

# cecotec

**BAKE&TOAST 6000 BLACK**

**BAKE&TOAST 6000 WHITE**

Horno tostador de sobremesa eléctrico multifunción de 60L/

Multifunctional electric toasting oven, 60L.



Manual de instrucciones  
Instruction manual  
Manuel d'instructions  
Bedienungsanleitung  
Manuale di istruzioni  
Manual de instruções  
Handleiding  
Instrukcja obsługi  
Návod k použití



Instrucciones de seguridad	4
Safety instructions	7
Instructions de sécurité	10
Sicherheitshinweise	14
Istruzioni di sicurezza	17
Instruções de segurança	21
Veiligheidsvoorschriften	24
Instrukcje bezpieczeństwa	28
Bezpečnostní pokyny	31

## ÍNDICE

1. Piezas y componentes	35
2. Antes de usar	35
3. Funcionamiento	36
4. Limpieza y mantenimiento	39
5. Especificaciones técnicas	39
6. Reciclaje de electrodomésticos	39
7. Garantía y SAT	40

## INDEX

1. Parts and components	41
2. Before use	41
3. Operation	42
4. Cleaning and maintenance	44
5. Technical specifications	45
6. Disposal of old electrical appliances	45
7. Technical support and warranty	45

## SOMMAIRE

1. Pièces et composants	47
2. Avant utilisation	47
3. Fonctionnement	48
4. Nettoyage et entretien	50
5. Spécifications techniques	51
6. Recyclage des électroménagers	51
7. Garantie et SAV	52

## INHALT

1. Teile und Komponenten	53
2. Vor dem Gebrauch	53
3. Bedienung	54
4. Reinigung und Wartung	57
5. Technische Spezifikationen	57
6. Entsorgung von alten Elektrogeräten	57
7. Garantie und Kundendienst	58

## INDICE

1. Parti e componenti	59
2. Prima dell'uso	59
3. Funzionamento	60
4. Pulizia e manutenzione	62
5. Specifiche tecniche	63
6. Riciclaggio di elettrodomestici	63
7. Garanzia e SAT	64

## ÍNDICE

1. Peças e componentes	65
2. Antes de usar	65
3. Funcionamento	66
4. Limpeza e manutenção	68
5. Especificações técnicas	69
6. Reciclagem de eletrodomésticos	69
7. Garantia e SAT	70

## INHOUD

1. Onderdelen en componenten	71
2. Voor u het toestel gebruikt	71
3. Werking	72
4. Schoonmaak en onderhoud	74
5. Technische specificaties	75
6. Recyclage van huishoudtoestellen	75
7. Garantie en technische ondersteuning	76

## SPIS TREŚCI

1. Części i komponenty	77
2. Przed użyciem	77
3. Funkcjonowanie	78
4. Czyszczenie i konserwacja	80
5. Specyfikacja techniczna	81
6. Recykling sprzętu AGD	81
7. Gwarancja i SAT	82

## OBSAH

1. Části a složení	83
2. Před použitím	83
3. Fungování	84
4. Čištění a údržba	86
5. Technické specifikace	87
6. Recyklace elektrospotřebičů	87
7. Záruka a technický servis	87

## INSTRUCCIONES DE SEGURIDAD

Antes de conectar el producto a la red eléctrica, retire el embalaje, las etiquetas y los protectores de transporte.

Siga atentamente estas instrucciones de seguridad cuando use el producto.

Asegúrese de que el voltaje de red coincida con el voltaje especificado en la etiqueta de clasificación del producto y de que el enchufe tenga toma de tierra.

No sumerja el cable, el enchufe o cualquier otra parte fija del producto en agua o cualquier otro líquido. No exponga las conexiones eléctricas al agua. Asegúrese de que tiene las manos completamente secas antes de tocar el enchufe o encender el producto.

Desconecte el producto de la toma de alimentación principal cuando no esté en uso.

Si el producto cae accidentalmente en agua, desconéctelo inmediatamente. ¡No toque el agua!

Inspeccione el cable de alimentación regularmente en busca de daños visibles. No hay ningún tipo de pieza en el interior del aparato que el usuario pueda reparar. Si el cable presenta daños, debe ser reparado por el Servicio de Asistencia Técnica oficial de Cecotec para evitar cualquier tipo de peligro.

No use el producto si el cable, el enchufe o la estructura presentan daños, no funcionan correctamente o han sufrido alguna caída.

No retuerza, doble, estire o dañe el cable de alimentación. Protéjalo de bordes afilados y fuentes de calor. No permita que el cable toque superficies calientes. No deje que el cable asome sobre el borde de la superficie de trabajo o la encimera.

El aparato no está previsto para su operación por medio de un temporizador externo o un sistema de control remoto separado.

Apague y desenchufe el producto de la fuente de alimentación cuando no esté siendo usado y antes de limpiarlo. Tire del enchufe para desconectarlo, no tire del cable.

Este producto está diseñado exclusivamente para uso doméstico, cualquier otro uso anulará la garantía del producto. No es apropiado para usos comerciales o industriales. No lo use en exteriores.

El peso máximo soportado por el horno es de 2,5 kg.

Al colocar los alimentos dentro del horno, colóquelos de forma homogénea y no los concentre en un mismo lado.

No use accesorios que no hayan sido recomendados por el fabricante, ya que podrían causar lesiones o daños.

No toque las superficies calientes, use mangos protectores para ello.



Extreme las precauciones a la hora de mover un aparato

que contenga aceite caliente u otras sustancias calientes.

Deje que el aparato se enfríe antes de poner o retirar partes y de limpiarlo.

El aparato viene con un cable de alimentación corto para reducir el riesgo de enredarse o tropezar con un cable largo.

Puede emplearse un cable alargador con cuidado, sin embargo, la capacidad de corriente indicada en el cable debería ser al menos igual a la capacidad de corriente de este aparato. No coloque el cable alargador sobre la encimera o la sobremesa, donde los niños pueden estirarlo o tropezarse.

Sitúe el producto en una superficie seca, estable, plana y resistente al calor.

No use el producto bajo las siguientes circunstancias:

Dentro o encima de cocinas eléctricas o de gas, hornos calientes o cerca de fuego.

Sobre superficies blandas (como alfombras) o donde pueda volcarse durante su uso.

En exteriores o áreas con altos niveles de humedad.

La temperatura de las superficies accesibles podría ser alta mientras se usa el producto y podría causar quemaduras. No toque las superficies calientes mientras esté en funcionamiento e inmediatamente después. Utilice siempre guantes de protección y utilice el asa del producto. Si va a tocar cualquier otra parte del producto, espérese a que se haya enfriado por completo.

Utilice siempre guantes de protección aislados al tocar el horno caliente o platos con alimentos calientes, o cuando introduzca o retire la rejilla, los recipientes y los platos.

No cubra el producto con ningún objeto mientras esté en funcionamiento.

No deje el producto sin supervisión mientras esté en uso. Desenchúfelo de la fuente de alimentación cuando acabe de usarlo o cuando abandone la habitación.

No intente reparar el producto por sí mismo. Contacte con el Servicio de Asistencia Técnica oficial de Cecotec.

La limpieza y el mantenimiento del producto deben de realizarse de acuerdo con este manual de instrucciones, para asegurar el correcto funcionamiento de este. Apague y desenchufe el producto antes de moverlo o limpiarlo.

La limpieza y el mantenimiento de usuario no deben ser realizados por niños.

No introduzca el producto en el lavavajillas.

Guarde el producto y su manual de instrucciones en un lugar seco y seguro cuando no vaya a ser usado.

No se acepta ninguna responsabilidad sobre daños o lesiones personales que tengan como origen un uso inadecuado del producto o el incumplimiento de este manual.

El aparato no debe ser usado por niños desde 0 hasta 8 años. Este electrodoméstico puede ser usado por niños de 8 años y mayores

de 8 años si están continuamente supervisados.

Este producto puede ser usado por personas con capacidades físicas, sensoriales o mentales reducidas, o con falta de experiencia y conocimiento si están supervisados o han recibido instrucción concerniente al uso del aparato de una forma segura y entienden los riesgos que este implica.

Supervise a los niños para asegurarse de que no jueguen con el producto. Es necesario dar una supervisión estricta si el producto está siendo usado por o cerca de niños.

Mantenga el electrodoméstico y su cable fuera del alcance de los niños de edad inferior a 8 años.

## **SAFETY INSTRUCTIONS**

Before plugging the device to the power supply, remove all packaging material, labels and transport protective films.

All safety instructions should be closely followed when using the appliance.

Make sure that the mains voltage matches the voltage stated on the rating label of the appliance and that the wall outlet is grounded.

Do not immerse the cord, plug, or any non-removable part of the appliance in water or any other liquid. Do not expose the electrical connections to water. Make sure your hands are dry before handling the plug or switching on the appliance.

Unplug the product from the main power supply when not in use.

If the appliance falls accidentally in water, unplug it immediately. Do not reach into the water!

Check the power cord regularly for visible damage. No user-serviceable parts inside. If the cord is damaged, it must be replaced by the official Technical Support Service of Cecotec in

order to avoid any type of danger.

Do not operate the product if its cord, plug or body show visible damage, do not operate properly or have been dropped.

Do not twist, bend, strain, or damage the power cord in any way. Protect it from sharp edges and heat sources. Do not let it touch hot surfaces. Do not let the cord hang over the edge of the working surface or countertop.

The appliance is not intended to be operated by means of an external timer or separate remote-control system.

Turn off and unplug the appliance from the mains supply when not in use and before cleaning it. Pull from the plug, not the cord, to disconnect it from the outlet.

This appliance is intended for domestic use only, any other type of use will void the product's warranty. It is not suitable for commercial or industrial use. Do not use outdoors.

The weight of the food which is put in the oven cannot be over 2,5 kg.

When placing food inside the oven, spread it evenly and do not concentrate it on one side.

Do not use any accessory that has not been recommended by Cecotec, as they might cause injuries or damage.

Do not touch hot surfaces. Use handles or knobs.



Extreme caution must be used when moving an appliance containing hot oil or other hot substances.

Allow to cool before putting on or taking off parts and before cleaning the appliance.

A short power-supply cord is provided to reduce the hazards resulting from entanglement or tripping over a long cord. An extension cord may be used with care, however, the marked electrical rating should be at least as great as the electrical rating of this appliance. The extension cord should not be allowed to drape over the counter or tabletop where it can be



pulled by children or tripped over.

Place the appliance on a dry, stable, flat, heat-resistant surface.

Do not use the appliance under the following circumstances:

On or near a gas or electric hob, in heated ovens, or near open flames.

On soft surfaces (such as carpets) or where it may tip over during use.

Outdoors or in areas with high humidity levels.

The temperature of accessible surfaces may be high while in use and could cause burns. Do not touch hot surfaces while in use or immediately after. Always use protection gloves and the product's handle. Allow the rest of the product's parts to cool down before touching them.

Always wear protective, insulated oven gloves when touching hot oven or hot dishes and food, or when inserting or removing rack, pans or baking dishes.

Do not cover the appliance while in use.

Do not leave the appliance unattended while in use. Unplug it from the power supply when you finish using it and before leaving the room.

Do not try to repair the product by yourself. Contact the official Technical Support Service of Cecotec.

To ensure the correct operating of the device, cleaning and maintenance tasks must be carried out according to this instruction manual. Turn off and unplug the appliance before moving and cleaning it.

Cleaning and maintenance tasks must not be carried out by children.

Do not wash the appliance in the dishwasher.

Store the appliance and its instruction manual in a safe and dry place when not in use.

No liability is accepted for any eventual damage or personal

injuries derived from misuse or non-compliance with this instruction manual.

The appliance is not intended to be used by children under the age of 8. It can be used by children over the age of 8, as long as they are given continuous supervision.

This product can be used by children and persons with reduced physical, sensory or mental capabilities or lack of experience and knowledge, as long as they have been given supervision or instruction concerning the use of the appliance in a safe way and understand the hazards involved.

Children shall not play with the appliance. Close supervision is necessary when the appliance is being used by or near children. Keep this appliance and its power cord out of reach of children under the age of 8.

## **INSTRUCTIONS DE SÉCURITÉ**

Veillez retirer tout l'emballage, les étiquettes et les pièces de protection avant de brancher le produit sur la prise de courant. Veillez suivre ces instructions de sécurité très attentivement lorsque vous utilisez l'appareil.

Assurez-vous que le voltage du réseau coïncide avec le voltage spécifié sur l'étiquette de classification de l'appareil et que la prise possède une connexion à terre.

Ne submergez ni le câble, ni la prise ni aucune autre partie fixe du produit dans l'eau ni dans aucun autre liquide. N'exposez pas les connexions électriques à l'eau. Assurez-vous d'avoir les mains complètement sèches avant de toucher la prise ou d'allumer l'appareil.

Débranchez le produit de la prise de courant s'il n'est pas en fonctionnement.

Si le produit tombe accidentellement dans l'eau, débranchez-

le immédiatement. Ne touchez pas l'eau !

Inspectez le câble d'alimentation régulièrement pour rechercher des dommages visibles. Il n'y a aucune pièce à l'intérieur de l'appareil que l'utilisateur puisse réparer. S'il présente des dommages, il doit être réparé par le Service Après-Vente Officiel de Cecotec pour éviter tout type de danger.

N'utilisez pas le produit si le câble, la prise ou la structure en général ne fonctionnent pas correctement, ont souffert une chute ou ont été abîmés.

Ne tordez pas, ne pliez pas, n'étirez pas et n'abîmez pas le câble d'alimentation. Protégez-le des bords pointus et des sources de chaleur. Ne laissez pas le câble toucher des surfaces chaudes. Ne laissez pas le câble dépasser de la surface de travail ou du plan de travail.

Cet appareil ne peut pas être utilisé à travers d'une minuterie externe ou d'un système par télécommande sans fil.

Éteignez et débranchez l'appareil de la source d'alimentation lorsque vous avez fini de l'utiliser et avant de le nettoyer. Tirez sur la fiche pour débrancher ; ne tirez pas sur le câble.

Ce produit a été conçu pour un usage domestique. Si vous l'utilisez à d'autres fins, la garantie du produit sera automatiquement annulée. Il n'est pas approprié pour un usage commercial ni industriel. Ne l'utilisez pas en extérieurs.

Le poids maximum supporté par le four est de 2,5 kg.

Lorsque vous introduisez les aliments à l'intérieur du four, veuillez les placer de façon homogène, ne les concentrez pas sur un seul côté.

N'utilisez pas d'accessoires qui ne soient pas recommandés par le fabricant, cela pourrait abîmer le produit.



Ne touchez pas les surfaces chaudes. Utilisez des gants pour vous protéger.

Faites attention si vous allez bouger un appareil contenant de l'huile ou d'autres substances chaudes.

Laissez l'appareil refroidir avant de monter ou démonter les pièces ou avant de le nettoyer.

Le câble de l'appareil est court afin de réduire le risque de trébuchement et d'emmêlement. Vous pouvez utiliser une rallonge en faisant attention. La capacité de courant indiquée sur le câble devrait être, au moins, égale à celle de l'appareil. Ne placez pas la rallonge sur le plan de travail ou sur la table. Les enfants pourraient trébucher avec elle ou l'étirer.

Placez le produit sur une surface sèche, stable et plate, résistante à la chaleur.

N'utilisez pas l'appareil dans les circonstances suivantes :

Dans ou sur des cuisines électriques ou à gaz, dans des fours chauds ni près du feu.

Sur des surfaces molles (comme les tapis) ou des surfaces desquelles l'appareil pourrait se renverser pendant utilisation. En extérieurs ou dans des endroits possédant des niveaux d'humidité élevés.

La température des surfaces accessibles pourrait être élevée lorsque vous utilisez le produit et pourrait causer des brûlures. Ne touchez pas les surfaces chaudes lorsque l'appareil est en fonctionnement ni immédiatement après. Utilisez toujours des gants de protection et utilisez la poignée du produit. Si vous devez toucher une autre partie du produit, attendez qu'il soit complètement refroidi.

Portez toujours des gants de protection isolés lorsque vous touchez le four ou des plats chauds avec des aliments chauds, ou lorsque vous insérez ou retirez la grille, les récipients et les plats.

Ne recouvrez pas le produit avec des objets lorsqu'il soit en fonctionnement.

Ne laissez pas le produit sans surveillance s'il est en fonctionnement. Débranchez le produit de la source d'alimentation lorsque vous terminez de l'utiliser ou lorsque vous quittez la pièce.

N'essayez pas de réparer le produit vous-même. Contactez le Service Après-Vente Officiel de Cecotec.

Le nettoyage et l'entretien du produit doivent être réalisés en accord avec ce manuel d'instructions pour assurer le correct fonctionnement du produit. Éteignez et débranchez l'appareil avant de le déplacer ou de le nettoyer.

Le nettoyage et l'entretien ne doivent pas être réalisés par des enfants.

L'appareil ne convient pas pour un nettoyage au lave-vaisselle. Gardez l'appareil et son manuel d'instructions dans un lieu sec et sécurisé lorsque vous n'allez pas l'utiliser.

Nous n'acceptons aucune responsabilité pour tout type de dommage résultant d'une utilisation incorrecte du produit ou du non-respect de ce manuel.

L'appareil ne doit pas être utilisé par des enfants de 0 à 8 ans. Cet appareil peut être utilisé par des enfants de 8 ans et plus s'ils sont surveillés constamment.

Cet appareil peut être utilisé par des personnes aux capacités physiques, mentales ou sensorielles réduites, ou sans expérience ni connaissances si elles sont surveillées et/ou ont reçu les informations nécessaires à sa correcte utilisation et qu'elles ont bien compris les risques qu'il implique.

Surveillez les enfants pour vous assurer qu'ils ne jouent pas avec l'appareil. Une surveillance stricte est nécessaire si le produit est utilisé par ou à côté des enfants.

Maintenez l'appareil et son câble hors de portée des enfants de moins de 8 ans.

## **SICHERHEITSHINWEISE**

Bevor Sie das Produkt an die Stromversorgung anschließen, entfernen Sie die Verpackung, die Etiketten und die Transportsicherungen.

Befolgen Sie diese Sicherheitshinweise sorgfältig, wenn Sie das Produkt verwenden.

Vergewissern Sie sich, dass die Netzspannung, mit der auf dem Typenschild des Gerätes angegebenen Spannung übereinstimmt und dass die Steckdose geerdet ist.

Tauchen Sie das Kabel, Netzstecker oder andere Teile nicht ins Wasser oder anderen Flüssigkeiten. Tauchen Sie elektrische Verbindungen nicht in Wasser. Stellen Sie sicher, dass Ihre Hände völlig trocken sind, bevor Sie die Steckdose berühren oder das Gerät einschalten.

Ziehen Sie den Netzstecker aus der Steckdose, wenn Sie das Gerät nicht benutzen.

Falls das Gerät versehentlich ins Wasser fällt, ziehen Sie sofort den Stecker aus der Steckdose. Berühren Sie nicht das Wasser! Überprüfen Sie das Netzkabel regelmäßig auf sichtbare Schäden. Im Inneren des Geräts gibt es keine Teile, die vom Benutzer gewartet werden können. Wenn das Kabel beschädigt ist, muss es durch den offiziellen Technischen Kundendienst von Cecotec ersetzt werden, um Sach- und Personenschäden zu vermeiden.

Verwenden Sie das Produkt nicht, wenn das Kabel, den Stecker oder das Gehäuse sichtbaren Schaden aufweisen, nicht korrekt funktionieren oder runter gefallen sind.

Das Netzkabel darf nicht verdreht, verbogen oder zu stark gezogen bzw. belastet oder beschädigt werden. Schützen Sie es von scharfen Kanten und Wärmequellen. Lassen Sie niemals den Kabel mit wärmen Oberflächen Kontakt kommen. Lassen

Sie das Kabel niemals über der Arbeitsfläche stehen.

Das Gerät ist nicht für den Betrieb mit einem externen Timer oder einer separaten Fernbedienung vorgesehen.

Schalten Sie das Gerät aus und trennen es von der Stromversorgung, wenn Sie das Gerät nicht verwenden und bevor Sie es reinigen möchten. Ziehen Sie am Stecker, nicht am Kabel selbst.

Dieses Produkt ist nur für den Heimgebrauch bestimmt, jede andere Verwendungen ungültigen die Produktgarantie. Es ist nicht für den gewerblichen bzw. Industriellen Gebrauch geeignet bzw. vorgesehen. Verwenden Sie es nicht im Freien.

Das maximal unterstützte Gewicht beträgt 2,5 kg.

Wenn Sie die Lebensmittel in den Ofen schieben, legen Sie sie gleichmäßig in den Ofen und konzentrieren Sie sie nicht auf eine Seite.

Verwenden Sie niemals Zubehöre, die nicht von dem Hersteller empfohlen wurden, da sie Schäden verursachen könnten.

Berühren Sie nicht die heißen Oberflächen, verwenden Sie dafür die schützende Griffe.

Seien Sie vorsichtig, wenn Sie ein Gerät mit heißem Öl oder anderen heißen Flüssigkeiten bewegen.

Lassen Sie das Gerät abkühlen, bevor Sie einige Teile an- oder ablegen oder es reinigen.

Das Gerät ist mit einem kurzen Stromkabel ausgestattet, um das verheddern oder stolpern zu vermeiden. Ein Verlängerungskabel kann man mit Vorsicht verwendet, jedoch sollte der Verlängerungskabel weniger Nennstromentsprechen, als dieses Geräts. Legen Sie das Verlängerungskabel nicht auf der Arbeitsfläche, wo Kinder sich darauf ausstrecken oder darüber stolpern könnten.

4. Stellen Sie den Grill auf einer trocknen, stabilen, flachen und hitzebeständigen Fläche.



Verwenden Sie das Gerät nicht unter den folgenden Umständen:  
Innerhalb oder auf elektrischen Kochplatte oder Gaskocher,  
Backofen oder in der Nähe von Feuer.

Auf weichen Oberfläche wie Teppiche, wo das Gerät beim  
Verwenden umkippen könnte.

Im Freien oder in Umgebungen mit Luftfeuchtigkeit.

Die Temperatur der zugänglichen Oberflächen könnten beim  
Verwenden sehr hoch sein und Verbrennungen verursachen.  
Berühren Sie die heißen Oberflächen nicht beim oder sofort  
nach dem Gebrauch. Tragen Sie stets Schutzhandschuhe und  
benutzen Sie den Griff am Produkt. Wenn Sie einen anderen Teil  
des Produkts berühren, warten Sie, bis es vollständig abgekühlt  
ist.

Tragen Sie stets isolierte Schutzhandschuhe, wenn Sie heiße  
Öfen oder Geschirr mit heißen Speisen berühren oder wenn  
Sie das Gestell, die Behälter und das Geschirr einsetzen oder  
herausnehmen.

Bedecken Sie das Produkt nicht, während es in Betrieb ist.

Lassen Sie das Produkt niemals beim Verwenden ohne Aufsicht.  
Ziehen Sie das Gerät aus der Steckdose, wenn Sie bei Nutzung  
fertig sind oder wenn Sie den Raum verlassen.

Versuchen Sie auf keinem Fall das Produkt selbst zu reparieren.  
Kontaktieren Sie den technischen Kundendienst von Cecotec.

Reinigung und Wartung sollte gemäß dieser  
Bedienungsanleitung durchgeführt werden, um den korrekten  
Betrieb des Gerätes zu gewährleisten. Schalten Sie das Gerät  
aus, bevor Sie es reinigen oder bewegen.

Reinigung und Wartung sollte niemals von Kinder durchgeführt  
werden.

Reinigen Sie das Gerät nicht mit der Spülmaschine.

Bewahren Sie das Gerät und seine Bedienungsanleitung an  
einem sicheren trockenen Ort auf, wenn nicht in Gebrauch ist.



Es wird keine Haftung für Schäden oder Personenschäden übernommen, die durch Missbrauch des Geräts oder durch Nichteinhaltung dieses Handbuchs entstehen.

Das Gerät darf von Kindern unter 8 Jahren nicht benutzt werden. Dieses Gerät kann von Kindern ab 8 Jahren verwendet werden, wenn sie ständig beaufsichtigt werden.

Dieses Produkt kann von Personen mit eingeschränkten körperlichen, sensorischen oder geistigen Fähigkeiten oder mit mangelnder Erfahrung und Kenntnissen verwendet werden, wenn sie in der sicheren Verwendung des Geräts beaufsichtigt oder unterwiesen werden und die damit verbundenen Risiken verstehen.

Beaufsichtigen Sie kleine Kinder, um sicher zu stellen, dass sie nicht mit dem Gerät spielen. Eine besondere genaue und konsequente Beaufsichtigung ist geboten, wenn das Gerät in der Nähe von Kindern verwendet wird.

Bewahren Sie das Elektronische Haushaltsgerät außerhalb der Reichweite von Kinder unter 8 Jahre auf.

## **ISTRUZIONI DI SICUREZZA**

Prima di collegare il prodotto alla corrente, ritirare l'imballaggio, le etichette e le protezioni per il trasporto.

Seguire attentamente queste istruzioni di sicurezza quando si usa il prodotto.

Verificare che la tensione di rete coincida con la tensione specificata sull'etichetta di classificazione del prodotto e che la presa elettrica sia dotata di conduttore di terra.

Non sommergere il cavo, la spina o qualsiasi altra parte fissa del prodotto in acqua o all'interno di qualsiasi altro liquido. Non esporre le parti elettriche all'acqua. Verificare di avere le mani completamente asciutte prima di toccare la presa o accendere il prodotto.

Scollegare il prodotto dalla fonte di alimentazione quando non si sta usando.

Se il prodotto dovesse cadere accidentalmente nell'acqua, scollegarlo immediatamente. Non toccare l'acqua.

Ispezionare regolarmente il cavo di alimentazione alla ricerca di danni visibili. Non esiste nessuna parte all'interno del prodotto che possa essere riparata da parte dell'utente. Se il cavo presenta danni, dovrà essere riparato contattando il servizio di Assistenza Tecnica di Cecotec.

Non usare il prodotto se il cavo, la spina o la struttura presenta danni o se non funziona correttamente, ha patito una caduta o è stato danneggiato.

Non torcere, piegare, tendere o danneggiare l'alimentatore. Proteggerlo da bordi affilati e fonti di calore. Evitare il contatto del cavo con superfici calde. Non lasciare che il cavo fuoriesca dal bordo della superficie o piano da cucina.

L'apparato non deve essere collegato con un timer esterno o sistema di controllo remoto separato.

Spegnere e scollegare il prodotto dalla fonte di alimentazione quando non in uso e prima di pulirlo. Tirare la spina, non il cavo, per scollegarlo dalla presa.

Questo prodotto è stato progettato esclusivamente per uso domestico, qualsiasi altro uso annullerà la garanzia del prodotto. Non è appropriato per uso commerciale o industriale. Non usare in esterni.

Il peso massimo consentito per il prodotto è di 2,5 kg.

Collocare gli alimenti all'interno del forno in modo omogeneo e non concentrarli sullo stesso lato.

Non usare gli accessori non consigliati dal fabbricante del prodotto potrebbero provocare lesioni o danni.

Non toccare superfici calde, usare manici protettori a questo fine.

Eccedere nelle precauzioni quando si spostano dispositivi che

contengono olio o altri liquidi caldi.

Lasciare raffreddare l'apparato prima di mettere o ritirare parti e di pulirlo.

L'apparato è dotato di un cavo di alimentazione corto per ridurre il rischio di aggrovigliarsi o inciampare. È consentito l'uso di una prolunga, tuttavia la capacità della corrente indicata sul cavo dovrebbe essere almeno uguale alla capacità della corrente di questo apparato. Non collocare la prolunga sul piano da lavoro o tavolo in cui i bambini possano stiralo o inciampare.

Collocare l'apparato su di una superficie asciutta, stabile, piatta e resistente al calore.

Non usare il prodotto secondo le seguenti circostanze:

Dentro o sopra cucine elettriche o a gas, forni caldi o vicino al fuoco.

Su superfici morbide (come tappeti) o dove si possa capovolgere durante il suo uso.

In esterni o aree con alti livelli di umidità.

La temperatura delle superfici accessibili potrebbe essere alta mentre si usa il prodotto e potrebbe causare bruciate. Non toccare le superfici calde mentre è in funzionamento e immediatamente dopo. Utilizzare sempre guanti di protezione e utilizzare il manico del prodotto. In caso di toccare le parti del prodotto, attendere che si sia raffreddato completamente.



Utilizzare sempre guanti di protezione isolanti quando si tocca il forno caldo, i piatti contenenti alimenti caldi, viene introdotta o ritirata la griglia, i recipienti e i piatti.

Non coprire il dispositivo con oggetti mentre è in funzionamento.

Non lasciare l'apparato senza supervisione mentre è in uso.

Scollegarlo dalla fonte di alimentazione al termine dell'uso o quando si abbandona la stanza.

Non tentare di riparare il prodotto per conto proprio. Contattare

il Servizio di Assistenza Tecnica di Cecotec.

La pulizia e manutenzione del prodotto devono essere effettuate in linea con questo manuale di istruzioni per garantire il corretto funzionamento dello stesso. Spegner e scollegare il prodotto prima di muoverlo o pulirlo.

La pulizia e manutenzione non devono essere effettuate da bambini.

Non introdurre il prodotto in lavastoviglie.

Conservare il prodotto e il manuale di istruzioni in un luogo asciutto e sicuro quando non si usa.

Non si accetta nessuna responsabilità relativa ai danni eventuali o personali derivate dal mal uso del prodotto o inadempienze di questo manuale di istruzioni.

L'apparato non deve essere usato da bambini da 0 a 8 anni. Questo elettrodomestico può essere utilizzato da bambini a partire dagli 8 anni in sù sotto sorveglianza continua di un adulto.

Questo prodotto può essere usato da persone con capacità fisiche, sensoriali o mentali limitate, o con mancanza di esperienza e conoscenza solo sotto supervisione o avendo ricevuto istruzioni riguardanti l'uso dell'apparato in modo sicuro e comprendono i rischi che lo stesso implica.

Sorvegliare i bambini per assicurarsi che non giochino con il prodotto. È necessario sorvegliare rigidamente nel caso in cui il prodotto venga utilizzato da o vicino a bambini.

Mantenere l'apparato e il suo cavo fuori dalla portata di bambini di età inferiore a 8 anni.

## INSTRUÇÕES DE SEGURANÇA

Antes de conectar o produto à rede elétrica, remova a embalagem, as etiquetas e os protetores de transporte.

Siga atentamente estas instruções de segurança quando usar o produto.

Certifique-se de que a tensão de rede coincide com a tensão especificada na etiqueta de classificação do produto e de que a tomada tenha ligação à terra.

Não submerja o cabo, a ficha ou qualquer outra parte elétrica do produto na água ou qualquer outro líquido nem as exponha à água. Não exponha as conexões elétricas à água. Certifique-se de que tem as mãos completamente secas antes de tocar na tomada ou ligar o produto.

Desconecte o produto da corrente quando não estiver a ser usado.

Se o produto cair acidentalmente na água, desligue imediatamente da corrente. Não toque na água!

Inspeccione o cabo de alimentação regularmente em busca de danos visíveis. Não há nenhum tipo de peça no interior do aparelho que o utilizador possa reparar. Se o cabo apresentar danos, deve ser reparado pelo Serviço de Assistência Técnica Oficial da Cecotec para evitar qualquer tipo de perigo.

Não utilize o produto se o cabo, a tomada ou a estrutura apresentam danos, não funcionam corretamente ou sofreram alguma queda.

Não torça, dobre, estique ou danifique o cabo de alimentação. Proteja-o de bordas afiadas e fontes de calor. Não permita que o cabo toque superfícies quentes. Não deixe que o cabo esteja sobre a borda da superfície de trabalho ou do balcão.

O aparelho não está previsto para funcionar através de um temporizador externo ou um sistema de controlo remoto separado.

Desligue e desconecte o produto da corrente elétrica quando não estiver a ser usado e antes de o limpar. Puxe pela ficha para desconectar, não puxe pelo cabo.

Este aparelho está desenhado exclusivamente para uso doméstico, qualquer outro tipo de utilização anulará a garantia do produto. Não está apropriado para usos comerciais ou industriais. Não use em exteriores.

O peso máximo suportado pelo forno é de 2,5 kg.

Ao colocar os alimentos no forno, coloque-os uniformemente e não os concentre de um lado.

Não use acessórios que não tenham sido recomendados pelo fabricante, já que poderão causar lesões ou danos.

Não toque as superfícies quentes, utilize pegas protetoras.



Tenha extremo cuidado ao mover um aparelho que contenha óleo quente ou outras substâncias quentes.

Deixe que o aparelho arrefeça antes de pôr ou remover partes ou de limpá-lo.

O dispositivo vem com um cabo de alimentação curto para reduzir o risco de se enredar ou tropeçar com um cabo longo. É possível usar um cabo extensor com cuidado, no entanto, a capacidade de corrente indicada no cabo deve ser pelo menos igual à capacidade de corrente do aparelho. Não coloque o cabo extensor sobre a bancada ou a mesa, onde as crianças podem puxá-lo ou tropeçar.

Situe o produto numa superfície seca, estável, plana e resistente ao calor.

Não use o produto sobre nenhuma destas circunstâncias:

Dentro ou em cima de cozinhas elétricas ou gás, fornos quentes ou perto de fogo.

Sobre superfícies suaves (como tapetes) ou onde possa virar e cair durante o uso.

Em exteriores ou áreas com altos níveis de humidade.

A temperatura das superfícies acessíveis pode ser alta enquanto se usa o produto e poderia causar queimaduras. Não toque nas superfícies quentes enquanto o dispositivo estiver em funcionamento ou imediatamente depois. Utilize sempre luvas de proteção e use a pega do produto. Se vai tocar em qualquer outra parte do produto, aguarde até que tenha arrefecido completamente.

Utilize sempre luvas de proteção isoladas ao tocar no forno ou pratos quentes com alimentos quentes, ou ao inserir ou remover a grelha, os recipientes e os pratos.

Não cobre o produto com nenhum objeto enquanto estiver em funcionamento.

Não deixe o produto sem supervisão enquanto estiver em uso. Desligue da corrente elétrica quando acabar de o usar ou quando abandonar a zona onde o estiver a usar.

Não tente reparar o produto por si mesmo. Contacte com o Serviço de Assistência Técnica da Cecotec.

As tarefas de limpeza e manutenção do produto devem ser feitas de acordo com este manual de instruções, para garantir o bom funcionamento do dispositivo. Desligue e desconecte o produto antes de o mover ou limpar.

Limpeza e manutenção do aparelho não devem ser realizadas por crianças.

Não introduza o produto na máquina da louça.

Guarde o produto e o seu manual de instruções num lugar seco e seguro quando não estiver a ser usado.

O fabricante não aceitará nenhuma responsabilidade sobre danos ou lesões pessoais que tenham como origem um uso inadequado do produto ou o incumprimento deste manual.

O aparelho não deve ser usado por crianças de 0 a 8 anos. Este aparelho pode ser usado por crianças de 8 anos e maiores de 8

anos se estiveram continuamente sob supervisão.

Este produto pode ser usado por pessoas com capacidades físicas, sensoriais ou mentais reduzidas, ou com falta de experiência e conhecimento se estão supervisionados ou tenham recebido instruções concernentes ao uso do aparelho de uma forma segura e entendem os riscos que este implica.

Supervisione as crianças de que não brinquem com o produto. É necessário dar supervisão estrita se o produto estiver a ser usado perto ou por crianças.

Mantenha o aparelho e o seu cabo longe do alcance de crianças com idade inferior a 8 anos.

## **VEILIGHEIDSVOORSCHRIFTEN**

Verwijder de verpakking, de etiketten en de transportbeschermers voordat u het product op het elektriciteitsnet aansluit.

Volg aandachtig de voorschriften wanneer u dit toestel gebruikt. Zorg ervoor dat de netspanning overeenkomt met de spanning vermeld op het classificatielabel van het toestel en dat het stopcontact geaard is.

Dompel niet de kabel, stekker of vaste onderdelen van het product in water of andere vloeistoffen. Stel de elektrische verbindingen niet bloot aan water. Zorg dat uw handen volledig droog zijn voordat u de stekker aanraakt of het toestel inschakelt.

Haal de stekker van het product uit het stopcontact als het niet in gebruik is.

Als het toestel per ongeluk in water valt, trek dan onmiddellijk de stekker eruit. Raak het water niet aan!

Controleer de kabel regelmatig op zichtbare schade. Er zijn geen onderdelen die door de gebruiker kunnen worden gerepareerd.



Als de kabel beschadigd is, moet hij worden hersteld door de technische dienst van Cecotec om elk gevaar te vermijden.

Gebruik het toestel niet als de kabel, de stekker of het frame beschadigd zijn, niet correct werken of als ze gevallen zijn.

De voedingskabel mag niet verwrongen, dubbelgevouwen, uitgerekt of beschadigd worden. Bescherm het tegen scherpe randen en warmtebronnen. Zorg ervoor dat de kabel geen hete oppervlakken aanraakt. Laat de kabel niet over de rand van het werkoppervlak of het aanrecht uitsteken.

Het apparaat is niet geschikt om te gebruiken met een externe timer of afzonderlijke afstandsbediening.

Schakel het toestel uit en trek de stekker uit het stopcontact als u het niet gebruikt of voordat u het schoonmaakt. Trek aan de stekker om hem te verwijderen uit het stopcontact en niet aan de kabel.

Dit product is alleen ontworpen voor huishoudelijk gebruik, bij elk ander gebruik vervalt de garantie van het product. Het is niet geschikt voor commerciële of industriële gebruik. Gebruik het product niet buitenshuis.

Het maximale gewicht dat door de oven wordt ondersteund is 2,5 kg.

Wanneer u het voedsel in de oven plaatst, plaats het gelijkmatig en concentreer het niet op één kant.

Gebruik alleen accessoires die worden aanbevolen door de fabrikant. Niet-aanbevolen accessoires zouden letsel of schade kunnen veroorzaken.

Raak geen hete oppervlakken aan, gebruik hiervoor beschermende handgrepen.

Wees uiterst voorzichtig bij het verplaatsen van een apparaat dat hete olie of andere hete vloeistoffen bevat.

Laat het apparaat afkoelen voordat u onderdelen aan of uit doet en het apparaat schoonmaakt.

Het apparaat wordt geleverd met een korte voedingskabel om het risico op knopen of struikelen over een lange kabel te verminderen. Een verlengsnoer kan met zorg worden gebruikt, maar de stroomsterkte die op het snoer wordt aangegeven moet ten minste gelijk zijn aan de stroomsterkte van dit apparaat. Plaats het verlengsnoer niet op het aanrecht of tafelblad waar kinderen eraan kunnen trekken of er over kunnen struikelen. Plaats het product op een droog, stabiel, vlak en hittebestendig oppervlak.

Gebruik het product niet onder de volgende omstandigheden: In of op gas- of elektrische vuren, hete ovens of in de buurt van een vuur.

Op zachte oppervlakken (zoals tapijt) of op plekken waar het product om kan vallen tijdens gebruik.

Buiten of in ruimtes met een hoge luchtvochtigheid.



De temperatuur van de aanraakbare oppervlakken kan oplopen tijdens het gebruik en brandwonden veroorzaken. Raak de hete oppervlakken niet aan als het toestel in gebruik is of kort na het gebruik. Draag altijd beschermende handschoenen en gebruik het handvat op het product. Als u een ander deel van het product gaat aanraken, wacht dan tot het volledig is afgekoeld. Draag altijd geïsoleerde veiligheidshandschoenen bij het aanraken van de hete oven of borden met hete etenswaren, of bij het inbrengen of uitnemen van de bakplaat, de bakjes en de borden.

Bedek het product niet met voorwerpen terwijl het in gebruik is.

Laat het toestel niet onbeheerd achter terwijl het aan het werken is. Trek de stekker uit het stopcontact als u klaar bent met het toestel te gebruiken of als u de kamer verlaat.

Probeer het toestel niet zelf te repareren. Neem contact op met de technische dienst van Cecotec.

De reiniging en het onderhoud van het product moeten worden uitgevoerd in overeenstemming met deze handleiding om een correcte werking van het product te garanderen. Schakel het toestel uit en trek de stekker uit het stopcontact voordat u het verplaatst of schoonmaakt.

Het schoonmaken en het onderhoud door de gebruiker mag niet uitgevoerd worden door kinderen.

Het toestel is niet geschikt voor de vaatwasser.

Bewaar het toestel en de handleiding op een veilige en droge plaats als ze niet gebruikt worden.

De fabrikant is niet verantwoordelijk voor schade of persoonlijk letsel te wijten aan een foutief gebruik van het toestel of een gebruik dat niet conform deze handleiding is.

Het toestel mag niet gebruikt worden door kinderen van 0 tot 8 jaar. Het toestel kan gebruikt worden door kinderen vanaf 8 jaar indien ze onder voortdurend toezicht staan.

Dit toestel kan gebruikt worden door personen met een verminderd fysiek, zintuiglijk of mentaal vermogen of met een gebrek aan ervaring en kennis, indien ze onder toezicht staan of als ze instructies hebben gekregen betreffende het veilige gebruik van het toestel en ze de risico's begrijpen die ermee verbonden zijn.

Houd toezicht op kinderen om ervoor te zorgen dat ze niet met het product spelen. Strikt toezicht is noodzakelijk als het product gebruikt wordt door of in de buurt van kinderen.

Houd het toestel en de kabel buiten het bereik van kinderen jonger dan 8 jaar.

## INSTRUKCJE BEZPIECZEŃSTWA

Przed podłączeniem produktu do sieci elektrycznej należy usunąć opakowanie, etykiety i zabezpieczenia transportowe.

Podczas korzystania z produktu należy dokładnie przestrzegać instrukcji bezpieczeństwa.

Upewnij się, że napięcie sieciowe odpowiada napięciu podanemu na tabliczce znamionowej produktu i że wtyczka jest uziemiona.

Nie zanurzaj przewodu, wtyczki ani żadnej innej części produktu w wodzie lub innej cieczy ani nie wystawiaj połączeń elektrycznych na działanie wody. Nie wystawiać połączeń elektrycznych na działanie wody. Przed dotknięciem wtyczki lub włączeniem produktu upewnij się, że twoje ręce są całkowicie suche.

Odłącz produkt od głównego gniazda zasilania, gdy nie jest używany.

Jeśli produkt przypadkowo wpadnie do wody, natychmiast odłącz go od sieci. Nie dotykaj wody!

Regularnie sprawdzaj przewód zasilający pod kątem widocznych uszkodzeń. Wewnątrz urządzenia nie ma części, którą użytkownik może naprawić. Jeśli kabel jest uszkodzony, musi zostać naprawiony przez oficjalny serwis pomocy technicznej Cecotec, aby uniknąć wszelkiego rodzaju zagrożeń.

Nie używaj produktu, jeśli kabel, wtyczka lub rama są uszkodzone, działają nieprawidłowo lub zostały upuszczone.

Nie zginaj, nie zginaj, nie rozciągaj ani nie uszkodzaj przewodu zasilającego. Chroń go przed ostrymi krawędziami i źródłami ciepła. Nie pozwól, aby przewód dotykał gorących powierzchni.

Nie pozwól, aby przewód zwisał z krawędzi blatu lub blatu.

Urządzenie nie jest przeznaczone do pracy z zewnętrznym zegarem ani oddzielnym systemem zdalnego sterowania.

Wyłączyć i odłączyć produkt od źródła zasilania, gdy nie jest

używany i przed czyszczeniem. Pociągnij za wtyczkę, aby ją odłączyć, nie ciągnij za kabel.

Ten produkt jest przeznaczony wyłącznie do użytku domowego, każde inne użycie powoduje utratę gwarancji na produkt. Nie nadaje się do zastosowań komercyjnych lub przemysłowych. Nie używaj go na zewnątrz.

Maksymalna waga obsługiwana przez piekarnik to 2,5 kg.

Umieszczając potrawę w piekarniku, układaj ją równo i nie koncentruj na tej samej stronie.

Nie używaj akcesoriów, które nie są zalecane przez producenta, ponieważ mogą spowodować obrażenia lub uszkodzenia.

Nie dotykaj gorących powierzchni, użyj do tego ochronnych uchwytów.

Zachowaj szczególną ostrożność podczas przenoszenia urządzenia zawierającego gorący olej lub inne gorące substancje.

Przed założeniem lub zdjęciem części i czyszczeniem pozostaw urządzenie do ostygnięcia.

Do urządzenia dołączony jest krótki kabel zasilający, aby zmniejszyć ryzyko zaplątania się lub potknięcia o długi kabel. Przedłużacza można używać ostrożnie, jednak prąd znamionowy wskazany na przewodzie powinien być co najmniej równy prądowi znamionowemu tego urządzenia. Nie kładź przedłużacza na blacie lub stole, gdzie dzieci mogą się o niego rozciągnąć lub potknąć.

Produkt należy umieścić na suchej, stabilnej, płaskiej i odpornej na ciepło powierzchni.

Nie używaj produktu w następujących okolicznościach:

W lub na kuchenkach gazowych lub elektrycznych, gorących piekarnikach lub w pobliżu ognia.

Namiękkich powierzchniach (takich jak dywany) lub w miejscach, w których może się przewrócić podczas użytkowania.

Na zewnątrz lub w obszarach o wysokiej wilgotności.

Temperatura dostępnych powierzchni może być wysoka podczas używania produktu i spowodować oparzenia. Nie dotykaj gorących powierzchni podczas pracy i bezpośrednio po niej. Zawsze noś rękawice ochronne i używaj uchwytu produktu. Jeśli masz zamiar dotknąć jakiegokolwiek innej części produktu, poczekaj, aż całkowicie ostygnie.

Zawsze zakładaj izolowane rękawice ochronne podczas dotykania gorącego piekarnika lub talerzy gorącą żywnością lub podczas wkładania lub wyjmowania rusztu, patelni i talerzy. Nie przykrywaj produktu żadnym przedmiotem podczas pracy. Nie pozostawiaj produktu bez nadzoru podczas użytku. Po zakończeniu używania lub po wyjściu z pokoju odłącz go od źródła zasilania.

Nie próbuj samodzielnie naprawiać produktu. Skontaktuj się z oficjalnym serwisem pomocy technicznej Cecotec.

Czyszczenie i konserwację produktu należy przeprowadzać zgodnie z niniejszą instrukcją obsługi, aby zapewnić prawidłowe działanie. Wyłącz i odłącz produkt przed przenoszeniem lub czyszczeniem.

Dzieci nie mogą czyścić ani konserwować urządzenia.



Nie myć produktu w zmywarkach.

Przechowuj wyrób wraz z instrukcją obsługi w suchym i bezpiecznym miejscu, kiedy nie będzie używany.

Firma nie ponosi odpowiedzialności za obrażenia ciała lub szkody wynikające z niewłaściwego użytkowania produktu lub nieprzestrzegania niniejszej instrukcji.

Z urządzenia nie powinny korzystać dzieci w wieku od 0 do 8 lat. To urządzenie może być używane przez dzieci w wieku 8 lat i starsze niż 8 lat, jeśli są one pod stałym nadzorem.

Ten produkt może być używany przez osoby o ograniczonych zdolnościach fizycznych, sensorycznych lub umysłowych lub

bez doświadczenia i wiedzy, jeśli są one nadzorowane lub otrzymały instrukcje dotyczące bezpiecznego korzystania z urządzenia i rozumieją związane z tym ryzyko.

Nadzoruj dzieci, aby upewnić się, že nie bawią się produktem. Konieczny jest ścisły nadzór, jeśli produkt jest używany przez dzieci lub w ich pobliżu.

Przechowuj urządzenie i jeho převod poza zasięgiem dzieci poniżej 8 roku życia.

## **BEZPEČNOSTNÍ POKYNY**

Před připojením přístroje do elektrické sítě odstraňte všechny nálepky, obaly a ochranu během transportu.

Při používání přístroje pečlivě postupujte podle těchto bezpečnostních předpisů.

Ujistěte se, že elektrická síť má stejné napětí jako je uvedené na etiketě produktu a že zásuvka je uzemněná.

Nedávejte kabel, zástrčku nebo jinou část přístroje do vody ani jiné tekutiny. Nevystavujte elektrické spoje vodě. Ujistěte se, že máte naprosto suché ruce, než se dotknete zásuvky nebo zapnete přístroj.

Vypněte a odpojte od elektrického proudu pokud přístroj nepoužíváte.

Pokud přístroj omylem spadne do vody, okamžitě ho odpojte. Nedotýkejte se vody!

Pravidelně kontrolujte přívodový kabel, abyste zjistili viditelná poškození. Uvnitř přístroje není žádná část, kterou by uživatel mohl sám opravit. Pokud je kabel poškozen, musí být opraven u oficiálního technického servisu Cecotec, aby se tak předešlo jakýmkoli nebezpečím.

Přístroj nepoužívejte, pokud kabel, zásuvka nebo struktura vykazují poškození, nefungují správně, nebo spadly.

Neotáčejte, neohýbejte, nenatahujte ani jinak nepoškozujte napájecí kabel. Chraňte ho před ostrými hranami a zdroji tepla. Nedovolte, aby se kabel dotýkal horkých povrchů. Nedovolte, aby kabel visel přes okraj pracovní desky.

Přístroj není konstruován, aby fungoval prostřednictvím externího čsovače ani s přidaným systémem dálkového ovládání.

Vypněte a odpojte od elektrického proudu pokud přístroj nepoužíváte a před čištěním. Pro odpojení zatáhněte za zástrčku, ne za kabel.

Tento produkt je vhodný výlučně pro domácí využití. Jakékoli jiné použití ruší záruku přístroje. Není vhodný pro komerční nebo průmyslové účely. Nepoužívejte venku.

Maximální hmotnost podporovaná troubou je 2,5 kg.

Když vkládáte jídlo do trouby, umístěte je rovnoměrně a nekonzentrujte je na stejnou stranu.

Nepoužívejte žádné příslušenství, které nebylo doporučeno výrobcem, protože by mohlo způsobit zranění nebo škodu.

Nikdy se nedotýkejte horkých částí přístroje, používejte ochranné pomůcky.

Dávejte obzvláště dobrý pozor, pokud budete s přístrojem manipulovat a bude obsahovat horké oleje nebo jiné horké tekutiny.

Nechejte přístroj vychladnout, než budete manipulovat s částmi přístroje anebo ho čistit.

Měl by se používat krátký přívodový kabel, aby se snížilo riziko zakopnutí nebo zamotání. Je možné s opatrností používat prodlužovací kabel, nicméně kapacita proudu v prodlužovacím přívodu by měla být alespoň stejná jako je kapacita proudu v přístroji. Nedávejte prodlužovací kabel na pracovní desku, abyste zabránili tomu, že za něj zatáhnou nebo zakopnou děti.

Umístěte přístroj vždy na povrchy suché, stabilní, rovné a



odolné proti teple.

Nepoužívejte přístroj za následujících podmínek:

V nebo nad elektrickými nebo plynovými troubami, horkými troubami a nebo v blízkosti ohně.

Na měkkém povrchu (např. koberec) nebo na povrchu, který by mohl zpříčinit převrhnutí přístroje.

Venku nebo v místech s vysokou vlhkostí.

Teplota přístupných povrchů při používání by mohla dosáhnout vysokých teplot a způsobit popáleniny. Nedotýkejte se horkých povrchů během používání a bezprostředně po něm. Vždy noste ochranné rukavice a používejte rukojeť produktu. Pokud se chystáte dotknout jakékoli jiné části produktu, počkejte, dokud zcela nevychladne.

Při dotyku horké trouby nebo talířů s horkým jídlem nebo při vkládání nebo vyjímání roštu, pánví a talířů vždy noste izolované ochranné rukavice.

Během fungování přístroj ničím nepřikrývejte.

Nenechávejte přístroj během fungování bez dozoru. Přístroj odpojte od zdroje elektrické energie, jakmile ukončíte používání a nebo pokud odejdete z místnosti.

Nepokoušejte se přístroj opravit vlastními silami. Kontaktujte oficiální Asistenční technický servis Cecotec.

Čištění a údržba produktu musí být prováděna v souladu s tímto návodem, aby byla zajištěna správná funkce přístroje. Vypněte a vypojte přístroj ze sítě před přemístěním a nebo před čištěním.

Čištění a údržbu by neměly dělat děti.

Nedávejte přístroj do myčky.

Uchovávejte přístroj a jeho návod na použití na suchém a bezpečném místě, pokud ho nebudete nějakou dobu používat.

Nepřijímáme žádnou zodpovědnost za škody ani zranění způsobené nesprávným používáním přístroje nebo



nedodržováním tohoto návodu.

Přístroj by neměl být používán dětmi do 8mi let. Tento přístroj může být používán dětmi od 8mi let, pokud jsou pod neustálým dozorem.

Tento produkt může být používán osobami s mentálním, fyzickým nebo sensorickým omezením, nebo osobami, kterým chybí zkušenost nebo znalost, pokud jsou pod dohledem nebo jim bylo vysvětleno bezpečné fungování přístroje a rozumí nebezpečím, které z tohoto používání plynou.

Dohlížejte na děti, abyste se ujistili, že si s přístrojem nehrají. Je naprosto nezbytné na přístroj dohlížet, pokud je používán v blízkosti dětí nebo přímo dětmi.

Udržujte přístroj a jeho kabel z dosahu dětí mladších 8mi let.

## 1. PIEZAS Y COMPONENTES

Fig. 1.

Fig. 1.1.

1. Asa de la puerta
2. Puerta de vidrio
3. Resistencia inferior
4. Luz indicadora
5. Temporizador
6. Selector de funciones
7. Termostato
8. Selector de modo
9. Carcasa
10. Mango de la bandeja
11. Rejilla
12. Bandeja de horno
13. Bandeja recogemigas
14. Rustidor
15. Asa del rustidor

## 2. ANTES DE USAR

Saque el producto de la caja.

Retire todo el material de embalaje.

Saque las rejillas y los recipientes.

Limpie las rejillas y todos los utensilios con agua y jabón.

Seque todos los accesorios y colóquelos dentro del horno.

Ponga el dispositivo en funcionamiento sin alimentos y seleccione temperatura máxima durante 15 minutos aproximadamente para eliminar los residuos de fabricación.

Advertencia: tenga en cuenta las siguientes indicaciones acerca de cada accesorio en función del alimento que vaya a cocinar.

Bandeja de horno y rejilla

Bandeja de comida

Para cocinar pollo asado, filete ruso, gratinados, bizcochos y casi todas las demás comidas al horno.

Para asar carne, aves, pescador y otros alimentos.

Cómo usar el mango de la bandeja

Fig. 2.

Rejilla

## ESPAÑOL

Sirve para cocinar patatas asadas y alimentos secos.

Para tostar, hornear y cocinar en general en sartenes y cazos.

Bandeja recogemigas: Para recoger las migas y otras partículas de los alimentos que se cocinan. Fácil extracción para una limpieza cómoda.

Nota: tenga cuidado a la hora de sacar líquidos calientes.

Soporte de la rejilla

Puede colocar la bandeja en 3 niveles diferentes, dependiendo del plato que desee cocinar.

Por ejemplo, a la hora de cocinar macarrones gratinados, si quiere que la parte superior quede más cocinada, use el nivel superior.

Rustidor: sirve para asar una gran variedad de carnes y aves.

Asa del rustidor: le permite sujetar y utilizar el rustidor.

Antes de usar este producto por primera vez

Caliente el horno vacío.

Introduzca la bandeja de horno y la rejilla.

Regule el control del calor girando el selector de función a "Calor combinado arriba y abajo" y el selector de modo a "Convección", seleccione 230 °C en el control de temperatura y caliente el horno vacío durante unos 10 minutos.

Aviso: al principio puede que haya algo de humo y olor a quemado, sin embargo, esto no es una avería.

Advertencia:

El peso máximo soportado por el horno es de 2,5 kg.

Al colocar los alimentos dentro del horno, colóquelos de forma homogénea y no los concentre en un mismo lado.

### 3. FUNCIONAMIENTO

Modo

Ajuste el selector de modo según el plato que vaya a preparar.

Seleccione convección, rustidor o convección y rustidor para combinarlo con las funciones deseadas, según el plato que se vaya a cocinar.

Fig. 3

1. El horno se mantendrá a la espera de otras configuraciones para empezar a funcionar.
2. Convección
3. Rustidor
4. Convección y rustidor

Funciones

Ajuste las funciones según el plato que vaya a preparar con el selector de funciones.

Seleccione calor abajo (ideal para filetes de cerdo, muslos de pollo, alas de pollo, patatas a rodajas, aves, chuletas o pescado), calor combinado arriba y abajo (ideal para pan, pizzas o carnes de caza), o calor arriba (ideal para cocinar pollos enteros y otras carnes en general), dependiendo del plato que vaya a cocinar. El indicador luminoso frontal indicará cuándo el dispositivo está en funcionamiento.

Fig. 4

1. El horno se mantendrá a la espera de otras configuraciones para empezar a funcionar.
2. Calor arriba
3. Calor abajo
4. Calor combinado arriba y abajo

#### Rustidor

Para insertar el accesorio del rustidor, ajuste ambos lados a los huecos destinados para ello en el horno. Una vez haya instalado el accesorio del rustidor en sus huecos correspondientes, coloque la bandeja. Use el mango del rustidor para sacar el accesorio del rustidor de la bandeja del rustidor, y después retire ambos accesorios del agujero del rustidor.

Advertencia: tenga cuidado con el aceite caliente que pueda caer.

#### Control de temperatura

Fig. 5.

Regule el control de temperatura girándolo en sentido horario para seleccionar la temperatura adecuada, dependiendo del plato que se cocine.

Se puede ver si el horno está encendido o no observando la luz indicadora frontal.

Fig. 6.

Regule el temporizador girando hacia el número que indica el tiempo de cocción (en minutos) dependiendo del plato que se cocine. Máximo 60 minutos.

Regule el temporizador girándolo en sentido horario. El horno se apagará automáticamente al finalizar el tiempo seleccionado y sonará una campana. Cuando programe el temporizador menos de 5 minutos, gírelo hasta seleccionar más de 6 minutos y después vuelva al tiempo seleccionado.

El horno puede apagarse manualmente mientras se cocina girando el temporizador en sentido contrario de las agujas del reloj hasta alcanzar la posición "OFF".

Para comprobar o retirar los alimentos, utilice el asa.

Cuando haya finalizado el proceso de cocción, sonará la alarma de final de cocción y el selector del temporizador volverá a la posición de apagado.

Abra la puerta por completo y retire los alimentos inmediatamente para evitar que el calor residual los queme.

Advertencia: tenga mucho cuidado al manejar los alimentos recién cocinados, la puerta y las

## ESPAÑOL

rejillas, podrían estar muy calientes.

### Advertencias

Use siempre el mango de la bandeja cuando introduzca o extraiga la bandeja. Tocarla podría causarle quemaduras graves.

Cuando el aparato esté caliente, no aplique agua sobre la ventana de cristal. Esto podría provocar que se rompa.

Cuando desconecte el cable, sujete siempre el propio enchufe. Nunca tire del cable, esto podría provocar que se rompan los hilos internos.

No coloque el producto cerca de un quemador de gas u otra fuente de alta temperatura o bien no dirija un ventilador eléctrico, etc., hacia el producto durante su uso. Esto podría impedir un control de temperatura correcto.

No humedezca el cable de alimentación ni maneje el producto con las manos mojadas. Desconecte siempre el cable después de cada uso, o siempre que deje el aparato sin vigilancia, puesto que un desperfecto mientras el cable está conectado al enchufe podría provocar un incendio.

A la hora de cocinar platos que pueden salpicar aceite, como pollo asado, se recomienda poner dos hojas de aluminio en una bandeja para evitar las salpicaduras. Colóquelas sobre la bandeja, de este modo el aceite caerá sobre un hueco entre ambas hojas.

Si coloca el horno demasiado cerca de una pared, esta podría arder o mancharse. Asegúrese de que las cortinas, etc., no entran en contacto con el cuerpo principal del aparato. No coloque nada entre el fondo del cuerpo y la superficie sobre la que este está instalado. De lo contrario, podría arder.

No coloque ningún objeto sobre el horno durante su funcionamiento, puesto que el calor podría provocar deformaciones, roturas, etc., en el objeto.

Los alimentos que vengan en botellas o en latas no podrán calentarse directamente en el horno, ya que pueden romperse y causar quemaduras.

Tenga cuidado de no quemarse durante su uso o inmediatamente después de su uso. Las partes metálicas y la ventana de cristal de la puerta se calientan demasiado durante su uso.

Procure no tocarlas a la hora de abrir y cerrar la puerta.

La corriente alterna debe tomarse de una toma de corriente debidamente instalada. Inserte el enchufe por completo en la toma. Si no estuviera totalmente conectada, el aparato podría sobrecalentarse. No use una toma de corriente eléctrica para luces. Nunca conecte varios aparatos a la misma toma de corriente.

Advertencia: la temperatura de la superficie accesible podría ser alta cuando el aparato se encuentra en uso.

## 4. LIMPIEZA Y MANTENIMIENTO

Desenchufe el producto y deje que se enfríe antes de proceder con la limpieza.

A la hora de limpiar, lave las superficies interior y exterior, la bandeja de horno, la rejilla y el mango de la bandeja con un paño de algodón suave o una esponja y un limpiador neutro. Después, lávelo con agua limpia. No utilice cepillos duros o similares para no raspar la superficie interior del horno y para proteger la bandeja de horno, la rejilla y el mango de la bandeja.

No utilice limpiadores tóxicos o abrasivos como gasolina, polvo de pulido o disolventes.

No utilice estropajos ni cepillos de alambre para limpiar el producto, podría dañarlo.

El horno cuenta con un recubrimiento Quick-Clean de limpieza rápida. Si lo desea, puede limpiar las paredes del interior con un trapo húmedo y un detergente suave.

Los accesorios no son aptos para lavavajillas.

Seque todas las partes y superficies a fondo antes de conectar el producto a la red eléctrica y antes de usarlo.

Desconecte el producto, deje que se enfríe por completo y límpielo a fondo antes de almacenarlo.

Guárdelo en su caja original.

Guárdelo en un lugar seco. Nunca enrolle el cable alrededor del propio aparato.

## 5. ESPECIFICACIONES TÉCNICAS

02249 Bake&Toast 6000 Black Gyro

02253 Bake&Toast 6000 White Gyro

Potencia: 2000 W

Voltaje y frecuencia: 220-240 V ~ 50/60 Hz

Fabricado en China | Diseñado en España

## 6. RECICLAJE DE ELECTRODOMÉSTICOS



La directiva europea 2012/19/UE sobre Residuos de Aparatos Eléctricos y Electrónicos (RAEE) especifica que los electrodomésticos no deben ser reciclados con el resto de los desperdicios municipales. Dichos electrodomésticos han de ser desechados de forma separada, para optimizar la recuperación y reciclaje de materiales y, de esta manera, reducir el impacto que puedan tener en la salud humana y el medioambiente.

El símbolo del contenedor tachado le recuerda su obligación de desechar este producto de forma correcta.

Para obtener información detallada acerca de la forma más adecuada de desechar sus

electrodomésticos y/o las correspondientes baterías, el consumidor deberá contactar con las autoridades locales.

### 7. GARANTÍA Y SAT

Este producto tiene una garantía de 2 años desde la fecha de compra, siempre y cuando se conserve y envíe la factura de compra, el producto esté en perfecto estado físico y se le dé un uso adecuado tal y como se indica en este manual de instrucciones.

La garantía no cubrirá:

Si el producto ha sido usado fuera de su capacidad o utilidad, maltratado, golpeado, expuesto a la humedad, sumergido en algún líquido o sustancia corrosiva, así como cualquier otra falta atribuible al consumidor.

Si el producto ha sido desarmado, modificado o reparado por personas no autorizadas por el SAT oficial de Cecotec.

Si la incidencia ha sido originada por el desgaste normal de las piezas debido al uso.

El servicio de garantía cubre todos los defectos de fabricación durante 2 años en base a la legislación vigente, excepto piezas consumibles. En caso de mal uso por parte del usuario el servicio de garantía no se hará responsable de la reparación.

Si en alguna ocasión detecta una incidencia con el producto o tiene alguna consulta, póngase en contacto con el Servicio de Asistencia Técnica oficial de Cecotec a través del número de teléfono +34 96 321 07 28.



## 1. PARTS AND COMPONENTS

Fig. 1.

Fig. 1.1.

1. Door handle
2. Glass door
3. Lower heating element
4. Light indicator
5. Timer
6. Functions knob
7. Thermostat
8. Mode knob
9. Housing
10. Tray handle
11. Grid
12. Baking tray
13. Crumb-collecting tray.
14. Rotisserie
15. Rotisserie handle

## 2. BEFORE USE

Take the product out of the box.

Remove all packaging material.

Remove all racks and pans.

Wash the racks and pans in hot soapy water.

Thoroughly dry all accessories and reassemble in the oven.

Operate the device while empty and at maximum temperature for 15 minutes approx. to remove manufacturing rests.

Please note the next indications about each accessory, depending on the type of food to be cooked.

Baking tray and grid

Food tray

To cook roast chicken, Hamburg steak, *au gratin*, sponge cake and almost all other oven-cooked foods.

For broiling and roasting meat, poultry, fish, and other foods.

How to use the tray handle

Fig. 2.

Grid

## ENGLISH

Ideal for cooking baked potatoes and fry food.

For toasting, baking, and general cooking in casserole dishes and standard pans.

Crumb-collecting tray: For crumb or fallen food particles collection Pulls out for easy cleaning.

Note: Be careful when removing hot liquids.

Grid support

You can place the tray on 3 different levels, depending on the dish you want to cook.

For instance, when making macaroni *au gratin* and you want to have the top part cooked more, use the top level.

Rotisserie: Useful to roast a great variety of meats and poultry.

Rotisserie handle: Allows holding and using the rotisserie.

Before using the unit for the first time

Heat the empty oven.

Insert the baking tray and grid.

Set the function knob to the combined upper and lower heat position, and the mode knob to Convection, then set 230 °C with the temperature knob and heat the oven while empty for 10 minutes.

Note: There may be some smoke and a burning smell at first, but this is not a malfunction.

Warning:

The weight of the food which is put in the oven cannot be over 2,5 kg.

When placing food inside the oven, spread it evenly and do not concentrate it on one side.

## 3. OPERATION

Mode

Adjust the mode knob according to the dish to be cooked.

Select convection, rotisserie or convection + rotisserie to combine the desired functions according to the dish to be cooked.

Fig. 3

1. The oven will remain in standby until setting are selected before operating.
2. Convection
3. Rotisserie
4. Convection and rotisserie

Functions

Set the desired functions according to the food to be cooked with the function knob.

Select lower heat (ideal for pork fillets, chicken leg, chicken wings, potato slices, poultry, chops or fish), combined upper heat + lower heat (ideal for bread, pizzas or meat), or upper heat (ideal for cooking whole chicken and other meats), according to the type of food to be cooked. The front light indicator will indicate when the device is operating.

Fig. 4

1. The oven will remain in standby until settings are selected before operating.
2. Upper heat
3. Lower heat
4. Combined upper heat + lower heat

#### Rotisserie

In order to insert the rotisserie accessory, adjust both sides through the holes in the oven that are intended for this purpose. Once the rotisserie accessory is set through its corresponding holes, place the tray. Use the rotisserie handle to take out the forks attached to the tray and then remove both accessories from the rotisserie hole.

Warning: Beware of dripping hot oil.

#### Temperature control

Fig. 5.

Set the temperature control by turning clockwise to select the suitable temperature according to the recipe you are going to cook.

You can observe whether the oven is switched on or not by observing the front light indicator.

Fig. 6.

Set the timer by turning the knob to the desired cooking time, in minutes, which will depend on the food to be cooked. Maximum 60 minutes.

Adjust the timer by turning it clockwise. The oven will turn off automatically at the end of the selected time and the end-of-cooking alarm will ring. When setting the Timer to less than 5 min, turn it past 6 minutes and then take it back to the desired time.

The oven can be turned off manually during cooking by turning the "Timer" anticlockwise to the "OFF" position.

To check or remove food, use the handle.

When the cooking process is completed, the end-of-cooking alarm will ring and the Timer knob will return to the Off position.

Open door completely and remove the food immediately or the heat remaining in the oven will continue to cook and dry out food.

Warning: Cooked food, metal rack, and door can be very hot, handle with care.

#### Warnings

Always use the tray handle when inserting or removing the tray. Touching these will cause severe burns.

When hot, do not apply water to the glass window. It may cause the glass to break.

When unplugging the cord, always take hold of the plug itself. Never pull on the cord. Doing so could break the wires inside the cord.

Do not place the unit close to a gas burner or other source of high temperature or do not direct

## ENGLISH

an electric fan, etc., at the unit during use. Doing so could prevent correct temperature control. Do not wet the power cord nor handle the unit with wet hands. Always unplug the cord after use, or whenever the unit is to be left unattended. A malfunction while the plug is inserted into the outlet could cause a fire.

When cooking oil-splashing dishes such as roast chicken, it is recommended to put 2 sheets of aluminium foils on a tray in order to diminish oil splashing. Put one on a tray. Then oil will drip to a gap between foils.

If the oven is positioned too close to a wall, the wall will burn or stain. Make sure the curtains, etc. are not in contact with the body. Do not put anything between the bottom of the body and the surface on which it is set, Otherwise, it could burn.

Do not put anything on the oven while using it, the heat could cause deformation, cracking, etc. Any bottled or tinned food cannot be heated directly as the bottle or tin would break and scald someone.

Be careful not to burn yourself during use or immediately after use. The metal parts and glass window of the door become extremely hot during use.

Be careful not to touch them when opening and closing the door.

AC power must be taken from a properly wired outlet. Insert the plug completely into the socket. If it is not completely plugged, it could become abnormally hot. Do not use an electric light outlet. Never connect multiple plugs to the same outlet.

Warning: The temperature of the accessible surface may be high when the appliance is operating.

## 4. CLEANING AND MAINTENANCE

Take off the plug and cool down before cleaning.

Clean the inner and outer surface, the baking tray, the grid and the tray handle with a smooth cotton cloth or a sponge and a neutral cleaning product.

Then wash with clean water. Do not use hard brush or similar objects so as not to scrape the interior surface of the oven, and to protector of the bake tray, the handle of the tray.

Do not use toxic and abrasive cleaners such as gasoline, polishing powder or solvent.

Do not use wire scouring pads or brushes to clean the product, they could damage it.

The oven features a Quick-Clean coating. If desired, wipe walls with damp cloth and moistened with mild detergent.

Accessories are not dishwasher safe.

Dry all parts and surfaces thoroughly prior to plugging the oven in and before use.

Unplug the unit, allow it to cool, and clean before storing.

Store it in its box.

Store it in a dry place. Never wrap the cord tightly around the appliance.

## 5. TECHNICAL SPECIFICATIONS

02249 Bake&Toast 6000 Black Gyro

02253 Bake&Toast 6000 White Gyro

Power: 2000 W

Voltage and frequency: 220-240 V ~ 50/60 Hz

Made in China | Designed in Spain

## 6. DISPOSAL OF OLD ELECTRICAL APPLIANCES



The European directive 2012/19/EU on Waste Electrical and Electronic Equipment (WEEE), specifies that old household electrical appliances must not be disposed of with the normal unsorted municipal waste. Old appliances must be collected separately, in order to optimise the recovery and recycling of the materials they contain and reduce the impact on human health and the environment.

The crossed out "wheeled bin" symbol on the product reminds you of your obligation to dispose of the appliance correctly.

Consumers must contact their local authorities or retailer for information concerning the correct disposal of old appliances and/or their batteries.

## 7. TECHNICAL SUPPORT AND WARRANTY

This product is under warranty for 2 years from the date of purchase, as long as the proof of purchase is submitted, the product is in perfect physical condition, and it has been given proper use, as explained in this instruction manual.

The warranty will not cover the following situations:

The product has been used for purposes other than those intended for it, misused, beaten, exposed to moisture, immersed in liquid or corrosive substances, as well as any other fault attributable to the customer.

The product has been disassembled, modified, or repaired by persons, not authorised by the official Technical Support Service of Cecotec.

Faults deriving from the normal wear and tear of its parts, due to use.

The warranty service covers every manufacturing defects of your appliance for 2 years, based on current legislation, except consumable parts. In the event of misuse, the warranty will not

## ENGLISH

apply.

If at any moment you detect any problem with your product or have any doubt, do not hesitate to contact Cecotec Technical Support Service at +34 963 210 728.

## 1. PIÈCES ET COMPOSANTS

Img. 1.

Img. 1.1

1. Poignée de la porte
2. Porte en verre
3. Résistance inférieure
4. Témoin lumineux
5. Minuterie
6. Sélecteur de fonctions
7. Thermostat
8. Sélecteur de mode
9. Coque
10. Poignée du plateau
11. Grille
12. Plateau de four
13. Plateau ramasse-miettes
14. Rôtissoire
15. Anse de la rôtissoire

## 2. AVANT UTILISATION

Sortez l'appareil de sa boîte.

Retirez tout le matériel qui compose l'emballage.

Sortez les grilles et les récipients.

Nettoyez les grilles et tous les ustensiles avec de l'eau et du savon.

Sortez tous les accessoires et introduisez-les dans le four.

Mettez l'appareil en fonctionnement à vide et sélectionnez la température maximale pendant 15 minutes afin d'éliminer les résidus de fabrication.

Avertissement : faites bien attention lorsque vous utilisez les accessoires fournis. Utilisez les accessoires spécifiques pour chaque type d'aliment.

Plateau pour le four et grille

Plateau de nourriture

Pour préparer du poulet rôti, des steaks Salisbury, des gratins, des gâteaux et presque tous types d'aliments qui se préparent normalement au four.

Pour faire griller de la viande, des volailles, du poisson, etc.

Comment utiliser la poignée du plateau

Img. 2.

Grille

## FRANÇAIS

Utilisez-la pour cuisiner des pommes de terre et des aliments secs.

Utilisez-la pour griller, griller au four et cuire en général.

Plateau ramasse-miettes : il sert à collecter les miettes et les autres restes des aliments.

Facile à extraire et à nettoyer.

Note : faites bien attention lorsque vous sortez des liquides chauds.

Support pour la grille

Vous pouvez placer le plateau sur 3 niveaux différents, selon ce que vous souhaitez cuisiner.

Par exemple, si vous voulez faire un gratin de pâtes et vous voulez que la partie supérieure soit plus cuite, vous devrez utiliser le niveau supérieur.

Rôtissoire : parfaite pour griller une grande variété de viandes et volailles.

Poignée de la rôtissoire : vous aidera à tenir et à utiliser la rôtissoire en toute simplicité.

Avant d'utiliser ce produit pour la première fois :

Préchauffez le four à vide.

Introduisez le plateau de four et la grille.

Réglez le contrôle de la chaleur en tournant le sélecteur de fonctions jusqu'à « chaleur combinée en haut et en bas » et le sélecteur de mode jusqu'à « Convection », sélectionnez 230 °C depuis le contrôle de température et réchauffez le four à vide pendant environ 10 minutes.

Avertissement : au début, il est possible que de la fumée et une odeur de brûlé apparaissent, cependant, ceci n'est pas une avarie.

Avertissement :

Le poids maximum supporté par le four est de 2,5 kg.

Lorsque vous introduisez les aliments à l'intérieur du four, veuillez les placer de façon homogène, ne les concentrez pas sur un seul côté.

### 3. FONCTIONNEMENT

Mode

Réglez le sélecteur de mode selon le plat que vous souhaitez préparer.

Sélectionnez convection, rôtissoire ou convection + rôtissoire pour les combiner avec les fonctions souhaitées, selon ce que vous alliez cuisiner.

Img. 3

1. Le four attendra les autres configurations avant de commencer à fonctionner.
2. Convection
3. Rôtissoire
4. Convection et rôtissoire

Fonctions

Réglez le contrôle de température selon le plat que vous souhaitez préparer avec le sélecteur de fonctions.



Sélectionnez parmi les options suivantes : chaleur en bas (idéaux pour préparer du porc, des cuisses de poulet, des ailes de poulet, des pommes de terre au four, des volailles, des côtelettes ou du poisson) ; chaleur en haut + chaleur en bas (idéaux pour préparer du pain, des pizzas ou des viandes) ; chaleur en haut (idéaux pour préparer des poulets rôtis). Le témoin lumineux avant vous indiquera si l'appareil est en fonctionnement ou pas.

Img. 4

1. Le four attendra les autres configurations avant de commencer à fonctionner.
2. Chaleur en haut
3. Chaleur en bas
4. Chaleur en haut et en bas

#### Rôtissoire

Pour introduire l'accessoire de la rôtissoire, ajustez les deux côtés aux trous destinés à cela dans le four. Une fois que vous avez installé correctement la rôtissoire, introduisez le plateau. Utilisez la poignée de la rôtissoire pour extraire la rôtissoire du plateau, et ensuite, retirez les deux accessoires du trou de la rôtissoire.

Avertissement : faites attention, de l'huile chaude pourrait tomber.

#### Contrôle de la température

Img. 5.

Réglez le contrôle de la température en le tournant dans le sens des aiguilles d'une montre pour sélectionner la température adéquate, selon ce que vous souhaitez cuisiner.

Vous pourrez vérifier si le four est allumé ou pas en observant témoin lumineux frontal.

Img. 6.

Réglez la minuterie en tournant jusqu'au numéro qui indique le temps de cuisson (minutes) selon le plat que vous allez cuisiner. 60 minutes maximum.

Réglez la minuterie en la tournant dans le sens des aiguilles d'une montre. Le four s'éteindra automatiquement à la fin du temps sélectionné et une alarme sonnera. Si vous allez programmer la minuterie moins de 5 minutes, tournez-la jusqu'à sélectionner plus de 6 minutes et revenez ensuite au temps sélectionné.

Le four peut s'éteindre manuellement lorsque vous cuisinez en tournant la minuterie dans le sens contraire des aiguilles d'une montre jusqu'à atteindre la position « OFF ».

Utilisez la poignée pour sortir les aliments ou vérifier s'ils sont cuits.

Une fois le processus de cuisson terminé, l'alarme de fin de cuisson sonnera et la minuterie se remettra en position d'arrêt.

Ouvrez la porte et sortez les aliments afin d'éviter que la chaleur résiduelle les brûle.

Avertissement : faites attention lorsque vous manipulez des aliments fraîchement cuits, la porte et les grilles pourraient être très chaudes.

Avertissements

## FRANÇAIS

Utilisez toujours la poignée du plateau lorsque vous introduisez ou extrayez le plateau. Toucher le plateau pourrait provoquer de graves blessures.

Lorsque l'appareil est chaud, n'appliquez pas d'eau sur la porte en verre. Cela pourrait la casser. Lorsque vous débranchez le câble, tenez toujours bien la prise. Ne tirez jamais sur le câble. Cela pourrait casser les fils internes.

Ne placez pas le produit près de brûleurs à gaz ou autres sources de chaleur ou bien ne dirigez pas un ventilateur électrique dans sa direction, etc., pendant l'utilisation du produit. Cela pourrait empêcher un contrôle de la température correct.

N'humidifiez pas le câble d'alimentation ni ne maniez le produit avec les mains mouillées. Débranchez toujours le câble après chaque usage, ou à chaque fois que vous laissez le produit sans surveillance, car si le câble est branché à la prise, cela pourrait provoquer un incendie.

Lorsque vous cuisinez des plats qui peuvent éclabousser comme du poulet rôti, il est recommandé de mettre deux papiers aluminium sur le plateau pour éviter les éclaboussures d'huile. Placez le papier aluminium sur le plateau, de cette façon, l'huile tombera sur le trou entre les deux feuilles.

Si vous placez le four près du mur, celui-ci pourrait brûler ou tacher. Assurez-vous que les rideaux, etc., n'entrent pas en contact avec le corps principal de l'appareil. Ne placez rien entre le fond du corps principal et la surface sur laquelle il est installé. Dans le cas contraire, il pourrait brûler.

Ne placez aucun objet sur le four pendant son fonctionnement, la chaleur pourrait provoquer des déformations, des ruptures, etc., de l'objet.

Les aliments embouteillés ou en conserve ne peuvent pas être réchauffés directement au four, puisqu'ils pourraient se casser et provoquer des brûlures.

Faites attention de ne pas vous brûler pendant son usage ni immédiatement après. Les parties métalliques et la fenêtre en verre de la porte chauffent beaucoup pendant son usage.

Essayez de ne pas les toucher lorsque vous ouvrez ou fermez la porte.

L'alimentation en courant alternatif doit être prise sur une prise de courant correctement installée. Insérez la prise complètement. Si elle n'est pas totalement branchée, l'appareil pourrait surchauffer. N'utilisez pas une prise électrique pour l'éclairage. Ne branchez jamais plusieurs appareils sur une même prise.

Avertissement : la température de la surface accessible pourrait être élevée lorsque l'appareil est en cours d'utilisation.

## 4. NETTOYAGE ET ENTRETIEN

Éteignez, débranchez et laissez refroidir l'appareil avant de procéder à son nettoyage.

Lors du nettoyage, lavez l'intérieur et l'extérieur de l'appareil, ainsi que le plateau de four, la grille et la poignée du plateau avec un chiffon en coton doux ou avec une éponge et un produit de nettoyage neutre.

Ensuite, rincez-les avec de l'eau propre. N'utilisez pas de brosses dures ou similaires afin de ne

pas érafler la surface interne du four et pour protéger les accessoires déjà mentionnés. N'utilisez pas de nettoyeurs toxiques ou abrasifs (comme de la poudre de polissage) ou de solvants.

N'utilisez pas d'éponges à récurer ni des brosses en fil de fer pour nettoyer le produit, car cela pourrait l'abîmer.

Le four possède un revêtement Quick-Clean qui facilite son nettoyage. Si vous le souhaitez, vous pouvez nettoyer les parois intérieures avec un chiffon humide et un détergent doux.

Aucun accessoire ne convient pour un nettoyage au lave-vaisselle.

Séchez toutes les parties et surfaces avant de brancher le produit sur la prise de courant et avant de l'utiliser.

Débranchez le produit, laissez-le refroidir complètement puis nettoyez-le à fond avant de le stocker.

Stockez-le dans sa boîte d'origine.

Rangez l'appareil dans un lieu sec. N'enroulez pas le câble autour de l'appareil.

## 5. SPÉCIFICATIONS TECHNIQUES

02249 Bake&Toast 6000 Black Gyro

02253 Bake&Toast 6000 White Gyro

Puissance : 2000 W

Voltage et fréquence : 220-240 V ~ 50/60 Hz

Made in China | Conçu en Espagne

## 6. RECYCLAGE DES ÉLECTROMÉNAGERS



La directive européenne 2012/19/UE relative aux Déchets d'Équipements Électriques et Électroniques (DEEE) spécifie que les électroménagers ne doivent pas être recyclés avec le reste des déchets municipaux. Ces électroménagers doivent être jetés séparément, afin d'optimiser la récupération et le recyclage des matériaux et, de cette manière, réduire l'impact qu'ils peuvent avoir sur la santé et sur l'environnement.

Le symbole de la poubelle rayée vous rappelle l'obligation de vous défaire de ce produit correctement.

Pour obtenir des informations détaillées sur la manière la plus adéquate de vous défaire de vos électroménagers et/ou des batteries correspondantes, vous devez contacter les autorités locales.

## 7. GARANTIE ET SAV

Ce produit possède une garantie de 2 ans à partir de la date d'achat, à condition de toujours présenter la facture d'achat, que le produit soit en parfait état, et ait été utilisé correctement comme indiqué dans ce manuel d'instructions.

La garantie ne couvre pas :

Un produit qui ait été utilisé en-dehors de ses capacités ou usages normaux, ayant subi des coups, ayant été abîmé, exposé à l'humidité, submergé dans un liquide ou une substance corrosive, ainsi que tous les incidents dont la faute serait imputable au consommateur.

Un produit qui ait été démonté, modifié ou réparé par des personnes non autorisées par le Service Après-Vente Officiel de Cecotec.

Lorsque le problème a été provoqué par l'usure normale des composants dû à l'utilisation.

Le service de garantie couvre tous les défauts de fabrication pendant 2 ans selon la législation en vigueur, à l'exception des pièces consommables. Dans le cas d'une mauvaise utilisation de la part de l'utilisateur, le service de garantie ne se fera pas responsable de la réparation.

Si vous détectez un incident ou un problème avec le produit, ou vous avez des doutes concernant le produit, veuillez contacter le Service Après-Vente Officiel de Cecotec au +34 9 63 21 07 28.

## 1. TEILE UND KOMPONENTEN

Abb. 1.

Abb. 1.1

1. Türgriff
2. Glastür
3. Unterer Widerstand
4. Signalbeleuchtung
5. Timer
6. Funktionsregler
7. Thermostat
8. Moduswahlschalter
9. Gehäuse
10. Tablett-Griff
11. Gitter
12. Backblech
13. Krümelschublade
14. Spiessgriller
15. Spiessgrill-Griff

## 2. VOR DEM GEBRAUCH

Nehmen Sie das Gerät aus der Verpackung.

Entfernen Sie das Verpackungsmaterial.

Entfernen Sie die Gitter und Behälter.

Reinigen Sie die Gitter und alle Utensilien mit Seife und Wasser.

Trocknen Sie alle Zubehörteile und legen Sie sie in den Ofen.

Lassen Sie das Gerät ohne Lebensmittel laufen und wählen Sie die Höchsttemperatur für etwa 15 Minuten, um Herstellungsrückstände zu entfernen.

Warnung: Bitte beachten Sie die folgenden Informationen zu jedem Zubehörteil, je nachdem, welches Lebensmittel Sie kochen möchten.

Backblech und Gitter

Speisetablett

Für Brathähnchen, russische Steaks, Granit-Speisen, Kekse und fast allen anderen Backwaren zum Kochen.

Zum Braten von Fleisch, Geflügel, Fisch und anderen Lebensmitteln.

Wie man den Tablett-Griff benutzt.

Abb. 2.

Gitter

## DEUTSCH

Für Backkartoffeln und trockene Speisen zu Kochen.

Zum Rösten, Backen und allgemeinen Kochen in Pfannen und Töpfen.

Krümelschublade Die Krümel von den gekochten Lebensmitteln aufzusammeln. Einfache Entfernung für bequeme Reinigung.

Hinweis: Seien Sie vorsichtig, wenn Sie heiße Flüssigkeiten entfernen.

Grillhalter

Sie können das Backblech auf drei verschiedene Ebenen stellen, je nachdem, welches Gericht Sie kochen möchten.

Wenn Sie z.B. Makkaroni-Gratin zubereiten möchten, verwenden Sie die oberste Ebene, wenn Sie möchten, dass die Oberseite mehr gekocht wird.

Rotisserie : wird zum Braten einer Vielzahl von Fleisch- und Geflügelarten verwendet.

Rotisserie-griff: Ermöglicht es Ihnen, die Rotisserie zu halten und zu benutzen.

Bevor Sie dieses Produkt zum ersten Mal verwenden

Vorheizen Sie den Ofen mit nichts im Inneren.

Stellen Sie den Backblech und Gitter ein.

Stellen Sie die Wärme ein, indem Sie den Funktionswahlschalter auf "Kombinierte Ober- und Unterwärme" und den Betriebsartenwahlschalter auf "Konvektion" stellen, wählen Sie 230 °C in der Temperaturregelung und heizen Sie den leeren Ofen etwa 10 Minuten lang auf.

Hinweis: Zuerst kann es etwas Rauch und Brandgeruch geben, dies ist jedoch keine Fehlfunktion.

Warnung:

Das maximal unterstützte Gewicht beträgt 2,5 kg.

Wenn Sie die Lebensmittel in den Ofen schieben, legen Sie sie gleichmäßig in den Ofen und konzentrieren Sie sie nicht auf eine Seite.

## 3. BEDIENUNG

Modus

Stellen Sie den Moduswähler entsprechend dem Gericht ein, das Sie zubereiten möchten.

Wählen Sie je nach dem zu kochenden Gericht: Konvektion, Rotisserie oder Konvektion + Rotisserie, um sie mit den gewünschten Funktionen zu kombinieren.

Abb. 3

1. Der Ofen bleibt auf Standby, bis andere Konfigurationen anfangen zu arbeiten.
2. Konvektion
3. Spiessgriller
4. Spiessgrill und Konvektion

Funktionen

Stellen Sie die Funktionen entsprechend dem zuzubereitenden Gericht mit dem Funktionswähler

ein.

Wählen Sie je nach Gericht zwischen Unterwärme (ideal für Schweinefilet, Hähnchenschenkel, Hähnchenflügel, Kartoffelscheiben, Geflügel, Koteletts oder Fisch), Ober- und Unterwärme (ideal für Brot, Pizza oder Wildfleisch) oder Oberwärme (ideal für ganze Hühner und andere Fleischsorten im Allgemeinen). Die Frontleuchte zeigt an, wenn das Gerät in Betrieb ist.

Abb. 4

1. Der Ofen bleibt auf Standby, bis andere Konfigurationen anfangen zu arbeiten.
2. Oberwärme
3. Unterwärme
4. Kombinierte Ober- und Unterwärme.

### Spiessgriller

Für den Spiessgrill-zubehör installieren, stellen Sie beide Seiten der entsprechenden Löcher im Ofen. Nachdem Sie das Grillzubehör in die entsprechenden Löcher installiert haben, setzen Sie den Backblech ein. Verwenden Sie den Spiessgrill-Griff, um das Zubehör aus dem Backblech des Rotisserie zu entfernen, und nehmen Sie dann beide Zubehörteile aus den Löchern heraus. **Warnung:** Vorsicht mit dem heißem Öl; Es könnte herunterfallen.

### Temperaturkontrolle

Abb. 5.

Stellen Sie den Temperaturregler ein, indem Sie sie im Uhrzeigersinn drehen, um die geeignete Temperatur je nach dem zu kochenden Gericht zu wählen.

Sie können sehen, ob der Ofen eingeschaltet ist, indem Sie die vordere Kontrollleuchte beobachten.

Abb. 6.

Stellen Sie die Zeitschaltuhr ein, indem Sie auf die Zahl drehen, die die Garzeit (in Minuten) je nach Gericht angibt. Höchstens 60 Minuten.

Stellen Sie die Zeitschaltuhr ein, indem Sie ihn im Uhrzeigersinn drehen. Der Ofen schaltet sich am Ende der gewählten Zeit automatisch aus und es ertönt einen Glockenklang. Wenn Sie die Zeitschaltuhr auf weniger als 5 Minuten einstellen, drehen Sie ihn, um mehr als 6 Minuten auszuwählen, und kehren Sie dann wieder zur ausgewählten Zeit zurück.

Der Ofen kann während des Kochens manuell ausgeschaltet werden, indem Sie die Zeitschaltuhr gegen den Uhrzeigersinn auf die Position "OFF" drehen.

Um das Essen zu kontrollieren oder zu entfernen, benutzen Sie den Griff.

Wenn der Kochvorgang beendet ist, ertönt der Alarm für das Ende des Kochvorgangs, und der Timer-Schalter kehrt in die Ausgeschaltete Position zurück.

Öffnen Sie die Tür vollständig und nehmen Sie das Essen sofort heraus, um zu verhindern, dass es durch die Restwärme verbrennt.

**Warnung:** Seien Sie beim Umgang mit frisch gekochten Lebensmitteln, der Tür und den Grills

## DEUTSCH

sehr vorsichtig, sie könnten sehr heiß sein.

### Warnungen

Verwenden Sie immer den Backblech-Griff, wenn Sie das Backblech einsetzen oder entfernen. Das Berühren könnte zu schweren Verbrennungen führen.

Wenn das Gerät heiß ist, darf kein Wasser auf das Glasfenster geschüttet werden. Dies könnte zu einem Bruch führen.

Bei Kabeltrennung, halten Sie immer den Stecker fest. Ziehen Sie niemals am Kabel, dies könnte die internen Drähte zerstören.

Stellen Sie das Produkt nicht in der Nähe eines Gasbrenners oder Hohen Temperaturen auf und richten Sie während des Gebrauchs keinen elektrischen Ventilator etc. auf das Produkt. Dies könnte die ordnungsgemäße Temperaturkontrolle betreffen.

Befeuchten Sie das Netzkabel nicht und fassen Sie das Gerät nicht mit nassen Händen an. Trennen Sie das Kabel immer nach jedem Gebrauch oder wenn Sie das Gerät unbeaufsichtigt lassen, da wenn eine Fehlfunktion, während das Kabel an die Steckdose angeschlossen ist, einen Brand verursachen könnte.

Wenn Sie Speisen kochen, das währenddessen Öl verspritzen könnte, wie z.B. Brathähnchen, empfiehlt es sich, zwei Aluminiumblätter auf den Backblech zu legen, um Spritzer zu vermeiden. Legen Sie sie auf das Backblech, dass das Öl so auf die Lücke zwischen den beiden Blättern fällt.

Wenn Sie den Ofen zu nahe an eine Wand stellen, könnte er verbrennen oder es könnte Flecken erscheinen. Stellen Sie sicher, dass die Gardinen usw. nicht mit dem Hauptkörper des Geräts in Berührung kommen. Legen Sie nichts zwischen die Unterseite und die Oberfläche. Sonst könnte es verbrennen.

Legen Sie während des Betriebs keine Gegenstände auf den Ofen, da die Hitze zu Verformung, Bruch usw. des Geräts führen kann.

Lebensmittel, die in Flaschen oder Dosen geliefert werden, können nicht direkt im Ofen erhitzt werden, da sie zerbrechen und Verbrennungen verursachen könnten.

Achten Sie darauf, sich während oder nach dem Gebrauch nicht zu verbrennen. Die Metallteile und das Glasfenster der Tür werden bei der Benutzung zu heiß.

Versuchen Sie, sie beim Öffnen und Schließen, die Tür nicht zu berühren.

Der Wechselstrom muss aus einer ordnungsgemäß installierten Steckdose entnommen werden. Stecken Sie den Stecker in die Steckdose. Wenn es nicht korrekt angeschlossen ist, kann das Gerät Überhitzung verursachen. Verwenden Sie für die Beleuchtung keine Steckdose. Schließen Sie niemals mehrere Geräte an den gleichen Stromanschluss an.

Warnung: Die Temperatur der Oberfläche kann während des Gebrauchs des Geräts sehr hoch sein.



## 4. REINIGUNG UND WARTUNG

Ziehen Sie den Netzstecker ab und lassen Sie das Produkt vor der Reinigung abkühlen.

Beim Reinigen, Waschen Sie die Innen- und Außenflächen, das Backblech, den Rost und den Griff des Blechs mit einem weichen Baumwolltuch oder Schwamm und neutralem Reiniger.

Danach waschen Sie es mit klarem Wasser. Verwenden Sie keine harten Bürsten um die Innenfläche des Ofens nicht zu zerkratzen und so das Backblech, den Gitter und den Griff des Backblechs zu schützen.

Verwenden Sie keine giftigen Reinigungsmittel, Benzin, Scheuermittel oder Lösungsmittel.

Verwenden Sie zur Reinigung keine Scheuermittel oder Drahtbürsten, da das Produkt dadurch beschädigt werden kann.

Der Ofen ist mit einer Quick-Clean-Beschichtung zur schnellen Reinigung ausgestattet. Wenn Sie möchten,

können Sie die Wände innen mit einem feuchten Tuch und einem milden Reinigungsmittel reinigen.

Das Zubehör ist nicht spülmaschinenfest.

Trocknen Sie alle Teile und Oberflächen gründlich ab, bevor Sie das Produkt an das Stromnetz anschließen und

bevor Sie es benutzen.

Trennen Sie das Produkt ab, lassen Sie es vollständig abkühlen und reinigen Sie es vor der Lagerung gründlich.

Bewahren Sie es in seiner Originalverpackung auf.

Bewahren Sie ihn in einem trockenen Platz auf. Wickeln Sie das Kabel nicht um das Gerät.

## 5. TECHNISCHE SPEZIFIKATIONEN

02249 Bake&Toast 6000 Black Gyro

02253 Bake&Toast 6000 White Gyro

Leistung: 2000 W

Spannung und Frequenz: 220-240 V ~ 50/60 Hz

Made in China | Entworfen in Spanien

## 6. ENTSORGUNG VON ALTEN ELEKTROGERÄTEN



Die Europäische Richtlinie 2012/19/EU über Elektro- und Elektronik-Altgeräte (WEEE) legt fest, dass alte Haushaltsgeräte nicht mit dem normalen unsortierten Siedlungsabfall entsorgt werden dürfen. Alte Geräte müssen gesondert gesammelt werden, um die Verwertung und das Recycling der enthaltenen Materialien zu optimieren und die Auswirkungen auf die

## DEUTSCH

menschliche Gesundheit und die Umwelt zu reduzieren.

Das durchgestrichene Symbol "durchgestrichene Abfalltonne" auf dem Produkt erinnert Sie an Ihre Verpflichtung, das Gerät korrekt zu entsorgen.

Die Verbraucher müssen sich mit Ihren örtlichen Behörden oder Einzelhändlern in Verbindung setzen, um Informationen über die ordnungsgemäße Entsorgung ihrer Altgeräte und/ oder ihrer Batterien zu erhalten.

## 7. GARANTIE UND KUNDENDIENST

Dieses Produkt hat eine Garantie von 2 Jahren ab Kaufdatum. Solange die Kaufrechnung aufbewahrt und versandt wird, befindet sich das Produkt in einwandfreiem Zustand und wird ordnungsgemäß verwendet, wie in dieser Bedienungsanleitung angegeben .

Die Garantie deckt keine Schäden bei denen:

Das Produkt über seine Kapazität oder Anwendbarkeit hinaus missbraucht, geschlagen, nicht ordnungsgemäß behandelt wurde oder mit ätzenden bzw. Korrosiven Substanzen oder Flüssigkeiten in Kontakt geraten ist oder die jeweilige Störung, Fehler, Schaden bzw. Defekt dem Verbraucher zugerechnet werden kann.

Das Produkt von Personen demontiert, repariert oder modifiziert wurde, die nicht vom offiziellen Technischen Kundendienst durch Cecotec autorisiert worden sind.

Der Grund hierfür durch die normale Abnutzung und Verschleiß der Teile und des Zubehörs entstanden ist.

Die Garantieleistung deckt alle Herstellungsbedingten Schäden und Fehler Ihres Produktes für die Dauer von 2 Jahren, nach geltendem Recht. Diese eingeschränkte Gewährleistung gilt nicht für Mängel, die sich aus Unfällen, Missbrauch, unsachgemäße Wartung oder normale Abnutzung ergeben.

Sollte unerwartet eine Störung auftreten oder haben Sie Fragen über Ihrem Produkt, können Sie sich mit dem Kundendienst in Verbindung setzen über die Telefonnummer: +34 963210728.

## 1. PARTI E COMPONENTI

Fig. 1.

Fig. 1.1.

1. Maniglia dello sportello
2. Sportello in vetro
3. Resistenza inferiore
4. Indicatore della luce
5. Timer
6. Selettore delle funzioni
7. Termostato
8. Selettore della modalità
9. Copertura
10. Manico del vassoio
11. Griglia
12. Teglia
13. Vassoio raccogli-briciole
14. Spiedo
15. Manico dello spiedo

## 2. PRIMA DELL'USO

Rimuovere il prodotto dalla scatola.

Ritirare tutto il materiale dall'imballaggio.

Rimuovere le griglie e i recipienti.

Pulire le griglie e tutti gli utensili con acqua e sapone.

Asciugare tutti gli accessori e collocarli all'interno del forno.

Mettere il dispositivo in funzionamento senza alimenti e selezionare la massima temperatura per circa 15 minuti per eliminare i residui di fabbricazione.

Avvertenza: tenere in considerazione le seguenti indicazioni vicino ad ogni accessorio in base all'alimento da cuocere.

Vassoio da forno e griglia

Vassoio per alimenti

Per cucinare pollo arrosto, filetto alla russa, gratinati, torte e quasi tutti i cibi all'interno del forno.

Per grigliare carne, pesce e altri alimenti.

Come usare il manico del vassoio

Fig. 2.

Griglia

Serve per cucinare patate e alimenti secchi.

## ITALIANO

Per tostare, infornare e cucinare in generale nelle padelle e pentolini.

Vassoio raccogli-briciole: per raccogliere le briciole e altri alimenti che si cucinano. Facile estrazione per una pulizia comoda.

Nota: prestare attenzione a rimuovere liquidi caldi.

Supporto della griglia

Può collocare il vassoio in 3 livelli differenti, in base al piatto da cucinare.

Ad esempio, per preparare la pasta gratinata al forno se si desidera lasciare la parte superiore più cotta, usare il livello superiore.

Spiedo: serve per arrostitire una grande varietà di carne.

Manico dello spiedo: consente sostenere e usare lo spiedo.

Prima di usare questo prodotto per la prima volta

Scaldare il forno a vuoto.

Introdurre il vassoio da forno e la griglia.

Regolare il controllo del calore girando la ruota di "Calore sopra e sotto", selezionare 230 °C nel controllo della temperatura e scaldare il forno per circa 10 minuti.

Avviso: è possibile che inizialmente si produca fumo e odore di bruciato che non rappresenta un'avaria del prodotto.

Avvertenza:

Il peso massimo consentito per il prodotto è di 2,5 kg.

Collocare gli alimenti all'interno del forno in modo omogeneo e non concentrarli sullo stesso lato.

## 3. FUNZIONAMENTO

Modalità

Regolare il selettore della modalità in base al piatto da preparare.

Selezionare convezione, spiedo o convezione per combinarlo con le funzioni desiderate in base al piatto da cucinare.

Fig. 3

1. Il forno verrà mantenuto in attesa di una nuova configurazione per iniziare a funzionare.
2. Convezione
3. Spiedo
4. Convezione e spiedo

Funzioni

Regolare il controllo della temperatura secondo il piatto da preparare con il selettore delle funzioni.

Selezionare calore sopra e convezione o calore combinato sopra e sotto (ideale per filetti di

maiale, cosce di pollo, alette di pollo, patate a rondelle, pollame, bistecche o pesce), calore combinato sopra e sotto (ideale per pane, pizza o carne), calore sopra e spiedo o spiedo e convezione (ideale per cucinare pollo intero e altri tipi di carne), in base al piatto da cucinare. L'indicatore luminoso frontale indicherà quando il dispositivo è in funzionamento.

Fig. 4

1. Il forno verrà mantenuto in attesa di una nuova configurazione per iniziare a funzionare.
2. Calore sopra
3. Calore sotto
4. Calore combinato sopra e sotto

#### Spiedo

Per inserire l'accessorio dello spiedo, regolare entrambi i lati nelle fessure all'interno del forno. Una volta installato l'accessorio dello spiedo nelle rispettive fessure, collocare il vassoio. Usare il manico dello spiedo per ritirare l'accessorio dello spiedo dal vassoio e in seguito rimuovere entrambi gli accessori dalla fessura dello spiedo.

Avvertenza: prestare attenzione all'olio caldo che possa cadere.

#### Controllo della temperatura

Fig. 5.

Regolare il controllo della temperatura girandolo in senso orario per selezionare la temperatura adeguata in base al piatto da preparare.

È possibile vedere se il forno è acceso o no attraverso l'indicatore della luce frontale.

Fig. 8.

Regolare il timer girando verso il numero che indica il tempo di cottura (in minuti) secondo il piatto da preparare. Massimo 60 minuti.

Regolare il timer girandolo in senso orario. Il forno si spegnerà automaticamente una volta trascorso il tempo selezionato e si attiverà il suono di avviso. Quando viene programmato il timer per meno di 5 minuti, girarlo fino a selezionare più di 6 minuti e tornare al tempo selezionato.

Il forno può spegnersi manualmente mentre si cucina girando il timer in senso antiorario fino a raggiungere la posizione "OFF".

Per controllare o ritirare gli alimenti, utilizzare il manico.

Terminato il processo di cottura, suonerà il segnale di avviso di fine cottura e il selettore del timer tornerà in posizione di spegnimento.

Aprire completamente lo sportello e ritirare immediatamente gli alimenti per evitare che il calore residuale li bruci.

Avvertenza: prestare attenzione nel toccare alimenti appena cotti, lo sportello e le griglie che potrebbero essere molto caldi.

## ITALIANO

### Avvertenze

Usare sempre il manico del vassoio quando quest'ultima viene introdotta o ritirata. Toccare il vassoio potrebbe provocare scottature.

Quando l'apparato è caldo, non applicare acqua sullo sportello in vetro. Ciò potrebbe provocare la sua rottura.

Quando si scollega il cavo, afferrarlo sempre dalla presa. Non tirare il cavo, potrebbe causare la rottura dei fili interni.

Non collocare il prodotto vicino a gas o fonti ad alte temperature, non dirigere un ventilatore elettrico, ecc... verso il prodotto durante l'uso. Questo potrebbe impedire un controllo corretto della temperatura.

Non bagnare il cavo di alimentazione o usare il prodotto con le mani umide. Scollegare sempre il cavo dopo ogni uso, lasciare l'apparato senza supervisione con il cavo connesso in caso di forze maggiori potrebbe causare un incendio.

Quando si cucinano piatti in cui potrebbe schizzare olio, come pollo, si consiglia di introdurre due fogli di carta stagnola in un vassoio per evitare schizzi. Collocarli sopra il vassoio, in questo modo l'olio cadrà tra i fogli.

Se il forno viene collocato troppo vicino alla parete potrebbe bruciarsi e macchiare la stessa. Verificare che le tende non entrino a contatto con il corpo principale dell'apparato. Non collocare nulla tra il fondo del corpo e la superficie sulla quale è installato. Al contrario potrebbe bruciarsi.

Non collocare alcun oggetto sul forno durante il funzionamento, il calore potrebbe provocare deformazioni, rotture, ecc.

Gli alimenti all'interno di bottiglie o scatole in latta non possono essere riscaldati direttamente in forno.

Prestare attenzione a non bruciarsi durante o dopo l'uso. Le parti metalliche e la finestrina in vetro dello sportello si riscaldano durante l'uso.

Cercare di non toccarle quando viene aperto e chiuso lo sportello.

La corrente alterna deve essere disporre di una presa correttamente installata. Inserire completamente la presa. Se non fosse totalmente collegata, l'apparato potrebbe surriscaldarsi.

Non usare una presa della corrente elettrica per luci. Non collegare vari apparati alla stessa presa della corrente.

Avvertenza: la temperatura delle superfici accessibili potrebbe essere alta mentre si usa il prodotto.

## 4.PULIZIA E MANUTENZIONE

Scollegare il prodotto e lasciare raffreddare prima di procedere con la pulizia.

Quando si pulisce, lavare le superfici interne ed esterne, il vassoio da forno, la griglia e il manico del vassoio con uno strofinaccio in cotone morbido oppure una spugna con detergente neutro.

Lavare con acqua tiepida. Non utilizzare spazzole a setole dure o simili per evitare graffi sulla superficie interna del forno e per proteggere il vassoio da forno, la griglia e il manico del vassoio.

Non utilizzare prodotti di pulizia tossici o abrasivi come benzina, polveri o solventi.

Non utilizzare spugne metalliche o detersivi abrasivi per la pulizia, potrebbero danneggiare il prodotto.

Il forno è dotato di un rivestimento Quick-Clean di pulizia rapida. Se si desidera è possibile pulire le pareti interne con un panno umido e un detersivo non aggressivo.

Gli accessori non sono lavabili in lavastoviglie.

Asciugare bene le parti e superfici prima di collegare il prodotto alla corrente e prima dell'uso.

Scollegare il prodotto, lasciare raffreddare completamente e pulire a fondo prima di riporlo.

Conservare nella scatola originale.

Riporre in un luogo asciutto. Non arrotolare la prolunga attorno all'apparato.

## 5. SPECIFICHE TECNICHE

02249 Bake&Toast 6000 Black Gyro

02253 Bake&Toast 6000 White Gyro

Potenza: 2000 W

Tensione e frequenza: 220-240 V ~ 50/60 Hz

Made in China | Progettato in Spagna

## 6. RICICLAGGIO DI ELETTRODOMESTICI



La direttiva europea 2012/19/UE in riferimento ai Rifiuti di Appareti Elettrici ed Elettronici (RAEE) specifica che gli elettrodomestici non devono essere riciclati con il resto dei rifiuti municipali. Tali elettrodomestici devono essere gettati separatamente, al fine di ottimizzare il recupero e il riciclaggio di materiali e, in questo modo, ridurre l'impatto sulla salute umana e sull'ambiente.

Il simbolo del cassonetto dei rifiuti barrato le ricorda l'obbligo di gettare correttamente questo prodotto.

Per ottenere informazioni dettagliate sulla forma più adeguata per gettare gli elettrodomestici e/o le corrispondenti batterie, il consumatore dovrà contattare le autorità locali.

## 7. GARANZIA E SAT

Questo prodotto ha una garanzia di 2 anni a partire dalla data di acquisto, sempre e quando viene conservata e inviata la fattura di acquisto, il prodotto stia in perfetto stato fisico e si utilizzi in modo adeguato così come indicato nel manuale di istruzioni.

La garanzia non coprirà:

Se il prodotto è stato utilizzato al di fuori della sua capacità o di utilizzo, maltrattato, colpito, esposto ad umidità, sommerso da qualche liquido o sostanza corrosiva, così come qualsiasi altra mancanza attribuibile al consumatore.

Se il prodotto è stato smontato, modificato o riparato da persone non autorizzate dal SAT ufficiale di Cecotec.

Se il problema è stato generato da un'usura normale dei pezzi dovuta all'uso.

Il servizio di garanzia copre tutti i difetti di fabbricazione per 2 anni secondo la legislazione in vigore, ad eccezione dei pezzi consumabili. Nel caso di cattivo uso da parte dell'utente, il servizio di garanzia non si farà responsabile della riparazione.

Non tentare di riparare il dispositivo per conto proprio, bensì contattare con il Servizio di Assistenza Tecnica di Cecotec attraverso il numero di telefono +34 96 321 07 28.



## 1. PEÇAS E COMPONENTES

Fig. 1.

Fig. 1.1.

1. Puxador da porta
2. Porta de vidro
3. Resistência inferior
4. Luz indicadora
5. Temporizador
6. Seletor de funções
7. Termostato
8. Botão de seleção de modo
9. Carcaça
10. Pega da bandeja
11. Grelha
12. Bandeja de forno
13. Bandeja para migalhas
14. Espeto
15. Pega do espeto

## 2. ANTES DE USAR

Tire o produto da caixa.

Retire todo o material da embalagem.

Saque as grelhas e os recipientes.

Limpe as grelhas e todos os utensílios com água e sabão.

Seque todos os acessórios e coloque-os no forno.

Ponha o dispositivo em funcionamento sem alimentos e selecione máxima temperatura durante 15 minutos aproximadamente para eliminar os resíduos de fabrico.

Advertência: tenha em conta as seguintes indicações acerca de cada acessório em função do alimento que queira cozinhar.

Bandeja de forno e grelha

Bandeja de comida

Para cozinhar frango assado, gratinados, bolos e quase todas as outras comidas ao forno.

Para assar carne, aves, peixe e outros alimentos.

Como usar a pega da bandeja.

Fig. 2.

Grelha

Ideal para cozinhar batatas assadas e alimentos secos.

## PORTUGUÊS

Para torrar, cozer e cozinhar em frigideiras e panelas.

Bandeja recolhe-migalhas: Recolher migalhas e outras partículas dos alimentos a serem cozinhados. Fácil remoção para uma limpeza confortável.

Nota: tenha cuidado quando tirar líquidos quentes.

Suporte da grelha

Pode colocar a bandeja em 3 níveis diferentes, dependendo do prato que deseja cozinhar.

Por exemplo, quando cozinhar pratos gratinados, se desejar que a parte superior fique mais cozinhada, use o nível superior.

Espeto: utilizado para assar uma grande variedade de carne e aves.

Pega do espeto: para poder segurar e utilizar o espeto.

Antes de usar este produto pela primeira vez

Aqueça o forno vazio.

Introduza a bandeja de forno e a grelha.

Regule o controlo de calor girando o seletor de função em "Em cima e em baixo" e o seletor de modo em "Convecção", seleccione 230 °C no controlo de temperatura e aqueça o forno vazio durante cerca de 10 minutos.

Aviso: ao princípio é possível que haja um pouco de fumo e cheiro a queimado, porém, esta não é uma avaria.

Advertência:

O peso máximo suportado pelo forno é de 2,5 kg.

Ao colocar os alimentos no forno, coloque-os uniformemente e não os concentre de um lado.

### 3. FUNCIONAMENTO

Modo

Ajuste o seletor de modo de acordo com o prato que está a preparar.

Selecione convecção, espeto ou convecção + espeto para combinar com as funções desejadas, dependendo do prato a ser cozinhado.

Fig. 3

1. O forno aguardará outras configurações para começar a funcionar.
2. Convecção
3. Espeto
4. Convecção e espeto

Funções

Ajuste as funções segundo o prato que queira preparar através do seletor de funções.

Selecione calor em baixo (ideal para filetes de porco, coxas de frango, asas de frango, batatas em rodelas, aves, costeletas ou peixe) / calor combinado em cima e em baixo (ideal para pão, pizza ou carne de caça) / calor em cima (ideal para cozinhar frangos inteiros e outras carnes

em geral) dependendo do prato que vai cozinhar. O indicador luminoso frontal indicará quando o dispositivo estiver em funcionamento.

Fig. 4

1. O forno aguardará outras configurações para começar a funcionar.
2. Calor em cima
3. Calor em baixo
4. Calor combinado em cima e em baixo

Espeto

Para inserir o espeto, ajuste ambos os lados aos buracos no forno específicos para este acessório. Uma vez tenha instalado o espeto nos buracos correspondentes, coloque a bandeja. Use a pega do espeto para tirar o espeto da bandeja e depois retire os dois acessórios do orifício do espeto.

Advertência: tenha cuidado com o óleo quente que pode cair.

Controlo de temperatura

Fig. 5.

Regule a temperatura girando em sentido horário para selecionar a temperatura adequada, dependendo do prato que estiver a cozinhar.

É possível ver se o forno estiver aceso ou não graças à luz indicadora frontal.

Fig. 6.

Regule o temporizador girando para o número que indica o tempo de cozedura (em minutos) dependendo do prato a ser cozinhado. Máximo 60 minutos.

Regule o temporizador girando-o em sentido horário. O forno desligará automaticamente quando o tempo selecionado terminar e emitirá um som. Quando quiser programar o temporizador menos de 5 minutos, gire-o até selecionar mais de 6 minutos e depois volte ao tempo selecionado.

O forno pode ser apagado manualmente enquanto se cozinha, girando o temporizador no sentido anti-horário até alcançar a posição "OFF".

Para verificar ou remover os alimentos, utilize a pega.

Quando o processo de cozedura estiver terminado, o alarme de fim de cozedura soar e o seletor do temporizador voltará à posição de desligado.

Abra completamente a porta e retire imediatamente os alimentos para evitar que o calor residual os queime.

Advertência: tenha muito cuidado ao manusear alimentos recém cozinhados, a porta e as grelhas, podem estar muito quentes.

Advertências

Use sempre a pega da bandeja quando introduzir ou extrair a bandeja. Tocá-la pode causar queimaduras graves.

## PORTUGUÊS

Quando o produto estiver quente, não ponha água sobre a porta de vidro. Isto poderá provocar que se parta.

Quando desconectar o cabo, segure sempre pela própria tomada. Nunca puxe o cabo, isto poderia causar a quebra dos fios internos.

Não coloque o produto perto de um fogão de gás ou outra fonte de alta temperatura, não ponha um ventilador elétrico, etc., em direção do produto durante o seu uso. Isto poderia impedir um controlo de temperatura correto.

Não humedezca o cabo de alimentação nem use o produto com as mãos molhadas. Desconecte sempre o cabo depois de cada uso, ou quando deixar o produto sem vigilância, visto que um acidente enquanto o cabo está conectado à corrente, pode provocar um incêndio.

Quando cozinhar pratos que possam salpicar óleo como frango assado, é recomendável pôr duas folhas de alumínio na bandeja para evitar os salpicos. Desta maneira o óleo cairá sobre um espaço entre as duas folhas.

Se colocar o forno demasiado perto de uma parede, esta poderia arder ou manchar-se. Certifique-se de que as cortinas e outros objetos não entrem em contacto com o corpo principal do aparelho. Não coloque nada entre o fundo do corpo e a superfície sobre a que está instalado. Caso contrário, há risco de incêndio.

Não coloque nenhum objeto sobre o forno durante o funcionamento, visto que o calor poderia provocar deformações, roturas, etc. no objeto.

Os alimentos que venham em frascos ou em latas não poderão ser aquecidos diretamente no forno, dado que podem se partir e causar queimaduras.

Tenha cuidado de não se queimar durante o seu uso ou imediatamente depois do seu uso. As partes metálicas e a janela de cristal da porta aquecem durante o seu uso.

Tente não as tocar à hora de abrir e fechar a porta.

A corrente alternada deve ser obtida de uma tomada devidamente instalada. Insira a ficha por completo na tomada. Se não estiver completamente conectada, o aparelho poderia aquecer excessivamente. Não utilize uma tomada elétrica para luzes. Nunca conecte vários aparelhos à mesma tomada de corrente.

Advertência: a temperatura da superfície acessível poderia ser alta quando o aparelho estiver em uso.

## 4. LIMPEZA E MANUTENÇÃO

Desligue e desconecte o produto e deixe que arrefeça antes de proceder com a limpeza.

Ao limpar, lave as superfícies interior e exterior, a bandeja, a grelha e a

pega da bandeja com um pano suave de algodão ou uma esponja e detergente neutro.

Depois, lave-o com água limpa. Não utilize escovas duras ou similares para evitar riscar a superfície interior do forno e para proteger a bandeja, a grelha e a pega da bandeja.

Não utilize produtos de limpeza tóxicos ou abrasivos, tais como gasolina, pós ou solventes.

Não utilize esfregões ou escovas de arame para limpar o produto, uma vez que isto pode danificá-lo.

O forno está equipado com um revestimento Quick-Clean para uma limpeza rápida. Se desejar, pode limpar as paredes interiores com um pano húmido e um detergente suave.

Os acessórios não são laváveis na máquina da louça.

Seque bem todas as peças e superfícies antes de ligar o produto à rede elétrica e antes de o utilizar.

Desligue o produto, deixe-o arrefecer completamente e limpe-o completamente antes de o armazenar.

Guarde-o na sua caixa original.

Guarde-o num lugar seco. Não enrole o cabo à volta do próprio dispositivo.

## 5. ESPECIFICAÇÕES TÉCNICAS

02249 Bake&Toast 6000 Black Gyro

02253 Bake&Toast 6000 White Gyro

Potência: 2000 W

Tensão e frequência: 220-240 V~, 50/60 Hz

Fabricado em China | Desenhado em Espanha

## 6. RECICLAGEM DE ELETRODOMÉSTICOS



A diretiva europeia 2012/19/UE sobre Resíduos de Aparelhos Elétricos e Eletrónicos (RAEE) especifica que os eletrodomésticos não devem ser reciclados com o resto dos resíduos municipais. Ditos eletrodomésticos terão de ser eliminados de forma separada, para otimizar a recuperação e reciclagem de materiais e, desta maneira, reduzir o impacto que possam ter na saúde humana e no meio ambiente.

O símbolo do contentor riscado recorda a sua obrigação de eliminar este produto de forma correta.

Para obter informação detalhada acerca da forma mais adequada de eliminar os seus eletrodomésticos e/ou as correspondentes baterias, o consumidor deverá contactar com as autoridades locais.

## 7. GARANTIA E SAT

Este produto tem uma garantia de 2 anos desde a data de compra, sempre e quando se conserve e envie a fatura de compra, o produto esteja em perfeito estado físico e se lhe dê um uso adequado tal e como se indica neste Manual de Instruções.

A garantia não cobrirá:

Se o produto tiver sido usado fora da sua capacidade ou utilidade, maltratado, batido, exposto à humidade, submergido em algum líquido ou substância corrosiva, assim como qualquer outra falta atribuível ao consumidor.

Se o produto foi desmontado, modificado ou reparado por pessoas não autorizadas pelo SAT oficial da Cecotec.

Se a ocorrência foi originada pelo desgaste normal das peças devido ao uso.

O serviço de garantia cobre todos os defeitos de fabricação durante 2 anos com base à legislação vigente, exceto peças consumíveis. Em caso de mal uso por parte do usuário, o serviço de garantia não se fará responsável pela reparação.

Se em alguma ocasião deteta uma ocorrência com o produto ou tem alguma consulta, entre em contacto com o Serviço de Assistência Técnica oficial da Cecotec através do número de telefone **+34 96 321 07 28**.

## 1. ONDERDELEN EN COMPONENTEN

Fig. 1.

Fig. 1.1.

1. Handgreep van de deur
2. Glazen deur
3. Verwarmingselement
4. Indicatielampje
5. Timer
6. Functieschakelaar
7. Thermostaat
8. Modusschakelaar
9. Behuizing
10. Handgreep bakplaat
11. Rooster
12. Bakplaat
13. Kruimellade
14. Draaispit
15. Handvat van het draaispit

## 2. VOOR U HET TOESTEL GEBRUIKT

Haal het toestel uit de doos.

Verwijder al het verpakkingsmateriaal.

Verwijder de roosters en bakjes.

Maak de roosters en alle keukengerei schoon met water en zeep.

Droog alle accessoires en plaats ze in de oven.

Laat het apparaat zonder voedsel werken en selecteer de maximale temperatuur gedurende ongeveer 15 minuten om productieresiduen te verwijderen.

Waarschuwing: Houd rekening met de volgende informatie over elk accessoire, afhankelijk van het voedsel dat u kookt.

Ovenplaat en rooster

Plateau

Voor het koken van gebraden kip, Russische biefstuk, gratins, cake en bijna alle andere ovengebakken etenswaren.

Voor het roosteren van vlees, kip of kalkoen, vis en andere voedingsmiddelen.

Hoe gebruik je de handgreep van de bakplaat

Fig. 2.

Rooster

## NEDERLANDS

Het kan worden gebruikt om gebakken aardappelen en droge etenswaren te koken.

Voor toasten, bakken en algemeen koken in pannen en steelpannen.

Kruimellade: Om kruimels en andere deeltjes van het gekookte voedsel te verzamelen.

Gemakkelijk te verwijderen voor een comfortabele reiniging.

Opmerking: Wees voorzichtig bij het verwijderen van hete vloeistoffen.

Houder van het rooster

U kunt het dienblad op 3 verschillende niveaus plaatsen, afhankelijk van het gerecht dat u wilt koken.

Als u bijvoorbeeld macaroni wilt laten gratineren, gebruik dan het bovenste niveau als u wilt dat de bovenkant beter gaar is.

Draaispit: om een grote verscheidenheid aan vlees en gevogelte te roosteren.

Handvat van het draaispit: hiermee kunt u het draaispit gebruiken en vasthouden.

Verwarm de lege oven voordat u het product voor het eerst gebruikt.

Plaats de bakplaat en het rooster.

Stel de warmteregeling in door de functiekiezer te draaien op "Warmte boven- en onderin" en de modusschakelaar op "Convectie", selecteer 230 °C in de temperatuurregeling en verwarm de lege oven gedurende ca. 10 minuten.

Opmerking: In het begin kan er wat rook en een brandende geur zijn, maar dit is geen storing.

Waarschuwing:

Het maximale gewicht dat door de oven wordt ondersteund is 2,5 kg.

Wanneer u het voedsel in de oven plaatst, plaats het gelijkmatig en concentreer het niet op één kant.

## 3. WERKING

Modus

Stel de modusknop in op basis van het gerecht dat u bereidt.

Selecteer convectie, draaispit of convectie en rotisserie om te combineren met de gewenste functies, afhankelijk van het te koken gerecht.

Fig. 3

1. De oven wacht tot andere configuraties worden ingesteld om te gaan werken.
2. Convectie
3. Draaispit
4. Convectie en draaispit

Functies

Stel de functies in met de functiekiezer op basis van het gerecht die u bereidt.

Selecteer warmte onderin (ideaal voor varkensfilets, kippendijen, kippenvleugels, gesneden aardappelen, koteletten of vis) combinatie van warmte onder- en bovenin (ideaal voor brood,



pizza's of vlees) of warmte bovenin (ideaal voor het koken van hele kippen en ander vlees), afhankelijk van het gerecht dat u kookt. Het indicatielampje aan de voorkant geeft aan wanneer het apparaat in werking is.

Fig. 4

1. De oven wacht tot andere configuraties worden ingesteld om te gaan werken.
2. Warmte bovenin
3. Warmte onderin
4. Combinatie warmte boven- en onderin

#### Draaispit

Voor het inbrengen van het draaispit-accessoire moet u beide zijden aanpassen aan de daarvoor bestemde gaten in de oven. Zodra u het draaispit-accessoire in de bijbehorende gaten hebt geïnstalleerd, plaatst u de bakplaat. Gebruik de handgreep van het draaispit om het draaispit-accessoire uit de draaispit-plaat te halen en verwijder vervolgens beide accessoires uit de draaispitgaten.

Waarschuwing: Pas op voor hete olie die kan vallen.

#### Temperatuurregeling

Fig. 5.

Pas de temperatuurregeling aan door deze met de klok mee te draaien om de juiste temperatuur te selecteren, afhankelijk van het gerecht dat wordt gekookt.

U kunt zien of het apparaat aanstaat of niet, door het voorste indicatielampje te observeren.

Fig. 6.

Stel de timer in door te draaien naar het nummer dat de kooktijd aangeeft (in minuten), afhankelijk van het gerecht dat wordt gekookt. Maximaal 60 minuten.

Stel de timer in door deze met de klok mee te draaien. De oven wordt automatisch uitgeschakeld aan het einde van de geselecteerde tijd en er klinkt een bel. Wanneer u de timer minder dan 5 minuten instelt, draait u deze om meer dan 6 minuten te selecteren en keert u vervolgens terug naar de geselecteerde tijd.

De oven kan tijdens het koken handmatig worden uitgeschakeld door de timer linksom te draaien naar de stand "OFF".

Gebruik het handvat om het voedsel te controleren of te verwijderen.

Na afloop van het kookproces klinkt het alarm en keert de tijdschakelaar terug naar de uit-stand.

Open de deur volledig en verwijder het voedsel onmiddellijk om te voorkomen dat ze door de restwarmte verbranden.

Waarschuwing: Wees zeer voorzichtig bij het hanteren van vers gekookt voedsel, de deur en de roosters, ze kunnen erg heet zijn.

Waarschuwingen

## NEDERLANDS

Gebruik altijd het handvat bij het plaatsen of verwijderen van de bakplaat. Het aanraken ervan kan ernstige brandwonden veroorzaken.

Als het apparaat heet is, mag er geen water op het glasraam worden gespoten. Dit zou het kunnen doen breken.

Houd het stopcontact altijd vast bij het losmaken van de kabel. Trek nooit aan de kabel, dit kan ertoe leiden dat de interne draden breken.

Plaats het product niet in de buurt van een gasbrander of andere hoge temperatuurbron en richt geen elektrische ventilator enz. op het product tijdens het gebruik. Dit kan een goede temperatuurregeling in de weg staan.

Maak het netsnoer niet nat en raak het product niet aan met natte handen. Haal na elk gebruik de stekker uit het stopcontact, of wanneer u het apparaat onbeheerd achterlaat, want een storing terwijl de kabel is aangesloten op het stopcontact kan brand veroorzaken.

Bij het koken van gerechten die olie kunnen spatten, zoals gebraden kip, is het aan te raden om twee vellen aluminium in de plaat te leggen om spatten te voorkomen. Plaats ze op de bakplaat, zodat de olie op een gat tussen beide vellen valt.

Als u de oven te dicht bij een muur plaatst, kan hij verbranden of vlekken achter laten. Zorg ervoor dat de gordijnen e.d. niet in contact komen met het hoofdgedeelte van het apparaat. Plaats niets tussen de onderkant van het oppervlak waarop het is geïnstalleerd. Anders zou het kunnen verbranden.

Plaats geen voorwerpen op de oven tijdens het gebruik, aangezien de hitte vervorming, breuk, enz. van het voorwerp kan veroorzaken.

Voedingsmiddelen die in flessen of blikjes worden geleverd, kunnen niet direct in de oven worden geplaatst, omdat ze kunnen breken en brandwonden kunnen veroorzaken.

Pas op dat u zich niet verbrandt tijdens het gebruik of direct na gebruik. De metalen onderdelen en het glazen raam van de deur worden tijdens het gebruik erg heet.

Probeer ze niet aan te raken bij het openen en sluiten van de deur.

AC-stroom moet uit een correct geïnstalleerd stopcontact komen. Steek de stekker volledig in het stopcontact. Als het apparaat niet volledig is aangesloten, kan het oververhit raken. Gebruik geen stopcontact voor verlichting. Sluit nooit meerdere apparaten aan op hetzelfde stopcontact.

Waarschuwing: De bereikbare oppervlaktetemperatuur kan hoog zijn wanneer het apparaat in gebruik is.

## 4. SCHOONMAAK EN ONDERHOUD

Trek de stekker uit het stopcontact en laat het product afkoelen alvorens het te reinigen.

Was bij het schoonmaken de binnen- en buitenkant, de bakplaat, het rek en het handvat van de bakplaat met een zachte katoenen doek of spons en een neutrale reiniger.

Daarna, was het met schoon water. Gebruik geen harde borstels of iets dergelijks om krassen op het binnen oppervlak van de oven te voorkomen en om de bakplaat, het rooster en het

handvat van de bakplaat te beschermen.

Gebruik geen giftige of schurende reinigingsmiddelen zoals benzine, polijstpoeder of oplosmiddelen.

Gebruik geen schuurmachines of draadborstels om het product te reinigen, omdat dit het product kan beschadigen.

De oven is voorzien van een Quick-Clean coating voor een snelle reiniging. Als u dat wenst, kunt u de wanden binnenin schoonmaken met een vochtige doek en een mild reinigingsmiddel. De accessoires zijn niet geschikt voor in de vaatwasser.

Droog alle onderdelen en oppervlakken grondig af voordat u het product op het elektriciteitsnet aansluit en u het gebruikt

Trek de stekker van het product uit het stopcontact, laat het volledig afkoelen en maak het grondig schoon voordat u het opbergt.

Bewaar het in de originele doos.

Bewaar het toestel op een droge plaats. Wikkel de kabel nooit om het apparaat zelf.

## 5. TECHNISCHE SPECIFICATIES

02249 Bake&Toast 6000 Black Gyro

02253 Bake&Toast 6000 White Gyro

Vermogen: 2000 W

Voltage en frequentie: 220-240 V ~ 50/60 Hz

Geproduceerd in China / Ontworpen in Spanje.

## 6. RECYCLAGE VAN HUISHOUDTOESTELLEN



De Europese richtlijn 2012/19/UE betreffende Afgedankte Elektrische en Elektronische Apparatuur (AEEA) bepaalt dat kleine huishoudelijke elektrische apparaten niet gerecycleerd mogen worden met het restafval. Deze elektrische apparaten moeten apart gesorteerd worden om het hergebruik en de verwerking van materialen te optimaliseren en de impact van deze apparaten mens en milieu te verminderen.

Het symbool van de doorgekruiste afvalbak herinnert u aan uw verplichting om dit product correct te sorteren.

Voor gedetailleerde informatie over de aangewezen manier om kleine huishoudelijke elektrische apparaten en/of hun batterijen moet de consument de plaatselijke overheid contacteren.

## 7. GARANTIE EN TECHNISCHE ONDERSTEUNING

Dit product heeft een garantieperiode van 2 jaar vanaf de aankoopdatum op voorwaarde dat de aankoopfactuur bewaard is gebleven en voorgelegd kan worden, het product zich in een goede fysieke staat bevindt en het gebruikt is op een correcte manier en zoals aangegeven in deze handleiding.

De garantie vervalt:

Als het product niet gebruikt is waarvoor het bedoeld is, foutief behandeld is, geslagen is, blootgesteld is aan vochtigheid, ondergedompeld is in water of een bijtende vloeistof of enig ander defect te wijten aan foutief gebruik door de consument.

Als het product uit elkaar gehaald, gemodificeerd of gerepareerd is geweest door personen die niet geautoriseerd zijn door de officiële Technische Ondersteuningsservice van Cecotec.

Als het incident werd veroorzaakt door normale slijtage van de onderdelen door gebruik.

De garantie dekt alle fabricagefouten gedurende 2 jaar op basis van de huidige wetgeving, met uitzondering op verbruiksartikelen. In het geval van verkeerd gebruik door de gebruiker zal de garantieservice niet verantwoordelijk zijn voor de reparatie.

Als u ooit een incident met het product ontdekt of vragen hebt, neem dan contact op met de officiële Technische Assistentie van Cecotec via het telefoonnummer +34 96 321 07 28.

## 1. CZĘŚCI I KOMPONENTY

Rys. 1.

Rys. 1.1

Klamka do drzwiczek

1. Szklane drzwi
2. Mała grzałka
3. Dioda LED
4. Czasomierz
5. Przycisk funkcji
6. Termostat
7. Pokrętko programu
8. Obudowa
9. Uchwyt tacy
10. Kratka
11. Płyta piekarnika
12. Taca na okruchy
13. Rożno
14. Uchwyt rożna

## 2. PRZED UŻYCIEM

Wyjmij produkt z pudełka.

Usuń wszystkie elementy opakowania.

Usuń statywy i pojemniki.

Wyczyść kosze i wszystkie przybory mydłem i wodą.

Wysusz wszystkie akcesoria i umieść je w piekarniku.

Uruchom urządzenie bez jedzenia i wybierz maksymalną temperaturę na około 15 minut, aby usunąć pozostałości produkcyjne.

Ostrzeżenie: w zależności od potraw, które zamierzasz ugotować, przestrzegaj poniższych informacji dotyczących każdego akcesorium.

Błacha do pieczenia i ruszt

Taca na żywność

Do gotowania pieczonego kurczaka, rosyjskich steków, zapiekanek, herbatników i prawie wszystkich innych wypieków.

Do pieczenia mięsa, drobiu, rybaków i innych potraw.

Jak korzystać z uchwytu tacy

Rys. 2.

Kratka

## POLSKI

Służy do gotowania pieczonych ziemniaków i suchej karmy.

Do opiekania, pieczenia i ogólnego gotowania na patelniach i garnkach.

Tacka na okruchy: Do zbierania okruchów i innych części z gotowanej żywności. Do zbierania okruchów i innych części z gotowanej żywności.

Uwaga: Zachowaj ostrożność podczas usuwania gorących płynów.

Wsparcie sieci

W zależności od potrawy, którą chcesz ugotować, możesz umieścić blachę na 3 różnych poziomach.

Na przykład podczas pieczenia makaronu zapiekanego, jeśli chcesz, aby wierzch był bardziej upieczony, użyj górnego poziomu.

Rożen: służy do grillowania szerokiej gamy mięs i drobiu.

Uchwyt różna - umożliwiał trzymanie i używanie różna.

Przed pierwszym użyciem tego produktu

Podgrzej pusty piekarnik.

Włóż blachę do ciastek i kratkę.

Ustaw kontrolę temperatury, przekręcając przetącnikiem funkcji na „Ogrzewanie kombinowane w górę i w dół”, a pokrętkę wyboru trybu na „Konwekcja”, wybierz 230 ° C na regulatorze temperatury i podgrzewaj pusty piekarnik przez około 10 minut.

Uwaga: Na początku może pojawić się dym i zapach spalenizny, jednak nie jest to usterka.

Ostrzeżenia:

Maksymalna waga obsługiwana przez piekarnik to 2,5 kg.

Umieszczając potrawę w piekarniku, układaj ją równo i nie koncentruj na tej samej stronie.

## 3. FUNKCJONOWANIE

Program

Ustaw pokrętkę wyboru trybów w zależności od przygotowywanego dania.

Ustaw pokrętkę wyboru trybów w zależności od przygotowywanego dania.

Rys. 3

1. Piekarnik będzie czekał, aż inne ustawienia zaczną działać.
2. Konwekcja
3. Rożno
4. Konwekcja i ruszt

Funkcje

Za pomocą przetącnika funkcji dostosuj funkcje w zależności od przygotowywanego dania.

Wybierz ciepło poniżej (idealne do steków wieprzowych, ud z kurczaka, skrzydełek z kurczaka, pokrojonych ziemniaków, drobiu, kotletów lub ryb), połączone ciepło powyżej i poniżej (idealne do chleba, pizzy lub dziczyzny) lub ciepło powyżej (idealny do gotowania całych kurczaków i

ogólnie innych mięs), w zależności od potrawy, którą zamierzasz ugotować. Przedni wskaźnik świetlny będzie wskazywał, kiedy urządzenie działa.

Rys. 4

1. Piekarnik będzie czekał, aż inne ustawienia zaczną działać.
2. Ciepło górne
3. Ciepło dolne
4. Potężzone ogrzewanie w górę i w dół

Rożno

Aby włożyć nasadkę do rożna, wsuń obie strony w wyznaczone wgłębienia w piekarniku. Po zainstalowaniu rożna w odpowiednich otworach umieść tackę. Za pomocą uchwytu rożna zdejmij nasadkę z rożna z tacy, a następnie wyjmij oba akcesoria z otworu rożna.

Ostrzeżenie: Uważaj na gorący olej, który może kapać.

Kontrola temperatury

Rys. 5.

Ustaw regulator temperatury, obracając go zgodnie z ruchem wskazówek zegara, aby wybrać odpowiednią temperaturę, w zależności od gotowanej potrawy.

Możesz sprawdzić, czy piekarnik jest włączony, czy nie, patrząc na przednią lampkę kontrolną.

Rys. 6.

Ustaw minutnik, obracając liczbę wskazującą czas gotowania (w minutach) w zależności od gotowanej potrawy. Maksymalnie 60 min

Ustaw timer, obracając go zgodnie z ruchem wskazówek zegara. Po upływie wybranego czasu piekarnik automatycznie się wyłączy i zabrzmi dzwonek. Jeśli ustawisz minutnik na mniej niż 5 minut, obracaj go, aż zostanie wybrane więcej niż 6 minut, a następnie wróć do wybranego czasu.

Piekarnik można wyłączyć ręcznie podczas pieczenia, obracając minutnik w kierunku przeciwnym do ruchu wskazówek zegara do pozycji „OFF”.

Aby sprawdzić lub wyjąć jedzenie, użyj uchwytu.

Po zakończeniu procesu gotowania rozlegnie się alarm dźwiękowy zakończenia gotowania, a pokrętko timera powróci do pozycji wyłączenia.

Całkowicie otwórz drzwiczki i natychmiast wyjmij żywność, aby zapobiec spaleniowi jej przez resztkowe ciepło.

Ostrzeżenie: Zachowaj ostrożność podczas obchodzenia się ze świeżo ugotowaną żywnością, drzwiami i półkami, mogą być bardzo gorące.

Ostrzeżenie

Zawsze używaj uchwytu tacy podczas wkładania lub wyjmowania tacy. Dotknięcie może spowodować poważne oparzenia.

Gdy urządzenie jest gorące, nie należy wylewać wody na szybę. Może to spowodować

pęknięcie.

Podczas odłączania kabla zawsze trzymaj za wtyczkę. Nigdy nie ciągnij za kabel, może to spowodować pęknięcie przewodów wewnętrznych.

Nie należy umieszczać produktu w pobliżu palnika gazowego lub innego źródła o wysokiej temperaturze ani kierować wentylatora elektrycznego itp. Na produkt podczas użytkowania. Może to utrudnić prawidłową kontrolę temperatury.

Nie moczyć przewodu zasilającego ani nie obsługiwać produktu mokrymi rękami. Zawsze wyjmuj wtyczkę z gniazdka po każdym użyciu lub zawsze, gdy zostawiasz urządzenie bez nadzoru, ponieważ nieprawidłowe działanie, gdy przewód jest podłączony do wtyczki, może spowodować pożar.

Podczas gotowania potraw, które mogą rozpryskiwać olej, takich jak pieczony kurczak, zaleca się umieszczenie dwóch aluminiowych arkuszy na tacy, aby uniknąć rozpryskiwania. Umieść je na tacy, w ten sposób olej wpadnie w szczelinę między dwoma arkuszami.

Jeśli ustawisz piekarnik zbyt blisko ściany, może się spalić lub popłamić. Należy upewnić się, że zastony itp. Nie stykają się z główną częścią urządzenia. Nie umieszczaj niczego pomiędzy spodem korpusu a powierzchnią, na której jest zainstalowany. W przeciwnym razie może się spalić.

Nie kładź żadnych przedmiotów na piekarniku podczas pracy, ponieważ ciepło może spowodować deformację, pęknięcie itp. Przedmiotu.

Żywności w butelkach lub puszkach nie można podgrzewać bezpośrednio w piekarniku, ponieważ może pęknąć i spowodować oparzenia.

Uważaj, aby się nie poparzyć podczas używania lub bezpośrednio po użyciu. Metalowe części i szklana szyba drzwiczek nagrzewają się podczas użytkowania.

Uważaj, aby ich nie dotknąć podczas otwierania i zamykania drzwi.

Prąd przemienny należy pobierać z prawidłowo zainstalowanego gniazdka elektrycznego. Wtóż wtyczkę do końca do gniazdka. Jeśli nie jest w pełni podłączone, urządzenie może się przegrzać. Nie używaj gniazdka elektrycznego do oświetlenia. Nigdy nie podłączaj wielu urządzeń do tego samego gniazdka elektrycznego.

Ostrzeżenie: temperatura powierzchni, do której można uzyskać dostęp, może być wysoka, gdy urządzenie jest używane.

## 4. CZYSZCZENIE I KONSERWACJA

Przed czyszczeniem odłącz produkt i pozwól mu ostygnąć.

Podczas czyszczenia umyj wewnętrzne i zewnętrzne powierzchnie, blachę do pieczenia, ruszt i

Tacę należy dotykać miękką bawełnianą szmatką lub gąbką i neutralnym środkiem czyszczącym.

Następnie zmyj czystą wodą. Nie używaj twardych szczotek itp., Aby uniknąć zarysowania wewnętrznej powierzchni piekarnika i do ochrony blachy do pieczenia, rusztu i uchwyty



tacy.

Nie używaj toksycznych lub ściernych środków czyszczących, takich jak benzyna, proszek do polerowania lub rozpuszczalniki.

Nie używać druciaków ani szczotek drucianych do czyszczenia produktu, może to spowodować jego uszkodzenie.

Piekarnik posiada powłokę Quick-Clean do szybkiego czyszczenia. Jeśli chcesz, możesz wyczyścić wnętrze wilgotną szmatką i łagodnym detergentem.

Akcesoria nie nadają się do mycia w zmywarce.

Dokładnie osusz wszystkie części i powierzchnie przed podłączeniem produktu do sieci i po użyciu.

Odtłącz produkt, pozwól mu całkowicie ostygnąć i wcześniej dokładnie wyczyść go przed schowaniem.

Przechowuj go w oryginalnym pudełku.

Przechowuj go w suchym miejscu. Nigdy nie owijaj przewodu wokół samego urządzenia.

## 5. SPECYFIKACJA TECHNICZNA

02249 Bake&Toast 6000 Black Gyro

02253 Bake&Toast 6000 White Gyro

Moc: 2000 W

Napięcie i częstotliwość: 220-240 V ~ 50/60 Hz

Made in China | Designed in Spain

## 6. RECYKLING SPRZĘTU AGD



Śmieci X - 09 Europejska dyrektywa 2012/19 / UE w sprawie odpadów z urządzeń elektrycznych i elektronicznych (WEEE) stanowi, że urządzenia gospodarstwa domowego nie powinny być poddawane recyklingowi wraz z resztą odpadów komunalnych. Urządzenia te należy utylizować osobno, aby zoptymalizować odzysk i recykling materiałów, a tym samym zmniejszyć ich wpływ na zdrowie ludzi i środowisko.

Przekreślony symbol pojemnika przypomina o obowiązku prawidłowej utylizacji tego produktu. Aby uzyskać szczegółowe informacje na temat najodpowiedniejszego sposobu usuwania sprzętu gospodarstwa domowego i / lub odpowiednich baterii, konsument powinien skontaktować się z lokalnymi władzami.

## 7. GWARANCJA I SAT

Produkt jest objęty gwarancją przez 2 lata od daty zakupu, o ile faktura zakupu jest przechowywana i wysyłana, produkt jest w idealnym stanie fizycznym i jest używany zgodnie z instrukcją.

Gwarancja nie obejmuje:

Jeśli produkt był używany ponad jego pojemność lub użyteczność, nadużywał, bił, był narażony na wilgoć, zanurzony w cieczy lub substancji żrącej, a także z jakąkolwiek inną wadą, za którą odpowiedzialność ponosi konsument.

Jeśli produkt został zdemontowany, zmodyfikowany lub naprawiony przez osoby nieupoważnione przez oficjalny SAT firmy Cecotec.

Jeżeli występowanie zostało spowodowane normalnym zużyciem części w wyniku użytkowania.

Serwis gwarancyjny obejmuje wszystkie wady produkcyjne przez 2 lata, zgodnie z obowiązującymi przepisami, z wyjątkiem części eksploatacyjnych. W przypadku niewłaściwego użycia przez użytkownika serwis gwarancyjny nie będzie odpowiedzialny za naprawę.

W przypadku wykrycia incydentu z produktem lub w razie jakichkolwiek pytań prosimy o kontakt z oficjalną pomocą techniczną Cecotec pod numerem telefonu +34 96 321 07 28.

## 1. ČÁSTI A SLOŽENÍ

Obr. 1.

Obr. 1.1.

1. Otvírání dveří
2. Skleněné dveře
3. Vnitřní odpor
4. Světelný indikátor
5. Temporizador
6. Selektor funkcí
7. Termostat
8. Výběh programu
9. Plášť
10. Držák podložky
11. Mřížka
12. Podložka na pečení
13. Podložka na sběr drobků
14. Opékač
15. Držák opékače

## 2. PŘED POUŽITÍM

Vyjměte přístroj z krabice.

Odstraňte všechny obaly.

Vyjměte stojany a kontejnery.

Vyčistěte stojany a veškeré nádoby mýdlem a vodou.

Vysušte veškeré příslušenství a vložte jej zpět do trouby.

Spusťte zařízení bez jídla a vyberte maximální teplotu po dobu 3–5 minut, abyste odstranili všechny zbytky z výroby.

Upozornění: mějte na paměti všechny následující indikace ohledně každého příslušenství, které budete používat během vaření.

Podložka na pečení a mřížka

Podložka na jídlo

Pro přípravu pečeného kuřete, zapékání a takřka všech dalších jídel v troubě.

Ke grilování masa, drůbeže, ryb a dalších potravin.

Jak použít držák podložky

Obr. 2.

Mřížka

Vhodná pro přípravu pečených brambor a suchých potravin.

## ČEŠTINA

Pro opékání, pečení a obecné vaření v pánvích a hrncích.

Podložka na sběr drobků: Na sběr drobků a jiných částic z vařeného jídla. Snadné vyjmutí pro pohodlné čištění.

Poznámka: buďte opatrní, když budete vyjímat horké tekutiny.

Držák na mřížku

Je možné umístit mřížku do 3 různých výšek, v závislosti na potravinách, které budete připravovat.

Například při vaření gratinovaných těstovin, pokud chcete, aby se horní část vařila více, použijte horní úroveň.

Gril: slouží ke grilování široké škály masa a drůbeže.

Grilovací rukojeť: umožňuje vám používat a uchopit gril.

Před prvním použitím

Předeďte prázdnou troubu.

Vložte podložka na pečení a mřížka.

Regulaci ohřevu upravíte otočením voliče funkcí do polohy „Kombinované topení nahoru a dolů“ a voličem režimů do polohy „Konvekce“, na ovladači teploty vyberte 230 ° C a prázdnou troubu zahřívejte asi 10 minut.

Upozornění: Zpočátku může vycházet kouř a zápach po spálení, nejedná se však o závadu. Upozornění:

Maximální hmotnost podporovaná troubou je 2,5 kg.

Když vkládáte jídlo do trouby, umístěte je rovnoměrně a nekonzentrujte je na stejnou stranu.

## 3. FUNGOVÁNÍ

Program

Nastavte volič režimů podle připravovaného pokrmu.

Vyberte konvekci, grilování nebo konvekci a grilování, aby odpovídaly požadovaným funkcím, v závislosti na vařeném pokrmu.

Obr. 3

1. Trouba bude čekat na ostatní nastavení před zahájením činnosti.
2. Konvekce
3. Opékač
4. Konvekce a opékač

Funkce

Pomocí voliče funkcí upravte funkce podle připravovaného pokrmu.

Zvolte teplo dole (ideální pro vepřové filety, kuřecí stehna, křídla, brambory na kolečka, drůbež, kotlety nebo ryby), kombinované teplo nahoře a dole (ideální na chléb, pizzu nebo zvěřinu), teplo nahoře (ideální pro přípravu celého kuřete nebo dalších celých kusů masa), podle toho,

jaké jídlo budete připravovat. Přední kontrolka označí, když je zařízení v provozu.

Obr. 4

1. Trouba bude čekat na ostatní nastavení před zahájením činnosti.
2. Teplu nahoře
3. Teplu dole
4. Kombinace tepla nahoře a dole

Opékač

Pro instalaci příslušenství opékače připojte obě části k tomu určené do trouby. Jakmile jste připojili obě části opékače do trouby, instalujte podložku. Pomocí rukojeti na grilování vyjměte nástavec na grilování z podnosu na grilování a poté vyjměte obě příslušenství z otvoru na grilování.

Upozornění: dívejte velký pozor na olej, který je v podložce.

Kontrola teploty

Obr. 5.

Regulujte teplotu otočením ve směru hodinových ručiček pro nastavení požadované teploty podle toho, jaké jídlo vaříte.

Je možné kontrolovat, jestli se nahřívá nebo ne podle toho, jak se rozsvítí indikátor.

Obr. 6.

Nastavte časovač otočením čísla, které označuje čas vaření (v minutách) v závislosti na tom, jaké jídlo vaříte. Maximálně 60 minut

Nastavte časovač otáčením podle hodinových ručiček. Trouba se automaticky vypne po uběhnutí stanoveného času a ozve se zvonek. Pokud nastavíte časovač na méně než 5 minut, otočte jím na alespoň 6 minut a potom se vraťte na požadovaný čas.

Troubu lze během vaření vypnout ručně otočením časovače proti směru hodinových ručiček do polohy „OFF“.

Ke kontrole nebo vyjmutí jídla použijte rukojeť.

Po dokončení procesu vaření zazní alarm konce vaření a volič časovače se vrátí do polohy vypnuto.

Plně otevřete dvířka a jídlo okamžitě vyjměte, aby ho zbytkové teplo nespálilo.

Varování: Při manipulaci s čerstvě uvařeným jídlem, dvířky a rošty buďte velmi opatrní, protože mohou být velmi horké.

Upozornění

Používejte vždy držák položky, pokud bude položky vytahovat nebo vkládat. Pokud se jí dotknete, způsobíte si vážné popáleniny.

Pokud je přístroj horký, nestříkejte vodu na skleněná dvířka. Mohla by prasknout.

Pokud budete odpojovat kabel, vždy přidržte zásuvku. Nikdy za kabel netahejte, mohly by se přetrhnout vnitřní lanka v kabelu.

## ČEŠTINA

Nedávejte přístroj blízko plynového hořáku nebo dalších zdrojů tepla ani na troubu nesměřujte elektrický ventilátor během používání. Mohlo by to způsobit nesprávnou kontrolu teploty.

Neenamáchejte přívodový kabel ani se přístroje nedotýkejte mokřými rukama. Po každém použití odpojte přívodový kabel, nebo pokud necháváte přístroj bez dozoru. Jakékoli poškození by mohlo způsobit během připojení požár.

Během přípravy pokrmů, kdy bude stříkat olej, jako je pečené kuře, se doporučuje použít alobal, aby se zabránilo znečištění. Deje ho na položku, takto bude olej dopadat do otvoru mezi oběma listy alobalu.

Pokud umístíte troubu blízko ke zdi, je možné, že se na ní vytvoří skvrna nebo se spálí. Ujistěte se, že záclony atp. nejsou v přímém kontaktu s přístrojem. Nedávejte nic mezi spodní část přístroje a pracovní desku, na kterém je umístěný. V opačném případě by se mohl předmět vznítit.

Během fungování nepoklídějte na přístroj žádné předměty, protože horko by je mohlo deformovat, mohly by prasknout nebo jinak poškodit.

Potraviny, které jsou v plechovkách nebo v lahvách není možné ohřívat v troubě přímo, mohly by se rozbít a způsobit popálení.

Dávejte pozor, abyste se nespálili během nebo ihned po použití. Kovové části a skleněné okno dveří se během používání velmi zahřívají.

Nedotýkejte se jich při jejich otvírání a zavírání.

Střídavý proud musí být odebírán ze správně nainstalované elektrické zásuvky. Zasuňte zástrčku dobře do zásuvky. Pokud by nebyla správně připojená, přístroj by se mohl přehřát. Nepoužívejte elektrickou zásuvku pro osvětlení. Nikdy nepřipojujte více přístrojů do stejné zásuvky.

Upozornění: teplota pracovní desky mohla dosáhnout vysoké teploty během fungování přístroje.

## 4. ČIŠTĚNÍ A ÚDRŽBA

Vypněte, vypojte přístroj ze sítě a nechte ho vychladnout před jeho údržbou.

Při čištění umyjte vnitřní a vnější povrchy, plech na pečení, rošt a

držák podložky jemným bavlněným hadříkem nebo houbičkou a neutrálním čističem.

Potom vše opláchněte čistou vodou. Nepoužívejte hrubé kartáče nebo podobné předměty, abyste nepoškodili povrch vnitřní části trouby a chraňte podložku na pečení, mřížku a držák podložky.

Nepoužívejte toxické nebo abrazivní čisticí prostředky, jako je benzín, lešticí prášek nebo rozpouštědla.

K čištění výrobku nepoužívejte drátěnky ani drátěné kartáče, mohlo by dojít k jeho poškození.

Trouba má povrch Quick-Clean pro rychlé čištění. Podle potřeby

můžete vnitřní stěny čistit vlhkým hadříkem a jemným čisticím prostředkem.

Příslušenství není vhodné do myčky.

Před připojením výrobku k síti a důkladně osušte všechny části a povrchy.

Odpojte produkt ze zásuvky, nechejte ho úplně vychladnout a důkladně ho očistěte než ho uschováte.

Uložte jej do původní krabice.

Skladujte jej na suchém místě. Nikdy neomotávejte kabel kolem samotného spotřebiče.

## 5. TECHNICKÉ SPECIFIKACE

02249 Bake&Toast 6000 Black Gyro

02253 Bake&Toast 6000 White Gyro

Výkon: 2000 W

Napětí a frekvence: 220-240 V ~ 50/60 Hz

Vyrobena v Číně | Navrženo ve Španělsku

## 6. RECYKLACE ELEKTROSPOTŘEBIČŮ



Evropská směrnice 2012/19/EU o odpadních elektrických a elektronických zařízeních (OEEZ) specifikuje elektrospotřebiče, které se nemají recyklovat spolu s ostatním komunálním odpadem. Tyto elektrospotřebiče se musí zlikvidovat samostatně, aby se tak dosáhlo co nejlepší recyklace a využití materiálů, a tímto se omezil dopad, který by lidé mohli mít na životní prostředí.

Symbol přeškrtnutého kontejneru připomíná povinnost zlikvidovat tento produkt správně.

Pro obdržení detailních informací o nejvhodnějším možném způsobu naložení s vaším elektrospotřebičem, a/nebo o bateriích, kontaktujte místní úřady.

## 7. ZÁRUKA A TECHNICKÝ SERVIS

Tento produkt má záruku 2 roky od data zakoupení v případě, že zákazník disponuje fakturou nebo dokladem o koupi a produkt je v perfektním stavu a nakládá se s ním adekvátním způsobem tak, jak je uvedeno s v tomto návodu na použití.

Záruka nezahrnuje:

Pokud byl produkt používán nad svoji kapacitu anebo užitnost, byl špatně používán, utrpěl náraz, byl vystaven vlhkosti, ponořen do tekutiny nebo jiné korozivní substance, a jakoukoli vinu přípsatelnou spotřebiteli.

Pokud byl produkt roztmontován, modifikován anebo opravován servisem neautorizovaným oficiálním servisem Cecotec.

## ČEŠTINA

Pokud byl problém zaviněn normálním používáním a opotřebením součástí.

Záruční servis kryje veškeré defekty zaviněné během výroby po dobu 2 let na základě platné legislativy, s výjimkou spotřebních dílů. V případě špatného zacházení ze strany spotřebitele není záruční servis odpovědný za opravu.

Pokud byste někdy zjistili s přístrojem problém nebo máte nějaký dotaz, spojte se okamžitě s oficiálním Technickým asistenčním servisem Cecotec na telefonním čísle +34 96 321 07 28.



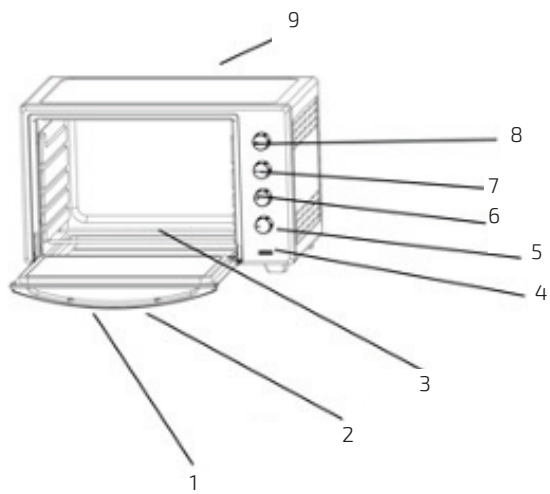


Fig./lmg./Abb./Rys./Obr. 1

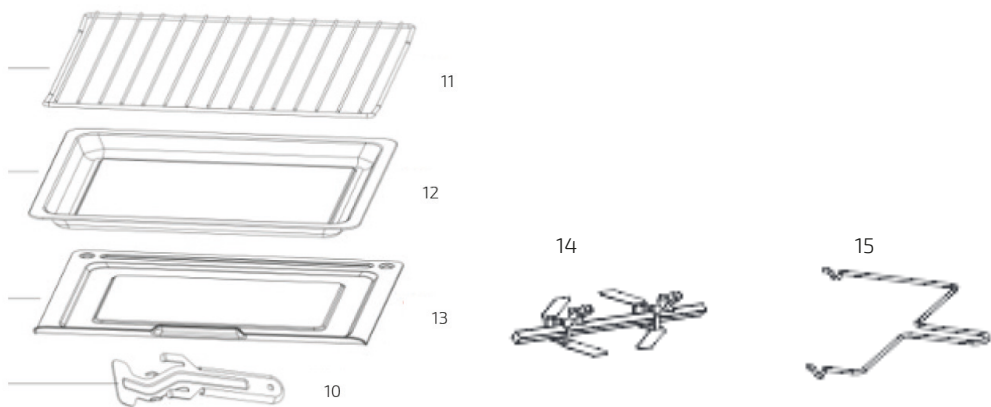


Fig./lmg./Abb./Rys./Obr. 1.1

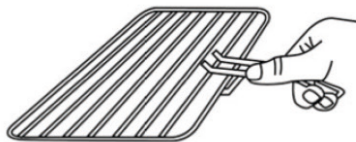
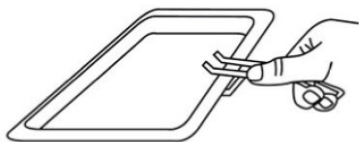


Fig./Img./Abb./Rys./Obr.2

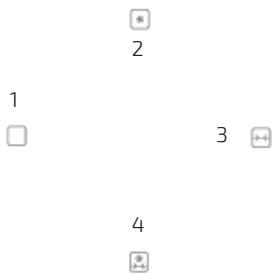


Fig./Img./Abb./Rys./Obr.3

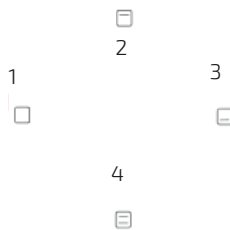


Fig./Img./Abb./Rys./Obr.4



Fig./Img./Abb./Rys./Obr.5

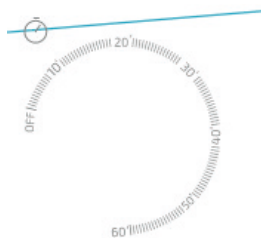


Fig./Img./Abb./Rys./Obr.6



[www.cecotec.es](http://www.cecotec.es)

Grupo Cecotec Innovaciones S. L.  
C/de la Pinadeta s/n, 46930  
Quart de Poblet, Valencia, Spain

EA01201207