

cecotec

BAKE&TOAST 650 / 690 GYRO

Horno de convección / Convection oven



Manual de instrucciones
Instruction manual
Manuel d'instructions
Bedienungsanleitung
Manuale di istruzioni
Manual de instruções
Návod k použití

Instrucciones de seguridad	4
Safety instructions	8
Instructions de sécurité	11
Sicherheitshinweise	15
Istruzioni di sicurezza	19
Instruções de segurança	23
Bezpečnostní pokyny	26

ÍNDICE

1. Piezas y componentes	29
2. Antes de usar	29
3. Funcionamiento	30
4. Limpieza y mantenimiento	33
5. Especificaciones técnicas	33
6. Reciclaje de electrodomésticos	34
7. Garantía y SAT	34

INDEX

1. Parts and components	35
2. Before use	35
3. Operation	36
4. Cleaning and maintenance	39
5. Technical specifications	39
6. Disposal of old electrical appliances	39
7. Technical support and warranty	40

SOMMAIRE

1. Pièces et composants	41
2. Avant utilisation	41
3. Fonctionnement	42
4. Nettoyage et entretien	45
5. Spécifications techniques	45
6. Recyclage des électroménagers	46
7. Garantie et SAV	46

INHALT

1. Teile und Komponenten	47
2. Vor dem Gebrauch	47
3. Bedienung	48
4. Reinigung und Wartung	51
5. Technische Spezifikationen	51
6. Entsorgung von alten Elektrogeräten	52
7. Garantie und Kundendienst	52

INDICE

1. Parti e componenti	53
2. Prima dell'uso	53
3. Funzionamento	54
4. Pulizia e manutenzione	57
5. Specifiche tecniche	57
6. Riciclaggio di elettrodomestici	57
7. Garanzia e SAT	58

ÍNDICE

1. Peças e componentes	59
2. Antes de usar	59
3. Funcionamento	60
4. Limpeza e manutenção	63
5. Especificações técnicas	63
6. Reciclagem de eletrodomésticos	63
7. Garantia e SAT	64

OBSAH

1. Části a složení	65
2. Před použitím	65
3. Fungování	66
4. Čištění a údržba	69
5. Technické specifikace	69
6. Recyklace elektrospotřebičů	69
7. Záruka a technický servis	69

INSTRUCCIONES DE SEGURIDAD

Antes de conectar el producto a la red eléctrica, retire el embalaje y las etiquetas y los protectores de transporte.

Siga atentamente estas instrucciones de seguridad cuando use el producto.

Asegúrese de que el voltaje de red coincida con el voltaje especificado en la etiqueta de clasificación del producto y de que el enchufe tenga toma de tierra.

No sumerja el cable, el enchufe o cualquier otra parte fija del producto en agua o cualquier otro líquido. No esponga las conexiones eléctricas al agua. Asegúrese de que tiene las manos completamente secas antes de tocar el enchufe o encender el producto.

Desconecte el producto de la toma de alimentación principal cuando no esté en uso.

Advertencia: si el producto cae accidentalmente en agua, desconéctelo inmediatamente. ¡No toque el agua!

Inspeccione el cable de alimentación regularmente en busca de daños visibles. No hay ningún tipo de pieza en el interior del aparato que el usuario pueda reparar. Si el cable presenta daños, debe ser reparado por el Servicio de Asistencia Técnica oficial de Cecotec para evitar cualquier tipo de peligro.

Advertencia: no use el producto si el cable, el enchufe o la estructura presentan daños, no funcionan correctamente o han sufrido alguna caída.

No retuerza, doble, estire o dañe el cable de alimentación. Protéjalo de bordes afilados y fuentes de calor. No permita que el cable toque superficies calientes. No deje que el cable asome sobre el borde de la superficie de trabajo o la encimera.

El aparato no está previsto para su operación por medio de un temporizador externo o un sistema de control-remoto separado.

Apague y desenchufe el producto de la fuente de alimentación cuando no esté siendo usado y antes de limpiarlo. Tire del enchufe para desconectarlo, no tire del cable.

Este producto está diseñado exclusivamente para uso doméstico, cualquier otro uso anulará la garantía del producto. No es apropiado para usos comerciales o industriales. No lo use en exteriores.

No use accesorios que no hayan sido recomendados por el fabricante, ya que podrían causar lesiones o daños.

No toque las superficies calientes, use mangos protectores para ello.



Extreme las precauciones a la hora de mover un aparato que contenga aceite caliente u otras sustancias calientes.

Deje que el aparato se enfríe antes de poner o retirar partes y de limpiarlo.

El aparato viene con un cable de alimentación corto para reducir el riesgo de enredarse o tropezar con un cable largo. Puede emplearse un cable alargador con cuidado, sin embargo, la capacidad de corriente indicada en el cable debería ser al menos igual a la capacidad de corriente de este aparato. No coloque el cable alargador sobre la encimera o la sobremesa, donde los niños pueden estirarlo o tropezarse.

El aparato no debe ser usado por niños desde 0 hasta 8 años. Este electrodoméstico puede ser usado por niños de 8 años de edad y mayores de 8 años si están continuamente supervisados.

Este producto puede ser usado por personas con capacidades físicas, sensoriales o mentales reducidas, o con falta de experiencia y conocimiento si están supervisados o han recibido instrucción concerniente al uso del aparato de una forma segura y entienden los riesgos que este implica.

Supervise a los niños para asegurarse de que no jueguen con el producto. Es necesario dar una supervisión estricta si el producto está siendo usado por o cerca de niños.

Mantenga el electrodoméstico y su cable fuera del alcance de los niños de edad inferior a 8 años.

Sitúe el producto en una superficie seca, estable, plana y resistente al calor.

No use el producto bajo las siguientes circunstancias:

Dentro o encima de cocinas eléctricas o de gas, hornos calientes o cerca de fuego.

Sobre superficies blandas (como alfombras) o donde pueda volcarse durante su uso.

En exteriores o áreas con altos niveles de humedad.

La temperatura de las superficies accesibles podría ser alta mientras se usa el producto y podría causar quemaduras. No toque las superficies calientes mientras esté en funcionamiento e inmediatamente después.

No cubra el producto con ningún objeto mientras esté en funcionamiento.

No deje el producto sin supervisión mientras esté en uso. Desenchúfelo de la fuente de alimentación cuando acabe de usarlo o cuando abandone la habitación.

No intente reparar el producto por sí mismo. Contacte con el Servicio de Asistencia Técnica oficial de Cecotec.

La limpieza y el mantenimiento del producto deben realizarse de acuerdo con este manual de instrucciones, para asegurar el correcto funcionamiento del mismo. Apague y desenchufe el producto antes de moverlo o limpiarlo.

La limpieza y el mantenimiento de usuario no deben ser realizados por niños.

No introduzca el producto en el lavavajillas.

Guarde el producto y su manual de instrucciones en un lugar

seco y seguro cuando no vaya a ser usado.

No se acepta ninguna responsabilidad sobre daños o lesiones personales que tengan como origen un uso inadecuado del producto o el incumplimiento de este manual.

SAFETY INSTRUCTIONS

Remove all packaging materials, rating labels and transport protectors before plugging the device.

All safety instructions should be closely followed when using the appliance.

Make sure that the mains voltage matches the voltage stated on the rating label of the appliance and that the outlet is grounded.

Do not immerse the cord, plug, or any non-removable part of the product in water or any other liquid. Do not expose the electrical connections to water. Make sure your hands are dry before handling the plug or switching on the appliance.

Do not unplug the device when it is being used.

Warning: If the product falls accidentally in water, unplug it immediately. Do not reach into the water!

Check the power cord regularly for visible damage. No user-serviceable parts inside. If the cord is damaged, it must be replaced by the official Technical Support Service of Cecotec, in order to avoid any type of danger.

Warning: Do not use the appliance if its cord, plug, or housing is damaged, nor after it malfunctions or has been dropped or damaged in any way.

Do not twist, bend, strain, or damage the power cord in any way. Protect it from sharp edges and heat sources. Do not let it touch hot surfaces. Do not let the power cord hang over the edge of table or countertop.

The appliance is not intended to be operated by means of an external timer or separate remote-control system.

Turn off and unplug the juicer from the mains supply when not in use and before cleaning. Pull from the plug, not the cord, to disconnect it from the outlet.

This appliance is intended for home use only. Any other use will

void the warranty. It is not suitable for commercial or industrial use. Do not use it outdoors.

Do not use any accessory that has not been recommended by the manufacturer, as they might cause injuries or damage.

Do not touch hot surfaces. Use handles or knobs.

Extreme caution must be used when moving an appliance containing hot oil or other hot substances.

Allow the appliance to cool down before disassembling or assembling the device.



A short power-supply cord is provided to reduce the hazards resulting from entanglement or tripping over a long cord. An extension cord may be used with care, however, the marked electrical rating should be at least as great as the electrical rating of this appliance. The extension cord should not be allowed to drape over the counter or tabletop where it can be pulled by children or tripped over.

The appliance is not intended to be used by children under the age of 8. It can be used by children over the age of 8, as long as they are given continuous supervision.

This appliance is not intended to be used by persons with reduced physical, sensory, or mental capabilities, or lack of experience or knowledge, unless they have been given supervision or instruction concerning the use of the appliance in a safe way by a person responsible for their safety, and understand the hazards involved.

Supervise young children to make sure that they do not play with the appliance. Close supervision is necessary when the appliance is being used by or near children.

Keep the appliance and its cord out of reach of children under the age of 8.

Place the appliance on a dry, stable, flat, heat-resistant surface. Do not use the appliance under the following circumstances: On or near a gas or electric hob, in heated ovens, or near open flames.

On soft surfaces (such as carpets) or where it may tip over during use.

Outdoors or in areas with high humidity levels.

The temperature of accessible surfaces may be high while in use and could cause burns. Do not touch hot surfaces while in use or immediately after.

Do not cover the appliance while in use.

Do not leave the appliance unattended while in use. Unplug it from the mains supply when you finish using it or when you leave the room.

Do not try to repair the product by yourself. Contact the official Technical Support Service of Cecotec.

Cleaning and maintenance must be carried out according to this instruction manual to make sure the appliance functions properly. Turn off and unplug the appliance before moving and cleaning it.

The cleaning and maintenance of the appliance should not be carried out by children without supervision.

Do not wash the appliance in dishwashers.

Store the appliance and its instruction manual in a safe and dry place when not in use.

No liability is accepted for any eventual damage or personal injuries derived from misuse or non-compliance with this instruction manual.

INSTRUCTIONS DE SÉCURITÉ

Veillez retirer tout l'emballage, les étiquettes et les pièces de protection avant de brancher le produit sur la prise de courant. Veillez suivre ces instructions de sécurité très attentivement lorsque vous utilisez l'appareil.

Assurez-vous que le voltage du réseau coïncide avec le voltage spécifié sur l'étiquette de classification de l'appareil et que la prise possède une connexion à terre.

Ne submergez ni le câble, ni la prise ni aucune autre partie fixe du produit dans l'eau ni dans aucun autre liquide. N'exposez pas les connexions électriques à l'eau. Assurez-vous d'avoir les mains complètement sèches avant de toucher la prise ou d'allumer l'appareil.

Débranchez le produit de la prise de courant s'il n'est pas en fonctionnement.

Avertissement : si le produit tombe accidentellement dans l'eau, débranchez-le immédiatement. Ne touchez pas l'eau ! Inspectez le câble d'alimentation régulièrement pour rechercher des dommages visibles. Il n'y a aucune pièce à l'intérieur de l'appareil que l'utilisateur puisse réparer. Si le câble présente des dommages, il doit être réparé par le Service Après-Vente Officiel de Cecotec afin d'éviter tout type de danger.

Avertissement : n'utilisez pas le produit si le câble, la prise ou la structure en général ne fonctionnent pas correctement, ont souffert une chute ou ont été abîmés.

Ne tordez, ni pliez, ni n'étirez, ni n'abîmez le câble d'alimentation. Protégez-le des bords pointus et des sources de chaleur. Ne laissez pas le câble toucher des surfaces chaudes. Ne laissez pas que le câble dépasse de la surface ou du plan de travail.

Cet appareil ne peut pas être utilisé à travers d'une minuterie externe ou d'un système par télécommande sans fil.

Éteignez et débranchez l'appareil de la source d'alimentation

lorsque vous avez fini de l'utiliser et avant de le nettoyer. Débranchez l'appareil en tirant sur la prise, pas sur le câble. Ce produit a été conçu pour un usage domestique. Si vous l'utilisez à d'autres fins, la garantie du produit sera automatiquement annulée. Il n'est pas approprié pour un usage commercial ni industriel. Ne l'utilisez pas à l'extérieur.

N'utilisez pas d'accessoires qui ne soient pas recommandés par le fabricant, cela pourrait abîmer le produit.

Ne touchez pas les surfaces chaudes. Utilisez des gants pour vous protéger.

Faites attention si vous allez bouger un appareil contenant de l'huile ou d'autres substances chaudes.

Laissez l'appareil refroidir avant de monter ou démonter les pièces ou avant de le nettoyer.

Le câble de l'appareil est court afin de réduire le risque de trébuchement et d'emmêlement. Vous pouvez utiliser une rallonge en faisant attention. La capacité de courant indiquée sur le câble devrait être, au moins, égale à celle de l'appareil. Ne placez pas la rallonge sur le plan de travail ou sur la table. Les enfants pourraient trébucher avec elle ou l'étirer.

L'appareil ne doit pas être utilisé par des enfants de 0 à 8 ans. Cet appareil peut être utilisé par des enfants de 8 ans et plus s'il sont surveillés constamment.

Cet appareil peut être utilisé par des personnes aux capacités physiques, mentales ou sensorielles réduites, ou sans expérience ni connaissances si elles sont surveillées et/ou ont reçu les informations nécessaires à sa correcte utilisation et qu'elles ont bien compris les risques qu'il implique.

Surveillez les enfants pour vous assurer qu'ils ne jouent pas avec l'appareil. Une surveillance stricte est nécessaire si le produit est utilisé par ou à côté des enfants.



Maintenez l'appareil et son câble hors de portée des enfants de moins de 8 ans.

Placez le produit sur une surface sèche, stable et plate, résistante à la chaleur.

N'utilisez pas l'appareil dans les circonstances suivantes :

Dans ou sur des cuisines électriques ou à gaz, dans des fours chauds ni près du feu.

Sur des surfaces molles (comme les tapis) ou des surfaces desquelles l'appareil pourrait se renverser pendant utilisation. En extérieurs ou dans des endroits possédant des niveaux d'humidité élevés.

La température des surfaces accessibles pourrait être élevée lorsque vous utilisez le produit et pourrait causer des brûlures. Ne touchez pas les surfaces chaudes lorsque l'appareil est en fonctionnement ni immédiatement après.

Ne recouvrez pas le produit avec des objets lorsqu'il soit en fonctionnement.

Ne laissez pas le produit sans surveillance s'il est en fonctionnement. Débranchez le produit de la source d'alimentation lorsque vous terminez de l'utiliser ou lorsque vous quittez la pièce.

N'essayez pas de réparer le produit vous-même. Contactez le Service Après-Vente Officiel de Cecotec.

Le nettoyage et l'entretien du produit doivent être réalisés en accord avec ce manuel pour assurer le correct fonctionnement du produit. Éteignez et débranchez l'appareil avant de le déplacer ou de le nettoyer.

Le nettoyage et l'entretien ne doivent pas être réalisés par des enfants.

L'appareil ne convient pas pour un nettoyage au lave-vaisselle. Gardez l'appareil et son manuel d'instructions dans un lieu sec et sécurisé lorsque vous n'allez pas l'utiliser.

Nous n'acceptons aucune responsabilité pour tout type de dommage résultant d'une utilisation incorrecte du produit ou du non-respect de ce manuel.

SICHERHEITSHINWEISE

Bevor Sie das Produkt an die Stromversorgung anschließen, entfernen Sie die Verpackung, die Etiketten und die Transportsicherungen.

Befolgen Sie diese Sicherheitshinweise sorgfältig, wenn Sie das Produkt verwenden.

Vergewissern Sie sich, dass die Netzspannung, mit der auf dem Typenschild des Gerätes angegebene Spannung übereinstimmt und dass die Steckdose geerdet ist.

Tauchen Sie das Kabel, Netzstecker oder andere Teile nicht ins Wasser oder anderen Flüssigkeiten. Tauchen Sie elektrische Verbindungen nicht in Wasser. Stellen Sie sicher, dass Ihre Hände völlig trocken sind, bevor Sie die Steckdose berühren oder das Gerät einschalten.

Ziehen Sie den Netzstecker aus der Steckdose, wenn Sie das Gerät nicht benutzen.

Hinweis: Falls das Produkt versehentlich ins Wasser fällt, ziehen Sie es sofort aus der Steckdose. Behrühren Sie nicht das Wasser!

Überprüfen Sie das Netzkabel regelmäßig auf sichtbare Schäden. Im Inneren des Geräts gibt es keine Teile, die vom Benutzer gewartet werden können. Wenn das Kabel beschädigt ist, muss es durch den offiziellen Technischen Kundendienst von Cecotec ersetzt werden,

um jegliche Art von Gefahr zu vermeiden.

Hinweis: Verwenden Sie das Produkt nicht, wenn das Kabel, den Stecker oder das Gehäuse sichtbaren Schaden aufweisen, nicht korrekt funktionieren oder runter gefallen sind.

Das Netzkabel darf nicht verdreht, verbogen oder zu stark gezogen bzw. belastet oder beschädigt werden. Schützen Sie es von scharfen Kanten und Wärmequellen. Lassen Sie niemals den Kabel mit wärmen Oberflächen Kontakt kommen. Lassen

Sie das Kabel niemals über der Arbeitsfläche stehen.
Das Gerät ist nicht für den Betrieb mit einem externen Timer oder einer separaten Fernbedienung vorgesehen.

Schalten Sie das Gerät aus und trennen es von der Stromversorgung, wenn Sie das Gerät nicht verwenden und bevor Sie es reinigen möchten. Ziehen Sie am Stecker, nicht am Kabel selbst.

Dieses Produkt ist nur für den Heimgebrauch bestimmt, jede andere Verwendung ungültigen die Produktgarantie. Es ist nicht für den gewerblichen bzw. Industriellen Gebrauch geeignet bzw. vorgesehen. Verwenden Sie es nicht im Freien.

Verwenden Sie niemals Zubehöre, die nicht von dem Hersteller empfohlen wurden, da sie Schäden verursachen könnten.

Berühren Sie nicht die heißen Oberflächen, verwenden Sie dafür die schützende Griffe.



Seien Sie vorsichtig, wenn Sie ein Gerät mit heißem Öl oder anderen heißen Flüssigkeiten bewegen.

Lassen Sie das Gerät abkühlen, bevor Sie einige Teile an- oder ablegen oder es reinigen.

Das Gerät ist mit einem kurzen Stromkabel ausgestattet, um das Verheddern oder Stolpern zu vermeiden. Ein Verlängerungskabel kann man mit Vorsicht verwendet, jedoch sollte der Verlängerungskabel weniger Nennstromentsprechen, als dieses Geräts. Legen Sie das Verlängerungskabel nicht auf der Arbeitsfläche, wo Kinder sich darauf ausstrecken oder darüber stolpern könnten.

Das Gerät darf von Kindern unter 8 Jahren nicht benutzt werden. Es kann von Kindern ab 8 Jahren benutzt werden, sofern sie unter ständiger Beaufsichtigung während der Nutzung des Gerätes stehen.

Dieses Produkt kann von Personen mit eingeschränkten

körperlichen, sensorischen oder geistigen Fähigkeiten oder mit mangelnder Erfahrung und Kenntnissen verwendet werden, wenn sie in der sicheren Verwendung des Geräts beaufsichtigt oder unterwiesen werden und die damit verbundenen Risiken verstehen.

Beaufsichtigen Sie kleine Kinder, um sicher zu stellen, dass sie nicht mit dem Gerät spielen. Eine besondere genaue und konsequente Beaufsichtigung ist geboten, wenn das Gerät in der Nähe von Kindern verwendet wird.

Bewahren Sie das Elektronische Haushaltsgerät außerhalb der Reichweite von Kinder unter 8 Jahre auf.

Stellen Sie den Grill auf einer trocknen, stabilen, flachen und hitzebeständigen Fläche.

Verwenden Sie das Gerät nicht unter den folgenden Umständen: Innerhalb oder auf elektrischen Kochplatte oder Gaskocher, Backofen oder in der Nähe von Feuer.

Auf weichen Oberfläche wie Teppiche, wo das Gerät beim Verwenden umkippen könnte.

Im Freien oder in Umgebungen mit Luftfeuchtigkeit.

Die Temperatur der zugänglichen Oberflächen könnten beim Verwenden sehr hoch sein und Verbrennungen ursachen. Berühren Sie die heißen Oberflächen nicht beim oder sofort nach dem Gebrauch.

Bedecken Sie das Produkt nicht, während es in Betrieb ist.

Lassen Sie das Produkt niemals beim Verwenden ohne Aufsicht. Ziehen Sie das Gerät aus der Steckdose, wenn Sie bei Nutzung fertig sind oder wenn Sie den Raum verlassen.

Versuchen Sie auf keinem Fall das Produkt selbst zu reparieren. Kontaktieren Sie den technischen Kundendienst von Cecotec.

Reinigung und Wartung sollte gemäß dieses Bedienungsanleitung durchgeführt werden, um den korrekten Betrieb des Gerätes zu gewährleisten. Schalten Sie das Gerät

aus, bevor Sie es reinigen oder bewegen.

Reinigung und Wartung sollte niemals von Kinder durchgeführt werden.

Reinigen Sie das Gerät nicht mit der Spülmaschine.

Bewahren Sie das Gerät und seine Bedienungsanleitung an einem sicheren trockenen Ort auf, wenn nicht in Gebrauch ist.

Es wird keine Haftung für Schäden oder Personenschäden übernommen, die durch Missbrauch des Geräts oder durch Nichteinhaltung dieses Handbuchs entstehen.

ISTRUZIONI DI SICUREZZA

Prima di collegare il prodotto alla corrente, ritirare l'imballaggio e le etichette e le protezioni per il trasporto.

Seguire attentamente queste istruzioni di sicurezza quando si usa il prodotto.

Verificare che la tensione di rete coincida con la tensione specificata sull'etichetta di classificazione del prodotto e che la presa elettrica sia dotata di conduttore di terra.

Non sommergere il cavo, la spina o qualsiasi altra parte fissa del prodotto in acqua o all'interno di qualsiasi altro liquido. Non esporre le connessioni elettriche all'acqua. Verificare di avere le mani completamente asciutte prima di toccare la presa o accendere il prodotto.

Scollegare il prodotto dalla fonte di alimentazione quando non si sta usando.

Avvertenza: se il prodotto dovesse cadere accidentalmente in acqua, scollegarlo immediatamente. Non toccare l'acqua!

Ispezionare regolarmente il cavo di alimentazione alla ricerca di danni visibili. Non esiste nessuna parte all'interno del prodotto che possa essere riparata da parte dell'utente. Se il cavo dovesse essere danneggiato, dovrà essere riparato dal Servizio di Assistenza Tecnica ufficiale di Cecotec per evitare qualsiasi tipo di pericolo.

Avvertenza: non usare il prodotto se il cavo, la spina o la struttura presenta danni o se non funziona correttamente, ha patito una caduta o è stato danneggiato.

Non torcere, piegare, tendere o danneggiare il cavo di alimentazione. Proteggerlo da bordi affilati e fonti di calore. Non permettere che il cavo tocchi superfici calde. Non lasciare che il cavo fuoriesca dal bordo della superficie o piano da cucina.

L'apparato non deve essere collegato con un timer esterno o

sistema di controllo remoto separato.

Spegnere e scollegare il prodotto dalla fonte di alimentazione quando non si sta usando e prima di pulirlo. Tirare la presa per scollegarlo, non il cavo.

Questo prodotto è stato progettato esclusivamente per uso domestico, qualsiasi altro uso annullerà la garanzia del prodotto. Non è appropriato per uso commerciale o industriale.

Non usare in esterni.

Non usare accessori non suggeriti dal fabbricante, potrebbero provocare lesioni o danni.

Non toccare superfici calde, usare manici protettori a questo fine.

Eccedere nelle precauzioni quando si spostano dispositivi che contengono olio o altri liquidi caldi.

Lasciare raffreddare l'apparato prima di mettere o ritirare parti e di pulirlo.

L'apparato è dotato di un cavo di alimentazione corto per ridurre il rischio di aggrovigliarsi o inciampare. È consentito l'uso di una prolunga, tuttavia la capacità della corrente indicata sul cavo dovrebbe essere almeno uguale alla capacità della corrente di questo apparato. Non collocare la prolunga sul piano da lavoro o tavolo in cui i bambini possano stirallo o inciampare.

L'apparato non deve essere usato da bambini da 0 a 8 anni.

Questo elettrodomestico può essere utilizzato da bambini a partire dagli 8 anni in sù sotto la supervisione continua di un adulto.

Questo prodotto può essere usato da persone con capacità fisiche, sensoriali o mentali limitate, o con mancanza di esperienza e conoscenza solo sotto supervisione o avendo ricevuto istruzioni riguardanti l'uso dell'apparato in modo sicuro e comprendono i rischi che lo stesso implica.

Supervisionare i bambini per assicurarsi che non giochino con il prodotto. È necessario supervisionare



rigidamente nel caso in cui il prodotto venga utilizzato da o vicino a bambini.

Mantenere l'apparato e il suo cavo fuori dalla portata di bambini di età inferiore a 8 anni.

Collocare l'apparato su di una superficie asciutta, stabile, piatta e resistente al calore.

Non usare il prodotto secondo le seguenti circostanze:

Dentro o sopra cucine elettriche o a gas, forni caldi o vicino al fuoco.

Su superfici morbide (come tappeti) o dove si possa capovolgere durante il suo uso.

In esterni o aree con alti livelli di umidità.

La temperatura delle superfici accessibili potrebbe essere alta mentre si usa il prodotto e potrebbe causare bruciate.

Non toccare le superfici calde mentre è in funzionamento e immediatamente dopo.

Non coprire il dispositivo con oggetti mentre è in funzionamento.

Non lasciare l'apparato senza supervisione mentre è in uso.

Scollegarlo dalla fonte di alimentazione quando non si sta usando o quando si abbandona la stanza.

Non cercare di riparare il prodotto per conto proprio. Contattare il Servizio di Assistenza Tecnica ufficiale di Cecotec.

La pulizia e la manutenzione del prodotto devono essere effettuate secondo quanto indicato in questo manuale di istruzioni per garantire il corretto funzionamento dello stesso.

Spegnere e scollegare il prodotto prima di muoverlo o pulirlo.

La pulizia e manutenzione non devono essere effettuate da bambini.

Non introdurre il prodotto in lavastoviglie.

Conservare il prodotto e il manuale di istruzioni in un luogo asciutto e sicuro quando non si usa.

Cecotec non si farà responsabile di danni o lesioni che siano la conseguenza dell'uso inappropriato del prodotto o

inosservanze di questo manuale.

INSTRUÇÕES DE SEGURANÇA

Antes de conectar o produto à rede elétrica, remova a embalagem, as etiquetas e os protetores de transporte.

Siga atentamente estas instruções de segurança quando usar o produto.

Certifique-se de que a tensão de rede coincide com a tensão especificada na etiqueta de classificação do produto e de que a tomada tenha ligação à terra.

Não submerja o cabo, a ficha ou qualquer outra parte elétrica do produto na água ou qualquer outro líquido nem as exponha à água. Não exponha as conexões elétricas à água. Certifique-se de que tem as mãos completamente secas antes de tocar na tomada ou ligar o produto.

Desconecte o produto da corrente quando não estiver a ser usado.

Advertência: se o produto cair acidentalmente na água, desligue imediatamente da corrente. Não toque na água!

Inspeccione o cabo de alimentação regularmente em busca de danos visíveis. Não há nenhum tipo de peça no interior do aparelho que o utilizador possa reparar. Se o cabo apresentar danos, deve ser reparado pelo Serviço de Assistência Técnica Oficial de Cecotec para evitar qualquer tipo de perigo.

Advertência: não utilize o produto se o cabo, a tomada ou a estrutura apresentam danos, não funcionam corretamente ou sofreram alguma queda.

Não torça, dobre, estique ou danifique o cabo de alimentação. Proteja-o de bordas afiadas e fontes de calor. Não permita que o cabo toque superfícies quentes. Não deixe o cabo esteja sobre a borda da superfície de trabalho ou do balcão.

O aparelho não está previsto para funcionar através de um temporizador externo ou um sistema de controlo remoto separado.

Desligue e desconecte o produto da corrente elétrica quando não estiver a ser usado e antes de o limpar. Puxe pela ficha para desconectar, não puxe pelo cabo.

Este aparelho está desenhado exclusivamente para uso doméstico, qualquer outro tipo de utilização anulará a garantia do produto. Não está apropriado para usos comerciais ou industriais. Não use em exteriores.

Não use acessórios que não tenham sido recomendados pelo fabricante, já que poderão causar lesões ou danos.

Não toque as superfícies quentes, utilize pegas protetoras.

Tenha extremo cuidado ao mover um aparelho que contenha óleo quente ou outras substâncias quentes.

Deixe que o aparelho arrefeça antes de pôr ou remover partes ou de limpá-lo.

O dispositivo vem com um cabo de alimentação curto para reduzir o risco de se enredar ou tropeçar com um cabo longo. É possível usar um cabo extensor com cuidado, no entanto, a capacidade de corrente indicada no cabo deve ser pelo menos igual à capacidade de corrente do aparelho. Não coloque o cabo extensor sobre a bancada ou a mesa, onde as crianças podem puxá-lo ou tropeçar.



O aparelho não deve ser usado por crianças de 0 a 8 anos. Este aparelho pode ser usado por crianças de 8 anos e maiores de 8 anos se estiverem continuamente sob supervisão.

Este produto pode ser usado por pessoas com capacidades físicas, sensoriais ou mentais reduzidas, ou com falta de experiência e conhecimento se estão supervisionados ou tenham recebido instruções concernentes ao uso do aparelho de uma forma segura e entendem os riscos que este implica.

Supervisione as crianças de que não brinquem com o produto. É necessário dar supervisão estrita se o produto estiver a ser usado perto ou por crianças.

Mantenha o aparelho e o seu cabo longe do alcance de crianças com idades inferior a 8 anos.

Situe o produto numa superfície seca, estável, plana e resistente ao calor.

Não use o produto sobre nenhuma destas circunstâncias:

Dentro ou em cima de cozinhas elétricas ou gás, fornos quentes ou perto de fogo.

Sobre superfícies suaves (como tapetes) ou onde possa virar e cair durante o uso.

Em exteriores ou áreas com altos níveis de humidade.

A temperatura das superfícies acessíveis pode ser alta enquanto se usa o produto e poderia causar queimaduras. Não toque nas superfícies quentes enquanto o dispositivo estiver em funcionamento ou imediatamente depois.

Não cubra o produto com nenhum objeto enquanto estiver em funcionamento.

Não deixe o produto sem supervisão enquanto estiver em uso. Desligue da corrente elétrica quando acabar de o usar ou quando abandonar a zona onde o estiver a usar.

Não tente reparar o produto por si mesmo. Deve entrar em contacto com o Serviço de Assistência Técnica de Cecotec.

As tarefas de limpeza e manutenção do produto devem ser feitas de acordo com este manual para garantir o bom funcionamento do dispositivo. Desligue e desconecte o produto antes de o mover ou de limpar.

Limpeza e manutenção do aparelho não devem ser realizadas por crianças.

Não introduza o produto na máquina da louça.

Guarde o produto e o seu manual de instruções num lugar seco e seguro quando não estiver a ser usado.

O fabricante não aceitará nenhuma responsabilidade sobre danos ou lesões pessoais que tenham como origem um uso inadequado do produto ou o incumprimento deste manual.

BEZPEČNOSTNÍ POKYNY

Před připojením přístroje do elektrické sítě odstraňte všechny nálepky, obaly a ochranu během transportu.

Při používání přístroje pečlivě postupujte podle těchto bezpečnostních předpisů.

Ujistěte se, že elektrická síť má stejné napětí jako je uvedené na etiketě produktu a že zásuvka je uzemněná.

Nedávejte kabel, zástrčku nebo jinou část přístroje do vody ani jiné tekutiny. Nevystavujte elektrické spoje vodě. Ujistěte se, že máte naprosto suché ruce, než se dotknete zásuvky nebo zapnete přístroj.

Vypněte a odpojte od elektrického proudu, pokud přístroj nepoužíváte.

UPOZORNĚNÍ: pokud přístroj omylem spadne do vody, okamžitě ho odpojte. Nedotýkejte se vody!

Pravidelně kontrolujte přívodový kabel, abyste zjistili viditelná poškození. Uvnitř přístroje není žádná část, kterou by uživatel mohl sám opravit. Pokud je kabel poškozen, musí být opraven u oficiálního Asistenčního technického servisu Cecotec, aby se tak předešlo

jakýmkoli nebezpečím.

Upozornění: přístroj nepoužívejte, pokud kabel, zásuvka nebo plášť je poškozený, nefunguje správně, nebo spadnul.

Neotáčejte, neohýbejte, nenatahujte ani jinak nepoškozujte napájecí kabel. Chraňte ho před ostrými hranami a zdroji tepla. Nedovolte, aby se kabel dotýkal horkých povrchů. Nedovolte, aby kabel visel přes okraj pracovní desky.

Přístroj není konstruován, aby fungoval prostřednictvím externího časovače ani s přidaným systémem dálkového ovládání.

Vypněte a odpojte od elektrického proudu, pokud přístroj nepoužíváte a před čištěním. Pro odpojení zatáhněte za

zástrčku, ne za kabel.

Tento produkt je vhodný výlučně pro domácí využití. Jakékoli jiné použití ruší záruku přístroje. Není vhodný pro komerční nebo průmyslové účely. Nepoužívejte venku.

Nepoužívejte žádné příslušenství, které nebylo doporučeno výrobcem, protože by mohlo způsobit zranění nebo škodu.

Nikdy se nedotýkejte horkých částí přístroje, používejte ochranné pomůcky.

Dávejte obzvláště dobrý pozor, pokud budete s přístrojem manipulovat a bude obsahovat horké oleje nebo jiné horké tekutiny.

Nechejte přístroj vychladnout, než budete manipulovat s částmi přístroje anebo ho čistit.

Měl by se používat krátký přívodový kabel, aby se snížilo riziko zakopnutí nebo zamotání. Je možné s opatrností používat prodlužovací kabel, nicméně kapacita proudu v prodlužovacím přívodu by měla být alespoň stejná jako je kapacita proudu v přístroji. Nedávejte prodlužovací kabel na pracovní desku, abyste zabránili tomu, že za něj zatáhnou nebo zakopnou děti. Přístroj by neměl být používán dětmi do 8mi let. Tento přístroj může být používán dětmi od 8mi let, pokud jsou pod neustálým dozorem.

Tento produkt může být používán osobami s mentálním, fyzickým nebo sensorickým omezením, nebo osobami, kterým chybí zkušenost nebo znalost, pokud jsou pod dohledem nebo jim bylo vysvětleno bezpečné fungování přístroje a rozumí nebezpečím, které z tohoto používání plynou.

Dohlížejte na děti, abyste se ujistili, že si s přístrojem nehrají. Je naprosto nezbytné na přístroj dohlížet, pokud je používán v blízkosti dětí nebo přímo dětmi.

Udržujte přístroj a jeho kabel z dosahu dětí mladších 8mi let.

Umístěte přístroj vždy na povrchy suché, stabilní, rovné a

odolné proti teple.

Nepoužívejte přístroj za následujících podmínek:

V nebo nad elektrickými nebo plynovými troubami, horkými troubami anebo v blízkosti ohně.

Na měkkém povrchu (např. koberec) nebo na povrchu, který by mohl zapříčinit převrnutí přístroje.

Venku nebo v místech s vysokou vlhkostí.

Teplota přístupných povrchů při používání by mohla dosáhnout vysokých teplot a způsobit popáleniny. Nedotýkejte se horkých povrchů během používání a bezprostředně po něm.

Během fungování přístroj ničím nepřikrývejte.

Nenechávejte přístroj během fungování bez dozoru. Přístroj odpojte od zdroje elektrické energie, jakmile ukončíte používání anebo pokud odejdete z místnosti.

Nepokoušejte se přístroj opravit vlastními silami. Kontaktujte oficiální Asistenční technický servis Cecotec.

Abyste zajistili správné fungování přístroje, čistěte a udržujte přístroj v souladu s tímto návodem na použití. Vypněte a vypojte přístroj ze sítě před přemístěním anebo před čištěním.

Čištění a údržbu by neměly dělat děti.

Nedávejte přístroj do myčky.

Uchovávejte přístroj a jeho návod na použití na suchém a bezpečném místě, pokud ho nebudete nějakou dobu používat.

Nepřijímáme žádnou zodpovědnost za škody ani zranění způsobené nesprávným používáním přístroje nebo nedodržením tohoto návodu.

1. PIEZAS Y COMPONENTES

Fig. 1

1. Mango de la puerta
2. Panel frontal
3. Puerta de vidrio
4. Resistencia inferior
5. Embellecedor
6. Luz indicadora
7. Temporizador
8. Selector de zona de calor
9. Termostato
10. Rejilla
11. Mango de la bandeja
12. Bandeja de horno
13. Mango del asador
14. Rustidor
15. Bandeja recogemigas

2. ANTES DE USAR

Saque el producto de la caja.

Retire todo el material de embalaje. Guarde la caja original.

Asegúrese de que todas las piezas y componentes están incluidas y en buen estado. Si se observara algún daño visible, contacte de forma inmediata con el Servicio de Atención Técnica oficial de Cecotec.

Advertencia: tenga en cuenta las siguientes indicaciones acerca de cada accesorio en función del alimento que vaya a cocinar.

Bandeja de horno y rejilla:

Bandeja de comida

Para cocinar pollo asado, filete ruso, gratinados, bizcochos y casi todas las demás comidas al horno.

Cómo usar el mango de la bandeja

Fig. 2

Rejilla

Sirve para cocinar patatas asadas y alimentos secos.

Bandeja de comida y rejilla

Use ambos accesorios para comida que gotea, pescado hervido, etc.

Las bandejas no son completamente cuadradas.

Nota: tenga cuidado a la hora de sacar líquidos calientes.

Soporte de la rejilla

Puede colocar la bandeja en tres niveles diferentes, dependiendo del plato que desee cocinar. Por ejemplo, a la hora de cocinar macarrones gratinados, si quiere que la parte superior quede más cocinada, use el nivel superior o el segundo nivel del soporte de la rejilla.

Antes de usar este producto por primera vez:

1. Caliente el horno vacío.
2. Introduzca la bandeja de horno y la rejilla.
3. Regule el control del calor girando el botón de "Arriba y abajo", seleccione 230 °C en el control de temperatura y caliente el horno vacío durante unos 10 minutos.

Nota: al principio puede que haya algo de humo y olor a quemado, sin embargo, esto no es una avería.

3. FUNCIONAMIENTO

Control de temperatura

Ajuste el control de temperatura según el plato que vaya a preparar con el selector de zona de calor.

Seleccione "Arriba" o "Arriba y abajo" dependiendo del plato que vaya a cocinar. Se puede ver si está en funcionamiento o no observando la luz indicadora frontal.

Función convección

Fig. 3

El horno incluye una función especial de convección que permite un flujo de aire potente de manera continua, gracias al cual se genera un calor más completo. Con esta función se puede mantener el sabor original de los alimentos.

Nota: si el interior del horno estuviera sucio, el tiempo de cocción podría ser algo superior a lo habitual.

Función rustidor

Fig. 4

Con esta función se puede hornear, deberá instalar el accesorio del rustidor. Este accesorio soporta un peso de hasta 3 kilogramos.

Instalación del accesorio del rustidor

Fig. 5

Para insertar el accesorio del rustidor, ajuste ambos lados a los huecos destinados para ello en el horno.

Fig. 6

Una vez haya instalado el accesorio del rustidor en sus huecos correspondientes, coloque la bandeja.

Retirar el accesorio del rustidor

Fig. 7

Use el mango del rustidor para sacar el accesorio del rustidor de la bandeja, y después retire ambos accesorios del agujero del rustidor.

Advertencia: ¡tenga cuidado con el aceite caliente que pueda caer!

Aconsejamos utilizar guantes.

Mango del rustidor

Fig. 8

Use siempre el mango del rustidor para extraer el accesorio del rustidor.

Control funcional

Control de temperatura

Fig. 9

Regule el control de temperatura girándolo en sentido horario para seleccionar la temperatura adecuada, dependiendo del plato que se cocine.

Control de temperatura ajustable desde 90 °C hasta 230 °C.

Selector de funciones

Fig. 10

Seleccione la zona de calor adecuada dependiendo del plato que se cocine.

1. Calor inferior, superior + convección
2. Calor superior + convección
3. Calor inferior y superior
4. Calor superior y rustidor
5. Calor inferior, superior, convección y rustidor

Temporizador

Fig. 11

Se puede ver si el horno está encendido o no observando la luz indicadora frontal.

1. Regule el temporizador girando hacia el número que indica el tiempo de cocción (en minutos) dependiendo del plato que se cocine.
2. Regule el temporizador girándolo en sentido horario. El horno se apagará automáticamente al finalizar el tiempo seleccionado y sonará una campana. Cuando programe el temporizador menos de 5 minutos, gírelo hasta seleccionar más de 6 minutos y después

vuelva al tiempo seleccionado.

- El horno puede apagarse manualmente mientras se cocina girando el temporizador en sentido anti-horario hasta alcanzar la posición "OFF".

Tabla de referencia de horneado de alimentos más comunes

Tipo de comida	Número o grosor	Temperatura (°C)	Temporizador (min)
Sándwich	2-3 uds.	200	2-3
Tostadas	2-4 uds.	230	2-5
Hamburguesas	2-3 uds.	200	3-5
Pescado	/	200	7-10
Jamón	2 cm	200	7-12
Salchichas	3-4 uds.	200-230	8-10
Tarta	/	150	20-30
Filete	1-2 cm	230	10-15
Pollo	Medio pollo	175-200	30-40

Nota: estos datos son aproximados y dependen de múltiples factores.

Advertencias

Use siempre el mango de la bandeja cuando introduzca o extraiga la bandeja. Tocarla podría causar quemaduras graves. Aconsejamos el uso de guantes.

Cuando el aparato esté caliente, no aplique agua sobre la puerta de cristal. Esto podría provocar que se rompa.

Cuando desconecte el cable, sujete siempre el propio enchufe. Nunca tire del cable, esto podría provocar que se rompan los hilos internos.

No coloque el producto cerca de un quemador de gas u otra fuente de alta temperatura o bien no dirija un ventilador eléctrico, etc., hacia el producto durante su uso. Esto podría impedir un control de temperatura correcto.

No humedezca el cable de alimentación ni maneje el producto con las manos mojadas.

Desconecte siempre el cable después de cada uso, o siempre que deje el aparato sin vigilancia, puesto que un desperfecto mientras el cable está conectado al enchufe podría provocar un incendio.

A la hora de cocinar platos que pueden salpicar aceite, como pollo asado, se recomienda poner dos hojas de aluminio en una bandeja para evitar las salpicaduras. Colóquelas sobre la bandeja, de este modo el aceite caerá sobre un hueco entre ambas hojas.

Si coloca el horno demasiado cerca de una pared, esta podría arder o mancharse. Asegúrese de que las cortinas, etc., no entran en contacto con el cuerpo principal del aparato. No coloque nada entre el fondo del cuerpo y la superficie sobre la que este está instalado. De lo contrario, podría arder.

No coloque ningún objeto sobre el horno durante su funcionamiento, puesto que el calor podría provocar deformaciones, roturas, etc., en el objeto.

Los alimentos que vengan en botellas o en latas no podrán calentarse directamente en el horno, ya que pueden romperse y causar quemaduras.

Tenga cuidado de no quemarse durante su uso o inmediatamente después de su uso. Las partes metálicas y la ventana de cristal de la puerta se calientan durante su uso. Procure no tocarlas a la hora de abrir y cerrar la puerta.

La toma de corriente debe estar bien instalada. Inserte el enchufe por completo en la toma. Si no estuviera totalmente conectada, el aparato podría sobrecalentarse. Nunca conecte varios aparatos a la misma toma de corriente.

Advertencia: la temperatura de la superficie accesible podría ser alta cuando el aparato se encuentra en uso. Tenga cuidado de no quemarse.

4. LIMPIEZA Y MANTENIMIENTO

Desenchufe el producto y deje que se enfríe antes de proceder con la limpieza.

A la hora de limpiar, lave las superficies interior y exterior, la bandeja de horno, la rejilla y el mango de la bandeja con un paño de algodón suave o una esponja y un limpiador neutro.

Después, lávelo con agua limpia. No utilice cepillos duros o similares para no raspar la superficie interior del horno y para proteger la bandeja de horno, la rejilla y el mango de la bandeja.

No utilice limpiadores tóxicos, abrasivos o disolventes.

5. ESPECIFICACIONES TÉCNICAS

Modelo: Bake&Toast 650 Gyro

Referencia del producto: 02204

Potencia: 1500 W

Voltaje y frecuencia: 220-240 V ~ 50/60 Hz

Made in China | Diseñado en España

Modelo: Bake&Toast 690 Gyro

Referencia del producto: 02208

Potencia: 1500 W

Voltaje y frecuencia: 220-240 V ~ 50/60 Hz

Made in China | Diseñado en España

6. RECICLAJE DE ELECTRODOMÉSTICOS



La directiva europea 2012/19/UE sobre Residuos de Aparatos Eléctricos y Electrónicos (RAEE) especifica que los electrodomésticos no deben ser reciclados con el resto de los desperdicios municipales. Dichos electrodomésticos han de ser desechados de forma separada, para optimizar la recuperación y reciclaje de materiales y, de esta manera, reducir el impacto que puedan tener en la salud humana y el medioambiente.

El símbolo del contenedor tachado le recuerda su obligación de desechar este producto de forma correcta.

Para obtener información detallada acerca de la forma más adecuada de desechar sus electrodomésticos y/o las correspondientes baterías, el consumidor deberá contactar con las autoridades locales.

7. GARANTÍA Y SAT

Este producto tiene una garantía de 2 años desde la fecha de compra, siempre y cuando se conserve y envíe la factura de compra, el producto esté en perfecto estado físico y se le dé un uso adecuado tal y como se indica en este manual de instrucciones.

La garantía no cubrirá:

Si el producto ha sido usado fuera de su capacidad o utilidad, maltratado, golpeado, expuesto a la humedad, sumergido en algún líquido o sustancia corrosiva, así como cualquier otra falta atribuible al consumidor.

Si el producto ha sido desarmado, modificado o reparado por personas no autorizadas por el SAT oficial de Cecotec.

Si la incidencia ha sido originada por el desgaste normal de las piezas debido al uso.

El servicio de garantía cubre todos los defectos de fabricación durante 2 años en base a la legislación vigente, excepto piezas consumibles. En caso de mal uso por parte del usuario el servicio de garantía no se hará responsable de la reparación.

Si en alguna ocasión detecta una incidencia con el producto o tiene alguna consulta, póngase en contacto con el Servicio de Asistencia Técnica oficial de Cecotec a través del número de teléfono +34 96 321 07 28.

1. PARTS AND COMPONENTS

Fig. 1

1. Door handle
2. Front panel
3. Glass door
4. Lower-door latch
5. Trim
6. Indicator light
7. Timer
8. Heat-level selector
9. Thermostat knob
10. Wire rack
11. Tray handle
12. Baking tray
13. Rotisserie handle
14. Rotisserie
15. Crumb-collecting tray

2. BEFORE USE

Take the product out of the box.

Remove all packaging materials. Keep the original box.

Make sure all parts and components are included and in good conditions. If any visible signs of damage are observed, contact Cecotec's Technical Support Service immediately.

Please take into account the following indications about each accessory, depending on the recipe you are going to cook.

Note: Bake tray and wire rack:

Food tray

In order to cook roasted chicken, Hamburg steak, gratin, sponge cake, almost all other oven-cooked foods.

How to use the tray handle

Fig. 2

Wire rack

Ideal for cooking baked potatoes and dry food.

Bake tray and wire rack

Use both for dripping food, boiled fish, etc.

The trays are not perfectly square.

Note: Be careful when removing hot liquids.

Rack Support

You can place the tray on 3 different levels, depending on the dish you want to cook. For example, when cooking grated macaroni, if you want the top to be more cooked, use the top or the second level of the grill holder.

Before using this product for the first time:

1. Heat the empty oven.
2. Insert the bake tray and wire rack.
3. Set the heater operating switch to "Upper & lower", set the temperature control dial to "230 °C" and heat the empty oven for about 10 minutes.

Note: There may be some smoke and a burning smell at first, but this is not a malfunction.

3. OPERATION

Temperature control dial

Set the temperature control dial for the dishes which you are going to cook heat operating switch.

Select "Upper" or "Upper and lower" according to the dishes you are going to cook. You can check whether the heaters are working or not by observing the front indicator light.

Convection function

Fig. 3

The device includes with a special convection function, strong and absolute cycling airflow by making the heating more complete. Original flavour can be kept.

Note: If the inside of the oven is dirty, cooking may take slightly longer than usual.

Rotisserie function

Fig. 4

With this function, you will be able to bake, but you will have to set the rotisserie first. This accessory can carry food under 3 kilograms.

Setting of the rotisserie accessory

Fig. 5

In order to insert the rotisserie accessory, adjust both sides through the holes in the oven that are intended for this purpose.

Fig. 6

Once the rotisserie accessory is set through its corresponding holes, place the tray.

Remove the rotisserie's forks

Fig. 7

Use the rotisserie handle to take out the forks attached to the tray and then remove both accessories from the rotisserie hole.

Caution: Beware of dripping hot oil!

We recommend using gloves.

Rotisserie handle

Fig. 8

Always use the rotisserie handle to remove the rotisserie forks.

Functional control

Temperature control

Fig. 9

Turn the "Temperature control" clockwise to select the suitable temperature according to the dishes you are going to cook.

Temperature control adjustable from 90 to 230 °C.

Function selector

Fig. 10

Select the proper function depending on the plate that you are cooking.

1. Upper & lower heating + Convection function
2. Upper heating + Convection function
3. Upper & lower heating
4. Upper heating + Rotisserie
5. Upper & lower heating + Convection function + Rotisserie

Timer

Fig. 11

You can observe whether the oven is switched on or not by observing the front indicator light.

1. Set the "Timer" depending on the dish you are going to cook.
2. Set the "Timer" by turning it clockwise. The oven will turn off automatically at the end of the selected time and a bell will ring. When the desired time is less than 5 minutes, turn it to more than 6 minutes and then return to the desired time.
3. The oven can be turned off manually during cooking by turning the Timer anti-clockwise to the "Off" position.

Baking reference of common food

Type of food	Pieces or thickness	Temperature (°C)	Timer (min.)
Sandwich	2-3 uds.	200	2-3

Toasts	2-4 uds.	230	2-5
Hamburger	2-3 uds.	200	3-5
Fish	/	200	7-10
Ham	2 cm	200	7-12
Sausages	3-4 uds.	200-230	8-10
Cake	/	150	20-30
Steak	1-2 cm	230	10-15
Chicken	Half chicken	175-200	30-40

Note: This data are approximate and depend on many factors.

Warning

Always use the tray's handle when inserting or removing the tray. Touching these will cause severe burns. We recommend the usage of gloves.

When the device is hot, do not apply water on the glass window. It may break the glass.

When unplugging the cord, always hold tight the plug. Do not pull the plug. Doing so could break the wires inside the cord.

Do not place the unit close to a gas burner or other source of high temperature or do not direct an electric fan, etc, at the device during use. Doing so could prevent a correct temperature control.

Do not wet the power cord nor handle the device with wet hands.

Always unplug the cord after using it, or whenever the device is to be left unattended. A malfunction while the plug is inserted into the outlet could cause a fire.

When cooking oil-splashing food such as roast chicken, it is recommended to put 2 sheets of aluminium foils on a tray in order to diminish the oil splashing. Put one on a tray. Then, the oil will drip to a gap between foils.

If the oven is positioned too close to a wall, the wall will burn or stain. Make sure any curtain, etc. are in contact with the body. Do not put anything between the bottom of the body and the surface on which it is set. Otherwise, it could burn.

Do not put anything on the oven while using it, the heat could cause deformation, cracking, etc. Any bottled or tinned food cannot be heated directly as the bottle or tin would break and cause scalds.

Be careful not to get burned during use or immediately after using it. The metal parts and the door's window glass may become extremely hot during use. Be careful not to touch them when opening and closing the door.

AC power must be taken from a properly wired outlet. Insert the plug completely into the socket. If it is not completely plugged, it could become abnormally hot. Do not use an electric light outlet.

Never connect multiple plugs to the same outlet. Be careful no to get burned!

4. CLEANING AND MAINTENANCE

Take off the plug and cool down before cleaning.

When cleaning, wash the interior and exterior surface, bake tray, wire rack and tray handle with soft cotton (or sponge) with neutral cleaner.

Then wash with clean water. Do not use hard brush or any others to wash, so as not to scrape the interior surface of the oven, and to protector of the bake tray, the wire rack and the tray handle.

Do not use toxic and abrasive cleaners such as gasoline, polishing powder or solvent.

5. TECHNICAL SPECIFICATIONS

Model: Bake&Toast 650 Gyro

Product reference: 02204

Power: 1500 W

Voltage and frequency: 220-240 V ~ 50/60 Hz

Made in China | Designed in Spain

Model: Bake&Toast 690 Gyro

Product reference: 02208

Power: 1500 W

Voltage and frequency: 220-240 V ~ 50/60 Hz

Made in China | Designed in Spain

6. DISPOSAL OF OLD ELECTRICAL APPLIANCES



The European directive 2012/19/EU on Waste Electrical and Electronic Equipment (WEEE), specifies that old household electrical appliances must not be disposed of with the normal unsorted municipal waste. Old appliances must be collected separately, in order to optimise the recovery and recycling of the materials they contain, and reduce the impact on human health and the environment.

The crossed out "wheeled bin" symbol on the product reminds you of your obligation to dispose of the appliance correctly.

Consumers must contact their local authorities or retailer for information concerning the correct disposal of old appliances and/or their batteries.

7. TECHNICAL SUPPORT AND WARRANTY

This product is under warranty for 2 years from the date of purchase, as long as the proof of purchase is submitted, the product is in perfect physical condition, and it has been given proper use, as explained in this instruction manual.

The warranty will not cover the following situations:

The product has been used for purposes other than those intended for it, misused, beaten, exposed to moisture, immersed in liquid or corrosive substances, as well as any other fault attributable to the customer.

The product has been disassembled, modified, or repaired by persons, not authorised by the official Technical Support Service of Cecotec.

Faults deriving from the normal wear and tear of its parts, due to use.

The warranty service covers every manufacturing defects of your appliance for 2 years, based on current legislation, except consumable parts. In the event of misuse, the warranty will not apply.

If at any moment you detect any problem with your product or have any doubt, do not hesitate to contact Cecotec Technical Support Service at +34 963 210 728.

1. PIÈCES ET COMPOSANTS

Fig. 1

1. Poignée de la porte
2. Panneau avant
3. Porte en verre
4. Résistance inférieure
5. Embellissant
6. Témoin lumineux
7. Minuterie
8. Sélecteur zone de chaleur
9. Thermostat
10. Grille
11. Poignée du plateau
12. Plateau four
13. Poignée de la rôtissoire
14. Rôtissoire
15. Plateau ramasse-miettes

2. AVANT UTILISATION

Sortez l'appareil de sa boîte.

Retirez tout le matériel qui compose l'emballage. Conservez la boîte d'origine.

Assurez-vous que toutes les pièces et les composants soient inclus et en bon état. Si vous observez un dommage visible, contactez immédiatement le Service Après-Vente Officiel de Cecotec.

Avertissement : faites bien attention lorsque vous utilisez les accessoires fournis. Utilisez les accessoires spécifiques pour chaque type d'aliment.

Plateau de four et grille :

Plateau de four

Pour préparer du poulet rôti, des steaks Salisbury, des gratins, des gâteaux et presque tous types d'aliments qui se préparent normalement au four.

Comment utiliser la poignée du plateau

Img. 2

Grille

Sert à cuisiner des pommes de terres et des aliments secs.

Plateau de four et grille

Utilisez les deux pour les aliments qui gouttent, comme le poisson bouilli, etc.

Les plateaux ne sont pas complètement carrés.

Note : faites bien attention lorsque vous sortez des liquides chauds.

Support pour la grille

Vous pouvez placer le plateau sur trois niveaux différents, selon ce que vous souhaitez cuisiner.

Par exemple, si vous voulez faire un gratin de pâtes et vous voulez que la partie supérieure soit plus cuite, vous devrez utiliser le niveau supérieur ou le deuxième niveau de support de la grille.

Avant d'utiliser ce produit pour la première fois :

1. Préchauffez le four à vide.
2. Introduisez le plat de four et la grille.
3. Réglez le contrôle de la chaleur en tournant le bouton « haut et bas », sélectionnez 230 °C depuis le contrôle de température et réchauffez le four à vide pendant environ 10 minutes.

Note : au début, il est possible que de la fumée et une odeur de brûlée apparaissent, cependant, ceci n'est pas une avarie.

3. FONCTIONNEMENT

Contrôle de la température

Réglez le contrôle de température selon le plat que vous souhaitez préparer avec le sélecteur de zone de chaleur.

Sélectionnez « haut » ou « haut et bas » selon le plat que vous allez préparer. Vous pourrez vérifier s'il est en fonctionnement ou pas en observant témoin lumineux frontal.

Fonction convection

Img. 3

Le four inclut une fonction spéciale de convection qui émet un puissant flux d'air de manière continue, grâce auquel le four génère une chaleur plus puissante. Grâce à cette fonction vous pourrez maintenir la saveur originale des aliments.

Note : si l'intérieur du four est sale, le temps de cuisson pourrait être supérieur à celui habituel.

Fonction rôtissoire

Img. 4

Grâce à cette fonction vous pourrez cuire au four. Pour l'utiliser, installez l'accessoire de la rôtissoire. Cet accessoire peut soutenir un poids jusqu'à 3 kg.

Installer l'accessoire de la rôtissoire

Img. 5

Pour introduire l'accessoire de la rôtissoire, ajustez les deux côtés aux trous destinés à cela dans le four.

Img. 6

Une fois que vous avez installé correctement la rôtissoire, introduisez le plateau.

Retirer l'accessoire de la rôtissoire

Img. 7

Utilisez la poignée de la rôtissoire pour retirer l'accessoire du plateau, et ensuite, retirez les deux accessoires depuis le trou de la rôtissoire.

Avertissement : faites attention, de l'huile chaude pourrait tomber !

Il est recommandé d'utiliser des gants.

Poignée de la rôtissoire

Img. 8

Utilisez toujours la poignée de la rôtissoire pour l'extraire.

Contrôle fonctionnel

Contrôle de la température

Img. 9

Réglez le contrôle de la température en le tournant dans le sens des aiguilles d'une montre pour sélectionner la température adéquate, selon ce que vous souhaitez cuisiner.

Contrôle de température réglable de 90 °C à 230 °C.

Sélecteur de fonctions

Img. 10

Sélectionnez la zone de chaleur adéquate selon le plat que souhaitez cuisiner.

1. Haut et bas + Convection
2. Haut + Convection
3. Haut et bas
4. Haut + Rôtissoire
5. Haut et bas + Convection + Rôtissoire

Minuterie

Img. 11

Vous pourrez vérifier si le four est allumé ou pas en observant le témoin lumineux frontal.

1. Réglez la minuterie en la tournant jusqu'au numéro qui indique le temps de cuisson (minutes) selon le plat que vous allez cuisiner.
2. Réglez la minuterie en la tournant dans le sens des aiguilles d'une montre. Le four s'éteindra automatiquement à la fin du temps sélectionné et une cloche sonnera. Si vous allez programmer la minuterie moins de 5 minutes, tournez-la jusqu'à sélectionner plus de 6 minutes et revenez ensuite au temps sélectionné.

3. Le four peut s'éteindre manuellement pendant que vous cuisinez en tournant la minuterie dans le sens contraire des aiguilles d'une montre jusqu'à atteindre la position « off ».

Tableau de référence des aliments les plus communs

Type d'aliment	Quantité ou épaisseur	Température (°C)	Minuterie (min)
Sandwich	2-3 unités	200	2-3
Pain grillé	2-4 unités	230	2-5
Hamburgers	2-3 unités	200	3-5
Poisson	/	200	7-10
Jambon	2 cm	200	7-12
Saucisses	3-4 unités	200-230	8-10
Tarte	/	150	20-30
Steak	1-2 cm	230	10-15
Poulet	Demi poulet	175-200	30-40

Note : ces données sont approximatives et dépendent de plusieurs facteurs.

Avertissements

Utilisez toujours la poignée du plateau lorsque vous introduisez ou extrayez le plateau. Toucher le plateau pourrait provoquer de graves blessures. Nous conseillons l'utilisation de gants.

Lorsque l'appareil est chaud, n'appliquez pas d'eau sur la porte en verre. Cela pourrait la casser. Lorsque vous débranchez le câble, tenez fermement la prise. Ne tirez jamais sur le câble. Cela pourrait casser les fils électriques internes.

Ne placez pas le produit près de cuisinières à gaz ou autres sources de chaleur ni ne dirigez pas un ventilateur électrique vers le four lors de son utilisation. Cela pourrait empêcher un contrôle de la température correct.

N'humidifiez pas le câble d'alimentation ni ne maniez le produit avec les mains mouillées.

Débranchez toujours le câble après chaque usage, ou à chaque fois que vous laissez le produit sans surveillance, car si le câble est branché sur la prise, cela pourrait provoquer un incendie.

Lorsque vous cuisinez des plats qui peuvent éclabousser comme du poulet rôti, il est recommandé de mettre deux papiers aluminium sur le plateau pour éviter les éclaboussures d'huile. Placez le papier aluminium sur le plateau, de cette façon, l'huile tombera sur le trou entre les deux feuilles.

Si vous placez le four près du mur, celui-ci pourrait brûler ou tacher. Assurez-vous que les rideaux, etc., n'entrent pas en contact avec le corps principal de l'appareil. Ne placez rien entre le fond du corps principal et la surface sur laquelle il est installé. Dans le cas contraire, il pourrait brûler.

Ne placez aucun objet sur le four pendant son fonctionnement, la chaleur pourrait provoquer des déformations, des ruptures, etc., de l'objet.

Les aliments embouteillés ou en conserve ne peuvent pas être réchauffés directement au four, puisqu'ils pourraient se casser et provoquer des brûlures.

Faites attention de ne pas vous brûler pendant son usage ni immédiatement après. Les parties métalliques et la fenêtre en verre de la porte chauffent beaucoup pendant son usage. Essayez de ne pas les toucher lorsque vous ouvrez ou fermez la porte.

La prise de courant doit être bien installée. Insérez la prise complètement. Si elle n'est pas totalement branchée, l'appareil pourrait surchauffer. Ne branchez jamais plusieurs appareils sur une même prise.

Avertissement : la température de la surface accessible pourrait être élevée lorsque l'appareil est en cours d'utilisation. Faites attention de ne pas vous brûler !

4. NETTOYAGE ET ENTRETIEN

Éteignez, débranchez et laissez refroidir l'appareil avant de procéder à son nettoyage.

Si vous allez le nettoyer, lavez les surfaces internes et externes, le plateau de four, la grille et la poignée du plateau avec un chiffon en coton doux ou avec une éponge et un savon neutre.

Ensuite, rincez-les avec de l'eau propre. N'utilisez pas de brosses dures ou similaires pour ne pas érafler la surface interne du four et pour protéger les accessoires déjà mentionnés.

N'utilisez pas de nettoyants toxiques, abrasifs ou dissolvants.

5. SPÉCIFICATIONS TECHNIQUES

Modèle : Bake&Toast 650 Gyro

Référence : 02204

Puissance : 1500 W

Voltage et fréquence : 220-240 V ~ 50/60 Hz

Made in China | Conçu en Espagne

Modèle : Bake&Toast 690 Gyro

Référence : 02208

Puissance : 1500 W

Voltage et fréquence : 220-240 V ~ 50/60 Hz

Made in China | Conçu en Espagne

6. RECYCLAGE DES ÉLECTROMÉNAGERS



La directive européenne 2012/19/UE relative aux Déchets d'Équipements Électriques et Électroniques (DEEE) spécifie que les électroménagers ne doivent pas être recyclés avec le reste des déchets municipaux. Ces électroménagers doivent être jetés séparément, afin d'optimiser la récupération et le recyclage des matériaux et, de cette manière, réduire l'impact qu'ils peuvent avoir sur la santé et sur l'environnement.

Le symbole de la poubelle rayée vous rappelle l'obligation de vous débarrasser de ce produit correctement.

Pour obtenir des informations détaillées sur la manière la plus adéquate de vous débarrasser de vos électroménagers et/ou des batteries correspondantes, vous devez contacter les autorités locales.

7. GARANTIE ET SAV

Ce produit possède une garantie de 2 ans à partir de la date d'achat, à condition de toujours présenter la facture d'achat, que le produit soit en parfait état, et ait été utilisé correctement comme indiqué dans ce manuel d'instructions.

La garantie ne couvre pas :

Un produit qui ait été utilisé en-dehors de ses capacités ou usages normaux, ayant subi des coups, ayant été abîmé, exposé à l'humidité, submergé dans un liquide ou une substance corrosive, ainsi que tous les incidents dont la faute serait imputable au consommateur.

Un produit qui ait été démonté, modifié ou réparé par des personnes non autorisées par le Service Après-Vente Officiel de Cecotec.

Lorsque le problème a été provoqué par l'usure normale des composants dû à l'utilisation.

Le service de garantie couvre tous les défauts de fabrication pendant 2 ans selon la législation en vigueur, à l'exception des pièces consommables. Dans le cas d'une mauvaise utilisation de la part de l'utilisateur, le service de garantie ne se fera pas responsable de la réparation.

Si jamais vous détectez un incident ou un problème avec le produit, ou vous avez des doutes concernant le produit, veuillez contacter le Service Après-Vente Officiel de Cecotec au +34 9 63 21 07 28.

1. TEILE UND KOMPONENTEN

Abb. 1

1. Türgriff
2. Frontplatte
3. Glastür
4. Niedrigerer Widerstand
5. Verzierung
6. Signalleuchte
7. Zeitschaltuhr
8. Wärmazonenregler
9. Thermostat
10. Gitter
11. Tablett-Griff
12. Backblech
13. Grill-Griff
14. Spiessgriller
15. Krümelschublade

2. VOR DEM GEBRAUCH

Nehmen Sie das Gerät aus der Verpackung.

Entfernen Sie alle Verpackungsmaterialien. Bewahren Sie die originelle Verpackung auf.

Prüfen Sie, ob die Lieferung vollständig und in gutem Zustand ist. Falls Sie sichtbare Schäden bemerken, kontaktieren Sie sofort mit dem technischen Kundendienst von Cecotec.

Warnung: Bitte beachten Sie die folgenden Informationen zu jedem Zubehörteil, je nachdem, welches Lebensmittel Sie kochen möchten.

Backblech und Gitter:

Essbackblech

Für Brathähnchen, russische Steaks, Granit-Speisen, Kekse und fast alle andere Gebäcke zu.

Wie man den Tablett-Griff benutzt.

Abb. 2

Gitter

Für Backkartoffeln und trockene Speisen zu kochen.

Essbackblech und Gitter:

Verwenden Sie beide Zubehörteile für Lebensmittel die tropfen könnten, gekochten Fisch usw.

Die Backbleche sind nicht ganz quadratisch.

Hinweis: Seien Sie vorsichtig, wenn Sie heiße Flüssigkeiten entfernen.

Grillhalter

Sie können das Backblech auf drei verschiedene Ebenen stellen, je nachdem, welches Gericht Sie kochen möchten.

Wenn Sie z.B. die Oberseite ihrer Nudeln mehr Gratinieren wollen, verwenden Sie die oberste oder zweite Ebene des Grillhalters.

Bevor Sie dieses Produkt zum ersten Mal verwenden:

1. Vorheizen Sie den Ofen mit nichts im Inneren.
2. Stellen Sie den Backblech und Gitter ein.
3. Stellen Sie die Wärme ein indem Sie die Taste "Auf und Ab" drücken, wählen Sie 230 °C an der Temperaturregler und heizen Sie den leeren Ofen etwa 10 Minuten lang.

Hinweis: Zuerst kann es etwas Rauch und Brandgeruch geben, dies ist jedoch keine Fehlfunktion.

3. BEDIENUNG

Temperaturkontrolle

Stellen Sie die Temperatur entsprechend dem zuzubereitenden Gericht mit dem Wärmezoneregler ein.

Drücken Sie "Nach oben" oder "Nach unten", je nachdem, welches Gericht Sie kochen möchten. Sie können sehen, ob es funktioniert oder nicht, indem Sie auf die vordere Kontrollleuchte beobachten.

Konvektionsfunktion

Abb. 3

Der Ofen verfügt über eine spezielle Konvektionsfunktion, die einen kontinuierlichen starken Luftstrom ermöglicht, durch den eine vollständigere Wärme erzeugt wird. Mit dieser Funktion kann der originelle Geschmack der Lebensmittel beibehalten werden.

Hinweis: Wenn der Ofen im Inneren verschmutzt ist, kann die Garzeit etwas länger als normalerweise dauern.

Spiessgrill-Funktion

Abb. 4

Mit dieser Funktion können Sie backen, Sie müssen das Spiessgrill-zubehör installieren. Dieser Spieß trägt ein Gewicht von bis zu 3 Kg.

Installation der Spiessgrill-Zubehöre

Abb. 5

Für den Spiessgrill-zubehör installieren, stellen Sie beide Seiten der entsprechenden Löcher

im Ofen.

Abb. 6

Nachdem Sie das Grillzubehör in die entsprechenden Löcher installiert haben, setzen Sie den Backblech ein.

Spiessgrill-Zubehör entfernen

Abb. 7

Verwenden Sie den Spiessgrill-Griff, um das Zubehör aus dem Backblech zu entfernen, und nehmen Sie dann beide Zubehöerteile aus den Löchern heraus.

Warnung: Vorsicht mit dem heißem Öl; Es könnte verschütten!

Verwendung Sie Handschuhe.

Spiessgrill-Griff

Abb. 8

Benutzen Sie immer den Spiessgrill-Griff, um das Spiessgrill-Zubehör zu entfernen.

Funktionskontrolle

Temperaturkontrolle

Abb. 9

Stellen Sie den Temperaturregler ein, indem Sie sie im Uhrzeigersinn drehen, um die geeignete Temperatur je nach dem zu kochenden Gericht zu wählen.

Einstellbare Temperatur von 90 °C bis 230 °C.

Funktionsregler

Abb. 10

Wählen Sie je nach Gericht die geeignete Wärmezone.

Unter-, Oberhitze + Konvektion

Oberhitze + Konvektion

Unter- + Oberhitze

Oberhitze und Spiessgriller

Unter-, Oberhitze, Konvektion und Spiessgriller

Zeitschaltuhr

Abb. 11

Sie können sehen, ob der Ofen eingeschaltet ist, indem Sie die vordere Kontrollleuchte beobachten.

1. Stellen Sie die Zeitschaltuhr ein, indem Sie auf die Zahl drehen, die die Garzeit (in Minuten) je nach Gericht angibt.
2. Stellen Sie die Zeitschaltuhr ein, indem Sie ihn im Uhrzeigersinn drehen. Der Ofen schaltet sich am Ende der gewählten Zeit automatisch aus und es ertönt einen Glockenklang. Wenn Sie die Zeitschaltuhr auf weniger als 5 Minuten einstellen, drehen Sie ihn, um mehr als 6

Minuten auszuwählen, und kehren Sie dann wieder zur ausgewählten Zeit zurück.

- Der Ofen kann während des Kochens manuell ausgeschaltet werden, indem Sie die Zeitschaltuhr gegen den Uhrzeigersinn auf die Position "OFF" drehen.

Referenztabelle für das Backen der gebräuchlichsten Speisen

Speise	Anzahl oder Dicke	Temperatur (°C)	Zeitschaltuhr (min)
Sandwich	2-3 Stck.	200	2-3
Toasts	2-4 Stck.	230	2-5
Hamburger	2-3 Stck.	200	3-5
Fisch	/	200	7-10
Schinken	2 cm	200	7-12
Würste	3-4 Stck.	200-230	8-10
Kuchen	/	150	20-30
Steak	1-2 cm	230	10-15
Hähnchen	Halbes Hähnchen	175-200	30-40

Hinweis: Diese Daten sind annähernd und hängen von vielen Faktoren ab.

Warnungen

Verwenden Sie immer den Backblech-Griff, wenn Sie das Backblech einsetzen oder entfernen. Das Berühren könnte zu schweren Verbrennungen führen. Verwenden Sie besser Handschuhe. Wenn das Gerät heiß ist, darf kein Wasser auf die Glastür geschüttet werden. Dies könnte zu einem Bruch führen.

Bei Kabeltrennung, halten Sie immer den Stecker fest. Ziehen Sie niemals am Kabel, dies könnte die internen Drähte zerstören.

Stellen Sie das Produkt nicht in der Nähe eines Gasbrenners oder Hohen Temperaturen auf und richten Sie während des Gebrauchs keinen elektrischen Ventilator etc. auf das Produkt. Dies könnte die ordnungsgemäße Temperaturkontrolle betreffen.

Befeuchten Sie das Netzkabel nicht und fassen Sie das Gerät nicht mit nassen Händen an.

Trennen Sie das Kabel immer nach jedem Gebrauch oder wenn Sie das Gerät unbeaufsichtigt lassen, da wenn eine Fehlfunktion, während das Kabel an die Steckdose angeschlossen ist, einen Brand verursachen könnten.

Wenn Sie Speisen kochen, das währenddessen Öl verspritzen könnte, wie z.B. Brathähnchen, empfiehlt es sich, zwei Aluminiumblätter auf den Backblech zu legen, um Spritzer zu vermeiden. Legen Sie sie auf das Backblech, dass das Öl so auf die Lücke zwischen den beiden Blättern fällt.

Wenn Sie den Ofen zu nahe an eine Wand stellen, könnte er verbrennen oder es könnte Flecken erscheinen. Stellen Sie sicher, dass die Gardinen usw. nicht mit dem Hauptkörper des Geräts in Berührung kommen. Legen Sie nichts zwischen die Unterseite und die Oberfläche. Sonst

könnte es verbrennen.

Legen Sie während des Betriebs keine Gegenstände auf den Ofen, da die Hitze zu Verformung, Bruch usw. des Geräts führen kann.

Lebensmittel, die in Flaschen oder Dosen geliefert werden, können nicht direkt im Ofen erhitzt werden, da sie zerbrechen und Verbrennungen verursachen könnten.

Achten Sie darauf, sich während oder nach dem Gebrauch nicht zu verbrennen. Die Metallteile und das Glasfenster der Tür werden bei der Benutzung heiß. Versuchen Sie, sie beim Öffnen und Schließen, die Tür nicht zu berühren.

Die Steckdose muss korrekt installiert sein. Stecken Sie den Stecker in die Steckdose. Wenn es nicht korrekt angeschlossen ist, kann das Gerät Überhitzung verursachen. Schließen Sie niemals mehrere Geräte an den gleichen Stromanschluss an.

Warnung: Die Temperatur der Oberfläche kann während des Gebrauchs des Geräts sehr hoch sein. Passen Sie auf, dass Sie sich nicht verbrennen!

4. REINIGUNG UND WARTUNG

Ziehen Sie den Netzstecker ab und lassen Sie das Produkt vor der Reinigung abkühlen.

Waschen Sie beim Reinigen die Innen- und Außenflächen, das Backblech, den Gitter und den Griff des Blechs mit einem weichen Baumwolltuch b.z.w. Schwamm und Neutralen Reiniger.

Danach waschen Sie es mit klarem Wasser. Verwenden Sie keine harten Bürsten um die Innenfläche des Ofens nicht zu zerkratzen und so das Backblech, den Gitter und den Griff des Backblechs zu schützen.

Verwenden Sie keine giftigen Reinigungsmittel, Scheuermittel oder Lösungsmittel.

5. TECHNISCHE SPEZIFIKATIONEN

Modell: Bake&Toast 650 Gyro

Produktreferenz: 02204

Leistung: 1500 W

Spannung und Frequenz: 220-240 V ~ 50/60 Hz

Made In China | Entworfen in Spanien

Modell: Bake&Toast 690 Gyro

Produktreferenz: 02208

Leistung: 1500 W

Spannung und Frequenz: 220-240 V ~ 50/60 Hz

Made In China | Entworfen in Spanien

6. ENTSORGUNG VON ALTEN ELEKTROGERÄTEN



Die Europäische Richtlinie 2012/19/EU über Elektro- und Elektronik-Altgeräte (WEEE) legt fest, dass alte Haushaltsgeräte nicht mit dem normalen unsortierten Siedlungsabfall entsorgt werden dürfen. Alte Geräte müssen gesondert gesammelt werden, um die Verwertung und das Recycling der enthaltenen Materialien zu optimieren und die Auswirkungen auf die menschliche Gesundheit und die Umwelt zu reduzieren.

Das durchgestrichene Symbol "durchgestrichene Abfalltonne" auf dem Produkt erinnert Sie an Ihre Verpflichtung, das Gerät korrekt zu entsorgen.

Die Verbraucher müssen sich mit Ihren örtlichen Behörden oder Einzelhändlern in Verbindung setzen, um Informationen über die ordnungsgemäße Entsorgung ihrer Altgeräte und/ oder ihrer Batterien zu erhalten.

7. GARANTIE UND KUNDENDIENST

Dieses Produkt hat eine Garantie von 2 Jahren ab Kaufdatum. Solange die Kaufrechnung aufbewahrt und versandt wird, befindet sich das Produkt in einwandfreiem Zustand und wird ordnungsgemäß verwendet, wie in dieser Bedienungsanleitung angegeben.

Die Garantie deckt keine Schäden bei denen:

Das Produkt über seine Kapazität oder Anwendbarkeit hinaus missbraucht, geschlagen, nicht ordnungsgemäß behandelt wurde oder mit ätzenden bzw. Korrosiven Substanzen oder Flüssigkeiten in Kontakt geraten ist oder die jeweilige Störung, Fehler, Schaden bzw. Defekt dem Verbraucher zugerechnet werden kann.

Das Produkt von Personen demontiert, repariert oder modifiziert wurde, die nicht vom offiziellen Technischen Kundendienst durch Cecotec autorisiert worden sind.

Der Grund hierfür durch die normale Abnutzung und Verschleiß der Teile und des Zubehörs entstanden ist.

Die Garantieleistung deckt alle Herstellungsbedingten Schäden und Fehler Ihres Produktes für die Dauer von 2 Jahren, nach geltendem Recht. Diese eingeschränkte Gewährleistung gilt nicht für Mängel, die sich aus Unfällen, Missbrauch, unsachgemäße Wartung oder normale Abnutzung ergeben.

Sollte unerwartet eine Störung auftreten oder haben Sie Fragen über Ihrem Produkt, können Sie sich mit dem Kundendienst in Verbindung setzen über die Telefonnummer: +34 963210728.

1. PARTI E COMPONENTI

Fig. 1

1. Manico dello sportello
2. Pannello frontale
3. Sportello in vetro
4. Resistenza inferiore
5. Abbellimento
6. Indicatore della luce
7. Timer
8. Selettore dell'area di calore.
9. Termostato
10. Griglia
11. Manico del vassoio
12. Vassoio da forno
13. Manico della griglia
14. Spiedo
15. Vassoio raccogli-briciole

2. PRIMA DELL'USO

Ritirare il prodotto dalla scatola.

Rimuovere tutto il materiale dall'imballaggio. Conservare la scatola originale.

Verificare che tutte le parti e componenti siano incluse e in buono stato. Se si osservano danni visibili, contattare immediatamente il Servizio di Assistenza Tecnica ufficiale di Cecotec.

Avvertenza: tenere in considerazione le seguenti indicazioni vicino ad ogni accessorio in base all'alimento da cuocere.

Vassoio da forno e griglia:

Vassoio

Per cuocere il pollo, filetto, torte e quasi tutti i cibi al forno.

Come usare il manico del vassoio

Fig. 2

Griglia

Si usa per cucinare patate e alimenti secchi.

Vassoio e griglia

Utilizzare entrambi gli accessori per cibo che perde liquidi, pesce bollito ecc...

I vassoi non sono completamente quadrati.

Nota: prestare attenzione a rimuovere liquidi caldi.

Supporto della griglia

È possibile collocare il vassoio su tre livelli differenti, in base al piatto da cucinare.

Ad esempio, per preparare la pasta al forno se si desidera lasciare la parte superiore più cotta, usare il livello superiore o il secondo livello del supporto della griglia.

Prima di usare il prodotto per la prima volta:

1. Scaldare il forno a vuoto.
2. Introdurre il vassoio da forno e la griglia.
3. Regolare il controllo del calore girando il tasto "Sopra e sotto", selezionare 230 °C sul controllo della temperatura e scaldare il forno per circa 10 minuti.

Nota: è possibile che inizialmente si produca fumo e odore di bruciato che non rappresenta un'avaria del prodotto.

3. FUNZIONAMENTO

Controllo della temperatura

Regolare il controllo della temperatura secondo il piatto da preparare attraverso il selettore dell'area di calore.

Selezionare "Sopra" o "Sopra e sotto" in base al piatto da cucinare. È possibile vedere se si trova il funzionamento osservando l'indicatore della luce frontale.

Funzione convezione

Fig. 3

Il forno include una funzione speciale a convezione che permette un flusso d'aria potente in modo continuo, grazie al quale viene generato un calore più completo. Mediante questa funzione viene mantenuto il sapore degli alimenti.

Nota: se l'interno del forno fosse sporco, il tempo di cottura potrebbe risultare superiore al solito.

Funzione spiedo

Fig. 4

Con questa funzione è possibile cucinare al forno, è necessario lo spiedo. Questo accessorio supporta un peso fino a 3 kg.

Installazione dell'accessorio dello spiedo

Fig. 5

Per inserire l'accessorio dello spiedo, regolare entrambi i lati nelle fessure all'interno del forno.

Fig. 6

Una volta installato l'accessorio dello spiedo nelle rispettive fessure, collocare il vassoio.

Ritirare l'accessorio dello spiedo

Fig. 7

Usare il manico dello spiedo per ritirare l'accessorio dello spiedo dal vassoio e in seguito rimuovere entrambi gli accessori dalla fessura dello spiedo.

Avvertenza: prestare attenzione all'olio caldo che possa cadere.

Si consiglia l'uso di guanti.

Manico dello spiedo

Fig. 8

Usare sempre il manico dello spiedo per ritirare l'accessorio dello spiedo.

Controllo funzionale

Controllo della temperatura

Fig. 9

Regolare il controllo della temperatura girandolo in senso orario per selezionare la temperatura adeguata in base al piatto da preparare.

Temperatura regolabile da 90 °C a 230 °C.

Selettore delle funzioni

Fig. 10

Selezionare la zona di calore adeguata in base al piatto da preparare.

1. Calore inferiore, superiore + convezione
2. Calore superiore + convezione
3. Calore inferiore e superiore
4. Calore superiore e spiedo
5. Calore inferiore, superiore, convezione e spiedo

Timer

Fig. 11

È possibile vedere se il forno è acceso o no attraverso l'indicatore della luce frontale.

1. Regolare il timer girando verso il numero che indica il tempo di cottura (in minuti) secondo il piatto da preparare.
2. Regolare il timer girandolo in senso orario. Il forno si spegnerà automaticamente una volta trascorso il tempo selezionato e si attiverà il suono di avviso. Quando viene programmato il timer per meno di 5 minuti, girarlo fino a selezionare più di 6 minuti e tornare al tempo selezionato.
3. Il forno può spegnersi manualmente mentre si cucina girando il timer in senso antiorario fino a raggiungere la posizione "OFF".

Tabella di riferimento per infornare gli alimenti più comuni

Tipi di cibo	Numero o spessore	Temperatura (°C)	Timer (min)
Sandwich	2-3 unità	200	2-3
Pane tostato	2-4 unità	230	2-5
Hamburger	2-3 unità	200	3-5
Pesce	/	200	7-10
Prosciutto	2 cm	200	7-12
Salsiccia	3-4 unità	200-230	8-10
Torta	/	150	20-30
Filetto	1-2 cm	230	10-15
Pollo	Metà pollo	175-200	30-40

Nota: questi dati sono approssimativi e dipendono da molteplici fattori.

Avvertenze

Usare sempre il manico del vassoio quando per ritirarlo o introdurlo. Toccare il vassoio potrebbe provocare scottature. Si consiglia l'uso di guanti.

Quando l'apparato è caldo, non applicare acqua sullo sportello in vetro. Ciò potrebbe provocare la sua rottura.

Quando si scollega il cavo, afferrarlo sempre dalla presa. Non tirare il cavo, potrebbe causare la rottura dei fili interni.

Non collocare il prodotto vicino a gas o fonti ad alte temperature, non dirigere un ventilatore elettrico, ecc... verso il prodotto durante l'uso. Questo potrebbe impedire un controllo corretto della temperatura.

Non bagnare il cavo di alimentazione o usare il prodotto con le mani umide.

Scollegare sempre il cavo dopo ogni uso, lasciare l'apparato senza supervisione con il cavo connesso in caso di forze maggiori potrebbe causare un incendio.

Quando si cucinano piatti in cui potrebbe schizzare olio, come pollo, si consiglia di introdurre due fogli di carta stagnola in un vassoio. Collocarli sopra il vassoio, in questo modo l'olio cadrà tra i fogli.

Se il forno viene collocato troppo vicino alla parete potrebbe bruciarsi e macchiare la stessa. Verificare che le tende non entrino a contatto con il corpo principale dell'apparato. Non collocare nulla tra il fondo del corpo e la superficie sulla quale è installato. Al contrario potrebbe bruciarsi.

Non collocare alcun oggetto sul forno durante il funzionamento, il calore potrebbe provocare deformazioni, rotture, ecc.

Gli alimenti all'interno di bottiglie o scatole in latta non possono essere riscaldati direttamente in forno.

Prestare attenzione a non bruciarsi durante o dopo l'uso. Le parti metalliche e la finestrina in

vetro dello sportello si riscaldano durante l'uso. Cercare di non toccarle quando viene aperto e chiuso lo sportello.

La presa della corrente deve essere ben installata. Inserire completamente la presa. Se non fosse totalmente collegata, l'apparato potrebbe surriscaldarsi. Non collegare vari apparati alla stessa presa della corrente.

Avvertenza: la temperatura delle superfici accessibili potrebbe essere alta mentre si usa il prodotto. Prestare attenzione a non scottarsi.

4. PULIZIA E MANUTENZIONE

Scollegare il prodotto e lasciare raffreddare prima di procedere con la pulizia.

Quando si pulisce, lavare le superfici interne ed esterne, il vassoio da forno, la griglia e il manico del vassoio con uno strofinaccio in cotone morbido oppure una spugna con detergente neutro. Lavare con acqua tiepida. Non utilizzare spazzole o simili per evitare di graffiare la superficie interna del forno e per proteggere il vassoio da forno, la griglia e il manico del vassoio.

Non utilizzare pagliette, polveri o detergenti abrasivi.

5. SPECIFICHE TECNICHE

Modello: Bake&Toast 650 Gyro

Riferimento del prodotto: 02204

Potenza: 1500 W

Voltaggio e frequenza: 220-240 V ~ 50/60 Hz

Made in China | Progettato in Spagna

Modello: Bake&Toast 690 Gyro

Riferimento del prodotto: 02208

Potenza: 1500 W

Voltaggio e frequenza: 220-240 V ~ 50/60 Hz

Made in China | Progettato in Spagna

6. RICICLAGGIO DI ELETTRODOMESTICI



La direttiva europea 2012/19/UE in riferimento ai Rifiuti di Apparati Elettrici ed Elettronici (RAEE) specifica che gli elettrodomestici non devono essere riciclati con il resto dei rifiuti municipali. Tali elettrodomestici devono essere gettati separatamente, al fine di ottimizzare il recupero e il riciclaggio di materiali e, in questo modo, ridurre l'impatto sulla salute umana e sul

medioambiente.

Il simbolo del cassonetto dei rifiuti barrato le ricorda l'obbligo di gettare correttamente questo prodotto.

Per ottenere informazioni dettagliate sulla forma più adeguata per gettare gli elettrodomestici e/o le corrispondenti batterie, il consumatore dovrà contattare le autorità locali.

7. GARANZIA E SAT

Questo prodotto ha una garanzia di 2 anni a partire dalla data di acquisto, sempre e quando viene conservata e inviata la fattura di acquisto, il prodotto stia in perfetto stato fisico e si utilizzi in modo adeguato così come indicato nel manuale di istruzioni.

La garanzia non coprirà:

- Se il prodotto è stato utilizzato al di fuori della sua capacità o di utilizzo, maltrattato, colpito, esposto ad umidità, sommerso da qualche liquido o sostanza corrosiva, così come qualsiasi altra mancanza attribuibile al consumatore.
- Se il prodotto è stato smontato, modificato o riparato da persone non autorizzate dal SAT ufficiale di Cecotec.
- Se il problema è stato generato da un'usura normale dei pezzi dovuta all'uso.

Il servizio di garanzia copre tutti i difetti di fabbricazione per 2 anni secondo la legislazione in vigore, ad eccezione dei pezzi consumabili. Nel caso di cattivo uso da parte dell'utente, il servizio di garanzia non si farà responsabile della riparazione.

Qualora ci fosse un problema con il prodotto o avere una consulenza, contattare il Servizio di Assistenza Tecnica ufficiale di Cecotec attraverso il numero di telefono +34 96 321 07 28.

1. PEÇAS E COMPONENTES

Fig. 1

1. Pega da porta
2. Painei frontal
3. Porta de vidro
4. Resistência inferior
5. Acabamento em inox
6. Luz indicadora
7. Temporizador
8. Seletor de zona de calor
9. Termostato
10. Grelha
11. Pega da bandeja
12. Bandeja de forno
13. Pega do espeto
14. Espeto
15. Bandeja para migalhas

2. ANTES DE USAR

Tire o produto da caixa.

Retire todo o material da embalagem. Guarde a caixa original.

Certifique-se de que todas as peças e componentes estão incluídas e em bom estado. Se observar algum dano visível, entre em contacto imediatamente com o Serviço de Assistência Técnica oficial de Cecotec.

Advertência: tenha em conta as seguintes indicações acerca de cada acessório em função do alimento que queira cozinhar.

Bandeja de forno e grelha:

Bandeja de comida

Para cozinhar frango assado, gratinados, bolos e quase todas as outras comidas ao forno.

Como usar a pega da bandeja.

Fig. 2

Grelha

Serve para cozinhar batatas asadas e alimentos secos.

Bandeja de comida e grelha

Use ambos os acessórios para alimentos que gotejam, peixe cozido, etc.

As bandejas não são completamente quadradas.

Nota: tenha cuidado quando tirar líquidos quentes.

Suporte da grelha

Pode colocar a bandeja em três níveis diferentes, dependendo do prato que deseja cozinhar. Por exemplo, quando cozinhar pratos gratinados, se desejar que a parte superior fique mais cozinhada, use o nível superior ou o segundo nível do suporte da grelha.

Antes de usar este produto pela primeira vez:

1. Pré-aqueça o forno.
2. Introduza a bandeja de forno e a grelha.
3. Regule a temperatura com o botão de "Em cima e em baixo", selecione 230 °C e aqueça o forno vazio durante uns 10 minutos.

Nota: ao princípio é possível que haja um pouco de fumo e cheiro a queimado, porém, esta não é uma avaria.

3. FUNCIONAMENTO

Controlo de temperatura

Ajuste o controlo de temperatura segundo o prato que queira preparar através do seletor de zona de calor.

Selecione "Em cima" ou "Em cima e em baixo" dependendo do prato que vá a cozinhar. Pode verificar se está em funcionamento ou não observando a luz indicadora frontal.

Função convecção

Fig. 3

O forno inclui uma função especial de convecção que permite um fluxo de ar potente e contínuo, graças ao qual oferece um calor mais completo. Com esta função é possível manter o sabor original dos alimentos.

Nota: se o interior do forno estiver sujo, o tempo de cozedura poderia ser superior ao habitual.

Função espeto

Fig. 4

Com esta função é possível assar, deve instalar o espeto. Este acessório suporta um peso de até 3 kg.

Instalação do acessório do espeto

Fig. 5

Para inserir o espeto, ajuste ambos os lados aos buracos no forno específicos para este acessório.

Fig. 6

Uma vez tenha instalado o espeto nos buracos correspondentes, coloque a bandeja.

Retirar o acessório do espeto

Fig. 7

Use a pega do espeto para tirar o espeto da bandeja e depois retire os dois acessórios do buraco.

Advertência: tenha cuidado com o óleo quente que possa cair!

Aconselhamos usar luvas.

Pega do espeto

Fig. 8

Use sempre a pega do espeto para extrair este acessório.

Controlo funcional

Controlo de temperatura

Fig. 9

Regule a temperatura girando em sentido horário para selecionar a temperatura adequada, dependendo do prato que estiver a cozinhar.

Controlo de temperatura ajustável desde 90 °C até 230 °C.

Seletor de funções

Fig. 10

Selecione a zona de calor adequada dependendo do prato que estiver a cozinhar.

1. Calor inferior, superior + convecção
2. Calor superior + convecção
3. Calor inferior e superior
4. Calor superior e espeto
5. Calor inferior, superior + convecção

Temporizador

Fig. 11

É possível ver se o forno estiver aceso ou não graças à luz indicadora frontal.

1. Regule o temporizador girando para o número que indica o tempo de cozedura (em minutos) dependendo do prato a ser cozinhado.
2. Regule o temporizador girando-o em sentido horário. O forno desligará automaticamente quando o tempo selecionado terminar e emitirá um som. Quando quer programar 5 minutos no temporizador, gire-o até selecionar mais de 6 minutos e depois volte ao tempo selecionado.
3. O forno pode ser apagado manualmente enquanto se cozinha, girando o temporizador em sentido anti horário até alcançar a posição "OFF".

Tabela de referência para alimentos mais comuns

Tipo de comida	Quantidade ou espessura	Temperatura (°C)	Temporizador (min)
Sandes	2-3 uds.	200	2-3
Torradas	2-4 uds.	230	2-5
Hambúrguer	2-3 uds.	200	3-5
Peixe	/	200	7-10
Presunto	2 cm	200	7-12
Salsichas	3-4 uds.	200-230	8-10
Tarte	/	150	20-30
Bife	1-2 cm	230	10-15
Frango	Meio frango	175-200	30-40

Nota: estes dados são aproximados e dependem de múltiplos fatores.

Advertências

Use sempre a pega da bandeja quando introduzir ou extrair a bandeja. Tocá-la pode causar queimaduras graves. Aconselhamos o uso de luvas.

Quando o produto estiver quente, não ponha água sobre a porta de vidro. Isto poderá provocar que se parta.

Quando desconectar o cabo, segure sempre pela própria tomada. Nunca puxe o cabo, isto poderia causar a quebra dos fios internos.

Não colocar o produto perto de um fogão de gás ou outra fonte de alta temperatura, não ponha um ventilador eléctrico, etc., em direção do produto durante o seu uso. Isto poderia impedir um controlo de temperatura correto.

Não humedezca o cabo de alimentação nem use o produto com as mãos molhadas.

Desconecte sempre o cabo depois de cada uso, ou quando deixar o produto sem vigilância, visto que um acidente enquanto o cabo está conectado à corrente, pode provocar um incêndio.

Quando cozinhar pratos que possam salpicar óleo como frango assado, é recomendável pôr duas folhas de alumínio na bandeja para evitar os salpicos. Desta maneira o óleo cairá sobre um espaço entre as duas folhas.

Se colocar o forno demasiado perto de uma parede, esta poderia arder ou manchar-se. Certifique-se de que as cortinas e outros objetos não entrem em contacto com o corpo principal do aparelho. Não coloque nada entre o fundo do corpo e a superfície sobre a que está instalado. Caso contrário, há risco de incêndio.

Não coloque nenhum objeto sobre o forno durante o funcionamento, visto que o calor poderia provocar deformações, roturas, etc. no objeto.

Os alimentos que venham em frascos ou em latas não poderão ser aquecidos diretamente no forno, dado que podem se partir e causar queimaduras.

Tenha cuidado de não se queimar durante o seu uso ou imediatamente depois do seu uso. As partes metálicas e a janela de vidro da porta aquecem durante o seu uso. Tente não as tocar à hora de abrir e fechar a porta.

A tomada de corrente deve estar bem instalada. Insira a ficha por completo na tomada. Se não estiver completamente conectada, o aparelho poderia aquecer excessivamente. Nunca conecte vários aparelhos à mesma tomada de corrente.

Advertência: a temperatura da superfície acessível poderia ser alta quando o aparelho estiver em uso. Tenha cuidado para não se queimar.

4. LIMPEZA E MANUTENÇÃO

Desligue e desconecte o produto e deixe que arrefeça antes de proceder com a limpeza.

Ao limpar, lave as superfícies interior e exterior, a bandeja, a grelha e a pega da bandeja com um pano suave de algodão ou uma esponja e detergente neutro.

Depois, lave-o com água limpa. Não utilize escovas duras ou similares para evitar riscar a superfície interior do forno e para proteger a bandeja, a grelha e a pega da bandeja.

Não utilize produtos de limpeza tóxicos, abrasivos ou dissolventes.

5. ESPECIFICAÇÕES TÉCNICAS

Modelo: Bake&Toast 650 Gyro

Referência: 02204

Potência: 1500 W

Voltagem e frequência: 220-240 V~, 50/60 Hz

Made in China | Desenhado em Espanha

Modelo: Bake&Toast 690 Gyro

Referência: 02208

Potência: 1500 W

Voltagem e frequência: 220-240 V~, 50/60 Hz

Made in China | Desenhado em Espanha

6. RECICLAGEM DE ELETRODOMÉSTICOS



A diretiva europeia 2012/19/UE sobre Resíduos de Aparelhos Eléctricos e Electrónicos (RAEE) especifica que os eletrodomésticos não devem ser reciclados com o resto dos resíduos municipais. Ditos eletrodomésticos terão de ser eliminados de forma separada, para otimizar a recuperação e

reciclagem de materiais e, desta maneira, reduzir o impacto que possam ter na saúde humana e no meio ambiente.

O símbolo do contentor riscado recorda a sua obrigação de eliminar este produto de forma correta.

Para obter informação detalhada acerca da forma mais adequada de eliminar os seus eletrodomésticos e/ou as correspondentes baterias, o consumidor deverá contactar com as autoridades locais.

7. GARANTIA E SAT

Este produto tem uma garantia de 2 anos desde a data de compra, sempre e quando se conserve e envie a fatura de compra, o produto esteja em perfeito estado físico e se lhe dê um uso adequado tal e como se indica neste Manual de Instruções.

A garantia não cobrirá:

- Se o produto tiver sido usado fora da sua capacidade ou utilidade, maltratado, batido, exposto à humidade, submergido em algum líquido ou substância corrosiva, assim como qualquer outra falta atribuível ao consumidor.
- Se o produto foi desmontado, modificado ou reparado por pessoas não autorizadas pelo SAT oficial de Cecotec.
- Se a ocorrência foi originada pelo desgaste normal das peças devido ao uso.

O serviço de garantia cobre todos os defeitos de fabricação durante 2 anos com base à legislação vigente, exceto peças consumíveis. Em caso de mal uso por parte do usuário, o serviço de garantia não se fará responsável pela reparação.

Se em alguma ocasião deteta uma ocorrência com o produto ou tem alguma consulta, entre em contacto com o Serviço de Assistência Técnica oficial de Cecotec através do número de telefone +34 96 321 07 28.

1. ČÁSTI A SLOŽENÍ

Obr. 1

1. Držák dvířek
2. Přední panel
3. Skleněné dveře
4. Vnitřní odpor
5. Ozdoba
6. Světelný indikátor
7. Časovač
8. Selektor zóny tepla
9. Termostat
10. Mřížka
11. Držák podložky
12. Podložka na pečení
13. Držák opékače
14. Opékač
15. Podložka na sběr drobků

2. PŘED POUŽITÍM

Vyjměte přístroj z krabice.

Odstraňte všechny obaly. Uchovejte originální krabici.

Ujistěte se, že jsou obsaženy všechny části a díly, a že jsou v dobrém stavu. Pokud najdete nějaké viditelné poškození, okamžitě kontaktujte oficiální Technický servis Cecotec.

Upozornění: mějte na paměti všechny následující indikace ohledně každého příslušenství, které budete používat během vaření.

Podložka na pečení a mřížka:

Podložka na jídlo

Pro přípravu pečeného kuřete, zapékání a takřka všech dalších jídel v troubě.

Jak použít držák podložky

Obr. 2

Mřížka

Vhodná pro přípravu pečených brambor a suchých potravin.

Podložka na potraviny a mřížka:

Použijte obě příslušenství, pokud jídlo kape - vařená ryba atd.

Podložky nejsou zcela čtvercové.

Poznámka: buďte opatrní, když budete vyjímat horké tekutiny.

Držák na mřížku

Je možné umístit mřížku do 3 různých výšek, v závislosti na potravinách, které budete připravovat.

Například pokud budete připravovat gratinované těstoviny, pokud chcete, aby horní část byla více propečená, použijte první nebo druhý stupeň při umístění mřížky.

Před prvním použitím:

1. Předehřejte prázdnou troubu.
2. Vložte podložka na pečení a mřížka.
3. Regulujte teplotu pomocí otáčení tlačítka nahoru a dolů, zvolte teplotu 230 °C a předehřejte troubu po dobu 10 minut.

Poznámka: na začátku je možné, že vyjde troška kouře a bude cítit spálený zápach, nicméně nejedná se o poruchu.

3. FUNGOVÁNÍ

Kontrola teploty

Nastavení teploty podle typu jídla, které budete připravovat a výběr zóny tepla.

Zvolte Nahoře nebo Nahoře a dole, podle typu jídla, které budete připravovat. Je možné kontrolovat, jestli se nahřívá nebo ne podle toho, jak se rozsvítí indikátor.

Funkce konvekce

Obr. 3

Tato trouba má speciální funkci konvekce, která zajišťuje nepřetržitý proud teplého vzduchu, díky které se teplo lépe rozprostře. Díky této funkci je možné zachovat lépe chuť připravovaných pokrmů.

Poznámka: pokud by byla vnitřní část trouby znečištěná, doba přípravy by byla o něco delší, než je obvyklé.

Funkce opékání

Obr. 4

S touto funkcí je možné péct, je ale nutné použít příslušenství opékače. Toto příslušenství zvládne až 3 kilogramy.

Instalace příslušenství opékače

Obr. 5

Pro instalaci příslušenství opékače připojte obě části k tomu určené do trouby.

Obr. 6

Jakmile jste připojili obě části opékače do trouby, instalujte podložku.

Vyjmutí příslušenství opékače

Obr. 7

Použijte držák opékače pro vyjmutí opékače z podložky a potom vyjměte obě příslušenství z otvoru pro opékač.

Upozornění: dívejte velký pozor na olej, který je v podložce.

Doporučujeme použít rukavice.

Držák opékače

Obr. 8

Použijte vždy držák opékače pro jeho vyjmutí.

Kontrola funkce

Kontrola teploty

Obr. 9

Regulujte teplotu otočením ve směru hodinových ručiček pro nastavení požadované teploty podle toho, jaké jídlo vaříte.

Nastavitelná regulace teploty od 90 °C do 230 °C.

Selektor funkcí

Obr. 10

Vyberte zónu tepla podle toho, jaké jídlo vaříte.

1. Horní teplo, dolní teplo a konvekce
2. Horní teplo a konvekce
3. Horní a dolní teplo
4. Dolní teplo a opékač
5. Horní teplo, dolní teplo, konvekce a opékač

Časovač

Obr. 11

Je možné kontrolovat, jestli se nahřívá nebo ne podle toho, jak se rozsvítí indikátor.

1. Nastavte časovač otočením čísla, které označuje čas vaření (v minutách) v závislosti na tom, jaké jídlo vaříte.
2. Nastavte časovač otáčením podle hodinových ručiček. Trouba se automaticky vypne po uběhnutí stanoveného času a ozve se zvonek. Pokud nastavíte časovač na méně než 5 minut, otočte jím na alespoň 6 minut a potom se vraťte na požadovaný čas.
3. Troubu je možné manuálně vypnout během vaření otočením časovače v protisměru hodinových ručiček až do pozice OFF.

Referenční tabulka přípravy nejběžnějších potravin

Typ jídla	Počet nebo tloušťka	Teplota (°C)	Časovač (min)
Sendvič	2-3 ks	200	2-3

Toast	2-4 ks	230	2-5
Hamburgery	2-3 ks	200	3-5
Ryba	/	200	7-10
Šunka	2 cm	200	7-12
Párky	3-4 ks	200-230	8-10
Dort	/	150	20-30
Filety	1-2 cm	230	10-15
Kuře	Polovina kuřete	175-200	30-40

Poznámka: tyto časy jsou pouze referenční a závisí na mnoha faktorech

Upozornění

Používejte vždy držák položky, pokud bude položky vytahovat nebo vkládat. Pokud se jí dotknete, způsobíte si vážné popáleniny. Doporučujeme použít rukavice.

Pokud je přístroj horký, nestříkejte vodu na skleněná dvířka. Mohla by prasknout.

Pokud budete odpojovat kabel, vždy přidržte zásuvku. Nikdy za kabel netahejte, mohly by se přetrhnout vnitřní lanka v kabelu.

Nedávejte přístroj blízko plynového hořáku nebo dalších zdrojů tepla ani na troubu nesměřujte elektrický ventilátor během používání. Mohlo by to způsobit nesprávnou kontrolu teploty.

Nenamáchejte přívodový kabel ani se přístroje nedotýkejte mokřýma rukama.

Po každém použití odpojte přívodový kabel, nebo pokud necháváte přístroj bez dozoru. Jakékoli poškození by mohlo způsobit během připojení požár.

Během přípravy pokrmů, kdy bude stříkat olej, jako je pečené kuře, se doporučuje použít alobal, aby se zabránilo znečištění. Dejte ho na položku, takto bude olej dopadat do otvoru mezi oběma listy alobalu.

Pokud umístíte troubu blízko ke zdi, je možné, že se na ní vytvoří skvrna nebo se spálí. Ujistěte se, že záclony atp. nejsou v přímém kontaktu s přístrojem. Nedávejte nic mezi spodní část přístroje a pracovní desku, na kterém je umístěný. V opačném případě by se mohl předmět vznítit.

Během fungování nepokládejte na přístroj žádné předměty, protože horko by je mohlo deformovat, mohly by prasknout nebo jinak poškodit.

Potraviny, které jsou v plechovkách nebo v lahvích není možné ohřívat v troubě přímo, mohly by se rozbit a způsobit popálení.

Dávejte pozor, abyste se nespálili během nebo ihned po použití. Kovové části a skleněná dvířka se během používání nahřejí. Nedotýkejte se jich při jejich otvírání a zavírání.

Zásuvka musí být dobře instalovaná. Zasuňte zástrčku dobře do zásuvky. Pokud by nebyla správně připojená, přístroj by se mohl přehřát. Nikdy nepřipojujte více přístrojů do stejné zásuvky.

Upozornění: teplota pracovní desky mohla dosáhnout vysoké teploty během fungování přístroje. Nespalte se!

4. ČIŠTĚNÍ A ÚDRŽBA

Vypněte, vypojte přístroj ze sítě a nechte ho vychladnout před jeho údržbou.

Během čištění vyčistěte vnitřní a vnější část, podložku na pečení, mřížku a držák podložky jemným bavlněným hadříkem nebo houbičkou a neutrálním čističem.

Potom vše opláchněte čistou vodou. Nepoužívejte hrubé kartáče, abyste nepoškrábali povrch vnitřní části trouby a chraňte podložku na pečení, mřížku a držák položky.

Nepoužívejte toxické nebo abrazivní čističe, ani rozpouštědla.

5. TECHNICKÉ SPECIFIKACE

MODEL: Bake&Toast 650 Gyro

Reference produktu: 02204

Výkon: 1500 W

Napětí a frekvence: 220-240 V ~ 50/60 Hz

Vyrobeno v Číně | Navrženo ve Španělsku

MODEL: Bake&Toast 690 Gyro

Reference produktu: 02208

Výkon: 1500 W

Napětí a frekvence: 220-240 V ~ 50/60 Hz

Vyrobeno v Číně | Navrženo ve Španělsku

6. RECYKLACE ELEKTROSPOTŘEBIČŮ



Evropská směrnice 2012/19/EU o odpadních elektrických a elektronických zařízeních (OEEZ) specifikuje elektrospotřebiče, které se nemají recyklovat spolu s ostatním komunálním odpadem. Tyto elektrospotřebiče se musí zlikvidovat samostatně, aby se tak dosáhlo co nejlepší recyklace a využití materiálů, a tímto se omezil dopad, který by lidé mohli mít na životní prostředí.

Symbol přeškrtnutého kontajneru připomíná povinnost zlikvidovat tento produkt správně.

Pro obdržení detailních informací o nejvhodnějším možném způsobu naložení s vaším elektrospotřebičem, a/nebo o bateriích, kontaktujte místní úřady.

7. ZÁRUKA A TECHNICKÝ SERVIS

Tento produkt má záruku 2 roky od data zakoupení v případě, že zákazník disponuje fakturou nebo dokladem o koupi a produkt je v perfektním stavu a nakládá se s ním adekvátním způsobem tak, jak je uvedeno s v tomto návodu na použití.

ČEŠTINA

Záruka nezahrnuje:

Pokud byl produkt používán nad svoji kapacitu anebo užitnost, byl špatně používán, utrpěl náraz, byl vystaven vlhkosti, ponořen do tekutiny nebo jiné korozivní substance, a jakoukoli vinu připisatelnou spotřebiteli.

Pokud byl produkt rozmontován, modifikován anebo opravován servisem neautorizovaným oficiálním servisem Cecotec.

Pokud byl problém zaviněn normálním používáním a opotřebením součástí.

Záruční servis kryje veškeré defekty zaviněné během výroby po dobu 2 let na základě platné legislativy, s výjimkou spotřebních dílů. V případě špatného zacházení ze strany spotřebitele není záruční servis odpovědný za opravu.

Pokud byste někdy zjistili s přístrojem problém nebo máte nějaký dotaz, spojte se okamžitě s oficiálním Technickým asistenčním servisem Cecotec na telefonním čísle +34 96 321 07 28.

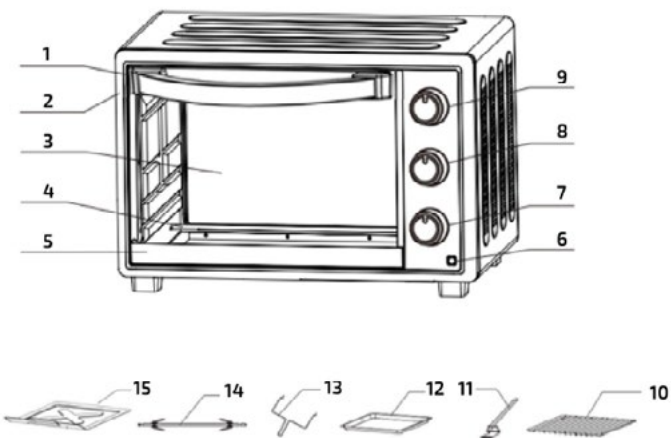


Fig./Img./Abb. /Obr. 1



Fig./Img./Abb. /Obr. 2

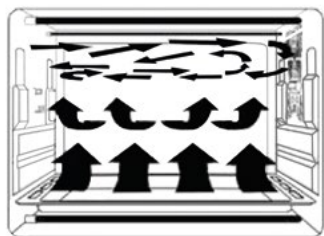


Fig./Img./Abb. /Obr. 3



Fig./Img./Abb. /Obr. 4

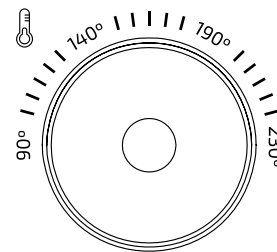


Fig./Img./Abb. 9

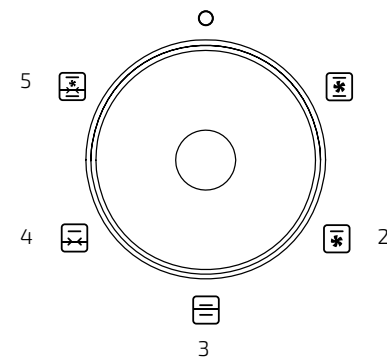


Fig./Img./Abb. 10

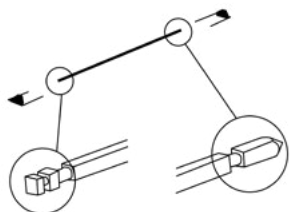


Fig./Img./Abb. /Obr. 5

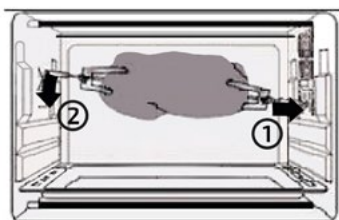


Fig./Img./Abb. /Obr. 6

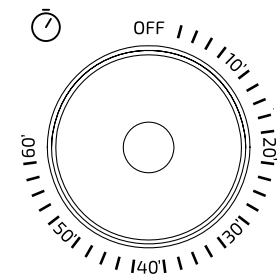


Fig./Img./Abb. 11

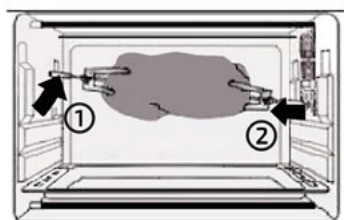


Fig./Img./Abb. /Obr. 7

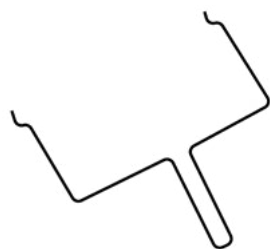


Fig./Img./Abb. /Obr. 8

www.cecotec.es

Grupo Cecotec Innovaciones S.L.
C/ de la Pinadeta s/n, 46930
Quart de Poblet, Valencia (Spain)
YV01200423