

cecotec

BAMBA CERAMICARE SUPERSONIC

Cepillo de aire moldeador 6 en 1 / 6 in 1, hot-air styling brush



BAMBA

Manual de instrucciones
Instruction manual
Manuel d'instructions
Bedienungsanleitung
Manuale di istruzioni
Manual de instruções
Handleiding
Instrukcja obsługi
Návod k použití

Instrucciones de seguridad	5
Safety instructions	7
Instructions de sécurité	9
Sicherheitshinweise	11
Istruzioni di sicurezza	13
Instruções de segurança	15
Veiligheidsinstructies	17
Instrukcje bezpieczeństwa	19
Bezpečnostní pokyny	22

ÍNDICE

1. Piezas y componentes	24
2. Antes de usar	24
3. Montaje y desmontaje de los cabezales	25
4. Funcionamiento	25
5. Limpieza y mantenimiento	26
6. Resolución de problemas	26
7. Especificaciones técnicas	27
8. Reciclaje de aparatos eléctricos y electrónicos	27
9. Garantía y SAT	27
10. Copyright	27

INDEX

1. Parts and components	28
2. Before use	28
3. Attaching and removing the heads	29
4. Operation	29
5. Cleaning and maintenance	30
6. Troubleshooting	30
7. Technical specifications	31
8. Disposal of old electrical and electronic appliances	31
9. Technical support and warranty	31
10. Copyright	31

SOMMAIRE

1. Pièces et composants	32
2. Avant utilisation	32
3. Montage et démontage des accessoires	33
4. Fonctionnement	33
5. Nettoyage et entretien	34
6. Résolution de problèmes	34
7. Spécifications techniques	35
8. Recyclage des équipements électriques et électroniques	35
9. Garantie et SAV	35
10. Copyright	35

INHALT

1. Teile und Komponenten	36
2. Vor dem Gebrauch	36
3. Montage und Demontage des Kopfes	37
4. Bedienung	37
5. Reinigung und Wartung	38
6. Problemlösung	39
7. Technische Spezifikationen	39
8. Recycling von Elektro- und Elektronikgeräten	39
9. Garantie und Kundendienst	40
10. Copyright	40

INDICE

1. Parti e componenti	41
2. Prima dell'uso	41
3. Montaggio e smontaggio delle testine	42
4. Funzionamento	42
5. Pulizia e manutenzione	43
6. Risoluzione dei problemi	43
7. Specifiche tecniche	44
8. Riciclaggio di apparecchiature elettriche ed elettroniche	44
9. Garanzia e supporto tecnico	44
10. Copyright	44

ÍNDICE

1. Peças e componentes	45
2. Antes de usar	45
3. Montagem e desmontagem das cabeças	46
4. Funcionamento	46
5. Limpeza e manutenção	47
6. Resolução de problemas	47
7. Especificações técnicas	48
8. Reciclagem de produtos elétricos e eletrônicos	48
9. Garantia e SAT	48
10. Copyright	48

INHOUD

1. Onderdelen en componenten	49
2. Vóór u het apparaat gebruikt	49
3. Montage en demontage van de koppen	50
4. Werking	50
5. Schoonmaak en onderhoud	51
6. Probleemoplossing	51
7. Technische specificaties	52
8. Recycling van elektrische en elektronische apparatuur	52
9. Garantie en technische ondersteuning	52
10. Copyright	52

SPIS TREŚCI


1. Części i komponenty	53
2. Przed użyciem	53
3. Montaż i demontaż głowic	54
4. Funkcjonowanie	54
5. Czyszczenie i konserwacja	55
6. Rozwiązywanie problemów	55
7. Specyfikacja techniczna	56
8. Recykling urządzeń elektrycznych i elektronicznych	56
9. Gwarancja i Serwis techniczny	56
10. Copyright	56

OBSAH

1. Části a složení	57
2. Před použitím	57
3. Montáž a demontáž hlav	58
4. Fungování	58
5. Čištění a údržba	59
6. Řešení problémů	59
7. Technické specifikace	60
8. Recyklace elektrických a elektronických zařízení	60
9. Záruka a technický servis	60
10. Copyright	60

INSTRUCCIONES DE SEGURIDAD

Lea las siguientes instrucciones atentamente antes de usar el producto. Guarde este manual para futuras referencias o nuevos usuarios.

- Siga atentamente estas instrucciones de seguridad cuando use el producto.
- Asegúrese de que el voltaje de red coincida con el voltaje especificado en la etiqueta de clasificación del producto y de que el enchufe tenga toma de tierra.
- Este aparato está diseñado exclusivamente para uso doméstico quedando excluido su uso en bares, restaurantes, granjas, hoteles, moteles y oficinas.
- Cuando el dispositivo vaya a ser usado en un cuarto de baño, deberá desenchufarlo de la toma de corriente después de utilizarlo ya que la proximidad del agua presenta un riesgo aun cuando el dispositivo esté desconectado.
- Como protección adicional, es recomendable la instalación de un dispositivo de corriente residual (RCD) que tenga una corriente de defecto asignada de funcionamiento que no exceda de 30 mA, en el circuito eléctrico que alimenta el cuarto de baño. Le recomendamos que pregunte a un instalador para que le aconseje.
- Este aparato puede ser utilizado por niños a partir de 8 años y personas con capacidades físicas, sensoriales o mentales reducidas o falta de experiencia y conocimiento, si se le ha dado supervisión o instrucción apropiadas respecto al uso del aparato de una manera segura y comprenden los peligros que implica. Los niños no deben jugar con el aparato. La limpieza y el mantenimiento para realizar por el usuario no deben ser realizados por niños sin supervisión.
-  Este icono significa que este dispositivo no debe ser utilizado en una bañera, una ducha o un depósito lleno de agua.


- ADVERTENCIA: no utilizar este aparato cerca de bañeras, duchas, lavabos u otros recipientes que contengan agua.
- No sumerja el cable, el enchufe o cualquier otra parte del producto en agua o cualquier otro líquido, ni exponga las conexiones eléctricas al agua. Asegúrese de que tiene las manos completamente secas antes de tocar el enchufe o encender el producto.




- Este símbolo significa: precaución, superficie caliente.
- Inspeccione el cable de alimentación regularmente en busca de daños visibles. Si el cable presenta daños, debe ser sustituido por el Servicio de Asistencia Técnica oficial de Cecotec para evitar cualquier tipo de peligro.
- Asegúrese de que las salidas de aire no están bloqueadas.
- Apague y desconecte el dispositivo de la toma de corriente inmediatamente después de utilizarlo.
- Desenchufe el dispositivo inmediatamente bajo las siguientes circunstancias:
 - ▷ Funcionamiento anormal.
 - ▷ Necesita una limpieza.
 - ▷ Tras usarlo.
- No introduzca objetos metálicos por las entradas de aire para evitar descargas eléctricas.
- No enrolle el cable alrededor del dispositivo.
- Evite el contacto entre el dispositivo y la cara, el cuello y el cuero cabelludo.
- No deje el dispositivo sobre ninguna superficie mientras está en funcionamiento.
- No utilice el dispositivo para peinar pelucas, extensiones naturales, pelo artificial ni pelo animal.
- La entrada de aire sirve para ventilar el aparato. No la cubra ni la obstruya, ya que podría provocar sobrecalentamiento.
- No introduzca nada en la entrada de aire.

SAFETY INSTRUCTIONS


Read these instructions thoroughly before using the appliance. Keep this instruction manual for future reference or new users.

- All safety instructions must be closely followed when using the appliance.
- Ensure that the mains voltage matches the voltage specified on the appliance rating label and that the plug is earthed.
- This appliance is designed for domestic use only and is not intended for bars, restaurants, farmhouses, hotels, motels, and offices.
- If the appliance is to be used in a bathroom, it must be unplugged from the wall socket after use, as the proximity to water could be a risk even with the appliance switched off.
- As additional protection, it is recommended that a Residual Current Device (RCD) having a rated operating fault current not exceeding 30 mA be installed in the electrical circuit supplying the bathroom. We recommend you ask a qualified installer for advice.
- This appliance can be used by children aged 8 years and above and persons with reduced physical, sensory, or mental capabilities or lack of experience and knowledge if they have been given supervision or instruction concerning the use of the appliance in a safe way and understand the hazards involved. Children must not play with the appliance. Cleaning and user maintenance must not be carried out by unsupervised children.
-  This icon means that the appliance must not be used in a bathtub, shower, or any other water-filled tank.
- **WARNING:** do not use the appliance near bathtubs, showers, sinks, or other water-filled containers.

- Do not immerse the cable, plug, or any other non-removable part of the appliance in water or any other liquid or expose electrical connections to water. Make sure your hands are dry before handling the plug or switching on the appliance.
-  This symbol means: warning, hot surface.
- Check the power cable regularly for visible damage. If the cable is damaged, it must be replaced by the official Cecotec Technical Support Service to avoid any danger.
- Ensure that the air inlets and outlets are not blocked.
- Turn off and unplug the appliance from the power supply immediately after use.
- Immediately unplug the appliance from the socket in these cases:
 - Abnormal operation.
 - Cleaning.
 - After use.
- Do not insert metal objects through the air inlets to avoid electric shocks.
- Do not wind the cable around the appliance.
- Keep your face, neck, and scalp away from the appliance.
- Do not leave the appliance on any surface while in operation.
- Do not use the appliance to comb wigs, natural hair extensions, fake hair, or animal hair.
- The air inlet ensures good ventilation of the appliance. Do not cover or obstruct it, as this may cause overheating.
- Do not insert objects in the air inlet.

INSTRUCTIONS DE SÉCURITÉ

Veillez lire les instructions suivantes avec attention avant d'utiliser l'appareil. Gardez bien ce manuel pour de futures références ou pour tout nouvel utilisateur.

- Veuillez suivre ces instructions de sécurité très attentivement lorsque vous utilisez l'appareil.
- Assurez-vous que le voltage du réseau coïncide avec le voltage spécifié sur l'étiquette de classification de l'appareil et que la prise possède une connexion à terre.
- Cet appareil est conçu pour un usage domestique uniquement et ne doit pas être utilisé dans les bars, restaurants, fermes, hôtels, motels et bureaux.
- Lorsque l'appareil doit être utilisé dans une salle de bain, il doit être débranché de la prise après utilisation, car la proximité de l'eau présente un risque même lorsque l'appareil est éteint.
- Comme protection supplémentaire, il est recommandé d'installer sur le circuit électrique alimentant la salle de bain un dispositif à courant résiduel (RCD) dont le courant de défaut nominal de fonctionnement ne dépasse pas 30 mA. Il est recommandé de demander conseil à un installateur.
- Cet appareil peut être utilisé par des enfants de 8 ans et plus et par des personnes aux capacités physiques, mentales ou sensorielles réduites, ou sans expérience ni connaissances s'ils sont surveillés et/ou ont reçu les informations nécessaires à l'utilisation correcte de l'appareil et qu'ils ont bien compris les risques qu'il implique. Empêchez les enfants de jouer avec le produit. Le nettoyage et l'entretien du produit ne peuvent pas être menés à terme par les enfants.
-  Cette icône signifie que cet appareil ne doit pas être utilisé dans une baignoire, une douche ou un récipient rempli d'eau.

- AVERTISSEMENT: n'utilisez pas cet appareil près de baignoires, de douches, de lavabos ou d'autres récipients contenant de l'eau.
- Ne submergez ni le câble, ni la fiche ni aucune autre partie du produit dans de l'eau ni dans aucun autre liquide, ni n'exposez les connexions électriques à l'eau. Assurez-vous d'avoir les mains complètement sèches avant de toucher la prise ou d'allumer l'appareil.



- Ce symbole signifie: attention, surface chaude.
- Inspectez le câble d'alimentation régulièrement pour rechercher des dommages visibles. Si le câble présente des dommages, il doit être remplacé par le Service d'Assistance Technique officiel de Cecotec pour éviter tout type de danger.
- Assurez-vous que l'entrée comme la sortie d'air ne soient pas bloquées.
- Éteignez et débranchez l'appareil de la prise de courant immédiatement après l'avoir utilisé.
- Débranchez l'appareil immédiatement:
 - S'il ne fonctionne pas bien;
 - S'il doit être nettoyé;
 - Après son utilisation.
- N'introduisez pas d'objets métalliques par les entrées d'air afin d'éviter des décharges électriques.
- N'enroulez pas le câble autour de l'appareil.
- Évitez le contact entre l'appareil et le visage, le cou et le cuir chevelu.
- Ne laissez l'appareil sur aucune surface lorsqu'il est en fonctionnement.
- N'utilisez pas l'appareil pour coiffer des perruques, des extensions naturelles, des cheveux artificiels ou des poils d'animaux.



- L'entrée d'air sert à ventiler l'appareil. Ne la couvrez pas et ne l'obstruez pas, car cela pourrait entraîner une surchauffe.
- N'insérez rien dans l'entrée d'air.

SICHERHEITSHINWEISE

Lesen Sie die folgenden Hinweise aufmerksam durch, bevor Sie das Produkt verwenden. Bewahren Sie diese Bedienungsanleitung zum Nachschlagen oder für neue Benutzer auf.

- Befolgen Sie diese Sicherheitshinweise sorgfältig, wenn Sie das Produkt verwenden.
- Vergewissern Sie sich, dass die Netzspannung, mit der auf dem Typenschild des Gerätes angegebene Spannung übereinstimmt und dass die Steckdose geerdet ist.
- Dieses Gerät ist nur für den Hausgebrauch bestimmt und darf nicht in Bars, Restaurants, Bauernhöfen, Hotels, Motels und Büros verwendet werden.
- Wenn das Gerät in einem Badezimmer verwendet werden soll, muss es nach dem Gebrauch aus der Steckdose gezogen werden, da die Nähe von Wasser ein Risiko darstellt, auch wenn das Gerät ausgeschaltet ist.
- Als zusätzlicher Schutz wird empfohlen, in den Stromkreis, der das Badezimmer versorgt, einen Fehlerstromschutzschalter (RCD) mit einem Nennfehlerstrom von höchstens 30 mA einzubauen. Wir empfehlen Ihnen, einen Installateur um Rat zu fragen.
- Dieses Gerät kann von Kindern ab 8 Jahren und darüber sowie von Personen mit verringerten physischen, sensorischen oder geistigen Fähigkeiten oder Mangel an Erfahrung und Wissen benutzt werden, wenn sie beaufsichtigt oder bezüglich des sicheren Gebrauchs des Geräts unterwiesen

wurden und die daraus resultierenden Gefahren verstehen. Kinder dürfen nicht mit dem Gerät spielen. Die Reinigung und Wartung durch den Benutzer darf nicht von unbeaufsichtigten Kindern durchgeführt werden.



-  Dieses Symbol bedeutet, dass dieses Gerät nicht in einer Badewanne, Dusche oder einem mit Wasser gefüllten Tank verwendet werden darf.
- HINWEIS: Verwenden Sie dieses Gerät nicht in der Nähe von Badewannen, Duschen, Waschbecken oder anderen Gefäßen, die Wasser enthalten.
- Tauchen Sie das Netzkabel, den Stecker oder jegliche nicht entfernbaren Teile des Gerätes nicht ins Wasser oder andere Flüssigkeiten ein und lassen Sie die elektrischen Anschlüsse nicht mit Wasser in Berührung kommen. Sorgen Sie dafür, dass Ihre Hände völlig trocken sind, bevor Sie die Steckdose berühren oder das Gerät einschalten.
-  Dieses Symbol bedeutet: Vorsicht, heiße Oberfläche.
- Überprüfen Sie das Netzkabel regelmäßig auf sichtbare Schäden. Wenn das Kabel beschädigt ist, muss es durch den offiziellen Technischen Kundendienst von Cecotec ersetzt werden, um Sach- und Personenschäden zu vermeiden.
- Vergewissern Sie sich, dass der Luftauslass nicht verstopft ist.
- Schalten Sie das Gerät sofort nach Gebrauch aus und ziehen Sie den Netzstecker aus der Steckdose.
- Trennen Sie das Gerät unter den folgenden Umständen sofort vom Netz:
 - ▷ Ungewöhnlicher Betrieb.
 - ▷ Wenn Sie ihn reinigen möchten.
 - ▷ Nach Gebrauch.
- Führen Sie keine metallischen Gegenstände durch die Lufteinlässe ein, um elektrische Stromschläge zu vermeiden.

- Rollen Sie das Kabel um das Gerät nicht auf.
- Vermeiden Sie den Kontakt des Gerätes mit Gesicht, Hals und Kopfhaut.
- Lassen Sie das Gerät während des Betriebs nicht auf einer Oberfläche liegen.
- Verwenden Sie das Gerät nicht für Perücken, natürlichen Extensions, Kunst- oder Tierhaaren zu kämmen.
- Der Lufteinlass dient zur Belüftung des Geräts. Verdecken oder blockieren Sie ihn nicht, da dies zu Überhitzung führen kann.
- Stecken Sie keine Gegenstände in den Lufteinlass.

ISTRUZIONI DI SICUREZZA

Leggere le seguenti istruzioni prima di usare l'apparecchio. Conservare questo manuale per consultazioni future o nuovi utenti.

- Seguire attentamente queste istruzioni di sicurezza quando si usa l'apparecchio.
- Verificare che la tensione di rete coincida con quella specificata nell'etichetta di classificazione dell'apparecchio e che la presa elettrica sia dotata di messa a terra.
- Questo apparecchio è stato progettato solo per uso domestico e non può essere utilizzato in bar, ristoranti, aziende agricole, alberghi, motel e uffici.
- Se l'apparecchio viene utilizzato in bagno, deve essere scollegato dalla presa di corrente, poiché la vicinanza all'acqua rappresenta un rischio anche quando l'apparecchio è spento.
- Come protezione aggiuntiva, si raccomanda di installare nel circuito elettrico che alimenta il bagno un dispositivo di corrente residua (RCD) con una corrente nominale di funzionamento non superiore a 30 mA. Si consiglia di rivolgersi a un elettricista.

- Questo apparecchio può essere utilizzato da bambini a partire dagli 8 anni di età e da persone con ridotte capacità fisiche, sensoriali o mentali o con mancanza di esperienza e conoscenza, a condizione che abbiano ricevuto supervisione o istruzioni sull'uso dell'apparecchio in modo sicuro e che comprendano i pericoli connessi. I bambini non devono giocare con l'apparecchio. La pulizia e la manutenzione non devono essere effettuate da bambini senza supervisione.
-  Questa icona indica che l'apparecchio non deve essere utilizzato in una vasca da bagno, in una doccia o in un serbatoio pieno d'acqua.
- **AVVERTENZA:** non usare questo apparecchio vicino a vasche da bagno, docce, lavabi o altri recipienti contenenti acqua.
- Non immergere il cavo, la spina o qualsiasi altra parte dell'apparecchio in acqua o in qualsiasi altro liquido, né esporre i collegamenti elettrici all'acqua. Assicurarsi di avere le mani completamente asciutte prima di toccare la spina o di accendere l'apparecchio.
-  Questo simbolo significa: attenzione, superficie calda.
- Osservare accuratamente il cavo di alimentazione in cerca di danni visibili. Se il cavo presenta danni, dovrà essere riparato dal servizio di Assistenza Tecnica ufficiale di Cecotec per evitare eventuali pericoli.
- Verificare che le uscite d'aria non siano bloccate.
- Spegner e scollegare l'apparecchio dalla presa di corrente immediatamente dopo l'uso.
- Scollegare l'apparecchio immediatamente nelle seguenti circostanze:
 - ▷ Funzionamento anormale.
 - ▷ Pulizia.
 - ▷ Dopo l'uso.

- Non introdurre oggetti metallici negli ingressi dell'aria per evitare scariche elettriche.
- Non arrotolare il cavo attorno all'apparecchio.
- Evitare il contatto tra l'apparecchio e il viso, il collo o il cuoio capelluto.
- Non lasciare l'apparecchio su nessuna superficie mentre è in funzione.
- Non utilizzare l'apparecchio per pettinare parrucche, extension, capelli sintetici o peli di animali.
- L'ingresso dell'aria serve a ventilare l'apparecchio. Non coprirlo né ostruirlo per evitare il surriscaldamento.
- Non introdurre nessun oggetto nell'ingresso dell'aria.

INSTRUÇÕES DE SEGURANÇA

Leia as seguintes instruções atentamente antes de usar o aparelho. Guarde este manual para referências futuras ou novos utilizadores.

- Siga atentamente estas instruções de segurança quando usar o aparelho.
- Certifique-se de que a tensão de rede coincida com a tensão especificada na etiqueta de classificação do aparelho e de que a tomada tenha ligação à terra.
- Este aparelho foi desenhado apenas para uso doméstico e não para uso em cafés, restaurantes, quintas, hotéis, motéis e escritórios.
- Quando o aparelho se destina a ser utilizado numa casa de banho, deve ser desligado da tomada elétrica após a sua utilização, pois a proximidade de água apresenta um risco, mesmo quando o aparelho é desligado.
- Como proteção adicional, recomenda-se que um aparelho de corrente residual (RCD) com uma corrente nominal

de falha de funcionamento não superior a 30 mA seja instalado no circuito elétrico que alimenta a casa de banho. Recomendamos-lhe que peça conselho a um instalador.

- Este aparelho pode ser utilizado por crianças a partir de 8 anos de idade e por pessoas com capacidades físicas, sensoriais ou mentais reduzidas ou com falta de experiência e conhecimentos, se lhes tiver sido dada a supervisão ou as instruções relativas à utilização do aparelho de uma forma segura e compreenderem os perigos envolvidos. Não permita que as crianças brinquem com o aparelho. A limpeza e manutenção do aparelho não devem ser efetuadas por crianças sem supervisão.



- Este ícone significa que este aparelho não deve ser utilizado numa banheira, duche ou depósito cheio de água.

- ADVERTÊNCIA: não utilize este aparelho perto de banheiras, chuveiros, lavatórios ou outros recipientes que contenham água.
- Não imerja o cabo, a ficha ou qualquer outra parte elétrica do aparelho na água ou qualquer outro líquido nem exponha as conexões elétricas à água. Certifique-se de ter as mãos completamente secas antes de tocar a tomada ou ligar o aparelho.



- Este símbolo significa: cautela, superfície quente.
- Inspeccione o cabo de alimentação regularmente em busca de danos visíveis. Se o cabo apresentar danos, deve ser substituído pelo Serviço de Assistência Técnica Oficial da Cecotec para evitar qualquer tipo de perigo.
- Certifique-se de que as saídas de ar não estão bloqueadas.
- Desligue e desconecte o aparelho da corrente elétrica imediatamente depois de ser usado.



- Desligue imediatamente o aparelho da tomada nas seguintes circunstâncias:
 - ▷ Funcionamento anormal.
 - ▷ Precisa de ser limpo.
 - ▷ Depois de o utilizar.
- Não introduza objetos metálicos pelas entradas de ar para evitar descargas elétricas.
- Não enrole o cabo ao redor do aparelho.
- Evite o contacto entre o aparelho e a cara, pescoço e o couro cabeludo.
- Não deixe o aparelho sobre nenhuma superfície enquanto estiver em funcionamento.
- Não utilize o aparelho para pentear perucas, cabelo artificial ou pelo de animais.
- A entrada de ar serve para ventilar o aparelho. Não a cubra nem a obstrua, pois poderia provocar sobreaquecimento.
- Não introduza nada na entrada de ar.

VEILIGHEIDSINSTRUCTIES

Lees de volgende instructies aandachtig voordat u het product gebruikt. Bewaar deze handleiding voor toekomstig(e) gebruik of gebruikers.

- Volg aandachtig deze veiligheidsinstructies wanneer u dit product gebruikt.
- Controleer of de netspanning overeenkomt met de spanning die op het etiket van het product staat vermeld en of het stopcontact geaard is.
- Dit apparaat is uitsluitend bestemd voor huishoudelijk gebruik en is niet bestemd voor gebruik in bars, restaurants, boerderijen, hotels, motels en kantoren.
- Wanneer het apparaat in een badkamer moet worden

gebruikt, moet het na gebruik uit het stopcontact worden gehaald, omdat de nabijheid van water een risico vormt, zelfs wanneer het apparaat is uitgeschakeld.



- Als extra bescherming wordt aanbevolen om een aardlekschakelaar (RCD) met een nominale foutstroom van maximaal 30 mA in het elektrische circuit dat de badkamer voedt, te installeren. Wij raden u aan een installateur om advies te vragen.
- Dit apparaat kan worden gebruikt door kinderen vanaf 8 jaar en personen met verminderde lichamelijke, zintuiglijke of geestelijke vermogens of met gebrek aan ervaring en kennis, indien zij onder toezicht staan of instructies hebben gekregen over het veilig gebruik van het apparaat en de gevaren ervan begrijpen. Kinderen mogen niet met het apparaat spelen. Reiniging en onderhoud door de gebruiker mogen niet zonder toezicht door kinderen worden uitgevoerd.
-  Dit pictogram betekent dat dit toestel niet mag worden gebruikt in een badkuip, douche of tank gevuld met water.
- **WAARSCHUWING:** gebruik dit apparaat niet in de buurt van badkuipen, douches, wastafels of andere vaten die water bevatten.
- Dompel de voedingskabel, de stekker of andere onderdelen van het toestel niet onder in water of andere vloeistoffen. Stel de elektrische verbindingen niet bloot aan water. Raak het product en het stopcontact enkel aan met droge handen.
-  Dit symbool betekent: voorzichtig, heet oppervlak.
- Controleer de kabel regelmatig op zichtbare schade. Als de kabel beschadigd is, moet hij worden hersteld door de technische dienst van Cecotec om elk gevaar te vermijden.
- Zorg ervoor dat zowel de luchtootgangen niet geblokkeerd zijn.

- Schakel het apparaat uit en trek de stekker uit het stopcontact direct na gebruik.
- Trek de stekker onmiddellijk uit het stopcontact onder de volgende omstandigheden:
 - Abnormale werking.
 - Als het een reiniging nodig heeft.
 - Na gebruik.
- Steek geen metalen voorwerpen door de luchtinlaten om elektrische schokken te voorkomen.
- Rol de kabel niet op rond het apparaat.
- Breng het apparaat niet in contact met uw gezicht, nek en hoofdhuid.
- Leg het apparaat niet op een oppervlak als het is ingeschakeld.
- Gebruik het apparaat niet om pruiken, natuurlijke haarextensies, kunsthaar of dierlijk haar te stylen.
- De luchtinlaat dient om het toestel te ventileren. Bedek of blokkeer het niet, want dat kan oververhitting veroorzaken.
- Steek niets in de luchtinlaat.

INSTRUKCJE BEZPIECZEŃSTWA

Przed użyciem produktu należy uważnie przeczytać poniższe instrukcje. Zachowaj tę instrukcję do wykorzystania w przyszłości lub dla nowych użytkowników.

- Podczas korzystania z produktu należy dokładnie przestrzegać instrukcji bezpieczeństwa.
- Upewnij się, że napięcie sieciowe jest zgodne z napięciem podanym na tabliczce znamionowej produktu oraz że wtyczka jest uziemiona.
- To urządzenie przeznaczone jest wyłącznie do użytku domowego i nie nadaje się do użytku w barach, restauracjach, gospodarstwach rolnych, hotelach, motelach i biurach.


- Gdy urządzenie ma być używane w łazience, po użyciu należy wyjąć wtyczkę z gniazdka, ponieważ bliskość wody stwarza zagrożenie nawet wtedy, gdy urządzenie jest wyłączone.
- W formie dodatkowej ochrony, zaleca się instalację tzw. różnicówki (RCD) o znamionowym prądzie zwarcia nieprzekraczającym 30 mA w obwodzie elektrycznym zasilającym łazienkę. Zalecamy zasięgnięcie porady instalatora.
- To urządzenie może być używane przez dzieci w wieku od 8 lat oraz osoby o ograniczonych zdolnościach fizycznych, sensorycznych lub umysłowych lub nieposiadające doświadczenia i wiedzy, jeżeli znajdują się pod odpowiednim nadzorem lub zostały poinstruowane w zakresie bezpiecznego korzystania z urządzenia i rozumieją związane z tym niebezpieczeństwa. Dzieci nie mogą bawić się urządzeniem. Czyszczenie i konserwacja użytkownika nie mogą być przeprowadzane przez dzieci bez nadzoru.
-  Ta ikona oznacza, że tego urządzenia nie należy używać w wannie, prysznicu lub zbiorniku wypełnionym wodą.
- **OSTRZEŻENIE:** Nie używaj tego urządzenia w pobliżu wanień, pryszniców, zlewów lub innych pojemników zawierających wodę.
- Nie zanurzaj przewodu, wtyczki ani żadnej innej części produktu w wodzie lub innej cieczy ani nie wystawiaj połączeń elektrycznych na działanie wody. Przed dotknięciem wtyczki lub włączeniem produktu upewnij się, że twoje ręce są całkowicie suche.
-  Ten symbol oznacza: uwaga, gorące powierzchnie.
- Regularnie należy sprawdzać kabel zasilający pod względem widocznych uszkodzeń. Jeśli kabel jest uszkodzony,

musi zostać wymieniony przez oficjalny Serwis Pomocy Technicznej Cecotec, aby uniknąć wszelkiego rodzaju niebezpieczeństw.

- Upewnij się, że otwory wentylacyjne nie są zablokowane.
- Wyłącz i odłącz urządzenie od gniazdka natychmiast po użyciu.
- Odłącz urządzenie natychmiast w następujących okolicznościach:
 - ▷ Nieprawidłowe funkcjonowanie.
 - ▷ Wymagane jest czyszczenie.
 - ▷ Po użytku.
- Nie wprowadzaj metalowych obiektów przez tylną kratkę, przez wejście lub wyjście powietrza, aby uniknąć wyładowań elektrycznych.
- Nie owijaj kabla wokół urządzenia.
- Unikaj kontaktu urządzenia z twarzą, szyją i skórą głowy.
- Podczas pracy nie pozostawiaj urządzenia na żadnej powierzchni.
- Nie używaj urządzenia do suszenia peruk, naturalnych przedłużaczy, sztucznych włosów ani sierści zwierzęcej.
- Wlot powietrza służy do wentylacji urządzenia. Nie zakrywaj go ani nie zasłaniaj, ponieważ może to spowodować przegrzanie.
- Nie wkładaj niczego do wlotu powietrza.

BEZPEČNOSTNÍ POKYNY

Před použitím přístroje si pozorně přečtěte následující bezpečnostní pokyny. Uchovejte tento návod pro budoucí použití nebo pro nové uživatele.

- Při používání přístroje pečlivě postupujte podle těchto bezpečnostních předpisů.
- Ujistěte se, že napětí v síti odpovídá napětí uvedenému na typovém štítku produktu a že zástrčka je uzemněná.
- Tento spotřebič je určen pouze pro domácí použití a je vyloučen z použití v barech, restauracích, farmách, hotelech, motelech a kancelářích.
- Pokud chcete zařízení používat v koupelně, měli byste jej po použití vytáhnout ze zásuvky, protože blízkost vody představuje riziko, i když je zařízení vypnuté.
- Jako dodatečná ochrana se doporučuje, aby byl v elektrickém obvodu napájejícím koupelnu instalován proudový chránič (RCD) se jmenovitým provozním poruchovým proudem nepřesahujícím 30 mA. Doporučujeme vám požádat o radu instalačního technika.
- Tento spotřebič mohou používat děti ve věku 8 let a starší a osoby se sníženými fyzickými, smyslovými nebo duševními schopnostmi nebo nedostatkem zkušeností a znalostí, pokud jim byl poskytnut náležitý dohled nebo byly poučeny o používání spotřebiče bezpečným způsobem a rozumí související nebezpečí. Děti si se spotřebičem nesmí hrát. Čištění a uživatelskou údržbu nesmějí provádět děti bez dozoru.
-  Tato ikona znamená, že toto zařízení by se nemělo používat ve vaně, sprše nebo nádrži naplněné vodou.
- **VAROVÁNÍ:** Nepoužívejte tento spotřebič v blízkosti van, sprch, umyvadel nebo jiných nádob, které obsahují vodu.

- Nedávejte kabel, zásuvku nebo jinou část přístroje do vody ani jiné tekutiny. Nevystavujte elektrické spoje vodě. Ujistěte se, že máte naprosto suché ruce než se dotknete zásuvky nebo přístroje.



- Tento symbol znamená: Pozor, horký povrch.
- Pravidelně kontrolujte přívodový kabel, abyste zjistili viditelná poškození. Je-li kabel poškozen, musí jej vyměnit oficiální servisní služba Cecotec, aby se předešlo jakémukoli nebezpečí.
- Ujistěte se, že větrací otvory nejsou blokovány.
- Ihned po použití zařízení vypněte a odpojte ze zásuvky.
- Přístroj okamžitě odpojte za následujících podmínek:
 - Špatné fungování.
 - Nutnost vyčistit.
 - Po použití.
- Abyste zabránili elektrickému výboji, zabraňte vniknutí kovových předmětů zadní mřížkou nebo vývody vzduchu.
- Neomotávejte kabel kolem přístroje.
- Vyhněte se kontaktu přístroje a tváře, krku a vlasové pokožky.
- Nenechávejte přístroj na žádném povrchu, pokud je zapnutý.
- Nepoužívejte přístroj k sušení paruk, umělých vlasů ani zvířecích chlupů.
- Přívod vzduchu slouží k větrání spotřebiče. Nezakrývejte a neblokuje jej, protože by mohlo dojít k přehřátí.
- Do vstupu vzduchu nic nevkládejte.

1. PIEZAS Y COMPONENTES

Fig. 1

- A. Pieza de bloqueo de los cabezales
- B. Botón de ajuste de temperatura
- C. Selector de encendido, apagado y velocidad
- D. Luces LED indicadoras de temperatura
- E. Cubierta del filtro de entrada de aire
- F. Cable de alimentación
- G. Cepillo alisador
- H. Cepillo voluminizador (60 mm)
- I. Cepillo redondo (32 mm)
- J. Rizador izquierdo (32mm)
- K. Rizador derecho (32mm)
- L. Secador

NOTA:

Los gráficos de este manual son representaciones esquemáticas y puede que no coincidan exactamente con los del producto.

2. ANTES DE USAR

- Este aparato presenta un embalaje diseñado para protegerlo durante su transporte. Saque el aparato de su caja y retire todo el material de embalaje. Puede guardar la caja original y otros elementos del embalaje en un lugar seguro para prevenir daños en el aparato si necesita transportarlo en el futuro. Si desea deshacerse del embalaje original, asegúrese de reciclar todos los elementos correctamente.
- Asegúrese de que todas las piezas y componentes están incluidos y en buen estado. Si faltara alguno o no estuviera en buen estado, contacte de forma inmediata con el Servicio de Atención Técnica oficial de Cecotec.

Contenido de la caja

- Bamba CeramicCare SuperSonic
- Cepillo alisador
- Cepillo voluminizador (60 mm)
- Cepillo redondo (32 mm)
- Rizador izquierdo (32 mm)
- Rizador derecho (32 mm)
- Secador
- Este manual de instrucciones

3. MONTAJE Y DESMONTAJE DE LOS CABEZALES

- Para el montaje de los cabezales coloque el cabezal deseado sobre el cuerpo del dispositivo haciendo coincidir la marca del cabezal con el candado abierto en la pieza de bloqueo situada en el cuerpo. Después, gire la pieza de bloqueo hasta que la marca del cabezal quede alineada con el candado cerrado de la pieza de bloqueo. Fig. 2
- Para el desmontaje de los cabezales, gire la pieza de bloqueo hasta que la marca del cabezal quede alineada con el candado abierto de la pieza de bloqueo. Después, sujete el cuerpo del dispositivo con una mano y tire suavemente del cabezal con la otra para retirarlo. Fig. 3

4. FUNCIONAMIENTO

1. Lave y acondicione el cabello.
2. Seque el exceso de agua y humedad con una toalla y peine el cabello.
3. Asegúrese de que el voltaje de red coincida con el voltaje especificado en la etiqueta de clasificación del producto y de que el enchufe tenga toma de tierra. Enchufe el aparato a la corriente.
4. Coloque el accesorio deseado con las ranuras alineadas y gire la pieza de bloqueo hasta la posición de bloqueo.
5. Utilice el selector para encender el aparato y colóquelo en la velocidad de aire deseada.
6. Pulse el botón de temperatura repetidamente para seleccionar entre aire frío, templado o caliente. Las luces indicadoras de temperatura se iluminarán en azul para aire frío, amarillo para aire templado y rojo para aire caliente.
7. En los ajustes de temperatura templado y caliente, puede emitir un golpe de aire frío manteniendo pulsado el botón de ajuste de temperatura durante unos segundos. Al soltarlo, el dispositivo volverá al ajuste de temperatura seleccionado.
8. Apague el dispositivo llevando el selector a la posición de apagado y desconéctelo de la toma de corriente cuando termine de usarlo.
9. Para retirar el accesorio, gire la pieza de bloqueo hasta la posición de liberación y tire de él con delicadeza.

Uso de los cabezales rizadores

1. Con el cabello seco, al menos al 85 %, coloque el cabezal rizador correspondiente en el lado de la cabeza que desee rizar primero.
2. Separe el cabello en mechones de unos 2 cm aproximadamente.
3. Seleccione un ajuste de temperatura templado o caliente.
4. Acerque un mechón al cabezal por la parte de las puntas del pelo, el cabezal rizador atraerá el pelo gracias al efecto Coandă y lo enrollará.
5. Mantenga el pelo enrollado sobre el cabezal durante unos segundos y después, aplique un golpe de aire frío al cabello para fijar el peinado.

ESPAÑOL

6. Apague el dispositivo y extraiga el cabello del cabezal por la parte superior. Repita estos pasos con el siguiente mechón hasta completar ese lado de la cabeza.
7. Cambie el cabezal por el del sentido opuesto y haga lo mismo con el cabello del otro lado de la cabeza.

Después de usar

1. Apague el dispositivo y desconéctelo.
2. Colóquelo en una superficie resistente al calor hasta que se enfríe.
3. Retire cabellos y polvo del dispositivo y los accesorios.
4. Limpie el aparato con un paño y guárdelo en un lugar seco.

5. LIMPIEZA Y MANTENIMIENTO

- Desconecte el dispositivo de la toma de corriente y permita que se enfríe antes de limpiarlo.
- Utilice un paño suave y húmedo para limpiar la superficie del producto.
- Nunca sumerja el dispositivo en agua o en otros líquidos.
- No utilice esponjas, polvos o productos de limpieza abrasivos para limpiar el producto.
- No retuerza, doble, estire o dañe el cable de alimentación.
- Limpie la suciedad y los pelos que puedan bloquear el aparato.

Limpieza del filtro:

- Retire la cubierta de la entrada de aire girándola para desbloquearla y tirando suavemente hacia abajo.
- Utilice un pincel suave o un bastoncillo para limpiar el filtro de entrada de aire.
- Vuelva a colocar la cubierta en su posición y gírela para bloquearla de nuevo. Fig. 4

6. RESOLUCIÓN DE PROBLEMAS

Problema	Posibles causas
No funciona correctamente	Compruebe si está correctamente conectado a la corriente. Compruebe si el accesorio está correctamente colocado. Compruebe si se ha apagado debido a un sobrecalentamiento. Coloque el selector de potencia a 0, desenchufe el aparato de la corriente y permita que se enfríe adecuadamente. Antes de volver a encenderlo, compruebe que no haya nada obstruyendo la entrada de aire.

7. ESPECIFICACIONES TÉCNICAS

Referencia del producto: 04440

Producto: Bamba CeramicCare SuperSonic

Potencia: 1400 W

Voltaje y frecuencia: 220-240 V~; 50/60 Hz

Las especificaciones técnicas pueden cambiar sin previo aviso para mejorar la calidad del producto.

Fabricado en China | Diseñado en España

8. RECICLAJE DE APARATOS ELÉCTRICOS Y ELECTRÓNICOS



Este símbolo indica que, de acuerdo con las normativas aplicables, el producto y/o la batería deberán desecharse de manera independiente de los residuos domésticos. Cuando este producto alcance el final de su vida útil, deberás extraer las pilas/baterías/acumuladores y llevarlo a un punto de recogida designado por las autoridades locales.

Para obtener información detallada acerca de la forma más adecuada de desechar sus aparatos eléctricos y electrónicos y/o las correspondientes baterías, el consumidor deberá contactar con las autoridades locales.

El cumplimiento de las pautas anteriores ayudará a proteger el medio ambiente.

9. GARANTÍA Y SAT

Cecotec responderá ante el usuario o consumidor final de cualquier falta de conformidad que exista en el momento de la entrega del producto en los términos, condiciones y plazos que establece la normativa aplicable.

Se recomienda que las reparaciones se efectúen por personal especializado.

Si detecta una incidencia con el producto o tiene alguna consulta, póngase en contacto con el Servicio de Asistencia Técnica oficial de Cecotec a través del número de teléfono +34 96 321 07 28.

10. COPYRIGHT

Los derechos de propiedad intelectual sobre los textos de este manual pertenecen a CECOTEC INNOVACIONES, S.L. Quedan reservados todos los derechos. El contenido de esta publicación no podrá, ni en parte ni en su totalidad, reproducirse, almacenarse en un sistema de recuperación, transmitirse o distribuirse por ningún medio (electrónico, mecánico, fotocopia, grabación o similar) sin la previa autorización de CECOTEC INNOVACIONES, S.L.

1. PARTS AND COMPONENTS

Fig. 1

- A. Head locking piece
- B. Temperature-setting button
- C. Power and speed switch
- D. LED temperature indicator lights
- E. Air-inlet filter cover
- F. Power cable
- G. Hair straightening brush
- H. Volumising brush (60 mm)
- I. Round brush (32 mm)
- J. Left curler (32 mm)
- K. Right curler (32 mm)
- L. Hair dryer

NOTE:

The graphics in this manual are schematic representations and may not exactly match the appliance.

2. BEFORE USE

- This appliance is packaged in a way as to protect it during transport. Take the appliance out of its box and remove all packaging materials. You can keep the original box and other packaging elements in a safe place. This will help you prevent damage to the appliance when transporting it in the future. In case the original packaging is disposed of, make sure all packaging materials are recycled accordingly.
- Make sure all parts and components are included and in good conditions. If there is any piece missing or in bad conditions, contact the official Cecotec Technical Support Service immediately.

Box content

- Bamba CeramicCare SuperSonic
- Hair straightening brush
- Volumising brush (60 mm)
- Round brush (32 mm)
- Left curler (32 mm)
- Right curler (32 mm)
- Hair dryer
- Instruction manual

3. ATTACHING AND REMOVING THE HEADS

- To attach the heads, place the desired head on the body of the appliance matching the mark on the head with the open padlock symbol on the locking piece of the body. Then turn the locking piece until the mark on the head is aligned with the closed padlock symbol of the locking piece. Fig. 2
- To remove the heads, turn the locking piece until the mark on the head is aligned with the open padlock symbol of the locking piece. Then hold the body of the appliance with one hand and gently pull the head with the other hand to remove it. Fig. 3

4. OPERATION

1. Wash and condition your hair.
2. Dry your hair with a towel and comb it.
3. Ensure that the mains voltage matches the voltage specified on the appliance rating label and that the plug is earthed. Plug the appliance to a power supply.
4. Align the desired brush attachment with the slots and turn the locking piece to the locked position.
5. Use the switch to turn the appliance on and set it to the desired air speed.
6. Press the temperature-setting button repeatedly to select between cool, warm, or hot air. The LED temperature indicator lights will light up blue for cool air, yellow for warm air, and red for hot air.
7. With the warm and hot temperature settings enabled, you can briefly cool down the air temperature (cool shot) by holding down the temperature-setting button for a few seconds. When the button is released, the appliance will return to the selected temperature setting.
8. Switch the appliance off by setting the switch to the Off position and unplug it from the mains socket after use.
9. To remove the attachment, turn the locking piece to the unlocked position and gently pull the attachment out.

Using the curlers

1. With your hair at least 85% dry, place the curler on the side of the head whose hair you wish to curl first.
2. Separate the hair into approximately 2 cm strands.
3. Select a warm or hot temperature setting.
4. Bring the end of the hair strand close to the curler: the latter will attract the hair thanks to the Coandă effect and curl it.
5. Keep the hair wound on the curler for a few seconds and then apply a shot of cold air to fix the hairstyle.

ENGLISH

6. Switch off the appliance and unwind the hair from the top. Repeat these steps with the next strand until all hair on that side of the head is curled.
7. Replace the curler with the one fit for the hair on the opposite side of the head and do the same.

After use

1. Turn the appliance off and unplug it.
2. Place it on a heat-resistant surface until it cools down.
3. Remove the hair and dust from the appliance and attachments.
4. Clean the appliance with a soft cloth and store it in a dry place.

5. CLEANING AND MAINTENANCE

- Unplug the appliance from the power supply and allow it to cool down before cleaning.
- Use a soft, damp cloth to clean the surface of the appliance.
- Do not immerse the appliance in water or other liquids.
- Do not use abrasive cleaners or scouring pads to clean the appliance.
- Do not twist, bend, pull, or damage the power cable.
- Clean the dirt and hairs that may be clogging the appliance.

Cleaning the filter:

- Turn the air-inlet filter cover to unlock it and gently pull it downwards.
- Use a soft brush or a cotton swab to clean the air-inlet filter.
- Refit the cover by turning it to lock it in place. Fig. 4

6. TROUBLESHOOTING

Problem	Possible causes
It does not work properly.	Check if the appliance is correctly plugged in. Check if the attachment is correctly fitted. Check if the appliance switched off due to overheating. Set air speed to 0, unplug the appliance, and let it to cool down properly. Before turning it back on, make sure that nothing is clogging the air inlet.

7. TECHNICAL SPECIFICATIONS

Product reference: 04440

Product: Bamba CeramicCare SuperSonic

Power: 1400 W

Voltage and frequency: 220-240 V~; 50/60 Hz

Technical specifications may change without prior notice to improve product quality.

Made in China | Designed in Spain

8. DISPOSAL OF OLD ELECTRICAL AND ELECTRONIC APPLIANCES



This symbol indicates that, according to the applicable regulations, the appliance and/or batteries must be disposed of separately from household waste. When this product reaches the end of its shelf life, you should dispose of the batteries/accumulators and take them to a collection point designated by the local authorities.

Consumers must contact their local authorities or retailer for information concerning the correct disposal of old appliances and/or their batteries.

Compliance with the above guidelines will help protecting the environment.

9. TECHNICAL SUPPORT AND WARRANTY

Cecotec shall be liable to the end user or consumer for any lack of conformity that exists at the time of delivery of the product under the terms, conditions, and deadlines established by the applicable regulations.

It is recommended that repairs be carried out by qualified personnel.

If at any moment you detect any problem with your product or have any doubt, do not hesitate to contact the official Cecotec Technical Support Service at +34 963 210 728.

10. COPYRIGHT

The intellectual property rights over the texts in this manual belong to CECOTEC INNOVACIONES, S.L. All rights reserved. The contents of this publication may not, in whole or in part, be reproduced, stored in a retrieval system, transmitted, or distributed by any means (electronic, mechanical, photocopying, recording or similar) without the prior authorization of CECOTEC INNOVACIONES, S.L.

1. PIÈCES ET COMPOSANTS

Img. 1

- A. Pièce de verrouillage des accessoires
- B. Bouton de réglage de la température
- C. Sélecteur de connexion, déconnexion et vitesse
- D. Indicateurs LED de température
- E. Couverture du filtre d'entrée d'air
- F. Câble d'alimentation
- G. Brosse lissante
- H. Brosse volumisante (60 mm)
- I. Brosse ronde (32 mm)
- J. Boucleur gauche (32 mm)
- K. Boucleur droit (32 mm)
- L. Sèche-cheveux

NOTE :

Les graphiques de ce manuel sont des représentations schématiques et peuvent ne pas correspondre exactement à ceux du produit.

2. AVANT UTILISATION

- Cet appareil possède un emballage conçu pour le protéger pendant son transport. Sortez l'appareil de sa boîte et retirez tout le matériel qui compose l'emballage. Rangez la boîte d'origine et le reste des éléments provenant de l'emballage dans un endroit sûr pour éviter d'endommager l'appareil si vous devez le transporter à l'avenir. Si vous devez vous défaire de l'emballage d'origine, assurez-vous de recycler tous les éléments correctement.
- Assurez-vous que toutes les pièces et les composants sont inclus et en bon état. S'il manque une pièce, une partie, un accessoire ou que l'appareil ou ses accessoires ne sont pas en bon état, veuillez contacter le Service Après-Vente officiel de Cecotec.

Contenu de la boîte

- Bamba CeramicCare SuperSonic
- Brosse lissante
- Brosse volumisante (60 mm)
- Brosse ronde (32 mm)
- Boucleur gauche (32 mm)
- Boucleur droit (32 mm)
- Sèche-cheveux
- Manuel d'instructions

3. MONTAGE ET DÉMONTAGE DES ACCESSOIRES

- Pour monter les accessoires, placez l'accessoire souhaité sur l'appareil, en faisant correspondre la marque sur l'accessoire avec le cadenas ouvert sur la pièce de verrouillage. Tournez ensuite la pièce de verrouillage jusqu'à ce que la marque de l'accessoire soit alignée avec le cadenas fermé sur la pièce de verrouillage. *Img. 2*
- Pour retirer les accessoires, tournez la pièce de verrouillage jusqu'à ce que la marque sur l'accessoire soit alignée avec le cadenas ouvert sur la pièce de verrouillage. Tenez ensuite l'unité de l'appareil d'une main et tirez doucement sur l'accessoire avec l'autre main pour le retirer. *Img. 3*

4. FONCTIONNEMENT

1. Lavez vos cheveux et appliquez du démêlant sur eux.
2. Séchez l'excès d'eau et d'humidité avec une serviette puis brossez-vous les cheveux.
3. Assurez-vous que le voltage du réseau coïncide avec le voltage spécifié sur l'étiquette de classification de l'appareil et que la prise possède une connexion à terre. Branchez l'appareil sur la prise de courant.
4. Placez l'accessoire souhaité en alignant les fentes et tournez la pièce de verrouillage en position verrouillée.
5. Utilisez le sélecteur pour allumer l'appareil et réglez-le sur la vitesse d'air souhaitée.
6. Appuyez plusieurs fois sur le bouton de température pour choisir entre air froid, tempéré ou chaud. Les indicateurs de température s'allumeront en bleu pour l'air froid, en jaune pour l'air tempéré et en rouge pour l'air chaud.
7. Dans les réglages de température tempérée et chaude, vous pouvez lancer un jet d'air froid en appuyant sur le bouton de réglage de la température pendant quelques secondes. Lorsque le bouton est relâché, l'appareil reviendra au réglage de la température sélectionnée.
8. Éteignez l'appareil en plaçant le sélecteur en position de déconnexion et débranchez-le lorsque vous avez fini de l'utiliser.
9. Pour retirer l'accessoire, tournez la pièce de verrouillage en position de déverrouillage et tirez doucement sur l'accessoire.

Utilisation des boucleurs

1. Lorsque les cheveux sont secs à au moins 85%, placez le boucleur correspondant sur le côté de la tête que vous souhaitez boucler en premier.
2. Séparez les cheveux par mèches de 2 cm approximativement.
3. Sélectionnez un réglage de température tempérée ou chaude.
4. Approchez une mèche de cheveux près de l'accessoire, le boucleur attirera les cheveux grâce à l'effet Coandă et les bouclera.
5. Maintenez les cheveux enroulés dans l'accessoire pendant quelques secondes, puis lancez un jet d'air froid sur les cheveux pour fixer les boucles.

FRANÇAIS

6. Éteignez l'appareil et retirez les cheveux de l'accessoire par la partie supérieure. Répétez ces étapes avec la mèche suivante jusqu'à ce que vous ayez terminé ce côté de la tête.
7. Changez l'accessoire par celui qui correspond et faites pareil avec les cheveux de l'autre côté de la tête.

Après utilisation

1. Éteignez l'appareil et débranchez-le de la prise de courant.
2. Placez-le sur une surface résistante à la chaleur et laissez-le refroidir.
3. Retirez les cheveux et la poussière de l'appareil et des accessoires.
4. Nettoyez l'appareil avec un chiffon puis stockez-le dans un lieu sécurisé.

5. NETTOYAGE ET ENTRETIEN

- Débranchez l'appareil de la prise de courant et laissez-le refroidir avant de le nettoyer.
- Utilisez un chiffon propre, doux et humide pour nettoyer la surface de l'appareil.
- Ne submergez jamais l'appareil dans l'eau ni dans aucun autre liquide.
- N'utilisez pas d'éponges, de produits en poudre ni de produits nettoyants abrasifs pour nettoyer l'appareil.
- Ne tordez pas, ne pliez pas, n'étirez pas et n'abîmez pas le câble d'alimentation.
- Nettoyez la saleté et les cheveux qui puissent bloquer l'appareil.

Nettoyage du filtre

- Retirez le couvercle du filtre d'entrée d'air en le tournant pour le déverrouiller et en le tirant doucement vers le bas.
- Utilisez une brosse douce ou un coton-tige pour nettoyer le filtre d'entrée d'air.
- Remettez le couvercle en place et tournez-le pour le verrouiller. Img. 4

6. RÉOLUTION DE PROBLÈMES

Problème	Possibles causes
Le moteur ne fonctionne pas bien.	Vérifiez s'il est bien branché sur la prise de courant. Vérifiez si l'accessoire est correctement placé. Vérifiez s'il s'est éteint à cause d'une surchauffe. Placez le sélecteur de puissance en position 0, débranchez l'appareil de la prise de courant et laissez-le refroidir. Avant de le rallumer, vérifiez que rien n'obstrue l'entrée d'air.

7. SPÉCIFICATIONS TECHNIQUES

Référence : 04440

Produit : Bamba CeramicCare SuperSonic

Puissance : 1400 W

Voltage et fréquence : 220-240 V~; 50/60 Hz

Les spécifications techniques peuvent être modifiées sans notification préalable afin d'améliorer la qualité du produit.

Produit fabriqué en Chine | Conçu en Espagne

8. RECYCLAGE DES ÉQUIPEMENTS ÉLECTRIQUES ET ÉLECTRONIQUES



Ce symbole indique que, conformément à la réglementation en vigueur, le produit et/ou la batterie doivent être éliminés séparément des déchets municipaux. Lorsque ce produit atteint la fin de sa vie utile, vous devez retirer les piles ou batteries et les apporter à un point de collecte désigné par les autorités locales.

Pour obtenir des informations détaillées sur la manière la plus adéquate de vous débarrasser de vos appareils électriques et électroniques et/ou des batteries correspondantes, vous devez contacter les autorités locales.

Le respect des directives susmentionnées contribuera à la protection de l'environnement.

9. GARANTIE ET SAV

Cecotec est responsable envers l'utilisateur final ou le consommateur de tout défaut de conformité existant au moment de la livraison du produit dans les termes, conditions et délais établis par la réglementation applicable.

Il est recommandé que les réparations soient effectuées par du personnel qualifié.

Si vous détectez un incident ou un problème avec le produit, vous devez contacter le Service Après-Vente Officiel de Cecotec au +34 9 63 21 07 28.

10. COPYRIGHT

Les droits de propriété intellectuelle des textes de ce manuel appartiennent à CECOTEC INNOVACIONES, S.L. Tous droits réservés. Le contenu de cette publication ne peut être, en totalité ou en partie, reproduit, stocké dans un système de récupération de données, transmis ou distribué par quelque moyen que ce soit (électronique, mécanique, photocopie, enregistrement ou similaire) sans l'autorisation préalable de CECOTEC INNOVACIONES, S.L.

1. TEILE UND KOMPONENTEN

Abb. 1

- A. Kopfverriegelungsstück
- B. Einstelltaste für die Temperatur
- C. Ein/Aus und Geschwindigkeitsregler
- D. LED-Temperaturanzeigeleuchten
- E. Abdeckung des Lufteinlassfilters
- F. Stromkabel
- G. Warmluftbürste
- H. Volumenbürste (60 mm)
- I. Runde Bürste (32 mm)
- J. Lockenstab links (32mm)
- K. Lockenstab rechts (32mm)
- L. Haartrockner

HINWEIS:

Die Grafiken in dieser Bedienungsanleitung sind schematische Darstellungen und entsprechen möglicherweise nicht genau dem Gerät.

2. VOR DEM GEBRAUCH

- Dieses Gerät ist so verpackt, dass es während des Transports geschützt bleibt. Nehmen Sie das Gerät aus dem Karton und entfernen Sie das gesamte Verpackungsmaterial. Bewahren Sie die Verpackung an einem sicheren Ort auf, damit das Gerät nicht beschädigt wird, wenn Sie ihn später transportieren müssen. Wenn Sie die Originalverpackung entsorgen möchten, stellen Sie sicher, dass alle Artikel wiederverwerten.
- Prüfen Sie, ob die Lieferung vollständig und in gutem Zustand ist. Wenn die Lieferung fehlt oder nicht in gutem Zustand sind, kontaktieren Sie den technischen Kundendienst von Cecotec.

Vollständiger Inhalt

- Bamba CeramicCare SuperSonic
- Warmluftbürste
- Volumenbürste (60 mm)
- Runde Bürste (32 mm)
- Lockenstab links (32 mm)
- Lockenstab rechts (32 mm)
- Haartrockner
- Bedienungsanleitung

3. MONTAGE UND DEMONTAGE DES KOPFES

- Um die Köpfe zu montieren, setzen Sie den gewünschten Kopf auf das Gehäuse des Geräts, wobei die Markierung auf dem Kopf mit dem offenen Vorhängeschloss auf dem Verriegelungsstück am Gehäuse übereinstimmt. Drehen Sie dann das Verschlussstück, bis die Markierung am Kopf mit dem geschlossenen Vorhängeschloss am Verschlussstück übereinstimmt. Abb. 2
- Um die Köpfe zu entfernen, drehen Sie das Verriegelungsstück, bis die Markierung am Kopf mit dem offenen Vorhängeschloss am Verriegelungsstück übereinstimmt. Halten Sie dann das Gehäuse des Geräts mit einer Hand fest und ziehen Sie mit der anderen Hand vorsichtig am Kopf, um ihn zu entfernen. Abb. 3

4. BEDIENUNG

1. Waschen und Konditionieren Sie das Haar.
2. Trocknen Sie überschüssiges Wasser und Feuchtigkeit mit einem Handtuch ab und kämmen Sie das Haar.
3. Vergewissern Sie sich, dass die Netzspannung, mit der auf dem Typenschild des Gerätes angegebene Spannung übereinstimmt und dass die Steckdose geerdet ist. Schließen Sie das Gerät an den Stromanschluss an.
4. Positionieren Sie das gewünschte Zubehör so, dass die Schlitze aufeinander ausgerichtet sind, und drehen Sie das Verriegelungsstück in die verriegelte Position.
5. Schalten Sie das Gerät mit dem Wahlschalter ein und stellen Sie es auf die gewünschte Luftgeschwindigkeit ein.
6. Drücken Sie wiederholt die Temperaturentaste, um zwischen kühler, warmer oder heißer Luft zu wählen. Die Temperaturanzeige leuchtet blau für kühle Luft, gelb für warme Luft und rot für heiße Luft.
7. In den Temperatureinstellungen warm und heiß können Sie einen kalten Luftstoß abgeben, indem Sie die Temperatureinstellungstaste einige Sekunden lang gedrückt halten. Wenn Sie die Taste loslassen, kehrt das Gerät zur gewählten Temperatureinstellung zurück.
8. Schalten Sie das Gerät aus, indem Sie den Wahlschalter auf die Position „Aus“ stellen, und trennen Sie es vom Stromnetz, wenn Sie es nicht mehr benutzen.
9. Um den Aufsatz zu entfernen, drehen Sie das Verriegelungsstück in die Freigabeposition und ziehen Sie es vorsichtig heraus.

Verwendung von Lockenköpfen

1. Wenn das Haar zu mindestens 85 % trocken ist, setzen Sie den Lockenkopf auf die Seite des Kopfes, die Sie zuerst locken möchten.
2. Trennen Sie das Haar in etwa 2 cm lange Strähnen.
3. Wählen Sie eine warme oder heiße Temperatureinstellung.

DEUTSCH

4. Bringen Sie eine Haarsträhne an den Haarspitzen in die Nähe des Lockenkopfes. Der Lockenkopf wird das Haar dank des Coandă-Effekts anziehen und es locken.
5. Halten Sie das zusammengerollte Haar ein paar Sekunden lang über den Kopf und blasen Sie dann kalte Luft durch das Haar, um die Frisur zu fixieren.
6. Schalten Sie das Gerät aus und ziehen Sie die Haare von oben aus dem Kopf. Wiederholen Sie diese Schritte mit dem nächsten Strang, bis diese Seite des Kopfes vollständig ist.
7. Ersetzen Sie den Kopf durch den Kopf in der entgegengesetzten Richtung und machen Sie dasselbe mit den Haaren auf der anderen Seite des Kopfes.

Nach der Benutzung

1. Schalten Sie das Gerät aus und trennen Sie es von der Stromversorgung.
2. Legen Sie es auf eine hitzebeständige Oberfläche, bis es abkühlt.
3. Entfernen Sie Haare und Staub von Gerät und Zubehör.
4. Reinigen Sie das Gerät mit einem Tuch und bewahren Sie es an einem trockenen Ort auf.

5. REINIGUNG UND WARTUNG

- Schalten Sie das Gerät aus der Steckdose aus und lassen Sie es abkühlen, bevor Sie es reinigen.
- Verwenden Sie ein feuchtes Tuch, um den Außenteil des Gerätes zu reinigen.
- Tauchen Sie niemals das Gerät ins Wasser oder andere Flüssigkeiten ein.
- Verwenden Sie keine Schwämme, Pulver bzw. Schleifmittel, um das Gerät zu reinigen.
- Der Stromkabel darf nicht verdreht, verbogen oder zu stark gezogen bzw. belastet oder beschädigt werden.
- Entfernen Sie Schmutz und Haare, die das Gerät blockieren könnten.

Filter Reinigung:

- Entfernen Sie die Lufteinlassabdeckung, indem Sie sie drehen, um sie zu entriegeln, und dann vorsichtig nach unten ziehen.
- Verwenden Sie eine weiche Bürste oder ein Wattestäbchen, um den Lufteinlassfilter zu reinigen.
- Bringen Sie die Abdeckung wieder in ihre Position und drehen Sie sie zurück, um sie zu verriegeln. Abb. 4

6. PROBLEMLÖSUNG

Problem	Mögliche Ursache
Funktioniert nicht richtig.	<p>Prüfen Sie, ob das Gerät korrekt angeschlossen ist.</p> <p>Prüfen Sie, ob das Zubehör richtig positioniert ist.</p> <p>Prüfen Sie, ob er wegen Überhitzung abgeschaltet hat.</p> <p>Stellen Sie den Leistungswähler auf 0, ziehen Sie den Netzstecker und lassen Sie das Gerät richtig abkühlen.</p> <p>Prüfen Sie vor dem erneuten Einschalten, ob nichts den Lufteinlass behindert.</p>

7. TECHNISCHE SPEZIFIKATIONEN

Referenz des Gerätes: 04440

Produkt: Bamba CeramicCare SuperSonic

Leistung: 1400 W

Spannung und Frequenz: 220-240 V~; 50/60 Hz

Die technischen Daten können ohne Vorankündigung geändert werden, um die Produktqualität zu verbessern.

Made in China | Entworfen in Spanien

8. RECYCLING VON ELEKTRO- UND ELEKTRONIKGERÄTEN



Dieses Symbol weist darauf hin, dass das Produkt und/oder die Batterie gemäß den geltenden Vorschriften getrennt vom Haushaltsabfall entsorgt werden muss. Wenn dieses Produkt das Ende seiner Nutzungsdauer erreicht hat, sollten Sie die Batterien/Akkus entfernen und es zu einer von den örtlichen Behörden bestimmten Sammelstelle bringen.

Die Verbraucher müssen sich mit Ihren örtlichen Behörden oder Einzelhändlern in Verbindung setzen, um Informationen über die ordnungsgemäße Entsorgung ihrer Altgeräte und/ oder ihre Akkus zu erhalten.

Die Einhaltung der oben genannten Leitlinien trägt zum Schutz der Umwelt bei.

9. GARANTIE UND KUNDENDIENST

Cecotec haftet gegenüber dem Endnutzer oder Verbraucher für jegliche Konformitätsmängel, die zum Zeitpunkt der Lieferung des Produkts bestehen, gemäß den in den geltenden Vorschriften festgelegten Bedingungen und Fristen.

Es wird empfohlen, dass Reparaturen von qualifiziertem Personal durchgeführt werden.

Sollte unerwartet eine Störung auftreten oder haben Sie Fragen über Ihrem Produkt, können Sie sich mit dem Kundendienst in Verbindung setzen über die Telefonnummer: +34 963210728

10. COPYRIGHT

Die geistigen Eigentumsrechte an den Texten in dieser Bedienungsanleitung liegen bei CECOTEC INNOVACIONES, S.L. Alle Rechte vorbehalten. Der Inhalt dieser Veröffentlichung darf weder ganz noch teilweise ohne vorherige Genehmigung von CECOTEC INNOVACIONES, S.L. vervielfältigt, in einem Datenabfragesystem gespeichert, übertragen oder auf irgendeine Weise (elektronisch, mechanisch, durch Fotokopie, Aufzeichnung oder Ähnliches) verbreitet werden.

1. PARTI E COMPONENTI

Fig. 1

- A. Fissaggio delle testine
- B. Tasto di regolazione della temperatura
- C. Interruttore di accensione/spengimento e velocità
- D. Spie LED d'indicazione della temperatura
- E. Copertura del filtro d'ingresso dell'aria
- F. Cavo di alimentazione
- G. Spazzola lisciante
- H. Spazzola volumizzante (60 mm)
- I. Spazzola rotonda (32 mm)
- J. Arricciacapelli destro (32 mm)
- K. Arricciacapelli sinistro (32 mm)
- L. Asciugacapelli

NOTA:

Le immagini di questo manuale sono rappresentazioni schematiche e potrebbero non corrispondere esattamente all'apparecchio.

2. PRIMA DELL'USO

- Questo apparecchio ha un imballaggio progettato per proteggerlo durante il trasporto. Estrarre l'apparecchio dalla scatola e rimuovere tutto il materiale presente nell'imballaggio. Conservare la scatola originale e gli altri elementi in un luogo sicuro per prevenire danni all'apparecchio in caso di necessità di trasportarlo in futuro. Se si desidera smaltire l'imballaggio originale, assicurarsi di riciclare tutti gli elementi in modo appropriato.
- Verificare che tutte le parti e componenti siano inclusi e in buono stato. Se uno di essi mancasse o non fosse in buone condizioni, contattare immediatamente il Servizio di Assistenza Tecnica ufficiale di Cecotec.

Contenuto della scatola

- Bamba CeramicCare SuperSonic
- Spazzola lisciante
- Spazzola volumizzante (60 mm)
- Spazzola rotonda (32 mm)
- Arricciacapelli destro (32 mm)
- Arricciacapelli sinistro (32 mm)
- Asciugacapelli
- Il presente manuale di istruzioni

3. MONTAGGIO E SMONTAGGIO DELLE TESTINE

- Per montare le testine, posizionare la testina desiderata sulla struttura dell'apparecchio facendo combaciare il segno sulla testina con il simbolo del lucchetto aperto sul fissaggio della struttura. Ruotare quindi il fissaggio finché il segno sulla testina non è allineato con il simbolo del lucchetto chiuso del fissaggio. Fig. 2
- Per smontare le testine, ruotare il fissaggio finché il segno sulla testina non è allineato con il simbolo del lucchetto aperto del fissaggio. Afferrare quindi la struttura dell'apparecchio con una mano e tirare delicatamente la testina con l'altra mano per rimuoverla. Fig. 3

4. FUNZIONAMENTO

1. Lavare e applicare del balsamo sui capelli.
2. Asciugare l'eccesso d'acqua e umidità con un asciugamano e pettinare i capelli.
3. Verificare che la tensione di rete coincida con quella specificata nell'etichetta di classificazione dell'apparecchio e che la presa elettrica sia dotata di messa a terra. Collegare l'apparecchio alla corrente.
4. Allineare l'accessorio desiderato con le fessure e ruotare il fissaggio in posizione di blocco.
5. Accendere l'apparecchio tramite l'interruttore e selezionare la velocità desiderata.
6. Premere ripetutamente il tasto di regolazione della temperatura per selezionare tra aria fredda, calda o tiepida. Le spie LED d'indicazione della temperatura si illumineranno di blu per l'aria fredda, di giallo per l'aria tiepida e di rosso per l'aria calda.
7. Se viene impostata l'aria calda o tiepida, è possibile emettere un getto d'aria fredda tenendo premuto il tasto di regolazione della temperatura per alcuni secondi. Rilasciando il tasto, l'apparecchio torna all'impostazione di temperatura selezionata.
8. Spegner l'apparecchio portando l'interruttore alla posizione di spegnimento e scollegare l'apparecchio dalla presa di corrente dopo l'uso.
9. Per rimuovere l'accessorio, ruotare il fissaggio in posizione di sblocco ed estrarlo delicatamente.

Uso degli arricciacapelli

1. Con i capelli asciutti almeno all'85 %, collocare l'arricciacapelli dal lato che si desidera arricciare per primo.
2. Separare i capelli in ciocche di circa 2 cm.
3. Selezionare un'impostazione di temperatura calda o tiepida.
4. Avvicinare l'estremità della ciocca di capelli all'arricciacapelli: quest'ultimo attirerà i capelli grazie all'effetto Coandă e li avvolgerà.
5. Tenere i capelli avvolti attorno all'arricciacapelli per qualche secondo, quindi applicare un getto di aria fredda per fissare l'acconciatura.
6. Spegner l'apparecchio e srotolare i capelli dall'arricciacapelli partendo dall'alto. Ripetete questi passaggi con la ciocca successiva fino a completare il primo lato della testa.

7. Sostituire l'arricciacapelli con quello adatto alla parte opposta della testa e ripetere la procedura di arricciamento.

Dopo l'uso

1. Spegner e scollegare l'apparecchio.
2. Collocare l'apparecchio su di una superficie resistente al calore finché non si raffredda.
3. Rimuovere i capelli e la polvere dall'apparecchio e gli accessori.
4. Pulire l'apparecchio con un panno e riportarlo in un luogo asciutto.

5. PULIZIA E MANUTENZIONE

- Scollegare l'apparecchio dalla presa di corrente e lasciarlo raffreddare prima di pulirlo.
- Utilizzare un panno morbido e umido per pulire la superficie dell'apparecchio.
- Non sommergere l'apparecchio in acqua o altri liquidi.
- Non utilizzare spugne, polveri o detersivi abrasivi per pulire l'apparecchio.
- Non torcere, piegare, allungare o danneggiare il cavo di alimentazione.
- Pulire lo sporco e i capelli che possano bloccare l'apparecchio.

Pulizia del filtro:

- Sbloccare e rimuovere la copertura del filtro d'ingresso dell'aria ruotandola e tirandola delicatamente verso il basso.
- Per pulire il filtro d'ingresso dell'aria, utilizzare uno spazzolino morbido o un bastoncino di cotone.
- Ruotare la copertura per riportarla in posizione di blocco. Fig. 4

6. RISOLUZIONE DEI PROBLEMI

Problema	Possibili cause
L'apparecchio non funziona correttamente.	<p>Verificare che sia correttamente collegato alla corrente.</p> <p>Verificare che l'accessorio sia correttamente fissato.</p> <p>Controllare se lo spegnimento è dovuto al surriscaldamento.</p> <p>Impostare la velocità a 0, scollegare l'apparecchio dalla corrente e lasciarlo raffreddare adeguatamente.</p> <p>Prima di accendere nuovamente l'apparecchio, verificare se vi sono ostruzioni che bloccano l'ingresso dell'aria.</p>

7. SPECIFICHE TECNICHE

Codice prodotto: 04440

Prodotto: Bamba CeramicCare SuperSonic

Potenza: 1400 W

Tensione e frequenza: 220-240 V~; 50/60 Hz

Le specifiche tecniche possono cambiare senza previo avviso per migliorare la qualità dell'apparecchio.

Fabbricato in China | Progettato in Spagna

8. RICICLAGGIO DI APPARECCHIATURE ELETTRICHE ED ELETTRONICHE



Questo simbolo indica che, in conformità con le normative vigenti, l'apparecchio e/o la batteria devono essere smaltiti separatamente dai rifiuti domestici. Quando questo prodotto raggiunge la fine della sua vita utile, è necessario rimuovere le pile/batterie/accumulatori e portarlo in un punto di raccolta designato dalle autorità locali.

Per ottenere informazioni dettagliate sulla forma più adeguata per gettare gli elettrodomestici e/o le corrispondenti batterie, il consumatore dovrà contattare le autorità locali.

Il rispetto delle linee guida di cui sopra aiuterà a proteggere l'ambiente.

9. GARANZIA E SUPPORTO TECNICO

Cecotec sarà responsabile nei confronti dell'utente finale o del consumatore per qualsiasi difetto di conformità esistente al momento della consegna del prodotto nei termini, condizioni e scadenze stabilite dalla normativa vigente.

Si raccomanda che le riparazioni siano effettuate da personale specializzato.

Se si riscontra un problema con il prodotto o in caso di dubbi, si prega di contattare il Servizio di Assistenza Tecnica ufficiale di Cecotec al numero +34 96 321 07 28.

10. COPYRIGHT

I diritti di proprietà intellettuale dei testi di questo manuale appartengono a CECOTEC INNOVACIONES, S.L. Tutti i diritti riservati. Il contenuto di questa pubblicazione non può essere, in tutto o in parte, riapparecchio, archiviato in un sistema di recupero, trasmesso o distribuito con qualsiasi mezzo (elettronico, meccanico, fotocopia, registrazione o simile) senza la previa autorizzazione di CECOTEC INNOVACIONES, S.L.

1. PEÇAS E COMPONENTES

Fig. 1

- A. Peça de bloqueio para as cabeças
- B. Botão de ajuste de temperatura
- C. Seletor Ligar/Desligar e velocidade
- D. Indicadores LED de temperatura
- E. Tampa do filtro de entrada de ar
- F. Cabo de alimentação
- G. Escova alisadora
- H. Escova voluminizadora (60 mm)
- I. Escova redonda (32 mm)
- J. Modelador esquerdo (32 mm)
- K. Modelador direito (32 mm)
- L. Secador

NOTA:

Os gráficos deste manual são representações esquemáticas e podem não corresponder exatamente ao aparelho.

2. ANTES DE USAR

- Este aparelho é acondicionado em embalagens concebidas para o proteger durante o transporte. Retire o aparelho da sua caixa e remova todo o material de embalagem. Pode manter a caixa original e outras embalagens num local seguro para evitar danos no aparelho, caso necessite de o transportar no futuro. Se desejar descartar a embalagem original, certifique-se de reciclar todos os elementos corretamente.
- Certifique-se de que todas as peças e componentes estejam incluídos e em bom estado. Se algum deles faltar ou não estiver em boas condições, contactar imediatamente o Serviço de Assistência Técnica da Cecotec.

Conteúdo da caixa

- Bamba CeramicCare SuperSonic
- Escova alisadora
- Escova voluminizadora (60 mm)
- Escova redonda (32 mm)
- Modelador esquerdo (32 mm)
- Modelador direito (32 mm)
- Secador
- Este manual de instruções

3. MONTAGEM E DESMONTAGEM DAS CABEÇAS

- Para a montagem das cabeças, coloque a cabeça desejada no aparelho encaixando a marca da cabeça com o cadeado aberto na peça de bloqueio situada no aparelho. Depois, rode a peça de bloqueio até a marca da cabeça ficar alinhada com o cadeado fechado na peça de bloqueio. Fig. 2
- Para a desmontagem, rode a peça de bloqueio até a marca da cabeça ficar alinhada como cadeado aberto na peça de bloqueio. Segure o aparelho com uma mão e puxe levemente da cabeça com a outra para a retirar. Fig. 3

4. FUNCIONAMENTO

1. Lave e acondicione o cabelo.
2. Seque o excesso de água e humidade com uma toalha e penteie o cabelo.
3. Certifique-se de que a tensão de rede coincida com a tensão especificada na etiqueta de classificação do produto e de que a tomada tenha ligação à terra. Conecte o aparelho à corrente.
4. Coloque o acessório desejado alinhado com as ranhuras e rode a peça de bloqueio até a posição de bloqueio.
5. Utilize o seletor para ligar o aparelho e coloque-o na velocidade de ar desejada.
6. Prima o botão de temperatura repetidamente para selecionar entre ar frio, temperado ou quente. Os indicadores LED de temperatura acender-se-ão para azul quando o ar for frio, amarelo quando for temperado e vermelho quando for quente.
7. As definições de temperatura temperada e quente podem emitir um jato de ar frio se manter premido o botão de definições de temperatura durante uns segundos. Quando deixar de premir, o aparelho regressará à definição de temperatura selecionada.
8. Desligue o aparelho rodando o seletor para a posição de desligar e desligue-o da tomada quando o terminar de usar.
9. Para retirar o acessório, rode a peça de bloqueio até a posição de libertação e puxe dele com cuidado.

Uso das cabeças modeladoras

1. Com o cabelo seco (pelo menos o 85 %), coloque a cabeça modeladora correspondente ao lado da cabeça que deseje ondular primeiro.
2. Separe o cabelo em mechas de aproximadamente 2 cm.
3. Selecione a definição de temperatura temperada ou quente.
4. Acerque uma mecha à cabeça pelas pontas, a cabeça modeladora irá atrair o cabelo graças ao efeito Coanda e o enrolará.
5. Mantenha o cabelo enrolado na cabeça durante uns segundos e depois, aplique um jato de ar frio ao cabelo para fixar o penteado.

6. Desligue o aparelho e tire o cabelo da cabeça desde a parte superior. Repita estes passos com as outras mechas até completar esse lado da sua cabeça.
7. Troque a cabeça para o sentido contrário e faça o mesmo com o cabelo do outro lado da cabeça.

Depois de usar

1. Desligue o aparelho e desconecte-o da corrente.
2. Coloque-o sobre uma superfície resistente ao calor até arrefecer.
3. Retire o cabelo e o pó do aparelho e dos acessórios.
4. Limpe o aparelho com um pano e guarde-o num lugar seco.

5. LIMPEZA E MANUTENÇÃO

- Desconecte o aparelho da corrente elétrica e permita que arrefeça antes de o limpar.
- Utilize um pano macio e húmido para limpar a superfície do aparelho.
- Nunca submerja o aparelho em água nem em outros líquidos.
- Não utilize esponjas, pós ou produtos de limpeza abrasivos para limpar o produto.
- Não torça, dobre, estique ou danifique o cabo de alimentação.
- Limpe a sujidade e o cabelo que possa bloquear o aparelho.

Limpeza do filtro

- Retire a tampa da entrada de ar girando-a para a desbloquear e puxe levemente para abaixo.
- Utilize uma escova macia ou um cotonete para limpar a entrada de ar.
- Coloque de novo a tampa na posição correta e gire-a para a bloquear de novo. Fig. 4

6. RESOLUÇÃO DE PROBLEMAS

Problema	Possíveis causas
Não funciona corretamente	<p>Verifique se o aparelho está corretamente conectado à corrente.</p> <p>Verifique se o acessório está colocado corretamente.</p> <p>Verifique se desligou devido a um aquecimento excessivo.</p> <p>Rode o seletor de potência para 0, desligue o aparelho da tomada e deixe-o arrefecer adequadamente.</p> <p>Antes de o ligar novamente, certifique-se de que nada está a obstruir a entrada de ar.</p>

7. ESPECIFICAÇÕES TÉCNICAS

Referência do produto: 04440

Produto: Bamba CeramicCare SuperSonic

Potência: 1400 W

Tensão e frequência: 220-240 V~; 50/60 Hz

As especificações técnicas podem ser alteradas sem notificação prévia para melhorar a qualidade do produto.

Fabricado na China | Desenhado na Espanha

8. RECICLAGEM DE PRODUTOS ELÉTRICOS E ELETRÔNICOS



Este símbolo indica que, de acordo com os regulamentos aplicáveis, o produto e/ou a bateria devem ser eliminados separadamente do lixo doméstico. Quando este produto atingir o fim da sua vida útil, deverá remover as pilhas/baterias/acumuladores e levá-lo para um ponto de recolha designado pelas autoridades locais.

Para obter informação detalhada acerca da forma mais adequada de eliminar os seus equipamentos elétricos e eletrônicos e/ou as correspondentes baterias, o consumidor deverá contactar com as autoridades locais.

A conformidade com as diretrizes acima referidas ajudará a proteger o ambiente.

9. GARANTIA E SAT

A Cecotec será responsável perante o utilizador final ou consumidor por qualquer falta de conformidade que exista no momento da entrega do produto nos termos, condições e prazos estabelecidos pelos regulamentos aplicáveis.

Recomenda-se que as reparações sejam efetuadas por pessoal qualificado.

Se deteta uma ocorrência com o produto ou tem alguma consulta, entre em contacto com o Serviço de Assistência Técnica da Cecotec através do número de telefone +34 96 321 07 28.

10. COPYRIGHT

Os direitos de propriedade intelectual dos textos deste manual pertencem à CECOTEC INNOVACIONES, S.L. Todos os direitos reservados. O conteúdo desta publicação não pode, no todo ou em parte, ser reproduzido, armazenado num sistema de recuperação, transmitido ou distribuído por qualquer meio (eletrónico, mecânico, fotocópia, gravação ou similar) sem a autorização prévia da CECOTEC INNOVACIONES, S.L.

1. ONDERDELEN EN COMPONENTEN

Fig. 1

- A. Hoofdvergrendeling
- B. Temperatuur instelknop
- C. Snelheidskeuzeknop en aan/ uitknop
- D. LED temperatuurindicatoren
- E. Deksel van het luchtinlaatfilter
- F. Netsnoer
- G. Stijlborstel
- H. Volumeborstel (60 mm)
- I. Ronde borstel (32 mm)
- J. Kruller links (32mm)
- K. Kruller rechts (32mm)
- L. Haardroger

OPMERKING:

De afbeeldingen in deze handleiding zijn schematische voorstellingen en komen mogelijk niet exact overeen met het product.

2. VÓÓR U HET APPARAAT GEBRUIKT

- Dit apparaat heeft een verpakking die ontworpen is om het tijdens het transport te beschermen. Haal het apparaat uit de doos en verwijder al het verpakkingsmateriaal. U kunt de originele doos en andere verpakking op een veilige plaats bewaren om beschadiging van het apparaat te voorkomen als u het in de toekomst moet vervoeren. Als u de verpakking toch weggooit, zorg er dan voor een correcte recyclage.
- Controleer of alle onderdelen en componenten aanwezig en in goede staat zijn. Als een van deze ontbreekt of niet in goede staat is, neem dan onmiddellijk contact op met de Technische Dienst van Cecotec.

Inhoud van de doos

- Bamba CeramicCare SuperSonic
- Stijlborstel
- Volumeborstel (60 mm)
- Ronde borstel (32 mm)
- Kruller links (32 mm)
- Kruller rechts (32 mm)
- Haardroger
- Handleiding

3. MONTAGE EN DEMONTAGE VAN DE KOPPEN

- Om de koppen te monteren, plaatst u de gewenste kop op de behuizing van het apparaat, waarbij de markering op de kop overeenkomt met het open hangslot op het sluitstuk op de behuizing. Draai vervolgens het sluitstuk totdat de markering op de kop is uitgelijnd met het gesloten hangslot op het sluitstuk. Fig. 2
- Om de koppen te verwijderen, draait u het sluitstuk totdat de markering op de kop is uitgelijnd met het open hangslot op het sluitstuk. Houd vervolgens de behuizing van het apparaat met één hand vast en trek met de andere hand voorzichtig aan de kop om deze te verwijderen. Fig. 3

4. WERKING

1. Was het haar met shampoo en conditioner.
2. Droog het haar met een handdoek en borstel het haar.
3. Zorg ervoor dat de netspanning overeenkomt met de spanning vermeld op het classificatielabel van het toestel en dat het stopcontact geaard is. Steek de stekker in het stopcontact.
4. Plaats het gewenste accessoire met de gleuven op één lijn en draai het sluitstuk in de vergrendelde stand.
5. Zet het apparaat met de keuzeschakelaar aan en stel de gewenste luchtsnelheid in.
6. Druk herhaaldelijk op de temperatuurtoets om te kiezen tussen koele, mild of warme lucht. De temperatuurindicatoren branden blauw voor koele lucht, geel voor mild lucht en rood voor warme lucht.
7. In de mild en warme temperatuurinstellingen kunt u een stoot koude lucht uitstoten door de temperatuurinstellingsknop enkele seconden ingedrukt te houden. Bij het loslaten keert het apparaat terug naar de geselecteerde temperatuurinstelling.
8. Schakel het apparaat uit door de keuzeschakelaar in de uit-stand te zetten en trek de stekker uit het stopcontact als u het apparaat niet meer gebruikt.
9. Om het hulpstuk te verwijderen, draait u de vergrendeling in de ontgrendelingsstand en trekt u het er voorzichtig uit.

Gebruik van krulspelden

1. Als het haar (minstens voor 85 %) droog is, plaats je de krullekop op de kant van het hoofd die je eerst wilt krullen.
2. Scheid het haar in lokken van ongeveer 2 cm.
3. Kies een mild of warme temperatuurinstelling.
4. Breng een haarlok dicht bij de krulkop aan de uiteinden van het haar, de krulkop trekt het haar aan dankzij het Coanda-effect en krult het.
5. Houd het opgerolde haar enkele seconden over het hoofd en blaas dan koude lucht door het haar om de stijl te fixeren.

- Schakel het apparaat uit en trek het haar van bovenaf uit het hoofd. Herhaal deze stappen met de volgende streng totdat die kant van het hoofd compleet is.
- Vervang het hoofd door het hoofd in de tegenovergestelde richting en doe hetzelfde met het haar aan de andere kant van het hoofd.

Na gebruik

- Zet het apparaat uit en koppel het los.
- Leg ze op een hittebestendig oppervlak tot ze afgekoeld zijn.
- Verwijder haar en stof van het toestel en de accessoires.
- Maak het apparaat schoon met een doek en bewaar het op een droge plaats.

5. SCHOONMAAK EN ONDERHOUD

- Trek de stekker van het toestel uit het stopcontact en laat het volledig afkoelen voordat u het schoonmaakt.
- Gebruik een zachte en vochtige doek om het oppervlak van het toestel schoon te maken.
- Dompel het apparaat nooit onder in water of andere vloeistoffen.
- Gebruik geen schurende sponzen, poeders of schoonmaakproducten om het product te reinigen.
- Draai, buig, rek of beschadig het netsnoer niet.
- Verwijder vuil en haar dat het toestel kan blokkeren.

Reiniging van het filter

- Verwijder het luchtinlaatdeksel door het te draaien om het te ontgrendelen en het voorzichtig naar beneden te trekken.
- Gebruik een zachte borstel of een wattenstaafje om de luchtinlaat te reinigen.
- Zet het deksel terug op zijn plaats en draai het terug om het te vergrendelen. Fig. 4

6. PROBLEEMOPLOSSING

Probleem	Mogelijke oorzaken
Werkt niet goed	<p>Controleer of hij correct is aangesloten op de stroomvoorziening.</p> <p>Controleer of het accessoire correct is geplaatst.</p> <p>Controleer of hij is uitgevallen door oververhitting.</p> <p>Zet de keuzeknop op 0, haal de stekker uit het stopcontact en laat het apparaat goed afkoelen.</p> <p>Voordat u de stroom weer inschakelt, controleert u of de luchtinlaat door niets wordt geblokkeerd.</p>

7. TECHNISCHE SPECIFICATIES

Productreferentie: 04440

Product: Bamba CeramicCare SuperSonic

Vermogen: 1400 W

Voltage en frequentie: 220-240 V~; 50/60 Hz

Technische specificaties kunnen zonder kennisgeving worden gewijzigd om de kwaliteit van het product te verbeteren.

Geproduceerd in China/ Ontworpen in Spanje.

8. RECYCLING VAN ELEKTRISCHE EN ELEKTRONISCHE APPARATUUR



Dit symbool geeft aan dat, volgens de geldende voorschriften, het product en/of de accu gescheiden van het huisvuil moeten worden afgevoerd. Wanneer dit product het einde van zijn levensduur bereikt, dient u de batterijen/accumulatoren te verwijderen en het naar een door de plaatselijke autoriteiten aangewezen inzamelpunt te brengen.

Voor gedetailleerde informatie over de aangewezen manier om elektrische apparaten en/of hun batterijen moet de consument de plaatselijke overheid contacteren.

Naleving van de bovenstaande richtsnoeren zal bijdragen tot de bescherming van het milieu.

9. GARANTIE EN TECHNISCHE ONDERSTEUNING

Cecotec is aansprakelijk tegenover de eindgebruiker of consument voor elk gebrek aan overeenstemming dat bestaat op het ogenblik van de levering van het product onder de voorwaarden, bepalingen en termijnen die zijn vastgelegd in de toepasselijke regelgeving. Het wordt aanbevolen reparaties te laten uitvoeren door gekwalificeerd personeel.

Als u ooit een incident met het product ontdekt of vragen hebt, neem dan contact op met de officiële Technische Assistentie van Cecotec via het telefoonnummer +34 96 321 07 28.

10. COPYRIGHT

De intellectuele eigendomsrechten op de teksten in deze handleiding behoren toe aan CECOTEC INNOVACIONES, S.L. Alle rechten voorbehouden. De inhoud van deze publicatie mag niet, geheel of gedeeltelijk, worden veelevoudigd, opgeslagen in een geautomatiseerd gegevensbestand, doorgegeven of verspreid op welke wijze dan ook (elektronisch, mechanisch, door fotokopieën, opnamen en dergelijke) zonder voorafgaande toestemming van CECOTEC INNOVACIONES, S.L.

1. CZĘŚCI I KOMPONENTY

Rys. 1

- A. Element blokujący głowicę
- B. Pokrętko regulacji temperatury
- C. Włącznik/wyłącznik i selektor prędkości
- D. Wskaźniki temperatury LED
- E. Pokrywa filtra wlotu powietrza
- F. Kabel zasilający
- G. Szczotka nabłyszczająca
- H. Pędzel do zwiększania objętości (60 mm)
- I. Szczotka okrągła (32 mm)
- J. Lokówka lewa (32mm)
- K. Lokówka prawa (32mm)
- L. Suszarka

UWAGA:

Grafika tej instrukcji obsługi tak jak rysunki w niej zawarte, są schematyczną prezentacją i możliwe, że nie będą się zgadzały dokładnie wraz z produktem.

2. PRZED UŻYCIEM

- To urządzenie jest zapakowane w opakowanie zaprojektowane w celu ochrony podczas transportu. Wyjmij urządzenie z pudełka i usuń wszystkie materiały opakowaniowe. Oryginalne pudełko i inne elementy opakowania można przechowywać w bezpiecznym miejscu, aby zapobiec uszkodzeniu urządzenia w przypadku konieczności jego transportu w przyszłości. Jeśli chcesz pozbyć się oryginalnego opakowania, pamiętaj o prawidłowym recyklingu wszystkich jego elementów.
- Upewnij się, że wszystkie części i komponenty są dotychczas i są w dobrym stanie. Jeśli któregoś z nich brakuje lub jest w złym stanie, natychmiast skontaktuj się z oficjalnym Serwisem Pomocy Technicznej Cecotec.

Zawartość opakowania

- Bamba CeramicCare SuperSonic
- Szczotka nabłyszczająca
- Szczotka do zwiększania objętości (60 mm)
- Szczotka okrągła (32 mm)
- Lokówka lewa (32 mm)
- Lokówka prawa (32 mm)
- Suszarka
- Ta instrukcja obsługi

3. MONTAŻ I DEMONTAŻ GŁOWIC

- Aby zamontować daną nasadkę, należy ją umieścić w urządzeniu, dopasowując symbol do otwartej kłódki na elemencie blokady na urządzeniu. Następnie obrócić element blokujący do momentu, gdy znak na główce znajdzie się w jednej linii z zamkniętą kłódką na elemencie blokującym. Rys. 2
- Aby zdjąć główce, obróć element blokujący, aż znak na główce znajdzie się w jednej linii z otwartą kłódką na elemencie blokującym. Następnie jedną ręką przytrzymaj korpus urządzenia, a drugą delikatnie pociągnij za główkę, aby ją zdjąć. Rys. 3

4. FUNKCJONOWANIE

1. Umyj i natóż odżywkę na włosy.
2. Wyrzyj nadmiar wody i wilgoci ręcznikiem i przeczesz włosy.
3. Upewnij się, że napięcie sieciowe jest zgodne z napięciem podanym na tabliczce znamionowej produktu oraz że wtyczka jest uziemiona. Podłącz urządzenie do gniazdka.
4. Ustawić żądane akcesorium z wyrównanymi szczelinami i obrócić element blokujący do pozycji zablokowanej.
5. Za pomocą przełącznika wyboru włączyć urządzenie i ustawić je na żądaną prędkość powietrza.
6. Naciśnij kilkakrotnie przycisk temperatury, aby wybrać pomiędzy chłodnym, ciepłym lub gorącym powietrzem. Lampki wskaźnika temperatury będą świecić na niebiesko dla chłodnego powietrza, na żółto dla ciepłego powietrza i na czerwono dla gorącego powietrza.
7. W ustawieniach temperatury ciepłej i gorącej można emitować podmuch zimnego powietrza, naciskając i przytrzymując przez kilka sekund przycisk ustawienia temperatury. Po zwolnieniu, urządzenie powróci do wybranego ustawienia temperatury.
8. Wyłącz urządzenie, ustawiając przełącznik wyboru w pozycji wyłączonej, a po zakończeniu użytkowania odłącz je od gniazdka sieciowego.
9. Aby zdjąć przystawkę, przekręć element blokujący do pozycji zwolnienia i delikatnie wyciągnij.

Stosowanie głowic do lokówek

1. Przy włosach suchych w co najmniej 85%, umieść lokówkę po tej stronie głowy, którą chcesz zakręcić jako pierwszą.
2. Rozdziel włosy na około 2 cm pasma.
3. Wybierz ustawienie temperatury ciepłej lub gorącej.
4. Zbliź pasmo włosów do głowicy lokówki na końcach włosów, głowica lokówki przyciągnie włosy dzięki efektowi Coandă i zakręci je.
5. Przytrzymaj zwinięte włosy nad głową przez kilka sekund, a następnie wdmuchnij przez nie zimne powietrze, aby utrwalić fryzurę.

6. Wytńczyć urządzenie i wyciągnąć włosy z głowy od góry. Powtórz te kroki z kolejnym pasmem, aż ta strona głowy będzie kompletna.
7. Zamień głowicę na tę w przeciwnym kierunku i zrób to samo z włosami po drugiej stronie głowy.

Po użyciu

1. Wytłącz urządzenie i odłącz je.
2. Umieść go na powierzchni żaroodpornej, aż ostygnie.
3. Usuń włosy i kurz z urządzenia i akcesoriów.
4. Wyczyść urządzenie szmatką i przechowuj je w suchym miejscu.

5. CZYSZCZENIE I KONSERWACJA

- Przed czyszczeniem odłącz urządzenie od gniazdka ściennego i pozwól mu ostygnąć.
- Do czyszczenia powierzchni produktu używaj miękkiej, wilgotnej szmatki.
- Nigdy nie zanurzaj urządzenia w wodzie ani innych płynach.
- Nie używaj gąbek, detergentów w proszku ani żrących środków czyszczących do czyszczenia produktu.
- Nie nakręcaj, nie zginaj, nie rozciągaj ani nie uszkadzaj kabla zasilającego.
- Wyczyść urządzenie z zanieczyszczeń i włosów, które mogą blokować aparat.

Czyszczenie filtra:

- Zdjąć pokrywę wlotu powietrza, obracając ją w celu odblokowania i delikatnie pociągając w dół.
- Do czyszczenia filtra wlotu powietrza użyj miękkiej szczotki lub bawełnianego wacika.
- Przywróć pokrywę na swoje miejsce i obróć ją do tyłu, aby ją zablokować. Rys. 4

6. ROZWIĄZYWANIE PROBLEMÓW

Problem	Prawdopodobna przyczyna
Nie działa poprawnie	Upewnij się czy urządzenie jest prawidłowo podłączone do sieci. Upewnij się, że urządzenie zostało poprawnie umieszczone. Upewnij się czy zatrzymanie urządzenia spowodowane zostało prawdopodobnym przegrzaniem się urządzenia. Ustawić selektor mocy na 0, odłączyć urządzenie od sieci i pozwolić mu odpowiednio ostygnąć. Przed ponownym włączeniem sprawdź, czy nic nie blokuje wlotu powietrza.

7. SPECYFIKACJA TECHNICZNA

Referencja produktu: 04440

Produkt: Bamba CeramicCare SuperSonic

Moc: 1400 W

Napięcie i częstotliwość: 220-240 V~; 50/60 Hz

Specyfikacje techniczne mogą ulec zmianie bez wcześniejszego powiadomienia w celu poprawy jakości produktu.

Wyprodukowano w Chinach | Zaprojektowano w Hiszpanii

8. RECYKLING URZĄDZEŃ ELEKTRYCZNYCH I ELEKTRONICZNYCH



Ten symbol oznacza, że zgodnie z obowiązującymi przepisami produkt i/lub bateria muszą być utylizowane oddzielnie od odpadów domowych. Kiedy produkt osiągnie koniec okresu użytkowania, należy wyjąć baterie/baterie/akumulatory i przekazać go do punktu zbiórki wyznaczonego przez władze lokalne.

Aby uzyskać szczegółowe informacje na temat najbardziej odpowiedniego sposobu utylizacji sprzętu gospodarstwa domowego i / lub odpowiednich baterii, konsument powinien skontaktować się z lokalnymi władzami.

Przestrzeżenie powyższych wytycznych pomoże chronić środowisko.

9. GWARANCJA I SERWIS TECHNICZNY

Cecotec odpowie użytkownikowi lub konsumentowi końcowemu za wszelkie niezgodności występujące w momencie dostawy produktu na warunkach i terminach określonych w obowiązujących przepisach.

Zaleca się, aby naprawy były przeprowadzane przez wyspecjalizowany personel.

Jeśli wykryjesz incydent z produktem lub masz jakiegokolwiek pytania, skontaktuj się z oficjalnym Serwisem Pomocy Technicznej Cecotec pod numerem telefonu +34 96 321 07 28.

10. COPYRIGHT

Prawa własności intelektualnej do tekstów tej instrukcji obsługi należą do CECOTEC INNOVACIONES, S.L. Wszelkie prawa zastrzeżone. Treść niniejszej publikacji nie może być w całości ani w części reprodukowana, przechowywana w systemie wyszukiwania, przekazywana lub rozpowszechniana w jakikolwiek sposób (elektroniczny, mechaniczny, fotokopiowany, nagrywany lub podobny) bez uprzedniej zgody CECOTEC INNOVACIONES, SL

1. ČÁSTI A SLOŽENÍ

Obr. 1

- A. Část blokující hlavu
- B. Tlačítko pro nastavení teploty
- C. Zapnutí, vypnutí a volič rychlosti
- D. LED indikátor teploty svítí
- E. Kryt filtru sání vzduchu
- F. Napájecí kabel
- G. Vyrovnávací kartáč
- H. Objemový kartáč (60 mm)
- I. Kulatý kartáč (32 mm)
- J. Kulatý kartáč (32 mm)
- K. Pravá kulma (32 mm)
- L. Fén

POZNÁMKA:

Grafika v této příručce je schematickým znázorněním a nemusí přesně odpovídat výrobku.

2. PŘED POUŽITÍM

- Tento spotřebič je zabalen v obalu, který jej chrání během přepravy. Tento spotřebič je zabalen v obalu, který jej chrání během přepravy. Originální krabici a další obalové položky můžete uschovat na bezpečném místě, abyste zabránili poškození zařízení v případě potřeby přepravy v budoucnu. Pokud chcete obaly vyhodit, ujistěte se, že se jich zbavíte správným způsobem.
- Ujistěte se, že všechny díly a součásti jsou zahrnuty a v dobrém stavu. Pokud některá chybí nebo není v dobrém stavu, okamžitě kontaktujte oficiální servisní službu Cecotec.

Obsah krabice

- Bamba CeramicCare SuperSonic
- Vyrovnávací kartáč
- Objemový kartáč (60 mm)
- Kulatý kartáč (32 mm)
- Levá kulma (32 mm)
- Pravá kulma (32 mm)
- Fén
- Tento návod k použití

3. MONTÁŽ A DEMONTÁŽ HLAV

- Pro sestavení hlavic umístěte požadovanou hlavici na tělo zařízení tak, aby značka na hlavici odpovídala otevřenému visacímu zámku na blokovacím dílu umístěném na těle. Poté otáčejte zámkem, dokud nebude značka na hlavě zarovnána se zavřeným visacím zámkem na zámku. Obr. 2
- Chcete-li hlavu vyjmout, otáčejte zámkem, dokud značka na hlavě nebude zarovnána s otevřeným zámkem na zámku. Poté jednou rukou uchopte tělo zařízení a druhou jemně zatáhněte za hlavu, abyste ji vyjmuli. Obr. 3

4. FUNGOVÁNÍ

1. Umyjte si vlasy a použijte kondicionér.
2. Vysušte přebytek vody a vlhkosti ručníkem a vlasy si rozčešte.
3. Ujistěte se, že napětí v síti odpovídá napětí uvedenému na typovém štítku produktu a že zástrčka je uzemněná. Zapojte přístroj do elektrické sítě.
4. Umístěte požadované příslušenství se zarovnanými drážkami a otočte zajišťovací díl do uzamčené polohy.
5. Pomocí voliče zapněte spotřebič a nastavte jej na požadovanou rychlost vzduchu.
6. Opakovaným stisknutím tlačítka teploty vyberte mezi studeným, teplým nebo horkým vzduchem. Kontrolky teploty se rozsvítí modře pro studený vzduch, žlutě pro teplý vzduch a červeně pro horký vzduch.
7. Při nastavení teplé a vysoké teploty můžete vypustit proud studeného vzduchu podržením tlačítka pro nastavení teploty na několik sekund. Po uvolnění se zařízení vrátí na zvolené nastavení teploty.
8. Vypněte zařízení otočením vypínače do polohy vypnuto a po skončení používání jej odpojte ze zásuvky.
9. Chcete-li příslušenství vyjmout, otočte zajišťovací díl do uvolněné polohy a jemně jej vytáhněte.

Pomocí curlingových hlav

1. Když jsou vlasy suché, alespoň na 85 %, umístěte odpovídající kulmovací hlavu na tu stranu hlavy, kterou chcete natočit jako první.
2. Rozdělte vlasy na části o délce přibližně 2 cm.
3. Vyberte nastavení teplé nebo horké teploty.
4. Na koncích vlasů přiblížte část vlasů k hlavě, kulmovací hlava vlasy díky Coandě efektu přitáhne a sroluje.
5. Udržujte vlasy stočené na hlavě po dobu několika sekund a poté na vlasy foukejte studeným vzduchem, abyste upravili styl.
6. Vypněte zařízení a odstraňte vlasy z hlavy nahoře. Opakujte tyto kroky s další částí, dokud nedokončíte tuto stranu hlavy.

7. Změňte hlavu opačným směrem a totéž udělejte s vlasy na druhé straně hlavy.

Po použití

1. Vypněte přístroj a vypojte ho od elektrického přívodu.
2. Umístěte jej na povrch odolný vůči teplu, dokud nevychladne.
3. Odstraňte z přístroje a příslušenství vlasy a prach.
4. Vyčistěte spotřebič hadříkem a uložte jej na suchém místě.

5. ČIŠTĚNÍ A ÚDRŽBA

- Odpojte přístroj z elektrické sítě a nechte ho úplně vychladnout než ho začnete čistit.
- Použijte jemný vlhký hadřík pro čištění venkovní části přístroje.
- Nikdy ho neponořujte do vody ani do jiných tekutin.
- Nepoužívejte houby, prášky nebo abrazivní čisticí prostředky na čištění tohoto přístroje.
- Neotáčejte, neohýbejte, nenatahujte ani jinak nepoškozujte napájecí kabel.
- Vyčistěte nečistoty a vlasy, které by mohly blokovat spotřebič.

Vyčištění filtru:

- Retire la cubierta de la entrada de aire girándola para desbloquearla y tirando suavemente hacia abajo.
- K čištění vzduchového filtru použijte měkký kartáček nebo vatový tampon.
- Vraťte kryt zpět na místo a otočte jej, abyste jej znovu zajistili. Obr. 4

6. ŘEŠENÍ PROBLÉMŮ

Problém	Možné příčiny
Nefunguje správně.	Zkontrolujte, jestli je přístroj správně připojen do sítě elektrické energie. Zkontrolujte, zda je příslušenství správně umístěno. Zkontrolujte, jestli se nevypnul kvůli přehřátí. Nastavte volič výkonu na 0, odpojte spotřebič ze sítě a nechte jej řádně vychladnout. Před opětovným zapnutím zkontrolujte, zda nic nebrání vstupu vzduchu.

7. TECHNICKÉ SPECIFIKACE

Reference produktu: 04440

Produkt: Bamba CeramicCare SuperSonic

Výkon: 1400 W

Napětí a frekvence: 220-240 V~; 50/60 Hz

Technické specifikace se mohou změnit bez předchozího upozornění za účelem zlepšení kvality produktu.

Vyrobeno v Číně | Navrženo ve Španělsku

8. RECYKLACE ELEKTRICKÝCH A ELEKTRONICKÝCH ZAŘÍZENÍ



Tento symbol označuje, že v souladu s platnými předpisy musí být výrobek a/ nebo baterie zlikvidovány odděleně od domovního odpadu. Po skončení životnosti tohoto výrobku musíte baterie/akumulátory vyjmout a odnést na sběrné místo určené místními úřady.

Podrobné informace o tom, jak správně likvidovat elektrická a elektronická zařízení a/nebo baterie, by měli spotřebitelé získat od místních úřadů.

Dodržování výše uvedených pokynů přispěje k ochraně životního prostředí.

9. ZÁRUKA A TECHNICKÝ SERVIS

Společnost Cecotec odpovídá konečnému uživateli nebo spotřebiteli za jakýkoli nesoulad, který existuje v době dodání výrobku za podmínek a ve lhůtách stanovených platnými předpisy. Doporučuje se, aby opravy prováděl kvalifikovaný personál.

Pokud zjistíte problém s výrobkem nebo máte jakékoli dotazy, obraťte se na oficiální technickou podporu společnosti Cecotec na čísle +34 96 321 07 28.

10. COPYRIGHT

Práva duševního vlastnictví k textům v této příručce patří společnosti CECOTEC INNOVACIONES, S.L. Všechna práva jsou vyhrazena. Obsah této publikace nesmí být, zčásti nebo jako celek, reprodukován, ukládán do systému obnovy, přenášen nebo distribuován žádnými prostředky (elektronicky, mechanicky, fotokopírováním, nahráváním nebo podobným způsobem) bez předchozího souhlasu společnosti CECOTEC INNOVACIONES, S.L.

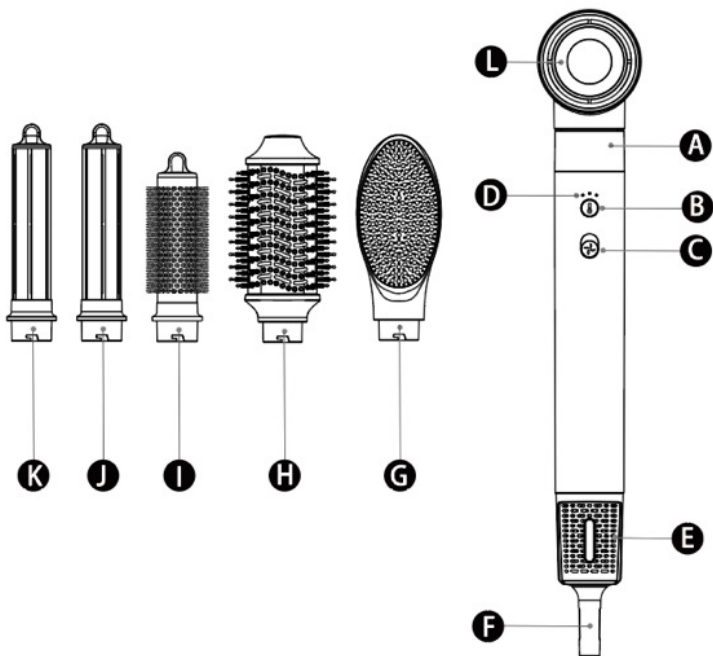


Fig./Img./Abb./Afb./ Rys. 1

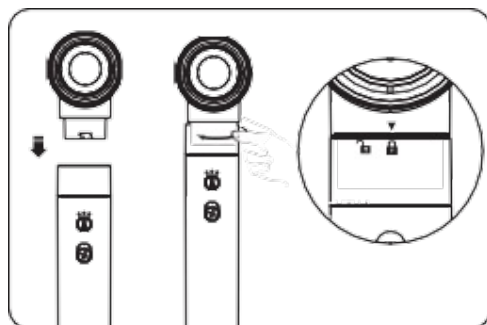


Fig./Img./Abb./Afb./ Rys. 2

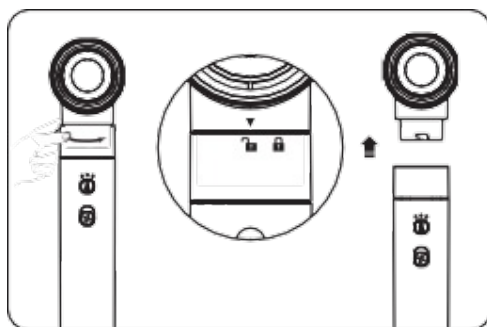


Fig./Img./Abb./Afb./ Rys. 3

www.cecotec.es

Cecotec Innovaciones S.L.
Av. Reyes Católicos, 60
46910, Alfafar (Valencia)
AP01230419