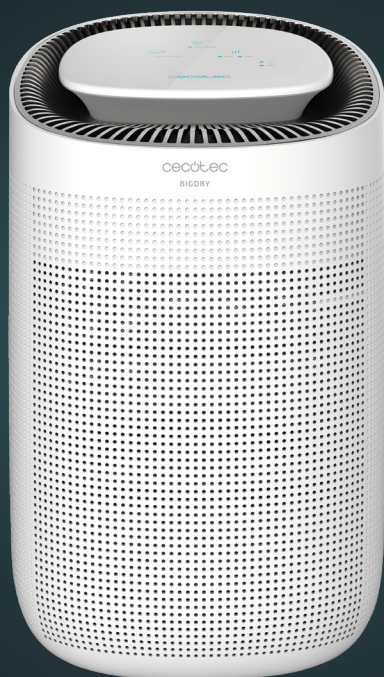


cecotec

BIGDRY 2500 PURE LIGHT

Deshumificador / Dehumidifier



Manual de instrucciones
Instruction manual
Manuel d'instructions
Bedienungsanleitung
Manuale di istruzioni
Manual de instruções
Handleiding
Instrukcja obsługi
Návod k použití

Instrucciones de seguridad	4
Safety instructions	6
Instructions de sécurité	8
Sicherheitshinweise	10
Istruzioni di sicurezza	13
Instruções de segurança	15
Veiligheidsinstructies	17
Instrukcje bezpieczeństwa	19
Bezpečnostní pokyny	22

ÍNDICE

1. Piezas y componentes	24
2. Antes de usar	24
3. Funcionamiento	25
4. Limpieza y mantenimiento	26
5. Resolución de problemas	26
6. Especificaciones técnicas	27
7. Reciclaje de aparatos eléctricos y electrónicos	27
8. Garantía y SAT	28
9. Copyright	28

INDEX

1. Parts and components	29
2. Before use	29
3. Operation	30
4. Cleaning and maintenance	31
5. Troubleshooting	31
6. Technical specifications	32
7. Disposal of old electrical and electronic appliances	32
8. Technical support and warranty	32
9. Copyright	33

SOMMAIRE

1. Pièces et composants	34
2. Avant utilisation	34
3. Fonctionnement	35
4. Nettoyage et entretien	36
5. Résolution de problèmes	36
6. Spécifications techniques	37
7. Recyclage des équipements électriques et électroniques	37
8. Garantie et SAV	38
9. Copyright	38

INHALT

1. Teile und Komponenten	39
2. Vor dem Gebrauch	39
3. Bedienung	40
4. Reinigung und Wartung	41
5. Problembehebung	41
6. Technische Spezifikationen	42
7. Recycling von Elektro- und Elektronikgeräten	42
8. Garantie und Kundendienst	42
9. Copyright	43

INDICE

1. Parti e componenti	44
2. Prima dell'uso	44
3. Funzionamento	45
4. Pulizia e manutenzione	46
5. Risoluzione dei problemi	46
6. Specifiche tecniche	47
7. Riciclaggio di apparecchiature elettriche ed elettroniche	47
8. Garanzia e supporto tecnico	48
9. Copyright	48

ÍNDICE

1. Peças e componentes	49
2. Antes de usar	49
3. Funcionamento	50
4. Limpeza e manutenção	51
5. Resolução de problemas	51
6. Especificações técnicas	52
7. Reciclagem de produtos elétricos e eletrônicos	52
8. Garantia e SAT	53
9. Copyright	53

INHOUD

1. Onderdelen en componenten	54
2. Vóór u het apparaat gebruikt	54
3. Werking	55
4. Schoonmaak en onderhoud	56
5. Probleemoplossing	56
6. Technische specificaties	57
7. Recycling van elektrische en elektronische apparatuur	57
8. Garantie en technische ondersteuning	58
9. Copyright	58

SPIS TREŚCI

1. Części i komponenty	59
2. Przed użyciem	59
3. Funkcjonowanie	60
4. Czyszczenie i konserwacja	61
5. Rozwiązywanie problemów	61
6. Specyfikacja techniczna	62
7. Recykling urządzeń elektrycznych i elektronicznych	62
8. Gwarancja i Serwis techniczny	63
9. Copyright	63

OBSAH

1. Části a složení	64
2. Před použitím	64
3. Fungování	65
4. Čištění a údržba	66
5. Řešení problémů	66
6. Technické specifikace	67
7. Recyklace elektrických a elektronických zařízení	67
8. Záruka a technický servis	67
9. Copyright	67

INSTRUCCIONES DE SEGURIDAD

Lea las siguientes instrucciones atentamente antes de usar el producto. Guarde este manual para futuras referencias o nuevos usuarios

- Este aparato pueden utilizarlo niños con edad de 8 años y superior y personas con capacidades, físicas, sensoriales o mentales reducidas o falta de experiencia y conocimiento, si se les ha dado la supervisión o formación apropiadas respecto al uso del aparato de una manera segura y comprenden los peligros que implica. Los niños no deben jugar con el aparato. La limpieza y el mantenimiento a realizar por el usuario no deben realizarlos los niños sin supervisión.
- Este aparato debe ser usado solo con la unidad de alimentación suministrada.
- Este aparato está diseñado exclusivamente para uso doméstico quedando excluido su uso en bares, restaurantes, granjas, hoteles, moteles y oficinas.
- Asegúrese de que el voltaje de red coincida con el voltaje especificado en la etiqueta de clasificación del producto y de que el enchufe tenga toma de tierra.
- Inspeccione el cable de alimentación regularmente en busca de daños visibles. Si el cable presenta daños, debe ser reparado por el Servicio de Asistencia Técnica oficial de Cecotec para evitar cualquier tipo de peligro.
- Para evitar descargas eléctricas, no utilice agua, sustancias inflamables ni otros líquidos para limpiar ni permita que estos entren dentro del producto.
- No sumerja el cable, el enchufe o cualquier otra parte del producto en agua o cualquier otro líquido, ni exponga las conexiones eléctricas al agua. Asegúrese de que tiene las

manos completamente secas antes de tocar el enchufe o encender el producto.

- El dispositivo se debe instalar, utilizar y almacenar en estancias de mínimo 4 m².
- En caso de defecto o mal funcionamiento, apague y desconecte el dispositivo inmediatamente.
- No utilice el dispositivo si su cable o alguna de sus partes están dañadas. En este caso, contacte con el Servicio de Atención Técnica oficial de Cecotec.
- No utilice insecticidas, perfumes u otras sustancias inflamables cerca del producto. No utilice el dispositivo con productos que desprendan olor.
- No instale el dispositivo cerca de aparatos que generen calor ni cerca de materiales inflamables o peligrosos.
- Este producto no puede reemplazar otros productos normales de ventilación.
- Asegúrese de que el producto se utiliza y guarda en lugares bien ventilados.
- Durante el funcionamiento, deje un espacio libre de 20 cm en la parte trasera y a cada lado del producto.
- Instale el dispositivo de manera que el enchufe quede accesible.
- Ponga el dispositivo en funcionamiento en lugares donde el rango de temperatura esté entre 7 °C y 35 °C. Es posible que fuera de este rango, el dispositivo no funcione correctamente.
- No se siente ni se ponga en pie sobre el dispositivo.
- Asegúrese de vaciar el tanque después de cada uso para que el dispositivo funcione correctamente.
- No ponga el dispositivo en funcionamiento en sitios cerrados, por ejemplo, armarios. No lo utilice en el exterior.
- No introduzca los dedos ni otros objetos en la entrada y salida de aire para prevenir lesiones personales o daños al producto.

- No retuerza, doble, estire o dañe el cable de alimentación. Protéjalo de bordes afilados y fuentes de calor. No permita que el cable toque superficies calientes. No deje que el cable asome sobre el borde de la superficie o encimera.

SAFETY INSTRUCTIONS

Read these instructions thoroughly before using the appliance. Keep this instruction manual for future reference or new users

- This appliance can be used by children aged 8 years and above and persons with reduced physical, sensory, or mental capabilities or lack of experience and knowledge if they have been given supervision or instruction concerning use of the appliance in a safe way and understand the hazards involved. Children must not play with the appliance. Cleaning and user maintenance should not be carried out by unsupervised children.
- This appliance must be used only with the power supply unit included.
- This appliance is designed for domestic use only and is not intended for bars, restaurants, farmhouses, hotels, motels, and offices.
- Make sure that the mains voltage matches the voltage stated on the rating label of the appliance and that the wall outlet is earthed.
- Check the power cable regularly for visible damage. If the cable is damaged, it must be repaired by the official Cecotec Technical Support Service to avoid any type of danger.
- To avoid electric shocks, do not clean the appliance with water, flammable substances, or other liquids, and do not allow them to enter the appliance.
- Do not immerse the cable, plug, or any non-removable

part of the appliance in water or any other liquid or expose electrical connections to water. Make sure your hands are dry before handling the plug or switching on the appliance.

- The appliance must be installed, operated, and stored in a room with a floor area larger than 4 m².
- Switch off the appliance immediately in the event of defects or malfunctions.
- Do not use the appliance if the cable or any other part is damaged. In this case, contact the official Cecotec Technical Support Service.
- Do not use insecticides, perfumes, or other flammable substances near the appliance. Do not operate the appliance with odour-producing products.
- Do not install the appliance near heat-generating appliances or flammable and dangerous materials.
- This appliance cannot replace normal ventilation appliances.
- Make sure the appliance is kept and stored in well-ventilated areas.
- During operation, leave at least 20 cm of free space on the back and sides of the appliance.
- Install the appliance so that the plug is accessible.
- Operate the appliance in places with a temperature range between 7 °C and 35 °C. Operating it outside of this range could cause the appliance not to operate properly.
- Do not sit or stand on the appliance.
- Make sure the tank of the appliance is emptied after each use to ensure proper operation.
- Do not operate the appliance in closed areas such as inside closets. Do not use outdoors.
- Do not insert fingers or other objects in the air inlet or outlet to prevent injuries and product damage.
- Do not twist, bend, pull, or damage the power cable. Protect

it from sharp edges and heat sources. Do not allow the cable to touch hot surfaces. Do not let the cable hang over the edge of the surface or worktop.

INSTRUCTIONS DE SÉCURITÉ

Veillez lire les instructions suivantes avec attention avant d'utiliser l'appareil. Gardez bien ce manuel pour de futures références ou pour tout nouvel utilisateur

- Cet appareil peut être utilisé par des enfants de 8 ans et plus et par des personnes aux capacités physiques, mentales ou sensorielles réduites, ou sans expérience ni connaissances s'ils sont surveillés et/ou ont reçu les informations nécessaires à l'utilisation correcte de l'appareil et qu'ils ont bien compris les risques qu'il implique. Empêchez les enfants de jouer avec le produit. Le nettoyage et l'entretien du produit ne peuvent pas être menés à terme par les enfants.
- L'appareil ne peut être utilisé qu'avec l'unité d'alimentation fournie avec l'appareil.
- Cet appareil est conçu pour un usage domestique uniquement et ne doit pas être utilisé dans les bars, restaurants, fermes, hôtels, motels et bureaux.
- Assurez-vous que le voltage du réseau coïncide avec le voltage spécifié sur l'étiquette de classification de l'appareil et que la prise possède une connexion à terre.
- Inspectez le câble d'alimentation régulièrement pour rechercher des dommages visibles. Si le câble présente des dommages, il doit être réparé par le Service d'Assistance Technique officiel de Cecotec pour éviter tout type de danger.
- Pour éviter des décharges électriques, n'utilisez pas d'eau, de substances inflammables ni d'autres liquides pour nettoyer ni ne laissez ceux-ci entrer dans le produit.

- Ne submergez pas le câble, la prise ni aucune autre partie du produit dans l'eau ni dans aucun autre liquide et n'exposez pas les connexions électriques à l'eau. Assurez-vous d'avoir les mains complètement sèches avant de toucher la prise ou d'allumer l'appareil.
- L'appareil doit être installé, utilisé et stocké dans des pièces de 4 m² minimum.
- En cas de défaut ou de mauvais fonctionnement, éteignez et débranchez l'appareil immédiatement.
- N'utilisez pas l'appareil si son câble ou une autre de ses parties sont abîmés. Dans ce cas, veuillez contacter le Service Après-Vente Officiel de Cecotec.
- N'utilisez pas d'insecticides ni autres substances inflammables près du produit. N'utilisez pas l'appareil avec des produits qui diffusent des odeurs.
- N'installez pas l'appareil près d'appareils qui génèrent de la chaleur ni près de matériaux inflammables ou dangereux.
- Cet appareil ne peut pas remplacer d'autres appareils normaux de ventilation.
- Assurez-vous que l'appareil s'utilise et soit rangé dans des lieux bien ventilés.
- Pendant le fonctionnement, laissez un espace libre de 20 cm derrière et sur les côtés de l'appareil.
- Installez l'appareil de manière à ce que la fiche soit accessible.
- Mettez l'appareil en fonctionnement dans des lieux où la température est comprise entre 7 °C et 35 °C. Il est possible que, hors de cet intervalle, l'appareil ne fonctionne pas correctement.
- Ne vous asseyez pas et ne vous mettez pas debout sur l'appareil.
- Assurez-vous de vider le réservoir après chaque utilisation pour que l'appareil fonctionne correctement.

- Ne placez pas l'appareil en fonctionnement dans des lieux fermés comme des armoires. Ne l'utilisez pas en extérieur.
- N'introduisez pas les doigts ni autres objets dans l'entrée ni la sortie d'air pour éviter des lésions personnelles ou des dommages sur l'appareil.
- Ne tordez pas, ne pliez pas, n'étirez pas et n'abîmez pas le câble d'alimentation. Protégez-le des bords pointus et des sources de chaleur. Ne laissez pas le câble toucher des surfaces chaudes ni dépasser de la surface ou du plan de travail.

SICHERHEITSHINWEISE

Lesen Sie die folgenden Hinweise aufmerksam durch, bevor Sie das Gerät verwenden. Bewahren Sie diese Bedienungsanleitung zum Nachschlagen oder für neue Benutzer auf

- Dieses Gerät kann von Kindern ab 8 Jahren und darüber sowie von Personen mit verringerten physischen, sensorischen oder mentalen Fähigkeiten oder Mangel an Erfahrung und Wissen benutzt werden, wenn sie beaufsichtigt oder bezüglich des sicheren Gebrauchs des Geräts unterwiesen wurden und die daraus resultierenden Gefahren verstehen. Kinder dürfen nicht mit dem Gerät spielen. Reinigung und Wartung durch den Benutzer sollten nicht von Kindern ohne Aufsicht durchgeführt werden.
- Dieses Gerät darf nur mit dem mitgelieferten Netzgerät verwendet werden.
- Dieses Gerät ist nur für den Hausgebrauch bestimmt und darf nicht in Bars, Restaurants, Bauernhöfen, Hotels, Motels und Büros verwendet werden.
- Vergewissern Sie sich, dass die Netzspannung, mit der auf dem Typenschild des Gerätes angegebene Spannung übereinstimmt und dass die Steckdose geerdet ist.

- Überprüfen Sie das Netzkabel regelmäßig auf sichtbare Schäden. Wenn das Kabel beschädigt ist, muss es durch den offiziellen Technischen Kundendienst von Cecotec ersetzt werden, um jegliche Art von Gefahr zu vermeiden.
- Verwenden Sie kein Wasser, brennbare Substanz oder andere Flüssigkeiten zum Reinigen, um Verbrennungen zu vermeiden. Vergewissern Sie sich, dass keine Flüssigkeit sickert durch das Gerät.
- Tauchen Sie das Netzkabel, den Stecker oder jegliche nicht entfernbaren Teile des Gerätes nicht ins Wasser oder andere Flüssigkeiten ein und lassen Sie die elektrischen Anschlüsse nicht in Berührung mit Wasser kommen. Stellen Sie sicher, dass Ihre Hände völlig trocken sind, bevor Sie die Steckdose berühren oder das Gerät einschalten.
- Die Installation, Verwendung und Lagerung dieses Gerätes muss in Räume mit einem Mindestabstand von 4 m² durchgeführt werden.
- Bei Beschädigung oder Fehlfunktion schalten Sie das Gerät aus und trennen Sie es sofort von der Stromversorgung.
- Betreiben Sie das Gerät nicht, wenn das Kabel oder Teile Schäden aufweisen. In diesem Fall kontaktieren Sie dem technischen Kundendienst von Cecotec.
- Hantieren Sie kein Insektenbekämpfungsmittel oder andere brennbare Substanz in der Nahe vom Gerät. Verwenden Sie das Gerät mit keinen Lufterfrischer.
- Setzen Sie das Gerät nicht in der Nähe von anderen Wärmeerzeuger bzw. brennbare und gefährlichen Materialien.
- Dieses Produkt kann nicht andere Lüftungsprodukte ersetzen.
- Vergewissern Sie sich, dass das Produkt an einem gut belüfteten Ort aufbewahren und verwendet wird.
- Während des Betriebs lassen Sie Platz von ca. 20 cm hinter und auf jeder Seite des Gerätes.

- Installieren Sie das Gerät so, dass der Stecker zugänglich ist.
- Verwenden Sie das Gerät nur bei Plätzen, wo die Temperatur zwischen 7 °C und 35 °C ist. Es ist möglich, dass das Gerät in diesem Fall nicht richtig funktioniert.
- Setzen bzw. stehen Sie sich nicht auf dem Gerät.
- Entleeren Sie den Behälter nach jedem Gebrauch, damit das Gerät in der Zukunft richtig funktioniert.
- Verwenden Sie das Gerät in geschlossenen Räumen (z.B. in Schränken). Verwenden Sie das Gerät nicht im Freien.
- Stecken Sie keinen Finger bzw. andere Gegenstände in die Luftein- und auslass hinein, um Personen- und Produktschäden zu verhindern.
- Das Netzkabel darf nicht verdreht, verbogen oder zu stark gezogen bzw. belastet oder beschädigt werden. Schützen Sie es von scharfen Kanten und Wärmequellen. Lassen Sie niemals den Kabel mit wärmen Oberflächen in Kontakt kommen. Lassen Sie das Kabel nicht über den Rand der Oberfläche oder der Arbeitsplatte hinausragen.

ISTRUZIONI DI SICUREZZA

Leggere le seguenti istruzioni prima di usare l'apparecchio. Conservare questo manuale per consultazioni future o nuovi utenti

- Questo apparecchio può essere usato da bambini con età superiore a 8 anni e persone con capacità fisiche, sensoriali o mentali limitate, o con mancanza di esperienza e conoscenza solo sotto sorveglianza o avendo ricevuto istruzioni riguardanti l'uso dell'apparecchio in modo sicuro e comprendendo i rischi che lo stesso implica. I bambini non devono giocare con l'apparecchio. La pulizia e la manutenzione non devono essere effettuate da bambini senza supervisione.
- Questo apparecchio deve essere utilizzato solo con l'alimentatore in dotazione.
- Questo apparecchio è stato progettato solo per uso domestico e non può essere utilizzato in bar, ristoranti, aziende agricole, alberghi, motel e uffici.
- Verificare che la tensione di rete coincida con quella specificata nell'etichetta di classificazione dell'apparecchio e che la presa elettrica sia dotata di messa a terra.
- Ispezionare regolarmente il cavo di alimentazione in cerca di danni visibili. Se il cavo presenta danni, dovrà essere riparato dal Servizio di Assistenza Tecnica ufficiale di Cecotec per evitare qualsiasi tipo di rischio.
- Per evitare scariche elettriche, non utilizzare acqua, sostanze infiammabili o altri liquidi per pulire l'apparecchio, ed assicurarsi che non entrino all'interno.
- Non immergere il cavo, la spina o qualsiasi altra parte dell'apparecchio in acqua o in qualsiasi altro liquido, né esporre i collegamenti elettrici all'acqua. Assicurarsi di

avere le mani completamente asciutte prima di toccare la spina o di accendere l'apparecchio.

- L'apparecchio si deve installare, utilizzare e riporre in stanze di minimo 4 m².
- In caso di difetto o malfunzionamento, spegnere e scollegare immediatamente l'apparecchio.
- Non utilizzare l'apparecchio se il cavo o le sue parti sono danneggiate. In tal caso, contattare il Servizio di Assistenza Tecnica ufficiale di Cecotec.
- Non usare insetticidi, profumi o altre sostanze infiammabili vicino all'apparecchio. Non utilizzare l'apparecchio con prodotti che emanano odore.
- Non installare l'apparecchio vicino ad apparecchi che generano calore né vicino a materiali infiammabili o pericolosi.
- Questo apparecchio non può essere usato per sostituire prodotti normali di ventilazione.
- Verificare che l'apparecchio venga utilizzato e conservato in luoghi ben ventilati.
- Durante il funzionamento, lasciare uno spazio libero di 20 cm nella parte posteriore e per ogni lato dell'apparecchio.
- Installare l'apparecchio di modo che la spina sia accessibile.
- Mettere l'apparecchio in funzione in luoghi dove la temperatura sia compresa tra 7 °C e 35 °C. È possibile che oltre questo intervallo, l'apparecchio non funzioni correttamente.
- Non sedersi né salire sopra l'apparecchio.
- Verificare di svuotare il serbatoio dopo ogni uso per far sì che l'apparecchio funzioni correttamente.
- Non mettere l'apparecchio in funzione in posti chiusi, ad esempio, armadi. Non usare all'aperto.
- Non introdurre dita od oggetti nell'ingresso e uscita dell'aria per prevenire lesioni personali o danni all'apparecchio.

- Non torcere, piegare, allungare o danneggiare il cavo di alimentazione. Proteggerlo da bordi affilati e fonti di calore. Non permettere che il cavo tocchi superfici calde. Non lasciare che il cavo spunti sopra il bordo della superficie o piano di lavoro.

INSTRUÇÕES DE SEGURANÇA

Leia as seguintes instruções atentamente antes de usar o aparelho. Guarde este manual para referências futuras ou novos utilizadores.

- Este aparelho pode ser utilizado por crianças a partir dos 8 anos de idade e por pessoas com capacidades físicas, sensoriais ou mentais reduzidas ou com falta de experiência e conhecimentos, se lhes tiver sido dada supervisão ou instruções relativas à utilização do aparelho de uma forma segura e compreendem os perigos envolvidos. Não permita que as crianças brinquem com o aparelho. A limpeza e manutenção do aparelho não devem ser efetuadas por crianças sem supervisão.
- Este aparelho tem de ser utilizado com a unidade de alimentação fornecida.
- Este aparelho foi desenhado apenas para uso doméstico e não para uso em cafés, restaurantes, quintas, hotéis, motéis e escritórios.
- Certifique-se de que a tensão de rede coincida com a tensão especificada na etiqueta de classificação do aparelho e de que a tomada tenha ligação à terra.
- Inspeccione o cabo de alimentação regularmente em busca de danos visíveis. Se o cabo apresentar danos, deve ser reparado pelo Serviço de Assistência Técnica da Cecotec para evitar qualquer tipo de perigo.

- Para evitar choques elétricos, não utilize água, substâncias inflamáveis nem outros líquidos para limpar, nem permita que estes entrem dentro do aparelho.
- Não imerja o cabo, a ficha ou qualquer outra parte elétrica do aparelho na água ou qualquer outro líquido nem exponha as conexões elétricas à água. Certifique-se de ter as mãos completamente secas antes de tocar a tomada ou ligar o aparelho.
- O aparelho deve ser instalado, usado e armazenado em espaços de pelo menos 4 m².
- Em caso de defeitos ou mau funcionamento, desligue e desconecte o aparelho imediatamente.
- Não utilize o aparelho se o cabo ou alguma das partes estiverem danificadas. Em caso de danos, contacte com o Serviço de Assistência Técnica da Cecotec.
- Não utilize inseticidas, perfumes ou outras substâncias inflamáveis perto do aparelho. Não utilize o aparelho com aparelhos que desprendam cheiros.
- Não instale o aparelho perto de aparelhos que criem calor nem perto de materiais inflamáveis ou perigosos.
- Este aparelho não pode substituir outros aparelhos normais de ventilação.
- Certifique-se de que o aparelho seja utilizado e guardado em lugares bem ventilados.
- Durante o funcionamento, deixe um espaço livre de 30 cm na parte traseira e de cada lado do aparelho.
- Instale o aparelho de maneira que a ficha fique acessível.
- Ponha o aparelho em funcionamento em lugares onde o alcance de temperatura esteja entre 7 °C e 35 °C. É possível que fora desse alcance, o aparelho não funcione corretamente.
- Não se sente nem se ponha em pé sobre o aparelho.

- Certifique-se de esvaziar o depósito depois de cada uso para que o aparelho funcione corretamente.
- Não ponha o aparelho em funcionamento em sítios fechados, por exemplo, armários. Não o utilize em exteriores.
- Não introduza os dedos nem outros objetos na entrada e saída de ar para prevenir lesões pessoais ou danos ao aparelho.
- Não torça, dobre, estique ou danifique o cabo de alimentação. Proteja-o de bordas afiadas e fontes de calor. Não permita que o cabo toque em superfícies quentes. Não deixe que o cabo se aproxime da superfície do aparelho ou da bancada.

VEILIGHEIDSINSTRUCTIES

Lees de volgende instructies aandachtig voordat u het product gebruikt. Bewaar deze handleiding voor toekomstig(e) gebruik of gebruikers

- Dit apparaat kan worden gebruikt door kinderen vanaf 8 jaar en personen met verminderde lichamelijke, zintuiglijke of geestelijke vermogens of met gebrek aan ervaring en kennis, indien zij onder toezicht staan of instructies hebben gekregen over het veilig gebruik van het apparaat en de gevaren ervan begrijpen. Kinderen mogen niet met het apparaat spelen. Reiniging en onderhoud door de gebruiker mogen niet zonder toezicht door kinderen worden uitgevoerd.
- Dit apparaat moet worden gebruikt met de meegeleverde voedingseenheid.
- Dit apparaat is uitsluitend bestemd voor huishoudelijk gebruik en is niet bestemd voor gebruik in bars, restaurants, boerderijen, hotels, motels en kantoren.
- Zorg ervoor dat de netspanning overeenkomt met de spanning vermeld op het classificatielabel van het apparaat en dat het stopcontact geaard is.

- Controleer de kabel regelmatig op zichtbare schade. Als de kabel beschadigd is moet deze gerepareerd worden door de technische dienst van Cecotec om elk gevaar te vermijden.
- Gebruik geen water, ontvlambare stoffen of andere vloeistoffen om schoon te maken en zorg ervoor dat deze niet in het product komen, om elektrische schokken te vermijden.
- Dompel de voedingskabel, de stekker of andere onderdelen van het toestel niet onder in water of andere vloeistoffen. Stel de elektrische verbindingen niet bloot aan water. Raak het product en het stopcontact enkel aan met droge handen.
- Het apparaat moet worden geïnstalleerd, gebruikt en opgeslagen in ruimtes van minimaal 4 m².
- Schakel het toestel onmiddellijk uit en ontkoppel het van de stroom in geval van een defect of probleem met de werking.
- Gebruik het toestel niet als de kabel of één van de onderdelen beschadigd is. Contacteer in dit geval de technische dienst van Cecotec.
- Gebruik geen insecticide, parfum of andere ontvlambare stoffen in de buurt van het toestel. Gebruik het apparaat niet met producten die geur afgeven.
- Installeer het apparaat niet in de buurt van apparaten die warmte genereren of in de buurt van brandbare of gevaarlijke materialen.
- Dit toestel kan geen andere normale ventilatiesystemen vervangen.
- Zorg ervoor dat het toestel gebruikt en bewaard wordt in goed geventileerde ruimtes.
- Laat tijdens gebruik een vrije ruimte van 20 cm aan de achterkant en aan elke kant van het product.
- Installeer het apparaat zodat het stopcontact toegankelijk is.
- Schakel het apparaat in op plaatsen waar het

temperaturbereich tussen 7 °C en 35 °C ligt Het is mogelijk dat buiten dit bereik het apparaat mogelijk niet goed werkt.

- Ga niet op het apparaat zitten of staan.
- Zorg ervoor dat u het reservoir na elk gebruik leegt om het apparaat correct te laten werken.
- Gebruik het apparaat niet binnenshuis, bijvoorbeeld kasten. Niet buitenshuis gebruiken. Gebruik het toestel niet buiten.
- Stop geen vingers of andere objecten in de aan- en afvoer van de lucht om kwetsuren of schade aan het product te voorkomen.
- De voedingskabel mag niet verwrongen, dubbelgevouwen, uitgerekt of beschadigd worden. Bescherm het tegen scherpe randen en warmtebronnen. Zorg ervoor dat de kabel geen hete oppervlakken aanraakt. Laat de kabel niet over de rand van het werkoppervlak of aanrecht hangen.

INSTRUKCJE BEZPIECZEŃSTWA

Przed użyciem produktu należy uważnie przeczytać poniższe instrukcje. Zachowaj tę instrukcję na przyszłość lub dla nowych użytkowników

- Urządzenie może być używane przez dzieci w wieku od 8 lat oraz osoby o ograniczonych zdolnościach fizycznych, sensorycznych lub umysłowych, a także osoby nie posiadające doświadczenia i wiedzy, jeżeli otrzymały one nadzór lub instrukcję dotyczącą bezpiecznego użytkowania urządzenia i rozumieją związane z tym zagrożenia. Dzieci nie mogą bawić się urządzeniem. Dzieci nie mogą bez nadzoru czyścić i konserwować urządzenia.
- To urządzenie może być używane wyłącznie z dostarczonym zasilaczem.
- To urządzenie przeznaczone jest wyłącznie do użytku

domowego i nie nadaje się do użytku w barach, restauracjach, gospodarstwach rolnych, hotelach, motelach i biurach.

- Upewnij się, że napięcie sieciowe jest zgodne z napięciem podanym na tabliczce znamionowej produktu oraz że wtyczka jest uziemiona.
- Regularnie należy sprawdzać kabel zasilający pod względem widocznych uszkodzeń. Jeśli kabel jest uszkodzony, musi zostać naprawiony przez oficjalny Serwis Pomocy Technicznej Cecotec, aby uniknąć wszelkiego rodzaju niebezpieczeństw.
- Aby uniknąć porażenia prądem, nie używaj wody, substancji łatwopalnych ani innych płynów do czyszczenia ani nie pozwól im dostać się do produktu.
- Nie zanurzaj przewodu, wtyczki ani żadnej innej części produktu w wodzie lub innej cieczy ani nie wystawiaj połączeń elektrycznych na działanie wody. Przed dotknięciem wtyczki lub włączeniem produktu upewnij się, że twoje ręce są całkowicie suche.
- Urządzenie należy instalować, używać i przechowywać w pomieszczeniach o powierzchni co najmniej 4 m².
- W przypadku usterki lub niepoprawnego działania należy natychmiast wyłączyć i odłączyć urządzenie.
- Nie używaj urządzenia, jeśli jego kabel lub którakolwiek z jego części jest uszkodzona. W przypadku uszkodzenia skontaktuj się z oficjalną obsługą techniczną Cecotec.
- W pobliżu produktu nie wolno używać środków owadobójczych, perfum ani innych łatwopalnych substancji. Nie używaj urządzenia z produktami wydzielającymi zapachy.
- Nie instaluj urządzenia w pobliżu urządzeń wytwarzających ciepło ani w pobliżu materiałów łatwopalnych lub niebezpiecznych.

- Ten produkt nie może zastąpić innych normalnych produktów wentylacyjnych.
- Upewnij się, że produkt jest używany i przechowywany w dobrze wentylowanych miejscach.
- Podczas pracy należy pozostawić 20 cm wolnej przestrzeni z tyłu iz każdej strony produktu.
- Zainstaluj urządzenie tak, aby wtyczka była dostępna.
- Urządzenie należy uruchamiać w miejscach, w których zakres temperatur wynosi od 7°C do 35°C. Możliwe, że poza tym zakresem urządzenie może nie działać poprawnie.
- Zainstalować rurkę spustową pod kątem, aby umożliwić odpływ skroplonej wody.
- Pamiętaj, aby opróżnić zbiornik po każdym użyciu, aby urządzenie działało prawidłowo.
- Nie używaj urządzenia w pomieszczeniach zamkniętych, np. W szafach. Nie używaj go na zewnątrz.
- Nie wkładaj palców ani innych przedmiotów do wlotu i wylotu powietrza, aby uniknąć obrażeń ciała lub uszkodzenia produktu.
- Nie nakręcaj, nie zginaj, nie rozciągaj ani nie uszkadzaj kabla zasilającego. Chroń go przed ostrymi krawędziami i źródłami ciepła. Nie pozwól, aby przewód dotykał gorących powierzchni. Nie pozwól, aby przewód zwisał z krawędzi blatu lub powierzchni.

BEZPEČNOSTNÍ POKYNY

Před použitím přístroje si pozorně přečtěte následující bezpečnostní pokyny. Tento návod si uschovejte pro budoucí použití nebo pro nové uživatele

- Tento spotřebič mohou používat děti od 8 let a starší a osoby se sníženými fyzickými, smyslovými nebo duševními schopnostmi nebo s nedostatkem zkušeností a znalostí, pokud jsou pod dohledem nebo byly poučeny o bezpečném používání spotřebiče a rozumí souvisejícím nebezpečím. Děti si se spotřebičem nesmí hrát. Čištění a údržbu, kterou má provádět uživatel, nesmí provádět děti bez dozoru.
- Tento spotřebič smí být používán pouze s dodanou napájecí jednotkou.
- Tento spotřebič je určen pouze pro domácí použití a je vyloučen z použití v barech, restauracích, farmách, hotelech, motelech a kancelářích.
- Ujistěte se, že napětí v síti odpovídá napětí uvedenému na typovém štítku produktu a že zástrčka je uzemněná.
- Pravidelně kontrolujte přívodový kabel, abyste zjistili viditelná poškození. Pokud je kabel poškozen, musí být opraven u oficiálního technického servisu Cecotec, aby se tak předešlo jakýmkoli nebezpečím.
- Abyste zabránili elektrickému výboji, nepoužívejte vodu, hořlavé látky ani další tekutiny, aby vnikly do přístroje.
- Nedávejte kabel, zásuvku nebo jinou část přístroje do vody ani jiné tekutiny. Nevystavujte elektrické spoje vodě. Ujistěte se, že máte naprosto suché ruce než se dotknete zásuvky nebo přístroje.
- Přístroj je nezbytné instalovat, používat a skladovat v prostoru minimálně o 4m².
- Přístroj okamžitě vypněte a odpojte v případě defektu a nebo špatného fungování.

- Pokud jsou některá část přístroje nebo kabel poškozené, přístroj nepoužívejte. V takovém případě kontaktujte Asistenční technický servis Cecotec.
- V blízkosti přístroje nepoužívejte insekticidy, parfémy ani další hořlavé látky. Nepoužívejte přístroj s látkami, které vydávají zápach/vůni.
- Neinstalujte přístroj v blízkosti přístrojů, které generují teplo, ani v blízkosti hořlavých nebo nebezpečných materiálů.
- Tento přístroj nemůže nahradit jiné normální formy ventilace.
- Ujistěte se, že přístroj používáte a skladujete na dobře větraných místech.
- Během fungování nechte volných 20 cm na zadní části a na bočních částech přístroje.
- Nainstalujte zařízení tak, aby byla zástrčka přístupná.
- Používejte přístroj v místech, kde není pokojová teplota mezi 7 a 35 °C. Je možné, že mimo toto rozpětí teplot nebude přístroj fungovat správně.
- Nesedějte si ani nestoupejte na přístroj.
- Ujistěte se, že po každém použití vyprázdníte nádobu na vodu, aby přístroj fungoval správně.
- Přístroj nezapínejte v uzavřených prostorech, například ve skříních. Nepoužívejte venku.
- Nestrkejte prsty ani žádné předměty do otvorů vstupu nebo výstupu vzduchu, abyste zabránili zraněním nebo poškození přístroje.
- Neotáčejte, neohýbejte, nenatahujte ani jinak nepoškozujte napájecí kabel. Chraňte ho před ostrými hranami a zdroji tepla. Nedovolte, aby se kabel dotýkal horkých povrchů. Nedovolte, aby kabel visel přes okraj pracovní desky.

1. PIEZAS Y COMPONENTES

Fig. 1

1. Salida de aire
2. Entrada de purificación de aire
3. Filtro HEPA
4. Tapa del filtro
5. Cable de alimentación
6. Depósito de agua
7. Orificio de la tapa del depósito de agua
8. Boya del depósito de agua
9. Entrada de deshumidificador de aire
10. Panel de control

Panel de control

11. Botón encendido/modo purificación
12. Botón de deshumidificación
13. Botón de modo
14. Indicador de encendido
15. Indicador de depósito lleno

NOTA:

Los gráficos de este manual son representaciones esquemáticas y puede que no coincidan exactamente con los del producto.

2. ANTES DE USAR

- Este aparato presenta un embalaje diseñado para protegerlo durante su transporte. Saque el aparato de su caja y retire todo el material de embalaje. Puede guardar la caja original y otros elementos del embalaje en un lugar seguro para prevenir daños en el aparato si necesita transportarlo en el futuro. Si desea deshacerse del embalaje original, asegúrese de reciclar todos los elementos correctamente.
- Asegúrese de que todas las piezas y componentes están incluidos y en buen estado. Si faltara alguno o no estuviera en buen estado, contacte de forma inmediata con el Servicio de Atención Técnica oficial de Cecotec.
- Mantenga siempre el deshumidificador en posición vertical para evitar fugas.
- Al instalar el dispositivo, asegúrese de dejar una distancia de seguridad de 30 cm a cada lado.

3. FUNCIONAMIENTO

Purificación

1. Conecte el dispositivo a una toma de corriente
2. Pulse el botón de encendido/purificación para encender el dispositivo, el indicador LED de encendido se iluminará en azul
3. Pulse el botón de encendido/purificación de nuevo para apagar el dispositivo, el indicador de encendido se apagará.

Deshumidificación

1. Pulse el botón de deshumidificación cuando el dispositivo esté encendido. El dispositivo activará el modo de deshumidificación con la función de purificación.
2. Pulse el botón de deshumidificación de nuevo para apagar la función de deshumidificación. La función de purificación continuará activa. Los indicadores LED se iluminarán respectivamente.

Vaciado de agua. Fig. 3

1. El depósito de agua tiene una capacidad máxima de 1000 ml y una capacidad de funcionamiento de 750 ml al día.
2. El indicador LED de depósito lleno se iluminará en rojo cuando el depósito esté lleno.
3. Apague el dispositivo y desconéctelo de la toma de corriente.
4. Si el depósito de agua está totalmente lleno, evite volcarlo. Tire de él, deslice la tapa del depósito para retirarla y vierta el agua.
5. Coloque la tapa de nuevo e introduzca el depósito de nuevo en su posición. Luego, pulse el botón de encendido/purificación para poner el dispositivo en marcha.
6. No dañe ni retire la boya del depósito de agua ya que puede afectar al funcionamiento del dispositivo, causar fugas o hacer que el producto no funcione correctamente.

Reemplazo del filtro. Fig. 4

Cuando el dispositivo necesite un cambio de filtro, el indicador LED del botón de encendido/purificación parpadeará de color naranja.

1. Deslice la tapa del filtro.
2. Tire de la solapa para extraer el filtro.
3. Retire el embalaje del filtro nuevo e introduzca el filtro nuevo
4. Cierre la tapa del filtro. Para esto, alinee la parte inferior de la tapa del filtro con el cuerpo del dispositivo y presione la tapa contra el mismo.
5. Mantenga pulsado el botón de purificación de aire durante 7 segundos para reiniciar la máquina después de cambiar el filtro.

Recomendaciones de uso

Para obtener los mejores resultados, se recomienda utilizar el deshumidificador en ambientes donde la humedad esté sobre el 60 %. El nivel de humedad más adecuado para los humanos es de 45 % a 60 %.

Cuando la temperatura esté bajo los 5 ° C, se recomienda detener el funcionamiento y dejar que el dispositivo descansa 1 hora de cada 3 para evitar la aparición de escarcha. Una vez haya desaparecido la escarcha, encienda el dispositivo de nuevo.

4. LIMPIEZA Y MANTENIMIENTO

- Asegúrese de que el dispositivo está apagado y de que el cable de alimentación está desconectado de la toma de corriente.
- Utilice un paño para limpiar la suciedad y el polvo de la superficie del dispositivo y de las entradas y salidas de aire.
- Tire del depósito de agua para retirarlo y utilice un paño suave para limpiar la suciedad y el polvo de la superficie del depósito.

5. RESOLUCIÓN DE PROBLEMAS

Problema	Posibles causas
El dispositivo no funciona	No está conectado a la toma de corriente. La toma de corriente y los fusibles no están en buenas condiciones. El depósito de agua está lleno.
Bajo rendimiento (absorbe menos agua de lo normal)	La puerta de la habitación está abierta. La entrada o salida de aire del producto está siendo bloqueada por un objeto. Hay algún otro aparato generando vapor dentro de la vivienda. La temperatura ambiente es demasiado baja.
El volumen de aire ha disminuido	La entrada o salida de aire del aparato está bloqueada por algún objeto o sustancia.

Ruido significativo	Hay algo adherido al aparato o cerca de la salida de aire. La máquina está inclinada.
Fuga de agua	La máquina está inclinada. Queda agua en el depósito. La boya dentro del dispositivo no está en buenas condiciones.

Aviso:

En caso de que las soluciones anteriores no solventen los posibles problemas y necesite reparar el dispositivo, contacte con el Servicio de Asistencia Técnica oficial de Cecotec.

6. ESPECIFICACIONES TÉCNICAS

Referencia del producto: 05604

Producto: BigDry 2500 PureLight

Potencia: 45 W

Voltaje: 100 - 240 V 50/60 Hz

750 ml/día (30°C, RH80%)

Las especificaciones técnicas pueden cambiar sin previo aviso para mejorar la calidad del producto.

Fabricado en China | Diseñado en España

7. RECICLAJE DE APARATOS ELÉCTRICOS Y ELECTRÓNICOS



Este símbolo indica que, de acuerdo con las normativas aplicables, el producto y/o la batería deberán desecharse de manera independiente de los residuos domésticos. Cuando este producto alcance el final de su vida útil, deberás extraer las pilas/baterías/acumuladores y llevarlo a un punto de recogida designado por las autoridades locales.

Para obtener información detallada acerca de la forma más adecuada de desechar sus aparatos eléctricos y electrónicos y/o las correspondientes baterías, el consumidor deberá contactar con las autoridades locales.

El cumplimiento de las pautas anteriores ayudará a proteger el medio ambiente.

8. GARANTÍA Y SAT

Cecotec responderá ante el usuario o consumidor final de cualquier falta de conformidad que exista en el momento de la entrega del producto en los términos, condiciones y plazos que establece la normativa aplicable.

Se recomienda que las reparaciones se efectúen por personal especializado.

Si detecta una incidencia con el producto o tiene alguna consulta, póngase en contacto con el Servicio de Asistencia Técnica oficial de Cecotec a través del número de teléfono +34 96 321 07 28.

9. COPYRIGHT

Los derechos de propiedad intelectual sobre los textos de este manual pertenecen a CECOTEC INNOVACIONES, S.L. Quedan reservados todos los derechos. El contenido de esta publicación no podrá, ni en parte ni en su totalidad, reproducirse, almacenarse en un sistema de recuperación, transmitirse o distribuirse por ningún medio (electrónico, mecánico, fotocopia, grabación o similar) sin la previa autorización de CECOTEC INNOVACIONES, S.L.

1. PARTS AND COMPONENTS

Fig. 1

1. Air outlet
2. Air-purification inlet
3. HEPA filter
4. Filter cover
5. Power cable
6. Water tank
7. Water-tank cover opening
8. Water tank float
9. Air-dehumidification inlet
10. Control panel

Control panel

11. Power/purification icon
12. Dehumidification icon
13. Mode icon
14. Power indicator
15. Full-tank indicator

NOTE:

The graphics in this manual are schematic representations and may not exactly match the appliance.

2. BEFORE USE

- This appliance is packaged in a way as to protect it during transport. Take the appliance out of its box and remove all packaging materials. You can keep the original box and other packaging elements in a safe place. This will help you prevent damage to the appliance when transporting it in the future. In case the original packaging is disposed of, make sure all packaging materials are recycled accordingly.
- Make sure all parts and components are included and in good conditions. If there is any piece missing or in bad conditions, contact the official Cecotec Technical Support Service immediately.
- Always keep the dehumidifier upright to avoid leaks.
- When installing the appliance, ensure a minimum safety distance of 30 cm on each of its sides.

3. OPERATION

Air purification

1. Plug the appliance into a power supply.
2. Press the power/purification icon (1) to turn on the appliance: the power LED indicator will light up green.
3. Press the power/purification icon (1) again to turn off the appliance: the power indicator will turn off.

Air dehumidification

1. Press the dehumidification icon with the appliance is switched on. The appliance will enable dehumidification mode with the purification function.
2. Press the dehumidification icon again to exit dehumidification function. The purification function will remain active. The corresponding LED indicators will light up.

Draining water. Fig. 3

1. The water tank has a maximum capacity of 1000 ml and an operating capacity of 750 ml/day.
2. The full-tank LED indicator will light up red when the tank is full.
3. Turn the appliance off and unplug it from the power supply.
4. If the water tank is full to the brim, be careful not to spill water. Pull it out, slide the tank cover to remove it, and drain the water.
5. Refit the lid and push the tank back into position. Then press the power/purification icon to start the appliance.
6. Do not damage or remove the float from the water tank, as this may affect the operation of the appliance, cause leakage, or cause the appliance to malfunction.

Replacing the filter. Fig. 4

If the appliance needs a filter change, the LED indicator of the power/purification icon will flash orange.

1. Slide the filter cover.
2. Pull the flap to remove the filter.
3. Remove the packaging of the new filter and insert the new filter.
4. Close the filter cover. To do this, align the bottom of the filter cover with the body of the appliance and press the cover against it.
5. Hold down the power/purification icon for 7 seconds to restart the appliance after changing the filter.

Recommendations for use

For best results, it is recommended to use the dehumidifier in environments with a humidity above 60%. The most suitable humidity level is 45 to 60%.

When the temperature is below 5°C, it is recommended to stop operation and let the appliance rest for 1 hour every 3 hours to avoid frost. Once the frost has disappeared, switch the appliance back on.

4. CLEANING AND MAINTENANCE

- Make sure that the appliance is switched off and that the power cable is unplugged from the power outlet.
- Use a cloth to wipe dirt and dust from the surface of the appliance and the air inlets and outlets.
- Pull out the water tank to remove it and use a soft cloth to wipe dirt and dust from the surface of the tank.

5. TROUBLESHOOTING

Problem	Possible causes
The appliance does not work.	The appliance is not connected to the power outlet. The power outlet and fuses are in bad conditions. The water tank is full.
Low performance (water is absorbed less than usual).	The room door is open. The air inlet or outlet of the appliance is being blocked by an object. There is another appliance generating steam in the room. Room temperature is too low.
Air volume has decreased.	The air inlet or outlet of the appliance is blocked by an object or substance.
Loud noise.	Something is stuck to the appliance or near the air outlet. The appliance is tilted.
Water leak.	The appliance is tilted. There's still water in the tank. The float inside the appliance is in bad conditions.

ENGLISH

Note:

Should the above solutions not solve the issue and you need to repair the appliance, please contact the official Cecotec Technical Support Service.

6. TECHNICAL SPECIFICATIONS

Product reference: 05604

Product: BigDry 2500 PureLight

Power: 45 W

Voltage: 100 - 240 V 50/60 Hz

750 ml/day (30 °C, RH 80%)

Technical specifications may change without prior notice to improve product quality.

Made in China | Designed in Spain

7. DISPOSAL OF OLD ELECTRICAL AND ELECTRONIC APPLIANCES



This symbol indicates that, according to the applicable regulations, the product and/or batteries must be disposed of separately from household waste. When this product reaches the end of its shelf life, you should dispose of the batteries/accumulators and take them to a collection point designated by the local authorities.

Consumers must contact their local authorities or retailer for information concerning the correct disposal of old appliances and/or their batteries.

Compliance with the above guidelines will help protecting the environment.

8. TECHNICAL SUPPORT AND WARRANTY

Cecotec shall be liable to the end user or consumer for any lack of conformity that exists at the time of delivery of the product under the terms, conditions, and deadlines established by the applicable regulations.

It is recommended that repairs be carried out by qualified personnel.

If at any moment you detect any problem with your product or have any doubt, do not hesitate to contact the official Cecotec Technical Support Service at +34 963 210 728.

9. COPYRIGHT

The intellectual property rights over the texts in this manual belong to CECOTEC INNOVACIONES, S.L. All rights reserved. The contents of this publication may not, in whole or in part, be reproduced, stored in a retrieval system, transmitted, or distributed by any means (electronic, mechanical, photocopying, recording or similar) without the prior authorization of CECOTEC INNOVACIONES, S.L.

1. PIÈCES ET COMPOSANTS

Img. 1

1. Sortie d'air
2. Entrée de purification d'air
3. Filtre HEPA
4. Couverture du filtre
5. Câble d'alimentation
6. Réservoir d'eau
7. Orifice du couvercle du réservoir d'eau
8. Flotteur du réservoir d'eau
9. Entrée du déshumidificateur d'air
10. Panneau de contrôle

Panneau de contrôle

11. Bouton de connexion/Mode purification
12. Bouton de déshumidification
13. Bouton des modes
14. Témoin de connexion
15. Indicateur de réservoir plein

NOTE :

Les graphiques de ce manuel sont des représentations schématiques et peuvent ne pas correspondre exactement à ceux du produit.

2. AVANT UTILISATION

- Cet appareil possède un emballage conçu pour le protéger pendant son transport. Sortez l'appareil de sa boîte et retirez tout le matériel qui compose l'emballage. Rangez la boîte d'origine et le reste des éléments provenant de l'emballage dans un endroit sûr pour éviter d'endommager l'appareil si vous devez le transporter à l'avenir. Si vous devez vous défaire de l'emballage d'origine, assurez-vous de recycler tous les éléments correctement.
- Assurez-vous que toutes les pièces et les composants sont inclus et en bon état. S'il manque une pièce, une partie, un accessoire ou que l'appareil ou ses accessoires ne sont pas en bon état, veuillez contacter le Service Après-Vente officiel de Cecotec.
- Maintenez le déshumidificateur toujours en position verticale pour éviter des fuites.
- Lorsque vous installez l'appareil, assurez-vous de laisser une distance de sécurité de 30 cm de chaque côté.

3. FONCTIONNEMENT

Purification

1. Branchez l'appareil sur une prise de courant
2. Appuyez sur le bouton de connexion/purification pour allumer l'appareil, l'indicateur LED de connexion s'allumera en bleu.
3. Appuyez de nouveau sur le bouton de connexion/purification pour éteindre l'appareil, l'indicateur de connexion s'éteindra.

Déshumidification

1. Appuyez sur le bouton Déshumidification lorsque l'appareil est allumé. L'appareil activera le mode Déshumidification avec la fonction Purification.
2. Appuyez de nouveau sur le bouton de déshumidification pour désactiver cette fonction. La fonction Purification restera active. Les témoins lumineux LED correspondants s'allumeront.

Vidange d'eau.

1. Le réservoir d'eau possède une capacité maximale de 1000 ml et une capacité de fonctionnement de 750 ml par jour.
2. Le témoin LED indiquant que le réservoir est plein s'allumera en rouge lorsque le réservoir est plein.
3. Éteignez et débranchez l'appareil de la prise de courant.
4. Si le réservoir est plein d'eau, faites attention à ne pas le renverser. Tirez sur lui, faites glisser le couvercle du réservoir pour l'extraire et videz l'eau.
5. Remettez le couvercle à sa place et réinstallez de nouveau le réservoir. Ensuite, appuyez sur le bouton de connexion/purification pour démarrer l'appareil.
6. N'abîmez ni n'enlevez le flotteur du réservoir d'eau, car cela pourrait affecter le fonctionnement de l'appareil, provoquer des fuites ou entraîner un mauvais fonctionnement du produit.

Remplacer les filtres.

Le témoin lumineux LED du bouton de connexion/purification clignotera en orange, indiquant que le filtre de l'appareil doit être remplacé.

1. Faites glisser le couvercle du filtre.
2. Tirez sur la languette pour extraire le filtre.
3. Retirez l'emballage du nouveau filtre et insérez le nouveau filtre.
4. Refermez le couvercle du filtre. Pour le faire, alignez la partie inférieure du couvercle du filtre avec l'unité principale de l'appareil, puis appuyez le couvercle contre celui-ci.
5. Maintenez appuyé le bouton de purification de l'air pendant 7 secondes pour réinitialiser l'appareil après avoir changé le filtre.

Recommandations d'utilisation

Pour de meilleurs résultats, il est recommandé d'utiliser le déshumidificateur dans des environnements où l'humidité est de 60 %. Le taux d'humidité le plus approprié pour les humains est de 45 % à 60 %.

Lorsque la température est inférieure à 5°C, il est recommandé d'arrêter le fonctionnement et de laisser l'appareil reposer pendant 1 heure sur 3 pour éviter la formation de givre. Une fois que le givre a disparu, rallumez l'appareil.

4. NETTOYAGE ET ENTRETIEN

- Avant de nettoyer l'appareil, vérifiez qu'il est éteint et que le câble d'alimentation est débranché de la prise de courant.
- Utilisez un chiffon doux pour nettoyer la saleté et la poussière de l'appareil et des entrées et sorties d'air.
- Tirez sur le réservoir d'eau pour le retirer et utilisez un chiffon doux pour essuyer la saleté et la poussière de la surface du réservoir.

5. RÉOLUTION DE PROBLÈMES

Problème	Possibles causes
L'appareil ne fonctionne pas	L'appareil n'est pas branché sur la prise de courant. La prise de courant et les fusibles ne sont pas en bon état. Le réservoir d'eau est plein.
Rendement faible (il absorbe moins d'eau que d'habitude)	La porte de la pièce est ouverte. L'entrée ou la sortie d'air sont bloquées par un objet. Il y a un autre appareil à la maison générant de la vapeur. La température ambiante est trop basse.
Le volume d'air a diminué	L'entrée ou la sortie d'air sont bloquées par un objet ou une substance.

Bruits majeurs	Il y a quelque chose collée à l'appareil ou près de la sortie d'air. L'appareil est incliné.
Fuite d'eau	L'appareil est incliné. Il reste de l'eau dans le réservoir. Le flotteur n'est pas en bon état.

Avertissement

Au cas où les solutions fournies ne résolvent pas les problèmes et que l'appareil doit être réparé, veuillez contacter le Service Après-Vente officiel de Cecotec.

6. SPÉCIFICATIONS TECHNIQUES

Référence : 05604

Produit : BigDry 2500 PureLight

Puissance : 45 W

Voltage : 100 - 240 V 50/60 Hz

750 mL/jour (30°C, RH80%)

Les spécifications techniques peuvent être modifiées sans notification préalable afin d'améliorer la qualité du produit.

Produit fabriqué en Chine | Conçu en Espagne

7. RECYCLAGE DES ÉQUIPEMENTS ÉLECTRIQUES ET ÉLECTRONIQUES



Ce symbole indique que, conformément à la réglementation en vigueur, le produit et/ou la batterie doivent être éliminés séparément des déchets municipaux. Lorsque ce produit atteint la fin de sa vie utile, vous devez retirer les piles ou batteries et les apporter à un point de collecte désigné par les autorités locales.

Pour obtenir des informations détaillées sur la manière la plus adéquate de vous défaire de vos appareils électriques et électroniques et/ou des batteries correspondantes, vous devez contacter les autorités locales.

Le respect des directives susmentionnées contribuera à la protection de l'environnement.

8. GARANTIE ET SAV

Cecotec est responsable envers l'utilisateur final ou le consommateur de tout défaut de conformité existant au moment de la livraison du produit dans les termes, conditions et délais établis par la réglementation applicable.

Il est recommandé que les réparations soient effectuées par du personnel qualifié.

Si vous détectez un incident ou un problème avec le produit, vous devez contacter le Service Après-Vente Officiel de Cecotec au +34 9 63 21 07 28.

9. COPYRIGHT

Les droits de propriété intellectuelle des textes de ce manuel appartiennent à CECOTEC INNOVACIONES, S.L. Tous droits réservés. Le contenu de cette publication ne peut être, en totalité ou en partie, reproduit, stocké dans un système de récupération de données, transmis ou distribué par quelque moyen que ce soit (électronique, mécanique, photocopie, enregistrement ou similaire) sans l'autorisation préalable de CECOTEC INNOVACIONES, S.L.

1. TEILE UND KOMPONENTEN

Abb. 1

1. Luftauslass
2. Luftreiniger Einlass
3. Hochleistungsfilter
4. Deckel des Filters
5. Netzkabel
6. Wasserbehälter
7. Öffnung des Deckels des Wassertanks.
8. Schwimmer des Wassertanks
9. Luftentfeuchtung Einlass
10. Bedienfeld

Bedienfeld

11. On-Taste/Luftreiniger-Modus
12. Luftentfeuchter-Taste
13. Modus-Taste
14. Betriebsanzeiger
15. Voller Tank Anzeiger

HINWEIS:

Die Grafiken in dieser Bedienungsanleitung sind schematische Darstellungen und entsprechen möglicherweise nicht genau dem Gerät.

2. VOR DEM GEBRAUCH

- Dieses Gerät ist so verpackt, dass es während des Transports geschützt bleibt. Nehmen Sie das Gerät aus dem Karton und entfernen Sie das gesamte Verpackungsmaterial. Bewahren Sie die Verpackung an einem sicheren Ort auf, damit das Gerät nicht beschädigt wird, wenn Sie ihn später transportieren müssen. Wenn Sie die Originalverpackung entsorgen möchten, stellen Sie sicher, dass alle Artikel wiederverwerten.
- Prüfen Sie, ob die Lieferung vollständig und in gutem Zustand ist. Wenn die Lieferung fehlen oder nicht in gutem Zustand sind, kontaktieren Sie den technischen Kundendienst von Cecotec.
- Verwenden Sie immer das Gerät in der Vertikalen, um Leckagen zu vermeiden.
- Beim Installieren, prüfen Sie, dass es 30 cm Sicherheitsabstand an jeder Seite gibt.

3. BEDIENUNG

Luftreiniger

1. Schließen Sie das Gerät an den Stromanschluss an
2. Drücken Sie die On-Taste/Luftreiniger, um das Gerät einzuschalten. Der LED-Betriebsanzeiger wird blau leuchten.
3. Drücken Sie noch einmal die On-Taste/Luftreiniger, um das Gerät auszuschalten. Der Betriebsanzeiger wird erlöschen.

Luftentfeuchtung

1. Drücken Sie beim Betrieb die Luftentfeuchter-Taste. Die Luftentfeuchtungsmodus und Luftreinigungsfunktion wird gleichzeitig aktiviert.
2. Drücken Sie die Luftentfeuchter-Taste erneut, um diese Funktion zu deaktivieren. Die Luftreinigungsfunktion wird tätig bleiben. Die jeweiligen LED-Anzeiger leuchten.

Entleerung des Wassers. Abb. 3

1. Das Wassertank beträgt 1000 ml und eine Betriebsleistung von 750 ml pro Tag.
2. Wenn der Tank voll ist, wird der voller Tank-Anzeiger rot leuchten.
3. Schalten Sie das Gerät aus und ziehen Sie den Kabel aus der Steckdose.
4. Wenn der Wassertank voll ist, vermeiden Sie, ihn umzukippen. Ziehen Sie am Tank und öffnen Sie den Deckel, um das Wasser auszugießen.
5. Stellen Sie den Deckel und stecken Sie den Deckel in Position hinein. Drücken Sie danach die On-Taste/Luftreiniger, um das Gerät einzuschalten.
6. Entnehmen bzw. schaden Sie den Schwimmer nicht; das könnte den Betrieb schädigen bzw. Leckagen verursachen.

Filter-Austausch. Abb. 4

Wenn der Filter ersetzt werden muss, wird der LED-Betriebsanzeiger orange blinken.

1. Schieben Sie den Deckel.
2. Ziehen Sie an der Lasche, um den Filter zu entnehmen
3. Entfernen Sie die Verpackung des neuen Filters und setzen Sie den neuen Filter ein.
4. Schließen Sie den Deckel. Zu diesem Zweck richten Sie die Unterseite des Deckels mit dem Gerätekörper aus und drücken Sie ihn dagegen.
5. Halten Sie die Luftreiniger-Taste für 7 Sekunden gedrückt, um die Maschine nach der Ersetzung des Filters erneut zu starten.

Empfehlungen

Es wird empfohlen, der Luftentfeuchter in Räumlichkeiten, wo der Feuchtigkeitsgehalt über 60 % ist, zu benutzen. Der optimale Feuchtigkeitsgehalt für Menschen ist zwischen 45 % und 60 %.

Falls die Raumtemperatur unter 5 °C ist, wird es empfohlen, das Gerät ein Drittel der Stunden auszuschalten, um Raureif Auftauchen zu vermeiden. Wenn der Raureif verschwunden ist, schalten Sie das Gerät erneut.

4. REINIGUNG UND WARTUNG

- Vergewissern Sie sich, dass das Gerät ausgeschaltet ist und das Netzkabel aus der Steckdose gezogen wurde.
- Benutzen Sie ein weiches, feuchtes Tuch, um den Schmutz und Staub von der Oberfläche, Luftauslass und Lufteinlass des Geräts zu entfernen.
- Ziehen Sie am Wassertank, um ihn zu entnehmen und benutzen Sie ein weiches, feuchtes Tuch, um den Schmutz und Staub von der Oberfläche.

5. PROBLEMBEHEBUNG

Problem	Mögliche Ursache
Das Gerät funktioniert nicht.	Das Gerät ist nicht an die Netzsteckdose angeschlossen. Die Steckdose und die Sicherungen sind in schlechtem Zustand. Der Wassertank ist voll.
Geringe Performance (das Gerät entfeuchtet wenigeres Wasser)	Die Tür zum Zimmer ist offen. Der Lufteinlass oder -auslass wird durch einen Gegenstand blockiert. In der Wohnung gibt es ein weiteres Gerät, das Dampf erzeugt. Die Raumtemperatur ist zu niedrig.
Es kommt wenige Luft heraus	Der Lufteinlass oder -auslass des Geräts ist durch einen Gegenstand oder eine Substanz blockiert.
Das Gerät erzeugt komische Geräusche	Es klebt etwas am Gerät oder in der Nähe des Luftauslasses. Die Maschine ist gekippt.
Auslaufen von Wasser	Die Maschine ist gekippt. Es befindet sich noch Wasser im Tank. Der Schwimmer ist nicht in guten Zustand.

DEUTSCH

Hinweis:

Falls die vorgeschlagenen Lösungen das Problem nicht lösen und das Gerät Reparaturen benötigt, kontaktieren Sie den Kundendienst von Cecotec.

6. TECHNISCHE SPEZIFIKATIONEN

Referenz des Gerätes: 05604

Produkt: BigDry 2500 PureLight

Leistung: 45 W

Spannung: 100 - 240 V 50/60 Hz

750 mL/Ta (30°C, RH80%)

Die technischen Daten können ohne Vorankündigung geändert werden, um die Produktqualität zu verbessern.

Hergestellt in China | Entworfen in Spanien

7. RECYCLING VON ELEKTRO- UND ELEKTRONIKGERÄTEN



Dieses Symbol weist darauf hin, dass das Produkt und/oder die Batterie gemäß den geltenden Vorschriften getrennt vom Haushaltsabfall entsorgt werden muss. Wenn dieses Produkt das Ende seiner Nutzungsdauer erreicht hat, sollten Sie die Batterien/Akkus entfernen und es zu einer von den örtlichen Behörden bestimmten Sammelstelle bringen.

Die Verbraucher müssen sich mit Ihren örtlichen Behörden oder Einzelhändlern in Verbindung setzen, um Informationen über die ordnungsgemäße Entsorgung ihrer Altgeräte und/ oder ihre Akkus zu erhalten.

Die Einhaltung der oben genannten Leitlinien trägt zum Schutz der Umwelt bei.

8. GARANTIE UND KUNDENDIENST

Cecotec haftet gegenüber dem Endnutzer oder Verbraucher für jegliche Konformitätsmängel, die zum Zeitpunkt der Lieferung des Produkts bestehen, gemäß den in den geltenden Vorschriften festgelegten Bedingungen und Fristen.

Es wird empfohlen, dass Reparaturen von qualifiziertem Personal durchgeführt werden.

Sollte unerwartet eine Störung auftreten oder haben Sie Fragen über Ihr Produkt, können Sie sich mit dem Kundendienst in Verbindung setzen über die Telefonnummer: +34 963210728

9. COPYRIGHT

Die geistigen Eigentumsrechte an den Texten in dieser Bedienungsanleitung liegen bei CECOTEC INNOVACIONES, S.L. Alle Rechte vorbehalten. Der Inhalt dieser Veröffentlichung darf weder ganz noch teilweise ohne vorherige Genehmigung von CECOTEC INNOVACIONES, S.L. vervielfältigt, in einem Datenabfragesystem gespeichert, übertragen oder auf irgendeine Weise (elektronisch, mechanisch, durch Fotokopie, Aufzeichnung oder Ähnliches) verbreitet werden.

1. PARTI E COMPONENTI

Fig. 1

1. Uscita dell'aria
2. Ingresso di purificazione dell'aria
3. Filtro HEPA
4. Coprifiltro
5. Cavo di alimentazione
6. Serbatoio d'acqua
7. Apertura del coperchio del serbatoio d'acqua
8. Galleggiante del serbatoio d'acqua
9. Ingresso dell'aria del deumidificatore
10. Pannello di controllo

Pannello di controllo

11. Icona di accensione/purificazione
12. Icona di deumidificazione
13. Icona di modalità
14. Indicatore di accensione
15. Indicatore di serbatoio pieno

NOTA:

Le immagini di questo manuale sono rappresentazioni schematiche e potrebbero non corrispondere esattamente all'apparecchio.

2. PRIMA DELL'USO

- Questo apparecchio ha un imballaggio progettato per proteggerlo durante il trasporto. Estrarre l'apparecchio dalla scatola e rimuovere tutto il materiale presente nell'imballaggio. Conservare la scatola originale e gli altri elementi in un luogo sicuro per prevenire danni all'apparecchio in caso di necessità di trasportarlo in futuro. Se si desidera smaltire l'imballaggio originale, assicurarsi di riciclare tutti gli elementi in modo appropriato.
- Verificare che tutte le parti e componenti siano inclusi e in buono stato. Se uno di essi mancasse o non fosse in buone condizioni, contattare immediatamente il Servizio di Assistenza Tecnica ufficiale di Cecotec.
- Mantenere sempre il deumidificatore in posizione verticale per evitare fughe.
- Quando si installa l'apparecchio, verificare di mantenere una distanza di sicurezza di 30 cm per ogni lato.

3. FUNZIONAMENTO

Purificazione dell'aria

1. Collegare l'apparecchio alla presa di corrente
2. Premere l'icona di accensione/purificazione per accendere l'apparecchio: la spia LED di accensione si illuminerà di verde.
3. Premere l'icona di accensione/purificazione per accendere l'apparecchio: l'indicatore di accensione si spegnerà.

Deumidificazione

1. Premere l'icona di deumidificazione quando l'apparecchio è acceso. L'apparecchio attiverà la modalità di deumidificazione con la funzione di purificazione.
2. Premere di nuovo l'icona di deumidificazione per disattivare la funzione di deumidificazione. La funzione di purificazione rimarrà attiva. Gli indicatori LED si illumineranno rispettivamente.

Svuotamento dell'acqua. Fig. 3

1. Il serbatoio d'acqua ha una capacità massima di 1000 ml e una capacità di funzionamento di 750 ml al giorno.
2. La spia LED di serbatoio pieno si illuminerà di rosso quando il serbatoio è pieno.
3. Spegner l'apparecchio e scollegarlo dalla presa di corrente.
4. Se il serbatoio d'acqua è pieno fino all'orlo, cercare di evitare versamenti accidentali. Estrarlo, far scorrere il coperchio del serbatoio per rimuoverlo e versare l'acqua.
5. Collocare di nuovo il coperchio del serbatoio e rimetterlo a posto. Successivamente, premere l'icona di accensione/purificazione per mettere l'apparecchio in funzione.
6. Non danneggiare né rimuovere il galleggiante dal serbatoio d'acqua, poiché ciò potrebbe ripercorrere sul funzionamento dell'apparecchio o provocare fughe.

Sostituzione del filtro. Fig. 4

Quando l'apparecchio ha bisogno di un cambio del filtro, la spia LED dell'icona di accensione/purificazione lampeggerà di arancione.

1. Chiudere il coprifiltro.
2. Tirare la linguetta per estrarre il filtro.
3. Rimuovere la confezione del nuovo filtro e inserire il nuovo filtro.
4. Chiudere il coprifiltro. A tal fine, allineare la parte inferiore del coprifiltro con la struttura dell'apparecchio e premere il coprifiltro contro di esso.
5. Tenere premuta l'icona di accensione/purificazione per 7 secondi per riavviare l'apparecchio dopo aver cambiato il filtro.

Consigli per l'uso

Per ottenere i migliori risultati, si consiglia di utilizzare il deumidificatore in ambienti dove l'umidità sia al 60%. Il livello di umidità più adatto alle persone è pari dal 45% al 60%.

Quando la temperatura si trova al di sotto di 5 °C, si consiglia di interrompere il funzionamento e lasciare riposare l'apparecchio 1 ogni 3 ore al fine di evitare la comparsa della brina. Una volta scomparsa la brina, accendere nuovamente l'apparecchio.

4. PULIZIA E MANUTENZIONE

- Verificare che l'apparecchio sia spento e che il cavo di alimentazione sia scollegato dalla presa di corrente.
- Utilizzare uno strofinaccio per pulire lo sporco e la polvere depositati sulla superficie dell'apparecchio e dalle entrate e uscite dell'aria.
- Tirare il serbatoio d'acqua per rimuoverlo e utilizzare uno strofinaccio morbido per pulire lo sporco e la polvere dalla superficie del serbatoio.

5. RISOLUZIONE DEI PROBLEMI

Problema	Possibili cause
L'apparecchio non funziona.	L'apparecchio non è collegato alla presa di corrente. La presa di corrente e i fusibili non sono in buone condizioni. Il serbatoio d'acqua è pieno.
Basso rendimento (assorbe meno acqua del normale).	La porta della stanza è aperta. L'ingresso od uscita d'aria dell'apparecchio è ostruita. È presente un altro apparecchio che emette vapore dentro all'abitazione. La temperatura ambiente è troppo bassa.
Il volume d'aria è diminuito.	L'ingresso o uscita dell'aria dell'apparecchio è bloccata da un oggetto o sostanza.

Rumore forte.	È presente qualcosa aderente all'apparecchio o vicino all'uscita dell'aria. L'apparecchio è inclinato.
Fuga d'acqua.	L'apparecchio è inclinato. Rimane dell'acqua nel serbatoio. Il galleggiante all'interno del serbatoio non è in buone condizioni.

Avviso:

Se le soluzioni precedenti non risolvessero le problematiche e per riparazione dell'apparecchio, contattare il Servizio di Assistenza Tecnica ufficiale di Cecotec.

6. SPECIFICHE TECNICHE

Codice prodotto: 05604

Prodotto: BigDry 2500 PureLight

Potenza: 45 W

Tensione: 100 - 240 V 50/60Hz

750 ml/giorno (30 °C, RH 80 %)

Le specifiche tecniche possono cambiare senza previo avviso per migliorare la qualità dell'apparecchio.

Fabbricato in China | Progettato in Spagna

7. RICICLAGGIO DI APPARECCHIATURE ELETTRICHE ED ELETTRONICHE



Questo simbolo indica che, in conformità con le normative vigenti, l'apparecchio e/o la batteria devono essere smaltiti separatamente dai rifiuti domestici. Quando questo prodotto raggiunge la fine della sua vita utile, è necessario rimuovere le pile/batterie/accumulatori e portarlo in un punto di raccolta designato dalle autorità locali.

Per ottenere informazioni dettagliate sulla forma più adeguata per gettare gli elettrodomestici e/o le corrispondenti batterie, il consumatore dovrà contattare le autorità locali.

Il rispetto delle linee guida di cui sopra aiuterà a proteggere l'ambiente.

8. GARANZIA E SUPPORTO TECNICO

Cecotec sarà responsabile nei confronti dell'utente finale o del consumatore per qualsiasi difetto di conformità esistente al momento della consegna dell'apparecchio nei termini, condizioni e scadenze stabilite dalla normativa vigente.

Si raccomanda che le riparazioni siano effettuate da personale specializzato.

Se si riscontra un problema con l'apparecchio o in caso di dubbi, si prega di contattare il Servizio di Assistenza Tecnica ufficiale di Cecotec al numero +34 96 321 07 28.

9. COPYRIGHT

I diritti di proprietà intellettuale dei testi di questo manuale appartengono a CECOTEC INNOVACIONES, S.L. Tutti i diritti riservati. Il contenuto di questa pubblicazione non può essere, in tutto o in parte, riapparecchio, archiviato in un sistema di recupero, trasmesso o distribuito con qualsiasi mezzo (elettronico, meccanico, fotocopia, registrazione o simile) senza la previa autorizzazione di CECOTEC INNOVACIONES, S.L.

1. PEÇAS E COMPONENTES

Fig. 1

1. Saída de ar
2. Entrada de purificação de ar
3. Filtro de alta eficiência
4. Tampa do filtro
5. Cabo de alimentação
6. Depósito de água
7. Orifício da tampa do depósito de água
8. Boia do depósito de água
9. Entrada de ar do desumidificador
10. Painel de controlo

Painel de controlo

11. Botão Ligar/Modo Purificador
12. Botão Desumidificador
13. Botão Modo
14. Indicador de ligar
15. Indicador de depósito cheio

NOTA:

Os gráficos deste manual são representações esquemáticas e podem não corresponder exatamente ao aparelho.

2. ANTES DE USAR

- Este aparelho é acondicionado em embalagens concebidas para o proteger durante o transporte. Retire o aparelho da sua caixa e remova todo o material de embalagem. Pode manter a caixa original e outras embalagens num local seguro para evitar danos no aparelho, caso necessite de o transportar no futuro. Se desejar descartar a embalagem original, certifique-se de reciclar todos os elementos corretamente.
- Certifique-se de que todas as peças e componentes estejam incluídos e em bom estado. Se algum deles faltar ou não estiver em boas condições, contactar imediatamente o Serviço de Assistência Técnica da Cecotec.
- Mantenha sempre o desumidificador na posição vertical para evitar fugas.
- Ao instalar o aparelho, certifique-se de deixar uma distância de segurança de 30 cm de cada lado.

3. FUNCIONAMENTO

Purificação

1. Conecte o aparelho à corrente elétrica
2. Pressione o botão Ligar/Modo Purificador para ligar o aparelho, o indicador LED de ligar acender-se-á de cor azul.
3. Pressione o botão Ligar/Modo Purificador outra vez para desligar o aparelho, o indicador de ligar desligará.

Desumidificação

1. Pressione o botão Desumidificador quando o aparelho estiver aceso. O aparelho ativará o modo de desumidificação com a função Purificação.
2. Pressione o botão Desumidificador outra vez para desligar a função Desumidificação. A função Purificação continuará ativa. Os indicadores LED se iluminarão respetivamente.

Esvaziar a água. Fig. 3

1. O depósito de água tem uma capacidade máxima de 1000 ml e uma capacidade de funcionamento de 750 ml por dia.
2. O indicador LED do depósito cheio acender-se-á para cor de vermelho quando o depósito estiver cheio.
3. Desligue e desconecte o aparelho da corrente elétrica.
4. Se o depósito de água estiver cheio, evite inclinar o aparelho. Puxe o depósito, deslize a tampa para retirá-lo e verta a água.
5. Volte a colocar a tampa e a introduzir o depósito no seu lugar. Depois, pressione o botão de Ligar/Modo Purificador para pôr o aparelho em funcionamento.
6. Não danifique nem retire a boia do depósito de água já que pode afetar o funcionamento do aparelho, causar fugas ou fazer que o produto não funcione corretamente.

Substituir os filtros. Fig. 4

Quando o aparelho precisar uma troca de filtro, o indicador LED do botão Ligar/Modo Purificador piscará a cor de laranja.

1. Abra a tampa do filtro.
2. Puxe a aba para extrair o filtro.
3. Remova a embalagem do filtro novo e introduza-o.
4. Fechar a tampa do filtro. Para isso, alinhe a parte inferior da tampa do filtro com o corpo do aparelho e pressione a tampa contra o mesmo.
5. Mantenha pressionado o botão Purificador de ar durante 7 segundos para reiniciar o aparelho depois de trocar o filtro.

Recomendações de uso

Para obter os melhores resultados, é recomendável utilizar o desumidificador em ambientes onde a humidade seja sobre 60%. O nível de humidade mais adequado para os humanos é de 45% a 60%.

Quando a temperatura estiver abaixo dos 5 °C, é recomendável parar o funcionamento do aparelho e deixar que descanse 1 hora de cada 3 para evitar que apareça gelo. Uma vez tenha desaparecido o gelo, volte a ligar o aparelho.

4. LIMPEZA E MANUTENÇÃO

- Certifique-se de que o aparelho esteja desligado e que o cabo de alimentação esteja desconectado da tomada elétrica.
- Utilize um pano para limpar a sujidade e o pó da superfície do aparelho e das entradas e saídas de ar.
- Puxe o depósito de água e utilize um pano suave para limpar a sujidade e o pó da superfície do depósito.

5. RESOLUÇÃO DE PROBLEMAS

Problema	Possíveis causas
O aparelho não funciona	Não está conectado à tomada elétrica. A tomada de corrente e os fusíveis não estão em boas condições. O depósito de água está cheio.
Baixo rendimento (absorve menos água do que o normal)	A porta do quarto está aberta. A entrada ou saída de ar do produto está a ser bloqueada por algum objeto. Há algum outro aparelho gerando vapor dentro de casa. A temperatura ambiente é demasiado baixa.
O volume de ar diminuiu	A entrada ou saída de ar do aparelho está bloqueada por algum objeto ou substância.

PORTUGUÊS

Ruído significativo	Há algo aderido ao aparelho ou perto da saída de ar. A máquina está inclinada.
Fuga de água	A máquina está inclinada. Há água no depósito. A boia de dentro do aparelho não está em boas condições.

Aviso:

Em caso de que as soluções anteriores não resolvam os possíveis problemas e necessite reparar o aparelho, contacte com o Serviço de Assistência Técnica da Cecotec.

6. ESPECIFICAÇÕES TÉCNICAS

Referência do produto: 05604

Produto: BigDry 2500 PureLight

Potencia: 45 W

Tensão: 100 - 240 V 50/60 Hz

750 ml/dia (30°C, RH80%)

As especificações técnicas podem ser alteradas sem notificação prévia para melhorar a qualidade do produto.

Fabricado na China | Desenhado na Espanha

7. RECICLAGEM DE PRODUTOS ELÉTRICOS E ELETRÓNICOS



Este símbolo indica que, de acordo com os regulamentos aplicáveis, o produto e/ou a bateria devem ser eliminados separadamente do lixo doméstico. Quando este produto atingir o fim da sua vida útil, deverá remover as pilhas/baterias/acumuladores e levá-lo para um ponto de recolha designado pelas autoridades locais.

Para obter informação detalhada acerca da forma mais adequada de eliminar os seus equipamentos elétricos e eletrónicos e/ou as correspondentes baterias, o consumidor deverá contactar com as autoridades locais.

A conformidade com as diretrizes acima referidas ajudará a proteger o ambiente.

8. GARANTIA E SAT

A Cecotec será responsável perante o utilizador final ou consumidor por qualquer falta de conformidade que exista no momento da entrega do produto nos termos, condições e prazos estabelecidos pelos regulamentos aplicáveis.

Recomenda-se que as reparações sejam efetuadas por pessoal qualificado.

Se deteta uma ocorrência com o produto ou tem alguma consulta, entre em contacto com o Serviço de Assistência Técnica da Cecotec através do número de telefone +34 96 321 07 28.

9. COPYRIGHT

Os direitos de propriedade intelectual dos textos deste manual pertencem à CECOTEC INNOVACIONES, S.L. Todos os direitos reservados. O conteúdo desta publicação não pode, no todo ou em parte, ser reproduzido, armazenado num sistema de recuperação, transmitido ou distribuído por qualquer meio (eletrónico, mecânico, fotocópia, gravação ou similar) sem a autorização prévia da CECOTEC INNOVACIONES, S.L.

1. ONDERDELEN EN COMPONENTEN

Fig. 1

1. Luchtuitgang
2. Luchtzuiveringsinlaat
3. HEPA filter
4. Filterklep
5. Netsnoer
6. Waterreservoir
7. Opening voor watertank
8. Boei watertank
9. Luchtontvochtiger inlaat
10. Bedieningspaneel

Bedieningspaneel

11. Aan/uitknop / zuiveringsmodus
12. Ontvochtigingsknop
13. Modusknop
14. Aan/uit indicator
15. Vol waterreservoir indicator

OPMERKING:

De afbeeldingen in deze handleiding zijn schematische voorstellingen en komen mogelijk niet exact overeen met het product.

2. VÓÓR U HET APPARAAT GEBRUIKT

- Dit apparaat heeft een verpakking die ontworpen is om het tijdens het transport te beschermen. Haal het apparaat uit de doos en verwijder al het verpakkingsmateriaal. U kunt de originele doos en andere verpakking op een veilige plaats bewaren om beschadiging van het apparaat te voorkomen als u het in de toekomst moet vervoeren. Als u de verpakking toch weggooit, zorg er dan voor een correcte recyclage.
- Controleer of alle onderdelen en componenten aanwezig en in goede staat zijn. Als een van deze ontbreekt of niet in goede staat is, neem dan onmiddellijk contact op met de Technische Dienst van Cecotec.
- Houd de luchtontvochtiger altijd rechtop om lekken te voorkomen.
- Bewaar bij de installatie van het toestel een veiligheidsafstand van 30 cm aan elke kant.

3. WERKING

Zuivering

1. Steek de stekker van het apparaat in een stopcontact
2. Druk op de aan/zuivering knop om het apparaat in te schakelen. De power-LED licht blauw op.
3. Druk nogmaals op de aan/zuivering knop om het apparaat uit te schakelen. De stroomindicator gaat uit.

Ontvochtiging

1. Druk op de ontvochtigingsknop wanneer het apparaat is ingeschakeld. Het apparaat activeert de ontvochtigingsmodus met de zuiveringsfunctie.
2. Druk nogmaals op de ontvochtigingsknop om de ontvochtigingsfunctie uit te schakelen. De zuiveringsfunctie blijft actief. De LED-indicatoren lichten respectievelijk op.

Water legen. Fig. 3

1. Het waterreservoir heeft een maximale capaciteit van 1000 ml en een functionele capaciteit van 750 ml per dag.
2. De volle tank-LED gaat rood branden wanneer de tank vol is.
3. Schakel het apparaat uit en trek de stekker uit het stopcontact.
4. Als het waterreservoir helemaal vol is, moet u het niet omgooien. Trek eraan, schuif het tankdeksel om het te verwijderen en giet het water eruit.
5. Plaats het deksel terug en plaats het reservoir terug in positie. Druk vervolgens op de aan/uit/zuiveringsknop om het apparaat te starten.
6. Beschadig of verwijder de boei niet uit het waterreservoir, omdat dit de werking van het apparaat kan beïnvloeden, lekkages kan veroorzaken of ervoor kan zorgen dat het product niet goed werkt.

Filter vervangen. Fig. 4

Als er een filter van het apparaat moet worden vervangen, knippert de LED op de aan/uit/zuiveringsknop oranje.

1. Schuif het filterdeksel eraf.
2. Trek aan de klep om het filter te verwijderen.
3. Verwijder de verpakking van het nieuwe filter en plaats het nieuwe filter.
4. Sluit het deksel opnieuw. Breng hiervoor de onderkant van het filterdeksel op één lijn met de behuizing van het apparaat en druk het deksel er tegen.
5. Houd de reinigingsknop ingedrukt gedurende 7 secondes om het apparaat opnieuw op te starten nadat u het filter heeft vervangen.

Aanbevelingen voor gebruik

Voor de beste resultaten wordt het aanbevolen om de luchtontvochtiger te gebruiken in omgevingen met een luchtvochtigheid van meer dan 60%. Het meest geschikte vochtigheidsniveau voor mensen is 45% tot 60%.

Wanneer de temperatuur lager is dan 5 ° C, wordt aanbevolen om de werking te stoppen en het apparaat 1 uur op 3 te laten rusten om het optreden van vorst te voorkomen. Schakel het apparaat opnieuw in zodra de vorst is verdwenen.

4. SCHOONMAAK EN ONDERHOUD

- Zorg ervoor dat het apparaat is uitgeschakeld en dat het netsnoer is losgekoppeld van het stopcontact.
- Gebruik een doek om vuil en stof van het oppervlak van het apparaat en van de luchtinlaten en -uitlaten te verwijderen.
- Trek aan het waterreservoir om het te verwijderen en gebruik een zachte doek om vuil en stof van het oppervlak van het reservoir te verwijderen.

5. PROBLEEMOPLOSSING

Probleem	Mogelijke oorzaken
Het apparaat werkt niet	Het is niet aangesloten op het stopcontact. Het stopcontact en de zekeringen zijn niet in goede staat. Het waterreservoir is vol.
Laag rendement (absorbeert minder water dan normaal)	De deur naar de kamer staat open. De luchtinlaat of -uitlaat van het product wordt geblokkeerd door een voorwerp. Er is een ander apparaat dat stoom produceert in de woning. De omgevingstemperatuur is te laag.
Het luchtvolume is afgenomen	De luchtinlaat of -uitlaat van het toestel is geblokkeerd door een voorwerp of stof.

Aanzienlijk geluid	Er zit iets vast aan het toestel of bij de luchttuitlaat. Het apparaat staat scheef.
Er lekt water.	Het apparaat staat scheef. Er zit nog water in het reservoir. De boei in het apparaat is niet in goede staat.

Opmerking:

Opmerking: indien de bovenstaande oplossingen de mogelijke problemen niet oplossen en u het apparaat moet repareren, neem dan contact op met de Technische Dienst van Cecotec.

6. TECHNISCHE SPECIFICATIES

Productreferentie: 05604

Product: BigDry 2500 PureLight

Vermogen: 45 W

Voltage: 100 - 240 V 50/60 Hz

750 ml/dag (30°C, RH80%)

Technische specificaties kunnen zonder kennisgeving worden gewijzigd om de kwaliteit van het product te verbeteren.

Gemaakt in China / Ontworpen in Spanje.

7. RECYCLING VAN ELEKTRISCHE EN ELEKTRONISCHE APPARATUUR



Dit symbool geeft aan dat, volgens de geldende voorschriften, het product en/of de accu gescheiden van het huisvuil moeten worden afgevoerd. Wanneer dit product het einde van zijn levensduur bereikt, dient u de batterijen/accumulatoren te verwijderen en het naar een door de plaatselijke autoriteiten aangewezen inzamelpunt te brengen.

Voor gedetailleerde informatie over de aangewezen manier om elektrische apparaten en/of hun batterijen moet de consument de plaatselijke overheid contacteren.

Naleving van de bovenstaande richtsnoeren zal bijdragen tot de bescherming van het milieu.

8. GARANTIE EN TECHNISCHE ONDERSTEUNING

Cecotec is aansprakelijk tegenover de eindgebruiker of consument voor elk gebrek aan overeenstemming dat bestaat op het ogenblik van de levering van het product onder de voorwaarden, bepalingen en termijnen die zijn vastgelegd in de toepasselijke regelgeving.

Het wordt aanbevolen reparaties te laten uitvoeren door gekwalificeerd personeel.

Als u ooit een incident met het product ontdekt of vragen hebt, neem dan contact op met de officiële Technische Assistentie van Cecotec via het telefoonnummer +34 96 321 07 28.

9. COPYRIGHT

De intellectuele eigendomsrechten op de teksten in deze handleiding behoren toe aan CECOTEC INNOVACIONES, S.L. Alle rechten voorbehouden. De inhoud van deze publicatie mag niet, geheel of gedeeltelijk, worden verveelvoudigd, opgeslagen in een geautomatiseerd gegevensbestand, doorgegeven of verspreid op welke wijze dan ook (elektronisch, mechanisch, door fotokopieën, opnamen en dergelijke) zonder voorafgaande toestemming van CECOTEC INNOVACIONES, S.L.

1. CZĘŚCI I KOMPONENTY

Rys. 1

1. Odpowietrznik
2. Wlot do oczyszczania powietrza
3. Filtr HEPA
4. Pokrywa filtra
5. Kabel zasilający
6. Zbiornik na wodę
7. Otwór korka zbiornika wody
8. Boja zbiornika na wodę
9. Wlot osuszacza powietrza
10. Panel kontroli

Panel kontroli

11. Zainstaluj urządzenie tak, aby wtyczka była dostępna.
12. Przycisk odwilżania
13. Przycisk wyboru trybu
14. Wskaźnik mocy
15. Wskaźnik pełnego zbiornika

UWAGA:

Grafika tej instrukcji obsługi tak jak rysunki w niej zawarte, są schematyczną prezentacją i możliwe, że nie będą się zgadzały dokładnie wraz z produktem.

2. PRZED UŻYCIEM

- To urządzenie jest zapakowane w opakowanie zaprojektowane w celu ochrony podczas transportu. Wyjmij urządzenie z pudełka i usuń wszystkie materiały opakowaniowe. Oryginalne pudełko i inne elementy opakowania można przechowywać w bezpiecznym miejscu, aby zapobiec uszkodzeniu urządzenia w przypadku konieczności jego transportu w przyszłości. Jeśli chcesz pozbyć się oryginalnego opakowania, pamiętaj o prawidłowym recyklingu wszystkich jego elementów.
- Upewnij się, że wszystkie części i komponenty są dołączone i są w dobrym stanie. Jeśli któregoś z nich brakuje lub jest w złym stanie, natychmiast skontaktuj się z oficjalnym Serwisem Pomocy Technicznej Cecotec.
- Osuszacz należy zawsze trzymać w pozycji pionowej, aby uniknąć wycieków.
- Instalując urządzenie, upewnij się, że pozostawiasz je w dystansie bezpieczeństwa 30 cm z każdej strony.

3. FUNKCJONOWANIE

Oczyszczanie

1. Podłącz urządzenie do gniazdka elektrycznego. Rozprowadź trochę oleju kuchennego na górnej i dolnej płycie i zamknij górną płytę.
2. Naciśnij przycisk zasilania/oczyszczania, aby włączyć urządzenie, wskaźnik LED zasilania zaświeci się na niebiesko.
3. Naciśnij ponownie przycisk zasilania/oczyszczania, aby wyłączyć urządzenie, wskaźnik zasilania zgaśnie.

Osuszanie

1. Naciśnij przycisk osuszania, gdy urządzenie jest włączone. Urządzenie uruchomi tryb osuszania z funkcją oczyszczania.
2. Naciśnij ponownie przycisk osuszania, aby wyłączyć funkcję osuszania. Funkcja oczyszczania będzie nadal aktywna. Wskaźniki LED zaświecą się odpowiednio.

Opróżnianie wody. Rys. 3

1. Zbiornik na wodę ma maksymalną pojemność 1000 ml i pojemność roboczą 750 ml dziennie.
2. Gdy pojemnik jest pełny, wskaźnik LED zapętnienia pojemnika zaświeci się na czerwonywo.
3. Wyłącz urządzenie i odłącz je od gniazdka elektrycznego.
4. Jeśli zbiornik na wodę jest całkowicie pełny, unikaj jego przewracania. Wyciągnij go, zdejmij korek zbiornika i wylej wodę.
5. Załóż korek z powrotem i wepchnij zbiornik na miejsce. Następnie naciśnij przycisk zasilania / oczyszczania, aby uruchomić urządzenie.
6. Nie uszkadzaj ani nie wyjmuj boi ze zbiornika wody, ponieważ może to wpłynąć na działanie urządzenia, spowodować wycieki lub spowodować nieprawidłowe działanie produktu.

Wymiana filtra. Rys. 4

Kiedy urządzenie będzie potrzebować zmianę filtra, wskaźnik LED przycisku zasilania/oczyszczania będzie mrugać na pomarańczowo.

1. Zsuń pokrywę filtra.
2. Pociągnij klapkę, aby wyjąć filtr.
3. Usuń opakowanie nowego filtra i włoż nowy filtr
4. Zamknij pokrywkę filtra. W tym celu dopasuj dolną część osłony filtra do korpusu urządzenia i dociśnij ją do urządzenia.
5. Naciśnij i przytrzymaj przycisk oczyszczania powietrza przez 7 sekund, aby ponownie uruchomić urządzenie po wymianie filtra.

Zalecenia dotyczące użytkowania

Aby uzyskać najlepsze rezultaty, zaleca się używanie osuszacza w środowiskach, w których wilgotność przekracza 60%. Najbardziej odpowiedni poziom wilgotności dla człowieka to 45-60%.

Gdy temperatura spadnie poniżej 5°C, zaleca się zatrzymanie pracy i pozostawienie urządzenia w spokoju na 1 godzinę na 3, aby uniknąć pojawienia się szronu. Po zniknięciu szronu ponownie włącz urządzenie.

4. CZYSZCZENIE I KONSERWACJA

- Upewnij się, że urządzenie jest wyłączone, a przewód zasilający jest odłączony od gniazdka elektrycznego.
- Za pomocą szmatki wyczyść brud i kurz z powierzchni urządzenia oraz z wlotów i wylotów powietrza.
- Wyciągnij zbiornik na wodę, aby go wyjąć i użyj miękkiej szmatki do wytarcia brudu i kurzu z powierzchni zbiornika.

5. ROZWIĄZYWANIE PROBLEMÓW

Problem	Prawdopodobna przyczyna
Urządzenie nie działa	Nie jest podłączony do gniazdka elektrycznego. Gniazdko elektryczne i bezpieczniki nie są w dobrym stanie. Czy zbiornik na wodę jest pełen.
Niska wydajność (pochłania mniej wody niż normalnie)	Czy drzwi do sypialni są otwarte. Czy wlot lub wylot powietrza z produktu nie jest zablokowany przez jakiś przedmiot. W domu jest jakieś inne urządzenie wytwarzające parę. Temperatura otoczenia jest za niska.
Objętość powietrza spada	Wlot lub wylot powietrza z urządzenia jest zablokowany przez jakiś przedmiot lub substancję.

Znaczný hátas	Coś przywarło do urządzenia lub w pobliżu wylotu powietrza. Maszyna jest przechylona.
Nieszczelność	Maszyna jest przechylona. Woda zostaje w zbiorniku. Boja wewnątrz urządzenia nie jest w dobrym stanie.

Ostrzeżenie:

W przypadku, gdy dotychczasowe rozwiązania nie rozwiążą ewentualnych problemów i konieczna jest naprawa urządzenia, należy skontaktować się z oficjalnym Serwisem Pomocy Technicznej Cecotec.

6. SPECYFIKACJA TECHNICZNA

Referencja produktu: 05604

Produkt: BigDry 2500 PureLight

Moc: 45 W

Napięcie: 100 - 240 V 50/60 Hz

750 ml/dia (30°C, RH80%)

Specyfikacje techniczne mogą ulec zmianie bez wcześniejszego powiadomienia w celu poprawy jakości produktu.

Zaprojektowano w Hiszpanii | Wyprodukowano w Chinach

7. RECYKLING URZĄDZEŃ ELEKTRYCZNYCH I ELEKTRONICZNYCH



Ten symbol oznacza, że zgodnie z obowiązującymi przepisami produkt i/lub bateria muszą być utylizowane oddzielnie od odpadów domowych. Kiedy produkt osiągnie koniec okresu użytkowania, należy wyjąć baterie/baterie/akumulatory i przekazać go do punktu zbiórki wyznaczonego przez władze lokalne.

Aby uzyskać szczegółowe informacje na temat najbardziej odpowiedniego sposobu utylizacji sprzętu gospodarstwa domowego i / lub odpowiednich baterii, konsument powinien skontaktować się z lokalnymi władzami.

Przestrzeżenie powyższych wytycznych pomoże chronić środowisko.

8. GWARANCJA I SERWIS TECHNICZNY

Cecotec odpowie użytkownikowi lub konsumentowi końcowemu za wszelkie niezgodności występujące w momencie dostawy produktu na warunkach i terminach określonych w obowiązujących przepisach.

Zaleca się, aby naprawy były przeprowadzane przez wyspecjalizowany personel.

Jeśli wykryjesz incydent z produktem lub masz jakiegokolwiek pytania, skontaktuj się z oficjalnym Serwisem Pomocy Technicznej Cecotec pod numerem telefonu +34 96 321 07 28.

9. COPYRIGHT

Prawa własności intelektualnej do tekstów tej instrukcji obsługi należą do CECOTEC INNOVACIONES, S.L. Wszelkie prawa zastrzeżone. Treść niniejszej publikacji nie może być w całości ani w części reprodukowana, przechowywana w systemie wyszukiwania, przekazywana lub rozpowszechniana w jakikolwiek sposób (elektroniczny, mechaniczny, fotokopiowany, nagrywany lub podobny) bez uprzedniej zgody CECOTEC INNOVACIONES, SL

1. ČÁSTI A SLOŽENÍ

Obr. 1

1. Vývod vzduchu
2. Vstup pro čištění vzduchu
3. HEPA filtr
4. Víko filtru
5. Napájecí kabel
6. Nádoba na vodu
7. Otvor ve víku nádrže na vodu
8. Bóje na vodní nádrži
9. Vstup odvlhčovače vzduchu
10. Kontrolní panel

Kontrolní panel

11. Tlačítko napájení / režim čištění
12. Tlačítko odvlhčování
13. Tlačítko programu
14. Indikátor zapnutí
15. Světlo oznámení plného zásobníku

POZNÁMKA:

Grafika v této příručce je schematickým znázorněním a nemusí přesně odpovídat výrobku.

2. PŘED POUŽITÍM

- Tento spotřebič je zabalen v obalu, který jej chrání během přepravy. Tento spotřebič je zabalen v obalu, který jej chrání během přepravy. Originální krabici a další obalové položky můžete uschovat na bezpečném místě, abyste zabránili poškození zařízení v případě potřeby přepravy v budoucnu. Pokud chcete obaly vyhodit, ujistěte se, že se jich zbavíte správným způsobem.
- Ujistěte se, že všechny díly a součásti jsou zahrnuty a v dobrém stavu. Pokud některá chybí nebo není v dobrém stavu, okamžitě kontaktujte oficiální servisní službu Cecotec.
- Vždy odvlhčovač udržujte ve svislé poloze, aby nedošlo k úniku.
- Nechejte volný bezpečnostní prostor 30 cm na každé straně.

3. FUNGOVÁNÍ

Očista

1. Zapojte přístroj do elektrického přívodu
2. Stisknutím tlačítka napájení/čištění zapnete zařízení, indikátor LED napájení se rozsvítí modře
3. Dalším stisknutím tlačítka napájení/čištění vypnete zařízení, indikátor napájení zhasne.

Odvlhčování

1. Když je zařízení zapnuté, stiskněte tlačítko odvlhčování. Zařízení vstoupí do režimu odvlhčování s funkcí čištění.
2. Opětovným stisknutím tlačítka odvlhčování funkci odvlhčování vypnete. Funkce čištění bude nadále aktivní. LED indikátory se rozsvítí.

Vypouštění vody. Obr. 3

1. Nádrž na vodu má maximální kapacitu 1 000 ml a provozní kapacitu 750 ml denně.
2. LED indikátor plného koše se rozsvítí červeně, když je koš plný.
3. Vypněte zařízení a odpojte jej od elektrické zásuvky.
4. Pokud je nádrž na vodu zcela plná, vyhněte se jejímu převrácení. Vytáhněte ji, sundejte víčko nádrže a vylijte vodu.
5. Nasadte víko zpět a zatlačte nádrž zpět na místo. Poté stisknutím tlačítka napájení / čištění spusťte zařízení.
6. Nepoškozujte ani nevyjímejte bójku z nádrže na vodu, protože by to mohlo ovlivnit provoz zařízení, způsobit netěsnosti nebo způsobit poruchu produktu.

Výměna filtru. Obr. 4

Pokud zařízení vyžaduje výměnu filtru, LED dioda tlačítka Power / Purify bliká oranžově.

1. Sejměte kryt filtru.
2. Filtr vyjměte zatažením za klapku.
3. Odstraňte obal nového filtru a vložte nový filtr
4. Znovu zavřete kryt filtru. Chcete-li to provést, zarovnejte spodní část krytu filtru s tělem zařízení a zatlačte kryt proti zařízení.
5. Stisknutím a podržením tlačítka čištění vzduchu po dobu 7 sekund restartujte stroj po výměně filtru.

Doporučení k použití:

Pro dosažení nejlepších výsledků se doporučuje použít odvlhčovač v prostředích s vlhkostí nad 60%. Nejvhodnější úroveň vlhkosti pro člověka je 45% až 60%.

Pokud je teplota pod 5 ° C, doporučuje se zastavit provoz a nechat zařízení fungovat po dobu 1 hodiny ze 3, aby nedošlo k zamrznutí. Poté, co námraza zmizela, znovu zapněte zařízení.

4. ČIŠTĚNÍ A ÚDRŽBA

- Ujistěte se, že je zařízení vypnuto a napájecí kabel je odpojen ze zásuvky.
- Nečistoty a prach očistěte hadříkem z povrchu zařízení a ze vstupů a výstupů vzduchu.
- Vytáhněte nádržku na vodu z cesty a měkkým hadříkem otřete nečistoty a prach z povrchu nádrže.

5. ŘEŠENÍ PROBLÉMŮ

Problém	Možné příčiny
Přístroj nefunguje	Není připojen k elektrické zásuvce. Zásuvka a pojistky nejsou v dobrém stavu. Nádrž na vodu je plná.
Nízký výkon (absorbuje méně vody než obvykle)	Dveře pokoje jsou otevřené. Vstup nebo výstup vzduchu z produktu je blokován nějakým předmětem. Uvnitř domu je nějaké další zařízení generující páru. Teplota v místnosti je příliš nízká.
Objem vzduchu klesl	Vstup nebo výstup vzduchu zařízení je blokován nějakým předmětem nebo látkou.
Značný hluk	Na spotřebiči nebo v blízkosti výstupu vzduchu je něco přilepeno. Stroj je nakloněný.
Únik vody	Stroj je nakloněný. V nádrži zůstala voda. Bójka uvnitř zařízení není v dobrém stavu.

Upozornění:

V případě, že předchozí řešení nevyřeší možné problémy a potřebujete zařízení opravit, kontaktujte oficiální servisní službu Cecotec.

6. TECHNICKÉ SPECIFIKACE

Reference produktu: 05604

Produkt: BigDry 2500 PureLight

Výkon: 45 W

Napětí: 100 - 240 V 50/60 Hz

750 ml/dia (30°C, RH80%)

Technické specifikace se mohou změnit bez předchozího upozornění za účelem zlepšení kvality produktu.

Vyrobena v Číně | Navrženo ve Španělsku

7. RECYKLACE ELEKTRICKÝCH A ELEKTRONICKÝCH ZAŘÍZENÍ



Tento symbol označuje, že v souladu s platnými předpisy musí být výrobek a/ nebo baterie zlikvidovány odděleně od domovního odpadu. Po skončení životnosti tohoto výrobku musíte baterie/akumulátory vyjmout a odnést na sběrné místo určené místními úřady.

Podrobné informace o tom, jak správně likvidovat elektrická a elektronická zařízení a/nebo baterie, by měli spotřebitelé získat od místních úřadů.

Dodržování výše uvedených pokynů přispěje k ochraně životního prostředí.

8. ZÁRUKA A TECHNICKÝ SERVIS

Společnost Cecotec odpovídá konečnému uživateli nebo spotřebiteli za jakýkoli nesoulad, který existuje v době dodání výrobku za podmínek a ve lhůtách stanovených platnými předpisy. Doporučuje se, aby opravy prováděl kvalifikovaný personál.

Pokud zjistíte problém s výrobkem nebo máte jakékoli dotazy, obraťte se na oficiální technickou podporu společnosti Cecotec na čísle +34 96 321 07 28.

9. COPYRIGHT

Práva duševního vlastnictví k textům v této příručce patří společnosti CECOTEC INNOVACIONES, S.L. Všechna práva jsou vyhrazena. Obsah této publikace nesmí být vcelku ani po částech reprodukován, ukládan do vyhledávacího systému, přenášen nebo šířen jakýmkoli způsobem (elektronicky, mechanicky, fotokopírováním, nahráváním nebo podobně) bez předchozího souhlasu společnosti CECOTEC INNOVACIONES, S.L.

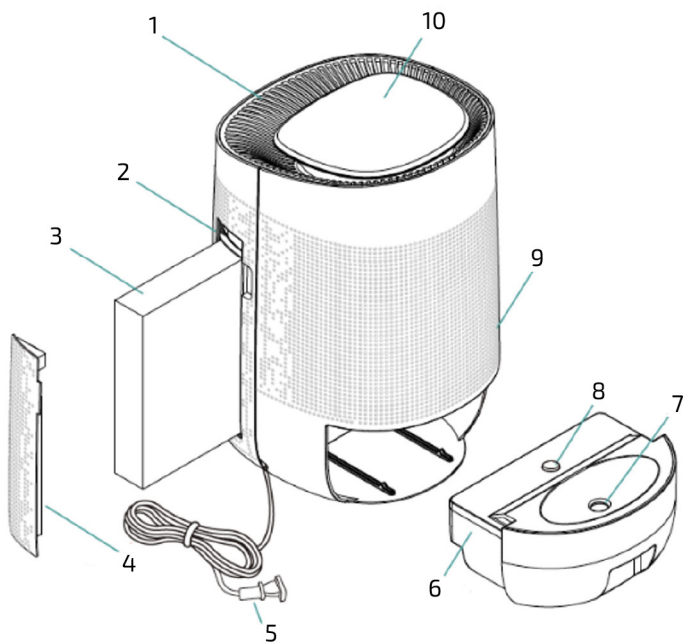


Fig./Img./Abb./Afb./ Rys. 1

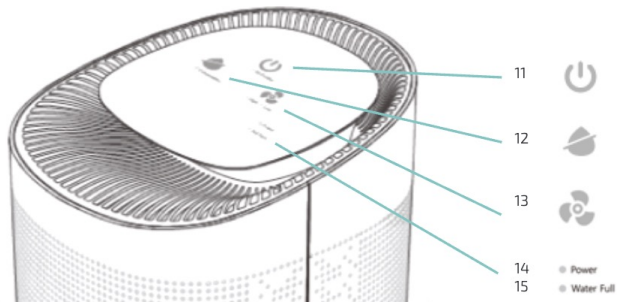


Fig./Img./Abb./Afb./ Rys. 2

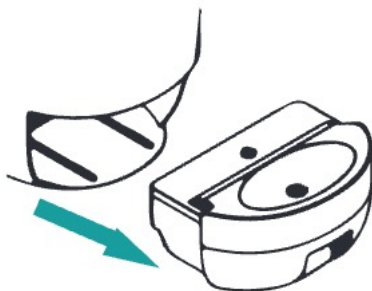


Fig./Img./Abb./Afb./ Rys. 3

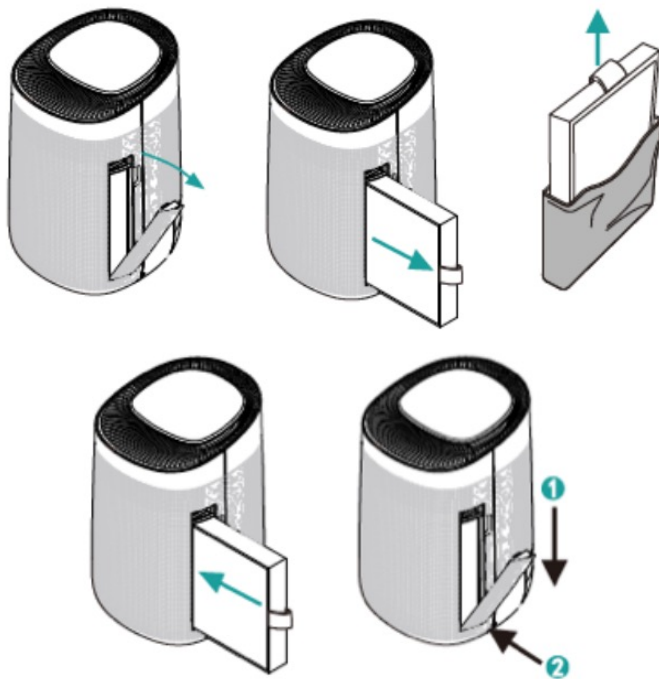


Fig./Img./Abb./Afb./ Rys. 4

www.cecotec.es

Cecotec Innovaciones S.L.
Av. Reyes Católicos, 60
46910, Alfafar (Valencia)
AP03230406