

cecotec

BIGTOAST DOUBLE

Tostador / Toaster



Manual de instrucciones
Instruction manual
Manuel d'instructions
Bedienungsanleitung
Manuale di istruzioni
Manual de instruções





Instrucciones de seguridad	4
Safety instructions	7
Instructions de sécurité	9
Sicherheitshinweise	12
Istruzioni di sicurezza	15
Instruções de segurança	18

ÍNDICE

1. Piezas y componentes	21
2. Funcionamiento	21
3. Limpieza y mantenimiento	23
4. Especificaciones técnicas	24
5. Reciclaje de electrodomésticos	24
6. Garantía y SAT	24

INDEX

1. Parts and components	26
2. Operation	26
3. Cleaning and maintenance	28
4. Technical specifications	29
5. Disposal of old electrical appliances	29
6. Technical support service and warranty	29

SOMMAIRE

1. Pièces et composants	30
2. Fonctionnement	30
3. Nettoyage et entretien	33
4. Spécifications techniques	33
5. Recyclage des électroménagers	33
6. Garantie et SAV	34

INHALT

1. Teile und Komponenten	35
2. Bedienung	35
3. Reinigung und Wartung	38
4. Technische Spezifikationen	38
5. Entsorgung von alten Elektrogeräten	38
6. Garantie und Kundendienst	39

INDICE

1. Parti e componenti	40
2. Funzionamento	40
3. Pulizia e manutenzione	42
4. Specifiche tecniche	43
5. Riciclaggio di elettrodomestici	43
6. Garanzia e SAT	43

ÍNDICE

1. Peças e componentes	44
2. Funcionamento	44
3. Limpeza e manutenção	46
4. Especificações técnicas	47
5. Reciclagem de eletrodomésticos	47
6. Garantia e SAT	47





INSTRUCCIONES DE SEGURIDAD

Lea las siguientes instrucciones atentamente antes de usar el producto. Guarde este manual para referencias futuras o nuevos usuarios.

Asegúrese de que el voltaje de red coincida con el voltaje especificado en la etiqueta de clasificación del producto y de que el enchufe tenga toma de tierra.

No se aceptará ninguna responsabilidad de cualquier daño causado por el incumplimiento de las instrucciones de este manual o por cualquier otro mal uso del producto.

Inspeccione el cable de alimentación regularmente en busca de daños visibles. Si el cable presenta daños, debe ser reparado por el Servicio de Asistencia Técnica oficial de Cecotec para evitar cualquier tipo de peligro.

El aparato estará muy caliente durante e inmediatamente después de funcionar. Utilice guantes o cualquier otro accesorio de protección conveniente para evitar quemaduras o lesiones.



No sumerja el cable, el enchufe o cualquier otra parte del producto en agua o cualquier otro líquido, ni exponga las conexiones eléctricas al agua. Asegúrese de que tiene las manos completamente secas antes de tocar el enchufe o encender el producto.

No utilice el dispositivo en el exterior, cerca de placas eléctricas o de gas, de llamas o dentro de hornos.

No deje el producto sin supervisión durante su funcionamiento. Desconecte el dispositivo al acabar de utilizarlo y cuando deje salga de la estancia donde está instalado.

No utilice ningún accesorio que no haya sido recomendado por Cecotec ya que podría ocasionar daños.

No utilice el dispositivo cerca ni debajo de cortinas o materiales inflamables. No ponga en funcionamiento el dispositivo bajo armarios de pared.





No utilice el producto si el cable, el enchufe o la estructura presenta daños o si no funciona correctamente, ha sufrido alguna caída o ha sido dañado.

No intente reparar el dispositivo por su propia cuenta. Póngase en contacto con el Servicio de Asistencia Técnica oficial de Cecotec para cualquier duda.

Apague y desenchufe el producto de la fuente de alimentación cuando no esté siendo usado, antes de limpiarlo y antes de montar o desmontar los componentes. Tire del enchufe para desconectarlo, no tire del cable.

No retuerza, doble, estire o dañe el cable de alimentación. Protéjalo de bordes afilados y fuentes de calor. No permita que el cable toque superficies calientes.

No deje que el cable asome sobre el borde de la superficie de trabajo o la encimera.

No saque alimentos del dispositivo mientras este esté encendido o caliente.

No inserte objetos metálicos ni utensilios dentro del dispositivo, ya que esto podría causar descargas eléctricas o incendios.

La palanca debe estar subida antes de conectar o desconectar el dispositivo a la toma de corriente.

El aparato no debe ser usado por niños desde 0 hasta 8 años. Este electrodoméstico puede ser usado por niños a partir de 8 años de edad si están continuamente supervisados.

Este dispositivo no está diseñado para funcionar a través de temporizadores o sistemas de control remoto externos.

Este producto puede ser usado por niños/as de a partir de 8 años y personas con capacidades físicas, sensoriales o mentales reducidas, o con falta de experiencia y conocimiento si están supervisados o han recibido instrucción concerniente al uso del aparato de una forma segura y entienden los riesgos que este implica. No permita que los niños jueguen con el dispositivo.





Supervise a los niños para asegurarse de que no jueguen con el producto. Es necesario dar una supervisión estricta si el producto está siendo usado por o cerca de niños.

No inserte comida de gran tamaño, papel de aluminio o utensilios de cocina dentro del aparato.

No intente retirar la comida de dentro del aparato mientras aun está enchufado.

Para desconectar el aparato, pulse el botón Stop y desenchúfelo de la corriente.

Este producto está diseñado exclusivamente para usos domésticos.





SAFETY INSTRUCTIONS

Read these instructions thoroughly before using the appliance. Keep this instruction manual for future reference or new users. Make sure that the mains voltage matches the voltage stated on the rating label of the appliance and that the wall outlet is grounded.

No liability can be accepted for any damage caused by non-compliance with these instructions or any other improper use or mishandling.

Check the power cord regularly for visible damage. If the cord is damaged, it must be replaced by the official Technical Support Service of Cecotec in order to avoid any type of danger.

During and after operation, the appliance is likely to get very hot. Use gloves or other convenient protection accessories in order to avoid burns and injuries.



Do not immerse the cord, plug, or any non-removable part of the appliance in water or any other liquid, nor expose the electrical connections to water. Make sure your hands are dry before handling the plug or switching on the appliance.

Do not operate the appliance outdoors, on or near a gas or electric hob, in heated ovens or near open flames.

Do not leave the appliance unattended while in use. Unplug it from the mains supply when you finish using it or when you leave the room.

Do not use any accessory that has not been recommended by Cecotec, as they might cause injuries or damage.

Do not use the device near or below curtains or other flammable materials. Do not operate the device under wall cabinets.

Do not use the appliance if its cord, plug, or housing is damaged, nor after it malfunctions or has been dropped or damaged in any way.

Do not try to repair the appliance by yourself. Contact the official Technical Support Service of Cecotec for advice.





Turn off and unplug the appliance from the mains supply when not in use, before cleaning it and before attaching components. Pull from the plug, not the cord, to disconnect it from the outlet. Do not twist, bend, strain, or damage the power cord in any way. Protect it from sharp edges and heat sources. Do not let it touch hot surfaces.

Do not let the cord hang over the edge of the working surface or countertop.

Do not remove food from the device while it is on and hot.

Do not insert metal objects or other utensils into the device, as this will cause an electric shock or cause a fire.

The lever must be lifted before connecting or disconnecting the plug from the wall outlet.

The appliance is not intended to be used by children under the age of 8. It can be used by children over the age of 8, as long as they are given continuous supervision.

This appliance is not intended to be operated by means of an external timer or separate remote-control system.

This appliance can be used by children aged 8 and above, and persons with reduced physical, sensory or mental capabilities or lack of experience and knowledge, as long as they have been given supervision or instruction concerning the use of the appliance in a safe way and understand the hazards involved. Children shall not play with the appliance.

Supervise young children to make sure that they do not play with the appliance. Close supervision is necessary when the appliance is being used by or near children.

Do not insert oversized food, metal foil packages or utensils inside the device.

Do not attempt to remove food from the device while it is still plugged in.

To disconnect the device, push the Stop button and unplug it from the wall outlet.

This product is designed only for household use.





INSTRUCTIONS DE SÉCURITÉ

Veuillez lire les instructions suivantes avec attention avant d'utiliser l'appareil. Gardez bien ce manuel pour de futures références ou pour tout nouvel utilisateur.

Assurez-vous que le voltage du réseau coïncide avec le voltage spécifié sur l'étiquette de classification de l'appareil et que la prise possède une connexion à terre.

Cecotec n'acceptera aucune responsabilité quant aux dommages provoqués par le non-respect des instructions de ce manuel ni par une mauvaise utilisation de l'appareil.

Inspectez le câble d'alimentation régulièrement pour rechercher des dommages visibles. S'il présente des dommages, il doit être réparé par le Service Après-Vente Officiel de Cecotec pour éviter tout type de danger.

L'appareil sera très chaud pendant et immédiatement après son utilisation. Utilisez des gants ou autres accessoires de protection pour éviter des brûlures ou lésions.



Ne submergez pas le câble, la prise ni aucune autre partie du produit dans l'eau ni dans aucun autre liquide, ni n'exposez les connexions électriques à l'eau. Assurez-vous d'avoir les mains complètement sèches avant de toucher la prise ou d'allumer l'appareil.

N'utilisez pas l'appareil en extérieur, près de plaques électriques ou à gaz, près de flammes ni dans des fours.

Ne laissez pas l'appareil sans surveillance lorsqu'il est en fonctionnement. Débranchez l'appareil lorsque vous avez terminé de l'utiliser et lorsque vous sortez de la pièce dans laquelle il est installé.

N'utilisez aucun accessoire qui ne soit pas recommandé par Cecotec, cela pourrait endommager le produit.

N'utilisez pas l'appareil près ni sous des rideaux ou autres





matériaux inflammables. Ne placez pas l'appareil sous des placards muraux.

N'utilisez pas l'appareil si le câble, la prise ou la structure en général ne fonctionnent pas correctement, ont souffert une chute ou ont été abîmés.

N'essayez pas de réparer l'appareil vous-même. Veuillez contacter le Service Après-Vente Officiel de Cecotec pour tout doute ou renseignement.

Éteignez et débranchez l'appareil de la source d'alimentation lorsque vous avez terminé de l'utiliser, avant de le nettoyer et avant de monter/démonter les composants. Débranchez l'appareil en tirant sur la prise, pas sur le câble.

Ne tordez pas, ne pliez pas, n'étirez pas et n'abîmez pas le câble d'alimentation. Protégez-le des bords pointus et des sources de chaleur. Ne laissez pas le câble toucher les surfaces chaudes ni dépasser de la surface ou du plan de travail.

N'extrayez pas les aliments de l'appareil s'il est allumé ou encore chaud.

N'insérez pas d'objets métalliques ni ustensiles dans l'appareil, cela pourrait provoquer des décharges électriques ou des incendies.

Le levier du grille-pain doit toujours être dans la position « haute » avant de brancher ou de débrancher l'appareil de la prise de courant.

L'appareil ne doit pas être utilisé par des enfants de 0 à 8 ans. Il peut être utilisé par des enfants de 8 ans et plus s'ils sont surveillés constamment.

Cet appareil n'a pas été conçu pour fonctionner à travers des minuteries ou systèmes de contrôle à distance externes.

Cet appareil peut être utilisé par des personnes aux capacités physiques, mentales ou sensorielles réduites, ou sans expérience ni connaissances si elles sont surveillées et/ou ont





reçu les informations nécessaires à sa correcte utilisation et qu'elles ont bien compris les risques qu'il implique. Ne laissez pas les enfants jouer avec l'appareil.

Surveillez les enfants pour vous assurer qu'ils ne jouent pas avec. Une surveillance stricte est nécessaire si le produit est utilisé par ou à côté des enfants.

N'insérez pas des aliments de grande taille, du papier en aluminium ou d'ustensiles de cuisine à l'intérieur de l'appareil.

Ne retirez pas les aliments qui se trouvent à l'intérieur pendant le fonctionnement.

Afin de déconnecter l'appareil, appuyez sur le bouton Stop et débranchez-le de la prise de courant.

Cet appareil a été conçu pour un usage exclusivement domestique.





SICHERHEITSHINWEISE

Lesen Sie die folgenden Hinweise aufmerksam durch, bevor Sie das Produkt verwenden. Bewahren Sie die Bedienungsanleitung zum Nachschlagen oder für künftige Benutzer gut auf.

Vergewissern Sie sich, dass die Netzspannung, mit der auf dem Typenschild des Gerätes angegebene Spannung übereinstimmt und dass die Steckdose geerdet ist.

Es wird keine Verantwortung für Schäden übernommen, die durch Nichtbeachtung des Handbuch oder durch einen anderen Missbrauch des Produkts entstehen.

Überprüfen Sie das Netzkabel regelmäßig auf sichtbare Schäden. Wenn das Kabel beschädigt ist, muss es durch den offiziellen Technischen Kundendienst von Cecotec ersetzt werden, um Sach- und Personenschäden zu vermeiden.

Das Gerät ist sehr heiß während und unmittelbar nach dem Betrieb. Benutzen Sie Handschuhe oder andere Schutz, um Verbrennungen und Verletzungen zu vermeiden. Tauchen Sie das Netzkabel, den Stecker oder jegliche nicht entfernbaren Teile des Gerätes nicht ins Wasser oder andere Flüssigkeiten ein und lassen Sie die elektrischen Anschlüsse nicht in Berührung mit Wasser kommen. Stellen Sie sicher, dass Ihre Hände völlig trocken sind, bevor Sie die Steckdose berühren oder das Gerät einschalten.



Verwenden Sie das Gerät nicht in der Nähe von elektrischen Mehrkochplatten, Gasplatten oder innerhalb von Backöfen.

Lassen Sie das Produkt beim Verwenden nicht unbeaufsichtigt. Schalten Sie das Gerät nach dem Gebrauch und beim Verlassen des Raums aus.

Verwenden Sie niemals Zubehörteile, die nicht von Cecotec empfohlen wurden, da sie Schäden verursachen könnten.

Verwenden Sie das Gerät nicht in der Nähe oder unter Brennmaterialien. Betreiben Sie das Gerät nicht unter





Hängeschränken.

Verwenden Sie das Produkt nicht, wenn das Kabel, der Stecker oder das Gehäuse sichtbare Schäden aufweisen, nicht korrekt funktionieren oder heruntergefallen sind.

Versuchen Sie niemals das Gerät selbst zu reparieren. Sollten Sie Information benötigen bzw. Zweifel beseitigen kontaktieren Sie den offiziellen technischen Kundendienst.

Schalten Sie das Gerät aus und trennen Sie es von der Stromversorgung, wenn Sie das Gerät nicht verwenden und vor der Reinigung. Ziehen Sie am Stecker, nicht am Kabel selbst. Das Netzkabel darf nicht verdreht, verbogen oder zu stark gezogen bzw. belastet oder beschädigt werden. Schützen Sie es von scharfen Kanten und Wärmequellen. Lassen Sie niemals den Kabel mit wärmen Oberflächen Kontakt kommen.

Lassen Sie das Kabel niemals über der Arbeitsfläche stehen.

Entfernen Sie keine Nahrung aus dem Gerät, während es eingeschaltet oder heiß ist.

Führen Sie keine Metallgegenstände oder Utensilien in das Gerät ein, da dies zu einem Stromschlag oder Brand führen kann.

Der Hebel muss nach oben sein, bevor das Gerät an die Steckdose angeschlossen oder von der Steckdose getrennt wird.

Das Gerät darf von Kindern unter 8 Jahren nicht benutzt werden. Es darf von Kindern ab 8 Jahren benutzt werden, sofern sie unter ständiger Beaufsichtigung während der Nutzung des Gerätes stehen.

Dieses Gerät funktioniert nicht über Timer oder externe Fernbedienungssysteme.

Dieses Produkt kann von Kindern ab 8 Jahren und Personen mit eingeschränkten körperlichen, sensorischen oder geistigen Fähigkeiten oder mit mangelnder Erfahrung und Kenntnissen





verwendet werden, wenn sie in der sicheren Anwendung des Geräts beaufsichtigt oder unterwiesen werden und die damit verbundenen Risiken verstehen. Lassen Sie Kinder nicht mit dem Gerät spielen.

Kinder sollten beaufsichtigt werden, damit sie nicht mit dem Gerät spielen. Eine besondere genaue und konsequente Beaufsichtigung ist geboten, wenn das Gerät in der Nähe von Kindern verwendet wird.

Führen Sie keine großen Lebensmittel, Aluminiumfolie oder Kochutensilien in das Gerät ein.

Versuchen Sie nicht, Lebensmittel aus dem Inneren des Geräts zu entfernen, solange es noch angeschlossen ist.

Um das Gerät zu trennen, drücken Sie die Stopp-Taste und ziehen Sie den Netzstecker aus der Steckdose.

Dieses Produkt ist nur zur Nutzung in privaten Haushalt bestimmt.





ISTRUZIONI DI SICUREZZA

Leggere attentamente le seguenti istruzioni prima di usare il prodotto. Conservare questo manuale per riferimenti futuri o nuovi utenti.

Verificare che la tensione di rete coincida con la tensione specificata nell'etichetta di classificazione del prodotto e che la presa elettrica sia di terra.

Non verrà ammessa alcuna responsabilità di qualsiasi danno provocato dall'inadempienza delle istruzioni di questo manuale o da qualsiasi mal uso del prodotto.

Ispezionare regolarmente il cavo di alimentazione alla ricerca di danni visibili. Se il cavo dovesse presentare danni, dovrà essere riparato dal Servizio di Assistenza Tecnica ufficiale di Cecotec per evitare qualsiasi tipo di pericolo.

L'apparato sarà molto caldo durante e immediatamente dopo essere stato usato. Utilizzare guanti o qualsiasi altro accessorio di protezione per evitare scottature o lesioni.



Non sommergere il cavo, la spina o qualsiasi altra parte del prodotto in acqua o all'interno di qualsiasi altro liquido, né esporre le componenti elettriche all'acqua. Verificare di avere le mani completamente asciutte prima di toccare la spina o accendere il prodotto.

Non utilizzare il prodotto all'esterno, vicino a placche elettriche o a gas, fiamme o dentro forni.

Non lasciare il prodotto senza supervisione durante il suo funzionamento. Scollegare il dispositivo una volta terminato di usarlo e quando si esce dalla stanza in cui è installato.

Non utilizzare nessun accessorio non suggerito da Cecotec, potrebbe provocare danni.

Non utilizzare il dispositivo né vicino né sotto a tende o materiali infiammabili. Non mettere in funzione il dispositivo





sotto armadi da parete.

Non utilizzare il prodotto se il cavo, la spina o la struttura presenta danni o se non funziona correttamente, ha patito una caduta o è stato danneggiato.

Non cercare di riparare il dispositivo per conto proprio. Per qualsiasi dubbio contattare il Servizio di Assistenza Tecnica ufficiale di Cecotec.

Spegnere e scollegare il prodotto dalla fonte di alimentazione quando non si sta usando, prima di pulirlo e prima di montare o smontare le componenti. Tirare la presa per scollegarlo, non tirare il cavo.

Non torcere, piegare, tendere o danneggiare il cavo di alimentazione. Proteggerlo da bordi affilati e fonti di calore. Non permettere che il cavo tocchi superfici calde.

Non lasciare che il cavo spunti sopra il bordo della superficie o piano di lavoro.

Non togliere alimenti dal prodotto mentre è acceso o caldo.

Non inserire oggetti metallici né utensili dentro il tostapane, potrebbe provocare scariche elettriche o incendi.

La leva del tostapane deve essere in posizione di sopra prima di collegare o scollegare il prodotto dalla presa della corrente.

L'apparato non deve essere usato da bambini da 0 a 8 anni. Questo elettrodomestico può essere usato da bambini a partire dagli 8 anni sotto la supervisione continua di un adulto.

Questo dispositivo non è stato progettato per funzionare attraverso timer o sistemi di controllo remoto esterni.

Questo prodotto può essere usato da bambini a partire da 8 anni e persone con capacità fisiche, sensoriali o mentali limitate, o con mancanza di esperienza e conoscenza solo sotto supervisione o avendo ricevuto istruzioni riguardo l'uso dell'apparato in una forma sicura e comprendono i rischi che lo stesso implica. Non permettere che i bambini giochino con il dispositivo.





Supervisionare i bambini per assicurarsi che non giochino con il prodotto. È necessario supervisionare rigidamente nel caso in cui il prodotto venga utilizzato da o vicino a bambini.

Non inserire cibi di grandi dimensioni, carta stagnola o utensili da cucina all'interno del prodotto.

Non ritirare gli alimenti all'interno del tostapane quando è collegato alla corrente.

Per spegnerlo, premere il tasto Stop e scollegarlo dalla corrente.

Questo prodotto è stato progettato esclusivamente per uso domestico.





INSTRUÇÕES DE SEGURANÇA

Leia as seguintes instruções atentamente antes de usar o produto. Guarde este manual para referências futuras ou novos usuários.

Certifique-se de que a tensão de rede coincide com a tensão especificada na etiqueta de classificação do produto e de que a tomada tenha ligação à terra.

Não se aceita nenhuma responsabilidade de qualquer dano causado pelo incumprimento das instruções de segurança deste manual ou por qualquer outra utilização indevida do produto.

Inspeccione o cabo de alimentação regularmente em busca de danos visíveis. Se o cabo apresentar danos, deve ser reparado pelo Serviço de Assistência Técnica Oficial de Cecotec para evitar qualquer tipo de perigo.

O aparelho está muito quente durante e imediatamente depois de funcionar. Utilize luvas ou qualquer outro acessório de proteção conveniente para evitar queimaduras ou lesões.



Não submerja o cabo, a ficha ou qualquer outra parte elétrica do produto na água ou qualquer outro líquido nem exponha as conexões elétricas à água. Certifique-se de que tem as mãos completamente secas antes de tocar na tomada ou ligar o produto.

Não utilize o produto no exterior, perto de placas elétricas ou de gás, de chamas ou dentro de fornos.

Não deixe o produto sem supervisão durante o seu funcionamento. Desconecte o dispositivo ao terminar de usar e quando abandonar o espaço em que está instalado.

Não utilize nenhum acessório que não tenha sido recomendado por Cecotec, já que poderá causar danos.

Não utilize o dispositivo perto nem debaixo de cortinas





ou materiais inflamáveis. Não ponha em funcionamento o dispositivo debaixo de armários de parede.

Não utilize o produto se o cabo, a tomada ou a estrutura apresentam danos ou se não funciona corretamente, sofreu alguma queda ou foi danificado.

Não tente reparar o dispositivo por conta própria. Entre em contacto com o Serviço de Assistência Técnica oficial de Cecotec para qualquer dúvida.

Desligue o produto e desconecte da corrente elétrica quando não estiver a ser usado, antes de limpar, montar ou desmontar. Puxe pela ficha para desconectar, não puxe pelo cabo.

Não torça, dobre, estique ou danifique o cabo de alimentação. Proteja-o de bordas afiadas e fontes de calor. Não permita que o cabo toque superfícies quentes.

Não deixe que o cabo esteja sobre a borda da superfície de trabalho ou do balcão.

Não tire os alimentos do dispositivo enquanto este estiver aceso ou quente.

Não insira objetos metálicos nem utensílios dentro do dispositivo, já que poderiam causar descargas elétricas ou incêndios.

A alavanca deve estar levantada antes de conectar ou desconectar o produto à corrente elétrica.

O aparelho não deve ser usado por crianças de 0 a 8 anos. Este aparelho pode ser usado por crianças de 8 anos se estiverem continuamente sob supervisão.

Este produto não está desenhado para funcionar através de temporizadores ou sistemas de controlo remoto externos.

Este produto pode ser usado por crianças a partir de 8 anos e pessoas com capacidades físicas, sensoriais ou mentais reduzidas, ou com falta de experiência e conhecimento se estão supervisionados ou tenham recebido instruções concernentes





ao uso do aparelho de uma forma segura e entendem os riscos que este implica. Não permita que as crianças brinquem com o dispositivo.

Supervisione as crianças de que não brinquem com o produto. É necessário dar supervisão estrita se o produto estiver a ser usado perto ou por crianças.

Não insira comida de grande tamanho, papel de alumínio ou utensílios de cozinha dentro do aparelho.

Não tente tirar a comida do interior do aparelho enquanto ainda estiver conectado à corrente.

Para desconectar o dispositivo, pressione o botão Stop e desconecte-o da corrente.

Este produto está desenhado exclusivamente para uso doméstico.





1. PIEZAS Y COMPONENTES

Fig. 1

1. Ranuras para pan de 35 mm (máxima anchura) y 130 mm (máxima altura).
Las ranuras le permiten utilizar una gran variedad de productos.
 2. Palanca de control del sistema de elevación.
 3. Para una rebanada de pan de 80 mm de altura, el borde superior no debe estar a menos de 20 mm por encima de la superficie de la tostadora después de que salga el sistema de elevación.
 4. Botón para bagels
 5. Botón de recalentar
 6. Botón de descongelar
- Agregue tiempo extra al ciclo para tostar pan congelado.
7. Botón de stop
 8. Selector de nivel de tostado
 9. Bandeja recoge-migas
 10. Compartimento para el cable
 11. Soporte para bollería

2. FUNCIONAMIENTO

Desenrolle el cable de alimentación. Asegúrese de que la bandeja recoge-migas está colocada correctamente y que no hay nada dentro de las ranuras para el pan. Conecte el cable a la toma de corriente.

1. Inserte una o varias rebanadas de pan dentro del dispositivo.
2. Ajuste el nivel de tostado

Utilice el selector de tostado para seleccionar el nivel de tostado:

Ajuste del tostado	Tipo de tostado
1-2	Leve
2-4	Medio
5-6	Alto

3. Tostar el pan:
 - Para panes ligeramente secos, ajuste el tostado a un nivel menor del normal.
 - Para panes frescos o panes integrales, utilice un nivel de tostado mayor de lo normal.
 - Panes con superficies no uniformes (como los muffins) requieren un nivel de tostado mayor.





ESPAÑOL

- Las rebanadas gruesas de pan, incluyendo bagels, baguettes o muffins, tardarán más en tostarse (a veces, considerablemente más), ya que debe evaporarse más humedad para que se tueste el pan. Los trozos más gruesos de pan pueden requerir dos tostados.
- Para tostar pan con pasas u otras frutas, retire las pasas sueltas de la superficie del pan antes de meterlo en la tostadora. Esto hará que no caigan piezas de fruta dentro del dispositivo.
- Antes de tostar bagels/baguettes, corte cada bagel/baguette en dos partes iguales.

3.1. Tostar una rebanada:

Para tostar una sola rebanada de pan, escoja una temperatura menor de la que escogería de normal. El dispositivo está diseñado para calentar dos rebanadas de pan. Al bajar la temperatura de tostado, conseguirá que no se tueste de más.

3.2. Gofres congelados, crêpes, baguettes, torrijas y bagels congelados deben cocinarse usando el botón de descongelar.

3.3. Bollería

Tenga cuidado al tostar bollería, ya que el relleno se calentará mucho antes que el exterior. No deje bollería dentro del dispositivo sin supervisión.

4. Comenzar y parar el tostado:

Para comenzar el tostado, presione la palanca hasta abajo, debe quedar fija.

Cuando finalice el ciclo de tostado, la tostada será expulsada de forma automática.

Para terminar la función antes de lo establecido, pulse el botón de Stop.

Aviso: No fuerce el pan dentro de las ranura.

No introduzca dentro del dispositivo bollería con relleno o glaseados o panes untados con mantequilla, ya que esto podría causar un incendio.

Cuando el pan se tuesta de manera desigual, suele ser por que su superficie es desigual.

Cuando haya terminado de utilizarlo, desenchúfelo de la corriente eléctrica.

5. Botón de descongelar

La función de descongelado sirve para descongelar el pan y tostarlo ligeramente.

5.1. Introduzca una(s) rebanada(s) de pan

Asegúrese de que varias rebanadas no se superpongan y de que la palanca esté levantada.

5.2. Ajuste el nivel de tostado con el selector

- Nivel 1-2: Para panes congelados o productos congelados más finos, como crêpes.
- Nivel 3-4: Para bollería, gofres congelados, baguettes finas o bagels congelados.
- Nivel 5-6: Para alimentos congelados más gruesos, como bollería, pan o tostadas.

5.3. Comenzar el tostado: Presione la palanca hasta abajo (debe quedar fija).

5.4. Pulse el botón de descongelar. Una luz LED le indicará que esta función se ha activado.

5.5. Cuando esta función acabe, la palanca ascenderá a su posición inicial junto con el/los panes. Para terminar la función antes de lo establecido, pulse el botón de Stop. Siempre desconecte el dispositivo cuando termine de usarlo.





6. Botón de recalentar

La función de recalentado sirve para recalentar el pan sin tostarlo.

Introduzca una(s) rebanada(s) de pan. Asegúrese de que no se superponen y de que la palanca esté levantada.

- 6.1. Para comenzar el recalentado, presiona la palanca hasta abajo (debe quedar fija).
- 6.2. Pulse el botón de recalentar. Una luz LED le indicará que esta función se ha activado.
- 6.3. Cuando esta función acabe, la palanca ascenderá a su posición inicial junto con el/los panes. Para terminar la función antes de lo establecido, pulse el botón de Stop. Siempre desconecte el dispositivo cuando termine de usarlo.

7. Botón para Bagels

Esta función debe durar lo mismo que la función de tostado. Cuando la seleccione para tostar panes más gruesos, baguettes, muffins u otros panes gruesos, es posible que se necesite una configuración de tostado más alta.

- 7.1. Inserte rebanada(s) de Bagels/baguettes partidos por la mitad. Asegúrese de que no se superponen.
- 7.2. Presione la palanca hasta abajo (debe quedar fija).
- 7.3. Pulse el botón para Bagels. Una luz LED le indicará que esta función se ha activado.
- 7.4. Cuando esta función acabe, la palanca ascenderá a su posición inicial junto con el/los panes. Para terminar la función antes de lo establecido, pulse el botón de Stop. Siempre desconecte el dispositivo cuando termine de usarlo.

8. Soporte para bollería

Si desea recalentar bollería, coloque el soporte sobre la tostadora utilizando los anclajes laterales, asegúrese de que los extremos de los anclajes quedan ligeramente introducidos en las ranuras de la tostadora. Coloque el alimento sobre el soporte,

Para comenzar el recalentado, presiona la palanca hasta abajo (debe quedar fija).

Pulse el botón de recalentar. Una luz LED le indicará que esta función se ha activado.

Cuando esta función acabe, la palanca ascenderá a su posición inicial.

Para terminar la función antes de lo establecido, pulse el botón de Stop. Siempre desconecte el dispositivo cuando termine de usarlo.

3. LIMPIEZA Y MANTENIMIENTO

Desconecte el dispositivo de la toma de corriente y permita que se enfríe antes de limpiarlo.

Utilice un paño suave y húmedo para limpiar la superficie del producto.

Nunca sumerja el dispositivo en agua o en otros líquidos.

No utilice esponjas, polvos o productos de limpieza abrasivos para limpiar el producto.

Para retirar migas de dentro del aparato, retire la bandeja recoge-migas. No ponga a funcionar el dispositivo sin la bandeja-recogemigas dentro.



ESPAÑOL

Para retirar las migas de dentro del dispositivo, dele a vuelta y agítelo con cuidado. No inserte objetos afilados o puntiagudos dentro de las ranuras, ya que podrían dañar el dispositivo.

No enrolle el cable de alimentación alrededor del dispositivo. Utilice los ganchos debajo del dispositivo para ello.

4. ESPECIFICACIONES TÉCNICAS

Referencia del producto: 03084

Producto: BigToast Double

840-1000W, 220-240V~ 50-60Hz

5. RECICLAJE DE ELECTRODOMÉSTICOS



La directiva europea 2012/19/UE sobre Residuos de Aparatos Eléctricos y Electrónicos (RAEE) especifica que los electrodomésticos no deben ser reciclados con el resto de los desperdicios municipales. Dichos electrodomésticos han de ser desechados de forma separada, para optimizar la recuperación y reciclaje de materiales y, de esta manera, reducir el impacto que puedan tener en la salud humana y el medioambiente.

El símbolo del contenedor tachado le recuerda su obligación de desechar este producto de forma correcta. Si el producto en cuestión cuenta con una batería o pila para su autonomía eléctrica, esta deberá extraerse antes de ser desechado y ser tratada a parte como un residuo de diferente categoría.

Para obtener información detallada acerca de la forma más adecuada de desechar sus electrodomésticos y/o las correspondientes baterías, el consumidor deberá contactar con las autoridades locales.

6. GARANTÍA Y SAT

Este producto tiene una garantía de 2 años desde la fecha de compra, siempre y cuando se conserve y envíe la factura de compra, el producto esté en perfecto estado físico y se le dé un uso adecuado tal y como se indica en este manual de instrucciones.

La garantía no cubrirá:

Si el producto ha sido usado fuera de su capacidad o utilidad, maltratado, golpeado, expuesto a la humedad, sumergido en algún líquido o sustancia corrosiva, así como cualquier otra falta atribuible al consumidor.

Si el producto ha sido desarmado, modificado o reparado por personas no autorizadas por el SAT oficial de Cecotec.





ESPAÑOL

Si la incidencia ha sido originada por el desgaste normal de las piezas debido al uso.

El servicio de garantía cubre todos los defectos de fabricación durante 2 años en base a la legislación vigente, excepto piezas consumibles. En caso de mal uso por parte del usuario el servicio de garantía no se hará responsable de la reparación.

Si en alguna ocasión detecta una incidencia con el producto o tiene alguna consulta, póngase en contacto con el Servicio de Asistencia Técnica oficial de Cecotec a través del número de teléfono +34 96 321 07 28.



ENGLISH

1. PARTS AND COMPONENTS

Fig. 1

1. 35-mm (maximum width) and 130-mm bread slots (maximum height).
The slots allow you to bake many different products.
2. Elevation-system control lever
For a 80-mm high slice of bread, the top edge should not be less than 20 mm above the toaster's surface after the elevation system comes out.
3. Button for bagels
4. Reheating button
5. Defrosting button
Add extra time to the cycle for toasting frozen bread.
6. Stop button
7. Toasting-control selector
8. Removable crumb tray
9. Cord storage
10. Pastry holder

2. OPERATION

Unwind the power cord. Check that the crumb tray is in correctly placed and that there is nothing inside the toaster slots. Plug the power cord into the wall outlet.

1. Insert slice(s) of bread inside the device.
2. Set the level of toasting

Turn the toasting-control selector to select the toasting of your toasts:

Browning control setting	Toasting type
1-2	Light
2-4	Medium
5-6	Dark

3. Toasting the bread:
 - For slightly dry bread, use a lower setting than you normally would.
 - For fresh bread or whole-wheat bread, use a higher setting than normal.
 - Breads with uneven surfaces (such as muffins) will require a higher toast setting.
 - Thick slices of bread (including bagels or baguettes and muffins) will take longer to toast, sometimes significantly longer, since more moisture must be evaporated for the bread to





ENGLISH

be toasted. Very thick slices may require two cycles.

- When toasting bread with raisins or with other fruits, remove any loose raisins, etc. from the surface of the bread before putting it into the toaster. This will prevent fruit pieces from falling into the toaster or sticking inside the slot.
- Before toasting bagels/baguettes, slice each bagel/baguette into two equal halves.

3.1 Toasting one slice:

For toasting a single slice of bread, set the toasting selector to a lower setting than you normally would. The device is designed to heat both bread slots. By lowering the heat lever for a single slice, you will not over-toast it.

3.2 Frozen waffles, pancakes, French toasts and frozen bagels should be cooked using the Defrost button.

3.3 Pastries

Be careful when toasting pastries; the filling can become quite hot, long before the surface of the pastry is toasted. Do not leave pastries unattended while toasting.

4. Starting and stopping the toasting:

For starting the toasting, push down the lever until it reaches its lock-down position.

When the toasting cycle is over, the toast will come out automatically.

For stopping the toasting before it finishes, just press the Stop button.

Note: Do not force the bread into the slots.

Do not introduce glazed or stuffed pastries or buttered breads as this may cause a fire.

Uneven toasting usually happens because of toasting bread of uneven thickness.

After using it, unplug the device from the electrical outlet.

5. Defrosting button

The defrosting function is intended to defrost the bread and then toast it slightly.

5.1 Introduce a slice of bread

Make sure the slices of bread do not overlap and that the lever is lifted.

5.2 Set the toasting selector

- Settings 1-2: For frozen breads and thinner frozen pieces such as frozen pancakes.
- Settings 3-4: For pastries, frozen waffles, thin baguettes and frozen bagels.
- Settings 5-6: For thicker frozen items such as bagels, hand-cut bread and thick baguettes

5.3 Begin toasting: Push down the lever until it reaches its lock-down position (it must remain fix).

5.4 Press the Defrost button. A LED light will indicate that this feature has been activated.

5.5. When the defrosting is completed, the lever will go to its upper position taking with it the bread. If you wish to stop the cycle before it finishes, just press the Stop button. After using the device, unplug it.



ENGLISH

6. Reheating button

The reheating function is intended to reheat the bread without toasting it.

- 6.1 Introduce a slice of bread. Make sure they do not overlap and the lever is lifted (it must remain fix).
- 6.2 To begin reheating, push down the lever until it reaches its lock-down position.
- 6.3 Press the Reheating button. A LED light will indicate that this feature has been activated.
- 6.4 When the reheating is completed, the lever will go to its upper position taking with it the bread. If you wish to stop the cycle before it finishes, just press the Stop button. After using the device, unplug it.

7. Bagel button

This functions is designed to last the same as the toasting cycle. When you use it to toast thicker breads, baguettes, muffins or other thick breads, a higher toasting setting may be required.

- 7.1 Insert slice(s) of halved bagels/baguettes. Make sure they do not overlap.
- 7.2 Push down the lever until it reaches its lock-down position (it must remain fix).
- 7.3 Press the Bagel button. A LED light will indicate that this feature has been activated.
- 7.4 When this function is completed, the lever will go to its upper position taking with it the bread. If you wish to stop the cycle before it finishes, just press the Stop button. After using the device, unplug it.

8. Pastry holder

To reheat the pastry, place the holder on the device, using the side clampings. Make sure the clampings ends are slightly inside the slots. Place the food on the holder.

To start the reheating, push the lever all the way down (it should remain fix).

Press the reheat button. A LED light will indicate that this function has been activated

When the reheating is completed, the lever will go to its upper position. If you wish to stop the cycle before it finishes, just press the Stop button. After using the device, unplug it.

3. CLEANING AND MAINTENANCE

Disconnect the appliance from the power supply and allow it to cool down before cleaning.

Use a soft, damp cloth to clean the product's surface.

Do not immerse the appliance in water or other liquid.

Do not use abrasive scouring pads, powders or cleaners.

To remove any crumbs inside the device, take out the crumb tray. Do not operate the device without the crumb tray in place.

To remove any crumbs of bread remaining in the device, turn the device upside down and shake it carefully. Do not insert any hard or sharp objects inside the slot, as this could damage the device.

Do not wrap the power cord around the outside of the device. Use the cord storage cleats





under the device.

4. TECHNICAL SPECIFICATIONS

Product reference: 03084

Product: BigToast Double

840-1000W, 220-240V~ 50-60Hz

5. DISPOSAL OF OLD ELECTRICAL APPLIANCES



The European directive 2012/19/EU on Waste Electrical and Electronic Equipment (WEEE), specifies that old household electrical appliances must not be disposed of with the normal unsorted municipal waste. Old appliances must be collected separately, in order to optimize the recovery and recycling of the materials they contain and reduce the impact on human health and the environment.

The crossed out "wheeled bin" symbol on the product reminds you of your obligation to dispose of the appliance correctly. If the product has a built-in battery or uses batteries, they should be removed from the appliance and disposed of appropriately.

Consumers must contact their local authorities or retailer for information concerning the correct disposal of old appliances and/or their batteries.

6. TECHNICAL SUPPORT SERVICE AND WARRANTY

This product is under warranty for 2 years from the date of purchase, as long as the proof of purchase is submitted, the product is in perfect physical condition, and it has been given proper use, as explained in this instruction manual.

The warranty will not cover the following situations:

The product has been used for purposes other than those intended for it, misused, beaten, exposed to moisture, immersed in liquid or corrosive substances, as well as any other fault attributable to the customer.

The product has been disassembled, modified, or repaired by persons, not authorised by the official Technical Support Service of Cecotec.

Faults deriving from the normal wear and tear of its parts, due to use.

The warranty service covers every manufacturing defects of your appliance for 2 years, based on current legislation, except consumable parts. In the event of misuse, the warranty will not apply.

If at any moment you detect any problem with your product or have any doubt, do not hesitate to contact Cecotec Technical Support Service at +34 963 210 728.



FRANÇAIS

1. PIÈCES ET COMPOSANTS

Fig. 1

1. Fentes de 35 mm (largeur maximale) et de 130 mm (hauteur maximale)
2. Les fentes ont été conçues pour être utilisées avec une grande variété d'aliments.

Levier de contrôle du système d'élévation.

Pour une tranche de pain de 80 mm de hauteur, le bord supérieur ne doit pas être à moins de 20 mm par-dessus de la surface du grille-pain après l'élévation des toasts.

3. Bouton pour bagels
4. Bouton pour réchauffer
5. Bouton pour décongeler
6. Bouton Stop
7. Sélecteur de niveau de grillage
8. Plateau ramasse-miettes
9. Compartiment pour le câble
10. Support pour viennoiseries

Ajoutez du temps extra pour griller du pain congelé.

2. FONCTIONNEMENT

Déroulez le câble d'alimentation. Vérifiez que le plateau ramasse-miettes est bien placé et qu'il n'y a rien dans les fentes pour le pain. Branchez le câble d'alimentation sur une prise de courant.

1. Insérez une ou plusieurs tranches de pain dans les fentes.
2. Réglez le niveau de grillage.

Utilisez le sélecteur pour choisir le niveau de grillage du pain.

Réglage du niveau de grillage	Type de Grillage
1-2	Faible
2 - 4	Moyen
5-6	Élevé

3. Griller le pain :
 - Pour les pains légèrement secs, réglez le niveau de grillage à un niveau inférieur à la normale.
 - Pour les pains frais ou intégraux, utilisez un niveau de grillage plus élevé à la normale.
 - Les pains avec des surfaces peu uniformes (comme les muffins) doivent être plus grillés.





FRANÇAIS

- Les tranches de pain plus épaisses, y compris les bagels, baguettes ou muffins, prennent plus de temps à griller car plus d'humidité doit être évaporée pour griller le pain. Quelquefois, les pains plus épais doivent être grillés deux fois.
- Avant d'introduire les tranches de pain avec des raisins secs ou autres fruits, assurez-vous d'enlever ceux qui soient lâches. Comme cela, aucun fruit tombera à l'intérieur de l'appareil.
- Avant de griller des bagels ou des baguettes, coupez chacun en deux parties égales.

3.1 Griller une tranche :

Pour toaster une tranche de pain, choisissez une température plus basse à la normale. Cet appareil a été conçu pour réchauffer deux tranches de pain. En baissant la température de grillage, le pain ne réchauffera pas en excès.

3.2 Pour les gaufres, crêpes, baguettes, pains perdus et bagels congelés, utilisez le bouton de décongélation.

3.3 Viennoiseries

Faites attention lors du grillage des viennoiseries, le fourrage réchauffe plus rapidement que l'extérieur. Ne laissez pas la viennoiserie à l'intérieur de l'appareil sans surveillance.

4. Commencer et arrêter le processus de grillage :

Pour commencer le processus de grillage, appuyez sur le levier vers le bas. Il doit rester fixe.

À la fin du processus, le toast sera expulsé de façon automatique.

Pour arrêter le processus, appuyez sur le bouton « Stop ».

Note : n'introduisez pas les tranches de pain en exerçant de la pression sur elles.

N'introduisez ni de viennoiseries fourrées ni glacées, ni des pains tartinés avec du beurre. Cela pourrait provoquer un incendie.

Si le grillage du pain est inégal, cela est dû à que la surface du pain est aussi inégale.

Si vous n'allez pas l'utiliser, débranchez-le de la prise de courant.

5. Bouton pour décongeler

La fonction de décongélation sert à décongeler le pain et à le griller légèrement.

5.1 Introduisez une ou plusieurs tranches de pain.

Vérifiez que les tranches ne se chevauchent pas et que le levier est en haut.

5.2 Réglez le niveau de grillage à l'aide du sélecteur.

- Niveau 1-2 : pour des pains congelés ou des produits congelés plus fins, comme les crêpes.
- Niveau 3-4 : pour des viennoiseries, gaufres, baguettes fines ou bagels congelés.
- Niveau 5-6 : pour des aliments congelés plus épais : viennoiseries, pain ou toasts.

5.3 Commencer le processus de grillage : Appuyez sur le levier vers le bas. Il doit rester fixe.

5.4 Appuyez sur le bouton Décongeler. Une lumière LED indiquera que cette fonction a été activée.

5.5 À la fin du processus, le levier montera jusqu'à sa position initiale, avec le(s) pain(s). Pour





FRANÇAIS

arrêter le processus, appuyez sur le bouton « Stop ». Déconnectez l'appareil si vous avez fini de l'utiliser.

6. Bouton pour réchauffer

Cette fonction sert à réchauffer le pain sans le griller.

Introduisez une ou plusieurs tranches de pain. Vérifiez qu'elles ne se chevauchent pas et que le levier est en haut.

- 6.1 Pour commencer le processus de réchauffage, appuyez sur le levier vers le bas. Il doit rester fixe.
- 6.2 Appuyez sur le bouton Réchauffer. Une lumière LED indiquera que cette fonction à été activée.
- 6.3 À la fin du processus, le levier montera jusqu'à sa position initiale, avec le(s) pain(s). Pour arrêter le processus, appuyez sur le bouton « Stop ». Déconnectez l'appareil si vous avez fini de l'utiliser.

7. Bouton pour bagels

Cette fonction doit prendre le même temps que celle du grillage. Si vous souhaitez griller des pains plus épais, des baguettes, des muffins ou d'autres aliments épais, il faudra sélectionner une des fonctions de grillage des plus élevées.

- 7.1 Insérez une ou plusieurs tranches de baguel/baguettes coupées au préalable par la moitié. Vérifiez qu'elles ne se chevauchent pas.
- 7.2 Appuyez sur le levier vers le bas. Il doit rester fixe.
- 7.3 Appuyez sur le bouton pour bagels. Une lumière LED indiquera que cette fonction à été activée.
- 7.4 À la fin du processus, le levier montera jusqu'à sa position initiale, avec le(s) pain(s). Pour arrêter le processus, appuyez sur le bouton « Stop ». Déconnectez l'appareil si vous avez fini de l'utiliser.

8. Support pour viennoiseries

Si vous souhaitez réchauffer des viennoiseries, placez le support sur le grille-pain en utilisant les fixations latérales. Vérifiez que les extrémités des fixations soient légèrement introduites dans les fentes du grille-pain. Placez l'aliment à réchauffer sur le support.

Pour commencer le processus de réchauffage, appuyez sur le levier vers le bas. Il doit rester fixe.

Appuyez sur le bouton Réchauffer. Une lumière LED indiquera que cette fonction à été activée.

À la fin du processus, le levier montera jusqu'à sa position initiale.

Pour arrêter le processus, appuyez sur le bouton « Stop ». Déconnectez l'appareil si vous avez fini de l'utiliser.





3. NETTOYAGE ET ENTRETIEN

Débranchez l'appareil de la prise de courant et laissez-le refroidir avant de le nettoyer.

Utilisez un chiffon propre, doux et humide pour nettoyer la surface de l'appareil.

Ne submergez jamais l'appareil dans l'eau ni dans aucun autre liquide.

N'utilisez pas d'éponges, de produits en poudre ni de produits nettoyants abrasifs pour nettoyer l'appareil.

Pour enlever les miettes qui se trouvent à l'intérieur, il faut seulement retirer le plateau ramasse-miettes. N'allumez pas le grille-pain si le plateau ramasse-miettes n'est pas installé. Pour enlever les restes qui soient encore à l'intérieur du grille-pain, placez-le à l'envers et secouez-le soigneusement. N'introduisez pas d'objets pointus ou affûtés dans les fentes. Ces objets pourraient abîmer l'appareil.

N'enroulez pas le câble d'alimentation autour de l'appareil. Utilisez les crochets qui se trouvent sur la partie inférieure de l'appareil pour l'enrouler.

4. SPÉCIFICATIONS TECHNIQUES

Référence : 03084

Produit : BigToast Double

840-1000W, 220-240V~ 50-60Hz

5. RECYCLAGE DES ÉLECTROMÉNAGERS



La directive européenne 2012/19/UE relative aux Déchets d'Équipements Électriques et Électroniques (DEEE) spécifie que les électroménagers ne doivent pas être recyclés avec le reste des déchets municipaux. Ces électroménagers doivent être jetés séparément, afin d'optimiser la récupération et le recyclage des matériaux et, de cette manière, réduire l'impact qu'ils peuvent avoir sur la santé et sur l'environnement.

Le symbole de la poubelle rayée vous rappelle l'obligation de vous défaire de ce produit correctement. Si le produit en question possède une batterie ou une pile pour son autonomie électrique, celle-ci devra être retirée avant de jeter le produit et être traitée à part comme un résidu d'une catégorie différente.

Pour obtenir des informations détaillées sur la manière la plus adéquate de vous défaire de vos électroménagers et/ou des batteries correspondantes, vous devez contacter les autorités locales.





FRANÇAIS

6. GARANTIE ET SAV

Ce produit possède une garantie de 2 ans à partir de la date d'achat, à condition de toujours présenter la facture d'achat, que le produit soit en parfait état, et ait été utilisé correctement comme indiqué dans ce manuel d'instructions.

La garantie ne couvre pas :

Un produit qui ait été utilisé en-dehors de ses capacités ou usages normaux, ayant subi des coups, ayant été abîmé, exposé à l'humidité, submergé dans un liquide ou une substance corrosive, ainsi que tous les incidents dont la faute serait imputable au consommateur.

Un produit qui ait été démonté, modifié ou réparé par des personnes non autorisées par le Service Après-Vente Officiel de Cecotec.

Lorsque le problème a été provoqué par l'usure normale des composants dû à l'utilisation.

Le service de garantie couvre tous les défauts de fabrication pendant 2 ans selon la législation en vigueur, à l'exception des pièces consommables. Dans le cas d'une mauvaise utilisation de la part de l'utilisateur, le service de garantie ne se fera pas responsable de la réparation.

Si vous détectez un incident ou un problème avec le produit, ou vous avez des doutes concernant le produit, veuillez contacter le Service Après-Vente Officiel de Cecotec au +34 9 63 21 07 28.





1. TEILE UND KOMPONENTEN

Abb. 1

1. Brotschlitze von 35 mm (maximale Breite) und 130 mm (maximale Höhe).
2. Die Schlitze ermöglichen Ihnen es mit einer Vielzahl von Produkten zu Verwenden.
Steuerhebel für das Liftsystem.
Bei einer Brotscheibe von 80 mm Höhe sollte nicht weniger als 20 mm über der Oberfläche des Toasters liegen, nachdem es mit dem Liftsystem herauskommt.
3. Taste für Bagels
4. Taste Aufwärmen
5. Taste Auftauen
Fügen Sie zusätzliche Zeit für gefrorenes Brot hinzu.
6. Stop-Taste
7. Wahlschalter für die Toaststufe
8. Krümfach
9. Kabelfach
10. Gebäck- und Brötchenaufsatz

2. BEDIENUNG

Wickeln Sie das Netzkabel ab. Vergewissern Sie sich, dass das Krümfach richtig angebaut ist und dass sich nichts in den Brotschlitzen befindet. Verbinden Sie das Kabel an den Stromanschluss.

1. Legen Sie eine oder mehrere Brotscheiben in das Gerät ein.
2. Stellen Sie die Toaststufe ein

Verwenden Sie den Wahlschalter, um die Toaststufe auszuwählen:

Toaststufe	Röstung
1-2	Leicht
2-4	Mittel
5-6	Stark

3. Brot Toasten:
 - Für trockenes Brot stellen Sie den Toast auf ein niedrigeres Niveau als normal ein.
 - Verwenden Sie bei frischen Broten oder Vollkornbroten eine höhere als die normale Röstung.
 - Brote mit unebener Oberfläche (z.B. Muffins) erfordern einen höheren Grad an Röstung.





DEUTSCH

- Bei dicken Brotscheiben, einschließlich Bagels, Baguettes oder Muffins, dauert das Toasten länger (manchmal erheblich länger), da mehr Feuchtigkeit verdampft werden muss, bevor das Brot getoastet wird. Bei dickeren Brotstücken sind möglicherweise zwei Toasts erforderlich.
- Um Brot mit Rosinen oder anderen Früchten zu Toasten, entfernen Sie die losen Rosinen von der Oberfläche des Brotes, bevor Sie es in den Toaster geben. Dadurch wird verhindert, dass Stücke in das Gerät fallen.
- Bevor Sie Bagels/Baguettes toasten, schneiden Sie jeden Bagel/Baguette in zwei gleiche Teile.

31. Eine Scheibe toasten:

Um eine einzige Scheibe Brot zu Toasten, wählen Sie eine niedrigere Temperatur, als Sie normalerweise wählen würden. Das Gerät ist für die Erwärmung von zwei Brotscheiben entworfen. Wenn die Toasttemperatur senken, werden Sie nicht zu viel gebacken.

3.2 Gefrorene Waffeln, Crêpes, Baguettes und Bagels sollten mit der Auftautaste gegart werden.

3.3 Gebäck

Seien Sie beim Toasten von Gebäck vorsichtig, da sich die Füllung lange bevor die Außenseite erwärmt. Lassen Sie Backwaren im Gerät nicht unbeaufsichtigt.

4. Den Toast Starten oder stoppen:

Um mit dem Toasten zu beginnen, drücken Sie den Hebel ganz nach unten, er muss fest bleiben. Wenn das Toasten beendet ist, wird das Toastbrot automatisch ausgestoßen.

Um die Funktion früher als eingestellt zu beenden, drücken Sie die Stop-Taste.

Warnung: Drücken Sie das Brot nicht mit Gewalt in die Schlitze.

Legen Sie keine Backwaren mit Füllung oder Glasuren oder Butterbrot in das Gerät, da dies einen Brand verursachen könnte.

Wenn Brot ungleichmäßig getoastet wird, liegt das meist daran, dass seine Oberfläche uneben ist.

Ziehen Sie den Netzstecker aus der Steckdose, wenn Sie das Gerät nicht mehr benutzen.

5. Taste Auftauen

Die Auftaufunktion ist für das Brot aufzutauen und leicht zu rösten.

5.1 Geben Sie eine Brotscheibe(n) ein.

Achten Sie darauf, dass sich mehrere Scheiben nicht überlappen und dass der Hebel oben ist.

5.2 Stellen Sie die Toaststufe mit dem Wahlschalter ein.

- Stufe 1-2: Für tiefgefrorene Brote oder dünnere tiefgefrorene Produkte, wie z.B. Crêpes.
- Stufe 3-4: Für Gebäck, tiefgefrorene Waffeln, feine Baguettes oder tiefgefrorene Bagels.
- Stufe 5-6: Für dickere Tiefkühlkost, wie Gebäck, Brot oder Toast.

5.3 Den Toast Starten: Drücken Sie den Hebel ganz nach unten, er muss fest bleiben.

5.4 Drücken Sie die Taste Auftauen. Eine LED-Leuchte zeigt an, dass diese Funktion aktiviert wurde.





DEUTSCH

5.5. Wenn diese Funktion beendet ist, wird der Hebel zusammen mit dem Brot in seine Ausgangsposition gebracht. Um die Funktion früher als eingestellt zu beenden, drücken Sie die Stop-Taste. Ziehen Sie den Netzstecker, wenn Sie das Gerät nicht mehr benutzen.

6. Taste Aufwärmen

Die Aufwärmfunktion dient dazu, das Brot aufzuwärmen, ohne es zu rösten.

Legen Sie eine oder mehrere Brotscheiben ein. Achten Sie darauf, dass sie sich nicht überlappen und dass der Hebel oben ist.

6.1 Um das Aufwärmen zu starten, drücken Sie den Hebel nach unten (er muss fest sein).

6.2 Drücken Sie die Taste Aufwärmen. Eine LED-Leuchte zeigt an, dass diese Funktion aktiviert wurde.

6.3 Wenn diese Funktion beendet ist, wird der Hebel zusammen mit dem Brot in seine Ausgangsposition gebracht. Um die Funktion früher als eingestellt zu beenden, drücken Sie die Stop-Taste. Ziehen Sie den Netzstecker, wenn Sie das Gerät nicht mehr benutzen.

7. Taste für Bagels

Diese Funktion sollte so lange dauern wie die Toastfunktion. Wenn Sie diese wählen, um dickere Brote, Baguettes, Muffins oder andere dicke Brote zu rösten, könnte er eine höhere Toasteinstellung benötigen.

7.1 Halbierete Scheibe(n) von Bagels/Baguettes einlegen. Achten Sie darauf, dass sie sich nicht überlagern.

7.2 Drücken Sie den Hebel ganz nach unten, er muss fest bleiben.

7.3 Drücken Sie die Taste für Bagels. Ein LED-Licht zeigt an, dass diese Funktion aktiviert wurde.

7.4 Wenn diese Funktion beendet ist, wird der Hebel zusammen mit dem Brot in seine Ausgangsposition gebracht. Um die Funktion früher als eingestellt zu beenden, drücken Sie die Stop-Taste. Ziehen Sie den Netzstecker, wenn Sie das Gerät nicht mehr benutzen.

8. Gebäck- und Brötchenaufsatz.

Wenn Sie Gebäck aufwärmen möchten, stellen Sie den Ständer mit den seitlichen Anker auf den Toaster und achten Sie darauf, dass die Enden der Anker leicht in die Schlitze des Toasters geschoben werden. Stellen Sie das Essen auf den Ständer.

Um das Aufwärmen zu starten, drücken Sie den Hebel nach unten (er muss fest sein).

Drücken Sie die Taste Aufwärmen. Eine LED-Leuchte zeigt an, dass diese Funktion aktiviert wurde.

Wenn diese Funktion beendet ist, geht der Hebel wieder auf seine Ausgangsposition zurück.

Um die Funktion früher als eingestellt zu beenden, drücken Sie die Stop-Taste. Ziehen Sie den Netzstecker, wenn Sie das Gerät nicht mehr benutzen.



DEUTSCH

3. REINIGUNG UND WARTUNG

Schalten Sie das Gerät aus der Steckdose aus und lassen Sie es abkühlen, bevor Sie es reinigen. Verwenden Sie ein feuchtes Tuch, um den Außenteil des Gerätes zu reinigen.

Tauchen Sie niemals das Gerät ins Wasser oder andere Flüssigkeiten ein.

Verwenden Sie keine Schwämme, Pulver bzw. Schleifmittel, um das Gerät zu reinigen.

Um Krümel aus dem Inneren des Geräts zu entfernen, entfernen Sie das Krümelfach. Betreiben Sie das Gerät nicht ohne das Krümelfach im Inneren.

Um Krümel aus dem Inneren des Geräts zu entfernen, drehen Sie es um und schütteln Sie es vorsichtig. Führen Sie keine scharfen oder spitzen Gegenstände in die Schlitzes ein, da diese das Gerät beschädigen können.

Wickeln Sie das Netzkabel nicht um das Gerät. Verwenden Sie dazu die Haken an der Unterseite des Geräts.

4. TECHNISCHE SPEZIFIKATIONEN

Produktreferenz: 03084

Producto: BigToast Double

840-1000W, 220-240V~ 50-60Hz

5. ENTSORGUNG VON ALTEN ELEKTROGERÄTEN



Die Europäische Richtlinie 2012/19/EU über Elektro- und Elektronik-Altgeräte (WEEE) legt fest, dass alte Haushaltsgeräte nicht mit dem normalen unsortierten Siedlungsabfall entsorgt werden dürfen. Alte Geräte müssen gesondert gesammelt werden, um die Verwertung und das Recycling der enthaltenen Materialien zu optimieren und die Auswirkungen auf die menschliche Gesundheit und die Umwelt zu reduzieren.

Das durchgestrichene Symbol "durchgestrichene Abfalltonne" auf dem Produkt erinnert Sie an Ihre Verpflichtung, das Gerät korrekt zu entsorgen. Wenn das Produkt einen eingebauten Akku hat oder Batterien verwendet, sollte der Akku oder die Batterien aus dem Gerät entnommen und separat entsorgt werden.

Die Verbraucher müssen sich mit Ihren örtlichen Behörden oder Einzelhändlern in Verbindung setzen, um Informationen über die ordnungsgemäße Entsorgung ihrer Altgeräte und/ oder ihrer Batterien zu erhalten.





6. GARANTIE UND KUNDENDIENST

Dieses Produkt hat eine Garantie von 2 Jahren ab Kaufdatum. Solange die Kaufrechnung aufbewahrt und versandt wird, befindet sich das Produkt in einwandfreiem Zustand und wird ordnungsgemäß verwendet, wie in dieser Bedienungsanleitung angegeben .

Die Garantie deckt keine Schäden bei denen:

Das Produkt über seine Kapazität oder Anwendbarkeit hinaus missbraucht, geschlagen, nicht ordnungsgemäß behandelt wurde oder mit ätzenden bzw. Korrosiven Substanzen oder Flüssigkeiten in Kontakt geraten ist oder die jeweilige Störung, Fehler, Schaden bzw. Defekt dem Verbraucher zugerechnet werden kann.

Das Produkt von Personen demontiert, repariert oder modifiziert wurde, die nicht vom offiziellen Technischen Kundendienst durch Cecotec autorisiert worden sind.

Der Grund hierfür durch die normale Abnutzung und Verschleiß der Teile und des Zubehörs entstanden ist.

Die Garantieleistung deckt alle Herstellungsbedingten Schäden und Fehler Ihres Produktes für die Dauer von 2 Jahren, nach geltendem Recht. Diese eingeschränkte Gewährleistung gilt nicht für Mängel, die sich aus Unfällen, Missbrauch, unsachgemäße Wartung oder normale Abnutzung ergeben.

Sollte unerwartet eine Störung auftreten oder haben Sie Fragen über Ihrem Produkt, können Sie sich mit dem Kundendienst in Verbindung setzen über die Telefonnummer: +34 963210728.





DEUTSCH

1. PARTI E COMPONENTI

Fig. 1

1. Fessure per pane con dimensioni di 35 mm (massimo spessore) e 130 mm (massima altezza).

2. Le fessure consentono di usare una grande varietà di prodotti.

Leva di controllo del sistema di sollevamento.

Per tostare una fetta di pane di 80 mm di altezza, il bordo superiore non deve essere inferiore a 20 mm al di sopra della superficie del tostapane dopo il sollevamento.

3. Tasto per bagel

4. Tasto di riscaldamento

5. Tasto di scongelamento

Aggiungere tempo extra alla preparazione per tostare pane congelato.

6. Tasto stop

7. Selettore del livello di tostatura

8. Vassoio raccogli-briciole

9. Scomparto avvolgi-cavo

10. Supporto per prodotti da forno

2. FUNZIONAMENTO

Srotolare completamente l'alimentatore. Verificare che il vassoio raccogli-briciole sia collocato correttamente e che non vi siano rimanenze di pane all'interno delle fessure. Collegare il cavo alla corrente.

1. Inserire una o più fette di pane all'interno del dispositivo.

2. Impostare il livello di tostatura.

Utilizzare il selettore del livello di tostatura per selezionare il grado di tostatura.

Impostazione della tostatura.	Tipo di tostatura
1-2	Bassa
2-4	Media
5-6	Alta

3. Tostatura del pane:

- Per pane leggermente secco, impostare la tostatura ad un livello inferiore del normale.
- Per tostare pane appena sfornato o integrale, utilizzare un livello di tostatura superiore al normale.





ITALIANO

- Il pane con una superficie più irregolare (muffin) richiede un livello di tostatura maggiore.
- Le fette di pane spesso, inclusi bagel, baguette o muffin, prevedono un tempo maggiore di tostatura dovuto all'umidità. Le parti di pane più spesse possono richiedere due tostature.
- Per tostare pane con uvetta o altra frutta, ritirare quest'ultime se non aderenti alla superficie del pane prima di procedere alla tostatura. Ciò consente di evitare residui di frutta all'interno del dispositivo.
- Prima di tostare bagel/baguette, tagliare in due parti uguali il pane.

3.1 Tostare una fetta:

Per tostare una sola fetta di pane, selezionare una temperatura inferiore della normale. Il dispositivo è adatto a scaldare due fette di pane. Abbassando la temperatura il pane non verrà tostato eccessivamente.

3.2 È possibile tostare gaufres, crêpes, baguette, bagel e pane congelato usando il tasto di scongelamento.

3.3 Prodotti da forno

Prestare attenzione alla tostatura di prodotti da forno farciti che si scaldano più velocemente internamente. Non lasciare gli alimenti da tostare all'interno del dispositivo senza supervisione.

4. Iniziare e fermare il processo di tostatura:

Per cominciare la tostatura, premere la leva in basso fino in fondo e fissarla.

Terminato il ciclo di tostatura, il pane verrà espulso automaticamente.

Per terminare la funzione prima del tempo premere il tasto stop.

Avviso: non forzare il pane all'interno della fessura.

Non introdurre prodotti da forno ripieni o con glassa, pane con burro, potrebbe provocare un incendio.

Quando il pane viene tostato in modo non uniforme è dovuto alla sua superficie.

Terminato l'uso, scollegarlo dalla corrente.

5. Tasto di scongelamento

La funzione di scongelamento serve per scongelare pane e tostarlo leggermente.

5.1 Introdurre una o più fette di pane.

Verificare che le fette non si sovrappongano e che la leva venga sollevata.

5.2 Impostare il livello di tostatura con il selettore.

- Livello 1-2: Per pane o prodotti congelati sottili come crêpes.
- Livello 3-4: Per prodotti da forno, gaufres, crêpes, baguette e bagel congelati.
- Livello 5-6: Per alimenti congelati più spessi come prodotti da forno e pane tostato.

5.3 Cominciare la tostatura: premere la leva verso il basso fino in fondo e fissarla.

5.4 Premere il tasto di scongelamento. Una luce LED indicherà l'attivazione di questa funzione.

5.5 Terminata questa funzione, la leva si abbasserà fino in posizione iniziale assieme alle fette di pane. Per terminare la funzione prima del tempo premere il tasto stop. Spegnere e scollegare il dispositivo prima di pulirlo.





ITALIANO

6. Tasto di riscaldamento

Questa funzione consente di riscaldare il pane senza tostarlo.

Introdurre fette di pane senza che si sovrappongano con la leva sollevata.

- 6.1 Per cominciare a riscaldare, premere la leva in basso fino in fondo e fissarla.
- 6.2 Premere il tasto di riscaldamento. Una luce LED indicherà l'attivazione di questa funzione.
- 6.3 Terminata questa funzione, la leva si abbasserà fino in posizione iniziale assieme alle fette di pane. Per terminare la funzione prima del tempo premere il tasto stop. Scollegare sempre il dispositivo una volta terminato l'uso.

7. Tasto per bagel

Questa funzione prevede lo stesso tempo della tostatura. Per pane spesso, baguette, muffin è richiesto un livello di tostatura più alta.

- 7.1 Inserire le fette di bagel/baguette tagliate a metà. Verificare che non si sovrappongano.
- 7.2 Premere la leva verso il basso fino in fondo e fissarla.
- 7.3 Premere il tasto per bagel, una luce LED indicherà l'attivazione di questa funzione.
- 7.4 Terminata questa funzione, la leva si abbasserà fino in posizione iniziale assieme alle fette di pane. Per terminare la funzione prima del tempo premere il tasto stop. Scollegare sempre il dispositivo una volta terminato l'uso.

8. Supporto per prodotti da forno

Se si desidera riscaldare prodotti da forno, collocare il supporto sopra il tostapane usando i fissaggi laterali, verificando che le estremità degli stessi siano leggermente inserite nelle fessure del prodotto. Collocare gli alimenti sul supporto.

Per cominciare a riscaldare, premere la leva in basso fino in fondo e fissarla.

Premere il tasto di riscaldamento. Una luce LED indicherà l'attivazione di questa funzione.

Terminata questa funzione, la leva si abbasserà fino in posizione iniziale.

Per terminare la funzione prima del tempo premere il tasto stop. Scollegare sempre il dispositivo una volta terminato l'uso.

3. PULIZIA E MANUTENZIONE

Scollegare il prodotto dalla presa della corrente e lasciarlo raffreddare prima di pulirlo.

Utilizzare un panno morbido e umido per pulire la superficie del prodotto.

Non sommergere il dispositivo in acqua o in altri liquidi.

Non utilizzare spugne, polveri o prodotti per la pulizia abrasivi per pulire il prodotto.

Per rimuovere le briciole, ritirare il vassoio raccogli-briciole. Non mettere in funzione il dispositivo senza il vassoio al suo interno.

Per ritirare le briciole, girare il prodotto e scuotere con cura. Non utilizzare oggetti affilati o appuntiti all'interno delle fessure che potrebbero danneggiare il dispositivo.

Non avvolgere il cavo attorno al prodotto bensì utilizzare gli appositi ganci sotto il dispositivo.





4. SPECIFICHE TECNICHE

Riferimento del prodotto: 03084
Prodotto: BigToast Double
840-1000W, 220-240V~ 50-60Hz

5. RICICLAGGIO DI ELETTRODOMESTICI



La direttiva europea 2012/19/UE in riferimento ai Rifiuti di Appareti Elettrici ed Elettronici (RAEE) specifica che gli elettrodomestici non devono essere riciclati con il resto dei rifiuti municipali. Tali elettrodomestici devono essere gettati separatamente, al fine di ottimizzare il recupero e il riciclaggio di materiali e, in questo modo, ridurre l'impatto sulla salute umana e sul medioambiente.

Il simbolo del cassonetto dei rifiuti barrato ricorda l'obbligo di gettare correttamente questo prodotto. Se il prodotto in questione è dotato di una batteria o pila per la sua autonomia elettrica, quest'ultima dovrà essere rimossa prima di essere gettata ed essere trattata a parte come rifiuto di categoria differente.

Per ottenere informazioni dettagliate sulla forma più adeguata per gettare gli elettrodomestici e/o le corrispondenti batterie, il consumatore dovrà contattare le autorità locali.

6. GARANZIA E SAT

Questo prodotto ha una garanzia di 2 anni a partire dalla data di acquisto, sempre e quando viene conservata e inviata la fattura di acquisto, il prodotto stia in perfetto stato fisico e si utilizzi in modo adeguato così come indicato nel manuale di istruzioni.

La garanzia non coprirà:

- Se il prodotto è stato utilizzato al di fuori della sua capacità o di utilizzo, maltrattato, colpito, esposto ad umidità, sommerso da qualche liquido o sostanza corrosiva, così come qualsiasi altra mancanza attribuibile al consumatore.
- Se il prodotto è stato smontato, modificato o riparato da persone non autorizzate dal SAT ufficiale di Cecotec.
- Se il problema è stato generato da un'usura normale dei pezzi dovuta all'uso.

Il servizio di garanzia copre tutti i difetti di fabbricazione per 2 anni secondo la legislazione in vigore, ad eccezione dei pezzi consumabili. Nel caso di cattivo uso da parte dell'utente, il servizio di garanzia non si farà responsabile della riparazione.

Qualora ci fosse un problema con il prodotto o avere una consulenza, contattare il Servizio di Assistenza Tecnica ufficiale di Cecotec attraverso il numero di telefono +34 96 321 07 28.





PORTUGUÊS

1. PEÇAS E COMPONENTES

Fig. 1

1. Ranhuras para pão de 35 mm (máxima largura) e 130 mm (máxima altura).
2. As ranhuras permitem utilizar uma grande variedade de produtos.

Alavanca de controlo do sistema de elevação.

Para uma fatia de pão de 80 mm de altura, a borda superior deve estar pelo menos 20 mm fora da superfície da máquina depois de o sistema de elevação ter sido ativado.

3. Botão para bagels
4. Botão de reaquecer
5. Botão de descongelar

Adicione tempo extra ao processo para tostar pão congelado.

6. Botão de stop
7. Seletor de nível de tostado
8. Bandeja recolhe-migalhas
9. Compartimento para o cabo
10. Suporte para produtos de pasteleria

2. FUNCIONAMENTO

Desenrole o cabo de alimentação. Certifique-se de que a bandeja recolhe-migalhas esteja colocada e que não haja nada dentro das ranhuras para o pão. Conecte o cabo à corrente elétrica.

1. Inserir uma ou mais fatias de pão no dispositivo.
2. Ajuste o nível de tostagem

Para selecionar o grau de tostagem utilize o seletor correspondente.

Ajuste da tostagem	Tipo de tostagem
1-2	Leve
2-4	Média
5-6	Alta

3. Tostar o pão:
 - Para pão ligeiramente seco, ajuste a tostagem a um nível inferior ao normal.
 - Para pão fresco ou integral, utilize um nível superior ao normal.
 - Pão com uma superfície não uniforme (como os muffins) requer um nível maior.
 - As fatias grossas de pão, incluindo bagels, baguetes ou muffins, demoram mais tempo a





PORTUGUÊS

tostar (por vezes, consideravelmente mais tempo), porque é necessário que se evapore mais humidade antes de o pão ser tostado. Os pedaços de pão mais grossos podem necessitar de ser tostado duas vezes.

- Para tostar o pão com passas ou outros frutos, retirar as passas soltas da superfície do pão antes de o colocar na torradeira. Isto evitará que pedaços de fruta caiam dentro do dispositivo.
- Antes de tostar bagels/baguetes, corte cada um deles em duas partes iguais.

3.1 Tostar uma fatia:

Para tostar só uma fatia de pão, escolha uma temperatura mais baixa da que normalmente escolheria. O dispositivo está desenhado para aquecer duas fatias de pão. Ao baixar a temperatura, evitará que o pão fique demasiado tostado.

3.2 Waffle, crêpes, baguetes, rabanadas e bagels congelados devem ser cozinhadas usando o botão de descongelar.

3.3 Pastelaria

Tenha cuidado ao tostar produtos de pastelaria, pois o recheio aquecerá muito antes do exterior. Não deixe produtos de pastelaria dentro do dispositivo sem supervisão.

4. Começar e parar a tostagem:

Para começar o processo, pressione a alavanca até ao fundo, deve ser fixada.

Quando o ciclo finalizar, a torrada será automaticamente ejetada.

Para terminar a função antes do tempo definido, pressione o botão Stop.

Aviso: não force o pão para dentro das ranhuras.

Não introduza no dispositivo produtos com recheio, com cobertura, pão untado com manteiga, já que isto poderia causar um incêndio.

Quando o pão é tostado de forma irregular, é geralmente porque a sua superfície é irregular.

Quando tiver terminado a sua utilização, desligue-a da tomada elétrica.

5. Botão de descongelar

A função descongelar serve para descongelar o pão e tostá-lo ligeiramente.

5.1 Introduza uma ou mais fatias de pão

Certifique-se de que as várias fatias não se sobrepõem e de que a alavanca está levantada.

5.2 Ajuste o nível de tostagem com o seletor

- Nível 1-2: Para pão congelado ou produtos congelados mais fino, como crepes.
- Nível 3-4: Para pastelaria, gofres congelados, baguetes finas ou bagels congelados.
- Nível 5-6: Para alimentos congelados mais grossos, como produtos de pastelaria ou pão.

5.3 Começar o processo: Pressione a alavanca até ao fundo (deve ser fixada).

5.4. Pressione o botão de descongelar. Uma luz LED indicará que está função foi ativada.

5.5. Quando esta função estiver concluída, a alavanca subirá para a sua posição inicial juntamente com o pão. Para terminar a função antes do tempo definido, pressione o botão Stop. Desligue sempre o dispositivo quando terminar de o usar.





PORTUGUÊS

6. Botão de reaquecer

A função de reaquecimento é utilizada para reaquecer o pão sem o tostar.

Insira uma fatia ou fatias de pão. Certifique-se de que não se sobrepõem e de que a alavanca está levantada.

- 6.1 Para começar o processo, pressione a alavanca até ao fundo, deve ser fixada.
- 6.2 Pressione o botão de aquecer. Uma luz LED indicará que está função foi ativada.
- 6.3 Quando esta função estiver concluída, a alavanca subirá para a sua posição inicial juntamente com o pão. Para terminar a função antes do tempo definido, pressione o botão Stop. Desligue sempre o dispositivo quando terminar de o usar.

7. Botão para bagels

Esta função deve durar tanto quanto a função de torrar. Ao seleccioná-lo para tostar pães mais grossos, baguetes ou muffins, poderá ser necessário um ajuste de tostagem mais elevado.

- 7.1 Inserir as fatias de Bagels/baguettes cortadas ao meio. Certifique-se de que não se sobrepõem.
- 7.2 Pressione a alavanca até ao fundo (deve ser fixada).
- 7.3 Pressione o botão para bagels. Uma luz LED indicará que está função foi ativada.
- 7.4 Quando esta função estiver concluída, a alavanca subirá para a sua posição inicial juntamente com o pão. Para terminar a função antes do tempo definido, pressione o botão Stop. Desligue sempre o dispositivo quando terminar de o usar.

8. Suporte para produtos de pastelaria

Se quiser reaquecer produtos de pastelaria, coloque o suporte na torradeira utilizando as ancoragens laterais, certificando-se de que as extremidades das ancoragens são ligeiramente empurradas para as ranhuras da torradeira. Coloque o alimento sobre o suporte.

Para começar o processo, pressione a alavanca até ao fundo, deve ser fixada.

Pressione o botão de aquecer. Uma luz LED indicará que está função foi ativada.

Quando esta função estiver concluída, a alavanca subirá para a sua posição inicial.

Para terminar a função antes do tempo definido, pressione o botão Stop. Desligue sempre o dispositivo quando terminar de o usar.

3. LIMPEZA E MANUTENÇÃO

Desconecte o dispositivo da corrente elétrica e permita que arrefeça antes de limpar.

Utilize um pano suave e húmido para limpar a superfície do produto.

Nunca submerja o produto em água nem em outros líquidos.

Não utilize esponjas, pós ou produtos de limpeza abrasivos para limpar o produto.

Para remover migalhas do interior do dispositivo, retire a bandeja recolhe-migalhas. Não ponha em funcionamento o dispositivo sem a bandeja recolhe-migalhas dentro.

Para remover migalhas do interior do dispositivo, vire-o e agite-o com cuidado. Não insira





PORTUGUÊS

objetos afiados ou pontiagudos nas ranhuras, pois podem danificar o dispositivo.
Não enrole o cabo de alimentação ao redor do dispositivo. Para isso, utilize os ganchos que se encontram debaixo do dispositivo.

4. ESPECIFICAÇÕES TÉCNICAS

Referência: 03084

Produto: BigToast Double

840-1000W, 220-240V~ 50-60Hz

5. RECICLAGEM DE ELETRODOMÉSTICOS



A diretiva europeia 2012/19/UE sobre Resíduos de Aparelhos Elétricos e Eletrônicos (RAEE) especifica que os eletrodomésticos não devem ser reciclados com o resto dos resíduos municipais. Ditos eletrodomésticos terão de ser eliminados de forma separada, para otimizar a recuperação e reciclagem de materiais e, desta maneira, reduzir o impacto que possam ter na saúde humana e no meio ambiente.

O símbolo do contentor riscado recorda a sua obrigação de eliminar este produto de forma correta. Se o produto em questão conta com uma bateria ou pilha para a sua autonomia elétrica, esta deverá extrair-se antes de ser eliminado e ser tratada à parte como um resíduo de diferente categoria.

Para obter informação detalhada acerca da forma mais adequada de eliminar os seus eletrodomésticos e/ou as correspondentes baterias, o consumidor deverá contactar com as autoridades locais.

6. GARANTIA E SAT

Este produto tem uma garantia de 2 anos desde a data de compra, sempre e quando se conserve e envie a fatura de compra, o produto esteja em perfeito estado físico e se lhe dê um uso adequado tal e como se indica neste Manual de Instruções.

A garantia não cobrirá:

- Se o produto tiver sido usado fora da sua capacidade ou utilidade, maltratado, batido, exposto à humidade, submergido em algum líquido ou substância corrosiva, assim como qualquer outra falta atribuível ao consumidor.
- Se o produto foi desmontado, modificado ou reparado por pessoas não autorizadas pelo SAT oficial de Cecotec.
- Se a ocorrência foi originada pelo desgaste normal das peças devido ao uso.





PORTUGUÊS

O serviço de garantia cobre todos os defeitos de fabricação durante 2 anos com base à legislação vigente, exceto peças consumíveis. Em caso de mal uso por parte do usuário, o serviço de garantia não se fará responsável pela reparação.

Se em alguma ocasião deteta uma ocorrência com o produto ou tem alguma consulta, entre em contacto com o Serviço de Assistência Técnica oficial de Cecotec através do número de telefone +34 96 321 07 28.



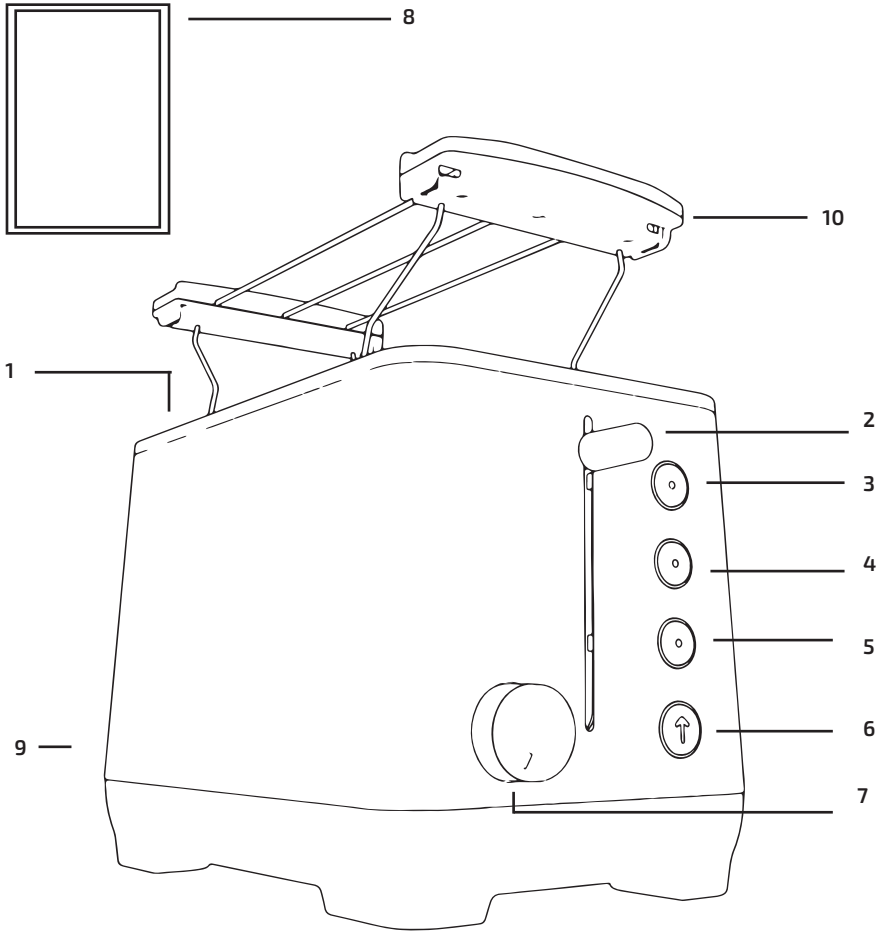


Fig./lmg./Abb. 1









www.cecotec.es

Grupo Cecotec Innovaciones S.L.
C/ de la Pinadeta s/n, 46930
Quart de Poblet, Valencia (Spain)
YV01200430

