

cecotec

BOLERO COOLMARKET COMBI 117 DF BLACK E
BOLERO COOLMARKET COMBI 117 DF WHITE E

Frigorífico / Fridge-freezer




bolero

Manual de instrucciones
Instruction manual
Manuel d'instructions
Bedienungsanleitung
Manuale di istruzioni
Manual de instruções
Handleiding
Instrukcja obsługi
Návod k použití
Kullanma kılavuzu

Instrucciones de seguridad	4	électriques et électroniques	104	2. Vóór u het apparaat gebruikt	147	9. Elektrikli ve elektronik ekipmanların geri dönüşümü	222
Safety instructions	10	10. Garantie et SAV	104	3. Installatie	147	10. Garanti ve Teknik servis	222
Instructions de sécurité	16	11. Copyright	104	4. Werking	152	11. Telif Hakları	222
Sicherheitshinweise	22	INHALT		5. Instructies voor het bewaren van voedsel	153		
Istruzioni di sicurezza	28	1. Teile und Komponenten	105	6. Schoonmaak en onderhoud	155		
Instruções de segurança	34	2. Vor dem Gebrauch	105	7. Probleemoplossing	157		
Veiligheidsinstructies	40	3. Montage	105	8. Technische specificaties	159		
Instrukcja bezpieczeństwa	46	4. Bedienung	111	9. Recycling van elektrische en elektronische apparatuur	159		
Bezpečnostní pokyny	52	5. Anweisungen für die Lebensmittellagerung	111	10. Garantie en technische ondersteuning	160		
Güvenlik talimatları	58	6. Reinigung und Wartung	114	11. Copyright	160		
ÍNDICE		7. Probleembehebung	115	SPIS TREŚCI			
1. Piezas y componentes	64	8. Technische Spezifikationen	117	1. Części i komponenty	161		
2. Antes de usar	64	9. Recycling von Elektro- und Elektronikgeräten	118	2. Przed użyciem	161		
3. Instalación	64	10. Garantie und Kundendienst	118	3. Instalacja	161		
4. Funcionamiento	70	11. Copyright	118	4. Funkcjonowanie	166		
5. Instrucciones para el almacenamiento de alimentos	70	INDICE		5. Instrukcje dotyczące przechowywania pożywienia	167		
6. Limpieza y mantenimiento	73	1. Parti e component	119	6. Czyszczenie i konserwacja	169		
7. Resolución de problemas	74	2. Prima dell'uso	119	7. Rozwiązywanie problemów	171		
8. Especificaciones técnicas	76	3. Installazione	119	8. Specyfikacja techniczna	172		
9. Reciclaje de aparatos eléctricos y electrónicos	77	4. Funzionamento	124	9. Recykling urządzeń elektrycznych i elektronicznych	173		
10. Garantía y SAT	77	5. Istruzioni per la conservazione degli alimenti	125	10. Gwarancja i Serwis Pomocy Technicznej	173		
11. Copyright	77	6. Pulizia e manutenzione	127	11. Prawa autorskie	173		
INDEX		7. Risoluzione dei problemi	129	OBSAH			
1. Parts and components	78	8. Specifiche tecniche	131	1. Díly a součásti	186		
2. Before use	78	9. Riciclaggio di apparecchiature elettriche ed elettroniche	131	2. Před použitím	186		
3. Installation	78	10. Garanzia e supporto tecnico	132	3. Instalace	187		
4. Operation	83	11. Copyright	132	4. Provoz	192		
5. Instructions on food storage	84	ÍNDICE		5. Pokyny pro skladování potravin	192		
6. Cleaning and maintenance	86	1. Peças e componentes	133	6. Čištění a údržba	194		
7. Troubleshooting	88	2. Antes de usar	133	7. Řešení problémů	196		
8. Technical specifications	89	3. Instalação	133	8. Technické specifikace	197		
9. Disposal of old electrical and electronic appliances	89	4. Funcionamento	138	9. Recyklace elektrických a elektronických zařízení	198		
10. Technical support and warranty	90	5. Instruções para o armazenamento de alimentos	139	10. Záruka a technický servis	198		
11. Copyright	90	6. Limpeza e manutenção	141	11. Copyright	199		
SOMMAIRE		7. Resolução de problemas	143	İÇİNDEKILER			
1. Pièces et composants	91	8. Especificações técnicas	145	1. Parçalar ve bileşenler	199		
2. Avant utilisation	91	Bolero coolmarket combi 117 df black e	145	2. Kullanmadan önce	199		
3. Installation	91	9. Reciclagem de eletrodomésticos	145	3. Kurulum	211		
4. Fonctionnement	96	10. Garantia e SAT	146	4. Kullanım	215		
5. Instructions pour le stockage des aliments	97	11. Copyright	146	5. Gıda saklama talimatları	216		
6. Nettoyage et entretien	100	INHOUD		6. Temizlik ve bakım	218		
7. Résolution de problèmes	101	1. Onderdelen en componenten	147	7. Sorun Giderme	220		
8. Spécifications techniques	103			8. Teknik bilgiler	221		
9. Recyclage des équipements							

INSTRUCCIONES DE SEGURIDAD

Lea las siguientes instrucciones atentamente antes de usar el producto. Guarde este manual para futuras referencias o nuevos usuarios.

- Es importante asegurarse de que todas las personas que utilicen el aparato estén familiarizadas con su funcionamiento y características de seguridad para evitar errores y accidentes innecesarios.
- Compruebe que el voltaje de la red eléctrica de su casa es el mismo que el indicado en la etiqueta de características de este producto.
- Este aparato puede ser usado por niños a partir de 8 años y personas con capacidades físicas, sensoriales o mentales reducidas o falta de experiencia y conocimiento si están continuamente supervisados o si han recibido instrucciones respecto al uso correcto del aparato y comprenden los riesgos que esto implica. Los niños no deben jugar con el aparato. La limpieza y el mantenimiento no deben llevarse a cabo por niños sin supervisión.
- Mantenga el material de embalaje lejos del alcance de los niños, ya que existe riesgo de sofocación.
-  ADVERTENCIA: si la iluminación del interior se daña, contacte con el Servicio de Asistencia Técnica oficial de Cecotec. No intente repararla por usted mismo.
- ADVERTENCIA: cuando coloque el aparato, asegúrese de que el cable de alimentación no esté atrapado ni dañado. Un conector aplastado o dañado puede calentarse y causar un incendio.
- Asegúrese de que puede acceder al conector principal del aparato después de instalarlo.

- No coloque alimentos directamente contra la salida de aire del interior del aparato.
- Mantenga las aberturas de ventilación del producto libres de obstrucciones.
- No coloque bebidas gasificadas o efervescentes en el compartimento congelador ya que se crea una presión en el contenedor y podría explotar y dañar el aparato.
- ADVERTENCIA: no utilice dispositivos mecánicos ni otros medios para acelerar el proceso de descongelación que no hayan sido recomendados por Cecotec.
- ADVERTENCIA: no dañe el circuito de refrigeración.
- Si el cable está dañado, debe ser sustituido por el fabricante, el distribuidor o personal con cualificación similar para evitar peligro.
- ADVERTENCIA: no utilice aparatos eléctricos en el interior del frigorífico.
- Es recomendable revisar regularmente el cable de alimentación para detectar cualquier signo de posible deterioro, no utilice el aparato si el cable está dañado.
- Para evitar lesiones o la muerte por descarga eléctrica, no utilice el aparato con las manos mojadas, ni sobre una superficie mojada.
- No debe utilizar este frigorífico con un cable alargador o una regleta. Asegúrese de que el aparato está enchufado directamente a la toma de corriente.
- Cuando coloque el aparato, asegúrese de que haya espacio libre en la parte trasera, ya que es la principal salida de calor. Esto permitirá que la ventilación sea adecuada.
- No coloque comidas o bebidas calientes en el frigorífico, permita que se enfríen antes a temperatura ambiente.
- No coloque ningún otro aparato encima del frigorífico y no lo moje.

- No almacene sustancias explosivas como aerosoles o propulsores inflamables en el aparato.
- Este aparato está diseñado exclusivamente para uso doméstico quedando excluido su uso en bares, restaurantes, granjas, hoteles, moteles y oficinas.
- ADVERTENCIA: para evitar el riesgo debido a la inestabilidad del frigorífico, debe instalarlo de acuerdo con las instrucciones.
- Este aparato tiene un enchufe con toma de tierra incorporado. Asegúrese de que la toma de corriente de su casa está bien conectada a tierra.
- Espere 5 minutos después de un corte de electricidad antes de volver a conectar el aparato. De lo contrario, el compresor puede resultar dañado.
- Este aparato no está diseñado para funcionar a través de temporizadores o sistemas de control remoto externos.
- Maneje el aparato siempre con cuidado para evitar que se dañe.
- Los alimentos congelados pueden causar quemaduras de frío si se consumen inmediatamente después de retirarlos del compartimento congelador.
- No quite ni toque artículos del compartimento congelador con las manos mojadas/húmedas ya que podrían causar abrasiones en la piel o quemaduras por escarcha/ congelación.
- No utilice nunca la base, los cajones o la puerta como apoyo.
- No sobrecargue los estantes de la puerta ni coloque demasiados alimentos en los cajones para evitar que los artículos se caigan y causen daños en el aparato.
- ADVERTENCIA: no coloque regletas con múltiples enchufes ni fuentes de alimentación múltiples en la parte trasera del aparato.

- Para evitar la contaminación de los alimentos, respete las siguientes instrucciones:
 - A. La apertura prolongada de la puerta puede provocar un aumento significativo de la temperatura en los compartimentos del aparato.
 - B. Limpie regularmente las superficies que puedan entrar en contacto con los alimentos y los sistemas de drenaje accesibles.
 - C. Guarde la carne y el pescado crudos en recipientes adecuados en el frigorífico, de forma que no entren en contacto ni goteen sobre otros alimentos.
 - D. Los compartimentos para alimentos congelados de dos estrellas son adecuados para almacenar alimentos pre-congelados, almacenar o hacer helados y hacer cubitos de hielo.
 - E. Los compartimentos con una, dos o tres estrellas no son adecuados para congelar alimentos frescos.
 - F. Si el aparato no va a ser utilizado o va a estar vacío durante largos periodos de tiempo, apáguelo, deje que se descongele, límpielo, séquelo y deje las puertas abiertas para evitar la aparición de moho dentro del mismo.
- Antes de realizar el mantenimiento y la limpieza, apague el aparato y desconecte el conector de la toma de corriente principal.
- Es aconsejable esperar al menos cuatro horas antes de conectar el aparato para permitir que el aceite fluya hacia el compresor.
- Debe circular aire alrededor del aparato; la falta de aire produce sobrecalentamiento. Para lograr una buena ventilación, siga las instrucciones para la instalación.
- Siempre que sea posible, la parte trasera del aparato no debe estar muy cerca de la pared para evitar que toque o

alcance las partes calientes (compresor, condensador). Para evitar el riesgo de incendio, siga las instrucciones para la instalación.

- Asegúrese de que el enchufe de la corriente esté accesible después de la instalación del aparato.
- Todos los trabajos eléctricos necesarios para realizar el mantenimiento de este aparato deben ser realizados por un electricista cualificado.
- Utilice este aparato para los fines que aparecen descritos en este manual. Un mal uso o un uso inadecuado puede suponer un peligro tanto para el aparato como para el usuario.

Rango de temperaturas

- La información sobre el rango de temperaturas del aparato se encuentra en el marcado del producto. Indica la temperatura ambiente (en la que funciona el aparato) óptima para el funcionamiento adecuado del aparato.

Gama climática	Temperatura ambiente admisible
SN	De +10°C a +32°C
N	De +16°C a +32°C
ST	De +16°C a +38°C
T	De +16°C a +43°C

Notas:

- Teniendo en cuenta los valores límite del rango de temperatura ambiente para los climas para los que está diseñado el aparato y que las temperaturas internas podrían verse afectadas por factores como la ubicación del aparato,

la temperatura ambiente y la frecuencia de apertura de la puerta, puede que sea necesario modificar el ajuste de cualquier dispositivo de control de la temperatura según estos factores.

- Si el aparato funciona en un entorno distinto al tipo de clima especificado (es decir, más allá del rango de temperatura ambiente nominal), es posible que no pueda mantener las temperaturas deseadas en el interior.

Refrigerante

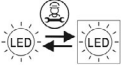
- El refrigerante isobutano (R600a) se encuentra dentro del circuito refrigerante del aparato; es un gas natural con un nivel alto de compatibilidad ambiental, no obstante, es inflamable. Asegúrese de que ningún componente del circuito refrigerante se haya dañado durante el traslado y la instalación del aparato.
- ADVERTENCIA: el refrigerante y el gas del aislante son inflamables. Al desechar el aparato, hágalo únicamente en el centro de eliminación de residuos autorizado. No lo exponga a llamas.
- ADVERTENCIA: los aparatos contienen refrigerante y gases en el aislamiento. El aparato y los gases tienen que ser desechados de manera profesional ya que pueden causar lesiones a los ojos o la ignición. Asegúrese de que la tubería del circuito de refrigerante no esté dañada antes de desecharla correctamente.



- Este símbolo significa: advertencia, riesgo de incendio/materiales inflamables
- Si se daña el circuito refrigerante:
 - A. Evite las llamas vivas y las fuentes de ignición.
 - B. Ventile completamente la habitación donde se encuentra ubicado el aparato.

SAFETY INSTRUCTIONS

Read these instructions thoroughly before using the appliance. Keep this instruction manual for future reference or new users.

- It is important to make sure all users are familiar with its operation and safety features to prevent faults and unnecessary accidents.
- Make sure that the mains voltage in your house matches the voltage stated on the rating label of the product.
- This appliance can be used by children aged 8 and above, and persons with reduced physical, sensory or mental capabilities or lack of experience and knowledge, as long as they have been given supervision or instruction concerning the use of the appliance in a safe way and understand the hazards involved. Children must not play with the device. The cleaning and maintenance of the appliance should not be carried out by children without supervision.
- Keep the packaging material away from children, as there is a risk of suffocation.
-  WARNING: if the interior light is damaged, contact the official Cecotec Technical Support Service. Do not try to repair it on your own.
- WARNING: when positioning the appliance, make sure the power cord is not trapped or damaged. A crushed or damaged connector may heat up and cause a fire.
- Make sure you can access the device main connector after the installation.
- Do not place food directly against the air outlet on the interior of the device.
- Keep the ventilation openings clear from obstructions.
- Do not place carbonated or fizzy drinks in the freezer compartment as this creates pressure in the container and

could explode and damage the appliance.

- WARNING: do not use mechanical appliances or other means to accelerate the defrosting process other than those recommended by Cecotec.
- WARNING: do not damage the refrigeration circuit.
- If the cable is damaged, it must be replaced by the manufacturer, the supplier or qualified personnel in order to avoid a hazard.
- WARNING: do not use electrical appliances inside the refrigerator.
- We recommend you check the power cord regularly to detect any sign of possible damage, do not use the device if the cord is damaged.
- To avoid injuries or death because of an electric shock, do not use the device with your hands wet, nor over a wet surface.
- You should never use this refrigerator with an extension cord or a multiple connector. Make sure the appliance is plugged in directly to a power supply.
- When installing the appliance, make sure that there is a free space in the rear part, as this is the main heat outlet. This will allow for adequate ventilation.
- Do not place hot food or drinks in the refrigerator, allow them to cool down to room temperature beforehand.
- Do not place any other appliance on the refrigerator and do not wet it.
- Do not store explosive substances such as aerosols or flammable propellants in this appliance.
- This device is designed for domestic use only and is not intended for bars, restaurants, farmhouses, hotels, motels, and offices.
- WARNING: to avoid any risk due to the instability of the refrigerator, you must install it according to the instructions.

- This device has a built-in earthed plug. Make sure the power supply in your house is properly earthed.
- Wait 5 minutes after a power failure before turning the appliance back on. Otherwise, the compressor may get damaged.
- This appliance is not intended to be operated by means of an external timer or separate remote-control system.
- Always handle the device carefully to avoid any damage on it.
- Frozen food can cause ice burns if it is consumed right after removing it from the freezer compartment.
- Do not remove or touch items in the freezer compartment with your hands wet, as it could cause skin abrasions or frost/freeze burns.
- Never use the base, drawers, or door as support.
- Do not overload the door shelves or place too much food on the drawers to prevent items from falling off and damaging the appliance.
- WARNING: do not attach multi-socket adaptors or multiple power supplies to the rear part of the appliance.
- To avoid food contamination, please follow the instructions below:
 - A. Opening the door for a long period of time may cause a significant increase in temperature in the appliance compartments.
 - B. Regularly clean the surfaces that come into contact with food and with the accessible draining systems.
 - C. Store raw meat and fish in proper containers in the freezer, so they do not come into contact with or leak on other food.
 - D. The two-star compartments are suitable for storing pre-frozen food, storing or making ice cream, and making ice cubes.

- E. Compartments with one, two, or three stars are not suitable for freezing fresh food.
- F. If the appliance is not going to be used or be empty for a long period of time, switch it off, allow it to defrost, clean it, dry it, and leave the doors open to prevent interior mould growth.
 - Before carrying out any maintenance and cleaning task, turn off the device and unplug it from the main power socket.
 - It is advisable to wait for at least four hours before connecting the device to allow oil to flow through the compressor.
 - Air must flow around the appliance. Lack of air leads to overheating. To achieve good ventilation, follow the installation instructions.
 - Whenever possible, the rear part of the product should not be too close to the wall to prevent it from touching or reaching the hot parts (the compressor and the condenser). To avoid risk of fire, follow the installation instructions.
 - Make sure that the plug is accessible after installation of the appliance.
 - All electrical work required to maintain this appliance must be carried out by a qualified electrician.
 - Use the appliance only for the purposes described in this manual. Incorrect or improper use can damage the appliance and be dangerous for the user.

Temperature range

- The appliance temperature range information can be found on its marking. Indicates the optimum room temperature for proper operation of the appliance.


Climate range	Optimum room temperature
SN	From +10 °C to +32 °C
N	From +16 °C to +32 °C
ST	From +16 °C to +38 °C
T	From +16 °C to +43 °C

Notes:

- Taking into account the limiting values of the room temperature range for the climates for which the appliance is designed and that internal temperatures may be affected by factors such as the location of the appliance, room temperature and frequency of door opening, it may be necessary to modify the setting of any temperature control device according to these factors.
- If the appliance is operated in an environment other than the specified climate type (i.e. beyond the rated ambient temperature range), it may not be able to maintain the desired indoor temperatures.

Refrigerant

- Isobutane refrigerant (R600a), contained within the refrigeration circuit of the appliance, is a natural gas with a high level of environmental compatibility; however, it is flammable. Make sure that no components of the refrigeration circuit have been damaged during the transport and installation of the appliance.
- WARNING: the refrigerant and the insulator gas are flammable. When disposing of the device, only dispose of it at an authorised waste disposal facility. Do not expose it to flames.

- WARNING: the devices contain refrigerant and gases in the insulation. The device and gases must be disposed of professionally as they may cause injuries to eyes or ignition. Make sure the refrigeration-circuit pipe is not damaged before disposing of it correctly.
-  This symbol means: warning, risk of fire/flammable materials.
- If the refrigeration circuit is damaged:
 - A. Avoid open flames and sources of ignition.
 - B. Completely air the room where the device is located.

INSTRUCTIONS DE SÉCURITÉ

Veuillez lire les instructions suivantes avec attention avant d'utiliser l'appareil. Gardez bien ce manuel pour de futures références ou pour tout nouvel utilisateur.

- Il est important de s'assurer que toutes les personnes qui utilisent cet appareil connaissent bien son fonctionnement et ses caractéristiques en matière de sécurité afin d'éviter les erreurs et les accidents non nécessaires.
- Vérifiez que le voltage du réseau électrique de votre maison coïncide avec celui indiqué sur l'étiquette signalétique de ce produit.
- Cet appareil peut être utilisé par des enfants de 8 ans et plus et par des personnes aux capacités physiques, mentales ou sensorielles réduites, ou sans expérience ni connaissances s'ils sont surveillés et/ou ont reçu les informations nécessaires à l'utilisation correcte de l'appareil et qu'ils ont bien compris les risques qu'il implique. Empêchez les enfants de jouer avec le produit. Le nettoyage et l'entretien du produit ne peuvent pas être menés à terme par les enfants.
- Conservez le matériel d'emballage hors de portée des enfants car il existe un risque d'étouffement.
-  **AVERTISSEMENT** : si l'éclairage à l'intérieur de l'appareil est endommagé, veuillez contacter le Service Après-Vente officiel de Cecotec. N'essayez pas de le réparer vous-même.
- **AVERTISSEMENT** : lorsque vous placez l'appareil, veillez à ce que le câble d'alimentation ne soit pas coincé ou endommagé. Un câble écrasé ou endommagé peut devenir chaud et provoquer un incendie.
- Assurez-vous que vous pouvez accéder à la prise principale de l'appareil après l'installation.

- Ne placez pas d'aliments directement contre la sortie d'air à l'intérieur de l'appareil.
- Maintenez les ouvertures de ventilation libres de toute obstruction.
- Ne placez pas de boissons gazeuses ou effervescentes dans le compartiment congélateur car cela crée une pression dans le récipient qui pourrait exploser et endommager l'appareil.
- **AVERTISSEMENT** : n'utilisez aucun appareil mécanique ou d'autres moyens qui n'aient pas été recommandés par Cecotec afin d'accélérer le processus de décongélation.
- **AVERTISSEMENT** : n'endommagez pas le circuit frigorifique.
- Si le câble est endommagé, il doit être remplacé par le fabricant, le distributeur ou du personnel qualifié afin d'éviter tout danger.
- **AVERTISSEMENT** : n'utilisez pas d'appareils électriques à l'intérieur du réfrigérateur.
- Il est conseillé de vérifier régulièrement que le câble d'alimentation ne présente aucun signe de détérioration. N'utilisez pas l'appareil si son câble est endommagé.
- Pour éviter tout risque de blessure ou de mort par choc électrique, n'utilisez pas l'appareil avec les mains mouillées ou sur une surface mouillée.
- Ce réfrigérateur ne doit pas être utilisé avec une rallonge ou une multiprise. Assurez-vous que l'appareil est branché directement sur une prise de courant.
- Lorsque vous placez l'appareil, veillez à laisser un espace libre à l'arrière, car c'est là que se trouve la principale sortie de chaleur. Cela permettra une ventilation adéquate.
- Ne placez pas d'aliments ou de boissons chauds dans le réfrigérateur, laissez-les d'abord refroidir à température ambiante.
- Ne placez pas d'autres appareils sur le réfrigérateur et ne le mouillez pas.

- Ne stockez pas de substances explosives telles que des aérosols ou des gaz propulseurs inflammables dans l'appareil.
- Cet appareil est conçu pour un usage domestique uniquement et ne doit pas être utilisé dans les bars, restaurants, fermes, hôtels, motels et bureaux.
- AVERTISSEMENT : pour éviter tout risque dû à l'instabilité du réfrigérateur, celui-ci doit être installé conformément aux instructions.
- Cet appareil est doté d'une fiche intégrée avec mise à la terre. Assurez-vous que la prise de courant de votre maison est correctement mise à la terre.
- Après une panne de courant, attendez 5 minutes avant de rallumer l'appareil. Dans le cas contraire, le compresseur risque d'être endommagé.
- Cet appareil n'a pas été conçu pour fonctionner à travers des minuteries ou systèmes de contrôle à distance externes.
- Manipulez toujours l'appareil avec soin afin d'éviter de l'abîmer.
- Les aliments congelés peuvent provoquer des brûlures s'ils sont consommés immédiatement après les avoir sortis du compartiment congélateur.
- Ne retirez pas et ne touchez pas les aliments du compartiment congélateur avec vos mains mouillées ou humides, car cela pourrait provoquer des abrasions de la peau ou des brûlures dues au gel.
- N'utilisez jamais la base, les tiroirs ou la porte comme support.
- Ne surchargez pas les balconnets de la porte et ne placez pas trop d'aliments dans les tiroirs pour éviter que les aliments ne tombent et n'endommagent l'appareil.
- AVERTISSEMENT : ne placez pas de multiprises ni autres

- sources d'alimentation multiples à l'arrière de l'appareil.
- Pour éviter la contamination des aliments, respectez les instructions suivantes :
 - A. L'ouverture prolongée de la porte peut provoquer une augmentation importante de la température dans les compartiments de l'appareil.
 - B. Nettoyez régulièrement les surfaces en contact avec les aliments et les systèmes de drainage accessibles.
 - C. Stockez la viande et le poisson crus dans des récipients adaptés, au réfrigérateur, afin qu'ils n'entrent pas en contact avec d'autres aliments ou ne gouttent pas sur eux.
 - D. Les compartiments à deux étoiles pour aliments surgelés conviennent pour stocker des aliments pré-congelés, pour ranger ou faire des glaces et pour faire des glaçons.
 - E. Les compartiments à une, deux ou trois étoiles ne conviennent pas pour congeler des aliments frais.
 - F. Si vous n'allez pas utiliser l'appareil ou qu'il va être vide pendant longtemps, éteignez-le, laissez-le décongeler, nettoyez-le, séchez-le bien et laissez les portes ouvertes pour éviter l'apparition de moisissures à l'intérieur de l'appareil.
- Avant l'entretien et le nettoyage, éteignez l'appareil et débranchez la fiche de la prise de courant.
- Il est conseillé d'attendre au moins quatre heures avant d'allumer l'appareil pour permettre la circulation de l'huile dans le compresseur.
- L'air doit circuler autour de l'appareil ; le manque d'air entraîne une surchauffe. Pour obtenir une bonne ventilation, suivez les instructions d'installation.
- Dans la mesure du possible, l'arrière de l'appareil ne doit pas être trop proche du mur pour éviter qu'il ne touche ou n'atteigne les parties chaudes (compresseur, condenseur).

Pour éviter tout risque d'incendie, suivez les instructions d'installation.

- Assurez-vous que la prise de courant est accessible après l'installation de l'appareil.
- Tous les travaux électriques nécessaires pour réaliser l'entretien de cet appareil doivent être effectués par un électricien qualifié.
- Utilisez cet appareil uniquement pour les fins décrites dans ce manuel. Une utilisation incorrecte ou inadéquate peut mettre en danger l'appareil et l'utilisateur.

Intervalle de température

- Les informations relatives à l'intervalle de température de l'appareil figurent sur le marquage du produit. Cela indique la température ambiante optimale (à laquelle l'appareil fonctionne) pour le bon fonctionnement de l'appareil.

Classe climatique	Température ambiante admissible
SN	De +10 °C à +32 °C
N	De +16 °C à +32 °C
ST	De +16 °C à +38 °C
T	De +16 °C à +43 °C


Notes :

- Considérant les valeurs limites de l'intervalle de température ambiante pour les climats pour lesquels l'appareil est conçu et que les températures internes peuvent être affectées par des facteurs tels que l'emplacement de l'appareil, la température ambiante et la fréquence d'ouverture de la

porte, il pourra être nécessaire de modifier le réglage de tout dispositif de contrôle de la température en fonction de ces facteurs.


- Si l'appareil est utilisé dans un environnement autre que le type de climat spécifié (c'est-à-dire au-delà de l'intervalle de température ambiante nominale), il est possible qu'il ne soit pas en mesure de maintenir les températures souhaitées dans l'intérieur.

Gaz réfrigérant

- Le réfrigérant isobutane (R600a) est contenu dans le circuit frigorifique de l'appareil ; c'est un gaz naturel très respectueux de l'environnement, mais il est inflammable. Assurez-vous qu'aucun composant du circuit frigorifique n'a été endommagé pendant le transport et l'installation de l'appareil.
- AVERTISSEMENT : le réfrigérant et le gaz isolant sont inflammables. Lorsque vous procédez à vous défaire de l'appareil, déposez-le uniquement dans un point de collecte désigné à cet effet. N'exposez pas l'appareil à des flammes nues.
- AVERTISSEMENT : les appareils contiennent du réfrigérant et des gaz présents dans l'isolation. L'appareil et les gaz doivent être éliminés par des professionnels car ils peuvent provoquer des blessures aux yeux ou une inflammation. Assurez-vous que le tuyau du circuit frigorifique n'est pas endommagé avant de vous en débarrasser correctement.
-  Ce symbole signifie : avertissement, risque d'incendie / matériaux inflammables.
- Si le circuit de refroidissement est endommagé :
 - A. Évitez les flammes nues et les sources d'ignition.
 - B. Ventilez complètement la pièce où se trouve l'appareil.

SICHERHEITSHINWEISE

Lesen Sie die folgenden Hinweise aufmerksam durch, bevor Sie das Produkt verwenden. Bewahren Sie diese Bedienungsanleitung zum Nachschlagen oder für neue Benutzer auf.

- Es ist wichtig, dass alle Personen, die das Gerät benutzen, mit der Bedienung und den Sicherheitsfunktionen vertraut sind, um unnötige Fehler und Unfälle zu vermeiden.
- Vergewissern Sie sich, dass die Netzspannung in Ihrem Haus mit der auf dem Typenschild dieses Produkts angegebenen Spannung übereinstimmt.
- Dieses Gerät ist nicht für die Verwendung durch Kinder ab 8 Jahre und Personen gedacht, die geistig oder körperlich behindert sind oder keine ausreichenden Erfahrungen bzw. Kenntnisse besitzen, außer sie wurden hinsichtlich des Gebrauchs des Produkts durch eine Person eingewiesen, die für ihre Sicherheit verantwortlich ist. Kinder sollten nicht mit dem Gerät spielen. Die Reinigung und Wartung darf nicht von unbeaufsichtigten Kindern durchgeführt werden.
- Bewahren Sie das Verpackungsmaterial außerhalb der Reichweite von Kindern auf, da die Gefahr des Erstickens besteht.
-  **WARNUNG:** Sollte das Licht im Inneren des Geräts beschädigt sein, wenden Sie sich bitte an den offiziellen technischen Kundendienst von Cecotec. Versuchen Sie nicht, es selbst zu reparieren.
- **WARNUNG:** Achten Sie beim Aufstellen des Geräts darauf, dass das Netzkabel nicht eingeklemmt oder beschädigt wird. Ein eingeklemmter oder beschädigter Stecker kann heiß werden und einen Brand verursachen.
- Stellen Sie sicher, dass der Hauptanschluss des Geräts nach der Installation zugänglich ist.

- Legen Sie die Lebensmittel nicht direkt gegen den Luftauslass im Inneren des Geräts.
- Halten Sie die Lüftungsöffnungen des Geräts frei von Hindernissen.
- Legen Sie keine kohlenstoffhaltigen oder sprudelnden Getränke in den Gefrierschrank, da dadurch Druck im Behälter entsteht, der explodieren und das Gerät beschädigen könnte.
- **WARNUNG:** Verwenden Sie keine mechanischen Vorrichtungen oder andere Mittel zur Beschleunigung des Abtauprozesses, die nicht von Cecotec empfohlen werden.
- **WARNUNG:** Der Kühlkreislauf darf nicht beschädigt werden.
- Wenn das Kabel beschädigt ist, muss es durch den Hersteller, den Kundendienst oder ähnlich qualifiziertes Personal ersetzt werden, um Gefährdungen zu vermeiden.
- **WARNUNG:** Verwenden Sie keine elektrischen Geräte im Inneren des Kühlschranks.
- Es ist ratsam, den Stromkabel regelmäßig auf Anzeichen von Beschädigungen zu überprüfen; verwenden Sie das Gerät nicht, wenn das Kabel beschädigt ist.
- Um Verletzungen oder den Tod durch Stromschlag zu vermeiden, sollten Sie das Gerät nicht mit nassen Händen oder auf einer nassen Oberfläche bedienen.
- Dieser Kühlschrank darf nicht mit einem Verlängerungskabel oder einer Steckdosenleiste betrieben werden. Vergewissern Sie sich, dass das Gerät direkt an die Netzsteckdose angeschlossen ist.
- Achten Sie bei der Aufstellung des Geräts darauf, dass an der Rückseite ein freier Platz vorhanden ist, da dies der Hauptheizungsauslass ist. Dadurch wird eine ausreichende Belüftung gewährleistet.
- Stellen Sie keine heißen Speisen oder Getränke in den Kühlschrank, sondern lassen Sie sie erst auf Zimmertemperatur abkühlen.

- Stellen Sie keine anderen Geräte auf den Kühlschrank und lassen Sie ihn nicht nass werden.
- Bewahren Sie keine explosiven Stoffe wie Aerosole oder entflammbare Treibgase in dem Gerät auf.
- Dieses Gerät ist nur für den Hausgebrauch bestimmt und darf nicht in Bars, Restaurants, Bauernhöfen, Hotels, Motels und Büros verwendet werden.
- WARNUNG: Um Risiken durch Instabilität des Kühlschranks zu vermeiden, muss er gemäß den Anweisungen installiert werden.
- Dieses Gerät hat einen eingebauten geerdeten Stecker. Stellen Sie sicher, dass die Steckdose in Ihrer Wohnung ordnungsgemäß geerdet ist.
- Warten Sie nach einem Stromausfall 5 Minuten, bevor Sie das Gerät wieder einschalten. Andernfalls kann der Kompressor beschädigt werden.
- Dieses Gerät funktioniert nicht über Timer oder externe Fernbedienungssysteme.
- Betreiben Sie das Gerät immer vorsichtig, um Schäden zu vermeiden.
- Gefrorene Lebensmittel können Gefrierbrand verursachen, wenn sie unmittelbar nach der Entnahme aus dem Gefrierschrank verzehrt werden.
- Nehmen Sie keine Gegenstände aus dem Gefrierschrank und berühren Sie sie nicht mit nassen/feuchten Händen, da dies zu Hautabschürfungen oder Frost-/Gefrierbrand führen kann.
- Benutzen Sie niemals den Boden, die Schubladen oder die Tür als Stütze.
- Überladen Sie die Türablagen nicht und legen Sie nicht zu viele Lebensmittel in die Schubladen, damit sie nicht herausfallen und das Gerät beschädigen können.
- WARNUNG: Legen Sie keine Mehrfachsteckdosenleisten

- oder Mehrfachnetzteile auf die Rückseite des Geräts.
- Um eine Verunreinigung der Lebensmittel zu vermeiden, beachten Sie die folgenden Hinweise:
 - A. Längeres Öffnen der Tür kann einen erheblichen Temperaturanstieg in den Fächern des Geräts verursachen.
 - B. Reinigen Sie regelmäßig die Oberflächen, die mit Lebensmitteln in Berührung kommen, und die zugänglichen Abflusssysteme.
 - C. Bewahren Sie rohes Fleisch und rohen Fisch in geeigneten Behältern im Kühlschrank auf, damit sie nicht mit anderen Lebensmitteln in Berührung kommen oder auf diese tropfen.
 - D. Die Zwei-Sterne-Tiefkühlfächer eignen sich für die Lagerung von Tiefkühlkost, die Aufbewahrung oder Herstellung von Eiscreme und die Herstellung von Eiswürfeln.
 - E. Fächer mit einem, zwei oder drei Sternen sind nicht zum Einfrieren frischer Lebensmittel geeignet.
 - F. Wenn das Gerät längere Zeit nicht benutzt wird oder leer steht, schalten Sie es aus, lassen Sie es abtauen, reinigen Sie es, trocknen Sie es und lassen Sie die Türen offen, um Schimmelbildung im Inneren des Geräts zu vermeiden.
- Schalten Sie das Gerät vor Reinigungs- und Wartungsarbeiten aus und ziehen Sie den Netzstecker aus der Steckdose.
- Es ist ratsam mindestens vier Stunden zu warten, bevor Sie das Gerät einschalten, damit das Öl in den Kompressor fließen kann.
- Die Luft muss um das Gerät zirkulieren; Luftmangel führt zu Überhitzung. Für eine gute Belüftung ist die Installationsanleitung zu beachten.
- Die Rückseite des Geräts sollte nicht zu nah an der Wand stehen wenn es möglich ist, um zu verhindern, dass es heiße Teile (Kompressor, Verflüssiger) berührt oder erreicht. Um die Gefahr eines Brandes zu vermeiden, befolgen Sie die Installationsanweisungen.

- Stellen Sie sicher, dass der Netzstecker nach der Installation des Geräts zugänglich ist.
- Alle elektrischen Arbeiten, die zur Wartung dieses Geräts erforderlich sind, müssen von einem qualifizierten Elektriker durchgeführt werden.
- Verwenden Sie dieses Gerät für die in dieser Bedienungsanleitung beschriebenen Zwecke. Falsche oder unsachgemäße Verwendung kann sowohl das Gerät als auch den Benutzer gefährden.

Temperaturbereich

- Informationen über den Temperaturbereich des Geräts finden Sie auf der Produktkennzeichnung. Einleiten die optimale Umgebungstemperatur (auf der das Gerät arbeitet) für den ordnungsgemäßen Betrieb des Geräts an.

Klimaklasse	Zulässige Umgebungstemperatur
SN	Von 10°C bis 32°C
N	Von 16°C bis 32°C
ST	Von 16°C bis 38°C
T	Von 16°C bis 43°C


Hinweis:

- Unter Berücksichtigung der Grenzwerte des Umgebungstemperaturbereichs für die Klimazonen, für die das Gerät ausgelegt ist, und der Tatsache, dass die Innentemperaturen durch Faktoren wie den Standort des Geräts, die Umgebungstemperatur und die Häufigkeit des Öffnens der Tür beeinflusst werden können, kann es erforderlich sein, die Einstellung einer

Temperaturregeleinrichtung entsprechend diesen Faktoren zu ändern.


- Wenn das Gerät in einer Umgebung betrieben wird, die nicht dem angegebenen Klimatyp entspricht (d. h. außerhalb des angegebenen Umgebungstemperaturbereichs), kann es möglicherweise nicht die gewünschten Innentemperaturen aufrechterhalten.

Kältemittel

- Das Kältemittel Isobutan (R600a) ist im Kältemittelkreislauf des Geräts enthalten; es ist ein natürliches Gas mit hoher Umweltverträglichkeit, aber brennbar. Achten Sie während des Transports und der Installation des Geräts darauf, dass keine Komponenten des Kältemittelkreislaufs beschädigt werden.
- **WARNUNG:** Kältemittel und Isoliergas sind brennbar. Zur Entsorgung muss das Gerät an ein Zentrum geliefert werden, das auf die Entsorgung dieser Art von Abfällen spezialisiert ist. Setzen Sie das Gerät keiner offenen Flamme aus.
- **WARNUNG:** Die Geräte enthalten Kältemittel und Gase in der Isolierung. Das Gerät und die Gase müssen auf eine professionelle Weise entsorgt werden, da sie Augenverletzungen verursachen oder sich entzünden können. Stellen Sie vor der ordnungsgemäßen Entsorgung sicher, dass die Leitungen des Kältemittelkreislaufs nicht beschädigt sind.
-  Dieses Symbol bedeutet: Warnung, Brandgefahr/entzündliche Stoffe.
- Beachten Sie Folgendes, wenn der Kältemittelkreislauf beschädigt ist:
 - Vermeiden Sie offenes Feuer und Zündquellen.
 - Lüften Sie gründlich den Raum, in dem sich das Gerät befindet.

ISTRUZIONI DI SICUREZZA

Leggere attentamente le seguenti istruzioni prima di usare l'apparecchio. Conservare questo manuale per consultazioni future o nuovi utenti.

- È importante assicurarsi che tutte le persone che usano l'apparecchio abbiano familiarità con il suo funzionamento e le caratteristiche di sicurezza per evitare errori e incidenti.
- Verificare che la tensione di rete della propria abitazione sia uguale a quella indicata sull'etichetta di identificazione di questo apparecchio.
- Questo apparecchio può essere usato da bambini a partire dagli 8 anni e persone con capacità fisiche, sensoriali o mentali limitate, o con mancanza di esperienza e conoscenza solo sotto supervisione o avendo ricevuto istruzioni riguardanti l'uso dell'apparecchio in modo sicuro e comprendendo i rischi che lo stesso implica. I bambini non devono giocare con l'apparecchio. La pulizia e la manutenzione non devono essere eseguite da bambini non sorvegliati.
- Tenere il materiale d'imballaggio fuori dalla portata dei bambini per evitare il rischio di soffocamento.
-  **ATTENZIONE:** se l'illuminazione all'interno dell'apparecchio è danneggiata, contattare il Servizio di Assistenza Tecnica ufficiale di Cecotec. Non cercare di ripararla per conto proprio.
- **ATTENZIONE:** quando si posiziona l'apparecchio, verificare che il cavo di alimentazione non sia incastrato o danneggiato. Un cavo schiacciato o danneggiato può surriscaldarsi e causare un incendio.
- Assicurarsi di poter accedere alla spina principale dell'apparecchio dopo averlo installato.
- Non posizionare gli alimenti direttamente sull'uscita d'aria all'interno dell'apparecchio.

- Mantenere le aperture di ventilazione dell'apparecchio libere da ostruzioni.
- Non mettere bevande gassate o effervescenti nel vano freezer, poiché questo creerebbe pressione causando possibili esplosioni o danni all'apparecchio.
- **ATTENZIONE:** non utilizzare dispositivi meccanici o altri mezzi per accelerare il processo di sbrinamento non suggeriti da Cecotec.
- **ATTENZIONE:** non danneggiare il circuito di refrigerazione.
- Se il cavo è danneggiato, deve essere sostituito dal produttore, dal rivenditore o da persone qualificate per evitare eventuali pericoli.
- **ATTENZIONE:** non utilizzare apparecchi elettrici all'interno del frigorifero.
- Si raccomanda di controllare regolarmente il cavo di alimentazione per eventuali segni di danni. Se il cavo è danneggiato, smettere di usare l'apparecchio.
- Per evitare lesioni o morte da scosse elettriche, non utilizzare l'apparecchio con le mani bagnate o su una superficie bagnata.
- Non usare questo frigorifero con una prolunga o una ciabatta. Assicurarsi che l'apparecchio sia collegato direttamente alla presa di corrente.
- Quando si posiziona l'apparecchio, assicurarsi che vi sia dello spazio libero nella parte posteriore, poiché qui si trova l'uscita principale del calore. Questo permetterà un'adeguata ventilazione.
- Non mettere cibi o bevande calde nel frigorifero, lasciarli prima raffreddare a temperatura ambiente.
- Non mettere altri oggetti sopra l'apparecchio e non bagnarlo.
- Non conservare nell'apparecchio sostanze esplosive come aerosol o propellenti infiammabili.

- Questo apparecchio è stato progettato solo per uso domestico e non può essere utilizzato in bar, ristoranti, aziende agricole, alberghi, motel e uffici.
- **ATTENZIONE:** per evitare rischi dovuti all'instabilità del frigorifero, quest'ultimo deve essere installato seguendo le istruzioni.
- Questo apparecchio ha una spina con messa a terra incorporata. Assicurarsi che la presa di corrente della propria casa sia dotata di messa a terra.
- Attendere 5 minuti dopo un'interruzione di corrente prima di riaccendere l'apparecchio. In caso contrario, il compressore potrebbe danneggiarsi.
- Questo apparecchio non è stato progettato per funzionare tramite timer o sistemi di controllo remoto esterni.
- Maneggiare con cura l'apparecchio per evitare eventuali danni.
- Gli alimenti congelati possono causare ustioni da congelamento se consumati immediatamente dopo la rimozione dal vano freezer.
- Non rimuovere o toccare gli oggetti nel vano freezer con le mani bagnate/umide, poiché ciò potrebbe causare abrasioni cutanee o ustioni da gelo/disgelo.
- Non usare mai la base, i cassetti o lo sportello come appoggio.
- Non sovraccaricare i ripiani dello sportello o mettere troppi alimenti nei cassetti per evitare che gli oggetti cadano e causino danni all'apparecchio.
- **ATTENZIONE:** non collocare ciabatte multipresa o simili nella parte posteriore dell'apparecchio.
- Al fine di evitare la contaminazione degli alimenti, rispettare le seguenti istruzioni:
 - A. L'apertura prolungata dello sportello può causare un aumento significativo della temperatura nei vani dell'apparecchio.
 - B. Pulire regolarmente le superfici che sono a contatto con gli alimenti e tutti i sistemi di drenaggio accessibili.
 - C. Conservare la carne e il pesce crudo in recipienti appositi nel frigorifero in modo che non entrino in contatto o sgocciolino su altri alimenti.
 - D. I cassetti per i surgelati con due stelle sono adatti a conservare gli alimenti precongelati, conservare o fare il gelato così come cubetti di ghiaccio.
 - E. I cassetti con una, due o tre stelle non sono adatti al congelamento di alimenti freschi.
 - F. Se l'apparecchio non si utilizza o rimane vuoto per lunghi periodi di tempo, spegnerlo, lasciarlo scongelare, pulirlo, asciugarlo e lasciare gli sportelli aperti per evitare la comparsa di muffa al suo interno.
 - Prima di effettuare la manutenzione e la pulizia, spegnere l'apparecchio e staccare la spina dalla presa di corrente.
 - Si consiglia di aspettare almeno quattro ore prima di accendere l'apparecchio per permettere all'olio di fluire nel compressore.
 - L'aria deve circolare intorno all'apparecchio; la mancanza d'aria porta al surriscaldamento. Per ottenere una buona ventilazione, seguire le istruzioni di installazione.
 - Se possibile, la parte posteriore dell'apparecchio non deve stare troppo attaccata alla parete per evitare che quest'ultima tocchi parti calde (compressore, condensatore). Per evitare il rischio di incendio, seguire le istruzioni di installazione.
 - Assicurarsi che la spina di alimentazione sia accessibile dopo l'installazione dell'apparecchio.
 - Tutti i lavori elettrici necessari alla manutenzione di questo apparecchio devono essere eseguiti da un elettricista qualificato.
 - Utilizzare questo apparecchio per gli scopi descritti in questo

manuale. Un uso incorretto o improprio dell'apparecchio può costituire un pericolo per l'utente e per il dispositivo.

Intervallo di temperatura


- Le informazioni sull'intervallo di temperatura dell'apparecchio sono riportate sulla marcatura dello stesso. Indicano la temperatura ambiente ottimale (a cui funziona l'apparecchio) per il corretto funzionamento dello stesso.

Gamma climatica	Temperatura ambiente consentita
SN	Da +10 °C a +32 °C
N	Da +16 °C a +32 °C
ST	Da +16 °C a +38 °C
T	Da +16 °C a +43 °C

Note:


- Tenendo conto dei valori limite dell'intervallo di temperatura ambiente per i climi per i quali l'apparecchio è stato progettato e del fatto che le temperature interne possono essere influenzate da fattori quali la posizione dell'apparecchio, la temperatura ambiente e la frequenza di apertura dello sportello, può essere necessario modificare l'impostazione di qualsiasi dispositivo di controllo della temperatura in base a questi fattori.
- Se l'apparecchio viene fatto funzionare in un ambiente diverso dal tipo di clima specificato (cioè oltre l'intervallo di temperatura ambiente nominale), potrebbe non essere in grado di mantenere le temperature desiderate all'interno.

Refrigerante

- Il refrigerante isobutano (R600a), contenuto nel circuito frigorifero dell'apparecchio, è un gas naturale con un alto livello di compatibilità ambientale; ciò nonostante, è infiammabile. Assicurarsi che nessun componente del circuito frigorifero sia stato danneggiato durante il trasporto o durante l'installazione dell'apparecchio.
- ATTENZIONE: il refrigerante e il gas dell'isolante sono infiammabili. Quando si smaltisce l'apparecchio, smaltirlo solo in un impianto autorizzato. Non esporlo a fiamme libere.
- ATTENZIONE: l'apparecchio contiene refrigerante e gas nell'isolamento. L'apparecchio e i gas devono essere smaltiti in modo sicuro e professionale, poiché possono causare lesioni agli occhi o incendi. Assicurarsi che le tubazioni del circuito del refrigerante non siano danneggiate prima di un corretto smaltimento.
-  Questo simbolo significa: attenzione, rischio di incendio/materiali infiammabili.
- Se il circuito del refrigerante è danneggiato:
 - A. Evitare fiamme libere e fonti di ignizione.
 - B. Ventilare completamente la stanza dove si trova l'apparecchio.

INSTRUÇÕES DE SEGURANÇA

Leia as seguintes instruções atentamente antes de usar o aparelho. Guarde este manual para referências futuras ou novos utilizadores.

- É importante assegurar que todas as pessoas que utilizam o aparelho estejam familiarizadas com o seu funcionamento e características de segurança para evitar erros e acidentes desnecessários.
- Verifique se a tensão de rede em sua casa é a mesma que a indicada na etiqueta de classificação deste aparelho.
- Este aparelho pode ser utilizado por crianças a partir dos 8 anos de idade e por pessoas com capacidades físicas, sensoriais ou mentais reduzidas ou com falta de experiência e conhecimentos, se lhes tiver sido dada supervisão ou instruções relativas à utilização do aparelho e se compreenderem os perigos envolvidos. Não permita que as crianças brinquem com o aparelho. A limpeza e a manutenção não devem ser efetuadas por crianças não supervisionadas.
- Mantenha o material de embalagem fora do alcance das crianças, pois existe um risco de asfixia.
-  **ADVERTÊNCIA:** se a lâmpada no interior do aparelho estiver danificada, contacte o Serviço de Assistência Técnica da Cecotec. Não tente repará-la por si mesmo.
- **ADVERTÊNCIA:** ao posicionar o aparelho, certifique-se de que o cabo de alimentação não esteja preso ou danificado. Um conector esmagado ou danificado pode ficar quente e causar um incêndio.
- Certifique-se de que pode aceder ao conector principal do aparelho após a instalação.

- Não coloque os alimentos diretamente contra a saída de ar da parede traseira.
- Mantenha as aberturas de ventilação do aparelho livres de obstruções.
- Não coloque bebidas carbonatadas ou efervescentes no congelador, pois isso cria pressão no recipiente e pode explodir e danificar o aparelho.
- **ADVERTÊNCIA:** não utilize dispositivos mecânicos ou outros meios para acelerar o processo de descongelamento que não sejam recomendados pela Cecotec.
- **ADVERTÊNCIA:** não danifique o circuito de arrefecimento.
- Se o cabo for danificado, deve ser substituído pelo fabricante, pelo distribuidor ou por pessoal com qualificações semelhantes, a fim de evitar perigos.
- **ADVERTÊNCIA:** não utilize aparelhos elétricos no interior do frigorífico.
- É aconselhável verificar regularmente o cabo de alimentação para detetar quaisquer sinais de danos, não utilizar o aparelho se o cabo estiver danificado.
- Para evitar lesões ou morte por choque elétrico, não opere o aparelho com as mãos molhadas ou sobre uma superfície molhada.
- Este aparelho não deve ser utilizado com um cabo de extensão ou um terminal de alimentação. Certifique-se de que o aparelho esteja ligado diretamente à tomada principal.
- Ao posicionar o aparelho, certifique-se de que há espaço livre na parte de trás, uma vez que esta é a principal saída de calor. Isto permitirá uma ventilação adequada.
- Não coloque alimentos ou bebidas quentes no frigorífico, deixe-os arrefecer primeiro até à temperatura ambiente.
- Não coloque quaisquer outros aparelhos em cima do frigorífico e não o molhe.

- Não armazene substâncias explosivas tais como aerossóis ou propulsores inflamáveis neste aparelho.
- Este aparelho foi desenhado apenas para uso doméstico e não para uso em cafés, restaurantes, quintas, hotéis, motéis e escritórios.
- ADVERTÊNCIA: para evitar riscos devido à instabilidade do frigorífico, este deve ser instalado de acordo com as instruções.
- Este aparelho tem uma ficha de ligação à terra incorporada. Certifique-se de que a tomada de corrente em sua casa esteja devidamente ligada à terra.
- Espere 5 minutos após uma falha de energia antes de voltar a ligar o aparelho. Caso contrário, o compressor pode ser danificado.
- Este produto não foi desenhado para funcionar através de temporizadores ou sistemas de controlo remoto externos.
- Manipule o produto sempre com cuidado para evitar que se danifique.
- Os alimentos congelados podem causar queimaduras no congelador se consumidos imediatamente após a sua remoção do compartimento congelador.
- Não retire nem toque nos artigos do congelador com as mãos molhadas/húmidas, pois isto pode causar abrasões na pele ou queimaduras por congelamento.
- Nunca utilize a base, gavetas ou porta como suporte.
- Não sobrecarregue as prateleiras das portas ou coloque demasiados alimentos nas gavetas para evitar que os artigos caiam e causem danos no aparelho.
- ADVERTÊNCIA: não coloque extensões elétricas para múltiplas fichas nem fontes de alimentação múltiplas na parte traseira do aparelho.
- Para evitar a contaminação dos alimentos, observe as seguintes instruções:

- A. A abertura prolongada da porta pode causar um aumento significativo da temperatura nos compartimentos do aparelho.
 - B. Limpe regularmente as superfícies que possam estar em contacto com alimentos e os sistemas de drenagem acessíveis.
 - C. Guarde a carne e o peixe crus em recipientes adequados no frigorífico para que não entrem em contacto ou pinguem para outros alimentos.
 - D. Os compartimentos de alimentos congelados de duas estrelas são adequados para armazenar alimentos pré-congelados, armazenar ou fazer gelados e cubos de gelo.
 - E. Os compartimentos com uma, duas ou três estrelas não são adequados para congelar alimentos frescos.
 - F. Se o aparelho não for usado ou vazio durante longos períodos de tempo, desligue, deixe que se descongele, limpe, seque e deixe a porta aberta para evitar o aparecimento de bolor dentro do mesmo.
- Antes da manutenção e limpeza, desligar o aparelho e desconectar a ficha da tomada da rede elétrica principal.
 - Recomenda-se esperar pelo menos quatro horas antes de ligar o aparelho para permitir que o óleo flua para o compressor.
 - O ar deve circular à volta do aparelho; a falta de ar leva ao sobreaquecimento. Para uma boa ventilação, siga as instruções de instalação.
 - Sempre que possível, a parte de trás do aparelho não deve estar demasiado próxima da parede para evitar que toque ou chegue às partes quentes (compressor, condensador). Para evitar o risco de incêndio, siga as instruções de instalação.
 - Certifique-se de que a ficha de alimentação está acessível após a instalação do aparelho.

- Todos os trabalhos elétricos necessários para a manutenção deste aparelho devem ser efetuados por um eletricista qualificado.
- Utilize este aparelho para fins que aparecem descritos neste manual. O uso incorreto ou inadequado pode pôr em perigo, quer o dispositivo, quer o utilizador.

Alcance de temperatura

- A informação da faixa de temperaturas do aparelho está situada na marcação CE. Indica a temperatura ambiente ótima (na qual o aparelho funciona) para o bom funcionamento do aparelho.


Classe climática	Faixa de temperatura ambiente
SN	De +10°C a +32 °C
N	De +16 °C a +32 °C
ST	De +16 °C a +38°C
T	De +16 °C a +43°C

Nota:

- Considerando os valores-limite da faixa de temperatura ambiente para os climas para os quais o aparelho foi concebido e que as temperaturas internas podem ser afetadas por fatores tais como a localização do aparelho, temperatura ambiente e frequência de abertura da porta, pode ser necessário modificar a configuração de qualquer dispositivo de controlo de temperatura de acordo com estes fatores.
- Se o aparelho for utilizado num ambiente diferente do

tipo de clima especificado (isto é, para além da faixa de temperatura ambiente nominal), pode não ser capaz de manter as temperaturas desejadas do compartimento.

Refrigerante

- O refrigerante isobutano (R600a) está contido dentro do circuito de arrefecimento do aparelho; é um gás natural com um elevado nível de compatibilidade ambiental, no entanto, é inflamável. Certifique-se de que nenhum componente do circuito de arrefecimento foi danificado durante o transporte e instalação do aparelho.
- ADVERTÊNCIA: o refrigerante e o gás isolante são inflamáveis. Ao eliminar o aparelho, descarte-o apenas numa instalação de eliminação de resíduos autorizada. Não o exponha às chamas.
- ADVERTÊNCIA: os aparelhos contêm refrigerante e gases no isolamento. O aparelho e os gases devem ser eliminados profissionalmente, pois podem causar lesões nos olhos ou incêndios. Certifique-se de que o tubo do circuito de refrigeração não tenha sido danificado antes de o eliminar corretamente.
-  Advertência: risco de incêndio/materiais inflamáveis. Se o circuito de arrefecimento for danificado:
 - Evite chamas abertas e fontes de inflamação.
 - Ventile completamente o quarto onde se encontrar o aparelho.

VEILIGHEIDSINSTRUCTIES

Lees de volgende instructies aandachtig voordat u het product gebruikt. Bewaar deze handleiding voor toekomstig(e) gebruik of gebruikers.

- Het is belangrijk dat alle personen die het apparaat gebruiken, vertrouwd zijn met de werking en de veiligheidskenmerken ervan om onnodige fouten en ongelukken te voorkomen.
- Controleer of de netspanning in uw huis gelijk is aan de spanning die op het typeplaatje van dit product staat aangegeven.
- Dit apparaat kan gebruikt worden door kinderen vanaf 8 jaar en personen met een verminderd fysiek, zintuiglijk of mentaal vermogen of met een gebrek aan ervaring en kennis, indien ze onder toezicht staan of als ze instructies hebben gekregen betreffende het veilige gebruik van het apparaat en ze de risico's begrijpen die ermee verbonden zijn. Kinderen mogen niet met het apparaat spelen. De reiniging en het onderhoud van het apparaat mogen niet door kinderen worden uitgevoerd zonder toezicht.
- Houd verpakkingsmateriaal buiten het bereik van kinderen, aangezien er verstikkingsgevaar bestaat.
-  **WAARSCHUWING:** als de binnenverlichting beschadigd is, neem dan contact op met de Technische Dienst van Cecotec. Probeer het niet zelf te repareren.
- **WAARSCHUWING:** let er bij het plaatsen van het apparaat op dat het netsnoer niet bekneld of beschadigd raakt. Een verbrijzelde of beschadigde connector kan heet worden en brand veroorzaken.
- Zorg ervoor dat u na de installatie bij de hoofdstekker van het apparaat kunt.

- Plaats geen voedsel direct tegen de luchtootlaat in het apparaat.
- Houd de ventilatieopeningen van het product vrij van obstructies.
- Plaats geen koolzuurhoudende of bruisende dranken in de vriezer, omdat dit druk veroorzaakt, het kan exploderen en het apparaat kan beschadigen.
- **WAARSCHUWING:** gebruik geen mechanische apparaten of andere middelen om het ontdooiproces te versnellen die niet door Cecotec worden aanbevolen.
- **WAARSCHUWING:** beschadig het koelcircuit niet.
- Als de kabel beschadigd is, moet hij door de fabrikant, de distributeur of soortgelijk gekwalificeerd personeel worden vervangen om gevaar te voorkomen.
- **WAARSCHUWING:** gebruik geen elektrische apparaten in de koelkast.
- Wij raden aan het netsnoer regelmatig te controleren op eventuele tekenen van beschadiging; gebruik het apparaat niet als het snoer beschadigd is.
- Om letsel of de dood door elektrische schokken te voorkomen, mag u het apparaat niet bedienen met natte handen of op een nat oppervlak.
- Deze koelkast mag niet worden gebruikt met een verlengsnoer of een stekkerdoos. Zorg ervoor dat de stekker van het apparaat rechtstreeks in het stopcontact zit.
- Bij het plaatsen van het apparaat moet u ervoor zorgen dat er vrije ruimte is aan de achterkant, aangezien dit de belangrijkste warmte-uitgang is. Dit zorgt voor voldoende ventilatie.
- Zet geen warme levensmiddelen of dranken in de koelkast, laat ze eerst afkoelen tot kamertemperatuur.
- Plaats geen andere apparaten op de koelkast en maak hem niet nat.

- Bewaar geen explosieve stoffen zoals spuitbussen of ontvlambare drijfgassen in dit apparaat.
- Dit apparaat is uitsluitend bestemd voor huishoudelijk gebruik en is niet bestemd voor gebruik in bars, restaurants, boerderijen, hotels, motels en kantoren.
- WAARSCHUWING: om risico's als gevolg van instabiliteit van de koelkast te voorkomen, moet deze volgens de instructies worden geïnstalleerd.
- Dit apparaat heeft een ingebouwde geaarde stekker. Zorg ervoor dat het stopcontact in uw huis goed geaard is.
- Wacht na een stroomonderbreking 5 minuten alvorens het apparaat weer in te schakelen. Anders kan de compressor beschadigd raken.
- Dit apparaat is niet ontworpen om via timers of externe afstandsbedieningen te werken.
- Behandel het apparaat altijd voorzichtig om beschadiging te voorkomen.
- Bevroren voedsel kan vriesbrand veroorzaken als het onmiddellijk na verwijdering uit het vriezer wordt geconsumeerd.
- Verwijder geen voorwerpen uit het vriezer en raak ze niet aan met natte/vochtige handen, omdat dit kan leiden tot schaafwonden of brandwonden als gevolg van bevriezing.
- Gebruik nooit de bodem, de laden of de deur als steun.
- Overlaad de deurvakken niet en plaats niet te veel voedsel in de laden om te voorkomen dat items eruit vallen en schade aan het apparaat veroorzaken.
- WAARSCHUWING: bevestig geen stekkerdozen met meerdere stekkers of meerdere voedingen aan de achterkant van het apparaat.
- Neem de volgende instructies in acht om verontreiniging van voedsel te voorkomen:

- A. Langdurig openen van de deur kan een aanzienlijke temperatuurstijging in de compartimenten van het apparaat veroorzaken.
 - B. Regelmatig reinigen van oppervlakken die met levensmiddelen in aanraking komen en van toegankelijke afvoersystemen.
 - C. Bewaar rauw vlees en rauwe vis in geschikte verpakkingen in de koelkast, zodat ze niet in contact komen met andere levensmiddelen of erop kunnen druppelen.
 - D. De diepvriesvakken met twee sterren zijn geschikt voor het bewaren van voorgebakken levensmiddelen, het bewaren of bereiden van ijs en het maken van ijsblokjes.
 - E. Compartimenten met één, twee of drie sterren zijn niet geschikt voor het invriezen van verse levensmiddelen.
 - F. Als het apparaat lange tijd niet gebruikt wordt of leeg staat, schakel het dan uit, laat het ontdooien, maak het schoon, droog het en laat de deuren open om schimmelvorming in het apparaat te voorkomen.
- Schakel het apparaat uit en trek de netstekker uit het stopcontact voordat u onderhoud en reiniging uitvoert.
 - Het is raadzaam ten minste vier uur te wachten alvorens het apparaat in te schakelen, zodat de olie in de compressor kan vloeien.
 - Lucht moet rond het apparaat circuleren; gebrek aan lucht leidt tot oververhitting. Voor een goede ventilatie, volg de installatie-instructies.
 - Indien mogelijk mag de achterkant van het product niet te dicht bij de muur staan om te voorkomen dat het hete onderdelen (compressor, condensor) aanraakt of bereikt. Volg de installatie-instructies om het risico van brand te vermijden.
 - Zorg ervoor dat de stekker toegankelijk is na de installatie van het apparaat.

- Alle elektrische werkzaamheden die nodig zijn om dit apparaat te repareren, moeten worden uitgevoerd door een gekwalificeerde elektricien.
- Gebruik dit apparaat alleen voor de in deze handleiding beschreven doeleinden. Verkeerd of oneigenlijk gebruik kan zowel het apparaat als de gebruiker in gevaar brengen.

Temperatuurbereik

- Informatie over het temperatuurbereik van het apparaat vindt u op de productmarkering. Geeft de optimale omgevingstemperatuur aan (waarop het apparaat werkt) voor een goede werking van het apparaat.


Klimaatbereik	Toelaatbare omgevingstemperatuur
SN	Van +10°C tot +32°C
J/N	Van +16°C tot +32°C
ST	Van +16°C tot +38°C
T	Van +16°C tot +43°C

Opmerkingen:

- Rekening houdend met de grenswaarden van het omgevingstemperatuurbereik voor de klimaten waarvoor het apparaat is ontworpen en met het feit dat de binnentemperatuur kan worden beïnvloed door factoren zoals de locatie van het apparaat, de omgevingstemperatuur en de frequentie waarmee de deur wordt geopend, kan het nodig zijn om de instelling van een temperatuurregelapparaat aan te passen aan deze factoren.
- Als het apparaat wordt gebruikt in een andere omgeving dan


het gespecificeerde klimaatype (d.w.z. buiten het nominale omgevingstemperatuurbereik), kan het mogelijk niet de gewenste binnentemperatuur handhaven.

Koelvloeistof

- ISO-butaan koudemiddel (R600a) bevindt zich in het koudemiddelcircuit van het apparaat; het is een natuurlijk gas met een hoge mate van milieuvriendelijkheid, maar het is ontvlambaar. Controleer of tijdens het vervoer en de installatie van het apparaat geen onderdelen van het koelcircuit beschadigd zijn.
- WAARSCHUWING: koelmiddel en isolatiegas zijn ontvlambaar. Als u het apparaat wilt weggooien, doe dat dan alleen bij een erkend afvalverwerkingsbedrijf. Niet blootstellen aan vlammen.
- WAARSCHUWING: koelkasten bevatten koelmiddel en gassen in de isolatie. De koeler en de gassen moeten vakkundig worden afgevoerd, omdat ze letsel aan de ogen of ontsteking kunnen veroorzaken. Controleer of de leiding van het koelcircuit niet beschadigd is voordat u deze op de juiste wijze afvoert.
-  Dit symbool betekent: waarschuwing, brandgevaar/brandbare materialen.
- Als het koelcircuit beschadigd is:
 - Vermijd open vuur en ontstekingsbronnen.
 - Ventileer de ruimte waar het apparaat zich bevindt volledig.

INSTRUKCJA BEZPIECZEŃSTWA

Przed użyciem produktu należy uważnie przeczytać poniższe instrukcje. Zachowaj tę instrukcję do wykorzystania w przyszłości lub dla nowych użytkowników.

- Należy upewnić się, że wszystkie osoby korzystające z urządzenia są zaznajomione z jego obsługą i zabezpieczeniami, aby uniknąć niepotrzebnych błędów i wypadków.
- Sprawdź, czy napięcie sieci elektrycznej w Twoim domu jest takie samo, jak napięcie wskazane na etykiecie znamionowej tego produktu.
- Ten produkt może być używany przez osoby o ograniczonych zdolnościach fizycznych, sensorycznych lub umysłowych lub bez doświadczenia i wiedzy, jeśli są one nadzorowane lub otrzymały instrukcje dotyczące bezpiecznego korzystania z urządzenia i rozumieją związane z tym ryzyko. Dzieci nie mogą bawić się urządzeniem. Czyszczenie i konserwacja urządzenia nie mogą być wykonywane przez dzieci.
- Opakowanie należy przechowywać w miejscu niedostępnym dla dzieci, ponieważ istnieje ryzyko uduszenia.
-  UWAGA: jeśli oświetlenie wewnętrzne jest uszkodzone, skontaktuj się z oficjalnym Serwisem Pomocy Technicznej Cecotec. Nie próbuj samodzielnie go naprawiać.
- **OSTRZEŻENIE:** podczas stawiania urządzenia upewnij się, że przewód zasilania nie jest przytrzaśnięty lub uszkodzony. Przygniecione lub uszkodzone złącze może się nagrzać i spowodować pożar.
- Upewnij się, że po zainstalowaniu masz dostęp do głównego złącza urządzenia.
- Nie umieszczaj żywności bezpośrednio przy wylocie powietrza wewnątrz urządzenia.

- Otwory wentylacyjne produktu powinny być wolne od przeszkód.
- Nie należy umieszczać napojów gazowanych lub musujących w komorze zamrażarki, ponieważ powoduje to wzrost ciśnienia w pojemniku, co może doprowadzić do eksplozji i uszkodzenia urządzenia.
- **UWAGA:** nie należy używać urządzeń mechanicznych lub innych środków do przyspieszenia procesu rozmrażania, które nie są zalecane przez Cecotec.
- **UWAGA:** nie wolno uszkodzić układu chłodzenia.
- Jeśli przewód jest uszkodzony, musi zostać wymieniony przez producenta, dystrybutora lub osobę o podobnych kwalifikacjach, aby uniknąć zagrożenia.
- **UWAGA:** nie używaj urządzeń elektrycznych wewnątrz lodówki.
- Zaleca się regularne sprawdzanie przewodu zasilającego pod kątem jakichkolwiek oznak uszkodzenia; nie używaj urządzenia, jeśli przewód jest uszkodzony.
- Aby uniknąć obrażeń lub śmierci w wyniku porażenia prądem, nie należy obsługiwać urządzenia mokrymi rękami lub na mokrej powierzchni.
- Nie wolno używać tej lodówki z przedłużaczem lub listwą zasilającą. Upewnij się, że urządzenie jest podłączone bezpośrednio do gniazdka.
- Podczas ustawiania urządzenia upewnij się, że z tyłu jest wolna przestrzeń, ponieważ znajduje się tam główny wylot ciepła. Umożliwi to odpowiednią wentylację.
- Nie wkładaj gorących potraw ani napojów do urządzenia, pozwól im najpierw ostygnąć do temperatury pokojowej.
- Nie umieszczaj żadnych innych urządzeń na lodówce i nie mocz jej.
- W urządzeniu nie należy przechowywać substancji

wybuchowych, takich jak pojemniki aerozolowe lub łatwopalne materiały pędne.

- To urządzenie przeznaczone jest wyłącznie do użytku domowego i nie nadaje się do użytku w barach, restauracjach, gospodarstwach rolnych, hotelach, motelach i biurach.
- OSTRZEŻENIE: aby uniknąć ryzyka związanego z niestabilnością lodówki, należy ją zainstalować zgodnie z instrukcją.
- To urządzenie ma wbudowaną wtyczkę uziemiającą. Upewnij się, że domowe gniazdko elektryczne jest dobrze uziemione.
- Odczekaj 5 minut po przerwie w zasilaniu przed ponownym podłączeniem urządzenia. W przeciwnym razie sprężarka może ulec uszkodzeniu.
- To urządzenie nie jest przeznaczone do obsługi za pomocą zewnętrznych minutników lub systemów zdalnego sterowania.
- Zawsze należy obchodzić się z urządzeniem ostrożnie, aby uniknąć uszkodzeń.
- Mrożona żywność może powodować odmrożenia, jeśli zostanie spożyta natychmiast po wyjęciu z komory zamrażarki.
- Nie wyjmuj ani nie dotykaj przedmiotów w komorze zamrażarki mokrymi/wilgotnymi rękami, ponieważ może to spowodować otarcia skóry lub odmrożenia.
- Nigdy nie używaj podstawy, szuflad ani drzwi do podparcia.
- Nie przeciążaj półek na drzwiach ani nie umieszczaj zbyt dużej ilości żywności w szufladach, aby zapobiec spadnięciu przedmiotów i uszkodzeniu urządzenia.
- OSTRZEŻENIE: Nie umieszczaj listew zasilających z wieloma wtyczkami lub wieloma zasilaczami z tyłu urządzenia.
- Aby uniknąć skażenia żywności, należy przestrzegać poniższych instrukcji:

- A. Długotrwałe otwieranie drzwi może spowodować znaczny wzrost temperatury w komorach urządzenia.
 - B. Regularnie czyść powierzchnie, które mogą mieć kontakt z żywnością i dostępne systemy odpływowe.
 - C. Przechowuj surowe mięso i ryby w odpowiednich pojemnikach w lodówce, aby nie miały kontaktu z innymi produktami spożywczymi ani nie kapąły na nie.
 - D. Dwugwiazdkowe komory na mrożonki nadają się do przechowywania wstępnie zamrożonej żywności, przechowywania lub robienia lodów i robienia kostek lodu.
 - E. Komory z jedną, dwiema lub trzema gwiazdkami nie nadają się do zamrażania świeżej żywności.
 - F. Jeśli urządzenie nie będzie używane lub będzie puste przez dłuższy czas, należy je wyłączyć, pozostawić do rozmrożenia, wyczyścić, wysuszyć i pozostawić otwarte drzwi, aby uniknąć pojawienia się pleśni wewnątrz.
- Przed przystąpieniem do konserwacji i czyszczenia należy wyłączyć urządzenie i wyjąć wtyczkę z gniazdka elektrycznego.
 - Zaleca się odczekanie co najmniej czterech godzin przed podłączeniem urządzenia, aby olej mógł spłynąć do sprężarki.
 - Wokół urządzenia musi być dobra wentylacja; nieodpowiednia cyrkulacja powietrza prowadzi do przegrzania. Aby uzyskać dobrą wentylację, postępuj zgodnie z instrukcjami instalacji.
 - Jeśli to możliwe, tył urządzenia nie powinien znajdować się zbyt blisko ściany, aby nie dotykał lub nie dosięgał gorących części (sprężarki, kondensatora). Aby uniknąć ryzyka pożaru, postępuj zgodnie z instrukcjami instalacji.
 - Upewnij się, że wtyczka zasilania jest łatwo dostępna po zainstalowaniu urządzenia.
 - Wszystkie prace elektryczne niezbędne do konserwacji

tego urządzenia muszą być wykonywane przez wykwalifikowanego elektryka.

- Używaj tego urządzenia do celów opisanych w niniejszej instrukcji. Błędne lub niewłaściwe użytkowanie może stanowić zagrożenie zarówno dla urządzenia, jak i użytkownika.

Zakres temperatur

- Informacje o zakresie temperatur urządzenia znajdują się na etykiecie produktu. Wskazuje optymalną temperaturę otoczenia (w której działa urządzenie), aby zapewnić jego optymalną pracę.


Klasa klimatyczna	Dopuszczalna temperatura otoczenia
SN	od +10°C do +32°C
N	od +16°C do +32°C
ST	od +16°C do +38°C
T	od +16°C do +43°C

Uwagi:

- Biorąc pod uwagę wartości graniczne zakresu temperatur otoczenia dla klas klimatycznych, dla których zaprojektowano urządzenie oraz fakt, że na temperaturę wewnętrzną mogą mieć wpływ takie czynniki, jak lokalizacja urządzenia, temperatura otoczenia i częstotliwość otwierania drzwi, może być konieczne dostosowanie ustawień wszelkich urządzeń kontrolujących temperaturę w oparciu o te czynniki.
- Jeśli urządzenie pracuje w środowisku innym niż zalecana

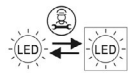
dla niego klasa klimatyczna (to znaczy, poza zakresem znamionowej temperatury otoczenia), może nie być w stanie utrzymać żądanej temperatury wewnątrz.

Czynnik chłodniczy

- Izobutan (R600a) znajduje się w obwodzie chłodniczym urządzenia; jest to gaz ziemny o wysokim stopniu przyjazności dla środowiska, jednak jest łatwopalny. Upewnij się, że żaden element w obwodzie chłodniczym nie został uszkodzony podczas przenoszenia i instalacji urządzenia.
- OSTRZEŻENIE: czynnik chłodniczy i gaz izolacji są łatwopalne. Urządzenie należy utylizować wyłącznie w autoryzowanym punkcie utylizacji odpadów. Nie wystawiaj je na działanie płomieni.
- OSTRZEŻENIE: urządzenia zawierają czynnik chłodniczy i gazy w izolacji. Urządzenie i gazy należy utylizować w profesjonalny sposób, ponieważ mogą one spowodować obrażenia oczu lub pożar. Przed właściwą utylizacją należy upewnić się, że rury obwodu chłodniczego nie są uszkodzone.
-  Ten symbol oznacza: uwaga, zagrożenie pożarem/ materiały łatwopalne.
- Jeśli obwód chłodniczy jest uszkodzony:
 - A. Unikaj otwartego ognia i źródeł zapłonu.
 - B. Dokładnie przewietrz pomieszczenie, w którym znajduje się urządzenie.

BEZPEČNOSTNÍ POKYNY

Přečtěte si pozorně následující pokyny před použitím výrobku. Uchovejte tento návod pro budoucí použití nebo pro nové uživatele.

- Je důležité zajistit, aby všechny osoby používající spotřebič byly obeznámeny s jeho provozem a bezpečnostními opatřeními, aby se předešlo zbytečným chybám a nehodám.
- Zkontrolujte, zda je síťové napětí ve vaší domácnosti stejné jako napětí uvedené na typovém štítku tohoto výrobku.
- Tento spotřebič mohou používat děti od 8 let a starší a osoby se sníženými fyzickými, smyslovými nebo duševními schopnostmi nebo s nedostatkem zkušeností a znalostí, pokud jsou pod dohledem nebo byly poučeny o používání spotřebiče a rozumí souvisejícím nebezpečím. Děti si se spotřebičem nesmí hrát. Čištění a údržbu nesmí provádět děti bez dozoru.
- Udržujte obalový materiál mimo dosah dětí, protože hrozí nebezpečí udušení.
-  **VAROVÁNÍ:** Pokud se vnitřní osvětlení poškodí, obraťte se na Oficiální technickou asistenční službu společnosti Cecotec. Nepokoušejte se o opravu sami.
- **VAROVÁNÍ:** Při umístování spotřebiče dbejte na to, aby nedošlo k zachycení nebo poškození napájecího kabelu. Stlačený nebo poškozený konektor se může zahřát a způsobit požár.
- Ujistěte se, že po instalaci máte přístup k hlavnímu konektoru spotřebiče.
- Nepokládejte potraviny přímo k výstupu vzduchu uvnitř spotřebiče.
- Udržujte větrací otvory výrobku průchodné a bez překážek.

- Do mrazicího prostoru nevkládejte sycené nebo šumivé nápoje, protože v prostoru vzniká tlak, který by mohl způsobit jejich prasknutí a poškození spotřebiče.
- **VAROVÁNÍ:** Nepoužívejte mechanická zařízení ani jiné prostředky k urychlení procesu odmrazování, které nejsou doporučeny společností Cecotec.
- **VAROVÁNÍ:** Nepoškozujte chladicí okruh.
- Pokud je kabel poškozen, musí jej vyměnit výrobce, distributor nebo podobně kvalifikovaný personál, aby se předešlo nebezpečí.
- **VAROVÁNÍ:** Nepoužívejte elektrické spotřebiče uvnitř chladničky.
- Doporučujeme pravidelně kontrolovat napájecí kabel, zda nejeví známky poškození, pokud je kabel poškozený, spotřebič nepoužívejte.
- Pro zabránění zranění nebo smrti v důsledku úrazu elektrickým proudem nemanipulujte se spotřebičem mokřýma rukama nebo na mokřém povrchu.
- Nesmíte používat tuto chladničku s prodlužovacím kabelem nebo napájecí lištou. Ujistěte se, že je spotřebič zapojen přímo do síťové zásuvky.
- Při umístování spotřebiče dbejte na to, aby na jeho zadní straně byl dostatek volného prostoru, protože se tam nachází hlavní výstup tepla. To zajistí dostatečnou ventilaci.
- Neukládejte horké potraviny nebo nápoje do chladničky, nechte je nejprve vychladnout na pokojovou teplotu.
- Nepokládejte žádné jiné spotřebiče na chladničku a nenamáčejte ji.
- Neskladujte ve spotřebiči výbušné látky, jako jsou aerosoly nebo hořlavé pohonné hmoty.
- Tento spotřebič je určen pouze pro domácí použití a je vyloučen z použití v barech, restauracích, farmách, hotelech, motelech a kancelářích.

- VAROVÁNÍ: Aby se zabránilo riziku způsobenému nestabilitou chladničky, musí být instalována podle pokynů.
- Tento spotřebič má zabudovanou uzemněnou zástrčku. Ujistěte se, že je zásuvka ve vaší domácnosti řádně uzemněna.
- Počkejte 5 minut po výpadku proudu, než spotřebič znovu zapnete. V opačném případě může dojít k poškození kompresoru.
- Tento spotřebič není určen k provozu pomocí časovačů nebo externích systémů dálkového ovládní.
- Vždy zacházejte se spotřebičem opatrně, aby nedošlo k jeho poškození.
- Mražené potraviny mohou způsobit popáleniny způsobené mrazem, pokud je zkonzumujete ihned po vyjmutí z mrazicího prostoru.
- Nevyjímejte ani se nedotýkejte předmětů v mrazicím prostoru mokřýma/vlhkýma rukama, protože by mohlo dojít k poranění pokožky nebo k popálení mrazem.
- Nikdy nepoužívejte základnu, zásuvky nebo dvířka jako podpěru.
- Nepřetěžujte přihrádky ve dvířkách ani nekládejte příliš mnoho potravin do zásuvek, aby nedošlo k jejich vypadnutí a poškození spotřebiče.
- VAROVÁNÍ: Neumísťujte na zadní stranu spotřebiče napájecí lišty s vícenásobnými zásuvkami nebo vícenásobnými zdroji napájení.
- Pro zabránění kontaminace potravin se řiďte následujícími pokyny:
 - A. Dlouhodobé otevření dvířek může způsobit výrazné zvýšení teploty v prostorách spotřebiče.
 - B. Pravidelně čistěte povrchy přicházející do kontaktu s potravinami a přístupné vypouštěcí systémy.

- C. Syrové maso a ryby skladujte ve vhodných nádobách v chladničce, tak aby nepřišly do kontaktu s jinými potravinami a nekapaly na ně.
- D. Oddíly mrazničky označené dvěma hvězdičkami jsou vhodné pro skladování předmražených potravin, skladování nebo výrobu zmrzliny a výrobu ledových kostek.
- E. Oddíly s jednou, dvěma nebo třemi hvězdičkami nejsou vhodné pro zmrazování čerstvých potravin.
- F. Pokud spotřebič nebudete používat nebo bude delší dobu prázdný, vypněte ho, nechte ho odmrazit, vyčistěte ho, vysušte ho a ponechte dvířka otevřená, aby se uvnitř spotřebiče netvořily plísňe.
 - Před údržbou a čištěním spotřebič vypněte a odpojte síťovou zástrčku od zásuvky.
 - Doporučuje se počkat alespoň čtyři hodiny před zapnutím spotřebiče, aby olej mohl natéct do kompresoru.
 - Kolem spotřebiče musí cirkulovat vzduch; nedostatek vzduchu vede k jeho přehřátí. Pro dosažení správného větrání postupujte podle pokynů k instalaci.
 - Pokud je to možné, neměla by být zadní část spotřebiče příliš blízko stěny, aby se nedotýkala horkých částí (kompresor, kondenzátor) nebo na ně nedosahovala. Pro zabránění riziku požáru dodržujte pokyny k instalaci.
 - Ujistěte se, že je síťová zástrčka po instalaci spotřebiče přístupná.
 - Veškeré elektroinstalační práce potřebné k údržbě tohoto spotřebiče musí provádět kvalifikovaný elektrikář.
 - Používejte tento spotřebič pouze k účelům popsaným v tomto návodu. Nesprávné nebo nevhodné použití může ohrozit spotřebič i uživatele.

Teplotní rozsah

- Informace o teplotním rozsahu spotřebiče naleznete na označení produktu. Udává optimální pokojovou teplotu (při které spotřebič provozuje) pro správnou funkci spotřebiče.


Klimatický rozsah	Přípustná pokojová teplota
SN	Od +10 °C do +32 °C
N	Od +16 °C do +32 °C
ST	Od +16 °C do +38 °C
T	Od +16 °C do +43 °C

Poznámky:

- S ohledem na mezní hodnoty rozsahu pokojové teploty pro klimatické podmínky, pro které je spotřebič navržen, a na skutečnost, že vnitřní teploty mohou být ovlivněny faktory, jako je umístění spotřebiče, pokojová teplota a četnost otevírání dvířek, může být nezbytné upravit nastavení jakéhokoli zařízení pro regulaci teploty v závislosti na těchto faktorech.
- Pokud je spotřebič provozován v prostředí jiném, než je specifikovaný typ klimatu (tj. mimo nominalní rozsah pokojové teploty), nemusí být schopen udržovat požadované teploty ve vnitřním prostoru spotřebiče.

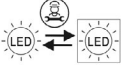
Chladivo

- Chladivo izobutan (R600a) je obsaženo v chladicím okruhu spotřebiče; jedná se o zemní plyn, který je vysoce ekologický, avšak je hořlavý. Ujistěte se, že během přepravy a instalace spotřebiče nebyly poškozeny žádné součásti chladicího okruhu.

- VAROVÁNÍ: chladivo a izolační plyn jsou hořlavé. Při vyřazování spotřebiče ho odevzdejte pouze v autorizovaném zařízení na likvidaci odpadu. Nevystavujte ho působení plamenů.
- VAROVÁNÍ: spotřebiče obsahují chladivo a plyny v izolaci. Spotřebič a plyny musí být odborně zlikvidovány, protože mohou způsobit poranění očí nebo vznícení. Ujistěte se, že potrubí chladicího okruhu není poškozeno, a teprve poté ho správně zlikvidujte.
-  Tento symbol znamená: varování, nebezpečí požáru/hořlavých materiálů.
- Pokud je poškozen chladicí okruh:
 - A. Vyhněte se otevřenému ohni a zdrojům vznícení.
 - B. Důkladně vyvětrejte místnost, ve které se spotřebič nachází.

GÜVENLİK TALİMATLARI

Ürünü kullanmadan önce aşağıdaki talimatları dikkatlice okuyun. Bu kılavuzu ileride referans olarak kullanmak veya yeni kullanıcılar için saklayın.

- Gereksiz hataları ve kazaları önlemek için cihazı kullanan tüm kişilerin cihazın çalışması ve güvenlik özellikleri hakkında bilgi sahibi olmasını sağlamak önemlidir.
- Evinizdeki elektrik voltajının bu ürünün etiketinde belirtilen voltajla aynı olup olmadığını kontrol edin.
- Bu cihaz, 8 yaş ve üzeri çocuklar ve fiziksel, duyuusal veya zihinsel yetenekleri azalmış veya deneyim ve bilgi eksikliği olan kişiler tarafından, cihazın kullanımına ilişkin gözetim veya talimat verildiği ve ilgili tehlikeleri anladıkları takdirde kullanılabilir. Çocuklar cihazla oynamamalıdır. Temizlik ve bakım işlemleri gözetimsiz çocuklar tarafından yapılmamalıdır.
- Boğulma riski olduğundan ambalaj malzemelerini çocukların erişemeyeceği yerlerde saklayın.
-  UYARI: iç aydınlatma hasar görmüşse, lütfen Cecotec'in Resmi Teknik Destek Servisi ile iletişime geçin. Kendiniz tamir etmeye çalışmayın.
- UYARI: Cihazı yerleştirirken, elektrik kablosunun sıkışmadığından veya hasar görmediğinden emin olun. Ezilmiş veya hasar görmüş bir fiş ısınabilir ve yangına neden olabilir.
- Kurulumdansonracihazınanabağlantısınaerişebildiğinizden emin olun.
- Yiyecekleri doğrudan cihazın içindeki hava çıkışına yerleştirmeyin.
- Havalandırma açıklıklarını engellerden uzak tutun.
- Gazlı veya asitli içecekleri dondurucu bölmesine koymayın

çünkü bu, kapta basınç oluşturur ve patlayarak cihaza zarar verebilir.

- UYARI: Buz çözme işlemini hızlandırmak için Cecotec tarafından tavsiye edilmeyen mekanik cihazlar veya başka araçlar kullanmayın.
- UYARI: buzdolabının soğutma devresine zarar vermeyin.
- Kablo hasar görürse, tehlikeyi önlemek için üretici, distribütör veya benzer şekilde nitelikli personel tarafından değiştirilmelidir.
- UYARI: Buzdolabında elektrikli aletler kullanmayın.
- Elektrik kablosunun herhangi bir hasar belirtisine karşı düzenli olarak kontrol edilmesi tavsiye edilir, kablo hasarlıysa cihazı kullanmayın.
- Elektrik çarpması nedeniyle yaralanma veya ölümden kaçınmak için, cihazı ıslak ellerle veya ıslak bir yüzeyde çalıştırmayın.
- Bu buzdolabı bir uzatma kablosu veya çoklu priz ile kullanılmamalıdır. Cihazın doğrudan elektrik prizine takılı olduğundan emin olun.
- Cihazı yerleştirirken, ana ısı çıkışı burası olduğundan arka tarafta boş alan olduğundan emin olun. Bu, yeterli havalandırma sağlayacaktır.
- Sıcak yiyecek veya içecekleri buzdolabına koymayın, önce oda sıcaklığına kadar soğumalarını bekleyin.
- Buzdolabının üzerine başka bir cihaz koymayın ve ıslatmayın.
- Aerosoller veya yanıcı itici gazlar gibi patlayıcı maddeleri cihazın içinde saklamayın.
- Bu cihaz sadece evde kullanım için tasarlanmıştır. Barlarda, restoranlarda, çiftliklerde, otellerde, motellerde ve ofislerde kullanıma uygun değildir.
- UYARI: Buzdolabının dengesizliğinden kaynaklanan riskleri önlemek için, talimatlara göre kurulmalıdır.

- Bu cihazın dahili topraklı bir fişi vardır. Evinizdeki priz in uygun şekilde topraklama olduğundan emin olun.
- Elektrik kesintisinden sonra cihazı tekrar açmadan önce 5 dakika bekleyin. Aksi takdirde kompresör hasar görebilir.
- Bu cihaz zamanlayıcılar veya harici uzaktan kumanda sistemleri ile çalışmak üzere tasarlanmamıştır.
- Hasar görmesini önlemek için cihazı her zaman dikkatli kullanın.
- Dondurulmuş yiyecekler, dondurucu bölmesinden çıkarıldıktan hemen sonra tüketilirse dondurucu yanığına neden olabilir.
- Dondurucu bölümündeki eşyaları ıslak/nemli ellerle çıkarmayın veya dokunmayın, bu ciltte aşınmalara veya donma/donma yanıklarına neden olabilir.
- Tabanı, çekmeceleri veya kapıyı asla destek olarak kullanmayın.
- Eşyaların düşmesini ve cihaza zarar vermesini önlemek için kapı raflarını aşırı yüklemeyin veya çekmecelere çok fazla yiyecek koymayın.
- UYARI: Cihazın arkasına birden fazla priz veya birden fazla güç kaynağı içeren prizler takmayın.
- Yiyeceklerin bozulmasını önlemek için aşağıdaki talimatlara uyun:
 - A. Kapının uzun süre açılması, cihazın bölmelerinde önemli bir sıcaklık artışına neden olabilir.
 - B. Gıda ile temas eden yüzeyleri ve erişilebilir tahliye sistemlerini düzenli olarak temizleyin.
 - C. Çiğ et ve balıkları diğer gıdalarla temas etmeyecek veya üzerlerine damlamayacak şekilde buzdolabında uygun kaplarda saklayın.
 - D. İkiyıldızlı dondurulmuş gıda bölmeleri, önceden dondurulmuş gıdaları saklamak, dondurma saklamak veya yapmak ve buz

küpleri yapmak için uygundur.

- E. Bir, iki veya üç yıldızlı bölmeler taze gıdaların dondurulması için uygun değildir.
- F. Cihaz kullanılmayacaksa veya uzun süre boş kalacaksa, kapatın, buzunun çözülmesini bekleyin, temizleyin, kurutun ve cihazın içinde küf oluşumunu önlemek için kapıları açık bırakın.
 - Bakım ve temizlikten önce cihazı kapatın ve elektrik fişini prizden çekin.
 - Yağın kompresöre akmasını sağlamak için cihazı çalıştırmadan önce en az dört saat beklenmesi tavsiye edilir.
 - Cihazın etrafında hava dolaşmalıdır; hava eksikliği aşırı ısınmaya neden olur. İyi bir havalandırma için kurulum talimatlarını uygulayın.
 - Mümkünse, sıcak parçalara (kompresör, yoğurturucu) temas edilmesini veya ulaşılmasını önlemek için cihazın arkası duvara çok yakın olmamalıdır. Yangın riskini önlemek için kurulum talimatlarına uyun.
 - Cihazın kurulumundan sonra elektrik fişinin erişilebilir olduğundan emin olun.
 - Bu cihaza bakım yapmak için gereken tüm elektrik işleri nitelikli bir elektrikçi tarafından yapılmalıdır.
 - Bu cihazı bu kılavuzda açıklanan amaçlar için kullanın. Yanlış veya uygunsuz kullanım hem cihazı hem de kullanıcıyı tehlikeye atabilir.

Sıcaklık aralığı

- Cihazın sıcaklık aralığına ilişkin bilgiler ürün etiketinde bulunur. Cihazın düzgün çalışması için optimum ortam sıcaklığını (cihazın çalıştığı) gösterir.

İklim sınıfları	İzin verilen ortam sıcaklığı
SN	De +10°C a +32°C
N	De +16°C a +32°C
ST	De +16°C a +38°C
T	De +16°C a +43°C


Notlar:

- Cihazın tasarlandığı iklimler için ortam sıcaklığı aralığının sınırlayıcı değerleri ve iç sıcaklıkların cihazın konumu, ortam sıcaklığı ve kapının açılma sıklığı gibi faktörlerden etkilenebileceği dikkate alındığında, herhangi bir sıcaklık kontrol cihazının ayarının bu faktörlere göre değiştirilmesi gerekebilir.
- Cihaz belirtilen iklim tipinden farklı bir ortamda çalıştırılırsa (yani nominal ortam sıcaklığı aralığının ötesinde), istenen iç ortam sıcaklıklarını koruyamayabilir.

Soğutucu gaz

- İzobütan soğutucu gaz (R600a) cihazın soğutucu gaz devresinde bulunur; yüksek düzeyde çevresel uyumluluğa sahip doğal bir gazdır, ancak yanıcıdır. Cihazın nakliyesi ve kurulumu sırasında soğutucu gaz devresinin hiçbir bileşeninin hasar görmediğinden emin olun.
- UYARI: Soğutucu ve yalıtkan gaz yanıcıdır. Cihazı imha ederken, sadece yetkili bir atık imha tesisinde imha edin. Açık alevlere maruz bırakmayın.
- UYARI: Cihazların yalıtımında soğutucu akışkan ve gazlar bulunmaktadır. Cihaz ve gazlar, gözlerde yaralanmaya veya tutuşmaya neden olabileceğinden profesyonel bir şekilde imha edilmelidir. Doğru şekilde atmadan önce soğutucu gaz

devresi borusunun hasar görmediğinden emin olun.

-  Bu sembolün anlamı: uyarı, yangın tehlikesi/yanıcı maddeler.
- Soğutma devresi hasar görürse:
 - A. Açık alevlerden ve tutuşturucu kaynaklardan kaçınin.
 - B. Cihazın bulunduğu odayı tamamen havalandırın.

1. PIEZAS Y COMPONENTES

Leyenda de la figura 1:

1. Termostato
2. Estantes
3. Tapa del cajón para frutas y verduras
4. Cajón para frutas y verduras
5. Estante
6. Cajón del congelador
7. Patas
8. Estantes de la puerta

NOTA:

Los gráficos de este manual son representaciones esquemáticas y puede que no coincidan exactamente con los del producto.

Para sacar mayor partido al aparato en cuestiones de eficiencia energética, coloque todos los estantes y cajones en la posición original, es decir, como se muestra en la figura 1.

2. ANTES DE USAR

- Este aparato presenta un embalaje diseñado para protegerlo durante su transporte. Saque el aparato de su caja y retire todo el material de embalaje. Puede guardar la caja original y otros elementos del embalaje en un lugar seguro para prevenir daños en el aparato si necesita transportarlo en el futuro. Si desea deshacerse del embalaje original, asegúrese de reciclar todos los elementos correctamente.
- Asegúrese de que todas las piezas y componentes están incluidos y en buen estado. Si faltara alguno o no estuviera en buen estado, contacte de forma inmediata con el Servicio de Atención Técnica oficial de Cecotec.

Contenido de la caja

- Frigorífico
- Manual de instrucciones

3. INSTALACIÓN

Lugar de instalación

Estado de ventilación

La ubicación que escoja para instalar el frigorífico debe estar bien ventilada. No coloque el frigorífico cerca de una fuente de calor, como una placa de cocina o una estufa, ni lo exponga

a la luz solar directa, para garantizar así el efecto de refrigeración y ahorrar en el consumo de energía. No coloque el frigorífico en un lugar húmedo, para evitar que se oxide o pierda potencia. El resultado de dividir la cantidad de potencia de refrigeración del frigorífico por el espacio total de la habitación en la que está instalado el frigorífico debe ser inferior a 8 g/m³.

Nota: La cantidad de refrigerante que utiliza el frigorífico está especificada en la placa de características.

Espacio de disipación del calor

Durante su funcionamiento, el frigorífico desprende calor. Por lo tanto, se debe dejar al menos 30 mm de espacio libre en la parte superior, más de 100 mm en ambos lados y más de 50 mm en la parte trasera del frigorífico. Fig. 2

W (mm) Ancho	D (mm) Profundidad	H (mm) Altura	A (mm)	B (mm)	C (°)	E (mm)	F (mm)
470	495	1140	792	923	130±5	50	100

Nota: la figura 2 sólo ilustra el espacio necesario para la instalación del producto.

Superficie estable

Coloque el frigorífico sobre una superficie sólida y plana para mantenerlo estable, de lo contrario, se producirán vibraciones y ruidos. Cuando el frigorífico se coloca sobre una alfombra, una esterilla de paja, o cloruro de polivinilo, debe colocar placas de apoyo sólidas debajo del frigorífico, para evitar una alteración del color debido a la disipación del calor.

Nivelado

- Asegúrese de nivelar el frigorífico con las patas delanteras. Si no está nivelado, el rendimiento se verá afectado.
- Tras instalar el frigorífico espere cuatro horas antes de utilizarlo, para permitir que el refrigerante se estabilice.

Preparación para el uso

Tiempo de espera

Una vez el frigorífico esté bien instalado y limpio, no lo encienda inmediatamente. Como mínimo, espere cuatro horas antes de encenderlo, para garantizar su funcionamiento normal.

Limpieza


Compruebe que todas las partes del frigorífico están bien colocadas y limpie el interior con un paño suave.

Encendido

Conecte el enchufe en una toma de corriente para encender el compresor. Una hora después, abra la puerta del congelador, si la temperatura ha descendido de forma evidente, el sistema de refrigeración funciona con normalidad.

Almacenamiento de alimentos

Cuando el frigorífico ya lleve funcionando un periodo de tiempo considerable, podrá ajustar la temperatura interna. Una vez que el frigorífico se haya enfriado por completo, introduzca los alimentos. Estos tardarán entre 2 y 3 horas en enfriarse. En verano, cuando la temperatura es alta, los alimentos pueden tardar más de 4 horas en enfriarse completamente (intente abrir la puerta del frigorífico con la menor frecuencia posible).

 Si el frigorífico se instala en un lugar húmedo, asegúrese de comprobar si el cable de tierra y el disyuntor de fugas funcionan con normalidad. Si se producen ruidos de vibración debido al contacto del frigorífico con la pared, o si la pared se vuelve negra por la convección del aire alrededor del compresor, retire el frigorífico de la pared. El frigorífico puede provocar interferencias en teléfonos móviles, teléfonos fijos, receptores de radio o televisores, por lo que es recomendable que lo mantenga lo más alejado posible de estos objetos.

Cambio de sentido de apertura de la puerta

Advertencia

- El frigorífico no debe estar conectado a la toma de corriente cuando cambie el lado en que se abre la puerta. Asegúrese de quitar el enchufe de la toma de corriente.
- Es recomendable realizar el cambio de sentido de apertura de la puerta entre dos personas.

Leyenda de la figura 3:

1. Tapa de la bisagra
2. Tornillos
3. Bisagra superior

Leyenda de la figura 4:

1. Puerta del compartimento frigorífico
2. Bisagra central
3. Casquillo de la puerta
4. Tornillos

Leyenda de la figura 5:

1. Bisagra inferior
2. Tornillos

Leyenda de la figura 6:

1. Eje del pasador
2. Tornillo del pasador
3. Eje del pasador
4. Arandela
5. Tuerca

Leyenda de la figura 7:

1. Eje del pasador
2. Tornillo del pasador
3. Eje del pasador
4. Arandela
5. Tuerca

Leyenda de la figura 8:

1. Eje del pasador

Leyenda de la figura 11:

1. Puerta del compartimento congelador
2. Topes para la puerta

Leyenda de la figura 13:

1. Casquillo de la puerta
2. Tapa del orificio del casquillo
3. Puerta del compartimento congelador

Leyenda de la figura 14:

1. Tapones para los agujeros

Leyenda de la figura 15:

1. Separador de la bisagra central
2. Bisagra central
3. Casquillo de la puerta
4. Tornillos

Leyenda de la figura 16:

1. Puerta del frigorífico
2. Topes para la puerta

Leyenda de la figura 18:

1. Casquillo de la puerta

2. Tapa del orificio para el casquillo
3. Puerta del compartimento frigorífico

Leyenda de la figura 19:

1. Tapa del orificio del tornillo de la bisagra

Leyenda de la figura 20:

1. Tapa de la bisagra
2. Tornillos
3. Bisagra superior

Si el aparato está colocado boca arriba o de lado durante este proceso, debe dejarse en posición vertical durante 6 horas antes de enchufarlo para evitar daños en los componentes internos.

1. Asegúrese de que el frigorífico está desenchufado.
2. Retire el tornillo que fija la bisagra derecha (si existe), haga palanca para levantar y retirar la cubierta de la bisagra superior, retire los tornillos que la bisagra superior a la puerta, retire el terminal de cable que conecta la puerta y el armario (este paso sólo es adecuado para los modelos con pantalla exterior) y, a continuación, retire la bisagra. Fig. 3
3. Retire la puerta del compartimento frigorífico del armario.
4. Retire los tornillos que fijan la bisagra central y, a continuación, retire la bisagra central. Fig. 4
5. Retire la puerta del compartimento del congelador.
6. Retire los tornillos que fijan la bisagra inferior al lado derecho del armario, luego retire la bisagra y retire el pie de ajuste del lado izquierdo del armario. Fig. 5
7. Retire la arandela y la tuerca que fijan el tornillo del pasador al orificio derecho de la bisagra inferior, luego retire el tornillo del pasador y los dos ejes del pasador de la bisagra inferior. Fig. 6
8. Instale el tornillo de pasador en el orificio izquierdo e inserte los ejes de pasador en los orificios adyacentes, luego fije el tornillo de pasador con la arandela y la tuerca. Fig. 7

AVISO: Si su modelo utiliza bisagras inferiores, consulte los pasos siguientes:

- Retire el eje del pasador del orificio derecho de la bisagra inferior. Fig. 8
 - Introduzca el eje del pasador en el orificio izquierdo de la bisagra inferior. Fig. 9
9. Instale la bisagra inferior en el lado izquierdo del armario e instale el pie de ajuste en el lado derecho del armario. Fig. 10
 10. Retire el tornillo que fija los topes de la puerta de la parte inferior derecha de la puerta del compartimento del congelador, a continuación, retire los topes de la puerta e instálelos en la parte inferior izquierda. Fig. 11

NOTA: Algunos modelos utilizan este tipo de topes de puerta, por favor inviértalos utilizando el mismo método. Fig. 12

11. Instale la puerta del compartimento del congelador.
12. Retire la tapa del orificio del casquillo de la puerta en la parte superior izquierda de la puerta del congelador y, a continuación, mueva el casquillo de la puerta desde la parte superior derecha de la puerta hasta la parte superior izquierda de la puerta. Instale la tapa del orificio en el orificio del casquillo en la parte superior derecha de la puerta. Fig. 13
13. Retire los tapones de los orificios para tornillos de las bisagras centrales en el lado izquierdo del armario e instale los tapones en los orificios para tornillos en el lado derecho del armario. Fig. 14
14. Instale la bisagra central en el lado izquierdo con los tornillos que retiró anteriormente. Fig. 15
15. Retire el tornillo que sujeta los topes de la puerta de la parte inferior de la puerta del frigorífico y, a continuación, retire los topes de la puerta e instálelos en la parte inferior izquierda. Fig. 16

AVISO: Algunos modelos utilizan este tipo de topes de puerta, por favor inviértalos utilizando el mismo método. Fig. 17

16. Instale la puerta del compartimento frigorífico.
17. Retire la tapa del orificio del casquillo de la puerta en la parte superior izquierda de la puerta del compartimento del frigorífico y desplace el casquillo de la puerta desde la parte superior derecha de la puerta hasta la parte superior izquierda de la misma. Fig. 18
18. Retire la tapa del orificio del tornillo de la bisagra de la parte superior izquierda del armario e instálela en la parte superior derecha del armario. Fig. 19
19. Saque el terminal de cable de la parte superior izquierda de la puerta del compartimento frigorífico, conecte el terminal de cable con el armario en el lado izquierdo (sólo apto para modelos con pantalla exterior). Fije la bisagra superior a la parte superior izquierda del mueble con los tornillos que retiró anteriormente. Fije la bisagra superior a la parte superior izquierda del armario con los tornillos que retiró anteriormente. Antes de apretar los tornillos de la bisagra superior, asegúrese de que Antes de apretar los tornillos de la bisagra superior, asegúrese de que la parte superior de la puerta está nivelada con el mueble y de que la junta de goma hace un buen sellado.
20. Instale la cubierta de la bisagra sobre la bisagra en la parte superior izquierda del armario. Fig. 20

4. FUNCIONAMIENTO

- Puede ajustar la temperatura del frigorífico girando el selector del termostato. El termostato puede ajustarse entre 1 y 7:
 - A. 1 es la temperatura más alta.
 - B. 7 es la temperatura más baja.
 - C. La posición OFF sirve para desactivar la función de refrigeración.
- En condiciones normales de funcionamiento (en primavera y otoño), se recomienda ajustar la temperatura a 4.
- En verano, cuando la temperatura ambiente es alta, se recomienda ajustar la temperatura a 3-4; y en invierno, cuando la temperatura ambiente es baja, se recomienda ajustar la temperatura a 5-6.

Nota: La temperatura del frigorífico puede variar debido a los ciclos del compresor y a las condiciones exteriores.

Fast Freezing (Congelación rápida)

- La congelación rápida hace que el agua de los alimentos se convierta en finos cristales de hielo, preservando así la frescura y los nutrientes.
- Congele los alimentos frescos que deban conservarse durante mucho tiempo. Para conseguir una congelación rápida, ponga el selector en la posición 7 antes de introducir los alimentos.
- Cuando los alimentos estén congelados (con la función de Fast Freezing no deberían tardar más de 4 horas en congelarse), vuelva a poner el selector en la posición anterior.

Nota: Los ajustes 6 o 7 son adecuados cuando la temperatura ambiente es inferior a 16 °C, pero si los deja durante mucho tiempo, podría producir hielo. Si esto ocurre, ponga el selector en una posición más baja.

5. INSTRUCCIONES PARA EL ALMACENAMIENTO DE ALIMENTOS

Precauciones de uso

- Si selecciona un nivel bajo de temperatura, los alimentos podrían descongelarse.
- La temperatura podría verse afectada por factores como la ubicación, la temperatura ambiente y la frecuencia con que se abre la puerta.
- No debe guardar bebidas efervescentes en el congelador, y algunos productos como los cubitos de hielo no deben consumirse demasiado fríos.

Ubicación de los alimentos

- Debido a la circulación de aire frío en el frigorífico, la temperatura de cada zona es diferente, por lo que los alimentos deben colocarse en zonas diferentes.

- El compartimento frigorífico es adecuado para el almacenamiento de alimentos que no necesitan ser congelados, alimentos cocinados, refrescos, huevos, algunos condimentos que necesitan conservación en frío, leche, zumo de frutas, etc. El cajón para frutas y verduras es el mejor lugar para conservar estos alimentos.
- El compartimento del congelador es adecuado para almacenar helados, alimentos congelados y alimentos que deben conservarse durante mucho tiempo.

Uso del compartimento frigorífico

- Estantes:

Para retirar los estantes, levántelos primero y después tire de ellos hacia fuera. Para colocarlos de nuevo, colóquelos en las guías y empújelos hacia abajo. Al retirar y colocar estantes, sujételos con firmeza y manipúlelos con cuidado.

- Cajón para frutas y verduras:

Tras utilizar o limpiar el estante inferior del frigorífico (la tapa del cajón), colóquelo de nuevo en su lugar para que la temperatura interna del cajón no se vea afectada.

Uso de la cubitera

Coloque la cubitera en la parte superior del congelador, para que se congele lo antes posible.

Consejos para el almacenamiento de alimentos

- Limpie y seque los alimentos completamente antes de almacenarlos en el frigorífico. Antes de introducir los alimentos en el frigorífico, es aconsejable envasarlos, para evitar la evaporación del agua y prevenir la aparición de malos olores.
- No introduzca demasiada comida o comida muy pesada en el frigorífico. Mantenga un espacio suficiente entre los alimentos; si están demasiado cerca, bloquearán el flujo de aire frío, lo que tendrá consecuencias sobre el efecto de refrigeración. No almacene demasiada comida o comida muy pesada para evitar que los estantes se doblen. Al guardar los alimentos en el frigorífico, no los pegue a ninguna pared para evitar que se congelen.
- Coloque los alimentos que consume con mayor frecuencia en la parte delantera de los estantes, para que mantenga la puerta abierta el mínimo posible.

Consejos para el ahorro de energía:

- Deje que la comida caliente se enfríe hasta alcanzar la temperatura ambiente antes de introducirla en el frigorífico.
- Coloque los alimentos congelados en el compartimento frigorífico para que se descongelen. Los alimentos congelados ayudan a enfriar los frescos, lo que supone un ahorro de energía.

Almacenamiento de frutas y verduras

Guarde las frutas y verduras en el cajón destinado para ello.

Uso del compartimento congelador

- Almacene los alimentos que desee conservar durante un periodo largo de tiempo en los cajones del compartimento congelador.
- Corte el pescado y la carne de gran tamaño en trozos pequeños e introdúzcalos en bolsas de congelado antes de colocarlos en los cajones.
- Deje que los alimentos calientes se enfríen hasta alcanzar la temperatura ambiente antes de introducirlos en el compartimento congelador.
- No coloque líquidos en recipientes de vidrio o enlatados en el compartimento congelador; si lo hace, podrían explotar.
- Divida la comida en porciones.
- Es mejor envasar los alimentos antes de congelarlos. Asegúrese de que el envase que vaya a utilizar este seco. Debe envasar o cubrir los alimentos con materiales firmes, no tóxicos, no contaminantes, sin sabor e impermeables al aire y al agua, para evitar la contaminación cruzada y la transferencia de olores.


Consejos para comprar alimentos congelados

- Cuando compre alimentos congelados, fíjese en las instrucciones de conservación del envase.
- Compruebe la temperatura del compartimento de congelados de la tienda donde los compre.
- Asegúrese de que el envase de los alimentos congelados está en perfectas condiciones.
- Cuando vaya al supermercado, compre los productos congelados en último lugar.
- Procure mantener los alimentos congelados juntos mientras hace la compra y en el trayecto de vuelta a casa, ya que así se mantendrán más frescos.
- No compre alimentos congelados a menos que pueda congelarlos inmediatamente. En la mayoría de supermercados y grandes almacenes se pueden comprar bolsas isotérmicas especiales. En ellas los alimentos congelados se mantienen fríos durante más tiempo.
- Algunos alimentos no requieren descongelación antes de cocinarlos. Las verduras y la pasta pueden añadirse directamente al agua hirviendo o cocinarse al vapor. Las salsas y sopas congeladas pueden ponerse en una cacerola y calentarse suavemente hasta que se descongelen.
- Utilice alimentos de calidad y altérelos lo menos posible. Cuando los alimentos se congelan en pequeñas cantidades, tardan menos en congelarse y descongelarse.
- Calcule la cantidad de alimentos que va a congelar. Cuando congele grandes cantidades de alimentos, ponga el selector en un nivel de temperatura bajo. De este modo, los alimentos podrán congelarse rápidamente, manteniendo su frescura.

6. LIMPIEZA Y MANTENIMIENTO


Antes de limpiar el frigorífico, desconéctelo de la red eléctrica. No toque el enchufe con las manos mojadas; si lo hace, podría sufrir una descarga eléctrica. Evite derramar agua sobre el frigorífico, para que no se oxide ni se produzca ningún accidente. No introduzca las manos en el fondo del frigorífico, ya que podría sufrir daños.

Limpeza interna y externa

- Los restos de comida en el frigorífico pueden producir olores indeseados, por lo que debe limpiarlo de manera regular. El compartimento frigorífico debe limpiarse una vez al mes.
- Retire todos los estantes y el cajón para frutas y verduras, y límpielos con un paño suave o una esponja humedecida en agua tibia. Puede utilizar también un poco de jabón neutro.
- Limpie a menudo el polvo que se acumula en el panel trasero y en las placas laterales del frigorífico.
- Si ha usado jabón, asegúrese de enjuagarlo con agua limpia. Después, seque con un paño seco.
-  No utilice ningún material o producto corrosivo para limpiar el frigorífico.
- Seque con cuidado la junta de la puerta y limpie la ranura con un palillo de madera envuelto con algodón. Para colocar la junta de nuevo después de limpiarla, primero fije las cuatro esquinas y, a continuación, introdúzcala poco a poco en la ranura.

Interrupción del suministro eléctrico o fallo del sistema de refrigeración

- Si el congelador deja de funcionar durante un periodo de tiempo prolongado, los alimentos podrían descongelarse.
- Trate de abrir la puerta del frigorífico lo menos posible, de esta forma podrá conservar los alimentos en buen estado durante horas, incluso en verano.
- Si sabe que se va a producir un corte de electricidad con antelación:
 1. Ajuste el termostato en el nivel más alto con una hora de antelación, para que los alimentos se congelen por completo. No introduzca alimentos nuevos. Ajuste la temperatura de nuevo a la configuración original cuando el suministro de energía vuelva a la normalidad.
 2. También puede colocar hielo en un recipiente hermético en la parte superior del congelador, para prolongar el tiempo de conservación de los alimentos.

 Nota: Es mejor que no interrumpa el funcionamiento del frigorífico; esto podría afectar a su vida útil.

Descongelación

Pasado un tiempo, se formará una fina capa de escarcha en la superficie de la pared interior del congelador (o en el evaporador), que puede afectar al rendimiento si supera los 5 mm de grosor. Cuando esto ocurra, rasque suavemente la escarcha con un rascador de hielo. Es necesario eliminar la escarcha cada 3 meses aproximadamente. Siga los siguientes pasos para eliminar la escarcha:

1. Saque los alimentos congelados, desconecte la alimentación eléctrica, abra la puerta del compartimento congelador y retire suavemente la escarcha de la pared interior con una rasqueta de hielo. Cuando la escarcha se desprenda, utilice un rascador para retirarla.
2. Después de la descongelación, limpie el interior del compartimento congelador y conecte la alimentación eléctrica.

Vacaciones

- Si no va a utilizar el aparato durante varios meses:
1. Apague el frigorífico y desenchúfelo de la toma de corriente.
 2. Retire toda la comida.
 3. Limpie y seque el interior por completo. Para evitar que se forme moho u olores desagradables, deje la puerta ligeramente abierta.
- Mantenga el frigorífico limpio en un lugar seco, ventilado y alejado de fuentes de calor. No ponga ningún objeto encima.
 - No deje el frigorífico al alcance de los niños, para que no jueguen con él.



Nota: En caso de que el cable de alimentación y el enchufe estén dañados o contengan polvo, pueden producirse descargas eléctricas e incendios. Si se produce alguna anomalía, desconecte el enchufe y póngase en contacto con el Servicio de Asistencia Técnica de Cecotec.


Sustitución de la bombilla

Este aparato utiliza una luz LED que se caracteriza por su bajo consumo de energía y su larga vida útil. En caso de cualquier fallo o anomalía, póngase en contacto con el Servicio de Asistencia Técnica de Cecotec.



7. RESOLUCIÓN DE PROBLEMAS

Si se produce alguna de las siguientes averías, intente solucionarlas usted mismo antes de contactar con el Servicio de Asistencia Técnica de Cecotec.

Avería	Posibles causas	Posibles soluciones
El frigorífico no funciona.	No está enchufado a la red eléctrica.	Enchufe el frigorífico a la red eléctrica.
	Los disyuntores o los fusibles están dañados.	Abra la puerta y compruebe que la luz se enciende.
	No hay electricidad.	Se ha producido un corte de electricidad.
	El frigorífico no está instalado en una ubicación adecuada. No puede colocarlo en balcones, garajes, trasteros o cualquier otro lugar en el que la temperatura ambiente sea inferior a 10 °C.	Instale el frigorífico en un lugar donde la temperatura ambiente sea superior a 10 °C.
El frigorífico hace ruido.	El frigorífico no está estable.	Ajuste las patas.
	El frigorífico toca la pared.	Separe el frigorífico de la pared.
El frigorífico tiene poca eficacia de refrigeración.	La comida introducida está caliente o hay demasiada cantidad.	Introduzca la comida en el frigorífico cuando esté a temperatura ambiente.
	Abre la puerta con demasiada frecuencia.	Mantenga la puerta cerrada.
	La junta de la puerta tiene objetos que no permiten cerrarla completamente.	Retire los objetos o la suciedad que se encuentre en la junta de la puerta.
	El frigorífico recibe luz solar directa o está cerca de una fuente de calor.	Retire el frigorífico de la fuente de calor.
	El lugar en el que está colocado el frigorífico no está bien ventilado.	Ventile la habitación.
	La temperatura seleccionada es demasiado alta.	Ajuste la temperatura.
Se producen malos olores en el frigorífico.	Hay comida en mal estado en el interior.	Deseche la comida que está en mal estado.
	El frigorífico está sucio.	Limpie el frigorífico.
	Hay alimentos con un fuerte olor en el interior.	Envase los alimentos con olores fuertes.

 Nota: Si ninguna de estas situaciones coincide con su problema, no intente desmontar ni reparar el refrigerador usted mismo. Todas las reparaciones deben ser llevadas a cabo por personal cualificado. Póngase en contacto con el Servicio de Asistencia Técnica de Cecotec. Un técnico autorizado debe realizar la reparación y utilizar únicamente piezas de repuesto originales.

8. ESPECIFICACIONES TÉCNICAS

Producto	Bolero CoolMarket Combi 117 DF Black E	Bolero CoolMarket Combi 117 DF White E
Referencia	02073	02074
Código QR		
Voltaje nominal	220 - 240 V ~	
Frecuencia nominal	50 Hz	
Corriente nominal	0,39 A	
Clase climática (*)	N / ST	
Refrigerante	R600a (35 g)	
Aislante	Ciclopentano	

Este producto contiene una fuente luminosa de eficiencia energética G.

(*) Refrigerador destinado a utilizarse a temperaturas ambiente de entre 16 °C y 38 °C.

Las especificaciones técnicas pueden cambiar sin notificación previa para mejorar la calidad del producto.

Fabricado en China | Diseñado en España

9. RECICLAJE DE APARATOS ELÉCTRICOS Y ELECTRÓNICOS



Este símbolo indica que, de acuerdo con las normativas aplicables, el producto y/o la batería deberán desecharse de manera independiente de los residuos domésticos. Cuando este producto alcance el final de su vida útil, deberá extraer las pilas/baterías/acumuladores y llevarlo a un punto de recogida designado por las autoridades locales.

Para obtener información detallada acerca de la forma más adecuada de desechar sus aparatos eléctricos y electrónicos y/o las correspondientes baterías, el consumidor deberá contactar con las autoridades locales.

El cumplimiento de las pautas anteriores ayudará a proteger el medio ambiente.

10. GARANTÍA Y SAT

Cecotec responderá ante el usuario o consumidor final de cualquier falta de conformidad que exista en el momento de la entrega del producto en los términos, condiciones y plazos que establece la normativa aplicable.

Se recomienda que las reparaciones se efectúen por personal especializado.

Si detecta una incidencia con el producto o tiene alguna consulta, póngase en contacto con el Servicio de Asistencia Técnica oficial de Cecotec a través del número de teléfono +34 96 321 07 28.

11. COPYRIGHT

Los derechos de propiedad intelectual sobre los textos de este manual pertenecen a CECOTEC INNOVACIONES, S.L. Quedan reservados todos los derechos. El contenido de esta publicación no podrá, ni en parte ni en su totalidad, reproducirse, almacenarse en un sistema de recuperación, transmitirse o distribuirse por ningún medio (electrónico, mecánico, fotocopia, grabación o similar) sin la previa autorización de CECOTEC INNOVACIONES, S.L.

1. PARTS AND COMPONENTS

Fig. 1 key:

1. Thermostat knob
2. Shelves
3. Crisper drawer cover
4. Crisper drawer
5. Shelf
6. Freezer drawer
7. Feet
8. Door shelves

NOTE:

The graphics in this manual are schematic representations and may not exactly match the device.

To make the most out of the appliance in terms of energy efficiency, place all the shelves and drawers in their original position, that is, as shown in Figure 1.

2. BEFORE USE

- This appliance is packaged in a way as to protect it during transport. Take the appliance out of its box and remove all packaging materials. You can keep the original box and other packaging elements in a safe place. This will help you prevent damage to the appliance when transporting it in the future. In case the original packaging is disposed of, make sure all packaging materials are recycled accordingly.
- Make sure all parts and components are included and in good conditions. If there is any piece missing or in bad conditions, contact the official Cecotec Technical Support Service immediately.

Box content

- Refrigerator
- Instruction manual

3. INSTALLATION

Place of installation

Ventilation conditions

The location you choose to install the refrigerator should be well ventilated. Do not place the refrigerator near a heat source, such as a hob or cooker, or expose it to direct sunlight, to

ensure the cooling effect and save on energy consumption. Do not place the refrigerator in a damp place to avoid rust or loss of power. The result of dividing the total space of the room in which the refrigerator is installed by the amount of refrigerant load in the refrigerator must not be less than 8 g/m³.

Note: The amount of refrigerant used by the refrigerator is specified on the rating plate.

Heat dissipation space

During operation, the refrigerator releases heat into the environment. Therefore, you should leave at least 30 mm of free space at the top, more than 100 mm on both sides, and more than 50 mm at the rear of the refrigerator. Fig. 2

W (mm) Width	D (mm) Depth	H (mm) Height	A (mm)	B (mm)	C (°)	E (mm)	F (mm)
470	495	1140	792	923	130±5	50	100

Note: figure 2 only illustrates the space required for installation of the appliance.

Stable surface

Place the freezer on a solid, flat surface to keep it stable, otherwise vibrations and noises will occur. When the refrigerator is placed on a carpet, straw mat, or polyvinyl chloride, solid support plates should be placed underneath the refrigerator to avoid colour change due to heat dissipation.

Levelling

- Make sure that the refrigerator is level with the front feet. If it is not level, performance will be affected.
- After installing the refrigerator, wait four hours before using it to allow the refrigerant to stabilise.

Preparing for use

Waiting time

Once the refrigerator is properly installed and cleaned, do not switch it on immediately. Wait at least four hours before switching it on to ensure normal operation.

Cleaning


Check that all refrigerator accessories are securely in place and wipe the inside with a soft cloth.

Switch on

Connect the plug into a power socket to switch on the compressor. After one hour, open the freezer door: if the temperature inside the freezer compartment has dropped, the cooling system is running normally.

Food storage

When the refrigerator has been in operation for a considerable period of time, you can adjust the internal temperature. Once the refrigerator has cooled down completely, put in the food. It will take 2 to 3 hours for the food to cool down. In summer, when the temperature is high, it may take more than 4 hours for food to cool down completely (try to open the refrigerator door as rarely as possible).

 If the refrigerator is installed in a wet place, be sure to check if the earth wire and the leakage circuit breaker are working normally. If vibration noises occur due to contact of the refrigerator with the wall or if the wall turns black due to air convection around the compressor, keep the refrigerator further away from the wall. The installation of the refrigerator may cause interference in mobile phones, landline phones, radio receivers, or televisions near the refrigerator, so in this case, keep the refrigerator as far away from these objects as possible.

Changing the opening direction of the door

Warning

- The refrigerator must not be connected to the power socket when you change the opening direction of the door. Make sure to disconnect the plug from the power socket.
- It is advisable that two people change the opening direction of the door.

Fig. 3 key:

1. Hinge cover
2. Screws
3. Top hinge

Fig. 4 key:

1. Refrigerator compartment door
2. Centre hinge
3. Door bushing
4. Screws

Fig. 5 key:

1. Bottom hinge
2. Screws

Fig. 6 key:

1. Pin shaft
2. Pin screw
3. Pin shaft
4. Washer
5. Nut

Fig. 7 key:

1. Pin shaft
2. Pin screw
3. Pin shaft
4. Washer
5. Nut

Fig. 8 key:

1. Pin shaft

Fig. 11 key:

1. Freezer compartment door
2. Door stops

Fig. 13 key:

1. Door bushing
2. Bushing hole cover
3. Freezer compartment door

Fig. 14 key:

1. Plugs

Fig. 15 key:

1. Centre hinge spacer
2. Centre hinge
3. Door bushing
4. Screws

Fig. 16 key:

1. Refrigerator-compartment door
2. Door stops

Fig. 18 key:

1. Door bushing

2. Bushing hole cover
3. Refrigerator compartment door

Fig. 19 key:

1. Hinge screw hole cover

Fig. 20 key:

1. Hinge cover
2. Screws
3. Top hinge

If the appliance is turned upside down or on its side during this process, it should be left in an upright position for 6 hours before plugging it in to prevent damage to the internal components.

1. Make sure the refrigerator is unplugged.
2. Remove the screw that secures the right hinge (if present), pry up and remove the top hinge cover, remove the screws that attach the top hinge to the door, remove the cable terminal that connects the door and the refrigerator body (this step is only suitable for models with external display) and then remove the hinge. Fig. 3
3. Remove the refrigerator-compartment door from the refrigerator body.
4. Remove the screws securing the centre hinge and remove it. Fig. 4
5. Remove the freezer-compartment door.
6. Remove the screws securing the bottom hinge from the bottom right side and remove the hinge. Then, remove the adjustable foot from the left side of the refrigerator. Fig. 5
7. Remove the washer and nut fixing the pin screw to the right side hole of the bottom hinge. Next, remove the pin screw and the two pin shafts from the bottom hinge. Fig. 6
8. Install the pin screw in the left side hole and insert the pin shafts into the adjacent holes. After that, secure the pin screw using the washer and nut. Fig. 7

NOTE: If your model uses bottom hinges, refer to the following steps:

- Remove the pin shaft from the right side hole of the bottom hinge. Fig. 8
 - Insert the pin shaft into the left side hole of the bottom hinge. Fig. 9
9. Install the bottom hinge on the left side of the refrigerator body and install the adjustable foot on the right side of the refrigerator body. Fig. 10
 10. Remove the screw securing the door stops on the bottom right side of the freezer-compartment door, then remove the door stops and install them on the bottom left side. Fig. 11

NOTE: Some models use this type of door stops, please reverse them using the same method. Fig. 12

11. Install the freezer-compartment door.
12. Remove the cover from the door bushing hole in the top left side of the freezer door, then move the door bushing from the top right side of the door to the top left side of the door. Install the hole cover into the bushing hole at the top right side of the door. Fig. 13
13. Remove the plugs from the screw holes of the centre hinges on the left side of the refrigerator body and install the plugs in the screw holes on the right side of the refrigerator body. Fig. 14
14. Install the centre hinge on the left side with the two screws previously removed. Fig. 15
15. Remove the screw securing the door stops from the bottom of the refrigerator door, then remove the door stops and install them on the bottom left side. Fig. 16

NOTE: Some models use this type of door stops, please reverse them using the same method. Fig. 17

16. Install the refrigerator-compartment door.
17. Remove the cover from the door bushing hole at the top left of the refrigerator compartment door and move the door bushing from the top right side of the door to the top left side of the door. Fig. 18
18. Remove the hinge screw hole cover from the top left side of the refrigerator body and install it on the top right side of it. Fig. 19
19. Remove the cable terminal from the top left side of the refrigerator compartment door, connect the cable terminal to the refrigerator body on the left side (only suitable for models with external display). Attach the top hinge to the top left side of the refrigerator body with the screws you removed earlier. Attach the top hinge to the top left side of the refrigerator body with the screws you removed earlier. Before tightening the top hinge screws, make sure that the top of the door is level with the refrigerator and that the rubber gasket makes a good seal.
20. Place the cover on top of the hinge on the top left side of the refrigerator. Fig. 20

4. OPERATION

- The temperature of the refrigerator can be adjusted by turning the thermostat knob. The thermostat knob can be set from 1 to 7:
 - A. 1 indicates the highest temperature.
 - B. 7 indicates the lowest temperature.
 - C. The OFF position is used to deactivate the Cooling function.
- In normal operating conditions (on spring and autumn), it is recommended to set the temperature to 4.
- In summer, when the ambient temperature is high, it is recommended to adjust the temperature to 3-4. In winter, when the ambient temperature is low, it is recommended to adjust the temperature to 5-6.

Note: Temperature may vary due to compressor cycling and outdoor conditions.

Fast Freezing mode

- Fast freezing causes the water in the food to turn into fine ice crystals, thus preserving freshness and nutrients.
- Freeze fresh food that needs to be kept for a long time. For fast freezing, set the knob to position 7 before inserting the food.
- When the food is frozen (with the Fast Freezing function it should not take more than 4 hours to freeze), turn the knob back to the previous position.

Note: Settings 6 or 7 are suitable when the ambient temperature is below 16 °C, but if left on for too long, it may cause icing. If this happens, set the knob to a lower position.

5. INSTRUCTIONS ON FOOD STORAGE

Use precautions

- If you select a low temperature, the food may defrost.
- Temperature may be affected by factors such as location, room temperature and how often the door is opened.
- Effervescent drinks should not be stored in the freezer, and some products such as ice cubes should not be consumed too cold.

Food location

- Due to the circulation of cold air in the refrigerator, the temperature in each zone is different, so food must be placed in different zones.
- The refrigerator compartment is suitable for storing food that does not need to be frozen, cooked food, soft drinks, eggs, some seasonings that need to be kept cold, milk, fruit juice, etc. The crisper drawer is the best place to store these foods.
- The freezer compartment is suitable to store ice cream, frozen foods, and foods that need to be kept for a long time.

Using the refrigerator compartment

- Shelves:

To remove the shelves, first lift them up and then pull them out. To reposition them, place them in the guides and push them down. When removing and fitting shelves, hold them firmly and handle them carefully to avoid damage.

- Crisper drawer:

After using or cleaning the bottom shelf of the refrigerator compartment (the drawer cover), put it back in place so that the internal temperature of the drawer is not affected.

Using the ice cube tray

Place the ice cube tray in the top part of the freezer compartment so that it freezes as quickly as possible.

Tips for food storage

- Clean and dry food completely before storing it in the refrigerator. Before introducing food in the refrigerator, it is advisable to seal it to prevent water evaporation and thus keep fruit and vegetables fresh on the one hand, and to prevent odours on the other.
- Do not put too much or too heavy food in the refrigerator. Leave enough space between the food; if they are too close together, they will block the flow of cold air, which will affect the cooling effect. Do not store too much or too heavy food to prevent the shelves from bending. When storing food in the refrigerator compartment, do not stick it to any wall to prevent it from freezing.
- Place your most frequently consumed foods at the front of the shelves, so that you keep the door open as little as possible.

Energy-saving tips:

- Let hot food cool down to room temperature before putting it in the refrigerator.
- Place frozen food in the refrigerator compartment to defrost it. Frozen food helps to cool fresh food, which saves energy.

Storing fruits and vegetables

Store fruit and vegetables in the crisper drawer.

Using the freezer compartment

- Store food that you want to keep for a long period of time in the freezer compartment drawers.
- Large fish and meat should be cut into small pieces and placed in freezer bags before placing them in the freezer-compartment drawers.
- Let hot food cool down to room temperature before putting it in the freezer compartment.
- Do not place liquids in glass or canned containers in the freezer compartment; if you do, they may explode.
- Divide food into small portions.
- It is best to package food before freezing. Make sure that the container to be used is dry. Food should be packed or covered with suitable materials that are firm, tasteless, impermeable to air and water, non-toxic, and non-polluting to avoid cross-contamination and odour transfer.

Tips for buying frozen food


- When buying frozen food, pay attention to the storage instructions on the package.
- Check the temperature of the freezer of the shop where you buy them.
- Make sure that the packaging of frozen food is in perfect condition.

- When you go to the supermarket, buy frozen products last.
- Try to keep frozen foods together while shopping and on the way home, as this will keep them fresher.
- Do not buy frozen foods unless you can freeze them immediately. Special insulated bags are available in most supermarkets and department stores. In them, frozen food is kept cold for a longer period of time.
- Some foods do not require defrosting before cooking. Vegetables and pasta can be added directly to boiling water or steamed. Frozen sauces and soups can be placed in a pan and heated gently until thawed.
- Use quality foods and alter them as little as possible. When food is frozen in small quantities, it takes less time to freeze and thaw.
- Calculate the amount of food to be frozen. When freezing large quantities of food, set the knob to a low temperature level. This way, food can be frozen quickly maintaining its freshness.

6. CLEANING AND MAINTENANCE

Before cleaning the appliance, disconnect it from the mains. Do not touch the plug with wet hands; doing so may result in electric shock. Avoid spilling water on the refrigerator, so that it does not rust or cause an accident. Do not reach into the bottom of the refrigerator, as this may cause damage.

Cleaning the interior and exterior

- Food residues in the refrigerator can cause undesired odours, so you should clean the refrigerator regularly. Clean the refrigerator compartment at least once a month.
- Remove all shelves, the crisper drawer, etc., and clean them with a soft cloth or sponge dampened with lukewarm water. You can also use a little neutral detergent.
- Clean the dust that accumulates on the rear panel and side plates of the refrigerator regularly.
- If you have used detergent, be sure to rinse it off with clean water. Afterwards, dry with a dry cloth.
-  Do not use any corrosive materials or products to clean the refrigerator.
- Carefully dry the door gasket and clean the slot with a wooden stick wrapped with cotton. To refit the gasket after cleaning, first fix the four corners and then push it into the slot a little at a time.

Power failure or cooling system fault

- If the refrigerator stops operating for a prolonged period of time, the food may defrost.
- Try to open the refrigerator door as little as possible, so that you can keep food in good condition for hours, even in summer.

- If you know that a power cut is going to occur in advance:
 1. Set the thermostat to the highest setting one hour in advance, so that the food is completely frozen. Do not introduce new food. Set the temperature back to the original setting when the power supply returns to normal.
 2. You can also make ice in an airtight container and place it on the top part of the freezer to extend the shelf life of fresh food.



Note: It is best not to interrupt the operation of the refrigerator; this could affect its lifespan.

Defrosting

After a period of time, a thin layer of frost will form on the surface of the inside wall of the freezer (or on the evaporator), which may affect performance if it exceeds 5 mm in thickness. When this occurs, gently scrape off the frost with an ice scraper. It is necessary to remove the frost approximately every 3 months. Follow the steps below to remove the frost:

1. Remove the frozen food, disconnect the power, open the freezer compartment door, and gently scrape the frost off the inside wall with an ice scraper. When the frost comes off, use a scraper to remove it.
2. After defrosting, clean the inside of the freezer compartment and turn on the electrical power.

Holiday

- If you are not going to use the appliance for several months:
 1. Turn off the refrigerator and unplug it from the power supply.
 2. Remove all the food.
 3. Clean and dry the interior completely. To avoid mould or unpleasant odours, leave the door slightly open.
- Keep the refrigerator clean in a dry, ventilated place away from heat sources. Do not place any objects on top.
- Keep the refrigerator out of the reach of children, so that they do not play with it.



Note: If the power cord and plug are damaged or dusty, electric shock and fire may occur. If there is any malfunction, disconnect the cord and contact the official Cecotec Technical Support Service.


Replacing the light bulb

The device uses a LED light characterised by its low energy consumption and long lifespan. In case of any malfunction or anomaly, contact the official Cecotec Technical Support Service.

7. TROUBLESHOOTING

For the following minor malfunctions, please try to solve the problem yourself before contacting the official Cecotec Technical Support Service.

Fault	Possible causes	Possible solutions
The refrigerator does not work	It is not plugged into the mains.	Plug the refrigerator into the mains.
	Circuit breakers or fuses are damaged.	Open the door and check the light is on.
	There is no electricity.	There has been a power cut.
	The refrigerator is not installed in a suitable location. It cannot be placed on balconies, garages, storage rooms or any other place where the room temperature is below 10 °C.	Install the refrigerator in a place with a room temperature above 10 °C.
The refrigerator makes some noise	The refrigerator is not stable.	Adjust the feet.
	The refrigerator touches the wall.	Separate the refrigerator from the wall.
The refrigerator has low cooling efficiency.	The food inside is hot or there is too much food.	Store food in the refrigerator when at room temperature.
	You open the door too often.	Keep the door closed.
	The door gasket has objects that do not allow to close it completely.	Remove any objects or dirt from the door gasket.
	The refrigerator receives direct sunlight or is close to a heat source.	Remove the refrigerator from the heat source.
	The place where the refrigerator is placed is not well ventilated.	Ventilate the room.
	The selected temperature is too high.	Adjust the temperature.
Bad smells are produced in the refrigerator.	There is spoiled food inside.	Dispose of food which is spoiled.
	The refrigerator is dirty.	Clean the refrigerator.
	There is food with a strong odour inside.	Pack the strong smelling foods.

 Note: If none of these situations match your problem, do not attempt to disassemble or repair the refrigerator yourself. All repairs must be carried out by qualified personnel. Contact the official Cecotec Technical Support Service. Repairs must be carried out by an authorised technician and only original spare parts must be used.

8. TECHNICAL SPECIFICATIONS

Product	Bolero CoolMarket Combi 117 DF Black E	Bolero CoolMarket Combi 117 DF White E
Reference	02073	02074
QR code		
Voltage	220 - 240 V~	
Rated frequency	50 Hz	
Rated current	0,39 A	
Climate class (*)	N / ST	
Refrigerant	R600a (35 g)	
Base plate	Cyclopentane	

This appliance features a light source with an energy efficiency grade G.

(*) Refrigerator intended for use at room temperatures between 16 °C and 38 °C.

Technical specifications may change without prior notification to improve product quality.

Made in China | Designed in Spain

9. DISPOSAL OF OLD ELECTRICAL AND ELECTRONIC APPLIANCES



This symbol indicates that, according to the applicable regulations, the product and/or batteries must be disposed of separately from household waste. When this product reaches the end of its shelf life, you should dispose of the batteries/accumulators and take them to a collection point designated by the local authorities.

Consumers must contact their local authorities or retailer for information concerning the correct disposal of old appliances and/or their batteries.

Compliance with the above guidelines will help protecting the environment.

10. TECHNICAL SUPPORT AND WARRANTY

Cecotec shall be liable to the end user or consumer for any lack of conformity that exists at the time of delivery of the product under the terms, conditions and deadlines established by the applicable regulations.

It is recommended that repairs be carried out by qualified personnel.

If at any moment you detect any problem with your product or have any doubt, do not hesitate to contact the official Cecotec Technical Support Service at +34 963 210 728.

11. COPYRIGHT

The intellectual property rights over the texts in this manual belong to CECOTEC INNOVACIONES, S.L. All rights reserved. The contents of this publication may not, in whole or in part, be reproduced, stored in a retrieval system, transmitted, or distributed by any means (electronic, mechanical, photocopying, recording or similar) without the prior authorization of CECOTEC INNOVACIONES, S.L.

1. PIÈCES ET COMPOSANTS

Image 1

1. Thermostat
2. Clayettes
3. Clayette du bac à fruits et légumes
4. Bac à fruits et légumes
5. Clayette
6. Tiroir du congélateur
7. Pieds
8. Balconnets de la porte

NOTE :

Les graphiques de ce manuel sont des représentations schématiques et peuvent ne pas correspondre exactement à ceux du produit.

Pour tirer le meilleur parti de votre appareil en termes d'énergie, placez toutes les clayettes et tous les tiroirs dans leur position d'origine, c'est-à-dire comme indiqué sur l'image 1.

2. AVANT UTILISATION

- Cet appareil possède un emballage conçu pour le protéger pendant son transport. Sortez l'appareil de sa boîte et retirez tout le matériel qui compose l'emballage. Rangez la boîte d'origine et le reste des éléments provenant de l'emballage dans un endroit sûr pour éviter d'endommager l'appareil si vous devez le transporter à l'avenir. Si vous devez vous défaire de l'emballage d'origine, assurez-vous de recycler tous les éléments correctement.
- Assurez-vous que toutes les pièces et les composants sont inclus et en bon état. S'il manque une pièce, une partie, un accessoire ou que l'appareil ou ses accessoires ne sont pas en bon état, veuillez contacter le Service Après-Vente officiel de Cecotec.

Contenu de la boîte

- Réfrigérateur
- Manuel d'instructions

3. INSTALLATION

Lieu d'installation

État de la ventilation

L'endroit choisi pour installer le réfrigérateur doit être bien ventilé. Ne placez pas le réfrigérateur près d'une source de chaleur, comme une plaque de cuisson ou une cuisinière, et évitez la

lumière directe du soleil pour garantir l'effet de réfrigération et économiser la consommation d'énergie. Ne placez pas le réfrigérateur dans un endroit humide, pour éviter la rouille ou la perte de puissance. Le résultat de la division de la capacité de réfrigération du réfrigérateur par l'espace total de la pièce dans laquelle le réfrigérateur est installé doit être inférieur à 8 g/m³.

Note : La quantité de réfrigérant utilisée par le réfrigérateur est indiquée sur la plaque signalétique.

Espace de dissipation de la chaleur

Pendant son fonctionnement, le réfrigérateur libère de la chaleur. Vous devez donc laisser au moins 30 mm d'espace libre en haut, plus de 100 mm des deux côtés et plus de 50 mm à l'arrière du réfrigérateur. Img. 2

W (mm) Largeur	D (mm) Profondeur	H (mm) Hauteur	A (mm)	B (mm)	C (°)	E (mm)	F (mm)
470	495	1140	792	923	130±5	50	100

Note : l'image 2 illustre uniquement l'espace requis pour l'installation de l'appareil.

Surface stable

Placez le réfrigérateur sur une surface solide et plate pour le maintenir stable, dans le cas contraire, cela entraînera des vibrations et des bruits. Lorsque le réfrigérateur est placé sur un tapis, une paillasse, du polychlorure de vinyle, des plaques de support solides doivent être placées sous le réfrigérateur pour éviter un changement de couleur dû à la dissipation de la chaleur.

Mise à niveau

- Assurez-vous de mettre votre réfrigérateur de niveau à l'aide des pieds avant. Si le réfrigérateur n'est pas de niveau, son fonctionnement en sera affecté.
- Après avoir installé le réfrigérateur, attendez 4 heures avant de l'utiliser, pour permettre au réfrigérant de se stabiliser.

Préparation pour l'utilisation

Temps d'attente

Une fois le réfrigérateur correctement installé et nettoyé, ne le mettez pas en marche immédiatement. Attendez au moins quatre heures avant de l'allumer pour qu'il fonctionne normalement.

Nettoyage


Vérifiez que toutes les parties du réfrigérateur sont bien en place et essuyez l'intérieur avec un chiffon doux.

Démarrage

Branchez la fiche dans une prise de courant pour allumer le compresseur. Après une heure, ouvrez la porte du compartiment congélateur. Si la température à l'intérieur du compartiment congélateur a diminué de manière significative, le système de réfrigération fonctionne normalement.

Stockage des aliments

Lorsque le réfrigérateur a fonctionné pendant une longue période, vous pouvez régler la température interne. Une fois que le réfrigérateur a complètement refroidi, placez-y les aliments. Ceux-ci prendront 2 à 3 heures pour refroidir complètement. En été, lorsque la température est élevée, les aliments peuvent mettre plus de 4 heures pour qu'ils refroidissent complètement (essayez d'ouvrir la porte du réfrigérateur le moins souvent possible).

 Si vous installez le réfrigérateur dans un endroit humide, vous devez vérifier si le câble de terre et le disjoncteur de fuites fonctionnent normalement. Si des bruits de vibration se produisent en raison du contact du réfrigérateur avec le mur ou si le mur devient noir en raison de la convection de l'air autour du compresseur, éloignez le réfrigérateur du mur. Le réfrigérateur peut provoquer des interférences avec les téléphones mobiles, les téléphones fixes, les récepteurs radio ou les téléviseurs, il est donc recommandé de le tenir aussi loin que possible de ces objets.

Inverser le sens d'ouverture de la porte

Avertissement

- Le réfrigérateur ne doit pas être branché lors du changement du côté d'ouverture de la porte. Assurez-vous de retirer la fiche de la prise de courant.
- Il est recommandé de changer le sens d'ouverture de la porte entre deux personnes.

Image 3

1. Cache de la charnière
2. Vis
3. Charnière supérieure

Image 4

1. Porte du compartiment réfrigérateur
2. Charnière centrale
3. Douille de la porte
4. Vis

Image 5

1. Charnière inférieure
2. Vis

Image 6

1. Axe de la goupille
2. Goupille
3. Axe de la goupille
4. Rondelle
5. Écrou

Image 7

1. Axe de la goupille
2. Goupille
3. Axe de la goupille
4. Rondelle
5. Écrou

Image 8

1. Axe de la goupille

Image 11

1. Porte du compartiment congélateur
2. Butées de porte

Image 13

1. Douille de la porte
2. Cache du trou de la douille
3. Porte du compartiment congélateur

Image 14

1. Caches des trous

Image 15

1. Entretoise de la charnière centrale
2. Charnière centrale
3. Douille de la porte
4. Vis

Image 16

1. Porte du réfrigérateur
2. Butées de porte

Image 18

1. Douille de la porte
2. Cache du trou de la douille
3. Porte du compartiment réfrigérateur

Image 19

1. Couvre-cle du trou de la vis de la charnière

Image 20

1. Cache de la charnière
2. Vis
3. Charnière supérieure

Si l'appareil est placé vers le haut ou sur le côté pendant ce processus, vous devez le laisser en position verticale pendant 6 heures avant de le brancher, afin d'éviter d'endommager les composants internes.

1. Assurez-vous que le réfrigérateur est débranché.
2. Retirez la vis de fixation de la charnière droite (le cas échéant), soulevez et retirez le cache de la charnière supérieure, retirez les vis de la charnière supérieure de la porte, retirez la borne du câble reliant la porte et le réfrigérateur (cette étape ne convient qu'aux modèles dotés d'un écran externe), puis retirez la charnière. Img. 3
3. Retirez la porte du compartiment réfrigérateur.
4. Retirez les vis qui fixent la charnière centrale, puis retirez la charnière. Img. 4
5. Retirez la porte du compartiment congélateur.
6. Retirez les vis qui fixent la charnière inférieure au côté droit de l'appareil, puis retirez la charnière et le pied de réglage du côté gauche de l'appareil. Img. 5
7. Retirez la rondelle et l'écrou qui fixent la vis de la goupille au trou droit de la charnière inférieure, puis retirez la vis de la goupille et les deux arbres de la goupille de la charnière inférieure. Img. 6
8. Installez le boulon dans le trou de gauche et insérez les arbres dans les trous adjacents, puis fixez le boulon à l'aide de la rondelle et de l'écrou. Img. 7

NOTE : Si votre modèle utilise des charnières inférieures, reportez-vous aux étapes suivantes :

- Retirez le boulon de l'orifice droit de la charnière inférieure. Img. 8
 - Insérez le boulon dans le trou gauche de la charnière inférieure. Img. 9
9. Installez la charnière inférieure sur le côté gauche du réfrigérateur et installez le pied de réglage sur le côté droit de du réfrigérateur. Img. 10
 10. Retirez la vis qui fixe les butées de porte du côté inférieur droit de la porte du compartiment congélateur, puis retirez les butées de porte et installez-les sur le côté inférieur gauche. Img. 11

NOTE : Certains modèles utilisent ce type de butée de porte, veuillez les inverser en utilisant la même méthode. Img. 12

11. Installez la porte du compartiment congélateur.
12. Retirez le cache de l'orifice de la douille de porte situé dans la partie supérieure gauche de la porte du congélateur, puis déplacez la douille de porte de la partie supérieure droite de la porte vers la partie supérieure gauche de la porte. Installez le cache du trou dans le trou de la douille sur le côté supérieur droit de la porte. Img. 13
13. Retirez les caches des trous des vis des charnières centrales sur le côté gauche du réfrigérateur et installez les caches dans les trous des vis sur le côté droit du réfrigérateur. Img. 14
14. Installez la charnière centrale sur le côté gauche avec les vis retirées précédemment. Img. 15
15. Retirez la vis qui fixe les butées de porte sur la partie inférieure de la porte du réfrigérateur, puis retirez les butées de porte et installez-les sur la partie inférieure gauche. Img. 16

NOTE : Certains modèles utilisent ce type de butée de porte, veuillez les inverser en utilisant la même méthode. Img. 17

16. Installez la porte du compartiment réfrigérateur.
17. Retirez le cache de l'orifice de la douille de porte situé dans la partie supérieure gauche de la porte du compartiment réfrigérateur, puis déplacez la douille de porte de la partie supérieure droite de la porte vers la partie supérieure gauche de la porte. Img. 18
18. Retirez le cache du trou de vis de la charnière du côté supérieur gauche du réfrigérateur et installez-le sur le côté supérieur droit du réfrigérateur. Img. 19
19. Retirez la borne de câble du côté supérieur gauche de la porte du compartiment réfrigérateur, connectez la borne de câble au réfrigérateur sur le côté gauche (uniquement pour les modèles avec écran extérieur). Fixez la charnière supérieure au côté supérieur gauche du réfrigérateur à l'aide des vis retirées précédemment. Fixez la charnière supérieure au côté supérieur gauche du réfrigérateur à l'aide des vis retirées précédemment. Avant de serrer les vis de la charnière supérieure, assurez-vous que la partie supérieure de la porte est alignée avec le réfrigérateur et que le joint en caoutchouc assure une bonne étanchéité.
20. Installez le cache de la charnière sur la charnière sur le côté supérieur gauche du réfrigérateur. Img. 20

4. FONCTIONNEMENT

- Vous pouvez régler la température du réfrigérateur en tournant le sélecteur du thermostat. Le thermostat peut être réglé entre 1 et 7 :

- A. 1 correspond à la température la plus élevée.
- B. 7 correspond à la température la plus basse.
- C. La position « OFF » permet de désactiver la fonction de réfrigération.
 - Dans des conditions de fonctionnement normales (printemps et automne) il est recommandé de régler la température sur 4.
 - En été, lorsque la température ambiante est élevée, il est recommandé d'ajuster la température à 3-4. En hiver, lorsque la température ambiante est basse, il est recommandé d'ajuster la température à 5-6.

Note : La température du réfrigérateur peut varier en fonction des cycles du compresseur et des conditions extérieures.

Mode « Fast Freezing » (Congélation rapide)

- La congélation rapide transforme l'eau contenue dans les aliments en fins cristaux de glace, ce qui permet de préserver la fraîcheur et les nutriments.
- Congelez les aliments frais qui doivent être conservés pendant une longue période. Pour une congélation rapide, placez le sélecteur sur la position 7 avant d'introduire les aliments.
- Lorsque les aliments sont congelés (avec la fonction Fast Freezing, la congélation ne devrait pas prendre plus de 4 heures), remettez le sélecteur dans la position précédente.

Note : Les réglages 6 ou 7 conviennent lorsque la température ambiante est inférieure à 16 °C, mais si vous laissez ces réglages activés trop longtemps, vous risquez de provoquer du givre. Dans ce cas, réglez le sélecteur sur une position plus basse.

5. INSTRUCTIONS POUR LE STOCKAGE DES ALIMENTS

Précautions d'utilisation

- Si vous sélectionnez une température basse, les aliments risquent de se décongeler.
- La température peut être affectée par des facteurs tels que l'emplacement, la température ambiante et la fréquence d'ouverture de la porte.
- Les boissons effervescentes ne doivent pas être conservées dans le compartiment congélateur et certains produits comme les glaçons ne doivent pas être consommés trop froids.

Emplacement des aliments

- En raison de la circulation de l'air froid dans le réfrigérateur, la température de chaque zone est différente, les aliments doivent donc être placés dans des zones différentes.
- Le compartiment réfrigérateur est approprié pour conserver les aliments qui ne doivent pas être congelés, les aliments cuits, les boissons rafraîchissantes, les œufs, certains condiments qui doivent être conservés au froid, le lait, les jus de fruits, etc. Le bac à fruits et légumes est le meilleur endroit pour stocker les fruits et légumes.

- Le compartiment du congélateur est approprié pour conserver les glaces, les aliments surgelés et les aliments qui doivent être conservés pendant une longue période.

Utilisation du compartiment réfrigérateur

- Clayettes

Pour retirer les balconnets, soulevez-les d'abord et tirez-les ensuite. Pour les remettre en place, placez-les dans les guides et poussez-les vers le bas. Lorsque vous retirez et placez les clayettes et balconnets, tenez-les fermement et manipulez-les avec soin pour éviter de les endommager.

- Bac à fruits et légumes

Après avoir utilisé ou nettoyé la clayette inférieure du compartiment réfrigérateur (clayette du bac à fruits et légumes), remettez-la en place afin que la température interne du bac ne soit pas affectée.

Utilisation du bac à glaçons

Placez le bac à glaçons dans la partie supérieure du compartiment congélateur, afin qu'il gèle le plus rapidement possible.

Conseils pour le stockage des aliments

- Nettoyez et séchez soigneusement les aliments avant de les mettre au réfrigérateur. Avant de mettre les aliments au réfrigérateur, il est conseillé de les emballer pour éviter l'évaporation de l'eau et prévenir l'apparition d'odeurs désagréables.
- Ne placez pas d'aliments trop lourds ou en trop grande quantité dans le réfrigérateur. Gardez un espace suffisant entre les aliments ; s'ils sont trop près les uns des autres, ils bloqueront le flux d'air froid, ce qui aura des conséquences sur l'effet de réfrigération. Ne stockez pas trop d'aliments ou des aliments trop lourds pour éviter que les clayettes ou balconnets ne se déforment. Lorsque vous rangez des aliments dans le réfrigérateur, ne les placez pas contre une paroi pour éviter qu'ils ne gèlent.
- Placez les aliments que vous consommez le plus souvent à l'avant, de manière à ce que la porte soit ouverte le moins possible.

Conseils pour économiser de l'énergie

- Laissez les aliments chauds refroidir à température ambiante avant de les placer dans le réfrigérateur.
- Placez les aliments surgelés dans le compartiment réfrigérateur pour les décongeler. Les aliments surgelés aident à refroidir les aliments frais, ce qui permet d'économiser de l'énergie.

Stockage des fruits et légumes

Conservez les fruits et légumes dans le bac prévu à cet effet.

Utilisation du compartiment congélateur

- Rangez dans le compartiment congélateur les aliments que vous souhaitez conserver pendant une longue période.
- Les pièces de viande et de poisson de grande taille doivent être coupées en petits morceaux et placées dans des sacs de congélation avant de les placer dans les tiroirs.
- Laissez les aliments chauds refroidir à température ambiante avant de les placer dans le compartiment congélateur.
- Ne placez pas de liquides dans des récipients en verre ou en boîte dans le compartiment congélateur, car ils risquent d'exploser.
- Divisez les aliments en portions.
- Il est préférable d'emballer les aliments avant de les congeler. Assurez-vous que l'emballage utilisé est sec. Les aliments doivent être emballés ou recouverts de matériaux appropriés, fermes, inodores, imperméables à l'air et à l'eau, non toxiques et non polluants, pour éviter la contamination croisée et le transfert d'odeurs.


Conseils pour acheter des aliments surgelés

- Lorsque vous achetez des produits surgelés, consultez les consignes de conservation figurant sur l'emballage.
- Vérifiez la température du congélateur du magasin où vous les achetez.
- Veillez à ce que l'emballage des aliments surgelés soit en parfait état.
- Lorsque vous allez au supermarché, achetez les produits surgelés en dernier.
- Essayez de conserver les aliments surgelés ensemble pendant que vous faites vos courses et sur le chemin du retour, car ils resteront ainsi plus frais.
- N'achetez pas d'aliments surgelés si vous ne pouvez pas les congeler immédiatement. Vous trouverez des sacs isothermes spéciaux dans la plupart des supermarchés et des grands magasins. Dans ces sacs, les aliments surgelés sont conservés au froid plus longtemps.
- Certains aliments n'ont pas besoin d'être décongelés avant d'être cuits. Les légumes et les pâtes peuvent être ajoutés directement dans l'eau bouillante ou cuits à la vapeur. Les sauces et les soupes surgelées peuvent être placées dans une casserole et chauffées doucement jusqu'à ce qu'elles soient décongelées.
- Utilisez des aliments de qualité et modifiez-les le moins possible. Lorsque les aliments sont congelés en petites quantités, la congélation et la décongélation prennent moins de temps.
- Calculez la quantité d'aliments à congeler. Lorsque vous congelez de grandes quantités d'aliments, réglez le sélecteur sur une température basse. Cela permettra de congeler rapidement les aliments tout en préservant leur fraîcheur.

6. NETTOYAGE ET ENTRETIEN


Avant de nettoyer le réfrigérateur, débranchez-le de l'alimentation électrique. Ne touchez pas la fiche avec des mains mouillées, vous risqueriez de vous électrocuter. Évitez de renverser de l'eau sur le réfrigérateur, afin qu'il ne rouille pas et ne provoque pas d'accident. N'introduisez pas les mains dans le fond du réfrigérateur, vous risqueriez de l'endommager.

Nettoyage intérieur et extérieur

- Les restes de nourriture dans le réfrigérateur peuvent provoquer des odeurs indésirables, il faut donc nettoyer le réfrigérateur régulièrement. Le compartiment réfrigérateur doit être nettoyé une fois par mois.
- Retirez toutes les clayettes, balconnets, le bac à fruits et légumes, etc., et nettoyez-les avec un chiffon doux ou une éponge humidifiée avec de l'eau tiède. Vous pouvez également utiliser un peu de produit de nettoyage neutre.
- Nettoyez régulièrement la poussière qui s'accumule sur le panneau arrière et les plaques latérales du réfrigérateur.
- Si vous avez utilisé un produit de nettoyage, veillez à le nettoyer avec un peu d'eau. Essuyez-le ensuite avec un chiffon sec.
-  N'utilisez pas de matériaux ou de produits corrosifs pour nettoyer le réfrigérateur. Séchez soigneusement le joint de la porte et nettoyez la fente à l'aide d'un bâtonnet de bois recouvert de coton. Pour remettre le joint en place après l'avoir nettoyé, fixez d'abord les quatre coins, puis poussez-le dans la fente, petit à petit.

Interruption de l'alimentation électrique ou défaillance du système de réfrigération

- Si le compartiment congélateur s'arrête de fonctionner pendant une période prolongée, les aliments peuvent se décongeler.
- Essayez d'ouvrir la porte du réfrigérateur le moins possible, afin de conserver les aliments en bon état pendant des heures, même en été.
- Si vous savez à l'avance qu'une panne d'électricité va se produire :
 1. Réglez le thermostat sur le niveau le plus élevé une heure à l'avance, de manière à ce que les aliments soient complètement congelés. N'introduisez pas de nouveaux aliments. Réglez à nouveau la température sur le réglage d'origine lorsque l'alimentation électrique redevient normale.
 2. Vous pouvez également placer des glaçons dans un récipient hermétique et le placer sur la partie supérieure du congélateur pour prolonger la durée de conservation des aliments frais.

 Note : Il est préférable de ne pas interrompre le fonctionnement du réfrigérateur, car cela pourrait affecter sa durée de vie.

Dégivrage


Après un certain temps, une fine couche de givre se forme sur la surface de la paroi intérieure

du congélateur (ou sur l'évaporateur), qui peut affecter les performances de l'appareil si elle dépasse 5 mm d'épaisseur. Dans ce cas, grattez doucement le givre à l'aide d'un grattoir à glace. Il est nécessaire d'enlever le givre environ tous les 3 mois. Suivez les étapes ci-dessous pour enlever le givre :

1. Retirez les aliments congelés, coupez l'alimentation électrique, ouvrez la porte du compartiment congélateur et retirez doucement le givre de la paroi intérieure à l'aide d'un grattoir à glace. Lorsque le givre se détache, utilisez un grattoir pour l'enlever.
2. Après le dégivrage, nettoyez l'intérieur du compartiment congélateur et remettez l'appareil sous tension.

Vacances

- Si vous n'utilisez pas l'appareil pendant plusieurs mois :
 1. Éteignez et débranchez le réfrigérateur de la prise de courant.
 2. Retirez toute la nourriture.
 3. Nettoyez et séchez complètement l'intérieur de l'appareil. Pour éviter la formation de moisissures ou d'odeurs désagréables, laissez la porte légèrement ouverte.
- Conservez le réfrigérateur propre dans un endroit sec et ventilé, à l'écart des sources de chaleur. Ne placez aucun objet sur le réfrigérateur.
- Tenez le réfrigérateur hors de portée des enfants, afin qu'ils ne jouent pas avec.

 Note : Si le câble d'alimentation et/ou la fiche sont endommagés ou contiennent de la poussière, cela peut entraîner un choc électrique et un incendie. En cas d'anomalie, débranchez l'appareil et contactez le Service Après-Vente Officiel de Cecotec.

Remplacement de la lumière

Cet appareil utilise une lumière LED qui se distingue par sa faible consommation d'énergie et sa longue durée de vie. Si vous détectez un problème, contactez le Service Après-Vente officiel de Cecotec.

7. RÉOLUTION DE PROBLÈMES



Si l'une des pannes suivantes se produit, veuillez essayer de résoudre le problème vous-même avant de contacter le Service d'Assistance Technique officiel de Cecotec.

Panne	Possibles causes	Possibles solutions
Le réfrigérateur ne fonctionne pas.	Il n'est pas branché sur le secteur.	Branchez le réfrigérateur sur le secteur.
	Les disjoncteurs ou les fusibles sont endommagés.	Ouvrez la porte et vérifiez que la lumière s'allume.
	Il n'y a pas d'électricité.	Il y a eu une panne d'électricité.
	Le réfrigérateur n'est pas installé dans un endroit approprié. Il ne peut pas être placé sur les balcons, les garages, les entrepôts ou tout autre endroit où la température ambiante est inférieure à 10°C.	Installez le réfrigérateur dans un endroit où la température ambiante est supérieure à 10 °C.
Le réfrigérateur fait du bruit.	Le réfrigérateur n'est pas stable.	Régalez les pieds.
	Le réfrigérateur touche le mur.	Séparez le réfrigérateur du mur.
Le réfrigérateur a une faible efficacité de refroidissement.	Les aliments introduits sont chauds ou il y en a trop.	Placez les aliments dans le réfrigérateur lorsqu'ils sont à température ambiante.
	Vous ouvrez la porte trop souvent.	Gardez la porte fermée.
	Le joint de la porte contient des objets qui ne lui permettent pas de se fermer complètement.	Retirez les éléments ou la saleté du joint de la porte.
	Le réfrigérateur reçoit la lumière directe du soleil ou est proche d'une source de chaleur.	Éloignez le réfrigérateur de la source de chaleur.
	L'endroit où se trouve le réfrigérateur n'est pas bien ventilé.	Ventilez la pièce.
	La température sélectionnée est trop élevée.	Régalez la température.
Le réfrigérateur dégage de mauvaises odeurs.	De la nourriture avariée se trouve à l'intérieur.	Jetez les aliments avariés.
	Le réfrigérateur est sale.	Nettoyez le réfrigérateur.
	Il y a des aliments dégageant une forte odeur à l'intérieur.	Emballez les aliments qui ont une forte odeur.



Note : Si aucune de ces situations ne correspond à votre problème, n'essayez pas de démonter ou de réparer le réfrigérateur vous-même. Toutes les réparations doivent être effectuées par du personnel qualifié. Veuillez contacter le Service Après-Vente Officiel de Cecotec. La réparation doit être effectuée par un technicien autorisé et seules des pièces de rechange originales doivent être utilisées.

8. SPÉCIFICATIONS TECHNIQUES

Produit	Bolero CoolMarket Combi 117 DF Black E	Bolero CoolMarket Combi 117 DF White E
Référence	02073	02074
Code QR		
Voltage nominal	220 - 240 V~	
Fréquence nominale	50 Hz	
Courant nominal	0,39 A	
Classe climatique (*)	N / ST	
Gaz réfrigérant	R600a (35 g)	
Isolation	Cyclopentane	

Ce produit contient une source lumineuse avec une efficacité énergétique G.

(*) Réfrigérateur destiné à être utilisé à des températures ambiantes comprises entre 16 °C et 38 °C.

Les spécifications techniques peuvent être modifiées sans notification préalable afin d'améliorer la qualité du produit.

Produit fabriqué en Chine | Conçu en Espagne

9. RECYCLAGE DES ÉQUIPEMENTS ÉLECTRIQUES ET ÉLECTRONIQUES



Ce symbole indique que, conformément à la réglementation en vigueur, le produit et/ou la batterie doivent être éliminés séparément des déchets municipaux.

Lorsque ce produit atteint la fin de sa vie utile, vous devez retirer les piles ou batteries et les apporter à un point de collecte désigné par les autorités locales.

Pour obtenir des informations détaillées sur la manière la plus adéquate de vous débarrasser de vos appareils électriques et électroniques et/ou des batteries correspondantes, vous devez contacter les autorités locales.

Le respect des lignes directrices susmentionnées contribuera à la protection de l'environnement.

10. GARANTIE ET SAV

Cecotec est responsable envers l'utilisateur final ou le consommateur de tout défaut de conformité existant au moment de la livraison du produit dans les termes, conditions et délais établis par la réglementation applicable.

Il est recommandé que les réparations soient effectuées par du personnel qualifié.

Si vous détectez un incident ou un problème avec le produit, vous devez contacter le Service Après-Vente officiel de Cecotec au +34 9 63 21 07 28.

11. COPYRIGHT

Les droits de propriété intellectuelle des textes de ce manuel appartiennent à CECOTEC INNOVACIONES, S.L. Tous droits réservés. Le contenu de cette publication ne peut être, en totalité ou en partie, reproduit, stocké dans un système de récupération de données, transmis ou distribué par quelque moyen que ce soit (électronique, mécanique, photocopie, enregistrement ou similaire) sans l'autorisation préalable de CECOTEC INNOVACIONES, S.L.

1. TEILE UND KOMPONENTEN

Legende Abbildung 1:

1. Thermostatregler
2. Ablagen im Kühlfach
3. Deckel der Obst- und Gemüseschublade
4. Obst-/ Gemüsefach
5. Ablagefläche
6. Gefrierfach
7. Füße
8. Kühlschranktür-Ablagen

HINWEIS:

Die Grafiken in dieser Bedienungsanleitung sind schematische Darstellungen und entsprechen möglicherweise nicht genau dem Gerät.

Um die Energieeffizienz des Geräts optimal zu nutzen, stellen Sie alle Einlegeböden und Schubladen in die ursprüngliche Position, d. h. wie in Abbildung 1 dargestellt.

2. VOR DEM GEBRAUCH

- Dieses Gerät ist so verpackt, dass es während des Transports geschützt bleibt. Nehmen Sie das Gerät aus der Verpackung und entfernen Sie das gesamte Verpackungsmaterial. Bewahren Sie die Verpackung an einem sicheren Ort auf, damit das Gerät nicht beschädigt wird, wenn Sie es später transportieren müssen. Wenn Sie die Originalverpackung entsorgen möchten, stellen Sie sicher, dass alle Artikel wiederverwerten.
- Prüfen Sie, ob die Lieferung vollständig und in gutem Zustand ist. Wenn die Lieferung fehlt oder nicht in gutem Zustand ist, kontaktieren Sie den technischen Kundendienst von Cecotec.

Vollständiger Inhalt

- Kühlschrank
- Bedienungsanleitung

3. MONTAGE

Ort der Installation

Status der Belüftung

Der Ort, an dem Sie den Kühlschrank aufstellen, sollte gut belüftet sein. Stellen Sie den Kühlschrank nicht in der Nähe einer Wärmequelle, wie z. B. einer Kochplatte oder einem Herd,

auf und setzen Sie ihn nicht der direkten Sonneneinstrahlung aus, um die Kühlwirkung zu gewährleisten und Energie zu sparen. Stellen Sie den Kühlschrank nicht an einem feuchten Ort auf, um Rost oder Leistungsverluste zu vermeiden. Das Ergebnis der Division der Kühlleistung des Kühlschranks durch die Gesamtfläche des Raums, in dem der Kühlschrank aufgestellt ist, muss weniger als 8 g/m^3 betragen.

Hinweis: Die Menge des vom Kühlschrank verwendeten Kältemittels ist auf dem Typenschild angegeben.

Raum für Wärmeableitung

Während des Betriebs gibt der Kühlschrank Wärme ab. Daher sollten Sie oben mindestens 30 mm, an beiden Seiten mehr als 100 mm und an der Rückseite des Kühlschranks mehr als 50 mm Freiraum lassen. Abb. 2

W (mm) Breite	D (mm) Tiefe	H (mm) Höhe	A (mm)	B (mm)	C (°)	E (mm)	F (mm)
470	495	1140	792	923	130±5	50	100

Hinweis: Abbildung 2 veranschaulicht nur den Platzbedarf für die Installation des Geräts.

Stabile Oberfläche

Stellen Sie den Kühlschrank auf eine feste, ebene Fläche, um ihn stabil zu halten, da es sonst zu Vibrationen und Geräuschen kommt. Wenn der Kühlschrank auf einem Teppich, einer Strohmatten oder Polyvinylchlorid aufgestellt wird, sollten unter dem Kühlschrank solide Stützplatten angebracht werden, um Farbveränderungen aufgrund von Wärmeabgabe zu vermeiden.

Nivellierung

- Achten Sie darauf, dass der Kühlschrank mit den vorderen Füßen waagrecht steht. Wenn der Kühlschrank nicht richtig nivelliert ist, wird sein Betrieb beeinträchtigt.
- Warten Sie nach dem Aufstellen des Kühlschranks vier Stunden, bevor Sie ihn benutzen, damit sich das Kältemittel stabilisieren kann.

Vorbereitung für den Einsatz

Wartezeit

Wenn der Kühlschrank ordnungsgemäß installiert und gereinigt ist, schalten Sie ihn nicht sofort ein. Warten Sie vor dem Einschalten mindestens vier Stunden, um einen normalen Betrieb zu gewährleisten.

Reinigung


Überprüfen Sie, ob alle Teile des Kühlschranks an ihrem Platz sind, und wischen Sie das Innere mit einem weichen Tuch ab.

Einschalten

Stecken Sie den Stecker in eine Steckdose, um den Kompressor einzuschalten. Öffnen Sie eine Stunde später die Gefrierschranktür. Wenn die Temperatur deutlich gesunken ist, funktioniert das Kühlsystem normal.

Aufbewahrung der Lebensmittel

Wenn der Kühlschrank über einen längeren Zeitraum in Betrieb war, können Sie die Innentemperatur einstellen. Sobald der Kühlschrank vollständig abgekühlt ist, legen Sie die Lebensmittel ein. Es wird 2 bis 3 Stunden dauern, bis die Lebensmittel abgekühlt sind. Im Sommer, wenn die Temperatur hoch ist, kann es mehr als 4 Stunden dauern, bis die Lebensmittel vollständig abgekühlt sind (versuchen Sie, die Kühlschranktür so selten wie möglich zu öffnen).

 Wenn der Kühlschrank an einem feuchten Ort aufgestellt wird, sollten Sie überprüfen, ob das Erdungskabel und der Fehlerstromschutzschalter ordnungsgemäß funktionieren. Wenn durch den Kontakt des Kühlschranks mit der Wand Vibrationsgeräusche auftreten oder wenn sich die Wand durch die Luftkonvektion um den Kompressor herum schwarz verfärbt, nehmen Sie den Kühlschrank von der Wand ab. Der Kühlschrank kann Störungen bei Mobiltelefonen, Festnetztelefonen, Radioempfängern oder Fernsehgeräten verursachen. Es wird daher empfohlen, ihn so weit wie möglich von diesen Gegenständen entfernt aufzustellen.

Wechsel des Türanschlags

Hinweis

- Beim Wechsel des Türanschlags darf das Gerät nicht am Stromnetz angeschlossen sein. Ziehen Sie den Stecker des Netzkabels aus der Steckdose.
- Es ist ratsam, die Öffnungsrichtung der Tür zwischen zwei Personen zu ändern.

Legende Abbildung 3:

1. Scharnierabdeckung
2. Schrauben
3. Rechtes oberes Scharnier

Legende Abbildung 4:

1. Kühlfachtür
2. Mittlere Scharnier
3. Türdurchführung
4. Schrauben

Legende Abbildung 5:

1. Unteres Scharnier
2. Schrauben

Legende Abbildung 6:

1. Stiftschaft
2. Stiftschraube
3. Stiftschaft
4. Unterlegscheibe
5. Schraubenmutter

Legende Abbildung 7:

1. Stiftschaft
2. Stiftschraube
3. Stiftschaft
4. Unterlegscheibe
5. Schraubenmutter

Legende Abbildung 8:

1. Stiftschaft

Legende Abbildung 11:

1. Gefrierfachtür
2. Türanschläge

Legende Abbildung 13:

1. Türdurchführung
2. Buchse Bohrungsdeckel
3. Gefrierfachtür

Legende Abbildung 14:

1. Lochstopfen

Legende Abbildung 15:

1. Abstandhalter für das Mittelscharnier
2. Mittlere Scharnier
3. Türdurchführung
4. Schrauben

Legende Abbildung 16:

1. Kühlschranktür
2. Türanschläge

Legende Abbildung 18:

1. Türdurchführung
2. Abdeckung der Durchführungsöffnung (Abdeckkappe für Buchse)
3. Kühlfachtür

Legende Abbildung 19:

1. Abdeckung des Scharnierschraublochs

Legende Abbildung 20:

1. Scharnierabdeckung
2. Schrauben
3. Rechtes oberes Scharnier

Wenn das Gerät während dieses Vorgangs auf den Kopf oder auf die Seite gestellt wird, sollte es 6 Stunden lang aufrecht stehen, bevor es an die Steckdose angeschlossen wird, um Schäden an den internen Komponenten zu vermeiden.

1. Vergewissern Sie sich, dass der Kühlschrank ausgeschaltet ist.
2. Entfernen Sie die Schraube, mit der das rechte Scharnier befestigt ist (falls vorhanden), hebeln Sie es hoch und entfernen Sie die obere Scharnierabdeckung. Entfernen Sie dann die Schrauben des oberen Türscharniers, entfernen Sie die Kabelklemme, die die Tür mit dem Gehäuse verbindet (dieser Schritt ist nur für Modelle mit externem Display geeignet) und entfernen Sie schließlich das Scharnier. Abb. 3
3. Nehmen Sie die Kühlfachtür aus dem Gehäuse.
4. Entfernen Sie die Schrauben, mit denen das mittlere Scharnier befestigt ist, und nehmen Sie dann das mittlere Scharnier ab. Abb. 4
5. Entfernen Sie die Gefrierfachtür.
6. Entfernen Sie die Schrauben, mit denen das untere Scharnier an der rechten Seite des Schanks befestigt ist, nehmen Sie dann das Scharnier ab und entfernen Sie den Stellfuß von der linken Seite des Schanks. Abb. 5
7. Entfernen Sie die Unterlegscheibe und die Mutter, mit denen der Bolzen am rechten Loch des unteren Scharniers befestigt ist, und nehmen Sie dann den Bolzen und die beiden Bolzenschäfte aus dem unteren Scharnier. Abb. 6
8. Setzen Sie den Stiftschraube in das linke Loch ein und führen Sie die Bolzenschäfte in die benachbarten Löcher ein, dann sichern Sie den Bolzen mit der Unterlegscheibe und der Mutter. Abb. 7

HINWEIS: Wenn Ihr Modell mit Bodenscharnieren ausgestattet ist, gehen Sie wie folgt vor:

- Retire el eje del pasador del orificio derecho de la bisagra inferior. Abb. 8
- Stecken Sie den Stiftschaft in das linke Loch des unteren Scharniers. Abb. 9

9. Bringen Sie das untere Scharnier auf der linken Seite des Schrankes an und montieren Sie den Stellfuß auf der rechten Seite des Schrankes. Abb. 10
10. Entfernen Sie die Schraube, mit der die Türanschlüsse an der unteren rechten Seite der Gefrierfachtür befestigt sind, entfernen Sie dann die Türanschlüsse und bringen Sie sie an der unteren linken Seite an. Abb. 11

HINWEIS: Einige Modelle verwenden diese Art von Türstoppnern, bitte kehren Sie diese nach der gleichen Methode um. Abb. 12

11. Montieren Sie die Gefrierfachtür.
12. Entfernen Sie die Abdeckung der Türdurchführungsöffnung an der oberen linken Seite der Gefrierschranktür und schieben Sie dann die Türdurchführung von der oberen rechten Seite der Tür auf die obere linke Seite der Tür. Setzen Sie die Lochabdeckung in das Loch in der Türbuchse oben rechts in der Tür ein. Fig. 13
13. Entfernen Sie die Stopfen aus den Schraubenlöchern der mittleren Scharniere auf der linken Seite des Kühlschranks und setzen Sie die Stopfen in die Schraubenlöcher auf der rechten Seite des Schrankes ein. Abb. 14
14. Montieren Sie das mittlere Scharnier auf der linken Seite mit den zuvor entfernten Schrauben. Abb. 15
15. Entfernen Sie die Schraube, mit der die Türanschlüsse an der Unterseite der Kühlschranktür befestigt sind, entfernen Sie dann die Türanschlüsse und setzen Sie sie auf der unteren linken Seite ein. Abb. 16

HINWEIS: Einige Modelle verwenden diese Art von Türstoppnern, bitte kehren Sie diese nach der gleichen Methode um. Abb. 17

16. Entfernen Sie die Kühlfachtür.
17. Entfernen Sie die Abdeckung der Türdurchführungsöffnung (Türbuchse) an der oberen linken Seite der Kühlschranktür und schieben Sie die Türdurchführung von der oberen rechten Seite der Tür zur oberen linken Seite der Tür. Abb. 18
18. Entfernen Sie die Abdeckung des Scharnierschraubblochs von der oberen linken Seite des Gehäuses und setzen Sie sie in die obere rechte Seite des Gehäuses ein. Abb. 19
19. Entfernen Sie die Kabelklemme an der linken oberen Seite der Kühlfachtür, schließen Sie die Kabelklemme an der linken Seite des Gehäuses an (nur für Modelle mit externem Display geeignet). Befestigen Sie das obere Scharnier mit den zuvor entfernten Schrauben an der oberen linken Seite des Schrankes. Verwenden Sie das obere Scharnier mit den zuvor entfernten Schrauben an der linken oberen Seite des Kühlschranks. Bevor Sie die oberen Scharnierschrauben anziehen, vergewissern Sie sich, dass die Oberseite der Tür auf gleicher Höhe mit dem Schrank ist und dass die Gummidichtung gut abdichtet.
20. Bringen Sie die Scharnierabdeckung über dem Scharnier an der oberen linken Seite des Gehäuses an. Abb. 20

4. BEDIENUNG

- Sie können die Temperatur des Kühlschranks durch Drehen des Thermostatreglers einstellen. Der Thermostatregler kann zwischen 1 und 7 eingestellt werden:
 - A. 1 ist die höchste Temperatur.
 - B. 7 ist die niedrigste Temperatur.
 - C. Die Stellung OFF dient zur Deaktivierung der Kühlfunktion.
- Unter normalen Betriebsbedingungen (im Frühjahr und Herbst) wird empfohlen, die Temperatur auf 4 einzustellen.
- Im Sommer, wenn die Umgebungstemperatur hoch ist, wird empfohlen, die Temperatur auf 3-4 einzustellen, und im Winter, wenn die Umgebungstemperatur niedrig ist, wird empfohlen, die Temperatur auf 5-6 einzustellen.

Hinweis: Die Temperatur des Kühlschranks kann aufgrund von Kompressorzyklen und Außenbedingungen schwanken.

Fast Freezing (Schnelles Einfrieren)

- Schnelles Gefrieren bewirkt, dass sich das Wasser in den Lebensmitteln in feine Eiskristalle verwandelt, wodurch Frische und Nährstoffe erhalten bleiben.
- Frieren Sie frische Lebensmittel ein, die lange haltbar sein müssen. Zum Schnellgefrieren stellen Sie den Wähler auf Position 7, bevor Sie die Lebensmittel einlegen.
- Wenn die Lebensmittel gefroren sind (mit der Fast Freezing oder Schnellgefrierfunktion sollte das Gefrieren nicht länger als 4 Stunden dauern), drehen Sie den Wähler zurück in die vorherige Position.

Hinweis: Die Einstellungen 6 oder 7 sind geeignet, wenn die Umgebungstemperatur unter 16 °C liegt, aber wenn sie zu lange eingeschaltet bleiben, kann es zu Vereisung kommen. Stellen Sie in diesem Fall den Wähler in eine niedrigere Position.

5. ANWEISUNGEN FÜR DIE LEBENSMITTELLAGERUNG

Vorsichtsmaßnahmen für die Anwendung

- Wenn Sie eine niedrige Temperatur wählen, können die Lebensmittel auftauen.
- Die Temperatur kann durch Faktoren wie Standort, Umgebungstemperatur und Häufigkeit des Öffnens der Tür beeinflusst werden.
- Brausegetränke sollten nicht im Gefrierfach gelagert werden, und einige Produkte wie Eiswürfel sollten nicht zu kalt verzehrt werden.

Standort der Lebensmittel

- Durch die Zirkulation der kalten Luft im Kühlschrank ist die Temperatur in jeder Zone unterschiedlich, so dass die Lebensmittel in verschiedenen Zonen gelagert werden müssen.

- Das Kühlfach eignet sich zur Aufbewahrung von Lebensmitteln, die nicht eingefroren werden müssen, gekochte Speisen, Erfrischungsgetränke, Eiern, einigen kühl zu haltende Gewürze, Milch, Fruchtsaft usw. Die Obst-/ Gemüseschublade ist der beste Ort für die Aufbewahrung dieser Lebensmittel.
- Das Gefrierfach eignet sich für die Aufbewahrung von Eis, Tiefkühlkost und Lebensmitteln, die lange haltbar sein müssen.

Verwendung des Kühlfachs

- Ablagen:

Um die Einlegeböden zu entfernen, heben Sie sie zunächst an und ziehen sie dann heraus. Um sie neu zu positionieren, setzen Sie sie in die Führungen und drücken Sie sie nach unten. Halten Sie die Ablagen beim Herausnehmen und Einsetzen fest und behandeln Sie sie vorsichtig.

- Obst-/ Gemüsefach:

Setzen Sie die untere Ablage des Kühlfachs (den Schubladendeckel) nach der Benutzung oder Reinigung wieder ein, damit die Innentemperatur der Schublade nicht beeinträchtigt wird.

Verwendung der Eiswürfelschale

Legen Sie die Eiswürfelschale in den oberen Teil des Gefrierfachs, damit sie möglichst schnell gefriert.

Tipps für die Lagerung von Lebensmitteln

- Reinigen und trocknen Sie die Lebensmittel gründlich, bevor Sie sie im Kühlschrank aufbewahren. Bevor die Lebensmittel in den Kühlschrank gestellt werden, ist es ratsam, sie zu verpacken, um die Verdunstung von Wasser und das Auftreten von unangenehmen Gerüchen zu vermeiden.
- Stellen Sie nicht zu viele oder zu schwere Lebensmittel in den Kühlschrank. Achten Sie auf einen ausreichenden Abstand zwischen den Lebensmitteln; wenn sie zu dicht beieinander liegen, blockieren sie den Kaltluftstrom, was sich auf die Kühlwirkung auswirkt. Lagern Sie nicht zu viele oder zu schwere Lebensmittel, damit sich die Ablagen nicht durchbiegen. Wenn Sie Lebensmittel im Kühlfach aufbewahren, kleben Sie sie nicht an eine Wand, damit sie nicht einfrieren.
- Stellen Sie die am häufigsten verzehrten Lebensmittel in den vorderen Teil des Regals, so dass die Tür so wenig wie möglich geöffnet ist.

Tipps zum Energiesparen:

- Lassen Sie heiße Speisen auf Raumtemperatur abkühlen, bevor Sie sie in den Kühlschrank legen.
- Legen Sie gefrorene Lebensmittel zum Auftauen in das Kühlfach. Gefrorene Lebensmittel helfen, frische Lebensmittel zu kühlen, was Energie spart.

Obst- und Gemüselagerung

Bewahren Sie Obst und Gemüse in der dafür vorgesehenen Schublade auf.

Verwendung des Gefrierfachs

- Lagern Sie Lebensmittel, die Sie lange aufbewahren wollen, in den Gefrierablagen.
- Schneiden Sie großen Fisch und Fleisch in kleine Stücke und legen Sie sie in Gefrierbeutel, bevor Sie sie in die Schubladen legen.
- Lassen Sie heiße Speisen auf Raumtemperatur abkühlen, bevor Sie sie in das Gefrierfach legen.
- Stellen Sie keine Flüssigkeiten in Glas- oder Dosenbehältern in das Gefrierfach; sie könnten sonst explodieren.
- Teilen Sie das Essen in Portionen auf.
- Es ist am besten, die Lebensmittel vor dem Einfrieren zu verpacken. Stellen Sie sicher, dass der zu verwendende Behälter trocken ist. Lebensmittel sollten mit festen, ungiftigen, umweltfreundlichen, geschmacksneutralen, luft- und wasserdichten Materialien verpackt oder abgedeckt werden, um Kreuzkontamination und Geruchsübertragung zu verhindern.


Tipps zum Kaufen von gefrorenen Lebensmitteln

- Wenn Sie gefrorene Lebensmittel kaufen, sehen Sie die Aufbewahrungsanweisungen der Verpackung.
- Prüfen Sie die Temperatur des Gefrierfachs in dem Geschäft, in dem Sie sie kaufen.
- Vergewissern Sie sich, dass die Verpackung des Tiefkühlkost in einwandfreiem Zustand ist.
- Wenn Sie in den Supermarkt gehen, kaufen Sie Tiefkühlprodukte zuletzt.
- Versuchen Sie, gefrorene Lebensmittel beim Einkauf und auf dem Heimweg zusammenzuhalten, damit sie frisch bleiben.
- Kaufen Sie keine Tiefkühlkost, wenn Sie sie nicht sofort einfrieren können. Spezielle Isoliertaschen sind in den meisten Supermärkten und Kaufhäusern erhältlich. Tiefkühlkost bleibt darin länger kalt.
- Einige Lebensmittel müssen vor dem Garen nicht aufgetaut werden. Gemüse und Nudeln können direkt in kochendes Wasser gegeben oder gedünstet werden. Gefrorene Soßen und Suppen können in einem Topf aufgetaut und leicht erwärmt werden.
- Verwenden Sie Qualitätsnahrung und verändern Sie so wenig wie möglich. Wenn Lebensmittel in kleinen Mengen eingefroren werden, benötigt man weniger Zeit zum Einfrieren und Auftauen.
- Berechnen Sie die Menge der einzufrierenden Lebensmittel. Wenn Sie große Mengen an Lebensmitteln einfrieren, stellen Sie den Wähler auf eine niedrige Temperaturstufe. Auf diese Weise können Lebensmittel schnell eingefroren werden, ohne dass sie ihre Frische verlieren.

6. REINIGUNG UND WARTUNG


Bevor Sie den Kühlschrank reinigen, trennen Sie ihn vom Stromnetz. Fassen Sie den Stecker nicht mit nassen Händen an; dies kann zu einem Stromschlag führen. Vermeiden Sie es, Wasser über den Kühlschrank zu schütten, damit er nicht rostet oder einen Unfall verursacht. Greifen Sie nicht in den Boden des Kühlschranks, da dies zu Schäden führen kann.

Innen- und Außenreinigung

- Lebensmittelreste im Kühlschrank können unerwünschte Gerüche verursachen, daher sollte er regelmäßig gereinigt werden. Das Kühlfach sollte einmal im Monat gereinigt werden.
- Nehmen Sie alle Ablagen und die Obst- und Gemüseschublade heraus und reinigen Sie sie mit einem weichen, mit lauwarmem Wasser angefeuchteten Tuch oder Schwamm. Sie können auch ein wenig neutrale Seife verwenden.
- Entfernen Sie regelmäßig den Staub, der sich auf der Rückwand und den Seitenwänden des Kühlschranks angesammelt hat.
- Wenn Sie Seife verwendet haben, spülen Sie sie mit klarem Wasser ab. Anschließend mit einem trockenen Tuch abtrocknen.
-  Verwenden Sie zur Reinigung des Kühlschranks keine ätzenden Materialien oder Produkte.
- Trocknen Sie die Türdichtung sorgfältig ab und reinigen Sie die Rille mit einem mit Watte umwickelten Holzstäbchen. Um die Dichtung nach der Reinigung wieder anzubringen, fixieren Sie zunächst die vier Ecken und schieben sie dann langsam in die Nut.

Unterbrechung der Stromzufuhr oder Ausfall des Kühlsystems

- Wenn das Gefrierfach über einen längeren Zeitraum nicht in Betrieb ist, können die Lebensmittel abtauen.
- Versuchen Sie, die Kühlschranktür so wenig wie möglich zu öffnen, damit Sie die Lebensmittel auch im Sommer stundenlang haltbar machen können.
- Wenn Sie im Voraus wissen, dass es zu einem Stromausfall kommen wird:
 1. Stellen Sie den Thermostatregler eine Stunde vorher auf die höchste Stufe, damit die Lebensmittel vollständig gefroren sind. Führen Sie keine neuen Lebensmittel ein. Stellen Sie die Temperatur wieder auf die ursprüngliche Einstellung ein, wenn die Stromversorgung wieder normal ist.
 2. Sie können auch Eis in einem luftdichten Behälter oben im Gefrierschrank aufbewahren, um die Haltbarkeit von Lebensmitteln zu verlängern.

 Hinweis: Am besten unterbrechen Sie den Betrieb des Kühlschranks nicht, da dies seine Lebensdauer beeinträchtigen könnte.

Auftauen


Nach einiger Zeit bildet sich auf der Oberfläche der Innenwand des Gefriergeräts (oder auf dem

Verdampfer) eine dünne Reifschicht, die die Leistung beeinträchtigen kann, wenn sie mehr als 5 mm dick ist. Kratzen Sie in diesem Fall den Reif vorsichtig mit einem Eiskratzer ab. Es ist notwendig, den Reif etwa alle 3 Monate zu entfernen. Gehen Sie wie folgt vor, um den Reif zu entfernen:

1. Nehmen Sie das Gefriergut heraus, unterbrechen Sie die Stromzufuhr, öffnen Sie die Tür des Gefrierfachs und entfernen Sie den Reif vorsichtig mit einem Eiskratzer von der Innenwand. Wenn sich der Reif ablöst, verwenden Sie einen Schaber, um ihn zu entfernen.
2. Reinigen Sie nach dem Auftauen das Innere des Gefrierfachs und schalten Sie die Stromversorgung wieder ein.

Feiertage

- Wenn Sie das Gerät mehrere Monate lang nicht benutzen werden:
 1. Schalten Sie den Kühlschrank aus und ziehen Sie den Stecker aus der Steckdose.
 2. Entfernen Sie alle Lebensmittel.
 3. Reinigen und trocknen Sie den Innenraum vollständig. Um Schimmelbildung oder unangenehme Gerüche zu vermeiden, lassen Sie die Tür leicht geöffnet.
- Halten Sie den Kühlschrank sauber und bewahren Sie ihn an einem trockenen, gut belüfteten Ort und fern von Wärmequellen auf. Legen Sie keine Gegenstände darauf ab.
- Bewahren Sie den Kühlschrank außerhalb der Reichweite von Kindern auf, damit diese nicht damit spielen können.

 Hinweis: Wenn das Netzkabel und der Stecker beschädigt oder verstaubt sind, besteht Stromschlag- und Brandgefahr. Wenn ein Fehler auftritt, ziehen Sie den Netzstecker und wenden Sie sich an den technischen Kundendienst von Cecotec.

Glühbirne ersetzen

Das Gerät verwendet eine LED-Beleuchtung, die sich durch einen geringen Energieverbrauch und eine lange Lebensdauer auszeichnet. Im Falle eines Fehlers oder Störung wenden Sie sich bitte an den technischen Kundendienst von Cecotec.

7. PROBLEMBEHEBUNG

Wenn eine der folgenden Störungen auftritt, versuchen Sie, diese selbst zu beheben, bevor Sie sich an den offiziellen technischen Kundendienst von Cecotec wenden.

Fehler	Mögliche Ursache	Mögliche Lösungen
Der Kühlschrank funktioniert nicht	Nicht an das Stromnetz angeschlossen ist.	Schließen Sie den Kühlschrank an das Stromnetz an.
	Unterbrecher oder Sicherungen sind beschädigt.	Öffnen Sie die Tür und prüfen Sie, ob das Licht aufleuchtet.
	Es gibt keine Stromversorgung.	Es hat einen Stromausfall gegeben.
	Der Kühlschrank ist nicht an einem geeigneten Ort installiert. Es darf nicht auf Balkonen, in Garagen, Lagerräumen oder an anderen Orten aufgestellt werden, an denen die Umgebungstemperatur unter 10°C liegt.	Stellen Sie den Kühlschrank an einem Ort auf, an dem die Umgebungstemperatur über 10°C liegt.
Der Kühlschrank macht Geräusche	Der Kühlschrank ist nicht stabil.	Stellen Sie die Füße.
	Der Kühlschrank berührt die Wand.	Trennen Sie den Kühlschrank von der Wand.
Der Kühlschrank hat eine geringe Kühlleistung	Das eingeführte Essen ist heiß oder es ist zu viel davon.	Stellen Sie die Lebensmittel in den Kühlschrank, wenn sie Raumtemperatur haben.
	Sie öffnet die Tür zu oft.	Lassen Sie die Tür geschlossen.
	In der Türdichtung befinden sich Gegenstände, die das vollständige Schließen der Tür verhindern.	Entfernen Sie Gegenstände oder Schmutz von der Türdichtung.
	Der Kühlschrank ist direktem Sonnenlicht ausgesetzt oder steht in der Nähe einer Wärmequelle.	Entfernen Sie den Kühlschrank von der Wärmequelle.
	Der Ort, an dem der Kühlschrank steht, ist nicht gut belüftet.	Lüften Sie das Zimmer.
	Die gewählte Temperatur ist zu hoch.	Stellen Sie die Temperatur an.

Im Kühlschrank entstehen schlechte Gerüche	Im Inneren befinden sich verdorbene Lebensmittel.	Entsorgen Sie verdorbene Lebensmittel.
	Der Kühlschrank ist schmutzig.	Reinigen Sie den Kühlschrank.
	Im Inneren befinden sich Lebensmittel mit starkem Geruch.	Verpacken Sie die Lebensmittel mit starkem Geruch.

! Hinweis: Wenn keine der genannten Situationen auf Ihr Problem zutrifft, versuchen Sie nicht, den Kühlschrank selbst zu zerlegen oder zu reparieren. Reparaturen sollten nur von qualifiziertem Personal durchgeführt werden. Kontaktieren Sie den Technischen Kundendienst von Cecotec. Die Reparatur muss von einem autorisierten Techniker durchgeführt werden und es dürfen nur Originalersatzteile verwendet werden.

8. TECHNISCHE SPEZIFIKATIONEN

Produkt	Bolero CoolMarket Combi 117 DF Black E	Bolero CoolMarket Combi 117 DF White E
Referenz	02073	02074
QR Code		
Nennspannung	220 - 240 V~	
Nennfrequenz	50 Hz	
Nennstrom	0,39 A	
Klimaklasse (*)	N / ST	
Kältemittel	R600a (35 g)	
Isolierung	Cyclopentan	

Dieses Produkt enthält eine energieeffiziente Lichtquelle G.
 (*) Kühlschrank für den Einsatz bei Umgebungstemperaturen zwischen 16°C und 38°C.
 Die technischen Daten können ohne vorherige Ankündigung geändert werden, um die

Produktqualität zu verbessern.

Hergestellt in China | Entworfen in Spanien

9. RECYCLING VON ELEKTRO- UND ELEKTRONIKGERÄTEN



Dieses Symbol weist darauf hin, dass das Produkt und/oder die Batterie gemäß den geltenden Vorschriften getrennt vom Haushaltsabfall entsorgt werden muss. Wenn dieses Produkt das Ende seiner Nutzungsdauer erreicht hat, sollten Sie die Batterien/Akkus entfernen und es zu einer von den örtlichen Behörden bestimmten Sammelstelle bringen.

Die Verbraucher müssen sich mit Ihren örtlichen Behörden oder Einzelhändlern in Verbindung setzen, um Informationen über die ordnungsgemäße Entsorgung ihrer Altgeräte und / oder ihre Akkus zu erhalten.

Die Einhaltung der oben genannten Leitlinien trägt zum Schutz der Umwelt bei.

10. GARANTIE UND KUNDENDIENST

Cecotec haftet gegenüber dem Endnutzer oder Verbraucher für jegliche Konformitätsmängel, die zum Zeitpunkt der Lieferung des Produkts bestehen, gemäß den in den geltenden Vorschriften festgelegten Bedingungen und Fristen.

Es wird empfohlen, dass Reparaturen von qualifiziertem Personal durchgeführt werden.

Sollte unerwartet eine Störung auftreten oder haben Sie Fragen über Ihrem Produkt, können Sie sich mit dem Kundendienst in Verbindung setzen über die Telefonnummer: +34 96 321 07 28.

11. COPYRIGHT

Die geistigen Eigentumsrechte an den Texten in dieser Bedienungsanleitung liegen bei CECOTEC INNOVACIONES, S.L. Alle Rechte vorbehalten. Der Inhalt dieser Veröffentlichung darf ohne vorherige Genehmigung von CECOTEC INNOVACIONES, S.L. weder ganz noch teilweise vervielfältigt, in einem Wiederherstellungssystem gespeichert, übertragen oder verbreitet werden (elektronisch, mechanisch, Fotokopie, Aufzeichnung oder ähnliches).

1. PARTI E COMPONENTI

Legenda della figura 1:

9. Termostato
10. Ripiani
11. Coperchio del cassetto per frutta e verdura
12. Cassetto per frutta e verdura
13. Ripiano
14. Cassetto del congelatore
15. Piedini
16. Ripiani dello sportello

NOTA:

Le immagini di questo manuale sono rappresentazioni schematiche e potrebbero non corrispondere esattamente all'apparecchio.

Per ottenere il massimo dall'apparecchio in termini di efficienza energetica, collocare tutti i ripiani e i cassetti nella posizione originale, come illustrato nella figura 1.

2. PRIMA DELL'USO

- Questo apparecchio ha un imballaggio progettato per proteggerlo durante il trasporto. Estrarre l'apparecchio dalla scatola e rimuovere tutto il materiale presente nell'imballaggio. Conservare la scatola originale e gli altri elementi in un luogo sicuro per prevenire danni all'apparecchio qualora fosse necessario trasportarlo in futuro. Se si desidera smaltire l'imballaggio originale, assicurarsi di riciclare tutti gli elementi in modo appropriato.
- Verificare che tutte le parti e i componenti siano compresi e in buono stato. Se uno di essi mancasse o non fosse in buone condizioni, contattare immediatamente il Servizio di Assistenza Tecnica ufficiale di Cecotec.

Contenuto della scatola

- Frigorifero
- Il presente manuale di istruzioni

3. INSTALLAZIONE

Luogo d'installazione

Condizioni di ventilazione

Il luogo scelto per l'installazione del frigorifero deve essere ben ventilato. Non posizionare il frigorifero vicino a una fonte di calore come un piano cottura o una stufa ed evitare la luce

solare diretta per garantire l'effetto di raffreddamento e risparmiare sul consumo di energia. Non collocare il frigorifero in un luogo umido per evitare la formazione di ruggine o la perdita di potenza. Il risultato della divisione della capacità di raffreddamento del frigorifero per lo spazio totale della stanza in cui è installato deve essere inferiore a 8 g/m³.

Nota: La quantità di refrigerante utilizzata dal frigorifero è indicata sulla targhetta dello stesso.

Spazio per la dissipazione del calore

Durante il funzionamento, il frigorifero rilascia calore nell'ambiente. Pertanto, si devono lasciare almeno 30 mm di spazio libero nella parte superiore, più di 100 mm su entrambi i lati e più di 50 mm sul retro del frigorifero. Fig. 2

W (mm) Larghezza	D (mm) Profondità	H (mm) Altezza	A (mm)	B (mm)	C (°)	E (mm)	F (mm)
470	495	1140	792	923	130±5	50	100

Nota: la figura 2 illustra soltanto lo spazio necessario per l'installazione del prodotto.

Superficie stabile

Posizionare il frigorifero su una superficie solida e piatta per mantenerlo stabile, altrimenti si verificheranno vibrazioni e rumori. Quando il frigorifero è collocato su un tappeto, una stuoia di paglia o cloruro di polivinile, è necessario collocare delle piastre di supporto solide sotto il frigorifero per evitare che il colore dello stesso cambi a causa della dissipazione del calore.

Livellamento

- Assicurarsi di livellare il frigorifero con i piedini anteriori. Se non è livellato, le prestazioni ne risentiranno.
- Dopo aver installato il frigorifero, attendere quattro ore prima di utilizzarlo per permettere al refrigerante di stabilizzarsi.

Preparazione per l'uso

Tempo di attesa

Una volta installato e dopo aver pulito bene il frigorifero, evitare di accenderlo immediatamente. Attendere almeno quattro ore prima dell'accensione per garantire il normale funzionamento.

Pulizia


Verificare che tutte le parti del frigorifero siano ben fissate e pulire l'interno con un panno morbido.

Accensione

Collegare la spina a una presa di corrente per accendere il compressore. Un'ora dopo, aprire lo sportello del freezer. Se la temperatura all'interno del freezer è scesa sensibilmente, significa che il sistema di refrigerazione sta funzionando normalmente.

Conservazione degli alimenti

Quando il frigorifero è in funzione da un certo periodo di tempo, è possibile regolare la temperatura interna. Una volta raffreddato completamente, inserire gli alimenti nel frigorifero. Ci vorranno da 2 a 3 ore affinché gli alimenti si raffreddino del tutto. In estate, quando la temperatura è alta, gli alimenti possono impiegare più di 4 ore per raffreddarsi completamente (cercare di aprire lo sportello del frigorifero il meno possibile).

 Se si installa il frigorifero in un luogo umido, assicurarsi che il cavo di messa a terra e l'interruttore automatico funzionano normalmente. Se si verificano rumori di vibrazioni dovuti al contatto del frigorifero con la parete o se la parete diventa nera a causa della convezione dell'aria intorno al compressore, allontanare il frigorifero dalla parete. Il frigorifero può causare interferenze a telefoni cellulari, telefoni fissi, ricevitori radio o televisori; in questo caso, tenere il frigorifero il più lontano possibile da questi oggetti.

Cambio di direzione di apertura dello sportello

Avvertenza

- Il frigorifero non deve essere collegato alla presa di corrente quando si cambia il lato di apertura dello sportello. Assicurarsi di rimuovere la spina dalla presa di corrente.
- Si raccomanda che il cambio del senso di apertura dello sportello sia effettuato da due persone.

Legenda della figura 3:

1. Tappo della cerniera
2. Viti
3. Cerniera superiore

Legenda della figura 4:

1. Sportello del vano frigorifero
2. Cerniera centrale
3. Boccola dello sportello
4. Viti

Legenda della figura 5:

1. Cerniera inferiore
2. Viti

Legenda della figura 6:

1. Albero del perno
2. Vite del passante
3. Albero del perno
4. Rondella
5. Dado

Legenda della figura 7:

1. Albero del perno
2. Vite del passante
3. Albero del perno
4. Rondella
5. Dado

Legenda della figura 8:

1. Albero del perno

Legenda della figura 11:

1. Sportello del vano freezer
2. Fermi dello sportello

Legenda della figura 13:

1. Boccola dello sportello
2. Coperchio del foro della boccola
3. Sportello del vano freezer

Legenda della figura 14:

1. Tappi per i fori

Legenda della figura 15:

1. Distanziale per cerniera centrale
2. Cerniera centrale
3. Boccola dello sportello
4. Viti

Legenda della figura 16:

1. Sportello del frigorifero
2. Fermi dello sportello

Legenda della figura 18:

1. Boccola dello sportello

2. Tappo per il foro della boccola
3. Sportello del vano freezer

Legenda della figura 19:

1. Coperchio del foro per la vite della cerniera

Legenda della figura 20:

1. Tappo della cerniera
2. Viti
3. Cerniera superiore

Se l'apparecchio è posizionato a testa in giù o lateralmente durante questo procedimento, è necessario lasciarlo in posizione verticale per almeno 6 ore prima di collegarlo, per evitare possibili danni delle parti interne.

1. Assicurarsi che il frigorifero sia scollegato dalla corrente.
2. Rimuovere la vite che fissa la cerniera destra (se presente), fare leva e rimuovere il coperchio della cerniera superiore, rimuovere le viti che fissano la cerniera superiore allo sportello, rimuovere il terminale del cavo che collega lo sportello alla struttura (questa fase è indicata solo per i modelli con display esterno) e quindi rimuovere la cerniera. Fig. 3
3. Rimuovere lo sportello del vano frigorifero.
4. Rimuovere le viti che fissano la cerniera centrale, quindi rimuovere la cerniera centrale. Fig. 4
5. Rimuovere lo sportello del vano freezer.
6. Rimuovere le viti che fissano la cerniera inferiore al lato destro della struttura, quindi rimuovere la cerniera e il piedino di regolazione dal lato sinistro della struttura. Fig. 5
7. Rimuovere la rondella e il dado che fissano il bullone del perno al foro destro della cerniera inferiore, quindi rimuovere il bullone del perno e i due alberi del perno dalla cerniera inferiore. Fig. 6
8. Installare la vite del perno nel foro sinistro e inserire gli alberi dei perni nei fori adiacenti, quindi fissare la vite del perno con la rondella e il dado. Fig. 7

ATTENZIONE: Se il modello utilizza cerniere inferiori, fare riferimento ai passaggi seguenti:

- Rimuovere l'albero del perno dal foro destro della cerniera inferiore. Fig. 8
 - Inserire l'albero del perno nel foro sinistro della cerniera inferiore. Fig. 9
9. Installare la cerniera inferiore sul lato sinistro della struttura e installare il piedino di regolazione sul lato destro della struttura. Fig. 10
 10. Rimuovere la vite che fissa i fermi dello sportello dal lato inferiore destro dello sportello del vano freezer, quindi rimuovere i fermi dello sportello e installarli sul lato inferiore sinistro. Fig. 11

NOTA: Alcuni modelli utilizzano questo tipo di fermi, invertirli con lo stesso metodo. Fig. 12

11. Installare lo sportello del vano freezer.
12. Rimuovere il coperchio dal foro della boccola dello sportello sul lato superiore sinistro dello sportello del freezer, quindi spostare la boccola dello sportello dal lato superiore destro dello sportello al lato superiore sinistro dello sportello. Installare il coperchio del foro nel foro della boccola sul lato superiore destro dello sportello. Fig. 13
13. Rimuovere i tappi dai fori delle viti delle cerniere centrali sul lato sinistro del mobile e installare i tappi nei fori delle viti sul lato destro del mobile. Fig. 14
14. Installare la cerniera centrale sul lato sinistro con le viti rimosse in precedenza. Fig. 15
15. Rimuovere la vite che trattiene i fermi dello sportello sul lato inferiore dello sportello del frigorifero, quindi rimuovere il fermo dello sportello e installarlo sul lato inferiore sinistro. Fig. 16

ATTENZIONE: Alcuni modelli utilizzano questo tipo di fermi, invertirli con lo stesso metodo. Fig. 17

16. Installare lo sportello del vano frigorifero.
17. Rimuovere il coperchio dal foro della boccola dello sportello in alto a sinistra dello sportello del vano frigorifero e far scorrere la boccola dello sportello dall'alto a destra dello sportello all'alto a sinistra dello sportello. Fig. 18
18. Rimuovere il coperchio dei fori delle cerniere dal lato superiore sinistro della struttura e installarlo sul lato superiore destro della struttura. Fig. 19
19. Rimuovere il terminale del cavo dal lato superiore sinistro dello sportello del vano frigorifero, collegare il terminale del cavo sul lato sinistro (adatto solo ai modelli con display esterno). Fissare la cerniera superiore al lato superiore sinistro della struttura con le viti rimosse in precedenza. Fissare la cerniera superiore al lato superiore sinistro della struttura con le viti rimosse in precedenza. Prima di serrare le viti della cerniera superiore, accertarsi che la parte superiore dello sportello sia a filo con il mobile e che la guarnizione di gomma faccia buona tenuta.
20. Installare il coperchio della cerniera sulla cerniera in alto a sinistra della struttura. Fig. 20

4. FUNZIONAMENTO

- È possibile regolare la temperatura del frigorifero ruotando la manopola del termostato. Il termostato può essere impostato tra 1 e 7:
 - A. 1 è la temperatura più alta.
 - B. 7 è la temperatura più bassa.
 - C. La posizione "OFF" serve a disattivare la funzione di raffreddamento.
- In condizioni di funzionamento normali (primavera e autunno), si consiglia di impostare la temperatura sul livello 4.

- In estate, quando la temperatura ambiente è elevata, si consiglia di impostare la temperatura a 3-4; in inverno, quando la temperatura ambiente è bassa, si consiglia di impostare la temperatura a 5-6.

Nota: La temperatura del frigorifero può variare a causa dei cicli del compressore e delle condizioni esterne.

Fast Freezing (Congelamento rapido)

- Il congelamento rapido fa sì che l'acqua contenuta negli alimenti si trasformi in sottili cristalli di ghiaccio, preservando così la freschezza e le sostanze nutritive.
- Congelare gli alimenti freschi che devono essere conservati a lungo. Per il congelamento rapido, impostare la manopola sulla posizione 7 prima di inserire gli alimenti.
- Quando il cibo è congelato (con la funzione di congelamento rapido il tempo di congelamento non dovrebbe superare le 4 ore), riportare la manopola nella posizione precedente.

Nota: Le impostazioni 6 o 7 sono adatte quando la temperatura ambiente è inferiore a 16 °C, ma se vengono lasciate accese troppo a lungo possono causare la formazione di ghiaccio all'interno. In tal caso, impostare la manopola su una posizione più bassa.

5. ISTRUZIONI PER LA CONSERVAZIONE DEGLI ALIMENTI

Precauzioni per l'uso

- Se si seleziona una temperatura bassa, gli alimenti potrebbero scongelarsi.
- La temperatura interna può essere influenzata da fattori quali la posizione dell'apparecchio, la temperatura ambiente e la frequenza di apertura dello sportello, ecc.
- Le bevande effervescenti non devono essere conservate nel vano freezer e alcuni prodotti, come i cubetti di ghiaccio, non devono essere consumati troppo freddi.

Disposizione degli alimenti

- A causa della circolazione dell'aria fredda nel frigorifero, la temperatura in ogni zona è diversa, quindi gli alimenti devono essere collocati in zone diverse.
- Il vano frigorifero è adatto per la conservazione di alimenti che non devono essere congelati, cibi cotti, birra, uova, alcuni condimenti che devono essere mantenuti freddi, latte, succhi di frutta, ecc. Il cassetto per frutta e verdura è il posto migliore per conservare frutta e verdura.
- Il vano freezer è adatto a conservare gelati, cibi congelati e alimenti che devono essere conservati a lungo.

Uso del vano frigorifero

- Ripiani:
- Per rimuovere i ripiani, sollevarli e poi estrarli. Per riposizionarli, inserirli nelle guide e spingerli

verso il basso. Quando si rimuovono e si inseriscono i ripiani, tenerli saldamente e maneggiarli con cura per evitare danni.

- Cassetto per frutta e verdura:

Dopo aver usato o pulito il ripiano inferiore del frigorifero (il coperchio del cassetto), rimetterlo al suo posto in modo che la temperatura interna del cassetto non venga alterata.

Uso della vaschetta per i cubetti di ghiaccio

Posizionare la vaschetta dei cubetti di ghiaccio in cima al vano freezer in modo che si congeli il più veloce possibile.

Consigli per la conservazione degli alimenti

- Pulire e asciugare bene gli alimenti prima di riporli in frigorifero. Prima di mettere gli alimenti in frigorifero, è consigliabile sigillarli per evitare l'evaporazione dell'acqua e per prevenire odori sgradevoli.
- Non mettere in frigorifero alimenti troppo pesanti o troppo voluminosi. Mantenere sufficiente spazio tra gli alimenti; se sono troppo vicini, bloccheranno il flusso di aria fredda, il che avrà conseguenze sul raffreddamento degli stessi. Non conservare troppi alimenti o alimenti troppo pesanti per evitare che i ripiani si pieghino. Quando si conservano gli alimenti nel vano frigorifero, non attaccarli alle pareti per evitare che si congelino.
- Posizionare gli alimenti di uso più frequente nella parte anteriore dei ripiani, in modo da tenere lo sportello aperto il meno possibile.

Consigli di risparmio elettrico:

- Lasciare che gli alimenti caldi si raffreddino a temperatura ambiente prima di metterli in frigorifero.
- Mettere gli alimenti congelati nel vano frigorifero per scongelarli. I cibi surgelati aiutano a raffreddare quelli freschi, con conseguente risparmio energetico.

Conservazione di frutta e verdura

Conservare frutta e verdura nel cassetto apposito.

Uso del vano freezer

- Riporre gli alimenti che si desidera conservare a lungo nei cassetti del vano freezer.
- Tagliare il pesce e la carne di grandi dimensioni in piccoli pezzi e metterli in sacchetti da freezer prima di inserirli nel congelatore.
- Lasciare che gli alimenti caldi si raffreddino a temperatura ambiente prima di metterli nel congelatore.
- Non inserire nel vano freezer liquidi in contenitori di vetro o in scatola, perché potrebbero esplodere.
- Dividere il cibo in piccole porzioni.

- È preferibile confezionare gli alimenti prima di congelarli. Assicurarsi che il recipiente da utilizzare sia asciutto. Gli alimenti devono essere confezionati o coperti con materiali solidi, non tossici, non inquinanti, insapori, a tenuta d'aria e d'acqua, per evitare la contaminazione incrociata e il trasferimento di odori.

Suggerimenti per l'acquisto di alimenti surgelati


- Quando si acquistano alimenti surgelati, prestare attenzione alle istruzioni di conservazione riportate sulla confezione.
- Verificare la temperatura del vano freezer del negozio in cui si acquistano i prodotti.
- Assicurarsi che la confezione degli alimenti surgelati sia in perfette condizioni.
- Quando si va al supermercato, acquistare i prodotti surgelati per ultimi.
- Cercare di tenere insieme i cibi surgelati durante la spesa e il tragitto verso casa, in modo da mantenerli più freschi.
- Non acquistare alimenti surgelati a meno che non sia possibile congelarli immediatamente. Speciali sacchetti isolanti sono disponibili nella maggior parte dei supermercati e dei grandi magazzini. In essi i cibi congelati si mantengono freddi per un periodo di tempo più lungo.
- Alcuni alimenti non devono essere scongelati prima della cottura. Le verdure e la pasta possono essere aggiunte direttamente all'acqua bollente o cotte al vapore. Le salse e le zuppe congelate possono essere messe in una padella e riscaldate delicatamente finché non si scongelano.
- Utilizzare alimenti di qualità e modificarli il meno possibile. Quando gli alimenti sono congelati in piccole quantità, il tempo di congelamento e scongelamento è minore.
- Calcolare la quantità di cibo da congelare. Quando si congelano grandi quantità di alimenti, impostare la manopola della temperatura su un livello di temperatura basso. In questo modo, gli alimenti possono essere congelati rapidamente, mantenendo la loro freschezza.

6. PULIZIA E MANUTENZIONE

Prima di pulirlo, spegnere il frigorifero e staccare la spina dalla presa elettrica. Non toccare la spina con le mani bagnate per evitare il rischio di scariche elettriche. Evitare di versare acqua sul frigorifero per prevenire la formazione di ruggine o possibili incidenti. Non toccare il fondo del frigorifero per evitare di danneggiarlo.


Pulizia interna ed esterna

- I residui di cibo nel frigorifero possono causare odori indesiderati: è necessario, perciò, pulire il frigorifero regolarmente. Il vano frigorifero deve essere pulito una volta al mese.
- Togliere tutti i ripiani, il cassetto per frutta e verdura, ecc. e pulirli con un panno morbido o una spugna inumidita con acqua tiepida. È possibile usare anche un po' di sapone neutro.
- Pulire frequentemente la polvere che si accumula sul pannello posteriore e sulle piastre laterali del frigorifero.

- Se si è usato il sapone, assicurarsi di sciacquarlo con acqua pulita. Dopodiché asciugarlo con un panno asciutto.
-  Non utilizzare materiali o prodotti corrosivi per la pulizia del frigorifero.
- Asciugare con cura la guarnizione dello sportello e pulire la scanalatura con un bastoncino di legno avvolto in cotone. Per rimontare la guarnizione dopo la pulizia, fissare prima i quattro angoli e poi spingerla nella scanalatura un po' alla volta.

Mancanza di corrente o guasto al sistema di raffreddamento

- Se il congelatore smette di funzionare per un periodo di tempo prolungato, gli alimenti potrebbero scongelarsi.
- Cercate di aprire lo sportello del frigorifero il meno possibile, in modo da poter conservare gli alimenti in buone condizioni per ore, anche in estate.
- Se si sa in anticipo che si verificherà un'interruzione di corrente:
 1. Impostare il termostato al massimo con un'ora di anticipo, in modo che gli alimenti si congelino completamente. Non inserire nuovi alimenti. Riportare la temperatura all'impostazione originale quando torna l'elettricità.
 2. Per prolungare la durata di conservazione degli alimenti, si può anche mettere del ghiaccio in un contenitore ermetico nella parte superiore del congelatore.

 Nota: Si consiglia di non interrompere il funzionamento del frigorifero per non comprometterne la durata.


Sbrinamento

Trascorso un certo periodo di tempo, sulla superficie della parete interna del congelatore (o sull'evaporatore) si forma un sottile strato di brina, che può compromettere le prestazioni se ha uno spessore superiore a 5 mm. In tal caso, raschiare delicatamente la brina con un raschietto per ghiaccio. È necessario rimuovere la brina ogni 3 mesi circa. Per rimuovere la brina, procedere come segue:

1. Estrarre i cibi congelati, scollegare l'alimentazione, aprire lo sportello del vano freezer e rimuovere delicatamente la brina dalla parete interna con un raschietto per ghiaccio. Quando la brina si stacca, utilizzare un raschietto per rimuoverla.
2. Dopo lo sbrinamento, pulire l'interno del vano freezer e riaccendere l'alimentazione.

Vacanze

- Se non si intende utilizzare il dispositivo per un lungo periodo di tempo:
 1. Spegnerlo e scollegare il frigorifero dalla presa di corrente.
 2. Rimuovere tutti gli alimenti.
 3. Pulire e asciugare bene l'interno. Per evitare la formazione di muffa o di odori sgradevoli, lasciare lo sportello leggermente aperto.
- Tenere il frigorifero pulito in un luogo asciutto e ventilato, lontano da fonti di calore. Non collocare alcun oggetto sopra di esso.

- Tenere il frigorifero fuori dalla portata dei bambini, in modo che non ci giochino.
-  Nota: Se il cavo di alimentazione e la spina sono danneggiati o polverosi, possono verificarsi scosse elettriche e incendi. Se si verifica un guasto, scollegare la spina e contattare il Servizio di Assistenza Tecnica di Cecotec.

Sbrinamento

Trascorso un certo periodo di tempo, sulla superficie della parete interna del congelatore (o sull'evaporatore) si forma un sottile strato di brina, che può compromettere le prestazioni se ha uno spessore superiore a 5 mm. In tal caso, raschiare delicatamente la brina con un raschietto per ghiaccio. È necessario rimuovere la brina ogni 3 mesi circa. Per rimuovere la brina, procedere come segue:

1. Estrarre i cibi congelati, scollegare l'alimentazione, aprire lo sportello del vano freezer e rimuovere delicatamente la brina dalla parete interna con un raschietto per ghiaccio. Quando la brina si stacca, utilizzare un raschietto per rimuoverla.
2. Dopo lo sbrinamento, pulire l'interno del vano freezer e riaccendere l'alimentazione.

Sostituzione della lampadina


L'apparecchio utilizza una luce LED che si distingue per il basso consumo energetico e la lunga durata. In caso di guasti o anomalie, contattare il Servizio di Assistenza Tecnica di Cecotec.

7. RISOLUZIONE DEI PROBLEMI

Per i seguenti guasti, provare a risolvere il problema da soli prima di contattare il Servizio di Assistenza Tecnica di Cecotec.

Guasto	Possibili cause	Possibili soluzioni
Il frigorifero non funziona.	Non è collegato alla rete elettrica.	Collegare il frigorifero alla rete elettrica.
	Gli interruttori o i fusibili sono danneggiati.	Aprire lo sportello e controllare che la luce si accenda.
	Non c'è corrente.	C'è stata un'interruzione di corrente.
	Il frigorifero non è installato in una zona idonea. Non può essere installato su balconi, garage, magazzini o qualsiasi altro luogo in cui la temperatura ambiente sia inferiore a 10°C.	Installare il frigorifero in un luogo dove la temperatura ambiente sia superiore a 10 °C.

Il frigorifero fa rumore.	Il frigorifero non è stabile.	Regolare i piedini.
	Il frigorifero è a contatto con il muro.	Allontanare il frigorifero dal muro.
Il frigorifero ha una bassa efficienza di raffreddamento.	Il cibo inserito è caldo o c'è troppo cibo.	Mettere gli alimenti in frigorifero quando è a temperatura ambiente.
	Lo sportello viene aperto troppo spesso.	Tenere chiuso lo sportello.
	Degli oggetti estranei impediscono alla guarnizione dello sportello di chiudersi del tutto.	Rimuovere eventuali oggetti o sporcizia dalla guarnizione dello sportello.
	Il frigorifero è vicino a una fonte di calore o esposto a luce solare diretta.	Rimuovere il frigorifero dalla fonte di calore.
	Il luogo in cui si trova il frigorifero non è ben ventilato.	Ventilare la stanza.
	La temperatura selezionata è troppo alta.	Regolare la temperatura.
	Nel frigorifero si producono cattivi odori.	Sono presenti degli alimenti andati a male.
	Il frigorifero è sporco.	Pulire il frigorifero.
	All'interno c'è del cibo con un forte odore.	Imballare alimenti con odori forti.

 Nota: Se nessuna di queste situazioni corrisponde al proprio problema, non tentare di smontare o riparare il frigorifero da soli. Le riparazioni devono essere eseguite da personale qualificato. Contattare il Servizio di Assistenza Tecnica di Cecotec. Le riparazioni devono essere effettuate da un tecnico autorizzato e devono essere utilizzati solo pezzi di ricambio originali.

8. SPECIFICHE TECNICHE

Prodotto	Bolero CoolMarket Combi 117 DF Black E	Bolero CoolMarket Combi 117 DF White E
Codice prodotto	02073	02074
Codice QR		
Tensione nominale	220 - 240 V ~	
Frequenza nominale	50 Hz	
Corrente nominale	0,39 A	
Classe climatica (*)	N / ST	
Refrigerante	R600a (35 g)	
Isolante	Ciclopentano	

Questo prodotto contiene una sorgente luminosa ad alta efficienza energetica G.

(*) Frigorifero destinato all'uso a temperature ambiente comprese tra 16 °C e 38 °C.

Le specifiche tecniche possono cambiare senza previa notifica per migliorare la qualità del prodotto.

Fabbricato in Cina | Progettato in Spagna

9. RICICLAGGIO DI APPARECCHIATURE ELETTRICHE ED ELETTRONICHE



Questo simbolo indica che, in conformità con le normative vigenti, il prodotto e/o le pile/batterie devono essere smaltite separatamente dai rifiuti domestici. Quando questo prodotto raggiunge la fine della sua vita utile, è necessario rimuovere le pile/batterie/accumulatori e portarlo in un punto di raccolta designato dalle autorità locali.

Per informazioni dettagliate su come smaltire correttamente le apparecchiature elettriche ed elettroniche e/o le pile/batterie, il consumatore dovrà contattare le autorità locali.

Il rispetto di queste linee guida aiuterà a proteggere l'ambiente.

10. GARANZIA E SUPPORTO TECNICO

Cecotec sarà responsabile nei confronti dell'utente finale o del consumatore per qualsiasi difetto di conformità esistente al momento della consegna del prodotto nei termini, condizioni e scadenze stabilite dalla normativa vigente.

Si raccomanda che le riparazioni siano effettuate da personale specializzato.

Se si riscontra un problema con il prodotto o in caso di dubbi, si prega di contattare il Servizio di Assistenza Tecnica ufficiale di Cecotec al numero +34 96 321 07 28.

11. COPYRIGHT

I diritti di proprietà intellettuale dei testi di questo manuale appartengono a CECOTEC INNOVACIONES, S.L. Tutti i diritti riservati. Il contenuto di questa pubblicazione non può essere, in tutto o in parte, riprodotto, archiviato in un sistema di recupero, trasmesso o distribuito con qualsiasi mezzo (elettronico, meccanico, fotocopia, registrazione o simile) senza la previa autorizzazione di CECOTEC INNOVACIONES, S.L.

1. PEÇAS E COMPONENTES

Legenda da figura 1:

1. Termóstato
2. Prateleiras
3. Tampa da gaveta de frutas e legumes
4. Gaveta de frutas e legumes
5. Prateleira
6. Gaveta do congelador
7. Pés
8. Prateleira da porta

NOTA:

Os gráficos deste manual são representações esquemáticas e podem não corresponder exatamente ao produto.

Para tirar o máximo partido do aparelho em termos de energia, coloque todas as prateleiras e gavetas na posição original, ou seja. Fig. 1

2. ANTES DE USAR

- Este aparelho é acondicionado em embalagens concebidas para o proteger durante o transporte. Retire o aparelho da sua caixa e remova todo o material de embalagem. Pode manter a caixa original e outras embalagens num local seguro para evitar danos no aparelho, caso necessite de o transportar no futuro. Se desejar descartar a embalagem original, certifique-se de reciclar todos os itens corretamente.
- Certifique-se de que todas as peças e componentes estejam incluídos e em bom estado. Se algum deles faltar ou não estiver em boas condições, contactar imediatamente o Serviço de Assistência Técnica oficial da Cecotec.

Conteúdo da caixa

- Frigorífico
- Manual do utilizador

3. INSTALAÇÃO

Lugar de instalação

Estado de ventilação

O local escolhido para instalar o frigorífico deve ser bem ventilado. Não coloque o aparelho

perto de uma fonte de calor, como uma placa de cozedura ou um forno, e evite a luz solar direta para assegurar o efeito de arrefecimento e poupar o consumo de energia. Não coloque o aparelho num local húmido, para evitar ferrugem ou perda de energia. O resultado da divisão da capacidade de arrefecimento do frigorífico pelo espaço total da sala em que o frigorífico está instalado deve ser inferior a 8 g/m³.

Nota: A quantidade de refrigerante utilizada pelo frigorífico é especificada na placa de classificação.

Espaço de dissipação de calor

Durante o funcionamento, o aparelho liberta calor para o ambiente. Portanto, deve deixar pelo menos 30 mm de espaço livre na parte superior, mais de 100 mm em ambos os lados e mais de 50 mm na parte de trás do frigorífico. Fig2

W (mm) Largura	D (mm) Profundidade	H (mm) Altura	A (mm)	B (mm)	C (°)	E (mm)	F (mm)
470	495	1140	792	923	130±5	50	100

Nota: a figura 2 mostra apenas o espaço necessário para o aparelho.

Superfície estável

Coloque o frigorífico sobre uma superfície sólida e plana para o manter estável, caso contrário, ocorrerão vibrações e ruídos. Quando o frigorífico é colocado sobre um tapete, tapete de palha, cloreto de polivinil, devem ser colocadas placas de apoio sólidas debaixo do frigorífico para evitar a mudança de cor devido à dissipação de calor.

Nivelamento

- Não se esqueça de nivelar o aparelho com os pés de nivelamento frontais. Se não estiver nivelado, o desempenho será afetado.
- Após a instalação, aguarde 4 horas antes de o utilizar, para que o refrigerante se estabilize.

Preparação para a utilização

Tempo de espera

Assim que o frigorífico estiver devidamente instalado e limpo, não o ligue imediatamente. Espere pelo menos quatro horas antes de o ligar para garantir o funcionamento normal.

Limpeza


Verifique se todos os acessórios do frigorífico estão bem colocados e limpe o interior com um pano macio.

Ligado

Ligue a ficha a uma tomada de alimentação para ligar o compressor. Após 1 hora, abra a porta do congelador, se a temperatura dentro tiver descido claramente, o sistema de arrefecimento está a funcionar normalmente.

Armazenamento de alimentos

Quando o frigorífico estiver em funcionamento durante um período de tempo considerável, é possível ajustar a temperatura interna. Assim que o frigorífico tiver arrefecido completamente, coloque os alimentos. Estes demorarão 2 a 3 horas a arrefecer completamente. Quando a temperatura é alta, os alimentos podem demorar mais tempo a arrefecer completamente (tente abrir as portas do frigorífico com a menor frequência possível).

 Se instalar o frigorífico num local húmido, deve verificar se o cabo de terra e o disjuntor de fuga estão a funcionar normalmente. Se ocorrerem ruídos de vibração devido ao contacto do frigorífico com a parede ou se a parede ficar preta devido à convecção de ar à volta do compressor, remova o frigorífico da parede. A instalação do frigorífico pode causar interferências em telemóveis, telefones fixos, recetores de rádio ou televisões perto do frigorífico, por isso, neste caso, mantenha o frigorífico o mais afastado possível destes objetos.

Mudar a direção de abertura da porta

Advertência

- O frigorífico não deve ser ligado à tomada quando se muda o lado de abertura da porta. Não se esqueça de retirar a ficha da tomada.
- Recomenda-se que a direção da abertura da porta seja alterada por duas pessoas.

Legenda da figura 3:

1. Tampa da dobradiça
2. Parafusos
3. Dobradiça superior

Legenda da figura 4:

1. Porta do compartimento do frigorífico
2. Dobradiça central
3. Casquilho da porta
4. Parafusos

Legenda da figura 5:

1. Dobradiça inferior
2. Parafusos

Legenda da figura 6:

1. Eixo do pino
2. Parafuso do pino
3. Eixo do pino
4. Anilha
5. Porca

Legenda da figura 7:

1. Eixo do pino
2. Parafuso do pino
3. Eixo do pino
4. Anilha
5. Porca

Legenda da figura 8:

1. Eixo do pino

Legenda da figura 11:

1. Porta do compartimento congelador
2. Topos da porta

Legenda da figura 13:

1. Casquilho da porta
2. Tampa do orifício do casquilho
3. Porta do compartimento do congelador

Legenda da figura 14:

1. Tampa de orifícios

Legenda da figura 15:

1. Espaçador da dobradiça central
2. Dobradiça central
3. Casquilho da porta
4. Parafusos

Legenda da figura 16:

1. Porta do frigorífico
2. Topos da porta

Legenda da figura 18:

1. Casquilho da porta
2. Tampa do orifício do casquilho

3. Porta do compartimento do frigorífico

Legenda da figura 19:

1. Tampa do orifício para o parafuso da dobradiça

Legenda da figura 20:

1. Tampa da dobradiça
2. Parafusos
3. Dobradiça superior

Se o aparelho for virado de cabeça para baixo ou de lado durante este processo, deve ser deixado na posição vertical durante 6 horas antes de o ligar à corrente, para evitar danos nos componentes internos.

1. Certifique-se de que o frigorífico está desligado da tomada.
2. Retire o parafuso que fixa a dobradiça direita (se existir), levante e retire a tampa da dobradiça superior, retire os parafusos que fixam a dobradiça superior à porta, retire o terminal do cabo que liga a porta ao frigorífico (este passo só é adequado para modelos com ecrã externo) e, em seguida, retire a dobradiça. Fig.3
3. Retire a porta do compartimento congelador.
4. Retire os parafusos que fixam a dobradiça central e a seguir, retire a dobradiça. Fig.4
5. Retire a porta do compartimento congelador.
6. Retire os parafusos que fixam a dobradiça inferior ao lado direito, depois retire a dobradiça e retire o pé de nivelamento do lado esquerdo. Fig.5
7. Retire a anilha e a porca que fixam o parafuso de pino no orifício direito da dobradiça inferior e, em seguida, retire o parafuso de pino e os dois eixos de pino da dobradiça inferior. Fig.6
8. Instale o parafuso de pino no orifício esquerdo e insira os eixos do pino nos orifícios adjacentes, depois fixe o parafuso de pino com a anilha e a porca. Fig. 7

AVISO: Se o seu modelo utiliza dobradiças inferiores, consulte os passos seguintes:

- Retire o eixo do pino do orifício direito da dobradiça inferior. Fig. 8
 - Insira o eixo do pino no orifício esquerdo da dobradiça inferior. Fig. 9
9. Instale a dobradiça inferior no lado esquerdo e instale o pé de nivelamento no lado direito. Fig.10
 10. Remova o parafuso que segura o topo da porta no lado inferior direito do compartimento congelador, depois remova o topo da porta e instale-os no lado inferior esquerdo. Fig. 11

NOTA: Alguns modelos utilizam este tipo de batente de porta, por favor inverta-os utilizando o mesmo método. Fig. 12

11. Instale a porta do compartimento congelador.
12. Retire a tampa do orifício do casquilho da porta no lado superior esquerdo da porta do congelador e, em seguida, desloque o casquilho da porta do lado superior direito da porta para o lado superior esquerdo da porta. Instale a tampa do orifício do casquilho no lado superior direito da porta. Fig. 13
13. Retire as tampas dos orifícios dos parafusos das dobradiças centrais do lado esquerdo e instale as tampas nos orifícios dos parafusos do lado direito. Fig. 14
14. Instale a dobradiça central no lado esquerdo com os parafusos que tem retirado anteriormente. Fig. 15
15. Remova o parafuso que segura os topos da porta no lado inferior da porta do frigorífico, depois remova os topos da porta e instale-a no lado inferior esquerdo. Fig. 16

AVISO: Alguns modelos utilizam este tipo de batente de porta, por favor inverta-os utilizando o mesmo método. Fig. 17

16. Instale a porta do compartimento do frigorífico.
17. Retire a tampa do orifício do casquilho da porta no lado superior esquerdo da porta do congelador e, em seguida, desloque o casquilho da porta do lado superior direito da porta para o lado superior esquerdo da porta. Fig. 18
18. Retire a tampa do orifício do parafuso da dobradiça do lado superior esquerdo e instale-a no lado superior direito. Fig. 19
19. Retire o terminal do cabo do lado superior esquerdo da porta do compartimento frigorífico, ligue o terminal do cabo ao frigorífico do lado esquerdo (apenas adequado para modelos com ecrã externo). Fixe a dobradiça superior à parte superior esquerda do frigorífico com os parafusos removidos anteriormente. Fixe a dobradiça superior à parte superior esquerda do frigorífico com os parafusos removidos anteriormente. Antes de apertar os parafusos da dobradiça superior, certifique-se de que a parte superior da porta está nivelada com o frigorífico e que o vedante de borracha faz uma boa vedação.
20. Coloque a tampa da dobradiça sobre a dobradiça na parte superior esquerda do frigorífico. Fig. 20

4. FUNCIONAMENTO

- Pode ajustar a temperatura do frigorífico rodando o seletor do termóstato. O termóstato pode definir-se entre 1 e 7.
- A. Aquecimento: defina a temperatura mais alta.
- B. Arrefecimento: defina a temperatura mais baixa.
- C. A posição OFF é utilizada para desativar a função Arrefecimento.
- Em condições normais de funcionamento (primavera e outono), recomenda-se que a temperatura seja regulada para o nível 4.

- No verão, quando a temperatura ambiente é elevada, recomenda-se que a temperatura seja ajustada para 3-4; e no inverno, quando a temperatura ambiente é baixa, recomenda-se que a temperatura seja ajustada para 5-6.

Nota: As temperaturas podem variar em relação às temperaturas definidas devido ao ciclo do compressor e às condições exteriores.

Função Fast Freezing (Congelação rápida)

- O Fast Freezing faz com que a água contida nos alimentos se transforme em finos cristais de gelo, preservando assim a frescura e os nutrientes.
- Congele alimentos frescos que precisam de ser conservados durante muito tempo. Para obter um congelamento rápido, ajuste o seletor do termóstato para o nível 7 antes de colocar os alimentos no interior.
- Quando os alimentos estiverem congelados (com a função Fast Freezing não deve demorar mais de 4 horas a congelar), volte a rodar o seletor para a posição anterior.

Nota: As definições 6 ou 7 são adequadas quando a temperatura ambiente é inferior a 16 °C, mas se forem deixadas ligadas durante demasiado tempo, podem provocar a formação de gelo. Se isto acontecer, coloque o seletor numa posição mais baixa.

5. INSTRUÇÕES PARA O ARMAZENAMENTO DE ALIMENTOS

Precauções de utilização

- Se selecionar uma temperatura baixa, os alimentos podem descongelar.
- A temperatura interna pode ser afetada por fatores tais como a localização do aparelho, temperatura ambiente e a frequência com que a porta é aberta, etc.
- As bebidas efervescentes não devem ser armazenadas no compartimento congelador e alguns produtos, como os cubos de gelo, não devem ser consumidos demasiado frios.

Armazenamento dos alimentos

- Devido à circulação de ar frio no frigorífico, a temperatura em cada zona é diferente, pelo que os alimentos devem ser colocados em zonas diferentes.
- O compartimento do frigorífico é adequado para o armazenamento de alimentos que não precisam de ser congelados, alimentos cozinhados, cerveja, ovos, alguns condimentos que precisam de ser mantidos frios, leite, sumo de fruta, etc. A gaveta de frutas e legumes é o melhor local para armazenar frutas e legumes.
- O compartimento congelador é adequado para armazenar gelados, alimentos congelados e alimentos que precisam de ser guardados durante muito tempo.

Utilização do compartimento do frigorífico

- Prateleiras:

Para retirar as prateleiras, levante-as primeiro e depois puxe-as para fora. Para os reposicionar, coloque-as nas guias e empurre-as para baixo. Ao retirar e montar as prateleiras, segure-as firmemente e manuseie-as cuidadosamente para evitar danos.

- Gaveta de frutas e legumes:

Depois de utilizar ou limpar a prateleira inferior do frigorífico (a tampa da gaveta), volte a colocá-la no lugar de modo que a temperatura interna da gaveta não seja afetada.

Utilização da bandeja para gelo

Coloque a bandeja para gelo em cima do compartimento congelador para que este congele o mais rapidamente possível.

Dicas para o armazenamento de alimentos congelados

- Limpe e seque bem os alimentos antes de os armazenar no frigorífico. Antes de colocar os alimentos no frigorífico, recomenda-se selá-los para evitar a evaporação da água e para evitar odores, por outro.
- Não introduza demasiados alimentos ou alimentos muito pesados no frigorífico. Mantenha espaço suficiente entre os alimentos; se estiverem demasiado próximos, bloquearão o fluxo de ar frio, o que terá consequências sobre o efeito de refrigeração. Não armazene demasiado ou demasiados alimentos pesados para evitar que as prateleiras se dobrem. Quando guardar alimentos no compartimento do frigorífico, não os coloque junto a nenhuma parede para evitar que congelem.
- Coloque os alimentos mais consumidos na parte da frente das prateleiras, de modo a manter a porta aberta o menos possível.

Dicas para poupar energia:

- Deixe os alimentos quentes arrefecer até à temperatura ambiente antes de os colocar no frigorífico.
- Coloque alimentos congelados no compartimento frigorífico para descongelar. Os alimentos congelados ajudam a arrefecer os alimentos frescos, o que poupa energia.

Armazenamento de fruta e legumes

Guarde a fruta e os legumes na gaveta prevista para o efeito.

Utilização do compartimento de congelação

- Guarde os alimentos que pretende conservar durante um longo período de tempo no compartimento congelador.
- Corte o peixe grande e a carne em pedaços pequenos e coloque-os em sacos de congelação antes de os colocar nas gavetas.
- Permita que os alimentos quentes arrefeçam à temperatura ambiente antes de os colocar no compartimento congelador.

- Não coloque líquidos em recipientes de vidro ou enlatados no compartimento congelador; se o fizer, podem explodir.
- Divida os alimentos em pequenas porções.
- É preferível embalar os alimentos antes de os congelar. Certifique-se de que o recipiente a utilizar está seco. Os alimentos devem ser embalados ou cobertos com materiais adequados que sejam firmes, sem sabor, impermeáveis ao ar e à água para evitar a contaminação cruzada e a transferência de odores.

Dicas para a compra de alimentos congelados


- Ao comprar alimentos congelados, preste atenção às instruções de armazenamento na embalagem.
- Verifique a temperatura do congelador da loja onde os compra.
- Certifique-se de que a embalagem dos alimentos congelados está em perfeitas condições.
- Quando for ao supermercado, compre os produtos congelados em último lugar.
- Tente manter os alimentos congelados juntos enquanto faz as compras e no caminho para casa, pois isso mantê-los-á mais frescos.
- Não compre alimentos congelados, a menos que os possa congelar imediatamente. A maioria dos supermercados e grandes armazéns dispõe de sacos especiais isolados. Neles, os alimentos congelados são mantidos frios durante um período de tempo mais longo.
- Alguns alimentos não precisam de descongelação antes de serem cozinhados. Os legumes e a massa podem ser adicionados diretamente na água a ferver ou cozer-se ao vapor. Os molhos e sopas congelados podem ser colocados numa panela e aquecidos suavemente até descongelarem.
- Utilize alimentos de qualidade e altere-os o menos possível. Quando os alimentos são congelados em pequenas quantidades, congelam-se e descongelam-se mais rápido.
- Calcule a quantidade de alimentos que vai congelar. Quando congelar grandes quantidades de alimentos, regule o seletor para um nível de temperatura baixo. Assim, os alimentos poderão congelar-se rapidamente e mantendo a sua frescura.

6. LIMPEZA E MANUTENÇÃO

Antes de limpar ou mover o aparelho, desligue-o da fonte de alimentação. Não tire a ficha com as mãos molhadas, caso contrário poderia sofrer uma descarga elétrica. Evite derramar água no frigorífico, para que este não enferruje ou provoque um acidente. Não toque no fundo do frigorífico, pois isso pode causar danos.


Limpeza interna e externa

- Os resíduos alimentares no frigorífico podem causar odores indesejados, por isso deve limpar o frigorífico regularmente. O compartimento frigorífico deve ser limpo uma vez por mês.

- Retire todas as prateleiras, a gaveta de frutas e legumes, etc., e limpe-as com um pano macio ou esponja humedecida com água morna ou detergente neutro. Também se pode utilizar um pouco de sabão neutro.
- Limpe regularmente o pó que se acumula no painel traseiro e nas placas laterais do frigorífico.
- Se tiver utilizado sabão, não se esqueça de o enxaguar com água limpa. Em seguida, seque com um pano seco.
-  Não utilize quaisquer materiais ou produtos corrosivos para limpar o frigorífico.
- Seque cuidadosamente o vedante da porta e limpar a ranhura com um pau de madeira embrulhado em algodão. Após a limpeza, fixe os quatro cantos da vedação da porta e depois empurre-a gradualmente para a ranhura da porta.

Interrupção do fornecimento de energia ou falha do sistema de arrefecimento

- Se o congelador parar de funcionar durante um período de tempo prolongado, os alimentos podem descongelar.
- Tente abrir a porta do frigorífico o mínimo possível, para que possa manter a comida em boas condições durante horas, mesmo no verão.
- Se sabe de antemão que vai haver um corte de energia:
 1. Ajuste o termóstato para o nível mais alto com uma hora de antecedência, para que os alimentos fiquem completamente congelados. Não introduza novos alimentos. Definição a temperatura de volta à configuração original quando a fonte de alimentação voltar ao normal.
 2. Também se pode fazer gelo num recipiente hermético e colocá-lo na parte superior do congelador para prolongar o prazo de validade dos alimentos frescos.

 Nota: É melhor não interromper o funcionamento do frigorífico, pois isso pode afetar a sua vida útil.


Descongelação

Ao fim de algum tempo, forma-se uma fina camada de gelo na superfície da parede interior do compartimento congelador (ou no evaporador), que pode afetar o desempenho se tiver uma espessura superior a 5 mm. Quando isto acontecer, raspe suavemente o gelo com um raspador de gelo. É necessário remover o gelo aproximadamente de 3 em 3 meses. Siga os passos abaixo para remover o gelo:

1. Retire os alimentos congelados, desligue a alimentação elétrica, abra a porta do compartimento congelador e retire cuidadosamente o gelo da parede interior com um raspador de gelo. Quando o gelo se desprender, utilize um raspador para o remover.
2. Após a descongelação, limpe o interior do compartimento congelador e ligue a alimentação elétrica.

Férias

- Se não for utilizar o aparelho durante vários meses:
 1. Desligue e desconecte a ventoinha da corrente elétrica.
 2. Retire toda a comida.
 3. Limpe e seque completamente o interior. Para evitar a formação de bolor ou odores desagradáveis deixe a porta ligeiramente aberta.
- Mantenha o frigorífico limpo, num local seco e ventilado, longe de fontes de calor. Não coloque objetos em cima.
- Mantenha o frigorífico fora do alcance das crianças, para que estas não brinquem com ele.

 Nota: Se o cabo elétrico e/ou a ficha estiverem danificados ou empoeirados, podem resultar choques elétricos e fogo. Se ocorrer uma avaria, desligue a ficha de alimentação e contactar com o Serviço de Assistência Técnica da Cecotec.

Substituição das lâmpadas


O aparelho utiliza uma luz LED que se caracteriza por um baixo consumo de energia e uma longa vida útil. Se o aparelho não funcionar corretamente, entre em contacto com o Serviço de Assistência Técnica da Cecotec.

7. RESOLUÇÃO DE PROBLEMAS



Para as seguintes avarias menores, por favor tente resolver o problema você mesmo antes de contactar com o Serviço de Assistência Técnica da Cecotec.

Falha	Possíveis causas	Possíveis soluções
O frigorífico não funciona.	Não está ligado à rede elétrica.	Ligue o frigorífico à rede.
	Os disjuntores ou fusíveis estão danificados.	Abra a porta e verifique se a luz se acende.
	Não há eletricidade.	Houve um corte de eletricidade.
O frigorífico não está instalado num local adequado. Não pode ser colocado em varandas, garagens, arrecadações ou qualquer outro local onde a temperatura ambiente seja inferior a 10 °C	O frigorífico não está instalado num local adequado. Não pode ser colocado em varandas, garagens, arrecadações ou qualquer outro local onde a temperatura ambiente seja inferior a 10 °C	Coloque o frigorífico em um lugar coberto onde a temperatura ambiente seja superior a 10 °C.
	O frigorífico faz ruído.	O frigorífico não é estável. O frigorífico toca na parede.

O frigorífico tem uma eficiência de arrefecimento baixa.	Os alimentos inseridos são quentes ou há demasiados alimentos.	Coloque os alimentos no frigorífico quando este estiver à temperatura ambiente.
	Abre a porta com demasiada frequência.	Mantenha a porta fechada.
	A vedação da porta tem objetos que não lhe permitem fechar completamente.	Retire quaisquer objetos ou sujidade da vedação da porta.
	O frigorífico recebe luz solar direta ou está perto de uma fonte de calor.	Retire o frigorífico da fonte de calor.
	O local onde o frigorífico está colocado não é bem ventilado.	Ventile a sala.
	A temperatura selecionada é demasiado elevada.	Ajuste a temperatura.
O frigorífico cheira mal.	Há comida estragada no seu interior.	Deite fora comida estragada.
	O frigorífico está sujo.	Limpe o frigorífico.
	Há comida com um cheiro forte no interior.	Embale os alimentos com odores fortes.

 Nota: Se nenhuma destas situações corresponder ao seu problema, não tente desmontar ou reparar o frigorífico você mesmo. As reparações e a manutenção só devem ser efetuadas por pessoal qualificado. Se tiver alguma dúvida, entre em contacto com o Serviço de Assistência Técnica da Cecotec. A reparação deve ser efetuada por um técnico autorizado e só devem ser utilizadas peças sobressalentes originais.

8. ESPECIFICAÇÕES TÉCNICAS

Produto	BOLERO COOLMARKET COMBI 117 DF BLACK E	Bolero CoolMarket Combi 117 DF White E
Referência	02073	02074
Código QR		
Tensão nominal	220 - 240 V ~	
Frequência nominal	50 Hz	
Corrente nominal	0,39 A	
Classe climática (*)	N / ST	
Refrigerante	R600a (35 g)	
Isolamento	Ciclopentano	

Este produto contém uma fonte de luz de eficiência energética G.
 (*) Frigorífico destinado a ser utilizado a temperaturas ambientes entre 16 °C e 38 °C.
 As especificações técnicas podem ser alteradas sem notificação prévia para melhorar a qualidade do produto.
 Fabricado em China | Desenhado em Espanha

9. RECICLAGEM DE ELETRODOMÉSTICOS



Este símbolo indica que, de acordo com os regulamentos aplicáveis, o produto e/ou a bateria devem ser eliminados separadamente do lixo doméstico. Quando este produto atingir o fim da sua vida útil, deverá remover as pilhas/baterias/acumuladores e levá-lo para um ponto de recolha designado pelas autoridades locais.

Para obter informação detalhada acerca da forma mais adequada de eliminar os seus eletrodomésticos e/ou as correspondentes baterias, o consumidor deverá contactar com as autoridades locais.

A conformidade com as diretrizes acima referidas ajudará a proteger o ambiente.

10. GARANTIA E SAT

A Cecotec será responsável perante o utilizador final ou consumidor por qualquer falta de conformidade que exista no momento da entrega do produto nos termos, condições e prazos estabelecidos pelos regulamentos aplicáveis.

Recomenda-se que as reparações sejam efetuadas por pessoal qualificado.

Se deteta uma ocorrência com o produto ou tem alguma consulta, entre em contacto com o Serviço de Assistência Técnica oficial da Cecotec através do número de telefone +34 96 321 07 28.

11. COPYRIGHT

Os direitos de propriedade intelectual dos textos deste manual pertencem à CECOTEC INNOVACIONES, S.L. Todos os direitos reservados. O conteúdo desta publicação não pode, no todo ou em parte, ser reproduzido, armazenado num sistema de recuperação, transmitido ou distribuído por qualquer meio (eletrónico, mecânico, fotocópia, gravação ou similar) sem a autorização prévia da CECOTEC INNOVACIONES, S.L.

1. ONDERDELEN EN COMPONENTEN

Legende figuur 1:

1. Keuzeschakelaar
2. Planken
3. Deksel voor fruit- en groentelade
4. Fruit- en groentelade
5. Schap
6. Diepvrieslade
7. Poten
8. Deurbakken

OPMERKING:

De figuren in deze handleiding zijn schematische voorstellingen en komen mogelijk niet exact overeen met het product.

Om het apparaat zo energiezuinig mogelijk te maken, plaatst u alle planken en laden in de oorspronkelijke positie, d.w.z. zoals weergegeven in figuur 1.

2. VÓÓR U HET APPARAAT GEBRUIKT

- Dit apparaat heeft een verpakking die ontworpen is om het tijdens het transport te beschermen. Haal het apparaat uit de doos en verwijder al het verpakkingsmateriaal. U kunt de originele doos en andere verpakking op een veilige plaats bewaren om beschadiging van het apparaat te voorkomen als u het in de toekomst moet vervoeren. Als u de verpakking toch weggooit, zorg er dan voor een correcte recyclage.
- Controleer of alle onderdelen en componenten aanwezig en in goede staat zijn. Als een van deze ontbreekt of niet in goede staat is, neem dan onmiddellijk contact op met de Technische Dienst van Cecotec.

Inhoud van de doos

- Koelkast
- Handleiding

3. INSTALLATIE

Plaats van installatie

Ventilatie status

De locatie die u kiest om de koelkast te installeren moet goed geventileerd zijn. Plaats de koelkast niet in de buurt van een warmtebron, zoals een kookplaat of fornuis, en stel hem

niet bloot aan direct zonlicht, om het koelingseffect te garanderen en te besparen op het energieverbruik. Plaats de koelkast niet op een vochtige plaats, om roest of vermogensverlies te voorkomen. Het resultaat van de deling van het koelvermogen van de koelkast door de totale ruimte van de ruimte waarin de koelkast is geïnstalleerd, moet minder dan 8 g/m³ bedragen.

Opmerking: De hoeveelheid koelmiddel die de koelkast gebruikt, staat vermeld op het typeplaatje.

Ruimte voor warmteafvoer

Tijdens het gebruik geeft de koelkast warmte af. Daarom moet er minstens 30 mm vrije ruimte zijn aan de bovenkant, meer dan 100 mm aan beide zijkanten en meer dan 50 mm aan de achterkant van de koelkast. Fig. 2

W (mm) Breedte	D (mm) Diepte	H (mm) Hoogte	A (mm)	B (mm)	C (°)	E (mm)	F (mm)
470	495	1140	792	923	130±5	50	100

Opmerking: Figuur 2 illustreert alleen de ruimte die nodig is voor de installatie van het product.

Stabiel oppervlak

Plaats de koelkast op een stevige, vlakke ondergrond om hem stabiel te houden, anders zullen trillingen en geluiden optreden. Wanneer de koelkast op een tapijt, strooimat of polyvinylchloride staat, moeten er stevige steunplaten onder de koelkast worden geplaatst om kleurverandering door warmteafvoer te voorkomen.

Waterpas zetten

- Zorg ervoor dat de koelkast waterpas staat met de voorpootjes. Als het niet vlak is, zullen de prestaties hieronder lijden.
- Wacht na het installeren vier uur voordat u de koelkast gebruikt, zodat het koelmiddel zich kan stabiliseren.

Voorbereiding van het gebruik

Wachttijd

Zodra de koelkast correct is geïnstalleerd en schoongemaakt, mag u hem niet onmiddellijk inschakelen. Wacht minstens vier uur voordat u het apparaat inschakelt om een normale werking te garanderen.

Schoonmaken


Controleer of alle onderdelen van de koelkast op hun plaats zitten en veeg de binnenkant af met een zachte doek.

Inschakelen

Steek de stekker in een stopcontact om de compressor in te schakelen. Als de temperatuur duidelijk gedaald is, werkt het koelsysteem normaal.

Voedselopslag

Als de koelkast al een tijdje in gebruik is, kunt u de interne temperatuur aanpassen. Zodra de koelkast volledig is afgekoeld, plaatst u het voedsel erin. Deze hebben 2 tot 3 uur nodig om af te koelen. Wanneer de temperatuur hoog is, kan het meer dan 4 uur duren voordat voedsel volledig is afgekoeld (probeer de deur van de koelkast zo weinig mogelijk te openen).

 Als de koelkast op een vochtige plaats is geïnstalleerd, moet u controleren of de aardedraad en de lekschakelaar normaal werken. Als er trillende geluiden optreden door contact van de koelkast met de muur, of als de muur zwart wordt door luchtconvectorie rond de compressor, haal de koelkast dan van de muur. De koelkast kan storingen veroorzaken op mobiele telefoons, vaste telefoons, radio-ontvangers of televisies, dus het wordt aanbevolen om de koelkast zo ver mogelijk van deze objecten vandaan te houden.

Veranderen van de openingsrichting van de deur

Waarschuwing

- De koelkast mag niet op het stopcontact zijn aangesloten wanneer de deuropeningszijde wordt gewijzigd. Zorg ervoor dat u de stekker uit het stopcontact haalt.
- Het is raadzaam om de openingsrichting van de deur met hulp van een tweede persoon te veranderen.

Legende figuur 3:

1. Afdekking van scharnier
2. Schroeven
3. Bovenste scharnier

Legende figuur 4:

1. Deur koelkast
2. Middelste scharnier
3. Deuras
4. Schroeven

Legende figuur 5:

1. Onderste scharnier
2. Schroeven

Legende figuur 6:

1. Pennenas

2. Stiftschroef
3. Pennenas
4. Sluistring
5. Bout

Legende figuur 7:

1. Pennenas
2. Stiftschroef
3. Pennenas
4. Sluistring
5. Bout

Legende figuur 8:

1. Pennenas

Legende figuur 11:

1. Deur van het vriesvak
2. Deurstoppers

Legende figuur 13:

1. Deuras
2. Afdekking
3. Deur van het vriesvak

Legende figuur 14:

1. Pluggen

Legende figuur 15:

1. Afstandhouder voor midden scharnier
2. Middelste scharnier
3. Deuras
4. Schroeven

Legende figuur 16:

1. Deur van de koelkast
2. Deurstoppers

Legende figuur 18:

1. Deuras
2. Afdekking
3. Deur koelkast

Legende figuur 19:

1. Afdekking scharnier schroefgat

Legende figuur 20:

1. Afdekking van scharnier
2. Schroeven
3. Bovenste scharnier

Als het apparaat tijdens dit proces op zijn kop of op zijn kant wordt gezet, moet het 6 uur lang rechtop blijven staan voordat u de stekker in het stopcontact steekt om schade aan de interne onderdelen te voorkomen.

1. Zorg dat de stekker van de koelkast niet in het stopcontact zit.
2. Verwijder de schroef waarmee het rechter scharnier vastzit (indien aanwezig), wrik het deksel van het bovenste scharnier omhoog en verwijder het, verwijder de schroeven waarmee het bovenste scharnier aan de deur vastzit, verwijder de kabelklem die de deur met de kast verbindt (deze stap is alleen geschikt voor modellen met extern scherm) en verwijder vervolgens het scharnier. Fig. 3
3. Verwijder de deur van het koelkastcompartiment uit de behuizing.
4. Verwijder de schroeven waarmee het middelste scharnier vastzit en verwijder vervolgens het middelste scharnier. Fig. 4
5. Verwijder de deur van het vriescompartiment.
6. Verwijder de schroeven waarmee het onderste scharnier aan de rechterkant van de kast vastzit, verwijder vervolgens het scharnier en verwijder de stelvoet van de linkerkant van de behuizing. Fig. 5
7. Verwijder de sluitring en moer waarmee de schroef van de pin in het rechter gat van het onderste scharnier is bevestigd en verwijder vervolgens de schroef en de twee pinnen uit het onderste scharnier. Fig. 6
8. Installeer de schroef van de pin in het linker gat en steek de pinnen in de aangrenzende gaten, zet vervolgens de pin vast met de sluitring en moer. Fig. 7

OPMERKING: Als uw model onderste scharnieren gebruikt, raadpleeg dan de volgende stappen:

- Verwijder de pin uit het rechter gat in het onderste scharnier. Fig. 8
 - Steek de pin in het linker gat van het onderste scharnier. Fig. 9
9. Installeer het onderste scharnier aan de linkerkant van de behuizing en installeer de stelvoet aan de rechterkant van de behuizing. Fig. 10
 10. Verwijder de schroef waarmee de deurstoppers aan de rechteronderkant van de deur van het vriesvak vastzitten, verwijder vervolgens de deurstoppers en monteer ze aan de linker onderkant. Fig. 10

OPMERKING: Sommige modellen gebruiken dit type deurstop, draai ze dan op dezelfde manier om. Fig. 11

11. Installeer de deur van het vriesvak.
12. Verwijder de afdekking van het gat voor de deurdoorvoer linksboven in de deur van de vriezer en verplaats de deurdoorvoer van rechtsboven in de deur naar linksboven in de deur. Installeer de afdekking van het gat in het gat in de deurbus rechtsboven in de deur. Fig. 13
13. Verwijder de pluggen uit de schroefgaten van de middelste scharnieren aan de linkerkant van de behuizing en installeer de pluggen in de schroefgaten aan de rechterkant van de behuizing. Fig. 14
14. Installeer het middelste scharnier aan de linkerkant met de eerder verwijderde schroeven. Fig. 15
15. Verwijder de schroef waarmee de deurstoppers aan de onderkant van de koelkastdeur vastzitten, verwijder vervolgens de deurstoppers en installeer ze linksonder. Fig. 16

OPMERKING: Sommige modellen gebruiken dit type deurstop, draai ze dan op dezelfde manier om. Fig. 17

16. Installeer de deur van het koelvak.
17. Verwijder de afdekking van het gat voor de deurbus linksboven op de deur van het koelkastcompartiment en schuif de deurbus van rechtsboven op de deur naar linksboven op de deur. Fig. 18
18. Verwijder de afdekking van het schroefgat van het scharnier van de linker bovenkant van de behuizing en installeer het op de rechterbovenkant van de behuizing. Fig. 19
19. Verwijder de kabelklem uit de linker bovenkant van de deur van het koelkastcompartiment, sluit de kabelklem aan op de behuizing aan de linkerkant (alleen geschikt voor modellen met extern display). Bevestig het bovenste scharnier aan de linker bovenkant van de behuizing met de schroeven die u eerder heeft verwijderd. Bevestig het bovenste scharnier aan de linker bovenkant van de behuizing met de schroeven die u eerder heeft verwijderd. Voordat u de schroeven van het bovenste scharnier vastdraait, moet u ervoor zorgen dat de bovenkant van de deur gelijk ligt met de behuizing en dat de rubberen pakking goed afdicht.
20. Plaats de afdekking over het scharnier linksboven in de behuizing. Fig. 20

4. WERKING

- U kunt de temperatuur van de koelkast aanpassen door aan de keuzeschakelaar te draaien, die kan worden ingesteld tussen 1 en 7:
- A. 1 is de hoogste temperatuur.

- B. 7 is de laagste temperatuur.
- C. De OFF-stand wordt gebruikt om de koelfunctie uit te schakelen.
- Onder normale bedrijfsomstandigheden (in de lente en de herfst) wordt aanbevolen om de temperatuur in te stellen op 4.
 - In de zomer, wanneer de omgevingstemperatuur hoog is, wordt aanbevolen om de temperatuur in te stellen op 3-4; en in de winter, wanneer de omgevingstemperatuur laag is, wordt aanbevolen om de temperatuur in te stellen op 5-6.

Opmerking: De temperatuur van de koelkast kan variëren door de werking van de compressor en de omstandigheden buiten.

Fast Freezing (Snel invriezen)

- Deze functie zorgt ervoor dat het water in het voedsel verandert in fijne ijskristallen, waardoor de versheid en voedingsstoffen behouden blijven.
- Vries vers voedsel in dat lang bewaard moet worden. Voor snel invriezen zet u de keuzeschakelaar op stand 7 voordat u het voedsel plaatst.
- Wanneer het voedsel bevroren is (met de functie Fast Freezing duurt het niet langer dan 4 uur om in te vriezen), draait u de keuzeknop terug naar de vorige positie.

Opmerking: Instellingen 6 of 7 zijn geschikt als de omgevingstemperatuur lager is dan 16 °C, maar als ze te lang aan blijven staan, kan er ijsvorming ontstaan. Als dit gebeurt, zet u de keuzeschakelaar in een lagere stand.

5. INSTRUCTIES VOOR HET BEWAREN VAN VOEDSEL

Voorzorgsmaatregelen voor gebruik

- Als u een lage temperatuur selecteert, kan het voedsel ontdooien.
- De temperatuur kan worden beïnvloed door factoren zoals locatie, omgevingstemperatuur en hoe vaak de deur wordt geopend.
- Drinkjes met koolzuur mogen niet in de vriezer bewaard worden en sommige producten zoals ijsblokjes mogen niet te koud geconsumeerd worden.

Locatie van het voedsel

- Door de circulatie van koude lucht in de koelkast is de temperatuur in elke zone verschillend, zodat de levensmiddelen in verschillende zones moeten worden geplaatst.
- Het koelkastcompartiment is geschikt voor het bewaren van voedsel dat niet ingevroren hoeft te worden, gekookt voedsel, frisdrank, eieren, sommige specerijen die koud bewaard moeten worden, melk, vruchtensap, enz. De fruit- en groentelade is de beste plaats om deze voedingsmiddelen te bewaren.
- Het vriesgedeelte is geschikt voor het bewaren van ijs, diepvriesproducten en levensmiddelen die lange tijd moeten worden bewaard.

Koelgedeelte

- Planken:

Om de planken te verwijderen, tilt u ze eerst op en trekt u ze er vervolgens uit. Om ze opnieuw te plaatsen, plaatst u ze in de geleiders en duwt u ze naar beneden. Houd de planken stevig vast en ga er voorzichtig mee om als u ze verwijdert of terug plaatst.

- Fruit- en groentelade:

Na gebruik of schoonmaak van het onderste schap van de koelkast (het deksel van de lade), plaats u het terug zodat de interne temperatuur van de lade niet wordt beïnvloed.

Gebruik van de ijsklontjes vorm

Plaats het ijsblokjesbakje boven in de vriezer, zodat het zo snel mogelijk bevriest.

Tips voor het bewaren van voedsel

- Maak het voedsel goed schoon en droog alvorens het in de koelkast te bewaren. Voordat u het voedsel in de koelkast plaatst, is het aan te raden om het in te pakken om te voorkomen dat er water verdampt en dat er onaangename geurtjes ontstaan.
- Zet niet te veel of te zwaar voedsel in de koelkast. Houd voldoende ruimte tussen de levensmiddelen; als ze te dicht op elkaar staan, zullen ze de stroom van koude lucht blokkeren, wat gevolgen zal hebben voor het koelingseffect. Bewaar niet te veel of te zware levensmiddelen om te voorkomen dat de planken doorbuigen. Als u voedsel in de koelkast bewaart, plaats het dan niet tegen een wand om te voorkomen dat het bevriest.
- Zet uw meest geconsumeerde voedingsmiddelen vooraan in de schappen, zodat u de deur zo min mogelijk openhoudt.

Tips voor energiebesparing:

- Laat warm voedsel afkoelen tot kamertemperatuur voordat u het in de koelkast zet.
- Plaats bevroren voedsel in het koelgedeelte om te ontdooien. Diepvriesvoedsel helpt bij het koelen van vers voedsel, wat energie bespaart.

Bewaring van groenten en fruit

Bewaar fruit en groenten in de daarvoor bestemde lade.

Gebruik van het vriesgedeelte

- Bewaar voedsel dat u lang wilt bewaren in de laden van het vriesvak.
- Snijd grote vis en vlees in kleine stukjes en doe ze in diepvrieszakjes voordat u ze in de laden legt.
- Laat warm voedsel afkoelen tot kamertemperatuur voordat u het in het vriescompartiment plaatst.
- Plaats geen vloeistoffen in glas of blik in het vriescompartiment; als u dat wel doet, kunnen ze ontploffen.

- Verdeel het eten in porties.
- U kunt voedsel het beste verpakken voordat u het invriest. Zorg ervoor dat de te gebruiken verpakking droog is. Voedsel moet worden verpakt of afgedekt met stevige, niet-giftige, niet-vervuilende, smaakloze, lucht- en waterdichte materialen om kruisbesmetting en geuroverdracht te voorkomen.

Tips voor het kopen van diepvriesproducten


- Let bij het kopen van diepvriesproducten op de bewaarinstructies op de verpakking.
- Controleer de temperatuur van het vriesvak van de winkel waar u ze koopt.
- Zorg ervoor dat de verpakking van diepvriesproducten in perfecte staat is.
- Als u naar de supermarkt gaat, koop dan als laatste diepvriesproducten.
- Probeer diepvriesproducten tijdens het boodschappen doen en onderweg naar huis bij elkaar te houden, want dan blijven ze langer vers.
- Koop geen diepvriesproducten, tenzij u ze onmiddellijk kunt invriezen. In de meeste supermarkten en warenhuizen zijn speciale geïsoleerde zakken verkrijgbaar. Daarin wordt bevroren voedsel langer koud gehouden.
- Sommige levensmiddelen hoeven niet voor het koken te worden ontdooid. Groenten en pasta kunnen direct aan het kokende water worden toegevoegd of worden gestoomd. Bevroren sauzen en soepen kunnen in een steelpan worden gedaan en op laag vuur worden verwarmd tot ze ontdooid zijn.
- Gebruik kwaliteitsvoeding en verander deze zo min mogelijk. Wanneer voedsel in kleine hoeveelheden wordt ingevroren, duurt het invriezen en ontdooien minder lang.
- Bereken de hoeveelheid in te vriezen voedsel. Stel de keuzeschakelaar in op een lage temperatuur wanneer u grote hoeveelheden voedsel invriest. Op die manier kunnen levensmiddelen snel worden ingevroren, met behoud van hun versheid.

6. SCHOONMAAK EN ONDERHOUD

Haal de stekker uit het stopcontact voordat u de koelkast schoonmaakt. Raak de stekker niet aan met natte handen; dit kan elektrische schokken veroorzaken. Mors geen water op de koelkast, zodat deze niet gaat roesten of een ongeluk veroorzaakt. Hou uw handen niet in de bodem van de koelkast, want dit kan schade veroorzaken.


Binnen- en buitenreiniging

- Voedselresten in de koelkast kunnen ongewenste geurtjes veroorzaken, dus maak de koelkast regelmatig schoon. Het koelgedeelte moet één keer per maand worden schoongemaakt.
- Verwijder alle planken en de fruit- en groentelade en maak ze schoon met een zachte doek of spons bevochtigd met lauw water. U kunt ook een beetje neutrale zeep gebruiken.
- Reinig regelmatig het stof dat zich op het achterste paneel en de zijplaten van de koelkast

- verzamelt.
- Als u zeep heeft gebruikt, spoel het dan af met schoon water. Droog het daarna af met een droge doek.
-  Gebruik geen bijtende materialen of producten om de koelkast schoon te maken. Droog de deurafdichting zorgvuldig af en reinig de groef met een tandenstoker omwikkeld met watten. Om de afdichting na het schoonmaken weer terug te plaatsen, zet u eerst de vier hoeken vast en duwt u de afdichting vervolgens beetje bij beetje in de sleuf.

Onderbreking van de stroomvoorziening of defect van het koelsysteem

- Als de vriezer lange tijd niet werkt, kan het voedsel ontdooien.
 - Probeer de deur van de koelkast zo weinig mogelijk te openen, zodat u voedsel urenlang in goede staat kunt houden, zelfs in de zomer.
 - Als u van tevoren weet dat de stroom zal uitvallen:
1. Zet de keuzeschakelaar een uur van tevoren op de hoogste stand, zodat het voedsel volledig bevroren is. Plaats geen nieuw voedsel. Stel de temperatuur weer in op de oorspronkelijke instelling wanneer de stroomvoorziening weer normaal is.
 2. U kunt ook ijs in een luchtdichte bak bovenin de vriezer plaatsen om de houdbaarheid van voedsel te verlengen.

 **Opmerking:** Onderbreek de werking van de koelkast niet; dit kan de levensduur beïnvloeden.

Ontdooien


Na enige tijd zal zich een dun laagje vorst vormen op het oppervlak van de binnenwand van de vriezer (of op de verdamper), dat de werking kan beïnvloeden als het meer dan 5 mm dik is. Als dit gebeurt, schraapt u de vorst er voorzichtig af met een ijskrabber. De vorst moet ongeveer om de 3 maanden worden verwijderd. Volg de onderstaande stappen om de vorst te verwijderen:

1. Verwijder het bevroren voedsel, haal de stekker uit het stopcontact, open de deur van het vriesvak en verwijder voorzichtig de vorst van de binnenwand met een ijskrabber. Als de vorst loslaat, gebruik dan een schraper om het te verwijderen.
2. Maak na het ontdooien de binnenkant van het vriesvak schoon en schakel de stroomtoevoer in.

Vakantie

- Als u het apparaat een aantal maanden niet gaat gebruiken:
1. Zet de koelkast uit en haal de stekker uit het stopcontact.
 2. Verwijder al het voedsel.
 3. Reinig en droog de binnenkant grondig. Om schimmelvorming of onaangename geuren te voorkomen, laat u de deur iets open.
- Houd de koelkast schoon op een droge, geventileerde plaats uit de buurt van warmtebronnen. Plaats geen voorwerpen op de bovenkant.

- Houd de koelkast buiten het bereik van kinderen, zodat ze er niet mee kunnen spelen.

 **Opmerking:** Als de voedingskabel en de stekker beschadigd of stoffig zijn, kunnen er elektrische schokken en brand ontstaan. Als er een storing optreedt, trek dan de stekker uit het stopcontact en neem contact op met de Technische Dienst van Cecotec.

Gloeilamp vervangen


Dit apparaat maakt gebruik van een LED-lampje die wordt gekenmerkt door een laag energieverbruik en een lange levensduur. In geval van een storing kunt u contact opnemen met de technische hulpdienst van Cecotec.

7. PROBLEEMOPLOSSING



Als een van de volgende storingen optreedt, probeer deze dan eerst zelf op te lossen voordat u contact opneemt met de Technische Dienst van Cecotec.

Fout	Mogelijke oorzaken	Mogelijke oplossingen
De koelkast werkt niet.	Hij is niet aangesloten op het lichtnet.	Steek de stekker van de koelkast in het stopcontact.
	Stroomonderbrekers of zekeringen zijn beschadigd.	Open de deur en controleer of het lampje gaat branden.
	Er is geen elektriciteit	De stroom is uitgevallen.
De koelkast maakt lawaai.	De koelkast is niet geïnstalleerd op een geschikte locatie. Het mag niet geplaatst worden op balkons, garages, opslagruimten of andere plaatsen waar de omgevingstemperatuur lager is dan 10 °C.	Installeer de koelkast op een plaats waar de omgevingstemperatuur hoger is dan 10 °C.
	De koelkast raakt de muur.	Pas de pootjes aan. Maak de koelkast los van de muur.

De koelkast heeft een laag koelrendement.	Het geïntroduceerde eten is heet of er is te veel van.	Plaats het voedsel in de koelkast wanneer het op kamertemperatuur is.
	U opent de deur te vaak.	Houd de deur gesloten.
	Er zitten voorwerpen in de deurafdichting waardoor deze niet volledig sluit.	Verwijder voorwerpen of vuil van de afdichting van de deur.
	De koelkast ontvangt direct zonlicht of staat in de buurt van een warmtebron.	Haal de koelkast van de warmtebron.
	De plaats waar de koelkast staat, is niet goed geventileerd.	Ventileer de kamer.
	De geselecteerde temperatuur is te hoog.	Pas de temperatuur aan.
In de koelkast worden slechte geuren geproduceerd.	Er zit bedorven voedsel in de koelkast	Gooi bedorven voedsel weg.
	De koelkast is vies.	Maak de koelkast schoon.
	Er zit voedsel met een sterke geur in.	Verpak voedsel met sterke geuren goed.

 **Opmerking:** Als geen van deze situaties overeenkomt met uw probleem, probeer dan niet zelf de koelkast te demonteren of te repareren. Alle reparaties moeten worden uitgevoerd door gekwalificeerd personeel. Neem contact op met de Technische Dienst van Cecotec. Reparaties moeten worden uitgevoerd door een erkende technicus en er mogen alleen originele reserveonderdelen worden gebruikt.

8. TECHNISCHE SPECIFICATIES

Product	Bolero CoolMarket Combi 117 DF Black E	Bolero CoolMarket Combi 117 DF White E
Referentie	02073	02074
QR-code		
Nominale spanning	220 - 240 V~	
Nominale frequentie	50 Hz	
Nominale stroom	0,39 A	
Klimaatklasse (*)	N / ST	
Koelvloeistof	R600a (35 g)	
Isolatie	Cyclopentaan	

Dit product bevat één energiezuinige lichtbron G.

(*) Koelkast bedoeld voor gebruik bij omgevingstemperaturen tussen 16 °C en 38 °C.

Technische specificaties kunnen zonder voorafgaande kennisgeving worden gewijzigd om de productkwaliteit te verbeteren.

Gemaakt in China/ Ontworpen in Spanje

9. RECYCLING VAN ELEKTRISCHE EN ELEKTRONISCHE APPARATUUR



Dit symbool geeft aan dat, volgens de geldende voorschriften, het product en/of de accu gescheiden van het huisvuil moeten worden afgevoerd. Wanneer dit product het einde van zijn levensduur bereikt, dient u de batterijen/accumulatoren te verwijderen en het naar een door de plaatselijke autoriteiten aangewezen inzamelpunt te brengen.

Voor gedetailleerde informatie over hoe elektrische en elektronische apparatuur en/of batterijen op de juiste manier kunnen worden weggegooid, moeten consumenten contact opnemen met hun plaatselijke autoriteiten.

Naleving van de bovenstaande richtlijnen helpt het milieu te beschermen.

10. GARANTIE EN TECHNISCHE ONDERSTEUNING

Cecotec is aansprakelijk tegenover de eindgebruiker of consument voor elk gebrek aan overeenstemming dat bestaat op het ogenblik van de levering van het product onder de voorwaarden, bepalingen en termijnen die zijn vastgelegd in de toepasselijke regelgeving. Het wordt aanbevolen reparaties te laten uitvoeren door gekwalificeerd personeel.

Als u ooit een incident met het product ontdekt of vragen heeft, neem dan contact op met de officiële Technische Assistentie van Cecotec via het telefoonnummer +34 96 321 07 28.

11. COPYRIGHT

De intellectuele eigendomsrechten op de teksten in deze handleiding behoren toe aan CECOTEC INNOVACIONES, S.L. Alle rechten voorbehouden. De inhoud van deze publicatie mag niet, geheel of gedeeltelijk, worden veelevoudigd, opgeslagen in een geautomatiseerd gegevensbestand, doorgegeven of verspreid op welke wijze dan ook (elektronisch, mechanisch, door fotokopieën, opnamen en dergelijke) zonder voorafgaande toestemming van CECOTEC INNOVACIONES, S.L.

1. CZĘŚCI I KOMPONENTY

Legenda rysunku 1:

1. Termostat
2. Półki
3. Pokrywa szuflady na warzywa i owoce
4. Szuflada na owoce i warzywa
5. Półka
6. Szuflada zamrażarki
7. Nóżki
8. Półki na drzwiach

UWAGA:

Grafika tej instrukcji obsługi jest schematyczna i możliwe, że nie będzie całkowicie zgodna z produktem.

Aby maksymalnie wykorzystać urządzenie pod względem efektywności energetycznej, umieść wszystkie półki i szuflady w pierwotnym położeniu, jak pokazano na rysunku 1.

2. PRZED UŻYCIEM

- To urządzenie jest zapakowane w opakowanie zaprojektowane w celu ochrony podczas transportu. Wyjmij urządzenie z pudełka i usuń wszystkie materiały opakowaniowe. Oryginalne pudełko i inne elementy opakowania można przechowywać w bezpiecznym miejscu, aby zapobiec uszkodzeniu urządzenia w przypadku konieczności jego transportu w przyszłości. Jeśli chcesz pozbyć się oryginalnego opakowania, pamiętaj o prawidłowym recyklingu wszystkich jego elementów.
- Upewnij się, że wszystkie części i komponenty są dołączone, i są w dobrym stanie. Jeśli któregokolwiek z nich brakuje lub nie są w dobrym stanie, należy niezwłocznie skontaktować się z oficjalnym Serwisem Technicznym Cecotec.

Zawartość opakowania

- Lodówka
- Instrukcja obsługi

3. INSTALACJA

Miejsce instalacji

Stan wentylacji

Miejsce instalacji lodówki powinno być dobrze wentylowane. Nie umieszczaj urządzenia

w pobliżu źródła ciepła, takiego jak płyta kuchenna lub piecyk, i unikaj wystawiania go na działanie bezpośredniego światła słonecznego, aby zapewnić prawidłowy efekt chłodzenia i zaoszczędzić energię. Nie umieszczaj urządzenia w wilgotnym miejscu, aby nie zardzewiała lub nie straciła mocy. Wynik podzielenia mocy chłodniczej urządzenia przez całkowitą powierzchnię pomieszczenia, w którym jest zainstalowane powinien być mniejszy niż 8 g/m³.

Uwaga: Ilość czynnika chłodniczego zużywanego przez lodówkę jest podana na tabliczce znamionowej.

Przebieg rozprowadzenia ciepła

Urządzenie podczas pracy oddaje ciepło do otoczenia. Dlatego należy pozostawić co najmniej 30 mm wolnej przestrzeni u góry, ponad 100 mm po obu stronach i ponad 50 mm z tyłu urządzenia. Rys. 2

W (mm) Szerokość	D (mm) Głębokość	H (mm) Wysokość	A (mm)	B (mm)	C (°)	E (mm)	F (mm)
470	495	1140	792	923	130±5	50	100

Uwaga: rysunek 2 przedstawia tylko wymiary miejsca wymagane dla instalacji urządzenia.

Stabilna powierzchnia

Umieść urządzenie na solidnej i płaskiej powierzchni, aby było stabilne, w przeciwnym razie wystąpią wibracje i hałas. Gdy urządzenie jest ustawione na dywanie, słomianej macie, polichlorku winylu, pod urządzeniem należy umieścić solidne płyty nośne, aby uniknąć odbarwień spowodowanych rozpraszaniem ciepła.

Poziomowanie

- Pamiętaj, aby wypoziomować urządzenie za pomocą przednich nóżek. Jeśli nie będzie ono wypoziomowane, ucierpi na tym wydajność.
- Po zainstalowaniu lodówki odczekaj 4 godziny przed jej użyciem, aby umożliwić ustabilizowanie się czynnika chłodniczego.

Przygotowanie do użycia

Czas oczekiwania

Gdy urządzenie jest dobrze zainstalowane i czyste, nie włączaj go od razu. Przed włączeniem należy odczekać co najmniej cztery godziny, aby zapewnić normalne działanie.

Czyszczenie


Sprawdź, czy wszystkie części lodówki są dobrze zamocowane i wytrzyj wewnątrz miękką ściereczką.

Włączanie

Podłącz wtyczkę do gniazda zasilania, aby włączyć sprężarkę. Po upływie 1 godziny otwórz drzwi zamrażarki, jeśli temperatura wyraźnie spadła, system chłodzenia działa normalnie.

Przechowywanie jedzenia

Gdy lodówka działa przez dłuższy czas, można wyregulować temperaturę wewnętrzną. Gdy lodówka całkowicie się schłodzi, włóż do niej jedzenie. Całkowite schłodzenie zajmuje 2-3 godziny. Latem, gdy temperatura jest wysoka, całkowite schłodzenie żywności może zająć ponad 4 godziny (staraj się otwierać drzwi lodówki tak rzadko, jak to możliwe).

 Jeśli lodówka jest zainstalowana w wilgotnym miejscu, należy sprawdzić, czy przewód uziemiający i wyłącznik instalacyjny działają normalnie. Jeśli w wyniku kontaktu urządzenia ze ścianą wystąpią odgłosy wibracji lub ściana stanie się czarna z powodu konwekcji powietrza wokół sprężarki, należy odsunąć urządzenie od ściany. Lodówka może powodować zakłócenia w pracy telefonów komórkowych, telefonów stacjonarnych, odbiorników radiowych lub telewizorów, dlatego zaleca się trzymać lodówkę jak najdalej od tych przedmiotów.

Zmiana kierunku otwierania drzwi

Ostrzeżenie

- Urządzenie nie może być podłączone do gniazda elektrycznego, gdy zmieniasz stronę otwierania drzwi. Pamiętaj, aby wyjąć wtyczkę z gniazda.
- Wskazane jest wykonanie zmiany kierunku otwierania drzwi przez dwie osoby.

Legenda rysunku 3:

1. Osłona zawiasu
2. Śruby
3. Zawias górny

Legenda rysunku 4:

1. Drzwi komory lodówki
2. Środkowy zawias
3. Tuleja drzwi
4. Śruby

Legenda rysunku 5:

1. Zawias dolny
2. Śruby

Legenda rysunku 6:

1. Sworzeń

2. Śruba sworznia
3. Sworzeń
4. Podkładka
5. Nakrętka

Legenda rysunku 7:

1. Sworzeń
2. Śruba sworznia
3. Sworzeń
4. Podkładka
5. Nakrętka

Legenda rysunku 8:

1. Sworzeń

Legenda rysunku 11:

1. Drzwi komory zamrażarki
2. Ograniczniki drzwi

Legenda rysunku 13:

1. Tuleja drzwi
2. Zaślepka otworu tulei
3. Drzwi komory zamrażarki

Legenda rysunku 14:

1. Zaślepki

Legenda rysunku 15:

1. Separator zawiasu środkowego
2. Środkowy zawias
3. Tuleja drzwi
4. Śruby

Legenda rysunek 16:

1. Drzwi lodówki
2. Ograniczniki drzwi

Legenda rysunek 18:

1. Tuleja drzwi
2. Zaślepka otworu tulei
3. Drzwi komory lodówki

Legenda rysunek 19:

1. Zaślepka otworu na śrubę zawiasu

Legenda rysunek 20:

1. Ostrona zawiasu
2. Śruby
3. Zawias górny

Jeśli podczas tego procesu urządzenie zostanie obrócone do góry nogami lub na bok, należy pozostawić je w pozycji pionowej na 6 godzin przed podłączeniem, aby zapobiec uszkodzeniu wewnętrznych komponentów.

1. Upewnij się, że urządzenie jest odłączone od zasilania.
2. Odkręć śrubę mocującą prawy zawias (jeśli jest), podważ i zdejmij ostronę górnego zawiasu, odkręć śruby mocujące górny zawias do drzwiczek, odłącz zacisk kablowy łączący drzwiczki z obudową (ten krok dotyczy tylko modeli z zewnętrznym wyświetlaczem), a następnie zdejmij zawias. Rys. 3
3. Zdejmij drzwi komory lodówki.
4. Wykręć śruby mocujące środkowy zawias, a następnie wyjmij go. Rys. 4
5. Zdejmij drzwi komory zamrażarki.
6. Wykręć śruby mocujące dolny zawias do prawej strony obudowy, a następnie zdejmij zawias i nóżkę regulującą z lewej strony obudowy. Rys. 5
7. Zdejmij podkładkę i nakrętkę mocującą śrubę sworznia do prawego otworu dolnego zawiasu, a następnie wyjmij śrubę sworznia i dwie osie sworznia z dolnego zawiasu. Rys. 6
8. Zamontuj śrubę sworznia w lewym otworze i włóż osie sworzni do sąsiednich otworów, a następnie zabezpiecz śrubę sworznia podkładką i nakrętką. Rys. 7

UWAGA: Jeśli w modelu zastosowano zawiasy dolne, należy wykonać poniższe czynności:

- Wyjmij sworzeń z prawego otworu w dolnym zawiasie. Rys. 8
 - Włóż oś sworznia do lewego otworu dolnego zawiasu. Rys. 9
9. Zainstaluj dolny zawias po lewej stronie obudowy i zainstaluj nóżkę regulującą po prawej stronie obudowy. Rys. 10
 10. Odkręć śrubę mocującą ograniczniki drzwi po prawej dolnej stronie drzwi zamrażarki, a następnie wyjmij ograniczniki drzwi i zainstaluj je po lewej dolnej stronie. Rys. 11

UWAGA: Niektóre modele używają tego typu ogranicznika drzwi, należy je odwrócić przy użyciu tej samej metody. Rys. 12

11. Zamontuj drzwi komory zamrażarki.

12. Zdejmij pokrywę z otworu tulei drzwi w lewej górnej części drzwi zamrażarki, a następnie przesunąć tuleję drzwi z prawej górnej części drzwi do lewej górnej części drzwi. Zamontuj zaślepkę otworu w otworze tulei w prawej górnej części drzwi. Rys. 13
13. Wyjmij zaślepkę z otworów na śruby środkowych zawiasów po lewej stronie obudowy i zainstaluj zaślepkę w otworach na śruby po prawej stronie obudowy. Rys. 14
14. Zamontuj środkowy zawias po lewej stronie za pomocą wcześniej odkręconych śrub. Rys. 15
15. Odkręć śrubę mocującą ograniczniki drzwi lodówki na dole, a następnie zdejmij ograniczniki drzwi i zainstaluj je na dole po lewej stronie. Rys. 16

UWAGA: Niektóre modele używają tego typu ogranicznika drzwi, należy je odwrócić przy użyciu tej samej metody. Rys. 17

16. Zamontuj drzwi komory lodówki.
17. Zdejmij pokrywę z otworu tulei drzwi w lewej górnej części drzwi lodówki, a następnie przesunąć tuleję drzwi z prawej górnej części drzwi do lewej górnej części drzwi. Rys. 18
18. Zdejmij ostonę otworu na śrubę zawiasu w lewej górnej części obudowy i zamontuj ją w prawej górnej części obudowy. Rys. 19
19. Zdejmij zacisk kablowy z lewej górnej części drzwi komory lodówki, podłącz zacisk kablowy do szafki po lewej stronie (dotyczy tylko modeli z wyświetlaczem zewnętrznym). Przymocuj górny zawias do lewej górnej strony obudowy za pomocą wcześniej odkręconych śrub. Przymocuj górny zawias do lewej górnej strony obudowy za pomocą wcześniej odkręconych śrub. Przed dokręceniem śrub górnego zawiasu upewnij się, że górna część drzwi jest wypoziomowana względem lodówki, a gumowa uszczelka dobrze przylega.
20. Zamontuj ostonę zawiasu na zawiasie po lewej górnej stronie obudowy. Rys. 20

4. FUNKCJONOWANIE

- Temperaturę lodówki można regulować obracając pokrętło termostatu. Termostat można ustawić w zakresie od 1 do 7:
 - A. 1 to najwyższa temperatura.
 - B. 7 to najniższa temperatura.
 - C. Pozycja OFF służy do dezaktywacji funkcji chłodzenia.
 - W normalnych warunkach pracy (wiosną i jesienią) zaleca się ustawienie temperatury na 4.
 - Latem, gdy temperatura otoczenia jest wysoka, zaleca się ustawienie temperatury na 3-4; a zimą, gdy temperatura otoczenia jest niska, zaleca się ustawienie temperatury na 5-6.
- Uwaga: Temperatura lodówki może się różnić ze względu na cykl pracy sprężarki i warunki zewnętrzne.

Fast Freezing (szybkie zamrażanie):

- Szybkie zamrażanie powoduje, że woda w żywności zamienia się w drobne kryształki lodu, co pozwala zachować świeżość i składniki odżywcze żywności.
- Zamrażaj świeżą żywność, która ma być przechowywana przez długi czas. W celu szybkiego zamrożenia należy ustawić pokrętło wyboru w pozycji 7 przed włożeniem żywności.
- Gdy żywność zostanie zamrożona (dzięki funkcji Fast Freezing zamrożenie nie powinno zająć więcej niż 4 godziny), obróć pokrętło z powrotem do poprzedniej pozycji.

Uwaga: Ustawienia 6 lub 7 są odpowiednie, gdy temperatura otoczenia jest niższa niż 16°C, ale jeśli pozostaną włączone zbyt długo, mogą spowodować utworzenie się lodu. Jeśli tak się stanie, należy ustawić pokrętło w niższej pozycji.

5. INSTRUKCJE DOTYCZĄCE PRZECHOWYWANIA POŻYWIENIA

Środki ostrożności podczas użytkowania

- Wybranie niskiego poziomu temperatury może spowodować rozmrożenie żywności.
- Na temperaturę mogą wpływać takie czynniki jak lokalizacja, temperatura otoczenia i częstotliwość otwierania drzwi.
- Napoje gazowane nie mogą być przechowywane w zamrażarce, a niektóre produkty, takie jak kostki lodu, nie powinny być spożywane w zbyt niskiej temperaturze.

Rozmieszczenie jedzenia

- Ze względu na cyrkulację zimnego powietrza w lodówce temperatura w każdej strefie jest inna, dlatego żywność należy umieszczać w różnych strefach.
- Komora lodówki nadaje się do przechowywania żywności, której nie trzeba zamrażać, ugotowanej żywności, napojów, jajek, niektórych przypraw, które należy przechowywać w niskiej temperaturze, mleka, soków owocowych itp. Szuflada na owoce i warzywa to najlepsze miejsce do przechowywania tego typu żywności.
- Komora zamrażarki nadaje się do przechowywania lodów, mrożonek i żywności, która musi być przechowywana przez długi czas.

Użytkowanie komory lodówki

- Półki:

Aby wyjąć półki, należy je najpierw podnieść, a następnie wyciągnąć. Aby zmienić ich położenie, należy umieścić je w prowadnicach i popchnąć w dół. Podczas wyjmowania i wstawiania półek, należy je mocno trzymać i obchodzić się z nimi ostrożnie.
- Szuflada na owoce i warzywa:

Po użyciu lub wyczyszczeniu dolnej półki lodówki (pokrywy szuflady) umieść ją z powrotem na

swoim miejscu, aby nie wpłynąć na jej wewnętrzną temperaturę.

Użytkowanie foremki na kostki lodu

Umieść foremkę na kostki lodu w górnej części komory zamrażarki, aby zamarzły jak najszybciej.

Wskazówki dotyczące przechowywania żywności

- Dokładnie wyczyść i osusz żywność przed umieszczeniem jej w lodówce. Przed włożeniem żywności do lodówki zaleca się szczelnie ją zamknąć, aby zapobiec parowaniu wody oraz zapobiec powstawaniu nieprzyjemnych zapachów.
- Nie wkładaj do lodówki zbyt dużej ilości lub bardzo ciężkiej żywności. Zachowaj wystarczającą przestrzeń między produktami; jeśli będą zbyt blisko, zablokują przepływ zimnego powietrza, co będzie miało wpływ na efekt chłodzenia. Nie przechowuj zbyt dużej ilości żywności lub bardzo ciężkiej żywności, aby zapobiec wyginaniu się półek. Żywność nie powinna dotykać ścian lodówki, aby nie zamarzła.
- Umieść najczęściej spożywane produkty z przodu półek, aby drzwi były jak najkrócej otwarte.

Wskazówki dotyczące oszczędzania energii:

- Pozostaw gorącą żywność do ostygnięcia do temperatury pokojowej przed umieszczeniem jej w lodówce.
- Umieść zamrożoną żywność w komorze lodówki w celu rozmrożenia. Mrożonki pomagają schłodzić świeżą żywność, co oszczędza energię.

Przechowywanie owoców i warzyw

Owoce i warzywa należy przechowywać w przeznaczonych do tego szufladzie.

Użytkowanie komory zamrażarki

- Żywność, która ma być przechowywana przez dłuższy czas, należy przechowywać w szufladach zamrażarki.
- Duże ryby i mięso należy pokroić na małe kawałki i umieścić w torebkach do zamrażania przed umieszczeniem ich w szufladach.
- Pozostaw gorącą żywność do ostygnięcia do temperatury pokojowej przed umieszczeniem jej w zamrażarce.
- Nie należy umieszczać płynów w szklanych pojemnikach lub puszkach w komorze zamrażarki; w przeciwnym razie mogą one wybuchnąć.
- Podziel jedzenie na porcje.
- Najlepiej jest pakować żywność przed zamrożeniem. Upewnij się, że używany pojemnik jest suchy. Żywność powinna być zapakowana lub przykryta wytrzymałymi, nietoksycznymi, niezanieczyszczającymi, bezsmakowymi, hermetycznymi i wodoszczelnymi materiałami, aby zapobiec zanieczyszczeniu krzyżowemu i przenoszeniu zapachów.

Wskazówki dotyczące kupowania mrozonek

- Kupując mrożonki, sprawdź instrukcje dotyczące przechowywania na opakowaniu.
- Sprawdź temperaturę zamrażarki w sklepie, w którym je kupujesz.
- Upewnij się, że opakowanie mrożonej żywności jest w idealnym stanie.
- Kupuj produkty mrożone jako ostatnie.
- Staraj się trzymać mrożonki razem podczas zakupów i w drodze do domu, ponieważ dzięki temu zachowają niską temperaturę.
- Nie kupuj mrozonek, jeśli nie będziesz w stanie natychmiast włożyć ich do zamrażarki. W większości supermarketów i hurtowni można kupić specjalne torby termiczne. Mrożona żywność jest w nich utrzymywana w niskiej temperaturze przez dłuższy czas.
- Niektóre potrawy nie wymagają rozmrażania przed gotowaniem. Warzywa i makaron można dodawać od razu do wrzącej wody lub gotować na parze. Zamrożone sosy i zupy można umieścić w garnku i powoli podgrzewać aż do rozmrożenia.
- Używaj wysokiej jakości żywności i jak najmniej ją modyfikuj. Gdy żywność jest zamrażana w małych ilościach, zamrażanie i rozmrażanie zajmuje mniej czasu.
- Oblicz ilość żywności do zamrożenia. W przypadku zamrażania dużych ilości żywności należy ustawić pokrętko na niski poziom temperatury. W ten sposób żywność można szybko zamrozić, zachowując jej świeżość.

6. CZYSZCZENIE I KONSERWACJA

Przed przystąpieniem do czyszczenia urządzenia należy odłączyć je od zasilania. Nie dotykaj wtyczki mokrymi rękami, w przeciwnym razie może dojść do porażenia prądem. Unikaj rozlewania wody na lodówkę, aby nie zardzewiała lub nie doszło do wypadku. Nie sięgaj do dolnej części lodówki, ponieważ może to spowodować szkody.

Czyszczenie na zewnątrz i wewnątrz

- Resztki jedzenia w lodówce mogą powodować nieprzyjemne zapachy, dlatego należy regularnie czyścić lodówkę. Komorę lodówki należy czyścić raz w miesiącu.
- Wyjmij wszystkie półki, szufladę na owoce i warzywa itp., i wyczyść je miękką ściereczką lub gąbką zamoczoną w letniej wodzie. Można również użyć odrobiny neutralnego detergentu.
- Często czyść kurz, który gromadzi się na tylnym panelu i na bocznych ścianach lodówki.
- Jeśli użyto detergentu, należy zmyć go czystą wodą. Następnie wytrzyj do sucha ściereczką.
- Do czyszczenia lodówki nie należy używać żadnych żrących materiałów ani produktów.
- Ostrożnie osusz uszczelkę drzwi i wyczyść rowek drewnianym patyczkiem owiniętym watą. Aby założyć ponownie uszczelkę po wyczyszczeniu jej, zamocuj cztery rogi uszczelki, a następnie stopniowo włóż ją do rowka.

Przerwa w dostawie prądu lub awaria układu chłodzenia

- Jeśli zamrażarka przestanie działać przez dłuższy czas, żywność może się rozmrozić.
 - Staraj się jak najrzadziej otwierać drzwi, w ten sposób można przechowywać żywność w dobrym stanie przez wiele godzin, nawet latem.
 - Jeśli z wyprzedzeniem wiadomo, że nastąpi przerwa w dostawie prądu:
1. Ustaw termostat na najwyższy poziom z godzinnym wyprzedzeniem, aby żywność była całkowicie zamrożona. Nie wkładaj do lodówki nowej żywności. Dostosuj temperaturę z powrotem do pierwotnego ustawienia, gdy powróci dostawa prądu.
 2. Możesz również umieścić lód w hermetycznym pojemniku w górnej części zamrażarki, aby wydłużyć okres przechowywania produktów.



Uwaga: Najlepiej jest nie przerywać pracy lodówki; może to wpłynąć na jej żywotność.

Rozmrażanie

Po pewnym czasie na powierzchni wewnętrznej ścianki zamrażarki (lub na parowniku) utworzy się cienka warstwa szronu, która może mieć wpływ na działanie urządzenia, jeśli jej grubość przekracza 5 mm. W takim przypadku należy delikatnie zeszkobać szron za pomocą skrobaczki do lodu. Szron należy usuwać mniej więcej co 3 miesiące. Aby usunąć szron, należy wykonać poniższe czynności:

1. Wyjąć zamrożoną żywność, odłączyć zasilanie, otworzyć drzwi komory zamrażarki i delikatnie usunąć szron z wewnętrznej ścianki za pomocą skrobaczki do lodu. Gdy szron odpadnie, użyj skrobaka, aby go wyjąć.
2. Po rozmrożeniu wyczyścić wnętrze komory zamrażarki i włączyć zasilanie.

Wakacje

- Jeśli urządzenie nie będzie używane przez kilka miesięcy:
1. Wyłącz lodówkę i wyjmij wtyczkę z gniazdka.
 2. Wyjmij całe jedzenie.
 3. Całkowicie wyczyść i osusz wnętrze. Aby zapobiec tworzeniu się pleśni i nieprzyjemnych zapachów, drzwi należy lekko uchylić.
- Lodówkę należy utrzymywać w czystości w suchym, wentylowanym miejscu, z dala od źródeł ciepła. Nie należy umieszczać na niej żadnych przedmiotów.
 - Lodówkę należy przechowywać w miejscu niedostępnym dla dzieci, aby nie mogły się nią bawić.



Uwaga: Jeśli przewód zasilający i/lub wtyczka są uszkodzone lub zakurzone, może to spowodować porażenie prądem i pożar. Jeśli wystąpi jakakolwiek anomalia, należy odłączyć wtyczkę i skontaktować się z Serwisem Pomocy Technicznej Cecotec.

Wymiana żarówki

W urządzeniu zastosowano oświetlenie LED, które charakteryzuje się niskim zużyciem energii i długą żywotnością. W przypadku jakichkolwiek nieprawidłowości lub usterek należy skontaktować się z Serwisem Pomocy Technicznej Cecotec.

7. ROZWIĄZYWANIE PROBLEMÓW

W przypadku poniższych awarii, spróbuj rozwiązać problem samodzielnie przed skontaktowaniem się z Serwisem Pomocy Technicznej Cecotec.

Awaria	Prawdopodobna przyczyna	Możliwe rozwiązania
Lodówka nie działa.	Nie jest podłączona do sieci elektrycznej.	Podłącz lodówkę do sieci elektrycznej.
	Wyłączniki instalacyjne lub bezpieczniki są uszkodzone.	Otwórz drzwi i sprawdź, czy zapala się światło.
	Brak prądu.	Nastąpiła przerwa w dostawie prądu.
	Lodówka nie została zainstalowana w odpowiednim miejscu. Nie można jej umieszczać na balkonach, w garażach, składzikach lub innych miejscach, w których temperatura otoczenia jest niższa niż 10°C.	Zainstaluj lodówkę w chronionym miejscu, w którym temperatura otoczenia jest wyższa niż 10°C.
Lodówka jest hałaśliwa.	Lodówka nie stoi stabilnie.	Wyreguluj nóżki.
	Lodówka dotyka ściany.	Odsuń lodówkę od ściany.
Lodówka ma niską wydajność chłodzenia.	Włożona żywność jest gorąca lub jest za dużo żywności.	Włóż jedzenie do lodówki, gdy ma temperaturę pokojową.
	Zbyt często otwierane drzwi.	Drzwi powinny pozostać zamknięte.
	W uszczelce drzwi znajdują się przedmioty, które uniemożliwiają całkowite zamknięcie drzwi.	Usuń przedmioty lub zabrudzenia z uszczelki drzwi.
	Lodówka jest narażona na bezpośrednie działanie promieni słonecznych lub znajduje się w pobliżu źródła ciepła.	Usuń lodówkę z obszaru ciepła.
	Miejsce, w którym umieszczona jest lodówka, nie jest dobrze wentylowane.	Przewietrz pomieszczenie.
	Wybrana temperatura jest za wysoka.	Ustaw temperaturę.

W lodówce powstają nieprzyjemne zapachy.	W środku jest zepsute jedzenie.	Wyrzuć zepsutą żywność.
	Lodówka jest brudna.	Wyczyść lodówkę.
	Wewnątrz znajduje się żywność o silnym zapachu.	Pakuj żywność o silnym zapachu.

! Uwaga: Jeśli żadna z tych sytuacji nie odpowiada problemowi, nie próbuj samodzielnie demontować ani naprawiać urządzenia. Wszelkie naprawy powinny być wykonywane wyłącznie przez wykwalifikowany personel. Skontaktuj się z Serwisem Pomocy Technicznej Cecotec. Naprawę musi przeprowadzić autoryzowany specjalista, który może używać wyłącznie oryginalnych części zamiennych.

8. SPECYFIKACJA TECHNICZNA

Produkt	Bolero CoolMarket Combi 117 DF Black E	Bolero CoolMarket Combi 117 DF White E
Referencja	02073	02074
Kod QR		
Napięcie znamionowe	220 - 240 V ~	
Częstotliwość znamionowa	50 Hz	
Prąd znamionowy	0,39 A	
Klasa klimatyczna (*)	N / ST	
Czynnik chłodniczy	R600a (35 g)	
Izolacja	Cyklopentan	

Ten produkt zawiera źródło światła o efektywności energetycznej G.

(*) Lodówka przeznaczona do użytku w temperaturach otoczenia od 16°C do 38°C.

Specyfikacje techniczne mogą ulec zmianie bez wcześniejszego powiadomienia w celu poprawy jakości produktu.

Wyprodukowano w Chinach | Zaprojektowano w Hiszpanii

9. RECYKLING URZĄDZEŃ ELEKTRYCZNYCH I ELEKTRONICZNYCH



Ten symbol oznacza, że zgodnie z obowiązującymi przepisami produkt i/lub baterię należy utylizować oddzielnie od odpadów domowych. Kiedy ten produkt osiągnie koniec okresu użytkowania, należy wyjąć baterie/akumulatory i przekazać go do punktu zbiórki wyznaczonego przez lokalne władze.

Aby uzyskać szczegółowe informacje na temat najbardziej odpowiedniego sposobu utylizacji sprzętów elektrycznych i elektronicznych i/lub odpowiednich baterii, konsument powinien skontaktować się z lokalnymi władzami.

Przestrzeganie powyższych wytycznych pomoże chronić środowisko.

10. GWARANCJA I SERWIS POMOCY TECHNICZNEJ

Cecotec odpowiada przed użytkownikiem lub konsumentem końcowym za wszelkie niezgodności występujące w momencie dostawy produktu na warunkach określonych w obowiązujących przepisach.

Zaleca się, aby naprawy były przeprowadzane przez wyspecjalizowany personel.

Jeśli wykryjesz problem z produktem lub masz jakiegokolwiek pytania, skontaktuj się z oficjalnym Serwisem Pomocy Technicznej Cecotec pod numerem telefonu +34 96 321 07 28.

11. PRAWA AUTORSKIE

Prawa własności intelektualnej do tekstów tej instrukcji obsługi należą do CECOTEC INNOVACIONES, S.L. Wszelkie prawa zastrzeżone. Treść niniejszej publikacji nie może być, w całości lub w części, powielana, przechowywana w systemie wyszukiwania, przesyłana lub rozpowszechniana za pomocą jakichkolwiek środków (elektrycznych, mechanicznych, fotokopii, nagrywania lub podobnych) bez uprzedniej zgody CECOTEC INNOVACIONES, S.L.

1. DÍLY A SOUČÁSTI

Legenda k obrázku 1:

1. Volič teploty
2. Police
3. Víko zásuvky na ovoce a zeleninu
4. Zásuvka na ovoce a zeleninu
5. Police
6. Mrazicí zásuvka
7. Nožičky
8. Přihrádky dvířek chladničky

POZNÁMKA:

Grafika v tomto návodu je schematickým znázorněním a nemusí přesně odpovídat výrobku.

Pro maximální využití spotřebiče z hlediska energetické účinnosti umístěte všechny police a zásuvky do původní polohy, tj. tak, jak je znázorněno na obrázku 1.

2. PŘED POUŽITÍM

- Tento spotřebič je zabalen v obalu určeném k ochraně při přepravě. Vyjměte spotřebič z krabice a odstraňte veškerý obalový materiál. Můžete uschovat originální krabici a další obaly na bezpečném místě pro zabránění poškození spotřebiče, pokud byste jej v budoucnu potřebovali přepravovat. Pokud chcete zlikvidovat originální obal, ujistěte se, že všechny části recyklujete správně.
- Zkontrolujte, zda jsou všechny díly a komponenty součástí balení a v dobrém stavu. Pokud některý z nich chybí nebo není v dobrém stavu, okamžitě kontaktujte Oficiální technickou asistenční službu společnosti Cecotec.

Obsah krabice

- Chladnička
- Návod k použití

3. INSTALACE

Místo instalace

Stav větrání

Místo, které si zvolíte pro instalaci chladničky musí být dostatečně ventilováno. Neumísťujte chladničku do blízkosti zdroje tepla, jako je například varná deska nebo ohříváč, ani ji nevystavujte přímému slunečnímu záření, abyste zajistili chladicí účinek a ušetřili spotřebu

energie. Neumísťujte chladničku na vlhké místo, aby nedošlo ke korozi nebo ztrátě výkonu. Výsledek vydělení chladicího výkonu chladničky celkovým prostorem místnosti, ve které je chladnička instalována, musí být menší než 8 g/m³.

Poznámka: Množství chladiva, které chladnička používá, je uvedeno na výrobním štítku.

Prostor pro odvod tepla

Během jejího provozu chladnička vydává teplo. Proto musíte ponechat alespoň 30 mm volného prostoru nahoře, více než 100 mm na obou stranách a více než 50 mm na zadní straně chladničky. Obr. 2

W (mm) Šířka	D (mm) Hloubka	(H) (mm) Výška	A (mm)	B (mm)	C (°)	E (mm)	F (mm)
470	495	1140	792	923	130±5	50	100

Poznámka: Obrázek 2 znázorňuje pouze prostor potřebný pro výrobek.

Stabilní povrch

Chladničku postavte na pevný, rovný povrch, aby byla stabilní, jinak dochází k vibracím a hluku. Pokud je chladnička umístěna na koberci, slaměné rohoži, polyvinylchloridu, měly by být pod chladničku umístěny pevné podpůrné desky, aby se zabránilo změně barvy v důsledku odvádění tepla.

Vyrovnávání

- Nezapomeňte chladničku vyrovnat pomocí předních nožiček. Pokud není vyrovnána, její výkon bude ovlivněn.
- Po instalaci chladničky počkejte čtyři hodiny, než ji začnete používat, aby se chladivo stabilizovalo.

Příprava na použití

Doba čekání

Po správné instalaci a vyčištění chladničky ji ihned nezapínejte. Počkejte alespoň čtyři hodiny předtím, než ji zapnete, aby byl zajištěn její účinný provoz.

Čištění

Zkontrolujte, zda příslušenství chladničky je správně umístěno a vyčistěte vnitřek chladničky jemným hadříkem.


Zapnutí

Zapojte zástrčku do elektrické zásuvky pro zapnutí kompresoru. O hodinu později otevřete

dveře mrazničky, pokud teplota uvnitř mrazicího prostoru zřetelně klesla, chladicí systém pracuje efektivně.

Skladování potravin

Pokud je chladnička v provozu delší dobu, můžete nastavit vnitřní teplotu. Po úplném vychlazení chladničky vložte potraviny. Úplné vychlazení potravin potrvá 2 až 3 hodiny. V létě, kdy je teplota vysoká, může trvat déle než 4 hodiny, než se potraviny zcela vychladí (snažte se otevírat dveře chladničky co nejméně).

 Pokud je chladnička instalována na vlhkém místě, nezapomeňte zkontrolovat, zda uzemňovací vodič a proudový chránič fungují normálně. Pokud se ozývají vibrace způsobené kontaktem chladničky se stěnou nebo pokud stěna zčerná v důsledku konvekce vzduchu kolem kompresoru, odsuňte chladničku od stěny. Chladnička může způsobovat rušení mobilních telefonů, pevných linek, rozhlasových přijímačů nebo televizorů, proto se doporučuje ji v takovém případě instalovat co nejdále od těchto předmětů.

Změna směru otevírání dveří

Varování

- Chladnička nesmí být připojena k elektrické zásuvce, když se změní směr otevírání dveří. Nezapomeňte vytáhnout zástrčku ze zásuvky.
- Je vhodné provést změnu směru otevírání dveří dvěma osobami.

Legenda k obrázku 3:

1. Kryt závěsu
2. Šrouby
3. Horní závěs

Legenda k obrázku 4:

1. Dvířka chladicího prostoru
2. Středový závěs
3. Kluzné pouzdro dveří
4. Šrouby

Legenda k obrázku 5:

1. Spodní závěs
2. Šrouby

Legenda k obrázku 6:

1. Zajišťovací kolík hřídele
2. Kolíkový šroub
3. Zajišťovací kolík hřídele

4. Podložka
5. Matice

Legenda k obrázku 7:

1. Zajišťovací kolík hřídele
2. Kolíkový šroub
3. Zajišťovací kolík hřídele
4. Podložka
5. Matice

Legenda k obrázku 8:

1. Zajišťovací kolík hřídele

Legenda k obrázku 11:

1. Dvířka mrazicího prostoru
2. Zarážky dveří

Legenda k obrázku 13:

1. Kluzné pouzdro dveří
2. Krytka otvoru pro kluzné pouzdro
3. Dvířka mrazicího prostoru

Legenda k obrázku 14:

2. Krytky otvorů

Legenda k obrázku 15:

1. Vložka středového závěsu
2. Středový závěs
3. Kluzné pouzdro dveří
4. Šrouby

Legenda k obrázku 16:

1. Dvířka chladničky
2. Zarážky dveří

Legenda k obrázku 18:

4. Kluzné pouzdro dveří
5. Krytka otvoru pro kluzné pouzdro
6. Dvířka chladicího prostoru

Legenda k obrázku 19:

1. Krytka otvoru pro šrouby závěsu

Legenda k obrázku 20:

1. Kryt závěsu
2. Šrouby
3. Horní závěs

Pokud je spotřebič během tohoto procesu otočen vzhůru nohama nebo na bok, je třeba ho ponechat ve svislé poloze po dobu 6 hodin před zapojením do sítě, aby nedošlo k poškození vnitřních součástí.

1. Ujistěte se, že je chladnička odpojena.
2. Odstraňte šroub, který zajišťuje pravý závěs (pokud je k dispozici), nadzvedněte a sejměte kryt horního závěsu, odstraňte šrouby, které připevňují horní závěs ke dveřím, odstraňte kabelovou svorku, která spojuje dveře a chladničku (tento krok je vhodný pouze pro modely s externím displejem), a poté sejměte závěs. Obr. 3
3. Odstraňte dvířka chladničky.
4. Odstraňte šrouby, které připevňují středový závěs, a poté vyjměte středový závěs. Obr. 4
5. Odstraňte dvířka mrazničky.
6. Odstraňte šrouby upevňující spodní závěs k pravé straně mrazničky, poté závěs vyjměte a odstraňte nastavovací nožičku z levé strany mrazničky. Obr. 5
7. Odstraňte podložku a matici upevňující kolíkový šroub v pravém otvoru spodního závěsu a poté ze spodního závěsu vyjměte kolíkový šroub a oba zajišťovací kolíky hřídele. Obr. 6
8. Nainstalujte kolíkový šroub do levého otvoru a zasuněte zajišťovací kolík hřídele do sousedních otvorů, poté kolíkový šroub zajistěte podložkou a maticí. Obr. 7

UPOZORNĚNÍ: Pokud váš model obsahuje spodní závěsy, postupujte podle následujících kroků:

- Vyjměte zajišťovací kolík hřídele z pravého otvoru spodního závěsu. Obr. 8
 - Vložte zajišťovací kolík hřídele do levého otvoru spodního závěsu. Obr. 9
9. Nainstalujte spodní závěs na levou stranu mrazničky a nainstalujte nastavovací nožičku na pravou stranu mrazničky. Obr. 10
 10. Odstraňte šroub zajišťující zarážky dveří na pravé spodní straně dveří mrazničního prostoru, poté vyjměte zarážky dveří a nainstalujte je na levou spodní stranu. Obr. 11

POZNÁMKA: Některé modely používají tento typ zarážek dveří, obraťte je stejným způsobem. Obr. 12

11. Nainstalujte dvířka mrazničního prostoru.
12. Odstraňte krytku z otvoru pro kluzné pouzdro dvířek na levé horní straně dveří mrazničky, a poté přesuňte kluzné pouzdro dveří z pravé horní strany dveří na levou horní stranu dveří. Nasadte krytku otvoru do otvoru pro kluzné pouzdro na pravé horní straně dvířek.

Obr. 13

13. Vyjměte krytky z otvorů pro šrouby středových závěsů na levé straně chladničky a nainstalujte krytky do otvorů pro šrouby na pravé straně chladničky. Obr. 14
14. Nainstalujte středový závěs na levou stranu pomocí šroubů, které jste předtím odstranili. Obr. 15
15. Odstraňte šroub, který drží zarážku dvířek chladničky na pravé spodní straně chladničky, a poté zarážku dvířek sejměte a nainstalujte na levou spodní stranu. Obr. 16

UPOZORNĚNÍ: Některé modely používají tento typ zarážek dveří, obraťte je stejným způsobem. Obr. 17

16. Nainstalujte dvířka chladničky.
17. Odstraňte krytku z otvoru pro kluzné pouzdro dvířek na levé horní straně dveří chladničky, a poté přesuňte kluzné pouzdro dveří z pravé horní strany dveří na levou horní stranu dveří. Obr. 18
18. Odstraňte krytku z otvoru pro šrouby závěsu z levé horní strany chladničky a nainstalujte ji na pravou horní stranu chladničky. Obr. 19
19. Vyjměte kabelovou svorku z levé horní strany dveří chladničního prostoru, připojte kabelovou svorku ke chladničce na levé straně (vhodné pouze pro modely s vnějším displejem). Připevněte horní závěs k levé horní části chladničky pomocí šroubů, které jste předtím odstranili. Připevněte horní závěs k levé horní části chladničky pomocí tří šroubů, které jste předtím odstranili. Před dotažením šroubů horního závěsu se ujistěte, že je horní část dvířek zarovnána s chladničkou a že gumové těsnění dobře těsní.
20. Nainstalujte kryt závěsu na závěs v levé horní části chladničky. Obr. 20

4. PROVOZ

- Teplotu chladničky můžete nastavit otočením voliče pro nastavení teploty. Volič teploty lze nastavit mezi úrovněmi 1 a 7:
 - A. 1 je nejvyšší teplota.
 - B. 7 je nejnižší teplota.
 - C. Poloha OFF slouží k deaktivaci funkce chlazení.
 - Za normálních provozních podmínek (na jaře a na podzim) se doporučuje nastavit teplotu na úroveň 4.
 - V létě, kdy je okolní teplota vysoká, se doporučuje nastavit teplotu na úroveň 3-4; v zimě, kdy je okolní teplota nízká, se doporučuje nastavit teplotu na 5-6.
- Poznámka: Teplota chladničky se může měnit v důsledku činnosti kompresoru a venkovních podmínek.

Fast freezing (Rychlé zmrazení):

- Při rychlém zmrazení se voda v potravinách změní na jemné krystalky ledu, čímž se

zachová čerstvost a živiny.

- Zamrazte čerstvé potraviny, které je třeba uchovat po dlouhou dobu. Pro dosažení rychlého zmrazení nastavte volič teploty do polohy 7 ještě před vložením potravin.
- Po zmrazení potravin (s funkcí rychlého zmrazení by zmrazení nemělo trvat déle než 4 hodiny) otočte volič zpět do předchozí polohy.

Poznámka: Polohy 6 nebo 7 jsou vhodné, pokud je okolní teplota nižší než 16 °C, ale pokud je ponecháte nastavené příliš dlouho, může dojít k tvorbě námrazy. Pokud se tak stane, nastavte volič do nižší polohy.

5. POKYNY PRO SKLADOVÁNÍ POTRAVIN

Opatření pro používání

- Pokud zvolíte nízkou teplotu, potraviny se mohou rozmrazit.
- Teplota může být ovlivněna faktory, jako je umístění spotřebiče, pokojová teplota a frekvence otevírání dveří.
- Do mrazicího prostoru se nesmí vkládat sycené nápoje a některé produkty jako kostky ledu se nesmí konzumovat příliš studené.

Umístění potravin

- Vzhledem k cirkulaci studeného vzduchu v chladničce je v každé zóně jiná teplota, takže potraviny musí být umístěny v různých zónách.
- Chladicí prostor je vhodný pro skladování potravin, které není třeba zmrazovat, vařených potravin, piva, vajec, některých koření, které je třeba skladovat v chladu, mléka, ovocných šťáv atd. Zásuvka na ovoce a zeleninu je nejlepším místem pro skladování ovoce a zeleniny.
- Mrazicí prostor je vhodný pro skladování zmrzliny, mražených potravin a potravin, které je třeba skladovat po dlouhou dobu.

Používání chladicího prostoru

- Přihrádky:

Pro vyjmutí přihrádek, je nejprve zvedněte, a poté je vytáhněte směrem ven. Pro jejich opětovné vložení, nasadte je do vodících lišt a zatlačte je dolů. Pro vyjmutí a vložení přihrádek, je pevně uchopte a opatrně s nimi manipulujte.

- Zásuvka na ovoce a zeleninu:

Po použití nebo vyčištění spodní police chladničky (víka zásuvky na ovoce a zeleninu) ji znovu umístěte na své místo, aby nebyla ovlivněna vnitřní teplota zásuvky.

Použití zásobníku na ledové kostky

Zásobník na kostky ledu umístěte do horní části mrazicího prostoru tak, aby se co nejdříve zmrazily.

Tipy pro skladování potravin

- Potraviny důkladně umyjte a osušte, než je uložíte do chladničky. Před uložením potravin do chladničky je vhodné je uzavřít, aby se jednak neodpařovala voda, ale také aby se zabránilo vzniku nepříjemných pachů.
- Nevkládejte do chladničky příliš mnoho potravin nebo příliš těžké potraviny. Udržujte dostatečný prostor mezi potravinami; pokud jsou příliš blízko u sebe, brání proudění studeného vzduchu, což má vliv na chladicí účinek. Neskladujte příliš velké množství nebo příliš těžké potraviny, aby se police neprohýbaly. Při ukládání potravin do chladničky je nepřikládejte k žádné ze stěn, aby nedošlo k jejich přimrznutí.
- Umístěte nejčastěji konzumované potraviny do přední části polic tak, abyste dvířka byli otevření co nejméně.

Tipy na úsporu energie:

- Než vložíte horké potraviny do chladničky, nechte je vychladnout na pokojovou teplotu.
- Vložte mražené potraviny do chladicího prostoru, aby se rozmrazily. Mražené potraviny pomáhají chladit čerstvé potraviny, což šetří energii.

Skladování ovoce a zeleniny

Skladujte ovoce a zeleninu v zásuvce k tomu určené.

Použití mrazicího prostoru

- Potraviny, které chcete uchovat delší dobu, skladujte v zásuvkách mrazicího prostoru.
- Velké ryby a maso by měly být před vložením do zásuvek mrazicího prostoru nakrájeny na malé kousky a vloženy do mrazicích sáčků.
- Před vložením horkých potravin do mrazicího prostoru je nechte vychladnout na pokojovou teplotu.
- Do mrazicího prostoru nevkładejte tekutiny ve skleněných nádobách nebo plechovkách, hrozí jejich prasknutí.
- Rozdělte jídlo na porce.
- Před zmrazením je nejlepší potraviny vložit do nádoby nebo zabalit. Ujistěte se, že nádoba, do které vložíte potraviny ke zmrazení, je suchá. Potraviny by měly být zabaleny nebo přikryty pevnými, netoxickými, neznečišťujícími, chuťově neutrálními, vzduchotěsnými a vodotěsnými materiály, aby se zabránilo křížové kontaminaci a přenosu pachů.

Tipy pro nákup mražených potravin

- Když koupíte mražené potraviny, věnujte pozornost pokynům pro jejich skladování uvedených na obalu.
- Zkontrolujte teplotu mrazicího prostoru obchodu, kde je kupujete.
- Ujistěte se, že obal mražených potravin je v bezchybném stavu.
- Když jdete do supermarketu, mražené produkty vložte do košíku jako poslední.
- Při nákupu a cestě domů se snažte skladovat mražené potraviny pohromadě, aby zůstaly


déle čerstvé.

- Nekupujte mražené potraviny, pokud je nemůžete okamžitě zmrazit. Ve většině supermarketů a velkoobchodů lze zakoupit speciální termoizolační tašky. V nich se mražené potraviny udržují v chladu po delší dobu.
- Některé potraviny není nutné před vařením rozmrazit. Zeleninu a těstoviny lze přidat přímo do vroucí vody nebo vařit je v páře. Mražené omáčky a polévky můžete vložit do hrnce a mírně ohřívat, dokud se nerozmrazí.
- Používejte kvalitní potraviny a upravujte je tepelně co nejméně. Když se potraviny zmrazují po malých množstvích, zmrazení a rozmrazení trvá kratší dobu.
- Vypočítejte množství potravin určených ke zmrazení. Pokud zmrazujete velké množství potravin, nastavte volič na nízkou teplotu. Tímto způsobem lze potraviny rychle zmrazit a zachovat jejich čerstvost.

6. ČIŠTĚNÍ A ÚDRŽBA

Před čištěním chladničky ji odpojte od elektrické sítě. Nedotýkejte se zástrčky mokřýma rukama, mohlo by dojít k úrazu elektrickým proudem. Vyvarujte se rozlití vody na chladničku, aby nedošlo ke korozi nebo nehodě. Nesahejte do spodní části chladničky, mohli byste poranit.

Vnitřní a vnější čištění

- Zbytky potravin v chladničce mohou způsobovat nežádoucí zápach, proto byste měli chladničku pravidelně čistit. Chladicí prostor by se měl čistit jednou za měsíc.
- Vyjměte všechny police, přihrádky a zásuvku na ovoce a zeleninu a vyčistěte je jemným hadříkem nebo houbou navlhčenou ve vlažné vodě. Můžete také použít trochu neutrálního mýdla.
- Pravidelně čistěte prach, který se usazuje na zadním panelu a bočních stěnách chladničky.
- Pokud jste použili mýdlo, nezapomeňte ho opláchnout čistou vodou. Poté je vysušte suchým hadříkem.
-  Nepoužívejte k čištění chladničky žádné žíravé materiály nebo prostředky. Opatrně vysušte těsnění dvířek a vyčistěte drážku párátkem omotaným vatou. Pro opětovné nasazení těsnění po vyčištění nejprve zafixujte čtyři rohy a poté jej postupně zatlačte do drážky.

Přerušení napájení nebo porucha chladicího systému

- Pokud mraznička přestane pracovat na delší dobu, může dojít k rozmrazení potravin.
- Snažte se dvířka chladničky otevírat co nejméně, abyste i v létě udrželi potraviny v dobrém stavu po celé hodiny.
- Pokud víte, že dojde k výpadku proudu předem:
 1. Nastavte volič teploty na nejvyšší úroveň (nejnižší teplota) hodinu předem, aby byly potraviny zcela zmražené. Nevkládejte nové potraviny. Po obnovení napájení znovu

upravte teplotu na původní nastavení.

2. Také můžete umístit led do vzduchotěsné nádoby v horní části mrazničky, abyste prodloužili skladování potravin.



Poznámka: Je lepší nepřerušovat provoz chladničky, mohlo by to ovlivnit její životnost.

Odmrazování

Po určité době se na povrchu vnitřní stěny mrazničky (nebo na výparníku) vytvoří tenká vrstva námrazy, která může ovlivnit výkon mrazničky, pokud je hrubší než 5 mm. Pokud k tomu dojde, opatrně námrazu seškrábněte škrabkou na led. Námrazu je nutné odstraňovat přibližně každé 3 měsíce. Při odstraňování námrazy postupujte podle níže uvedených pokynů:

1. Vyjměte mražené potraviny, odpojte napájení, otevřete dvířka mrazicího prostoru a opatrně odstraňte námrazu z vnitřní stěny škrabkou na led. Když se námraza uvolní, použijte k jejímu odstranění škrabku.
2. Po odmrazení vyčistěte vnitřek mrazicího prostoru a zapojte zdroj napájení.

Dovolená

- Pokud nebudete spotřebič používat několik měsíců:
 1. Vypněte chladničku a odpojte zástrčku ze zásuvky.
 2. Vyjměte všechny potraviny.
 3. Zcela vyčistěte a vysušte vnitřní prostor. Pro zabránění tvorbě plísní a nepříjemných pachů, nechte dvířka mírně pootevřená.
- Udržujte chladničku čistou na suchém a větraném místě mimo dosah zdrojů tepla. Nepokládejte na ni žádné předměty.
- Nedovolte dětem hrát se s chladničkou.



Poznámka: Pokud jsou napájecí kabel a zástrčka poškozené nebo zaprášené, může dojít k úrazu elektrickým proudem a požáru. Pokud dojde k závadě, odpojte spotřebič od elektrické sítě a obraťte se na Technickou asistenční službu společnosti Cecotec.

Výměna žárovky


Tento spotřebič je vybaven LED světlem, které se vyznačuje nízkou spotřebou energie a dlouhou životností. V případě jakékoli poruchy nebo anomálie kontaktujte Oficiální technickou asistenční službu společnosti Cecotec.

7. ŘEŠENÍ PROBLÉMŮ



Pokud se vyskytne některá z následujících závad, pokuste se ji vyřešit sami, než se obrátíte na Technickou asistenční službu společnosti Cecotec.

Porucha	Možné příčiny	Možná řešení
Chladnička nefunguje.	Není zapojena do elektrické sítě.	Zapojte chladničku do elektrické sítě.
	Jističe nebo pojistky jsou poškozené.	Otevřete dvířka a zkontrolujte, zda se rozsvítí světlo.
	Není zde elektřina.	Došlo k výpadku proudu.
	Chladnička není nainstalována na vhodném místě. Nelze ji umístit na balkony, do garáží, skladů nebo na jiná místa, kde je okolní teplota nižší než 10 °C.	Nainstalujte chladničku na místo, kde je okolní teplota vyšší než 10 °C.
Chladnička vydává hluk.	Chladnička není stabilní.	Nastavte nožičky.
	Chladnička se dotýká stěny.	Odsuňte chladničku od stěny.
Chladnička má nízkou účinnost chlazení.	Vložené jídlo je teplé nebo v chladničce je příliš mnoho jídla.	Vložte potraviny do chladničky, když mají pokojovou teplotu.
	Otevíráte dvířka příliš často.	Udržujte dvířka zavřená.
	V těsnění dvířek jsou předměty, které neumožňují jejich úplné zavření.	Odstraňte předměty nebo nečistoty, které se nachází v těsnění dvířek.
	Na chladničku dopadá přímé sluneční světlo nebo je v blízkosti zdroje tepla.	Odsuňte chladničku od zdroje tepla.
	Místo, kde je chladnička umístěna není dostatečně ventilováno.	Vyvětrejte místnost.
	Zvolená teplota je příliš vysoká.	Nastavte teplotu.

V chladničce se vytvářejí nepříjemné pachy.	Uvnitř chladničky se nachází zkažené potraviny.	Vyhodte zkažené potraviny.
	Chladnička je špinavá.	Vyčistěte chladničku.
	Uvnitř jsou potraviny se silným zápachem.	Potraviny se silným zápachem vložte do nádob nebo zabalte.

 Poznámka: Pokud žádná z těchto situací neodpovídá vašemu problému, nepokoušejte se chladničku rozebírat nebo opravovat sami. Veškeré opravy by měl provádět pouze kvalifikovaný personál. Obratě se na Technickou asistenční službu společnosti Cecotec. Opravu musí provádět autorizovaný technik a musí být použity pouze originální náhradní díly.

8. TECHNICKÉ SPECIFIKACE

Výrobek	Bolero CoolMarket Combi 117 DF Black E	Bolero CoolMarket Combi 117 DF White E
Referenční číslo výrobku	02073	02074
Kód QR		
Jmenovité napětí	220-240 V~	
Jmenovitá frekvence	50 Hz	
Jmenovitý proud	0,39 A	
Klimatická třída (*)	N / ST	
Chladivo	R600a (35 g)	
Izolace	Cyklopentan	

Tento výrobek obsahuje světelný zdroj s energetickou účinností G.

(1) Chladnička je určena pro používání při pokojové teplotě mezi 16 °C až 38 °C.

Technické specifikace se mohou změnit bez předchozího upozornění za účelem zlepšení kvality výrobku.

Vyrobena v Číně | Navrženo ve Španělsku

9. RECYKLACE ELEKTRICKÝCH A ELEKTRONICKÝCH ZAŘÍZENÍ



Tento symbol označuje, že v souladu s platnými předpisy musí být výrobek a/ nebo baterie zlikvidovány odděleně od domovního odpadu. Po skončení životnosti tohoto výrobku byste měli baterie/akumulátory vyjmout a odnést na sběrné místo určené místními úřady.

Pro podrobnější informace o nejvhodnějším způsobu likvidace elektrických a elektronických zařízení a/nebo příslušných baterií by se spotřebitelé měli obrátit na místní úřady.

Dodržování výše uvedených pokynů přispívá k ochraně životního prostředí.

10. ZÁRUKA A TECHNICKÝ SERVIS

Společnost Cecotec odpovídá konečnému uživateli nebo spotřebiteli za jakýkoli nesoulad, který existuje v době dodání výrobku za podmínek a ve lhůtách stanovených platnými předpisy. Doporučuje se, aby opravy prováděl kvalifikovaný personál.

Pokud zjistíte problém s výrobkem nebo máte jakékoli dotazy, obraťte se na Oficiální technickou asistenční službu společnosti Cecotec na telefonním čísle +34 96 321 07 28.

11. COPYRIGHT

Práva duševního vlastnictví k textům v tomto návodu jsou majetkem společnosti CECOTEC INNOVACIONES, S.L. Všechna práva jsou vyhrazena. Obsah této publikace nesmí být, zčásti nebo jako celek, reprodukován, ukládán do systému obnovy, přenášen nebo distribuován žádnými prostředky (elektronicky, mechanicky, fotokopírováním, nahráváním nebo podobným způsobem) bez předchozího souhlasu společnosti CECOTEC INNOVACIONES, S.L.

1. PARÇALAR VE BİLEŞENLER

Şekil 1 için açıklama:

1. Termostat
2. Raflar
3. Meyve ve sebze çekmece kapağı
4. Meyve ve sebze çekmecesini
5. Raf
6. Dondurucu çekmecesini
7. Ayaklar
8. Kapı rafları

NOT:

Bu kılavuzdaki grafikler şematik gösterimlerdir ve ürünle tam olarak eşleşmeyebilir.

Enerji verimliliği açısından cihazdan en iyi şekilde yararlanmak için, tüm rafları ve çekmeceleri orijinal konumuna, yani şekil 1'de gösterildiği gibi yerleştirin.

2. KULLANMADAN ÖNCE

- Bu cihaz, taşıma sırasında korunması için tasarlanmış bir ambalaj içerisinde paketlenmiştir. Cihazı ve tüm malzemeleri ambalajından çıkarın. İleride taşımamız gerektiğinde cihazın zarar görmesini önlemek için orijinal kutuyu ve diğer ambalajları güvenli bir yerde saklayabilirsiniz. Orijinal ambalajı atmak isterseniz, tüm öğeleri doğru şekilde geri dönüşüm kutusuna attığınızdan emin olun.
- Tüm parçaların ve bileşenlerin içinde ve sağlam olduğundan emin olun. Herhangi bir parçanın eksik veya kırık olması durumunda, lütfen resmi Cecotec Teknik Servisi ile derhal iletişime geçin.

Paket içeriği

- Buzdolabı
- Kullanma kılavuzu

3. KURULUM

Montaj yeri

Havalandırma durumu

Buzdolabını kurmak için seçtiğiniz yer iyi havalandırılmış olmalıdır. Soğutma etkisini sağlamak ve enerji tüketiminden tasarruf etmek için buzdolabını ocak veya soba gibi bir ısı kaynağının yakınına koymayın veya doğrudan güneş ışığına maruz bırakmayın. Paslanmayı veya performans kaybını önlemek için buzdolabını nemli bir yere kurmayın. Buzdolabının soğutma

kapasitesi buzdolabının kurulduğu odanın toplam alanına bölüldüğünde elde edilen sonuç 8 g/m³'ten az olmalıdır.

NOT: Buzdolabı tarafından kullanılan soğutucu gaz miktarı tip etiketinde belirtilmiştir.

Isı yayılım alanı

Çalışma sırasında buzdolabı çevreye ısı yayar. Bu nedenle, buzdolabının üst kısmında en az 30 mm, her iki yanında 100 mm'den fazla ve arka kısmında 50 mm'den fazla boş alan bırakmalısınız. Şema. 2

W (mm) Genişlik	D (mm) Derinlik	H (mm) Yükseklik	A (mm)	B (mm)	C (°)	E (mm)	F (mm)
470	495	1140	792	923	130±5	50	100

Not: Şekil 2 yalnızca ürünün kurulumu için gereken alanı göstermektedir.

Sabit yüzey

Buzdolabını sabit tutmak için sağlam, düz bir zemine yerleştiriniz, aksi takdirde titreşimler ve sesler meydana gelecektir. Buzdolabı halı, hasır, polivinil klorür üzerine yerleştirildiğinde, ısı yayılımı nedeniyle renk değişimini önlemek için buzdolabının altına sağlam destek plakaları yerleştirilmelidir.

Eğim

- Buzdolabınızı ön tesviye ayakları ile dengelendiğinden emin olun. Dengeli değilse, performans olumsuz etkilenecektir.
- Buzdolabını kurduktan sonra, soğutucu gazın dengelenmesini sağlamak için kullanmadan önce dört saat bekleyin.

Buzdolabınızı kullanmadan önce

Bekleme süresi

Buzdolabı düzgün bir şekilde kurulduktan ve temizlendikten sonra hemen çalıştırmayın. Normal çalışmayı sağlamak için açmadan önce en az dört saat bekleyin.

Temizlik


Buzdolabının tüm parçalarının yerinde olup olmadığını kontrol edin ve içini yumuşak bir bezle silin.

Açma/Kapama

Kompresörü çalıştırmak için fişi elektrik prizine takın. Bir saat sonra dondurucunun kapağını açın, sıcaklık belirgin bir şekilde düşmüşse soğutma sistemi normal çalışıyor demektir.

Gıdaların saklanması

Buzdolabı uzun bir süre çalıştığında, iç sıcaklığı ayarlayabilirsiniz. Buzdolabı tamamen soğuduktan sonra yiyecekleri yerleştirin. Bunların tamamen soğuması 2 ila 3 saat sürecektir. Yaz aylarında, sıcaklık yüksek olduğunda, yiyeceklerin tamamen soğuması 4 saatten fazla sürebilir (buzdolabının kapısını mümkün olduğunca seyrek açmaya çalışın).

 Buzdolabı nemli bir yere kurulursa, topraklama kablosunun ve devre kesicinin normal çalışıp çalışmadığını kontrol ettiğinizden emin olun. Buzdolabının duvarla teması nedeniyle titreşim sesleri geliyorsa veya kompresörün etrafındaki hava konveksiyonu nedeniyle duvar kararıyorsa, buzdolabını duvardan uzaklaştırın. Buzdolabı cep telefonları, sabit telefonlar, radyo alıcıları veya televizyonlarla parazite neden olabilir, bu nedenle bu nesnelere mümkün olduğunca uzakta tutmanız önerilir.

Kapının açılma yönünün değiştirilmesi

Dikkat

- Kapı açma yönü değiştirilirken buzdolabı elektrik prizine bağlı olmamalıdır. Fişi prizden çıkardığınızdan emin olun.
- Kapının açılış yönünün iki kişi ile değiştirilmesi tavsiye edilir.

Şekil 3 için açıklama:

1. Menteşe kapağı
2. Vidalar
3. Üst menteşe

Şekil 4 için açıklama:

1. Buzdolabı bölmesinin kapısını çıkarın.
2. Ana menteşe
3. Kapı burcu
4. Vidalar

Şekil 5 için açıklama:

1. Alt menteşe
2. Vidalar

Şekil 6 için açıklama:

1. Pim civatası
2. Pim vidası
3. Pim civatası
4. Rondela
5. Somun

Şekil 7 için açıklama:

1. Pim civatası

2. Pim vidası
3. Pim civatası
4. Rondela
5. Somun

Şekil 8 için açıklama:

1. Pim mili

Şekil 11 için açıklama

1. Dondurucu bölmesi kapısı
2. Kapı stoperleri

Şekil 13 için açıklama

1. Kapı burcu
2. Burç deliği kapağı
3. Dondurucu bölmesi kapısı

Şekil 14 için açıklama

1. Delik kapakları

Şekil 15 için açıklama

1. Orta menteşe ayırıcı
2. Ana menteşe
3. Kapı burcu
4. Vidalar

Şekil 16 için açıklama

1. Buzdolabı kapısı
2. Kapı stoperleri

Şekil 18 için açıklama

1. Kapı burcu
2. Burç deliği kapağı
3. Buzdolabı bölmesinin kapısı

Şekil 19 için açıklama

1. Menteşe vidası deliği kapağı

Şekil 20 için açıklama

1. Menteşe kapağı
2. Vidalar

3. Üst menteşe

Bu işlem sırasında cihaz baş aşağı veya yan çevrilirse, dahili bileşenlerin zarar görmesini önlemek için fişe takmadan önce 6 saat boyunca dik konumda bırakılmalıdır.

1. Buzdolabının fişinin çekili olduğundan emin olun.
2. Sağ menteşeyi sabitleyen vidayı çıkarın (varsa), üst menteşe kapağını kaldırın ve çıkarın, üst menteşeyi kapıya bağlayan vidaları çıkarın, kapıyı ve buzdolabını bağlayan kablo terminalini çıkarın (bu adım yalnızca harici ekranlı modeller için uygundur) ve ardından menteşeyi çıkarın. Şema. 3
3. Buzdolabı bölmesi kapısını çıkarın.
4. Orta menteşeyi sabitleyen vidaları sökün, ardından orta menteşeyi çıkarın. Şema. 4
5. Dondurucu bölmesi kapısını çıkarın.
6. Alt menteşeyi buzdolabının sağ tarafına sabitleyen vidaları sökün, ardından menteşeyi çıkarın ve ayar ayağını buzdolabının sol tarafından çıkarın. Şema. 5
7. Pim civatasını alt menteşenin sağ deliğine sabitleyen rondelayı ve somunu çıkarın, ardından pim civatasını ve iki pim milini alt menteşeden çıkarın. Şema. 6
8. Pim civatasını sol deliğe takın ve pim millerini bitişik deliklere yerleştirin, ardından pim civatasını pul ve somunla sabitleyin. Şema. 7

UYARI: Modelinizde alt menteşeler kullanılıyorsa, aşağıdaki adımlara bakın:

- Pim milini alt menteşedeki sağ delikten çıkarın. Şema. 8
 - Pim milini alt menteşenin sol deliğine takın. Şema. 9
9. Alt menteşeyi buzdolabının sol tarafına takın ve ayarlanabilir ayağı buzdolabının sağ tarafına takın. Şema. 10
 10. Dondurucu bölmesi kapısının sağ alt tarafındaki kapı stoperlerini sabitleyen vidayı sökün, ardından kapı stoperlerini çıkarın ve sol alt tarafa takın. Şema. 11

NOT: Bazı modellerde bu tip kapı stoperi kullanılır, lütfen aynı yöntemi kullanarak bunları ters çevirin. Şema. 12

11. Dondurucu bölmesi kapısını takın
12. Dondurucu kapısının sol üst tarafındaki kapı burcu deliğinden kapağı çıkarın, ardından kapı burcunu kapının sağ üst tarafından kapının sol üst tarafına taşıyın. kapının sağ üst tarafından kapının sol üst tarafına. Delik kapağını kapının sağ üst tarafındaki burçtaki deliğe takın. Şema. 13
13. Tapaları buzdolabının sol tarafındaki orta menteşelerin vida deliklerinden çıkarın ve tapaları buzdolabının sağ tarafındaki vida deliklerine takın. Şema. 14
14. Daha önce çıkarılan vidaları kullanarak sol taraftaki orta menteşeyi takın. Şema. 15
15. Kapı stoperlerini sabitleyen vidayı buzdolabı kapısının altından çıkarın, ardından kapı

stoperlerini çıkarın ve sol alt tarafa takın. Şema. 16

UYARI: Bazı modellerde bu tip kapı stoperi kullanılır, lütfen aynı yöntemi kullanarak bunları ters çevirin. Şema. 17

16. Buzdolabı bölmesinin kapağını takın.
17. Buzdolabı bölmesi kapısının sol üst tarafındaki kapı burcu deliğinin kapağını çıkarın ve kapı burcunu kapının sağ üst tarafından sol üst tarafına taşıyın. kapının sağ üst tarafından sol üst tarafına taşıyın. Şema. 18
18. Menteşe vida deliği kapağını buzdolabının sol üst tarafından çıkarın ve buzdolabının sağ üst tarafına takın. Şema. 19
19. Kablo terminalini buzdolabı bölmesi kapısının sol üst tarafından çıkarın, kablo terminalini buzdolabının sol tarafına bağlayın (yalnızca harici ekranlı modeller için uygundur). Üst menteşeyi daha önce çıkardığınız vidalarla kabinin sol üst tarafına takın. Üst menteşeyi daha önce çıkardığınız vidalarla buzdolabının sol üst tarafına takın. Üst menteşe vidalarını sıkmadan önce, kapının üst kısmının dolapla aynı seviyede olduğundan ve lastik contanın iyi bir sızdırmazlık sağladığından emin olun.
20. Menteşe kapağını buzdolabının sol üst tarafındaki menteşenin üzerine takın. Şema. 20

4. KULLANIM

- Termostat kadranını çevirerek buzdolabının sıcaklığını ayarlayabilirsiniz. Termostat 1 ile 7 arasında ayarlanabilir.
 - A. 1 en yüksek sıcaklıktır.
 - B. 7 en düşük sıcaklıktır.
 - C. KAPALI konumu soğutma fonksiyonunu devre dışı bırakmak için kullanılır.
 - OFF çalışma koşullarında (ilkbahar ve sonbahar), sıcaklığın 4. seviyeye ayarlanması tavsiye edilir.
 - Yaz aylarında, ortam sıcaklığı yüksek olduğunda, sıcaklığın 3-4'e ayarlanması önerilir; ve kış aylarında, ortam sıcaklığı düşük olduğunda, sıcaklığın 5-6'ya ayarlanması önerilir.
- NOT: Buzdolabının sıcaklığı kompresör döngüsü ve dış ortam koşulları nedeniyle değişebilir.

Fast Freezing (Hızlı dondurma)

- Şok dondurma, gıdadaki suyun ince buz kristallerine dönüşmesine neden olarak tazeliği ve besin maddelerini korur.
- Uzun süre saklanması gereken taze yiyecekleri dondurun. Hızlı dondurma için, yiyeceği yerleştirmeden önce sıcaklık kadranını 7 konumuna getirin.
- Yiyecek donduğunda (Hızlı Dondurma fonksiyonu ile dondurma işlemi 4 saatten fazla sürmemelidir), sıcaklık seçiciyi önceki konumuna geri getirin.

NOT: Ortam sıcaklığı 16 °C'nin altında olduğunda 6 veya 7 ayarları uygundur, ancak çok uzun

süre açık bırakılırsa buzlanmaya neden olabilir. Bu durumda, seçiciyi daha düşük bir konuma ayarlayın.

5. GIDA SAKLAMA TALİMATLARI

Kullanım önlemleri

- Düşük bir sıcaklık seçerseniz, yiyeceğinuzu buz çözülebilir.
- Sıcaklık, konum, ortam sıcaklığı ve kapının ne sıklıkta açıldığı gibi faktörlerden etkilenebilir.
- Efervesan içecekler dondurucu bölmesinde saklanmamalı ve buz küpleri gibi bazı ürünler çok soğuk tüketilmemelidir.

Yiyeceklerin konumu

- Buzdolabındaki soğuk hava sirkülasyonu nedeniyle her bölgedeki sıcaklık farklıdır, bu nedenle yiyecekler farklı bölgelere yerleştirilmelidir.
- Buzdolabı bölmesi, dondurulması gerekmeyen yiyecekleri, pişmiş yiyecekleri, meşrubatları, yumurtayı, soğuk tutulması gereken bazı çeşnileri, sütü, meyve suyunu vb. saklamak için uygundur. Meyve ve sebze çekmecesini bu gıdaları saklamak için en iyi yerdir.
- Dondurucu bölmesi dondurma, dondurulmuş gıda ve uzun süre saklanması gereken yiyeceklerin saklanması için uygundur.

Buzdolabı bölmesinin kullanımı

- Raflar: Rafları çıkarmak için önce yukarı kaldırın ve ardından dışarı çekin. Yeniden konumlandırmak için kılavuzlara yerleştirin ve aşağı doğru itin. Rafları çıkarırken ve takarken, hasar görmelerini önlemek için sıkıca tutun ve dikkatlice kullanın.

- Meyve ve sebze çekmecesini:

Buzdolabının alt rafını (çekmece kapağı) kullandıktan veya temizledikten sonra, çekmecenin iç sıcaklığının etkilenmemesi için tekrar yerine takın.

Buz küpü tepsisinin kullanımı

Buz küpü tepsisinin mümkün olduğunca çabuk donması için dondurucu bölmesinin üstüne yerleştirin.

Gıda depolamaya yönelik dikkat gerektiren hususlar

- Yiyecekleri buzdolabında saklamadan önce iyice temizleyin ve kurulaştırın. Yiyecekleri buzdolabına koymadan önce, suyun buharlaşmasını önlemek ve hoş olmayan kokuların ortaya çıkmasını engellemek amacıyla paketlemeniz tavsiye edilir.
- Buzdolabına çok fazla veya çok ağır yiyecekler koymayın. Yiyecekler arasında yeterli boşluk bırakın; birbirlerine çok yakın olurlarsa, soğuk hava akışını engelleyecek ve bu da soğutma

etkisi üzerinde etkili olacaktır. Rafların eğilmesini önlemek için çok fazla veya çok ağır yiyecek depolamayın. Yiyecekleri buzdolabı bölmesinde saklarken, donmalarını önlemek için herhangi bir duvara temas ettirmeyin.

- En sık tükettiğiniz yiyecekleri rafların ön tarafına yerleştirin, böylece kapıyı mümkün olduğunca az açık tutarsınız.

Enerji tasarrufu için öneriler:

- Sıcak yiyecekleri buzdolabına koymadan önce oda sıcaklığına kadar soğumasını bekleyin.
- Dondurulmuş yiyecekleri çözülmesi için buzdolabı bölmesine yerleştirin. Dondurulmuş gıdalar taze gıdaların soğutulmasına yardımcı olarak enerji tasarrufu sağlar.

Meyve ve sebze saklama

Meyve ve sebzeleri çekmecelerde saklayın.

Dondurucu bölmesinin kullanımı

- Uzun süre saklamak istediğiniz yiyecekleri dondurucu çekmecelerinde saklayın.
- Büyük balıkları ve etleri küçük parçalara ayırın ve çekmecelere yerleştirmeden önce dondurucu poşetlerine koyun.
- Sıcak yiyecekleri dondurucu bölmesine yerleştirmeden önce oda sıcaklığına kadar soğumasını bekleyin.
- Cam veya konserve kaplardaki sıvıları dondurucu bölmesine koymayın; koyarsanız patlayabilirler.
- Yiyecekleri küçük porsiyonlara bölün.
- Yiyecekleri dondurmadan önce paketlemek en iyisidir. Kullanılacak kabın kuru olduğundan emin olun. Gıdalar, çapraz bulaşmayı ve koku transferini önlemek için sert, tatsız, hava ve su geçirmeyen, toksik olmayan ve kirliliğe yol açmayan uygun malzemelerle paketlenmeli veya kaplanmalıdır.

Dondurulmuş gıda almak için ipuçları


- Dondurulmuş gıda alırken paket üzerindeki saklama talimatlarına dikkat edin.
- Bunları satın aldığınız mağazanın dondurucu bölmesinin sıcaklığını kontrol edin.
- Dondurulmuş gıdaların ambalajlarının iyi durumda olduğundan emin olun.
- Süpermarkete gittiğinizde dondurulmuş ürünleri en son satın alın.
- Dondurulmuş gıdaları alışveriş sırasında ve eve dönerken bir arada tutmaya çalışın, bu onları daha taze tutacaktır.
- Hemen donduramayacağınız sürece dondurulmuş gıdalar satın almayın. Özel yalıtımlı torbalar çoğu süpermarkette ve mağazada mevcuttur. İçlerinde dondurulmuş gıdalar daha uzun süre soğuk tutulur.
- Bazı yiyeceklerin pişirilmeden önce buzunun çözülmesi gerekmez. Sebzeler ve makarna doğrudan kaynar suya eklenebilir veya buharda pişirilebilir. Dondurulmuş soslar ve çorbalar bir tencereye konulabilir ve çözülene kadar hafifçe ısıtılabilir.
- Kaliteli gıdalar kullanın ve bunları mümkün olduğunca az değiştirin. Yiyecekler küçük miktarlarda dondurulduğunda, dondurulması ve çözülmesi daha az zaman alır.

- Dondurulacak yiyecek miktarını hesaplayın. Büyük miktarlarda yiyecek dondururken, seçiciyi düşük bir sıcaklık seviyesine ayarlayın. Bu sayede yiyecekler tazeliğini koruyarak hızlı bir şekilde dondurulabilir.


6. TEMİZLİK VE BAKIM

Buzdolabını temizlemeden önce elektrik bağlantısını kesin. Fişe ıslak elle dokunmayın; aksi takdirde elektrik çarpabilir. Paslanmaması veya bir kazaya neden olmaması için buzdolabının üzerine su dökmekten kaçının. Hasar verebileceğinden buzdolabının alt kısmına uzanmayın.

İç ve dış temizlik

- Buzdolabındaki yiyecek artıkları istenmeyen kokulara neden olabilir, bu nedenle düzenli olarak temizlenmelidir. Buzdolabı bölmesi ayda bir kez temizlenmelidir.
- Tüm rafları, meyve ve sebze çekmecesini vb. çıkarın ve bunları ılık su ile ıslatılmış yumuşak bir bez veya süngerle temizleyin. Biraz nötr sabun da kullanabilirsiniz.
- Buzdolabının arka panelinde ve yan plakalarında biriken tozları düzenli olarak temizleyin.
- Sabun kullandıysanız, temiz suyla duruladığınızdan emin olun. Daha sonra kuru bir bezle kurulayın.
-  Buzdolabını temizlemek için herhangi bir aşındırıcı malzeme veya ürün kullanmayın.
- Kapı contasını dikkatlice kurulayın ve oluğu pamukla sarılmış tahta bir çubukla temizleyin. Temizledikten sonra contayı yeniden takmak için önce dört köşeyi sabitleyin ve ardından her seferinde biraz iterek oluğun içine yerleştirin.

Elektrik kesilmesi veya soğutma sisteminin arızalanması

- Buzdolabı uzun bir süre çalışmazsa, yiyeceklerin buzunu çözülebilir.
- Buzdolabının kapağını mümkün olduğunca az açmaya çalışın, böylece yiyeceklerinizi uzun süre yazın bile muhafaza edebilirsiniz.
- Elektrik kesintisi olacağını önceden biliyorsanız:
- 1. Yiyeceklerin tamamen donması için termostatı bir saat önceden en yüksek ayara getirin. Yeni yiyecekler koymayın. Elektrik kesintisi ortadan kalktığında sıcaklığı orijinal ayarına geri getirin.
- 2. Yiyeceklerin raf ömrünü uzatmak için dondurucunun üst kısmına hava geçirmez bir kap içinde buz da yerleştirebilirsiniz.
-  NOT: Buzdolabının çalışmasını kesintiye uğratmamak en iyisidir; bu, kullanım ömrünü etkileyebilir.

Buz çözme

Bir süre sonra, dondurucunun iç duvar yüzeyinde (veya evaporatörde) ince bir kırağı tabakası oluşacaktır ve bu tabaka 5 mm'den kalınsa performansı etkileyebilir. Bu olduğunda, buz kazıyıcı ile buz nazikçe kazıyın. Buzun yaklaşık her 3 ayda bir temizlenmesi gerekir. Kırağıyı gidermek

için aşağıdaki adımları uygulayın:

1. Dondurulmuş yiyecekleri çıkarın, güç kaynağının bağlantısını kesin, dondurucu bölmesinin kapağını açın ve buz kazıyıcı ile iç duvardaki kırıntıları nazikçe temizleyin.
2. Buz çözme işleminden sonra, dondurucu bölmesinin içini temizleyin ve güç kaynağını açın.

Tatil

- Cihazı birkaç ay boyunca kullanmayacaksınız:
1. Buzdolabını kapatın ve fişi prizden çekin.
 2. Tüm yiyecekleri çıkarın.
 3. İç kısmı tamamen temizleyip kurulaştırın. Küf oluşumunu veya hoş olmayan kokuları önlemek için kapıyı hafifçe açık bırakın.
- Buzdolabını kuru, havalandırılmış ve ısı kaynaklarından uzak bir yerde temiz tutun. Üzerine herhangi bir nesne koymayın.
 - Buzdolabını, oynamamaları için çocukların erişemeyeceği bir yerde saklayın.

! NOT: Elektrik kablosu ve/veya fişi hasarlı veya tozluysa, elektrik çarpması ve yangın meydana gelebilir. Bir arıza meydana gelirse, cihazın fişini çekin ve Cecotec'in Resmi Cecotec Teknik Destek Merkezi ile iletişime geçin.

Ampul değişimi

Buzdolabında düşük enerji tüketimi ve uzun kullanım ömrü ile karakterize edilen bir LED ışık kullanılmaktadır. Herhangi bir arıza anormallik durumunda, lütfen Cecotec'in Resmi Teknik Destek Servisi ile iletişime geçin.

7. SORUN GİDERME

Aşağıdaki arızalar için, lütfen Cecotec Teknik Destek ile iletişime geçmeden önce sorunu kendiniz çözmeye çalışın.

Arıza	Muhtemel nedenler	Muhtemel çözümler
Buzdolabı çalışmıyor.	Elektrik kaynağına takılı değil.	Buzdolabının fişini elektriğe takılı değil.
	Devre kesiciler veya sigortalar hasar görmüş.	Kapıyı açın ve ışığın yandığını kontrol edin.
	Elektrik yok.	Elektrik kesintisi oldu.
	Buzdolabı uygun bir yere monte edilmemiştir. Balkonlara, garajlara, depolara veya ortam sıcaklığının 10°C'nin altında olduğu başka herhangi bir yere yerleştirilemez.	Buzdolabını ortam sıcaklığının 10 °C'nin üzerinde olduğu bir yere kurun.

Buzdolabı gürültülü çıkarıyor	Buzdolabı dengeli değil.	Ayakları ayarlayın.
	Buzdolabı duvara temas ediyor.	Buzdolabını duvardan uzaklaştırın.
Buzdolabının soğutma verimliliği düşük.	Yerleştirilen yiyecekler sıcaktır veya çok fazla yiyecek vardır.	Yiyecek oda sıcaklığındaiken buzdolabına yerleştirin.
	Kapı çok sık açılıyor.	Kapıyı kapalı tutun.
	Kapı contasının içinde tamamen kapanmasına izin vermeyen nesnelere var.	Kapı contasındaki herhangi bir nesneyi veya kiri temizleyin.
	Cihaz doğrudan güneş ışığı alıyor veya bir ısı kaynağının yakınında.	Buzdolabını ısı kaynağından uzaklaştırın.
	Buzdolabının kurulduğu yer iyi havalandırılmıyor.	Odayı havalandırın.
	Seçilen sıcaklık çok yüksek.	Sıcaklık ayarı:
Buzdolabında kötü kokular oluşur.	İçinde bozulmuş yiyecekler var.	Bozulmuş yiyecekleri atın.
	Buzdolabı kirlidir.	Buzdolabını temizleyin.
	İçinde ağır kokulu bir yiyecek var.	Ağır kokulara sahip yiyecekleri kapalı olarak saklayın.

! Nota: Bu durumlardan hiçbiri sorunuzla eşleşmiyorsa, cihazı kendiniz sökmeye veya onarmaya çalışmayın. Tamir işlemleri yalnızca nitelikli personel tarafından gerçekleştirilmelidir. Lütfen Cecotec'in Resmi Teknik destek Servisi ile iletişime geçin. Tamir yetkili bir teknisyen tarafından yapılmalı ve sadece orijinal yedek parçalar kullanılmalıdır.

8. TEKNİK BİLGİLER

Ürün	Bolero CoolMarket Combi 117 DF Black	Bolero CoolMarket Combi 117 DF White
Referans	02073	02074
QR Kodu		
Nominal voltaj	220 - 240 V ~	
Nominal frekans	50 Hz	
Nominal akım	0,39 A	
İklim sınıfları (*)	N / ST	
Soğutucu gaz	R600a (35 g)	
İzolasyon	Siklopentan	

Bu ürün G enerji verimli ışık kaynağı içerir.

(*) Buzdolabı 16°C ile 38°C arasındaki ortam sıcaklıklarında kullanılmak üzere tasarlanmıştır.

Ürün kalitesini artırmak için teknik özellikler önceden haber verilmeksizin değiştirilebilir.

Çin'de Üretildi | İspanya'da Tasarlandı

9. ELEKTRİKLİ VE ELEKTRONİK EKİPMANLARIN GERİ DÖNÜŞÜMÜ



Bu sembol, yürürlükteki yönetmeliklere göre ürünün ve/veya pilin evsel atıklardan ayrı olarak atılması gerektiğini belirtir. Bu ürün kullanım ömrünün sonuna ulaştığında, pilleri/akümülatörleri çıkarmalı ve yerel yetkililer tarafından belirlenen bir toplama noktasına götürmelisiniz.

Elektrikli ve elektronik ekipmanların ve/veya pillerin uygun şekilde nasıl imha edileceğine ilişkin ayrıntılı bilgi için tüketiciler yerel yetkililerle iletişime geçmelidir.

Yukarıdaki yönergelere uyulması çevrenin korunmasına yardımcı olacaktır.

10. GARANTİ VE TEKNİK SERVİS

Cecotec, ürünün teslimatı sırasında mevcut olan herhangi bir uygunsuzluktan dolayı son kullanıcıya veya tüketiciye karşı yürürlükteki yönetmelikler tarafından belirlenen şartlar, koşullar ve süreler kapsamında sorumlu olacaktır.

Onarımların nitelikli personel tarafından yapılması tavsiye edilir.

Ürünle ilgili bir sorun tespit ederseniz veya herhangi bir sorunuz varsa, lütfen +34 96 321 07 28 numaralı telefondan resmi Cecotec Teknik Destek Servisi ile iletişime geçin.

11. TELİF HAKLARI

Bu kılavuzdaki metinlerin fikri mülkiyet hakları CECOTEC INNOVACIONES, S.L.'ye aittir. Bu yayının içeriği, CECOTEC INNOVACIONES, S.L.'nin önceden izni olmadan kısmen veya tamamen çoğaltılamaz, bir erişim sisteminde saklanamaz, herhangi bir yolla (elektronik, mekanik, fotokopi, kayıt veya benzeri) iletilemez veya dağıtılamaz.

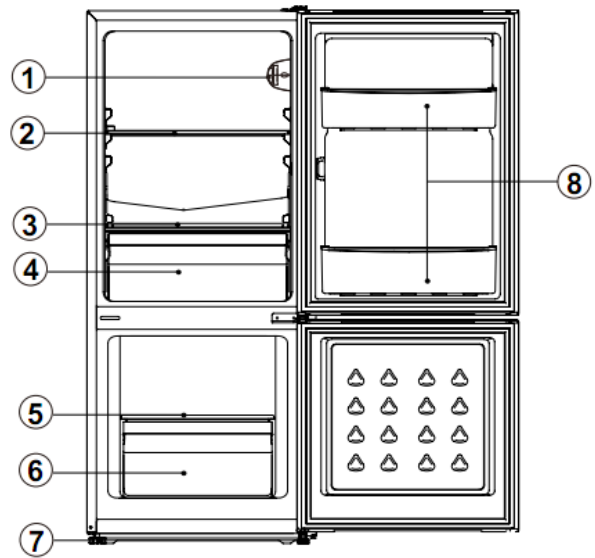


Fig./Img./Abb./Afb./ Rys./Obr. 1

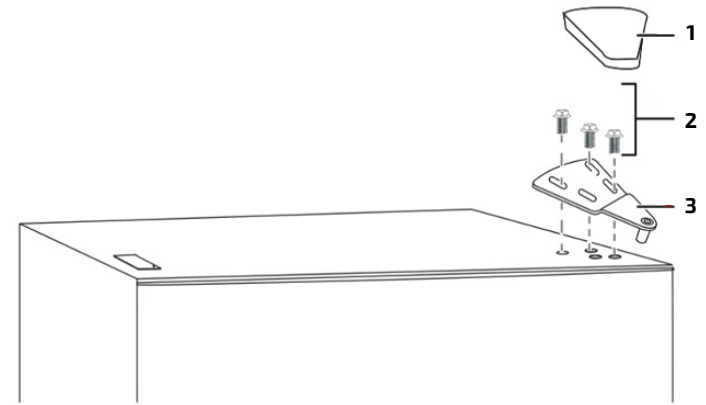


Fig./Img./Abb./Afb./ Rys./Obr. 3

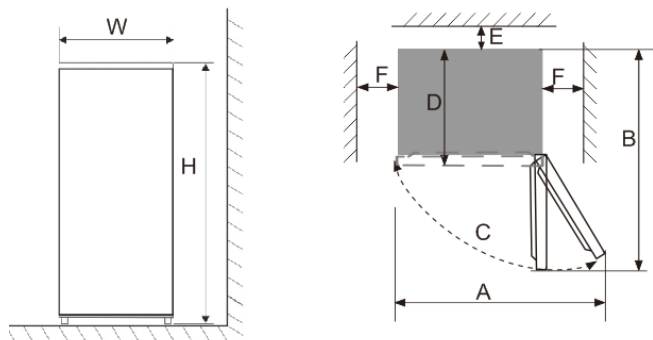


Fig./Img./Abb./Afb./ Rys./Obr. 2

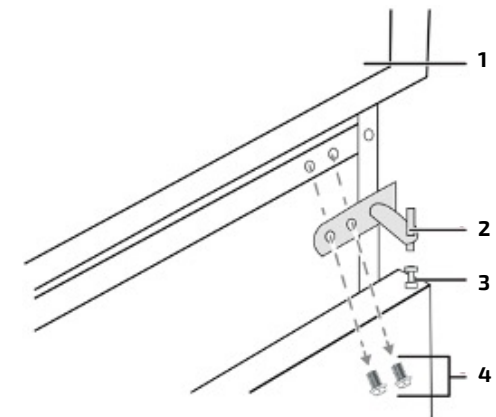


Fig./Img./Abb./Afb./ Rys./Obr. 4

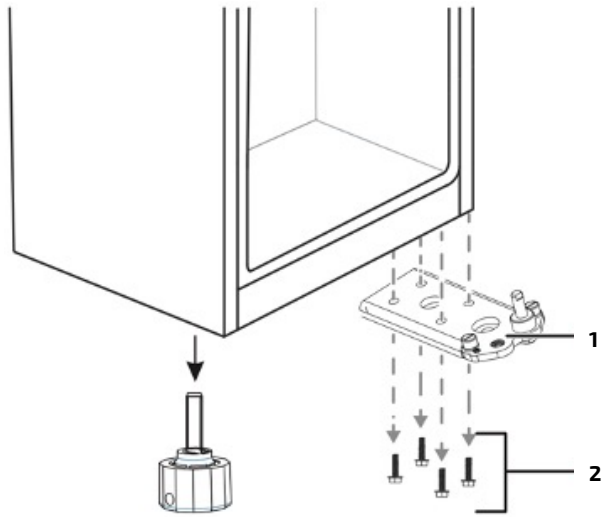


Fig./Img./Abb./Afb./ Rys./Obr. 5

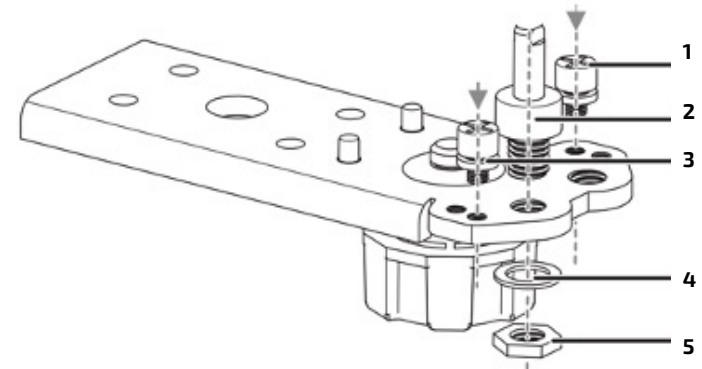


Fig./Img./Abb./Afb./ Rys./Obr. 7

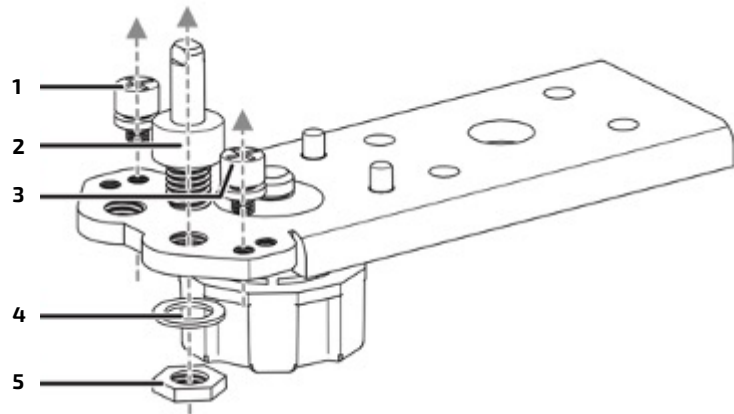


Fig./Img./Abb./Afb./ Rys./Obr. 6

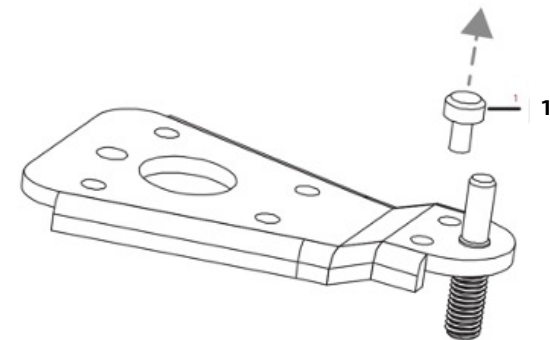


Fig./Img./Abb./Afb./ Rys./Obr. 8

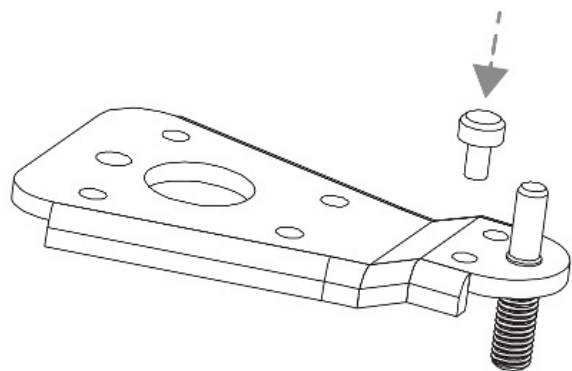


Fig./Img./Abb./Afb./ Rys./Obr. 9

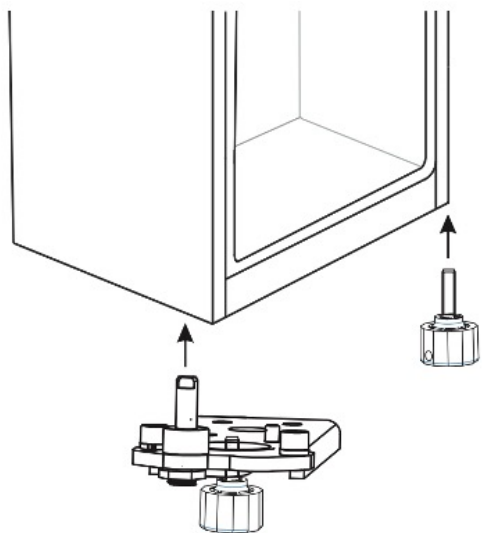


Fig./Img./Abb./Afb./ Rys./Obr. 10

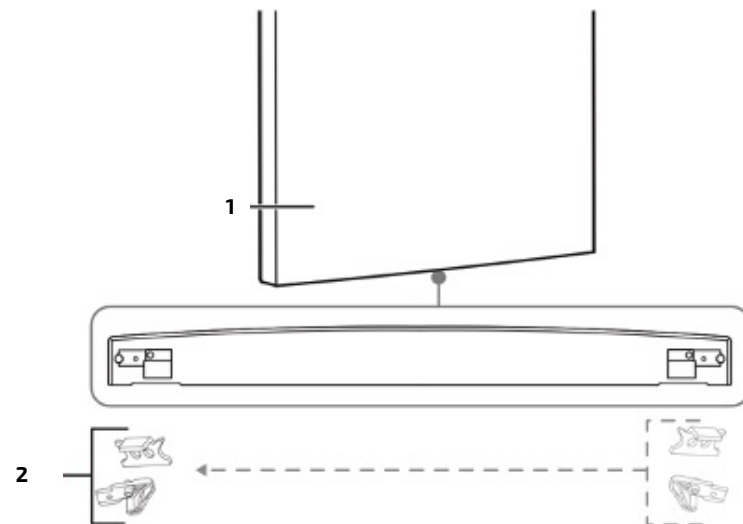


Fig./Img./Abb./Afb./ Rys./Obr. 11



Fig./Img./Abb./Afb./ Rys./Obr. 12

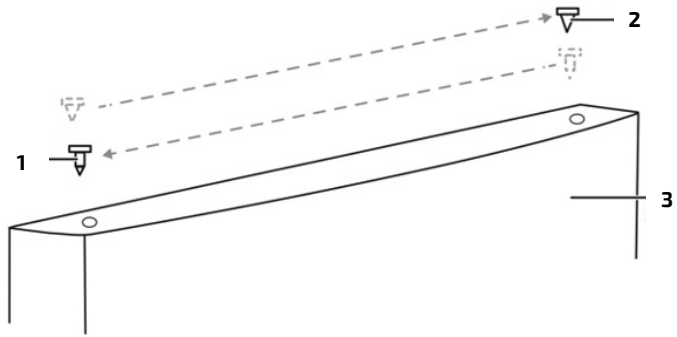


Fig./Img./Abb./Afb./ Rys./Obr. 13

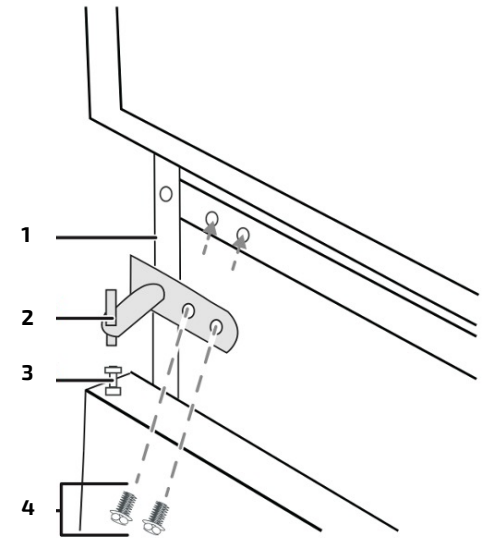


Fig./Img./Abb./Afb./ Rys./Obr. 15

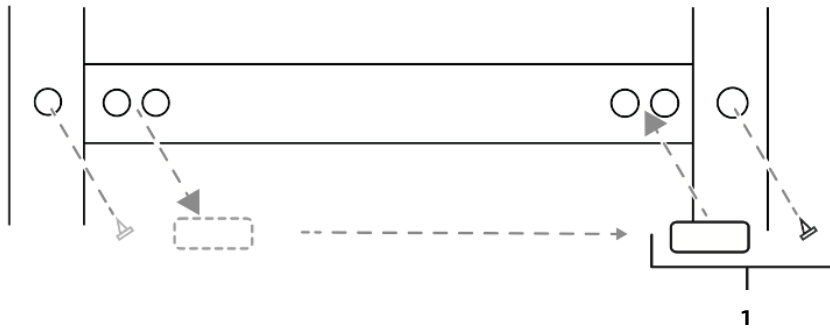


Fig./Img./Abb./Afb./ Rys./Obr. 14

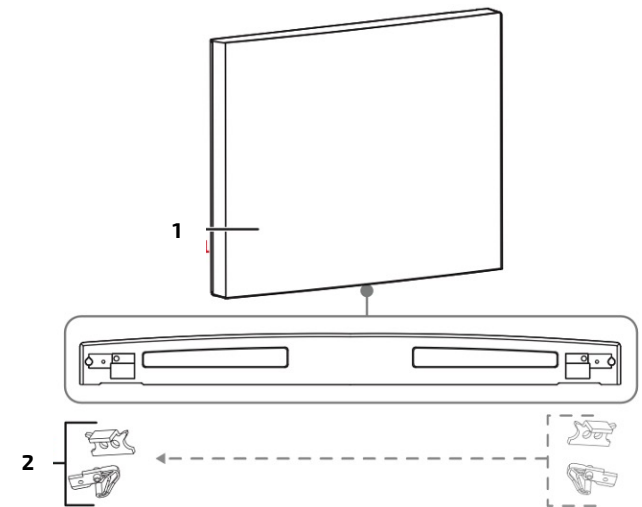


Fig./Img./Abb./Afb./ Rys./Obr. 16



Fig./Img./Abb./Afb./ Rys./Obr. 17

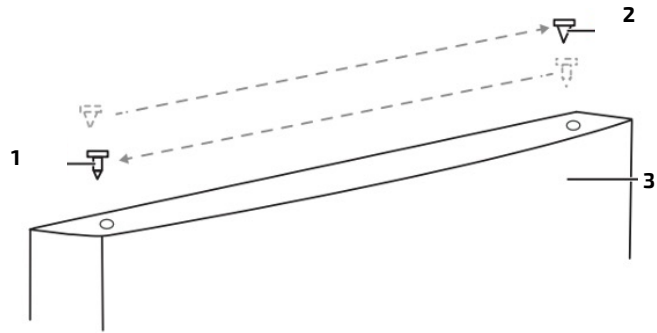


Fig./Img./Abb./Afb./ Rys./Obr. 18

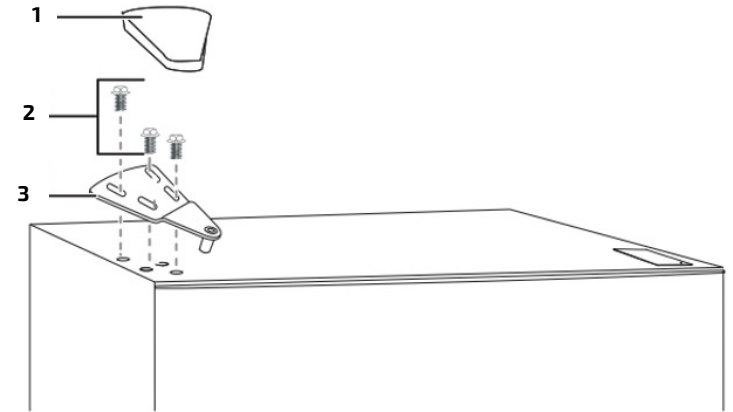


Fig./Img./Abb./Afb./ Rys./Obr. 20

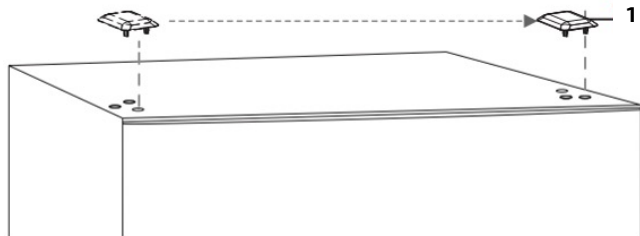


Fig./Img./Abb./Afb./ Rys./Obr. 19

www.cecotec.es

Cecotec Innovaciones S. L.
Av. Reyes Católicos, 60
46910, Alfafar, Spain

YV01240325