

# cecotec

**BOLERO FLUX DT 606500 GLASS BLACK A**

**BOLERO FLUX DT 906500 GLASS BLACK A**

Campana extractora decorativa / Decorative Kitchen hood



## bolero

Manual de instrucciones  
Instruction manual  
Manuel d'instructions  
Bedienungsanleitung  
Manuale di istruzioni  
Manual de instruções  
Handleiding  
Instrukcja obsługi  
Návod k použití



Instrucciones de seguridad	5
Safety instructions	9
Instructions de sécurité	13
Sicherheitshinweise	17
Istruzioni di sicurezza	21
Instruções de segurança	25
Veiligheidsinstructies	29
Instrukcje bezpieczeństwa	33
Bezpečnostní pokyny	37

## ÍNDICE

1. Piezas y componentes	41
2. Antes de usar	41
3. Instalación	41
4. Funcionamiento	42
5. Limpieza y mantenimiento	44
6. Resolución de problemas	46
7. Especificaciones técnicas	47
8. Reciclaje de aparatos eléctricos y electrónicos	49
9. Garantía y SAT	49
10. Copyright	49

## INDEX

1. Parts and components	50
2. Before use	50
3. Installation	50
4. Operation	51
5. Cleaning and maintenance	53
6. Troubleshooting	54
7. Technical specifications	56
8. Disposal of old electrical and electronic appliances	57
9. Technical support and warranty	57
10. Copyright	58

## SOMMAIRE

1. Pièces et composants	59
2. Avant utilisation	59
3. Installation	59
4. Fonctionnement	60
5. Nettoyage et entretien	62
6. Résolution de problèmes	63
7. Spécifications techniques	65
8. Recyclage des équipements électriques et électroniques	66
9. Garantie et SAV	67
10. Copyright	67

## INHALT

1. Teile und Komponenten	68
2. Vor dem Gebrauch	68
3. Montage	68
4. Bedienung	69
5. Reinigung und Wartung	71
6. Problembekämpfung	73
7. Technische Spezifikationen	75
8. Recycling von Elektro- und Elektronikgeräten	76
9. Garantie und Kundendienst	76
10. Copyright	77

## INDICE

1. Parti e componenti	78
2. Prima dell'uso	78
3. Installazione	78
4. Funzionamento	79
5. Pulizia e manutenzione	81
6. Risoluzione dei problemi	82
7. Specifiche tecniche	84
8. Riciclaggio di apparecchiature elettriche ed elettroniche	85
9. Garanzia e supporto tecnico	86
10. Copyright	86

## ÍNDICE

1. Peças e componentes	87
2. Antes de usar	87
3. Instalação	87
4. Funcionamento	88
5. Limpeza e manutenção	90
6. Resolução de problemas	91
7. Especificações técnicas	93
8. Reciclagem de produtos elétricos e eletrônicos	94
9. Garantia e SAT	95
10. Copyright	95

## INHOUD

1. Onderdelen en componenten	96
2. Vóór u het apparaat gebruikt	96
3. Installatie	96
4. Werking	97
5. Schoonmaak en onderhoud	99
6. Probleemoplossing	101
7. Technische specificaties	102
8. Recycling van elektrische en elektronische apparatuur	104
9. Garantie en technische ondersteuning	104
10. Copyright	104

## SPIS TREŚCI

1. Części i komponenty	105
2. Przed użyciem	105
3. Instalacja	105
4. Funkcjonowanie	106
5. Czyszczenie i konserwacja	107
6. Rozwiązywanie problemów	109
7. Specyfikacja techniczna	111
8. Recykling urządzeń elektrycznych i elektronicznych	112
9. Gwarancja i Serwis techniczny	113
10. Copyright	113

## OBSAH

1. Díly a součásti	114
2. Před použitím	114
3. Instalace	114
4. Provoz	115
5. Čištění a údržba	116
6. Řešení problémů	118
7. Technické specifikace	120
8. Recyklace elektrických a elektronických zařízení	121
9. Záruka a technický servis	121
10. Copyright	121

## INSTRUCCIONES DE SEGURIDAD

Lea las siguientes instrucciones atentamente antes de usar el producto. Guarde este manual para futuras referencias o nuevos usuarios.

- Este aparato pueden utilizarlo niños con edad de 8 años y superior y personas con capacidades físicas, sensoriales o mentales reducidas o falta de experiencia y conocimiento, si se les ha dado la supervisión o formación apropiadas respecto al uso del aparato de una manera segura y comprenden los peligros que implica. Los niños no deben jugar con el aparato. La limpieza y el mantenimiento a realizar por el usuario no deben realizarlos los niños sin supervisión.
- Este aparato está diseñado exclusivamente para uso doméstico quedando excluido su uso en bares, restaurantes, granjas, hoteles, moteles y oficinas.
- Si el cable de alimentación está dañado, debe ser sustituido por el fabricante, por su servicio posventa o por personal cualificado similar con el fin de evitar un peligro.
- Debe permitir la desconexión del aparato de la alimentación después de la instalación.
- Deberá haber una ventilación adecuada de la habitación cuando la campana extractora se utilice al mismo tiempo que aparatos que quemen gas u otros combustibles.
- Existe riesgo de incendio si la limpieza no se realiza según las instrucciones.
- No flamear bajo la campana extractora.
- PRECAUCIÓN: Las piezas accesibles pueden calentarse cuando se utilizan con aparatos de cocina.
- El aire no debe descargarse en un conducto de humos que se utiliza para expulsar los humos de aparatos que queman gas u otros combustibles.

- La distancia mínima entre la superficie de apoyo de los recipientes de cocción sobre la encimera y la parte más baja de la campana extractora, cuando la campana extractora esté ubicada encima de un aparato de gas), deberá ser de al menos 65 cm. Si las instrucciones de instalación de la encimera de gas especifican una distancia mayor, esto debe tenerse en cuenta. La distancia de 65 cm se puede reducir para:
  - I. Partes no combustibles de campanas extractoras.
  - II. Piezas que funcionan con tensión extrabaja de seguridad (siempre que estas piezas no den acceso a partes activas si están deformadas).
    - Deben cumplirse las normas relativas a la descarga de aire.
    - La campana extractora está destinada a instalarse únicamente sobre una encimera con no más de cuatro elementos de encimera.
    - Cosas que nunca debe hacer:
      - I. ¡No intente utilizar la campana extractora sin el filtro de malla o si el filtro está excesivamente sucio o grasiento!
      - II. No instale la campana encima de una cocina con parrilla de nivel alto.
      - III. No deje sartenes desatendidas durante su uso porque las grasas o aceites sobrecalentados podrían incendiarse.
        - La acumulación de grasa en la campana puede ocasionar un riesgo de incendio. Realice la limpieza del aparato siguiendo las instrucciones de este manual.
        - Extreme la precaución durante la limpieza del aparato. Riesgo de quemaduras y/o cortes. Recomendamos el uso de guantes.
        - No deje nunca llamas abiertas bajo la campana extractora.
        - Si la campana extractora está dañada, no intente utilizarla.
        - Cuando la campana extractora y otros aparatos alimentados

con energía distinta a la eléctrica estén en funcionamiento simultáneamente, la presión negativa en el ambiente no debe exceder los 4 Pa ( $4 \times 10^{-5}$  bar).

- ¡Importante! Desconecte siempre el suministro eléctrico durante la instalación y el mantenimiento.
- La campana extractora debe instalarse siguiendo las instrucciones de montaje y respetando todas las medidas.
- Todos los trabajos de instalación deben ser realizados por una persona competente o un electricista cualificado.
- Deseche el material de embalaje con cuidado. Los niños son vulnerables a él.
- Preste atención a los bordes afilados del interior de la campana extractora, especialmente durante la instalación y la limpieza.
- Asegúrese de que el conducto no tenga curvas más pronunciadas de 90 grados, ya que esto reducirá la eficiencia de la campana extractora.
- Advertencia: Si no se instalan los tornillos o el dispositivo de fijación de acuerdo con estas instrucciones, pueden producirse riesgos eléctricos.
- Advertencia: Antes de acceder a los terminales eléctricos, deben desconectarse todos los circuitos de alimentación.
- Deberá haber una ventilación adecuada de la estancia cuando la campana extractora se utilice al mismo tiempo que aparatos de gas u otros combustibles.
- Precaución: El aparato y sus partes accesibles pueden calentarse durante el funcionamiento. Tenga cuidado de no tocar las partes accesibles. Los niños menores de 8 años deben mantenerse alejados a menos que estén bajo supervisión permanente.
- Debe cumplir la Normativa vigente local sobre descarga de aire.

- Por razones de seguridad, utilice únicamente los tornillos de fijación o montaje suministrados (si procede, según modelos) o bien del mismo tamaño que los recomendados en este manual de instrucciones.
- No se debe utilizar un limpiador de vapor.
- Nunca intente apagar un fuego con agua, sino que debe apagar el aparato y luego cubra la llama, por ejemplo, con una tapa o una manta ignífuga.
- No use nunca cables alargadores, conexiones de múltiples tomas o elementos externos de conexión mediante temporizador.
- Si el cable está dañado, debe ser sustituido por el Servicio de Asistencia técnica de Cecotec o por técnicos con cualificación similar para evitar un peligro.
- No debe poner en funcionamiento el aparato si el cable de alimentación eléctrica sufre daños, está dañado o deteriorado o si sufre cortes.
- Si el aparato deja de funcionar o tiene un funcionamiento anormal, desconéctelo de la red eléctrica y póngase en contacto con el Servicio de Asistencia Técnica de Cecotec.
- Cecotec se exime de toda responsabilidad por cualquier daño o lesión causado como resultado de no seguir las instrucciones de instalación y/o funcionamiento contenidas en este manual de instrucciones.



## SAFETY INSTRUCTIONS

Read these instructions thoroughly before using the device. Keep this instruction manual for future reference or new users.

- This appliance can be used by children aged 8 years and above and persons with reduced physical, sensory, or mental capabilities or lack of experience and knowledge if they have been given supervision or instruction concerning use of the appliance in a safe way and understand the hazards involved. Children must not play with the appliance. Cleaning and user maintenance should not be carried out by unsupervised children.
- This device is designed for domestic use only and is not intended for bars, restaurants, farmhouses, hotels, motels, and offices.
- If the power cable is damaged, it must be replaced by the official Cecotec Technical Support Service or similar qualified personnel to avoid risks.
- You must allow the appliance to be disconnected from the power supply after installation.
- There must be adequate ventilation of the room when the kitchen hood is used at the same time as gas or other fuel burning appliances.
- There is a risk of fire if cleaning is not carried out according to the instructions.
- Do not flambé under the kitchen hood.
- CAUTION: accessible parts can become hot when used with cooking appliances.
- Air must not be discharged into a duct that is used to exhaust fumes from appliances burning gas or other fuels.
- The minimum distance between the support surface of the cooking containers on the worktop and the lowest part of the kitchen hood, when it is located above a gas appliance,

must be at least 65 cm. If the installation instructions for the gas appliance specify a greater distance, this must be taken into account. The distance of 65 cm can be reduced for:

- I. Non-combustible parts of kitchen hoods.
- II. Parts operating at safety extra-low voltage (provided that these parts do not give access to live parts if they are deformed).
  - The air discharge regulations must be complied with.
  - The kitchen hood is intended for installation only over a hob with four cooking zones.
  - Things you should never do:
    - I. Do not attempt to use the kitchen hood without the mesh filter or if the filter is excessively dirty or greasy!
    - II. Do not install the kitchen hood above a cooker with a high-level grill.
- III. Do not leave pans unattended during use because overheated fats or oils may catch fire.
  - Accumulation of grease in the kitchen hood can cause a fire hazard. Clean the appliance according to the instructions in this manual.
  - Exercise extreme caution when cleaning the appliance. Risk of burns and/or cuts. We recommend the use of gloves.
  - Never leave open flames under the kitchen hood.
  - If the kitchen hood is damaged, do not attempt to use it.
  - When the kitchen hood and other non-electrically powered appliances are in simultaneous operation, the negative pressure in the room must not exceed 4 Pa ( $4 \times 10^{-5}$  bar).
  - Important! Always disconnect the power supply during installation and maintenance.
  - The kitchen hood must be installed in accordance with the installation instructions and in compliance with all measurements.

- All installation work must be carried out by a competent person or a qualified electrician.
- Dispose of the packaging material carefully. Children are vulnerable to it.
- Pay attention to sharp edges inside the kitchen hood, especially during installation and cleaning.
- Make sure that the duct does not have bends sharper than 90 degrees, as this will reduce the efficiency of the kitchen hood.
- Warning: failure to install the screws or fastening device in accordance with these instructions may result in electrical hazards
- Warning: before accessing the electrical terminals, all power supply circuits must be disconnected.
- There must be adequate ventilation of the room when the kitchen hood is used at the same time as gas or other fuel burning appliances.
- Caution: the appliance and its accessible parts may become hot during operation. Be careful not to touch any accessible parts. Children under 8 years old must stay away, unless they are supervised.
- Local air discharge regulations must be complied with.
- For safety reasons, only use the supplied fixing or mounting screws (if applicable, depending on the model) or screws of the same size as those recommended in this instruction manual.
- You should not use a steam cleaner.
- Never try to put out the fire with water. Instead, turn off the appliance and smother the flame with, e.g., a fireproof lid or blanket.
- Never use extension cables, multiple socket connections or external timer connection elements.

- If the power cord is damaged, it must be replaced by the official Cecotec Technical Support Service or by similarly qualified technicians to prevent hazards.
- The appliance must not be operated if the power supply cable is damaged or cut.
- If the appliance stops working or malfunctions abnormally, disconnect it from the mains and contact the official Cecotec Technical Support Service.
- Cecotec disclaims all liability for any damage or injury caused as a result of failure to follow the installation and/or operating instructions contained in this instruction manual.

## INSTRUCTIONS DE SÉCURITÉ

Veuillez lire les instructions suivantes avec attention avant d'utiliser l'appareil. Gardez bien ce manuel pour de futures références ou pour tout nouvel utilisateur.

- Cet appareil peut être utilisé par des enfants de 8 ans et plus et par des personnes aux capacités physiques, mentales ou sensorielles réduites, ou sans expérience ni connaissances s'ils sont surveillés et/ou ont reçu les informations nécessaires à l'utilisation correcte de l'appareil et qu'ils ont bien compris les risques qu'il implique. Empêchez les enfants de jouer avec le produit. Le nettoyage et l'entretien du produit ne peuvent pas être menés à terme par les enfants.
- Cet appareil est conçu pour un usage domestique uniquement et ne doit pas être utilisé dans les bars, restaurants, fermes, hôtels, motels et bureaux.
- Si le câble d'alimentation est endommagé, il doit être substitué par le fabricant, par le Service Après-Vente ou par du personnel qualifié pour éviter des dangers.
- Après l'installation, laissez un espace accessible pour brancher et débrancher l'appareil.
- La pièce doit être suffisamment ventilée lorsque la hotte aspirante est utilisée en même temps que des appareils à gaz ou d'autres combustibles.
- Il y a un risque d'incendie si le nettoyage n'est pas effectué conformément à ces instructions.
- Ne flambez pas sous la hotte aspirante.
- PRÉCAUTION : Les pièces peuvent devenir chaudes lorsque l'appareil est utilisé avec des ustensiles de cuisson.
- L'air ne doit pas être évacué dans un conduit utilisé pour évacuer les fumées d'appareils fonctionnant au gaz ou à d'autres combustibles.

- La distance minimale entre la surface d'appui des ustensiles de cuisson sur la cuisinière et la partie la plus basse de la hotte aspirante, lorsque la hotte aspirante est placée au-dessus d'un appareil à gaz, doit être d'au moins 65 cm. Si une plus grande distance d'installation est nécessaire, il faut en tenir compte. La distance de 65 cm peut être réduite pour :
  - I. Pièces non combustibles des hottes aspirantes.
  - II. Pièces fonctionnant sous très basse tension de sécurité (à condition que ces pièces ne donnent pas accès à des pièces sous tension si elles sont déformées).
    - Les normes d'évacuation de l'air doivent être respectées.
    - La hotte aspirante est destinée à être installée uniquement sur un plan de travail ne comportant pas plus de quatre foyers.
  - I. N'essayez pas de faire fonctionner la hotte aspirante sans le filtre à maille ou si le filtre est excessivement sale ou gras !
  - II. N'installez pas la hotte au-dessus d'une cuisinière équipée d'un gril surélevé.
- III. Ne laissez pas les poêles sans surveillance pendant leur utilisation, car les graisses ou les huiles surchauffées peuvent s'enflammer.
  - L'accumulation de graisse dans la hotte peut entraîner un risque d'incendie. Nettoyez l'appareil en suivant les instructions de ce manuel.
  - Soyez extrêmement prudent lorsque vous nettoyez l'appareil. Risque de brûlures et/ou de coupures. Il est recommandé d'utiliser des gants.
  - Ne laissez jamais de flammes nues sous la hotte.
  - Si la hotte aspirante est endommagée, n'essayez pas de l'utiliser.
  - Lorsque la hotte aspirante et d'autres appareils non

électriques fonctionnent simultanément, la pression négative dans l'environnement ne doit pas dépasser 4 Pa ( $4 \times 10^{-5}$  bar).

- Important ! Coupez toujours l'alimentation électrique lors de l'installation et de l'entretien.
- La hotte aspirante doit être installée conformément aux instructions d'installation et en respectant toutes les mesures.
- Tous les travaux d'installation doivent être effectués par une personne compétente ou un électricien qualifié.
- Jetez les matériaux d'emballage conformément à la réglementation en vigueur. Tenez les enfants à l'écart de l'emballage.
- Faites attention aux bords pointus à l'intérieur de la hotte, en particulier lors de l'installation et du nettoyage.
- Assurez-vous que le conduit ne présente pas de courbes supérieures à 90 degrés, car cela réduirait l'efficacité de la hotte.
- Avertissement. Si les vis ou les dispositifs de fixation ne sont pas installés conformément à ces instructions, cela peut entraîner des risques électriques.
- Avertissement. Avant d'accéder aux bornes électriques, tous les circuits d'alimentation doivent être déconnectés.
- La pièce doit être suffisamment ventilée lorsque la hotte aspirante est utilisée en même temps que des appareils à gaz ou d'autres combustibles.
- Avertissement L'appareil et ses pièces accessibles peuvent devenir chaudes pendant l'utilisation. Veillez à ne pas toucher les parties accessibles. Les enfants de moins de 8 ans doivent rester éloignés de l'appareil et être surveillés à tout moment.
- Les normes relatives à l'évacuation d'air doivent être respectées.

- Pour des raisons de sécurité, n'utilisez que les vis de fixation ou de montage fournies (le cas échéant, selon le modèle) ou des vis de même taille que celles recommandées dans ce manuel d'instructions.
- N'utilisez pas un nettoyeur à vapeur.
- N'essayez jamais d'éteindre un feu avec de l'eau, éteignez l'appareil et couvrez la flamme, par exemple avec un couvercle ou une couverture anti-feu.
- N'utilisez jamais de câbles de rallonge, de prises multiples ou d'éléments externes de connexion à une minuterie.
- Si le câble d'alimentation est endommagé, il doit être substitué par le Service d'Assistance Technique de Cecotec ou par du personnel qualifié pour éviter des dangers.
- L'appareil ne doit pas être utilisé si le câble d'alimentation est endommagé, abîmé, endommagé ou coupé.
- Si l'appareil cesse de fonctionner ou fonctionne anormalement, débranchez-le et contactez le Service d'Assistance Technique de Cecotec.
- Cecotec décline toute responsabilité en cas de dommages ou de blessures causés par le non-respect des instructions d'installation et/ou d'utilisation contenues dans ce manuel d'instructions.



## SICHERHEITSHINWEISE

Lesen Sie die folgenden Hinweise aufmerksam durch, bevor Sie das Produkt verwenden. Bewahren Sie diese Bedienungsanleitung zum Nachschlagen oder für neue Benutzer auf.

- Dieses Gerät kann von Kindern ab 8 Jahren und darüber sowie von Personen mit verringerten physischen, sensorischen oder mentalen Fähigkeiten oder Mangel an Erfahrung und Wissen benutzt werden, wenn sie beaufsichtigt oder bezüglich des sicheren Gebrauchs des Geräts unterwiesen wurden und die daraus resultierenden Gefahren verstehen. Kinder dürfen nicht mit dem Gerät spielen. Reinigung und Wartung durch den Benutzer sollten nicht von Kindern ohne Aufsicht durchgeführt werden.
- Dieses Gerät ist nur für den Hausgebrauch bestimmt und darf nicht in Bars, Restaurants, Bauernhöfen, Hotels, Motels und Büros verwendet werden.
- Wenn das Netzkabel beschädigt ist, muss es durch den Hersteller, den Kundenservice oder qualifiziertes Personal ersetzt werden, um Schäden zu vermeiden.
- Sie muss es ermöglichen, das Gerät nach der Installation von der Stromversorgung zu trennen.
- Wird die Dunstabzugshaube gleichzeitig mit Gas- oder anderen Brennstoffgeräten verwendet, so ist für eine ausreichende Belüftung des Raumes zu sorgen.
- Es besteht Brandgefahr, wenn die Reinigung nicht gemäß den Anweisungen durchgeführt wird.
- Unter der Dunstabzugshaube darf nicht geflammt werden.
- VORSICHT: Zugängliche Teile können bei der Verwendung mit Kochgeräten heiß werden.
- Die Luft darf nicht in einen Schornstein eingeleitet werden, der zur Ableitung von Abgasen aus Geräten dient, die Gas oder andere Brennstoffe verbrennen.

- Der Mindestabstand zwischen der Auflagefläche der Kochgefäße auf der Arbeitsplatte und dem untersten Teil der Dunstabzugshaube muss mindestens 65 cm betragen, wenn die Dunstabzugshaube über einem Gasgerät angebracht ist. Wenn in der Installationsanleitung des Gaskochfeldes ein größerer Abstand angegeben ist, muss dieser berücksichtigt werden. Der Abstand von 65 cm kann für reduziert werden:
  - I. Nicht brennbare Teile von Dunstabzugshauben.
  - II. Teile, die mit Schutzkleinspannung betrieben werden (vorausgesetzt, dass diese Teile keinen Zugang zu stromführenden Teilen ermöglichen, wenn sie verformt sind).
- Die Normen für die Ableitung von Luft müssen eingehalten werden.
- Die Dunstabzugshaube ist nur für die Installation über einer Arbeitsplatte mit nicht mehr als vier Arbeitsplattelementen vorgesehen.
- Dinge, die Sie niemals tun sollten:
  - I. Versuchen Sie nicht, die Dunstabzugshaube ohne Filter zu betreiben oder wenn der Filter übermäßig verschmutzt oder fettig ist!
  - II. Installieren Sie die Abzugshaube nicht über einem Herd mit einem hohen Grill.
  - III. Lassen Sie Pfannen während des Gebrauchs nicht unbeaufsichtigt, da sich überhitzte Fette oder Öle entzünden können.
- Die Ansammlung von Fett in der Haube kann eine Brandgefahr darstellen. Reinigen Sie das Gerät gemäß den Anweisungen in dieser Anleitung.
- Gehen Sie bei der Reinigung des Geräts mit äußerster Vorsicht vor. Gefahr von Verbrennungen und/oder Schnittverletzungen. Wir empfehlen die Verwendung von Handschuhen.

- Lassen Sie niemals offene Flammen unter der Dunstabzugshaube.
- Wenn die Dunstabzugshaube beschädigt ist, darf sie nicht verwendet werden.
- Wenn die Dunstabzugshaube und andere nichtelektrisch betriebene Geräte gleichzeitig in Betrieb sind, darf der Unterdruck in der Umgebung 4 Pa ( $4 \times 10^{-5}$  bar) nicht überschreiten.
- Wichtig! Trennen Sie während der Installation und Wartung immer die Stromversorgung.
- Die Dunstabzugshaube muss gemäß der Installationsanleitung und unter Einhaltung aller Maße installiert werden.
- Alle Installationsarbeiten müssen von einer kompetenten Person oder einem qualifizierten Elektriker durchgeführt werden.
- Entsorgen Sie das Verpackungsmaterial sorgfältig. Kinder sind dafür besonders anfällig.
- Achten Sie auf scharfe Kanten im Inneren der Dunstabzugshaube, insbesondere bei der Montage und Reinigung.
- Vergewissern Sie sich, dass der Kanal keine stärkeren Biegungen als 90 Grad aufweist, da dies die Effizienz der Dunstabzugshaube beeinträchtigt.
- Warnung: Wenn Sie die Schrauben oder die Befestigungsvorrichtung nicht gemäß dieser Anleitung anbringen, kann dies zu elektrischen Gefahren führen.
- Warnung: Vor dem Zugriff auf die elektrischen Klemmen müssen alle Stromkreise unterbrochen werden.
- Wenn die Dunstabzugshaube gleichzeitig mit Gas- oder anderen Brennstoffgeräten verwendet wird, muss für eine ausreichende Belüftung des Raumes gesorgt werden.

- Achtung: Das Gerät und seine zugänglichen Teile können während des Betriebs heiß werden. Achten Sie darauf, dass Sie die zugänglichen Teile nicht berühren. Kinder unter 8 Jahren sollten ferngehalten werden, es sei denn, sie werden ständig beaufsichtigt.
- Die örtlichen Vorschriften für die Ableitung von Luft müssen beachtet werden.
- Verwenden Sie aus Sicherheitsgründen nur die mitgelieferten Befestigungs- oder Montageschrauben (falls zutreffend, je nach Modell) oder Schrauben derselben Größe, wie sie in dieser Bedienungsanleitung empfohlen werden.
- Verwenden Sie keinen Dampfreiniger.
- Versuchen Sie niemals, ein Feuer mit Wasser zu löschen, sondern schalten Sie das Gerät aus und decken Sie dann die Flamme ab, z. B. mit einer Löschdecke oder einer Feuerlöschdecke.
- Verwenden Sie niemals Verlängerungskabel, Mehrfachsteckdosen oder externe Zeitschaltuhr-Anschlusselemente.
- Wenn das Kabel beschädigt ist, muss es durch den Cecotec Service oder ähnlich qualifizierte Techniker ersetzt werden, um eine Gefährdung zu vermeiden.
- Das Gerät darf nicht in Betrieb genommen werden, wenn das Stromversorgungskabel beschädigt, beschädigt oder durchtrennt ist.
- Wenn das Gerät nicht mehr funktioniert oder eine Störung auftritt, trennen Sie es vom Stromnetz und wenden Sie sich an den technischen Kundendienst von Cecotec.
- Cecotec lehnt jede Haftung für Schäden oder Verletzungen ab, die durch Nichtbeachtung der in dieser Anleitung enthaltenen Installations- und/oder Betriebsanweisungen verursacht werden.

## ISTRUZIONI DI SICUREZZA

Leggere le seguenti istruzioni prima di usare l'apparecchio. Conservare questo manuale per consultazioni future o nuovi utenti.

- Questo apparecchio può essere usato da bambini a partire da 8 anni e da persone con ridotte capacità fisiche, sensoriali o mentali o con mancanza di esperienza e conoscenza, a condizione che siano supervisionati o istruiti sull'uso dell'apparecchio in modo sicuro e che comprendano i pericoli connessi. I bambini non devono giocare con l'apparecchio. La pulizia e la manutenzione non devono essere effettuate da bambini senza supervisione.
- Questo apparecchio è stato progettato solo per uso domestico e non può essere utilizzato in bar, ristoranti, aziende agricole, alberghi, motel e uffici.
- Se il cavo di alimentazione è danneggiato, deve essere sostituito dal produttore, dal suo servizio post-vendita o da personale altrettanto qualificato al fine di evitare pericoli.
- Assicurarsi che la presa di alimentazione sia accessibile dopo il collegamento dell'apparecchio alla rete elettrica.
- Se la cappa aspirante viene usata contemporaneamente ad apparecchi a gas o ad altri combustibili, garantire una ventilazione adeguata del locale.
- Eseguire la pulizia dell'apparecchio secondo le presenti istruzioni per evitare il rischio d'incendio.
- Evitare di flambare sotto la cappa aspirante.
- **ATTENZIONE:** alcune parti accessibili della cappa possono surriscaldarsi in caso d'uso di apparecchi di cottura ad alte temperature.
- Per lo scarico dell'aria, evitare l'uso di un condotto destinato allo scarico dei fumi di apparecchi a gas o altri combustibili.
- Lasciare uno spazio minimo di 65 cm tra il piano di lavoro e la

parte più bassa della cappa aspirante se quest'ultima si trova sopra un apparecchio a gas. Se le istruzioni di installazione del piano cottura a gas prevedono una distanza maggiore, tenerne conto. È possibile ridurre la distanza minima di 65 cm di

- I. parti non combustibili;
- II. parti funzionanti a bassissima tensione di sicurezza (a condizione che tali parti non diano accesso a parti sotto tensione in seguito a deformazione).
  - Rispettare le norme relative allo scarico dell'aria.
  - La cappa aspirante è destinata a essere installata solo sopra un piano di lavoro con non più di quattro elementi.
  - Evitare assolutamente quanto segue:
    - I. Non utilizzare la cappa aspirante senza filtro a rete o se il filtro è eccessivamente sporco.
    - II. Non installare la cappa sopra un piano cottura a fiamma alta.
  - III. Non lasciare le pentole incustodite durante l'uso per evitare che i grassi o gli oli surriscaldati prendano fuoco.
    - L'accumulo di grasso nella cappa può generare un rischio di incendio. Pulire l'apparecchio seguendo le istruzioni del presente manuale.
    - Fare molta attenzione durante la pulizia dell'apparecchio. Rischio di bruciature e/o tagli. Si consiglia l'uso di guanti.
    - Non lasciare mai fiamme libere sotto la cappa aspirante.
    - Se la cappa aspirante è danneggiata, non usarla.
    - Se la cappa aspirante è in funzione insieme ad altri apparecchi non alimentati elettricamente, la pressione negativa nell'ambiente non deve superare i 4 Pa (4 x 10<sup>-5</sup> bar).
    - Importante! Scollegare sempre l'alimentazione durante l'installazione e la manutenzione.

- Installare la cappa aspirante secondo le istruzioni di installazione e nel rispetto di tutte le misure.
- Rivolgersi unicamente a elettricisti qualificati o persone competenti per l'installazione.
- Smaltire con cura il materiale di imballaggio ed evitare che i bambini ci giochino.
- Prestare attenzione agli spigoli vivi all'interno della cappa aspirante, soprattutto durante l'installazione e la pulizia.
- Assicurarsi che il condotto non presenti curve più strette di 90 gradi, poiché ciò riduce l'efficienza della cappa aspirante.
- Attenzione: la mancata installazione delle viti o dell'apparecchio in conformità alle presenti istruzioni può comportare rischi elettrici.
- Attenzione: prima di accedere ai terminali, scollegare prima tutti i circuiti di alimentazione.
- Se la cappa aspirante viene usata contemporaneamente ad apparecchi a gas o ad altri combustibili, assicurare una ventilazione adeguata del locale.
- Attenzione: l'apparecchio e le sue parti accessibili possono diventare caldi durante il funzionamento. Non toccare le parti accessibili. Mantenere l'apparecchio fuori dalla portata dei bambini di età inferiore ai 3 anni, a meno che non siano costantemente sorvegliati.
- 
- Per motivi di sicurezza, utilizzare solo le viti di fissaggio o di montaggio in dotazione (se del caso secondo il modello) delle stesse dimensioni di quelle raccomandate in questo manuale di istruzioni.
- Non usare un pulitore a vapore per pulire l'apparecchio.
- Non tentare mai di estinguere un incendio con l'acqua. Spegnerne l'apparecchio e coprire la fiamma, p. es., con un coperchio o una coperta antincendio.

- Non usare mai prolunghe né collegare la cappa a ciabatte multipresa o a timer esterni.
- Se il cavo è danneggiato, rivolgersi al Servizio di Assistenza Tecnica di Cecotec o a tecnici altrettanto qualificati per evitare pericoli.
- Non mettere l'apparecchio in funzione se il cavo di alimentazione è danneggiato in qualunque modo.
- Se l'apparecchio smette di funzionare o funziona in modo anomalo, scollegarlo dalla rete elettrica e contattare il Servizio di Assistenza Tecnica di Cecotec.
- Cecotec declina ogni responsabilità per eventuali danni o lesioni derivati dalla mancata osservanza delle istruzioni di installazione e/o di funzionamento contenute nel presente manuale.



## INSTRUÇÕES DE SEGURANÇA

Leia atentamente as instruções seguintes antes de utilizar o aparelho. Guarde este manual para referências futuras ou novos utilizadores.

- Este aparelho pode ser utilizado por crianças a partir dos 8 anos de idade e por pessoas com capacidades físicas, sensoriais ou mentais reduzidas ou com falta de experiência e conhecimentos, se lhes tiver sido dada supervisão ou instruções relativas à utilização do aparelho de uma forma segura e compreendem os perigos envolvidos. Não permita que as crianças brinquem com o aparelho. A limpeza e manutenção do aparelho não devem ser efetuadas por crianças sem supervisão.
- Este aparelho foi desenhado apenas para uso doméstico e não para uso em cafés, restaurantes, quintas, hotéis, motéis e escritórios.
- Se o cabo de alimentação estiver danificado, deve ser substituído pelo fabricante, pelo seu serviço pós-venda ou por pessoal qualificado, a fim de evitar um perigo.
- Deixe o espaço necessário para permitir desligar o aparelho da tomada após a instalação.
- Deve haver uma ventilação adequada do local quando o exaustor é utilizado em simultâneo com aparelhos a gás ou outros combustíveis.
- Existe um risco de incêndio se a limpeza não for efetuada de acordo com as instruções.
- Não flambeie sob o exaustor.
- ATENÇÃO: As peças podem ficar quentes quando utilizadas com aparelhos de cozinha.
- O ar não deve ser descarregado para uma conduta utilizada para a exaustão de fumos de aparelhos a gás ou outros combustíveis.

- A distância mínima entre a superfície de apoio dos recipientes de cozedura na bancada e a parte mais baixa do exaustor, quando este se encontra por cima de um aparelho a gás, deve ser de pelo menos 65 cm. Se as instruções de instalação do fogão a gás indicarem uma distância maior, esta deve ser tida em conta. A distância de 65 cm pode reduzir-se para:
  - I. Partes incombustíveis dos exaustores.
  - II. Peças que funcionam com tensão extra baixa de segurança (desde que estas peças não deem acesso a partes sob tensão se estiverem deformadas).
- Os regulamentos relativos à descarga de ar devem ser cumpridos.
- O exaustor não se destina a ser instalado sobre uma placa de fogão com mais de quatro zonas de cozedura.
- Coisas a não fazer:
  - I. Não tente utilizar o exaustor sem o filtro em rede ou se o filtro estiver demasiado sujo ou gorduroso!
  - II. Não instale o exaustor por cima de um fogão com um grelhador de nível elevado.
  - III. Não deixe as painéis sem vigilância durante a utilização, pois as gorduras ou óleos sobreaquecidos podem incendiar-se.
- A acumulação de gordura no exaustor pode provocar um risco de incêndio. Limpe o aparelho de acordo com as instruções deste manual.
- Tenha muito cuidado ao limpar o aparelho. Risco de queimaduras e/ou cortes. Recomenda-se o uso de luvas.
- Nunca deixe chamas abertas debaixo do exaustor.
- Se o exaustor estiver danificado, não tente utilizá-lo.
- Quando o exaustor e outros aparelhos não elétricos estiverem em funcionamento simultâneo, a pressão negativa no local não deve exceder 4 Pa ( $4 \times 10^{-5}$  bar).

- Importante! Desligue sempre a alimentação elétrica durante a instalação e a manutenção.
- O exaustor deve ser instalado de acordo com as instruções de instalação e respeitando todas as medidas.
- Todos os trabalhos de instalação devem ser efetuados por uma pessoa competente ou por um eletricista qualificado.
- Remova cuidadosamente o material de embalagem. Este é perigoso para as crianças.
- Tenha atenção às bordas afiadas no interior do exaustor, especialmente durante a instalação e a limpeza.
- Certifique-se de que a conduta não tem curvas mais acentuadas do que 90°, pois isso reduzirá a eficiência do exaustor.
- Advertência: A não instalação dos parafusos ou do aparelho de acordo com estas instruções pode resultar em riscos elétricos.
- Advertência: Antes de aceder aos terminais, todos os circuitos de alimentação elétrica devem ser desligados.
- Deve haver uma ventilação adequada do local quando o exaustor é utilizado em simultâneo com aparelhos a gás ou outros combustíveis.
- Precaução: o aparelho e as suas partes acessíveis ficam quentes durante a sua utilização. Tenha cuidado para não tocar nas partes acessíveis. As crianças com menos de 8 anos de idade devem ser mantidas afastadas, a menos que estejam sob supervisão.
- Por razões de segurança, utilize apenas os parafusos de fixação ou de montagem fornecidos (se aplicável, consoante o modelo) ou do mesmo tamanho que se recomendam neste manual de instruções.
- Não utilize um aparelho de limpeza a vapor.
- Nunca tentar apagar um incêndio com água, desligar o

aparelho e cobrir a chama, por exemplo, com uma tampa ou um cobertor de incêndio.

- Nunca utilize cabos de extensão, ligações de tomadas múltiplas ou elementos externos de ligação do temporizador.
- Se o cabo de alimentação estiver danificado, deve ser substituído pelo Serviço de Assistência Técnica da Cecotec ou por pessoal qualificado, a fim de evitar um perigo.
- O aparelho não deve ser utilizado se o cabo de alimentação elétrica estiver danificado, danificado, danificado ou cortado.
- Se o aparelho deixar de funcionar ou apresentar um funcionamento anormal, desligue-o da rede elétrica e contacte o Serviço de Assistência Técnica Cecotec.
- A Cecotec não assume qualquer responsabilidade por quaisquer danos ou ferimentos causados pelo incumprimento das instruções de instalação e/ou de funcionamento contidas neste manual de instruções.

## VEILIGHEIDSINSTRUCTIES

Lees de volgende instructies aandachtig voordat u het product gebruikt. Bewaar deze handleiding voor toekomstig(e) gebruik of gebruikers.

- Dit apparaat kan worden gebruikt door kinderen vanaf 8 jaar en personen met verminderde lichamelijke, zintuiglijke of geestelijke vermogens of met gebrek aan ervaring en kennis, indien zij onder toezicht staan of instructies hebben gekregen over het veilig gebruik van het apparaat en de gevaren ervan begrijpen. Kinderen mogen niet met het apparaat spelen. Reiniging en onderhoud door de gebruiker mogen niet zonder toezicht door kinderen worden uitgevoerd.
- Dit apparaat is uitsluitend bestemd voor huishoudelijk gebruik en is niet bestemd voor gebruik in bars, restaurants, boerderijen, hotels, motels en kantoren.
- Als de stroomkabel beschadigd is, moet deze worden vervangen door de fabrikant, de klantenservice of vergelijkbaar gekwalificeerd personeel om gevaar te voorkomen.
- Het moet mogelijk zijn om het apparaat na installatie los te koppelen van de stroom.
- Wanneer de afzuigkap tegelijkertijd wordt gebruikt met apparaten die gas of andere brandstoffen verbranden, moet voor voldoende ventilatie van de ruimte worden gezorgd.
- Er bestaat brandgevaar als de reiniging niet volgens de instructies wordt uitgevoerd.
- Flambeer niet onder de afzuigkap.
- LET OP: Bereikbare onderdelen kunnen heet worden bij gebruik met kooktoestellen.
- Lucht mag niet worden afgevoerd naar een rookkanaal dat wordt gebruikt om dampen af te voeren van apparaten die gas of andere brandstoffen verbranden.

- Als de afzuigkap zich boven een gastoestel bevindt, moet de afstand tussen het steunvlak van de kookvaten op het werkblad en het laagste deel van de afzuigkap minstens 65 cm bedragen. Als de installatie-instructies voor de gaskookplaat een grotere afstand voorschrijven, moet hiermee rekening worden gehouden. De afstand van 65 cm kan worden verkleind voor:
  - I. Niet-brandbare onderdelen van afzuigkappen.
  - II. Onderdelen die werken op extra lage veiligheidsspanning (op voorwaarde dat deze onderdelen geen toegang geven tot onderdelen onder spanning als ze vervormd zijn).
    - De normen voor luchtlozing moeten worden nageleefd.
    - De afzuigkap is alleen bedoeld voor installatie boven een werkblad met niet meer dan vier werkbladelementen.
    - Dingen die u nooit moet doen:
      - I. Probeer de afzuigkap niet te gebruiken zonder het gaasfilter of als het filter overmatig vuil of vet is!
      - II. Installeer de afzuigkap niet boven een fornuis met een hoge grill.
      - III. Laat pannen tijdens gebruik niet onbeheerd achter, want oververhitte vetten of oliën kunnen vlam vatten.
        - Ophoping van vet in de afzuigkap kan brand veroorzaken. Reinig het apparaat volgens de instructies in deze handleiding.
        - Wees uiterst voorzichtig bij het reinigen van het apparaat. Risico op brandwonden en/of snijwonden. We raden het gebruik van handschoenen aan.
        - Laat nooit open vuur onder de afzuigkap.
        - Probeer de afzuigkap niet te gebruiken als deze beschadigd is.
        - Wanneer de afzuigkappen andere niet-elektrische aangedreven apparaten gelijktijdig in werking zijn, mag de onderdruk in de ruimte niet hoger zijn dan 4 Pa ( $4 \times 10^{-5}$  bar).

- Belangrijk! Koppel de voeding altijd los tijdens installatie en onderhoud.
- De afzuigkap moet worden geïnstalleerd volgens de installatie-instructies en met inachtneming van alle afmetingen.
- Alle installatiewerkzaamheden moeten worden uitgevoerd door een bevoegd persoon of een gekwalificeerde elektricien.
- Gooi het verpakkingsmateriaal zorgvuldig weg. Kinderen zijn er kwetsbaar voor.
- Let op scherpe randen in de afzuigkap, vooral tijdens installatie en reiniging.
- Zorg ervoor dat het kanaal geen bochten heeft die scherper zijn dan 90 graden, omdat dit de efficiëntie van de afzuigkap vermindert.
- Waarschuwing: Als deschroeven of het bevestigingsapparaat niet volgens deze instructies worden geïnstalleerd, kan dit leiden tot elektrische gevaren.
- Waarschuwing: Voordat u bij de elektrische aansluitklemmen kunt komen, moeten alle stroomcircuits worden losgekoppeld.
- Wanneer de afzuigkap tegelijkertijd met gas- of andere brandstofbranders wordt gebruikt, moet voor voldoende ventilatie van de ruimte worden gezorgd.
- Let op: Het apparaat en de toegankelijke onderdelen kunnen heet worden tijdens gebruik. Raak de bereikbare onderdelen niet aan. Kinderen jonger dan 8 jaar moeten uit de buurt blijven, tenzij ze onder voortdurend toezicht staan.
- De plaatselijke voorschriften voor luchtafvoer moeten worden nageleefd.
- Gebruik om veiligheidsredenen alleen de meegeleverde bevestigings- of montageschroeven (indien van toepassing, afhankelijk van het model) of schroeven van dezelfde grootte als die in deze handleiding worden aanbevolen.

- Gebruik geen stoomreiniger.
- Probeer een brand nooit met water te blussen, maar schakel het apparaat uit en dek de vlam vervolgens af, bijvoorbeeld met een vlam vertragende hoes of deken.
- Gebruik nooit verlengkabels, stekkerdozen of externe timeraansluitingen.
- Als de kabel beschadigd is, moet deze vervangen worden door de technische dienst van Cecotec of gelijksoortige gekwalificeerde technici om gevaar te voorkomen.
- Het apparaat mag niet worden gebruikt als het netsnoer beschadigd of doorgesneden is.
- Als het apparaat niet meer werkt of abnormaal functioneert, haal dan de stekker uit het stopcontact en neem contact op met de technische dienst van Cecotec.
- Cecotec wijst alle aansprakelijkheid af voor schade of letsel veroorzaakt door het niet opvolgen van de installatie- en/of bedieningsinstructies in deze handleiding.



## INSTRUKCJE BEZPIECZEŃSTWA

Przed użyciem produktu należy uważnie przeczytać poniższe instrukcje. Zachowaj tę instrukcję do wykorzystania w przyszłości lub dla nowych użytkowników.

- To urządzenie może być używane przez dzieci w wieku od 8 lat i starsze oraz osoby o ograniczonych zdolnościach fizycznych, sensorycznych lub umysłowych lub nieposiadające doświadczenia i wiedzy, jeśli są one nadzorowane lub zostały poinstruowane w zakresie bezpiecznego korzystania z urządzenia i rozumieją związane z tym zagrożenia. Dzieci nie mogą bawić się urządzeniem. Dzieci nie mogą bez nadzoru czyścić i konserwować urządzenia.
- To urządzenie przeznaczone jest wyłącznie do użytku domowego i nie nadaje się do użytku w barach, restauracjach, gospodarstwach rolnych, hotelach, motelach i biurach.
- Jeśli przewód zasilający jest uszkodzony, musi zostać wymieniony przez producenta, jego serwis posprzedażny lub podobnie wykwalifikowany personel w celu uniknięcia zagrożenia.
- Musi umożliwiać odłączenie urządzenia od zasilania po instalacji.
- Należy zapewnić odpowiednią wentylację pomieszczenia, gdy okap kuchenny jest używany jednocześnie z urządzeniami spalającymi gaz lub inne paliwa.
- Istnieje ryzyko pożaru, jeśli czyszczenie nie zostanie przeprowadzone zgodnie z instrukcją.
- Nie używać płomienia pod okapem kuchennym.
- UWAGA: Części mogą się nagrzewać, kiedy są używane wraz z aparatami kuchennymi.
- Powietrza nie należy odprowadzać do komina służącego do odprowadzania spalin z urządzeń spalających gaz lub inne paliwa.

- Minimalna odległość między powierzchnią podparcia naczyń kuchennych na blacie kuchennym a najniższą częścią okapu kuchennego, gdy okap kuchenny znajduje się nad urządzeniem gazowym, musi wynosić co najmniej 65 cm. Jeśli w instrukcji montażu płyty gazowej podano większą odległość, należy to uwzględnić. Odległość 65 cm może zostać zmniejszona:
  - I. Niepalne części okapów kuchennych.
  - II. Części działające pod bezpiecznym bardzo niskim napięciem (pod warunkiem, że części te nie dają dostępu do części pod napięciem, jeśli są zdeformowane).
- Należy przestrzegać przepisów dotyczących odprowadzania powietrza.
- Okap przeznaczony jest do montażu wyłącznie na blacie posiadającym nie więcej niż cztery elementy blatu.
- Rzeczy, których:
  - I. ;Nie próbuj używać okapu kuchennego bez filtrów przeciw tłuszczowych lub jeśli filtry są nadmiernie zatuszczzone!
  - II. Nie instaluj okapu nad kuchnią
  - III. Nie pozostawiaj patelni bez nadzoru podczas używania, ponieważ przegrzane tłuszcze lub oleje mogą się zapalić.
- Nagromadzenie się tłuszczu w okapie może spowodować zagrożenie pożarowe. Wyczyść urządzenie zgodnie z instrukcjami zawartymi w niniejszej instrukcji.
- Zachowaj szczególną ostrożność podczas czyszczenia urządzenia. Ryzyko oparzenia i/lub skaleczenia. Zalecamy używanie rękawiczek.
- Nigdy nie pozostawiaj otwartego ognia pod okapem kuchennym.
- Jeśli okap jest uszkodzony, nie próbuj go używać.
- Gdy okap kuchenny i inne urządzenia zasilane energią inną niż elektryczna pracują jednocześnie, podciśnienie w otoczeniu nie może przekraczać 4 Pa ( $4 \times 10^{-5}$  bar).

- Ważne! Zawsze odłączaj zasilanie podczas instalacji i konserwacji.
- Okap należy zamontować zgodnie z instrukcją montażu i przestrzegając wszystkich wymiarów.
- Wszystkie prace instalacyjne muszą być wykonywane przez kompetentną osobę lub wykwalifikowanego elektryka.
- Ostrożnie wyrzucić materiał opakowania. Dzieci są na to narażone.
- Należy zwrócić uwagę na ostre krawędzie wewnątrz okapu kuchennego, zwłaszcza podczas instalacji i czyszczenia.
- Upewnij się, że przewód nie ma zagięć ostrzejszych niż 90 stopni, ponieważ zmniejszy to wydajność okapu kuchennego.
- Uwaga: Jeśli nie zostaną założone śruby lub urządzenie umacniające nie zgadza się z instrukcjami, może wystąpić zagrożenie elektryczne.
- Ostrzeżenie: Przed uzyskaniem dostępu do zacisków elektrycznych należy odłączyć wszystkie obwody zasilania.
- W przypadku jednoczesnego używania okapu z urządzeniami gazowymi lub innymi paliwami musi być zapewniona odpowiednia wentylacja pomieszczenia.
- Uwaga: Urządzenie i jego dostępne części mogą nagrzewać się podczas pracy. Należy uważać, aby nie dotykać części urządzenia. Dzieci w wieku młodszym niż 8 lat powinny utrzymywać się z dala od urządzenia co najmniej, jeśli nie są doglądane.
- Należy przestrzegać lokalnych przepisów dotyczących odprowadzania powietrza.
- Ze względów bezpieczeństwa należy używać wyłącznie dostarczonych śrub mocujących lub montażowych (jeśli dotyczy, w zależności od modelu) lub o tym samym rozmiarze, co zalecane w niniejszej instrukcji obsługi.
- Nie należy używać odkurzacza parowego.

- Nigdy nie próbuj gasić ognia wodą, a raczej wyłącz urządzenie, a następnie przykryj płomień, np. pokrywką lub kocem gaśniczym.
- Nigdy nie używaj przedłużaczy, połączeń wielogniazdowych ani elementów połączeniowych zewnętrznego czasomierza.
- Jeśli kabel jest uszkodzony, musi zostać wymieniony przez serwis techniczny Cecotec lub techników o podobnych kwalifikacjach, aby uniknąć niebezpieczeństwa.
- Nie wolno używać urządzenia, jeśli kabel zasilający jest uszkodzony, uszkodzony lub zużyty lub jeśli jest przecięty.
- Jeżeli urządzenie przestanie działać lub działa nieprawidłowo, należy odłączyć je od sieci elektrycznej i skontaktować się z Serwisem Pomocy Technicznej Cecotec.
- Cecotec zrzeka się wszelkiej odpowiedzialności za jakiegokolwiek szkody lub obrażenia powstałe w wyniku nieprzestrzegania instrukcji montażu i/lub obsługi zawartych w niniejszej instrukcji obsługi.

## BEZPEČNOSTNÍ POKYNY

Před použitím výrobku si pečlivě přečtěte následující pokyny. Ušchovejte tento návod pro budoucí použití nebo pro nové uživatele.

- Tento spotřebič mohou používat děti od 8 let a starší a osoby se sníženými fyzickými, smyslovými nebo duševními schopnostmi nebo s nedostatkem zkušeností a znalostí, pokud jsou pod dohledem nebo byly poučeny o bezpečném používání spotřebiče a rozumí souvisejícím nebezpečím. Děti si se spotřebičem nesmí hrát. Čištění a údržbu, kterou má provádět uživatel, nesmí provádět děti bez dozoru.
- Tento spotřebič je určen pouze pro domácí použití a je vyloučen z použití v barech, restauracích, farmách, hotelech, motelech a kancelářích.
- Pokud je síťový kabel poškozen, musí jej vyměnit výrobce, jeho poprodejní servis nebo podobně kvalifikovaný personál, aby se předešlo nebezpečí.
- Musí umožňovat odpojení zařízení od zdroje napájení po instalaci.
- Je nezbytné zajistit dostatečné větrání místnosti, pokud je odtahová digestoř používána současně s plynovými spotřebiči nebo spotřebiči na jiná paliva.
- Pokud se čištění neprovádí podle pokynů, hrozí nebezpečí požáru.
- Neprovádějte flambování pod odtahovou digestoří.
- POZOR: Přístupné části se mohou při použití s varnými spotřebiči zahřát.
- Vzduch se nesmí odvádět do potrubí používaného k odvádění výparů ze spotřebičů spalujících plyn nebo jiná paliva.
- Minimální vzdálenost mezi opěrnou plochou varných nádob na pracovní desce a nejnižší částí odtahového digestoře, pokud je digestoř umístěna nad plynovým spotřebičem, musí

být nejméně 65 cm. Pokud je v návodu k instalaci plynové varné desky uvedena větší vzdálenost, je třeba ji zohlednit. Vzdálenost 65 cm lze zredukovat pro:

- I. Nehořlavé části odtahových digestoří.
- II. Části provozované pod bezpečným extra nízkým napětím (za předpokladu, že tyto části neumožňují přístup k aktivním částem, pokud jsou deformované).
  - Musí být dodrženy normy pro vypouštění do ovzduší.
  - Odtahová digestoř je určena pouze k instalaci nad varnou desku se čtyřmi horáky.
  - Co byste nikdy neměli dělat:
    - I. Nepokoušejte se používat odtahovou digestoř bez tukového filtru nebo pokud je filtr nadměrně znečištěný nebo mastný!
    - II. Digestoř neinstalujte nad sporák s vysoko posazeným grilem.
- III. Nenechávejte pánve během používání bez dozoru, protože přehřáté tuky nebo oleje se mohou vznítit.
  - Hromadění mastnoty v digestoři může způsobit nebezpečí požáru. Spotřebič čistěte podle pokynů uvedených v tomto návodu.
  - Při čištění spotřebiče dbejte zvýšené opatrnosti. Riziko popálení a/nebo pořezání. Doporučujeme používat rukavice.
  - Nikdy nenechávejte pod odtahovou digestoří otevřený oheň.
  - Pokud je odtahová digestoř poškozena, nepokoušejte se jí používat.
  - Když jsou odtahová digestoř a jiné spotřebiče, s elektrickou energií rozdílnou než elektrickou, v provozu současně, nesmí podtlak v místnosti překročit 4 Pa ( $4 \times 10^{-5}$  bar).
  - Důležité! Při instalaci a údržbě vždy odpojte napájení.
  - Odtahová digestoř musí být nainstalována v souladu s návodem k instalaci a při dodržení všech opatření.
  - Veškeré instalační práce musí provádět odborně způsobilá osoba nebo kvalifikovaný elektrikář.

- Obalový materiál pečlivě zlikvidujte. Děti jsou vůči němu zranitelné.
- Dávejte pozor na ostré hrany ve vnitřním prostoru odtahové digestoře, zejména při instalaci a čištění.
- Ujistěte se, že potrubí nemá ohyby ostřejší než 90 stupňů, protože to snižuje účinnost odtahové digestoře.
- Varování: Nebudou-li šrouby nebo upevňovací zařízení instalovány v souladu s těmito pokyny, může dojít k ohrožení elektrickým proudem.
- Varování: Před přístupem k elektrickým svorkám je nutné odpojit všechny napájecí obvody.
- Je nezbytné zajistit dostatečné větrání místnosti, pokud je odtahová digestoř používána současně s plynovými spotřebiči nebo spotřebiči na jiná paliva.
- Pozor: Spotřebič a jeho přístupné části se mohou během provozu zahřát. Dávejte pozor, abyste se nedotkli přístupných částí. Děti mladší 8 let by se měly držet dál, pokud nejsou pod stálým dohledem.
- Je třeba dodržovat místní předpisy pro vypouštění do ovzduší.
- Z bezpečnostních důvodů používejte pouze dodané upevňovací nebo montážní šrouby (v závislosti na modelu) nebo šrouby stejné velikosti, jaké jsou doporučeny v tomto návodu k použití.
- Nepoužívejte parní čisticí přístroj.
- Nikdy se nepokoušejte hasit oheň vodou, nýbrž vypněte spotřebič a poté plamen zakryjte, např. poklicí nebo protipožární dekou.
- Nikdy nepoužívejte prodlužovací kabely, vícenásobné zásuvky nebo externí prvky pro připojení časovače.
- Pokud je napájecí kabel poškozen, musí být vyměněn odborným servisem Cecotec nebo podobným kvalifikovaným personálem, aby se předešlo nebezpečí.

- Spotřebič nesmí být provozován, pokud je napájecí kabel porušen, poškozen, nebo přeríznut.
- Pokud spotřebič přestane fungovat nebo funguje nestandardně, odpojte jej od elektrické sítě a kontaktujte technickou podporu společnosti Cecotec.
- Společnost Cecotec odmítá jakoukoli odpovědnost za škody nebo zranění způsobené nedodržením pokynů k instalaci a/ nebo provozu uvedených v tomto návodu k použití.



## 1. PIEZAS Y COMPONENTES

Fig. 1

1. Icono táctil de encendido/apagado (ON/OFF)
2. Icono táctil de la función "BOOSTER"
3. Icono táctil de aumento de velocidad/tiempo
4. Pantalla
5. Icono táctil de disminución de velocidad/tiempo
6. Icono táctil de la función "DELAY" (Apagado diferido)
7. Icono táctil de encendido/apagado de la luz

Nota:

Los gráficos de este manual son representaciones esquemáticas y puede que no coincidan exactamente con los del producto.

## 2. ANTES DE USAR

- Este aparato presenta un embalaje diseñado para protegerlo durante su transporte. Saque el aparato de su caja y retire todo el material de embalaje. Puede guardar la caja original y otros elementos del embalaje en un lugar seguro para prevenir daños en el aparato si necesita transportarlo en el futuro. Si desea deshacerse del embalaje original, asegúrese de reciclar todos los elementos correctamente.
- Asegúrese de que todas las piezas y componentes están incluidos y en buen estado. Si faltara alguno o no estuviera en buen estado, contacte de forma inmediata con el Servicio de Atención Técnica oficial de Cecotec.

### Contenido de la caja

- Campana extractora
- Kit de montaje
- Este manual de instrucciones

## 3. INSTALACIÓN

- En la figura 2, puede observar las dimensiones (en mm) necesarias para la instalación de la campana.
- Antes de instalar la campana extractora, asegúrese de que la zona esté limpia para evitar que aspire restos de polvo.
- Tenga en cuenta que la campana extractora no puede compartir el mismo tubo de ventilación de aire con otros aparatos que usen gas u otros combustibles.

## ESPAÑOL

- Para facilitar la salida del aire, el tubo de ventilación debe tener una curvatura de  $\geq 120^\circ$  y debe conectarse a la pared exterior.
- Después de la instalación, asegúrese de que la campana extractora esté nivelada para evitar la acumulación de grasa en el extremo (Figura 3).

En la figura 4 se muestran las abrazaderas y ganchos para la instalación.

Leyenda de la figura 4:

1. Soporte interior de la chimenea
2. Soporte exterior de la chimenea
3. Gancho de pared

1. La campana extractora debe colocarse a una distancia de 65-75cm por encima de la superficie de cocción para obtener el mejor efecto. Fig. 5
2. Instale el gancho de pared en un lugar adecuado una vez fijada la altura de instalación, y manténgalo alineado. Utilice tornillos para fijarlo a la pared. Fig. 6

Leyenda figura 6:

A.- Soporte interior de la chimenea

B.- Gancho de pared

3. Fije el soporte exterior en la chimenea, y asegúrese de que la parte interior de la chimenea se puede ajustar a la altura de instalación, al igual que la del tubo de conexión flexible. A continuación, instale el tubo de conexión flexible en la chimenea de la campana extractora y coloque la campana en el soporte. Fig. 7

Leyenda figura 7:

- A. Tubo de conexión flexible
- B. Parte interior de la chimenea
- C. Soporte
- D. Parte exterior de la chimenea

4. Coloque la campana extractora en el gancho de la pared. Fig. 8
5. Fije el interior y el exterior de la chimenea a los soportes con dos tornillos (ST4\*8mm). Fije la carcasa con tornillos de seguridad (ST4\*30 mm). Fig. 9

Nota

En la carcasa trasera hay dos conductos de ventilación de seguridad.

## 4. FUNCIONAMIENTO

Cuando la campana extractora está encendida, sólo el indicador luminoso del icono de encendido/apagado aparece en rojo.

**Icono táctil de encendido/apagado**

- Pulse el icono táctil de encendido/apagado, el extractor emitirá una señal acústica y todos los iconos se iluminarán, indicando que la campana extractora ha entrado en el modo de espera.
- Pulse de nuevo el icono, el extractor emitirá una señal acústica y se apagará.

**Icono táctil Función "Booster"**

- En el modo de espera, pulse el icono táctil "Booster", el extractor emitirá una señal acústica.
- En la pantalla aparecerá el número 4, lo que indica que se ha activado el modo de ventilación máxima (de refuerzo). Transcurridos 5 minutos, volverá automáticamente a la velocidad 3.

**Iconos táctiles "aumentar/disminuir"**

- Cuando la campana extractora esté en el modo de espera, pulse el icono  $\triangle$  de aumento y sonará una señal acústica. En la pantalla aparecerá el número 1, lo que indica que la campana está funcionando a baja velocidad. Pulse el icono  $\triangle$  de nuevo y en la pantalla aparecerá el número 2, lo que indica que la campana está funcionando a velocidad media. Si pulsa el icono  $\triangle$  por tercera vez, en la pantalla aparecerá el número 3 y la campana funcionará a la velocidad más alta.
- Para reducir la potencia de extracción al nivel medio, pulse el icono  $\nabla$  de disminución y en la pantalla volverá a aparecer el número 2.
- Vuelva a pulsar el icono  $\nabla$  de nuevo y en la pantalla aparecerá el número 1, lo que significa que la campana está funcionando a la velocidad más baja.

**Icono táctil "Delay" (Apagado diferido)**

- Cuando la campana extractora esté en funcionamiento, pulse el icono táctil de "Delay", sonará una señal acústica y el indicador parpadeará, indicando que la campana extractora ha entrado en el modo de apagado diferido. El tiempo de retardo es de 5 minutos.
- Transcurridos 5 minutos, la campana extractora se apagará.

**Icono táctil de encendido/apagado de la luz**

Toque el icono táctil de la bombilla para encender la luz de la campana extractora. Vuelva a pulsarlo para apagarla.

**Control gestual**

- Para garantizar un funcionamiento óptimo de esta función, la mano debe colocarse cerca de la campana extractora, a no más de 80 mm de distancia.
- Deslice la mano de izquierda a derecha para que la campana funcione a velocidad baja, sonará una señal acústica y el icono de la luz se iluminará. Vuelva a deslizar la mano y aumentará la potencia de extracción, y así sucesivamente hasta la velocidad de refuerzo del modo "Booster".

- Por el contrario, al deslizar la mano de derecha a izquierda, la campana extractora bajará de la velocidad de refuerzo del modo "Booster" a la velocidad 3, y así sucesivamente hasta que se apague. La luz seguirá encendida, así que vuelva a deslizar el dedo hacia la izquierda para apagarla.

## 5. LIMPIEZA Y MANTENIMIENTO

- Desconecte siempre el suministro eléctrico antes de realizar cualquier tarea de limpieza o mantenimiento de la campana. Tenga en cuenta que la frecuencia de limpieza y mantenimiento de la campana dependerá del tipo e intensidad de uso.
- 1. Para evitar que la superficie exterior de la campana se deteriore con el paso del tiempo, se recomienda limpiarla con agua caliente y detergente no corrosivo cada dos meses.
- 2. No utilice detergentes abrasivos. De lo contrario, podría dañar la superficie de la campana.
- 3. Mantenga el motor y las demás piezas alejadas del agua, ya que esta podría dañar el aparato.
- 4. El filtro de carbono no debe exponerse al calor.

### **Limpieza de los filtros de aluminio.** Fig. 10

No utilice detergentes corrosivos para limpiar la grasa de los filtros de aluminio. Limpiar con regularidad los filtros de aluminio prolongará la vida útil del aparato y hará que funcione correctamente. Siga las siguientes indicaciones:

#### **Método de limpieza 1:**

Sumerja los filtros de aluminio en agua caliente (40-50 °C), añada detergente y déjelos en remojo durante 2 o 3 minutos. Protéjase con guantes y limpie los filtros con un cepillo o estropajo suave. No aplique demasiada fuerza, ya que los filtros son muy delicados y pueden estropearse con facilidad.

#### **Método de limpieza 2:**

Si lo desea, también puede lavar los filtros en el lavavajillas ajustando la temperatura a unos 60 °C.

### **Filtro de carbono.** Fig. 11

Este tipo de filtros contienen carbón activo y se encargan de purificar el aire y de absorber los olores generados al cocinar. El carbón activo se satura al cabo de un tiempo, lo que reducirá la capacidad de absorción del filtro. El filtro de carbono no puede lavarse ni limpiarse de ninguna forma, cuando su vida útil llegue a su fin debe cambiarlo por uno nuevo.

1. Retire los filtros de aluminio.
2. Los filtros de carbono se encuentran a ambos lados del motor. Gírelos hasta que queden bien fijos.

3. Para sustituir el filtro de carbono, proceda en orden inverso.

Leyenda figura 11:

- A. Cerrar
- B. Abrir
- C. Abrir
- D. Cerrar

- Se recomienda revisar periódicamente el estado de los filtros de carbono, como mínimo dos o tres veces al año. Su sustitución dependerá del uso que se le dé a la campana extractora, así como del tiempo diario de funcionamiento.
- En caso de freír alimentos con mucha frecuencia, acorte el intervalo de tiempo de la revisión y/o sustitución de los filtros de carbono.

### **Sustitución de la bombilla/lámpara**

Importante:

- La bombilla/lámpara debe ser sustituida por el Servicio de Asistencia Técnica de Cecotec o técnicos con cualificación acreditada.
- Desconecte siempre la alimentación eléctrica antes de realizar cualquier operación en el aparato. Al manipular la bombilla/lámpara, asegúrese de que se haya enfriado completamente antes de cualquier contacto directo con las manos.
- Al manipular las bombillas, sujételas con un paño o guantes para evitar que el sudor entre en contacto con la bombilla, ya que esto puede reducir su vida útil.

Nota:

- Antes de cambiar las bombillas/lámparas, asegúrese de que el aparato está apagado y desenchufado.
- Protéjase del peligro al cambiar las bombillas/lámparas, por ejemplo, utilizando guantes.

## 6. RESOLUCIÓN DE PROBLEMAS

Fallo	Causa	Solución
La luz indicadora está encendida, pero el motor no funciona	La campana está obstruida	Elimine lo que esté obstruyendo la campana
	El condensador está dañado	Póngase en contacto con el Servicio de Asistencia Técnica oficial de Cecotec para que sustituya el condensador
	El motor está atascado o se ha dañado el cojinete	Póngase en contacto con el Servicio de Asistencia Técnica oficial de Cecotec para que sustituya el motor
	El motor está quemado o desprende un mal olor	Póngase en contacto con el Servicio de Asistencia Técnica oficial de Cecotec para que sustituya el motor
No funcionan ni la luz ni el motor	Además de lo mencionado anteriormente, compruebe lo siguiente:	
	La bombilla se ha fundido	Póngase en contacto con el Servicio de Asistencia Técnica oficial de Cecotec para que sustituya la bombilla
	El cable de alimentación se suelta	Póngase en contacto con el Servicio de Asistencia Técnica oficial de Cecotec para que conecte los cables según el esquema eléctrico
Cae grasa de los filtros de aluminio	Los filtros están muy sucios	Limpie o sustituya inmediatamente los filtros de aluminio
La campana vibra	El ventilador está dañado, lo que provoca que la campana vibre al extraer el aire	Póngase en contacto con el Servicio de Asistencia Técnica oficial de Cecotec para que sustituya el ventilador
	El motor no está bien sujeto	Fije el motor correctamente
	La campana no está bien sujeta	Fije la campana correctamente

La campana no aspira lo suficiente	La distancia entre la campana extractora y la superficie de cocción es demasiado grande	Reajuste la distancia
	Hay demasiada ventilación por tener puertas o ventanas abiertas	Cambie la campana de lugar y vuelva a instalarla
La campana está inclinada	Los tornillos de fijación no están bien apretados	Recoloque la campana en posición horizontal y apriete los tornillos
	Los tacos de plástico no están bien apretados	Recoloque la campana en posición horizontal y ajuste los tacos

- Si ninguna de estas situaciones coincide con su problema, no intente desmontar ni reparar el dispositivo usted mismo. Las reparaciones realizadas por personas inexpertas pueden provocar lesiones o graves fallos de funcionamiento. Póngase en contacto con el Servicio de Asistencia Técnica de Cecotec. Un técnico autorizado debe realizar la reparación y debe utilizar únicamente piezas de repuesto originales
- El auto-mantenimiento o mantenimiento no autorizado afectará a la seguridad del uso del producto y a la aplicación de la política de garantía.

Aviso:



Cualquier reparación eléctrica de este aparato debe ajustarse a las leyes locales y/o estatales. Póngase en contacto con el Servicio de Asistencia Técnica de Cecotec en caso de duda y antes de realizar cualquiera de las operaciones anteriores. Desconecte siempre el aparato de la fuente de alimentación al abrirlo.

## 7. ESPECIFICACIONES TÉCNICAS

Referencia del producto: 02891 / 02897

Nombre del producto: Bolero Flux DT 606500 Glass Black A / Bolero Flux DT 906500 Black Glass A

Puede consultar toda la información técnica a través de la página pública del Registro Europeo de Productos para el Etiquetado Energético (EPREL):

[eprel.ec.europa.eu/screen/home](http://eprel.ec.europa.eu/screen/home)

Reglamento (UE) 65/2014

Directiva 2010/30/UE

## ESPAÑOL

Tensión nominal: 220-240 V~

Frecuencia nominal: 50 Hz

Potencia total: 168 W

Motor: 165 W

Lámpara: 2 x 1,5 W

Caudal de aire: 650 m<sup>3</sup>/h

Tipo de lámpara: luz LED rectangular

Medidas de la lámpara: (120 x 33) mm

Código ILCOS D: DBL-1.5-S-120/33

	Símbolo	Valor	Unidad
Identificación del modelo		02891 <sup>(1)</sup> / 02897 <sup>(2)</sup>	
Consumo anual de energía	AEC <sub>campana</sub>	41,8	kWh/a
Factor de incremento temporal	f	1,0	
Eficiencia fluidodinámica	FDE <sub>campana</sub>	27,3	
Índice de eficiencia energética	EEl <sub>campana</sub>	54,6	
Flujo de aire medido en el punto máxima eficiencia	Q <sub>BEP</sub>	293,0	m <sup>3</sup> /h
Presión de aire medido en el punto máxima eficiencia	P <sub>BEP</sub>	364	Pa
Flujo de aire máximo	Q <sub>máx</sub>	594,2	m <sup>3</sup> /h
Potencia eléctrica de entrada medida en el punto máxima eficiencia	W <sub>BEP</sub>	108,4	W
Potencia nominal del sistema de iluminación	W <sub>L</sub>	1,5 (x 2)	W
Iluminancia medida del sistema de iluminación en la superficie de cocción	E <sub>media</sub>	79 <sup>(1)</sup> 72 <sup>(2)</sup>	lux
Consumo eléctrico en modo de espera	P <sub>s</sub>	N/A	W
Consumo eléctrico en modo apagado	P <sub>o</sub>	0,45	W
Nivel sonoro (Ajuste más alto)	L <sub>WA</sub>	67	dB
Nivel sonoro (Ajuste más bajo)	L <sub>WA</sub>	61	dB

Este producto contiene una fuente luminosa de eficiencia energética B.

El consumo de potencia en modo "apagado" es de 0,45 W usando para ello las directrices de la norma EN 50564:2011 y de los reglamentos europeos 1275/2008/EC y 801/2013/EC. Para ello el aparato se conecta a la red eléctrica sin realizar ninguna función. El interruptor/controlador del aparato se puso en la posición "apagado".



Las especificaciones técnicas pueden cambiar sin notificación previa para mejorar la calidad del producto.

Fabricado en China | Diseñado en España

## 8. RECICLAJE DE APARATOS ELÉCTRICOS Y ELECTRÓNICOS



Este símbolo indica que, de acuerdo con las normativas aplicables, el producto y/o la batería deberán desecharse de manera independiente de los residuos domésticos. Cuando este producto alcance el final de su vida útil, deberá extraer las pilas/baterías/acumuladores y llevarlo a un punto de recogida designado por las autoridades locales.

Para obtener información detallada acerca de la forma más adecuada de desechar sus aparatos eléctricos y electrónicos y/o las correspondientes baterías, el consumidor deberá contactar con las autoridades locales.

El cumplimiento de las pautas anteriores ayudará a proteger el medio ambiente.

## 9. GARANTÍA Y SAT

Cecotec responderá ante el usuario o consumidor final de cualquier falta de conformidad que exista en el momento de la entrega del producto en los términos, condiciones y plazos que establece la normativa aplicable.

Se recomienda que las reparaciones se efectúen por personal especializado.

Si detecta una incidencia con el producto o tiene alguna consulta, póngase en contacto con el Servicio de Asistencia Técnica oficial de Cecotec a través del número de teléfono +34 96 321 07 28.

## 10. COPYRIGHT

Los derechos de propiedad intelectual sobre los textos de este manual pertenecen a CECOTEC INNOVACIONES, S.L. Quedan reservados todos los derechos. El contenido de esta publicación no podrá, ni en parte ni en su totalidad, reproducirse, almacenarse en un sistema de recuperación, transmitirse o distribuirse por ningún medio (electrónico, mecánico, fotocopia, grabación o similar) sin la previa autorización de CECOTEC INNOVACIONES, S.L.

## 1. PARTS AND COMPONENTS

Fig. 1

1. Power icon (ON/OFF)
2. Boost function icon
3. Increase time/speed icon
4. Display
5. Decrease time/speed icon
6. Delay function icon
7. Light on/off icon

Note:

the graphics in this manual are schematic representations and may not exactly match the device.

## 2. BEFORE USE

- This appliance is packaged in a way as to protect it during transport. Take the device out of its box and remove all packaging materials. You can keep the original box and other packaging elements in a safe place. This will help you prevent damage to the device when transporting it in the future. In case the original packaging is disposed of, make sure all packaging materials are recycled accordingly.
- Make sure all parts and components are included and in good conditions. If there is any piece missing or in bad conditions, contact the official Cecotec Technical Support Service immediately.

### Box content

- Kitchen hood
- Assembly kit
- Instruction manual

## 3. INSTALLATION

- In figure 2, you can see the dimensions (mm) required for the installation.
- Before installing the kitchen hood, make sure that the area is clean to prevent it from sucking in dust or dirt.
- Please note that the kitchen hood must not share the same ventilation duct with other appliances that use gas or other fuses.

- To facilitate air outlet, the ventilation duct should have a curvature of  $\geq 120^\circ$  and should be connected to the outside wall.
- After installation, ensure that the kitchen hood is level to prevent grease build-up on the end (Fig. 3).

Figure 4 shows the necessary elements to install the kitchen hood, bracket, and hooks.

Fig. 4 key:

1. Interior chimney bracket
2. External chimney bracket
3. Wall hook

1. The kitchen hood should be placed at a distance of 65-75 cm above the cooking surface for best effect. Fig. 5.
2. Install the wall hook in a suitable location once the installation height is set and keep it aligned. Use the screws to fix it to the wall. Fig. 6.

Fig. 6 key:

A.- Interior chimney bracket

B.- Wall hook

3. Fix the outer bracket on the chimney, and make sure that the inner part of the chimney can be adjusted to the installation height, as well as that of the flexible connection pipe. Then, install the flexible connection pipe in the chimney of the kitchen hood and place the hood in the bracket. Fig. 7

Fig. 7 key:

- A. Flexible connection pipe
- B. Inside of the chimney
- C. Bracket
- D. Outside of the chimney

4. Place the kitchen hood on the hook on the wall. Fig. 8
5. Fix the outer bracket with the hooks and the inner part of the chimney with two screws (ST4\*8 mm). Fix the housing with safety screws (ST4\*30 mm). Fig. 9

Please note

There are two safety ventilation ducts in the back housing.

## 4. OPERATION

When the kitchen hood is switched on, the power icon indicator light is red.

### Power icon

- Press the power icon, the kitchen hood will beep, and all icons will light up, indicating that the kitchen hood is in standby mode.

## ENGLISH

- Press the icon again, the kitchen hood will beep and then switch off.

### **Boost function icon**

- In standby mode, press the Boost icon, the kitchen hood will beep.
- The number 4 will appear on the display, indicating that the maximum ventilation (boost function) mode has been activated. After 5 minutes, the appliance will automatically go back to speed 3.

### **Increase/decrease icons**

- When the appliance is in standby mode, press the increase icon  $\triangle$ , a beep will sound. The number 1 will appear on the display, indicating that the hood is operating at low speed. Press the  $\triangle$  icon again, the number 2 will appear on the display, indicating that the hood is operating at medium speed. If you press the  $\triangle$  icon a third time, the number 3 will appear on the display, indicating that the hood is operating at the highest speed.
- To reduce the extraction power to the medium level, press the decrease icon  $\nabla$ , the number 2 will reappear on the display.
- Press the  $\nabla$  icon again, the number 1 will appear on the display, indicating that the hood is operating at the lowest speed.

### **Delay function icon**

- When the kitchen hood is in operation, press the Delay icon, the hood will beep and the indicator light will flash, indicating that the kitchen hood has entered the delayed switch-off mode. The delay time is 5 minutes.
- After 5 minutes, the kitchen hood will switch off.

### **Light on/off icon**

Press the light bulb icon to switch on the kitchen hood light. Press it again to switch it off.

### **Gesture control**

- To ensure optimum operation of this function, the hand should be placed close to the kitchen hood, at a distance of no more than 80 mm.
- Slide your hand from left to right to operate the kitchen hood at low speed. The hood will beep and the light icon will light up. Slide your hand again to increase the extraction power and so on up to the boost speed of the Boost mode.
- On the other hand, by sliding your hand from right to left, the kitchen hood will go down from Boost speed to speed 3, and so on until it switches off. The light will stay on, so swipe left again to switch it off.

## 5. CLEANING AND MAINTENANCE

- Always switch off the power supply before cleaning or performing any maintenance work on the kitchen hood. Please note that the cleaning and maintenance frequency depends on the use frequency and intensity.
- 1. To prevent the outer surface of the kitchen hood from deteriorating over time, it is recommended that it be cleaned with hot water and a non-corrosive detergent every two months.
- 2. Do not use abrasive detergents. Otherwise, the surface of the kitchen hood may be damaged.
- 3. Keep the motor and other parts away from water, as water may damage the appliance.
- 4. The carbon filter must not be exposed to heat.

### **Cleaning aluminium filters.** Fig. 10

Do not use corrosive detergents to clean grease from the aluminium filters. Regular cleaning of the aluminium filters will prolong the life of the appliance and keep it in good working order. Follow the instructions below:

#### **Cleaning method 1:**

Immerse the aluminium filters in hot water (40-50 °C), add neutral detergent and let them soak for 2 to 3 minutes. Protect yourself with gloves and clean the filters with a soft brush or scouring pad. Do not apply too much force, as filters are very delicate and can be easily damaged.

#### **Cleaning method 2:**

If you wish, you can also wash the filters in the dishwasher at a temperature of approx. 60 °C.

### **Carbon filter.** Fig. 11

This type of filter has activated carbon and purifies air and absorbs cooking odours. The activated carbon becomes saturated after a period of time, which will reduce the adsorption capacity of the filter. The carbon filter cannot be washed nor cleaned in any way. When its service life comes to an end you must replace it with a new one.

1. Remove the aluminium filters.
2. The carbon filters are located on both sides of the motor. Turn them until they are firmly fixed.
3. To replace the carbon filter, proceed in reverse order.

Fig. 11 key:

- A. Closed
- B. Opened
- C. Opened
- D. Closed

## ENGLISH

- It is recommended to check the condition of carbon filters regularly, at least two or three times a year. Its replacement will depend on how the kitchen hood is used, as well as the daily operating time.
- In case of very frequent frying, shorten the time interval for checking and/or replacing the carbon filters.

### Replacing the light bulb/lamp

Please note:

- The light bulb must be replaced by the official Cecotec Technical Support Service or similarly qualified technicians.
- Always disconnect the power supply before performing any operation on the appliance. When handling the bulb, make sure that it has cooled down completely before any direct contact with your hands.
- When handling the bulbs, hold them with a cloth or gloves to prevent sweat from coming into contact with the bulb, as this may reduce the bulb life.

Note:

- Before changing the light bulb, make sure that the appliance is switched off and unplugged.
- Protect yourself from danger when changing the light bulb, e.g., by wearing gloves.

## 6. TROUBLESHOOTING

Fault	Cause	Solution
The indicator light is on, but the motor does not work	The kitchen hood is obstructed.	Remove what is obstructing the hood.
	The condenser is damaged.	Please contact the official Cecotec Technical Support Service to replace the condenser.
	Motor is jammed or bearing damaged.	Please contact the official Cecotec Technical Support Service to replace the motor.
	Motor is burnt or gives off a bad smell.	Please contact the official Cecotec Technical Support Service to replace the motor.

Neither the light bulb nor the motor works	In addition to the above, check the following:	
	The light bulb has blown.	Please contact the official Cecotec Technical Support Service to replace the light bulb.
	Power cable is loose.	Please contact the official Cecotec Technical Support Service to connect the cables according to the wiring diagram.
Grease falls out of the aluminium filters	The filters are very dirty.	Clean or replace the aluminium filters immediately.
The kitchen hood vibrates	The fan is damaged, causing the kitchen hood to vibrate when extracting air.	Please contact the official Cecotec Technical Support Service to replace the fan.
	The engine is not securely fastened.	Fix the engine correctly.
	The kitchen hood is not securely fastened.	Fix the kitchen hood correctly.
The kitchen hood is not sufficiently extracting	The distance between the kitchen hood and the cooking surface is too large.	Readjust the distance.
	There is too much ventilation in the room due to open doors or windows.	Relocate and reinstall the kitchen hood.
The kitchen hood is tilted	Fastening screws are not tightened properly.	Reposition the kitchen hood horizontally and tighten the screws.
	Plastic plugs are not tightened properly.	Reposition the kitchen hood horizontally and tighten the plugs.

- If none of these situations match your problem, do not attempt to disassemble, or repair the appliance by yourself. Repairs carried out by unqualified persons may result in injury or serious malfunctions. Contact the official Cecotec Technical Support Service. The repair must be carried out by an authorised technician, and you must use only original spare parts.
- Unauthorised self-maintenance or maintenance will affect the safe use of the product and the application of the warranty policy.

## ENGLISH

Note:



Any electrical repairs to this appliance must conform to local and/or state laws. Please contact the official Cecotec Technical Support Service in case of doubt and before carrying out any of the above operations. Always disconnect the device from the power supply when opening it.

## 7. TECHNICAL SPECIFICATIONS

Product reference: 02891 / 02897

Product name: Bolero Flux DT 606500 Glass Black A / Bolero Flux DT 906500 Black Glass A

All technical information is available on the public website of the European Product Register for Energy Labelling (EPREL):

[eprel.ec.europa.eu/screen/home](http://eprel.ec.europa.eu/screen/home)

Regulation (EU) 65/2014

EU Directive 2010/30/EU

Rated voltage: 220-240 V~

Rated frequency: 50 Hz

Total power: 168 W

Motor: 165 W

Light bulb: 2 x 1.5 W

650 m<sup>3</sup>/h air flow

Bulb type: rectangular LED light

Bulb dimensions: (120 x 33) mm

ILCOS Code D: DBL-1.5-S-120/33

	Symbol	Value	Unit
Model reference		02891 <sup>(1)</sup> / 02897 <sup>(2)</sup>	
Annual energy consumption	AEC hood	41.8	kWh/a
Time increment factor	f	1.0	
Fluid dynamic efficiency	FDE hood	27.3	
Energy Efficiency Index (EEIW)	EEl hood	54.6	
Measured airflow at maximum efficiency point	Q <sub>BEP</sub>	293.0	m <sup>3</sup> /h



Air pressure measured at maximum efficiency point	$P_{BEP}$	364	Pa
Maximum airflow	$Q_{m\acute{a}x}$	594.2	m <sup>3</sup> /h
Electrical input power measured at maximum efficiency point	$W_{BEP}$	108.4	W
Nominal power of the lighting system	$W_L$	1.5 (x 2)	W
Measured illumination of the illumination system on the cooking surface	$E_{med}$	79 <sup>(1)</sup> 72 <sup>(2)</sup>	lux
Standby power consumption	$P_s$	N/A	W
Power consumption in off mode	$P_o$	0.45	W
Noise level (Highest setting)	$L_{WA}$	67	dB
Noise level (Lowest setting)	$L_{WA}$	61	dB

This appliance features a light source with an energy efficiency grade B.

The appliance power consumption when off is 0.45 W, following the guidelines of EN 50564:2011 and the European regulations 1275/2008/EC and 801/2013/EC. The appliance doesn't perform any function when connected to the mains. The switch/controller of the appliance was set to the off position.

Technical specifications may change without prior notification to improve product quality.  
Made in China | Designed in Spain

## 8. DISPOSAL OF OLD ELECTRICAL AND ELECTRONIC APPLIANCES



This symbol indicates that, according to the applicable regulations, the product and/or batteries must be disposed of separately from household waste. When this product reaches the end of its shelf life, you should dispose of the cells/batteries/accumulators and take them to a collection point designated by the local authorities.

Consumers must contact their local authorities or retailer for information concerning the correct disposal of old appliances and/or their batteries.

Compliance with the above guidelines will help protecting the environment.

## 9. TECHNICAL SUPPORT AND WARRANTY

Cecotec shall be liable to the end user or consumer for any lack of conformity that exists at the time of delivery of the product under the terms, conditions, and deadlines established by the applicable regulations.

## ENGLISH

It is recommended that repairs be carried out by qualified personnel.

If at any moment you detect any problem with your product or have any doubt, do not hesitate to contact the official Cecotec Technical Support Service at +34 96 321 07 28.

## 10. COPYRIGHT

The intellectual property rights over the texts in this manual belong to CECOTEC INNOVACIONES, S.L. All rights reserved. The contents of this publication may not, in whole or in part, be reproduced, stored in a retrieval system, transmitted, or distributed by any means (electronic, mechanical, photocopying, recording or similar) without the prior authorization of CECOTEC INNOVACIONES, S.L.

## 1. PIÈCES ET COMPOSANTS

Img. 1

1. Icône tactile de marche/arrêt (On/Off)
2. Icône tactile de la fonction Booster
3. Icône tactile pour augmenter la vitesse/le temps
4. Écran
5. Icône tactile pour diminuer la vitesse/le temps
6. Icône tactile de la fonction Delay (Arrêt différé)
7. Icône tactile pour allumer/éteindre la lumière

Note :

Les graphiques de ce manuel sont des représentations schématiques et peuvent ne pas correspondre exactement à ceux du produit.

## 2. AVANT UTILISATION

- Cet appareil possède un emballage conçu pour le protéger pendant son transport. Sortez l'appareil de sa boîte et retirez tout le matériel qui compose l'emballage. Rangez la boîte d'origine et le reste des éléments provenant de l'emballage dans un endroit sûr pour éviter d'endommager l'appareil si vous devez le transporter à l'avenir. Si vous devez vous défaire de l'emballage d'origine, assurez-vous de recycler tous les éléments correctement.
- Assurez-vous que toutes les pièces et les composants sont inclus et en bon état. S'il manque une pièce, une partie, un accessoire ou que l'appareil ou ses accessoires ne sont pas en bon état, veuillez contacter le Service Après-Vente officiel de Cecotec.

### Contenu de la boîte

- Hotte aspirante
- Kit de montage
- Manuel d'instructions

## 3. INSTALLATION

- Dans l'image 2, vous pouvez voir les dimensions (en mm) requises pour l'installation de la hotte.
- Avant d'installer la hotte aspirante, assurez-vous que l'endroit est propre afin d'éviter qu'elle n'aspire de la poussière ou de la saleté.
- Veuillez noter que la hotte aspirante ne doit pas partager le même tuyau d'évacuation d'air que d'autres appareils utilisant du gaz ou d'autres combustibles.

## FRANÇAIS

- Pour faciliter l'évacuation de l'air, le tuyau de ventilation doit avoir une courbure de  $\geq 120^\circ$  et doit être raccordé au mur extérieur.
- Après l'installation, veillez à ce que la hotte aspirante soit de niveau afin d'éviter l'accumulation de graisse à l'extrémité. (Img. 3)

L'image 4 montre les supports de fixation et crochets nécessaires à l'installation de l'appareil.  
Image 4

1. Support intérieur de la cheminée
2. Support extérieur de la cheminée
3. Crochet mural

1. La hotte aspirante doit être placée à une distance de 65~75 cm au-dessus de la surface de cuisson pour un effet optimal. Img. 5
2. Installez le crochet mural à un endroit approprié une fois la hauteur d'installation définie et veillez à ce qu'il soit aligné. Utilisez des vis pour le fixer au mur. Img. 6

Figure 6 :

A.- Support intérieur de la cheminée

B.- Crochet mural

3. Fixez le support extérieur sur la cheminée, et assurez-vous que la partie intérieure de la cheminée peut être ajustée à la hauteur d'installation, ainsi qu'à celle du tuyau de raccordement flexible. Installez ensuite le tuyau de raccordement flexible dans la cheminée de la hotte aspirante et placez la hotte sur le support. Img. 7

Figure 7 :

- A. Tuyau de raccordement flexible
- B. Partie intérieure de la cheminée
- C. Support
- D. Partie extérieure de la cheminée

4. Fixez la hotte aspirante au crochet fixé au mur. Img. 8
5. Fixez l'intérieur et l'extérieur de la cheminée aux supports à l'aide de deux vis (ST4\*8mm). Fixer le boîtier avec des vis de sécurité (ST4\*30 mm). Img. 9

Note

Le boîtier arrière comprend deux conduits d'aération de sécurité.

## 4. FONCTIONNEMENT

Lorsque la hotte aspirante est allumée, seul l'indicateur de l'icône marche/arrêt sera rouge.

### l'icône tactile de marche/arrêt






- Appuyez sur l'icône tactile marche/arrêt, la hotte aspirante bipera et toutes les icônes s'allumeront, indiquant que la hotte est entrée en mode veille.

- Appuyez à nouveau sur l'icône, la hotte aspirante bipera et s'éteindra.

### **Icône tactile de la fonction Booster**

- En mode veille, appuyez sur l'icône tactile « Booster », la hotte aspirante bipera.
- « 4 » apparaîtra sur l'écran, indiquant que le mode de ventilation maximale (fonction Booster) a été activé. Au bout de 5 minutes, la hotte reviendra automatiquement à la vitesse 3.

### **Icônes tactiles Augmenter/Diminuer**

- Lorsque la hotte aspirante est en mode veille, appuyez sur l'icône Augmenter  et vous entendrez un bip. « 1 » apparaîtra sur l'écran, indiquant que la hotte fonctionne à faible vitesse. Appuyez à nouveau sur , « 2 » apparaîtra sur l'écran, indiquant que la hotte fonctionne à vitesse moyenne. Si vous appuyez une troisième fois sur l'icône , « 3 » apparaîtra sur l'écran et la hotte fonctionnera à la vitesse maximale.
- Pour réduire la puissance à la puissance moyenne, appuyez sur l'icône Diminuer  et « 2 » réapparaîtra sur l'écran.
- Appuyez à nouveau sur , « 1 » apparaîtra sur l'écran, indiquant que la hotte fonctionne à la vitesse minimale.

### **Icône tactile Delay (Arrêt différé)**

- Lorsque la hotte est en fonctionnement, appuyez sur cette icône tactile, vous entendrez un bip et l'indicateur clignotera, indiquant que la hotte est entrée en mode d'arrêt différé. Le délai est de 5 minutes.
- Après 5 minutes, la hotte aspirante s'éteindra.

### **Icône tactile pour allumer/éteindre la lumière**

Appuyez sur cette icône pour allumer l'éclairage de la hotte aspirante. Appuyez à nouveau pour l'éteindre.

### **Contrôle par gestes**

- Pour garantir le fonctionnement optimal de cette fonction, votre main doit être placée près de la hotte, à une distance inférieure ou égale à 80 mm.
- Faites glisser la main de gauche à droite pour que la hotte aspirante fonctionne à faible vitesse, vous entendrez un bip et l'icône de la lumière s'allumera. Faites glisser à nouveau votre main et la puissance augmentera, et ainsi de suite jusqu'à la vitesse de la fonction Booster.
- Inversement, si vous faites glisser votre main de droite à gauche, la hotte aspirante diminuera la vitesse de la fonction Booster à la vitesse 3, et ainsi de suite jusqu'à ce qu'elle s'éteigne. La lumière restera allumée, faites glisser à nouveau votre main vers la gauche pour l'éteindre.

## 5. NETTOYAGE ET ENTRETIEN

- Coupez toujours l'alimentation électrique avant de nettoyer ou d'entretenir la hotte. La fréquence du nettoyage et de l'entretien dépendra du type et de l'intensité de l'utilisation.
- 1. Pour éviter que la surface extérieure de la hotte ne se détériore avec le temps, il est recommandé de la nettoyer à l'eau chaude avec un produit de nettoyage (non corrosif) environ tous les deux mois.
- 2. N'utilisez pas de détergents abrasifs. Dans le cas contraire, la surface de la hotte risque d'être endommagée.
- 3. Tenez le moteur et les autres pièces à l'écart de l'eau, car l'eau peut endommager l'appareil.
- 4. Le filtre à charbon ne doit pas être exposé à la chaleur.

### **Nettoyage des filtres en aluminium.** Img. 10

N'utilisez pas de produits de nettoyage corrosifs pour nettoyer la graisse des filtres en aluminium. Un nettoyage régulier des filtres en aluminium prolongera la durée de vie de l'appareil et le maintiendra en bon état de fonctionnement. Suivez les indications suivantes :

#### **Méthode de nettoyage 1**

Immergez les filtres en aluminium dans de l'eau chaude (40-50 °C), ajoutez un produit de nettoyage et laissez-les tremper pendant 2 à 3 minutes. Protégez-vous avec des gants et nettoyez les filtres avec une brosse douce ou un tampon à récurer. N'appliquez pas trop de force, car les filtres sont très délicats et peuvent être facilement endommagés.

#### **Méthode de nettoyage 2**

Si vous le souhaitez, vous pouvez également laver les filtres au lave-vaisselle à une température d'environ 60 °C.

#### **Filtre à charbon.** img. 11

Ce type de filtre contient du charbon actif, purifie l'air et absorbe les odeurs de cuisson. Le charbon actif devient saturé après un certain temps, ce qui réduit la capacité d'adsorption du filtre. Le filtre à charbon ne peut en aucun cas être lavé ou nettoyé. Lorsque sa durée de vie est terminée, vous devez le remplacer par un nouveau.

1. Retirez les filtres en aluminium.
2. Les filtres à charbon se trouvent des deux côtés du moteur. Tournez-les jusqu'à ce qu'ils soient bien fixés.
3. Pour remplacer le filtre à charbon, procédez dans l'ordre inverse.

Image 11 :

- A. Fermer
- B. Ouvrir
- C. Ouvrir
- D. Fermer

- Il est recommandé de vérifier régulièrement l'état des filtres à charbon, au moins deux ou trois fois par an. Le remplacement des filtres dépendra de l'utilisation de la hotte aspirante, ainsi que de la fréquence d'utilisation quotidienne.
- En cas de friture très fréquente, réduisez l'intervalle de temps pour vérifier et/ou remplacer les filtres à charbon.

### Remplacement de la lumière/ampoule

Important :

- L'ampoule/lumière doit être remplacée par le Service d'Assistance Technique de Cecotec ou par des techniciens qualifiés.
- Débranchez toujours l'appareil avant d'effectuer toute opération sur l'appareil. Lorsque vous manipulez l'ampoule/la lumière, assurez-vous qu'elle a complètement refroidi avant tout contact direct avec vos mains.
- Lorsque vous manipulez les ampoules, tenez-les avec un chiffon ou des gants pour éviter que la sueur n'entre en contact avec l'ampoule, car cela pourrait réduire la durée de vie de l'ampoule.

Note :

- Avant de changer les ampoules/les lumières, assurez-vous que l'appareil est éteint et débranché.
- Portez des gants lorsque vous changez les ampoules/lumières.

## 6. RÉOLUTION DE PROBLÈMES

Erreur	Cause	Solution
La lumière est allumée, mais l'appareil ne fonctionne pas.	La hotte est obstruée.	Retirez l'obstruction.
	Le condensateur est endommagé.	Veillez contacter le Service Après-Vente officiel de Cecotec pour remplacer le condensateur.
	Le moteur est bloqué ou le roulement est endommagé.	Veillez contacter le Service Après-Vente officiel de Cecotec pour remplacer le moteur.
	Le moteur est brûlé ou dégage une mauvaise odeur.	Veillez contacter le Service d'Assistance Technique de Cecotec pour remplacer le moteur.

## FRANÇAIS

La lumière et le moteur ne fonctionnent pas.	En plus des points ci-dessus, vérifiez les points suivants :	
	L'ampoule a grillé.	Veillez contacter le Service d'Assistance Technique de Cecotec pour remplacer la lumière.
	Le câble d'alimentation est lâche.	Veillez contacter le Service d'Assistance Technique de Cecotec pour le raccordement des câbles selon le schéma électrique.
De la graisse tombe des filtres en aluminium.	Les filtres sont très sales.	Nettoyez ou remplacez immédiatement les filtres en aluminium.
La hotte vibre.	Le ventilateur est endommagé, ce qui fait vibrer la hotte lors de l'extraction de l'air.	Veillez contacter le Service d'Assistance Technique de Cecotec pour remplacer le ventilateur.
	Le moteur n'est pas bien fixé.	Fixez le moteur correctement.
	La hotte n'est pas correctement fixée.	Fixez correctement la hotte
La hotte n'aspire pas suffisamment.	La distance entre la hotte aspirante et la surface de cuisson est trop grande.	Réajustez la distance.
	L'aération de la pièce est excessive en raison de l'ouverture des portes ou des fenêtres.	Changez la hotte d'emplacement et réinstallez-la.
La hotte est inclinée.	Les vis de fixation ne sont pas bien serrées.	Remplacez la hotte horizontalement et serrez les vis.
	Les chevilles en plastique ne sont pas correctement serrées.	Remplacez la hotte en position horizontale et resserrez les chevilles en plastique.

- Si aucune de ces situations ne correspond à votre problème, n'essayez pas de démonter ou de réparer l'appareil vous-même. Les réparations effectuées par des personnes inexpérimentées peuvent entraîner des blessures ou des mauvais fonctionnements.



Veillez contacter le Service Après-Vente Officiel de Cecotec. La réparation doit être effectuée par un technicien autorisé et seules des pièces de rechange originales doivent être utilisées

- L'entretien non autorisé compromet l'utilisation sûre du produit et l'application de la politique de garantie.

#### Avertissement



Toute réparation électrique de cet appareil doit être conforme aux normes locales, nationales et fédérales. En cas de doute et avant d'effectuer l'une des opérations ci-dessus, veuillez contacter le Service d'Assistance Technique de Cecotec.

Débranchez toujours l'appareil de l'alimentation électrique avant de l'ouvrir.

## 7. SPÉCIFICATIONS TECHNIQUES

Référence : 02891 / 02897

Nom du produit : Bolero Flux DT 606500 Glass Black A / Bolero Flux DT 906500 Black Glass A

Toutes les informations techniques sont disponibles sur le site web public du registre européen des produits pour l'étiquetage énergétique (EPREL) :

[eprel.ec.europa.eu/screen/home](http://eprel.ec.europa.eu/screen/home)

Règlement (UE) 65/2014

Directive 2010/30/UE

Tension nominale : 220-240 V~

Fréquence nominale : 50 Hz

Puissance totale : 168 W

Moteur : 165 W

Éclairage : 2 x 1,5 W

Débit d'air : 650 m<sup>3</sup>/h

Type d'éclairage : LED rectangulaire

Taille de la led : (120 x 33) mm

Code ILCOS D : DBL-1.5-S-120/33

	Symbole	Valeur	Unité
Modèle		02891 <sup>(1)</sup> / 02897 <sup>(2)</sup>	
Consommation annuelle d'énergie	AEC <sub>hotte aspirante</sub>	41,8	kWh/a

Facteur d'incrémentation du temps	f	1,0	
Efficacité de la dynamique des fluides	FDE <sub>hotte aspirante</sub>	27,3	
Indice d'efficacité énergétique	EEl <sub>hotte aspirante</sub>	54,6	
Débit d'air mesurée au point d'efficacité maximale	Q <sub>BEP</sub>	293,0	m <sup>3</sup> /h
Pression d'air mesurée au point d'efficacité maximale	P <sub>BEP</sub>	364	Pa
Débit d'air maximal	Q <sub>max</sub>	594,2	m <sup>3</sup> /h
Puissance électrique absorbée mesurée au point d'efficacité maximale	W <sub>BEP</sub>	108,4	W
Puissance nominale du système d'éclairage	W <sub>L</sub>	1,5 (x 2)	W
Éclairage mesuré du système d'éclairage sur la surface de cuisson	E <sub>moyenne</sub>	79 <sup>(1)</sup> 72 <sup>(2)</sup>	lux
Consommation d'énergie en mode veille	P <sub>s</sub>	N/A	W
Consommation d'énergie en mode arrêt	P <sub>o</sub>	0,45	W
Niveau sonore (réglage plus élevé)	L <sub>WA</sub>	67	dB
Niveau sonore (réglage plus bas)	L <sub>WA</sub>	61	dB

Ce produit contient une source lumineuse avec une efficacité énergétique B.

La consommation d'énergie en mode « éteint » est de 0,45 W selon les directives de la norme EN 50564:2011 et les règlements européens 1275/2008/CE et 801/2013/CE. Pour ce faire, branchez l'appareil sans effectuer aucune fonction. Le sélecteur de l'appareil a été placé sur la position « éteint ».

Les spécifications techniques peuvent être modifiées sans notification préalable afin d'améliorer la qualité du produit.

Produit fabriqué en Chine | Conçu en Espagne

## 8. RECYCLAGE DES ÉQUIPEMENTS ÉLECTRIQUES ET ÉLECTRONIQUES



Ce symbole indique que, conformément à la réglementation en vigueur, le produit et/ou la batterie doivent être éliminés séparément des déchets municipaux. Lorsque ce produit atteint la fin de sa vie utile, vous devez retirer les piles ou batteries et les apporter à un point de collecte désigné par les autorités locales.

Pour obtenir des informations détaillées sur la manière la plus adéquate de vous défaire de

vos appareils électriques et électroniques et/ou des batteries correspondantes, vous devez contacter les autorités locales.

Le respect des directives susmentionnées contribuera à la protection de l'environnement.

## 9. GARANTIE ET SAV

Cecotec est responsable envers l'utilisateur final ou le consommateur de tout défaut de conformité existant au moment de la livraison du produit dans les termes, conditions et délais établis par la réglementation applicable.

Il est recommandé que les réparations soient effectuées par du personnel qualifié.

Si vous détectez un incident ou un problème avec le produit, vous devez contacter le Service Après-Vente officiel de Cecotec au +34 9 63 21 07 28.

## 10. COPYRIGHT

Les droits de propriété intellectuelle des textes de ce manuel appartiennent à CECOTEC INNOVACIONES, S.L. Tous droits réservés. Le contenu de cette publication ne peut être, en totalité ou en partie, reproduit, stocké dans un système de récupération de données, transmis ou distribué par quelque moyen que ce soit (électronique, mécanique, photocopie, enregistrement ou similaire) sans l'autorisation préalable de CECOTEC INNOVACIONES, S.L.

### 1. TEILE UND KOMPONENTEN

Abb. 1

1. Symbol Ein-/Ausschaltung (ON/OFF)
2. Booster-Funktion Touch-Symbol
3. Geschwindigkeit/Zeit erhöhen Touch-Symbol
4. Display
5. Geschwindigkeit/Zeit verringern Touch-Symbol
6. Delay-Funktion Touch-Symbol (verzögerte Abschaltung)
7. Licht ein/aus Touch-Symbol

Hinweis:

Die Grafiken in dieser Bedienungsanleitung sind schematische Darstellungen und entsprechen möglicherweise nicht genau dem Gerät.

### 2. VOR DEM GEBRAUCH

- Dieses Gerät ist so verpackt, dass es während des Transports geschützt bleibt. Nehmen Sie das Gerät aus dem Karton und entfernen Sie das gesamte Verpackungsmaterial. Bewahren Sie die Verpackung an einem sicheren Ort auf, damit das Gerät nicht beschädigt wird, wenn Sie ihn später transportieren müssen. Wenn Sie die Originalverpackung entsorgen möchten, stellen Sie sicher, dass alle Artikel wiederverwerten.
- Prüfen Sie, ob die Lieferung vollständig und in gutem Zustand ist. Wenn die Lieferung fehlt oder nicht in gutem Zustand ist, kontaktieren Sie den technischen Kundendienst von Cecotec.

#### **Vollständiger Inhalt**

- Dunstabzugshaube
- Montage-Kit
- Bedienungsanleitung

### 3. MONTAGE

- In Abbildung 2 sehen Sie die Abmessungen (in mm), die für den Einbau der Haube erforderlich sind.
- Vergewissern Sie sich vor der Installation der Dunstabzugshaube, dass der Raum sauber ist, damit die Haube keinen Staub ansaugt.
- Bitte beachten Sie, dass die Dunstabzugshaube nicht mit anderen Geräten, die mit Gas oder anderen Brennstoffen betrieben werden, die gleiche Abluftleitung benutzen darf.

- Um den Luftabzug zu erleichtern, sollte das Entlüftungsrohr eine Krümmung von  $\geq 120^\circ$  aufweisen und an die Außenwand angeschlossen werden.
- Achten Sie nach dem Einbau darauf, dass die Dunstabzugshaube waagrecht steht, um Fettansammlungen am Ende zu vermeiden (Abb. 3).

Abbildung 4 zeigt die Klemmen und Haken für die Montage.

Legende Abbildung 4:

1. Interner Schornsteinhalter
2. Externer Schornsteinhalter
3. Wandhaken

1. Die Dunstabzugshaube sollte in einem Abstand von 65 bis 75 cm über der Kochfläche angebracht werden, um die beste Wirkung zu erzielen. Abb. 5
2. Montieren Sie den Wandhaken nach der Einstellung der Montagehöhe an einer geeigneten Stelle an und richten Sie ihn aus. Verwenden Sie die Schrauben, um es an der Wand zu befestigen. Abb. 6

Legende Abbildung 6:

- A - Interner Schornsteinhalter  
B - Wandhaken

3. Befestigen Sie die äußere Halterung am Schornstein und achten Sie darauf, dass der innere Teil des Schornsteins an die Einbauhöhe angepasst werden kann, ebenso wie das flexible Anschlussrohr. Montieren Sie dann den flexiblen Anschlussstutzen in den Dunstabzugskamin und setzen Sie die Dunstabzugshaube auf die Halterung. Abb. 7

Legende Abbildung 7:

- A. Flexibles Verbindungsrohr
- B. Innenseite des Schornsteins
- C. Halterung
- D. Außenseite des Schornsteins

4. Hängen Sie die Dunstabzugshaube in den Haken an der Wand ein. Abb. 8
5. Befestigen Sie die Innen- und Außenseite des Schornsteins mit zwei Schrauben (ST4\*8mm) an den Halterungen. Sichern Sie das Gehäuse mit Sicherheitsschrauben (ST4\*30 mm). Abb. 9

Hinweis

An der Rückseite des Gehäuses befinden sich zwei Sicherheitsöffnungen.

## 4. BEDIENUNG

Wenn die Dunstabzugshaube eingeschaltet ist, leuchtet nur die Ein/Aus-Kontrollleuchte rot.

## DEUTSCH

### Ein/Aus Touch-Symbol

- Drücken Sie das Ein/Aus-Touch-Symbol, die Dunstabzugshaube piept und alle Symbole leuchten auf, um anzuzeigen, dass die Dunstabzugshaube in den Standby-Modus übergegangen ist.
- Drücken Sie das Symbol erneut, die Dunstabzugshaube piept und schaltet sich aus.

### Booster-Funktion Touch-Symbol

- Drücken Sie im Standby-Modus auf das Touch-Symbol „Booster“, die Dunstabzugshaube gibt ein akustisches Signal ab.
- Auf dem Display erscheint die Zahl 4, die anzeigt, dass der maximale Beatmungsmodus (Boost) aktiviert wurde. Nach 5 Minuten kehrt das Gerät automatisch auf Stufe 3 zurück.

### Touch-Symbole „erhöhen/verringern“

- Wenn sich die Dunstabzugshaube im Standby-Modus befindet, drücken Sie das Boost-Symbol  $\triangle$  und ein akustisches Signal ertönt. Auf dem Display erscheint die Zahl 1, die anzeigt, dass die Haube mit niedriger Geschwindigkeit arbeitet. Wenn Sie das Symbol  $\triangle$  erneut drücken, erscheint auf dem Display die Zahl 2, die anzeigt, dass die Haube mit mittlerer Geschwindigkeit arbeitet. Wenn Sie das Symbol  $\triangle$  ein drittes Mal drücken, erscheint die Zahl 3 auf dem Display und die Haube arbeitet mit der höchsten Geschwindigkeit.
- Um die Absaugleistung auf die mittlere Stufe zu reduzieren, drücken Sie auf das Symbol  $\nabla$  zum Verringern, woraufhin die Zahl 2 auf dem Display erscheint.
- Wenn Sie das Symbol  $\nabla$  erneut drücken, erscheint auf dem Display die Zahl 1, was bedeutet, dass die Haube mit der niedrigsten Geschwindigkeit arbeitet.

### Delay-Funktion Touch-Symbol (verzögerte Abschaltung)

- Wenn die Dunstabzugshaube in Betrieb ist, drücken Sie das Berührungssymbol „Delay“, es ertönt ein akustisches Signal und die Anzeige blinkt, was anzeigt, dass die Dunstabzugshaube in den Modus der verzögerten Abschaltung übergegangen ist. Die Verzögerungszeit beträgt 5 Minuten.
- Nach 5 Minuten schaltet sich die Dunstabzugshaube aus.

### Licht ein/aus Touch-Symbol

Drücken Sie das Licht ein/aus Touch-Symbol, um das Licht der Dunstabzugshaube einzuschalten. Drücken Sie das Symbol erneut, um es auszuschalten.

### Gestensteuerung

- Damit diese Funktion optimal funktioniert, sollte die Hand in der Nähe der Dunstabzugshaube platziert werden, in einem Abstand von höchstens 80 mm.
- Schieben Sie den Zeiger von links nach rechts, um die Glocke mit niedriger Geschwindigkeit zu betätigen. Es ertönt ein akustisches Signal und das Lichtsymbol leuchtet auf. Schieben

Sie Ihre Hand erneut, um die Absaugleistung zu erhöhen, und so weiter bis zur Booster-Geschwindigkeit des „Booster“-Modus.

- Umgekehrt wird die Dunstabzugshaube durch Bewegen der Hand von rechts nach links von der Booster-Stufe auf die Stufe 3 heruntergeschaltet, und so weiter, bis sie sich ausschaltet. Das Licht bleibt an, wischen Sie also erneut nach links, um es auszuschalten.

## 5. REINIGUNG UND WARTUNG

- Trennen Sie immer die Stromzufuhr, bevor Sie Reinigungs- oder Wartungsarbeiten an der Haube durchführen. Bitte beachten Sie, dass die Häufigkeit der Reinigung und Wartung der Haube von der Art und Intensität der Nutzung abhängt.
- 1. Um zu verhindern, dass sich die äußere Oberfläche der Haube mit der Zeit abnutzt, wird empfohlen, die Haube alle zwei Monate mit heißem Wasser und einem nicht ätzenden Reinigungsmittel zu reinigen.
- 2. Verwenden Sie keine scheuernden Waschmittel. Andernfalls kann die Oberfläche der Haube beschädigt werden.
- 3. Halten Sie den Motor und andere Teile von Wasser fern, da Wasser das Gerät beschädigen kann.
- 4. Der Kohlefilter darf nicht der Hitze ausgesetzt werden.

### **Reinigung von Aluminiumfiltern.** Abb. 10

Verwenden Sie keine ätzenden Reinigungsmittel, um Aluminiumfilter von Fett zu befreien. Regelmäßiges Reinigen der Aluminiumfilter verlängert die Lebensdauer des Geräts und hält es in einem guten Betriebszustand. Befolgen Sie die nachstehenden Anweisungen:

#### **Reinigungsmethode 1:**

Tauchen Sie die Aluminiumfilter in heißes Wasser (40-50 °C), fügen Sie neutrales Reinigungsmittel hinzu und lassen Sie sie 2 bis 3 Minuten einweichen. Schützen Sie sich mit Handschuhen und reinigen Sie die Filter mit einer weichen Bürste oder einem Scheuerschwamm. Wenden Sie nicht zu viel Kraft an, da die Filter sehr empfindlich sind und leicht beschädigt werden können.

#### **Reinigungsmethode 2:**

Wenn Sie möchten, können Sie die Filter auch in der Spülmaschine bei ca. 60 °C waschen.

### **Kohlefilter.** Abb. 11

Dieser Filtertyp enthält Aktivkohle und reinigt die Luft und absorbiert Kochgerüche. Die Aktivkohle ist nach einer gewissen Zeit gesättigt, was die Adsorptionskapazität des Filters verringert. Die Kohlefilter kann nicht gewaschen oder gereinigt werden. Wenn seine Lebensdauer abgelaufen ist, müssen Sie ihn durch einen neuen ersetzen.

## DEUTSCH

1. Entfernen Sie die Aluminiumfilter.
  2. Die Kohlefilter befinden sich auf beiden Seiten des Motors. Drehen Sie sie, bis sie fest sitzen.
  3. Um den Kohlefilter auszutauschen, gehen Sie in umgekehrter Reihenfolge vor.  
Legende Abbildung 11:
    - A. Schließen
    - B. Öffnen
    - C. Öffnen
    - D. Schließen
- Es wird empfohlen, den Zustand der Aktivkohlefilter regelmäßig zu überprüfen, mindestens zwei- bis dreimal im Jahr. Ihr Austausch hängt von der Art der Nutzung der Dunstabzugshaube und der täglichen Betriebszeit ab.
  - Verkürzen Sie bei sehr häufigem Frittieren die Zeitintervalle für die Kontrolle und/oder den Austausch der Kohlefilter.

### Austausch von Glühbirnen/Lampen

#### Wichtig:

- Die Glühbirne/Lampe muss vom Technischen Kundendienst von Cecotec oder von zugelassenen qualifizierten Technikern ausgetauscht werden.
- Trennen Sie das Gerät immer von der Stromversorgung, bevor Sie es in Betrieb nehmen. Achten Sie beim Umgang mit der Glühbirne/Lampe darauf, dass diese vollständig abgekühlt ist, bevor Sie sie direkt mit den Händen berühren.
- Halten Sie die Glühbirnen mit einem Tuch oder Handschuhen fest, um zu verhindern, dass Schweiß mit der Birne in Berührung kommt, da dies die Lebensdauer der Birne verkürzen kann.

#### Hinweis:

- Vergewissern Sie sich vor dem Auswechseln von Glühbirnen/Lampen, dass das Gerät ausgeschaltet und vom Stromnetz getrennt ist.
- Schützen Sie sich beim Auswechseln von Glühbirnen/Lampen vor Gefahren, indem Sie z. B. Handschuhe tragen.



## 6. PROBLEMBEHEBUNG

Fehler	Ursache	Lösung
Die Betriebsleuchte leuchtet, aber der Motor läuft nicht	Die Haube ist verstopft	Entfernen Sie, was die Haube behindert.
	Kondensator ist beschädigt	Wenden Sie sich an den offiziellen technischen Kundendienst von Cecotec, um den Kondensator auszutauschen.
	Motor klemmt oder Lager ist beschädigt	Wenden Sie sich zum Austausch des Motors an den offiziellen technischen Kundendienst von Cecotec.
	Der Motor ist verbrannt oder riecht schlecht	Wenden Sie sich zum Austausch des Motors an den offiziellen technischen Kundendienst von Cecotec.
Weder das Licht noch der Motor funktionieren	Überprüfen Sie zusätzlich zu den oben genannten Punkten die folgenden Punkte:	
	Die Glühbirne ist durchgebrannt	Wenden Sie sich für den Austausch der Glühbirne an den offiziellen technischen Kundendienst von Cecotec.
	Das Netzkabel ist lose	Wenden Sie sich an den offiziellen technischen Kundendienst von Cecotec, um die Kabel gemäß dem Schaltplan anzuschließen.
Fett fällt aus Aluminiumfiltern heraus	Die Filter sind stark verschmutzt	Reinigen oder ersetzen Sie Aluminiumfilter sofort.

## DEUTSCH

Die Dunstabzugshaube vibriert	Das Gebläse ist beschädigt, wodurch die Haube beim Absaugen der Luft vibriert.	Bitte wenden Sie sich an das offizielle Cecotec Service Center, um den Ventilator auszutauschen.
	Der Motor ist nicht sicher befestigt	Befestigen Sie den Motor in seiner Position
	Die Dunstabzugshaube ist nicht richtig befestigt	Befestigen Sie die Haube richtig
Die Haube ist nicht ausreichend abgesaugt	Der Abstand zwischen der Dunstabzugshaube und der Kochfläche ist zu groß.	Stellen Sie den Abstand neu ein
	Zu viel Belüftung durch offene Türen oder Fenster	Ersetzen Sie die Dunstabzugshaube wieder an und montieren Sie sie.
Die Dunstabzugshaube wird gekippt	Die Befestigungsschrauben sind nicht richtig angezogen	Bringen Sie die Dunstabzugshaube wieder waagrecht an und ziehen Sie die Schrauben fest.
	Die Kunststoffstopfen sind nicht richtig angezogen.	Bringen Sie die Dunstabzugshaube wieder in eine waagerechte Position und ziehen Sie die Klammern fest.

- Wenn keine der genannten Situationen auf Ihr Problem zutrifft, versuchen Sie nicht, das Gerät selbst zu zerlegen oder zu reparieren. Reparaturen, die von unerfahrenen Personen durchgeführt werden, können zu Verletzungen oder schwerwiegenden Fehlfunktionen führen. Kontaktieren Sie den Technischen Kundendienst von Cecotec. Die Reparatur muss von einem autorisierten Techniker durchgeführt werden und es dürfen nur Originalersatzteile verwendet werden
- Unerlaubte Selbstwartung oder Instandhaltung beeinträchtigt die sichere Nutzung des Produkts und die Anwendung der Garantiebestimmungen.

Hinweis:



Alle elektrischen Reparaturen an diesem Gerät müssen den örtlichen und/oder staatlichen Gesetzen entsprechen. Wenden Sie sich im Zweifelsfall an den technischen Kundendienst von Cecotec, bevor Sie einen der oben genannten Schritte durchführen. Trennen Sie das Gerät immer von der Stromversorgung, wenn Sie es öffnen.

## 7. TECHNISCHE SPEZIFIKATIONEN

Referenz des Gerätes: 02891 / 02897

Produktname: Bolero Flux DT 606500 Glass Black A / Bolero Flux DT 906500 Black Glass A

Alle technischen Informationen sind auf der öffentlichen Website des Europäischen Produktregisters für Energieverbrauchskenzeichnung (EPREL) verfügbar:

[eprel.ec.europa.eu/screen/home](http://eprel.ec.europa.eu/screen/home)

Verordnung (EU) 65/2014

Richtlinie 2010/30/EU

Nennspannung: 220-240 V~

Nennfrequenz: 50 Hz

Gesamte Leistung: 168 W

Motor: 165 W

Lampe: 2 x 1,5 W

Luftstrom: 650 m<sup>3</sup>/Std

Art der Lampe: rechteckiges LED-Licht

Abmessungen der Lampe: (120 x 33) mm

Code ILC05 D: DBL-1.5-S-120/33

	Symbol	Wert	Einheit
Identifizierung des Modells		02891 <sup>(1)</sup> / 02897 <sup>(2)</sup>	
Jährlicher Energieverbrauch	AEC <sub>Dunstabzugshaube</sub>	41,8	kWh/a
Zeitinkrementierungsfaktor	f	1,0	
Fluiddynamische Effizienz	FDE <sub>Dunstabzugshaube</sub>	27,3	
Energieeffizienz-Index	EEl <sub>Dunstabzugshaube</sub>	54,6	
Gemessener Luftstrom am Punkt maximaler Effizienz	Q <sub>BEP</sub>	293,0	m <sup>3</sup> /Std
Luftdruck gemessen am Punkt des maximalen Wirkungsgrades	P <sub>BEP</sub>	364	Pa
Maximaler Luftstrom	Q <sub>máx</sub>	594,2	m <sup>3</sup> /Std
Elektrische Eingangsleistung gemessen am Punkt des maximalen Wirkungsgrades	W <sub>BEP</sub>	108,4	W

## DEUTSCH

Nennleistung der Beleuchtungsanlage	$W_L$	1,5 (x 2)	W
Gemessene Beleuchtungsstärke des Beleuchtungssystems auf der Kochfläche	$E_{\text{mittlere}}$	79 <sup>(1)</sup> 72 <sup>(2)</sup>	lux
Leistungsaufnahme im Standby-Modus	$P_S$	(nicht verfügbar)	W
Stromverbrauch im Aus-Zustand	$P_o$	0,45	W
Geräuschpegel (höchste Einstellung)	$L_{WA}$	67	dB
Geräuschpegel (niedrigste Einstellung)	$L_{WA}$	61	dB

Dieses Produkt enthält eine energieeffiziente Lichtquelle B.

Die Leistungsaufnahme im „Aus“-Modus beträgt 0,45 W gemäß den Richtlinien der Norm EN 50564:2011 und den europäischen Verordnungen 1275/2008/EG und 801/2013/EG. Dazu wird es funktionslos an das Stromnetz angeschlossen. Der Geräteschalter/-regler wurde in der „Aus“-Position verwendet.

Die technischen Daten können ohne vorherige Ankündigung geändert werden, um die Produktqualität zu verbessern.

Made in China | Entworfen in Spanien

## 8. RECYCLING VON ELEKTRO- UND ELEKTRONIKGERÄTEN



Dieses Symbol weist darauf hin, dass das Produkt und/oder die Batterie gemäß den geltenden Vorschriften getrennt vom Haushaltsabfall entsorgt werden muss. Wenn dieses Produkt das Ende seiner Nutzungsdauer erreicht hat, sollten Sie die Batterien/Akkus entfernen und es zu einer von den örtlichen Behörden bestimmten Sammelstelle bringen.

Die Verbraucher müssen sich mit Ihren örtlichen Behörden oder Einzelhändlern in Verbindung setzen, um Informationen über die ordnungsgemäße Entsorgung ihrer Altgeräte und/ oder ihre Akkus zu erhalten.

Die Einhaltung der oben genannten Leitlinien trägt zum Schutz der Umwelt bei.

## 9. GARANTIE UND KUNDENDIENST

Cecotec haftet gegenüber dem Endnutzer oder Verbraucher für jegliche Konformitätsmängel, die zum Zeitpunkt der Lieferung des Produkts bestehen, gemäß den in den geltenden Vorschriften festgelegten Bedingungen und Fristen.

Es wird empfohlen, dass Reparaturen von qualifiziertem Personal durchgeführt werden.

Sollte unerwartet eine Störung auftreten oder haben Sie Fragen über Ihrem Produkt, können Sie sich mit dem Kundendienst in Verbindung setzen über die Telefonnummer: +34 96 321 07 28.

## 10. COPYRIGHT

Die geistigen Eigentumsrechte an den Texten in dieser Bedienungsanleitung liegen bei CECOTEC INNOVACIONES, S.L. Alle Rechte vorbehalten. Der Inhalt dieser Veröffentlichung darf ohne vorherige Genehmigung von CECOTEC INNOVACIONES, S.L. weder ganz noch teilweise vervielfältigt, in einem Wiederherstellungssystem gespeichert, übertragen oder verbreitet werden (elektronisch, mechanisch, Fotokopie, Aufzeichnung oder ähnliches).

## 1. PARTI E COMPONENTI

Fig. 1

1. Icona di alimentazione (ON/OFF)
2. Icona Booster
3. Icona di aumento della potenza/tempo
4. Display
5. Icona di riduzione della potenza/tempo
6. Icona di arresto ritardato
7. Icona di accensione/spengimento della luce

Nota bene:

Le immagini di questo manuale sono rappresentazioni schematiche e potrebbero non corrispondere esattamente all'apparecchio.

## 2. PRIMA DELL'USO

- Questo apparecchio ha un imballaggio progettato per proteggerlo durante il trasporto. Estrarre l'apparecchio dalla scatola e rimuovere tutto il materiale presente nell'imballaggio. Conservare la scatola originale e gli altri elementi in un luogo sicuro per prevenire danni all'apparecchio in caso di necessità di trasportarlo in futuro. Se si desidera smaltire l'imballaggio originale, assicurarsi di riciclare tutti gli elementi in modo appropriato.
- Verificare che tutte le parti e componenti siano inclusi e in buono stato. Se uno di essi mancasse o non fosse in buone condizioni, contattare immediatamente il Servizio di Assistenza Tecnica ufficiale di Cecotec.

### **Contenuto della scatola**

- Cappa aspirante
- Kit di montaggio
- Il presente manuale di istruzioni

## 3. INSTALLAZIONE

- Nella figura 2 sono riportate le dimensioni (in mm) necessarie per l'installazione della cappa aspirante.
- Prima di installare la cappa aspirante, accertarsi che l'area sia pulita per prevenire l'aspirazione di polvere.
- Assicurarsi che la cappa aspirante non condivida lo stesso tubo di scarico con altri apparecchi a gas o altri combustibili.

- Per facilitare lo scarico dell'aria, assicurarsi che il tubo abbia una curvatura di  $\geq 120^\circ$  e che sia essere collegato alla parete esterna.
- Dopo l'installazione, assicurarsi che la cappa aspirante sia a livello per evitare l'accumulo di grasso all'estremità (fig. 3).

La figura 4 mostra i morsetti e i ganci per l'installazione.

Legenda della figura 4:

1. Staffa interna del camino
2. Staffa esterna del camino
3. Gancio a parete

1. Per un effetto ottimale, collocare la cappa aspirante a una distanza di 65-75 cm dalla superficie di cottura. Fig. 5
2. Una volta stabilita l'altezza di installazione, usare le viti per fissare il gancio a parete in una posizione adeguata e mantenerlo allineato. Fig. 6

Legenda figura 6:

A.- Staffa interna del camino

B.- Gancio a parete

3. Fissare la staffa esterna al camino e assicurarsi che la parte interna dello stesso possa regolarsi all'altezza di installazione, così come all'altezza del tubo flessibile di collegamento. Successivamente, fissare il tubo flessibile di collegamento al camino della cappa aspirante e posizionare quest'ultima sull'apposita staffa. Fig. 7

Legenda figura 7:

- A. Tubo flessibile di collegamento
- B. Parte interna del camino
- C. Staffa
- D. Parte esterna del camino

4. Fissare la cappa aspirante al gancio a parete Fig. 8
5. Fissare l'interno e l'esterno del camino alle staffe con due viti (ST4\*8mm). Fissare la struttura principale con viti di sicurezza (ST4\*30 mm). Fig. 9

Nota bene

Sul retro della struttura sono presenti due condotti dell'aria di sicurezza.

## 4. FUNZIONAMENTO

Quando la cappa aspirante è accesa, si illumina di rosso solo la spia dell'icona di alimentazione.

### Icona di alimentazione

- Toccare l'icona di alimentazione: la cappa emetterà un segnale acustico e tutte le spie si illumineranno per indicare il passaggio in standby della cappa aspirante.

## ITALIANO

- Toccare nuovamente l'icona per spegnere la cappa: verrà emesso un segnale acustico di conferma.

### Icona Booster

- In modalità Standby, toccare questa icona per attivare la funzione Booster: verrà emesso un segnale acustico di conferma.
- Il display visualizzerà "4", a indicare che è stata attivata la funzione Booster. Dopo 5 minuti, la cappa tornerà automaticamente al livello di potenza 3.

### Icona di aumento/riduzione

- Con la cappa è in modalità Standby, toccare l'icona  $\triangle$  di aumento: verrà emesso un segnale acustico e il display visualizzerà "1", a indicare che la cappa sta funzionando a un basso livello di potenza. Toccare nuovamente l'icona  $\triangle$  : il display visualizzerà "2", a indicare che la cappa sta funzionando a un medio livello di potenza. Toccare una terza volta l'icona  $\triangle$  : il display visualizzerà "3", a indicare che la cappa sta funzionando a un alto livello di potenza.
- Per ridurre la potenza di aspirazione e passare a un livello di potenza medio, toccare l'icona di riduzione  $\nabla$  : il display visualizzerà "2"
- Per ridurre ulteriormente la potenza, toccare nuovamente l'icona di riduzione  $\nabla$  : il display visualizzerà "1", a indicare il livello di potenza più basso.

### Icona di arresto ritardato

- Con la cappa in funzione, toccare l'icona di arresto ritardato: verrà emesso un segnale acustico e la spia corrispondente lampeggerà, indicando che la cappa è entrata in modalità di arresto ritardato. La cappa ritarderà l'arresto di 5 minuti.
- Trascorsi i 5 minuti, la cappa aspirante si spegnerà.

### Icona di accensione/spegnimento della luce

Toccare questa icona per accendere o spegnere la luce della cappa.

### Controllo gestuale

- Per garantire un funzionamento ottimale di questa funzione, avvicinare la mano alla cappa aspirante a una distanza massima di 80 mm.
- Muovere la mano da sinistra a destra per azionare la campana a bassa velocità: la spia corrispondente si accenderà e verrà emesso un segnale acustico. Muovere nuovamente la mano per aumentare la potenza di aspirazione fino ad attivare (se desiderato) la funzione Booster.
- Altrimenti, muovere la mano da destra a sinistra per passare dalla funzione Booster al livello di potenza 3 e così via fino allo spegnimento: la spia rimarrà accesa; muovere nuovamente la mano verso sinistra per spegnerla.



## 5. PULIZIA E MANUTENZIONE

- Prima di procedere alla pulizia o alla manutenzione della cappa, scollegarla sempre dall'alimentazione. La frequenza di pulizia e manutenzione della cappa dipende dal tipo e dall'intensità di utilizzo.
- 1. Per evitare che la superficie esterna della cappa si deteriori con l'uso, si consiglia di pulirla con acqua calda e un detergente neutro (non corrosivo) ogni due mesi.
- 2. Non usare detergenti abrasivi. In caso contrario, la superficie della cappa potrebbe danneggiarsi.
- 3. Tenere l'apparecchio e ogni sua parte lontani dall'acqua per evitare danni.
- 4. Non esporre il filtro a carbone attivo al calore.

### **Pulizia dei filtri in alluminio.** Fig. 10

Non utilizzare detergenti corrosivi per pulire il grasso dal filtro in alluminio. La pulizia regolare del filtro in alluminio prolunga la vita dell'apparecchio e lo mantiene in buone condizioni di funzionamento. A tal fine, seguire le indicazioni di cui sotto:

#### **Metodo di pulizia 1:**

Immergere i filtri di alluminio in acqua calda (40-50 °C), aggiungere il detergente e lasciarli in ammollo per 2 o 3 minuti. Proteggersi con i guanti e pulire il filtro con una spazzola o un panno morbido. Il filtro è delicato: pulirli con cura per evitare di danneggiarli.

#### **Metodo di pulizia 2:**

Se desiderato, è anche possibile lavare il filtro in lavastoviglie a una temperatura di 60 °C.

### **Filtro a carbone attivo.** Fig. 11

Questo tipo di filtro contiene carbone attivo e purifica l'aria e assorbe gli odori di cottura. Il carbone attivo si satura dopo un certo periodo di tempo, riducendo la capacità di adsorbimento del filtro. Il filtro a carbone attivo non può essere lavato o pulito in alcun modo; al termine della sua vita utile, sostituirlo con uno nuovo.

1. Rimuovere i filtri in alluminio.
2. I filtri a carbone attivo sono situati su entrambi i lati del motore: ruotarli fino a fissarli in posizione.
3. Per sostituire il filtro al carbone, seguire la procedura inversa.

Legenda figura 11:

- A. Chiusura
- B. Apertura
- C. Apertura
- D. Chiusura

- Si consiglia di controllare regolarmente le condizioni dei filtri a carbone almeno due o

## ITALIANO

tre volte l'anno. La sostituzione del filtro dipende dall'utilizzo della cappa e dal tempo di funzionamento giornaliero.

- In caso di frittture molto frequenti, ridurre l'intervallo di tempo per il controllo e/o la sostituzione dei filtri a carbone attivo.

### Sostituzione della lampadina

Importante:

- Per la sostituzione della lampadina, contattare il Servizio di Assistenza Tecnica di Cecotec o rivolgersi a professionisti qualificati.
- Scollegare sempre l'apparecchio prima di eseguirne la manutenzione. Prima di maneggiare la lampadina, attendere che l'apparecchio e la lampadina stessa si raffreddino per evitare scottature.
- Quando si maneggiano le lampadine, tenerle con un panno o dei guanti per evitare che il sudore entri a contatto con la lampadina e ne riduca la durata.

Nota bene:

- Prima di cambiare la lampadina, assicurarsi che l'apparecchio sia spento e scollegato.
- Indossare sempre guanti quando si cambia la lampadina.

## 6. RISOLUZIONE DEI PROBLEMI

<b>Errore</b>	<b>Causa</b>	<b>Soluzione</b>
La spia è accesa, ma il motore non funziona.	La cappa è ostruita.	Rimuovere l'ostruzione.
	Il condensatore è danneggiato.	Contattare il Servizio di Assistenza Tecnica ufficiale di Cecotec per sostituire il condensatore.
	Il motore è bloccato o i cuscinetti sono danneggiati.	Contattare il Servizio di Assistenza Tecnica ufficiale di Cecotec per sostituire il motore.
	Il motore è bruciato o emette un odore sgradevole.	Contattare il Servizio di Assistenza Tecnica ufficiale di Cecotec per sostituire il motore.

Né la luce né il motore funzionano.	Oltre a quanto sopra, verificare quanto segue:	
	La lampadina si è bruciata.	Contattare il Servizio di Assistenza Tecnica ufficiale di Cecotec per sostituire la lampadina.
	Il cavo di alimentazione si allenta.	Contattare il Servizio di Assistenza Tecnica ufficiale di Cecotec per collegare i cavi secondo lo schema di cablaggio.
Cola del grasso dal filtro in alluminio.	Il filtro è sporco.	Pulire o sostituire immediatamente il filtro in alluminio.
La cappa vibra.	La ventola è danneggiata e fa vibrare la cappa durante lo scarico.	Contattare il Servizio di Assistenza Tecnica ufficiale di Cecotec per sostituire il ventilatore.
	Il motore è allentato.	Fissare bene il motore.
	La cappa non è fissata correttamente.	Fissare correttamente la cappa aspirante
La cappa non aspira a sufficienza.	La cappa è troppo lontana dalla superficie di cottura.	Avvicinare la cappa al piano di lavoro.
	La ventilazione della stanza è eccessiva a causa di porte o finestre aperte.	Riposizionare la cappa e reinstallarla.
La cappa è inclinata.	Le viti di fissaggio non sono ben serrate.	Riposizionare orizzontalmente la cappa e serrare le viti.
	I tasselli di plastica non sono serrati correttamente.	Riposizionare orizzontalmente la cappa e serrare i tasselli.

- Se nessuna di queste situazioni corrisponde al proprio problema, non tentare di smontare o riparare l'apparecchio da soli. Le riparazioni effettuate da persone inesperte possono provocare lesioni o gravi malfunzionamenti. Contattare il Servizio di Assistenza Tecnica di Cecotec. Le riparazioni devono essere effettuate da un tecnico autorizzato e devono essere utilizzati solo pezzi di ricambio originali
- L'automanutenzione o la manutenzione non autorizzata compromettono l'uso sicuro dell'apparecchio e l'applicazione della politica di garanzia.

## ITALIANO

Attenzione:



Qualsiasi riparazione elettrica dell'apparecchio deve essere conforme alle leggi locali e/o statali. In caso di dubbi e prima di effettuare qualsiasi operazione, contattare il Servizio di Assistenza Tecnica di Cecotec. Scollegare sempre l'apparecchio dall'alimentazione quando lo si smonta.

## 7. SPECIFICHE TECNICHE

Codice del prodotto: 02891 / 02897

Prodotto: Bolero Flux DT 606500 Glass Black A / Bolero Flux DT 906500 Black Glass A

Tutte le informazioni tecniche sono disponibili sul sito web pubblico del Registro europeo delle etichette elettroniche della Commissione Europea (EPREL):

[eprel.ec.europa.eu/screen/home](http://eprel.ec.europa.eu/screen/home)

Regolamento (UE) 65/2014

Direttiva 2010/30/UE

Tensione nominale: 220-240 V~

Frequenza nominale: 50 Hz

Potenza totale: 168 W

Motore: 165 W

Lampadina: 2 x 1,5 W

Flusso d'aria: 650 m<sup>3</sup>/h

Tipo di lampadina: LED rettangolare

Dimensioni della lampadina: (120 x 33) mm

Codice ILCOS D: DBL-1.5-S-120/33

	Simbolo	Valore	Unità
Codice modello		02891 <sup>(1)</sup> / 02897 <sup>(2)</sup>	
Consumo energetico annuale	AEC <sub>capPA</sub>	41,8	kWh/a
Fattore di incremento del tempo	f	1,0	
Efficienza fluidodinamica	FDE <sub>cappa</sub>	27,3	
Indice di efficienza energetica	EEl <sub>cappa</sub>	54,6	
Flusso d'aria misurato al punto di massima efficienza	Q <sub>BEP</sub>	293,0	m <sup>3</sup> /h

Pressione d'aria misurata al punto di massima efficienza	$P_{BEP}$	364	Pa
Flusso d'aria massimo	$Q_{max}$	594,2	m <sup>3</sup> /h
Potenza elettrica d'ingresso misurata al punto di massima efficienza	$W_{BEP}$	108,4	W
Potenza nominale del sistema di illuminazione	$W_L$	1,5 (x 2)	W
Illuminamento misurato del sistema di illuminazione sul piano di cottura	$E_{medio}$	79 <sup>(1)</sup> 72 <sup>(2)</sup>	lux
Consumo di energia in standby	$P_S$	N/A	W
Consumo di energia in modalità Off	$P_o$	0,45	W
Livello acustico (impostazione massima)	$L_{WA}$	67	dB
Livello acustico (impostazione minima)	$L_{WA}$	61	dB

Questo prodotto contiene una sorgente luminosa ad alta efficienza energetica B.

Il consumo energetico in stato di spegnimento è di 0,45 W secondo le linee guida della norma EN 50564:2011 e le normative europee 1275/2008/CE e 801/2013/CE. A tal fine, l'apparecchio viene collegato alla rete elettrica senza svolgere alcuna funzione. Il comando di alimentazione dell'apparecchio è in posizione di spegnimento.

Le specifiche tecniche possono cambiare senza previa notifica per migliorare la qualità del prodotto.

Fabbricato in China | Progettato in Spagna

## 8. RICICLAGGIO DI APPARECCHIATURE ELETTRICHE ED ELETTRONICHE



Questo simbolo indica che, in conformità con le normative vigenti, il prodotto e/o la batteria devono essere smaltiti separatamente dai rifiuti domestici. Quando questo prodotto raggiunge la fine della sua vita utile, è necessario rimuovere le pile/batterie/accumulatori e portarlo in un punto di raccolta designato dalle autorità locali.

Per informazioni dettagliate su come smaltire correttamente le apparecchiature elettriche ed elettroniche e/o le pile/batterie, il consumatore dovrà contattare le autorità locali.

Il rispetto delle linee guida di cui sopra aiuterà a proteggere l'ambiente.

## 9. GARANZIA E SUPPORTO TECNICO

Cecotec sarà responsabile nei confronti dell'utente finale o del consumatore per qualsiasi difetto di conformità esistente al momento della consegna del prodotto nei termini, condizioni e scadenze stabilite dalla normativa vigente.

Si raccomanda che le riparazioni siano effettuate da personale specializzato.

Se si riscontra un problema con il prodotto o in caso di dubbi, si prega di contattare il Servizio di Assistenza Tecnica ufficiale di Cecotec al numero +34 96 321 07 28.

## 10. COPYRIGHT

I diritti di proprietà intellettuale dei testi di questo manuale appartengono a CECOTEC INNOVACIONES, S.L. Tutti i diritti riservati. Il contenuto di questa pubblicazione non può essere, in tutto o in parte, riapparecchio, archiviato in un sistema di recupero, trasmesso o distribuito con qualsiasi mezzo (elettronico, meccanico, fotocopia, registrazione o simile) senza la previa autorizzazione di CECOTEC INNOVACIONES, S.L.

## 1. PEÇAS E COMPONENTES

Fig. 1

1. Ícone Ligar/Desligar
2. Ícone Modo Booster
3. Ícone Aumentar velocidade/tempo
4. Ecrã
5. Ícone Diminuir velocidade/tempo
6. Ícone Desligamento retardado (DELAY)
7. Ícone Luz

Nota:

Os gráficos deste manual são representações esquemáticas e podem não corresponder exatamente ao aparelho.

## 2. ANTES DE USAR

- Este aparelho é acondicionado em embalagens concebidas para o proteger durante o transporte. Retire o aparelho da sua caixa e remova todo o material de embalagem. Pode manter a caixa original e outras embalagens num local seguro para evitar danos no aparelho, caso necessite de o transportar no futuro. Se desejar descartar a embalagem original, certifique-se de reciclar todos os itens corretamente.
- Certifique-se de que todas as peças e componentes estejam incluídos e em bom estado. Se algum deles faltar ou não estiver em boas condições, contactar imediatamente o Serviço de Assistência Técnica oficial da Cecotec.

### Conteúdo da caixa

- Exaustor
- Kit de montagem
- Este manual de instruções

## 3. INSTALAÇÃO

- Na figura 2, pode ver as dimensões (mm) necessárias para a instalação.
- Antes de instalar o exaustor, certifique-se de que o local está limpo para evitar a aspiração de pó ou de sujidade.
- O exaustor não deve partilhar o mesmo tubo de ventilação com outros aparelhos a gás ou outros combustíveis.
- Para facilitar a saída do ar, o tubo de ventilação deve ter uma curvatura de  $\geq 120^\circ$  e deve ser ligado à parede exterior.

## PORTUGUÊS

- Após a instalação, verifique se o exaustor está nivelado para evitar a acumulação de gorduras na extremidade. Fig. 3

A figura 4 mostra as ferramentas necessárias para a instalação do exaustor: suporte interior da chaminé e ganchos de parede.

Legenda da figura 4:

1. Suporte da chaminé interior
2. Suporte da chaminé exterior
3. Gancho de parede

1. O exaustor deve ser colocado a uma distância de 65-75 cm acima da superfície de cozedura para um melhor efeito. Fig. 5
2. Instale o gancho de parede num local adequado e defina a altura de instalação. Utilize os parafusos para o fixar à parede. Fig. 6

Legenda figura 6:

- A.- Suporte da chaminé interior
- B.- Gancho de parede
3. Fixe o suporte exterior na chaminé e certifique-se de que a parte interior da chaminé pode ser ajustada à altura da instalação, bem como a do tubo de ligação flexível. Em seguida, instale o tubo de ligação flexível na chaminé do exaustor e coloque o exaustor no suporte. Fig. 7

Legenda figura 7:

- A. Tubo de ligação flexível
- B. Parte interior da chaminé
- C. Suporte
- D. Parte exterior da chaminé

4. Coloque o exaustor no gancho da parede. Fig. 8
5. Fixe o interior e o exterior da chaminé aos suportes com dois parafusos (ST4\*8mm). Fixe a estrutura com parafusos de segurança (ST4\*30 mm). Fig. 9

Nota:

Existem duas aberturas de segurança na parte traseira da caixa.

## 4. FUNCIONAMENTO

Quando o exaustor estiver ligado, apenas o indicador do ícone Ligar/Desligar ficará vermelho.

### Ícone Ligar/Desligar

- Toque no ícone Ligar/Desligar, o exaustor emitirá um sinal sonoro e todos os ícones se acenderão, indicando que o exaustor entrou no modo Standby.



- Toque novamente no ícone, o extrator emitirá um sinal sonoro e desligar-se-á.

### Ícone Modo Booster

- No modo standby, toque no ícone "Booster" e o extrator emitirá um sinal acústico.
- O número 4 aparecerá no ecrã, indicando que o modo de ventilação máxima (Booster) foi ativado. Após 5 minutos, regressará automaticamente à velocidade 3.

### Ícones Aumentar/Diminuir

- Quando o exaustor estiver em modo standby, toque no ícone  $\triangle$  e será emitido um sinal acústico. O número 1 aparecerá no ecrã, indicando que o exaustor está a funcionar a baixa velocidade. Toque novamente no ícone  $\triangle$  e o número 2 aparecerá no ecrã, indicando que o exaustor está a funcionar a uma velocidade média. Se tocar no ícone  $\triangle$  uma terceira vez, o número 3 aparecerá no ecrã e o exaustor funcionará à velocidade máxima.
- Para reduzir a potência de extração para o nível médio, toque no ícone  $\nabla$  e o número 2 voltará a aparecer no ecrã.
- Toque novamente no ícone  $\nabla$  e o número 1 aparecerá no ecrã, indicando que o exaustor está a funcionar a uma velocidade média.

### Ícone Desligamento retardado (DELAY)

- Quando o exaustor estiver em funcionamento, toque no ícone Delay, um sinal acústico soar e o indicador piscará, indicando que o exaustor entrou no modo de desligamento retardado. O tempo de retardamento é de 5 minutos.
- Após 5 minutos, o exaustor desligar-se-á.

### Ícone Luz

Toque no ícone Luz para ligar a luz do exaustor. Toque novamente para a desligar.

### Controlo por gestos

- Para garantir um funcionamento ótimo desta função, a mão deve ser colocada perto do exaustor, a uma distância não superior a 80 mm.
- Deslize a mão da esquerda para a direita para acionar o exaustor a baixa velocidade, soará um sinal acústico e o indicador de luz acender-se-á. Deslize novamente a mão e aumentará a potência de extração, e assim sucessivamente até à velocidade de reforço do modo Booster.
- Pelo contrário, ao deslizar a mão da direita para a esquerda, o exaustor passará da velocidade Booster para a velocidade 3, e assim sucessivamente até se desligar. A luz manter-se-á acesa, por isso deslize novamente para a esquerda para a desligar.

## 5. LIMPEZA E MANUTENÇÃO

- Desligue sempre a alimentação elétrica antes de limpar ou efetuar a manutenção do exaustor. A frequência de limpeza e manutenção depende da frequência e intensidade de utilização.
- 1. Para evitar que a superfície exterior do exaustor se deteriore com o tempo, recomenda-se que o exaustor seja limpo com água quente e um detergente não corrosivo aproximadamente a cada 2 meses.
- 2. Não utilize detergentes abrasivos. Caso contrário, a superfície do exaustor pode ficar danificada.
- 3. Mantenha o motor e outras peças afastadas da água, pois a água pode danificar o aparelho.
- 4. O filtro de carvão não deve ser exposto ao calor.

### **Limpeza dos filtros de gordura.** Fig. 10

Não utilize detergentes corrosivos para limpar a gordura dos filtros de malha. A limpeza regular dos filtros prolonga a vida útil do aparelho e mantém-no em bom estado de funcionamento. Siga as seguintes indicações:

#### **Método de limpeza 1:**

Coloque os filtros em rede em água quente (40-50 °C), adicione detergente neutro e deixe de molho durante 2 a 3 minutos. Proteja-se com luvas e limpe os filtros com uma escova macia ou um esfregão. Não aplique demasiada força, pois os filtros são muito delicados e podem ser facilmente danificados.

#### **Método de limpeza 2:**

Se desejar, pode também lavar os filtros na máquina de lavar loiça a uma temperatura de cerca de 60 °C.

### **Filtro de carvão.** Fig. 11

Este tipo de filtro contém carvão ativado e purifica o ar e absorve os odores da cozinha. O carvão ativado fica saturado após um período de tempo, o que reduz a capacidade de adsorção do filtro. O filtro de carvão não pode ser lavado nem limpo de forma alguma; quando a sua vida útil chega ao fim, deve ser substituído por um novo.

1. Retire os filtros de gordura.
2. Os filtros de carvão encontram-se em ambos os lados do motor. Rode-os até ficarem bem fixos.
3. Para substituir o filtro de carvão, proceda pela ordem inversa.

Legenda figura 11:

- A. Fechar
- B. Abrir
- C. Abrir
- D. Fechar

- Recomenda-se que o estado dos filtros de carvão seja verificado regularmente, pelo menos duas ou três vezes por ano. A sua substituição dependerá da utilização do exaustor, bem como do tempo de funcionamento diário.
- Em caso de fritar alimentos com muita frequência, reduza o intervalo de tempo para verificar e/ou substituir os filtros de carvão.

### Substituição da lâmpada

Importante:

- A lâmpada deve ser substituída pelo Serviço de Assistência Técnica da Cecotec ou por técnicos qualificados.
- Desligue sempre a alimentação elétrica antes de efetuar qualquer operação no aparelho. Ao manusear a lâmpada, certifique-se de que esta arrefeceu completamente antes de qualquer contacto direto com as suas mãos.
- Ao manusear as lâmpadas, segure-as com um pano ou luvas para evitar que o suor entre em contacto com a lâmpada, pois isso pode reduzir a vida útil da lâmpada.

Nota:

- Antes de substituir a lâmpada, certifique-se de que o aparelho está desligado e desconectado da tomada.
- Proteja-se do perigo ao mudar a lâmpada, por exemplo, usando luvas.

## 6. RESOLUÇÃO DE PROBLEMAS

Falha	Causa	Solução
Indicador aceso, mas o motor não funciona.	O exaustor está obstruído.	Retire o que está a obstruir o exaustor.
	O condensador está danificado.	Contacte o Serviço de Assistência Técnica da Cecotec para substituição.
	O motor está encravado ou o rolamento está danificado.	Contacte o Serviço de Assistência Técnica da Cecotec para substituição.
	O motor está queimado ou emite um cheiro desagradável.	Contacte o Serviço de Assistência Técnica da Cecotec para substituição.

## PORTUGUÊS

Nem o indicador nem o motor funcionam.	Para além dos aspetos acima referidos, verifique os seguintes:	
	A lâmpada fundiu-se.	Contacte o Serviço de Assistência Técnica da Cecotec para substituição.
	O cabo de alimentação está solto.	Contacte o Serviço de Assistência Técnica da Cecotec para ligar os cabos de acordo com o esquema elétrico.
A gordura cai do filtro de gordura.	O filtro está sujo.	Limpe ou substitua os filtros de gordura imediatamente.
O exaustor vibra.	O ventilador está danificado, fazendo com que o exaustor vibre ao extrair o ar.	Contacte o Serviço de Assistência Técnica da Cecotec para substituição.
	O motor não está bem fixado.	Fixe o motor corretamente.
	O exaustor não está corretamente fixado.	Fixe corretamente o exaustor.
O exaustor não aspira o suficiente.	A distância entre o exaustor e a superfície de cozedura é demasiado grande.	Ajuste a distância novamente.
	Há demasiada ventilação no quarto devido a portas ou janelas abertas.	Volte a colocar o exaustor e volte a instalá-lo.
O exaustor está inclinado.	Os parafusos de fixação não estão bem apertados.	Reposicione o exaustor em posição horizontal e aperte os parafusos.
	As buchas de plástico não estão bem apertadas.	Reposicione o exaustor em posição horizontal e aperte as buchas.

- Se nenhuma destas situações corresponder ao seu problema, não tente desmontar ou reparar o aparelho por si próprio. As reparações efetuadas por pessoas inexperientes podem resultar em ferimentos ou avarias graves. Se tiver alguma dúvida, entre em contacto com o Serviço de Assistência Técnica da Cecotec. A reparação deve ser efetuada por um técnico autorizado e só devem ser utilizadas peças sobressalentes originais
- A automanutenção ou manutenção não autorizada afetará a utilização segura do produto e a aplicação da política de garantia.

Aviso:



Quaisquer reparações elétricas neste aparelho devem estar em conformidade com as leis locais e/ou estatais. Em caso de dúvida e antes de efetuar qualquer uma das operações acima referidas, contacte o Serviço de Assistência Técnica Cecotec. Desligue sempre o aparelho da alimentação elétrica quando o abrir.

## 7. ESPECIFICAÇÕES TÉCNICAS

Referências: 02891 / 02897

Produto: Bolero Flux DT 606500 Glass Black A / Bolero Flux DT 906500 Black Glass A

Todas as informações técnicas estão disponíveis no sítio Web público do Registo Europeu de Produtos para a Etiquetagem Energética (EPREL):

[eprel.ec.europa.eu/screen/home](http://eprel.ec.europa.eu/screen/home)

Regulamento (UE) 65/2014

Diretiva 2010/30/UE

Tensão nominal: 220-240 V~

Frequência nominal: 50 Hz

Potência total: 168 W

Motor: 165 W

Lâmpada: 2 x 1,5 W

Caudal de ar: 650 m<sup>3</sup>/h

Tipo de lâmpada: luz LED retangular

Dimensões da lâmpada: 120 x 33 mm

Código ILCOS D: DBL-1.5-S-120/33

	Símbolo	Valor	Unidade
Identificação do modelo		02891 <sup>(1)</sup> / 02897 <sup>(2)</sup>	
Consumo anual de energia	AEC <sub>exaustor</sub>	41,8	kWh/a
Fator de incremento temporal	f	1,0	
Eficiência fluidodinâmica	FDE <sub>exaustor</sub>	27,3	
Índice de eficiência energética	EEl <sub>exaustor</sub>	54,6	
Caudal de ar medido no ponto de eficiência máxima	Q <sub>BEP</sub>	293,0	m <sup>3</sup> /h

## PORTUGUÊS

Pressão do ar medida no ponto de eficiência máxima	$P_{BEP}$	364	Pa
Fluxo máximo de ar	$Q_{m\acute{a}x}$	594,2	m <sup>3</sup> /h
Potência elétrica de entrada medida no ponto de eficiência máxima	$W_{BEP}$	108,4	W
Potência nominal do sistema de iluminação	$W_L$	1,5 (x2)	W
Iluminância medida do sistema de iluminação na superfície de cozedura	$E_{m\acute{e}dia}$	79 <sup>(1)</sup> 72 <sup>(2)</sup>	lux
Consumo de energia em Standby	$P_s$	N/A	W
Consumo de energia no modo Desligado	$P_o$	0,45	W
Nível de som (definição alta)	$L_{WA}$	67	dB
Nível de som (definição baixa)	$L_{WA}$	61	dB

Este produto contém uma fonte de luz eficiente em termos energéticos B.

O consumo de energia no modo Desligado é 0,45 W utilizando as diretrizes da norma EN 50564:2011 e os regulamentos europeus 1275/2008/CE e 801/2013/CE. Para este efeito, o aparelho é ligado à rede sem executar qualquer função. O interruptor/seletor do aparelho ficou na posição Desligado.

As especificações técnicas podem ser alteradas sem notificação prévia para melhorar a qualidade do produto.

Fabricado na China | Desenhado na Espanha

## 8. RECICLAGEM DE PRODUTOS ELÉTRICOS E ELETRÔNICOS



Este símbolo indica que, de acordo com os regulamentos aplicáveis, o produto e/ou a bateria devem ser eliminados separadamente do lixo doméstico. Quando este produto atingir o fim da sua vida útil, deverá remover as pilhas/baterias/acumuladores e levá-lo para um ponto de recolha designado pelas autoridades locais.

Para obter informação detalhada acerca da forma mais adequada de eliminar os seus equipamentos elétricos e eletrônicos e/ou as correspondentes baterias, o consumidor deverá contactar com as autoridades locais.

A conformidade com as diretrizes acima referidas ajudará a proteger o ambiente.

## 9. GARANTIA E SAT

A Cecotec será responsável perante o utilizador final ou consumidor por qualquer falta de conformidade que exista no momento da entrega do produto nos termos, condições e prazos estabelecidos pelos regulamentos aplicáveis.

Recomenda-se que as reparações sejam efetuadas por pessoal qualificado.

Se detetar um incidente com o produto ou tiver alguma dúvida, contacte o Serviço de Assistência Técnica oficial da Cecotec através do número +34 96 321 07 28.

## 10. COPYRIGHT

Os direitos de propriedade intelectual dos textos deste manual pertencem à CECOTEC INNOVACIONES, S.L. Todos os direitos reservados. O conteúdo desta publicação não pode, no todo ou em parte, ser reproduzido, armazenado num sistema de recuperação, transmitido ou distribuído por qualquer meio (eletrónico, mecânico, fotocópia, gravação ou similar) sem a autorização prévia da CECOTEC INNOVACIONES, S.L.

## 1. ONDERDELEN EN COMPONENTEN

Fig. 1

1. Aan/uit touch icoon (ON/OFF)
2. Touch icoon functie "BOOSTER"
3. Touch icoon snelheid/tijd verhogen
4. Display
5. Touch icoon snelheid/tijd verlagen
6. Touch icoon voor functie "DELAY" (vertraagde uitschakeling)
7. Touch icoon aan/uit van de lamp

### OPMERKING:

De figuren in deze handleiding zijn schematische voorstellingen en komen mogelijk niet exact overeen met het product.

## 2. VÓÓR U HET APPARAAT GEBRUIKT

- Dit apparaat heeft een verpakking die ontworpen is om het tijdens het transport te beschermen. Haal het apparaat uit de doos en verwijder al het verpakkingsmateriaal. U kunt de originele doos en andere verpakking op een veilige plaats bewaren om beschadiging van het apparaat te voorkomen als u het in de toekomst moet vervoeren. Als u de verpakking toch weggooit, zorg er dan voor een correcte recyclage.
- Controleer of alle onderdelen en componenten aanwezig en in goede staat zijn. Als een van deze ontbreekt of niet in goede staat is, neem dan onmiddellijk contact op met de Technische Dienst van Cecotec.

### Inhoud van de doos

- Afzuigkap
- Montage kit
- Handleiding

## 3. INSTALLATIE

- In figuur 2 ziet u de afmetingen (in mm) die nodig zijn voor de installatie van de afzuigkap.
- Voordat u de afzuigkap installeert, moet u ervoor zorgen dat de ruimte schoon is om te voorkomen dat de afzuigkap stof opzuigt.
- Houd er rekening mee dat de afzuigkap niet dezelfde ontluchtingspijp mag delen met andere apparaten die gas of andere brandstoffen gebruiken.
- Om de luchtafvoer te vergemakkelijken, moet de ontluchtingspijp een kromming van  $\geq 120^\circ$  hebben en op de buitenmuur worden aangesloten.



- Zorg er na de installatie voor dat de afzuigkap waterpas staat om vetophoping aan de uiteinden te voorkomen (Figuur 3).

Figuur 4 toont de klemmen en haken voor installatie.

Legende figuur 4:

1. Steun voor interne schoorsteen
2. Steun voor externe schoorsteen
3. Muurhaak

1. De afzuigkap moet op een afstand van 65-75 cm boven het kookoppervlak worden geplaatst voor het beste effect. Fig. 5
2. Installeer de muurhaak op een geschikte locatie zodra de installatiehoogte is ingesteld en houd deze uitgelijnd. Gebruik schroeven om het aan de muur te bevestigen. Fig. 6

Legende figuur 6:

- A.- Steun voor interne schoorsteen  
B.- Muurhaak

3. Bevestig de buitenste beugel op de schoorsteen en zorg ervoor dat het binnenste deel van de schoorsteen kan worden aangepast aan de installatiehoogte en die van de flexibele verbindingspijp. Monteer vervolgens de flexibele verbindingspijp in de schoorsteen van de afzuigkap en plaats de afzuigkap op de beugel. Fig. 7

Legende figuur 7:

- A. Flexibele verbindingsbuis  
B. Binnenkant van de schoorsteen  
C. Steun  
D. Buitenkant van de schoorsteen

4. Bevestig de afzuigkap aan de haak aan de muur. Fig. 8
5. Bevestig de binnen- en buitenkant van de schoorsteen aan de beugels met twee schroeven (ST4\*8mm). Zet de behuizing vast met veiligheidsschroeven (ST4\*30 mm). Fig. 9

Opmerking

Er zitten twee veiligheidsopeningen in de achter behuizing.

## 4. WERKING

Wanneer de afzuigkap is ingeschakeld, is alleen het indicatielampje van het aan/uit-icoon rood.

### Touch icoon aan/uit

- Druk op het aan/uit touch icoon, de afzuigkap geeft een pieptoon en alle iconen lichten op om aan te geven dat de afzuigkap in stand-bymodus is gegaan.

## NEDERLANDS

- Druk nogmaals op het icoon, de afzuigkap piept en schakelt uit.

### **Touch icoon functie "BOOSTER"**

- Druk in de stand-by-modus op het touch icoon "Booster", de afzuigkap geeft een geluidssignaal.
- Het cijfer 4 verschijnt op het scherm om aan te geven dat de stand voor maximale ventilatie (boost) geactiveerd is. Na 5 minuten keert het automatisch terug naar snelheid 3.

### **Touch iconen "verhogen/verlagen"**

- Wanneer de afzuigkap in stand-by staat, drukt u op het boost  $\triangle$  icoon en klinkt er een geluidssignaal. Het cijfer 1 verschijnt op het scherm om aan te geven dat de afzuigkap op lage snelheid werkt. Druk nogmaals op het icoon  $\triangle$  en het cijfer 2 verschijnt op het scherm om aan te geven dat de afzuigkap op gemiddelde snelheid werkt. Als u een derde keer op het icoon  $\triangle$  drukt, verschijnt het cijfer 3 op het scherm en werkt de afzuigkap op de hoogste snelheid.
- Om de afzuigkracht te verlagen naar het medium niveau, drukt u op het verlaging icoon  $\nabla$  en het cijfer 2 verschijnt weer op het scherm.
- Druk nogmaals op het icoon  $\nabla$  en het scherm toont het cijfer 1, wat betekent dat de afzuigkap op de laagste snelheid werkt.

### **Touch icoon "DELAY" (vertraagde uitschakeling)**

- Wanneer de afzuigkap in werking is en u drukt op het aanraaksymbool "Vertraging", klinkt er een geluidssignaal en knippert de indicator om aan te geven dat de afzuigkap in de modus voor vertraagde uitschakeling is geschakeld. De vertragingstijd is 5 minuten.
- Na 5 minuten wordt de afzuigkap uitgeschakeld.

### **Touch icoon aan/uit van de lamp**

Raak het touch icoon van de lamp aan om het licht van de afzuigkap in te schakelen. Druk er nogmaals op om het uit te schakelen.

### **Besturing via aanraking**

- Voor een optimale werking van deze functie moet uw hand dicht bij de afzuigkap worden gehouden, op een afstand van maximaal 80 mm.
- Schuif uw hand van links naar rechts om de afzuigkap op lage snelheid te laten werken, er klinkt een geluidssignaal en het icoon van de lamp licht op. Schuif uw hand nog een keer en u verhoogt de afzuigkracht, enzovoort tot de boostersnelheid van de modus "Booster".
- Omgekeerd, door uw hand van rechts naar links te schuiven, gaat de afzuigkap van de boostersnelheid naar snelheid 3, enzovoort tot hij uitschakelt. Het lampje blijft branden, dus schuif nogmaals naar links om het uit te schakelen.

## 5. SCHOONMAAK EN ONDERHOUD

- Haal altijd de stekker uit het stopcontact voordat u schoonmaak of onderhoudswerkzaamheden aan de afzuigkap uitvoert. Houd er rekening mee dat de frequentie van de schoonmaak en onderhoud van de afzuigkap afhangt van het type en de intensiteit van het gebruik.
- 1. Om te voorkomen dat de buitenkant van de afzuigkap na verloop van tijd verslechtert, wordt aanbevolen om de afzuigkap om de twee maanden schoon te maken met heet water en een niet-corrosief schoonmaakmiddel.
- 2. Gebruik geen schurende schoonmaakmiddelen. Anders kan het oppervlak van de afzuigkap beschadigd raken.
- 3. Houd de afzuigkap en andere onderdelen uit de buurt van water, want water kan het apparaat beschadigen.
- 4. Het koolstoffilter mag niet worden blootgesteld aan hitte.

### **Schoonmaken van aluminium filters.** Fig. 10

Gebruik geen bijtende schoonmaakmiddelen om vet van aluminium filters te verwijderen. Regelmatig schoonmaken van de aluminium filters verlengt de levensduur van het apparaat en zorgt ervoor dat het goed blijft werken. Volg de onderstaande instructies:

#### **Schoonmaakmethode 1:**

Dompel de aluminium filters onder in heet water (40-50 °C), voeg afwasmiddel toe en laat ze 2 tot 3 minuten weken. Bescherm uzelf met handschoenen en maak de filters schoon met een zachte borstel of schuursponsje. Oefen niet te veel kracht uit, want filters zijn erg kwetsbaar en kunnen gemakkelijk beschadigd raken.

#### **Schoonmaakmethode 2:**

Als u wilt, kunt u de filters ook in de vaatwasser wassen op een temperatuur van ongeveer 60 °C.

### **Koolstoffilter.** Fig. 11

Dit type filter bevat actieve kool en zuivert de lucht en absorbeert kookgeurtjes. De actieve kool raakt na verloop van tijd verzadigd, waardoor de adsorptiecapaciteit van de filter afneemt. Het koolstoffilter kan op geen enkele manier worden gewassen of schoongemaakt, wanneer de levensduur ervan afloopt moet u het vervangen door een nieuw exemplaar.

1. Verwijder de aluminium filters.
2. De koolstoffilters bevinden zich aan beide zijden van de afzuigkap. Draai ze tot ze stevig vastzitten.
3. Ga in omgekeerde volgorde te werk om het koolstoffilter te vervangen.

Legende figuur 11:

- A. Sluiten
- B. Openen

## NEDERLANDS

- C. Openen
- D. Sluiten

- Het wordt aanbevolen om de toestand van koolstoffilters regelmatig te controleren, minstens twee of drie keer per jaar. De vervanging hangt af van het gebruik van de afzuigkap en de dagelijkse gebruiksduur.
- Als u zeer vaak frituurt, verkort u het interval voor het controleren en/of vervangen van de koolstoffilters.

### Lamp vervangen

Belangrijk:

- De lamp moet worden vervangen door de technische ondersteuning van Cecotec of door erkende gekwalificeerde technici.
- Haal altijd de stekker uit het stopcontact voordat u handelingen aan het apparaat uitvoert. Zorg er bij het hanteren van de lamp voor dat deze volledig is afgekoeld voordat u direct contact maakt met uw handen.
- Houd de lampen bij het hanteren vast met een doek of handschoenen om te voorkomen dat zweet in contact komt met de lamp, aangezien dit de levensduur van de lamp kan verkorten.

OPMERKING:

- Voordat u lampen vervangt, moet u ervoor zorgen dat het apparaat is uitgeschakeld en dat de stekker uit het stopcontact is.
- Bescherm uzelf tegen gevaar wanneer u lampen vervangt, bijvoorbeeld door handschoenen te dragen.

## 6. PROBLEEMOPLOSSING

Fout	Oorzaak	Oplossing
Controlelampje brandt, maar afzuigkap loopt niet	De afzuigkap is geblokkeerd	Verwijder wat de afzuigkap blokkeert.
	De condensator is beschadigd	Neem contact op met het de Technische Dienst van Cecotec om de condensor te vervangen.
	Afzuigkap zit vast of het lager is beschadigd	Neem contact op met het de Technische Dienst van Cecotec om de afzuigkap te vervangen.
	Afzuigkap is verbrand of stinkt	Neem contact op met het de Technische Dienst van Cecotec om de afzuigkap te vervangen.
Zowel het licht als de afzuigkap werken niet	Controleer naast het bovenstaande ook het volgende:	
	De lamp is doorgebrand	Neem contact op met het de Technische Dienst van Cecotec om de lamp te vervangen.
	Stroomkabel raakt los	Neem contact op met het de Technische Dienst van Cecotec om de kabels aan te sluiten volgens het aansluitschema.
Vet valt uit aluminium filters	De filters zijn vies	Maak aluminium filters schoon of vervang onmiddellijk.
De afzuigkap trilt	De ventilator is beschadigd, waardoor de afzuigkap trilt bij het afzuigen van lucht.	Neem contact op met het de Technische Dienst van Cecotec om de ventilator te vervangen
	De afzuigkap is niet goed bevestigd	Zet de afzuigkap goed vast
	De afzuigkap is niet goed bevestigd	Zet de afzuigkap goed vast

## NEDERLANDS

De afzuigkap wordt niet voldoende afgezogen	De afstand tussen de afzuigkap en het kookoppervlak is te groot.	Pas de afstand aan
	Te veel ventilatie door open deuren of ramen	Plaats de afzuigkap terug en monteer hem opnieuw.
De afzuigkap staat scheef	Bevestigingsschroeven zijn niet goed vastgedraaid	Plaats de afzuigkap horizontaal en draai de schroeven vast.
	De plastic pluggen zitten niet goed vast.	Plaats de afzuigkap horizontaal en draai de pluggen vast.

- Als geen van deze situaties overeenkomt met uw probleem, probeer dan niet zelf het apparaat te demonteren of te repareren. Reparaties door onervaren personen kunnen letsel of ernstige storingen tot gevolg hebben. Neem contact op met de Technische Dienst van Cecotec. De reparatie moet worden uitgevoerd door een erkende monteur en er mogen uitsluitend originele reserveonderdelen worden gebruikt
- Ongeoorloofd zelfonderhoud of onderhoud heeft invloed op het veilige gebruik van het product en de toepassing van het garantiebeleid.

Opmerking:



Alle elektrische reparaties aan dit apparaat moeten voldoen aan de plaatselijke en/of landelijke wetgeving. Neem contact op met de Technische Dienst van Cecotec in geval van twijfel en voordat u een van de bovenstaande handelingen uitvoert. Haal altijd de stekker uit het stopcontact als u het apparaat opent.

## 7. TECHNISCHE SPECIFICATIES

Productreferentie: 02891/ 02897

Productnaam: Bolero Flux DT 606500 Glass Black A/ Bolero Flux DT 906500 Black Glass A

Alle technische informatie is beschikbaar op de openbare website van het Europees productregister voor energie-etikettering (EPREL):

[eprel.ec.europa.eu/screen/home](http://eprel.ec.europa.eu/screen/home)

Verordening (EU) 65/2014

Richtlijn 2010/30/EU

Nominale spanning: 220-240 V~

Nominale frequentie: 50 Hz

Totaal vermogen: 168 W

Motor: 165 W

Lamp: 2 x 1,5 W

Luchtstroomsnelheid: van 650 m<sup>3</sup>/h

Type lamp: rechthoekig LED-licht

Afmetingen lamp: (120 x 33) mm

ILCOS-code D: DBL-1.5-5-120/33

	Symbol	Waarde	Eenheid
Identificatie van het model		02891 <sup>(1)</sup> / 02897 <sup>(2)</sup>	
Jaarlijks energieverbruik	AEC <sub>afzuigkap</sub>	41,8	kWh/a
Tijdelijk verhogen factor	f	1,0	
Vloeistof dynamische efficiëntie	FDE <sub>afzuigkap</sub>	27,3	
Energie-efficiëntie index	EEl <sub>afzuigkap</sub>	54,6	
Gemeten luchtstroom bij maximaal efficiëntie punt	Q <sub>BEP</sub>	293,0	m <sup>3</sup> /h
Luchtdruk gemeten bij het punt met maximale efficiëntie	P <sub>BEP</sub>	364	Pa
Maximale luchtstroom	Q <sub>máx</sub>	594,2	m <sup>3</sup> /h
Elektrisch ingangsvermogen gemeten op het punt van maximale efficiëntie	W <sub>BEP</sub>	108,4	W
Nominaal vermogen van het verlichtingssysteem	W <sub>L</sub>	1,5 (x 2)	W
Gemeten verlichtingssterkte van het verlichtingssysteem op het kookoppervlak	E	79 <sup>(1)</sup> 72 <sup>(2)</sup>	lux
Stand-by stroomverbruik	P <sub>s</sub>	N/A	W
Stroomverbruik in uitgeschakelde modus	P <sub>o</sub>	0,45	W
Geluidsniveau (hoogste instelling)	L <sub>WA</sub>	67	dB
Geluidsniveau (laagste instelling)	L <sub>WA</sub>	61	dB

Dit product bevat een B-energiezuinige lichtbron.

Het stroomverbruik in de uit-stand bedraagt 0,45 W volgens de richtlijnen van EN 50564:2011 en de Europese verordeningen 1275/2008/EG en 801/2013/EG. Daartoe wordt het apparaat op het lichtnet aangesloten zonder enige functie uit te oefenen. De schakelaar/regelaar van het apparaat stond in de "uit" positie.

## NEDERLANDS

Technische specificaties kunnen zonder voorafgaande kennisgeving worden gewijzigd om de productkwaliteit te verbeteren.

Gemaakt in China/ Ontworpen in Spanje

## 8. RECYCLING VAN ELEKTRISCHE EN ELEKTRONISCHE APPARATUUR



Dit symbool geeft aan dat, volgens de geldende voorschriften, het product en/of de accu gescheiden van het huisvuil moeten worden afgevoerd. Wanneer dit product het einde van zijn levensduur bereikt, dient u de batterijen/accumulatoren te verwijderen en het naar een door de plaatselijke autoriteiten aangewezen inzamelpunt te brengen.

Voor gedetailleerde informatie over de aangewezen manier om elektrische apparaten en/of hun batterijen moet de consument de plaatselijke overheid contacteren.

Naleving van de bovenstaande richtsnoeren zal bijdragen tot de bescherming van het milieu.

## 9. GARANTIE EN TECHNISCHE ONDERSTEUNING

Cecotec is aansprakelijk tegenover de eindgebruiker of consument voor elk gebrek aan overeenstemming dat bestaat op het ogenblik van de levering van het product onder de voorwaarden, bepalingen en termijnen die zijn vastgelegd in de toepasselijke regelgeving.

Het wordt aanbevolen reparaties te laten uitvoeren door gekwalificeerd personeel.

Als u ooit een incident met het product ontdekt of vragen hebt, neem dan contact op met de officiële Technische Assistentie van Cecotec via het telefoonnummer +34 96 321 07 28.

## 10. COPYRIGHT

De intellectuele eigendomsrechten op de teksten in deze handleiding behoren toe aan CECOTEC INNOVACIONES, S.L. Alle rechten voorbehouden. De inhoud van deze publicatie mag niet, geheel of gedeeltelijk, worden veelevoudigd, opgeslagen in een geautomatiseerd gegevensbestand, doorgegeven of verspreid op welke wijze dan ook (elektronisch, mechanisch, door fotokopieën, opnamen en dergelijke) zonder voorafgaande toestemming van CECOTEC INNOVACIONES, S.L.



## 1. CZĘŚCI I KOMPONENTY

Rys. 1

1. Ikona dotykowa zasilania (ON/OFF)
2. Ikona dotykowa funkcji „BOOSTER”
3. Ikona dotykowa zwiększania prędkości/czasu
4. Wyświetlacz
5. Ikona dotykowa zmniejszania prędkości/czasu
6. Ikona dotykowa funkcji „OPOŹNIENIA” (opóźnione wyłączenie)
7. Dotykowa ikona zasilania światła

Uwaga:

Grafika tej instrukcji obsługi tak jak rysunki w niej zawarte, są schematyczną prezentacją i możliwe, że nie będą się zgadzały dokładnie wraz z produktem.

## 2. PRZED UŻYCIEM

- To urządzenie jest zapakowane w opakowanie zaprojektowane w celu ochrony podczas transportu. Wyjmij urządzenie z pudełka i usuń wszystkie materiały opakowaniowe. Oryginalne pudełko i inne elementy opakowania można przechowywać w bezpiecznym miejscu, aby zapobiec uszkodzeniu urządzenia w przypadku konieczności jego transportu w przyszłości. Jeśli chcesz pozbyć się oryginalnego opakowania, pamiętaj o prawidłowym recyklingu wszystkich jego elementów.
- Upewnij się, że wszystkie części i komponenty są dołączone i są w dobrym stanie. Jeśli któregokolwiek z nich brakuje lub nie są one w dobrym stanie, należy niezwłocznie skontaktować się z oficjalnym serwisem technicznym Cecotec.

### Zawartość opakowania

- Okap wyciągowy
- Zestaw do montażu
- Ta instrukcja obsługi

## 3. INSTALACJA

- Na rysunku 2 przedstawiono wymiary (w mm) wymagane do montażu okapu.
- Przed montażem okapu należy upewnić się, że miejsce montażu jest czyste, aby zapobiec zasycaniu kurzu.
- Należy pamiętać, że okap nie może dzielić tej samej rurki wentylacyjnej z innymi urządzeniami zasilanymi gazem lub innym paliwem.

## POLSKI

- Aby ułatwić odprowadzanie powietrza, rura wentylacyjna powinna mieć krzywiznę  $\geq 120^\circ$  i powinna być podłączona do ściany zewnętrznej.
- Po montażu upewnij się, że okap jest wypoziomowany, aby zapobiec gromadzeniu się tłuszczu na jego końcu (rys. 3).

Na rysunku 4 przedstawiono zaciski i haczyki do montażu.

Legenda rysunek 4:

1. Uchwyt wewnętrzny okapu
2. Uchwyt zewnętrzny okapu
3. Haczyk ścienny

1. Okap kuchenny powinien być umieszczony w odległości 65-75 cm nad powierzchnią gotowania, aby uzyskać najlepszy efekt. Rys. 5
2. Zamontuj haczyk ścienny w odpowiednim miejscu po ustawieniu wysokości montażu i utrzymuj go w jednej linii. Użyj śrub, aby przymocować go do ściany. Rys. 6

Legenda rysunek 6

A.- Wewnętrzny uchwyt okapu

B.- Haczyk ścienny

3. Zamocować wspornik zewnętrzny na kominie i upewnić się, że wewnętrzną część komina można dopasować do wysokości instalacji, a także do wysokości elastycznej rury przyłączeniowej. Następnie zainstaluj elastyczną rurę łączącą w kominie okapu i umieść okap na wsporniku. Rys. 7

Legenda rysunek 7:

- A. Rura elastycznej łączności
- B. Wewnętrzna część komina
- C. Wsparcie
- D. Zewnętrzna część komina

4. Przymocuj okap do haczyka na ścianie. Rys. 8
5. Przymocuj wewnętrzną i zewnętrzną część komina do wsporników za pomocą dwóch śrub (ST4\*8mm). Zabezpiecz obudowę śrubami zabezpieczającymi (ST4\*30 mm). Rys. 9

Uwaga

W tylnej obudowie znajdują się dwa otwory wentylacyjne.

## 4. FUNKCJONOWANIE

Gdy okap jest włączony, tylko kontrolka ikony włączania/wyłączania świeci się na czerwono.

### Dotykowa ikona zasilania

- Naciśnij ikonę zasilania, okap wyda sygnał dźwiękowy i zaświecą się wszystkie ikony, wskazując, że okap przeszedł w tryb czuwania.

- Naciśnij na nowo ikonę, okap wyda sygnał dźwiękowy i się wyłączy.

#### **Ikona dotykowa Funkcji „Booster”**

- W trybie czekania, naciśnij ikonę dotykową „Booster”, urządzenie wyda sygnał dźwiękowy.
- Na ekranie pojawi się numer 4, co wskazuje na aktywację trybu maksymalnej wentylacji (wzmocnienie). Po 5 minutach automatycznie powróci do prędkości 3.

#### **Ikona dotykowa „zwiększyć zmniejszyć”**

- Gdy okap znajduje się w trybie czuwania, naciśnij ikonę powiększenia,  $\triangle$  co spowoduje włączenie sygnału dźwiękowego. Na wyświetlaczu pojawi się cyfra 1, co oznacza, że okap pracuje na niskich obrotach. Po ponownym naciśnięciu ikony  $\triangle$  na wyświetlaczu pojawi się cyfra 2, co oznacza, że okap pracuje na średnich obrotach. Po trzecim naciśnięciu ikony  $\triangle$  na wyświetlaczu pojawi się cyfra 3 i okap będzie pracował na najwyższych obrotach.
- Aby zmniejszyć moc odsysania do średniego poziomu, naciśnij ikonę  $\nabla$  zmniejszania, a na wyświetlaczu ponownie pojawi się cyfra 2.
- Po ponownym naciśnięciu ikony  $\nabla$  na wyświetlaczu pojawi się cyfra 1, co oznacza, że okap pracuje na najniższych obrotach.

#### **Dotykowa ikona „Delay” (Wyłączanie opóźnione)**

- Kiedy okap działa, naciśnij ikonę dotykową „Delay”, rozlegnie się sygnał dźwiękowy, a wskaźnik zacznie migać, wskazując, że okap wszedł w tryb opóźnionego wyłączenia. Czas czyszczenia wynosi 5 minut.
- Po upływie 5 minut, okap się wyłączy.

#### **Dotykowa ikona zasilania światła**

Naciśnij ikonę dotykową żarówki, aby włączyć światło okapu. Naciśnij ponownie, aby wyłączyć.

#### **Kontrola gestem**

- Aby zapewnić optymalne działanie tej funkcji, należy trzymać rękę blisko okapu, w odległości nie większej niż 80 mm.
- Przesuń rękę od lewej do prawej, aby dzwonek działał na niskich obrotach, rozlegnie się sygnał dźwiękowy i zaświeci się ikona światła. Przesuń ponownie rękę, a moc odsysania wzrośnie i tak dalej, aż do prędkości zwiększania w trybie „Wzmocnienie”.
- I odwrotnie, przesuwając rękę od prawej do lewej, okap zmniejszy się z prędkości doładowania w trybie „Booster” do prędkości 3 i tak dalej, aż do wyłączenia. Światło będzie nadal włączone, więc przesuń ponownie w lewo, aby je wyłączyć.

## **5. CZYSZCZENIE I KONSERWACJA**

- Przed przystąpieniem do czyszczenia lub konserwacji okapu należy zawsze odłączyć

## POLSKI

zasilanie. Należy pamiętać, że częstotliwość czyszczenia i konserwacji okapu zależy od typu i intensywności użytkowania.

1. Aby zapobiec zniszczeniu zewnętrznej powierzchni okapu z upływem czasu, zaleca się czyszczenie okapu gorącą wodą i niekorozyjnym detergentem co dwa miesiące.
2. Nie używaj ściernych środków czyszczących. W przeciwnym razie możesz uszkodzić powierzchnię okapu.
3. Trzymaj silnik i inne części z dala od wody, ponieważ może to spowodować uszkodzenie urządzenia.
4. Filtr węglowy nie może być narażony na działanie wysokich temperatur.

### **Czyszczenie filtrów aluminiowych.** Rys. 10

Nie używaj żrących detergentów do czyszczenia smaru z filtrów aluminiowych. Regularne czyszczenie filtrów aluminiowych przedłuży żywotność urządzenia i utrzyma je w dobrym stanie technicznym. Postępuj zgodnie z następującymi instrukcjami:

#### **Metoda czyszczenia 1:**

Zanurzyć filtry aluminiowe w gorącej wodzie (40-50°C), dodać detergent i moczyć przez 2-3 minuty. Chronić się za pomocą rękawiczek i wyczyścić filtry szczotką i miękką gąbką. Nie używaj nadmiernej siły, ponieważ filtry są bardzo delikatne i łatwo je uszkodzić.

#### **Metoda czyszczenia 2:**

W razie potrzeby filtry można również myć w zmywarce w temperaturze około 60°C.

### **Filtr węglowy. Rys. 11**

Ten rodzaj filtra zawiera węgiel aktywny i oczyszcza powietrze oraz pochłania zapachy kuchenne. Po pewnym czasie węgiel aktywny ulega nasyceniu, co zmniejsza zdolność adsorpcyjną filtra. Filtr węglowy nie może być myty ani czyszczony w żaden sposób, a gdy jego żywotność dobiegnie końca, należy wymienić go na nowy.

1. Wyjmij filtry aluminiowe.
2. Filtry węglowe znajdują się po obu stronach silnika. Obracaj je, aż zostaną mocno zamocowane.
3. Aby wymienić filtr węglowy, należy postępować w odwrotnej kolejności.

Legenda rysunek 11

- A. Zamknąć
- B. Otworzyć
- C. Otworzyć
- D. Zamknąć

- Zaleca się okresową kontrolę stanu filtrów węglowych, co najmniej dwa lub trzy razy w roku. Jego wymiana będzie uzależniona od sposobu użytkowania okapu, a także dziennego czasu pracy.

- Jeżeli smażyysz potrawy bardzo często, skróć okres sprawdzania i/lub wymiany filtrów węglowych.

### Wymiana żarówki/lampy

Ważne:

- Wymiana żarówki/lampy musi zostać dokonana przez serwis pomocy technicznej Cecotec lub techników posiadających akredytowane kwalifikacje.
- Zawsze odłączaj zasilanie przed wykonaniem jakichkolwiek czynności na urządzeniu. Podczas obsługi żarówki/lampy należy upewnić się, że całkowicie ostygła przed bezpośrednim kontaktem z rękami.
- Podczas manipulowania żarówkami trzymaj je szmatką lub rękawiczkami, aby uniknąć kontaktu potu z żarówką, ponieważ może to skrócić jej żywotność.

Uwaga:

- Przed wymianą żarówek/lamp upewnij się, że urządzenie jest wyłączone i odłączone od zasilania.
- Chroń się przed niebezpieczeństwem podczas wymiany żarówek/lamp, na przykład zakładając rękawiczki.

## 6. ROZWIĄZYWANIE PROBLEMÓW

Błąd	Powód	Rozwiązanie
Kontrolka świeci się, ale silnik nie pracuje	Urządzenie jest zatkane	Usuń elementy zastaniające okap kuchenny.
	Kondensator jest zatkany	Skontaktuj się z oficjalnym centrum serwisowym Cecotec w celu wymiany kondensatora
	Silnik jest zatkany lub uszkodzony	Skontaktuj się z oficjalnym serwisem pomocy technicznej Cecotec w celu wymiany silnika
	Silnik jest przypalony lub wydziela zły zapach	Skontaktuj się z oficjalnym serwisem pomocy technicznej Cecotec w celu wymiany silnika

Ani światło, ani silnik nie działają	Oprócz powyższych sprawdź następujące elementy:	
	Przepaliła się żarówka	W celu wymiany żarówki należy skontaktować się z oficjalnym serwisem pomocy technicznej Cecotec
	Kabel zasilający poluzował się	Skontaktuj się z oficjalnym serwisem pomocy technicznej Cecotec, aby podłączyć kable zgodnie ze schematem elektrycznym
Tłuszcz wypada z filtrów aluminiowych	Filtry są bardzo brudne	Natychmiast wyczyść lub wymień filtry aluminiowe
Dzwonek wibruje	Uszkodzony jest wentylator, przez co okap wibruje podczas wyciągania powietrza	Skontaktuj się z oficjalnym centrum serwisowym Cecotec w celu wymiany wentylatora
	Silnik nie jest dobrze wspierany	Prawidłowe podłączenie silnika
	Kaptur nie jest dobrze zamocowany	Prawidłowo zamocuj kaptur
Kaptur nie zasysa wystarczająco	Odległość pomiędzy okapem a powierzchnią do gotowania jest zbyt duża	Regulacja odległości
	Zbyt duża wentylacja spowodowana otwartymi drzwiami lub oknami	Założ okap kuchenny i zainstaluj go ponownie.
Dzwon jest przechylony	Śruby mocujące nie są dokręcone	Ustaw okap kuchenny poziomo i dokręć śruby.
	Plastikowe zatrzaski nie są wystarczająco ciasne	Ustaw okap kuchenny w pozycji horyzontalnej i dokręć zaczepy.

- Jeśli żadna z powyższych sytuacji nie pasuje do problemu, nie należy podejmować prób samodzielnego demontażu lub naprawy urządzenia. Naprawy przeprowadzane przez niedoświadczone osoby mogą spowodować obrażenia lub poważne awarie. Skontaktuj się z serwisem pomocy technicznej Cecotec. Naprawę musi przeprowadzić autoryzowany technik, który może używać wyłącznie oryginalnych części zamiennych

- Samodzielna lub nieautoryzowana konserwacja wpłynie na bezpieczeństwo użytkownika produktu i zastosowanie zasad gwarancji.

Uwaga:



Wszelkie naprawy elektryczne tego urządzenia muszą być przeprowadzane zgodnie z przepisami lokalnymi i/lub stanowymi. W razie wątpliwości i przed wykonaniem którejkolwiek z powyższych czynności należy skontaktować się z serwisem technicznym Cecotec. Podczas otwierania zawsze odłączaj urządzenie od źródła zasilania.

## 7. SPECYFIKACJA TECHNICZNA

Referencje produktu: 02891 / 02897

Nazwa produktu: Bolero Flux DT 606500 Glass Black A / Bolero Flux DT 906500 Black Glass A

Wszystkie informacje techniczne można znaleźć na publicznej stronie Europejskiego Rejestru Produktów z Oznakowaniem Energetycznym (EPREL):

[eprel.ec.europa.eu/screen/home](http://eprel.ec.europa.eu/screen/home)

Regulamin (UE) 65/2014

Dyrektywa 2010/30/UE

Napięcie znamionowe: 220-240 V~

Częstotliwość nominalna: 50 Hz

Moc całkowita: 168 W

Silnik: 165 W

Lampa: 2 x 1,5 W

Przepływ powietrza: 650 m<sup>3</sup>/h

Typ lampy: prostokątna lampa LED

Wymiary lampy: (120 x 33) mm

Kod ILCOS D: DBL-1.5-S-120/33

	Symbol	Wartość	Ilość
Identyfikacja modelu		02891 <sup>(1)</sup> / 02897 <sup>(2)</sup>	
Roczne zużycie energii	AEC <sub>okap</sub>	41,8	kWh/a
Współczynnik przyrostu czasu	f	1,0	
Wydajność dynamiki przepływu	FDE <sub>okap</sub>	27,3	

Wskaźnik efektywności energetycznej	$E_{EI_{okap}}$	54,6	
Mierzony przepływ powietrza w punkcie maksymalnej wydajności	$Q_{BEP}$	293,0	m <sup>3</sup> /h
Mierzone ciśnienie powietrza w punkcie maksymalnej wydajności	$P_{BEP}$	364	Pa
Maksymalny przepływ powietrza	$Q_{m\acute{a}x}$	594,2	m <sup>3</sup> /h
Elektryczna moc wejściowa mierzona w punkcie maksymalnej wydajności	$W_{BEP}$	108,4	W
Moc nominalna systemu oświetlenia	$W_L$	1,5 (x 2)	W
Zmierzone natężenie oświetlenia systemu oświetlenia na powierzchni do gotowania	$E_{\acute{s}rednia}$	79 <sup>(1)</sup> 72 <sup>(2)</sup>	lux
Pobór mocy w trybie gotowości	$P_s$	N/A	W
Pobór mocy w trybie wyłączenia	$P_o$	0,45	W
Poziom dźwięku (Najwyższe ustawienie)	$L_{WA}$	67	dB
Poziom dźwięku (Najniższe ustawienie)	$L_{WA}$	61	dB

Ten produkt zawiera energooszczędne źródło światła typu B.

Zużycie energii w trybie „wyłączonym” wynosi 0,45 W, zgodnie z wytycznymi normy EN 50564:2011 i europejskimi przepisami 1275/2008/WE i 801/2013/WE. W tym celu urządzenie jest podłączone do sieci bez wykonywania żadnej funkcji. Przetątnik/regulator urządzenia został ustawiony w pozycji „wyłączone”.

Specyfikacje techniczne mogą ulec zmianie bez wcześniejszego powiadomienia w celu poprawy jakości produktu.

Wyprodukowano w Chinach | Zaprojektowano w Hiszpanii

## 8. RECYKLING URZĄDZEŃ ELEKTRYCZNYCH I ELEKTRONICZNYCH



Ten symbol oznacza, że zgodnie z obowiązującymi przepisami produkt i/lub bateria muszą być utylizowane oddzielnie od odpadów domowych. Kiedy ten produkt osiągnie koniec okresu użytkowania, należy wyjąć baterie/akumulatory i przekazać go do punktu zbiórki wyznaczonego przez władze lokalne.

Aby uzyskać szczegółowe informacje na temat najbardziej odpowiedniego sposobu utylizacji sprzętu gospodarstwa domowego i / lub odpowiednich baterii, konsument powinien skontaktować się z lokalnymi władzami.

Przestrzeżenie powyższych wytycznych pomoże chronić środowisko.



## 9. GWARANCJA I SERWIS TECHNICZNY

Cecotec odpowie użytkownikowi lub konsumentowi końcowemu za wszelkie niezgodności występujące w momencie dostawy produktu na warunkach i terminach określonych w obowiązujących przepisach.

Zaleca się, aby naprawy były przeprowadzane przez wyspecjalizowany personel.

Jeśli wykryjesz problem z produktem lub masz jakiegokolwiek pytania, skontaktuj się z oficjalnym Serwisem Pomocy Technicznej Cecotec pod numerem telefonu +34 96 321 07 28.

## 10. COPYRIGHT

Prawa własności intelektualnej do tekstów tej instrukcji obsługi należą do CECOTEC INNOVACIONES, S.L. Wszelkie prawa zastrzeżone. Treść niniejszej publikacji nie może być w całości ani w części reprodukowana, przechowywana w systemie wyszukiwania, przekazywana lub rozpowszechniana w jakikolwiek sposób (elektroniczny, mechaniczny, fotokopiuwany, nagrywany lub podobny) bez uprzedniej zgody CECOTEC INNOVACIONES, SL

## 1. DÍLY A SOUČÁSTI

Obr. 1

1. Dotyková ikona zapnutí/vypnutí (ON/OFF)
2. Dotyková ikona funkce "BOOSTER"
3. Dotyková ikona zvýšení rychlosti/času
4. Displej
5. Dotyková ikona pro snížení rychlosti/času
6. Dotyková ikona pro funkci "DELAY" (Odložené vypnutí)
7. Dotyková ikona zapnutí/vypnutí světla

Poznámka:

Grafika v této příručce je schematickým znázorněním a nemusí přesně odpovídat výrobku.

## 2. PŘED POUŽITÍM

- Tento spotřebič je zabalen v obalu určeném k ochraně při přepravě. Vyjměte zařízení z krabice a odstraňte veškerý obalový materiál. Původní krabici a další obaly můžete uschovat na bezpečném místě, aby nedošlo k poškození zařízení, pokud byste jej v budoucnu potřebovali přepravovat. Pokud chcete zlikvidovat původní obal, ujistěte se, že všechny položky správně recyklujete.
- Zkontrolujte, zda jsou všechny díly a komponenty součástí dodávky a v dobrém stavu. Pokud některá chybí nebo není v dobrém stavu, okamžitě kontaktujte oficiální servisní službu Cecotec.

### Obsah krabice

- Odtahová digestoř
- Montážní sada
- Tento návod k použití

## 3. INSTALACE

- Na obrázku 2 jsou znázorněny rozměry (v mm) potřebné pro instalaci digestoře.
- Před instalací odtahové digestoře se ujistěte, že je prostor čistý, aby se zabránilo nasávání zbytků prachu.
- Upozorňujeme, že odtahová digestoř nesmí sdílet stejnou ventilační trubku s jinými spotřebiči na plyn nebo jiná paliva.
- Pro usnadnění odtahu vzduchu by měla mít větrací trubka zakřivení  $\geq 120^\circ$  a měla by být připojena k vnější stěně.

- Po instalaci se ujistěte, že je odtahová digestoř v rovině, aby nedocházelo k usazování mastnoty na její okraji (Obrázek 3).

Na obrázku 4 jsou znázorněny svorky a háčky pro instalaci.

Legenda k obrázku 4:

1. Vnitřní držák komínu
2. Vnější držák komínu
3. Nástěnný háček

1. Odtahová digestoř by měla být umístěna ve vzdálenosti 65-75 cm nad varnou plochou, aby se dosáhlo co nejlepšího účinku. Obr. 5
2. Nainstalujte nástěnný háček na vhodné místo po určení instalační výšky a udržujte jej v jedné rovině. Pomocí šroubů ji připevněte ke stěně. Obr. 6

Legenda obrázek 6

A.- Vnitřní držák komínu

B.- Nástěnný háček

3. Připevněte vnější držák na komín a ujistěte se, že vnitřní část komína lze přizpůsobit instalační výšce, stejně jako ohebné připojovací potrubí. Poté nainstalujte ohebné připojovací potrubí do komína odtahové digestoře a umístěte digestoř na držák. Obr. 7

Legenda obrázek 7:

- A. Ohebné připojovací potrubí
- B. Vnitřní strana komína
- C. Držák
- D. Vnější strana komína

4. Odtahovou digestoř nasadte na háček na stěně. Obr. 8
5. Připevněte vnitřní a vnější stranu komína ke držákům pomocí dvou šroubů (ST4\*8 mm). Kryt zajistěte bezpečnostními šrouby (ST4\*30 mm). Obr. 9

Poznámka

V zadním krytu jsou dva ventilační bezpečnostní otvory.

## 4. PROVOZ

Když je odtahová digestoř zapnutá, pouze světelný indikátor zapnutí/vypnutí svítí červeně.

### Dotyková ikona zapnutí/vypnutí

- Stiskněte dotykovou ikonu zapnutí/vypnutí, digestoř vydá zvukový signál a všechny ikony se rozsvítí, což znamená, že odtahová digestoř přešla do pohotovostního režimu.
- Znovu stiskněte ikonu, digestoř vydá zvukový signál a vypne se.

### **Dotyková ikona funkce "Booster"**

- V pohotovostním režimu stiskněte dotykovou ikonu "Booster", digestoř vydá zvukový signál.
- Na displeji se zobrazí číslo 4, což znamená, že byl aktivován režim maximální ventilace (booster). Po 5 minutách se automaticky vrátí na rychlost 3.

### **Dotykové ikony "zvýšit/snížit"**

- Když je odtahová digestoř v pohotovostním režimu, stiskněte ikonu  $\triangle$  zvýšení a ozve se zvukový signál. Na displeji se zobrazí číslo 1, což znamená, že digestoř pracuje při nízké rychlosti. Znovu stiskněte ikonu  $\triangle$  a na displeji se zobrazí číslo 2, což znamená, že digestoř pracuje při střední rychlosti. Pokud ikonu  $\triangle$  stisknete potřetí, na displeji se zobrazí číslo 3 a digestoř bude pracovat při nejvyšší rychlosti.
- Pro snížení výkonu odtahu na střední úroveň stiskněte ikonu  $\nabla$  snížení a na displeji se znovu zobrazí číslo 2.
- Znovu stiskněte ikonu  $\nabla$  a na displeji se zobrazí číslo 1, což znamená, že digestoř pracuje při nejnižší rychlosti.

### **Dotyková ikona "Delay" (Odložené vypnutí)**

- Když je odtahová digestoř v provozu, stiskněte dotykovou ikonu "Delay", zazní zvukový signál a indikátor začne blikat, což znamená, že se odtahová digestoř přepnula do režimu odloženého vypnutí. Doba odložení je 5 minut.
- Po uplynutí 5 minut se odtahová digestoř vypne.

### **Dotyková ikona zapnutí/vypnutí světla**

Stiskněte dotykovou ikonu žárovky pro zapnutí osvětlení odtahové digestoře. Pro vypnutí jej stiskněte znovu.

### **Ovládání pomocí gest**

- Pro zajištění optimálního provozu této funkce by ruka by se měla přiblížit k odtahové digestoři do vzdálenosti maximálně 80 mm.
- Posuňte rukou zleva doprava pro spuštění digestoře při nízké rychlosti, zazní zvukový signál a rozsvítí se ikona světla. Znovu posuňte rukou a zvýšte výkon odtahu, a takto pokračujte až do rychlosti režimu "Booster".
- A naopak, když posunete rukou zprava doleva, odtahová digestoř sníží rychlost z rychlosti "Booster" na rychlost 3 a takto pokračuje, dokud se nevypne. Světlo zůstane svítit, takže znovu posuňte prstem směrem doleva pro jeho vypnutí.

## **5. ČIŠTĚNÍ A ÚDRŽBA**

- Před jakýmkoli čištěním nebo údržbou digestoře vždy odpojte napájení. Upozorňujeme, že četnost čištění a údržby digestoře závisí na typu a intenzitě používání.

1. Aby se zabránilo poškození vnějšího povrchu odtahové digestoře v průběhu času, doporučuje se ji čistit horkou vodou a nekorozivním čisticím prostředkem každé dva měsíce.
2. Nepoužívejte abrazivní čisticí prostředky. V opačném případě může dojít k poškození povrchu digestoře.
3. Motor a ostatní díly uchovávejte mimo dosah vody, protože voda může spotřebič poškodit.
4. Uhlíkový filtr nesmí být vystaven teplotě.

### **Čištění hliníkových filtrů.** Obr. 10

K čištění mastnoty z hliníkových filtrů nepoužívejte agresivní čisticí prostředky. Pravidelné čištění hliníkových filtrů prodlouží životnost spotřebiče a přispěje k jeho správnému provozu. Postupujte podle následujících pokynů:

#### **Způsob čištění 1:**

Ponořte hliníkové filtry do horké vody (40-50 °C), přidejte čisticí prostředek a nechte je namočené 2 až 3 minuty. Chraňte se rukavicemi a filtry čistěte kartáčkem nebo jemnou houbou. Netlačte příliš na ně, protože filtry jsou velmi jemné a mohou se snadno poškodit.

#### **Způsob čištění 2:**

Pokud chcete, můžete filtry mýt také v myčce nádobí při teplotě přibližně 60 °C.

### **Uhlíkový filtr. Obr. 11**

Tento typ filtru obsahuje aktivní uhlí a zajišťuje čištění vzduchu a pohlcování pachů z vaření. Aktivní uhlí se po určité době zanesou, čímž se sníží absorpční kapacita filtru. Uhlíkový filtr nelze mýt ani nijak čistit, po skončení jeho životnosti jej musíte vyměnit za nový.

1. Vyjměte hliníkové filtry.
2. Uhlíkové filtry jsou umístěny na obou stranách motoru. Otáčejte jimi, dokud nebudou pevně uchyceny.
3. Pro výměnu uhlíkového filtru postupujte v opačném pořadí.

Legenda obrázek 11:

- A. Zavřít
- B. Otevřít
- C. Otevřít
- D. Zavřít

- Doporučuje se pravidelně kontrolovat stav uhlíkových filtrů, alespoň dvakrát až třikrát ročně. Jejich výměna závisí na způsobu používání odtahové digestoře a také na každodenním trvání provozu.
- V případě velmi častého smažení zkráťte časový interval pro kontrolu a/nebo výměnu uhlíkových filtrů.

## Výměna žárovky/lampy

Důležité:

- Výměnu žárovky/lampy musí provést technická podpora společnosti Cecotec nebo akreditovaní kvalifikovaní technici.
- Před jakoukoli operací na spotřebiči vždy odpojte napájení. Při manipulaci s žárovkou/lampou se ujistěte, že před jakýmkoli přímým kontaktem s rukama zcela vychladly.
- Při manipulaci s žárovkami je uchopte pomocí hadříku nebo rukavic, abyste zabránili kontaktu potu s žárovkou, protože to může zkrátit její životnost.

Poznámka:

- Před výměnou žárovek/lamp se ujistěte, že je spotřebič vypnutý a odpojený od sítě.
- Při výměně žárovek/lamp se chraňte před nebezpečím, např. používáním rukavic.

## 6. ŘEŠENÍ PROBLÉMŮ

Problém	Příčina	Řešení
Kontrolka svítí, ale motor nefunguje	Digestoř je ucpaná	Odstraňte nečistoty, které blokují digestoř
	Kondenzátor je poškozený	Pro výměnu kondenzátoru se obraťte na oficiální servisní středisko společnosti Cecotec
	Motor je zaseknutý nebo je poškozené ložisko	Pro výměnu motoru se obraťte na oficiální technickou asistenční službu společnosti Cecotec
	Motor je spálený nebo nepříjemně zapáchá	Pro výměnu motoru se obraťte na oficiální technickou asistenční službu společnosti Cecotec
Světlo ani motor nefungují	Kromě výše uvedeného zkontrolujte následující:	
	Žárovka se přepálila	Pro výměnu žárovky se obraťte na oficiální technickou asistenční službu společnosti Cecotec
	Napájecí kabel se uvolnil	Pro připojení kabelů podle schématu zapojení se obraťte na oficiální technickou asistenční službu společnosti Cecotec.

Z hliníkových filtrů odkapává mastnota	Filtry jsou velmi znečištěné	Okamžitě vyčistěte nebo vyměňte hliníkové filtry
Digestoř vibruje	Ventilátor je poškozený, což způsobuje vibrace digestoře při odtahu vzduchu	Pro výměnu ventilátoru se obraťte na oficiální servisní středisko společnosti Cecotec
	Motor není bezpečně upevněn	Motor řádně upevněte
	Odtahová digestoř není řádně upevněna	Digestoř řádně připevněte
Digestoř neodsává dostatečně	Vzdálenost mezi odtahovou digestoří a varnou plochou je příliš velká	Upravte vzdálenost
	V místnosti je přílišné větrání v důsledku otevřených dveří nebo oken	Přemístěte digestoř a znovu ji nainstalujte
Digestoř je nakloněná	Upevňovací šrouby nejsou řádně dotaženy	Digestoř opět nastavte do vodorovné polohy a utáhněte šrouby
	Plastové hmoždinky nejsou správně dotaženy	Digestoř opět nastavte do vodorovné polohy a utáhněte hmoždinky

- Pokud žádná z těchto situací neodpovídá vašemu problému, nepokoušejte se zařízení sami rozebírat nebo opravovat. Opravy prováděné nezkušenými osobami mohou vést ke zranění nebo vážným poruchám v provozu. obraťte se na Technický servis firmy Cecotec. Opravu musí provádět autorizovaný technik a musí být použity pouze originální náhradní díly.
- Vlastní údržba nebo neoprávněná údržba má vliv na bezpečné používání výrobku a na uplatnění záručních podmínek.

Upozornění:



Veškeré elektrické opravy tohoto spotřebiče musí odpovídat místním a/nebo státním zákonům. V případě pochybností a před provedením jakékoli z výše uvedených operací se obraťte na technickou asistenční službu společnosti Cecotec. Při otevírání spotřebiče jej vždy odpojte od zdroje napájení.

## 7. TECHNICKÉ SPECIFIKACE

Reference produktu: 02891 / 02897

Název produktu: Bolero Flux DT 606500 Glass Black A / Bolero Flux DT 906500 Black Glass A

Veškeré technické informace jsou k dispozici na veřejných internetových stránkách Evropského registru výrobků pro označování energetickými štítky (EPREL):

[eprel.ec.europa.eu/screen/home](http://eprel.ec.europa.eu/screen/home)

Nařízení (EU) č. 65/2014

Směrnice 2010/30/EU

Nominální napětí: 220-240 V~

Nominální frekvence: 50 Hz

Celkový výkon: 168 W

Motor: 165 W

Lampa: 2 x 1,5 W

Průtok vzduchu: 650 m<sup>3</sup>/h

Typ lampy: obdélníkové světlo LED

Rozměry lampy: (120 x 33) mm

Kód ILCOS D: DBL-1.5-S-120/33

	Symbol	Hodnota	Jednotka
Identifikace modelu		02891 <sup>(1)</sup> / 02897 <sup>(2)</sup>	
Roční spotřeba energie	AEC <sub>digestoř</sub>	41,8	kWh/a
Faktor přírůstku času	f	1,0	
Dynamická účinnost kapalin	FDE <sub>digestoř</sub>	27,3	
Třída energetické účinnosti	EEl <sub>digestoř</sub>	54,6	
Průtok vzduchu měřený v bodě nejvyšší účinnosti	Q <sub>BEP</sub>	293,0	m <sup>3</sup> /h
Tlak vzduchu měřený v bodě nejvyšší účinnosti	P <sub>BEP</sub>	364	Pa
Maximální průtok vzduchu	Q <sub>máx</sub>	594,2	m <sup>3</sup> /h
Elektrický výkon měřený v bodě nejvyšší účinnosti	W <sub>BEP</sub>	108,4	W
Nominální výkon systému osvětlení	W <sub>L</sub>	1,5 (x 2)	W
Měření osvětlenosti systému osvětlení na varné ploše	E <sub>střední</sub>	79 <sup>(1)</sup> 72 <sup>(2)</sup>	lux



Spotřeba energie v pohotovostním režimu	$P_s$	N/A	W
Spotřeba energie v režimu vypnutí	$P_o$	0,45	W
Hladina hluku (Nejvyšší nastavení)	$L_{WA}$	67	dB
Hladina hluku (Nejnižší nastavení)	$L_{WA}$	61	dB

Tento výrobek obsahuje energeticky účinný světelný zdroj B.

Spotřeba energie ve "vypnutém" stavu je 0,45 W podle normy EN 50564:2011 a evropských předpisů 1275/2008/ES a 801/2013/ES. K tomu je zařízení připojeno k elektrické síti, aniž by vykonávalo jakoukoli funkci. Přepínač/ovladač zařízení byl nastaven do polohy „vypnuto“.

Technické specifikace se mohou změnit bez předchozího upozornění za účelem zlepšení kvality produktu.

Vyrobeno v Číně | Navrženo ve Španělsku

## 8. RECYKLACE ELEKTRICKÝCH A ELEKTRONICKÝCH ZAŘÍZENÍ



Tento symbol označuje, že v souladu s platnými předpisy musí být produkt a/ nebo baterie zlikvidovány odděleně od domovního odpadu. Po skončení životnosti tohoto výrobku byste měli baterie/akumulátory vyjmout a odnést na sběrné místo určené místními úřady.

Podrobné informace o tom, jak správně likvidovat elektrická a elektronická zařízení a/nebo baterie, by měli spotřebitelé získat od místních úřadů.

Dodržování výše uvedených pokynů přispěje k ochraně životního prostředí.

## 9. ZÁRUKA A TECHNICKÝ SERVIS

Společnost Cecotec odpovídá konečnému uživateli nebo spotřebiteli za jakýkoli nesoulad, který existuje v době dodání výrobku za podmínek a ve lhůtách stanovených platnými předpisy. Doporučuje se, aby opravy prováděl kvalifikovaný personál.

Pokud zjistíte incident s produktem nebo máte nějaké dotazy, kontaktujte oficiální službu technické pomoci společnosti Cecotec na telefonním čísle +34 96 321 07 28.

## 10. COPYRIGHT

Práva duševního vlastnictví k textům v této příručce jsou majetkem společnosti CECOTEC INNOVACIONES, S.L. Všechna práva jsou vyhrazena. Obsah této publikace nesmí být, zčásti nebo jako celek, reprodukován, ukládán do systému obnovy, přenášen nebo distribuován žádnými prostředky (elektronicky, mechanicky, fotokopírováním, nahráváním nebo podobným způsobem) bez předchozího souhlasu společnosti CECOTEC INNOVACIONES, S.L.



Fig./Img./Abb./Afb./ Rys. 1

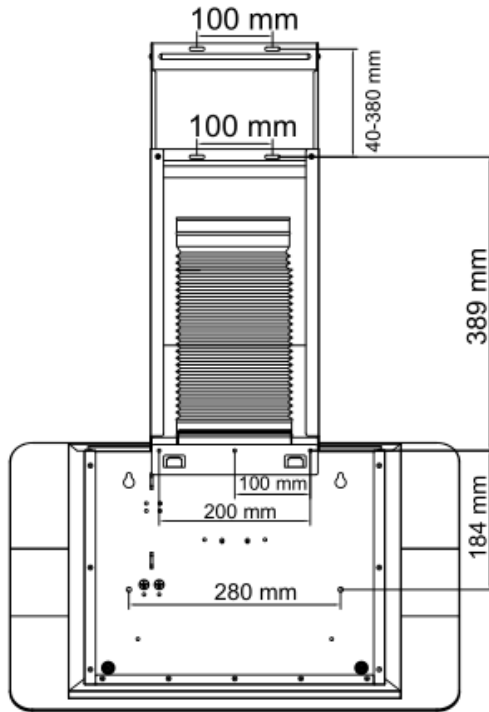
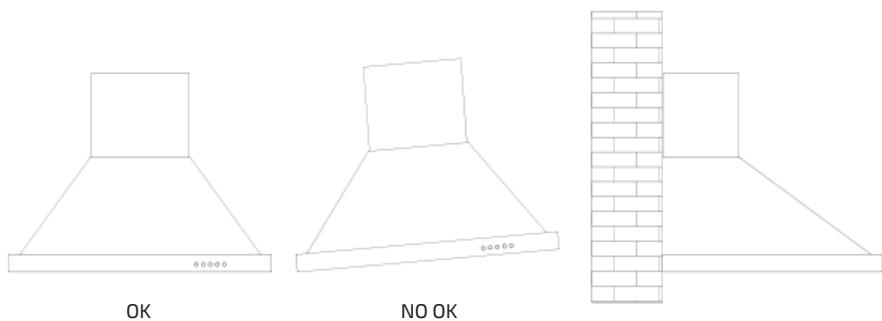


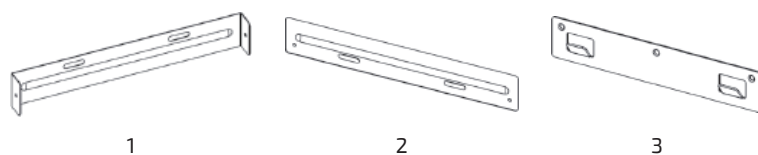
Fig./Img./Abb./Afb./ Rys. 2



OK

NO OK

Fig./Img./Abb./Afb./ Rys. 3



1

2

3

Fig./Img./Abb./Afb./ Rys. 4

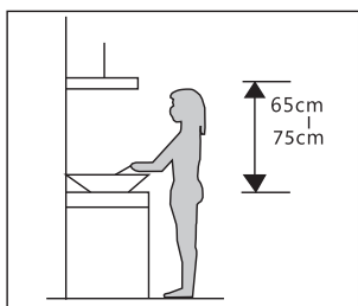


Fig./Img./Abb./Afb./ Rys. 5

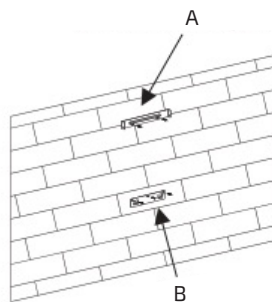


Fig./Img./Abb./Afb./ Rys. 6

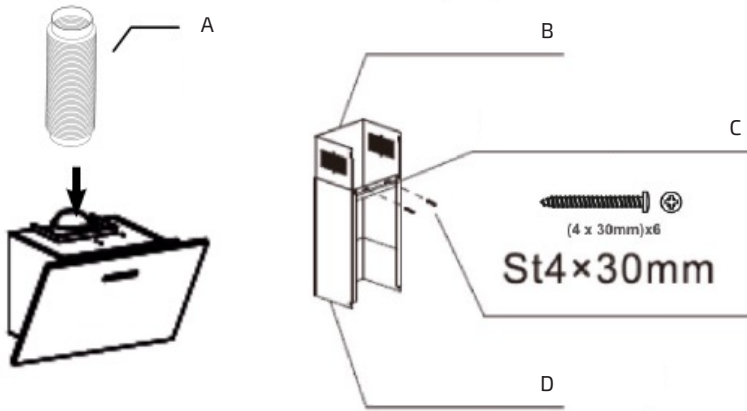


Fig./Img./Abb./Afb./ Rys. 7

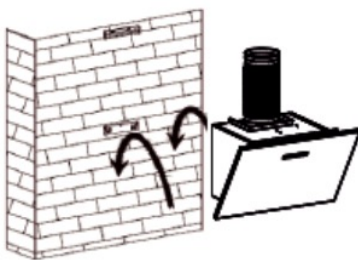


Fig./Img./Abb./Afb./ Rys. 8

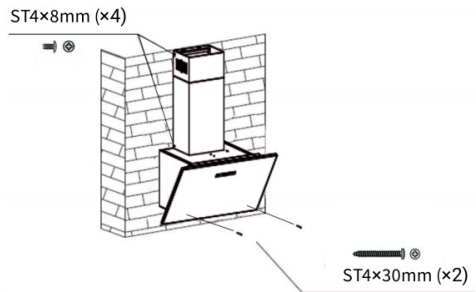


Fig./Img./Abb./Afb./ Rys. 9

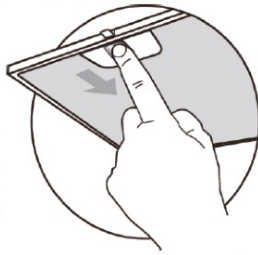


Fig./Img./Abb./Afb./ Rys. 10

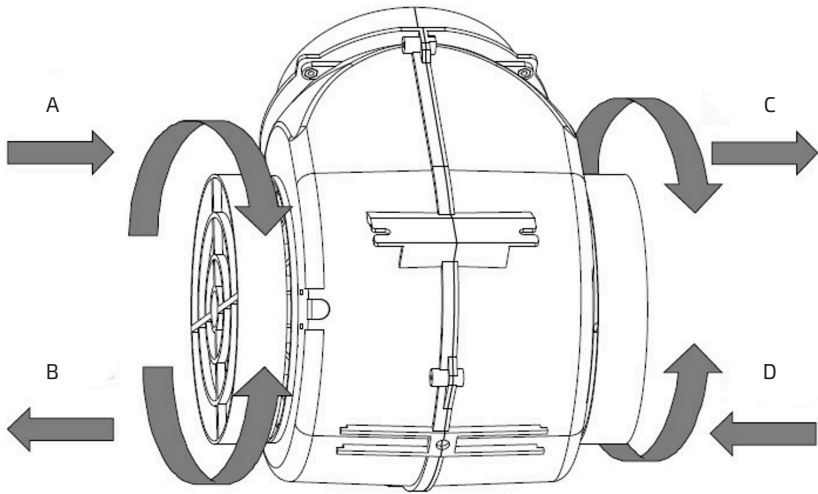


Fig./Img./Abb./Afb./ Rys. 11





[www.cecotec.es](http://www.cecotec.es)

Cecotec Innovaciones S.L.  
Av. Reyes Católicos, 60  
46910, Alfafar (Valencia)  
AP01230929