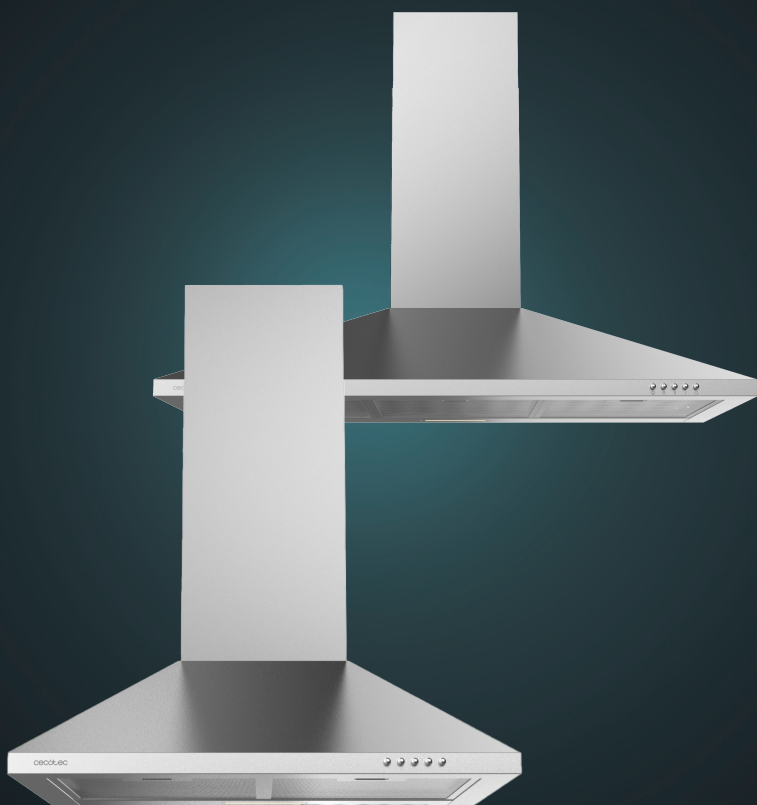


cecotec

BOLERO FLUX PM 603500 INOX B

BOLERO FLUX PM 903500 INOX B

Campana extractora piramidal/ Pyramid extractor hood



bolero

Manual de instrucciones
Instruction manual
Manuel d'instructions
Bedienungsanleitung
Manuale di istruzioni
Manual de instruções
Handleiding
Instrukcja obsługi
Návod k použití

Instrucciones de seguridad	4
Safety instructions	9
Instructions de sécurité	14
Sicherheitshinweise	20
Istruzioni di sicurezza	26
Instruções de segurança	31
Veiligheidsinstructies	37
Instrukcje bezpieczeństwa	42
Bezpečnostní pokyny	48

ÍNDICE

1. Piezas y componentes	53
2. Antes de usar	53
3. Instalación	53
4. Funcionamiento	54
5. Limpieza y mantenimiento	54
6. Resolución de problemas	56
7. Especificaciones técnicas	57
8. Reciclaje de aparatos eléctricos y electrónicos	59
9. Garantía y SAT	59
10. Copyright	59

INDEX

1. Parts and components	60
2. Before use	60
3. Installation	60
4. Operation	61
5. Cleaning and maintenance	61
6. Troubleshooting	63
7. Technical specifications	64
8. Disposal of old electrical and electronic appliances	66
9. Technical support and warranty	66
10. Copyright	66

SOMMAIRE

1. Pièces et composants	67
2. Avant utilisation	67
3. Installation	67
4. Fonctionnement	68
5. Nettoyage et entretien	68
6. Résolution de problèmes	70
7. Spécifications techniques	71
8. Recyclage des équipements électriques et électroniques	73
9. Garantie et SAV	73
10. Copyright	73

INHALT

1. Teile und Komponenten	74
2. Vor dem Gebrauch	74
3. Montage	74
4. Bedienung	75
5. Reinigung und Wartung	76
6. Problembhebung	77
7. Technische Spezifikationen	78
8. Recycling von Elektro- und Elektronikgeräten	80
9. Garantie und Kundendienst	80
10. Copyright	81

INDICE

1. Parti e componenti	82
2. Prima dell'uso	82
3. Installazione	82
4. Funzionamento	83
5. Pulizia e manutenzione	83
6. Risoluzione dei problemi	85
7. Specifiche tecniche	86
8. Riciclaggio di apparecchiature elettriche ed elettroniche	88
9. Garanzia e supporto tecnico	88
10. Copyright	88

ÍNDICE

1. Peças e componentes	89
2. Antes de usar	89
3. Instalação	89
4. Funcionamento	90
5. Limpeza e manutenção	90
6. Resolução de problemas	92
7. Especificações técnicas	93
8. Reciclagem de produtos elétricos e eletrônicos	95
9. Garantia e SAT	95
10. Copyright	95

INHOUD

1. Onderdelen en componenten	96
2. Vóór u het apparaat gebruikt	96
3. Installatie	96
4. Werking	97
5. Schoonmaak en onderhoud	97
6. Probleemoplossing	99
7. Technische specificaties	100
8. Recycling van elektrische en elektronische apparatuur	102
9. Garantie en technische ondersteuning	102
10. Copyright	102

SPIS TREŚCI

1. Części i komponenty	103
2. Przed użyciem	103
3. Instalacja	103
4. Funkcjonowanie	104
5. Czyszczenie i konserwacja	104
6. Rozwiązywanie problemów	106
7. Specyfikacja techniczna	107
8. Recykling urządzeń elektrycznych i elektronicznych	109
9. Gwarancja i Serwis techniczny	109
10. Copyright	109

OBSAH

1. Díly a součásti	110
2. Před použitím	110
3. Instalace	110
4. Provoz	111
5. Čištění a údržba	111
6. Řešení problémů	113
7. Technické specifikace	114
8. Recyklace elektrických a elektronických zařízení	115
9. Záruka a technický servis	116
10. Copyright	116

INSTRUCCIONES DE SEGURIDAD

Lea las siguientes instrucciones atentamente antes de usar el producto. Guarde este manual para futuras referencias o nuevos usuarios.

- Este aparato pueden utilizarlo niños con edad de 8 años y superior y personas con capacidades físicas, sensoriales o mentales reducidas o falta de experiencia y conocimiento, si se les ha dado la supervisión o formación apropiadas respecto al uso del aparato de una manera segura y comprenden los peligros que implica. Los niños no deben jugar con el aparato. La limpieza y el mantenimiento a realizar por el usuario no deben realizarlos los niños sin supervisión.
- Este aparato está diseñado exclusivamente para uso doméstico quedando excluido su uso en bares, restaurantes, granjas, hoteles, moteles y oficinas.
- No intente utilizar la campana extractora sin el filtro de malla o si el filtro está excesivamente sucio o grasiento.
- No instale la campana encima de una cocina con parrilla de nivel alto.
- No deje sartenes desatendidas durante su uso porque las grasas o aceites sobrecalentados podrían incendiarse.
- La acumulación de grasa en la campana puede ocasionar un riesgo de incendio. Realice la limpieza del aparato siguiendo las instrucciones de este manual.
- Extreme la precaución durante la limpieza del aparato. Riesgo de quemaduras y/o cortes. Recomendamos el uso de guantes.
- No deje nunca llamas abiertas bajo la campana extractora.
- Si la campana extractora está dañada, no intente utilizarla.
- No flamear bajo la campana extractora.

- PRECAUCIÓN: Las piezas accesibles pueden calentarse cuando se utilizan con aparatos de cocina.
- La distancia mínima entre la superficie de apoyo de los recipientes de cocción en la placa de cocción y la parte más baja de la campana extractora debe ser de 65-75cm. (Cuando la campana extractora esté situada encima de un aparato de gas, esta distancia será de 65 cm como mínimo).
- La distancia mínima entre la superficie de apoyo de los recipientes de cocción sobre la encimera y la parte más baja de la campana extractora, cuando la campana extractora esté ubicada encima de un aparato de gas, deberá ser de al menos 65 cm. Si las instrucciones de instalación de la encimera de gas especifican una distancia mayor, esto debe tenerse en cuenta. La distancia de 65 cm se puede reducir para:
 - o Partes no combustibles de campanas extractoras
 - o Piezas que funcionan con tensión extrabaja de seguridad (siempre que estas piezas no den acceso a partes activas si están deformadas)
- La campana extractora no está diseñada para instalarse sobre una placa de cocina que tenga más de 4 zonas de cocción.
- Cuando la campana extractora y otros aparatos alimentados con energía distinta a la eléctrica estén en funcionamiento simultáneamente, la presión negativa en el ambiente no debe exceder los 4 Pa (4×10^{-5} bar).
- El aire no debe descargarse en un conducto de humos que se utiliza para expulsar los humos de aparatos que queman gas u otros combustibles
- Las campanas extractoras y otros extractores de humos de cocina pueden afectar negativamente al funcionamiento seguro de los aparatos que queman gas u otros combustibles

(incluidos los de otras habitaciones) debido al reflujo de los gases de combustión. Estos gases pueden provocar una intoxicación por monóxido de carbono. Tras la instalación de una campana extractora u otro extractor de humos de cocina, el funcionamiento de los aparatos de gas abiertos debe ser comprobado por una persona competente para garantizar que no se produce reflujo de los gases de combustión.

- Deben cumplirse las normas relativas a la descarga de aire.
- La campana extractora está destinada a instalarse únicamente sobre una encimera con cuatro elementos de encimera.
- ¡Importante! Desconecte siempre el suministro eléctrico durante la instalación y el mantenimiento.
- La campana extractora debe instalarse siguiendo las instrucciones de montaje y respetando todas las medidas.
- Todos los trabajos de instalación deben ser realizados por una persona competente o un electricista cualificado.
- Deseche el material de embalaje con cuidado. Los niños son vulnerables a él.
- Preste atención a los bordes afilados del interior de la campana extractora, especialmente durante la instalación y la limpieza.
- Asegúrese de que el conducto no tiene curvas más pronunciadas de 90 grados, ya que esto reducirá la eficiencia de la campana extractora.
- Advertencia: No instalar los tornillos o el dispositivo de fijación de acuerdo con estas instrucciones puede provocar riesgos eléctricos.
- Advertencia: Antes de acceder a los terminales eléctricos, deben desconectarse todos los circuitos de alimentación.
- Si la tensión nominal de la lámpara es inferior a la tensión nominal de la campana, la tensión nominal de la lámpara

también deberá estar marcada en el portalámparas o cerca de él.

- Cuando está en modo de extracción, el aire de la habitación es extraído por la campana extractora. Asegúrese de que se respetan las medidas de ventilación adecuadas. La campana extractora elimina los olores de la habitación, pero no el vapor.
- Deberá haber una ventilación adecuada de la estancia cuando la campana extractora se utilice al mismo tiempo que aparatos de gas u otros combustibles.
- La campana extractora es sólo para uso doméstico. No debe utilizarse para usos o comerciales o industriales.
- Este aparato no está destinado a ser utilizado por personas (incluidos niños) con capacidades físicas, sensoriales o mentales reducidas, o con falta de experiencia y conocimientos, a menos que hayan sido supervisadas o instruidas acerca del uso del aparato por una persona responsable de su seguridad.
- Los niños deben ser vigilados para evitar que jueguen con el producto.
- Este aparato puede ser utilizado por niños a partir de 8 años y por personas con capacidades físicas, sensoriales o mentales reducidas o con falta de experiencia y conocimientos si han recibido supervisión o instrucciones sobre el uso del mismo de forma segura y comprenden los peligros que conlleva. No permita que los niños jueguen con el producto. La limpieza y el mantenimiento no deben llevarse a cabo por niños sin supervisión.
- Precaución: El aparato y sus partes accesibles pueden calentarse durante el funcionamiento. Tenga cuidado de no tocar las partes accesibles.
- Los niños menores de 8 años deben mantenerse alejados a menos que estén bajo supervisión permanente.

- Existe riesgo de incendio si la limpieza no se realiza conforme a las instrucciones.
- Hay que cumplir la Normativa vigente local sobre descarga de aire.
- Limpie periódicamente su aparato siguiendo el método indicado en el capítulo MANTENIMIENTO.
- Por razones de seguridad, utilice únicamente los tornillos de fijación o montaje suministrados (si procede, según modelos) o bien del mismo tamaño que los recomendados en este manual de instrucciones.
- Para más detalles sobre el método y la frecuencia de limpieza, consulte la sección de limpieza y mantenimiento del manual de instrucciones.
- En cuanto a la información sobre cómo se debe fijar el aparato a su soporte, consulte los procedimientos de instalación en la sección de este manual.
- La limpieza y el mantenimiento del producto no deben ser realizados por niños sin supervisión.
- No se debe utilizar un limpiador de vapor.
- NUNCA intente apagar un fuego con agua, sino que debe apagar el aparato y luego cubra la llama, por ejemplo, con una tapa o una manta ignífuga.
- La instalación eléctrica debe ser realizada por un técnico cualificado y debe cumplir con las Normativas y Reglamentos vigentes.
- Conecte la campana únicamente a una toma de corriente con conexión a tierra adecuada.
- No use nunca cables alargadores, conexiones de múltiples tomas o elementos externos de conexión mediante temporizador.
- Si la conexión eléctrica se realiza mediante clavija, esta debe quedar accesible.

- Si se conecta el aparato directamente a la red eléctrica, se debe prever un dispositivo que permita desconectar la campana de la red en todos los polos.
- Compruebe que el voltaje y la frecuencia de la red coinciden con la indicada en la placa de características del aparato.
- Inspeccione el cable de alimentación regularmente en busca de daños visibles. Si el cable está dañado, debe ser sustituido por el Servicio de Asistencia técnica de Cecotec o por técnicos con cualificación similar para evitar un peligro.
- No debe poner en funcionamiento el aparato si el cable de alimentación eléctrica sufre daños, está dañado o deteriorado o si sufre cortes.
- Si el aparato deja de funcionar o tiene un funcionamiento anormal, desconéctelo de la red eléctrica y póngase en contacto con el Servicio de Asistencia Técnica de Cecotec.
- Cecotec se exime de toda responsabilidad por cualquier daño o lesión causado como resultado de no seguir las instrucciones de instalación y/o funcionamiento contenidas en este manual de instrucciones.

SAFETY INSTRUCTIONS

- Read these instructions thoroughly before using the device. Keep this instruction manual for future reference or new users.
- This appliance can be used by children aged 8 years and above and persons with reduced physical, sensory, or mental capabilities or lack of experience and knowledge if they have been given supervision or instruction concerning use of the appliance in a safe way and understand the hazards involved. Children must not play with the appliance. Cleaning and user maintenance should not be carried out by unsupervised children.

- This device is designed for domestic use only and is not intended for bars, restaurants, farmhouses, hotels, motels, and offices.
- Do not attempt to use the kitchen hood without the mesh filter or if the filter is excessively dirty or greasy.
- Do not install the kitchen hood above a cooker with a high-level grill.
- Do not leave pans unattended during use because overheated fats or oils may catch fire.
- Accumulation of grease in the kitchen hood can cause a fire hazard. Clean the appliance according to the instructions in this manual.
- Exercise extreme caution when cleaning the appliance. Risk of burns and/or cuts. We recommend the use of gloves.
- Never leave open flames under the kitchen hood.
- If the kitchen hood is damaged, do not attempt to use it.
- Do not flambé under the kitchen hood.
- CAUTION: parts may become hot when used with cooking appliances.
- The minimum distance between the support surface of the cookware on the cooker and the lowest part of the kitchen hood must be 65–75 cm. (When the kitchen hood is located above a gas appliance, this distance shall be at least 65 cm).
- The minimum distance between the support surface of the cooking containers on the worktop and the lowest part of the kitchen hood, when it is located above a gas appliance, must be at least 65 cm. If the installation instructions for the gas appliance specify a greater distance, this must be taken into account. The distance of 65 cm can be reduced for:
 - o Non-combustible parts of kitchen hoods
 - o Parts operating at safety extra-low voltage (provided that these parts do not give access to live parts if they are deformed)

- The kitchen hood is not designed to be installed over a hob with more than 4 cooking zones.
- When the kitchen hood and other non-electrically powered appliances are in simultaneous operation, the negative pressure in the room must not exceed 4 Pa (4×10^{-5} bar).
- Air must not be discharged into a duct used to exhaust fumes from appliances burning gas or other fuels.
- Kitchen hoods and other kitchen extractor fans may adversely affect the safe operation of appliances burning gas or other fuels (including those in other rooms) due to the backflow of combustion gases. These gases can cause carbon monoxide poisoning. After installation of a kitchen hood or other kitchen extractor fan, the operation of open gas appliances must be checked by a competent person to ensure that there is no backflow of combustion gases.
- The air discharge regulations must be complied with.
- The kitchen hood is intended for installation only over a hob with four cooking zones.
- Important! Always disconnect the power supply during installation and maintenance.
- The kitchen hood must be installed in accordance with the installation instructions and in compliance with all measurements.
- All installation work must be carried out by a competent person or a qualified electrician.
- Dispose of the packaging material carefully. Children are vulnerable to it.
- Pay attention to sharp edges inside the kitchen hood, especially during installation and cleaning.
- Make sure that the duct does not have bends sharper than 90 degrees, as this will reduce the efficiency of the kitchen hood.

- Warning: failure to install the screws or fastening device in accordance with these instructions may result in electrical hazards.
- Warning: before accessing the electrical terminals, all power supply circuits must be disconnected.
- If the rated voltage of the lamp is lower than the rated voltage of the kitchen hood, the rated voltage of the lamp shall also be marked on or near the lamp holder.
- When in extraction mode, the air in the room is extracted by the kitchen hood. Ensure that adequate ventilation measures are observed. The kitchen hood removes odours from the room, but not steam.
- There must be adequate ventilation of the room when the kitchen hood is used at the same time as gas or other fuel burning appliances.
- The kitchen hood is for domestic use only. The appliance cannot be used for commercial or industrial purposes.
- This appliance is not intended for use by persons (including children) with reduced physical, sensory, or mental capabilities, or lack of experience and knowledge, unless they have been given supervision or instruction concerning use of the appliance by a person responsible for their safety.
- Children should be supervised to prevent them from playing with the product.
- This appliance can be used by children aged from 8 years and above and people with reduced physical, sensory, or mental capabilities or lack of experience and knowledge if they have been given supervision or instruction concerning use of the appliance in a safe way and understand the hazards involved. Do not let children play with the appliance. The cleaning and maintenance of the appliance should not be carried out by children without supervision.

- Caution: The appliance and its accessible parts may become hot during operation. Be careful not to touch any accessible parts.
- Children under 8 years old must stay away, unless they are supervised.
- There is a risk of fire if cleaning is not carried out according to the instructions.
- Local air discharge regulations must be complied with.
- Clean your appliance regularly following the method described in the chapter MAINTENANCE.
- For safety reasons, only use the supplied fixing or mounting screws (if applicable, depending on the model) or screws of the same size as those recommended in this instruction manual.
- For details on the method and frequency of cleaning, please refer to the cleaning and maintenance section of the instruction manual.
- For information on how to attach the appliance to its bracket, please refer to the installation procedures in the corresponding section of this manual.
- Cleaning and maintenance should not be carried out by children without supervision.
- You should not use a steam cleaner.
- NEVER try to put out the fire with water. Turn off the appliance and smother the flame with, e.g., a fireproof lid or blanket.
- The electrical installation must be carried out by a qualified technician and must comply with the Standards and Regulations in force.
- Connect the kitchen hood only to a properly grounded electrical outlet.
- Never use extension cables, multiple socket connections or external timer connection elements.

- If the electrical connection is made by means of a plug, the plug must be accessible.
- If the appliance is connected directly to the mains, a device must be provided which allows the kitchen hood to be disconnected from the mains at all poles.
- Check that the mains voltage and frequency match the voltage and frequency indicated on the rating plate of the appliance.
- Check the power cable regularly for visible damage. If the power cord is damaged, it must be replaced by the official Cecotec Technical Support Service or by similarly qualified technicians to prevent hazards.
- The appliance must not be operated if the power supply cable is damaged or cut.
- If the appliance stops working or malfunctions abnormally, disconnect it from the mains and contact the official Cecotec Technical Support Service.
- Cecotec disclaims all liability for any damage or injury caused as a result of failure to follow the installation and/or operating instructions contained in this instruction manual.

INSTRUCTIONS DE SÉCURITÉ

Veillez lire les instructions suivantes avec attention avant d'utiliser l'appareil. Gardez bien ce manuel pour de futures références ou pour tout nouvel utilisateur.

- Cet appareil peut être utilisé par des enfants de 8 ans et plus et par des personnes aux capacités physiques, mentales ou sensorielles réduites, ou sans expérience ni connaissances s'ils sont surveillés et/ou ont reçu les informations nécessaires à l'utilisation correcte de l'appareil et qu'ils ont

bien compris les risques qu'il implique. Empêchez les enfants de jouer avec le produit. Le nettoyage et l'entretien du produit ne peuvent pas être menés à terme par les enfants.

- Cet appareil est conçu pour un usage domestique uniquement et ne doit pas être utilisé dans les bars, restaurants, fermes, hôtels, motels et bureaux.
- N'essayez pas de faire fonctionner la hotte aspirante sans le filtre à maille ou si le filtre est excessivement sale ou gras.
- N'installez pas la hotte au-dessus d'une cuisinière équipée d'un gril surélevé.
- Ne laissez pas les poêles sans surveillance pendant leur utilisation, car les graisses ou les huiles surchauffées peuvent s'enflammer.
- L'accumulation de graisse dans la hotte peut entraîner un risque d'incendie. Nettoyez l'appareil en suivant les instructions de ce manuel.
- Soyez extrêmement prudent lorsque vous nettoyez l'appareil. Risque de brûlures et/ou de coupures. Il est recommandé d'utiliser des gants.
- Ne laissez jamais de flammes nues sous la hotte.
- Si la hotte aspirante est endommagée, n'essayez pas de l'utiliser.
- Ne flambez pas sous la hotte aspirante.
- PRÉCAUTION : Les pièces peuvent devenir chaudes lorsque l'appareil est utilisé avec des ustensiles de cuisson.
- La distance minimale entre la surface d'appui des ustensiles de cuisson sur la cuisinière et la partie la plus basse de la hotte aspirante doit être de 65 à 75 cm. (Lorsque la hotte est située au-dessus d'un appareil à gaz, cette distance doit être d'au moins 65 cm).
- La distance minimale entre la surface d'appui des ustensiles de cuisson sur la cuisinière et la partie la plus basse de

la hotte aspirante, lorsque la hotte aspirante est placée au-dessus d'un appareil à gaz, doit être d'au moins 65 cm. Si une plus grande distance d'installation est nécessaire, il faut en tenir compte. La distance de 65 cm peut être réduite pour :

- Pièces non combustibles des hottes aspirantes
- Pièces fonctionnant sous très basse tension de sécurité (à condition que ces pièces ne donnent pas accès à des pièces sous tension si elles sont déformées)
- La hotte aspirante n'est pas conçue pour être installée au-dessus d'une plaque de cuisson avec plus de 4 foyers.
- Lorsque la hotte aspirante et d'autres appareils non électriques fonctionnent simultanément, la pression négative dans l'environnement ne doit pas dépasser 4 Pa (4 x 10⁻⁵ bar).
- L'air ne doit pas être évacué dans un conduit utilisé pour évacuer les fumées d'appareils fonctionnant au gaz ou à d'autres combustibles.
- Les hottes aspirantes et autres ventilateurs d'extraction de cuisine peuvent nuire à la sécurité de fonctionnement des appareils fonctionnant au gaz ou à d'autres combustibles (y compris ceux situés dans d'autres pièces) en raison du reflux des gaz de combustion. Ces gaz peuvent provoquer une intoxication au monoxyde de carbone. Après l'installation d'une hotte aspirante ou de tout autre dispositif d'aspiration dans la cuisine, le fonctionnement des appareils à gaz ouverts doit être vérifié par une personne compétente afin de s'assurer qu'il n'y a pas de reflux des gaz de combustion.
- Les normes d'évacuation de l'air doivent être respectées.
- La hotte aspirante est destinée à être installée uniquement sur un plan de travail avec quatre foyers.
- Important ! Coupez toujours l'alimentation électrique lors de l'installation et de l'entretien.

- La hotte aspirante doit être installée conformément aux instructions d'installation et en respectant toutes les mesures.
- Tous les travaux d'installation doivent être effectués par une personne compétente ou un électricien qualifié.
- Jetez les matériaux d'emballage conformément à la réglementation en vigueur. Tenez les enfants à l'écart de l'emballage.
- Faites attention aux bords pointus à l'intérieur de la hotte, en particulier lors de l'installation et du nettoyage.
- Assurez-vous que le conduit ne présente pas de courbes supérieures à 90 degrés, car cela réduirait l'efficacité de la hotte.
- Avertissement. Si les vis ou les dispositifs de fixation ne sont pas installés conformément à ces instructions, cela peut entraîner des risques électriques.
- Avertissement. Avant d'accéder aux bornes électriques, tous les circuits d'alimentation doivent être déconnectés.
- Si la tension nominale de l'ampoule est inférieure à la tension nominale de la hotte, la tension nominale de l'ampoule doit également être indiquée sur la douille ou à proximité de celle-ci.
- En mode extraction, l'air de la pièce est aspiré par la hotte aspirante. Assurez-vous que les mesures de ventilation adéquates sont respectées. La hotte aspirante élimine les odeurs de la pièce, mais pas la vapeur.
- La pièce doit être suffisamment ventilée lorsque la hotte aspirante est utilisée en même temps que des appareils à gaz ou d'autres combustibles.
- La hotte aspirante est destinée à un usage domestique uniquement. Ne l'utilisez pas à des fins commerciales ni industrielles.

- Cet appareil peut être utilisé par des enfants ou par des personnes aux capacités physiques, mentales ou sensorielles réduites, ou sans expérience ni connaissances s'ils sont surveillés et/ou ont reçu les informations nécessaires à sa correcte utilisation et qu'ils ont bien compris les risques qu'il implique.
- Les enfants doivent être surveillés pour éviter qu'ils ne jouent avec l'appareil.
- Cet appareil peut être utilisé par des enfants de 8 ans et plus et par des personnes aux capacités physiques, mentales ou sensorielles réduites, ou sans expérience ni connaissances s'ils sont surveillés et/ou ont reçu les informations nécessaires à l'utilisation correcte de l'appareil et qu'ils ont bien compris les risques qu'il implique. Empêchez les enfants de jouer avec l'appareil. Le nettoyage et l'entretien du produit ne peuvent pas être menés à terme par les enfants.
- Avertissement L'appareil et ses pièces accessibles peuvent devenir chaudes pendant l'utilisation. Veillez à ne pas toucher les parties accessibles.
- Les enfants de moins de 8 ans doivent rester éloignés de l'appareil et être surveillés à tout moment.
- Il y a un risque d'incendie si le nettoyage n'est pas effectué conformément à ces instructions.
- Les normes relatives à l'évacuation d'air doivent être respectées.
- Nettoyez régulièrement votre appareil en suivant la méthode décrite dans la section « Nettoyage et entretien ».
- Pour des raisons de sécurité, n'utilisez que les vis de fixation ou de montage fournies (le cas échéant, selon le modèle) ou des vis de même taille que celles recommandées dans ce manuel d'instructions.
- Pour plus de détails sur la méthode et la fréquence de

nettoyage, veuillez consulter la section sur le nettoyage et l'entretien.

- Pour savoir comment fixer l'appareil sur son support, veuillez vous référer aux procédures d'installation dans la section correspondante de ce manuel.
- Le nettoyage et l'entretien ne doivent pas être menés à terme par des enfants.
- N'utilisez pas un nettoyeur à vapeur.
- N'essayez jamais d'éteindre un feu avec de l'eau, éteignez l'appareil et couvrez la flamme, par exemple avec un couvercle ou une couverture anti-feu.
- L'installation électrique doit être réalisée par un technicien qualifié et doit être conforme aux normes et règlements en vigueur.
- Branchez la hotte sur une prise de courant avec connexion à terre.
- N'utilisez jamais de câbles de rallonge, de prises multiples ou d'éléments externes de connexion à une minuterie.
- Si le raccordement électrique est effectué au moyen d'une fiche, celle-ci doit être accessible.
- Si l'appareil est branché directement sur le réseau, il faut prévoir un dispositif permettant de déconnecter la hotte du réseau sur tous les pôles.
- Vérifiez que la tension et la fréquence du réseau correspondent à celles indiquées sur la plaque signalétique de l'appareil.
- Inspectez le câble d'alimentation régulièrement pour rechercher des dommages visibles. Si le câble d'alimentation est endommagé, il doit être substitué par le Service d'Assistance Technique de Cecotec ou par du personnel qualifié pour éviter des dangers.
- L'appareil ne doit pas être utilisé si le câble d'alimentation

- est endommagé, abîmé, endommagé ou coupé.
- Si l'appareil cesse de fonctionner ou fonctionne anormalement, débranchez-le et contactez le Service d'Assistance Technique de Cecotec.
 - Cecotec décline toute responsabilité en cas de dommages ou de blessures causés par le non-respect des instructions d'installation et/ou d'utilisation contenues dans ce manuel d'instructions.

SICHERHEITSHINWEISE

Lesen Sie die folgenden Hinweise aufmerksam durch, bevor Sie das Produkt verwenden. Bewahren Sie diese Bedienungsanleitung zum Nachschlagen oder für neue Benutzer auf.

- Dieses Gerät kann von Kindern ab 8 Jahren und darüber sowie von Personen mit verringerten physischen, sensorischen oder mentalen Fähigkeiten oder Mangel an Erfahrung und Wissen benutzt werden, wenn sie beaufsichtigt oder bezüglich des sicheren Gebrauchs des Geräts unterwiesen wurden und die daraus resultierenden Gefahren verstehen. Kinder dürfen nicht mit dem Gerät spielen. Reinigung und Wartung durch den Benutzer sollten nicht von Kindern ohne Aufsicht durchgeführt werden.
- Dieses Gerät ist nur für den Hausgebrauch bestimmt und darf nicht in Bars, Restaurants, Bauernhöfen, Hotels, Motels und Büros verwendet werden.
- Versuchen Sie nicht, die Dunstabzugshaube ohne Filter zu benutzen oder wenn der Filter übermäßig schmutzig oder fettig ist.
- Installieren Sie die Abzugshaube nicht über einem Herd mit einem hohen Grill.

- Lassen Sie Pfannen während des Gebrauchs nicht unbeaufsichtigt, da sich überhitzte Fette oder Öle entzünden können.
- Die Ansammlung von Fett in der Haube kann eine Brandgefahr darstellen. Reinigen Sie das Gerät gemäß den Anweisungen in dieser Anleitung.
- Gehen Sie bei der Reinigung des Geräts mit äußerster Vorsicht vor. Gefahr von Verbrennungen und/oder Schnittverletzungen. Wir empfehlen die Verwendung von Handschuhen.
- Lassen Sie niemals offene Flammen unter der Dunstabzugshaube.
- Wenn die Dunstabzugshaube beschädigt ist, darf sie nicht verwendet werden.
- Flambieren Sie nicht unter der Dunstabzugshaube.
- VORSICHT: Zugängliche Teile können bei der Verwendung mit Kochgeräten heiß werden.
- Der Mindestabstand zwischen der Auflagefläche des Kochgeschirrs auf dem Kochfeld und dem untersten Teil der Dunstabzugshaube muss 65-75 cm betragen. (Wenn sich die Dunstabzugshaube über einem Gasgerät befindet, muss dieser Abstand mindestens 65 cm betragen).
- Der Mindestabstand zwischen der Auflagefläche der Kochgefäße auf der Arbeitsplatte und dem untersten Teil der Dunstabzugshaube muss mindestens 65 cm betragen, wenn die Dunstabzugshaube über einem Gasgerät angebracht ist. Wenn in der Installationsanleitung des Gaskochfeldes ein größerer Abstand angegeben ist, muss dieser berücksichtigt werden. Der Abstand von 65 cm kann reduziert werden:
 - o Nicht brennbare Teile von Dunstabzugshauben
 - o Teile, die mit Schutzkleinspannung betrieben werden (vorausgesetzt, dass diese Teile keinen Zugang zu

stromführenden Teilen ermöglichen, wenn sie verformt sind)

- Die Dunstabzugshaube ist nicht für die Installation über einem Kochfeld mit mehr als 4 Kochstellen vorgesehen.
- Wenn die Dunstabzugshaube und andere nichtelektrisch betriebene Geräte gleichzeitig in Betrieb sind, darf der Unterdruck in der Umgebung 4 Pa (4×10^{-5} bar) nicht überschreiten.
- Die Luft darf nicht in einen Schornstein eingeleitet werden, der zur Ableitung von Abgasen aus Geräten dient, die Gas oder andere Brennstoffe verbrennen.
- Dunstabzugshauben und andere Dunstabzugshauben können den sicheren Betrieb von Geräten, die mit Gas oder anderen Brennstoffen betrieben werden (auch in anderen Räumen), durch den Rückfluss von Abgasen beeinträchtigen. Diese Gase können Kohlenmonoxidvergiftungen verursachen. Nach der Installation einer Dunstabzugshaube oder eines anderen Küchenabzugs muss der Betrieb offener Gasgeräte von einer sachkundigen Person überprüft werden, um sicherzustellen, dass kein Rückfluss von Abgasen stattfindet.
- Die Normen für die Ableitung von Luft müssen eingehalten werden.
- Die Dunstabzugshaube ist nur für die Installation über einer Arbeitsplatte mit vier Kochbereiche vorgesehen.
- Wichtig! Trennen Sie während der Installation und Wartung immer die Stromversorgung.
- Die Dunstabzugshaube muss gemäß der Installationsanleitung und unter Einhaltung aller Maße installiert werden.
- Alle Installationsarbeiten müssen von einer kompetenten Person oder einem qualifizierten Elektriker durchgeführt werden.
- Entsorgen Sie das Verpackungsmaterial sorgfältig. Kinder sind dafür besonders anfällig.
- Achten Sie auf scharfe Kanten im Inneren der Dunstabzugshaube, insbesondere bei der Montage und Reinigung.
- Vergewissern Sie sich, dass der Kanal keine stärkeren Biegungen als 90 Grad aufweist, da dies die Effizienz der Dunstabzugshaube beeinträchtigt.
- Warnung: Wenn Sie die Schrauben oder die Halterung nicht gemäß dieser Anleitung installieren, kann dies zu elektrischen Gefahren führen.
- Warnung: Vor dem Zugriff auf die elektrischen Klemmen müssen alle Stromkreise unterbrochen werden.
- Ist die Nennspannung der Lampe niedriger als die Nennspannung der Haube, muss die Nennspannung der Lampe ebenfalls auf oder in der Nähe der Lampenfassung angegeben sein.
- Im Abluftbetrieb wird die Raumluft von der Dunstabzugshaube abgesaugt. Achten Sie auf eine ausreichende Belüftung. Die Dunstabzugshaube entfernt Gerüche aus dem Raum, aber nicht den Dampf.
- Wenn die Dunstabzugshaube gleichzeitig mit Gas- oder anderen Brennstoffgeräten verwendet wird, muss für eine ausreichende Belüftung des Raumes gesorgt werden.
- Die Dunstabzugshaube ist nur für den Hausgebrauch bestimmt. Sie dürfen nicht für gewerbliche oder industrielle Zwecke verwendet werden.
- Dieses Gerät ist nicht dafür bestimmt, durch Personen (einschließlich Kinder) mit eingeschränkten physischen, sensorischen oder geistigen Fähigkeiten oder mangels Erfahrung und mangels Wissen benutzt zu werden, es sei denn, sie werden durch eine für ihre Sicherheit zuständige

Person beaufsichtigt oder erhielten von ihr Anweisungen, wie das Gerät zu benutzen ist.

- Kinder sollten beaufsichtigt werden, um sie daran zu hindern, mit dem Produkt zu spielen.
- Dieses Gerät kann von Kindern ab 8 Jahren und darüber sowie von Personen mit verringerten physischen, sensorischen oder geistigen Fähigkeiten oder Mangel an Erfahrung und Wissen benutzt werden, wenn sie beaufsichtigt oder bezüglich des sicheren Gebrauchs des Geräts unterwiesen wurden und die daraus resultierenden Gefahren verstehen. Erlauben Sie Kindern nicht, mit dem Produkt zu spielen. Die Reinigung und Wartung dürfen nicht von unbeaufsichtigten Kindern durchgeführt werden.
- Achtung: Das Gerät und seine zugänglichen Teile können während des Betriebs heiß werden. Achten Sie darauf, dass Sie die zugänglichen Teile nicht berühren.
- Kinder unter 8 Jahren sollten ferngehalten werden, es sei denn, sie werden ständig beaufsichtigt.
- Es besteht Brandgefahr, wenn die Reinigung nicht gemäß den Anweisungen durchgeführt wird.
- Die örtlichen Vorschriften für die Ableitung von Luft müssen beachtet werden.
- Reinigen Sie Ihr Gerät regelmäßig nach der im Kapitel WARTUNG beschriebenen Methode.
- Verwenden Sie aus Sicherheitsgründen nur die mitgelieferten Befestigungs- oder Montageschrauben (falls zutreffend, je nach Modell) oder Schrauben derselben Größe, wie sie in dieser Bedienungsanleitung empfohlen werden.
- Einzelheiten zur Methode und Häufigkeit der Reinigung finden Sie im Abschnitt Reinigung und Wartung in der Bedienungsanleitung.
- Informationen zur Befestigung des Geräts an der

Halterung finden Sie in den Installationsanweisungen im entsprechenden Abschnitt dieses Handbuchs.

- Die Reinigung und Wartung des Produkts dürfen nicht von Kindern ohne Aufsicht durchgeführt werden.
- Verwenden Sie keinen Dampfreiniger.
- Versuchen Sie NIEMALS, ein Feuer mit Wasser zu löschen, sondern schalten Sie das Gerät aus und decken Sie dann die Flamme ab, z. B. mit einer Löschdecke oder einer Feuerlöschdecke.
- Die elektrische Installation muss von einem qualifizierten Techniker durchgeführt werden und den geltenden Normen und Vorschriften entsprechen.
- Schließen Sie die Haube nur an eine ordnungsgemäß geerdete Steckdose an.
- Verwenden Sie niemals Verlängerungskabel, Mehrfachsteckdosen oder externe Zeitschaltuhr-Anschlüsselemente.
- Wenn der elektrische Anschluss über einen Stecker erfolgt, muss der Stecker zugänglich sein.
- Wird das Gerät direkt an das Stromnetz angeschlossen, muss eine Vorrichtung vorhanden sein, mit der die Haube allpolig vom Netz getrennt werden kann.
- Überprüfen Sie, ob die Netzspannung und -frequenz mit der auf dem Typenschild des Geräts angegebenen Spannung und Frequenz übereinstimmen.
- Überprüfen Sie das Netzkabel regelmäßig auf sichtbare Schäden. Wenn das Kabel beschädigt ist, muss es durch den Cecotec Service oder ähnlich qualifizierte Techniker ersetzt werden, um eine Gefährdung zu vermeiden.
- Das Gerät darf nicht in Betrieb genommen werden, wenn das Stromversorgungskabel beschädigt, beschädigt oder durchtrennt ist.

- Wenn das Gerät nicht mehr funktioniert oder eine Störung auftritt, trennen Sie es vom Stromnetz und wenden Sie sich an den technischen Kundendienst von Cecotec.
- Cecotec lehnt jede Haftung für Schäden oder Verletzungen ab, die durch Nichtbeachtung der in dieser Anleitung enthaltenen Installations- und/oder Betriebsanweisungen verursacht werden.

ISTRUZIONI DI SICUREZZA

Leggere le seguenti istruzioni prima di usare l'apparecchio. Conservare questo manuale per consultazioni future o nuovi utenti.

- Questo apparecchio può essere usato da bambini con età superiore a 8 anni e persone con capacità fisiche, sensoriali o mentali limitate, o con mancanza di esperienza e conoscenza solo sotto sorveglianza o avendo ricevuto istruzioni riguardanti l'uso dell'apparecchio in modo sicuro e comprendendo i rischi che lo stesso implica. I bambini non devono giocare con l'apparecchio. La pulizia e la manutenzione non devono essere eseguite da bambini non sorvegliati.
- Questo apparecchio è stato progettato solo per uso domestico e non può essere utilizzato in bar, ristoranti, aziende agricole, alberghi, motel e uffici.
- Non utilizzare la cappa aspirante senza filtro a rete o se il filtro è eccessivamente sporco.
- Non installare la cappa sopra un piano cottura a fiamma alta.
- Non lasciare le pentole incustodite durante l'uso per evitare che i grassi o gli oli surriscaldati prendano fuoco.
- L'accumulo di grasso nella cappa può generare un rischio

di incendio. Pulire l'apparecchio seguendo le istruzioni del presente manuale.

- Fare molta attenzione durante la pulizia dell'apparecchio. Rischio di bruciate e/o tagli. Si consiglia l'uso di guanti.
- Non lasciare mai fiamme libere sotto la cappa aspirante.
- Se la cappa aspirante è danneggiata, non usarla.
- Evitare di flambare sotto la cappa aspirante.
- ATTENZIONE: Alcune parti della cappa possono surriscaldarsi in caso d'uso di apparecchi di cottura ad alte temperature.
- Lasciare uno spazio minimo di 65-75 cm tra la superficie di appoggio del piano cottura e la parte più bassa della cappa aspirante. (Se la cappa aspirante si trova sopra un apparecchio a gas, questa distanza deve essere di almeno 65 cm).
- Lasciare uno spazio minimo di 65-75 cm tra la superficie di appoggio del piano cottura e la parte più bassa della cappa aspirante (se la cappa si trova sopra un apparecchio a gas, lasciare uno spazio minimo di 65 cm). Se le istruzioni di installazione del piano di cottura a gas prevedono una distanza maggiore, è necessario tenerne conto. La distanza di 65 cm può essere ridotta a:
 - o Parti non combustibili delle cappe aspiranti.
 - o Parti funzionanti a bassissima tensione di sicurezza (a condizione che tali parti non diano accesso a parti sotto tensione se deformate).
- La cappa aspirante non è progettata per essere installata su un piano cottura con più di 4 zone di cottura.
- Se la cappa aspirante è in funzione insieme ad altri apparecchi non alimentati elettricamente, la pressione negativa nell'ambiente non deve superare i 4 Pa (4 x 10⁻⁵ bar).
- Per lo scarico dell'aria, evitare l'uso di un condotto destinato

allo scarico dei fumi di apparecchi a gas o altri combustibili.

- Le cappe aspiranti da cucina e altri elettrodomestici da cucina simili possono compromettere il funzionamento sicuro di apparecchi a gas o altri combustibili (anche in altri locali) a causa del riflusso dei gas di scarico. Questi gas possono causare avvelenamento da monossido di carbonio. Dopo l'installazione, rivolgersi a una persona qualificata per verificare il corretto funzionamento degli altri apparecchi a gas (se del caso) per garantire che non vi sia un riflusso dei gas di scarico.
- Rispettare le norme relative allo scarico dell'aria.
- La cappa aspirante è destinata all'installazione solo su un piano da cucina con quattro elementi.
- Importante! Scollegare sempre l'alimentazione durante l'installazione e la manutenzione.
- Installare la cappa aspirante secondo le istruzioni di installazione e nel rispetto di tutte le misure.
- Rivolgersi unicamente a elettricisti qualificati o persone competenti per l'installazione.
- Smaltire con cura il materiale di imballaggio. I bambini sono vulnerabili.
- Prestare attenzione agli spigoli vivi all'interno della cappa aspirante, soprattutto durante l'installazione e la pulizia.
- Assicurarsi che il condotto non presenti curve più strette di 90 gradi, poiché ciò riduce l'efficienza della cappa aspirante.
- Attenzione: La mancata installazione delle viti o dell'apparecchio in conformità alle presenti istruzioni può comportare rischi elettrici.
- Attenzione: Prima di accedere ai terminali, scollegare prima tutti i circuiti di alimentazione.
- Se la tensione nominale della lampadina inferiore alla tensione nominale della cappa, anche la tensione nominale

della lampadina deve essere indicata sul portalampada o in prossimità di esso.

- In modalità di estrazione, l'aria del locale viene aspirata dalla cappa aspirante. Assicurarsi di rispettare le misure adeguate di ventilazione. La cappa aspirante elimina gli odori dall'abitazione, eccetto il vapore.
- Se la cappa aspirante viene usata contemporaneamente ad apparecchi a gas o ad altri combustibili, assicurare una ventilazione adeguata del locale.
- La cappa aspirante è solo per uso domestico. Non utilizzare a fini industriali o commerciali.
- Questo apparecchio non è destinato all'uso da parte di persone (compresi i bambini) con ridotte capacità fisiche, sensoriali o mentali o con mancanza di esperienza e conoscenza, a meno che non siano sorvegliate o abbiano ricevuto istruzioni sull'uso dell'apparecchio da parte di una persona responsabile della loro sicurezza.
- Sorvegliare i bambini per evitare che giochino con l'apparecchio.
- Questo apparecchio può essere utilizzato da bambini a partire dagli 8 anni di età e da persone con ridotte capacità fisiche, sensoriali o mentali o con mancanza di esperienza e conoscenza a condizione che abbiano ricevuto supervisione o istruzioni sull'uso dell'apparecchio in modo sicuro e che comprendano i pericoli connessi. Non consentire ai bambini di giocare con l'apparecchio. La pulizia e la manutenzione non devono essere eseguite da bambini non sorvegliati.
- Attenzione: L'apparecchio e le sue parti accessibili possono diventare caldi durante il funzionamento. Non toccare le parti accessibili.
- Mantenere l'apparecchio fuori dalla portata dei bambini di età inferiore ai 3 anni, a meno che non siano costantemente

sorvegliati.

- Eseguire la pulizia dell'apparecchio secondo le presenti istruzioni per evitare il rischio d'incendio.
- Rispettare le norme di scarico dell'aria locali.
- Pulire regolarmente l'apparecchio seguendo quanto riportato nella sezione MANUTENZIONE.
- Per motivi di sicurezza, utilizzare solo le viti di fissaggio o di montaggio in dotazione (se del caso secondo il modello) delle stesse dimensioni di quelle raccomandate in questo manuale di istruzioni.
- Per informazioni dettagliate sul metodo e la frequenza di pulizia, consultare la sezione Pulizia e manutenzione del presente manuale di istruzioni.
- Per informazioni relative al fissaggio dell'apparecchio all'apposita staffa, consultare i passaggi d'installazione del presente manuale.
- La pulizia e manutenzione dell'apparecchio non devono essere effettuate da bambini senza supervisione.
- Non usare un pulitore a vapore per pulire l'apparecchio.
- Non tentare MAI di estinguere un incendio con l'acqua. Spegnerlo l'apparecchio e coprire la fiamma, p. es., con un coperchio o una coperta antincendio.
- Per un'installazione elettrica conforme alle norme e ai regolamenti in vigore, rivolgersi esclusivamente a un tecnico qualificato.
- Collegare la cappa a una presa di corrente dotata di messa a terra.
- Non usare mai prolunghe né collegare la cappa a ciabatte multipresa o a timer esterni.
- Se il collegamento elettrico avviene tramite una spina, assicurarsi che quest'ultima sia accessibile.
- Se collegata direttamente alla rete, assicurarsi di

equipaggiare la cappa con un dispositivo di scollegamento multipolare.

- Verificare che la tensione e la frequenza di rete corrispondano a quelle indicate sulla targhetta dell'apparecchio.
- Osservare accuratamente il cavo di alimentazione in cerca di danni visibili. Se il cavo è danneggiato, rivolgersi al Servizio di Assistenza Tecnica di Cecotec o a tecnici altrettanto qualificati per evitare pericoli.
- Non mettere l'apparecchio in funzione se il cavo di alimentazione è danneggiato in qualunque modo.
- Se l'apparecchio smette di funzionare o funziona in modo anomalo, scollegarlo dalla rete elettrica e contattare il Servizio di Assistenza Tecnica di Cecotec.
- Cecotec declina ogni responsabilità per eventuali danni o lesioni derivati dalla mancata osservanza delle istruzioni di installazione e/o di funzionamento contenute nel presente manuale.

INSTRUÇÕES DE SEGURANÇA

Leia atentamente as instruções seguintes antes de utilizar o aparelho. Guarde este manual para referências futuras ou novos utilizadores.

- Este aparelho pode ser utilizado por crianças a partir dos 8 anos de idade e por pessoas com capacidades físicas, sensoriais ou mentais reduzidas ou com falta de experiência e conhecimentos, se lhes tiver sido dada supervisão ou instruções relativas à utilização do aparelho de uma forma segura e compreendem os perigos envolvidos. Não permita que as crianças brinquem com o aparelho. A limpeza e manutenção do aparelho não devem ser efetuadas por crianças sem supervisão.

- Este aparelho foi desenhado apenas para uso doméstico e não para uso em cafés, restaurantes, quintas, hotéis, motéis e escritórios.
- Não tente utilizar o exaustor sem o filtro em rede ou se o filtro estiver demasiado sujo ou gorduroso.
- Não instale o exaustor por cima de um fogão com um grelhador de nível elevado.
- Não deixe as panelas sem vigilância durante a utilização, pois as gorduras ou óleos sobreaquecidos podem incendiar-se.
- A acumulação de gordura no exaustor pode provocar um risco de incêndio. Limpe o aparelho de acordo com as instruções deste manual.
- Tenha muito cuidado ao limpar o aparelho. Risco de queimaduras e/ou cortes. Recomenda-se o uso de luvas.
- Nunca deixe chamas abertas debaixo do exaustor.
- Se o exaustor estiver danificado, não tente utilizá-lo.
- Não flambeie sob o exaustor.
- ATENÇÃO: As peças podem ficar quentes quando utilizadas com aparelhos de cozinha.
- A distância mínima entre a superfície de apoio dos utensílios de cozinha na superfície de cozedura e a parte mais baixa do exaustor deve ser de 65-75 cm. (Se o exaustor estiver situado por cima de um aparelho a gás, esta distância deve ser de, pelo menos, 65 cm).
- A distância mínima entre a superfície de apoio dos recipientes de cozedura na bancada e a parte mais baixa do exaustor, quando este se encontra por cima de um aparelho a gás, deve ser de pelo menos 65 cm. Se as instruções de instalação do fogão a gás indicarem uma distância maior, esta deve ser tida em conta. A distância de 65 cm pode reduzir-se para:
 - o Peças que funcionam com tensão extra baixa de segurança (desde que estas peças não dêem acesso a partes sob tensão se estiverem deformadas)
- O exaustor não foi concebido para ser instalado sobre uma placa com mais de 4 zonas de cozedura.
- Quando o exaustor e outros aparelhos não elétricos estiverem em funcionamento simultâneo, a pressão negativa no local não deve exceder 4 Pa (4 x 10⁻⁵ bar).
- O ar não deve ser descarregado para uma conduta utilizada para a exaustão de fumos de aparelhos a gás ou outros combustíveis.
- Os exaustores de cozinha e outros extratores de fumos de cozinha podem afetar negativamente o funcionamento seguro de aparelhos a gás ou outros combustíveis (incluindo os que se encontram noutras divisões) devido ao refluxo dos gases de combustão. Estes gases podem causar envenenamento por monóxido de carbono. Após a instalação de um exaustor de cozinha ou de outro exaustor de cozinha, o funcionamento dos aparelhos a gás abertos deve ser verificado por uma pessoa competente para garantir que não há refluxo dos gases de combustão.
- Os regulamentos relativos à descarga de ar devem ser cumpridos.
- O exaustor não se destina a ser instalado sobre uma placa de fogão com mais de quatro zonas de cozedura.
- Importante! Desligue sempre a alimentação elétrica durante a instalação e a manutenção.
- O exaustor deve ser instalado de acordo com as instruções de instalação e respeitando todas as medidas.
- Todos os trabalhos de instalação devem ser efetuados por uma pessoa competente ou por um eletricista qualificado.
- Remova cuidadosamente o material de embalagem. Este é perigoso para as crianças.

- Tenha atenção às bordas afiadas no interior do exaustor, especialmente durante a instalação e a limpeza.
- Certifique-se de que a conduta não tem curvas mais acentuadas do que 90°, pois isso reduzirá a eficiência do exaustor.
- Advertência: A não instalação dos parafusos ou do aparelho de acordo com estas instruções pode resultar em riscos elétricos.
- Advertência: Antes de aceder aos terminais, todos os circuitos de alimentação elétrica devem ser desligados.
- Se a tensão nominal da lâmpada for inferior à tensão nominal do exaustor, a tensão nominal da lâmpada deve também ser marcada no suporte da lâmpada ou na sua proximidade.
- Quando em modo de extração, o ar da divisão é extraído pelo exaustor. Certifique-se de que são respeitadas as medidas de ventilação adequadas. O exaustor remove os odores da divisão, mas não o vapor.
- Deve haver uma ventilação adequada do local quando o exaustor é utilizado em simultâneo com aparelhos a gás ou outros combustíveis.
- O exaustor destina-se exclusivamente a uso doméstico. Não utilize o aparelho para fins comerciais ou industriais.
- Este aparelho não se destina a ser utilizado por pessoas ou crianças com capacidades físicas, sensoriais ou mentais reduzidas, a menos que sejam supervisionadas ou instruídas sobre a utilização segura do dispositivo e compreendam os riscos envolvidos.
- As crianças devem ser vigiadas para evitar que brinquem com o aparelho.
- Este aparelho pode ser utilizado por crianças a partir dos 8 anos de idade e por pessoas com capacidades físicas, sensoriais ou mentais reduzidas ou com falta de experiência

e conhecimentos, se lhes tiver sido dada supervisão ou instruções relativas à utilização do aparelho de uma forma segura e compreenderem os perigos envolvidos. Não permita que as crianças brinquem com o aparelho. A limpeza e a manutenção não devem ser efetuadas por crianças não supervisionadas.

- Precaução: o aparelho e as suas partes acessíveis ficam quentes durante a sua utilização. Tenha cuidado para não tocar nas partes acessíveis.
- As crianças com menos de 8 anos de idade devem ser mantidas afastadas, a menos que estejam sob supervisão.
- Existe um risco de incêndio se a limpeza não for efetuada de acordo com as instruções.
- Os regulamentos locais relativos à descarga de ar devem ser cumpridos.
- Limpe regularmente o seu aparelho seguindo o método descrito na secção "Limpeza e manutenção".
- Por razões de segurança, utilize apenas os parafusos de fixação ou de montagem fornecidos (se aplicável, consoante o modelo) ou do mesmo tamanho que se recomendam neste manual de instruções.
- Para mais informações sobre o método e a frequência da limpeza, consulte a secção "Limpeza e manutenção".
- Para obter informações sobre como fixar o aparelho no seu suporte, consulte os procedimentos de instalação na secção correspondente.
- A limpeza e a manutenção não devem ser efetuadas por crianças não supervisionadas.
- Não utilize um aparelho de limpeza a vapor.
- Nunca tente apagar um incêndio com água, desligue o aparelho e cobre a chama, por exemplo, com uma tampa ou um cobertor de incêndio.

- A instalação elétrica deve ser efetuada por um técnico qualificado e deve respeitar as Normas e Regulamentos em vigor.
- Ligue a ficha à uma tomada elétrica com ligação à terra.
- Nunca utilize cabos de extensão, ligações de tomadas múltiplas ou elementos externos de ligação do temporizador.
- Se a ligação elétrica for feita por meio de uma ficha, esta deve estar acessível.
- Se o aparelho estiver ligado diretamente à rede, deve ser previsto um dispositivo que permita desligar o exaustor da rede em todos os pólos.
- Verifique se a tensão e a frequência da rede correspondem à tensão e à frequência indicadas na placa de características do aparelho.
- Inspeccione o cabo de alimentação regularmente em busca de danos visíveis. Se o cabo de alimentação estiver danificado, deve ser substituído pelo Serviço de Assistência Técnica da Cecotec ou por pessoal qualificado, a fim de evitar um perigo.
- O aparelho não deve ser utilizado se o cabo de alimentação elétrica estiver danificado, danificado, danificado ou cortado.
- Se o aparelho deixar de funcionar ou apresentar um funcionamento anormal, desligue-o da rede elétrica e contacte o Serviço de Assistência Técnica Cecotec.
- A Cecotec não assume qualquer responsabilidade por quaisquer danos ou ferimentos causados pelo incumprimento das instruções de instalação e/ou de funcionamento contidas neste manual de instruções.

VEILIGHEIDSINSTRUCTIES

Lees de volgende instructies aandachtig voordat u het product gebruikt. Bewaar deze handleiding voor toekomstig(e) gebruik of gebruikers.

- Dit apparaat kan worden gebruikt door kinderen vanaf 8 jaar en personen met verminderde lichamelijke, zintuiglijke of geestelijke vermogens of met gebrek aan ervaring en kennis, indien zij onder toezicht staan of instructies hebben gekregen over het veilig gebruik van het apparaat en de gevaren ervan begrijpen. Kinderen mogen niet met het apparaat spelen. Reiniging en onderhoud door de gebruiker mogen niet zonder toezicht door kinderen worden uitgevoerd.
- Dit apparaat is uitsluitend bestemd voor huishoudelijk gebruik en is niet bestemd voor gebruik in bars, restaurants, boerderijen, hotels, motels en kantoren.
- Probeer de afzuigkap niet te gebruiken zonder het gaasfilter of als het filter overmatig vuil of vettig is.
- Installeer de afzuigkap niet boven een fornuis met een hoge grill.
- Laat pannen tijdens gebruik niet onbeheerd achter, want oververhitte vetten of oliën kunnen vlam vatten.
- Ophoping van vet in de afzuigkap kan brand veroorzaken. Reinig het apparaat volgens de instructies in deze handleiding.
- Wees uiterst voorzichtig bij het reinigen van het apparaat. Risico op brandwonden en/of snijwonden. We raden het gebruik van handschoenen aan.
- Laat nooit open vuur onder de afzuigkap.
- Probeer de afzuigkap niet te gebruiken als deze beschadigd is.
- Flambeer niet onder de afzuigkap.

- LET OP: Bereikbare onderdelen kunnen heet worden bij gebruik met kooktoestellen.
- De minimale afstand tussen het steunvlak van het kookgerei op de kookplaat en het laagste deel van de afzuigkap moet 65-75 cm zijn. (Wanneer de afzuigkap zich boven een gastoestel bevindt, moet deze afstand ten minste 65 cm bedragen).
- Als de afzuigkap zich boven een gastoestel bevindt, moet de afstand tussen het steunvlak van de kookvaten op het werkblad en het laagste deel van de afzuigkap minstens 65 cm bedragen. Als de installatie-instructies voor de gaskookplaat een grotere afstand voorschrijven, moet hiermee rekening worden gehouden. De afstand van 65 cm kan worden verkleind voor:
 - o Niet-brandbare onderdelen van afzuigkappen
 - o Onderdelen die werken op extra lage veiligheidsspanning (op voorwaarde dat deze onderdelen geen toegang geven tot onderdelen onder spanning als ze vervormd zijn)
- De afzuigkap is niet ontworpen om geïnstalleerd te worden boven een kookplaat met meer dan 4 kookzones.
- Wanneer de afzuigkappen andere niet-elektrische aangedreven apparaten gelijktijdig in werking zijn, mag de onderdruk in de ruimte niet hoger zijn dan 4 Pa (4×10^{-5} bar).
- Lucht mag niet worden afgevoerd naar een rookkanaal dat wordt gebruikt om dampen af te voeren van apparaten die gas of andere brandstoffen verbranden.
- Afzuigkappen en andere keuken afzuig ventilatoren kunnen de veilige werking van apparaten die gas of andere brandstoffen verbranden (inclusief die in andere ruimtes) nadelig beïnvloeden door het terugstromen van rookgassen. Deze gassen kunnen koolmonoxidevergiftiging veroorzaken. Na installatie van een afzuigkap of andere

keukenafzuiging moet de werking van open gastoestellen worden gecontroleerd door een bevoegd persoon om te garanderen dat er geen rookgassen terugstromen.

- De normen voor luchtlozing moeten worden nageleefd.
- De afzuigkap is alleen bedoeld voor installatie boven een werkblad met vier werkbladelementen.
- Belangrijk! Koppel de voeding altijd los tijdens installatie en onderhoud.
- De afzuigkap moet worden geïnstalleerd volgens de installatie-instructies en met inachtneming van alle afmetingen.
- Alle installatiewerkzaamheden moeten worden uitgevoerd door een bevoegd persoon of een gekwalificeerde electricien.
- Gooi het verpakkingsmateriaal zorgvuldig weg. Kinderen zijn er kwetsbaar voor.
- Let op scherpe randen in de afzuigkap, vooral tijdens installatie en reiniging.
- Zorg ervoor dat het kanaal geen bochten heeft die scherper zijn dan 90 graden, omdat dit de efficiëntie van de afzuigkap vermindert.
- Waarschuwing: Als de schroeven of de armatuur niet volgens deze instructies worden geïnstalleerd, kan dit leiden tot elektrische gevaren.
- Waarschuwing: Voordat u bij de elektrische aansluitklemmen kunt komen, moeten alle stroomcircuits worden losgekoppeld.
- Als de nominale spanning van de lamp lager is dan de nominale spanning van de kap, moet de nominale spanning van de lamp ook op of in de buurt van de lamphouder worden aangegeven.
- In de afzuigmodus wordt de lucht in de kamer afgezogen door de afzuigkap. Zorg voor voldoende ventilatie. De

- afzuigkap verwijdt geuren uit de kamer, maar geen stoom.
- Wanneer de afzuigkap tegelijkertijd met gas- of andere brandstofbranders wordt gebruikt, moet voor voldoende ventilatie van de ruimte worden gezorgd.
 - De afzuigkap is alleen voor huishoudelijk gebruik. Niet gebruiken voor commerciële of industriële doeleinden.
 - Dit apparaat is niet bedoeld voor gebruik door personen (inclusief kinderen) met verminderde lichamelijke, zintuiglijke of geestelijke vermogens of met gebrek aan ervaring en kennis, tenzij zij onder toezicht staan of instructies hebben gekregen over het gebruik van het apparaat van een persoon die verantwoordelijk is voor hun veiligheid.
 - Kinderen moeten onder toezicht staan om te voorkomen dat ze met het product spelen.
 - Dit apparaat kan worden gebruikt door kinderen vanaf 8 jaar en personen met beperkte fysieke, zintuiglijke of mentale capaciteiten of gebrek aan ervaring en kennis, als zij onder toezicht staan of instructie hebben gekregen over het veilige gebruik van het apparaat en de gevaren begrijpen. Laat kinderen niet met het toestel spelen. De reiniging en het onderhoud van het apparaat mogen niet door kinderen worden uitgevoerd zonder toezicht.
 - Let op: Het apparaat en de toegankelijke onderdelen kunnen heet worden tijdens gebruik. Raak de bereikbare onderdelen niet aan.
 - Kinderen jonger dan 8 jaar moeten uit de buurt blijven, tenzij ze onder voortdurend toezicht staan.
 - Er bestaat brandgevaar als de reiniging niet volgens de instructies wordt uitgevoerd.
 - De plaatselijke voorschriften voor luchtafvoer moeten worden nageleefd.
 - Reinig uw apparaat regelmatig volgens de methode

beschreven in het hoofdstuk ONDERHOUD.

- Gebruik om veiligheidsredenen alleen de meegeleverde bevestigings- of montageschroeven (indien van toepassing, afhankelijk van het model) of schroeven van dezelfde grootte als die in deze handleiding worden aanbevolen.
- Raadpleeg het gedeelte Reiniging en onderhoud in de gebruiksaanwijzing voor meer informatie over de reinigingsmethode en -frequentie.
- Raadpleeg de installatieprocedures in het hoofdstuk van deze handleiding voor informatie over hoe het apparaat aan de beugel moet worden bevestigd.
- Reiniging en onderhoud van het product mogen niet worden uitgevoerd door kinderen zonder toezicht.
- Gebruik geen stoomreiniger.
- Probeer NOOIT een brand te blussen met water, maar schakel het apparaat uit en dek vervolgens de vlam af, bijvoorbeeld met een blusdeken of branddeken.
- De elektrische installatie moet worden uitgevoerd door een gekwalificeerde technicus en moet voldoen aan de geldende normen en voorschriften.
- Sluit de afzuigkap alleen aan op een geaard stopcontact.
- Gebruik nooit verlengkabels, stekkerdozen of externe timeraansluitingen.
- Als de elektrische aansluiting gebeurt met een stekker, moet de stekker toegankelijk zijn.
- Als het apparaat rechtstreeks op het lichtnet wordt aangesloten, moet een voorziening worden aangebracht waarmee de kap bij alle polen van het lichtnet kan worden losgekoppeld.
- Controleer of de netspanning en -frequentie overeenkomen met de spanning en frequentie die op het typeplaatje van het apparaat staan.

- Controleer de kabel regelmatig op zichtbare schade. Als de kabel beschadigd is, moet deze vervangen worden door de technische dienst van Cecotec of gelijksoortige gekwalificeerde technici om gevaar te voorkomen.
- Het apparaat mag niet worden gebruikt als het netsnoer beschadigd of doorgesneden is.
- Als het apparaat niet meer werkt of abnormaal functioneert, haal dan de stekker uit het stopcontact en neem contact op met de technische dienst van Cecotec.
- Cecotec wijst alle aansprakelijkheid af voor schade of letsel veroorzaakt door het niet opvolgen van de installatie- en/of bedieningsinstructies in deze handleiding.

INSTRUKCJE BEZPIECZEŃSTWA

Przed użyciem produktu należy uważnie przeczytać poniższe instrukcje. Zachowaj tę instrukcję do wykorzystania w przyszłości lub dla nowych użytkowników.

- To urządzenie może być używane przez dzieci w wieku od 8 lat i starsze oraz osoby o ograniczonych zdolnościach fizycznych, sensorycznych lub umysłowych lub nieposiadające doświadczenia i wiedzy, jeśli są one nadzorowane lub zostały poinstruowane w zakresie bezpiecznego korzystania z urządzenia i rozumieją związane z tym zagrożenia. Dzieci nie mogą bawić się urządzeniem. Dzieci nie mogą bez nadzoru czyścić i konserwować urządzenia.
- To urządzenie przeznaczone jest wyłącznie do użytku domowego i nie nadaje się do użytku w barach, restauracjach, gospodarstwach rolnych, hotelach, motelach i biurach.
- Nie próbuj używać okapu kuchennego bez filtra siatkowego lub jeśli filtr jest nadmiernie zabrudzony lub zatłuszczony.

- Nie instaluj okapu nad kuchnią
- Nie pozostawiaj patelni bez nadzoru podczas używania, ponieważ przegrzane tłuszcze lub oleje mogą się zapalić.
- Nagromadzenie się tłuszczu w okapie może spowodować zagrożenie pożarowe. Wyczyść urządzenie zgodnie z instrukcjami zawartymi w niniejszej instrukcji.
- Zachowaj szczególną ostrożność podczas czyszczenia urządzenia. Ryzyko oparzenia i/lub skaleczenia. Zalecamy używanie rękawiczek.
- Nigdy nie pozostawiaj otwartego ognia pod okapem kuchennym.
- Jeśli okap jest uszkodzony, nie próbuj go używać.
- Nie używać płomienia pod okapem kuchennym.
- UWAGA: Dostępne części mogą się nagrzewać podczas korzystania z urządzeń kuchennych.
- UWAGA: Nie używaj tego urządzenia z kuchenkami gazowymi.
- Minimalna odległość między powierzchnią oparcia naczyń do gotowania na płycie a najniższą częścią okapu musi wynosić 65-75 cm. (Kiedy okap będzie powyżej gazu, ta dystancja będzie ponad 65 cm minimalnie).
- Minimalna odległość między powierzchnią podparcia naczyń kuchennych na blacie kuchennym a najniższą częścią okapu kuchennego, gdy okap kuchenny znajduje się nad urządzeniem gazowym, musi wynosić co najmniej 65 cm. Jeśli w instrukcji montażu płyty gazowej podano większą odległość, należy to uwzględnić. Odległość 65 cm może zostać zmniejszona:
 - o Niepalne części okapów kuchennych
 - o Części działające pod bezpiecznym bardzo niskim napięciem (pod warunkiem, że części te nie dają dostępu do części pod napięciem, jeśli są zdeformowane)

- Wyciąg kuchenny nie został stworzony do instalacji na płycie kuchennej, która posiada ponad 4 strefy gotowania.
- Gdy okap kuchenny i inne urządzenia zasilane energią inną niż elektryczna pracują jednocześnie, podciśnienie w otoczeniu nie może przekraczać 4 Pa (4×10^{-5} bar).
- Powietrze nie może być odprowadzane do kanału, który służy do odprowadzania oparów z urządzeń spalających gaz lub inne paliwa.
- Okapy i inne wyciągi kuchenne mogą niekorzystnie wpływać na bezpieczną pracę urządzeń spalających gaz lub inne paliwa (w tym znajdujących się w innych pomieszczeniach) ze względu na cofanie się spalin. Gazy te mogą powodować zatrucie tlenkiem węgla. Po zainstalowaniu okapu kuchennego lub innego wentylatora kuchennego, działanie otwartych urządzeń gazowych powinno być sprawdzone przez kompetentną osobę, aby upewnić się, że nie występuje cofanie się spalin.
- Należy przestrzegać przepisów dotyczących odprowadzania powietrza.
- Okap kuchenny jest przeznaczony do montażu wyłącznie nad płytą kuchenną z czterema płytami kuchennymi.
- Ważne! Zawsze odłączaj zasilanie podczas instalacji i konserwacji.
- Okap należy zamontować zgodnie z instrukcją montażu i przestrzegając wszystkich wymiarów.
- Wszystkie prace instalacyjne muszą być wykonywane przez kompetentną osobę lub wykwalifikowanego elektryka.
- Ostrożnie wyrzuć materiał opakowania. Dzieci są na to narażone.
- Należy zwrócić uwagę na ostre krawędzie wewnątrz okapu kuchennego, zwłaszcza podczas instalacji i czyszczenia.
- Upewnij się, że przewody nie mają zagięć ostrzejszych niż

- 90 stopni, ponieważ zmniejszy to wydajność okapu.
- Ostrzeżenie: Niezainstalowanie śrub lub urządzenia mocującego zgodnie z niniejszą instrukcją może spowodować zagrożenie elektryczne.
- Ostrzeżenie: Przed uzyskaniem dostępu do zacisków elektrycznych należy odłączyć wszystkie obwody zasilania.
- Jeżeli napięcie znamionowe lampy jest niższe niż napięcie znamionowe okapu, napięcie znamionowe lampy należy również zaznaczyć na oprawce lampy lub w jej pobliżu.
- W trybie wywiewu powietrze z pomieszczenia jest usuwane przez okap. Upewnij się, że przestrzegane są odpowiednie środki wentylacji. Okap usuwa zapachy z pomieszczenia, ale nie parę.
- W przypadku jednoczesnego używania okapu z urządzeniami gazowymi lub innymi paliwami musi być zapewniona odpowiednia wentylacja pomieszczenia.
- Okap jest przeznaczony wyłącznie do użytku domowego. Nie należy go używać do celów komercyjnych ani przemysłowych.
- To urządzenie nie jest przeznaczone do użytku przez osoby (w tym dzieci) o ograniczonych zdolnościach fizycznych, sensorycznych lub umysłowych, a także osoby nieposiadające doświadczenia i wiedzy, chyba że będą one nadzorowane lub zostaną poinstruowane na temat korzystania z urządzenia przez osobę odpowiedzialną za ich użytkowanie. bezpieczeństwo.
- Dzieci muszą być nadzorowane, aby uniemożliwić im zabawę produktem.
- To urządzenie może być używane przez dzieci w wieku od 8 lat i starsze oraz osoby o ograniczonych zdolnościach fizycznych, sensorycznych lub umysłowych lub nieposiadające doświadczenia i wiedzy, jeśli są one

nadzorowane lub zostały poinstruowane w zakresie bezpiecznego korzystania z urządzenia i rozumieją związane z tym zagrożenia. Nie pozwól, aby dzieci bawiły się urządzeniem. Czyszczenie i konserwacja urządzenia nie mogą być wykonywane przez dzieci.

- Uwaga: Urządzenie i jego dostępne części mogą nagrzewać się podczas pracy. Należy uważać, aby nie dotykać części urządzenia.
- Dzieci w wieku młodszym niż 8 lat powinny utrzymywać się z dala od urządzenia co najmniej, jeśli nie są doglądane.
- Istnieje ryzyko pożaru, jeśli czyszczenie nie zostanie przeprowadzone zgodnie z instrukcją.
- Należy przestrzegać obowiązujących lokalnych przepisów dotyczących odprowadzania powietrza.
- Okresowo czyść urządzenie zgodnie z metodą opisaną w rozdziale KONSERWACJA.
- Ze względów bezpieczeństwa należy używać wyłącznie dostarczonych śrub mocujących lub montażowych (jeśli dotyczy, w zależności od modelu) lub o tym samym rozmiarze, co zalecane w niniejszej instrukcji obsługi.
- Więcej informacji na temat metody i częstotliwości czyszczenia można znaleźć w części dotyczącej czyszczenia i konserwacji w instrukcji obsługi.
- Informacje na temat sposobu mocowania urządzenia do wspornika można znaleźć w części dotyczącej procedur instalacyjnych w niniejszej instrukcji.
- Czyszczenie i konserwacja produktu nie mogą być przeprowadzane przez dzieci bez nadzoru.
- Nie należy używać odkurzacza parowego.
- NIGDY nie próbuj gasić ognia wodą, lecz wyłącz urządzenie, a następnie przykryj płomień, np. pokrywką lub kocem gaśniczym.

- Instalacja elektryczna musi być wykonana przez wykwalifikowanego technika i musi być zgodna z obowiązującymi normami i przepisami.
- Okap należy podłączać wyłącznie do prawidłowo uziemionego gniazdka elektrycznego.
- Nigdy nie używaj przedłużaczy, połączeń wielogniazdowych ani elementów połączeniowych zewnętrznego czasomierza.
- Jeśli połączenie elektryczne jest wykonane za pomocą wtyczki, musi być ona w zasięgu.
- Jeżeli urządzenie jest podłączone bezpośrednio do sieci elektrycznej, należy zapewnić urządzenie umożliwiające odłączenie okapu od sieci na wszystkich biegunach.
- Sprawdź, czy napięcie i częstotliwość sieci odpowiadają wartościom podanym na tabliczce znamionowej urządzenia.
- Regularnie sprawdzaj przewód zasilający pod kątem widocznych uszkodzeń. Jeśli kabel jest uszkodzony, musi zostać wymieniony przez serwis techniczny Cecotec lub techników o podobnych kwalifikacjach, aby uniknąć niebezpieczeństwa.
- Nie wolno używać urządzenia, jeśli kabel zasilający jest uszkodzony, uszkodzony lub zużyty lub jeśli jest przecięty.
- Jeżeli urządzenie przestanie działać lub działa nieprawidłowo, należy odłączyć je od sieci elektrycznej i skontaktować się z Serwisem Pomocy Technicznej Cecotec.
- Cecotec zrzeka się wszelkiej odpowiedzialności za jakiegokolwiek szkody lub obrażenia powstałe w wyniku nieprzestrzegania instrukcji montażu i/lub obsługi zawartych w niniejszej instrukcji obsługi.

BEZPEČNOSTNÍ POKYNY

Před použitím výrobku si pečlivě přečtěte následující pokyny. Uchovejte tento návod pro budoucí použití nebo pro nové uživatele.

- Tento spotřebič mohou používat děti od 8 let a starší a osoby se sníženými fyzickými, smyslovými nebo duševními schopnostmi nebo s nedostatkem zkušeností a znalostí, pokud jsou pod dohledem nebo byly poučeny o bezpečném používání spotřebiče a rozumí souvisejícím nebezpečím. Děti si se spotřebičem nesmí hrát. Čištění a údržbu, kterou má provádět uživatel, nesmí provádět děti bez dozoru.
- Tento spotřebič je určen pouze pro domácí použití a je vyloučen z použití v barech, restauracích, farmách, hotelech, motelech a kancelářích.
- Nepokoušejte se používat odtahovou digestoř bez tukového filtru nebo pokud je filtr nadměrně znečištěný nebo mastný.
- Digestoř neinstalujte nad sporák s vysoko posazeným grilem.
- Nenechávejte pánve během používání bez dozoru, protože přehřáté tuky nebo oleje se mohou vznítit.
- Hromadění tuku v digestoři může způsobit nebezpečí požáru. Spotřebič čistěte podle pokynů uvedených v tomto návodu.
- Při čištění spotřebiče dbejte zvýšené opatrnosti. Riziko popálení a/nebo pořezání. Doporučujeme používat rukavice.
- Nikdy nenechávejte pod odtahovou digestoř otevřený oheň.
- Pokud je odtahová digestoř poškozena, nepokoušejte se jí používat.
- Neprovádějte flambování pod odtahovou digestoř.
- POZOR: Přístupné části se mohou při použití s varnými spotřebiči zahřát.
- POZOR: Nepoužívejte tento spotřebič s plynovými sporáky.

- Minimální vzdálenost mezi nosnou plochou nádobí na varné desce a nejnižší částí odtahové digestoře musí být 65-75 cm. (Pokud je odtahová digestoř umístěna nad plynovým spotřebičem, musí být tato vzdálenost nejméně 65 cm).
- Minimální vzdálenost mezi opěrnou plochou varných nádob na pracovní desce a nejnižší částí odtahového digestoře, pokud je digestoř umístěna nad plynovým spotřebičem, musí být nejméně 65 cm. Pokud je v návodu k instalaci plynové varné desky uvedena větší vzdálenost, je třeba ji zohlednit. Vzdálenost 65 cm lze zredukovat pro:
 - o Nehořlavé části odtahových digestoř
 - o Části provozované pod bezpečným extra nízkým napětím (za předpokladu, že tyto části neumožňují přístup k aktivním částem, pokud jsou deformované).
- Odtahová digestoř není určena k instalaci nad varnou desku s více než 4 varnými zónami.
- Když jsou odtahová digestoř a jiné spotřebiče, s elektrickou energií rozdílnou než elektrickou, v provozu současně, nesmí podtlak v místnosti překročit 4 Pa (4×10^{-5} bar).
- Vzduch se nesmí odvádět do potrubí používaného k odvádění výparů ze spotřebičů spalujících plyn nebo jiná paliva.
- Odtahové digestoře a jiné odsavače par z kuchyně mohou negativně ovlivnit bezpečný provoz spotřebičů spalujících plyn nebo jiná paliva (včetně spotřebičů v jiných místnostech) v důsledku zpětného proudění zplodin. Tyto plyny mohou způsobit intoxikaci oxidem uhelnatým. Po instalaci odtahové digestoře nebo jiného odsavače par z kuchyně, musí být provoz otevřených plynových spotřebičů zkontrolován kompetentní osobou, aby se zajistilo, že nedochází ke zpětnému proudění zplodin.
- Musí být dodrženy normy pro vypouštění do ovzduší.
- Odtahová digestoř je určena pouze k instalaci nad pracovní desku se čtyřmi horáky.

- Důležité! Při instalaci a údržbě vždy odpojte napájení.
- Odtahová digestoř musí být nainstalována v souladu s návodem k instalaci a při dodržení všech opatření.
- Veškeré instalační práce musí provádět odborně způsobilá osoba nebo kvalifikovaný elektrikář.
- Obalový materiál pečlivě zlikvidujte. Děti jsou vůči němu zranitelné.
- Dávejte pozor na ostré hrany ve vnitřním prostoru odtahové digestoře, zejména při instalaci a čištění.
- Ujistěte se, že potrubí nemá ohyby ostřejší než 90 stupňů, protože to snižuje účinnost odtahové digestoře.
- Varování: Nebudou-li šrouby nebo upevňovací zařízení instalována v souladu s těmito pokyny, může dojít k ohrožení elektrickým proudem.
- Varování: Před přístupem k elektrickým svorkám je nutné odpojit všechny napájecí obvody.
- Pokud je nominální napětí osvětlení nižší než nominální napětí digestoře, nominální napětí osvětlení musí být rovněž vyznačeno na objímce lampy nebo v její blízkosti.
- V režimu odtahu je vzduch v místnosti odváděn odtahovou digestoří. Dbejte na to, aby byla dodržována odpovídající opatření pro větrání. Odtahová digestoř odstraňuje z místnosti pachy, ale ne páru.
- Je nezbytné zajistit dostatečné větrání místnosti, pokud je odtahová digestoř používána současně s plynovými spotřebiči nebo spotřebiči na jiná paliva.
- Odtahová digestoř je určena pouze pro domácí použití. Neměla by se používat pro komerční nebo průmyslové účely.
- Tento spotřebič není určen pro použití osobami (včetně dětí) se sníženými fyzickými, smyslovými nebo duševními schopnostmi nebo s nedostatečnými zkušenostmi a znalostmi, pokud jim osoba odpovědná za jejich bezpečnost

neposkytla dohled nebo pokyny týkající se používání spotřebiče.

- Děti by měly být pod dohledem, aby si s produktem nehrály.
- Tento spotřebič mohou používat děti od 8 let a starší a osoby se sníženými fyzickými, smyslovými nebo duševními schopnostmi nebo s nedostatkem zkušeností a znalostí, pokud jsou pod dohledem nebo byly poučeny o bezpečném používání spotřebiče a rozumí souvisejícím nebezpečím. Nedovolte, aby si děti hrály s výrobkem. Čištění a údržbu nesmí provádět děti bez dozoru.
- Pozor: Spotřebič a jeho přístupné části se mohou během provozu zahřát. Dávejte pozor, abyste se nedotkli přístupných částí.
- Děti mladší 8 let by se měly držet dál, pokud nejsou pod stálým dohledem.
- Pokud se čištění neprovádí podle pokynů, hrozí nebezpečí požáru.
- Je třeba dodržovat místní předpisy pro vypouštění do ovzduší.
- Spotřebič pravidelně čistěte podle postupu popsáno v kapitole ÚDRŽBA.
- Z bezpečnostních důvodů používejte pouze dodané upevňovací nebo montážní šrouby (v závislosti na modelu) nebo vruty stejné velikosti, jaké jsou doporučeny v tomto návodu k použití.
- Pro bližší informace o způsobu a četnosti čištění nahlédněte do části čištění a údržba tohoto návodu k použití.
- Informace o tom, jak spotřebič třeba připevnit k jeho držáku, naleznete v instalačních postupech v části tohoto návodu.
- Čištění a údržbu výrobku nesmí provádět děti bez dozoru.
- Nepoužívejte parní čisticí přístroj.
- NIKDY se nepokoušejte hasit oheň vodou, nýbrž vypněte

spotřebič a poté plamen zakryjte, např. příkrývkou nebo protipožární dekou.

- Elektrickou instalaci musí provádět kvalifikovaný technik a musí být v souladu s platnými normami a předpisy.
- Digestoř připojte pouze k řádně uzemněné elektrické zásuvce.
- Nikdy nepoužívejte prodlužovací kabely, vícenásobné zásuvky nebo externí prvky pro připojení časovače.
- Pokud je elektrické připojení provedeno pomocí zástrčky, musí být zástrčka přístupná.
- Pokud je spotřebič připojen přímo k elektrické síti, musí být k dispozici zařízení, které umožňuje odpojení digestoře od elektrické sítě na všech pólech.
- Zkontrolujte, zda síťové napětí a frekvence odpovídají napětí a frekvenci uvedeným na typovém štítku spotřebiče.
- Pravidelně kontrolujte napájecí kabel, zda není viditelně poškozen. Pokud je napájecí kabel poškozen, musí být vyměněn odborným servisem Cecotec nebo podobným kvalifikovaným personálem, aby se předešlo nebezpečí.
- Spotřebič nesmí být provozován, pokud je napájecí kabel porušen, poškozen, nebo přeříznut.
- Pokud spotřebič přestane fungovat nebo funguje nestandardně, odpojte jej od elektrické sítě a kontaktujte technickou podporu společnosti Cecotec.
- Společnost Cecotec odmítá jakoukoli odpovědnost za škody nebo zranění způsobené nedodržením pokynů k instalaci a/ nebo provozu uvedených v tomto návodu k použití.

1. PIEZAS Y COMPONENTES

Fig. 1

1. Botón de apagado
2. Botón de potencia baja
3. Botón de potencia media
4. Botón de potencia alta
5. Botón de luz

NOTA:

Los gráficos de este manual son representaciones esquemáticas y puede que no coincidan exactamente con los del producto.

2. ANTES DE USAR

- Este aparato presenta un embalaje diseñado para protegerlo durante su transporte. Saque el aparato de su caja y retire todo el material de embalaje. Puede guardar la caja original y otros elementos del embalaje en un lugar seguro para prevenir daños en el aparato si necesita transportarlo en el futuro. Si desea deshacerse del embalaje original, asegúrese de reciclar todos los elementos correctamente.
- Asegúrese de que todas las piezas y componentes están incluidos y en buen estado. Si faltara alguno o no estuviera en buen estado, contacte de forma inmediata con el Servicio de Atención Técnica oficial de Cecotec.

Contenido de la caja

- Campana extractora
- Kit de montaje
- Manual de instrucciones

3. INSTALACIÓN

La figura 2 muestra las dimensiones de la campana extractora.

- Antes de instalar la campana extractora, asegúrese de que la zona esté limpia para evitar que aspire restos de polvo.
- Tenga en cuenta que la campana extractora no puede compartir el mismo tubo de ventilación de aire con otros aparatos que usen gas u otros combustibles.

- Para facilitar la salida del aire, el tubo de ventilación debe tener una curvatura de $\geq 120^\circ$ y debe conectarse a la pared exterior.
 - Después de la instalación, asegúrese de que la campana extractora esté nivelada para evitar la acumulación de grasa en el extremo. Fig. 3
1. La campana extractora debe colocarse a una distancia de 65-75cm por encima de la superficie de cocción para obtener el mejor efecto.
 2. Instale el gancho de pared en un lugar adecuado y fije la altura de la instalación. Manténgalo alineado. Utilice los tornillos para fijarlo a la pared. Fig. 4
 3. Fije el soporte exterior en la chimenea Fig 5, y asegúrese de que la parte interior de la chimenea se puede ajustar a la altura de instalación, al igual que la del tubo de conexión flexible. A continuación, instale el tubo de conexión flexible en la chimenea de la campana extractora Fig. 6.
 4. Coloque la campana extractora en el gancho de la pared. Fig. 7
 5. Ajuste la altura de la parte interior de la chimenea a la posición del soporte interior y fíjelo con los tornillos (ST4*8mm). Tras ajustar la posición de la campana extractora, fije el cuerpo con tornillos de seguridad (ST4*30mm). Fig. 8

Nota: En la carcasa trasera hay dos conductos de ventilación de seguridad.

4. FUNCIONAMIENTO

Botones pulsadores

1. Para encender la campana, presione cualquiera de los botones de potencia.
2. Si presiona el botón de potencia baja, la campana emitirá una señal acústica y el motor funcionará a baja velocidad.
3. Si presiona el botón de potencia media, la campana emitirá una señal acústica y el motor funcionará a velocidad media.
4. Si presiona el botón de potencia alta, la campana emitirá una señal acústica y el motor funcionará a alta velocidad.
5. Si presiona el botón de la luz y las dos bombillas se encenderán. Presiónelo de nuevo y la luz se apagará.
6. Presione el botón de apagado y el motor se apagará.

5. LIMPIEZA Y MANTENIMIENTO

Limpieza de los filtros de aluminio

No utilice detergentes corrosivos para limpiar la grasa de los filtros de aluminio. Limpiar con regularidad los filtros de aluminio prolongará la vida útil del aparato y hará que funcione correctamente. En la figura 9 se muestra cómo liberar el filtro de la campana.

Siga las siguientes indicaciones:

Método de limpieza

1. Sumerja los filtros de aluminio en agua caliente (40-50 °C), añada detergente y déjelos en remojo durante 2 o 3 minutos. Protégase con guantes y limpie los filtros con un cepillo o estropajo suave. No aplique demasiada fuerza, ya que los filtros son muy delicados y pueden estropearse con facilidad.
2. Si lo desea, también puede lavar los filtros en el lavavajillas ajustando la temperatura a unos 60 °C.

Limpieza

- Corte siempre el suministro eléctrico antes de realizar cualquier tarea de limpieza o mantenimiento de la campana.
- Para evitar que la superficie exterior de la campana se deteriore con el paso del tiempo, se recomienda limpiarla con agua caliente y detergente no corrosivo cada dos meses.
- No utilice detergentes abrasivos. De lo contrario, podría dañar la superficie de la campana.
- Mantenga el motor y las demás piezas alejadas del agua, ya que esta podría dañar el aparato.
- El filtro de carbono no debe exponerse al calor.

Filtro de carbono

- Este tipo de filtros contienen carbón activo y se encargan de purificar el aire y de absorber los olores generados al cocinar. El carbón activo se satura al cabo de un tiempo, lo que reducirá la capacidad de absorción del filtro. El filtro de carbono no puede lavarse ni limpiarse de ninguna forma.
- Cuando la campana se utiliza habitualmente, el filtro de carbono activo debe sustituirse según la frecuencia de uso. En caso de freír con más frecuencia acorte este intervalo.
 1. Retire los filtros de aluminio.
 2. Los filtros de carbono se encuentran a ambos lados del motor. Gire los filtros, hasta que queden bien fijos.
 3. Para sustituir el filtro de carbono, proceda en orden inverso
 4. Fig. 10

Sustitución de la bombilla/lámpara

Importante:

- La bombilla/lámpara debe ser sustituida por el Servicio de Asistencia Técnica de Cecotec o técnicos con cualificación acreditada.
- Desconecte siempre la alimentación eléctrica antes de realizar cualquier operación en el aparato. Al manipular la bombilla/lámpara, asegúrese de que se haya enfriado completamente antes de cualquier contacto directo con las manos.
- Al manipular las bombillas, sujételas con un paño o guantes para evitar que el sudor entre en contacto con la bombilla, ya que esto puede reducir su vida útil.

Nota:

- Antes de cambiar las bombillas/lámparas, asegúrese de que el aparato está apagado y desenchufado.
- Protéjase del peligro al cambiar las bombillas/lámparas, por ejemplo, utilizando guantes.

6. RESOLUCIÓN DE PROBLEMAS

Problema	Causa	Solución
La luz está encendida, pero el motor no funciona	La campana está obstruida	Elimine lo que esté obstruyendo la campana
	El condensador está dañado	Sustituya el condensador
	El motor está atascado o se ha dañado el cojinete	Sustituya el motor
	El motor está quemado o desprende un mal olor	Sustituya el motor
No funcionan ni la luz ni el motor	Además de lo mencionado anteriormente, compruebe lo siguiente:	
	La bombilla se ha fundido	Sustituya la bombilla
	El cable de alimentación se suelta	Conecte los cables según el esquema eléctrico
Cae grasa de los filtros de aluminio	Los filtros están muy sucios	Limpie o sustituya inmediatamente los filtros de aluminio
La campana vibra	El ventilador está dañado, lo que provoca que la campana vibre al extraer el aire	Sustituya el ventilador
	El motor no está bien sujeto	Fije el motor correctamente
	La campana no está bien sujeta	Fije la campana correctamente

La campana no aspira lo suficiente	La distancia entre la campana extractora y la superficie de cocción es demasiado grande	Reajuste la distancia
	Hay demasiada ventilación por tener puertas o ventanas abiertas	Cambie la campana de lugar y vuelva a instalarla
La campana está inclinada	Los tornillos de fijación no están bien apretados	Recoloque la campana en posición horizontal y apriete los tornillos
	Los tacos de plástico no están bien apretados	Recoloque la campana en posición horizontal y ajuste los tacos

7. ESPECIFICACIONES TÉCNICAS

Referencia del producto: 02869/02842

Producto: Bolero Flux PM 603500 Inox B / Bolero Flux PM 903500 Inox B

Tensión nominal: 220-240V~

Frecuencia nominal: 50Hz

Potencia Total: 66.5W

Potencia Motor: 65W

Flujo de aire: 350 m³/h

Lámpara: 1x1.5W

Tipo de lámpara: luz LED rectangular

Medidas lámpara: 120x33 mm

ILCOS D: DBL-1.5-S-120/33

Este producto contiene una fuente luminosa de eficiencia energética A.

El consumo de potencia en modo "apagado" es de 0W usando para ello las directrices de la norma EN 50564:2011 y de los reglamentos europeos 1275/2008/EC y 801/2013/EC. Para ello el aparato se conecta a la red eléctrica sin realizar ninguna función. El interruptor/controlador del aparato se puso en la posición "apagado".

	Símbolo	Valor	Unidad
Identificación del modelo		02869 ⁽¹⁾	
		02842 ⁽²⁾	

Consumo anual de energía	$AEC_{campana}$	29,1	kWh/a
Factor de incremento temporal	f	1,5	
Eficiencia fluidodinámica	$FDE_{campana}$	12,6	
Índice de eficiencia energética	$EEl_{campana}$	65,8	
Flujo de aire medido en el punto máxima eficiencia	Q_{BEP}	175,3	m ³ /h
Presión de aire medido en el punto máxima eficiencia	P_{BEP}	132	Pa
Flujo de aire máximo	$Q_{m\acute{a}x}$	361,9	m ³ /h
Potencia eléctrica de entrada medida en el punto máxima eficiencia	W_{BEP}	51,1	W
Potencia nominal del sistema de iluminación	W_L	1,5(x1)	W
Iluminancia medida del sistema de iluminación en la superficie de cocción	E_{media}	139 ⁽¹⁾ 135 ⁽²⁾	lux
Consumo eléctrico en modo de espera	P_s	-	W
Consumo eléctrico en modo apagado	P_0	0	W
Nivel sonoro (Ajuste alto)	L_{WA}	65	dB
Nivel sonoro (Ajuste bajo)	L_{WA}	55	dB

Las especificaciones técnicas pueden cambiar sin notificación previa para mejorar la calidad del producto.

Fabricado en China | Diseñado en España

8. RECICLAJE DE APARATOS ELÉCTRICOS Y ELECTRÓNICOS



Este símbolo indica que, de acuerdo con las normativas aplicables, el producto y/o la batería deberán desecharse de manera independiente de los residuos domésticos. Cuando este producto alcance el final de su vida útil, deberás extraer las pilas/baterías/acumuladores y llevarlo a un punto de recogida designado por las autoridades locales.

Para obtener información detallada acerca de la forma más adecuada de desechar sus aparatos eléctricos y electrónicos y/o las correspondientes baterías, el consumidor deberá contactar con las autoridades locales.

El cumplimiento de las pautas anteriores ayudará a proteger el medio ambiente.

9. GARANTÍA Y SAT

Cecotec responderá ante el usuario o consumidor final de cualquier falta de conformidad que exista en el momento de la entrega del producto en los términos, condiciones y plazos que establece la normativa aplicable.

Se recomienda que las reparaciones se efectúen por personal especializado.

Si detecta una incidencia con el producto o tiene alguna consulta, póngase en contacto con el Servicio de Asistencia Técnica oficial de Cecotec a través del número de teléfono +34 96 321 07 28.

10. COPYRIGHT

Los derechos de propiedad intelectual sobre los textos de este manual pertenecen a CECOTEC INNOVACIONES, S.L. Quedan reservados todos los derechos. El contenido de esta publicación no podrá, ni en parte ni en su totalidad, reproducirse, almacenarse en un sistema de recuperación, transmitirse o distribuirse por ningún medio (electrónico, mecánico, fotocopia, grabación o similar) sin la previa autorización de CECOTEC INNOVACIONES, S.L.

1. PARTS AND COMPONENTS

Fig. 1

1. Off button
2. Low power button
3. Medium power button
4. High power button
5. Light button

NOTE:

the graphics in this manual are schematic representations and may not exactly match the device.

2. BEFORE USE

- This appliance is packaged in a way as to protect it during transport. Take the device out of its box and remove all packaging materials. You can keep the original box and other packaging elements in a safe place. This will help you prevent damage to the device when transporting it in the future. In case the original packaging is disposed of, make sure all packaging materials are recycled accordingly.
- Make sure all parts and components are included and in good conditions. If there is any piece missing or in bad conditions, contact the official Cecotec Technical Support Service immediately.

Box content

- Kitchen hood
- Assembly kit
- Instruction manual

3. INSTALLATION

The dimensions of the kitchen hood are shown in Figure 2.

- Before installing the kitchen hood, make sure that the area is clean to prevent it from sucking in dust or dirt.
- Please note that the kitchen hood must not share the same ventilation duct with other appliances that use gas or other fuses.

- To facilitate air outlet, the ventilation duct should have a curvature of $\geq 120^\circ$ and should be connected to the outside wall.
- After installation, ensure that the kitchen hood is level to prevent grease build-up on the end. Fig. 3

1. The kitchen hood should be placed at a distance of 65-75 cm above the cooking surface for best effect.
2. Install the wall hook in a suitable location and set the installation height. Keep it aligned. Use the screws to fix it to the wall. Fig. 4
3. Fix the outer bracket on the chimney, Fig 5, and make sure that the inner part of the chimney can be adjusted to the installation height, as well as that of the flexible connection pipe. Then, install the flexible connection pipe in the chimney of the kitchen hood, Fig. 6.
4. Place the kitchen hood on the hook on the wall. Fig. 7
5. Adjust the height of the inner part of the chimney to the position of the inner bracket and fix it with screws (ST4*8 mm). After adjusting the position of the kitchen hood, fix the body with safety screws (ST4*30 mm). Fig. 8

Note: there are two safety ventilation ducts in the back housing.

4. OPERATION

Power buttons

1. To switch on the kitchen hood, press any of the power buttons.
2. If you press the low power button, the kitchen hood will beep, and the motor will operate at low speed.
3. If you press the medium power button, the kitchen hood will beep, and the motor will operate at medium speed.
4. If you press the high-power button, the kitchen hood will beep, and the motor will operate at high speed.
5. If you press the light button, both bulbs will light up. Press it again and the light will switch off.
6. Press the off button, the motor will switch off.

5. CLEANING AND MAINTENANCE

Cleaning aluminium filters

Do not use corrosive detergents to clean grease from the aluminium filters. Regular cleaning of the filters will prolong the life of the appliance and keep it in good working order. Figure 9 shows how to release the filter from the hood.

Follow the instructions below:

Cleaning method

1. Immerse the aluminium filters in hot water (40-50 °C), add neutral detergent and let them soak for 2 to 3 minutes. Protect yourself with gloves and clean the filters with a soft brush or scouring pad. Do not apply too much force, as filters are very delicate and can be easily damaged.
2. If you wish, you can also wash the filters in the dishwasher at a temperature of approx. 60 °C.

Cleaning

- Always switch off the power supply before cleaning or performing any maintenance work on the kitchen hood.
- To prevent the outer surface of the kitchen hood from deteriorating over time, it is recommended that it be cleaned with hot water and a neutral (non-corrosive) detergent approximately every two months.
- Do not use abrasive detergents. Otherwise, the surface of the kitchen hood may be damaged.
- Keep the motor and other parts away from water, as water may damage the appliance.

Carbon filter

- The carbon filter must not be exposed to heat.
- This type of filter has activated carbon and purifies air and absorbs cooking odours. The activated carbon becomes saturated after a period of time, which will reduce the adsorption capacity of the filter. The carbon filter cannot be washed nor cleaned in any way.
- When the kitchen hood is used regularly, the activated carbon filter should be replaced according to the frequency of use. If frying more frequently, then change the carbon filter more frequently.
 1. Remove the aluminium filters.
 2. The carbon filters are located on both sides of the motor. Turn the filters, until they are firmly in place.
 3. To replace the carbon filter, proceed in reverse order. Fig. 10

Replacing the light bulb/lamp

Please note:

- The light bulb must be replaced by the official Cecotec Technical Support Service or similarly qualified technicians.
- Always disconnect the power supply before performing any operation on the appliance. When handling the bulb, make sure that it has cooled down completely before any direct contact with your hands.
- When handling the bulbs, hold them with a cloth or gloves to prevent sweat from coming into contact with the bulb, as this may reduce the bulb life.

Note:

- Before changing the light bulb, make sure that the appliance is switched off and unplugged.
- Protect yourself from danger when changing the light bulb, e.g., by wearing gloves.

6. TROUBLESHOOTING

Problem	Cause	Solution
The light is on, but the motor does not work	The kitchen hood is obstructed.	Remove what is obstructing the hood.
	The condenser is damaged.	Replace the condenser.
	Motor is jammed or bearing damaged.	Replace the motor.
	Motor is burnt or gives off a bad smell.	Replace the motor.
Neither the light bulb nor the motor works	In addition to the above, check the following:	
	The light bulb has blown.	Replace the light bulb.
	Power cable is loose.	Connect the cables according to the wiring diagram.
Grease falls out of the aluminium filters	The filters are very dirty.	Clean or replace the aluminium filters immediately.
The kitchen hood vibrates	The fan is damaged, causing the kitchen hood to vibrate when extracting air.	Replace the fan.
	The engine is not securely fastened.	Fix the engine correctly.
	The kitchen hood is not securely fastened.	Fix the kitchen hood correctly.

The kitchen hood is not sufficiently extracting	The distance between the kitchen hood and the cooking surface is too large.	Readjust the distance.
	There is too much ventilation in the room due to open doors or windows.	Relocate and reinstall the kitchen hood.
The kitchen hood is tilted	Fastening screws are not tightened properly.	Reposition the kitchen hood horizontally and tighten the screws.
	Plastic plugs are not tightened properly.	Reposition the kitchen hood horizontally and tighten the plugs.

7. TECHNICAL SPECIFICATIONS

Product reference: 02869/02842

Product: Bolero Flux PM 603500 Inox B/ /Bolero Flux PM 903500 Inox B

Rated voltage: 220-240 V~

Rated frequency: 50 Hz

Total power: 66.5 W

Motor power: 65 W

Air flow: 350 m³/h

LED light: 1x1.5 W

Lamp type: rectangular LED light

Lamp dimensions: 120x33 mm

ILCOS D: DBL-1.5-S-120/33

This appliance features a light source with an energy efficiency grade A.

The appliance power consumption when off is 0 W, following the guidelines of EN 50564:2011 and the European regulations 1275/2008/EC and 801/2013/EC. The appliance doesn't perform any function when connected to the mains. The switch/controller of the appliance was set to the Off position.

	Symbol	Value	Unit
Model identification		02869 ⁽¹⁾ 02842 ⁽²⁾	
Annual energy consumption	AEC _{hood}	29.1	kWh/a
Time increment factor	f	1.5	
Fluid dynamic efficiency	FDE _{hood}	12.6	
Energy Efficiency Index (EEIW)	EEI _{hood}	65.8	
Measured airflow at maximum efficiency point	Q _{BEP}	175.3	m ³ /h
Air pressure measured at maximum efficiency point	P _{BEP}	132	Pa
Maximum airflow	Q _{máx}	361.9	m ³ /h
Electrical input power measured at maximum efficiency point	W _{BEP}	51.1	W
Nominal power of the lighting system	W _L	1.5(x1)	W
Measured illumination of the illumination system on the cooking surface	E _{med}	139 ⁽¹⁾ 135 ⁽²⁾	lux
Standby power consumption	P _S	-	W
Power consumption in off mode	P _O	0	W
Noise level (High setting)	L _{WA}	65	dB
Noise level (Low setting)	L _{WA}	55	dB

Technical specifications may change without prior notification to improve product quality.

Made in China | Designed in Spain

8. DISPOSAL OF OLD ELECTRICAL AND ELECTRONIC APPLIANCES



This symbol indicates that, according to the applicable regulations, the product and/or batteries must be disposed of separately from household waste. When this product reaches the end of its shelf life, you should dispose of the cells/batteries/accumulators and take them to a collection point designated by the local authorities.

Consumers must contact their local authorities or retailer for information concerning the correct disposal of old appliances and/or their batteries.

Compliance with the above guidelines will help protecting the environment.

9. TECHNICAL SUPPORT AND WARRANTY

Cecotec shall be liable to the end user or consumer for any lack of conformity that exists at the time of delivery of the product under the terms, conditions, and deadlines established by the applicable regulations.

It is recommended that repairs be carried out by qualified personnel.

If at any moment you detect any problem with your product or have any doubt, do not hesitate to contact the official Cecotec Technical Support Service at +34 96 321 07 28.

10. COPYRIGHT

The intellectual property rights over the texts in this manual belong to CECOTEC INNOVACIONES, S.L. All rights reserved. The contents of this publication may not, in whole or in part, be reproduced, stored in a retrieval system, transmitted, or distributed by any means (electronic, mechanical, photocopying, recording or similar) without the prior authorization of CECOTEC INNOVACIONES, S.L.

1. PIÈCES ET COMPOSANTS

Img. 1

1. Bouton de déconnexion
2. Bouton de puissance faible
3. Bouton de puissance moyenne
4. Bouton de puissance élevée
5. Bouton de la lumière

NOTE :

Les graphiques de ce manuel sont des représentations schématiques et peuvent ne pas correspondre exactement à ceux du produit.

2. AVANT UTILISATION

- Cet appareil possède un emballage conçu pour le protéger pendant son transport. Sortez l'appareil de sa boîte et retirez tout le matériel qui compose l'emballage. Rangez la boîte d'origine et le reste des éléments provenant de l'emballage dans un endroit sûr pour éviter d'endommager l'appareil si vous devez le transporter à l'avenir. Si vous devez vous défaire de l'emballage d'origine, assurez-vous de recycler tous les éléments correctement.
- Assurez-vous que toutes les pièces et les composants sont inclus et en bon état. S'il manque une pièce, une partie, un accessoire ou que l'appareil ou ses accessoires ne sont pas en bon état, veuillez contacter le Service Après-Vente officiel de Cecotec.

Contenu de la boîte

- Hotte aspirante
- Kit de montage
- Manuel d'instructions

3. INSTALLATION

Les dimensions de la hotte aspirante sont indiquées dans l'image 2.

- Avant d'installer la hotte aspirante, assurez-vous que l'endroit est propre afin d'éviter qu'elle n'aspire de la poussière ou de la saleté.
- Veuillez noter que la hotte aspirante ne doit pas partager le même tuyau d'évacuation d'air que d'autres appareils utilisant du gaz ou d'autres combustibles.

- Pour faciliter l'évacuation de l'air, le tuyau de ventilation doit avoir une courbure de $\geq 120^\circ$ et doit être raccordé au mur extérieur.
 - Après l'installation, veillez à ce que la hotte soit de niveau afin d'éviter l'accumulation de graisse à l'extrémité. Img. 3
1. La hotte aspirante doit être placée à une distance de 65-75 cm au-dessus de la surface de cuisson pour un effet optimal.
 2. Installez le crochet mural à un endroit approprié et réglez la hauteur d'installation. Veillez à ce qu'il soit aligné. Utilisez les vis pour le fixer au mur. Img. 4
 3. Fixez le support extérieur sur la cheminée (Img. 5), et assurez-vous que la partie intérieure de la cheminée peut être ajustée à la hauteur d'installation, ainsi qu'à celle du tuyau de raccordement flexible. Installez ensuite le tuyau de raccordement flexible dans la cheminée de la hotte aspirante. Img. 6.
 4. Fixez la hotte aspirante au crochet fixé au mur. Img. 7
 5. Ajustez la hauteur de la partie intérieure de la cheminée à la position du support intérieur et fixez-la avec les vis (ST4*8mm). Après avoir réglé la position de la hotte aspirante, fixez l'unité avec les vis de sécurité (ST4*30mm). Img. 8

Note : Le boîtier arrière comprend deux conduits d'aération de sécurité.

4. FONCTIONNEMENT

Boutons

1. Pour allumer la hotte aspirante, appuyez sur l'un des boutons de puissance.
2. Si vous appuyez sur le bouton de puissance faible, la hotte aspirante bipera et le moteur fonctionnera à la vitesse minimale.
3. Si vous appuyez sur le bouton de puissance moyenne, la hotte aspirante bipera et le moteur fonctionnera à vitesse moyenne.
4. Si vous appuyez sur le bouton de puissance élevée, la hotte aspirante bipera et le moteur fonctionnera à grande vitesse.
5. Appuyez sur le bouton d'éclairage pour que les deux lumières s'allument. Appuyez à nouveau sur ce bouton et les lumières s'éteindront.
6. Appuyez sur le bouton d'arrêt et l'appareil s'éteindra.

5. NETTOYAGE ET ENTRETIEN

Nettoyage des filtres en aluminium

N'utilisez pas de produits de nettoyage corrosifs pour nettoyer la graisse des filtres en aluminium. Un nettoyage régulier des filtres en aluminium prolongera la durée de vie de l'appareil et le maintiendra en bon état de fonctionnement. L'image 9 montre comment retirer

le filtre de la hotte.

Suivez les indications suivantes :

Modes de nettoyage

1. Immergez les filtres en aluminium dans de l'eau chaude (40-50 °C), ajoutez un produit de nettoyage et laissez-les tremper pendant 2 à 3 minutes. Protégez-vous avec des gants et nettoyez les filtres avec une brosse douce ou un tampon à récurer. N'appliquez pas trop de force, car les filtres sont très délicats et peuvent être facilement endommagés.
2. Si vous le souhaitez, vous pouvez également laver les filtres au lave-vaisselle à une température d'environ 60 °C.

Nettoyage

- Coupez toujours l'alimentation électrique avant de nettoyer ou d'entretenir la hotte.
- Pour éviter que la surface extérieure de la hotte ne se détériore avec le temps, il est recommandé de la nettoyer à l'eau chaude avec un produit de nettoyage (non corrosif) environ tous les deux mois.
- N'utilisez pas de détergents abrasifs. Dans le cas contraire, la surface de la hotte risque d'être endommagée.
- Tenez le moteur et les autres pièces à l'écart de l'eau, car l'eau peut endommager l'appareil.

Filtre à charbon

- Ce type de filtre contient du charbon actif, purifie l'air et absorbe les odeurs de cuisson. Le charbon actif devient saturé après un certain temps, ce qui réduit la capacité d'adsorption du filtre. Le filtre à charbon ne peut en aucun cas être lavé ou nettoyé.
- Lorsque la hotte aspirante est utilisée régulièrement, le filtre à charbon actif doit être remplacé en fonction de la fréquence d'utilisation. Si vous faites frire plus fréquemment, changez-le plus souvent.
- Le filtre à charbon ne doit pas être exposé à la chaleur.

1. Retirez les filtres.
2. Les filtres à charbon se trouvent des deux côtés du moteur. Tournez les filtres jusqu'à ce qu'ils soient fixés en place.
3. Pour remplacer le filtre à charbon, procédez dans l'ordre inverse. Img. 10

Remplacement de la lumière/ampoule

Important :

- L'ampoule/lumière doit être remplacée par le Service d'Assistance Technique de Cecotec ou par des techniciens qualifiés.
- Débranchez toujours l'appareil avant d'effectuer toute opération sur l'appareil. Lorsque vous manipulez l'ampoule/la lumière, assurez-vous qu'elle a complètement refroidi avant tout contact direct avec vos mains.

- Lorsque vous manipulez les ampoules, tenez-les avec un chiffon ou des gants pour éviter que la sueur n'entre en contact avec l'ampoule, car cela pourrait réduire la durée de vie de l'ampoule.

Note :

- Avant de changer les ampoules/les lumières, assurez-vous que l'appareil est éteint et débranché.
- Portez des gants lorsque vous changez les ampoules/lumières.

6. RÉOLUTION DE PROBLÈMES

Problème	Cause	Solution
La lumière est allumée, mais l'appareil ne fonctionne pas.	La hotte est obstruée.	Retirez l'obstruction.
	Le condensateur est endommagé.	Remplacez le condensateur.
	Le moteur est bloqué ou le roulement est endommagé.	Remplacez le moteur.
	Le moteur est brûlé ou dégage une mauvaise odeur.	Remplacez le moteur.
La lumière et le moteur ne fonctionnent pas.	En plus des points ci-dessus, vérifiez les points suivants :	
	L'ampoule a grillé.	Remplacez l'ampoule.
	Le câble d'alimentation est lâche.	Connectez les câbles conformément au schéma électrique.
De la graisse tombe des filtres en aluminium.	Les filtres sont très sales.	Nettoyez ou remplacez immédiatement les filtres en aluminium.

La hotte vibre.	Le ventilateur est endommagé, ce qui fait vibrer la hotte lors de l'extraction de l'air.	Remplacez le ventilateur
	Le moteur n'est pas bien fixé.	Fixez le moteur correctement.
	La hotte n'est pas correctement fixée.	Fixez correctement la hotte fixée.
La hotte n'aspire pas suffisamment.	La distance entre la hotte aspirante et la surface de cuisson est trop grande.	Réajustez la distance.
	L'aération de la pièce est excessive en raison de l'ouverture des portes ou des fenêtres.	Changez la hotte d'emplacement et réinstallez-la.
La hotte est inclinée.	Les vis de fixation ne sont pas bien serrées.	Remplacez la hotte horizontalement et serrez les vis.
	Les chevilles en plastique ne sont pas correctement serrées.	Remplacez la hotte en position horizontale et serrez les chevilles en plastique.

7. SPÉCIFICATIONS TECHNIQUES

Référence : 02869/02842

Produit : Bolero Flux PM 603500 Inox B / Bolero Flux PM 903500 Inox B

Tension nominale : 220-240V~

Fréquence nominale : 50 Hz

Puissance totale : 66,5 W

Puissance du moteur : 65 W

Débit d'air : 350 m³/h

LED : 1x1,5 W

Type d'éclairage : LED rectangulaire

Dimensions de la LED : 120x33 mm

ILCOS D : DBL-1.5-S-120/33

Ce produit contient une source lumineuse avec une efficacité énergétique A.

La consommation d'énergie en mode « éteint » est de 0 W selon les directives de la norme EN 50564:2011 et les règlements européens 1275/2008/CE et 801/2013/CE. Pour ce faire, branchez l'appareil sans effectuer aucune fonction. Le sélecteur de l'appareil a été placé sur la position « éteint ».

	Symbole	Valeur	Unité
Modèle		02869 ⁽¹⁾ 02842 ⁽²⁾	
Consommation annuelle d'énergie	AEC _{hotte aspirante}	29,1	kWh/a
Facteur d'incrémentation du temps	f	1,5	
Efficacité de la dynamique des fluides	FDE _{hotte aspirante}	12,6	
Indice d'efficacité énergétique	EEl _{hotte aspirante}	65,8	
Débit d'air mesurée au point d'efficacité maximale	Q _{BEP}	175,3	m ³ /h
Pression d'air mesurée au point d'efficacité maximale	P _{BEP}	132	Pa
Débit d'air maximal	Q _{max}	361,9	m ³ /h
Puissance électrique absorbée mesurée au point d'efficacité maximale	W _{BEP}	51,1	W
Puissance nominale du système d'éclairage	W _L	1,5(x1)	W
Éclairage mesuré du système d'éclairage sur la surface de cuisson	E _{moyenne}	139 ⁽¹⁾ 135 ⁽²⁾	lux
Consommation d'énergie en mode veille	P _s	-	W
Consommation d'énergie en mode arrêt	P _O	0	W

Niveau sonore (réglage élevé)	L _{WA}	65	dB
Niveau sonore (réglage bas)	L _{WA}	55	dB

Les spécifications techniques peuvent être modifiées sans notification préalable afin d'améliorer la qualité du produit.

Produit fabriqué en Chine | Conçu en Espagne

8. RECYCLAGE DES ÉQUIPEMENTS ÉLECTRIQUES ET ÉLECTRONIQUES



Ce symbole indique que, conformément à la réglementation en vigueur, le produit et/ou la batterie doivent être éliminés séparément des déchets municipaux. Lorsque ce produit atteint la fin de sa vie utile, vous devez retirer les piles ou batteries et les apporter à un point de collecte désigné par les autorités locales.

Pour obtenir des informations détaillées sur la manière la plus adéquate de vous défaire de vos appareils électriques et électroniques et/ou des batteries correspondantes, vous devez contacter les autorités locales.

Le respect des directives susmentionnées contribuera à la protection de l'environnement.

9. GARANTIE ET SAV

Cecotec est responsable envers l'utilisateur final ou le consommateur de tout défaut de conformité existant au moment de la livraison du produit dans les termes, conditions et délais établis par la réglementation applicable.

Il est recommandé que les réparations soient effectuées par du personnel qualifié.

Si vous détectez un incident ou un problème avec le produit, vous devez contacter le Service Après-Vente officiel de Cecotec au +34 9 63 21 07 28.

10. COPYRIGHT

Les droits de propriété intellectuelle des textes de ce manuel appartiennent à CECOTEC INNOVACIONES, S.L. Tous droits réservés. Le contenu de cette publication ne peut être, en totalité ou en partie, reproduit, stocké dans un système de récupération de données, transmis ou distribué par quelque moyen que ce soit (électronique, mécanique, photocopie, enregistrement ou similaire) sans l'autorisation préalable de CECOTEC INNOVACIONES, S.L.

1. TEILE UND KOMPONENTEN

Abb. 1

1. Aus-Taste
2. Taste für niedrige Leistung
3. Taste für mittlere Leistung
4. Taste für hohe Leistung
5. Licht-Taste

HINWEIS:

Die Grafiken in dieser Bedienungsanleitung sind schematische Darstellungen und entsprechen möglicherweise nicht genau dem Gerät.

2. VOR DEM GEBRAUCH

- Dieses Gerät ist so verpackt, dass es während des Transports geschützt bleibt. Nehmen Sie das Gerät aus dem Karton und entfernen Sie das gesamte Verpackungsmaterial. Bewahren Sie die Verpackung an einem sicheren Ort auf, damit das Gerät nicht beschädigt wird, wenn Sie ihn später transportieren müssen. Wenn Sie die Originalverpackung entsorgen möchten, stellen Sie sicher, dass alle Artikel wiederverwerten.
- Prüfen Sie, ob die Lieferung vollständig und in gutem Zustand ist. Wenn die Lieferung fehlt oder nicht in gutem Zustand ist, kontaktieren Sie den technischen Kundendienst von Cecotec.

Vollständiger Inhalt

- Dunstabzugshaube
- Montage-Kit
- Bedienungsanleitung

3. MONTAGE

Die Abmessungen der Dunstabzugshaube sind in Abbildung 2 dargestellt.

- Vergewissern Sie sich vor der Installation der Dunstabzugshaube, dass der Bereich sauber ist, damit die Haube keinen Staub oder Schmutz ansaugt.
- Bitte beachten Sie, dass die Dunstabzugshaube nicht mit anderen Geräten, die mit Gas oder anderen Brennstoffen betrieben werden, die gleiche Abluftleitung benutzen darf.

- Um den Luftabzug zu erleichtern, sollte das Entlüftungsrohr eine Krümmung von $\geq 120^\circ$ aufweisen und an die Außenwand angeschlossen werden.
- Achten Sie nach der Installation darauf, dass die Dunstabzugshaube waagrecht steht, um Fettansammlungen an der Stirnseite zu vermeiden. Abb. 3

1. Die Dunstabzugshaube sollte in einem Abstand von 65 bis 75 cm über der Kochfläche angebracht werden, um die beste Wirkung zu erzielen.
2. Montieren Sie den Wandhaken an einer geeigneten Stelle an und stellen Sie die Montagehöhe ein. Halten Sie es ausgerichtet. Verwenden Sie die Schrauben, um es an der Wand zu befestigen. Abb. 2
3. Befestigen Sie die äußere Halterung am Schornstein (Abb. 5) und achten Sie darauf, dass der innere Teil des Schornsteins an die Einbauhöhe angepasst werden kann, ebenso wie das flexible Anschlussrohr. Anschließend den flexiblen Anschlussstutzen in den Dunstabzugshaubenschornstein einbauen Abb. 6.
4. Hängen Sie die Dunstabzugshaube in den Haken an der Wand ein. Abb. 7
5. Passen Sie die Höhe des inneren Teils des Schornsteins an die Position der inneren Stütze an und befestigen Sie sie mit den Schrauben (ST4*8mm). Nachdem Sie die Position der Dunstabzugshaube eingestellt haben, befestigen Sie das Gehäuse mit Sicherheitsschrauben (ST4*30mm). Abb. 8

Hinweis: An der Rückseite des Gehäuses befinden sich zwei Sicherheitsöffnungen.

4. BEDIENUNG

Tasten zur Leistungseinstellung

1. Um die Dunstabzugshaube einzuschalten, drücken Sie eine der Einschalttasten.
2. Wenn Sie die Taste für niedrige Leistung drücken, piept die Motorhaube und der Motor läuft mit niedriger Drehzahl.
3. Wenn Sie die Taste für mittlere Leistung drücken, ertönt ein Signalton und der Motor läuft mit mittlerer Geschwindigkeit.
4. Wenn Sie die Taste für niedrige Leistung drücken, piept die Haube und der Motor läuft mit hoher Geschwindigkeit.
5. Drücken Sie die Lichttaste und beide Glühbirnen leuchten auf. Drücken Sie die Taste erneut und das Licht erlischt.
6. Drücken Sie die Aus-Taste und der Motor schaltet sich ab.

5. REINIGUNG UND WARTUNG

Reinigung von Aluminiumfiltern

Verwenden Sie keine ätzenden Reinigungsmittel, um das Fett aus den Filtern zu entfernen. Eine regelmäßige Reinigung der Filter verlängert die Lebensdauer des Geräts und hält es in gutem Zustand. Abbildung 9 zeigt, wie Sie den Filter von der Haube lösen können.

Befolgen Sie die nachstehenden Anweisungen:

Reinigungsmethode

1. Tauchen Sie die Aluminiumfilter in heißes Wasser (40-50 °C), fügen Sie neutrales Reinigungsmittel hinzu und lassen Sie sie 2 bis 3 Minuten einweichen. Schützen Sie sich mit Handschuhen und reinigen Sie die Filter mit einer weichen Bürste oder einem Scheuerschwamm. Wenden Sie nicht zu viel Kraft an, da die Filter sehr empfindlich sind und leicht beschädigt werden können.
2. Wenn Sie möchten, können Sie die Filter auch in der Spülmaschine bei ca. 60 °C waschen.

Reinigung

- Schalten Sie immer die Stromzufuhr ab, bevor Sie die Haube reinigen oder warten.
- Um zu verhindern, dass sich die äußere Oberfläche der Haube mit der Zeit abnutzt, wird empfohlen, die Haube alle zwei Monate mit heißem Wasser und einem nicht ätzenden Reinigungsmittel zu reinigen.
- Verwenden Sie keine scheuernden Waschmittel. Andernfalls kann die Oberfläche der Haube beschädigt werden.
- Halten Sie den Motor und andere Teile von Wasser fern, da Wasser das Gerät beschädigen kann.

Kohlefilter

- Der Kohlefilter darf nicht der Hitze ausgesetzt werden.
- Dieser Filtertyp enthält Aktivkohle und reinigt die Luft und absorbiert Kochgerüche. Die Aktivkohle ist nach einer gewissen Zeit gesättigt, was die Adsorptionskapazität des Filters verringert. Der Kohlefilter kann nicht gewaschen oder gereinigt werden.
- Bei regelmäßigem Gebrauch der Dunstabzugshaube sollte der Aktivkohlefilter entsprechend der Nutzungshäufigkeit ausgetauscht werden. Wenn Sie häufiger frittieren, verkürzen Sie diese Zeitspanne.

1. Entfernen Sie die Aluminiumfilter.
2. Die Kohlefilter befinden sich auf beiden Seiten des Motors. Drehen Sie die Filter, bis sie fest sitzen.
3. Um den Kohlefilter auszutauschen, gehen Sie in umgekehrter Reihenfolge vor Abb. 10

Austausch von Glühbirnen/Lampen

Wichtig:

- Die Glühbirne/Lampe muss vom Technischen Kundendienst von Cecotec oder von zugelassenen qualifizierten Technikern ausgetauscht werden.
- Trennen Sie das Gerät immer von der Stromversorgung, bevor Sie es in Betrieb nehmen. Achten Sie beim Umgang mit der Glühbirne/Lampe darauf, dass diese vollständig abgekühlt ist, bevor Sie sie direkt mit den Händen berühren.
- Halten Sie die Glühbirnen mit einem Tuch oder Handschuhen fest, um zu verhindern, dass Schweiß mit der Birne in Berührung kommt, da dies die Lebensdauer der Birne verkürzen kann.

Hinweis:

- Vergewissern Sie sich vor dem Auswechseln von Glühbirnen/Lampen, dass das Gerät ausgeschaltet und vom Stromnetz getrennt ist.
- Schützen Sie sich beim Auswechseln von Glühbirnen/Lampen vor Gefahren, indem Sie z. B. Handschuhe tragen.

6. PROBLEMBEHEBUNG

Problem	Ursache	Lösung
Die Leuchte leuchtet, aber der Motor läuft nicht.	Die Haube ist verstopft	Entfernen Sie, was die Haube behindert.
	Kondensator ist beschädigt	Ersetzen Sie den Kondensator
	Motor klemmt oder Lager ist beschädigt	Ersetzen Sie den Motor
	Der Motor ist verbrannt oder riecht schlecht	Ersetzen Sie den Motor
Weder das Licht noch der Motor funktionieren	Überprüfen Sie zusätzlich zu den oben genannten Punkten die folgenden Punkte:	
	Die Glühbirne ist durchgebrannt	Ersetzen Sie die Glühbirne
	Das Netzkabel ist lose	Schließen Sie die Kabel gemäß dem Schaltplan an

Fett fällt aus den Filtern heraus	Die Filter sind stark verschmutzt	Filter sofort reinigen oder austauschen
Die Dunstabzugshaube vibriert	Das Gebläse ist beschädigt, wodurch die Haube beim Absaugen der Luft vibriert.	Ersetzen Sie den Lüfter
	Der Motor ist nicht sicher befestigt	Befestigen Sie den Motor in seiner Position
	Die Dunstabzugshaube ist nicht richtig befestigt	Befestigen Sie die Haube richtig
Die Haube ist nicht ausreichend abgesaugt	Der Abstand zwischen der Dunstabzugshaube und der Kochfläche ist zu groß.	Stellen Sie den Abstand neu ein
	Zu viel Belüftung durch offene Türen oder Fenster	Ersetzen Sie die Dunstabzugshaube wieder an und montieren Sie sie.
Die Dunstabzugshaube wird gekippt	Die Befestigungsschrauben sind nicht richtig angezogen	Bringen Sie die Dunstabzugshaube wieder waagrecht an und ziehen Sie die Schrauben fest.
	Die Kunststoffstopfen sind nicht richtig angezogen.	Bringen Sie die Dunstabzugshaube wieder in eine waagerechte Position und ziehen Sie die Klammern fest.

7. TECHNISCHE SPEZIFIKATIONEN

Referenz des Gerätes: 02869/02842

Produkt: Bolero Flux PM 603500 Inox B / Bolero Flux PM 903500 Inox B

Nennspannung: 220-240V~

Nennfrequenz: 50Hz

Gesamte Leistung: 66.5W

Motorleistung: 65W

Luftstrom: 350 350 m³/Std

Lampe: 1x1.5W

Art der Lampe: rechteckiges LED-Licht

Abmessungen der Lampe: 120x33 mm

ILCOS D: DBL-1.5-S-120/33

Dieses Produkt enthält eine energieeffiziente Lichtquelle A.

Die Leistungsaufnahme im „Aus“-Modus beträgt 0 W gemäß den Richtlinien der Norm EN 50564:2011 und den europäischen Verordnungen 1275/2008/EG und 801/2013/EG. Dazu wird es funktionslos an das Stromnetz angeschlossen. Der Geräteschalter/-regler wurde in der „Aus“-Position verwendet.

	Symbol	Wert	Einheit
Identifizierung des Modells		02869 ⁽¹⁾ 02842 ⁽²⁾	
Jährlicher Energieverbrauch	AEC _{Dunstabzugshaube}	29,1	kWh/a
Zeitinkrementierungsfaktor	f	1,5	
Fluidynamische Effizienz	FDE _{Dunstabzugshaube}	12,6	
Energieeffizienz-Index	EEl _{Dunstabzugshaube}	65,8	
Gemessener Luftstrom am Punkt maximaler Effizienz	Q _{BEP}	175,3	m ³ /Std
Luftdruck gemessen am Punkt des maximalen Wirkungsgrades	P _{BEP}	132	Pa
Maximaler Luftstrom	Q _{máx}	361,9	m ³ /Std
Elektrische Eingangsleistung gemessen am Punkt des maximalen Wirkungsgrades	W _{BEP}	51,1	W
Nennleistung der Beleuchtungsanlage	W _L	1,5(x1)	W
Gemessene Beleuchtungsstärke des Beleuchtungssystems auf der Kochfläche	E _{mittlere}	139 ⁽¹⁾ 135 ⁽²⁾	lux

Leistungsaufnahme im Standby-Modus	P_s	-	W
Stromverbrauch im Aus-Zustand	P_0	0	W
Geräuschpegel (hohe Einstellung)	L_{WA}	65	dB
Geräuschpegel (niedrige Einstellung)	L_{WA}	55	dB

Die technischen Daten können ohne vorherige Ankündigung geändert werden, um die Produktqualität zu verbessern.

Made in China | Entworfen in Spanien

8. RECYCLING VON ELEKTRO- UND ELEKTRONIKGERÄTEN



Dieses Symbol weist darauf hin, dass das Produkt und/oder die Batterie gemäß den geltenden Vorschriften getrennt vom Haushaltsabfall entsorgt werden muss. Wenn dieses Produkt das Ende seiner Nutzungsdauer erreicht hat, sollten Sie die Batterien/Akkus entfernen und es zu einer von den örtlichen Behörden bestimmten Sammelstelle bringen.

Die Verbraucher müssen sich mit Ihren örtlichen Behörden oder Einzelhändlern in Verbindung setzen, um Informationen über die ordnungsgemäße Entsorgung ihrer Altgeräte und/ oder ihre Akkus zu erhalten.

Die Einhaltung der oben genannten Leitlinien trägt zum Schutz der Umwelt bei.

9. GARANTIE UND KUNDENDIENST

Cecotec haftet gegenüber dem Endnutzer oder Verbraucher für jegliche Konformitätsmängel, die zum Zeitpunkt der Lieferung des Produkts bestehen, gemäß den in den geltenden Vorschriften festgelegten Bedingungen und Fristen.

Es wird empfohlen, dass Reparaturen von qualifiziertem Personal durchgeführt werden.

Sollte unerwartet eine Störung auftreten oder haben Sie Fragen über Ihrem Produkt, können Sie sich mit dem Kundendienst in Verbindung setzen über die Telefonnummer: +34 96 321 07 28.

10. COPYRIGHT

Die geistigen Eigentumsrechte an den Texten in dieser Bedienungsanleitung liegen bei CECOTEC INNOVACIONES, S.L. Alle Rechte vorbehalten. Der Inhalt dieser Veröffentlichung darf ohne vorherige Genehmigung von CECOTEC INNOVACIONES, S.L. weder ganz noch teilweise vervielfältigt, in einem Wiederherstellungssystem gespeichert, übertragen oder verbreitet werden (elektronisch, mechanisch, Fotokopie, Aufzeichnung oder ähnliches).

1. PARTI E COMPONENTI

Fig. 1

1. Tasto di arresto
2. Tasto della potenza bassa
3. Tasto della potenza media
4. Tasto della potenza alta
5. Tasto dei fanali (LIGHT)

NOTA BENE:

Le immagini di questo manuale sono rappresentazioni schematiche e potrebbero non corrispondere esattamente all'apparecchio.

2. PRIMA DELL'USO

- Questo apparecchio ha un imballaggio progettato per proteggerlo durante il trasporto. Estrarre l'apparecchio dalla scatola e rimuovere tutto il materiale presente nell'imballaggio. Conservare la scatola originale e gli altri elementi in un luogo sicuro per prevenire danni all'apparecchio in caso di necessità di trasportarlo in futuro. Se si desidera smaltire l'imballaggio originale, assicurarsi di riciclare tutti gli elementi in modo appropriato.
- Verificare che tutte le parti e componenti siano inclusi e in buono stato. Se uno di essi mancasse o non fosse in buone condizioni, contattare immediatamente il Servizio di Assistenza Tecnica ufficiale di Cecotec.

Contenuto della scatola

- Cappa aspirante
- Kit di montaggio
- Manuale di istruzioni

3. INSTALLAZIONE

Le dimensioni della cappa aspirante sono illustrate nella figura 2.

- Prima di installare la cappa aspirante, accertarsi che l'area sia pulita per prevenire l'aspirazione di polvere o sporcizia.
- Assicurarsi che la cappa aspirante non condivida lo stesso tubo di scarico con altri apparecchi a gas o altri combustibili.

- Per facilitare lo scarico dell'aria, assicurarsi che il tubo abbia una curvatura di $\geq 120^\circ$ e che sia essere collegato alla parete esterna.
- Dopo l'installazione, assicurarsi che la cappa aspirante sia a livello per evitare l'accumulo di grasso all'estremità. Fig. 3

1. Per un effetto ottimale, collocare la cappa aspirante a una distanza di 65~75 cm dalla superficie di cottura.
2. Installare il gancio a parete in una posizione adeguata e impostare l'altezza di installazione. Mantenere allineato. Utilizzare le viti per fissarlo alla parete. Fig. 4
3. Fissare la staffa esterna sul camino Fig. 5 e assicurarsi che la parte interna del camino possa essere regolata in base all'altezza di installazione, così come quella del tubo flessibile di collegamento. Successivamente, installare il tubo di collegamento flessibile nella canna fumaria della cappa aspirante. Fig. 6.
4. Fissare la cappa aspirante al gancio sulla parete. Fig. 7
5. Regolare l'altezza della parte interna del camino in base alla posizione del supporto interno e fissarla con le viti (ST4*8mm). Dopo aver regolato la posizione della cappa aspirante, fissare il corpo con le viti di sicurezza (ST4*30 mm). Fig. 8

Nota bene: Nell'involucro posteriore sono presenti due prese d'aria di sicurezza.

4. FUNZIONAMENTO

Tasti

1. Per accendere la cappa, premere uno qualsiasi dei tasti di potenza.
2. Se si preme il tasto di bassa potenza, la cappa emette un segnale acustico e il motore funziona a bassa velocità.
3. Se si preme il tasto di media potenza, la cappa emette un segnale acustico e il motore funziona a velocità media.
4. Se si preme il tasto di alta potenza, la cappa emette un segnale acustico e il motore funziona ad alta velocità.
5. Premendo il tasto di potenza, si accendono entrambe le lampadine. Premendolo di nuovo, la luce si spegne.
6. Premendo il tasto di spegnimento, il motore si spegne.

5. PULIZIA E MANUTENZIONE

Pulizia dei filtri in alluminio

Non utilizzare detergenti corrosivi per pulire il grasso dai filtri in alluminio. La pulizia regolare dei filtri in alluminio prolunga la vita dell'apparecchio e lo mantiene in buone condizioni di funzionamento. La Figura 9 mostra come sganciare il filtro dalla cappa.

A tal fine, seguire le indicazioni di cui sotto:

Metodo di pulizia

1. Immergere i filtri di alluminio in acqua calda (40-50 °C), aggiungere il detergente e lasciarli in ammollo per 2 o 3 minuti. Proteggersi con i guanti e pulire il filtro con una spazzola o un panno morbido. Il filtro è delicato: pulirli con cura per evitare di danneggiarli.
2. Se desiderato, è anche possibile lavare i filtri in lavastoviglie a una temperatura di 60 °C.

Pulizia

- Prima di procedere alla pulizia o alla manutenzione della cappa, scollegarla sempre dall'alimentazione.
- Per evitare che la superficie esterna della cappa si deteriori con l'uso, si consiglia di pulirla con acqua calda e un detergente (non corrosivo) ogni due mesi circa.
- Non usare detersivi abrasivi. In caso contrario, la superficie della cappa potrebbe danneggiarsi.
- Tenere l'apparecchio e ogni sua parte lontani dall'acqua per evitare danni.

Filtro in carbonio

- Questo tipo di filtro contiene carbone attivo e purifica l'aria e assorbe gli odori di cottura. Il carbone attivo si satura dopo un certo periodo di tempo, riducendo la capacità di adsorbimento del filtro. Il filtro in carbonio non può essere lavato o pulito in alcun modo.
- Quando la cappa viene utilizzata regolarmente, il filtro a carbone attivo deve essere sostituito in base alla frequenza di utilizzo. In caso di frittura più frequente, sostituire i filtri con maggiore frequenza.
- Il filtro a carbone non deve essere esposto al calore.
 1. Rimuovere i filtri.
 2. I filtri a carbone sono situati su entrambi i lati del motore. Girare i filtri fino a posizionarli correttamente.
 3. Per sostituire il filtro a carbone, procedere nell'ordine inverso. Fig. 10

Sostituzione della lampadina

Importante:

- Per la sostituzione della lampadina, contattare il Servizio di Assistenza Tecnica di Cecotec o rivolgersi a professionisti qualificati.
- Scollegare sempre l'apparecchio prima di eseguirne la manutenzione. Prima di maneggiare la lampadina, attendere che l'apparecchio e la lampadina stessa si raffreddino per evitare scottature.
- Quando si maneggiano le lampadine, tenerle con un panno o dei guanti per evitare che il sudore entri a contatto con la lampadina e ne riduca la durata.

Nota bene:

- Prima di cambiare la lampadina, assicurarsi che l'apparecchio sia spento e scollegato.
- Indossare sempre guanti quando si cambia la lampadina.

6. RISOLUZIONE DEI PROBLEMI

Problema	Causa	Soluzione
La luce è accesa, ma il motore non si avvia.	La cappa è ostruita.	Rimuovere l'ostruzione.
	Il condensatore è danneggiato.	Sostituire il condensatore.
	Il motore è bloccato o i cuscinetti sono danneggiati.	Sostituire il motore.
	Il motore è bruciato o emette un odore sgradevole.	Sostituire il motore.
Né la luce né il motore funzionano.	Oltre a quanto sopra, verificare quanto segue:	
	La lampadina si è bruciata.	Sostituire la lampadina.
	Il cavo di alimentazione è allentato.	Collegare i cavi secondo lo schema di cablaggio.
Cola del grasso dal filtro in alluminio.	Il filtro è sporco.	Pulire o sostituire immediatamente i filtri di alluminio.
La cappa vibra.	La ventola è danneggiata e fa vibrare la cappa durante lo scarico.	Sostituire la ventola
	Il motore è allentato.	Fissare correttamente il motore.
	La cappa aspirante non è fissata correttamente.	Fissare correttamente la cappa aspirante
La cappa non aspira a sufficienza.	La cappa è troppo lontana dalla superficie di cottura.	Regolare la distanza.
	La ventilazione della stanza è eccessiva a causa di porte o finestre aperte.	Riposizionare la cappa di aspirazione e reinstallarla.

La cappa è inclinata.	Le viti di fissaggio non sono ben serrate.	Riposizionare la cappa in orizzontale e serrare le viti.
	I tasselli di plastica non sono serrati correttamente.	Riposizionare la cappa in orizzontale e serrare le viti.

7. SPECIFICHE TECNICHE

Codice prodotto: 02869/02842

Prodotto: Bolero Flux PM 603500 Inox B / Bolero Flux PM 903500 Inox B

Tensione nominale: 220-240 V~

Frequenza nominale: 50Hz

Potenza totale: 66,5 W

Potenza motore: 65W

Flusso d'aria: 350 m³/h

Lampada: 1x1,5 W

Tipo di lampada: luce LED rettangolare

Dimensioni della lampada: 120x33 mm

ILCOS D: DBL-1.5-S-120/33

Questo prodotto contiene una sorgente luminosa ad alta efficienza energetica A.

Il consumo energetico in stato di spegnimento è di 0 W secondo le linee guida della norma EN 50564:2011 e le normative europee 1275/2008/CE e 801/2013/CE. A tal fine, l'apparecchio viene collegato alla rete elettrica senza svolgere alcuna funzione. L'interruttore/controllo dell'apparecchio è in posizione di spegnimento.

	Simbolo	Valore	Unità
Codice modello		02869 ⁽¹⁾ 02842 ⁽²⁾	
Consumo energetico annuale	AEC _{cappa}	29,1	kWh/a
Fattore di incremento del tempo	ri	1,5	
Efficienza fluidodinamica	FDE _{cappa}	12,6	

Indice di efficienza energetica	EEl _{cappa}	65,8	
Flusso d'aria misurato al punto di massima efficienza	Q _{BEP}	175,3	m ³ /h
Pressione dell'aria misurata al punto di massima efficienza	P _{BEP}	132	Pa
Flusso d'aria massimo	Q _{max}	361,9	m ³ /h
Potenza elettrica in ingresso misurata al punto di massima efficienza	W _{BEP}	51,1	W
Potenza nominale del sistema di illuminazione	W _L	1,5(x1)	W
Illuminamento misurato del sistema di illuminazione sul piano di cottura	E _{media}	139 ⁽¹⁾ 135 ⁽²⁾	lux
Consumo di energia in modalità Standby	P _s	-	W
Consumo di energia in modalità off	PO	0	W
Livello sonoro (impostazione alta)	L _{WA}	65	dB
Livello sonoro (impostazione bassa)	L _{WA}	55	dB

Le specifiche tecniche possono cambiare senza previa notifica per migliorare la qualità del prodotto.

Fabbricato in Cina | Progettato in Spagna

8. RICICLAGGIO DI APPARECCHIATURE ELETTRICHE ED ELETTRONICHE



Questo simbolo indica che, in conformità con le normative vigenti, il prodotto e/o la batteria devono essere smaltiti separatamente dai rifiuti domestici. Quando questo prodotto raggiunge la fine della sua vita utile, è necessario rimuovere le pile/batterie/accumulatori e portarlo in un punto di raccolta designato dalle autorità locali.

Per informazioni dettagliate su come smaltire correttamente le apparecchiature elettriche ed elettroniche e/o le pile/batterie, il consumatore dovrà contattare le autorità locali.

Il rispetto delle linee guida di cui sopra aiuterà a proteggere l'ambiente.

9. GARANZIA E SUPPORTO TECNICO

Cecotec sarà responsabile nei confronti dell'utente finale o del consumatore per qualsiasi difetto di conformità esistente al momento della consegna del prodotto nei termini, condizioni e scadenze stabilite dalla normativa vigente.

Si raccomanda che le riparazioni siano effettuate da personale specializzato.

Se si riscontra un problema con il prodotto o in caso di dubbi, si prega di contattare il Servizio di Assistenza Tecnica ufficiale di Cecotec al numero +34 96 321 07 28.

10. COPYRIGHT

I diritti di proprietà intellettuale dei testi di questo manuale appartengono a CECOTEC INNOVACIONES, S.L. Tutti i diritti riservati. Il contenuto di questa pubblicazione non può essere, in tutto o in parte, riprodotto, archiviato in un sistema di recupero, trasmesso o distribuito con qualsiasi mezzo (elettronico, meccanico, fotocopia, registrazione o simile) senza la previa autorizzazione di CECOTEC INNOVACIONES, S.L.

1. PEÇAS E COMPONENTES

Fig. 1

1. Botão Desligar
2. Botão Potência Baixa
3. Botão Potência Média
4. Botão Potência Alta
5. Botão Luz

NOTA:

Os gráficos deste manual são representações esquemáticas e podem não corresponder exatamente ao aparelho.

2. ANTES DE USAR

- Este aparelho é acondicionado em embalagens concebidas para o proteger durante o transporte. Retire o aparelho da sua caixa e remova todo o material de embalagem. Pode manter a caixa original e outras embalagens num local seguro para evitar danos no aparelho, caso necessite de o transportar no futuro. Se desejar descartar a embalagem original, certifique-se de reciclar todos os itens corretamente.
- Certifique-se de que todas as peças e componentes estejam incluídos e em bom estado. Se algum deles faltar ou não estiver em boas condições, contactar imediatamente o Serviço de Assistência Técnica oficial da Cecotec.

Conteúdo da caixa

- Exaustor
- Kit de montagem
- Manual do utilizador

3. INSTALAÇÃO

As dimensões do exaustor são indicadas na figura 2.

- Antes de instalar o exaustor, certifique-se de que o local está limpo para evitar a aspiração de pó ou de sujidade.
- O exaustor não deve partilhar o mesmo tubo de ventilação com outros aparelhos a gás ou outros combustíveis.

- Para facilitar a saída do ar, o tubo de ventilação deve ter uma curvatura de $\geq 120^\circ$ e deve ser ligado à parede exterior.
 - Após a instalação, verifique se o exaustor está nivelado para evitar a acumulação de gorduras na extremidade. Fig. 3
1. O exaustor deve ser colocado a uma distância de 65-75 cm acima da superfície de cozedura para um melhor efeito.
 2. Instale o gancho de parede num local adequado e defina a altura de instalação. Mantenha-o alinhado. Utilize os parafusos para o fixar à parede. Fig. 4
 3. Fixe o suporte exterior na chaminé (Fig. 5) e certifique-se de que a parte interior da chaminé pode ser ajustada à altura da instalação, bem como a do tubo de ligação flexível. Em seguida, instale o tubo de ligação flexível na chaminé do exaustor. Fig. 6
 4. Coloque o exaustor no gancho da parede. Fig. 7
 5. Ajuste a altura da parte interior da chaminé à posição do suporte interior e fixe-a com parafusos (ST4*8mm). Depois de ajustar a posição do exaustor, fixe a estrutura com parafusos de segurança (ST4*30mm). Fig. 8

Nota: existem duas aberturas de segurança na parte traseira da estrutura.

4. FUNCIONAMENTO

Painel de controlo

1. Para ligar o exaustor, prima qualquer um dos botões de potência.
2. Se premir o botão de potência Baixa, o exaustor emitirá um sinal sonoro e o motor funcionará a baixa velocidade.
3. Se premir o botão de potência Média, o exaustor emitirá um sinal sonoro e o motor funcionará a velocidade média.
4. Se premir o botão de potência Alta, o exaustor emitirá um sinal sonoro e o motor funcionará a alta velocidade.
5. Prima o botão Luz para acender as duas lâmpadas. Prima-a novamente para apagar a luz.
6. Prima o botão Desligar e o motor desligar-se-á.

5. LIMPEZA E MANUTENÇÃO

Limpeza dos filtros de gordura

Não utilize detergentes corrosivos para limpar a gordura dos filtros de malha. A limpeza regular dos filtros prolonga a vida útil do aparelho e mantém-no em bom estado de funcionamento. A figura 9 mostra como libertar o filtro do exaustor.

Siga as seguintes indicações:

Método de limpeza

1. Coloque os filtros em rede em água quente (40-50 °C), adicione detergente neutro e deixe de molho durante 2 a 3 minutos. Proteja-se com luvas e limpe os filtros com uma escova macia ou um esfregão. Não aplique demasiada força, pois os filtros são muito delicados e podem ser facilmente danificados.
2. Se desejar, pode também lavar os filtros na máquina de lavar loiça a uma temperatura de cerca de 60 °C.

Limpeza

- Desligue sempre a alimentação elétrica antes de limpar ou efetuar a manutenção do exaustor.
- Para evitar que a superfície exterior do exaustor se deteriore com o tempo, recomenda-se que o exaustor seja limpo com água quente e um detergente neutro (não corrosivo) aproximadamente de dois em dois meses.
- Não utilize detergentes abrasivos. Caso contrário, a superfície do exaustor pode ficar danificado.
- Mantenha o motor e outras peças afastadas da água, pois a água pode danificar o aparelho.

Filtro de carvão

- Este tipo de filtro contém carvão ativado e purifica o ar e absorve os odores da cozinha. O carvão ativado fica saturado após um período de tempo, o que reduz a capacidade de adsorção do filtro. O filtro de carvão não pode ser lavado ou limpo de forma alguma.
- Quando o exaustor é utilizado regularmente, o filtro de carvão ativo deve ser substituído de acordo com a frequência de utilização. Se utilizar o fogão para fritar com mais frequência, reduza este intervalo.
- O filtro de carvão não deve ser exposto ao calor.

1. Retire os filtros de gordura.
2. Os filtros de carvão encontram-se em ambos os lados do motor. Rode os filtros até ficarem bem fixos.
3. Para substituir o filtro de carvão, proceda pela ordem inversa. Fig. 10

Substituição da lâmpada

Importante:

- A lâmpada deve ser substituída pelo Serviço de Assistência Técnica da Cecotec ou por técnicos qualificados.
- Desligue sempre a alimentação elétrica antes de efetuar qualquer operação no aparelho. Ao manusear a lâmpada, certifique-se de que esta arrefeceu completamente antes de qualquer contacto direto com as suas mãos.
- Ao manusear as lâmpadas, segure-as com um pano ou luvas para evitar que o suor entre

em contacto com a lâmpada, pois isso pode reduzir a vida útil da lâmpada.

Nota:

- Antes de substituir a lâmpada, certifique-se de que o aparelho está desligado e desconectado da tomada.
- Proteja-se do perigo ao mudar a lâmpada, por exemplo, usando luvas.

6. RESOLUÇÃO DE PROBLEMAS

Problema	Causa	Solução
Luz acesa, mas o motor não funciona.	O exaustor está obstruído.	Retire o que está a obstruir o exaustor.
	O condensador está danificado.	Substitua o condensador.
	O motor está encravado ou o rolamento está danificado.	Substitua o motor.
	O motor está queimado ou emite um cheiro desagradável.	Substitua o motor.
Nem a luz nem o motor funcionam.	Para além dos aspetos acima referidos, verifique os seguintes:	
	A lâmpada fundiu-se.	Substitua a lâmpada.
	O cabo de alimentação está solto.	Ligue os cabos de acordo com o esquema elétrico.
A gordura cai do filtro de gordura.	O filtro está sujo.	Limpe ou substitua os filtros de gordura imediatamente.
O exaustor vibra.	O ventilador está danificado, fazendo com que o exaustor vibre ao extrair o ar.	Substitua o ventilador.
	O motor não está bem fixado.	Fixe o motor corretamente.
	O exaustor não está corretamente fixado.	Fixe corretamente o exaustor

O exaustor não aspira o suficiente.	A distância entre o exaustor e a superfície de cozedura é demasiado grande.	Ajuste a distância novamente.
	Há demasiada ventilação na divisão devido a portas ou janelas abertas.	Volte a colocar o exaustor e volte a instalá-lo.
O exaustor está inclinado.	Os parafusos de fixação não estão bem apertados.	Reposicione o exaustor em posição horizontal e aperte os parafusos.
	As buchas de plástico não estão bem apertadas.	Reposicione o exaustor em posição horizontal e aperte as buchas.

7. ESPECIFICAÇÕES TÉCNICAS

Referências: 02869/02842

Produto: Bolero Flux PM 603500 Inox B/ /Bolero Flux PM 903500 Inox B

Tensão nominal: 220-240 V~

Frequência nominal: 50 Hz

Potência total: 66,5 W

Potência motor: 65 W

Caudal de ar: 350 m³/h

Lâmpada: 1x1,5 W

Tipo de lâmpada: luz LED retangular

Dimensões da lâmpada: 120x33 mm

ILCOS D: DBL-1.5-S-120/33

Este produto contém uma fonte de luz eficiente em termos energéticos A.

O consumo de energia no modo Desligado é 0 W utilizando as diretrizes da norma EN 50564:2011 e os regulamentos europeus 1275/2008/CE e 801/2013/CE. Para este efeito, o aparelho é ligado à rede sem executar qualquer função. O interruptor/seletor do aparelho ficou na posição Desligado.

	Símbolo	Valor	Unidade
Identificação do modelo		02869 ⁽¹⁾ 02842 ⁽²⁾	
Consumo anual de energia	AEC _{exaustor}	29,1	kWh/a
Fator de incremento temporal	f	1,5	
Eficiência fluidodinâmica	FDE _{exaustor}	12,6	
Índice de eficiência energética	EEl _{exaustor}	65,8	
Caudal de ar medido no ponto de eficiência máxima	Q _{BEP}	175,3	m ³ /h
Pressão do ar medida no ponto de eficiência máxima	P _{BEP}	132	Pa
Fluxo máximo de ar	Q _{máx}	361,9	m ³ /h
Potência elétrica de entrada medida no ponto de eficiência máxima	W _{BEP}	51,1	W
Potência nominal do sistema de iluminação	W _L	1,5 (x1)	W
Iluminância medida do sistema de iluminação na superfície de cozedura	E _{média}	139 ⁽¹⁾ 135 ⁽²⁾	lux
Consumo de energia em Standby	P _s	-	W
Consumo de energia no modo Desligado	PO	0	W
Nível de som (definição alta)	L _{WA}	65	dB
Nível de som (definição baixa)	L _{WA}	55	dB

As especificações técnicas podem ser alteradas sem notificação prévia para melhorar a qualidade do produto.

Fabricado na China | Desenhado na Espanha

8. RECICLAGEM DE PRODUTOS ELÉTRICOS E ELETRÓNICOS



Este símbolo indica que, de acordo com os regulamentos aplicáveis, o produto e/ou bateria deve ser eliminado separadamente do lixo doméstico. Quando este produto atingir o fim da sua vida útil, deverá remover as pilhas/baterias/acumuladores e levá-lo para um ponto de recolha designado pelas autoridades locais.

Para obter informação detalhada acerca da forma mais adequada de eliminar os seus equipamentos elétricos e eletrónicos e/ou as correspondentes baterias, o consumidor deverá contactar com as autoridades locais. A conformidade com as diretrizes acima referidas ajudará a proteger o ambiente.

9. GARANTIA E SAT

A Cecotec será responsável perante o utilizador final ou consumidor por qualquer falta de conformidade que exista no momento da entrega do produto nos termos, condições e prazos estabelecidos pelos regulamentos aplicáveis.

Recomenda-se que as reparações sejam efetuadas por pessoal qualificado.

Se detetar um incidente com o produto ou tiver alguma dúvida, contacte o Serviço de Assistência Técnica oficial da Cecotec através do número +34 96 321 07 28.

10. COPYRIGHT

Os direitos de propriedade intelectual dos textos deste manual pertencem à CECOTEC INNOVACIONES, S.L. Todos os direitos reservados. O conteúdo desta publicação não pode, no todo ou em parte, ser reproduzido, armazenado num sistema de recuperação, transmitido ou distribuído por qualquer meio (eletrónico, mecânico, fotocópia, gravação ou similar) sem a autorização prévia da CECOTEC INNOVACIONES, S.L.

1. ONDERDELEN EN COMPONENTEN

Fig. 1

1. Aan/uit knop
2. Knop voor laag vermogen
3. Knop voor medium vermogen
4. Knop voor hoog vermogen
5. Lichtknop

OPMERKING:

De afbeeldingen in deze handleiding zijn schematische voorstellingen en komen mogelijk niet exact overeen met het product.

2. VÓÓR U HET APPARAAT GEBRUIKT

- Dit apparaat heeft een verpakking die ontworpen is om het tijdens het transport te beschermen. Haal het apparaat uit de doos en verwijder al het verpakkingsmateriaal. U kunt de originele doos en andere verpakking op een veilige plaats bewaren om beschadiging van het apparaat te voorkomen als u het in de toekomst moet vervoeren. Als u de verpakking toch weggooit, zorg er dan voor een correcte recyclage.
- Controleer of alle onderdelen en componenten aanwezig en in goede staat zijn. Als een van deze ontbreekt of niet in goede staat is, neem dan onmiddellijk contact op met de Technische Dienst van Cecotec.

Inhoud van de doos

- Afzuigkap
- Installatie-set
- HEPA luchtuitlaat x1

3. INSTALLATIE

Figuur 2 toont de afmetingen van de afzuigkap.

- Voordat u de afzuigkap installeert, moet u ervoor zorgen dat de ruimte schoon is om te voorkomen dat de afzuigkap stof opzuigt.
- Houd er rekening mee dat de afzuigkap niet dezelfde ontluchtingspijp mag delen met andere apparaten die gas of andere brandstoffen gebruiken.

- Om de luchtafvoer te vergemakkelijken, moet de ontluchtingspijp een kromming van $\geq 120^\circ$ hebben en op de buitenmuur worden aangesloten.
- Zorg er na de installatie voor dat de afzuigkap waterpas staat om vetophoping aan het uiteinde te voorkomen. Fig. 3

1. De afzuigkap moet op een afstand van 65-75 cm boven het kookoppervlak worden geplaatst voor het beste effect.
2. Installeer de wandhaak op een geschikte plaats en stel de installatiehoogte in. Houd het in lijn. Gebruik de schroeven om hem aan de muur te bevestigen. Fig. 4
3. Bevestig de buitenste beugel op de schoorsteen Fig. 5, en zorg ervoor dat het binnenste deel van de schoorsteen kan worden aangepast aan de installatiehoogte, evenals die van de flexibele verbindingspijp. Monteer vervolgens de flexibele verbindingspijp in de schoorsteen van de afzuigkap Fig. 6.
4. Bevestig de afzuigkap aan de haak aan de muur. Fig. 7
5. Pas de hoogte van het binnenste deel van de schoorsteen aan aan de positie van de binnenste steun en zet het vast met de schroeven (ST4*8mm). Nadat u de positie van de afzuigkap heeft aangepast, zet u de behuizing vast met veiligheidsschroeven (ST4*30mm). Fig. 8

OPMERKING: Er zitten twee veiligheidsopeningen in de achter behuizing.

4. WERKING

Drukknoppen

1. Druk op een van de aan/uit-knoppen om de afzuigkap in te schakelen.
2. Als u op de knop voor laag vermogen drukt, geeft de afzuigkap een pieptoon en draait de afzuigkap op lage snelheid.
3. Als u op de knop voor medium vermogen drukt, geeft de afzuigkap een pieptoon en draait de afzuigkap op medium snelheid.
4. Als u op de knop voor hoog vermogen drukt, geeft de afzuigkap een pieptoon en draait de afzuigkap op hoge snelheid.
5. Druk op de lichtknop en beide lampen gaan branden. Druk er nogmaals op en het lampje gaat uit.
6. Druk op de uitknop en de afzuigkap wordt uitgeschakeld.

5. SCHOONMAAK EN ONDERHOUD

Schoonmaken van aluminium filters

Gebruik geen bijtende schoonmaakmiddelen om vet van aluminium filters te verwijderen. Regelmatig schoonmaken van de aluminium filters verlengt de levensduur van het apparaat

en zorgt ervoor dat het goed blijft werken. Figuur 9 laat zien hoe het filter uit de afzuigkap kan worden verwijderd.

Volg de onderstaande instructies:

Schoonmaakmethode

1. Dompel de aluminium filters onder in heet water (40-50 °C), voeg afwasmiddel toe en laat ze 2 tot 3 minuten weken. Bescherm uzelf met handschoenen en maak de filters schoon met een zachte borstel of schuursponsje. Oefen niet te veel kracht uit, want filters zijn erg kwetsbaar en kunnen gemakkelijk beschadigd raken.
2. Als u wilt, kunt u de filters ook in de vaatwasser wassen op een temperatuur van ongeveer 60 °C.

Schoonmaken

- Schakel altijd de stroomtoevoer uit voordat u de afzuigkap schoonmaakt of er onderhoud aan pleegt.
- Om te voorkomen dat de buitenkant van de afzuigkap na verloop van tijd verslechtert, wordt aanbevolen om de afzuigkap om de twee maanden schoon te maken met heet water en een niet-corrosief schoonmaakmiddel.
- Gebruik geen schurende schoonmaakmiddelen. Anders kan het oppervlak van de afzuigkap beschadigd raken.
- Houd de afzuigkap en andere onderdelen uit de buurt van water, want water kan het apparaat beschadigen.
- Het koolstoffilter mag niet worden blootgesteld aan hitte.

Koolstoffilter

- Dit type filter bevat actieve kool en zuivert de lucht en absorbeert kookgeurtjes. De actieve kool raakt na verloop van tijd verzadigd, waardoor de adsorptiecapaciteit van de filter afneemt. Het koolstoffilter kan op geen enkele manier worden gewassen of schoongemaakt.
- Wanneer de afzuigkap regelmatig wordt gebruikt, moet het actieve koolstoffilter worden vervangen afhankelijk van de gebruiksfrequentie. Als u vaker frituurt, verkort u deze interval.

1. Verwijder de aluminium filters.
2. De koolstoffilters bevinden zich aan beide zijden van de afzuigkap. Draai de filters totdat ze stevig vastzitten.
3. Ga in omgekeerde volgorde te werk om het koolstoffilter te vervangen Fig. 10

Lamp vervangen

Belangrijk:

- De lamp moet worden vervangen door de technische ondersteuning van Cecotec of door erkende gekwalificeerde technici.
- Haal altijd de stekker uit het stopcontact voordat u handelingen aan het apparaat uitvoert. Zorg er bij het hanteren van de lamp voor dat deze volledig is afgekoeld voordat u direct contact maakt met uw handen.
- Houd de lampen bij het hanteren vast met een doek of handschoenen om te voorkomen dat zweet in contact komt met de lamp, aangezien dit de levensduur van de lamp kan verkorten.

OPMERKING:

- Voordat u lampen vervangt, moet u ervoor zorgen dat het apparaat is uitgeschakeld en dat de stekker uit het stopcontact is.
- Bescherm uzelf tegen gevaar wanneer u lampen vervangt, bijvoorbeeld door handschoenen te dragen.

6. PROBLEEMOPLOSSING

Probleem	Oorzaak	Oplossing
Het lampje brandt, maar de afzuigkap loopt niet.	De afzuigkap is geblokkeerd	Verwijder wat de afzuigkap blokkeert.
	De condensator is beschadigd	Vervang de condensator
	Afzuigkap zit vast of het lager is beschadigd	Vervang de afzuigkap
	Afzuigkap is verbrand of stinkt	Vervang de afzuigkap
Zowel het licht als de afzuigkap werken niet	Controleer naast het bovenstaande ook het volgende:	
	De lamp is doorgebrand	Vervang de lamp
	Stroomkabel raakt los	Sluit de kabels aan volgens het bedradingsschema

Vet valt uit aluminium filters	De filters zijn vies	Maak aluminium filters schoon of vervang onmiddellijk.
De afzuigkap trilt	De ventilator is beschadigd, waardoor de afzuigkap trilt bij het afzuigen van lucht.	Vervang de ventilator
	De afzuigkap is niet goed bevestigd	Zet de afzuigkap goed vast
	De afzuigkap is niet goed bevestigd	Zet de afzuigkap goed vast
De afzuigkap wordt niet voldoende afgezogen	De afstand tussen de afzuigkap en het kookoppervlak is te groot.	Pas de afstand aan
	Te veel ventilatie door open deuren of ramen	Plaats de afzuigkap terug en monteer hem opnieuw.
De afzuigkap staat scheef	Bevestigingsschroeven zijn niet goed vastgedraaid	Plaats de afzuigkap horizontaal en draai de schroeven vast.
	De plastic pluggen zitten niet goed vast.	Plaats de afzuigkap horizontaal en draai de pluggen vast.

7. TECHNISCHE SPECIFICATIES

Productreferentie: 02869/02842

Product: Bolero Flux PM 603500 Inox B / Bolero Flux PM 903500 Inox B

Nominale spanning: 220-240V~

Nominale frequentie: 50Hz

Totaal vermogen: 66.5W

Vermogen van de afzuigkap: 65W

Luchtstroom: 350 m³/h

Lamp: 1x1.5W

Type lamp: rechthoekig LED-licht

Afmetingen lamp: 120x33 mm

ILCOS D: DBL-1.5-S-120/33

Dit product bevat een energiezuinige A-lichtbron.

Het stroomverbruik in de uit-stand bedraagt 0 W volgens de richtlijnen van EN 50564:2011 en de Europese verordeningen 1275/2008/EG en 801/2013/EG. Daartoe wordt het apparaat op het lichtnet aangesloten zonder enige functie uit te oefenen. De schakelaar/regelaar van het apparaat stond in de "uit" positie.

	Symbol	Waarde	Eenheid
Identificatie van het model		02869 ⁽¹⁾ 02842 ⁽²⁾	
Jaarlijks energieverbruik	AEC _{afzuigkap}	29,1	kWh/a
Tijdelijk verhogen factor	f	1,5	
Vloeistof dynamische efficiëntie	FDE _{afzuigkap}	12,6	
Energie-efficiëntie index	EEl _{afzuigkap}	65,8	
Gemeten luchtstroom bij maximaal efficiëntie punt	Q _{BEP}	175,3	m ³ /h
Luchtdruk gemeten bij het punt met maximale efficiëntie	P _{BEP}	132	Pa
Maximale luchtstroom	Q _{máx}	361,9	m ³ /h
Elektrisch ingangsvermogen gemeten op het punt van maximale efficiëntie	W _{BEP}	51,1	W
Nominaal vermogen van het verlichtingssysteem	W _L	1,5(x1)	W
Gemeten verlichtingssterkte van het verlichtingssysteem op het kookoppervlak	E	139 ⁽¹⁾ 135 ⁽²⁾	lux
Stand-by stroomverbruik	P _s	-	W
Stroomverbruik in uitgeschakelde modus	PO	0	W

Geluidsniveau (hoge instelling)	L _{WA}	65	dB
Geluidsniveau (lage instelling)	L _{WA}	55	dB

Technische specificaties kunnen zonder voorafgaande kennisgeving worden gewijzigd om de productkwaliteit te verbeteren.

Gemaakt in China/ Ontworpen in Spanje

8. RECYCLING VAN ELEKTRISCHE EN ELEKTRONISCHE APPARATUUR



Dit symbool geeft aan dat, volgens de geldende voorschriften, het product en/of de batterij gescheiden van het huisvuil moeten worden afgevoerd. Wanneer dit product het einde van zijn levensduur bereikt, dient u de batterijen/accumulatoren te verwijderen en het naar een door de plaatselijke autoriteiten aangewezen inzamelpunt te brengen.

Voor gedetailleerde informatie over de aangewezen manier om elektrische apparaten en/of hun batterijen moet de consument de plaatselijke

overheid contacteren.

Naleving van de bovenstaande richtsnoeren zal bijdragen tot de bescherming van het milieu.

9. GARANTIE EN TECHNISCHE ONDERSTEUNING

Cecotec is aansprakelijk tegenover de eindgebruiker of consument voor elk gebrek aan overeenstemming dat bestaat op het ogenblik van de levering van het product onder de voorwaarden, bepalingen en termijnen die zijn vastgelegd in de toepasselijke regelgeving.

Het wordt aanbevolen reparaties te laten uitvoeren door gekwalificeerd personeel.

Als u ooit een incident met het product ontdekt of vragen hebt, neem dan contact op met de officiële Technische Assistentie van Cecotec via het telefoonnummer +34 96 321 07 28.

10. COPYRIGHT

De intellectuele eigendomsrechten op de teksten in deze handleiding behoren toe aan CECOTEC INNOVACIONES, S.L. Alle rechten voorbehouden. De inhoud van deze publicatie mag niet, geheel of gedeeltelijk, worden verveelvoudigd, opgeslagen in een geautomatiseerd gegevensbestand, doorgegeven of verspreid op welke wijze dan ook (elektronisch, mechanisch, door fotokopieën, opnamen en dergelijke) zonder voorafgaande toestemming van CECOTEC INNOVACIONES, S.L.

1. CZĘŚCI I KOMPONENTY

Rys. 1

1. Przycisk wyłączenia
2. Przycisk niskiego poboru mocy
3. Przycisk średniego poboru mocy
4. Przycisk wysokiego poboru mocy
5. Przycisk światła

UWAGA:

Grafika tej instrukcji obsługi tak jak rysunki w niej zawarte, są schematyczną prezentacją i możliwe, że nie będą się zgadzały dokładnie wraz z produktem.

2. PRZED UŻYCIEM

- To urządzenie jest zapakowane w opakowanie zaprojektowane w celu ochrony podczas transportu. Wyjmij urządzenie z pudełka i usuń wszystkie materiały opakowaniowe. Oryginalne pudełko i inne elementy opakowania można przechowywać w bezpiecznym miejscu, aby zapobiec uszkodzeniu urządzenia w przypadku konieczności jego transportu w przyszłości. Jeśli chcesz pozbyć się oryginalnego opakowania, pamiętaj o prawidłowym recyklingu wszystkich jego elementów.
- Upewnij się, że wszystkie części i komponenty są dołączone i są w dobrym stanie. Jeśli któregoś z nich brakuje lub jest w złym stanie, natychmiast skontaktuj się z oficjalnym Serwisem Pomocy Technicznej Cecotec.

Zawartość opakowania

- Okap wyciągowy
- Zestaw do montażu
- Instrukcja obsługi

3. INSTALACJA

Rysunek 2 przedstawia wymiary okapu kuchennego.

- Przed montażem okapu należy upewnić się, że miejsce montażu jest czyste, aby zapobiec zasysaniu kurzu.
- Należy pamiętać, że okap nie może dzielić tej samej rurki wentylacyjnej z innymi

urządzeniami zasilanymi gazem lub innym paliwem.

- Aby ułatwić odprowadzanie powietrza, rura wentylacyjna powinna mieć krzywiznę $\geq 120^\circ$ i powinna być podłączona do ściany zewnętrznej.
- Po instalacji upewnij się, że okap jest wypoziomowany, aby zapobiec gromadzeniu się tłuszczu na jego końcu. Rys. 3

1. Okap kuchenny powinien być umieszczony w odległości 65-75 cm nad powierzchnią gotowania, aby uzyskać najlepszy efekt.
2. Zainstaluj haczyk ścienny w odpowiednim miejscu i ustaw wysokość montażu. Utrzymuj go w jednej linii. Użyj śrub, aby przymocować go do ściany. Rys. 4
3. Zamocować wspornik zewnętrzny na kominie Rys. 5 i upewnić się, że wewnętrzną część komina można dopasować do wysokości instalacji, a także do wysokości elastycznej rury przyłączeniowej. Następnie zainstaluj elastyczną rurę łączącą w kominie okapu Rys. 6.
4. Przymocuj okap do haczyka na ścianie. Rys. 7
5. Dostosuj wysokość wewnętrznej części komina do położenia wspornika wewnętrznego i zamocuj go za pomocą śrub (ST4*8mm). Po wyregulowaniu położenia okapu kuchennego należy przymocować korpus za pomocą śrub zabezpieczających (ST4*30mm). Rys. 8

Uwaga: W tylnej obudowie znajdują się dwa otwory wentylacyjne.

4. FUNKCJONOWANIE

Przyciski

1. Aby włączyć okap, naciśnij dowolny przycisk mocy.
2. Po naciśnięciu przycisku niskiego poboru mocy pod maską rozlegnie się sygnał dźwiękowy, a silnik będzie pracował z niską prędkością.
3. Po naciśnięciu przycisku średniego zasilania okap wyda sygnał dźwiękowy, a silnik będzie pracował ze średnią prędkością.
4. Po naciśnięciu przycisku wysokiej mocy okap wyda sygnał dźwiękowy, a silnik będzie pracował z dużą prędkością.
5. Naciśnij przycisk światła, a obie żarówki zaświecą się. Naciśnij go ponownie, a kontrolka zgaśnie.
6. Naciśnięcie przycisku wyłączenia spowoduje wyłączenie silnika.

5. CZYSZCZENIE I KONSERWACJA

Czyszczenie filtrów aluminiowych

Nie używaj żrących detergentów do czyszczenia smaru z filtrów aluminiowych. Regularne czyszczenie filtrów aluminiowych przedłuży żywotność urządzenia i utrzyma je w dobrym stanie technicznym. Rysunek 9 pokazuje, jak wyjąć filtr z okapu.

Postępuj zgodnie z następującymi instrukcjami:

Metoda czyszczenia

1. Zanurzyć filtry aluminiowe w gorącej wodzie (40-50°C), dodać detergent i moczyć przez 2-3 minuty. Chroń się za pomocą rękawiczek i wyczyść filtry szczotką i miękką gąbką. Nie używaj nadmiernej siły, ponieważ filtry są bardzo delikatne i łatwo je uszkodzić.
2. W razie potrzeby filtry można również myć w zmywarce w temperaturze około 60°C.

Czyszczenie

- Zawsze odłączaj zasilanie przed przystąpieniem do czyszczenia lub konserwacji okapu.
- Aby zapobiec zniszczeniu zewnętrznej powierzchni okapu z upływem czasu, zaleca się czyszczenie okapu gorącą wodą i niekorozyjnym detergentem co dwa miesiące.
- Nie używaj ściernych środków czyszczących. W przeciwnym razie możesz uszkodzić powierzchnię okapu.
- Trzymaj silnik i inne części z dala od wody, ponieważ może to spowodować uszkodzenie urządzenia.

Filtr węglowy

- Filtr węglowy nie może być narażony na działanie wysokich temperatur.
- Ten rodzaj filtra zawiera węgiel aktywny i oczyszcza powietrze oraz pochłania zapachy kuchenne. Po pewnym czasie węgiel aktywny ulega nasyceniu, co zmniejsza zdolność adsorpcyjną filtra. Filtr węglowy nie może być myty ani czyszczony w żaden sposób.
- Gdy okap jest regularnie używany, filtr z węglem aktywnym powinien być wymieniany zgodnie z częstotliwością użytkowania. W przypadku częstszego smażenia należy skrócić tę przerwę.

1. Wyjmij filtry aluminiowe.
2. Filtry węglowe znajdują się po obu stronach silnika. Obróć filtry, aż zostaną mocno osadzone.
3. Aby wymienić filtr węglowy, należy postępować w odwrotnej kolejności Rys. 10

Zamiana żarówki

Ważne:

- Wymiana żarówki/lampy musi zostać dokonana przez serwis pomocy technicznej Cecotec lub techników posiadających akredytowane kwalifikacje.
- Zawsze odłączaj zasilanie przed wykonaniem jakichkolwiek czynności na urządzeniu. Podczas obsługi żarówki/lampy należy upewnić się, że całkowicie ostygła przed bezpośrednim kontaktem z rękami.
- Podczas manipulowania żarówkami trzymaj je szmatką lub rękawiczkami, aby uniknąć kontaktu potu z żarówką, ponieważ może to skrócić jej żywotność.

Uwaga:

- Przed wymianą żarówek/lamp upewnij się, że urządzenie jest wyłączone i odłączone od zasilania.

- Chronić się przed niebezpieczeństwem podczas wymiany żarówek/lamp, na przykład zakładając rękawiczki.

6. ROZWIĄZYWANIE PROBLEMÓW

Problem	Powód	Rozwiązanie
Świeci się, ale silnik nie pracuje	Urządzenie jest zatkane	Usuń elementy zastaniające okap kuchenny.
	Kondensator jest zatkany	Wymień kondensator
	Silnik jest zatkany lub uszkodzony	Wymień silnik
	Silnik jest przypalony lub wydziela zły zapach	Wymień silnik
Ani światło, ani silnik nie działają.	Oprócz powyższych sprawdź następujące elementy:	
	Przepaliła się żarówka	Wymień żarówkę
	Kabel zasilający poluzował się	Podłącz kable zgodnie ze schematem połączeń
Tłuszcz wypada z filtrów aluminiowych	Filtry są bardzo brudne	Natychmiast wyczyść lub wymień filtry aluminiowe
Dzwonek wibruje	Uszkodzony jest wentylator, przez co okap wibruje podczas wyciągania powietrza	Wymień wentylator
	Silnik nie jest dobrze wspierany	Prawidłowe podłączenie silnika
	Okap kuchenny nie jest dobrze zamocowany	Prawidłowo zamocuj kaptur

Kaptur nie zasysa wystarczająco	Odległość pomiędzy okapem a powierzchnią do gotowania jest zbyt duża	Regulacja odległości
	Zbyt duża wentylacja spowodowana otwartymi drzwiami lub oknami	Założ okap kuchenny i zainstaluj go ponownie.
Dzwon jest przechylony	Śruby mocujące nie są dokręcone	Ustaw okap kuchenny poziomo i dokręć śruby.
	Plastikowe zatrzaski nie są wystarczająco ciasne	Ustaw okap kuchenny w pozycji horyzontalnej i dokręć zaczepy.

7. SPECYFIKACJA TECHNICZNA

Referencja produktu: 02869/02842

Produkt: Bolero Flux PM 603500 Inox B / Bolero Flux PM 903500 Inox B

Napięcie normalne: 220-240V~

Frekwencja: 50Hz

Moc całkowita: 66.5W

Moc silnika: 65W

Przepływ powietrza: 350 m³/h

Lampa: 1x1.5W

Typ lampy: prostokątna lampa LED

Wymiary lampy: 120x33 mm

ILCOS D: DBL-1.5-S-120/33

Ten produkt zawiera energooszczędne źródło światła typu A.

Zużycie energii w trybie "wyłączonym" wynosi 0 W, zgodnie z wytycznymi normy EN 50564:2011 oraz europejskimi przepisami 1275/2008/WE i 801/2013/WE. W tym celu urządzenie jest podłączone do sieci bez wykonywania żadnej funkcji. Przetątnik/regulator urządzenia został ustawiony w pozycji „wyłączone”.

	Symbol	Wartość	Ilość
Identyfikacja modelu		02869 ⁽¹⁾ 02842 ⁽²⁾	

Roczne zużycie energii	AEC_{okap}	29,1	kWh/a
Współczynnik przyrostu czasu	f	1,5	
Wydajność dynamiki przepływu	FDE_{okap}	12,6	
Wskaźnik efektywności energetycznej	EEl_{okap}	65,8	
Mierzony przepływ powietrza w punkcie maksymalnej wydajności	Q_{BEP}	175,3	m ³ /h
Mierzone ciśnienie powietrza w punkcie maksymalnej wydajności	P_{BEP}	132	Pa
Maksymalny przepływ powietrza	$Q_{m\acute{a}x}$	361,9	m ³ /h
Elektryczna moc wejściowa mierzona w punkcie maksymalnej wydajności	W_{BEP}	51,1	W
Moc nominalna systemu oświetlenia	W_L	1,5(x1)	W
Zmierzone natężenie oświetlenia systemu oświetlenia na powierzchni do gotowania	$E_{\acute{s}rednia}$	139 ⁽¹⁾ 135 ⁽²⁾	lux
Pobór mocy w trybie gotowości	P_s	-	W
Pobór mocy w trybie wyłączenia	PO	0	W
Poziom dźwięku (ustawienie wysokie)	L_{WA}	65	dB
Poziom dźwięku (ustawienie niskie)	L_{WA}	55	dB

Specyfikacje techniczne mogą ulec zmianie bez wcześniejszego powiadomienia w celu poprawy jakości produktu.

Wyprodukowano w Chinach | Zaprojektowano w Hiszpanii

8. RECYKLING URZĄDZEŃ ELEKTRYCZNYCH I ELEKTRONICZNYCH



Ten symbol oznacza, że zgodnie z obowiązującymi przepisami produkt i/ lub bateria muszą być utylizowane oddzielnie od odpadów domowych. Kiedy produkt osiągnie koniec okresu użytkowania, należy wyjąć baterie/ baterie/akumulatory i przekazać go do punktu zbiórki wyznaczonego przez władze lokalne.

Aby uzyskać szczegółowe informacje na temat najbardziej odpowiedniego sposobu utylizacji sprzętu gospodarstwa domowego i / lub odpowiednich baterii, konsument powinien skontaktować się z lokalnymi władzami. Przestrzeganie powyższych wytycznych pomoże chronić środowisko.

9. GWARANCJA I SERWIS TECHNICZNY

Cecotec odpowie użytkownikowi lub konsumentowi końcowemu za wszelkie niezgodności występujące w momencie dostawy produktu na warunkach i terminach określonych w obowiązujących przepisach.

Zaleca się, aby naprawy były przeprowadzane przez wyspecjalizowany personel.

Jeśli wykryjesz problem z produktem lub masz jakiegokolwiek pytania, skontaktuj się z oficjalnym Serwisem Pomocy Technicznej Cecotec pod numerem telefonu +34 96 321 07 28.

10. COPYRIGHT

Prawa własności intelektualnej do tekstów tej instrukcji obsługi należą do CECOTEC INNOVACIONES, S.L. Wszelkie prawa zastrzeżone. Treść niniejszej publikacji nie może być w całości ani w części reprodukowana, przechowywana w systemie wyszukiwania, przekazywana lub rozpowszechniana w jakikolwiek sposób (elektryczny, mechaniczny, fotokopiowany, nagrywany lub podobny) bez uprzedniej zgody CECOTEC INNOVACIONES, SL

1. DÍLY A SOUČÁSTI

Obr. 1

1. Tlačítko vypnutí
2. Tlačítko nízkého výkonu
3. Tlačítko středního výkonu
4. Tlačítko vysokého výkonu
5. Tlačítko světla

POZNÁMKA:

Grafika v této příručce je schematickým znázorněním a nemusí přesně odpovídat výrobku.

2. PŘED POUŽITÍM

- Tento spotřebič je zabalen v obalu určeném k ochraně při přepravě. Vyjměte zařízení z krabice a odstraňte veškerý obalový materiál. Původní krabici a další obaly můžete uschovat na bezpečném místě, aby nedošlo k poškození zařízení, pokud byste jej v budoucnu potřebovali přepravovat. Pokud chcete zlikvidovat původní obal, ujistěte se, že všechny položky správně recyklujete.
- Zkontrolujte, zda jsou všechny díly a komponenty součástí dodávky a v dobrém stavu. Pokud některá chybí nebo není v dobrém stavu, okamžitě kontaktujte oficiální servisní službu Cecotec.

Obsah krabice

- Odtahová digestoř
- Montážní sada
- Návod k použití

3. INSTALACE

Rozměry odtahové digestoře jsou znázorněny na obrázku Z.

- Před instalací odtahové digestoře se ujistěte, že je prostor čistý, aby se zabránilo nasávání prachu nebo nečistot.
- Upozorňujeme, že odtahová digestoř nesmí sdílet stejnou ventilační trubku s jinými spotřebiči na plyn nebo jiná paliva.

- Pro usnadnění odtahu vzduchu by mělo mít odtahové potrubí zakřivení $\geq 120^\circ$ a mělo by být připojeno k vnější stěně.
- Po instalaci se ujistěte, že odtahová digestoř je nivelizována, aby nedocházelo k usazování mastnoty na její okrajích. Obr. 3

1. Odtahová digestoř by měla být umístěna ve vzdálenosti 65–75 cm nad varnou plochou, aby se dosáhlo co nejlepšího účinku.
2. Nainstalujte nástěnný háček na vhodné místo a stanovte montážní výšku. Udržujte ji v rovině. Pomocí šroubů ji připevněte ke stěně. Obr. 4
3. Připevněte vnější držák na komín Obr. 5 a ujistěte se, že vnitřní část komína lze přizpůsobit instalační výšce, stejně jako ohebné připojovací potrubí. Poté nainstalujte ohebné připojovací potrubí do komína odtahové digestoře Obr. 6.
4. Odtahovou digestoř připevněte na háček na stěně. Obr. 7
5. Nastavte výšku vnitřní části komína do polohy vnitřního držáku a upevněte ji pomocí šroubů (ST4*8 mm). Po nastavení polohy odtahové digestoře zajistěte tělo bezpečnostními šrouby (ST4*30 mm). Obr. 8

Poznámka: V zadním krytu jsou dva bezpečnostní otvory.

4. PROVOZ

Stiskací tlačítka

1. Pro zapnutí digestoře stiskněte kterékoli tlačítko zapnutí.
2. Pokud stisknete tlačítko nízkého výkonu, digestoř vydá zvukový signál a motor pracuje při nízké rychlosti.
3. Pokud stisknete tlačítko středního výkonu, digestoř vydá zvukový signál a motor se pracuje při střední rychlosti.
4. Pokud stisknete tlačítko vysokého výkonu, digestoř vydá zvukový signál a motor pracuje při vysoké rychlosti.
5. Pokud stisknete tlačítko světla, rozsvítí se obě žárovky. Znovu jej stisknete a kontrolka zhasne.
6. Stiskněte tlačítko vypnutí a motor se vypne.

5. ČIŠTĚNÍ A ÚDRŽBA

Čištění hliníkových filtrů

K čištění mastnoty z hliníkových filtrů nepoužívejte agresivní čisticí prostředky. Pravidelné čištění hliníkových filtrů prodlouží životnost spotřebiče a přispěje k jeho správnému provozu. Na obrázku 9 je znázorněno, jak třeba uvolnit filtr z digestoře. Postupujte podle následujících pokynů.

Způsob čištění

1. Ponořte hliníkové filtry do horké vody (40-50 °C), přidejte čisticí prostředek a nechte je namočené 2 až 3 minuty. Chraňte se rukavicemi a filtry čistěte kartáčkem nebo jemnou houbou. Netlačte příliš na ně, protože filtry jsou velmi jemné a mohou se snadno poškodit.
2. Pokud chcete, můžete filtry mýt také v myčce nádobí při teplotě přibližně 60 °C.

Čištění

- Před čištěním nebo údržbou digestoře vždy vypněte napájení.
- Aby se zabránilo poškození vnějšího povrchu odtahové digestoře v průběhu času, doporučuje se ji čistit horkou vodou a nekorozivním čisticím prostředkem každé dva měsíce.
- Nepoužívejte abrazivní čisticí prostředky. V opačném případě může dojít k poškození povrchu digestoře.
- Motor a ostatní díly uchovávejte mimo dosah vody, protože voda může spotřebič poškodit.

Uhlíkový filtr

- Tento typ filtru obsahuje aktivní uhlí a zajišťuje čištění vzduchu a pohlcování pachů z vaření. Aktivní uhlí se po určité době zanesou, čímž se sníží absorpční kapacita filtru. Uhlíkový filtr nelze nijak mýt ani čistit.
- Při pravidelném používání digestoře by se měl filtr s aktivním uhlím měnit podle frekvence používání. V případě, že zvyknete smažit častěji, tento časový interval raději zredukujte.
- Uhlíkový filtr nesmí být vystaven teplotě.

1. Vyjměte hliníkové filtry.
2. Uhlíkové filtry jsou umístěny na obou stranách motoru. Otočte filtry, dokud nebudou pevně nasazeny na svém místě.
3. Pro výměnu uhlíkového filtru postupujte v opačném pořadí Obr. 10

Výměna žárovky/lampy

Důležité:

- Výměnu žárovky/lampy musí provést technická podpora společnosti Cecotec nebo akreditovaní kvalifikovaní technici.
- Před jakoukoli operací na spotřebiči vždy odpojte napájení. Při manipulaci s žárovkou/lampou se ujistěte, že před jakýmkoli přímým kontaktem s rukama zcela vychladly.
- Při manipulaci s žárovkami je uchopte pomocí hadříku nebo rukavic, abyste zabránili kontaktu potu s žárovkou, protože to může zkrátit její životnost.

Poznámka:

- Před výměnou žárovek/lamp se ujistěte, že je spotřebič vypnutý a odpojený od sítě.
- Při výměně žárovek/lamp se chraňte před nebezpečím, např. používáním rukavic.

6. ŘEŠENÍ PROBLÉMŮ

Problém	Příčina	Řešení
Světlo svítí, ale motor nefunguje	Digestoř je ucpaná	Odstraňte nečistoty, které blokují digestoř
	Kondenzátor je poškozený	Vyměňte kondenzátor
	Motor je zaseknutý nebo je poškozené ložisko	Vyměňte motor
	Motor je spálený nebo nepříjemně zapáchá	Vyměňte motor
Světlo ani motor nefungují	Kromě výše uvedeného zkontrolujte následující:	
	Žárovka se přepálila	Vyměňte žárovku
	Napájecí kabel se uvolnil	Připojte kabely podle schématu zapojení
Z hliníkových filtrů odkapává mastnota	Filtry jsou velmi znečištěné	Okamžitě vyčistěte nebo vyměňte hliníkové filtry
Digestoř vibruje	Ventilátor je poškozený, což způsobuje vibrace digestoře při odtahu vzduchu	Vyměňte ventilátor
	Motor není bezpečně upevněn	Motor řádně upevněte
	Odtahová digestoř není řádně upevněna	Digestoř řádně připevněte
Digestoř neodsává dostatečně	Vzdálenost mezi odtahovou digestoří a varnou plochou je příliš velká	Upravte vzdálenost
	V místnosti je přílišné větrání v důsledku otevřených dveří nebo oken	Přemístěte digestoř a znovu ji nainstalujte

Digestoř je nakloněná	Upevňovací šrouby nejsou řádně dotaženy	Digestoř opět nastavte do vodorovné polohy a utáhněte šrouby
	Plastové hmoždinky nejsou správně dotažené	Digestoř opět nastavte do vodorovné polohy a utáhněte hmoždinky

7. TECHNICKÉ SPECIFIKACE

Reference produktu: 02869/02842

Produkt: Bolero Flux PM 603500 Inox B / Bolero Flux PM 903500 Inox B

Nominální napětí: 220-240 V~

Nominální frekvence: 50 Hz

Celkový výkon: 66.5 W

Výkon motoru: 65 W

Průtok vzduchu: 350 m³/h

Osvětlení: 1x1,5 W

Typ lampy: obdélníkové světlo LED

Rozměry lampy: 120x33 mm

ILCOS D: DBL-1.5-S-120/33

Tento výrobek obsahuje energeticky účinný světelný zdroj A.

Spotřeba energie ve "vypnutém" režimu je 0 W podle normy EN 50564:2011 a evropských předpisů 1275/2008/ES a 801/2013/ES. K tomu je zařízení připojeno k elektrické síti, aniž by vykonávalo jakoukoli funkci. Přepínač/ovladač spotřebiče byl nastaven do polohy „vypnuto“.

	Symbol	Hodnota	Jednotka
Identifikace modelu		02869 ⁽¹⁾ 02842 ⁽²⁾	
Roční spotřeba energie	AEC _{digestoř}	29,1	kWh/a
Faktor přírůstku času	f	1,5	
Dynamická účinnost kapalin	FDE _{digestoř}	12,6	

Třída energetické účinnosti	EEl _{digestoř}	65,8	
Průtok vzduchu měřený v bodě nejvyšší účinnosti	Q _{BEP}	175,3	m ³ /h
Tlak vzduchu měřený v bodě nejvyšší účinnosti	P _{BEP}	132	Pa
Maximální průtok vzduchu	Q _{max}	361,9	m ³ /h
Elektrický výkon měřený v bodě nejvyšší účinnosti	W _{BEP}	51,1	W
Nominální výkon systému osvětlení	W _L	1,5(x1)	W
Měření osvětlenosti systému osvětlení na varné ploše	E _{střední}	139 ⁽¹⁾ 135 ⁽²⁾	lux
Spotřeba energie v pohotovostním režimu	P _s	-	W
Spotřeba energie v režimu vypnutí	P ₀	0	W
Hladina hluku (Vysoké nastavení)	L _{WA}	65	dB
Hladina hluku (Nízké nastavení)	L _{WA}	55	dB

Technické specifikace se mohou změnit bez předchozího upozornění za účelem zlepšení kvality produktu.

Vyrobeno v Číně | Navrženo ve Španělsku

8. RECYKLACE ELEKTRICKÝCH A ELEKTRONICKÝCH ZAŘÍZENÍ



Tento symbol označuje, že v souladu s platnými předpisy musí být produkt a/nebo baterie zlikvidovány odděleně od domovního odpadu. Po skončení životnosti tohoto výrobku byste měli baterie/akumulátory vyjmout a odnést na sběrné místo určené místními úřady.

Podrobné informace o tom, jak správně likvidovat elektrická a elektronická zařízení a/nebo baterie, by měli spotřebitelé získat od místních úřadů.

Dodržování výše uvedených pokynů přispěje k ochraně životního prostředí.

9. ZÁRUKA A TECHNICKÝ SERVIS

Společnost Cecotec odpovídá konečnému uživateli nebo spotřebiteli za jakýkoli nesoulad, který existuje v době dodání výrobku za podmínek a ve lhůtách stanovených platnými předpisy.

Doporučuje se, aby opravy prováděl kvalifikovaný personál.

Pokud zjistíte incident s produktem nebo máte nějaké dotazy, kontaktujte oficiální službu technické pomoci společnosti Cecotec na telefonním čísle +34 96 321 07 28.

10. COPYRIGHT

Práva duševního vlastnictví k textům v této příručce jsou majetkem společnosti CECOTEC INNOVACIONES, S.L. Všechna práva jsou vyhrazena. Obsah této publikace nesmí být, zčásti nebo jako celek, reprodukován, ukládán do systému obnovy, přenášen nebo distribuován žádnými prostředky (elektronicky, mechanicky, fotokopírováním, nahráváním nebo podobným způsobem) bez předchozího souhlasu společnosti CECOTEC INNOVACIONES, S.L.



Fig./Img./Abb./Afb./Rys./Obr. 1

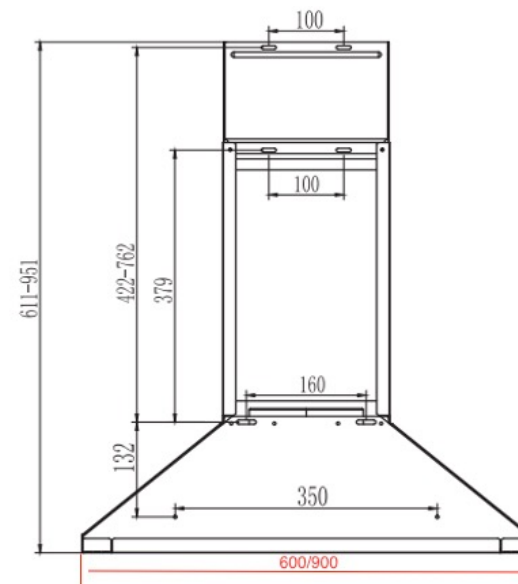


Fig./Img./Abb./Afb./Rys./Obr. 2

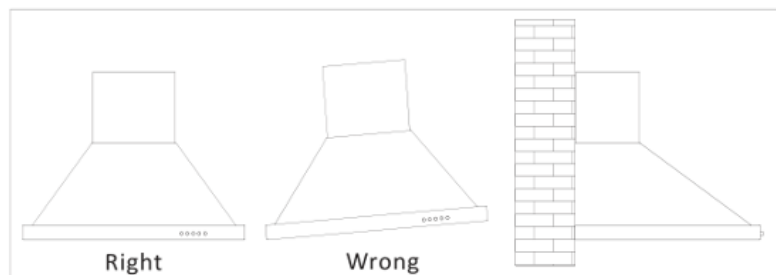


Fig./Img./Abb./Afb./ Rys./Obr. 3



Fig./Img./Abb./Afb./ Rys./Obr. 4

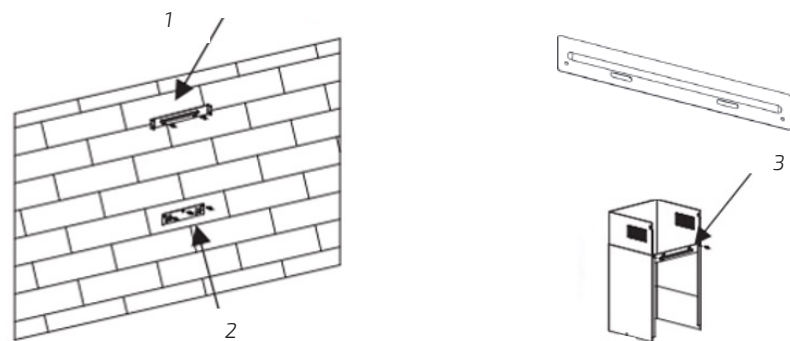


Fig./Img./Abb./Afb./ Rys./Obr. 5



Fig./Img./Abb./Afb./ Rys./Obr. 6

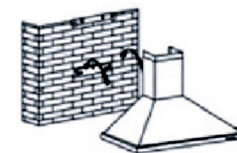


Fig./Img./Abb./Afb./ Rys./Obr. 7

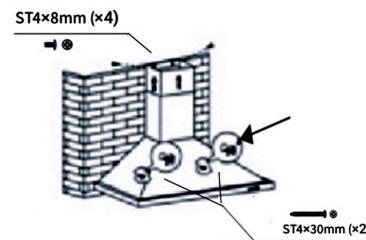


Fig./Img./Abb./Afb./ Rys./Obr. 8

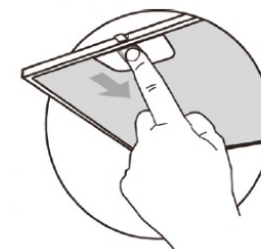


Fig./Img./Abb./Afb./ Rys./Obr. 9

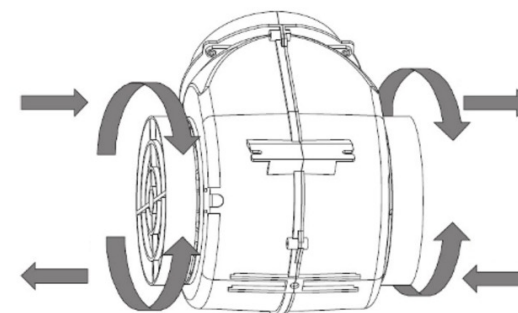


Fig./Img./Abb./Afb./ Rys./Obr. 10

www.cecotec.es

Cecotec Innovaciones S.L.
Av. Reyes Católicos, 60
46910, Alfafar (Valencia), Spain