

cecotec

BREEZECARE 2000 LIGHT

Humidificador/ Humidifier



Manual de instrucciones
Instruction manual
Manuel d'instructions
Bedienungsanleitung
Manuale di istruzioni
Manual de instruções
Instrukcja obsługi
Návod k použití

Instrucciones de seguridad	4
Safety instructions	7
Instructions de sécurité	10
Sicherheitshinweise	13
Istruzioni di sicurezza	16
Instruções de segurança	19
Instrukcje bezpieczeństwa	22
Bezpečnostní pokyny	25

ÍNDICE

1. Piezas y componentes	28
2. Antes de usar	28
3. Funcionamiento	28
4. Limpieza y mantenimiento	29
5. Resolución de problemas	29
6. Especificaciones técnicas	30
7. Reciclaje de electrodomésticos	31
8. Garantía y SAT	31

INDEX

1. Parts and components	32
2. Before use	32
3. Operation	32
4. Cleaning and maintenance	33
5. Troubleshooting	33
6. Technical specifications	34
7. Disposal of old electrical appliances	35
8. Technical support and warranty	35

SOMMAIRE

1. Pièces et composants	36
2. Avant utilisation	36
3. Fonctionnement	36
4. Nettoyage et entretien	37
5. Résolution de problèmes	37
6. Spécifications techniques	38
7. Recyclage des électroménagers	39
8. Garantie et SAV	39

INHALT

1. Teile und Komponenten	40
2. Vor dem Gebrauch	40
3. Bedienung	40
4. Reinigung und Wartung	41
5. Problembehebung	41
6. Technische Spezifikationen	43
7. Entsorgung von alten Elektrogeräten	43
8. Garantie und Kundendienst	43

INDICE

1. Parti e componenti	45
2. Prima dell'uso	45
3. Funzionamento	45
4. Pulizia e manutenzione	46
5. Risoluzione dei problemi	46
6. Specifiche tecniche	47
7. Riciclaggio di elettrodomestici	48
8. Garanzia e SAT	48

ÍNDICE

1. Peças e componentes	49
2. Antes de usar	49
3. Funcionamento	49
4. Limpeza e manutenção	50
5. Resolução de problemas	50
6. Especificações técnicas	51
7. Reciclagem de eletrodomésticos	52
8. Garantia e SAT	52

SPIS TREŚCI

1. Części i komponenty	53
2. Przed użyciem	53
3. Funkcjonowanie	53
4. Czyszczenie i konserwacja	54
5. Rozwiązywanie problemów	54
6. Specyfikacja techniczna	55
7. Recykling sprzętu AGD	56
8. Gwarancja i SAT	56

OBSAH

1. Části a složení	57
2. Před použitím	57
3. Fungování	57
4. Čištění a údržba	58
5. Řešení problémů	58
6. Technické specifikace	59
7. Recyklace elektrospotřebičů	59
8. Záruka a technický servis	60

INSTRUCCIONES DE SEGURIDAD

Lea las siguientes instrucciones atentamente antes de usar el producto. Guarde este manual para referencias futuras o nuevos usuarios.


Asegúrese de que el voltaje de red coincida con el voltaje especificado en la etiqueta de clasificación del producto y de que el enchufe tenga toma de tierra.

Este producto está diseñado para uso doméstico. No lo utilice en el exterior ni para fines comerciales.

No utilice este dispositivo en espacio donde se utilicen aerosoles o espráis, ni en habitaciones donde se administre oxígeno.

No deje el producto sin supervisión durante el funcionamiento. Desconecte el producto de la toma de corriente siempre que no esté en uso.

Coloque el producto en una superficie plana, estable y resistente al calor.

No utilice el dispositivo en zonas en las que se esté utilizando o guardando gasolina, pintura u otros líquidos inflamables, ya que podría dar lugar a riesgo de explosión. 

No cubra el dispositivo con ropa, toallas u otros objetos.

No agite ni sacuda el producto.

No vierta agua caliente en el dispositivo.

Al mover el humidificador, levántelo de la base y no del depósito de agua.

No utilice el dispositivo en habitaciones donde hay bastante humedad.

No toque el agua ni los otros componentes mientras el dispositivo está en funcionamiento.

Inspeccione el cable de alimentación regularmente en busca de daños visibles. Si el cable presenta daños, debe ser reparado

por el Servicio de Asistencia Técnica oficial de Cecotec para evitar cualquier tipo de peligro.

Utilice el producto en una zona bien ventilada.

No coloque el dispositivo cerca de fuentes de calor, sustancias inflamables, superficies mojadas donde pueda caer o ser tiradas al agua, ni permita que entre en contacto con agua u otros líquidos.

Para evitar posibles incendios, no bloquee la entrada ni la salida de aire. No utilice el producto sobre superficies blandas como camas, podrían bloquear la salida de aire.

Limpie los orificios de entrada y salida de aire para asegurar que no se bloquean.

Para desconectarlo, tire directamente del enchufe, no tire del cable de alimentación.

No comparta la toma de corriente con otros aparatos de alta potencia.

No sumerja el cable, el enchufe o cualquier otra parte del producto en agua o cualquier otro líquido, ni esponga las conexiones eléctricas al agua. No manipule el dispositivo con las manos mojadas o al descubierto.

Apague y desconecte el dispositivo de la toma de corriente cuando no esté en uso y antes de limpiarlo.

Para reducir el riesgo de descarga eléctrica, no retire los tornillos. El humidificador no contiene ninguna pieza reparable por el usuario.

Evite la exposición a luz solar directa y mantenga el dispositivo lejos de paredes y fuentes de calor como estufas, radiadores, etcétera.

No inserte ni deje que entren objetos por los orificios de ventilación, podría causar descargas eléctricas, incendios o dañar el producto.

Instale el dispositivo de manera que el adaptador quede accesible.

Mantenga el material de embalaje fuera del alcance de los niños, podría resultar peligroso.

El aparato no debe ser usado por niños desde 0 hasta 8 años. Este electrodoméstico puede ser usado por niños a partir de 8 años si están continuamente supervisados.

Este producto puede ser usado por niños/as de a partir de 8 años y personas con capacidades físicas, sensoriales o mentales reducidas, o con falta de experiencia y conocimiento si están supervisados o han recibido instrucción concerniente al uso del aparato de una forma segura y entienden los riesgos que este implica. No permita que los niños jueguen con el dispositivo.

Supervise a los niños para que no jueguen con el dispositivo. Es necesario dar una supervisión estricta si el producto está siendo usado por o cerca de niños.

SAFETY INSTRUCTIONS

Read these instructions thoroughly before using the appliance. Keep this instruction manual for future reference or new users.

Make sure that the mains voltage matches the voltage stated on the rating label of the appliance and that the wall outlet is grounded.

This product is intended for household and indoor use, not commercial.

Never use this device in a room where aerosol products (sprays) are used or in a room or where oxygen is being administered.

Do not leave the product unsupervised during operation. Always unplug the product from the electrical outlet when it is not use.

Place the product on a flat, steady, stable, heat-resistant surface.

Do not use the device in areas where gasoline, paint, or flammable liquids are used or stored, as there may be a risk of fire or explosion.

Do not cover the device with clothes, towels or any other object.

Do not shake the device.

Do not pour hot water into the device.

When moving the humidifier, lift it by the base humidifier and not by the water tank.

Do not use the device in rooms where there is already enough humidity.

Do not touch water or components while the device is operating. Check the power cord regularly for visible damage. If the cord is damaged, it must be replaced by the official Technical Support Service of Cecotec in order to avoid any type of danger.

Use the product in a well-ventilated area.

Do not place the appliance close to heat sources, flammable



substances, wet surfaces where it can fall or be pushed into water or allow it to come into contact with water or other liquids.

To prevent a possible fire, do not block air intake or exhaust in any manner. Do not use on soft surface, such as a bed, where air outlet may become blocked.

Wipe the air openings clean if they become clogged.

To disconnect it, pull directly on the plug; do not pull on the power cord.

Do not share the socket with other high-power appliances.

Do not immerse the cord, plug, or any non-removable part of the appliance in water or any other liquid, nor expose the electrical connections to water. Do not handle the element with bare or wet hands.

Disconnect the device from the power supply when not in use and before cleaning.

To reduce the risk of electric shock, do not remove screws. The humidifier does not contain any user-serviceable parts.

Avoid exposure to direct sunlight and always keep it away from walls and heat sources such as stoves, radiators, etc.

Do not insert or allow objects to enter any ventilation or exhausted opening as this may cause an electric shock, fire or product damage.

The device must be placed so that the plug is accessible.

Keep the packaging materials out of the reach of children, they could be dangerous.

The appliance is not intended to be used by children under the age of 8. It can be used by children over the age of 8, as long as they are given continuous supervision.

This appliance can be used by children aged 8 and above, and persons with reduced physical, sensory or mental capabilities or lack of experience and knowledge, as long as they have been given supervision or instruction concerning the use of the

appliance in a safe way and understand the hazards involved. Do not allow children to play with the appliance.

Supervise children, they shall not play with the appliance. Close supervision is necessary when the appliance is being used by or near children.

INSTRUCTIONS DE SÉCURITÉ

Veuillez lire les instructions suivantes avec attention avant d'utiliser l'appareil. Gardez bien ce manuel pour de futures références ou pour tout nouvel utilisateur.

Assurez-vous que le voltage du réseau coïncide avec le voltage spécifié sur l'étiquette de classification de l'appareil et que la prise possède une connexion à terre.

Cet appareil a été conçu pour un usage exclusivement domestique. Ne l'utilisez pas à des fins commerciales ni en extérieur.

N'utilisez cet appareil dans des endroits où des aérosols ou des sprays s'utilisent, ni dans des pièces où il y ait des appareils qui administrent de l'oxygène.

Ne laissez pas l'appareil sans surveillance lorsqu'il est en fonctionnement. Débranchez l'appareil de la prise de courant si vous ne l'utilisez pas.

Placez l'appareil sur une surface sèche, stable, plate et résistante à la chaleur.

N'utilisez pas l'appareil dans des zones où de l'essence, de la peinture ou d'autres liquides inflammables sont utilisés ou stockés, car cela peut entraîner un risque d'explosion.



Ne recouvrez pas l'appareil avec des vêtements, des serviettes ou d'autres objets.

Ne secouez ni n'agitez le produit.

Ne versez pas d'eau chaude dans l'appareil.

Lorsque vous déplacez l'humidificateur, soulevez-le de la base et non du réservoir d'eau.

N'utilisez pas l'appareil dans des pièces où il y a trop d'humidité. Ne touchez pas l'eau ni les autres composants lorsque l'appareil est encore en fonctionnement.

Inspectez le câble d'alimentation régulièrement pour rechercher des dommages visibles. S'il présente des dommages, il doit être réparé par le Service Après-Vente Officiel de Cecotec pour éviter tout type de danger.

Utilisez le produit dans une zone bien aérée.

Ne placez pas le produit près de sources de chaleur, substances inflammables, surfaces mouillées où des gouttes d'eau pourraient tomber et ne le laissez pas entrer en contact avec de l'eau ni avec aucun autre liquide.

Pour éviter de possibles incendies, ne bloquez ni l'entrée ni la sortie d'air. Ne placez pas l'appareil sur des surfaces molles, comme des lits. Cela pourrait bloquer la sortie d'air.

Nettoyez les orifices d'entrée et de sortie d'air pour qu'ils ne se bloquent pas.

Pour le débrancher, tirez directement sur la prise, ne tirez pas sur le câble d'alimentation.

Ne branchez pas l'appareil sur une prise où il y ait d'autres appareils à haute puissance branchés.

Ne submergez pas le câble, la prise ni aucune autre partie du produit dans l'eau ni dans aucun autre liquide, ni n'exposez les connexions électriques à l'eau. Ne manipulez pas l'appareil avec les mains mouillées ou s'il est à découvert.

Éteignez et débranchez l'appareil de la prise de courant lorsque personne l'utilise et laissez-le refroidir avant de la nettoyer.

Pour réduire le risque de décharge électrique, ne retirez pas les vis. L'humidificateur ne possède pas de pièces qui puissent être réparées par l'utilisateur.

Évitez l'exposition à la lumière directe du soleil et tenez l'appareil éloigné des murs et des sources de chaleur telles que les chauffages, les radiateurs, etc.

N'insérez ni ne laissez des objets pénétrer par les orifices de ventilation. Cela pourrait provoquer des décharges électriques, des incendies ou abîmer le produit.

Installez l'appareil de manière à ce que l'adaptateur soit accessible.

Maintenez le matériel qui compose l'emballage hors de portée des enfants, cela pourrait être dangereux.

L'appareil ne doit pas être utilisé par des enfants de 0 à 8 ans. Il peut être utilisé par des enfants de 8 ans et plus s'ils sont surveillés constamment.

Cet appareil peut être utilisé par des personnes aux capacités physiques, mentales ou sensorielles réduites, ou sans expérience ni connaissances si elles sont surveillées et/ou ont reçu les informations nécessaires à sa correcte utilisation et qu'elles ont bien compris les risques qu'il implique. Ne laissez pas les enfants jouer avec l'appareil.

Surveillez les enfants pour vous assurer qu'ils ne jouent pas avec le produit. Une surveillance stricte est nécessaire si le produit est utilisé par ou à côté des enfants.

SICHERHEITSHINWEISE

Lesen Sie die folgenden Hinweise aufmerksam durch, bevor Sie das Produkt verwenden. Bewahren Sie die Bedienungsanleitung zum Nachschlagen oder für künftige Benutzer gut auf.

Vergewissern Sie sich, dass die Netzspannung, mit der auf dem Typenschild des Gerätes angegebene Spannung übereinstimmt und dass die Steckdose geerdet ist.

Dieses Gerät ist nur dazu bestimmt, im Haushalt verwendet zu werden. Verwenden Sie sie nicht außerhalb oder für kommerzielle Zwecke.

Verwenden Sie dieses Gerät nicht in Räumen, in denen Aerosole oder Sprays verwendet werden, oder in Räumen, in denen Sauerstoff verabreicht wird.

Lassen Sie das Produkt während des Betriebs nicht unbeaufsichtigt. Ziehen Sie den Netzstecker aus der Steckdose, wenn das Gerät nicht in Gebrauch ist.

Stellen Sie das Produkt auf eine flache, stabile und hitzebeständige Oberfläche.

Verwenden Sie das Gerät nicht in Bereichen, in denen Benzin, Farbe oder andere brennbare Flüssigkeiten verwendet oder gelagert werden, da dies zu Explosionsgefahr führen kann.



Decken Sie das Gerät nicht mit Kleidung, Handtüchern oder anderen Gegenständen ab.

Schütteln Sie das Produkt nicht und rütteln Sie es nicht auf.

Gießen Sie kein heißes Wasser in das Gerät.

Wenn Sie den Luftbefeuchter bewegen, heben Sie ihn vom der Basis und nicht vom Wassertank ab.

Verwenden Sie das Gerät nicht in Räumen mit viel Feuchtigkeit. Berühren Sie weder Wasser noch andere Komponenten, während das Gerät in Betrieb ist.

Überprüfen Sie das Netzkabel regelmäßig auf sichtbare Schäden. Wenn das Kabel beschädigt ist, muss es durch den offiziellen Technischen Kundendienst von Cecotec ersetzt werden, um Sach- und Personenschäden zu vermeiden.

Verwenden Sie das Gerät in luftigen Zimmern.

Stellen Sie das Gerät nicht in der Nähe von Wärmequellen, entzündbaren Stoffen oder nassen Oberflächen, wo es fallen könnte. Vermeiden Sie das Kontakt des Gerätes mit Wasser oder anderen Flüssigkeiten.

Um mögliche Brände zu vermeiden, dürfen der Luftein- und -auslass nicht blockiert werden. Verwenden Sie das Produkt nicht auf weichen Oberflächen wie Betten, sie können den Luftauslass blockieren.

Reinigen Sie die Lufteinlass- und -auslassöffnungen, um sicherzustellen, dass sie nicht blockiert werden.

Ziehen Sie direkt am Stecker, nicht am Netzkabel.

Teilen Sie die Steckdose nicht mit anderen Geräten mit hoher Leistung.

Tauchen Sie das Netzkabel, den Stecker oder jegliche nicht entfernbaren Teile des Gerätes nicht ins Wasser oder andere Flüssigkeiten ein und lassen Sie die elektrischen Anschlüsse nicht in Berührung mit Wasser kommen. Berühren Sie den Stecker nicht mit nassen bzw. bloßen Händen.

Schalten Sie das Gerät aus und ziehen Sie den Netzstecker aus der Steckdose, wenn es nicht benutzt wird und bevor Sie es reinigen.

Um das Risiko eines Stromschlags zu verringern, dürfen die Schrauben nicht entfernt werden. Der Luftbefeuchter enthält keine Teile, die vom Benutzer gewartet werden können.

Vermeiden Sie direkte Sonneneinstrahlung und halten Sie das Gerät von Wänden und Wärmequellen wie Öfen, Heizkörpern usw. fern.

Führen Sie keine Gegenstände durch die Belüftungsöffnungen ein und lassen Sie keine Gegenstände durch diese Öffnungen eindringen, da dies zu Stromschlag, Feuer oder Beschädigung des Produkts führen könnte.

Montieren Sie das Gerär derartig, dass das Netzteil nicht behindert ist.

Bewahren Sie das Verpackungsmaterial außerhalb der Reichweite von Kindern auf, es könnte gefährlich sein.

Das Gerät darf von Kindern von 0 bis 8 Jahren nicht benutzt werden. Dieses Gerät kann von Kindern ab 8 Jahren benutzt werden, wenn sie beaufsichtigt werden.

Dieses Produkt kann von Kindern ab 8 Jahren und Personen mit eingeschränkten körperlichen, sensorischen oder geistigen Fähigkeiten oder mit mangelnder Erfahrung und Kenntnissen verwendet werden, wenn sie in der sicheren Anwendung des Geräts beaufsichtigt oder unterwiesen werden und die damit verbundenen Risiken verstehen. Lassen Sie Kinder nicht mit dem Gerät spielen.

Beaufsichtigen Sie das Kinder nicht mit dem Gerät spielen. Eine besondere genaue und konsequente Beaufsichtigung ist geboten, wenn das Gerät in der Nähe von Kindern verwendet wird.

ISTRUZIONI DI SICUREZZA

Leggere attentamente le seguenti istruzioni prima di usare il prodotto. Conservare questo manuale per riferimenti futuri o nuovi utenti.

Verificare che la tensione di rete coincida con la tensione specificata nell'etichetta di classificazione del prodotto e che la presa elettrica sia dotata di conduttore di terra.

Questo prodotto è stato progettato per uso domestico. Non utilizzare in esterni per fini commerciali.

Non utilizzare questo dispositivo in spazi in cui si utilizzano aerosol o spray, in stanze nelle quali si somministra ossigeno.

Non lasciare il prodotto incustodito durante il suo funzionamento. Scollegare il prodotto dalla presa della corrente quando non in uso.

Collocare l'apparato su di una superficie stabile, piana e resistente al calore.

Non utilizzare il dispositivo in zone in cui si sta usando benzina, vernici o altri liquidi infiammabili, potrebbe provocare il rischio di esplosione.



Non coprire il dispositivo con indumenti, asciugamani o altri oggetti.

Non agitare né scuotere il prodotto.

Non versare acqua calda nel dispositivo.

Per muovere l'umidificatore, sollevarlo dalla base e non dal serbatoio d'acqua.

Non utilizzare il dispositivo in stanze con presenza di umidità.

Non toccare l'acqua né altre componenti mentre il dispositivo è in funzionamento.

Ispezionare regolarmente il cavo di alimentazione in cerca di danni visibili. Se il cavo dovesse essere danneggiato, dovrà essere riparato dal Servizio di Assistenza Tecnica ufficiale di

Cecotec per evitare qualsiasi tipo di pericolo.

Utilizzare il prodotto in una zona ben ventilata.

Non collocare il dispositivo vicino a fonti di calore, sostanze infiammabili, superfici bagnate dove possa cadere o essere gettato in acqua, nè permettere che entri a contatto con acqua o altri liquidi.

Per evitare possibili incendi, non bloccare l'entrata e uscita dell'aria. Non usare il prodotto su superfici non dure quali letti al fine di evitare blocchi di uscita dell'aria.

Pulire gli orifizi di entrata e uscita dell'aria e che sia l'entrata che l'uscita dell'aria non siano bloccate.

Per scollegarlo, tirare la presa, non il cavo.

Non collegare vari apparati alla stessa presa della corrente.

Non sommergere il cavo, la presa o qualsiasi altra parte del prodotto in acqua o qualsiasi altro liquido, nè esporre le componenti elettriche in acqua. Non manipolare il dispositivo con le mani bagnate o scoperte.

Spegnere e scollegare il dispositivo dalla presa della corrente e lasciarlo raffreddare prima di pulirlo.

Per ridurre il rischio di scariche elettriche, non ritirare le viti. Nessuna delle parti dell'umidificatore sono riparabili.

Evitare l'esposizione solare diretta e mantenere il dispositivo lontano da pareti e fonti di calore come stufe, radiatori, ecc.

Non inserire ed evitare l'ingresso di oggetti negli orifizi di ventilazione al fine di evitare scariche elettriche, incendi o danni al prodotto.

Installare il dispositivo di modo che l'adattatore sia accessibile.

Mantenere il materiale di imballaggio fuori dalla portata dei bambini, potrebbe risultare pericoloso.

L'apparato non deve essere usato da bambini da 0 a 8 anni.

Questo elettrodomestico può essere usato da bambini a partire dagli 8 anni sotto la sorveglianza continua di un adulto.

Questo prodotto può essere usato da bambini a partire dagli

8 anni e persone con capacità fisiche, sensoriali o mentali limitate, o con mancanza di esperienza e conoscenza solo sotto sorveglianza o avendo ricevuto istruzioni riguardanti l'uso dell'apparato in una forma sicura e comprendono i rischi che lo stesso implica. Non permettere l'uso del dispositivo ai bambini.

Sorvegliare i bambini per evitare che giochino con il prodotto. È necessario sorvegliare rigidamente nel caso in cui il prodotto venga utilizzato da o vicino a bambini.

INSTRUÇÕES DE SEGURANÇA

Leia as seguintes instruções atentamente antes de usar o produto. Guarde este manual para referências futuras ou novos usuários.

Certifique-se de que a tensão de rede coincide com a tensão especificada na etiqueta de classificação do produto e de que a tomada tenha ligação à terra.

Este produto está desenhado exclusivamente para uso doméstico. Não o utilize para fins comerciais nem em exteriores. Não utilizar este dispositivo em espaços onde são utilizados aerossóis ou sprays, ou em salas onde é administrado oxigénio. Não deixe o produto sem supervisão durante o seu funcionamento. Desconecte o produto da corrente elétrica enquanto não estiver a ser usado.

Coloque o produto numa superfície estável, plana e resistente ao calor.

Não utilize o dispositivo em áreas onde esteja a ser utilizada ou armazenada gasolina, tinta ou outros líquidos inflamáveis, pois isso pode resultar num risco de explosão.

Não cubra o dispositivo com roupa, toalhas ou outros objetos.

Não agite nem sacuda o produto.

Não ponha água quente no dispositivo.

Ao mover o humidificador, levante-o da base e não do depósito de água.



Não utilize o dispositivo em lugares onde haja muita humidade.

Não toque na água ou noutros componentes enquanto o dispositivo estiver em funcionamento.

Inspeccione o cabo de alimentação regularmente em busca de danos visíveis. Se o cabo apresentar danos, deve ser reparado pelo Serviço de Assistência Técnica Oficial da Cecotec para evitar qualquer tipo de perigo.

Utilize o produto numa zona bem ventilada.

Não utilize o produto perto de fontes de calor, substâncias inflamáveis, superfícies molhadas onde possa cair no chão ou água, nem permita que entre em contacto com água ou outros líquidos.

Para evitar possíveis incêndios, não bloqueie a entrada nem a saída de ar. Não utilize o produto sobre superfícies macias, como camas, pois podem bloquear a saída de ar.

Limpe os orifícios de entrada e saída de ar para garantir que não fiquem bloqueados.

Para o desconectar, puxe diretamente a ficha, não puxe o cabo de alimentação.

Não partilhe a tomada com outros aparelhos de alta potência.

Não submerja o cabo, a ficha ou qualquer outra parte elétrica do produto na água ou qualquer outro líquido nem exponha as conexões elétricas à água. Não manipule o dispositivo com as mãos nuas ou molhadas.

Desligue e desconecte o dispositivo da corrente elétrica quando não estiver a usar e antes de limpar.

Para reduzir o risco de choque elétrico, não retire os parafusos.

O humidificador não contém peças reparáveis pelo utilizador.

Evite a exposição à luz solar direta e mantenha o dispositivo afastado de paredes e fontes de calor, tais como fogões, radiadores, etc.

Não insira ou permita a entrada de objetos através dos orifícios de ventilação, pois isso pode causar descargas elétricas, incêndio ou danos no produto.

Instale o dispositivo de maneira que o adaptador fique acessível.

Mantenha o material de embalagem fora do alcance das crianças, poderia ser perigoso.

O aparelho não deve ser usado por crianças de 0 a 8 anos. Este aparelho pode ser usado por crianças de 8 anos se estiverem continuamente sob supervisão.

Este produto pode ser usado por crianças a partir de 8 anos e pessoas com capacidades físicas, sensoriais ou mentais reduzidas, ou com falta de experiência e conhecimento se estão supervisionados ou tenham recebido instruções concernentes ao uso do aparelho de uma forma segura e entendem os riscos que este implica. Não permita que as crianças brinquem com o dispositivo.

Supervisione as crianças para evitar que brinquem com o produto. É necessário dar supervisão estrita se o produto estiver a ser usado perto ou por crianças.

INSTRUKCJE BEZPIECZEŃSTWA

Przed użyciem produktu należy uważnie przeczytać poniższe instrukcje. Zachowaj ten podręcznik do przyszłego użytku lub nowych użytkowników.


Upewnij się, że napięcie sieciowe odpowiada napięciu podanemu na tabliczce znamionowej produktu i że wtyczka jest uziemiona.

Ten produkt jest przeznaczony wyłącznie do użytku domowego. Nie używaj go na zewnątrz ani do celów komercyjnych.

Nie używaj tego urządzenia w pomieszczeniach, w których używane są aerozole lub spraye, ani w pomieszczeniach, w których podawany jest tlen.

Nie pozostawiaj produktu bez nadzoru podczas pracy. Odłącz produkt od gniazdka ściennego, gdy nie jest używany.

Umieść produkt na płaskiej, stabilnej i odpornej na ciepło powierzchni.

Nie używaj urządzenia w obszarach, w których używana jest benzyna, farba lub inne łatwopalne ciecze, ponieważ  może to spowodować ryzyko wybuchu.

Nie przykrywaj urządzenia odzieżą, ręcznikami ani innymi przedmiotami.

Nie przechylaj ani nie potrząsaj produktem.

Nie wylewaj gorącej wody do urządzenia.

Przenosząc nawilżacz, należy go podnosić z podstawy, a nie ze zbiornika na wodę.

Nie używaj urządzenia w pomieszczeniach o wystarczającej wilgotności.

Nie dotykaj wody ani innych elementów podczas pracy urządzenia.

Regularnie sprawdzaj przewód zasilający pod kątem widocznych uszkodzeń. Jeśli kabel jest uszkodzony, musi

zostać naprawiony przez oficjalny serwis pomocy technicznej Cecotec, aby uniknąć wszelkiego rodzaju zagrożeń.

Używaj wentylatora w dobrze wentylowanym pomieszczeniu. Nie umieszczaj urządzenia w pobliżu źródeł ciepła, łatwopalnych substancji lub mokrych powierzchni, ani nie dopuszczaj do kontaktu z wodą lub innymi cieczami.

Aby uniknąć możliwych pożarów, nie należy blokować wlotu ani wylotu powietrza. Nie używaj produktu na miękkich powierzchniach, takich jak łóżka, mogą one zablokować wylot powietrza.

Oczyść otwory wlotowe i wylotowe powietrza, aby upewnić się, że nie są zablokowane.

Aby odłączyć, pociągnij bezpośrednio za wtyczkę, nie ciągnij za przewód zasilający.

Nie dziel gniazdka z innymi urządzeniami o dużej mocy.

Nie zanurzaj przewodu, wtyczki ani żadnej innej części produktu w wodzie lub innej cieczy ani nie wystawiaj połączeń elektrycznych na działanie wody. Nie dotykaj urządzenia gołymi lub mokrymi rękami.

Wyłącz urządzenie i wyjmij wtyczkę z gniazdka, gdy nie jest używane oraz przed czyszczeniem.

Aby zmniejszyć ryzyko porażenia prądem, nie wykręcaj śrub. Nawilżacz nie zawiera żadnych części, które mogą być naprawiane przez użytkownika.

Unikaj narażenia na bezpośrednie działanie promieni słonecznych i trzymaj urządzenie z dala od ścian i źródeł ciepła, takich jak piece, grzejniki itp.

Nie wkładaj ani nie pozwól, aby przedmioty dostały się przez otwory wentylacyjne, może to spowodować porażenie prądem, pożar lub uszkodzenie produktu.

Zainstaluj urządzenie tak, aby kontakt był dostępny.

Przechowuj materiały opakowania w miejscu niedostępnym dla dzieci, może być niebezpieczne.

Z urządzenia nie powinny korzystać dzieci w wieku od 0 do 8 lat. Z tego urządzenia mogą korzystać dzieci w wieku od 8 lat, jeżeli są pod stáým nadzorem.

Ten produkt moze byc užíwany przez osoby o ograniczonych zdolnošciach fyzycznych, sensorycznych lub umyšlowych lub bez došwiadczenia i wiedzy, ješli są one nadzorowane lub otrzymany instrukcje dotyczące bezpeecnego korzystania z urzázdenia i rozumieją zwiázane z tym ryzyko. Nie pozwalaj dzieciom bawić się urzázdeniem.

Nadzoruj dzieci, aby nie bawiły się urzázdeniem. Konieczny jest šcišty nadzór, ješli produkt jest užíwany przez děti lub w ich pobliżu.

BEZPEČNOSTNÍ POKYNY

Před použitím přístroje si pozorně přečtete následující bezpečnostní pokyny. Uchovejte tento manuál pro pozdější použití nebo pro nové uživatele.

Ujistěte se, že elektrická síť má stejné napětí jako je uvedené na etiketě produktu a že zásuvka je uzemněná.

Tento přístroj je určen pouze pro domácí použití. Nepoužívejte ho pro komerční nebo průmyslové účely.

Nepoužívejte toto zařízení v prostorech, kde se používají aerosoly nebo spreje, ani v místnostech, kde je podáván kyslík. Nenechávejte přístroj během fungování bez dozoru. Odpojte přístroj z elektrické sítě, pokud ho nepoužíváte.

Umístěte přístroj vždy na povrchy suché, stabilní, rovné a odolné proti teplu.

Nepoužívejte zařízení v místech, kde se používá nebo skladuje benzín, barvy nebo jiné hořlavé kapaliny, protože by mohlo dojít k explozi.

Nezakrývejte zařízení oděvem, ručníky nebo jinými předměty.

Netřepejte přístrojem.

Do zařízení nelijte teplou vodu.

Při přemístění zvlhčovače jej zvedněte za základnu a ne za vodní nádrž.



Nepoužívejte zařízení v místnostech s dostatečnou vlhkostí.

Během provozu zařízení se nedotýkejte vody ani jiných součástí. Pravidelně kontrolujte přívodový kabel, abyste zjistili viditelná poškození. Pokud je kabel poškozen, musí být opraven u oficiálního technického servisu Cecotec, aby se tak předešlo jakýmkoli nebezpečím.

Používejte přístroj na dobře větraném místě.

Nepoužívejte přístroj v blízkosti zdrojů tepla, hořlavých látek, mokrých povrchů, odkud by mohl spadnout nebo spadnout do

vody, a nedovolte, aby přišel do kontaktu s vodou nebo jinými tekutinami.

Abyste zabránili možnému požáru, neblokujejте přívod nebo odvod vzduchu. Nepoužívejte výrobek na měkkých površích, jako jsou postele, mohly by zablokovat výstup vzduchu.

Vyčistěte vstupní a výstupní otvory vzduchu, abyste se ujistili, že nejsou blokovány.

Pro odpojení netahejte za kabel, zatáhněte za zástrčku.

Nesdílejte zásuvku s jinými vysoce výkonnými spotřebiči.

Nedávejte kabel, zásuvku nebo jinou část přístroje do vody ani jiné tekutiny. Nevystavujte elektrické spoje vodě. Nedotýkejte se zástrčky nebo přístroje mokřýma nebo holýma rukama.

Pokud zařízení nepoužíváte, před čištěním jej vypněte, odpojte jej ze zásuvky.

Neodstraňujte šrouby, abyste snížili riziko úrazu elektrickým proudem. Zvlhčovač neobsahuje žádné součásti opravitelné uživatelem.

Vyvarujte se přímému slunečnímu záření a udržujte zařízení mimo zdi a zdroje tepla, jako jsou kamna, radiátory atd.

Nevkládejte ani nedovolte proniknout předměty ventilačními otvory, mohlo by dojít k úrazu elektrickým proudem, požáru nebo poškození produktu.

Instalujte přístroj tak, aby byla zástrčka přístupná.

Udržujte obalový materiál z dosahu dětí. Mohl by být nebezpečný.

Přístroj by neměl být používán dětmi do 8mi let. Tento přístroj může být používán dětmi od 8mi let, pokud jsou pod neustálým dozorem.

Tento produkt může být používán dětmi nad 8 let a osobami s fyzickým, sensorickým anebo mentálním postižením, nebo osobami, kterým chybí zkušenost a znalost, pokud jsou pod dozorem a nebo jim byly poskytnuty informace o používání aparátu a mohou jej používat bezpečně a rozumí nebezpečím,

které z tohoto používání vyplývají. Nedovolte, aby si s přístrojem hrály děti.

Dohlížejte na děti, abyste se ujistili, že si s přístrojem nehrají. Je naprosto nezbytné na přístroj dohlížet, pokud je používán v blízkosti dětí nebo přímo dětmi.

1. PIEZAS Y COMPONENTES

Fig. 1.

1. Indicador luminoso
2. Selector de nivel de humidificación
3. Botón de luz LED
4. Tapa

2. ANTES DE USAR

Saque el producto de la caja.

Retire todo el material de embalaje y guarde la caja original.

Asegúrese de que todas las piezas y componentes están incluidos y en buen estado. Si se observara algún daño visible, contacte de forma inmediata con el Servicio de Atención Técnica oficial de Cecotec.

3. FUNCIONAMIENTO

Aviso: el nivel de humedad relativa ideal para los humanos está entre 45 % u 65 %. El exceso de humedad se manifiesta en forma de condensación en superficies frías o en paredes frías. Para medir la humedad de una habitación correctamente utilice un higrómetro.

Niveles de humedad relativa adecuada para personas en diferentes espacios:

Habitación de dormir, sala de estar: 45-65 % RH

Habitación de pacientes: 40-55 % RH

Habitaciones con ordenador, equipamiento para experimentos: 45-60 % RH

Habitación con piano: 40-60 % RH

Museos, salas de exposición, bibliotecas: 40-50 % RH

Coloque el aparato sobre una superficie plana.

Retire la tapa y llene el depósito con agua. No exceda el nivel MAX marcado en el depósito.

Vuelva a colocar la tapa.

Gire el selector de nivel de humidificación para seleccionar el nivel de potencia de humidificación deseado. El indicador luminoso se encenderá.

Aviso: el indicador luminoso rojo se encenderá cuando el depósito de agua esté vacío o cuando no haya suficiente agua.

Una vez que haya encendido el dispositivo, pulse el botón de la luz LED para encender la luz del producto.

Si no va a utilizar el producto durante un tiempo, vacíe el depósito. Para vaciarlo, quite la tapa,

incline el producto (depósito y base juntos) y vacíe todo el agua del interior.

Fig. 2.

Advertencia: no exceda el nivel máximo de agua al rellenar el depósito: 1,2 litros.

4. LIMPIEZA Y MANTENIMIENTO

Utilice un paño suave y húmedo para limpiar la superficie del dispositivo.

No utilice detergentes, esponjas abrasivas, paños tratados químicamente, gasolina, benceno, alcohol u otros disolventes, ya que estos podrían rascar o dañar el depósito y dar lugar a fugas.

No sumerja el producto en agua ni cualquier otro líquido.

Si se acumula cal debido al uso de agua con un alto nivel de dureza, se recomienda:

Utilizar agua hervida y enfriada o agua destilada.

Cambiar el agua en el depósito más a menudo para mantenerla limpia.

Asegurarse de vaciar el depósito de agua y de secar la base antes de guardar el dispositivo.

Limpie el humidificador entero y asegúrese de secar todas las partes completamente si no lo va a utilizar durante un tiempo.

5. RESOLUCIÓN DE PROBLEMAS

Problema	Posible causa	Solución
El indicador luminoso se queda apagado al encender el dispositivo	El humidificador no está conectado a la luz.	Conecte el humidificador a la toma de corriente.
	El cable de alimentación está dañado.	Deje de utilizar el dispositivo inmediatamente y contacte con el Servicio de Atención Técnica de Cecotec.
	El humidificador es defectuoso o no funciona correctamente.	
El indicador luminoso está encendido, pero no sale agua nebulizada.	El humidificador no está encendido.	Gire el selector a posición ON.
	El nivel de humidificación seleccionado es muy bajo	Aumente el nivel de humedad.

El humidificador produce muy poco vapor de agua	Temperatura del agua baja.	Cambie el agua del depósito.
	El agua está sucia o se ha dejado el agua dentro demasiado tiempo.	Limpie el depósito de agua, llénelo de agua limpia.
	El nivel de humidificación seleccionado es muy bajo	Aumente el nivel de humedad.
Aparece suciedad blanca alrededor del humidificador	El agua que se está utilizando tiene un alto contenido en minerales.	Utilice agua destilada. Si no puede utilizar agua destilada, utilice natural o filtrada. Recuerde limpiar el depósito de agua al menos una vez a la semana.
	El humidificador no se limpió correctamente después del último uso.	Limpie el humidificador.
Sale agua nebulizada de la base	El depósito de agua está mal instalado.	Apague, desconecte el humidificador e instale el depósito de agua correctamente.
Sale agua nebulizada de alrededor de la salida.	Hay agujeros o aberturas entre la salida y el depósito de agua.	Coloque la tapa de nuevo y compruebe que la salida está bien instalada en la tapa.
Ruido inusual	No hay suficiente agua en el depósito de agua.	Añada agua al depósito.
	El depósito no está colocado sobre una superficie estable.	Coloque el aparato sobre una superficie plana y estable.

6. ESPECIFICACIONES TÉCNICAS

Referencia del producto: 05630
 Producto: BreezeCare 2000 Light
 100-240 V~, 50/60 Hz
 Poder de humidificación: 25 W
 Capacidad del depósito de agua: 1,2 litros

7. RECICLAJE DE ELECTRODOMÉSTICOS



La directiva europea 2012/19/UE sobre Residuos de Aparatos Eléctricos y Electrónicos (RAEE) especifica que los electrodomésticos no deben ser reciclados con el resto de los desperdicios municipales. Dichos electrodomésticos han de ser desechados de forma separada, para optimizar la recuperación y reciclaje de materiales y, de esta manera, reducir el impacto que puedan tener en la salud humana y el medioambiente.

El símbolo del contenedor tachado le recuerda su obligación de desechar este producto de forma correcta. Si el producto en cuestión cuenta con una batería o pila para su autonomía eléctrica, esta deberá extraerse antes de ser desechado y ser tratada a parte como un residuo de diferente categoría.

Para obtener información detallada acerca de la forma más adecuada de desechar sus electrodomésticos y/o las correspondientes baterías, el consumidor deberá contactar con las autoridades locales.

8. GARANTÍA Y SAT

Este producto tiene una garantía de 2 años desde la fecha de compra, siempre y cuando se conserve y envíe la factura de compra, el producto esté en perfecto estado físico y se le dé un uso adecuado tal y como se indica en este manual de instrucciones.

La garantía no cubrirá:

Si el producto ha sido usado fuera de su capacidad o utilidad, maltratado, golpeado, expuesto a la humedad, sumergido en algún líquido o sustancia corrosiva, así como cualquier otra falta atribuible al consumidor.

Si el producto ha sido desarmado, modificado o reparado por personas no autorizadas por el SAT oficial de Cecotec.

Si la incidencia ha sido originada por el desgaste normal de las piezas debido al uso.

El servicio de garantía cubre todos los defectos de fabricación durante 2 años en base a la legislación vigente, excepto piezas consumibles. En caso de mal uso por parte del usuario el servicio de garantía no se hará responsable de la reparación.

Si en alguna ocasión detecta una incidencia con el producto o tiene alguna consulta, póngase en contacto con el Servicio de Asistencia Técnica oficial de Cecotec a través del número de teléfono +34 96 321 07 28.

1. PARTS AND COMPONENTS

Fig. 1.

1. Light indicator
2. Humidification power knob
3. LED light button
4. Cover

2. BEFORE USE

Take the product out of the box.
 Remove all packaging material and save the original box.
 Make sure all parts and components are included and in good conditions. If any visible signs of damage are observed, contact the Technical Support Service immediately.

3. OPERATION

Note: The ideal relative humidity level for human comfort is between 45 % and 65 %. Excess humidity shows up in the form of condensation on cold surfaces or cold walls in the room. To measure the room's humidity correctly, use a hygrometer.

Relative humidity in different environments suitable for people:
 Bedroom, living room: 45-65 % RH
 Patient's room: 40-55 % RH
 Room with computer, experiment equipment: 45-60 % RH
 Room with piano: 40-60 % RH
 Museum, exhibition hall, and library: 40-50 % RH

Place the device on a flat surface.
 Remove the cover and fill in the water tank. Do not exceed the maximum level mark on the tank. Replace the cover.
 Turn the humidification power knob to select the desired humidification power level. The light indicator will turn on.
 Note: When the water tank is empty or there is not enough water, the red light indicator will turn on.

When the device is turned on, press the LED light button to turn on the product's light.
 If the device is not going to be used for some time, empty the tank. To do so, take the cover off, tilt the product (tank and base together) and pour all the water out.

Fig. 2.

Warning: Do not exceed the maximum water level mark when adding water: 1.2L.

4. CLEANING AND MAINTENANCE

Use a soft, damp cloth to clean the surface of the device.
 Do not use detergent, scouring pads, chemically treated cloths, gasoline, benzene, alcohol, thinner, or other solvents, as these can scratch and damage the tank and cause water leakage.
 Do not immerse the product in water or any other liquid.

If scale is built up due to the use of hard water, it is recommended to:
 Use cold boiled water or distilled water.
 Change the water in water tank more often to keep it fresh.
 Make sure to pour out water from the water tank and dry the water basin before you store it unused for a long time.
 Clean the whole humidifier and make sure that all parts of the humidifier are dried completely if it is supposed to be leaved unused for a long time.

5. TROUBLESHOOTING

Trouble	Possible cause	Solution
The light indicator is off when switched on	The humidifier is not plugged in.	Plug the humidifier into a powered electrical socket.
	Power cord is damaged.	Stop using the device immediately and contact the Technical Support Service of Cecotec.
	Humidifier is defective or malfunctioning.	
The light indicators is on when switched on, but no mist comes out	Humidifier is not turned on.	Turn the knob to the ON position.
	The set humidification level is too low	Increase the humidity level.

Humidifier produces small amount of mist	Low water temperature.	Replace water in the tank.
	Dirty water or water sitting too long.	Clean water tank, fill with clear water.
	The set humidification level is too low	Increase the humidity level.
White dust appears around the humidifier	Water being used has a high mineral content.	Use distilled water with the humidifier. If distilled water is not available, use purified or filtered water. Remember to clean water tank at least once a week.
	Humidifier was not properly cleaned after last use.	Clean humidifier.
Mist is coming out from the base	Water tank is not positioned correctly.	Turn off and unplug the humidifier, then install the water tank properly.
Mist fog coming out from around nozzle	There are apertures between the nozzle and water tank.	Reinstall the cover and check if the nozzle is well plugged in the cover.
Unusual noise	Not enough water in the water tank.	Add water to the tank.
	The device is not placed on a stable surface.	Place the device on a flat, stable surface.

6. TECHNICAL SPECIFICATIONS

Product reference: 05630
 Product: BreezeCare 2000 Light
 100-240V 50/60 Hz
 Humidification power: 25 W
 Water tank capacity: 1.2L

7. DISPOSAL OF OLD ELECTRICAL APPLIANCES



The European directive 2012/19/EU on Waste Electrical and Electronic Equipment (WEEE), specifies that old household electrical appliances must not be disposed of with the normal unsorted municipal waste. Old appliances must be collected separately, in order to optimize the recovery and recycling of the materials they contain and reduce the impact on human health and the environment.

The crossed out "wheeled bin" symbol on the product reminds you of your obligation to dispose of the appliance correctly. If the product has a built-in battery or uses batteries, they should be removed from the appliance and disposed of appropriately. Consumers must contact their local authorities or retailer for information concerning the correct disposal of old appliances and/or their batteries.

8. TECHNICAL SUPPORT AND WARRANTY

This product is under warranty for 2 years from the date of purchase, as long as the proof of purchase is submitted, the product is in perfect physical condition, and it has been given proper use, as explained in this instruction manual.

The warranty will not cover the following situations:

The product has been used for purposes other than those intended for it, misused, beaten, exposed to moisture, immersed in liquid or corrosive substances, as well as any other fault attributable to the customer.

The product has been disassembled, modified, or repaired by persons, not authorised by the official Technical Support Service of Cecotec.

Faults deriving from the normal wear and tear of its parts, due to use.

The warranty service covers every manufacturing defects of your appliance for 2 years, based on current legislation, except consumable parts. In the event of misuse, the warranty will not apply.

If at any moment you detect any problem with your product or have any doubt, do not hesitate to contact Cecotec Technical Support Service at +34 963 210 728.

1. PIÈCES ET COMPOSANTS

Img. 1.

1. Témoin lumineux
2. Sélecteur de niveau d'humidification
3. Bouton lumière LED
4. Couvercle

2. AVANT UTILISATION

Sortez l'appareil de sa boîte.

Retirez tout le matériel qui compose l'emballage et gardez la boîte d'origine.

Assurez-vous que toutes les pièces et les composants sont inclus et en bon état. Si vous observez un dommage visible, contactez immédiatement le Service Après-Vente Officiel de Cecotec.

3. FONCTIONNEMENT

Avertissement : le niveau d'humidité idéal pour les humains est de 45 %-65 %. L'excès d'humidité apparaît en forme de condensation sur des surfaces froides ou murs froids. Utilisez un hygromètre pour mesurer correctement l'humidité d'une pièce.

Niveaux d'humidité idéaux pour les personnes dans différents espaces.

Chambre, salle : 45-65 % HR

Chambre médicalisée : 40-55 % HR

Bureaux, chambre avec équipement pour expérimenter : 45-60 % HR

Chambre avec piano : 40-60 % HR

Musée, salles d'exposition, bibliothèques : 40-50 % HR

Placez l'appareil sur une surface plate.

Enlevez le couvercle et remplissez le réservoir d'eau. L'eau ne doit pas dépasser le niveau « MAX » du réservoir. Remettez le couvercle.

Tournez le sélecteur de niveau d'humidification afin de sélectionner le niveau de puissance d'humidification souhaité. Le témoin lumineux s'allumera.

Avertissement : le témoin lumineux rouge s'allumera lorsque le réservoir d'eau soit vide ou lorsqu'il n'y a pas assez d'eau.

Une fois l'appareil allumé, appuyez sur le bouton de la lumière LED pour allumer la lumière du produit.

Si vous n'allez pas utiliser le produit pendant quelques jours, videz le réservoir. Pour le vider,

enlevez le couvercle, inclinez le produit (réservoir et base ensemble) et videz toute l'eau.

Img. 2.

Avertissement : n'excédez pas le niveau d'eau maximum lors du remplissage (1,2 L).

4. NETTOYAGE ET ENTRETIEN

Utilisez un chiffon propre et humide pour nettoyer la surface de l'appareil.

N'utilisez pas de détergents, d'éponges abrasives, de chiffons traités chimiquement, de l'essence, du benzène ni d'autres dissolvants. Ils pourraient abîmer ou rayer le réservoir et provoquer des fuites.

Ne submergez pas le produit dans de l'eau ni dans aucun autre liquide.

Si le calcaire s'accumule en raison de l'utilisation d'une eau très dure, il est recommandé d'utiliser

de l'eau bouillie et refroidie ou de l'eau distillée.

Changez l'eau du réservoir plus souvent pour qu'elle soit toujours propre.

Assurez-vous de vider le réservoir d'eau et de sécher la base avant de ranger l'appareil.

Nettoyez l'humidificateur et assurez-vous de sécher toutes les parties si vous n'allez pas l'utiliser pendant une longue période.

5. RÉOLUTION DE PROBLÈMES

Problème	Cause possible	Solution
Le témoin lumineux s'éteint lorsque l'appareil s'allume.	L'humidificateur n'est pas branché au réseau électrique.	Branchez l'humidificateur sur une prise de courant.
	Le câble d'alimentation est abîmé.	Arrêtez d'utiliser l'appareil et contactez le Service Après-Vente Officiel de Cecotec
	L'humidificateur est défectueux ou ne fonctionne pas correctement.	
Le témoin lumineux est allumé mais l'eau nébulisée ne sort pas.	L'humidificateur n'est pas allumé.	Tournez le sélecteur jusqu'à la position « ON ».
	Le niveau d'humidification sélectionné est très faible.	Augmentez le niveau d'humidité.

L'humidificateur produit très peu de vapeur d'eau.	Basse température de l'eau.	Changez l'eau du réservoir.
	L'eau est sale ou l'eau a été laissée trop longtemps.	Nettoyez le réservoir d'eau et remplissez-le d'eau propre.
	Le niveau d'humidification sélectionné est très faible.	Augmentez le niveau d'humidité.
De la saleté blanche apparaît autour de l'humidificateur.	L'eau utilisée possède une quantité de minéraux élevée.	Utilisez de l'eau distillée. Si vous ne pouvez pas utiliser de l'eau distillée, utilisez de l'eau naturelle ou filtrée. Nettoyez le réservoir d'eau au moins une fois par semaine.
	L'humidificateur n'a pas été nettoyé correctement après la dernière utilisation.	Nettoyez l'humidificateur.
De l'eau nébulisée sorte de la base.	Le réservoir d'eau n'est pas bien installé.	Éteignez, débranchez l'humidificateur puis installez correctement le réservoir d'eau.
De l'eau nébulisée sort autour de la sortie.	Il y a des trous ou des ouvertures entre la sortie et le réservoir d'eau.	Placez à nouveau le couvercle et vérifiez que la sortie est bien installée sur le couvercle.
Bruit bizarre.	Il n'y a pas suffisamment d'eau dans le réservoir d'eau.	Ajoutez de l'eau dans le réservoir.
	Le réservoir n'est pas placé sur une surface stable.	Placez l'appareil sur une surface plate et stable.

6. SPÉCIFICATIONS TECHNIQUES

Référence : 05630

Produit : BreezeCare 2000 Light

100-240 V~, 50/60 Hz

Pouvoir d'humidification : 25 W

Capacité du réservoir d'eau : 1,2 L

7. RECYCLAGE DES ÉLECTROMÉNAGERS



La directive européenne 2012/19/UE relative aux Déchets d'Équipements Électriques et Électroniques (DEEE) spécifie que les électroménagers ne doivent pas être recyclés avec le reste des déchets municipaux. Ces électroménagers doivent être jetés séparément, afin d'optimiser la récupération et le recyclage des matériaux et, de cette manière, réduire l'impact qu'ils peuvent avoir sur la santé et sur l'environnement.

Le symbole de la poubelle rayée vous rappelle l'obligation de vous défaire de ce produit correctement. Si le produit en question possède une batterie ou une pile pour son autonomie électrique, celle-ci devra être retirée avant de jeter le produit et être traitée à part comme un résidu d'une catégorie différente.

Pour obtenir des informations détaillées sur la manière la plus adéquate de vous défaire de vos électroménagers et/ou des batteries correspondantes, vous devez contacter les autorités locales.

8. GARANTIE ET SAV

Ce produit possède une garantie de 2 ans à partir de la date d'achat, à condition de toujours présenter la facture d'achat, que le produit soit en parfait état, et ait été utilisé correctement comme indiqué dans ce manuel d'instructions.

La garantie ne couvre pas :

Un produit qui ait été utilisé en-dehors de ses capacités ou usages normaux, ayant subi des coups, ayant été abîmé, exposé à l'humidité, submergé dans un liquide ou une substance corrosive, ainsi que tous les incidents dont la faute serait imputable au consommateur.

Un produit qui ait été démonté, modifié ou réparé par des personnes non autorisées par le Service Après-Vente Officiel de Cecotec.

Lorsque le problème a été provoqué par l'usure normale des composants dû à l'utilisation.

Le service de garantie couvre tous les défauts de fabrication pendant 2 ans selon la législation en vigueur, à l'exception des pièces consommables. Dans le cas d'une mauvaise utilisation de la part de l'utilisateur, le service de garantie ne se fera pas responsable de la réparation.

Si vous détectez un incident ou un problème avec le produit, ou vous avez des doutes concernant le produit, veuillez contacter le Service Après-Vente Officiel de Cecotec au +34 9 63 21 07 28.

1. TEILE UND KOMPONENTEN

Abb. 1.

1. Signallampe
2. Wahlschalter für die Befeuchtungsstufe.
3. LED-Beleuchtungstaste
4. Abdeckung

2. VOR DEM GEBRAUCH

Nehmen Sie das Gerät aus der Verpackung.

Entfernen Sie das Verpackungsmaterial und bewahren Sie den Originalkarton auf.

Prüfen Sie, ob die Lieferung vollständig und in gutem Zustand ist. Falls Sie sichtbare Schäden bemerken, kontaktieren Sie sofort mit dem technischen Kundendienst von Cecotec.

3. BEDIENUNG

Hinweis: Der ideale relative Feuchtigkeitsgehalt für den Mensch liegt zwischen 45 % und 65 %. Überschüssige Feuchtigkeit zeigt sich als Kondensation an kalten Oberflächen oder kalten Wänden. Um die Feuchtigkeit in einem Raum korrekt zu messen, verwenden Sie ein Hygrometer.

Geeignete relative Luftfeuchtigkeit für einen Mensch in verschiedenen Räumen:

Schlafzimmer, Wohnzimmer 45-65 % RH

Patientenzimmer 40-55 % RH

Computerräume, Räume für Experimente: 45-60 % RH

Klavierzimmer: 40-60 % RH

Museen, Ausstellungsräume, Bibliotheken: 40-50 % RH

Stellen Sie das Gerät auf eine flache Oberfläche.

Entfernen Sie den Deckel und füllen Sie den Tank mit Wasser. Das auf dem Tank markierte MAX-Stufe darf nicht überschritten werden. Setzen Sie die Schutzkappe wieder auf.

Drehen Sie den Befeuchtungsstufenwähler, um die gewünschte Befeuchtungsstufe auszuwählen. Die Betriebs-Beleuchtung wird aufleuchten.

Warnung: Das rote Licht leuchtet auf, wenn der Wassertank leer ist oder wenn nicht genügend Wasser vorhanden ist.

Nachdem Sie das Gerät eingeschaltet haben, drücken Sie die LED-Leuchttaste, um das Produktlicht einzuschalten.

Wenn Sie das Produkt eine Zeitlang nicht verwenden, entleeren Sie den Tank. Zum Entleeren

nehmen Sie den Deckel ab, kippen das Produkt (Tank und Basis zusammen) und entleeren das gesamte Wasser darin.

Abb. 2.

Warnung: Überschreiten Sie beim Befüllen des Tanks nicht den maximalen Wasserstand: 1,2 Liter.

4. REINIGUNG UND WARTUNG

Reinigen Sie die Oberfläche des Geräts mit einem weichen, feuchten Tuch.

Verwenden Sie keine Reinigungsmittel, Scheuerschwämme, chemisch behandelte Tücher, Benzin, Benzol, Alkohol oder andere Lösungsmittel, da diese den Tank zerkratzen oder beschädigen und zu Undichtigkeiten führen könnten.

Tauchen Sie das Gerät nicht ins Wasser oder anderen Flüssigkeiten.

Wenn sich durch die Verwendung von Wasser mit einem hohen Härtegrad Kalk bildet, wird dies empfohlen:

Abgekochtes und gekühltes Wasser oder destilliertes Wasser verwenden.

Wechseln Sie das Wasser im Tank mehrmals, um ihn sauber zu halten.

Achten Sie darauf, den Wassertank zu leeren und die Basis zu trocknen, bevor Sie das Gerät aufbewahren.

Reinigen Sie den gesamten Luftbefeuchter und achten Sie darauf, alle Teile vollständig zu trocknen, wenn Sie ihn für längere Zeit nicht benutzen.

5. PROBLEMBEHEBUNG

Problem	Mögliche Ursache	Lösung
Die Beleuchtung bleibt ausgeschaltet, wenn das Gerät eingeschaltet wird.	Der Luftbefeuchter ist nicht an den Strom angeschlossen.	Schließen Sie den Luftbefeuchter an die Steckdose an.
	Das Stromkabel ist beschädigt.	Stellen Sie die Verwendung des Geräts sofort ein und wenden Sie sich an den Technischen Service von Cecotec.
	Der Luftbefeuchter ist defekt oder funktioniert nicht richtig.	

Die Kontrollleuchte leuchtet, aber es tritt kein Wasserdampf aus.	Der Luftbefeuchter ist nicht angeschaltet.	Drehen Sie den Wahlschalter auf ON.
	Die gewählte Feuchtigkeitsstufe ist sehr niedrig	Erhöhen Sie die Feuchtigkeitsstufe
Der Luftbefeuchter erzeugt sehr wenig Wasserdampf	Wassertemperatur niedrig.	Wechseln Sie das Wasser im Tank.
	Das Wasser ist schmutzig oder das Wasser wurde zu lange drin gelassen.	Reinigen Sie den Wassertank, füllen Sie ihn mit sauberem Wasser.
	Die gewählte Feuchtigkeitsstufe ist sehr niedrig	Erhöhen Sie die Feuchtigkeitsstufe
Weißer Schmutz erscheint um den Luftbefeuchter herum	Das verwendete Wasser hat einen hohen Mineraliengehalt.	Verwenden Sie destilliertes Wasser. Wenn Sie kein destilliertes Wasser verwenden können, verwenden Sie natürliches oder gefiltertes Wasser. Denken Sie daran, den Wassertank mindestens einmal pro Woche zu reinigen.
	Der Luftbefeuchter wurde nach der letzten Verwendung nicht richtig gereinigt.	Reinigen Sie den Luftbefeuchter.
Es kommt Wasserdampf aus der Basis aus.	Der Wassertank ist schlecht installiert.	Schalten Sie das Gerät aus, trennen Sie den Atemluftbefeuchter ab und installieren Sie den Wassertank korrekt.

Es kommt Wasserdampf aus dem Ausgang aus.	Es gibt Löcher oder Öffnungen zwischen dem Auslass und dem Wassertank.	Setzen Sie den Deckel wieder auf und prüfen Sie, ob die Steckdose richtig auf den Deckel installiert ist.
Seltsames Geräusch	Es gibt nicht genügend Wasser im Wassertank.	Fügen Sie Wasser ins Wassertank.
	Der Tank wird nicht auf eine stabile Oberfläche gestellt.	Stellen Sie das Gerät auf eine flache, stabile Oberfläche.

6. TECHNISCHE SPEZIFIKATIONEN

Produktreferenz: 05630
 Producto: 05611 BreezeCare 2000 Light
 100-240 V~, 50/60 Hz
 Befeuchtungsleistung: 25 W
 Fassungsvermögen des Wassertanks: 1,2 Liter

7. ENTSORGUNG VON ALTEN ELEKTROGERÄTEN



Die Europäische Richtlinie 2012/19/EU über Elektro- und Elektronik-Altgeräte (WEEE) legt fest, dass alte Haushaltsgeräte nicht mit dem normalen unsortierten Siedlungsabfall entsorgt werden dürfen. Alte Geräte müssen gesondert gesammelt werden, um die Verwertung und das Recycling der enthaltenen Materialien zu optimieren und die Auswirkungen auf die menschliche Gesundheit und die Umwelt zu reduzieren.

Das durchgestrichene Symbol "durchgestrichene Abfalltonne" auf dem Produkt erinnert Sie an Ihre Verpflichtung, das Gerät korrekt zu entsorgen. Wenn das Produkt einen eingebauten Akku hat oder Batterien verwendet, sollte der Akku oder die Batterien aus dem Gerät entnommen und separat entsorgt werden.

Die Verbraucher müssen sich mit Ihren örtlichen Behörden oder Einzelhändlern in Verbindung setzen, um Informationen über die ordnungsgemäße Entsorgung ihrer Altgeräte und/ oder ihrer Batterien zu erhalten.

8. GARANTIE UND KUNDENDIENST

Dieses Produkt hat eine Garantie von 2 Jahren ab Kaufdatum. Solange die Kaufrechnung aufbewahrt und versandt wird, befindet sich das Produkt in einwandfreiem Zustand und wird

ordnungsgemäß verwendet, wie in dieser Bedienungsanleitung angegeben .

Die Garantie deckt keine Schäden bei denen:

Das Produkt über seine Kapazität oder Anwendbarkeit hinaus missbraucht, geschlagen, nicht ordnungsgemäß behandelt wurde oder mit ätzenden bzw. Korrosiven Substanzen oder Flüssigkeiten in Kontakt geraten ist oder die jeweilige Störung, Fehler, Schaden bzw. Defekt dem Verbraucher zugerechnet werden kann.

Das Produkt von Personen demontiert, repariert oder modifiziert wurde, die nicht vom offiziellen Technischen Kundendienst durch Cecotec autorisiert worden sind.

Der Grund hierfür durch die normale Abnutzung und Verschleiß der Teile und des Zubehörs entstanden ist.

Die Garantieleistung deckt alle Herstellungsbedingten Schäden und Fehler Ihres Produktes für die Dauer von 2 Jahren, nach geltendem Recht. Diese eingeschränkte Gewährleistung gilt nicht für Mängel, die sich aus Unfällen, Missbrauch, unsachgemäße Wartung oder normale Abnutzung ergeben.

Sollte unerwartet eine Störung auftreten oder haben Sie Fragen über Ihrem Produkt, können Sie sich mit dem Kundendienst in Verbindung setzen über die Telefonnummer: +34 963210728

1. PARTI E COMPONENTI

Fig. 1.

1. Indicatore luminoso
2. Selettore del livello di umidificazione
3. Tasto luce LED
4. Coperchio

2. PRIMA DELL'USO

Ritirare il prodotto dalla scatola.

Rimuovere tutto il materiale presente nell'imballaggio e conservare la scatola originale.

Verificare che tutte le parti e componenti siano incluse e in buono stato. Se si osservano danni visibili, contattare immediatamente il Servizio di Assistenza Tecnica ufficiale di Cecotec.

3. FUNZIONAMENTO

Avviso: il livello di umidità più adatto alle persone è compreso tra 45% e 60%. L'eccesso di umidità si manifesta in forma di condensa sulle superfici o pareti fredde. Per misurare correttamente l'umidità di una stanza utilizzare un igrometro.

Livelli di umidità relativa adatta a persone in differenti spazi:

Camera da letto, soggiorno: 45-65 % RH

Stanza per pazienti: 40-55 % RH

Stanze con computer, materiale per esperimenti: 45-60 % RH

Stanza con piano: 40-60 % RH

Musei, sale di esposizioni, biblioteche: 40-50 % RH

Collocare l'apparato su di una superficie piana.

Ritirare il coperchio e riempire il serbatoio con acqua. Non eccedere il livello MAX indicato sul serbatoio. Collocare di nuovo il coperchio.

Girare il selettore del livello di umidificazione per selezionare il livello di potenza dell'umidificatore desiderato. L'indicatore luminoso si accenderà.

Avviso: l'indicatore luminoso rosso si accenderà quando il serbatoio d'acqua è vuoto o quando non vi è sufficiente acqua.

Una volta acceso il dispositivo, premere il tasto della luce LED per accendere la luce del prodotto.

Quando non si utilizza il prodotto per un lungo periodo di tempo, svuotare il serbatoio. Per svuotarlo, rimuovere il coperchio, inclinare il prodotto (serbatoio e base) e svuotare l'acqua

presente al suo interno.

Fig. 2.

Avvertenza: non eccedere il livello massimo d'acqua durante il riempimento del serbatoio: 1,2 litri.

4. PULIZIA E MANUTENZIONE

Utilizzare un panno morbido e umido per pulire la superficie del prodotto.

Non utilizzare detergenti, spugne abrasive, panni trattati chimicamente, benzina, benzene, alcool o altri solventi che potrebbero graffiare o danneggiare il serbatoio e insorgere fughe. Non sommergere il prodotto in acqua o qualsiasi altro liquido.

Se si accumula calcare dovuto all'uso di acqua con alto residuo fisso si consiglia di:

Utilizzare acqua in ebollizione, raffreddata oppure distillata.

Cambiare spesso l'acqua nel serbatoio per mantenerla pulita.

Svuotare il serbatoio d'acqua e asciugare la base prima di conservare il dispositivo.

Pulire interamente l'umidificatore e verificare di asciugare completamente tutte le parti se non lo si utilizza per un periodo di tempo.

5. RISOLUZIONE DEI PROBLEMI

Problema	Possibile causa	Soluzione
L'indicatore luminoso rimane spento quando si accende il dispositivo	L'umidificatore non è collegato alla presa della corrente.	Collegare l'umidificatore alla corrente.
	Il cavo di alimentazione è danneggiato.	Interrompere immediatamente l'uso del dispositivo e contattare il Servizio di Assistenza Tecnica di Cecotec.
	L'umidificatore è difettoso o non funziona correttamente.	
L'indicatore luminoso è acceso ma non esce acqua nebulizzata.	L'umidificatore non è acceso.	Girare il selettore in posizione ON.
	Il livello di umidificazione selezionato è molto basso	Aumentare il livello di umidità.

L'umidificatore produce poco vapore acqueo	Temperatura bassa dell'acqua.	Cambiare l'acqua dal serbatoio.
	L'acqua è sporca o è rimasta acqua all'interno per troppo tempo.	Pulire il serbatoio d'acqua, riempirlo con acqua pulita.
	Il livello di umidificazione selezionato è molto basso	Aumentare il livello di umidità.
Compare sporco di colore bianco attorno al prodotto.	L'acqua in uso ha un alto contenuto di minerali.	Utilizzare acqua distillata. Se non è possibile usare acqua distillata, usare acqua naturale o filtrata. Ricordare di pulire il serbatoio d'acqua almeno una volta a settimana.
	L'umidificatore non è stato pulito correttamente dopo il primo uso.	Pulire l'apparato.
Fuoriuscita di acqua nebulizzata dalla base.	Il serbatoio d'acqua non è installato correttamente.	Spegnere e scollegare l'umidificatore, installare correttamente il serbatoio d'acqua.
Fuoriuscita di acqua nebulizzata attorno all'uscita.	Presenza di fori o aperture tra l'uscita e il serbatoio d'acqua.	Collocare di nuovo il coperchio e verificare che l'uscita sia ben installata nel coperchio.
Rumore inusuale	Non vi è sufficiente acqua nel serbatoio d'acqua.	Aggiungere acqua nel serbatoio.
	Il serbatoio non è collocato su di una superficie stabile.	Collocare l'apparato su di una superficie piana e stabile.

6. SPECIFICHE TECNICHE

Riferimento del prodotto: 05630

Prodotto: BreezeCare 2000 Light

100-240 V~, 50/60 Hz

Potere di umidificazione: 25 W
Capacità serbatoio d'acqua: 1,2 litri

7. RICICLAGGIO DI ELETTRODOMESTICI



La direttiva europea 2012/19/UE in riferimento ai Rifiuti di Apparati Elettrici ed Elettronici (RAEE) specifica che gli elettrodomestici non devono essere riciclati con il resto dei rifiuti municipali. Tali elettrodomestici devono essere gettati separatamente, al fine di ottimizzare il recupero e il riciclaggio di materiali e, in questo modo, ridurre l'impatto sulla salute umana e sul medioambiente.

Il simbolo del cassonetto dei rifiuti barrato le ricorda l'obbligo di gettare correttamente questo prodotto. Se il prodotto in questione è dotato di una batteria o pila per la sua autonomia elettrica, quest'ultima dovrà essere rimossa prima di essere gettata ed essere trattata a parte come rifiuto di categoria differente.

Per ottenere informazioni dettagliate sulla forma più adeguata per gettare gli elettrodomestici e/o le corrispondenti batterie, il consumatore dovrà contattare le autorità locali.

8. GARANZIA E SAT

Questo prodotto ha una garanzia di 2 anni a partire dalla data di acquisto, sempre e quando viene conservata e inviata la fattura di acquisto, il prodotto stia in perfetto stato fisico e si utilizzi in modo adeguato così come indicato nel manuale di istruzioni.

La garanzia non coprirà:

Se il prodotto è stato utilizzato al di fuori della sua capacità o di utilizzo, maltrattato, colpito, esposto ad umidità, sommerso da qualche liquido o sostanza corrosiva, così come qualsiasi altra mancanza attribuibile al consumatore.

Se il prodotto è stato smontato, modificato o riparato da persone non autorizzate dal SAT ufficiale di Cecotec.

Se il problema è stato generato da un'usura normale dei pezzi dovuta all'uso.

Il servizio di garanzia copre tutti i difetti di fabbricazione per 2 anni secondo la legislazione in vigore, ad eccezione dei pezzi consumabili. Nel caso di cattivo uso da parte dell'utente, il servizio di garanzia non si farà responsabile della riparazione.

Qualora ci fosse un problema con il prodotto o avere una consulenza, contattare il Servizio di Assistenza Tecnica ufficiale di Cecotec attraverso il numero di telefono +34 96 321 07 28.

1. PEÇAS E COMPONENTES

Fig. 1.

1. Indicador luminoso
2. Seletor de nível de humificação
3. Botão de luz LED
4. Tampa

2. ANTES DE USAR

Tire o produto da caixa.

Retire todo o material de embalagem e guarde a caixa original.

Certifique-se de que todas as peças e componentes estão incluídas e em bom estado. Se observar algum dano visível, entre em contacto imediatamente com o Serviço de Assistência Técnica oficial de Cecotec.

3. FUNCIONAMENTO

Aviso: o nível ideal de humidade relativa para pessoas situa-se entre 45% e 65%. O excesso de humidade manifesta-se como condensação em superfícies frias ou paredes frias. Para medir corretamente a humidade numa sala, utilizar um higrómetro.

Níveis de humidade relativa adequados para pessoas em diferentes espaços:

Quarto, sala de estar: 45-65 % HR

Quartos de pacientes: 40-55 % HR

Escritórios, salas com equipamento para experimentos: 45-60 % HR

Salas com piano: 40-60 % HR

Museus, sala de exposição, bibliotecas: 40-50 % HR

Coloque o aparelho sempre sobre uma superfície plana.

Retire a tampa e encha o depósito de água. Não exceda o nível MAX marcado no depósito. Volte a colocar a tampa.

Rode o seletor de nível de humificação para seleccionar o nível de potência de humificação desejado. O indicador luminoso se acenderá.

Aviso: a luz vermelha se acenderá quando o depósito de água estiver vazio ou quando não houver água suficiente.

Uma vez ligado o dispositivo, prima o botão de luz LED para ligar a luz do produto.

Se não vai utilizar o produto durante algum tempo, esvazie o depósito. Para o esvaziar, retire a tampa, incline o produto (depósito e base juntos) e esvazie toda a água no interior.

Fig. 2.

Advertência: não exceda o nível máximo de água ao encher o depósito (1,2 litros).

4. LIMPEZA E MANUTENÇÃO

Utilize um pano suave e húmido para limpar a superfície do produto.

Não utilize detergentes, esponjas abrasivas, panos tratados com químicos, gasolina, álcool ou outros dissolventes, já que estes poderão riscar ou danificar o depósito e dar lugar a fugas.

Não submerja o produto em água nem em qualquer outro líquido.

Se a cal se acumula devido à utilização de água com um elevado nível de dureza, recomenda-se:

Utilize água fervida e arrefecida ou água destilada.

Mude a água do depósito com mais frequência para a manter limpa.

Certifique-se de esvaziar o depósito de água e de secar a base antes de armazenar o dispositivo.

Limpe todo o humidificador e certifique-se de secar completamente todas as partes se não o vai utilizar durante algum tempo.

5. RESOLUÇÃO DE PROBLEMAS

Problema	Possível causa	Solução
O indicador luminoso desligará ao mesmo tempo que o dispositivo.	O humidificador não está ligado à luz.	Conecte o humidificador à corrente elétrica.
	O cabo de alimentação está danificado.	Desligue o dispositivo imediatamente e contacte com o Serviço de Assistência Técnica de Cecotec.
	O humidificador está defeituoso ou não funciona corretamente.	
A luz indicadora está acesa mas não está a sair nenhuma névoa de água.	O humidificador não está ligado.	Rode o seletor para a posição ON.
	O nível de humificação selecionado é muito baixo.	Aumente o nível de humidade.

O humidificador produz muito pouco vapor de água	Temperatura da água baixa.	Mude a água do depósito.
	A água está suja ou foi deixada dentro do depósito durante demasiado tempo.	Limpe o depósito de água, encha-o com água limpa.
	O nível de humificação selecionado é muito baixo.	Aumente o nível de humidade.
Aparece sujidade branca à volta do humidificador	A água utilizada tem um elevado teor mineral.	Utilize água destilada. Se não for possível utilizar água destilada, utilize água natural ou filtrada. Lembre-se de limpar o depósito de água pelo menos uma vez por semana.
	O humidificador não foi devidamente limpo após a última utilização.	Limpe o humidificador.
Sai névoa de água da base	O depósito de água não está bem instalado.	Desligue, desconecte o humidificador e instale corretamente o depósito de água.
Sai névoa de água em redor da saída.	Existem furos ou aberturas entre a saída e o depósito de água.	Volte a colocar a tampa e verifique se a tomada está devidamente instalada na tampa.
Ruído invulgar	Não há suficiente água no depósito.	Adicione água no depósito.
	O depósito não é colocado sobre uma superfície estável.	Coloque o produto sobre uma superfície plana e estável.

6. ESPECIFICAÇÕES TÉCNICAS

Referência: 05630

Produto: BreezeCare 2000 Light

100-240 V~, 50/60 Hz

Poder de deshumidificação 25 W

Capacidade do depósito de água: 1,2 litros

7. RECICLAGEM DE ELETRODOMÉSTICOS



A diretiva europeia 2012/19/UE sobre Resíduos de Aparelhos Elétricos e Eletrônicos (RAEE) especifica que os eletrodomésticos não devem ser reciclados com o resto dos resíduos municipais. Ditos eletrodomésticos terão de ser eliminados de forma separada, para otimizar a recuperação e reciclagem de materiais e, desta maneira, reduzir o impacto que possam ter na saúde humana e no meio ambiente.

O símbolo do contentor riscado recorda a sua obrigação de eliminar este produto de forma correta. Se o produto em questão conta com uma bateria ou pilha para a sua autonomia elétrica, esta deverá extrair-se antes de ser eliminado e ser tratada à parte como um resíduo de diferente categoria.

Para obter informação detalhada acerca da forma mais adequada de eliminar os seus eletrodomésticos e/ou as correspondentes baterias, o consumidor deverá contactar com as autoridades locais.

8. GARANTIA E SAT

Este produto tem uma garantia de 2 anos desde a data de compra, sempre e quando se conserve e envie a fatura de compra, o produto esteja em perfeito estado físico e se lhe dê um uso adequado tal e como se indica neste Manual de Instruções.

A garantia não cobrirá:

Se o produto tiver sido usado fora da sua capacidade ou utilidade, maltratado, batido, exposto à humidade, submergido em algum líquido ou substância corrosiva, assim como qualquer outra falta atribuível ao consumidor.

Se o produto foi desmontado, modificado ou reparado por pessoas não autorizadas pelo SAT oficial da Cecotec.

Se a ocorrência foi originada pelo desgaste normal das peças devido ao uso.

O serviço de garantia cobre todos os defeitos de fabricação durante 2 anos com base à legislação vigente, exceto peças consumíveis. Em caso de mal uso por parte do usuário, o serviço de garantia não se fará responsável pela reparação.

Se em alguma ocasião deteta uma ocorrência com o produto ou tem alguma consulta, entre em contacto com o Serviço de Assistência Técnica oficial da Cecotec através do número de telefone **+34 96 321 07 28**.

1. CZĘŚCI I KOMPONENTY

Rys. 1.

1. Lampka LED
2. Przetącznik poziomu nawilżania
3. Przycisk światła LED
4. Przykrywka

2. PRZED UŻYCIEM

Wyjmij produkt z pudełka.

Usuń wszystkie elementy opakowania i zachowaj oryginalne pudełko.

Upewnij się, że wszystkie części i komponenty są włączone i są w dobrym stanie. W przypadku zauważenia widocznych uszkodzeń należy natychmiast skontaktować się z oficjalną obsługą techniczną Cecotec.

3. FUNKCJONOWANIE

Ostrzeżenie: idealny poziom wilgotności względnej dla ludzi wynosi od 45% do 65%. Nadmiar wilgoci objawia się kondensacją na zimnych powierzchniach lub zimnych ścianach. Aby prawidłowo zmierzyć wilgotność w pomieszczeniu, użyj higrometru.

Poziomy wilgotności względnej odpowiednie dla ludzi w różnych przestrzeniach:

Sypialnia, pokój dzienny: 45-65 % RH

Pokój pacjenta: 40-55 % RH

Sala z komputerem, sprzętem do eksperymentów: 45-60 % RH

Sala z paianinem: 40-60 % RH

Muzea, salony wystawowe, biblioteki: 40-50 % RH

Ustaw urządzenie na płaskiej powierzchni.

Zdejmij korki i napełnij zbiornik wodą. Nie przekraczaj poziomu MAX oznaczonego na zbiorniku.

Założ ponownie pokrywę.

Obróć pokrętko poziomu nawilżania, aby wybrać żądany poziom mocy nawilżania. Kontrolka zaświeci się.

Ostrzeżenie: czerwona lampka sygnalizacyjna zaświeci się, gdy zbiornik na wodę jest pusty lub gdy nie ma wystarczającej ilości wody.

Po włączeniu urządzenia naciśnij przycisk na lampce LED, aby włączyć lampkę produktu.

Jeśli nie zamierzasz używać produktu przez dłuższy czas, opróżnij zbiornik. Aby go opróżnić, zdejmij pokrywę, przechyl produkt (zbiornik i podstawa razem) i spuść całą wodę z wnętrza.

Rys. 2.

Uwaga: nie przekraczać maksymalnego poziomu wody podczas napełniania zbiornika: 1,2 litra.

4. CZYSZCZENIE I KONSERWACJA

Do czyszczenia powierzchni produktu używaj miękkiej, wilgotnej szmatki.

Nie używaj detergentów, szorstkich gąbek, ściereczek nasączonych środkami chemicznymi, benzyny, benzenu, alkoholu lub innych rozpuszczalników, ponieważ mogą one porysować lub uszkodzić zbiornik i prowadzić do wycieków.

Nie zanurzaj produktu w wodzie ani innym płynie.

Jeśli w wyniku użycia wody o dużej twardości tworzy się kamień, zaleca się:

Użyj przegotowanej i schłodzonej wody lub wody destylowanej.

Częściej zmieniaj wodę w zbiorniku, aby był czysty.

Pamiętaj, aby opróżnić zbiornik na wodę i wysuszyć podstawę przed przechowywaniem urządzenia.

Wyczyść cały nawilżacz i pamiętaj o całkowitym wysuszeniu wszystkich części, jeśli nie zamierzasz go używać przez jakiś czas.

5. ROZWIĄZYWANIE PROBLEMÓW

Problem	Prawdopodobna przyczyna	Rozwiązanie
Po włączeniu urządzenia lampka wskaźnika pozostaje wyłączona	Nawilżacz nie jest podłączony do światła.	Podłącz nawilżacz do gniazdka elektrycznego.
	Kabel zasilający jest uszkodzony.	Natychmiast zaprzestań używania urządzenia i skontaktuj się z Serwisem Technicznym Cecotec.
	Nawilżacz jest uszkodzony lub nie działa prawidłowo.	
Kontrolka świeci, ale nie wydobywa się mgła.	Nawilżacz nie jest włączony.	Ustawić selektor w pozycji ON.
	Wybrany poziom nawilżania jest bardzo niski	Zwiększ poziom wilgotności.

Nawilżacz wytwarza bardzo mało pary wodnej	Niska temperatura wody.	Zmień wodę w zbiorniku.
	Woda jest brudna lub zbyt długo pozostawała.	Wyczyść zbiornik na wodę, napełnij go czystą wodą.
	Wybrany poziom nawilżania jest bardzo niski	Zwiększ poziom wilgotności.
Wokół nawilżacza pojawia się biały osad	Używana woda jest bogata w minerały.	Użyj wody destylowanej. Jeśli nie możesz użyć wody destylowanej, użyj wody naturalnej lub filtrowanej. Pamiętaj, aby co najmniej raz w tygodniu czyścić zbiornik na wodę.
	Nawilżacz nie został prawidłowo wyczyszczony po ostatnim użyciu.	Wyczyść nawilżacz.
Z podstawy wydobywa się mgietka	Zbiornik na wodę jest źle zainstalowany.	Wyłącz, odłącz nawilżacz i zainstaluj prawidłowo zbiornik na wodę.
Wokół wylotu wydobywa się mgła wodna.	Pomiędzy wylotem a zbiornikiem wody znajdują się otwory lub otwory.	Założ nasadkę z powrotem i sprawdź, czy wylot jest prawidłowo zainstalowany na nasadce.
Dziwny hałas	W zbiorniku na wodę nie ma wystarczającej ilości wody.	Dodaj wodę do zbiornika.
	Zbiornik nie jest umieszczony na stabilnej powierzchni.	Ustaw urządzenie na stabilnej i płaskiej powierzchni.

6. SPECYFIKACJA TECHNICZNA

Referencje produktu: 05630

Produkt: BreezeCare 2000 Light

100-240 V~, 50/60 Hz

Moc nawilżania: 25 W

Pojemność zbiornika na wodę: 1,2 litra

7. RECYKLING SPRZĘTU AGD



Europejska dyrektywa 2012/19 / UE w sprawie odpadów z urządzeń elektrycznych i elektronicznych (WEEE) stanowi, że urządzenia gospodarstwa domowego nie powinny być poddawane recyklingowi wraz z resztą odpadów komunalnych. Urządzenia te należy utylizować osobno, aby zoptymalizować odzysk i recykling materiałów, a tym samym zmniejszyć ich wpływ na zdrowie ludzi i środowisko.

Przekreślony symbol pojemnika przypomina o obowiązku prawidłowej utylizacji tego produktu. Jeżeli dany produkt ma baterię autonomiczną pod względem elektrycznym, należy go wyjąć przed utylizacją i osobno traktować jako odpad innej kategorii.

Aby uzyskać szczegółowe informacje na temat najbardziej odpowiedniego sposobu utylizacji sprzętu gospodarstwa domowego i / lub odpowiednich baterii, konsument powinien skontaktować się z lokalnymi władzami.

8. GWARANCJA I SAT

Produkt jest objęty gwarancją przez 2 lata od daty zakupu, o ile faktura zakupu jest przechowywana i wysyłana, produkt jest w idealnym stanie fizycznym i jest używany zgodnie z instrukcją.

Gwarancja nie obejmuje:

Jeżeli produkt był używany ponad swoje możliwości lub użyteczność, był nadużywany, bity, narażony na wilgoć, zanurzony w jakiegokolwiek cieczy lub żrącej substancji, a także wszelkie inne winy przypisywane konsumentowi.

Jeśli produkt został zdemontowany, zmodyfikowany lub naprawiony przez osoby nieupoważnione przez oficjalny SAT firmy Cecotec.

Jeżeli występowanie zostało spowodowane normalnym zużyciem części w wyniku użytkowania.

Serwis gwarancyjny obejmuje wszystkie wady produkcyjne przez 2 lata, zgodnie z obowiązującymi przepisami, z wyjątkiem części eksploatacyjnych. W przypadku niewłaściwego użycia przez użytkownika serwis gwarancyjny nie będzie odpowiedzialny za naprawę.

W przypadku wykrycia incydentu z produktem lub w razie jakichkolwiek pytań prosimy o kontakt z oficjalną pomocą techniczną Cecotec pod numerem telefonu +34 96 321 07 28.

1. ČÁSTI A SLOŽENÍ

Obr. 1.

1. Světelný indikátor

2. Volič úrovně zvlhčení
3. Tlačítko LED světla
4. Víko

2. PŘED POUŽITÍM

Vyjměte přístroj z krabice.

Odstraňte všechny obaly a uchovejte původní krabici.

Ujistěte se, že jsou obsaženy všechny části a díly, a že jsou v dobrém stavu. Pokud najdete nějaké viditelné poškození, okamžitě kontaktujte oficiální Technický servis Cecotec.

3. FUNGOVÁNÍ

Varování: Ideální relativní vlhkost pro člověka je mezi 45% až 65%. Nadměrná vlhkost se projevuje jako kondenzace na chladných površích nebo studených stěnách. Pro správné měření vlhkosti místnosti použijte vlhkoměr.

Relativní vlhkost vzduchu vhodná pro lidi v různých prostorech:

Ložnice, obývací pokoj: 45-65 % RH

Pokoj pro pacienty: 40-55 % RH

Místnosti s počítačem, vybavení pro experimenty: 45-60 % RH

Pokoj s klavírem: 40-60 % RH

Muzea, showroomy, knihovny: 40-50 % RH

Umístěte přístroj vždy rovný povrch.

Odstraňte uzávěr a naplňte nádrž vodou. Hladina vody nesmí překročit značku MAX na nádobě. Znovu nasadte kryt.

Otáčením voliče úrovně zvlhčování zvolte požadovanou úroveň zvlhčovacího výkonu.

Podsвіceny indikátor se rozsvítí.

Pozor: červená kontrolka se rozsvítí, když je nádrž na vodu prázdná nebo pokud v ní není dostatek vody.

Jakmile zapnete zařízení, stisknutím tlačítka na kontrolce LED se rozsvítí světlo produktu.

Pokud produkt nebudete delší dobu používat, vyprázdněte nádrž. Chcete-li ji vyprázdnit, sejměte víko, nakloňte produkt (nádrž a základna dohromady) a vyprázdněte veškerou vodu uvnitř.

Obr. 2.

Varování: při plnění nádrže nepřekračujte maximální hladinu vody: 1,2 litru.

4. ČIŠTĚNÍ A ÚDRŽBA

Použijte jemný vlhký hadřík pro čištění venkovní části přístroje.

Nepoužívejte detergenty, abrazivní houby, chemicky upravené ubrousky, benzín, benzen, alkohol nebo další rozpouštědla, protože by mohly poškrábat nebo jinak poškodit přístroj a mohlo by dojít k úniku.

Vyvarujte se ponoření přístroje do vody nebo jakékoli jiné tekutiny.

Pokud se vápno hromadí v důsledku použití vody s vysokou tvrdostí, doporučuje se:

Použít převařenou a chlazenou vodu nebo destilovanou vodu.

Vyměnit vodu v nádrži častěji, aby byla čistá.

Před uložením zařízení nezapomeňte vyprázdnit nádrž na vodu a vysušit základnu.

Vyčistěte celý zvlhčovač a ujistěte se, že všechny části jsou zcela usušené, pokud jej nebudete delší dobu používat.

5. ŘEŠENÍ PROBLÉMŮ

Problém	Možné příčiny	Řešení
Po zapnutí zařízení zůstane kontrolka zhasnuta	Zvlhčovač není připojen ke elektrické síti.	Zapojte přístroj do elektrického přívodu.
	Přívodový kabel je poškozen.	Přestaňte zařízení ihned používat a kontaktujte technický servis Cecotec.
	Zvlhčovač je vadný nebo nefunguje správně.	
Kontrolka svítí, ale nevychází žádná vodní mlha.	Zvlhčovač není zapnutý.	Natočte selektor do pozice ON.
	Zvolená úroveň zvlhčování je velmi nízká	Zvyšte úroveň vlhkosti.
Zvlhčovač produkuje velmi málo vodní páry		
	Nízká teplota vody.	Vyměňte vodu v nádrži.
	Voda je špinavá nebo voda byla ponechána příliš dlouho.	Vyčistěte nádrž na vodu a naplňte ji čistou vodou.
	Zvolená úroveň zvlhčování je velmi nízká	Zvyšte úroveň vlhkosti.

Kolem zvlhčovače se objeví bílá špína	Používaná voda má vysoký obsah minerálů.	Použijte destilovanou vodu. Pokud nemůžete použít destilovanou vodu, použijte přírodní nebo filtrovanou vodu. Nezapomeňte čistit nádrž na vodu nejméně jednou týdně.
	Zvlhčovač nebyl po posledním použití správně vyčištěn.	Vyčistěte zvlhčovač.
Z základny vychází mlha	Nádoba na vodu není instalovaná správně.	Vypněte, odpojte zvlhčovač a nainstalujte vodní nádrž správně.
Z okolí výtoku vychází vodní mlha.	Mezi výstupem a vodní nádrží jsou otvory nebo otvory.	Nasadte zpět víčko a zkontrolujte, zda je na víčku správně nainstalovaná zásuvka.
Neobvyklý hluk	V nádrži na vodu není dostatek vody.	Přidejte do nádoby vodu.
	Zařízení není umístěno na stabilním povrchu.	Umístěte přístroj vždy na povrchy stabilní a rovné.

6. TECHNICKÉ SPECIFIKACE

Reference produktu: 05630
 Produkt: BreezeCare 2000 Light
 100-240 V~, 50/60 Hz
 Síla zvlhčení: 25 W
 Objem nádrže na vodu: 1,2 litru

7. RECYKLACE ELEKTROSPOTŘEBIČŮ



Evropská směrnice 2012/19/EU o odpadních elektrických a elektronických zařízeních (OEEZ) specifikuje elektrospotřebiče, které se nemají recyklovat spolu s ostatním komunálním odpadem. Tyto elektrospotřebiče se musí zlikvidovat samostatně, aby se tak dosáhlo co nejlepší recyklace a využití materiálů, a tímto se omezil dopad, který by lidé mohli mít na životní prostředí.

Symbol přeškrtnutého kontejneru připomíná povinnost zlikvidovat tento produkt správně. Pokud má daný produkt baterii nebo energetický zásobník, který umožňuje elektrickou autonomii, musí se před likvidací vyjmout a musí se s ní nakládat odděleně, jako s odpadem odlišné kategorie.

Pro obdržení detailních informací o nevhodnějším možném způsobu naložení s vaším elektrospotřebičem, a/nebo o bateriích, kontaktujte místní úřady.

8. ZÁRUKA A TECHNICKÝ SERVIS

Tento produkt má záruku 2 roky od data zakoupení v případě, že zákazník disponuje fakturou nebo dokladem o koupi a produkt je v perfektním stavu a nakládá se s ním adekvátním způsobem tak, jak je uvedeno s v tomto návodu na použití.

Záruka nezahrnuje:

Pokud byl produkt používán nad svoji kapacitu anebo užitnost, byl špatně používán, utrpěl náraz, byl vystaven vlhkosti, ponořen do tekutiny nebo jiné korozivní substance, a jakoukoli vinu připisatelnou spotřebiteli.

Pokud byl produkt rozmontován, modifikován anebo opravován servisem neautorizovaným oficiálním servisem Cecotec.

Pokud byl problém zaviněn normálním používáním a opotřebením součástí.

Záruční servis kryje veškeré defekty zaviněné během výroby po dobu 2 let na základě platné legislativy, s výjimkou spotřebních dílů. V případě špatného zacházení ze strany spotřebitele není záruční servis odpovědný za opravu.

Pokud byste někdy zjistili s přístrojem problém nebo máte nějaký dotaz, spojte se okamžitě s oficiálním Technickým asistenčním servisem Cecotec na telefonním čísle +34 96 321 07 28.

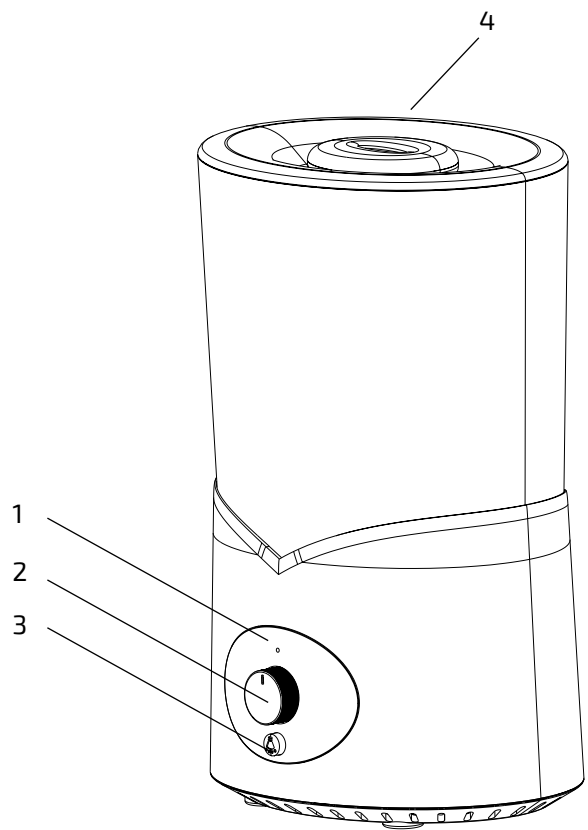


Fig./Img./Abb./Afb./ Rys./Obr. 1

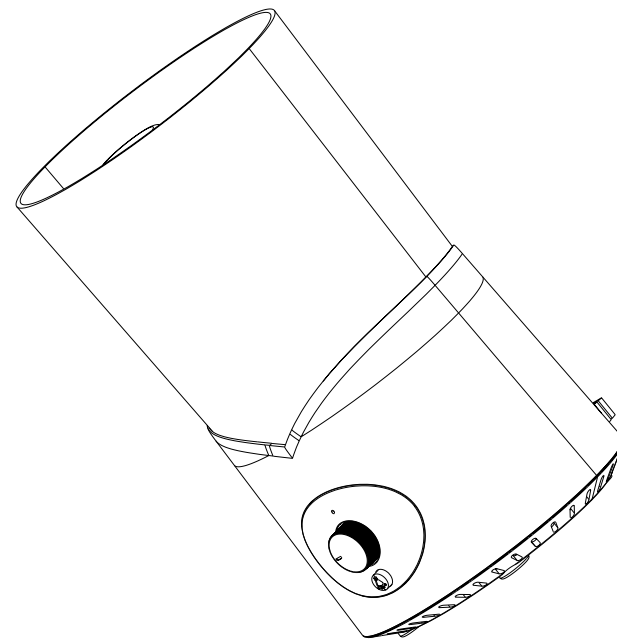


Fig./Img./Abb./Afb./ Rys./Obr. 2

www.cecotec.es

Grupo Cecotec Innovaciones S.L.
C/ de la Pinadeta s/n, 46930
Quart de Poblet, Valencia (Spain)
YV01200807