

cecotec

BREEZECARE 4000 CONNECTED

Humidificador de agua / Water humidifier



Manual de instrucciones
Instruction manual
Manuel d'instructions
Bedienungsanleitung
Manuale di istruzioni
Manual de instruções
Instrukcja obsługi
Návod k použití

Instrucciones de seguridad	4
Safety instructions	7
Instructions de sécurité	10
Sicherheitshinweise	13
Istruzioni di sicurezza	16
Instruções de segurança	19
Instrukcje bezpieczeństwa	22
Bezpečnostní pokyny	25

ÍNDICE

1. Piezas y componentes	28
2. Antes de usar	28
3. Funcionamiento	28
4. Limpieza y mantenimiento	31
5. Resolución de problemas	32
6. Especificaciones técnicas	35
7. Reciclaje de electrodomésticos	36
8. Garantía y SAT	36

INDEX

1. Parts and components	37
2. Before use	37
3. Operation	37
4. Cleaning and maintenance	39
5. Troubleshooting	40
6. Technical specifications	43
7. Disposal of old electrical appliances	43
8. Technical support and warranty	44

SOMMAIRE

1. Pièces et composants	45
2. Avant utilisation	45
3. Fonctionnement	45
4. Nettoyage et entretien	48
5. Résolution de problèmes	49
6. Spécifications techniques	52
7. Recyclage des électroménagers	52
8. Garantie et SAV	53

INHALT

1. Teile und Komponenten	54
2. Vor dem Gebrauch	54
3. Bedienung	54
4. Reinigung und Wartung	55
5. Problembehebung	58
6. Technische Spezifikationen	62
7. Entsorgung von alten Elektrogeräten	62
8. Garantie und Kundendienst	63

INDICE

1. Parti e componenti	64
2. Prima dell'uso	64
3. Funzionamento	64
4. Pulizia e manutenzione	67
5. Risoluzione dei problemi	68
6. Specifiche tecniche	71
7. Riciclaggio di elettrodomestici	72
8. Garanzia e SAT	72

ÍNDICE

1. Peças e componentes	73
2. Antes de usar	73
3. Funcionamento	73
4. Limpeza e manutenção	76
5. Resolução de problemas	77
6. Especificações técnicas	80
7. Reciclagem de eletrodomésticos	81
8. Garantia e SAT	81

SPIS TREŚCI

1. Części i komponenty	82
2. Przed użyciem	82
3. Funkcjonowanie	82
4. Czyszczenie i konserwacja	84
5. Rozwiązywanie problemów	85
6. Specyfikacja techniczna	89
7. Recykling sprzętu AGD	89
8. Gwarancja i SAT	89

OBSAH

1. Části a složení	90
2. Před použitím	90
3. Fungování	90
4. Čištění a údržba	92
5. Řešení problémů	93
6. Technické specifikace	97
7. Recyklace elektrospotřebičů	97
8. Záruka a technický servis	97

INSTRUCCIONES DE SEGURIDAD

Lea las siguientes instrucciones atentamente antes de usar el producto. Guarde este manual para referencias futuras o nuevos usuarios.

Asegúrese de que el voltaje de red coincida con el voltaje especificado en la etiqueta de clasificación del producto y de que el enchufe tenga toma de tierra.

Este producto está diseñado para uso doméstico. No lo utilice en el exterior ni para fines comerciales.

No utilice este dispositivo en espacio donde se utilicen aerosoles o espráis, ni en habitaciones donde se administre oxígeno.

No deje el producto sin supervisión durante el funcionamiento.

Desconecte el producto de la toma de corriente siempre que no esté en uso.

Coloque el producto en una superficie plana, estable y resistente al calor.

No utilice el dispositivo en zonas en las que se esté utilizando o guardando gasolina, pintura u otros líquidos inflamables, ya que podría dar lugar a riesgo de explosión.

No cubra el dispositivo con ropa, toallas u otros objetos.

No agite ni sacuda el producto.

No vierta agua caliente en el dispositivo.

Al mover el humidificador, levántelo de la base y no del depósito de agua.

No utilice el dispositivo en habitaciones donde hay bastante humedad.

No toque el agua ni los otros componentes mientras el dispositivo está en funcionamiento.

Inspeccione el cable de alimentación regularmente en busca de daños visibles. Si el cable presenta daños, debe ser reparado por el Servicio de Asistencia Técnica oficial de Cecotec para



evitar cualquier tipo de peligro.

Utilice el producto en una zona bien ventilada.

No coloque el dispositivo cerca de fuentes de calor, sustancias inflamables, superficies mojadas donde pueda caer o ser tiradas al agua, ni permita que entre en contacto con agua u otros líquidos.

Para evitar posibles incendios, no bloquee la entrada ni la salida de aire. No utilice el producto sobre superficies blandas como camas, podrían bloquear la salida de aire.

Limpie los orificios de entrada y salida de aire para asegurar que no se bloquean.

Para desconectarlo, tire directamente del enchufe, no tire del cable de alimentación.

No comparta la toma de corriente con otros aparatos de alta potencia.

No sumerja el cable, el enchufe o cualquier otra parte del producto en agua o cualquier otro líquido, ni esponga las conexiones eléctricas al agua. No manipule el dispositivo con las manos mojadas o al descubierto.

Apague y desconecte el dispositivo de la toma de corriente cuando no esté en uso y antes de limpiarlo.

Para reducir el riesgo de descarga eléctrica, no retire los tornillos. El humidificador no contiene ninguna pieza reparable por el usuario.

Evite la exposición a luz solar directa y mantenga el dispositivo lejos de paredes y fuentes de calor como estufas, radiadores, etcétera.

No inserte ni deje que entren objetos por los orificios de ventilación, podría causar descargas eléctricas, incendios o dañar el producto.

Instale el dispositivo de manera que el adaptador quede

accesible.

Mantenga el material de embalaje fuera del alcance de los niños, podría resultar peligroso.

El aparato no debe ser usado por niños desde 0 hasta 8 años. Este electrodoméstico puede ser usado por niños a partir de 8 años si están continuamente supervisados.

Este producto puede ser usado por niños/as de a partir de 8 años y personas con capacidades físicas, sensoriales o mentales reducidas, o con falta de experiencia y conocimiento si están supervisados o han recibido instrucción concerniente al uso del aparato de una forma segura y entienden los riesgos que este implica. No permita que los niños jueguen con el dispositivo.

Supervise a los niños para evitar que jueguen con el dispositivo. Es necesario dar una supervisión estricta si el producto está siendo usado por o cerca de niños.

SAFETY INSTRUCTIONS

Read these instructions thoroughly before using the appliance. Keep this instruction manual for future reference or new users.

Make sure that the mains voltage matches the voltage stated on the rating label of the appliance and that the wall outlet is grounded.

This product is intended for household and indoor use, not commercial.

Never use this device in a room where aerosol products (sprays) are used or in a room or where oxygen is being administered.

Do not leave the product unsupervised during operation. Always unplug the product from the electrical outlet when it is not use.

Place the product on a flat, steady, stable, heat-resistant surface.

Do not use the device in areas where gasoline, paint, or flammable liquids are used or stored, as there may be a risk of fire or explosion.

Do not cover the device with clothes, towels or any other object.



Do not shake the device.

Do not pour hot water into the device.

When moving the humidifier, lift it by the base humidifier and not by the water tank.

Do not use the device in rooms where there is already enough humidity.

Do not touch water or components while the device is operating. Check the power cord regularly for visible damage. If the cord is damaged, it must be replaced by the official Technical Support

Service of Cecotec in order to avoid any type of danger.

Use the product in a well-ventilated area.

Do not place the appliance close to heat sources, flammable substances, wet surfaces where it can fall or be pushed into water or allow it to come into contact with water or other liquids.

To prevent a possible fire, do not block air intake or exhaust in any manner. Do not use on soft surface, such as a bed, where air outlet may become blocked.

Wipe the air openings clean if they become clogged.

To disconnect it, pull directly on the plug; do not pull on the power cord.

Do not share the socket with other high-power appliances.

Do not immerse the cord, plug, or any non-removable part of the appliance in water or any other liquid, nor expose the electrical connections to water. Do not handle the element with bare or wet hands.

Disconnect the device from the power supply when not in use and before cleaning.

To reduce the risk of electric shock, do not remove screws. The humidifier does not contain any user-serviceable parts.

Avoid exposure to direct sunlight and always keep it away from walls and heat sources such as stoves, radiators, etc.

Do not insert or allow objects to enter any ventilation or exhausted opening as this may cause an electric shock, fire or product damage.

The device must be placed so that the plug is accessible.

Keep the packaging materials out of the reach of children, they could be dangerous.

The appliance is not intended to be used by children under the age of 8. It can be used by children over the age of 8, as long as they are given continuous supervision.

This appliance can be used by children aged 8 and above, and

persons with reduced physical, sensory or mental capabilities or lack of experience and knowledge, as long as they have been given supervision or instruction concerning the use of the appliance in a safe way and understand the hazards involved. Do not allow children to play with the appliance.

Supervise children, they shall not play with the appliance. Close supervision is necessary when the appliance is being used by or near children.

INSTRUCTIONS DE SÉCURITÉ

Veillez lire les instructions suivantes avec attention avant d'utiliser l'appareil. Gardez bien ce manuel pour de futures références ou pour tout nouvel utilisateur.

Assurez-vous que le voltage du réseau coïncide avec le voltage spécifié sur l'étiquette de classification de l'appareil et que la prise possède une connexion à terre.

Cet appareil a été conçu pour un usage exclusivement domestique. Ne l'utilisez pas à des fins commerciales ni en extérieur.

N'utilisez cet appareil dans des endroits où des aérosols ou des sprays s'utilisent, ni dans des pièces où il y ait des appareils qui administrent de l'oxygène.

Ne laissez pas l'appareil sans surveillance lorsqu'il est en fonctionnement. Débranchez l'appareil de la prise de courant si vous ne l'utilisez pas.

Placez l'appareil sur une surface sèche, stable, plate et résistante à la chaleur.

N'utilisez pas l'appareil dans des zones où de l'essence, de la peinture ou d'autres liquides inflammables sont utilisés ou stockés, car cela peut entraîner un risque d'explosion.

Ne recouvrez pas l'appareil avec des vêtements, des serviettes ou d'autres objets.

Ne secouez ni n'agitez le produit.

Ne versez pas d'eau chaude dans l'appareil.

Lorsque vous déplacez l'humidificateur, soulevez-le de la base et non du réservoir d'eau.

N'utilisez pas l'appareil dans des pièces où il y a trop d'humidité.

Ne touchez pas l'eau ni les autres composants lorsque l'appareil est encore en fonctionnement.

Inspectez le câble d'alimentation régulièrement pour rechercher des dommages visibles. S'il présente des dommages, il doit

être réparé par le Service Après-Vente Officiel de Cecotec pour éviter tout type de danger.

Utilisez le produit dans une zone bien aérée.

Ne placez pas le produit près de sources de chaleur, substances inflammables, surfaces mouillées où des gouttes d'eau pourraient tomber et ne le laissez pas entrer en contact avec de l'eau ni avec aucun autre liquide.

Pour éviter de possibles incendies, ne bloquez ni l'entrée ni la sortie d'air. Ne placez pas l'appareil sur des surfaces molles, comme des lits. Cela pourrait bloquer la sortie d'air.

Nettoyez les orifices d'entrée et de sortie d'air pour qu'ils ne se bloquent pas.

Pour le débrancher, tirez directement sur la prise, ne tirez pas sur le câble d'alimentation.

Ne branchez pas l'appareil sur une prise où il y ait d'autres appareils à haute puissance branchés.

Ne submergez pas le câble, la prise ni aucune autre partie de l'appareil dans l'eau ni dans aucun autre liquide et n'exposez pas les connexions électriques à l'eau. Ne manipulez pas l'appareil avec les mains mouillées ou s'il est à découvert.

Éteignez et débranchez l'appareil de la prise de courant lorsque personne l'utilise et laissez-le refroidir avant de la nettoyer.

Pour réduire le risque de décharge électrique, ne retirez pas les vis. L'humidificateur ne possède pas de pièces qui puissent être réparées par l'utilisateur.

Évitez l'exposition à la lumière directe du soleil et tenez l'appareil éloigné des murs et des sources de chaleur telles que les chauffages, les radiateurs, etc.

N'insérez ni ne laissez des objets pénétrer par les orifices de ventilation. Cela pourrait provoquer des décharges électriques, des incendies ou abîmer le produit.

Installez l'appareil de manière à ce que l'adaptateur soit



accessible.

Maintenez le matériel qui compose l'emballage hors de portée des enfants, cela pourrait être dangereux.

L'appareil ne doit pas être utilisé par des enfants de 0 à 8 ans. Il peut être utilisé par des enfants de 8 ans et plus s'ils sont surveillés constamment.

Cet appareil peut être utilisé par des personnes aux capacités physiques, mentales ou sensorielles réduites, ou sans expérience ni connaissances si elles sont surveillées et/ou ont reçu les informations nécessaires à sa correcte utilisation et qu'elles ont bien compris les risques qu'il implique. Ne laissez pas les enfants jouer avec l'appareil.

Surveillez les enfants pour vous assurer qu'ils ne jouent pas avec le produit. Une surveillance stricte est nécessaire si le produit est utilisé par ou à côté des enfants.

SICHERHEITSHINWEISE

Lesen Sie die folgenden Hinweise aufmerksam durch, bevor Sie das Produkt verwenden. Bewahren Sie die Bedienungsanleitung zum Nachschlagen oder für künftige Benutzer gut auf.

Vergewissern Sie sich, dass die Netzspannung, mit der auf dem Typenschild des Gerätes angegebenen Spannung übereinstimmt und dass die Steckdose geerdet ist.

Dieses Produkt ist für den Heimgebrauch bestimmt. Verwenden Sie sie nicht außerhalb oder für kommerzielle Zwecke.

Verwenden Sie dieses Gerät nicht in Räumen, in denen Aerosole oder Sprays verwendet werden, oder in Räumen, in denen Sauerstoff verabreicht wird.

Lassen Sie das Produkt während des Betriebs nicht unbeaufsichtigt. Ziehen Sie den Netzstecker aus der Steckdose, wenn das Gerät nicht in Gebrauch ist.

Stellen Sie das Produkt auf eine flache, stabile und hitzebeständige Oberfläche.

Verwenden Sie das Gerät nicht in Bereichen, in denen Benzin, Farbe oder andere brennbare Flüssigkeiten verwendet oder gelagert werden, da dies zu Explosionsgefahr führen kann.

Decken Sie das Gerät nicht mit Kleidung, Handtüchern oder anderen Gegenständen ab.

Schütteln Sie das Produkt nicht und rütteln Sie es nicht auf.



Gießen Sie kein heißes Wasser in das Gerät.

Wenn Sie den Luftbefeuchter bewegen, heben Sie ihn vom der Basis und nicht vom Wassertank ab.

Verwenden Sie das Gerät nicht in Räumen mit viel Feuchtigkeit. Berühren Sie weder Wasser noch andere Komponenten, während das Gerät in Betrieb ist.

Überprüfen Sie das Netzkabel regelmäßig auf sichtbare

Schäden. Wenn das Kabel beschädigt ist, muss es durch den offiziellen Technischen Kundendienst von Cecotec ersetzt werden, um Sach- und Personenschäden zu vermeiden.

Verwenden Sie das Gerät in luftigen Zimmern.

Stellen Sie das Gerät nicht in der Nähe von Wärmequellen, entflammaren Substanzen, nassen Oberflächen, wo es ins Wasser fallen oder geworfen werden kann, und lassen Sie es nicht mit Wasser oder anderen Flüssigkeiten in Berührung kommen.

Um mögliche Brände zu vermeiden, dürfen der Luftein- und -auslass nicht blockiert werden. Verwenden Sie das Produkt nicht auf weichen Oberflächen wie Betten, sie können den Luftauslass blockieren.

Reinigen Sie die Lufteinlass- und -auslassöffnungen, um sicherzustellen, dass sie nicht blockiert werden.

Ziehen Sie direkt am Stecker, nicht am Netzkabel.

Teilen Sie die Steckdose nicht mit anderen Geräten mit hoher Leistung.

Tauchen Sie das Netzkabel, den Stecker oder jegliche nicht entfernbaren Teile des Gerätes nicht ins Wasser oder andere Flüssigkeiten ein und lassen Sie die elektrischen Anschlüsse nicht in Berührung mit Wasser kommen. Berühren Sie den Stecker nicht mit nassen bzw. bloßen Händen.

Schalten Sie das Gerät aus und ziehen Sie den Netzstecker aus der Steckdose, wenn es nicht benutzt wird und bevor Sie es reinigen.

Um das Risiko eines Stromschlags zu verringern, dürfen die Schrauben nicht entfernt werden. Der Luftbefeuchter enthält keine Teile, die vom Benutzer gewartet werden können.

Vermeiden Sie direkte Sonneneinstrahlung und halten Sie das Gerät von Wänden und Wärmequellen wie Öfen, Heizkörpern

usw. fern.

Führen Sie keine Gegenstände durch die Belüftungsöffnungen ein und lassen Sie keine Gegenstände durch diese Öffnungen eindringen, da dies zu Stromschlag, Feuer oder Beschädigung des Produkts führen könnte.

Montieren Sie das Gerär derartig, dass das Netzteil nicht behindert ist.

Bewahren Sie das Verpackungsmaterial außerhalb der Reichweite von Kindern auf, es könnte gefährlich sein.

Das Gerät darf von Kindern von 0 bis 8 Jahren nicht benutzt werden. Dieses Gerät kann von Kindern ab 8 Jahren benutzt werden, wenn sie beaufsichtigt werden.

Dieses Produkt kann von Kindern ab 8 Jahren und Personen mit eingeschränkten körperlichen, sensorischen oder geistigen Fähigkeiten oder mit mangelnder Erfahrung und Kenntnissen verwendet werden, wenn sie in der sicheren Anwendung des Geräts beaufsichtigt oder unterwiesen werden und die damit verbundenen Risiken verstehen. Lassen Sie Kinder nicht mit dem Gerät spielen.

Beaufsichtigen Sie Kinder, um zu verhindern, dass sie mit dem Gerät spielen. Eine besondere genaue und konsequente Beaufsichtigung ist geboten, wenn das Gerät in der Nähe von Kindern verwendet wird.

ISTRUZIONI DI SICUREZZA

Leggere le istruzioni d'uso e sicurezza prima di usare il prodotto. Conservare questo manuale per riferimenti futuri o nuovi utenti.

Verificare che la tensione di rete coincida con quella specificata nell'etichetta di classificazione del prodotto e che la presa elettrica sia di terra.

Questo prodotto è stato progettato per uso domestico. Non utilizzare in esterni o per fini commerciali.

Non utilizzare questo dispositivo in spazi in cui si utilizzano aerosol o spray, in stanze nelle quali si somministra ossigeno.

Non lasciare il prodotto incustodito durante il funzionamento.

Scollegare il dispositivo dalla corrente quando non è in uso.

Collocare l'apparato su di una superficie piana, stabile e resistente al calore.

Non utilizzare il dispositivo in zone in cui si sta usando benzina, vernici o altri liquidi infiammabili, potrebbe provocare il rischio di esplosione.

Non coprire il dispositivo con indumenti, asciugamani o altri oggetti.

Non agitare o scuotere il prodotto.

Non versare acqua calda nel dispositivo.

Per muovere l'umidificatore, sollevarlo dalla base e non dal serbatoio d'acqua.

Non utilizzare il dispositivo in stanze molto umide.

Non toccare l'acqua o altre componenti mentre il dispositivo è in funzionamento.

Ispezionare regolarmente il cavo di alimentazione in cerca di danni visibili. Se il cavo presenta danni, dovrà essere riparato contattando con il servizio di Assistenza Tecnica di Cecotec.

Utilizzare il prodotto in una zona ben ventilata.



Non collocare il dispositivo vicino a fonti di calore, sostanze infiammabili, superfici bagnate dove possa cadere o essere gettato in acqua, nè permettere che entri a contatto con acqua o altri liquidi.

Per evitare possibili incendi, non bloccare l'entrata e uscita dell'aria. Non usare il prodotto su superfici non dure quali letti al fine di evitare blocchi di uscita dell'aria.

Pulire gli orifizi di entrata e uscita dell'aria e che sia l'entrata che l'uscita dell'aria non siano bloccate.

Per scollegarlo, tirare la presa, non il cavo.

Non usare la presa della corrente con altri apparati ad alta potenza.

Non sommergere il cavo, la presa o qualsiasi altra parte del prodotto in acqua o altro liquido, non esporre le connessioni elettriche all'acqua. Non manipolare il dispositivo con le mani bagnate o scoperte.

Spegnere e scollegare il dispositivo dalla presa della corrente quando non in uso e prima di pulirlo.

Per ridurre il rischio di scariche elettriche, non ritirare le viti. Nessuna delle parti dell'umidificatore sono riparabili.

Evitare l'esposizione solare diretta e mantenere il dispositivo lontano da pareti e fonti di calore come stufe, radiatori, ecc.

Non inserire né lasciare che entrino oggetti dagli orifizi di ventilazione, potrebbe causare scariche elettriche, incendi o danneggiare il prodotto.

Installare il dispositivo di modo che l'adattatore sia accessibile.

Mantenere il materiale di imballaggio fuori dalla portata dei bambini, potrebbe risultare pericoloso.

L'apparato non deve essere usato da bambini da 0 a 8 anni. Questo elettrodomestico può essere usato da bambini a partire

dagli 8 anni di età sotto la sorveglianza continua di un adulto. Questo prodotto può essere usato da bambini a partire da 8 anni e persone con capacità fisiche, sensoriali o mentali limitate, o con mancanza di esperienza e conoscenza solo sotto sorveglianza o avendo ricevuto istruzioni riguardo l'uso dell'apparato in una forma sicura e comprendono i rischi che lo stesso implica. Non permettere ai bambini di giocare con il dispositivo.

Sorvegliare i bambini per evitare che giochino con il dispositivo. È necessario sorvegliare rigidamente nel caso in cui il prodotto venga utilizzato da o vicino a bambini.

INSTRUÇÕES DE SEGURANÇA

Leia as seguintes instruções atentamente antes de usar o produto. Guarde este manual para referências futuras ou novos utilizadores.

Certifique-se de que a tensão de rede coincide com a tensão especificada na etiqueta de classificação do produto e de que a tomada tenha ligação à terra.

Este produto está desenhado exclusivamente para uso doméstico. Não o utilize para fins comerciais nem em exteriores. Não utilizar este dispositivo em espaços onde são utilizados aerossóis ou sprays, ou em salas onde é administrado oxigénio. Não deixe o produto sem supervisão durante o seu funcionamento. Desconecte o produto da corrente elétrica enquanto não estiver a ser usado.

Coloque o produto numa superfície estável, plana e resistente ao calor.

Não utilize o dispositivo em áreas onde esteja a ser utilizada ou armazenada gasolina, tinta ou outros líquidos inflamáveis, pois isso pode resultar num risco de explosão.

Não cubra o dispositivo com roupa, toalhas ou outros objetos.

Não agite nem sacuda o produto.

Não ponha água quente no dispositivo.

Ao mover o humidificador, levante-o da base e não do depósito de água.

Não utilize o dispositivo em lugares onde haja muita humidade.

Não toque na água ou noutros componentes enquanto o dispositivo estiver em funcionamento.

Inspecione o cabo de alimentação regularmente em busca de danos visíveis. Se o cabo apresentar danos, deve ser reparado pelo Serviço de Assistência Técnica Oficial da Cecotec para



evitar qualquer tipo de perigo.

Utilize o produto numa zona bem ventilada.

Não utilize o produto perto de fontes de calor, substâncias inflamáveis, superfícies molhadas onde possa cair no chão ou água, nem permita que entre em contacto com água ou outros líquidos.

Para evitar possíveis incêndios, não bloqueie a entrada nem a saída de ar. Não utilize o produto sobre superfícies macias, como camas, pois podem bloquear a saída de ar.

Limpe os orifícios de entrada e saída de ar para garantir que não fiquem bloqueados.

Para o desconectar, puxe diretamente a ficha, não puxe o cabo de alimentação.

Não partilhe a tomada com outros aparelhos de alta potência.

Não submerja o cabo, a ficha ou qualquer outra parte elétrica do produto na água ou qualquer outro líquido nem exponha as conexões elétricas à água. Não manipule o dispositivo com as mãos nuas ou molhadas.

Desligue e desconecte o dispositivo da corrente elétrica quando não estiver a usar e antes de limpar.

Para reduzir o risco de choque elétrico, não retire os parafusos.

O humidificador não contém peças reparáveis pelo utilizador.

Evite a exposição à luz solar direta e mantenha o dispositivo afastado de paredes e fontes de calor, tais como fogões, radiadores, etc.

Não insira ou permita a entrada de objetos através dos orifícios de ventilação, pois isso pode causar descargas elétricas, incêndio ou danos no produto.

Instale o dispositivo de maneira que o adaptador fique acessível.

Mantenha o material de embalagem fora do alcance das crianças, poderia ser perigoso.

O aparelho não deve ser usado por crianças de 0 a 8 anos. Este

aparelho pode ser usado por crianças de 8 anos se estiveram continuamente sob supervisão.

Este produto pode ser usado por crianças a partir de 8 anos e pessoas com capacidades físicas, sensoriais ou mentais reduzidas, ou com falta de experiência e conhecimento se estão supervisionados ou tenham recebido instruções concernentes ao uso do aparelho de uma forma segura e entendem os riscos que este implica. Não permita que as crianças brinquem com o dispositivo.

Supervisione as crianças para evitar que brinquem com o produto. É necessário dar supervisão estrita se o produto estiver a ser usado perto ou por crianças.

INSTRUKCJE BEZPIECZEŃSTWA

Przed użyciem produktu należy uważnie przeczytać poniższe instrukcje. Zachowaj tę instrukcję do przyszłego użytku lub nowych użytkowników.

Upewnij się, że napięcie sieciowe odpowiada napięciu podanemu na tabliczce znamionowej produktu i że wtyczka jest uziemiona.

Ten produkt jest przeznaczony wyłącznie do użytku domowego. Nie używaj go na zewnątrz ani do celów komercyjnych.

Nie używaj tego urządzenia w pomieszczeniach, w których używane są aerozole lub spraye, ani w pomieszczeniach, w których podawany jest tlen.

Nie pozostawiaj produktu bez nadzoru podczas pracy. Odłącz produkt od gniazdka ściennego, gdy nie jest używany.

Umieść produkt na płaskiej, stabilnej i odpornej na ciepło powierzchni.

Nie używaj urządzenia w obszarach, w których używana jest benzyna, farba lub inne łatwopalne ciecze, ponieważ może to spowodować ryzyko wybuchu.

Nie przykrywaj urządzenia odzieżą, ręcznikami ani innymi przedmiotami.

Nie przechylaj ani nie potrząsaj produktem.

Nie wylewaj gorącej wody do urządzenia.

Przenosząc nawilżacz, należy go podnosić z podstawy, a nie ze zbiornika na wodę.

Nie używaj urządzenia w pomieszczeniach o wystarczającej wilgotności.

Nie dotykaj wody ani innych elementów podczas pracy urządzenia.

Regularnie sprawdzaj przewód zasilający pod kątem widocznych uszkodzeń. Jeśli kabel jest uszkodzony, musi



zostać naprawiony przez oficjalny serwis pomocy technicznej Cecotec, aby uniknąć wszelkiego rodzaju zagrożeń.

Używaj wentylatora w dobrze wentylowanym pomieszczeniu. Nie umieszczaj urządzenia w pobliżu źródeł ciepła, łatwopalnych substancji lub mokrych powierzchni, ani nie dopuszczaj do kontaktu z wodą lub innymi cieczami.

Aby uniknąć możliwych pożarów, nie należy blokować wlotu ani wylotu powietrza. Nie używaj produktu na miękkich powierzchniach, takich jak łóżka, mogą one zablokować wylot powietrza.

Oczyść otwory wlotowe i wylotowe powietrza, aby upewnić się, że nie są zablokowane.

Aby odłączyć, pociągnij bezpośrednio za wtyczkę, nie ciągnij za przewód zasilający.

Nie dziel gniazdka z innymi urządzeniami o dużej mocy.

Nie zanurzaj przewodu, wtyczki ani żadnej innej części produktu w wodzie lub innej cieczy ani nie wystawiaj połączeń elektrycznych na działanie wody. Nie dotykaj urządzenia gołymi lub mokrymi rękami.

Wyłącz urządzenie i wyjmij wtyczkę z gniazdka, gdy nie jest używane oraz przed czyszczeniem.

Aby zmniejszyć ryzyko porażenia prądem, nie wykręcaj śrub. Nawilżacz nie zawiera żadnych części, które mogą być naprawiane przez użytkownika.

Unikaj narażenia na bezpośrednie działanie promieni słonecznych i trzymaj urządzenie z dala od ścian i źródeł ciepła, takich jak piece, grzejniki itp.

Nie wkładaj ani nie pozwól, aby przedmioty dostały się przez otwory wentylacyjne, może to spowodować porażenie prądem, pożar lub uszkodzenie produktu.

Zainstaluj urządzenie tak, aby kontakt był dostępny.

Przechowuj materiały opakowania w miejscu niedostępnym

dla dzieci, może być niebezpieczne.

Z urządzenia nie powinny korzystać dzieci w wieku od 0 do 8 lat. Z tego urządzenia mogą korzystać dzieci w wieku od 8 lat, jeżeli są pod stałym nadzorem.

Ten produkt może być używany przez osoby o ograniczonych zdolnościach fizycznych, sensorycznych lub umysłowych lub bez doświadczenia i wiedzy, jeśli są one nadzorowane lub otrzymały instrukcje dotyczące bezpiecznego korzystania z urządzenia i rozumieją związane z tym ryzyko. Nie pozwalaj dzieciom bawić się urządzeniem.

Nadzoruj dzieci, aby nie bawiły się urządzeniem. Konieczny jest ścisły nadzór, jeśli produkt jest używany przez dzieci lub w ich pobliżu.

BEZPEČNOSTNÍ POKYNY

Před použitím přístroje si pozorně přečtěte následující bezpečnostní pokyny. Uchovejte tento manuál pro pozdější použití nebo pro nové uživatele.

Ujistěte se, že elektrická síť má stejné napětí jako je uvedené na etiketě produktu a že zásuvka je uzemněná.

Tento přístroj je určen pouze pro domácí použití. Nepoužívejte ho pro komerční nebo průmyslové účely.

Nepoužívejte toto zařízení v prostorech, kde se používají aerosoly nebo spreje, ani v místnostech, kde je podáván kyslík. Nenechávejte přístroj během fungování bez dozoru. Odpojte přístroj z elektrické sítě, pokud ho nepoužíváte.

Umístěte přístroj vždy na povrchy suché, stabilní, rovné a odolné proti teplu.

Nepoužívejte zařízení v místech, kde se používá nebo skladuje benzín, barvy nebo jiné hořlavé kapaliny, protože by mohlo dojít k explozi.

Nezakrývejte zařízení oděvem, ručníky nebo jinými předměty.

Netřepejte přístrojem.

Na zařízení nelijte teplou vodu.

Při přemístění zvlhčovače jej zvedněte za základnu, a ne za vodní nádrž.

Nepoužívejte zařízení v místnostech s dostatečnou vlhkostí.

Během provozu zařízení se nedotýkejte vody ani jiných součástí. Pravidelně kontrolujte přívodový kabel, abyste zjistili viditelná poškození. Pokud je kabel poškozen, musí být opraven u oficiálního technického servisu Cecotec, aby se tak předešlo jakýmkoli nebezpečím.

Používejte přístroj na dobře větraném místě.

Nepoužívejte přístroj v blízkosti zdrojů tepla, hořlavých látek,



mokrých povrchů, odkud by mohl spadnout nebo spadnout do vody, a nedovolte, aby přišel do kontaktu s vodou nebo jinými tekutinami.

Abyste zabránili možnému požáru, neblokujte přívod nebo odvod vzduchu. Nepoužívejte výrobek na měkkých površích, jako jsou postele, mohly by zablokovat výstup vzduchu.

Vyčistěte vstupní a výstupní otvory vzduchu, abyste se ujistili, že nejsou blokovány.

Pro odpojení netahejte za kabel, zatáhněte za zástrčku.

Nesdílejte zásuvku s jinými vysoce výkonnými spotřebiči.

Nedávejte kabel, zásuvku nebo jinou část přístroje do vody ani jiné tekutiny. Nevystavujte elektrické spoje vodě. Nedotýkejte se zástrčky nebo přístroje mokřima nebo holýma rukama.

Pokud zařízení nepoužíváte, před čištěním jej vypněte, odpojte jej ze zásuvky.

Neodstraňujte šrouby, abyste snížili riziko úrazu elektrickým proudem. Zvlhčovač neobsahuje žádné součásti opravitelné uživatelem.

Vyvarujte se přímému slunečnímu záření a udržujte zařízení mimo zdi a zdroje tepla, jako jsou kamna, radiátory atd.

Nevkládejte ani nedovolte proniknout předměty ventilačními otvory, mohlo by dojít k úrazu elektrickým proudem, požáru nebo poškození produktu.

Instalujte přístroj tak, aby byla zástrčka přístupná.

Udržujte obalový materiál z dosahu dětí. Mohl by být nebezpečný.

Přístroj by neměl být používán dětmi do 8mi let. Tento přístroj může být používán dětmi od 8mi let, pokud jsou pod neustálým dozorem.

Tento produkt může být používán dětmi nad 8 let a osobami s fyzickým, sensorickým anebo mentálním postižením, nebo osobami, kterým chybí zkušenost a znalost, pokud jsou pod

dozorem anebo jim byly poskytnuty informace o používání aparátu a mohou jej používat bezpečně a rozumí nebezpečím, které z tohoto používání vyplývají. Nedovolte, abys si s přístrojem hrály děti.

Dohlížejte na děti, abyste se ujistili, že si s přístrojem nehrají. Je naprosto nezbytné na přístroj dohlížet, pokud je používán v blízkosti dětí nebo přímo dětmi.

1. PIEZAS Y COMPONENTES

Fig. 1.

1. Salida de vapor
2. Pantalla
3. Botón On/Off
4. Botón de agua nebulizada caliente (Función plasma)
5. Botón de velocidad
6. Temporizador
7. Botón de humedad
8. Luz
9. Depósito de agua

2. ANTES DE USAR

Saque el producto de la caja.

Retire todo el material de embalaje y guarde la caja original.

Asegúrese de que todas las piezas y componentes están incluidas y en buen estado. Si se observara algún daño visible, contacte de forma inmediata con el Servicio de Atención Técnica oficial de Cecotec.

3. FUNCIONAMIENTO

Aviso: el nivel de humedad relativa ideal para los humanos está entre 45 % u 65 %. El exceso de humedad se manifiesta en forma de condensación en superficies frías o en paredes frías. Para medir la humedad de una habitación correctamente utilice un higrómetro.

Niveles de humedad relativa adecuada para personas en diferentes espacios:

Habitación de dormir, sala de estar: 45-65 % RH

Habitación de pacientes: 40-55 % RH

Habitaciones con ordenador, equipamiento para experimentos: 45-60 % RH

Habitación con piano: 40-60 % RH

Museos, salas de exposición, bibliotecas: 40-50 % RH

Coloque el aparato sobre una superficie plana.

Llenado del depósito de agua

Fig. 2

Quite la tapa superior del aparato y extraiga el depósito del agua con el asa. Dele la vuelta sobre una superficie plana y que no sea peligroso que se moje. Gire la tuerca en sentido antihorario hasta sacarla. Rellene el depósito con el nivel de agua deseado y cierre de nuevo el depósito con la tuerca, girando en sentido horario. Ayúdese del asa para volver a poner el depósito de agua sobre el cuerpo del producto. Conecte el dispositivo a la toma de corriente. El dispositivo pitará y la pantalla se iluminará. Tras 1 segundo, la pantalla se apagará y el dispositivo entrará en modo standby.

Pulse on/off, el dispositivo funcionará en modo nebulizador, a nivel 2. El indicador luminoso azul se encenderá. El panel de control mostrará la humedad actual.

Velocidad

Mientras la pantalla muestra la humedad actual, pulse Max./Min. para comprobar el ajuste de velocidad en funcionamiento. Pulse el botón de forma repetida hasta seleccionar la velocidad deseada. Hay 3 ajustes de velocidad.

Humedad constante

Mientras la pantalla LED muestre la humedad actual, pulse el símbolo de Humedad.

El nivel de humedad se puede ajustar desde 30 % RH a 90 % RH.

Cada vez que pulse este icono, la humedad aumentará en un 5 %.

Al alcanzar 90 %, pulse de nuevo y la pantalla mostrará "Co". No pulse ningún icono durante 3 segundos para cancelar la función de ajuste de humedad.

Aviso: la función de humidificación únicamente funcionará cuando el nivel de humedad objetivo es más alto que el nivel de humedad ambiente.

El dispositivo entrará en modo standby cuando el nivel de humedad objetivo esté por debajo del nivel de humedad actual.

Aviso: la velocidad del agua nebulizada no se puede ajustar en la función de humedad constante.

Durante el funcionamiento, mantenga pulsado el símbolo de humedad durante 2 segundos para encender el indicador azul y la pantalla. Pulse el símbolo de nuevo para apagarlos. Después de 15 segundos de inactividad, los indicadores y la pantalla se apagarán.

Temporizador

Hay 12 ajustes del temporizador: 1, 2, 3, 4, 5, 6, 7, 8, 9, 10,11, 12 horas.

Pulse el icono del temporizador de forma repetida hasta seleccionar el modo de funcionamiento deseado.

Pulse el símbolo del Temporizador hasta que la pantalla muestre "--", o mantenga pulsado el símbolo del Temporizador durante 2 segundos para cancelar el temporizador.

Una vez configurado el temporizador, no toque ningún icono y los ajustes se guardarán automáticamente. Un minuto después, la pantalla mostrará la humedad actual. La pantalla mostrará el tiempo restante a cada hora.

Agua nebulizada caliente

Pulse el icono de agua nebulizada caliente para encender esta función. El indicador de función de agua nebulizada caliente se iluminará.

Aviso: esta función no está disponible cuando no hay agua en el depósito ni cuando se está utilizando una función sin humidificación.

Sistema de apagado automático

El dispositivo dejará de funcionar automáticamente cuando el depósito se quede sin agua. El indicador de falta de agua se encenderá.

Rellene el depósito de agua para que el dispositivo siga funcionando con los ajustes configurados anteriormente. Si no rellena el depósito, el dispositivo se apagará en 15 minutos.

Toque el símbolo de la luz para elegir entre los 3 distintos niveles de intensidad de luz azul. Toque 4 veces para apagarla.

El dispositivo mantiene la conexión Wi-Fi activa durante todo su funcionamiento. Para conectarlo, siga las instrucciones detalladas en el apartado MANUAL APP.

Conectividad y Wi-Fi

Para poder vincular su producto con nuestra aplicación debe seguir los siguientes pasos: Descargue la aplicación BreezeCare que podrá encontrar tanto en Google Play como App Store.

Si es la primera vez que utiliza la aplicación, registre su cuenta, si no, inicie sesión.

Una vez dentro de la aplicación, pulse sobre el "+" situado en la parte superior derecha y pulse sobre "Breeze Care".

Encienda su dispositivo y pulse sobre el botón de "Encendido" durante 5 segundos hasta que el dispositivo emita un pitido. Compruebe que el icono Wi-Fi esté parpadeando.

Introduzca la contraseña de su Wi-Fi y pulse en confirmar.

Tras esto, el proceso de vinculación comenzará automáticamente.

Advertencias:

Nunca utilice el dispositivo cuando no haya agua en el depósito o en el recipiente.

No vierta ningún líquido que no sea agua limpia dentro del depósito de agua.

4. LIMPIEZA Y MANTENIMIENTO

Utilice un paño suave y húmedo para limpiar la superficie del dispositivo.

No utilice detergentes, esponjas abrasivas, paños tratados químicamente, gasolina, benceno, alcohol u otros disolventes, ya que estos podrían raspar o dañar el depósito y dar lugar a fugas.

No sumerja el producto en agua ni cualquier otro líquido.

Si se acumula cal debido al uso de agua con un alto nivel de dureza, se recomienda:

Utilizar agua hervida y enfriada o agua destilada.

Limpiar el transductor, el depósito de agua y la base del humidificador cada semana.

Cambiar el agua en el depósito más a menudo para mantenerla limpia.

Asegurarse de vaciar el depósito de agua y de secar la base antes de guardar el dispositivo.

Limpie el humidificador entero y asegúrese de secar todas las partes completamente si no lo va a utilizar durante un tiempo.

Limpieza del transductor

Límpielo con agua limpia o ácido cítrico si hay cal.

Utilice un cepillo para eliminar la cal de la superficie.

Enjuague el transductor con agua limpia.

Limpieza de la base del humidificador

Limpie la base del humidificador con un palo suave, agua limpia o ácido cítrico si hay cal.

Si el interruptor de seguridad está cubierto de cal, vierta unas gotas de ácido cítrico y déjelo durante 2-5 minutos. Luego, límpielo con un cepillo.

Enjuague la base con agua limpia.

5. RESOLUCIÓN DE PROBLEMAS

Problema	Posible causa	Solución
El indicador luminoso se queda apagado al encender el dispositivo	El humidificador no está conectado a la luz.	Conecte el humidificador a la toma de corriente.
	El cable de alimentación está dañado.	Deje de utilizar el dispositivo inmediatamente y contacte con el Servicio de Atención Técnica de Cecotec.
	El humidificador es defectuoso o no funciona correctamente.	
El indicador luminoso está encendido, pero no sale agua nebulizada.	El humidificador no está encendido.	Pulse el botón de encendido para encender el dispositivo.
	Se ha alcanzado el nivel de humedad objetivo.	Aumente el nivel de humedad objetivo o cambie de modo.
El indicador de falta de agua se ha encendido	No hay agua en el depósito.	Rellene el depósito de agua y espere al menos 1 minuto.
	El nivel de agua está bajo.	
	El nivel de agua requerido no ha llegado todavía al compartimento de vaporización.	Espere al menos 1 minuto.
	El depósito de agua no está bien instalado.	Compruebe la posición del depósito en la base.
	El humidificador no está en una superficie plana.	Compruebe la posición del humidificador.
	El % RH de la habitación está por encima de 90 %.	Espere a que el % RH disminuya.
	El humidificador produce un olor inusual	El humidificador es nuevo.
El agua está sucia o se ha dejado el agua dentro demasiado tiempo.		Limpie el depósito de agua, llénelo de agua limpia.
Queda olor residual del aceite aromático en el algodón para aroma.		Reitre el algodón aromático, enjuáguelo con agua limpia y deje que se seque.

El humidificador hace ruidos inusuales	El depósito hace ruidos cuando no hay suficiente agua.	Llene el depósito de agua.
	El humidificador está sobre una superficie inestable.	Mueva el humidificador a una superficie estable.
	El depósito de agua está mal instalado.	Apague y desconecte el humidificador, alinee la tapa del depósito de agua con las respectivas aberturas dentro del recipiente.
	El humidificador funciona mal.	Deje de utilizar el dispositivo inmediatamente y contacte con el Servicio de Atención Técnica de Cecotec.
El humidificador no tiene suficiente capacidad	Ya hay alguna fuente de ventilación natural o artificial en la habitación, y está interfiriendo en el aumento de % RH.	Compruebe que las ventanas y las puertas están cerradas. Compruebe que no haya ningún aire acondicionado funcionando en la habitación.
	Las entradas de aire o la boquilla podrían estar bloqueadas.	Retire cualquier sustancia u objeto que pudiera estar bloqueando las entradas de aire o la boquilla.
	Hay demasiada cal en el depósito de agua.	Limpie el transductor.
	La humedad seleccionada es demasiado baja.	Aumente la velocidad de la salida de agua nebulizada. Aumente la humedad.
	El agua está muy sucia o se ha mantenido demasiado tiempo en el depósito.	Limpie el depósito de agua y rellénelo de agua limpia.

La humedad ambiente es demasiado alta.	El humidificador está funcionando en modo continuo.	Cambie el modo.
	La humedad objetivo es demasiado alta.	Seleccione un %RH objetivo más bajo.
	La habitación no está bien ventilada.	Abra una ventana para asegurar una buena ventilación o mueva el humidificador a una zona mejor ventilada.
	El exceso de agua en el depósito se ha desbordado y ha caído en la base.	Seque el agua que se haya desbordado en la base antes de instalar el depósito de agua de nuevo.
Hay condensación en la estancia	La temperatura ambiente es demasiado baja.	Caliente la habitación.
Deja de salir agua nebulizada de repente	El programa programado con el temporizador ha finalizado.	Encienda el humidificador.
	El indicador de falta de agua se ha encendido.	Llene el depósito de agua.
	Se ha alcanzado el nivel de humedad objetivo.	
La pantalla muestra el nivel de humedad incorrecto.	La habitación es más grande de lo que abarca el área de cobertura del humidificador.	Mueva el humidificador a otra habitación de dimensiones adecuadas.
	Se ha acumulado humedad dentro del sensor de humedad.	Apague el humidificador y deje que el sensor de humedad se seque al aire antes de utilizarlo de nuevo.
	La salida esta encarada hacia el sensor de humedad.	Gire la salida de agua nebulizada para que no apunte al sensor de humedad.
	El sensor de humedad está roto o es defectuoso.	Deje de utilizar el dispositivo inmediatamente y contacte con el Servicio de Atención Técnica de Cecotec.

El panel de control no funciona.	Las manos están demasiado mojadas para utilizar el panel de control.	Mantenga las manos secas mientras utiliza el panel de control.
	El humidificador no funciona bien.	Deje de utilizar el dispositivo inmediatamente y contacte con el Servicio de Atención Técnica de Cecotec.
Aparece suciedad blanca alrededor del humidificador	El agua que se está utilizando tiene un alto contenido en minerales.	Utilice agua destilada. Si no puede utilizar agua destilada, utilice natural o filtrada. Recuerde limpiar el depósito de agua al menos una vez a la semana.
	El humidificador no se limpió correctamente después del último uso.	Limpie el humidificador.
Sale agua nebulizada de la base	El depósito de agua está mal instalado.	Apague y desconecte el humidificador, alinee la tapa del depósito de agua con las respectivas aberturas dentro del recipiente.
Sale agua nebulizada de alrededor de la salida.	Hay agujeros o aberturas entre la salida y el depósito de agua.	Coloque la tapa de nuevo y compruebe que la salida está bien instalada en la tapa.

6. ESPECIFICACIONES TÉCNICAS

Referencia del producto: 05613
 Producto: BreezeCare 4000 Connected
 220-240V, 50/60 Hz, 50-60 Hz
 Potencia: 110 W
 Capacidad del depósito de agua: 6L

7. RECICLAJE DE ELECTRODOMÉSTICOS



La directiva europea 2012/19/UE sobre Residuos de Aparatos Eléctricos y Electrónicos (RAEE) especifica que los electrodomésticos no deben ser reciclados con el resto de los desperdicios municipales. Dichos electrodomésticos han de ser desechados de forma separada, para optimizar la recuperación y reciclaje de materiales y, de esta manera, reducir el impacto que puedan tener en la salud humana y el medioambiente.

El símbolo del contenedor tachado le recuerda su obligación de desechar este producto de forma correcta. Si el producto en cuestión cuenta con una batería o pila para su autonomía eléctrica, esta deberá extraerse antes de ser desechado y ser tratada a parte como un residuo de diferente categoría.

Para obtener información detallada acerca de la forma más adecuada de desechar sus electrodomésticos y/o las correspondientes baterías, el consumidor deberá contactar con las autoridades locales.

8. GARANTÍA Y SAT

Este producto tiene una garantía de 2 años desde la fecha de compra, siempre y cuando se conserve y envíe la factura de compra, el producto esté en perfecto estado físico y se le dé un uso adecuado tal y como se indica en este manual de instrucciones.

La garantía no cubrirá:

Si el producto ha sido usado fuera de su capacidad o utilidad, maltratado, golpeado, expuesto a la humedad, sumergido en algún líquido o sustancia corrosiva, así como cualquier otra falta atribuible al consumidor.

Si el producto ha sido desarmado, modificado o reparado por personas no autorizadas por el SAT oficial de Cecotec.

Si la incidencia ha sido originada por el desgaste normal de las piezas debido al uso.

El servicio de garantía cubre todos los defectos de fabricación durante 2 años en base a la legislación vigente, excepto piezas consumibles. En caso de mal uso por parte del usuario el servicio de garantía no se hará responsable de la reparación.

Si en alguna ocasión detecta una incidencia con el producto o tiene alguna consulta, póngase en contacto con el Servicio de Asistencia Técnica oficial de Cecotec a través del número de teléfono +34 96 321 07 28.

1. PARTS AND COMPONENTS

Fig. 1.

1. Steam outlet
2. Display
3. On/off button
4. Warm mist button (Plasma function)
5. Speed button
6. Timer
7. Humidity button
8. Light
9. Water tank

2. BEFORE USE

Take the product out of the box.

Remove all packaging material and save the original box.

Make sure all parts and components are included and in good conditions. If any visible signs of damage are observed, contact the Technical Support Service immediately.

3. OPERATION

Note: The ideal relative humidity level for human comfort is between 45 % and 65 %. Excess humidity shows up in the form of condensation on cold surfaces or cold walls in the room. To measure the room's humidity correctly, use a hygrometer.

Relative humidity in different environments suitable for people:

Bedroom, living room: 45-65 % RH

Patient's room: 40-55 % RH

Room with computer, experiment equipment: 45-60 % RH

Room with piano: 40-60 % RH

Museum, exhibition hall, and library: 40-50 % RH

Place the device on a flat surface.

Filling the water tank

Remove the device's top cover and remove the water tank with the handle. Turn it upside down on a flat and dry surface. Disassemble the nut by turning it anticlockwise. Fill the tank with the desired level of water and close the tank again with the nut, turning it clockwise. Use the handle to assemble the water tank back on the product.

Plug the device to a power supply. The display will light up and the device will beep. After 1 second, the display will turn off and the device will enter standby mode.

Press on/off, the device will start working under mist mode at level 2. The blue light indicator will turn on. The control panel will display the current humidity.

Mist speed

While the display shows current humidity, press the Max./Min. button to check the current mist speed. Press repeatedly to set the desired speed. There are 3 different settings.

Constant humidity

When the LED display is showing current humidity, press the Humidity symbol.

The humidity level can be set from 30 % RH to 90 % RH.

Every time the symbol is pressed, it will be increased by 5 %.

When it reaches 90 %, press again and the display will show "Co". Do not operate the device for 3 seconds to cancel the humidity setting function.

Note: If the target humidity is higher than the current humidity, the humidification function will work.

When the target humidity is lower than the current humidity, the device will enter standby mode.

Note: The mist speed cannot be adjusted under constant humidity function.

During operation, hold down the humidity symbol for 2 seconds to turn the blue light indicator and the display on. Touch the symbol again to turn it off. After 15 seconds of no operation, the light indicators and display will turn off.

Timer

There are 12 timer settings: 1, 2, 3, 4, 5, 6, 7, 8, 9, 10, 11, 12 hours.

Press the Timer symbol repeatedly to select the desired operating time.

Press the Timer symbol until "-- --" is displayed or hold down the Timer symbol twice to cancel the timer.

Once the timer is set, do not touch any button and setting will be automatically saved after 5 seconds. After 1 minute, the display will show the current humidity.

The display will show the remaining time every hour.

Warm water mist

Press the Warm mist button to turn the warm mist function on and off. The warm mist function indicator will light up.

Note: This function is not available when there is no water in the tank or when it is running under a non-humidifying mode.

Auto shut-off system

When the tank runs out of water, the device will automatically stop operating. The empty water indicator will turn on.

Refill the water tank, and the device will continue operating with the previous settings. If the tank is not refilled, the device will turn off after 15 minutes.

Touch the light symbol to choose between the 3 different levels of blue light intensity. Tap 4 times to turn it off.

The device keeps the Wi-Fi connection activated during operation. To connect it, follow the instructions on the App manual section.

In order to link your product with our App, please follow the below steps.

Download the BreezeCare App from Google Play or App Store.

If it is the first time you use it, register an account. If not, log in.

Once you have entered the App, press "+" on the top right-hand corner and tap "Breeze Care".

Turn your device on and hold down the power button for 5 seconds until the device beeps.

Check that the Wi-Fi icon is blinking.

Enter your Wi-Fi password and press confirm.

Then, the linking process will start automatically.

Warnings:

Never run the humidifier when there is no water in water the tank and water basin.

Do not pour any liquid other than clean water into the water tank or water base.

4. CLEANING AND MAINTENANCE

Use a soft, damp cloth to clean the surface of the device.

Do not use detergent, scouring pads, chemically treated cloths, gasoline, benzene, alcohol, thinner, or other solvents, as these can scratch and damage the tank and cause water leakage.

Do not immerse the product in water or any other liquid.

If scale is built up due to the use of hard water, it is recommended to:

Use cold boiled water or distilled water.

Clean the transducer, water tank and basin humidifier every week.

Change the water in water tank more often to keep it fresh.

Make sure to pour out water from the water tank and dry the water basin before you store it unused for a long time.

Clean the whole humidifier and make sure that all parts of the humidifier are dried completely

if it is supposed to be leaved unused for a long time.

Cleaning the transducer

Clean with clean water or citric acid if there is scale in it.

Brush off the scale from the surface.

Rinse the transducer with clean water.

Cleaning the humidifier basin

Clean the water basin with soft cloth or use citric acid if there is scale in it.

If there is scale covering the security switch, drop citric acid for 2-5 mins on the scale and clean it out with the brush.

Rinse the water basin with clean water.

5. TROUBLESHOOTING

Trouble	Possible cause	Solution
The light indicator is off when switched on	The humidifier is not plugged in.	Plug the humidifier into a powered electrical socket.
	Power cord is damaged.	Stop using the device immediately and contact the Technical Support Service of Cecotec.
	Humidifier is defective or malfunctioning.	
The light indicators is on when switched on, but no mist comes out	Humidifier is not turned on.	Press the power button to turn it on.
	The target humidity is reached.	Increase the target humidity or change mode.
Water shortage indicator is on	No water in the tank.	Refill the water tank and wait at least 1 minute.
	Water level is low.	
	The water level required has not yet reached the vaporisation compartment.	Wait at least 1 minute.
	The water tank isn't well positioned.	Check the positioning of tank on the base.
	The humidifier isn't on a flat surface.	Check the positioning of the humidifier.
	The % RH of the room is over 90 %.	Wait until the % RH gets lower.

Humidifier produces an unusual smell	Humidifier is new.	Take out water tank, open cover, let it stay 12 hours in cool position.
	Dirty water or water sitting too long.	Clean water tank, fill with clear water.
	Residual smell from diffusing aroma oil on the aroma cotton.	Remove the aroma cotton, rinse it under clean water and allow it to dry.
Humidifier makes a loud or unusual sound	Resonant in water tank when water is too low.	Fill water into water tank.
	Humidifier is on an unstable surface.	Move the humidifier to a stable flat surface.
	Water tank is positioned incorrectly.	Turn off and unplug the humidifier, then align the water tank cover with its respective opening in the inner chamber.
	Humidifier is malfunctioning.	Stop using the device immediately and contact the Technical Support Service of Cecotec.
The humidification capacity is too low	There is natural or artificial air replacement in the room which interfere the increase of %RH.	Check if doors and windows are closed. Check if there is no air conditioning working in the room.
	The air inlet grids and nozzle could be blocked.	Remove any blocking items from the grids and the nozzle.
	Too much scale in the water basin.	Clean transducer.
	The humidity selected rate is too low.	Increase mist output speed.
		Increase humidity setting rate.
Water is too dirty or water kept too long in the tank.	Clean water tank, change to fresh clear water.	

The ambient humidity is too high	Humidifier is working in Continuous mode.	Change the mode.
	The humidity target is too high.	Select a lower %RH target.
	Room is not well-ventilated	Open a window to ensure proper air flow for the humidifier or move the humidifier to a better ventilated room.
	Excess water tank has spilled while filling the water tank or replacing the water tank back onto the base.	Wipe off excess water from the top and bottom of the base before replacing the water tank.
There is condensation in the room	The room temperature is too low.	Heat the room up.
The mist suddenly stops coming out	Programmed timer period has run out.	Turn humidifier on.
	The water shortage indicator is on.	Refill water tank.
	The target humidity level is reached.	
Incorrect humidity level is being displayed.	Room is larger than the effective range of the humidifier.	Move the humidifier to a room which is with suitable room size.
	Moisture has built up inside of the humidity sensor.	Turn off the humidifier and allow the humidity sensor to completely air dry before resuming use.
	The nozzle is facing the direction of the humidity sensor.	Turn the nozzle so that it is facing away from the humidity sensor.
	Humidity sensor is broken or defective.	Stop using the device immediately and contact the Technical Support Service of Cecotec.

Control panel does not work	Hands are too wet when operating control panel.	Keep hands dry while operating the control panel.
	Humidifier has malfunctioned.	Stop using the device immediately and contact the Technical Support Service of Cecotec.
White dust appears around the humidifier	Water being used has a high mineral content.	Use distilled water with the humidifier. If distilled water is not available, use purified or filtered water. Remember to clean water tank at least once a week.
	Humidifier was not properly cleaned after last use.	Clean humidifier.
Mist is coming out from the base	Water tank is not positioned correctly.	Turn off and unplug the humidifier, then align the water tank cover with its respective opening in the inner chamber.
Mist fog coming out from around nozzle	There are apertures between the nozzle and water tank.	Reinstall the cover and check if the nozzle is well plugged in the cover.

6. TECHNICAL SPECIFICATIONS

Product reference: 05613
 Product: BreezeCare 4000 Connected
 220-240V 50/60 Hz
 Power: 110 W
 Water tank capacity: 6L

7. DISPOSAL OF OLD ELECTRICAL APPLIANCES



The European directive 2012/19/EU on Waste Electrical and Electronic Equipment (WEEE), specifies that old household electrical appliances must not be disposed of with the normal unsorted municipal waste. Old appliances must be collected separately, in order to optimize the recovery and recycling of the materials they contain and reduce the impact on human health and the environment.

The crossed out "wheeled bin" symbol on the product reminds you of your obligation to dispose of the appliance correctly. If the product has a built-in battery or uses batteries, they

should be removed from the appliance and disposed of appropriately.
Consumers must contact their local authorities or retailer for information concerning the correct disposal of old appliances and/or their batteries.

8. TECHNICAL SUPPORT AND WARRANTY

This product is under warranty for 2 years from the date of purchase, as long as the proof of purchase is submitted, the product is in perfect physical condition, and it has been given proper use, as explained in this instruction manual.

The warranty will not cover the following situations:

The product has been used for purposes other than those intended for it, misused, beaten, exposed to moisture, immersed in liquid or corrosive substances, as well as any other fault attributable to the customer.

The product has been disassembled, modified, or repaired by persons, not authorised by the official Technical Support Service of Cecotec.

Faults deriving from the normal wear and tear of its parts, due to use.

The warranty service covers every manufacturing defects of your appliance for 2 years, based on current legislation, except consumable parts. In the event of misuse, the warranty will not apply.

If at any moment you detect any problem with your product or have any doubt, do not hesitate to contact Cecotec Technical Support Service at +34 963 210 728.

1. PIÈCES ET COMPOSANTS

Img. 1.

1. Sortie de vapeur
2. Écran
3. Bouton On/Off
4. Bouton d'eau nébulisée chaude (fonction plasma)
5. Bouton de vitesse
6. Minuterie
7. Bouton d'humidité
8. Lumière
9. Réservoir d'eau

2. AVANT UTILISATION

Sortez l'appareil de sa boîte.

Retirez tout le matériel qui compose l'emballage et gardez la boîte d'origine.

Assurez-vous que toutes les pièces et les composants sont inclus et en bon état. Si vous observez un dommage visible, contactez immédiatement le Service Après-Vente Officiel de Cecotec.

3. FONCTIONNEMENT

Avertissement : le niveau d'humidité idéal pour les humains est de 45 %-65 %. L'excès d'humidité apparaît en forme de condensation sur des surfaces froides ou murs froids. Utilisez un hygromètre pour mesurer correctement l'humidité d'une pièce.

Niveaux d'humidité idéaux pour les personnes dans différents espaces.

Chambre, salle : 45-65 % HR

Chambre médicalisée : 40-55 % HR

Bureaux, chambre avec équipement pour expérimenter : 45-60 % HR

Chambre avec piano : 40-60 % HR

Musée, salles d'exposition, bibliothèques : 40-50 % HR

Placez l'appareil sur une surface plate.

Remplissage du réservoir d'eau

Img. 2

Enlevez le couvercle situé au niveau de la partie supérieure de l'appareil et extrayez le réservoir d'eau en le prenant par l'anse. Retournez-le sur une surface plate où il ne puisse pas se mouiller. Tournez l'écrou dans le sens contraire des aiguilles d'une montre jusqu'à la tourner. Remplissez le réservoir avec le niveau d'eau souhaité et fermez à nouveau le réservoir en tournant l'écrou dans le sens des aiguilles d'une montre. Utilisez l'anse du réservoir pour le remettre dans l'unité principale. Branchez l'appareil sur une prise de courant. L'appareil bipera et l'écran s'allumera. Après 1 seconde, l'écran s'éteindra et l'appareil entrera en mode Standby.

Appuyez sur On/Off ; l'appareil fonctionnera en mode nébuliseur, avec le niveau 2. Le témoin lumineux s'allumera en bleu. Le panneau de contrôle affichera l'humidité actuelle.

Vitesse

Lorsque l'écran affiche l'humidité actuelle, appuyez sur Max./Min pour vérifier le réglage de vitesse en fonctionnement. Appuyez plusieurs fois sur le bouton de niveau de puissance jusqu'à sélectionner la vitesse souhaitée. Il y a 3 réglages de vitesse.

Humidité constante

Lorsque l'écran LED affiche l'humidité actuelle, appuyez sur l'icône de l'humidité.

Le niveau d'humidité peut être ajusté de 30 % jusqu'à 90 % HR.

Chaque fois que vous appuyez sur cette icône, l'humidité augmente un 5 %.

En atteignant le 90 %, appuyez à nouveau sur l'icône et l'écran affichera «Co». N'appuyez sur aucune icône pendant 3 secondes pour que la fonction de réglage de l'humidité s'annule.

Avertissement : la fonction d'humidification ne fonctionne que lorsque le niveau d'humidité souhaité est supérieur au niveau d'humidité ambiante.

L'appareil entrera en mode Standby lorsque le niveau d'humidité cible soit par dessous du niveau d'humidité actuel.

Avertissement : la vitesse de l'eau nébulisée ne peut pas être réglée avec la fonction d'humidité constante.

Pour allumer le témoin bleu et l'écran, maintenez appuyée l'icône de l'humidité 2 secondes pendant le fonctionnement. Appuyez de nouveau pour les éteindre. Après 15 secondes d'inactivité, les témoins et l'écran s'éteindront.

Minuterie

La minuterie possède 12 réglages : 1, 2, 3, 4, 5, 6, 7, 8, 9, 10,11, 12 heures.

Appuyez sur le bouton de manière répétitive jusqu'à sélectionner le mode de fonctionnement souhaité.

Appuyez sur l'icône de la minuterie jusqu'à ce que l'écran affiche « -- » ou maintenez appuyée l'icône de la minuterie pendant 2 secondes pour annuler les réglages.

Une fois la minuterie configurée, ne touchez aucune icône pour que les réglages s'enregistrent automatiquement. Une minute après, l'écran affichera l'humidité actuelle. Chaque heure, l'écran affichera le temps restant.

Eau chaude nébulisée

Appuyez sur l'icône d'eau nébulisée pour démarrer cette fonction. Le témoin de fonctionnement de l'eau chaude nébulisée s'allumera.

Avertissement : cette fonction n'est pas disponible s'il n'y a pas d'eau dans le réservoir et si vous êtes en train d'utiliser une fonction sans humidification.

Système de déconnexion automatique

L'appareil arrêtera automatiquement son fonctionnement lorsque le réservoir d'eau soit vide. Le témoin qui vous prévient lorsque le réservoir est vide s'allumera.

Remplissez le réservoir d'eau pour que l'appareil continue à fonctionner avec les réglages configurés précédemment. Si vous ne remplissez pas le réservoir, l'appareil s'éteindra après 15 minutes.

Touchez le symbole de la lumière pour choisir parmi les 3 niveaux d'intensité de la lumière bleue. Appuyez 4 fois pour l'éteindre.

L'appareil maintient la connexion Wi-Fi active pendant son fonctionnement. Pour le connecter, suivez les étapes décrites dans le paragraphe suivant.

Connectivité et Wi-Fi

Pour connecter votre produit avec notre application, vous devez suivre les instructions suivantes :

Téléchargez l'APP BreezeCare que vous trouverez sur Google Play ou App Store.

Si c'est la première fois que vous utilisez cette application, inscrivez-vous, sinon, connectez-vous avec vos données.

Une fois dans l'application, appuyez sur l'icône « + », située au niveau de la partie supérieure droite et cliquez sur « Breeze Care ».

Allumez l'appareil et appuyez sur le bouton de connexion pendant 5 jusqu'à ce que l'appareil bipes. Vérifiez que l'icône du Wi-Fi clignote.

Saisissez le mot de passe de votre Wi-Fi et appuyez sur « Confirmer ».

Finalement, le processus de connexion démarrera automatiquement.

Avertissements :

N'utilisez jamais l'appareil lorsqu'il n'y ait pas d'eau au réservoir.

Ne versez aucun liquide qui ne soit pas de l'eau propre dans le réservoir d'eau.

4. NETTOYAGE ET ENTRETIEN

Utilisez un chiffon propre et humide pour nettoyer la surface de l'appareil.
N'utilisez pas de détergents, d'éponges abrasives, de chiffons traités chimiquement, de l'essence, du benzène ni d'autres dissolvants. Ils pourraient abîmer ou rayer le réservoir et provoquer des fuites.
Ne submergez pas le produit dans l'eau ni dans aucun autre liquide.

Si le calcaire s'accumule en raison de l'utilisation d'une eau très dure, il est recommandé d'utiliser de l'eau bouillie et refroidie ou de l'eau distillée.
Nettoyez le transducteur, le réservoir d'eau et la base de l'humidificateur hebdomadairement.
Changez l'eau du réservoir plus souvent pour qu'elle soit toujours propre.
Assurez-vous de vider le réservoir d'eau et de sécher la base avant de ranger l'appareil.
Nettoyez l'humidificateur et assurez-vous de sécher toutes les parties si vous n'allez pas l'utiliser pendant une longue période.

Nettoyer le transducteur
Nettoyez-le avec de l'eau propre ou de l'acide citrique s'il y a du calcaire.
Utilisez une brosse pour éliminer le calcaire de la surface.
Rincez le transducteur avec de l'eau propre.

Nettoyer la base de l'humidificateur
Nettoyez la base de l'humidificateur avec un chiffon doux, de l'eau propre ou de l'acide citrique s'il y a du calcaire.
Si l'interrupteur de sécurité est recouvert de calcaire, versez quelques gouttes d'acide citrique et laissez reposer pendant 2-5 minutes. Ensuite, nettoyez-le avec une brosse.
Rincez la base avec de l'eau propre.

5. RÉOLUTION DE PROBLÈMES

Problème	Cause possible	Solution
Le témoin lumineux s'éteint lorsque l'appareil s'allume.	L'humidificateur n'est pas branché au réseau électrique.	Branchez l'humidificateur sur une prise de courant.
	Le câble d'alimentation est abîmé.	Arrêtez d'utiliser l'appareil et contactez le Service Après-Vente Officiel de Cecotec
	L'humidificateur est défectueux ou ne fonctionne pas correctement.	
Le témoin lumineux est allumé mais l'eau nébulisée ne sort pas.	L'humidificateur n'est pas allumé.	Appuyez sur le bouton de connexion pour allumer l'appareil.
	Le niveau d'humidité souhaité a été atteint.	Augmentez le niveau d'humidité souhaité ou changez le mode de fonctionnement.
Le témoin qui prévient lorsque le réservoir est vide s'est allumé.	Il n'y a pas d'eau dans le réservoir.	Remplissez le réservoir d'eau et attendez au moins 1 minute.
	Le niveau d'eau est bas.	
	Le niveau d'eau requis n'est pas encore arrivé au compartiment de vaporisation.	Attendez au moins 1 minute.
	Le réservoir d'eau n'est pas bien installé.	Vérifiez la position du réservoir de la base.
	L'humidificateur n'est pas sur une surface plate.	Vérifiez la position de l'humidificateur.
	Le % d'humidité relative (HR) est supérieur à 90 %.	Attendez à ce que le % diminue.
L'humidificateur émet une odeur bizarre.	L'humidificateur est nouveau.	Sortez le réservoir d'eau, ouvrez le couvercle et laissez refroidir pendant 12 heures.
	L'eau est sale ou l'eau a été laissée trop longtemps.	Nettoyez le réservoir d'eau et remplissez-le d'eau propre.
	L'odeur résiduelle de l'huile aromatique reste sur le filtre en coton.	Enlevez le filtre aromatique en coton, rincez-le avec de l'eau propre et laissez-le sécher.

L'humidificateur émet des bruits bizarres.	Le réservoir émet des bruits bizarres lorsqu'il n'y a pas assez d'eau.	Remplissez le réservoir d'eau.
	L'humidificateur est placé sur une surface instable.	Placez l'humidificateur sur une surface stable.
	Le réservoir d'eau n'est pas bien installé.	Éteignez et débranchez l'humidificateur, alignez le couvercle du réservoir d'eau avec les ouvertures de l'intérieur du récipient.
	L'humidificateur ne fonctionne pas bien.	Arrêtez d'utiliser l'appareil et contactez le Service Après-Vente Officiel de Cecotec
L'humidificateur n'a pas assez capacité.	Il existe déjà une certaine source de ventilation naturelle ou artificielle dans la pièce et elle interfère avec l'augmentation du % HR.	Vérifiez que les fenêtres et les portes sont fermées.
		Vérifiez qu'il n'y ait aucun climatiseur en fonctionnement dans la chambre.
	Les entrées d'air ou la buse pourraient être bloquées.	Retirez tout type de substance ou d'objet qui puisse bloquer les entrées d'air, ainsi que la buse.
	Il y a trop de calcaire dans le réservoir d'eau.	Nettoyez le transducteur.
	L'humidité sélectionnée est trop basse.	Augmentez la vitesse de sortie de l'eau nébulisée.
		Augmentez l'humidité.
	L'eau est trop sale ou a été longtemps dans le réservoir.	Nettoyez le réservoir d'eau et remplissez-le d'eau propre.

L'humidité ambiante est trop élevée.	L'humidificateur fonctionne continuellement.	Changez le mode.
	L'humidité cible est trop élevée.	Sélectionnez un % HR moins élevé.
	La pièce n'est pas bien ventilée.	Ouvrez une fenêtre pour assurer une bonne ventilation ou déplacez l'humidificateur jusqu'à une zone avec une meilleure ventilation.
	L'eau dans le réservoir a débordé et est tombée dans la base.	Séchez l'eau débordée avant d'installer le filtre à nouveau.
Il y a de la condensation dans la pièce.	La température ambiante est trop basse.	Chauffez la pièce.
L'eau nébulisée cesse soudainement de sortir.	Le programme programmé avec la minuterie est fini.	Allumez l'humidificateur.
	Le témoin qui prévient lorsque le réservoir est vide s'est allumé.	Remplissez le réservoir d'eau.
	Le niveau d'humidité souhaité a été atteint.	
L'écran affiche le mauvais niveau d'humidité.	La pièce est plus grande que la surface couverte par l'humidificateur.	Changez l'humidificateur à une pièce avec les dimensions adéquates.
	De l'humidité s'est accumulée à l'intérieur du capteur d'humidité.	Éteignez l'humidificateur et laissez le capteur d'humidité se sécher en extérieur avant de l'utiliser à nouveau.
	La sortie se trouve face au capteur d'humidité.	Tournez la sortie d'eau pour qu'elle ne se trouve face au capteur d'humidité.
	Le capteur d'humidité est cassé ou défectueux.	Arrêtez d'utiliser l'appareil et contactez le Service Après-Vente Officiel de Cecotec.

Le panneau de contrôle ne fonctionne pas.	Vos mains sont trop mouillées pour l'utiliser.	Maintenez les mains sèches lorsque vous l'utilisez.
	L'humidificateur ne fonctionne pas bien.	Arrêtez d'utiliser l'appareil et contactez le Service Après-Vente Officiel de Cecotec
De la saleté blanche apparaît autour de l'humidificateur.	L'eau utilisée possède une quantité de minéraux élevée.	Utilisez de l'eau distillée. Si vous ne pouvez pas utiliser de l'eau distillée, utilisez de l'eau naturelle ou filtrée. Nettoyez le réservoir d'eau au moins une fois par semaine.
	L'humidificateur n'a pas été nettoyé correctement après la dernière utilisation.	Nettoyez l'humidificateur.
De l'eau nébulisée sort de la base.	Le réservoir d'eau n'est pas bien installé.	Éteignez et débranchez l'humidificateur, alignez le couvercle du réservoir d'eau avec les ouvertures de l'intérieur du récipient.
De l'eau nébulisée sort autour de la sortie.	Il y a des trous ou des ouvertures entre la sortie et le réservoir d'eau.	Placez à nouveau le couvercle et vérifiez que la sortie est bien installée sur le couvercle.

6. SPÉCIFICATIONS TECHNIQUES

Référence : 05613

Produit : BreezeCare 4000 Connected

220-240V, 50/60 Hz, 50-60 Hz

Puissance : 110 W

Capacité du réservoir d'eau : 6 L

7. RECYCLAGE DES ÉLECTROMÉNAGERS



La directive européenne 2012/19/UE relative aux Déchets d'Équipements Électriques et Électroniques (DEEE) spécifie que les électroménagers ne doivent pas être recyclés avec le reste des déchets municipaux. Ces électroménagers doivent être jetés séparément, afin d'optimiser la

récupération et le recyclage des matériaux et, de cette manière, réduire l'impact qu'ils peuvent avoir sur la santé et sur l'environnement.

Le symbole de la poubelle rayée vous rappelle l'obligation de vous défaire de ce produit correctement. Si le produit en question possède une batterie ou une pile pour son autonomie électrique, celle-ci devra être retirée avant de jeter le produit et être traitée à part comme un résidu d'une catégorie différente.

Pour obtenir des informations détaillées sur la manière la plus adéquate de vous défaire de vos électroménagers et/ou des batteries correspondantes, vous devez contacter les autorités locales.

8. GARANTIE ET SAV

Ce produit possède une garantie de 2 ans à partir de la date d'achat, à condition de toujours présenter la facture d'achat, que le produit soit en parfait état, et ait été utilisé correctement comme indiqué dans ce manuel d'instructions.

La garantie ne couvre pas :

Un produit qui ait été utilisé en-dehors de ses capacités ou usages normaux, ayant subi des coups, ayant été abîmé, exposé à l'humidité, submergé dans un liquide ou une substance corrosive, ainsi que tous les incidents dont la faute serait imputable au consommateur.

Un produit qui ait été démonté, modifié ou réparé par des personnes non autorisées par le Service Après-Vente Officiel de Cecotec.

Lorsque le problème a été provoqué par l'usure normale des composants dû à l'utilisation.

Le service de garantie couvre tous les défauts de fabrication pendant 2 ans selon la législation en vigueur, à l'exception des pièces consommables. Dans le cas d'une mauvaise utilisation de la part de l'utilisateur, le service de garantie ne se fera pas responsable de la réparation.

Si vous détectez un incident ou un problème avec le produit, ou vous avez des doutes concernant le produit, veuillez contacter le Service Après-Vente Officiel de Cecotec au +34 9 63 21 07 28.

1. TEILE UND KOMPONENTEN

Abb. 1.

1. Dampfausgabe
2. Bildschirm
3. On/Off Taste
4. Wassernebel-Taste (Plasma-Funktion)
5. Geschwindigkeit-Taste
6. Zeitkontrolle
7. Feuchtigkeits-Taste
8. Licht
9. Wasserbehälter

2. VOR DEM GEBRAUCH

Nehmen Sie das Gerät aus der Verpackung.

Entfernen Sie das Verpackungsmaterial und bewahren Sie den Originalkarton auf.

Prüfen Sie, ob die Lieferung vollständig und in gutem Zustand ist. Falls Sie sichtbare Schäden bemerken, kontaktieren Sie sofort mit dem technischen Kundendienst von Cecotec.

3. BEDIENUNG

Hinweis: Der ideale relative Feuchtigkeitsgehalt für den Mensch liegt zwischen 45 % und 65 %. Überschüssige Feuchtigkeit zeigt sich als Kondensation an kalten Oberflächen oder kalten Wänden. Um die Feuchtigkeit in einem Raum korrekt zu messen, verwenden Sie ein Hygrometer.

Geeignete relative Luftfeuchtigkeit für einen Mensch in verschiedenen Räumen:

Schlafzimmer, Wohnzimmer 45-65 % RH

Patientenzimmer 40-55 % RH

Computerräume, Räume für Experimente: 45-60 % RH

Klavierzimmer: 40-60 % RH

Museen, Ausstellungsräume, Bibliotheken: 40-50 % RH

Stellen Sie das Gerät auf eine flache Oberfläche.

Einfüllung des Wasserbehälters

Abb. 2

Nehmen Sie die obere Abdeckung des Geräts ab und entfernen Sie den Wassertank mit dem Griff. Drehen Sie es auf einer ebenen Fläche um und stellen Sie sicher, dass es nicht gefährlich ist, nass zu werden. Drehen Sie die Mutter gegen den Uhrzeigersinn, bis sie entfernt ist. Füllen Sie den Tank mit dem gewünschten Wasserstand und schließen Sie den Tank wieder mit der Mutter, indem Sie ihn im Uhrzeigersinn drehen. Verwenden Sie den Griff, um den Wassertank wieder auf den Körper des Produkts aufzusetzen. Schließen Sie das Gerät an den Stromanschluss an. Das Gerät gibt einen Signalton ab und der Bildschirm leuchtet auf. Nach 1 Sekunde schaltet sich der Bildschirm aus und das Gerät geht in den Standby-Modus.

Drücken Sie auf on/off, das Gerät arbeitet im Vernebler-Modus auf Stufe 2. Das blaue Licht wird aufleuchten. Das Bedienfeld zeigt die aktuelle Luftfeuchtigkeit an.

Geschwindigkeit

Während das Bildschirm die aktuelle Luftfeuchtigkeit anzeigt, drücken Sie Max/Min, um die Geschwindigkeitseinstellung im Betrieb zu überprüfen. Drücken Sie die Taste so oft, bis die gewünschte Geschwindigkeit gewählt ist. Es gibt 3 Geschwindigkeiten

Konstante Luftfeuchtigkeit

Während das LED-Bildschirm die aktuelle Feuchtigkeit anzeigt, drücken Sie das Feuchtigkeit-Symbol.

Der Feuchtigkeitsgehalt kann von 30 % RH bis 90 % RH eingestellt werden.

Jedes Mal, wenn Sie dieses Symbol drücken, erhöht sich die Feuchtigkeit um 5 %.

Wenn Sie 90 % erreicht haben, drücken Sie erneut und auf dem Bildschirm erscheint „Co“.

Drücken Sie 3 Sekunden lang kein Symbol, um die Feuchtigkeitseinstellfunktion abzubrechen.

Hinweis: Die Befeuchtungsfunktion funktioniert nur dann, wenn das Ziel des Feuchtigkeitsgehalt höher als die Umgebungfeuchtigkeit ist.

Das Gerät geht in den Standby-Modus über, wenn das Ziel des Feuchtigkeitsgehalt unter dem aktuellen Feuchtigkeitsgehalt liegt.

Hinweis: Die Geschwindigkeit des Wasserdampfes kann in der Funktion der Konstant-Feuchtigkeit nicht eingestellt werden.

Halten Sie während des Betriebs das Feuchtigkeitssymbol 2 Sekunden lang gedrückt, um die blaue Anzeige und der Bildschirm einzuschalten. Drücken Sie das Symbol erneut, um sie auszuschalten. Nach 15 Sekunden Inaktivität schalten sich die Anzeigen und der Bildschirm aus.

Zeitkontrolle

Es gibt 12 Timer-Einstellungen: 1, 2, 3, 4, 5, 6, 7, 8, 9, 10, 11, 12 Stunden.

Drücken Sie den Timer-Symbol wiederholt, bis Sie den gewünschten Betriebs-Modus auswählen.

Drücken Sie das Timer-Symbol, bis auf dem Bildschirm "–" angezeigt wird, oder halten Sie das Timer-Symbol 2 Sekunden lang gedrückt, um den Timer abzubrechen.

Sobald der Timer eingestellt ist, berühren Sie keine Symbole mehr, und die Einstellungen werden automatisch gespeichert. Eine Minute später zeigt der Bildschirm die aktuelle Feuchtigkeit an.

Der LCD-Bildschirm wird die Restzeit jede Stunde anzeigen.

Heißes Wassernebel

Drücken Sie auf das Heißwassernebel-Symbol für, um diese Funktion einzuschalten. Die Heißwassernebel-Funktionsanzeige leuchtet auf.

Hinweis: Diese Funktion ist nicht verfügbar, wenn sich kein Wasser im Tank befindet oder wenn eine Funktion ohne Befeuchtung verwendet wird.

Abschaltautomatik-System

Das Gerät hört automatisch auf zu arbeiten, wenn dem Tank das Wasser ausgeht. Die Wassermangelanzeige leuchtet auf.

Füllen Sie den Wassertank, damit das Gerät mit den oben konfigurierten Einstellungen weiterarbeitet. Wenn Sie den Tank nicht nachfüllen, schaltet sich das Gerät nach 15 Minuten ab.

Berühren Sie das Lichtsymbol, um zwischen 3 verschiedenen Stufen der blauen Lichtintensität zu wählen. Tippen Sie 4 Mal darauf, um ihn auszuschalten.

Das Gerät hält die Wi-Fi-Verbindung während des gesamten Betriebs aktiv. Para conectarlo, siga las instrucciones detalladas en el apartado MANUAL APP.

WLAN und Verbindung

Um Ihr Produkt mit unserer APP zu verbinden, müssen Sie diese Schritte befolgen:

Laden Sie die Anwendung BreezeCare herunter, die Sie sowohl in Google Play als auch im App Store finden.

Wenn Sie die APP zum ersten Mal verwenden, registrieren Sie Ihrem Account, andernfalls melden Sie sich an.

Sobald Sie sich in der Anwendung befinden, klicken Sie auf das „+“ oben rechts und klicken Sie auf „Breeze Care“.

Schalten Sie Ihr Gerät ein und drücken Sie die „Power“-Taste 5 Sekunden lang, bis das Gerät einen Piepton abgibt. Überprüfen Sie, ob das Wi-Fi-Symbol blinkt.

Geben Sie Ihr Wi-Fi-Passwort ein und klicken Sie auf Bestätigen.

Danach wird der Verbindungsprozess automatisch gestartet.

Hinweise:

Verwenden Sie das Gerät niemals, wenn sich kein Wasser im Tank oder Behälter befindet.

Gießen Sie keine anderen Flüssigkeiten als sauberes Wasser in den Wassertank.

4. REINIGUNG UND WARTUNG

Reinigen Sie die Oberfläche des Geräts mit einem weichen, feuchten Tuch.

Verwenden Sie keine Reinigungsmittel, Scheuerschwämme, chemisch behandelte Tücher, Benzin, Benzol, Alkohol oder andere Lösungsmittel, da diese den Tank zerkratzen oder beschädigen und zu Undichtigkeiten führen könnten.

Tauchen Sie das Gerät nicht ins Wasser oder anderen Flüssigkeiten.

Wenn sich durch die Verwendung von Wasser mit einem hohen Härtegrad Kalk bildet, wird dies empfohlen:

abgekochtes und gekühltes Wasser oder destilliertes Wasser verwenden.

Wenn Sie den Luftbefeuchter bewegen, heben Sie ihn vom der Basis und nicht vom Wassertank ab.

Wechseln Sie das Wasser im Tank mehrmals, um ihn sauber zu halten.

Achten Sie darauf, den Wassertank zu leeren und die Basis zu trocknen, bevor Sie das Gerät aufbewahren.

Reinigen Sie den gesamten Luftbefeuchter und achten Sie darauf, alle Teile vollständig zu trocknen, wenn Sie ihn für längere Zeit nicht benutzen.

Reinigung des Wandlers

Reinigen Sie es mit sauberem Wasser oder Zitronensäure, wenn es Kalk gibt.

Verwenden Sie eine Bürste, um Kalk von der Oberfläche zu entfernen.

Spülen Sie den Wandler mit sauberem Wasser ab.

Reinigung der Basis des Luftbefeuchters

Reinigen Sie die Basis des Luftbefeuchter mit einem weichen Stab, sauberem Wasser oder Zitronensäure, falls Kalk vorhanden ist.

Wenn der Sicherheitsschalter mit Kalk bedeckt ist, gießen Sie einige Tropfen Zitronensäure ein und lassen Sie ihn 2-5 Minuten stehen. Reinigen Sie es dann mit einer Bürste.

Spülen Sie den Boden mit sauberem Wasser ab.

5. PROBLEMBEHEBUNG

Problem	Mögliche Ursache	Lösung
Die Beleuchtung bleibt ausgeschaltet, wenn das Gerät eingeschaltet wird.	Der Luftbefeuchter ist nicht an den Strom angeschlossen.	Schließen Sie den Luftbefeuchter an die Steckdose an.
	Das Stromkabel ist beschädigt.	Stellen Sie die Verwendung des Geräts sofort ein und wenden Sie sich an den Technischen Kundendienst von Cecotec.
	Der Luftbefeuchter ist defekt oder funktioniert nicht richtig.	
Die Kontrollleuchte leuchtet, aber es tritt kein Wassernebel aus.	Der Luftbefeuchter ist nicht angeschlossen.	Drücken Sie den Einschalter, um das Gerät einzuschalten.
	Die Zielfeuchtigkeit wurde erreicht.	Erhöhen Sie den Zielfeuchtigkeitsgrad oder ändern Sie die Betriebsart.
Der Indikator, der den Wasserzustand anzeigt, hat sich eingeschaltet	Nicht genügend Wasser im Wasserbehälter.	Füllen Sie den Wassertank und warten Sie mindestens 1 Minute.
	Das Wasserstand ist niedrig.	
	Der erforderliche Wasserstand hat die Verdampfungskammer noch nicht erreicht.	Warten Sie mindestens 10 Minuten.
	Der Wassertank ist nicht richtig daraufgestellt.	Überprüfen Sie die Stellung des Tanks an der Basis.
	Der Luftbefeuchter steht nicht auf einer ebenen Fläche.	Überprüfen Sie die Position des Luftbefeuchter
	Der %RH des Raumes liegt über 90 %.	Warten Sie, bis der %RH sinkt.

Der Luftbefeuchter erzeugt einen ungewöhnlichen Geruch	Der Luftbefeuchter ist neu.	Nehmen Sie den Wassertank heraus, öffnen Sie den Deckel und lassen Sie ihn 12 Stunden in der Kälte stehen.
	Das Wasser ist schmutzig oder das Wasser wurde zu lange drin gelassen.	Reinigen Sie den Wassertank, füllen Sie ihn mit sauberem Wasser.
	Der Restgeruch des Aromaöls bleibt auf der Duftwolke zurück.	Entfernen Sie die Watte, spülen Sie sie mit sauberem Wasser ab und lassen Sie sie trocknen.
Der Luftbefeuchter macht ungewöhnliche Geräusche.	Der Tank macht Geräusche, wenn nicht genügend Wasser vorhanden ist.	Befüllen Sie den Wassertank.
	Der Luftbefeuchter befindet sich auf einer nicht stabilen Oberfläche.	Bewegen Sie den Luftbefeuchter auf eine stabile Oberfläche.
	Der Wassertank ist nicht richtig installiert.	Schalten Sie den Luftbefeuchter aus und trennen Sie ihn vom dem Strom. Richten Sie den Deckel des Wassertanks auf die entsprechenden Öffnungen im Inneren des Behälters aus.
	Der Luftbefeuchter funktioniert nicht richtig.	Stellen Sie die Verwendung des Geräts sofort ein und wenden Sie sich an den Technischen Service von Cecotec.

Der Luftbefeuchter hat nicht genügend Fassungsvermögen	Es gibt bereits eine Quelle für natürliche oder künstliche Belüftung im Raum, und diese stört die Erhöhung des %RH.	Überprüfen Sie, ob die Fenster und Türen geschlossen sind. Stellen Sie sicher, dass keine Klimaanlage im Raum läuft.
	Die Lufteinlässe oder die Düse können verstopft sein.	Entfernen Sie alle Substanzen oder Gegenstände, die die Lufteinlässe oder die Düse blockieren könnten.
	Nicht genügend Wasser im Wassertank.	Reinigen Sie den Wandler
	Die gewählte Luftfeuchtigkeit ist zu niedrig.	Erhöhen Sie die Geschwindigkeit des Ausstoßes des Wasserebel. Erhöhen Sie die Luftfeuchtigkeit.
	Das Wasser ist zu schmutzig oder ist zu lange im Tank geblieben.	Reinigen Sie den Wassertank und füllen Sie ihn mit sauberem Wasser.
	Der Luftbefeuchter läuft im Dauerbetrieb.	Ändern Sie den Modus.
Der Raumsfeuchtigkeitsgehalt ist zu hoch.	Die Zielfeuchtigkeit ist zu hoch.	Wählen Sie ein niedrigeres %RH.
	Der Raum ist nicht gut belüftet.	Öffnen Sie ein Fenster, um eine gute Belüftung zu gewährleisten, oder bringen Sie den Luftbefeuchter in einen besser belüfteten Bereich.
	Das überschüssige Wasser im Tank ist übergelaufen und in die Basis gefallen.	Trocknen Sie das in der Basis übergelaufene Wasser, bevor Sie den Wassertank wieder installieren.
Es gibt Kondensation im Raum	Die Raumtemperatur ist zu niedrig.	Wärmen Sie den Raum auf.

Plötzlich hört auf Wasserebel auszutreten.	Das Programm das mit Sie mit dem Timer eingestellt haben ist beendet.	Der Luftbefeuchter ist neu.
	Der Indikator, der den Wasserzustand anzeigt, hat sich eingeschaltet.	Befüllen Sie den Wassertank.
	Die Zielfeuchtigkeit wurde erreicht.	
Der Bildschirm zeigt einen falschen Feuchtigkeitsgrad an.	Der Raum ist größer als der Wirkungsbereich des Luftbefeuchters.	Bringen Sie den Luftbefeuchter in einen anderen Raum mit angemessenen Abmessungen.
	Im Inneren des Feuchtigkeitssensors hat sich Feuchtigkeit angesammelt.	Schalten Sie den Luftbefeuchter aus und lassen Sie den Feuchtigkeitssensor trocknen, bevor Sie ihn wieder verwenden.
	Der Wasserebelauslass ist auf den Feuchtigkeitssensor gerichtet.	Drehen Sie den Wasserebelauslass so, dass er nicht auf den Feuchtigkeitssensor gerichtet ist.
	Der Feuchtigkeitssensor ist kaputt oder defekt.	Stellen Sie die Verwendung des Geräts sofort ein und wenden Sie sich an den Technischen Service von Cecotec.
Das Bedienfeld funktioniert nicht.	Die Hände sind zu nass, um das Bedienfeld zu benutzen.	Halten Sie Ihre Hände trocken, während Sie das Bedienfeld benutzen.
	Der Luftbefeuchter funktioniert nicht gut.	Stellen Sie die Verwendung des Geräts sofort ein und wenden Sie sich an den Technischen Kundendienst von Cecotec.

Weißer Schmutz erscheint um den Luftbefeuchter herum	Das verwendete Wasser hat einen hohen Mineraliengehalt.	Verwenden Sie destilliertes Wasser. Wenn Sie kein destilliertes Wasser verwenden können, verwenden Sie natürliches oder gefiltertes Wasser. Denken Sie daran, den Wassertank mindestens einmal pro Woche zu reinigen.
	Der Luftbefeuchter wurde nach der letzten Verwendung nicht richtig gereinigt.	Reinigen Sie den Luftbefeuchter.
Es kommt Wassernebel aus der Basis aus.	Der Wassertank ist schlecht installiert.	Schalten Sie den Luftbefeuchter aus und trennen Sie ihn vom Strom. Richten Sie den Deckel des Wassertanks auf die entsprechenden Öffnungen im Inneren des Behälters aus.
Es kommt Wassernebel aus Rund um den Ausgang aus.	Es gibt Löcher oder Öffnungen zwischen dem Auslass und dem Wassertank.	Setzen Sie den Deckel wieder auf und prüfen Sie, ob die Steckdose richtig auf den Deckel installiert ist.

6. TECHNISCHE SPEZIFIKATIONEN

Produktreferenz: 05613

Produkt: BreezeCare 4000 Connected

220-240V, 50/60 Hz, 50-60 Hz

Leistung: 110 W

Fassungsvermögen des Wassertanks: 6L

7. ENTSORGUNG VON ALTEN ELEKTROGERÄTEN



Die Europäische Richtlinie 2012/19/EU über Elektro- und Elektronik-Altgeräte (WEEE) legt fest, dass alte Haushaltsgeräte nicht mit dem normalen unsortierten Siedlungsabfall entsorgt werden dürfen. Alte Geräte müssen gesondert gesammelt werden, um die Verwertung und das Recycling der enthaltenen Materialien zu optimieren und die Auswirkungen auf die menschliche Gesundheit und die Umwelt zu reduzieren.

Das durchgestrichene Symbol „durchgestrichene Abfalltonne“ auf dem Produkt erinnert Sie an Ihre Verpflichtung, das Gerät korrekt zu entsorgen. Wenn das Produkt einen eingebauten

Akku hat oder Batterien verwendet, sollte der Akku oder die Batterien aus dem Gerät entnommen und separat entsorgt werden.

Die Verbraucher müssen sich mit Ihren örtlichen Behörden oder Einzelhändlern in Verbindung setzen, um Informationen über die ordnungsgemäße Entsorgung ihrer Altgeräte und/ oder ihrer Batterien zu erhalten.

8. GARANTIE UND KUNDENDIENST

Dieses Produkt hat eine Garantie von 2 Jahren ab Kaufdatum. Solange die Kaufrechnung aufbewahrt und versandt wird, befindet sich das Produkt in einwandfreiem Zustand und wird ordnungsgemäß verwendet, wie in dieser Bedienungsanleitung angegeben .

Die Garantie deckt keine Schäden bei denen:

Das Produkt über seine Kapazität oder Anwendbarkeit hinaus missbraucht, geschlagen, nicht ordnungsgemäß behandelt wurde oder mit ätzenden bzw. Korrosiven Substanzen oder Flüssigkeiten in Kontakt geraten ist oder die jeweilige Störung, Fehler, Schaden bzw. Defekt dem Verbraucher zugerechnet werden kann.

Das Produkt von Personen demontiert, repariert oder modifiziert wurde, die nicht vom offiziellen Technischen Kundendienst durch Cecotec autorisiert worden sind.

Der Grund hierfür durch die normale Abnutzung und Verschleiß der Teile und des Zubehörs entstanden ist.

Die Garantieleistung deckt alle Herstellungsbedingten Schäden und Fehler Ihres Produktes für die Dauer von 2 Jahren, nach geltendem Recht. Diese eingeschränkte Gewährleistung gilt nicht für Mängel, die sich aus Unfällen, Missbrauch, unsachgemäße Wartung oder normale Abnutzung ergeben.

Sollte unerwartet eine Störung auftreten oder haben Sie Fragen über Ihrem Produkt, können Sie sich mit dem Kundendienst in Verbindung setzen über die Telefonnummer: +34 963210728

1. PARTI E COMPONENTI

Fig. 1

1. Uscita del vapore
2. Display
3. Tasto On/Off
4. Tasto di acqua nebulizzata calda (Funzione plasma)
5. Tasti della velocità
6. Timer
7. Tasto di umidità
8. Luce
9. Serbatoio d'acqua

2. PRIMA DELL'USO

Rimuovere il prodotto dalla scatola.

Ritirare tutto il materiale dall'imballaggio e conservare la scatola originale.

Verificare che tutte le parti e componenti siano incluse e in buono stato. In caso di danni visibili, contattare immediatamente il Servizio di Assistenza Tecnica ufficiale di Cecotec.

3. FUNZIONAMENTO

Avviso: il livello di umidità più adatto alle persone è compreso tra 45% e 60%. L'eccesso di umidità si manifesta in forma di condensa sulle superfici o pareti fredde. Per misurare correttamente l'umidità di una stanza utilizzare un igrometro.

Livelli di umidità relativa adatta a persone in differenti spazi:

Camera da letto, soggiorno: 45-65 % RH

Camera per pazienti: 40-55 % RH

Stanze con computer, materiale per esperimenti: 45-60 % RH

Stanza con piano: 40-60 % RH

Musei, sale di esposizioni, biblioteche: 40-50 % RH

Collocare l'apparato su di una superficie piana.

Riempimento del serbatoio d'acqua

Fig. 2

Rimuovere il coperchio superiore dell'apparato ed estrarre il serbatoio d'acqua con il manico. Girare su di una superficie piana e che non rischia di bagnarsi. Girare il bullone in

senso antiorario fino a rimuoverla. Riempire il serbatoio con il livello d'acqua desiderato e chiudere di nuovo il serbatoio con il bullone girando in senso orario. Aiutarsi con il manico per ricollocare il serbatoio d'acqua sul corpo del prodotto. Collegare il dispositivo alla presa della corrente. Il dispositivo suonerà e il display si illuminerà. Dopo 1 secondo, il display si spegnerà e il dispositivo entrerà in modalità standby.

Premere On/Off, il dispositivo funzionerà in modalità nebulizzatore, a livello 2. L'indicatore luminoso blu si accenderà. Il pannello di controllo mostrerà l'umidità attuale.

Velocità

Mentre il display mostra l'umidità attuale, premere Max./Min per verificare la configurazione di velocità in funzione. Premere ripetutamente il tasto fino a selezionare la velocità desiderata. Esistono 3 impostazioni di velocità

Umidità costante

Mentre il display LED mostra l'umidità attuale, premere il simbolo dell'umidità.

Il livello di umidità è regolabile da 30 % RH a 90 % RH.

Quando si preme l'icona, l'umidità aumenterà di un 5%.

Raggiunto il 90 %, premere di nuovo e il display mostrerà "Co". Non premere alcuna icona per 3 secondi per cancellare la funzione di impostazioni dell'umidità.

Avviso: la funzione umidificazione funzionerà solamente quando il livello di umidità oggettivo è più alto rispetto al livello di umidità ambiente.

Il dispositivo entrerà in modalità standby quando il livello di umidità oggettivo sia al di sotto del livello di umidità attuale.

Avviso: la velocità dell'acqua nebulizzata non può essere configurata nella funzione di umidità costante.

Durante il funzionamento, mantenere premuto il tasto della modalità per 3 secondi per accedere alla configurazione del giorno. Premere di nuovo il simbolo per spegnerli. Dopo 15 minuti di inattività, gli indicatori e il display si spegneranno.

Timer

Esistono 12 impostazioni del timer: 1, 2, 3, 4, 5, 6, 7, 8, 9, 10, 11, 12 ore.

Premere ripetutamente l'icona del timer fino a selezionare la modalità di funzionamento desiderato.

Premere il simbolo del timer fino a che il display mostri "--" oppure mantenere premuto il simbolo del timer per 2 secondi per cancellare il timer.

Configurato il timer, non toccare nessuna icona, le impostazioni verranno salvate automaticamente. Un minuto dopo il display mostrerà l'umidità attuale.

Il display mostrerà il tempo residuo ogni ora.

Acqua nebulizzata calda

Premere l'icona d'acqua nebulizzata calda per accendere tale funzione. L'indicatore di funzione acqua nebulizzata calda si illuminerà.

Avviso: questa funzione non è disponibile in assenza d'acqua nel serbatoio o in caso di uso della funzione senza umidificazione.

Sistema di spegnimento automatico

Il dispositivo smetterà di funzionare automaticamente quando il serbatoio rimane senza acqua. L'indicatore di serbatoio vuoto si accenderà.

Riempire il serbatoio d'acqua per continuare con l'uso del dispositivo mediante le impostazioni configurate precedentemente. Se non riempito, il dispositivo si spegnerà in 15 minuti.

Toccare il simbolo della luce per selezionare tra 3 distinti livelli di intensità di luce blu. Toccare 4 volte per spegnerla.

Il dispositivo mantiene la connessione Wi-Fi attiva per tutto il funzionamento. Per connetterlo, seguire le istruzioni dettagli nella sezione MANUALE APP.

Connessione e Wi-Fi

Per poter collegare il prodotto alla App deve seguire i seguenti passaggi:

Scarica la App BreezeCare in Google Play e App Store.

Se è la prima volta che si usa la App, effettuare la registrazione dell'account, in caso contrario iniziare sessione.

Una volta all'interno dell'App, premere sul "+" in alto a destra e premere su "Breeze Care". Accendere il dispositivo e premere sul tasto "Acceso" per 5 secondi fino a che il dispositivo emetta un bip. Verificare che l'icona Wi-Fi stia lampeggiando.

Introdurre la password del Wi-Fi e premere su confermare.

Il processo di connessione comincerà automaticamente.

Avvertenze:

Non utilizzare il dispositivo quando non è presente acqua nel serbatoio o nel recipiente.

Non versare nessun liquido che non sia acqua pulita all'interno del serbatoio d'acqua.

4. PULIZIA E MANUTENZIONE

Utilizzare un panno morbido e umido per pulire la superficie del prodotto.

Non utilizzare detergenti, spugne abrasive, panni trattati chimicamente, benzina, benzene, alcool o altri solventi che potrebbero graffiare o danneggiare il serbatoio e insorgere fughe.

Non sommergere l'apparato in acqua o altri liquidi.

Se si accumula calcare dovuto all'uso di acqua con alto residuo fisso si consiglia di:

utilizzare acqua in ebollizione e raffreddata oppure distillata.

pulire ogni settimana il trasduttore, il serbatoio d'acqua e la base dell'umidificatore.

cambiare spesso l'acqua nel serbatoio per mantenerla pulita.

Verificare di svuotare il serbatoio d'acqua e asciugare la base prima di conservare il dispositivo.

Pulire l'umidificatore e controllare che le parti siano completamente asciutte se non in uso per un tempo.

Pulizia del trasduttore

Pulire con acqua tiepida o acido citrico in presenza di calcare.

Utilizzare una spazzola per eliminare il calcare dalla superficie.

Risciacquare il trasduttore con acqua pulita.

Pulizia della base dell'umidificatore

Pulire la base dell'umidificatore con un panno morbido, acqua pulita o acido citrico in presenza di calcare.

Se l'interruttore di sicurezza è coperto di calcare, versare alcune gocce di acido citrico e lasciare agire per 2-5 minuti. In seguito, pulire con una spazzola.

Sciacquare la base con acqua pulita.

5. RISOLUZIONE DEI PROBLEMI

Problema	Possibile causa	Soluzione
L'indicatore luminoso rimane spento durante l'accensione del dispositivo.	L'umidificatore non è collegato alla luce.	Collegare il dispositivo alla corrente.
	Il cavo di alimentazione è danneggiato.	Interrompere immediatamente l'uso del prodotto e contattare il Servizio di Assistenza Tecnica di Cecotec.
L'umidificatore è difettoso o non funziona correttamente.		
L'indicatore luminoso è acceso ma non esce acqua nebulizzata.	L'umidificatore non è acceso.	Premere il tasto di accensione per accendere il dispositivo.
	È stato raggiunto il livello di umidità oggettivo.	Aumentare il livello di umidità oggettivo o cambiare di modalità.
L'indicatore di serbatoio vuoto si è acceso	Assenza di acqua nel serbatoio.	Riempire il serbatoio d'acqua e attendere almeno 1 minuto.
	Il livello d'acqua è inferiore.	
	Il livello d'acqua richiesto non ha raggiunto ancora lo scomparto di vaporizzazione.	Attendere almeno 1 minuto.
	Il serbatoio d'acqua non è stato collocato correttamente.	Verificare la posizione del serbatoio sulla base.
	L'umidificatore non è collocato su di una superficie piana.	Verificare la posizione dell'umidificatore.
	Il % RH della stanza è superiore al 90%.	Attendere che il % RH diminuisca.
L'umidificatore produce un odore inusuale.	L'umidificatore è nuovo.	Rimuovere il serbatoio d'acqua, aprire il coperchio e lasciare riposare a freddo per 12 ore.
	L'acqua è sporca o è rimasta acqua all'interno per troppo tempo.	Pulire il serbatoio d'acqua, riempirlo con acqua pulita.
	Odore residuo di olio aromatico sul cotone per aromi.	Ritirare il cotone aromatico, sciacquare con acqua pulita e lasciare asciugare.

L'umidificatore produce rumori inusuali.	Il serbatoio emette rumori quando non è presente sufficiente acqua.	Riempire il serbatoio d'acqua.
	L'umidificatore si trova di una superficie non stabile.	Spostare l'umidificatore su di una superficie piana.
	Il serbatoio d'acqua non è stato collocato correttamente.	Spegnere e scollegare l'umidificatore, allineare il coperchio del serbatoio d'acqua con le rispettive aperture all'interno del recipiente.
	Il prodotto non funziona.	Interrompere immediatamente l'uso del prodotto e contattare il Servizio di Assistenza Tecnica di Cecotec.
L'umidificatore non dispone di sufficiente capacità.	Presenza di fonte di alimentazione naturale o artificiale nella stanza che sta interferendo nell'aumento di % RH.	Verificare che finestre e porte siano chiuse. Verificare che non vi sia un condizionatore in funzione nella stanza.
	Le entrate d'aria o il beccuccio potrebbero essere bloccati.	Ritirare qualsiasi sostanza oppure oggetto che possa bloccare le entrate d'aria o il beccuccio.
	Troppo calcare nel serbatoio d'acqua.	Pulire il trasduttore.
	L'umidità selezionata è troppo bassa.	Aumentare la velocità di uscita d'acqua nebulizzata. Nessuna goccia di umidità.
	L'acqua è troppo sporca o è rimasta troppo tempo all'interno del serbatoio.	Pulire il serbatoio d'acqua, riempirlo con acqua pulita.

La umidità nell'ambiente è troppo alta.	L'umidificatore sta funzionando in modo continuativo.	Cambiare la modalità.
	La umidità oggettiva è troppo alta.	Selezionare un %RH oggettivo più basso.
	La stanza non è ben ventilata.	Aprire la finestra per garantire una buona ventilazione o muovere l'umidificatore in una zona ben ventilata.
	L'eccesso d'acqua nel serbatoio è fuoriuscito ed è caduto nella base.	Asciugare l'acqua fuoriuscita dalla base prima di installare di nuovo il serbatoio d'acqua.
Vi è condensa nella stanza.	La temperatura ambiente è troppo bassa.	Scaldare la stanza.
Smette di uscire acqua nebulizzata all'improvviso.	Il programma configurato con il timer ha terminato.	Accendere l'umidificatore.
	L'indicatore di serbatoio vuoto si è acceso.	Riempire il serbatoio d'acqua.
	È stato raggiunto il livello di umidità oggettivo.	
Il display mostra il livello di umidità non corretto.	La stanza è più grande rispetto alla copertura dell'umidificatore.	Spostare l'apparato in un'altra stanza di dimensioni adeguate.
	Troppa umidità all'interno del sensore di umidità.	Spegner e l'umidificatore e lasciare asciugare il sensore di umidità prima di usarlo nuovamente.
	L'uscita è diretta verso il sensore di umidità.	Girare l'uscita d'acqua nebulizzata per evitare di puntare il sensore di umidità.
	Il sensore di umidità è rotto o è difettoso.	Interrompere immediatamente l'uso del prodotto e contattare il Servizio di Assistenza Tecnica di Cecotec.

Il pannello di controllo non funziona.	Le mani sono troppo bagnate per usare il pannello di controllo.	Mantenere le mani asciutte durante l'uso del pannello di controllo.
	L'umidificatore non funziona bene.	Interrompere immediatamente l'uso del prodotto e contattare il Servizio di Assistenza Tecnica di Cecotec.
Compare sporco di colore bianco attorno al prodotto.	L'acqua in uso ha un alto contenuto di minerali.	Non utilizzare acqua distillata. Se non è possibile usare acqua distillata, usare acqua naturale o filtrata. Ricordare di pulire il serbatoio d'acqua almeno una volta a settimana.
	L'umidificatore non è stato pulito correttamente dopo il primo uso.	Pulire l'apparato.
Esce acqua nebulizzata dalla base.	Il serbatoio d'acqua non è stato collocato correttamente.	Spegner e scollegare l'umidificatore, allineare il coperchio del serbatoio d'acqua con le rispettive aperture all'interno del recipiente.
Esce acqua nebulizzata attorno all'uscita.	Presenza di fori o aperture tra l'uscita e il serbatoio d'acqua.	Collocare di nuovo il coperchio e verificare che l'uscita sia ben installata nel coperchio.

6. SPECIFICHE TECNICHE

Riferimento di prodotto: 05613

Prodotto: BreezeCare 4000 Connected

220-240V, 50/60 Hz, 50-60 Hz

Potenza: 110 W

Capacità del serbatoio d'acqua: 6 l

7. RICICLAGGIO DI ELETTRODOMESTICI



La direttiva europea 2012/19/UE in riferimento ai Rifiuti di Apparati Elettrici ed Elettronici (RAEE) specifica che gli elettrodomestici non devono essere riciclati con il resto dei rifiuti municipali. Tali elettrodomestici devono essere gettati separatamente, al fine di ottimizzare il recupero e il riciclaggio di materiali e, in questo modo, ridurre l'impatto sulla salute umana e sull'ambiente.

Il simbolo del cassonetto dei rifiuti barrato le ricorda l'obbligo di gettare correttamente questo prodotto. Se il prodotto in questione è dotato di una batteria o pila per la sua autonomia elettrica, quest'ultima dovrà essere rimossa prima di essere gettata ed essere trattata a parte come rifiuto di categoria differente.

Per ottenere informazioni dettagliate sulla forma più adeguata per gettare gli elettrodomestici e/o le corrispondenti batterie, il consumatore dovrà contattare le autorità locali.

8. GARANZIA E SAT

Questo prodotto ha una garanzia di 2 anni a partire dalla data di acquisto, sempre e quando viene conservata e inviata la fattura di acquisto, il prodotto stia in perfetto stato fisico e si utilizzi in modo adeguato così come indicato nel manuale di istruzioni.

La garanzia non coprirà:

Se il prodotto è stato utilizzato al di fuori della sua capacità o di utilizzo, maltrattato, colpito, esposto ad umidità, sommerso da qualche liquido o sostanza corrosiva, così come qualsiasi altra mancanza attribuibile al consumatore.

Se il prodotto è stato smontato, modificato o riparato da persone non autorizzate dal SAT ufficiale di Cecotec.

Se il problema è stato generato da un'usura normale dei pezzi dovuta all'uso.

Il servizio di garanzia copre tutti i difetti di fabbricazione per 2 anni secondo la legislazione in vigore, ad eccezione dei pezzi consumabili. Nel caso di cattivo uso da parte dell'utente, il servizio di garanzia non si farà responsabile della riparazione.

Non tentare di riparare il dispositivo per conto proprio, bensì contattare con il Servizio di Assistenza Tecnica di Cecotec attraverso il numero di telefono +34 96 321 07 28.

1. PEÇAS E COMPONENTES

Fig. 1.

1. Saída de vapor
2. Ecrã
3. Botão On/Off
4. Botão de nebulização de água quente (Função Plasma)
5. Botão de velocidade
6. Temporizador
7. Botão de humidade
8. Luz
9. Depósito de água

2. ANTES DE USAR

Tire o produto da caixa.

Retire todo o material de embalagem e guarde a caixa original.

Certifique-se de que todas as peças e componentes estão incluídas e em bom estado. Se observar algum dano visível, entre em contacto imediatamente com o Serviço de Assistência Técnica oficial de Cecotec.

3. FUNCIONAMENTO

Aviso: o nível ideal de humidade relativa para humanos situa-se entre 45% e 65%. O excesso de humidade manifesta-se como condensação em superfícies frias ou paredes frias. Para medir corretamente a humidade numa sala, utilizar um higrómetro.

Níveis de humidade relativa adequados para pessoas em diferentes espaços:

Quarto, sala de estar: 45-65 % HR

Quartos de pacientes: 40-55 % HR

Escritórios, salas com equipamento para experimentos: 45-60 % HR

Sala com piano: 40-60 % HR

Museus, sala de exposição, bibliotecas: 40-50 % HR

Coloque o aparelho sempre sobre uma superfície plana.

Encher o depósito de água

Fig. 2

Remova a tampa superior do aparelho e extraia o depósito de água com a pega. Vire-o sobre

uma superfície plana e certifique-se de que não é perigoso molhar-se. Rode a porca no sentido anti-horário até ser removida. Encha o depósito com o nível de água desejado e volte a fechar o tanque com a porca, rodando no sentido horário. Utilize a pega para recolocar o depósito de água no corpo do produto. Conecte o aparelho à corrente elétrica. O dispositivo emitirá um sinal sonoro e o ecrã acenderá. Após 1 segundo, o ecrã apagará e o dispositivo entrará em modo standby.

Premindo on/off, o dispositivo funcionará em modo nebulizador, no nível 2. O indicador luminoso azul acenderá. O painel de controlo exibirá a humidade atual.

Velocidade

Enquanto o ecrã mostra a humidade atual, prima Max/Min para verificar a definição de velocidade em funcionamento. Pressione o botão repetidamente até selecionar a velocidade desejada. Existem 3 ajustes de velocidade.

Humidade constante

Enquanto o ecrã LED mostre a humidade atual, pressione o símbolo de Humidade.

O nível de humidade pode ser ajustado desde 30% HR a 90% HR.

Cada vez que pressionar este ícone, a humidade aumentará em 5 %.

Quando atingir 90 %, prima-o novamente e o visor mostrará "Co". Não prima nenhum ícone durante 3 segundos para cancelar a função de regulação da humidade.

Aviso: a função de humificação só funcionará quando o nível de humidade alvo for mais elevado do que o nível de humidade ambiente.

O dispositivo entrará em modo standby quando o nível de humidade alvo estiver abaixo do nível de humidade atual.

Nota: a velocidade da névoa de água não pode ser ajustada na função de humidade constante.

Durante o funcionamento, mantenha premido o símbolo de humidade durante 2 segundos para mudar para ligar o indicador azul e o ecrã. Pressione novamente o símbolo para desligá-los. Após 15 segundos de inatividade, os indicadores e o ecrã desligarão.

Temporizador

O temporizador conta com 12 ajustes: 1, 2, 3, 4, 5, 6, 7, 8, 9, 10,11, 12 horas.

Pressione repetidamente o ícone do temporizador até selecionar o modo de funcionamento desejado.

Pressione o símbolo do Temporizador até que o ecrã mostre "– –", ou mantenha pressionado o símbolo do Temporizador durante 2 segundos para cancelar o temporizador.

Uma vez definido o temporizador, não toque em nenhum ícone e as definições serão

guardadas automaticamente. Um minutos depois, o ecrã mostrará a humidade atual. O ecrã mostrará o tempo restante a cada hora.

Névoa de água quente

Prima o ícone de névoa de água quente para ligar esta função. O indicador da função de névoa de água quente acenderá.

Aviso: esta função não está disponível quando não há água no depósito ou quando se está a utilizar uma função sem humificação.

Sistema de desligar automático

O dispositivo deixará automaticamente de funcionar quando o depósito ficar sem água. O indicador de falta de água ligará.

Encha o depósito de água para que o dispositivo continue a funcionar com os parâmetros configurados anteriormente. Se não encher o depósito, o dispositivo desligará em 15 minutos.

Toque no símbolo de luz para escolher entre 3 níveis diferentes de intensidade de luz azul.

Toque 4 vezes para a desligar.

O dispositivo mantém a ligação Wi-Fi ativa durante todo o seu funcionamento. Para o ligar, siga as instruções detalhadas na secção MANUAL APP.

Conectividade e Wi-Fi

A fim de ligar o seu produto à nossa aplicação, deve seguir estes passos:

Faça o download da aplicação BreezeCare, que pode encontrar tanto no Google Play como na App Store.

Se esta é a primeira vez que utiliza a aplicação, registe a sua conta, caso contrário, inicie sessão.

Uma vez dentro da aplicação, clique no "+" na parte superior direita e clique em "Breeze Care".

Ligue o seu dispositivo e pressione o botão de "Ligado" até o dispositivo emitir um bip.

Verifique se o ícone Wi-Fi está a piscar.

Introduza a sua palavra-passe Wi-Fi e clique em confirmar.

Depois disto, o processo de ligação começará automaticamente.

Advertências:

Nunca utilizar o dispositivo quando não houver água no depósito ou recipiente.

Não deite qualquer líquido que não seja água limpa no depósito de água.

4. LIMPEZA E MANUTENÇÃO

Utilize um pano suave e húmido para limpar a superfície do produto.
 Não utilize detergentes, esponjas abrasivas, panos tratados com químicos, gasolina, álcool ou outros dissolventes, já que estes poderão riscar ou danificar o depósito e dar lugar a fugas.
 Não submerja o produto em água nem em qualquer outro líquido.

Se a cal se acumula devido à utilização de água com um elevado nível de dureza, recomenda-se:

Utilize água fervida e refrigerada ou água destilada.

Limpe o transdutor, o depósito de água e a base do humidificador a cada semana.

Mude a água do depósito com mais frequência para a manter limpa.

Certifique-se de esvaziar o depósito de água e de secar a base antes de armazenar o dispositivo.

Limpe todo o humidificador e certifique-se de secar completamente todas as partes se não o vai utilizar durante algum tempo.

Limpeza do transdutor

Limpe-o com água limpa ou ácido cítrico se houver cal.

Utilize uma escova para remover a cal da superfície.

Lave o transdutor com água limpa.

Limpeza da base do humidificador

Limpe a base do humidificador com um pano suave, água limpa ou ácido cítrico se houver cal.

Se o interruptor de segurança estiver coberto com cal, ponha algumas gotas de ácido cítrico e deixe-o durante 2-5 minutos. Depois, limpe-o com uma escova.

Lave a base com água limpa.

5. RESOLUÇÃO DE PROBLEMAS

Problema	Possível causa	Solução
O indicador luminoso desligará ao mesmo tempo que o dispositivo.	O humidificador não está ligado à luz.	Conecte o humidificador à corrente elétrica.
	O cabo de alimentação está danificado.	Desligue o dispositivo imediatamente e contacte com o Serviço de Assistência Técnica da Cecotec.
	O humidificador está defeituoso ou não funciona corretamente.	
A luz indicadora está acesa mas não está a sair nenhuma névoa de água.	O humidificador não está ligado.	Pressione o botão de ligar para ligar o dispositivo.
	O nível de humidade alvo foi atingido.	Aumente o nível de humidade alvo ou mude os modos.
O indicador de falta de água ligou.	Não há água no depósito.	Enche o tanque de água e espere pelo menos 1 minuto.
	O nível de água está baixo.	
	O nível de água necessário ainda não atingiu o compartimento de vaporização.	Espere pelo menos 1 minuto.
	O depósito de água não está bem instalado.	Verifique a posição do depósito na base.
	O humidificador não está sobre uma superfície plana.	Verifique a posição do humidificador.
	A % HR da sala está acima dos 90 %.	Espere que a % HR diminua.
O humidificador produz um cheiro invulgar	O humidificador é novo.	Retire o depósito de água, abra a tampa e deixe-o repousar ao frio durante 12 horas.
	A água está suja ou a água foi deixada dentro do depósito durante demasiado tempo.	Limpe o depósito de água, encha-o com água limpa.
	O cheiro residual do óleo aromático permanece no filtro do algodão.	Retire o algodão perfumado, lave com água limpa e deixe secar.

O humidificador faz ruídos involuntários	O depósito faz barulho quando não há água suficiente.	Encha o depósito de água.
	O humidificador está sobre uma superfície instável.	Mova o humidificador para uma superfície estável.
	O depósito de água não está bem instalado.	Apague e desligue o humidificador, alinhe a tampa do depósito de água com as respetivas aberturas no interior do recipiente.
	O humidificador funciona mal.	Desligue o dispositivo imediatamente e contacte com o Serviço de Assistência Técnica da Cecotec.
O humidificador não tem capacidade suficiente	Já existe alguma fonte de ventilação natural ou artificial na sala, e está a interferir com o aumento da percentagem de HR.	Verifique se as janelas e portas estão fechadas. Verifique se há um ar condicionado que está a funcionar na sala.
	As entradas de ar ou a boca podem ser bloqueadas.	Retire quaisquer substâncias ou objetos que possam estar a bloquear as entradas de ar ou a boca.
	Há demasiada cal no depósito de água.	Limpe o transdutor.
	A humidade selecionada é excessivamente baixa.	Aumente a velocidade da saída da névoa de água. Aumente o nível de humidade.
	A água está muito suja ou ficou durante muito tempo no depósito.	Limpe o depósito de água e encha-o com água limpa.

A humidade ambiente é excessivamente alta.	O humidificador está a funcionar em modo contínuo.	Mude de modo.
	A humidade alvo é excessivamente alta.	Selecione uma percentagem de HR alvo mais baixa.
	A sala não está bem ventilada.	Abra uma janela para assegurar uma boa ventilação ou mova o humidificador para uma área melhor ventilada.
	O excesso de água no depósito transbordou e caiu na base.	Seque a água que transbordou para a base antes de instalar novamente o depósito de água.
Há condensação na sala	A temperatura ambiente é demasiado baixa.	Aqueça a sala.
A névoa de água deixa de sair de repente.	O programa configurado com o temporizador terminou.	Ligue o humidificador.
	O indicador de falta de água ligou.	Encha o depósito de água.
	O nível de humidade alvo foi atingido.	
O ecrã mostra o nível de humidade incorreto.	A sala é maior do que a área coberta pelo humidificador.	Mova o humidificador para outra sala de tamanho adequado.
	A humidade acumulou-se no interior do sensor de humidade.	Desligue o humidificador e deixe o sensor de humidade secar ao ar antes de o voltar a utilizar.
	A saída está orientada para o sensor de humidade.	Rode a saída da névoa de água de modo a que não aponte para o sensor de humidade.
	O sensor de humidade está avariado ou defeituoso.	Desligue o dispositivo imediatamente e contacte com o Serviço de Assistência Técnica da Cecotec.

O painel de controlo não funciona.	As mãos estão demasiado molhadas para utilizar o painel de controlo.	Mantenha as mãos secas enquanto utiliza o painel de controlo.
	O humidificador não funciona corretamente.	Desligue o dispositivo imediatamente e contacte com o Serviço de Assistência Técnica da Cecotec.
Aparece sujidade branca à volta do humidificador	A água utilizada tem um elevado teor mineral.	Utilize água destilada. Se não for possível utilizar água destilada, utilize água natural ou filtrada. Lembre-se de limpar o depósito de água pelo menos uma vez por semana.
	O humidificador não foi devidamente limpo após a última utilização.	Limpe o humidificador.
Sai névoa de água da base	O depósito de água não está bem instalado.	Apague e desligue o humidificador, alinhe a tampa do depósito de água com as respetivas aberturas no interior do recipiente.
Sai névoa de água em redor da saída.	Existem furos ou aberturas entre a saída e o depósito de água.	Volte a colocar a tampa e verifique se a tomada está devidamente instalada na tampa.

6. ESPECIFICAÇÕES TÉCNICAS

Referência do produto: 05613

Produto: BreezeCare 4000 Connected

220-240V, 50/60 Hz, 50-60 Hz

Potência: 110 W

Capacidade do depósito de água: 6L

7. RECICLAGEM DE ELETRODOMÉSTICOS



A diretiva europeia 2012/19/UE sobre Resíduos de Aparelhos Elétricos e Eletrónicos (RAEE) especifica que os eletrodomésticos não devem ser reciclados com o resto dos resíduos municipais. Ditos eletrodomésticos terão de ser eliminados de forma separada, para otimizar a recuperação e reciclagem de materiais e, desta maneira, reduzir o impacto que possam ter na saúde humana e no meio ambiente.

O símbolo do contentor riscado recorda a sua obrigação de eliminar este produto de forma correta. Se o produto em questão conta com uma bateria ou pilha para a sua autonomia elétrica, esta deverá extrair-se antes de ser eliminado e ser tratada à parte como um resíduo de diferente categoria.

Para obter informação detalhada acerca da forma mais adequada de eliminar os seus eletrodomésticos e/ou as correspondentes baterias, o consumidor deverá contactar com as autoridades locais.

8. GARANTIA E SAT

Este produto tem uma garantia de 2 anos desde a data de compra, sempre e quando se conserve e envie a fatura de compra, o produto esteja em perfeito estado físico e se lhe dê um uso adequado tal e como se indica neste Manual de Instruções.

A garantia não cobrirá:

Se o produto tiver sido usado fora da sua capacidade ou utilidade, maltratado, batido, exposto à humidade, submerso em algum líquido ou substância corrosiva, assim como qualquer outra falta atribuível ao consumidor.

Se o produto foi desmontado, modificado ou reparado por pessoas não autorizadas pelo SAT oficial da Cecotec.

Se a ocorrência foi originada pelo desgaste normal das peças devido ao uso.

O serviço de garantia cobre todos os defeitos de fabricação durante 2 anos com base à legislação vigente, exceto peças consumíveis. Em caso de mal uso por parte do usuário, o serviço de garantia não se fará responsável pela reparação.

Se em alguma ocasião deteta uma ocorrência com o produto ou tem alguma consulta, entre em contacto com o Serviço de Assistência Técnica oficial da Cecotec através do número de telefone **+34 96 321 07 28**.

1. CZĘŚCI I KOMPONENTY

Rys. 1.

1. Wyjście pary
2. Wyświetlacz
3. Przycisk zasilania On/Off
4. Przycisk ciepłej wody nebulizowanej (Funkcja plazma)
5. Przycisk prędkości
6. Czasomierz
7. Przycisk nawilżania
8. Światło
9. Pojemnik na wodę

2. PRZED UŻYCIEM

Wyjmij produkt z pudełka.

Usuń wszystkie elementy opakowania i zachowaj oryginalne pudełko.

Upewnij się, że wszystkie części i komponenty są włączone i są w dobrym stanie. W przypadku zauważenia widocznych uszkodzeń należy natychmiast skontaktować się z oficjalną obsługą techniczną Cecotec.

3. FUNKCJONOWANIE

Ostrzeżenie: idealny poziom wilgotności względnej dla ludzi wynosi od 45% do 65%. Nadmiar wilgoci objawia się kondensacją na zimnych powierzchniach lub zimnych ścianach. Aby prawidłowo zmierzyć wilgotność w pomieszczeniu, użyj higrometru.

Poziomy wilgotności względnej odpowiednie dla ludzi w różnych przestrzeniach:

Sypialnia, pokój dzienny: 45-65 % RH

Pokój pacjenta: 40-55 % RH

Sala z komputerem, sprzętem do eksperymentów: 45-60 % RH

Sala z paianinem: 40-60 % RH

Muzea, salony wystawowe, biblioteki: 40-50 % RH

Ustaw urządzenie na płaskiej powierzchni.

Napełnianie zbiornika na wodę

Rys. 2

Zdejmij górną pokrywę urządzenia i wyjmij zbiornik na wodę za pomocą uchwytu. Odwróć

go na płaskiej powierzchni, zamoczenie nie jest niebezpieczne. Obróć nakrętkę w kierunku przeciwnym do ruchu wskazówek zegara, aż można ją będzie usunąć. Napełnij zbiornik do wybranego poziomu wody i ponownie zamknij zbiornik nakrętką, obracając w prawo. Za pomocą uchwytu umieść zbiornik na wodę z powrotem na korpusie produktu. Podłącz urządzenie do gniazdka elektrycznego. Urządzenie wyemituje sygnał dźwiękowy i włączy się wyświetlacz. Po 1 sekundzie ekran się wyłączy, a urządzenie przejdzie w tryb czuwania.

Naciśnij on / off, urządzenie będzie działać w trybie nebulizatora na poziomie 2. Niebieska kontrolka zaświeci się. Panel sterowania wyświetli aktualną wilgotność.

Prędkość

Gdy wyświetlacz pokazuje aktualną wilgotność, naciśnij Max./Min. aby sprawdzić ustawienie prędkości podczas pracy. Naciśnij kilkakrotnie przycisk, aż zostanie wybrana żądana prędkość. Istnieją 3 ustawienia prędkości.

Stała wilgotność

Gdy wyświetlacz LED pokazuje aktualną wilgotność, naciśnij symbol wilgotności.

Poziom wilgotności można regulować w zakresie od 30% do 90% wilgotności względnej.

Każde naciśnięcie tej ikony powoduje wzrost wilgotności o 5%.

Po osiągnięciu 90% naciśnij ponownie, a na wyświetlaczu pojawi się „Co”. Nie naciskaj żadnej ikony przez 3 sekundy, aby anulować funkcję regulacji wilgotności.

Uwaga: Funkcja nawilżania działa tylko wtedy, gdy docelowy poziom wilgotności jest wyższy niż poziom wilgotności otoczenia.

Urządzenie przejdzie w tryb czuwania, gdy docelowy poziom wilgotności spadnie poniżej aktualnego poziomu wilgotności.

Uwaga: Prędkości mgły nie można regulować w funkcji stałej wilgotności.

Podczas pracy naciśnij i przytrzymaj symbol wilgotności przez 2 sekundy, aby włączyć niebieski wskaźnik i wyświetlacz. Naciśnij symbol ponownie, aby je wyłączyć. Po 15 sekundach bezczynności wskaźniki i wyświetlacz wyłączą się.

Czasomierz

Dostępnych jest 12 ustawień timera: 1, 2, 3, 4, 5, 6, 7, 8, 9, 10, 11, 12 godzin.

Naciśnij kilkakrotnie ikonę timera, aż zostanie wybrany żądany tryb pracy.

Naciśnij symbol czasomierza, aż na wyświetlaczu pojawi się „-” lub naciśnij i przytrzymaj symbol timera przez 2 sekundy, aby anulować timer.

Po ustawieniu czasomierza nie dotykaj żadnej ikony, a ustawienia zostaną automatycznie zapisane. Minutę później na wyświetlaczu pojawi się aktualna wilgotność.

Wyświetlacz pokaże pozostały czas co godzinę.

Nebulizowana ciepła woda

Naciśnij ikonę nebulizowanej ciepłej wody, aby włączyć tę funkcję. Zaświeci się wskaźnik funkcji nebulizowanej ciepłej wody.

Uwaga: Ta funkcja nie jest dostępna, gdy w zbiorniku nie ma wody lub gdy używana jest funkcja bez nawilżania.

System automatycznego wyłączenia

Urządzenie przestanie działać automatycznie, gdy w zbiorniku zabraknie wody. Zaświeci się wskaźnik braku wody.

Napełnij zbiornik na wodę, aby urządzenie nadal działało z wcześniej skonfigurowanymi ustawieniami. Jeśli nie napełnisz zbiornika, urządzenie wyłączy się za 15 minut.

Dotknij symbolu światła, aby wybrać jeden z 3 różnych poziomów intensywności światła niebieskiego. Dotknij 4 razy, aby go wyłączyć.

Urządzenie utrzymuje aktywne połączenie Wi-Fi przez cały czas działania. Aby go podłączyć, postępuj zgodnie ze szczegółowymi instrukcjami w sekcji INSTRUKCJA APLIKACJI.

Łączność i Wi-Fi

Aby połączyć swój produkt z naszą aplikacją, musisz wykonać następujące czynności:

Pobierz aplikację BreezeCare, którą znajdziesz zarówno w Google Play, jak i w App Store.

Jeśli korzystasz z aplikacji po raz pierwszy, zarejestruj swoje konto, jeśli nie, zaloguj się.

Po wejściu do aplikacji kliknij „+” w prawym górnym rogu i kliknij „Breeze Care”.

Włącz urządzenie i naciśnij przycisk „Zasilanie” przez 5 sekund, aż urządzenie wyemituje sygnał dźwiękowy. Sprawdź, czy ikona Wi-Fi miga.

Wprowadź hasło Wi-Fi i dotknij potwierdź.

Następnie proces łączenia rozpocznie się automatycznie.

Ostrzeżenie:

Nigdy nie używaj urządzenia, gdy w zbiorniku lub pojemniku nie ma wody.

Nie wlewaj do zbiornika żadnych płynów innych niż czysta woda.

4. CZYSZCZENIE I KONSERWACJA

Do czyszczenia powierzchni produktu używaj miękkiej, wilgotnej szmatki.

Nie używaj detergentów, szorstkich gąbek, ściereczek nasączonych środkami chemicznymi, benzyny, benzenu, alkoholu lub innych rozpuszczalników, ponieważ mogą one porysować lub uszkodzić zbiornik i prowadzić do wycieków.

Nie zanurzaj produktu w wodzie ani innym płynie.

Jeśli w wyniku użycia wody o dużej twardości tworzy się kamień, zaleca się: użyj przegotowanej i schłodzonej wody lub wody destylowanej.

Co tydzień czyść przetwornik, zbiornik na wodę i podstawę nawilżacza.

częściej zmieniać wodę w zbiorniku, aby był czysty.

Pamiętaj, aby opróżnić zbiornik na wodę i wysuszyć podstawę przed przechowywaniem urządzenia.

Wyczyść cały nawilżacz i pamiętaj o całkowitym wysuszeniu wszystkich części, jeśli nie zamierzasz go używać przez jakiś czas.

Czyszczenie przetwornika

Wyczyść go czystą wodą lub kwasem cytrynowym, jeśli osadził się kamień.

Za pomocą szczoteczki usuń kamień z powierzchni.

Przeptucz przetwornik czystą wodą.

Czyszczenie podstawy nawilżacza

Wyczyść podstawę nawilżacza miękkim patyczkiem, czystą wodą lub kwasem cytrynowym, jeśli osadził się kamień..

Jeśli wyłacznik bezpieczeństwa jest pokryty wapnem, dodaj kilka kropli kwasu cytrynowego i pozostaw na 2-5 minut. Następnie wyczyść go szczoteczką.

Splucz podstawę czystą wodą.

5. ROZWIĄZYWANIE PROBLEMÓW

Problem	Prawdopodobna przyczyna	Rozwiązanie
Po włączeniu urządzenia lampka wskaźnika pozostaje wyłączona	Nawilżacz nie jest podłączony do światła.	Podłącz nawilżacz do gniazdka elektrycznego.
	Kabel zasilający jest uszkodzony.	Natychmiast zaprzestań używania urządzenia i skontaktuj się z Serwisem Technicznym Cecotec.
	Nawilżacz jest uszkodzony lub nie działa prawidłowo.	
Kontrolka świeci, ale nie wydobywa się mgła.	Nawilżacz nie jest włączony.	Naciśnij przycisk zasilania, aby wyłączyć urządzenie.
	Osiągnięto docelowy poziom wilgotności.	Zwiększ docelowy poziom wilgotności lub zmień tryby.

Zapalił się wskaźnik braku wody	W zbiorniku nie ma wody.	Napełnij zbiornik na wodę i odczekaj co najmniej 1 minutę.
	Poziom wody jest niski.	
	Wymagany poziom wody nie osiągnął jeszcze komory parowania.	Poczekaj co najmniej 1 minutę.
	Zbiornik na wodę jest źle zainstalowany.	Poczekaj co najmniej 1 minutę.
	Nawilżacz nie stoi na płaskiej powierzchni.	Sprawdź położenie nawilżacza.
	% RH pomieszczenia przekracza 90%.	Poczekaj, aż% RH spadnie.
Nawilżacz wytwarza niezwykajny zapach	Nawilżacz jest nowy.	Wyjmij zbiornik na wodę, otwórz pokrywę i odstaw na 12 godzin do schłodzenia.
	Woda jest brudna lub zbyt długo pozostawała.	Wyczyść zbiornik na wodę, napełnij go czystą wodą.
	Reszkowy zapach aromatycznego olejku pozostaje na zapachowej bawełnie.	Usuń zapach bawełny, sptucz czystą wodą i pozostaw do wyschnięcia.
Nawilżacz wydaje nietypowe dźwięki	Zbiornik wydaje odgłosy, gdy nie ma wystarczającej ilości wody.	Pokrywa zbiornika na wodę
	Nawilżacz stoi na niestabilnej powierzchni.	Ustaw nawilżacz na stabilnej powierzchni.
	Zbiornik na wodę jest źle zainstalowany.	Wyłóż i odłącz nawilżacz, wyrównaj pokrywę zbiornika na wodę z odpowiednimi otworami wewnątrz pojemnika.
	Nawilżacz działa nieprawidłowo.	Natychmiast zaprzestań używania urządzenia i skontaktuj się z Serwisem Technicznym Cecotec.

Nawilżacz nie posiada wystarczającej wydajności	W pomieszczeniu jest już jakieś źródło naturalnej lub sztucznej wentylacji, co zakłóca wzrost% RH.	Sprawdź, czy okna i drzwi są zamknięte. Sprawdź, czy w pomieszczeniu klimatyzator jest w użyciu.
	Wloty powietrza lub dysza mogą być zablokowane.	Usuń wszelkie substancje lub przedmioty, które mogłyby blokować wloty powietrza lub ustnik.
	W zbiorniku na wodę jest za dużo wapna.	Wyczyść przetwornik.
	Wybrana wilgotność jest za niska.	Zwiększy prędkość wylotu mgły wodnej. Zwiększ wilgotność.
	Woda jest bardzo brudna lub zbyt długo pozostawała w zbiorniku.	Wyczyść zbiornik na wodę i napełnij go czystą wodą.
	Wilgotność otoczenia jest zbyt wysoka.	Nawilżacz działa w trybie ciągłym.
Wilgotność docelowa jest zbyt wysoka.		Wybierz niższy docelowy% RH.
Pomieszczenie nie jest dobrze wentylowane.		Otwórz okno, aby zapewnić dobrą wentylację, lub przenieś nawilżacz do lepiej wentylowanego miejsca.
W pomieszczeniu występuje kondensacja	Nadmiar wody w zbiorniku przełał się i wpadł do podstawy.	Przed ponownym zainstalowaniem zbiornika zetrzyj wodę, która dostała się do podstawy.
	Temperatura otoczenia jest za niska.	Ogrzej pomieszczenie.
Mgła nagle przestaje się wydostawać	Program zaprogramowany timerem zakończył się.	Włącz nawilżacz.
	Zapalił się wskaźnik braku wody.	Pokrywa zbiornika na wodę
	Osiągnięto docelowy poziom wilgotności.	

Wyświetlacz pokazuje nieprawidłowy poziom wilgotności.	Pomieszczenie jest większe niż obszar pokrycia nawilżacza.	Przenieś nawilżacz do innego pomieszczenia o odpowiednich wymiarach.
	W czujniku wilgotności nagromadziła się wilgoć.	Wyłącz nawilżacz i pozostaw czujnik wilgotności do wyschnięcia przed ponownym użyciem.
	Wylot jest skierowany w stronę czujnika wilgotności.	Obróć wylot wody mgietki tak, aby nie był skierowany na czujnik wilgotności.
	Czujnik wilgotności jest uszkodzony lub uszkodzony.	Natychmiast zaprzestań używania urządzenia i skontaktuj się z Serwisem Technicznym Cecotec.
Panel sterowania nie działa.	Ręce są zbyt mokre, aby korzystać z panelu sterowania.	Korzystając z panelu sterowania, ręce powinny być suche.
	Nawilżacz nie działa dobrze.	Natychmiast zaprzestań używania urządzenia i skontaktuj się z Serwisem Technicznym Cecotec.
Wokół nawilżacza pojawia się biały brud	Używana woda jest bogata w minerały.	Użyj wody destylowanej. Jeśli nie możesz użyć wody destylowanej, użyj wody naturalnej lub filtrowanej. Pamiętaj, aby co najmniej raz w tygodniu czyścić zbiornik na wodę.
	Nawilżacz nie został prawidłowo wyczyszczony po ostatnim użyciu.	Wyczyść nawilżacz.
Z podstawy wydobywa się mgietka	Zbiornik na wodę jest źle zainstalowany.	Wyłącz i odłącz nawilżacz, wyrównaj pokrywę zbiornika na wodę z odpowiednimi otworami wewnątrz pojemnika.
Wokół wylotu wydobywa się mgła wodna.	Pomiędzy wylotem a zbiornikiem wody znajdują się otwory lub otwory.	Założ nasadkę z powrotem i sprawdź, czy wylot jest prawidłowo zainstalowany na nasadce.

6. SPECYFIKACJA TECHNICZNA

Referencje produktu: 05613

Produkt: BreezeCare 4000 Connected

220-240V, 50/60 Hz, 50-60 Hz

Zasilanie: 110 W

Pojemność zbiornika na wodę: 6L

7. RECYKLING SPRZĘTU AGD



Śmieci X - 09 Europejska dyrektywa 2012/19 / UE w sprawie odpadów z urządzeń elektrycznych i elektronicznych (WEEE) stanowi, że urządzenia gospodarstwa domowego nie powinny być poddawane recyklingowi wraz z resztą odpadów komunalnych. Urządzenia te należy utylizować osobno, aby zoptymalizować odzysk i recykling materiałów, a tym samym zmniejszyć ich wpływ na zdrowie ludzi i środowisko.

Przekreślony symbol pojemnika przypomina o obowiązku prawidłowej utylizacji tego produktu. Jeżeli dany produkt ma baterię autonomiczną pod względem elektrycznym, należy go wyjąć przed utylizacją i osobno traktować jako odpad innej kategorii. Aby uzyskać szczegółowe informacje na temat najbardziej odpowiedniego sposobu utylizacji sprzętu gospodarstwa domowego i / lub odpowiednich baterii, konsument powinien skontaktować się z lokalnymi władzami.

8. GWARANCJA I SAT

Produkt jest objęty gwarancją przez 2 lata od daty zakupu, o ile faktura zakupu jest przechowywana i wysyłana, produkt jest w idealnym stanie fizycznym i jest używany zgodnie z instrukcją.

Gwarancja nie obejmuje:

Jeżeli produkt był używany ponad swoje możliwości lub użyteczność, był nadużywany, bity, narażony na wilgoć, zanurzony w jakiegokolwiek cieczy lub żrącej substancji, a także wszelkie inne winy przypisywane konsumentowi.

Jeżeli produkt został zdemontowany, zmodyfikowany lub naprawiony przez osoby nieupoważnione przez oficjalny SAT firmy Cecotec.

Jeżeli występowanie zostało spowodowane normalnym zużyciem części w wyniku użytkowania. Serwis gwarancyjny obejmuje wszystkie wady produkcyjne przez 2 lata, zgodnie z obowiązującymi przepisami, z wyjątkiem części eksploatacyjnych. W przypadku niewłaściwego użycia przez użytkownika serwis gwarancyjny nie będzie odpowiedzialny za naprawę.

W przypadku wykrycia incydentu z produktem lub w razie jakichkolwiek pytań prosimy o kontakt z oficjalną pomocą techniczną Cecotec pod numerem telefonu +34 96 321 07 28.

1. ČÁSTI A SLOŽENÍ

Obr. 1.

1. Vývod páry
2. Obrazovka
3. Tlačítko On/Off
4. Tlačítko horké vody (plazmová funkce)
5. Tlačítko rychlosti
6. Časovač
7. Tlačítko vlhkosti
8. Světlo
9. Nádoba na vodu

2. PŘED POUŽITÍM

Vyjměte přístroj z krabice.

Odstraňte všechny obaly a uchovejte původní krabici.

Ujistěte se, že jsou obsaženy všechny části a díly, a že jsou v dobrém stavu. Pokud najdete nějaké viditelné poškození, okamžitě kontaktujte oficiální Technický servis Cecotec.

3. FUNGOVÁNÍ

Varování: Ideální relativní vlhkost pro člověka je mezi 45% nebo 65%. Nadměrná vlhkost se projevuje jako kondenzace na chladných površích nebo studených stěnách. Pro správné měření vlhkosti místnosti použijte vlhkoměr.

Relativní vlhkost vzduchu vhodná pro lidi v různých prostorech:

Ložnice, obývací pokoj: 45-65 % RH

Pokoj pro pacienty: 40-55 % RH

Místnosti s počítačem, vybavení pro experimenty: 45-60 % RH

Pokoj s klavírem: 40-60 % RH

Muzea, showroomy, knihovny: 40-50 % RH

Umístěte přístroj vždy rovný povrch.

Naplnění nádržky vodou

Obr. 2

Sejměte horní kryt zařízení a pomocí rukojeti vyjměte nádržku na vodu. Otočte jej na rovný povrch a aby nehrozilo, že se namočí. Otáčejte maticí proti směru hodinových ručiček, dokud ji

neodstraní. Naplňte nádrž požadovanou hladinou vody a znovu ji uzavřete maticí otáčením ve směru hodinových ručiček. Pomocí rukojeti vložte nádržku na vodu zpět na tělo produktu. Zapojte přístroj do elektrického přívodu. Zařízení vydá zvukový signál a obrazovka se rozsvítí. Po 1 sekundě se obrazovka vypne a zařízení přejde do pohotovostního režimu.

Stisknutím tlačítka zapnuto / vypnuto bude zařízení pracovat v režimu rozprašovače na úrovni 2. Podsvícený indikátor se rozsvítí. Na ovládacím panelu se zobrazí aktuální vlhkost.

Rychlost

Zatímco displej zobrazuje aktuální vlhkost, stiskněte tlačítko Max./Min pro kontrolu úrovně rychlosti fungování. Opakovaně stiskněte tlačítko, dokud není vybrána požadovaná rychlost. K dispozici jsou 3 nastavení rychlosti.

Konstantní vlhkost

Zatímco LED displej zobrazuje aktuální vlhkost, stiskněte symbol vlhkosti.

Hladinu vlhkosti lze nastavit od 30% relativní vlhkosti do 90% relativní vlhkosti.

Po každém stisknutí této ikony se vlhkost zvýší o 5%.

Jakmile dosáhne 90%, stiskněte znovu a na displeji se zobrazí „Co“. Stisknutím tlačítka po dobu 3 sekund nezrušíte funkci nastavení vlhkosti.

Upozornění: Funkce zvlhčování bude fungovat, pouze pokud je cílová úroveň vlhkosti vyšší než okolní vlhkost.

Pokud je cílová úroveň vlhkosti pod aktuální úrovní vlhkosti, přístroj přejde do pohotovostního režimu.

Upozornění: Rychlost mlhy nelze nastavit ve funkci konstantní vlhkosti.

Během provozu stisknutím a podržením symbolu vlhkosti po dobu 2 sekund zapnete modrý indikátor a displej. Opětovným stisknutím symbolu je vypnete. Po 15 sekundách nečinnosti se indikátory a displej zhasnou.

Časovač

K dispozici je 12 nastavení časovače: 1, 2, 3, 4, 5, 6, 7, 8, 9, 10, 11, 12 hodin.

Opakovaně stiskněte ikonu časovače, dokud není vybrán požadovaný provozní režim.

Stiskněte symbol časovače, dokud se na displeji nezobrazí „- -“, nebo stiskněte a podržte symbol časovače na 2 sekundy pro zrušení časovače.

Po nastavení časovače se nedotýkejte žádných ikon a nastavení se automaticky uloží. O minutu později se na displeji zobrazí aktuální vlhkost.

Na displeji se zobrazí každou hodinu zbývající čas.

Teplá odpařená voda

Tuto funkci zapnete stisknutím ikony mlhy horké vody. Rozsvítí se indikátor funkce horké mlhy.

Varování: tato funkce není k dispozici, pokud v nádrži není voda nebo pokud je použita funkce bez zvlhčování.

Systém automatického vypnutí

Jakmile v nádrži dojde voda, zařízení přestane automaticky fungovat. Indikátor nedostatku vody se rozsvítí.

Naplňte nádržku na vodu, aby zařízení pracovalo s dříve nakonfigurovaným nastavením.

Pokud nádrž nenaplníte, zařízení se za 15 minut vypne.

Stisknutím symbolu světla můžete vybrat ze 3 různých úrovní intenzity modrého světla.

Klepnutím čtyřikrát jej vypnete.

Zařízení udržuje připojení Wi-Fi aktivní po celou dobu jeho provozu. Chcete-li jej připojit, postupujte podle podrobných pokynů v části APP MANUAL.

Připojení a síť Wi-Fi

Chcete-li spárovat svůj produkt s naší aplikací, musíte postupovat podle následujících kroků:

Stáhněte si aplikaci BreezeCare, kterou najdete na Google Play i v App Store.

Pokud používáte aplikaci poprvé, zaregistrujte svůj účet, pokud ne, přihlaste se.

Jakmile jste uvnitř aplikace, klikněte na „+“ umístěné vpravo nahoře a klikněte na „Breeze Care“.

Zapněte zařízení a stiskněte tlačítko „Napájení“ po dobu 5 sekund, dokud zařízení nezazní zvukový signál. Zkontrolujte, zda ikona Wi-Fi bliká.

Zadejte své heslo Wi-Fi a klepněte na potvrzení.

Poté se proces párování spustí automaticky.

Upozornění:

Nikdy nepoužívejte zařízení, pokud v nádrži nebo nádobě není voda.

Do nádrže na vodu nelijte žádnou jinou tekutinu než čistou vodu.

4. ČIŠTĚNÍ A ÚDRŽBA

Použijte jemný vlhký hadřík pro čištění venkovní části přístroje.

Nepoužívejte detergenty, abrazivní houby, chemicky upravené ubrousky, benzín, benzen, alkohol nebo další rozpouštědla, protože by mohly poškrábat nebo jinak poškodit přístroj a mohlo by dojít k úniku.

Neponořujte výrobek do vody nebo jiné kapaliny.

Pokud se vápno hromadí v důsledku použití vody s vysokou tvrdostí, doporučuje se: použijte převařenou a chlazenou vodu nebo destilovanou vodu.

Čistěte základnu převodníku, vodní nádrže a zvlhčovače každý týden.

Vyměňte vodu v nádrži častěji, aby byla čistá.

Před uložením zařízení nezapomeňte vyprázdnit nádrž na vodu a vysušit základnu.

Vyčistěte celý zvlhčovač a ujistěte se, že všechny části jsou zcela usušené, pokud jej nebudete delší dobu používat.

Čištění převodníku

Pokud najdete vápenné usazeniny, očistěte je čistou vodou nebo kyselinou citronovou.

Vápno odstraňte z povrchu pomocí štětce.

Vypláchněte převodník čistou vodou.

Čištění základny zvlhčovače

Vyčistěte základnu zvlhčovače měkkou tyčinkou, čistou vodou nebo kyselinou citronovou, pokud najdete vápenné usazeniny.

Pokud je bezpečnostní spínač zakrytý vápnem, nalijte na něj několik kapek kyseliny citronové a nechte jej 2-5 minut. Poté jej očistěte kartáčem.

Opláchněte základnu čistou vodou.

5. ŘEŠENÍ PROBLÉMŮ

Problém	Možné příčiny	Řešení
Po zapnutí zařízení zůstane kontrolka zhasnuta	Zvlhčovač není připojen ke elektrické síti.	Zapojte přístroj do elektrického přívodu.
	Přívodový kabel je poškozen.	Přestaňte zařízení ihned používat a kontaktujte technický servis Cecotec.
	Zvlhčovač je vadný nebo nefunguje správně.	
Kontrolka svítí, ale nevychází žádná vodní mlha.	Zvlhčovač není zapnutý.	Stiskněte tlačítko zapnutí pro zapnutí přístroje.
	Bylo dosaženo cílové úrovně vlhkosti.	Zvyšte cílovou úroveň vlhkosti nebo změňte režimy.

Indikátor nízké hladiny vody se rozsvítil	V nádržce na vodu není voda.	Naplňte vodní nádrž a počkejte alespoň 1 minutu.
	Hladina vody je nízká.	
	Požadovaná hladina vody ještě nedosáhla odpařovací komory.	Počkejte alespoň 1 minutu.
	Nádoba není instalovaná správně.	Zkontrolujte polohu nádrže v základně.
	Přístroj není umístěn na hladkém povrchu.	Zkontrolujte polohu zvlhčovače.
	% RH místnosti je nad 90%.	Počkejte, až% RH poklesne.
Zvlhčovač vytváří neobvyklý zápach	Zvlhčovač je nový.	Vyjměte vodní nádrž, otevřete víko a nechte 12 hodin stát v chladu.
	Voda je špinavá nebo voda byla ponechána příliš dlouho.	Vyčistěte nádrž na vodu a naplňte ji čistou vodou.
	Zbytková vůně aromatického oleje zůstává na vonné bavlně.	Odstraňte aromatickou bavlnu, opláchněte čistou vodou a nechte uschnout.
Zvlhčovač vydává neobvyklé zvuky	Nádrž vydává zvuky, když není dostatek vody.	Naplňte nádobu vodou.
	Přístroj je umístěn na nestabilním povrchu.	Přesuňte zvlhčovač na stabilní povrch.
	Nádoba na vodu není instalovaná správně.	Vypněte a odpojte zvlhčovač, zarovnejte víko nádrže na vodu s příslušnými otvory uvnitř nádoby.
	Porucha zvlhčovače.	Přestaňte zařízení ihned používat a kontaktujte technický servis Cecotec.

Zvlhčovač vzduchu nemá dostatečnou kapacitu	V místnosti již existuje nějaký zdroj přirozené nebo umělé ventilace a narušuje to nárůst% RH.	Zkontrolujte, zda jsou okna a dveře zavřené. Zkontrolujte, zda v místnosti nefunguje klimatizace.
	Přívody vzduchu nebo tryska mohou být blokovány.	Odstraňte všechny látky nebo předměty, které by mohly blokovat přívody vzduchu nebo trysku.
	Ve vodní nádrži je příliš mnoho vápna.	Vyčistěte převodník
	Zvolená vlhkost je příliš nízká.	Zvyšte rychlost výstupu mlhy. Zvyšte vlhkost.
	Voda je špinavá nebo voda byla ponechána příliš dlouho.	Vyčistěte nádrž na vodu a naplňte ji čistou vodou.
	Okolní vlhkost je příliš vysoká.	Zvlhčovač běží nepřetržitě.
Cílová vlhkost je příliš vysoká.		Vyberte nižší cílovou RH%.
Místnost není dobře větraná.		Otevřete okno, abyste zajistili dobré větrání, nebo přemístěte zvlhčovač vzduchu do lépe větraného prostoru.
V místnosti je kondenzace	Přebytečná voda v nádrži přetekla a spadla do základny.	Před opětovnou instalací nádrže na vodu otřete veškerou přetékající vodu ze základny.
	Teplota v místnosti je příliš nízká.	Zahřejte místnost.
Mlha najednou přestane vytékat	Program naprogramovaný časovačem skončil.	Zapněte zvlhčovač.
	Indikátor nedostatku vody se rozsvítil.	Naplňte nádobu vodou.
	Bylo dosaženo cílové úrovně vlhkosti.	

Displej ukazuje špatnou úroveň vlhkosti.	Místnost je větší než pokrytí oblasti zvlhčovače.	Přesuňte zvlhčovač do jiné místnosti vhodných rozměrů.
	Uvnitř čidla vlhkosti se nahromadila vlhkost.	Před dalším použitím vypněte zvlhčovač a nechte snímač vlhkosti vyschnout na vzduchu.
	Výstup směřuje k čidlu vlhkosti.	Otočte výstup vodní mlhy tak, aby nesměřoval na čidlo vlhkosti.
	Čidlo vlhkosti je poškozené nebo vadné.	Přestaňte zařízení ihned používat a kontaktujte technický servis Cecotec.
Ovládací panel nefunguje.	Ruce jsou příliš vlhké, než aby bylo možné používat ovládací panel.	Během používání ovládacího panelu udržujte ruce v suchu.
	Zvlhčovač nefunguje dobře.	Přestaňte zařízení ihned používat a kontaktujte technický servis Cecotec.
Kolem zvlhčovače se objeví bílá špína	Používaná voda má vysoký obsah minerálů.	Použijte destilovanou vodu. Pokud nemůžete použít destilovanou vodu, použijte přírodní nebo filtrovanou vodu. Nezapomeňte čistit nádrž na vodu nejméně jednou týdně.
	Zvlhčovač nebyl po posledním použití správně vyčištěn.	Vyčistěte zvlhčovač.
Z základny vychází mlha	Nádoba na vodu není instalovaná správně.	Vypněte a odpojte zvlhčovač, zarovnejte víko nádrže na vodu s příslušnými otvory uvnitř nádoby.
Z okolí výtoku vychází vodní mlha.	Mezi výstupem a vodní nádrží jsou otvory nebo otvory.	Nasadte zpět víčko a zkontrolujte, zda je na víčku správně nainstalovaná zásuvka.

6. TECHNICKÉ SPECIFIKACE

Reference produktu: 05613
 Produkt: BreezeCare 4000 Connected
 220-240V, 50/60 Hz, 50-60 Hz
 Výkon: 110 W
 Objem nádrže na vodu: 6L

7. RECYKLACE ELEKTROSPOTŘEBIČŮ



Evropská směrnice 2012/19/EU o odpadních elektrických a elektronických zařízeních (OEEZ) specifikuje elektrospotřebiče, které se nemají recyklovat spolu s ostatním komunálním odpadem. Tyto elektrospotřebiče se musí zlikvidovat samostatně, aby se tak dosáhlo co nejlepší recyklace a využití materiálů, a tímto se omezil dopad, který by lidé mohli mít na životní prostředí.

Symbol přeškrtnutého kontejneru připomíná povinnost zlikvidovat tento produkt správně. Pokud má daný produkt baterii nebo energetický zásobník, který umožňuje elektrickou autonomii, musí se před likvidací vyjmout a musí se s ní nakládat odděleně, jako s odpadem odlišné kategorie. Pro obdržení detailních informací o nevhodnějším možném způsobu naložení s vaším elektrospotřebičem, a/nebo o bateriích, kontaktujte místní úřady.

8. ZÁRUKA A TECHNICKÝ SERVIS

Tento produkt má záruku 2 roky od data zakoupení v případě, že zákazník disponuje fakturou nebo dokladem o koupi a produkt je v perfektním stavu a nakládá se s ním adekvátním způsobem tak, jak je uvedeno s v tomto návodu na použití.

Záruka nezahrnuje:

Pokud byl produkt používán nad svoji kapacitu anebo užitnost, byl špatně používán, utrpěl náraz, byl vystaven vlhkosti, ponořen do tekutiny nebo jiné korozivní substance, a jakoukoli vinu připsatelnou spotřebiteli.

Pokud byl produkt rozmontován, modifikován anebo opravován servisem neautorizovaným oficiálním servisem Cecotec.

Pokud byl problém zaviněn normálním používáním a opotřebením součástí.

Záruční servis kryje veškeré defekty zaviněné během výroby po dobu 2 let na základě platné legislativy, s výjimkou spotřebních dílů. V případě špatného zacházení ze strany spotřebitele není záruční servis odpovědný za opravu.

Pokud byste někdy zjistili s přístrojem problém nebo máte nějaký dotaz, spojte se okamžitě s oficiálním Technickým asistenčním servisem Cecotec na telefonním čísle +34 96 321 07 28.

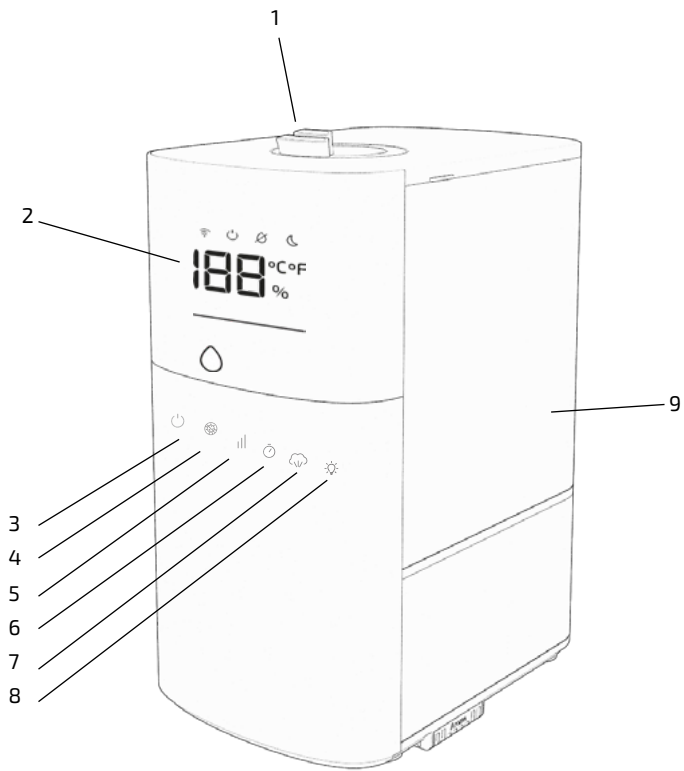


Fig./Img./Abb./Afb./ Rys./Obr. 1

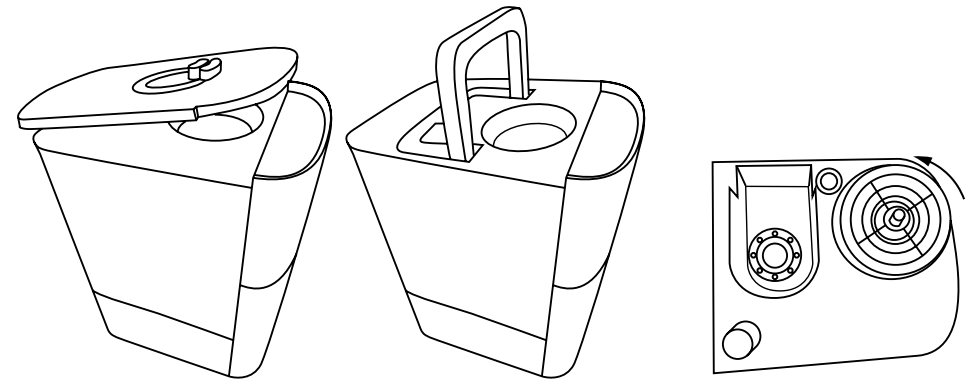


Fig./Img./Abb./Afb./ Rys./Obr. 2

www.cecotec.es

Grupo Cecotec Innovaciones S.L.
C/ de la Pinadeta s/n, 46930
Quart de Poblet, Valencia (Spain)
IC02200923