

cecotec

**CleanFry Infinity 3000 | CleanFry Infinity 3000 Black |
CleanFry Infinity 3000 Full Inox
CleanFry Infinity 4000 | CleanFry Infinity 4000 Black |
CleanFry Infinity 4000 Full Inox**

Freidora de 3 litros/3-litre deep fryer

Freidora de 4 litros/4-litre deep fryer



Manual de instrucciones
Instruction manual
Manuel d'instructions
Bedienungsanleitung
Manuale di istruzioni
Manual de instruções
Instructiehandleiding

ÍNDICE

1. Piezas y componentes	/ 04
2. Instrucciones de seguridad	/ 06
3. Antes de usar	/08
4. Funcionamiento	/ 09
5. Limpieza y mantenimiento	/ 11
6. Especificaciones técnicas	/ 11
7. Reciclaje de electrodomésticos	/ 12
8. Garantía y SAT	/ 12

INDEX

1. Parts and components	/ 04
2. Safety instructions	/ 13
3. Before use	/ 15
4. Operation	/ 15
5. Cleaning and maintenance	/ 17
6. Technical specifications	/ 18
7. Disposal of old electrical appliances	/ 18
8. Technical support service and warranty	/ 19

SOMMAIRE

1. Pièces et composants	/ 04
2. Instructions de sécurité	/ 20
3. Avant utilisation	/ 22
4. Fonctionnement	/ 23
5. Nettoyage et entretien	/ 25
6. Spécifications techniques	/ 26
7. Recyclage des électroménagers	/ 26
8. Garantie et SAV	/ 26

INHALT

1. Teile und Komponenten	/ 04
2. Sicherheitshinweise	/ 28
3. Vor dem ersten Gebrauch	/ 30
4. Betrieb	/ 31
5. Reinigung und Wartung	/ 33
6. Technische Spezifikationen	/ 34
7. Entsorgung von alten Elektrogeräten	/ 34
8. Garantie und Technischer Kundendienst	/ 34

INDICE

1. Parti e componenti	/ 04
2. Istruzioni di sicurezza	/ 36
3. Prima dell'uso	/ 38
4. Funzionamento	/ 38
5. Pulizia e manutenzione	/ 40
6. Specifiche tecniche	/ 41
7. Riciclaggio degli elettrodomestici	/ 41
8. Garanzia e SAT	/ 42

ÍNDICE

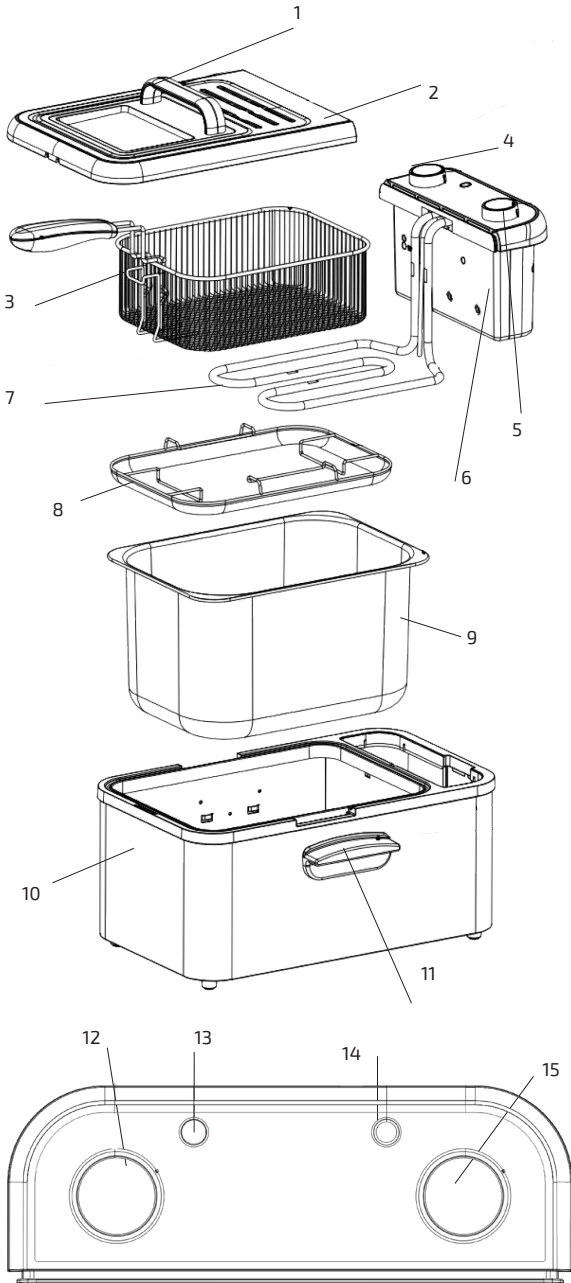
1. Peças e componentes	/ 04
2. Instruções de segurança	/ 43
3. Antes de usar	/ 45
4. Funcionamento	/ 45
5. Limpeza e manutenção	/ 48
6. Especificações técnicas	/ 48
7. Reciclagem de eletrodomésticos	/ 48
8. Garantia e SAT	/ 49

INHOUD

1. Onderdelen en componenten	/ 04
2. Veiligheidsinstructies	/ 50
3. Voor gebruik	/ 53
4. Werking	/ 53
5. Schoonmaken en onderhoud	/ 55
6. Technische specificaties	/ 56
7. Recyclage van elektrische apparaten	/ 56
8. Garantie en technische ondersteuning	/ 57

1. PIEZAS Y COMPONENTES

Parts and components/Pièces et composants/Ersatzteile und Komponenten/
Parti e componenti/Peças e componentes



ES

1. Asa de la tapa
2. Tapa
3. Cesto
4. Selector de tiempo
5. Selector del termostato
6. Caja de conexiones
7. Resistencia
8. Filtro de aceite
9. Cubeta de aceite
10. Cuerpo principal
11. Asa
12. Selector de tiempo
13. Indicador luminoso de encendido
14. Indicador luminoso de temperatura
15. Selector del termostato

EN

1. Lid handle
2. Lid
3. Basket
4. Timer knob
5. Thermostat knob
6. Control box
7. Heating element
8. Oil filter
9. Oil inner pot
10. Main body
11. Handle
12. Timer knob
13. Power light indicator
14. Temperature light indicator
15. Thermostat knob

FR

1. Poignée du couvercle
2. Couvercle
3. Panier
4. Sélecteur du temps
5. Sélecteur du thermostat
6. Boîte de connexions
7. Résistance
8. Filtre à huile
9. Cuve pour l'huile
10. Unité principale
11. Poignée
12. Sélecteur du temps
13. Témoin lumineux de connexion
14. Témoin lumineux de température
15. Sélecteur du thermostat

DE

1. Handgriff der Abdeckung
2. Abdeckung
3. Frittierkorb
4. Zeitregler
5. Temperaturregler
6. Anschlusskaste
7. Heizelement
8. Öl-Filter
9. Frittierbehälter
10. Gehäuse
11. Handgriff
12. Zeitregler
13. Betriebsanzeige
14. Temperaturanzeige
15. Temperaturregler

IT

1. Manico del coperchio
2. Coperchio
3. Cestello
4. Selettore del tempo
5. Selettore del termostato
6. Scatola di connessioni
7. Resistenza
8. Filtro d'olio
9. Vaschetta dell'olio
10. Corpo principale
11. Manico

12. Selettore del tempo
13. Indicatore luminoso di accensione
14. Indicatore luminoso della temperatura
15. Selettore del termostato

PT

1. Asa da tampa
2. Tampa
3. Cesto
4. Seletor de tempo
5. Seletor do termostato
6. Caixa de conexões
7. Resistência
8. Filtro de óleo
9. Recipiente para óleo
10. Corpo principal
11. Asa
12. Seletor de tempo
13. Indicador luminoso de ligado e desligado
14. Indicador luminoso de temperatura
15. Seletor do termostato

NL

1. Handgriep van het deksel
2. Deksel
3. Frituurmand
4. Tijdknop
5. Temperatuurknop
6. Behuizing elektrische verbindingen
7. Verwarmingselement
8. Oliefilter
9. Binnenpan
10. Hoofdbehuizing
11. Handvat
12. Tijdknop
13. Aan/uit-indicatielampje
14. Temperatuurindicatielampje
15. Temperatuurknop

2. INSTRUCCIONES DE SEGURIDAD

Lea las siguientes instrucciones atentamente antes de usar el producto. Guarde este manual para referencias futuras o nuevos usuarios.

- Asegúrese de que el voltaje de red coincida con el voltaje especificado en la etiqueta de clasificación del producto y de que el enchufe tenga toma de tierra.
- Coloque siempre la freidora sobre una superficie estable y manténgala alejada de materiales inflamables.
- No utilice el producto en el exterior, cerca de placas eléctricas o de gas, de llamas o dentro de hornos.
- Nunca conecte la freidora antes de llenarla de aceite o grasa, esto podría dañar el producto y causar un corte del suministro eléctrico.
- Extreme la precaución al mover dispositivos que contengan aceite u otros líquidos calientes. No lo mueva mientras esté en funcionamiento.
- No exponga ni sumerja el cable, el enchufe, los elementos eléctricos ni cualquier otra parte no extraíble del producto en agua u otros líquidos. Asegúrese de que tiene las manos completamente secas antes de tocar el enchufe o encender el producto.
- Utilice únicamente aceites o grasa apta para uso en freidoras.
- Utilice siempre alimentos de tamaño pequeño.
- Para obtener buenos resultados, haga caso de los tiempos y temperaturas de fritura recomendadas.
- Este dispositivo produce calor y vapor durante el funcionamiento. Extreme la precaución para evitar riesgo de quemaduras, incendios u otros daños a personas y a objetos. No deje el producto sin supervisión durante su funcionamiento.
- Asegúrese de girar el selector completamente a la izquierda

para apagar el dispositivo después de cada uso. Desconecte la toma de corriente y deje que el aceite o la grasa se enfríe. No mueva la freidora hasta que el contenido no se haya enfriado.

- El uso de accesorios o partes no proporcionadas o recomendadas por Cecotec pueden causar incendios, descargas eléctricas o daños tanto a personas como al producto.
- No sobrecaliente el aceite, podría causar riesgo de incendio. En caso de incendio causado por sobrecalentamiento de aceite, nunca utilice agua para apagarlo.
- No doble, hunda ni dañe la resistencia.
- Inspeccione el cable de alimentación regularmente en busca de daños visibles. Si el cable presenta daños, debe ser reparado por el Servicio de Asistencia Técnica oficial de Cecotec para evitar cualquier tipo de peligro.
- Coloque y guarde el dispositivo siempre sobre una superficie plana y estable.
- Asegúrese de que las asas del producto están instaladas correctamente y fijadas en su posición antes de usar el dispositivo.
- Este dispositivo no está diseñado para funcionar a través de temporizadores o sistemas de control remoto externos.
- La superficie del dispositivo alcanzará temperaturas altas durante y después del funcionamiento. No la toque mientras esté en funcionamiento. Deje que el aparato se enfríe al menos 30 minutos antes de tocarlo y utilice únicamente utensilios resistentes al calor. No utilice utensilios de metal, ya que estos podrían alcanzar temperaturas altas.
- Desconecte el dispositivo siempre que no se esté utilizando, antes de limpiarlo y antes de llevar a cabo cualquier tarea de mantenimiento.
- No deje que el cable asome sobre el borde de la superficie de trabajo o la encimera, ni que entre en contacto con superficies calientes.
- Retire los restos de humedad de la comida antes de freírla.

ESPAÑOL

- para evitar que el aceite emita humo al entrar en contacto.
- No deje el producto sin supervisión durante su funcionamiento.
- No introduzca ningún líquido que no sea aceite o grasa en el dispositivo.
- Cubrir el dispositivo o ponerlo en contacto con material inflamable como cortinas, paredes o similares durante el funcionamiento puede causar incendios. No coloque ningún objeto encima del producto cuando se esté utilizando.
- No tire del cable de alimentación para desconectar el dispositivo; en su lugar, tire del enchufe.
- Asegúrese de que el nivel de aceite está entre las marcas de máximo y mínimo dentro de la cubeta.
- Supervise a los niños para asegurarse de que no jueguen con el producto.
- Este dispositivo está diseñado para uso doméstico únicamente, no lo utilice para fines comerciales o industriales.
- Este dispositivo no es apto para ser utilizado por niños.
- Este producto no puede ser usado por personas con capacidades físicas, sensoriales o mentales reducidas, o con falta de experiencia y conocimiento.

3. ANTES DE USAR

1. Saque el producto de la caja y retire todo el material de embalaje.
2. Asegúrese de que todas las piezas y componentes están incluidas y en buen estado. Si se observara algún daño visible o faltara alguna de las partes, contacte de forma inmediata con el Servicio de Asistencia Técnica oficial de Cecotec.
3. Limpie todos los accesorios y la cubeta con agua tibia.
4. Asegúrese de que todos los componentes están secos antes de utilizar el dispositivo.
5. El producto se puede abrir por completo para limpiarlo a fondo.
6. Asegúrese de que el dispositivo está apagado antes de desconectarlo de la toma de corriente.

4. FUNCIONAMIENTO

ADVERTENCIA: este tipo de freidoras únicamente se pueden utilizar con aceite o grasa líquida, no es compatible con grasa sólida. Es posible que la grasa sólida contenga agua, lo que puede hacer que la grasa salpique al calentarse.

Aviso: para obtener los mejores resultados, no utilice diferentes tipos de aceite.

1. Vierta aceite o grasa líquida en la freidora, asegurándose de que el nivel de aceite queda entre la marca de máximo y de mínimo de dentro de la cubeta.
2. Conecte el dispositivo a la toma de corriente.
3. Gire el selector de temperatura para seleccionar la temperatura deseada. Vea la tabla de temperaturas como referencia.
4. Utilice el mango para introducir el cesto dentro de la freidora.
5. Coloque los alimentos que vaya a freír dentro del cesto. Asegúrese de que el cesto no está en contacto con el aceite.
6. Sacuda la escarcha restante de los alimentos antes de introducirlos en la freidora. Utilice siempre alimentos secos para mejores resultados.
7. Con cuidado, introduzca el cesto en el aceite.
8. El indicador luminoso se apagará una vez que haya alcanzado la temperatura deseada. No introduzca alimentos en el aceite hasta que no haya alcanzado la temperatura configurada.

Aviso: el dispositivo cuenta con un termostato que se apaga y enciende constantemente para mantener la temperatura seleccionada. El indicador luminoso se encenderá y se apagará cuando el termostato se active o desactive.

9. Utilice el mango para alzar el cesto cuando los alimentos estén fritos o cuando haya transcurrido el tiempo de fritura.
10. Desconecte el dispositivo de la toma de corriente.
11. Limpie el aparato después de cada uso. En caso de que vaya a reutilizar el aceite, guárdelo en la nevera.

Aviso:

- La freidora cuenta con un sistema de seguridad que asegura que las resistencias únicamente pueden ponerse en marcha cuando estén correctamente instaladas.
- En caso de sobrecalentamiento, el elemento de protección térmica apagará automáticamente la freidora. Este elemento se puede reactivar utilizando un objeto puntiagudo (como la punta de un boli) para presionar el botón situado en la parte trasera

ESPAÑOL

del compartimento recogecables, marcado con "Restart". Antes de reactivarlo, desconecte el dispositivo de la toma de corriente y espere a que se enfríe.

CONSEJOS

- Corte los alimentos en trozos finos y uniformes para asegurar que se cocinen de forma homogénea.
- Seque los alimentos con papel de cocina o un trapo antes de introducirlos en el aceite para evitar salpicaduras.
- Sacuda restos del empanado o recubrimiento de los alimentos antes de cocinarlos.
- Sacuda los cristales de hielo antes del proceso de fritura.
- No llene de más el cesto ni la cubeta.

PATATAS FRITAS

- Use un máximo de 200 g de patatas fritas por litro de aceite.
- Si va a utilizar patatas fritas naturales, séquelas después de lavarlas para evitar introducir agua en el aceite.
- Fríalas en 2 pasos. Primer paso (prefritura): 5 a 10 minutos, 170 °C. Segundo paso (fritura final): 2 a 4 minutos, 190 °C. Escúrralas bien.

TEMPERATURAS DE FRITURA

COMIDA	PESO	TEMPERATURA	TIEMPO
Patatas fritas frescas	800 g	190 °C	10-12 min
Patatas fritas congeladas	800 g	190 °C	10 min
Gambas rebozadas congeladas	Para cubrir el cestillo	170 °C	3-5 min
Pescado fresco rebozado	150 g	190 °C	5-10 min
Pescado congelado rebozado	150 g	170 °C	10-15 min
Porciones pequeñas de pollo rebozado	150 g	170 °C	15-20 min
Porciones grandes de pollo rebozado	150 g	190 °C	20-30 min
Muslitos de pollo frescos rebozados	2 o 3	170 °C	15 min
Hamburguesas de ternera frescas	250 g	170 °C	2-3 min

CAMBIO DE ACEITE

ADVERTENCIA: asegúrese de que la freidora y el aceite se han enfriado por completo antes de cambiar el aceite.

- Apague el dispositivo y desconéctelo de la toma de corriente antes de cambiar el aceite.
- Cambie el aceite a menudo, será necesario hacerlo cuando se vuelva oscuro o cambie de olor.
- Se recomienda cambiarlo cada 10 usos.
- No mezcle aceite usado y nuevo.
- No tire aceite a la basura normal, siga las indicaciones de la gestión municipal de residuos urbanos de su zona.

5. LIMPIEZA Y MANTENIMIENTO

- Desconecte y apague el dispositivo antes de repararlo o limpiarlo.
- Si la freidora no se va a utilizar de forma regular, se recomienda dejar enfriar el aceite o la grasa líquida y guardarlo en la nevera o en otro lugar fresco. Recuerde siempre filtrar el aceite primero.
- Vacíe la freidora y limpie la parte interior de la cubeta con papel absorbente, luego límpiela con un paño húmedo y agua con jabón. Límpiela de nuevo con un paño húmedo y deje que seque.

AVISO: todos los componentes, excepto las partes eléctricas, se pueden lavar con agua y jabón.

- Nunca sumerja las partes no extraíbles en agua ni las lave debajo del grifo.
- Limpie periódicamente la parte exterior de la freidora con un paño húmedo y séquela con papel absorbente y suave.
- No utilice detergentes ni esponjas abrasivas.
- Limpie el cesto, el filtro, la cubeta y el mango con agua y jabón o en el lavavajillas. Séquelo todo bien antes de utilizarlo de nuevo.
- Guarde el dispositivo en un lugar seco, bien ventilado y seguro, que esté fuera del alcance de los niños.
- Guárdelo en su caja original cuando no lo vaya a utilizar durante largos periodos de tiempo para evitar que se estropee.
- Ninguna de las partes se puede reparar por el usuario. No trate de reparar la freidora por su cuenta.

6. ESPECIFICACIONES TÉCNICAS

Modelo: CleanFry Infinity 3000, black y full inox | CleanFry Infinity 4000, black y full inox

Referencia del producto: 03071, 03072, 03073 | 03074, 03075, 03076

2010-2400 W, 220-240 V~ 50/60 Hz | 2740-3270 W, 220-240 V~ 50/60 Hz

Made in China | Diseñado en España

7. RECICLAJE DE ELECTRODOMÉSTICOS



La directiva europea 2012/19/UE sobre Residuos de Aparatos Eléctricos y Electrónicos (RAEE) especifica que los electrodomésticos no deben ser reciclados con el resto de los desperdicios municipales. Dichos electrodomésticos han de ser desechados de forma separada, para optimizar la recuperación y reciclaje de materiales y, de esta manera, reducir el impacto que puedan tener en la salud humana y el medioambiente.

El símbolo del contenedor tachado le recuerda su obligación de desechar este producto de forma correcta. Si el producto en cuestión cuenta con una batería o pila para su autonomía eléctrica, esta deberá extraerse antes de ser desechado y ser tratada a parte como un residuo de diferente categoría.

Para obtener información detallada acerca de la forma más adecuada de desechar sus electrodomésticos y/o las correspondientes baterías, el consumidor deberá contactar con las autoridades locales.

8. GARANTÍA Y SAT

Este producto tiene una garantía de 2 años desde la fecha de compra, siempre y cuando se conserve y envíe la factura de compra, el producto esté en perfecto estado físico y se le dé un uso adecuado tal y como se indica en este manual de instrucciones.

La garantía no cubrirá:

- Si el producto ha sido usado fuera de su capacidad o utilidad, maltratado, golpeado, expuesto a la humedad, sumergido en algún líquido o sustancia corrosiva, así como cualquier otra falta atribuible al consumidor.
- Si el producto ha sido desarmado, modificado o reparado por personas no autorizadas por el SAT oficial de Cecotec.
- Si la incidencia ha sido originada por el desgaste normal de las piezas debido al uso.

El servicio de garantía cubre todos los defectos de fabricación durante 2 años en base a la legislación vigente, excepto piezas consumibles. En caso de mal uso por parte del usuario el servicio de garantía no se hará responsable de la reparación.

Si en alguna ocasión detecta una incidencia con el producto o tiene alguna consulta, póngase en contacto con el Servicio de Asistencia Técnica oficial de Cecotec a través del número de teléfono **+34 96 321 07 28**.

2. SAFETY INSTRUCTIONS

Read these instructions thoroughly before using the appliance. Keep this instruction manual for future reference or new users.

- Make sure that the mains voltage matches the voltage stated on the rating label of the appliance and that the wall outlet is grounded.
- Always place the deep fryer on a stable surface and keep all flammable materials away.
- Do not use outdoors, near a gas or electric hob, in heated ovens or near open flames.
- Never plug in the fryer before adding oil or fat, this could cause damage to the product and cut power off.
- Extreme caution must be used when moving a fryer containing hot oil or other hot liquids. Do not move while in use.
- Do not expose or immerse the cord, plug, electrical elements or any non-removable part of the appliance in water or any other liquid. Make sure your hands are dry before handling the plug or switching on the appliance.
- Use only oil or fat suitable for deep fryers.
- Always use small-sized foods.
- Follow the frying temperatures and times suggested to obtain good results.
- This appliance generates heat and steam during use. Proper precautions must be taken to prevent the risk of burns, fires or other injuries to persons or damage to property. Do not leave the appliance unattended while in use.
- Make sure to turn the knob all the way anticlockwise to turn the device off after each use. Disconnect the mains plug and allow oil or fat to cool down. Do not move the deep fryer until it and its contents have cooled down.
- The use of accessories or parts not provided or recommended by Cecotec may result in fire, electric shock or injuries to persons and to the product.

ENGLISH

- Do not overheat oil, it could cause fire risk. In case of fire, never use water to extinguish a cooking oil fire.
- Never bend, dent or damage the heating elements.
- Check the power cord regularly for visible damage. If the cord is damaged, it must be replaced by the official Technical Support Service of Cecotec in order to avoid any type of danger.
- Always operate and store the appliance on a flat, stable surface.
- Make sure the product's handles are properly assembled and locked in place before use.
- The appliance is not intended to be operated by means of an external timer or a separate remote-control system.
- The surfaces of the appliance become hot during and after operation. Do not touch while in use. Allow the appliance to cool at least 30 minutes before handling and use only heat-resistant tools. Do not use metal tools as they may become hot.
- Always unplug the appliance while not in use, before cleaning and before carrying out maintenance tasks.
- Do not let the power cord hang over the edge of table or countertop, or touch hot surfaces.
- Remove excess surface moisture from foods prior to cooking to prevent heated oil from foaming out when food is added.
- Do not leave the appliance unattended while in use.
- Do not place any other liquids than oil or fat inside the device.
- A fire may occur if the appliance is covered or touches flammable material, including curtains, draperies, walls, and the like, when in operation. Do not place any item on top of the appliance when in operation.
- Never pull on the power cord to disconnect the appliance from the wall outlet; instead, pull on the plug.
- Ensure the oil is within the maximum and minimum marks in the oil inner pot when in use.

- Supervise young children to make sure that they do not play with the appliance.
- This appliance is for household use only, do not use it for commercial or industrial purposes.
- This appliance cannot be used by children.
- The appliance is not intended to be used by persons with reduced physical, sensory or mental capabilities or lack of experience and knowledge.

3. BEFORE USE

- Take the product out of the box and remove all packaging materials.
- Make sure all parts and components are included and in good conditions. If any of the parts show visible signs of damage, contact immediately the official Technical Support Service of Cecotec.
- Wash all the accessories and the inner pot with warm water.
- Make sure all components are completely dry before using it.
- The device can be opened completely for a more thorough cleaning.
- Make sure the appliance is switched off before connecting it to a wall outlet.

4. OPERATION

Warning: This type of fryer may only be used with oil or liquid fat, and is not suitable for use with solid fat. Solid fat may contain water, which can cause hot fat to be sprayed out when heated.

NOTE: for best results, do not mix different types of oils.

1. Pour oil or liquid fat into the fryer ensuring it is between the maximum and minimum levels marked on the inside of pot.
2. Plug the device into a power supply.
3. Adjust the temperature knob to the desired temperature. See the temperature table for reference.
4. Use the handle to introduce the basket in the deep fryer.
5. Place the food that is going to be cooked inside the basket. Make sure the basket is not in contact with oil.
6. Shake off any ice crystals from the food and place it inside the basket. For best results, put dry food into the basket.

ENGLISH

7. Slowly, lower the basket into oil.
8. The light indicator will turn off when the set temperature is reached. Do not introduce food in oil before the set temperature is reached.

Note: the device includes a thermostat that constantly turns on and off in order to maintain the selected temperature. The light indicator will turn on and off as the thermostat is activated or deactivated.

9. Use the handle to raise the basket once food is fried or when the frying time has elapsed.
10. Disconnect the device from the power supply.
11. Always clean the device after use. In case the used oil is going to be reused, store it in the fridge.

Note:

- The deep fryer is equipped with a safety system, which ensures that the heating element can only operate when the element is correctly placed on the fryer.
- In case of overheating, the thermal protective device will switch off the fryer automatically. This device can be reactivated again by pushing the button with a pointed object (e.g. a ball pen) through a hole on the back of cord-storage compartment, marked with "Restart". Before reactivation, disconnect it from mains and wait for the device to cool down.

TIPS

- Slice food thin and uniformly to ensure it cooks evenly.
- To prevent hot oil from spattering, carefully pat food dry before immersing into the fryer.
- Shake off excess coatings (such as breadcrumbs) before cooking.
- Shake off ice crystals before cooking.
- Do not overfill the basket or the inner pot.

FRIED POTATOES

- Use a maximum of 200 g French fries per litre of oil.
- When using fries made from fresh potatoes: dry the fries after washing so that no water will go into the oil.
- Deep fry fries in 2 stages. First stage (pre-frying): 5 to 10 minutes at 170. Second stage (final frying) 2 to 4 minutes at 190. Drain well.

FRYING TEMPERATURES

FOOD	WEIGHT	TEMPERATURE	TIME
Fresh chips	800 g	190 °C	10-12 min
Frozen chips	800 g	190 °C	10 min
Frozen scampi	To cover the basket	170 °C	3-5 min
Fresh battered fish	150 g	190 °C	5-10 min
Frozen battered fish	150 g	170 °C	10-15 min
Small portions of battered chicken	150 g	170 °C	15-20 min
Large portions of battered chicken	150 g	190 °C	20-30 min
Fresh battered chicken drumsticks	2 o 3	170 °C	15 min
Beef burgers (100% meat)	250 g	170 °C	2-3 min

REPLACING OIL

Warning: Make sure the deep fryer and the oil have totally cooled down before replacing the oil.

- Turn the device off and disconnect it from the power supply before replacing oil.
- Replace the oil regularly. This is definitely necessary if the oil becomes dark, or takes on a different odor.
- It is suggested to replace oil once every 10 uses.
- Do not mix old and new oil.
- Do not throw oil in the normal rubbish bin, follow the guidelines of the municipal waste collector in your area.

5. CLEANING AND MAINTENANCE

- Always unplug and turn off the device before repairing or cleaning it.
- If the deep fryer is not used regularly, it is recommended to store the oil or liquid fat used, after cooling, in a container preferably in the fridge or some other cool place. Remember to strain oil first.
- Empty the fryer and clean the inner part of oil inner pot with a paper towel, then wipe with a wet cloth dipped in soapy water. Wipe with a damp cloth and allow it to dry.

Note: All components, with the exception of the electrical parts, may be cleaned in warm soapy water.

ENGLISH

- Never immerse the non-removable parts in water and do not clean these parts under running water.
- Clean regularly the outer part of the fryer with damp cloth and dry it with a soft and clean towel.
- Do not use abrasive detergents or sponges.
- Clean the basket, the filter, the inner pot and the handle in warm soapy water or in the dishwasher. Dry thoroughly before using again.
- Store the appliance in a dry, well-ventilated and safe place, out of reach of children.
- Store in its original package when not using for a long time to avoid soiling.
- There are no user serviceable parts in your fryer. Do not attempt to repair it by yourself.

6. TECHNICAL SPECIFICATIONS

Model: CleanFry Infinity 3000, black and full inox | CleanFry Infinity 4000, black and full inox

Product reference: 03071, 03072, 03073 | 03074, 03075, 03076

2010-2400 W, 220-240 V~ 50/60 Hz | 2740-3270 W, 220-240 V~ 50/60 Hz

Made in China | Designed in Spain

7. DISPOSAL OF OLD ELECTRICAL APPLIANCES



The European directive 2012/19/EU on Waste Electrical and Electronic Equipment (WEEE), specifies that old household electrical appliances must not be disposed of with  the normal unsorted municipal waste. Old appliances must be collected separately, in order to optimize the recovery and recycling of the materials they contain, and reduce the impact on human health and the environment.

The crossed out "wheeled bin" symbol on the product reminds you of your obligation to dispose of the appliance correctly. If the product has a built-in battery or uses batteries, they should be removed from the appliance and disposed of appropriately.

Consumers must contact their local authorities or retailer for information concerning the correct disposal of old appliances and/or their batteries.

8. TECHNICAL SUPPORT SERVICE AND WARRANTY

This product is under warranty for 2 years from the date of purchase, as long as the proof of purchase is submitted, the product is in perfect physical condition, and it has been given proper use, as explained in this instruction manual.

The warranty will not cover the following situations:

- The product has been used for purposes other than those intended for it, misused, beaten, exposed to moisture, immersed in liquid or corrosive substances, as well as any other fault attributable to the customer.
- The product has been disassembled, modified, or repaired by persons, not authorised by the official Technical Support Service of Cecotec.
- Faults deriving from the normal wear and tear of its parts, due to use.

The warranty service covers every manufacturing defects of your appliance for 2 years, based on current legislation, except consumable parts. In the event of misuse, the warranty will not apply.

If at any moment you detect any problem with your product or have any doubt, do not hesitate to contact Cecotec Technical Support Service at **+34 963 210 728**.

2. INSTRUCTIONS DE SÉCURITÉ

Veillez lire les instructions suivantes avec attention avant d'utiliser l'appareil. Gardez bien ce manuel pour de futures références ou pour tout nouvel utilisateur.

- Assurez-vous que le voltage du réseau coïncide avec le voltage spécifié sur l'étiquette de classification de l'appareil et que la prise possède une connexion à terre.
- Placez toujours la friteuse sur une surface stable et maintenez-la éloignée des matériaux inflammables.
- N'utilisez pas l'appareil en extérieurs, près de plaques électriques ou à gaz, près de flammes ni dans des fours.
- Ne faites jamais fonctionner la friteuse avant de l'avoir rempli avec de l'huile ou de la graisse, cela pourrait abîmer l'appareil et provoquer un court-circuit électrique.
- Faites bien attention lorsque vous déplacez des appareils contenant de l'huile ou autres liquides chauds. Ne déplacez jamais l'appareil pendant qu'il est en fonctionnement.
- N'exposez pas et ne submergez pas le câble, la prise, les éléments électriques ni aucune autre partie qui ne s'extrait pas de l'appareil dans de l'eau ni dans aucun autre liquide. Assurez-vous d'avoir les mains complètement sèches avant de toucher la prise ou d'allumer l'appareil.
- Utilisez uniquement des huiles ou graisses qui conviennent pour utilisation avec friteuses.
- Utilisez toujours des aliments de petite taille.
- Pour obtenir de bons résultats, référez-vous aux temps et températures de friture recommandés.
- Cet appareil produit de la chaleur et de la vapeur pendant son fonctionnement. Faites bien attention pour éviter les risques de blessures, incendies ou autres dommages aux personnes ou objets. Ne laissez pas l'appareil sans surveillance pendant son fonctionnement.
- Assurez-vous de tourner le sélecteur complètement à gauche pour éteindre l'appareil après chaque utilisation.

Débranchez l'appareil de la prise de courant et laissez l'huile ou la graisse refroidir. Ne déplacez pas la friteuse jusqu'à ce que son contenu se soit refroidi.

- L'utilisation d'accessoires ou de parties non fournis ni recommandés par Cecotec peut provoquer des incendies, des décharges électriques ou des dommages à la personne comme à l'appareil.
- Ne faites pas surchauffer l'huile, cela pourrait provoquer des risques d'incendie. En cas d'incendie à cause d'une surchauffe, n'utilisez jamais d'eau pour l'éteindre.
- Ne tordez pas, n'enfoncez pas et n'abîmez pas la résistance.
- Inspectez le câble d'alimentation régulièrement pour rechercher des dommages visibles. Si le câble présente des dommages, il doit être réparé par le Service Après-Vente Officiel de Cecotec pour éviter tout type de danger.
- Placez et rangez toujours l'appareil sur une surface plate et stable.
- Assurez-vous que les poignées de l'appareil soient installées correctement et bien fixées à leur place avant d'utiliser l'appareil.
- Cet appareil n'a pas été conçu pour fonctionner à travers des minuteries ou systèmes de contrôle à distance externes.
- La surface de l'appareil peut atteindre des températures élevées pendant et après le fonctionnement. Ne la touchez pas pendant que l'appareil est en fonctionnement. Laissez l'appareil refroidir pendant au moins 30 minutes avant de le toucher et utilisez uniquement des ustensiles résistants à la chaleur. N'utilisez pas d'ustensiles en métal, ils pourraient eux aussi atteindre des températures très élevées.
- Débranchez toujours l'appareil lorsque vous ne l'utilisez pas, avant de le nettoyer et avant de réaliser n'importe quelle tâche d'entretien.
- Ne laissez pas le câble dépasser de la surface ou du plan de travail et ne le laissez pas entrer en contact avec des surfaces chaudes.

FRANÇAIS

- Retirez les restes d'humidité de la nourriture avant de la faire frire pour éviter que l'huile n'émette de la fumée lorsqu'elle entre en contact avec.
- Ne laissez pas l'appareil sans surveillance pendant son fonctionnement.
- N'introduisez aucun liquide qui ne soit pas de l'huile ou de la graisse dans l'appareil.
- Recouvrir l'appareil ou le mettre au contact de matériel inflammable comme des rideaux, des murs ou similaires pendant le fonctionnement pourrait provoquer des incendies. Ne placez aucun objet sur l'appareil lorsque vous l'utilisez.
- Ne tirez pas sur le câble d'alimentation pour débrancher l'appareil, tirez sur la fiche.
- Assurez-vous que le niveau d'huile soit compris entre les marques « Min. » et « Max. » qui se trouvent à l'intérieur de la cuve.
- Surveillez les enfants pour vous assurer qu'ils ne jouent pas avec l'appareil.
- Cet appareil a été conçu pour une utilisation exclusivement domestique, ne l'utilisez pas à des fins commerciales ni industrielles.
- Cet appareil ne doit pas être utilisé par des enfants.
- Cet appareil ne doit pas être utilisé par des personnes aux capacités physiques, mentales ou sensorielles réduites ou sans expérience ni connaissance.

3. AVANT UTILISATION

- Sortez l'appareil de la boîte et retirez tout le matériel qui compose l'emballage.
- Assurez-vous que tous les composants et pièces soient bien inclus et en bon état. Si vous observez un dommage visible ou s'il manque une pièce/un composant, contactez immédiatement le Service Après-Vente Officiel de Cecotec.
- Nettoyez tous les accessoires et la cuve avec de l'eau tiède.
- Assurez-vous que tous les composants soient bien secs avant de les utiliser avec l'appareil.

- Vous pouvez ouvrir entièrement l'appareil pour le nettoyer à fond.
- Assurez-vous que l'appareil soit éteint avant de le débrancher de la prise de courant.

4. FONCTIONNEMENT

Avertissement : ce type de friteuse peut être utilisé uniquement avec de l'huile et de la graisse liquide, n'utilisez pas de graisse solide. Il est possible que la graisse solide contienne de l'eau, elle pourrait donc éclabousser lorsqu'elle chauffe.

Note : pour obtenir de meilleurs résultats, n'utilisez pas différents types d'huiles.

1. Versez l'huile ou la graisse liquide dans la friteuse en vous assurant que le niveau d'huile soit compris entre les marques « Min. » et « Max. » qui se trouvent à l'intérieur de la cuve.
2. Branchez l'appareil sur la prise de courant.
3. Tournez le sélecteur du thermostat pour sélectionner la température souhaitée. Référez-vous au tableau des températures.
4. Utilisez la poignée du panier pour introduire le panier dans la friteuse.
5. Placez les aliments que vous allez faire frire dans le panier. Assurez-vous que le panier ne soit pas en contact avec l'huile.
6. Enlevez les restes de givre/glace présents sur la nourriture avant de l'introduire dans la friteuse. Utilisez toujours des aliments secs pour de meilleurs résultats.
7. Introduisez le panier dans l'huile avec soin.
8. Le témoin lumineux s'éteint une fois que la température souhaitée est atteinte. N'introduisez pas d'aliments dans l'huile jusqu'à ce qu'elle n'ait pas atteint la température configurée.

Note : l'appareil possède un thermostat qui s'éteint et s'allume constamment pour maintenir la température sélectionnée. Le témoin lumineux s'allume et s'éteint lorsque le thermostat s'active ou se désactive.

9. Utilisez la poignée du panier pour remonter le panier lorsque les aliments sont frits ou lorsque le temps de friture s'est écoulé.
10. Débranchez l'appareil de la prise de courant.
11. Nettoyez l'appareil après chaque utilisation. Si vous allez réutiliser l'huile, conservez-la au réfrigérateur.

FRANÇAIS

Notes :

- La friteuse possède un système de sécurité qui assure que les résistances se mettent en marche uniquement si elles sont correctement installées.
- En cas de surchauffe, l'élément de protection thermique éteint automatiquement la friteuse. Cet élément peut être réactivé en utilisant un élément pointu (comme la pointe d'un stylo) : appuyez sur le bouton « Restart », situé au niveau de la partie arrière du compartiment enroule-câble. Avant de le réactiver, débranchez l'appareil de la prise de courant et laissez-le refroidir.

CONSEILS

- Coupez les aliments en morceaux fins et uniformes pour vous assurer qu'il se cuisineront de manière homogène.
- Séchez les aliments avec du papier essuie-tout ou avec un chiffon propre avant de les introduire dans l'huile afin d'éviter les éclaboussures.
- Enlevez les restes de panure (pain, farine, etc.) présents sur les aliments avant de les faire cuire.
- Enlevez les restes de glace/givre présents sur les aliments avant de les faire cuire.
- Ne remplissez pas le panier ni la cuve en excès.

POMMES DE TERRE FRITES

- Utilisez 200 g de pommes de terre frites maximum pour chaque litre d'huile.
- Si vous allez utiliser des pommes de terre frites naturelles, séchez-les bien après les avoir lavé pour éviter que de l'eau ne s'introduise dans l'huile.
- Faites-les frire en deux étapes. Première étape : 5 à 10 minutes à 170 °C. Deuxième étape (friture finale) : 2 à 4 minutes à 190 °C. Égouttez-les bien.

TEMPÉRATURES DE FRITURE

ALIMENT	POIDS	TEMPÉRATURE	TEMPS
Frites fraîches	800 g	190 °C	10-12 min
Frites surgelées	800 g	190 °C	10 min
Crevettes panées surgelées	Pour couvrir le panier	170 °C	3-5 min
Poisson pané frais	150 g	190 °C	5-10 min
Poisson pané surgelé	150 g	170 °C	10-15 min
Petites portions de poulet pané	150 g	170 °C	15-20 min
Grandes portions de poulet pané	150 g	190 °C	20-30 min

Cuisses de poulet pannées fraîches	2 o 3	170 °C	15 min
Steak haché de veau frais	250 g	170 °C	2-3 min

CHANGER L'HUILE

Avertissement : assurez-vous que la friteuse et l'huile soient complètement froides avant de changer l'huile.

- Éteignez et débranchez l'appareil de la prise de courant avant de changer l'huile.
- Changez périodiquement l'huile. Le changement est de plus nécessaire lorsque l'huile devient plus sombre ou que son odeur change.
- Il est recommandé de la changer toutes les 10 utilisations.
- Ne mélangez pas de l'huile propre avec de l'huile déjà utilisée.
- Ne jetez pas l'huile dans la poubelle normale, suivez les indications des normes locales quant aux résidus urbains.

5. NETTOYAGE ET ENTRETIEN

- Éteignez et débranchez l'appareil de la prise de courant avant de le nettoyer.
- Si la friteuse ne va pas être utilisée régulièrement, il est recommandé de laisser l'huile ou la graisse liquide refroidir et de la conserver au réfrigérateur ou dans un autre endroit frais. N'oubliez pas de toujours filtrer l'huile d'abord.
- Videz la friteuse et nettoyez la partie intérieure de la cuve avec du papier essuie-tout puis nettoyez avec un chiffon propre et humide, avec de l'eau et du savon. Nettoyez à nouveau avec un chiffon propre et humide puis laissez sécher.

NOTE : tous les composants, sauf les parties électriques peuvent être lavés avec de l'eau et du savon.

- Ne submergez jamais les parties qui ne s'extraient pas dans l'eau et ne les lavez pas sous l'eau du robinet.
- Nettoyez périodiquement la partie extérieure de la friteuse avec un chiffon propre et humide puis séchez-la avec du papier essuie-tout doux.
- N'utilisez pas d'éponges ni de détergents abrasifs.
- Nettoyez le panier, le filtre, la cuve et la poignée avec de l'eau et du savon ou dans le lave-vaisselle. Séchez-les bien avant de les réutiliser.
- Rangez l'appareil dans un lieu sec, bien ventilé, sécurisé et hors de la portée des enfants.
- Conservez l'appareil dans sa boîte d'origine lorsque vous ne l'utilisez pas pendant longtemps afin d'éviter qu'il ne s'abîme.
- Aucune des parties ne peut être réparé par l'utilisateur. N'essayez pas de réparer la friteuse vous-même.

6. SPÉCIFICATIONS TECHNIQUES

Modèles : CleanFry Infinity 3000, black et Full inox | CleanFry Infinity 4000, black et Full inox

Références : 03071, 03072, 03073 | 03074, 03075, 03076

2010-2400 W, 220-240 V~ 50/60 Hz | 2740-3270 W, 220-240 V~ 50/60 Hz

Made in China | Conçu en Espagne

7. RECYCLAGE DES ÉLECTROMÉNAGERS



La directive européenne 2012/19/UE relative aux Déchets d'Équipements Électriques et Électroniques (DEEE) spécifie que les électroménagers ne doivent pas être recyclés avec le reste des déchets municipaux. Ces électroménagers doivent être jetés séparément, afin d'optimiser la récupération et le recyclage des matériaux et, de cette manière, réduire l'impact qu'ils peuvent avoir sur la santé et sur l'environnement.

Le symbole de la poubelle rayée vous rappelle l'obligation de vous défaire de ce produit correctement. Si le produit en question possède une batterie ou une pile pour son autonomie électrique, celle-ci devra être retirée avant de jeter le produit et être traitée à part comme un résidu d'une catégorie différente.

Pour obtenir des informations détaillées sur la manière la plus adéquate de vous défaire de vos électroménagers et/ou des batteries correspondantes, vous devez contacter les autorités locales.

8. GARANTIE ET SAV

Ce produit possède une garantie de 2 ans à partir de la date d'achat, à condition de toujours présenter la facture d'achat, que le produit soit en parfait état, et ait été utilisé correctement comme indiqué dans ce manuel d'instructions.

La garantie ne couvre pas :

- Un produit qui ait été utilisé en-dehors de ses capacités ou usages normaux, ayant subi des coups, ayant été abîmé, exposé à l'humidité, submergé dans un liquide ou une substance corrosive, ainsi que tous les incidents dont la faute serait imputable au consommateur.
- Un produit qui ait été démonté, modifié ou réparé par des personnes non autorisées par le Service Après-Vente Officiel de Cecotec.
- Lorsque le problème a été provoqué par l'usure normale des composants dû à l'utilisation.

FRANÇAIS

Le service de garantie couvre tous les défauts de fabrication pendant 2 ans selon la législation en vigueur, à l'exception des pièces consommables. Dans le cas d'une mauvaise utilisation de la part de l'utilisateur, le service de garantie ne se fera pas responsable de la réparation.

Si vous détectez un incident ou un problème avec le produit, vous devez contacter le Service Après-Vente Officiel de Cecotec au **+34 963 21 07 28**.

2. SICHERHEITSHINWEISE

Lesen Sie die folgenden Hinweise aufmerksam durch, bevor Sie das Gerät verwenden. Bewahren Sie die Bedienungsanleitung sorgfältig für künftige Anwendungen auf.

- Vergewissern Sie sich, dass die Netzspannung, mit der auf dem Typenschild des Gerätes angegebene Spannung übereinstimmt und dass die Steckdose geerdet ist.
- Stellen Sie die Fritteuse immer auf eine stabile Fläche und halten Sie sie von entflammaren Materialien fern.
- Verwenden Sie das Produkt nicht in der Nähe von elektrischen Mehrkochplatten, Gasplatten oder innerhalb von Backöfen.
- Schließen Sie die Fritteuse niemals vor dem Befüllen mit Öl oder Fett, da es das Produkt beschädigen und zu Stromausfällen führen könnte.
- Seien Sie sehr vorsichtig bei der Bewegung des Gerätes, Getränke oder warmes Essen. Bewegen Sie das Gerät während des Betriebs nicht.
- Tauchen Sie das Kabel, die Steckdose, elektrische Bauteile oder anderen nicht abnehmbare Teile des Produkts nicht ins Wasser oder andere Flüssigkeiten. Stellen Sie sicher, dass Ihre Hände völlig trocken sind, bevor Sie die Steckdose berühren oder das Gerät einschalten.
- Verwenden Sie ausschließlich Öle und Fette, die für Fritteuse geeignet sind.
- Verwenden Sie kleine Lebensmittel.
- Um gute Frittiererergebnisse zu erreichen, folgen Sie die empfohlenen Kochzeiten und Temperaturen.
- Dieses Gerät erzeugt Wärme und Dampf während des Betriebs. Seien Sie extrem vorsichtig, um Verbrennungen, Brände und andere Personen- und Sachschäden zu vermeiden. Lassen Sie das Produkt während des Betriebs nicht unbeaufsichtigt.

- Beachten Sie, dass der Regler komplett nach links gedreht ist, um das Gerät nach jeder Verwendung auszuschalten. Ziehen Sie den Stecker aus der Steckdose und lassen Sie das Öl oder das Fett abkühlen. Bewegen Sie die Fritteuse nicht, bis die Inhalt abgekühlt ist.
- Die Verwendung von Teilen, die nicht von Cecotec hergestellt oder empfohlen sind könnte zu Bränden, Stromschlägen oder Personen- und Sachschäden führen.
- Überhitzen Sie das Öl nicht. Es besteht Brandgefahr. Im Brandfall durch Überhitzung von Öl benutzen Sie unter keinen Umständen Wasser, um das Feuer auszulöschen.
- Biegen, tauchen oder schädigen Sie das Heizelement nicht.
- Überprüfen Sie das Netzkabel regelmäßig auf sichtbaren Schäden. Wenn das Kabel beschädigt ist, muss es durch den offiziellen technischen Kundendienst von Cecotec ersetzt werden, um Personen- und Sachschäden zu vermeiden.
- Stellen und lagern Sie das Gerät auf eine flache und stabile Oberfläche.
- Vergewissern Sie sich, dass die Griffe des Produkts ordnungsgemäß installiert und festgezogen sind, bevor Sie das Gerät verwenden.
- Das Gerät ist nicht dazu bestimmt, mit einer externen Zeitschaltuhr oder einer separaten Fernsteuerung verwendet zu werden.
- Das Gerät kann während des Betriebs und unmittelbar danach hohe Temperaturen erreichen. Berühren Sie das Gerät nicht während des Betriebs. Lassen Sie das Gerät mindestens 30 Minuten abkühlen, bevor Sie es berühren und benutzen Sie dafür ausschließlich hitzebeständigen Utensilien. Benutzen Sie nicht metallischen Utensilien, da sie hohe Temperaturen erreichen könnten.
- Schalten Sie das Gerät aus, immer wenn Sie es nicht verwenden und vor Reinigungs- und Wartungsarbeiten.
- Lassen Sie das Kabel niemals über der Arbeitsfläche hängen und in Kontakt mit heißer Oberfläche kommen.

DEUTSCH

- Feuchte Lebensmittel vorher mit einem Tuch trockenreiben, um Rauch zu vermeiden.
- Lassen Sie das Produkt beim Verwenden nicht unbeaufsichtigt.
- Geben Sie keine andere Flüssigkeit außer Öl oder Fett in das Gerät ein.
- Bedecken Sie das Gerät während des Betriebs unter keinen Umständen mit entflammbarem Material wie Vorhänge, Wände o.ä., da es Brände verursachen könnte. Stellen Sie beim Betrieb keinen Gegenstand oben auf das Gerät.
- Ziehen Sie das Kabel des Gerätes immer am Stecker und nicht am Kabel selbst, um das Gerät auszuschalten.
- Überfüllen Sie den Innentopf nicht.
- Kinder sollten beaufsichtigt werden, damit sie nicht mit dem Gerät spielen.
- Dieses Gerät wurde für den Hausgebrauch entworfen. Verwenden Sie es nicht für kommerzielle oder industrielle Zwecke.
- Dieses Gerät ist nicht für Kinder geeignet.
- Dieses Gerät darf nicht von Kindern, Personen mit eingeschränkter körperlicher, sensorischer oder geistiger Leistungsfähigkeit oder fehlender Erfahrung bzw. fehlenden Kenntnissen verwendet werden.

3. VOR DEM GEBRAUCH

- Nehmen Sie das Produkt aus der Verpackung.
- Prüfen Sie, ob die Lieferung vollständig und sich in gutem Zustand befindet. Bei fehlendem Zubehör oder bei Transportschäden kontaktieren Sie sofort den technischen Kundendienst von Cecotec.
- Spülen Sie Zubehör und den Innentopf mit lauwarmem Wasser ab.
- Beachten Sie, dass alle Teile trocken sind, bevor Sie das Gerät betreiben.
- Das Gerät kann komplett geöffnet werden, um es tief zu reinigen.
- Vergewissern Sie sich, dass das Gerät ausgeschaltet ist und aus der Steckdose gezogen wurde.

4. BETRIEB

Warnung: Dieses Gerät kann ausschließlich mit flüssigem Öl oder Fett verwendet werden. Es ist nicht für festes Fett geeignet. Das feste Fett enthält Wasser und kann Fett beim Braten aus dem Gerät spritzen.

Hinweis: Um die beste Frittiererergebnisse zu erreichen, mischen Sie verschiedene Öle nicht.

1. Geben Sie Öl oder flüssiges Fett in die Fritteuse ein, beachten Sie das es die maximale Markierung im Innentopf nicht überschreitet.
2. Verbinden Sie das Gerät mit der Steckdose.
3. Drehen Sie den Temperaturregler, um die Temperatur auszuwählen. Siehe dazu die Temperatur-Tabelle.
4. Benutzen Sie den geeigneten Griff, um den Frittierkorb in die Fritteuse einzusetzen.
5. Legen Sie die Lebensmittel in den Frittierkorb. Vergewissern Sie sich, dass der Frittierkorb nicht in Kontakt mit dem Öl kommt.
6. Feuchte Lebensmittel vorher mit einem Tuch trockenreiben, bevor Sie sie in die Fritteuse eingeben. Verwenden Sie immer trockene Lebensmittel für die beste Ergebnisse.
7. Setzen Sie den Frittierkorb vorsichtig in das Öl ein.
8. Die Betriebsanzeige wird sich abschalten, sobald das Gerät die gewünschte Temperatur erreicht. Geben Sie kein Lebensmittel in das Öl, bis das Gerät die eingestellte Temperatur erreicht hat.

Hinweis: Das Gerät verfügt über einem Temperaturregler, der ständig ein- und ausgeschaltet wird, um die eingestellte Temperatur zu halten. Die Betriebsanzeige wird sich ein- und abschalten, wenn der Temperaturregler aktiviert oder deaktiviert ist.

Verschiedene Gerichte gleichzeitig kochen

9. Wenn der Frittiervorgang beendet ist oder die Lebensmittel bereits frittiert sind, heben Sie sie mithilfe des Handgriffes.
10. Trennen Sie das Gerät von der Steckdose.
11. Reinigen Sie das Gerät nach jedem Gebrauch. Sollten Sie das Öl wiederverwenden, bewahren Sie es im Kühlschrank auf.

Hinweis:

- Die Fritteuse ist mit einem Sicherheitssystem ausgestattet, damit die Heizelementen nur funktionieren, wenn diese ordnungsgemäß installiert sind.
- Bei Überhitzung das Überhitzungsschutz wird die Fritteuse automatisch ausschalten. Dieses Element kann bei Nutzung ein spitzen Element wieder aktiviert werden (z.B. Kugelschreiberspitze), indem Sie den Knopf, der sich im Unterteil der Kabelaufwicklung befindet drücken. Das ist mit „Restart“ signalisiert. Bevor Sie das Gerät wieder starten, schalten Sie den Stecker aus der Steckdose aus und lassen Sie es abkühlen.

DEUTSCH

Ratschläge:

- Schneiden Sie die Lebensmittel in kleinen und gleichförmigen Stücken, damit diese einheitlich gekocht werden können.
- Trocknen Sie die Lebensmittel mit Küchenpapier oder einem Tuch ab, bevor Sie diese in das Öl eingeben, um Spritze zu vermeiden.
- Entfernen Sie die Panierreste, bevor Sie sie kochen lassen.
- Entfernen Sie Eis von Lebensmittel vom Frittiervorgang.
- Überfüllen Sie nicht den Frittierkorb oder den Innentopf.

Pommes Frites

- Benutzen Sie max. 200 g Pommes Frites pro Liter Öl.
- Sollten Sie natürliche Pommes Frites verwenden, trocken Sie sie nach Abspülen ab, um das Wasser mit dem Öl nicht zu mischen.
- In 2 Schritten frittieren: Erster Schritt (vor-Frittieren): 5 bis 10 Minuten, 170 °C. Zweiter Schritt (letztes Frittieren): 2 bis 4 Minuten, 190 °C. Richtig abtrocknen

TEMPERATUREN ZUM FRITTIEREN

ZUTAT	GEWICHT	TEMPERATUR	ZEIT
Frische Chips	800 g	190 °C	10-12 min
Gefrorene Chips	800 g	190 °C	10 min
Gefrorenen Garnelen	Um den Korb zu decken	170 °C	3-5 min
Frische paniertes Fisch	150 g	190 °C	5-10 min
Gefrorener paniertes Fisch	150 g	170 °C	10-15 min
Kleine Portionen paniertes Hühnchen	150 g	170 °C	15-20 min
Große Portionen paniertes Hühnchen	150 g	190 °C	20-30 min
Frisch panierte Hühnerstäbchen	2 o 3	170 °C	15 min
Rindfleischburger	250 g	170 °C	2-3 min

Es wird empfohlen die folgenden Lebensmittel in Stücke von 1 bis 2 cm zu schneiden: Kartoffel, Karotte, Blumenkohl, Brokkoli, Kohl, Zucchini.

Schnittbohne, Rosenkohl, Spargel und Mais (Maiskolben) besser im Ganzen kochen.

Garvorgang anfangen, wenn der Dampfgerar Dampf abgibt.

Öl wechseln

Warnung: Beachten Sie, dass die Fritteuse und das Öl vollständig abgekühlt sind, bevor Sie das Öl wechseln.

- Ziehen Sie den Stecker aus der Steckdose, bevor Sie es reinigen.
- Wechseln Sie das Öl regelmäßig, wenn das Öl dunkel wird oder die Farbe ändert.
- Es wird empfohlen, es nach 10-maligem Gebrauch zu wechseln.
- Vermischen Sie nicht frische mit verbrauchtem Öl.
- Entsorgen Sie niemals das Öl in normalen Abfällen. Befolgen Sie den Hinweisen der städtischen Abfallwirtschaft in Ihrer Region.

5. REINIGUNG UND WARTUNG

- Schalten Sie das Gerät aus und ziehen Sie es aus der Steckdose, bevor Sie es reinigen oder reparieren lassen.
- Sollten Sie die Fritteuse nicht regelmäßig verwenden, lassen Sie das Öl oder das Fett abkühlen und bewahren Sie es im Kühlschrank bzw. frischem Ort auf. Filtern Sie immer das Öl.
- Leeren Sie die Fritteuse und reinigen Sie den Unterteil des Innentopfs mit Küchenpapier. Dann spülen Sie sie mit einem feuchten Tuch, Wasser und Seife ab. Reinigen Sie es mit einem feuchten Tuch und lassen Sie es abtrocknen.

Hinweis: Alle Teile außer die elektrischen sind spülmaschinenfest.

- Tauchen Sie unter keinen Umständen die nicht abnehmbaren Teile ins Wasser ein und halten Sie diese niemals unter dem Wasserhahn.
- Reinigen Sie regelmäßig die Außenseite der Fritteuse mit einem feuchten Tuch und trocken Sie sie mit Küchenpapier ab.
- Verwenden Sie keine Waschmittel oder Schleifschwämme.
- Reinigen Sie den Frittierkorb, Filter, Innentopf und Handgriff mit Wasser und Seife oder in der Spülmaschine. Trocknen Sie allen Zubehör richtig ab, bevor Sie diese wiederverwenden.
- Bewahren Sie das Gerät auf einem trocknen Ort, außerhalb der Reichweite von Kindern auf.
- Bewahren Sie sie in der originellen Verpackung auf, wenn Sie die Fritteuse über einem langen Zeitraum nicht verwenden, um Betriebsstörungen zu vermeiden.
- Kein Teil kann vom Benutzer repariert werden. Versuchen Sie nicht die Fritteuse selbst zu reparieren.

DEUTSCH

6. TECHNISCHE SPEZIFIKATIONEN

Modell: CleanFry Infinity 3000, black und full inox | CleanFry Infinity 4000, black und full inox

Produktreferenz: 03071, 03072, 03073 | 03074, 03075, 03076

2010–2400 W, 220–240 V~ 50/60 Hz | 2740–3270 W, 220–240 V~ 50/60 Hz

Hergestellt in China | Entworfen in Spanien

7. ENTSORGUNG VON ALTEN ELEKTROGERÄTEN



Die Europäische Richtlinie 2012/19/EU über Elektro- und Elektronik-Altgeräte (WEEE) legt fest, dass alte Haushaltsgeräte nicht mit dem normalen unsortierten Siedlungsabfall entsorgt werden dürfen. Alte Geräte müssen gesondert gesammelt werden, um die Verwertung und das Recycling der enthaltenen Materialien zu optimieren und die Auswirkungen auf die menschliche Gesundheit und die Umwelt zu reduzieren.

Das durchgestrichene Symbol "durchgestrichene Abfalltonne" auf dem Produkt erinnert Sie an Ihre Verpflichtung, das Gerät korrekt zu entsorgen. Wenn das Produkt einen eingebauten Akku hat oder Batterien verwendet, sollte der Akku oder die Batterien aus dem Gerät entnommen und separat entsorgt werden.

Die Verbraucher müssen sich mit Ihren örtlichen Behörden oder Einzelhändlern in Verbindung setzen, um Informationen über die ordnungsgemäße Entsorgung ihrer Altgeräte und/ oder ihrer Batterien zu erhalten

8. GARANTIE UND KUNDENDIENST

Dieses Produkt hat 2 Jahre Garantie. Die Garantiezeit beginnt mit dem Kaufdatum bzw. Lieferdatum, soweit der hierfür vorhandene und sorgfältig aufbewahrte Kaufbeleg rechtzeitig eingereicht wird, und das Produkt unter angemessener und sachgemäßer Behandlung, wie es in dieser Bedienungsanleitung beschrieben wurde, sich in einem hierfür entsprechenden, optimalen Zustand befindet.

Die Garantie deckt keine Schäden bei denen:

- Das Produkt über seine Kapazität oder Anwendbarkeit hinaus missbraucht, geschlagen, nicht ordnungsgemäß behandelt wurde oder mit ätzenden bzw. Korrosiven Substanzen oder Flüssigkeiten in Kontakt geraten ist oder die jeweilige Störung, Fehler, Schaden bzw. Defekt dem Verbraucher zugerechnet werden kann.
- Das Produkt von Personen demontiert, repariert oder modifiziert wurde, die nicht vom

offiziellen Technischen Kundendienst durch Cecotec autorisiert worden sind.

- Der Grund hierfür durch die normale Abnutzung und Verschleiß der Teile und des Zubehörs entstanden ist.

Die Garantieleistung deckt alle Herstellungsbedingten Schäden und Fehler Ihres Produktes für die Dauer von 2 Jahren, nach geltendem Recht Diese eingeschränkte Gewährleistung gilt nicht für Mängel, die sich aus Unfällen, Missbrauch, unsachgemäße Wartung oder normale Abnutzung ergeben.

Sollte unerwartet eine Störung auftreten oder haben Sie Fragen über Ihrem Produkt, dann können Sie sich mit der Auskunftstelle in Verbindung setzen über die Telefonnummer: **+34 963210728**

2. ISTRUZIONI DI SICUREZZA

Leggere attentamente le seguenti istruzioni prima di utilizzare il prodotto. Conservare questo manuale per riferimenti futuri o nuovi utenti.

- Assicurarsi che la tensione di rete coincida con la tensione specificata nell'etichetta di classificazione del prodotto e che la presa elettrica sia dotata di conduttore di terra.
- Collocare sempre la friggitrice su di una superficie stabile e mantenerla lontano da materiali infiammabili.
- Non utilizzare il prodotto all'esterno, vicino a piastre elettriche o a gas, fiamme o dentro forni.
- Non collegare la friggitrice prima di riempirla d'olio o grasso, ciò potrebbe danneggiare il prodotto e provocare un'interruzione del rifornimento elettrico.
- Eccedere nella precauzione nello spostare dispositivi che contengano olio o altri liquidi caldi. Non toccare mentre è in funzione.
- Non esporre né sommergere il cavo, la spina, le componenti elettriche, né qualsiasi altra parte non estraibile del prodotto all'acqua o altri liquidi. Verificare di avere le mani completamente asciutte prima di toccare la spina o accendere il prodotto.
- Utilizzare solamente oli o grasso adatti all'uso di friggitrici.
- Utilizzare sempre alimenti di piccole dimensioni.
- Per ottenere buoni risultati, tenere in considerazione i tempi e le temperature di frittura consigliati.
- Questo dispositivo produce calore e vapore durante il funzionamento. Eccedere nella precauzione per evitare il rischio di scottature, incendi o altri danni a oggetti o persone. Non lasciare il prodotto senza supervisione durante il suo funzionamento.
- Verificare di girare completamente il selettore a sinistra per spegnere il dispositivo dopo ogni uso. Scollegare la presa della corrente e lasciare raffreddare l'olio o il grasso. Non muovere la friggitrice fino a che il contenuto non si sia raffreddato.

- L'uso di accessori o parti non fornite o suggerite da Cecotec possono provocare incendi, scariche elettriche o danni sia a persone che al prodotto.
- Non surriscaldare l'olio, potrebbe provocare rischio di incendio. In caso di incendio provocato dal surriscaldamento dell'olio, non utilizzare acqua per spegnerlo.
- Non piegare, immergere né danneggiare la resistenza.
- Ispezionare regolarmente il cavo di alimentazione alla ricerca di danni visibili. Se il cavo dovesse presentare danni, dovrà essere riparato dal Servizio di Assistenza Tecnica ufficiale di Cecotec per evitare qualsiasi tipo di pericolo.
- Collocare il dispositivo su di una superficie piana e stabile.
- Verificare che i manici del prodotto siano installati correttamente e fissati al proprio posto prima di usare il dispositivo.
- Questo dispositivo non è stato progettato per funzionare attraverso timer o sistemi di controllo remoto esterni.
- La superficie del dispositivo può raggiungere temperature alte durante e dopo il funzionamento. Non toccarla mentre è in funzione. Lasciare raffreddare l'apparato per almeno 30 minuti prima di toccarlo e utilizzare unicamente utensili resistenti al calore. Non utilizzare utensili di metallo, dato che potrebbero raggiungere temperature alte.
- Scollegare sempre il dispositivo quando non si sta utilizzando, prima di pulirlo e prima di effettuare qualsiasi tipo di manutenzione.
- Non lasciare che il cavo sporga sul bordo della superficie da lavoro o banco da cucina, né che entri a contatto con superfici calde.
- Asciugare l'eccesso umidità dal cibo prima di friggerlo per evitare che l'olio emetta fumo entrando a contatto.
- Non lasciare il prodotto senza supervisione durante il suo funzionamento.
- Non introdurre nessun liquido che non sia olio o grasso nel dispositivo.
- Coprire il dispositivo o metterlo a contatto con materiale infiammabile come tende, pareti o simili durante il funzionamento potrebbe causare incendi. Non collocare nessun oggetto sopra il prodotto quando si sta utilizzando.

ITALIANO

- Non tirare il cavo di alimentazione per scollegare il dispositivo, bensì, tirare la spina.
- Verificare che il livello d'olio si trovi tra i livelli di massimo e minimo presenti nella vaschetta.
- Supervisionare i bambini per assicurarsi che non giochino con il prodotto.
- Questo dispositivo è stato progettato solamente per uso domestico, non utilizzare per fini commerciali o industriali.
- Questo dispositivo non è adatto ai bambini.
- Questo prodotto non è adatto a persone con capacità fisiche, sensoriali o mentali ridotte, o con mancanza di esperienza e conoscenza.

3. PRIMA DELL'USO

- Rimuovere il prodotto e tutto il materiale dall'imballaggio.
- Verificare che tutte le parti e componenti siano incluse e in buono stato. Se si osservano danni visibili o in caso di mancanza delle parti, contattare immediatamente il Servizio di Assistenza Tecnica ufficiale di Cecotec.
- Pulire tutti gli accessori e la vaschetta con acqua tiepida.
- Verificare che tutte le componenti siano asciutte prima di utilizzare il dispositivo.
- Il prodotto si può aprire completamente per pulirlo a fondo.
- Assicurarsi che il dispositivo sia spento prima di scollegarlo dalla presa della corrente.

4. FUNZIONAMENTO

Avvertenza: questo tipo di friggitrici si possono utilizzare solamente con olio o grasso liquido, non è compatibile con grasso solido. È possibile che il grasso solido contenga acqua, che fa sì che il grasso schizzi quando si riscalda.

Avviso: per ottenere i migliori risultati, non utilizzare differenti tipi d'olio.

1. Versare olio o grasso liquido nella friggitrice, verificando che il livello d'olio raggiunga i limiti di massimo e minimo presenti all'interno della vaschetta.
2. Collegare il dispositivo alla presa della corrente.
3. Girare il selettore della temperatura per selezionare la temperatura desiderata. Vedere la tabella delle temperature come riferimento.
4. Utilizzare il manico per introdurre il cestello dentro la friggitrice.
5. Collocare gli alimenti che si andranno a friggere all'interno del cestello. Verificare che il cestello non entri a contatto con l'olio.

6. Scrollare le rimanenze restanti dagli alimenti prima di introdurli nella friggitrice. Utilizzare sempre alimenti secchi per raggiungere migliori risultati.
7. Prestando attenzione, introdurre il cestello nell'olio.
8. L'indicatore luminoso si spegnerà una volta raggiunta la temperatura desiderata. Non introdurre alimenti nell'olio fino a che non abbia raggiunto la temperatura configurata.

Avviso: il dispositivo è dotato di un termostato che si spegne e accende costantemente per mantenere la temperatura selezionata. L'indicatore luminoso si accenderà e spegnerà quando il termostato si attiva o disattiva.

9. Utilizzare il manico per sollevare il cestello quando gli alimenti sono pronti o una volta terminato il tempo di frittura.
10. Scollegare il dispositivo dalla presa della corrente.
11. Pulire l'apparato dopo ogni uso. Nel caso di riutilizzare l'olio, conservarlo in frigorifero.

Avviso:

- La friggitrice è dotata di un sistema di sicurezza che assicura che le resistenze possono mettersi in funzionamento solamente se correttamente installate.
- In caso di surriscaldamento, l'elemento di protezione termica spegnerà automaticamente la friggitrice. Questo elemento si può riattivare utilizzando un elemento appuntito (come la punta di una penna) per premere il tasto situato nella parte posteriore dello scomparto avvolgi-cavo, segnato con "Restart". Prima di riattivarlo, scollegare il dispositivo dalla presa della corrente e attendere che si raffreddi.

Suggerimenti

- Tagliare gli alimenti a pezzi sottili ed uniformi per assicurarsi che si cucinino in modo omogeneo.
- Rimuovere gli alimenti con carta da cucina o con uno strofinaccio prima di introdurli nell'olio per evitare schizzi.
- Eliminare rimanenze di impanatura o dagli alimenti in eccesso prima di cucinarli.
- Togliere gli eccessi di ghiaccio prima di procedere con la frittura.
- Non riempire il cestello né la vaschetta in eccesso.

Patate fritte

- Usare un massimo di 200 g di patate fritte per litro d'olio.
- Se si usano patate fritte non congelate, asciugarle dopo averle lavate per evitare di introdurre acqua nell'olio.
- Friggerle in 2 passaggi. Primo passaggio (pre-frittura): da 5 a 10 minuti, 170 °C. Secondo passaggio (frittura finale): da 2 a 4 minuti, 190 °C. Scolarle bene.

ITALIANO

TEMPERATURE DI FRITTURA

ALIMENTO	PESO	TEMPERATURA	TEMPO
Patatine fritte fresche	800 g	190 °C	10-12 min
Patatine fritte surgelate	800 g	190 °C	10 min
Gamberetti impanati surgelati	per coprire il cestello	170 °C	3-5 min
Pesce fresco impanato	150 g	190 °C	5-10 min
Pesce surgelato impanato	150 g	170 °C	10-15 min
Piccole porzioni di pollo impanato	150 g	170 °C	15-20 min
Grandi porzioni di pollo impanato	150 g	190 °C	20-30 min
Coscette di pollo fresche impanate	2 o 3	170 °C	15 min
Hamburger di carne bovina fresca	250 g	170 °C	2-3 min

Cambio dell'olio

Avvertenza: verificare che la friggitrice e l'olio si siano raffreddati completamente prima di cambiare l'olio.

- Spegnere e scollegare il dispositivo dalla presa della corrente prima di cambiare l'olio.
- Cambiare spesso l'olio, sarebbe necessario farlo quando diventa scuro o cambia di odore.
- Si consiglia di cambiarlo ogni 10 usi.
- Non mischiare olio nuovo con già usato.
- Non gettare l'olio nella spazzatura normale, seguire le indicazioni dello smaltimento dei rifiuti della sua zona.

5. PULIZIA E MANUTENZIONE

- Spegnere e scollegare il dispositivo prima di pulirlo o ripararlo.
- Se la friggitrice non venisse usata regolarmente, si consiglia di lasciare raffreddare l'olio o il grasso liquido e conservarlo in frigorifero o in un altro luogo fresco. Ricordarsi, per prima cosa, di filtrare sempre l'olio.
- Svuotare la friggitrice e pulire la parte interna della vaschetta d'olio con carta assorbente, in seguito pulire con un panno umido e acqua con sapone. Pulire nuovamente con un panno umido e lasciare asciugare.

Avviso: tutte le componenti, eccetto le parti elettriche, si possono lavare con acqua e sapone.

- Non sommergere le parti non estraibili nell'acqua nè lavarle sotto il rubinetto.
- Pulire regolarmente la parte esterna della friggitrice con un panno umido e asciugarla con carta assorbente e morbida.
- Non utilizzare detergenti né spugne abrasive.
- Pulire il cestello, il manico e il filtro con acqua e sapone o in lavastoviglie. Asciugarlo bene prima di utilizzarlo nuovamente.
- Conservare il dispositivo in luogo asciutto, ben ventilato e sicuro, fuori dalla portata dei bambini.
- Conservarlo nella scatola originale quando non si utilizza per lunghi periodi di tempo per evitare che si possa danneggiare.
- Nessuna delle parti si può riparare dall'utilizzatore. Non tentare di riparare la friggitrice per conto proprio.

6. SPECIFICHE TECNICHE

Modello: CleanFry Infinity 3000, black y full inox | CleanFry Infinity 4000, black y full inox

Riferimento del prodotto: 03071, 03072, 03073 | 03074, 03075, 03076

2010-2400 W, 220-240 V~ 50/60 Hz | 2740-3270 W, 220-240 V~ 50/60 Hz

Made in China | Progettato in Spagna

7. RICICLAGGIO DEGLI ELETTRODOMESTICI



La direttiva europea 2012/19/UE circa i Residui degli Apparecchi Elettrici e Elettronici (RAEE), specifica che gli elettrodomestici non devono essere riciclati con il resto dei rifiuti. Questi devono essere gettati separatamente, per ottimizzare il recupero e il riciclo dei materiali e, in questo modo, ridurre l'impatto che possano avere sulla salute umana e sull'ambiente.

Il simbolo del contenitore crocettato le ricorda i suoi obblighi nel liberarsi di questi prodotti in modo corretto. Se il prodotto in questione è dotato di batteria o pila per l'autonomia elettrica, questa deve essere estratta, prima di gettarlo, ed essere eliminata separatamente, come un rifiuto di diversa categoria.

Per ottenere informazioni dettagliate circa il modo più adeguato di eliminare i suoi elettrodomestici e/o le batterie corrispondenti, il consumatore dovrà contattare le autorità locali.

8. GARANZIA E SAT

Questo prodotto ha una garanzia di 2 anni a decorrere dalla data d'acquisto, sempre se si conserva e s'invia la fattura d'acquisto, se il prodotto è in buono stato fisico e se ne è stato fatto un uso adeguato, così come indicato in questo manuale d'istruzioni.

La garanzia non coprirà:

- Se il prodotto è stato usato fuori dalle sue capacità e utilità, maltrattato, colpito, esposto all'umidità, immerso in qualche liquido o sostanza corrosiva, così come per qualsiasi altro errore attribuibile al consumatore.
- Se il prodotto è stato smontato, modificato o riparato da persone non autorizzate dal SAT ufficiale di Cecotec.
- Se il problema è causato dalla normale usura dei pezzi dovuta all'uso.

Il servizio di garanzia copre tutti i difetti di fabbricazione durante 2 anni in base alla legislazione vigente, eccetto per i pezzi sottoposti a usura. In caso di mal utilizzo da parte dell'utente il servizio di garanzia non sarà responsabile della riparazione.

Qualora si riscontrassero anomalie nel prodotto, oppure se si desiderasse ottenere delle informazioni, occorre contattare il Servizio di Assistenza Tecnica di Cecotec al seguente numero di telefono: **+34 96 32 10 728**.

2. INSTRUÇÕES DE SEGURANÇA

Leia as seguintes instruções atentamente antes de usar o produto. Guarde este manual para referências futuras ou novos usuários.

- Certifique-se de que a voltagem de rede coincide com a voltagem especificada na etiqueta de classificação do produto e de que a tomada tenha conexão terra.
- Coloque sempre a fritadeira sobre uma superfície estável e mantenha longe de materiais inflamáveis.
- Não utilize o produto no exterior, perto de placas elétricas ou de gás, de chamas ou dentro de fornos.
- Nunca conecte antes de por o óleo ou gordura, isto poderá danificar o produto e causar um corte da corrente elétrica.
- Tenha muito cuidado ao mover dispositivos que contenham óleo ou outros líquidos quentes. Não a toque enquanto estiver em funcionamento.
- Não exponha nem submerja o cabo, a ficha, os elementos elétricos, nem qualquer outra parte não extraível do produto em água ou outros líquidos. Certifique-se de que tem as mãos completamente secas antes de tocar na tomada ou ligar o produto.
- Utilize unicamente óleo ou gorduras aptas para o uso em fritadeiras.
- Utilize sempre alimentos de tamanho pequeno.
- Para obter bons resultados, obedeça aos tempos e temperaturas de fritura recomendados.
- Este dispositivo produz calor e vapor durante o funcionamento. Tenha muito cuidado para evitar queimaduras, incêndios ou outros danos a pessoas, animais ou objetos. Não deixe o produto sem supervisão durante o seu funcionamento.
- Certifique-se de girar o seletor completamente para a esquerda para desligar o dispositivo depois de cada uso. Desconecte da corrente elétrica e deixe que o óleo ou a

gordura arrefeça. Não mova a fritadeira até que o conteúdo tenha arrefecido completamente.

- O uso de acessórios ou partes não proporcionadas
- São aqueça o óleo excessivamente, poderá causar risco de incêndio. Em caso de incêndio causado por aquecimento excessivo do óleo, nunca utilize água para apagar.
- Não dobre, afunde nem danifique a resistência.
- Inspeccione o cabo de alimentação regularmente em busca de danos visíveis. Se o cabo apresentar danos, deve ser reparado pelo Serviço de Assistência Técnica Oficial de Cecotec para evitar qualquer tipo de perigo.
- Coloque e guarde sempre o produto numa superfície plana e estável.
- Certifique-se de que as asas do produto estão instaladas corretamente e fixas na sua posição antes de usar o dispositivo.
- Este produto não está desenhado para funcionar através de temporizadores ou sistemas de controlo remoto externos.
- A superfície do dispositivo pode alcançar temperaturas altas durante e depois do funcionamento. Não a toque enquanto estiver em funcionamento. Deixe que o aparelho arrefeça pelo menos 30 minutos antes de tocar e utilize unicamente utensílios resistentes ao calor. Não utilize utensílios de metal, já que poderão alcançar temperaturas altas.
- Desconecte o dispositivo sempre que não se utilize, antes de limpar e antes de executar qualquer tarefa de manutenção.
- Não deixe que o cabo se aproxime de zonas afiadas ou da superfície onde está a máquina, nem que entre em contacto com superfícies quentes.
- Retire os restos de humidade da comida antes de fritar para evitar que o óleo emita fumo ao entrar em contacto.
- Não deixe o produto sem supervisão durante o seu funcionamento.
- Não introduza nenhum líquido que não seja óleo ou gordura para fritar.

- Cobrir o produto ou por em contacto com o material inflamável como cortinas, paredes ou similares durante o funcionamento pode causar incêndios. Não coloque nenhum objeto encima do produto enquanto estiver a usar.
- Não puxe pelo cabo de alimentação para desconectar o dispositivo, puxe antes pela tomada.
- Certifique-se de que o nível de óleo está entre as marcas de máximo e mínimo dentro do recipiente.
- Supervisione as crianças de que não brinquem com o produto.
- Este dispositivo está desenhado para uso doméstico unicamente, não utilize para fins comerciais ou industriais.
- Este produto não está apto para ser usado por crianças.
- Este aparelho não pode ser usado por pessoas com capacidades físicas, sensoriais ou mentais reduzidas ou com falta de experiência e conhecimento.

3. ANTES DE USAR

- Tire o produto da caixa e retire todo o material de embalagem.
- Certifique-se de que todas as peças e componentes estão incluídos e em bom estado. Se observar algum dano visível ou se faltar alguma das partes, entre em contacto imediatamente com o Serviço de Assistência Técnica oficial de Cecotec.
- Limpe todos os acessórios e a tigela com água morna.
- Certifique-se de que todos os componentes estão secos antes de utilizar o produto.
- O produto pode ser aberto por completo para limpar a fundo.
- Certifique-se de que o dispositivo está desligado antes de desconectar da corrente elétrica.

4. FUNCIONAMENTO

Advertência: estes tipos de fritadeiras unicamente podem utilizar com óleo ou gordura líquida. não é compatível com gordura sólida. É possível que a gordura sólida contenha água, o que poderá causar que a gordura salpique ao aquecer.

Aviso: para obter os melhores resultados, não utilize diferentes tipos de óleo.

1. Verta óleo ou gordura líquida no recipiente da fritadeira, certifique-se de que o nível de óleo fique entre a marca de máximo e de mínimo dentro do recipiente.
2. Desconecte o aparelho da corrente elétrica.
3. Gire o seletor de temperatura para seleccionar a temperatura desejada. Veja a tabela de

PORTUGUÊS

temperaturas como referência.

4. Utilize a asa para introduzir o cesto dentro da fritadeira.
5. Coloque os alimentos que queira fritar dentro do cesto. Certifique-se de que o cesto não esteja em contacto com o óleo.
6. Sacuda o excesso de panado dos alimentos antes de os introduzir na fritadeira. Utilize sempre alimentos secos para melhores resultados.
7. Com cuidado, introduza o cesto no azeite.
8. O indicador luminoso desligará uma vez que tenha alcançado a temperatura desejada. Não introduza alimentos no óleo até que não tenha alcançado a temperatura configurada.

Aviso: o produto conta com um termostato que se liga e desliga constantemente para manter a temperatura seleccionada. O indicador luminoso acende e desliga quando o termostato ligar ou desligar.

9. Utilize a asa para levantar o cesto quando os alimentos estiverem frios ou quando tenha passado o tempo de fritura.
10. Desconecte o aparelho da corrente elétrica.
11. Limpe o aparelho depois de cada uso. Em caso de que queira reutilizar o óleo, guarde no frigorífico.

Aviso:

- A fritadeira conta com um sistema de segurança que garante que as resistências só funcionem quando estiverem corretamente instaladas.
- Em caso de aquecimento excessivo, o elemento de proteção térmica desligará automaticamente a fritadeira. Este elemento pode ser reativado utilizando um elemento pontiagudo (como a ponta de uma caneta) para pressionar o botão situado na parte traseira do compartimento para o cabo, marcado com "Restart". Antes de reativar, desligue o produto da corrente elétrica e espere que arrefeça completamente.

Conselhos

- Corte os alimentos em pedaços finos e uniformes para garantir que se cozinhem de forma homogénea.
- Seque os alimentos com papel de cozinha ou com um pano antes de os introduzir no óleo para evitar salpicos.
- Sacuda restos de panado (farinha ou pão ralado) dos alimentos antes de cozinhar.
- Sacuda os cristais de gelo antes do processo de fritura.
- Não encha o cesto nem o recipiente em excesso.

Batatas fritas

- Use um máximo de 200 g de batatas fritas por litro de óleo.
- Se for usar batatas naturais, seque-as bem antes de as introduzir no óleo para evitar salpicos.

- Frite em dois passos. Primeiro passo (pré- fritura): 5 a 10 minutos, 170 °C. Segundo passo (fritura final): 2 a 4 minutos, 190 °C. Escorra bem.

TEMPERATURAS DE FRITURA

COMIDA	PESO	TEMPERATURA	TEMPO
Batatas fritas frescas	800 g	190 °C	10-12 min
Batatas fritas congeladas	800 g	190 °C	10 min
Camarão empanado congelado	Para cobrir a cesta	170 °C	3-5 min
Peixe fresco agredido	150 g	190 °C	5-10 min
Milanesa de peixe congelado	150 g	170 °C	10-15 min
Pequenas porções de frango à milanesa	150 g	170 °C	15-20 min
Grandes porções de frango à milanesa	150 g	190 °C	20-30 min
Coxinhas de frango fresco à milanesa	2 o 3	170 °C	15 min
Hambúrgueres de carne fresca	250 g	170 °C	2-3 min

Trocar o óleo

Advertência: certifique-se de que a fritadeira e o óleo tenham arrefecido completamente antes de trocar o óleo.

- Desligue o dispositivo e desconecte da corrente elétrica antes de mudar o óleo.
- Mude o óleo regularmente, será necessário quando começar a mudar a uma cor mais escura.
- É recomendável mudar a cada 10 usos.
- Não misture o óleo novo com o usado.
- Não deite fora óleo no lixo normal, siga as instruções da gestão municipal de resíduos urbanos da sua zona.

5. LIMPEZA E MANUTENÇÃO

- Desligue e desconecte da corrente elétrica antes de limpar.
- Se a fritadeira não for usada de forma regular, é recomendável arrefecer o óleo ou a gordura líquida e guardar no frigorífico ou noutro lugar fresco. Lembre-se de filtrar sempre o óleo primeiro.
- Esvazie a fritadeira e limpe a parte interior do recipiente de óleo com papel absorvente, depois limpe com um pano húmido e água com sabão. Volte a limpar com um pano húmido e deixe que se seque.

PORTUGUÊS

Aviso: todos os componentes, exceto as partes elétricas, podem ser lavados com água e sabão.

- Nunca submerja as partes não extraíveis em água nem as lave debaixo da torneira.
- Limpe periodicamente a parte exterior da fritadeira com um pano húmido e seque com papel absorvente e suave.
- Não utilize detergentes nem esponjas abrasivas.
- Limpe o cesto, a asa, e o filtro com água e sabão ou na máquina da louça. Seque bem antes de voltar a usar.
- Guarde o produto num lugar seco, bem ventilado e seguro, que esteja fora do alcance das crianças.
- Guarde na sua caixa original quando não for usar por um longo período de tempo para evitar que se estrague.
- Nenhuma das partes pode ser reparada pelo usuário. Não tente reparar a fritadeira por conta própria.

6. ESPECIFICAÇÕES TÉCNICAS

Modelos: CleanFry Infinity 3000, black y full inox | CleanFry Infinity 4000, black y full inox

Referências: 03071, 03072, 03073 | 03074, 03075, 03076

2010-2400 W, 220-240 V~ 50/60 Hz | 2740-3270 W, 220-240 V~ 50/60 Hz

Feito na China | Desenhado em Espanha

7. RECICLAGEM DE ELETRODOMÉSTICOS



A diretiva europeia 2012/19/UE sobre Resíduos de Aparelhos Elétricos e Eletrónicos (RAEE) especifica que os eletrodomésticos não devem ser reciclados com o resto dos resíduos municipais. Ditos eletrodomésticos devem ser descartados de forma separada, para otimizar a recuperação e reciclagem de materiais e, de esta maneira, reduzir o impacto que possam ter na saúde humana e meio ambiente.

O símbolo de contentor riscado recorda a sua obrigação de descartar este produto de forma correta. Se o produto em questão conta com uma bateria ou pilha para a sua autonomia elétrica, esta deverá extrair-se antes de ser descartada e ser tratada como um resíduo de diferente categoria.

Para obter informação detalhada acerca da forma mais adequada de descartar os seus eletrodomésticos e/ou as correspondentes baterias, o consumidor deverá contactar com as autoridades locais.

8. GARANTIA E SAT

Este produto tem uma garantia de 2 anos desde a data de compra, sempre e quando se conserve e envie a fatura de compra, o produto está em perfeito estado físico e se dê uso adequado tal e como se indica neste manual de instruções.

A garantia não cobrirá:

- Se o produto foi usado fora da sua capacidade ou utilidade, maltratado, batido, exposto a humidade, submergido em algum líquido ou substância corrosiva, assim como qualquer outra falta atribuível ao consumidor.
- Se o produto foi desmontado, modificado ou reparado por pessoas não autorizadas pelo SAT oficial de Cecotec.
- Se a origem da incidência foi pelo desgaste normal das peças devido ao uso.

O serviço de garantia cobre todos os defeitos de fabricação durante 2 anos com base na legislação vigente, exceto peças consumíveis. Em caso de mau uso por parte do usuário o serviço de garantia não se fará responsável da reparação.

Se deteta uma ocorrência com o produto ou tem alguma consulta, entre em contacto com o Serviço de Assistência Técnica oficial de Cecotec através do número de telefone

+34 96 321 07 28.

2. VEILIGHEIDSINSTRUCTIES

Lees de volgende instructies aandachtig voordat u het product gebruikt. Bewaar deze handleiding voor toekomstige raadplegingen of nieuwe gebruikers.

- Zorg ervoor dat de netspanning overeenkomt met het voltage zoals vermeld op het typeplaatje van het product en dat het stopcontact geaard is.
- Plaats de friteuse altijd op een stabiel oppervlak. Houd de friteuse buiten het bereik van ontvlambare materialen.
- Gebruik het product niet buitenshuis of in de buurt van elektrische kookplaten, gasfornuizen of vlammen. Gebruik het product niet in de oven.
- Steek nooit de stekker van de friteuse in het stopcontact voordat u het apparaat gevuld heeft met olie. Dit zou het product kunnen beschadigen en zou kortsluiting kunnen veroorzaken.
- Wees uiterst voorzichtig als u apparaten verplaatst die hete olie of andere vloeistoffen bevatten. Verplaats het apparaat niet als het in gebruik is.
- Zorg ervoor dat de kabel, de stekker, de elektrische onderdelen of andere vaste onderdelen niet worden blootgesteld aan of ondergedompeld in water of andere vloeistoffen. Zorg ervoor dat uw handen volledig droog zijn voordat u de stekker aanraakt of het product inschakelt.
- Gebruik alleen olie die geschikt is voor friteuses.
- Frituur altijd kleine etenswaren.
- Neem de aanbevolen frituurtijden en temperaturen in acht voor de beste resultaten.
- Dit apparaat produceert rook en stoom als het gebruikt wordt. Wees uiterst voorzichtig om het risico op brandwonden, brand, schade aan objecten of letsel aan personen te vermijden. Laat het apparaat niet onbeheerd achter als het is ingeschakeld.

- Zorg ervoor de knop volledig naar links is gedraaid om het apparaat uit te schakelen na elk gebruik. Trek de stekker uit het stopcontact en laat de olie afkoelen. Verplaats de friteuse niet totdat de olie afgekoeld is.
- Het gebruik van accessoires of onderdelen die niet worden verstrekt of aanbevolen door Cecotec kunnen brand, elektrische schokken, schade aan het product of letsel aan personen veroorzaken.
- Oververhit de olie niet; dit zou een risico op brand kunnen veroorzaken. In het geval dat er brand ontstaat door oververhitting van de olie, gebruik dan nooit water om het vuur te blussen.
- Zorg ervoor dat het verwarmingselement niet dubbelgevouwen of ondergedompeld wordt of beschadigd raakt.
- Inspecteer regelmatig de voedingskabel op zichtbare beschadigingen. Als de kabel beschadigd is, dan moet deze gerepareerd worden door de officiële Technische Ondersteuningsservice van Cecotec om elk gevaar te vermijden.
- Plaats en bewaar het apparaat altijd op een vlak en stabiel oppervlak.
- Zorg ervoor dat de handgrepen van het product correct geïnstalleerd en bevestigd zijn alvorens het product te gebruiken.
- Dit apparaat is niet ontworpen om gebruikt te worden met externe timers of afstandsbedieningssystemen.
- De oppervlakken van het apparaat zullen zeer heet zijn als het apparaat gebruikt wordt en direct na gebruik. Raak het oppervlak niet aan als het apparaat in gebruik is. Laat het apparaat minstens 30 minuten afkoelen alvorens de oppervlakken aan te raken. Gebruik alleen hittebestendige kookhulpmiddelen. Gebruik geen metalen kookhulpmiddelen, omdat deze heet zouden kunnen worden.

NEDERLANDS

- Trek altijd de stekker uit het stopcontact als het apparaat niet gebruikt wordt en voordat u het product schoonmaakt of onderhoudstaken uitvoert.
- Laat de kabel niet over de rand van het werkoppervlak of aanrecht hangen. Zorg ervoor dat de kabel niet in contact komt met warme oppervlakken.
- Verwijder alle vochtigheid van de etenswaren voordat u begint met frituren om te voorkomen dat er stoom ontstaat als de olie in contact komt met de etenswaren.
- Laat het apparaat niet onbeheerd achter als het is ingeschakeld.
- Vul de friteuse nooit met andere vloeistoffen dan olie.
- Het apparaat bedekken of in contact brengen met brandbare materialen (bijvoorbeeld gordijnen, muren of gelijksoortige materialen) gedurende gebruik kan brand veroorzaken. Plaats geen enkel object op het product als het in gebruik is.
- Trek niet aan de voedingskabel om de stekker uit het stopcontact te trekken. In de plaats daarvan, trek aan de stekker.
- Zorg ervoor dat het olieniveau in de binnenpan minstens tot de aanduiding van het minimale niveau komt en niet de aanduiding van het maximale niveau overschrijdt.
- Houd toezicht over kinderen om ervoor te zorgen dat ze niet kunnen spelen met het product.
- Dit product is uitsluitend ontworpen voor huishoudelijk gebruik. Het product is niet bestemd voor commerciële of industriële doeleinden.
- Dit apparaat is niet geschikt voor kinderen.
- Dit product mag niet gebruikt worden door personen met een verminderd fysiek, zintuiglijk of mentaal vermogen, of met een gebrek aan ervaring en kennis.

3. VOOR GEBRUIK

- Haal het product uit de doos en verwijder al het verpakkingsmateriaal.
- Zorg ervoor dat alle onderdelen en componenten in de verpakking zitten en dat ze zich in een goede staat bevinden. Als u zichtbare schade waarneemt of als één van de onderdelen mist, neem dan onmiddellijk contact op met de officiële Technische Ondersteuningsservice van Cecotec.
- Maak alle accessoires en de binnenpan schoon met lauw water.
- Zorg ervoor dat alle onderdelen droog zijn voordat u het apparaat gebruikt.
- Het product kan volledig geopend worden voor een grondige schoonmaak.
- Zorg ervoor dat het apparaat is uitgeschakeld alvorens de stekker uit het stopcontact te halen.

4. WERKING

Waarschuwing: deze friteuse kan enkel gebruikt worden met vloeibare olie. De friteuse is niet geschikt voor vaste vetten. Vaste vetten zouden water kunnen bevatten, waardoor het vet zou kunnen spatten als het wordt opgewarmd.

Opmerking: gebruik geen verschillende soorten olie om de beste resultaten te verkrijgen.

1. Vul de friteuse met olie. Zorg ervoor dat het olieniveau in de binnenpan minstens tot de aanduiding van het minimale niveau komt en niet de aanduiding van het maximale niveau overschrijdt.
2. Steek de stekker van het apparaat in het stopcontact.
3. Draai aan de temperatuurknop om de gewenste temperatuur te kiezen. Zie de tabel met aanbevolen temperaturen ter referentie.
4. Gebruik het handvat om de frituurmand in de friteuse te plaatsen.
5. Leg de etenswaren die u wilt frituren in de frituurmand. Zorg ervoor dat de frituurmand nog niet in contact komt met de olie.
6. Verwijder overtollig ijs van de etenswaren voordat u ze in de friteuse plaatst. Gebruik altijd droge etenswaren voor de beste resultaten.
7. Dompel voorzichtig de frituurmand onder in de olie.
8. Het indicatielampje zal uitgaan als de gewenste temperatuur bereikt is. Plaats geen etenswaren in de olie tot de ingestelde temperatuur bereikt is.

Opmerking: het apparaat beschikt over een thermostaat die voortdurend uit- en inschakelt om de temperatuur op de ingestelde waarde te houden. Het indicatielampje zal aan- en uitgaan als de thermostaat wordt geactiveerd of gedeactiveerd.

NEDERLANDS

9. Gebruik het handvat om de frituurmand uit de fritouse te halen als de etenswaren gefrituurd zijn of als de frituurtijd is verstreken.
10. Trek de stekker van het apparaat uit het stopcontact.
11. Maak het apparaat schoon na elk gebruik. Bewaar de olie in de koelkast als u de olie wilt hergebruiken.

Opmerking:

- De fritouse beschikt over een veiligheidssysteem dat verzekert dat de verwarmingselementen alleen ingeschakeld kunnen worden als ze correct geïnstalleerd zijn.
- In het geval van oververhitting zal het thermische beveiligingselement de fritouse automatisch uitschakelen. Dit element kan opnieuw geactiveerd worden door een puntvormig object te gebruiken (zoals de punt van een pen) om de "Restart"-knop in te drukken. Deze knop bevindt zich aan de achterkant van het opbergcompartiment voor de kabel. Trek de stekker uit het stopcontact en wacht tot het apparaat is afgekoeld voordat u dit element opnieuw activeert.

Aanbevelingen:

- Snijd de etenswaren in kleine en even grote stukken om te verzekeren dat ze homogeen garen.
- Droog de etenswaren met keukenpapier of een doek voordat u ze in de olie plaatst om spatten te voorkomen.
- Schud resten van het paneermeel of het jasje van de etenswaren los voordat u de etenswaren frituurt.
- Schud ijskristallen van de etenswaren af voordat u ze frituurt.
- Vul de frituurmand en de binnenpan niet overmatig.

Friet bakken

- Frituur maximaal 200 g friet per liter olie.
- Als u zelfgemaakte friet bereidt, droog dan de ongebakken frietjes nadat u ze heeft gewassen om te voorkomen dat er water in de olie komt.
- Frituur de friet in 2 stappen. De eerste stap (voorbakken): 5 tot 10 minuten, 170 °C. De tweede stap (afbakken): 2 tot 4 minuten, 190 °C. Laat de frieten goed uitlekken.

FRITUURTIJDEN

ETENSWAAR	GEWICHT	TEMPERATUUR	TIJD
Verse friet	800 g	190 °C	10-12 min
Diepvriesfriet	800 g	190 °C	10 min
Bevoren gepaneerde gamba's	Tot de frituurmand bedekt is	170 °C	3-5 min
Verse gepaneerde vis	150 g	190 °C	5-10 min
Bevoren gepaneerde vis	150 g	170 °C	10-15 min
Kleine stukjes gepaneerde kip	150 g	170 °C	15-20 min
Grote stukken gepaneerde kip	150 g	190 °C	20-30 min
Verse gepaneerde kippenbouten	2 o 3	170 °C	15 min
Verse hamburgers (rundsvlees)	250 g	170 °C	2-3 min

De olie verversen

Waarschuwing: zorg ervoor dat de friteuse en de olie volledig afgekoeld zijn voordat u de olie ververst.

- Schakel het apparaat uit en trek de stekker uit het stopcontact voordat u de olie ververst.
- Ververs de olie regelmatig. Het is nodig om de olie te verversen als de olie donker wordt of van kleur verandert.
- Het wordt aanbevolen om de olie elke 3 maanden te verversen.
- Meng geen gebruikte en nieuwe olie.
- Gooi de olie niet weg bij het huisafval. Volg de instructies zoals bepaald door uw gemeente om de olie weg te gooien.

5. SCHOONMAKEN EN ONDERHOUD

- Schakel het apparaat uit en trek de stekker uit het stopcontact voordat u het apparaat schoonmaakt of repareert.
- Als u de friteuse niet regelmatig gebruikt, dan wordt het aanbevolen om de olie af te laten koelen en te bewaren in de koelkast of op een andere frisse plaats. Filter altijd eerst de olie.
- Maak de friteuse leeg en maak de binnenkant van de binnenpan schoon met absorberend papier. Reinig daarna de binnenpan met een vochtige doek en water met zeep. Maak de

NEDERLANDS

binnenpan nogmaals schoon met een vochtige doek en laat de binnenpan drogen.

OPMERKING: alle onderdelen, behalve de elektrische onderdelen, kunnen worden schoongemaakt met water en zeep.

- Dompel nooit de niet-uitneembare onderdelen in water en houd ze niet onder de kraan.
- Maak regelmatig de buitenkant van de friteuse schoon met een vochtige doek. Droog de buitenkant met zacht en absorberend papier.
- Gebruik geen schurende schoonmaakmiddelen of sponzen.
- Maak de frituurmand, het filter, de binnenpan en het handvat schoon met water en zeep of in de vaatwasser. Droog deze onderdelen grondig voordat u ze opnieuw gebruikt.
- Bewaar het apparaat op een droge, goed geventileerde en veilige plaats en buiten het bereik van kinderen.
- Bewaar het apparaat in de originele doos als u de friteuse niet zal gebruiken voor een langere tijd om beschadigingen te vermijden.
- Geen enkele van de onderdelen kan gerepareerd worden door de gebruiker. Probeer de friteuse niet zelf te repareren.

6. TECHNISCHE SPECIFICATIES

Model: CleanFry Infinity 3000, black en full inox | CleanFry Infinity 4000, black en full inox

Productreferentie: 03071, 03072, 03073 | 03074, 03075, 03076

2010-2400 W, 220-240 V~ 50/60 Hz | 2740-3270 W, 220-240 V~ 50/60 Hz

Made in China | Ontworpen in Spanje

7. RECYCLAGE VAN ELEKTRISCHE APPARATEN



De Europese richtlijn 2012/19/UE betreffende Afgedankte Elektrische en Elektronische Apparatuur (AEEA) bepaalt dat kleine huishoudelijke elektrische apparaten niet gerecycleerd mogen worden met het restafval. Deze elektrische apparaten moeten apart gesorteerd worden om de terugwinning en recycling van materialen te optimaliseren en, op deze manier, de impact te verminderen die deze apparaten kunnen hebben op de volksgezondheid en het milieu.

Het symbool van de doorgekruiste afvalbak herinnert u aan uw verplichting om dit product correct te sorteren. Als het product in kwestie een batterij bevat voor zijn elektrische autonomie, dan moet deze batterij uit het product gehaald worden voordat het product gesorteerd wordt.

en behandeld worden als een residu van een andere categorie.

Om gedetailleerde informatie te verkrijgen over de meest geschikte manier om kleine huishoudelijke elektrische apparaten en/of hun batterijen weg te gooien zal de consument de lokale autoriteiten moeten contacteren.

8. GARANTIE EN SAT

Dit product heeft een garantieperiode van 2 jaar vanaf de aankoopdatum op voorwaarde dat de aankoopfactuur bewaard is gebleven en voorgelegd kan worden, het product zich in een goede fysieke staat bevindt en het gebruikt is op een correcte manier en zoals aangegeven in deze instructiehandleiding.

De garantie dekt niet:

- Als het product gebruikt is buiten zijn capaciteit of bruikbaarheid, misbruikt of erop geslagen is, blootgesteld is aan vochtigheid, ondergedompeld is in een vloeistof of corrosieve substantie, evenals elk ander defect dat te wijten valt aan de consument.
- Als het product ontmanteld, gemodificeerd of gerepareerd is geweest door personen die niet geautoriseerd zijn door de officiële Technische Ondersteuningsservice van Cecotec.
- Als het incident veroorzaakt is door de normale slijtage van de onderdelen als gevolg van gebruik.

De garantieservice dekt alle fabricagefouten gedurende 2 jaar op basis van de huidige wetgeving, met uitzondering op gebruikte onderdelen. In het geval van verkeerd gebruik door de gebruiker zal de garantieservice niet verantwoordelijk zijn voor de reparatie.

Als u in elk geval een incident met het product detecteert of als u een vraag heeft, neem dan contact op met de officiële Technische Ondersteuningsservice van Cecotec via het telefoonnummer **+34 96 321 07 28**.

www.cecotec.es

Grupo Cecotec Innovaciones S. L.
C/de la Pinadeta s/n, 46930
Quart de Poblet, Valencia, Spain