

cecotec

COFFEE 56 DROP

COFFEE 56 HEAT

Cafetera de goteo/ Drip coffee machine



Cumbia

Manual de instrucciones
Instruction manual
Manuel d'instructions
Bedienungsanleitung
Manuale di istruzioni
Manual de instruções
Handleiding
Instrukcja obsługi
Návod k použití

Instrucciones de seguridad	4
Safety instructions	8
Instructions de sécurité	11
Sicherheitshinweise	15
Istruzioni di sicurezza	19
Instruções de segurança	23
Veiligheidsinstructies	27
Instrukcje bezpieczeństwa	31
Bezpečnostní pokyny	35

ÍNDICE

1. Piezas y componentes	38
2. Antes de usar	38
3. Funcionamiento	38
4. Limpieza y mantenimiento	39
5. Especificaciones técnicas	40
6. Reciclaje de aparatos eléctricos y electrónicos	41
7. Garantía y SAT	41
8. Copyright	41

INDEX

1. Parts and components	42
2. Before use	42
3. Operation	42
4. Cleaning and maintenance	43
5. Technical specifications	44
6. Disposal of old electrical and electronic appliances	45
7. Technical support and warranty	45
8. Copyright	45

SOMMAIRE

1. Pièces et composants	46
2. Avant utilisation	46
3. Fonctionnement	46
4. Nettoyage et entretien	47
5. Spécifications techniques	48
6. Recyclage des équipements électriques et électroniques	49
7. Garantie et SAV	49
8. Copyright	49

INHALT

1. Teile und Komponenten	50
2. Vor dem Gebrauch	50
3. Bedienung	50
4. Reinigung und Wartung	51
5. Technische Spezifikationen	52

6. Recycling von Elektro- und Elektronikgeräten	53
7. Garantie und Kundendienst	53
8. Copyright	53

INDICE

1. Parti e componenti	54
2. Prima dell'uso	54
3. Funzionamento	54
4. Pulizia e manutenzione	55
5. Specifiche tecniche	56
6. Riciclaggio di apparecchiature elettriche ed elettroniche	57
7. Garanzia e supporto tecnico	57
8. Copyright	57

ÍNDICE

1. Peças e componentes	58
2. Antes de usar	58
3. Funcionamento	58
4. Limpeza e manutenção	59
5. Especificações técnicas	60
6. Reciclagem de produtos elétricos e eletrônicos	61
7. Garantia e SAT	61
8. Copyright	61

INHOUD

1. Onderdelen en componenten	62
2. Vóór u het apparaat gebruikt	62
3. Werking	62
4. Schoonmaak en onderhoud	63
5. Technische specificaties	64
6. Recycling van elektrische en elektronische apparatuur	65
7. Garantie en technische ondersteuning	65
8. Copyright	65

SPIS TREŚCI

1. Części i komponenty	66
2. Przed użyciem	66
3. Funkcjonowanie	66
4. Czyszczenie i konserwacja	67
5. Specyfikacja techniczna	68
6. Recykling urządzeń elektrycznych i elektronicznych	69
7. Gwarancja i Serwis pomocy technicznej	69
8. Copyright	69

OBSAH

1. Části a složení	70
2. Před použitím	70
3. Provoz	70
4. Čištění a údržba	71
5. Technické specifikace	72
6. Recyklace elektrických a elektronických zařízení	73
7. Záruka a technický servis	73
8. Copyright	73

INSTRUCCIONES DE SEGURIDAD

Lea las siguientes instrucciones atentamente antes de usar el producto. Guarde este manual para futuras referencias o nuevos usuarios.

- Siga atentamente estas instrucciones de seguridad cuando use el producto. No utilice el dispositivo para ningún uso no especificado en el manual.
- Este aparato pueden utilizarlo niños con edad de 8 años y superior, si se les ha dado la supervisión o instrucción apropiadas respecto al uso del aparato de una manera segura y comprenden los peligros que implica. La limpieza y el mantenimiento a realizar por el usuario no deben realizarlos los niños, a menos que sean mayores de 8 años y estén supervisados. Mantener el aparato y su cable fuera del alcance de los niños con edad inferior a 8 años.
- Los niños no deben jugar con el aparato.
- Este aparato está diseñado exclusivamente para uso doméstico quedando excluido su uso en bares, restaurantes, granjas, hoteles, moteles y oficinas.
- Evite posibles derrames sobre el conductor.
- La superficie del elemento calefactor está sometida a calor residual después del uso.
- En caso de un mal uso, podrían darse daños personales y/o materiales.
- El aparato no tiene que sumergirse.
- La cafetera no debe colocarse en un armario cuando esté en uso.
- **ADVERTENCIA:** No utilice el aparato si la superficie está agrietada.
- La limpieza y el mantenimiento del usuario no deben ser realizados por niños sin supervisión.

- Asegúrese de que el voltaje de red coincida con el voltaje especificado en la etiqueta de clasificación del producto y de que el enchufe tenga toma de tierra.
- Coloque el aparato en una superficie seca, estable, plana y resistente al calor.
- No sumerja el cable, el enchufe o cualquier otra parte del producto en agua o cualquier otro líquido, ni exponga las conexiones eléctricas al agua. Asegúrese de que tiene las manos completamente secas antes de tocar el enchufe o encender el producto.
- No utilice el producto si el cable, el enchufe o la estructura presenta daños o si no funciona correctamente, ha sufrido alguna caída o ha sido dañado.
- Inspeccione el cable de alimentación regularmente en busca de daños visibles. Si el cable presenta daños, debe ser reparado por el Servicio de Asistencia Técnica oficial de Cecotec para evitar cualquier tipo de peligro.
- No intente reparar el dispositivo por su propia cuenta. Póngase en contacto con el Servicio de Asistencia Técnica oficial de Cecotec para cualquier duda.
- No cubra el dispositivo mientras esté en funcionamiento ni coloque objetos pesados sobre él.
- No utilice ningún accesorio que no haya sido proporcionado o recomendado por Cecotec ya que podría ocasionar daños.
- Precaución, superficie caliente. La temperatura de las superficies accesibles podría ser alta mientras se usa el producto y podría causar quemaduras. No toque las superficies calientes mientras esté en funcionamiento e inmediatamente después.
- Utilice agua embotellada para obtener mejores resultados. No utilice agua ni otros líquidos calientes, el producto podría dañarse.

- Advertencia: la abertura de llenado no debe abrirse durante el funcionamiento.
- No introduzca café mientras la cafetera está en funcionamiento.
- No ponga el producto en funcionamiento sin agua.
- No mueva el dispositivo mientras esté en funcionamiento o contenga bebidas calientes.
- No deje que el cable asome sobre el borde de la superficie de trabajo o la encimera, ni que entre en contacto con superficies calientes.
- Apague el aparato y desconéctelo de la toma de corriente cuando no esté en uso o se esté limpiando, antes de cambiar los accesorios, desmontar o montar el producto. Deje que se enfríe completamente antes de montar o retirar cualquier pieza y/o proceder con su limpieza.
- No deje el producto sin supervisión durante su funcionamiento. Desconecte el dispositivo al acabar de utilizarlo y cuando salga de la estancia donde está instalado.
- Advertencia: este producto ha superado un control de calidad previo a su comercialización para garantizar su correcto funcionamiento. Después del control se realiza una limpieza exhaustiva del artículo, por lo que podrían quedar restos de agua.

Instrucciones de seguridad de la jarra de cristal

- La jarra de cristal está diseñada para ser utilizada únicamente con este producto. No la utilice con ninguna otra cafetera de goteo ni la meta dentro del microondas.
- No remueva con una cuchara ni con otro utensilio dentro de la jarra.
- No utilice la jarra si el cristal está agrietado o si el asa está suelta o aflojada.

- Nunca utilice cubitos de hielo dentro de la jarra ni la coloque dentro de la nevera.
- No beba directamente de la jarra.
- No incline ni gire la jarra, el líquido podría verterse.
- Al trasladar la jarra, cójala siempre del asa.
- No deje la jarra vacía encima de la placa calentadora para evitar que se agriete.

SAFETY INSTRUCTIONS

Read these instructions thoroughly before using the device. Keep this instruction manual for future reference or new users.

- All safety instructions must be closely followed when using the appliance. Do not use the appliance for any use not specified in the manual.
- This appliance can be used by children aged 8 years old and above if they have been given supervision or instruction concerning the use of the appliance in a safe way and understand the hazards involved. Cleaning and user maintenance should not be carried out by children unless they are over 8 years old and are under supervision. Keep this appliance and its power cord out of reach of children under the age of 8.
- Children must not play with the device.
- This device is designed for domestic use only and is not intended for bars, restaurants, farmhouses, hotels, motels, and offices.
- Avoid spillage on the conductor cable.
- The surface of the heating element is subject to residual heat after use.
- In case of misuse, personal injury and/or material damage may occur.
- The device must not be submerged.
- The coffee machine must not be placed in a cupboard when in use.
- **WARNING:** do not use the appliance if the surface is cracked.
- Cleaning and maintenance tasks should not be carried out by unsupervised children.
- Ensure that the mains voltage matches the voltage specified on the device rating label and that the plug is earthed.

- Place the appliance on a dry, stable, flat, heat-resistant surface.
- Do not immerse the cable, plug, or any other non-removable part of the device in water or any other liquid or expose electrical connections to water. Make sure your hands are dry before handling the plug or switching on the device.
- Do not use the appliance if its cable, plug, or housing are damaged, nor after it malfunctions or has been dropped or damaged in any way.
- Check the power cable regularly for visible damage. If the cable is damaged, it must be repaired by the official Cecotec Technical Support Service to avoid any type of danger.
- Do not try to repair the device by yourself. Contact the official Cecotec Technical Support Service for advice.
- Do not cover the appliance during operation and do not place heavy objects on it.
- Do not use any accessory that has not been recommended or provided by Cecotec, as they might cause injuries or damage.
- CAUTION: hot surface. The temperature of accessible surfaces may be high while the appliance is in use and could cause burns. Do not touch hot surfaces during operation or immediately after.
- Use bottled water for best results. Do not use warm water or other liquids, these may cause product damage.
- Warning: the filling opening must not be opened during operation.
- Do not insert coffee while the machine is in operation.
- Do not operate the appliance without water.
- Do not move the device while it is in operation or containing hot beverages.
- Do not let the cable hang over the edge of the working surface or worktop and prevent it from touching hot surfaces.

- Switch off the appliance and unplug it from the mains when not in use or when cleaning, before changing accessories, disassembling, or assembling the product. Allow it to cool down completely before attaching or removing parts and before cleaning the appliance.
- Never leave the device unattended during use. Unplug the device after use and when you leave the room where it is installed.
- Warning: this product has undergone a quality control previous to its commercialisation with the aim of ensuring its correct operation. After the quality control testing, the appliance is cleaned thoroughly, therefore, although it is unlikely to occur, there could be rests of water drops.

Glass jar's safety instructions

- The glass jar is designed to be used only with this product. Do not use it in any other drip-type coffee maker or in a microwave oven.
- Do not stir inside the jar with a spoon or other utensils.
- Do not use a cracked glass jar or a jar having a loose or weakened handle.
- Never use ice cubes inside the jar or place it inside the refrigerator.
- Never drink directly from the jar.
- Do not tilt or overturn the jar to avoid liquids from flowing out.
- When carrying the jar, always use the handle.
- Do not leave the glass jar empty on the warming plate to avoid it from cracking.

INSTRUCTIONS DE SÉCURITÉ

Veillez lire les instructions suivantes avec attention avant d'utiliser l'appareil. Gardez bien ce manuel pour de futures références ou pour tout nouvel utilisateur.

- Veuillez suivre ces instructions de sécurité très attentivement lorsque vous utilisez l'appareil. N'utilisez pas le produit pour d'autres utilisations que celles spécifiées dans le manuel.
- Cet appareil peut être utilisé par des enfants de 8 ans et plus s'ils sont surveillés et/ou ont reçu des instructions concernant l'utilisation correcte de l'appareil et qu'ils ont bien compris les risques qu'il implique. Le nettoyage et l'entretien à réaliser par l'utilisateur ne doivent pas être effectués par des enfants, sauf s'ils sont âgés de plus de 8 ans et sous surveillance. Maintenez l'appareil et son câble hors de portée des enfants de moins de 8 ans.
- Empêchez les enfants de jouer avec le produit.
- Cet appareil est conçu pour un usage domestique uniquement et ne doit pas être utilisé dans les bars, restaurants, fermes, hôtels, motels et bureaux.
- Faites attention à ne pas renverser de liquides sur le conducteur d'électricité.
- La surface de l'élément chauffant est soumise à une chaleur résiduelle après utilisation.
- En cas de mauvaise utilisation, des blessures et/ou des dommages matériels peuvent se produire.
- L'appareil ne doit pas être immergé dans l'eau ou dans tout autre liquide.
- La cafetière ne doit pas être placée dans un placard lorsqu'elle est utilisée.
- **AVERTISSEMENT** : n'utilisez pas l'appareil si la surface est abîmée.

- Le nettoyage et l'entretien ne doivent pas être menés à terme par des enfants.
- Assurez-vous que le voltage du réseau coïncide avec le voltage spécifié sur l'étiquette de classification de l'appareil et que la prise possède une connexion à terre.
- Placez l'appareil sur une surface sèche, stable, plate et résistante à la chaleur.
- Ne submergez ni le câble, ni la fiche ni aucune autre partie du produit dans de l'eau ni dans aucun autre liquide, ni n'exposez les connexions électriques à l'eau. Assurez-vous d'avoir les mains complètement sèches avant de toucher la prise ou d'allumer l'appareil.
- N'utilisez pas l'appareil si le câble, la prise ou la structure en général ne fonctionnent pas correctement, ont souffert une chute ou ont été abîmés.
- Inspectez le câble d'alimentation régulièrement pour rechercher des dommages visibles. Si le câble présente des dommages, il doit être réparé par le Service d'Assistance Technique officiel de Cecotec pour éviter tout type de danger.
- N'essayez pas de réparer l'appareil vous-même. Veuillez contacter le Service Après-Vente Officiel de Cecotec pour tout doute ou renseignement.
- Ne recouvrez pas l'appareil lorsqu'il est en fonctionnement et ne placez aucun objet lourd dessus.
- N'utilisez aucun accessoire qui ne soit pas fourni ou recommandé par Cecotec, cela pourrait provoquer des dommages.
- Attention : surface chaude. La température des surfaces accessibles pourrait être élevée lorsque vous utilisez l'appareil et pourrait provoquer des brûlures. Ne touchez pas les surfaces chaudes lorsque l'appareil est en fonctionnement ni immédiatement après.

- Utilisez de l'eau en bouteille pour obtenir de meilleurs résultats. N'utilisez pas de l'eau ni autre liquide chaud, le produit pourrait s'abîmer.
- Avertissement : l'ouverture de remplissage ne doit pas être ouverte pendant le fonctionnement.
- N'introduisez pas de café pendant que la machine à café est en fonctionnement.
- Ne faites pas fonctionner l'appareil sans eau.
- Ne déplacez pas l'appareil lorsqu'il est en fonctionnement ou lorsqu'il contient des boissons chaudes.
- Ne laissez pas le câble dépasser de la surface ou du plan de travail ni entrer en contact avec des surfaces chaudes.
- Éteignez l'appareil et débranchez-le lorsqu'il n'est pas utilisé ou lorsqu'il est nettoyé, avant de changer les accessoires, de démonter ou d'assembler le produit. Laissez refroidir le produit avant d'assembler ou enlever une pièce quelconque, et/ou avant de le nettoyer.
- Ne laissez pas l'appareil sans surveillance lorsqu'il est en fonctionnement. Débranchez l'appareil lorsque vous avez terminé de l'utiliser et lorsque vous sortez de la pièce dans laquelle il est utilisé.
- Avertissement : cet appareil a passé un contrôle de qualité avant sa commercialisation pour garantir son bon fonctionnement. Après ce contrôle, un nettoyage exhaustif de l'appareil est réalisé, il est donc possible qu'il reste des traces d'eau à l'intérieur.

Instructions de sécurité de la verseuse en verre

- La verseuse en verre est conçue pour être utilisée uniquement avec ce produit. Ne l'utilisez avec aucune autre cafetière de ce genre et ne la mettez pas au micro-ondes.
- Ne remuez pas avec une cuillère ni avec un autre ustensile dans la verseuse.

- N'utilisez pas la verseuse si elle possède des fissures ou si la poignée est lâche ou ne tient pas bien.
- N'ajoutez jamais de glaçons dans la verseuse ni ne la mettez pas dans le réfrigérateur.
- Ne buvez jamais directement de la verseuse.
- N'inclinez ni ne retournez la verseuse, le liquide pourrait se renverser.
- Lorsque vous déplacez la verseuse, prenez-la toujours par la poignée.
- Ne laissez pas la verseuse vide sur la plaque chauffante pour éviter les fissures.

SICHERHEITSHINWEISE

Lesen Sie die folgenden Hinweise aufmerksam durch, bevor Sie das Produkt verwenden. Bewahren Sie diese Bedienungsanleitung zum Nachschlagen oder für neue Benutzer auf.

- Befolgen Sie diese Sicherheitshinweise sorgfältig, wenn Sie das Produkt verwenden. Verwenden Sie das Produkt ausschließlich wie im Bedienungsanleitung beschrieben.
- Dieses Gerät kann von Kindern ab 8 Jahren verwendet werden, wenn sie beaufsichtigt oder in die sichere Verwendung des Geräts eingewiesen wurden und die damit verbundenen Gefahren verstehen. Die Reinigung und Benutzerwartung sollte nicht von Kindern durchgeführt werden, es sei denn, sie sind über 8 Jahre alt und werden beaufsichtigt. Bewahren Sie das Gerät und sein Kabel außerhalb der Reichweite von Kindern unter 8 Jahren auf.
- Kinder dürfen nicht mit dem Gerät spielen.
- Dieses Gerät ist nur für den Hausgebrauch bestimmt und darf nicht in Bars, Restaurants, Bauernhöfen, Hotels, Motels und Büros verwendet werden.
- Vermeiden Sie ein Verschütten auf den Leiterkabel.
- Die Oberfläche des Heizelements ist nach dem Gebrauch einer Abwärme ausgesetzt.
- Bei Missbrauch kann es zu Personen- und/oder Sachschäden kommen.
- Das Gerät muss nicht untergetaucht werden.
- Die Kaffeemaschine darf nicht in einem Schrank stehen, wenn sie in Betrieb ist.
- **WARNUNG:** Verwenden Sie das Gerät nicht, wenn die Oberfläche rissig ist.
- Die Reinigung und Wartung durch den Benutzer darf nicht

von unbeaufsichtigten Kindern durchgeführt werden.

- Vergewissern Sie sich, dass die Netzspannung, mit der auf dem Typenschild des Gerätes angegebenen Spannung übereinstimmt und dass die Steckdose geerdet ist.
- Stellen Sie den Grill auf einer trocknen, stabilen, flachen und hitzebeständigen Fläche.
- Tauchen Sie das Netzkabel, den Stecker oder jegliche nicht entfernbaren Teile des Gerätes nicht ins Wasser oder andere Flüssigkeiten ein und lassen Sie die elektrischen Anschlüsse nicht mit Wasser in Berührung kommen. Stellen Sie sicher, dass Ihre Hände völlig trocken sind, bevor Sie die Steckdose berühren oder das Gerät einschalten.
- Verwenden Sie das Produkt nicht, wenn das Kabel, den Stecker oder das Gehäuse sichtbaren Schaden aufweisen, nicht korrekt funktionieren, runter gefallen oder beschädigt worden sind.
- Überprüfen Sie das Netzkabel regelmäßig auf sichtbare Schäden. Wenn das Kabel beschädigt ist, muss es durch den offiziellen Technischen Kundendienst von Cecotec ersetzt werden, um Sach- und Personenschäden zu vermeiden.
- Versuchen Sie niemals das Gerät selbst zu reparieren. Sollten Sie Information benötigen bzw. Zweifel beseitigen kontaktieren Sie den offiziellen technischen Kundendienst.
- Bedecken Sie nicht das Gerät und legen Sie keinen schweren Gegenstand, wenn es in Betrieb ist.
- Verwenden Sie niemals Zubehörteile, die nicht von Cecotec mitgeliefert wurden, da sie Schäden verursachen könnten.
- Vorsicht, Heiße Bügelsohle. Die Temperatur der berührten Oberflächen kann beim Betrieb sehr heiß werden und zu Verbrennungen führen. Berühren Sie die heißen Oberflächen nicht beim oder sofort nach dem Gebrauch.
- Benutzen Sie Wasser aus Flaschen, um bessere Elerbnisse

zu erreichen. Benutzen Sie kein warmes Wasser oder andere Flüssigkeiten, weil das Produkt schaden könnte.

- Achtung: Die Einfüllöffnung darf während des Betriebs nicht geöffnet werden.
- Geben Sie keinen Kaffee ein, während die Kaffeemaschine in Betrieb ist.
- Nehmen Sie das Gerät ohne Wasser nicht in Betrieb.
- Bewegen Sie das Gerät nicht, während es in Betrieb ist oder heiße Getränke enthält.
- Lassen Sie das Kabel niemals über der Arbeitsfläche hängen und in Kontakt mit heißen Oberfläche kommen.
- Schalten Sie das Gerät aus und trennen Sie es vom Stromnetz, wenn Sie es nicht benutzen oder wenn Sie es reinigen, bevor Sie Zubehörteile austauschen oder das Gerät demontieren oder zusammenbauen. Lassen Sie das Gerät vollständig abkühlen, bevor Sie Teile zusammenbauen oder entfernen und/oder mit der Reinigung fortfahren.
- Lassen Sie das Produkt beim Verwenden nicht unbeaufsichtigt. Schalten Sie das Gerät nach dem Gebrauch und beim Verlassen des Raums aus.
- Hinweis: Dieses Produkt hat eine Qualitätskontrolle vor der Produktvermarktung bestanden, um einen ordnungsgemäßen Betrieb zu gewährleisten. Nach der Kontrolle wird eine gründliche Reinigung durchgeführt, deshalb könnte etwas Wasser verbleiben.

Sicherheitshinweis der Glaskanne

- Die Glaskanne ist nur für dieses Produkt entworfen. Verwenden Sie die Kanne mit keiner anderen Filterkaffeemaschine, legen Sie die Kanne nicht in der Mikrowelle ein.
- Berühren Sie in der Glaskanne mit keinem Löffel oder anderen Utensilien.

- Verwenden Sie die Glaskanne nicht, wenn das Glas gebrochen ist oder der Griff locker ist.
- Benutzen Sie die Kanne niemals für Eiswürfel und legen Sie sie nicht in den Kühlschrank.
- Trinken Sie nicht direkt aus der Glaskanne.
- Beugen oder drehen Sie nicht die Glaskanne, die Flüssigkeiten könnten verschütten.
- Beim Umstellen der Kanne, halten Sie die Kanne am Griff fest.
- Lassen Sie die Kanne leer auf dem Heizplatte nicht, um Sprünge zu vermeiden.

ISTRUZIONI DI SICUREZZA

Leggere le seguenti istruzioni prima di usare l'apparecchio. Conservare questo manuale per consultazioni future o nuovi utenti.

- Seguire attentamente queste istruzioni di sicurezza quando si usa l'apparecchio. Usare l'apparecchio unicamente allo scopo specificato nel presente manuale.
- Questo apparecchio può essere usato da bambini a partire da 8 a condizione che siano supervisionati o istruiti sull'uso dell'apparecchio in modo sicuro e che comprendano i pericoli connessi. La pulizia e la manutenzione utente non devono essere eseguite da bambini, a meno che non abbiano più di 8 anni e siano supervisionati. Mantenere l'apparecchio e il suo cavo fuori dalla portata di bambini di età inferiori a 8 anni.
- Non permettere ai bambini di giocare con l'apparecchio.
- Questo apparecchio è stato progettato solo per uso domestico e non può essere utilizzato in bar, ristoranti, aziende agricole, alberghi, motel e uffici.
- Evitare di versare liquidi sul cavo di alimentazione.
- La superficie dell'elemento riscaldante è soggetta a calore residuo dopo l'uso.
- In caso di uso improprio, possono verificarsi lesioni personali e/o danni materiali.
- Non immergere l'apparecchio in nessun liquido.
- Non riporre la macchina da caffè in un armadio quando è in funzione.
- **ATTENZIONE:** non utilizzare l'apparecchio se incrinato.
- La pulizia e la manutenzione non devono essere eseguite da bambini non sorvegliati.
- Verificare che la tensione di rete coincida con quella specificata nell'etichetta di classificazione dell'apparecchio e che la presa elettrica sia dotata di messa a terra.

- Collocare l'apparecchio su di una superficie asciutta, stabile, piatta e resistente al calore.
- Non immergere il cavo, la spina o qualsiasi altra parte dell'apparecchio in acqua o in qualsiasi altro liquido, né esporre i collegamenti elettrici all'acqua. Assicurarsi di avere le mani completamente asciutte prima di toccare la spina o di accendere l'apparecchio.
- Non utilizzare l'apparecchio se il cavo, la spina o l'unità motore presenta danni o se non funziona correttamente, è caduto o è stato danneggiato.
- Ispezionare regolarmente il cavo di alimentazione in cerca di danni visibili. Se il cavo presenta danni, rivolgersi esclusivamente al Servizio di Assistenza Tecnica ufficiale di Cecotec.
- Non tentare di riparare l'apparecchio per conto proprio. Si prega di contattare il Servizio di Assistenza Tecnica ufficiale di Cecotec per ricevere informazioni.
- Non coprire l'apparecchio mentre è in funzione né appoggiarvi sopra oggetti pesanti.
- Non utilizzare nessun accessorio non suggerito da Cecotec per evitare danni all'apparecchio.
- Attenzione: superficie calda. Le superfici accessibili dell'apparecchio possono riscaldarsi molto durante l'uso. Non toccare le superfici calde mentre l'apparecchio è in uso e immediatamente dopo.
- Utilizzare acqua imbottigliata per ottenere i migliori risultati. Non utilizzare acqua o altri liquidi caldi per evitare di danneggiare l'apparecchio.
- Attenzione: l'apertura di riempimento non deve essere aperta durante il funzionamento.
- Non introdurre caffè mentre la macchina per caffè americano è in funzione.

- Non mettere l'apparecchio in funzione senza acqua.
- Non muovere l'apparecchio mentre è in funzione o se contiene bevande calde.
- Non lasciare che il cavo sporga sul bordo della superficie o piano di lavoro, né che tocchi superfici calde.
- Spegnere l'apparecchio e scollegarlo dalla presa di corrente quando non in uso o durante la pulizia, prima di cambiare gli accessori e prima smontarlo o montarlo. Lasciare raffreddare completamente prima di montare o rimuovere qualsiasi parte e/o procedere con la pulizia.
- Non lasciare l'apparecchio incustodito durante il funzionamento. Scollegare l'apparecchio dopo l'uso e quando viene lasciata la stanza in cui si trova.
- Attenzione: questo apparecchio ha superato un controllo di qualità pre-commercializzazione per garantirne il corretto funzionamento. Dopo il controllo si effettua una pulizia esaustiva dell'articolo; tuttavia, è possibile che rimanga un po' d'acqua all'interno.

Istruzioni di sicurezza della caraffa in vetro

- La caraffa in vetro è stata progettata esclusivamente per l'uso con questo apparecchio. Non utilizzarla con nessun'altra macchina per caffè americano né inserirla in un forno a microonde.
- Non girare con un cucchiaino né altro utensile all'interno della caraffa.
- Non utilizzare la caraffa se il vetro è crepato o se il manico non è ben stretto.
- Non utilizzare cubetti di ghiaccio all'interno della caraffa né collocarla all'interno del frigo.
- Non bere direttamente dalla caraffa.
- Non inclinare né girare la caraffa, il liquido potrebbe versarsi.

- Per spostare la caraffa, afferrarla sempre dal manico.
- Non lasciare la caraffa vuota sopra la base riscaldante per evitare che si graffi.

INSTRUÇÕES DE SEGURANÇA

Leia as seguintes instruções atentamente antes de usar o aparelho. Guarde este manual para referências futuras ou novos utilizadores.

- Siga atentamente estas instruções de segurança quando usar o aparelho. Não utilize o dispositivo para usos não especificados no manual.
- Este aparelho pode ser utilizado por crianças a partir de 8 anos de idade se lhes tiverem sido dadas a supervisão ou as instruções relativas à utilização do aparelho de uma forma segura e compreenderem os perigos envolvidos. A limpeza e manutenção não deve ser efetuada por crianças a menos que tenham mais de 8 anos de idade e estejam sob supervisão. Mantenha o aparelho e o seu cabo longe do alcance de crianças com idade inferior a 8 anos.
- Não permita que as crianças brinquem com o aparelho.
- Este aparelho foi desenhado apenas para uso doméstico e não para uso em cafés, restaurantes, quintas, hotéis, motéis e escritórios.
- Evite eventuais derrames sobre o cabo.
- A superfície do elemento de aquecimento está sujeita ao calor residual após a sua utilização.
- Em caso de utilização incorreta, podem ocorrer ferimentos pessoais e/ou danos materiais.
- O aparelho não precisa de ser submerso.
- O aparelho não deve colocar-se dentro de um armário quando estiver em funcionamento.
- ADVERTÊNCIA: Não utilize o aparelho se a superfície estiver rachada.
- A limpeza e a manutenção do aparelho não devem ser realizadas por crianças sem supervisão.

- Certifique-se de que a tensão de rede coincide com a tensão especificada na etiqueta de classificação do aparelho e de que a tomada tenha ligação à terra.
- Coloque o aparelho numa superfície seca, estável, plana e resistente ao calor.
- Não imerja o cabo, a ficha ou qualquer outra parte elétrica do aparelho na água ou qualquer outro líquido nem exponha as conexões elétricas à água. Certifique-se de que tenha as mãos completamente secas antes de tocar na tomada ou ligar o produto.
- Não utilize o produto se o cabo, a tomada ou a estrutura apresentarem danos ou se não funcionar corretamente, sofreu alguma queda ou foi danificado.
- Inspeccione o cabo de alimentação regularmente em busca de danos visíveis. Se o cabo apresentar danos, deve ser reparado pelo Serviço de Assistência Técnica da Cecotec para evitar qualquer tipo de perigo.
- Não tente reparar o dispositivo por conta própria. Por favor, contacte o Serviço de Assistência Técnica da Cecotec se tiver alguma dúvida.
- Não cubra o dispositivo enquanto estiver a funcionar nem coloque objetos pesados sobre este.
- Não utilize nenhum acessório que não tenha sido recomendado pela Cecotec, já que poderá causar danos.
- Atenção, superfície quente. A temperatura das superfícies acessíveis podem ser altas enquanto se usa o produto e poderão causar queimaduras. Não toque nas superfícies quentes enquanto o dispositivo estiver em funcionamento ou imediatamente depois.
- Utilize água engarrafada para obter melhores resultados. Não utilize água nem outros líquidos quentes, o produto poderia ser danificado.

- Atenção: A abertura de enchimento não deve ser aberta durante a operação.
- Não introduza café enquanto a máquina de café estiver em funcionamento.
- Não ponha o produto em funcionamento sem água.
- Não desloque o dispositivo enquanto este estiver a funcionar ou contiver bebidas quentes.
- Não deixe que o cabo esteja sobre a borda do balcão ou da superfície de trabalho, nem que entre em contacto com superfícies quentes.
- Desligue o aparelho e desconecte-o da corrente quando não estiver a ser utilizado ou durante a limpeza, antes de mudar os acessórios, desmontar ou montar o produto. Deixe que arrefeça por completo antes de montar ou remover qualquer peça e/ou proceder com a limpeza do produto.
- Não deixe o aparelho sem supervisão durante o seu funcionamento. Desconecte o dispositivo ao terminar de usá-lo e quando abandonar o espaço em que estivesse instalado.
- Advertência: este produto superou um controlo de qualidade prévio à sua comercialização para garantir o seu correto funcionamento. Depois do controlo, é realizada uma limpeza exaustiva do produto, pelo que poderão ficar restos de água no seu interior.

Instruções de segurança do jarro de vidro

- O jarro de vidro está desenhado para ser utilizada unicamente com este produto. Não o utilize com nenhuma outra máquina de café de filtro nem o ponha dentro de micro-ondas.
- Não mexa com uma colher nem com outro utensílio dentro do jarro.
- Não utilize o jarro se o vidro estiver rachado ou se a asa estiver solta ou afrouxada.

- Nunca utilize cubos de gelo dentro do jarro nem o coloque dentro do frigorífico.
- Não beba diretamente do jarro.
- Não incline nem vire o jarro, o líquido poderia ser derramado.
- Quando pegar no jarro, segure-o sempre da aba.
- Não deixe o jarro vazio em cima da placa aquecedora para evitar que se danifique.

VEILIGHEIDSINSTRUCTIES

Lees de volgende instructies aandachtig voordat u het product gebruikt. Bewaar deze handleiding voor toekomstig(e) gebruik of gebruikers.

- Volg aandachtig de voorschriften wanneer u dit toestel gebruikt. Gebruik het toestel niet voor doeleinden die niet gespecificeerd zijn in deze handleiding.
- Dit apparaat kan door kinderen vanaf 8 jaar worden gebruikt, indien zij onder toezicht staan of instructies hebben gekregen over een veilig gebruik van het apparaat en de gevaren ervan begrijpen. Zorg ervoor dat het toestel is uitgeschakeld voordat u het van de basis haalt. Reiniging en gebruikersonderhoud mogen niet worden uitgevoerd door kinderen, tenzij zij ouder zijn dan 8 jaar en onder toezicht staan. Houd het apparaat en het snoer buiten het bereik van kinderen jonger dan 8 jaar.
- Kinderen mogen niet met het apparaat spelen.
- Dit apparaat is uitsluitend bestemd voor huishoudelijk gebruik en is niet bestemd voor gebruik in bars, restaurants, boerderijen, hotels, motels en kantoren.
- Vermijd mogelijk morsen op de gebruiker.
- Het oppervlak van het verwarmingselement wordt na gebruik blootgesteld aan restwarmte.
- Bij verkeerd gebruik kan persoonlijk letsel en/of materiële schade ontstaan.
- Het apparaat mag niet ondergedompeld te worden.
- De koffiemachine mag tijdens het gebruik niet in een kast worden geplaatst.
- **WAARSCHUWING:** Gebruik het apparaat niet als het oppervlak gebarsten is.
- Reiniging en gebruikersonderhoud mogen niet worden uitgevoerd door kinderen zonder toezicht.

- Controleer of de netspanning overeenkomt met de spanning die op het etiket van het product staat vermeld en of het stopcontact geaard is.
- Plaats het apparaat op een droog, vlak, stabiel en hittebestendig oppervlak.
- Dompel de voedingskabel, de stekker of andere onderdelen van het toestel niet onder in water of andere vloeistoffen. Stel de elektrische verbindingen niet bloot aan water. Raak het product en het stopcontact enkel aan met droge handen.
- Gebruik het product niet indien het snoer, het stopcontact of het frame beschadigd is of niet goed werkt, of indien het product gevallen is.
- Controleer de kabel regelmatig op zichtbare schade. Als de kabel beschadigd is moet deze gerepareerd worden door de technische dienst van Cecotec om elk gevaar te vermijden.
- Probeer niet om zelf het product te repareren. Neem contact op met de officiële Technische Ondersteuningsservice van Cecotec als u een probleem ondervindt met het product.
- Bedek het toestel niet als het is ingeschakeld. Leg er geen zware voorwerpen op.
- Gebruik alleen accessoires die worden aanbevolen of verstrekt door Cecotec. Accessoires die niet worden aanbevolen of verstrekt door Cecotec zouden schade kunnen veroorzaken.
- LET OP: heet oppervlak. De temperatuur van de aanraakbare oppervlakken kan oplopen tijdens het gebruik en brandwonden veroorzaken. Raak de hete oppervlakken niet aan als het product gebruikt wordt en meteen daarna.
- Gebruik flessenwater voor de beste resultaten. Gebruik geen warm water of andere vloeistoffen want deze zouden het toestel kunnen beschadigen.
- Waarschuwing: de vulopening mag tijdens de werking niet worden geopend.

- Doe geen koffie in het apparaat als het in werking is.
- Schakel het toestel niet in zonder water.
- Verplaats het apparaat niet wanneer het in werking is of hete dranken bevat.
- Laat de kabel niet over de rand van het werkoppervlak of aanrecht hangen. Zorg ervoor dat de kabel niet in contact komt met hete oppervlakken.
- Schakel het apparaat uit en trek de stekker uit het stopcontact wanneer u het niet gebruikt of het schoonmaakt, voordat u accessoires verwisselt of het product demonteert of monteert. Laat het volledig afkoelen voordat u onderdelen monteert of verwijdert en/of verder gaat met de reiniging.
- Laat het apparaat niet onbeheerd achter als het is ingeschakeld. Trek de stekker van het apparaat uit het stopcontact als u klaar bent met het product te gebruiken of als u de kamer verlaat waar het apparaat is geïnstalleerd.
- Waarschuwing: dit toestel is onderworpen aan een kwaliteitscontrole voordat het in de verkoop ging om zeker te zijn dat het correct werkt. Na deze controle wordt het toestel grondig schoongemaakt. Om deze reden zouden er waterdruppels achtergebleven kunnen zijn in het toestel.

Veiligheidsvoorschriften voor de glazen kan

- De kan is uitsluitend ontworpen om in dit toestel gebruikt te worden. Gebruik de kan niet met een ander toestel en zet ze niet in een microgolfoven.
- Roer niet in de kan met keukengerei zoals lepels.
- Gebruik de kan niet als het glas gebarsten is of als de handgreep los zit.
- Gebruik geen ijsblokjes in de kan en zet ze niet in de koelkast.
- Drink niet rechtstreeks uit de kan.
- Kantel of draai de kan niet, de vloeistof zou kunnen morsen.

- Gebruik altijd het handvat om de kan te verplaatsen.
- Zet de kan niet op de verwarmingsplaat als ze leeg is om te vermijden dat ze barst.

INSTRUKCJE BEZPIECZEŃSTWA

Przed użyciem produktu należy uważnie przeczytać poniższe instrukcje. Zachowaj tę instrukcję do wykorzystania w przyszłości lub dla nowych użytkowników.

- Podczas korzystania z produktu należy dokładnie przestrzegać instrukcji bezpieczeństwa. Nie należy używać urządzenia do celów innych niż określone w instrukcji.
- Urządzenie może być użytkowane przez dzieci w wieku od 8 lat wzwyż, jeżeli otrzymały one nadzór lub instrukcję dotyczącą bezpiecznego użytkowania urządzenia i rozumieją związane z tym zagrożenia. Czyszczenie i konserwacja przez użytkownika nie powinny być przeprowadzane przez dzieci, chyba że są one w wieku powyżej 8 lat i są pod nadzorem. Urządzenie i jego przewód należy przechowywać w miejscu niedostępnym dla dzieci poniżej 8 roku życia.
- Dzieci nie mogą bawić się urządzeniem.
- To urządzenie przeznaczone jest wyłącznie do użytku domowego i nie nadaje się do użytku w barach, restauracjach, gospodarstwach rolnych, hotelach, motelach i biurach.
- Należy zapobiegać możliwym przeciekom na przewód.
- Powierzchnia elementu grzejnego po użyciu podlega działaniu ciepła resztkowego.
- W przypadku niewłaściwego użytkowania mogą wystąpić szkody osobowe i/lub materialne.
- Urządzenie nie musi być zanurzone.
- Podczas używania ekspresu do kawy nie należy umieszczać w szafce.
- **OSTRZEŻENIE:** Nie używaj urządzenia, jeśli powierzchnia jest pęknięta.
- Czyszczenie i konserwacja użytkownika nie powinny być wykonywane przez dzieci bez nadzoru.

- Upewnij się, że napięcie sieciowe jest zgodne z napięciem podanym na tabliczce znamionowej produktu oraz że wtyczka jest uziemiona.
- Ustaw urządzenie na suchej, stabilnej, płaskiej i odpornej na ciepło powierzchni.
- Nie zanurzaj przewodu, wtyczki ani żadnej innej części produktu w wodzie lub innej cieczy ani nie wystawiaj połączeń elektrycznych na działanie wody. Przed dotknięciem wtyczki lub włączeniem produktu upewnij się, że twoje ręce są całkowicie suche.
- Nie używaj produktu, jeśli kabel, wtyczka lub rama są uszkodzone lub działają nieprawidłowo, upuszczone lub uszkodzone.
- Regularnie należy sprawdzać kabel zasilający pod względem widocznych uszkodzeń. Jeśli kabel jest uszkodzony, musi zostać naprawiony przez oficjalny Serwis Pomocy Technicznej Cecotec, aby uniknąć wszelkiego rodzaju niebezpieczeństw.
- Nie próbuj samodzielnie naprawiać urządzenia. W razie jakichkolwiek pytań skontaktuj się z oficjalną pomocą techniczną Cecotec.
- Nie zakrywaj pracującego urządzenia ani nie umieszczaj na nim ciężkich przedmiotów.
- Nie używaj żadnych akcesoriów, które nie zostały dostarczone lub zalecane przez Cecotec, ponieważ mogą spowodować uszkodzenie.
- Uwaga, gorąca powierzchnia. Temperatura dostępnych powierzchni może być wysoka podczas używania produktu i spowodować oparzenia. Nie dotykaj gorących powierzchni podczas i bezpośrednio po pracy.
- Aby uzyskać najlepsze rezultaty, używaj wody butelkowanej. Nie używaj wody ani innych gorących płynów, produkt może ulec uszkodzeniu.

- Ostrzeżenie: Otwór do napełniania nie może być otwierany podczas pracy.
- Nie dodawać kawy podczas pracy ekspresu.
- Nie uruchamiaj produktu bez wody.
- Nie przenoś urządzenia, gdy jest w użyciu lub zawiera gorące napoje.
- Nie pozwól, aby przewód zwisał z krawędzi miejsca pracy lub blatu ani nie dopuszczaj, aby wchodził w kontakt z gorącymi powierzchniami.
- Wyłącz urządzenie i odłącz je od gniazdka elektrycznego, gdy nie jest używane lub czyszczone, przed wymianą akcesoriów, demontażem lub montażem produktu. Przed zamontowaniem lub usunięciem jakiegokolwiek części i / lub czyszczeniem pozwól mu całkowicie ostygnąć.
- Nie pozostawiaj produktu bez nadzoru podczas pracy. Odłącz urządzenie, gdy skończysz go używać i gdy wyjdiesz z pomieszczenia, w którym jest zainstalowane.
- Ostrzeżenie: ten produkt przeszedł kontrolę jakości przed wprowadzeniem na rynek, aby zagwarantować jego prawidłowe działanie. Po kontroli przeprowadzane jest gruntowne czyszczenie artykułu, aby mogły pozostać ślady wody.

Instrukcje bezpieczeństwa szklanych słoików

- Szklany dzbanek jest przeznaczony do użytku wyłącznie z tym produktem. Nie używaj go z żadnym innym przelewowym ekspresem do kawy ani nie wkładaj go do kuchenki mikrofalowej.
- Nie mieszać w dzbanku łyżką ani innym naczyniem.
- Nie używać dzbanka, jeśli szklanka jest pęknięta lub uchwyt jest luźny lub luźny.
- Nigdy nie wkładaj kostek lodu do dzbanka ani nie wkładaj go do lodówki.

- Nie pij bezpośrednio z dzbanka.
- Nie przechylaj ani nie obracaj dzbanka, płyn może się rozlać.
- Podczas przenoszenia dzbanka zawsze trzymaj go za uchwyt.
- Nie zostawiaj pustego dzbanka na płycie grzewczej, aby uniknąć pęknięcia.

BEZPEČNOSTNÍ POKYNY

Před použitím přístroje si pozorně přečtěte následující bezpečnostní pokyny. Uchovejte tento návod pro budoucí použití nebo pro nové uživatele.

- Při používání přístroje pečlivě postupujte podle těchto bezpečnostních předpisů. Přístroj nepoužívejte k jiným účelům než těm, která jsou specifikována v tomto manuálu.
- Tento spotřebič mohou používat děti od 8 let, pokud jsou pod dohledem nebo byly poučeny o bezpečném používání spotřebiče a rozumí souvisejícím nebezpečím. Čištění a údržbu, kterou provádějí uživatelé, by neměly provádět děti, pokud nejsou starší než 8 let a nejsou pod dohledem. Spotřebič a jeho kabel uchovávejte mimo dosah dětí mladších než 8 let.
- Děti si se zařízením nesmí hrát.
- Tento spotřebič je určen pouze pro domácí použití a je vyloučen z použití v barech, restauracích, farmách, hotelech, motelech a kancelářích.
- Zabraňte případným politím řidiče.
- Povrch topného tělesa je po použití vystaven zbytkovému teplu.
- V případě nesprávného použití může dojít ke zranění osob a/ nebo poškození materiálu.
- Zařízení se nesmí ponořovat do vody.
- Kávovar nesmí být během používání umístěn ve skříni.
- **VAROVÁNÍ:** Nepoužívejte spotřebič, pokud je jeho povrch popraskaný.
- Čištění a údržbu, které provádějí uživatelé, nesmí provádět děti bez dozoru.
- Ujistěte se, že napětí v síti odpovídá napětí uvedenému na typovém štítku produktu a že zástrčka je uzemněná.

- Nedovolte, aby kabel visel přes okraj pracovní desky a aby se dotýkal horkých povrchů.
- Před výměnou příslušenství, demontáží nebo montáží výrobku vypněte spotřebič a odpojte jej ze zásuvky, pokud jej nepoužíváte nebo jej čistíte. Před montáží nebo odstraněním jakýchkoli částí a/nebo čištěním jej nechte úplně vychladnout.
- Nenechávejte produkt během provozu bez dozoru. Po ukončení používání a po opuštění místnosti, ve které je přístroj nainstalován, jej vypněte.
- Upozornění: tento přístroj prošel kontrolou kvality před uvedením do prodeje, aby bylo zkontrolováno jeho správné fungování. Po kontrole se produkt důkladně vyčistí, aby na něm mohly zůstat zbytky vody.

Bezpečnostní pokyny pro skleněnou konvici

- Skleněná konvice je navržena speciálně pro použití s tímto přístrojem. Nepoužívejte ji v žádném jiném překapávači ani ji nedávejte do mikrovlnné trouby.
- Nemíchejte lžící ani jiným náčiním uvnitř konvice.
- Skleněnou konvici nepoužívejte, pokud je sklo naprasknuté nebo pokud je rukojeť uvolněná.
- Nikdy v nádobě nepoužívejte led ani ji nedávejte do lednice.
- Nepijte přímo z konvice.
- Nenaklánějte ani neotáčejte konvici, tekutina by se mohla vylít.
- Při přemísťování konvice vždy ji uchopte za rukojeť.
- Prázdný konvici nenechávejte stát na topné desce, aby nedošlo k jejímu prasknutí.

1. PIEZAS Y COMPONENTES

Fig. 1

1. Interruptor de encendido
2. Tapa del depósito de agua
3. Filtro
4. Embudo
5. Soporte del embudo
6. Jarra de cristal
7. Depósito de agua
8. Indicador de nivel de agua
9. Cuerpo principal
10. Base
11. Placa calentadora
12. Cuchara prensadora

NOTA:

Los gráficos de este manual son representaciones esquemáticas y puede que no coincidan exactamente con los del producto.

2. ANTES DE USAR

Este aparato presenta un embalaje diseñado para protegerlo durante su transporte. Saque el aparato de su caja y retire todo el material de embalaje. Puede guardar la caja original y otros elementos del embalaje en un lugar seguro para prevenir daños en el aparato si necesita transportarlo en el futuro. Si desea deshacerse del embalaje original, asegúrese de reciclar todos los elementos correctamente.

Asegúrese de que todas las piezas y componentes están incluidos y en buen estado. Si faltara alguno o no estuviera en buen estado, contacte de forma inmediata con el Servicio de Atención Técnica oficial de Cecotec.

3. FUNCIONAMIENTO

Antes del primer café

1. Llene el depósito de agua hasta la cantidad máxima
2. Hierva agua una o dos veces y luego deseche el agua.
3. La jarra de cristal, el embudo, el filtro y todas aquellas partes que entren en contacto con el agua y el café deben limpiarse a fondo con agua tibia

Elaboración del café

1. Abra la tapa del depósito de agua y llénelo de agua.
2. Coloque el embudo en su soporte, asegúrese de que está colocado correctamente y, a continuación, coloque el filtro.
3. Añada la cantidad adecuada de café en polvo en el filtro. Puede aumentar o disminuir la cantidad de café en polvo a su gusto.
4. Agite suavemente el embudo y el filtro para distribuir uniformemente el café y, a continuación, cierre la tapa del depósito y asegúrese de que está colocado correctamente.
5. Introduzca la jarra de cristal en la placa calentadora,
6. Pulse el botón de encendido y el indicador se iluminará, entonces la cafetera empezará a funcionar. Durante el proceso de elaboración del café puede pulsar el botón de encendido en cualquier momento para detener el funcionamiento.
7. Espere a que termine de caer el café para sacar la jarra de cristal.
8. La función para mantener caliente el café preparado se activará y la cafetera se apagará automáticamente después de 40 minutos si no realiza ninguna otra operación.

Notas:

- El nivel del agua no debe superar la marca de máximo ni ser inferior a la marca de mínimo marcadas en el depósito.
- No abra la tapa del depósito de agua durante el proceso de elaboración del café para evitar quemarse con el vapor o dañar la cafetera debido al reflujó de agua caliente.
- El café molido absorbe cierta cantidad de agua, por lo que la cantidad de café vertida en la jarra puede ser inferior a la introducida en el depósito.
- No toque la placa calentadora durante el funcionamiento, ya que alcanza temperaturas altas y puede quemarse.
- Si no va a utilizar la cafetera durante mucho tiempo, desenchúfela.
- No sumerja la cafetera ni el cable de alimentación en agua u otros líquidos. La temperatura del café recién hecho es muy alta, tenga cuidado al verter el café para evitar quemarse.

4. LIMPIEZA Y MANTENIMIENTO

Advertencia: Desenchufe el aparato antes de limpiarlo y deje que la placa calefactora se enfríe lo suficiente para evitar quemaduras. No sumerja la cafetera ni el cable de alimentación en agua u otros líquidos para evitar cualquier peligro.

- Después de cada uso, abra la tapa del depósito y saque el filtro para vaciar los posos de café, limpie el filtro y la jarra de cristal.
- Limpie la superficie exterior del producto con un paño suave y ligeramente humedecido para eliminar la suciedad.
- Al preparar el café, pueden formarse gotas de agua en la parte superior del embudo y caer

ESPAÑOL

sobre la placa calentadora, una vez se haya enfriado, límpiela con un trapo húmedo con agua tibia y séquela.

Descalcificación

- Para garantizar un buen funcionamiento, debe eliminar regularmente la cal que contiene su cafetera como se indica a continuación:
- 1. Vierta la cantidad adecuada de solución de vinagre blanco en el depósito, (3 partes de agua y 1 de vinagre) pero no ponga café en polvo.
- 2. Hierva el agua con vinagre.
- 3. Repita el proceso varias veces si es necesario.
- 4. A continuación, retire el agua con vinagre.
- 5. Hierva con agua destilada hasta que deje de oler a vinagre.

La periodicidad de la descalcificación dependerá de la calidad del agua de su zona y de la frecuencia de su uso, cuanto mayor sea su uso, o la dureza del agua más frecuentemente será necesario realizar la descalcificación.

5. ESPECIFICACIONES TÉCNICAS

Referencia del producto:01720

Producto: Coffee 56 Drop

Capacidad: 0,8l (hasta 6 tazas)

Tensión: 220-240V

Frecuencia: 50Hz

Potencia: 680W

Referencia del producto:01721

Producto: Coffee 56 Heat

Capacidad: 1,3l (hasta 12 tazas)

Tensión: 220-240V

Frecuencia: 50/60Hz

Potencia: 800W

Las especificaciones técnicas pueden cambiar sin notificación previa para mejorar la calidad del producto.

Fabricado en China | Diseñado en España

6. RECICLAJE DE APARATOS ELÉCTRICOS Y ELECTRÓNICOS



Este símbolo indica que, de acuerdo con las normativas aplicables, el producto y/o la batería deberán desecharse de manera independiente de los residuos domésticos. Cuando este producto alcance el final de su vida útil, deberás extraer las pilas/baterías/acumuladores y llevarlo a un punto de recogida designado por las autoridades locales.

Para obtener información detallada acerca de la forma más adecuada de desechar sus aparatos eléctricos y electrónicos y/o las correspondientes baterías, el consumidor deberá contactar con las autoridades locales.

El cumplimiento de las pautas anteriores ayudará a proteger el medio ambiente.

7. GARANTÍA Y SAT

Cecotec responderá ante el usuario o consumidor final de cualquier falta de conformidad que exista en el momento de la entrega del producto en los términos, condiciones y plazos que establece la normativa aplicable.

Se recomienda que las reparaciones se efectúen por personal especializado.

Si detecta una incidencia con el producto o tiene alguna consulta, póngase en contacto con el Servicio de Asistencia Técnica oficial de Cecotec a través del número de teléfono +34 96 321 07 28.

8. COPYRIGHT

Los derechos de propiedad intelectual sobre los textos de este manual pertenecen a CECOTEC INNOVACIONES, S.L. Quedan reservados todos los derechos. El contenido de esta publicación no podrá, ni en parte ni en su totalidad, reproducirse, almacenarse en un sistema de recuperación, transmitirse o distribuirse por ningún medio (electrónico, mecánico, fotocopia, grabación o similar) sin la previa autorización de CECOTEC INNOVACIONES, S.L.

1. PARTS AND COMPONENTS

Fig. 1

1. Power switch
2. Water tank cover
3. Filter
4. Funnel
5. Funnel bracket
6. Glass jug
7. Water tank
8. Water level indicator
9. Main body
10. Base
11. Heating plate
12. Pressing spoon

NOTE:

the graphics in this manual are schematic representations and may not exactly match the device.

2. BEFORE USE

This appliance is packaged in a way as to protect it during transport. Take the device out of its box and remove all packaging materials. You can keep the original box and other packaging elements in a safe place. This will help you prevent damage to the device when transporting it in the future. In case the original packaging is disposed of, make sure all packaging materials are recycled accordingly.

Make sure all parts and components are included and in good conditions. If there is any piece missing or in bad conditions, contact the Official Cecotec Technical Support Service immediately.

3. OPERATION

Before the first coffee

1. Fill the water tank to the maximum amount of water.
2. Boil water once or twice and then dispose it.
3. The glass jar, funnel, filter, and all parts that come into contact with water and coffee should be thoroughly cleaned with warm water.

Coffee brewing

1. Lift the water tank cover and fill it with potable water.
2. Place the funnel in its bracket, make sure it is positioned correctly, and then fit the filter.
3. Add the right amount of coffee powder in the filter. You can increase or decrease the amount of coffee powder to your liking.
4. Gently shake the funnel and filter to distribute the coffee evenly; then, close the water tank cover and make sure it is positioned correctly.
5. Insert the glass jar into the heating plate.
6. Press the power button, the indicator light will light up, then the coffee machine will start to operate. During the brewing process, you can press the power button at any time to stop operation.
7. Wait until the coffee has finished dripping before removing the glass jar.
8. The keep-warm function will be activated, and the machine will switch off automatically after 40 minutes if no further operation is performed.

Note:

- The water level should not exceed the maximum mark or fall below the minimum mark on the tank.
- Do not open the water tank cover during the brewing process to avoid getting burnt by steam or damaging the coffee machine due to the backflow of hot water.
- The ground coffee absorbs a certain amount of water, so the amount of coffee poured into the jar may be less than the amount of water put into the tank.
- Do not touch the heating plate during operation, as it reaches high temperatures, and you may get burnt.
- If you are not going to use the coffee machine for a long time, unplug it.
- Do not immerse the device nor the power supply in water or other liquids. The temperature of freshly brewed coffee is very high, so be careful when pouring it to avoid getting burnt.

4. CLEANING AND MAINTENANCE

Warning: unplug the appliance before cleaning and allow the heating plate to cool down sufficiently to avoid burns. Do not immerse the machine or power cord in water or other liquids to avoid any danger.

- After each use, open the tank cover and remove the filter to empty the coffee grounds; clean the filter and the glass jar.
- Wipe the outer surface of the product with a soft, slightly damp cloth to remove dirt.
- When brewing coffee, water droplets may form on the top of the funnel and fall on the hotplate. Once it has cooled down, wipe it with a cloth dampened with lukewarm water and dry it.

ENGLISH

Descaling

- To ensure proper operation, you should regularly remove the limescale contained in your coffee machine as described below:
 1. Pour the appropriate amount of white vinegar solution into the tank, (3 parts water to 1 part vinegar) but do not add coffee powder.
 2. Boil water with vinegar.
 3. Repeat the process several times if necessary.
 4. Then remove the vinegar water.
 5. Boil with distilled water until it no longer smells of vinegar.

The frequency of descaling will depend on the quality of the water in your area and the frequency of use, the greater the use, or the harder the water, the more frequently descaling will be necessary.

5. TECHNICAL SPECIFICATIONS

Product reference: 01720

Product: Coffee 56 Drop

0.8-L capacity (6 cups)

Voltage: 220-240 V

Frequency: 50 Hz

Power: 680 W

Product reference: 01721

Product: Coffee 56 Heat

1.3-L capacity (up to 12 cups)

Voltage: 220-240 V

Frequency: 50/60 Hz

Power: 800 W

Technical specifications may change without prior notification to improve product quality.
Made in China | Designed in Spain

6. DISPOSAL OF OLD ELECTRICAL AND ELECTRONIC APPLIANCES



This symbol indicates that, according to the applicable regulations, the product and/or batteries must be disposed of separately from household waste. When this product reaches the end of its shelf life, you should dispose of the cells/batteries/accumulators and take them to a collection point designated by the local authorities.

Consumers must contact their local authorities or retailer for information concerning the correct disposal of old appliances and/or their batteries.

Compliance with the above guidelines will help protecting the environment.

7. TECHNICAL SUPPORT AND WARRANTY

Cecotec shall be liable to the end user or consumer for any lack of conformity that exists at the time of delivery of the product under the terms, conditions, and deadlines established by the applicable regulations.

It is recommended that repairs be carried out by qualified personnel.

If at any moment you detect any problem with your product or have any doubt, do not hesitate to contact the official Cecotec Technical Support Service at +34 963 210 728.

8. COPYRIGHT

The intellectual property rights over the texts in this manual belong to CECOTEC INNOVACIONES, S.L. All rights reserved. The contents of this publication may not, in whole or in part, be reproduced, stored in a retrieval system, transmitted, or distributed by any means (electronic, mechanical, photocopying, recording or similar) without the prior authorization of CECOTEC INNOVACIONES, S.L.

1. PIÈCES ET COMPOSANTS

Img. 1

1. Bouton de connexion
2. Couvercle du réservoir d'eau
3. Filtre
4. Entonnoir
5. Support de l'entonnoir
6. Verseuse en verre
7. Réservoir d'eau
8. Indicateur de niveau d'eau
9. Unité principale
10. Base
11. Plaque chauffante
12. Cuillère avec presse

NOTE :

Les graphiques de ce manuel sont des représentations schématiques et peuvent ne pas correspondre exactement à ceux du produit.

2. AVANT UTILISATION

- Cet appareil possède un emballage conçu pour le protéger pendant son transport. Sortez l'appareil de sa boîte et retirez tout le matériel qui compose l'emballage. Rangez la boîte d'origine et le reste des éléments provenant de l'emballage dans un endroit sûr pour éviter d'endommager l'appareil si vous devez le transporter à l'avenir. Si vous devez vous défaire de l'emballage d'origine, assurez-vous de recycler tous les éléments correctement.
- Assurez-vous que toutes les pièces et les composants sont inclus et en bon état. S'il manque une pièce, une partie, un accessoire ou que l'appareil ou ses accessoires ne sont pas en bon état, veuillez contacter le Service Après-Vente officiel de Cecotec.

3. FONCTIONNEMENT

Avant le premier café

1. Remplissez le réservoir d'eau jusqu'à la quantité maximale d'eau.
2. Faites bouillir l'eau une ou deux fois, puis jetez-la.
3. La verseuse en verre, l'entonnoir, le filtre et toutes les pièces en contact avec l'eau et le café doivent être nettoyés avec de l'eau tiède.

Élaboration du café

1. Ouvrez le couvercle du réservoir d'eau et remplissez-le d'eau.
2. Placez l'entonnoir dans son support, assurez-vous qu'il est correctement positionné, puis mettez le filtre en place.
3. Ajoutez la quantité appropriée de café en poudre dans le filtre. Vous pouvez augmenter ou diminuer la quantité de café en poudre à votre convenance.
4. Secouez doucement l'entonnoir et le filtre pour répartir uniformément le café, puis fermez le couvercle du réservoir et assurez-vous qu'il est correctement positionné.
5. Placez la verseuse en verre sur la plaque chauffante.
6. Appuyez sur le bouton de connexion, l'indicateur s'allumera et l'appareil commencera à fonctionner. Pendant le processus d'élaboration du café, vous pouvez à tout moment appuyer sur le bouton de connexion pour arrêter le processus.
7. Attendez que le café ait fini de s'écouler avant de retirer la verseuse en verre.
8. La fonction Maintenir au chaud s'activera et l'appareil s'éteindra automatiquement au bout de 40 minutes si aucune autre opération n'est effectuée.

Notes :

- Le niveau d'eau ne doit pas dépasser le repère maximum ni descendre en dessous du repère minimum du réservoir.
- N'ouvrez pas le couvercle du réservoir d'eau pendant le processus d'élaboration du café afin d'éviter de vous brûler par la vapeur ou d'endommager l'appareil en raison du reflux d'eau chaude.
- Le café moulu absorbe une certaine quantité d'eau, de sorte que la quantité de café versée dans la verseuse peut être inférieure à la quantité versée dans le réservoir.
- Ne touchez pas la plaque chauffante pendant le fonctionnement, car elle atteint des températures élevées et vous pourriez vous brûler.
- Si vous n'utilisez pas l'appareil pendant une longue période, débranchez-le.
- N'immergez pas l'appareil ou le câble d'alimentation dans l'eau ou dans d'autres liquides. La température du café fraîchement préparé est très élevée, il faut donc faire attention en versant le café pour ne pas vous brûler.

4. NETTOYAGE ET ENTRETIEN

Avertissement. Débranchez l'appareil avant de le nettoyer et laissez la plaque chauffante refroidir suffisamment pour éviter les brûlures. Pour éviter tout danger, n'immergez pas l'appareil ou le câble d'alimentation dans l'eau ou dans d'autres liquides.

- Après chaque utilisation, ouvrez le couvercle du réservoir et retirez le filtre pour vider le marc de café, nettoyez le filtre et la verseuse en verre.
- Nettoyez la surface extérieure de l'appareil à l'aide d'un chiffon doux et légèrement humide.

FRANÇAIS

pour éliminer la saleté.

- Lors de la préparation du café, des gouttes d'eau peuvent se former sur la partie supérieure de l'entonnoir et tomber sur la plaque chauffante. Une fois qu'elle a refroidi, essuyez-la avec un chiffon humide et séchez-la.

Détartrage

- Pour garantir le bon fonctionnement de votre appareil, vous devez régulièrement éliminer le calcaire qu'il contient, comme indiqué ci-dessous :
1. Versez la quantité appropriée de solution de vinaigre blanc dans le réservoir (3 volumes d'eau pour 1 volume de vinaigre), mais n'ajoutez pas de café en poudre.
 2. Faites bouillir de l'eau avec du vinaigre.
 3. Répétez le processus plusieurs fois si nécessaire.
 4. Retirez ensuite la solution.
 5. Faites bouillir avec de l'eau distillée jusqu'à ce qu'il n'y ait plus d'odeur de vinaigre.

La fréquence du détartrage dépend de la qualité de l'eau dans votre région et de la fréquence d'utilisation. Si vous utilisez davantage l'appareil ou si l'eau est plus dure, le détartrage devra être plus fréquent.

5. SPÉCIFICATIONS TECHNIQUES

Référence : 01720

Produit : Coffee 56 Drop

Capacité : 0,8 L (jusqu'à 6 tasses)

Tension : 220-240 V

Fréquence : 50 Hz

Puissance : 680 W

Référence : 01721

Produit : Coffee 56 Heat

Capacité : 1,3 L (jusqu'à 12 tasses)

Tension : 220-240 V

Fréquence : 50/60Hz

Puissance : 800 W

Les spécifications techniques peuvent être modifiées sans notification préalable afin d'améliorer la qualité du produit.

Produit fabriqué en Chine | Conçu en Espagne

6. RECYCLAGE DES ÉQUIPEMENTS ÉLECTRIQUES ET ÉLECTRONIQUES



Ce symbole indique que, conformément à la réglementation en vigueur, le produit et/ou la batterie doivent être éliminés séparément des déchets municipaux. Lorsque ce produit atteint la fin de sa vie utile, vous devez retirer les piles ou batteries et les apporter à un point de collecte désigné par les autorités locales.

Pour obtenir des informations détaillées sur la manière la plus adéquate de vous défaire de vos appareils électriques et électroniques et/ou des batteries correspondantes, vous devez contacter les autorités locales.

Le respect des directives susmentionnées contribuera à la protection de l'environnement.

7. GARANTIE ET SAV

Cecotec est responsable envers l'utilisateur final ou le consommateur de tout défaut de conformité existant au moment de la livraison du produit dans les termes, conditions et délais établis par la réglementation applicable.

Il est recommandé que les réparations soient effectuées par du personnel qualifié.

Si vous détectez un incident ou un problème avec le produit, vous devez contacter le Service Après-Vente officiel de Cecotec au +34 9 63 21 07 28.

8. COPYRIGHT

Les droits de propriété intellectuelle des textes de ce manuel appartiennent à CECOTEC INNOVACIONES, S.L. Tous droits réservés. Le contenu de cette publication ne peut être, en totalité ou en partie, reproduit, stocké dans un système de récupération de données, transmis ou distribué par quelque moyen que ce soit (électronique, mécanique, photocopie, enregistrement ou similaire) sans l'autorisation préalable de CECOTEC INNOVACIONES, S.L.

1. TEILE UND KOMPONENTEN

Abb. 1

1. Ein-/Ausschalter
2. Deckel des Wassertanks
3. Filter
4. Trichter
5. Trichterhalterung
6. Glasbehälter
7. Wasserbehälter
8. Wasserstandanzeige
9. Hauptgehäuse
10. Basis
11. Warmhalteplatte
12. Presslöffel

HINWEIS:

Die Grafiken in dieser Bedienungsanleitung sind schematische Darstellungen und entsprechen möglicherweise nicht genau dem Gerät.

2. VOR DEM GEBRAUCH

Dieses Gerät ist so verpackt, dass es während des Transports geschützt bleibt. Nehmen Sie das Gerät aus dem Karton und entfernen Sie das gesamte Verpackungsmaterial. Bewahren Sie die Verpackung an einem sicheren Ort auf, damit das Gerät nicht beschädigt wird, wenn Sie ihn später transportieren müssen. Wenn Sie die Originalverpackung entsorgen möchten, stellen Sie sicher, dass alle Artikel wiederverwerten.

Prüfen Sie, ob die Lieferung vollständig und in gutem Zustand ist. Wenn die Lieferung fehlt oder nicht in gutem Zustand ist, kontaktieren Sie den technischen Kundendienst von Cecotec.

3. BEDIENUNG

Vor dem ersten Kaffee

1. Füllen Sie den Wassertank bis zur maximalen Wassermenge
2. Kochen Sie das Wasser ein- oder zweimal auf und werfen Sie es dann.
3. Die Glaskaraffe, der Trichter, der Filter und alle Teile, die mit Wasser und Kaffee in Berührung kommen, sollten gründlich mit lauwarmem Wasser gereinigt werden.

Kaffee-Verarbeitung

1. Öffnen Sie den Deckel des Wassertanks und füllen Sie ihn mit Wasser.
2. Setzen Sie den Trichter in die Halterung ein, vergewissern Sie sich, dass er richtig positioniert ist, und setzen Sie dann den Filter ein.
3. Geben Sie die entsprechende Menge Kaffeepulver in den Filter. Sie können die Menge des Kaffeepulvers nach Belieben erhöhen oder verringern.
4. Schütteln Sie den Trichter und den Filter leicht, um den Kaffee gleichmäßig zu verteilen, schließen Sie dann den Tankdeckel und vergewissern Sie sich, dass er richtig sitzt.
5. Setzen Sie das Glasgefäß in die Heizplatte ein,
6. Drücken Sie die Einschalttaste, die Anzeige leuchtet auf und das Gerät beginnt zu arbeiten. Während des Brühvorgangs können Sie jederzeit die Einschalttaste drücken, um den Vorgang zu beenden.
7. Warten Sie, bis der Kaffee fertig getropft ist, bevor Sie die Glaskaraffe herausnehmen.
8. Die Warmhaltefunktion wird aktiviert und das Gerät schaltet sich nach 40 Minuten automatisch aus, wenn keine weitere Bedienung erfolgt.

Hinweis:

- Der Wasserstand darf nicht über die Höchstmarke oder unter die Mindestmarke des Behälters fallen.
- Öffnen Sie während des Brühvorgangs nicht den Deckel des Wassertanks, um Verbrennungen durch den Dampf oder Beschädigungen des Geräts durch den Rückfluss von heißem Wasser zu vermeiden.
- Der gemahlene Kaffee nimmt eine gewisse Menge Wasser auf, so dass die in die Karaffe gegossene Kaffeemenge geringer sein kann als die in den Tank eingefüllte Menge.
- Berühren Sie die Heizplatte während des Betriebs nicht, da sie hohe Temperaturen erreicht und Verbrennungen verursachen kann.
- Wenn Sie das Gerät längere Zeit nicht benutzen, ziehen Sie den Netzstecker.
- Tauchen Sie das Gerät oder das Netzkabel nicht in Wasser oder andere Flüssigkeiten. Die Temperatur von frisch gebrühtem Kaffee ist sehr hoch, daher sollten Sie beim Einschenken vorsichtig sein, um sich nicht zu verbrennen.

4. REINIGUNG UND WARTUNG

Achtung: Ziehen Sie vor der Reinigung den Netzstecker und lassen Sie die Heizplatte ausreichend abkühlen, um Verbrennungen zu vermeiden. Tauchen Sie das Gerät oder das Netzkabel nicht in Wasser oder andere Flüssigkeiten, um jegliche Gefahr zu vermeiden.

- Öffnen Sie nach jedem Gebrauch den Deckel des Behälters und nehmen Sie den Filter heraus, um den Kaffeesatz zu entleeren, den Filter und die Glaskaraffe zu reinigen.
- Wischen Sie die Außenfläche des Geräts mit einem weichen, leicht feuchten Tuch ab, um

DEUTSCH

Schmutz zu entfernen.

- Beim Brühen von Kaffee können sich Wassertröpfchen am oberen Ende des Trichters bilden und auf die Kochplatte fallen. Wischen Sie sie nach dem Abkühlen mit einem mit lauwarmem Wasser angefeuchteten Tuch ab und trocknen Sie sie.

Entkalkung

- Um einen einwandfreien Betrieb zu gewährleisten, sollten Sie den Kalk in Ihrer Kaffeemaschine regelmäßig wie unten beschrieben entfernen:
 1. Gießen Sie die entsprechende Menge weißer Essiglösung in den Tank (3 Teile Wasser auf 1 Teil Essig), aber geben Sie kein Kaffeepulver hinzu.
 2. Wasser mit Essig aufkochen.
 3. Wiederholen Sie den Vorgang erforderlichenfalls mehrmals.
 4. Dann das Essigwasser entfernen.
 5. Mit destilliertem Wasser aufkochen, bis es nicht mehr nach Essig riecht.

Die Häufigkeit des Entkalkens hängt von der Wasserqualität in Ihrem Gebiet und der Häufigkeit der Nutzung ab. Je mehr Sie das Gerät benutzen oder je härter das Wasser ist, desto häufiger müssen Sie es entkalken.

5. TECHNISCHE SPEZIFIKATIONEN

Produktreferenz: 01720

Produkt: Coffee 56 Drop

Fassungsvermögen: 0,8 L (bis zu 6 Kaffeetassen)

Spannung: 220-240V

Frequenz: 50Hz

Leistung: 680W

Produktreferenz: 01721

Produkt: Coffee 56 Heat

Fassungsvermögen: 1,3 L (bis zu 12 Kaffeetassen)

Spannung: 220-240V

Frequenz: 50/60Hz

Leistung: 800W

Die technischen Daten können ohne vorherige Ankündigung geändert werden, um die Produktqualität zu verbessern.

Hergestellt in China | Entworfen in Spanien

6. RECYCLING VON ELEKTRO- UND ELEKTRONIKGERÄTEN



Dieses Symbol weist darauf hin, dass das Produkt und/oder die Batterie gemäß den geltenden Vorschriften getrennt vom Haushaltsabfall entsorgt werden muss. Wenn dieses Produkt das Ende seiner Nutzungsdauer erreicht hat, sollten Sie die Batterien/Akkus entfernen und es zu einer von den örtlichen Behörden bestimmten Sammelstelle bringen.

Die Verbraucher müssen sich mit Ihren örtlichen Behörden oder Einzelhändlern in Verbindung setzen, um Informationen über die ordnungsgemäße Entsorgung ihrer Altgeräte und/ oder ihre Akkus zu erhalten. Die Einhaltung der oben genannten Leitlinien trägt zum Schutz der Umwelt bei.

7. GARANTIE UND KUNDENDIENST

Cecotec haftet gegenüber dem Endnutzer oder Verbraucher für jegliche Konformitätsmängel, die zum Zeitpunkt der Lieferung des Produkts bestehen, gemäß den in den geltenden Vorschriften festgelegten Bedingungen und Fristen.

Es wird empfohlen, dass Reparaturen von qualifiziertem Personal durchgeführt werden.

Sollte unerwartet eine Störung auftreten oder haben Sie Fragen über Ihrem Produkt, können Sie sich mit dem Kundendienst in Verbindung setzen über die Telefonnummer: +34 96 321 07 28.

8. COPYRIGHT

Die geistigen Eigentumsrechte an den Texten in dieser Bedienungsanleitung liegen bei CECOTEC INNOVACIONES, S.L. Alle Rechte vorbehalten. Der Inhalt dieser Veröffentlichung darf ohne vorherige Genehmigung von CECOTEC INNOVACIONES, S.L. weder ganz noch teilweise vervielfältigt, in einem Wiederherstellungssystem gespeichert, übertragen oder verbreitet werden (elektronisch, mechanisch, Fotokopie, Aufzeichnung oder ähnliches).

1. PARTI E COMPONENTI

Fig. 1

1. Tasto di alimentazione
2. Coperchio del serbatoio dell'acqua
3. Filtro
4. Portafiltro
5. Supporto del portafiltro
6. Caraffa in vetro
7. Serbatoio dell'acqua
8. Indicatore di livello dell'acqua
9. Struttura principale
10. Base
11. Base riscaldante
12. Misurino dosatore con pressino

NOTA BENE:

Le immagini di questo manuale sono rappresentazioni schematiche e potrebbero non corrispondere esattamente all'apparecchio.

2. PRIMA DELL'USO

Questo apparecchio ha un imballaggio progettato per proteggerlo durante il trasporto. Estrarre l'apparecchio dalla scatola e rimuovere tutto il materiale presente nell'imballaggio. Conservare la scatola originale e gli altri elementi in un luogo sicuro per prevenire danni all'apparecchio in caso di necessità di trasportarlo in futuro. Se si desidera smaltire l'imballaggio originale, assicurarsi di riciclare tutti gli elementi in modo appropriato.

Verificare che tutte le parti e componenti siano inclusi e in buono stato. Se uno di essi mancasse o non fosse in buone condizioni, contattare immediatamente il Servizio di Assistenza Tecnica ufficiale di Cecotec.

3. FUNZIONAMENTO

Prima dell'uso

1. Riempire il serbatoio dell'acqua fino alla massima capacità.
2. Far bollire l'acqua una o due volte, quindi gettarla via.
3. Pulire a fondo con acqua tiepida la caraffa in vetro, il portafiltro, il filtro e tutte le parti a contatto con l'acqua e il caffè.

Preparazione del caffè

1. Aprire il coperchio del serbatoio e riempirlo d'acqua.
2. Inserire correttamente il portafiltro nell'apposito supporto, quindi inserire il filtro.
3. Aggiungere la quantità desiderata di caffè macinato senza eccedere la capacità massima del filtro.
4. Agitare delicatamente il portafiltro e il filtro per distribuire uniformemente il caffè, quindi verificare che il serbatoio dell'acqua sia posizionato correttamente chiudere il coperchio.
5. Posizionare la caraffa in vetro sulla base riscaldante.
6. Premere il tasto di alimentazione: la spia si illuminerà e la macchina da caffè si accenderà. È possibile interrompere il processo di estrazione del caffè in qualsiasi momento premendo il tasto di alimentazione.
7. Prima di rimuovere la caraffa in vetro, attendere che il caffè abbia finito di gocciolare.
8. La funzione di mantenimento a caldo verrà attivata e la macchina da caffè si spegnerà automaticamente dopo 40 minuti se non viene eseguita nessun'altra operazione.

Nota bene:

- Il livello dell'acqua non deve superare il segno massimo o scendere al di sotto del segno minimo sul serbatoio.
- Non aprire il coperchio del serbatoio dell'acqua durante l'estrazione per evitare scottature da vapore o danni alla macchina causati dal riflusso d'acqua calda.
- Il caffè macinato assorbe una certa quantità d'acqua, per cui è possibile che la quantità di caffè estratto nella caraffa non corrisponda alla quantità d'acqua con cui si è precedentemente riempito il serbatoio.
- Non toccare la base riscaldante durante il funzionamento per evitare scottature.
- Se non si intende utilizzare la macchina da caffè per un periodo prolungato, scollegarlo dalla corrente.
- Non immergere la macchina da caffè o il cavo di alimentazione in acqua o altri liquidi. Il caffè appena estratto è molto caldo: fare attenzione quando lo si versa per evitare scottature.

4. PULIZIA E MANUTENZIONE

Attenzione: prima di procedere alla pulizia, scollegare l'apparecchio e lasciare che la base riscaldante si raffreddi a sufficienza per evitare ustioni. Non immergere la macchina da caffè o il cavo di alimentazione in acqua o altri liquidi per evitare pericoli.

- Dopo ogni uso, aprire il coperchio del serbatoio e rimuovere il filtro per svuotare i fondi di caffè e pulire il filtro; pulire anche la caraffa in vetro.
- Pulire la superficie esterna dell'apparecchio con un panno morbido e leggermente umido per rimuovere lo sporco.
- Durante l'estrazione del caffè, è possibile che si formino delle gocce d'acqua sulla parte

ITALIANO

superiore del portafiltro e che cadano sulla base riscaldante; una volta raffreddata, pulire la base con un panno inumidito in acqua tiepida e asciugarla.

Decalcificazione

- Per garantire un funzionamento corretto, decalcificare regolarmente la macchina da caffè come descritto di seguito:
- 1. Versare nel serbatoio la quantità appropriata di soluzione di aceto bianco (3 parti di acqua per 1 parte di aceto), ma non aggiungere caffè macinato al filtro.
- 2. Far bollire l'acqua con l'aceto.
- 3. Se necessario, ripetere il processo più volte.
- 4. Svuotare l'acqua con aceto.
- 5. Infine, bollire acqua distillata finché l'odore di aceto non scompare.

La frequenza di decalcificazione dipende dalla qualità dell'acqua nella propria zona e dalla frequenza d'uso; maggiore è l'utilizzo, o più dura è l'acqua, più frequentemente sarà necessario decalcificare l'apparecchio.

5. SPECIFICHE TECNICHE

Codice del prodotto: 01720

Prodotto: Coffee 56 Drop

Capacità: 0,8 l (fino a 6 tazze)

Tensione: 220-240 V

Frequenza: 50 Hz

Potenza: 680 W

Riferimento del prodotto: 01721

Prodotto: Coffee 56 Heat

Capacità: 1,3 l (fino a 12 tazze)

Tensione: 220-240 V

Frequenza: 50/60 Hz

Potenza: 800 W

Le specifiche tecniche possono cambiare senza previa notifica per migliorare la qualità del prodotto.

Fabbricato in China | Progettato in Spagna

6. RICICLAGGIO DI APPARECCHIATURE ELETTRICHE ED ELETTRONICHE



Questo simbolo indica che, in conformità con le normative vigenti, il prodotto e/o la batteria devono essere smaltiti separatamente dai rifiuti domestici. Quando questo prodotto raggiunge la fine della sua vita utile, è necessario rimuovere le pile/batterie/accumulatori e portarlo in un punto di raccolta designato dalle autorità locali.

Per ottenere informazioni dettagliate sulla forma più adeguata per gettare gli elettrodomestici e/o le corrispondenti batterie, il consumatore dovrà contattare le autorità locali.

Il rispetto delle linee guida di cui sopra aiuterà a proteggere l'ambiente.

7. GARANZIA E SUPPORTO TECNICO

Cecotec sarà responsabile nei confronti dell'utente finale o del consumatore per qualsiasi difetto di conformità esistente al momento della consegna del prodotto nei termini, condizioni e scadenze stabilite dalla normativa vigente.

Si raccomanda che le riparazioni siano effettuate da personale specializzato.

Se si riscontra un problema con l'apparecchio o in caso di dubbi, si prega di contattare il Servizio di Assistenza Tecnica ufficiale di Cecotec al numero +34 96 321 07 28.

8. COPYRIGHT

I diritti di proprietà intellettuale dei testi di questo manuale appartengono a CECOTEC INNOVACIONES, S.L. Tutti i diritti riservati. Il contenuto di questa pubblicazione non può essere, in tutto o in parte, riapparecchio, archiviato in un sistema di recupero, trasmesso o distribuito con qualsiasi mezzo (elettronico, meccanico, fotocopia, registrazione o simile) senza la previa autorizzazione di CECOTEC INNOVACIONES, S.L.

1. PEÇAS E COMPONENTES

Fig. 1

1. Interruptor de Ligar
2. Tapa do depósito de água
3. Filtro
4. Funil
5. Suporte do funil
6. Jarro de vidro
7. Depósito de água
8. Indicador de nível de água
9. Unidade principal
10. Base
11. Placa aquecedora
12. Colher doseadora com prensa

NOTA:

Os gráficos deste manual são representações esquemáticas e podem não corresponder exatamente ao aparelho.

2. ANTES DE USAR

Este aparelho é acondicionado em embalagens concebidas para o proteger durante o transporte. Retire o aparelho da sua caixa e remova todo o material de embalagem. Pode manter a caixa original e outras embalagens num local seguro para evitar danos no aparelho, caso necessite de o transportar no futuro. Se desejar descartar a embalagem original, certifique-se de reciclar todos os itens corretamente.

Certifique-se de que todas as peças e componentes estejam incluídos e em bom estado. Se algum deles faltar ou não estiver em boas condições, contactar imediatamente o Serviço de Assistência Técnica oficial da Cecotec.

3. FUNCIONAMENTO

Antes do primeiro café

1. Encha o depósito de água até à quantidade máxima de água.
2. Ferva a água uma ou duas vezes e depois deite fora a água.
3. O jarro de vidro, o funil, o filtro e todas as peças que entram em contacto com a água e o café devem ser cuidadosamente limpos com água morna.

Preparação do café

1. Abra a tampa do depósito de água e encha-o de água.
2. Coloque o funil no seu suporte, certifique-se de que está corretamente posicionado e, em seguida, coloque o filtro.
3. Adicione a quantidade adequada de café moído ao filtro. Pode aumentar ou diminuir a quantidade de café moído a seu gosto.
4. Agite suavemente o funil e o filtro para distribuir uniformemente o café e, em seguida, feche a tampa do depósito e certifique-se de que está corretamente posicionado.
5. Introduza o jarro de vidro na placa de aquecimento.
6. Prima o botão Ligar e o indicador acender-se-á, depois a máquina começará a funcionar. Durante o processo de preparação, pode premir o botão Ligar em qualquer altura para interromper a operação.
7. Espere que o café acabe de pingar antes de retirar o jarro de vidro.
8. A função Manter quente será ativada e a máquina desligar-se-á automaticamente após 40 minutos se não for efetuada mais nenhuma operação.

Notas:

- O nível da água não deve ultrapassar a marca MAX nem descer abaixo da marca MIN do depósito.
- Não abra a tampa do depósito de água durante o processo de preparação para evitar queimaduras provocadas pelo vapor ou danificar a máquina devido ao refluxo da água quente.
- O café moído absorve uma certa quantidade de água, pelo que a quantidade de café vertida no jarro pode ser inferior à quantidade colocada no depósito.
- Não toque na placa de aquecimento durante o funcionamento, pois esta atinge temperaturas elevadas e pode queimar-se.
- Se não for utilizar a máquina durante muito tempo, desligue-a da corrente elétrica.
- Não mergulhe a máquina ou a fonte de alimentação em água ou outros líquidos. A temperatura do café acabado de fazer é muito elevada, pelo que deve ter cuidado ao servir o café para não se queimar.

4. LIMPEZA E MANUTENÇÃO

Advertência: desligue o aparelho da tomada antes de o limpar e deixe a placa de aquecimento arrefecer o suficiente para evitar queimaduras. Não mergulhe a máquina ou a fonte de alimentação em água ou outros líquidos.

- Após cada utilização, abra a tampa do depósito e retire o filtro para esvaziar as borras de café, limpar o filtro e o jarro de vidro.
- Utilize um pano macio e ligeiramente humedecido para limpar a superfície do produto.

PORTUGUÊS

- Durante a preparação do café, podem formar-se gotas de água na parte superior do funil e cair na placa de aquecimento. Depois de arrefecer, limpe-a com um pano humedecido em água morna e seque-a.

Descalcificação

- Para garantir um bom funcionamento, é necessário remover regularmente o calcário contido na sua máquina de café, tal como descrito abaixo:
1. Deite a quantidade adequada de solução de vinagre branco no depósito (3 partes de água para 1 parte de vinagre), mas não adicione café moído.
 2. Ferva a água de vinagre.
 3. Repita o processo várias vezes, se necessário.
 4. Em seguida, retire a água com vinagre.
 5. Ferva com água destilada até deixar de cheirar a vinagre.

A frequência da descalcificação dependerá da qualidade da água na sua área e da frequência de utilização. Quanto maior for a utilização, ou quanto mais dura for a água, mais frequentemente será necessária a descalcificação.

5. ESPECIFICAÇÕES TÉCNICAS

Referência: 01720

Produto: Coffee 56 Drop

Capacidade: 0,8 l (até 6 chávenas)

Tensão: 220-240V

Frequência: 50 Hz

Potência: 680 W

Referência: 01721

Produto: Coffee 56 Heat

Capacidade: 1,3 l (até 12 chávenas)

Tensão: 220-240V

Frequência: 50/60Hz

Potência: 800 W

As especificações técnicas podem ser alteradas sem notificação prévia para melhorar a qualidade do produto.

Fabricado na China | Desenhado em Espanha

6. RECICLAGEM DE PRODUTOS ELÉTRICOS E ELETRÔNICOS



Este símbolo indica que, de acordo com os regulamentos aplicáveis, o produto e/ou bateria deve ser eliminado separadamente do lixo doméstico. Quando este produto atingir o fim da sua vida útil, deverá remover as pilhas/baterias/acumuladores e levá-lo para um ponto de recolha designado pelas autoridades locais.

Para obter informação detalhada acerca da forma mais adequada de eliminar os seus equipamentos elétricos e eletrónicos e/ou as correspondentes baterias, o consumidor deverá contactar com as autoridades locais.

A conformidade com as diretrizes acima referidas ajudará a proteger o ambiente.

7. GARANTIA E SAT

A Cecotec será responsável perante o utilizador final ou consumidor por qualquer falta de conformidade que exista no momento da entrega do produto nos termos, condições e prazos estabelecidos pelos regulamentos aplicáveis.

Recomenda-se que as reparações sejam efetuadas por pessoal qualificado.

Se deteta uma ocorrência com o produto ou tem alguma consulta, entre em contacto com o Serviço de Assistência Técnica da Cecotec através do número de telefone +34 96 321 07 28.

8. COPYRIGHT

Os direitos de propriedade intelectual dos textos deste manual pertencem à CECOTEC INNOVACIONES, S.L. Todos os direitos reservados. O conteúdo desta publicação não pode, no todo ou em parte, ser reproduzido, armazenado num sistema de recuperação, transmitido ou distribuído por qualquer meio (eletrónico, mecânico, fotocópia, gravação ou similar) sem a autorização prévia da CECOTEC INNOVACIONES, S.L.

1. ONDERDELEN EN COMPONENTEN

Fig. 1

1. Aan/uit schakelaar
2. Deksel van het waterreservoir
3. Filter
4. Trechter
5. Trechterondersteuning
6. Glazen kan
7. Waterreservoir
8. Indicator van het waterniveau
9. Hoofdgedeelte
10. Basis
11. Verwarmingsplaat
12. Stamper

OPMERKING:

De afbeeldingen in deze handleiding zijn schematische voorstellingen en komen mogelijk niet exact overeen met het product.

2. VÓÓR U HET APPARAAT GEBRUIKT

Dit apparaat heeft een verpakking die ontworpen is om het tijdens het transport te beschermen. Haal het apparaat uit de doos en verwijder al het verpakkingsmateriaal. U kunt de originele doos en andere verpakking op een veilige plaats bewaren om beschadiging van het apparaat te voorkomen als u het in de toekomst moet vervoeren. Als u de verpakking toch weggooit, zorg er dan voor een correcte recyclage.

Controleer of alle onderdelen en componenten aanwezig en in goede staat zijn. Als een van deze ontbreekt of niet in goede staat is, neem dan onmiddellijk contact op met de Technische Dienst van Cecotec.

3. WERKING

Voor de eerste koffie

1. Vul het waterreservoir tot de maximale hoeveelheid water
2. Kook water een of twee keer en gooi het water weg.
3. De glazen kan, trechter, filter en alle onderdelen die in contact komen met water en koffie moeten grondig worden gereinigd met lauw water.

Koffie zetten

1. Open het deksel van het waterreservoir en vul deze met water.
2. Plaats de trechter in de houder, controleer of hij goed geplaatst is en plaats dan het filter.
3. Voeg de juiste hoeveelheid koffiempoeder toe aan het filter. U kunt de hoeveelheid koffiempoeder naar wens verhogen of verlagen.
4. Schud voorzichtig met de trechter en het filter om de koffie gelijkmatig te verdelen en sluit vervolgens het reservoirdeksel.
5. Plaats de glazen kan op de verwarmingsplaat,
6. Druk op de aan/uit-knop, de indicator licht op en het apparaat begint te werken. Tijdens het brouwen kunt u op elk moment op de aan/uit-knop drukken om het proces te stoppen.
7. Wacht tot de koffie klaar is met druppelen voordat u de glazen kan verwijdert.
8. De warmhoud functie wordt geactiveerd en het apparaat schakelt na 40 minuten automatisch uit als er geen verdere bewerkingen worden uitgevoerd.

Opmerkingen:

- Het waterniveau mag niet hoger zijn dan de maximummarkering en niet lager zijn dan de minimummarkering op de tank.
- Open het deksel van het waterreservoir niet tijdens het koffiezetten om te voorkomen dat u zich brandt aan de stoom of dat de machine beschadigd raakt door terugstromend heet water.
- De gemalen koffie absorbeert een bepaalde hoeveelheid water, dus de hoeveelheid koffie die in de kan wordt gegoten kan minder zijn dan de hoeveelheid die in het reservoir wordt gedaan.
- Raak de verwarmingsplaat tijdens gebruik niet aan, want deze bereikt hoge temperaturen en kan verbranden.
- Haal de stekker uit het stopcontact als u het apparaat lange tijd niet gaat gebruiken.
- Dompel het apparaat of de stroomkabel niet onder in water of andere vloeistoffen. De temperatuur van vers gezette koffie is erg hoog, dus wees voorzichtig bij het inschenken om te voorkomen dat u u brandt.

4. SCHOONMAAK EN ONDERHOUD

Waarschuwing: Haal de stekker uit het stopcontact voordat u het apparaat schoonmaakt en laat de verwarmingsplaat voldoende afkoelen om brandwonden te voorkomen. Dompel het apparaat of de stroomkabel niet onder in water of andere vloeistoffen om gevaar te voorkomen.

- Open na elk gebruik het deksel van het reservoir en verwijder het filter om het koffiedik te legen en het filter en de glazen kan schoon te maken.
- Veeg de buitenkant van het product af met een zachte, licht vochtige doek om vuil te verwijderen.

NEDERLANDS

- Tijdens het koffiezetten kunnen er waterdruppels op de bovenkant van de trechter vallen, veeg deze na het afkoelen af met een met lauw water bevochtigde doek en droog hem.

Ontkalken

- Voor een goede werking moet u de kalk in u koffiemachine regelmatig verwijderen, zoals hieronder beschreven:
1. Giet de juiste hoeveelheid witte azijnoplossing in het reservoir (3 delen water op 1 deel azijn), maar voeg geen koffiepoeder toe.
 2. Kook water met azijn.
 3. Herhaal het proces verschillende keren indien nodig.
 4. Verwijder vervolgens het azijnwater.
 5. Kook met gedestilleerd water tot het niet meer naar azijn ruikt.

De frequentie van het ontkalken hangt af van de kwaliteit van het water in u omgeving en de gebruiksfrequentie. Hoe meer u het gebruikt of hoe harder het water, hoe vaker u het moet ontkalken.

5. TECHNISCHE SPECIFICATIES

Product referentie: 01720

Product: Coffee 56 Drop

Capaciteit: 0,8l (tot 6 kopjes)

Spanning: 220-240V

Frequentie: 50Hz

Vermogen: 680W

Product referentie: 01721

Product: Coffee 56 Heat

Capaciteit: 1,3l (tot 12 kopjes)

Spanning: 220-240V

Frequentie: 50/60Hz

Vermogen: 800W

Technische specificaties kunnen zonder voorafgaande kennisgeving worden gewijzigd om de productkwaliteit te verbeteren.

Gemaakt in China/ Ontworpen in Spanje

6. RECYCLING VAN ELEKTRISCHE EN ELEKTRONISCHE APPARATUUR



Dit symbool geeft aan dat, volgens de geldende voorschriften, het product en/of de batterij gescheiden van het huisvuil moeten worden afgevoerd. Wanneer dit product het einde van zijn levensduur bereikt, dient u de batterijen/accumulatoren te verwijderen en het naar een door de plaatselijke autoriteiten aangewezen inzamelpunt te brengen.

Voor gedetailleerde informatie over de aangewezen manier om elektrische apparaten en/of hun batterijen moet de consument de plaatselijke overheid contacteren. Naleving van de bovenstaande richtsnoeren zal bijdragen tot de bescherming van het milieu.

7. GARANTIE EN TECHNISCHE ONDERSTEUNING

Cecotec is aansprakelijk tegenover de eindgebruiker of consument voor elk gebrek aan overeenstemming dat bestaat op het ogenblik van de levering van het product onder de voorwaarden, bepalingen en termijnen die zijn vastgelegd in de toepasselijke regelgeving. Het wordt aanbevolen reparaties te laten uitvoeren door gekwalificeerd personeel. Als u ooit een incident met het product ontdekt of vragen hebt, neem dan contact op met de officiële Technische Assistentie van Cecotec via het telefoonnummer +34 96 321 07 28.

8. COPYRIGHT

De intellectuele eigendomsrechten op de teksten in deze handleiding behoren toe aan CECOTEC INNOVACIONES, S.L. Alle rechten voorbehouden. De inhoud van deze publicatie mag niet, geheel of gedeeltelijk, worden verveelvoudigd, opgeslagen in een geautomatiseerd gegevensbestand, doorgegeven of verspreid op welke wijze dan ook (elektronisch, mechanisch, door fotokopieën, opnamen en dergelijke) zonder voorafgaande toestemming van CECOTEC INNOVACIONES, S.L.

1. CZĘŚCI I KOMPONENTY

Rys. 1

1. Przetątnik zasilania
2. Pokrywa zbiornika na wodę
3. Filtr
4. Lejek
5. Uchwyt lejka
6. Kryształowy pojemnik
7. Zbiornik na wodę
8. Wskaźnik poziomu wody
9. Główna część urządzenia
10. Spód
11. Płyta grzewcza
12. Łyżka dociskająca

UWAGA:

Grafika tej instrukcji obsługi tak jak rysunki w niej zawarte, są schematyczną prezentacją i możliwe, że nie będą się zgadzały dokładnie wraz z produktem.

2. PRZED UŻYCIEM

To urządzenie jest zapakowane w opakowanie zaprojektowane w celu ochrony podczas transportu. Wyjmij urządzenie z pudełka i usuń wszystkie materiały opakowaniowe. Oryginalne pudełko i inne elementy opakowania można przechowywać w bezpiecznym miejscu, aby zapobiec uszkodzeniu urządzenia w przypadku konieczności jego transportu w przyszłości. Jeśli chcesz pozbyć się oryginalnego opakowania, pamiętaj o prawidłowym recyklingu wszystkich jego elementów.

Upewnij się, że wszystkie części i komponenty są dołączone i są w dobrym stanie. Jeśli któregoś z nich brakuje lub jest w złym stanie, natychmiast skontaktuj się z oficjalnym Serwisem Pomocy Technicznej Cecotec.

3. FUNKCJONOWANIE

Przed pierwszą kawą

1. Napętnij zbiornik na wodę do maksymalnego poziomu
2. Zagotuj wodę raz lub dwa razy, a następnie wylej wodę.
3. Szklany dzbanek, lejek, filtr i wszystkie części, które mają kontakt z wodą i kawą, należy dokładnie umyć letnią wodą.

Przygotowywanie kawy

1. Otwórz pokrywę zbiornika na wodę i napełnij go wodą.
2. Umieść lejek w uchwycie, upewnij się, że jest prawidłowo osadzony, a następnie załóż filtr.
3. Dodaj odpowiednią ilość kawy mielonej do filtra. Można zwiększyć lub zmniejszyć ilość kawy mielonej wg swojego gustu.
4. Poruszaj lekko lejkiem i filtrem w celu dystrybucji jednolitej kawy a następnie zamknij pokrywę zbiornika i upewnij się, że została odpowiednio umieszczona.
5. Wsadź szklany dzbanek na płytce grzewczej,
6. Naciśnij przycisk zasilania a wskaźnik się zaświeci, więc urządzenie zacznie pracę. Podczas procesu parzenia kawy można w dowolnym momencie nacisnąć przycisk zasilania, aby przerwać pracę.
7. Poczekać aż skończy się przelewać kawa, aby wyjąć kryształowy dzbanek.
8. Funkcja utrzymywania w ciepłe kawy aktywuje się i urządzenie wyłączy się automatycznie po 40 min, jeśli nie zostanie wykonana żadna operacja.

Uwagi:

- Poziom wody nie powinien przekraczać znaczka max ani być niższy niż znaczenie min na zbiorniku.
- Nie otwieraj pokrywki zbiornika wody podczas procesu elaboracji kawy, aby zapobiec oparzeniom parą wodną lub uszkodzić ekspres do kawy związany z przepływem gorącej wody.
- Kawa mielona absorbuje pewną ilość wody, dlatego ilość kawy przelana do dzbanka może być niższa niż wprowadzona do zbiornika.
- Nie dotykaj płyty grzewczej podczas jej pracy, ponieważ osiąga ona bardzo wysokie temperatury i może się przypalić.
- Jeśli nie zamierzasz używać ekspresu do kawy przez dłuższy czas, odłącz ją od zasilania.
- Nie zanurzaj urządzenia ani zasilacza w wodzie lub innych płynach. Temperatura świeżej kawy jest bardzo wysoka, należy zachować ostrożność podczas nalewania kawy, aby się nie poparzyć.

4. CZYSZCZENIE I KONSERWACJA

Ostrzeżenie: Odłącz urządzenie przed czyszczeniem i pozwól, aby płyta grzejna wystarczająco ostygła, aby uniknąć poparzeń. Nie zanurzaj ekspresu do kawy ani przewodu zasilającego w wodzie lub innych płynach, aby uniknąć niebezpieczeństwa.

- Po każdym użyciu otwórz pokrywę zbiornika i wyjmij filtr, aby usunąć fusy, wyczyść filtr i szklany dzbanek.
- Przetrzyj zewnętrzną powierzchnię produktu miękką, lekko wilgotną ściereczką, aby usunąć wszelkie zabrudzenia.

POLSKI

- Podczas przygotowywania kawy na gorze lejka mogą zbierać się kropelki wody i spadać na płytę grzejną. Po ostygnięciu wytrzyj ją wilgotną ściereczką w letniej wodzie i wysusz.

Odkamienianie

- Aby zapewnić prawidłowe działanie, należy regularnie usuwać kamień z ekspresu do kawy w następujący sposób:
 1. Wlej odpowiednią ilość roztworu białego octu do pojemnika (3 części wody na 1 część octu), ale nie wsypuj kawy mielonej.
 2. Przepotuj wodę z octem.
 3. powtórz proces parę razy, jeśli to potrzebne.
 4. Następnie, pozbądź się resztek wody z octem.
 5. przepotuj wodę destylowaną, aż, dopóki przestanie pachnąć octem.

Częstotliwość odwapniania będzie zależała od jakości wody w Twojej okolicy i częstotliwości jej używania, im większe jej zużycie lub twardość wody, tym częściej konieczne będzie przeprowadzanie odwapniania.

5. SPECYFIKACJA TECHNICZNA

Referencje produktu: 01720

Producto: Coffee 56 Drop

Pojemność: 0,8l (do 6 filiżanek)

Napięcie: 220-240 V

Częstotliwość: 50Hz

Moc: 680W

Referencje produktu: 01721

Produkt: Coffee 56 Heat

Pojemność: 1,3L (do 12 filiżanek)

Napięcie: 220-240 V

Częstotliwość: 50/60Hz

Moc: 800W

Specyfikacje techniczne mogą ulec zmianie bez wcześniejszego powiadomienia w celu poprawy jakości produktu.

Wyprodukowano w Chinach | Zaprojektowano w Hiszpanii

6. RECYKLING URZĄDZEŃ ELEKTRYCZNYCH I ELEKTRONICZNYCH



Ten symbol oznacza, że zgodnie z obowiązującymi przepisami produkt i/ lub baterię należy utylizować oddzielnie od odpadów domowych. Kiedy ten produkt osiągnie koniec okresu użytkowania, należy wyjąć baterie/ akumulatory i przekazać go do punktu zbiórki wyznaczonego przez władze lokalne.

Aby uzyskać szczegółowe informacje na temat najbardziej odpowiedniego sposobu utylizacji sprzętu gospodarstwa domowego i / lub odpowiednich baterii, konsument powinien skontaktować się z lokalnymi władzami. Przestrzeganie powyższych wytycznych pomoże chronić środowisko.

7. GWARANCJA I SERWIS POMOCY TECHNICZNEJ

Cecotec odpowie użytkownikowi lub konsumentowi końcowemu za wszelkie niezgodności występujące w momencie dostawy produktu na warunkach i terminach określonych w obowiązujących przepisach.

Zaleca się, aby naprawy były przeprowadzane przez wyspecjalizowany personel.

Jeśli wykryjesz problem z produktem lub masz jakiegokolwiek pytania, skontaktuj się z oficjalnym Serwisem Pomocy Technicznej Cecotec pod numerem telefonu +34 96 321 07 28.

8. COPYRIGHT

Prawa własności intelektualnej do tekstów tej instrukcji obsługi należą do CECOTEC INNOVACIONES, S.L. Wszelkie prawa zastrzeżone. Treść niniejszej publikacji nie może być w całości ani w części reprodukowana, przechowywana w systemie wyszukiwania, przekazywana lub rozpowszechniana w jakikolwiek sposób (elektroniczny, mechaniczny, fotokopiowany, nagrywany lub podobny) bez uprzedniej zgody CECOTEC INNOVACIONES, SL

1. ČÁSTI A SLOŽENÍ

Obr. 1

1. Přepínač pro zapnutí
2. Kryt zásobníku na vodu
3. Filtr
4. Trychtýř
5. Podpěra trychtýře
6. Skleněná konvice
7. Zásobník na vodu
8. Indikátor hladiny vody
9. Hlavní tělo
10. Základna
11. Topná deska
12. Lžíce na lisování

POZNÁMKA:

Grafika v této příručce je schematickým znázorněním a nemusí přesně odpovídat výrobku.

2. PŘED POUŽITÍM

Tento spotřebič je zabalen v obalu určeném k ochraně při přepravě. Vyjměte zařízení z krabice a odstraňte veškerý obalový materiál. Původní krabici a další obaly můžete uschovat na bezpečném místě, aby nedošlo k poškození zařízení, pokud byste jej v budoucnu potřebovali přepravovat. Pokud chcete zlikvidovat původní obal, ujistěte se, že jste všechny části správně recyklovali.

Ujistěte se, že všechny díly a součásti jsou zahrnuty a v dobrém stavu. Pokud některá chybí nebo není v dobrém stavu, okamžitě kontaktujte oficiální servisní službu Cecotec.

3. PROVOZ

Před první kávou

1. Naplňte zásobník na vodu na maximální množství vody.
2. Vodu jednou nebo dvakrát převařte a poté ji vylijte.
3. Skleněnou konvici, trychtýř, filtr a všechny části, které přicházejí do styku s vodou a kávou, je třeba důkladně vyčistit vlažnou vodou.

Příprava kávy

1. Zvedněte víko zásobníku na vodu a naplňte jej vodou.
2. Vložte trychtýř do své podpěry, ujistěte se, že je správně umístěn, a poté nasadte filtr.
3. Do filtru nasypete vhodné množství kávového prášku. Množství kávového prášku můžete zvýšit nebo snížit podle své chuti.
4. Jemně protřepejte trychtýř a filtr, aby se káva rovnoměrně rozmístila, poté zavřete víko zásobníku a ujistěte se, že je správně umístěno.
5. Skleněnou konvici postavte na topní desku.
6. Stiskněte tlačítko zapnutí, rozsvítí se kontrolka a kávovar začne pracovat. Během procesu spařování můžete kdykoli stisknout tlačítko zapnutí, čímž provoz zastavíte.
7. Před vyjmutím skleněné konvice počkejte, až káva přestane překapávat.
8. Aktivuje se funkce udržování teploty a po 40 minutách se kávovar automaticky vypne, pokud neprovedete žádnou další operaci.

Poznámky:

- Hladina vody nesmí překročit maximální značku nebo klesnout pod minimální značku na zásobníku.
- Během procesu spařování neotvírejte víko zásobníku na vodu, abyste se nepopálili párou nebo nepoškodili kávovar v důsledku zpětného toku horké vody.
- Mletá káva absorbuje určité množství vody, takže množství kávy prokapané do konvice může být menší než množství nasypané do zásobníku.
- Během provozu se nedotýkejte topné desky, protože dosahuje vysokých teplot a můžete se popálit.
- Pokud nebudete kávovar delší dobu používat, odpojte jej ze zásuvky.
- Neponořujte kávovar ani napájecí kabel do vody nebo jiných tekutin. Teplota čerstvě uvařené kávy je velmi vysoká, proto buďte při nalévání kávy opatrní, abyste se nepopálili.

4. ČIŠTĚNÍ A ÚDRŽBA

Varování: Před čištěním odpojte spotřebič ze sítě a nechte topnou desku dostatečně vychladnout, aby nedošlo k popálení. Abyste předešli nebezpečí, neponořujte přístroj ani napájecí kabel do vody nebo jiných tekutin.

- Po každém použití otevřete víko zásobníku a vyjměte filtr, abyste vysypali kávovou sedlinu, vyčistili filtr a skleněnou konvici.
- K čištění povrchu spotřebiče použijte jemný, mírně navlhčený hadřík pro odstranění nečistot.
- Při přípravě kávy se mohou na horní části trychtýře tvořit kapky vody, které padají na topnou desku. Po vychladnutí ji otřete hadříkem navlhčeným vlažnou vodou a osušte ji.

ČEŠTINA

Odvápnění

- Pro zajištění správné funkce byste měli pravidelně odstraňovat vodní kámen z kávovaru, jak je popsáno níže:
- 1. Do zásobníku nalijte vhodné množství roztoku bílého octa (v poměru 3 díly vody a 1 díl octa), ale nepřidávejte kávový prášek.
- 2. Převažte vodu s octem.
- 3. V případě potřeby postup několikrát zopakujte.
- 4. Poté odstraňte octovou vodu.
- 5. Převažte s destilovanou vodou, dokud nepřestane páchnout po octu.

Četnost odstraňování vodního kamene závisí na kvalitě vody ve vaší oblasti a na frekvenci používání, čím častější je používání nebo čím tvrdší je voda, tím častěji je nutné odstraňovat vodní kámen.

5. TECHNICKÉ SPECIFIKACE

Reference produktu: 01720

Produkt: Coffee 56 Drop

Objem: 0,8 l (až 6 šáleků)

Napětí: 220–240 V

Frekvence: 50 Hz

Výkon: 680 W

Reference produktu: 01721

Produkt: Coffee 56 Heat

Objem: 1,3 l (až 12 šáleků)

Napětí: 220–240 V

Frekvence: 50/60 Hz

Výkon: 800 W

Technické specifikace se mohou změnit bez předchozího upozornění za účelem zlepšení kvality produktu.

Vyrobeno v Číně | Navrženo ve Španělsku

6. RECYKLACE ELEKTRICKÝCH A ELEKTRONICKÝCH ZAŘÍZENÍ



Tento symbol označuje, že v souladu s platnými předpisy musí být produkt a/nebo baterie zlikvidovány odděleně od domovního odpadu. Po skončení životnosti tohoto výrobku byste měli baterie/akumulátory vyjmout a odnést na sběrné místo určené místními úřady.

Podrobné informace o tom, jak správně likvidovat elektrická a elektronická zařízení a/nebo baterie, by měli spotřebitelé získat od místních úřadů.

Dodržování výše uvedených pokynů přispěje k ochraně životního prostředí.

7. ZÁRUKA A TECHNICKÝ SERVIS

Společnost Cecotec odpovídá konečnému uživateli nebo spotřebiteli za jakýkoli nesoulad, který existuje v době dodání výrobku za podmínek a ve lhůtách stanovených platnými předpisy. Doporučuje se, aby opravy prováděl kvalifikovaný personál.

Pokud zjistíte incident s produktem nebo máte nějaké dotazy, kontaktujte oficiální službu technické pomoci společnosti Cecotec na telefonním čísle +34 96 321 07 28.

8. COPYRIGHT

Práva duševního vlastnictví k textům v této příručce jsou majetkem společnosti CECOTEC INNOVACIONES, S.L. Všechna práva jsou vyhrazena. Obsah této publikace nesmí být, zčásti nebo jako celek, reprodukován, ukládán do systému obnovy, přenášen nebo distribuován žádnými prostředky (elektronicky, mechanicky, fotokopírováním, nahráváním nebo podobným způsobem) bez předchozího souhlasu společnosti CECOTEC INNOVACIONES, S.L.

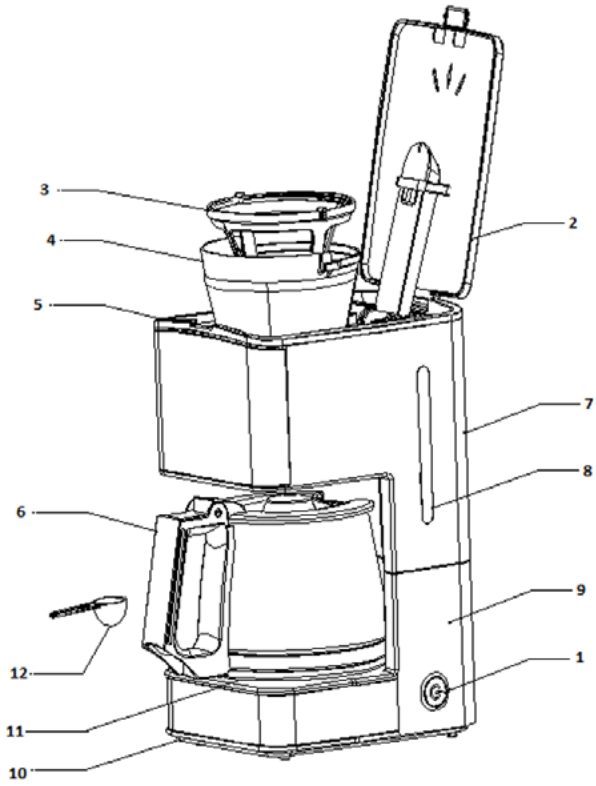


Fig./Img./Abb./Afb./ Rys./Obr. 1

www.cecotec.es

Cecotec Innovaciones S. L.
Av. Reyes Católicos, 60
46910, Alfafar, Spain

YV01230720