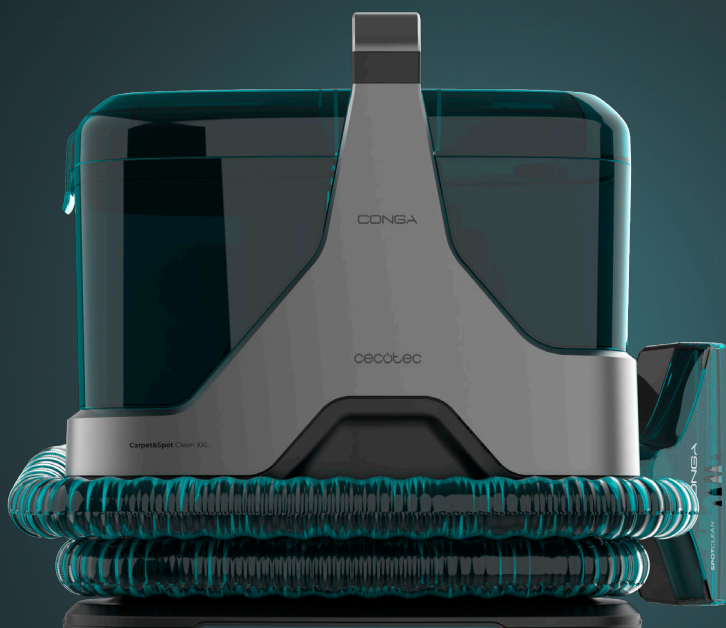


cecotec

CONGA 6000 CARPET&SPOT CLEAN XXL ADVANCE

Limpiatapicerías/ Upholstery cleaner.



CONGA

Manual de instrucciones
Instruction manual
Manuel d'instructions
Bedienungsanleitung
Manuale di istruzioni
Manual de instruções
Handleiding
Instrukcja obsługi
Návod k použití
Kullanma kılavuzu

Instrucciones de seguridad	5	2. Avant utilisation	54
Safety instructions	8	3. Montage	55
Instructions de sécurité	12	4. Fonctionnement	55
Sicherheitshinweise	16	5. Nettoyage et entretien	56
Istruzioni di sicurezza	20	6. Résolution de problèmes	57
Instruções de segurança	23	7. Spécifications techniques	58
Veiligheidsvoorschriften	27	8. Recyclage des équipements électriques et électroniques	59
Instrukcje bezpieczeństwa	31	9. Garantie et SAV	59
Bezpečnostní pokyny	35	10. Copyright	59
Güvenlik talimatları	38		

ÍNDICE

1. Piezas y componentes	42
2. Antes de usar	42
3. Montaje	43
4. Funcionamiento	43
5. Limpieza y mantenimiento	44
6. Resolución de problemas	45
7. Especificaciones técnicas	46
8. Reciclaje de aparatos eléctricos y electrónicos	47
9. Garantía y SAT	47
10. Copyright	47

INDEX

1. Parts and components	48
2. Before use	48
3. Assembly	49
4. Operation	49
5. Cleaning and maintenance	50
6. Troubleshooting	51
7. Technical specifications	52
8. Disposal of old electrical and electronic appliances	53
9. Technical support and warranty	53
10. Copyright	53

SOMMAIRE

1. Pièces et composants	54
-------------------------	----

INHALT

1. Teile und Komponenten	60
2. Vor dem Gebrauch	60
3. Installation	61
4. Bedienung	61
5. Reinigung und Wartung	62
6. Problembehebung	64
7. Technische Spezifikationen	65
8. Recycling von Elektro- und Elektronikgeräten	65
9. Garantie und Kundendienst	66
10. Copyright	66

INDICE

1. Parti e componenti	67
2. Prima dell'uso	67
3. Montaggio	68
4. Funzionamento	68
5. Pulizia e manutenzione	69
5. Risoluzione dei problemi	70
6. Specifiche tecniche	71
7. Riciclaggio di apparecchiature elettriche ed elettroniche	72
8. Garanzia e supporto tecnico	72
9. Copyright	72

ÍNDICE

1. Peças e componentes	73
2. Antes de usar	73

3. Montagem	74
4. Funcionamento	74
5. Limpeza e manutenção	75
6. Resolução de problemas	77
7. Especificações técnicas	78
8. Reciclagem de aparelhos elétricos e eletrônicos	78
9. Garantia e SAT	79
10. Copyright	79

INHOUD

1. Onderdelen en componenten	80
2. Vóór u het apparaat gebruikt	80
3. Montage	81
4. Werking	81
5. Schoonmaak en onderhoud	82
6. Probleemoplossing	83
7. Technische specificaties	84
8. Recycling van elektrische en elektronische apparatuur	85
9. Garantie en technische ondersteuning	85
10. Copyright	85

SPIS TREŚCI

1. Części i komponenty	86
2. Przed użyciem	86
3. Montaż	87
4. Funkcjonowanie	87
5. Czyszczenie i konserwacja	88
6. Rozwiązywanie problemów	90
7. Specyfikacja techniczna	91
8. Recykling urządzeń elektrycznych i elektronicznych	91
9. Gwarancja i Serwis Pomocy Technicznej	92
10. Prawa autorskie	92

OBSAH

1. Díly a součásti	93
2. Před používáním	93
3. Montáž	94
4. Provoz	94
5. Čištění a údržba	95
6. Řešení problémů	96
7. Technické specifikace	97
8. Recyklace elektrických a elektronických zařízení	98

9. Záruka a technický servis	98
10. Copyright	98

İÇİNDEKİLER

1. Parçalar ve bileşenler	99
2. Kullanmadan önce	99
3. Kurulum	100
4. Kullanım	100
5. Temizlik ve bakım	101
6. Sorun Giderme	102
7. Teknik bilgiler	103
8. Elektrikli ve elektronik ekipmanların geri dönüşümü	103
9. Garanti ve Müşteri hizmetleri	104
10. Telif Hakları	104

NOTA

EU01_100074 Conga 6000 Carpet&Spot Clean XXL Advance

ES • La codificación de este manual es genérica y se aplica a todas las variantes de códigos del aparato.

EN • The coding in this manual is generic and applies to all code variants of the appliance.

FR • Le codage figurant dans ce manuel est générique et s'applique à toutes les variantes de code de l'appareil.

DE • Die Codierung in dieser Bedienungsanleitung ist allgemein und gilt für alle Codevarianten des Geräts.

IT • La codifica riportata nel presente manuale è generica e si applica a tutte le varianti di codici dell'apparecchio.

PT • A codificação apresentada neste manual é genérica e aplica-se a todas as variantes de código do aparelho.

NL • De codering in deze handleiding is algemeen en geldt voor alle codevarianten van het apparaat.

PL • Kody podane w niniejszej instrukcji są ogólne i mają zastosowanie do wszystkich wariantów kodowych urządzenia.

CZ • Kódování obsažené v tomto návodu je generické a platí pro všechny kódové varianty spotřebiče.

TR • Bu kılavuzdaki kodlama geneldir ve cihazın tüm kod varyantları için geçerlidir.

INSTRUCCIONES DE SEGURIDAD

Por favor, guarde este manual de instrucciones en un lugar seguro para futuras consultas o nuevos usuarios.

- Lea íntegramente estas instrucciones antes de montar o utilizar su aspirador de tapicerías, ya que contiene información importante que le ayudará a conseguir el mejor rendimiento de su equipo. Es su responsabilidad asegurarse de que todos los usuarios estén informados acerca de las precauciones mencionadas en este manual.
- Este aparato pueden utilizarlo niños con 8 años o más y personas con capacidades físicas, sensoriales o mentales reducidas o falta de experiencia y conocimientos, si se les ha dado la supervisión o formación apropiadas respecto al uso del aparato de una manera segura y comprenden los peligros que implica. Los niños no deben jugar con el aparato. La limpieza y el mantenimiento que debe realizar el usuario no deben ser realizados por niños sin supervisión.
- Este aparato está diseñado exclusivamente para uso doméstico quedando excluido su uso en bares, restaurantes, granjas, hoteles, moteles y oficinas.
- PRECAUCIÓN: compruebe que el aspirador de tapicerías y su embalaje no tengan daños. Nunca use el producto si presenta algún daño, contacte inmediatamente con el Servicio de Asistencia Técnica de Cecotec.
- El material de embalaje puede ser peligroso para los niños. Retírelo y póngalo fuera de su alcance.
- El enchufe del aspirador de tapicerías debe conectarse a una toma con conexión a tierra. Si no dispone de una instalación con conexión a tierra, un electricista autorizado debe realizar una instalación con conexión a tierra. En caso de uso sin conexión a tierra, Cecotec no se hará responsable del mal funcionamiento o los daños que esto pueda provocar.

- Asegúrese de que el voltaje de red coincida con el voltaje especificado en el marcado del producto y de que el enchufe tenga toma de tierra.
- Use siempre el enchufe que se suministra con el producto. No modifique el enchufe suministrado con el aparato si no se ajusta a la toma de corriente.
- Inspeccione el cable de alimentación regularmente en busca de daños. Si el cable presenta daños, debe ser reparado por el Servicio de Asistencia Técnica oficial de Cecotec para evitar cualquier tipo de peligro.
- No use el aparato si el cable, el enchufe o la estructura presentan daños, no funcionan correctamente o producen sonidos u olores extraños.
- En caso de mal funcionamiento, la reparación debe ser realizada por el Servicio de Asistencia Técnica oficial de Cecotec, en caso contrario quedará anulada la garantía.
- Para desconectar el producto, tire del enchufe, nunca tire del cable.
- No sumerja el cable, el enchufe o cualquier otra parte del aparato en agua o cualquier otro líquido, ni exponga las conexiones eléctricas al agua. Asegúrese de que tiene las manos completamente secas antes de tocar el enchufe o encender el aparato.
- Desconecte el aparato de la red eléctrica cuando no vaya a ser utilizado.
- Desconecte el producto de la toma de corriente antes de llevar a cabo la limpieza, el mantenimiento o traslado.
- No utilice pesticidas, tintes, lubricantes ni otros líquidos con el producto.
- No utilice el aparato para aspirar cerillas encendidas, colillas, gas de petróleo, fuentes calor ni ceniza caliente.

- No utilice el producto sin instalar el depósito de agua sucia.
- El producto está diseñado para limpiar tapicerías, no lo utilice con ningún otro fin.
- Este producto está diseñado para uso personal y no es apto para fines comerciales.
- No coloque el producto cerca de fuentes de calor, sustancias inflamables, etc.
- Si algún objeto extraño bloquea alguna de las partes o aspira algún objeto extraño deje de utilizar el producto, vacíelo y límpielo para usarlo de nuevo.
- Este producto se utiliza para eliminar suciedad mediante el aclarado. Utilice agua del grifo o agua ionizada alcalina a una temperatura inferior a 40 °C.
- Este producto no puede utilizarse para la limpieza de manualidades o piezas de artesanía, fibras no impermeables (redes, ácido acético, rayón, etc.), productos no impermeables (pieles, productos de cuero, muebles de madera blanca, juegos de té, etc.) y superficies vulnerables (suelos, mesas).
- Cuando el agua sucia del depósito sobrepase el nivel máximo de agua, detenga la operación inmediatamente y vacíe el depósito de agua sucia antes de utilizar el producto.
- Cuando utilice detergente, diluya un detergente de baja espuma en agua y rocíelo sobre el objeto que quiera limpiar.
- Cuando utilice detergente, asegúrese de que no dejará marcas antes de utilizarlo.
- Si utiliza el producto sobre una alfombra de pelos, esta bloqueará la salida de aire y puede que la máquina deje de funcionar.
- Si hay mucha espuma o agua sucia en la parte inferior de la máquina durante su uso, deje de utilizarla inmediatamente y limpie este depósito antes de utilizarlo.
- No utilice un detergente que forme espuma.

- No intente aspirar los siguientes objetos:
 - a. Grandes cantidades de polvo (agente extintor, etc.)
 - b. Grandes cantidades de arena y guijarros
 - c. Grandes cantidades de basura
 - d. Metales como agujas y alfileres, vidrio, etc.
 - e. Bolsas de plástico grandes y medianas

Sistema de protección

- Si el motor no funciona correctamente, el sistema de protección se pondrá en marcha para evitar el sobrecalentamiento del motor, y la máquina no funcionará durante un breve periodo de tiempo, aunque se encienda.
- Si se activa el producto de protección:
 1. Pulse el botón de inicio y desconecte el producto del enchufe.
 2. Guarde el producto en un lugar fresco.
 3. Tras aproximadamente 1 hora el sistema de protección se desactivará automáticamente y podrá utilizar el aparato de nuevo.

SAFETY INSTRUCTIONS

Please, keep this instruction manual in a safe place for future reference or new users.

- Read these instructions carefully before assembling or using your upholstery cleaner. These instructions contain important information that will help you get the best out of your appliance. It is your responsibility to make sure every user is informed about the warnings and precautions stated in this instruction manual.
- This appliance can be used by children aged 8 years and above and people with reduced physical, sensory, or mental capabilities or lack of experience and knowledge if they

have been given supervision or instruction concerning the use of the appliance in a safe way and understand the hazards involved. Children must not play with the appliance. Cleaning and user maintenance should not be carried out by unsupervised children.

- This appliance is designed for domestic use only and is not intended for bars, restaurants, farmhouses, hotels, motels, and offices.
- **WARNING:** check that the upholstery cleaner and package are not damaged. Never use the appliance if damaged. Contact the official Cecotec Technical Support Service immediately.
- Packaging material may be dangerous to children. Remove it and place it out of their reach.
- The upholstery cleaner plug must be connected to a grounded socket. If you do not have an earthed socket, an earthed installation must be carried out by a licensed electrician. In case of ungrounded use, Cecotec shall not be liable for any malfunction or damage that this may cause.
- Make sure that the mains voltage matches the voltage stated on the appliance marking and that the wall outlet is earthed.
- Always use the plug provided with the appliance. Do not modify the plug provided with the appliance if it does not match the power socket.
- Check the power cable regularly for visible damage. If the cable is damaged, it must be replaced by the official Cecotec Technical Support Service in order to avoid any type of danger.
- Do not operate the appliance if its cord, plug, or structure show visible damage, do not operate properly, or produce unusual sounds or odours.

- In case of malfunctioning, repairs must be carried out by the official Cecotec Technical Support Service; otherwise, the warranty will be void.
- To unplug the appliance, pull from the socket, never from the cable.
- Do not immerse the cable, plug, or any other part of the appliance in water or any other liquid or expose electrical connections to water. Make sure your hands are dry before handling the plug or switching on the appliance.
- Disconnect the appliance from the electric circuit when it is not used.
- Disconnect the appliance from the power socket before carrying out any maintenance, cleaning, or transport.
- Do not use the appliance with pesticides, dyes, lubricants, or other liquids.
- Do not use the appliance to vacuum lit matches, cigarette ends, petrol gas, sources of heat, or hot ash.
- Do not use the appliance without installing the waste-water tank.
- The appliance is designed to clean carpets and upholstery, do not use it for any other purpose.
- This appliance is designed for personal use only and is not suitable for commercial use.
- Do not place the appliance near sources of heat, flammable substances, etc.
- If any strange object blocks any of the parts or you vacuum any strange object, stop using the appliance, empty it, and clean it to be able to use it again.
- This appliance is used to remove dirt through rinsing. Use tap water or alkaline ionised water at a temperature below 40 °C.
- This appliance cannot be used to clean arts and crafts,

non-waterproof fibres (nets, acetic acid, rayon, etc.), non-waterproof products (furs, leather products, white wooden furniture, tea sets, etc.) and vulnerable surfaces (floors, tables).

- When the waste-water tank exceeds the maximum water level, stop using the device immediately and empty the waste-water tank before using the appliance again.
- When using detergent, dilute a low-foaming detergent with water and spray it over the object to be cleaned.
- When using detergent, make sure it will not leave any stains before using it.
- If you use the appliance over a shag carpet, this will block the water outlet and the machine may stop working.
- If there is too much foam or waste water in the lower part of the machine during operation, stop using it immediately and clean the tank before using it again.
- Do not use a detergent that foams.
- Do not try to vacuum the following objects:
 - a. Large quantities of dust (extinguishing agent, etc.)
 - b. Large quantities of sand and pebbles
 - c. Large quantities of waste
 - d. Metals like needles and pins, glass, etc.
 - e. Large and medium plastic bags

Protection system

- If the motor does not work correctly, the protection system will start operating to prevent the motor overheating, and the appliance will not operate for a short period of time, even if you switch it on.
- If the protection system is activated:
 1. Press the power button and disconnect the appliance plug.
 2. Store the appliance in a dry and cool place.

3. After 1 hour, the protection system will deactivate automatically and then you will be able to use the appliance again.

INSTRUCTIONS DE SÉCURITÉ

Veillez garder ce manuel d'instructions dans un lieu sécurisé pour de futures références ou pour tout nouvel utilisateur.

- Veuillez lire ces instructions avant d'assembler ou d'utiliser votre aspirateur nettoyeur de taches, elles contiennent des informations importantes qui vous aideront à obtenir les meilleurs résultats avec votre équipement. Veillez à ce que tous les utilisateurs soient informés des précautions mentionnées dans ce manuel.
- Cet appareil peut être utilisé par des enfants de 8 ans et plus et par des personnes aux capacités physiques, mentales ou sensorielles réduites, ou sans expérience ni connaissances s'ils sont surveillés et/ou ont reçu les informations nécessaires à l'utilisation correcte de l'appareil et qu'ils ont bien compris les risques qu'il implique. Empêchez les enfants de jouer avec le produit. Le nettoyage et l'entretien du produit ne peuvent pas être menés à terme par les enfants sans surveillance.
- Cet appareil est conçu pour un usage domestique uniquement et ne doit pas être utilisé dans les bars, restaurants, fermes, hôtels, motels et bureaux.
- ATTENTION : vérifiez que le l'aspirateur nettoyeur de taches et son emballage ne sont pas endommagés. N'utilisez jamais l'appareil s'il est endommagé, contactez immédiatement le Service Après-Vente officiel de Cecotec.
- Le matériel d'emballage peut être dangereux pour les

- enfants. Retirez-le et mettez-le hors de portée des enfants.
- La prise de l'aspirateur nettoyeur de taches doit être branchée dans une prise avec connexion à terre. Si vous ne disposez pas d'une installation avec connexion à terre, une installation avec mise à terre doit être réalisée par un électricien autorisé. En cas d'utilisation sans mise à la terre, Cecotec ne se fera pas responsable du mauvais fonctionnement ou des dommages que cela pourrait entraîner.
 - Assurez-vous que le voltage du réseau coïncide avec le voltage spécifié sur le marquage du produit et que la prise possède une connexion à terre.
 - Utilisez toujours la prise fournie avec l'appareil. Ne modifiez pas la prise fournie avec l'appareil si elle n'est pas adaptée à la prise de courant.
 - Inspectez le câble d'alimentation régulièrement pour rechercher des dommages visibles. Si le câble présente des dommages, il doit être réparé par le Service d'Assistance Technique officiel de Cecotec pour éviter tout type de danger.
 - N'utilisez pas l'appareil si le câble, la prise ou la structure ne fonctionnent pas correctement, présentent des dommages ou produisent des sons ou des odeurs inhabituels.
 - En cas de mauvais fonctionnement, la réparation doit être effectuée par le Service d'Assistance Technique officiel de Cecotec, sinon la garantie sera annulée.
 - Pour débrancher l'appareil, tirez sur la fiche, jamais sur le câble.
 - Ne submergez ni le câble, ni la fiche ni aucune autre partie de l'appareil dans de l'eau ni dans aucun autre liquide, ni n'exposez les connexions électriques à l'eau. Assurez-vous d'avoir les mains complètement sèches avant de toucher la fiche ou d'allumer l'appareil.

- Débranchez l'appareil du courant lorsqu'il n'est pas utilisé.
- Débranchez l'appareil de la prise de courant avant de le nettoyer, de réaliser son entretien ou de le déplacer.
- N'utilisez pas de pesticides, de colorants, de lubrifiants ou d'autres liquides avec l'appareil.
- N'utilisez pas l'appareil pour aspirer des allumettes, des mégots, du gaz, des sources de chaleur ou de la cendre chaude.
- N'utilisez pas l'appareil sans installer le réservoir d'eau sale.
- L'appareil est conçu pour nettoyer les tissus d'ameublement, ne l'utilisez pas à d'autres fins.
- Cet appareil a été conçu pour une utilisation personnelle, ne l'utilisez pas à des fins commerciales.
- Ne placez pas l'appareil près de sources de chaleur ni près de substances inflammables.
- Si un objet étranger bloque l'une des parties ou aspire un objet étranger, arrêtez d'utiliser l'appareil, videz-le et nettoyez-le avant de le réutiliser.
- Ce produit est utilisé pour éliminer la saleté par rinçage. Utilisez de l'eau du robinet ou de l'eau alcaline ionisée à une température inférieure à 40 °C.
- Ce produit ne doit pas être utilisé pour le nettoyage d'objets artisanaux, de fibres non imperméables (filets, acide acétique, rayonne, etc.), de produits non étanches (fourrures, produits en cuir, meubles en bois blanc, services à thé, etc.) et de surfaces vulnérables (sols, tables).
- Lorsque l'eau sale dans le réservoir dépasse le niveau d'eau maximum, arrêtez immédiatement le fonctionnement et videz le réservoir d'eau sale avant d'utiliser le produit.
- Lorsque vous utilisez un nettoyeur, diluez un nettoyeur peu moussant dans de l'eau et vaporisez-le sur l'objet à nettoyer.
- Lorsque vous utilisez un nettoyeur, assurez-vous qu'il ne laisse pas de traces avant de l'utiliser.

- Si vous utilisez l'appareil sur un tapis à poils longs, celui-ci bloquera la sortie d'air et l'appareil risque de ne plus fonctionner.
- S'il y a beaucoup de mousse ou d'eau sale dans la partie inférieure de la machine pendant l'utilisation, arrêtez immédiatement d'utiliser la machine et nettoyez le réservoir avant de l'utiliser.
- N'utilisez pas de nettoyeur à mousse.
- N'essayez pas d'aspirer les objets suivants :
 - f. Grandes quantités de poussière (agent extincteur, etc.)
 - a. De grandes quantités de sable et de cailloux
 - b. De grandes quantités de saleté
 - c. Métaux tels que les aiguilles et les épingles, verre, etc.
 - d. Sacs en plastique de grande et moyenne taille

Systeme de protection

- Si le moteur ne fonctionne pas correctement, le dispositif de protection se mettra en marche pour empêcher la surchauffe du moteur, et l'appareil ne fonctionnera pas pendant une courte période, même s'il est allumé.
- Si le dispositif de protection s'active :
 1. Appuyez sur le bouton Marche et débranchez l'appareil.
 2. Rangez l'appareil dans un lieu frais.
 3. Après 1 heure, le dispositif de protection sera automatiquement désactivé et vous pourrez à nouveau utiliser l'appareil.

SICHERHEITSHINWEISE

Bitte bewahren Sie diese Bedienungsanleitung für ein zukünftiges Nachschlagen oder für neue Benutzer an einem sicheren Ort auf.

- Bitte lesen Sie diese Anleitung vollständig durch, bevor Sie Ihren Polsterstaubsauger montieren oder benutzen, denn sie enthält wichtige Informationen, die Ihnen helfen werden, die beste Leistung aus Ihrem Gerät herauszuholen. Es liegt in Ihrer Verantwortung, sicherzustellen, dass alle Benutzer über die in dieser Bedienungsanleitung erwähnten Vorsichtsmaßnahmen informiert sind.
- Dieses Gerät kann von Kindern ab 8 Jahren und darüber sowie von Personen mit verringerten physischen, sensorischen oder mentalen Fähigkeiten oder Mangel an Erfahrung und Wissen benutzt werden, wenn sie beaufsichtigt oder bezüglich des sicheren Gebrauchs des Gerätes unterwiesen wurden und die daraus resultierenden Gefahren verstehen. Kinder dürfen nicht mit dem Gerät spielen. Reinigung und Benutzer-Wartung dürfen nicht von Kindern ohne Beaufsichtigung durchgeführt werden.
- Dieses Gerät ist nur für den Hausgebrauch bestimmt und darf nicht in Bars, Restaurants, Bauernhöfen, Hotels, Motels und Büros verwendet werden.
- ACHTUNG: Überprüfen Sie den Polsterstaubsauger und seine Verpackung auf Beschädigungen. Benutzen Sie das Gerät nicht, wenn es beschädigt ist, sondern wenden Sie sich sofort an den Technischer Kundendienst von Cecotec.
- Verpackungsmaterial kann für Kinder gefährlich sein. Nehmen Sie es heraus und legen Sie es außer Reichweite.
- Der Stecker des Geräts muss an eine geerdete Steckdose angeschlossen werden. Wenn Sie nicht über eine geerdete

Installation verfügen, muss eine geerdete Installation von einem qualifizierten Elektriker durchgeführt werden. Im Falle einer nicht geerdeten Verwendung haftet Cecotec nicht für Fehlfunktionen oder Schäden, die dadurch entstehen können.

- Vergewissern Sie sich, dass die Netzspannung mit der auf der Produktkennzeichnung angegebenen Spannung übereinstimmt und dass die Steckdose geerdet ist.
- Verwenden Sie immer den mit dem Gerät gelieferten Stecker. Ändern Sie den mit dem Gerät gelieferten Stecker nicht, wenn er nicht in die Steckdose passt.
- Überprüfen Sie das Netzkabel regelmäßig auf Schäden. Wenn das Kabel beschädigt ist, muss es durch den offiziellen Technischen Kundendienst von Cecotec ersetzt werden, um Sach- und Personenschäden zu vermeiden.
- Benutzen Sie das Gerät nicht, wenn das Kabel, der Stecker oder der Rahmen beschädigt ist, nicht richtig funktioniert oder wenn es ungewöhnliche Geräusche oder Gerüche erzeugt.
- Im Falle einer Fehlfunktion muss die Reparatur durch den offiziellen technischen Kundendienst von Cecotec durchgeführt werden, andernfalls erlischt die Garantie.
- Um den Gerät auszuschalten, ziehen Sie am Stecker, niemals am Kabel.
- Tauchen Sie das Netzkabel, den Stecker oder jegliche nicht entfernbaren Teile des Geräts nicht ins Wasser oder andere Flüssigkeiten ein und lassen Sie die elektrischen Anschlüsse nicht mit Wasser in Berührung kommen. Stellen Sie sicher, dass Ihre Hände völlig trocken sind, bevor Sie die Steckdose berühren oder das Gerät einschalten.
- Trennen Sie das Gerät vom Stromnetz, wenn es nicht benutzt wird.

- Trennen Sie das Gerät vom Stromnetz, bevor Sie es reinigen, warten oder bewegen.
- Verwenden Sie keine Pestizide, Farbstoffe, Schmiermittel oder andere Flüssigkeiten mit dem Gerät.
- Verwenden Sie das Gerät nicht zum Saugen von brennenden Streichhölzern, Zigarettenstummeln, Petroleumgas, Wärmequellen oder heißer Asche.
- Verwenden Sie das Gerät nicht, ohne den Schmutzwassertank installiert zu haben.
- Das Gerät ist für die Reinigung von Polstermöbeln bestimmt, verwenden Sie es nicht für andere Zwecke.
- Sie ist ausschließlich für den Privatgebrauch bestimmt und nicht für gewerbliche Zwecke geeignet.
- Stellen Sie das Gerät nicht in der Nähe von Wärmequellen, brennbaren Stoffen usw. auf.
- Wenn ein Fremdkörper eines der Teile blockiert oder ein Fremdkörper angesaugt wird, verwenden Sie das Gerät nicht mehr, leeren Sie es und reinigen Sie es, um es wieder zu verwenden.
- Dieses Produkt wird verwendet, um Schmutz durch Abspülen zu entfernen. Verwenden Sie Leitungswasser oder alkalisches, ionisiertes Wasser mit einer Temperatur unter 40° C.
- Dieses Produkt darf nicht für die Reinigung von Kunsthandwerk oder handwerklichen Gegenständen, nicht wasserfesten Fasern (Netze, Essigsäure, Rayon usw.), nicht wasserfesten Produkten (Pelze, Lederprodukte, weiße Holzmöbel, Teegeschirr usw.) und empfindlichen Oberflächen (Böden, Tische) verwendet werden.
- Wenn das Schmutzwasser im Tank den maximalen Wasserstand überschreitet, stellen Sie den Betrieb sofort ein und entleeren Sie den Schmutzwassertank, bevor Sie das Gerät benutzen.

- Wenn Sie ein Reinigungsmittel verwenden, verdünnen Sie es in Wasser und sprühen Sie es auf den zu reinigenden Gegenstand.
- Vergewissern Sie sich vor der Verwendung von Reinigungsmitteln, dass diese keine Spuren hinterlassen.
- Wenn Sie das Gerät auf einem Flickenteppich verwenden, verstopft dieser den Luftauslass, und das Gerät funktioniert möglicherweise nicht mehr.
- Wenn sich während des Betriebs viel Schaum oder schmutziges Wasser im Boden des Geräts befindet, stellen Sie die Verwendung des Geräts sofort ein und reinigen Sie den Tank vor der Verwendung.
- Verwenden Sie kein schäumendes Reinigungsmittel.
- Versuchen Sie nicht, die folgenden Gegenstände zu saugen:
 - a. Große Mengen von Pulver (Löschmittel usw.)
 - b. Große Mengen von Sand und Kieselsteinen
 - c. Große Mengen an Abfall
 - d. Metalle wie Nadeln und Stifte, Glas, usw.
 - e. Große und mittlere Plastiktüten

Schutzsystem

- Wenn der Motor nicht richtig funktioniert, wird das Schutzsystem aktiviert, um den Motor vor Überhitzung zu schützen, und die Maschine wird für kurze Zeit nicht funktionieren, auch wenn sie eingeschaltet ist.
- Wenn das Schutzgerät aktiviert ist:
 1. Drücken Sie die Starttaste und ziehen Sie den Stecker aus der Steckdose.
 2. Lagern Sie das Gerät an einem kühlen Ort.
 3. Nach etwa 1 Stunde wird das Schutzsystem automatisch deaktiviert und Sie können das Gerät wieder benutzen.

ISTRUZIONI DI SICUREZZA

Conservare questo manuale di istruzioni in un luogo sicuro per riferimenti futuri o per i nuovi utenti.

- Prima di montare o utilizzare l'aspirapolvere per tappezzeria, leggere attentamente le presenti istruzioni, poiché contengono informazioni importanti che consentono di ottenere le migliori prestazioni dall'apparecchio. È propria responsabilità assicurarsi che tutti gli utenti siano informati riguardo quanto indicato in questo manuale.
- Questo apparecchio può essere usato da bambini a partire da 8 anni e da persone con ridotte capacità fisiche, sensoriali o mentali o con mancanza di esperienza e conoscenza, a condizione che siano supervisionati o istruiti sull'uso dell'apparecchio in modo sicuro e che comprendano i pericoli connessi. I bambini non devono giocare con l'apparecchio. La pulizia e la manutenzione non devono essere effettuate da bambini senza supervisione.
- Questo apparecchio è stato progettato solo per uso domestico e non può essere utilizzato in bar, ristoranti, aziende agricole, alberghi, motel e uffici.
- **ATTENZIONE:** controllare che l'apparecchio e l'imballaggio non siano danneggiati. Non utilizzare mai il prodotto se è danneggiato in qualsiasi modo, contattare immediatamente l'assistenza tecnica Cecotec.
- Il materiale di imballaggio può essere pericoloso per i bambini. Rimuoverlo e tenerlo fuori dalla loro portata.
- Collegare la spina del pulitore di macchie per tappeti e tappezzeria a una presa dotata di messa a terra. Se non si dispone di un'installazione con messa a terra, rivolgersi a un elettricista autorizzato. In caso di uso senza messa a terra, Cecotec non sarà responsabile di eventuali

malfunzionamenti o danni che ne possano derivare.

- Verificare che la tensione di rete coincida con quella specificata sulla marcatura dell'apparecchio e che la presa elettrica sia dotata di messa a terra.
- Utilizzare sempre la spina fornita con l'apparecchio. Non modificare la spina fornita con l'apparecchio se non è adatta alla presa di corrente.
- Ispezionare regolarmente il cavo di alimentazione in cerca di danni visibili. Se il cavo presenta danni, dovrà essere riparato dal Servizio di Assistenza Tecnica ufficiale di Cecotec per evitare qualsiasi tipo di rischio.
- Non usare l'apparecchio se il cavo, la presa o la struttura presentano danni, non funzionano correttamente o se producono suoni o odori insoliti.
- In caso di malfunzionamento, rivolgersi unicamente al Servizio di Assistenza Tecnica ufficiale di Cecotec; altrimenti, la garanzia verrà annullata.
- Per scollegare il prodotto, tirare la spina, mai il cavo.
- Non sommergere il cavo, la spina o qualsiasi altra parte dell'apparecchio in acqua o all'interno di qualsiasi altro liquido, né esporre i componenti elettrici all'acqua. Verificare di avere le mani completamente asciutte prima di toccare la presa o accendere l'apparecchio.
- Scollegare l'apparecchio dalla rete elettrica quando non è in uso.
- Scollegare il prodotto dalla rete elettrica prima di pulirlo, eseguirne la manutenzione o spostarlo.
- Non utilizzare pesticidi, coloranti, lubrificanti o altri liquidi con il prodotto.
- Non usare l'apparecchio per aspirare fiammiferi accesi, mozziconi di sigaretta, gas di petrolio, fonti di calore o cenere calda.

- Non utilizzare l'apparecchio senza aver installato il serbatoio dell'acqua sporca.
- Il prodotto è stato progettato per la pulizia della tappezzeria, non utilizzarlo per altri scopi.
- Questo apparecchio è stato progettato unicamente per uso personale e non a scopo commerciale.
- Non collocare l'apparecchio vicino a fonti di calore o sostanze infiammabili.
- Se un qualsiasi oggetto estraneo viene aspirato o blocca l'apparecchio, smettere di usarlo, svuotarlo e pulirlo per riprendere l'uso.
- Questo prodotto viene utilizzato per rimuovere lo sporco mediante risciacquo. Utilizzare acqua di rubinetto o acqua alcalina ionizzata a una temperatura inferiore a 40 °C.
- Questo apparecchio non può essere utilizzato per la pulizia di oggetti di artigianato, fibre non impermeabili (reti, acido acetico, rayon, ecc.), prodotti non impermeabili (pellicce, prodotti in pelle, mobili in legno bianco, servizi da tè, ecc.) e superfici delicate (pavimenti, tavoli, ecc.).
- Quando l'acqua sporca nel serbatoio supera il livello massimo, smettere immediatamente di usare l'apparecchio e svuotare il serbatoio dell'acqua sporca prima di riprendere l'uso.
- Quando si usa un detersivo, diluire un detersivo a bassa formazione di schiuma in acqua e spruzzarlo sull'oggetto da pulire.
- Quando si usa il detersivo, assicurarsi che non lasci segni prima dell'uso.
- Se si utilizza l'apparecchio su un tappeto a pelo, questo potrebbe ostruire l'uscita dell'aria e interromperne il funzionamento.
- Se durante l'uso dell'apparecchio si forma molta schiuma

o acqua sporca sul fondo, interrompere immediatamente l'uso e pulire il serbatoio.

- Non usare un detersivo che fa schiuma.
- Non tentare di aspirare i seguenti elementi:
 - a. Grandi quantità di polvere (agente estinguente, ecc.).
 - b. Grandi quantità di sabbia e ciottoli
 - c. Grandi quantità di residui
 - d. Metalli come spilli e aghi, vetro, ecc.
 - e. Sacchetti di plastica grandi e medi

Sistema di protezione

- Se la motor non funziona correttamente, il sistema di protezione si attiverà per evitare il surriscaldamento del motore, e l'apparecchio smetterà di funzionare per un breve periodo di tempo anche se acceso.
- Se il dispositivo di protezione è attivato:
 1. Premere il tasto di avvio e scollegare l'apparecchio dalla presa.
 2. Riporre l'apparecchio in un luogo fresco.
 3. Dopo 1 ora, il sistema di protezione si disattiverà automaticamente e sarà possibile riprendere l'uso dell'apparecchio.

INSTRUÇÕES DE SEGURANÇA

Mantenha este manual de instruções num local seguro para referência futura ou para novos utilizadores.

- Leia estas instruções na íntegra antes de montar ou utilizar o seu aspirador de estofos, pois contém informações importantes que o ajudarão a obter o melhor desempenho do seu equipamento. É da sua responsabilidade assegurar

que todos os utilizadores sejam informados sobre as precauções mencionadas neste manual.

- Este aparelho pode ser utilizado por crianças a partir dos 8 anos de idade e por pessoas com capacidades físicas, sensoriais ou mentais reduzidas ou com falta de experiência e conhecimentos, se lhes tiver sido dada supervisão ou instruções relativas à utilização do aparelho de uma forma segura e compreenderem os perigos envolvidos. Não permita que as crianças brinquem com o aparelho. A limpeza e manutenção do utilizador não devem ser efetuada por crianças não supervisionadas.
- Este aparelho foi desenhado apenas para uso doméstico e não para uso em cafés, restaurantes, quintas, hotéis, motéis e escritórios.
- **ATENÇÃO:** Verifique o aspirador e a sua embalagem quanto a danos. Nunca utilize o produto se este estiver danificado, contacte imediatamente a Assistência Técnica Cecotec.
- O material de embalagem pode ser perigoso para as crianças. Remova-o e ponha-o fora de alcance.
- A ficha do aparelho deve ser ligada a uma tomada ligada à terra. Se não tiver uma instalação ligada à terra, deve ser realizada por um eletricista licenciado. Em caso de utilização não fundamentada, a Cecotec não será responsável por qualquer avaria ou dano que isto possa causar.
- Certifique-se de que a tensão de rede corresponde à tensão especificada na marcação do aparelho e que a ficha está ligada à terra.
- Utilize sempre a ficha fornecida com o aparelho. Não modifique a ficha fornecida com o aparelho se este não encaixar na tomada.
- Inspeccionar regularmente o cabo de alimentação em busca de danos. Se o cabo apresentar danos, deve ser reparado

pelo Serviço de Assistência Técnica da Cecotec para evitar qualquer tipo de perigo.

- Não utilizar o aparelho se o cabo, ficha ou armação estiver danificado, com defeito, ou se produzir sons ou odores invulgares.
- Em caso de mau funcionamento, a reparação deve ser efetuada pelo Serviço de Assistência Técnica oficial da Cecotec, caso contrário a garantia será anulada.
- Para desligar o aparelho, puxe a ficha, nunca o cabo.
- Não imerja o cabo, a ficha ou qualquer outra parte elétrica do aparelho na água ou qualquer outro líquido nem exponha as conexões elétricas à água. Certifique-se de ter as mãos completamente secas antes de tocar na tomada ou ligar o aparelho.
- Desligue o aparelho da rede quando não estiver a ser utilizado.
- Desconecte o aparelho da corrente elétrica antes da limpeza, manutenção ou deslocação.
- Não utilize pesticidas, corantes, lubrificantes ou outros líquidos com o aparelho.
- Não utilizar o aparelho para aspirar fósforos acesos, pontas de cigarro, gás de petróleo, fontes de calor ou cinzas quentes.
- Não utilize o aparelho sem instalar o depósito de água suja.
- O aparelho foi concebido para limpar os estofos, não o utilize para qualquer outro fim.
- Este aparelho está concebido para uso pessoal e não está apto para fins comerciais.
- Não coloque o aparelho perto de fontes de calor, substâncias inflamáveis, etc.
- Se qualquer objeto estranho bloquear qualquer das peças ou o aparelho sugar qualquer objeto estranho, parar de utilizá-lo, esvazie-o e limpe-o para voltar a utilizá-lo.

- Este aparelho é utilizado para remover a sujidade por lavagem. Utilize água da torneira ou água alcalina ionizada a uma temperatura inferior a 40 °C.
- Este aparelho não pode ser utilizado para a limpeza de artigos artesanais, fibras não impermeáveis (redes, ácido acético, rayon, etc.), produtos não impermeáveis (peles, produtos de couro, mobiliário de madeira branca, jogos de chá, etc.) e superfícies vulneráveis (pavimentos, mesas).
- Quando a água suja do depósito exceder o nível máximo de água, pare imediatamente a operação e esvaziar o depósito de água suja antes de utilizar o aparelho.
- Ao utilizar detergente, dilua um detergente com pouca espuma em água e pulverizá-lo sobre o objeto a ser limpo.
- Ao usar detergente, certifique-se de que não deixará marcas antes de usar.
- Se utilizar o aparelho num tapete de pelos, este bloqueará a saída de ar e a máquina poderá deixar de funcionar.
- Se houver muita espuma ou água suja no fundo da máquina durante a utilização, parar imediatamente de utilizar a máquina e limpar este depósito antes de o utilizar.
- Não utilizar um detergente que faz espuma.
- Não tentar aspirar os seguintes objetos:
 - a. Grandes quantidades de pó (agente extintor, etc.)
 - b. Grandes quantidades de areia e seixos
 - c. Grandes quantidades de lixos
 - d. Metais tais como agulhas e pinos, vidro, etc.
 - e. Sacos de plástico grandes e médios

Sistema de proteção

- Bocal se o motor não estiver a funcionar corretamente, o sistema de proteção entrará em funcionamento para evitar o sobreaquecimento do motor e a máquina não funcionará

durante um curto período de tempo, mesmo que esteja ligada. com cerdas

- Se o sistema de proteção estiver ativado:
 1. Prima o botão Início e desligue o aparelho da tomada.
 2. Guarde o aparelho num lugar fresco e seco.
 3. Após cerca de 1 hora, o sistema de proteção será automaticamente desativado e poderá voltar a utilizar o aparelho.

VEILIGHEIDSVOORSCHRIFTEN

Bewaar deze gebruiksaanwijzing op een veilige plaats voor toekomstige naslag of nieuwe gebruikers.

- Lees deze instructies volledig door voordat u uw meubelzuiger monteert of gebruikt, want ze bevatten belangrijke informatie die u helpt de beste prestaties uit uw apparaat te halen. Het is uw verantwoordelijkheid ervoor te zorgen dat alle gebruikers op de hoogte zijn van de voorzorgsmaatregelen die in deze handleiding worden genoemd.
- Dit apparaat kan worden gebruikt door kinderen vanaf 8 jaar en personen met verminderde lichamelijke, zintuiglijke of geestelijke vermogens of met gebrek aan ervaring en kennis, indien zij onder toezicht staan of instructies hebben gekregen over het veilig gebruik van het apparaat en de gevaren ervan begrijpen. Kinderen mogen niet met het apparaat spelen. Reiniging en gebruikersonderhoud mogen niet worden uitgevoerd door kinderen zonder toezicht.
- Dit apparaat is uitsluitend bestemd voor huishoudelijk gebruik en is niet bestemd voor gebruik in bars, restaurants, boerderijen, hotels, motels en kantoren.

- **WAARSCHUWING:** controleer de tapijtreiniger en de verpakking op beschadigingen. Gebruik het apparaat nooit als deze beschadigd is, neem onmiddellijk contact op met de Technische Dienst van Cecotec.
- Verpakkingsmateriaal kan gevaarlijk zijn voor kinderen. Verwijder het en houd het buiten bereik van kinderen.
- De stekker van de tapijtreiniger moet worden aangesloten op een geaard stopcontact. Indien u geen geaarde installatie heeft, moet een geaarde installatie worden uitgevoerd door een erkende elektricien. Bij niet-geaard gebruik is Cecotec niet aansprakelijk voor eventuele storingen of schade die hierdoor kunnen ontstaan.
- Zorg ervoor dat de netspanning overeenkomt met de op de productmarkering aangegeven spanning en dat de stekker geaard is.
- Gebruik altijd de stekker die bij het apparaat is geleverd. Wijzig de bij het apparaat geleverde stekker niet als deze niet in het stopcontact past.
- Controleer het netsnoer regelmatig op beschadigingen. Als de kabel beschadigd is moet deze gerepareerd worden door de Technische Dienst van Cecotec om elk gevaar te vermijden.
- Gebruik het apparaat niet als het snoer, de stekker of het frame beschadigd is, niet goed werkt, of als het ongewone geluiden of geuren produceert.
- In geval van storing dient de reparatie te worden uitgevoerd door de Technische Dienst van Cecotec, anders vervalt de garantie.
- Om het apparaat los te koppelen, trekt u aan de stekker, nooit aan het snoer.
- Dompel de voedingskabel, de stekker of andere onderdelen van het apparaat niet onder in water of andere vloeistoffen.

Stel de elektrische verbindingen niet bloot aan water. Zorg dat uw handen volledig droog zijn voordat u de stekker aanraakt of het apparaat inschakelt.

- Trek de stekker uit het stopcontact als het apparaat niet in gebruik is.
- Haal de stekker van het apparaat uit het stopcontact voor reiniging, onderhoud of verplaatsing.
- Gebruik geen bestrijdingsmiddelen, kleurstoffen, smeermiddelen of andere vloeistoffen met het apparaat.
- Gebruik het apparaat niet om aangestoken lucifers, sigarettenpeuken, petroleumgas, warmtebronnen of hete as op te zuigen.
- Gebruik het apparaat niet zonder het vuilwaterreservoir te installeren.
- Het apparaat is ontworpen om bekleding te reinigen, gebruik het niet voor andere doeleinden.
- Dit apparaat is ontworpen voor persoonlijk gebruik en is niet geschikt voor commercieel of industrieel gebruik.
- Plaats het apparaat niet in de buurt van warmtebronnen, brandbare stoffen, enz.
- Als een vreemd voorwerp één van de onderdelen blokkeert of als het een vreemd voorwerp aanzuigt, stop dan met het gebruik van het apparaat, maak het leeg en maak het schoon om het opnieuw te gebruiken.
- Dit product wordt gebruikt om vuil te verwijderen door het af te spoelen. Gebruik kraanwater of geïoniseerd alkalisch water met een temperatuur onder 40°C.
- Dit product mag niet worden gebruikt voor het reinigen van handwerk of kunstnijverheidsartikelen, niet-waterbestendige vezels (netten, azijn, rayon, enz.), niet-waterbestendige producten (bont, lederwaren, witte houten meubelen, theeserviezen, enz.) en kwetsbare oppervlakken (vloeren, tafels).

- Wanneer het vuil water in de tank het maximum waterpeil overschrijdt, dient u het gebruik onmiddellijk te stoppen en de vuil watertank te legen alvorens het product te gebruiken.
- Als u een schoonmaakmiddel gebruikt, verdunt u een laagschuimend reinigingsmiddel in water en spuit u het op het te reinigen voorwerp.
- Wanneer u schoonmaakmiddelen gebruikt, moet u ervoor zorgen dat het vóór gebruik geen sporen nalaat.
- Als u het apparaat op een shag tapijt gebruikt, zal het de luchtuitlaat blokkeren en kan het apparaat stoppen met werken.
- Als er tijdens het gebruik veel schuim of vuil water in de bodem van de machine komt, stop dan onmiddellijk met het gebruik van de machine en maak deze tank schoon voor gebruik.
- Gebruik geen schoonmaakmiddelen die schuim vormen.
- Probeer de volgende voorwerpen niet op te zuigen:
 - a. Grote hoeveelheden poeder (blusmiddel, enz.)
 - b. Grote hoeveelheden zand en kiezels.
 - c. Grote hoeveelheden afval.
 - d. Metalen zoals naalden en spelden, glas, enz.
 - e. Grote en middelgrote plastic zakken.

Beschermingssysteem

- Als de motor niet goed werkt, wordt het beveiligingssysteem geactiveerd om oververhitting van de motor te voorkomen en zal de machine korte tijd niet werken, zelfs als deze is ingeschakeld.
- Als het beschermingsproduct is geactiveerd:
 1. Druk op de startknop en haal het apparaat uit het stopcontact.
 2. Bewaar het apparaat op een koele plaats.

3. Na ongeveer 1 uur wordt het beveiligingssysteem automatisch gedeactiveerd en kunt u het apparaat weer gebruiken.

INSTRUKCJE BEZPIECZEŃSTWA

Niniejszą instrukcję należy przechowywać w bezpiecznym miejscu do wykorzystania w przyszłości lub dla nowych użytkowników.

- Prosimy o dokładne zapoznanie się z niniejszą instrukcją przed montażem lub użyciem odkurzacza do tapicerki, ponieważ zawiera ona ważne informacje, które pomogą uzyskać najlepszą wydajność sprzętu. Obowiązkiem użytkownika jest upewnienie się, że wszyscy użytkownicy zostali poinformowani o środkach ostrożności wymienionych w niniejszej instrukcji.
- To urządzenie może być używane przez dzieci w wieku 8 lat i starsze oraz osoby o ograniczonych zdolnościach fizycznych, sensorycznych lub umysłowych lub bez doświadczenia i wiedzy, jeśli znajdują się pod nadzorem lub zostały poinstruowane w zakresie korzystania z urządzenia w bezpieczny sposób i rozumieją związane z tym zagrożenia. Dzieci nie mogą bawić się urządzeniem. Czyszczenie i konserwacja urządzenia, które ma przeprowadzać użytkownik nie mogą być przeprowadzane przez dzieci bez nadzoru.
- To urządzenie przeznaczone jest wyłącznie do użytku domowego i nie nadaje się do użytku w barach, restauracjach, gospodarstwach rolnych, hotelach, motelach i biurach.
- **OSTRZEŻENIE:** upewnij się, że urządzenie i jego opakowanie nie są uszkodzone. Nigdy nie używaj urządzenia jeśli jest uszkodzone, skontaktuj się natychmiast z Serwisem Pomocy Technicznej Cecotec.

- Materiał opakowania może być niebezpieczny dla dzieci. Usuń go i umieść z dala od ich zasięgu.
- Wtyczka urządzenia musi być podłączona do gniazdka z uziemieniem. W przypadku braku uziemienia instalacja uziemiająca musi zostać wykonana przez licencjonowanego elektryka. W przypadku użycia bez uziemienia, Cecotec nie ponosi odpowiedzialności za jakiegokolwiek nieprawidłowe działanie lub szkody, które może to spowodować.
- Upewnij się, że napięcie sieciowe jest zgodne z napięciem podanym na oznaczeniu produktu i że wtyczka jest uziemiona.
- Używaj zawsze wtyczki dostarczonej wraz z urządzeniem. Nie modyfikuj wtyczki dostarczonej wraz z urządzeniem, jeśli nie pasuje do gniazdka.
- Regularnie należy sprawdzać przewód zasilający pod względem uszkodzeń. Jeśli przewód jest uszkodzony, musi zostać naprawiony przez oficjalny Serwis Pomocy Technicznej Cecotec, aby uniknąć wszelkiego rodzaju niebezpieczeństw.
- Nie używaj urządzenia, jeśli przewód, wtyczka lub obudowa są uszkodzone, działają nieprawidłowo, wydają dźwięki lub dziwne zapachy.
- W przypadku nieprawidłowego działania, naprawa musi zostać przeprowadzona przez oficjalny Serwis Pomocy Technicznej Cecotec, w przeciwnym razie gwarancja zostanie unieważniona.
- Aby odłączyć urządzenie należy pociągnąć za wtyczkę, nigdy nie ciągnij za przewód.
- Nie zanurzaj przewodu, wtyczki ani żadnej innej części urządzenia w wodzie lub innej cieczy ani nie wystawiaj połączeń elektrycznych na działanie wody. Przed dotknięciem wtyczki lub włączeniem urządzenia należy

upewnić się, że ręce są całkowicie suche.

- Odtłącz urządzenie od sieci elektrycznej, jeśli nie będziesz z niego korzystać.
- Przed czyszczeniem, konserwacją lub przenoszeniem urządzenia należy odłączyć je od zasilania.
- Nie używaj pestycydów, barwników, smarów ani żadnych innych płynów wraz z urządzeniem.
- Nie używaj urządzenia do odkurzania zapalonych zapatek, niedopałków lub gorącego popiołu.
- Nie używaj urządzenia bez zainstalowanego zbiornika na brudną wodę.
- Urządzenie jest przeznaczone do czyszczenia tapicerki, nie należy go używać do innych celów.
- To urządzenie jest przeznaczone do użytku osobistego i nie nadaje się do celów komercyjnych.
- Nie umieszczaj urządzenia w pobliżu źródeł ciepła, substancji łatwopalnych itp.
- Jeśli jakikolwiek obcy przedmiot zablokuje którąkolwiek z części lub zostanie zassany, należy zaprzestać korzystania z urządzenia, opróżnić je i wyczyścić przed ponownym użyciem.
- To urządzenie służy do usuwania zabrudzeń poprzez płukanie. Należy używać wody z kranu lub alkalicznej wody jonizowanej o temperaturze poniżej 40°C.
- Urządzenie nie może być używane do czyszczenia rękodzieła lub wyrobów rzemieślniczych, włókien niewodoodpornych (sieci, kwasu octowego, rayonu itp.), produktów niewodoodpornych (futer, wyrobów skórzanych, mebli z białego drewna, zestawów do herbaty itp.) oraz powierzchni wrażliwych (podłóg, stołów).
- Gdy poziom brudnej wody w zbiorniku przekroczy maksymalny poziom, należy natychmiast przerwać pracę i

opróżnić zbiornik brudnej wody przed ponownym użyciem produktu.

- Używając detergentu, należy rozcieńczyć niskopieniący detergent w wodzie i rozpylić go na czyszczony przedmiot.
- Przed użyciem detergentu należy upewnić się, że nie pozostawia on śladów.
- Jeśli użyjesz urządzenia na dywanie z długim włosiem, zablokuje on wyjście powietrza i może spowodować, że urządzenie przestanie działać.
- Jeśli podczas użytkowania na dnie urządzenia znajduje się dużo piany lub brudnej wody, należy natychmiast przerwać korzystanie z urządzenia i wyczyścić zbiornik przed dalszym użyciem.
- Nie używaj detergentu, który się pieni.
- Nie odkurzaj następujących przedmiotów:
 - a. Dużych ilości pyłu (środek gaśniczy, itd.)
 - b. Dużych ilości piasku i kamyków
 - c. Dużych ilości śmieci
 - d. Metali takie jak igły i szpilki, szkła itp.
 - e. Dużych i średnich plastikowych toreb

System bezpieczeństwa

- Jeśli silnik nie działa prawidłowo, zostanie aktywowane zabezpieczenie zapobiegające przegrzaniu silnika, a urządzenie nie będzie działać przez pewien krótki czas, nawet jeśli jest włączone.
- Jeśli zabezpieczenie aktywuje się:
 1. Naciśnij przycisk włączania i odłącz urządzenie od gniazdka.
 2. Urządzenie należy przechowywać w chłodnym miejscu.
 3. Po około 1 godzinie zabezpieczenie zostanie automatycznie dezaktywowane i będzie można ponownie korzystać z urządzenia.

BEZPEČNOSTNÍ POKYNY

Prosím, uschovejte tento návod k použití na bezpečném místě pro budoucí použití nebo pro nové uživatele.

- Před sestavením nebo použitím tepovače si prosím přečtěte celý tento návod, protože obsahuje důležité informace, které vám pomohou dosáhnout nejlepšího výkonu vašeho zařízení. Je vaší povinností zajistit, aby všichni uživatelé byli informováni o bezpečnostních opatřeních uvedených v tomto návodě.
- Tento spotřebič mohou používat děti od 8 let a osoby se sníženými fyzickými, smyslovými nebo duševními schopnostmi nebo s nedostatkem zkušeností a znalostí, pokud jsou pod dohledem nebo byly poučeny o bezpečném používání spotřebiče a rozumí souvisejícím nebezpečím. Děti si se spotřebičem nesmí hrát. Čištění a údržbu, které provádí uživatel, nesmí provádět děti bez dozoru.
- Tento spotřebič je určen pouze pro domácí použití a je vyloučen z použití v barech, restauracích, farmách, hotelech, motelech a kancelářích.
- POZOR: Zkontrolujte, zda není tepovač a jeho obal poškozený. Nikdy nepoužívejte výrobek, pokud je poškozený, a okamžitě kontaktujte Technickou asistenční službu společnosti Cecotec.
- Obalový materiál může být pro děti nebezpečný. Odstraňte ho a dejte ho mimo jejich dosah.
- Zástrčka tepovače musí být připojena k uzemňující zásuvce. Pokud nemáte uzemněnou instalaci, je nutné, aby uzemněnou instalaci provedl elektrikář s licenci. V případě použití tepovače bez uzemněné instalace nenese společnost Cecotec žádnou odpovědnost za případné poruchy nebo škody, které mohou být způsobeny.

- Ujistěte se, že napětí v síti odpovídá napětí uvedenému na označení výrobku a že zástrčka je uzemněná.
- Vždy používejte zástrčku dodanou se zařízením. Neupravujte zástrčku dodanou se spotřebičem, pokud neodpovídá zásuvce.
- Pravidelně kontrolujte napájecí kabel, abyste zjistili viditelná poškození. Pokud je kabel poškozen, musí být opraven Oficiální technickou asistenční službou společnosti Cecotec, aby se zabránilo jakémukoli nebezpečí.
- Nepoužívejte spotřebič, pokud je kabel, zástrčka nebo konstrukce poškozená, nefunkční nebo pokud vydává neobvyklé zvuky nebo uvolňuje zápach.
- V případě nesprávného provozu oprava musí být provedena Oficiální technickou asistenční službou společnosti Cecotec, jinak záruka zaniká.
- Pro odpojení výrobku zatáhněte za zástrčku, nikoli za kabel.
- Neponořujte kabel, zástrčku ani žádnou jinou část spotřebiče do vody nebo jiné kapaliny a nevystavujte elektrické přípojky vodě. Ujistěte se, že máte zcela suché ruce, než se dotknete zástrčky nebo zapnete spotřebič.
- Odpojte spotřebič od elektrické sítě, pokud ho nepoužíváte.
- Odpojte zařízení od elektrické sítě před čištěním, údržbou nebo jeho přemístěním.
- Nepoužívejte s výrobkem pesticidy, barvy, maziva ani jiné kapaliny.
- Nepoužívejte spotřebič k vysávání zapálených zápalek, cigaretových nedopalků, ropných plynů, zdrojů tepla nebo horkého popela.
- Nepoužívejte přístroj bez nainstalované nádoby na znečištěnou vodu.
- Přístroj je určen k čištění čalounění, nepoužívejte jej k jiným účelům.

- Toto zařízení je určeno pro osobní používání a není vhodné pro komerční účely.
- Neumísťujte zařízení do blízkosti zdrojů tepla, hořlavých látek apod.
- Pokud jakýkoli cizí předmět zablokuje některou z částí nebo nasaje cizí předmět, přestaňte přístroj používat, vyprázdněte jej a vyčistěte, abyste jej mohli znovu používat.
- Tento výrobek se používá k odstranění nečistot oplachem. Používejte vodu z vodovodu nebo alkalickou ionizovanou vodu o teplotě nižší než 40 °C.
- Tento výrobek se nesmí používat k čištění ručně vyráběných nebo řemeslných předmětů, vláken, která nejsou odolná vůči vodě (sítě, kyselina octová, hedvábí atd.), výrobků, které nejsou odolné vůči vodě (kožešiny, kožené výrobky, bílý dřevěný nábytek, čajové soupravy atd.), a citlivých povrchů (podlahy, stoly).
- Pokud znečištěná voda v nádobě přesáhne maximální hladinu úrovně vody, okamžitě zastavte provoz a před použitím výrobku vyprázdněte nádobu na znečištěnou vodu.
- Při použití čisticího prostředku zředte nízkopěnivý čisticí prostředek s vodou a nastříkejte jej na čištěný předmět.
- Při použití čisticího prostředku se před použitím ujistěte, že nezanechává stopy.
- Pokud přístroj používáte na huňatém koberci, tenhle bude blokovat výstup vzduchu a přístroj může přestat fungovat.
- Pokud se na dně přístroje během používání objeví velké množství pěny nebo špinavé vody, okamžitě přestaňte přístroj používat a před dalším používáním nádobu na znečištěnou vodu vyčistěte.
- Nepoužívejte pěnivý čisticí prostředek.
- Nepokoušejte se vysávat následující předměty:
 - a. Velké množství prachu (hasicího prostředku apod.)

- b. Velké množství písku a kamínků
- c. Velké množství odpadu
- d. Kovy, jako jsou jehly a špendlíky, sklo atd.
- e. Velké a střední plastové tašky

Ochranný systém

- Pokud motor nepracuje správně, spustí se ochranné zařízení, které zabrání přehřátí motoru, a přístroj nebude po krátkou dobu v provozu, i když bude zapnutý.
- Pokud se aktivuje ochranné zařízení:
 1. Stiskněte tlačítko pro zapnutí/vypnutí a odpojte zařízení ze zásuvky.
 2. Skladujte ho na chladném místě.
 3. Přibližně po uplynutí 1 hodiny se ochranný systém automaticky deaktivuje a zařízení lze znovu použít.

GÜVENLİK TALİMATLARI

Lütfen bu kullanma kılavuzunu ileride başvurmak veya yeni kullanıcılar için güvenli bir yerde saklayın.

- Ekipmanınızdan en iyi performansı almanıza yardımcı olacak önemli bilgiler içerdiğinden, döşeme süpürgenizi takmadan veya kullanmadan önce lütfen bu talimatların tamamını okuyun. Tüm kullanıcıların bu kılavuzda belirtilen önlemler hakkında bilgilendirilmesini sağlamak sizin sorumluluğunuzdadır.
- Bu cihaz, 8 yaş ve üzeri çocuklar ve fiziksel, duyuşsal veya zihinsel yetenekleri azalmış veya deneyim ve bilgi eksikliği olan kişiler tarafından, cihazın güvenli bir şekilde kullanılmasına ilişkin gözetim veya talimat verildiği ve ilgili tehlikeleri anladıkları takdirde kullanılabilir. Çocuklar cihazla oynamamalıdır. Kullanıcı tarafından yapılması gereken

temizlik ve bakım gözetim altında olmadan çocuklara yaptırılmamalıdır.

- Bu cihaz sadece evde kullanım için tasarlanmıştır. Barlarda, restoranlarda, çiftliklerde, otellerde, motellerde ve ofislerde kullanıma uygun değildir.
- DİKKAT: Döşeme süpürgesinde ve ambalajında hasar olup olmadığını kontrol edin. Herhangi bir şekilde hasar görmüşse cihazı asla kullanmayın, derhal Teknik Destek Servisi ile iletişime geçin.
- Ambalaj malzemeleri çocuklar için tehlikeli olabilir. Kaldırın ve ulaşamayacağınız bir yere koyun.
- Döşeme süpürgesinin fişi topraklama bağlantısı olan bir prize takılmalıdır. Topraklı bir tesisatınız yoksa, lisanslı bir elektrikçi tarafından topraklı bir tesisat yapılmalıdır. Topraklanmamış kullanım durumunda, Cecotec bunun neden olabileceği herhangi bir arıza veya hasardan sorumlu olmayacaktır.
- Elektrik voltajının ürün üzerinde belirtilen voltajla aynı olduğundan ve prizin topraklama olduğundan emin olun.
- Daima cihazla birlikte verilen fişi kullanın. Prize uymuyorsa, cihazla birlikte verilen fişi değiştirmeyin.
- Elektrik kablosunda gözle görülür hasar olup olmadığını düzenli olarak kontrol edin. Kablo hasar görmüşse, herhangi bir tehlikeyi önlemek için resmi Cecotec teknik destek Servis Merkezi tarafından onarılmalıdır.
- Kablo, fiş veya çerçeve hasarlıysa, arızalıysa veya olağandışı sesler veya kokular çıkarıyorsa cihazı kullanmayın.
- Arıza durumunda, onarım resmi Cecotec Teknik Yardım Servisi tarafından yapılmalıdır, aksi takdirde garanti geçersiz olacaktır.
- Ürünün bağlantısını kesmek için kabloyu değil fişi çekin.
- Kabloyu, fişi veya cihazın herhangi bir parçasını elektrik

bağlantılarını suya veya başka bir sıvıya maruz bırakmayın. Fişe dokunmadan veya ürünü açmadan önce ellerinizin tamamen kuru olduğundan emin olun.

- Kullanılmadığı zamanlarda cihazın elektrik bağlantısını kesin.
- Temizlemeden, bakım yapmadan veya taşımadan önce ürünün elektrik bağlantısını kesin.
- Cihazla birlikte böcek ilacı, boya, yağlayıcı veya diğer sıvıları kullanmayın.
- Cihazı yanan kibritleri, sigara izmaritlerini, petrol gazını, ısı kaynaklarını veya sıcak külü vakumlamak için kullanmayın.
- Kirli su deposu takılmadan cihazı kullanmayın.
- Cihaz döşemeleri temizlemek için tasarlanmıştır, başka bir amaç için kullanmayın.
- Bu cihaz kişisel kullanım içindir ve ticari amaçlar için uygun değildir.
- Cihazı ısı kaynaklarının, yanıcı maddelerin vb. yakınına yerleştirmeyin.
- Herhangi bir yabancı cisim herhangi bir parçayı tıkarsa veya herhangi bir yabancı cisim içine çekerse, cihazı kullanmayı bırakın, boşaltın ve tekrar kullanmak için temizleyin.
- Bu ürün durulama yoluyla kiri temizlemek için kullanılır. 40C'nin altında bir sıcaklıkta musluk suyu veya alkali iyonize su kullanın.
- Bu ürün, el sanatları veya el işi ürünleri, su geçirmez olmayan lifler (ağlar, asetik asit, suni ipek vb.), su geçirmez olmayan ürünler (kürkler, deri ürünler, beyaz ahşap mobilyalar, çay setleri vb.) ve hassas yüzeylerin (zeminler, masalar) temizliğinde kullanılmamalıdır.
- Depodaki kirli su maksimum su seviyesini aştığında, operasyonu derhal durdurun ve ürünü kullanmadan önce kirli su deposunu boşaltın.

- Deterjan kullanırken, az köpüren bir deterjanı suyla seyreltin ve temizlenecek nesnenin üzerine püskürtün.
- Deterjan kullanırken, kullanmadan önce iz bırakmayacağından emin olun.
- Cihazı tüylü bir halı üzerinde kullanırsanız, hava çıkışını tıkar ve makine çalışmayı durdurabilir.
- Kullanım sırasında makinenin dibinde çok fazla köpük veya kirli su varsa, makineyi kullanmayı derhal bırakın ve kullanmadan önce bu tankı temizleyin.
- Köpüren bir deterjan kullanmayın.
- Aşağıdaki nesnelere süpürmeye çalışmayın:
 - a. Büyük miktarlarda toz (söndürme maddesi vb.)
 - b. Büyük miktarlarda kum ve çakıl taşları
 - c. Büyük miktarlarda atık
 - d. İğne ve toplu iğne gibi metaller, cam vb.
 - e. Büyük ve orta boy plastik torbalar

Koruma sistemi

- Motor düzgün çalışmıyorsa, koruma sistemi motorun aşırı ısınmasını önlemek için çalışmaya başlayacak ve makine açık olsa bile kısa bir süre sonra başlat düğmesine basın ve cihazı prizden çıkarın. re çalışmayacaktır.
- Koruyucu sistem etkinleştirilirse:
 1. Başlat düğmesine basın ve ürünün fişini prizden çekin.
 2. Serin bir yerde muhafaza edin.
 3. Yaklaşık 1 saat sonra koruyucu sistem otomatik olarak devre dışı kalır ve cihazı tekrar kullanabilirsiniz.

1. PIEZAS Y COMPONENTES

FIG 1

1. Depósito de agua sucia
2. Pestaña de bloqueo
3. Asa
4. Depósito de agua limpia
5. Manguera
6. Boquilla
7. Enganche del cable de alimentación
8. Botón de encendido/apagado
9. Cable de alimentación
10. Base
11. Mango de la manguera
12. Botón de pulverización

Para su almacenaje, se recomienda enrollar la manguera alrededor de la máquina y el cable de alimentación se ata y se cuelga del gancho, como se muestra en la figura 1.

NOTA:

Los gráficos de este manual son representaciones esquemáticas y puede que no coincidan exactamente con los del producto.

2. ANTES DE USAR

- Este aparato presenta un embalaje diseñado para protegerlo durante su transporte. Saque el aparato de su caja y retire todo el material de embalaje. Puede guardar la caja original y otros elementos del embalaje en un lugar seguro para prevenir daños en el aparato si necesita transportarlo en el futuro. Si desea deshacerse del embalaje original, asegúrese de reciclar todos los elementos correctamente.
- Asegúrese de que todas las piezas y componentes están incluidos y en buen estado. Si faltara alguno o no estuviera en buen estado, contacte de forma inmediata con el Servicio de Atención Técnica oficial de Cecotec.

Contenido de la caja

- Limpiatapicerías
- Boquilla ancha con cerdas
- Boquilla normal con cerdas
- Accesorio limpiaventanas
- Depósito de agua limpia
- Depósito de agua sucia

- Manguera
- Pack extra anillos de sellado
- Escobilla de limpieza
- Manual de instrucciones

3. MONTAJE

1. Inserte la boquilla en el producto.
2. Retire el depósito de agua limpia del cuerpo principal del producto, llene el depósito con agua limpia hasta la marca de "MAX" (La capacidad máxima de agua es de 1,3 L) e instale de nuevo el depósito de agua limpia en el cuerpo principal del producto. Fig 2

Atención

- Puede añadir detergente de baja espuma al depósito de agua limpia, en proporción 5:10 combinado con agua.
- Tras el uso de su producto, debe desechar el agua que quede en el depósito de agua limpia para evitar fugas y la formación de moho.
- No agite el depósito de agua limpia durante su instalación, ya que podría provocar fugas de agua.

4. FUNCIONAMIENTO

1. Conecte el producto a la toma de corriente.
2. Pulse el botón de encendido para encender el producto.
3. Mantenga pulsado el botón de liberación de agua para pulverizar agua limpia. Pulverice agua limpia sobre la suciedad para que salga a la superficie.
4. Presione la entrada de aspiración sobre la suciedad para que el agua y la suciedad salgan a la superficie y sean aspiradas. Fig.3
5. Deje de pulverizar agua limpia y aspire el agua sucia.
6. Apague el producto pulsando el botón de encendido.
7. Desconecte el producto de la toma de corriente.
8. Deseche el agua limpia y sucia de los depósitos y limpie el depósito de agua sucia.

Atención

- Es normal que la superficie quede húmeda tras usar el producto con pulverizador
- No pulverice agua continuamente sobre el mismo punto.
- Apague el aspirador antes de desenchufarlo.
- Tras su uso, cuelgue el cable de alimentación enrollado en el gancho del cable de alimentación.

Limpieza de suciedad incrustada

Atención:

- Puede verter el detergente de limpieza de baja espuma en el depósito de agua limpia o puede aplicarlo directamente en la mancha.
- Asegúrese de que el detergente de limpieza no dañará la superficie antes de utilizarlo.
- No utilice diluyentes, anilina, cloroformo ni detergentes inflamables.

Líquidos recomendados

- Agua alcalina ionizada.
- Detergente de limpieza de baja espuma en proporción 5:10 combinado con agua.
- Ácido cítrico.
- Agua con ácido clorhídrico.

Líquidos no recomendados

- Detergente neutro de cocina.
 - Detergente alcalino.
 - Detergente ácido.
1. Aplique detergente de limpieza sobre la superficie, pulverice agua limpia y frote la suciedad con un cepillo para levantarla.
 2. aspire la suciedad y no deje ningún resto de detergente.

Atención:

- Para saber la cantidad y el uso del detergente de limpieza, lea detenidamente las instrucciones del fabricante.
- Deje de utilizar el producto cuando el agua o la espuma del depósito de agua sucia llegue al nivel máximo de agua y limpie el depósito de agua sucia; de lo contrario, el agua entrará en la máquina.

Utilización de la boquilla de aspiración en ángulo recto

Presione la boquilla de aspiración contra la superficie y muévela de arriba a abajo.

5. LIMPIEZA Y MANTENIMIENTO

Atención

- Detenga el producto y desconéctelo de la corriente antes de realizar la limpieza.
- No moje el producto para evitar riesgo de descarga eléctrica.
- No use detergentes, diluyentes, benceno ni otros agentes químicos para limpiar el producto.
- Después de cada uso, debe retirar y limpiar el depósito de agua sucia, el depósito de agua

limpia y la boquilla de aspiración, para evitar que la humedad y los restos de suciedad pueden causar malos olores.

5.1 Limpieza del cuerpo principal

- La suciedad común puede limpiarse con un paño ligeramente humedecido
- La suciedad más persistente puede limpiarse con un paño ligeramente impregnado con detergente y luego con un paño ligeramente humedecido en agua.

5.2 Limpieza del depósito de agua sucia. Fig. 4

- Cuando el agua sucia alcance el nivel máximo, pare el producto y desconéctelo de la corriente.
- Retire el depósito de agua sucia, para ello deslice la pestaña de desbloqueo del depósito de agua sucia y saque el depósito
- Retire la tapa superior del depósito de agua sucia y deseche el agua sucia.
- Limpie el depósito, la tapa superior y la banda de sellado.
- Coloque el depósito de agua sucia en el cuerpo principal del producto.

Atención

- No incline ni agite el depósito de agua sucia cuando lo transporte o lo coloque; de lo contrario, el agua sucia saldrá con facilidad.
- Cuando el nivel de agua sucia supere la marca «MAX», la máquina se detendrá automáticamente y comenzará a parpadear un indicador luminoso de color rojo para recordarle que debe limpiar el depósito. Cuando esto ocurra, deje de usar el limpiatapicerías y vacíe el depósito de agua sucia.

6. RESOLUCIÓN DE PROBLEMAS

Problema	Posibles causas	Soluciones
El limpiatapicerías no funciona correctamente.	No está correctamente conectado a la red eléctrica.	Desconecte el enchufe y vuelva a conectarlo.
	El cable de alimentación está dañado.	Póngase en contacto con el Servicio de Asistencia Técnica de Cecotec.
	El interruptor está en la posición de apagado.	Ponga el interruptor en la posición de encendido.
	El depósito de agua residual está lleno y, por lo tanto, se ha activado el sistema de seguridad.	Vacíe el depósito de agua sucia y vuelva a colocarlo.

Apenas sale agua del limpiatapicerías.	Hay algún problema con la manguera.	Compruebe si la manguera está dañada, doblada o agrietada.
	El depósito de agua sucia no está correctamente colocado.	Colóquelo correctamente.
	La esponja de la entrada de aire está obstruida.	Límpielo o sustitúyala por una nueva.
Cuando pulsa el botón de liberación de agua, no se libera agua o muy poca agua.	La boquilla está obstruida.	Retire la boquilla de aspiración y limpie la boquilla con agua limpia.
	El soporte o la bomba están dañados.	Contacte con el Servicio Técnico de Cecotec.
No aspira o la aspiración es muy débil	El interruptor de encendido está en la posición de apagado.	Encienda el interruptor de encendido.
	El depósito de agua sucia está lleno, lo que activa la boya de flotación.	Vacíe el depósito de agua sucia y vuelva a utilizarlo.
	La manguera no funciona correctamente.	Compruebe que la manguera no tiene grietas, no está rota ni atascada.
	El depósito de agua sucia no está instalado correctamente.	Instale el depósito de agua sucia correctamente.
	La esponja de la entrada de aire está obstruida.	Limpie o cambie la esponja.

7. ESPECIFICACIONES TÉCNICAS

Referencia del producto: EU01_100074

Producto: Limpiatapicerías cable Conga 6000 Carpet&Spot Clean XXL Advance

Tensión: 220-240 V, 50/60Hz

Potencia: 600 W

IPX4

Volumen real del depósito de agua sucia: alrededor de 1,1 litros

Volumen del depósito de agua limpia: alrededor de 1,3 litros

Las especificaciones técnicas pueden cambiar sin notificación previa para mejorar la calidad del producto.

Fabricado en China | Diseñado en España

8. RECICLAJE DE APARATOS ELÉCTRICOS Y ELECTRÓNICOS



Este símbolo indica que, de acuerdo con las normativas aplicables, el producto y/o la batería deberán desecharse de manera independiente de los residuos domésticos. Cuando este producto alcance el final de su vida útil, deberás extraer las pilas/baterías/acumuladores y llevarlo a un punto de recogida designado por las autoridades locales.

Para obtener información detallada acerca de la forma más adecuada de desechar sus aparatos eléctricos y electrónicos y/o las correspondientes baterías, el consumidor deberá contactar con las autoridades locales.

El cumplimiento de las pautas anteriores ayudará a proteger el medio ambiente.

9. GARANTÍA Y SAT

Cecotec responderá ante el usuario o consumidor final de cualquier falta de conformidad que exista en el momento de la entrega del producto en los términos, condiciones y plazos que establece la normativa aplicable.

Se recomienda que las reparaciones se efectúen por personal especializado.

Si detecta una incidencia con el producto o tiene alguna consulta, póngase en contacto con el Servicio de Asistencia Técnica oficial de Cecotec a través del número de teléfono +34 96 321 07 28.

10. COPYRIGHT

Los derechos de propiedad intelectual sobre los textos de este manual pertenecen a CECOTEC INNOVACIONES, S.L. Quedan reservados todos los derechos. El contenido de esta publicación no podrá, ni en parte ni en su totalidad, reproducirse, almacenarse en un sistema de recuperación, transmitirse o distribuirse por ningún medio (electrónico, mecánico, fotocopia, grabación o similar) sin la previa autorización de CECOTEC INNOVACIONES, S.L.

1. PARTS AND COMPONENTS

Fig. 1

1. Waste-water tank
2. Lock tab
3. Handle
4. Clean-water tank
5. Hose
6. Spout
7. Power cable holder
8. Power button
9. Power cable
10. Base
11. Hose handle
12. Spraying button

For storage, you can wind the hose around the appliance and tie and hang the power cable in its hook, as shown in Figure 1.

NOTE:

The graphics in this manual are schematic representations and may not exactly match the device.

2. BEFORE USE

- This appliance is packaged in a way as to protect it during transport. Take the appliance out of its box and remove all packaging materials. You can keep the original box and other packaging elements in a safe place to prevent damage to the device if you need to transport it in the future. In case the original packaging is disposed of, make sure all packaging materials are recycled accordingly.
- Make sure all parts and components are included and in good conditions. If there is any piece missing or in bad conditions, contact the official Cecotec Technical Support Service immediately.

Box content

- Upholstery cleaner
- Wide nozzle with bristles
- Normal nozzle with bristles
- Window cleaning accessory
- Clean-water tank
- Waste-water tank

- Hose
- Extra pack of sealing rings
- Cleaning brush
- Instruction manual

3. ASSEMBLY

1. Insert the nozzle into the appliance.
2. Remove the clean-water tank from the main body of the appliance. Fill the tank with clean water tank up to the "MAX" mark (the maximum water capacity is 1.3 l) and install the clean-water tank back into the main body of the appliance. Fig. 2

Warning

- You can add low-foam detergent to the clean-water tank, combined with water in a 5:10 proportion.
- After using the appliance, you must empty the remaining water in the clean-water tank to avoid leakage and mould formation.
- Do not shake the clean-water tank during installation, as it could cause water leakage.

4. OPERATION

1. Connect the appliance to the mains socket.
2. Press the power button to switch on the appliance.
3. Press and hold the water release button to spray clean water. Spray clean water on the dirt to bring it to the surface.
4. Press the suction inlet on the dirt to bring water and dirt to the surface and vacuum them. Fig. 3
5. Stop spraying clean water and vacuum the waste water.
6. Switch off the appliance by pressing the power button.
7. Unplug it from the power supply.
8. Empty the clean and waste water from the tanks and clean the waste-water tank.

Warning

- It is normal for the surface to be wet after spraying.
- Do not spray water continuously over the same spot.
- Switch off the appliance before unplugging it.
- After using the appliance, hang and wind the power cable in the power cable holder.

Cleaning embedded dirt

ATTENTION

- You can add low-foam detergent in the clean-water tank or apply it directly on the stain.
- Make sure the detergent will not damage the soiled surface before using it.
- Do not use thinners, aniline, chloroform, or flammable detergents.

Recommended liquids

- Alkaline ionised water.
- Low-foam detergent to the clean water tank combined with water in a 5:10 proportion.
- Citric acid.
- Water with hydrochloric acid.

Non-recommended liquids

- Neutral kitchen detergent.
 - Alkaline detergent.
 - Acid detergent.
1. Apply detergent over the soiled surface, spray clean water, and scrub the dirt with a brush to bring it to the surface.
 2. Vacuum the dirt and do not let any detergent remain.

ATTENTION

- To know the detergent quantity and use, carefully read the manufacturer instructions.
- Stop using the appliance when the water or foam in the waste-water tank reaches the maximum water level and clean the waste-water tank. Otherwise, water may enter the appliance.

Use of the suction nozzle at a right angle

Press the suction nozzle against the soiled surface and move it from top to bottom.

5. CLEANING AND MAINTENANCE

Warning

- Stop the appliance and unplug it from the mains before cleaning it.
- Do not wet the appliance to avoid the risk of electric shock.
- Do not use detergents, thinners, benzene, or other chemical agents to clean the appliance.
- After every use, you must remove and clean the waste-water tank, the clean-water tank, and the suction nozzle to prevent humidity and dirt remains from emitting bad odours.

5.1 Cleaning the main body

- The most common dirt can be cleaned with a slightly damp cloth.
- The most stubborn dirt can be cleaned with a cloth slightly soaked in detergent and then a cloth slightly soaked in water.

5.2 Waste-water tank cleaning. Fig. 4

- When the waste water reaches the maximum level, stop using the appliance and unplug it from the mains.
- Remove the waste-water tank. To do so, slide the waste-water tank release tab and remove the waste-water tank.
- Remove the upper cover of the waste-water tank and empty the waste water.
- Clean the tank, the top cover and the sealing ring.
- Place the waste-water tank in the main body of the appliance.

Warning

- Do not lean or shake the waste-water tank when transporting or assembling it; otherwise, waste water will easily leak.
- When the dirty water level exceeds the "MAX" mark, the appliance will stop automatically, and a red indicator light will start flashing to remind you to empty the tank. When this happens, stop using the appliance and empty the waste-water tank.

6. TROUBLESHOOTING

Problem	Possible causes	Solutions
The upholstery cleaner does not work properly	Check that it is correctly connected to the mains.	Disconnect the plug and reconnect it.
	The power cable is damaged.	Contact the official Cecotec Technical Support Service.
	The power button is in the off position.	Place the power button in the on position.
	The waste-water tank is full and therefore the protection system has been activated.	Empty the water from the waste-water tank and replace it.

Hardly any water is released by the appliance	There is a problem with the hose.	Check if the hose is damaged, kinked or cracked.
	Waste-water tank is not assembled correctly.	Position it correctly.
	The air inlet sponge is blocked.	Clean it or replace it with a new one.
When pressing the water release button, there is no water or little water released	The nozzle is clogged.	Remove the suction nozzle and clean it with clean water.
	The bracket or pump are damaged.	Contact the official Cecotec Technical Support Service.
It does not vacuum, or it is too weak	The power button is in the off position.	Turn on the power button.
	The waste-water tank is full, which activates the buoy.	Empty the waste-water tank and use it again.
	The hose does not work properly.	Check that the hose is not cracked, broken or clogged.
	The waste-water tank is not correctly installed.	Install the waste-water tank correctly.
	The air inlet sponge is blocked.	Clean or replace the sponge.

7. TECHNICAL SPECIFICATIONS

Product reference: EU01_100074

Product: Conga 6000 Carpet&Spot Clean XXL Advance Wired upholstery cleaner

Voltage: 220-240 V, 50/60 Hz

Power: 600 W

IPX4

Actual waste-water tank capacity: around 1.1 litres

Actual clean-water tank capacity: around 1.3 litres.

Technical specifications may change without prior notification to improve product quality.

Made in China | Designed in Spain

8. DISPOSAL OF OLD ELECTRICAL AND ELECTRONIC APPLIANCES



This symbol indicates that, according to the applicable regulations, the product and/or batteries must be disposed of separately from household waste. When this product reaches the end of its shelf life, you should dispose of the cells/batteries/accumulators and take them to a collection point designated by the local authorities.

Consumers must contact their local authorities or retailer for information concerning the correct disposal of old appliances and/or their batteries.

Compliance with the above guidelines will help protecting the environment.

9. TECHNICAL SUPPORT AND WARRANTY

Cecotec shall be liable to the end user or consumer for any lack of conformity that exists at the time of delivery of the product under the terms, conditions, and deadlines established by the applicable regulations.

It is recommended that repairs be carried out by qualified personnel.

If at any moment you detect any problem with your product or have any doubt, do not hesitate to contact the official Cecotec Technical Support Service at +34 963 210 728.

10. COPYRIGHT

The intellectual property rights over the texts in this manual belong to CECOTEC INNOVACIONES, S.L. All rights reserved. The contents of this publication may not, in whole or in part, be reproduced, stored in a retrieval system, transmitted, or distributed by any means (electronic, mechanical, photocopying, recording or similar) without the prior authorization of CECOTEC INNOVACIONES, S.L.

1. PIÈCES ET COMPOSANTS

Img. 1

1. Réservoir d'eau sale
2. Languette de verrouillage
3. Poignée
4. Réservoir d'eau propre
5. Tuyau
6. Bec verseur
7. Crochet du câble d'alimentation
8. Bouton marche/arrêt
9. Câble d'alimentation
10. Base
11. Manche du tuyau
12. Bouton de pulvérisation

Pour le stockage, il est recommandé d'enrouler le tuyau autour de l'appareil et d'attacher le câble d'alimentation et de le suspendre au crochet, comme indiqué sur l'image 1.

NOTE :

Les graphiques de ce manuel sont des représentations schématiques et peuvent ne pas correspondre exactement à ceux du produit.

2. AVANT UTILISATION

- Cet appareil possède un emballage conçu pour le protéger pendant son transport. Sortez l'appareil de sa boîte et retirez tout le matériel qui compose l'emballage. Rangez la boîte d'origine et le reste des éléments provenant de l'emballage dans un endroit sûr pour éviter d'endommager l'appareil si vous devez le transporter à l'avenir. Si vous devez vous défaire de l'emballage d'origine, assurez-vous de recycler tous les éléments correctement.
- Assurez-vous que toutes les pièces et les composants sont inclus et en bon état. S'il manque une pièce, une partie, un accessoire ou que l'appareil ou ses accessoires ne sont pas en bon état, veuillez contacter le Service Après-Vente officiel de Cecotec.

Contenu de la boîte

- Nettoyeur de taches
- Buse large avec poils
- Buse normale avec poils
- Accessoire pour les vitres
- Réservoir d'eau propre

- Réservoir d'eau sale
- Tuyau
- Joints d'étanchéité supplémentaires
- Brosse de nettoyage
- Manuel d'instructions

3. MONTAGE

1. Insérez la buse dans l'appareil.
2. Retirez le réservoir d'eau propre de l'unité principale de l'appareil. Remplissez-le d'eau propre jusqu'au repère « MAX » (capacité maximale de 1,3 L) et réinstallez le réservoir d'eau propre dans l'unité principale de l'appareil. *Img. 2.*

Attention

- Vous pouvez ajouter du nettoyant peu moussant dans le réservoir d'eau propre, avec une proportion de 5:10 combinée avec de l'eau.
- Après l'utilisation de votre appareil, vous devez jeter l'eau restante dans le réservoir d'eau propre pour éviter les fuites et la formation de moisissures.
- Ne secouez pas le réservoir d'eau propre pendant l'installation, car cela pourrait provoquer de fuites d'eau.

4. FONCTIONNEMENT

1. Branchez l'appareil sur une prise de courant.
2. Appuyez sur le bouton Marche pour allumer l'appareil.
3. Appuyez sur le bouton de pulvérisation de l'eau pour pulvériser de l'eau propre. Pulvérisez de l'eau propre sur la saleté pour la faire remonter à la surface.
4. Appuyez l'entrée d'aspiration sur la saleté pour faire remonter l'eau et la saleté à la surface et pour qu'elles soient aspirées. *Img.3*
5. Arrêtez de pulvériser de l'eau propre et aspirez l'eau sale.
6. Éteignez l'appareil en appuyant sur l'icône marche.
7. Débranchez l'appareil de la prise de courant.
8. Jetez l'eau propre et l'eau sale des réservoirs et nettoyez le réservoir d'eau sale.

Attention

- Il est normal que la surface soit humide après la pulvérisation.
- Ne pulvérisez pas de l'eau en continu au même endroit.
- Éteignez l'aspirateur avant de le débrancher.
- Après utilisation, suspendez le câble d'alimentation enroulé au crochet prévu à cet effet.

Nettoyage de la saleté incrustée

Attention :

- Vous pouvez verser le nettoyant peu moussant dans le réservoir d'eau propre ou l'appliquer directement sur la tache.
- Avant de l'utiliser, assurez-vous que le produit de nettoyage n'endommagera pas la surface.
- N'utilisez pas de diluants, d'aniline, de chloroforme ou de détergents inflammables.

Liquides recommandés

- De l'eau alcaline ionisée.
- Nettoyant peu moussant avec une proportion de 5:10 combiné avec de l'eau.
- De l'acide citrique.
- De l'eau avec de l'acide chlorhydrique.

Liquides non recommandés

- Détergent neutre pour cuisine.
 - Détergent alcalin.
 - Détergent acide.
1. Appliquez du nettoyant sur la surface, pulvérisez de l'eau propre et nettoyez la saleté avec une brosse pour l'éliminer.
 2. Aspirez la saleté et ne laissez pas de résidus de nettoyant.

Attention :

- Pour la quantité et l'utilisation du nettoyant, lisez attentivement les instructions du fabricant.
- Arrêtez d'utiliser l'appareil lorsque l'eau ou la mousse dans le réservoir d'eau sale atteint le niveau d'eau maximum et nettoyez le réservoir d'eau sale, sinon de l'eau entrera dans l'appareil.

Utilisation de la buse d'aspiration à angle droit

Appuyez la buse d'aspiration contre la surface et déplacez-la de haut en bas.

5. NETTOYAGE ET ENTRETIEN

Attention

- Arrêtez l'appareil et débranchez-le avant de le nettoyer.
- Ne mouillez pas l'appareil pour éviter tout risque de décharge électrique.
- N'utilisez pas de détergents, de diluants, de produits contenant du benzène ou d'autres agents chimiques pour nettoyer l'appareil.

- Après chaque utilisation, le réservoir d'eau sale, le réservoir d'eau propre et la buse d'aspiration doivent être retirés et nettoyés pour éviter que l'humidité et les restes de saleté ne provoquent des odeurs désagréables.

5.1 Nettoyage de l'unité principale

- La saleté normale peut être nettoyée avec un chiffon légèrement humide.
- La saleté tenace peut être nettoyée avec un chiffon légèrement humidifié de nettoyant, puis avec un chiffon légèrement humidifié d'eau.

5.2 Nettoyage du réservoir d'eau sale. Img. 4

- Lorsque l'eau sale atteint le niveau maximum, arrêtez d'utiliser l'appareil et débranchez-le.
- Pour retirer le réservoir d'eau sale, faites glisser la languette de déverrouillage du réservoir d'eau sale et retirez le réservoir.
- Retirez le couvercle supérieur du réservoir d'eau sale et jetez l'eau sale.
- Nettoyez le réservoir, le couvercle supérieur et la bande de scellage.
- Placez le réservoir d'eau sale dans l'unité principale de l'appareil.

Attention

- N'inclinez pas ou ne secouez pas le réservoir d'eau sale lors de son transport ou de sa mise en place, sinon l'eau sale sortira facilement.
- Lorsque le niveau d'eau sale dépasse le repère « MAX », l'appareil s'arrêtera automatiquement et un témoin rouge commencera à clignoter pour vous rappeler de nettoyer le réservoir. Lorsque cela se produit, arrêtez d'utiliser le nettoyeur de taches et videz le réservoir d'eau sale.

6. RÉOLUTION DE PROBLÈMES

Problème	Possibles causes	Solutions
Le nettoyeur de taches ne fonctionne pas correctement.	Vérifiez que l'appareil est correctement branché.	Débranchez la fiche et rebranchez-la.
	Le câble d'alimentation est abîmé.	Veillez contacter le Service Après-Vente Officiel de Cecotec.
	L'interrupteur est en position d'arrêt.	Mettez l'interrupteur en position de marche.
	Le réservoir d'eau sale est plein et le dispositif de sécurité a donc été activé.	Videz le réservoir d'eau sale et remettez-le en place.

Il ne sort pratiquement pas d'eau.	Il y a un problème avec le tuyau.	Vérifiez si le tuyau est endommagé, plié ou fissuré.
	Le réservoir d'eau sale n'est pas correctement installé.	Placez-le correctement.
	L'éponge de l'entrée d'air est bouchée.	Nettoyez-la ou remplacez-la par une nouvelle.
Lorsque vous appuyez sur le bouton de libération d'eau, aucune ou très peu d'eau est libérée.	La buse est obstruée.	Retirez la buse d'aspiration et nettoyez-la avec de l'eau propre.
	Le support ou la pompe sont endommagés.	Contactez le Service Après-Vente Officiel de Cecotec.
Il n'aspire pas ou l'aspiration est très faible	L'interrupteur de marche se trouve sur la position d'arrêt.	Allumez l'interrupteur de marche.
	Le réservoir d'eau sale est plein, ce qui active la bouée de flottaison.	Videz le réservoir d'eau sale et réutilisez-le.
	Le tuyau ne fonctionne pas correctement.	Vérifiez que le tuyau n'est pas fissuré, cassé ou bouché.
	Le réservoir d'eau sale n'est pas correctement installé.	Installez le réservoir d'eau sale correctement.
	L'éponge de l'entrée d'air est bouchée.	Nettoyez ou changez l'éponge.

7. SPÉCIFICATIONS TECHNIQUES

Référence : EU01_100074

Produit : Nettoyeur de taches Conga 6000 Carpet&Spot Clean XXL Advance

Tension : 220-240 V, 50/60 Hz

Puissance : 600 W

IPX4

Volume réel du réservoir d'eau sale : environ 1,1 litre

Volume du réservoir d'eau propre : environ 1,3 litre

Les spécifications techniques peuvent être modifiées sans notification préalable afin d'améliorer la qualité du produit.

Produit fabriqué en Chine | Conçu en Espagne

8. RECYCLAGE DES ÉQUIPEMENTS ÉLECTRIQUES ET ÉLECTRONIQUES



Ce symbole indique que, conformément à la réglementation en vigueur, le produit et/ou la batterie doivent être éliminés séparément des déchets municipaux. Lorsque ce produit atteint la fin de sa vie utile, vous devez retirer les piles ou batteries et les apporter à un point de collecte désigné par les autorités locales.

Pour obtenir des informations détaillées sur la manière la plus adéquate de vous défaire de vos appareils électriques et électroniques et/ou des batteries correspondantes, vous devez contacter les autorités locales.

Le respect des directives susmentionnées contribuera à la protection de l'environnement.

9. GARANTIE ET SAV

Cecotec est responsable envers l'utilisateur final ou le consommateur de tout défaut de conformité existant au moment de la livraison du produit dans les termes, conditions et délais établis par la réglementation applicable.

Il est recommandé que les réparations soient effectuées par du personnel qualifié.

Si vous détectez un incident ou un problème avec le produit, vous devez contacter le Service Après-Vente officiel de Cecotec au +34 9 63 21 07 28.

10. COPYRIGHT

Les droits de propriété intellectuelle des textes de ce manuel appartiennent à CECOTEC INNOVACIONES, S.L. Tous droits réservés. Le contenu de cette publication ne peut être, en totalité ou en partie, reproduit, stocké dans un système de récupération de données, transmis ou distribué par quelque moyen que ce soit (électronique, mécanique, photocopie, enregistrement ou similaire) sans l'autorisation préalable de CECOTEC INNOVACIONES, S.L.

1. TEILE UND KOMPONENTEN

Abb.1

1. Schmutzwassertank
2. Verriegelungslasche
3. Griff
4. Reinwassertank
5. Schlauch
6. Ausguss
7. Befestigung des Stromkabels
8. Ein-/Aus Taste
9. Stromkabel
10. Basis
11. Schlauchgriff
12. Sprühknopf

Für die Lagerung wird empfohlen, den Schlauch um das Gerät zu wickeln und das Netzkabel zu binden und an den Haken zu hängen, wie in Abbildung 1 dargestellt.

HINWEIS:

Die Grafiken in dieser Bedienungsanleitung sind schematische Darstellungen und entsprechen möglicherweise nicht genau dem Gerät.

2. VOR DEM GEBRAUCH

- Dieses Gerät ist so verpackt, dass es während des Transports geschützt bleibt. Nehmen Sie das Gerät aus der Verpackung und entfernen Sie das gesamte Verpackungsmaterial. Bewahren Sie die Verpackung an einem sicheren Ort auf, damit das Gerät nicht beschädigt wird, wenn Sie es später transportieren müssen. Wenn Sie die Originalverpackung entsorgen möchten, stellen Sie sicher, dass alle Artikel wiederverwerten.
- Prüfen Sie, ob die Lieferung vollständig und in gutem Zustand ist. Wenn die Lieferung fehlt oder nicht in gutem Zustand ist, kontaktieren Sie den technischen Kundendienst von Cecotec.

Vollständiger Inhalt

- Polsterreiniger
- Breite Düse mit Borsten
- Normale Düse mit Borsten
- Fensterreiniger-Zubehör
- Reinwassertanks
- Schmutzwassertank

- Schlauch
- Dichtungsringe Extrapackung
- Reinigungsbürste
- Diese Bedienungsanleitung

3. INSTALLATION

1. Setzen Sie die Düse in das Produkt ein.
2. Nehmen Sie den Frischwassertank vom Hauptgehäuse des Geräts ab, füllen Sie den Tank bis zur Markierung „MAX“ mit Frischwasser (die maximale Wasserkapazität beträgt 1,3 l) und setzen Sie den Frischwassertank wieder in das Hauptgehäuse des Geräts ein. Abb.2.

Achtung

- Sie können schaumarmes Reinigungsmittel im Verhältnis 5:10 mit Wasser in den Frischwassertank geben.
- Nach dem Gebrauch Ihres Produkts sollten Sie das restliche Wasser im Reinwassertank entsorgen, um Leckagen und Schimmelbildung zu vermeiden.
- Schütteln Sie den Reinwassertank während der Installation nicht, da dies zu einem Wasseraustritt führen kann.

4. BEDIENUNG

1. Schließen Sie das Gerät an eine Steckdose an.
2. Drücken Sie die Netzaste, um das Gerät einzuschalten.
3. Halten Sie den Wasserablassknopf gedrückt, um sauberes Wasser zu versprühen. Sprühen Sie sauberes Wasser auf den Schmutz, um ihn an die Oberfläche zu bringen.
4. Drücken Sie den Saugelass auf den Schmutz, so dass das Wasser und der Schmutz an die Oberfläche gezogen und aufgesaugt werden. Abb.3.
5. Hören Sie auf, sauberes Wasser zu versprühen und saugen Sie das Schmutzwasser auf.
6. Schalten Sie das Gerät aus, indem Sie auf das Ein/Aus-Symbol drücken.
7. Trennen Sie das Gerät vom Stromnetz.
8. Entsorgen Sie das saubere und schmutzige Wasser aus den Tanks und reinigen Sie den Schmutzwassertank.

Achtung

- Es ist normal, dass die Oberfläche nach dem Sprühen noch feucht ist.
- Sprühen Sie nicht ständig Wasser auf dieselbe Stelle.
- Schalten Sie den Staubsauger aus, bevor Sie den Netzstecker ziehen.
- Hängen Sie das aufgewickelte Stromkabel nach dem Gebrauch an den Stromkabelhaken.

Reinigung von verkrustetem Schmutz

ACHTUNG:

- Sie können das schaumarme Reinigungsmittel in den Reinwassertank geben oder direkt auf den Fleck auftragen.
- Vergewissern Sie sich vor der Verwendung, dass das Reinigungsmittel die Oberfläche nicht beschädigt.
- Verwenden Sie keine Verdüner, Anilin, Chloroform oder brennbare Reinigungsmittel.

Empfohlene Flüssigkeiten

- Ionisiertes alkalisches Wasser.
- Schaumarmes Reinigungsmittel im Verhältnis 5:10 in Kombination mit Wasser.
- Zitronensäure.
- Wasser mit Chlorwasserstoffsäure.

Nicht Empfohlene Flüssigkeiten

- Neutrales Küchenreinigungsmittel.
 - Alkalische Reinigungsmittel.
 - Saures Reinigungsmittel.
1. Tragen Sie Reinigungsmittel auf die Oberfläche auf, sprühen Sie sauberes Wasser und schrubben Sie den Schmutz mit einer Bürste ab, um ihn zu entfernen.
 2. Saugen Sie den Schmutz ab und lassen Sie keine Reinigungsmittelrückstände zurück.

ACHTUNG:

- Für die Menge und Verwendung des Reinigungsmittels lesen Sie bitte sorgfältig die Anweisungen des Herstellers.
- Beenden Sie den Betrieb des Geräts, wenn das Wasser oder der Schaum im Schmutzwassertank den maximalen Wasserstand erreicht, und reinigen Sie den Schmutzwassertank, da sonst Wasser in die Maschine eindringt.

Verwendung der Rechtwinklige Saugdüse

Drücken Sie die Saugdüse gegen die Oberfläche und bewegen Sie sie auf und ab.

5. REINIGUNG UND WARTUNG

Achtung

- Schalten Sie das Gerät aus und trennen Sie es vom Stromnetz, bevor Sie es reinigen.
- Lassen Sie das Gerät nicht nass werden, um die Gefahr eines Stromschlags zu vermeiden.
- Verwenden Sie zur Reinigung des Geräts keine Reinigungsmittel, Verdüner, Benzol oder andere chemische Mittel.

- Nach jedem Gebrauch müssen der Schmutzwassertank, der Reinwassertank und die Saugdüse entfernt und gereinigt werden, um zu verhindern, dass Feuchtigkeit und Schmutzrückstände unangenehme Gerüche verursachen.

5.1 Reinigung des Hauptgehäuses

- Übliche Verschmutzungen können mit einem leicht feuchten Tuch gereinigt werden.
- Hartnäckiger Schmutz kann mit einem leicht mit Reinigungsmittel angefeuchteten Tuch und anschließend mit einem leicht mit Wasser angefeuchteten Tuch abgewischt werden.

5.2 Reinigung des Schmutzwassertanks. Abb. 4

- Wenn das Schmutzwasser den Höchststand erreicht hat, schalten Sie das Gerät aus und trennen Sie es vom Stromnetz.
- Entfernen Sie den Schmutzwassertank, indem Sie die Entriegelungsglasche am Schmutzwassertank verschieben und den Tank herausziehen.
- Entfernen Sie die obere Abdeckung des Schmutzwassertanks und entsorgen Sie das Schmutzwasser.
- Reinigen Sie den Tank, die obere Abdeckung und das Dichtungsband.
- Setzen Sie den Schmutzwassertank in das Hauptgehäuse des Geräts.

Achtung

- Kippen oder schütteln Sie den Schmutzwassertank nicht, wenn Sie ihn transportieren oder aufstellen, sonst läuft das Schmutzwasser leicht aus.
- Wenn der Schmutzwasserstand die „MAX“-Marke überschreitet, schaltet sich das Gerät automatisch ab und eine rote Kontrollleuchte beginnt zu blinken, um Sie daran zu erinnern, den Tank zu reinigen. Wenn dies geschieht, hören Sie auf, den Rohrreiniger zu verwenden, und leeren Sie den Schmutzwassertank.

6. PROBLEMBEHEBUNG

Problem	Mögliche Ursache	Lösungen
Der Polsterreiniger funktioniert nicht richtig.	Das Gerät ist nicht richtig an das Stromnetz angeschlossen.	Ziehen Sie den Stecker ab und stecken Sie ihn wieder ein.
	Das Stromkabel ist beschädigt.	Kontaktieren Sie den Technischen Kundendienst von Cecotec.
	Der Schalter befindet sich in der Stellung Aus.	Schalten Sie den Schalter in die Position Ein.
	Der Abwassertank ist voll und deshalb wurde das Sicherheitssystem aktiviert.	Leeren Sie den Schmutzwassertank und setzen Sie ihn wieder ein.
Es kommt kaum Wasser aus dem Polsterreiniger.	Es gibt ein Problem mit dem Schlauch.	Prüfen Sie, ob der Schlauch beschädigt, geknickt oder gerissen ist.
	Der Schmutzwassertank ist nicht richtig positioniert.	Positionieren Sie ihn richtig.
	Der Lufteinlassschwamm ist verstopft.	Reinigen Sie sie oder ersetzen Sie sie durch eine neue.
Wenn Sie die Wasserablass-Taste drücken, wird kein oder nur sehr wenig Wasser abgegeben.	Die Düse ist verstopft.	Entfernen Sie die Saugdüse und reinigen Sie die Düse mit sauberem Wasser.
	Halterung oder Pumpe ist beschädigt.	Wenden Sie sich an den technischen Kundendienst von Cecotec.

Keine oder sehr schwache Absaugung	Der Netzschalter ist Ausgeschaltet.	Schalten Sie den Netzschalter ein.
	Der Schmutzwassertank ist voll, wodurch die Schwimmerboje aktiviert wird.	Leeren Sie den Schmutzwassertank und verwenden Sie ihn wieder.
	Der Schlauch funktioniert nicht richtig.	Stellen Sie sicher, dass der Schlauch nicht gerissen, gebrochen oder verstopft ist.
	Der Schmutzwassertank ist nicht korrekt installiert.	Setzen Sie den Schmutzwassertank richtig ein.
	Der Lufteinlassschwamm ist verstopft.	Reinigen oder ersetzen Sie den Schwamm.

7. TECHNISCHE SPEZIFIKATIONEN

Referenz des Gerätes: EU01_100074

Produkt: Polsterreiner mit Kabel Conga 6000 Carpet&Spot Clean XXL Advance

Spannung: 220-240 V, 50/60Hz

Leistung: 600 W

IPX4

Volumen des Schmutzwassertanks: etwa 1,1 Liter

Volumen des Reinwassertanks: ca. 1,3 Liter.

Die technischen Daten können ohne vorherige Ankündigung geändert werden, um die Produktqualität zu verbessern.

Hergestellt in China | Entworfen in Spanien

8. RECYCLING VON ELEKTRO- UND ELEKTRONIKGERÄTEN



Dieses Symbol weist darauf hin, dass das Produkt und/oder die Batterie / der Akku gemäß den geltenden Vorschriften getrennt vom Hausmüll entsorgt werden muss. Wenn dieses Produkt das Ende seiner Nutzungsdauer erreicht hat, sollten Sie die Batterien/Akkus entfernen und es zu einer von den örtlichen Behörden bestimmten Sammelstelle bringen.

Die Verbraucher müssen sich mit Ihren örtlichen Behörden oder Einzelhändlern in Verbindung setzen, um Informationen über die ordnungsgemäße Entsorgung ihrer Altgeräte und / oder ihre Akkus zu erhalten.

Die Einhaltung der oben genannten Leitlinien trägt zum Schutz der Umwelt bei.

9. GARANTIE UND KUNDENDIENST

Cecotec haftet gegenüber dem Endnutzer oder Verbraucher für jegliche Konformitätsmängel, die zum Zeitpunkt der Lieferung des Produkts bestehen, gemäß den in den geltenden Vorschriften festgelegten Bedingungen und Fristen.

Es wird empfohlen, dass Reparaturen von qualifiziertem Personal durchgeführt werden.

Sollte unerwartet eine Störung auftreten oder haben Sie Fragen über Ihrem Produkt, können Sie sich mit dem Kundendienst in Verbindung setzen über die Telefonnummer: +34 96 321 07 28.

10. COPYRIGHT

Die geistigen Eigentumsrechte an den Texten in dieser Bedienungsanleitung liegen bei CECOTEC INNOVACIONES, S.L. Alle Rechte vorbehalten. Der Inhalt dieser Veröffentlichung darf ohne vorherige Genehmigung von CECOTEC INNOVACIONES, S.L. weder ganz noch teilweise vervielfältigt, in einem Wiederherstellungssystem gespeichert, übertragen oder verbreitet werden (elektronisch, mechanisch, Fotokopie, Aufzeichnung oder ähnliches).

1. PARTI E COMPONENTI

Fig 1

1. Serbatoio dell'acqua sporca
2. Linguetta di chiusura
3. Maniglia
4. Serbatoio dell'acqua pulita
5. Tubo flessibile
6. Beccuccio
7. Attacco del cavo di alimentazione
8. Tasto di accensione/spegnimento
9. Cavo di alimentazione
10. Base
11. Impugnatura del tubo flessibile
12. Tasto Spray

Per una corretta conservazione, avvolgere il tubo flessibile intorno all'apparecchio, legare il cavo di alimentazione e appenderlo al gancio, come mostrato nella figura 1.

NOTA:

Le immagini di questo manuale sono rappresentazioni schematiche e potrebbero non corrispondere esattamente all'apparecchio.

2. PRIMA DELL'USO

- Questo apparecchio ha un imballaggio progettato per proteggerlo durante il trasporto. Estrarre l'apparecchio dalla scatola e rimuovere tutto il materiale presente nell'imballaggio. Conservare la scatola originale e gli altri elementi in un luogo sicuro per prevenire danni all'apparecchio qualora fosse necessario trasportarlo in futuro. Se si desidera smaltire l'imballaggio originale, assicurarsi di riciclare tutti gli elementi in modo appropriato.
- Verificare che tutte le parti e i componenti siano compresi e in buono stato. Se uno di essi mancasse o non fosse in buone condizioni, contattare immediatamente il Servizio di Assistenza Tecnica ufficiale di Cecotec.

Contenuto della scatola

- Pulitore per tappezzeria
- Bocchetta larga con setole
- Bocchetta normale con setole
- Accessorio per la pulizia dei vetri
- Serbatoio dell'acqua pulita
- Serbatoio dell'acqua sporca

- Tubo flessibile
- Confezione extra di anelli di tenuta
- Spazzola di pulizia
- Il presente manuale di istruzioni

3. MONTAGGIO

1. Inserire l'ugello nel prodotto.
2. Rimuovere il serbatoio dell'acqua dolce dal corpo principale del prodotto, riempire il serbatoio con acqua dolce fino al segno "MAX" (la capacità massima dell'acqua è di 1,3 L) e reinserire il serbatoio dell'acqua dolce nel corpo principale del prodotto. Fig. 2

Attenzione

- È possibile aggiungere un detergente a bassa schiuma nel serbatoio dell'acqua pulita in un rapporto detergente/acqua di 5:10.
- Dopo l'uso dell'apparecchio, gettare l'acqua rimanente nel serbatoio dell'acqua pulita per evitare perdite e la formazione di muffa.
- Non scuotere il serbatoio dell'acqua pulita durante l'installazione per evitare perdite d'acqua.

4. FUNZIONAMENTO

1. Collegare l'apparecchio alla presa di corrente.
2. Premere il tasto di accensione per accendere il prodotto.
3. Tenere premuto il grilletto dell'acqua per spruzzare acqua pulita. Spruzzare acqua pulita sullo sporco per portarlo in superficie.
4. Premere il beccuccio di aspirazione sulla sporcizia in modo che l'acqua e la sporcizia vengano attirate in superficie e aspirate. Fig.3
5. Smettere di spruzzare acqua pulita e aspirare l'acqua sporca.
6. Spegner il prodotto premendo l'icona di accensione .
7. Scollegare l'apparecchio dalla presa di corrente.
8. Rimuovere l'acqua pulita e sporca dai serbatoi e pulire il serbatoio dell'acqua sporca.

Attenzione

- È normale che la superficie sia bagnata dopo aver usato l'apparecchio con lo spray.
- Non spruzzare continuamente acqua sullo stesso punto.
- Spegner il pulitore di macchie prima di scollegarlo.
- Dopo l'uso, avvolgere il cavo di alimentazione e fissarlo all'apposito gancio.

Pulizia dello sporco incrostato

Attenzione:

- È possibile versare il detergente a bassa formazione di schiuma nel serbatoio dell'acqua pulita o applicarlo direttamente sulla macchia.
- Assicurarsi che il detergente non danneggi la superficie prima dell'uso.
- Non usare diluenti, anilina, cloroformio o detersivi infiammabili.

Liquidi raccomandati

- Acqua alcalina ionizzata.
- Detergente a bassa formazione di schiuma in un rapporto 5:10 combinato con acqua.
- Acido citrico.
- Acqua con acido cloridico.

Liquidi non raccomandati

- Detersivo da cucina neutro.
 - Detergente alcalino.
 - Detergente acido.
1. Applicare il detergente sulla superficie, spruzzare acqua pulita e strofinare lo sporco con una spazzola per rimuoverlo.
 2. Aspirare lo sporco e non lasciare residui di detergente.

Attenzione:

- Per conoscere la quantità e l'uso del detergente, leggere attentamente le istruzioni del produttore.
- Interrompere l'uso dell'apparecchio quando l'acqua o la schiuma nel serbatoio dell'acqua sporca raggiunge il livello massimo e pulire il serbatoio dell'acqua sporca per impedire all'acqua di entrare nell'apparecchio.

Uso del beccuccio di aspirazione ad angolo retto

Premere il beccuccio di aspirazione contro la superficie e muoverlo verso l'alto e verso il basso.

5. PULIZIA E MANUTENZIONE

Attenzione

- Prima di procedere alla pulizia, arrestare il prodotto e scollegarlo dall'alimentazione.
- Non bagnare l'apparecchio per evitare il rischio di scosse elettriche.
- Non usare detersivi, diluenti, benzene o altri agenti chimici per pulire l'apparecchio.
- Rimuovere e pulire il serbatoio dell'acqua sporca, il serbatoio dell'acqua pulita e la bocchetta di aspirazione dopo ogni uso per evitare cattivi odori causati dall'umidità e i residui di sporco.

5.1 Pulizia del corpo principale

- Lo sporco comune può essere rimosso con un panno leggermente umido.
- Lo sporco ostinato può essere pulito con un panno leggermente inumidito con un detergente e poi con un panno leggermente inumidito con acqua.

5.2 Pulizia del serbatoio dell'acqua sporca.Fig. 4

- Quando l'acqua sporca raggiunge il livello massimo, interrompere l'uso dell'apparecchio e scollegarlo dalla corrente.
- Rimuovere il serbatoio dell'acqua sporca facendo scorrere la linguetta di sblocco ed estraendolo.
- Rimuovere il coperchio superiore del serbatoio dell'acqua sporca e gettare l'acqua sporca.
- Pulire il serbatoio, il coperchio superiore e la striscia di tenuta.
- Collegare il serbatoio dell'acqua sporca al corpo principale dell'apparecchio.

Attenzione

- Non inclinare o scuotere il serbatoio dell'acqua sporca mentre lo si trasporta o monta, altrimenti l'acqua sporca uscirà facilmente.
- Quando il livello dell'acqua sporca supera il segno "MAX", la macchina si arresta automaticamente e una spia rossa inizia a lampeggiare per ricordare di pulire il serbatoio. In questo caso, interrompere l'uso dello scovolino e svuotare il serbatoio dell'acqua sporca.

6. RISOLUZIONE DEI PROBLEMI

Problema	Possibili cause	Soluzioni
Lo scovolino non funziona correttamente.	Non è collegato correttamente alla rete elettrica.	Scollegare la spina e ricollegarla.
	Il cavo di alimentazione è danneggiato.	Contattare il Servizio di Assistenza Tecnica di Cecotec.
	L'interruttore è in posizione di spegnimento	Portare l'interruttore in posizione di accensione
	Il serbatoio delle acque reflue è pieno e quindi il sistema di sicurezza è stato attivato.	Svuotare il serbatoio dell'acqua sporca e sostituirlo.

Dal tergitristallo non esce quasi più acqua.	C'è un problema con il tubo.	Controllare se il tubo è danneggiato, attorcigliato o incrinato.
	Il serbatoio dell'acqua sporca non è posizionato correttamente.	Posizionarlo correttamente.
	Il filtro d'ingresso dell'aria in spugna è ostruito.	Pulirlo o sostituirlo con uno nuovo.
Quando si preme il grilletto dell'acqua, non esce acqua o ne esce poca.	Il beccuccio è ostruito.	Rimuovere il beccuccio di aspirazione e lavarlo con acqua pulita.
	Il supporto o la pompa sono danneggiati.	Contattare il Servizio di Assistenza Tecnica di Cecotec.
Nessuna aspirazione o aspirazione molto debole.	L'interruttore di alimentazione è in posizione di spegnimento.	Portare l'interruttore di alimentazione in posizione di accensione.
	Il serbatoio dell'acqua sporca è pieno, il che attiva il galleggiante.	Svuotare il serbatoio dell'acqua sporca e riprendere l'uso.
	Il tubo flessibile non funziona correttamente.	Controllare che il tubo flessibile non sia incrinato, rotto o intasato.
	Il serbatoio dell'acqua sporca non è stato installato correttamente.	Installare il serbatoio d'acqua sporca correttamente.
	Il filtro d'ingresso dell'aria in spugna è ostruito.	Pulire o cambiare la spugna.

7. SPECIFICHE TECNICHE

Codice prodotto: EU01_100074

Prodotto: Cavo per la pulizia della tappezzeria Conga 6000 Carpet&Spot Clean XXL Advance

Tensione: 220-240 V, 50/60Hz

Potenza: 600 W

IPX4

Volume effettivo del serbatoio dell'acqua sporca: circa 1,1 litri

Volume del serbatoio d'acqua pulita: circa 1,3 litri

Le specifiche tecniche possono cambiare senza previa notifica per migliorare la qualità del prodotto.

Fabbricato in Cina | Progettato in Spagna

8. RICICLAGGIO DI APPARECCHIATURE ELETTRICHE ED ELETTRONICHE



Questo simbolo indica che, in conformità con le normative vigenti, il prodotto e/o le pile/batterie devono essere smaltiti separatamente dai rifiuti domestici. Quando questo prodotto raggiunge la fine della sua vita utile, è necessario rimuovere le pile/batterie/accumulatori e portarlo in un punto di raccolta designato dalle autorità locali.

Per informazioni dettagliate su come smaltire correttamente le apparecchiature elettriche ed elettroniche e/o le pile/batterie, l'utente dovrà contattare le autorità locali.

Il rispetto di queste linee guida aiuterà a proteggere l'ambiente.

9. GARANZIA E SUPPORTO TECNICO

Cecotec sarà responsabile nei confronti dell'utente finale o del consumatore per qualsiasi difetto di conformità esistente al momento della consegna del prodotto nei termini, condizioni e scadenze stabilite dalla normativa vigente.

Si raccomanda che le riparazioni siano effettuate da personale specializzato.

Se si riscontra un problema con l'apparecchio o in caso di dubbi, si prega di contattare il Servizio di Assistenza Tecnica ufficiale di Cecotec al numero di telefono +34 96 321 07 28.

10. COPYRIGHT

I diritti di proprietà intellettuale dei testi di questo manuale appartengono a CECOTEC INNOVACIONES, S.L. Tutti i diritti riservati. Il contenuto di questa pubblicazione non può essere, in tutto o in parte, riprodotto, archiviato in un sistema di recupero, trasmesso o distribuito con qualsiasi mezzo (elettronico, meccanico, fotocopia, registrazione o simile) senza la previa autorizzazione di CECOTEC INNOVACIONES, S.L.

1. PEÇAS E COMPONENTES

Fig. 1

1. Depósito de água suja
2. Aba de bloqueio
3. Pega de transporte
4. Depósito de água limpa
5. Mangueira
6. Bocal
7. Fixação do cabo de alimentação
8. Botão de ligar/desligar
9. Cabo de alimentação
10. Base
11. Punho da mangueira
12. Botão Pulverização

Para o armazenamento, a mangueira é enrolada à volta do aparelho e o cabo de alimentação é atado e pendurado no gancho. Fig. 1

NOTA:

Os gráficos deste manual são representações esquemáticas e podem não corresponder exatamente ao aparelho.

2. ANTES DE USAR

- Este aparelho é acondicionado em embalagens concebidas para o proteger durante o transporte. Retire o aparelho da sua caixa e remova todo o material de embalagem. Pode manter a caixa original e outras embalagens num local seguro para evitar danos no aparelho, caso necessite de o transportar no futuro. Se desejar descartar a embalagem original, certifique-se de reciclar todos os itens corretamente.
- Certifique-se de que todas as peças e componentes estejam incluídos e em bom estado. Se algum deles faltar ou não estiver em boas condições, contactar imediatamente o Serviço de Assistência Técnica oficial da Cecotec.

Conteúdo da caixa

- Limpador de estofos
- Bocal largo com cerdas
- Bocal normal com cerdas
- Bocal normal com cerdas
- Depósito de água limpa
- Depósito de água suja

- Mangueira
- Embalagem extra de anéis de vedação
- Escova de limpeza
- Manual do utilizador

3. MONTAGEM

1. Introduzir o bocal no produto.
2. Retire o depósito de água doce do corpo principal do produto, encha o depósito com água doce até à marca "MAX" (a capacidade máxima de água é de 1,3 L) e volte a instalar o depósito de água doce no corpo principal do produto. Fig. 2

Atenção

- Pode adicionar detergente com pouca espuma ao depósito de água limpa, numa proporção de 5:10 combinado com água.
- Após a utilização do seu produto, deve deitar fora a água restante no depósito de água limpa para evitar fugas e a formação de bolor e mofo.
- Não agite o depósito de água limpa durante a instalação, uma vez que isto pode causar fugas de água.

4. FUNCIONAMENTO

1. Conecte o aparelho à corrente elétrica.
2. Prima o botão de alimentação para ligar o produto.
3. Prima e mantenha premido o botão de libertação de água para pulverizar água limpa. Pulverize água limpa sobre a sujidade para a trazer à superfície.
4. Pressione a entrada de sucção sobre a sujidade de modo que a água e a sujidade sejam aspiradas até à superfície. Fig. 3
5. Pare a pulverização de água limpa e aspire a água suja.
6. Desligue o aparelho premindo o botão de Ligar/Desligar.
7. Desligue e desconecte o aparelho da corrente elétrica.
8. Deitar fora a água limpa e suja dos depósitos e limpar o depósito de água suja.

Atenção

- É normal que a superfície fique húmida após a pulverização.
- Não pulverizar água continuamente no mesmo local.
- Desligue o aspirador antes de o desconectar da corrente.
- Após a utilização, pendurar o cabo de alimentação enrolado no gancho do cabo de alimentação.

Limpeza de sujidade incrustada

Atenção:

- Pode deitar o detergente de limpeza com pouca espuma no depósito de água limpa ou pode aplicá-lo diretamente na mancha.
- Certifique-se de que o detergente de limpeza não danifica a superfície manchada antes da sua utilização.
- Não utilizar diluentes, anilina, clorofórmio ou detergentes inflamáveis.

Fluidos recomendados

- Água alcalina ionizada.
- Detergente de limpeza pouco espumoso numa proporção de 5:10 combinado com água.
- Ácido cítrico.
- Água com ácido clorídrico.

Líquidos não recomendados

- Detergente neutro de cozinha.
 - Detergente alcalino.
 - Detergente ácido.
1. Aplique detergente de limpeza na superfície, pulverize água limpa e esfregue a sujidade com uma escova para a remover.
 2. Aspirar a sujidade e não deixar qualquer resíduo de detergente.

Atenção:

- Para a quantidade e utilização do detergente de limpeza, por favor leia atentamente as instruções do fabricante.
- Pare de utilizar o aparelho quando a água ou espuma do depósito de água suja exceda o nível máximo de água e limpe o depósito de água suja, caso contrário, a água entrará no aparelho.

Utilização de bocal de sucção de ângulo reto

Pressione o bocal de aspiração contra a superfície e mova-o para cima e para baixo.

5. LIMPEZA E MANUTENÇÃO

Atenção

- Pare o aparelho e desligue-o da fonte de alimentação antes de o limpar.
- Não molhe o aparelho para evitar o risco de choque elétrico.
- Não utilize detergentes, diluentes, benzeno ou outros agentes químicos para limpar o aparelho.

- Após cada utilização, o depósito de água suja, o depósito de água limpa e o bocal de aspiração devem ser retirados e limpos para evitar que os resíduos de humidade e sujidade provoquem odores.

5.1 Limpeza do corpo principal

- A sujidade comum pode ser limpa com um pano ligeiramente humedecido.
- A sujidade teimosa pode ser limpa com um pano ligeiramente humedecido com detergente e depois com um pano ligeiramente humedecido com água.

5.2 Limpeza do depósito de água suja. Fig. 4

- Quando a água suja atingir o nível máximo, pare o produto e desligue-o da rede elétrica.
- Retire o depósito de água suja, para o fazer, deslize a aba de desbloqueio do depósito de água suja e puxe o depósito para fora.
- Retirar a tampa superior do depósito de água suja e deitar fora a água suja.
- Limpar o depósito, a tampa superior e a faixa de selagem.
- Coloque o depósito de água suja à estrutura principal do aparelho.

Atenção

- Não inclinar ou abanar o depósito de água suja ao transportá-lo ou colocá-lo, caso contrário a água suja sairá facilmente.
- Quando o nível de água suja ultrapassa a marca "MAX", a máquina para automaticamente e um indicador luminoso vermelho começa a piscar para o lembrar de limpar o depósito. Quando isto acontecer, pare de utilizar o limpa-cachimbos e esvazie o depósito de água suja.

6. RESOLUÇÃO DE PROBLEMAS

Problema	Possível causa	Soluções
O aspirador para estofos não funciona corretamente.	Não está corretamente ligado à rede elétrica.	Desligar a ficha e voltar a ligá-la.
	O cabo de alimentação está danificado.	Se tiver alguma dúvida, entre em contacto com o Serviço de Assistência Técnica da Cecotec.
	O interruptor está na posição de desligado.	Colocar o interruptor na posição de ligado.
	O depósito de águas residuais está cheio, pelo que o sistema de segurança foi ativado.	Esvazie o depósito de água suja e substitua-o.
Quase não sai água do aspirador para estofos.	Há um problema com a mangueira.	Verificar se a mangueira está danificada, dobrada ou rachada.
	O depósito de água suja não está corretamente posicionado.	Posicione-o corretamente.
	A esponja de entrada de ar está entupida.	Limpe-o ou substitua-o por um novo.
Quando se prime o botão de libertação de água, não é libertada água ou é libertada muito pouca água.	A boquilha está obstruída.	Retire o bocal sucção e limpe o bocal com água limpa.
	O suporte ou a bomba está danificada.	Contacte com o Serviço de Assistência Técnica da Cecotec.

Não aspira ou a sucção é muito fraca	O interruptor de alimentação está na posição de desligado.	Ligue o botão Ligar.
	O depósito de água suja está cheio, o que ativa a boia de flutuação.	Esvazie o depósito de água suja e volte a usá-lo.
	A mangueira não funciona corretamente.	Verifique se a mangueira não está rachada, partida ou entupida.
	O depósito de água suja não está instalado corretamente.	Instale o depósito de água suja corretamente.
	A esponja de entrada de ar está entupida.	Limpar ou trocar a esponja.

7. ESPECIFICAÇÕES TÉCNICAS

Referências: EU01_100074

Produto: Aspirador para estofos com cabo Conga 6000 Carpet&Spot Clean XXL Advance

Tensão: 220-240 V, 50/60Hz

Potência: 600 W

IPX4

Volume real do depósito de água suja: cerca de 1,1 litros

Volume do depósito de água limpa: cerca de 1,3 litros

As especificações técnicas podem ser alteradas sem notificação prévia para melhorar a qualidade do produto.

Fabricado na China | Desenhado em Espanha

8. RECICLAGEM DE APARELHOS ELÉTRICOS E ELETRÔNICOS



Este símbolo indica que, de acordo com os regulamentos aplicáveis, o produto e/ou bateria deve ser eliminado separadamente do lixo doméstico. Quando este produto atingir o fim da sua vida útil, deverá remover as pilhas/baterias/acumuladores e levá-lo para um ponto de recolha designado pelas autoridades locais.

Para obter informação detalhada acerca da forma mais adequada de eliminar os seus equipamentos elétricos e eletrónicos e/ou as correspondentes baterias, o consumidor deverá contactar com as autoridades locais.

A conformidade com as diretrizes acima referidas ajudará a proteger o ambiente.

9. GARANTIA E SAT

A Cecotec será responsável perante o utilizador final ou consumidor por qualquer falta de conformidade que exista no momento da entrega do produto nos termos, condições e prazos estabelecidos pelos regulamentos aplicáveis.

Recomenda-se que as reparações sejam efetuadas por pessoal qualificado.

Se deteta uma ocorrência com o produto ou tem alguma consulta, entre em contacto com o Serviço de Assistência Técnica da Cecotec através do número de telefone +34 96 321 07 28.

10. COPYRIGHT

Os direitos de propriedade intelectual dos textos deste manual pertencem à CECOTEC INNOVACIONES, S.L. Todos os direitos reservados. O conteúdo desta publicação não pode, no todo ou em parte, ser reproduzido, armazenado num sistema de recuperação, transmitido ou distribuído por qualquer meio (eletrónico, mecânico, fotocópia, gravação ou similar) sem a autorização prévia da CECOTEC INNOVACIONES, S.L.

1. ONDERDELEN EN COMPONENTEN

Fig. 1

1. Vuilwaterreservoir
2. Vergrendel lipje
3. Handvat
4. Schoonwaterreservoir
5. Slang
6. Tuit
7. Bevestiging van de stroomkabel
8. Thermische kan
9. Netsnoer
10. Basis
11. Hangreep van de slang
12. Knop sproeier

Voor opslag wordt aanbevolen de slang om het apparaat te wikkelen en het netsnoer vast te binden en aan de haak te hangen zoals getoond in figuur 1.

OPMERKING:

De figuren in deze handleiding zijn schematische voorstellingen en komen mogelijk niet exact overeen met het product.

2. VÓÓR U HET APPARAAT GEBRUIKT

- Dit apparaat heeft een verpakking die ontworpen is om het tijdens het transport te beschermen. Haal het apparaat uit de doos en verwijder al het verpakkingsmateriaal. U kunt de originele doos en andere verpakking op een veilige plaats bewaren om beschadiging van het apparaat te voorkomen als u het in de toekomst moet vervoeren. Als u de verpakking toch weggooit, zorg er dan voor een correcte recyclage.
- Controleer of alle onderdelen en componenten aanwezig en in goede staat zijn. Als een van deze ontbreekt of niet in goede staat is, neem dan onmiddellijk contact op met de Technische Dienst van Cecotec.

Inhoud van de doos

- Tapijtreinigers
- Breed mondstuk met borstelharen
- Normaal mondstuk met borstelharen
- Accessoires voor ramen
- Schoonwaterreservoir
- Vuilwaterreservoir

- Slang
- Extra pak afdichtringen
- Schoonmaakborstel
- Handleiding

3. MONTAGE

1. Steek de zuigmond in het apparaat.
2. Verwijder het schoonwaterreservoir uit de behuizing van het product, vul het reservoir met schoon water tot de "MAX" markering (De maximale watercapaciteit is 1,3 L) en plaats het schoonwaterreservoir terug in de behuizing van het product. Fig. 2

Let op

- U kunt laagschuimend schoonmaakmiddel toevoegen aan het schone waterreservoir, in een verhouding van 5:10 in combinatie met water.
- Na gebruik van het apparaat moet u het resterende water in het schone waterreservoir weggooien om lekken en de vorming van schimmel te voorkomen.
- Schud het schone waterreservoir niet tijdens de installatie, aangezien dit waterlekkage kan veroorzaken.

4. WERKING

1. Steek de stekker van het apparaat in een stopcontact.
2. Druk op de aan/uit knop om het apparaat opnieuw in te schakelen.
3. Houd de watervrijgaveknop ingedrukt om schoon water te sproeien. Spuit schoon water op het vuil om het naar de oppervlakte te brengen.
4. Druk de aanzuig inlaat op het vuil, zodat het water en vuil naar de oppervlakte worden gezogen. Fig. 3
5. Stop met het sproeien van schoon water en zuig het vuile water op.
6. Schakel het apparaat uit door op de aan-/uitknop te drukken.
7. Haal de stekker van het product uit het stopcontact.
8. Gooi het schone en vuile water uit de reservoirs en maak het vuile waterreservoir schoon.

Let op

- Het is normaal dat het oppervlak nat is na het spuiten.
- Spuit niet voortdurend water op dezelfde plaats.
- Schakel de stofzuiger uit voordat u de stekker uit het stopcontact haalt.
- Hang na gebruik het opgerolde snoer aan de haak.

Reinigen van aangekoekt vuil

Pas op:

- U kunt het laagschuimende schoonmaakmiddel in het schone waterreservoir gieten of u kunt het rechtstreeks op de vlek aanbrengen.
- Controleer voor gebruik of het schoonmaakmiddel het oppervlak niet beschadigt.
- Gebruik geen verdunners, aniline, chloroform of ontvlambare schoonmaakmiddelen.

Aanbevolen vloeistoffen

- Geïoniseerd alkalisch water.
- Laagschuimend schoonmaakmiddel in een 5:10 verhouding in combinatie met water.
- Citroenzuur.
- Water met zoutzuur.

Niet aanbevolen vloeistoffen

- Neutraal keuken schoonmaakmiddel.
 - Alkalisch schoonmaakmiddel.
 - Zuur schoonmaakmiddel.
1. Breng schoonmaakmiddel aan op het oppervlak, spuit schoon water en schrob het vuil met een borstel om het te verwijderen.
 2. Zuig het vuil op en laat geen resten schoonmaakmiddel achter.

Pas op:

- Lees voor de hoeveelheid en het gebruik van het schoonmaakmiddel zorgvuldig de aanwijzingen van de fabrikant.
- Stop het gebruik van het apparaat wanneer het water of het schuim in het vuilwaterreservoir het maximale waterniveau bereikt en maak het vuilwaterreservoir schoon, anders komt er water in de machine.

Gebruik van de rechthoekige zuigmond

Druk de zuigmond tegen het oppervlak en beweeg hem op en neer.

5. SCHOONMAAK EN ONDERHOUD

Let op

- Stop het apparaat en koppel het los van de stroomvoorziening voordat u het schoonmaakt.
- Maak het apparaat niet nat om risico op elektrische schokken te vermijden.
- Gebruik geen schoonmaakmiddelen, verdunners, benzeen of andere chemische middelen om het apparaat schoon te maken.
- Na elk gebruik moeten het vuilwaterreservoir, het schoonwaterreservoir en de zuigmond

worden verwijderd en gereinigd om te voorkomen dat vocht- en vuilresten onaangename geuren veroorzaken.

5.1 Reiniging van het hoofdedeelte

- Gewoon vuil kan worden gereinigd met een licht vochtige doek.
- Hardnekkig vuil kan worden afgeveegd met een doek die licht bevochtigd is met schoonmaakmiddel en vervolgens met een doek die licht bevochtigd is met water.

5.2 Reiniging van het vuile waterreservoir. Fig. 4

- Wanneer het vuile water het maximumniveau bereikt, stop dan het apparaat en haal de stekker uit het stopcontact.
- Verwijder het vuile waterreservoir door de ontgrendeling van het vuile waterreservoir te verschuiven en het vuile waterreservoir naar buiten te trekken.
- Verwijder de bovenste klep van het vuile waterreservoir en gooi het vuile water weg.
- Reinig het reservoir, de bovenste klep en de afdichtstrip.
- Bevestig het vuile waterreservoir aan het hoofdedeelte van het apparaat.

Let op

- Kantel of schud het vuile waterreservoir niet wanneer u hem vervoert of neerzet, anders komt het vuile water er gemakkelijk uit.
- Wanneer het vuile waterpeil de "MAX" markering overschrijdt, stopt de machine automatisch en begint een rood indicatielampje te knipperen om u eraan te herinneren het reservoir te reinigen. Wanneer dit gebeurt, stopt u met het gebruik van de leidingreiner en leegt u het vuilwaterreservoir.

6. PROBLEEMOPLOSSING

Probleem	Mogelijke oorzaken	Oplossing
De tapijtreiniger werkt niet goed.	Het apparaat is niet correct aangesloten op het elektriciteitsnet.	Koppel de stekker los en sluit hem opnieuw aan.
	De voedingskabel is beschadigd.	Neem contact op met de Technische Dienst van Cecotec.
	De schakelaar staat uit.	Zet de schakelaar in de aan-stand.
	Het vuilwaterreservoir is vol en daarom is het veiligheidssysteem geactiveerd.	Leeg het vuilwaterreservoir en plaats deze terug.

Er komt nauwelijks water uit de tapijtreiniger.	Er is een probleem met de slang.	Controleer of de slang beschadigd, geknikt of gebarsten is.
	Het vuilwaterreservoir is niet correct geplaatst.	Plaats het op de juiste manier.
	Luchtinlaat spons is verstopt.	Maak hem schoon of vervang hem door een nieuwe.
Als u op de water ontgrendelingsknop drukt, komt er geen of heel weinig water uit.	De zuigmond is verstopt.	Verwijder de zuigmond en reinig het met schoon water.
	Houder of pomp is beschadigd.	Neem contact op met de Technische Dienst van Cecotec.
Geen of zeer zwakke zuigkracht	De aan-/uitschakelaar staat in de uit stand.	Zet de stroomschakelaar aan.
	De vuilwatertank is vol, wat de vlotterboei activeert.	Leeg het vuile waterreservoir en gebruik het opnieuw.
	De slang werkt niet goed.	Controleer of de slang niet gebarsten, gebroken of verstopt is.
	Het vuile waterreservoir is niet correct geïnstalleerd.	Installeer het vuile waterreservoir correct.
	Luchtinlaat spons is verstopt.	Reinig of vervang de spons.

7. TECHNISCHE SPECIFICATIES

Productreferentie: EU01_100074

Product: Tapijtreiniger Conga 6000 Carpet&Spot Clean XXL Advance

Spanning: 220-240 V, 50/60Hz

Vermogen: 600 W

IPX4

Volume van het vuile waterreservoir: ongeveer 1,1 liter

Volume van het schone waterreservoir: ongeveer 1,3 liter

Technische specificaties kunnen zonder voorafgaande kennisgeving worden gewijzigd om de productkwaliteit te verbeteren.

Gemaakt in China | Ontworpen in Spanje.

8. RECYCLING VAN ELEKTRISCHE EN ELEKTRONISCHE APPARATUUR



Dit symbool geeft aan dat, volgens de geldende voorschriften, het product en/of de batterij gescheiden van het huisvuil moeten worden afgevoerd. Wanneer dit product het einde van zijn levensduur bereikt, dient u de batterijen/accumulatoren te verwijderen en het naar een door de plaatselijke autoriteiten aangewezen inzamelpunt te brengen.

Voor gedetailleerde informatie over hoe elektrische en elektronische apparatuur en/of batterijen op de juiste manier kunnen worden weggegooid, moeten consumenten contact opnemen met hun plaatselijke autoriteiten.

Naleving van de bovenstaande richtlijnen helpt het milieu te beschermen.

9. GARANTIE EN TECHNISCHE ONDERSTEUNING

Cecotec is aansprakelijk tegenover de eindgebruiker of consument voor elk gebrek aan overeenstemming dat bestaat op het ogenblik van de levering van het product onder de voorwaarden, bepalingen en termijnen die zijn vastgelegd in de toepasselijke regelgeving.

Het wordt aanbevolen reparaties te laten uitvoeren door gekwalificeerd personeel.

Als u ooit een incident met het product ontdekt of vragen heeft, neem dan contact op met de officiële Technische Assistentie van Cecotec via het telefoonnummer +34 96 321 07 28.

10. COPYRIGHT

De intellectuele eigendomsrechten op de teksten in deze handleiding behoren toe aan CECOTEC INNOVACIONES, S.L. Alle rechten voorbehouden. De inhoud van deze publicatie mag niet, geheel of gedeeltelijk, worden verveelvoudigd, opgeslagen in een geautomatiseerd gegevensbestand, doorgegeven of verspreid op welke wijze dan ook (elektronisch, mechanisch, door fotokopieën, opnamen en dergelijke) zonder voorafgaande toestemming van CECOTEC INNOVACIONES, S.L.

1. CZĘŚCI I KOMPONENTY

RYS. 1

1. Zbiornik na brudną wodę
2. Blokada
3. Uchwyt
4. Zbiornik na czystą wodę
5. Wąż
6. Końcówka
7. Hak na przewód zasilający
8. Przycisk zasilania
9. Przewód zasilania
10. Podstawa
11. Uchwyt węża
12. Przycisk spryskiwania

Podczas przechowywania zaleca się owinąć wąż wokół urządzenia, a przewód zasilający zwinąć i zawiesić na haku, jak pokazano na rysunku 1.

UWAGA:

Grafika tej instrukcji obsługi jest schematyczna i możliwe, że nie będzie całkowicie zgodna z produktem.

2. PRZED UŻYCIEM

- To urządzenie jest zapakowane w opakowanie zaprojektowane w celu ochrony podczas transportu. Wyjmij produkt z pudełka i usuń wszystkie materiały opakowaniowe. Oryginalne pudełko i inne elementy opakowania można przechowywać w bezpiecznym miejscu, aby zapobiec uszkodzeniu urządzenia w przypadku konieczności jego transportu w przyszłości. Jeśli chcesz pozbyć się oryginalnego opakowania, pamiętaj o prawidłowym recyklingu wszystkich jego elementów.
- Upewnij się, że wszystkie części i komponenty są dołączone, i są w dobrym stanie. Jeśli któregokolwiek z nich brakuje lub nie są w dobrym stanie, należy niezwłocznie skontaktować się z oficjalnym Serwisem Technicznym Cecotec.

Zawartość opakowania

- Odkurzacz do tapicerki
- Szeroka końcówka z włosiem
- Zwykła końcówka z włosiem
- Akcesorium do mycia okien
- Zbiornik na czystą wodę

- Zbiornik na brudną wodę
- Wąż
- Opakowanie zapasowych pierścieni uszczelniających
- Szczoteczka czyszcząca
- Instrukcja obsługi

3. MONTAŻ

1. Włóż końcówkę do urządzenia.
2. Wyjmij zbiornik czystej wody z korpusu urządzenia, napełnij zbiornik czystą wodą do oznaczenia MAX (maksymalna pojemność zbiornika wynosi 1,3 l) i włóż zbiornik czystej wody z powrotem do korpusu urządzenia. Rys. 2

Uwaga

- Do zbiornika czystej wody można dodać niskopieniący detergent w proporcji 5:10 zmieszany z wodą.
- Po użyciu urządzenia należy wylać wodę pozostałą w zbiorniku czystej wody, aby zapobiec wyciekom i rozwojowi pleśni.
- Nie potrząsaj zbiornikiem czystej wody podczas instalacji, ponieważ może to spowodować wyciek wody.

4. FUNKCJONOWANIE

1. Podłącz urządzenie do gniazdka elektrycznego.
2. Naciśnij przycisk zasilania, aby włączyć urządzenie.
3. Naciśnij i przytrzymaj przycisk uwalniania wody, aby spryskać czystą wodą. Spryskaj brud czystą wodą, aby wydobyć go na powierzchnię.
4. Dociśnij końcówkę odkurzającą do plamy, aby woda i brud wyłyły na powierzchnię i zostały zassane. Rys. 3
5. Przerwij spryskiwanie czystą wodą i odkurz brudną wodę.
6. Wyłącz urządzenie naciskając przycisk zasilania.
7. Odtłącz produkt od gniazdka elektrycznego.
8. Wylej czystą i brudną wodę ze zbiorników i wyczyść zbiornik na brudną wodę.

Uwaga

- To normalne, że powierzchnia będzie mokra po rozpyleniu wody.
- Nie rozpylaj wody w sposób ciągły w tym samym miejscu.
- Wyłącz odkurzacz przed odtłączeniem go.
- Po użyciu należy zawiesić zwinięty przewód zasilający na haku.

Czyszczenie osadzonego brudu

Uwaga:

- Można wlać detergent niskopieniący do zbiornika czystej wody lub można użyć go bezpośrednio na plamę.
- Przed użyciem upewnij się, że detergent nie uszkodzi poplamionej powierzchni.
- Nie używaj rozpuszczalników, aniliny, chloroformu ani łatwopalnych detergentów.

Zalecane płyny

- Jonizowana woda alkaliczna.
- Detergent niskopieniący w proporcji 5:10 wymieszany z wodą.
- Kwasek cytrynowy.
- Woda z kwasem solnym.

Niezalecane płyny

- Neutralny płyn do mycia naczyń.
 - Detergent alkaliczny.
 - Detergent kwasowy.
1. Natóż detergent czyszczący na powierzchnię, spryskaj czystą wodą i potrzymaj brud szczoteczką, aby go wywabić.
 2. Odkurz brud i nie pozostawiaj żadnych resztek detergentu.

Uwaga:

- Aby uzyskać informacje na temat ilości i sposobu użycia detergentu, należy dokładnie zapoznać się z instrukcjami producenta.
- Przerwij korzystanie z produktu, gdy woda lub piana w zbiorniku brudnej wody osiągnie maksymalny poziom i wyczyść zbiornik brudnej wody, w przeciwnym razie woda dostanie się do urządzenia.

Używanie prostokątnej końcówki odkurzającej

Dociśnij końcówkę do zabrudzonej powierzchni i poruszaj nią w górę i w dół.

5. CZYSZCZENIE I KONSERWACJA

Uwaga

- Przed przystąpieniem do czyszczenia należy wyłączyć urządzenie i odłączyć je od źródła zasilania.
- Nie dopuść do zamoczenia urządzenia, aby uniknąć porażenia prądem.
- Do czyszczenia urządzenia nie używaj detergentów, rozpuszczalników, benzenu ani innych środków chemicznych.

- Po każdym użyciu należy wyjąć i wyczyścić zbiornik na brudną wodę, zbiornik na czystą wodę i końcówkę ssącą, aby zapobiec powstawaniu nieprzyjemnych zapachów spowodowanych wilgocią i resztkami brudu.

5.1 Czyszczenie korpusu urządzenia

- Zwykłe zabrudzenia można czyścić lekko wilgotną ściereczką.
- Najbardziej uporczywe zabrudzenia można czyścić ściereczką lekko nasączoną detergentem, a następnie ściereczką lekko zwilżoną wodą.

5.2 Czyszczenie zbiornika na brudną wodę. Rys. 4

- Kiedy brudna woda osiągnie maksymalny poziom, wyłącz urządzenie i odłącz je od zasilania.
- Wyjmij zbiornik na brudną wodę, w tym celu przesunąć zaczep zwalniający zbiornik na brudną wodę i wyjmij go.
- Zdejmij górną pokrywę zbiornika i wylej brudną wodę.
- Wyczyść zbiornik, górną pokrywę i uszczelkę.
- Umieść zbiornik na brudną wodę w korpusie urządzenia.

Uwaga

- Nie przechylaj ani nie potrząśnij zbiornikiem brudnej wody podczas transportu lub instalowania go; w przeciwnym razie brudna woda łatwo wypłynie.
- Gdy poziom brudnej wody przekroczy oznaczenie MAX, urządzenie zatrzyma się automatycznie i zacznie migać czerwona lampka kontrolna przypominając o konieczności wyczyszczenia zbiornika. W takim przypadku należy przerwać korzystanie z urządzenia i opróżnić zbiornik brudnej wody.

6. ROZWIĄZYWANIE PROBLEMÓW

Problem	Prawdopodobna przyczyna	Rozwiązania
Urządzenie nie działa prawidłowo.	Sprawdź, czy jest prawidłowo podłączone do zasilania.	Odłącz wtyczkę i podłącz ją ponownie.
	Przewód zasilający jest uszkodzony.	Skontaktuj się z Serwisem Pomocy Technicznej Cecotec.
	Przycisk zasilania nie został aktywowany.	Naciśnij przycisk zasilania.
	Zbiornik brudną wodę jest pełny i dlatego system bezpieczeństwa został aktywowany.	Wylej wodę ze zbiornika i napełnij go ponownie.
Z urządzenia wypytywa zbyt mało wody.	Wystąpił problem z węzłem.	Sprawdź, czy wężyk nie jest uszkodzony, zgięty lub pęknięty.
	Zbiornik na brudną wodę nie został poprawnie włożony.	Włóż go prawidłowo.
	Gąbka we wlocie powietrza jest zatkana.	Wyczyść ją lub wymień na nową.
Po naciśnięciu przycisku spryskiwania wodą, woda nie jest uwalniana lub jest jej mało.	Końcówka jest zatkana.	Wymnij końcówkę odkurzającą i wyczyść ją czystą wodą.
	Uchwyt lub pompa są uszkodzone.	Skontaktuj się z Serwisem Technicznym Cecotec.

Nie odkurza lub odkurzanie jest słabe	Przycisk zasilania nie został aktywowany.	Naciśnij przycisk zasilania.
	Zbiornik na brudną wodę jest pełny i aktywuje boję.	Opróżnij zbiornik na brudną wodę i ponownie włącz urządzenie.
	Wąż nie działa poprawnie.	Sprawdź czy wąż nie posiada pęknięć, nie jest uszkodzony ani zatkany.
	Zbiornik na brudną wodę nie jest prawidłowo zainstalowany.	Zainstaluj prawidłowo zbiornik na brudną wodę.
	Gąbka we wlocie powietrza jest zatkana.	Wyczyść lub wymień gąbkę.

7. SPECYFIKACJA TECHNICZNA

Referencja produktu: EU01_100074

Produkt: Odkurzacz do tapicerki przewodowy Conga 6000 Carpet&Spot Clean XXL Advance

Napięcie: 220-240 V, 50/60 Hz

Moc: 600 W

IPX4

Rzeczywista pojemność zbiornika brudnej wody: około 1,1 litra

Pojemność zbiornika na czystą wodę: około 1,3 litra

Specyfikacje techniczne mogą ulec zmianie bez wcześniejszego powiadomienia w celu poprawy jakości produktu.

Wyprodukowano w Chinach | Zaprojektowano w Hiszpanii

8. RECYKLING URZĄDZEŃ ELEKTRYCZNYCH I ELEKTRONICZNYCH



Ten symbol oznacza, że zgodnie z obowiązującymi przepisami produkt i/lub baterię należy utylizować oddzielnie od odpadów domowych. Kiedy ten produkt osiągnie koniec okresu użytkowania, należy wyjąć baterie/akumulatory i przekazać je do punktu zbiórki wyznaczonego przez lokalne władze.

Aby uzyskać szczegółowe informacje na temat najbardziej odpowiedniego sposobu utylizacji sprzętów elektrycznych i elektronicznych i/lub odpowiednich baterii, konsument powinien skontaktować się z lokalnymi władzami.

Przestrzeżenie powyższych wytycznych pomoże chronić środowisko.

9. GWARANCJA I SERWIS POMOCY TECHNICZNEJ

Cecotec odpowiada przed użytkownikiem lub konsumentem końcowym za wszelkie niezgodności występujące w momencie dostawy produktu na warunkach określonych w obowiązujących przepisach.

Zaleca się, aby naprawy były przeprowadzane przez wyspecjalizowany personel.

Jeśli wykryjesz problem z produktem lub masz jakiegokolwiek pytania, skontaktuj się z oficjalnym Serwisem Pomocy Technicznej Cecotec pod numerem telefonu +34 96 321 07 28.

10. PRAWA AUTORSKIE

Prawa własności intelektualnej do tekstów tej instrukcji obsługi należą do CECOTEC INNOVACIONES, S.L. Wszelkie prawa zastrzeżone. Treść niniejszej publikacji nie może być, w całości lub w części, powielana, przechowywana w systemie wyszukiwania, przesyłana lub rozpowszechniana za pomocą jakichkolwiek środków (elektrycznych, mechanicznych, fotokopii, nagrywania lub podobnych) bez uprzedniej zgody CECOTEC INNOVACIONES, S.L.

1. DÍLY A SOUČÁSTI

Obr. 1

1. Nádoba na znečištěnou vodu
2. Uzamykací spona
3. Rukojeť
4. Nádoba na čistou vodu
5. Hadice
6. Hubice
7. Háček napájecího kabelu
8. Tlačítko pro zapnutí/vypnutí
9. Napájecí kabel
10. Základna
11. Rukojeť sací hadice
12. Tlačítko rozprašování

Při skladování se doporučuje hadici omotat kolem přístroje a napájecí kabel svinout a zavěsit na háček, jak je znázorněno na obrázku 1.

POZNÁMKA:

Grafické znázornění v tomto návodu je schematickým znázorněním a nemusí přesně odpovídat výrobku.

2. PŘED POUŽÍVÁNÍM

- Tento spotřebič je zabalen v obalu určeném k ochraně při přepravě. Vyjměte spotřebič z krabice a odstraňte veškerý obalový materiál. Můžete uschovat originální krabici a další obaly na bezpečném místě pro zabránění poškození spotřebiče, pokud byste jej v budoucnu potřebovali přepravovat. Pokud chcete zlikvidovat originální obal, ujistěte se, že všechny části recyklujete správně.
- Zkontrolujte, zda jsou všechny díly a komponenty součástí balení a v dobrém stavu. Pokud některý z nich chybí nebo není v dobrém stavu, okamžitě kontaktujte Oficiální technickou asistenční službu společnosti Cecotec.

Obsah krabice

- Tepovač
- Široká hubice se štětinami
- Normální hubice se štětinami
- Nástavec na čištění oken
- Nádoba na čistou vodu
- Nádoba na znečištěnou vodu

- Hadice
- Extra balení těsnících kroužků
- Čisticí kartáč
- Návod k použití

3. MONTÁŽ

1. Nasadte sací hubici na výrobek.
2. Vyjměte nádobu na čistou vodu z hlavního těla výrobku, naplňte nádobu na čistou vodu až po značku „MAX“ (Maximální kapacita náplně vody je 1,3 l) a znovu instalujte nádobu na čistou vodu do hlavního těla výrobku. Obr. 2

Pozor

- Do nádoby na čistou vodu můžete přidat nízkopěňivý čisticí prostředek v poměru 5:10 smíchaný s vodou.
- Po použití zařízení, je nutné vylít zbylou vodu z nádoby na čistou vodu, aby se zabránilo úniku vody a tvorbě plísní.
- Netřeste nádobou na čistou vodu během její instalace, protože by mohlo dojít k úniku vody.

4. PROVOZ

1. Zapojte zařízení do síťové zásuvky.
2. Stiskněte tlačítko pro zapnutí/vypnutí za účelem zapnutí výrobku.
3. Stiskněte a podržte tlačítko pro vypouštění vody pro stříkání čisté vody. Postříkejte nečistoty čistou vodou, aby se uvolnily na povrch.
4. Přitlačte sací otvor na nečistotu tak, aby se voda a nečistoty uvolnily na povrch a byly odsáty. Obr. 3
5. Přestaňte stříkat čistou vodu a znečištěnou vodu vysajte.
6. Vypněte přístroj stisknutím tlačítka pro zapnutí/vypnutí.
7. Vypněte a odpojte výrobek z elektrické zásuvky.
8. Vylijte čistou a znečištěnou vodu z obou nádob a vyčistěte nádobu na znečištěnou vodu.

Pozor

- Je normální, že povrch je po aplikaci postříku vlhký.
- Nestříkejte vodu nepřetržitě na stejné místo.
- Nejprve vypněte tepovač, a poté ho odpojte.
- Po jeho použití zavěste svinutý napájecí kabel na háček napájecího kabelu.

Čištění usazených nečistot

Upozornění:

- Nízkopěňivý čisticí prostředek můžete nalít do nádoby na čistou vodu nebo ho můžete aplikovat přímo na skvrnu.
- Před použitím se ujistěte, že čisticí prostředek nepoškodí čištěný povrch.
- Nepoužívejte ředidla, anilin, chloroform ani hořlavé čisticí prostředky.

Doporučené čisticí prostředky

- Ionizovaná alkalická voda.
- Nízkopěňivý čisticí prostředek v poměru 5:10 v kombinaci s vodou.
- Kyselina citronová.
- Voda s kyselinou chlorovodíkovou.

Nedoporučené čisticí prostředky

- Neutrální kuchyňský čisticí prostředek.
 - Alkalický čisticí prostředek.
 - Čisticí prostředek s obsahem kyseliny.
1. Čisticí prostředek aplikujte na znečištěný povrch, nastříkejte čistou vodu a znečištění drhněte kartáčem, aby se uvolnilo.
 2. Vysajte nečistotu a odstraňte zbytky čisticího prostředku.

Upozornění:

- Pro aplikaci a použití správného množství čisticího prostředku si pečlivě přečtěte pokyny výrobce.
- Přestaňte používat zařízení, když voda nebo pěna v nádobě na znečištěnou vodu dosáhne maximální hladiny vody a vyčistěte nádobu na znečištěnou vodu; jinak se voda dostane do přístroje.

Používání pravouhlé sací hubice

Sací hubici přitlačte na znečištěný povrch a pohybujte s ní nahoru a dolů.

5. ČIŠTĚNÍ A ÚDRŽBA

Pozor

- Před provedením čištění zastavte výrobek, vypněte ho a odpojte od elektrické sítě.
- Výrobek nenamáčejte, abyste předešli riziku úrazu elektrickým proudem.
- Nepoužívejte k čištění výrobku čisticí prostředky, ředidla, benzen ani jiné chemické prostředky.

- Po každém použití musíte vyjmout a vyčistit nádobu na znečištěnou vodu, nádobu na čistou vodu a sací hubici, aby vlhkost a zbytky nečistot nezpůsobovaly nepříjemný zápach.

5.1 Čištění hlavního těla

- Běžné nečistoty lze vyčistit mírně navlhčeným hadříkem.
- Odolné nečistoty lze setřít hadříkem lehce napuštěným čisticím prostředkem a poté otřít hadříkem lehce navlhčeným vodou.

5.2. Čištění nádoby na znečištěnou vodu. Obr. 4

- Když špinavá voda dosáhne maximální úrovně hladiny vody, zastavte zařízení, vypněte ho a odpojte od napájení.
- Vyjměte nádobu na znečištěnou vodu, za tímto účelem posuňte uzamykací sponu pro uvolnění nádoby na znečištěnou vodu a vyjměte nádobu.
- Sejměte horní kryt nádoby na znečištěnou vodu a špinavou vodu vylijte.
- Vyčistěte nádobu, horní kryt a těsnění.
- Nasadte nádobu na znečištěnou vodu do hlavního těla zařízení.

Pozor

- Při přepravě nebo nasazování nádoby na znečištěnou vodu ji nenaklánejte ani s ní netřeste, jinak by se znečištěná voda mohla vylít.
- Když hladina znečištěné vody překročí značku «MAX», přístroj se automaticky zastaví a začne blikat červený světelný indikátor, který vás upozorní na nutnost vyčištění nádoby na znečištěnou vodu. Pokud k tomu dojde, přestaňte tepovač používat a vyprázdněte nádobu na znečištěnou vodu.

6. ŘEŠENÍ PROBLÉMŮ

Problém	Možné příčiny	Řešení
Tepovač nefunguje správně.	Není správně zapojen do elektrické sítě.	Odpojte zástrčku a znovu ho připojte.
	Napájecí kabel je poškozen.	Obraťte se na Technickou asistenční službu společnosti Cecotec.
	Nestiskli jste tlačítko pro zapnutí/vypnutí.	Stiskněte tlačítko pro zapnutí/vypnutí za účelem zapnutí zařízení.
	Nádobu na znečištěnou vodu je plná, a proto bylo aktivováno ochranné zařízení.	Vypusťte vodu z nádoby na znečištěnou vodu a nasadte ji zpět na své místo.

Z tepovače nestříká téměř žádná voda.	Problém je v hadici.	Zkontrolujte, zda není hadice poškozená, zalomená nebo prasklá.
	Nádoba na znečištěnou vodu není dobře nainstalována.	Nasadte ji správně.
	Pěnový filtr vzduchu je zanesen.	Vyčistěte ho nebo ho vyměňte za nový.
Po stisknutí tlačítka pro stříkání vody, nestříká žádná voda nebo stříká jen velmi málo vody.	Hubice je ucpaná.	Vyjměte sací hubici a vyčistěte ji čistou vodou.
	Základna nebo čerpadlo jsou poškozené.	Kontaktujte Technický servis společnosti Cecotec.
Žádné nebo velmi slabé sání.	Nestiskli jste tlačítko pro zapnutí/vypnutí.	Stiskněte tlačítko pro zapnutí/vypnutí za účelem zapnutí zařízení.
	Nádoba na znečištěnou vodu je plná, což aktivuje plovák.	Vyprázdněte nádobu na znečištěnou vodu a znovu ji nainstalujte.
	Hadice nefunguje správně.	Zkontrolujte, zda není hadice prasklá, zlomená nebo ucpaná.
	Nádoba na znečištěnou vodu není správně nainstalována.	Správně nainstalujte nádobu na znečištěnou vodu.
	Pěnový filtr vzduchu je zanesen.	Vyčistěte nebo vyměňte pěnový filtr.

7. TECHNICKÉ SPECIFIKACE

Referenční číslo výrobku: EU01_100074

Výrobek: Tepovač s kabelem Conga 6000 Carpet&Spot Clean XXL Advance

Napětí: 220-240 V, 50/60 Hz

Výkon: 600 W

Stupeň ochrany proti vodě: IPX4

Skutečný objem nádoby na znečištěnou vodu: přibližně 1,1 litru

Objem nádoby na čistou vodu: přibližně 1,3 litru

Technické specifikace se mohou změnit bez předchozího upozornění za účelem zlepšení kvality výrobku.

Vyrobena v Číně | Navrženo ve Španělsku

8. RECYKLACE ELEKTRICKÝCH A ELEKTRONICKÝCH ZAŘÍZENÍ



Tento symbol označuje, že v souladu s platnými předpisy musí být výrobek a/ nebo baterie zlikvidovány odděleně od domovního odpadu. Po skončení životnosti tohoto výrobku byste měli články/baterie/akumulátory vyjmout a odnést na sběrné místo určené místními úřady.

Pro podrobnější informace o nejvhodnějším způsobu likvidace elektrických a elektronických zařízení a/nebo příslušných baterií by se spotřebitelé měli obrátit na místní úřady.

Dodržování výše uvedených pokynů přispívá k ochraně životního prostředí.

9. ZÁRUKA A TECHNICKÝ SERVIS

Společnost Cecotec odpovídá konečnému uživateli nebo spotřebiteli za jakýkoli nesoulad, který existuje v době dodání výrobku za podmínek a ve lhůtách stanovených platnými předpisy. Doporučuje se, aby opravy prováděl kvalifikovaný personál.

Pokud zjistíte problém s výrobkem nebo máte jakékoli dotazy, obraťte se na Oficiální technickou asistenční službu společnosti Cecotec na čísle +34 96 321 07 28.

10. COPYRIGHT

Práva duševního vlastnictví k textům v tomto návodu jsou majetkem společnosti CECOTEC INNOVACIONES, S.L. Všechna práva jsou vyhrazena. Obsah této publikace nesmí být, zčásti nebo jako celek, reprodukován, ukládán do systému obnovy, přenášen nebo distribuován žádnými prostředky (elektronicky, mechanicky, fotokopírováním, nahráváním nebo podobným způsobem) bez předchozího souhlasu společnosti CECOTEC INNOVACIONES, S.L.

1. PARÇALAR VE BİLEŞENLER

Şekil 1

1. Kirli su tankı
2. Kilit tırnağı
3. Kulp
4. Temiz su deposu
5. Hortum
6. Başlık
7. Güç kablosu bağlantı parçası
8. Açma/kapama düğmesi
9. Elektrik kablosu
10. Atlık
11. Hortum kulpu
12. Püskürtme düğmesi

Saklama için, hortumun makinenin etrafına sarılması ve güç kablosunun bağlanarak şekil 1'de gösterildiği gibi kancaya asılması önerilir.

NOT:

Bu kılavuzdaki grafikler şematik gösterimlerdir ve cihazla tam olarak eşleşmeyebilir.

2. KULLANMADAN ÖNCE

- Bu cihaz, taşıma sırasında korunması için tasarlanmış bir ambalaj içerisinde paketlenmiştir. Cihazı ve tüm malzemeleri ambalajından çıkarın ilerde taşımanız gerektiğinde cihazın zarar görmesini önlemek için orijinal kutuyu ve diğer ambalajları güvenli bir yerde saklayabilirsiniz. Orijinal ambalajı atmamak isterseniz, tüm öğeleri doğru şekilde geri dönüşüm kutusuna attığınızdan emin olun.
- Tüm parçaların ve bileşenlerin içinde ve sağlam olduğundan emin olun. Herhangi bir parçanın eksik veya kırık olması durumunda, lütfen resmi Cecotec Teknik Servisi ile derhal iletişime geçin.

Paket içeriği

- Döşeme temizleyiciler
- Kılırlara sahip geniş başlık
- Normal telli başlık
- Pencere temizleme aksesuarı
- Temiz su deposu
- Kirli su tankı
- Hortum

- Ekstra sızdırmazlık halkası paketi
- Temizleme fırçası
- Kullanma kılavuzu

3. KURULUM

1. Emme başlığını cihaza takın.
2. Tatlı su deposunu ürünün ana gövdesinden çıkarın, depoyu "MAX" işaretine kadar temiz suyla doldurun (Maksimum su kapasitesi 1,3 L'dir) ve temiz su deposunu cihazın ana gövdesine geri takın. Şekil 2

Dikkat

- Temiz su deposuna su ile birlikte 5/10 oranında az köpüren deterjan ekleyebilirsiniz.
- Cihazınızı kullandıktan sonra, sızıntıları ve küf oluşumunu önlemek için temiz su deposunda kalan suyu atmalısınız.
- Su sızıntısına neden olabileceğinden, kurulum sırasında tatlı su deposunu sallamayın.

4. KULLANIM

1. Cihazı bir prize takın.
2. Ürünü çalıştırmak için güç düğmesine basın.
3. Temiz su püskürtmek için su salma düğmesini basılı tutun. Kiri yüzeye çıkarmak için üzerine temiz su püskürtün.
4. Vakum girişini kirin üzerine bastırın, böylece su ve kir yüzeye kadar emilir. Şekil.3
5. Temiz su püskürtmeyi durdurun ve kirli suyu vakumlayın.
6. Güç düğmesine basarak cihazı kapatın.
7. Elektrik kablosunu prizden çıkarın.
8. Depolardaki temiz ve kirli suyu atın ve kirli su deposunu temizleyin.

Dikkat

- Püskürtmeden sonra yüzeyin ıslak olması normaldir.
- Aynı noktaya sürekli su püskürtmeyin.
- Fişini çekmeden önce cihazı kapatın.
- Kullandıktan sonra, sarmal güç kablosunu güç kablosu kancasına asın.

Katılmış kirlerin temizlenmesi

Dikkat:

- Az köpüren temizlik deterjanını temiz su tankına dökülebilir veya doğrudan lekeye uygulayabilirsiniz.

- Kullanmadan önce temizlik deterjanının yüzeye zarar vermeyeceğinden emin olun.
- Tiner, anilin, kloroform veya yanıcı deterjanlar kullanmayın.

Tavsiye edilen sıvılar

- İyonize alkali su.
- Su ile birlikte 5:10 oranında düşük köpüklü temizlik deterjanı.
- Sitrik asit
- Hidroklorik asitli su.

Tavsiye edilmeyen sıvılar

- Nötr mutfak deterjanı
- Alkalin deterjan
- Asit deterjan

1. Yüzeye temizlik deterjanı uygulayın, temiz su püskürtün ve kiri çıkarmak için bir fırça ile fırçalayın.
2. Kiri süpürün ve deterjan kalıntısı bırakmayın.

Dikkat:

- Temizlik deterjanının miktarı ve kullanımı için lütfen üreticinin talimatlarını dikkatlice okuyun.
- Kirliliği su deposundaki su veya köpük maksimum su seviyesine ulaştığında ürünü kullanmayı bırakın ve kirliliği su deposunu temizleyin, aksi takdirde makineye su girecektir.

Dik açılı emme başlığı kullanımı

Emiş başlığını lekeli yüzeye bastırın ve yukarı aşağı hareket ettirin.

5. TEMİZLİK VE BAKIM

Dikkat

- Temizlemeden önce cihazı durdurun ve güç kaynağından bağlantısını kesin.
- Elektrik çarpması riskini önlemek için cihazı ıslatmayın.
- Cihazı temizlemek için deterjan, tiner, benzen veya diğer kimyasal maddeler kullanmayın.
- Her kullanımdan sonra, nem ve kir kalıntılarının kokuya neden olmasını önlemek için kirliliği su deposu, temiz su deposu ve emme başlığı çıkarılmalı ve temizlenmelidir.

5.1 Ana gövde temizliği

- Yaygın kirler hafif nemli bir bezle temizlenebilir.
- İnatçı kirler deterjanla hafifçe ıslatılmış bir bezle silinebilir ve ardından suyla hafifçe nemlendirilmiş bir bezle silinebilir.

Kirli su deposu temizliđi Şema. 4

- Kirli su maksimum seviyeye ulařtıđında cihazı durdurun ve elektrik bađlantısını kesin.
- Kirli su deposundaki kilit ama tırnađını kaydırarak ve depoyu dıřarı ekerek kirli su deposunu ıkarın.
- Kirli su deposunun st kapađını ıkarın ve kirli suyu atın.
- Depoyu, st kapađı ve conta řeridini temizleyin.
- Kirli su deposunu rnn ana gvdesine takın.

Dikkat

- Kirli su tankını tařırken veya yerleřtirirken eđmeyin veya sallamayın, aksi takdirde kirli su kolayca dıřarı ıkacaktır.
- Kirli su seviyesi "MAX" iřaretini ařtıđında, makine otomatik olarak duracak ve depoyu temizlemenizi hatırlatmak iin kırmızı bir gsterge iřıđı yanıp snmeye bařlayacaktır. Bu olduđunda, dşeme temizleyiciyi kullanmayı bırakın ve kirli su deposunu bořaltın.

6. SORUN GİDERME

Problem	Muhtemel nedenler	zmler
Dşeme temizleyici dzgn alıřmıyor.	Elektriđe dođru řekilde bađlanmamıř.	Fiři ıkarın ve yeniden bađlayın.
	G kablosu hasar grmř.	Ltfen Cecotec'in Resmi Teknik destek Servisi ile iletiřime gein.
	Anahtar kapalı konumda.	Anahtarı aık konumuna getirin
	Atık su deposu doludur ve bu nedente gvenlik sistemi etkinleřtirilmiřtir.	Kirli su deposunu bořaltın ve tekrar takın.
Dşeme temizleyicisinden neredeyse hi su ıkmıyor.	Hortumla ilgili bir sorun var.	Hortumun hasarlı, bklmř veya atlak olup olmadıđını kontrol edin.
	kirli su deposu dzgn takılmamıřtır.	Dođru řekilde konumlandırın.
	Hava giriř snđeri tıklı.	Temizleyin veya yenisiyle deđiřtirin.

Su püskürtme düğmesine bastığınızda, hiç su bırakılmaz veya çok az su bırakılır.	Başlık tıkalı.	Emme başlığını çıkarın ve başlığı temiz suyla temizleyin.
	Destek veya pompa hasarlı.	Lütfen Cecotec'in Resmi Teknik destek Servisi ile iletişime geçin.
Vakum yok veya çok zayıf vakum	Güç düğmesi kapalı konumda.	Güç düğmesini açın.
	Kirli su deposu doludur, bu da şamandırayı etkinleştirir.	Kirli su tankını boşaltın ve tekrar kullanın.
	Hortum düzgün çalışmıyor.	Hortumun çatlak, kırık veya tıkalı olmadığını kontrol edin.
	kirli su deposu düzgün takılmamıştır	Kirli su deposunu doğru şekilde takın.
	Hava giriş süngeri tıkalı.	Süngeri temizleyin veya değiştirin.

7. TEKNİK BİLGİLER

Ürün referansı EU01_100074

Ürün: Conga 6000 Carpet&Spot Clean XXL Advance Kablolu Döşeme temizleyici

Gerilim: 220-240 V, 50/60Hz

Güç: 600 W

IPX4

Kirli su tankının gerçek hacmi: yaklaşık 1,1 litre

Temiz su deposu hacmi: yaklaşık 1,3 litre

Ürün kalitesini artırmak için teknik özellikler önceden haber verilmeksizin değiştirilebilir.

Çin'de Üretildi | İspanya'da Tasarlandı

8. ELEKTRİKLİ VE ELEKTRONİK EKİPMANLARIN GERİ DÖNÜŞÜMÜ



Bu sembol, yürürlükteki yönetmeliklere göre ürünün ve/veya bataryanın evsel atıklardan ayrı olarak atılması gerektiğini belirtir. Bu ürün kullanım ömrünün sonuna ulaştığında, pilleri/akümülatörleri çıkarmalı ve yerel yetkililer tarafından belirlenen bir toplama noktasına götürmelisiniz.

Elektrikli ve elektronik ekipmanların ve/veya pillerin uygun şekilde nasıl imha edileceğine ilişkin ayrıntılı bilgi için tüketiciler yerel yetkililerle iletişime geçmelidir. Yukarıdaki yönergelere uyulması çevrenin korunmasına yardımcı olacaktır.

9. GARANTİ VE MÜŞTERİ HİZMETLERİ

Cecotec, ürünün teslimatı sırasında mevcut olan herhangi bir uygunsuzluktan dolayı son kullanıcıya veya tüketiciye karşı yürürlükteki yönetmelikler tarafından belirlenen şartlar, koşullar ve süreler kapsamında sorumlu olacaktır.

Onarımların nitelikli personel tarafından yapılması tavsiye edilir.

Ürünle ilgili bir sorun tespit ederseniz veya herhangi bir sorunuz varsa, lütfen +34 96 321 07 28 numaralı telefondan resmi Cecotec Teknik Destek Servisi ile iletişime geçin.

10. TELİF HAKLARI

Bu kılavuzdaki metinlerin fikri mülkiyet hakları CECOTEC INNOVACIONES, S.L.'ye aittir. Bu yayının içeriği, CECOTEC INNOVACIONES, S.L.'nin önceden izni olmadan kısmen veya tamamen çoğaltılamaz, bir erişim sisteminde saklanamaz, herhangi bir yolla (elektronik, mekanik, fotokopi, kayıt veya benzeri) iletilemez veya dağıtılamaz.

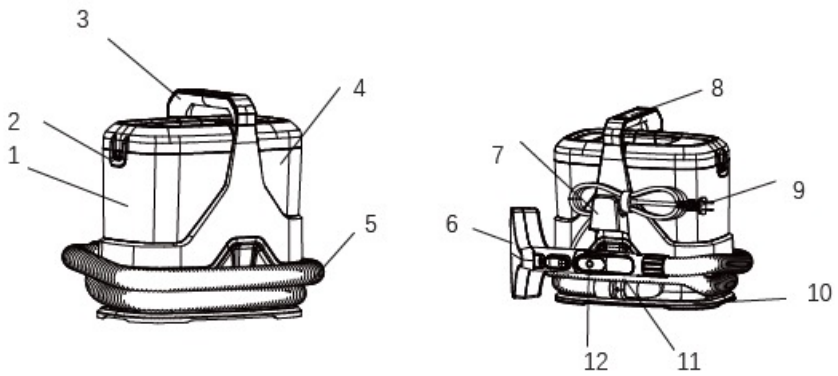


Fig./Img./Abb./Afb./ Rys. 1

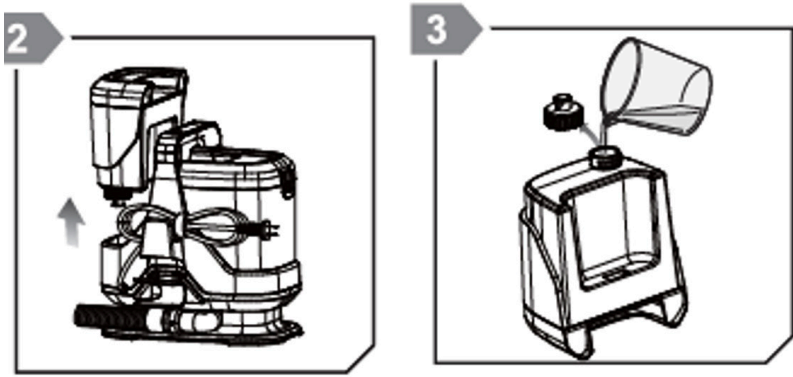


Fig./Img./Abb./Afb./ Rys. 2

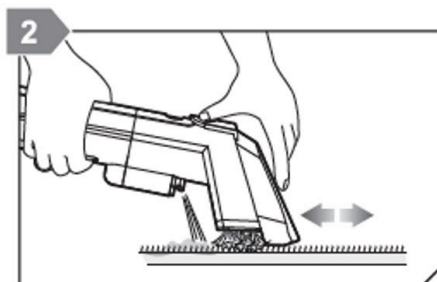
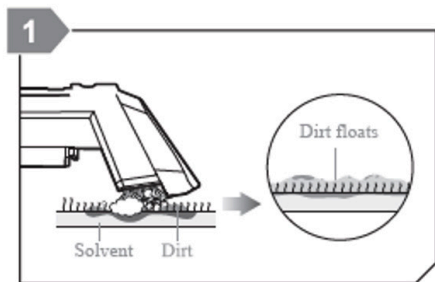


Fig./Img./Abb./Afb./ Rys. 3

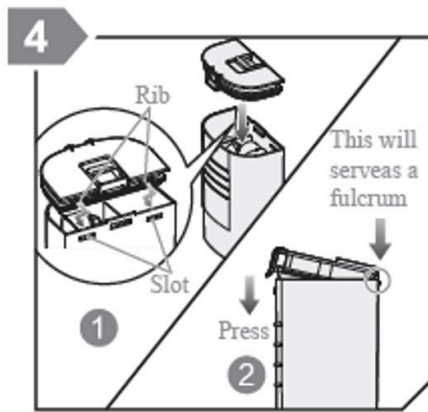


Fig./Img./Abb./Afb./ Rys. 4

www.cecotec.es

Cecotec Innovaciones S.L.
Av. Reyes Católicos, 60
46910, Alfafar (Valencia)
RP01240611

