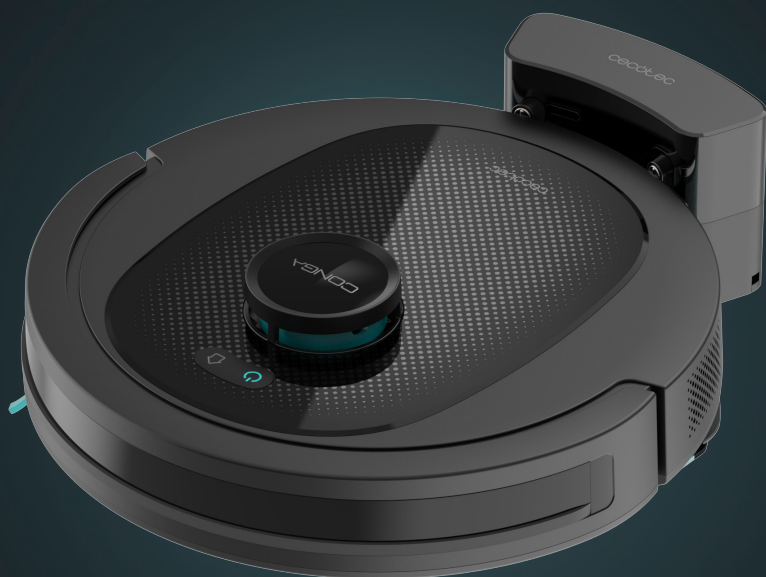


# CONGA

## 7490 ULTIMATE

### GENESIS

Robot aspirador / Robot vacuum cleaner



cecotec

Manual de instrucciones  
Instruction manual  
Manuel d'instructions  
Bedienungsanleitung  
Manuale di istruzioni  
Manual de instruções  
Handleiding  
Instrukcja obsługi  
Návod k použití

Instrucciones de seguridad	4
Safety instructions	8
Instructions de sécurité	12
Sicherheitshinweise	16
Istruzioni di sicurezza	20
Instruções de segurança	24
Veiligheidsinstructies	28
Instrukcje bezpieczeństwa	32
Bezpečnostní pokyny	36

## ÍNDICE

1. Piezas y componentes	40
2. Antes de usar	41
3. Funcionamiento	43
4. Limpieza y mantenimiento	47
5. Resolución de problemas	49
6. Especificaciones técnicas	51
7. Reciclaje de aparatos eléctricos y electrónicos	51
8. Garantía y SAT	51
9. Copyright	52
10. Declaración de conformidad	52

## INDEX

1. Parts and components	53
2. Before use	54
3. Operation	56
4. Cleaning and maintenance	60
5. Troubleshooting	62
6. Technical specifications	64
7. Disposal of old electrical and electronic appliances	64
8. Technical support and warranty	64
9. Copyright	65
10. Declaration of conformity	65

## SOMMAIRE

1. Pièces et composants	66
2. Avant utilisation	67
3. Fonctionnement	69
4. Nettoyage et entretien	73
5. Résolution de problèmes	75
6. Spécifications techniques	77
7. Recyclage des équipements électriques et électroniques	77
8. Garantie et SAV	78
9. Copyright	78
10. Déclaration de conformité	78

## INHALT

1. Teile und Komponenten	79
2. Vor dem Gebrauch	80
3. Bedienung	82
4. Reinigung und Wartung	86
5. Problembehebung	88
6. Technische Spezifikationen	90
7. Recycling von Elektro- und Elektronikgeräten	91
8. Garantie und Kundendienst	91
9. Copyright	91
10. Konformitätserklärung	92

## INDICE

1. Parti e componenti	93
2. Prima dell'uso	94
3. Funzionamento	96
4. Pulizia e manutenzione	100
5. Risoluzione dei problemi	102
6. Specifiche tecniche	104
7. Riciclaggio di apparecchiature elettriche ed elettroniche	104
8. Garanzia e supporto tecnico	105
9. Copyright	105
10. Dichiarazione di conformità	105

## ÍNDICE

1. Peças e componentes	106
2. Antes de usar	107
3. Funcionamento	109
4. Limpeza e manutenção	113
5. Resolução de problemas	115
6. Especificações técnicas	117
7. Reciclagem de produtos elétricos e eletrônicos	117
8. Garantia e SAT	117
9. Copyright	118
10. Declaração de conformidade	118

## INHOUD

1. Onderdelen en componenten	119
2. Vóór u het apparaat gebruikt	120
3. Werking	122
4. Schoonmaak en onderhoud	126
5. Probleemoplossing	128
6. Technische specificaties	130
7. Recycling van elektrische en elektronische apparatuur	130
8. Garantie en technische ondersteuning	131
9. Copyright	131
10. Verklaring van overeenstemming	131

## SPIS TREŚCI

1. Części i komponenty	132
2. Przed użyciem	133
3. Funkcjonowanie	135
4. Czyszczenie i konserwacja	139
5. Rozwiązywanie problemów	141
6. Dane techniczne	143
7. Recykling urządzeń elektrycznych i elektronicznych	143
8. Gwarancja i Serwis techniczny	144
9. Copyright	144
10. Deklaracja zgodności	144

## OBSAH

1. Části a složení	145
2. Před použitím	146
3. Fungování	147
4. Čištění a údržba	151
5. Řešení problémů	153
6. Technické specifikace	155
7. Recyklace elektrických a elektronických zařízení	156
8. Záruka a technický servis	156
9. Copyright	156
10. Prohlášení o shodě	156

## INSTRUCCIONES DE SEGURIDAD

Lea las siguientes instrucciones atentamente antes de usar el producto. Guarde este manual para futuras referencias o nuevos usuarios.

- Este aparato debe utilizarse conforme a lo indicado en este manual de instrucciones. Cecotec no se hará responsable de ningún daño o accidente que sea consecuencia del uso inapropiado del producto.
- Asegúrese de que el voltaje de red coincida con el voltaje especificado en la etiqueta de clasificación del aparato y de que el enchufe tenga toma de tierra.
- Inspeccione el cable de alimentación regularmente en busca de daños visibles, especialmente el cable, la clavija y la envoltura del cargador. Si el cable presenta daños, debe ser reparado por el Servicio de Asistencia Técnica oficial de Cecotec para evitar cualquier tipo de peligro.
- Este aparato está diseñado exclusivamente para uso doméstico. No es apropiado para usos comerciales o industriales.
- No intente reparar el aparato por su propia cuenta. Póngase en contacto con el Servicio de Asistencia Técnica oficial de Cecotec para cualquier duda.
- No utilice el aparato para aspirar líquidos, cerillas encendidas, colillas, ceniza caliente ni sobre superficies mojadas.
- No utilice este aparato en suelos de hormigón, asfalto u otras superficies rugosas.
- Deje de utilizar el aparato si percibe un sonido anormal o una temperatura más alta de lo normal.
- No bloquee las aperturas del aparato ni obstruya el flujo de aire. Mantenga las aberturas libres de objetos, y no las tapone con ropa o los dedos.

- Apague y desenchufe el aparato de la fuente de alimentación cuando no se vaya a utilizar por un tiempo, antes de limpiarlo, antes de montar o desmontar los componentes y antes de retirar la batería. Tire del enchufe para desconectarlo, no tire del cable.
- **ADVERTENCIA:** este aparato tiene partes rotatorias que pueden conllevar riesgo de atrapamiento. Extreme las precauciones.
- No sumerja el cable, el enchufe o cualquier otra parte del aparato en agua o cualquier otro líquido, ni exponga las conexiones eléctricas al agua. Asegúrese de que tiene las manos completamente secas antes de tocar el enchufe o encender el aparato.
- Este aparato pueden utilizarlo niños con edad de 8 años y superior y personas con capacidades físicas, sensoriales o mentales reducidas o falta de experiencia y conocimiento, si se les ha dado la supervisión o formación apropiadas respecto al uso del aparato de una manera segura y comprenden los peligros que implica. Los niños no deben jugar con el aparato. La limpieza y el mantenimiento a realizar por el usuario no deben realizarlos los niños sin supervisión.
- No toque el cable ni la toma de corriente con las manos mojadas.
- No exponga el aparato a luz solar directa, fuego, agua o humedad.
- No se siente ni coloque objetos afilados o pesados encima del aparato.
- Antes de poner en funcionamiento el robot aspirador, prepare la habitación y tenga cuidado constante, para ello retire los objetos y cables que pudieran afectar a su funcionamiento.
- Mantenga el aparato alejado de prendas de ropa, cortinas y materiales similares.

- Coloque el aparato en una superficie plana y estable. Evite colocarlo en lugares inestables donde haya riesgo de caída (como mesas o sillas).
- Antes de ponerlo en funcionamiento, compruebe que todas las conexiones, tanto las del robot aspirador como las de la base de carga, están en buen estado.
- Evite poner el robot aspirador en funcionamiento bajo temperaturas extremadamente altas o bajas.
- El aparato solo debe usarse con la batería y la base de carga suministradas con él o con unidades compatibles aprobadas por Cecotec.
- Asegúrese de que el aparato no está conectado a una toma de corriente antes de llevar a cabo la limpieza del aparato o de realizar el mantenimiento.
- Asegúrese de que la base de carga no está conectada a una toma de corriente antes de limpiarla.

### **Instrucciones de la batería**

- El aparato incluye una batería de ion-litio, no la queme ni la exponga a temperaturas altas, ya que podría explotar.
- Las baterías pueden presentar fugas en condiciones extremas. Si las baterías gotean, no toque el líquido. Si el líquido entra en contacto con la piel, lávese inmediatamente con agua y jabón. Si el líquido entra en contacto con los ojos, láveselos de forma inmediata con abundante agua limpia por un mínimo de 10 minutos y busque asistencia médica. Utilice guantes para manejar la batería o la pila y deséchela inmediatamente de acuerdo con la normativa local.
- Evite el contacto entre baterías y pequeños objetos metálicos como clips, monedas, llaves, clavos o tornillos.
- No altere la batería de ninguna forma.
- Las baterías deben retirarse del aparato para el desecho de manera segura.

- Mantenga fuera del alcance de los niños baterías que tengan riesgo de ser ingeridas.
- La ingestión de baterías puede provocar quemaduras, perforación de partes blandas y la muerte. Pueden provocar quemaduras graves en las dos horas siguientes a la ingesta.
- En caso de ingerir baterías acuda rápidamente a su centro médico más cercano.
- ADVERTENCIA: para la recarga de la batería, utilizar solo la unidad de alimentación suministrada con el aparato, con referencia DBS012A-2000600C.
- Las baterías no recargables no deben ser recargadas.
- Los bornes de alimentación de las baterías no deben ser cortocircuitados.
- Si el aparato va a ser almacenado un largo período de tiempo es conveniente retirar las baterías.
- Las baterías deben ser insertadas en la posición correcta. Fíjese en la polaridad a la hora de reemplazarlas.

## SAFETY INSTRUCTIONS

Read these instructions thoroughly before using the appliance. Keep this instruction manual for future reference or new users.

- This appliance must be used in accordance with these operating instructions. Cecotec will not be held liable or responsible for any damages or injuries caused by improper use.
- Make sure that the mains voltage matches the voltage stated on the rating label of the appliance and that the wall outlet is earthed.
- Inspect the power cable regularly for visible damage, especially the cable, plug, and charger casing. If the cable is damaged, it must be replaced by the official Cecotec Technical Support Service in order to avoid any type of danger.
- This appliance is exclusively designed for household use. It is not suitable for commercial or industrial use.
- Do not try to repair the appliance by yourself. Contact the official Cecotec Technical Support Service for advice.
- Do not use the appliance to vacuum liquids, lit matches, cigarette ends, hot ash, or on wet surfaces.
- Do not use this appliance on concrete, asphalt, or other rough surfaces.
- Stop using the appliance if you notice an abnormal sound or sense a temperature higher than usual.
- Do not block the appliance openings or airflow. Keep openings free of any objects, and do not block them with clothes or your fingers.
- Turn off and unplug the appliance from the mains supply when it is not going to be used for a long period of time, before cleaning or repairing, before attaching components, and before removing the battery. Pull from the plug, not the cable, to disconnect it from the outlet.



- **WARNING:** the appliance has rotating parts which may pose a risk of entrapment. Exercise extreme caution.
- Do not immerse the cable, plug, or any other part of the appliance in water or any other liquid or expose electrical connections to water. Make sure your hands are dry before handling the plug or switching on the appliance.
- This appliance can be used by children aged 8 years and above and persons with reduced physical, sensory, or mental capabilities or lack of experience and knowledge if they have been given supervision or instruction concerning use of the appliance in a safe way and understand the hazards involved. Children must not play with the appliance. Cleaning and user maintenance should not be carried out by unsupervised children.
- Never touch the cable or the power socket with wet hands.
- Do not expose the appliance to direct sunlight, fire, water, or moisture.
- Do not sit or place sharp or heavy objects on top of the appliance.
- Before operating the robot vacuum cleaner, prepare the room and supervise it. To do so, remove any objects and cables that may affect its operation.
- Keep the appliance away from clothing, curtains, and similar materials.
- Always place the appliance on a flat and stable surface. Avoid placing it on unstable surfaces it could fall from (such as tables or chairs).
- Before operation, make sure all the robot vacuum cleaner and charging base connections are in good condition.
- Avoid operating the robot vacuum cleaner under extremely high or low temperatures.
- The appliance must only be used with the battery and

charging base supplied with the appliance or with compatible charging units approved by Cecotec.

- Make sure the appliance is not plugged to a mains socket before cleaning it or carrying out maintenance on it.
- Make sure the charging base is not plugged to a power outlet before cleaning it.

### **Battery instructions**

- The appliance includes a Li-ion battery. Do not incinerate or expose it to high temperatures, as it may explode.
- Batteries may leak under extreme conditions. Should that be the case, do not touch the liquid. If the liquid gets into contact with skin, wash immediately with soap and water. If the liquid gets into the eyes, wash them immediately with clean water for a minimum of 10 minutes and seek medical attention. Wear gloves when handling the battery or cells and dispose of it immediately in accordance with local regulations.
- Avoid contact between batteries and small metal objects such as paper clips, coins, keys, nails, or screws.
- Never modify the charger in any way.
- Batteries must be removed from the appliance for safe disposal.
- Keep batteries out of the reach of children if they can be swallowed.
- Battery ingestion can cause burns, perforation of soft tissue, and death. It can cause severe burns within two hours of the ingestion.
- In case of battery ingestion, please seek medical help immediately.
- WARNING: to recharge the battery, use only the power supply included with the appliance, with reference DBS012A-2000600C.

- Non-rechargeable batteries should not be recharged.
- The batteries' supply terminals must not be short-circuited.
- If the appliance is to be stored for a long period of time, it is advisable to remove the batteries.
- Batteries must be inserted in the correct position. When replacing batteries, check the polarity.

## INSTRUCTIONS DE SÉCURITÉ

Veillez lire les instructions suivantes avec attention avant d'utiliser l'appareil. Gardez bien ce manuel pour de futures références ou pour tout nouvel utilisateur.

- Cet appareil doit être utilisé conformément aux instructions de ce manuel d'instructions. Cecotec ne se fera responsable d'aucun dommage ni accident qui soit dû à une utilisation inappropriée de l'appareil.
- Assurez-vous que le voltage du réseau coïncide avec le voltage spécifié sur l'étiquette de classification de l'appareil et que la prise possède une connexion à terre.
- Examinez régulièrement le câble d'alimentation pour détecter tout dommage visible, en particulier le câble, la fiche et le boîtier du chargeur. Si le câble présente des dommages, il doit être réparé par le Service d'Assistance Technique officiel de Cecotec pour éviter tout type de danger.
- Cet appareil a été conçu pour un usage exclusivement domestique. Il n'est pas approprié pour un usage commercial ni industriel.
- N'essayez pas de réparer l'appareil vous-même. Veuillez contacter le Service Après-Vente Officiel de Cecotec pour tout doute ou renseignement.
- N'utilisez pas l'appareil pour aspirer des liquides, des allumettes encore allumées, des mégots, ou de la cendre chaude. N'aspirez pas non plus sur des surfaces mouillées.
- Ne l'utilisez pas sur des sols en béton, en asphalte ni autres surfaces rugueuses.
- Arrêtez d'utiliser l'appareil si vous entendez un bruit bizarre lors de son utilisation ou que vous vous rendez compte que la température de l'appareil est plus élevée que d'habitude.
- Ne bloquez pas les ouvertures de l'appareil et n'obstruez

pas le flux d'air. Maintenez les ouvertures dégagées : sans objets et ne le recouvrez pas avec des vêtements ni avec les doigts.

- Éteignez et débranchez l'appareil de la source d'alimentation lorsque vous n'allez pas l'utiliser pendant longtemps, avant de le nettoyer, de monter ou de démonter les composants et avant de retirer la batterie. Tirez sur la fiche pour le débrancher ; ne tirez pas sur le câble.
- **AVERTISSEMENT** : cet appareil possède des pièces rotatives qui peuvent présenter un risque de coincement. Faites bien attention.
- Ne submergez ni le câble, ni la fiche ni aucune autre partie de l'appareil dans de l'eau ni dans aucun autre liquide, ni n'exposez les connexions électriques à l'eau. Assurez-vous d'avoir les mains complètement sèches avant de toucher la fiche ou d'allumer l'appareil.
- Cet appareil peut être utilisé par des enfants de 8 ans et plus et par des personnes aux capacités physiques, mentales ou sensorielles réduites, ou sans expérience ni connaissances s'ils sont surveillés et/ou ont reçu les informations nécessaires à l'utilisation correcte de l'appareil et qu'ils ont bien compris les risques qu'il implique. Empêchez les enfants de jouer avec le produit. Le nettoyage et l'entretien du produit ne peuvent pas être menés à terme par les enfants.
- Ne touchez ni le câble ni la prise de courant avec les mains mouillées.
- N'exposez pas l'appareil à la lumière directe du soleil, au feu, à l'eau ni à l'humidité.
- Ne vous asseyez pas et ne placez pas d'objets lourds ni pointus sur l'appareil.
- Avant d'allumer le robot aspirateur, préparez la pièce et retirez les objets et câbles qui pourraient affecter son fonctionnement.

- Maintenez l'appareil éloigné des vêtements, des rideaux et matériaux similaires.
- Placez l'appareil sur une surface plate et stable. Évitez de placer l'appareil sur des surfaces instables où il puisse tomber, comme sur des chaises ou sur des tables.
- Avant de l'allumer, vérifiez que toutes les connexions, celles du robot comme celles de la base de charge sont en bon état.
- Évitez de mettre le robot aspirateur en fonctionnement avec des températures extrêmement élevées ou basses.
- L'appareil ne doit être utilisé qu'avec la batterie et la base de charge fournies avec celui-ci ou avec des unités compatibles approuvées par Cecotec.
- Assurez-vous que l'appareil n'est pas branché avant de le nettoyer ou de l'entretenir.
- Assurez-vous que la base de charge n'est pas branchée avant de la nettoyer.

### **Instructions de la batterie**

- L'appareil possède une batterie au lithium-ion, ne la faites pas brûler et ne l'exposez pas à des températures élevées car elle pourrait exploser.
- Les batteries peuvent présenter des fuites dans des conditions extrêmes. Si les batteries gouttent, ne touchez pas le liquide. Si le liquide entre en contact avec la peau, lavez-la immédiatement avec de l'eau et du savon. Si le liquide entre en contact avec les yeux, lavez-les immédiatement avec de l'eau propre en abondance pendant 10 minutes minimum puis consultez votre médecin. Utilisez des gants pour manipuler la batterie ou la pile et jetez-la immédiatement selon les normes locales.
- Évitez le contact entre les batteries et les petits objets métalliques comme des trombones, pièces, clés, vis ou clous.

- Ne modifiez pas la batterie de quelque manière qu'elle soit.
- Les batteries doivent être retirées pour être éliminées en toute sécurité.
- Maintenez les batteries hors de portée des enfants si elles peuvent être avalées.
- L'ingestion des batteries peut provoquer des brûlures, la perforation des tissus mous et même la mort. L'ingestion de la batterie peut causer de graves brûlures dans les deux heures suivant l'ingestion.
- En cas d'ingestion de batteries, consultez immédiatement un médecin.
- **AVERTISSEMENT** : pour charger la batterie, utilisez uniquement l'unité d'alimentation fournie avec l'appareil, avec référence DBS012A-2000600C.
- Les batteries non rechargeables ne doivent pas être rechargées.
- Les bornes d'alimentation des batteries ne doivent pas être court-circuitées.
- Si l'appareil doit être stocké pendant une longue période, il est conseillé de retirer les batteries.
- Les batteries doivent être insérées dans la bonne position. Faites attention à la polarité lorsque vous allez les remplacer (+/-).

## SICHERHEITSHINWEISE

Lesen Sie die folgenden Hinweise aufmerksam durch, bevor Sie das Produkt verwenden. Bewahren Sie diese Bedienungsanleitung zum Nachschlagen oder für neue Benutzer auf.

- Befolgen Sie diese Anweisungen, um das Gerät zu betreiben. Cecotec übernimmt keine Haftung für Schäden bzw. Unfälle, die durch unsachgemäße Handhabung entstehen.
- Vergewissern Sie sich, dass die Netzspannung, mit der auf dem Typenschild des Geräts angegebene Spannung übereinstimmt und dass die Steckdose geerdet ist.
- Überprüfen Sie das Netzkabel regelmäßig auf sichtbare Schäden, insbesondere das Kabel, den Stecker und das Gehäuse des Ladegeräts. Wenn das Kabel beschädigt ist, muss es durch den offiziellen Technischen Kundendienst von Cecotec ersetzt werden, um jegliche Art von Gefahr zu vermeiden.
- Dieses Gerät ist nur zur Nutzung in privaten Haushalt bestimmt. Es ist nicht für den gewerblichen bzw. industriellen Gebrauch geeignet bzw. vorgesehen.
- Versuchen Sie niemals das Gerät selbst zu reparieren. Sollten Sie Information benötigen bzw. Zweifel beseitigen kontaktieren Sie den offiziellen technischen Kundendienst.
- Verwenden Sie das Gerät nicht für Flüssigkeiten, brennenden Streichhölzern, Zigaretten, heiße Asche oder auf nassen Oberflächen aufzusaugen.
- Verwenden Sie das Gerät nicht auf Beton-, Asphaltböden oder anderen rauen Oberflächen.
- Stellen Sie die Verwendung des Geräts ein, wenn Sie ein ungewöhnliches Geräusch oder eine höhere Temperatur als normal feststellen.



- Blockieren Sie nicht die Öffnungen des Geräts und behindern Sie nicht den Luftstrom. Halten Sie die Öffnungen frei von Gegenständen und blockieren Sie sie nicht mit Kleidung oder Fingern.
- Schalten Sie das Gerät aus und ziehen Sie den Netzstecker aus der Stromversorgung, wenn es eine Zeitlang nicht benutzt wird, vor der Reinigung, vor dem Zusammenbau und bevor Sie Teile des geräts abbauen, wie z.B. der Akku (Batterie). Ziehen Sie am Stecker, nicht am Kabel selbst.
- HINWEIS: Dieses Gerät hat drehende Teile, die eine Einklemmgefahr darstellen können. Seien Sie äußerst vorsichtig.
- Tauchen Sie das Netzkabel, den Stecker oder jegliche nicht entfernbaren Teile des Geräts nicht ins Wasser oder andere Flüssigkeiten ein und lassen Sie die elektrischen Anschlüsse nicht mit Wasser in Berührung kommen. Stellen Sie sicher, dass Ihre Hände völlig trocken sind, bevor Sie die Steckdose berühren oder das Gerät einschalten.
- Dieses Gerät kann von Kindern ab 8 Jahren und darüber sowie von Personen mit verringerten physischen, sensorischen oder mentalen Fähigkeiten oder Mangel an Erfahrung und Wissen benutzt werden, wenn sie beaufsichtigt oder bezüglich des sicheren Gebrauchs des Geräts unterwiesen wurden und die daraus resultierenden Gefahren verstehen. Kinder müssen nicht mit dem Gerät spielen. Reinigung und Wartung durch den Benutzer sollten nicht von Kindern ohne Aufsicht durchgeführt werden.
- Berühren Sie das Netzkabel oder die Steckdose nicht mit nassen Händen.
- Setzen Sie das Gerät nicht direktem Sonnenlicht, Feuer, Wasser oder Feuchtigkeit aus.
- Sitzen Sie sich nicht auf das Gerät und stellen Sie keinen scharfen oder schweren Gegenstand darauf.

- Dieses Produkt ist nur für den Hausgebrauch bestimmt, nicht für den Außenbereich oder für gewerbliche Zwecke.
- Halten Sie den Roboter immer fern von Kleidungsstücken, Gardinen oder Ähnliches.
- Stellen Sie das Gerät auf eine flache, stabile Oberfläche. Stellen Sie das Gerät nicht an instabilen Orten auf, an denen Absturzgefahr besteht (wie Tische oder Stühle).
- Bevor Sie es in Betrieb nehmen, prüfen Sie alle Verbindungen des Staubsaugerroboters und Ladestation auf sichtbaren Schäden.
- Nehmen Sie den Saugroboter nicht in Betrieb bei extrem hohen oder niedrigen Temperaturen.
- Das Gerät darf nur mit dem mitgelieferten Akku und der Ladestation oder mit von Cecotec zugelassenen kompatiblen Geräten verwendet werden.
- Vergewissern Sie sich, dass das Gerät nicht an eine Netzsteckdose angeschlossen ist, bevor Sie es reinigen oder warten.
- Stellen Sie sicher, dass die Ladestation vor der Reinigung nicht an eine Steckdose angeschlossen ist.

### **Batterieanleitungen**

- Das Gerät ist mit einer Li-Ion-Batterie ausgestattet, brennen Sie sie nicht und setzen Sie sie nicht auf hohen Temperaturen, da diese explodieren könnte.
- Unter extremen Bedingungen können die Batterien auslaufen. Wenn die Batterien auslaufen, berühren Sie die Flüssigkeit nicht. Wenn Flüssigkeit mit der Haut in Kontakt kommt, sofort mit Wasser und Seife waschen. Falls die Flüssigkeit in Kontakt mit den Augen kommt, waschen Sie sich die Augen während mindestens 10 Minuten und suchen Sie sich ärztliche Hilfe auf. Benutzen Sie Handschuhe, um die

Batterie/ Akku zu hantieren und entsorgen Sie sie gemäß den örtlichen Vorschriften.

- Vermeiden Sie den Kontakt zwischen Batterien/Akkus und kleinen Metallgegenständen wie Büroklammern, Münzen, Schlüsseln, Nägeln oder Schrauben.
- Verändern Sie die Batterie in keiner Weise.
- Die Batterien müssen zur sicheren Entsorgung aus dem Gerät entfernt werden.
- Bewahren Sie Batterien und verschluckbare Akkus außerhalb der Reichweite von Kindern auf.
- Das Verschlucken von Batterien kann zu Verbrennungen, Perforation von Weichteilen und zum Tod führen. Kann innerhalb von zwei Stunden nach Verschlucken schwere Verbrennungen verursachen.
- Wenn Batterien verschluckt werden, suchen Sie sofort einen Arzt auf.
- ACHTUNG: Verwenden Sie zum Aufladen der Batterie nur das mit dem Gerät gelieferte Netzteil, Referenz DBS012A-2000600C.
- Nicht wiederaufladbare Batterien dürfen nicht wieder aufgeladen werden.
- Die Versorgungsklemmen der Batterien dürfen nicht kurzgeschlossen werden.
- Wenn das Gerät über einen längeren Zeitraum gelagert werden soll, ist es ratsam, Batterien zu entfernen.
- Die Batterien müssen in der richtigen Position eingelegt werden. Achten Sie beim Auswechseln auf die Polarität.

## ISTRUZIONI DI SICUREZZA

Leggere le seguenti istruzioni prima di usare l'apparecchio. Conservare questo manuale per consultazioni future o nuovi utenti.

- Questo apparecchio deve essere utilizzato secondo le istruzioni di questo manuale. Cecotec non si fa responsabile di eventuali danni o incidenti derivanti da un uso improprio dell'apparecchio.
- Assicurarsi che la tensione di rete corrisponda a quella indicata sull'etichetta dell'apparecchio e che la presa di corrente sia dotata di messa a terra.
- Controllare regolarmente che il cavo di alimentazione non presenti danni visibili, in particolare il cavo, la spina e l'involucro del caricabatterie. Se il cavo presenta danni, dovrà essere riparato dal Servizio di Assistenza Tecnica ufficiale di Cecotec per evitare eventuali pericoli.
- Questo apparecchio è stato progettato esclusivamente per uso domestico. L'apparecchio non è adatto all'uso commerciale o industriale.
- Non cercare di riparare l'apparecchio per conto proprio. Per qualsiasi dubbio, contattare il Servizio di Assistenza Tecnica ufficiale di Cecotec.
- Non usare l'apparecchio per aspirare liquidi, fiammiferi accesi, mozziconi di sigaretta, cenere calda o su superfici bagnate.
- Non usare questo apparecchio su cemento, asfalto o altre superfici ruvide.
- Smettere di usare l'apparecchio se si nota un suono anomalo o una temperatura più alta del normale.
- Non bloccare le aperture dell'apparecchio od ostruire il flusso d'aria. Tenere le aperture libere da oggetti e non bloccarle con vestiti o dita.

- Spegner e scollegare l'apparecchio dall'alimentazione quando non viene utilizzato per un certo periodo di tempo, prima di pulirlo, prima di montare o smontare i componenti e prima di rimuovere la batteria. Tirare la spina per scollegare l'apparecchio, non tirare il cavo.
- **ATTENZIONE:** l'apparecchio si compone di parti rotanti che possono impigliarsi. Usare la massima cautela.
- Non sommergere il cavo, la spina o qualsiasi altra parte dell'apparecchio in acqua o all'interno di qualsiasi altro liquido, né esporre i componenti elettrici all'acqua. Verificare di avere le mani completamente asciutte prima di toccare la presa o accendere l'apparecchio.
- Questo apparecchio può essere usato da bambini a partire da 8 anni e da persone con ridotte capacità fisiche, sensoriali o mentali o con mancanza di esperienza e conoscenza, a condizione che siano supervisionati o istruiti sull'uso dell'apparecchio in modo sicuro e che comprendano i pericoli connessi. I bambini non devono giocare con l'apparecchio. La pulizia e la manutenzione non devono essere effettuate da bambini senza supervisione.
- Non toccare la spina né la presa di corrente con le mani bagnate.
- Non esporre l'apparecchio alla luce diretta del sole, fuoco, acqua o umidità.
- Non sedersi o appoggiare oggetti appuntiti o pesanti sull'apparecchio.
- Prima di mettere in funzione il robot aspirapolvere, preparare la stanza e fare attenzione a rimuovere oggetti e cavi che possano influire sul suo funzionamento.
- Mantenere l'apparecchio lontano da indumenti, tende e materiali simili.
- Collocare l'apparecchio su di una superficie piana e stabile.

Evitare di collocarlo su superfici instabili da cui potrebbe cadere (ad esempio su tavoli o sedie).

- Prima di metterlo in funzione, verificare che tutte le connessioni, sia quelle del robot aspirapolvere che quelle della base di ricarica, siano in buono stato.
- Evitare di mettere il robot aspirapolvere in funzione a temperature estremamente alte o basse.
- L'apparecchio deve essere utilizzato solo con la batteria e la base di ricarica fornite o con una unità di ricarica compatibile approvata da Cecotec.
- Prima di procedere alla pulizia o alla manutenzione, accertarsi che l'apparecchio non sia collegato a una presa di corrente.
- Prima della pulizia, accertarsi che la base di ricarica non sia collegata a una presa di corrente.

### **Istruzioni relative alla batteria**

- L'apparecchio viene fornito con una batteria agli ioni di litio; non bruciarla o esporla ad alte temperature, poiché potrebbe esplodere.
- Le batterie possono presentare fughe in condizioni estreme. Se la batteria perde, non toccare il liquido. Se il liquido entra in contatto con la pelle, lavare immediatamente con acqua e sapone. Se il liquido entra in contatto con gli occhi, sciacquare immediatamente gli occhi con abbondante acqua pulita per almeno 10 minuti e consultare un medico. Indossare i guanti quando si maneggia la batteria o la pila e smaltirla immediatamente in conformità con le normative locali.
- Evitare il contatto tra le batterie e piccoli oggetti metallici come graffette, monete, chiavi, chiodi o viti.
- Non alterare la batteria in alcun modo.
- Le batterie devono essere rimosse dall'apparecchio per uno smaltimento sicuro.

- Tenere le batterie che rischiano di essere ingerite fuori dalla portata dei bambini.
- L'ingestione di batterie può causare ustioni, perforazione dei tessuti molli e morte. Può causare gravi ustioni entro due ore dall'ingestione.
- In caso di ingestione delle batterie, rivolgersi immediatamente a un medico.
- **ATTENZIONE:** per ricaricare la batteria, utilizzare solo l'alimentatore fornito con l'apparecchio con codice DBS012A-2000600C.
- Le batterie non ricaricabili non devono essere ricaricate.
- I terminali di alimentazione delle batterie non devono essere cortocircuitati.
- Se l'apparecchio deve essere conservato per un lungo periodo di tempo, è consigliabile rimuovere le batterie.
- Le batterie devono essere inserite nella posizione corretta. Fare attenzione alla polarità quando si sostituiscono.

## INSTRUÇÕES DE SEGURANÇA

Leia as seguintes instruções atentamente antes de usar o aparelho. Guarde este manual para referências futuras ou novos utilizadores.

- Este produto deve ser usado conforme indicam as instruções deste manual. Cecotec não se responsabiliza de nenhum dano ou acidente que seja consequência do uso inapropriado do produto.
- Certifique-se de que a tensão de rede coincida com a tensão especificada na etiqueta de classificação do aparelho e de que a tomada tenha ligação à terra.
- Inspeccione regularmente o cabo de alimentação para detetar danos visíveis, especialmente o cabo, a ficha e a caixa do carregador. Se o cabo apresentar danos, deve ser reparado pelo Serviço de Assistência Técnica da Cecotec para evitar qualquer tipo de perigo.
- Este produto foi concebido exclusivamente para o uso doméstico. Não é adequado para usos comerciais ou industriais.
- Não tente reparar o aparelho por conta própria. Por favor, contacte o Serviço de Assistência Técnica da Cecotec se tiver alguma dúvida.
- Não utilize o produto para aspirar líquidos, fósforo iluminados, beatas de cigarro ou cinzas quentes, nem superfícies molhadas.
- Não utilize este aparelho em superfícies de betão, asfalto ou outras superfícies rugosas.
- Pare de usar o aparelho se ouvir um som anormal ou uma temperatura superior à normal.
- Não bloqueie as aberturas do aparelho nem obstrua o fluxo de ar. Mantenha as aberturas livres de objetos, e não os cubra com roupa ou dedos.



- Desligue e desconecte o produto da corrente elétrica quando não o for usar durante longos períodos de tempo, antes de o limpar, antes de montar ou desmontar os componentes e antes de retirar a bateria. Puxe da ficha para o desconectar, não puxe pelo cabo.
- AVISO: o seu aparelho tem peças rotativas que podem implicar um risco de aprisionamento. Exerça extrema cautela.
- Não submerja o cabo, a ficha ou qualquer outra parte elétrica do aparelho na água ou qualquer outro líquido nem exponha as conexões elétricas à água. Certifique-se de ter as mãos completamente secas antes de tocar na tomada ou ligar o aparelho.
- Este aparelho pode ser utilizado por crianças a partir dos 8 anos de idade e por pessoas com capacidades físicas, sensoriais ou mentais reduzidas ou com falta de experiência e conhecimentos, se lhes tiver sido dada supervisão ou instruções relativas à utilização do aparelho de uma forma segura e compreendem os perigos envolvidos. Não permita que as crianças brinquem com o aparelho. A limpeza e manutenção do aparelho não devem ser efetuadas por crianças sem supervisão.
- Não toque no cabo, na ficha nem na tomada com as mãos molhadas.
- Não exponha o produto à luz solar direta, fogo, água ou humidade.
- Não se sente nem coloque objetos pesados ou afiados em cima do aparelho.
- Antes de operar o robô aspirador, prepare a sala e ter o cuidado constante de remover objetos e cabos que possam afetar o seu funcionamento.
- Mantenha o aparelho longe de roupa, cortinas e outros objetos e materiais similares.

- Coloque o produto sobre uma superfície plana e estável. Evite colocá-lo em locais instáveis onde haja risco de queda (tais como mesas ou cadeiras).
- Antes de usar, verifique se todas as ligações, tanto no robô aspirador como na base de carregamento, estão em bom estado.
- Evite operar o robô aspirador em temperaturas extremamente altas ou baixas.
- O aparelho apenas deve ser utilizado com a bateria e a base de carregamento fornecidas ou com unidades compatíveis aprovadas pela Cecotec.
- Certifique-se de que o aparelho não esteja ligado a uma tomada elétrica antes de o limpar ou fazer a manutenção do aparelho.
- Certifique-se de que a base de carregamento não esteja ligada a uma tomada antes da sua limpeza.

### **Instruções da bateria**

- O aparelho inclui uma bateria de íões de lítio, não o queime nem o exponha a altas temperaturas, pois pode explodir.
- As baterias podem apresentar fugas em condições extremas. Se as baterias deitarem gotas, não toque no líquido. Se o líquido entrar em contacto com a pele, lave-se imediatamente com água e sabão. Se o líquido entrar em contacto com os olhos, lave imediatamente os olhos com água limpa em abundância durante pelo menos 10 minutos e procure assistência médica. Utilize luvas para manipular a bateria ou a pilha e deite-a fora imediatamente de acordo com a normativa local.
- Evite o contacto entre baterias e pequenos objetos metálicos como cliques, moedas, chaves, parafusos ou pregos.
- Não altere a bateria de forma nenhuma.

- As baterias devem ser removidas do aparelho para uma eliminação segura.
- Mantenha as pilhas que possam ser engolidas fora do alcance das crianças.
- A ingestão de baterias pode causar queimaduras, perfuração de tecido mole e morte. Pode causar queimaduras graves nas duas horas seguintes à sua ingestão.
- Se a bateria for engolida, procure prontamente cuidados médicos nas instalações médicas mais próximas.
- ADVERTÊNCIA: para recarregar a bateria, utilizar apenas a unidade de alimentação amovível fornecida com o aparelho, com referência DBS012A-2000600C.
- As baterias não recarregáveis não devem ser carregadas.
- Os terminais de alimentação das baterias não devem estar em curto-circuito.
- Se o aparelho tiver de ser armazenado por um longo período de tempo, é aconselhável remover as baterias.
- As baterias devem ser inseridas na posição correta. Tenha em conta a polaridade das pilhas ao substituí-las.

## VEILIGHEIDSINSTRUCTIES

Lees de volgende instructies aandachtig voordat u het product gebruikt. Bewaar deze handleiding voor toekomstig(e) gebruik of gebruikers.

- Dit product dient gebruikt te worden in overeenkomst met de instructies in deze handleiding. Cecotec is niet verantwoordelijk voor schade of ongevallen die het gevolg zijn van een ongepast gebruik van het product.
- Zorg ervoor dat de netspanning overeenkomt met de spanning vermeld op het classificatielabel van het toestel en dat het stopcontact geaard is.
- Controleer het netsnoer regelmatig op zichtbare beschadigingen, vooral het snoer, de stekker en de behuizing van de lader. Als de kabel beschadigd is moet deze gerepareerd worden door de technische dienst van Cecotec om elk gevaar te vermijden.
- Dit apparaat is uitsluitend ontworpen voor huishoudelijk gebruik. Het is niet geschikt voor commerciële of industriële gebruik.
- Probeer niet zelf het apparaat te repareren. Neem contact op met de officiële Technische Ondersteuningsservice van Cecotec als u een probleem ondervindt met het product.
- Gebruik het apparaat niet om vloeistoffen, aangestoken lucifers, hete sigarettenpeuken of smeulende as op te zuigen. Gebruik het apparaat niet op natte oppervlakken.
- Gebruik het apparaat niet op betonvloeren, asfalt of andere ruwe oppervlakken.
- Stop met het gebruik van het apparaat als u een abnormaal geluid of een hoger dan normale temperatuur opmerkt.
- Zorg ervoor dat de openingen van het apparaat en de luchtstroom niet geblokkeerd raken. Houd de openingen vrij van objecten en bedek ze niet met kleding of uw vingers.

- Schakel het product uit en trek de stekker uit het stopcontact als u het product niet gaat gebruiken voor een langere tijd en voordat u het product schoonmaakt, uit elkaar haalt, in elkaar zet of de accu eruit haalt. Trek aan de stekker om hem te verwijderen uit het stopcontact en niet aan de kabel.
- **WAARSCHUWING:** dit toestel heeft draaiende onderdelen die een risico van beknelling met zich mee kunnen brengen. Wees uiterst voorzichtig.
- Dompel de voedingskabel, de stekker of andere onderdelen van het toestel niet onder in water of andere vloeistoffen. Stel de elektrische verbindingen niet bloot aan water. Zorg dat uw handen volledig droog zijn voordat u de stekker aanraakt of het toestel inschakelt.
- Dit apparaat kan worden gebruikt door kinderen vanaf 8 jaar en personen met verminderde lichamelijke, zintuiglijke of geestelijke vermogens of met gebrek aan ervaring en kennis, indien zij onder toezicht staan of instructies hebben gekregen over het veilig gebruik van het apparaat en de gevaren ervan begrijpen. Kinderen mogen niet met het apparaat spelen. Reiniging en onderhoud door de gebruiker mogen niet zonder toezicht door kinderen worden uitgevoerd.
- Raak het netsnoer of het stopcontact niet aan met natte handen.
- Stel het product niet bloot aan direct zonlicht, vuur, water of vochtigheid.
- Ga niet op het apparaat zitten en plaats geen scherpe of zware voorwerpen op het apparaat.
- Alvorens de robot in gebruik te nemen, dient u de ruimte voor te bereiden en voorwerpen en kabels te verwijderen die de werking kunnen beïnvloeden.
- Houd het apparaat uit de buurt van kleding, gordijnen en soortgelijke materialen.

- Plaats het apparaat op een vlak en stabiel oppervlak. Zet de robot niet op plaatsen waar hij vanaf zou kunnen vallen (zoals tafels of stoelen).
- Controleer voor gebruik of alle aansluitingen, zowel op de robotstofzuiger als op de oplaadbasis, in goede staat zijn.
- Vermijd het gebruik van de robotstofzuiger bij extreem hoge of lage temperaturen.
- Het apparaat mag alleen worden gebruikt met de laadbasis geleverd of met compatibele apparaten die door Cecotec zijn goedgekeurd.
- Zorg ervoor dat het apparaat niet op een stopcontact is aangesloten voordat u het reinigt of onderhoudt.
- Zorg ervoor dat de oplaadbasis niet is aangesloten op een stopcontact voordat u deze schoonmaakt.

### **Instructies voor de accu**

- Het apparaat bevat een lithium-ion accu, verbrand deze niet en stel hem niet bloot aan hoge temperaturen, aangezien hij kan exploderen.
- Batterijen kunnen onder extreme omstandigheden gaan lekken. Raak niet de vloeistof aan als de accu lekt. Indien de vloeistof van een accu in contact komt met uw huid, spoel dan uw huid onmiddellijk met water en zeep. Als de vloeistof in contact komt met uw ogen, spoel dan onmiddellijk uw ogen grondig met schoon water voor minstens 10 minuten en zoek medische hulp. Gebruik handschoenen om de accu of batterij vast te pakken en gooi hem onmiddellijk weg in overeenkomst met de lokale wetgeving.
- Vermijd dat de accu of batterijen in contact komt met kleine metalen objecten zoals paperclips, munten, sleutels, spijkers of schroeven.
- Wijzig de accu op geen enkele manier.

- Accu's moeten worden verwijderd uit het apparaat voor een veilige storting.
- Houd accu's die kunnen worden ingeslikt buiten het bereik van kinderen.
- Het inslikken van de accu kan brandwonden, perforatie van weke delen en de dood tot gevolg hebben. Kan ernstige brandwonden veroorzaken binnen twee uur na inname.
- Als de accu wordt ingeslikt, moet onmiddellijk medische hulp worden ingeroepen.
- **WAARSCHUWING:** gebruik voor het opladen van de batterij uitsluitend de bij het apparaat geleverde voedingseenheid, referentie DBS012A-2000600C.
- Niet-oplaadbare accu's mogen niet worden opgeladen.
- De accuklemmen mogen niet worden kortgesloten.
- Als het toestel voor langere tijd moet worden opgeborgen, is het raadzaam de accu te verwijderen.
- De accu en batterijen moeten in de juiste positie worden geplaatst. Let op de polariteit bij het vervangen van de batterijen.

## INSTRUKCJE BEZPIECZEŃSTWA

Przed użyciem produktu należy uważnie przeczytać poniższe instrukcje. Zachowaj tę instrukcję do wykorzystania w przyszłości lub dla nowych użytkowników.

- Urządzenie powinno być używane wyłącznie zgodnie z instrukcją. Cecotec nie bierze odpowiedzialności za szkody spowodowane niewłaściwym użytkowaniem produktu.
- Upewnij się, że napięcie sieciowe odpowiada napięciu podanemu na tabliczce znamionowej urządzenia i że wtyczka jest uziemiona.
- Regularnie sprawdzaj przewód zasilający pod kątem widocznych uszkodzeń, zwłaszcza przewód, wtyczkę i obudowę ładowarki. Jeśli kabel jest uszkodzony, musi zostać naprawiony przez oficjalny Serwis Pomocy Technicznej Cecotec, aby uniknąć wszelkiego rodzaju niebezpieczeństw.
- To urządzenie jest przeznaczone wyłącznie do użytku domowego. Nie nadaje się do zastosowań komercyjnych lub przemysłowych.
- Nie próbuj samodzielnie naprawiać urządzenia. W razie jakichkolwiek pytań skontaktuj się z oficjalną pomocą techniczną Cecotec.
- Nie używaj urządzenia do odkurzania płynów, zapalonych zapatek, niedopałków papierosów, gorącego popiołu lub mokrych powierzchni.
- Nie używaj tego urządzenia na betonie, asfalcie lub innych szorstkich powierzchniach.
- Przestań korzystać z urządzenia, jeśli zauważysz nienormalny dźwięk lub wyższą niż normalna temperaturę.
- Nie blokuj otworów urządzenia ani nie utrudniaj przepływu powietrza. Otwory należy chronić przed przedmiotami i nie zatykać ich ubraniem ani palcami.



- Wyłącz urządzenie i odłącz od źródła zasilania, gdy nie będzie używane przez jakiś czas, przed czyszczeniem, montażem lub demontażem elementów oraz przed wyjęciem baterii. Pociągnij za wtyczkę, aby ją odłączyć, nie ciągnij za kabel.
- **OSTRZEŻENIE:** To urządzenie posiada obracające się części, które mogą stwarzać ryzyko uwięzienia. Ekstremalne środki ostrożności.
- Nie zanurzaj przewodu, wtyczki ani żadnej innej części urządzenia w wodzie lub innej cieczy ani nie wystawiaj połączeń elektrycznych na działanie wody. Przed dotknięciem wtyczki lub włączeniem urządzenia upewnij się, że Twoje ręce są całkowicie suche.
- To urządzenie może być używane przez dzieci w wieku 8 lat i starsze oraz przez osoby o ograniczonych zdolnościach fizycznych, sensorycznych lub umysłowych lub bez doświadczenia i wiedzy, pod warunkiem, że są one pod odpowiednim nadzorem lub zostały poinstruowane w zakresie bezpiecznego korzystania z urządzenia. i rozumieją związane z tym niebezpieczeństwa. Dzieci nie mogą bawić się urządzeniem. Dzieci nie mogą bez nadzoru czyścić i konserwować urządzenia.
- Nie dotykaj przewodu ani gniazdka mokrymi rękami.
- Nie wystawiaj urządzenia na bezpośrednie działanie promieni słonecznych, ognia, wody lub wilgoci.
- Nie siadaj ani nie umieszczaj ostrych lub ciężkich przedmiotów na urządzeniu.
- Przed uruchomieniem robota odkurzającego należy przygotować pomieszczenie i stale uważać, aby w tym celu usunąć przedmioty i kable, które mogłyby wpłynąć na jego działanie.
- Trzymaj urządzenie z dala od odzieży, zasłon i podobnych materiałów.

- Ustaw urządzenie na płaskiej i stabilnej powierzchni. Unikaj umieszczania go w niestabilnych powierzchniach, gdzie istnieje ryzyko upadku (takich jak stół lub krzesło).
- Przed uruchomieniem sprawdź, czy wszystkie połączenia, zarówno robota odkurzającego, jak i podstawy ładującej, są w dobrym stanie.
- Unikaj używania robota odkurzającego w ekstremalnie wysokich lub niskich temperaturach.
- Urządzenie może być używane wyłącznie z akumulatorem i stacją ładującą dostarczoną wraz z nim lub z kompatybilnymi jednostkami zatwierdzonymi przez Cecotec.
- Upewnij się, że urządzenie nie jest podłączone do gniazdka elektrycznego przed czyszczeniem urządzenia lub wykonywaniem czynności konserwacyjnych.
- Przed czyszczeniem upewnij się, że stacja ładująca nie jest podłączona do gniazdka elektrycznego.

### **Instrukcje dotyczące baterii**

- W urządzeniu znajduje się bateria litowo-jonowa, nie wolno jej palić ani wystawiać na działanie wysokich temperatur, ponieważ może eksplodować.
- Baterie mogą wyciekać w ekstremalnych warunkach. Jeśli baterie wyciekają, nie dotykaj płynu. Jeśli ciecz wejdzie w kontakt ze skórą, natychmiast przemyj ją mydłem i wodą. Jeśli płyn dostanie się do oczu, należy je natychmiast przepłukać dużą ilością czystej wody przez co najmniej 10 minut i zasięgnąć porady lekarza. Podczas obchodzenia się z baterią lub ogniwem należy nosić rękawice i natychmiast zutylizować zgodnie z lokalnymi przepisami.
- Unikaj kontaktu baterii z małymi metalowymi przedmiotami, takimi jak spinacze, monety, klucze, gwoździe lub śruby.
- Nie zmieniaj baterii w żaden sposób.

- Baterie należy wyjąć z urządzenia w celu ich utylizacji w bezpieczny sposób.
- Baterie, które mogą zostać potknięte, należy przechowywać poza zasięgiem dzieci.
- Potknięcie baterii może spowodować oparzenia, perforację tkanek miękkich i śmierć. Może powodować poważne oparzenia w ciągu dwóch godzin od spożycia.
- W przypadku potknięcia baterii udaj się szybko do najbliższego centrum medycznego.
- OSTRZEŻENIE: aby naładować akumulator, należy używać wyłącznie zasilacza dostarczonego z urządzeniem, nr katalogowy DBS012A-2000600C.
- Nie należy ładować baterii jednorazowych.
- Zaciski zasilania akumulatora nie mogą być zwarte.
- Jeśli urządzenie będzie przechowywane przez dłuższy czas, zaleca się wyjęcie baterii.
- Baterie muszą być włożone we właściwej pozycji. Przy ich wymianie należy zwrócić uwagę na polaryzację.

## BEZPEČNOSTNÍ POKYNY

Před použitím přístroje si pozorně přečtěte následující bezpečnostní pokyny. Uchovejte tento návod pro budoucí použití nebo pro nové uživatele.

- Toto zařízení musí být používáno v souladu s pokyny v tomto návodu k obsluze. Cecotec není zodpovědný za žádné škody nebo nehody způsobené nevhodným používáním.
- Ujistěte se, že napětí v síti odpovídá napětí uvedenému na typovém štítku spotřebiče a že je síťová zástrčka uzemněná.
- Pravidelně kontrolujte napájecí kabel, zda není viditelně poškozen, zvláště pak kabel, zástrčku a pouzdro nabíječky. Pokud je kabel poškozen, musí být opraven oficiálním servisním střediskem Cecotec, aby se zabránilo jakémukoli nebezpečí.
- Tento spotřebič je určen pouze pro domácí použití. Není vhodný pro komerční nebo průmyslové účely.
- Nepokoušejte se přístroj opravovat sami. V případě pochybností kontaktujte oficiální Asistenční technický servis Cecotec.
- Nepoužívejte tento přístroj na vysávání tekutin, zapálených zápalek, nedopalků nebo horkého popela, ani mokrých povrchů.
- Nepoužívejte toto zařízení na beton, asfalt nebo jiné drsné povrchy.
- Přestaňte spotřebič používat, pokud zaznamenáte abnormální zvuk nebo vyšší než normální teplotu.
- Neblokujte otvory spotřebiče ani nebraňte proudění vzduchu. Udržujte otvory bez předmětů a nezakrývejte je oděvem nebo prsty.
- Vypněte a odpojte spotřebič od zdroje napájení, když ho nebudete nějakou dobu používat, před čištěním, před

montáží nebo demontáží součástí a před vyjmutím baterie. Pro odpojení zatáhněte za zástrčku, ne za kabel.

- **VAROVÁNÍ:** Tento spotřebič má rotující části, které mohou představovat riziko zachycení. Extrémní opatření.
- Neponořujte kabel, zástrčku ani žádnou jinou část spotřebiče do vody ani jiné kapaliny a nevystavujte elektrické přípojky vodě. Před dotykem zástrčky nebo zapnutím spotřebiče se ujistěte, že máte zcela suché ruce.
- Tento spotřebič mohou používat děti od 8 let a starší a osoby se sníženými fyzickými, smyslovými nebo duševními schopnostmi nebo s nedostatkem zkušeností a znalostí, pokud jsou pod dohledem nebo byly poučeny o bezpečném používání spotřebiče a rozumí souvisejícím nebezpečím. Děti si se spotřebičem nesmí hrát. Čištění a údržbu, kterou má provádět uživatel, nesmí provádět děti bez dozoru.
- Nedotýkejte se kabelu nebo zásuvky mokřýma rukama.
- Nevystavujte zařízení přímému slunečnímu záření, ohni, vodě nebo vlhkosti.
- Nesedejte ani na něj nepokládejte ostré nebo těžké předměty.
- Před spuštěním robotického vysavače připravte místnost a buďte neustále opatrní, odstraňte předměty a kabely, které by mohly ovlivnit jeho provoz.
- Udržujte spotřebič v dostatečné vzdálenosti od oblečení, záclon a podobných materiálů.
- Umístěte přístroj vždy na povrchy stabilní a rovné. Neumísťujte jej na nestabilní místa, kde hrozí nebezpečí pádu (jako jsou stoly nebo židle).
- Před použitím zkontrolujte, zda jsou všechny spoje na robotickém vysavači i na nabíjecí základně v dobrém stavu.
- Nepoužívejte robotický vysavač při extrémně vysokých nebo nízkých teplotách.
- Zařízení smí být používáno pouze s dodanou baterií a nabíjecí

základnou nebo s kompatibilními jednotkami schválenými společností Cecotec.

- Před čištěním spotřebiče nebo prováděním údržby se ujistěte, že spotřebič není připojen k elektrické zásuvce.
- Před čištěním se ujistěte, že nabíjecí základna není připojena k elektrické zásuvce.

### **Pokyny pro použití baterie**

- Zařízení obsahuje lithium-iontovou baterii, kterou nespalujte ani nevystavujte vysokým teplotám, protože by mohla explodovat.
- Baterie mohou za extrémních podmínek vytékat. Pokud baterie vytečou, kapaliny se nedotýkejte. Pokud se tato tekutina dostane do kontaktu s kůží, okamžitě ji omyjte velkým množstvím vody s mýdlem. Pokud se tato tekutina dostane do kontaktu s očima, okamžitě je vymyjte čistou vodou po dobu nejméně 10ti minut a okamžitě vyhledejte lékařskou pomoc. Při manipulaci s baterií nebo článkem používejte rukavice a okamžitě je zlikvidujte v souladu s místními předpisy.
- Vyvarujte se kontaktu mezi bateriemi a malými kovovými předměty, jako jsou kancelářské sponky, mince, klíče, hřebíky nebo šrouby.
- Na baterii neprovádějte žádné změny.
- Baterie musí být ze spotřebiče vyjmuty a zlikvidovány bezpečným způsobem.
- Baterie, u kterých hrozí spolknutí, uchovávejte mimo dosah dětí.
- Spolknutí baterií může způsobit popáleniny, perforaci měkkých tkání a smrt. Může způsobit těžké popáleniny do dvou hodin po požití.
- V případě spolknutí baterií jděte rychle do nejbližšího lékařského střediska.

- VAROVÁNÍ: k nabíjení baterie používejte pouze napájecí adaptér dodaný se zařízením, číslo dílu DBS012A-2000600C.
- Nenabíjecí baterie se nesmí dobíjet.
- Napájecí svorky baterie nesmí být zkratovány.
- Pokud bude zařízení delší dobu skladováno, je vhodné vyjmout baterie.
- Baterie musí být vloženy ve správné poloze. Při jejich výměně dbejte na polaritu.

## 1. PIEZAS Y COMPONENTES

Fig. 1.1

1. Parachoques
2. Botón de vuelta a casa
3. Botón inicio/pausa
4. Láser
5. Bornes de carga
6. Sensores anticaídas
7. Rueda omnidireccional
8. Batería
9. Cepillo lateral
10. Cepillo central
11. Marco del cepillo central
12. Ruedas motrices
13. Soporte de mopa
14. Depósito mixto

**Accesorios del robot aspirador.** Fig. 1.2:

1. Base de carga
2. Mopa
3. Manual de instrucciones
4. Cepillo de autolimpieza
5. Cepillo lateral

**Base de carga.** Fig. 2:

1. Adaptador
2. Bornes de carga

**Depósito mixto.** Fig. 3:

1. Tapón de goma
2. Entrada de agua
3. Depósito de suciedad
4. Depósito de agua
5. Pestaña de sujeción
6. Mopa
7. Soporte de mopa

Nota

Los gráficos de este manual son representaciones esquemáticas y puede que no coincidan exactamente con los del producto.



## 2. ANTES DE USAR

- Este robot aspirador presenta un embalaje diseñado para protegerlo durante su transporte. Saque el robot aspirador de su caja. Puede guardar la caja original y otros elementos del embalaje en un lugar seguro para prevenir daños en el robot aspirador si necesita transportarlo en el futuro. Si desea deshacerse del embalaje original, asegúrese de reciclar todos los elementos correctamente.
- Asegúrese de que todas las piezas y componentes están incluidos y en buen estado. Si faltara alguna o no estuvieran en buen estado, contacte de forma inmediata con el Servicio de Atención Técnica oficial de Cecotec.

### Advertencias

- Retire todos los objetos alrededor del robot aspirador, como prendas de ropa, papeles, cables, cortinas u otros objetos frágiles que puedan obstaculizar o entorpecer el funcionamiento del robot aspirador. Fig. 4
- Si la habitación que desea limpiar se encuentra cerca de un balcón o unas escaleras, debe colocar una barrera física para prevenir que el robot aspirador caiga y se dañe, y así asegurar un funcionamiento seguro. Fig. 5
- No utilice el robot aspirador para limpiar líquidos. Fig. 6
- La exposición directa a la luz solar o los grandes contrastes de luz puede afectar al perfecto funcionamiento de los sensores. Si esto sucediera, el robot aspirador se detendría. Cámbielo de sitio para un nuevo ciclo de limpieza.
- Tenga en cuenta que la altura total del robot aspirador son 9,5 cm y los sensores están en la parte inferior del robot aspirador, por lo que se aconseja deshabilitar todo acceso a una altura inferior a 9,5 cm con el fin de evitar dañar el láser.

### Instalación del robot aspirador y de la base de carga

1. Coloque la base de carga contra una pared y deje un espacio libre mínimo de 1,5 metros delante y 0,5 metros a cada lado. Fig. 7
2. Conecte la base de carga a una toma de corriente. Enrolle y guarde el cable restante para evitar accidentes.
3. Mantenga pulsado el botón inicio/pausa durante unos segundos.
4. Cuando el indicador luminoso se encienda, coloque el robot aspirador en la base de carga y asegúrese de que los bornes de carga de ambos coincidan. Si la luz parpadea en azul, significa que la batería no está completamente cargada. Para asegurar el mayor tiempo de limpieza, espere que la luz cambie a azul fija, esto indicará que la batería está totalmente cargada y el robot aspirador está listo para usarse. Fig.8

### Avisos:

- Lleve el robot aspirador a la base de carga si la batería está baja. El robot aspirador puede no encenderse si la batería está muy baja.

- El robot aspirador se encenderá automáticamente al colocarlo en la base de carga.
- El robot aspirador no se puede apagar durante la carga.

### **Instalación del depósito mixto.** Fig. 9

- Abra la tapa de silicona del depósito de agua y llénelo de agua sin que esta sobresalga del depósito. Asegúrese de cerrar correctamente la pestaña de silicona para evitar que se salga el agua. No sumerja el depósito en agua ni en otros líquidos.
- Instale la mopa en el soporte de la mopa.
- Instale el soporte de la mopa siguiendo la dirección indicada en la figura 9.
- Para instalar el depósito en el robot aspirador siga la dirección indicada en la figura 9 y pulse manualmente la pestaña, empuje hasta colocarlo en su posición correcta. Escuchará un clic indicando que está bien colocado.

### **Recomendaciones**

- No se recomienda utilizar la función de fregado durante el primer uso.
- No utilice la función de fregado cuando el robot aspirador no esté siendo supervisado.
- Para retirar el soporte de la mopa, tire de él hacia fuera hasta que queden sueltos los dos enganches.
- Desinstale el soporte de la mopa cuando el robot aspirador se esté cargando o cuando no se vaya a utilizar.
- Añada al agua unas gotas de producto de limpieza si fuera necesario, siempre y cuando este no sea corrosivo.
- No se exceda en el uso de productos de limpieza, ya que puede bloquear las salidas de agua.
- Para llevar a cabo un fregado perfecto, se recomienda humedecer la mopa antes de utilizarla y lavarla tras cada uso.

### **Primer uso**

- Una vez instalado el robot aspirador y la base de carga, deberá seguir los siguientes pasos antes de realizar la primera limpieza.
- En primer lugar, el robot aspirador tendrá que realizar un ciclo de carga completo. Se recomienda dejarlo cargando durante toda la noche. Cuando tenga la batería completamente cargada podrá realizar la primera limpieza y guardar el primer mapa. Para ello, active el modo Auto y seleccione la potencia de succión Eco. Es muy importante seguir estas indicaciones para que el robot aspirador reconozca todos los rincones del hogar y pueda realizar un mapeo completo.
- Si su casa es muy grande y el robot aspirador se queda sin batería, este volverá a la base de carga, guardará tanto el mapa completo como los mapas incompletos, y una vez cargado, continuará la limpieza en el punto donde se había quedado hasta mapear la totalidad de la superficie. El robot aspirador mapea constantemente, por lo que se adapta de manera individualizada y personalizada a las particularidades de cada hogar y mejora su mapa constantemente.

## 3. FUNCIONAMIENTO

### Botones del robot aspirador

#### Modo Auto

- Pulse el botón de inicio/pausa en el robot aspirador o selecciónelo en la aplicación para que comience a limpiar automáticamente en modo Bordes y luego realice un ciclo de limpieza de forma ordenada en zigzag, mientras reconoce las áreas por las que ha limpiado y por las que no. El robot aspirador planeará la ruta de la limpieza de forma automática a medida que limpia.
- Si controla el robot aspirador de forma manual durante este modo, este recalculará la ruta, por lo que podría pasar por zonas que ya están limpiadas. Para asegurar una limpieza eficiente, no dirija el robot aspirador de forma manual durante la limpieza automática.
- Durante la limpieza, el robot aspirador hará una pequeña pausa para evaluar el área y planear la ruta de la limpieza (esta pausa variará dependiendo de las condiciones del hogar).
- Gracias a su tecnología Total Surface 2.0, el robot aspirador volverá automáticamente a la base de carga cuando la batería esté baja, y retomará la limpieza con alta eficiencia desde el mismo punto cuando haya finalizado la carga.

#### Modo de Vuelta a casa

- Pulse el botón de vuelta a casa en el robot aspirador o selecciónelo en la aplicación para enviar al robot aspirador a la base de carga. El robot aspirador dejará de aspirar hasta su llegada a la base.
- Este modo se puede activar durante cualquier ciclo de limpieza.
- El robot aspirador tomará la ruta más corta para volver a la base de carga gracias a la memorización de mapas y la función de vuelta a casa inteligente.
- Al completar un ciclo de limpieza o cuando la batería esté baja, gracias a la tecnología TotalSurface 2.0, el robot aspirador volverá automáticamente a la base de carga para evitar quedarse sin batería. Una vez que se haya cargado, volverá a retomar la limpieza desde el punto exacto en el que se había quedado.

#### Aviso

El robot aspirador no podrá volver a la base de carga si no tiene un buen acceso a ella. Si esto ocurre, colóquelo de forma manual en la base de carga.

#### Funciones

##### Pausa

Mientras el robot aspirador esté en funcionamiento, pulse el botón de inicio/pausa en el robot aspirador o selecciónelo en la aplicación para pausar el proceso de limpieza. Pulse el botón inicio/pausa en el robot aspirador o selecciónelo en la aplicación para reanudar el proceso de limpieza.

### Standby

- El robot aspirador entrará en modo standby automáticamente después de 10 minutos de inactividad.
- Pulse el botón de inicio/pausa en el robot aspirador o en la aplicación para activarlo de nuevo.

### Modos de limpieza

- Este robot aspirador incluye diferentes modos y funciones que se pueden activar mediante la aplicación.
- Además, en cada uno de los modos de limpieza de la aplicación se podrá seleccionar la opción "Turbo en alfombras" el cual activa la potencia de succión al máximo cuando el robot aspirador detecta una alfombra.

### Modo Bordes

- Cuando seleccione este modo, el robot aspirador limpiará a lo largo de la pared y alrededor de los muebles (patas de las mesas, de las sillas, etc.).
- Pulse el modo limpieza de bordes en la aplicación.

### Modo Espiral

- Cuando seleccione este modo, el robot aspirador limpiará de forma intensiva un punto específico. Comenzará a limpiar en un punto concreto, realizará movimientos en espiral hacia afuera, para luego volver de nuevo al punto inicial realizando también movimientos en espiral hacia adentro.
- Cuando termine y vuelva al punto de inicio, el robot aspirador volverá a la base de carga de forma directa.
- Antes de poner en funcionamiento este modo, colóquelo en el punto que desea limpiar.
- Seleccione el modo limpieza en espiral en la aplicación.

### Modo Espiral cuadrada

- Cuando seleccione este modo, el robot aspirador limpiará de forma intensiva un punto específico. Comenzará a limpiar en un punto concreto, realizará movimientos en espiral cuadrada hacia afuera, para luego volver de nuevo al punto inicial realizando también movimientos en espiral cuadrada hacia adentro.
- Cuando termine y vuelva al punto de inicio, el robot aspirador volverá a la base de carga de forma directa.
- Antes de poner en funcionamiento este modo, colóquelo en el punto que desea limpiar.
- Seleccione el modo limpieza en espiral en la aplicación.

### Modo Fregado

1. Adhiera la mopa al soporte y este a su vez en el depósito mixto. Llene el depósito de agua.
2. Introduzca el depósito mixto en el robot aspirador y seleccione el modo de limpieza y nivel de fregado en la aplicación: off, bajo, medio o alto.

- Una vez seleccionado el nivel de fregado, el robot aspirador realizará la funcionalidad All in One para aspirar, fregar y barrer de forma simultánea gracias a su depósito mixto.

**Avisos:**

- Si quiere pasar la mopa, no llene el depósito de agua.
- Para garantizar un fregado perfecto desde el inicio, se recomienda humedecer la mopa con agua de forma homogénea antes de fijarla al depósito mixto. También es recomendable lavar la mopa tras cada uso.
- Se recomienda estar presente cuando el robot aspirador esté fregando.
- Cuando el robot aspirador vuelva a la base de carga debe retirar la mopa. No debe dejar cargando el robot aspirador con la mopa puesta.

**Modo Manual**

El robot aspirador se puede mover manualmente seleccionando el modo manual en la aplicación y haciendo uso de los cursores (flechas).

**Modo de Vuelta a casa**

Pulse el botón de vuelta a casa en el robot aspirador o seleccione la opción en la aplicación para enviar al robot aspirador a la base de carga en cualquier modo de limpieza. El robot aspirador dejará de aspirar hasta su llegada a la base.

**Modo Área inteligente**

Una vez se haya guardado el mapa de la casa, seleccione este modo para limpiar un área previamente definida. La limpieza se llevará a cabo primero en modo Bordes y después en movimientos zigzag. Al finalizar la limpieza del área seleccionada, el robot aspirador volverá a la base de carga de forma directa sin aspirar.

Para activar este modo, seleccione la opción de área inteligente en la aplicación.

**Modo Habitación**

Una vez se haya guardado el mapa de la casa, seleccione este modo para limpiar habitaciones concretas. La limpieza se llevará a cabo primero en modo Bordes y después en movimientos zigzag. Al finalizar la limpieza de las habitaciones seleccionadas, el robot aspirador volverá a la base de carga de forma directa sin aspirar.

Para cada habitación, se puede crear un plan específico de limpieza, siendo seleccionables los siguientes parámetros: modo de limpieza, potencia de succión y nivel de fregado.

Para activar este modo, seleccione la opción de habitación en la aplicación.

**Modo Puntual**

Seleccione este modo para limpiar una zona específica del mapa alrededor del punto señalado. El robot aspirador limpiará una zona de 2m x 2m, primero en modo Bordes y después en zigzag.

Una vez finalizada la limpieza, el robot aspirador volverá a la base de carga de forma directa sin aspirar.

Para activar este modo, seleccione la opción limpieza puntual en la aplicación.

### **Modo de Área restringida**

Seleccione este modo y delimite en el mapa zonas concretas que no desea que el robot aspirador limpie. Puede seleccionar más de un área restringida en el mapa.

Para activar este modo, seleccione la opción limpieza con área restringida en la aplicación.

### **Modo Limpieza completa**

Seleccione este modo para llevar a cabo una limpieza profunda de su casa. El robot aspirador realizará una limpieza en modo bordes, continuará haciendo zigzag en sentido horizontal y zigzag en sentido vertical. Después volverá a la base de carga.

Para activar este modo, seleccione la opción limpieza en la aplicación.

### **Función de nivel de potencia**

Seleccione el nivel de potencia en la aplicación para controlar la potencia de succión del robot aspirador durante el proceso de limpieza. Existen cuatro niveles de potencia de succión: Off, Eco, Normal y Turbo.

### **Función de limpieza doble**

Puede seleccionar este modo para que el robot inicie una segunda limpieza completa inmediatamente después de finalizar la primera.

### **Programación de limpieza:**

Para facilitar la limpieza, el robot aspirador tiene una función que permite programarlo diariamente desde la aplicación. De acuerdo con la configuración, el robot aspirador iniciará la limpieza de forma automática los días seleccionados a las horas indicadas.

Antes de ajustar la hora y la configuración del robot aspirador, asegúrese de que el robot aspirador está encendido.

## **Otras Funciones**

### **Función Noche**

El robot aspirador tiene la opción de poder configurar una franja horaria de no molestar, que puede ser modificado o cerrado desde su APP móvil. Durante este periodo de tiempo configurado, el robot aspirador cerrará las funciones de limpieza automática continua y la temporización.

### **Función Edición de mapas**

Esta función permite editar los mapas generados: renombrar áreas de limpieza, dividir o

combinar áreas, y editar modo de limpieza, potencias de succión y niveles de fregado en cada área seleccionada.

### **Función Localización del robot aspirador**

Permite localizar el robot aspirador en el mapa.

## **4. LIMPIEZA Y MANTENIMIENTO**

### **Limpieza del cepillo central**

- El cepillo central gira a alta velocidad y ayuda a introducir la suciedad en la boca de succión. Este cepillo está en contacto con el suelo y por tanto con la suciedad, por lo que se puede desgastar con el paso del tiempo, lo que tendrá una consecuencia negativa en la eficiencia de la limpieza. Por ello, se recomienda cambiar cada cepillo central máximo cada 320 horas o menos.
1. Presione ligeramente las pestañas del marco del cepillo central para abrir el compartimento y sacarlo. Fig. 10
  2. Retire los pelos, pelusas y demás suciedad atrapada en el cepillo y alrededor de los ejes con la ayuda del cepillo de autolimpieza. Fig. 11
  3. Despeje y limpie el canal de succión del robot aspirador.
  4. Instale de nuevo el cepillo central y el marco.

### **Recomendación**

Se recomienda limpiar el cepillo central una vez por semana con la ayuda del cepillo de autolimpieza.

### **Cepillo lateral.** Fig. 12

El cepillo lateral está diseñado con multitud de cerdas que se utilizan tanto para arrastrar la suciedad hacia la boca de succión como para limpiar a fondo los bordes y esquinas. Este cepillo se puede desgastar con el paso del tiempo, lo que tendrá una consecuencia negativa en la eficiencia de la limpieza.

### **Recomendación**

- Se recomienda limpiar el cepillo lateral una vez por semana con la ayuda del cepillo de autolimpieza.
- Retírelo quitando el tornillo de fijación y tirando de él hacia fuera.
- Una vez limpio, vuélvalo a colocar en la posición y fijelo de nuevo con el tornillo.

### **Recomendación**

Para asegurar una limpieza perfecta, se recomienda cambiar el cepillo lateral cada 3 meses (dependiendo de la frecuencia y del tipo de uso).

### **Depósito mixto.** Fig. 13:

- Extraiga el depósito mixto.
- Abra la tapa del depósito mixto y vacíelo.
- Utilice el cepillo de autolimpieza para limpiar el interior del depósito mixto.
- Puede lavar la cavidad del polvo con agua, sin sumergir el depósito. Asegure un secado completo ya que cualquier resto de humedad podría llegar al motor y dañar su robot aspirador.
- Instale el depósito mixto en el robot aspirador de nuevo.

### **Filtro de alta eficiencia.** Fig. 14:

- El filtro de alta eficiencia está diseñado con una red de fibras que ayudan a atrapar las partículas de polvo, ácaros, polen... Por ello, hay que limpiarlo periódicamente para evitar que estas partículas se acumulen en el filtro y este pierda eficiencia. Lo ideal es realizar este mantenimiento una vez a la semana.
- Se recomienda cambiar el filtro de alta eficiencia cada 3 meses (dependiendo de la frecuencia y el tipo de uso).

### **Recomendación**

Puede retirar la suciedad del filtro de alta eficiencia con el cepillo de autolimpieza o sacudirlo suavemente sobre una superficie dura para que caiga el polvo. El filtro de alta eficiencia no es lavable.

### **Filtro primario de malla**

El sistema de filtrado se complementa con un filtro primario de malla que se encuentra junto al filtro de alta eficiencia. A la hora de cambiarlos se recomienda hacerlo como máximo a las 160 horas de uso, o cuando observe que sufren algún tipo de desgaste por el uso.

### **Recomendación**

Puede retirar la suciedad con el cepillo de autolimpieza o sacudirlos suavemente sobre una superficie dura para que caiga el polvo. También puede utilizar agua tibia sin detergentes para conseguir un mejor resultado, asegurándose de que estén totalmente secos antes de volver a colocarlos, ya que, si no es así, podría llegar humedad al motor y dañar el robot aspirador.

### **Limpieza de los sensores anticaída.** Fig 15

Utilice un paño limpio, seco y suave para limpiar el polvo de los sensores anticaída, situados en la parte inferior del robot aspirador.

### **Sensores**

- Su robot aspirador cuenta con diferentes tipos de sensores, por ejemplo, los sensores de proximidad ayudan al robot aspirador a realizar una limpieza pudiendo detectar posibles obstáculos, y los sensores anticaída ayudan al robot aspirador a detectar desniveles



y posibles vacíos como pueden ser unas escaleras. Estos sensores están en continuo contacto con las partículas de polvo por lo que se pueden deteriorar con el paso del tiempo y ocasionar posibles fallos de navegación.

- Se recomienda limpiar todos los sensores del robot aspirador cada 35 horas de uso o menos, con la ayuda de un paño suave y sin humedecer.

**Carga y recambio de la batería**

- Para alargar la vida útil de la batería, deje el robot aspirador cargando en la base de carga siempre que no esté siendo utilizado.
- Retire la batería y guárdela en un lugar seguro y seco si no va a utilizar el robot aspirador en un periodo prolongado de tiempo.
- Para reemplazar la batería, siga las siguientes instrucciones:
  1. Desatornille los tornillos de la carcasa inferior, retírela y extraiga la batería.
  2. Introduzca la batería nueva.
  3. Coloque la batería y la carcasa inferior en su sitio y fije los tornillos de nuevo.

**5. RESOLUCIÓN DE PROBLEMAS**

Problema	Posible causa y solución
El robot aspirador no se enciende o no inicia la limpieza	El robot aspirador no funciona con batería baja. Asegúrese de que está cargado antes de ponerlo en funcionamiento.
	La temperatura ambiente es inferior a 0 °C o superior a 40 °C.
El robot aspirador no se carga o no puede volver a la base de carga	Hay demasiados obstáculos cerca de la base de carga, mueva la base de carga a un lugar despejado.
	Limpie los bornes de carga del robot aspirador y de la base de carga.
	Asegúrese de que el robot aspirador está encendido.
El robot aspirador no funciona correctamente	El robot aspirador está demasiado lejos de la base de carga, colóquelo más cerca y vuelva a intentarlo.
	Apague el robot aspirador y enciéndalo de nuevo.
El robot aspirador no funciona correctamente	Resetee el robot aspirador pulsando el botón lateral de reset.
	El cepillo central, el cepillo lateral o la rueda omnidireccional pueden estar enredados u obstruidos, detenga el robot aspirador y límpielo.

El robot aspirador no limpia eficientemente o pierde la suciedad	El depósito está lleno. Vacíelo y limpie el filtro de alta eficiencia si está bloqueado.
	El filtro de alta eficiencia está bloqueado, límpielo.
	El cepillo central está enredado u obstruido con algún objeto extraño, límpielo.
El robot aspirador no se ha podido conectar a la red Wi-Fi	La señal Wi-Fi es mala. Compruebe que el robot aspirador está situado en una zona con buena señal Wi-Fi.
	La conexión Wi-Fi es inestable. Reinicie el router, compruebe si hay alguna actualización de la aplicación e inténtelo de nuevo. Este robot aspirador solo admite la banda 2,4GHz.
	Asegúrese de que tiene desactivados los datos móviles en su teléfono móvil para mejorar el proceso de vinculación.
El robot aspirador no ha realizado la limpieza programada	Compruebe si el robot aspirador está en modo noche y cambie de modo. Esta opción se encuentra en los ajustes generales del robot aspirador y permite definir zonas horarias en las que el robot aspirador no lleva a cabo las limpiezas programadas cuando está en modo Noche.
	Asegúrese de que el robot aspirador está conectado a la red, no podrá llevar a cabo las limpiezas programadas sin conexión y con la batería baja.
El robot aspirador no vuelve a la base de carga después de finalizar la limpieza puntual o de haber cambiado la posición inicial	El robot aspirador mapeará y calculará una nueva ruta después de limpiar en modo puntual o de haber cambiado la posición de inicio.
	Si la base de carga está muy lejos del robot aspirador, no podrá volver automáticamente. Lleve el robot aspirador a la base de carga de forma manual.
El robot aspirador no retoma la limpieza	Asegúrese de que el robot aspirador no está en modo noche, ya que no retomará la limpieza en este modo.
	Al colocarlo en la base de carga de forma manual, no retomará la limpieza.
El robot aspirador está siempre fuera de línea	Asegúrese de que el robot aspirador está conectado correctamente a la red de 2,4 GHz y siempre en zonas con buena señal Wi-Fi.

<p>Fallo de conexión entre su teléfono móvil y el robot aspirador</p>	<p>Asegúrese de que el robot aspirador y la base de carga están en una zona con buena señal de Wi-Fi, reinicie el rúter y trate de conectarlo de nuevo.</p>
---	---

## 6. ESPECIFICACIONES TÉCNICAS

Modelo: Conga 7490 Ultimate Genesis

Referencia del producto: 08103

Voltaje: 100-240 V ~ 50/60 Hz

Batería recargable Li-ion

Capacidad nominal: 14,4 V = 2600 mAh

Conexión Wi-Fi: Wi-Fi IEEE 802.11 b/g/n 2.4 GHz

Máxima transmisión de potencia: 20dBm

Las especificaciones técnicas pueden cambiar sin notificación previa para mejorar la calidad del producto

Fabricado en China | Diseñado en España

## 7. RECICLAJE DE APARATOS ELÉCTRICOS Y ELECTRÓNICOS



Este símbolo indica que, de acuerdo con las normativas aplicables, el producto y/o la batería deberán desecharse de manera independiente de los residuos domésticos. Cuando este producto alcance el final de su vida útil, deberás extraer las pilas/baterías/acumuladores y llevarlo a un punto de recogida designado por las autoridades locales.



Para obtener información detallada acerca de la forma más adecuada de desechar sus aparatos eléctricos y electrónicos y/o las correspondientes baterías, el consumidor deberá contactar con las autoridades locales.

El cumplimiento de las pautas anteriores ayudará a proteger el medio ambiente.

## 8. GARANTÍA Y SAT

Cecotec responderá ante el usuario o consumidor final de cualquier falta de conformidad que exista en el momento de la entrega del producto en los términos, condiciones y plazos que establece la normativa aplicable.


Se recomienda que las reparaciones se efectúen por personal especializado.

Si detecta una incidencia con el producto o tiene alguna consulta, póngase en contacto con el Servicio de Asistencia Técnica oficial de Cecotec a través del número de teléfono +34 96 321 07 28.

## 9. COPYRIGHT

Los derechos de propiedad intelectual sobre los textos de este manual pertenecen a CECOTEC INNOVACIONES, S.L. Quedan reservados todos los derechos. El contenido de esta publicación no podrá, ni en parte ni en su totalidad, reproducirse, almacenarse en un sistema de recuperación, transmitirse o distribuirse por ningún medio (electrónico, mecánico, fotocopia, grabación o similar) sin la previa autorización de CECOTEC INNOVACIONES, S.L.

## 10. DECLARACIÓN DE CONFORMIDAD

 Por la presente, Cecotec Innovaciones declara que este robot aspirador, modelo 08103\_Conga 7490 Ultimate Genesis es conforme con la Directiva 2014/53/EU de equipos radioeléctricos.

El texto completo de la declaración UE de conformidad está disponible en la dirección de internet siguiente: [www.cecotec.es](http://www.cecotec.es)

## 1. PARTS AND COMPONENTS

Fig. 1.1

1. Bumper
2. Back Home button
3. Start/Pause button
4. Laser sensor
5. Charging terminals
6. Fall-detection sensors
7. Omnidirectional wheel
8. Battery
9. Side brush
10. Main brush
11. Main brush frame
12. Drive wheels
13. Mop bracket
14. Mixed tank

**Robot vacuum cleaner accessories.** Fig. 1.2:

1. Charging base
2. Mop
3. Instruction manual
4. Self-cleaning brush
5. Side brush

**Charging base.** Fig. 2:

1. Adapter
2. Charging terminals

**Mixed tank.** Fig. 3:

1. Rubber cap
2. Water inlet
3. Dirt tank
4. Water tank
5. Holding tab
6. Scrubbing button
7. Mop bracket

Please note

The graphics in this manual are schematic representations and may not exactly match the appliance.

## 2. BEFORE USE

- This robot vacuum cleaner includes a package designed to protect it during transport. Take the robot vacuum cleaner out of the box. Keep the original box and other elements in a safe place, as this will help you prevent product damage when transporting it in the future. In case the original packaging is disposed of, make sure all packaging materials are recycled accordingly.
- Make sure all parts and components are included and in good conditions. If there is any piece missing or not in good condition, immediately contact the official Cecotec Technical Support Service.

### Warnings

- Remove all objects around the robot vacuum cleaner such as clothing, papers, cables, curtains, or other fragile objects which may block or slow down the operation of the robot vacuum cleaner. Fig. 4
- If the room to be cleaned is near a balcony or stairs, a physical barrier should be placed to prevent the robot vacuum cleaner from falling and getting damaged, thus ensuring safe operation. Fig. 5
- Do not use the robot vacuum cleaner for liquids. Fig. 6
- Direct exposure to sunlight or heavy light contrasts may affect the correct operation of the sensors. If exposed, the robot vacuum cleaner will stop. Move it to another location to start a new cleaning cycle.
- Please note that the total height of the robot vacuum cleaner is 9,5 cm and the sensors are at the bottom, so it is advisable to prevent access to all areas below 9,5 cm to avoid damaging the laser.

### Installing the robot vacuum cleaner and charging base

1. Place the charging base against a wall and leave a minimum free space of 1.5 metres to the front and 0.5 metres to each side. Fig. 7
2. Connect the charging base to a power socket. Wind and store the remaining cable to prevent accidents.
3. Hold down the Start/Pause button for a few seconds.
4. When the indicator light turns on, place the robot vacuum cleaner in the charging base and make sure the charging terminals on the robot match those of the charging base. If the light is flashing blue, it means the battery is not completely charged. To ensure the maximum cleaning time, wait until the light turns into steady blue, as this indicates that the battery is fully charged and that the robot vacuum cleaner is ready to clean. Fig. 8

### Note:

- Take the robot vacuum cleaner to the charging base if the battery is low. The robot vacuum cleaner may not turn on if battery is too low.

- The robot vacuum cleaner will automatically turn on when placed on the charging base.
- The robot vacuum cleaner cannot be turned off during recharge.

### **Installing the mixed tank.** Fig. 9

- Open the water-tank silicone lid and carefully fill up the tank while avoiding spillages. Make sure the lid is properly closed. Never immerse the tank in water or other liquids.
- Install the mop on the mop bracket.
- Install the mop bracket following the direction shown in figure 9.
- To install the tank on the robot vacuum cleaner, follow the direction shown in figure 9 and manually press the tab and push it into the correct position. You will hear a click when it is properly fixed.

### **Recommendations**

- It is not suggested to use the scrubbing function for first-time use.
- Do not use the mopping function if the robot vacuum cleaner is not being supervised.
- To remove the mop bracket, pull it outwards until the two hooks are released.
- Uninstall the mop bracket when the robot vacuum cleaner is charging or when not in use.
- Add a few drops of cleaning agent to the water if necessary, as long as it is non-corrosive.
- Using cleaning agents in excess might block water outlets.
- In order to achieve perfect scrubbing, it is suggested to moisten the mop before using it.

### **First use**

- Once the robot vacuum cleaner and the charging base are installed, follow these steps before the first cleaning.
- First of all, fully charge the robot vacuum cleaner. It is suggested to allow the robot to charge overnight. Once fully charged, it may carry out the first cleaning cycle and save the first map. To do so, activate the Auto mode and select the Eco suction level. It is very important to follow these instructions so that the robot vacuum cleaner recognises every corner of your house and can carry out a complete mapping of it.
- If your house is very large and the robot vacuum cleaner runs out of battery, it will return to the charging base, save both complete and incomplete maps, and, once charged, it will resume cleaning where it left off until the entire surface has been mapped. The robot vacuum cleaner is constantly mapping, so it adapts in an individualised and personalised way to the particularities of each house while constantly improving its map.

## 3. OPERATION

### Robot vacuum cleaner's buttons

#### Auto Mode

- Press the Start/Pause button on the robot vacuum cleaner or select it in the app to make it start cleaning automatically in Edge mode and then perform a cleaning cycle in an orderly zigzag pattern while it also recognises which areas have been cleaned and which have not. The robot vacuum cleaner will automatically plan the cleaning route during cleaning.
- If you control the robot vacuum cleaner manually during this mode, the robot will recalculate the route, so it may pass through already cleaned areas. To ensure efficient cleaning, do not operate the robot vacuum cleaner manually during automatic cleaning.
- During cleaning, the robot vacuum cleaner will stop briefly to evaluate the area and calculate the cleaning route (this stop will vary depending on the house conditions).
- Thanks to its Total Surface 2.0 technology, if the battery is low during the cleaning cycle, the robot vacuum cleaner will smartly return to the charging base automatically and once fully charged, it will resume the cleaning process from the same point.

#### Back Home mode

- Press the Back Home button on the robot vacuum cleaner or from the app to send the robot vacuum cleaner to the charging base. The robot vacuum cleaner will stop vacuuming until it reaches the base.
- This mode can be activated during any cleaning cycle.
- The robot vacuum cleaner will take the shortest route back to the charging base thanks to its map-memorisation feature and the smart back-home function.
- Upon completing a cleaning cycle or when the battery is low, thanks to its TotalSurface 2.0 technology, the robot vacuum cleaner will automatically return to the charging base to avoid running out of battery. Once the robot has recharged, it will resume cleaning from the point it has stopped.

#### Note

If there is no good access to the charging base, the robot vacuum cleaner will not be able to return to it. If this happens, place it manually on the charging base.

#### Functions

##### Pause

While the robot vacuum cleaner is running, press the Start/Pause button on the robot vacuum cleaner or select it in the app to pause the cleaning process. Press the Start/Pause button on the robot vacuum cleaner or on the app to resume the cleaning process.



**Standby**

- The robot vacuum cleaner will automatically enter standby mode after 10 minutes of inactivity.
- Press the Start/Pause button on the robot vacuum cleaner or in the app to activate it again.

**Cleaning modes**

- The robot vacuum cleaner includes different modes and functions that can be toggled from the app.
- In addition, in every one of the cleaning modes on the app, you will be able to select the Turbo mode on carpets, which activates the maximum suction power when the robot vacuum cleaner detects a carpet.

**Edge mode**

- When this mode is selected, the robot vacuum cleaner will clean along walls and around furniture (e.g., table or chair legs).
- Press the edge cleaning mode in the app.

**Spiral mode**

- When this mode is enabled, the robot vacuum cleaner will thoroughly clean a specific area. It will start cleaning at a specific spot and will move outwards in a spiral motion, and it will return to the starting spot in an inwards spiral motion again.
- When it finishes and returns to the starting spot, the robot vacuum cleaner will return to the charging base directly.
- Before using this mode, place it in the spot you wish to clean.
- Select the spiral cleaning mode on the app.

**Square Spiral mode**

- When this mode is enabled, the robot vacuum cleaner will thoroughly clean a specific area. It will start cleaning at a specific spot and will move outwards in a square-spiral motion, and it will return to the starting spot in an inwards square-spiral motion.
- When it finishes and returns to the starting spot, the robot vacuum cleaner will return to the charging base directly.
- Before using this mode, place it in the spot you wish to clean.
- Select the spiral cleaning mode on the app.

**Scrubbing mode**

1. Attach the mop to the bracket and the latter to the mixed tank. Fill up the water tank.
2. Insert the mixed tank into the robot vacuum cleaner and select the cleaning mode and scrubbing level in the application: off, low, medium, or high.
3. Once you have selected the desired scrubbing level, the robot vacuum cleaner will start the All in One function to vacuum, scrub, and sweep simultaneously thanks to its mixed tank.

### **Note:**

- If you wish to mop, do not fill the water tank.
- To ensure a perfect scrubbing from the start, it is suggested to dampen the mop evenly with water before fixing it to the mixed tank. It is also recommended to wash the mop after every use.
- It is recommended to be present when the robot vacuum cleaner is scrubbing.
- When the robot vacuum cleaner returns to the charging base, you must remove the mop. Do not leave the robot vacuum cleaner charging with the mop assembled.

### **Manual mode**

The robot vacuum cleaner can be moved manually by selecting manual mode in the application and using the arrow keys.

### **Back Home mode**

Press the Back Home button on the robot vacuum cleaner or select the option in the app to send the robot vacuum cleaner to the charging base in any cleaning mode. The robot vacuum cleaner will stop vacuuming until it reaches the base.

### **Smart Area mode**

Once the house map has been saved, select this mode to clean a predefined area. Cleaning will be carried out in Edge mode first, then in zigzag movements. The robot vacuum cleaner will clean the selected area and then return directly to the charging base without vacuuming. To activate this mode, select the Smart Area option on the app.

### **Room Mode**

Once the map of the house has been saved, select this mode for the robot to clean specific rooms. Cleaning will be carried out in Edge mode first, then in zigzag movements. Once done cleaning the selected rooms, the robot vacuum cleaner will directly return to the charging base without vacuuming.

You can create a cleaning plan tailored to each room and adjust the following parameters: cleaning mode, suction power, and scrubbing level.

To activate this mode, select the Room cleaning option on the app.

### **Spot mode**

Select this mode to clean a specific area of the map around the marked point. The robot vacuum cleaner will clean a 2 x 2 m area in Edge mode first, and then in zigzag mode. Once cleaning is complete, the robot vacuum cleaner will directly return to the charging base without vacuuming.

To activate this mode, select the spot cleaning option on the app.

**Restricted Area mode**

Select this mode and mark out specific areas on the map that you do not want the robot vacuum cleaner to clean. You can select more than one restricted area on the map.

To activate this mode, select the Restricted Area cleaning option on the app.

**Complete Cleaning mode**

Select this mode to perform a deep cleaning of your house. The robot vacuum cleaner will clean in Edge mode and continue zigzagging horizontally and vertically. It will then return to the charging base.

To activate this mode, select the Complete Cleaning option on the app.

**Power Level function**

Select the power level on the app to control the robot vacuum cleaner's suction power during cleaning. There are four levels of suction power: Off, Eco, Normal, and Turbo.

**Double cleaning function**

You can select this mode to have the robot start a second complete cleaning immediately after the first cleaning is finished.

**Cleaning schedule:**

To make cleaning easier, the robot vacuum cleaner has a function that allows it to be programmed daily from the app. According to the setting, the robot vacuum cleaner will automatically start cleaning in the selected days at the desired time.

Before setting the time and the options on the robot vacuum cleaner, make sure it is on.

**Other Functions****Sleep function**

The robot vacuum cleaner can be assigned a do-not-disturb time slot, which can be modified or cancelled from the mobile APP. During the set time, the robot vacuum cleaner will disable the automatic, continuous cleaning and timer functions.

**Map Editing function**

This function allows you to edit generated maps: rename cleaning areas, split or combine areas, and edit cleaning mode, suction power, and scrubbing level in each selected area.

**Robot vacuum cleaner's Location function**

Allows to locate the robot vacuum cleaner on the map.

## 4. CLEANING AND MAINTENANCE

### Cleaning the main brush

- The main brush spins at top speed and helps pushing the dirt into the suction mouth. This brush is in contact with the floor, and therefore with dirt, so it can wear out overtime, affecting negatively to the cleaning efficiency. For this reason, it is suggested to replace the main brush after a maximum of 320 hours or less.
- 1. Slightly press the main brush frame's tabs to open the main brush compartment and remove it. Fig. 10
- 2. Remove hair, lint, and other dirt trapped in the brush and around the shafts with the help of the self-cleaning brush. Fig. 11
- 3. Clear and clean the robot vacuum cleaner's suction channel.
- 4. Reinstall the main brush and its frame.

### Recommendation

It is recommended to clean the main brush once a week with the help of the self-cleaning brush.

### Side brush. Fig. 12

The side brush is designed with many bristles that push dirt into the suction mouth and thoroughly clean edges and corners. This brush may wear out overtime, which will negatively affect cleaning efficiency.

### Recommendation

- It is recommended to clean the side brush once a week with the help of the self-cleaning brush.
- Remove the fixing screw and pull out the side brush.
- After cleaning, put the brush back in position and fix it again with the screw.

### Recommendation

To ensure perfect cleaning, it is recommended to change the side brush every 3 months (depending on frequency and type of use).

### Mixed tank. Fig. 13:

- Remove the mixed tank.
- Open the mixed tank cover and empty it.
- Use the self-cleaning brush to clean the inside of the mixed tank.
- You can clean the dust compartment with water, without immersing the tank. Make sure the tank is completely dry before re-installation to prevent water to reach the motor and damage the robot vacuum cleaner.
- Reinstall the mixed tank on the robot vacuum cleaner.

**High-efficiency filter.** Fig. 14:

- The high-efficiency filter is designed with fibres that help trap dust particles, dust mites, pollen... It is very important to periodically clean the filter, to prevent these particles from building up in the filter, causing efficiency loss. It is convenient to carry out this maintenance once a week.
- Replace the high-efficiency filter every 3 months, depending on the frequency and type of use.

**Recommendation**

You can remove dirt from the high-efficiency filter with the self-cleaning brush or gently shake the filter on a hard surface. The high-efficiency filter cannot be washed.

**Primary mesh filter**

The filtration system is complemented by a primary mesh filter which is located next to the high-efficiency filter. It is suggested to replace them either after a maximum of 160 hours of use or when they are worn out due to operation.

**Recommendation**

You can remove the dirt with the self-cleaning brush or shake them gently on a hard surface. You can also use warm water without detergents to obtain better results. Always make sure they are completely dry before installing them again; otherwise, moisture can reach the robot vacuum cleaner's motor and damage it.

**Cleaning the fall-detection sensors.** Fig 15

Use a clean, dry, and soft cloth to wipe off any dust from the fall-detection sensors located on the robot vacuum cleaner's lower part.

**Sensors**

- The robot vacuum cleaner has different types of sensors, for example, proximity sensors that allow the robot to move around while detecting obstacles, or fall-detection sensors that help the robot detect slopes or possible gaps/unevenness such as staircases. These sensors are always in contact with dust particles, and therefore can deteriorate over time, causing possible navigation errors.
- It is recommended to clean all sensors of the robot vacuum cleaner every 35 hours of use or less, using a soft, dry cloth.

**Charging and replacing the battery**

- To lengthen the battery shelf life, leave the robot vacuum cleaner to charge in the charging base when not in use.
- Remove the battery and store it in a safe, dry place if the robot vacuum cleaner will not be used for a long period of time.

## ENGLISH

- To replace the battery, follow the instructions below:
- 1. Unscrew the screws on the lower housing, remove the latter, and take out the battery.
- 2. Insert the new battery.
- 3. Put the battery and the lower housing back in place and re-tighten the screws.

## 5. TROUBLESHOOTING

Problem	Possible cause and solution
The robot vacuum cleaner does not switch on or does not clean.	The robot vacuum cleaner does not work when battery is low. Allow it to charge before operation.
	The room temperature is below 0 °C or above 40 °C.
The robot vacuum cleaner cannot charge or return to the charging base.	There are too many obstacles near the charging base. Relocate the charging base to an area free of obstacles.
	Clean the charging terminals of both the charging base and the robot vacuum cleaner.
	Make sure the robot vacuum cleaner is switched on.
	The robot vacuum cleaner is too far away from the charging base. Place it closer and try again.
The robot vacuum cleaner does not work properly.	Turn off the robot vacuum cleaner and turn it on again.
	Reset the robot vacuum cleaner by pressing the side Reset button.
The robot vacuum cleaner makes a strange noise during operation.	The main brush, side brush, or omnidirectional wheel are blocked or tangled. Stop the robot vacuum cleaner and clean them.
The robot vacuum cleaner does not clean efficiently or doesn't pick up all the dirt.	The tank is full. Empty it and clear the high-efficiency filter if it is blocked.
	The high-efficiency filter is blocked. Clean it.
	The main brush is blocked or tangled. Clean it.

The robot vacuum cleaner could not connect to the Wi-Fi network.	Bad Wi-Fi signal. Check that the robot vacuum cleaner is located in an area with good Wi-Fi signal.
	The Wi-Fi connection is unstable. Reset the router, check if there are any App updates, and try again. This robot vacuum cleaner only supports the 2.4GHz band.
	Make sure that your smartphone mobile data are disabled to improve the linking process.
The robot vacuum cleaner did not carry out the scheduled cleaning task.	Check if the robot vacuum cleaner is in Sleep mode and change mode. This option can be found on the general settings of the robot vacuum cleaner and allows you to define time slots in which the robot will not perform the scheduled cleaning tasks when in Sleep mode.
	Ensure proper connection of the robot vacuum cleaner to the Wi-Fi: you will not be able to carry out scheduled cleaning without connection and with a low battery.
The robot vacuum cleaner does not return to the charging base after spot cleaning or after changing the starting position.	The robot vacuum cleaner will map and calculate a new route after running in Spot cleaning mode or after changing its starting position.
	If the charging base is very far away from the robot vacuum cleaner, it will not be able to charge back automatically. Manually move the robot vacuum cleaner to the charging base.
The robot vacuum cleaner does not resume cleaning.	Make sure the robot vacuum cleaner is not in Sleep mode, as it will not resume cleaning in this mode.
	It will not resume cleaning when it is manually placed on the charging base.
The robot vacuum cleaner is always offline.	Make sure the robot vacuum cleaner is successfully connected to a 2.4 GHz network and always in areas with good Wi-Fi signal.
The connection between the smartphone and the robot vacuum cleaner failed.	Make sure the robot vacuum cleaner and the charging base are in an area with good Wi-Fi signal, reset the router, and retry connection.

## 6. TECHNICAL SPECIFICATIONS

Model: Conga 7490 Ultimate Genesis

Product reference: 08103

Voltage: 100-240 V ~ 50/60 Hz

Rechargeable Li-ion battery

Rated capacity: 14.4 V = 2600 mAh

Wi-Fi connection: Wi-Fi IEEE 802.11 b/g/n 2.4 GHz

Maximum power transmission: 20 dBm

Technical specifications may change without prior notification to improve product quality

Made in China | Designed in Spain

## 7. DISPOSAL OF OLD ELECTRICAL AND ELECTRONIC APPLIANCES



This symbol indicates that, according to the applicable regulations, the product and/or batteries must be disposed of separately from household waste. When this product reaches the end of its shelf life, you should dispose of the cells/batteries/accumulators and take them to a collection point designated by the local authorities.



For detailed information on the most appropriate way to dispose of electrical and electronic equipment and/or batteries, consumers should contact their local authorities.

Compliance with the above guidelines will help protecting the environment.

## 8. TECHNICAL SUPPORT AND WARRANTY

Cecotec shall be liable to the end user or consumer for any lack of conformity that exists at the time of delivery of the product under the terms, conditions, and deadlines established by the applicable regulations.

It is recommended that repairs be carried out by qualified personnel.


If at any moment you detect any problem with your product or have any doubt, do not hesitate to contact the official Cecotec Technical Support Service at +34 963 210 728.



## 9. COPYRIGHT

The intellectual property rights over the texts in this manual belong to CECOTEC INNOVACIONES, S.L. All rights reserved. The contents of this publication may not, in whole or in part, be reproduced, stored in a retrieval system, transmitted, or distributed by any means (electronic, mechanical, photocopying, recording or similar) without the prior authorization of CECOTEC INNOVACIONES, S.L.

## 10. DECLARATION OF CONFORMITY

 Cecotec Innovaciones hereby declares that this robot vacuum cleaner, model 08103\_Conga 7490 Ultimate Genesis is in conformity with the Radio Equipment Directive 2014/53/EU.

The full text of the EU Declaration of Conformity can be found on the following website: [www.cecotec.es](http://www.cecotec.es)

## 1. PIÈCES ET COMPOSANTS

Img. 1.1

1. Pare-chocs
2. Bouton Retour à la base
3. Bouton de démarrage/pause
4. Laser
5. Bornes de charge
6. Capteurs antichute
7. Roue omnidirectionnelle
8. Batterie
9. Brosse latérale
10. Brosse centrale
11. Cadre de la brosse centrale
12. Roues motrices
13. Support pour le tissu
14. Réservoir mixte

**Accessoires du robot aspirateur.** Img. 1.2.

1. Base de charge
2. Tissu
3. Manuel d'instructions
4. Brosse d'auto-nettoyage
5. Brosse latérale

**Base de charge.** Img. 2 :

1. Adaptateur
2. Bornes de charge

**Réservoir mixte.** Img. 3 :

1. Bouchon
2. Entrée d'eau
3. Réservoir de saleté
4. Réservoir d'eau
5. Languette de fixation
6. Tissu
7. Support pour le tissu

Note

Les graphiques de ce manuel sont des représentations schématiques et peuvent ne pas correspondre exactement à ceux du produit.

## 2. AVANT UTILISATION

- Ce robot aspirateur possède un emballage conçu pour le protéger pendant son transport. Sortez le robot aspirateur de sa boîte. Rangez la boîte d'origine et le reste des éléments provenant de l'emballage dans un endroit sûr pour éviter d'endommager le robot aspirateur si vous devez le transporter à l'avenir. Si vous devez vous défaire de l'emballage d'origine, assurez-vous de recycler tous les éléments correctement.
- Assurez-vous que toutes les pièces et les composants sont inclus et en bon état. S'il manque une pièce, une partie, un accessoire ou que l'appareil ou ses accessoires ne sont pas en bon état, veuillez contacter le Service Après-Vente Officiel de Cecotec.

### Avertissements

- Retirez tous les objets qui se trouvent autour du robot, comme les vêtements, les papiers, les câbles ou autres objets fragiles qui peuvent gêner ou empêcher le fonctionnement du robot aspirateur. Img. 4
- Si la pièce que vous souhaitez nettoyer se trouve près d'un balcon ou des escaliers, placez une barrière physique pour éviter que le robot aspirateur ne tombe et ne soit endommagé afin d'assurer un fonctionnement sécurisé. Img. 5
- N'utilisez le robot aspirateur pour aspirer des liquides. Img. 6
- L'exposition à la lumière directe du soleil ou aux grands contrastes de lumière pourrait affecter le bon fonctionnement des capteurs. Si cela se produit, le robot aspirateur arrêtera son fonctionnement. Déplacez-le pour commencer un nouveau cycle de nettoyage.
- Veuillez noter que la hauteur totale du robot aspirateur est de 9,5 cm et que les capteurs se trouvent sur la partie inférieure du robot aspirateur, il est donc conseillé de désactiver tout accès en dessous de 9,5 cm afin d'éviter d'endommager le laser.

### Installation du robot aspirateur et de sa base de charge

1. Placez la base de charge contre un mur et laissez un espace minimum d'1,5 mètre devant et 0,5 mètre de chaque côté. Img. 7
2. Branchez la base de charge sur une prise de courant. Enroulez et rangez le câble restant pour éviter de possibles accidents.
3. Appuyez sur le bouton de démarrage/pause pendant quelques secondes.
4. Lorsque le témoin lumineux s'allume, placez le robot aspirateur sur sa base de charge et assurez-vous que les bornes de charge du robot et de la base coïncident. Si la lumière clignote en bleu, la batterie n'est pas complètement chargée. Pour assurer une meilleure durée de nettoyage, attendez que la lumière passe au bleu fixe, indiquant que la batterie est complètement chargée et que le robot aspirateur est prêt à l'emploi. Img. 8

### Notes

- Placez le robot aspirateur sur sa base de charge si sa batterie est faible. Le robot aspirateur ne peut pas s'allumer si sa batterie est très faible.

## FRANÇAIS

- Le robot aspirateur s'allumera automatiquement lorsque vous le placez sur sa base de charge.
- Le robot aspirateur ne doit pas être éteint lorsqu'il est en charge.

### **Installation du réservoir mixte.** Img. 9

- Ouvrez la languette en silicone du réservoir d'eau, remplissez-le avec de l'eau sans qu'elle ne déborde. Assurez-vous de bien fermer la languette en silicone pour éviter que l'eau ne coule. Ne submergez pas le réservoir dans l'eau ni dans d'autres liquides.
- Installez le tissu sur le support du tissu.
- Installez le support du tissu en suivant la direction indiquée sur l'image 9.
- Pour installer le réservoir, suivez la direction indiquée sur l'image 9 et appuyez manuellement sur la languette et poussez-le dans la bonne position. Vous entendrez un « clic » indiquant qu'il est placé correctement.

### **Recommandations**

- Il n'est pas recommandé d'utiliser la fonction Nettoyage du sol lors de la première utilisation.
- N'utilisez pas la fonction Nettoyage du sol lorsque le robot aspirateur n'est pas surveillé.
- Pour retirer le support du tissu, tirez-le vers l'extérieur.
- Désinstallez le support du tissu lorsque le robot aspirateur est en charge ou lorsque vous n'allez pas l'utiliser.
- Ajoutez quelques gouttes de produit nettoyant à l'eau si nécessaire mais n'utilisez jamais de produits corrosifs.
- N'utilisez pas trop de produits de nettoyage, car cela pourrait obstruer les sorties d'eau.
- Il est recommandé d'humidifier le tissu avant de l'utiliser et de le laver après chaque utilisation pour assurer un nettoyage du sol optimal.

### **Première utilisation**

- Une fois le robot aspirateur et sa base de charge installés, vous devez suivre les étapes suivantes avant de réaliser le premier nettoyage.
- Tout d'abord, le robot aspirateur devra réaliser un cycle de charge complet. Il est recommandé de le laisser charger toute la nuit. Lorsque la batterie est complètement chargée, il peut réaliser le premier nettoyage et enregistrer la première carte. Pour cela, activez le mode Auto et sélectionnez le niveau de puissance d'aspiration Eco. Il est très important de suivre ces indications pour que le robot aspirateur reconnaisse tous les recoins de la maison et puisse réaliser une carte complète.
- Si vous possédez une maison trop grande et que le robot aspirateur n'a plus de batterie, il retournera à sa base de charge, enregistrera la carte complète mais aussi les cartes incomplètes et une fois chargé, il continuera son nettoyage à partir de là où il s'est arrêté, jusqu'à cartographier toute la surface. Le robot aspirateur cartographie constamment, ce qui signifie qu'il s'adapte de manière individualisée et personnalisée aux particularités de chaque maison, tout en améliorant sa carte constamment.

## 3. FONCTIONNEMENT

### Boutons du robot aspirateur

#### Mode Auto

- Appuyez sur le bouton de démarrage/pause du robot aspirateur ou sélectionnez-le depuis l'app pour que le robot commence à nettoyer automatiquement en mode Bords et effectue ensuite un nettoyage ordonné en zigzag en même temps qu'il reconnaît les zones qu'il a déjà nettoyées et celles qu'il n'a pas nettoyées. Le robot aspirateur planifie l'itinéraire de nettoyage automatiquement au fur et à mesure qu'il nettoie.
- Si vous contrôlez le robot aspirateur manuellement en mode Auto, il recalcule l'itinéraire et pourrait donc repasser par des zones qu'il a déjà nettoyées. Pour assurer un nettoyage efficace, ne dirigez pas le robot aspirateur manuellement lorsque ce mode est activé.
- Pendant le parcours, le robot aspirateur fera une petite pause pour évaluer la zone et planifier l'itinéraire de nettoyage (cette pause varie selon les conditions de la maison).
- Grâce à sa technologie Total Surface 2.0, le robot aspirateur retournera automatiquement à sa base de charge lorsque sa batterie est faible et reprendra le nettoyage là où il l'avait laissé lorsqu'il sera totalement chargé.

#### Mode Retour à la base

- Appuyez sur le bouton Retour à la base du robot aspirateur ou sélectionnez cette option depuis l'application pour envoyer le robot aspirateur à sa base de charge. Le robot aspirateur cessera d'aspirer jusqu'à ce qu'il atteigne sa base.
- Ce mode peut être activé pendant n'importe quel cycle de nettoyage.
- Il suivra l'itinéraire le plus court pour arriver à sa base de charge grâce à la mémorisation de cartes et à la fonction Retour intelligent à la base.
- Lorsque le robot aspirateur terminera un nettoyage ou lorsque la batterie sera faible, grâce à la technologie Total Surface 2.0, il retournera automatiquement à sa base de charge pour éviter de se retrouver sans batterie. Une fois chargé, il reprendra le nettoyage exactement là où il l'avait laissé.

#### Avertissement

Le robot aspirateur ne peut pas retourner à sa base de charge s'il n'y a pas un bon accès jusqu'à elle. Si cela se produit, placez-le manuellement sur la base de charge.

#### Fonctions

##### Pause

Lorsque le robot aspirateur est en fonctionnement, appuyez sur le bouton de démarrage/pause ou sélectionnez-le dans l'application pour mettre en pause le processus de nettoyage. Appuyez sur le bouton de démarrage/pause du robot aspirateur ou sélectionnez-le dans l'application pour reprendre le processus de nettoyage.

### Standby

- Le robot aspirateur entrera en mode Standby automatiquement après 10 minutes d'inactivité.
- Appuyez sur le bouton de démarrage/pause du robot aspirateur ou dans l'application pour l'activer de nouveau.

### Modes de nettoyage

- Ce robot aspirateur possède différents modes et fonctions qui peuvent être activés via l'application.
- En plus, avec chacun des modes de nettoyage de l'application, vous pourrez sélectionner le mode « Turbo sur les tapis » qui activera la puissance d'aspiration maximale lorsque le robot aspirateur détecte un tapis.

### Mode Bords

- Lorsque vous sélectionnez ce mode, le robot aspirateur nettoiera le long des murs et autour des meubles (pieds des tables, des chaises, etc.).
- Appuyez sur le mode Bords dans l'application.

### Mode Spirale

- Lorsque vous sélectionnez ce mode, le robot aspirateur nettoiera intensivement un point spécifique. Il commencera à nettoyer un point concret, réalisera des mouvements en spirale vers l'extérieur, puis reviendra au point initial en réalisant des mouvements en spirale vers l'intérieur.
- Lorsqu'il a terminé et retourne au point de départ, le robot aspirateur retournera directement à sa base de charge.
- Avant d'utiliser ce mode, placez-le sur l'endroit que vous souhaitez nettoyer.
- Sélectionnez le mode Spirale dans l'application.

### Mode Spirale carrée

- Lorsque vous sélectionnez ce mode, le robot aspirateur nettoiera intensivement un point spécifique. Il commencera à nettoyer un point concret, réalisera des mouvements en spirale vers l'extérieur, puis reviendra au point initial en réalisant des mouvements en spirale carrée vers l'intérieur.
- Lorsqu'il a terminé et retourne au point de départ, le robot aspirateur retournera directement à sa base de charge.
- Avant d'utiliser ce mode, placez-le sur l'endroit que vous souhaitez nettoyer.
- Sélectionnez le mode Spirale dans l'application.

### Mode Nettoyage du sol

1. Fixez le tissu au support et le support au réservoir mixte. Remplissez le réservoir d'eau.
2. Insérez le réservoir mixte dans le robot aspirateur et sélectionnez le mode et le niveau de nettoyage du sol à l'aide de l'application : off, faible, moyen ou élevé.

3. Lorsque vous avez sélectionné le niveau pour le nettoyage du sol, le robot aspirateur utilisera la fonction All in One pour aspirer, nettoyer le sol et balayer en même temps grâce au réservoir mixte.

### Notes

- Si vous voulez passer la serpillière, ne remplissez pas le réservoir d'eau.
- Pour garantir un nettoyage parfait depuis le début, il est recommandé d'humidifier le tissu avec de l'eau de manière homogène avant de le fixer au réservoir mixte. Il est aussi recommandé de laver le tissu après chaque utilisation.
- Il est recommandé d'être présent lorsque le robot aspirateur nettoie le sol.
- Lorsque le robot aspirateur retourne à sa base de charge, vous devez retirer le tissu. Ne laissez pas le robot aspirateur en charge avec le tissu.

### Mode Manuel

Déplacez le robot aspirateur manuellement en sélectionnant le mode Manuel dans l'application et en utilisant les flèches.

### Mode Retour à la base

Appuyez sur le bouton Retour à la base du robot aspirateur ou sélectionnez cette option dans l'application pour envoyer le robot aspirateur à sa base de charge, quel que soit le mode de nettoyage. Le robot aspirateur cessera d'aspirer jusqu'à ce qu'il atteigne sa base.

### Mode Zone intelligente

Une fois la carte de votre maison soit enregistrée, sélectionnez ce mode pour nettoyer une zone préalablement définie. Le nettoyage sera effectué d'abord en mode Bords, puis en zigzag. Lorsqu'il termine le nettoyage de la zone sélectionnée, il retournera directement à sa base de charge sans aspirer.

Pour activer ce mode, sélectionnez Zone intelligente dans l'application.

### Mode Pièce

Une fois la carte de votre maison soit enregistrée, sélectionnez ce mode pour nettoyer des pièces spécifiques. Le nettoyage sera effectué d'abord en mode Bords, puis en zigzag. Lorsqu'il termine le nettoyage des pièces sélectionnées, il retournera directement à sa base de charge sans aspirer.

Pour chaque pièce, il est possible de créer un plan de nettoyage spécifique et de sélectionner les paramètres suivants : mode de nettoyage, puissance d'aspiration et niveau de nettoyage du sol.

Pour activer ce mode, sélectionnez l'option Pièce dans l'application.

## FRANÇAIS

### **Mode En un point**

Sélectionnez ce mode pour nettoyer une zone spécifique de la carte autour du point marqué. Le robot aspirateur nettoiera une zone de 2 m x 2 m en mode Bords, puis en zigzag. Lorsqu'il termine le nettoyage, il retournera directement à sa base de charge sans aspirer. Pour activer ce mode, sélectionnez En un point dans l'application.

### **Mode Zone restreinte**

Sélectionnez ce mode et délimitez des zones concrètes sur la carte que vous ne souhaitez pas que le robot nettoie. Vous pouvez sélectionner plus d'une zone restreinte à la fois sur la carte. Pour activer ce mode, sélectionnez Zone restreinte dans l'application.

### **Mode Nettoyage complet**

Sélectionnez ce mode pour effectuer un nettoyage en profondeur de votre maison. Le robot aspirateur nettoiera en mode Bords et continuera à nettoyer en faisant des zigzags horizontalement et verticalement. Il retournera ensuite à sa base de charge. Pour activer ce mode, sélectionnez Nettoyage complet dans l'application.

### **Fonction de niveau de puissance**

Sélectionnez le niveau de puissance depuis l'application pour contrôler la puissance d'aspiration du robot pendant les processus de nettoyage. Il existe quatre niveaux de puissance d'aspiration : Off, Eco, Normal et Turbo.

### **Fonction de double nettoyage**

Vous pouvez sélectionner ce mode pour que le robot commence un deuxième nettoyage complet immédiatement après le premier nettoyage.

### **Programmer le nettoyage**

Pour faciliter le nettoyage, le robot possède une fonction qui permet de le programmer quotidiennement depuis l'app. Conformément à la configuration, le robot aspirateur commencera le nettoyage automatiquement les jours sélectionnés, aux heures indiquées. Avant de régler l'heure et les paramètres du robot aspirateur, assurez-vous qu'il est allumé.

### **Autres fonctions**

#### **Fonction Nuit**

Vous pouvez définir un créneau horaire pour ne pas être dérangé(e), qui peut être modifié ou désactivé depuis l'application mobile du robot aspirateur. Pendant cette période de temps définie, le robot aspirateur désactivera les fonctions de nettoyage automatique continu et de minuterie.



### **Fonction Édition de cartes**

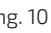
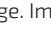
Cette fonction vous permet de modifier les cartes générées ; renommer les zones de nettoyage, diviser ou combiner les zones et modifier le mode de nettoyage, la puissance d'aspiration et les niveaux de nettoyage du sol de chaque zone sélectionnée.

### **Fonction Localiser le robot aspirateur**

Cette fonction vous permet de localiser votre robot aspirateur sur la carte.

## **4. NETTOYAGE ET ENTRETIEN**

### **Nettoyer la brosse centrale**

- La brosse centrale tourne à haute vitesse et aide à aspirer la saleté grâce à la buse d'aspiration. Cette brosse est en contact avec le sol et donc avec la saleté, elle peut donc s'user avec le temps, ce qui aura une conséquence négative sur l'efficacité du nettoyage. Pour cela, il est recommandé de remplacer chaque brosse centrale avant les 320 heures d'utilisation.
- 1. Appuyez légèrement sur les languettes du cadre de la brosse centrale pour ouvrir le compartiment de la brosse centrale et retirez-la. 
- 2. Retirez les cheveux, les poils, les bouloches et autre saleté attrapée dans la brosse et autour des axes à l'aide de la brosse d'auto-nettoyage. 
- 3. Dégagez et nettoyez la buse d'aspiration du robot aspirateur.
- 4. Réinstallez la brosse centrale et son cadre.

### **Recommandation**

Il est recommandé de nettoyer la brosse centrale une fois par semaine à l'aide de la brosse d'auto-nettoyage.

### **Brosse latérale.**

La brosse latérale a été conçue avec une multitude de poils doux qui permettent d'aspirer la saleté vers la buse d'aspiration et de nettoyer en profondeur les bords et les recoins. Cette brosse peut s'user avec le temps, ce qui aura une conséquence négative sur l'efficacité du nettoyage.

### **Recommandation**

- Il est recommandé de nettoyer la brosse latérale une fois par semaine à l'aide de la brosse de nettoyage.
- Retirez-la en enlevant la vis de fixation et en la tirant vers l'extérieur.
- Une fois nettoyée, remettez-la en place et fixez-la à nouveau avec la vis.

### **Recommandation**

Pour assurer un nettoyage parfait, il est recommandé de remplacer la brosse latérale tous les 3 mois (selon la fréquence et le type d'utilisation).

### **Réservoir mixte.** Img. 13

- Extrayez le réservoir mixte.
- Ouvrez la languette du réservoir et videz-le.
- Utilisez la brosse de nettoyage pour nettoyer l'intérieur du réservoir mixte.
- Vous pouvez laver la cavité de la poussière avec de l'eau, sans immerger le réservoir. Assurez un séchage complet, car toute humidité résiduelle pourrait pénétrer dans le moteur et endommager votre robot aspirateur.
- Réinstallez le réservoir mixte dans le robot aspirateur.

### **Filtre de haute efficacité.** Img. 14 :

- Le filtre de haute efficacité a été conçu avec des fibres qui aident à attraper les particules de poussière, acariens, pollen... Pour cela, il faut le nettoyer périodiquement pour éviter que ces particules ne s'accumulent dans le filtre et réduisent son efficacité. L'idéal est de réaliser cet entretien une fois par semaine.
- Il est recommandé de changer le filtre de haute efficacité tous les 3 mois (selon la fréquence et le type d'utilisation).

### **Recommandation**

Vous pouvez retirer la saleté du filtre de haute efficacité à l'aide de la brosse d'auto-nettoyage ou donner de petits coups doucement sur la surface pour que la poussière tombe. Le filtre de haute efficacité ne peut pas être lavé.

### **Filtre primaire en maille**

Le système de filtrage est complété par un filtre primaire en maille situé à côté du filtre de haute efficacité. Si vous souhaitez les remplacer, il est recommandé de le faire avant les 160 heures d'utilisation ou lorsque vous observez qu'ils sont usés.

### **Recommandation**

Vous pouvez retirer la saleté à l'aide de la brosse d'auto-nettoyage ou donner de petits coups doucement sur la surface pour que la poussière tombe. Vous pouvez aussi utiliser de l'eau tiède sans détergents pour obtenir un meilleur résultat, en vous assurant qu'ils soient totalement secs avant de les remettre en place, sinon l'humidité pourrait pénétrer dans le moteur du robot aspirateur et l'endommager.

### **Nettoyage des capteurs antichute.** Img. 15

Utilisez un chiffon doux, sec et propre pour nettoyer la poussière des capteurs antichute, situés au niveau de la partie inférieure du robot aspirateur.

### Capteurs

- Votre robot aspirateur possède différents types de capteurs, comme par exemple, les capteurs de proximité qui aident le robot aspirateur à réaliser un nettoyage pouvant détecter de possibles obstacles et les capteurs antichute qui aident le robot à détecter les dénivelés et de possibles vides tels que les escaliers. Ces capteurs sont en contact continu avec les particules de poussière, ils peuvent donc se détériorer avec le temps et provoquer de possibles erreurs de navigation.
- Il est recommandé de nettoyer les capteurs du robot aspirateur au moins toutes les 35 heures d'utilisation, à l'aide d'un chiffon doux et non humide.

### Charger et remplacer la batterie

- Pour prolonger la durée de vie de la batterie, laissez le robot aspirateur charger sur sa base de charge à chaque fois que vous ne l'utilisez pas.
- Si l'aspirateur ne va pas être utilisé pendant longtemps, retirez la batterie et rangez-la dans un lieu sec et sécurisé.
- Pour remplacer la batterie, suivez les instructions suivantes :
  1. Dévissez les vis du cache inférieur, retirez le cache inférieur et la batterie.
  2. Insérez la nouvelle batterie.
  3. Placez la batterie et le cache inférieur puis revissez les vis.

## 5. RÉOLUTION DE PROBLÈMES

Problème	Possible cause et solution
Le robot aspirateur ne s'allume pas ou ne commence pas le nettoyage.	Le robot aspirateur ne peut pas fonctionner si sa batterie est faible. Assurez-vous qu'il est chargé avant de le mettre en fonctionnement.
	La température ambiante est inférieure à 0 °C ou supérieure à 40 °C.
Le robot aspirateur ne charge pas ou ne retourne pas à sa base de charge.	Il y a trop d'obstacles près de la base de charge, déplacez-la dans un lieu dégagé.
	Nettoyez les bornes de charge du robot aspirateur et de la base de charge.
	Assurez-vous que le robot aspirateur est allumé.
	Le robot aspirateur est trop loin de sa base de charge, placez-le plus près et réessayez.

## FRANÇAIS

Le robot aspirateur ne fonctionne pas correctement.	Éteignez et rallumez le robot aspirateur.
	Réinitialisez le robot aspirateur en appuyant sur le bouton latéral « Reset ».
Le robot aspirateur émet un bruit bizarre pendant le nettoyage.	La brosse centrale, la brosse latérale ou la roue omnidirectionnelle peuvent être bloquées ou obstruées, arrêtez le robot aspirateur et nettoyez-les.
Le robot aspirateur ne nettoie pas efficacement ou perd la saleté aspirée.	Le réservoir est plein. Videz le réservoir et nettoyez le filtre de haute efficacité s'il est obstrué.
	Le filtre de haute efficacité est obstrué, nettoyez-le.
	La brosse centrale est bloquée ou obstruée avec un objet, retirez l'obstruction et nettoyez-la.
Le robot aspirateur n'a pas pu se connecter au Wi-Fi.	Le signal Wi-Fi est mauvais. Vérifiez que le robot aspirateur est situé dans une zone où le signal Wi-Fi est bon.
	La connexion Wi-Fi est instable. Redémarrez le routeur, vérifiez s'il y a une mise à jour disponible de l'application et réessayez. Ce robot aspirateur ne supporte que la bande 2,4 GHz.
	Vérifiez que les données mobiles de votre téléphone portable sont désactivées afin d'améliorer le processus de connexion.
Le robot aspirateur n'a pas réalisé le nettoyage programmé.	Vérifiez que le robot aspirateur n'est pas en mode Nuit et changez de mode si c'est le cas. Cette option se trouve dans les paramètres généraux du robot aspirateur et vous permet de définir des créneaux horaires dans lesquels le robot n'effectue pas de nettoyages programmés lorsqu'il est en mode Nuit.
	Assurez-vous que le robot aspirateur est connecté au réseau, sans connexion et avec la batterie faible, il ne pourra pas réaliser les nettoyages programmés.
Le robot aspirateur ne retourne pas à sa base de charge après avoir terminé le nettoyage en mode En un point ou après avoir changé de position initiale.	Le robot aspirateur cartographie et calcule un nouvel itinéraire après avoir nettoyé en mode En un point ou après avoir changé la position initiale.
	Si la base de charge est trop loin du robot aspirateur, celui-ci ne pourra pas y retourner automatiquement. Placez le robot aspirateur manuellement sur sa base de charge.

Le robot aspirateur ne reprend pas le nettoyage.	Assurez-vous que le robot aspirateur ne soit pas en mode Nuit. En effet, avec ce mode, le robot ne reprend pas le nettoyage.
	Si vous placez le robot aspirateur manuellement sur sa base de charge, il ne reprendra pas le nettoyage.
Le robot aspirateur est toujours hors-ligne.	Assurez-vous que le robot aspirateur soit connecté correctement au réseau 2,4 GHz et qu'il soit toujours dans des zones avec un bon signal Wi-Fi.
Erreur de connexion entre le téléphone portable et le robot aspirateur.	Assurez-vous que le robot aspirateur et la base de charge se trouvent dans des zones avec un bon signal Wi-Fi, redémarrez le routeur et essayez de le reconnecter.

## 6. SPÉCIFICATIONS TECHNIQUES

Modèle : Conga 7490 Ultimate Genesis

Référence : 08103

Voltage : 100-240 V ~ 50/60 Hz

Batterie rechargeable au lithium-ion

Capacité nominale : 14,4 V – 2600 mAh

Connexion Wi-Fi : Wi-Fi IEEE 802.11 b/g/n 2.4 GHz

Transmission de puissance maximale : 20 dBm

Les spécifications techniques peuvent être modifiées sans notification préalable afin d'améliorer la qualité du produit

Produit fabriqué en Chine | Conçu en Espagne

## 7. RECYCLAGE DES ÉQUIPEMENTS ÉLECTRIQUES ET ÉLECTRONIQUES



Ce symbole indique que, conformément à la réglementation en vigueur, le produit et/ou la batterie doivent être éliminés séparément des déchets municipaux. Lorsque ce produit atteint la fin de sa vie utile, vous devez retirer les piles ou batteries et les apporter à un point de collecte désigné par les autorités locales.

Pour obtenir des informations détaillées sur la manière la plus adéquate de vous débarrasser de vos appareils électriques et électroniques et/ou des batteries correspondantes, vous devez contacter les autorités locales.

Le respect des directives susmentionnées contribuera à la protection de l'environnement.

## 8. GARANTIE ET SAV

Cecotec est responsable envers l'utilisateur final ou le consommateur de tout défaut de conformité existant au moment de la livraison du produit dans les termes, conditions et délais établis par la réglementation applicable.


Il est recommandé que les réparations soient effectuées par du personnel qualifié.

Si vous détectez un incident ou un problème avec le produit, vous devez contacter le Service Après-Vente Officiel de Cecotec au +34 9 63 21 07 28.

## 9. COPYRIGHT

Les droits de propriété intellectuelle des textes de ce manuel appartiennent à CECOTEC INNOVACIONES, S.L. Tous droits réservés. Le contenu de cette publication ne peut être, en totalité ou en partie, reproduit, stocké dans un système de récupération de données, transmis ou distribué par quelque moyen que ce soit (électronique, mécanique, photocopie, enregistrement ou similaire) sans l'autorisation préalable de CECOTEC INNOVACIONES, S.L.

## 10. DÉCLARATION DE CONFORMITÉ

 Par la présente, Cecotec Innovaciones déclare que ce robot aspirateur, modèle 08103\_Conga 7490 Ultimate Genesis est conforme à la directive 2014/53/UE sur les équipements radioélectriques.

Le texte intégral de la déclaration de conformité de l'UE peut être consulté sur le site web suivant : [www.cecotec.com](http://www.cecotec.com)

## 1. TEILE UND KOMPONENTEN

Abb. 1.1

1. Stoßstange
2. Back-Home-Taste
3. Start/Pause-Taste
4. Laser
5. Ladekontakte
6. Absturzsensoren
7. Omnidirektionales Rad
8. Batterie
9. Seitenbürste
10. Hauptbürste
11. Bürstenrahmen mittig
12. Laufrollen
13. Mopphalter
14. Mischbehälter

**Zubehör - Staubsaugerroboter** Abb. 1.2:

1. Ladestation
2. Wischtuch
3. Bedienungsanleitung
4. Selbstreinigung Bürste
5. Seitenbürste

**Ladestation.** Abb. 2:

1. Netzteil
2. Ladekontakte

**Mischbehälter.** Abb. 3:

1. Gummistopfen
2. Wassereinlass
3. Staubbehälter
4. Wasserbehälter
5. Klemmlasche
6. Wischtuch
7. Mopphalter

Hinweis

Die Grafiken in dieser Bedienungsanleitung sind schematische Darstellungen und entsprechen möglicherweise nicht genau dem Gerät.

## 2. VOR DEM GEBRAUCH

- Dieser Staubsaugerroboter ist so verpackt, dass er beim Transport geschützt ist. Nehmen Sie den Staubsaugerroboter aus seiner Verpackung. Sie können den Originalkarton und die andere Verpackung an einem sicheren Ort aufbewahren, damit der Staubsaugerroboter nicht beschädigt wird, wenn Sie ihn in Zukunft transportieren müssen. Wenn Sie die Originalverpackung entsorgen möchten, stellen Sie sicher, dass alle Artikel wiederverwertet werden.
- Prüfen Sie, ob die Lieferung vollständig und in gutem Zustand ist. Wenn die Lieferung fehlt oder nicht in gutem Zustand ist, kontaktieren Sie den technischen Kundendienst von Cecotec.

### Warnungen

- Entfernen Sie alle Gegenstände in der Nähe des Staubsaugerroboters, wie z. B. Kleidung, Papiere, Kabel, Vorhänge oder andere zerbrechliche Gegenstände, die den Betrieb des Staubsaugerroboters behindern oder behindern könnten. Abb. 4
- Befindet sich der zu reinigende Raum in der Nähe eines Balkons oder einer Treppe, sollte eine physische Barriere errichtet werden, um Stürze und Schäden am Staubsaugerroboter zu vermeiden und einen sicheren Betrieb zu gewährleisten. Abb. 5
- Verwenden Sie den Staubsaugerroboter nicht zur Reinigung von Flüssigkeiten. Abb. 6
- Das direkte Sonnenlicht kann die Sensoren beschädigen. In einem Fall oben dargestellt wird der Roboter das Reinigen anhalten. Ersetzen Sie ihn für einen neuen Reinigungszyklus.
- Bitte beachten Sie, dass die Gesamthöhe des Staubsaugerroboters 9,5 cm beträgt und sich die Sensoren an der Unterseite des Staubsaugerroboters befinden. Es ist daher ratsam, alle Zugänge unterhalb von 9,5 cm zu deaktivieren, um eine Beschädigung des Lasers zu vermeiden.

### Staubsaugerroboter und Ladestation installieren.

1. Stellen Sie die Ladestation gegen eine Wand und lassen Sie einen Freiraum von mindestens 1,5 Meter von vorne und 0,5 Meter auf jeder Seite. Abb. 7
2. Schließen Sie die Ladestation an einer Steckdose an. Wickeln Sie das restliche Kabel auf und bewahren Sie es auf, um Unfälle zu vermeiden.
3. Halten Sie die Start/Pause-Taste einige Sekunden lang gedrückt.
4. Stellen Sie den Staubsaugerroboter auf die Ladestation, wenn die Anzeigelampe aufleuchtet, und stellen Sie sicher, dass die Ladekontakte von beiden einrasten. Wenn die Leuchte blau blinkt, ist der Akku nicht vollständig geladen. Um die Akkulaufzeit zu verlängern, warten Sie bis das Licht nicht mehr blinkt. Das signalisiert, dass der Akku vollständig aufgeladen ist und der Staubsaugerroboter einsatzbereit ist. Abb.8

### Hinweise:

- Bringen Sie den Staubsaugerroboter zur Ladestation, wenn der Batteriestand niedrig ist. Der Staubsaugerroboter kann sich nicht einschalten, wenn der Batteriestand zu niedrig ist.



- Der Staubsaugerroboter wird sich automatisch einschalten, sobald Sie ihn auf die Ladestation stellen.
- Der Staubsaugerroboter kann beim Aufladen nicht ausgeschaltet werden

### **Mischbehälter einsetzen** Abb. 9

- Öffnen Sie den Silikondeckel des Wassertanks und füllen Sie den Wassertank mit Wasser, ohne dass er aus dem Tank herausragt. Vergewissern Sie sich, dass Sie die Lasche aus Silikon ordnungsgemäß geschlossen ist, um zu vermeiden, dass das Wasser rauskommt. Tauchen Sie den Behälter nicht in Wasser oder andere Flüssigkeiten ein.
- Setzen Sie den Mopp auf den Mopphalter.
- Montieren Sie die Mopphalterung in der in Abbildung 9 gezeigten Richtung.
- Um den Tank auf dem Staubsaugerroboter zu installieren, folgen Sie das angegebene Richtungspfeil auf Abb. 9 und drücken Sie die Lasche manuell in die richtige Position. Sie werden ein Klick hören. Der Mischbehälter ist richtig eingesetzt.

### **Empfehlungen**

- Es wird nicht empfohlen, die Wischen-Funktion in der ersten Verwendung zu benutzen.
- Verwenden Sie nicht die Wischfunktion, wenn der Roboter nicht beaufsichtigt ist.
- Um den Mopphalter zu entfernen, ziehen Sie ihn nach außen, bis die beiden Haken gelöst sind.
- Entnehmen Sie den Mopphalterung beim Aufladen oder, wenn Sie den Staubsaugerroboter nicht verwenden.
- Geben Sie ein paar Tropfen des Reinigungsmittels in das Wasser, wenn es nötig ist. Verwenden Sie kein korrosives Reinigungsmittel.
- Verwenden Sie nicht zu viele Reinigungsmittel, da diese die Wasserauslässe verstopfen können.
- Es wird empfohlen, das Wischtuch vor Verwendung zu befeuchten, um ein optimales Wischen zu sichern, und sie nach jedem Gebrauch zu reinigen.

### **Erste Nutzung**

- Sobald Sie den Roboter und die Ladestation platziert haben, führen Sie den folgenden Schritten durch, bevor Sie die erste Reinigung durchzuführen.
- Zuerst muss der Staubsaugerroboter eine vollständige Aufladung durchführen. Wir empfehlen, den Roboter die ganze Nacht Aufladen zu lassen. Sobald der Akku vollständig geladen ist, können Sie die erste Reinigung durchführen und die erste Karte speichern. Dazu aktivieren Sie den Auto-Modus und wählen Sie die Eco-Saugleistung. Es ist sehr wichtig, diese Hinweise durchzuführen, damit der Staubsaugerroboter jede Ecke der Wohnung erkennen kann und eine vollständige Reinigungskarte erzeugen kann.
- Wenn ihr Haus sehr groß ist und der Staubsaugerroboter keine Batterie mehr hat, kehrt er zur Ladestation zurück, speichert sowohl die vollständige Karte als auch die unvollständigen Karten und fährt nach dem Aufladen mit der Reinigung fort, bis er das

gesamte Gebiet kartiert hat. Der Staubsaugerroboter erstellt eine Karte ständig, deshalb passt er sich je nach Umständen der Wohnung an und verbessert die Karte ständig.

### 3. BEDIENUNG

#### Tasten - Staubsaugerroboter

##### Auto-Modus

- Drücken Sie die Start-/Pause-Taste am Staubsaugerroboter oder wählen Sie es in der App, um die Reinigung automatisch im Edge-Modus zu starten und dann einen Reinigungszyklus in einer geordneten Zick-Zack-Form durchzuführen, wobei erkannt wird, welche Bereiche Sie schon gereinigt haben und welche nicht. Der Staubsaugerroboter plant die Reinigungsrouten automatisch, während er reinigt.
- Falls Sie den Staubsaugerroboter in diesem Modus manuell kontrollieren, wird er die Route wieder ausrechnen und könnte Bereiche, die bereits gereinigt sind. Um eine effiziente Reinigung zu gewährleisten, fahren Sie den Staubsaugerroboter während diesem Modus nicht manuell.
- Während der Reinigung nimmt der Staubsaugerroboter eine kurze Pause ein, um den Bereich zu bewerten und die Reinigungsrouten zu planen (diese Pause hängt von den Bedingungen des Hauses ab).
- Dank der Total Surface 2.0 Technologie kehrt der Staubsaugerroboter automatisch zur Ladestation zurück, wenn die Batterie fast entlädt ist, und nimmt die Reinigung an der gleichen Stelle wieder auf, wenn der Ladevorgang abgeschlossen ist.

##### Back-Home Modus

- Drücken Sie die Back-Home-Taste am Staubsaugerroboter oder wählen Sie diesen in der App, um den Saugroboter zur Ladestation zu schicken. Der Staubsaugerroboter hört auf zu saugen, bis er die Basis erreicht.
- Dieser Modus kann während eines beliebigen Reinigungszyklus aktiviert werden.
- Der Staubsaugerroboter folgt dem kürzesten Weg, um dank der gespeicherten Karten und der intelligenter „Back-Home“ Funktion zurückzukehren.
- Wenn ein Reinigungszyklus abgeschlossen ist oder die Batterie des Staubsaugerroboters niedrig ist, kehrt er automatisch dank der TotalSurface 2.0, Technologie zur Ladestation zurück, um zu vermeiden, dass die Batterie entlädt wird. Sobald der Akku vollständig geladen ist, wird der Roboter die Reinigung an dem exakten Ort fortsetzen.

##### Hinweis

Der Staubsaugerroboter kann nicht zur Ladestation zurückkehren, wenn er keinen guten Zugang dazu hat. Stellen Sie es in diesem Fall manuell auf die Ladestation.

## **Funktionen**

### **Pause**

Drücken Sie, während der Staubsaugerroboter läuft, die Start-/Pause-Taste am Staubsaugerroboter oder wählen Sie sie in der App aus, um den Reinigungsvorgang anzuhalten. Drücken Sie die Start/Pause-Taste am Staubsaugerroboter oder wählen Sie sie in der App aus, um den Reinigungsvorgang fortzusetzen.

### **Standby**

- Der Staubsaugerroboter wird auf Standby-Modus nach 10 Minuten Inaktivität automatisch umschalten.
- Drücken Sie die Start/Pause-Taste am Staubsaugerroboter oder in der App, um ihn wieder zu aktivieren.

### **Reinigungsmodi**

- Dieser Staubsaugerroboter enthält verschiedene Modi und Funktionen, die über die App aktiviert werden können.
- Außerdem können Sie in jedem der Reinigungsmodi der App den „Teppich-Turbo“-Modus wählen, der die maximale Saugleistung aktiviert, wenn der Staubsaugerroboter einen Teppich erkennt.

### **Edge-Modus**

- Wenn Sie diesen Modus wählen, reinigt der Staubsaugerroboter entlang der Wand und um Möbel herum (Tischbeine, Stuhlbeine usw.).
- Drücken Sie den Edge-Modus in der App.

### **Spiral-Modus**

- Wenn Sie diesen Modus wählen, reinigt der Staubsaugerroboter intensiv eine bestimmte Stelle. Er beginnt mit der Reinigung an einem bestimmten Punkt, macht spiralförmige Bewegungen nach außen, und kehrt dann zum Ausgangspunkt zurück, wobei er ebenfalls spiralförmige Bewegungen nach innen macht.
- Wenn er fertig ist und zum Startpunkt zurückkehrt, kehrt der Staubsaugerroboter direkt zur Ladestation zurück.
- Bevor Sie diesen Modus aktivieren, stellen Sie ihn auf die zu reinigende Stelle.
- Wählen Sie den Spiralreinigungsmodus in der App.

### **Quadratischer Spiralmodus:**

- Wenn Sie diesen Modus wählen, reinigt der Staubsaugerroboter intensiv eine bestimmte Stelle. Er beginnt mit der Reinigung an einem bestimmten Punkt, macht quadratische Spiralbewegungen nach außen und kehrt dann wieder zum Ausgangspunkt zurück, wobei er ebenfalls quadratische Spiralbewegungen nach innen macht.
- Wenn er fertig ist und zum Startpunkt zurückkehrt, kehrt der Staubsaugerroboter direkt zur Ladestation zurück.

## DEUTSCH

- Bevor Sie diesen Modus aktivieren, stellen Sie ihn auf die zu reinigende Stelle.
- Wählen Sie den Spiralreinigungsmodus in der App.

### **Wisch-Modus**

1. Befestigen Sie den Mopp an der Halterung und die Halterung am Mischbehälter. Befüllen Sie den Wassertank.
2. Setzen Sie den gemischten Behälter in den Staubsaugerroboter ein und wählen Sie in der App den Reinigungsmodus und die Schrubbstufe: aus, niedrig, mittel oder hoch.
3. Sobald die Wischstufe ausgewählt wurde, führt der Staubsaugerroboter die All-in-One-Funktion aus, um dank seines gemischten Tanks gleichzeitig zu saugen, zu wischen und zu kehren.

### **Hinweise:**

- Wenn Sie wischen wollen, füllen Sie den Wassertank nicht.
- Um von Anfang an ein perfektes Wischen zu gewährleisten, empfiehlt es sich, den Mopp gleichmäßig mit Wasser zu befeuchten, bevor er an den Mischbehälter angeschlossen wird. Es ist auch ratsam, den Mopp nach jedem Gebrauch zu waschen.
- Es wird empfohlen, anwesend zu sein, wenn der Staubsaugerroboter wischt.
- Wenn der Staubsaugerroboter zur Ladestation zurückkehrt, müssen Sie den Mopp entfernen. Lassen Sie den Staubsaugerroboter nicht aufladen, wenn der Mopp eingeschaltet ist.

### **Manuell-Modus**

Der Staubsaugerroboter kann manuell bewegt werden, indem man in der App den Manuellen Modus auswählt und die Pfeiltasten benutzt.

### **Back-Home Modus**

Drücken Sie die Taste Back Home am Saugroboter oder wählen Sie die Option in der App, um den Saugroboter in einem beliebigen Reinigungsmodus zur Ladestation zu schicken. Der Staubsaugerroboter hört auf zu saugen, bis er die Basis erreicht.

### **Intelligenter Bereich-Modus**

Nachdem die Hauskarte gespeichert wurde, können Sie diesen Modus wählen, um einen zuvor festgelegten Bereich zu reinigen. Die Reinigung erfolgt zunächst im Kantenmodus und dann in Zickzackbewegungen. Nach der Reinigung des ausgewählten Bereichs kehrt der Staubsaugerroboter direkt zur Ladestation zurück, ohne zu saugen.

Um diesen Modus zu aktivieren, wählen Sie in der App die Option Intelligenter Bereich.

### **Raum Modus**

Sobald der Hausplan gespeichert ist, wählen Sie diesen Modus, um bestimmte Räume zu reinigen. Die Reinigung erfolgt zunächst im Kantenmodus und dann in Zickzackbewegungen.

Am Ende der Reinigung der ausgewählten Räume kehrt der Staubsaugerroboter direkt zur Ladestation zurück, ohne zu saugen.

Für jeden Raum kann ein spezifischer Reinigungsplan erstellt und die folgenden Parameter können ausgewählt werden: Reinigungsmodus, Saugleistung und Schrubbstufe.

Um diesen Modus zu aktivieren, wählen Sie in der Anwendung die Option Raum.

### **Punktuelle Modus**

Wählen Sie diesen Modus, um einen bestimmten Bereich der Karte um den markierten Punkt herum zu löschen. Der Staubsaugerroboter reinigt eine Fläche von 2 m x 2 m, zuerst im Kantenmodus und dann im Zickzackmodus. Wenn die Reinigung abgeschlossen ist, kehrt der Staubsaugerroboter direkt zur Ladestation zurück, ohne zu saugen.

Um diesen Modus zu aktivieren, wählen Sie in der App die Option Punktuelle Reinigung.

### **Sperrgebiet-Modus**

Wählen Sie diesen Modus aus und begrenzen Sie die Bereiche, die der Staubsaugerroboter nicht reinigen soll. Man kann mehr als eine Karte gleichzeitig auswählen.

Um diesen Modus zu aktivieren, wählen Sie in der App die Option Reinigung mit Sperrgebiet.

### **Voller Reinigungsmodus**

Wählen Sie diesen Modus, um eine gründliche Reinigung Ihrer Wohnung durchzuführen. Der Staubsaugerroboter reinigt im Edge-Modus, fährt horizontal im Zickzack und vertikal im Zickzack. Er kehrt dann zur Ladestation zurück.

Um diesen Modus zu aktivieren, wählen Sie in der App die Option Reinigung.

### **Leistungsstufe-Funktion.**

Wählen Sie die Leistungsstufe in der App, um die Saugleistung des Staubsaugerroboters während des Reinigungsvorgangs zu steuern. Es gibt vier Saugkraftstufen Aus, Eco, Normal und Turbo.

### **Doppelte Reinigungsfunktion**

Sie können diesen Modus wählen, damit der Roboter sofort nach Abschluss der ersten Reinigung eine zweite vollständige Reinigung durchführt.

### **Programmierung der Reinigung:**

Um die Reinigung zu erleichtern, verfügt der Staubsaugerroboter über eine Funktion, mit der er täglich über die App programmiert werden kann. Entsprechend der Konfiguration wird der Staubsaugerroboter mit der automatischen Reinigung der angezeigten Tage auf die angezeigten Uhrzeiten starten.

Vergewissern Sie sich, dass der Staubsaugerroboter eingeschaltet ist, bevor Sie die Uhrzeit und die Einstellungen des Saugroboters ändern.

## Andere Funktionen

### Nacht Funktion

Der Staubsaugerroboter hat die Möglichkeit, ein Zeitfenster für die Nicht-Störung einzustellen, das über seine Handy-APP geändert oder geschlossen werden kann. Während dieser eingestellten Zeitspanne schaltet der Staubsaugerroboter die automatische Dauerreinigung und die Timerfunktionen ab.

### Funktion zur Kartenbearbeitung

Mit dieser Funktion können Sie die erstellten Karten bearbeiten: Reinigungsbereiche umbenennen, Bereiche aufteilen oder verbinden und den Reinigungsmodus, die Saugleistung und die Wischstufen in jedem ausgewählten Bereich bearbeiten.

### Funktion Staubsaugerroboter Finden

Ermöglicht es Ihnen, den Staubsaugerroboter auf der Karte zu finden.

## 4. REINIGUNG UND WARTUNG

### Zentralbürstenreinigung

- Die Hauptbürste dreht mit der maximalen Geschwindigkeit und hilft dabei, den Schmutz in die Saugdüse zu drücken. Diese Bürste kommt mit dem Boden und damit mit Schmutz in Berührung, so dass sie sich mit der Zeit abnutzen kann, was sich negativ auf die Reinigungsleistung auswirkt. Es wird dann empfohlen, jede seitliche Hautbürste maximal nach 320 Std. zu ersetzen.
- 1. Drücken Sie leicht auf die Laschen am mittleren Bürstenrahmen, um das Fach zu öffnen und es zu entfernen. Abb. 10
- 2. Die selbstreinigende Bürste entfernt Haare, Fusseln und anderen Schmutz, der sich in der Bürste und um die Achsen herum festgesetzt hat. Abb. 11
- 3. Räumen und reinigen Sie den Saugkanal des Saugroboters.
- 4. Setzen Sie die Hauptbürste und den Rahmen erneut.

### Empfehlung:

Es wird empfohlen, die Zentralbürste einmal wöchentlich mit Hilfe der Selbstreinigungsbürste zu reinigen.

### Seitenbürste. Abb. 12

Die Seitenbürste ist mit einer Vielzahl von Borsten ausgestattet, die sowohl den Schmutz in die Saugöffnung ziehen als auch Kanten und Ecken gründlich reinigen. Diese Bürste kann mit der Zeit verschleifßen, was sich negativ auf die Reinigungsleistung auswirkt.

**Empfehlung:**

- Es wird empfohlen, die Seitenbürste einmal pro Woche mit Hilfe der Selbstreinigungsbürste zu reinigen.
- Entfernen Sie ihn, indem Sie die Befestigungsschraube lösen und ihn herausziehen.
- Nach der Reinigung setzen Sie ihn wieder ein und befestigen ihn mit der Schraube.

**Empfehlung:**

Um eine perfekte Reinigung zu gewährleisten, wird empfohlen, die Seitenbürste alle 3 Monate zu wechseln (je nach Häufigkeit und Art der Nutzung).

**Mischbehälter** Abb. 13:

- Nehmen Sie den Mischbehälter heraus.
- Öffnen Sie den Mischbehälter und leeren Sie ihn.
- Benutzen Sie die Selbstreinigungsbürste, um die Innenseite des Mischbehälters zu reinigen.
- Sie können den Pulverraum mit Wasser auswaschen, ohne den Tank einzutauchen. Vergewissern Sie sich, dass das Gerät vollständig getrocknet ist, da Restfeuchtigkeit in den Motor eindringen und Ihren Staubsaugerroboter beschädigen könnte.
- Stecken Sie den Mischbehälter in den Staubsaugerroboter erneut.

**Hochleistungsfilter** Abb. 14:

- Der hocheffiziente Filter ist mit Faser hergestellt, um Staubpartikel, Polen, Milbe... zu fangen. Deshalb muss es regelmäßig gereinigt werden, sodass diese Partikel nicht akkumuliert werden und eine hohe Saugleistung zu halten. Es wird empfohlen, einmal pro Woche die Reinigung durchzuführen.
- Es wird empfohlen, den Hochleistungsfilter jede 3 Monate zu ersetzen (je nach Häufigkeit der Nutzung).

**Empfehlung:**

Sie können den hocheffizienten Filter mit der Selbstreinigungsbürste von Schmutz befreien oder den Filter auf einer harten Oberfläche leicht schütteln, um Staub zu entfernen. Der Hochleistungsfilter ist nicht waschbar.

**Primärer Maschenfilter**

Das Filtersystem wird durch einen primären Netzfilter ergänzt, der sich neben dem hochwirksamen Filter befindet. Es wird empfohlen, diese nach max. 160 Std. zu ersetzen oder wenn Sie Abnutzung bemerken.

**Empfehlung:**

Sie können den Schmutz mit der selbstreinigenden Bürste entfernen oder sie vorsichtig auf einer harten Oberfläche schütteln, um den Staub zu entfernen. Sie können auch warmes

## DEUTSCH

Wasser ohne Reinigungsmittel verwenden, um ein besseres Ergebnis zu erzielen. Achten Sie darauf, dass sie vollständig trocken sind, bevor Sie sie wieder einsetzen, da sonst Feuchtigkeit in den Motor gelangen und den Staubsaugerroboter beschädigen kann.

### Reinigung von Absturzsicherungssensoren. Abb.15

Verwenden Sie ein sauberes, trockenes, weiches Tuch, um den Staub der Absturzsensoren im unterem des Staubsaugerroboters zu entfernen.

### Sensoren

- Ihr Staubsaugerroboter verfügt über verschiedene Sensorarten, z. B. Näherungssensoren, die dem Staubsaugerroboter bei der Reinigung helfen, indem sie mögliche Hindernisse erkennen, und Absturzsensoren, die dem Staubsaugerroboter helfen, Unebenheiten und mögliche Lücken wie Treppen zu erkennen. Diese Sensoren stehen in ständigem Kontakt mit Staubpartikeln und können daher im Laufe der Zeit beschädigt werden, was zu möglichen Navigationsfehlern führen kann.
- Es wird empfohlen, alle Sensoren des Staubsaugerroboters alle 35 Betriebsstunden oder weniger mit einem weichen, feuchten Tuch zu reinigen.

### Laden und Ersetzen des Akkus

- Um die Lebensdauer des Akkus zu verlängern, lassen Sie den Staubsaugerroboter auf der Ladestation aufladen, solange ihn nicht benutzt wird.
- Nehmen Sie die Batterie aus ihrem Gerät heraus und lagern Sie sie an einem sicheren und trockenen Ort, wenn Sie den Staubsaugerroboter über einen längeren Zeitraum nicht benutzen.
- Um den Akku zu wechseln, führen Sie die folgenden Hinweise durch:
  1. Lösen Sie die Schrauben des unteren Gehäuses, entfernen Sie es und nehmen Sie die Batterie heraus.
  2. Legen Sie die neue Batterie ein
  3. Setzen Sie die Batterie und das untere Gehäuse wieder ein und ziehen Sie die Schrauben wieder fest.

## 5. PROBLEMBEHEBUNG

Problem	Mögliche Ursache & Lösung
Der Staubsaugerroboter lässt sich nicht einschalten oder beginnt nicht die Reinigung.	Der Staubsaugerroboter kann nicht mit niedrigem Batteriestand betrieben werden. Vergewissern Sie sich, dass das Gerät aufgeladen ist, bevor Sie es in Betrieb nehmen.
	Die Umgebungstemperatur ist niedriger als 0 °C oder höher als 40 °C.



<p>Der Staubsaugerroboter lädt sich nicht auf und kann nicht zur Ladestation zurückkehren.</p>	<p>Es gibt zu viele Gegenstände in der Nähe der Ladestation. Platzieren Sie die Ladestation in einem Ort frei von Gegenständen.</p>
	<p>Staubsaugerroboters und der Ladestation.</p>
	<p>Stellen Sie sicher, dass der Staubsaugerroboter eingeschaltet ist.</p>
	<p>Der Saugroboter ist zu weit von der Ladestation. Stellen Sie sie näher und versuchen Sie es erneut.</p>
<p>Der Saugroboter funktioniert nicht richtig.</p>	<p>Schalten Sie den Staubsaugerroboter aus und wieder ein.</p>
	<p>Setzen Sie den Saugroboter zurück, indem Sie die seitliche "Reset"-Taste drücken.</p>
<p>Der Staubsaugerroboter erzeugt einen ungewöhnlichen Signalton während der Reinigung.</p>	<p>Die Hauptbürste, die Seitenbürste oder das omnidirektionale Rad könnten verheddert oder verstopft sein. Halten Sie den Saugroboter an und reinigen Sie sie.</p>
<p>Der Staubsaugerroboter reinigt nicht effizient bzw. verliert den Schmutz.</p>	<p>Der Behälter ist voll. Leeren Sie ihn und reinigen Sie den Hochleistungsfilter, wenn er verstopft ist.</p>
	<p>Der Hochleistungsfilter ist verstopft, reinigen Sie ihn.</p>
	<p>Die Hauptbürste ist mit einem Fremdkörper verstopft oder verstrickt. Reinigen Sie sie.</p>
<p>Der Staubsaugerroboter kann sich nicht mit dem WLAN-Netzwerk verbinden.</p>	<p>Das Wi-Fi-Signal ist schlecht. Vergewissern Sie sich, dass sich der Staubsaugerroboter in einem Gebiet mit einem guten Wi-Fi-Signal befindet.</p>
	<p>Die WLAN-Verbindung ist instabil. Starten Sie den Router erneut, überprüfen Sie die App für Updates und versuchen Sie es erneut. Dieser Staubsaugerroboter unterstützt nur das 2,4-GHz-Band.</p>
	<p>Stellen Sie sicher, dass das Datenverkehr Ihres Handys ausgeschaltet sind, um den Verbindungsprozess zu verbessern.</p>

## DEUTSCH

Der Staubsaugerroboter hat keine programmierte Reinigung durchgeführt.	Überprüfen Sie, ob der Staubsaugerroboter sich im Nacht-Modus befindet, und wechseln Sie den Modus. Diese Option befindet sich in den allgemeinen Einstellungen des Staubsaugerroboters und ermöglicht es Ihnen, Zeitzonen zu definieren, in denen der Staubsaugerroboter im Nachtmodus keine geplanten Reinigungen durchführt.
	Vergewissern Sie sich, dass der Staubsaugerroboter an das Stromnetz angeschlossen ist, da Sie ohne Anschluss und mit einer schwachen Batterie keine planmäßige Reinigung durchführen können.
Der Staubsaugerroboter kehrt nicht zur Ladestation nach der punktuellen Reinigung oder beim Wechseln der Ausgangsposition zurück.	Der Staubsaugerroboter macht eine Karte der Wohnung und rechnet die neue Route nach Reinigung mit dem punktuellen Modus oder beim Wechseln der Ausgangsposition.
	Wenn die Ladestation weit vom Roboter ist, kann der Staubsaugerroboter nicht automatisch zurückkehren. Bringen Sie den Staubsaugerroboter zur Ladestation manuell.
Der Staubsaugerroboter setzt die Reinigung nicht fort.	Vergewissern Sie sich, dass der Nacht-Modus des Staubsaugerroboters nicht aktiviert ist, da der Roboter in diesem Modus die Reinigung nicht fortsetzt.
	Der Roboter wird die Reinigung nicht fortsetzen, wenn Sie ihn manuell auf die Ladestation stellen.
Der Staubsaugerroboter ist immer offline.	Stellen Sie sicher, dass der Staubsaugerroboter ordnungsgemäß mit dem 2,4-GHz-Netz verbunden ist und sich immer in Bereichen mit gutem Wi-Fi-Signal befindet.
Verbindungsfehler zwischen Staubsaugerroboter und Ihr Handy.	Vergewissern Sie sich, dass sich der Staubsaugerroboter und die Ladestation in Bereiche mit gutem Wi-Fi-Signal befinden. Starten Sie den Router erneut und versuchen Sie sie wieder verbinden.

## 6. TECHNISCHE SPEZIFIKATIONEN

Modell: Conga 7490 Ultimate Genesis

Referenz des Gerätes: 08103

Spannung: 100-240 V ~ 50/60 Hz

Wiederaufladbarer Li-Ion-Akku

Nennkapazität: 14,4 V = 2600 mAh

Wi-Fi-Verbindung: Wi-Fi IEEE 802.11 b/g/n 2.4 GHz

Maximale Kraftübertragung: 20dBm

\*Technische Spezifikationen können ohne vorherige Ankündigung geändert werden, um die Produktqualität zu verbessern

Hergestellt in China | Entworfen in Spanien

## 7. RECYCLING VON ELEKTRO- UND ELEKTRONIKGERÄTEN



Dieses Symbol weist darauf hin, dass das Produkt und/oder die Batterie gemäß den geltenden Vorschriften getrennt vom Haushaltsabfall entsorgt werden muss. Wenn dieses Produkt das Ende seiner Nutzungsdauer erreicht hat, sollten Sie die Batterien/Akkus entfernen und es zu einer von den örtlichen Behörden bestimmten Sammelstelle bringen.



Die Verbraucher müssen sich mit Ihren örtlichen Behörden oder Einzelhändlern in Verbindung setzen, um Informationen über die ordnungsgemäße Entsorgung ihrer Altgeräte und/ oder ihre Akkus zu erhalten.

Die Einhaltung der oben genannten Leitlinien trägt zum Schutz der Umwelt bei.

## 8. GARANTIE UND KUNDENDIENST

Cecotec haftet gegenüber dem Benutzer oder Endverbraucher für jegliche Konformitätsmängel, die zum Zeitpunkt der Lieferung des Produkts bestehen, gemäß den in den geltenden Vorschriften festgelegten Bedingungen und Fristen.


Es wird empfohlen, dass Reparaturen von qualifiziertem Personal durchgeführt werden.

Sollte unerwartet eine Störung auftreten oder haben Sie Fragen über Ihrem Produkt, können Sie sich mit dem Kundendienst in Verbindung setzen über die Telefonnummer: +34 963210728

## 9. COPYRIGHT

Die geistigen Eigentumsrechte an den Texten in dieser Bedienungsanleitung liegen bei CECOTEC INNOVACIONES, S.L. Alle Rechte vorbehalten. Der Inhalt dieser Veröffentlichung darf weder ganz noch teilweise ohne vorherige Genehmigung von CECOTEC INNOVACIONES, S.L. vervielfältigt, in einem Datenabfragesystem gespeichert, übertragen oder auf irgendeine Weise (elektronisch, mechanisch, durch Fotokopie, Aufzeichnung oder Ähnliches) verbreitet werden.

## 10. KONFORMITÄTSERKLÄRUNG

 Cecotec Innovations erklärt hiermit, dass dieser Staubsaugerroboter, Modell 08103\_Conga 7490 Ultimate Genesis, mit der Richtlinie 2014/53/EU über Funkanlagen konform ist.

Der vollständige Text der EU-Konformitätserklärung ist auf der folgenden Website zu finden:  
[www.cecotec.es](http://www.cecotec.es)

## 1. PARTI E COMPONENTI

Fig. 1.1

1. Paraurti
2. Tasto di ritorno alla base
3. Tasto di avvio/pausa
4. Laser
5. Poli di ricarica
6. Sensori anticaduta
7. Ruota omnidirezionale
8. Batteria
9. Spazzola laterale
10. Spazzola centrale
11. Struttura della spazzola centrale
12. Ruote motrici
13. Supporto del panno
14. Serbatoio misto

**Accessori del robot aspirapolvere.** Fig. 1.2:

1. Base di ricarica
2. Panno
3. Manuale di istruzioni
4. Spazzola autopulente
5. Spazzola laterale

**Base di ricarica.** Fig. 2:

1. Adattatore
2. Poli di ricarica

**Serbatoio misto.** Fig. 3:

1. Tappo di gomma
2. Ingresso dell'acqua
3. Serbatoio di raccolta sporco
4. Serbatoio dell'acqua
5. Linguetta di sostegno
6. Panno
7. Supporto del panno

### Nota

Le immagini di questo manuale sono rappresentazioni schematiche e potrebbero non corrispondere esattamente all'apparecchio.

## 2. PRIMA DELL'USO

- Il robot aspirapolvere ha un imballaggio progettato per proteggerlo durante il trasporto. Rimuovere il robot aspirapolvere dalla sua scatola. Conservare la scatola originale e gli altri elementi in un luogo sicuro per prevenire danni al robot aspirapolvere in caso di necessità di trasportarlo in futuro. Se si desidera smaltire l'imballaggio originale, assicurarsi di riciclare tutti gli elementi in modo appropriato.
- Verificare che tutte le parti e componenti siano inclusi e in buono stato. Se uno di essi mancasse o non fosse in buone condizioni, contattare immediatamente il Servizio di Assistenza Tecnica ufficiale di Cecotec.

### Avvertenze

- Rimuovere tutti gli oggetti intorno al robot aspirapolvere, come vestiti, fogli, cavi, tende o altri oggetti fragili che possano ostacolare o interferire con il suo funzionamento. Fig. 4
- Se la stanza da pulire è vicina a un balcone o a delle scale, è necessario posizionare una barriera fisica per evitare cadute o danni al robot aspirapolvere e garantire un funzionamento sicuro. Fig. 5
- Non utilizzare il robot aspirapolvere per aspirare liquidi. Fig. 6
- L'esposizione diretta alla luce del sole o ad alti contrasti di luce può influenzare le prestazioni dei sensori. In tal caso, il robot aspirapolvere arresta il processo. Spostarlo per avviare un nuovo ciclo di pulizia.
- Si noti che l'altezza totale del robot aspirapolvere è di 9,5 cm e che i sensori si trovano nella parte inferiore del robot, pertanto si consiglia di impedire l'accesso ad aree con un'altezza inferiore a 9,5 cm per evitare di danneggiare il laser.

### Installazione del robot aspirapolvere e della base di ricarica

1. Collocare la base di ricarica contro la parete e lasciare uno spazio libero minimo di 1,5 metri davanti e 0,5 metri a ogni lato. Fig. 7
2. Collegare la base di ricarica a una presa di corrente. Avvolgere il cavo per evitare incidenti.
3. Tenere premuto il tasto di avvio/pausa per alcuni secondi.
4. Quando la spia si accende, collocare il robot aspirapolvere nella base di ricarica e verificare che i poli di ricarica di entrambi coincidano. Se la spia lampeggia in blu, significa che la batteria non è completamente carica. Per assicurare una pulizia prolungata, attendere che la spia cambi a blu fisso: ciò indicherà che la batteria è completamente carica e che il robot aspirapolvere è pronto per l'uso. Fig. 8

### Avvisi:

- Portare il robot aspirapolvere manualmente alla base di ricarica se la batteria è scarica. Il robot aspirapolvere può non accendersi se la batteria è troppo scarica.
- Il robot aspirapolvere si accende automaticamente quando viene collocato nella base di ricarica.
- Il robot aspirapolvere non si può spegnere durante la ricarica.

**Installazione del serbatoio misto.** Fig. 9

- Aprire il coperchio in silicone del serbatoio d'acqua e riempirlo evitando fuoriuscite. Verificare di chiudere correttamente la linguetta in silicone per evitare che esca l'acqua. Non immergere il serbatoio in acqua o in altri liquidi.
- Installare il panno nel supporto del panno.
- Installare supporto del panno seguendo la direzione indicata nella figura 9.
- Per installare il serbatoio nel robot aspirapolvere, seguire la direzione indicata nella figura 9, premere manualmente la linguetta e spingere il serbatoio in posizione. Il serbatoio scatterà in posizione e si sentirà un "clic" se ben collocato.

**Raccomandazioni**

- Si sconsiglia di utilizzare la funzione di lavaggio durante il primo uso.
- Non utilizzare la funzione di lavaggio se il robot aspirapolvere non è sorvegliato.
- Per rimuovere il supporto del panno, tirarlo verso l'esterno fino a sbloccare gli agganci.
- Rimuovere il supporto del panno quando il robot aspirapolvere è in fase di ricarica o non si sta utilizzando.
- Aggiungere alcune gocce di prodotto per la pulizia qualora necessario, sempre che non sia corrosivo.
- L'eccesso di detergente per la pulizia potrebbe bloccare le uscite d'acqua.
- Per effettuare un lavaggio perfetto, si consiglia di inumidire il panno prima di usarlo e lavarlo dopo ogni uso.

**Primo uso**

- Una volta installato il robot aspirapolvere e la base di ricarica, è necessario seguire i seguenti passaggi prima di realizzare la prima pulizia.
- Innanzitutto, il robot aspirapolvere dovrà effettuare un ciclo di ricarica completo. Si consiglia di lasciarlo in carica tutta la notte. Una volta ricaricata completamente la batteria si potrà effettuare la prima pulizia e salvare la prima mappa. Per far ciò, attivare la modalità Auto e la potenza di aspirazione Eco. È molto importante seguire queste indicazioni per far sì che il robot aspirapolvere riconosca tutti gli angoli della casa e possa effettuare una mappatura completa.
- Se la casa è molto grande e il robot aspirapolvere esaurisce la batteria, torna alla base di ricarica, salva sia la mappa completa che quelle incomplete e, una volta ricaricato, continua a pulire da dove ha lasciato fino a quando non ha mappato l'intera superficie. Il robot aspirapolvere è in costante mappatura, quindi si adatta in modo individuale e personalizzato alle particolarità di ogni casa e migliora costantemente la sua mappa.

## 3. FUNZIONAMENTO

### Tasti del robot aspirapolvere

#### Modalità Auto

- Premendo il tasto di avvio/pausa sul robot aspirapolvere o selezionandolo nell'app, il robot avvia la pulizia automatica in modalità Bordi ed esegue un ciclo di pulizia con uno schema ordinato a zig-zag mentre riconosce le aree già pulite e quelle non pulite. Il robot aspirapolvere pianificherà automaticamente il percorso di pulizia mentre pulisce.
- Se il robot aspirapolvere viene controllato manualmente in questa modalità, ricalcolerà il percorso, per cui potrebbe passare su zone già pulite. Per assicurare una pulizia efficiente, non dirigere il robot aspirapolvere manualmente durante la pulizia automatica.
- Durante la pulizia, il robot aspirapolvere farà una piccola pausa per esaminare l'area e pianificare il percorso di pulizia (questa pausa varierà a seconda delle condizioni della casa).
- Grazie alla sua tecnologia TotalSurface 2.0, il robot aspirapolvere tornerà automaticamente alla base di ricarica quando la batteria è scarica e riprenderà la pulizia ad alta efficienza dallo stesso punto una volta terminata la ricarica.

#### Modalità Ritorno alla base

- Premere il tasto di ritorno alla base sul robot aspirapolvere o selezionare l'opzione nell'app per inviare il robot aspirapolvere alla base di ricarica. Il robot aspirapolvere cesserà l'aspirazione fino ad arrivare alla base.
- Questa modalità può essere attivata durante qualsiasi ciclo di pulizia.
- Il robot aspirapolvere continuerà il percorso più corto per tornare alla base di ricarica grazie alla memorizzazione delle mappe e alla funzione di ritorno alla base intelligente.
- Al termine di un ciclo di pulizia o quando la batteria è scarica, grazie alla tecnologia TotalSurface 2.0, il robot aspirapolvere tornerà automaticamente alla base di ricarica per evitare di rimanere senza batteria. Una volta carico, tornerà a riprendere la pulizia dal punto esatto in cui era rimasto.

#### Avviso

Il robot aspirapolvere non potrà tornare alla base di ricarica se non ha un buon accesso ad essa. Se ciò accade, collocarlo manualmente nella base di ricarica.

#### Funzioni

##### Pausa

Mentre il robot aspirapolvere è in funzione, premere il tasto di avvio/pausa sul robot aspirapolvere o nell'app per mettere in pausa il processo di pulizia. Premere il tasto di avvio/pausa sul robot aspirapolvere o nell'app per riprendere il processo di pulizia.



**Standby**

- Il robot aspirapolvere entrerà automaticamente in modalità Standby dopo 10 minuti di inattività.
- Premere il tasto di Avvio/pausa sul robot aspirapolvere o dall'app per rimettere il robot aspirapolvere in funzione.

**Modalità di pulizia**

- Questo robot aspirapolvere include differenti modalità e funzioni attivabili dall'app.
- Inoltre, per ciascuna delle modalità di pulizia dell'app è possibile selezionare la modalità "Turbo su tappeti", che massimizza la potenza di aspirazione quando il robot aspirapolvere rileva un tappeto.

**Modalità Bordi**

- Quando viene selezionata questa modalità, il robot aspirapolvere pulirà lungo la parete e attorno ai mobili (gambe di tavoli, sedie, ecc.).
- Selezionare la modalità Bordi dall'app.

**Modalità Spirale**

- Quando viene selezionata questa modalità, il robot aspirapolvere pulirà in modo intensivo un punto specifico. Comincerà a pulire in un punto specifico, effettuerà movimenti a spirale verso l'esterno e successivamente tornerà di nuovo al punto iniziale effettuando movimenti a spirale verso dentro.
- Una volta finito e tornato al punto di partenza, il robot aspirapolvere tornerà direttamente alla base di ricarica.
- Prima di usare questa modalità, posizionare il robot aspirapolvere sul punto che si vuole pulire.
- Premere il tasto di pulizia in modalità Spirale sull'app.

**Modalità Spirale quadrata**

- Quando viene selezionata questa modalità, il robot aspirapolvere pulirà in modo intensivo un punto specifico. Comincerà a pulire in un punto specifico, effettuerà movimenti a spirale quadrata verso l'esterno e successivamente tornerà di nuovo al punto iniziale effettuando movimenti a spirale quadrata verso l'interno.
- Una volta finito e tornato al punto di partenza, il robot aspirapolvere tornerà direttamente alla base di ricarica.
- Prima di usare questa modalità, posizionare il robot aspirapolvere sul punto che si vuole pulire.
- Premere il tasto di pulizia in modalità Spirale sull'app.

**Modalità Lavaggio**

1. Far aderire il panno al supporto e questo a sua volta nel serbatoio misto. Riempire il serbatoio dell'acqua.

## ITALIANO

2. Inserire il serbatoio misto nel robot aspirapolvere e selezionare la modalità di pulizia e il livello di potenza dell'acqua dall'app: spento, basso, medio o alto.
3. Una volta selezionato il livello di potenza dell'acqua, il robot aspirapolvere eseguirà la funzione All in One per aspirare, lavare e spazzare simultaneamente grazie al serbatoio misto.

### **Avvisi:**

- Se si vuole passare il panno, non riempire il serbatoio d'acqua.
- Per garantire un lavaggio perfetto dall'inizio, si consiglia di inumidire il panno con acqua in modo omogeneo prima di fissarlo al serbatoio misto. Si consiglia anche di lavare il panno dopo ogni uso.
- Si raccomanda di essere presenti quando il robot aspirapolvere sta pulendo.
- Quando il robot aspirapolvere torna alla base di ricarica, è necessario rimuovere il panno. Non lasciare il robot aspirapolvere in carica con il panno installato.

### **Modalità Manuale**

Il robot aspirapolvere può essere spostato manualmente selezionando la modalità manuale nell'app e utilizzando le frecce direzionali.

### **Modalità Ritorno alla base**

Premere il tasto di ritorno alla base sul robot aspirapolvere o nell'app per inviare il robot aspirapolvere alla base di ricarica, in qualsiasi modalità di pulizia. Il robot aspirapolvere cesserà l'aspirazione fino ad arrivare alla base.

### **Modalità Area intelligente**

Una volta salvata la mappa della casa, selezionare questa modalità per pulire un'area pre-designata. La pulizia deve essere effettuata prima in modalità Bordi, poi con movimenti a zig-zag. Al termine della pulizia selezionata, il robot aspirapolvere tornerà direttamente alla base di ricarica senza aspirare.

Per attivare questa modalità, selezionare l'opzione di area intelligente nell'applicazione.

### **Modalità Stanza**

Una volta salvata la mappa della casa, selezionare questa modalità per pulire stanze specifiche. La pulizia deve essere effettuata prima in modalità Bordi, poi con movimenti a zig-zag. Al termine della pulizia delle stanze selezionate, il robot aspirapolvere tornerà direttamente alla base di ricarica senza aspirare.

Per ogni stanza è possibile creare un piano di pulizia specifico e regolare i seguenti parametri: modalità di pulizia, potenza di aspirazione e livello di potenza dell'acqua.

Per attivare questa modalità, selezionare l'opzione Stanza nell'app.

**Modalità In un punto**

Selezionare questa modalità per cancellare un'area specifica della mappa intorno al punto contrassegnato. Il robot aspirapolvere pulisce un'area di 2 x 2 m, prima in modalità Bordi e poi in zigzag. Al termine della pulizia, il robot aspirapolvere torna direttamente alla base di ricarica senza aspirare.

Per attivare questa modalità, selezionare l'opzione pulizia in un punto nell'applicazione.

**Modalità Area limitata**

Selezionare questa modalità e delimitare sulla mappa zone concrete che non si desidera che il robot aspirapolvere pulisca. È possibile selezionare più di un'area sulla mappa.

Per attivare questa modalità, selezionare l'opzione pulizia con area limitata nell'applicazione.

**Modalità Pulizia completa**

Selezionare questa modalità per eseguire una pulizia profonda della casa. Il robot aspirapolvere pulisce in modalità Bordi e continua a zigzagare in orizzontale e in verticale. Poi tornerà alla base di ricarica.

Per attivare questa modalità, selezionare l'opzione pulizia nell'applicazione.

**Selezione del livello di potenza**

Premere il tasto dei livelli di potenza nell'app per verificare la potenza di aspirazione del robot aspirapolvere durante i processi di pulizia. Esistono quattro livelli di potenza di aspirazione: Spento, Eco, Normale e Turbo.

**Funzione di pulizia doppia**

Selezionare questa modalità per far sì che il robot avvii una seconda pulizia completa subito dopo aver terminato la prima.

**Programmazione della pulizia:**

Per facilitare la pulizia, il robot aspirapolvere possiede una funzione che permette di programmarlo ogni giorno dall'applicazione. A seconda delle impostazioni, il robot aspirapolvere inizierà automaticamente la pulizia per i giorni e ore indicate.

Prima di impostare l'orario e configurare la pulizia, assicurarsi che il robot aspirapolvere sia acceso.

**Altre funzioni****Funzione Notte**

Il robot aspirapolvere ha la possibilità di impostare una fascia oraria "non disturbare", che può essere modificata o chiusa dall'app mobile. Durante questo periodo di tempo configurato, il robot aspirapolvere ferma le funzioni di pulizia automatica continua e il timer.

### **Funzione di modifica della mappa**

Questa funzione consente di modificare le mappe generate: rinominare le aree di pulizia, dividere o combinare le aree e modificare la modalità di pulizia, le potenze di aspirazione e di lavaggio in ciascuna area selezionata.

### **Funzione di localizzazione del robot aspirapolvere**

Permette di localizzare il robot aspirapolvere sulla mappa.

## **4. PULIZIA E MANUTENZIONE**

### **Pulizia della spazzola centrale**

- La spazzola centrale gira ad alta velocità e aiuta a introdurre lo sporco nella bocca di aspirazione. Questa spazzola si trova a contatto con il pavimento e di conseguenza con lo sporco, per cui potrebbe essere soggetta ad usura con il passare del tempo, il che avrà un impatto negativo sull'efficienza della pulizia. Per questo motivo si consiglia di cambiare ogni spazzola centrale al massimo ogni 320 ore.

  1. Premere leggermente le linguette della struttura della spazzola centrale per aprire il vano e rimuoverla. Fig. 10
  2. Rimuovere i peli, pelucchi e altro sporco intrappolato nella spazzola e attorno agli assi con l'aiuto della spazzola autopulente. Fig. 11
  3. Liberare e pulire il canale di aspirazione del robot aspirapolvere.
  4. Installare di nuovo la spazzola centrale e il livello indicato.

### **Suggerimento**

Si consiglia di pulire la spazzola centrale una volta a settimana con l'aiuto della spazzola autopulente.

### **Spazzola laterale Fig. 12**

La spazzola laterale è progettata con molte setole che spingono lo sporco verso la bocca di aspirazione e puliscono a fondo bordi e angoli. Questa spazzola si può usurare con il passare del tempo, il che avrà un impatto negativo sull'efficienza di pulizia.

### **Suggerimento**

- Si consiglia di pulire la spazzola laterale una volta a settimana con l'aiuto della spazzola autopulente.
- Svitare la vite di fissaggio ed estrarla.
- Dopo la pulizia, rimettere la spazzola in posizione e fissarla nuovamente con la vite.

### **Suggerimento**

Per garantire una pulizia perfetta, si consiglia di cambiare la spazzola laterale ogni 3 mesi (a seconda della frequenza e del tipo d'uso).

**Serbatoio misto.** Fig. 13:

- Estrarre il serbatoio misto.
- Aprire il coperchio del serbatoio misto e svuotarlo.
- Utilizzare la spazzola autopulente per pulire l'interno del serbatoio misto.
- La cavità della polvere può essere lavata con acqua, senza immergere il serbatoio. Assicurarsi di asciugare bene il serbatoio per evitare che della possibile umidità residua penetri nel motore e danneggi il robot aspirapolvere.
- Installare nuovamente il serbatoio misto sul robot aspirapolvere.

**Filtro ad alta efficienza** Fig. 14:

- Il filtro ad alta efficienza è progettato con una rete di fibre che aiutano a catturare le particelle di polvere, acari, polline, ecc. Per questa ragione, bisogna pulirlo regolarmente per evitare che queste particelle si accumulino nel filtro e che questo perda efficienza. L'ideale sarebbe effettuare tale manutenzione una volta a settimana.
- È raccomandabile cambiare il filtro ad alta efficienza ogni 3 mesi (dipendendo dalla frequenza e il tipo d'uso).

**Suggerimento**

Si può rimuovere lo sporco dal filtro ad alta efficienza con la spazzola autopulente o strofinare dolcemente su di una superficie dura per far cadere la polvere. Il filtro ad alta efficienza non è lavabile.

**Filtro a rete**

Il sistema di filtraggio è completato da un filtro primario a rete che si trova insieme al filtro ad alta efficienza. Si raccomanda di sostituirli al più tardi dopo 160 ore di utilizzo, o quando si osservano segni di usura.

**Suggerimento**

Si può rimuovere lo sporco con la spazzola autopulente o strofinare dolcemente su di una superficie dura per far cadere la polvere. Si può anche utilizzare acqua tiepida senza detersivi per ottenere un migliore risultato, assicurandosi che siano totalmente asciutti prima di rimontarli, altrimenti l'umidità potrebbe entrare nel motore del robot aspirapolvere e danneggiarlo.

**Pulizia dei sensori anticaduta.** Fig. 15

Utilizzare un panno pulito, asciutto e morbido per rimuovere la polvere dai sensori anticaduta, situati nella parte inferiore del robot aspirapolvere.

**Sensori**

- Il robot aspirapolvere è dotato di differenti tipi di sensori, ad esempio, i sensori di prossimità aiutano il robot aspirapolvere a effettuare la pulizia localizzando possibili ostacoli, e i

sensori anticaduta aiutano il robot aspirapolvere a localizzare dislivelli e possibili vuoti come per esempio le scale. Questi sensori sono in continuo contatto con le particelle di polvere e possono deteriorarsi nel tempo, portando a possibili errori di navigazione.

- Si consiglia di pulire tutti i sensori del robot aspirapolvere ogni 35 ore di uso al massimo con l'aiuto di un panno morbido e asciutto.

**Ricarica e sostituzione della batteria**

- Per allungare la vita utile della batteria, lasciare il robot aspirapolvere nella base di ricarica se lo non si sta utilizzando.
- Rimuovere la batteria e conservarla in un luogo sicuro e asciutto se non si intende utilizzare il robot aspirapolvere per un lungo periodo di tempo.
- Per sostituire la batteria, seguire le istruzioni di cui sotto:
  1. Svitare le viti dell'alloggiamento inferiore, rimuoverlo ed estrarre la batteria.
  2. Inserire la nuova batteria.
  3. Rimettere in posizione la batteria e l'alloggiamento inferiore e serrare nuovamente le viti.

**5. RISOLUZIONE DEI PROBLEMI**

Problema	Possibile causa e soluzione
Il robot aspirapolvere non si accende o non avvia la pulizia.	Il robot aspirapolvere non può funzionare con la batteria scarica. Assicurarsi che sia carico prima di metterlo in funzione.
	La temperatura della stanza è inferiore a 0 °C o superiore a 40 °C.
Il robot aspirapolvere non si carica o non può tornare alla base di ricarica.	Vi sono troppi ostacoli vicino alla base di ricarica, muovere la base di ricarica in un luogo libero.
	Pulire i poli di ricarica sia del robot aspirapolvere che della base di ricarica.
	Verificare che il robot aspirapolvere sia acceso.
Il robot aspirapolvere non funziona correttamente.	Il robot aspirapolvere è troppo lontano dalla base di ricarica; avvicinarlo e riprovare.
	Spegnere il robot aspirapolvere e riaccenderlo.
	Resetare il robot aspirapolvere premendo il tasto laterale di reset.

Il robot aspirapolvere produce un suono inusuale durante la pulizia.	La spazzola centrale, la spazzola laterale o la ruota omnidirezionale sono bloccate od ostruite; arrestare il robot aspirapolvere e pulirlo.
Il robot aspirapolvere non pulisce in modo efficiente o perde dello sporco.	Il serbatoio è pieno. Svuotarlo e pulire il filtro ad alta efficienza se è bloccato.
	Il filtro ad alta efficienza è bloccato, pulirlo.
	La spazzola centrale è bloccata o ostruita da un oggetto inusuale, pulirla.
Il robot aspirapolvere non si è potuto collegare alla rete Wi-Fi.	Il segnale Wi-Fi è debole. Verificare che il robot aspirapolvere si trovi in un'area con un buon segnale Wi-Fi.
	La connessione Wi-Fi è instabile. Riavviare il router, verificare se la presenza di aggiornamenti dell'App e riprovare. Questo robot aspirapolvere supporta solo la banda da 2,4 GHz.
	Verificare che la connessione dati del telefono sia disattivata per migliorare il processo di collegamento.
Il robot aspirapolvere non ha effettuato la pulizia programmata.	Controllare se il robot aspirapolvere è in modalità Notte e cambiare modalità. Questa opzione si trova nelle impostazioni generali del robot aspirapolvere e permette di definire le zone orarie in cui il robot aspirapolvere non esegue le pulizie programmate quando è in modalità Notte.
	Assicurarsi che il robot aspirapolvere sia collegato alla rete elettrica, in quanto non sarà possibile eseguire le pulizie programmate senza connessione e se la batteria è scarica.
Il robot aspirapolvere non torna alla base di ricarica dopo aver terminato la pulizia in un punto o dopo aver cambiato la sua posizione iniziale.	Il robot aspirapolvere mapperà e calcolerà un nuovo percorso dopo la pulizia in modalità In un punto o dopo aver cambiato la sua posizione di partenza.
	Se la base di ricarica si trova molto lontano dal robot aspirapolvere, non potrà tornare automaticamente. Portare manualmente il robot aspirapolvere alla base di ricarica.

Il robot aspirapolvere non riprende la pulizia.	Verificare che il robot aspirapolvere non sia in modalità Notte, dato che non è possibile riprendere la pulizia con questo tipo di modalità.
	Quando si colloca il robot aspirapolvere manualmente sulla base di ricarica, non riprenderà la pulizia.
Il robot aspirapolvere è sempre offline.	Verificare che il robot aspirapolvere sia connesso correttamente alla rete da 2,4 GHz e sempre in zone con un buon segnale Wi-Fi.
Errore di connessione tra telefono e robot aspirapolvere.	Verificare che il robot aspirapolvere e la base di ricarica abbiano un buon segnale Wi-Fi, riavviare il router e riprovare a collegarlo.

## 6. SPECIFICHE TECNICHE

Modello: Conga 7490 Ultimate Genesis

Codice prodotto: 08103

Tensione: 100-240 V ~ 50/60 Hz

Batteria ricaricabile ioni di litio

Capacità nominale: 14,4 V = 2600 mAh

Connessione Wi-Fi: Wi-Fi IEEE 802,11 b/g/n 2,4 GHz

Massima trasmissione di potenza: 20 dBm

Le specifiche tecniche possono cambiare senza previa notifica per migliorare la qualità del prodotto

Fabbricato in Cina | Progettato in Spagna

## 7. RICICLAGGIO DI APPARECCHIATURE ELETTRICHE ED ELETTRONICHE



Questo simbolo indica che, in conformità con le normative vigenti, il prodotto e/o la batteria devono essere smaltiti separatamente dai rifiuti domestici. Quando questo prodotto raggiunge la fine della sua vita utile, è necessario rimuovere le pile/batterie/accumulatori e portarlo in un punto di raccolta designato dalle autorità locali.

Per informazioni dettagliate su come smaltire correttamente le apparecchiature elettriche ed elettroniche e/o le batterie, il consumatore dovrà contattare le autorità locali.

Il rispetto delle linee guida di cui sopra aiuterà a proteggere l'ambiente.



## 8. GARANZIA E SUPPORTO TECNICO

Cecotec sarà responsabile nei confronti dell'utente finale o del consumatore per qualsiasi difetto di conformità esistente al momento della consegna del prodotto nei termini, condizioni e scadenze stabilite dalla normativa vigente.


Si raccomanda che le riparazioni siano effettuate da personale specializzato.

Se si riscontra un problema con l'apparecchio o in caso di dubbi, si prega di contattare il Servizio di Assistenza Tecnica ufficiale di Cecotec al numero +34 96 321 07 28.

## 9. COPYRIGHT

I diritti di proprietà intellettuale dei testi di questo manuale appartengono a CECOTEC INNOVACIONES, S.L. Tutti i diritti riservati. Il contenuto di questa pubblicazione non può essere, in tutto o in parte, riprodotto, archiviato in un sistema di recupero, trasmesso o distribuito con qualsiasi mezzo (elettronico, meccanico, fotocopia, registrazione o simile) senza la previa autorizzazione di CECOTEC INNOVACIONES, S.L.

## 10. DICHIARAZIONE DI CONFORMITÀ

 Con la presente, Cecotec Innovaciones dichiara che questo robot aspirapolvere, modello 08103\_Conga 7490 Ultimate Genesis è conforme alla Direttiva 2014/53/UE sulle apparecchiature radio.

Il testo completo della dichiarazione di conformità UE è disponibile nel seguente sito web: [www.cecotec.com](http://www.cecotec.com)

## 1. PEÇAS E COMPONENTES

Fig. 1.1

1. Para-choques
2. Botão Regresso à base
3. Botão Iniciar/Pausar
4. Laser
5. Terminais de carregamento
6. Sensores antiqueda
7. Roda omnidirecional
8. Bateria
9. Escova lateral
10. Escova central
11. Estrutura da escova central
12. Rodas motrizes
13. Suporte da mopa
14. Depósito misto

**Acessórios do robô aspirador.** Fig. 1.2:

1. Base de carregamento
2. Mopa
3. Manual do utilizador
4. Escova de autolimpeza
5. Escova lateral

**Base de carregamento.** Fig. 2:

1. Adaptador
2. Terminais de carregamento

**Depósito misto.** Fig. 3.

1. Tampão de borracha
2. Entrada de água
3. Depósito de sujidade
4. Depósito de água
5. Aba de fixação
6. Mopa
7. Suporte da mopa

Nota

Os gráficos deste manual são representações esquemáticas e podem não corresponder exatamente ao aparelho.

## 2. ANTES DE USAR

- Este robô aspirador apresenta uma embalagem concebida para o proteger durante o seu transporte. Retire o robô aspirador da sua caixa. Pode manter a caixa original e outras embalagens num local seguro para evitar danos no robô aspirador, caso necessite de o transportar no futuro. Se desejar descartar a embalagem original, certifique-se de reciclar todos os itens corretamente.
- Certifique-se de que todas as peças e componentes estejam incluídos e em bom estado. Se faltar alguma peça ou não estiverem em bom estado, entre em contacto com o Serviço de Assistência Técnica da Cecotec.

### Aviso

- Retire os objetos que tenha à volta do robô aspirador, como peças de roupa, papéis, cabos, cortinas ou outros objetos frágeis que possam dificultar ou obstruir o funcionamento do robô. Fig. 4
- Se o quarto a ser limpo estiver perto de uma varanda ou escada, deve ser colocada uma barreira física para evitar quedas ou danos no robô aspirador, para garantir um funcionamento seguro. Fig. 5
- Não utilize o robô para limpar líquidos. Fig. 6
- A exposição direta da luz solar ou os grandes contrastes de luz podem afetar o perfeito funcionamento dos sensores. Se isso acontecer, o robot aspirador para. Mude-o de lugar para um novo ciclo de limpeza
- É favor notar que a altura total do robô aspirador é de 9,5 cm e os sensores estão no fundo do robô, pelo que é aconselhável desativar todo o acesso abaixo dos 9,5 cm, a fim de evitar danificar o laser.

### Instalação do robô e da base de carregamento

1. Coloque a base de carregamento contra a parede e deixe um espaço livre mínimo de 1,5 metros para frente e 0,5 metro em cada lado. Fig. 7
2. Ligue a base de carregamento à corrente elétrica. Enrole e guarde o cabo restante para evitar acidentes.
3. Mantenha premido o botão Iniciar/Pausar durante uns segundos.
4. Quando a luz indicadora acender, coloque o robô aspirador na base de carregamento e certifique-se de que os terminais de carregamento de ambos correspondem. Se a luz piscar em azul, significa que a bateria não está completamente carregada. Para garantir o maior tempo de limpeza, aguarde que a luz mude para azul constante, isto indicará que a bateria está totalmente carregada e que o robô aspirador está pronto a ser utilizado. Fig. 8

### Avisos:

- Leve o robô à base de carregamento se a bateria estiver fraca. O robô pode não ligar se a bateria estiver muito fraca.

## PORTUGUÊS

- O robô ligará automaticamente ao colocá-lo na base de carregamento.
- O robô não pode ser desligado durante o carregamento.

### **Instalação do depósito misto** Fig. 9

- Abra a tampa de silicone do depósito de água e encha-o de água sem que esta sobressaia do depósito. Certifique-se de fechar corretamente a aba de silicone para evitar que a água saia. Não mergulhe o depósito em água ou outros líquidos.
- Instale a mopa no suporte da mopa.
- Instale o suporte na mopa na direção indicada na figura 9.
- Para instalar o depósito no robot aspirador, seguir a direção indicada na figura 9 e pressione manualmente a aba e empurrá-lo para a posição correta. Escutará um clique indicando que está bem colocado.

### **Recomendações**

- Não é recomendável utilizar o modo Lavar durante a primeira utilização.
- Não utilize o modo Lavar quando o robô estiver sem supervisão.
- Para retirar o suporte da mopa, puxe-o para fora até os dois elementos de fixação se soltarem.
- Desinstale o suporte da mopa quando o robô estiver a carregar ou quando o robô não estiver em uso.
- Adicione à água umas gotas de produto de limpeza se for necessário, sempre e quando este não seja corrosivo.
- O excesso de produtos de limpeza pode bloquear as saídas de água.
- Para uma lavagem perfeita, recomenda-se humedecer a mopa antes da sua utilização e lavá-la após cada utilização.

### **Primeira utilização**

- Uma vez instalado o robô aspirador e a base de carregamento, será necessário seguir os passos abaixo antes de agendar a primeira limpeza.
- Em primeiro lugar, o robô terá de realizar um ciclo de carregamento completo. É recomendável deixá-lo a carregar durante toda a noite. Quando a bateria estiver completamente carregada poderá realizar a primeira limpeza e guardar o primeiro mapa. Para isso, ative o modo Auto e a potência de sucção ECO. É muito importante seguir estas indicações para que o robô reconheça todos os cantos da casa e possa realizar um mapeamento completo.
- Se tiver uma casa muito grande e o robô fica sem bateria, voltará à base de carregamento, guardará tanto o mapa completo como os mapas incompletos, e uma vez carregado, continuará a limpar onde parou até que toda a superfície seja mapeada. O robô faz o mapeamento constantemente, pelo que se adapta de maneira individualizada e personalizada às particularidades de cada lar e melhora o seu mapa constantemente.

## 3. FUNCIONAMENTO

### Botões do robô aspirador

#### Modo Auto

- Prima o botão Iniciar/Pausar no robô aspirador ou selecione-o na APP para iniciar a limpeza automaticamente no modo Bordas e depois execute um ciclo de limpeza de forma ordenada em ziguezague, reconhecendo ao mesmo tempo as áreas que limpou e as que não limpou. O robô fará um plano da rota de limpeza de forma automática à medida que limpa.
- Se controlar o robô de forma manual durante este modo, este voltará a calcular a rota, pelo que poderia passar por áreas que já estão limpas. Para garantir uma limpeza eficiente, não dirija o robô de forma manual durante a limpeza automática.
- Durante a limpeza, o robô fará uma pequena pausa para reconhecer a área e planificar a rota de limpeza (esta pausa varia dependendo das condições do lar).
- Graças à sua tecnologia Total Surface 2.0, o robô regressará automaticamente à base de carregamento quando a bateria estiver fraca, e retomará a limpeza com alta eficiência a partir do mesmo ponto onde terminou.

#### Modo Regresso à base

- Prima o botão de Regresso à base no robô ou selecione-o na APP para enviar o robô aspirador para a base de carregamento. O robô aspirador continuará a aspirar até chegar à base.
- Este modo pode ser ativado durante qualquer ciclo de limpeza.
- O robô seguirá a rota mais curta para voltar à base de carregamento graças à memorização de mapas e à função de regresso à base inteligente.
- Ao completar um ciclo de limpeza ou quando a bateria estiver baixa, graças à tecnologia TotalSurface 2.0, o robô também voltará de forma automática à base de carregamento para evitar que fique sem bateria. Uma vez que se tenha carregado, regressará ao ponto exato de limpeza, onde antes tinha ficado.

#### Aviso

O robô não poderá voltar à base de carregamento se não tiver um bom acesso a esta. Se isto acontecer, colocá-lo manualmente na base de carregamento.

#### Funções

##### Pausa

Enquanto o robô estiver a funcionar, prima o botão Iniciar/Pausar no robô aspirador ou selecione-o na APP para fazer uma pausa no processo de limpeza. Prima o botão Iniciar/Pausar no robô aspirador ou selecione-o na APP para retomar o processo de limpeza.

## PORTUGUÊS

### Standby

- O robô entrará em modo Standby automaticamente depois de 10 minutos de inatividade.
- Prima o botão Iniciar/Pausar no robô aspirador ou na APP para ativá-lo novamente.

### Modos de limpeza

- Este robô inclui diferentes modos e funções que podem ser ativadas mediante a APP.
- Além disso, em cada um dos modos de limpeza da aplicação, pode selecionar a opção "Turbo em tapetes" que ativa a potência de sucção ao máximo quando o robô deteta um tapete.

### Modo Bordas

- Ao selecionar este modo, o robô limpará ao longo da parede e à volta dos móveis (pés de mesas, de cadeiras, etc.).
- Toque no modo Bordas na APP.

### Modo Espiral

- Ao selecionar este modo, o robô limpará de forma intensiva num ponto específico. Começará a limpeza num ponto específico, fará movimentos em espiral para fora, e depois regressará ao ponto de partida, fazendo também movimentos em espiral para dentro.
- Quando terminar e regressar ao ponto de partida, o robô aspirador regressará diretamente à base de carregamento.
- Antes de operar este modo, coloque-o no local a ser limpo.
- Toque no modo Espiral na APP.

### Modo Espiral quadrada

- Ao selecionar este modo, o robô limpará de forma intensiva num ponto específico. Começará a limpeza num ponto específico, fará movimentos em espiral quadrada para fora, e depois regressará ao ponto de partida, fazendo também movimentos em espiral quadrada para dentro.
- Quando terminar e regressar ao ponto de partida, o robô aspirador regressará diretamente à base de carregamento.
- Antes de operar este modo, coloque-o no local a ser limpo.
- Toque no modo Espiral na APP.

### Modo Lavar

1. Fixe a mopa ao suporte e o suporte no depósito misto. Encha o depósito de água.
2. Insira o depósito misto no robô aspirador e selecione o modo de limpeza e o nível de lavagem na APP: OFF, alto, médio ou baixo.
3. Uma vez selecionado o nível de lavagem, o robô aspirador executará a funcionalidade All in One para aspirar, lavar e varrer simultaneamente graças ao seu depósito misto.

**Avisos:**

- Se quiser passar a mopa, não encha o depósito de água.
- Para garantir uma lavagem perfeita desde o início, é recomendável humedecer a mopa com água de forma homogênea antes de prendê-la ao depósito misto. É também aconselhável lavar a mopa após cada utilização.
- Recomenda-se a sua presença quando o robô aspirador estiver a limpar.
- Quando o robô aspirador regressar à base de carregamento, deverá remover a mopa. Não deixe o robô aspirador a carregar com a mopa ligada.

**Modo Manual**

O robô pode ser movido manualmente selecionando o modo manual na aplicação e utilizando as teclas de setas.

**Modo Regresso à base**

Prima o botão Regresso à base no robô aspirador ou selecione a opção na APP para enviar o robô aspirador para a base de carregamento, em qualquer modo de limpeza. O robô aspirador continuará a aspirar até chegar à base.

**Modo Área Inteligente**

Uma vez tenha guardado o mapa da casa, selecione este modo para limpar uma área concreta. A limpeza será efetuada, em primeiro lugar, em modo Bordas e, em seguida, em movimentos em ziguezague. No final da limpeza da área selecionada, o robô aspirador regressará diretamente à base de carregamento sem aspirar.

Para ativar este modo, toque na opção Área inteligente na APP.

**Modo Quarto**

Uma vez tenha guardado o mapa da casa, selecione este modo para limpar uma área concreta. A limpeza será efetuada, em primeiro lugar, em modo Bordas e, em seguida, em movimentos em ziguezague. No final da limpeza das salas selecionadas, o robô aspirador regressará diretamente à base de carregamento sem aspirar.

Para cada divisão, pode ser criado um plano de limpeza específico e podem ser selecionados os seguintes parâmetros: modo de limpeza, potência de sucção e nível de lavagem.

Para ativar este modo, toque na opção de Quarto na APP.

**Modo Pontual**

Selecione este modo para limpar uma zona específica do mapa ao redor do ponto especificado. O robô aspirador limpará uma zona de 2x2 m, primeiro no modo Bordas e depois em ziguezague. No final da limpeza, o robô aspirador regressará diretamente à base de carregamento sem aspirar.

Para ativar este modo, toque na opção Limpeza pontual na APP.

## PORTUGUÊS

### **Modo de Área Restrita**

Selecione este modo e marque áreas específicas no mapa que não deseje que o robô aspirador limpe. Pode selecionar mais de uma área no mapa ao mesmo tempo.

Para ativar este modo, toque na opção Limpeza com área restrita na APP.

### **Modo Limpeza completa**

Selecione este modo para efetuar uma limpeza profunda da sua casa. O robô aspirador limpará em modo Bordas, continuará a fazer ziguezague na horizontal e ziguezague na vertical. Depois voltará à base de carregamento.

Para ativar este modo, toque na opção Limpeza na APP.

### **Função de nível de potência**

Selecione o nível de potência na aplicação para controlar a potência de sucção do robô aspirador durante o processo de limpeza. Existem 4 níveis de potência de sucção: OFF, ECO, Normal e Turbo.

### **Função Limpeza dupla**

Pode selecionar este modo para que o robô comece uma segunda limpeza completa imediatamente após finalizar a primeira.

### **Programação da limpeza:**

Para facilitar a limpeza, o robô tem uma função que permite programar diariamente desde a APP. De acordo com a configuração, o robô iniciará a limpeza de forma automática os dias selecionados às horas indicadas.

Antes de definir o tempo e as configurações do robô aspirador, certifique-se de que o robô esteja ligado.

### **Outras funções**

#### **Função Noite**

O robô tem a opção de definir uma faixa de tempo Não incomodar, que pode ser modificado ou fechado a partir da sua aplicação móvel. Durante este período de tempo configurado, o robô aspirador fechará as funções de limpeza automática contínuas e o temporizador.

#### **Função Edição de mapas**

Esta função permite editar os mapas gerados: renomear áreas de limpeza, dividir ou combinar áreas, e editar o modo de limpeza, poderes de sucção e níveis de lavagem em cada área selecionada.

#### **Função Localização do robô**

Permite localizar o robô aspirador no mapa.



## 4. LIMPEZA E MANUTENÇÃO

### Limpeza da escova central

- A escova central gira a alta velocidade e ajuda a introduzir a sujidade na boca de sucção. Esta escova está em contacto com o chão e com a sujidade, pelo que se pode desgastar com o passar do tempo, o que terá uma consequência negativa na eficiência da limpeza. Para isso, é recomendável trocar cada escova central a cada 320 horas ou menos.
- 1. Pressione ligeiramente as abas da moldura da escova central para abrir o compartimento e tire-o. Fig. 10
- 2. Remova cabelo, algodão e outra sujidade retida na escova e à volta dos eixos com a ajuda da escova de autolimpeza. Fig. 11
- 3. Esvazie e limpe o canal de aspiração do robô aspirador.
- 4. Volte a instalar a escova central e a moldura.

### Recomendação

É recomendável limpar a escova central uma vez por semana com a ajuda de uma escova de autolimpeza.

### Escova lateral. Fig. 12

A escova lateral está desenhada com cerdas e é utilizada tanto para arrastar a sujidade para o bocal de sucção como para limpar a fundo bordas e cantos. Esta escova pode ser desgastada com o passar do tempo, o que terá consequências negativas na eficiência da limpeza.

### Recomendação

- É recomendável limpar a escova lateral uma vez por semana com a ajuda de uma escova de autolimpeza.
- Retire-a removendo o parafuso de fixação e puxando de este para fora.
- Uma vez limpa, coloque-a de novo na posição e fixe-a com o parafuso.

### Recomendação

Para garantir uma limpeza eficiente, é recomendável mudar a escova lateral a cada 3 meses (dependendo da frequência e tipo de usabilidade).

### Depósito misto. Fig. 13:

- Extraia o depósito misto.
- Abra a tampa do depósito misto e esvazie-o.
- Utilize a escova de autolimpeza para limpar o interior do depósito misto.
- Pode lavar a cavidade em pó com água, sem mergulhar o depósito. Assegure uma secagem completa, pois qualquer resto de humidade poderia chegar ao motor e danificar o seu robô aspirador.
- Instale de novo o depósito misto no robô.

### **Filtro de alta eficiência.** Fig. 14:

- O filtro de alta eficiência está desenhado com uma rede de fibras que ajudam a agarrar as partículas de pó, ácaros, pólen... Por isso haverá de limpá-lo periodicamente para evitar que estas partículas se acumulem no filtro e este perca eficiência. O ideal é realizar esta manutenção uma vez por semana.
- Recomenda-se a substituição do filtro de alta eficiência a cada 3 meses (dependendo da frequência e do tipo de utilização).

### **Recomendação**

Pode-se remover a sujidade do filtro de alta eficiência com a escova de autolimpeza ou abanar suavemente o filtro numa superfície dura para remover o pó. O filtro de alta eficiência não é lavável.

### **Filtro primário de malha**

O sistema de filtragem se complementa com um filtro primário de malha que se encontra ao lado do filtro de alta eficiência. Quando os trocar, é recomendável fazer no máximo 160 horas antes ou quando observe que tenha algum tipo de desgaste por uso.

### **Recomendação**

Pode-se remover a sujidade da escova de autolimpeza ou abanar suavemente o filtro numa superfície dura para remover o pó. Também se pode utilizar água quente sem detergentes para obter um melhor resultado, certifique-se de que estejam completamente secos antes de os substituir, caso contrário a humidade pode entrar no motor e danificar o robô aspirador.

### **Limpeza dos sensores antiqueda.** Fig. 15

Utilize um pano limpo, seco e macio para limpar o pó dos sensores antiqueda, localizados na parte inferior do robô aspirador.

### **Sensores**

- O robô aspirador tem diferentes tipos de sensores, por exemplo, sensores de proximidade ajudam o robô aspirador a limpar, a detetar possíveis obstáculos, e sensores antiqueda ajudam o aspirador a detetar desníveis e possíveis falhas, tais como escadas. Estes sensores estão em contínuo contacto com as partículas de pó, pelo que podem obstruir com o passar do tempo e causar possíveis falhas na navegação.
- Recomenda-se que todos os sensores do robô sejam limpos a cada 35 horas ou menos de utilização, utilizando um pano macio e húmido.

### **Carregamento e troca da bateria**

- Para aumentar a vida útil da bateria, deixe o robô a carregar na base de carregamento sempre que não estiver em uso.
- Remova a bateria e armazene-a num local seguro e seco se o aspirador não for utilizado durante um longo período de tempo.

- Para substituir a bateria siga as seguintes instruções
- 1. Desparafuse os parafusos da tampa inferior, retire-a e tire a bateria.
- 2. Introduza a nova bateria.
- 3. Coloque a bateria e a tampa inferior no seu lugar e aperte os parafusos outra vez.

## 5. RESOLUÇÃO DE PROBLEMAS

Problema	Possível causa e solução
O robô aspirador não se liga ou não começa a limpar.	O robô aspirador não funciona com a bateria fraca. Certifique-se de que é carregado antes de o colocar em funcionamento.
	A temperatura ambiente é inferior a 0 °C ou superior a 40 °C.
O robô não carrega ou não pode regressar à base de carregamento.	Há demasiados obstáculos perto da base de carregamento, mova a base para um lugar arrumado.
	Limpe os terminais de carregamento tanto do robô como da base de carregamento.
	Certifique-se de que o robô está ligado.
	O robô está demasiado longe da base de carregamento, coloque-o mais perto e volte a tentar.
O robô não funciona corretamente.	Desligue e volte a ligar o robô aspirador.
	Reinicie o robô premindo o botão lateral Reset.
O robô emite um ruído estranho durante a limpeza.	A escova central, a escova lateral ou a roda omnidirecional podem estar emaranhadas ou obstruídas, pare o robô e limpe-as.
O robô não limpa eficientemente ou perde a sujidade.	O depósito está cheio. Esvazie-o e limpe o filtro de alta eficiência se estiver bloqueado.
	O filtro de alta eficiência está sujo, limpe-o.
	A escova central está enredada ou obstruída com algum objeto estranho, limpe-a.

O robô não conseguiu ligar à rede Wi-Fi.	Sinal fraco de Wi-Fi. Certifique-se de que o robô está localizado numa área com um bom sinal Wi-Fi.
	A ligação Wi-Fi é instável. Reinicie o router, verifique se há alguma atualização da APP e volte a tentar. Este robô suporta apenas a banda de 2,4 GHz.
	Certifique-se de que os dados móveis do seu aparelho estejam desativados para melhorar o processo de ligação.
O robô não realizou a limpeza programada.	Verifique se o robô está em modo Noite e mude o modo. Esta opção encontra-se nas configurações gerais do robô e permite definir fusos horários em que o robô não efetua limpezas programadas quando está em modo Noite.
	Certifique-se de que o robô está ligado à rede, não poderá realizar limpezas programadas sem conexão e com bateria fraca.
O robô não regressa à base de carregamento depois de finalizar a limpeza pontual ou de ter mudado a sua posição inicial.	O robô fará um mapeamento e calculará uma nova rota de limpeza em modo Pontual ou depois de ter mudado de posição de início.
	Se a base de carregamento estiver muito longe do robô, não poderá voltar automaticamente. Leve o robô à base de carregamento de forma manual.
O robô não retoma a limpeza.	Certifique-se de que o robô não esteja em modo Noite, já que não retomará a limpeza neste modo.
	Ao colocar na base manualmente, também não retomará a limpeza.
O robô está sempre offline.	Certifique-se de que o robô esteja devidamente ligado à rede de 2,4 GHz e sempre em áreas com um bom sinal Wi-Fi.
Falha na conexão entre o telemóvel e o robô aspirador.	Certifique-se de que o robô e a base de carregamento estejam numa zona com bom sinal Wi-Fi, reinicie o router e tente conectá-lo novamente.

## 6. ESPECIFICAÇÕES TÉCNICAS

Modelo: Conga 7490 Ultimate Genesis

Referência do produto: 08103

Tensão: 100-240 V ~ 50/60 Hz

Bateria recarregável de íões de lítio

Capacidade Nominal: 14,4 V = 2600 mAh

Ligação Wi-Fi: Wi-Fi IEEE 802.11 b/g/n 2.4 GHz

Máxima transmissão de potência: 20 dBm

As especificações técnicas podem ser alteradas sem notificação prévia para melhorar a qualidade do produto

Fabricado na China | Desenhado na Espanha

## 7. RECICLAGEM DE PRODUTOS ELÉTRICOS E ELETRÓNICOS



Este símbolo indica que, de acordo com os regulamentos aplicáveis, o produto e/ou a bateria devem ser eliminados separadamente do lixo doméstico. Quando este produto atingir o fim da sua vida útil, deverá remover as pilhas/baterias/acumuladores e levá-lo para um ponto de recolha designado pelas autoridades locais.



Para obter informação detalhada acerca da forma mais adequada de eliminar os seus equipamentos elétricos e eletrónicos e/ou as correspondentes baterias, o consumidor deverá contactar com as autoridades locais.

A conformidade com as diretrizes acima referidas ajudará a proteger o ambiente.

## 8. GARANTIA E SAT

Cecotec será responsável perante o utilizador ou consumidor final por qualquer falta de conformidade que exista no momento da entrega do produto nos termos, condições e prazos estabelecidos pelos regulamentos aplicáveis.


Recomenda-se que as reparações sejam efetuadas por pessoal qualificado.

Se deteta uma ocorrência com o produto ou tem alguma consulta, entre em contacto com o Serviço de Assistência Técnica da Cecotec através do número de telefone +34 96 321 07 28.

## 9. COPYRIGHT

Os direitos de propriedade intelectual dos textos deste manual pertencem à CECOTEC INNOVACIONES, S.L. Todos os direitos reservados. O conteúdo desta publicação não pode, no todo ou em parte, ser reproduzido, armazenado num sistema de recuperação, transmitido ou distribuído por qualquer meio (eletrónico, mecânico, fotocópia, gravação ou similar) sem a autorização prévia da CECOTEC INNOVACIONES, S.L.

## 10. DECLARAÇÃO DE CONFORMIDADE

 Cecotec Innovaciones declara que este robô aspirador, modelo 08103\_Conga 7490 Ultimate Genesis está em conformidade com a Diretiva 2014/53/UE de equipamentos radioelétricos.

O texto completo da Declaração de Conformidade da UE pode ser encontrado no seguinte website: [www.cecotec.es](http://www.cecotec.es)

## 1. ONDERDELEN EN COMPONENTEN

Fig. 1.1

1. Bumper
2. Terug naar huis-knop
3. Start/Pauze knop
4. Laser
5. Oplaadpoorten
6. Anti-valsensoren
7. Omnidirectioneel wiel
8. Accu
9. Zijborstel
10. Centrale borstel
11. Centraal borstelframe
12. Aandrijfwieltjes
13. Siliconenstop voor het bijvullen van de dweilhouder
14. Gemengd reservoir

**Accessoires van de robotstofzuiger.** Fig. 1.2:

1. Laadbasis
2. Dweil
3. Handleiding
4. Borstel voor automatische schoonmaak
5. Zijborstel

**Oplaadstation.** Fig. 2:

1. Adapter
2. Oplaadpoorten

**Gemengd reservoir.** Fig. 3:

1. Rubberen stop
2. Wateringang
3. Vuilreservoir
4. Waterreservoir
5. Klemlipje
6. Dweil
7. Siliconenstop voor het bijvullen van de dweilhouder

Opmerking

De afbeeldingen in deze handleiding zijn schematische voorstellingen en komen mogelijk niet exact overeen met het product.

## 2. VÓÓR U HET APPARAAT GEBRUIKT

- Deze robotstofzuiger heeft een verpakking die ontworpen is om hem te beschermen tijdens het transport. Haal de robotstofzuiger uit de doos. U kunt de originele doos en andere verpakking op een veilige plaats bewaren om schade aan de robotstofzuiger te voorkomen als u deze in de toekomst moet vervoeren. Als u de verpakking toch weggooit, zorg er dan voor een correcte recyclage.
- Controleer of alle onderdelen en componenten aanwezig en in goede staat zijn. Als een van deze ontbreekt of niet in goede staat is, neem dan onmiddellijk contact op met de officiële Cecotec Technische Dienst.

### Waarschuwingen

- Verwijder alle voorwerpen rondom de robotstofzuiger, zoals kleding, papieren, kabels, gordijnen of andere breekbare voorwerpen die de werking van de robotstofzuiger kunnen belemmeren of hinderen. Fig. 4
- Indien de schoon te maken ruimte zich in de nabijheid van een balkon of trap bevindt, moet een fysieke barrière worden geplaatst om schade aan de robotstofzuiger te voorkomen, zodat deze veilig kan werken. Fig. 5
- Gebruik de robotstofzuiger niet voor het reinigen van vloeistoffen. Fig. 6
- Directe blootstelling aan zonlicht of grote contrasten in licht kunnen een invloed hebben op de perfecte werking van de sensoren. Als dit zou gebeuren, stopt de stofzuigrobot. Vervang het voor een nieuwe reinigingscyclus.
- Houd er rekening mee dat de totale hoogte van de robotstofzuiger 9,5 cm is en dat de sensoren zich aan de onderkant van de robot bevinden; het is dus raadzaam alle toegang onder 9,5 cm uit te schakelen om beschadiging van de laser te voorkomen.

### De robot en het oplaadstation installeren

1. Plaats de oplaadbasis tegen een muur en zorg voor een minimale vrije ruimte van 1,5 meter aan de voorkant en 0,5 meter aan elke kant. Fig. 7
2. Sluit het laadstation aan op een stopcontact. Rol de overgebleven kabel op en berg hem op om ongelukken te voorkomen.
3. Houd de start/pauze knop een paar seconden ingedrukt.
4. Wanneer het controlelampje gaat branden, plaatst u de robotstofzuiger op de oplaadbasis en controleert u of de oplaadklemmen van beide overeenkomen. Als u een blauw knipperlicht ziet betekent dit dat de accu niet volledig is opgeladen. Om de langste reinigingstijd te garanderen, wacht u tot het lampje continu blauw brandt, dit geeft aan dat de accu volledig is opgeladen en de robotstofzuiger klaar is voor gebruik. Fig. 8

### Opmerkingen:

- Breng de robot naar het oplaadstation als het accupercentage laag is. De robot kan niet inschakelen als het accupercentage zeer laag is.



- De robot zal automatisch inschakelen als hij op het oplaadstation wordt geplaatst.
- Het is niet mogelijk om de robot uit te schakelen tijdens het opladen.

### **Het gemengde reservoir installeren.** Fig. 9

- Open de siliconendeksel op het waterreservoir en vul het waterreservoir met water zonder dat deze uit het waterreservoir steekt. Zorg ervoor dat het plastic klepje correct gesloten is om te voorkomen dat het water gaat lekken. Dompel het reservoir niet onder in water of andere vloeistoffen.
- Plaats de dweil op de dweilhouder.
- Installeer de dweilhouder in de in figuur 9 aangegeven richting.
- Om het reservoir op de robotstofzuiger te installeren, volgt u de in figuur 9 aangegeven richting en drukt u met de hand op het lipje en duwt u het in de juiste positie. De dweil is goed bevestigd als u een klik hoort.

### **Aanbevelingen**

- Het wordt afgeraden om de schrobstand te gebruiken als u de robot voor de eerste keer gebruikt.
- Gebruik de dweilstand enkel als de robot onder toezicht staat.
- Om de dweilhouder te verwijderen, trekt u hem naar buiten totdat de twee haken loskomen.
- Verwijder de dweilsteun als de robot aan het opladen is of wanneer u hem niet gebruikt.
- Voeg indien nodig enkele druppels schoonmaakmiddel toe aan het water. Gebruik geen bijtende schoonmaakmiddelen.
- Gebruik niet te veel schoonmaakmiddelen, want hierdoor kunnen de waterafvoeren verstopt raken.
- Voor perfect dweilen wordt aanbevolen de dweil voor gebruik vochtig te maken en na elk gebruik uit te wassen.

### **Eerste gebruik**

- Zodra de robotstofzuiger en de oplaadbasis geïnstalleerd zijn, moet u de onderstaande stappen volgen voor u de eerste reiniging uitvoert.
- In de eerste plaats zal de robot volledig opgeladen moeten worden. Het wordt aanbevolen om de robot een hele nacht te laten opladen. Als de accu volledig opgeladen is, dan zal de robot de eerste schoonmaak kunnen uitvoeren en de eerste kaart kunnen opslaan. Om dit te doen, activeert u de automatische modus en selecteert u de Eco zuigkracht. Het is zeer belangrijk dat u deze instructies volgt, zodat de robot alle hoeken van uw huis kan herkennen en een volledige kaart kan maken.
- Als uw huis erg groot is en de accu van de robot leeg raakt, keert hij terug naar de oplaadbasis, slaat zowel de volledige kaart als onvolledige kaarten op, en zodra hij opgeladen is, gaat hij verder met schoonmaken waar hij gebleven was totdat hij het hele oppervlak in kaart heeft gebracht. De robot maakt voortdurend kaarten waardoor hij zich op een individuele en gepersonaliseerde manier aanpast aan de bijzonderheden van elk huis en de kaarten voortdurend verbetert.

## 3. WERKING

### Knoppen van de robotstofzuiger

#### Auto-stand

- Druk op de start/pauze knop op de robot of selecteer het in de app en hij begint automatisch schoon te maken in de Randenstand. Daarna voert de robot een geordende schoonmaakcyclus uit met zigzagbewegingen. Tijdens het schoonmaken herkent hij de gebieden die hij wel en niet heeft schoongemaakt. De robotstofzuiger plant automatisch de schoonmaakroute terwijl hij schoonmaakt.
- Indien u de robotstofzuiger handmatig bedient tijdens deze modus, zal de robotstofzuiger de route herberekenen, zodat het mogelijk is dat hij door gebieden gaat die al schoon zijn. Om een efficiënte schoonmaak te verzekeren wordt het aanbevolen om de robot niet handmatig te besturen tijdens de automatische schoonmaak.
- Als de robot weer begint met schoonmaken, dan zal hij een kleine pauze inlassen om het gebied te evalueren en de schoonmaakroute te plannen (de pauze zal variëren naargelang de omstandigheden in de woning).
- Dankzij de TotalClean 2.0 technologie keert de robot automatisch terug naar het oplaadstation als het accupercantage laag is. Als de robot is opgeladen hervat hij automatisch de schoonmaak vanaf het punt waar hij was gebleven.

#### Back home modus

- Druk op de Back Home knop op de robotstofzuiger of selecteer deze in de app om de robotstofzuiger naar de oplaadbasis te sturen. De robotstofzuiger stopt met stofzuigen tot hij de basis bereikt.
- Deze modus kan tijdens elke reinigingscyclus worden geactiveerd.
- De robot zal de kortste route volgen om terug te keren naar het oplaadstation dankzij de opgeslagen kaart en de intelligente back home-functie.
- Aan het einde van een reinigingscyclus of wanneer de accu bijna leeg is, keert de robot dankzij de TotalSurface 2.0-technologie automatisch terug naar de laadbasis om te voorkomen dat de accu leeg raakt. Als de robot is opgeladen begint hij opnieuw met schoonmaken vanaf het exacte punt waar hij was gebleven.

#### Opmerking

De robotstofzuiger zal niet kunnen terugkeren naar de oplaadbasis indien hij daar niet goed bij kan. Als dit gebeurt, plaats hem dan handmatig op het oplaadstation.

#### Functies

##### Pauze

Terwijl de robotstofzuiger draait, drukt u op de start/pauzeknop op de robotstofzuiger of selecteert u deze in de app om het reinigingsproces te pauzeren. Druk op de start/pauze knop op de robotstofzuiger of selecteer deze in de app om het schoonmaakproces te hervatten.

**Stand-by**

- De robotstofzuiger schakelt na 10 minuten inactiviteit automatisch over op de stand-bymodus.
- Druk op de start/pauzeknop op de robotstofzuiger of in de app om hem weer te activeren.

**Schoonmaakstanden**

- Deze robot bevat verschillende modi en functies die via de app kunnen worden geactiveerd.
- Bovendien kunt u in elk van de reinigingsmodi van de toepassing de optie "Turbo op tapijten" selecteren, die de zuigkracht tot het maximum activeert wanneer de robot een tapijt detecteert.

**Randen modus**

- Wanneer u deze modus selecteert, reinigt de robotstofzuiger langs de muur en rond meubilair (tafelpoten, stoelpoten, enz.).
- Druk op de randreinigingsmodus in de app.

**Spiraal-stand**

- Wanneer u deze modus selecteert, zal de robotstofzuiger een specifieke plaats intensief reinigen. Hij begint op een bepaald punt met schoonmaken, maakt spiraalvormige bewegingen naar buiten en keert dan terug naar het beginpunt, waarbij hij ook spiraalvormige bewegingen naar binnen maakt.
- Wanneer hij klaar is en terugkeert naar het beginpunt, zal de robotstofzuiger direct terugkeren naar de oplaadbasis.
- Alvorens deze stand te gebruiken, plaatst u het op de te reinigen plaats.
- Druk op de knop voor de spiraal schoonmaak in de applicatie.

**Vierkante spiraal modus**

- Wanneer u deze modus selecteert, zal de robotstofzuiger een specifieke plaats intensief reinigen. Hij begint op een bepaald punt met schoonmaken, maakt vierkante spiraalbewegingen naar buiten en keert dan terug naar het beginpunt, waarbij hij ook vierkante spiraal bewegingen naar binnen maakt.
- Wanneer hij klaar is en terugkeert naar het beginpunt, zal de robotstofzuiger direct terugkeren naar de oplaadbasis.
- Alvorens deze stand te gebruiken, plaatst u het op de te reinigen plaats.
- Druk op de knop voor de spiraal schoonmaak in de applicatie.

**Dweil modus**

1. Bevestig de dweil aan de dweilhouder en de dweilhouder aan het gemengde reservoir. Vul het waterreservoir.
2. Plaats het gemengde reservoir in de robotstofzuiger en selecteer de reinigingsstand en het schrobniveau in de toepassing: off, laag, medium o hoog.

## NEDERLANDS

3. Zodra het gewenste dweilniveau is geselecteerd, zal de robotstofzuiger de All in One functionaliteit uitvoeren om gelijktijdig te stofzuigen, dweilen en vegen dankzij zijn gemengde tank.

### **Opmerkingen:**

- Als u wilt dweilen, moet u het waterreservoir niet vullen.
- Om vanaf het begin perfect te kunnen dweilen, wordt aanbevolen de dweil gelijkmatig met water te bevochtigen voordat deze aan het gemengde reservoir wordt bevestigd. Het is ook raadzaam de dweil na elk gebruik uit te wassen.
- Het wordt aanbevolen om aanwezig te zijn wanneer de robotstofzuiger aan het dweilen is.
- Wanneer de robotstofzuiger terugkeert naar de oplaadbasis, moet u de dweil verwijderen. Laat de robotstofzuiger niet opladen met de dweil.

### **Handmatige modus**

De robotstofzuiger kan handmatig worden verplaatst door in de toepassing de handmatige modus te selecteren en de pijltoetsen te gebruiken.

### **Back home modus**

Druk op de Back Home knop op de Robotstofzuiger of selecteer de optie in de app, om de robotstofzuiger in elke reinigingsmodus naar de oplaadbasis te sturen. De robotstofzuiger stopt met stofzuigen tot hij de basis bereikt.

### **Specifieke zone**

Eens het huis in kaart gebracht is, selecteert u deze modus om een eerder gedefinieerd gebied schoon te maken. De reiniging wordt eerst uitgevoerd in de randstand en vervolgens in zigzagbewegingen. Aan het einde van de reiniging van de geselecteerde zone keert de robotstofzuiger direct terug naar de laadbasis zonder te stofzuigen.

Om deze modus te activeren, selecteert u de smart area modus in de app.

### **Kamermodus**

Zodra de woningkaart is opgeslagen, selecteert u deze modus om specifieke kamers schoon te maken. De reiniging wordt eerst uitgevoerd in de randstand en vervolgens in zigzagbewegingen. Aan het einde van de reiniging van de geselecteerde kamers keert de robotstofzuiger direct terug naar de laadbasis zonder te stofzuigen.

Voor elke ruimte kan een specifiek schoonmaakplan worden opgesteld en kunnen de volgende parameters worden geselecteerd: reinigingsmodus, zuigkracht en dweilniveau.

Om deze modus te activeren, selecteert u de kamer optie in de app.

### **Specifiek punt**

Selecteer deze modus om een specifiek gebied van de kaart rond het gemarkeerde punt te

wissen. De robotstofzuiger reinigt een gebied van 2m x 2m, eerst in de randenmodus en vervolgens in de zigzag-modus. Wanneer de reiniging voltooid is, keert de robotstofzuiger direct terug naar de laadbasis zonder te stofzuigen.

Om deze modus te activeren, selecteert u de optie specifiek punt in de app.

### **Beperkt gebied**

Selecteer deze modus en markeer specifieke gebieden op de plattegrond die u niet door de robotstofzuiger wilt laten reinigen. U kan meer dan 1 gebied tegelijk beperken op de kaart.

Om deze modus te activeren, selecteert u in de app de optie reinigen met beperkt gebied.

### **Volledige reiniging modus**

Kies deze modus om een grondige reiniging van uw huis uit te voeren. De robotstofzuiger reinigt in de randmodus, blijft zigzaggen in horizontale richting en zigzagt in verticale richting. Hij zal dan terugkeren naar de oplaadbasis.

Om deze modus te activeren, selecteert u de reinigungs optie in de app.

### **Vermogensstand instellen**

Selecteer het vermogensniveau in de applicatie om de zuigkracht van de robotstofzuiger tijdens het reinigungsproces te regelen. Er zijn vier zuigkrachtniveaus: Off, Eco, Normal en Turbo.

### **Dubbele schoonmaak functie**

U kunt deze modus selecteren om de robot een tweede volledige reiniging te laten starten onmiddellijk nadat de eerste reiniging is voltooid.

### **De schoonmaak programmeren:**

Om het schoonmaken te vergemakkelijken, heeft de robotstofzuiger een functie waarmee hij dagelijks kan worden geprogrammeerd vanaf de app. Volgens de instellingen zal de robotstofzuiger automatisch beginnen met schoonmaken op de geselecteerde dagen en op de vastgestelde tijden.

Alvorens de tijd en de instellingen van de robotstofzuiger aan te passen, moet u ervoor zorgen dat de robotstofzuiger ingeschakeld is.

### **Andere functies**

#### **Nacht functie**

De robotstofzuiger heeft de mogelijkheid om een "niet storen"-tijdslot in te stellen, dat kan worden gewijzigd of afgesloten vanaf zijn mobiele APP. Tijdens deze ingestelde periode zal de robotstofzuiger de automatische continue reinigungsfunctie en de timer afsluiten.

#### **Kaart bewerkingfunctie**

Met deze functie kunt u de gegenereerde kaarten bewerken: hernoem reinigungszones, splits

zones of combineer zones, en bewerk de reinigingsmodus, zuigkracht en dweil niveaus in elke geselecteerde zone.

### **Functie robotstofzuiger lokalisatie**

Hiermee kunt u de robotstofzuiger op de kaart lokaliseren.

## **4. SCHOONMAAK EN ONDERHOUD**

### **De centrale borstel schoonmaken**

- De centrale borstel draait met hoge snelheid en helpt om het vuil in de zuigmond te zuigen. Deze borstel komt in contact met de vloer en dus met vuil, zodat hij na verloop van tijd kan verslijten, wat een negatieve invloed zal hebben op de reinigingsefficiëntie. Daarom wordt aanbevolen elke centrale borstel maximaal om de 320 uur of minder te vervangen.
- 1. Oefen een lichte druk uit op de lipjes in het borstelframe om het compartiment te openen en de borstel te verwijderen. Fig. 10
- 2. Verwijder haren, pluizen en ander vuil dat vastzit in de borstel en rond de schachten met behulp van de zelfreinigende borstel. Fig. 11
- 3. Maak het zuigkanaal van de robotstofzuiger vrij en schoon.
- 4. Plaats de centrale borstel en het frame terug.

### **Tip**

Het wordt aanbevolen om de centrale borstel eenmaal per week te reinigen met behulp van de zelfreinigende borstel.

### **Zijdelingse borstel.** Fig. 12

De zijborstel is ontworpen met een veelheid aan borstelharen die zowel worden gebruikt om vuil in de zuigpoort te trekken als om randen en hoeken grondig te reinigen. Deze borstel kan na verloop van tijd slijten, wat een negatieve invloed heeft op de efficiëntie van de reiniging.

### **Tip**

- Het wordt aanbevolen de zijborstel een keer per week te reinigen met behulp van de zelfreinigende borstel.
- Verwijder hem door de bevestigingsschroef te verwijderen en hem eruit te trekken.
- Zet hem na het schoonmaken weer op zijn plaats en zet hem weer vast met de schroef.

### **Tip**

Voor een perfecte reiniging wordt aanbevolen de zijborstel om de 3 maanden te vervangen (afhankelijk van de frequentie en het soort gebruik).

**Gemengd reservoir.** Fig. 13:

- Haal het gemengde reservoir uit de robot.
- Open het deksel van het gemengde reservoir en maak hem leeg.
- Gebruik de zelfreinigende borstel om de binnenkant van het gemengde reservoir te reinigen.
- U kunt de poederholte met water afwassen, zonder de tank onder te dompelen. Zorg ervoor dat de stofzuiger volledig droog is, want het resterende vocht kan in de motor terechtkomen en uw robotstofzuiger beschadigen.
- Installeer het gemengde reservoir opnieuw in de robot.

**Hoogrendementsfilter.** Fig. 14:

- Het hoogrendementsfilter is ontworpen met een netwerk van vezels dat stofdeeltjes, stofmijten, pollen, enz. helpt opvangen. Daarom moet het regelmatig worden schoongemaakt om te voorkomen dat deze deeltjes zich in het filter ophopen en het minder efficiënt maken. Ideaal is een wekelijks onderhoud van deze filter.
- Het wordt aanbevolen het hoogrendementsfilter om de 3 maanden te vervangen (afhankelijk van de frequentie en het soort gebruik).

**Tip**

U kunt vuil uit het hoogrendementsfilter verwijderen met de zelfreinigende borstel of het filter voorzichtig op een hard oppervlak schudden om stof te verwijderen. Het hoogrendementsfilter kan niet gewassen worden.

**Primair gaasfilter**

Het filtratiesysteem wordt aangevuld met een primair gaasfilter dat zich naast het hoogrendementsfilter bevindt. Het wordt aanbevolen om het filter te vervangen na maximaal 160 gebruiksuren of als u merkt dat de filters slijtage vertonen.

**Tip**

U kunt het vuil verwijderen met de zelfreinigende borstel of zachtjes schudden op een hard oppervlak om het stof te verwijderen. U kunt ook warm water zonder detergents gebruiken voor een beter resultaat. Zorg ervoor dat ze volledig droog zijn voor u ze terugplaatst, anders kan er vocht in de motor terechtkomen en de robotstofzuiger beschadigen.

**Maak de anti-valsensoren schoon.** Fig. 15

Gebruik een schone, droge, zachte doek om stof van de antivalsensoren af te vegen, die zich aan de onderkant van de robotstofzuiger bevinden.

**Sensoren**

- Uw robotstofzuiger heeft verschillende soorten sensoren, bijvoorbeeld nabijheidssensoren helpen de robotstofzuiger bij het schoonmaken door mogelijke obstakels te detecteren,

## NEDERLANDS

en antival-sensoren helpen de robotstofzuiger bij het detecteren van oneffenheden en mogelijke openingen zoals trappen. Deze sensoren zijn voortdurend in contact met stofdeeltjes en kunnen daardoor na verloop van tijd verslechteren, wat kan leiden tot navigatiestoringen.

- Het wordt aanbevolen alle sensoren van de robot om de 35 gebruiksuren of korter met een zachte, vochtige doek te reinigen.

### Opladen en vervangen van de accu

- Om de levensduur van de accu te verlengen, laat de robot altijd laden in het laadstation wanneer u hem niet gebruikt.
- Verwijder de accu en bewaar deze op een veilige, droge plaats indien u de robotstofzuiger gedurende een langere periode niet zult gebruiken.
- Om de accu te vervangen volgt u de volgende stappen:
  1. Draai de schroeven van de onderste behuizing los, verwijder de onderste behuizing en verwijder de accu.
  2. Plaats de accu terug.
  3. Plaats de accu en de onderste behuizing terug en draai de schroeven weer vast.

## 5. PROBLEEMOPLOSSING

Probleem	Mogelijke oorzaak en oplossing
De robot schakelt niet in of begint niet met schoonmaken.	De robot kan niet werken met een laag accupercentage. Laat de robot opladen voordat u hem opnieuw gebruikt.
	De temperatuur van de kamer is lager dan 0 °C of hoger dan 40 °C.
De robot laadt niet op of keert niet terug naar het oplaadstation.	Er bevinden zich te veel obstakels in de buurt van het oplaadstation. Verplaats het oplaadstation naar een plaats zonder obstakels.
	Reinig de oplaadaansluitingen van de Robotstofzuiger en de oplaadbasis.
	Zorg ervoor dat de robotstofzuiger is ingeschakeld.
De robot werkt niet correct	De robotstofzuiger is te ver weg van de oplaadbasis, verplaats hem dichterbij de oplaadbasis en probeer opnieuw.
	Schakel de robotstofzuiger uit en weer in.
	Reset de robotstofzuiger door op de resetknop aan de zijkant te drukken.



<p>De robot maakt een raar geluid tijdens het schoonmaken.</p>	<p>De middenborstel, zijborstel of omnidirectioneel wiel kan in de knoop zitten of verstopt zijn, stop de robotstofzuiger en maak hem schoon.</p>
<p>Robotstofzuiger reinigt niet efficiënt of verliest het vuil</p>	<p>Het reservoir is vol. Leeg het reservoir en maak het efficiënte filter schoon als het geblokkeerd is.</p>
	<p>De hoogrendementsfilter is verstopt, maak hem schoon.</p>
	<p>De middelste borstel zit in de knoop of verstopt met vreemde voorwerpen, maak hem schoon.</p>
<p>De robotstofzuiger kon geen verbinding maken met het Wi-Fi-netwerk.</p>	<p>Het wifsignaal is slecht. Controleer of de robotstofzuiger zich in een gebied met een goed Wi-Fi-signaal bevindt.</p>
	<p>De wifverbinding is niet stabiel. Start de router opnieuw op, controleer of er updates zijn voor de app en probeer het opnieuw. Deze robotstofzuiger ondersteunt alleen de 2,4GHz band.</p>
	<p>Zorg ervoor dat u mobiele gegevens op uw mobiele telefoon hebt uitgeschakeld om het koppelingsproces te verbeteren.</p>
<p>De robotstofzuiger heeft de geprogrammeerde reiniging niet uitgevoerd.</p>	<p>Controleer of de robot in de nacht-stand staat en verander de stand. Deze optie is te vinden in de algemene instellingen van de robotstofzuiger en stelt u in staat tijdzones te definiëren waarin de robotstofzuiger geen geplande schoonmaakbeurten uitvoert wanneer deze in de Nachtmodus staat.</p>
	<p>Zorg ervoor dat de robotstofzuiger is aangesloten op het stroomnet, zonder aansluiting en met een lege accu kunt u geen geplande reiniging uitvoeren.</p>
<p>Robotstofzuiger keert niet terug naar de oplaadbasis nadat een specifiek punt is gereinigd nadat of de startpositie is gewijzigd.</p>	<p>De robot zal een nieuwe route berekenen en plannen nadat hij een specifiek punt heeft schoongemaakt of nadat hij van beginpositie is veranderd.</p>
	<p>Indien de oplaadbasis te ver weg is van de robotstofzuiger, zal deze niet automatisch kunnen terugkeren. Verplaats de robotstofzuiger handmatig naar de oplaadbasis.</p>

De robot hervat de schoonmaak niet.	Zorg ervoor dat de robot niet in de Nacht-stand staat. In deze stand zal hij de schoonmaak niet hervatten.
	Als de robot handmatig op het oplaadstation geplaatst wordt, dan begint hij niet opnieuw met schoonmaken.
De robot is altijd offline.	Zorg ervoor dat de robotstofzuiger correct is aangesloten op het 2,4 GHz netwerk en altijd op plaatsen met een goed Wi-Fi-signaal.
Storing in de verbinding tussen uw mobiele telefoon en de robotstofzuiger	Zorg ervoor dat de robotstofzuiger en de oplaadbasis zich in een gebied met een goed Wi-Fi-signaal bevinden, start de router opnieuw op en probeer opnieuw verbinding te maken.

## 6. TECHNISCHE SPECIFICATIES

Model: Conga 7490 Ultimate Genesis

Referentie van het product: 08103

Voltage: 100-240 V ~ 50/60 Hz

Oplaadbare Li-ion accu

Nominaal vermogen: 14,4 V = 2600 mAh

Wi-Fi verbinding: Wi-Fi IEEE 802.11 b/g/n 2.4 GHz

Maximaal zendvermogen: 20dBm

Technische specificaties kunnen zonder voorafgaande kennisgeving worden gewijzigd om de productkwaliteit te verbeteren

Gemaakt in China / Ontworpen in Spanje.

## 7. RECYCLING VAN ELEKTRISCHE EN ELEKTRONISCHE APPARATUUR



Dit symbool geeft aan dat, volgens de geldende voorschriften, het product en/of de batterij gescheiden van het huisvuil moeten worden afgevoerd. Wanneer dit product het einde van zijn levensduur bereikt, dient u de batterijen/accu's te verwijderen en het naar een door de plaatselijke autoriteiten aangewezen inzamelpunt te brengen.

Voor gedetailleerde informatie over de aangewezen manier om elektrische apparaten en/of hun batterijen moet de consument de plaatselijke overheid contacteren.

Naleving van de bovenstaande richtsnoeren zal bijdragen tot de bescherming van het milieu.

## 8. GARANTIE EN TECHNISCHE ONDERSTEUNING


Cecotec is aansprakelijk tegenover de gebruiker of eindconsument voor elk gebrek aan conformiteit dat bestaat op het moment van levering van het product onder de voorwaarden, bepalingen en termijnen die zijn vastgelegd in de toepasselijke regelgeving. Het wordt aanbevolen reparaties te laten uitvoeren door gekwalificeerd personeel.

Als u ooit een incident met het product ontdekt of vragen hebt, neem dan contact op met de officiële Technische Assistentie van Cecotec via het telefoonnummer +34 96 321 07 28.

## 9. COPYRIGHT

De intellectuele eigendomsrechten op de teksten in deze handleiding behoren toe aan CECOTEC INNOVACIONES, S.L. Alle rechten voorbehouden. De inhoud van deze publicatie mag niet, geheel of gedeeltelijk, worden vervoelvoudigd, opgeslagen in een geautomatiseerd gegevensbestand, doorgegeven of verspreid op welke wijze dan ook (elektronisch, mechanisch, door fotokopieën, opnamen en dergelijke) zonder voorafgaande toestemming van CECOTEC INNOVACIONES, S.L.

## 10. VERKLARING VAN OVEREENSTEMMING

 Cecotec Innovaciones verklaart hierbij dat deze robotstofzuiger, model 08103\_Conga 7490 Ultimate Genesis in overeenstemming is met de Radio Equipment Directive 2014/53/EU.

De volledige tekst van de EU-conformiteitsverklaring is te vinden op de volgende website: [www.cecotec.es](http://www.cecotec.es)

## 1. CZĘŚCI I KOMPONENTY

Rys. 1.1

1. Zderzak
2. Przycisk powrotu do domu
3. Przycisk „Pauza/Start”
4. Laser
5. Złącza ładowania
6. Czujniki zapobiegające upadkowi
7. Koło wielokierunkowe
8. Bateria
9. Szczotka boczna
10. Centralna szczotka
11. Rama szczotki centralnej
12. Koła napędowe
13. Uchwyt mopa
14. Zbiornik mieszany

Aksesoria do robota odkurzającego. Rys. 1.2:

1. Baza ładująca
2. Mop
3. Instrukcja obsługi
4. Szczotka samoczyszcząca
5. Szczotka boczna

**Baza ładująca.** Rys. 2:

1. Ładowarka
2. Złącza ładowania

**Zbiornik mieszany.** Rys. 3:

1. Gumowa zatyczka
2. Wejście wody
3. Zbiornik na zanieczyszczenia
4. Zbiornik na wodę
5. Zakładka zaciskowa
6. Mop
7. Uchwyt mopa

Uwaga

Grafika tej instrukcji obsługi tak jak rysunki w niej zawarte, są schematyczną prezentacją i możliwe, że nie będą się zgadzały dokładnie wraz z produktem.

## 2. PRZED UŻYCIEM

- Ten robot odkurzający ma opakowanie zaprojektowane tak, aby chronić go podczas transportu. Wyjmij robot odkurzający z pudełka. Możesz przechowywać oryginalne pudełko i inne elementy opakowania w bezpiecznym miejscu, aby zapobiec uszkodzeniu odkurzacza robota, jeśli będziesz musiał je transportować w przyszłości. Jeśli chcesz pozbyć się oryginalnego opakowania, pamiętaj o prawidłowym recyklingu wszystkich jego elementów.
- Upewnij się, że wszystkie części i komponenty są dołączone i są w dobrym stanie. Jeśli brakuje jakiegokolwiek części lub jest ona w złym stanie, należy natychmiast skontaktować się z oficjalnym serwisem pomocy technicznej Cecotec.

### Ostrzeżenie

- Usuń wszystkie przedmioty wokół robota odkurzającego, takie jak odzież, papiery, kable, zastony lub inne tłamiwe przedmioty, które mogą utrudniać lub zaktwoać działanie robota odkurzającego. Rys. 4
- Jeśli pomieszczenie, które chcesz posprzątać, znajduje się w pobliżu balkonu lub schodów, musisz umieścić fizyczną barierę, aby zapobiec upadkowi i uszkodzeniu odkurzacza, a tym samym zapewnić bezpieczną pracę. Rys. 5
- Nie używaj odkurzacza robota do czyszczenia płynów. Rys. 6
- Bezpośrednia ekspozycja na światło słoneczne lub wysoki kontrast światła może wpłynąć na doskonałe działanie czujników. Jeśli tak się stanie, odkurzacz robot zatrzyma się. Przesuń go, aby rozpocząć nowy cykl czyszczenia.
- Należy pamiętać, że całkowita wysokość odkurzacza robota wynosi 9,5 cm, a czujniki znajdują się na dole odkurzacza robota, dlatego zaleca się wyłączenie wszelkiego dostępu poniżej 9,5 cm, aby uniknąć uszkodzenia lasera.

### Instalacja robota odkurzającego i stacji ładującej

1. Umieść podstawę ładującą przy ścianie i pozostaw minimalny odstęp 1,5 metra z przodu i 0,5 metra z każdej strony. Rys. 7
2. Podłącz podstawę ładującą do gniazdka elektrycznego. Zwiń i przechowuj pozostały przewód, aby zapobiec wypadkom.
3. Naciśnij i przytrzymaj przycisk start/pauza przez kilka sekund.
4. Gdy kontrolka zaświeci się, umieść robot odkurzający na podstawie ładującej i upewnij się, że styki ładowania obu pasują. Jeśli lampka miga na niebiesko, oznacza to, że bateria nie jest w pełni naładowana. Aby zapewnić jak najdłuższy czas czyszczenia, poczekaj, aż dioda zacznie świecić na niebiesko, co będzie oznaczać, że akumulator jest w pełni naładowany, a odkurzacz jest gotowy do użycia. Rys.8

### Ostrzeżenie:

- Zabierz robot odkurzający do stacji ładującej, jeśli bateria jest słaba. Robot odkurzający może się nie włączyć, jeśli poziom naładowania baterii jest bardzo niski.

## POLSKI

- Robot odkurzający włączy się automatycznie po umieszczeniu na podstawie ładującej.
- Odkurzaczka robota nie można wyłączyć podczas ładowania.

### **Instalacja zbiornika mieszanego.** Rys. 9

- Otwórz silikonową pokrywą zbiornika na wodę i napełnij go wodą tak, aby nie wystawała ze zbiornika. Upewnij się, czy silikonowe zabezpieczenie jest szczelnie zamknięte i nie wycieka woda. Nie zanurzaj zbiornika w wodzie ani innych płynach.
- Zamontuj mop na uchwycie do mopa.
- Zamontuj uchwyt mopa zgodnie z kierunkiem wskazanym na rysunku 9.
- Aby zainstalować zbiornik na odkurzaczu robota, postępuj zgodnie z kierunkiem wskazanym na rysunku 9 i ręcznie naciśnij klapkę, pchnij, aż znajdzie się we właściwej pozycji. Usłyszysz kliknięcie, które poinformuje cię, że został poprawnie zainstalowany.

### **Zalecenia**

- Nie zaleca się używania funkcji szorowania podczas pierwszego użycia.
- Nie używaj funkcji mopowania, gdy robot odkurzający nie jest nadzorowany.
- Aby zdjąć uchwyt na mopa, wyciągnij go, aż zwolnią się dwa zaczepy.
- Odłącz uchwyt mopa, gdy robot odkurzający się ładuje lub gdy nie jest używany.
- W razie potrzeby dodaj do wody kilka kropel środka czyszczącego, o ile nie powoduje on korozji.
- Nie przesadzaj ze stosowaniem środków czyszczących, ponieważ mogą one blokować odpływ wody.
- W celu dokładnego szorowania zaleca się zwilżenie mopa przed użyciem i umycie go po każdym użyciu.

### **Pierwsze użytkowanie**

- Po zainstalowaniu robota odkurzającego i podstawy ładującej, przed pierwszym czyszczeniem należy wykonać poniższe czynności.
- Po pierwsze, robot odkurzający będzie musiał przejść przez pełny cykl ładowania. Zaleca się pozostawienie go do ładowania na całą noc. Kiedy bateria w całości się naładuje, można rozpocząć pierwsze sprzątanie i zapisać pierwszą mapę. W tym celu aktywuj tryb Auto i wybierz moc ssania Eco. Bardzo ważne jest przestrzeganie tych instrukcji, aby robot odkurzający rozpoznał wszystkie zakamarki domu i mógł przeprowadzić pełne mapowanie.
- Jeśli Twój dom jest bardzo duży i wyczerpie się akumulator robota, powróci on do bazy ładującej, zapisze zarówno pełną mapę, jak i niekompletne mapy, a po naładowaniu będzie kontynuował sprzątanie w miejscu, w którym zostało przerwane, aż do zmapowania. cała powierzchnia. Robot odkurzający stale mapuje, dzięki czemu dostosowuje się w sposób zindywidualizowany i spersonalizowany do specyfiki każdego domu i stale ulepsza swoją mapę.

## 3. FUNKCJONOWANIE

### Przyciski odkurzacza robota

#### Tryb Auto

- Naciśnij przycisk start/pauza na robocie odkurzacza lub wybierz go w aplikacji, aby automatycznie rozpocząć sprzątanie w trybie Edge, a następnie wykonaj cykl sprzątania w uporządkowany wzór zygzakowaty, rozpoznając obszary, które wyczyścił i te, które wyczyścił Nie. Odkurzacze robot automatycznie zaplanuje trasę sprzątania podczas sprzątania.
- Jeśli w tym trybie ręcznie sterujesz robotem odkurzającym, przeliczy on trasę, aby mógł przejść przez obszary, które są już czyste. Aby zapewnić skuteczne czyszczenie, nie należy ręcznie obsługiwać robota podczas czyszczenia automatycznego.
- Podczas sprzątania robot odkurzający zatrzyma się na chwilę, aby ocenić obszar i zaplanować trasę sprzątania (ta przerwa będzie się różnić w zależności od warunków domowych).
- Dzięki technologii Total Surface 2.0 odkurzacze automatycznie powróci do stacji ładującej, gdy poziom naładowania baterii będzie niski, i wznowi sprzątanie z wysoką wydajnością od tego samego punktu po zakończeniu ładowania.

#### Program Powrót do stacji

- Naciśnij przycisk powrotu do domu na odkurzaczu robota lub wybierz go w aplikacji, aby wysłać odkurzacze robota do stacji ładującej. Robot przestaje odkurzać, aż dotrze do stacji.
- Ten tryb można aktywować podczas dowolnego cyklu czyszczenia.
- Odkurzacze robot pojedzie najkrótszą drogą powrotu do bazy ładującej dzięki pamięci map i funkcji inteligentnego powrotu do domu.
- Po zakończeniu cyklu sprzątania lub gdy bateria jest słaba, dzięki technologii TotalSurface 2.0 odkurzacze automatycznie powróci do bazy ładującej, aby uniknąć wyczerpania baterii. Po naładowaniu rozpocznie czyszczenie dokładnie od miejsca, w którym zostało przerwane.

#### Ostrzeżenie

Odkurzacze robot nie będzie mógł wrócić do bazy ładującej, jeśli nie będzie miał do niej dobrego dostępu. Jeśli tak się stanie, umieść go ręcznie na podstawie ładującej.

#### Funkcje

##### Pauza

Gdy robot odkurzający pracuje, naciśnij przycisk start/pauza na odkurzaczu robota lub wybierz go w aplikacji, aby wstrzymać proces czyszczenia. Naciśnij przycisk start/pauza na odkurzaczu robota lub wybierz go w aplikacji, aby wznowić proces czyszczenia.

### **Standby**

- Odkurzacz automatycznie automatycznie przejdzie w tryb czuwania po 10 minutach bezczynności.
- Naciśnij przycisk start/pauza na robocie odkurzającym lub w aplikacji, aby ponownie go aktywować.

### **Programy sprzątania**

- Ten robot odkurzający zawiera różne tryby i funkcje, które można aktywować za pomocą aplikacji.
- Dodatkowo w każdym z trybów sprzątania aplikacji można wybrać opcję „Turbo na dywanach”, która aktywuje maksymalną moc ssania, gdy robot odkurzający wykryje dywan.

### **Program krawędzi**

- Po wybraniu tego trybu odkurzacz robot będzie sprzątał wzdłuż ściany i wokół mebli (nogi stołu, krzesła itp.).
- Dotknij trybu czyszczenia krawędzi w aplikacji.

### **Tryb Spirala**

- Po wybraniu tego trybu robot odkurzający będzie intensywnie odkurzał określone miejsce. Rozpocznie czyszczenie w określonym punkcie, posuwając się spiralnie na zewnątrz, a następnie ponownie wracając do punktu początkowego, również spiralnie poruszając się do wewnątrz.
- Po zakończeniu i powrocie do punktu początkowego odkurzacz robot wróci bezpośrednio do bazy ładującej.
- Przed uruchomieniem tego trybu umieść go w miejscu, które chcesz wyczyścić.
- Wybierz tryb czyszczenia spiralnego w aplikacji.

### **Tryb kwadratowej spirali**

- Po wybraniu tego trybu robot odkurzający będzie intensywnie odkurzał określone miejsce. Rozpocznie czyszczenie w określonym punkcie, wykona ruchy po kwadratowej spirali na zewnątrz, a następnie wróci do punktu początkowego, wykonując ruchy po kwadratowej spirali do wewnątrz.
- Po zakończeniu i powrocie do punktu początkowego odkurzacz robot wróci bezpośrednio do bazy ładującej.
- Przed uruchomieniem tego trybu umieść go w miejscu, które chcesz wyczyścić.
- Wybierz tryb czyszczenia spiralnego w aplikacji.

### **Tryb zmywania**

1. Przyklej mop do wspornika, a ten z kolei w mieszanym zbiorniku. Pokrywa zbiornika na wodę



2. Włóż zbiornik z mieszanką do odkurzacza robota i wybierz tryb sprzątania oraz poziom szorowania w aplikacji: wyłączony, niski, średni lub wysoki.
3. Po wybraniu poziomu szorowania robot odkurzający wykona funkcję „wszystko w jednym”, umożliwiając jednocześnie odkurzanie, szorowanie i zmiatanie dzięki mieszanemu zbiornikowi.

**Ostrzeżenie:**

- Jeśli chcesz mopować, nie napełniaj zbiornika na wodę.
- Aby zapewnić doskonałe szorowanie od samego początku, zalecamy równomierne zwilżenie mopa wodą przed przymocowaniem go do zbiornika z mieszanką. Zaleca się również mycie mopa po każdym użyciu.
- Zaleca się obecność, gdy robot odkurzający zmywa.
- Gdy robot odkurzający wróci do podstawy ładującej, musisz wyjąć mop. Nie należy pozostawiać ładowanego odkurzacza robota z założonym mopem.

**Tryb ręczny**

Robot odkurzający można przesuwając ręcznie, wybierając w aplikacji tryb ręczny i używając kursorów (strzałek).

**Program Powrót do stacji**

Naciśnij przycisk home na robocie odkurzającym lub wybierz opcję w aplikacji, aby wysłać odkurzacz do stacji ładującej w dowolnym trybie sprzątania. Robot przestaje odkurzać, aż dotrze do stacji.

**Obszar inteligentny**

Po zapisaniu mapy domu wybierz ten tryb, aby posprzątać wcześniej zdefiniowany obszar. Czyszczenie zostanie przeprowadzone najpierw w trybie Krawędzie, a następnie ruchami zygzakowatymi. Po zakończeniu sprzątania wybranego obszaru robot odkurzający powróci bezpośrednio do stacji ładującej bez odkurzania.

Aby aktywować ten tryb, wybierz w aplikacji opcję obszaru inteligentnego.

**Tryb pokoju**

Po zapisaniu mapy domu wybierz ten tryb, aby posprzątać określone pokoje. Czyszczenie zostanie przeprowadzone najpierw w trybie Krawędzie, a następnie ruchami zygzakowatymi. Po zakończeniu sprzątania wybranych pomieszczeń robot odkurzający powróci bezpośrednio do stacji ładującej bez odkurzania.

Dla każdego pomieszczenia można stworzyć określony plan sprzątania, wybierając następujące parametry: tryb sprzątania, moc ssania i stopień szorowania.

Aby aktywować ten tryb, wybierz opcję pokoju w aplikacji.

### **Tryb Punktowy**

Wybierz ten tryb, aby wyczyścić określony obszar mapy wokół wyznaczonego punktu. Robot odkurzający odkurzy obszar o wymiarach 2m x 2m, najpierw w trybie Border, a następnie w trybie zygzakowatym. Po zakończeniu sprzątania robot odkurzający powróci bezpośrednio do stacji ładującej bez odkurzania.

Aby aktywować ten tryb, wybierz opcję czyszczenia punktowego w aplikacji.

### **Tryb obszaru zakazanego**

Wybierz ten tryb i zaznacz konkretne obszary na mapie, których nie chcesz, aby robot odkurzający posprzątał. Możesz wybrać więcej niż jeden obszar na mapie naraz.

Aby aktywować ten tryb, wybierz w aplikacji opcję czyszczenia obszarów o ograniczonym dostępie.

### **Tryb pełnego czyszczenia**

Wybierz ten tryb, aby przeprowadzić gruntowne czyszczenie domu. Odkurzacz robot będzie czyścić w trybie krawędzi, będzie nadal zygzakiem w poziomie i zygzakiem w pionie. Następnie powróci do bazy ładującej.

Aby aktywować ten tryb, wybierz opcję czyszczenia w aplikacji.

### **Funkcja poziomu mocy**

Wybierz poziom mocy w aplikacji, aby kontrolować moc ssania robota odkurzającego podczas procesu czyszczenia. Dostępne są cztery poziomy siły ssania: Off., Eco, Normal i Turbo.

### **Funkcja podwójnego czyszczenia**

Możesz wybrać ten tryb, aby robot rozpoczął drugie pełne sprzątnięcie natychmiast po zakończeniu pierwszego.

### **Harmonogram sprzątnięcia:**

Aby ułatwić sprzątnięcie, robot odkurzający posiada funkcję, która pozwala na programowanie go codziennie z poziomu aplikacji. Zgodnie z ustawieniami robot odkurzający rozpocznie sprzątnięcie automatycznie w wybrane dni o wskazanych godzinach.

Przed dostosowaniem czasu i ustawień odkurzacza robota upewnij się, że odkurzacz robota jest włączony.

### **Inne funkcje**

#### **Funkcja Noc**

Robot odkurzający ma możliwość skonfigurowania przedziału czasowego „Nie przeszkadzać”, który można modyfikować lub zamykać z aplikacji mobilnej. W tym skonfigurowanym czasie robot odkurzający zamknie funkcje ciągłego automatycznego czyszczenia i odmierzenia czasu.

### **Funkcja edycji mapy**

Ta funkcja umożliwi edycję wygenerowanych map: zmianę nazwy obszarów sprzątanania, dzielenie lub łączenie obszarów oraz edycję trybu sprzątanania, mocy ssania i poziomów szorowania w każdym wybranym obszarze.

### **Funkcja Lokalizacja robota odkurzającego**

Pozwala zlokalizować robota odkurzającego na mapie.

## **4. CZYSZCZENIE I KONSERWACJA**

### **Czyszczenie środkowej szczotki**

- Centralna szczotka obraca się z dużą prędkością i pomaga wciągać brud do portu ssącego. Szczotka ta styka się z podłogą, a co za tym idzie z brudem, przez co może się z czasem zużywać, co ma negatywny wpływ na skuteczność czyszczenia. Dlatego zaleca się wymianę każdej szczotki centralnej maksymalnie co 320 godzin lub mniej.
- 1. Lekko naciśnij wypustki na środkowej ramie szczotki, aby otworzyć komorę i ją wyjąć. Rys. 10
- 2. Za pomocą szczotki samoczyszczącej usuń włosy, kłaczki i inne zanieczyszczenia znajdujące się na szczotce i wokół wałków. Rys. 11
- 3. Oczyść i wyczyść kanał ssący robota odkurzającego.
- 4. Ponownie zainstaluj centralną szczotkę i ramę.

### **Rekomendacje**

Zaleca się czyszczenie szczotki centralnej raz w tygodniu za pomocą szczoteczki samoczyszczącej.

### **Szczotka boczna. Rys. 12**

Szczotka boczna została zaprojektowana z wieloma włosami, które służą zarówno do wciągania brudu do otworu ssącego, jak i do dokładnego czyszczenia krawędzi i narożników. Szczotka ta może z czasem się zużywać, co będzie miało negatywny wpływ na skuteczność czyszczenia.

### **Rekomendacje**

- Zaleca się czyszczenie szczotki bocznej raz w tygodniu za pomocą szczotki samoczyszczącej.
- Zdejmij go, odkręcając śrubę ustalającą i wyciągając go.
- Po wyczyszczeniu umieść go z powrotem na miejscu i ponownie zamocuj za pomocą śruby.

### **Rekomendacje**

Aby zapewnić doskonałe czyszczenie, zaleca się wymianę szczotki bocznej co 3 miesiące (w zależności od częstotliwości i rodzaju użytkowania).

**Zbiornik mieszany.** Rys. 13:

- Wyjmij zbiornik mieszany.
- Otwórz pokrywę mieszanego zbiornika i opróżnij go.
- Użyj samoczyszczącej szczotki, aby wyczyścić wnętrze mieszanego zbiornika.
- Możesz umyć komorę na kurz wodą, bez zanurzania zbiornika. Zapewnij całkowite wyschnięcie, ponieważ pozostała wilgoć może dostać się do silnika i uszkodzić robota odkurzającego.
- Ponownie zainstaluj mieszankę na odkurzaczu robota.

**Filter o wysokiej wydajności.** Rys. 14:

- Wysokowydajny filtr został zaprojektowany z siatką włókien, które pomagają wychwytywać cząsteczki kurzu, roztocza, pyłki... Dlatego należy go okresowo czyścić, aby zapobiec gromadzeniu się tych cząsteczek w filtrze i utracie wydajności. Najlepiej wykonywać tę konserwację raz w tygodniu.
- Zaleca się wymianę filtra wysokowydajnego co 3 miesiące (w zależności od częstotliwości i rodzaju użytkowania).

**Rekomendacje**

Możesz usunąć brud z filtra o wysokiej wydajności za pomocą samoczyszczącej szczoteczki lub delikatnie potrząsnąć nim o twardą powierzchnię, aby rozpuścić kurz. Wysokowydajny filtr nie nadaje się do mycia.

**Pierwszy filtr siatkowy**

Uzupełnieniem systemu filtrującego jest główny filtr siatkowy, który znajduje się obok filtra o wysokiej wydajności. W przypadku ich wymiany, zaleca się to zrobić po 160 godzinach użytkowania lub gdy zauważysz, że ulegają one pewnemu zużyciu w wyniku użytkowania.

**Rekomendacje**

Możesz usunąć brud za pomocą samoczyszczącej szczotki lub delikatnie potrząsnąć nimi o twardą powierzchnię, aby rozpuścić kurz. Możesz również użyć ciepłej wody bez detergentów, aby uzyskać lepsze wyniki, upewniając się, że są całkowicie suche przed ponownym włożeniem, w przeciwnym razie wilgoć może dostać się do silnika i uszkodzić robota odkurzającego.

**Czyszczenie czujników przeciw upadkowym.** Rys 15

Użyj czystej, suchej i miękkiej szmatki, aby wytrzeć kurz z czujników zapobiegających upuszczaniu, znajdujących się na spodzie robota odkurzającego.

**Czujniki**

- Twój robot odkurzający ma różne typy czujników, na przykład czujniki zbliżeniowe pomagają robotowi sprzątającemu przeprowadzać czyszczenie, wykrywając ewentualne przeszkody, a czujniki zapobiegające upadkom pomagają robotowi sprzątającemu

wykrywać nierówności i ewentualne szczeliny, takie jak schody. Czujniki te są w ciągłym kontakcie z cząsteczkami kurzu, więc z czasem mogą ulec zniszczeniu i spowodować ewentualne awarie nawigacji.

- Zaleca się czyszczenie wszystkich czujników robota odkurzającego co 35 godzin użytkowania lub mniej za pomocą miękkiej, niewilgotnej szmatki.

### Zmiana i ładowanie baterii

- Aby przedłużyć żywotność baterii, ładuj robot odkurzający na podstawie ładującej, gdy nie jest używany.
- Wyjmij baterię i przechowuj ją w bezpiecznym i suchym miejscu, jeśli nie zamierzasz używać robota odkurzającego przez dłuższy czas.
- Aby wymienić baterię, postępuj zgodnie z poniższymi instrukcjami:
  1. Odkręć śruby na dolnej części obudowy, zdejmij ją i wyjmij baterię.
  2. Włóż nową baterię.
  3. Włóż baterię i dolną obudowę z powrotem na miejsce i ponownie dokręć śruby.

## 5. ROZWIĄZYWANIE PROBLEMÓW

Problem	Możliwa przyczyna i rozwiązanie
Odkurzacz robot nie włącza się lub nie rozpoczyna sprzątania	Robot odkurzający nie działa przy niskim stanie baterii. Upewnij się, że jest naładowany przed uruchomieniem.
	Temperatura otoczenia jest niższa niż 0 °C lub wyższa niż 40 °C.
Odkurzacz robot nie ładuje się lub nie może wrócić do stacji ładującej	W pobliżu bazy ładującej jest zbyt wiele przeszkód, przesuń bazę ładującą w wolne miejsce.
	Wyczyść styki ładowania robota odkurzającego i podstawy ładującej.
	Upewnij się, że robot odkurzający jest włączony.
Odkurzacz robot nie działa prawidłowo	Odkurzacz robot jest za daleko od stacji ładującej, przysuń go bliżej i spróbuj ponownie.
	Wyłącz robota odkurzającego i włącz go ponownie.
	Zresetuj robota odkurzającego, naciskając boczny przycisk resetowania.

<p>Odkurzacz robot wydaje dziwny dźwięk podczas sprzątania</p>	<p>Szczotka centralna, szczotka boczna lub koło dookólne mogą być splątane lub zatkane, zatrzymaj robota odkurzającego i wyczyść go.</p>
<p>Odkurzacz robot nie czyści skutecznie lub traci brud</p>	<p>Zbiornik jest pełen. Opróżnij go i wyczyść filtr o wysokiej wydajności, jeśli jest zablokowany.</p>
	<p>Filtr o wysokiej wydajności jest zatkany, wyczyść go.</p>
	<p>Środkowa szczotka jest splątana lub zatkana obcym przedmiotem, wyczyść ją.</p>
<p>Odkurzacz robot nie mógł połączyć się z siecią Wi-Fi</p>	<p>Sygnal Wi-Fi jest zły. Sprawdź, czy robot odkurzający znajduje się w obszarze o dobrym sygnale Wi-Fi.</p>
	<p>Połączenie Wi-Fi jest niestabilne. Uruchom ponownie router, sprawdź dostępność aktualizacji aplikacji i spróbuj ponownie. Ten robot próżniowy obsługuje tylko pasmo 2,4 GHz.</p>
	<p>Upewnij się, że masz wyłączoną transmisję danych w telefonie komórkowym, aby usprawnić proces parowania.</p>
<p>Odkurzacz robot nie wykonał zaplanowanego czyszczenia</p>	<p>Sprawdź, czy robot odkurzający jest w trybie nocnym i zmień tryb. Ta opcja znajduje się w ogólnych ustawieniach robota odkurzającego i umożliwia zdefiniowanie stref czasowych, w których robot odkurzający nie wykonuje zaplanowanych sprzątań, gdy jest w trybie nocnym.</p>
	<p>Upewnij się, że robot odkurzający jest podłączony do sieci, nie będzie mógł wykonywać zaplanowanych sprzątań w trybie offline i przy niskim poziomie naładowania baterii.</p>
<p>Odkurzacz robot nie wraca do stacji ładującej po zakończeniu sprzątania punktowego lub zmianie pozycji wyjściowej</p>	<p>Robot odkurzający zmapuje i obliczy nową trasę po sprzątaniu w trybie punktowym lub po zmianie pozycji wyjściowej.</p>
	<p>Jeśli podstawa ładująca znajduje się zbyt daleko od odkurzacza robota, nie będzie on mógł wrócić automatycznie. Ręcznie przenieś robota odkurzającego do stacji ładującej.</p>
<p>Odkurzacz robot nie wznowia sprzątania</p>	<p>Upewnij się, że odkurzacz robot nie jest w trybie nocnym, ponieważ nie wznowi sprzątania w tym trybie.</p>
	<p>Umieszczając go na podstawie ładującej ręcznie, czyszczenie nie zostanie wznowione.</p>

Odkurzacz robot jest zawsze w trybie offline	Upewnij się, że odkurzacz robota jest prawidłowo podłączony do sieci 2,4 GHz i zawsze w obszarach z dobrym sygnałem Wi-Fi.
Awaria połączenia między telefonem komórkowym a robotem odkurzającym	Upewnij się, że odkurzacz robota i podstawa ładująca znajdują się w obszarze z dobrym sygnałem Wi-Fi, uruchom ponownie router i spróbuj ponownie się połączyć.

## 6. DANE TECHNICZNE

Modelo: Conga 7490 Ultimate Genesis

Referencja produktu: 08103

Napięcie: 100-240 V ~ 50/60 Hz

Akumulator Li-ion

Pojemność nominalna: 14,4 V = 2600 mAh

Łączność Wifi: Wi-Fi IEEE 802.11 b/g/n 2.4 GHz

Maksymalna transmisja mocy: 20dBm

Specyfikacje techniczne mogą ulec zmianie bez wcześniejszego powiadomienia w celu poprawy jakości produktu

Zaprojektowano w Hiszpanii | Wyprodukowano w Chinach

## 7. RECYKLING URZĄDZEŃ ELEKTRYCZNYCH I ELEKTRONICZNYCH



Ten symbol oznacza, że zgodnie z obowiązującymi przepisami produkt i/lub baterię należy utylizować oddzielnie od odpadów domowych. Kiedy ten produkt osiągnie koniec okresu użytkowania, należy wyjąć baterie/akumulatory i przekazać go do punktu zbiórki wyznaczonego przez władze lokalne.



W celu uzyskania szczegółowych informacji na temat najodpowiedniejszego sposobu utylizacji sprzętu elektrycznego i elektronicznego i/lub odpowiednich baterii konsument powinien skontaktować się z lokalnymi władzami.

Przestrzeganie powyższych wytycznych pomoże chronić środowisko.

## 8. GWARANCJA I SERWIS TECHNICZNY

Cecotec odpowie użytkownikowi końcowemu lub konsumentowi za wszelkie niezgodności istniejące w momencie dostawy produktu na warunkach i w terminach określonych przez obowiązujące przepisy.


Zaleca się, aby naprawy były przeprowadzane przez wyspecjalizowany personel.

Jeśli wykryjesz incydent z produktem lub masz jakiegokolwiek pytania, skontaktuj się z oficjalnym Serwisem Pomocy Technicznej Cecotec pod numerem telefonu +34 96 321 07 28.

## 9. COPYRIGHT

Prawa własności intelektualnej do tekstów tej instrukcji obsługi należą do CECOTEC INNOVACIONES, S.L. Wszelkie prawa zastrzeżone. Treść niniejszej publikacji nie może być w całości ani w części reprodukowana, przechowywana w systemie wyszukiwania, przekazywana lub rozpowszechniana w jakikolwiek sposób (elektroniczny, mechaniczny, fotokopiowanie, nagrywanie lub podobne) bez uprzedniej zgody CECOTEC INNOVACIONES, SL

## 10. DEKLARACJA ZGODNOŚCI

 Niniejszym Cecotec Innovaciones oświadcza, że ten robot odkurzający, model 08103\_Conga 7490 Ultimate Genesis, jest zgodny z dyrektywą 2014/53/UE w sprawie urządzeń radiowych.

Pełny tekst deklaracji zgodności UE jest dostępny pod następującym adresem internetowym: [www.cecotec.es](http://www.cecotec.es)



## 1. ČÁSTI A SLOŽENÍ

Obr. 1.1

1. Nárazník
2. Tlačítko návratu domů
3. Tlačítko start/pauza
4. Laser
5. Nabíjecí terminál
6. Senzory proti pádu
7. Kolo do všech směrů
8. Baterie
9. Boční kartáč
10. Centrální kartáč
11. Centrální rám kartáče
12. Pohyblivá kola
13. Držák na mop
14. Nádobna na směsný odpad

**Příslušenství k robotickým vysavačům.** Obr. 1.2:

1. Nabíjecí základna
2. Mop
3. Návod k použití
4. Kartáč na čištění
5. Boční kartáč

**Nabíjecí základna.** Obr. 2:

1. Adaptér
2. Nabíjecí terminál

**Nádobna na směsný odpad.** Obr. 3:

1. Gumová zátka
2. Nálévka na vodu
3. Nádobna na nečistoty
4. Nádobna na vodu
5. upínací tab
6. Mop
7. Držák na mop

Poznámka

Grafika v této příručce je schematickým znázorněním a nemusí přesně odpovídat výrobku.

## 2. PŘED POUŽITÍM

- Tento robotický vysavač má obal navržený tak, aby jej chránil při přepravě. Vyměte robotický vysavač z krabice. Původní krabici a další obaly můžete uložit na bezpečném místě, abyste zabránili poškození robotického vysavače, pokud byste jej v budoucnu potřebovali přepravovat. Pokud chcete obaly vyhodit, ujistěte se, že se jich zbavíte správným způsobem.
- Ujistěte se, že všechny díly a součásti jsou zahrnuty a v dobrém stavu. Pokud některý z nich chybí nebo není v dobrém stavu, neprodleně kontaktujte oficiální technický servis Cecotec.

### Upozornění

- Odstraňte všechny předměty v okolí robotického vysavače, jako jsou oděvy, papíry, kabely, záclony nebo jiné křehké předměty, které by mohly bránit provozu robotického vysavače nebo jej omezovat. Obr. 4
- Pokud je místnost, kterou chcete uklízet, blízko balkónu nebo schodiště, musíte umístit fyzickou zábranu, která zabrání pádu a poškození robotického vysavače a zajistí tak bezpečný provoz. Obr. 5
- Robotický vysavač nepoužívejte k čištění tekutin. Obr. 6
- Přímé vystavení slunečnímu záření nebo velkým světelným kontrastům, může ovlivnit bezchybné fungování senzorů. Pokud k tomu dojde, robot se zastaví. Přemístěte ji, abyste získali nový čistící cyklus.
- Vezměte prosím na vědomí, že celková výška robotického vysavače je 9,5 cm a senzory jsou na spodní straně robotického vysavače, proto je vhodné zakázat veškerý přístup pod 9,5 cm, aby nedošlo k poškození laseru.

### Instalace robotického vysavače a nabíjecí základny

1. Umístěte nabíjecí základnu ke stěně a ponechte minimální volný prostor 1,5 metru vpředu a 0,5 metru na každé straně. Obr. 7
2. Zapojte nabíjecí základnu do elektrického přívodu. Zbývající kabel smotejte a uložte vzadu, abyste předešli nehodám.
3. Stiskněte a na několik sekund podržte tlačítko start/pauza.
4. Jakmile se rozsvítí kontrolka, položte robotický vysavač na nabíjecí základnu a ujistěte se, že nabíjecí svorky obou odpovídají. Pokud kontrolka bliká modře, baterie není plně nabitá. Chcete-li zajistit co nejdélejší dobu úklidu, počkejte, až se kontrolka změní na modrou, což znamená, že je baterie plně nabitá a robotický vysavač je připraven k použití. Obr. 8

### Upozornění:

- Pokud je baterie vybitá, vezměte robotický vysavač do nabíjecí základny. Robotický vysavač se nemusí zapnout, pokud je baterie velmi slabá.
- Robotický vysavač se po umístění na nabíjecí základnu automaticky zapne.
- Robotický vysavač nelze během nabíjení vypnout.

### **Instalace smíšené nádrže.** Obr. 9

- Otevřete silikonové víko nádržky na vodu a naplňte ji vodou, aniž by z nádržky vyčnívalo. Ujistěte se, že je silikonová zátka správně zavřená, aby voda nevytekla. Nádrž neponořujte do vody ani jiných kapalin.
- Nainstalujte mop na držák mopu.
- Nainstalujte držák mopu ve směru naznačeném na obrázku 9.
- Chcete-li nainstalovat nádrž na robotický vysavač, postupujte podle pokynů na obrázku 9 a ručně stiskněte jazýček, zatlačte, dokud nebude ve správné poloze. Uslyšíte cvaknutí, které značí, že je mop ve správné pozici.

### **Doporučení**

- Nedoporučuje se používat funkci vytírání během prvního použití.
- Nepoužívejte funkci mopování, když není robotický vysavač pod dohledem.
- Chcete-li držák mopu sejmout, vytáhněte jej, dokud se neuvolní dva háčky.
- Odmontujte držák mopu, když se robotický vysavač nabíjí nebo když se nepoužívá.
- V případě potřeby přidejte do vody několik kapek čisticího prostředku, pokud není žíravý.
- Nepoužívejte příliš mnoho čisticích prostředků, protože by mohlo dojít k zablokování vývodů vody.
- Pro dokonalé vytírání se doporučuje mop před použitím navlhčit a po každém použití umýt.

### **První použití**

- Po instalaci robotického vysavače a nabíjecí základny je třeba před prvním úklidem provést níže uvedené kroky.
- Nejprve bude muset robotický vysavač projít cyklem úplného nabití. Doporučuje se nechat ho nabít přes noc. Poté, co je robot úplně nabitý, můžete spustit první úklid a uložit první mapu. Za tímto účelem aktivujte automatický režim a zvolte úsporný sací výkon. Je velmi důležité dodržovat tyto pokyny, aby robotický vysavač rozpoznal všechna zákoutí domova a mohl provést kompletní mapování.
- Pokud je váš dům velmi velký a robotickému vysavači dojde baterie, vrátí se do nabíjecí základny, uloží si celou mapu i neúplné mapy a po nabití bude pokračovat v úklidu tam, kde přestal, až do mapování. celý povrch. Robotický vysavač neustále mapuje, takže se individualizovaným a personalizovaným způsobem přizpůsobuje zvláštnostem každého domova a neustále svou mapu vylepšuje.

## **3. FUNGOVÁNÍ**

### **Tlačítka robotického vysavače**

#### **Program Auto**

- Stiskněte tlačítko start/pause na robotickém vysavači nebo jej vyberte v aplikaci, aby se

## ČEŠTINA

automaticky spustil úklid v režimu Edge a poté procházel čistícím cyklem v uspořádaném klikatém vzoru, přičemž rozpoznává oblasti, které uklízel, a oblasti, které neuklízel. Robotický vysavač si během úklidu automaticky naplánuje trasu úklidu.

- Pokud během tohoto režimu ovládáte robotický vysavač ručně, přepočítá trasu, takže může projíždět oblastmi, které jsou již vyčištěné. Aby bylo zajištěno účinné čištění, neprovozujte robotický vysavač během automatického čištění ručně.
- Během úklidu se robotický vysavač krátce zastaví, aby vyhodnotil oblast a naplánoval trasu úklidu (tato pauza se bude lišit v závislosti na domácích podmínkách).
- Díky své technologii Total Surface 2.0 se robotický vysavač automaticky vrátí do nabíjecí základny, když je baterie vybitá, a po dokončení nabíjení bude pokračovat v úklidu s vysokou účinností od stejného bodu.

### Program návratu domů

- Stisknutím tlačítka návratu domů na robotickém vysavači nebo jeho výběrem v aplikaci pošlete robotický vysavač do nabíjecí základny. Robotický vysavač přestane vysávat, dokud nedosáhne základny.
- Tento režim lze aktivovat během jakéhokoli čistícího cyklu.
- Robotický vysavač se vrátí do nabíjecí základny nejkratší cestou díky paměti map a funkci chytrého návratu domů.
- Po dokončení úklidového cyklu nebo při vybití baterie se robotický vysavač díky technologii TotalSurface 2.0 automaticky vrátí do nabíjecí základny, aby se zabránilo vybití baterie. Po nabití se vrátí k úklidu přesně místo, kde přestal.

### Upozornění

Robotický vysavač se nebude moci vrátit do nabíjecí základny, pokud k ní nebude mít dobrý přístup. Pokud se tak stane, položte jej ručně na nabíjecí kolébku.

### Funkce

#### Přerušení

Když robotický vysavač běží, stiskněte tlačítko start/pauza na robotickém vysavači nebo jej vyberte v aplikaci a pozastavte proces čištění. Stisknutím tlačítka start/pauza na robotickém vysavači nebo jeho výběrem v aplikaci pokračujte v úklidu.

#### Standby

- Robotický vysavač přejde automaticky do pohotovostního režimu po 10 minutách nečinnosti.
- Stisknutím tlačítka start/pauza na robotickém vysavači nebo v aplikaci jej znovu aktivujte.

### Programy úklidu

- Tento robotický vysavač obsahuje různé režimy a funkce, které lze aktivovat prostřednictvím aplikace.

- V každém z režimů čištění aplikace si navíc můžete vybrat možnost „Turbo na koberce“, která aktivuje maximální sací výkon, když robotický vysavač detekuje koberec.

### Program Okraje

- Pokud zvolíte tento režim, robotický vysavač bude čistit podél stěn a kolem nábytku (nohy stolu, židle atd.).
- V aplikaci stiskněte režim čištění hran.

### Program Spirála

- Pokud zvolíte tento režim, robotický vysavač bude intenzivně čistit určité místo. Začne čistit v určitém bodě, provede spirálovité pohyby směrem ven a poté se vrátí do výchozího bodu a rovněž provede spirálovité pohyby směrem dovnitř.
- Po dokončení a návratu do výchozího bodu se robotický vysavač vrátí přímo do nabíjecí základny.
- Před použitím tohoto režimu jej umístěte na místo, které chcete vyčistit.
- V aplikaci vyberte režim spirálového čištění.

### Režim čtvercové spirály

- Pokud zvolíte tento režim, robotický vysavač bude intenzivně čistit určité místo. Začne čistit v určitém bodě, bude provádět pohyby ve čtvercové spirále směrem ven a poté se vrátí zpět do výchozího bodu a bude provádět pohyby ve čtvercové spirále směrem dovnitř.
- Po dokončení a návratu do výchozího bodu se robotický vysavač vrátí přímo do nabíjecí základny.
- Před použitím tohoto režimu jej umístěte na místo, které chcete vyčistit.
- V aplikaci vyberte režim spirálového čištění.

### Program Vytírání

1. Přilepte mop k podpěře a to zase ve smíšené nádrži. Naplňte nádobu vodou.
2. Vložte míchanou nádrž do robotického vysavače a v aplikaci vyberte režim čištění a úroveň čištění: vypnuto, nízké, střední nebo vysoké.
3. Po zvolení úrovně drhnutí robotický vysavač provede funkci All in One a díky smíšené nádrži vysává, drhne a zametá současně.

### Upozornění:

- Pokud chcete vytírat, nenaplňujte nádržku na vodu.
- Aby bylo zajištěno dokonalé vytírání od samého začátku, doporučujeme mop před připojením ke směšovací nádrži rovnoměrně navlhčit vodou. Po každém použití je také vhodné mop umýt.
- Doporučuje se být přítomen, když robotický vysavač vytírá.
- Když se robotický vysavač vrátí do nabíjecí základny, musíte mop vyjmout. Nenechávejte robotický vysavač nabíjet se zapnutým mopem.

### **Program Manual**

Robotický vysavač lze pohybovat ručně výběrem ručního režimu v aplikaci a pomocí kurzorů (šipek).

### **Program návratu domů**

Stiskněte tlačítko Domů na robotickém vysavači nebo v aplikaci vyberte možnost odeslání robotického vysavače do nabíjecí základny v jakémkoli režimu čištění. Robotický vysavač přestane vysávat, dokud nedosáhne základny.

### **Program Inteligentní oblast**

Po uložení mapy domu vyberte tento režim, chcete-li vyčistit dříve definovanou oblast. Čištění bude provedeno nejprve v režimu Hrany a poté klikatými pohyby. Na konci úklidu vybrané oblasti se robotický vysavač vrátí přímo do nabíjecí základny bez vysávání.

Chcete-li tento režim aktivovat, vyberte v aplikaci možnost inteligentní oblast.

### **Program Místnost**

Po uložení mapy domu vyberte tento režim pro úklid konkrétních místností. Čištění bude provedeno nejprve v režimu Hrany a poté klikatými pohyby. Na konci úklidu vybraných místností se robotický vysavač vrátí do nabíjecí základny přímo bez vysávání.

Pro každou místnost lze vytvořit specifický plán úklidu, přičemž lze volit následující parametry: režim čištění, sací výkon a stupeň drhnutí.

Chcete-li aktivovat tento režim, vyberte v aplikaci možnost místnosti.

### **Bodový režim**

Tento režim vyberte, chcete-li vyčistit určitou oblast mapy kolem určeného bodu. Robotický vysavač vyčistí plochu 2 m x 2 m, nejprve v režimu Border a poté v režimu cik-cak. Po úklidu se robotický vysavač vrátí přímo do nabíjecí stanice bez vysávání.

Chcete-li tento režim aktivovat, vyberte v aplikaci možnost bodového čištění.

### **Omezené místo**

Zvolte tento režim a označte na mapě konkrétní oblasti, které nechcete, aby robotický vysavač čistil. Je možné zvolit více než jednu oblast najednou.

Chcete-li tento režim aktivovat, vyberte v aplikaci možnost Čištění s omezenou oblastí.

### **Kompletní režim čištění**

Tento režim vyberte, chcete-li provést hloubkový úklid vašeho domu. Robotický vysavač bude uklízet v režimu okrajů, bude dále klikkovat horizontálně a klikatit vertikálně. Poté se vrátí do nabíjecí základny.

Chcete-li tento režim aktivovat, vyberte v aplikaci možnost čištění.

**Funkce stupňů sacího výkonu**

Výběrem úrovně výkonu v aplikaci můžete řídit sací výkon robotického vysavače během úklidu. Existují čtyři úrovně sacího výkonu: Off, Eco, Normal a Turbo.

**funkce dvojitého čištění**

Tento režim můžete zvolit tak, aby robot zahájil druhý úplný úklid ihned po dokončení prvního.

**Naprogramování úklidu:**

Pro usnadnění úklidu je robotický vysavač vybaven funkcí, která umožňuje jeho každodenní programování z aplikace. Podle nastavení začne robotický vysavač automaticky uklízet ve zvolených dnech v určených časech.

Před úpravou času a nastavení robotického vysavače se ujistěte, že je robotický vysavač zapnutý.

**Další funkce****Funkce Noc**

Robotický vysavač má možnost nakonfigurovat časový úsek Nerušit, který lze upravit nebo zavřít z jeho mobilní APP. Během této nakonfigurované doby robotický vysavač zavře funkce nepřetržitého automatického čištění a časování.

**Funkce úpravy mapy**

Tato funkce umožňuje upravovat vygenerované mapy: přejmenovávat oblasti čištění, rozdělovat nebo kombinovat oblasti a upravovat režim čištění, sací výkon a úroveň drhnutí v každé vybrané oblasti.

**Funkce Umístění robotického vysavače**

Umožňuje lokalizovat robotický vysavač na mapě.

## 4. ČIŠTĚNÍ A ÚDRŽBA

**Vyčištění centrálního kartáče**

- Středový kartáč se otáčí vysokou rychlostí a pomáhá vtahovat nečistoty do sací hubice. Tento kartáč je v kontaktu s podlahou, a tedy i se špínou, takže se může časem opotřebovat, což má negativní dopad na účinnost čištění. Proto se doporučuje měnit každý středový kartáč maximálně každých 320 hodin.
- 1. Stiskněte lehce úchyt rámu centrálního kartáče pro otevření příhrádky a jeho vytažení. Obr. 10
- 2. Odstraňte vlasy, vlákna a další nečistoty zachycené na kartáči a kolem násady pomocí samočistícího kartáče. Obr. 11

## ČEŠTINA

3. Vyčistěte a vyčistěte sací kanál robotického vysavače.
4. Znovu instalujte centrální kartáč a rám.

### Doporučení

Centrální kartáč se doporučuje čistit jednou týdně pomocí samočisticího kartáčku.

### Boční kartáč. Obr. 12

Boční kartáč je navržen s velkým množstvím štětín, které se používají jak k vtažení nečistot do sacího otvoru, tak k důkladnému čištění okrajů a rohů. Tento kartáč se může časem opotřebovat, což se negativně projeví na účinnosti čištění.

### Doporučení

- Boční kartáč se doporučuje čistit jednou týdně pomocí samočisticího kartáčku.
- Odstraňte jej vyjmutím stavěcího šroubu a jeho vytažením.
- Po vyčištění ji vraťte na místo a znovu zajistěte šroubem.

### Doporučení

Pro zajištění dokonalého čištění se doporučuje měnit boční kartáč každé 3 měsíce (v závislosti na frekvenci a druhu používání).

### Nádoba na směsný odpad. Obr. 13:

- Vyjměte nádobu na směsný odpad.
- Otevřete víko nádrže na směsný odpad a vyprázdněte ji.
- K čištění vnitřku nádrže na pevné látky použijte čisticí kartáček.
- Prachovou dutinu můžete umýt vodou, aniž byste nádrž ponořili. Zajistěte úplné vysušení, protože jakákoli zbývající vlhkost by se mohla dostat k motoru a poškodit váš robotický vysavač.
- Znovu nainstalujte míchanou nádrž na robotický vysavač.

### Vysoce účinný filtr. Obr. 14:

- Vysoce účinný filtr má síť vláken, která pomáhají zachycovat prachové částice, roztoče, pyly atd. Proto je třeba jej pravidelně čistit, aby se tyto částice ve filtru nehromadily a nezhoršovaly jeho účinnost. Doporučujeme provádět tuto údržbu jednou týdně.
- Vysoce účinný filtr se doporučuje měnit každé 3 měsíce (v závislosti na četnosti a typu používání).

### Doporučení

Nečistoty z vysoce účinného filtru můžete odstranit samočisticím kartáčkem nebo jej jemně protřepat na tvrdém povrchu, aby se uvolnil prach. Vysoce účinný filtr není možné vyprat.



### Sítový primární filtr

Filtrační systém je doplněn primárním sítovým filtrem, který je umístěn vedle vysoce účinného filtru. Vyměnit tyto filtry se doporučuje po maximálně 160ti hodinách používání, nebo když vidíte, že jsou opotřebené.

### Doporučení

Nečistoty můžete odstranit samočisticím kartáčkem nebo je jemně protřepat na tvrdém povrchu, aby se prach uvolnil. Pro dosažení lepšího výsledku můžete také použít teplou vodu bez čisticích prostředků a před výměnou se ujistit, že jsou zcela suché, jinak by se vlhkost mohla dostat do motoru a poškodit robotický vysavač.

### Čištění protipádových senzorů. Obr. 15

Pomocí čistého, suchého a měkkého hadříku otřete prach ze senzorů proti pádu, které se nacházejí na spodní straně robotického vysavače.

### Senzory

- Váš robotický vysavač má různé typy senzorů, například senzory přiblížení pomáhají robotickému vysavači při úklidu tím, že detekují případné překážky, a senzory proti pádu pomáhají robotickému vysavači detekovat nerovnosti a případné mezery, například schody. Tyto senzory jsou v neustálém kontaktu s prachovými částicemi, a proto se mohou časem poškodit, což může vést k poruchám navigace.
- Doporučuje se čistit všechny senzory robotického vysavače každých 35 hodin používání nebo méně, pomocí měkkého, nevlhkého hadříku.

### Nabití a výměna baterie

- Chcete-li prodloužit životnost baterie, nechte robotický vysavač nabíjet na nabíjecí základně, kdykoli jej nepoužíváte.
- Pokud nebudete robotický vysavač delší dobu používat, vyjměte baterii a uložte ji na bezpečném a suchém místě.
- Při výměně baterie postupujte podle následujících pokynů:
  1. Odšroubujte šrouby na spodním krytu, vyjměte jej a vyjměte baterii.
  2. Vložte novou baterii.
  3. Vraťte baterii a spodní kryt zpět na místo a znovu zašroubujte šrouby.

## 5. ŘEŠENÍ PROBLÉMŮ

Problém	Možná příčina a řešení
Robot se nezapne nebo nezačne uklízet.	Robot nemůže fungovat s nízkým stupněm nabití. Nechejte ho před použitím nabít.
	Teplota spadne pod 0 °C nebo převýší 40 °C.

Robot se nenabíjí nebo se nemůže vrátit na nabíjecí základnu.	Mezi robotem a základnou je mnoho překážek, přesuňte nabíjecí základnu na místo bez překážek.
	Vyčistěte nabíjecí svorky robotického vysavače a nabíjecí základnu.
	Ujistěte se, že robot je zapnutý.
	Robot je od základny příliš daleko. Přesuňte ho blíž a zkuste to znovu.
Robot nefunguje správně	Robotický vysavač vypněte a znovu zapněte.
	Robotický vysavač resetujte stisknutím bočního resetovacího tlačítka.
Robotický vysavač vydává při čištění podivný zvuk	Centrální kartáč, boční kartáč nebo všesměrové kolo mohou být zamotané nebo ucpané, zastavte robotický vysavač a vyčistěte jej.
Robotický vysavač nečistoty nečistí efektivně nebo je ztrácí.	Nádoba na směsný odpad je plná. Vyprázdněte ho a vyčistěte vysoce účinný filtr pokud je zanesený.
	Vyčistěte vysoce účinný filtr pokud je zanesený.
	Středový kartáč je zamotaný nebo zanesený cizími předměty, vyčistěte jej.
Robotický vysavač se nemohl připojit k síti Wi-Fi.	Síť Wi-Fi má špatný signál. Zkontrolujte, zda se robotický vysavač nachází v oblasti s dobrým signálem Wi-Fi.
	Připojení k Wi-Fi je nestabilní. Restartujte router, zkontrolujte, jestli není dostupná nějaká aktualizace a zkuste to znovu. Tento robotický vysavač podporuje pouze pásmo 2,4 GHz.
	Ujistěte se, že máte v mobilním telefonu vypnutá mobilní data, abyste zlepšili proces párování.

Robotický vysavač neprovedl naprogramované čištění.	Zkontrolujte, zda je robotický vysavač v nočním režimu a změňte režim. Tato možnost se nachází v obecných nastaveních robotického vysavače a umožňuje definovat časová pásma, ve kterých robotický vysavač neprovádí plánované úklidy, když je v nočním režimu.
	Ujistěte se, že je robotický vysavač připojen k síti, nebude schopen provádět plánované úklidy offline a s vybitou baterií.
Robotický vysavač se po dokončení bodového čištění nebo změně výchozí polohy nevrátí do nabíjecí základny.	Po bodovém čištění nebo změně výchozí pozice robotický vysavač zmapuje a vypočítá novou trasu.
	Pokud je nabíjecí základna příliš daleko od robotického vysavače, nebude se moci automaticky vrátit. Ručně přiveďte robotický vysavač k nabíjecí základně.
Robot se nevrátil k úklidu.	Ujistěte se, že robotický vysavač není v nočním režimu, protože v tomto režimu nebude pokračovat v úklidu.
	Při ručním umístění na nabíjecí základnu se čištění neobnoví.
Robotický vysavač je vždy offline	Ujistěte se, že je robotický vysavač správně připojen k síti 2,4 GHz a že se vždy nachází v oblastech s dobrým signálem Wi-Fi.
Porucha spojení mezi mobilním telefonem a robotickým vysavačem	Ujistěte se, že se robotický vysavač a nabíjecí základna nacházejí v oblasti s dobrým signálem Wi-Fi, restartujte směrovač a zkuste jej znovu připojit.

## 6. TECHNICKÉ SPECIFIKACE

Model: Conga 7490 Ultimate Genesis

Reference produktu: 08103

Napětí: 100–240 V ~ 50/60 Hz

Li-ion dobíjecí baterie

Nominální kapacita: 14,4 V = 2600 mAh

Připojení k Wi-Fi: Wi-Fi IEEE 802.11 b/g/n 2.4 GHz

Maximální přenosový výkon: 20 dBm

Technické specifikace se mohou změnit bez předchozího upozornění za účelem zlepšení kvality výrobku Vyrobeno v Číně | Navrženo ve Španělsku

## 7. RECYKLACE ELEKTRICKÝCH A ELEKTRONICKÝCH ZAŘÍZENÍ



Tento symbol označuje, že podle platných předpisů musí být výrobek a/nebo baterie likvidovány odděleně od domovního odpadu. Po skončení životnosti tohoto výrobku byste měli baterie/akumulátory vyjmout a odnést na sběrné místo určené místními úřady.



Pro podrobné informace o nejvhodnějším způsobu likvidace elektrického a elektronického zařízení a/nebo odpovídajících baterií by měl spotřebitel kontaktovat místní úřady

Dodržování výše uvedených pokynů přispěje k ochraně životního prostředí.

## 8. ZÁRUKA A TECHNICKÝ SERVIS

Cecotec odpoví koncovému uživateli nebo spotřebiteli na jakýkoli nesoulad, který existuje v době dodání produktu, za podmínek a lhůt stanovených platnými předpisy.


Doporučuje se, aby opravy prováděl kvalifikovaný personál.

Pokud zjistíte problém s výrobkem nebo máte jakékoli dotazy, obraťte se na oficiální technickou podporu společnosti Cecotec na čísle +34 96 321 07 28.

## 9. COPYRIGHT

Práva duševního vlastnictví k textům v této příručce patří společnosti CECOTEC INNOVACIONES, S.L. Všechna práva jsou vyhrazena. Obsah této publikace nesmí být bez předchozího souhlasu společnosti CECOTEC INNOVACIONES, S.L. reprodukován, ukládán do vyhledávacího systému, přenášen nebo šířen vcelku nebo po částech jakýmkoliv prostředky (elektronickými, mechanickými, fotokopírovacími, nahrávacími nebo podobnými).

## 10. PROHLÁŠENÍ O SHODĚ

 Cecotec Innovaciones tímto prohlašuje, že tento robotický vysavač, model 08103\_Conga 7490 Ultimate Genesis, je v souladu se směrnicí 2014/53/EU o rádiových zařízeních.

Úplné znění EU prohlášení o shodě je k dispozici na této internetové adrese: [www.cecotec.com](http://www.cecotec.com)

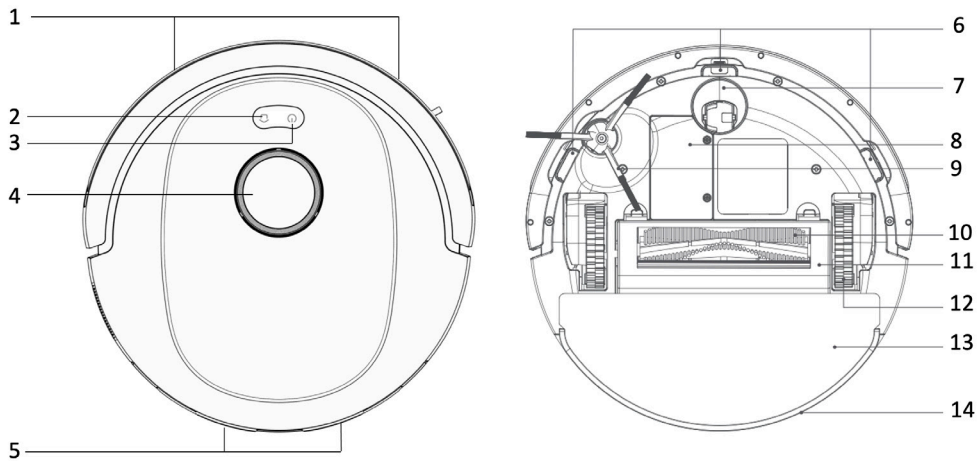


Fig./Img./Abb./Afb./ Rys. 1

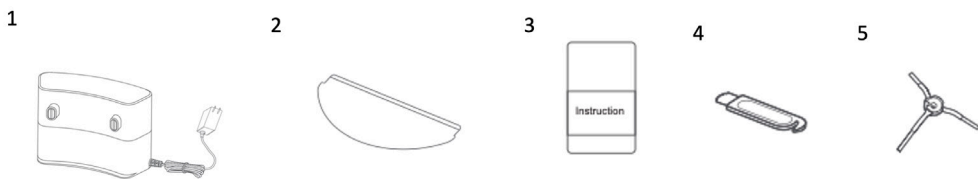


Fig./Img./Abb./Afb./ Rys. 1.2

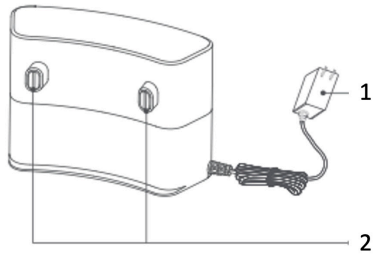


Fig./Img./Abb./Afb./ Rys. 2

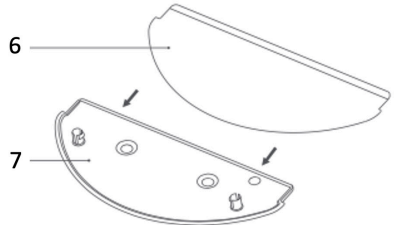
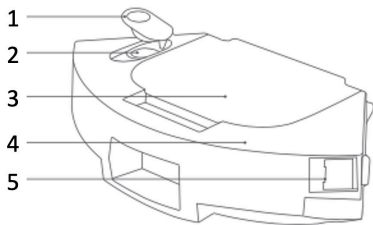


Fig./Img./Abb./Afb./ Rys. 3

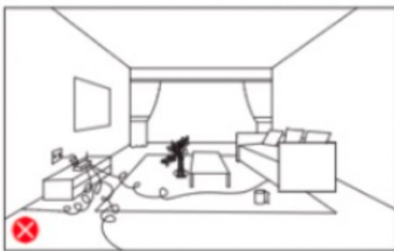


Fig./Img./Abb./Afb./ Rys. 4

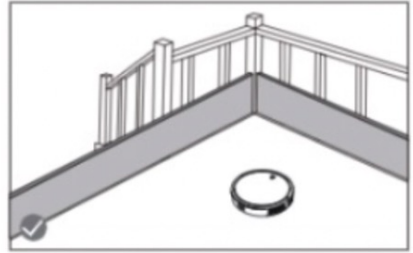
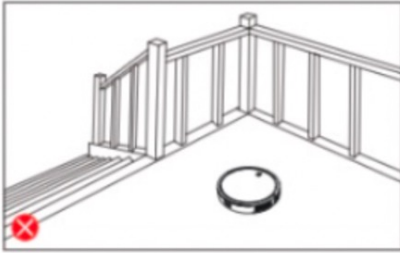


Fig./Img./Abb./Afb./ Rys. 5

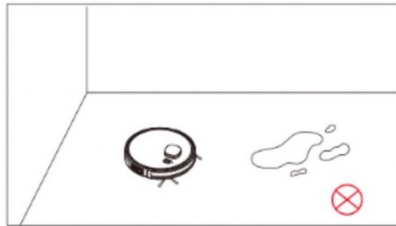


Fig./Img./Abb./Afb./ Rys. 6

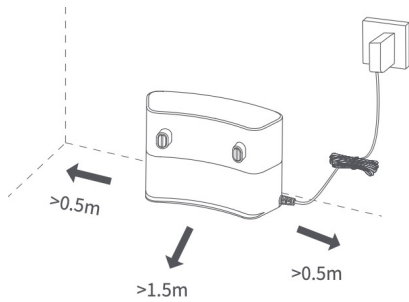


Fig./Img./Abb./Afb./ Rys. 7

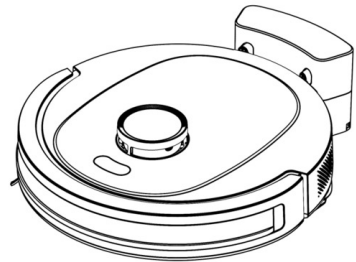


Fig./Img./Abb./Afb./ Rys. 8

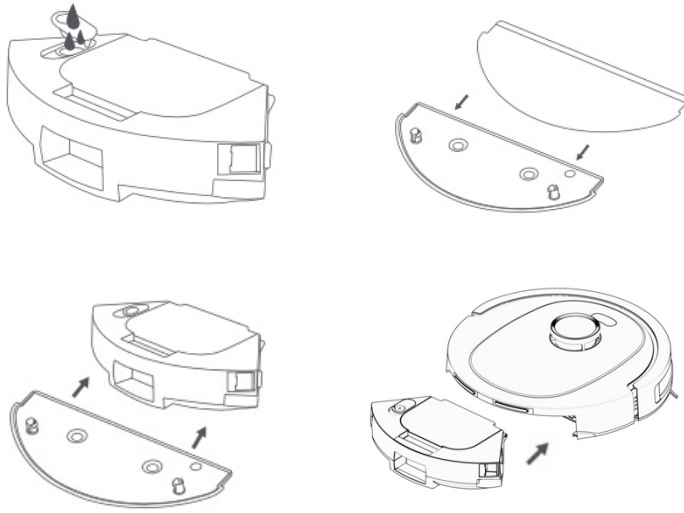


Fig./Img./Abb./Afb./ Rys. 9

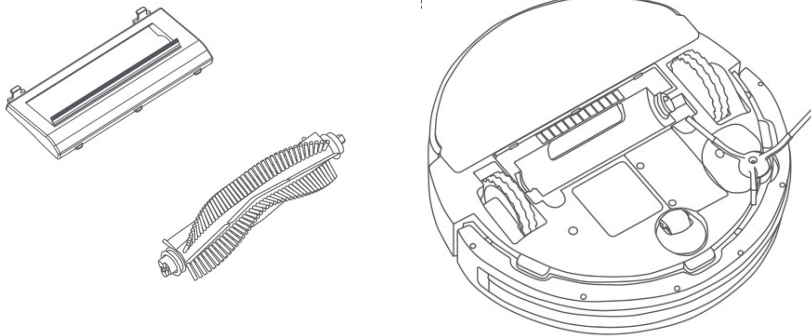


Fig./Img./Abb./Afb./ Rys. 10



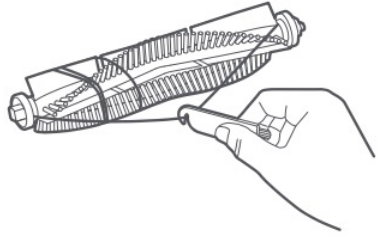
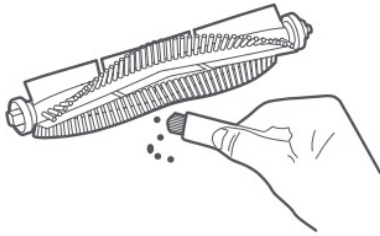


Fig./Img./Abb./Afb./ Rys. 11

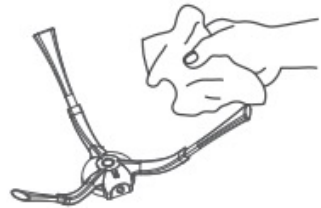
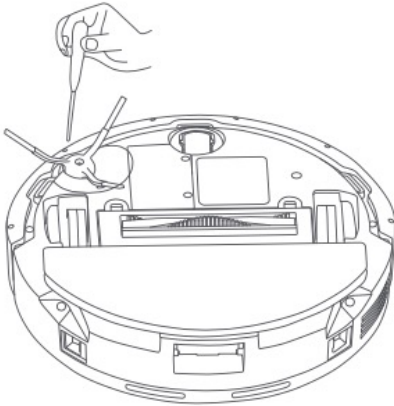


Fig./Img./Abb./Afb./ Rys. 12

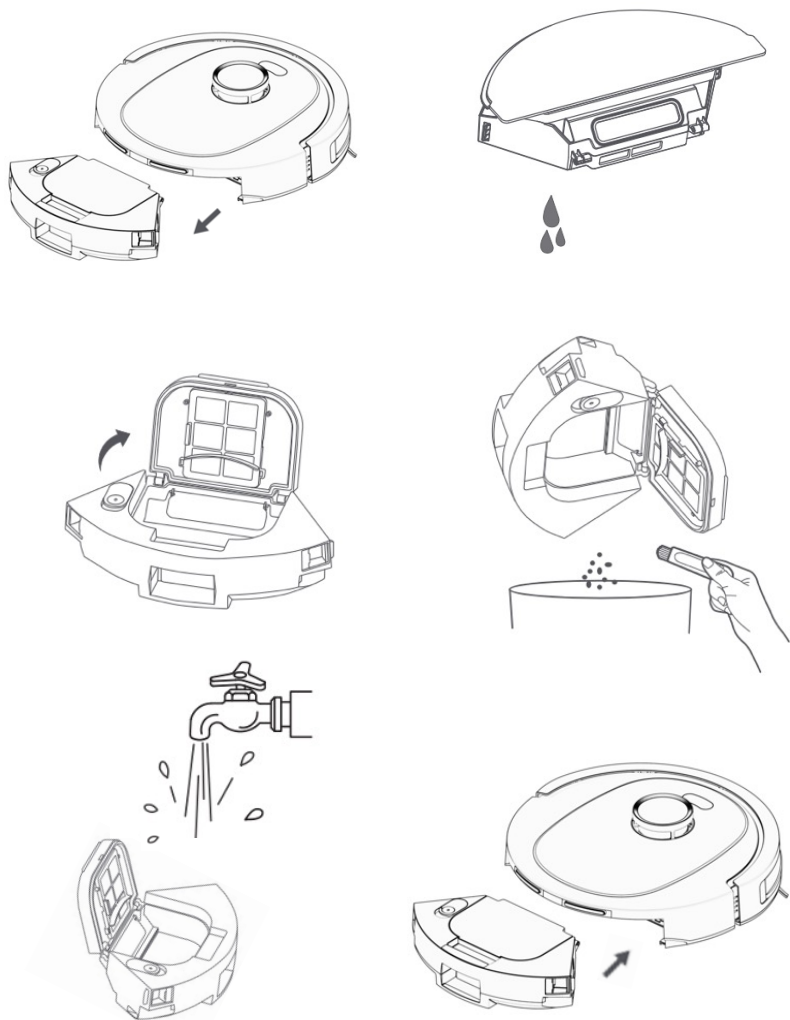


Fig./Img./Abb./Afb./ Rys. 13

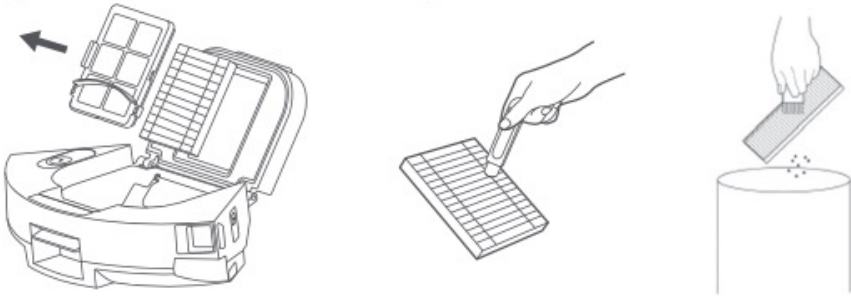


Fig./Img./Abb./Afb./ Rys. 14

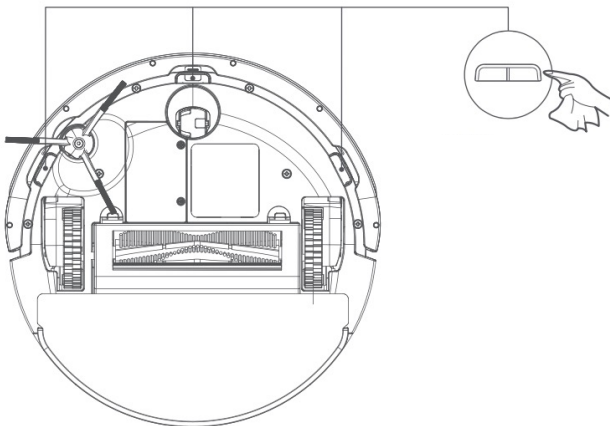


Fig./Img./Abb./Afb./ Rys. 15

[www.cecotec.es](http://www.cecotec.es)

Cecotec Innovaciones S.L.  
Av. Reyes Católicos, 60  
46910, Alfafar (Valencia)  
AP01230509