

CONGA

CONGA 7690 IMMORTAL MAX HOME

Robot aspirador / Robot vacuum cleaner



cecotec

Manual de instrucciones
Instruction manual
Manuel d'instructions
Bedienungsanleitung
Manuale di istruzioni
Manual de instruções
Instructiehandleiding
Instrukcja obsługi
Návod k použití
Kullanma kılavuzu
Manual d'instruccions
Οδηγίες χρήσης

Instrucciones de seguridad	5
Safety instructions	8
Instructions de sécurité	12
Sicherheitshinweise	16
Istruzioni di sicurezza	20
Instruções de segurança	23
Veiligheidsinstructies	27
Instrukcja bezpieczeństwa	31
Bezpečnostní pokyny	34
Güvenlik talimatları	38
Instruccions de seguretat	41
Οδηγίες ασφαλείας	45

ÍNDICE

1. Piezas y componentes	49
2. Antes de usar	50
3. Funcionamiento	52
4. Limpieza y mantenimiento	56
5. Resolución de problemas	59
6. Especificaciones técnicas	61
7. Reciclaje de aparatos eléctricos y electrónicos	62
8. Garantía y SAT	62
9. Copyright	62
10. Declaración de conformidad	62

INDEX

1. Parts and components	63
2. Before use	64
3. Operation	66
4. Cleaning and maintenance	70
5. Troubleshooting	72
6. Technical specifications	75
7. Disposal of old electrical and electronic appliances	75
8. Technical support and warranty	75
9. Copyright	76
10. Declaration of conformity	76

SOMMAIRE

1. Pièces et composants	77
2. Avant utilisation	78
3. Fonctionnement	80
4. Nettoyage et entretien	85
5. Résolution de problèmes	87
6. Spécifications techniques	89
7. Recyclage des équipements électriques et électroniques	90
8. Garantie et SAV	90
9. Copyright	90
10. Déclaration de conformité	91

INHALT

1. Teile und Komponenten	92
2. Vor dem Gebrauch	93
3. Bedienung	95
4. Reinigung und Wartung	100
5. Problembehebung	103
6. Technische Spezifikationen	105
7. Recycling von Elektro- und Elektronikgeräten	106
8. Garantie und Kundendienst	106
9. Copyright	106
10. Konformitätserklärung	107

INDICE

1. Parti e componenti	108
2. Prima dell'uso	109
3. Funzionamento	111
4. Pulizia e manutenzione	115
5. Risoluzione dei problemi	118
6. Specifiche tecniche	120
7. Riciclaggio di apparecchiature elettriche ed elettroniche	121
8. Garanzia e supporto tecnico	121
9. Copyright	121
10. Dichiarazione di conformità	121

ÍNDICE

1. Peças e componentes	122
2. Antes de usar	123
3. Funcionamento	125
4. Limpeza e manutenção	129
5. Resolução de problemas	132
6. Especificações técnicas	134
7. Reciclagem de aparelhos elétricos e eletrônicos	134
8. Garantia e SAT	135
9. Copyright	135
10. Declaração de conformidade	135

INHOUD

1. Onderdelen en componenten	136
2. Vóór u het apparaat gebruikt	137
3. Werking	139
4. Schoonmaak en onderhoud	143
5. Probleemoplossing	146
6. Technische specificaties	148
7. Recycling van elektrische en elektronische apparatuur	149
8. Garantie en technische ondersteuning	149
9. Copyright	149
10. Verklaring van overeenstemming	149

SPIS TREŚCI

1. Części i komponenty	150
2. Przed użyciem	151
3. Funkcjonowanie	153
4. Czyszczenie i konserwacja	157
5. Rozwiązywanie problemów	159
6. Dane techniczne	161
7. Recykling urządzeń elektrycznych i elektronicznych	162
8. Gwarancja i Serwis Pomocy Technicznej	162
9. Prawa autorskie	163
10. Deklaracja zgodności	163

OBSAH

1. Díly a součásti	164
2. Před použitím	165
3. Provoz	167
4. Čištění a údržba	171
5. Řešení problémů	173
6. Technické údaje	176
7. Recyklace elektrických a elektronických zařízení	176
8. Záruka a technický servis	176
9. Copyright	177
10. Prohlášení o shodě	177

İÇİNDEKILER

1. Parçalar ve bileşenler	178
2. Kullanmadan önce	179
3. Cihazın kullanımı	181
4. Temizlik ve bakım	185
5. Sorun Giderme	187
6. Teknik bilgiler	189
7. Elektrikli ve elektronik ekipmanların geri dönüşümü	190
8. Garanti ve Müşteri hizmetleri	190
9. Telif Hakları	190
10. Uygunluk beyanamesi	190

ÍNDEX

1. Peces i components	191
2. Abans de fer servir	192
3. Funcionament	194
4. Neteja i manteniment	198
5. Resolución de problemas	201
6. Especificacions tècniques	203
7. Reciclatge d'aparells elèctrics i electrònics	203
8. Garantia i SAT	204
9. Copyright	204
10. Declaració de conformitat	204

ΕΥΡΕΤΗΡΙΟ

1. Μέρη και εξαρτήματα	205
2. Πριν από τη χρήση	206
3. Λειτουργία	208
4. Καθαρισμός και συντήρηση	213
5. Επίλυση προβλημάτων	216
6. Τεχνικές προδιαγραφές	218
7. Ανακύκλωση ηλεκτρικού και ηλεκτρονικού υλικού	219
8. Τεχνική υποστήριξη και εγγύηση	219
9. Copyright	219
10. Δήλωση συμμόρφωσης	219

NOTA

EU01_107140_Conga 7690 Immortal Max Home

ES • La codificación de este manual es genérica y se aplica a todas las variantes de códigos del aparato.

EN • The coding in this manual is generic and applies to all code variants of the appliance.

FR • Le codage figurant dans ce manuel est générique et s'applique à toutes les variantes de code de l'appareil.

DE • Die Codierung in dieser Bedienungsanleitung ist allgemein und gilt für alle Codevarianten des Geräts.

IT • La codifica riportata nel presente manuale è generica e si applica a tutte le varianti di codici dell'apparecchio.

PT • A codificação apresentada neste manual é genérica e aplica-se a todas as variantes de código do aparelho.

NL • De codering in deze handleiding is algemeen en geldt voor alle codevarianten van het apparaat.

PL • Kody podane w niniejszej instrukcji są ogólne i mają zastosowanie do wszystkich wariantów kodowych urządzenia.

CZ • Kódování obsažené v tomto návodu je generické a platí pro všechny kódové varianty spotřebiče.

TR • Bu kılavuzdaki kodlama geneldir ve cihazın tüm kod varyantları için geçerlidir.

CAT • La codificació d'aquest manual és genèrica i s'aplica a totes les variants de codis de l'aparell.

GR • Η κωδικοποίηση στο παρόν εγχειρίδιο είναι γενική και ισχύει για όλες τις παραλλαγές κωδικών της συσκευής.

INSTRUCCIONES DE SEGURIDAD

Lea las siguientes instrucciones atentamente antes de usar el producto. Guarde este manual para futuras referencias o nuevos usuarios.

- Este aparato debe utilizarse conforme a lo indicado en este manual de instrucciones. Cecotec no se hará responsable de ningún daño o accidente que sea consecuencia del uso inapropiado del producto.
- Asegúrese de que el voltaje de red coincida con el voltaje especificado en la etiqueta de clasificación del aparato y de que el enchufe tenga toma de tierra.
- Inspeccione el cable de alimentación regularmente en busca de daños visibles. Si el cable presenta daños, debe ser reparado por el Servicio de Asistencia Técnica oficial de Cecotec para evitar cualquier tipo de peligro.
- Este aparato está diseñado exclusivamente para uso doméstico quedando excluido su uso en bares, restaurantes, granjas, hoteles, moteles y oficinas.
- No intente reparar el aparato por su propia cuenta. Póngase en contacto con el Servicio de Asistencia Técnica oficial de Cecotec para cualquier duda.
- No utilice el aparato para aspirar líquidos, cerillas encendidas, colillas, ceniza caliente ni sobre superficies mojadas.
- No utilice este aparato en suelos de hormigón, asfalto u otras superficies rugosas.
- Deje de utilizar el aparato si percibe un sonido anormal o una temperatura más alta de lo normal.
- No bloquee las aperturas del aparato ni obstruya el flujo de aire. Mantenga las aberturas libres de objetos, y no las tapone con ropa o los dedos.
- Apague y desenchufe el aparato de la fuente de alimentación

cuando no se vaya a utilizar por un tiempo, antes de limpiarlo, antes de montar o desmontar los componentes y antes de retirar la batería. Tire del enchufe para desconectarlo, no tire del cable.

- ADVERTENCIA: este aparato tiene partes rotatorias que pueden conllevar riesgo de atrapamiento. Extreme las precauciones.
- No sumerja el cable, el enchufe o cualquier otra parte del aparato en agua o cualquier otro líquido, ni esponga las conexiones eléctricas al agua. Asegúrese de que tiene las manos completamente secas antes de tocar el enchufe o encender el aparato.
- Este aparato pueden utilizarlo niños con edad de 8 años y superior y personas con capacidades físicas, sensoriales o mentales reducidas o falta de experiencia y conocimiento, si se les ha dado la supervisión o formación apropiadas respecto al uso del aparato de una manera segura y comprenden los peligros que implica. Los niños no deben jugar con el aparato. La limpieza y el mantenimiento a realizar por el usuario no deben realizarlos los niños sin supervisión.
- No toque el cable ni la toma de corriente con las manos mojadas.
- No esponga el aparato a luz solar directa, fuego, agua o humedad.
- No se siente ni coloque objetos afilados o pesados encima del aparato.
- Antes de poner en funcionamiento el robot aspirador, prepare la habitación y tenga cuidado constante, para ello retire los objetos y cables que pudieran afectar a su funcionamiento.
- Mantenga el aparato alejado de prendas de ropa, cortinas y materiales similares.

- Coloque el aparato en una superficie plana y estable. Evite colocarlo en lugares inestables donde haya riesgo de caída (como mesas o sillas).
- Antes de ponerlo en funcionamiento, compruebe que todas las conexiones, tanto las del robot aspirador como las de la base de autovaciado, están en buen estado.
- Evite poner el robot aspirador en funcionamiento bajo temperaturas extremadamente altas o bajas.
- El aparato solo debe usarse con la batería suministrada con él o con unidades compatibles aprobadas por Cecotec.
- Las baterías no recargables no deben ser recargadas.
- Asegúrese de que el aparato no está conectado a una toma de corriente antes de llevar a cabo la limpieza del aparato o de realizar el mantenimiento.
- Asegúrese de que la base de autovaciado no está conectada a una toma de corrientes antes de limpiarla.

Instrucciones de la batería

- El aparato incluye una batería de ion-litio, no la quemé ni la esponga a temperaturas altas, ya que podría explotar.
- Las baterías pueden presentar fugas en condiciones extremas. Si las baterías gotean, no toque el líquido. Si el líquido entra en contacto con la piel, lávese inmediatamente con agua y jabón. Si el líquido entra en contacto con los ojos, láveselos de forma inmediata con abundante agua limpia por un mínimo de 10 minutos y busque asistencia médica. Utilice guantes para manejar la batería o la pila y deséchela inmediatamente de acuerdo con la normativa local.
- Evite el contacto entre baterías y pequeños objetos metálicos como clips, monedas, llaves, clavos o tornillos.
- No altere la batería de ninguna forma.
- Las baterías deben retirarse del aparato para el desecho de manera segura.

- Mantenga fuera del alcance de los niños baterías que tengan riesgo de ser ingeridas.
- La ingestión de baterías puede provocar quemaduras, perforación de partes blandas y la muerte. Pueden provocar quemaduras graves en las dos horas siguientes a la ingesta.
- En caso de ingerir baterías acuda rápidamente a su centro médico más cercano.
- ADVERTENCIA: para la recarga de la batería, utilizar solo la base de autovaciado suministrada con el aparato.
- Los bornes de alimentación de las baterías no deben ser cortocircuitados.
- Las baterías no recargables no deben ser recargadas.
- Los bornes de alimentación de las baterías no deben ser cortocircuitados.
- Si el aparato va a ser almacenado un largo período de tiempo es conveniente retirar las baterías.
- Las baterías deben ser insertadas en la posición correcta. Fíjese en la polaridad a la hora de reemplazarlas.

SAFETY INSTRUCTIONS

Read these instructions thoroughly before using the appliance. Keep this instruction manual for future reference or new users.

- This appliance must be used in accordance with these operating instructions. Cecotec will not be held liable or responsible for any damages or injuries caused by improper use.
- Make sure that the mains voltage matches the voltage stated on the rating label of the appliance and that the wall outlet is earthed.
- Check the power cable regularly for visible damage. If the

cable is damaged, it must be replaced by the official Cecotec Technical Support Service in order to avoid any type of danger.

- This appliance is designed for domestic use only and is not intended for bars, restaurants, farmhouses, hotels, motels, and offices.
- Do not attempt to repair the appliance yourself. Contact the official Cecotec Technical Support Service for advice.
- Do not use the appliance to vacuum liquids, lit matches, cigarette ends, hot ash, or on wet surfaces.
- Do not use this appliance on concrete, asphalt, or other rough surfaces.
- Stop using the appliance if you notice an abnormal sound or sense a temperature higher than usual.
- Do not block the appliance openings or airflow. Keep openings free of any objects, and do not block them with clothes or your fingers.
- Turn off and unplug the appliance from the mains supply when it is not going to be used for a long period of time, before cleaning or repairing, before attaching components, and before removing the battery. Pull from the plug, not the cable, to disconnect it from the outlet.
- WARNING: the appliance has rotating parts which may pose a risk of entrapment. Exercise extreme caution.
- Do not immerse the cable, plug, or any other part of the appliance in water or any other liquid or expose electrical connections to water. Make sure your hands are dry before handling the plug or switching on the device.
- This appliance can be used by children aged 8 years and above and people with reduced physical, sensory, or mental capabilities or lack of experience and knowledge if they have been given supervision or instruction concerning use of the

appliance in a safe way and understand the hazards involved. Children must not play with the device. Cleaning and user maintenance should not be carried out by unsupervised children.

- Never touch the cable or the power socket with wet hands.
- Do not expose the appliance to direct sunlight, fire, water, or moisture.
- Do not sit or place sharp or heavy objects on top of the appliance.
- Before operating the robot vacuum cleaner, prepare the room and supervise it. To do so, remove any objects and cables that may affect its operation.
- Keep the appliance away from clothing, curtains, and similar materials.
- Always place the appliance on a flat and stable surface. Avoid placing it on unstable surfaces it could fall from (such as tables or chairs).
- Before switching on the robot vacuum cleaner, check that all connections, both on the robot and on the self-emptying base, are in good condition.
- Avoid operating the robot vacuum cleaner under extremely high or low temperatures.
- The appliance must only be used with the battery supplied with the appliance or with compatible charging units approved by Cecotec.
- Non-rechargeable batteries must not be recharged.
- Make sure the appliance is not plugged to a mains socket before cleaning it or carrying out maintenance on it.
- Make sure the self-emptying base is not connected to a power outlet before cleaning.

Battery instructions

- This appliance includes a Li-ion battery. Do not incinerate or expose it to high temperatures, as it may explode.
- Batteries may leak under extreme conditions. Should that be the case, do not touch the liquid. If the liquid gets into contact with skin, wash immediately with soap and water. If the liquid gets into the eyes, wash them immediately with clean water for a minimum of 10 minutes and seek medical attention. Wear gloves when handling the battery or cells and dispose of it immediately in accordance with local regulations.
- Avoid contact between batteries and small metal objects such as paper clips, coins, keys, nails, or screws.
- Never modify the battery in any way.
- Batteries must be removed from the appliance for safe disposal.
- Keep batteries out of the reach of children if they can be swallowed.
- Battery ingestion can cause burns, perforation of soft tissue, and death. It can cause severe burns within two hours of the ingestion.
- In case of battery ingestion, please seek medical help immediately.
- **WARNING:** to recharge the battery, use only the self-emptying base supplied with the appliance.
- The batteries' supply terminals must not be short-circuited.
- Non-rechargeable batteries must not be recharged.
- The batteries' supply terminals must not be short-circuited.
- If the appliance is to be stored for a long period of time, it is advisable to remove the batteries.
- Batteries must be inserted in the correct position. Pay attention to polarity when inserting it.

INSTRUCTIONS DE SÉCURITÉ

Veuillez lire les instructions suivantes avec attention avant d'utiliser l'appareil. Gardez bien ce manuel pour de futures références ou pour tout nouvel utilisateur.

- Cet appareil doit être utilisé conformément aux instructions de ce manuel d'instructions. Cecotec ne se fera responsable d'aucun dommage ni accident qui soit dû à une utilisation inappropriée de l'appareil.
- Assurez-vous que le voltage du réseau coïncide avec le voltage spécifié sur l'étiquette de classification de l'appareil et que la prise possède une connexion à terre.
- Inspectez le câble d'alimentation régulièrement pour rechercher des dommages visibles. Si le câble présente des dommages, il doit être réparé par le Service d'Assistance Technique officiel de Cecotec pour éviter tout type de danger.
- Cet appareil est conçu pour un usage domestique uniquement et ne doit pas être utilisé dans les bars, restaurants, fermes, hôtels, motels et bureaux.
- N'essayez pas de réparer l'appareil vous-même. Veuillez contacter le Service Après-Vente Officiel de Cecotec pour tout doute ou renseignement.
- N'utilisez pas l'appareil pour aspirer des liquides, des allumettes encore allumées, des mégots, ou de la cendre chaude. N'aspirez pas non plus sur des surfaces mouillées.
- Ne l'utilisez pas sur des sols en béton, en asphalte ni autres surfaces rugueuses.
- Arrêtez d'utiliser l'appareil si vous entendez un bruit bizarre lors de son utilisation ou que vous vous rendez compte que la température de l'appareil est plus élevée que d'habitude.
- Ne bloquez pas les ouvertures de l'appareil et n'obstruez pas le flux d'air. Maintenez les ouvertures dégagées : sans

objets et ne le recouvrez pas avec des vêtements ni avec les doigts.

- Éteignez et débranchez l'appareil de la source d'alimentation lorsque vous n'allez pas l'utiliser pendant longtemps, avant de le nettoyer, de monter ou de démonter les composants et avant de retirer la batterie. Tirez sur la fiche pour le débrancher ; ne tirez pas sur le câble.
- AVERTISSEMENT : cet appareil possède des pièces rotatives qui peuvent présenter un risque de coincement. Faites bien attention.
- Ne submergez ni le câble, ni la fiche ni aucune autre partie de l'appareil dans de l'eau ni dans aucun autre liquide, ni n'exposez les connexions électriques à l'eau. Assurez-vous d'avoir les mains complètement sèches avant de toucher la fiche ou d'allumer l'appareil.
- Cet appareil peut être utilisé par des enfants de 8 ans et plus et par des personnes aux capacités physiques, mentales ou sensorielles réduites, ou sans expérience ni connaissances s'ils sont surveillés et/ou ont reçu les informations nécessaires à l'utilisation correcte de l'appareil et qu'ils ont bien compris les risques qu'il implique. Empêchez les enfants de jouer avec le produit. Le nettoyage et l'entretien du produit ne peuvent pas être menés à terme par les enfants.
- Ne touchez ni le câble ni la prise de courant avec les mains mouillées.
- N'exposez pas l'appareil à la lumière directe du soleil, au feu, à l'eau ni à l'humidité.
- Ne vous asseyez pas et ne placez pas d'objets lourds ni pointus sur l'appareil.
- Avant d'allumer le robot aspirateur, préparez la pièce et retirez les objets et câbles qui pourraient affecter son fonctionnement.

- Maintenez l'appareil éloigné des vêtements, des rideaux et matériaux similaires.
- Placez l'appareil sur une surface plate et stable. Évitez de placer l'appareil sur des surfaces instables où il puisse tomber, comme sur des chaises ou sur des tables.
- Avant de l'allumer, vérifiez que toutes les connexions, celles du robot aspirateur comme celles de la base de vidange automatique sont en bon état.
- Évitez de mettre le robot aspirateur en fonctionnement avec des températures extrêmement élevées ou basses.
- L'appareil ne doit être utilisé qu'avec la batterie fournie avec celui-ci ou avec des unités compatibles approuvées par Cecotec.
- Les batteries non rechargeables ne doivent pas être rechargées.
- Assurez-vous que l'appareil n'est pas branché avant de le nettoyer ou de l'entretenir.
- Assurez-vous que la base de vidange automatique n'est pas branchée avant de la nettoyer.

Instructions de la batterie

- L'appareil possède une batterie au lithium-ion, ne la faites pas brûler et ne l'exposez pas à des températures élevées car elle pourrait exploser.
- Les batteries peuvent présenter des fuites dans des conditions extrêmes. Si les batteries gouttent, ne touchez pas le liquide. Si le liquide entre en contact avec la peau, lavez-la immédiatement avec de l'eau et du savon. Si le liquide entre en contact avec les yeux, lavez-les immédiatement avec de l'eau propre en abondance pendant 10 minutes minimum puis consultez votre médecin. Utilisez des gants pour manipuler la batterie ou la pile et jetez-la immédiatement selon les normes locales.

- Évitez le contact entre les batteries et les petits objets métalliques comme des trombones, pièces, clés, vis ou clous.
- Ne modifiez pas la batterie de quelque manière qu'elle soit.
- Les batteries doivent être retirées pour être éliminées en toute sécurité.
- Maintenez les batteries hors de portée des enfants si elles peuvent être avalées.
- L'ingestion des batteries peut provoquer des brûlures, la perforation des tissus mous et même la mort. L'ingestion de la batterie peut causer de graves brûlures dans les deux heures suivant l'ingestion.
- En cas d'ingestion de batteries, consultez immédiatement un médecin.
- AVERTISSEMENT : pour charger la batterie, utilisez uniquement la base de vidange automatique fournie avec l'appareil.
- Les bornes d'alimentation des batteries ne doivent pas être court-circuitées.
- Les batteries non rechargeables ne doivent pas être rechargées.
- Les bornes d'alimentation des batteries ne doivent pas être court-circuitées.
- Si l'appareil doit être stocké pendant une longue période, il est conseillé de retirer les batteries.
- Les batteries doivent être insérées dans la bonne position. Faites attention à la polarité lorsque vous allez les remplacer (+/-).

SICHERHEITSHINWEISE

Lesen Sie die folgenden Hinweise aufmerksam durch, bevor Sie das Produkt verwenden. Bewahren Sie diese Bedienungsanleitung zum Nachschlagen oder für neue Benutzer auf.

- Befolgen Sie diese Anweisungen, um das Gerät zu betreiben. Cecotec übernimmt keine Haftung für Schäden bzw. Unfälle, die durch unsachgemäße Handhabung entstehen.
- Vergewissern Sie sich, dass die Netzspannung mit der auf dem Typenschild des Geräts angegebenen Spannung übereinstimmt und dass die Steckdose geerdet ist.
- Überprüfen Sie das Netzkabel regelmäßig auf sichtbare Schäden. Wenn das Kabel beschädigt ist, muss es durch den offiziellen Technischen Kundendienst von Cecotec ersetzt werden, um Sach- und Personenschäden zu vermeiden.
- Dieses Gerät ist nur für den Hausgebrauch bestimmt und darf nicht in Bars, Restaurants, Bauernhöfen, Hotels, Motels und Büros verwendet werden.
- Versuchen Sie niemals das Gerät selbst zu reparieren. Sollten Sie Information benötigen bzw. Zweifel beseitigen kontaktieren Sie den offiziellen technischen Kundendienst.
- Verwenden Sie das Gerät nicht für Flüssigkeiten, brennenden Streichhölzern, Zigaretten, heiße Asche oder auf nassen Oberflächen aufzusaugen.
- Verwenden Sie das Gerät nicht auf Beton-, Asphaltböden oder anderen rauen Oberflächen.
- Stellen Sie die Verwendung des Geräts ein, wenn Sie ein ungewöhnliches Geräusch oder eine höhere Temperatur als normal feststellen.
- Blockieren Sie nicht die Öffnungen des Geräts und behindern Sie nicht den Luftstrom. Halten Sie die Öffnungen frei von

Gegenständen und blockieren Sie sie nicht mit Kleidung oder Fingern.

- Schalten Sie das Gerät aus und ziehen Sie den Netzstecker aus der Stromversorgung, wenn es eine Zeitlang nicht benutzt wird, vor der Reinigung, vor dem Zusammenbau und bevor Sie Teile des geräts abbauen, wie z.B. der Akku (Batterie). Ziehen Sie am Stecker, nicht am Kabel selbst.
- HINWEIS: Dieses Gerät hat drehende Teile, die eine Einklemmgefahr darstellen können. Seien Sie äußerst vorsichtig.
- Tauchen Sie das Netzkabel, den Stecker oder jegliche nicht entfernbaren Teile des Geräts nicht ins Wasser oder andere Flüssigkeiten ein und lassen Sie die elektrischen Anschlüsse nicht mit Wasser in Berührung kommen. Stellen Sie sicher, dass Ihre Hände völlig trocken sind, bevor Sie die Steckdose berühren oder das Gerät einschalten.
- Dieses Gerät kann von Kindern ab 8 Jahren und darüber sowie von Personen mit verringerten physischen, sensorischen oder mentalen Fähigkeiten oder Mangel an Erfahrung und Wissen benutzt werden, wenn sie beaufsichtigt oder bezüglich des sicheren Gebrauchs des Geräts unterwiesen wurden und die daraus resultierenden Gefahren verstehen. Kinder dürfen nicht mit dem Gerät spielen. Reinigung und Wartung durch den Benutzer sollten nicht von Kindern ohne Aufsicht durchgeführt werden.
- Berühren Sie das Netzkabel oder die Steckdose nicht mit nassen Händen.
- Setzen Sie das Gerät nicht direktem Sonnenlicht, Feuer, Wasser oder Feuchtigkeit aus.
- Sitzen Sie sich nicht auf das Gerät und stellen Sie keinen scharfen oder schweren Gegenstand darauf.
- Dieses Produkt ist nur für den Hausgebrauch bestimmt,

nicht für den Außenbereich oder für gewerbliche Zwecke.

- Halten Sie den Roboter immer fern von Kleidungsstücken, Gardinen oder Ähnliches.
- Stellen Sie das Gerät auf eine flache, stabile Oberfläche. Stellen Sie das Gerät nicht an instabilen Orten auf, an denen Absturzgefahr besteht (wie Tische oder Stühle).
- Bevor Sie den Staubsaugerroboter in Betrieb nehmen, überprüfen Sie, ob alle Anschlüsse, sowohl am Staubsaugerroboter als auch an der selbstentleerenden Basis, in gutem Zustand sind.
- Nehmen Sie den Saugroboter nicht in Betrieb bei extrem hohen oder niedrigen Temperaturen.
- Das Gerät darf nur mit dem mitgelieferten Akku oder mit von Cecotec zugelassenen kompatiblen Geräten verwendet werden.
- Nicht wiederaufladbare Akkus/Batterien sollten nicht wieder aufgeladen werden.
- Vergewissern Sie sich, dass das Gerät nicht an eine Netzsteckdose angeschlossen ist, bevor Sie es reinigen oder warten.
- Vergewissern Sie sich vor der Reinigung, dass die selbstentleerende Basis nicht an eine Steckdose angeschlossen ist.

Akku/Batterieanleitungen

- Das Gerät enthält einen Lithium-Ionen-Akku. Setzen Sie ihn nicht Verbrennungen oder hohen Temperaturen aus, da er explodieren könnte.
- Unter extremen Bedingungen können die Batterien/Akkus auslaufen. Wenn die Batterien/Akkus auslaufen, berühren Sie die Flüssigkeit nicht. Wenn die Flüssigkeit mit der Haut in Berührung kommt, waschen Sie sich sofort mit Wasser

und Seife. Falls die Flüssigkeit in Kontakt mit den Augen kommt, waschen Sie sich die Augen während mindestens 10 Minuten und suchen Sie sich ärztliche Hilfe auf. Benutzen Sie Handschuhe, um die Batterie/ Akku zu hantieren und entsorgen Sie sie gemäß den örtlichen Vorschriften.

- Vermeiden Sie den Kontakt zwischen Batterien/Akkus und kleinen Metallgegenständen wie Büroklammern, Münzen, Schlüsseln, Nägeln oder Schrauben.
- Verändern Sie den Akku in keiner Weise.
- Die Batterien/Akkus müssen zur sicheren Entsorgung aus dem Gerät entfernt werden.
- Bewahren Sie Batterien/Akkus und verschluckbare Akkus außerhalb der Reichweite von Kindern auf.
- Das Verschlucken von Batterien/Akkus kann zu Verbrennungen, Perforation von Weichteilen und zum Tod führen. Kann innerhalb von zwei Stunden nach Verschlucken schwere Verbrennungen verursachen.
- Wenn Batterien/Akkus verschluckt werden, suchen Sie sofort einen Arzt auf.
- ACHTUNG: Verwenden Sie zum Aufladen des Akkus nur die mit dem Gerät gelieferte selbstentleerende Basis.
- Die Versorgungsklemmen der Batterien/Akkus dürfen nicht kurzgeschlossen werden.
- Nicht wiederaufladbare Akkus/Batterien sollten nicht wieder aufgeladen werden.
- Die Versorgungsklemmen der Batterien dürfen nicht kurzgeschlossen werden.
- Wenn das Gerät über einen längeren Zeitraum gelagert werden soll, ist es ratsam, Batterien/Akkus zu entfernen. Die Batterien/Akkus müssen in der richtigen Position eingelegt werden. Achten Sie beim Auswechseln auf die Polarität.

ISTRUZIONI DI SICUREZZA

Leggere attentamente le seguenti istruzioni prima di usare l'apparecchio. Conservare questo manuale per consultazioni future o nuovi utenti.

- Usare l'apparecchio seguendo attentamente le istruzioni di questo manuale. Cecotec non si fa responsabile di eventuali danni o incidenti derivanti da un uso improprio dell'apparecchio.
- Assicurarsi che la tensione di rete corrisponda a quella indicata sull'etichetta dell'apparecchio e che la presa di corrente sia dotata di messa a terra.
- Ispezionare regolarmente il cavo di alimentazione in cerca di danni visibili. Se il cavo presenta danni, rivolgersi esclusivamente al Servizio di Assistenza Tecnica ufficiale di Cecotec.
- Questo apparecchio è stato progettato solo per uso domestico e non può essere utilizzato in bar, ristoranti, aziende agricole, alberghi, motel e uffici.
- Non cercare di riparare l'apparecchio per conto proprio. Per qualsiasi dubbio, contattare il Servizio di Assistenza Tecnica ufficiale di Cecotec.
- Non usare l'apparecchio per aspirare liquidi, fiammiferi, mozziconi di sigaretta, cenere calda o su superfici bagnate.
- Non usare questo apparecchio su cemento, asfalto o altre superfici ruvide.
- Smettere di usare l'apparecchio se si nota un suono anomalo o una temperatura più alta del normale.
- Non bloccare le aperture dell'apparecchio né ostruire il flusso dell'aria. Tenere le aperture libere da oggetti e non bloccarle con vestiti o dita.
- Spegner e scollegare l'apparecchio dall'alimentazione

quando non viene utilizzato per un certo periodo di tempo, prima di pulirlo, prima di montare o smontare i componenti e prima di rimuovere la batteria. Togliere la spina per scollegare l'apparecchio, non tirare il cavo.

- **ATTENZIONE:** l'apparecchio si compone di parti rotanti che possono impigliarsi. Usare la massima cautela.
- Non sommergere il cavo, la spina o qualsiasi altra parte dell'apparecchio in acqua o all'interno di qualsiasi altro liquido, né esporre i componenti elettrici all'acqua. Verificare di avere le mani completamente asciutte prima di toccare la presa o accendere l'apparecchio.
- Questo apparecchio può essere usato da bambini a partire da 8 anni e da persone con ridotte capacità fisiche, sensoriali o mentali o con mancanza di esperienza e conoscenza, a condizione che siano supervisionati o istruiti sull'uso dell'apparecchio in modo sicuro e che comprendano i pericoli che questo presenta. I bambini non devono giocare con l'apparecchio. La pulizia e la manutenzione non devono essere effettuate da bambini non sorvegliati.
- Non toccare la spina né la presa di corrente con le mani bagnate.
- Non esporre l'apparecchio alla luce diretta del sole, fuoco, acqua o umidità.
- Non sedersi o appoggiare oggetti appuntiti o pesanti sull'apparecchio.
- Prima di mettere in funzione il robot aspirapolvere, preparare la stanza e fare attenzione a rimuovere oggetti e cavi che possano influire sul suo funzionamento.
- Mantenere l'apparecchio lontano da indumenti, tende e materiali simili.
- Collocare l'apparecchio su di una superficie piana e stabile. Evitare di collocarlo su superfici instabili da cui potrebbe

- cadere (ad esempio su tavoli o sedie).
- Prima di mettere l'apparecchio in funzione, verificare che tutte le connessioni, sia quelle della base autosvuotante che quelle del robot aspirapolvere stesso, siano in buono stato.
- Evitare di mettere il robot aspirapolvere in funzione a temperature estremamente alte o basse.
- L'apparecchio deve essere utilizzato solo con la batteria fornita o con una unità di ricarica compatibile approvata da Cecotec.
- Le batterie non ricaricabili non devono essere ricaricate.
- Prima di procedere alla pulizia o alla manutenzione, accertarsi che l'apparecchio non sia collegato a una presa di corrente.
- Prima della pulizia, accertarsi che la base autosvuotante non sia collegata a una presa di corrente.

Istruzioni relative alla batteria

- L'apparecchio viene fornito con una batteria agli ioni di litio; non bruciarla né esporla ad alte temperature, poiché potrebbe esplodere.
- Le batterie possono presentare fughe in condizioni estreme. Se la batteria perde, non toccare il liquido. Se il liquido entra in contatto con la pelle, lavare immediatamente con acqua e sapone. Se il liquido entra in contatto con gli occhi, sciacquare immediatamente gli occhi con abbondante acqua pulita per almeno 10 minuti e consultare un medico. Indossare i guanti quando si maneggia la batteria e smaltirla immediatamente in conformità con le normative locali.
- Evitare il contatto tra le batterie e piccoli oggetti metallici come graffette, monete, chiavi, chiodi o viti.
- Non alterare la batteria in alcun modo.
- Le batterie devono essere rimosse dall'apparecchio per uno smaltimento sicuro.

- Tenere le batterie che rischiano di essere ingerite fuori dalla portata dei bambini.
- L'ingestione di batterie può causare ustioni, perforazione dei tessuti molli e morte. Le pile possono causare gravi ustioni entro due ore dall'ingestione.
- In caso di ingestione delle batterie, rivolgersi immediatamente a un medico.
- **ATTENZIONE:** per ricaricare la batteria, utilizzare esclusivamente la base autosvuotante fornita con l'apparecchio.
- I terminali di alimentazione delle batterie non devono essere cortocircuitati.
- Le batterie non ricaricabili non devono essere ricaricate.
- I terminali di alimentazione delle batterie non devono essere cortocircuitati.
- Se l'apparecchio deve essere conservato per un lungo periodo di tempo, è consigliabile rimuovere le batterie.
- Le batterie devono essere inserite nella posizione corretta. Fare attenzione alla polarità quando si sostituiscono.

INSTRUÇÕES DE SEGURANÇA

Leia atentamente as instruções seguintes antes de utilizar o aparelho. Guarde este manual para referências futuras ou novos utilizadores.

- Este produto deve ser usado conforme indicam as instruções deste manual. Cecotec não se responsabiliza de nenhum dano ou acidente que seja consequência do uso inapropriado do produto.
- Certifique-se de que a tensão de rede coincida com a tensão especificada na etiqueta de classificação do aparelho e de

que a tomada tenha ligação à terra.

- Inspeccione o cabo de alimentação regularmente em busca de danos visíveis. Se o cabo apresentar danos, deve ser reparado pelo Serviço de Assistência Técnica da Cecotec para evitar qualquer tipo de perigo.
- Este aparelho foi concebido apenas para uso doméstico e não se destina a ser utilizado em bares, restaurantes, quintas, hotéis, motéis e escritórios.
- Não tente reparar o aparelho por conta própria. Por favor contacte o Serviço de Assistência Técnica oficial da Cecotec se tiver alguma dúvida.
- Não utilize o produto para aspirar líquidos, fósforo iluminados, beatas de cigarro ou cinzas quentes, nem superfícies molhadas.
- Não utilize este aparelho em superfícies de betão, asfalto ou outras superfícies rugosas.
- Pare de usar o aparelho se ouvir um som anormal ou uma temperatura superior ao normal.
- Não bloqueie as aberturas do aparelho nem obstrua o fluxo de ar. Mantenha as aberturas livres de objectos, e não os cubra com roupa ou dedos.
- Desligue e desconecte o produto da corrente elétrica quando não o for usar durante longos períodos de tempo, antes de o limpar, antes de montar ou desmontar os componentes e antes de retirar a bateria. Puxe da ficha para o desconectar, não puxe pelo cabo.
- **ADVERTÊNCIA:** o seu aparelho tem peças rotativas que podem implicar um risco de aprisionamento. Exerça extrema cautela.
- Não submerja o cabo, a ficha ou qualquer outra parte elétrica do produto na água ou qualquer outro líquido nem exponha as conexões elétricas à água. Certifique-se de ter as mãos

completamente secas antes de tocar na tomada ou ligar o aparelho.

- Este aparelho pode ser utilizado por crianças a partir dos 8 anos de idade e por pessoas com capacidades físicas, sensoriais ou mentais reduzidas ou com falta de experiência e conhecimentos, se lhes tiver sido dada supervisão ou instruções relativas à utilização do aparelho de uma forma segura e compreendem os perigos envolvidos. Não permita que as crianças brinquem com o aparelho. A limpeza e manutenção do aparelho não devem ser efetuadas por crianças sem supervisão.
- Não toque no cabo, na ficha nem na tomada com as mãos molhadas.
- Não exponha o produto à luz solar direta, fogo, água ou humidade.
- Não se sente nem coloque objetos pesados ou afiados em cima do aparelho.
- Antes de operar o robot aspirador, prepare a sala e tenha o cuidado constante de remover objetos e cabos que possam afetar o seu funcionamento.
- Mantenha o aparelho longe de roupa, cortinas e outros objetos e materiais similares.
- Coloque o produto sobre uma superfície plana e estável. Evite colocá-lo em locais instáveis onde haja risco de queda (tais como mesas ou cadeiras).
- Antes de usar, verifique se todas as ligações, tanto no robô aspirador como na base de autoesvaziamento, estão em bom estado.
- Evite operar o robô aspirador em temperaturas extremamente altas ou baixas.
- O aparelho só deve ser utilizado com a bateria fornecida ou com unidades compatíveis aprovadas pela Cecotec.

- As baterias não recarregáveis não devem ser carregadas.
- Certifique-se de que o aparelho não esteja ligado a uma tomada elétrica antes de o limpar ou fazer a manutenção do aparelho.
- Certifique-se de que a base de autoesvaziamento não esteja ligada a uma tomada elétrica antes da sua limpeza.

Instruções da bateria

- O dispositivo inclui uma bateria de íões de lítio, não o queime nem o exponha a altas temperaturas, pois pode explodir.
- As baterias podem apresentar fugas em condições extremas. Se as baterias deitarem gotas, não toque no líquido. Se o líquido entrar em contacto com a pele, lave-se imediatamente com água e sabão. Se o líquido entrar em contacto com os olhos, lave imediatamente com água abundante durante no mínimo 10 minutos e procure assistência médica. Utilize luvas para manipular a bateria ou a pilha e deite-a fora imediatamente de acordo com a normativa local.
- Evite o contacto entre baterias e pequenos objetos metálicos como cliques, moedas, chaves, parafusos ou pregos.
- Não altere a bateria de forma nenhuma.
- As baterias devem ser removidas do aparelho para uma eliminação segura.
- Mantenha as pilhas que podem ser engolidas fora do alcance das crianças.
- A ingestão de baterias pode causar queimaduras, perfuração de tecido mole e morte. Pode causar queimaduras graves nas duas horas seguintes à sua ingestão.
- Se a bateria for engolida, procure prontamente cuidados médicos nas instalações médicas mais próximas.
- ADVERTÊNCIA: para carregar a bateria, utilize apenas a base

de autoesvaziamento fornecida com o aparelho.

- Os terminais de alimentação das baterias não devem estar em curto-circuito.
- As baterias não recarregáveis não devem ser carregadas.
- Os terminais de alimentação das baterias não devem estar em curto-circuito.
- Se o aparelho tiver de ser armazenado por um longo período de tempo, é aconselhável remover as baterias.
- As baterias devem ser inseridas na posição correta. Tenha em conta a polaridade das pilhas ao substituí-las.

VEILIGHEIDSINSTRUCTIES

Lees de volgende instructies aandachtig voordat u het product gebruikt. Bewaar deze handleiding voor toekomstig(e) gebruik of gebruikers.

- Dit product dient gebruikt te worden in overeenkomst met de instructies in deze handleiding. Cecotec is niet verantwoordelijk voor schade of ongevallen die het gevolg zijn van een ongepast gebruik van het product.
- Zorg ervoor dat de netspanning overeenkomt met de spanning vermeld op het classificatielabel van het apparaat en dat het stopcontact geaard is.
- Controleer de kabel regelmatig op zichtbare schade. Als de kabel beschadigd is moet deze gerepareerd worden door de Technische Dienst van Cecotec om elk gevaar te vermijden.
- Dit apparaat is uitsluitend bestemd voor huishoudelijk gebruik en is niet bestemd voor gebruik in bars, restaurants, boerderijen, hotels, motels en kantoren.
- Probeer niet zelf het apparaat te repareren. Neem contact op met de Technische Dienst van Cecotec als u een probleem ondervindt met het product.

- Gebruik het apparaat niet om vloeistoffen, aangestoken lucifers, hete sigarettenpeuken of smeulende as op te zuigen. Gebruik het apparaat niet op natte oppervlakken.
- Gebruik het apparaat niet op betonvloeren, asfalt of andere ruwe oppervlakken.
- Stop met het gebruik van het apparaat als u een abnormaal geluid of een hoger dan normale temperatuur opmerkt.
- Zorg ervoor dat de openingen van het apparaat en de luchtstroom niet geblokkeerd raken. Houd de openingen vrij van objecten en bedek ze niet met kleding of uw vingers.
- Schakel het product uit en trek de stekker uit het stopcontact als u het product niet gaat gebruiken voor een langere tijd en voordat u het product schoonmaakt, uit elkaar haalt, in elkaar zet of de accu eruit haalt. Trek aan de stekker om hem te verwijderen uit het stopcontact en niet aan de kabel.
- **WAARSCHUWING:** dit apparaat heeft draaiende onderdelen die een risico van beknelling met zich mee kunnen brengen. Wees uiterst voorzichtig.
- Dompel de voedingskabel, de stekker of andere onderdelen van het apparaat niet onder in water of andere vloeistoffen. Stel de elektrische verbindingen niet bloot aan water. Zorg dat uw handen volledig droog zijn voordat u de stekker aanraakt of het apparaat inschakelt.
- Dit apparaat kan worden gebruikt door kinderen vanaf 8 jaar en personen met verminderde lichamelijke, zintuiglijke of geestelijke vermogens of met gebrek aan ervaring en kennis, indien zij onder toezicht staan of instructies hebben gekregen over het veilig gebruik van het apparaat en de gevaren ervan begrijpen. Kinderen mogen niet met het apparaat spelen. Reiniging en onderhoud door de gebruiker mogen niet zonder toezicht door kinderen worden uitgevoerd.
- Raak het netsnoer of het stopcontact niet aan met natte handen.

- Stel het product niet bloot aan direct zonlicht, vuur, water of vochtigheid.
- Ga niet op het apparaat zitten en plaats geen scherpe of zware voorwerpen op het apparaat.
- Alvorens de robot in gebruik te nemen, dient u de ruimte voor te bereiden en voorwerpen en kabels te verwijderen die de werking kunnen beïnvloeden.
- Houd het apparaat uit de buurt van kleding, gordijnen en soortgelijke materialen.
- Plaats het apparaat op een vlak en stabiel oppervlak. Zet de robot niet op plaatsen waar hij vanaf zou kunnen vallen (zoals tafels of stoelen).
- Controleer voor gebruik of alle aansluitingen, zowel op de robotstofzuiger als op de zelfledigende basis, in goede staat zijn.
- Vermijd het gebruik van de robotstofzuiger bij extreem hoge of lage temperaturen.
- Het apparaat mag alleen worden gebruikt met de accu zijn geleverd of met compatibele apparaten die door Cecotec zijn goedgekeurd.
- Niet-oplaadbare batterijen mogen niet worden opgeladen.
- Zorg ervoor dat het apparaat niet op een stopcontact is aangesloten voordat u het reinigt of onderhoudt.
- Zorg ervoor dat de zelfledigende basis niet is aangesloten op een stopcontact voordat u gaat schoonmaken.

Instructies voor de accu

- Het apparaat bevat een lithium-ion accu, verbrand deze niet en stel hem niet bloot aan hoge temperaturen, aangezien hij kan exploderen.
- Batterijen kunnen onder extreme omstandigheden gaan lekken. Raak niet de vloeistof aan als de accu lekt. Indien de

vloeistof van een accu in contact komt met uw huid, spoel dan uw huid onmiddellijk met water en zeep. Als de vloeistof in contact komt met uw ogen, spoel dan onmiddellijk uw ogen grondig met schoon water voor minstens 10 minuten en zoek medische hulp. Gebruik handschoenen om de accu of batterij vast te pakken en gooi hem onmiddellijk weg in overeenkomst met de lokale wetgeving.

- Vermijd dat de accu of batterijen in contact komt met kleine metalen objecten zoals paperclips, munten, sleutels, spijkers of schroeven.
- Wijzig de batterij op geen enkele manier.
- Accu's moeten worden verwijderd uit het apparaat voor een veilige storting.
- Houd accu's die kunnen worden ingeslikt buiten het bereik van kinderen.
- Het inslikken van de accu kan brandwonden, perforatie van weke delen en de dood tot gevolg hebben. Kan ernstige brandwonden veroorzaken binnen twee uur na inname.
- Als de batterij wordt ingeslikt, moet onmiddellijk medische hulp worden ingeroepen.
- **WAARSCHUWING:** gebruik voor het opladen van de accu alleen de zelfledigende basis die bij het apparaat is geleverd.
- De accuklemmen mogen niet worden kortgesloten.
- Niet-oplaadbare batterijen mogen niet worden opgeladen.
- De accuklemmen mogen niet worden kortgesloten.
- Als het apparaat voor langere tijd moet worden opgeborgen, is het raadzaam de accu te verwijderen.
- De accu en batterijen moeten in de juiste positie worden geplaatst. Let op de polariteit wanneer u ze vervangt.

INSTRUKCJA BEZPIECZEŃSTWA

Przed użyciem produktu należy uważnie przeczytać poniższe instrukcje. Zachowaj tę instrukcję do wykorzystania w przyszłości lub dla nowych użytkowników.

- Urządzenie musi być używane wyłącznie zgodnie z instrukcją. Cecotec nie bierze odpowiedzialności za szkody spowodowane niewłaściwym użytkowaniem produktu.
- Upewnij się, że napięcie sieciowe jest zgodne z napięciem podanym na tabliczce znamionowej urządzenia oraz że wtyczka jest uziemiona.
- Regularnie należy sprawdzać przewód zasilający pod względem widocznych uszkodzeń. Jeśli przewód jest uszkodzony, musi zostać naprawiony przez oficjalny Serwis Pomocy Technicznej Cecotec, aby uniknąć wszelkiego rodzaju niebezpieczeństw.
- To urządzenie przeznaczone jest wyłącznie do użytku domowego i nie nadaje się do użytku w barach, restauracjach, gospodarstwach rolnych, hotelach, motelach i biurach.
- Nie próbuj samodzielnie naprawiać urządzenia. W razie jakichkolwiek pytań skontaktuj się z oficjalną Pomocą Techniczną Cecotec.
- Nie używaj urządzenia do odkurzania płynów, zapalonych zapatek, niedopałków papierosów, gorącego popiołu lub mokrych powierzchni.
- Nie używaj tego urządzenia na betonie, asfalcie lub innych szorstkich powierzchniach.
- Przestań korzystać z urządzenia, jeśli usłyszysz nietypowy dźwięk lub zauważysz, że temperatura jest wyższa niż normalnie.
- Nie blokuj otworów urządzenia ani nie utrudniaj przepływu powietrza. Otwory należy utrzymywać odblokowane i nie zatykać ich ubraniem ani palcami.

- Wyłącz i odłącz urządzenie od źródła zasilania, gdy nie będzie używane przez jakiś czas, przed czyszczeniem, przed zakładaniem lub zdejmowaniem akcesoriów i przed wyjmowaniem baterii. Pociągnij za wtyczkę, aby ją odłączyć, nie ciągnij za przewód.
- **OSTRZEŻENIE:** to urządzenie posiada obracające się części, które mogą stwarzać ryzyko uwięzienia. Zachowaj szczególną ostrożność.
- Nie zanurzaj przewodu, wtyczki ani żadnej innej części urządzenia w wodzie lub innej cieczy ani nie wystawiaj połączeń elektrycznych na działanie wody. Przed dotknięciem wtyczki lub włączeniem urządzenia upewnij się, że masz całkowicie suche ręce.
- To urządzenie może być używane przez dzieci w wieku 8 lat i starsze oraz osoby o ograniczonych zdolnościach fizycznych, sensorycznych lub umysłowych lub bez doświadczenia i wiedzy, jeśli znajdują się pod nadzorem lub zostały poinstruowane w zakresie korzystania z urządzenia w bezpieczny sposób i rozumieją związane z tym zagrożenia. Dzieci nie mogą bawić się urządzeniem. Czyszczenie i konserwacja urządzenia, które ma przeprowadzać użytkownik nie mogą być wykonywane przez dzieci bez nadzoru.
- Nie dotykaj przewodu ani gniazdka mokrymi rękami.
- Nie wystawiaj urządzenia na bezpośrednie działanie promieni słonecznych, ognia, wody lub wilgoci.
- Nie siadaj ani nie umieszczaj ostrych lub ciężkich przedmiotów na urządzeniu.
- Przed uruchomieniem urządzenia należy przygotować pomieszczenie i zachować stałą ostrożność, należy usunąć przedmioty i przewody, które mogłyby mieć wpływ na działanie urządzenia.

- Trzymaj urządzenie z dala od odzieży, zastół i podobnych materiałów.
- Ustaw urządzenie na płaskiej i stabilnej powierzchni. Unikaj umieszczania go w niestabilnych miejscach, gdzie istnieje ryzyko upadku (takich jak stoły lub krzesła).
- Przed uruchomieniem sprawdź, czy wszystkie połączenia, zarówno robota, jak i bazy automatycznego opróżniania, są w dobrym stanie.
- Unikaj używania robota odkurzającego w ekstremalnie wysokich lub niskich temperaturach.
- Urządzenie może być używane wyłącznie z dołączoną do niego baterią lub z kompatybilnymi jednostkami zatwierdzonymi przez Cecotec.
- Nie należy ładować baterii jednorazowych.
- Upewnij się, że urządzenie jest odłączone od gniazdka elektrycznego przed czyszczeniem lub wykonywaniem czynności konserwacyjnych.
- Przed czyszczeniem upewnij się, że baza automatycznego opróżniania jest odłączona od gniazdka elektrycznego.

Instrukcje dotyczące akumulatora

- W urządzeniu znajduje się bateria litowo-jonowa, nie wolno jej palić ani wystawiać na działanie wysokich temperatur, ponieważ może eksplodować.
- Bateria może wyciec w ekstremalnych warunkach. Jeśli z baterii wycieka płyn, nie należy go dotykać. Jeśli płyn wejdzie w kontakt ze skórą, natychmiast przemyj ją mydłem i wodą. Jeśli płyn dostanie się do oczu, należy je natychmiast przepłukać dużą ilością czystej wody przez co najmniej 10 minut i zasięgnąć porady lekarza. Podczas obchodzenia się z baterią/akumulatorem należy nosić rękawice i natychmiast zutylizować go zgodnie z lokalnymi przepisami.

- Unikaj kontaktu akumulatora/baterii z malými metalovými predmetami, takými ako klipsy, mince, kľučky, hmoždinky alebo šruby.
- Nie modifikuj baterii/akumulatora v žiadnom spôsobe.
- Bateriu treba vyňať z zariadenia v rámci jej bezpečnej užitosti.
- Baterie, ktoré môžu zostať poškodené, treba uchovávať mimo dosahu detí.
- Poškodenie baterii môže spôsobiť popáleniny, perforáciu tkanív mäkkých a smrť. Môže spôsobiť vážne popáleniny v priebehu dvoch hodín od poškodenia.
- V prípade poškodenia baterii dajte sa rýchlo do najbližšieho lekárskeho strediska.
- **OSTRZEŽENIE:** aby sa nabitá baterie, treba používať výhradne základnú automatickú funkciu naplnenia dodaného zariadenia.
- Základní napájajúce baterii nie môžu ulec zvarciu.
- Nie treba nabíjať baterii jednorazových.
- Základní napájajúce baterii nie môžu ulec zvarciu.
- Ak zariadenie bude schované dlhšie, odporúča sa vybrať baterii.
- Akumulator alebo baterie musia byť vložené do správnej polohy. Pri ich výmene treba venovať pozornosť polarizácii.

BEZPEČNOSTNÍ POKYNY

Pozorne si prečtete nasledujúce pokyny pred použitím výrobku. Uchovajte tento návod pre budúce použitie alebo pre nových užívateľov.

- Tento spotrebič sa musí používať v súlade s týmto návodom

k použitiu. Spoločnosť Cecotec nie je zodpovedná za žiadne škody alebo nehody spôsobené nevhodným používaním výrobku.

- Uistite sa, že napätie v sieti zodpovedá napätiu uvedenému na výrobnom štítku spotrebiča a že zástrčka je riadne uzemnená.
- Pravidelne kontrolujte, či napájací kábel nie je viditeľne poškodený. Ak je kábel poškodený, musí byť opravený Oficiálnou technickou asistenčnou službou spoločnosti Cecotec, aby sa zabránilo akémukoľvek nebezpečeniu.
- Toto zariadenie je určené iba pre domáce použitie a je vylúčené z použitia v barech, reštauráciách, farmách, hoteloch, moteli a kanceláriách.
- Nepokúšajte sa spotrebič opraviť sami. Kontaktujte Oficiálnu technickú asistenčnú službu spoločnosti Cecotec v prípade akýchkoľvek pochybností.
- Nepoužívajte spotrebič na vysávanie kvapalín, zapálených zápalky, cigaretovej nedopalky, horúceho popela alebo na mokré povrchy.
- Nepoužívajte tento spotrebič na betone, asfalte alebo iných tvrdých povrchoch.
- Prestaňte používať spotrebič, ak zaznamenáte abnormálny zvuk alebo vyššiu než normálnu teplotu.
- Nezakrývajte otvory spotrebiča ani neblokujte proudění vzduchu. Udržujte otvory voľné, bez prekážok, a tiež je nezakrývajte oblečením alebo neucpávejte prsty.
- Vypnite a odpojte prístroj od zdroja napájania, ak sa nebude nejakú dobu používať, pred jeho čistením, pred montážou alebo demontážou súčastí a pred vyjmutím baterie. Pre jeho odpojenie zatiahnite za zástrčku, netiahajte za kábel.
- **VAROVÁNÍ:** Tento spotrebič má rotujúce časti, ktoré môžu predstavovať riziko zachycení. Dbajte zvýšenej opatrnosti.
- Neponoňujte kábel, zástrčku ani žiadnu inú časť spotrebiča

do vody nebo jiné kapaliny a nevystavujte elektrické přípojky působení vody. Ujistěte se, že máte zcela suché ruce, než se dotknete zástrčky nebo zapnete spotřebič.

- Tento spotřebič mohou používat děti od 8 let a osoby se sníženými fyzickými, smyslovými nebo mentálními schopnostmi nebo s nedostatkem zkušeností a znalostí, pokud jsou pod dohledem nebo byly poučeny o bezpečném používání spotřebiče a rozumí souvisejícím nebezpečím. Děti si s přístrojem nesmí hrát. Čištění a údržbu, které má provádět uživatel, nesmí provádět děti bez dozoru.
- Nedotýkejte se napájecího kabelu ani síťové zásuvky mokřýma nebo vlhkýma rukama.
- Nevystavujte zařízení přímému slunečnímu záření, ohni, vodě nebo vlhkosti.
- Na spotřebič nesedejte a nepokládejte na něj ostré nebo těžké předměty.
- Před spuštěním robotického vysavače připravte místnost a dbejte na to, abyste odstranili předměty a kabely, které by mohly ovlivnit jeho provoz.
- Udržujte spotřebič v dostatečné vzdálenosti od oblečení, záclon a podobných materiálů.
- Umístěte spotřebič na rovný a stabilní povrch. Neumísťujte ho na nestabilní místa, kde hrozí nebezpečí pádu (jako jsou stoly nebo židle).
- Před jeho uvedením do provozu zkontrolujte, zda jsou všechny přípojky, jak na robotickém vysavači, tak na samo vyprazdňovací základně, v dobrém stavu.
- Neprovozujte robotický vysavač při extrémně vysokých nebo nízkých teplotách.
- Spotřebič smí být používán pouze s dodanou baterií nebo s kompatibilními jednotkami schválenými společností Cecotec.

- Nenabíjecí baterie se nesmí dobíjet.
- Před čištěním nebo údržbou spotřebiče se ujistěte, že spotřebič není zapojen do elektrické sítě.
- Před čištěním se ujistěte, že samo vyprazdňovací základna není zapojena do elektrické zásuvky.

Pokyny k bateriím

- Spotřebič obsahuje lithium-iontovou baterii, kterou nespalujte ani nevystavujte vysokým teplotám, protože by mohla explodovat.
- Baterie mohou za extrémních podmínek vytékat. Pokud baterie vytékají, nedotýkejte se kapaliny. Pokud se kapalina dostane do kontaktu s kůží, okamžitě ji omyjte vodou a mýdlem. Při vniknutí kapaliny do očí, okamžitě vypláchněte oči velkým množstvím čisté vody po dobu nejméně 10 minut a vyhledejte lékařskou pomoc. Použijte ochranné rukavice při manipulaci s baterií nebo článkem a neprodleně je zlikvidujte v souladu s místními předpisy.
- Zabraňte kontaktu baterie s malými kovovými předměty, jako jsou kancelářské sponky, mince, klíče, hřebíky nebo šrouby.
- Nezasahujte do baterie žádným způsobem.
- Baterie musí být ze spotřebiče odstraněny a zlikvidovány bezpečným způsobem.
- Baterie, které mohou být spolknuty, uchovávejte mimo dosah dětí.
- Spolknutí baterií může způsobit popáleniny, perforaci měkkých tkání a smrt. Může způsobit těžké popáleniny do dvou hodin po spolknutí.
- V případě spolknutí baterií okamžitě vyhledejte nejbližší lékařskou pomoc.
- VAROVÁNÍ: K dobíjení baterie používejte pouze samo

vyprazdňovací základnu dodanou se spotřebičem.

- Napájecí svorky baterie nesmí být zkratovány.
- Nenabíjecí baterie se nesmí dobíjet.
- Napájecí svorky baterie nesmí být zkratovány.
- Pokud má být přístroj skladován po delší dobu, doporučujeme baterie vyjmout.
- Baterie musí být vloženy ve správné poloze. Dbejte na polaritu při jejich výměně.

GÜVENLİK TALİMATLARI

Cihazı kullanmadan önce aşağıdaki talimatları dikkatlice okuyun. Bu kılavuzu ileride referans olarak kullanmak veya yeni kullanıcılar için saklayın.

- Bu cihaz, bu kullanım talimatlarına uygun olarak kullanılmalıdır. Cecotec, ürünün yanlış kullanımından kaynaklanan herhangi bir hasar veya kazadan sorumlu olmayacaktır.
- Elektrik voltajının cihazın etiketinde belirtilen voltaja uygun olduğundan ve elektrik fişinin topraklı olduğundan emin olun.
- Elektrik kablosunda gözle görülür hasar olup olmadığını düzenli olarak kontrol edin. Elektrik kablosunda gözle görülür hasar olup olmadığını düzenli olarak kontrol edin. Kablo hasar görmüşse, herhangi bir tehlikeyi önlemek için resmi Cecotec teknik destek Servis Merkezi tarafından onarılmalıdır.
- Bu cihaz sadece evde kullanım için tasarlanmıştır. Barlarda, restoranlarda, çiftliklerde, otellerde, motellerde ve ofislerde kullanıma uygun değildir.
- Cihazı kendiniz onarmaya çalışmayın. Herhangi bir problemle

karşılaşma durumunda resmi Cecotec Teknik Destek Merkezi ile irtibata geçin.

- Cihazı sıvıları, yanan kibritleri, sigara izmaritlerini, sıcak külü vakumlamak ve ıslak yüzeylerde kullanmayın.
- Bu cihazı beton, asfalt veya diğer pürüzlü yüzeylerde kullanmayın.
- Anormal bir ses veya normalden yüksek bir sıcaklık fark ederseniz cihazı kullanmayı durdurun.
- Cihazın açıklıklarını kapatmayın veya hava akışını engellemeyin. Cihazın hava girişlerini ve hava akışını engellemeyin.
- Bir süre kullanılmayacaksa, temizlik yapmadan önce, parçaları monte etmeden veya sökmeden önce ve pili çıkarmadan önce cihazı kapatın ve fişini prizden çekin. Kapatmak için fişi çekin, kabloyu çekmeyin.
- **DİKKAT:** Bu cihaz, sıkışma riski oluşturabilecek dönen parçalara sahiptir. Son derece dikkatli olun.
- Kabloyu, fişi veya cihazın herhangi bir parçasını elektrik bağlantılarını suya veya başka bir sıvıya maruz bırakmayın. Fişe dokunmadan veya ürünü açmadan önce ellerinizin tamamen kuru olduğundan emin olun.
- Bu cihaz, 8 yaş ve üzeri çocuklar, fiziksel, duyuşsal veya zihinsel yetenekleri kısıtlı veya deneyim ve bilgi eksikliği olan kişiler tarafından, cihazın güvenli bir şekilde kullanılmasına ilişkin gözetim veya yönergelerle desteklendikleri ve ilgili tehlikeleri anladıkları takdirde kullanılabilir. Çocuklar cihazla oynamamalıdır. Temizlik ve bakım, gözetim olmadan çocuklar tarafından yapılmamalıdır.
- Güç kablosuna veya prize ıslak elle dokunmayın.
- Cihazı doğrudan güneş ışığına, ateşe, suya veya neme maruz bırakmayın.
- Ürünün üzerine keskin veya ağır nesnelere koymayın veya oturmayın.

- Cihazı çalıştırmadan önce, odayı uygun şekilde hazırlayın ve cihazın çalışmasını etkileyebilecek nesnelere ve kabloları ortadan kaldırmaya özen gösterin.
- Cihazı giysi, perde ve benzeri malzemelerden uzak tutun.
- Cihazı düz ve dengeli bir yüzeye yerleştirin. Düşme riski olan dengesiz yerlere (masa veya sandalye gibi) yerleştirmekten kaçının.
- Robot süpürgeyi çalıştırmadan önce, hem robot süpürgeye hem de otomatik boşaltma tabanındaki tüm bağlantıların iyi durumda olduğunu kontrol edin.
- Robot süpürgeyi aşırı yüksek veya düşük sıcaklıklarda çalıştırmaktan kaçının.
- Cihaz yalnızca cihazla birlikte verilen pil veya Cecotec tarafından onaylanan uyumlu birimlerle kullanılmalıdır.
- Şarj edilemeyen batarya yeniden şarj edilmemelidir.
- Cihazı temizlemeden veya bakımını yapmadan önce cihazın elektrik prizine bağlı olmadığından emin olun.
- Temizlemeden önce otomatik boşaltma ve şarj ünitesinin bir elektrik prizine bağlı olmadığından emin olun.

Batarya talimatları

- Cihaz bir lityum iyon pil içerir, patlayabileceği için yakmayın veya yüksek sıcaklıklara maruz bırakmayın.
- Batarya zorlu koşullar altında sızıntı yapabilir. Batarya sızdırıyorsa, sıvıya dokunmayın. Sıvı ciltle temas ederse, derhal sabun ve suyla yıkayın. Sıvı gözlerle temas ederse, derhal gözleri en az 10 dakika boyunca bol miktarda temiz suyla yıkayın ve tıbbi yardım isteyin. Batarya veya pili tutarken eldiven takın ve yerel yönetmeliklere uygun olarak derhal imha edin.
- Bataryalar ile küçük metal nesnelere (ataç, bozuk para, anahtar, çivi veya vida gibi) arasında temastan kaçının.

- Bataryayı hiçbir şekilde kurcalamayın.
- Piller güvenli bir şekilde geri dönüştürülmek üzere cihazdan çıkarılmalıdır.
- Yutulabilecekleri durumlarda pilleri çocuklarını erişemeyeceği yerlerde saklayın.
- Bataryanın yutulması yanıklara, yumuşak dokuların delinmesine ve ölüme neden olabilir. Yutulduktan sonraki iki saat içinde ciddi yanıklar oluşabilir.
- Pillerin yutulması halinde derhal tıbbi yardım talep edin.
- UYARI: bataryayı şarj etmek için sadece cihazla birlikte verilen otomatik boşaltma ve şarj ünitesini kullanın.
- Batarya besleme terminalleri kısa devre yapmamalıdır.
- Şarj edilemeyen batarya yeniden şarj edilmemelidir.
- Batarya besleme terminalleri kısa devre yapmamalıdır.
- Cihaz uzun süre saklanacaksa, bataryanın çıkarılması tavsiye edilir.
- Batarya doğru pozisyonda yerine yerleştirilmelidir. Pilleri değiştirirken kutuplara dikkat edin.

INSTRUCCIONS DE SEGURETAT

Llegiu les instruccions següents atentament abans d'utilitzar el producte. Deseu aquest manual per a futures referències o nous usuaris.

- Aquest aparell s'ha d'utilitzar d'acord amb el que indica aquest manual d'instruccions. Cecotec no es fa responsable de cap dany o accident que sigui conseqüència de l'ús inapropiat del producte.
- Assegureu-vos que el voltatge de xarxa coincideixi amb el voltatge especificat a l'etiqueta de classificació de l'aparell i que l'endoll tingui presa de terra.

- Inspeccioneu el cable d'alimentació regularment a la recerca de danys visibles. Si el cable presenta danys, l'ha de reparar el Servei d'Assistència Tècnica oficial de Cecotec per evitar qualsevol tipus de perill.
- Aquest aparell està dissenyat exclusivament per a ús domèstic i en queda exclòs l'ús en bars, restaurants, granges, hotels, motels i oficines.
- No intenteu reparar l'aparell pel vostre compte. Poseu-vos en contacte amb el Servei d'Assistència Tècnica oficial de Cecotec per a qualsevol dubte.
- No utilitzeu l'aparell per aspirar líquids, llumins encesos, burilles, cendra calenta ni sobre superfícies mullades.
- No utilitzeu aquest aparell en terres de formigó, asfalt o altres superfícies rugoses.
- Deixeu d'utilitzar l'aparell si percepc un so anormal o una temperatura més alta del que és normal.
- No bloquegeu les obertures de l'aparell ni obstruïu el flux d'aire. Mantingueu les obertures lliures d'objectes, i no les tapeu amb roba o els dits.
- Apagueu i desendolieu l'aparell de la font d'alimentació quan no s'utilitzi per un temps, abans de netejar-lo, abans de muntar o desmuntar els components i abans de retirar la bateria. Tireu l'endoll per desconnectar-lo, no estireu el cable.
- **ADVERTIMENT:** aquest aparell té parts rotatòries que poden comportar risc d'atrapament. Extremeu les precaucions.
- No submergiu el cable, l'endoll o qualsevol altra part de l'aparell en aigua o qualsevol altre líquid, ni exposeu les connexions elèctriques a l'aigua. Assegureu-vos que teniu les mans completament seques abans de tocar l'endoll o engegar l'aparell.
- Aquest aparell el poden utilitzar nens amb edat de 8 anys

i superior i persones amb capacitats físiques, sensorials o mentals reduïdes o manca d'experiència i coneixement, si se'ls ha donat la supervisió o formació apropiades respecte a l'ús de l'aparell d'una manera segura i comprenen els perills que implica. Els nens no han de jugar amb l'aparell. La neteja i el manteniment a realitzar per l'usuari no els han de fer els nens sense supervisió.

- No toqueu el cable ni la presa de corrent amb les mans mullades.
- No exposeu l'aparell a llum solar directa, foc, aigua o humitat.
- No se sent ni col·loqueu objectes esmolats o pesats damunt de l'aparell.
- Abans de posar en funcionament el robot aspirador, prepareu l'habitació i aneu amb compte constant, retireu els objectes i cables que puguin afectar el seu funcionament.
- Mantingueu l'aparell allunyat de peces de roba, cortines i materials similars.
- Col·loqueu l'aparell en una superfície plana i estable. Eviteu col·locar-lo en llocs inestables on hi hagi risc de caiguda (com taules o cadires).
- Abans de posar-lo en funcionament, comproveu que totes les connexions, tant les del robot aspirador com les de la base d'autobuidat, estan en bon estat.
- Eviteu posar el robot aspirador en funcionament sota temperatures extremadament altes o baixes.
- L'aparell només s'ha d'usar amb la bateria subministrada amb ell o amb unitats compatibles aprovades per Cecotec.
- Les bateries no recarregables no han de ser recarregades.
- Assegureu-vos que l'aparell no està connectat a una presa de corrent abans de dur a terme la neteja de l'aparell o de fer-ne el manteniment.
- Assegureu-vos que la base d'autobuidat no està connectada a una presa de corrent abans de netejar-la.

Instruccions de la bateria

- L'aparell inclou una bateria d'ion-liti, no la cremeu ni l'exposeu a temperatures altes, ja que podria explotar.
- Les bateries poden presentar fugides en condicions extremes. Si les bateries degoten, no toqueu el líquid. Si el líquid entra en contacte amb la pell, renti's immediatament amb aigua i sabó. Si el líquid entra en contacte amb els ulls, renti'ls de forma immediata amb abundant aigua neta per un mínim de 10 minuts i busqui assistència mèdica. Utilitzeu guants per manejar la bateria o la pila i llenceu-la immediatament d'acord amb la normativa local.
- Eviteu el contacte entre bateries i petits objectes metàl·lics com clips, monedes, claus, claus o cargols.
- No alteri la bateria de cap manera.
- Les bateries han de retirar-se de l'aparell per a la deixalla de manera segura.
- Mantingueu fora de l'abast dels nens bateries que tinguin risc de ser ingerides.
- La ingestió de bateries pot provocar cremades, perforació de parts toves i la mort. Poden provocar cremades greus les dues hores següents a la ingesta.
- En cas d'ingerir bateries acudiu ràpidament al vostre centre mèdic més proper.
- ADVERTIMENT: per a la recàrrega de la bateria, utilitzeu només la base d'autobuidat subministrada amb l'aparell.
- Els borns d'alimentació de les bateries no han de ser curtcircuitats.
- Les bateries no recarregables no han de ser recarregades.
- Els borns d'alimentació de les bateries no han de ser curtcircuitats.
- Si l'aparell serà emmagatzemat un llarg període de temps és convenient retirar les bateries.

- Les bateries han de ser inserides a la posició correcta. Fixeu -vos en la polaritat a l'hora de reemplaçar-les.

ΟΔΗΓΙΕΣ ΑΣΦΑΛΕΙΑΣ

Διαβάστε προσεκτικά τις παρακάτω οδηγίες πριν χρησιμοποιήσετε την συσκευή. Φυλάξτε αυτό το εγχειρίδιο για μελλοντική αναφορά ή για νέους χρήστες.

- Αυτή η συσκευή πρέπει να χρησιμοποιείται σύμφωνα με τις παρούσες οδηγίες χρήσης. Η Cecotec δεν ευθύνεται για οποιαδήποτε ζημία ή ατύχημα που προκύπτει από ακατάλληλη χρήση του προϊόντος.
- Βεβαιωθείτε ότι η τάση του δικτύου αντιστοιχεί στην τάση που αναφέρεται στην ετικέτα ονομαστικών χαρακτηριστικών της συσκευής και ότι η πρίζα είναι γειωμένη.
- Ελέγχετε τακτικά το καλώδιο τροφοδοσίας για τυχόν ορατές ζημιές. Εάν το καλώδιο έχει παρουσιάσει κάποιο πρόβλημα, πρέπει να επισκευαστεί από το επίσημο κέντρο εξυπηρέτησης της Cecotec για να μην προκύψει οποιοδήποτε κίνδυνος.
- Αυτή η συσκευή έχει σχεδιαστεί μόνο για οικιακή χρήση και δεν προορίζεται για χρήση σε μπαρ, εστιατόρια, αγροκτήματα, ξενοδοχεία, μοτέλ και γραφεία.
- Μην επιχειρήσετε να επισκευάσετε τη συσκευή μόνοι σας. Εάν έχετε ερωτήσεις, επικοινωνήστε με το επίσημο κέντρο εξυπηρέτησης της Cecotec.
- Μην χρησιμοποιείτε τη συσκευή για την αναρρόφηση υγρών, αναμμένων σπירתων, αποσιγάρων, καυτής στάχτης ή πάνω σε υγρές επιφάνειες.
- Μην την χρησιμοποιείτε σε σκυρόδεμα, άσφαλτο ή άλλες τραχιές επιφάνειες.
- Εάν παρατηρήσετε μη φυσιολογικό ήχο ή υψηλότερη

θερμοκρασία από την κανονική, σταματήστε να χρησιμοποιείτε τη συσκευή.

- Μην φράζετε τα ανοίγματα της συσκευής και μην εμποδίζετε τη ροή του αέρα. Κρατήστε τα ανοίγματα μακριά από αντικείμενα και μην τα φράζετε με ρούχα ή τα δάχτυλα.
- Απενεργοποιήστε και αποσυνδέστε την συσκευή από την πηγή τροφοδοσίας όταν δεν το χρησιμοποιείτε για κάποιο χρονικό διάστημα, πριν από τον καθαρισμό, πριν από τη συναρμολόγηση ή αποσυναρμολόγηση εξαρτημάτων και πριν από την αφαίρεση της μπαταρίας. Τραβήξτε από την πρίζα για να το αποσυνδέσετε, μην τραβήξετε το καλώδιο.
- ΠΡΟΣΟΧΗ: Η συσκευή έχει περιστρεφόμενα εξαρτήματα που μπορεί να προκαλέσουν παγίδευση. Να είστε εξαιρετικά προσεκτικοί.
- Μην βυθίζετε το καλώδιο, την πρίζα ή οποιοδήποτε άλλο εξάρτημα της συσκευής σε νερό ή οποιοδήποτε άλλο υγρό και μην εκθέτετε τις ηλεκτρικές συνδέσεις σε νερό. Βεβαιωθείτε ότι τα χέρια σας είναι εντελώς στεγνά πριν αγγίξετε την πρίζα ή ενεργοποιήσετε τη συσκευή.
- Αυτή η συσκευή μπορεί να χρησιμοποιηθεί από παιδιά ηλικίας από 8 ετών και άνω και από άτομα με μειωμένες σωματικές, αισθητηριακές ή διανοητικές ικανότητες ή έλλειψη εμπειρίας και γνώσεων, εφόσον έχουν λάβει επίβλεψη ή οδηγίες σχετικά με τη χρήση της συσκευής με ασφαλή τρόπο και κατανοούν τους σχετικούς κινδύνους. Τα παιδιά δεν πρέπει να παίζουν με τη συσκευή. Ο καθαρισμός και η συντήρηση που πρέπει να κάνει ο χρήστης δεν πρέπει να γίνεται από παιδιά χωρίς επίβλεψη.
- Μην αγγίζετε το καλώδιο ρεύματος ή την πρίζα με βρεγμένα χέρια.
- Μην εκθέτετε τη συσκευή σε άμεσο ηλιακό φως, φωτιά, νερό ή υγρασία.

- Μην κάθεστε και μην τοποθετείτε αιχμηρά ή βαριά αντικείμενα πάνω στη συσκευή.
- Πριν θέσετε σε λειτουργία τη σκούπα ρομπότ, προετοιμάστε το δωμάτιο και προσέξτε συνεχώς να απομακρύνετε αντικείμενα και καλώδια που θα μπορούσαν να επηρεάσουν τη λειτουργία της.
- Κρατήστε τη συσκευή μακριά από ρούχα, κουρτίνες και παρόμοια αντικείμενα.
- Τοποθετήστε τη συσκευή σε επίπεδη και σταθερή επιφάνεια. Αποφύγετε την τοποθέτησή του σε ασταθή σημεία όπου υπάρχει κίνδυνος πτώσης (όπως τραπέζια ή καρέκλες).
- Πριν από τη χρήση, ελέγξτε ότι όλες οι συνδέσεις, τόσο στη σκούπα ρομπότ όσο και στη βάση αυτοκαθαρισμού, βρίσκονται σε καλή κατάσταση.
- Αποφύγετε τη λειτουργία της ρομποτικής σκούπας σε εξαιρετικά υψηλές ή χαμηλές θερμοκρασίες.
- Η συσκευή πρέπει να χρησιμοποιείται μόνο με την μπαταρία που παρέχεται με τη συσκευή ή με συμβατές μονάδες εγκεκριμένες από την Cecotec.
- Οι μη επαναφορτιζόμενες μπαταρίες δεν πρέπει να επαναφορτίζονται.
- Βεβαιωθείτε ότι η συσκευή δεν είναι συνδεδεμένη σε πρίζα πριν καθαρίσετε ή συντηρήσετε τη συσκευή.
- Βεβαιωθείτε ότι η βάση αυτοκαθαρισμού δεν είναι συνδεδεμένη σε πρίζα πριν την καθαρίσετε.

Οδηγίες για την μπαταρία

- Η συσκευή περιλαμβάνει μπαταρία ιόντων λιθίου, μην την κάψετε και μην την εκθέσετε σε υψηλές θερμοκρασίες, καθώς μπορεί να εκραγεί.
- Η μπαταρία ενδέχεται να παρουσιάσουν διαρροή σε ακραίες συνθήκες. Εάν οι μπαταρίες παρουσιάσουν διαρροή, μην

αγγίζετε το υγρό. Εάν το υγρό έρθει σε επαφή με το δέρμα, πλυθείτε αμέσως με σαπούνι και νερό. Εάν το υγρό έρθει σε επαφή με τα μάτια, ξεπλύνετε αμέσως τα μάτια με άφθονο καθαρό νερό για τουλάχιστον 10 λεπτά και αναζητήστε ιατρική βοήθεια. Φορέστε γάντια όταν χειρίζεστε την μπαταρία και απορρίψτε την αμέσως σύμφωνα με τους τοπικούς κανονισμούς.

- Αποφύγετε την επαφή των μπαταριών με μικρά μεταλλικά αντικείμενα, όπως συρραπτικά, κέρματα, κλειδιά, καρφιά ή βίδες.
- Μην παραβιάζετε την μπαταρία με οποιονδήποτε τρόπο.
- Οι μπαταρίες πρέπει να αφαιρεθούν από τη συσκευή για την ασφαλή απόρριψή της.
- Φυλάξτε τις μπαταρίες μακριά από τα παιδιά, εάν μπορούν να καταποθούν.
- Η κατάποση μπαταριών μπορεί να προκαλέσει εγκαύματα, διάτρηση μαλακών μορίων και θάνατο. Μπορεί να προκαλέσει σοβαρά εγκαύματα εντός δύο ωρών από την κατάποση.
- Σε περίπτωση κατάποσης μπαταριών, αναζητήστε αμέσως ιατρική βοήθεια.
- ΠΡΟΣΟΧΗ: Για να επαναφορτίσετε την μπαταρία, χρησιμοποιήστε μόνο τη βάση αυτοκαθαρισμού που παρέχεται με τη συσκευή.
- Οι ακροδέκτες τροφοδοσίας των μπαταριών δεν πρέπει να βραχυκυκλώνονται.
- Οι μη επαναφορτιζόμενες μπαταρίες δεν πρέπει να επαναφορτίζονται.
- Οι ακροδέκτες τροφοδοσίας των μπαταριών δεν πρέπει να βραχυκυκλώνονται.
- Εάν η συσκευή πρόκειται να αποθηκευτεί για μεγάλο χρονικό διάστημα, συνιστάται η αφαίρεση των μπαταριών.
- Οι μπαταρίες πρέπει να τοποθετηθούν στη σωστή θέση. Προσέξτε την πολικότητα για την αντικατάστασή τους.

1. PIEZAS Y COMPONENTES

Fig. 1.1:

1. Botón Vuelta a casa
2. Botón inicio/pausa
3. Láser
4. Parachoques
5. Cubierta superior
6. Botón de depósito mixto
7. Sensores anticaída
8. Cepillo lateral
9. Ruedas motrices
10. Depósito mixto
11. Bornes de carga
12. Rueda omnidireccional
13. Cepillo central
14. Batería

Accesorios del robot aspirador. Fig. 1.2:

1. Base de autovaciado
2. Cable de alimentación
3. Mopa (x2)
4. Manual de instrucciones
5. Cepillo de autolimpieza
6. Cepillo lateral

Base de autovaciado. Fig. 2:

1. Cable alimentación
2. Bolsa de suciedad
3. Tapa
4. Indicador LED
5. Bornes de carga
6. Canal recogida de polvo

Depósito mixto. Fig. 3:

1. Tapa filtro alta eficiencia
2. Esponja
3. Filtro alta eficiencia
4. Bornes de carga
5. Entrada de agua
6. Depósito de agua

7. Botones anclaje soporte
8. Soporte de mopa
9. Mopa

Nota

Los gráficos de este manual son representaciones esquemáticas y puede que no coincidan exactamente con los del producto.

2. ANTES DE USAR

- Este robot aspirador presenta un embalaje diseñado para protegerlo durante su transporte. Saque el robot aspirador de su caja. Puede guardar la caja original y otros elementos del embalaje en un lugar seguro para prevenir daños en el robot aspirador si necesita transportarlo en el futuro. Si desea deshacerse del embalaje original, asegúrese de reciclar todos los elementos correctamente.
- Asegúrese de que todas las piezas y componentes están incluidos y en buen estado. Si faltara alguna o no estuvieran en buen estado, contacte de forma inmediata con el Servicio de Atención Técnica Oficial de Cecotec.
- No retire el número de serie del producto, para mantener una correcta trazabilidad de su equipo en caso de solicitar asistencia.

Advertencias

- Retire todos los objetos alrededor del robot aspirador, como prendas de ropa, papeles, cables, cortinas u otros objetos frágiles que puedan obstaculizar o entorpecer el funcionamiento del robot aspirador. Fig. 4
- Si la habitación que desea limpiar se encuentra cerca de un balcón o unas escaleras, debe colocar una barrera física para prevenir que el robot aspirador caiga y se dañe, y así asegurar un funcionamiento seguro. Fig. 5
- No utilice el robot aspirador para limpiar líquidos. Fig. 6
- La exposición directa a la luz solar o los grandes contrastes de luz puede afectar al perfecto funcionamiento de los sensores. Si esto sucediera, el robot aspirador se detendría, cámbielo de sitio para un nuevo ciclo de limpieza.
- Tenga en cuenta que la altura total del robot aspirador son 9,3 cm y los sensores están en la parte inferior del robot aspirador, por lo que se aconseja deshabilitar todo acceso a una altura inferior a 9,3 cm con el fin de evitar dañar el láser.

Instalación del robot aspirador y de la base de autovaciado

1. Coloque la base de autovaciado contra una pared y deje un espacio libre mínimo de 1,5 metros delante y 0,5 metros a cada lado. Fig. 7
2. Conecte la base de autovaciado a una toma de corriente. Enrolle y guarde el cable restante para evitar accidentes.

3. Instale el cepillo lateral. Fig.8
4. Mantenga pulsado el botón inicio/pausa durante unos segundos.
5. Cuando el indicador luminoso se encienda, coloque el robot aspirador en la base de autovaciado y asegúrese de que los bornes de carga de ambos coincidan. Si la luz parpadea en azul, significa que la batería no está completamente cargada. Para asegurar el mayor tiempo de limpieza, espere que la luz cambie a azul fija, esto indicará que la batería está totalmente cargada y el robot aspirador está listo para usarse. Fig. 9

Aviso

- Lleve el robot aspirador a la base de autovaciado si la batería está baja. El robot aspirador puede no encenderse si la batería está muy baja.
- El robot aspirador se encenderá automáticamente al colocarlo en la base de autovaciado.
- El robot aspirador no se puede apagar durante la carga.

Instalación del depósito mixto. Fig. 10

- Abra la tapa de silicona del depósito de agua, llénelo de agua sin que esta sobresalga del depósito. Asegúrese de cerrar correctamente la pestaña de silicona para evitar que se salga el agua. No sumerja el depósito en agua ni en otros líquidos.
- Instale la mopa en el soporte de la mopa.
- Para instalar el depósito en el robot aspirador siga la dirección indicada en la figura 10 y pulse manualmente la pestaña, empuje hasta colocarlo en su posición correcta. Escuchará un clic indicando que está bien colocado.
- Instale el soporte de la mopa siguiendo la dirección indicada en la figura 10.

Recomendaciones

- No se recomienda utilizar la función de fregado durante el primer uso.
- No utilice la función de fregado cuando el robot aspirador no esté siendo supervisado.
- Para retirar el soporte de la mopa, pulse el botón de liberación y tire de él hacia afuera.
- Desinstale el soporte de la mopa cuando el robot aspirador se esté cargando o cuando no se vaya a utilizar.
- Añada al agua unas gotas de producto de limpieza si fuera necesario, siempre y cuando este no sea corrosivo.
- No se exceda en el uso de productos de limpieza, ya que puede bloquear las salidas de agua.
- Para llevar a cabo un fregado perfecto, se recomienda humedecer la mopa antes de utilizarla y lavarla tras cada uso.

Primer uso

- Una vez instalado el robot aspirador y la base de autovaciado, deberá seguir los siguientes pasos antes de realizar la primera limpieza.
- En primer lugar, el robot aspirador tendrá que realizar un ciclo de carga completo.

Se recomienda dejarlo cargando durante toda la noche. Cuando tenga la batería completamente cargada podrá realizar la primera limpieza y guardar el primer mapa. Para ello, active el modo Auto y seleccione la potencia de succión Eco. Es muy importante seguir estas indicaciones para que el robot aspirador reconozca todos los rincones del hogar y pueda realizar un mapeo completo.

- Si su casa es muy grande y el robot aspirador se queda sin batería, este volverá a la base de autovaciado, guardará tanto el mapa completo como los mapas incompletos, y una vez cargado, continuará la limpieza en el punto donde se había quedado hasta mapear la totalidad de la superficie. El robot aspirador mapea constantemente, por lo que se adapta de manera individualizada y personalizada a las particularidades de cada hogar y mejora su mapa constantemente.

Información sobre su base de autovaciado

- La base de autovaciado incluye una función de carga y de vaciado, y una bolsa de suciedad. Tras la limpieza, el robot volverá automáticamente a la base de autovaciado para cargar la batería. En función de la programación de vaciado que haya programado desde la aplicación, la base de autovaciado vaciará el depósito de suciedad.
- Si el robot aspirador está cargando en la base de autovaciado puede forzar el autovaciado. Para ello pulse el botón de vuelta a base (casita) y la base de autovaciado vaciará el depósito de suciedad.

3. FUNCIONAMIENTO

Botones del robot aspirador

Modo Auto

- Pulse el botón de inicio/pausa en el robot aspirador o selecciónelo en la aplicación para que comience a limpiar automáticamente en modo Bordes y luego realice un ciclo de limpieza de forma ordenada en zigzag, mientras reconoce las áreas por las que ha limpiado y por las que no. El robot aspirador planeará la ruta de la limpieza de forma automática a medida que limpia.
- Si controla el robot aspirador de forma manual durante este modo, este recalculará la ruta, por lo que podría pasar por zonas que ya están limpias. Para asegurar una limpieza eficiente, no dirija el robot aspirador de forma manual durante la limpieza automática.
- Gracias a su tecnología Total Surface 2.0, el robot aspirador volverá automáticamente a la base de carga cuando la batería esté baja, y retomará la limpieza con alta eficiencia desde el mismo punto cuando haya finalizado la carga.
- Durante la limpieza, el robot aspirador hará una pequeña pausa para evaluar el área y planear la ruta de la limpieza (esta pausa variará dependiendo de las condiciones del hogar).

Modo de Vuelta a casa

- Pulse el botón de vuelta a casa en el robot aspirador o selecciónelo en la aplicación para enviar al robot aspirador a la base de autovaciado. El robot aspirador dejará de aspirar hasta su llegada a la base.
- Este modo se puede activar durante cualquier ciclo de limpieza.
- El robot aspirador tomará la ruta más corta para volver a la base de autovaciado gracias a la memorización de mapas y la función de vuelta a casa inteligente.
- Al completar un ciclo de limpieza o cuando la batería esté baja, gracias a la tecnología TotalSurface 2.0, el robot aspirador volverá automáticamente a la base de autovaciado para evitar quedarse sin batería. Una vez que se haya cargado, volverá a retomar la limpieza desde el punto exacto en el que se había quedado.

Aviso

El robot aspirador no podrá volver a la base de autovaciado si no tiene un buen acceso a ella. Si esto ocurre, colóquelo de forma manual en la base de autovaciado.

Funciones

Pausa

Mientras el robot aspirador esté en funcionamiento, pulse el botón de inicio/pausa en el robot aspirador o selecciónelo en la aplicación para pausar el proceso de limpieza. Pulse el botón inicio/pausa en el robot aspirador o selecciónelo en la aplicación para reanudar el proceso de limpieza.

Standby

- El robot aspirador entrará en modo standby automáticamente después de 10 minutos de inactividad.
- Pulse el botón de inicio/pausa en el robot aspirador o en la aplicación para activarlo de nuevo.

Modos de limpieza

- Este robot aspirador incluye diferentes modos y funciones que se pueden activar mediante la aplicación.
- Además, en cada uno de los modos de limpieza de la aplicación se podrá seleccionar la opción "Turbo en alfombras" el cual activa la potencia de succión al máximo cuando el robot aspirador detecta una alfombra.

Modo Bordes

- Cuando seleccione este modo, el robot aspirador limpiará a lo largo de la pared y alrededor de los muebles (patas de las mesas, de las sillas, etc.).
- Pulse el modo limpieza de bordes en la aplicación.

Modo Espiral

- Cuando seleccione este modo, el robot aspirador limpiará de forma intensiva un punto específico. Comenzará a limpiar en un punto concreto, realizará movimientos en espiral hacia afuera, para luego volver de nuevo al punto inicial realizando también movimientos en espiral hacia adentro.
- Cuando termine y vuelva al punto de inicio, el robot aspirador volverá a la base de autovaciado de forma directa.
- Antes de poner en funcionamiento este modo, colóquelo en el punto que desea limpiar.
- Seleccione el modo limpieza en espiral en la aplicación.

Modo Espiral cuadrada

- Cuando seleccione este modo, el robot aspirador limpiará de forma intensiva un punto específico. Comenzará a limpiar en un punto concreto, realizará movimientos en espiral cuadrada hacia afuera, para luego volver de nuevo al punto inicial realizando también movimientos en espiral cuadrada hacia adentro.
- Cuando termine y vuelva al punto de inicio, el robot aspirador volverá a la base de autovaciado de forma directa.
- Antes de poner en funcionamiento este modo, colóquelo en el punto que desea limpiar.
- Seleccione el modo limpieza en espiral en la aplicación.

Modo Fregado

1. Adhiera la mopa al soporte y este a su vez en el depósito mixto. Llene el depósito de agua.
2. Introduzca el depósito mixto en el robot aspirador y seleccione el modo de limpieza y nivel de fregado en la aplicación: off, bajo, medio o alto.
3. Una vez seleccionado el nivel de fregado, el robot aspirador realizará la funcionalidad All in One para aspirar, fregar y barrer de forma simultánea gracias a su depósito mixto.

Avisos

- Si quiere pasar la mopa, no llene el depósito de agua.
- Para garantizar un fregado perfecto desde el inicio, se recomienda humedecer la mopa con agua de forma homogénea antes de fijarla al depósito mixto. También es recomendable lavar la mopa tras cada uso.
- Se recomienda estar presente cuando el robot aspirador esté fregando.
- Cuando el robot aspirador vuelva a la base de autovaciado debe retirar la mopa. No debe dejar cargando el robot aspirador con la mopa puesta.

Modo Manual

El robot aspirador se puede mover manualmente seleccionando el modo manual en la aplicación y haciendo uso de los cursores (flechas).

Modo de Vuelta a casa

Pulse el botón de vuelta a casa en el robot aspirador o seleccione la opción en la aplicación, para enviar al robot aspirador a la base de autovaciado en cualquier modo de limpieza. El robot aspirador dejará de aspirar hasta su llegada a la base de autovaciado.

Modo Área inteligente

- Una vez se haya guardado el mapa de la casa, seleccione este modo para limpiar un área exacta en movimientos zigzag. Al finalizar la limpieza del área seleccionado, el robot aspirador volverá a la base de autovaciado de forma directa. Puede seleccionar hasta 5 áreas diferentes dentro del mapa. El robot aspirador únicamente activará la limpieza en la zona seleccionada, por lo que irá al punto y volverá a la base sin aspirar.
- Puede seleccionar hasta dos repeticiones de limpieza de las áreas seleccionadas. La segunda limpieza la llevará a cabo en zigzag vertical.
- Para activar este modo, seleccione la opción de área inteligente en la aplicación.

Modo Habitación

- Una vez se haya guardado el mapa de la casa, seleccione este modo para limpiar habitaciones concretas en movimientos zigzag. Al finalizar la limpieza de las habitaciones seleccionadas, el robot aspirador volverá a la base de autovaciado de forma directa. La limpieza de las habitaciones seleccionadas se llevará a cabo según el orden de selección. El robot aspirador únicamente activará la limpieza en la zona seleccionada, por lo que irá al punto y volverá a la base de autovaciado sin aspirar.
- Para activar este modo, seleccione la opción de habitación en la aplicación.

Modo Puntual

- Seleccione este modo para limpiar una zona específica del mapa en profundidad, aprovechando la potencia máxima del robot aspirador. El robot aspirador limpiará una zona de 1,6m x 1,6m en movimientos zigzag y volverá a la base de autovaciado de forma directa al finalizar. El robot aspirador únicamente activará la limpieza en la zona seleccionada, por lo que irá al punto y volverá a la base de autovaciado sin aspirar.
- Para activar este modo, seleccione la opción limpieza puntual en la aplicación.

Modo de Área restringida

- Seleccione este modo y delimite en el mapa zonas concretas que no desea que el robot aspirador limpie. Puede seleccionar más de un área restringida en el mapa.
- Para activar este modo, seleccione la opción limpieza con área restringida en la aplicación.

Modo Limpieza Completa

- Seleccione este modo para llevar a cabo una limpieza profunda de su casa. El robot aspirador realizará una limpieza en modo bordes, continuará haciendo zigzag en sentido horizontal y zigzag en sentido vertical. Después volverá a la base de autovaciado.
- Para activar este modo, seleccione la opción limpieza en la aplicación.

Función de nivel de potencia

Seleccione el nivel de potencia en la aplicación para controlar la potencia de succión del robot aspirador durante el proceso de limpieza. Existen cuatro niveles de potencia de succión: Off, Eco, Normal y Turbo.

Programación de limpieza

- Para facilitar la limpieza, el robot aspirador tiene una función que permite programarlo diariamente desde la aplicación. De acuerdo con la configuración, el robot aspirador iniciará la limpieza de forma automática los días seleccionados a las horas indicadas.
- Antes de ajustar la hora y la configuración del robot aspirador, asegúrese de que el robot aspirador está encendido.

Otras Funciones:**Función Noche**

El robot aspirador tiene la opción de poder configurar una franja horaria de no molestar, que puede ser modificado o cerrado desde su APP móvil. Durante este periodo de tiempo configurado, el robot aspirador cerrará las funciones de limpieza automática continua y la temporización.

Función Edición de Mapas

Esta función permite editar los mapas generados: renombrar áreas de limpieza, dividir o combinar áreas, y editar modo de limpieza, potencias de succión y niveles de fregado en cada área seleccionada.

Función Localización del robot aspirador

Permite localizar el robot aspirador en el mapa.

4. LIMPIEZA Y MANTENIMIENTO**Limpieza del cepillo central**

El cepillo central gira a alta velocidad y ayuda a introducir la suciedad en la boca de succión. Este cepillo está en contacto con el suelo y por tanto con la suciedad, por lo que se puede desgastar con el paso del tiempo, lo que tendrá una consecuencia negativa en la eficiencia de la limpieza. Por ello, se recomienda cambiar cada cepillo central máximo cada 320 horas o menos.

1. Presione ligeramente las pestañas del marco del cepillo central para abrir el compartimento y sacarlo. Fig. 11
2. Retire los pelos, pelusas y demás suciedad atrapada en el cepillo y alrededor de los ejes con la ayuda del cepillo de autolimpieza. Fig. 12

3. Despeje y limpie el canal de succión del robot aspirador.
4. Instale de nuevo el cepillo central y el marco.

Recomendación

Se recomienda limpiar el cepillo central una vez por semana con la ayuda del cepillo de autolimpieza.

Cepillo lateral. Fig. 13

El cepillo lateral está diseñado con multitud de cerdas que se utilizan tanto para arrastrar la suciedad hacia la boca de succión como para limpiar a fondo los bordes y esquinas. Este cepillo se puede desgastar con el paso del tiempo, lo que tendrá una consecuencia negativa en la eficiencia de la limpieza.

Recomendación

- Se recomienda limpiar el cepillo lateral una vez por semana con la ayuda del cepillo de autolimpieza.
- Retírelo tirando de él hacia afuera y límpielo regularmente.

Recomendación

Para asegurar una limpieza perfecta, se recomienda cambiar el cepillo lateral cada 3 meses (dependiendo de la frecuencia y del tipo de uso).

Depósito mixto. Fig. 14:

- Extraiga el depósito mixto.
- Abra la tapa del depósito mixto y vacíelo.
- Quite el filtro y portafiltro como indica la figura 14.
- Utilice el cepillo de autolimpieza para limpiar el interior del depósito mixto.
- Puede lavar la cavidad del polvo con agua, sin sumergir el depósito. Asegure un secado completo ya que cualquier resto de humedad podría llegar al motor y dañar su robot aspirador.
- Instale el depósito mixto en el robot aspirador de nuevo.

Filtro de alta eficiencia. Fig. 15:

- El filtro de alta eficiencia está diseñado con una red de fibras que ayudan a atrapar las partículas de polvo, ácaros, polen... Por ello, hay que limpiarlo periódicamente para evitar que estas partículas se acumulen en el filtro y este pierda eficiencia. Lo ideal es realizar este mantenimiento una vez a la semana.
- Se recomienda cambiar el filtro de alta eficiencia cada 3 meses (dependiendo de la frecuencia y el tipo de uso).

Recomendación

Puede retirar la suciedad del filtro de alta eficiencia con un cepillo pequeño o sacudirlo suavemente sobre una superficie dura para que caiga el polvo. El filtro de alta eficiencia no es lavable.

Filtro primario de malla y filtro esponja

El sistema de filtrado se complementa con un filtro primario de malla y un filtro esponja que se encuentran junto al filtro de alta eficiencia. A la hora de cambiarlos se recomienda hacerlo como máximo a las 160 horas de uso, o cuando observe que sufren algún tipo de desgaste por el uso.

Recomendación

Puede retirar la suciedad con un cepillo pequeño o sacudirlos suavemente sobre una superficie dura para que caiga el polvo. También puede utilizar agua tibia sin detergentes para conseguir un mejor resultado, asegurándose de que estén totalmente secos antes de volver a colocarlos, ya que, si no es así, podría llegar humedad al motor y dañar el robot aspirador.

Limpieza de los sensores anticaída

Utilice un paño limpio, seco y suave para limpiar el polvo de los sensores anticaída, situados en la parte inferior del robot aspirador.

Sensores. Fig 16:

- Su robot aspirador cuenta con diferentes tipos de sensores, por ejemplo, los sensores de proximidad ayudan al robot aspirador a realizar una limpieza pudiendo detectar posibles obstáculos, y los sensores anticaída ayudan al robot aspirador a detectar desniveles y posibles vacíos como pueden ser unas escaleras. Estos sensores están en continuo contacto con las partículas de polvo por lo que se pueden deteriorar con el paso del tiempo y ocasionar posibles fallos de navegación.
- Se recomienda limpiar todos los sensores del robot aspirador cada 35 horas de uso o menos, con la ayuda de un paño suave y sin humedecer.

Base de carga. Fig 17:

Del mismo modo, la base de autovaciado cuenta con los bornes de carga y la zona de transmisión de señal. Utilice un paño limpio, seco y suave para limpiar el polvo de dichas zonas.

Carga y recambio de la batería

Para alargar la vida útil de la batería, deje el robot aspirador cargando en la base de autovaciado siempre que no esté siendo utilizado.

Retire la batería y guárdela en un lugar seguro y seco si no va a utilizar el robot aspirador en un periodo prolongado de tiempo.

Para reemplazar la batería, siga las siguientes instrucciones:

1. Desatornille los tornillos de la carcasa inferior, retírela y extraiga la batería.
2. Introduzca la batería nueva.
3. Coloque la batería y la carcasa inferior en su sitio y fije los tornillos de nuevo.

5. RESOLUCIÓN DE PROBLEMAS

Robot aspirador

Problema	Posible causa y solución
El robot aspirador no se enciende o no inicia la limpieza	El robot aspirador no funciona con batería baja. Asegúrese de que está cargado antes de ponerlo en funcionamiento.
	La temperatura ambiente es inferior a 0 °C o superior a 40 °C.
El robot aspirador no se carga o no puede volver a la base de autovaciado	Hay demasiados obstáculos cerca de la base de autovaciado, mueva la base de autovaciado a un lugar despejado.
	Limpie los bornes de carga del robot aspirador y de la base de autovaciado.
	Asegúrese de que el robot aspirador está encendido.
	El robot aspirador está demasiado lejos de la base de autovaciado, colóquelo más cerca y vuelva a intentarlo.
El robot aspirador emite un sonido extraño durante la limpieza	El cepillo central, el cepillo lateral o la rueda omnidireccional pueden estar enredados u obstruidos, detenga el robot aspirador y límpielo.
El robot aspirador no limpia eficientemente o pierde la suciedad	El depósito está lleno. Vacíelo y limpie el filtro de alta eficiencia si está bloqueado.
	El filtro de alta eficiencia está bloqueado, límpielo.
	El cepillo central está enredado u obstruido con algún objeto extraño, límpielo.

El robot aspirador no se ha podido conectar a la red Wi-Fi	La señal Wi-Fi es mala. Compruebe que el robot aspirador está situado en una zona con buena señal Wi-Fi.
	La conexión Wi-Fi es inestable. Reinicie el router, compruebe si hay alguna actualización de la aplicación e inténtelo de nuevo.
	Asegúrese de que tiene desactivados los datos móviles en su teléfono móvil para mejorar el proceso de vinculación.
El robot aspirador no ha realizado la limpieza programada	Compruebe si el robot aspirador está en modo noche y cambie de modo. Esta opción se encuentra en los ajustes generales del robot aspirador y permite definir zonas horarias en las que el robot aspirador no lleva a cabo las limpiezas programadas cuando está en modo Noche.
	Asegúrese de que el robot aspirador está conectado a la red, no podrá llevar a cabo las limpiezas programadas sin conexión y con la batería baja.
El robot aspirador no vuelve a la base de autovaciado después de finalizar la limpieza puntual o de haber cambiado la posición inicial	El robot aspirador mapeará y calculará una nueva ruta después de limpiar en modo puntual o de haber cambiado la posición de inicio.
	Si la base de autovaciado está muy lejos del robot aspirador, no podrá volver automáticamente. Lleve el robot aspirador a la base de autovaciado de forma manual.
El robot aspirador no retoma la limpieza	Asegúrese de que el robot aspirador no está en modo noche, ya que no retomará la limpieza en este modo.
	Al colocarlo en la base de autovaciado de forma manual, no retomará la limpieza.
El robot aspirador está siempre fuera de línea	Asegúrese de que el robot aspirador está conectado correctamente a la red y siempre en zonas con buena señal Wi-Fi.
Fallo de conexión entre su teléfono móvil y el robot aspirador	Asegúrese de que el robot aspirador y la base de autovaciado están en una zona con buena señal de Wi-Fi, reinicie el router y trate de conectarlo de nuevo.

Base de autovaciado

Problema	Posible causa y solución
La base de autovaciado parpadea en rojo	La bolsa de suciedad no está instalada o está mal colocada. Compruebe que la bolsa está correctamente instalada.
	La bolsa de suciedad está llena o el conducto de succión bloqueado. Compruebe si la bolsa de suciedad está llena y de ser así, reemplácese por una nueva. Si el error persiste gire su base de autovaciado y compruebe si existe un objeto que bloquee el conducto inferior. Si es así desatornille la tapa transparente y elimine el objeto.
	El ventilador de la base de autovaciado no arranca. La recogida frecuente de polvo puede provocar el sobrecalentamiento de la protección del ventilador o el fallo de este. Se recomienda que el usuario intente recoger el polvo de nuevo después de 30 minutos.
No se enciende ningún indicador	No hay alimentación o el enchufe está dañado. Por favor compruebe que la base de autovaciado está conectada a la red eléctrica o si el enchufe está dañado. En caso de ser así, por favor contacte con el Servicio Técnico Oficial de Cecotec.

6. ESPECIFICACIONES TÉCNICAS

Modelo: Conga 7690 Immortal Max Home
Referencia del producto: EU01_107140
Voltaje: 100-240 V ~ 50/60 Hz
Batería recargable Li-ion
Capacidad Nominal: 14,4 V = 3200 mAh
Conexión Wi-Fi: Conexión Wi-Fi: Wi-Fi IEEE802.11b/g/n 2.4Ghz/5Ghz/ Bluetooth 5.0
Máxima transmisión de potencia: 20dBm

Producto: Base de Autovaciado
Entrada: 220-240 V ~ 50/60 Hz
Salida: 19V DC 0.7A
Potencia: 680W

Las especificaciones técnicas pueden cambiar sin notificación previa para mejorar la calidad del producto
Fabricado en China | Diseñado en España

7. RECICLAJE DE APARATOS ELÉCTRICOS Y ELECTRÓNICOS



Este símbolo indica que, de acuerdo con las normativas aplicables, el producto y/o la batería deberán desecharse de manera independiente de los residuos domésticos. Cuando este producto alcance el final de su vida útil, deberás extraer las pilas/baterías/acumuladores y llevarlo a un punto de recogida designado por las autoridades locales.



Para obtener información detallada acerca de la forma más adecuada de desechar sus aparatos eléctricos y electrónicos y/o las correspondientes baterías, el consumidor deberá contactar con las autoridades locales.

El cumplimiento de las pautas anteriores ayudará a proteger el medio ambiente.

8. GARANTÍA Y SAT

Cecotec responderá ante el usuario o consumidor final de cualquier falta de conformidad que exista en el momento de la entrega del producto en los términos, condiciones y plazos que establece la normativa aplicable.

Se recomienda que las reparaciones se efectúen por personal especializado.

Si detecta una incidencia con el producto o tiene alguna consulta, póngase en contacto con el Servicio de Asistencia Técnica oficial de Cecotec a través del número de teléfono +34 96 321 07 28.

9. COPYRIGHT

Los derechos de propiedad intelectual sobre los textos de este manual pertenecen a CECOTEC INNOVACIONES, S.L. Quedan reservados todos los derechos. El contenido de esta publicación no podrá, ni en parte ni en su totalidad, reproducirse, almacenarse en un sistema de recuperación, transmitirse o distribuirse por ningún medio (electrónico, mecánico, fotocopia, grabación o similar) sin la previa autorización de CECOTEC INNOVACIONES, S.L.

10. DECLARACIÓN DE CONFORMIDAD

CE Por la presente, Cecotec Innovaciones declara que este robot aspirador, modelo EU01_107140 Conga 7690 Immortal Max Home es conforme con la Directiva 2014/53/EU de equipos radioeléctricos.

El texto completo de la declaración UE de conformidad está disponible en la dirección de internet siguiente: <https://cecotec.es/es/information/declaration-of-conformity>

1. PARTS AND COMPONENTS

Fig. 1.1:

1. Back Home button
2. Start/Pause button
3. Laser
4. Bumper
5. Top cover
6. Mixed-tank release button
7. Free-fall sensors
8. Side brush
9. Drive wheels
10. Mixed tank
11. Charging terminals
12. Omnidirectional wheel
13. Main brush
14. Battery

Robot vacuum cleaner accessories. Fig. 1.2:

1. Self-emptying base
2. Power cord
3. Mop (x2)
4. Instruction manual
5. Self-cleaning brush
6. Side brush

Self-emptying base. Fig. 2:

1. Power cord
2. Dirt-disposal bag
3. Cover
4. LED indicator light
5. Charging terminals
6. Dirt collection channel

Mixed tank. Fig. 3:

1. High-efficiency filter cover
2. Sponge
3. High-efficiency filter
4. Charging terminals
5. Water inlet
6. Water tank

7. Mop bracket taps
8. Mop bracket
9. Mop

Please note:

The graphics in this manual are schematic representations and may not exactly match the device.

2. BEFORE USE

- This robot vacuum cleaner includes a package designed to protect it during transport. Take the robot vacuum cleaner out of the box. Keep the original box and other elements in a safe place, as this will help you prevent damage to the robot vacuum cleaner when transporting it in the future. In case the original packaging is disposed of, make sure all packaging materials are recycled accordingly.
- Make sure all parts and components are included and in good conditions. If there is any piece missing or not in good condition, contact the official Cecotec Technical Support Service immediately.
- Do not remove the serial number of the appliance in order to keep a correct traceability of it in case of assistance.

Warnings

- Remove all objects around the robot vacuum cleaner such as clothing, papers, cables, curtains, or other fragile objects which may block or slow down the operation of the robot vacuum cleaner. Fig. 4
- If the room to be cleaned is near a balcony or stairs, a physical barrier should be placed to prevent the robot vacuum cleaner from falling and getting damaged, thus ensuring safe operation. Fig. 5
- Do not use the robot vacuum cleaner to vacuum up liquids. Fig. 6
- Direct exposure to sunlight or heavy light contrasts may affect the correct operation of the sensors. If this happens, the robot vacuum cleaner will cease operation. Move it to a new location for it to start operating again.
- Please note that the total height of the robot vacuum cleaner is 9,3 cm and the sensors are at the bottom, so it is advisable to prevent access to all areas below 9,3 cm to avoid damaging the laser.

Installing the robot vacuum cleaner and the self-emptying base

1. Place the self-emptying base against a wall and leave a minimum free space of 1.5 metres to the front and 0.5 metres to each side. Fig. 7
2. Plug the self-emptying base to a power socket. Wind and store the remaining cable to prevent accidents.

3. Install the side brush. Fig.8
4. Press and hold the Start/Pause button for a few seconds.
5. When the indicator light turns on, put the robot vacuum cleaner in the self-emptying base and make sure the charging terminals of the robot match those of the base. If the indicator light is flashing blue, it means the battery is not completely charged. To ensure the maximum cleaning time, wait until the light turns into steady blue, as this indicates that the battery is fully charged and that the robot vacuum cleaner is ready to clean. Fig. 9

Note

- Take the robot vacuum cleaner to the self-emptying base if battery is low. The robot vacuum cleaner may not turn on if battery is too low.
- The robot vacuum cleaner will turn on automatically when placed in the self-emptying base.
- The robot vacuum cleaner cannot be turned off during recharge.

Installing the mixed tank. Fig. 10

- Open the water-tank silicone lid and carefully fill up the tank while avoiding spillages. Make sure the lid is properly closed. Never immerse the tank in water or other liquids.
- Install the mop on the mop bracket.
- To install the tank on the robot vacuum cleaner, follow the direction shown in figure 10 and manually press the tab and push it into the correct position. You will hear a click when it is properly fixed.
- Install the mop bracket following the direction shown in figure 10.

Recommendations

- It is not recommended to use the Scrubbing function during the first-time use.
- Do not use the Mopping function if the robot vacuum cleaner is not being supervised.
- To remove the mop bracket, press the release button and pull from it outwards.
- Uninstall the mop bracket when the robot vacuum cleaner is charging or when not in use.
- Add a few drops of cleaning agent to the water if necessary, as long as it is non-corrosive.
- Using cleaning agents in excess might block water outlets.
- In order to achieve perfect scrubbing, it is suggested to moisten the mop before using it.

First use

- Once the robot vacuum cleaner and the self-emptying base are installed, follow the steps below before the first cleaning.
- First of all, fully charge the robot vacuum cleaner. It is suggested to allow the robot to charge overnight. Once fully charged, it may carry out the first cleaning cycle and save the first map. To do so, activate the Auto mode and select the Eco suction level. It is very important to follow these instructions so that the robot vacuum cleaner recognises every corner of your house and can carry out a complete mapping of it.

- If your house is very large and the robot vacuum cleaner runs out of battery, it will return to the self-emptying base, save both complete and incomplete maps, and, once recharged, it will resume cleaning where it left off until the entire cleaning surface has been mapped. The robot vacuum cleaner is constantly mapping, so it adapts in an individual and personalised way to the particularities of each home and constantly improves its map.

About the self-emptying base

- The self-emptying base includes a loading and emptying function and a new dirt-disposal bag. After cleaning, the robot will automatically return to the self-emptying base to recharge. The self-emptying base will empty the dirt tank based on the emptying scheduled selected on the app.
- If the robot vacuum cleaner is charging in the self-emptying base, you can force the robot to self-empty. Press the Back Home button for the self-emptying base to empty the dirt tank.

3. OPERATION

Robot vacuum cleaner's buttons

Auto Mode

- Press the Start/Pause button on the robot vacuum cleaner or select it in the app to make it start cleaning automatically in Edge mode and then perform a cleaning cycle in an orderly zigzag pattern while it also recognises which areas have been cleaned and which have not. The robot vacuum cleaner will automatically plan the cleaning route during cleaning.
- If you control the robot vacuum cleaner manually during this mode, the robot will recalculate the route, so it may pass through already cleaned areas. To ensure efficient cleaning, do not operate the robot vacuum cleaner manually during automatic cleaning.
- Thanks to its Total Surface 2.0 technology, if the battery is low during the cleaning cycle, the robot vacuum cleaner will smartly return to the self-emptying base automatically and, once fully charged, it will resume the cleaning process from the same point.
- During cleaning, the robot vacuum cleaner will stop briefly to evaluate the area and calculate the cleaning route (this stop will vary depending on the house conditions).

Back Home mode

- Press the Back Home button on the robot vacuum cleaner or from the app to send the robot vacuum cleaner to the self-emptying base. The robot vacuum cleaner will stop vacuuming until it reaches the base.
- This mode can be activated during any cleaning cycle.
- The robot vacuum cleaner will take the shortest route back to the self-emptying base thanks to its map-memorisation feature and the smart Back Home function.

- Upon completing a cleaning cycle or when the battery is low, thanks to its TotalSurface 2.0 technology, the robot vacuum cleaner will automatically return to the self-emptying base to avoid running out of battery. Once the robot has recharged, it will resume cleaning from the point it has stopped.

Note

The robot vacuum cleaner will not be able to return to the self-emptying base if it can't easily access it. If this happens, manually place it in the self-emptying base.

Functions

Pause

While the robot vacuum cleaner is operating, press the Start/Pause button on the robot vacuum cleaner or select it in the app to pause the cleaning process. Press the Start/Pause button on the robot vacuum cleaner or on the app to resume the cleaning process.

Standby

- The robot vacuum cleaner will automatically enter standby mode after 10 minutes of inactivity.
- Press the Start/Pause button on the robot vacuum cleaner or in the app to activate it again.

Cleaning modes

- The robot vacuum cleaner includes different modes and functions that can be enabled through the app.
- In addition, in every one of the cleaning modes on the app, you will be able to select the Turbo mode on carpets, which activates the maximum suction power when the robot vacuum cleaner detects a carpet.

Edge Mode

- When this mode is selected, the robot vacuum cleaner will clean along walls and around furniture (e.g., table or chair legs).
- Press the edge cleaning mode in the app.

Spiral mode

- When this mode is enabled, the robot vacuum cleaner will thoroughly clean a specific area. It will start cleaning at a specific spot and will move outwards in a spiral motion, and it will return to the starting spot in an inwards spiral motion again.
- Once finished, the robot vacuum cleaner will return to the self-emptying base directly.
- Before using this mode, place it in the spot you wish to clean.
- Select the spiral cleaning mode on the app.

Square Spiral mode

- When this mode is enabled, the robot vacuum cleaner will thoroughly clean a specific area. It will start cleaning at a specific spot and will move outwards in a square-spiral motion, and it will return to the starting spot in an inwards square-spiral motion.
- Once finished, the robot vacuum cleaner will return to the self-emptying base directly.
- Before using this mode, place it in the spot you wish to clean.
- Select the spiral cleaning mode on the app.

Scrubbing mode

1. Attach the mop to the bracket and the latter to the mixed tank. Fill up the water tank.
2. Insert the mixed tank into the robot vacuum cleaner and select the cleaning mode and scrubbing level in the application: off, low, medium, or high.
3. Once you have selected the desired scrubbing level, the robot vacuum cleaner will start the All in One function to vacuum, scrub, and sweep simultaneously thanks to its mixed tank.

Note

- If you wish to mop, do not fill the water tank.
- To ensure a perfect scrubbing from the start, it is suggested to dampen the mop evenly with water before fixing it to the mixed tank. It is also recommended to wash the mop after every use.
- It is recommended to be present when the robot vacuum cleaner is scrubbing.
- When the robot vacuum cleaner returns to the self-emptying base, the mop must be removed. Do not leave the robot vacuum cleaner charging with the mop assembled.

Manual mode

The robot vacuum cleaner can be moved manually by selecting manual mode in the app and using the arrow keys.

Back Home mode

Press the Back Home button on the robot vacuum cleaner or from the app to send the robot to the self-emptying base during any cleaning mode. The robot vacuum cleaner will stop vacuuming until it reaches the self-emptying base.

Smart Area mode

- Once the home's map has been saved, select this mode for the robot to clean a specific area in zigzag motion. Once finished cleaning the selected area, the robot vacuum cleaner will return directly to the self-emptying base. You can select up to 5 different areas on the map. The robot vacuum cleaner will only clean the area selected on the map. It will therefore go to the selected area and return to the base without vacuuming.
- You can select up to two cleaning repetitions for the selected areas. The second cleaning will be carried out in a vertical zigzag motion.
- To activate this mode, select the Smart Area option on the app.

Room Mode

- Once the map of the house has been saved, select this mode for the robot to clean specific rooms in zigzag motion. Once done cleaning the selected rooms, the robot vacuum cleaner will directly return to the self-emptying base. The cleaning of the selected rooms will be carried out based on selection order. The robot vacuum cleaner will only clean the area selected on the map, therefore it will go to said area and return to the self-emptying base without vacuuming.
- To activate this mode, select the Room cleaning option on the app.

Spot mode

- Select this mode if you want to thoroughly clean a specific point in the map, making the most of the robot vacuum cleaner's maximum power. The robot vacuum cleaner will clean an area of 1.6 m x 1.6 m in a zigzag pattern and return directly to the self-emptying base once finished. The robot vacuum cleaner will only clean the area selected on the map, therefore it will go to said area and return to the self-emptying base without vacuuming.
- To activate this mode, select the spot cleaning option on the app.

Restricted Area mode

- Select this mode and mark out specific areas on the map that you do not want the robot vacuum cleaner to clean. You can select more than one restricted area on the map.
- To activate this mode, select the Restricted Area cleaning option on the app.

Complete Cleaning mode

- Select this mode to perform a deep cleaning of your house. The robot vacuum cleaner will clean in Edge mode and continue zigzagging horizontally and vertically. It will then return to the self-emptying base.
- To activate this mode, select the Complete Cleaning option on the app.

Power Level function

Select the power level on the app to control the robot vacuum cleaner's suction power during cleaning. There are four suction power levels: Off, Eco, Normal, and Turbo.

Cleaning schedule

- To make cleaning easier, the robot vacuum cleaner has a function that allows it to be programmed daily from the app. According to the setting, the robot vacuum cleaner will automatically start cleaning in the selected days at the desired time.
- Before setting the time and the options on the robot vacuum cleaner, make sure it is on.

Other Functions

Sleep function

The robot vacuum cleaner can be assigned a do-not-disturb time slot, which can be modified or canceled from the mobile APP. During the set time, the robot vacuum cleaner will disable the automatic, continuous cleaning and timer functions.

Map Editing function

This function allows you to edit generated maps: rename cleaning areas, split or combine areas, and edit cleaning mode, suction power, and scrubbing level in each selected area.

Robot vacuum cleaner's Location function

Allows to locate the robot vacuum cleaner on the map.

4. CLEANING AND MAINTENANCE

Main brush

The main brush spins at top speed and helps pushing the dirt into the suction mouth. This brush is in contact with the floor and therefore with the dirt, so it can wear out over time, affecting the cleaning efficiency. For this reason, it is suggested to replace the main brush after a maximum of 320 hours or less.

1. Slightly press the main brush frame's tabs to open the main brush compartment and remove it. Fig. 11
2. Remove hair, lint, and other dirt trapped in the brush and around the shafts with the help of the self-cleaning brush. Fig. 12
3. Clear and clean the robot vacuum cleaner's suction channel.
4. Reinstall the main brush and its frame.

Recommendation

It is recommended to clean the main brush once a week with the help of the self-cleaning brush.

Side brush. Fig. 13

The side brush is designed with many bristles that push dirt into the suction mouth and thoroughly clean edges and corners. This brush may wear out overtime, which will negatively affect cleaning efficiency.

Recommendation

- It is recommended to clean the side brush once a week with the help of the self-cleaning brush.
- Remove the side brush by pulling it outwards and clean it regularly.

Recommendation

To ensure perfect cleaning, it is recommended to change the side brush every 3 months (depending on frequency and type of use).

Mixed tank. Fig. 14:

- Remove the mixed tank.
- Open the mixed tank cover and empty it.
- Remove the filter and filter holder as shown in Figure 14.
- Use the self-cleaning brush to clean the inside of the mixed tank.
- You can clean the dirt tank with water, without immersing the tank. Make sure the tank is completely dry before re-installation to prevent water to reach the motor and damage the robot vacuum cleaner.
- Reinstall the mixed tank on the robot vacuum cleaner.

High-efficiency filter. Fig. 15:

- The high-efficiency filter is designed with fibres that help trap dust particles, dust mites, pollen, etc. It is very important to periodically clean the filter, to prevent these particles from building up in the filter, causing efficiency loss. It is convenient to carry out this maintenance once a week.
- Replace the high-efficiency filter every 3 months, depending on the frequency and type of use.

Recommendation

You can remove dirt from the high-efficiency filter with a small brush or gently shake the filter on a hard surface to remove the dust. The high-efficiency filter cannot be washed.

Primary mesh filter and sponge filter

The filtering system is featured with a primary mesh filter and a sponge filter, located next to the high-efficiency filter. It is suggested to replace them either after a maximum of 160 hours of use or when they are worn out due to operation.

Recommendation

Dirt can be removed with a small brush or by shaking carefully against a hard surface for dust to fall off. You can also use warm water without detergents to obtain better results. Always make sure they are completely dry before installing them again; otherwise, moisture can reach the robot vacuum cleaner's motor and damage it.

Cleaning the free-fall sensors

Use a clean, dry, and soft cloth to wipe off any dust from the free-fall sensors located on the robot vacuum cleaner's lower part.

Sensors. Fig. 16

- The robot vacuum cleaner has different types of sensors, for example, proximity sensors that allow the robot to move around while detecting obstacles, or free-fall sensors that help the robot detect slopes or possible gaps/unevenness such as staircases. These sensors are always in contact with dust particles, and therefore can deteriorate over time, causing possible navigation errors.
- It is recommended to clean all sensors of the robot vacuum cleaner every 35 hours of use or less, using a soft, dry cloth.

Self-emptying base. Fig. 17

Likewise, the self-emptying base includes charging terminals and a signal transmission zone. Use a clean, dry, soft cloth to wipe dust from these areas.

Charging and replacing the battery

To extend battery life, leave the robot vacuum cleaner charging on the self-emptying base whenever not in use.

Remove the battery and store it in a safe, dry place if the robot vacuum cleaner will not be used for a long period of time.

To replace the battery, follow the instructions below:

1. Unscrew the screws on the lower housing, remove the latter, and take out the battery.
2. Insert the new battery.
3. Put the battery and the lower housing back in place and re-tighten the screws.

5. TROUBLESHOOTING

Robot vacuum cleaner

Problem	Possible cause and solution
The robot vacuum cleaner does not switch on or does not clean.	The robot vacuum cleaner does not work when battery is low. Allow it to charge before operation.
	The room temperature is below 0 °C or above 40 °C.

The robot vacuum cleaner isn't charging or returning to the self-emptying base.	There are too many obstacles near the self-emptying base. Relocate the base to an obstacle-free area.
	Clean the charging terminals of the robot vacuum cleaner and the self-emptying base.
	Make sure the robot vacuum cleaner is switched on.
	The robot vacuum cleaner is too far away from the self-emptying base. Place it closer and try again.
The robot vacuum cleaner makes a strange noise during operation.	The main brush, side brush, or omnidirectional wheel are blocked or tangled. Stop the robot vacuum cleaner and clean them.
The robot vacuum cleaner does not clean efficiently or doesn't pick up all the dirt.	The tank is full. Empty it and clear the high-efficiency filter if it is blocked.
	The high-efficiency filter is blocked. Clean it.
	The main brush is blocked or tangled. Clean it.
The robot vacuum cleaner could not connect to the Wi-Fi network.	Bad Wi-Fi signal. Check that the robot vacuum cleaner is located in an area with good Wi-Fi signal.
	The Wi-Fi connection is unstable. Reset the router, check if there are any App updates, and try again.
	Make sure that your smartphone mobile data are disabled to improve the linking process.
The robot vacuum cleaner did not carry out the scheduled cleaning task.	Check if the robot vacuum cleaner is in Sleep mode and change mode. This option can be found on the general settings of the robot vacuum cleaner and allows you to define time slots in which the robot will not perform the scheduled cleaning tasks when in Sleep mode.
	Ensure proper connection of the robot vacuum cleaner to the Wi-Fi: you will not be able to carry out scheduled cleaning without connection and with a low battery.

The robot vacuum cleaner does not return to the self-emptying base after finishing Spot cleaning or changing the starting position.	The robot vacuum cleaner will map and calculate a new route after running in Spot cleaning mode or after changing its starting position.
	If the self-emptying base is too far away from the robot vacuum cleaner, the latter won't be able to return to the base. Manually move the robot vacuum cleaner close to the self-emptying base.
The robot vacuum cleaner does not resume cleaning.	Make sure the robot vacuum cleaner is not in Sleep mode, as it will not resume cleaning in this mode.
	When manually placed in the self-emptying base, the robot will not resume cleaning.
The robot vacuum cleaner is always offline.	Make sure the robot is successfully connected to the network and always in areas with a good Wi-Fi signal.
The connection between the smartphone and the robot vacuum cleaner failed.	Make sure the robot vacuum cleaner and the self-emptying base are in an area with good Wi-Fi signal, reset the router, and retry connection.

Self-emptying base

Problem	Possible cause and solution
The self-emptying base flashes in red.	The dirt-disposal bag is not installed or incorrectly fitted. Check that the bag is correctly fitted.
	The dirt-disposal bag is full or the dirt collection channel is blocked. Check if the dirt-disposal bag is full and if so, replace it with a new one. If the issue persists, check for foreign objects blocking the dirt collection channel of the self-emptying base. If so, unscrew the transparent cover and remove the obstruction.
	The fan of the self-emptying base doesn't start. Frequent dust collection can lead to overheating of the fan guard or failure. It is recommended to wait 30 minutes before resuming use.
No indicator light turns on	No power supply or damaged plug. Make sure the self-emptying base is connected to the mains and that the plug isn't damaged. Should the latter occur, please contact the official Cecotec Technical Support Service.

6. TECHNICAL SPECIFICATIONS

Model: Conga 7690 Immortal Max Home
 Product reference: EU01_107140
 Voltage: 100-240 V ~ 50/60 Hz
 Rechargeable Li-ion battery
 Rated capacity: 14.4 V = 3200 mAh
 Wi-Fi connection: Wi-Fi connection: Wi-Fi IEEE802.11b/g/n 2.4Ghz/5Ghz/ Bluetooth 5.0
 Maximum power transmission: 20 dBm

Product: Self-emptying base
 Input: 220-240 V ~ 50/60 Hz
 Output: 19 V DC, 0.7 A
 Power: 680W

Technical specifications may change without prior notification to improve product quality
 Made in China | Designed in Spain

7. DISPOSAL OF OLD ELECTRICAL AND ELECTRONIC APPLIANCES



This symbol indicates that, according to the applicable regulations, the appliance and/or batteries must be disposed of separately from household waste. When this product reaches the end of its shelf life, you should dispose of the cells/batteries/accumulators and take them to a collection point designated by the local authorities.



For detailed information on the most appropriate way to dispose of electrical and electronic equipment and/or batteries, consumers should contact their local authorities.
 Compliance with the above guidelines will help protecting the environment.

8. TECHNICAL SUPPORT AND WARRANTY

Cecotec shall be liable to the end user or consumer for any lack of conformity that exists at the time of delivery of the product under the terms, conditions, and deadlines established by the applicable regulations.
 Repairs should be carried out by qualified personnel.
 If at any moment you detect any problem with your product or have any doubt, do not hesitate to contact the official Cecotec Technical Support Service at +34 96 321 07 28.

9. COPYRIGHT

The intellectual property rights over the texts in this manual belong to CECOTEC INNOVACIONES, S.L. All rights reserved. The contents of this publication may not, in whole or in part, be reproduced, stored in a retrieval system, transmitted, or distributed by any means (electronic, mechanical, photocopying, recording or similar) without the prior authorization of CECOTEC INNOVACIONES, S.L.

10. DECLARATION OF CONFORMITY

CE Cecotec Innovaciones hereby declares that this robot vacuum cleaner, model EU01_107140 Conga 7690 Immortal Max Home is in conformity with the Radio Equipment Directive 2014/53/EU.

The full text of the EU Declaration of Conformity can be found on the following website:

<https://cecotec.es/es/information/declaration-of-conformity>

1. PIÈCES ET COMPOSANTS

Img. 1.1.

1. Bouton Retour à la base
2. Bouton de démarrage/pause
3. Laser
4. Pare-chocs
5. Cache supérieur
6. Languette pour retirer le réservoir mixte
7. Capteurs antichute
8. Brosse latérale
9. Roues motrices
10. Réservoir mixte
11. Bornes de charge
12. Roue omnidirectionnelle
13. Brosse centrale
14. Batterie

Accessoires du robot aspirateur. Img. 1.2.

1. Base de vidange automatique
2. Câble d'alimentation
3. Tissu (x2)
4. Manuel d'instructions
5. Brosse d'auto-nettoyage
6. Brosse latérale

Base de vidange automatique. Img. 2 :

1. Câble d'alimentation
2. Sac à poussière
3. Couvercle
4. Témoin LED
5. Bornes de charge
6. Canal de collecte de la poussière

Réservoir mixte. Img. 3 :

1. Couvercle du filtre de haute efficacité
2. Éponge
3. Filtre de haute efficacité
4. Bornes de charge
5. Entrée d'eau
6. Réservoir d'eau

7. Boutons fixation support
8. Support pour le tissu
9. Tissu

Note

Les graphiques de ce manuel sont des représentations schématiques et peuvent ne pas correspondre exactement à ceux du produit.

2. AVANT UTILISATION

- Ce robot aspirateur possède un emballage conçu pour le protéger pendant son transport. Sortez le robot aspirateur de sa boîte. Rangez la boîte d'origine et le reste des éléments provenant de l'emballage dans un endroit sûr pour éviter d'endommager le robot aspirateur si vous devez le transporter à l'avenir. Si vous devez vous défaire de l'emballage d'origine, assurez-vous de recycler tous les éléments correctement.
- Assurez-vous que toutes les pièces et les composants sont inclus et en bon état. S'il manque une pièce, une partie, un accessoire ou que l'appareil ou ses accessoires ne sont pas en bon état, veuillez contacter le Service Après-Vente officiel de Cecotec.
- Ne retirez pas le numéro de série du produit, afin de conserver un suivi correct de votre produit en cas de problème.

Avertissements

- Retirez tous les objets qui se trouvent autour du robot, comme les vêtements, les papiers, les câbles ou autres objets fragiles qui peuvent gêner ou empêcher le fonctionnement du robot aspirateur. Img. 4
- Si la pièce que vous souhaitez nettoyer se trouve près d'un balcon ou des escaliers, placez une barrière physique pour éviter que le robot aspirateur ne tombe et ne soit endommagé afin d'assurer un fonctionnement sécurisé. Img. 5
- N'utilisez le robot aspirateur pour aspirer des liquides. Img. 6
- L'exposition à la lumière directe du soleil ou aux grands contrastes de lumière pourrait affecter le bon fonctionnement des capteurs. Si cela arrive, le robot aspirateur s'arrête, déplacez-le à un autre endroit pour qu'il recommence un nouveau cycle de nettoyage.
- Veuillez noter que la hauteur totale du robot aspirateur est de 9,3 cm et que les capteurs se trouvent sur la partie inférieure du robot aspirateur, il est donc conseillé de désactiver tout accès en dessous de 9,3 cm afin d'éviter d'endommager le laser.

Installation du robot aspirateur et de la base de vidange automatique

1. Placez la base de vidange automatique contre un mur et laissez un espace minimum d'1,5 mètre devant et 0,5 mètre de chaque côté. Img. 7
2. Branchez la base de vidange automatique sur une prise de courant. Enroulez et rangez le câble restant pour éviter de possibles accidents.

3. Installez la brosse latérale. Img. 8
4. Appuyez sur le bouton de démarrage/pause pendant quelques secondes.
5. Lorsque le témoin lumineux s'allume, placez le robot aspirateur sur la base de vidange automatique et assurez-vous que les bornes de charge du robot et de la base coïncident. Si la lumière clignote en bleu, la batterie n'est pas complètement chargée. Pour assurer une durée de nettoyage maximale, attendez que la lumière passe au bleu fixe, indiquant que la batterie est complètement chargée et que le robot aspirateur est prêt à l'emploi. Img. 9

Avertissement

- Placez le robot aspirateur sur la base de vidange automatique si la batterie est faible. Le robot aspirateur ne peut pas s'allumer si sa batterie est très faible.
- Le robot aspirateur s'allumera automatiquement lorsque vous le placez sur la base de vidange automatique.
- Le robot aspirateur ne doit pas être éteint lorsqu'il est en charge.

Installation du réservoir mixte. Img. 10

- Ouvrez la languette en silicone du réservoir d'eau, remplissez-le avec de l'eau sans qu'elle ne déborde. Assurez-vous de bien fermer la languette en silicone pour éviter que l'eau ne coule. Ne submergez pas le réservoir dans l'eau ni dans d'autres liquides.
- Installez le tissu sur le support du tissu.
- Pour installer le réservoir, suivez la direction indiquée sur l'image 10 et appuyez manuellement sur la languette et poussez-le dans la bonne position. Vous entendrez un « clic » indiquant qu'il est placé correctement.
- Installez le support du tissu en suivant la direction indiquée sur l'image 10.

Recommandations

- Il n'est pas recommandé d'utiliser la fonction Nettoyage du sol lors de la première utilisation.
- N'utilisez pas la fonction Nettoyage du sol lorsque le robot aspirateur n'est pas surveillé.
- Pour retirer le support du tissu, appuyez sur le bouton de libération et tirez dessus vers l'extérieur.
- Désinstallez le support du tissu lorsque le robot aspirateur est en charge ou lorsque vous n'allez pas l'utiliser.
- Ajoutez quelques gouttes de produit nettoyant à l'eau si nécessaire mais n'utilisez jamais de produits corrosifs.
- N'utilisez pas trop de produits de nettoyage, car cela pourrait obstruer les sorties d'eau.
- Il est recommandé d'humidifier le tissu avant de l'utiliser et de le laver après chaque utilisation pour assurer un nettoyage du sol optimal.

Première utilisation

- Une fois le robot aspirateur et la base de vidange automatique installés, vous devez suivre les étapes suivantes avant de réaliser le premier nettoyage.

- Tout d'abord, le robot aspirateur devra réaliser un cycle de charge complet. Il est recommandé de le laisser charger toute la nuit. Lorsque la batterie est complètement chargée, il peut réaliser le premier nettoyage et enregistrer la première carte. Pour cela, activez le mode Auto et sélectionnez le niveau de puissance d'aspiration Eco. Il est très important de suivre ces indications pour que le robot aspirateur reconnaisse tous les recoins de la maison et puisse réaliser une carte complète.
- Si vous avez une maison trop grande et que le robot aspirateur n'a plus de batterie, il retournera à la base de vidange automatique, enregistrera la carte complète mais aussi les cartes incomplètes et une fois chargé, il continuera le nettoyage à partir de là où il s'est arrêté, jusqu'à cartographier toute la surface. Le robot aspirateur cartographie constamment, ce qui signifie qu'il s'adapte de manières individualisée et personnalisée aux particularités de chaque maison, tout en améliorant sa carte constamment.

Informations sur la base de vidange automatique

- La base de vidange automatique comprend une fonction de charge et de vidange et un sac à poussière. Après le nettoyage, le robot retournera automatiquement à la base de vidange automatique pour charger sa batterie. En fonction de la programmation de vidange que vous avez choisi depuis l'application, la base de vidange automatique videra le réservoir de saleté.
- Si le robot aspirateur est en train de charger sur sa base de vidange automatique, vous pouvez forcer la vidange automatique. Pour ce faire, appuyez sur le bouton de Retour à la base (symbole de la maison) et la base de vidange automatique videra le réservoir de saleté.

3. FONCTIONNEMENT

Boutons du robot aspirateur

Mode Auto

- Appuyez sur le bouton de démarrage/pause du robot aspirateur ou sélectionnez-le depuis l'app pour que le robot commence à nettoyer automatiquement en mode Bords et effectue ensuite un nettoyage ordonné en zigzag en même temps qu'il reconnaît les zones qu'il a déjà nettoyées et celles qu'il n'a pas nettoyées. Le robot aspirateur planifie l'itinéraire de nettoyage automatiquement au fur et à mesure qu'il nettoie.
- Si vous contrôlez le robot aspirateur manuellement en mode Auto, il recalcule l'itinéraire et pourrait donc repasser par des zones qu'il a déjà nettoyées. Pour assurer un nettoyage efficace, ne dirigez pas le robot aspirateur manuellement lorsque ce mode est activé.
- Grâce à sa technologie Total Surface 2.0, le robot aspirateur retournera automatiquement à sa base de charge lorsque sa batterie est faible et reprendra le nettoyage là où il l'avait laissé lorsqu'il sera totalement chargé.

- Pendant le parcours, le robot aspirateur fera une petite pause pour évaluer la zone et planifier l'itinéraire de nettoyage (cette pause varie selon les conditions de la maison).

Mode Retour à la base

- Appuyez sur le bouton Retour à la base du robot aspirateur ou sélectionnez cette option depuis l'application pour envoyer le robot aspirateur à la base de vidange automatique. Le robot aspirateur cessera d'aspirer jusqu'à ce qu'il atteigne sa base.
- Ce mode peut être activé pendant n'importe quel cycle de nettoyage.
- Il suivra l'itinéraire le plus court pour arriver à la base de vidange automatique grâce à la mémorisation de cartes et à la fonction Retour intelligent à la base.
- Lorsque le robot aspirateur terminera un nettoyage ou lorsque sa batterie sera faible, grâce à la technologie Total Surface 2.0, il retournera automatiquement à la base de vidange automatique pour éviter de se retrouver sans batterie. Une fois chargé, il reprendra le nettoyage exactement là où il l'avait laissé.

Avertissement

Le robot aspirateur ne pourra pas retourner à sa base de vidange automatique s'il n'y a pas un bon accès jusqu'à elle. Si cela se produit, placez-le manuellement sur la base.

Fonctions

Pause

Lorsque le robot aspirateur est en fonctionnement, appuyez sur le bouton de démarrage/pause ou sélectionnez-le dans l'application pour mettre en pause le processus de nettoyage. Appuyez sur le bouton de démarrage/pause du robot aspirateur ou sélectionnez-le dans l'application pour reprendre le processus de nettoyage.

Standby

- Le robot aspirateur entrera en mode Standby automatiquement après 10 minutes d'inactivité.
- Appuyez sur le bouton de démarrage/pause du robot aspirateur ou dans l'application pour l'activer de nouveau.

Modes de nettoyage

- Ce robot aspirateur possède différents modes et fonctions qui peuvent être activés via l'application.
- En plus, avec chacun des modes de nettoyage de l'application, vous pourrez sélectionner le mode « Turbo sur les tapis » qui activera la puissance d'aspiration maximale lorsque le robot aspirateur détecte un tapis.

Mode Bords

- Lorsque vous sélectionnez ce mode, le robot aspirateur nettoiera le long des murs et autour des meubles (pieds des tables, des chaises, etc.).
- Appuyez sur le mode Bords dans l'application.

Mode Spirale

- Lorsque vous sélectionnez ce mode, le robot aspirateur nettoiera intensivement un point spécifique. Il commencera à nettoyer un point concret, réalisera des mouvements en spirale vers l'extérieur, puis reviendra au point initial en réalisant des mouvements en spirale vers l'intérieur.
- Lorsqu'il a terminé et retourne au point de départ, le robot aspirateur retournera directement à la base de vidange automatique.
- Avant d'utiliser ce mode, placez-le sur l'endroit que vous souhaitez nettoyer.
- Sélectionnez le mode Spirale dans l'application.

Mode Spirale carrée

- Lorsque vous sélectionnez ce mode, le robot aspirateur nettoiera intensivement un point spécifique. Il commencera à nettoyer un point concret, réalisera des mouvements en spirale vers l'extérieur, puis reviendra au point initial en réalisant des mouvements en spirale carrée vers l'intérieur.
- Lorsqu'il a terminé et retourne au point de départ, le robot aspirateur retournera directement à la base de vidange automatique.
- Avant d'utiliser ce mode, placez-le sur l'endroit que vous souhaitez nettoyer.
- Sélectionnez le mode Spirale dans l'application.

Mode Nettoyage du sol

1. Fixez le tissu au support et le support au réservoir mixte. Remplissez le réservoir d'eau.
2. Insérez le réservoir mixte dans le robot aspirateur et sélectionnez le mode et le niveau de nettoyage du sol à l'aide de l'application : off, faible, moyen ou élevé.
3. Lorsque vous avez sélectionné le niveau pour le nettoyage du sol, le robot aspirateur utilisera la fonction All in One pour aspirer, nettoyer le sol et balayer en même temps grâce au réservoir mixte.

Notes

- Si vous souhaitez nettoyer le sol superficiellement, ne remplissez pas le réservoir d'eau.
- Pour garantir un nettoyage parfait depuis le début, il est recommandé d'humidifier les tissus avec de l'eau de manière homogène avant de les fixer au réservoir mixte. Il est aussi recommandé de laver le tissu après chaque utilisation.
- Il est recommandé d'être présent lorsque le robot aspirateur nettoie le sol.
- Lorsque le robot aspirateur retourne à sa base de vidange automatique, vous devez retirer le tissu. Ne laissez pas le robot aspirateur en charge avec le tissu.

Mode Manuel

Déplacez le robot aspirateur manuellement en sélectionnant le mode Manuel dans l'application et en utilisant les flèches.

Mode Retour à la base

Appuyez sur le bouton Retour à la base du robot aspirateur ou sélectionnez cette option dans l'application pour envoyer le robot aspirateur à la base de vidange automatique, quel que soit le mode de nettoyage. Le robot aspirateur cessera d'aspirer jusqu'à ce qu'il atteigne la base de vidange automatique.

Mode Zone intelligente

- Une fois la carte de votre maison enregistrée, sélectionnez ce mode pour que le robot nettoie une zone exacte en réalisant des mouvements en zigzag. Lorsqu'il termine le nettoyage de la zone sélectionnée, il retournera directement à la base de vidange automatique. Vous pouvez sélectionner jusqu'à 5 zones différentes sur la carte. Le robot aspirateur active le nettoyage uniquement sur la zone sélectionnée, lorsqu'il part rejoindre la zone et lorsqu'il revient à sa base, il n'aspire pas.
- Vous pouvez sélectionner jusqu'à deux répétitions de nettoyage des zones sélectionnées. Le deuxième nettoyage sera effectué en zigzag vertical.
- Pour activer ce mode, sélectionnez Zone intelligente dans l'application.

Mode Pièce

- Une fois la carte de votre maison soit enregistrée, sélectionnez ce mode pour nettoyer des pièces spécifiques en réalisant des mouvements en zigzag. Lorsqu'il termine le nettoyage des pièces sélectionnées, il retournera directement à la base de vidange automatique. Le nettoyage des chambres sélectionnées sera effectué selon l'ordre de sélection. Le robot aspirateur active le nettoyage uniquement sur la zone sélectionnée, lorsqu'il part rejoindre la zone et lorsqu'il revient à la base de vidange automatique, il n'aspire pas.
- Pour activer ce mode, sélectionnez l'option Pièce dans l'application.

Mode En un point

- Sélectionnez ce mode pour nettoyer en profondeur une zone spécifique de la carte, en profitant de la puissance maximale du robot aspirateur. Le robot aspirateur nettoiera une zone d'1,6 m x 1,6 m en réalisant des mouvements en zigzag et retournera directement à la base de vidange automatique lorsqu'il aura terminé. Le robot aspirateur active le nettoyage uniquement sur la zone sélectionnée, lorsqu'il part rejoindre la zone et lorsqu'il revient à la base de vidange automatique, il n'aspire pas.
- Pour activer ce mode, sélectionnez En un point dans l'application.

Mode Zone restreinte

- Sélectionnez ce mode et délimitez des zones concrètes sur la carte que vous ne souhaitez

pas que le robot nettoie. Vous pouvez sélectionner plus d'une zone restreinte à la fois sur la carte.

- Pour activer ce mode, sélectionnez Zone restreinte dans l'application.

Mode Nettoyage complet

- Sélectionnez ce mode pour effectuer un nettoyage en profondeur de votre maison. Le robot aspirateur nettoiera en mode Bords et continuera à nettoyer en faisant des zigzags horizontalement et verticalement. Il retournera ensuite à la base de vidange automatique.
- Pour activer ce mode, sélectionnez Nettoyage complet dans l'application.

Fonction de niveau de puissance

Sélectionnez le niveau de puissance depuis l'application pour contrôler la puissance d'aspiration du robot pendant les processus de nettoyage. Il existe quatre niveaux de puissance d'aspiration : Off, Eco, Normal et Turbo.

Programmer le nettoyage

- Pour faciliter le nettoyage, le robot possède une fonction qui permet de le programmer quotidiennement depuis l'app. Conformément à la configuration, le robot aspirateur commencera le nettoyage automatiquement les jours sélectionnés, aux heures indiquées.
- Avant de régler l'heure et les paramètres du robot aspirateur, assurez-vous qu'il est allumé.

Autres fonctions

Fonction Nuit

Vous pouvez définir un créneau horaire pour ne pas être dérangé(e), qui peut être modifié ou désactivé depuis l'application mobile du robot aspirateur. Pendant cette période de temps définie, le robot aspirateur désactivera les fonctions de nettoyage automatique continu et de minuterie.

Fonction Édition de cartes

Cette fonction vous permet de modifier les cartes générées ; renommer les zones de nettoyage, diviser ou combiner les zones et modifier le mode de nettoyage, la puissance d'aspiration et les niveaux de nettoyage du sol de chaque zone sélectionnée.

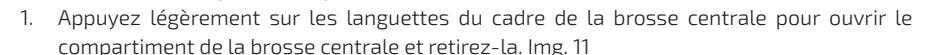
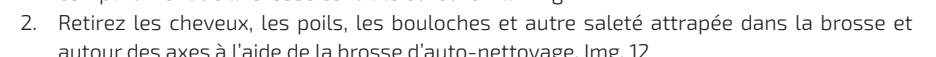
Fonction Localiser le robot aspirateur

Cette fonction vous permet de localiser votre robot aspirateur sur la carte.

4. NETTOYAGE ET ENTRETIEN

Nettoyer la brosse centrale

La brosse centrale tourne à haute vitesse et aide à aspirer la saleté grâce à la buse d'aspiration. Cette brosse est en contact avec le sol et donc avec la saleté, elle peut donc s'user avec le temps, ce qui aura une conséquence négative sur l'efficacité du nettoyage. Pour cela, il est recommandé de remplacer chaque brosse centrale avant les 320 heures d'utilisation.

1. Appuyez légèrement sur les languettes du cadre de la brosse centrale pour ouvrir le compartiment de la brosse centrale et retirez-la. 
2. Retirez les cheveux, les poils, les bouloches et autre saleté attrapée dans la brosse et autour des axes à l'aide de la brosse d'auto-nettoyage. 
3. Dégagez et nettoyez la buse d'aspiration du robot aspirateur.
4. Réinstallez la brosse centrale et son cadre.

Recommandation

Il est recommandé de nettoyer la brosse centrale une fois par semaine à l'aide de la brosse d'auto-nettoyage.

Brosse latérale.

La brosse latérale a été conçue avec une multitude de poils doux qui permettent d'aspirer la saleté vers la buse d'aspiration et de nettoyer en profondeur les bords et les recoins. Cette brosse peut s'user avec le temps, ce qui aura une conséquence négative sur l'efficacité du nettoyage.

Recommandation

- Il est recommandé de nettoyer la brosse latérale une fois par semaine à l'aide de la brosse de nettoyage.
- Retirez la brosse latérale en tirant vers l'extérieur et nettoyez-la régulièrement.

Recommandation

Pour assurer un nettoyage parfait, il est recommandé de remplacer la brosse latérale tous les 3 mois (selon la fréquence et le type d'utilisation).

Réservoir mixte.

- Extrayez le réservoir mixte.
- Ouvrez la languette du réservoir et videz-le.
- Retirez le filtre et le porte-filtres comme indiqué sur l'image 14.
- Utilisez la brosse de nettoyage pour nettoyer l'intérieur du réservoir mixte.
- Vous pouvez laver la cavité de la poussière avec de l'eau, sans immerger le réservoir. Assurez un séchage complet, car toute humidité résiduelle pourrait pénétrer dans le moteur et endommager votre robot aspirateur.
- Réinstallez le réservoir mixte dans le robot aspirateur.

Filtre de haute efficacité. Img. 15 :

- Le filtre de haute efficacité a été conçu avec des fibres qui aident à attraper les particules de poussière, acariens, pollen... Pour cela, il faut le nettoyer périodiquement pour éviter que ces particules ne s'accumulent dans le filtre et réduisent son efficacité. L'idéal est de réaliser cet entretien une fois par semaine.
- Il est recommandé de changer le filtre de haute efficacité tous les 3 mois (selon la fréquence et le type d'utilisation).

Recommandation

Vous pouvez retirer la saleté du filtre de haute efficacité avec une petite brosse ou donner de petits coups doucement sur la surface pour que la poussière tombe. Le filtre de haute efficacité ne peut pas être lavé.

Filtre primaire en maille et filtre éponge

Le système de filtrage est complété par un filtre primaire en maille et un filtre éponge situés à côté du filtre de haute efficacité. Si vous souhaitez les remplacer, il est recommandé de le faire avant les 160 heures d'utilisation ou lorsque vous observez qu'ils sont usés.

Recommandation

Vous pouvez retirer la saleté avec une petite brosse ou donner de petits coups doucement sur la surface pour que la poussière tombe. Vous pouvez aussi utiliser de l'eau tiède sans détergents pour obtenir un meilleur résultat, en vous assurant qu'ils soient totalement secs avant de les remettre en place, sinon l'humidité pourrait pénétrer dans le moteur du robot aspirateur et l'endommager.

Nettoyage des capteurs antichute

Utilisez un chiffon doux, sec et propre pour nettoyer la poussière des capteurs antichute, situés au niveau de la partie inférieure du robot aspirateur.

Capteurs. Img. 16 :

- Votre robot aspirateur possède différents types de capteurs, comme par exemple, les capteurs de proximité qui aident le robot aspirateur à réaliser un nettoyage pouvant détecter de possibles obstacles et les capteurs antichute qui aident le robot à détecter les dénivelés et de possibles vides tels que les escaliers. Ces capteurs sont en contact continu avec les particules de poussière, ils peuvent donc se détériorer avec le temps et provoquer de possibles erreurs de navigation.
- Il est recommandé de nettoyer les capteurs du robot aspirateur au moins toutes les 35 heures d'utilisation, à l'aide d'un chiffon doux et non humide.

Base de charge. Img. 17 :

La base de vidange automatique possède des bornes de charge et une zone de transmission du signal. Utilisez un chiffon propre, sec et doux pour éliminer la poussière de ces zones.

Charger et remplacer la batterie

Pour prolonger la durée de vie de la batterie, laissez le robot aspirateur charger sur sa base de vidange automatique à chaque fois qu'il n'est pas utilisé.

Si l'aspirateur ne va pas être utilisé pendant longtemps, retirez la batterie et rangez-la dans un lieu sec et sécurisé.

Pour remplacer la batterie, suivez les instructions suivantes :

1. Dévissez les vis du cache inférieur, retirez le cache inférieur et la batterie.
2. Insérez la nouvelle batterie.
3. Placez la batterie et le cache inférieur puis revissez les vis.

5. RÉOLUTION DE PROBLÈMES**Robot aspirateur**

Problème	Possible cause et solution
Le robot aspirateur ne s'allume pas ou ne commence pas le nettoyage.	Le robot aspirateur ne peut pas fonctionner si sa batterie est faible. Assurez-vous qu'il est chargé avant de le mettre en fonctionnement.
	La température ambiante est inférieure à 0 °C ou supérieure à 40 °C.
Le robot aspirateur ne charge pas ou ne retourne pas à la base de vidange automatique.	Il y a trop d'obstacles près de la base de vidange automatique, déplacez-la dans un lieu dégagé.
	Nettoyez les bornes de charge du robot aspirateur et de la base de vidange automatique.
	Assurez-vous que le robot aspirateur est allumé.
	Le robot aspirateur est trop loin de sa base de vidange automatique, placez-le plus près et réessayez.
Le robot aspirateur émet un bruit bizarre pendant le nettoyage.	La brosse centrale, la brosse latérale ou la roue omnidirectionnelle peuvent être bloquées ou obstruées, arrêtez le robot aspirateur et nettoyez-les.

Le robot aspirateur ne nettoie pas efficacement ou perd la saleté aspirée.	Le réservoir est plein. Videz le réservoir et nettoyez le filtre de haute efficacité s'il est obstrué.
	Le filtre de haute efficacité est obstrué, nettoyez-le.
	La brosse centrale est bloquée ou obstruée avec un objet, retirez l'obstruction et nettoyez-la.
Le robot aspirateur n'a pas pu se connecter au Wi-Fi.	Le signal Wi-Fi est mauvais. Vérifiez que le robot aspirateur est situé dans une zone où le signal Wi-Fi est bon.
	La connexion Wi-Fi est instable. Redémarrez le routeur, vérifiez s'il y a une mise à jour disponible de l'App et réessayez.
	Vérifiez que les données mobiles de votre téléphone portable sont désactivées afin d'améliorer le processus de connexion.
Le robot aspirateur n'a pas réalisé le nettoyage programmé.	Vérifiez que le robot aspirateur n'est pas en mode Nuit et changez de mode si c'est le cas. Cette option se trouve dans les paramètres généraux du robot aspirateur et vous permet de définir des créneaux horaires dans lesquels le robot n'effectue pas de nettoyages programmés lorsqu'il est en mode Nuit.
	Assurez-vous que le robot aspirateur est connecté au réseau, sans connexion et avec la batterie faible, il ne pourra pas réaliser les nettoyages programmés.
Le robot aspirateur ne retourne pas à sa base de vidange automatique après avoir terminé le nettoyage En un point ou après avoir changé de position initiale.	Le robot aspirateur cartographie et calcule un nouvel itinéraire après avoir nettoyé en mode En un point ou après avoir changé la position initiale.
	Si la base de vidange automatique est trop loin du robot aspirateur, celui-ci ne pourra pas y retourner automatiquement. Placez le robot aspirateur manuellement sur la base de vidange automatique.
Le robot aspirateur ne reprend pas le nettoyage.	Assurez-vous que le robot aspirateur ne soit pas en mode Nuit. En effet, avec ce mode, le robot ne reprend pas le nettoyage.
	Si vous placez le robot manuellement sur sa base de vidange automatique, il ne reprendra pas non plus le nettoyage.
Le robot aspirateur est toujours hors-ligne.	Assurez-vous que le robot aspirateur est correctement branché et qu'il se trouve toujours dans des zones où le signal Wi-Fi est bon.

Erreur de connexion entre le téléphone portable et le robot aspirateur.	Assurez-vous que le robot aspirateur et la base de vidange automatique se trouvent dans une zone avec un bon signal Wi-Fi, redémarrez le routeur et essayez de le reconnecter.
---	--

Base de vidange automatique

Problème	Possible cause et solution
La base de vidange automatique clignote en rouge.	Le sac à poussière n'est pas installé ou il n'est pas en place. Vérifiez que le sac à poussière est correctement installé.
	Le sac à poussière est plein ou la conduite d'aspiration est bouchée. Vérifiez si le sac à poussière est plein et si c'est le cas, remplacez-le par un nouveau. Si l'erreur persiste, faites tourner la base de vidange automatique et vérifiez si un objet ne bloque pas le conduit inférieur. Si c'est le cas, dévissez le couvercle transparent et retirez l'objet ou l'obstruction.
	Le ventilateur de la base de vidange automatique ne démarre pas. Une collecte fréquente de la poussière peut entraîner une surchauffe de la protection du ventilateur ou une défaillance de celui-ci. Il est recommandé de collecter à nouveau la poussière après 30 minutes.
Aucun témoin s'est allumé	Pas d'alimentation électrique ou fiche endommagée. Veuillez vérifier si la base de vidange automatique est branchée sur le secteur ou si la fiche est endommagée. Si c'est le cas, veuillez contacter le Service Après-Vente officiel de Cecotec.

6. SPÉCIFICATIONS TECHNIQUES

Modèle : Conga 7690 Immortal Max Home

Référence : EU01_107140

Voltage : 100-240 V ~ 50/60 Hz

Batterie rechargeable au lithium-ion

Capacité nominale : 14,4 V = 3200 mAh

Connexion Wi-Fi : Connexion Wi-Fi : Wi-Fi IEEE802.11b/g/n 2.4Ghz/5Ghz/ Bluetooth 5.0

Transmission de puissance maximale : 20 dBm

Produit : Base de vidange automatique

Entrée : 220-240 V ~ 50/60 Hz

Sortie : 19V DC 0.7A

Puissance : 680 W

Les spécifications techniques peuvent être modifiées sans notification préalable afin d'améliorer la qualité du produit

Produit fabriqué en Chine | Conçu en Espagne

7. RECYCLAGE DES ÉQUIPEMENTS ÉLECTRIQUES ET ÉLECTRONIQUES



Ce symbole indique que, conformément à la réglementation en vigueur, le produit et/ou la batterie doivent être éliminés séparément des déchets municipaux. Lorsque ce produit atteint la fin de sa vie utile, vous devez retirer les piles ou batteries et les apporter à un point de collecte désigné par les autorités locales.



Pour obtenir des informations détaillées sur la manière la plus adéquate de vous débarrasser de vos appareils électriques et électroniques et/ou des batteries correspondantes, vous devez contacter les autorités locales.

Le respect des directives susmentionnées contribuera à la protection de l'environnement.

8. GARANTIE ET SAV

Cecotec est responsable envers l'utilisateur final ou le consommateur de tout défaut de conformité existant au moment de la livraison du produit dans les termes, conditions et délais établis par la réglementation applicable.

Il est recommandé que les réparations soient effectuées par du personnel qualifié.

Si vous détectez un incident ou un problème avec le produit, vous devez contacter le Service Après-Vente officiel de Cecotec au +34 9 63 21 07 28.

9. COPYRIGHT

Les droits de propriété intellectuelle des textes de ce manuel appartiennent à CECOTEC INNOVACIONES, S.L. Tous droits réservés. Le contenu de cette publication ne peut être, en totalité ou en partie, reproduit, stocké dans un système de récupération de données, transmis ou distribué par quelque moyen que ce soit (électronique, mécanique, photocopie, enregistrement ou similaire) sans l'autorisation préalable de CECOTEC INNOVACIONES, S.L.

10. DÉCLARATION DE CONFORMITÉ

CE Par la présente, Cecotec Innovaciones déclare que ce robot aspirateur, modèle EU01_107140 Conga 7690 Immortal Max Home est conforme à la directive 2014/53/UE sur les équipements radioélectriques.

Le texte intégral de la déclaration de conformité de l'UE peut être consulté sur le site web suivant :

<https://www.storececotec.fr/fr/information/declaration-of-conformity>

1. TEILE UND KOMPONENTEN

Abb. 1.1:

1. Back-Home Taste
2. Start/Pause-Taste
3. Laser
4. Stoßstange
5. Vorderes Gehäuse
6. Taste für gemischten Behälter
7. Absturzsensoren
8. Seitenbürste
9. Antriebsräder
10. Mischbehälter
11. Ladekontakte
12. Laufrolle
13. Hauptbürste
14. Akku

Zubehörteile - Staubsaugerroboter Abb. 1.2:

1. Selbstentleerende Basis
2. Stromkabel
3. Mopp (x2)
4. Bedienungsanleitung
5. Selbstreinigung Bürste
6. Seitenbürste

Selbstentleerende Basis Abb. 2:

1. Netzkabel
2. Schmutzsack
3. Deckel
4. LED-Anzeige
5. Ladekontakte
6. Staubsammelkanal

Mischbehälter Abb. 3:

1. Deckel Hocheffizienter Filter
2. Reinigungsschwamm
3. Hochleistungsfilter
4. Ladekontakte
5. Wassereinlass
6. Wassertank

7. Unterstützung von Ankerschaltflächen
8. Mopphalter
9. Wischmopp

Hinweis

Die Grafiken in diesem Handbuch sind schematische Darstellungen und entsprechen möglicherweise nicht genau dem Produkt.

2. VOR DEM GEBRAUCH

- Dieser Staubsaugerroboter ist so verpackt, dass er beim Transport geschützt ist. Nehmen Sie den Staubsaugerroboter aus seiner Verpackung. Sie können den Originalkarton und die andere Verpackung an einem sicheren Ort aufbewahren, damit der Staubsaugerroboter nicht beschädigt wird, wenn Sie ihn in Zukunft transportieren müssen. Wenn Sie die Originalverpackung entsorgen möchten, vergewissern Sie sich, dass Sie alle Teile korrekt recyceln.
- Prüfen Sie, ob die Lieferung vollständig und in gutem Zustand ist. Wenn die Lieferung fehlt oder nicht in gutem Zustand sind, kontaktieren Sie den offiziellen technischen Kundendienst von Cecotec.
- Entfernen Sie nicht die Seriennummer des Produkts, um eine korrekte Rückverfolgbarkeit Ihres Geräts im Falle eines Hilfersuchens zu gewährleisten.

Warnungen

- Entfernen Sie alle Gegenstände in der Nähe des Staubsaugerroboters, wie z. B. Kleidung, Papiere, Kabel, Vorhänge oder andere zerbrechliche Gegenstände, die den Betrieb des Staubsaugerroboters behindern oder behindern könnten. Abb. 4
- Befindet sich der zu reinigende Raum in der Nähe eines Balkons oder einer Treppe, sollte eine physische Barriere errichtet werden, um Stürze und Schäden am Staubsaugerroboter zu vermeiden und einen sicheren Betrieb zu gewährleisten. Abb. 5
- Verwenden Sie den Staubsaugerroboter nicht zur Reinigung von Flüssigkeiten. Abb. 6
- Das direkte Sonnenlicht kann die Sensoren beschädigen. Wenn dies geschieht, hält der Staubsaugerroboter an und beginnt einen neuen Reinigungszyklus.
- Bitte beachten Sie, dass die Gesamthöhe des Staubsaugerroboters 9,3 cm beträgt und sich die Sensoren an der Unterseite des Staubsaugerroboters befinden. Es ist daher ratsam, alle Zugänge unterhalb von 9,3 cm zu deaktivieren, um eine Beschädigung des Lasers zu vermeiden.

Staubsaugerroboter und Ladestation installieren

1. Stellen Sie den selbstentleerenden Sockel an eine Wand und lassen Sie einen Mindestabstand von 1,5 m nach vorne und 0,5 m auf jeder Seite. Abb. 7

2. Schließen Sie den selbstentleerenden Sockel an eine Netzsteckdose an. Wickeln Sie das restliche Kabel auf und bewahren Sie es auf, um Unfälle zu vermeiden.
3. Installieren Sie die Seitenbürste Abb.8
4. Halten Sie die Start/Pause-Taste einige Sekunden lang gedrückt.
5. Wenn die Anzeigelampe aufleuchtet, stellen Sie den Staubsaugerroboter auf die selbstentleerende Basis und stellen Sie sicher, dass die Ladeanschlüsse des Staubsaugerroboters und die Ladeanschlüsse des Staubsaugerroboters übereinstimmen. Wenn die Leuchte blau blinkt, ist der Akku nicht vollständig geladen. Um eine möglichst lange Reinigungszeit zu gewährleisten, warten Sie, bis die Leuchte dauerhaft blau leuchtet. Dies zeigt an, dass der Akku vollständig geladen und der Staubsaugerroboter einsatzbereit ist. Abb. 9

Hinweis

- Stellen Sie den Saugroboter in die Auto Vacuum Base, wenn der Akku leer ist. Der Staubsaugerroboter kann sich nicht einschalten, wenn der Batteriestand zu niedrig ist.
- Der Staubsaugerroboter schaltet sich automatisch ein, wenn er auf der selbstentleerenden Basis steht.
- Der Staubsaugerroboter kann beim Aufladen nicht ausgeschaltet werden

Mischbehälter einsetzen Abb. 10

- Öffnen Sie den Silikondeckel des Wasserbehälters, befüllen Sie ihn mit Wasser ohne ihn zu überfüllen. Vergewissern Sie sich, dass Sie die Lasche aus Silikon ordnungsgemäß geschlossen ist, um zu vermeiden, dass das Wasser raus kommt. Tauchen Sie den Behälter nicht in Wasser oder andere Flüssigkeiten ein.
- Setzen Sie den Mopp auf den Mopphalter.
- Um den Tank auf dem Staubsaugerroboter zu installieren, folgen Sie das angegebene Richtungspfeil auf Abb. 10 und drücken Sie die Lasche manuell in die richtige Position. Sie werden ein Klick hören. Der Mischbehälter ist richtig eingesetzt.
- Montieren Sie die Mopphalterung in der in Abbildung 10 gezeigten Richtung.

Empfehlungen

- Es wird nicht empfohlen, die Wischen-Funktion in der ersten Verwendung zu benutzen.
- Verwenden Sie nicht die Wischfunktion, wenn der Roboter nicht beaufsichtigt ist.
- Um den Mischbehälter zu entfernen, drücken Sie die Entriegelungstaste und ziehen Sie den Behälter heraus.
- Entnehmen Sie den Mopphalterung beim Aufladen oder, wenn Sie den Staubsaugerroboter nicht verwenden.
- Geben Sie ein paar Tropfen des Reinigungsmittels in das Wasser, wenn es nötig ist. Verwenden Sie kein korrosives Reinigungsmittel.
- Verwenden Sie nicht zu viele Reinigungsmittel, da diese die Wasserauslässe verstopfen können.

- Es wird empfohlen, das Wischtuch vor Verwendung zu befeuchten, um ein optimales Wischen zu sichern, und sie nach jedem Gebrauch zu reinigen.

Erste Nutzung

- Sobald der Staubsaugerroboter und die selbstentleerende Basis installiert sind, müssen vor der ersten Reinigung folgende Schritte befolgt werden.
- Zuerst muss der Staubsaugerroboter eine vollständige Aufladung durchführen. Wir empfehlen, den Roboter die ganze Nacht Aufladen zu lassen. Sobald die Batterie vollständig geladen ist, können Sie die erste Reinigung durchführen und die erste Karte speichern. Dazu aktivieren Sie den Auto-Modus und wählen Sie die Eco-Saugleistung. Es ist sehr wichtig, diese Hinweise durchzuführen, damit der Staubsaugerroboter jede Ecke der Wohnung erkennen kann und eine vollständige Reinigungskarte erzeugen kann.
- Wenn Ihr Haus sehr groß ist und dem Staubsaugerroboter die Akkuleistung ausgeht, kehrt er zur automatisch geleerten Basis zurück, speichert sowohl die vollständige Karte als auch unvollständige Karten, und sobald er aufgeladen ist, setzt er die Reinigung dort fort, wo er aufgehört hat, bis die gesamte Fläche kartiert ist. Der Staubsaugerroboter erstellt eine Karte ständig, deshalb passt er sich je nach Umständen der Wohnung an und verbessert die Karte ständig.

Informationen über seine selbstentleerende Basis

- Die selbstentleerende Basis verfügt über eine Lade- und Entleerungsfunktion und einen Schmutzsack. Nach der Reinigung kehrt der Roboter automatisch in die automatische Entleerungsstation zurück, um den Akku zu laden. Je nach dem Entleerungszeitplan, den Sie in der Anwendung programmiert haben, entleert die selbstentleerende Basis den Schmutzbehälter.
- Wenn der Staubsaugerroboter auf der Selbstentleerungsbasis geladen wird, können Sie die Selbstentleerung erzwingen. Drücken Sie dazu die Taste „Zurück zur Basis“ und die selbstentleerende Basis entleert den Schmutzbehälter.

3. BEDIENUNG

Tasten - Staubsaugerroboter

Auto-Modus

- Drücken Sie die Start-/Pause-Taste am Staubsaugerroboter oder wählen Sie es in der App, um die Reinigung automatisch im Edge-Modus zu starten und dann einen Reinigungszyklus in einer geordneten Zick-Zack-Form durchzuführen, wobei erkannt wird, welche Bereiche Sie schon gereinigt haben und welche nicht. Der Staubsaugerroboter plant die Reinigungsrouten automatisch während er reinigt.
- Falls Sie den Staubsaugerroboter in diesem Modus manuell kontrollieren, wird er die Route

wieder ausrechnen und könnte Bereiche, die bereits gereinigt sind. Um eine effiziente Reinigung zu gewährleisten, fahren Sie den Staubsaugerroboter während diesem Modus nicht manuell.

- Dank der Total Surface 2.0 Technologie kehrt der Staubsaugerroboter automatisch zur Ladestation zurück, wenn die Batterie fast entlädt ist, und nimmt die Reinigung an der gleichen Stelle wieder auf, wenn der Ladevorgang abgeschlossen.
- Während der Reinigung nimmt der Staubsaugerroboter eine kurze Pause ein, um den Bereich zu bewerten und die Reinigungsrouten zu planen (diese Pause hängt von den Bedingungen des Hauses ab).

Back-Home Modus

- Drücken Sie die Taste „Zurück nach Hause“ auf dem Saugroboter oder wählen Sie sie in der App aus, um den Saugroboter an die Auto Vacuum Base zu senden. Der Staubsaugerroboter hört auf zu saugen, bis er die Basis erreicht.
- Dieser Modus kann während eines beliebigen Reinigungszyklus aktiviert werden.
- Der Staubsaugerroboter nimmt dank der Kartenspeicherung und der Smart-Home-Funktion den kürzesten Weg zurück zur selbstentleerenden Basis.
- Nach Beendigung eines Reinigungszyklus oder bei niedrigem Akkustand kehrt der Staubsaugerroboter dank der TotalSurface 2.0-Technologie automatisch in die selbstentleerende Basis zurück, damit der Akku nicht leer wird. Sobald der Akku vollständig geladen ist, wird der Roboter die Reinigung an dem exakten Ort fortsetzen.

Hinweis

Der Staubsaugerroboter ist nicht in der Lage, zur selbstentleerenden Basis zurückzukehren, wenn er keinen guten Zugang dazu hat. Stellen Sie es in diesem Fall manuell auf den selbstentleerenden Sockel.

Funktionen

Pause

Drücken Sie, während der Staubsaugerroboter läuft, die Start-/Pause-Taste am Staubsaugerroboter oder wählen Sie sie in der App aus, um den Reinigungsvorgang anzuhalten. Drücken Sie die Start-/Pause-Taste am Staubsaugerroboter oder wählen Sie sie in der App aus, um den Reinigungsvorgang fortzusetzen.

Standby

- Der Staubsaugerroboter wird auf Standby-Modus nach 10 Minuten Inaktivität automatisch umschalten.
- Drücken Sie die Start-/Pause-Taste am Staubsaugerroboter oder in der App, um ihn wieder zu aktivieren.

Reinigungsmodi

- Dieser Staubsaugerroboter enthält verschiedene Modi und Funktionen, die über die App aktiviert werden können.
- Außerdem können Sie in jedem der Reinigungsmodi der App den „Teppich-Turbo“-Modus wählen, der die maximale Saugleistung aktiviert, wenn der Staubsaugerroboter einen Teppich erkennt.

Kantenmodus

- Wenn Sie diesen Modus wählen, reinigt der Staubsaugerroboter entlang der Wand und um Möbel herum (Tischbeine, Stuhlbeine usw.).
- Drücken Sie den Edge-Modus in der App.

Spiral-Modus

- Wenn Sie diesen Modus wählen, reinigt der Staubsaugerroboter intensiv eine bestimmte Stelle. Er beginnt mit der Reinigung an einem bestimmten Punkt, macht spiralförmige Bewegungen nach außen, und kehrt dann zum Ausgangspunkt zurück, wobei er ebenfalls spiralförmige Bewegungen nach innen macht.
- Wenn er fertig ist und zum Startpunkt zurückkehrt, kehrt der Staubsaugerroboter direkt zur selbstentleerenden Basis zurück.
- Bevor Sie diesen Modus aktivieren, stellen Sie ihn auf die zu reinigende Stelle.
- Wählen Sie den Spiralreinigungsmodus in der App.

Quadratischer Spiralmodus:

- Wenn Sie diesen Modus wählen, reinigt der Staubsaugerroboter intensiv eine bestimmte Stelle. Er beginnt mit der Reinigung an einem bestimmten Punkt, macht quadratische Spiralbewegungen nach außen und kehrt dann wieder zum Ausgangspunkt zurück, wobei er ebenfalls quadratische Spiralbewegungen nach innen macht.
- Wenn er fertig ist und zum Startpunkt zurückkehrt, kehrt der Staubsaugerroboter direkt zur selbstentleerenden Basis zurück.
- Bevor Sie diesen Modus aktivieren, stellen Sie ihn auf die zu reinigende Stelle.
- Wählen Sie den Spiralreinigungsmodus in der App.

Wischen-Modus

1. Befestigen Sie den Mopp an der Halterung und die Halterung am Mischbehälter. Befüllen Sie den Wassertank.
2. Setzen Sie den gemischten Behälter in den Staubsaugerroboter ein und wählen Sie in der App den Reinigungsmodus und die Schrubbstufe: aus, niedrig, mittel oder hoch.
3. Sobald die Wischstufe ausgewählt wurde, führt der Staubsaugerroboter die All-in-One-Funktion aus, um dank seines gemischten Tanks gleichzeitig zu saugen, zu wischen und zu kehren.

Hinweise

- Wenn Sie wischen wollen, füllen Sie den Wassertank nicht.
- Um von Anfang an ein perfektes Wischen zu gewährleisten, empfiehlt es sich, den Mopp gleichmäßig mit Wasser zu befeuchten, bevor er an den Mischbehälter angeschlossen wird. Es ist auch ratsam, den Mopp nach jedem Gebrauch zu waschen.
- Es wird empfohlen, anwesend zu sein, wenn der Staubsaugerroboter wischt.
- Wenn der Staubsaugerroboter zur selbstentleerenden Basis zurückkehrt, müssen Sie den Mopp entfernen. Lassen Sie den Staubsaugerroboter nicht aufladen, wenn der Mopp eingeschaltet ist.

Manuell-Modus

Der Staubsaugerroboter kann manuell bewegt werden, indem man in der App den Manuellen Modus auswählt und die Pfeiltasten benutzt.

Back-Home Modus

Drücken Sie die Back Home-Taste am Staubsaugerroboter oder wählen Sie die Option in der App, um den Staubsaugerroboter in jedem Reinigungsmodus zur selbstentleerenden Basis zu schicken. Der Staubsaugerroboter hört auf zu saugen, bis er die selbstentleerende Basis erreicht.

Intelligenter Bereich-Modus

- Intelligenter Bereich-Modus: Sobald die Karte der Wohnung gespeichert ist, wählen Sie diesen Modus aus, um einen bestimmten Bereich mit Zig-Zag Bewegungen zu reinigen. Nach Beendigung der Reinigung des ausgewählten Bereichs kehrt der Staubsaugerroboter direkt in die selbstentleerende Basis zurück. Sie können bis zu 5 verschiedene Bereiche auf der Karte auswählen. Der Staubsaugerroboter wird die Reinigung in dem ausgewählten Bereich. Deswegen wird er zu diesem Punkt und danach zur Ladestation ohne Saugen fahren.
- Sie können bis zu zwei Reinigungswiederholungen für die ausgewählten Bereiche auswählen. Die zweite Reinigung erfolgt in einem vertikalen Zickzackkurs.
- Um diesen Modus zu aktivieren, wählen Sie in der App die Option Intelligenter Bereich.

Raum Modus

- Sobald der Hausplan gespeichert ist, wählen Sie diesen Modus, um einzelne Räume in Zickzack-Bewegungen zu reinigen. Am Ende der Reinigung der ausgewählten Räume kehrt der Staubsaugerroboter direkt zur selbstentleerenden Basis zurück. Die Reinigung der ausgewählten Zimmer wird in der Reihenfolge der Auswahl durchgeführt. Der Staubsaugerroboter aktiviert die Reinigung nur in dem ausgewählten Bereich, d. h. er fährt zu dem Punkt und kehrt zur selbstentleerenden Basis zurück, ohne zu saugen.
- Um diesen Modus zu aktivieren, wählen Sie in der Anwendung die Option Raum.

Spot-Modus

- Wählen Sie diesen Modus aus, um einen bestimmten Bereich gründlich zu reinigen und nutzt die maximale Leistung des Staubsaugerroboters aus. Der Staubsaugerroboter reinigt eine Fläche von 1,6 m x 1,6 m in Zickzack-Bewegungen und kehrt am Ende direkt zur selbstentleerenden Basis zurück. Der Staubsaugerroboter aktiviert die Reinigung nur in dem ausgewählten Bereich, d. h. er fährt zu dem Punkt und kehrt zur selbstentleerenden Basis zurück, ohne zu saugen.
- Um diesen Modus zu aktivieren, wählen Sie in der App die Option Spot-Reinigung.

Sperrgebiet-Modus

- Wählen Sie diesen Modus aus und begrenzen Sie die Bereiche, die der Staubsaugerroboter nicht reinigen soll. Man kann mehr als eine Karte gleichzeitig auswählen.
- Um diesen Modus zu aktivieren, wählen Sie in der App die Option Reinigung mit Sperrgebiet.

Voller Reinigungsmodus

- Wählen Sie diesen Modus, um eine gründliche Reinigung Ihrer Wohnung durchzuführen. Der Staubsaugerroboter reinigt im Kanten-Modus, fährt horizontal im Zickzack und vertikal im Zickzack. Sie kehrt dann zur selbstentleerenden Basis zurück.
- Um diesen Modus zu aktivieren, wählen Sie in der App die Option Reinigung.

Leistungsstufe-Funktion.

Wählen Sie die Leistungsstufe in der App, um die Saugleistung des Staubsaugerroboters während des Reinigungsvorgangs zu steuern. Es gibt vier Saugkraftstufen Aus, Eco, Normal und Turbo.

Programmierung der Reinigung

- Um die Reinigung zu erleichtern, verfügt der Staubsaugerroboter über eine Funktion, mit der er täglich über die App programmiert werden kann. Entsprechend der Konfiguration wird der Staubsaugerroboter mit der automatischen Reinigung der angezeigten Tage auf die angezeigten Uhrzeiten starten.
- Vergewissern Sie sich, dass der Staubsaugerroboter eingeschaltet ist, bevor Sie die Uhrzeit und die Einstellungen des Saugroboters ändern.

Andere Funktionen:**Nacht Funktion**

Der Staubsaugerroboter hat die Möglichkeit, ein Zeitfenster für die Nicht-Störung einzustellen, das über seine Handy-APP geändert oder geschlossen werden kann. Während dieser eingestellten Zeitspanne schaltet der Staubsaugerroboter die automatische Dauerreinigung und die Timerfunktionen ab.

Funktion zur Kartenbearbeitung

Mit dieser Funktion können Sie die erstellten Karten bearbeiten: Reinigungsbereiche umbenennen, Bereiche aufteilen oder verbinden und den Reinigungsmodus, die Saugleistung und die Wischstufen in jedem ausgewählten Bereich bearbeiten.

Staubsaugerroboter Finden Funktion

Ermöglicht es Ihnen, den Staubsaugerroboter auf der Karte zu finden.

4. REINIGUNG UND WARTUNG**Zentralbürstenreinigung**

Die Hauptbürste dreht mit der maximalen Geschwindigkeit und hilft dabei, den Schmutz in die Saugdüse zu drücken. Diese Bürste kommt mit dem Boden und damit mit Schmutz in Berührung, so dass sie sich mit der Zeit abnutzen kann, was sich negativ auf die Reinigungsleistung auswirkt. Es wird dann empfohlen, jede seitliche Hautbürste maximal nach 320 Std. zu ersetzen.

1. Drücken Sie leicht auf die Laschen am mittleren Bürstenrahmen, um das Fach zu öffnen und es zu entfernen. Abb. 11
2. Die selbstreinigende Bürste entfernt Haare, Fusseln und anderen Schmutz, der sich in der Bürste und um die Achsen herum festgesetzt hat. Abb. 12
3. Räumen und reinigen Sie den Saugkanal des Saugroboters.
4. Setzen Sie die Hauptbürste und den Rahmen erneut.

Empfehlung

Es wird empfohlen, die Zentralbürste einmal wöchentlich mit Hilfe der Selbstreinigungsbürste zu reinigen.

Seitenbürste. Abb. 13

Die Seitenbürste ist mit einer Vielzahl von Borsten ausgestattet, die sowohl den Schmutz in die Saugöffnung ziehen als auch Kanten und Ecken gründlich reinigen. Diese Bürste kann mit der Zeit verschleifen, was sich negativ auf die Reinigungsleistung auswirkt.

Empfehlung:

- Es wird empfohlen, die Seitenbürste einmal pro Woche mit Hilfe der Selbstreinigungsbürste zu reinigen.
- Entfernen Sie ihn, indem Sie ihn nach außen ziehen, und reinigen Sie ihn regelmäßig.

Empfehlung:

Um eine perfekte Reinigung zu gewährleisten, wird empfohlen, die Seitenbürste alle 3 Monate zu wechseln (je nach Häufigkeit und Art der Nutzung).

Mischbehälter Abb. 14:

- Nehmen Sie den Mischbehälter heraus.
- Öffnen Sie den Mischbehälter und leeren Sie ihn.
- Entfernen Sie den Filter und den Filterhalter wie in der Abbildung 14 gezeigt.
- Benutzen Sie die Selbstreinigungsbürste, um die Innenseite des Mischbehälters zu reinigen.
- Sie können den Pulverraum mit Wasser auswaschen, ohne den Tank einzutauchen. Vergewissern Sie sich, dass das Gerät vollständig getrocknet ist, da Restfeuchtigkeit in den Motor eindringen und Ihren Staubsaugerroboter beschädigen könnte.
- Stecken Sie den Mischbehälter in den Staubsaugerroboter erneut.

Hochleistungsfilter Abb. 15:

- Der hocheffiziente Filter ist mit Faser hergestellt, um Staubpartikel, Polen, Milbe... zu fangen. Deshalb muss es regelmäßig gereinigt werden, sodass diese Partikel nicht akkumuliert werden und eine hohe Saugleistung zu halten. Es wird empfohlen, einmal pro Woche die Reinigung durchzuführen.
- Es wird empfohlen, den Hochleistungsfilter jede 3 Monate zu ersetzen (je nach Häufigkeit der Nutzung).

Empfehlung

Sie können den Schmutz mit einer kleinen Bürste aus dem Hocheffizienzfilter entfernen oder den Filter auf einer harten Unterlage vorsichtig schütteln, um den Staub zu entfernen. Der Hochleistungsfilter ist nicht waschbar.

Primärfilter und Schwammfilter

Das Filtersystem wird durch einen Primärfilter und einen Schwammfilter ergänzt, die sich neben dem Hocheffizienzfilter befinden. Es wird empfohlen, diese nach max. 160 Std. zu ersetzen oder wenn Sie Abnutzung bemerken.

Empfehlung:

Sie können den Schmutz mit einer kleinen Bürste entfernen oder sie vorsichtig auf einer harten Oberfläche schütteln, um den Staub zu entfernen. Sie können auch warmes Wasser ohne Reinigungsmittel verwenden, um ein besseres Ergebnis zu erzielen. Achten Sie darauf, dass sie vollständig trocken sind, bevor Sie sie wieder einsetzen, da sonst Feuchtigkeit in den Motor gelangen und den Staubsaugerroboter beschädigen kann.

Reinigung von Absturzsicherungssensoren

Verwenden Sie ein sauberes, trockenes, weiches Tuch, um den Staub der Absturzsensoren im unterem des Staubsaugerroboters zu entfernen.

Sensoren. Abb.16:

- Ihr Staubsaugerroboter verfügt über verschiedene Sensorarten, z. B. Näherungssensoren, die dem Staubsaugerroboter bei der Reinigung helfen, indem sie mögliche Hindernisse erkennen, und Absturzsensoren, die dem Staubsaugerroboter helfen, Unebenheiten und mögliche Lücken wie Treppen zu erkennen. Diese Sensoren stehen in ständigem Kontakt mit Staubpartikeln und können daher im Laufe der Zeit beschädigt werden, was zu möglichen Navigationsfehlern führen kann.
- Es wird empfohlen, alle Sensoren des Staubsaugerroboters alle 35 Betriebsstunden oder weniger mit einem weichen, feuchten Tuch zu reinigen.

Ladestation. Abb.17:

Ebenso verfügt die selbstentleerende Basis über die Ladestationen und den Signalübertragungsbereich. Verwenden Sie ein sauberes, trockenes, weiches Tuch, um den Staub von diesen Bereichen abzuwischen.

Laden und Ersetzen des Akkus

Um die Lebensdauer des Akkus zu verlängern, lassen Sie den Saugroboter auf der selbstentleerenden Basis aufladen, wenn er nicht in Gebrauch ist.

Nehmen Sie den Akku aus ihrem Gerät heraus und lagern Sie ihn an einem sicheren und trockenen Ort, wenn Sie den Staubsaugerroboter über einen längeren Zeitraum nicht benutzen.

Um den Akku zu wechseln, führen Sie die folgenden Hinweise durch:

1. Lösen Sie die Schrauben des unteren Gehäuses, entfernen Sie es und nehmen Sie den Akku heraus.
2. Legen Sie die neue Batterie ein
3. Setzen Sie die Batterie und das untere Gehäuse wieder ein und ziehen Sie die Schrauben wieder fest.

5. PROBLEMBEHEBUNG**Staubsaugerroboter**

Problem	Mögliche Ursache & Lösung
Der Staubsaugerroboter lässt sich nicht einschalten oder beginnt nicht die Reinigung.	Der Staubsaugerroboter kann nicht mit niedrigem Batteriestand betrieben werden. Vergewissern Sie sich, dass das Gerät aufgeladen ist, bevor Sie es in Betrieb nehmen.
	Die Umgebungstemperatur ist niedriger als 0 °C oder höher als 40 °C.
Der Staubsaugerroboter lässt sich nicht aufladen oder kann nicht zur selbstentleerenden Basis zurückkehren.	Es gibt zu viele Hindernisse in der Nähe der selbstentleerenden Basis, verschieben Sie die selbstentleerende Basis an eine freie Stelle.
	Reinigen Sie die Ladekontakte des Staubsaugerroboters und die selbstentleerende Basis.
	Stellen Sie sicher, dass der Staubsaugerroboter eingeschaltet ist.
	Der Staubsaugerroboter ist zu weit von der selbstentleerenden Basis entfernt, rücken Sie ihn näher und versuchen Sie es erneut.
Der Staubsaugerroboter erzeugt einen ungewöhnlichen Signalton während der Reinigung.	Die Hauptbürste, die Seitenbürste oder das omnidirektionale Rad könnten verheddert oder verstopft sein. Halten Sie den Saugroboter an und reinigen Sie sie.
Der Staubsaugerroboter reinigt nicht effizient bzw. verliert den Schmutz.	Der Behälter ist voll. Leeren Sie ihn und reinigen Sie den Hochleistungsfilter, wenn er verstopft ist.
	Der Hochleistungsfilter ist verstopft, reinigen Sie ihn.
	Die Hauptbürste ist mit einem Fremdkörper verstopft oder verstrickt. Reinigen Sie sie.

Der Staubsaugerroboter kann sich nicht mit dem WLAN-Netzwerk verbinden.	Das Wi-Fi-Signal ist schlecht. Vergewissern Sie sich, dass sich der Staubsaugerroboter in einem Gebiet mit einem guten Wi-Fi-Signal befindet.
	Die WLAN-Verbindung ist instabil. Starten Sie den Router erneut, überprüfen Sie die App für Updates und versuchen Sie es erneut.
	Stellen Sie sicher, dass das Datenverkehr Ihres Handys ausgeschaltet sind, um den Verbindungsprozess zu verbessern.
Der Staubsaugerroboter hat keine programmierte Reinigung durchgeführt.	Überprüfen Sie, ob der Staubsaugerroboter sich im Nacht-Modus befindet, und wechseln Sie den Modus. Diese Option befindet sich in den allgemeinen Einstellungen des Staubsaugerroboters und ermöglicht es Ihnen, Zeitzone zu definieren, in denen der Staubsaugerroboter im Nachtmodus keine geplanten Reinigungen durchführt.
	Vergewissern Sie sich, dass der Staubsaugerroboter an das Stromnetz angeschlossen ist, da Sie ohne Anschluss und mit einer schwachen Batterie keine planmäßige Reinigung durchführen können.
Der Staubsaugerroboter kehrt nicht in die selbstentleerende Basis zurück, nachdem er die Spot-Reinigung beendet oder die Startposition geändert hat.	Der Staubsaugerroboter macht eine Karte der Wohnung und rechnet die neue Route nach Reinigung mit dem Spot-Modus oder beim Wechseln der Ausgangsposition.
	Wenn die selbstentleerende Basis zu weit vom Staubsaugerroboter entfernt ist, kann sie nicht automatisch zurückkehren. Bewegen Sie den Staubsaugerroboter manuell zur selbstentleerenden Basis.
Der Staubsaugerroboter setzt die Reinigung nicht fort.	Vergewissern Sie sich, dass der Nacht-Modus des Staubsaugerroboters nicht aktiviert ist, da der Roboter in diesem Modus die Reinigung nicht fortsetzt.
	Wenn er manuell auf die selbstentleerende Basis gestellt wird, wird die Reinigung nicht fortgesetzt.
Der Staubsaugerroboter ist immer offline.	Stellen Sie sicher, dass der Staubsaugerroboter ordnungsgemäß mit dem Netzwerk verbunden ist und sich immer in Bereichen mit gutem Wi-Fi-Signal befindet.

Verbindungsfehler zwischen Staubsaugerroboter und Ihr Handy.	Vergewissern Sie sich, dass sich der Staubsaugerroboter und die selbstentleerende Basis in einem Bereich mit gutem Wi-Fi-Signal befinden, starten Sie den Router neu und versuchen Sie erneut, ihn zu verbinden.
--	--

Selbstentleerende Basis

Problem	Mögliche Ursache & Lösung
Selbstreinigende Basis blinkt rot	Schmutzsack nicht oder falsch montiert. Prüfen Sie, ob der Beutel richtig installiert ist.
	Der Schmutzbeutel ist voll oder die Saugleitung ist verstopft. Prüfen Sie, ob der Schmutzbeutel voll ist, und ersetzen Sie ihn gegebenenfalls durch einen neuen. Bleibt der Fehler bestehen, drehen Sie den selbstentleerenden Sockel und prüfen Sie, ob der untere Kanal durch einen Gegenstand blockiert wird. Wenn dies der Fall ist, schrauben Sie die transparente Abdeckung ab und entfernen Sie den Gegenstand.
	Das Gebläse der sich selbst entleerenden Basis springt nicht an. Häufiges Absaugen von Staub kann zur Überhitzung der Lüfterhaube oder zum Ausfall des Lüfters führen. Es wird empfohlen, nach 30 Minuten erneut zu versuchen, den Staub zu sammeln.
Keine Anzeige wird aufleuchten	Keine Stromzufuhr oder beschädigter Stecker. Bitte überprüfen Sie, ob der selbstentleerende Sockel an das Stromnetz angeschlossen ist oder ob der Stecker beschädigt ist. In diesem Fall wenden Sie sich bitte an das Cecotec Service Center.

6. TECHNISCHE SPEZIFIKATIONEN

Modell: Conga 7690 Immortal Max Home
Referenz des Gerätes: EU01_107140
Spannung: 100-240 V ~ 50/60 Hz
Wiederaufladbarer Li-Ion-Akku
Nennkapazität: 14,4 V = 3200 mAh
Wi-Fi-Verbindung: Wi-Fi-Verbindung: Wi-Fi IEEE802.11b/g/n 2.4Ghz/5Ghz/ Bluetooth 5.0
Maximale Kraftübertragung: 20dBm

Produkt: Selbstreinigende Basis
 Eingangsstrom: 220-240 V ~ 50/60 Hz
 Ausgang: 19V DC 0.7A
 Leistung: 680W

Technische Spezifikationen können ohne vorherige Ankündigung geändert werden, um die Produktqualität zu verbessern
 Hergestellt in China | Entworfen in Spanien

7. RECYCLING VON ELEKTRO- UND ELEKTRONIKGERÄTEN



Dieses Symbol weist darauf hin, dass das Produkt und/oder die Batterie / der Akku gemäß den geltenden Vorschriften getrennt vom Hausmüll entsorgt werden muss. Wenn dieses Produkt das Ende seiner Nutzungsdauer erreicht hat, sollten Sie die Batterien/Akkus entfernen und es zu einer von den örtlichen Behörden bestimmten Sammelstelle bringen.



Die Verbraucher müssen sich mit Ihren örtlichen Behörden oder Einzelhändlern in Verbindung setzen, um Informationen über die ordnungsgemäße Entsorgung ihrer Altgeräte und/ oder ihre Akkus zu erhalten.

Die Einhaltung der oben genannten Leitlinien trägt zum Schutz der Umwelt bei.

8. GARANTIE UND KUNDENDIENST

Cecotec haftet gegenüber dem Benutzer oder Endverbraucher für jegliche Konformitätsmängel, die zum Zeitpunkt der Lieferung des Produkts bestehen, gemäß den in den geltenden Vorschriften festgelegten Bedingungen und Fristen.

Es wird empfohlen, dass Reparaturen von qualifiziertem Personal durchgeführt werden.

Sollte unerwartet eine Störung auftreten oder haben Sie Fragen über Ihrem Produkt, können Sie sich mit dem Kundendienst von Cecotec in Verbindung setzen über die Telefonnummer: +34 96 321 07 28.

9. COPYRIGHT

Die geistigen Eigentumsrechte an den Texten in dieser Bedienungsanleitung liegen bei CECOTEC INNOVACIONES, S.L. Alle Rechte vorbehalten. Der Inhalt dieser Veröffentlichung darf weder ganz noch teilweise ohne vorherige Genehmigung von CECOTEC INNOVACIONES, S.L. vervielfältigt, in

einem Datenabfragesystem gespeichert, übertragen oder auf irgendeine Weise (elektronisch, mechanisch, durch Fotokopie, Aufzeichnung oder Ähnliches) verbreitet werden.

10. KONFORMITÄTSERKLÄRUNG

CE Cecotec Innovaciones erklärt hiermit, dass dieser Staubsaugerroboter, Modell EU01_107140 Conga 7690 Immortal Max Home, mit der Richtlinie 2014/53/EU über Funkanlagen konform ist.

Der vollständige Text der EU-Konformitätserklärung ist auf der folgenden Website zu finden:

<https://storececotec.de/de/information/declaration-of-conformity>

1. PARTI E COMPONENTI

Fig. 1.1:

1. Tasto di ritorno alla base
2. Tasto di avvio/pausa
3. Laser
4. Paraurti
5. Copertura superiore
6. Linguetta di rilascio del serbatoio misto
7. Sensori anticaduta
8. Spazzola laterale
9. Ruote motrici
10. Serbatoio misto
11. Poli di ricarica
12. Ruota omnidirezionale
13. Spazzola centrale
14. Batteria

Accessori del robot aspirapolvere. Fig. 1.2:

1. Base autosvuotante
2. Cavo di alimentazione
3. Panno (x2)
4. Manuale di istruzioni
5. Spazzola di autopulizia
6. Spazzola laterale

Base autosvuotante. Fig. 2:

1. Cavo di alimentazione
2. Sacchetto di raccolta sporco
3. Coperchio
4. Spia LED
5. Poli di ricarica
6. Canale di raccolta sporco

Serbatoio misto. Fig. 3:

1. Coperchio del filtro ad alta efficienza
2. Filtro in spugna
3. Filtro ad alta efficienza
4. Poli di ricarica
5. Ingresso dell'acqua
6. Serbatoio dell'acqua

7. Tasto ancoraggio supporto
8. Supporto del panno
9. Panno

Nota bene

Le immagini di questo manuale sono rappresentazioni schematiche e potrebbero non corrispondere esattamente all'apparecchio.

2. PRIMA DELL'USO

- Il robot aspirapolvere ha un imballaggio progettato per proteggerlo durante il trasporto. Rimuovere il robot aspirapolvere dalla scatola. Conservare la scatola originale e gli altri elementi in un luogo sicuro per prevenire danni al robot aspirapolvere in caso di necessità di trasportarlo in futuro. Se si desidera smaltire l'imballaggio originale, assicurarsi di riciclare tutti gli elementi in modo appropriato.
- Verificare che tutte le parti e i componenti siano inclusi e in buono stato. Se uno di essi mancasse o non fosse in buone condizioni, contattare immediatamente il Servizio di Assistenza Tecnica ufficiale di Cecotec.
- Non rimuovere il numero di serie del prodotto, al fine di mantenere una corretta tracciabilità dell'apparecchiatura in caso di richiesta di assistenza.

Avvertenze

- Rimuovere tutti gli oggetti intorno al robot aspirapolvere, come vestiti, fogli, cavi, tende o altri oggetti fragili che possano ostacolare o interferire con il suo funzionamento. Fig. 4
- Se la stanza da pulire è vicina a un balcone o a delle scale, è necessario posizionare una barriera fisica per evitare cadute o danni al robot aspirapolvere e garantire un funzionamento sicuro. Fig. 5
- Non utilizzare il robot aspirapolvere per aspirare liquidi. Fig. 6
- L'esposizione diretta alla luce del sole o ad alti contrasti di luce può influenzare le prestazioni dei sensori. Se ciò dovesse accadere, il robot aspirapolvere si fermerà: riposizionarlo per avviare un nuovo ciclo di pulizia.
- Si noti che l'altezza totale del robot aspirapolvere è di 9,3 cm e che i sensori si trovano nella parte inferiore del robot, pertanto si consiglia di impedire l'accesso ad aree con un'altezza inferiore a 9,3 cm per evitare di danneggiare il laser.

Installazione del robot aspirapolvere e della base autosvuotante

1. Collocare la base autosvuotante contro la parete e lasciare un minimo di 1,2 metri di spazio davanti e 0,5 metri a ogni lato della base. Fig. 7
2. Collegare la base autosvuotante a una presa di corrente. Avvolgere il cavo per evitare incidenti.

3. Installare la spazzola laterale. Fig.8
4. Tenere premuto il tasto di avvio/pausa per alcuni secondi.
5. Quando la spia si accende, collocare il robot aspirapolvere nella base autosvuotante e assicurarsi che i poli di ricarica di entrambi coincidano. Se la spia lampeggia in blu, significa che la batteria non è completamente carica. Per assicurare una pulizia prolungata, attendere che la spia cambi a blu fisso: ciò indicherà che la batteria è completamente carica e che il robot aspirapolvere è pronto per l'uso. Fig. 9

Avviso

- Portare il robot aspirapolvere alla base autosvuotante se la batteria è scarica. È possibile che il robot aspirapolvere non si accenda se la batteria è troppo scarica.
- Il robot aspirapolvere si accende automaticamente quando viene collocato nella base autosvuotante.
- Il robot aspirapolvere non si può spegnere durante la ricarica.

Installazione del serbatoio misto. Fig. 10

- Aprire il coperchio in silicone del serbatoio dell'acqua e riempirlo evitando fuoriuscite. Verificare di chiudere correttamente la linguetta in silicone per evitare che esca l'acqua. Non immergere il serbatoio in acqua o in altri liquidi.
- Installare il panno nel supporto del panno.
- Per installare il serbatoio sul robot aspirapolvere, seguire la direzione indicata nella figura 10, premere manualmente la linguetta e spingerla nella posizione corretta. Il serbatoio scatterà in posizione e si sentirà un "clic" se ben collocato.
- Installare supporto del panno seguendo la direzione indicata nella figura 10.

Raccomandazioni

- Si sconsiglia di utilizzare la funzione di lavaggio durante il primo uso.
- Non utilizzare la funzione di lavaggio se il robot aspirapolvere non è sorvegliato.
- Per rimuovere il supporto del panno, premere il tasto di rilascio e tirare verso l'esterno.
- Rimuovere il supporto del panno quando il robot aspirapolvere è in fase di ricarica o non si sta utilizzando.
- Aggiungere alcune gocce di prodotto per la pulizia qualora necessario, sempre che non sia corrosivo.
- L'eccesso di detergente per la pulizia potrebbe bloccare le uscite d'acqua.
- Per effettuare un lavaggio perfetto, si consiglia di inumidire il panno prima di usarlo e lavarlo dopo ogni uso.

Primo uso

- Una volta installato il robot aspirapolvere e la base autosvuotante, è necessario seguire i passaggi di cui sotto precedentemente alla prima pulizia.
- Innanzitutto, il robot aspirapolvere dovrà effettuare un ciclo di ricarica completo. Si

consiglia di lasciarlo in carica tutta la notte. Una volta ricaricata completamente la batteria si potrà effettuare la prima pulizia e salvare la prima mappa. Per far ciò, attivare la modalità Auto e la potenza di aspirazione Eco. È molto importante seguire queste indicazioni per far sì che il robot aspirapolvere riconosca tutti gli angoli della casa e possa effettuare una mappatura completa.

- Se la casa è molto grande e il robot aspirapolvere esaurisce la batteria, torna alla base autosvuotante, salva sia la mappa completa che quelle incomplete e, una volta ricaricato, continua a pulire da dove ha lasciato fino a quando non ha mappato l'intera superficie di pulizia. Il robot aspirapolvere è in costante mappatura, quindi si adatta in modo individuale e personalizzato alle particolarità di ogni casa e migliora costantemente la sua mappa.

Informazioni sulla base autosvuotante

- La base autosvuotante include una funzione di caricamento e svuotamento, oltre che un sacchetto di raccolta sporco. Dopo la pulizia, il robot tornerà automaticamente alla base autosvuotante per ricaricarsi. La base autosvuotante svuoterà il serbatoio di raccolta sporco del robot in base alla funzione di svuotamento selezionata dall'app.
- Se il robot aspirapolvere è in fase di ricarica nella base autosvuotante, è possibile attivare forzatamente la funzione di autosvuotamento. A tal fine, premere il tasto di ritorno alla base: la base autosvuotante svuoterà il serbatoio di raccolta sporco del robot.

3. FUNZIONAMENTO

Tasti del robot aspirapolvere

Modalità Auto

- Premendo il tasto di avvio/pausa sul robot aspirapolvere o selezionandolo nell'app, il robot avvia la pulizia automatica in modalità Bordi ed esegue un ciclo di pulizia con uno schema ordinato a zig-zag mentre riconosce le aree già pulite e quelle non pulite. Il robot aspirapolvere pianificherà automaticamente il percorso di pulizia mentre pulisce.
- Se il robot aspirapolvere viene controllato manualmente in questa modalità, ricalcherà il percorso, per cui potrebbe passare su zone già pulite. Per assicurare una pulizia efficiente, non dirigere il robot aspirapolvere manualmente durante la pulizia automatica.
- Grazie alla sua tecnologia TotalSurface 2.0, il robot aspirapolvere tornerà automaticamente alla base di ricarica quando la batteria è scarica e riprenderà la pulizia ad alta efficienza dallo stesso punto una volta terminata la ricarica.
- Durante la pulizia, il robot aspirapolvere farà una piccola pausa per esaminare l'area e pianificare il percorso di pulizia (questa pausa varierà a seconda delle condizioni della casa).

Modalità Ritorno alla base

- Premere il tasto di Ritorno alla base sul robot aspirapolvere o dall'app per inviare il robot alla base autosvuotante. Il robot aspirapolvere cesserà l'aspirazione fino ad arrivare alla base.
- Questa modalità può essere attivata durante qualsiasi ciclo di pulizia.
- Il robot aspirapolvere prenderà il percorso più corto per tornare alla base autosvuotante grazie alla memorizzazione delle mappe e alla funzione intelligente di Ritorno alla base.
- Al termine di un ciclo di pulizia o quando la batteria è scarica, grazie alla tecnologia TotalSurface 2.0, il robot aspirapolvere tornerà automaticamente alla base autosvuotante per ricaricarsi e assicurare un funzionamento ininterrotto. Una volta carico, tornerà a riprendere la pulizia dal punto esatto in cui era rimasto.

Avviso

Il robot aspirapolvere non potrà tornare alla base autosvuotante se non può accedervi facilmente. Se ciò accade, avvicinare manualmente il robot alla base autosvuotante.

Funzioni**Pausa**

Mentre il robot aspirapolvere è in funzione, premere il tasto di avvio/pausa sul robot aspirapolvere o nell'app per mettere in pausa il processo di pulizia. Premere il tasto di avvio/pausa sul robot aspirapolvere o nell'app per riprendere il processo di pulizia.

Standby

- Il robot aspirapolvere entrerà automaticamente in modalità Standby dopo 10 minuti di inattività.
- Premere il tasto di Avvio/pausa sul robot aspirapolvere o dall'app per rimettere il robot aspirapolvere in funzione.

Modalità di pulizia

- Questo robot aspirapolvere include differenti modalità e funzioni attivabili dall'app.
- Inoltre, per ciascuna delle modalità di pulizia dell'app è possibile selezionare la modalità "Turbo su tappeti", che massimizza la potenza di aspirazione quando il robot aspirapolvere rileva un tappeto.

Modalità Bordi

- Quando viene selezionata questa modalità, il robot aspirapolvere pulirà lungo la parete e attorno ai mobili (gambe di tavoli, sedie, ecc.).
- Selezionare la modalità Bordi dall'app.

Modalità Spirale

- Quando viene selezionata questa modalità, il robot aspirapolvere pulirà in modo intensivo un punto specifico. Comincerà a pulire in un punto specifico, effettuerà movimenti a spirale verso l'esterno e successivamente tornerà di nuovo al punto iniziale effettuando movimenti a spirale verso dentro.
- Una volta finito e ritornato al punto di partenza, il robot aspirapolvere si dirigerà direttamente alla base autosvuotante.
- Prima di usare questa modalità, posizionare il robot aspirapolvere sul punto che si vuole pulire.
- Premere il tasto di pulizia in modalità Spirale sull'app.

Modalità Spirale quadrata

- Quando viene selezionata questa modalità, il robot aspirapolvere pulirà in modo intensivo un punto specifico. Comincerà a pulire in un punto specifico, effettuerà movimenti a spirale quadrata verso l'esterno e successivamente tornerà di nuovo al punto iniziale effettuando movimenti a spirale quadrata verso l'interno.
- Una volta finito e ritornato al punto di partenza, il robot aspirapolvere si dirigerà direttamente alla base autosvuotante.
- Prima di usare questa modalità, posizionare il robot aspirapolvere sul punto che si vuole pulire.
- Premere il tasto di pulizia in modalità Spirale sull'app.

Modalità Lavaggio

1. Far aderire il panno al supporto e questo a sua volta nel serbatoio misto. Riempire il serbatoio dell'acqua.
2. Inserire il serbatoio misto nel robot aspirapolvere e selezionare la modalità di pulizia e il livello di potenza dell'acqua dall'app: spento, basso, medio o alto.
3. Una volta selezionato il livello di potenza dell'acqua, il robot aspirapolvere eseguirà la funzione All in One per aspirare, lavare e spazzare simultaneamente grazie al serbatoio misto.

Avvisi

- Se si vuole passare il panno, non riempire il serbatoio dell'acqua.
- Per garantire un lavaggio perfetto dall'inizio, si consiglia di inumidire il panno con acqua in modo omogeneo prima di fissarlo al serbatoio misto. Si consiglia anche di lavare il panno dopo ogni uso.
- Si raccomanda di essere presenti quando il robot aspirapolvere sta pulendo.
- Quando il robot aspirapolvere torna alla base autosvuotante, è necessario rimuovere il panno. Non lasciare il robot aspirapolvere in carica con il panno installato.

Modalità Manuale

Il robot aspirapolvere può essere spostato manualmente selezionando la modalità manuale nell'app e utilizzando le frecce direzionali.

Modalità Ritorno alla base

Premere il tasto di Ritorno alla base sul robot o dall'app per inviare il robot aspirapolvere alla base autosvuotante in qualsiasi modalità di pulizia. Il robot aspirapolvere cesserà l'aspirazione fino ad arrivare alla base autosvuotante.

Modalità Area intelligente

- Una volta salvata la mappa della casa, selezionare questa modalità per pulire un'area esatta con movimenti a zig-zag. Al termine della pulizia dell'area selezionata, il robot aspirapolvere torna direttamente alla base autosvuotante. È possibile selezionare fino a 5 aree diverse nella mappa. Il robot aspirapolvere pulirà solo la zona selezionata, quindi si dirigerà verso la zona da pulire e tornerà alla base senza aspirare.
- È possibile selezionare fino a due ripetizioni di pulizia delle aree selezionate. La seconda pulizia sarà effettuata a zig-zag verticale.
- Per attivare questa modalità, selezionare l'opzione di area intelligente nell'applicazione.

Modalità Stanza

- Una volta salvata la mappa della casa, selezionare questa modalità per pulire stanze specifiche con movimenti a zig-zag. Al termine della pulizia delle stanze selezionate, il robot aspirapolvere tornerà direttamente alla base autosvuotante. La pulizia delle stanze selezionate sarà effettuata secondo l'ordine di selezione. Il robot aspirapolvere pulirà solo la zona selezionata, quindi si dirigerà verso la zona da pulire e tornerà alla base autosvuotante senza aspirare.
- Per attivare questa modalità, selezionare l'opzione Stanza nell'app.

Modalità Pulizia in un punto

- Selezionare questa modalità per pulire una zona specifica della mappa in profondità, sfruttando la potenza massima del robot aspirapolvere. Il robot aspirapolvere pulirà una zona di 1,6 m x 1,6 m con movimenti a zig-zag e tornerà direttamente alla base autosvuotante una volta terminata la pulizia. Il robot aspirapolvere pulirà solo la zona selezionata, quindi si dirigerà verso la zona da pulire e tornerà alla base autosvuotante senza aspirare.
- Per attivare questa modalità, selezionare l'opzione pulizia in un punto nell'applicazione.

Modalità Area vietata

- Selezionare questa modalità e delimitare sulla mappa zone concrete che non si desidera che il robot aspirapolvere pulisca. È possibile selezionare più di un'area vietata sulla mappa.

- Per attivare questa modalità, selezionare l'opzione pulizia con area limitata nell'applicazione.

Modalità Pulizia completa

- Selezionare questa modalità per eseguire una pulizia profonda della casa. Il robot aspirapolvere pulisce in modalità Bordi e continua a pulire a zig zag in orizzontale e in verticale. Poi, tornerà alla base autosvuotante.
- Per attivare questa modalità, selezionare l'opzione pulizia nell'applicazione.

Selezione del livello di potenza

Premere il tasto dei livelli di potenza nell'app per verificare la potenza di aspirazione del robot aspirapolvere durante i processi di pulizia. Esistono quattro livelli di potenza di aspirazione: Spento, Eco, Normale e Turbo.

Programmazione della pulizia

- Per facilitare la pulizia, il robot aspirapolvere possiede una funzione che permette di programmarlo ogni giorno dall'applicazione. A seconda delle impostazioni, il robot aspirapolvere inizierà automaticamente la pulizia per i giorni e ore indicate.
- Prima di impostare l'orario e configurare la pulizia, assicurarsi che il robot aspirapolvere sia acceso.

Altre funzioni:**Funzione Notte**

Il robot aspirapolvere ha la possibilità di impostare una fascia oraria "non disturbare", che può essere modificata o chiusa dall'app mobile. Durante questo periodo di tempo configurato, il robot aspirapolvere ferma le funzioni di pulizia automatica e il timer.

Funzione di modifica della Mappa

Questa funzione consente di modificare le mappe generate: rinominare le aree di pulizia, dividere o combinare le aree e modificare la modalità di pulizia, le potenze di aspirazione e di lavaggio in ciascuna area selezionata.

Funzione di localizzazione del robot aspirapolvere

Permette di localizzare il robot aspirapolvere sulla mappa.

4. PULIZIA E MANUTENZIONE**Pulizia della spazzola centrale**

La spazzola centrale gira ad alta velocità e aiuta a introdurre lo sporco nella bocca di

aspirazione. Questa spazzola si trova a contatto con il pavimento e di conseguenza con lo sporco, per cui potrebbe essere soggetta ad usura con il passare del tempo, il che avrà un impatto negativo sull'efficienza della pulizia. Per questo motivo si consiglia di cambiare ogni spazzola centrale al massimo ogni 320 ore.

1. Premere leggermente le linguette della struttura della spazzola centrale per aprire il vano e rimuoverla. Fig. 11
2. Rimuovere i peli, pelucchi e altro sporco intrappolato nella spazzola e attorno agli assi con l'aiuto della spazzola di autopulizia Fig. 12
3. Liberare e pulire il canale di aspirazione del robot aspirapolvere.
4. Installare di nuovo la spazzola centrale e il livello indicato.

Suggerimento

Si consiglia di pulire la spazzola centrale una volta a settimana con l'aiuto della spazzola autopulente.

Spazzola laterale. Fig. 13

La spazzola laterale è progettata con molte setole che spingono lo sporco verso la bocca di aspirazione e puliscono a fondo bordi e angoli. Questa spazzola si può usurare con il passare del tempo, il che avrà un impatto negativo sull'efficienza di pulizia.

Suggerimento

- Si consiglia di pulire la spazzola laterale una volta a settimana con l'aiuto della spazzola autopulente.
- Rimuovere la spazzola laterale tirandola verso l'esterno e pulirla regolarmente.

Suggerimento

Per garantire una pulizia perfetta, si consiglia di cambiare la spazzola laterale ogni 3 mesi (a seconda della frequenza e del tipo d'uso).

Serbatoio misto. Fig. 14:

- Estrarre il serbatoio misto.
- Aprire il coperchio del serbatoio misto e svuotarlo.
- Rimuovere il filtro e il portafiltro come mostrato nella figura 14.
- Utilizzare la spazzola autopulente per pulire l'interno del serbatoio misto.
- La cavità della polvere può essere lavata con acqua, senza immergere il serbatoio. Assicurarsi di asciugare bene il serbatoio per evitare che della possibile umidità residua penetri nel motore e danneggi il robot aspirapolvere.
- Installare nuovamente il serbatoio misto sul robot aspirapolvere.

Filtro ad alta efficienza Fig. 15:

- Il filtro ad alta efficienza è progettato con una rete di fibre che aiutano a catturare le

particelle di polvere, acari, polline, ecc. Per questa ragione, bisogna pulirlo regolarmente per evitare che queste particelle si accumulino nel filtro e che questo perda efficienza. L'ideale sarebbe effettuare tale manutenzione una volta a settimana.

- È raccomandabile cambiare il filtro ad alta efficienza ogni 3 mesi (dipendendo dalla frequenza e il tipo d'uso).

Suggerimento

Si può rimuovere lo sporco dal filtro ad alta efficienza con uno spazzolino o strofinare dolcemente su di una superficie dura per far cadere la polvere. Il filtro ad alta efficienza non è lavabile.

Filtro primario a rete e filtro in spugna

Il sistema di filtraggio è completato da un filtro primario a rete e da un filtro in spugna che si trova insieme al filtro ad alta efficienza. Si raccomanda di sostituirli al più tardi dopo 160 ore di utilizzo, o quando si osservano segni di usura.

Suggerimento

Si può rimuovere lo sporco con uno spazzolino o strofinare dolcemente su una superficie dura per far cadere la polvere. Si può anche utilizzare acqua tiepida senza detersivi per ottenere un migliore risultato, assicurandosi che siano totalmente asciutti prima di rimontarli, altrimenti l'umidità potrebbe entrare nel motore del robot aspirapolvere e danneggiarlo.

Pulizia dei sensori anticaduta

Utilizzare un panno pulito, asciutto e morbido per rimuovere la polvere dai sensori anticaduta, situati nella parte inferiore del robot aspirapolvere.

Sensori. Fig 16:

- Il robot aspirapolvere è dotato di differenti tipi di sensori, ad esempio, i sensori di prossimità aiutano il robot aspirapolvere a effettuare la pulizia localizzando possibili ostacoli, e i sensori anticaduta aiutano il robot aspirapolvere a localizzare dislivelli e possibili vuoti come per esempio le scale. Questi sensori sono in continuo contatto con le particelle di polvere e possono deteriorarsi nel tempo, portando a possibili errori di navigazione.
- Si consiglia di pulire tutti i sensori del robot aspirapolvere ogni 35 ore di uso al massimo con l'aiuto di un panno morbido e asciutto.

Base di ricarica Fig 17:

Allo stesso modo, la base autosvuotante presenta poli di ricarica e una zona di trasmissione del segnale. Utilizzare un panno pulito, asciutto e morbido per rimuovere la polvere da queste aree.

Ricarica e sostituzione della batteria

Per prolungare la durata della batteria, lasciare il robot aspirapolvere in carica sulla base autosvuotante quando non viene utilizzato.

Rimuovere la batteria e conservarla in un luogo sicuro e asciutto se non si intende utilizzare il robot aspirapolvere per un lungo periodo di tempo.

Per sostituire la batteria, seguire le seguenti istruzioni:

1. Svitare le viti dell'alloggiamento inferiore, rimuoverlo ed estrarre la batteria.
2. Inserire la nuova batteria.
3. Rimettere in posizione la batteria e l'alloggiamento inferiore e serrare nuovamente le viti.

5. RISOLUZIONE DEI PROBLEMI**Robot aspirapolvere**

Problema	Possibile causa e soluzione
Il robot aspirapolvere non si accende o non avvia la pulizia.	Il robot aspirapolvere non può funzionare con la batteria scarica. Assicurarsi che sia carico prima di metterlo in funzione.
	La temperatura della stanza è inferiore a 0 °C o superiore a 40 °C.
Il robot aspirapolvere non si carica o non riesce a tornare alla base autosvuotante.	Ci sono troppi ostacoli vicino alla base autosvuotante; spostare la base autosvuotante in un luogo accessibile.
	Pulire i poli di ricarica del robot aspirapolvere e della base autosvuotante.
	Verificare che il robot aspirapolvere sia acceso.
Il robot aspirapolvere è troppo lontano dalla base autosvuotante; avvicinarlo e riprovare.	Il robot aspirapolvere è troppo lontano dalla base autosvuotante; avvicinarlo e riprovare.
	La spazzola centrale, la spazzola laterale o la ruota omnidirezionale sono bloccate od ostruite; arrestare il robot aspirapolvere e pulirlo.
Il robot aspirapolvere produce un suono inusuale durante la pulizia.	Il serbatoio è pieno. Svuotarlo e pulire il filtro ad alta efficienza se è bloccato.
	Il filtro ad alta efficienza è bloccato, pulirlo.
	La spazzola centrale è bloccata o ostruita da un oggetto inusuale, pulirla.

Il robot aspirapolvere non si è potuto collegare alla rete Wi-Fi.	Il segnale Wi-Fi è debole. Verificare che il robot aspirapolvere si trovi in un'area con un buon segnale Wi-Fi.
	La connessione Wi-Fi è instabile. Riavviare il router, verificare se la presenza di aggiornamenti dell'App e riprovare.
	Verificare che la connessione dati del telefono sia disattivata per migliorare il processo di collegamento.
Il robot aspirapolvere non ha effettuato la pulizia programmata.	Controllare se il robot aspirapolvere è in modalità Notte e cambiare modalità. Questa opzione si trova nelle impostazioni generali del robot aspirapolvere e permette di definire le zone orarie in cui il robot aspirapolvere non esegue le pulizie programmate quando è in modalità Notte.
	Assicurarsi che il robot aspirapolvere sia collegato alla rete elettrica, in quanto non sarà possibile eseguire le pulizie programmate senza connessione e se la batteria è scarica.
Il robot aspirapolvere non torna alla base autosvuotante dopo aver terminato la pulizia in modalità In un punto o aver cambiato la posizione di partenza.	Il robot aspirapolvere mapperà e calcolerà un nuovo percorso dopo la pulizia in modalità In un punto o dopo aver cambiato la posizione di partenza.
	Se la base autosvuotante si trova molto lontana dal robot aspirapolvere, quest'ultimo non potrà tornare automaticamente. Portare manualmente il robot aspirapolvere alla base autosvuotante.
Il robot aspirapolvere non riprende la pulizia.	Verificare che il robot aspirapolvere non sia in modalità Notte, dato che non è possibile riprendere la pulizia se questa modalità è attiva.
	Quando viene posizionato manualmente sulla base autosvuotante, il robot non riprende la pulizia.
Il robot aspirapolvere è sempre offline.	Verificare che il robot sia connesso correttamente alla rete e sempre in zone con un buon segnale Wi-Fi.
Errore di connessione tra telefono e robot aspirapolvere.	Verificare che il robot aspirapolvere e la base autosvuotante abbiano un buon segnale Wi-Fi, riavviare il router e riprovare a collegarlo.

Base autosvuotante

Problema	Possibile causa e soluzione
La spia della base autosvuotante lampeggia in rosso.	Il sacchetto di raccolta sporco non è installato o collocato in modo errato. Verificare che il sacchetto sia installato correttamente.
	Il sacchetto di raccolta sporco è pieno o il canale di raccolta sporco è bloccato. Controllare se il sacchetto di raccolta sporco è pieno e, in tal caso, sostituirlo con uno nuovo. Se l'errore persiste, verificare che nessun oggetto blocchi il canale di raccolta sporco della base autosvuotante. In tal caso, svitare il coperchio trasparente e rimuovere l'elemento ostruente.
	Il ventilatore della base autosvuotante non parte. La raccolta frequente di polvere può causare il surriscaldamento della protezione della ventola o il suo malfunzionamento. Si raccomanda all'utente di provare a raccogliere nuovamente la polvere dopo 30 minuti.
Non si accende nessuna spia.	Assenza di alimentazione o spina danneggiata. Verificare che la base autosvuotante sia collegata alla rete elettrica e che la spina non sia danneggiata. In quest'ultimo caso, contattare il Servizio di assistenza tecnica ufficiale di Cecotec.

6. SPECIFICHE TECNICHE

Modello: Conga 7690 Immortal Max Home

Codice prodotto: EU01_107140

Tensione: 100-240 V ~ 50/60 Hz

Batteria ricaricabile ioni di litio

Capacità nominale: 14,4 V = 3200 mAh

Connessione Wi-Fi: Connessione Wi-Fi: Wi-Fi IEEE802.11b/g/n 2.4Ghz/5Ghz/ Bluetooth 5.0

Massima trasmissione di potenza: 20 dBm

Prodotto: Base autosvuotante

Input: 220-240 V ~ 50/60 Hz

Output: 19V DC 0.7A

Potenza: 680 W

Le specifiche tecniche possono cambiare senza previa notifica per migliorare la qualità del prodotto

Fabbricato in Cina | Progettato in Spagna

7. RICICLAGGIO DI APPARECCHIATURE ELETTRICHE ED ELETTRONICHE

Questo simbolo indica che, in conformità con le normative vigenti, il prodotto e/o le pile/batterie devono essere smaltiti separatamente dai rifiuti domestici. Quando questo prodotto raggiunge la fine della sua vita utile, è necessario rimuovere le pile/batterie/accumulatori e portarlo in un punto di raccolta designato dalle autorità locali.



Per informazioni dettagliate su come smaltire correttamente le apparecchiature elettriche ed elettroniche e/o le batterie, il consumatore dovrà contattare le autorità locali.

Il rispetto di queste linee guida aiuterà a proteggere l'ambiente.

8. GARANZIA E SUPPORTO TECNICO

Cecotec sarà responsabile nei confronti dell'utente finale o del consumatore per qualsiasi difetto di conformità esistente al momento della consegna del prodotto nei termini, condizioni e scadenze stabilite dalla normativa vigente.

Si raccomanda che le riparazioni siano effettuate da personale specializzato.

Se si riscontra un problema con l'apparecchio o in caso di dubbi, si prega di contattare il Servizio di Assistenza Tecnica ufficiale di Cecotec al numero di telefono +34 96 321 07 28.

9. COPYRIGHT

I diritti di proprietà intellettuale dei testi di questo manuale appartengono a CECOTEC INNOVACIONES, S.L. Tutti i diritti riservati. Il contenuto di questa pubblicazione non può essere, in tutto o in parte, riprodotto, archiviato in un sistema di recupero, trasmesso o distribuito con qualsiasi mezzo (elettronico, meccanico, fotocopia, registrazione o simile) senza la previa autorizzazione di CECOTEC INNOVACIONES, S.L.

10. DICHIARAZIONE DI CONFORMITÀ

CE Con la presente, Cecotec Innovaciones dichiara che questo robot aspirapolvere, modello EU01_107140 Conga 7690 Immortal Max Home è conforme alla Direttiva 2014/53/UE sulle apparecchiature radio.

Il testo completo della dichiarazione di conformità UE è disponibile nel seguente sito web:

<https://storececotec.it/it/information/declaration-of-conformity>

1. PEÇAS E COMPONENTES

Fig. 1.1:

1. Botão Regresso à base
2. Botão Iniciar/Pausar
3. Laser
4. Para-choques
5. Cobertura superior
6. Aba de libertação do depósito misto
7. Sensores antiqueda
8. Escova lateral
9. Rodas motrizes
10. Depósito misto
11. Terminais de carregamento
12. Roda omnidirecional
13. Escova central
14. Bateria

Acessórios do robot aspirador. Fig. 1.2:

1. Base de autoesvaziamento
2. Cabo de alimentação
3. Mopa (x2)
4. Manual de instruções
5. Escova de autolimpeza
6. Escova lateral

Base de autoesvaziamento. Fig. 2:

1. Cabo de alimentação
2. Saco de sujidade
3. Tampa
4. Indicador LED
5. Terminais de carregamento
6. Conduto recolha de pó

Depósito misto. Fig. 3:

1. Tampa filtro de alta eficiência
2. Esponja
3. Filtro de alta eficiência
4. Terminais de carregamento
5. Entrada de água
6. Depósito de água

7. Botões Fixação de suporte
8. Suporte da mopa
9. Mopa

Nota

Os gráficos deste manual são representações esquemáticas e podem não corresponder exatamente ao aparelho.

2. ANTES DE USAR

- Este robot aspirador apresenta uma embalagem concebida para o proteger durante o seu transporte. Retire o robot aspirador da sua caixa. Pode manter a caixa original e outras embalagens num local seguro para evitar danos no robô aspirador, caso necessite de o transportar no futuro. Se desejar descartar a embalagem original, certifique-se de reciclar todos os itens corretamente.
- Certifique-se de que todas as peças e componentes estejam incluídos e em bom estado. Se faltar alguma peça ou não estiverem em bom estado, entre em contacto com o Serviço de Assistência Técnica da Cecotec.
- Não retire o número de série do produto, para manter uma rastreabilidade correta do seu equipamento em caso de necessidade de assistência.

Advertências

- Retire os objetos que tenha ao redor do robot aspirador, como peças de roupa, papéis, cabos, cortinas ou outros objetos frágeis que possam dificultar ou obstruir o funcionamento do robot. Fig. 4
- Se o quarto a ser limpo estiver perto de uma varanda ou escada, deve ser colocada uma barreira física para evitar quedas ou danos no robô aspirador, para garantir um funcionamento seguro. Fig. 5
- Não utilize o robô para limpar líquidos. Fig. 6
- A exposição direta da luz solar ou os grandes contrastes de luz podem afetar o perfeito funcionamento dos sensores. Se isto acontecer, o robot aspirador parará. Desloque-o para começar um novo ciclo de limpeza.
- É favor notar que a altura total do robô aspirador é de 9,3 cm e os sensores estão no fundo do robô, pelo que é aconselhável desativar todo o acesso abaixo dos 9,3 cm, a fim de evitar danificar o laser.

Instalação do robô e da base de autoesvaziamento

1. Coloque a base de autoesvaziamento contra a parede e deixe um espaço livre mínimo de 1,5 metros para frente e 0,5 metro em cada lado. Fig. 7
2. Ligue a base de autoesvaziamento à tomada elétrica. Enrole e guarde o cabo restante para evitar acidentes.

3. Instale a nova escova lateral. Fig. 8
4. Mantenha premido o botão Iniciar/Pausar durante uns segundos.
5. Quando o indicador luminoso acender, coloque o robô aspirador na base de autoesvaziamento e certifique-se de que os terminais de carregamento de ambos correspondem. Se a luz piscar em azul, significa que a bateria não está completamente carregada. Para garantir o maior tempo de limpeza, aguarde a luz mudar para azul constante, isto indicará que a bateria está totalmente carregada e que o robô aspirador está pronto a ser utilizado. Fig. 9

Aviso

- Leve o robô à base de autoesvaziamento se a bateria estiver fraca. O robô pode não ligar se a bateria estiver muito fraca.
- O robô ligará automaticamente ao colocá-lo na base de autoesvaziamento.
- O robô não pode ser desligado durante o carregamento.

Instalação do depósito misto Fig. 10

- Abra a tampa de silicone do depósito e encha-o de água sem que esta sobressaia do depósito. Certifique-se de fechar corretamente a aba de silicone para evitar que a água saia. Não mergulhe o depósito em água ou outros líquidos.
- Instale a mopa no suporte da mopa.
- Para instalar o depósito no robô aspirador, siga a direção indicada na figura 10 e pressione manualmente a aba e empurrá-lo para a posição correta. Escutará um "clique" indicando que está bem colocado.
- Instale o suporte na mopa na direção indicada na figura 10.

Recomendações

- Não é recomendável utilizar o modo de esfregar durante a primeira utilização.
- Não utilize o modo Lavar quando o robô estiver sem supervisão.
- Para retirar o suporte da mopa, prima o botão Desbloqueio e puxe para fora.
- Desinstale o suporte da mopa quando o robô estiver a carregar ou quando o robô não estiver em uso.
- Adicione à água umas gotas de produto de limpeza se for necessário, sempre e quando este não seja corrosivo.
- O excesso de produtos de limpeza pode bloquear as saídas de água.
- Para uma lavagem perfeita, recomenda-se humedecer a mopa antes da sua utilização e lavá-la após cada utilização.

Primeira utilização

- Uma vez instalado o robô aspirador e a base de autoesvaziamento, será necessário seguir os passos abaixo antes de agendar a primeira limpeza.
- Em primeiro lugar, o robô terá de realizar um ciclo de carregamento completo. É

recomendável deixá-lo a carregar durante toda a noite. Quando a bateria estiver completamente carregada poderá realizar a primeira limpeza e guardar o primeiro mapa. Para isso, ative o modo Auto e a potência de sucção ECO. É muito importante seguir estas indicações para que o robô reconheça todos os cantos da casa e possa realizar um mapeamento completo.

- Se tiver uma casa muito grande e o robô fica sem bateria, regressará à base de autoesvaziamento, guardará tanto o mapa completo como os mapas incompletos, e uma vez carregado, continuará a limpar onde parou até que toda a superfície seja mapeada. O robô faz o mapeamento constantemente, pelo que se adapta de maneira individualizada e personalizada às particularidades de cada lar e melhora o seu mapa constantemente.

Informação sobre a sua base de autoesvaziamento

- A base de autoesvaziamento inclui uma função de carregamento e esvaziamento e um novo saco de sujidade. Após a limpeza, o robô regressará automaticamente à base de autoesvaziamento para recarregar a bateria. De acordo com o agendamento de esvaziado que tiver programado através da APP, a base de autoesvaziamento esvaziará o depósito de pó.
- Se o robô aspirador está a carregar na base de autoesvaziamento, pode forçar o autoesvaziado. Para isto, prima o botão Regresso à base (casa) e a base de autoesvaziamento esvaziará o depósito de pó.

3. FUNCIONAMENTO

Botões do robô aspirador

Modo Auto

- Prima o botão Iniciar/Pausar no robô aspirador ou selecione-o na APP para iniciar a limpeza automaticamente no modo bordas e depois execute um ciclo de limpeza de forma ordenada em zigue-zague, reconhecendo ao mesmo tempo as áreas que limpou e as que não limpou. O robô fará um plano da rota de limpeza de forma automática à medida que limpa.
- Se controlar o robô de forma manual durante este modo, este voltará a calcular a rota, pelo que poderia passar por áreas que já estão limpas. Para garantir uma limpeza eficiente, não dirija o robô de forma manual durante a limpeza automática.
- Graças à sua tecnologia Total Surface 2.0, o robô regressará automaticamente à base de carregamento quando a bateria estiver fraca, e retomará a limpeza com alta eficiência a partir do mesmo ponto onde terminou.
- Durante a limpeza, o robô fará uma pequena pausa para reconhecer a área e planificar a rota de limpeza (esta pausa varia dependendo das condições do lar).

Modo Regresso à base

- Prima o botão Regresso à base no robô ou selecione-o na app para enviar o robô aspirador para a base de autoesvaziamento. O robô aspirador continuará a aspirar até chegar à base.
- Este modo pode ser ativado durante qualquer ciclo de limpeza.
- O robô seguirá a rota mais curta para regressar à base de autoesvaziamento graças à memorização de mapas e ao modo regresso à base inteligente.
- Ao completar um ciclo de limpeza ou quando a bateria estiver baixa, graças à tecnologia TotalSurface 2.0, o robô também regressará automaticamente à base de autoesvaziamento para evitar que fique sem bateria. Uma vez que se tenha carregado, regressará ao ponto exato de limpeza, onde antes tinha ficado.

Aviso

O robô não poderá regressar à base de autoesvaziamento se não tiver um bom acesso a esta. Se isto acontecer, colocá-lo manualmente na base de autoesvaziamento.

FUNÇÕES**Pausa**

Enquanto o robô estiver a funcionar, prima o botão Iniciar/Pausar no robô aspirador ou selecione-o na APP para fazer uma pausa no processo de limpeza. Prima o botão Iniciar/Pausar no robô aspirador ou selecione-o na APP para retomar o processo de limpeza.

Standby

- O robô entrará em modo Standby automaticamente depois de 10 minutos de inatividade.
- Prima o botão Iniciar/Pausar no robô aspirador ou na app para ativá-lo novamente.

Modos de limpeza

- Este robô inclui diferentes modos e funções que podem ser ativadas mediante a app.
- Além disso, em cada um dos modos de limpeza da app, pode seleccionar a opção "Turbo em tapetes" que ativa a potência de sucção ao máximo quando o robô deteta um tapete.

Modo Bordas

- Ao seleccionar este modo, o robot limpará ao longo da parede e ao redor dos móveis (pés de mesas, de cadeiras, etc.).
- Toque no modo Bordas na APP.

Modo Espiral

- Ao seleccionar este modo, o robô limpará de forma intensiva num ponto específico. Começará a limpeza num ponto específico, fará movimentos em espiral para fora, e depois regressará ao ponto de partida, fazendo também movimentos em espiral para dentro.
- Quando terminar e regressar ao ponto de partida, o robô aspirador regressará diretamente à base de autoesvaziamento.

- Antes de utilizar este modo, coloque-o sobre o ponto a limpar.
- Toque no modo espiral na app.

Modo Espiral quadrada

- Ao seleccionar este modo, o robô limpará de forma intensiva num ponto específico. Começará a limpeza num ponto específico, fará movimentos em espiral quadrada para fora, e depois regressará ao ponto de partida, fazendo também movimentos em espiral quadrada para dentro.
- Quando terminar e regressar ao ponto de partida, o robô aspirador regressará diretamente à base de autoesvaziamento.
- Antes de utilizar este modo, coloque-o sobre o ponto a limpar.
- Toque no modo espiral na app.

Modo Esfregar

1. Fixe a mopa ao suporte e o suporte no depósito misto. Encha o depósito de água.
2. Insira o depósito misto no robô aspirador e selecione o modo de limpeza e o nível de lavagem na APP: OFF, alto, médio ou baixo.
3. Uma vez seleccionado o nível de lavagem, o robô aspirador executará a funcionalidade All in One para aspirar, esfregar e varrer simultaneamente graças ao seu depósito misto.

Avisos

- Se quiser passar a mopa, não encha o depósito de água.
- Para garantir uma lavagem perfeita desde o início, é recomendável humedecer a mopa com água de forma homogénea antes de prendê-la ao depósito misto. É também aconselhável lavar a mopa após cada utilização.
- Recomenda-se a sua presença quando o robô aspirador estiver a limpar.
- Quando o robô aspirador regressar à base de autoesvaziamento, deverá remover a mopa. Não deixe o robô aspirador a carregar com a mopa ligada.

Modo Manual

O robô pode ser movido manualmente seleccionando o modo manual na aplicação e utilizando as teclas de setas.

Modo Regresso à base

Prima o botão Regresso à base no robô aspirador ou selecione a opção na APP para enviar o robô aspirador para a base de autoesvaziamento, em qualquer modo de limpeza. O robô aspirador deixará de aspirar até chegar à base de autoesvaziamento.

Modo Área Inteligente

- Uma vez tenha guardado o mapa da casa, selecione este modo para limpar uma área concreta em movimentos ziguezague. No final da limpeza da área seleccionada, o robô

aspirador regressará diretamente à base de autoesvaziamento. Pode selecionar até 5 áreas diferentes no mapa. O robô aspirador apenas ativará a limpeza na área selecionada, pelo que irá ao ponto e regressará à base sem aspirar.

- Pode selecionar até 2 repetições de limpeza das áreas selecionadas. A segunda limpeza será feita em zigue-zague vertical.
- Para ativar este modo, toque na opção Área inteligente na APP.

Modo Quarto

- Uma vez tenha guardado o mapa da casa, selecione este modo para limpar uma área concreta em movimentos zigue-zague. No final da limpeza das salas selecionadas, o robô aspirador regressará diretamente à base de autoesvaziamento. A limpeza das salas selecionadas será feita de acordo a ordem de seleção. O robô aspirador apenas ativará a limpeza na área selecionada, pelo que irá até o ponto e regressará à base de autoesvaziamento sem aspirar.
- Para ativar este modo, toque na opção de Quarto na APP.

Modo Pontual

- Selecione este modo para limpar em profundidade uma zona específica do mapa, aproveitando a potência máxima do robô. O robô limpará uma zona de 1,6 m x 1,6 m em movimentos ziguezague e regressará à base de autoesvaziamento de forma direta ao finalizar. O robô aspirador apenas ativará a limpeza na área selecionada, pelo que irá até o ponto e regressará à base de autoesvaziamento sem aspirar.
- Para ativar este modo, toque na opção Limpeza pontual na app.

Modo de Área Restrita

- Selecione este modo e marque áreas específicas no mapa que não deseje que o robô aspirador limpe. É possível selecionar mais do que uma área restrita no mapa.
- Para ativar este modo, toque na opção Limpeza com área restrita na APP.

Modo Limpeza Completa:

- Selecione este modo para efetuar uma limpeza profunda da sua casa. O robô aspirador limpará em modo Bordas, continuará a fazer ziguezague na horizontal e ziguezague na vertical. Depois regressará à base de autoesvaziamento.
- Para ativar este modo, toque na opção Limpeza na APP.

Função de nível de potência

Selecione o nível de potência na app para controlar a potência de sucção do robô aspirador durante o processo de limpeza. Existem 4 níveis de potência de sucção: OFF, ECO, Normal e Turbo.

Programação da limpeza

- Para facilitar a limpeza, o robô tem uma função que permite programar diariamente desde a aplicação. De acordo com a configuração, o robô iniciará a limpeza de forma automática os dias selecionados às horas indicadas.
- Antes de definir o tempo e as configurações do robô aspirador, certifique-se de que o robô esteja ligado.

Outras funções:

Função Noite

O robô tem a opção de definir uma faixa de tempo para não incomodar, que pode ser modificado ou fechado a partir da sua aplicação móvel. Durante este período de tempo configurado, o robô aspirador fechará as funções de limpeza automática contínuas e o temporizador.

Função Edição de mapas

Esta função permite editar os mapas gerados: renomear áreas de limpeza, dividir ou combinar áreas, e editar o modo de limpeza, poderes de sucção e níveis de lavagem em cada área selecionada.

Função Localização do robô

Permite localizar o robô aspirador no mapa.

4. LIMPEZA E MANUTENÇÃO

Limpeza da escova central

A escova central gira a alta velocidade e ajuda a introduzir a sujidade na boca de sucção. Esta escova está em contacto com o chão e com a sujidade, pelo que se pode desgastar com o passar do tempo, o que terá uma consequência negativa na eficiência da limpeza. Para isso, é recomendável trocar cada escova central a cada 320 horas ou menos.

1. Pressione ligeiramente as abas da moldura da escova central para abrir o compartimento e tire-o. Fig. 11
2. Remova cabelo, algodão e outra sujidade retida na escova e à volta dos eixos com a ajuda da escova de autolimpeza. Fig. 12
3. Despeje e limpe o canal de sucção do robot.
4. Volte a instalar a escova central e a moldura.

Recomendação

É recomendável limpar a escova central uma vez por semana com a ajuda de uma escova de autolimpeza.

Escova lateral. Fig. 13

A escova lateral está desenhada com cerdas e é utilizada tanto para arrastar a sujidade para o bocal de sucção como para limpar a fundo bordas e cantos. Esta escova pode ser desgastada com o passar do tempo, o que terá consequências negativas na eficiência da limpeza.

Recomendação

- É recomendável limpar a escova lateral uma vez por semana com a ajuda de uma escova de autolimpeza.
- Retire-a puxando-a para fora e limpe-a regularmente.

Recomendação

Para garantir uma limpeza eficiente, é recomendável mudar a escova lateral a cada 3 meses (dependendo da frequência e tipo de usabilidade).

Depósito misto. Fig. 14:

- Extraia o depósito misto.
- Abra a tampa do depósito misto e esvazie-o.
- Retire o filtro e o suporte do filtro como mostra a figura 14.
- Utilize a escova de autolimpeza para limpar o interior do depósito misto.
- Pode lavar a cavidade em pó com água, sem mergulhar o depósito. Assegure uma secagem completa, pois qualquer resto de humidade poderia chegar ao motor e danificar o seu robô aspirador.
- Instale de novo o depósito misto no robô.

Filtro de alta eficiência. Fig. 15:

- O filtro de alta eficiência está desenhado com uma rede de fibras que ajudam a agarrar as partículas de pó, ácaros, pólen... Por isso haverá de limpá-lo periodicamente para evitar que estas partículas se acumulem no filtro e este perca eficiência. O ideal é realizar esta manutenção uma vez por semana.
- Recomenda-se a substituição do filtro de alta eficiência a cada 3 meses (consoante a frequência e o tipo de utilização).

Recomendação

Pode remover a sujidade do filtro de alta eficiência com uma pequena escova ou agitar suavemente o filtro numa superfície dura para remover o pó. O filtro de alta eficiência não é lavável.

Filtro primário de malha e filtro esponja

O sistema de filtragem se complementa com um filtro primário de malha e um filtro esponja que se encontram ao lado do filtro de alta eficiência. Quando os trocar, é recomendável fazer no máximo 160 horas antes ou quando observe que tenha algum tipo de desgaste por uso.

Recomendação

Pode-se remover a sujidade com uma pequena escova ou sacudi-la suavemente sobre uma superfície dura para remover o pó. Também se pode utilizar água quente sem detergentes para obter um melhor resultado, certifique-se de que estejam completamente secos antes de os substituir, caso contrário a humidade pode entrar no motor e danificar o robot aspirador.

Limpeza dos sensores antiqueda

Utilize um pano limpo, seco e macio para limpar o pó dos sensores antiqueda, localizados na parte inferior do robô aspirador.

Sensores. Fig 16:

- O robô aspirador tem diferentes tipos de sensores, por exemplo, sensores de proximidade ajudam o robô aspirador a limpar, a detetar possíveis obstáculos, e sensores antiqueda ajudam o aspirador a detetar desníveis e possíveis falhas, tais como escadas. Estes sensores estão em contínuo contacto com as partículas de pó, pelo que podem obstruir com o passar do tempo e causar possíveis falhas na navegação.
- Recomenda-se que todos os sensores do robô sejam limpos a cada 35 horas ou menos de utilização, utilizando um pano macio e húmido.

Base de carregamento. Fig 17:

Da mesma forma, a base de autoesvaziamento tem terminais de carregamento e uma área de transmissão de sinal. Utilize um pano limpo, seco e macio para limpar o pó destas áreas.

Carregamento e troca da bateria

Para aumentar a vida útil da bateria, deixe o robô a carregar na base de autoesvaziamento sempre que não estiver em uso.

Remova a bateria e armazene-a num local seguro e seco se o aspirador não for utilizado durante um longo período de tempo.

Para substituir a bateria siga as seguintes instruções

1. Desparafuse os parafusos da tampa inferior, retire-a e tire a bateria.
2. Introduza a nova bateria.
3. Coloque a bateria e a tampa inferior no seu lugar e aperte os parafusos outra vez.

5. RESOLUÇÃO DE PROBLEMAS

Robô aspirador

Problema	Possível causa e solução
O robô aspirador não se liga ou não começa a limpar.	O robô aspirador não funciona com a bateria fraca. Certifique-se de que é carregado antes de o colocar em funcionamento. A temperatura ambiente é inferior a 0 °C ou superior a 40 °C.
O robô não carrega ou não pode regressar à base de autoesvaziamento.	Há demasiados obstáculos perto da base de autoesvaziamento, mova a base de autoesvaziamento para um lugar arrumado. Limpe os terminais de carregamento tanto do robô como da base de autoesvaziamento. Certifique-se de que o robô está ligado. O robô está demasiado longe da base de autoesvaziamento, coloque-o mais perto e tente novamente.
O robô emite um ruído estranho durante a limpeza.	A escova central, a escova lateral ou a roda omnidirecional podem estar emaranhadas ou obstruídas, pare o robô e limpe-as.
O robot não limpa eficientemente ou perde a sujidade.	O depósito está cheio. Esvazie e limpe o filtro de alta eficiência se estiver sujo ou bloqueado. O filtro de alta eficiência está sujo, limpe-o. A escova central está enredada ou obstruída com algum objeto estranho, limpe-a.
O robô não conseguiu ligar à rede Wi-Fi.	O sinal Wi-Fi é fraco. Certifique-se de que o robô está localizado numa área com um bom sinal Wi-Fi. A ligação Wi-Fi é instável. Reinicie o router, verifique se há alguma atualização da app e volte a tentar. Certifique-se de que os dados móveis do seu dispositivo estejam desativados para melhorar o processo de ligação.

O robô não realizou a limpeza programada.	Verifique se o robô está em modo Noite e mude o modo. Esta opção encontra-se nas configurações gerais do robô e permite definir fusos horários em que o robô não efetua limpezas programadas quando está em modo Noite. Certifique-se de que o robô está ligado à rede, não poderá realizar limpezas programadas sem conexão e com bateria fraca.
O robô não regressa à base de autoesvaziamento depois de finalizar a limpeza pontual ou de ter mudado a sua posição inicial.	O robô fará um mapeamento e calculará uma nova rota de limpeza em modo Pontual ou depois de ter mudado de posição de início. Se a base de autoesvaziamento estiver muito longe do robô, não poderá regressar automaticamente. Desloque manualmente o aspirador robô para a base de auto-esvaziamento.
O robô não retoma a limpeza.	Certifique-se de que o robô não esteja em modo Noite, já que não retomará a limpeza neste modo. Ao colocar na base de autoesvaziamento manualmente, também não retomará a limpeza.
O robô está sempre offline.	Certifique-se de que o robô está conectado corretamente à rede e sempre em zonas com bom sinal Wi-Fi.
Falha na conexão entre o telemóvel e o robô aspirador	Certifique-se de que o robô e a base de autoesvaziamento estejam numa zona com bom sinal Wi-Fi, reinicie o router e tente conectá-lo novamente.

Base de autoesvaziamento

Problema	Possível causa e solução
A base de autoesvaziamento pisca em vermelho	O saco de sujidade não está instalado ou está mal colocado. Verifique se o saco de sujidade está corretamente instalado. O saco de sujidade está cheio ou o conduto de sucção bloqueado. Verifique se o saco de sujidade estiver cheio e, se for assim, toque-o por um novo. Se o erro continuar, rode a base de autoesvaziamento e verifique se houver um objeto que estiver a bloquear o conduto inferior. Se for assim, desparafuse a tampa transparente e remova o objeto. O ventilador da base de autoesvaziamento não arranca. A recolha frequente de pó pode provocar o sobreaquecimento da proteção do ventilador ou a falha deste. Recomenda-se recolher o pó de novo após 30 minutos.

Não acende nenhum indicador luminoso	Não está ligado ou a ficha está danificada. Por favor, verifique se a base de autoesvaziamento está ligada à rede elétrica ou se a ficha está danificada. Se for o caso, por favor, contacte com o Serviço Técnico Oficial da Cecotec.
--------------------------------------	--

6. ESPECIFICAÇÕES TÉCNICAS

Modelo: Conga 7690 Immortal Max Home

Referência: EU01_107140

Tensão: 100-240 V ~ 50/60 Hz

Bateria recarregável de íões de lítio

Capacidade Nominal: 14,4 V = 3200 mAh

Ligação Wi-Fi: Ligação Wi-Fi: Wi-Fi IEEE802.11b/g/n 2.4Ghz/5Ghz/ Bluetooth 5.0

Máxima transmissão de potência: 20 dBm

Produto: Base de autoesvaziamento

Entrada: 220-240 V~ 50/60 Hz

Saída: 19 V DC 0.7A

Potência: 680 W

As especificações técnicas podem ser alteradas sem notificação prévia para melhorar a qualidade do produto

Fabricado na China | Desenhado na Espanha

7. RECICLAGEM DE APARELHOS ELÉTRICOS E ELETRÓNICOS



Este símbolo indica que, de acordo com os regulamentos aplicáveis, o produto e/ou a bateria devem ser eliminados separadamente do lixo doméstico. Quando este produto atingir o fim da sua vida útil, deverá remover as pilhas/baterias/acumuladores e levá-lo para um ponto de recolha designado pelas autoridades locais.

Para obter informação detalhada acerca da forma mais adequada de eliminar os seus equipamentos elétricos e eletrónicos e/ou as correspondentes baterias, o consumidor deverá contactar com as autoridades locais.

A conformidade com as diretrizes acima referidas ajudará a proteger o ambiente.

8. GARANTIA E SAT

Cecotec será responsável perante o utilizador ou consumidor final por qualquer falta de conformidade que exista no momento da entrega do produto nos termos, condições e prazos estabelecidos pelos regulamentos aplicáveis.

Recomenda-se que as reparações sejam efetuadas por pessoal qualificado.

Se deteta uma ocorrência com o produto ou tem alguma consulta, entre em contacto com o Serviço de Assistência Técnica da Cecotec através do número de telefone +34 96 321 07 28.

9. COPYRIGHT

Os direitos de propriedade intelectual dos textos deste manual pertencem à CECOTEC INNOVACIONES, S.L. Todos os direitos reservados. O conteúdo desta publicação não pode, no todo ou em parte, ser reproduzido, armazenado num sistema de recuperação, transmitido ou distribuído por qualquer meio (eletrónico, mecânico, fotocópia, gravação ou similar) sem a autorização prévia da CECOTEC INNOVACIONES, S.L.

10. DECLARAÇÃO DE CONFORMIDADE

CE Cecotec Innovaciones declara que este robô aspirador, modelo 0EU01_107140 Conga 7690 Immortal Max Home está em conformidade com a Diretiva 2014/53/UE de equipamentos radioelétricos.

O texto completo da Declaração de Conformidade da UE pode ser encontrado no seguinte website:

<https://cecotec.pt/pt/information/declaration-of-conformity>

1. ONDERDELEN EN COMPONENTEN

Fig. 1.1:

1. Back home knop
2. Start/Pauze knop
3. Laser
4. Bumper
5. Bovenste afdekking
6. Knop gemengd reservoir
7. Anti-valsensoren
8. Zijborstel
9. Aandrijfwieltjes
10. Gemengd reservoir
11. Oplaadpoorten
12. Omnidirectioneel wiel
13. Centrale borstel
14. Batterij

Accessoires van de robotstofzuiger. Fig. 1.2:

1. Zelfledigende basis
2. Netsnoer
3. Dweil (x2)
4. Handleiding
5. Borstel voor automatische schoonmaak
6. Zijborstel

Zelfledigende basis. Fig. 2:

1. Netsnoer
2. Vuilniszak
3. Afdekking
4. LED-indicator
5. Oplaadpoorten
6. Kanaal voor stofopvang

Gemengd reservoir. Fig. 3:

1. Hoogrendementsfilter afdekking
2. Spons
3. Hoogrendementsfilter
4. Oplaadpoorten
5. Wateringang
6. Waterreservoir

7. Ondersteuning ankerknoppen
8. Siliconenstop voor het bijvullen van de mophouder
9. Microvezeldoek

Opmerking

De figuren in deze handleiding zijn schematische voorstellingen en komen mogelijk niet exact overeen met het product.

2. VÓÓR U HET APPARAAT GEBRUIKT

- Deze robotstofzuiger heeft een verpakking die ontworpen is om hem te beschermen tijdens het transport. Haal de robotstofzuiger uit de doos. U kunt de originele doos en andere verpakking op een veilige plaats bewaren om schade aan de robotstofzuiger te voorkomen als u deze in de toekomst moet vervoeren. Als u de verpakking toch weggooit, zorg er dan voor een correcte recyclage.
- Controleer of alle onderdelen en componenten aanwezig en in goede staat zijn. Als er één ontbreekt of niet in goede staat is, neem dan onmiddellijk contact op met de Technische Dienst van Cecotec.
- Verwijder het serienummer van het product niet om een correcte traceerbaarheid van uw apparatuur te behouden in geval van hulp.

Waarschuwingen

- Verwijder alle voorwerpen rondom de robotstofzuiger, zoals kleding, papieren, kabels, gordijnen of andere breekbare voorwerpen die de werking van de robotstofzuiger kunnen belemmeren of hinderen. Fig. 4
- Indien de schoon te maken ruimte zich in de nabijheid van een balkon of trap bevindt, moet een fysieke barrière worden geplaatst om schade aan de robotstofzuiger te voorkomen, zodat deze veilig kan werken. Fig. 5
- Gebruik de robotstofzuiger niet voor het reinigen van vloeistoffen. Fig. 6
- Directe blootstelling aan zonlicht of grote contrasten in licht kunnen een invloed hebben op de perfecte werking van de sensoren. Als dit gebeurt, zal de robotstofzuiger stoppen en overgaan op een nieuwe reinigingscyclus.
- Houd er rekening mee dat de totale hoogte van de robotstofzuiger 9,3 cm is en dat de sensoren zich aan de onderkant van de robot bevinden; het is dus raadzaam alle toegang onder 9,3 cm uit te schakelen om beschadiging van de laser te voorkomen.

De robotstofzuiger en de zelfledigende basis installeren

1. Plaats de zelfledigende basis tegen een muur en zorg voor een minimale vrije ruimte van 1,5 meter aan de voorkant en 0,5 meter aan elke kant. Fig. 7
2. Sluit de zelfledigende basis aan op een stopcontact. Rol de overgebleven kabel op en berg hem op om ongelukken te voorkomen.

3. Installeer de zijborstel. Fig. 8
4. Houd de start/pauze knop een paar seconden ingedrukt.
5. Wanneer het controlelampje gaat branden, plaatst u de robotstofzuiger op de zelfledigende basis en controleert u of de oplaadklemmen van beide overeenkomen. Als u een blauw knipperlicht ziet betekent dit dat de accu niet volledig is opgeladen. Om de langste reinigingstijd te garanderen, wacht u tot het lampje continu blauw brandt, dit geeft aan dat de batterij volledig is opgeladen en de robotstofzuiger klaar is voor gebruik. Fig. 9

Let op

- Breng de robotstofzuiger naar de zelfledigende basis als het accu percentage laag is. De robot kan niet inschakelen als het batterijpercentage zeer laag is.
- De robotstofzuiger zal automatisch inschakelen als hij op de zelfledigende basis wordt geplaatst.
- Het is niet mogelijk om de robot uit te schakelen tijdens het opladen.

Het gemengde reservoir installeren. Fig. 10

- Open het siliconen deksel van het waterreservoir, vul deze met water zonder dat het water uit het reservoir steekt. Zorg ervoor dat het plastic klepje correct gesloten is om te voorkomen dat het water gaat lekken. Dompel het reservoir niet onder in water of andere vloeistoffen.
- Plaats de dweil op de dweilhouder.
- Om het reservoir op de robotstofzuiger te installeren, volgt u de in figuur 10 aangegeven richting en drukt u met de hand op het lipje en duwt u het in de juiste positie. De dweil is goed bevestigd als u een klik hoort.
- Installeer de dweilhouder in de in figuur 10 aangegeven richting.

Aanbevelingen

- Het wordt afgeraden om de schrobstand te gebruiken als u de robot voor de eerste keer gebruikt.
- Gebruik de dweilstand enkel als de robot onder toezicht staat.
- Druk u op de openingsknop en trek aan de dweilhouder om hem te verwijderen,
- Verwijder de dweilsteun als de robot aan het opladen is of wanneer u hem niet gebruikt.
- Voeg indien nodig enkele druppels schoonmaakmiddel toe aan het water. Gebruik geen bijtende schoonmaakmiddelen.
- Gebruik niet te veel schoonmaakmiddelen, want hierdoor kunnen de waterafvoeren verstopt raken.
- Voor perfect dweilen wordt aanbevolen de dweil voor gebruik vochtig te maken en na elk gebruik uit te wassen.

Eerste gebruik

- Zodra de robotstofzuiger en de zelfledigende basis geïnstalleerd zijn, moet u de

onderstaande stappen volgen voor u de eerste reiniging uitvoert.

- In de eerste plaats zal de robot volledig opgeladen moeten worden. Het wordt aanbevolen om de robot een hele nacht te laten opladen. Als de batterij volledig opgeladen is, dan zal de robot de eerste schoonmaak kunnen uitvoeren en de eerste kaart kunnen opslaan. Om dit te doen, activeert u de automatische modus en selecteert u de Eco zuigkracht. Het is zeer belangrijk dat u deze instructies volgt, zodat de robot alle hoeken van uw huis kan herkennen en een volledige kaart kan maken.
- Als uw huis erg groot is en de accu van de robotstofzuiger leeg raakt, keert hij terug naar de zelfledigende basis, slaat zowel de volledige kaart als onvolledige kaarten op, en zodra hij opgeladen is, gaat hij verder met schoonmaken waar hij gebleven was totdat hij het hele oppervlak in kaart heeft gebracht. De robot maakt voortdurend kaarten waardoor hij zich op een individuele en gepersonaliseerde manier aanpast aan de bijzonderheden van elk huis en de kaarten voortdurend verbetert.

Informatie over zijn zelfledigende basis

- De zelfledigende basis omvat een laad- en ledigingsfunctie en een nieuwe vuilzak. Na het reinigen keert de robot automatisch terug naar de zelfledigende basis om de batterij op te laden. Afhankelijk van het ledigingschema dat u vanuit de app hebt geprogrammeerd, zal de zelfledigende basis het vuilreservoir legen.
- Als de robotstofzuiger oplaadt op de zelfledigende basis, kunt u zelflozing forceren. Druk hiervoor op de knop Terug naar basis (huisje) en de zelfledigende basis leegt het vuilreservoir.

3. WERKING

Knoppen van de robotstofzuiger

Auto-stand

- Druk op de start/pauze knop op de robot of selecteer het in de app en hij begint automatisch schoon te maken in de Randenstand. Daarna voert de robot een geordende schoonmaakcyclus uit met zigzagbewegingen. Tijdens het schoonmaken herkent hij de gebieden die hij wel en niet heeft schoongemaakt. De robotstofzuiger plant automatisch de schoonmaakroute terwijl hij schoonmaakt.
- Indien u de robotstofzuiger handmatig bedient tijdens deze modus, zal de robotstofzuiger de route herberekenen, zodat het mogelijk is dat hij door gebieden gaat die al schoon zijn. Om een efficiënte schoonmaak te verzekeren wordt het aanbevolen om de robot niet handmatig te besturen tijdens de automatische schoonmaak.
- Dankzij de TotalClean 2.0 technologie keert de robot automatisch terug naar de oplaadbasis als het batterijpercentage laag is. Als de robot is opgeladen hervat hij automatisch de schoonmaak vanaf het punt waar hij was gebleven.

- Als de robot weer begint met schoonmaken, dan zal hij een kleine pauze inlassen om het gebied te evalueren en de schoonmaakroute te plannen (de pauze zal variëren naargelang de omstandigheden in de woning).

Back home modus

- Druk op de Back Home knop op de robotstofzuiger of selecteer deze in de app om de robotstofzuiger naar de zelfledigende basis te sturen. De robotstofzuiger stopt met stofzuigen tot hij de basis bereikt.
- Deze modus kan tijdens elke reinigingscyclus worden geactiveerd.
- De robotstofzuiger zal de kortste route volgen om terug te keren naar de zelfledigende basis dankzij de opgeslagen kaart en de intelligente back home-functie.
- Aan het einde van een reinigingscyclus of wanneer de accu bijna leeg is, keert de robotstofzuiger dankzij de TotalSurface 2.0-technologie automatisch terug naar de zelfledigende basis om te voorkomen dat de batterij leeg raakt. Als de robot is opgeladen begint hij opnieuw met schoonmaken vanaf het exacte punt waar hij was gebleven.

Opmerking

De robotstofzuiger zal niet kunnen terugkeren naar de zelfledigende basis indien hij daar niet goed bij kan. Als dit gebeurt, plaats hem dan handmatig op de zelfledigende basis.

Functies

Pauze

Terwijl de robotstofzuiger draait, drukt u op de start/pauzeknop op de robotstofzuiger of selecteert u deze in de app om het reinigingsproces te pauzeren. Druk op de start/pauze knop op de robotstofzuiger of selecteer deze in de app om het schoonmaakproces te hervatten.

Stand-by

- De robotstofzuiger schakelt na 10 minuten inactiviteit automatisch over op de stand-bymodus.
- Druk op de start/pauzeknop op de robotstofzuiger of in de app om hem weer te activeren.

Schoonmaakstanden

- Deze robot bevat verschillende modi en functies die via de app kunnen worden geactiveerd.
- Bovendien kunt u in elk van de reinigingsmodi van de toepassing de optie "Turbo op tapijten" selecteren, die de zuigkracht tot het maximum activeert wanneer de robot een tapijt detecteert.

Randen modus

- Wanneer u deze modus selecteert, reinigt de robotstofzuiger langs de muur en rond meubilair (tafelpoten, stoelpoten, enz.).
- Druk op de randreinigingsmodus in de toepassing.

Spiraal-stand

- Wanneer u deze modus selecteert, zal de robotstofzuiger een specifieke plaats intensief reinigen. Hij begint op een bepaald punt met schoonmaken, maakt spiraalvormige bewegingen naar buiten en keert dan terug naar het beginpunt, waarbij hij ook spiraalvormige bewegingen naar binnen maakt.
- Wanneer hij klaar is en terugkeert naar het beginpunt, zal de robotstofzuiger direct terugkeren naar de zelfledigende basis.
- Alvorens deze stand te gebruiken, plaatst u het op de te reinigen plaats.
- Druk op de knop voor de spiraal schoonmaak in de applicatie.

Vierkante spiraal modus

- Wanneer u deze modus selecteert, zal de robotstofzuiger een specifieke plaats intensief reinigen. Hij begint op een bepaald punt met schoonmaken, maakt vierkante spiraal bewegingen naar buiten en keert dan terug naar het beginpunt, waarbij hij ook vierkante spiraal bewegingen naar binnen maakt.
- Wanneer hij klaar is en terugkeert naar het beginpunt, zal de robotstofzuiger direct terugkeren naar de zelfledigende basis.
- Alvorens deze stand te gebruiken, plaatst u het op de te reinigen plaats.
- Druk op de knop voor de spiraal schoonmaak in de applicatie.

Dweil modus

1. Bevestig de dweil aan de dweilhouder en de dweilhouder aan het gemengde reservoir. Vul het waterreservoir.
2. Plaats het gemengde reservoir in de robotstofzuiger en selecteer de reinigingsstand en het schrobniveau in de toepassing: off, laag, medium o hoog.
3. Zodra het gewenste dweilniveau is geselecteerd, zal de robotstofzuiger de All in One functionaliteit uitvoeren om gelijktijdig te stofzuigen, dweilen en vegen dankzij zijn gemengde reservoir.

Opmerkingen

- Als u wilt dweilen, moet u het waterreservoir niet vullen.
- Om vanaf het begin perfect te kunnen dweilen, wordt aanbevolen de dweil gelijkmatig met water te bevochtigen voordat deze aan het gemengde reservoir wordt bevestigd. Het is ook raadzaam de dweil na elk gebruik uit te wassen.
- Het wordt aanbevolen om aanwezig te zijn wanneer de robotstofzuiger aan het dweilen is.
- Wanneer de robotstofzuiger terugkeert naar de zelfledigende basis, moet u de dweil verwijderen. Laat de robotstofzuiger niet opladen met de dweil.

Handmatige modus

De robotstofzuiger kan handmatig worden verplaatst door in de toepassing de handmatige modus te selecteren en de pijltoetsen te gebruiken.

Back home modus

Druk op de Back Home knop op de Robotstofzuiger of selecteer de optie in de app, om de robotstofzuiger in elke reinigingsmodus naar de zelfledigende basis te sturen. De robotstofzuiger stopt met stofzuigen totdat hij de zelfledigende basis bereikt.

Specifieke zone

- Eens het huis in kaart gebracht is kan u via dit menu de robot een bepaald gebied in zigzagbewegingen laten schoonmaken. Aan het einde van de reiniging van de gekozen zone, keert de robotstofzuiger direct terug naar de zelfledigende basis. U kunt tot 5 verschillende gebieden op de kaart selecteren. De robotstofzuiger zal alleen het reinigen in het geselecteerde gebied activeren, dus hij zal naar het punt gaan en terugkeren naar de basis zonder te stofzuigen.
- U kunt maximaal twee reinigingsherhalingen van de geselecteerde gebieden selecteren. De tweede reiniging wordt uitgevoerd in een verticale zigzag.
- Om deze modus te activeren, selecteert u de smart area modus in de app.

Kamermodus

- Zodra de plattegrond van het huis is opgeslagen, selecteer deze modus om afzonderlijke kamers zigzaggend schoon te maken. Na het schoonmaken van de geselecteerde kamers keert de robotstofzuiger direct terug naar de zelfledigende basis. De schoonmaak van de geselecteerde kamers wordt uitgevoerd volgens de volgorde van selectie. De robotstofzuiger reinigt alleen in het geselecteerde gebied, dus hij gaat naar het punt en keert terug naar de zelfreinigende basis zonder te stofzuigen.
- Om deze modus te activeren, selecteert u de kamer optie in de app.

Specifiek punt

- In dit menu gaat de robot een bepaald gebied van de kaart intensief schoonmaken, gebruik makend van het maximale vermogen van de robot. De robotstofzuiger zal een specifiek gebied in van 1,6m x 1,6m spiraalbewegingen schoonmaken en daarna terugkeren naar de zelfledigende basis. De robotstofzuiger reinigt alleen in het geselecteerde gebied, dus hij gaat naar het punt en keert terug naar de zelfreinigende basis zonder te stofzuigen.
- Om deze modus te activeren, selecteert u de optie specifiek punt in de app.

Beperkt gebied

- Selecteer deze modus en markeer specifieke gebieden op de plattegrond die u niet door de robotstofzuiger wilt laten reinigen. U kan meer dan 1 gebied tegelijk beperken op de kaart.
- Om deze modus te activeren, selecteert u in de app de optie reinigen met beperkt gebied.

Volledige reiniging modus

- Kies deze modus om een grondige reiniging van uw huis uit te voeren. De robotstofzuiger reinigt in de randmodus, blijft zigzaggen in horizontale richting en zigzagt in verticale

richting. Het zal dan terugkeren naar de zelfledigende basis.

- Om deze modus te activeren, selecteert u de reinigingsoptie in de app.

Vermogensstand instellen

Selecteer het vermogensniveau in de applicatie om de zuigkracht van de robotstofzuiger tijdens het reinigingsproces te regelen. Er zijn vier zuigkrachtniveaus: Off, Eco, Normal en Turbo.

De schoonmaak programmeren

- Om het schoonmaken te vergemakkelijken, heeft de robotstofzuiger een functie waarmee hij dagelijks kan worden geprogrammeerd vanaf de app. Volgens de instellingen zal de robotstofzuiger automatisch beginnen met schoonmaken op de geselecteerde dagen en op de vastgestelde tijden.
- Alvorens de tijd en de instellingen van de robotstofzuiger aan te passen, moet u ervoor zorgen dat de robotstofzuiger ingeschakeld is.

Andere functies:**Nacht functie**

De robotstofzuiger heeft de mogelijkheid om een "niet storen"-tijdslot in te stellen, dat kan worden gewijzigd of afgesloten vanaf zijn mobiele APP. Tijdens deze ingestelde periode zal de robotstofzuiger de automatische continue reinigingsfunctie en de timer afsluiten.

Kaart bewerkingfunctie

Met deze functie kunt u de gegenereerde kaarten bewerken: hernoem reinigingszones, splits zones of combineer zones, en bewerk de reinigingsmodus, zuigkracht en dweil niveaus in elke geselecteerde zone.

Functie robotstofzuiger lokalisatie

Hiermee kunt u de robotstofzuiger op de kaart lokaliseren.

4. SCHOONMAAK EN ONDERHOUD**De centrale borstel schoonmaken**

De centrale borstel draait met hoge snelheid en helpt om het vuil in de zuigmond te zuigen. Deze borstel komt in contact met de vloer en dus met vuil, zodat hij na verloop van tijd kan verslijten, wat een negatieve invloed zal hebben op de reinigingsefficiëntie. Daarom wordt aanbevolen elke centrale borstel maximaal om de 320 uur of minder te vervangen.

1. Oefen een lichte druk uit op de lipjes in het borstelframe om het compartiment te openen en de borstel te verwijderen. Fig. 10
2. Verwijder haren, pluizen en ander vuil dat vastzit in de borstel en rond de schachten met behulp van de zelfreinigende borstel. Fig. 11

3. Maak het zuigkanaal van de robotstofzuiger vrij en schoon.
4. Plaats de centrale borstel en het frame terug.

Tip

Het wordt aanbevolen om de centrale borstel eenmaal per week te reinigen met behulp van de zelfreinigende borstel.

Zijdelingse borstel. Fig. 13

De zijborstel is ontworpen met een veelheid aan borstelharen die zowel worden gebruikt om vuil in de zuigpoort te trekken als om randen en hoeken grondig te reinigen. Deze borstel kan na verloop van tijd slijten, wat een negatieve invloed heeft op de efficiëntie van de reiniging.

Tip

- Het wordt aanbevolen de zijborstel een keer per week te reinigen met behulp van de zelfreinigende borstel.
- Verwijder het door het naar buiten te trekken en maak het regelmatig schoon.

Tip

Voor een perfecte reiniging wordt aanbevolen de zijborstel om de 3 maanden te vervangen (afhankelijk van de frequentie en het soort gebruik).

Gemengd reservoir. Fig. 14:

- Haal het gemengde reservoir uit de robot.
- Open het deksel van het gemengde reservoir en maak hem leeg.
- Verwijder het filter en de filterhouder zoals aangegeven in figuur 14.
- Gebruik de zelfreinigende borstel om de binnenkant van het gemengde reservoir te reinigen.
- U kunt de poederholte met water afwassen, zonder het reservoir onder te dompelen. Zorg ervoor dat de stofzuiger volledig droog is, want het resterende vocht kan in de motor terechtkomen en uw robotstofzuiger beschadigen.
- Installeer het gemengde reservoir opnieuw in de robot.

Hoogrendementsfilter. Fig. 15:

- Het hoogrendementsfilter is ontworpen met een netwerk van vezels dat stofdeeltjes, stofmijten, pollen, enz. helpt opvangen. Daarom moet het regelmatig worden schoongemaakt om te voorkomen dat deze deeltjes zich in het filter ophopen en het minder efficiënt maken. Ideaal is een wekelijks onderhoud van deze filter.
- Het wordt aanbevolen het hoogrendementsfilter om de 3 maanden te vervangen (afhankelijk van de frequentie en het soort gebruik).

Tip

U kunt het vuil van het hoogrendementsfilter verwijderen met een klein borsteltje of het filter voorzichtig schudden op een hard oppervlak om het stof te verwijderen. De hoogrendementsfilter kan niet gewassen worden.

Primair gaasfilter en sponsfilter

Het filtratiesysteem wordt aangevuld met een primair gaasfilter en een sponsfilter die zich naast het hoogrendementsfilter bevinden. Het wordt aanbevolen om het filter te vervangen na maximaal 160 gebruiksuren of als u merkt dat de filters slijtage vertonen.

Tip

U kunt het vuil verwijderen met een klein borsteltje of ze voorzichtig schudden op een hard oppervlak om het stof te verwijderen. U kunt ook warm water zonder detergents gebruiken voor een beter resultaat. Zorg ervoor dat ze volledig droog zijn voor u ze terugplaatst, anders kan er vocht in de motor terechtkomen en de robotstofzuiger beschadigen.

Maak de anti-valsensoren schoon

Gebruik een schone, droge, zachte doek om stof van de antivalsensoren af te vegen, die zich aan de onderkant van de robotstofzuiger bevinden.

Sensoren. Fig. 16:

- Uw robotstofzuiger heeft verschillende soorten sensoren, bijvoorbeeld nabijheidssensoren helpen de robotstofzuiger bij het schoonmaken door mogelijke obstakels te detecteren, en anti-val sensoren helpen de robotstofzuiger bij het detecteren van oneffenheden en mogelijke openingen zoals trappen. Deze sensoren zijn voortdurend in contact met stofdeeltjes en kunnen daardoor na verloop van tijd verslechteren, wat kan leiden tot navigatiestoringen.
- Het wordt aanbevolen alle sensoren van de robot om de 35 gebruiksuren of korter met een zachte, vochtige doek te reinigen.

Oplaadbasis. Fig. 17:

Op dezelfde wijze heeft de zelfledigende basis de oplaadpunten en het gebied voor signaaloverdracht. Gebruik een schone, droge, zachte doek om stof van deze gebieden te vegen.

Opladen en vervangen van de accu

Om de levensduur van de accu te verlengen, laat de robotstofzuiger altijd laden in de zelfledigende basis wanneer u hem niet gebruikt. Verwijder de accu en bewaar deze op een veilige, droge plaats indien u de robotstofzuiger gedurende een langere periode niet zult gebruiken.

Om de accu te vervangen volgt u de volgende stappen:

1. Draai de schroeven van de onderste behuizing los, verwijder de onderste behuizing en verwijder de accu.
2. Plaats de accu terug.
3. Plaats de batterij en de onderste behuizing terug en draai de schroeven weer vast.

5. PROBLEEMOPLOSSING

Robotstofzuiger

Probleem	Mogelijke oorzaak en oplossing
De robot schakelt niet in of begint niet met schoonmaken.	De robot kan niet werken met een laag accupercentage. Laat de robot opladen voordat u hem opnieuw gebruikt.
	De temperatuur van de kamer is lager dan 0 °C of hoger dan 40 °C.
De robotstofzuiger laadt niet op of keert niet terug naar de zelfledigende basis.	Er zijn te veel obstakels in de buurt van de zelfledigende basis, verplaats de zelfledigende basis naar een vrije plaats.
	Reinig de oplaadaansluitingen van de robotstofzuiger en de zelfledigende basis.
	Zorg ervoor dat de robotstofzuiger is ingeschakeld.
	De robotstofzuiger is te ver weg van de zelfledigende basis, verplaats hem dichterbij in de buurt en probeer opnieuw.
De robot maakt een raar geluid tijdens het schoonmaken.	De middelste borstel, zijborstel of omnidirectioneel wiel kan in de knoop zitten of verstopt zijn, stop de robotstofzuiger en maak hem schoon.
Robotstofzuiger reinigt niet efficiënt of verliest het vuil	Het reservoir is vol. Leeg het reservoir en maak het efficiënte filter schoon als het geblokkeerd is.
	De hoogrendementsfilter is verstopt, maak hem schoon.
	De middelste borstel zit in de knoop of verstopt met vreemde voorwerpen, maak hem schoon.

De robotstofzuiger kan geen verbinding maken met het Wi-Fi-netwerk.	Het wifisignaal is slecht. Controleer of de robotstofzuiger zich in een gebied met een goed Wi-Fi-signaal bevindt.
	De wifiverbinding is niet stabiel. Start de router opnieuw op, controleer of er updates zijn voor de app en probeer het opnieuw.
	Zorg ervoor dat u mobiele gegevens op uw mobiele telefoon hebt uitgeschakeld om het koppelingsproces te verbeteren.
De robotstofzuiger heeft de geprogrammeerde reiniging niet uitgevoerd.	Controleer of de robot in de nacht-stand staat en verander de stand. Deze optie is te vinden in de algemene instellingen van de robotstofzuiger en stelt u in staat tijdzones te definiëren waarin de robotstofzuiger geen geplande schoonmaakbeurten uitvoert wanneer deze in de Nachtmodus staat.
	Zorg ervoor dat de robotstofzuiger is aangesloten op het stroomnet, zonder aansluiting en met een lege accu kunt u geen geplande reiniging uitvoeren.
Robotstofzuiger keert niet terug naar de zelfledigende basis nadat een specifiek punt is gereinigd nadat of de startpositie is gewijzigd.	De robot zal een nieuwe route berekenen en plannen nadat hij een specifiek punt heeft schoongemaakt of nadat hij van beginpositie is veranderd.
	Indien de zelfledigende basis te ver weg is van de robotstofzuiger, zal deze niet automatisch kunnen terugkeren. Verplaats de robotstofzuiger handmatig naar de zelfledigende basis.
De robot hervat de schoonmaak niet.	Zorg ervoor dat de robot niet in de Nacht-stand staat. In deze stand zal hij de schoonmaak niet hervatten.
	Als de robot handmatig op de zelfledigende basis geplaatst wordt, dan begint hij niet opnieuw met schoonmaken.
De robot is altijd offline.	Zorg ervoor dat de robotstofzuiger goed is aangesloten op het netwerk en zich altijd in gebieden met een goed Wi-Fi-signaal bevindt.
Storing in de verbinding tussen uw mobiele telefoon en de robotstofzuiger	Zorg ervoor dat de robotstofzuiger en de zelfreinigende basis zich in een gebied met een goed Wi-Fi-signaal bevinden, start de router opnieuw op en probeer opnieuw verbinding te maken.

Zelfledigende basis

Probleem	Mogelijke oorzaak en oplossing
Zelfledigende basis knippert rood	Vuilzak niet geïnstalleerd of verkeerd gemonteerd. Controleer of de vuilzak correct is geïnstalleerd.
	De vuilzak is vol of de zuigleiding is geblokkeerd. Controleer of de vuilzak vol is en zo ja, vervang deze dan door een nieuwe. Als de fout blijft bestaan, draai dan de zelfledigende basis en controleer of er een voorwerp is dat het onderste kanaal blokkeert. Zo ja, schroef dan het transparante deksel los en verwijder het voorwerp.
	De ventilator van de zelfledigende basis start niet. Veelvuldig stof verzamelen kan leiden tot oververhitting van de ventilatorkap of uitval van de ventilator. Het wordt aanbevolen het stof na ongeveer 30 minuten opnieuw te verzamelen.
Er gaat geen lampje branden	Geen stroomvoorziening of beschadigde stekker. Controleer of de zelfledigende basis op het lichtnet is aangesloten en of de stekker beschadigd is. Neem in dat geval contact op met het Technische Dienst van Cecotec.

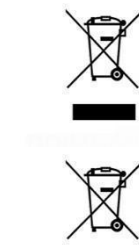
6. TECHNISCHE SPECIFICATIES

Model: Conga 7690 Immortal Max Home
 Referentie van het product: EU01_107140
 Voltage: 100-240 V ~ 50/60 Hz
 Oplaadbare Li-ion accu
 Nominaal vermogen: 14,4 V ≈ 3200 mAh
 Wi-Fi verbinding: Wi-Fi verbinding: Wi-Fi IEEE802.11b/g/n 2.4Ghz/5Ghz/ Bluetooth 5.0
 Maximaal zendvermogen: 20dBm

Product: Zelfledigende basis
 Ingang: 220-240 V ~ 50/60 Hz
 Uitgang: 19V DC 0.7A
 Vermogen: 680W

Technische specificaties kunnen zonder voorafgaande kennisgeving worden gewijzigd om de productkwaliteit te verbeteren
 Gemaakt in China | Ontworpen in Spanje.

7. RECYCLING VAN ELEKTRISCHE EN ELEKTRONISCHE APPARATUUR



Dit symbool geeft aan dat, volgens de geldende voorschriften, het product en/of de accu gescheiden van het huisvuil moeten worden afgevoerd. Wanneer dit product het einde van zijn levensduur bereikt, dient u de batterijen/accu's te verwijderen en het naar een door de plaatselijke autoriteiten aangewezen inzamelpunt te brengen. Voor gedetailleerde informatie over de aangewezen manier om elektrische apparaten en/of hun batterijen moet de consument de plaatselijke overheid contacteren. Naleving van de bovenstaande richtlijnen helpt het milieu te beschermen.

8. GARANTIE EN TECHNISCHE ONDERSTEUNING

Cecotec is aansprakelijk tegenover de eindgebruiker of consument voor elk gebrek aan overeenstemming dat bestaat op het ogenblik van de levering van het product onder de voorwaarden, bepalingen en termijnen die zijn vastgelegd in de toepasselijke regelgeving. Het wordt aanbevolen reparaties te laten uitvoeren door gekwalificeerd personeel. Als u ooit een incident met het product ontdekt of vragen heeft, neem dan contact op met de officiële Technische Assistentie van Cecotec via het telefoonnummer +34 96 321 07 28.

9. COPYRIGHT

De intellectuele eigendomsrechten op de teksten in deze handleiding behoren toe aan CECOTEC INNOVACIONES, S.L. Alle rechten voorbehouden. De inhoud van deze publicatie mag niet, geheel of gedeeltelijk, worden vervoelvoudigd, opgeslagen in een geautomatiseerd gegevensbestand, doorgegeven of verspreid op welke wijze dan ook (elektronisch, mechanisch, door fotokopieën, opnamen en dergelijke) zonder voorafgaande toestemming van CECOTEC INNOVACIONES, S.L.

10. VERKLARING VAN OVEREENSTEMMING

CE Cecotec Innovaciones verklaart hierbij dat deze robotstofzuiger, model EU01_107140 Conga 7690 Immortal Max Home in overeenstemming is met de Radio Equipment Directive 2014/53/EU.

De volledige tekst van de EU-conformiteitsverklaring is te vinden op de volgende website: <https://cecotec.es/es/information/declaration-of-conformity>

1. CZĘŚCI I KOMPONENTY

Rys. 1.1:

1. Przycisk Powrót do bazy
2. Przycisk start/pauza
3. Laser
4. Zderzak
5. Pokrywa górna
6. Przycisk zbiornika mieszane
7. Czujniki przeciwwypadkowe
8. Szczotka boczna
9. Kółka napędowe
10. Zbiornik mieszany
11. Złącza ładowania
12. Koło wielokierunkowe
13. Centralna szczotka
14. Akumulator

Akcesoria do robota odkurzającego. Rys. 1.2:

1. Baza automatycznego opróżniania
2. Przewód zasilania
3. Mop (x2)
4. Instrukcja obsługi
5. Szczotka samoczyszcząca
6. Szczotka boczna

Baza automatycznego opróżniania. Rys. 2:

1. Przewód zasilania
2. Worek na brud
3. Pokrywa
4. Wskaźnik LED
5. Złącza ładowania
6. Kanał zbierania kurzu

Zbiornik mieszany. Rys. 3:

1. Osłona filtra o wysokiej wydajności
2. Gąbka
3. Filtr o wysokiej wydajności
4. Złącza ładowania
5. Otwór do wlewania wody
6. Zbiornik na wodę

7. Zaciski mocujące uchwytu mopa
8. Uchwyt mopa
9. Mop

Uwaga

Grafika tej instrukcji obsługi jest schematyczna i możliwe, że nie będzie całkowicie zgodna z produktem.

2. PRZED UŻYCIEM

- To urządzenie jest zapakowane w opakowanie zaprojektowane w celu ochrony podczas transportu. Wyjmij robot odkurzający z pudełka. Oryginalne pudełko i inne elementy opakowania można przechowywać w bezpiecznym miejscu, aby zapobiec ich uszkodzeniu na wypadek konieczności przetransportowania urządzenia w przyszłości. Jeśli chcesz pozbyć się oryginalnego opakowania, pamiętaj o prawidłowym recyklingu wszystkich jego elementów.
- Upewnij się, że wszystkie części i komponenty są dołączone, i są w dobrym stanie. Jeśli brakuje jakiegokolwiek części lub jest ona w złym stanie, należy natychmiast skontaktować się z oficjalnym Serwisem Pomocy Technicznej Cecotec.
- Nie usuwaj numeru seryjnego produktu, aby można było zidentyfikować urządzenie w przypadku wymagania pomocy technicznej.

Ostrzeżenie

- Usuń wszystkie przedmioty wokół robota odkurzającego, takie jak odzież, papiery, przewody, zastony lub inne delikatne przedmioty, które mogą utrudniać lub zakłócać działanie robota. Rys. 4
- Jeśli pomieszczenie, które chcesz posprzątać znajduje się w pobliżu balkonu lub schodów, należy postawić barierę, aby zapobiec upadkowi i uszkodzeniu odkurzacza, a tym samym zapewnić bezpieczną pracę. Rys. 5
- Nie używaj robota do czyszczenia płynów. Rys. 6
- Bezpośrednia ekspozycja na światło słoneczne lub wysoki kontrast światła mogą wpłynąć na działanie czujników. Jeśli tak się stanie, robot zatrzyma się, przenieś go do nowego miejsca, aby zaczął nowy cykl sprzątania.
- Należy pamiętać, że całkowita wysokość robota odkurzającego wynosi 9,3 cm, a czujniki znajdują się na dole robota, dlatego zaleca się uniemożliwienie dostępu do miejsc mających poniżej 9,3 cm, aby uniknąć uszkodzenia lasera.

Instalacja robota odkurzającego i bazy automatycznego opróżniania

1. Umieść bazę automatycznego opróżniania przy ścianie i pozostaw minimalny odstęp 1,5 metra z przodu i 0,5 metra z każdej strony. Rys. 7

2. Podłącz bazę automatycznego opróżniania do gniazdka elektrycznego. Zwiń i schowaj pozostały przewód, aby zapobiec wypadkom.
3. Zainstaluj szczołkę boczną. Rys. 8
4. Naciśnij i przytrzymaj przycisk start/pauza przez kilka sekund.
5. Gdy zaświeci się lampka kontrolna, umieść robota w bazie i upewnij się, że oba zaciski ładowania pasują do siebie. Jeśli kontrolka miga na niebiesko oznacza to, że bateria nie jest w pełni naładowana. Aby zapewnić najdłuższy czas sprzątanania, poczekaj, aż kontrolka zacznie świecić na niebiesko, co będzie oznaczać, że bateria jest w pełni naładowana i robot jest gotowy do użycia. Rys. 9

Ostrzeżenie

- Jeśli poziom naładowania baterii jest niski, przenieś robota do bazy. Robot może się nie włączyć, jeśli poziom baterii jest bardzo niski.
- Robot włączy się automatycznie po umieszczeniu go w bazie.
- Robota odkurzającego nie można wyłączyć podczas ładowania.

Instalacja zbiornika mieszanego. Rys. 10

- Otwórz silikonową zatyczkę zbiornika na wodę, napełnij go wodą tak, aby ta nie wylewała się ze zbiornika. Włóż ponownie silikonową zatyczkę upewniając się, że jest szczelnie zamknięta, a woda nie wycieka. Nie zanurzaj zbiornika w wodzie ani innych płynach.
- Zamontuj mop w uchwycie do mopa.
- Aby zainstalować zbiornik w robocie postępuj zgodnie z kierunkiem wskazanym na rysunku 10 i ręcznie naciśnij zatrzask, popchnij, aż zablokuje się na swoim miejscu. Usłyszysz kliknięcie oznaczające, że zbiornik został włożony poprawnie.
- Zamontuj uchwyt mopa zgodnie z kierunkiem wskazanym na rysunku 10.

Zalecenia

- Nie zaleca się używania funkcji mycia podczas pierwszego użytku.
- Nie używaj funkcji mycia, gdy robot nie jest nadzorowany.
- Aby wyciągnąć uchwyt mopa, naciśnij przycisk zwalniający i wyciągnij go na zewnątrz.
- Odłącz uchwyt mopa, gdy robot odkurzający się ładuje lub gdy nie jest używany.
- W razie potrzeby dodaj do wody kilka kropel środka czyszczącego, o ile nie spowoduje on korozji.
- Nie stosuj zbyt dużej ilości środków czyszczących, ponieważ mogą one blokować odpływy wody.
- W celu dokładnego mycia zaleca się zwilżenie mopa przed użyciem i wymycie go po każdym użyciu.

Pierwsze użycie

- Po zainstalowaniu robota odkurzającego i bazy automatycznego opróżniania przed pierwszym użyciem należy wykonać poniższe czynności.

- Najpierw robot musi przejść przez pełny cykl ładowania. Zaleca się pozostawienie go do ładowania na całą noc. Kiedy akumulator w pełni się naładuje, można rozpocząć pierwsze sprzątanie i zapisać pierwszą mapę. W tym celu aktywuj tryb Auto i wybierz moc ssania Eco. Bardzo ważne jest przestrzeganie tych instrukcji, aby robot rozpoznał wszystkie miejsca w domu i mógł przeprowadzić pełne mapowanie.
- Jeśli dom jest bardzo duży, a w robocie wyczerpie się bateria, powróci on do bazy automatycznego opróżniania, zapisze zarówno pełną mapę, jak i niekompletne mapy, a po naładowaniu będzie kontynuował sprzątanie w miejscu, w którym zostało przerwane, aż cała powierzchnia zostanie zmapowana. Robot stale mapuje, dzięki czemu dostosowuje się w indywidualny i spersonalizowany sposób do specyfiki każdego domu i stale ulepsza swoją mapę.

Informacje dotyczące bazy automatycznego opróżniania

- Baza automatycznego opróżniania zawiera funkcję ładowania i opróżniania oraz worek na brud. Po zakończeniu sprzątanania robot automatycznie powróci do bazy w celu naładowania baterii. W zależności od zaprogramowanego w aplikacji harmonogramu opróżniania, baza opróżni worek na brud.
- Jeśli robot ładuje się w bazie, można włączyć samoopróżnianie. W tym celu należy nacisnąć przycisk powrotu do bazy (domku), a samoopróżniająca się baza opróżni zbiornik na zanieczyszczenia.

3. FUNKCJONOWANIE

Przyciski robota odkurzającego

Tryb Auto

- Naciśnij przycisk start/pauza na robocie lub w aplikacji, aby robot automatycznie rozpoczął sprzątanie w trybie krawędzi, a następnie wykonał cykl sprzątanania w uporządkowany, zygzakowaty sposób, rozpoznając jednocześnie, które obszary zostały posprzątane, a które nie. Robot automatycznie zaplanuje trasę w miarę sprzątanania.
- W przypadku ręcznego sterowania robotem w tym trybie, robot ponownie obliczy trasę, więc może przejechać przez obszary, które są już czyste. Aby zapewnić skuteczne sprzątanie nie należy ręcznie obsługiwać robota podczas trybu automatycznego.
- Dzięki technologii Total Surface 2.0 robot automatycznie powraca do bazy ładowania, gdy poziom naładowania baterii jest niski, i wznowia sprzątanie z wysoką wydajnością od tego samego punktu po zakończeniu ładowania.
- Podczas sprzątanania robot zatrzyma się na krótki czas, aby przeanalizować obszar i zaplanować trasę sprzątanania (ta przerwa będzie się różnić w zależności od warunków panujących w domu).

Tryb „Powrót do bazy”

- Naciśnij przycisk Home na robocie lub w aplikacji, aby wysłać odkurzacz do bazy. Robot nie będzie odkurzać podczas powrotu do bazy.
- Ten tryb można aktywować podczas dowolnego cyklu sprzątnia.
- Robot wybierze najkrótszą drogę powrotu do bazy dzięki funkcji pamięci map i inteligentnej funkcji powrotu.
- Po zakończeniu cyklu sprzątnia lub gdy poziom naładowania baterii jest niski, dzięki technologii TotalSurface 2.0 robot automatycznie powraca do bazy, aby uniknąć wyczerpania baterii. Po naładowaniu rozpocznie sprzątnie od miejsca, w którym zostało przerwane.

Ostrzeżenie

Robot nie będzie mógł wrócić do bazy, jeśli nie będzie miał do niej dobrego dostępu. Jeśli tak się stanie, umieść go ręcznie w bazie.

Funkcje**Pauza**

Gdy robot jest uruchomiony, naciśnij przycisk start/pauza na robocie lub w aplikacji, aby wstrzymać proces sprzątnia. Naciśnij przycisk start/pauza na robocie lub w aplikacji, aby wznowić proces sprzątnia.

Standby

- Robot automatycznie przejdzie w tryb czuwania po 10 minutach bezczynności.
- Naciśnij przycisk start/pauza na robocie lub w aplikacji, aby ponownie go aktywować.

Tryby sprzątnia

- Ten robot zawiera różne tryby i funkcje, które można aktywować za pomocą aplikacji.
- Dodatkowo w każdym z trybów sprzątnia w aplikacji można wybrać opcję „Turbo na dywanach”, która uruchamia maksymalną moc ssania, gdy robot wykryje dywan.

Tryb Krawędzie

- Po wybraniu tego trybu robot będzie sprzątał wzdłuż ściany i wokół mebli (nogi stołu, krzesła itp.).
- Wybierz w aplikacji tryb sprzątnia wzdłuż krawędzi.

Tryb Spirala

- Po wybraniu tego trybu robot będzie intensywnie czyścił określone miejsce. Rozpocznie czyszczenie w określonym punkcie, następnie będzie wykonywał spiralne ruchy na zewnątrz, a następnie powróci do punktu początkowego, również wykonując spiralne ruchy do wewnątrz.

- Kiedy skończy i wróci do punktu początkowego, robot powróci bezpośrednio do bazy.
- Przed uruchomieniem tego trybu umieść robot w miejscu, które chcesz wyczyścić.
- Wybierz tryb czyszczenia spiralnego w aplikacji.

Tryb Kwadratowa spirala

- Po wybraniu tego trybu robot będzie intensywnie czyścił określone miejsce. Rozpocznie czyszczenie w określonym punkcie, wykona ruchy po kwadratowej spirali na zewnątrz, a następnie wróci do punktu początkowego wykonując ruchy po kwadratowej spirali do wewnątrz.
- Kiedy skończy i wróci do punktu początkowego, robot powróci bezpośrednio do bazy.
- Przed uruchomieniem tego trybu umieść robot w miejscu, które chcesz wyczyścić.
- Wybierz tryb czyszczenia spiralnego w aplikacji.

Tryb mycia

1. Przymocuj mop do uchwytu, a uchwyt do mieszanego zbiornika. Napętnij zbiornik na wodę.
2. Włóż zbiornik mieszany do robota i wybierz tryb sprzątnia oraz poziom mycia w aplikacji: off (wytężony), niski, średni lub wysoki.
3. Po wybraniu poziomu mycia robot wykona funkcję „All in One” umożliwiając jednoczesne odkurzanie, mycie i zamiatanie dzięki mieszanemu zbiornikowi.

Ostrzeżenia

- Jeśli chcesz myć mopem, nie napętniaj zbiornika na wodę.
- Aby zapewnić doskonałe mycie od samego początku, zaleca się równomierne zwilżenie mopa wodą przed podłączeniem go do mieszanego zbiornika. Zaleca się również wymycie mopa po każdym użyciu.
- Zaleca się bycie obecnym, gdy robot myje.
- Gdy robot odkurzający wróci do bazy automatycznego opróżniania, należy wyjąć mop. Nie należy pozostawiać robota do ładowania z zamontowanym mopem.

Tryb Ręczny

Robotem można sterować ręcznie wybierając w aplikacji tryb ręczny i używając przycisków strzałek.

Tryb „Powrót do bazy”

Naciśnij przycisk powrotu do bazy na robocie lub w aplikacji, aby wysłać odkurzacz do bazy podczas dowolnego trybu sprzątnia. Robot nie będzie odkurzać podczas powrotu do bazy.

Tryb „Obszar inteligentny”

- Po zapisaniu mapy domu wybierz ten tryb, aby wyczyścić dany obszar ruchami zygzakowatymi. Po zakończeniu sprzątnia wybranego obszaru, robot odkurzający wróci bezpośrednio do bazy samo opróżniania. Można wybrać do 5 różnych obszarów na mapie.

Robot odkurzający aktywuje sprzątanie tylko w wybranym obszarze, a więc podczas dojazdu do miejsca i powrotu do bazy nie będzie odkurzał.

- Można wybrać do dwóch powtórzeń czyszczenia wybranych obszarów. Drugie czyszczenie zostanie przeprowadzone pionowym zygakiem.
- Aby aktywować ten tryb wybierz w aplikacji opcję obszaru inteligentnego.

Tryb „Pokój”

- Po zapisaniu mapy domu wybierz ten tryb, aby sprzątać określone pomieszczenia ruchami zygakowatymi. Po zakończeniu sprzątania wybranych pomieszczeń robot odkurzający powróci bezpośrednio do stacji samo opróżniania. Sprzątanie wybranych pomieszczeń zostanie przeprowadzone w kolejności, w której zostały wybrane. Robot aktywuje sprzątanie po dotarciu do wybranego miejsca, a więc podczas przemieszczania się do wybranego miejsca i powrotu do bazy nie będzie odkurzał.
- Aby aktywować ten tryb, wybierz opcję pokoju w aplikacji.

Tryb Punktowy

- Wybierz ten tryb, aby dogłębnie wyczyścić określony obszar mapy wykorzystując maksymalną moc robota. Robot będzie czyścić obszar o wymiarach 1,6 m x 1,6 m ruchami zygakowatymi i po zakończeniu wróci bezpośrednio do bazy. Robot aktywuje sprzątanie po dotarciu do wybranego miejsca, a więc podczas przemieszczania się do wybranego miejsca i powrotu do bazy nie będzie odkurzał.
- Aby aktywować ten tryb wybierz opcję czyszczenia punktowego w aplikacji.

Tryb Strefa zastrzeżona

- Wybierz ten tryb i zaznacz konkretne obszary na mapie, których nie chcesz, aby robot posprzątał. Na mapie można wybrać więcej niż jedną strefę zastrzeżoną.
- Aby aktywować ten tryb, wybierz w aplikacji opcję strefy zastrzeżonej.

Tryb pełnego sprzątania

- Wybierz ten tryb, aby przeprowadzić gruntowne sprzątanie domu. Robot będzie sprzątać w trybie krawędzi, następnie przejdzie do sprzątania zygakiem w poziomie i zygakiem w pionie. Po tym robot powróci do bazy.
- Aby aktywować ten tryb wybierz opcję sprzątania w aplikacji.

Funkcja poziomu mocy

Wybierz poziom mocy w aplikacji, aby sterować mocą ssania robota podczas procesu czyszczenia. Dostępne są cztery poziomy siły ssania: Off, Eco, Normal i Turbo.

Programowanie sprzątania

- Aby ułatwić sprzątanie, robot posiada funkcję, która pozwala na programowanie go codziennie z poziomu aplikacji. Zgodnie z ustawieniami robot rozpocznie sprzątanie

automatycznie w wybrane dni o wskazanych godzinach.

- Przed dostosowaniem czasu i ustawień robota upewnij się, że jest on włączony.

Inne funkcje:

Funkcja Noc

Robot ma możliwość skonfigurowania przedziału czasowego, w którym nie będzie się uruchamiał; można go modyfikować lub wyłączyć z poziomu aplikacji. W tym skonfigurowanym czasie robot dezaktywuje funkcje ciągłego automatycznego sprzątania i timera.

Funkcja Edycja mapy

Ta funkcja umożliwi edycję wygenerowanych map: zmianę nazwy obszarów sprzątania, dzielenie lub łączenie obszarów oraz edycję trybu sprzątania, mocy ssania i poziomów mycia dla każdego wybranego obszaru.

Funkcja Lokalizacja robota

Pozwala zlokalizować robota na mapie.

4. CZYSZCZENIE I KONSERWACJA

Czyszczenie centralnej szczotki

Centralna szczotka obraca się z dużą prędkością i pomaga zamieść brud do końcówki ssącej. Szczotka ta ma kontakt z podłogą, a tym samym z brudem, więc z czasem może się zużyć, co będzie miało negatywny wpływ na skuteczność czyszczenia. Dlatego zaleca się wymianę każdej szczotki centralnej maksymalnie co 320 godzin lub częściej.

1. Lekko naciśnij wypustki na ramie szczotki centralnej, aby otworzyć komorę i ją wyjąć. Rys. 11
2. Za pomocą szczotki samoczyszczącej usuń włosy, kłaczki i inne zanieczyszczenia znajdujące się na szczotce i wokół osi. Rys. 12
3. Udroźnij i wyczyść kanał ssący robota odkurzającego.
4. Ponownie zamontuj centralną szczotkę i ramę.

Zalecenia

Zaleca się czyszczenie szczotki centralnej raz w tygodniu za pomocą szczotki samoczyszczącej.

Szczotka boczna. Rys. 13

Szczotka boczna została zaprojektowana z wieloma włosami, które służą zarówno do zamiatania brudu do otworu ssącego, jak i do dokładnego czyszczenia krawędzi i narożników. Szczotka ta może z czasem ulec zużyciu, co będzie miało negatywny wpływ na wyniki czyszczenia.

Zalecenia

- Zaleca się czyszczenie szczotki bocznej raz w tygodniu za pomocą szczotki samoczyszczącej.
- Wyjmij ją pociągając za nią i czyść ją regularnie.

Zalecenia

Aby zapewnić doskonałe czyszczenie, zaleca się wymianę szczotki bocznej co 3 miesiące (w zależności od częstotliwości i rodzaju użytkowania).

Zbiornik mieszany. Rys. 14:

- Wyjmij zbiornik mieszany.
- Otwórz pokrywę zbiornika mieszanego i opróżnij go.
- Wyjmij filtr i uchwyt filtra, jak pokazano na rysunku 14.
- Użyj szczotki samoczyszczącej, aby wyczyścić wnętrze zbiornika mieszanego.
- Komorę można wymyć wodą bez zanurzania zbiornika. Dokładnie wysusz zbiornik, ponieważ pozostała wilgoć może przedostać się do silnika i uszkodzić robot.
- Ponownie zainstaluj zbiornik mieszany w robocie.

Filtr o wysokiej wydajności. Rys. 15:

- Filtr o wysokiej wydajności został zaprojektowany z siecią włókien, które pomagają wychwytywać cząsteczki kurzu, roztocza, pyłki... Dlatego należy go okresowo czyścić, aby zapobiec gromadzeniu się tych cząstek w filtrze i zmniejszeniu jego wydajności. Najlepiej czyścić go raz w tygodniu.
- Zaleca się wymianę filtra o wysokiej wydajności co 3 miesiące (w zależności od częstotliwości i rodzaju użytkowania).

Zalecenia

Zanieczyszczenia z wysokowydajnego filtra można usunąć za pomocą małej szczotki lub delikatnie potrząsając filtrem nad twardą powierzchnią, aby kurz wyleciał. Filtr ten nie nadaje się do mycia.

Główny filtr siatkowy i filtr gąbkowy

System filtracji jest wyposażony w główny filtr siatkowy i filtr gąbkowy, które znajdują się obok filtra o wysokiej wydajności. W przypadku ich wymiany, zaleca się to zrobić po maksymalnie 160 godzinach użytkowania lub po zauważeniu, że ulegają one zużyciu w wyniku użytkowania.

Zalecenia

Zanieczyszczenia z wysokowydajnego filtra można usunąć za pomocą małej szczotki lub delikatnie potrząsając filtrem nad twardą powierzchnią, aby kurz wyleciał. Możesz również użyć letniej wody bez detergentów, aby uzyskać lepsze wyniki, upewniając się, że są całkowicie suche przed ponownym zamontowaniem, w przeciwnym razie wilgoć może dostać się do silnika i uszkodzić robota.

Czyszczenie czujników przeciwupadkowych

Użyj czystej, suchej i miękkiej ściereczki, aby wytrzeć kurz z czujników przeciwupadkowych znajdujących się na spodzie robota odkurzającego.

Czujniki. Rys. 16:

- Robot odkurzający ma różne typy czujników, na przykład czujniki zbliżeniowe pomagają robotowi przeprowadzać czyszczenie wykrywając ewentualne przeszkody, a czujniki przeciwupadkowe pomagają robotowi wykrywać nierówności i ewentualne spadki, takie jak schody. Czujniki te są w ciągłym kontakcie z cząsteczkami kurzu i mogą z czasem ulec degradacji, co może prowadzić do błędów w nawigacji.
- Zaleca się czyszczenie wszystkich czujników robota odkurzającego po 35 godzinach użytkowania lub mniej, za pomocą miękkiej, suchej ściereczki.

Baza ładowująca. Rys. 17:

W ten sam sposób baza automatycznego opróżniania posiada terminale ładowania oraz strefę transmisji sygnału. Użyj czystej, suchej, miękkiej ściereczki, aby wytrzeć kurz z tych obszarów.

Ładowanie i wymiana baterii

Aby przedłużyć żywotność baterii, ładuj robota w bazie automatycznego opróżniania, gdy nie jest używany.

Wyjmij baterię i przechowuj ją w bezpiecznym i suchym miejscu, jeśli nie zamierzasz używać robota przez dłuższy czas.

Aby wymienić baterię postępuj zgodnie z poniższymi instrukcjami:

1. Odkręć śruby w dolnej części obudowy, zdejmij ją i wyjmij baterię.
2. Włóż nową baterię.
3. Włóż baterię i dolną obudowę z powrotem na miejsce i ponownie dokręć śruby.

5. ROZWIĄZYWANIE PROBLEMÓW**Robot odkurzający**

Problem	Możliwa przyczyna i rozwiązanie
Robot nie włącza się lub nie rozpoczyna sprzątanía	Robot nie działa przy niskim stanie baterii. Upewnij się, że robot jest naładowany przed uruchomieniem.
	Temperatura otoczenia jest niższa niż 0°C lub wyższa niż 40°C.

Robot nie tądaje się lub nie może wrócić do bazy automatycznego opróżniania.	W pobliżu bazy znajduje się zbyt wiele przeszkód, przenieś bazę w inne miejsce.
	Oczyść styki robota i bazy automatycznego opróżniania.
	Upewnij się, że robot jest włączony.
	Robot jest za daleko od bazy automatycznego opróżniania, przysuń go bliżej i spróbuj ponownie.
Robot wydaje nietypowy dźwięk podczas sprzątania	Szczotka centralna, szczotka boczna lub koło wielokierunkowe mogą być zaplątane lub zablokowane, zatrzymaj robota i wyczyść go.
Robot nie czyści skutecznie lub gubi brud	Zbiornik jest pełny. Opróżnij go i wyczyść filtr o wysokiej wydajności, jeśli jest zatkany.
	Filtr o wysokiej wydajności jest zatkany, należy go wyczyścić.
	Centralna szczotka jest zaplątana lub zablokowana, należy ją wyczyścić.
Robot nie mógł połączyć się z siecią wi-fi	Sygnal wi-fi jest słaby. Sprawdź, czy robot znajduje się w obszarze o dobrym sygnale wi-fi.
	Połączenie wi-fi jest niestabilne. Uruchom ponownie router, sprawdź dostępność aktualizacji aplikacji i spróbuj ponownie.
	Upewnij się, że masz wyłączonej transmisję danych w smartfonie, aby usprawnić proces parowania.
Robot nie wykonał zaplanowanego sprzątania	Sprawdź, czy robot odkurzający nie jest w trybie nocnym i zmień tryb. Ta opcja znajduje się w ogólnych ustawieniach robota i umożliwia zdefiniowanie godzin, w których robot nie wykonuje zaplanowanego sprzątania, gdy jest w trybie nocnym.
	Upewnij się, że robot jest podłączony do sieci, nie będzie mógł wykonywać zaplanowanego sprzątania, jeśli nie będzie podłączony, a poziom baterii będzie niski.
Robot nie wraca do bazy automatycznego opróżniania po zakończeniu sprzątania punkowego lub po zmianie pozycji wyjściowej	Robot będzie mapować teren i obliczy nową trasę po sprzątaniu w trybie punktowym lub po zmianie pozycji wyjściowej. Jeśli baza automatycznego opróżniania znajduje się zbyt daleko od robota, nie będzie mógł on automatycznie powrócić. Ręcznie przenieś robota do bazy.

Robot nie wznawia sprzątania	Upewnij się, że robot nie jest w trybie nocnym, ponieważ nie wznawia sprzątania w tym trybie.
	Po ręcznym umieszczeniu go w bazie automatycznego opróżniania nie wznawia on sprzątania.
Robot jest zawsze w trybie offline	Upewnij się, że robot jest prawidłowo podłączony do sieci i jest w miejscach z dobrym sygnałem wi-fi.
Błąd połączenia między telefonem komórkowym a robotem odkurzającym	Upewnij się, że robot i baza automatycznego opróżniania znajdują się w obszarze o dobrym sygnale wi-fi, zrestartuj router i spróbuj połączyć się ponownie.

Baza automatycznego opróżniania

Problem	Możliwa przyczyna i rozwiązanie
Kontrolka bazy automatycznego opróżniania miga na czerwono	Worek na brud nie jest zainstalowany lub został włożony nieprawidłowo. Sprawdź, czy worek jest prawidłowo zainstalowany.
	Worek na brud jest pełny lub rura ssąca jest zablokowana. Sprawdź, czy worek na brud nie jest pełny, a jeśli tak, wymień go na nowy. Jeśli błąd będzie się powtarzał, odwróć bazę automatycznego opróżniania i sprawdź, czy jakiś przedmiot nie blokuje dolnego kanału. Jeśli tak, wykręć śruby, zdejmij przezroczystą osłonę i wyjmij przedmiot.
	Wentylator bazy automatycznego opróżniania nie uruchamia się. Częste zbieranie kurzu może spowodować przegrzanie osłony wentylatora lub błąd wentylatora. Zaleca się ponownie wyczyszczenie z kurzu po 30 minutach.
Nie świeci się żadna kontrolka	Brak zasilania lub wtyczka jest uszkodzona. Sprawdź, czy baza automatycznego opróżniania jest podłączona do sieci lub czy wtyczka nie jest uszkodzona. W przypadku uszkodzenia należy skontaktować się z oficjalnym Serwisem Pomocy Technicznej Cecotec.

6. DANE TECHNICZNE

Model: Conga 7690 Immortal Max Home

Referencja produktu: EU01_107140

Napięcie: 100-240 V ~ 50/60 Hz
 Bateria ładowalna litowo-jonowa
 Pojemność znamionowa: 14,4 V = 3200 mAh
 Łączność wi-fi: Łączność wi-fi: wi-fi IEEE802.11b/g/n 2.4Ghz/5Ghz/ Bluetooth 5.0
 Maksymalna transmisja mocy: 20 dBm

Produkt: Baza automatycznego opróżniania
 Wejście: 220-240 V ~ 50/60 Hz
 Wyjście: 19 V DC 0,7 A
 Moc: 680 W

Specyfikacje techniczne mogą ulec zmianie bez wcześniejszego powiadomienia w celu poprawy jakości produktu
 Wyprodukowano w Chinach | Zaprojektowano w Hiszpanii

7. RECYKLING URZĄDZEŃ ELEKTRYCZNYCH I ELEKTRONICZNYCH



Ten symbol oznacza, że zgodnie z obowiązującymi przepisami produkt i/lub baterię/akumulator należy utylizować oddzielnie od odpadów domowych. Kiedy ten produkt osiągnie koniec okresu użytkowania, należy wyjąć baterie/akumulatory i przekazać je do punktu zbiórki wyznaczonego przez lokalne władze.



W celu uzyskania szczegółowych informacji na temat najodpowiedniejszego sposobu utylizacji sprzętu elektrycznego i elektronicznego i/lub odpowiednich baterii konsument powinien skontaktować się z lokalnymi władzami.
 Przestrzeganie powyższych wytycznych pomoże chronić środowisko.

8. GWARANCJA I SERWIS POMOCY TECHNICZNEJ

Cecotec odpowiada przed użytkownikiem lub konsumentem końcowym za wszelkie niezgodności występujące w momencie dostawy produktu na warunkach określonych w obowiązujących przepisach.

Zaleca się, aby naprawy były przeprowadzane przez wyspecjalizowany personel.

Jeśli wykryjesz problem z produktem lub masz jakiegokolwiek pytania, skontaktuj się z oficjalnym Serwisem Pomocy Technicznej Cecotec pod numerem telefonu +34 96 321 07 28.

9. PRAWA AUTORSKIE

Prawa własności intelektualnej do tekstów tej instrukcji obsługi należą do CECOTEC INNOVACIONES, S.L. Wszelkie prawa zastrzeżone. Treść niniejszej publikacji nie może być, w całości lub w części, powielana, przechowywana w systemie wyszukiwania, przesyłana lub rozpowszechniana za pomocą jakichkolwiek środków (elektrycznych, mechanicznych, fotokopii, nagrywania lub podobnych) bez uprzedniej zgody CECOTEC INNOVACIONES, S.L.

10. DEKLARACJA ZGODNOŚCI

CE Niniejszym Cecotec Innovaciones oświadcza, że ten robot odkurzający, model EU01_107140 Conga 7690 Immortal Max Home, jest zgodny z dyrektywą 2014/53/UE w sprawie urządzeń radiowych.

Pełny tekst deklaracji zgodności UE jest dostępny pod następującym adresem internetowym:
<https://cecotec.es/es/information/declaration-of-conformity>

1. DÍLY A SOUČÁSTI

Obr. 1.1:

1. Tlačítko pro návrat vysavače do samo vyprazdňovací základny
2. Tlačítko start/pauza
3. Laser
4. Nárazníky
5. Horní kryt
6. Tlačítko nádoby na smíšené nečistoty
7. Snímače proti pádu
8. Boční kartáč
9. Hnací kolečka
10. Nádoba na smíšené nečistoty
11. Nabíjecí svorky
12. Vícesměrné kolečko
13. Centrální kartáč
14. Baterie

Příslušenství robotického vysavače. Obr. 1.2:

1. Samo vyprazdňovací základna
2. Napájecí kabel
3. Mop (x2)
4. Návod k použití
5. Samočisticí kartáč
6. Boční kartáč

Samo vyprazdňovací základna. Obr. 2:

1. Napájecí kabel
2. Sáček na nečistoty
3. Kryt
4. LED indikátor
5. Nabíjecí svorky
6. Kanál pro sběr prachu

Nádoba na smíšené nečistoty. Obr. 3:

1. Kryt vysoce účinného filtru
2. Houbka
3. Vysoce účinný filtr
4. Nabíjecí svorky
5. Plnicí otvor na vodu
6. Nádržka na vodu

7. Tlačítka pro uvolnění držáku mopu
8. Držák mopu
9. Mop

Poznámka

Grafické znázornění v tomto návodu je schematickým znázorněním a nemusí přesně odpovídat výrobku.

2. PŘED POUŽITÍM

- Tento robotický vysavač má obal navržený tak, aby jej chránil při přepravě. Vyjměte robotický vysavač z krabice. Můžete uložit originální krabici a další obaly na bezpečné místo, abyste zabránili poškození robotického vysavače, pokud byste jej v budoucnu potřebovali přepravovat. Pokud chcete zlikvidovat originální obal, ujistěte se, že všechny části recyklujete správně.
- Zkontrolujte, zda jsou všechny díly a komponenty součástí balení a v dobrém stavu. Pokud některý z nich chybí nebo není v dobrém stavu, okamžitě kontaktujte Oficiální technickou asistenční službu společnosti Cecotec.
- Neodstraňujte sériové číslo výrobku, aby byla možná správná identifikace vašeho zařízení v případě potřeby technické pomoci.

Varování

- Odstraňte všechny předměty v okolí robotického vysavače, jako jsou oděvy, papíry, kabely, záclony nebo jiné křehké předměty, které by mohly bránit provozu robotického vysavače nebo jej omezovat. Obr. 4
- Pokud je místnost, kterou chcete uklízet, blízko balkónu nebo schodiště, musíte umístit fyzickou zábranu, která zabrání pádu a poškození robotického vysavače a zajistí tak bezpečný provoz. Obr. 5
- Nepoužívejte robotický vysavač k čištění kapalin. Obr. 6
- Vystavení přímému slunečnímu záření nebo silným světelným kontrastům může ovlivnit bezchybnou funkci snímačů. Pokud k tomu dojde, robotický vysavač se zastaví a je třeba ho přemístit, aby mohl zahájit nový cyklus úklidu.
- Upozorňujeme, že celková výška robotického vysavače je 9,3 cm a snímače se nacházejí ve spodní části robotického vysavače, proto se doporučuje deaktivovat veškerý přístup pod 9,3 cm, aby nedošlo k poškození laseru.

Instalace robotického vysavače a samo vyprazdňovací základny

1. Umístěte samo vyprazdňovací základnu ke zdi a ponechte minimální volný prostor 1,5 metru vpředu a 0,5 metru na každé straně. Obr. 7
2. Zapojte samo vyprazdňovací základnu do elektrické zásuvky. Zbývající kabel smotejte a uložte, abyste předešli nehodám.

3. Nainstalujte boční kartáč. Obr. 8
4. Stiskněte a na několik sekund podržte tlačítko start/pauza.
5. Když se světelný indikátor rozsvítí, umístíte robotický vysavač do samo vyprazdňovací základny a ujistěte se, že nabíjecí svorky zapadají do sebe. Pokud světelný indikátor bliká modře, baterie není plně nabitá. Pro zajištění delší doby úklidu, počkejte až světelný indikátor bude svítit trvale na modro, což znamená, že baterie je zcela nabitá a robotický vysavač je připraven k použití. Obr. 9

Upozornění

- Pokud je baterie slabá, přeneste robotický vysavač do samo vyprazdňovací základny. Robotický vysavač se nemusí zapnout, pokud je baterie téměř vybitá.
- Robotický vysavač se po umístění do samo vyprazdňovací základny automaticky zapne.
- Robotický vysavač nesmíte vypínat během nabíjení.

Instalace nádoby na smíšené nečistoty. Obr. 10

- Otevřete silikonové víko nádoby na vodu, naplňte nádobu vodou, aniž by z ní přetekla. Ujistěte se, že je silikonové víko správně zavřené, aby voda nevytekla. Nádobu neponořujte do vody ani jiných kapalin.
- Nainstalujte mop na držák mpu.
- Pro nainstalování nádoby na robotický vysavač, postupujte podle pokynů na obrázku 10 a rukou stiskněte výstupek, zatlačte ho, dokud nebude ve správné poloze. Uslyšíte cvaknutí, které značí, že je ve správné poloze.
- Nainstalujte držák mpu ve směru naznačeném na obrázku 10.

Doporučení

- Nedoporučuje se používat funkci vytírání během prvního použití.
- Nepoužívejte funkci vytírání, když není robotický vysavač pod dohledem.
- Pro vyjmutí držáku mpu stiskněte tlačítko pro uvolnění držáku mpu a vytáhněte ho.
- Odinstalujte držák mpu, když se robotický vysavač nabíjí nebo když se nepoužívá.
- V případě potřeby přidejte do vody několik kapek čisticího prostředku, pokud není žíravý.
- Nepoužívejte příliš mnoho čisticích prostředků, protože by mohlo dojít k zablokování otvorů pro vývod vody.
- Pro dokonalé vytírání se doporučuje mop před použitím navlhčit a po každém použití umýt.

První použití

- Po instalaci robotického vysavače a samo vyprazdňovací základny musíte před prvním čištěním provést níže uvedené kroky.
- Nejprve bude muset robotický vysavač provést cyklus úplného nabití. Doporučuje se nechat ho nabít přes noc. Poté, co je baterie plně nabitá, robot může provést první úklid a uložit první mapu. Za tímto účelem aktivujte režim Auto a zvolte sací výkon Eco. Je velmi důležité dodržovat tyto pokyny, aby robotický vysavač rozpoznal každý kout domácnosti a mohl provést kompletní mapování.

- Pokud je vaše domácnost velmi velká a robotickému vysavači dojde baterie, vrátí se do samo vyprazdňovací základny, uloží kompletní i nekompletní mapy a po nabití bude pokračovat v úklidu tam, kde skončil, dokud nebude zmapována celá plocha. Robotický vysavač neustále mapuje, takže se individualizovaným a personalizovaným způsobem přizpůsobuje zvláštnostem každé domácnosti a neustále svou mapu vylepšuje.

Samo vyprazdňovací základna

- Samo vyprazdňovací základna disponuje funkcí nabíjení a vyprazdňování a nachází se v ní sáček na nečistoty. Po vyčištění se robot automaticky vrátí do samo vyprazdňovací základny, aby dobil baterii. V závislosti na plánu vyprazdňování, který jste naprogramovali přímo přes aplikaci, samo vyprazdňovací základna vyprázdní nádobu na nečistoty.
- Pokud se robotický vysavač nabíjí ve samo vyprazdňovací základně, můžete samo vyprazdňování vynutit. Za tímto účelem stiskněte tlačítko pro návrat do samo vyprazdňovací základny (domeček) a ta vyprázdní nádobu na nečistoty.

3. PROVOZ

Tlačítka robotického vysavače

Režim Auto

- Stiskněte tlačítko start/pauza na robotickém vysavači nebo ho vyberte v aplikaci, aby byl zahájen automatický úklid v režimu Okraje a poté provede úklidový cyklus uspořádaným klikatým cik-cak způsobem, přičemž rozpozná, které oblasti uklidil a které ne. Robotický vysavač si během úklidu automaticky naplánuje trasu úklidu.
- Pokud během tohoto režimu ovládáte robotický vysavač manuálně, přepočítá trasu, takže může projíždět oblastmi, které jsou již uklizeny. Pro zajištění účinného úklidu nepoužívejte robotický vysavač během automatického úklidu manuálně.
- Díky jeho technologii Total Surface 2.0 se robotický vysavač automaticky vrátí do samo vyprazdňovací základny, když je baterie téměř vybitá, a po dokončení nabíjení bude pokračovat v úklidu s vysokou účinností od stejného bodu, kde byl úklid přerušen.
- Během úklidu se robotický vysavač krátce zastaví, aby vyhodnotil oblast a naplánoval trasu úklidu (tato pauza se liší v závislosti na podmínkách vaší domácnosti).

Režim pro návrat vysavače do samo vyprazdňovací základny

- Stiskněte tlačítko pro návrat vysavače do samo vyprazdňovací základny nebo ho vyberte v aplikaci, abyste nasměrovali robotický vysavač do samo vyprazdňovací základny. Robotický vysavač nebude vysávat během návratu do základny.
- Tento režim lze aktivovat během jakéhokoli cyklu úklidu.
- Robotický vysavač se vrátí do samo vyprazdňovací základny nejkratší cestou díky zapamatování map a inteligentní funkci návratu do samo vyprazdňovací základny.

- Po dokončení úklidového cyklu nebo při slabé baterie se robotický vysavač díky technologii TotalSurface 2.0 automaticky vrátí do samo vyprazdňovací základny, aby se zabránilo vybití baterie. Jakmile se nabije, bude pokračovat v úklidu přesně od místa, kde byl úklid přerušen.

Upozornění

Robotický vysavač se nebude moci vrátit do samo vyprazdňovací základny, pokud k ní nebude mít dobrý přístup. Pokud k tomu dojde, umístěte jej ručně do samo vyprazdňovací základny.

Funkce

Pauza

Když je robotický vysavač v provozu, stiskněte tlačítko start/pauza na robotickém vysavači nebo jej vyberte v aplikaci, abyste pozastavili proces úklidu. Stiskněte tlačítko start/pauza na robotickém vysavači nebo naň klikněte v aplikaci pro pokračování v procese úklidu.

Standby (Pohotovostní režim)

- Robotický vysavač přejde automaticky do pohotovostního režimu Standby po 10 minutách nečinnosti.
- Stiskněte tlačítko start/pauza na robotickém vysavači nebo naň klikněte v aplikaci pro jeho opětovnou aktivaci.

Režimy úklidu

- Tento robotický vysavač disponuje různými režimy a funkcemi, které lze aktivovat prostřednictvím aplikace.
- Navíc v každém z režimů úklidu aplikace si můžete vybrat možnost „Turbo na koberce“, která aktivuje maximální sací výkon, když robotický vysavač detekuje koberec.

Režim Okraje

- Když zvolíte tento režim, robotický vysavač bude uklízet podél stěny a kolem nábytku (nohy stolu, židle atd.).
- V aplikaci klikněte na režim úklid okrajů.

Režim Spirála

- Pokud zvolíte tento režim, robotický vysavač bude intenzivně uklízet konkrétní místo. Začne uklízet v určitém bodě, provede spirálovité pohyby směrem ven, a poté se vrátí do výchozího bodu a rovněž provede spirálovité pohyby směrem dovnitř.
- Když skončí s úklidem a vrátí se do výchozího bodu, robotický vysavač se vrátí přímo do samo vyprazdňovací základny.
- Před spuštěním tohoto režimu, umístěte vysavač na místo, kde si přejete, aby prováděl úklid.
- V aplikaci vyberte režim spirálového úklidu.

Režim Čtvercové spirály

- Pokud zvolíte tento režim, robotický vysavač bude intenzivně uklízet konkrétní místo. Začne uklízet v určitém bodě, bude provádět pohyby ve čtvercové spirále směrem ven a poté se vrátí zpět do výchozího bodu a bude provádět pohyby ve čtvercové spirále směrem dovnitř.
- Když skončí s úklidem a vrátí se do výchozího bodu, robotický vysavač se vrátí přímo do samo vyprazdňovací základny.
- Před spuštěním tohoto režimu, umístěte vysavač na místo, kde si přejete, aby prováděl úklid.
- V aplikaci vyberte režim spirálového úklidu.

Režim Vytírání

1. Pripevněte mop k držáku mopu a ten k nádobě na smíšené nečistoty. Naplňte nádržku na vodu.
2. Vložte nádobu na smíšené nečistoty do robotického vysavače a v aplikaci vyberte režim úklidu a úroveň vytírání: off-vypnuto, nízká, střední nebo vysoká.
3. Po zvolení úrovně vytírání robotický vysavač provede funkci All in One a díky své nádobě na smíšené nečistoty vysává, vytírá a zametá současně.

Upozornění

- Pokud chcete projít podlahu mopem bez vytírání, nenaplňujte nádobu na vodu.
- Aby bylo zajištěno dokonalé vytírání od samého začátku, doporučujeme mop před připojením ke smíšené nádobě rovnoměrně navlhčit vodou. Také se doporučuje mop po každém použití umýt.
- Doporučuje se být přítomen, když robotický vysavač vytírá.
- Když se robotický vysavač vrátí do samo vyprazdňovací základny je třeba mop odstranit. Nenechávejte robotický vysavač nabíjet s nasazeným mopem.

Manuální režim

Robotický vysavač lze přemístit manuálně výběrem manuálního režimu v aplikaci a pomocí kurzorů (šipek).

Režim pro návrat vysavače do samo vyprazdňovací základny

Stiskněte tlačítko pro návrat vysavače do samo vyprazdňovací základny na robotickém vysavači nebo výběrem možnosti v aplikaci, abyste nasměřovali robotický vysavač do samo vyprazdňovací základny v jakémkoli režimu úklidu. Robotický vysavač nebude vysávat během návratu do základny.

Režim Inteligentní oblast

- Po uložení mapy domácnosti vyberte tento režim pro úklid konkrétní oblasti klikatým cik-cak pohybem. Na konci úklidu vybrané oblasti se robotický vysavač vrátí přímo do samo

vyprazdňovací základny. Na mapě můžete vybrat až 5 různých oblastí. Robotický vysavač aktivuje úklid pouze ve zvolené oblasti, takže dojede na konkrétní místo a po úklidu se vrátí se do základny, aniž by pokračoval ve vysávání.

- Můžete zvolit až dvě opakování úklidu vybraných oblastí. Druhý úklid bude prováděn vertikálním cik-cak pohybem.
- Chcete-li tento režim aktivovat, vyberte v aplikaci možnost inteligentní oblast.

Režim Místnost

- Jakmile je mapa domu uložena, vyberte tento režim pro čištění konkrétních místností klikatými pohyby. Po dokončení úklidu vybraných místností se robotický vysavač vrátí přímo do samo vyprazdňovací základny, aniž by vysával. Úklid vybraných místností bude prováděn dle pořadí výběru. Robotický vysavač aktivuje úklid pouze ve zvolené oblasti, takže dojede na místo a vrátí se do samo vyprazdňovací základny, aniž by vysával.
- Chcete-li tento režim aktivovat, vyberte v aplikaci možnost místnost.

Bodový režim

- Tento režim vyberte, pokud si přejete hloubkový úklid konkrétní oblasti na mapě a využít tak maximální výkon robotického vysavače. Robotický vysavač uklidí plochu 1,6 m x 1,6 m cik-cak pohyby a po dokončení se vrátí přímo do samo vyprazdňovací základny. Robotický vysavač aktivuje úklid pouze ve zvolené oblasti, takže dojede na konkrétní místo a vrátí se do samo vyprazdňovací základny, aniž by vysával.
- Chcete-li tento režim aktivovat, vyberte v aplikaci možnost bodový úklid.

Režim Oblasti s omezeným přístupem

- Vyberte tento režim a na mapě omezte konkrétní oblasti, které si nepřejete, aby robotický vysavač uklidil. Na mapě můžete vybrat více oblastí s omezeným přístupem.
- Chcete-li tento režim aktivovat, vyberte v aplikaci možnost úklid oblasti s omezeným přístupem.

Režim Kompletní úklid

- Tento režim zvolte pro hloubkový úklid domácnosti. Robotický vysavač bude uklízet v režimu Okraje, poté bude pokračovat v klikatém cik-cak pohybu ve vodorovném a ve svislém směru. Poté se vrátí do samo vyprazdňovací základny.
- Chcete-li tento režim aktivovat, vyberte v aplikaci možnost kompletní úklid.

Funkce úrovně sacího výkonu

Výběrem úrovně výkonu v aplikaci můžete ovládat sací výkon robotického vysavače během úklidu. K dispozici jsou čtyři úrovně sacího výkonu: Off, Eco, Normal a Turbo.

Naprogramování úklidu

- Pro usnadnění úklidu je robotický vysavač vybaven funkcí, která umožňuje jeho každodenní

programování přímo v aplikaci. Podle nastavení začne robotický vysavač automaticky uklízet ve zvolených dnech v určených časech.

- Před úpravou času a nastavení robotického vysavače se ujistěte, že je robotický vysavač zapnutý.

Další funkce:

Funkce Spánek

Robotický vysavač má možnost nastavit časový interval „nerušit“, který lze upravit nebo zrušit prostřednictvím mobilní aplikace. Během této nakonfigurované doby robotický vysavač přeruší funkce nepřetržitého automatického úklidu a časování.

Funkce Úpravy map

Tato funkce umožňuje upravovat vygenerované mapy: přejmenovávat oblasti úklidu, rozdělovat nebo kombinovat oblasti a upravovat režim úklidu, sací výkon a úroveň vytírání v každé vybrané oblasti.

Funkce Poloha robotického vysavače

Umožňuje lokalizovat robotický vysavač na mapě.

4. ČIŠTĚNÍ A ÚDRŽBA

Čištění centrálního kartáče

Centrální kartáč se otáčí vysokou rychlostí a pomáhá vtahovat nečistoty přes sací otvor. Tento kartáč je v kontaktu s podlahou, a tedy i se špinou, takže se může časem opotřebovat, což má negativní dopad na účinnost úklidu. Proto se doporučuje měnit každý středový kartáč maximálně každých 320 hodin.

1. Lehce zatlačte na výstupky rámu centrálního kartáče pro otevření přihrádky a jeho vyjmutí. Obr. 11
2. Pomocí samočisticího kartáče odstraňte vlasy, chlupy, žmolky a další nečistoty zachycené v kartáči a kolem hřídelí. Obr. 12
3. Uvolněte a vyčistěte sací kanál robotického vysavače.
4. Znovu nainstalujte centrální kartáč a rám.

Doporučení

Doporučuje se čistit centrální kartáč jednou týdně pomocí samočisticího kartáče.

Boční kartáč. Obr. 13

Boční kartáč je navržen s velkým množstvím štětín, které se používají jak k vtažení nečistot do sacího otvoru, tak k důkladnému úklidu okrajů a rohů. Tento kartáč se může časem opotřebovat, což má negativní vplyv na účinnost úklidu.

Doporučení

- Boční kartáč se doporučuje čistit jednou týdně pomocí samočisticího kartáče.
- Vyjměte ho zatáhnutím za něj směrem ven a pravidelně ho čistěte.

Doporučení

Pro zajištění dokonalého úklidu se doporučuje měnit boční kartáč každé 3 měsíce (v závislosti na frekvenci a typu používání).

Nádoba na smíšené nečistoty. Obr. 14:

- Vyjměte nádobu na smíšené nečistoty.
- Otevřete kryt nádoby na smíšené nečistoty a vyprázdněte ji.
- Vyjměte filtr a držák filtru, jak je znázorněno na obrázku 14.
- Použijte samočisticí kartáč k vyčištění vnitřku nádoby na smíšené nečistoty.
- Prachovou dutinu můžete umýt vodou, aniž byste nádobu ponořili. Ujistěte se, že nádoba na smíšené nečistoty je zcela suchá, protože zbytky vlhkosti by se mohli dostat do motoru a poškodit robotický vysavač.
- Znovu nainstalujte nádobu na smíšené nečistoty do robotického vysavače.

Vysoce účinný filtr. Obr. 15:

- Vysoce účinný filtr má síť vláken, která pomáhají zachycovat prachové částice, roztoče, pylly atd. Proto je třeba jej pravidelně čistit, aby se tyto částice ve filtru nehromadily a nezhoršovaly jeho účinnost. Ideální je provádět tuto údržbu jednou týdně.
- Vysoce účinný filtr se doporučuje měnit každé 3 měsíce (v závislosti na četnosti a typu používání).

Doporučení

Nečistoty z vysoce účinného filtru můžete odstranit malým kartáčem nebo jej jemně protřepat na tvrdém povrchu, aby se uvolnil prach. Vysoce účinný filtr není omyvatelný.

Primární síťový filtr a houbový filtr

Filtrační systém je doplněn primárním síťovým filtrem a houbovým filtrem, které jsou umístěny vedle vysoce účinného filtru. Vyměnit tyto filtry se doporučuje po maximálně 160 hodinách používání, nebo když vidíte, že jsou opotřebované.

Doporučení

Nečistoty můžete odstranit malým kartáčkem nebo je jemně protřepat na tvrdém povrchu, abyste odstranili prach. Pro dosažení lepšího výsledku můžete také použít vlažnou vodu bez čisticích prostředků a před jejich opětovným nasazením se ujistit, že jsou zcela suché, jinak by se vlhkost mohla dostat do motoru a poškodit robotický vysavač.

Čištění snímačů proti pádu

Použijte čistý, suchý a jemný hadřík pro setření prachu ze snímačů proti pádu, které se nacházejí na spodní straně robotického vysavače.

Snímače. Obr. 16:

- Váš robotický vysavač je opatřen různými typy snímačů, například snímače přiblížení pomáhají robotickému vysavači při úklidu tím, že detekují případné překážky, a snímače proti pádu pomáhají robotickému vysavači detekovat nerovnosti a případné mezery, například schody. Tyto snímače jsou v neustálém kontaktu s prachovými částicemi, a proto se mohou časem poškodit, což může vést k poruchám navigace.
- Doporučuje se čistit všechny snímače robotického vysavače každých 35 hodin používání nebo méně, pomocí jemného a nenavlhčeného hadříku.

Nabíjecí základna. Obr. 17:

Stejně tak má samo vyprazdňovací základna nabíjecí svorky a oblast pro přenos signálu. Použijte čistý, suchý a jemný hadřík pro stření prachu z těchto oblastí.

Nabíjení a výměna baterie

Pro prodloužení životnosti baterie, nechte robotický vysavač nabíjet na samo vyprazdňovací základně vždy, když se nepoužívá.

Vyjměte baterii a uložte ji na bezpečném a suchém místě, pokud nebudete robotický vysavač delší dobu používat.

Pro výměnu baterie postupujte podle následujících pokynů:

1. Odšroubujte šrouby spodního krytu, sejměte ho a vyjměte baterii.
2. Vložte novou baterii.
3. Baterii a spodní kryt umístěte na své místo a znovu připevněte šrouby.

5. ŘEŠENÍ PROBLÉMŮ**Robotický vysavač**

Problém	Možná příčina a řešení
Robotický vysavač se nezapíná nebo se nespouští uklízení	Robotický vysavač nepracuje při slabé baterii. Ujistěte se, že je nabitý ještě předtím než ho uvedete do provozu.
	Pokojeová teplota je nižší než 0 °C a vyšší než 40 °C.

Robotický vysavač se nenabíjí nebo se nemůže vrátit do samo vyprazdňovací základny	V blízkosti samo vyprazdňovací základny je příliš mnoho překážek, přesuňte samo vyprazdňovací základnu na volné místo.
	Vyčistěte nabíjecí svorky robotického vysavače a samo vyprazdňovací základny.
	Ujistěte se, že robotický vysavač je zapnutý.
	Robotický vysavač je příliš daleko od samo vyprazdňovací základny, přisuňte jej blíže a zkuste to znovu.
Robotický vysavač vydává během úklidu zvláštní zvuk	Centrální kartáč, boční kartáč nebo vícesměrné kolečko mohou být zamotané nebo zablokované, zastavte robotický vysavač a vyčistěte jej.
Robotický vysavač neuklízí efektivně nebo z něj vypadávají nečistoty	Nádoba na smíšené nečistoty je plná. Vyprázdněte ji a vyčistěte vysoce účinný filtr, pokud je zanesený.
	Vyčistěte vysoce účinný filtr, pokud je zanesený.
	Centrální kartáč je zamotaný nebo zanesený cizími předměty, vyčistěte ho.
Robotický vysavač se nemohl připojit k síti Wi-Fi	Síť Wi-Fi má špatný signál. Zkontrolujte, zda se robotický vysavač nachází v oblasti s dobrým Wi-Fi signálem.
	Wi-Fi připojení je nestabilní. Restartujte router, zkontrolujte, jestli nejsou dostupné aktualizace a zkuste to znovu.
	Ujistěte se, že máte v mobilním telefonu vypnutá mobilní data pro zlepšení procesu spárování.
Robotický vysavač neprovedl naprogramovaný úklid	Zkontrolujte, zda robotický vysavač není v režimu Spánek a změňte režim. Tato možnost se nachází ve všeobecných nastaveních robotického vysavače a umožňuje definovat časové intervaly, ve kterých robotický vysavač neprovádí plánované úklidy, když je v režimu Spánek.
	Ujistěte se, že je robotický vysavač připojen k elektrické síti, bez připojení a s vybitou baterií nebudete moci provádět plánovaný úklid.

Robotický vysavač se po dokončení bodového úklidu nebo po změně výchozí polohy nevrací do samo vyprazdňovací základny	Po bodovém úklidu nebo změně výchozí polohy robotický vysavač zmapuje a vypočítá novou trasu.
	Pokud je samo vyprazdňovací základna příliš daleko od robotického vysavače, nebude se moci vrátit automaticky. Ručně přeneste robotický vysavač do samo vyprazdňovací základny.
Robot neobnovil proces úklidu	Ujistěte se, že robotický vysavač není režimu Spánek, protože v tomto režimu nebude pokračovat v úklidu.
	Ručním umístěním do samo vyprazdňovací základny nebude pokračovat v úklidu.
Robotický vysavač je stále vypnutý	Ujistěte se, že je robotický vysavač správně připojen k síti a že se vždy nachází v oblastech s dobrým signálem Wi-Fi.
Porucha připojení mezi mobilním telefonem a robotickým vysavačem	Ujistěte se, že robotický vysavač a samo vyprazdňovací základna jsou v oblasti s dobrým signálem Wi-Fi, restartujte router a zkuste ho znovu připojit.

Samo vyprazdňovací základna

Problém	Možná příčina a řešení
LED indikátor samo vyprazdňovací základny bliká červeně	Sáček na nečistoty není nainstalován nebo je umístěn nesprávně. Zkontrolujte, zda je sáček správně nainstalován.
	Sáček na nečistoty je plný nebo je ucpané sací potrubí. Zkontrolujte, zda je sáček na nečistoty plný, a pokud ano, vyměňte jej za nový. Pokud chyba přetrvává, obraťte samo vyprazdňovací základnu a zkontrolujte, zda spodní otvor není blokován nějakým předmětem. Pokud ano, odšroubujte průhledný kryt a odstraňte cizí předmět.
	Ventilátor samo vyprazdňovací základny se nespouští. Časté shromažďování prachu může způsobit přehřátí nebo selhání krytu ventilátoru. Doporučuje se, aby se uživatel po 30 minutách pokusil o opětovný sběr prachu.
Nerozsvěcuje se žádný z indikátorů	Chybí napájení nebo je poškozená zástrčka. Zkontrolujte, zda je samo vyprazdňovací základna zapojena do elektrické sítě nebo zda není poškozená zástrčka. V takovém případě se prosím obraťte na Oficiální technickou asistenční službu společnosti Cecotec.

6. TECHNICKÉ ÚDAJE

Model: Conga 7690 Immortal Max Home
 Referenční číslo výrobku: EU01_107140
 Napětí: 100–240 V ~ 50/60 Hz
 Dobíjecí lithium-iontová baterie
 Jmenovitá kapacita: 14,4 V = 3200 mAh
 Wi-Fi připojení: Wi-Fi připojení: Wi-Fi IEEE802.11b/g/n 2.4Ghz/5Ghz/ Bluetooth 5.0
 Maximální přenosový výkon: 20 dBm

Výrobek: Samo vyprazdňovací základna
 Vstup: 220–240 V ~ 50/60 Hz
 Výstup: 19 V DC 0,7 A
 Výkon: 680 W

Technické specifikace se mohou změnit bez předchozího upozornění za účelem zlepšení kvality výrobku
 Vyrobeno v Číně | Navrženo ve Španělsku

7. RECYKLACE ELEKTRICKÝCH A ELEKTRONICKÝCH ZAŘÍZENÍ



Tento symbol označuje, že v souladu s platnými předpisy musí být výrobek a/nebo baterie zlikvidovány odděleně od domovního odpadu. Po skončení životnosti tohoto výrobku byste měli články/baterie/akumulátory vyjmout a odnést na sběrné místo určené místními úřady.



Pro podrobné informace o nejvhodnějším způsobu likvidace elektrického a elektronického zařízení a/nebo odpovídajících baterií by měl spotřebitel kontaktovat místní úřady
 Dodržování výše uvedených pokynů přispívá k ochraně životního prostředí.

8. ZÁRUKA A TECHNICKÝ SERVIS

Společnost Cecotec odpovídá spotřebiteli za jakýkoli nesoulad, který existuje v době dodání výrobku, za podmínek a ve lhůtách stanovených platnými předpisy.
 Doporučuje se, aby opravy prováděl kvalifikovaný personál.
 Pokud zjistíte problém s výrobkem nebo máte jakékoli dotazy, obraťte se na Oficiální technickou asistenční službu společnosti Cecotec na čísle +34 96 321 07 28.

9. COPYRIGHT

Práva duševního vlastnictví k textům v tomto návodu jsou majetkem společnosti CECOTEC INNOVACIONES, S.L. Všechna práva jsou vyhrazena. Obsah této publikace nesmí být bez předchozího souhlasu společnosti CECOTEC INNOVACIONES, S.L. reprodukován, ukládán do vyhledávacího systému, přenášen nebo šířen vcelku nebo po částech jakýmikoliv prostředky (elektronickými, mechanickými, fotokopírovacími, nahrávacími nebo podobnými).

10. PROHLÁŠENÍ O SHODĚ



Cecotec Innovaciones tímto prohlašuje, že tento robotický vysavač, model EU01_107140 Conga 7690 Immortal Max Home, je v souladu se směrnicí 2014/53/EU o rádiových zařízeních.

Úplné znění EU prohlášení o shodě je k dispozici na této internetové adrese:

<https://cecotec.es/es/information/declaration-of-conformity>

1. PARÇALAR VE BİLEŞENLER

Şema 1.1:

1. Tabana dönüş
2. Başlat/Duraklat butonu
3. Lazer
4. Tampon
5. Üst bölüm
6. Karma depo düğmesi
7. Düşme önleyici sensör
8. Yan fırça
9. Çekici tekerlekleri
10. Karma depo
11. Şarj bağlantı noktaları
12. Çok yönlü tekerlek
13. Ana fırça
14. Batarya

Robot süpürge aksesuarları. Şema. 1.2:

1. Otomatik boşaltma üssü
2. Elektrik kablosu
3. Paspas (x2)
4. Kullanma kılavuzu
5. otomatik temizleme fırçası
6. Yan fırça

Otomatik boşaltma üssüŞema. 2:

1. Elektrik kablosu
2. Kir torbası
3. Kapak
4. LED göstergesi
5. Şarj bağlantı noktaları
6. Toz toplama kanalı

Karma depo. Şema. 3:

1. Yüksek verimli filtre kapağı
2. Sünger
3. Yüksek verimli filtre
4. Şarj bağlantı noktaları
5. Su girişi
6. Su deposu

7. Bağlantı sabitleme düğmeleri
8. Paspas ünitesi
9. Paspas

NOT

Bu kılavuzdaki grafikler şematik gösterimlerdir ve cihazla tam olarak eşleşmeyebilir.

2. KULLANMADAN ÖNCE

- Bu robot süpürge, taşıma sırasında korumak için tasarlanmış bir ambalaja sahiptir. Robot süpürgeyi kutusundan çıkarın. İleride taşımanız gerektiğinde cihazın zarar görmesini önlemek için orijinal kutusunu ve diğer ambalajları güvenli bir yerde saklayabilirsiniz. Orijinal ambalajı atmak isterseniz, tüm öğeleri doğru şekilde geri dönüşüm kutusuna attığınızdan emin olun.
- Tüm parçaların ve bileşenlerin içinde ve sağlam olduğundan emin olun. Herhangi bir parçanın eksik veya kırık olması durumunda, derhal resmi Cecotec Teknik Servisi ile iletişime geçin.
- Yardım talep etmeniz durumunda ekipmanınızın doğru bir şekilde izlenebilirliğini sağlamak için ürünün seri numarasını çıkarmayın.

Uyarılar

- Robot süpürgenin etrafındaki giysi, kağıt, kablo, perde veya robot süpürgenin çalışmasını engelleyebilecek veya engelleyebilecek diğer kırılabilir nesnelere gibi tüm nesnelere kaldırın. Şema. 4
- Temizlenecek oda bir balkon veya merdiven yakınındaysa, güvenli çalışmayı sağlamak için robot süpürgenin düşmesini ve hasar görmesini önlemek amacıyla fiziksel bir bariyer yerleştirilmelidir. Şema. 5
- Robot süpürgeyi sıvaları temizlemek için kullanmayın. Şema. 6
- Doğrudan güneş ışığına veya güçlü ışık kontrastlarına maruz kalmak sensörlerin düzgün çalışmasını etkileyebilir. Bu durumda robot süpürge duracak ve yeni bir temizlik döngüsüne geçecektir.
- Robot süpürgenin toplam yüksekliğinin 9,3 cm olduğunu ve sensörlerin robot süpürgenin alt kısmında bulunduğunu lütfen unutmayın, bu nedenle lazere zarar vermemek için 9,3 cm'nin altındaki tüm erişimin devre dışı bırakılması önerilir.

Robot süpürgenin ve otomatik boşaltma tabanının takılması

1. Otomatik boşaltma tabanını bir duvara yerleştirin ve önünde en az 1,5 metre ve her iki yanında 0,5 metre boşluk bırakın. Şema. 7
2. Otomatik boşaltma tabanını bir elektrik prizine bağlayın. Kazaları önlemek için kalan kabloyu sarın ve muhafaza edin.

3. Yan fırça takma. Şekil.8
4. Başlat/duraklat düğmesini birkaç saniye basılı tutun.
5. Gösterge ışığı yandığında, robot süpürgeyi otomatik boşaltma tabanına yerleştirin ve robot süpürgeyi şarj girişleri ile robot süpürgeyi şarj girişlerinin birbirine geçtiğinden emin olun. Mavi ışık yanıp sönerse, pil tam olarak şarj edilmemiştir. En uzun temizlik süresini elde etmek için ışığın sabit maviye dönmesini bekleyin, bu pilin tamamen şarj olduğunu ve robot süpürgeyi kullanıma hazır olduğunu gösterecektir. Şek. 9

Uyarı

- Pil zayıfsa robot süpürgeyi otomatik boşaltma tabanına taşıyın. Pil çok zayıfsa robot süpürge açılmayabilir.
- Robot süpürge, otomatik boşaltma tabanına yerleştirildiğinde kendiliğinden açılacaktır.
- Robot süpürge şarj sırasında kapatılamaz.

Karma deponun kurulumu. Şema. 10

- Su tankının silikon kapağını açın, su tankını tanktan dışarı taşımadan su ile doldurun. Suyun dışarı sızmasını önlemek için silikon kapağı düzgün bir şekilde kapattığınızdan emin olun. Depoyu suya veya diğer sıvılara daldırmayın.
- Paspası paspas ünitesine takın.
- Depoyu robot süpürgeye takmak için şekil 9'da gösterilen yönergeyi izleyin ve tırnağa elle basarak doğru pozisyona itin. Güvenli bir şekilde yerine oturduğunu gösteren bir klik sesi duyacaksınız.
- Paspas ünitesini şekil 10'da gösterilen talimatlara uygun olarak takın.

Öneriler

- İlk kullanım sırasında fırçalama fonksiyonunun kullanılması tavsiye edilmez.
- Robot süpürge gözetim altında değilken paspaslama işlevini kullanmayın.
- Paspas tutucuyu çıkarmak için çıkarma düğmesine basın ve dışarı çekin.
- Robot Süpürge şarj olurken veya kullanılmadığında paspas ünitesini çıkarın.
- Aşındırıcı olmadığı sürece gerekirse suya birkaç damla temizlik maddesi ilave edin.
- Su çıkışlarını tıkayabileceğinden, temizlik ürünlerini gereğinden fazla kullanmayın.
- Kusursuz bir paspaslama için, kullanmadan önce paspasın nemlendirilmesi ve her kullanımdan sonra yıkanması tavsiye edilir.

İlk kullanım

- Robot süpürge ve otomatik boşaltma tabanı kurulduktan sonra, ilk temizlikten önce aşağıdaki adımları izlemeniz gerekecektir.
- İlk olarak, robot süpürgeyi tam bir şarj döngüsü gerçekleştirilmesi gerekecektir. Gece boyunca şarjda bırakılması tavsiye edilir. Batarya tamamen şarj olduğunda, ilk temizliği gerçekleştirebilir ve ilk haritayı kaydedebilirsiniz. Bunu yapmak için, Otomatik fonksiyonu etkinleştirin ve Eko emiş gücünü seçin. Robot süpürgeyi evin her köşesini tanıması ve tam

bir haritalama yapabilmesi için bu talimatları takip etmek çok önemlidir.

- Eviniz çok büyükse ve robot süpürgeyi pili bitirse, otomatik boşaltma tabanına geri dönecek, hem tam haritayı hem de eksik haritaları kaydedecek ve şarj olduğunda, tüm yüzey haritalanana kadar kaldığı yerden temizlemeye devam edecektir. Robot süpürge sürekli olarak haritalama yapar, böylece her evin özelliklerine bireyselleştirilmiş ve kişiselleştirilmiş bir şekilde uyum sağlar ve haritasını sürekli olarak geliştirir.

Otomatik boşaltma tabanı hakkında bilgi

- Otomatik boşaltma tabanı, bir yükleme ve boşaltma fonksiyonu ve bir kir torbası içerir. Temizlikten sonra robot, pili şarj etmek için kendiliğinden otomatik boşaltma tabanına geri dönecektir. Uygulamadan programladığınız boşaltma zamanlamasına bağlı olarak, otomatik boşaltma tabanı kir deposunu boşaltacaktır.
- Robot süpürge otomatik boşaltma tabanında şarj oluyorsa, otomatik boşaltmayı yapmaya zorlayabilirsiniz. Bunu yapmak için, tabana dönüş düğmesine basın ve kendi kendini boşaltan taban kir deposunu boşaltacaktır.

3. CİHAZIN KULLANIMI

Robot süpürge düğmeleri

Otomatik mod

- Robot Süpürge üzerindeki başlat/duraklat düğmesine basın veya Edge modunda otomatik olarak temizlemeye başlamak için uygulamadan seçin ve ardından hangi alanları temizlediğini ve hangilerini temizlemediğini tanıyarak düzenli bir zikzak deseninde bir temizlik döngüsü gerçekleştirin. Robot süpürge, temizlik yaparken temizlik rotasını otomatik olarak planlayacaktır.
- Bu mod sırasında robot süpürgeyi manuel olarak kontrol ederseniz, robot süpürge rotayı yeniden hesaplayacaktır, bu nedenle zaten temiz olan alanlardan geçebilir. Etkili temizlik sağlamak için, otomatik temizlik sırasında robot süpürgeyi manuel olarak çalıştırmayın.
- Total Surface 2.0 teknolojisi sayesinde robot süpürge, şarjı azaldığında otomatik olarak otomatik boşaltma tabanına geri dönecek ve şarjı dolduğunda aynı noktadan yüksek verimlilikle temizliğe devam edecektir.
- Temizlik sırasında robot süpürge, alanı değerlendirmek ve temizlik rotasını planlamak için kısa bir süre duraklayacaktır (bu duraklama evin koşullarına bağlı olarak değişecektir).

Eve Dönüş modu

- Robot süpürge'yi otomatik boşaltma tabanına göndermek için robot süpürge üzerindeki eve dön düğmesine basın veya uygulama üzerinden yönlendirin. Robot süpürge, şarj ünitesine ulaşana kadar süpürmeyi durduracaktır.
- Bu işlev herhangi bir temizlik döngüsü sırasında etkinleştirilebilir.

- Robot süpürge, harita hafızası ve akıllı ev fonksiyonu sayesinde otomatik boşaltma tabanına geri dönmek için en kısa rotayı izleyecektir.
- Bir temizlik döngüsü tamamlandığında veya pil azaldığında, TotalSurface 2.0 teknolojisi sayesinde, robot süpürge pil gücünün bitmesini önlemek için otomatik olarak otomatik boşaltma tabanına geri dönecektir. Şarj olduktan sonra, temizliğe kaldığı yerden devam edecektir.

Uyarı

Robot süpürge, iyi bir erişime sahip değilse otomatik boşaltma tabanına geri dönemeyecektir. Bu durumda, otomatik boşaltma tabanına manuel olarak yerleştirin.

Kullanım

Duraklat

Robot süpürge çalışırken, temizlik işlemini duraklatmak için uygulama üzerinden veya robot süpürgeyi başlat/duraklat düğmesine basın. Temizleme işlemine devam etmek için uygulama üzerinden veya robot süpürge üzerindeki başlat/duraklat düğmesine basın

Standby

- Robot süpürge, 10 dakika kullanılmadığında otomatik olarak bekleme işlevine geçecektir.
- Tekrar etkinleştirmek için robot süpürge üzerindeki veya uygulamadaki başlat/duraklat düğmesine basın.

Temizleme yöntemleri

- Bu robot süpürge, uygulama aracılığıyla etkinleştirilebilen farklı ayar ve fonksiyonlara sahiptir.
- Buna ek olarak, uygulamanın temizlik seçeneklerinin her birinde, robot süpürge bir halı algıladığında emiş gücünü maksimuma çıkaran "Halılarda Turbo" seçeneğini seçebilirsiniz.

Kenar modu

- Bu seçenekte, robot süpürge duvar boyunca ve mobilyaların etrafını (masa ayakları, sandalye ayakları, vb.) temizleyecektir.
- Uygulamada kenar temizleme moduna basın.

Spiral Mod

- Bu işlevi seçtiğinizde, robot süpürge belirli bir noktayı yoğun bir şekilde temizleyecektir. Belirli bir noktadan temizlemeye başlayacak, dış doğru spiral hareketler yapacak ve ardından başlangıç noktasına dönerek içe doğru spiral hareketler yapacaktır.
- İş bittiğinde ve başlangıç noktasına döndüğünde, robot süpürge doğrudan otomatik boşaltma tabanına geri dönecektir.
- Bu işleme geçmeden önce, temizlenmesini istediğiniz noktaya konumlandırınız.
- Uygulamada spiral temizleme modu seçin.

Kare Spiral Modu

- Bu modu seçtiğinizde, robot süpürge belirli bir noktayı yoğun bir şekilde temizleyecektir. Belirli bir noktadan temizlemeye başlayacak, dışarıya doğru kare spiral hareketler yapacak ve daha sonra tekrar başlangıç noktasına dönerek içeri doğru kare spiral hareketler yapacaktır.
- İş bittiğinde ve başlangıç noktasına döndüğünde, robot süpürge doğrudan otomatik boşaltma tabanına geri dönecektir.
- Bu işleme geçmeden önce, temizlenmesini istediğiniz noktaya konumlandırınız.
- Uygulamada spiral temizleme modunu seçin.

Paspas modu

1. Paspası paspas ünitesine ve paspas ünitesini karma depoya takın. Su deposunu doldurun.
2. Karma depoyu robot süpürgeye yerleştirin ve uygulamadan temizlik modunu ve fırçalama seviyesini seçin: kapalı, düşük, orta veya yüksek.
3. Fırçalama seviyesi seçildikten sonra robot süpürge, karma deposu sayesinde aynı anda emme, fırçalama ve süpürme için All in One işlevini yerine getirecektir.

Uyarılar

- Paspas yapmak istiyorsanız, su haznesini doldurmayın.
- En başından itibaren kusursuz bir paspaslama sağlamak için, paspasın karma depoya takılmadan önce suyla dengeli bir şekilde nemlendirilmesi önerilir. Her kullanımdan sonra paspasın yıkanması tavsiye edilir.
- Robot süpürge paspaslama yaparken orada bulunmanızı tavsiye edilir.
- Robot süpürge otomatik boşaltma tabanına geri döndüğünde, paspası çıkarmanız gerekir. Robot süpürgeyi paspas açıkken şarjda bırakmayın.

Manuel mod

Robot süpürge, uygulamada manuel işlev seçilerek ve (ok tuşları)kullanılarak manuel olarak hareket ettirilebilir.

Eve Dönüş işlevi

Robot süpürge üzerindeki eve dönüş düğmesine basın veya uygulama üzerinden robot süpürgeyi herhangi bir temizlik işlevinde otomatik boşaltma tabanına göndermek için bu seçeneği seçin. Robot süpürge, otomatik boşaltma tabanına ulaşana kadar süpürmeyi durdurmaz.

Akıllı Alan modu

- Ev haritası kaydedildikten sonra, zikzak hareketlerle tam bir alanı temizlemek için bu modu seçin. Seçilen alanın temizlenmesinin sonunda, robot süpürge doğrudan kendi kendini boşaltan tabana geri dönecektir. Harita içinde en fazla 5 farklı alan seçebilirsiniz. Robot süpürge yalnızca seçilen alanda temizliği etkinleştirecek, bu nedenle noktaya gidecek ve süpürmeden tabana geri dönecektir.

- Seçilen alanlar için en fazla iki temizlik tekrarı seçebilirsiniz. İkinci temizlik dikey bir zikzak şeklinde yapılacaktır.
- Bu modu etkinleştirmek için uygulamada akıllı alan seçeneğini seçin.

Oda modu

- Ev haritası kaydedildikten sonra, odaları zikzak hareketlerle tek tek temizlemek için bu modu seçin. Seçilen odaların temizliğinin sonunda, robot süpürge doğrudan kendi kendini boşaltan tabana geri dönecektir. Seçilen odaların temizliği seçim sırasına göre yapılacaktır. Robot süpürge yalnızca seçilen alanda temizliği etkinleştirecek, bu nedenle noktaya gidecek ve süpürmeden otomatik boşaltma tabanına geri dönecektir.
- Bu işlevi etkinleştirmek için uygulamada oda seçeneğini seçin.

Nokta modu

- Robot süpürge maksimum gücünü kullanarak haritanın belirli bir alanını derinlemesine temizlemek için bu işlevi seçin. Robot süpürge, zikzak hareketlerle 1,6 m x 1,6 m'lik bir alanı temizleyecek ve sonunda doğrudan otomatik boşaltma tabanına geri dönecektir. Robot süpürge yalnızca seçilen alanda temizliği etkinleştirecek, bu nedenle noktaya gidecek ve süpürmeden otomatik boşaltma tabanına geri dönecektir.
- Bu modu etkinleştirmek için uygulamada nokta seçeneğini seçin.

Kısıtlı Alan modu

- Bu modu seçin ve harita üzerinde robot süpürge temizlemesini istemediğiniz alanları belirleyin. Harita üzerinde birden fazla kısıtlı alan seçebilirsiniz.
- Bu modu etkinleştirmek için uygulamada kısıtlı alan seçeneğini seçin.

Komple Temizlik Modu

- Evinizde derinlemesine temizlik yapmak için bu işlevi seçin. Robot süpürge kenar işlevinde temizleyecek, yatay olarak zikzak çizmeye devam edecek ve dikey olarak zikzak çizecektir. Daha sonra otomatik boşaltma tabanına geri dönecektir.
- Bu işlevi etkinleştirmek için uygulamada temizleme seçeneğini seçin.

Yüksek güç seviyesi fonksiyonu

Temizlik işlemi sırasında robot süpürge emiş gücünü kontrol etmek için uygulamada güç seviyesini seçin. Dört kademeli emiş gücü vardır: Off, Eco, Normal y Turbo.

Temizlik programı

- Temizliği kolaylaştırmak için robot süpürge, uygulamasında günlük olarak programlanmasını sağlayan bir işleve sahiptir. Ayarlara göre, robot süpürge seçilen günlerde belirtilen saatlerde otomatik olarak temizliğe başlayacaktır.
- Robot süpürge zamanını ve ayarlarını yapmadan önce, robot süpürge açık olduğundan emin olun.

Diğer fonksiyonlar:

Gece fonksiyonu

Robot süpürge, mobil uygulamasından değiştirilebilen veya kapatılabilen bir "Rahatsız Etme" zaman aralığı ayarlayabilme seçeneğine sahiptir. Bu ayarlanan süre boyunca, robot süpürge otomatik sürekli temizlik ve zamanlayıcı işlevlerini kapatacaktır.

Harita Düzenleme Fonksiyonu

Bu fonksiyon, oluşturulan haritaları düzenlemenize olanak tanır: temizlik alanlarını yeniden adlandırın, alanları bölün veya birleştirin ve seçilen her alanda temizlik modunu, emiş güçlerini ve fırçalama seviyelerini düzenleyin.

Robot süpürge konumu fonksiyonu

Robot süpürgeyi harita üzerinde bulmanızı sağlar.

4. TEMİZLİK VE BAKIM

Ana fırçanın temizlenmesi

Ana fırça yüksek hızda döner ve kirin emme başlığına çekilmesine yardımcı olur. Bu fırça zeminle ve dolayısıyla kirle temas halindedir, bu nedenle zamanla aşınabilir ve bu da temizlik verimliliği üzerinde olumsuz bir etkiye neden olur. Bu nedenle her bir merkez fırçanın en fazla 320 saatte bir veya daha kısa sürede değiştirilmesi tavsiye edilir.

1. Bölme açmak ve çıkarmak için ana fırça çerçevesinin tırnaklarına hafifçe bastırın. Şema. 11
2. Otomatik temizleme fırçası yardımıyla fırçanın içinde ve millerin etrafında sıkışan saç, tüy ve diğer kirlere temizleyin. Şema. 12
3. Robot süpürge emiş kanalını temizleyin tıkanıklığa neden olan birşey varsa temizleyin.
4. Ana fırçayı ve çerçeveyi yeniden takın.

Tavsiyeler

Ana fırçanın haftada bir kez otomatik temizleme fırçası yardımıyla temizlenmesi tavsiye edilir.

Yan fırça Şema. 13

Yan fırça, hem kiri emme girişine çekmek hem de kenarları ve köşeleri iyice temizlemek için kullanılan çok sayıda telle tasarlanmıştır. Bu fırça zamanla aşınabilir ve bu da temizlik verimliliğini olumsuz etkileyecektir.

Tavsiyeler

- Yan fırçanın haftada bir kez kendi kendini temizleyen fırça yardımıyla temizlenmesi önerilir.
- Dışarı doğru çekerek çıkarın ve düzenli olarak temizleyin.

Tavsiyeler

Kusursuz temizlik sağlamak için yan fırçanın her 3 ayda bir değiştirilmesi önerilir (kullanım sıklığına ve türüne bağlı olarak).

Karma depo. Şema. 14:

- Karma depoyu çıkarın.
- Karma deponun kapağını açın ve boşaltın.
- Filtreyi ve filtre tutucuyu şekil 14'te gösterildiği gibi çıkarın.
- Karma deponun içini temizlemek için otomatik temizleme fırçasını kullanın.
- Toz haznesini depoyu daldırmadan su ile yıkayabilirsiniz. Kalan nem motora girip robot süpürgeye zarar verebileceğinden tamamen kurduğundan emin olun.
- Karma depoyu robot süpürgeye tekrar takın.

Yüksek verimli filtre. Şema. 15:

- Yüksek verimli filtre, toz partiküllerini, toz akarlarını, polenleri vb. tutmaya yardımcı olan bir lif ağı ile tasarlanmıştır. Bu nedenle, bu partiküllerin filtrede birikmesini ve daha az verimli olmasını önlemek için periyodik olarak temizlenmelidir. İdeal olarak, bu bakım haftada bir kez yapılmalıdır.
- Yüksek verimli filtrenin her 3 ayda bir değiştirilmesi önerilir (kullanım sıklığına ve türüne bağlı olarak).

Tavsiyeler

Yüksek verimli filtredeki kiri küçük bir fırça ile temizleyebilir veya tozu temizlemek için filtreyi sert bir yüzeyde hafifçe sallayabilirsiniz. Yüksek verimli filtre yıkanabilir değildir.

Birincil fileli filtre ve sünger filtre

Filtreleme sistemi, yüksek verimli filtrenin yanında bulunan bir birincil ağ filtre ve bir sünger filtre ile tamamlanmaktadır. En geç 160 saatlik kullanımdan sonra veya aşınma ve yıpranmaya maruz kaldıklarını fark ettiğinizde değiştirilmeleri önerilir.

Tavsiyeler

Kirleri küçük bir fırçayla temizleyebilir veya tozları gidermek için sert bir yüzeyde hafifçe sallayabilirsiniz. Daha iyi bir sonuç elde etmek için deterjansız ılık su da kullanabilirsiniz, değiştirmeden önce tamamen kuru olduklarından emin olunuz, aksi takdirde motora nem girebilir ve robot süpürgeye zarar verebilir.

Düşme önleyici sensörlerin temizlenmesi

Robot süpürgenin alt tarafında bulunan düşme önleyici sensörlerdeki tozu silmek için temiz, kuru, yumuşak bir bez kullanın.

Sensörler. Şekil 16:

- Robot süpürgenizin farklı tipte sensörleri vardır, örneğin yakınlık sensörleri olası engelleri algılayarak robot süpürgenin temizlik yapmasına yardımcı olur ve düşmeyi önleyici sensörler robot süpürgenin engebeleri ve merdivenler gibi olası boşlukları algılamasına yardımcı olur. Bu sensörler toz partikülleriyle sürekli temas halindedir ve bu nedenle zamanla bozularak olası navigasyon arızalarına yol açabilir.
- Robot süpürgenin tüm sensörlerinin yumuşak, nemli olmayan bir bez kullanılarak her 35 saatlik kullanımda veya daha kısa sürede temizlenmesi önerilir.

Şarj tabanı. Şekil 17:

Benzer şekilde, otomatik boşaltma tabanı şarj terminallerine ve sinyal iletim alanına sahiptir. Bu alanlardaki tozu silmek için temiz, kuru, yumuşak bir bez kullanın.

Şarj etme ve batarya değişimi

batarya ömrünü uzatmak için, robot süpürgeyi kullanmadığınız zamanlarda şarj tabanında şarjda bırakınız.

Robot süpürgeyi uzun süre kullanmayacaksanız pili çıkarın ve güvenli ve kuru bir yerde saklayın.

Bataryayı değiştirmek için aşağıdaki talimatları takip edin:

1. Alt kasadaki vidaları sökün, alt kasayı çıkarın ve bataryayı çıkarın.
2. Yeni bataryayı takın.
3. Bataryayı ve batarya kapağını yerine takın ve vidaları tekrar sıkın.

5. SORUN GİDERME**Robot süpürge**

Problem	Muhtemel sorun ve çözümler
Robot süpürge açılmıyor veya temizlemeye başlamıyor	Robot Süpürge düşük pil ile çalışmaz. Çalıştırmadan önce şarj olduğundan emin olun.
	Ortam sıcaklığı 0 °C'nin altında veya 40 °C'nin üzerindedir.
Robot süpürge şarj olmuyor veya otomatik boşaltma tabanına geri dönüyor.	Otomatik boşaltma tabanının yakınında çok fazla engel var, otomatik boşaltma tabanını temiz bir yere taşıyın.
	Robot süpürgenin şarj terminallerini ve otomatik boşaltma tabanını temizleyin.
	Robot süpürgenin açık olduğundan emin olun.
	Robot süpürge, otomatik boşaltma tabanından çok uzakta, yaklaştırın ve tekrar deneyin.

Robot süpürge temizlik sırasında garip bir ses çıkarıyor	Ana fırça, yan fırça veya çok yönlü tekerlek düğümlenmiş veya tıkanmış olabilir, Robot süpürgeyi durdurun ve temizleyin.
Robot süpürge verimli temizlik yapmıyor veya kiri bırakıyor	Depo dolu. Tıkalıysa yüksek verimli filtreyi boşaltın ve temizleyin.
	Yüksek verimli filtre tıkanmış, temizleyin.
	Ana fırça düğümlenmiş veya yabancı cisimlerle tıkanmışsa temizleyin.
Robot süpürge Wi-Fi ağına bağlanamıyor.	Wi-Fi sinyali zayıf. Robot süpürgeyi iyi bir Wi-Fi sinyali olan bir alanda bulunduğundan emin olun.
	Wi-Fi bağlantısı istikrarsız. Modemi yeniden başlatın, herhangi bir uygulama güncellemesi olup olmadığını kontrol edin ve tekrar deneyin.
	Eşleştirme işlemini iyileştirmek için cep telefonunuzda mobil verinin kapalı olduğundan emin olun.
Robot süpürge programlanan temizliği gerçekleştirmedi.	Robot süpürge gece modunda olup olmadığını kontrol edin ve modu değiştirin. Bu seçenek robot süpürgeyi genel ayarlarında bulunur ve robot süpürgeyi gece modundayken programlı temizlik yapmayacağı zaman dilimlerini tanımlamanıza olanak tanır.
	Robot süpürgeyi elektrik bağlantısının olduğundan emin olun, bağlantı olmadan ve düşük pil ile planlı temizlik yapamazsınız.
Robot süpürge, nokta temizliğini bitirdikten veya başlangıç konumunu değiştirdikten sonra otomatik boşaltma tabanına geri dönmüyor.	Robot süpürge, nokta temizliği yaptıktan veya başlangıç konumunu değiştirdikten sonra yeni bir rota belirleyecek ve hesaplayacaktır.
	Otomatik boşaltma tabanı robot süpürgeye çok uzakta ise, otomatik olarak geri dönemeyecektir. Robot süpürgeyi manuel olarak otomatik boşaltma tabanına taşıyın.
Robot süpürge temizliğe devam etmiyor	Robot süpürgeyi gece modunda olmadığından emin olun, çünkü bu modda temizliğe devam etmeyecektir.
	Otomatik boşaltma tabanına manuel olarak yerleştirildiğinde, temizlemeye devam etmeyecektir.

Robot süpürge sürekli çevrimdışı	Robot süpürgeyi ağa düzgün bir şekilde bağlandığından ve her zaman iyi bir Wi-Fi sinyalinin olduğu alanlarda olduğundan emin olun.
Cep telefonunuz ile robot süpürge arasında bağlantı hatası	Robot süpürgeyi ve otomatik boşaltma tabanının iyi bir Wi-Fi sinyali olan bir alanda olduğundan emin olun, modemi yeniden başlatın ve tekrar bağlanmayı deneyin.

Otomatik boşaltma tabanı (şarj ünitesi)

Problem	Muhtemel sorun ve çözümler
Otomatik boşaltma tabanı kırmızı yanıp sönüyor	Kir torbası takılmamış veya yanlış takılmış. Torbanın doğru takılıp takılmadığını kontrol edin.
	Kir torbası dolu veya emme borusu tıkalı. Kir torbasının dolu olup olmadığını kontrol edin ve doluyorsa yenisiyle değiştirin. Hata devam ederse, otomatik boşaltma tabanını döndürün ve alt kanalı engelleyen bir nesne olup olmadığını kontrol edin. Eğer öyleyse, şeffaf kapağı sökün ve nesneyi çıkarın.
	Otomatik boşaltma tabanının fanı çalıştırılmıyor. Sürekli toz toplama fan muhafazasının aşırı ısınmasına veya fanın arızalanmasına neden olabilir. Kullanıcının 30 dakika sonra tozu tekrar toplamaya çalışması tavsiye edilir.
Gösterge ışığı yanmıyor	Güç kaynağı yok veya hasarlı fiş. Lütfen otomatik boşaltma tabanının elektriğe bağlı olup olmadığını veya fişin hasarlı olup olmadığını kontrol edin. Bu durumda, Lütfen Cecotec Servis Merkezi ile iletişime geçin.

6. TEKNİK BİLGİLER

Model: Conga 7690 Immortal Max Home

Ürün referansı: EU01_107140

Voltaj: 100-240 V ~ 50/60 Hz

Şarj edilebilir Li-ion batarya

Nominal Kapasite: 14,4 V = 3200 mAh

Wi-Fi bağlantısı Wi-Fi bağlantısı Wi-Fi IEEE802.11b/g/n 2.4Ghz/5Ghz/ Bluetooth 5.0

Maksimum güç aktarımı: 20dBm

Ürün: Otomatik boşaltma tabanı

Giriş: 220-240 V ~ 50/60 Hz

Çıkış 19V DC 0.7A

Güç: 680W

Ürün kalitesini artırmak için teknik özellikler önceden haber verilmeksizin değiştirilebilir
Çin'de Üretildi | İspanya'da Tasarlandı

7. ELEKTRİKLİ VE ELEKTRONİK EKİPMANLARIN GERİ DÖNÜŞÜMÜ



Bu sembol, yürürlükteki yönetmeliklere göre ürünün ve/veya bataryanın evsel atıklardan ayrı olarak atılması gerektiğini belirtir. Bu ürün kullanım ömrünün sonuna ulaştığında, pilleri/akümülatörleri çıkarmalı ve yerel yetkililer tarafından belirlenen bir toplama noktasına götürmelisiniz.



Elektrikli ve elektronik ekipmanların ve/veya pillerin uygun şekilde nasıl imha edileceğine ilişkin ayrıntılı bilgi için tüketiciler yerel yetkililerle iletişime geçmelidir.

Yukarıdaki yönergelere uyulması çevrenin korunmasına yardımcı olacaktır.

8. GARANTİ VE MÜŞTERİ HİZMETLERİ

Cecotec, ürünün teslimatı sırasında mevcut olan herhangi bir uygunsuzluktan dolayı son kullanıcıya veya tüketiciye karşı yürürlükteki yönetmelikler tarafından belirlenen şartlar, koşullar ve süreler kapsamında sorumlu olacaktır.

Onarımların nitelikli personel tarafından yapılması tavsiye edilir.

Ürünle ilgili bir sorun tespit ederseniz veya herhangi bir sorunuz varsa, lütfen +34 96 321 07 28 numaralı telefondan resmi Cecotec Teknik Destek Servisi ile iletişime geçin.

9. TELİF HAKLARI

Bu kılavuzdaki metinlerin fikri mülkiyet hakları CECOTEC INNOVACIONES, S.L.'ye aittir. Bu yayının içeriği, CECOTEC INNOVACIONES, S.L.'nin önceden izni olmadan kısmen veya tamamen çoğaltılamaz, bir erişim sisteminde saklanamaz, herhangi bir yolla (elektronik, mekanik, fotokopi, kayıt veya benzeri) iletilemez veya dağıtılamaz.

10. UYGUNLUK BEYANNAMESİ

CE Cecotec Innovations, EU01_107140 Conga 7690 Immortal Max Home model bu robot süpürge'nin 2014/53/EU sayılı Radyo Ekipmanı Direktifi ile uyumlu olduğunu beyan eder.

AB Uygunluk Beyanının tam metnini aşağıdaki web sitesinde bulabilirsiniz:

<https://cecotec.es/es/informasyon/aciqlama-of-beyanname>

1. PECES I COMPONENTS

Fig. 1.1:

1. Botó Tornada a casa
2. Botó inici/pausa
3. Làser
4. Para-xocs
5. Coberta superior
6. Botó de dipòsit mixt
7. Sensors anticaiguda
8. Raspall lateral
9. Rodes motrius
10. Dipòsit mixt
11. Borns de càrrega
12. Roda omnidireccional
13. Raspall central
14. Bateria

Accessoris del robot aspirador. Fig. 1.2:

1. Base d' autobuidat
2. Cable d'alimentació
3. Mopa (x2)
4. Manual d'instruccions
5. Raspall d'autoneteja
6. Raspall lateral

Base d' autobuidat . Fig. 2:

1. Cable alimentació
2. Bossa de brutícia
3. Tapa
4. Indicador LED
5. Borns de càrrega
6. Canal recollida de pols

Dipòsit mixt. Fig. 3:

1. Tapa filtre alta eficiència
2. Esponja
3. Filtre alta eficiència
4. Borns de càrrega
5. Entrada d'aigua
6. Dipòsit d'aigua

7. Botons ancoratge suport
8. Suport de mopa
9. Mopa

Nota

Els gràfics d'aquest manual són representacions esquemàtiques i potser no coincideixen exactament amb els del producte.

2. ABANS DE FER SERVIR

- Aquest robot aspirador presenta un embalatge dissenyat per protegir-lo durant el transport. Traieu el robot aspirador de la seva caixa. Podeu desmarcar la caixa original i altres elements de l'embalatge en un lloc segur per prevenir danys al robot aspirador si necessiteu transportar-lo en el futur. Si voleu desfer-vos de l'embalatge original, assegureu-vos de reciclar tots els elements correctament.
- Assegureu-vos que totes les peces i els components estan inclosos i en bon estat. Si en faltés alguna o no estiguessin en bon estat, contacteu de forma immediata amb el Servei d'Atenció Tècnica Oficial de Cecotec.
- No traieu el número de sèrie del producte, per mantenir una correcta traçabilitat del vostre equip en cas de sol·licitar assistència.

Advertiments

- Traieu tots els objectes al voltant del robot aspirador, com ara peces de roba, papers, cables, cortines o altres objectes fràgils que puguin obstaculitzar o entorpir el funcionament del robot aspirador. Fig. 4
- Si l'habitació que voleu netejar és a prop d'un balcó o unes escales, heu de col·locar una barrera física per prevenir que el robot aspirador caigui i es faci malbé, i així assegurar un funcionament segur. Fig. 5
- No utilitzeu el robot aspirador per netejar líquids. Fig. 6
- L'exposició directa a la llum solar o als grans contrastos de llum pot afectar el perfecte funcionament dels sensors. Si això passés, el robot aspirador s'aturaria, canvieu-lo de lloc per a un nou cicle de neteja.
- Tingueu en compte que l'alçada total del robot aspirador són 9,3 cm i els sensors estan a la part inferior del robot aspirador, per la qual cosa s'aconsella deshabilitar tot accés a una alçada inferior a 9,3 cm per evitar danyar el làser.

Instal·lació del robot aspirador i de la base d' autobuidat

1. Col·loqueu la base d' autobuidat contra una paret i deixeu un espai lliure mínim d'1,5 metres davant i 0,5 metres a cada costat. Fig. 7
2. Connecteu la base d' autobuidat a una presa de corrent. Enrotlleu i deseu el cable restant per evitar accidents.

3. Instal·leu el raspall lateral. Fig.8
4. Mantingueu premut el botó inici/pausa durant uns segons.
5. Quan l'indicador lluminós s'encengui, col·loqueu el robot aspirador a la base d' autobuidat i assegureu-vos que els borns de càrrega de tots dos coincideixin. Si la llum parpelleja en blau, vol dir que la bateria no està completament carregada. Per assegurar el major temps de neteja, espereu que la llum canviï a blau fixa, això indicarà que la bateria està totalment carregada i el robot aspirador està llest per utilitzar-se. Fig. 9

Avís

- Porteu el robot aspirador a la base d' autobuidat si la bateria està baixa. El robot aspirador pot no encendre's si la bateria és molt baixa.
- El robot aspirador s'encén automàticament en col·locar-lo a la base d' autobuidat.
- El robot aspirador no es pot apagar durant la càrrega.

Instal·lació del dipòsit mixt . Fig. 10

- Obriu la tapa de silicona del dipòsit d'aigua, ompliu-lo d'aigua sense que aquesta sobresurti del dipòsit. Assegureu-vos de tancar correctament la pestanya de silicona per evitar que surti laigua. No submergiu el dipòsit en aigua ni en altres líquids.
- Instal·leu la mopa al suport de la mopa.
- Per instal·lar el dipòsit al robot aspirador seguiu l'adreça indicada a la figura 10 i premeu manualment la pestanya, empenyeu fins col·locar-lo en la seva posició correcta. Escoltareu un clic indicant que està ben col·locat.
- Instal·leu el suport de la mopa seguint l'adreça indicada a la figura 10.

Recomanacions

- No es recomana utilitzar la funció de fregat durant el primer ús.
- No utilitzeu la funció de fregat quan el robot aspirador no estigui supervisat.
- Per retirar el suport de la mopa, premeu el botó d'alliberament i estireu-lo cap a fora.
- Desinstal·leu el suport de la mopa quan el robot aspirador s'estigui carregant o quan no s'utilitzi.
- Afegiu a l'aigua unes gotes de producte de neteja si fos necessari, sempre que aquest no sigui corrosiu.
- No us excedeixi en l'ús de productes de neteja, ja que pot bloquejar les sortides d'aigua.
- Per fer un fregat perfecte, es recomana humitejar la mopa abans d'utilitzar-la i rentar-la després de cada ús.

Primer ús

- Un cop instal·lat el robot aspirador i la base d' autobuidat , heu de seguir els passos següents abans de realitzar la primera neteja.
- En primer lloc, el robot aspirador haurà de fer un cicle de càrrega complet. Es recomana deixar-ho carregant durant tota la nit. Quan tingui la bateria completament carregada

podrà fer la primera neteja i guardar el primer mapa. Per a això, activeu el mode Auto i seleccioneu la potència de succió Eco. És molt important seguir aquestes indicacions perquè el robot aspirador reconegui tots els racons de la llar i pugui realitzar un mapeig complet.

- Si la vostra casa és molt gran i el robot aspirador es queda sense bateria, aquest tornarà a la base d' autobuidat , guardarà tant el mapa complet com els mapes incomplets, i un cop carregat, continuarà la neteja al punt on s'havia quedat fins a mapejar la totalitat de la superfície. El robot aspirador mapeja constantment, per la qual cosa s'adapta de manera individualitzada i personalitzada a les particularitats de cada llar i millora el mapa constantment.

Informació sobre la base d' autobuidat

- La base d' autobuidat inclou una funció de càrrega i buidatge, i una bossa de brutícia. Després de la neteja, el robot tornarà automàticament a la base d' autobuidat per carregar la bateria. En funció de la programació de buidatge que hagi programat des de l'aplicació, la base d' autobuidat buidarà el dipòsit de brutícia.
- Si el robot aspirador està carregant a la base d' autobuidat pot forçar l' autobuidat . Per fer-ho premeu el botó de tornada a base (caseta) i la base d' autobuidat buidarà el dipòsit de brutícia.

3. FUNCIONAMENT

Botons del robot aspirador

Mode Auto

- Premeu el botó d'inici/pausa al robot aspirador o seleccioneu-lo a l'aplicació perquè comenci a netejar automàticament en mode Vores i després realitzeu un cicle de neteja de forma ordenada en ziga-zaga, mentre reconeix les àrees per les quals heu netejat i per les que no. El robot aspirador planejarà la ruta de la neteja de forma automàtica a mesura que neteja.
- Si controleu el robot aspirador de forma manual durant aquest mode, aquest recalculerà la ruta, per la qual cosa podria passar per zones que ja estan netes. Per assegurar una neteja eficient, no dirigiu el robot aspirador de forma manual durant la neteja automàtica.
- Gràcies a la seva tecnologia Total Surface 2.0, el robot aspirador tornarà automàticament a la base de càrrega quan la bateria estigui baixa, i reprendrà la neteja amb alta eficiència des del mateix punt quan hagi finalitzat la càrrega.
- Durant la neteja, el robot aspirador farà una petita pausa per avaluar l'àrea i planejar la ruta de la neteja (aquesta pausa variarà depenent de les condicions de la llar).

Mode de tornada a casa

- Premeu el botó de tornada a casa al robot aspirador o seleccioneu - lo en l' aplicació per enviar el robot aspirador a la base d' autobuidat . El robot aspirador deixarà d'aspirar fins que arribi a la base.
- Aquest mode es pot activar durant qualsevol cicle de neteja.
- El robot aspirador agafarà la ruta més curta per tornar a la base d' autobuidat gràcies a la memorització de mapes i la funció de tornada a casa intel·ligent.
- Quan completeu un cicle de neteja o quan la bateria estigui baixa, gràcies a la tecnologia TotalSurface 2.0, el robot aspirador tornarà automàticament a la base d' autobuidat per evitar quedar-se sense bateria. Un cop s'hagi carregat, tornarà a reprendre la neteja des del punt exacte en què s'havia quedat.

Avís

El robot aspirador no podrà tornar a la base d' autobuidat si no hi té un bon accés. Si això passa, poseu-lo manualment a la base d' autobuidat .

Funcions

Pausa

Mentre el robot aspirador estigui en funcionament, premeu el botó d'inici/pausa al robot aspirador o seleccioneu-lo a l'aplicació per pausar el procés de neteja. Premeu el botó inici/pausa al robot aspirador o seleccioneu-lo a l'aplicació per reprendre el procés de neteja.

Standby

- El robot aspirador entrarà automàticament en mode standby després de 10 minuts d'inactivitat.
- Premeu el botó d'inici/pausa al robot aspirador oa l'aplicació per activar-lo de nou.

Maneres de neteja

- Aquest robot aspirador inclou diferents modes i funcions que es poden activar mitjançant l'aplicació.
- A més, en cadascun dels modes de neteja de l'aplicació es podrà seleccionar l'opció "Turb en catifes" que activa la potència de succió al màxim quan el robot aspirador detecta una catifa.

Mode Vores

- Quan seleccioneu aquest mode, el robot aspirador netejarà al llarg de la paret i al voltant dels mobles (potes de les taules, de les cadires, etc.).
- Premeu el mode de neteja de vores a l'aplicació.

Mode Espiral

- Quan seleccioneu aquest mode, el robot aspirador netejarà de manera intensiva un punt específic. Començarà a netejar en un punt concret, realitzarà moviments en espiral cap a fora, per després tornar de nou al punt inicial realitzant també moviments en espiral cap a dins.
- Quan acabeu i torneu al punt d'inici, el robot aspirador tornarà a la base d' autobuidat directament.
- Abans de posar en funcionament aquest mode, poseu-lo al punt que voleu netejar.
- Seleccioneu el mode neteja en espiral a l'aplicació.

Mode Espiral quadrada

- Quan seleccioneu aquest mode, el robot aspirador netejarà de manera intensiva un punt específic. Començarà a netejar en un punt concret, realitzarà moviments en espiral quadrada cap a fora, per després tornar de nou al punt inicial realitzant també moviments en espiral quadrada cap a dins.
- Quan acabeu i torneu al punt d'inici, el robot aspirador tornarà a la base d' autobuidat directament.
- Abans de posar en funcionament aquest mode, poseu-lo al punt que voleu netejar.
- Seleccioneu el mode neteja en espiral a l'aplicació.

Mode Fregat

1. Adheriu la mopa al suport i estigueu al dipòsit mixt. Ompliu el dipòsit d'aigua.
2. Introduïu el dipòsit mixt al robot aspirador i seleccioneu el mode de neteja i nivell de fregat en l'aplicació: off, baix, mitjà o alt.
3. Un cop seleccionat el nivell de fregat, el robot aspirador realitzarà la funcionalitat All in One per aspirar, fregar i escombrar de forma simultània gràcies al dipòsit mixt.

Avisos

- Si voleu passar la mopa, no ompliu el dipòsit d'aigua.
- Per garantir un fregat perfecte des de l'inici, es recomana humitejar la mopa amb aigua de forma homogènia abans de fixar-la al dipòsit mixt. També és recomanable rentar la mopa després de cada ús.
- Es recomana estar present quan el robot aspirador estigui fregant.
- Quan el robot aspirador torni a la base d' autobuidat heu de retirar la mopa. No heu de deixar carregant el robot aspirador amb la mopa posada.

Mode Manual

El robot aspirador es pot moure manualment seleccionant el mode manual a l'aplicació i fent ús dels cursors (fletxes).

Mode de tornada a casa

Premeu el botó de tornada a casa al robot aspirador o seleccioneu l'opció a l'aplicació, per enviar el robot aspirador a la base d' autobuidat en qualsevol manera de neteja. El robot aspirador deixarà d'aspirar fins que arribi a la base d' autobuidat .

Mode Àrea intel·ligent

- Un cop hàgiu desat el mapa de la casa, seleccioneu aquest mode per netejar una àrea exacta en moviments ziga-zaga. En finalitzar la neteja de l'àrea seleccionat, el robot aspirador tornarà a la base d' autobuidat directament. Podeu seleccionar fins a 5 àrees diferents dins del mapa. El robot aspirador només activarà la neteja a la zona seleccionada, per la qual cosa anirà al punt i tornarà a la base sense aspirar.
- Podeu seleccionar fins a dues repeticions de neteja de les àrees seleccionades. La segona neteja la durà a terme en ziga-zaga vertical.
- Per activar aquest mode, seleccioneu l'opció d'àrea intel·ligent a l'aplicació.

Mode Habitació

- Un cop s'hagi guardat el mapa de la casa, seleccioneu aquesta manera per netejar habitacions concretes en moviments ziga-zaga. En finalitzar la neteja de les habitacions seleccionades, el robot aspirador tornarà a la base d' autobuidat directament. La neteja de les habitacions seleccionades es farà segons l'ordre de selecció. El robot aspirador només activarà la neteja a la zona seleccionada, per la qual cosa anirà al punt i tornarà a la base d' autobuidat sense aspirar.
- Per activar aquest mode, seleccioneu l'opció d'habitació a l'aplicació.

Mode Puntual

- Seleccioneu aquest mode per netejar una zona específica del mapa en profunditat, aprofitant la potència màxima del robot aspirador. El robot aspirador netejarà una zona de 1,6m x 1,6m en moviments ziga-zaga i tornarà a la base d' autobuidat de forma directa en finalitzar. El robot aspirador només activarà la neteja a la zona seleccionada, per la qual cosa anirà al punt i tornarà a la base d' autobuidat sense aspirar.
- Per activar aquest mode, seleccioneu l'opció neteja puntual a l'aplicació.

Mode d'Àrea restringida

- Seleccioneu aquest mode i delimitau al mapa zones concretes que no voleu que el robot aspirador netegi. Podeu seleccionar més d'una àrea restringida al mapa.
- Per activar aquest mode, seleccioneu l'opció neteja amb àrea restringida a l'aplicació.

Mode Neteja Completa

- Seleccioneu aquest mode per dur a terme una neteja profunda de casa. El robot aspirador realitzarà una neteja en mode vores, continuarà fent ziga-zaga en sentit horitzontal i ziga-zaga en sentit vertical. Després tornarà a la base d' autobuidat .
- Per activar aquest mode, seleccioneu l'opció neteja a l'aplicació.

Funció de nivell de potència

Seleccioneu el nivell de potència a l'aplicació per controlar la potència de succió del robot aspirador durant el procés de neteja. Hi ha quatre nivells de potència de succió: Off, Ressò, Normal i Turbo.

Programació de neteja

- Per facilitar la neteja, el robot aspirador té una funció que permet programar-lo diàriament des de l'aplicació. D'acord amb la configuració, el robot aspirador iniciarà la neteja automàticament els dies seleccionats a les hores indicades.
- Abans d'ajustar l'hora i la configuració del robot aspirador, assegureu-vos que el robot aspirador està encès.

Altres Funcions:**Funció Nit**

El robot aspirador té l'opció de poder configurar una franja horària de no molestar, que pot ser modificat o tancat des del seu APP mòbil. Durant aquest període de temps configurat, el robot aspirador tancarà les funcions de neteja automàtica contínua i la temporització.

Funció Edició de Mapes

Aquesta funció permet editar els mapes generats: reanomenar àrees de neteja, dividir o combinar àrees, i editar mode de neteja, potències de succió i nivells de fregat a cada àrea seleccionada.

Funció Localització del robot aspirador

Permet localitzar el robot aspirador al mapa.

4. NETEJA I MANTENIMENT**Neteja del raspall central**

El raspall central gira a alta velocitat i ajuda a introduir la brutícia a la boca de succió. Aquest raspall està en contacte amb el terra i per tant amb la brutícia, per la qual cosa es pot desgastar amb el pas del temps, cosa que tindrà una conseqüència negativa en l'eficiència de la neteja. Per això, es recomana canviar cada raspall central màxim cada 320 hores o menys.

1. Premeu lleugerament les pestanyes del marc del raspall central per obrir el compartiment i treure'l. Fig. 11
2. Traieu els pèls, berrisols i altres brutícia atrapada al raspall i al voltant dels eixos amb l'ajuda del raspall d'autoneteja. Fig. 12
3. Aclariu i netegeu el canal de succió del robot aspirador.
4. Instal·leu de nou el raspall central i el marc.

Recomanació

Es recomana netejar el raspall central un cop per setmana amb l'ajuda del raspall de autoneteja.

Raspall lateral. Fig. 13

El raspall lateral està dissenyat amb multitud de truges que s'utilitzen tant per arrossegar la brutícia cap a la boca de succió com per netejar a fons les vores i cantons. Aquest raspall es pot desgastar amb el pas del temps, cosa que tindrà una conseqüència negativa en l'eficiència de la neteja.

Recomanació

- Es recomana netejar el raspall lateral un cop per setmana amb l'ajuda del raspall d'autoneteja.
- Retireu-lo estirant-lo cap a fora i netegeu-lo regularment.

Recomanació

Per assegurar una neteja perfecta, es recomana canviar el raspall lateral cada 3 mesos (depenent de la freqüència i tipus d'ús).

Dipòsit mixt. Fig. 14:

- Traieu el dipòsit mixt.
- Obriu la tapa del dipòsit mixt i buideu-lo.
- Traieu el filtre i portafiltre com indica la figura 14.
- Utilitzeu el raspall d'autoneteja per netejar l'interior del dipòsit mixt.
- Podeu rentar la cavitat de la pols amb aigua, sense submergir el dipòsit. Assegureu un assecat complet ja que qualsevol resta d'humitat podria arribar al motor i danyar el seu robot aspirador.
- Instal·leu el dipòsit mixt al robot aspirador de nou.

Filtre d'alta eficiència. Fig. 15:

- El filtre d'alta eficiència està dissenyat amb una xarxa de fibres que ajuden a atrapar les partícules de pols, àcars, pollen... Per això, cal netejar-lo periòdicament per evitar que aquestes partícules s'acumulin al filtre i perdi eficiència. L'ideal és fer aquest manteniment una vegada a la setmana.
- Es recomana canviar el filtre d'alta eficiència cada 3 mesos (depenent de la freqüència i tipus d'ús).

Recomanació

Podeu retirar la brutícia del filtre d'alta eficiència amb un raspall petit o sacsejar-lo suaument sobre una superfície dura perquè caigui la pols. El filtre d'alta eficiència no es pot rentar.

Filtre primari de malla i filtre esponja

El sistema de filtratge es complementa amb un filtre primari de malla i un filtre esponja que es troben al costat del filtre d'alta eficiència. A l'hora de canviar-los es recomana fer-ho com a màxim a les 160 hores d'ús o quan observeu que pateixen algun tipus de desgast per l'ús.

Recomanació

Podeu retirar la brutícia amb un raspall petit o sacsejar-los suaument sobre una superfície dura perquè caigui la pols. També podeu utilitzar aigua tèbia sense detergents per aconseguir un millor resultat, assegurant-vos que estiguin totalment secs abans de tornar a col·locar-los, ja que, si no és així, podria arribar humitat al motor i danyar el robot aspirador.

Neteja dels sensors anticaiguda

Utilitzeu un drap net, sec i suau per netejar la pols dels sensors anticaiguda, situats a la part inferior del robot aspirador.

Sensors. Fig 16:

- El seu robot aspirador compta amb diferents tipus de sensors, per exemple, els sensors de proximitat ajuden el robot aspirador a fer una neteja podent detectar possibles obstacles, i els sensors anticaiguda ajuden el robot aspirador a detectar desnivells i possibles buits com poden ser unes escales. Aquests sensors estan en continu contacte amb les partícules de pols, per la qual cosa es poden deteriorar amb el pas del temps i ocasionar possibles errors de navegació.
- Es recomana netejar tots els sensors del robot aspirador cada 35 hores d'ús o menys, amb la ajuda d'un drap suau i sense humitejar.

Base de càrrega. Fig 17:

De la mateixa manera, la base d' autobuidat compta amb els borns de càrrega i la zona de transmissió de senyal. Utilitzeu un drap net, sec i suau per netejar la pols de les zones esmentades.

Càrrega i recanvi de la bateria

Per allargar la vida útil de la bateria, deixeu el robot aspirador carregant a la base d' autobuidat sempre que no estigui sent utilitzat.

Traieu la bateria i deseu-la en un lloc segur i sec si no utilitzareu el robot aspirador en un període prolongat de temps.

Per substituir la bateria, seguiu les instruccions següents:

1. Descargoleu els cargols de la carcassa inferior, traieu-la i extraieu la bateria.
2. Introduïu la bateria nova.
3. Col·loqueu la bateria i la carcassa inferior al seu lloc i fixi els cargols de nou.

5. RESOLUCIÓ DE PROBLEMES**Robot aspirador**

Problema	Possible causa i solució
El robot aspirador no s'encén o no inicia la neteja	El robot aspirador no funciona amb una bateria baixa. Assegureu-vos que està carregat abans de posar-lo en funcionament.
	La temperatura ambient és inferior a 0 °C o superior a 40 °C .
El robot aspirador no es carrega o no es pot tornar a la base d' autobuidat	Hi ha massa obstacles a prop de la base d' autobuidat , moveu la base d' autobuidat a un lloc clar.
	Netegeu els borns de càrrega del robot aspirador i de la base d' autobuidat .
	Assegureu-vos que el robot aspirador està encès.
	El robot aspirador està massa lluny de la base d' autobuidat , poseu-lo més a prop i torneu a intentar-ho.
El robot aspirador emet un so estrany durant la neteja	El raspall central, el raspall lateral o la roda omnidireccional poden estar enredats o obstruïts, atureu el robot aspirador i netegeu-lo.
El robot aspirador no neteja eficientment o perd la brutícia	El dipòsit és ple. Buideu-lo i netegeu el filtre d'alta eficiència si està bloquejat.
	El filtre d'alta eficiència està bloquejat, netegeu-lo.
	El raspall central està enredat o obstruït amb algun objecte estrany, netegeu-lo.
El robot aspirador no s'ha pogut connectar a la xarxa Wi-Fi	El senyal Wi-Fi és dolent. Comproveu que el robot aspirador està situat en una zona amb bon senyal Wi-Fi.
	La connexió Wi-Fi és inestable. Reinicieu el rúter, comproveu si hi ha alguna actualització de l'aplicació i torneu-ho a provar.
	Assegureu-vos que teniu desactivades les dades mòbils al telèfon mòbil per millorar el procés de vinculació.

El robot aspirador no ha fet la neteja programada	Comproveu si el robot aspirador està en mode nit i canvieu de manera. Aquesta opció es troba en els ajustaments generals del robot aspirador i permet definir zones horàries on el robot aspirador no duu a terme les neteges programades quan està en mode Nit.
	Assegureu-vos que el robot aspirador està connectat a la xarxa, no podreu dur a terme les neteges programades sense connexió i amb la bateria baixa.
El robot aspirador no torna a la base d' autobuidat després de finalitzar la neteja puntual o d'haver canviat la posició inicial	El robot aspirador mapejarà i calcularà una nova ruta després de netejar de manera puntual o d'haver canviat la posició d'inici.
	Si la base d' autobuidat està molt lluny del robot aspirador, no podreu tornar automàticament. Porteu el robot aspirador a la base d' autobuidat de forma manual.
El robot aspirador no reprèn la neteja	Assegureu-vos que el robot aspirador no està en mode nit, ja que no reprèn la neteja en aquesta manera.
	En col·locar-lo a la base d' autobuidat de forma manual, no reprèn la neteja.
El robot aspirador està sempre fora de línia	Assegureu-vos que el robot aspirador està connectat correctament a la xarxa i sempre a zones amb bon senyal Wi -Fi.
Fallada de connexió entre el telèfon mòbil i el robot aspirador	Assegureu-vos que el robot aspirador i la base d' autobuidat estan en una zona amb bon senyal de Wi -Fi, reinicieu el rúter i tracti de connectar de nou.

Base d' autobuidat

Problema	Possible causa i solució
La base d' autobuidat parpelleja en vermell	La bossa de brutícia no està instal·lada o està mal col·locada. Comproveu que la bossa estigui instal·lada correctament.
	La bossa de brutícia és plena o el conducte de succió bloquejat. Comproveu si la bossa de brutícia és plena i si és així, reemplaçeu-vos per una de nova. Si l'error persisteix gireu la base d' autobuidat i comproveu si hi ha un objecte que bloquegi el conducte inferior. Si és així, descargoleu la tapa transparent i elimineu l'objecte.
	El ventilador de la base d' autobuidat no arrenca. La recollida freqüent de pols pot provocar el sobreescalfament de la protecció del ventilador o la fallada. Es recomana que lusuari intenti recollir la pols de nou després de 30 minuts.

No s'encén cap indicador	No hi ha alimentació o l'endoll està fet malbé. Comproveu si la base d' autobuidat està connectada a la xarxa elèctrica o si l'endoll està malmès. En cas de ser així, si us plau contacteu amb el Servei Tècnic Oficial de Cecotec .
--------------------------	---

6. ESPECIFICACIONS TÈCNiques

Model: Conga 7690 Immortal Max Home

Referència del producte: EU01_107140

Voltatge: 100-240 V ~ 50/60 Hz

Bateria recarregable Li-ion

Capacitat Nominal: 14,4 V ≈ 3200 mAh

Connexió Wi -Fi: Connexió Wi -Fi: Wi -Fi IEEE802.11b/g/n 2.4Ghz/5Ghz/ Bluetooth 5.0

Màxima transmissió de potència: 20dBm

Producte: Base d' Autobuidat

Entrada: 220-240 V ~ 50/60 Hz

Sortida: 19V DC 0.7A

Potència: 680W

Les especificacions tècniques poden canviar sense notificació prèvia per millorar la qualitat del producte

Fabricat a Xina | Dissenyat a Espanya

7. RECICLATGE D'APARELLS ELÈCTRICS I ELECTRÒNICS

Aquest símbol indica que, d'acord amb les normatives aplicables, el producte i/o la bateria s'han de rebutjar de manera independent dels residus domèstics. Quan aquest producte arribi al final de la seva vida útil, haurà d'extreure les piles/bateries/acumuladors i portar-lo a un punt de recollida designat per les autoritats locals.



Per obtenir informació detallada sobre la forma més adequada de rebutjar els aparells elèctrics i electrònics i/o les bateries corresponents, el consumidor haurà de contactar amb les autoritats locals.

El compliment de les pautes anteriors ajudarà a protegir el medi ambient.

8. GARANTIA I SAT

Cecotec responderà davant l'usuari o consumidor final de qualsevol manca de conformitat que hi hagi en el moment del lliurament del producte en els termes, condicions i terminis que estableix la normativa aplicable.

Es recomana que les reparacions es facin per personal especialitzat.

Si detecteu una incidència amb el producte o teniu alguna consulta, poseu-vos en contacte amb el Servei d'Assistència Tècnica oficial de Cecotec a través del número de telèfon +34 96 321 07 28.

9. COPYRIGHT

Els drets de propietat intel·lectual sobre els textos del manual pertanyen a CECOTEC INNOVACIONES, SL. Queden reservats tots els drets. El contingut d'aquesta publicació no podrà, ni en part ni íntegrament, reproduir-se, emmagatzemar-se en un sistema de recuperació, transmetre's o distribuir-se per cap mitjà (electrònic, mecànic, fotocòpia, enregistrament o similar) sense la prèvia autorització de CECOTEC INNOVACIONES, SL.

10. DECLARACIÓ DE CONFORMITAT

CE Per la present, Cecotec Innovaciones declara que aquest robot aspirador, model EU01_107140 Conga 7690 Immortal Max Home és conforme amb la Directiva 2014/53/EU d'equips radioelèctrics.

El text complet de la declaració UE de conformitat està disponible a l'adreça d'internet següent:

<https://cecotec.es/ca/information/declaration-of-conformity>

1. ΜΕΡΗ ΚΑΙ ΕΞΑΡΤΗΜΑΤΑ

Εικ. 1.1:

1. Κουμπί Επιστροφή στη θέση βάσης
2. Κουμπί έναρξης/παύσης
3. Laser
4. Προφυλακτήρας
5. Πάνω μέρος
6. Κουμπί μικτής δεξαμενής
7. Αισθητήρες κατά της πτώσης
8. Πλευρική βούρτσα
9. Τροχοί κίνησης
10. Μικτή δεξαμενή
11. Ακροδέκτες φορτίου
12. Πανκατευθυντικός τροχός
13. Κεντρική βούρτσα
14. Μπαταρία

Αξεσουάρ της σκούπας ρομπότ. Εικ. 1.2:

1. Βάση αυτόματου καθαρισμού
2. Καλώδιο τροφοδοσίας
3. Σφουγγαρίστρα (x2)
4. Οδηγίες χρήσης
5. Βούρτσα αυτοκαθαρισμού
6. Πλευρική βούρτσα

Βάση αυτόματου καθαρισμού. Εικ. 2:

1. Καλώδιο τροφοδοσίας
2. Σακούλα απορριμμάτων
3. Καπάκι
4. Δείκτης LED
5. Ακροδέκτες φορτίου
6. Κανάλι συλλογής σκόνης

Μικτή δεξαμενή. Εικ. 3:

1. Κάλυμμα φίλτρου υψηλής απόδοσης
2. Σφουγγάρι
3. Φίλτρο υψηλής απόδοσης
4. Ακροδέκτες φορτίου
5. Είσοδος νερού
6. Δεξαμενή νερού

7. Κουμπιά αγκύρωσης στηρίγματος
8. Υποδοχή σφουγγαρίστρας
9. Σφουγγαρίστρα

Σημείωση

Τα απεικονίσματα στο παρόν εγχειρίδιο είναι σχηματικές αναπαραστάσεις και ενδέχεται να μην αντιστοιχούν ακριβώς στο προϊόν.

2. ΠΡΙΝ ΑΠΟ ΤΗ ΧΡΗΣΗ

- Αυτή η σκούπα ρομπότ διαθέτει συσκευασία σχεδιασμένη για την προστασία της κατά τη μεταφορά. Βγάλτε τη σκούπα ρομπότ από το κουτί της. Μπορείτε να αποθηκεύσετε το κουτί και τις άλλες συσκευασίες σε ασφαλές μέρος για να αποφύγετε ζημιές στην σκούπα ρομπότ εάν χρειαστεί να τη μεταφέρετε στο μέλλον. Εάν επιθυμείτε να πετάξετε την αρχική συσκευασία, βεβαιωθείτε ότι ανακυκλώνετε όλα τα κομμάτια σωστά.
- Βεβαιωθείτε ότι όλα τα μέρη και τα εξαρτήματα περιλαμβάνονται και βρίσκονται σε καλή κατάσταση. Εάν κάποιο από αυτά λείπει ή δεν είναι σε καλή κατάσταση, επικοινωνήστε αμέσως με το επίσημο κέντρο εξυπηρέτησης της Cecotec.
- Μην αφαιρείτε τον σειριακό αριθμό του προϊόντος, προκειμένου να διατηρείται η σωστή δυνατότητα εντοπισμού του εξοπλισμού σας σε περίπτωση ανάγκης.

Προειδοποιήσεις

- Απομακρύνετε όλα τα αντικείμενα γύρω από τη σκούπα ρομπότ, όπως ρούχα, χαρτιά, καλώδια, κουρτίνες ή άλλα εύθραυστα αντικείμενα που μπορεί να εμποδίσουν τη λειτουργία της σκούπας ρομπότ. Εικ. 4
- Εάν το δωμάτιο που πρόκειται να καθαριστεί βρίσκεται κοντά σε μπαλκόνι ή σκάλα, θα πρέπει να τοποθετηθεί ένα φυσικό εμπόδιο για να αποτραπεί η πτώση και η ζημιά της σκούπας ρομπότ, ώστε να διασφαλιστεί η ασφαλής λειτουργία. Εικ. 5
- Μην χρησιμοποιείτε τη σκούπα ρομπότ για τον καθαρισμό υγρών. Εικ. 6
- Η έκθεση σε άμεσο ηλιακό φως ή σε έντονες αντιθέσεις φωτός μπορεί να επηρεάσει την ιδανική λειτουργία των αισθητήρων. Εάν συμβεί αυτό, η σκούπα ρομπότ θα σταματήσει, μετακινήστε την για να ξεκινήσει ένας νέος κύκλος καθαρισμού.
- Λάβετε υπόψη ότι το συνολικό ύψος της σκούπας ρομπότ είναι 9,3 cm και ότι οι αισθητήρες βρίσκονται στο κάτω μέρος της σκούπας ρομπότ, οπότε συνιστάται να κλείσετε κάθε πρόσβαση κάτω από τα 9,3 cm για να αποφύγετε την καταστροφή του λείζερ.

Εγκατάσταση της σκούπας ρομπότ και της βάσης αυτοκαθαρισμού

1. Τοποθετήστε τη βάση αυτοκαθαρισμού σε έναν τοίχο και αφήστε μια ελάχιστη απόσταση 1,5 μέτρου μπροστά και 0,5 μέτρου σε κάθε πλευρά. Εικ. 7
2. Συνδέστε τη βάση αυτοκαθαρισμού σε μια πρίζα. Τυλίξτε και αποθηκεύστε το υπόλοιπο

καλώδιο για να αποφύγετε ατυχήματα.

3. Τοποθετήστε την πλευρική βούρτσα. Εικ. 8
4. Πατήστε και κρατήστε πατημένο το κουμπί έναρξης/παύσης για μερικά δευτερόλεπτα.
5. Όταν ανάψει η φωτεινή ένδειξη, τοποθετήστε τη σκούπα ρομπότ στη βάση αυτοκαθαρισμού και βεβαιωθείτε ότι οι ακροδέκτες φόρτισης και των δύο ταιριάζουν. Εάν η φωτεινή ένδειξη αναβοσβήνει με μπλε χρώμα, η μπαταρία δεν είναι πλήρως φορτισμένη. Για να εξασφαλίσετε τον μεγαλύτερο δυνατό χρόνο καθαρισμού, περιμένετε να αλλάξει η φωτεινή ένδειξη σε σταθερό μπλε χρώμα, το οποίο θα υποδεικνύει ότι η μπαταρία είναι πλήρως φορτισμένη και η σκούπα ρομπότ είναι έτοιμη για χρήση. Εικ. 9

Ειδοποίηση

- Μεταφέρετε τη σκούπα ρομπότ στη βάση αυτοκαθαρισμού, εάν η μπαταρία είναι χαμηλή. Η σκούπα ρομπότ μπορεί να μην ενεργοποιηθεί εάν η μπαταρία είναι πολύ χαμηλή.
- Η σκούπα ρομπότ θα ενεργοποιηθεί αυτόματα όταν τοποθετηθεί στη βάση αυτοκαθαρισμού.
- Η σκούπα ρομπότ δεν μπορεί να απενεργοποιηθεί κατά τη διάρκεια της φόρτισης.

Εγκατάσταση μικτής δεξαμενής. Εικ. 10

- Ανοίξτε το καπάκι σιλικόνης της δεξαμενής νερού, γεμίστε τη δεξαμενή νερού με νερό χωρίς να ξεχειλίσει από τη δεξαμενή. Βεβαιωθείτε ότι κλείνετε σωστά την προεξοχή σιλικόνης για να αποτρέψετε τη διαρροή νερού. Μην βυθίζετε τη δεξαμενή σε νερό ή άλλα υγρά.
- Τοποθετήστε τη σφουγγαρίστρα στο στήριγμα σφουγγαρίστρας.
- Για να εγκαταστήσετε το δοχείο στη σκούπα ρομπότ, ακολουθήστε την κατεύθυνση που φαίνεται στην εικόνα 10 και πιέστε χειροκίνητα την προεξοχή και σπρώξτε την στη σωστή θέση. Θα ακούσετε ένα κλικ που δείχνει ότι έχει εγκατασταθεί σωστά.
- Τοποθετήστε το στήριγμα σφουγγαρίστρας ακολουθώντας την κατεύθυνση που φαίνεται στην εικόνα 10.

Συστάσεις

- Δεν συνιστάται η χρήση της λειτουργίας σφουγγαρίσματος κατά την πρώτη χρήση.
- Μην χρησιμοποιείτε τη λειτουργία σφουγγαρίσματος όταν η σκούπα ρομπότ δεν επιβλέπεται.
- Για να αφαιρέσετε το στήριγμα σφουγγαρίσματος, πατήστε το κουμπί απελευθέρωσης και τραβήξτε την προς τα έξω.
- Απεγκαταστήστε το στήριγμα σφουγγαρίστρας όταν η σκούπα ρομπότ φορτίζει ή όταν δεν χρησιμοποιείται.
- Προσθέστε μερικές σταγόνες καθαριστικού στο νερό, εάν είναι απαραίτητο, αρκεί να μην είναι διαβρωτικό.
- Μην κάνετε υπερβολική χρήση προϊόντων καθαρισμού, καθώς μπορεί να μπλοκάρουν τις εξόδους νερού.
- Για ιδανικό καθαρίσμα, συνιστάται να βρέχετε την σφουγγαρίστρα πριν από τη χρήση και να την πλένετε μετά από κάθε χρήση.

Πρώτη χρήση

- Αφού εγκατασταθούν η σκούπα ρομπότ και η βάση αυτοκαθαρισμού, θα πρέπει να ακολουθήσετε τα παρακάτω βήματα πριν εκτελέσετε τον πρώτο καθαρισμό.
- Πρώτα, η σκούπα ρομπότ θα πρέπει να εκτελέσει έναν πλήρη κύκλο φόρτισης. Συνιστάται να το αφήνετε να φορτίζει κατά τη διάρκεια της νύχτας. Όταν η μπαταρία είναι πλήρως φορτισμένη, μπορείτε να εκτελέσετε τον πρώτο καθαρισμό και να αποθηκεύσετε τον πρώτο χάρτη. Αυτό γίνεται ενεργοποιώντας την αυτόματη λειτουργία (Auto) και επιλέγοντας την δύναμη αναρρόφησης Eco. Είναι πολύ σημαντικό να ακολουθήσετε αυτές τις οδηγίες, ώστε η σκούπα ρομπότ να αναγνωρίσει κάθε γωνιά του σπιτιού και να μπορεί να πραγματοποιήσει μια πλήρη χαρτογράφηση.
- Εάν το σπίτι σας είναι πολύ μεγάλο και η σκούπα ρομπότ μείνει χωρίς μπαταρία, θα επιστρέψει στη βάση αυτοκαθαρισμού, θα αποθηκεύσει τόσο τον πλήρη χάρτη όσο και τους ελλιπείς χάρτες, και μόλις φορτιστεί, θα συνεχίσει να καθαρίζει από εκεί που σταμάτησε μέχρι να χαρτογραφήσει ολόκληρη την επιφάνεια. Η σκούπα ρομπότ χαρτογραφεί συνεχώς, έτσι ώστε να προσαρμόζεται ξεχωριστά και εξατομικευμένα στις ιδιαιτερότητες κάθε σπιτιού και να βελτιώνει συνεχώς τον χάρτη της.

Πληροφορίες σχετικά με την βάση αυτοκαθαρισμού σας

- Η βάση αυτοκαθαρισμού περιλαμβάνει λειτουργία φόρτωσης και εκκένωσης και σακούλα απορριμμάτων. Μετά τον καθαρισμό, το ρομπότ θα επιστρέψει αυτόματα στη βάση αυτοκαθαρισμού για να φορτίσει την μπαταρία. Ανάλογα με το χρονοδιάγραμμα εκκένωσης που έχετε προγραμματίσει από την εφαρμογή, η βάση αυτοκαθαρισμού θα αδειάσει τη δεξαμενή ρύπων.
- Εάν η σκούπα ρομπότ φορτίζεται στη βάση αυτοκαθαρισμού, μπορείτε να αναγκάσετε τη σκούπα να αυτοεκκενωθεί. Για να το κάνετε αυτό, πατήστε το κουμπί επιστροφής στη βάση και η βάση αυτοκαθαρισμού θα αδειάσει τη δεξαμενή ρύπων.

3. ΛΕΙΤΟΥΡΓΙΑ

Κουμπί της σκούπας ρομπότ

Αυτόματη λειτουργία

- Πατήστε το κουμπί έναρξης/παύσης στην σκούπα ρομπότ ή επιλέξτε το στην εφαρμογή για να ξεκινήσει αυτόματα τον καθαρισμό στη λειτουργία Γωνίες και στη συνέχεια να εκτελέσει έναν κύκλο καθαρισμού με οργανωμένο τρόπο ζγκ ζαγκ, ενώ αναγνωρίζει ποιες περιοχές έχει καθαρίσει και ποιες όχι. Η σκούπα ρομπότ θα σχεδιάζει αυτόματα τη διαδρομή καθαρισμού καθώς καθαρίζει.
- Εάν ελέγχετε χειροκίνητα τη σκούπα ρομπότ κατά τη διάρκεια αυτής της λειτουργίας, η σκούπα θα υπολογίσει εκ νέου τη διαδρομή, οπότε ενδέχεται να περάσει από περιοχές που είναι ήδη καθαρές. Για να εξασφαλίσετε αποτελεσματικό καθαρισμό, μην χειρίζεστε τη

σκούπα ρομπότ χειροκίνητα κατά τη διάρκεια του αυτόματου καθαρισμού.

- Χάρη στην τεχνολογία Total Surface 2.0, η σκούπα ρομπότ επιστρέφει αυτόματα στη βάση φόρτισης όταν η μπαταρία είναι χαμηλή και συνεχίζει τον καθαρισμό με υψηλή απόδοση από το ίδιο σημείο όταν ολοκληρώσει τη φόρτιση.
- Κατά τη διάρκεια του καθαρισμού, η σκούπα ρομπότ θα κάνει μια μικρή παύση για να εκτιμήσει την περιοχή και να σχεδιάσει τη διαδρομή καθαρισμού (η παύση αυτή ποικίλλει ανάλογα με τις συνθήκες του σπιτιού).

Λειτουργία Επιστροφής στο σπίτι

- Πατήστε το κουμπί επιστροφή στο σπίτι στην σκούπα ρομπότ ή επιλέξτε το στην εφαρμογή για να στείλετε την σκούπα ρομπότ στη βάση αυτοκαθαρισμού. Η σκούπα ρομπότ θα σταματήσει να σκουπίζει μέχρι να φτάσει στη βάση.
- Αυτή η λειτουργία μπορεί να ενεργοποιηθεί κατά τη διάρκεια οποιουδήποτε κύκλου καθαρισμού.
- Η σκούπα ρομπότ θα ακολουθήσει τη συντομότερη διαδρομή πίσω στη βάση που αδειάζει μόνη της, χάρη στην απομνημόνευση χαρτών και τη λειτουργία έξυπνου σπιτιού.
- Με την ολοκλήρωση ενός κύκλου καθαρισμού ή όταν η μπαταρία είναι χαμηλή, χάρη στην τεχνολογία TotalSurface 2.0, η σκούπα ρομπότ θα επιστρέψει αυτόματα στη βάση αυτοκαθαρισμού για να αποφύγει την εξάντληση της μπαταρίας. Μόλις φορτώσει, θα συνεχίσει τον καθαρισμό από το ακριβές σημείο όπου σταμάτησε.

Ειδοποίηση

Η σκούπα ρομπότ δεν θα μπορέσει να επιστρέψει στη βάση αυτοκαθαρισμού εάν δεν έχει καλή πρόσβαση σε αυτήν. Εάν συμβεί αυτό, τοποθετήστε το χειροκίνητα στη βάση αυτοκαθαρισμού.

Λειτουργίες

Παύση

Ενώ η σκούπα ρομπότ βρίσκεται σε λειτουργία, πατήστε το κουμπί έναρξης/παύσης στην σκούπα ρομπότ ή επιλέξτε το στην εφαρμογή για να διακόψετε τη διαδικασία καθαρισμού. Πατήστε το κουμπί έναρξης/παύσης στην σκούπα ρομπότ ή επιλέξτε το στην εφαρμογή για να συνεχίσετε τη διαδικασία καθαρισμού.

Standby

- Η σκούπα ρομπότ θα εισέλθει αυτόματα σε κατάσταση αναμονής μετά από 10 λεπτά αδράνειας.
- Πατήστε το κουμπί έναρξης/παύσης στην σκούπα ρομπότ ή στην εφαρμογή για να την ενεργοποιήσετε ξανά.

Λειτουργίες καθαρισμού

- Αυτή η σκούπα ρομπότ περιλαμβάνει διαφορετικές λειτουργίες που μπορούν να

ενεργοποιηθούν μέσω της εφαρμογής.

- Επιπλέον, σε κάθε έναν από τους τρόπους καθαρισμού της εφαρμογής είναι δυνατή η επιλογή της επιλογής «Turbo σε χαλιά», η οποία ενεργοποιεί την ισχύ αναρρόφησης στο μέγιστο όταν η σκούπα ρομπότ ανιχνεύει ένα χαλί.

Λειτουργία Γωνίες

- Όταν επιλέγετε αυτή τη λειτουργία, η σκούπα ρομπότ θα καθαρίζει κατά μήκος του τοίχου ή γύρω από τα έπιπλα στο σπίτι σας (πόδια τραπεζιών, καρεκλών κ.λπ.).
- Πατήστε τη λειτουργία καθαρισμού γωνιών στην εφαρμογή.

Λειτουργία Σπιράλ

- Όταν επιλέγετε αυτή τη λειτουργία, η σκούπα ρομπότ θα καθαρίσει εντατικά ένα συγκεκριμένο σημείο. Θα ξεκινήσει τον καθαρισμό σε ένα συγκεκριμένο σημείο, θα κάνει σπειροειδείς κινήσεις προς τα έξω και στη συνέχεια θα επιστρέψει ξανά στο σημείο εκκίνησης, κάνοντας επίσης σπειροειδείς κινήσεις προς τα μέσα.
- Όταν τελειώσει και επιστρέψει στο σημείο εκκίνησης, η σκούπα ρομπότ θα επιστρέψει απευθείας στη βάση αυτοκαθαρισμού.
- Πριν από τη ρύθμιση αυτής της λειτουργίας, τοποθετήστε το στο σημείο που πρόκειται να καθαριστεί.
- Επιλέξτε τη λειτουργία σπειροειδούς καθαρισμού στην εφαρμογή.

Λειτουργία Τετράγωνης σπιράλ

- Όταν επιλέγετε αυτή τη λειτουργία, η σκούπα ρομπότ θα καθαρίσει εντατικά ένα συγκεκριμένο σημείο. Θα ξεκινήσει τον καθαρισμό σε ένα συγκεκριμένο σημείο, θα κάνει τετράγωνες σπειροειδείς κινήσεις προς τα έξω και στη συνέχεια θα επιστρέψει ξανά στο σημείο εκκίνησης, κάνοντας επίσης τετράγωνες σπειροειδείς κινήσεις προς τα μέσα.
- Όταν τελειώσει και επιστρέψει στο σημείο εκκίνησης, η σκούπα ρομπότ θα επιστρέψει απευθείας στη βάση αυτοκαθαρισμού.
- Πριν από τη ρύθμιση αυτής της λειτουργίας, τοποθετήστε το στο σημείο που πρόκειται να καθαριστεί.
- Επιλέξτε τη λειτουργία σπειροειδούς καθαρισμού στην εφαρμογή.

Λειτουργία Σφουγγαρίσματος

1. Συνδέστε τη σφουγγαρίστρα στο στήριγμα και το στήριγμα στην μικτή δεξαμενή. Γεμίστε τη δεξαμενή νερού.
2. Τοποθετήστε την μικτή δεξαμενή στη σκούπα ρομπότ και επιλέξτε τη λειτουργία καθαρισμού και το επίπεδο σφουγγαρίσματος στην εφαρμογή: off, χαμηλή, μεσαία ή υψηλή.
3. Μόλις επιλεγεί το επίπεδο σφουγγαρίσματος, η σκούπα ρομπότ θα εκτελέσει τη λειτουργία All in One για να σκουπίζει, να τρίβει και να σφουγγαρίζει ταυτόχρονα χάρη στη μικτή δεξαμενή της.

Ειδοποιήσεις

- Εάν θέλετε να σφουγγαρίσετε, μην γεμίζετε το δοχείο νερού.
- Για να εξασφαλίσετε τέλειο σφουγγάρισμα από την αρχή, συνιστάται η σφουγγαρίστρα να υγραίνεται ομοιόμορφα με νερό πριν συνδεθεί με την μικτή δεξαμενή. Συνιστάται επίσης να πλύνετε τη σφουγγαρίστρα μετά από κάθε χρήση.
- Συνιστάται να είστε παρόντες όταν η σκούπα ρομπότ σφουγγαρίζει.
- Όταν η σκούπα ρομπότ επιστρέψει στη βάση αυτοκαθαρισμού, πρέπει να αφαιρέσετε τη σφουγγαρίστρα. Μην αφήνετε τη σκούπα ρομπότ να φορτίζει με τη σφουγγαρίστρα τοποθετημένη.

Χειροκίνητη λειτουργία

Η σκούπα ρομπότ μπορεί να μετακινηθεί χειροκίνητα επιλέγοντας χειροκίνητη λειτουργία στην εφαρμογή και χρησιμοποιώντας τα πλήκτρα βέλους.

Λειτουργία Επιστροφής στο σπίτι

Πατήστε το κουμπί επιστροφή στο σπίτι στην σκούπα ρομπότ ή επιλέξτε το στην εφαρμογή για να στείλετε την σκούπα ρομπότ στη βάση αυτοκαθαρισμού σε οποιαδήποτε λειτουργία καθαρισμού. Η σκούπα ρομπότ θα σταματήσει να σκουπίζει μέχρι να φτάσει στη βάση αυτοκαθαρισμού.

Λειτουργία έξυπνης περιοχής

- Μόλις αποθηκευτεί ο χάρτης του σπιτιού, επιλέξτε αυτή τη λειτουργία για να καθαρίσετε μια ακριβή περιοχή με κινήσεις ζιγκ-ζαγκ. Στο τέλος του καθαρισμού της επιλεγμένης περιοχής, η σκούπα ρομπότ επιστρέφει απευθείας στη βάση αυτοκαθαρισμού. Μπορείτε να επιλέξετε έως και 5 διαφορετικές περιοχές εντός του χάρτη. Η σκούπα ρομπότ θα ενεργοποιήσει τον καθαρισμό μόνο στην επιλεγμένη περιοχή, οπότε θα πάει στο σημείο και θα επιστρέψει στη βάση χωρίς να σκουπίσει.
- Μπορείτε να επιλέξετε έως και δύο επαναλήψεις καθαρισμού των επιλεγμένων περιοχών. Ο δεύτερος καθαρισμός θα γίνει με κάθετο ζιγκ-ζαγκ.
- Για να ενεργοποιήσετε αυτή τη λειτουργία, επιλέξτε την επιλογή έξυπνη περιοχή στην εφαρμογή.

Λειτουργία δωματίου

- Αφού αποθηκευτεί ο χάρτης του σπιτιού, επιλέξτε αυτή τη λειτουργία για να καθαρίσετε μεμονωμένα δωμάτια με κινήσεις ζιγκ-ζαγκ. Στο τέλος του καθαρισμού των επιλεγμένων χώρων, η σκούπα ρομπότ επιστρέφει απευθείας στη βάση αυτοκαθαρισμού. Ο καθαρισμός των επιλεγμένων δωματίων θα πραγματοποιηθεί σύμφωνα με τη σειρά επιλογής. Η σκούπα ρομπότ θα ενεργοποιήσει τον καθαρισμό μόνο στην επιλεγμένη περιοχή, οπότε θα πάει στο σημείο και θα επιστρέψει στη βάση αυτοκαθαρισμού χωρίς να σκουπίσει.
- Για να ενεργοποιήσετε αυτή τη λειτουργία, επιλέξτε την επιλογή δωμάτιο στην εφαρμογή.

Λειτουργία Σημείου

- Επιλέξτε αυτή τη λειτουργία για να καθαρίσετε μια συγκεκριμένη περιοχή του χάρτη σε βάθος, χρησιμοποιώντας τη μέγιστη ισχύ της σκούπας ρομπότ. Η σκούπα ρομπότ θα καθαρίσει μια περιοχή 1,6 x 1,6 μέτρων με κινήσεις ζιγκ-ζαγκ και θα επιστρέψει στη βάση αυτοκαθαρισμού αμέσως στο τέλος. Η σκούπα ρομπότ θα ενεργοποιήσει τον καθαρισμό μόνο στην επιλεγμένη περιοχή, οπότε θα πάει στο σημείο και θα επιστρέψει στη βάση αυτοκαθαρισμού χωρίς να σκουπίσει.
- Για να ενεργοποιήσετε αυτή τη λειτουργία, επιλέξτε την επιλογή καθαρισμού σημείων στην εφαρμογή.

Λειτουργία περιορισμένης περιοχής

- Επιλέξτε αυτή τη λειτουργία και σημειώστε συγκεκριμένες περιοχές στο χάρτη που δεν θέλετε να καθαρίσει η σκούπα ρομπότ. Μπορείτε να επιλέξετε περισσότερες από μία απαγορευμένες περιοχές στο χάρτη.
- Για να ενεργοποιήσετε αυτή τη λειτουργία, επιλέξτε την επιλογή καθαρισμός περιορισμένης περιοχής στην εφαρμογή.

Λειτουργία Πλήρους καθαρισμού

- Επιλέξτε αυτή τη λειτουργία για να πραγματοποιήσετε βαθύ καθαρισμό του σπιτιού σας. Η σκούπα ρομπότ θα καθαρίσει σε λειτουργία άκρων, θα συνεχίσει να κάνει ζιγκ-ζαγκ οριζόντια και ζιγκ-ζαγκ κάθετα. Στη συνέχεια θα επιστρέψει στην βάση αυτοκαθαρισμού.
- Για να ενεργοποιήσετε αυτή τη λειτουργία, επιλέξτε την επιλογή πλήρους καθαρισμού στην εφαρμογή.

Λειτουργία επιπέδου ισχύος

Επιλέξτε το επίπεδο ισχύος στην εφαρμογή για να ελέγξετε την ισχύ αναρρόφησης της σκούπας ρομπότ κατά τη διάρκεια της διαδικασίας καθαρισμού. Υπάρχουν τέσσερα επίπεδα ισχύος αναρρόφησης: Off, Eco, Normal και Turbo.

Πρόγραμμα καθαρισμού

- Για να διευκολύνει τον καθαρισμό, η σκούπα ρομπότ διαθέτει μια λειτουργία που επιτρέπει τον καθημερινό προγραμματισμό της από την εφαρμογή. Σύμφωνα με τις ρυθμίσεις, η σκούπα ρομπότ θα αρχίσει να καθαρίζει αυτόματα τις επιλεγμένες ημέρες στις καθορισμένες ώρες.
- Πριν προσαρμόσετε την ώρα και τις ρυθμίσεις της σκούπας ρομπότ, βεβαιωθείτε ότι η σκούπα ρομπότ είναι ενεργοποιημένη.

Άλλες Λειτουργίες:**Λειτουργία Νύχτας**

Η σκούπα ρομπότ έχει τη δυνατότητα να ορίσει ένα χρονικό διάστημα «Μην ενοχλείτε», το οποίο

μπορεί να τροποποιηθεί ή να κλείσει από την εφαρμογή για κινητά. Κατά τη διάρκεια αυτής της καθορισμένης χρονικής περιόδου, η σκούπα ρομπότ θα κλείσει τις λειτουργίες αυτόματου συνεχούς καθαρισμού και χρονοδιακόπτη.

Λειτουργία Επεξεργασίας χάρτη

Αυτή η λειτουργία σας επιτρέπει να επεξεργαστείτε τους παραγόμενους χάρτες: να μετονομάσετε περιοχές καθαρισμού, να χωρίσετε ή να συνδυάσετε περιοχές και να επεξεργαστείτε τη λειτουργία καθαρισμού, τις δυνάμεις αναρρόφησης και τα επίπεδα πλύσης σε κάθε επιλεγμένη περιοχή.

Λειτουργία Τοποθεσία της σκούπας ρομπότ

Σας επιτρέπει να εντοπίσετε τη σκούπα ρομπότ στο χάρτη.

4. ΚΑΘΑΡΙΣΜΟΣ ΚΑΙ ΣΥΝΤΗΡΗΣΗ**Καθαρισμός της κεντρικής βούρτσας**

Η κεντρική βούρτσα περιστρέφεται με υψηλή ταχύτητα και βοηθάει να τραβήξει τη βρωμιά στο ακροφύσιο αναρρόφησης. Αυτή η βούρτσα έρχεται σε επαφή με το δάπεδο και, επομένως, με τη βρωμιά, οπότε μπορεί να φθαρεί με τον καιρό, γεγονός που θα έχει αρνητική επίπτωση στην αποτελεσματικότητα του καθαρισμού. Συνεπώς, συνιστάται να αλλάζετε κάθε κεντρική βούρτσα το πολύ κάθε 320 ώρες ή λιγότερο.

1. Πιέστε ελαφρά τις προεξοχές του κεντρικού πλαισίου της βούρτσας για να ανοίξετε το διαμέρισμα και να το αφαιρέσετε. Εικ. 11
2. Αφαιρέστε τρίχες, χνούδια και άλλες ακαθαρσίες που έχουν παγιδευτεί στη βούρτσα και γύρω από τους άξονες με τη βοήθεια της βούρτσας αυτοκαθαρισμού. Εικ. 12
3. Αδειάστε και καθαρίστε το κανάλι αναρρόφησης της σκούπας ρομπότ.
4. Επανατοποθετήστε την κεντρική βούρτσα και το πλαίσιο.

Σύσταση

Συνιστάται να καθαρίζετε την κεντρική βούρτσα μία φορά την εβδομάδα χρησιμοποιώντας την βούρτσα αυτοκαθαρισμού .

Πλευρική βούρτσα. Εικ. 13

Η πλευρική βούρτσα έχει σχεδιαστεί με πολλές τρίχες που χρησιμοποιούνται τόσο για να τραβήξουν τη βρωμιά μέσα στη θύρα αναρρόφησης όσο και για να καθαρίσουν καλά τις άκρες και τις γωνίες. Αυτή η βούρτσα μπορεί να φθαρεί με την πάροδο του χρόνου, γεγονός που θα έχει αρνητικό αντίκτυπο στην αποτελεσματικότητα του καθαρισμού.

Σύσταση

- Συνιστάται να καθαρίζετε την πλευρική βούρτσα μία φορά την εβδομάδα με τη βοήθεια της

βούρτσας αυτοκαθαρισμού.

- Αφαιρέστε το τραβώντας το προς τα έξω και καθαρίστε το τακτικά.

Σύσταση

Για να εξασφαλίσετε τέλειο καθαρισμό, συνιστάται να αλλάζετε την πλαϊνή βούρτσα κάθε 3 μήνες (ανάλογα με τη συχνότητα και τον τύπο χρήσης).

Μικτή δεξαμενή. Εικ. 14:

- Αφαιρέστε την μικτή δεξαμενή.
- Ανοίξτε το καπάκι της μικτής δεξαμενής και αδειάστε την.
- Αφαιρέστε το φίλτρο και τη θήκη φίλτρου όπως φαίνεται στην εικόνα 14.
- Χρησιμοποιήστε την βούρτσα αυτοκαθαρισμού για να καθαρίσετε το εσωτερικό της μικτής δεξαμενής.
- Μπορείτε να πλύνετε την κοιλότητα της σκόνης με νερό, χωρίς να βυθίσετε τη δεξαμενή. Βεβαιωθείτε για το πλήρες στέγνωμα, καθώς τυχόν εναπομείνασα υγρασία μπορεί να εισχωρήσει στον κινητήρα και να προκαλέσει βλάβη στην σκούπα ρομπότ σας.
- Τοποθετήστε ξανά την μικτή δεξαμενή στη σκούπα ρομπότ.

Φίλτρο υψηλής απόδοσης. Εικ. 15:

- Το φίλτρο υψηλής απόδοσης είναι σχεδιασμένο με ένα δίκτυο ινών που συμβάλλει στην παγίδευση σωματιδίων σκόνης, ακάρεων σκόνης, γύρης κ.ά. Επομένως, πρέπει να καθαρίζεται περιοδικά για να αποφεύγεται η συσσώρευση αυτών των σωματιδίων στο φίλτρο και η μείωση της αποτελεσματικότητάς του. Ιδανικά, αυτή η συντήρηση θα πρέπει να πραγματοποιείται μία φορά την εβδομάδα.
- Συνιστάται να αλλάζετε το φίλτρο υψηλής απόδοσης κάθε 3 μήνες (ανάλογα με τη συχνότητα και τον τύπο χρήσης).

Σύσταση

Μπορείτε να αφαιρέσετε τη βρωμιά από το φίλτρο υψηλής απόδοσης με μια μικρή βούρτσα ή να ανακινήσετε απαλά το φίλτρο σε μια σκληρή επιφάνεια για να απομακρύνετε τη σκόνη. Το φίλτρο υψηλής απόδοσης δεν πλένεται.

Βασικό φίλτρο πλέγματος και φίλτρο σφουγγαριού

Το σύστημα φιλτραρίσματος συμπληρώνεται από ένα πρωτεύον φίλτρο πλέγματος και ένα φίλτρο σφουγγαριού, τα οποία βρίσκονται δίπλα στο φίλτρο υψηλής απόδοσης. Συνιστάται η αντικατάστασή τους το αργότερο μετά από 160 ώρες χρήσης ή όταν παρατηρήσετε ότι παρουσιάζουν φθορές.

Σύσταση

Μπορείτε να αφαιρέσετε τη βρωμιά με μια μικρή βούρτσα ή να τα κουνήσετε απαλά σε μια σκληρή επιφάνεια για να απομακρύνετε τη σκόνη. Μπορείτε επίσης να χρησιμοποιήσετε ζεστό

νερό χωρίς απορρυπαντικά για να επιτύχετε ένα καλύτερο αποτέλεσμα, φροντίζοντας να είναι εντελώς στεγνά πριν τα αντικαταστήσετε, διαφορετικά η υγρασία μπορεί να εισχωρήσει στο μοτέρ και να προκαλέσει βλάβη στη σκούπα ρομπότ.

Καθαρισμός των αισθητήρων κατά της πτώσης

Χρησιμοποιήστε ένα καθαρό, στεγνό, μαλακό πανί για να σκουπίσετε τη σκόνη από τους αισθητήρες κατά της πτώσης, που βρίσκονται στην κάτω πλευρά της σκούπας ρομπότ.

Αισθητήρες. Εικ. 16:

- Η σκούπα ρομπότ σας διαθέτει διαφορετικούς τύπους αισθητήρων, για παράδειγμα, οι αισθητήρες προσέγγισης την βοηθούν να καθαρίζει εντοπίζοντας πιθανά εμπόδια και οι αισθητήρες κατά της πτώσης την βοηθούν να εντοπίζει κλίσεις ή κενά, όπως σκάλες. Αυτοί οι αισθητήρες βρίσκονται σε συνεχή επαφή με σωματίδια σκόνης και, ως εκ τούτου, μπορούν να υποβαθμιστούν με την πάροδο του χρόνου, οδηγώντας σε πιθανές βλάβες πλοήγησης.
- Συνιστάται να καθαρίζετε όλους τους αισθητήρες της σκούπας ρομπότ κάθε 35 ώρες χρήσης ή λιγότερο, χρησιμοποιώντας ένα μαλακό, μη υγρό πανί.

Βάση φόρτισης. Εικ. 17:

Ομοίως, η βάση αυτοκαθαρισμού διαθέτει τους ακροδέκτες φόρτισης και την περιοχή μετάδοσης σήματος. Χρησιμοποιήστε ένα καθαρό, στεγνό, μαλακό πανί για να σκουπίσετε τη σκόνη από αυτές τις περιοχές.

Φόρτιση και αντικατάσταση μπαταρίας

Για να παρατείνετε τη διάρκεια ζωής της μπαταρίας, αφήστε τη σκούπα ρομπότ να φορτίζει στη βάση αυτοκαθαρισμού όποτε δεν χρησιμοποιείται.

Αφαιρέστε την μπαταρία και αποθηκεύστε την σε ασφαλές και στεγνό μέρος εάν δεν πρόκειται να χρησιμοποιήσετε τη σκούπα ρομπότ για μεγάλο χρονικό διάστημα.

Για να αντικαταστήσετε την μπαταρία, ακολουθήστε τις παρακάτω οδηγίες:

1. Ξεβιδώστε τις βίδες στο κάτω περίβλημα, αφαιρέστε το κάτω περίβλημα και αφαιρέστε την μπαταρία.
2. Τοποθετήστε τη νέα μπαταρία.
3. Τοποθετήστε την μπαταρία και το κάτω περίβλημα στη θέση τους και σφίξτε ξανά τις βίδες.

5. ΕΠΙΛΥΣΗ ΠΡΟΒΛΗΜΑΤΩΝ

Σκούπα ρομπότ

Πρόβλημα	Πιθανή αιτία και λύση
Η σκούπα ρομπότ δεν ενεργοποιείται ή δεν ξεκινά τον καθαρισμό	Η σκούπα ρομπότ δεν λειτουργεί με χαμηλή μπαταρία. Βεβαιωθείτε ότι είναι φορτισμένη πριν την θέσετε σε λειτουργία.
	Η θερμοκρασία περιβάλλοντος είναι κάτω από 0°C ή πάνω από 40°C.
Η σκούπα ρομπότ δεν φορτίζει ή δεν μπορεί να επιστρέψει στη βάση αυτοκαθαρισμού.	Υπάρχουν πάρα πολλά εμπόδια κοντά στη βάση αυτοκαθαρισμού, μετακινήστε τη βάση σε ένα ελεύθερο μέρος.
	Καθαρίστε τους ακροδέκτες φόρτισης της σκούπας ρομπότ και της βάσης αυτοκαθαρισμού.
	Βεβαιωθείτε ότι η σκούπα ρομπότ είναι ενεργοποιημένη.
	Η σκούπα ρομπότ είναι πολύ μακριά από τη βάση αυτοκαθαρισμού, μετακινήστε την πιο κοντά και δοκιμάστε ξανά.
Η σκούπα ρομπότ κάνει έναν περίεργο ήχο κατά τη διάρκεια του καθαρισμού	Η κεντρική βούρτσα, η πλευρική βούρτσα ή ο πανκατευθυντικός τροχός μπορεί να είναι μπερδεμένος ή φραγμένος, σταματήστε τη σκούπα ρομπότ και καθαρίστε την.
Η σκούπα ρομπότ δεν καθαρίζει αποτελεσματικά ή χάνει τη βρωμιά	Η δεξαμενή είναι γεμάτη. Αδειάστε και καθαρίστε το φίλτρο υψηλής απόδοσης εάν είναι φραγμένο.
	Το φίλτρο υψηλής απόδοσης έχει μπλοκάρει, καθαρίστε το.
	Η κεντρική βούρτσα είναι μπερδεμένη ή φραγμένη με ξένα αντικείμενα, καθαρίστε την.
Η σκούπα ρομπότ δεν μπόρεσε να συνδεθεί στο δίκτυο Wi-Fi.	Το σήμα Wi-Fi είναι κακό. Ελέγξτε ότι η σκούπα ρομπότ βρίσκεται σε περιοχή με καλό σήμα Wi-Fi.
	Η σύνδεση Wi-Fi είναι ασταθής. Κάντε επανεκκίνηση του ρούτερ, ελέγξτε για τυχόν ενημερώσεις εφαρμογών και δοκιμάστε ξανά.
	Βεβαιωθείτε ότι έχετε απενεργοποιήσει τα δεδομένα κινητής τηλεφωνίας στο κινητό σας τηλέφωνο για να βελτιώσετε τη διαδικασία σύζευξης.

Η σκούπα ρομπότ δεν έχει εκτελέσει τον προγραμματισμένο καθαρισμό.	Ελέγξτε αν η σκούπα ρομπότ βρίσκεται σε νυχτερινή λειτουργία και αλλάξτε λειτουργία. Αυτή η επιλογή βρίσκεται στις γενικές ρυθμίσεις της σκούπας ρομπότ και σας επιτρέπει να ορίσετε τις χρονικές ζώνες στις οποίες η σκούπα δεν εκτελεί προγραμματισμένους καθαρισμούς όταν βρίσκεται στη λειτουργία Νύχτας.
	Βεβαιωθείτε ότι η σκούπα ρομπότ είναι συνδεδεμένη στο ηλεκτρικό δίκτυο, δεν θα μπορείτε να εκτελέσετε προγραμματισμένο καθαρισμό χωρίς σύνδεση και με χαμηλή μπαταρία.
Η σκούπα ρομπότ δεν επιστρέφει στη βάση αυτοκαθαρισμού μετά την ολοκλήρωση του σημειακού καθαρισμού ή την αλλαγή της θέσης εκκίνησης.	Η σκούπα ρομπότ θα χαρτογραφεί και θα υπολογίζει μια νέα διαδρομή μετά από σημειακό καθαρισμό ή αλλαγή της θέσης εκκίνησης.
	Εάν η βάση αυτοκαθαρισμού βρίσκεται πολύ μακριά από τη σκούπα ρομπότ, δεν θα μπορέσει να επιστρέψει αυτόματα. Μετακινήστε τη σκούπα ρομπότ στη βάση αυτοκαθαρισμού με το χέρι.
Η σκούπα ρομπότ δεν συνεχίζει τον καθαρισμό	Βεβαιωθείτε ότι η σκούπα ρομπότ δεν βρίσκεται σε νυχτερινή λειτουργία, καθώς δεν θα συνεχίσει τον καθαρισμό σε αυτή τη λειτουργία.
	Όταν τοποθετείται χειροκίνητα στη βάση αυτοκαθαρισμού, δεν θα συνεχίσει τον καθαρισμό.
Η σκούπα ρομπότ είναι πάντα εκτός λειτουργίας	Βεβαιωθείτε ότι η σκούπα ρομπότ είναι σωστά συνδεδεμένη στο δίκτυο και ότι βρίσκεται πάντα σε περιοχές με καλό σήμα Wi-Fi.
Αποτυχία σύνδεσης μεταξύ του κινητού σας τηλεφώνου και της σκούπας ρομπότ	Βεβαιωθείτε ότι η σκούπα ρομπότ και η βάση αυτοκαθαρισμού βρίσκονται σε περιοχή με καλό σήμα Wi-Fi, επανεκκινήστε το ρούτερ και προσπαθήστε να το συνδέσετε ξανά.

Βάση αυτοκαθαρισμού

Πρόβλημα	Πιθανή αιτία και λύση
Η βάση αυτοκαθαρισμού αναβοσβήνει με κόκκινο χρώμα	Η σακούλα απορριμμάτων δεν έχει τοποθετηθεί ή δεν έχει τοποθετηθεί σωστά. Ελέγξτε ότι η σακούλα έχει τοποθετηθεί σωστά.
	Η σακούλα απορριμμάτων είναι γεμάτη ή ο αγωγός αναρρόφησης είναι φραγμένος. Ελέγξτε αν η σακούλα απορριμμάτων είναι γεμάτη και αν ναι, αντικαταστήστε την με μία καινούργια. Εάν το σφάλμα εξακολουθεί να υφίσταται, περιστρέψτε την βάση αυτοκαθαρισμού του και ελέγξτε εάν υπάρχει κάποιο αντικείμενο που εμποδίζει τον κάτω αγωγό. Εάν ναι, ξεβιδώστε το διαφανές κάλυμμα και αφαιρέστε το αντικείμενο.
	Ο ανεμιστήρας της βάσης αυτοκαθαρισμού δεν ξεκινάει. Η συχνή συλλογή σκόνης μπορεί να οδηγήσει σε υπερθέρμανση του προστατευτικού του ανεμιστήρα ή σε βλάβη του ανεμιστήρα. Συνιστάται ο χρήστης να προσπαθήσει να συλλέξει ξανά τη σκόνη μετά από 30 λεπτά.
Δεν ανάβει καμία ένδειξη	Δεν υπάρχει παροχή ρεύματος ή το βύσμα έχει υποστεί ζημιά. Ελέγξτε ότι η βάση αυτοκαθαρισμού είναι συνδεδεμένη στο δίκτυο ή αν το βύσμα έχει υποστεί ζημιά. Σε αυτή την περίπτωση, επικοινωνήστε με το επίσημο κέντρο εξυπηρέτησης της Cecotec.

6. ΤΕΧΝΙΚΕΣ ΠΡΟΔΙΑΓΡΑΦΕΣ

Μοντέλο: Conga 7690 Immortal Max Home

Αναφορά προϊόντος: EU01_107140

Τάση: 100-240 V ~ 50/60 Hz

Επαναφορτιζόμενη μπαταρία Li-ion

Ονομαστική χωρητικότητα: 14,4 V = 3200 mAh

Σύνδεση Wi-Fi: Σύνδεση Wi-Fi: Wi-Fi IEEE802.11b/g/n 2.4Ghz/5Ghz/ Bluetooth 5.0

Μέγιστη μετάδοση ισχύος: 20dBm

Προϊόν: Βάση αυτοκαθαρισμού

Είσοδος: 220-240 V ~ 50/60 Hz

Έξοδος: 19V DC 0.7A

Ισχύς: 680W

Οι τεχνικές προδιαγραφές ενδέχεται να αλλάξουν χωρίς προηγούμενη ειδοποίηση για τη βελτίωση της ποιότητας του προϊόντος

Κατασκευασμένο στην Κίνα | Σχεδιασμένο στην Ισπανία

7. ΑΝΑΚΥΚΛΩΣΗ ΗΛΕΚΤΡΙΚΟΥ ΚΑΙ ΗΛΕΚΤΡΟΝΙΚΟΥ ΥΛΙΚΟΥ



Αυτό το σύμβολο υποδεικνύει ότι, σύμφωνα με τους ισχύοντες κανονισμούς, το προϊόν ή/και η μπαταρία πρέπει να απορρίπτονται χωριστά από τα οικιακά απορρίμματα. Όταν αυτό το προϊόν φτάσει στο τέλος της λειτουργικής του ζωής, θα πρέπει να αφαιρέσετε τις μπαταρίες/συσσωρευτές και να το μεταφέρετε σε ένα σημείο συλλογής που έχει οριστεί από τις τοπικές αρχές.

Για λεπτομερείς πληροφορίες σχετικά με τον τρόπο σωστής απόρριψης των ηλεκτρικών και ηλεκτρονικών συσκευών και/ή των μπαταριών, οι καταναλωτές θα πρέπει να απευθύνονται στις τοπικές αρχές.

Η τήρηση των ανωτέρω οδηγιών θα συμβάλει στην προστασία του περιβάλλοντος.

8. ΤΕΧΝΙΚΗ ΥΠΟΣΤΗΡΙΞΗ ΚΑΙ ΕΓΓΥΗΣΗ

Η Cecotec θα φέρει ευθύνη έναντι του τελικού χρήστη ή του καταναλωτή για τυχόν έλλειψη συμμόρφωσης που υφίσταται κατά τη στιγμή της παράδοσης του προϊόντος σύμφωνα με τους όρους, τις προϋποθέσεις και τις προθεσμίες που καθορίζονται από τους ισχύοντες κανονισμούς. Συνιστάται οι επισκευές να εκτελούνται από εξειδικευμένο προσωπικό.

Εάν διαπιστώσετε κάποιο περιστατικό με το προϊόν ή έχετε οποιαδήποτε απορία, επικοινωνήστε με την επίσημη υπηρεσία τεχνικής υποστήριξης της Cecotec στο +34 96 321 07 28.

9. COPYRIGHT

Τα δικαιώματα πνευματικής ιδιοκτησίας των κειμένων του παρόντος εγχειριδίου ανήκουν στην CECOTEC INNOVACIONES, S.L. Όλα τα δικαιώματα διατηρούνται. Το περιεχόμενο της παρούσας έκδοσης δεν επιτρέπεται, εν όλω ή εν μέρει, να αναπαραχθεί, να αποθηκευτεί σε σύστημα αναπαραγωγής, να μεταδοθεί ή να κυκλοφορήσει με οποιονδήποτε τρόπο (ηλεκτρονικό, μηχανικό, φωτοτυπικό, ηχογραφημένο ή παρόμοιο) χωρίς την άδεια της CECOTEC INNOVACIONES, S.L.

10. ΔΗΛΩΣΗ ΣΥΜΜΟΡΦΩΣΗΣ

CE Η Cecotec Innovations δηλώνει ότι αυτή η ρομποτική ηλεκτρική σκούπα, μοντέλο EU01_107140 Conga 7690 Immortal Max Home συμμορφώνεται με την οδηγία 2014/53/EE για τον ραδιοεξοπλισμό.

Μπορείτε να βρείτε το πλήρες κείμενο της δήλωσης συμμόρφωσης της ΕΕ στον ακόλουθο δικτυακό τόπο:

<https://cecotec.es/es/information/declaration-of-conformity>

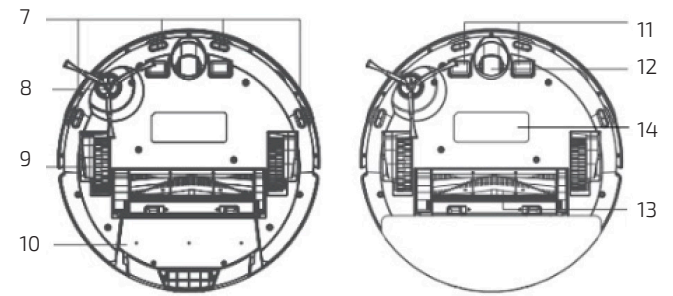
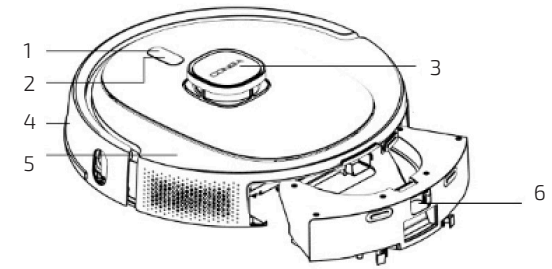


Fig./Img./Abb./Afb./ Rys./Obr. 1.1

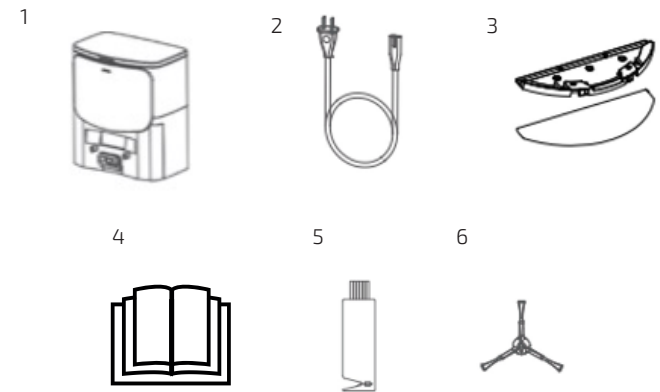


Fig./Img./Abb./Afb./ Rys./Obr. 1.2

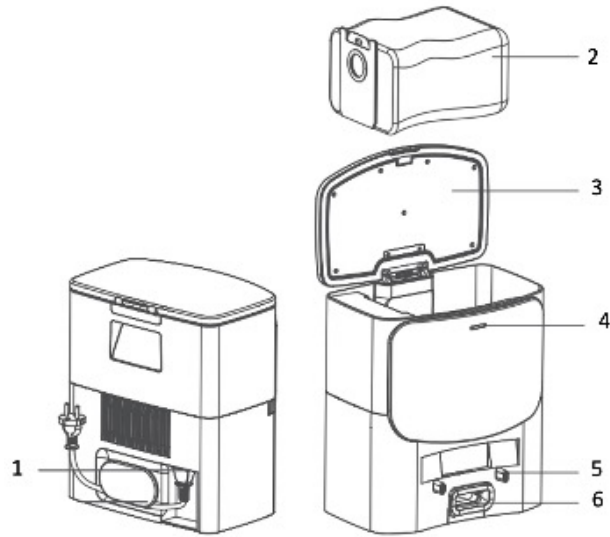


Fig./Img./Abb./Afb./ Rys./Obr. 2

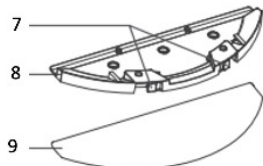
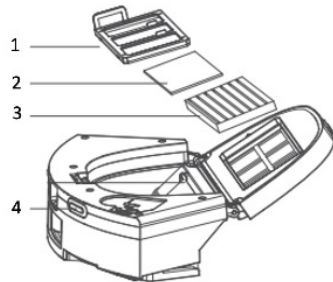


Fig./Img./Abb./Afb./ Rys./Obr. 3

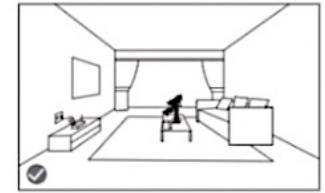
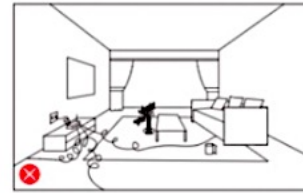


Fig./Img./Abb./Afb./ Rys./Obr. 4

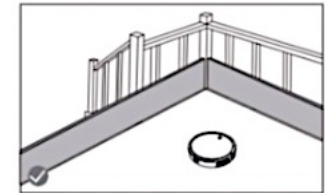
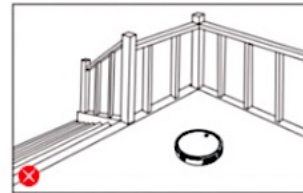


Fig./Img./Abb./Afb./ Rys./Obr. 5

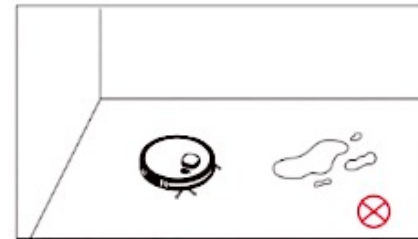


Fig./Img./Abb./Afb./ Rys./Obr. 6

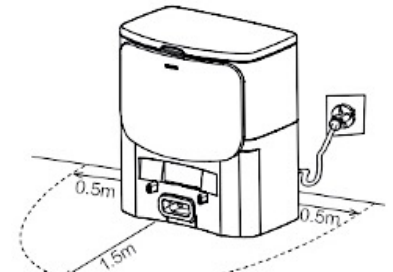


Fig./Img./Abb./Afb./ Rys./Obr. 7

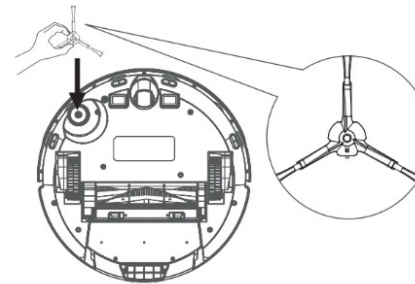


Fig./Img./Abb./Afb./ Rys./Obr. 8

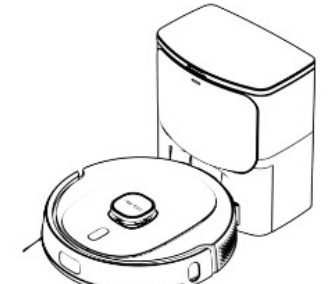


Fig./Img./Abb./Afb./ Rys./Obr. 9

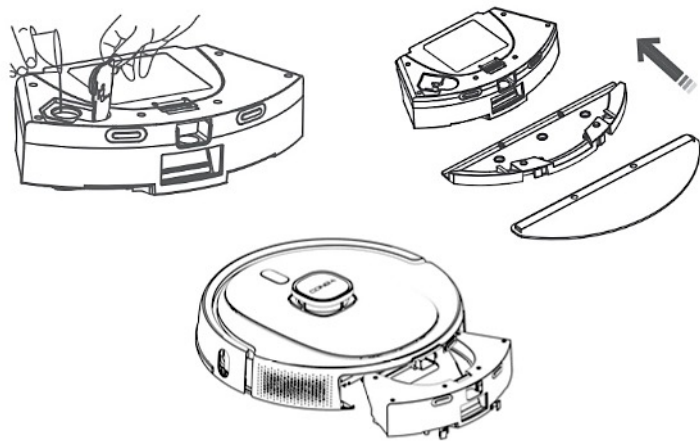


Fig./Img./Abb./Afb./ Rys./Obr. 10

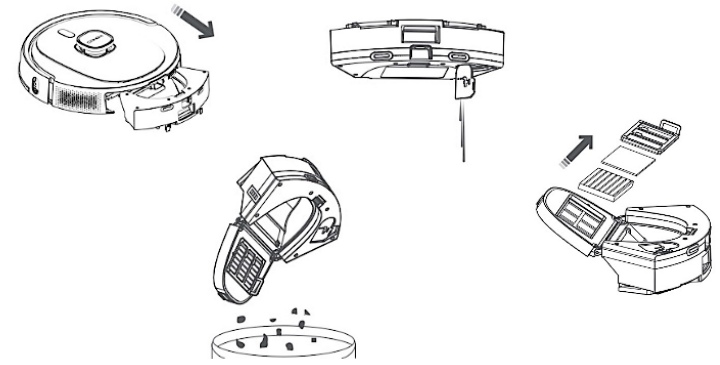


Fig./Img./Abb./Afb./ Rys./Obr. 14

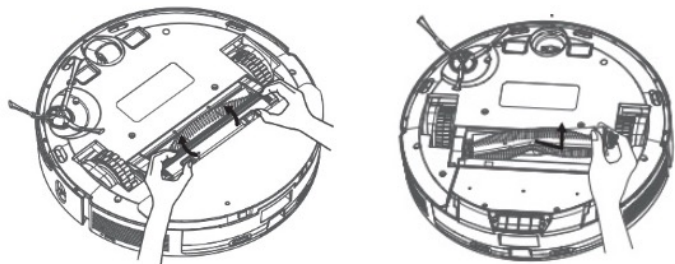


Fig./Img./Abb./Afb./ Rys./Obr. 11



Fig./Img./Abb./Afb./ Rys./Obr. 15

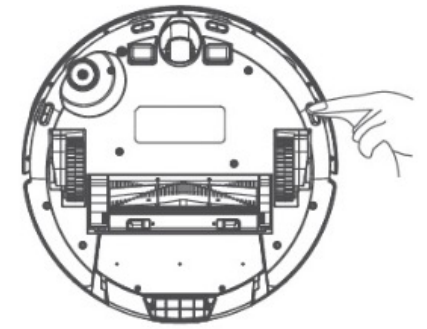


Fig./Img./Abb./Afb./ Rys./Obr. 16

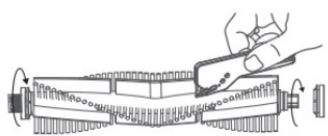


Fig./Img./Abb./Afb./ Rys./Obr. 12

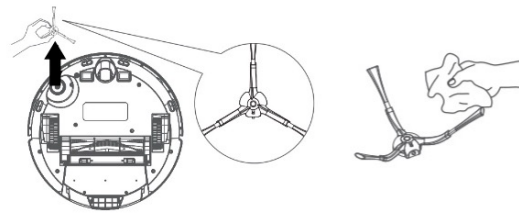


Fig./Img./Abb./Afb./ Rys./Obr. 13

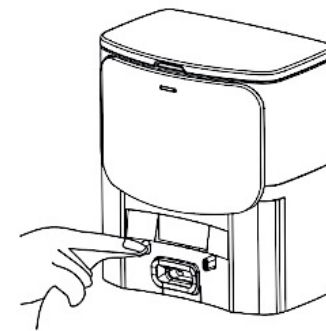


Fig./Img./Abb./Afb./ Rys./Obr. 17

www.cecotec.es

Cecotec Innovaciones S. L.
Av. Reyes Católicos, 60
46910, Alfafar (Valencia), Spain

