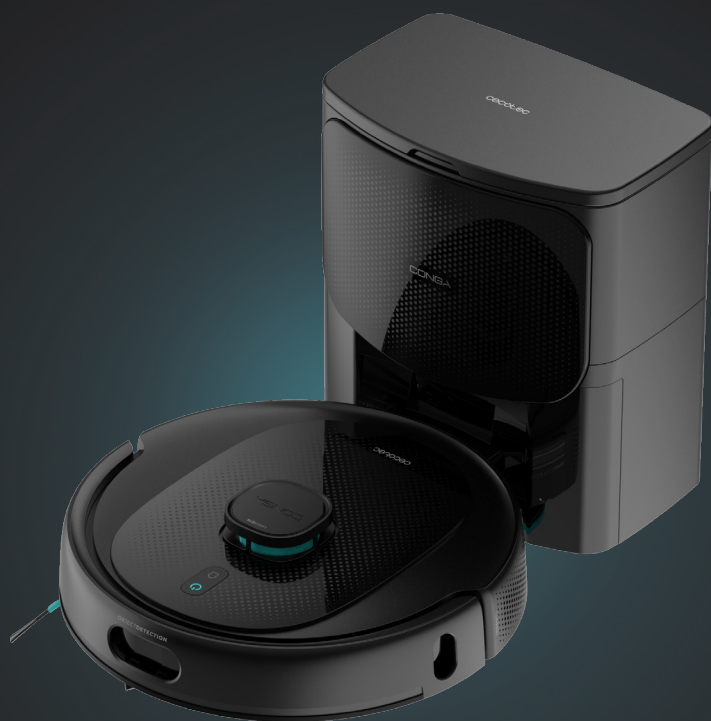


cecotec

CONGA 9990 AI SPIN REVOLUTION ULTRA POWER HOME

Robot aspirador/Robot vacuum cleaner



CONGA

Manual de instrucciones
Instruction manual
Manuel d'instructions
Bedienungsanleitung
Manuale di istruzioni
Manual de instruções
Instructiehandleiding
Instrukcja obsługi
Návod k použití
Kullanma kılavuzu
Manual d'instruccions
Οδηγίες χρήσης

Instrucciones de seguridad	5	3. Fonctionnement	82
Safety instructions	8	4. Nettoyage et entretien	85
Instructions de sécurité	12	5. Résolution de problèmes	88
Sicherheitshinweise	15	6. Spécifications techniques	90
Istruzioni di sicurezza	19	7. Recyclage des équipements	
Instruções de segurança	23	électriques et électroniques	91
Veiligheidsinstructies	27	8. Garantie et SAV	91
Instrukcja bezpieczeństwa	30	9. Copyright	91
Bezpečnostní pokyny	34	10. Déclaration de conformité	91
Güvenlik talimatları	38		
Instruccions de seguretat	41		
Οδηγίες ασφαλείας	45		

ÍNDICE

1. Piezas y componentes	49	1. Teile und Komponenten	92
2. Antes de usar	50	2. Vor dem Gebrauch	93
3. Funcionamiento	52	3. Bedienung	96
4. Limpieza y mantenimiento	56	4. Reinigung und Wartung	99
5. Resolución de problemas	59	5. Problembehebung	102
6. Especificaciones técnicas	62	6. Technische Spezifikationen	105
7. Reciclaje de aparatos eléctricos y electrónicos	62	7. Recycling von Elektro- und Elektronikgeräten	106
8. Garantía y SAT	63	8. Garantie und Kundendienst	106
9. Copyright	63	9. Copyright	106
10. Declaración de conformidad	63	10. Konformitätserklärung	107

INDEX

1. Parts and components	64	1. Parti e componenti	108
2. Before use	65	2. Prima dell'uso	109
3. Operation	67	3. Funzionamento	111
4. Cleaning and maintenance	71	4. Pulizia e manutenzione	115
5. Troubleshooting	73	5. Risoluzione dei problemi	117
6. Technical specifications	76	6. Specifiche tecniche	120
7. Disposal of old electrical and electronic appliances	76	7. Riciclaggio di apparecchiature elettriche ed elettroniche	121
8. Technical support and warranty	76	8. Garanzia e supporto tecnico	121
9. Copyright	77	9. Copyright	121
10. Declaration of conformity	77	10. Dichiarazione di conformità	122

SOMMAIRE

1. Pièces et composants	78	1. Peças e componentes	123
2. Avant utilisation	79	2. Antes de usar	124
		3. Funcionamento	126
		4. Limpeza e manutenção	130
		5. Resolução de problemas	132

INHALT

1. Teile und Komponenten	92
2. Vor dem Gebrauch	93
3. Bedienung	96
4. Reinigung und Wartung	99
5. Problembehebung	102
6. Technische Spezifikationen	105
7. Recycling von Elektro- und Elektronikgeräten	106
8. Garantie und Kundendienst	106
9. Copyright	106
10. Konformitätserklärung	107

INDICE

1. Parti e componenti	108
2. Prima dell'uso	109
3. Funzionamento	111
4. Pulizia e manutenzione	115
5. Risoluzione dei problemi	117
6. Specifiche tecniche	120
7. Riciclaggio di apparecchiature elettriche ed elettroniche	121
8. Garanzia e supporto tecnico	121
9. Copyright	121
10. Dichiarazione di conformità	122

ÍNDICE

1. Peças e componentes	123
2. Antes de usar	124
3. Funcionamento	126
4. Limpeza e manutenção	130
5. Resolução de problemas	132

6. Especificações técnicas	135
7. Reciclagem de aparelhos elétricos e eletrônicos	135
8. Garantia e SAT	135
9. Copyright	136
10. Declaração de conformidade	136

INHOUD

1. Onderdelen en componenten	137
2. Vóór u het apparaat gebruikt	138
3. Werking	141
4. Schoonmaak en onderhoud	144
5. Probleemoplossing	147
6. Technische specificaties	149
7. Recycling van elektrische en elektronische apparatuur	150
8. Garantie en technische ondersteuning	150
9. Copyright	150
10. Verklaring van conformiteit	150

SPIS TREŚCI

1. Części i komponenty	151
2. Przed użyciem	152
3. Funkcjonowanie	154
4. Czyszczenie i konserwacja	158
5. Rozwiązywanie problemów	160
6. Specyfikacja techniczna	163
7. Recykling urządzeń elektrycznych i elektronicznych	163
8. Gwarancja i Serwis Pomocy Technicznej	164
9. Prawa autorskie	164
10. Deklaracja zgodności	164

OBSAH

1. Díly a součásti	165
2. Před používáním	166
3. Provoz	168
4. Čištění a údržba	172
6. Řešení problémů	174
6. Technické údaje	176
7. Recyklace elektrických a elektronických zařízení	177

8. Záruka a technický servis	177
9. Copyright	177
10. Prohlášení o shodě	178

İÇİNDEKILER

1. Parçalar ve bileşenler	179
2. Kullanmadan önce	180
3. Cihazın kullanımı	182
4. Temizlik ve bakım	186
5. Sorun Giderme	188
6. Teknik bilgiler	191
7. Elektrikli ve elektronik ekipmanların geri dönüşümü	191
8. Garanti ve Müşteri hizmetleri	191
9. Telif Hakları	192
10. Uygunluk Beyanı	192

ÍNDEX

1. Peces i components	193
2. Abans de l'ús	194
3. Funcionament	197
4. Neteja i manteniment	200
5. Resolució de problemes	202
6. Especificacions tècniques	205
7. Reciclatge d'aparells elèctrics i electrònics	206
8. Garantia i SAT	206
9. Copyright	206
10. Declaració de conformitat	206

ΕΥΡΕΤΗΡΙΟ

1. Μέρη και εξαρτήματα	207
2. Πριν από τη χρήση	208
3. Λειτουργία	211
4. Καθαρισμός και συντήρηση	215
5. Επίλυση προβλημάτων	217
6. Τεχνικές προδιαγραφές	220
7. Ανακύκλωση ηλεκτρικού και ηλεκτρονικού υλικού	221
8. Τεχνική υποστήριξη και εγγύηση	221
9. Copyright	222
10. Δήλωση συμμόρφωσης	222

NOTA

EU01_100148 _CONGA 9990 AI SPIN REVOLUTION ULTRA POWER HOME

ES • La codificación de este manual es genérica y se aplica a todas las variantes de códigos del electrodoméstico.

EN • The coding in this manual is generic and applies to all code variants of the appliance.

FR • Le codage figurant dans ce manuel est générique et s'applique à toutes les variantes de code de l'appareil.

DE • Die Codierung in dieser Bedienungsanleitung ist allgemein und gilt für alle Codevarianten des Geräts.

IT • La codifica riportata nel presente manuale è generica e si applica a tutte le varianti di codici dell'apparecchio.

PT • A codificação apresentada neste manual é genérica e aplica-se a todas as variantes de código do aparelho.

NL • De codering in deze handleiding is algemeen en geldt voor alle codevarianten van het apparaat.

PL • Kody podane w niniejszej instrukcji są ogólne i mają zastosowanie do wszystkich wariantów kodowych urządzenia.

CZ • Kódování obsažené v tomto návodu je generické a platí pro všechny kódové varianty spotřebiče.

TR • Bu kılavuzdaki kodlama geneldir ve cihazın tüm kod varyantları için geçerlidir.

CT • La codificació d'aquest manual és genèrica i s'aplica a totes les variants de codis de l'electrodomèstic.

GR • Η κωδικοποίηση στο παρόν εγχειρίδιο είναι γενική και ισχύει για όλες τις παραλλαγές κωδικών της συσκευής.

INSTRUCCIONES DE SEGURIDAD

Lea las siguientes instrucciones atentamente antes de usar el producto. Guarde este manual para futuras referencias o nuevos usuarios.

- Este aparato debe utilizarse conforme a lo indicado en este manual de instrucciones. Cecotec no se hará responsable de ningún daño o accidente que sea consecuencia del uso inapropiado del producto.
- Asegúrese de que el voltaje de red coincida con el voltaje especificado en la etiqueta de clasificación del aparato y de que el enchufe tenga toma de tierra.
- Inspeccione el cable de alimentación regularmente en busca de daños visibles. Si el cable presenta daños, debe ser reparado por el Servicio de Asistencia Técnica oficial de Cecotec para evitar cualquier tipo de peligro.
- Este aparato está diseñado exclusivamente para uso doméstico quedando excluido su uso en bares, restaurantes, granjas, hoteles, moteles y oficinas.
- No intente reparar el aparato por su propia cuenta. Póngase en contacto con el Servicio de Asistencia Técnica oficial de Cecotec para cualquier duda.
- No utilice el aparato para aspirar líquidos, cerillas encendidas, colillas, ceniza caliente ni sobre superficies mojadas.
- No utilice este aparato en suelos de hormigón, asfalto u otras superficies rugosas.
- Deje de utilizar el aparato si percibe un sonido anormal o una temperatura más alta de lo normal.
- No bloquee las aperturas del aparato ni obstruya el flujo de aire. Mantenga las aberturas libres de objetos, y no las tapone con ropa o los dedos.

- Apague y desenchufe el aparato de la fuente de alimentación cuando no se vaya a utilizar por un tiempo, antes de limpiarlo, antes de montar o desmontar los componentes y antes de retirar la batería. Tire del enchufe para desconectarlo, no tire del cable.
- **ADVERTENCIA:** este aparato tiene partes rotatorias que pueden conllevar riesgo de atrapamiento. Extreme las precauciones.
- No sumerja el cable, el enchufe o cualquier otra parte del aparato en agua o cualquier otro líquido, ni exponga las conexiones eléctricas al agua. Asegúrese de que tiene las manos completamente secas antes de tocar el enchufe o encender el aparato.
- Este aparato pueden utilizarlo niños con edad de 8 años y superior y personas con capacidades físicas, sensoriales o mentales reducidas o falta de experiencia y conocimiento, si se les ha dado la supervisión o formación apropiadas respecto al uso del aparato de una manera segura y comprenden los peligros que implica. Los niños no deben jugar con el aparato. La limpieza y el mantenimiento a realizar por el usuario no deben realizarlos los niños sin supervisión.
- No toque el cable ni la toma de corriente con las manos mojadas.
- No exponga el aparato a luz solar directa, fuego, agua o humedad.
- No se siente ni coloque objetos afilados o pesados encima del aparato.
- Antes de poner en funcionamiento el robot aspirador, prepare la habitación y tenga cuidado constante, para ello retire los objetos y cables que pudieran afectar a su funcionamiento.

- Mantenga el aparato alejado de prendas de ropa, cortinas y materiales similares.
- Coloque el aparato en una superficie plana y estable. Evite colocarlo en lugares inestables donde haya riesgo de caída (como mesas o sillas).
- Antes de ponerlo en funcionamiento, compruebe que todas las conexiones, tanto las del robot aspirador como las de la base de autovaciado, están en buen estado.
- Evite poner el robot aspirador en funcionamiento bajo temperaturas extremadamente altas o bajas.
- El aparato solo debe usarse con la batería suministrada con él o con unidades compatibles aprobadas por Cecotec.
- Las baterías no recargables no deben ser recargadas.
- Asegúrese de que el aparato no está conectado a una toma de corriente antes de llevar a cabo la limpieza del aparato o de realizar el mantenimiento.
- Asegúrese de que la base de autovaciado no está conectada a una toma de corriente antes de limpiarla.

Instrucciones de la batería

- El aparato incluye una batería de ion-litio, no la queme ni la exponga a temperaturas altas, ya que podría explotar.
- Las baterías pueden presentar fugas en condiciones extremas. Si las baterías gotean, no toque el líquido. Si el líquido entra en contacto con la piel, lávese inmediatamente con agua y jabón. Si el líquido entra en contacto con los ojos, láveselos de forma inmediata con abundante agua limpia por un mínimo de 10 minutos y busque asistencia médica. Utilice guantes para manejar la batería o la pila y deséchela inmediatamente de acuerdo con la normativa local.
- Evite el contacto entre baterías y pequeños objetos

metálicos como clips, monedas, llaves, clavos o tornillos.

- No altere la batería de ninguna forma.
- Las baterías deben retirarse del aparato para el desecho de manera segura.
- Mantenga fuera del alcance de los niños baterías que tengan riesgo de ser ingeridas.
- La ingestión de baterías puede provocar quemaduras, perforación de partes blandas y la muerte. Pueden provocar quemaduras graves en las dos horas siguientes a la ingesta.
- En caso de ingerir baterías acuda rápidamente a su centro médico más cercano.
- ADVERTENCIA: para la recarga de la batería, utilizar solo la base de autovaciado suministrada con el aparato.
- Los bornes de alimentación de las baterías no deben ser cortocircuitados.
- Si el aparato va a ser almacenado un largo período de tiempo es conveniente retirar las baterías.
- Las baterías deben ser insertadas en la posición correcta. Fíjese en la polaridad a la hora de reemplazarlas.

SAFETY INSTRUCTIONS

Read these instructions thoroughly before using the appliance. Keep this instruction manual for future reference or new users.

- This appliance must be used in accordance with these operating instructions. Cecotec will not be held liable or responsible for any damages or injuries caused by improper use.
- Make sure that the mains voltage matches the voltage stated on the rating label of the appliance and that the wall

outlet is earthed.

- Check the power cable regularly for visible damage. If the cable is damaged, it must be repaired by the official Cecotec Technical Support Service to avoid any type of danger.
- This appliance is designed for domestic use only and is not intended for bars, restaurants, farmhouses, hotels, motels, and offices.
- Do not try to repair the appliance by yourself. Contact the official Cecotec Technical Support Service for advice.
- Do not use the appliance to vacuum liquids, lit matches, cigarette ends, hot ash, or on wet surfaces.
- Do not use this appliance on concrete, asphalt, or other rough surfaces.
- Stop using the appliance if you notice an abnormal sound or sense a temperature higher than usual.
- Do not block the appliance openings or airflow. Keep openings free of any objects, and do not block them with clothes or your fingers.
- Turn off and unplug the appliance from the mains supply when it is not going to be used for a long period of time, before cleaning or repairing, before attaching components, and before removing the battery. Pull from the plug, not the cable, to disconnect it from the outlet.
- **WARNING:** the appliance has rotating parts which may pose a risk of entrapment. Exercise extreme caution.
- Do not immerse the cable, plug, or any other part of the appliance in water or any other liquid or expose electrical connections to water. Make sure your hands are dry before handling the plug or switching on the appliance.
- This appliance can be used by children aged 8 years and above and people with reduced physical, sensory, or mental capabilities or lack of experience and knowledge if they

have been given supervision or instruction concerning use of the appliance in a safe way and understand the hazards involved. Children must not play with the appliance.

Cleaning and user maintenance should not be carried out by unsupervised children.

- Never touch the cable or the power socket with wet hands.
- Do not expose the appliance to direct sunlight, fire, water, or moisture.
- Do not sit or place sharp or heavy objects on top of the appliance.
- Before operating the robot vacuum cleaner, prepare the room and supervise it. To do so, remove any objects and cables that may affect its operation.
- Keep the appliance away from clothing, curtains, and similar materials.
- Always place the appliance on a flat and stable surface. Avoid placing it on unstable surfaces it could fall from (such as tables or chairs).
- Before switching on the robot vacuum cleaner, check that all connections, both on the robot and on the self-emptying base, are in good condition.
- Avoid operating the robot vacuum cleaner under extremely high or low temperatures.
- The appliance must only be used with the battery supplied with the appliance or with compatible charging units approved by Cecotec.
- Non-rechargeable batteries must not be recharged.
- Make sure the appliance is not plugged to a mains socket before cleaning it or carrying out maintenance on it.
- Make sure the self-emptying base is not connected to a power outlet before cleaning.

Battery instructions

- The appliance includes a Li-ion battery. Do not incinerate or expose it to high temperatures, as it may explode.
- Batteries may leak under extreme conditions. Should that be the case, do not touch the liquid. If the liquid gets into contact with skin, wash immediately with soap and water. If the liquid gets into the eyes, wash them immediately with clean water for a minimum of 10 minutes and seek medical attention. Wear gloves when handling the battery or cells and dispose of it immediately in accordance with local regulations.
- Avoid contact between batteries and small metal objects such as paper clips, coins, keys, nails, or screws.
- Never modify the charger in any way.
- Batteries must be removed from the appliance for safe disposal.
- Keep batteries out of the reach of children if they can be swallowed.
- Battery ingestion can cause burns, perforation of soft tissue, and death. It can cause severe burns within two hours of the ingestion.
- In case of battery ingestion, please seek medical help immediately.
- **WARNING:** to recharge the battery, use only the self-emptying base supplied with the appliance.
- The batteries' supply terminals must not be short-circuited.
- If the appliance is to be stored for a long period of time, it is advisable to remove the batteries.
- Batteries must be inserted in the correct position. When replacing batteries, check the polarity.

INSTRUCTIONS DE SÉCURITÉ

Veillez lire les instructions suivantes avec attention avant d'utiliser l'appareil. Gardez bien ce manuel pour de futures références ou pour tout nouvel utilisateur.

- Cet appareil doit être utilisé conformément aux instructions de ce manuel d'instructions. Cecotec ne se fera responsable d'aucun dommage ni accident qui soit dû à une utilisation inappropriée de l'appareil.
- Assurez-vous que le voltage du réseau coïncide avec le voltage spécifié sur l'étiquette de classification de l'appareil et que la prise possède une connexion à terre.
- Inspectez le câble d'alimentation régulièrement pour rechercher des dommages visibles. Si le câble présente des dommages, il doit être réparé par le Service d'Assistance Technique officiel de Cecotec pour éviter tout type de danger.
- Cet appareil est conçu pour un usage domestique uniquement et ne doit pas être utilisé dans les bars, restaurants, fermes, hôtels, motels et bureaux.
- N'essayez pas de réparer l'appareil vous-même. Veuillez contacter le Service Après-Vente Officiel de Cecotec pour tout doute ou renseignement.
- N'utilisez pas l'appareil pour aspirer des liquides, des allumettes encore allumées, des mégots, ou de la cendre chaude. N'aspirez pas non plus sur des surfaces mouillées.
- Ne l'utilisez pas sur des sols en béton, en asphalte ni autres surfaces rugueuses.
- Arrêtez d'utiliser l'appareil si vous entendez un bruit bizarre lors de son utilisation ou que vous vous rendez compte que la température de l'appareil est plus élevée que d'habitude.
- Ne bloquez pas les ouvertures de l'appareil et n'obstruez

pas le flux d'air. Maintenez les ouvertures dégagées : sans objets et ne le recouvrez pas avec des vêtements ni avec les doigts.

- Éteignez et débranchez l'appareil de la source d'alimentation lorsque vous n'allez pas l'utiliser pendant longtemps, avant de le nettoyer, de monter ou de démonter les composants et avant de retirer la batterie. Tirez sur la fiche pour le débrancher ; ne tirez pas sur le câble.
- **AVERTISSEMENT** : cet appareil possède des pièces rotatives qui peuvent présenter un risque de coincement. Faites bien attention.
- Ne submergez ni le câble, ni la fiche ni aucune autre partie de l'appareil dans de l'eau ni dans aucun autre liquide, ni n'exposez les connexions électriques à l'eau. Assurez-vous d'avoir les mains complètement sèches avant de toucher la fiche ou d'allumer l'appareil.
- Cet appareil peut être utilisé par des enfants de 8 ans et plus et par des personnes aux capacités physiques, mentales ou sensorielles réduites, ou sans expérience ni connaissances s'ils sont surveillés et/ou ont reçu les informations nécessaires à l'utilisation correcte de l'appareil et qu'ils ont bien compris les risques qu'il implique. Empêchez les enfants de jouer avec le produit. Le nettoyage et l'entretien du produit ne peuvent pas être menés à terme par les enfants.
- Ne touchez ni le câble ni la prise de courant avec les mains mouillées.
- N'exposez pas l'appareil à la lumière directe du soleil, au feu, à l'eau ni à l'humidité.
- Ne vous asseyez pas et ne placez pas d'objets lourds ni pointus sur l'appareil.
- Avant d'allumer le robot aspirateur, préparez la pièce et

retirez les objets et câbles qui pourraient affecter son fonctionnement.

- Maintenez l'appareil éloigné des vêtements, des rideaux et matériaux similaires.
- Placez l'appareil sur une surface plate et stable. Évitez de placer l'appareil sur des surfaces instables où il puisse tomber, comme sur des chaises ou sur des tables.
- Avant de l'allumer, vérifiez que toutes les connexions, celles du robot aspirateur comme celles de la base de vidange automatique sont en bon état.
- Évitez de mettre le robot aspirateur en fonctionnement avec des températures extrêmement élevées ou basses.
- L'appareil ne doit être utilisé qu'avec la batterie fournie avec celui-ci ou avec des unités compatibles approuvées par Cecotec.
- Les batteries non rechargeables ne doivent pas être rechargées.
- Assurez-vous que l'appareil n'est pas branché avant de le nettoyer ou de l'entretenir.
- Assurez-vous que la base de vidange automatique n'est pas branchée avant de la nettoyer.

Instructions de la batterie

- L'appareil possède une batterie au lithium-ion, ne la faites pas brûler et ne l'exposez pas à des températures élevées car elle pourrait exploser.
- Les batteries peuvent présenter des fuites dans des conditions extrêmes. Si les batteries gouttent, ne touchez pas le liquide. Si le liquide entre en contact avec la peau, lavez-la immédiatement avec de l'eau et du savon. Si le liquide entre en contact avec les yeux, lavez-les immédiatement avec de l'eau propre en abondance

pendant 10 minutes minimum puis consultez votre médecin. Utilisez des gants pour manipuler la batterie ou la pile et jetez-la immédiatement selon les normes locales.

- Évitez le contact entre les batteries et les petits objets métalliques comme des trombones, pièces, clés, vis ou clous.
- Ne modifiez pas la batterie de quelque manière qu'elle soit.
- Les batteries doivent être retirées pour être éliminées en toute sécurité.
- Maintenez les batteries hors de portée des enfants si elles peuvent être avalées.
- L'ingestion des batteries peut provoquer des brûlures, la perforation des tissus mous et même la mort. L'ingestion de la batterie peut causer de graves brûlures dans les deux heures suivant l'ingestion.
- En cas d'ingestion de batteries, consultez immédiatement un médecin.
- **AVERTISSEMENT** : pour charger la batterie, utilisez uniquement la base de vidange automatique fournie avec l'appareil.
- Les bornes d'alimentation des batteries ne doivent pas être court-circuitées.
- Si l'appareil doit être stocké pendant une longue période, il est conseillé de retirer les batteries.
- Les batteries doivent être insérées dans la bonne position. Faites attention à la polarité lorsque vous allez les remplacer (+/-).

SICHERHEITSHINWEISE

Lesen Sie die folgenden Hinweise aufmerksam durch, bevor Sie das Produkt verwenden. Bewahren Sie diese

Bedienungsanleitung zum Nachschlagen oder für neue Benutzer auf.

- Befolgen Sie diese Anweisungen, um das Gerät zu betreiben. Cecotec übernimmt keine Haftung für Schäden bzw. Unfälle, die durch unsachgemäße Handhabung entstehen.
- Vergewissern Sie sich, dass die Netzspannung mit der auf dem Typenschild des Geräts angegebenen Spannung übereinstimmt und dass die Steckdose geerdet ist.
- Überprüfen Sie das Netzkabel regelmäßig auf sichtbare Schäden. Wenn das Kabel beschädigt ist, muss es durch den offiziellen Technischen Kundendienst von Cecotec ersetzt werden, um Sach- und Personenschäden zu vermeiden.
- Dieses Gerät ist nur für den Hausgebrauch bestimmt und darf nicht in Bars, Restaurants, Bauernhöfen, Hotels, Motels und Büros verwendet werden.
- Versuchen Sie niemals das Gerät selbst zu reparieren. Sollten Sie Information benötigen bzw. Zweifel beseitigen kontaktieren Sie den offiziellen technischen Kundendienst.
- Verwenden Sie das Gerät nicht für Flüssigkeiten, brennenden Streichhölzern, Zigaretten, heiße Asche oder auf nassen Oberflächen aufzusaugen.
- Verwenden Sie das Gerät nicht auf Beton-, Asphaltböden oder anderen rauen Oberflächen.
- Stellen Sie die Verwendung des Geräts ein, wenn Sie ein ungewöhnliches Geräusch oder eine höhere Temperatur als normal feststellen.
- Blockieren Sie nicht die Öffnungen des Geräts und behindern Sie nicht den Luftstrom. Halten Sie die Öffnungen frei von Gegenständen und blockieren Sie sie nicht mit Kleidung oder Fingern.

- Schalten Sie das Gerät aus und ziehen Sie den Netzstecker aus der Stromversorgung, wenn es eine Zeitlang nicht benutzt wird, vor der Reinigung, vor dem Zusammenbau und bevor Sie Teile des geräts abbauen, wie z.B. das Akku (Batterie). Ziehen Sie am Stecker, nicht am Kabel selbst.
- HINWEIS: Dieses Gerät hat drehende Teile, die eine Einklemmgefahr darstellen können. Seien Sie äußerst vorsichtig.
- Tauchen Sie das Netzkabel, den Stecker oder jegliche nicht entfernbaren Teile des Geräts nicht ins Wasser oder andere Flüssigkeiten ein und lassen Sie die elektrischen Anschlüsse nicht mit Wasser in Berührung kommen. Stellen Sie sicher, dass Ihre Hände völlig trocken sind, bevor Sie die Steckdose berühren oder das Gerät einschalten.
- Dieses Gerät kann von Kindern ab 8 Jahren und darüber sowie von Personen mit verringerten physischen, sensorischen oder mentalen Fähigkeiten oder Mangel an Erfahrung und Wissen benutzt werden, wenn sie beaufsichtigt oder bezüglich des sicheren Gebrauchs des Geräts unterwiesen wurden und die daraus resultierenden Gefahren verstehen. Kinder dürfen nicht mit dem Gerät spielen. Reinigung und Wartung durch den Benutzer sollten nicht von Kindern ohne Aufsicht durchgeführt werden.
- Berühren Sie das Netzkabel oder die Steckdose nicht mit nassen Händen.
- Setzen Sie das Gerät nicht direktem Sonnenlicht, Feuer, Wasser oder Feuchtigkeit aus.
- Sitzen Sie sich nicht auf das Gerät und stellen Sie keinen scharfen oder schweren Gegenstand darauf.
- Dieses Produkt ist nur für den Hausgebrauch bestimmt, nicht für den Außenbereich oder für gewerbliche Zwecke.
- Halten Sie den Roboter immer fern von Kleidungsstücken,

Gardinen oder Ähnliches.

- Stellen Sie das Gerät auf eine flache, stabile Oberfläche. Stellen Sie das Gerät nicht an instabilen Orten auf, an denen Absturzgefahr besteht (wie Tische oder Stühle).
- Bevor Sie den Staubsaugerroboter in Betrieb nehmen, überprüfen Sie, ob alle Anschlüsse, sowohl am Staubsaugerroboter als auch an der selbstentleerenden Basis, in gutem Zustand sind.
- Nehmen Sie den Saugroboter nicht in Betrieb bei extrem hohen oder niedrigen Temperaturen.
- Das Gerät darf nur mit dem mitgelieferten Akku oder mit von Cecotec zugelassenen kompatiblen Geräten verwendet werden.
- Nicht wiederaufladbare Batterien dürfen nicht wieder aufgeladen werden.
- Vergewissern Sie sich, dass das Gerät nicht an eine Netzsteckdose angeschlossen ist, bevor Sie es reinigen oder warten.
- Vergewissern Sie sich vor der Reinigung, dass die selbstentleerende Basis nicht an eine Steckdose angeschlossen ist.

Akku/Batterieanleitungen

- Das Gerät ist mit einer Li-Ion-Batterie ausgestattet, brennen Sie sie nicht und setzen Sie sie nicht auf hohen Temperaturen, da diese explodieren könnte.
- Unter extremen Bedingungen können die Batterien auslaufen. Wenn die Batterien auslaufen, berühren Sie die Flüssigkeit nicht. Wenn die Flüssigkeit mit der Haut in Berührung kommt, waschen Sie sich sofort mit Wasser und Seife. Falls die Flüssigkeit in Kontakt mit den Augen kommt, waschen Sie sich die Augen während mindestens 10

Minuten und suchen Sie sich ärztliche Hilfe auf. Benutzen Sie Handschuhe, um die Batterie/ Akku zu hantieren und entsorgen Sie sie gemäß den örtlichen Vorschriften.

- Vermeiden Sie den Kontakt zwischen Batterien/Akkus und kleinen Metallgegenständen wie Büroklammern, Münzen, Schlüsseln, Nägeln oder Schrauben.
- Verändern Sie die Batterie in keiner Weise.
- Die Batterien müssen zur sicheren Entsorgung aus dem Gerät entfernt werden.
- Bewahren Sie Batterien und verschluckbare Akkus außerhalb der Reichweite von Kindern auf.
- Das Verschlucken von Batterien kann zu Verbrennungen, Perforation von Weichteilen und zum Tod führen. Es kann innerhalb von zwei Stunden nach Verschlucken schwere Verbrennungen verursachen.
- Wenn Batterien verschluckt werden, suchen Sie sofort einen Arzt auf.
- ACHTUNG: Verwenden Sie zum Aufladen des Akkus nur die mit dem Gerät gelieferte selbstentleerende Basis.
- Die Versorgungsklemmen der Batterien dürfen nicht kurzgeschlossen werden.
- Wenn das Gerät über einen längeren Zeitraum gelagert werden soll, ist es ratsam, Batterien zu entfernen.
- Die Batterien müssen in der richtigen Position eingelegt werden. Achten Sie beim Auswechseln auf die Polarität.

ISTRUZIONI DI SICUREZZA

Leggere attentamente le seguenti istruzioni prima di usare l'apparecchio. Conservare questo manuale per consultazioni future o nuovi utenti.

- Usare l'apparecchio seguendo attentamente le istruzioni

di questo manuale. Cecotec non si fa responsabile di eventuali danni o incidenti derivanti da un uso improprio dell'apparecchio.

- Assicurarsi che la tensione di rete corrisponda a quella indicata sull'etichetta dell'apparecchio e che la presa di corrente sia dotata di messa a terra.
- Ispezionare regolarmente il cavo di alimentazione in cerca di danni visibili. Se il cavo presenta danni, rivolgersi esclusivamente al Servizio di Assistenza Tecnica ufficiale di Cecotec.
- Questo apparecchio è stato progettato solo per uso domestico e non può essere utilizzato in bar, ristoranti, aziende agricole, alberghi, motel e uffici.
- Non cercare di riparare l'apparecchio per conto proprio. Per qualsiasi dubbio, contattare il Servizio di Assistenza Tecnica ufficiale di Cecotec.
- Non usare l'apparecchio per aspirare liquidi, fiammiferi, mozziconi di sigaretta, cenere calda o su superfici bagnate.
- Non usare questo apparecchio su cemento, asfalto o altre superfici ruvide.
- Smettere di usare l'apparecchio se si nota un suono anomalo o una temperatura più alta del normale.
- Non bloccare le aperture dell'apparecchio né ostruire il flusso dell'aria. Tenere le aperture libere da oggetti e non bloccarle con vestiti o dita.
- Spegner e scollegare l'apparecchio dall'alimentazione quando non viene utilizzato per un certo periodo di tempo, prima di pulirlo, prima di montare o smontare i componenti e prima di rimuovere la batteria. Togliere la spina per scollegare l'apparecchio, non tirare il cavo.
- **ATTENZIONE:** l'apparecchio si compone di parti rotanti che possono impigliarsi. Usare la massima cautela.

- Non sommergere il cavo, la spina o qualsiasi altra parte dell'apparecchio in acqua o all'interno di qualsiasi altro liquido, né esporre i componenti elettrici all'acqua. Verificare di avere le mani completamente asciutte prima di toccare la presa o accendere l'apparecchio.
- Questo apparecchio può essere usato da bambini a partire da 8 anni e da persone con ridotte capacità fisiche, sensoriali o mentali o con mancanza di esperienza e conoscenza, a condizione che siano supervisionati o istruiti sull'uso dell'apparecchio in modo sicuro e che comprendano i pericoli che questo presenta. I bambini non devono giocare con l'apparecchio. La pulizia e la manutenzione non devono essere effettuate da bambini non sorvegliati.
- Non toccare la spina né la presa di corrente con le mani bagnate.
- Non esporre l'apparecchio alla luce diretta del sole, fuoco, acqua o umidità.
- Non sedersi o appoggiare oggetti appuntiti o pesanti sull'apparecchio.
- Prima di mettere in funzione il robot aspirapolvere, preparare la stanza e fare attenzione a rimuovere oggetti e cavi che possano influire sul suo funzionamento.
- Mantenere l'apparecchio lontano da indumenti, tende e materiali simili.
- Collocare l'apparecchio su di una superficie piana e stabile. Evitare di collocarlo su superfici instabili da cui potrebbe cadere (ad esempio su tavoli o sedie).
- Prima di mettere l'apparecchio in funzione, verificare che tutte le connessioni, sia quelle della base autosvuotante che quelle del robot aspirapolvere stesso, siano in buono stato.

- Evitare di mettere il robot aspirapolvere in funzione a temperature estremamente alte o basse.
- L'apparecchio deve essere utilizzato solo con la batteria fornita o con una unità di ricarica compatibile approvata da Cecotec.
- Le batterie non ricaricabili non devono essere ricaricate.
- Prima di procedere alla pulizia o alla manutenzione, accertarsi che l'apparecchio non sia collegato a una presa di corrente.
- Prima della pulizia, accertarsi che la base autosvuotante non sia collegata a una presa di corrente.

Istruzioni relative alla batteria

- L'apparecchio viene fornito con una batteria agli ioni di litio; non bruciarla né esporla ad alte temperature, poiché potrebbe esplodere.
- Le batterie possono presentare fughe in condizioni estreme. Se la batteria perde, non toccare il liquido. Se il liquido entra in contatto con la pelle, lavare immediatamente con acqua e sapone. Se il liquido entra in contatto con gli occhi, sciacquare immediatamente gli occhi con abbondante acqua pulita per almeno 10 minuti e consultare un medico. Indossare i guanti quando si maneggia la batteria e smaltirla immediatamente in conformità con le normative locali.
- Evitare il contatto tra le batterie e piccoli oggetti metallici come graffette, monete, chiavi, chiodi o viti.
- Non alterare la batteria in alcun modo.
- Le batterie devono essere rimosse dall'apparecchio per uno smaltimento sicuro.
- Tenere le batterie che rischiano di essere ingerite fuori dalla portata dei bambini.

- L'ingestione di batterie può causare ustioni, perforazione dei tessuti molli e morte. Le pile possono causare gravi ustioni entro due ore dall'ingestione.
- In caso di ingestione delle batterie, rivolgersi immediatamente a un medico.
- **ATTENZIONE:** per ricaricare la batteria, utilizzare esclusivamente la base autosvuotante fornita con l'apparecchio.
- I terminali di alimentazione delle batterie non devono essere cortocircuitati.
- Se l'apparecchio deve essere conservato per un lungo periodo di tempo, è consigliabile rimuovere le batterie.
- Le batterie devono essere inserite nella posizione corretta. Fare attenzione alle polarità quando si sostituiscono le pile.

INSTRUÇÕES DE SEGURANÇA

Leia atentamente as instruções seguintes antes de utilizar o aparelho. Guarde este manual para referências futuras ou novos utilizadores.

- Este produto deve ser usado conforme indicam as instruções deste manual. Cecotec não se responsabiliza de nenhum dano ou acidente que seja consequência do uso inapropriado do produto.
- Certifique-se de que a tensão de rede coincida com a tensão especificada na etiqueta de classificação do aparelho e de que a tomada tenha ligação à terra.
- Inspeção o cabo de alimentação regularmente em busca de danos visíveis. Se o cabo apresentar danos, deve ser reparado pelo Serviço de Assistência Técnica da Cecotec para evitar qualquer tipo de perigo.
- Este aparelho foi concebido apenas para uso doméstico

e não se destina a ser utilizado em bares, restaurantes, quintas, hotéis, motéis e escritórios.

- Não tente reparar o aparelho por conta própria. Por favor contacte o Serviço de Assistência Técnica oficial da Cecotec se tiver alguma dúvida.
- Não utilize o produto para aspirar líquidos, fósforo iluminados, beatas de cigarro ou cinzas quentes, nem superfícies molhadas.
- Não utilize este aparelho em superfícies de betão, asfalto ou outras superfícies rugosas.
- Pare de usar o aparelho se ouvir um som anormal ou uma temperatura superior ao normal.
- Não bloqueie as aberturas do aparelho nem obstrua o fluxo de ar. Mantenha as aberturas livres de objectos, e não os cubra com roupa ou dedos.
- Desligue e desconecte o produto da corrente elétrica quando não o for usar durante longos períodos de tempo, antes de o limpar, antes de montar ou desmontar os componentes e antes de retirar a bateria. Puxe da ficha para o desconectar, não puxe pelo cabo.
- **ADVERTÊNCIA:** o seu aparelho tem peças rotativas que podem implicar um risco de aprisionamento. Exerça extrema cautela.
- Não submerja o cabo, a ficha ou qualquer outra parte elétrica do produto na água ou qualquer outro líquido nem exponha as conexões elétricas à água. Certifique-se de ter as mãos completamente secas antes de tocar na tomada ou ligar o aparelho.
- Este aparelho pode ser utilizado por crianças a partir dos 8 anos de idade e por pessoas com capacidades físicas, sensoriais ou mentais reduzidas ou com falta de experiência e conhecimentos, se lhes tiver sido

dada supervisão ou instruções relativas à utilização do aparelho de uma forma segura e compreendem os perigos envolvidos. Não permita que as crianças brinquem com o aparelho. A limpeza e manutenção do aparelho não devem ser efetuadas por crianças sem supervisão.

- Não toque no cabo, na ficha nem na tomada com as mãos molhadas.
- Não exponha o produto à luz solar direta, fogo, água ou humidade.
- Não se sente nem coloque objetos pesados ou afiados em cima do aparelho.
- Antes de operar o robot aspirador, prepare a sala e tenha o cuidado constante de remover objetos e cabos que possam afetar o seu funcionamento.
- Mantenha o aparelho longe de roupa, cortinas e outros objetos e materiais similares.
- Coloque o produto sobre uma superfície plana e estável. Evite colocá-lo em locais instáveis onde haja risco de queda (tais como mesas ou cadeiras).
- Antes de usar, verifique se todas as ligações, tanto no robô aspirador como na base de autoesvaziamento, estão em bom estado.
- Evite operar o robô aspirador em temperaturas extremamente altas ou baixas.
- O aparelho só deve ser utilizado com a bateria fornecida ou com unidades compatíveis aprovadas pela Cecotec.
- As baterias não recarregáveis não devem ser carregadas.
- Certifique-se de que o aparelho não esteja ligado a uma tomada elétrica antes de o limpar ou fazer a manutenção do aparelho.
- Certifique-se de que a base de autoesvaziamento não esteja ligada a uma tomada elétrica antes da sua limpeza.

Instruções da bateria

- O dispositivo inclui uma bateria de íões de lítio, não o queime nem o exponha a altas temperaturas, pois pode explodir.
- As baterias podem apresentar fugas em condições extremas. Se as baterias deitarem gotas, não toque no líquido. Se o líquido entrar em contacto com a pele, lave-se imediatamente com água e sabão. Se o líquido entrar em contacto com os olhos, lave imediatamente com água abundante durante no mínimo 10 minutos e procure assistência médica. Utilize luvas para manipular a bateria ou a pilha e deite-a fora imediatamente de acordo com a normativa local.
- Evite o contacto entre baterias e pequenos objetos metálicos como cliques, moedas, chaves, parafusos ou pregos.
- Não altere a bateria de forma nenhuma.
- As baterias devem ser removidas do aparelho para uma eliminação segura.
- Mantenha as pilhas que podem ser engolidas fora do alcance das crianças.
- A ingestão de baterias pode causar queimaduras, perfuração de tecido mole e morte. Pode causar queimaduras graves nas duas horas seguintes à sua ingestão.
- Se a bateria for engolida, procure prontamente cuidados médicos nas instalações médicas mais próximas.
- ADVERTÊNCIA: para carregar a bateria, utilize apenas a base de autoesvaziamento fornecida com o aparelho.
- Os terminais de alimentação das baterias não devem estar em curto-circuito.
- Se o aparelho tiver de ser armazenado por um longo

- período de tempo, é aconselhável remover as baterias.
- As baterias devem ser inseridas na posição correta. Tenha em conta a polaridade das pilhas ao substituí-las.

VEILIGHEIDSINSTRUCTIES

Lees de volgende instructies aandachtig voordat u het product gebruikt. Bewaar deze handleiding voor toekomstig(e) gebruik of gebruikers.

- Dit product dient gebruikt te worden in overeenkomst met de instructies in deze handleiding. Cecotec is niet verantwoordelijk voor schade of ongevallen die het gevolg zijn van een ongepast gebruik van het product.
- Zorg ervoor dat de netspanning overeenkomt met de spanning vermeld op het classificatielabel van het apparaat en dat het stopcontact geaard is.
- Controleer de kabel regelmatig op zichtbare schade. Als de kabel beschadigd is moet deze gerepareerd worden door de Technische Dienst van Cecotec om elk gevaar te vermijden.
- Dit apparaat is uitsluitend bestemd voor huishoudelijk gebruik en is niet bestemd voor gebruik in bars, restaurants, boerderijen, hotels, motels en kantoren.
- Probeer niet zelf het apparaat te repareren. Neem contact op met de Technische Dienst van Cecotec als u een probleem ondervindt met het product.
- Gebruik het apparaat niet om vloeistoffen, aangestoken lucifers, hete sigarettenpeuken of smeulende as op te zuigen. Gebruik het apparaat niet op natte oppervlakken.
- Gebruik het apparaat niet op betonvloeren, asfalt of andere ruwe oppervlakken.
- Stop met het gebruik van het apparaat als u een abnormaal geluid of een hoger dan normale temperatuur opmerkt.

- Zorg ervoor dat de openingen van het apparaat en de luchtstroom niet geblokkeerd raken. Houd de openingen vrij van objecten en bedek ze niet met kleding of uw vingers.
- Schakel het product uit en trek de stekker uit het stopcontact als u het product niet gaat gebruiken voor een langere tijd en voordat u het product schoonmaakt, uit elkaar haalt, in elkaar zet of de accu eruit haalt. Trek aan de stekker om hem te verwijderen uit het stopcontact en niet aan de kabel.
- **WAARSCHUWING:** dit apparaat heeft draaiende onderdelen die een risico van beknelling met zich mee kunnen brengen. Wees uiterst voorzichtig.
- Dompel de voedingskabel, de stekker of andere onderdelen van het apparaat niet onder in water of andere vloeistoffen. Stel de elektrische verbindingen niet bloot aan water. Zorg dat uw handen volledig droog zijn voordat u de stekker aanraakt of het apparaat inschakelt.
- Dit apparaat kan worden gebruikt door kinderen vanaf 8 jaar en personen met verminderde lichamelijke, zintuiglijke of geestelijke vermogens of met gebrek aan ervaring en kennis, indien zij onder toezicht staan of instructies hebben gekregen over het veilig gebruik van het apparaat en de gevaren ervan begrijpen. Kinderen mogen niet met het apparaat spelen. Reiniging en onderhoud door de gebruiker mogen niet zonder toezicht door kinderen worden uitgevoerd.
- Raak het netsnoer of het stopcontact niet aan met natte handen.
- Stel het product niet bloot aan direct zonlicht, vuur, water of vochtigheid.
- Ga niet op het apparaat zitten en plaats geen scherpe of zware voorwerpen op het apparaat.

- Alvorens de robot in gebruik te nemen, dient u de ruimte voor te bereiden en voorwerpen en kabels te verwijderen die de werking kunnen beïnvloeden.
- Houd het apparaat uit de buurt van kleding, gordijnen en soortgelijke materialen.
- Plaats het apparaat op een vlak en stabiel oppervlak. Zet de robot niet op plaatsen waar hij vanaf zou kunnen vallen (zoals tafels of stoelen).
- Controleer voor gebruik of alle aansluitingen, zowel op de robotstofzuiger als op de zelflozende basis, in goede staat zijn.
- Vermijd het gebruik van de robotstofzuiger bij extreem hoge of lage temperaturen.
- Het apparaat mag alleen worden gebruikt met de accu zijn geleverd of met compatibele apparaten die door Cecotec zijn goedgekeurd.
- Niet-oplaadbare accu's mogen niet worden opgeladen.
- Zorg ervoor dat het apparaat niet op een stopcontact is aangesloten voordat u het reinigt of onderhoudt.
- Zorg ervoor dat de zelflozende basis niet is aangesloten op een stopcontact voordat u gaat schoonmaken.

Instructies voor de accu

- Het apparaat bevat een lithium-ion accu, verbrand deze niet en stel hem niet bloot aan hoge temperaturen, aangezien hij kan exploderen.
- Batterijen kunnen onder extreme omstandigheden gaan lekken. Raak niet de vloeistof aan als de accu lekt. Indien de vloeistof van een accu in contact komt met uw huid, spoel dan uw huid onmiddellijk met water en zeep. Als de vloeistof in contact komt met uw ogen, spoel dan onmiddellijk uw ogen grondig met schoon water voor

minstens 10 minuten en zoek medische hulp. Gebruik handschoenen om de accu of batterij vast te pakken en gooi hem onmiddellijk weg in overeenkomst met de lokale wetgeving.

- Vermijd dat de accu of batterijen in contact komt met kleine metalen objecten zoals paperclips, munten, sleutels, spijkers of schroeven.
- Wijzig de accu op geen enkele manier.
- Accu's moeten worden verwijderd uit het apparaat voor een veilige storting.
- Houd accu's die kunnen worden ingeslikt buiten het bereik van kinderen.
- Het inslikken van de accu kan brandwonden, perforatie van weke delen en de dood tot gevolg hebben. Kan ernstige brandwonden veroorzaken binnen twee uur na inname.
- Als de accu wordt ingeslikt, moet onmiddellijk medische hulp worden ingeroepen.
- **WAARSCHUWING:** gebruik voor het opladen van de accu alleen de zelflozende basis die bij het apparaat is geleverd.
- De accuklemmen mogen niet worden kortgesloten.
- Als het apparaat voor langere tijd moet worden opgeborgen, is het raadzaam de accu te verwijderen.
- De accu en batterijen moeten in de juiste positie worden geplaatst. Let op de polariteit bij het vervangen van de batterijen.

INSTRUKCJA BEZPIECZEŃSTWA

Przed użyciem produktu należy uważnie przeczytać poniższe instrukcje. Zachowaj tę instrukcję do wykorzystania w przyszłości lub dla nowych użytkowników.

- Urządzenie musi być używane wyłącznie zgodnie z

instrukcją. Cecotec nie bierze odpowiedzialności za szkody spowodowane niewłaściwym użytkowaniem produktu.

- Upewnij się, że napięcie sieciowe odpowiada napięciu podanemu na tabliczce znamionowej urządzenia i że wtyczka jest uziemiona.
- Regularnie należy sprawdzać przewód zasilający pod względem widocznych uszkodzeń. Jeśli przewód jest uszkodzony, musi zostać naprawiony przez oficjalny Serwis Pomocy Technicznej Cecotec, aby uniknąć wszelkiego rodzaju niebezpieczeństw.
- To urządzenie przeznaczone jest wyłącznie do użytku domowego i nie nadaje się do użytku w barach, restauracjach, gospodarstwach rolnych, hotelach, motelach i biurach.
- Nie próbuj samodzielnie naprawiać urządzenia. W razie jakichkolwiek pytań skontaktuj się z oficjalną Pomocą Techniczną Cecotec.
- Nie używaj urządzenia do odkurzania płynów, zapalonych zapatek, niedopałków papierosów, gorącego popiołu lub mokrych powierzchni.
- Nie używaj tego urządzenia na betonie, asfalcie lub innych szorstkich powierzchniach.
- Przestań korzystać z urządzenia, jeśli usłyszysz nienormalny dźwięk lub zauważysz wyższą niż normalna temperaturę.
- Nie blokuj otworów urządzenia ani nie utrudniaj przepływu powietrza. Otwory należy utrzymywać odblokowane i nie zatykać ich ubraniem ani palcami.
- Wyłącz i odłącz urządzenie od źródła zasilania, gdy nie będzie używane przez jakiś czas, przed czyszczeniem, przed zakładaniem lub zdejmowaniem akcesoriów i przed wymowaniem baterii. Pociągnij za wtyczkę, aby ją

odłączyć, nie ciągnij za przewód.

- OSTRZEŻENIE: To urządzenie posiada obracające się części, które mogą stwarzać ryzyko uwięzienia. Zachowaj szczególną ostrożność.
- Nie zanurzaj przewodu, wtyczki ani żadnej innej części urządzenia w wodzie lub innej cieczy ani nie wystawiaj połączeń elektrycznych na działanie wody. Przed dotknięciem wtyczki lub włączeniem urządzenia upewnij się, że masz całkowicie suche ręce.
- To urządzenie może być używane przez dzieci w wieku 8 lat i starsze oraz osoby o ograniczonych zdolnościach fizycznych, sensorycznych lub umysłowych lub bez doświadczenia i wiedzy, jeśli znajdują się pod nadzorem lub zostały poinstruowane w zakresie korzystania z urządzenia w bezpieczny sposób i rozumieją związane z tym zagrożenia. Dzieci nie mogą bawić się urządzeniem. Czyszczenie i konserwacja urządzenia, które ma przeprowadzać użytkownik nie mogą być wykonywane przez dzieci bez nadzoru.
- Nie dotykaj przewodu ani gniazdka mokrymi rękami.
- Nie wystawiaj urządzenia na bezpośrednie działanie promieni słonecznych, ognia, wody lub wilgoci.
- Nie siadaj ani nie umieszczaj ostrych lub ciężkich przedmiotów na urządzeniu.
- Przed uruchomieniem urządzenia należy przygotować pomieszczenie i zachować stałą ostrożność, należy usunąć przedmioty i przewody, które mogłyby mieć wpływ na działanie urządzenia.
- Trzymaj urządzenie z dala od odzieży, zaston i podobnych materiałów.
- Ustaw urządzenie na płaskiej i stabilnej powierzchni. Unikaj umieszczania go w niestabilnych miejscach, gdzie istnieje

ryzyko upadku (takich jak stoły lub krzesła).

- Przed uruchomieniem sprawdź, czy wszystkie połączenia, zarówno robota, jak i bazy automatycznego opróżniania, są w dobrym stanie.
- Unikaj używania robota odkurzającego w ekstremalnie wysokich lub niskich temperaturach.
- Urządzenie może być używane wyłącznie z dołączoną do niego baterią lub z kompatybilnymi jednostkami zatwierdzonymi przez Cecotec.
- Nie należy ładować baterii jednorazowych.
- Upewnij się, że urządzenie jest odłączone od gniazdka elektrycznego przed czyszczeniem lub wykonywaniem czynności konserwacyjnych.
- Przed czyszczeniem upewnij się, że baza automatycznego opróżniania jest odłączona od gniazdka elektrycznego.

Instrukcje dotyczące baterii

- W urządzeniu znajduje się bateria litowo-jonowa, nie wolno jej palić ani wystawiać na działanie wysokich temperatur, ponieważ może eksplodować.
- Bateria może wyciec w ekstremalnych warunkach. Jeśli baterie wyciekają, nie dotykaj płynu. Jeśli płyn wejdzie w kontakt ze skórą, natychmiast przemyj ją mydłem i wodą. Jeśli płyn dostanie się do oczu, należy je natychmiast przepłukać dużą ilością czystej wody przez co najmniej 10 minut i zasięgnąć porady lekarza. Podczas obchodzenia się z baterią lub ogniwem należy nosić rękawice i natychmiast zutylizować ją zgodnie z lokalnymi przepisami.
- Unikaj kontaktu baterii z małymi metalowymi przedmiotami, takimi jak spinacze, monety, klucze, gwoździe lub śruby.
- Nie modyfikuj baterii w żaden sposób.

- Baterii należy wyjąć z urządzenia w celu jej bezpiecznej utylizacji.
- Baterie, które mogą zostać połączony należy przechowywać poza zasięgiem dzieci.
- Połączenie baterii może spowodować oparzenia, perforację tkanek miękkich i śmierć. Może spowodować poważne oparzenia w ciągu dwóch godzin od połączenia.
- W przypadku połączenia baterii udaj się szybko do najbliższego centrum medycznego.
- OSTRZEŻENIE: aby naładować baterie, należy używać wyłącznie bazy automatycznego opróżniania dostarczonej z urządzeniem.
- Zaciski zasilające baterii nie mogą ulec zwarceniu.
- Jeśli urządzenie będzie przechowywane przez dłuższy czas, zaleca się wyjęcie baterii.
- Baterie muszą być włożone we właściwej pozycji. Przy ich wymianie należy zwrócić uwagę na polaryzację.

BEZPEČNOSTNÍ POKYNY

Pozorně si přečtete následující pokyny před použitím výrobku. Uchovejte tento návod pro budoucí použití nebo pro nové uživatele.

- Tento spotřebič se musí používat v souladu s tímto návodem k použití. Společnost Cecotec není zodpovědná za žádné škody nebo nehody způsobené nevhodným používáním výrobku.
- Ujistěte se, že napětí v síti odpovídá napětí uvedenému na výrobním štítku spotřebiče a že zástrčka je uzemněná.
- Pravidelně kontrolujte, zda napájecí kabel není viditelně poškozen. Pokud je kabel poškozen, musí být opraven Oficiální technickou asistenční službou společnosti Cecotec,

aby se zabránilo jakémukoli nebezpečí.

- Tento spotřebič je určen pouze pro domácí použití a je vyloučen z použití v barech, restauracích, farmách, hotelech, motelech a kancelářích.
- Nepokoušejte se spotřebič opravovat sami. Kontaktujte Oficiální technickou asistenční službu společnosti Cecotec v případě jakýchkoli pochybností.
- Nepoužívejte spotřebič k vysávání kapalin, zapálených zápalek, cigaretových nedopalků, horkého popela nebo na mokrých površích.
- Nepoužívejte tento spotřebič na betonu, asfaltu nebo jiných drsných površích.
- Přestaňte používat spotřebič, pokud zaznamenáte abnormální zvuk nebo vyšší než normální teplotu.
- Nezakrývejte otvory spotřebiče ani neblokujte proudění vzduchu. Udržujte otvory volné, bez překážek, a také je nezakrývejte oblečením nebo prsty.
- Vypněte a odpojte spotřebič od zdroje napájení, když ho nebudete nějakou dobu používat, před čištěním, před montáží nebo demontáží součástí a před vyjmutím baterie. Pro odpojení zatáhněte za zástrčku, netahejte za kabel.
- **VAROVÁNÍ:** Tento spotřebič má rotující části, které mohou představovat riziko zachycení. Dbejte zvýšené opatrnosti.
- Neponořujte kabel, zástrčku ani žádnou jinou část spotřebiče do vody nebo jiné kapaliny a nevystavujte elektrické přípojky vodě. Ujistěte se, že máte zcela suché ruce, než se dotknete zástrčky nebo zapnete spotřebič.
- Tento spotřebič mohou používat děti od 8 let a osoby se sníženými fyzickými, smyslovými nebo mentálními schopnostmi nebo s nedostatkem zkušeností a znalostí, pokud jsou pod dohledem nebo byly poučeny o bezpečném používání spotřebiče a rozumí souvisejícím nebezpečím.

Děti si se spotřebičem nesmí hrát. Čištění a údržbu, kterou má provádět uživatel, nesmí provádět děti bez dozoru.

- Nedotýkejte se kabelu nebo zásuvky mokřýma rukama.
- Nevystavujte zařízení přímému slunečnímu záření, ohni, vodě nebo vlhkosti.
- Na spotřebič nesedejte a nepokládejte na něj ostré nebo těžké předměty.
- Před spuštěním robotického vysavače připravte místnost a buďte neustále opatrní, odstraňte předměty a kabely, které by mohly ovlivnit jeho provoz.
- Udržujte spotřebič v dostatečné vzdálenosti od oblečení, záclon a podobných materiálů.
- Umístěte spotřebič na rovný a stabilní povrch. Neumísťujte ho na nestabilní místa, kde hrozí nebezpečí pádu (jako jsou stoly nebo židle).
- Před uvedením do provozu zkontrolujte, zda jsou všechny spoje, jak na robotickém vysavači, tak na samovyprázdňovací základně, v dobrém stavu.
- Neprovazujte robotický vysavač při extrémně vysokých nebo nízkých teplotách.
- Spotřebič smí být používán pouze s dodanou baterií nebo s kompatibilními jednotkami schválenými společností Cecotec.
- Nenabíjecí baterie se nesmí dobíjet.
- Ujistěte se, že spotřebič není před čištěním nebo údržbou připojen k zásuvce elektrické sítě.
- Před čištěním se ujistěte, že samovyprázdňovací základna není připojena k elektrické zásuvce.

Pokyny k bateriím

- Spotřebič obsahuje lithium-iontovou baterii, kterou nespalujte ani nevystavujte vysokým teplotám, protože by

mohla explodovat.

- Baterie mohou za extrémních podmínek vytékat. Pokud baterie vytékají, nedotýkejte se kapaliny. Pokud se kapalina dostane do kontaktu s kůží, okamžitě ji omyjte vodou a mýdlem. Při vniknutí kapaliny do očí okamžitě vypláchněte oči velkým množstvím čisté vody po dobu nejméně 10 minut a vyhledejte lékařskou pomoc. Použijte rukavice při manipulaci s baterií nebo akumulátorem a neprodleně je zlikvidujte v souladu s místními předpisy.
- Vyvarujte se kontaktu mezi bateriemi a malými kovovými předměty, jako jsou kancelářské sponky, mince, klíče, hřebíky nebo šrouby.
- Nezasahujte do baterie žádným způsobem.
- Baterie musí být ze spotřebiče vyjmuty a zlikvidovány bezpečným způsobem.
- Udržujte baterie mimo dosah dětí, pokud by je mohly spolknout.
- Spolknutí baterií může způsobit popáleniny, perforaci měkkých tkání a smrt. Může způsobit těžké popáleniny do dvou hodin po spolknutí.
- V případě spolknutí baterií okamžitě vyhledejte nejbližší lékařskou pomoc.
- **VAROVÁNÍ:** K dobíjení baterie používejte pouze samovyprázdňovací základnu dodanou se spotřebičem.
- Napájecí svorky baterie nesmí být zkratovány.
- Pokud bude zařízení delší dobu skladováno, je vhodné vyjmout baterie.
- Baterie musí být vloženy ve správné poloze. Dbejte na polaritu při jejich výměně.

GÜVENLİK TALİMATLARI

Cihazı kullanmadan önce aşağıdaki talimatları dikkatlice okuyun. Bu kılavuzu ileride referans olarak kullanmak veya yeni kullanıcılar için saklayın.

- Bu cihaz, bu kullanım talimatlarına uygun olarak kullanılmalıdır. Cecotec, ürünün yanlış kullanımından kaynaklanan herhangi bir hasar veya kazadan sorumlu olmayacaktır.
- Elektrik voltajının cihazın etiketinde belirtilen voltaja uygun olduğundan ve elektrik fişinin topraklı olduğundan emin olun.
- Elektrik kablosunda gözle görülür hasar olup olmadığını düzenli olarak kontrol edin. Elektrik kablosunda gözle görülür hasar olup olmadığını düzenli olarak kontrol edin. Kablo hasar görmüşse, herhangi bir tehlikeyi önlemek için resmi Cecotec teknik destek Servis Merkezi tarafından onarılmalıdır.
- Bu cihaz sadece evde kullanım için tasarlanmıştır. Barlarda, restoranlarda, çiftliklerde, otellerde, motellerde ve ofislerde kullanıma uygun değildir.
- Cihazı kendiniz onarmaya çalışmayın. Herhangi bir problemle karşılaşma durumunda resmi Cecotec Teknik Destek Merkezi ile irtibata geçin.
- Cihazı sıvıları, yanan kibritleri, sigara izmaritlerini, sıcak külü vakumlamak ve ıslak yüzeylerde kullanmayın.
- Bu cihazı beton, asfalt veya diğer pürüzlü yüzeylerde kullanmayın.
- Anormal bir ses veya normalden yüksek bir sıcaklık fark ederseniz cihazı kullanmayı durdurun.
- Cihazın açıklıklarını kapatmayın veya hava akışını engellemeyin. Cihazın hava girişlerini ve hava çıkışını

engellemeyin.

- Bir süre kullanılmayacaksa, temizlik yapmadan önce, parçaları monte etmeden veya sökmeden önce ve pili çıkarmadan önce cihazı kapatın ve fişini prizden çekin. kapatmak için fişi çekin, kabloyu çekmeyin.
- DİKKAT: Bu cihaz, sıkışma riski oluşturabilecek dönen parçalara sahiptir. Son derece dikkatli olun.
- Kabloyu, fişi veya cihazın herhangi bir parçasını elektrik bağlantılarını suya veya başka bir sıvıya maruz bırakmayın. Fişe dokunmadan veya ürünü açmadan önce ellerinizin tamamen kuru olduğundan emin olun.
- Bu cihaz, 8 yaş ve üzeri çocuklar, fiziksel, duyuşsal veya zihinsel yetenekleri kısıtlı veya deneyim ve bilgi eksikliği olan kişiler tarafından, cihazın güvenli bir şekilde kullanılmasına ilişkin gözetim veya yönergelerle desteklendikleri ve ilgili tehlikeleri anladıkları takdirde kullanılabilir. Çocuklar cihazla oynamamalıdır. Temizlik ve bakım, gözetim olmadan çocuklar tarafından yapılmamalıdır.
- Güç kablosuna veya prize ıslak elle dokunmayın.
- Cihazı doğrudan güneş ışığına, ateşe, suya veya neme maruz bırakmayın.
- Ürünün üzerine keskin veya ağır nesnelere koymayın veya oturmayın.
- Cihazı çalıştırmadan önce, odayı uygun şekilde hazırlayın ve cihazın çalışmasını etkileyebilecek nesnelere ve kabloları ortadan kaldırmaya özen gösterin.
- Cihazı giysi, perde ve benzeri malzemelerden uzak tutun.
- Cihazı düz ve dengeli bir yüzeye yerleştirin. Düşme riski olan dengesiz yerlere (masa veya sandalye gibi) yerleştirmekten kaçının.
- Robot süpürgeyi çalıştırmadan önce, hem robot

süpürgeadaki hem de otomatik boşaltma tabanındaki tüm bağlantıların iyi durumda olduğunu kontrol edin.

- Robot süpürgeyi aşırı yüksek veya düşük sıcaklıklarda çalıştırmaktan kaçının.
- Cihaz yalnızca cihazla birlikte verilen pil veya Cecotec tarafından onaylanan uyumlu birimlerle kullanılmalıdır.
- Şarj edilemeyen batarya yeniden şarj edilmemelidir.
- Cihazı temizlemeden veya bakımını yapmadan önce cihazın elektrik prizine bağlı olmadığından emin olun.
- Temizlemeden önce otomatik boşaltma ve şarj ünitesinin bir elektrik prizine bağlı olmadığından emin olun.

Batarya talimatları

- Cihaz bir lityum iyon pil içerir, patlayabileceği için yakmayın veya yüksek sıcaklıklara maruz bırakmayın.
- Batarya zorlu koşullar altında sızıntı yapabilir. Batarya sızdırıyorsa, sıvıya dokunmayın. Sıvı ciltle temas ederse, derhal sabun ve suyla yıkayın. Sıvı gözlerle temas ederse, derhal gözleri en az 10 dakika boyunca bol miktarda temiz suyla yıkayın ve tıbbi yardım isteyin. Batarya veya pili tutarken eldiven takın ve yerel yönetmeliklere uygun olarak derhal imha edin.
- Bataryalar ile küçük metal nesnelere (ataç, bozuk para, anahtar, çivi veya vida gibi) arasında temastan kaçın.
- Bataryayı hiçbir şekilde kurcalamayın.
- Piller güvenli bir şekilde geri dönüştürülmek üzere cihazdan çıkarılmalıdır.
- Yutulabilecekleri durumlarda pilleri çocukların erişemeyeceği yerlerde saklayın.
- Bataryanın yutulması yanıklara, yumuşak dokuların delinmesine ve ölüme neden olabilir. Yutulduktan sonraki iki saat içinde ciddi yanıklar oluşabilir.

- Pillerin yutulması halinde derhal tıbbi yardım talep edin.
- UYARI: bataryayı şarj etmek için sadece cihazla birlikte verilen otomatik boşaltma ve şarj ünitesini kullanın.
- Batarya besleme terminalleri kısa devre yapmamalıdır.
- Cihaz uzun süre saklanacaksa, bataryanın çıkarılması tavsiye edilir.
- Batarya doğru pozisyonda yerine yerleştirilmelidir. Bunları değiştirirken polariteye dikkat ediniz.

INSTRUCCIONS DE SEGURETAT

Llegiu les instruccions següents atentament abans d'utilitzar el producte. Conserveu aquest manual per a futures referències o nous usuaris.

- Aquest aparell s'ha d'utilitzar de conformitat amb el que indica aquest manual d'instruccions. Cecotec no es fa responsable de cap dany o accident que sigui conseqüència de l'ús inapropiat del producte.
- Assegureu-vos que el voltatge de xarxa coincideixi amb el voltatge especificat a l'etiqueta de classificació del producte i que l'endoll tingui presa de terra.
- Inspeccioneu el cable d'alimentació regularment a la recerca de danys visibles. Si el cable presenta danys, ha de ser reparat pel Servei d'Assistència Tècnica oficial de Cecotec per a evitar qualsevol tipus de perill.
- Aquest aparell està dissenyat exclusivament per a ús domèstic i queda exclòs el seu ús en bars, restaurants, granges, hotels, motels i oficines.
- No intenteu reparar l'aparell pel vostre compte. Per a qualsevol consulta, poseu-vos en contacte amb el Servei d'Assistència Tècnica Oficial de Cecotec.
- No utilitzeu l'aparell per aspirar líquids, llumins encesos,

- burilles, cendra calenta ni sobre superfícies mullades.
- No utilitzeu aquest aparell en terres de formigó, asfalt o altres superfícies rugoses.
 - Deixeu d'utilitzar l'aparell si percebeu un so anormal o una temperatura més alta del que és normal.
 - No bloquegeu les obertures de l'aparell ni obstruiu el flux d'aire. Mantingueu les obertures lliures d'objectes i no les tapeu amb roba o els dits.
 - Apagueu i desendolieu l'aparell de la font d'alimentació quan no s'utilitzi per un temps, abans de netejar-lo, abans de muntar o desmuntar els components i abans de retirar la bateria. Estireu l'endoll per desconnectar-lo, no estireu el cable.
 - **ADVERTIMENT:** aquest aparell té parts rotatòries que poden comportar risc d'atrapament. Extremeu les precaucions.
 - No submergeu el cable, l'endoll o qualsevol altra part de l'aparell en aigua o qualsevol altre líquid, ni exposeu les connexions elèctriques a l'aigua. Assegureu-vos que teniu les mans completament seques abans de tocar l'endoll o encendre l'aparell.
 - Aquest aparell pot ser utilitzat per nens a partir de 8 anys i persones amb capacitats físiques, sensorials o mentals reduïdes o manca d'experiència i coneixement, sempre que se'ls doni supervisió o instruccions apropiades respecte a l'ús de l'aparell d'una manera segura i compreguin els perills que implica. Els nens no han de jugar amb l'aparell. La neteja i el manteniment que l'usuari ha de fer no han de ser duts a terme per nens sense supervisió.
 - No toqueu el cable ni la presa de corrent amb les mans mullades.
 - No exposeu l'aparell a llum solar directa, foc, aigua o humitat.

- No us asseieu ni col·loqueu objectes esmolats o pesats damunt l'aparell.
- Abans de posar en funcionament el robot aspirador, prepareu l'habitació i aneu amb compte constant. Així mateix, retireu els objectes i cables que puguin afectar el seu funcionament.
- Mantingueu l'aparell allunyat de peces de roba, cortines i materials similars.
- Col·loqueu l'aparell en una superfície plana i estable. Eviteu col·locar-lo en llocs inestables on hi hagi risc de caiguda (com taules o cadires).
- Abans de posar-lo en funcionament, comproveu que totes les connexions, tant les del robot aspirador com les de la base d'autobuidat, estan en bon estat.
- Eviteu posar el robot aspirador en funcionament sota temperatures extremadament altes o baixes.
- L'aparell només s'ha de fer servir amb la bateria subministrada amb aquest o amb unitats compatibles aprovades per Cecotec.
- Les bateries no recarregables no han de ser recarregades.
- Assegureu-vos que l'aparell no està connectat a una presa de corrent abans de dur a terme la neteja de l'aparell o de fer-ne el manteniment.
- Assegureu-vos que la base d'autobuidat no està connectada a una presa de corrent abans de netejar-la.

Instruccions de la bateria

- L'aparell inclou una bateria d'ió-liti. No la cremeu ni l'exposeu a temperatures altes, ja que podria explotar.
- Les bateries poden presentar fugides en condicions extremes. Si les bateries degoten, no toqueu el líquid. Si el líquid entra en contacte amb la pell, renteu-la

immediatament amb aigua i sabó. Si el líquid entra en contacte amb els ulls, renteu-los de forma immediata amb abundant aigua neta durant un mínim de 10 minuts i busqueu assistència mèdica. Utilitzeu guants per manejar la bateria o la pila i llenceu-la immediatament d'acord amb la normativa local.

- Eviteu el contacte entre bateries i petits objectes metàl·lics com clips, monedes, claus o cargols.
- No altereu la bateria de cap manera.
- Les bateries han de retirar-se de l'aparell per a la deixalla de manera segura.
- Mantingueu fora de l'abast dels nens bateries que tinguin risc de ser ingerides.
- La ingestió de bateries pot provocar cremades, perforació de parts toves i la mort. Poden provocar cremades greus durant les dues hores posteriors a la ingesta.
- En cas d'ingerir bateries acudiu ràpidament al vostre centre mèdic més proper.
- ADVERTIMENT: per a la recàrrega de la bateria, utilitzeu només la base d'autobuidat subministrada amb l'aparell.
- Els borns d'alimentació de les bateries no han de ser curtcircuitats.
- Si es preveu que l'aparell estarà emmagatzemat un llarg període de temps, és convenient retirar les bateries.
- Les bateries han de ser inserides a la posició correcta. Fixeu-vos en la polaritat a l'hora de reemplaçar-les.

ΟΔΗΓΙΕΣ ΑΣΦΑΛΕΙΑΣ

Διαβάστε προσεκτικά τις παρακάτω οδηγίες πριν χρησιμοποιήσετε το προϊόν. Φυλάξτε αυτό το εγχειρίδιο για μελλοντική αναφορά ή για νέους χρήστες.

- Αυτή η συσκευή πρέπει να χρησιμοποιείται σύμφωνα με τις παρούσες οδηγίες χρήσης. Η Cecotec δεν ευθύνεται για οποιαδήποτε ζημιά ή ατύχημα που προκύπτει από ακατάλληλη χρήση του προϊόντος.
- Βεβαιωθείτε ότι η τάση του δικτύου αντιστοιχεί στην τάση που αναφέρεται στην ετικέτα ονομαστικών χαρακτηριστικών της συσκευής και ότι η πρίζα είναι γειωμένη.
- Ελέγχετε τακτικά το καλώδιο τροφοδοσίας για τυχόν ορατές ζημιές. Εάν το καλώδιο έχει παρουσιάσει κάποιο πρόβλημα, πρέπει να επισκευαστεί από το επίσημο κέντρο εξυπηρέτησης της Cecotec για να μην προκύψει οποιοδήποτε κίνδυνος.
- Αυτή η συσκευή έχει σχεδιαστεί μόνο για οικιακή χρήση και δεν προορίζεται για χρήση σε μπαρ, εστιατόρια, αγροκτήματα, ξενοδοχεία, μοτέλ και γραφεία.
- Μην επιχειρήσετε να επισκευάσετε τη συσκευή μόνοι σας. Εάν έχετε ερωτήσεις, επικοινωνήστε με το επίσημο κέντρο εξυπηρέτησης της Cecotec.
- Μην χρησιμοποιείτε τη συσκευή για την αναρρόφηση υγρών, αναμμένων σπύρτων, αποτοσίγαρων, καυτής στάχτης ή πάνω σε υγρές επιφάνειες.
- Μην το χρησιμοποιείτε σε σκυρόδεμα, ασφαλτο ή άλλες τραχιές επιφάνειες.
- Εάν παρατηρήσετε μη φυσιολογικό ήχο ή υψηλότερη θερμοκρασία από την κανονική, σταματήστε να χρησιμοποιείτε τη συσκευή.
- Μην φράζετε τα ανοίγματα της συσκευής και μην εμποδίζετε

τη ροή του αέρα. Κρατήστε τα ανοίγματα μακριά από αντικείμενα και μην τα φράζετε με ρούχα ή τα δάχτυλα.

- Απενεργοποιήστε και αποσυνδέστε το προϊόν από την πηγή τροφοδοσίας όταν δεν το χρησιμοποιείτε για κάποιο χρονικό διάστημα, πριν από τον καθαρισμό, πριν από τη συναρμολόγηση ή αποσυναρμολόγηση εξαρτημάτων και πριν από την αφαίρεση της μπαταρίας. Τραβήξτε από την πρίζα για να το αποσυνδέσετε, μην τραβήξετε το καλώδιο.
- ΠΡΟΣΟΧΗ: Η συσκευή έχει περιστρεφόμενα εξαρτήματα που μπορεί να προκαλέσουν παγίδευση. Να είστε εξαιρετικά προσεκτικοί.
- Μην βυθίζετε το καλώδιο, την πρίζα ή οποιοδήποτε άλλο εξάρτημα της συσκευής σε νερό ή οποιοδήποτε άλλο υγρό και μην εκθέτετε τις ηλεκτρικές συνδέσεις σε νερό. Βεβαιωθείτε ότι τα χέρια σας είναι εντελώς στεγνά πριν αγγίξετε την πρίζα ή ενεργοποιήσετε τη συσκευή.
- Αυτή η συσκευή μπορεί να χρησιμοποιηθεί από παιδιά ηλικίας από 8 ετών και άνω και από άτομα με μειωμένες σωματικές, αισθητηριακές ή διανοητικές ικανότητες ή έλλειψη εμπειρίας και γνώσεων, εφόσον έχουν λάβει επίβλεψη ή οδηγίες σχετικά με τη χρήση της συσκευής με ασφαλή τρόπο και κατανοούν τους σχετικούς κινδύνους. Τα παιδιά δεν πρέπει να παίζουν με τη συσκευή. Ο καθαρισμός και η συντήρηση που πρέπει να κάνει ο χρήστης δεν πρέπει να γίνεται από παιδιά χωρίς επίβλεψη.
- Μην αγγίζετε το καλώδιο ρεύματος ή την πρίζα με βρεγμένα χέρια.
- Μην εκθέτετε τη συσκευή σε άμεσο ηλιακό φως, φωτιά, νερό ή υγρασία.
- Μην κάθεστε και μην τοποθετείτε αιχμηρά ή βαριά αντικείμενα πάνω στη συσκευή.
- Πριν θέσετε σε λειτουργία τη σκούπα ρομπότ, προετοιμάστε

το δωμάτιο και προσέξτε συνεχώς να απομακρύνετε αντικείμενα και καλώδια που θα μπορούσαν να επηρεάσουν τη λειτουργία της.

- Κρατήστε τη συσκευή μακριά από ρούχα, κουρτίνες και παρόμοια αντικείμενα.
- Τοποθετήστε τη συσκευή σε επίπεδη και σταθερή επιφάνεια. Αποφύγετε την τοποθέτησή του σε ασταθή σημεία όπου υπάρχει κίνδυνος πτώσης (όπως τραπέζια ή καρέκλες).
- Πριν από τη χρήση, ελέγξτε ότι όλες οι συνδέσεις, τόσο στη σκούπα ρομπότ όσο και στη βάση αυτοκαθαρισμού, βρίσκονται σε καλή κατάσταση.
- Αποφύγετε τη λειτουργία της ρομποτικής σκούπας σε εξαιρετικά υψηλές ή χαμηλές θερμοκρασίες.
- Η συσκευή πρέπει να χρησιμοποιείται μόνο με την μπαταρία που παρέχεται με τη συσκευή ή με συμβατές μονάδες εγκεκριμένες από την Cecotec.
- Οι μη επαναφορτιζόμενες μπαταρίες δεν πρέπει να επαναφορτίζονται.
- Βεβαιωθείτε ότι η συσκευή δεν είναι συνδεδεμένη σε πρίζα πριν καθαρίσετε ή συντηρήσετε τη συσκευή.
- Βεβαιωθείτε ότι η βάση αυτοκαθαρισμού δεν είναι συνδεδεμένη σε πρίζα πριν την καθαρίσετε.

Οδηγίες για την μπαταρία

- Η συσκευή περιλαμβάνει μπαταρία ιόντων λιθίου, μην την κάψετε και μην την εκθέσετε σε υψηλές θερμοκρασίες, καθώς μπορεί να εκραγεί.
- Η μπαταρία ενδέχεται να παρουσιάσουν διαρροή σε ακραίες συνθήκες. Εάν οι μπαταρίες παρουσιάσουν διαρροή, μην αγγίζετε το υγρό. Εάν το υγρό έρθει σε επαφή με το δέρμα, πλυθείτε αμέσως με σαπούνι και νερό. Εάν το υγρό έρθει σε επαφή με τα μάτια, ξεπλύνετε αμέσως τα μάτια

με άφθονο καθαρό νερό για τουλάχιστον 10 λεπτά και αναζητήστε ιατρική βοήθεια. Φορέστε γάντια όταν χειρίζεστε την μπαταρία και απορρίψτε την αμέσως σύμφωνα με τους τοπικούς κανονισμούς.

- Αποφύγετε την επαφή των μπαταριών με μικρά μεταλλικά αντικείμενα, όπως συρραπτικά, κέρματα, κλειδιά, καρφιά ή βίδες.
- Μην παραβιάζετε την μπαταρία με οποιονδήποτε τρόπο.
- Οι μπαταρίες πρέπει να αφαιρεθούν από τη συσκευή για την ασφαλή απόρριψή της.
- Φυλάξτε τις μπαταρίες μακριά από τα παιδιά, εάν μπορούν να καταποθούν.
- Η κατάποση μπαταριών μπορεί να προκαλέσει εγκαύματα, διάτρηση μαλακών μορίων και θάνατο. Μπορεί να προκαλέσει σοβαρά εγκαύματα εντός δύο ωρών από την κατάποση.
- Σε περίπτωση κατάποσης μπαταριών, αναζητήστε αμέσως ιατρική βοήθεια.
- ΠΡΟΣΟΧΗ: Για να επαναφορτίσετε την μπαταρία, χρησιμοποιήστε μόνο τη βάση αυτοκαθαρισμού που παρέχεται με τη συσκευή.
- Οι ακροδέκτες τροφοδοσίας των μπαταριών δεν πρέπει να βραχυκυκλώνονται.
- Εάν η συσκευή πρόκειται να αποθηκευτεί για μεγάλο χρονικό διάστημα, συνιστάται η αφαίρεση των μπαταριών.
- Οι μπαταρίες πρέπει να τοποθετηθούν στη σωστή θέση. Προσέξτε την πολικότητα για την αντικατάστασή τους.

1. PIEZAS Y COMPONENTES

Fig. 1.1:

1. Botón Vuelta a casa
2. Botón inicio/pausa
3. Láser
4. Reset
5. Parachoques
6. Cubierta superior
7. Botón de depósito mixto
8. Sensores anticaída
9. Cepillo lateral
10. Ruedas motrices
11. Spin Mops
12. Bornes de carga
13. Rueda omnidireccional
14. Cepillo central
15. Batería

Accesorios del robot aspirador. Fig. 1.2:

1. Base de autovaciado
2. Cable de alimentación
3. Soporte con mopa
4. Manual de instrucciones
5. Cepillo de autolimpieza
6. Cepillo lateral
7. Bolsa de suciedad

Base de autovaciado. Fig. 2:

1. Cable alimentación
2. Bolsa de suciedad
3. Tapa
4. Indicador LED
5. Bornes de carga
6. Canal recogida de polvo

Depósito mixto. Fig. 3:

1. Tapa filtro alta eficiencia
2. Esponja
3. Filtro alta eficiencia
4. Bornes de carga

5. Entrada de agua
6. Depósito de agua

Nota

Los gráficos de este manual son representaciones esquemáticas y puede que no coincidan exactamente con los del producto.

2. ANTES DE USAR

- Este robot aspirador presenta un embalaje diseñado para protegerlo durante su transporte. Saque el robot aspirador de su caja. Puede guardar la caja original y otros elementos del embalaje en un lugar seguro para prevenir daños en el robot aspirador si necesita transportarlo en el futuro. Si desea deshacerse del embalaje original, asegúrese de reciclar todos los elementos correctamente.
- Asegúrese de que todas las piezas y componentes están incluidos y en buen estado. Si faltara alguna o no estuvieran en buen estado, contacte de forma inmediata con el Servicio de Atención Técnica oficial de Cecotec.

Advertencias

- Retire todos los objetos alrededor del robot aspirador, como prendas de ropa, papeles, cables, cortinas u otros objetos frágiles que puedan obstaculizar o entorpecer el funcionamiento del robot aspirador. Fig. 4
- Si la habitación que desea limpiar se encuentra cerca de un balcón o unas escaleras, debe colocar una barrera física para prevenir que el robot aspirador caiga y se dañe, y así asegurar un funcionamiento seguro. Fig. 5
- No utilice el robot aspirador para limpiar líquidos. Fig. 6
- La exposición directa a la luz solar o los grandes contrastes de luz puede afectar al perfecto funcionamiento de los sensores. Si esto sucediera, el robot aspirador se detendría, cámbielo de sitio para un nuevo ciclo de limpieza.

Instalación del robot aspirador y de la base de autovaciado

1. Coloque la base de autovaciado contra una pared y deje un espacio libre mínimo de 1,5 metros delante y 0,5 metros a cada lado. Fig. 7
2. Conecte la base de autovaciado a una toma de corriente. Enrolle y guarde el cable restante para evitar accidentes.
3. Instale el cepillo lateral. Fig.8
4. Mantenga pulsado el botón inicio/pausa durante unos segundos.
5. Cuando el indicador luminoso se encienda, coloque el robot aspirador en la base de autovaciado y asegúrese de que los bornes de carga de ambos coincidan. Si la luz parpadea en azul, significa que la batería no está completamente cargada. Para asegurar el mayor tiempo de limpieza, espere que la luz cambie a azul fija, esto indicará que la

batería está totalmente cargada y el robot aspirador está listo para usarse. Fig. 9

Aviso

- Lleve el robot aspirador a la base de autovaciado si la batería está baja. El robot aspirador puede no encenderse si la batería está muy baja.
- El robot aspirador se encenderá automáticamente al colocarlo en la base de autovaciado.
- El robot aspirador no se puede apagar durante la carga.

Instalación del depósito mixto. Fig. 10

- Abra la tapa de silicona del depósito de agua, llénelo de agua sin que esta sobresalga del depósito. Asegúrese de cerrar correctamente la pestaña de silicona para evitar que se salga el agua. No sumerja el depósito en agua ni en otros líquidos.
- Para instalar el depósito en el robot aspirador siga la dirección indicada en la figura 10 y pulse manualmente la pestaña, empuje hasta colocarlo en su posición correcta. Escuchará un clic indicando que está bien colocado.
- Instale las spin mops siguiendo la dirección indicada en la figura 10.

Recomendaciones:

- No se recomienda utilizar la función de fregado durante el primer uso.
- Se recomienda estar presente cuando el robot aspirador esté fregando.
- Para llevar a cabo un fregado perfecto, se recomienda humedecer la mopa antes de utilizarla y lavarla tras cada uso.

Conectividad Wi-Fi y aplicación móvil

Para poder vincular su robot aspirador a su teléfono móvil deberá seguir los siguientes pasos:

- Modo escaneado automático:

Descargue la aplicación Cecotec de Google Play o App Store, o escanee el código QR de su robot aspirador.

Si es la primera vez que utiliza la aplicación deberá registrar su cuenta, si no, inicie sesión.

Una vez dentro de la aplicación, pulse sobre el símbolo "+" situado en la esquina superior derecha y la opción "Añadir dispositivo".

En su robot aspirador mantenga pulsado unos segundos el botón de Home "casita" hasta que el robot emita un pitido y los botones cambien su frecuencia de parpadeo.

El dispositivo aparecerá en la pantalla, pulse sobre él.

Introduzca la contraseña del Wi-Fi al que está conectado el dispositivo móvil y seleccione "siguiente".

Espere a que la conexión finalice.

- Modo conexión manual

ESPAÑOL

Descargue la aplicación Cecotec de Google Play o App Store, o escanee el código QR de su robot aspirador.

Si es la primera vez que utiliza la aplicación deberá registrar su cuenta, si no, inicie sesión.

Una vez dentro de la aplicación, pulse sobre el símbolo "+" situado en la esquina superior derecha y la opción "Añadir dispositivo".

En su robot aspirador mantenga pulsado unos segundos el botón de Home "casita" hasta que el robot emita un pitido y los botones cambien su frecuencia de parpadeo.

Pulse sobre la opción de robot que esté utilizando.

Introduzca la contraseña de su Wi-Fi.

Siga los pasos que le muestra la aplicación hasta que finalice el proceso de vinculación.

Primer uso

- Una vez instalado el robot aspirador y la base de autovaciado, deberá seguir los siguientes pasos antes de realizar la primera limpieza.
- En primer lugar, el robot aspirador tendrá que realizar un ciclo de carga completo. Se recomienda dejarlo cargando durante toda la noche. Cuando tenga la batería completamente cargada podrá realizar la primera limpieza y guardar el primer mapa. Para ello pulse el botón de inicio/pausa en la aplicación y el robot mapeará su casa para continuar realizando la limpieza en modo bordes y zigzag.
- Si su casa es muy grande y el robot aspirador se queda sin batería, este volverá a la base de autovaciado, guardará tanto el mapa completo como los mapas incompletos, y una vez cargado, continuará la limpieza en el punto donde se había quedado hasta mapear la totalidad de la superficie. El robot aspirador mapea constantemente, por lo que se adapta de manera individualizada y personalizada a las particularidades de cada hogar y mejora su mapa constantemente.

Información sobre su base de autovaciado

- La base de autovaciado incluye una función de carga y de vaciado, y una bolsa de suciedad. Tras la limpieza, el robot volverá automáticamente a la base de autovaciado para cargar la batería. En función de la programación de vaciado que haya programado desde la aplicación, la base de autovaciado vaciará el depósito de suciedad.
- Si el robot aspirador está cargando en la base de autovaciado puede forzar el autovaciado. Para ello pulse la opción de "Autovaciado" desde su aplicación.

3. FUNCIONAMIENTO

Botones del robot aspirador

Modo Auto

- Pulse el botón de inicio/pausa en el robot aspirador o selecciónelo en la aplicación

para que comience a limpiar automáticamente en modo Bordes y luego realice un ciclo de limpieza de forma ordenada en zigzag, mientras reconoce las áreas por las que ha limpiado y por las que no. El robot aspirador planeará la ruta de la limpieza de forma automática a medida que limpia.

- Si controla el robot aspirador de forma manual durante este modo, este recalculará la ruta, por lo que podría pasar por zonas que ya están limpias. Para asegurar una limpieza eficiente, no dirija el robot aspirador de forma manual durante la limpieza automática.
- Gracias a su tecnología Total Surface 2.0, el robot aspirador volverá automáticamente a la base de carga cuando la batería esté baja, y retomará la limpieza con alta eficiencia desde el mismo punto cuando haya finalizado la carga.
- Durante la limpieza, el robot aspirador hará una pequeña pausa para evaluar el área y planear la ruta de la limpieza (esta pausa variará dependiendo de las condiciones del hogar).

Modo de Vuelta a casa

- Pulse el botón de vuelta a casa en el robot aspirador o selecciónelo en la aplicación para enviar al robot aspirador a la base de autovaciado. El robot aspirador dejará de aspirar hasta su llegada a la base.
- Este modo se puede activar durante cualquier ciclo de limpieza.
- El robot aspirador tomará la ruta más corta para volver a la base de autovaciado gracias a la memorización de mapas y la función de vuelta a casa inteligente.
- Al completar un ciclo de limpieza o cuando la batería esté baja, gracias a la tecnología TotalSurface 2.0, el robot aspirador volverá automáticamente a la base de autovaciado para evitar quedarse sin batería. Una vez que se haya cargado, volverá a retomar la limpieza desde el punto exacto en el que se había quedado.

Aviso:

El robot aspirador no podrá volver a la base de autovaciado si no tiene un buen acceso a ella. Si esto ocurre, colóquelo de forma manual en la base de autovaciado.

Funciones

Pausa:

Mientras el robot aspirador esté en funcionamiento, pulse el botón de inicio/pausa en el robot aspirador o selecciónelo en la aplicación para pausar el proceso de limpieza. Pulse el botón inicio/pausa en el robot aspirador o selecciónelo en la aplicación para reanudar el proceso de limpieza.

Standby:

- El robot aspirador entrará en modo standby automáticamente después de 10 minutos de inactividad.

ESPAÑOL

- Pulse el botón de inicio/pausa en el robot aspirador o en la aplicación para activarlo de nuevo.

Modos de limpieza

- Este robot aspirador incluye diferentes modos y funciones que se pueden activar mediante la aplicación.
- Además, en cada uno de los modos de limpieza de la aplicación se podrá seleccionar la opción "Turbo en alfombras" el cual activa la potencia de succión al máximo cuando el robot aspirador detecta una alfombra y la opción x2, la cual permite multiplicar por dos el modo de limpieza seleccionado.

Modo Limpieza Completa:

- Seleccione este modo para llevar a cabo una limpieza profunda de su casa. El robot aspirador realizará una limpieza en modo bordes, continuará haciendo zigzag en sentido horizontal y zigzag en sentido vertical. Después volverá a la base de autovaciado.
- Para activar este modo, seleccione la opción limpieza completa en la aplicación.

Modo Bordes:

- Cuando seleccione este modo, el robot aspirador limpiará a lo largo de la pared o alrededor de los muebles de su casa. Después volverá a la base de autovaciado
- Pulse el modo limpieza de bordes en la aplicación.

Modo Espiral cuadrada:

- Cuando seleccione este modo, el robot aspirador limpiará de forma intensiva un punto específico. Comenzará a limpiar en un punto concreto, realizará movimientos en espiral cuadrada hacia afuera, para luego volver de nuevo al punto inicial realizando también movimientos en espiral cuadrada hacia adentro.
- Cuando termine y vuelva al punto de inicio, el robot aspirador volverá a la base de autovaciado de forma directa.
- Antes de poner en funcionamiento este modo, colóquelo en el punto que desea limpiar.
- Seleccione el modo limpieza en espiral en la aplicación.

Modo Fregado:

1. Inserte las Spin Mops en el depósito mixto y llene el depósito de agua.
2. Introduzca el depósito mixto en el robot aspirador y seleccione el modo de limpieza y nivel de fregado en la aplicación: apagado, bajo, medio o alto.
3. Una vez seleccionado el nivel de fregado, el robot aspirador realizará la funcionalidad All in One para aspirar, fregar y barrer de forma simultánea gracias a su depósito mixto.

Avisos:

- Para garantizar un fregado perfecto desde el inicio, se recomienda humedecer la

mopa con agua de forma homogénea antes de fijarla al depósito mixto. También es recomendable lavar la mopa tras cada uso.

- Se recomienda estar presente cuando el robot aspirador esté fregando.

Modo Manual:

El robot aspirador se puede mover manualmente seleccionando el modo manual en la aplicación y haciendo uso de los cursores (flechas).

Modo de Vuelta a casa:

Pulse el botón de vuelta a casa en el robot aspirador o seleccione la opción en la aplicación, para enviar al robot aspirador a la base de autovaciado en cualquier modo de limpieza. El robot aspirador dejará de aspirar hasta su llegada a la base de autovaciado.

Modo Puntual:

- Seleccione este modo para limpiar una zona específica del mapa en profundidad, aprovechando la potencia máxima del robot aspirador. El robot aspirador limpiará una zona de 1,6m x 1,6m en movimientos zigzag y volverá a la base de autovaciado de forma directa al finalizar. El robot aspirador únicamente activará la limpieza en la zona seleccionada, por lo que irá al punto y volverá a la base de autovaciado sin aspirar.
- Para activar este modo, seleccione la opción limpieza puntual en la aplicación.

Función de nivel de potencia:

Seleccione el nivel de potencia en la aplicación para controlar la potencia de succión del robot aspirador durante el proceso de limpieza. Existen cuatro niveles de potencia de succión: Off, Eco, Normal y Turbo.

Programación de limpieza:

- Para facilitar la limpieza, el robot aspirador tiene una función que permite programarlo diariamente desde la aplicación. De acuerdo con la configuración, el robot aspirador iniciará la limpieza de forma automática los días seleccionados a las horas indicadas.
- Antes de ajustar la hora y la configuración del robot aspirador, asegúrese de que el robot aspirador está encendido.

Modos de limpieza rápidos:

Además, el robot aspirador tiene ya unos modos de limpieza rápidos preseleccionados en los cuales usted podrá definir área y configuración de la limpieza y guardar dicha selección. De este modo, simplemente seleccionando el modo de limpieza rápido que desee utilizar, el robot aspirador limpiará de forma automática conforme a lo definido en ese modo.

Otras Funciones:

Función Modo No Molestar:

El robot aspirador tiene la opción de poder configurar una franja horaria de no molestar, que puede ser modificada o cerrada desde su APP móvil. Durante este periodo de tiempo configurado, el robot aspirador cerrará las funciones de limpieza automática continua y la temporización.

Función Edición de Mapas:

- Esta función permite editar los mapas generados: renombrar áreas de limpieza, dividir o combinar áreas, y editar modo de limpieza, potencias de succión y niveles de fregado en cada área seleccionada.
- También podrá restringir áreas, delimitando en el mapa zonas concretas que no desea que el robot aspirador limpie. Puede seleccionar más de un área restringida en el mapa.

Función Localización del robot aspirador:

Permite localizar el robot aspirador en el mapa.

4. LIMPIEZA Y MANTENIMIENTO

Limpieza del cepillo central

El cepillo central gira a alta velocidad y ayuda a introducir la suciedad en la boca de succión. Este cepillo está en contacto con el suelo y por tanto con la suciedad, por lo que se puede desgastar con el paso del tiempo, lo que tendrá una consecuencia negativa en la eficiencia de la limpieza. Por ello, se recomienda cambiar cada cepillo central después de un uso aproximado de 250 horas.

1. Presione ligeramente las pestañas del marco del cepillo central para abrir el compartimento y sacarlo. Fig. 11
2. Retire los pelos, pelusas y demás suciedad atrapada en el cepillo y alrededor de los ejes con la ayuda del cepillo de autolimpieza. Fig. 12
3. Despeje y limpie el canal de succión del robot aspirador.
4. Instale de nuevo el cepillo central y el marco.

Recomendación

Se recomienda limpiar el cepillo central una vez por semana con la ayuda del cepillo de autolimpieza.

Cepillo lateral. Fig. 13

El cepillo lateral está diseñado con multitud de cerdas que se utilizan tanto para arrastrar la suciedad hacia la boca de succión como para limpiar a fondo los bordes y esquinas. Este cepillo se puede desgastar con el paso del tiempo, lo que tendrá una consecuencia negativa en la eficiencia de la limpieza. Por ello, se recomienda cambiar cada cepillo central cada 3

meses (dependiendo de la frecuencia y del tipo de uso).

Recomendación

- Se recomienda limpiar el cepillo lateral una vez por semana con la ayuda del cepillo de autolimpieza.
- Retírelo tirando de él hacia afuera y límpielo regularmente.

Depósito mixto. Fig. 14:

- Extraiga el depósito mixto.
- Vacíe el depósito de agua
- Abra la tapa del depósito mixto y vacíelo.
- Quite el filtro y portafiltro como indica la figura 14.
- Utilice el cepillo de autolimpieza para limpiar el interior del depósito mixto.
- Instale el depósito mixto en el robot aspirador de nuevo.

Filtro de alta eficiencia. Fig. 15:

- El filtro de alta eficiencia está diseñado con una red de fibras que ayudan a atrapar las partículas de polvo, ácaros, polen... Por ello, hay que limpiarlo periódicamente para evitar que estas partículas se acumulen en el filtro y este pierda eficiencia. Lo ideal es realizar este mantenimiento una vez a la semana.
- Se recomienda cambiar el filtro de alta eficiencia cada 3 meses (dependiendo de la frecuencia y el tipo de uso).

Recomendación

Puede retirar la suciedad del filtro de alta eficiencia con un cepillo pequeño o sacudirlo suavemente sobre una superficie dura para que caiga el polvo. El filtro de alta eficiencia no es lavable.

Filtro primario de malla y filtro esponja

El sistema de filtrado se complementa con un filtro primario de malla y un filtro esponja que se encuentran junto al filtro de alta eficiencia. A la hora de cambiarlos se recomienda hacerlo como máximo a las 160 horas de uso, o cuando observe que sufren algún tipo de desgaste por el uso.

Recomendación

Puede retirar la suciedad con un cepillo pequeño o sacudirlos suavemente sobre una superficie dura para que caiga el polvo. También puede utilizar agua tibia sin detergentes para conseguir un mejor resultado, asegurándose de que estén totalmente secos antes de volver a colocarlos, ya que, si no es así, podría llegar humedad al motor y dañar el robot aspirador.

Limpieza de los sensores anticaída

Utilice un paño limpio, seco y suave para limpiar el polvo de los sensores anticaída, situados en la parte inferior del robot aspirador.

Sensores. Fig 16:

- Su robot aspirador cuenta con diferentes tipos de sensores, por ejemplo, los sensores de proximidad ayudan al robot aspirador a realizar una limpieza pudiendo detectar posibles obstáculos, y los sensores anticaída ayudan al robot aspirador a detectar desniveles como pueden ser unas escaleras. Estos sensores están en continuo contacto con las partículas de polvo por lo que se pueden deteriorar con el paso del tiempo y ocasionar posibles fallos de navegación.
- Se recomienda limpiar todos los sensores del robot aspirador una vez por semana (dependiendo de la frecuencia y del tipo de uso), con la ayuda de un paño suave y sin humedecer.

Base de carga. Fig 17:

Del mismo modo, la base de autovaciado cuenta con los bornes de carga y la zona de transmisión de señal. Utilice un paño limpio, seco y suave para limpiar el polvo de dichas zonas.

Carga y recambio de la batería

Para alargar la vida útil de la batería, deje el robot aspirador cargando en la base de autovaciado siempre que no esté siendo utilizado.

Si no va a utilizar el robot aspirador en un periodo prolongado de tiempo, retire la batería y guárdela en un lugar seguro y seco.

Para reemplazar la batería, siga las siguientes instrucciones:

1. Desatornille los tornillos de la carcasa inferior, retírela y extraiga la batería.
2. Introduzca la batería nueva.
3. Coloque la batería y la carcasa inferior en su sitio y fije los tornillos de nuevo.

5. RESOLUCIÓN DE PROBLEMAS

Robot aspirador

Problema	Posible causa y solución
El robot aspirador no se enciende o no inicia la limpieza	El robot aspirador no funciona con batería baja. Asegúrese de que está cargado antes de ponerlo en funcionamiento.
	La temperatura ambiente es inferior a 0 °C o superior a 40 °C.
El robot aspirador no se carga o no puede volver a la base de autovaciado	Hay demasiados obstáculos cerca de la base de autovaciado, mueva la base de autovaciado a un lugar despejado.
	Limpie los bornes de carga del robot aspirador y de la base de autovaciado.
	Asegúrese de que el robot aspirador está encendido.
	El robot aspirador está demasiado lejos de la base de autovaciado, colóquelo más cerca y vuelva a intentarlo.
El robot aspirador no funciona correctamente	Apague el robot aspirador y enciéndalo de nuevo.
	Reseteo el robot aspirador pulsando el botón lateral de reset.
El robot aspirador emite un sonido extraño durante la limpieza	El cepillo central, el cepillo lateral o la rueda omnidireccional pueden estar enredados u obstruidos, detenga el robot aspirador y límpielo.
El robot aspirador no limpia eficientemente o pierde la suciedad	El depósito está lleno. Vacíelo y limpie el filtro de alta eficiencia si está bloqueado.
	El filtro de alta eficiencia está bloqueado, límpielo.
	El cepillo central está enredado u obstruido con algún objeto extraño, límpielo.

El robot aspirador no se ha podido conectar a la red Wi-Fi	La señal Wi-Fi es mala. Compruebe que el robot aspirador está situado en una zona con buena señal Wi-Fi.
	La conexión Wi-Fi es inestable. Reinicie el router, compruebe si hay alguna actualización de la aplicación e inténtelo de nuevo. Este robot aspirador solo admite la banda 2,4GHz.
	Asegúrese de que tiene desactivados los datos móviles en su teléfono móvil para mejorar el proceso de vinculación.
El robot aspirador no ha realizado la limpieza programada	Compruebe si el robot aspirador está en modo noche y cambie de modo. Esta opción se encuentra en los ajustes generales del robot aspirador y permite definir zonas horarias en las que el robot aspirador no lleva a cabo las limpiezas programadas cuando está en modo Noche.
	Asegúrese de que el robot aspirador está conectado a la red, no podrá llevar a cabo las limpiezas programadas sin conexión y con la batería baja.
El robot aspirador no vuelve a la base de autovaciado después de finalizar la limpieza puntual o de haber cambiado la posición inicial	El robot aspirador mapeará y calculará una nueva ruta después de limpiar en modo puntual o de haber cambiado la posición de inicio.
	Si la base de autovaciado está muy lejos del robot aspirador, no podrá volver automáticamente. Lleve el robot aspirador a la base de autovaciado de forma manual.
El robot aspirador no retoma la limpieza	Asegúrese de que el robot aspirador no está en modo noche, ya que no retomará la limpieza en este modo.
	Al colocarlo en la base de autovaciado de forma manual, no retomará la limpieza.
El robot aspirador está siempre fuera de línea	Asegúrese de que el robot aspirador está conectado correctamente a la red y siempre en zonas con buena señal Wi-Fi.
Fallo de conexión entre su teléfono móvil y el robot aspirador	Asegúrese de que el robot aspirador y la base de autovaciado están en una zona con buena señal de Wi-Fi, reinicie el router y trate de conectarlo de nuevo.

Base de autovaciado

Problema	Posible causa y solución
<p>La base de autovaciado parpadea en rojo</p>	<p>La bolsa de suciedad no está instalada o está mal colocada. Compruebe que la bolsa está correctamente instalada.</p>
	<p>La bolsa de suciedad está llena o el conducto de succión bloqueado. Compruebe si la bolsa de suciedad está llena y de ser así, reemplácese por una nueva. Si el error persiste gire su base de autovaciado y compruebe si existe un objeto que bloquee el conducto inferior. Si es así desatornille la tapa transparente y elimine el objeto.</p>
	<p>El ventilador de la base de autovaciado no arranca. La recogida frecuente de polvo puede provocar el sobrecalentamiento de la protección del ventilador o el fallo del mismo. Se recomienda que el usuario intente recoger el polvo de nuevo después de 30 minutos.</p>
<p>No se enciende ningún indicador</p>	<p>No hay alimentación o el enchufe está dañado. Por favor compruebe que la base de autovaciado está conectada a la red eléctrica o si el enchufe está dañado. En caso de ser así, por favor contacte con el Servicio Técnico Oficial de Cecotec.</p>

6. ESPECIFICACIONES TÉCNICAS

Producto: Conga 9990 AI Spin Revolution Ultra Power Home

Referencia del producto: EU01_100148

Voltaje: 19V DC 1A

Batería recargable Li-ion

Capacidad Nominal: 14,4 V = 5200mAh

Conexión Wi-Fi: 802.11a/b/g/n/ac MIMO technology and Bluetooth can support BT2.1+EDR/ BT3.0 and BT4.2

Máxima transmisión de potencia: 20dBm

Producto: Base de Autovaciado

Entrada: 220-240 V ~ 50/60 Hz

Salida: 19V DC 1.A

Potencia: 1000W

Las especificaciones técnicas pueden cambiar sin notificación previa para mejorar la calidad del producto

Fabricado en China | Diseñado en España

7. RECICLAJE DE APARATOS ELÉCTRICOS Y ELECTRÓNICOS



Este símbolo indica que, de acuerdo con las normativas aplicables, el producto y/o la batería deberán desecharse de manera independiente de los residuos domésticos. Cuando este producto alcance el final de su vida útil, deberás extraer las pilas/baterías/acumuladores y llevarlo a un punto de recogida designado por las autoridades locales.

Para obtener información detallada acerca de la forma más adecuada de desechar sus aparatos eléctricos y electrónicos y/o las correspondientes baterías, el consumidor deberá contactar con las autoridades locales.

El cumplimiento de las pautas anteriores ayudará a proteger el medio ambiente.



8. GARANTÍA Y SAT

Cecotec responderá ante el usuario o consumidor final de cualquier falta de conformidad que exista en el momento de la entrega del producto en los términos, condiciones y plazos que establece la normativa aplicable.

Se recomienda que las reparaciones se efectúen por personal especializado.

Si detecta una incidencia con el producto o tiene alguna consulta, póngase en contacto con el Servicio de Asistencia Técnica oficial de Cecotec a través del número de teléfono +34 96 321 07 28.

9. COPYRIGHT

Los derechos de propiedad intelectual sobre los textos de este manual pertenecen a CECOTEC INNOVACIONES, S.L. Quedan reservados todos los derechos. El contenido de esta publicación no podrá, ni en parte ni en su totalidad, reproducirse, almacenarse en un sistema de recuperación, transmitirse o distribuirse por ningún medio (electrónico, mecánico, fotocopia, grabación o similar) sin la previa autorización de CECOTEC INNOVACIONES, S.L.

10. DECLARACIÓN DE CONFORMIDAD



Por la presente, Cecotec Innovaciones declara que este robot aspirador, modelo EU01_100148_Conga 9990 AI Spin Revolution Ultra Power Home es conforme con la Directiva 2014/53/EU de equipos radioeléctricos.

El texto completo de la declaración UE de conformidad está disponible en la dirección de internet siguiente:

www.cecotec.es

1. PARTS AND COMPONENTS

Fig. 1.1:

1. Back Home button
2. Start/Pause button
3. Laser sensor
4. Reset button
5. Bumper
6. Top cover
7. Mixed-tank release tab
8. Fall-detection sensors
9. Side brush
10. Drive wheels
11. Spin mops
12. Charging terminals
13. Omnidirectional wheel
14. Main brush
15. Battery

Robot vacuum cleaner accessories. Fig. 1.2:

1. Self-emptying base
2. Power cable
3. Bracket with mop
4. Instruction manual
5. Self-cleaning brush
6. Side brush
7. Dirt-disposal bag

Self-emptying base. Fig. 2:

1. Power cable
2. Dirt-disposal bag
3. Lid
4. LED indicator light
5. Charging terminals
6. Dirt collection channel

Mixed tank. Fig. 3:

1. High-efficiency filter cover
2. Sponge filter
3. High-efficiency filter
4. Charging terminals

5. Water inlet
6. Water tank

Please note:

The graphics in this manual are schematic representations and may not exactly match the appliance.

2. BEFORE USE

- This robot vacuum cleaner includes a package designed to protect it during transport. Take the robot vacuum cleaner out of the box. Keep the original box and other elements in a safe place, as this will help you prevent damage to the robot vacuum cleaner when transporting it in the future. In case the original packaging is disposed of, make sure all packaging materials are recycled accordingly.
- Make sure all parts and components are included and in good conditions. If there is any piece missing or not in good condition, immediately contact the official Cecotec Technical Support Service.

WARNINGS:

- Remove all objects around the robot vacuum cleaner such as clothing, papers, cables, curtains, or other fragile objects which may block or slow down the operation of the robot vacuum cleaner. Fig. 4
- If the room to be cleaned is near a balcony or stairs, a physical barrier should be placed to prevent the robot vacuum cleaner from falling and getting damaged, thus ensuring safe operation. Fig. 5
- Do not use the robot vacuum cleaner for liquids. Fig. 6.
- Direct exposure to sunlight or heavy light contrasts may affect the correct operation of the sensors. If this happens, the robot vacuum cleaner will cease operation. Move it to a new location for it to start running again.

Installing the robot vacuum cleaner and the self-emptying base

1. Place the self-emptying base against a wall and leave a minimum free space of 1.5 metres to the front and 0.5 metres to each side. Fig. 7
2. Plug the self-emptying base to a power socket. Wind and store the remaining cable to prevent accidents.
3. Install the side brush. Fig. 8
4. Hold down the Start/Pause button for a few seconds.
5. When the indicator light turns on, put the robot vacuum cleaner in the self-emptying base and make sure the charging terminals of the robot match those of the base. If the light is flashing blue, it means the battery is not completely charged. To ensure the maximum cleaning time, wait until the light turns into steady blue, as this indicates that the battery is fully charged and that the robot vacuum cleaner is ready to clean. Fig. 9

Note

- Take the robot vacuum cleaner to the self-emptying base if battery is low. The robot vacuum cleaner may not turn on if battery is too low.
- The robot vacuum cleaner will turn on automatically when placed in the self-emptying base.
- The robot vacuum cleaner cannot be turned off during recharge.

Installing the mixed tank. Fig. 10

- Open the water-tank silicone lid and carefully fill up the tank while avoiding spillages. Make sure the lid is properly closed. Never immerse the tank in water or other liquids.
- To install the tank on the robot vacuum cleaner, follow the direction shown in figure 10 and manually press the tab and push it into the correct position. You will hear a click when it is properly fixed.
- Install the Spin mops following the direction shown in Figure 10.

Recommendations:

- It is not suggested to use the scrubbing function for first-time use.
- It is recommended to be present when the robot vacuum cleaner is scrubbing.
- In order to achieve perfect scrubbing, it is suggested to moisten the mop before using it.

Wi-Fi connectivity and mobile App

In order to link your robot vacuum cleaner to your mobile phone, you will need to follow the steps below:

- **Automatic-scanning mode**

Download the Cecotec app from Google Play or App Store or scan the QR code on your robot vacuum cleaner.

If this is the first time you are using the app you will need to register your account, otherwise log in.

Once in the app, press on the "+" symbol in the top right corner and the "Add device" option.

On your robot vacuum cleaner, press and hold for a few seconds the Home button until the robot beeps and the buttons change their flashing frequency.

The device will appear on the display, press on it.

Enter the Wi-Fi password to which the mobile device is connected and select "next". Wait for the connection to complete.

- **Manual-connection mode**

Download the Cecotec app from Google Play or App Store or scan the QR code on your robot vacuum cleaner.

If this is the first time you are using the app you will need to register your account, otherwise log in.

Once in the app, press on the "+" symbol in the top right corner and the "Add device" option.

On your robot vacuum cleaner, press and hold for a few seconds the Home button until the robot beeps and the buttons change their flashing frequency.

Press on the robot option you are using.

Enter your home Wi-Fi password.

Follow the steps shown in the app until the linking process is completed.

First use

- Once the robot vacuum cleaner and the self-emptying base are installed, follow the steps below before the first cleaning.
- First of all, fully charge the robot vacuum cleaner. It is suggested to allow the robot to charge overnight. Once fully charged, it may carry out the first cleaning cycle and save the first map. To do this, press the start/pause button in the app and the robot will map your house to continue cleaning in the edge and zigzag mode.
- If your house is very large and the robot vacuum cleaner runs out of battery, it will return to the self-emptying base, save both complete and incomplete maps, and, once recharged, it will resume cleaning where it left off until the entire cleaning surface has been mapped. The robot vacuum cleaner is constantly mapping, so it adapts in an individualised and personalised way to the particularities of each house while constantly improving its map.

About the self-emptying base

- The self-emptying base includes a loading and emptying function and a new dirt-disposal bag. After cleaning, the robot will automatically return to the self-emptying base to recharge. The self-emptying base will empty the dirt tank based on the emptying scheduled selected on the app.
- If the robot vacuum cleaner is charging in the self-emptying base, you can force the robot to self-empty. To do so, press the "Self-emptying" option in your application.

3. OPERATION

Robot vacuum cleaner's buttons

Auto mode

- Press the Start/Pause button on the robot vacuum cleaner or select it in the app to make it start cleaning automatically in Edge mode and then perform a cleaning cycle in an orderly zigzag pattern while it also recognises which areas have been cleaned and which have not. The robot vacuum cleaner will automatically plan the cleaning route during cleaning.
- If you control the robot vacuum cleaner manually during this mode, the robot will

ENGLISH

recalculate the route, so it may pass through already cleaned areas. To ensure efficient cleaning, do not operate the robot vacuum cleaner manually during automatic cleaning.

- Thanks to its Total Surface 2.0 technology, if the battery is low during the cleaning cycle, the robot vacuum cleaner will smartly return to the charging base automatically and once fully charged, it will resume the cleaning process from the same point.
- During cleaning, the robot vacuum cleaner will stop briefly to evaluate the area and calculate the cleaning route (this stop will vary depending on the house conditions).

Back Home mode

- Press the Back Home button on the robot vacuum cleaner or from the app to send the robot vacuum cleaner to the self-emptying base. The robot vacuum cleaner will stop vacuuming until it reaches the base.
- This mode can be activated during any cleaning cycle.
- The robot vacuum cleaner will take the shortest route back to the self-emptying base thanks to its map-memorisation feature and the smart Back Home function.
- Upon completing a cleaning cycle or when the battery is low, thanks to its TotalSurface 2.0 technology, the robot vacuum cleaner will automatically return to the self-emptying base to avoid running out of battery. Once the robot has recharged, it will resume cleaning from the point it has stopped.

Note:

The robot vacuum cleaner will not be able to return to the self-emptying base if it can't easily access it. If this happens, manually place it in the self-emptying base.

Functions

Pause

While the robot vacuum cleaner is running, press the Start/Pause button on the robot vacuum cleaner or select it in the app to pause the cleaning process. Press the Start/Pause button on the robot vacuum cleaner or on the app to resume the cleaning process.

Standby

- The robot vacuum cleaner will automatically enter standby mode after 10 minutes of inactivity.
- Press the Start/Pause button on the robot vacuum cleaner or in the app to activate it again.

Cleaning modes

- The robot vacuum cleaner includes different modes and functions that can be toggled from the app.
- In addition, in every one of the cleaning modes on the app, you will be able to select the

Turbo mode on carpets, which activates the maximum suction power when the robot vacuum cleaner detects a carpet, and the x2 option which allows the selected cleaning mode to be doubled.

Complete cleaning mode

- Select this mode to perform a deep cleaning of your house. The robot vacuum cleaner will clean in Edge mode and continue zigzagging horizontally and vertically. It will then return to the self-emptying base.
- To activate this mode, select the Complete Cleaning option on the app.

Edge mode

- When this mode is selected, the robot vacuum cleaner will clean along walls and around furniture. It will then return to the self-emptying base.
- Press the edge cleaning mode in the app.

Square spiral mode

- When this mode is enabled, the robot vacuum cleaner will thoroughly clean a specific area. It will start cleaning at a specific spot and will move outwards in a square-spiral motion, and it will return to the starting spot in an inwards square-spiral motion.
- Once finished, the robot vacuum cleaner will return to the self-emptying base directly.
- Before using this mode, place it in the spot you wish to clean.
- Select the spiral cleaning mode on the app.

Scrubbing mode

1. Place the Spin Mops on the mixed tank and fill the water tank.
2. Insert the mixed tank into the robot vacuum cleaner and select the cleaning mode and scrubbing level in the app: off, low, medium, or high.
3. Once you have selected the desired scrubbing level, the robot vacuum cleaner will start the All in One function to vacuum, scrub, and sweep simultaneously thanks to its mixed tank.

Note:

- To ensure a perfect scrubbing from the start, it is suggested to dampen the mop evenly with water before fixing it to the mixed tank. It is also recommended to wash the mop after every use.
- It is recommended to be present when the robot vacuum cleaner is scrubbing.

Manual mode

The robot vacuum cleaner can be moved manually by selecting manual mode in the app and using the arrow keys.

ENGLISH

Back Home mode

Press the Back Home button on the robot vacuum cleaner or from the app to send the robot to the self-emptying base during any cleaning mode. The robot vacuum cleaner will stop vacuuming until it reaches the self-emptying base.

Spot mode

- Select this mode if you want to thoroughly clean a specific point in the map, making the most of the robot vacuum cleaner's maximum power. The robot vacuum cleaner will clean an area of 1.6 m x 1.6 m in a zigzag pattern and return directly to the self-emptying base once finished. The robot vacuum cleaner will only clean the area selected on the map; therefore, it will go to said area and return to the self-emptying base without vacuuming.
- To activate this mode, select the spot cleaning option on the app.

Power level function

Select the power level on the app to control the robot vacuum cleaner's suction power during cleaning. There are four levels of suction power: Off, Eco, Normal, and Turbo.

Cleaning schedule

- To make cleaning easier, the robot vacuum cleaner has a function that allows it to be programmed daily from the app. According to the setting, the robot vacuum cleaner will automatically start cleaning in the selected days at the desired time.
- Before setting the time and the options on the robot vacuum cleaner, make sure it is on.

Quick cleaning modes

In addition, the robot vacuum cleaner already has pre-selected quick cleaning modes in which you can define the cleaning area and settings and save your selection. In this way, by simply selecting the quick cleaning mode you wish to use, the robot vacuum cleaner will automatically clean as defined in that mode.

Other Functions

Do not disturb function

A Do not disturb time slot can be configured to control the operation of the robot vacuum cleaner; it can be modified or cancelled from the app. During the set time, the robot vacuum cleaner will disable the automatic, continuous cleaning and timer functions.

Map editing function

- This function allows you to edit generated maps: rename cleaning areas, split or combine areas, and edit cleaning mode, suction power, and scrubbing level in each selected area.
- You can also restrict areas by marking out specific areas on the map that you do not want the robot vacuum cleaner to clean. You can select more than one restricted area on the map.

Robot vacuum cleaner's Location function

Allows to locate the robot vacuum cleaner on the map.

4. CLEANING AND MAINTENANCE**Cleaning the main brush**

The main brush spins at top speed and helps pushing the dirt into the suction mouth. This brush is in contact with the floor, and therefore with dirt, so it can wear out overtime, affecting negatively to the cleaning efficiency. It is therefore recommended to replace the main brush after approximately 250 hours of use.

1. Slightly press the main brush frame's tabs to open the main brush compartment and remove it. Fig. 11
2. Remove hair, lint, and other dirt trapped in the brush and around the shafts with the help of the self-cleaning brush. Fig. 12
3. Clear and clean the robot vacuum cleaner's suction channel.
4. Reinstall the main brush and its frame.

Recommendation

It is recommended to clean the main brush once a week with the help of the self-cleaning brush.

Side brush. Fig. 13

The side brush is designed with many bristles that push dirt into the suction mouth and thoroughly clean edges and corners. This brush may wear out overtime, which will negatively affect cleaning efficiency. We recommend replacing the brush every 3 months (depending on the frequency and type of use).

Recommendation

- It is recommended to clean the side brush once a week with the help of the self-cleaning brush.
- Remove the side brush by pulling it outwards and clean it regularly.

Mixed tank. Fig. 14:

- Remove the mixed tank.
- Empty the water tank
- Open the mixed tank cover and empty it.
- Remove the filter and filter holder as shown in Figure 14.
- Use the self-cleaning brush to clean the inside of the mixed tank.
- Reinstall the mixed tank on the robot vacuum cleaner.

ENGLISH

High-efficiency filter. Fig. 15:

- The high-efficiency filter is designed with fibres that help trap dust particles, dust mites, pollen... It is very important to periodically clean the filter, to prevent these particles from building up in the filter, causing efficiency loss. It is convenient to carry out this maintenance once a week.
- Replace the high efficiency filter every 3 months, depending on the frequency and type of use.

Recommendation

You can remove dirt from the high-efficiency filter with a small brush or gently shake the filter on a hard surface to remove the dust. The high-efficiency filter cannot be washed.

Primary mesh filter and sponge filter

The filtering system is featured with a primary mesh filter and a sponge filter, located next to the high-efficiency filter. It is suggested to replace them either after a maximum of 160 hours of use or when they are worn out due to operation.

Recommendation

Dirt can be removed with a small brush or by shaking carefully against a hard surface for dust to fall off. You can also use warm water without detergents to obtain better results. Always make sure they are completely dry before installing them again; otherwise, moisture can reach the robot vacuum cleaner's motor and damage it.

Cleaning the fall-detection sensors

Use a clean, dry, and soft cloth to wipe off any dust from the fall-detection sensors located on the robot vacuum cleaner's lower part.

Sensors. Fig. 16

- The robot vacuum cleaner has different types of sensors, for example, proximity sensors that allow the robot to clean while detecting obstacles, or fall-detection sensors that help the robot detect slopes or possible gaps/unevenness, such as staircases. These sensors are always in contact with dust particles, and therefore can deteriorate over time, causing possible navigation errors.
- It is recommended to clean all sensors of the robot vacuum cleaner once a week (depending on the frequency and type of use), using a soft, damp cloth.

Charging base. Fig. 17

Likewise, the self-emptying base includes charging terminals and a signal transmission zone. Use a clean, dry, soft cloth to wipe dust from these areas.

Charging and replacing the battery

To extend battery life, leave the robot vacuum cleaner charging on the self-emptying base whenever not in use.

If the robot vacuum cleaner will not be used for an extended period of time, remove the battery and store it in a safe, dry place.

To replace the battery, follow the instructions below:

1. Unscrew the screws on the lower housing, remove the latter, and take out the battery.
2. Insert the new battery.
3. Put the battery and the lower housing back in place and re-tighten the screws.

5. TROUBLESHOOTING

Robot vacuum cleaner

Problem	Possible cause and solution
The robot vacuum cleaner does not switch on or does not clean	The robot vacuum cleaner does not work when battery is low. Allow it to charge before operation.
	The room temperature is below 0 °C or above 40 °C.
The robot vacuum cleaner isn't charging or returning to the self-emptying base	There are too many obstacles near the self-emptying base. Relocate the base to an obstacle-free area.
	Clean the charging terminals of the robot vacuum cleaner and the self-emptying base.
	Make sure the robot vacuum cleaner is switched on.
	The robot vacuum cleaner is too far away from the self-emptying base. Place it closer and try again.
The robot vacuum cleaner does not work properly	Turn off the robot vacuum cleaner and turn it on again.
	Reset the robot vacuum cleaner by pressing the side Reset button.

ENGLISH

<p>The robot vacuum cleaner makes a strange noise during operation</p>	<p>The main brush, side brush, or omnidirectional wheel are blocked or tangled. Stop the robot vacuum cleaner and clean them.</p>
<p>The robot vacuum cleaner does not clean efficiently or doesn't pick up all the dirt</p>	<p>The tank is full. Empty it and clear the high-efficiency filter if it is blocked.</p>
	<p>The high-efficiency filter is blocked. Clean it.</p>
	<p>The main brush is blocked or tangled. Clean it.</p>
<p>The robot vacuum cleaner could not connect to the Wi-Fi network</p>	<p>Bad Wi-Fi signal. Check that the robot vacuum cleaner is located in an area with good Wi-Fi signal.</p>
	<p>The Wi-Fi connection is unstable. Reset the router, check if there are any App updates, and try again. This robot vacuum cleaner only supports the 2.4 GHz band.</p>
	<p>Make sure that your smartphone mobile data are disabled to improve the linking process.</p>
<p>The robot vacuum cleaner did not carry out the scheduled cleaning task</p>	<p>Check if the robot vacuum cleaner is in Sleep mode and change mode. This option can be found on the general settings of the robot vacuum cleaner and allows you to define time slots in which the robot will not perform the scheduled cleaning tasks when in Sleep mode.</p>
	<p>Ensure proper connection of the robot vacuum cleaner to the Wi-Fi: you will not be able to carry out scheduled cleaning without connection and with a low battery.</p>
<p>The robot vacuum cleaner does not return to the self-emptying base after finishing Spot cleaning or changing the starting position</p>	<p>The robot vacuum cleaner will map and calculate a new route after running in Spot cleaning mode or after changing its starting position.</p>
	<p>If the self-emptying base is too far away from the robot vacuum cleaner, the latter won't be able to return to the base. Manually move the robot vacuum cleaner close to the self-emptying base.</p>

The robot vacuum cleaner does not resume cleaning	Make sure the robot vacuum cleaner is not in Sleep mode, as it will not resume cleaning in this mode.
	When manually placed in the self-emptying base, the robot will not resume cleaning.
The robot vacuum cleaner is always offline	Make sure the robot is successfully connected to the network and always in areas with a good Wi-Fi signal.
The connection between the smartphone and the robot vacuum cleaner failed	Make sure the robot vacuum cleaner and the self-emptying base are in an area with good Wi-Fi signal, reset the router, and retry connection.

Self-emptying base

Problem	Possible cause and solution
The self-emptying base flashes in red	The dirt-disposal bag is not installed or incorrectly fitted. Check that the bag is correctly fitted.
	The dirt-disposal bag is full, or the dirt collection channel is blocked. Check if the dirt-disposal bag is full and if so, replace it with a new one. If the issue persists, check for foreign objects blocking the dirt collection channel of the self-emptying base. If so, unscrew the transparent cover and remove the obstruction.
	The fan of the self-emptying base doesn't start. Frequent dust collection can lead to overheating of the fan guard or failure. It is recommended to wait 30 minutes before resuming use.
No indicator light turns on	No power supply or damaged plug. Make sure the self-emptying base is connected to the mains and that the plug isn't damaged. Should the latter occur, please contact the official Cecotec Technical Support Service.

6. TECHNICAL SPECIFICATIONS

Product: Conga 9990 AI Spin Revolution Ultra Power Home
Product reference: EU01_100148

Voltage: 19V DC 1A

Rechargeable Li-ion battery

Rated capacity: 14.4 V = 5200 mAh

Wi-Fi connection: 802.11a/b/g/n/ac MIMO technology and Bluetooth can support BT2.1+EDR/ BT3.0 and BT4.2

Maximum power transmission: 20 dBm

Product: Self-emptying base

Input: 220-240 V ~ 50/60 Hz

Output: 19V DC 1.A

Power: 1000 W

Technical specifications may change without prior notification to improve product quality
Made in China | Designed in Spain

7. DISPOSAL OF OLD ELECTRICAL AND ELECTRONIC APPLIANCES



This symbol indicates that, according to the applicable regulations, the product and/or batteries must be disposed of separately from household waste. When this product reaches the end of its shelf life, you should dispose of the cells/batteries/accumulators and take them to a collection point designated by the local authorities.



For detailed information on the most appropriate way to dispose of electrical and electronic equipment and/or batteries, consumers should contact their local authorities.
Compliance with the above guidelines will help protecting the environment.

8. TECHNICAL SUPPORT AND WARRANTY



Cecotec shall be liable to the end user or consumer for any lack of conformity that exists at the time of delivery of the product under the terms, conditions, and deadlines established by the applicable regulations.

It is recommended that repairs be carried out by qualified personnel.

If at any moment you detect any problem with your product or have any doubt, do not hesitate to contact the official Cecotec Technical Support Service at +34 963 210 728.

9. COPYRIGHT

The intellectual property rights over the texts in this manual belong to CECOTEC INNOVACIONES, S.L. All rights reserved. The contents of this publication may not, in whole or in part, be reproduced, stored in a retrieval system, transmitted, or distributed by any means (electronic, mechanical, photocopying, recording or similar) without the prior authorization of CECOTEC INNOVACIONES, S.L.

10. DECLARATION OF CONFORMITY

Cecotec Innovaciones hereby declares that this robot vacuum cleaner, model EU01_100148_Conga 9990 AI Spin Revolution Ultra Power Home, is in conformity with the Radio Equipment Directive 2014/53/EU.

The full text of the EU Declaration of Conformity can be found on the following website:

www.cecotec.es

1. PIÈCES ET COMPOSANTS

Img. 1.1.

1. Bouton Retour à la base
2. Bouton de démarrage/pause
3. Laser
4. Reset
5. Pare-chocs
6. Cache supérieur
7. Languette pour retirer le réservoir mixte
8. Capteurs antichute
9. Brosse latérale
10. Roues motrices
11. Tissus rotatifs
12. Bornes de charge
13. Roue omnidirectionnelle
14. Brosse centrale
15. Batterie

Accessoires du robot aspirateur. Img. 1.2.

1. Base de vidange automatique
2. Câble d'alimentation
3. Supports avec tissus
4. Manuel d'instructions
5. Brosse d'auto-nettoyage
6. Brosse latérale
7. Sac à poussière

Base de vidange automatique. Img. 2 :

1. Câble d'alimentation
2. Sac à poussière
3. Couvercle
4. Témoin LED
5. Bornes de charge
6. Canal de collecte de la poussière

Réservoir mixte.Img. 3 :

1. Couvercle du filtre de haute efficacité
2. Éponge
3. Filtre de haute efficacité
4. Bornes de charge

5. Entrée d'eau
6. Réservoir d'eau

Note

Les graphiques de ce manuel sont des représentations schématiques et peuvent ne pas correspondre exactement à ceux du produit.

2. AVANT UTILISATION

- Ce robot aspirateur possède un emballage conçu pour le protéger pendant son transport. Sortez le robot aspirateur de sa boîte. Rangez la boîte d'origine et le reste des éléments provenant de l'emballage dans un endroit sûr pour éviter d'endommager le robot aspirateur si vous devez le transporter à l'avenir. Si vous devez vous défaire de l'emballage d'origine, assurez-vous de recycler tous les éléments correctement.
- Assurez-vous que toutes les pièces et les composants sont inclus et en bon état. S'il manque une pièce, une partie, un accessoire ou que l'appareil ou ses accessoires ne sont pas en bon état, veuillez contacter le Service Après-Vente Officiel de Cecotec.

Avertissements

- Retirez tous les objets qui se trouvent autour du robot, comme les vêtements, les papiers, les câbles ou autres objets fragiles qui peuvent gêner ou empêcher le fonctionnement du robot aspirateur. Img. 4
- Si la pièce que vous souhaitez nettoyer se trouve près d'un balcon ou des escaliers, placez une barrière physique pour éviter que le robot aspirateur ne tombe et ne soit endommagé afin d'assurer un fonctionnement sécurisé. Img. 5
- N'utilisez le robot aspirateur pour aspirer des liquides. Img. 6
- L'exposition à la lumière directe du soleil ou aux grands contrastes de lumière pourrait affecter le bon fonctionnement des capteurs. Si cela arrive, le robot aspirateur s'arrête, déplacez-le à un autre endroit pour qu'il recommence un nouveau cycle de nettoyage.

Installation du robot aspirateur et de la base de vidange automatique

1. Placez la base de vidange automatique contre un mur et laissez un espace minimum d'1,5 mètre devant et 0,5 mètre de chaque côté. Img. 7
2. Branchez la base de vidange automatique sur une prise de courant. Enroulez et rangez le câble restant pour éviter de possibles accidents.
3. Installez la brosse latérale. Img. 8
4. Appuyez sur le bouton de démarrage/pause pendant quelques secondes.
5. Lorsque le témoin lumineux s'allume, placez le robot aspirateur sur la base de vidange automatique et assurez-vous que les bornes de charge du robot et de la base coïncident. Si la lumière clignote en bleu, la batterie n'est pas complètement chargée. Pour assurer une durée de nettoyage maximale, attendez que la lumière passe au bleu fixe, indiquant

FRANÇAIS

que la batterie est complètement chargée et que le robot aspirateur est prêt à l'emploi.
Img. 9

Avertissement

- Placez le robot aspirateur sur la base de vidange automatique si la batterie est faible. Le robot aspirateur ne peut pas s'allumer si sa batterie est très faible.
- Le robot aspirateur s'allumera automatiquement lorsque vous le placez sur la base de vidange automatique.
- Le robot aspirateur ne doit pas être éteint lorsqu'il est en charge.

Installation du réservoir mixte. Img. 10

- Ouvrez la languette en silicone du réservoir d'eau, remplissez-le avec de l'eau sans qu'elle ne déborde. Assurez-vous de bien fermer la languette en silicone pour éviter que l'eau ne coule. Ne submergez pas le réservoir dans l'eau ni dans d'autres liquides.
- Pour installer le réservoir, suivez la direction indiquée sur l'image 10 et appuyez manuellement sur la languette et poussez-le dans la bonne position. Vous entendrez un « clic » indiquant qu'il est placé correctement.
- Installez les supports des tissus en suivant la direction indiquée sur l'image 10.

Recommandations :

- Il n'est pas recommandé d'utiliser la fonction Nettoyage du sol lors de la première utilisation.
- Il est recommandé d'être présent lorsque le robot aspirateur nettoie le sol.
- Il est recommandé d'humidifier les tissus avant de les utiliser et de les laver après chaque utilisation pour assurer un nettoyage du sol optimal.

Connexion Wi-Fi et application pour Smartphones

Pour connecter votre robot aspirateur à votre téléphone portable, vous devez suivre les étapes ci-dessous :

- **Mode de connexion automatique :**

Téléchargez l'application Cecotec sur Google Play ou App Store, ou scannez le code QR de votre robot aspirateur.

Si c'est la première fois que vous utilisez cette application, inscrivez-vous, sinon, connectez-vous avec vos données.

Une fois dans l'application, appuyez sur le symbole « + » dans le coin supérieur droit et sur l'option « Ajouter dispositif ».

Appuyez sur le bouton Home (symbole de la maison) de votre robot aspirateur pendant quelques secondes jusqu'à ce que le robot émette un bip et que les boutons changent de fréquence de clignotement.

Le dispositif apparaîtra sur l'écran, appuyez dessus.

Saisissez le mot de passe du Wi-Fi auquel votre téléphone portable est connecté et sélectionnez « Suivant ».

Attendez que la connexion soit terminée.

- **Mode de connexion manuelle**

Téléchargez l'application Cecotec sur Google Play ou App Store, ou scannez le code QR de votre robot aspirateur.

Si c'est la première fois que vous utilisez cette application, inscrivez-vous, sinon, connectez-vous avec vos données.

Une fois dans l'application, appuyez sur le symbole « + » dans le coin supérieur droit et sur l'option « Ajouter dispositif ».

Appuyez sur le bouton Home (symbole de la maison) de votre robot aspirateur pendant quelques secondes jusqu'à ce que le robot émette un bip et que les boutons changent de fréquence de clignotement.

Appuyez sur l'option utilisée.

Saisissez le mot de pas de votre Wi-Fi.

Suivez les étapes indiquées par l'application jusqu'à ce que le processus de connexion soit terminé.

Première utilisation

- Une fois le robot aspirateur et la base de vidange automatique installés, vous devez suivre les étapes suivantes avant de réaliser le premier nettoyage.
- Tout d'abord, le robot aspirateur devra réaliser un cycle de charge complet. Il est recommandé de le laisser charger toute la nuit. Lorsque la batterie est complètement chargée, il peut réaliser le premier nettoyage et enregistrer la première carte. Pour ce faire, appuyez sur le bouton démarrage/pause de l'application et le robot cartographiera votre maison pour continuer à nettoyer en mode Bords et zigzag.
- Si vous avez une maison trop grande et que le robot aspirateur n'a plus de batterie, il retournera à la base de vidange automatique, enregistrera la carte complète mais aussi les cartes incomplètes et une fois chargé, il continuera le nettoyage à partir de là où il s'est arrêté, jusqu'à cartographier toute la surface. Le robot aspirateur cartographie constamment, ce qui signifie qu'il s'adapte de manières individualisée et personnalisée aux particularités de chaque maison, tout en améliorant sa carte constamment.

Informations sur la base de vidange automatique

- La base de vidange automatique comprend une fonction de charge et de vidange et un sac à poussière. Après le nettoyage, le robot retournera automatiquement à la base de vidange automatique pour charger sa batterie. En fonction de la programmation de vidange que vous avez choisi depuis l'application, la base de vidange automatique videra le réservoir de saleté.
- Si le robot aspirateur est en train de charger sur sa base de vidange automatique, vous pouvez forcer la vidange automatique. Pour ce faire, sélectionnez l'option « Vidange automatique » dans votre application.

3. FONCTIONNEMENT

Boutons du robot aspirateur

Mode Auto

- Appuyez sur le bouton de démarrage/pause du robot aspirateur ou sélectionnez-le depuis l'app pour que le robot commence à nettoyer automatiquement en mode Bords et effectue ensuite un nettoyage ordonné en zigzag en même temps qu'il reconnaît les zones qu'il a déjà nettoyées et celles qu'il n'a pas nettoyées. Le robot aspirateur planifie l'itinéraire de nettoyage automatiquement au fur et à mesure qu'il nettoie.
- Si vous contrôlez le robot aspirateur manuellement en mode Auto, il recalcule l'itinéraire et pourrait donc repasser par des zones qu'il a déjà nettoyées. Pour assurer un nettoyage efficace, ne dirigez pas le robot aspirateur manuellement lorsque ce mode est activé.
- Grâce à sa technologie Total Surface 2.0, le robot aspirateur retournera automatiquement à sa base de charge lorsque sa batterie est faible et reprendra le nettoyage là où il l'avait laissé lorsqu'il sera totalement chargé.
- Pendant le parcours, le robot aspirateur fera une petite pause pour évaluer la zone et planifier l'itinéraire de nettoyage (cette pause varie selon les conditions de la maison).

Mode Retour à la base

- Appuyez sur le bouton Retour à la base du robot aspirateur ou sélectionnez cette option depuis l'application pour envoyer le robot aspirateur à la base de vidange automatique. Le robot aspirateur cessera d'aspirer jusqu'à ce qu'il atteigne sa base.
- Ce mode peut être activé pendant n'importe quel cycle de nettoyage.
- Il suivra l'itinéraire le plus court pour arriver à la base de vidange automatique grâce à la mémorisation de cartes et à la fonction Retour intelligent à la base.
- Lorsque le robot aspirateur terminera un nettoyage ou lorsque sa batterie sera faible, grâce à la technologie Total Surface 2.0, il retournera automatiquement à la base de vidange automatique pour éviter de se retrouver sans batterie. Une fois chargé, il reprendra le nettoyage exactement là où il l'avait laissé.

Avertissement

Le robot aspirateur ne pourra pas retourner à sa base de vidange automatique s'il n'y a pas un bon accès jusqu'à elle. Si cela se produit, placez-le manuellement sur la base de vidange automatique.

Fonctions

Pause

Lorsque le robot aspirateur est en fonctionnement, appuyez sur le bouton de démarrage/pause ou sélectionnez-le dans l'application pour mettre en pause le processus de nettoyage.

Appuyez sur le bouton de démarrage/pause du robot aspirateur ou sélectionnez-le dans l'application pour reprendre le processus de nettoyage.

Standby

- Le robot aspirateur entrera en mode Standby automatiquement après 10 minutes d'inactivité.
- Appuyez sur le bouton de démarrage/pause du robot aspirateur ou dans l'application pour l'activer de nouveau.

Modes de nettoyage

- Ce robot aspirateur possède différents modes et fonctions qui peuvent être activés via l'application.
- En plus, avec chacun des modes de nettoyage de l'application, vous pourrez sélectionner le mode « Turbo sur les tapis » qui activera la puissance d'aspiration maximale lorsque le robot aspirateur détecte un tapis et l'option x2, qui permet de multiplier par deux le mode de nettoyage sélectionné.

Mode Nettoyage complet

- Sélectionnez ce mode pour effectuer un nettoyage en profondeur de votre maison. Le robot aspirateur nettoiera en mode Bords et continuera à nettoyer en faisant des zigzags horizontalement et verticalement. Il retournera ensuite à la base de vidange automatique.
- Pour activer ce mode, sélectionnez Nettoyage complet dans l'application.

Mode Bords

- Lorsque vous sélectionnez ce mode, le robot aspirateur nettoiera le long des murs et autour des meubles. Il retournera ensuite à la base de vidange automatique.
- Appuyez sur le mode Bords dans l'application.

Mode Spirale carrée

- Lorsque vous sélectionnez ce mode, le robot aspirateur nettoiera intensivement un point spécifique. Il commencera à nettoyer un point concret, réalisera des mouvements en spirale vers l'extérieur, puis reviendra au point initial en réalisant des mouvements en spirale carrée vers l'intérieur.
- Lorsqu'il a terminé et retourne au point de départ, le robot aspirateur retournera directement à la base de vidange automatique.
- Avant d'utiliser ce mode, placez-le sur l'endroit que vous souhaitez nettoyer.
- Sélectionnez le mode Spirale dans l'application.

Mode Nettoyage du sol

1. Fixez les supports des tissus au réservoir mixte et remplissez le réservoir d'eau.

FRANÇAIS

2. Insérez le réservoir mixte dans le robot aspirateur et sélectionnez le mode et le niveau de nettoyage du sol à l'aide de l'application : éteint, faible, moyen ou élevé.
3. Lorsque vous avez sélectionné le niveau pour le nettoyage du sol, le robot aspirateur utilisera la fonction All in One pour aspirer, nettoyer le sol et balayer en même temps grâce au réservoir mixte.

Avertissements :

- Pour garantir un nettoyage parfait depuis le début, il est recommandé d'humidifier les tissus avec de l'eau de manière homogène avant de les fixer au réservoir mixte. Il est aussi recommandé de laver les tissus après chaque utilisation.
- Il est recommandé d'être présent lorsque le robot aspirateur nettoie le sol.

Mode Manuel

Déplacez le robot aspirateur manuellement en sélectionnant le mode Manuel dans l'application et en utilisant les flèches.

Mode Retour à la base

Appuyez sur le bouton Retour à la base du robot aspirateur ou sélectionnez cette option dans l'application pour envoyer le robot aspirateur à la base de vidange automatique, quel que soit le mode de nettoyage. Le robot aspirateur cessera d'aspirer jusqu'à ce qu'il atteigne la base de vidange automatique.

Mode En un point

- Sélectionnez ce mode pour nettoyer en profondeur une zone spécifique de la carte, en profitant de la puissance maximale du robot aspirateur. Le robot aspirateur nettoiera une zone d'1,6 m x 1,6 m en réalisant des mouvements en zigzag et retournera directement à la base de vidange automatique lorsqu'il aura terminé. Le robot aspirateur active le nettoyage uniquement sur la zone sélectionnée, lorsqu'il part rejoindre la zone et lorsqu'il revient à la base de vidange automatique, il n'aspire pas.
- Pour activer ce mode, sélectionnez En un point dans l'application.

Fonction de niveau de puissance

Sélectionnez le niveau de puissance depuis l'application pour contrôler la puissance d'aspiration du robot pendant les processus de nettoyage. Il existe quatre niveaux de puissance d'aspiration : Off, Eco, Normal et Turbo.

Programmer le nettoyage

- Pour faciliter le nettoyage, le robot possède une fonction qui permet de le programmer quotidiennement depuis l'app. Conformément à la configuration, le robot aspirateur commencera le nettoyage automatiquement les jours sélectionnés, aux heures indiquées.

- Avant de régler l'heure et les paramètres du robot aspirateur, assurez-vous qu'il est allumé.

Modes de nettoyage rapides

En plus, le robot aspirateur dispose déjà de modes de nettoyage rapide présélectionnés dans lesquels vous pouvez définir la zone de nettoyage et les paramètres de nettoyage et enregistrer votre sélection. Ainsi, il suffit de sélectionner le mode de nettoyage rapide que vous souhaitez utiliser pour que le robot aspirateur nettoie automatiquement selon le mode défini.

Autres fonctions

Fonction Ne pas déranger

Vous pouvez définir un créneau horaire pour ne pas être dérangé(e), qui peut être modifié ou désactivé depuis l'application mobile du robot aspirateur. Pendant cette période de temps définie, le robot aspirateur désactivera les fonctions de nettoyage automatique continu et de minuterie.

Fonction Édition de cartes

- Cette fonction vous permet de modifier les cartes générées ; renommer les zones de nettoyage, diviser ou combiner les zones et modifier le mode de nettoyage, la puissance d'aspiration et les niveaux de nettoyage du sol de chaque zone sélectionnée.
- Vous pouvez également restreindre les zones en marquant sur la carte des zones concrètes que vous ne souhaitez pas que le robot nettoie. Vous pouvez sélectionner plus d'une zone restreinte à la fois sur la carte.

Fonction Localiser le robot aspirateur

Cette fonction vous permet de localiser votre robot aspirateur sur la carte.

4. NETTOYAGE ET ENTRETIEN

Nettoyer la brosse centrale

La brosse centrale tourne à haute vitesse et aide à aspirer la saleté grâce à la buse d'aspiration. Cette brosse est en contact avec le sol et donc avec la saleté, elle peut donc s'user avec le temps, ce qui aura une conséquence négative sur l'efficacité du nettoyage. Il est donc recommandé de remplacer chaque brosse centrale après environ 250 heures d'utilisation.

1. Appuyez légèrement sur les languettes du cadre de la brosse centrale pour ouvrir le compartiment de la brosse centrale et retirez-la. *Img. 11*
2. Retirez les cheveux, les poils, les bouloches et autre saleté attrapée dans la brosse et autour des axes à l'aide de la brosse d'auto-nettoyage. *Img. 12*
3. Dégagez et nettoyez la buse d'aspiration du robot aspirateur.

FRANÇAIS

4. Réinstallez la brosse centrale et son cadre.

Recommandation

Il est recommandé de nettoyer la brosse centrale une fois par semaine à l'aide de la brosse d'auto-nettoyage.

Brosse latérale. Img. 13

La brosse latérale a été conçue avec une multitude de poils doux qui permettent d'aspirer la saleté vers la buse d'aspiration et de nettoyer en profondeur les bords et les recoins. Cette brosse peut s'user avec le temps, ce qui aura une conséquence négative sur l'efficacité du nettoyage. Il est donc recommandé de changer la brosse latérale tous les 3 mois (selon la fréquence et le type d'utilisation).

Recommandation

- Il est recommandé de nettoyer la brosse latérale une fois par semaine à l'aide de la brosse de nettoyage.
- Retirez la brosse latérale en tirant vers l'extérieur et nettoyez-la régulièrement.

Réservoir mixte. Img. 14 :

- Extrayez le réservoir mixte.
- Videz l'eau du réservoir d'eau
- Ouvrez la languette du réservoir et videz-le.
- Retirez le filtre et le porte-filtres comme indiqué sur l'image 14.
- Utilisez la brosse de nettoyage pour nettoyer l'intérieur du réservoir mixte.
- Réinstallez le réservoir mixte dans le robot aspirateur.

Filtre de haute efficacité. Img. 15 :

- Le filtre de haute efficacité a été conçu avec des fibres qui aident à attraper les particules de poussière, acariens, pollen... Pour cela, il faut le nettoyer périodiquement pour éviter que ces particules ne s'accumulent dans le filtre et réduisent son efficacité. L'idéal est de réaliser cet entretien une fois par semaine.
- Il est recommandé de changer le filtre de haute efficacité tous les 3 mois (selon la fréquence et le type d'utilisation).

Recommandation

Vous pouvez retirer la saleté du filtre de haute efficacité avec une petite brosse ou donner de petits coups doucement sur la surface pour que la poussière tombe. Le filtre de haute efficacité ne peut pas être lavé.

Filtre primaire en maille et filtre éponge

Le système de filtrage est complété par un filtre primaire en maille et un filtre éponge situés

à côté du filtre de haute efficacité. Si vous souhaitez les remplacer, il est recommandé de le faire avant les 160 heures d'utilisation ou lorsque vous observez qu'ils sont usés.

Recommandation

Vous pouvez retirer la saleté avec une petite brosse ou donner de petits coups doucement sur la surface pour que la poussière tombe. Vous pouvez aussi utiliser de l'eau tiède sans détergents pour obtenir un meilleur résultat, en vous assurant qu'ils soient totalement secs avant de les remettre en place, sinon l'humidité pourrait pénétrer dans le moteur du robot aspirateur et l'endommager.

Nettoyage des capteurs antichute

Utilisez un chiffon doux, sec et propre pour nettoyer la poussière des capteurs antichute, situés au niveau de la partie inférieure du robot aspirateur.

Capteurs. Img. 16 :

- Votre robot aspirateur possède différents types de capteurs, comme par exemple, les capteurs de proximité qui aident le robot aspirateur à réaliser un nettoyage pouvant détecter de possibles obstacles et les capteurs antichute qui aident le robot à détecter les dénivelés tels que les escaliers. Ces capteurs sont en contact continu avec les particules de poussière, ils peuvent donc se détériorer avec le temps et provoquer de possibles erreurs de navigation.
- Il est recommandé de nettoyer tous les capteurs du robot aspirateur une fois par semaine (en fonction de la fréquence et du type d'utilisation), à l'aide d'un chiffon doux et humide.

Base de charge. Img. 17 :

La base de vidange automatique possède des bornes de charge et une zone de transmission du signal. Utilisez un chiffon propre, sec et doux pour éliminer la poussière de ces zones.

Charger et remplacer la batterie

Pour prolonger la durée de vie de la batterie, laissez le robot aspirateur charger sur sa base de vidange automatique à chaque fois qu'il n'est pas utilisé.

Si le robot aspirateur ne va pas être utilisé pendant longtemps, retirez la batterie et rangez-la dans un endroit sûr et sec.

Pour remplacer la batterie, suivez les instructions suivantes :

1. Dévissez les vis du cache inférieur, retirez le cache inférieur et la batterie.
2. Insérez la nouvelle batterie.
3. Placez la batterie et le cache inférieur puis revissez les vis.

5. RÉOLUTION DE PROBLÈMES

Robot aspirateur

Problème	Possible cause et solution
Le robot aspirateur ne s'allume pas ou ne commence pas le nettoyage.	Le robot aspirateur ne peut pas fonctionner si sa batterie est faible. Assurez-vous qu'il est chargé avant de le mettre en fonctionnement.
	La température ambiante est inférieure à 0 °C ou supérieure à 40 °C.
Le robot aspirateur ne charge pas ou ne retourne pas à la base de vidange automatique.	Il y a trop d'obstacles près de la base de vidange automatique, déplacez-la dans un lieu dégagé.
	Nettoyez les bornes de charge du robot aspirateur et de la base de vidange automatique.
	Assurez-vous que le robot aspirateur est allumé.
	Le robot aspirateur est trop loin de sa base de vidange automatique, placez-le plus près et réessayez.
Le robot aspirateur ne fonctionne pas correctement.	Éteignez et rallumez le robot aspirateur.
	Réinitialisez le robot aspirateur en appuyant sur le bouton latéral « Reset ».
Le robot aspirateur émet un bruit bizarre pendant le nettoyage.	La brosse centrale, la brosse latérale ou la roue omnidirectionnelle peuvent être bloquées ou obstruées, arrêtez le robot aspirateur et nettoyez-les.
Le robot aspirateur ne nettoie pas efficacement ou perd la saleté aspirée.	Le réservoir est plein. Videz le réservoir et nettoyez le filtre de haute efficacité s'il est obstrué.
	Le filtre de haute efficacité est obstrué, nettoyez-le.
	La brosse centrale est bloquée ou obstruée avec un objet, retirez l'obstruction et nettoyez-la.

Le robot aspirateur n'a pas pu se connecter au Wi-Fi.	Le signal Wi-Fi est mauvais. Vérifiez que le robot aspirateur est situé dans une zone où le signal Wi-Fi est bon.
	La connexion Wi-Fi est instable. Redémarrez le routeur, vérifiez s'il y a une mise à jour disponible de l'App et réessayez. Ce robot aspirateur ne supporte que la bande 2,4 GHz.
	Vérifiez que les données mobiles de votre téléphone portable sont désactivées afin d'améliorer le processus de connexion.
Le robot aspirateur n'a pas réalisé le nettoyage programmé.	Vérifiez que le robot aspirateur n'est pas en mode Nuit et changez de mode si c'est le cas. Cette option se trouve dans les paramètres généraux du robot aspirateur et vous permet de définir des créneaux horaires dans lesquels le robot n'effectue pas de nettoyages programmés lorsqu'il est en mode Nuit.
	Assurez-vous que le robot aspirateur est connecté au réseau, sans connexion et avec la batterie faible, il ne pourra pas réaliser les nettoyages programmés.
Le robot aspirateur ne retourne pas à sa base de vidange automatique après avoir terminé le nettoyage En un point ou après avoir changé de position initiale.	Le robot aspirateur cartographie et calcule un nouvel itinéraire après avoir nettoyé en mode En un point ou après avoir changé la position initiale.
	Si la base de vidange automatique est trop loin du robot aspirateur, celui-ci ne pourra pas y retourner automatiquement. Placez le robot aspirateur manuellement sur la base de vidange automatique.
Le robot aspirateur ne reprend pas le nettoyage.	Assurez-vous que le robot aspirateur ne soit pas en mode Nuit. En effet, avec ce mode, le robot ne reprend pas le nettoyage.
	Si vous placez le robot manuellement sur sa base de vidange automatique, il ne reprendra pas non plus le nettoyage.
Le robot aspirateur est toujours hors-ligne.	Assurez-vous que le robot aspirateur est correctement branché et qu'il se trouve toujours dans des zones où le signal Wi-Fi est bon.
Erreur de connexion entre le téléphone portable et le robot aspirateur.	Assurez-vous que le robot aspirateur et la base de vidange automatique se trouvent dans une zone avec un bon signal Wi-Fi, redémarrez le routeur et essayez de le reconnecter.

Base de vidange automatique

Problème	Possible cause et solution
La base de vidange automatique clignote en rouge.	Le sac à poussière n'est pas installé ou il n'est pas en place. Vérifiez que le sac à poussière est correctement installé.
	Le sac à poussière est plein ou la conduite d'aspiration est bouchée. Vérifiez si le sac à poussière est plein et si c'est le cas, remplacez-le par un nouveau. Si l'erreur persiste, faites tourner la base de vidange automatique et vérifiez si un objet ne bloque pas le conduit inférieur. Si c'est le cas, dévissez le couvercle transparent et retirez l'objet ou l'obstruction.
	Le ventilateur de la base de vidange automatique ne démarre pas. Une collecte fréquente de la poussière peut entraîner une surchauffe de la protection du ventilateur ou une défaillance de celui-ci. Il est recommandé de collecter à nouveau la poussière après 30 minutes.
Aucun témoin s'est allumé	Pas d'alimentation électrique ou fiche endommagée. Veuillez vérifier si la base de vidange automatique est branchée sur le secteur ou si la fiche est endommagée. Si c'est le cas, veuillez contacter le Service Après-Vente officiel de Cecotec.

6. SPÉCIFICATIONS TECHNIQUES

Produit : Conga 9990 AI Spin Revolution Ultra Power Home

Référence : EU01_100148

Voltage : 19V DC 1A

Batterie rechargeable au lithium-ion

Capacité nominale : 14,4 V = 5200 mAh

Connexion Wi-Fi : 802.11a/b/g/n/ac Technologie MIMO et Bluetooth compatible BT2.1+EDR/ BT3.0 et BT4.2

Transmission de puissance maximale : 20 dBm

Produit : Base de vidange automatique

Entrée : 220-240 V ~ 50/60 Hz

Sortie : 19 V DC 1.A

Puissance : 1000 W

Les spécifications techniques peuvent être modifiées sans notification préalable afin d'améliorer la qualité du produit

Produit fabriqué en Chine | Conçu en Espagne

7. RECYCLAGE DES ÉQUIPEMENTS ÉLECTRIQUES ET ÉLECTRONIQUES



Ce symbole indique que, conformément à la réglementation en vigueur, le produit et/ou la batterie doivent être éliminés séparément des déchets municipaux. Lorsque ce produit atteint la fin de sa vie utile, vous devez retirer les piles ou batteries et les apporter à un point de collecte désigné par les autorités locales.



Pour obtenir des informations détaillées sur la manière la plus adéquate de vous défaire de vos appareils électriques et électroniques et/ou des batteries correspondantes, vous devez contacter les autorités locales. Le respect des directives susmentionnées contribuera à la protection de l'environnement.

8. GARANTIE ET SAV

Cecotec est responsable envers l'utilisateur final ou le consommateur de tout défaut de conformité existant au moment de la livraison du produit dans les termes, conditions et délais établis par la réglementation applicable.

Il est recommandé que les réparations soient effectuées par du personnel qualifié.

Si vous détectez un incident ou un problème avec le produit, veuillez contacter le Service Après-Vente officiel de Cecotec au +34 9 63 21 07 28.

9. COPYRIGHT

Les droits de propriété intellectuelle des textes de ce manuel appartiennent à CECOTEC INNOVACIONES, S.L. Tous droits réservés. Le contenu de cette publication ne peut être, en totalité ou en partie, reproduit, stocké dans un système de récupération de données, transmis ou distribué par quelque moyen que ce soit (électronique, mécanique, photocopie, enregistrement ou similaire) sans l'autorisation préalable de CECOTEC INNOVACIONES, S.L.

10. DÉCLARATION DE CONFORMITÉ



Par la présente, Cecotec Innovaciones déclare que ce robot aspirateur, modèle EU01_100148_Conga 9990 AI Spin Revolution Ultra Power Home est conforme à la directive 2014/53/UE sur les équipements radioélectriques.

Le texte intégral de la déclaration de conformité de l'UE peut être consulté sur le site web suivant :

www.cecotec.es

DEUTSCH

1. TEILE UND KOMPONENTEN

Abb. 1.1:

1. Back-Home Taste
2. Start/Pause-Taste
3. Laser
4. Reset
5. Stoßstange
6. Vorderes Gehäuse
7. Taste für gemischten Tank
8. Absturzsensoren
9. Seitenbürste
10. Antriebsräder
11. Spin Mops
12. Ladekontakte
13. Omnidirektionales Rad
14. Hauptbürste
15. Akku

Zubehör - Staubsaugerroboter Abb. 1.2:

1. Selbstentleerende Basis
2. Stromkabel
3. Mophalter
4. Diese Bedienungsanleitung
5. Selbstreinigung Bürste
6. Seitenbürste
7. Schmutzsack

Selbstentleerende Basis Abb. 2:

1. Netzkabel
2. Schmutzsack
3. Deckel
4. LED-Anzeige
5. Ladekontakte
6. Staubsammelkanal

Mischbehälter. Abb. 3:

1. Deckel Hocheffizienter Filter
2. Reinigungsschwamm
3. Hochleistungsfilter
4. Ladekontakte

5. Wassereinlass
6. Wassertank

Hinweis

Die Grafiken in dieser Bedienungsanleitung sind schematische Darstellungen und entsprechen möglicherweise nicht genau dem Gerät.

2. VOR DEM GEBRAUCH

- Dieser Staubsaugerroboter ist so verpackt, dass er beim Transport geschützt ist. Nehmen Sie den Staubsaugerroboter aus seiner Verpackung. Sie können den Originalkarton und die andere Verpackung an einem sicheren Ort aufbewahren, damit der Staubsaugerroboter nicht beschädigt wird, wenn Sie ihn in Zukunft transportieren müssen. Wenn Sie die Originalverpackung entsorgen möchten, stellen Sie sicher, dass alle Artikel wiederverwerten.
- Prüfen Sie, ob die Lieferung vollständig und in gutem Zustand ist. Wenn die Lieferung fehlt oder nicht in gutem Zustand sind, kontaktieren Sie den technischen Kundendienst von Cecotec.

Warnungen

- Entfernen Sie alle Gegenstände in der Nähe des Staubsaugerroboters, wie z. B. Kleidung, Papiere, Kabel, Vorhänge oder andere zerbrechliche Gegenstände, die den Betrieb des Staubsaugerroboters behindern oder behindern könnten. Abb. 4
- Befindet sich der zu reinigende Raum in der Nähe eines Balkons oder einer Treppe, sollte eine physische Barriere errichtet werden, um Stürze und Schäden am Staubsaugerroboter zu vermeiden und einen sicheren Betrieb zu gewährleisten. Abb. 5
- Verwenden Sie den Staubsaugerroboter nicht zur Reinigung von Flüssigkeiten. Abb. 6
- Das direkte Sonnenlicht kann die Sensoren beschädigen. Wenn dies geschieht, hält der Staubsaugerroboter an und beginnt einen neuen Reinigungszyklus.

Staubsaugerroboter und Ladestation installieren

1. Stellen Sie den selbstentleerenden Sockel an eine Wand und lassen Sie einen Mindestabstand von 1,5 m nach vorne und 0,5 m auf jeder Seite. Abb. 7
2. Schließen Sie den selbstentleerenden Sockel an eine Netzsteckdose an. Wickeln Sie das restliche Kabel auf und bewahren Sie es auf, um Unfälle zu vermeiden.
3. Installieren Sie die Seitenbürste Abb.8
4. Halten Sie die Start/Pause-Taste einige Sekunden lang gedrückt.
5. Wenn die Anzeigelampe aufleuchtet, stellen Sie den Staubsaugerroboter auf die selbstentleerende Basis und stellen Sie sicher, dass die Ladeanschlüsse des Staubsaugerroboters und die Ladeanschlüsse des Staubsaugerroboters übereinstimmen. Wenn die Leuchte blau blinkt, ist der Akku nicht vollständig geladen. Um eine möglichst

DEUTSCH

lange Reinigungszeit zu gewährleisten, warten Sie, bis die Leuchte dauerhaft blau leuchtet. Dies zeigt an, dass der Akku vollständig geladen und der Staubsaugerroboter einsatzbereit ist. Abb. 9

HINWEIS

- Stellen Sie den Saugroboter in die Auto Vacuum Base, wenn der Akku leer ist. Der Staubsaugerroboter kann sich nicht einschalten, wenn der Batteriestand zu niedrig ist.
- Der Staubsaugerroboter schaltet sich automatisch ein, wenn er auf der selbstentleerenden Basis steht.
- Der Staubsaugerroboter kann beim Aufladen nicht ausgeschaltet werden

Mischbehälter einsetzen Abb. 10

- Öffnen Sie den Silikondeckel des Wasserbehälters, befüllen Sie ihn mit Wasser ohne ihn zu überfüllen. Vergewissern Sie sich, dass Sie die Lasche aus Silikon ordnungsgemäß geschlossen ist, um zu vermeiden, dass das Wasser raus kommt. Tauchen Sie den Behälter nicht in Wasser oder andere Flüssigkeiten ein.
- Um den Tank auf dem Staubsaugerroboter zu installieren, folgen Sie das angegebene Richtungspfeil auf Abb. 10 und drücken Sie die Lasche manuell in die richtige Position. Sie werden ein Klick hören. Der Mischbehälter ist richtig eingesetzt.
- Installieren Sie die Spin Mops in der in Abbildung 10 gezeigten Richtung.

Empfehlungen:

- Es wird nicht empfohlen, die Wischen-Funktion in der ersten Verwendung zu benutzen.
- Es wird empfohlen, anwesend zu sein, wenn der Staubsaugerroboter wischt.
- Es wird empfohlen, das Wischtuch vor Verwendung zu befeuchten, um ein optimales Wischen zu sichern, und sie nach jedem Gebrauch zu reinigen.

App und Wi-Fi Verbindung

Um Ihren Staubsaugerroboter mit Ihrem Mobiltelefon zu verbinden, müssen Sie die folgenden Schritte ausführen:

- **Automatischer Scanmodus:**

Laden Sie die Cecotec-App bei Google Play oder im App Store herunter, oder scannen Sie den QR-Code auf Ihrem Staubsaugerroboter.

Wenn Sie die APP zum ersten Mal verwenden, registrieren Sie Ihrem Account, andernfalls melden Sie sich an.

Klicken Sie in der Anwendung auf das „+“-Symbol in der oberen rechten Ecke und die Option „Gerät hinzufügen“.

Halten Sie an Ihrem Staubsaugerroboter die Home-Taste ein paar Sekunden lang gedrückt, bis der Roboter piept und die Tasten ihre Blinkfrequenz ändern.

Das Gerät wird auf dem Bildschirm angezeigt, tippen Sie es an.

Geben Sie das Passwort des Wi-Fi ein, mit dem das mobile Gerät verbunden ist, und wählen Sie „Weiter“.

Warten Sie, bis die Verbindung hergestellt ist.

- **Manueller Verbindungsmodus**

Laden Sie die Cecotec-App bei Google Play oder im App Store herunter, oder scannen Sie den QR-Code auf Ihrem Staubsaugerroboter.

Wenn Sie die APP zum ersten Mal verwenden, registrieren Sie Ihrem Account, andernfalls melden Sie sich an.

Klicken Sie in der Anwendung auf das „+“-Symbol in der oberen rechten Ecke und die Option „Gerät hinzufügen“.

Halten Sie an Ihrem Staubsaugerroboter die Home-Taste ein paar Sekunden lang gedrückt, bis der Roboter piept und die Tasten ihre Blinkfrequenz ändern.

Klicken Sie auf die Option, die Sie verwenden.

Geben Sie Ihr Wi-Fi-Passwort ein.

Folgen Sie den von der Anwendung angezeigten Schritten, bis der Verknüpfungsvorgang abgeschlossen ist.

Erste Nutzung

- Sobald der Staubsaugerroboter und die selbstentleerende Basis installiert sind, müssen vor der ersten Reinigung folgende Schritte befolgt werden.
- Zuerst muss der Staubsaugerroboter eine vollständige Aufladung durchführen. Wir empfehlen, den Roboter die ganze Nacht aufladen zu lassen. Sobald der Akku vollständig geladen ist, können Sie die erste Reinigung durchführen und die erste Karte speichern. Drücken Sie dazu die Start-/Pause-Taste in der App, und der Roboter kartiert Ihr Zuhause, um die Reinigung im Kanten- und Zickzack-Modus fortzusetzen.
- Wenn Ihr Haus sehr groß ist und dem Staubsaugerroboter die Akkuleistung ausgeht, kehrt er zur automatisch geleerten Basis zurück, speichert sowohl die vollständige Karte als auch unvollständige Karten, und sobald er aufgeladen ist, setzt er die Reinigung dort fort, wo er aufgehört hat, bis die gesamte Fläche kartiert ist. Der Staubsaugerroboter erstellt eine Karte ständig, deshalb passt er sich je nach Umständen der Wohnung an und verbessert die Karte ständig.

Informationen über seine selbstentleerende Basis

- Die selbstentleerende Basis verfügt über eine Lade- und Entleerungsfunktion und einen Schmutzsack. Nach der Reinigung kehrt der Roboter automatisch in die automatische Entleerungsstation zurück, um den Akku zu laden. Je nach dem Entleerungszeitplan, den Sie in der Anwendung programmiert haben, entleert die selbstentleerende Basis den Schmutzbehälter.
- Wenn der Staubsaugerroboter auf der Selbstentleerungsbasis geladen wird, können Sie die Selbstentleerung erzwingen. Klicken Sie dazu in Ihrer Anwendung auf die Option „Automatisch leeren“.

3. BEDIENUNG

Tasten - Staubsaugerroboter

Auto-Modus

- Drücken Sie die Start-/Pause-Taste am Staubsaugerroboter oder wählen Sie es in der App, um die Reinigung automatisch im Edge-Modus zu starten und dann einen Reinigungszyklus in einer geordneten Zick-Zack-Form durchzuführen, wobei erkannt wird, welche Bereiche Sie schon gereinigt haben und welche nicht. Der Staubsaugerroboter plant die Reinigungsroute automatisch, während er reinigt.
- Falls Sie den Staubsaugerroboter in diesem Modus manuell kontrollieren, wird er die Route wieder ausrechnen und könnte Bereiche, die bereits gereinigt sind. Um eine effiziente Reinigung zu gewährleisten, fahren Sie den Staubsaugerroboter während diesem Modus nicht manuell.
- Dank der Total Surface 2.0 Technologie kehrt der Staubsaugerroboter automatisch zur Ladestation zurück, wenn die Batterie fast entlädt ist, und nimmt die Reinigung an der gleichen Stelle wieder auf, wenn der Ladevorgang abgeschlossen.
- Während der Reinigung nimmt der Staubsaugerroboter eine kurze Pause ein, um den Bereich zu bewerten und die Reinigungsroute zu planen (diese Pause hängt von den Bedingungen des Hauses ab).

Back-Home Modus

- Drücken Sie die Taste „Zurück nach Hause“ auf dem Saugroboter oder wählen Sie sie in der App aus, um den Saugroboter an die Auto Vacuum Base zu senden. Der Staubsaugerroboter hört auf zu saugen, bis er die Basis erreicht.
- Dieser Modus kann während eines beliebigen Reinigungszyklus aktiviert werden.
- Der Staubsaugerroboter nimmt dank der Kartenspeicherung und der Smart-Home-Funktion den kürzesten Weg zurück zur selbstentleerenden Basis.
- Nach Beendigung eines Reinigungszyklus oder bei niedrigem Akkustand kehrt der Staubsaugerroboter dank der TotalSurface 2.0-Technologie automatisch in die selbstentleerende Basis zurück, damit der Akku nicht leer wird. Sobald der Akku vollständig geladen ist, wird der Roboter die Reinigung an dem exakten Ort fortsetzen.

Hinweis:

Der Staubsaugerroboter ist nicht in der Lage, zur selbstentleerenden Basis zurückzukehren, wenn er keinen guten Zugang dazu hat. Stellen Sie es in diesem Fall manuell auf den selbstentleerenden Sockel.

Funktionen

Pause:

Drücken Sie, während der Staubsaugerroboter läuft, die Start-/Pause-Taste am Staubsaugerroboter oder wählen Sie sie in der App aus, um den Reinigungsvorgang anzuhalten. Drücken Sie die Start/Pause-Taste am Staubsaugerroboter oder wählen Sie sie in der App aus, um den Reinigungsvorgang fortzusetzen.

Standby:

- Der Staubsaugerroboter wird auf Standby-Modus nach 10 Minuten Inaktivität automatisch umschalten.
- Drücken Sie die Start/Pause-Taste am Staubsaugerroboter oder in der App, um ihn wieder zu aktivieren.

Reinigungsmodi

- Dieser Saugroboter enthält verschiedene Modi und Funktionen, die über die App aktiviert werden können.
- Darüber hinaus kann in jedem der Reinigungsmodi der Anwendung die Option „Turbo auf Teppichen“ gewählt werden, die die maximale Saugleistung aktiviert, wenn der Staubsaugerroboter einen Teppich erkennt, sowie die Option x2, mit der der gewählte Reinigungsmodus mit zwei multipliziert werden kann.

Komplette Reinigung-Modus:

- Wählen Sie diesen Modus, um eine gründliche Reinigung Ihrer Wohnung durchzuführen. Der Staubsaugerroboter reinigt im Edge-Modus, fährt horizontal im Zickzack und vertikal im Zickzack. Sie kehrt dann zur sich selbst entleerenden Basis zurück.
- Um diesen Modus zu aktivieren, wählen Sie in der Anwendung die Option „Vollständige Reinigung“.

Kantenmodus:

- Wenn Sie diesen Modus wählen, reinigt der Staubsaugerroboter entlang der Wand oder um die Möbel in Ihrer Wohnung herum. Sie kehrt dann zur sich selbst entleerenden Basis zurück
- Drücken Sie den Edge-Modus in der App.

Quadratischer Spiral-Modus:

- Wenn Sie diesen Modus wählen, reinigt der Staubsaugerroboter intensiv eine bestimmte Stelle. Er beginnt mit der Reinigung an einem bestimmten Punkt, macht quadratische Spiralbewegungen nach außen und kehrt dann wieder zum Ausgangspunkt zurück, wobei er ebenfalls quadratische Spiralbewegungen nach innen macht.
- Wenn er fertig ist und zum Startpunkt zurückkehrt, kehrt der Staubsaugerroboter direkt

DEUTSCH

zur selbstentleerenden Basis zurück.

- Bevor Sie diesen Modus aktivieren, stellen Sie ihn auf die zu reinigende Stelle.
- Wählen Sie den Spiralreinigungsmodus in der App.

Wisch-Modus:

1. Setzen Sie den Spin Mops in den Mischbehälter ein und füllen Sie den Wassertank.
2. Setzen Sie den Mischbehälter in den Staubsaugerroboter ein und wählen Sie in der App den Reinigungsmodus und die Schrubbstufe: aus, niedrig, mittel oder hoch.
3. Sobald die Wischstufe ausgewählt wurde, führt der Staubsaugerroboter die All-in-One-Funktion aus, um dank seines gemischten Tanks gleichzeitig zu saugen, zu wischen und zu kehren.

Hinweise:

- Um von Anfang an ein perfektes Wischen zu gewährleisten, empfiehlt es sich, den Mopp gleichmäßig mit Wasser zu befeuchten, bevor er an den Mischbehälter angeschlossen wird. Es ist auch ratsam, den Mopp nach jedem Gebrauch zu waschen.
- Es wird empfohlen, anwesend zu sein, wenn der Staubsaugerroboter wischt.

Manuell-Modus:

Der Staubsaugerroboter kann manuell bewegt werden, indem man in der App den Manuellen Modus auswählt und die Pfeiltasten benutzt.

Back-Home Modus:

Drücken Sie die Back Home-Taste am Staubsaugerroboter oder wählen Sie die Option in der App, um den Staubsaugerroboter in jedem Reinigungsmodus zur selbstentleerenden Basis zu schicken. Der Staubsaugerroboter hört auf zu saugen, bis er die selbstentleerende Basis erreicht.

Spot-Modus:

- Wählen Sie diesen Modus aus, um einen bestimmten Bereich gründlich zu reinigen und nutzt die maximale Leistung des Staubsaugerroboters aus. Der Staubsaugerroboter reinigt eine Fläche von 1,6 m x 1,6 m in Zickzack-Bewegungen und kehrt am Ende direkt zur selbstentleerenden Basis zurück. Der Staubsaugerroboter aktiviert die Reinigung nur in dem ausgewählten Bereich, d. h. er fährt zu dem Punkt und kehrt zur selbstentleerenden Basis zurück, ohne zu saugen.
- Um diesen Modus zu aktivieren, wählen Sie in der App die Option Punktuelle Reinigung.

Leistungsstufe-Funktion

Wählen Sie die Leistungsstufe in der App, um die Saugleistung des Staubsaugerroboters während des Reinigungsvorgangs zu steuern. Es gibt vier Saugkraftstufen Aus, Eco, Normal und Turbo.

Programmierung der Reinigung:

- Um die Reinigung zu erleichtern, verfügt der Staubsaugerroboter über eine Funktion, mit der er täglich über die App programmiert werden kann. Entsprechend der Konfiguration wird der Staubsaugerroboter mit der automatischen Reinigung der angezeigten Tage auf die angezeigten Uhrzeiten starten.
- Vergewissern Sie sich, dass der Staubsaugerroboter eingeschaltet ist, bevor Sie die Uhrzeit und die Einstellungen des Saugroboters ändern.

Schnelle Reinigungsmodi:

Darüber hinaus verfügt der Staubsaugerroboter bereits über vorgewählte Schnellreinigungsmodi, in denen Sie den Reinigungsbereich und die Reinigungseinstellungen festlegen und Ihre Auswahl speichern können. Wenn Sie den gewünschten Schnellreinigungsmodus auswählen, reinigt der Staubsaugerroboter automatisch, wie in diesem Modus definiert.

Andere Funktionen:**Nicht stören Funktion:**

Der Staubsaugerroboter hat die Möglichkeit, ein „Bitte nicht stören“-Zeitfenster einzustellen, das über seine mobile APP geändert oder geschlossen werden kann. Während dieser eingestellten Zeitspanne schaltet der Staubsaugerroboter die automatische Dauerreinigung und die Timerfunktionen ab.

Funktion zur Kartenbearbeitung:

- Mit dieser Funktion können Sie die erstellten Karten bearbeiten: Reinigungsbereiche umbenennen, Bereiche aufteilen oder verbinden und den Reinigungsmodus, die Saugleistung und die Wischstufen in jedem ausgewählten Bereich bearbeiten.
- Sie können auch Bereiche einschränken, indem Sie auf der Karte bestimmte Bereiche markieren, die der Staubsaugerroboter nicht reinigen soll. Man kann mehr als eine Karte gleichzeitig auswählen.

Funktion Staubsaugerroboter Finden:

Ermöglicht es Ihnen, den Staubsaugerroboter auf der Karte zu finden.

4. REINIGUNG UND WARTUNG**Zentralbürstenreinigung**

Die Hauptbürste dreht mit der maximalen Geschwindigkeit und hilft dabei, den Schmutz in die Saugdüse zu drücken. Diese Bürste kommt mit dem Boden und damit mit Schmutz in Berührung, so dass sie sich mit der Zeit abnutzen kann, was sich negativ auf die Reinigungsleistung auswirkt. Es wird daher empfohlen, jede Mittelbürste nach etwa 250

DEUTSCH

Betriebsstunden zu ersetzen.

1. Drücken Sie leicht auf die Laschen am mittleren Bürstenrahmen, um das Fach zu öffnen und es zu entfernen. Abb. 11
2. Die selbstreinigende Bürste entfernt Haare, Fusseln und anderen Schmutz, der sich in der Bürste und um die Achsen herum festgesetzt hat. Abb. 12
3. Räumen und reinigen Sie den Saugkanal des Saugroboters.
4. Setzen Sie die Hauptbürste und den Rahmen erneut.

Empfehlung:

Es wird empfohlen, die Zentralbürste einmal wöchentlich mit Hilfe der Selbstreinigungsbürste zu reinigen.

Seitenbürste. Abb. 13

Die Seitenbürste ist mit einer Vielzahl von Borsten ausgestattet, die sowohl den Schmutz in die Saugöffnung ziehen als auch Kanten und Ecken gründlich reinigen. Diese Bürste kann mit der Zeit verschleifen, was sich negativ auf die Reinigungsleistung auswirkt. Es wird daher empfohlen, jede Seitenbürste alle 3 Monate zu wechseln (je nach Häufigkeit und Art der Nutzung).

Empfehlung:

- Es wird empfohlen, die Seitenbürste einmal pro Woche mit Hilfe der Selbstreinigungsbürste zu reinigen.
- Entfernen Sie ihn, indem Sie ihn nach außen ziehen, und reinigen Sie ihn regelmäßig.

Mischbehälter. Abb. 14:

- Nehmen Sie den Mischbehälter heraus.
- Leeren Sie den Wassertank
- Öffnen Sie den Mischbehälter und leeren Sie ihn.
- Entfernen Sie den Filter und den Filterhalter wie in der Abbildung 14 gezeigt.
- Benutzen Sie die Selbstreinigungsbürste, um die Innenseite des Mischbehälters zu reinigen.
- Stecken Sie den Mischbehälter in den Staubsaugerroboter erneut.

Hochleistungsfiler Abb. 15:

- Der hocheffiziente Filter ist mit Faser hergestellt, um Staubpartikel, Polen, Milbe... zu fangen. Deshalb muss es regelmäßig gereinigt werden, sodass diese Partikel nicht akkumuliert werden und eine hohe Saugleistung zu halten. Es wird empfohlen, einmal pro Woche die Reinigung durchzuführen.
- Es wird empfohlen, den Hochleistungsfiler jede 3 Monate zu ersetzen (je nach Häufigkeit der Nutzung).

Empfehlung:

Sie können den Schmutz mit einer kleinen Bürste aus dem Hocheffizienzfilter entfernen oder den Filter auf einer harten Unterlage vorsichtig schütteln, um den Staub zu entfernen. Der Hochleistungsfilter ist nicht waschbar.

Primärfilter und Schwammfilter

Das Filtersystem wird durch einen Primärfilter und einen Schwammfilter ergänzt, die sich neben dem Hocheffizienzfilter befinden. Es wird empfohlen, diese nach max. 160 Std. zu ersetzen oder wenn Sie Abnutzung bemerken.

Empfehlung:

Sie können den Schmutz mit einer kleinen Bürste entfernen oder sie vorsichtig auf einer harten Oberfläche schütteln, um den Staub zu entfernen. Sie können auch warmes Wasser ohne Reinigungsmittel verwenden, um ein besseres Ergebnis zu erzielen. Achten Sie darauf, dass sie vollständig trocken sind, bevor Sie sie wieder einsetzen, da sonst Feuchtigkeit in den Motor gelangen und den Staubsaugerroboter beschädigen kann.

Reinigung von Absturzsicherungssensoren

Verwenden Sie ein sauberes, trockenes, weiches Tuch, um den Staub der Absturzsensoren im unterem des Staubsaugerroboters zu entfernen.

Sensoren. Abb.16:

- Ihr Staubsaugerroboter verfügt über verschiedene Arten von Sensoren, z. B. Näherungssensoren, die dem Staubsaugerroboter bei der Reinigung helfen, indem sie mögliche Hindernisse erkennen, und Absturzsensoren, die dem Staubsaugerroboter helfen, Unebenheiten wie Treppen zu erkennen. Diese Sensoren stehen in ständigem Kontakt mit Staubpartikeln und können daher im Laufe der Zeit beschädigt werden, was zu möglichen Navigationsfehlern führen kann.
- Es wird empfohlen, alle Sensoren des Staubsaugerroboters einmal pro Woche (je nach Häufigkeit und Art der Nutzung) mit einem weichen, feuchten Tuch zu reinigen.

Ladestation. Abb.17:

Ebenso verfügt die selbstentleerende Basis über die Ladestationen und den Signalübertragungsbereich. Verwenden Sie ein sauberes, trockenes, weiches Tuch, um den Staub von diesen Bereichen abzuwischen.

Laden und Ersetzen des Akkus

Um die Lebensdauer des Akkus zu verlängern, lassen Sie den Saugroboter auf der selbstentleerenden Basis aufladen, wenn er nicht in Gebrauch ist.

Wenn Sie den Staubsaugerroboter über einen längeren Zeitraum nicht benutzen, nehmen Sie

DEUTSCH

den Akku heraus und bewahren Sie ihn an einem sicheren, trockenen Ort auf.

Um den Akku zu wechseln, führen Sie die folgenden Hinweise durch:

1. Lösen Sie die Schrauben des unteren Gehäuses, entfernen Sie es und nehmen Sie die Batterie heraus.
2. Legen Sie die neue Batterie ein
3. Setzen Sie die Batterie und das untere Gehäuse wieder ein und ziehen Sie die Schrauben wieder fest.

5. PROBLEMBEHEBUNG

Saugroboter

Problem	Mögliche Ursache & Lösung
Der Staubsaugerroboter lässt sich nicht einschalten oder beginnt nicht die Reinigung.	Der Staubsaugerroboter kann nicht mit niedrigem Batteriestand betrieben werden. Vergewissern Sie sich, dass das Gerät aufgeladen ist, bevor Sie es in Betrieb nehmen.
	Die Umgebungstemperatur ist niedriger als 0 °C oder höher als 40 °C.
Der Staubsaugerroboter lässt sich nicht aufladen oder kann nicht zur selbstentleerenden Basis zurückkehren.	Es gibt zu viele Hindernisse in der Nähe der selbstentleerenden Basis, verschieben Sie die selbstentleerende Basis an eine freie Stelle.
	Reinigen Sie die Ladekontakte des Staubsaugerroboters und die selbstentleerende Basis.
	Stellen Sie sicher, dass der Staubsaugerroboter eingeschaltet ist.
	Der Staubsaugerroboter ist zu weit von der Auto Vacuum Base entfernt. Gehen Sie näher heran und versuchen Sie es erneut.
Der Saugroboter funktioniert nicht richtig.	Schalten Sie den Staubsaugerroboter aus und wieder ein.
	Setzen Sie den Saugroboter zurück, indem Sie die seitliche „Reset“-Taste drücken.

Der Staubsaugerroboter erzeugt einen ungewöhnlichen Signalton während der Reinigung.	Die Hauptbürste, die Seitenbürste oder das omnidirektionale Rad könnten verheddert oder verstopft sein. Halten Sie den Saugroboter an und reinigen Sie sie.
Der Staubsaugerroboter reinigt nicht effizient bzw. verliert den Schmutz.	Der Behälter ist voll. Leeren Sie ihn und reinigen Sie den Hochleistungsfilter, wenn er verstopft ist.
	Der Hochleistungsfilter ist verstopft, reinigen Sie ihn.
	Die Hauptbürste ist mit einem Fremdkörper verstopft oder verstrickt. Reinigen Sie sie.
Der Staubsaugerroboter kann sich nicht mit dem WLAN-Netzwerk verbinden.	Das Wi-Fi-Signal ist schlecht. Vergewissern Sie sich, dass sich der Staubsaugerroboter in einem Gebiet mit einem guten Wi-Fi-Signal befindet.
	Die WLAN-Verbindung ist instabil. Starten Sie den Router erneut, überprüfen Sie die App für Updates und versuchen Sie es erneut. Dieser Staubsaugerroboter unterstützt nur das 2,4-GHz-Band.
	Stellen Sie sicher, dass der Datenverkehr Ihres Handys ausgeschaltet ist, um den Verbindungsprozess zu verbessern.
Der Staubsaugerroboter hat keine programmierte Reinigung durchgeführt.	Überprüfen Sie, ob der Staubsaugerroboter sich im Nacht-Modus befindet und wechseln Sie den Modus. Diese Option befindet sich in den allgemeinen Einstellungen des Staubsaugerroboters und ermöglicht es Ihnen, Zeitzonen zu definieren, in denen der Staubsaugerroboter im Nachtmodus keine geplanten Reinigungen durchführt.
	Vergewissern Sie sich, dass der Staubsaugerroboter an das Stromnetz angeschlossen ist, da Sie ohne Anschluss und mit einer schwachen Batterie keine planmäßige Reinigung durchführen können.

DEUTSCH

Der Staubsaugerroboter kehrt nicht in die selbstentleerende Basis zurück, nachdem er die Punktreinigung beendet oder die Startposition geändert hat.	Der Staubsaugerroboter macht eine Karte der Wohnung und rechnet die neue Route nach Reinigung mit dem punktuellen Modus oder beim Wechseln der Ausgangsposition.
	Wenn die Auto Vacuum Base zu weit vom Staubsaugerroboter entfernt ist, kann sie nicht automatisch zurückkehren. Bewegen Sie den Staubsaugerroboter manuell zur selbstentleerenden Basis.
Der Staubsaugerroboter setzt die Reinigung nicht fort.	Vergewissern Sie sich, dass der Nacht-Modus des Staubsaugerroboters nicht aktiviert ist, da der Roboter in diesem Modus die Reinigung nicht fortsetzt.
	Wenn er manuell auf die selbstentleerende Basis gestellt wird, wird die Reinigung nicht fortgesetzt.
Der Staubsaugerroboter ist immer offline.	Stellen Sie sicher, dass der Staubsaugerroboter ordnungsgemäß mit dem Netzwerk verbunden ist und sich immer in Bereichen mit gutem Wi-Fi-Signal befindet.
Verbindungsfehler zwischen Staubsaugerroboter und Ihr Handy.	Vergewissern Sie sich, dass sich der Staubsaugerroboter und die selbstentleerende Basis in einem Bereich mit gutem Wi-Fi-Signal befinden, starten Sie den Router neu und versuchen Sie erneut, ihn zu verbinden.

Sich selbst entleerende Basis

Problem	Mögliche Ursache & Lösung
Selbstreinigende Basis blinkt rot	Schmutzsack nicht oder falsch montiert. Prüfen Sie, ob der Beutel richtig installiert ist.
	Der Schmutzbeutel ist voll oder die Saugleitung ist verstopft. Prüfen Sie, ob der Schmutzbeutel voll ist, und ersetzen Sie ihn gegebenenfalls durch einen neuen. Bleibt der Fehler bestehen, drehen Sie den selbstentleerenden Sockel und prüfen Sie, ob der untere Kanal durch einen Gegenstand blockiert wird. Wenn dies der Fall ist, schrauben Sie die transparente Abdeckung ab und entfernen Sie den Gegenstand.
	Das Gebläse der sich selbst entleerenden Basis springt nicht an. Häufiges Absaugen von Staub kann zur Überhitzung der Lüfterhaube oder zum Ausfall des Lüfters führen. Es wird empfohlen, nach 30 Minuten erneut zu versuchen, den Staub zu sammeln.
Keine Anzeige wird aufleuchten	Keine Stromzufuhr oder beschädigter Stecker. Bitte überprüfen Sie, ob der selbstentleerende Sockel an das Stromnetz angeschlossen ist oder ob der Stecker beschädigt ist. In diesem Fall wenden Sie sich bitte an das Cecotec Service Center.

6. TECHNISCHE SPEZIFIKATIONEN

Produkt: Conga 9990 AI Spin Revolution Ultra Power Home
Referenz des Gerätes: EU01_100148

Spannung: 19V DC 1A
Wiederaufladbarer Li-Ion-Akku
Nennkapazität: 14,4 V = 5200mAh
Wi-Fi-Verbindung: 802.11a/b/g/n/ac MIMO-Technologie und Bluetooth kann BT2.1+EDR/
BT3.0 und BT4.2 unterstützen
Maximale Kraftübertragung: 20dBm

Produkt: Selbstreinigende Basis
Eingangsstrom: 220-240 V ~ 50/60 Hz
Auslass: 19V DC 1.A
Leistung: 1000W

DEUTSCH

*Technische Spezifikationen können ohne vorherige Ankündigung geändert werden, um die Produktqualität zu verbessern

Hergestellt in China | Entworfen in Spanien

7. RECYCLING VON ELEKTRO- UND ELEKTRONIKGERÄTEN



Dieses Symbol weist darauf hin, dass das Produkt und/oder die Batterie / der Akku gemäß den geltenden Vorschriften getrennt vom Hausmüll entsorgt werden muss. Wenn dieses Produkt das Ende seiner Nutzungsdauer erreicht hat, sollten Sie die Batterien/Akkus entfernen und es zu einer von den örtlichen Behörden bestimmten Sammelstelle bringen.



Ausführliche Informationen über die ordnungsgemäße Entsorgung von Elektro- und Elektronikgeräten und/oder Batterien erhalten Verbraucher bei ihren örtlichen Behörden.

Die Einhaltung der oben genannten Leitlinien trägt zum Schutz der Umwelt bei.

8. GARANTIE UND KUNDENDIENST

Cecotec haftet gegenüber dem Endnutzer oder Verbraucher für jegliche Konformitätsmängel, die zum Zeitpunkt der Lieferung des Produkts bestehen, gemäß den in den geltenden Vorschriften festgelegten Bedingungen und Fristen.

Es wird empfohlen, dass Reparaturen von qualifiziertem Personal durchgeführt werden.

Wenn Sie einen Zwischenfall mit dem Produkt feststellen oder Fragen haben, wenden Sie sich bitte an den offiziellen technischen Kundendienst von Cecotec unter +34 96 321 07 28.

9. COPYRIGHT

Die geistigen Eigentumsrechte an den Texten in dieser Bedienungsanleitung liegen bei CECOTEC INNOVACIONES, S.L. Alle Rechte vorbehalten. Der Inhalt dieser Publikation darf weder ganz noch teilweise ohne vorherige Genehmigung von CECOTEC INNOVACIONES, S.L. vervielfältigt, in einem Datenabfragesystem gespeichert, übertragen oder auf irgendeine Weise (elektronisch, mechanisch, durch Fotokopie, Aufzeichnung oder Ähnliches) verbreitet werden.

10. KONFORMITÄTSERKLÄRUNG



Cecotec Innovaciones erklärt hiermit, dass dieser Staubsaugerroboter, Modell EU01_100148_Conga 9990 AI Spin Revolution Ultra Power Home, mit der Richtlinie 2014/53/EU über Funkanlagen konform ist.

Der vollständige Text der EU-Konformitätserklärung ist unter folgender Internetadresse abrufbar:
www.cecotec.es

1. PARTI E COMPONENTI

Fig. 1.1:

1. Tasto di ritorno alla base
2. Tasto di avvio/pausa
3. Laser
4. Tasto di reset
5. Paraurti
6. Coperchio superiore
7. Linguetta di rilascio del serbatoio misto
8. Sensori anticaduta
9. Spazzola laterale
10. Ruote motrici
11. Spin Mops
12. Poli di ricarica
13. Ruota omnidirezionale
14. Spazzola centrale
15. Batteria

Accessori del robot aspirapolvere. Fig. 1.2:

1. Base autosvuotante
2. Cavo di alimentazione
3. Panno e supporto
4. Manuale di istruzioni
5. Spazzola di autopulizia
6. Spazzola laterale
7. Sacchetto di raccolta sporco

Base autosvuotante. Fig. 2:

1. Cavo di alimentazione
2. Sacchetto di raccolta sporco
3. Coperchio
4. Spia LED
5. Poli di ricarica
6. Canale di raccolta sporco

Serbatoio misto. Fig. 3:

1. Coperchio del filtro ad alta efficienza
2. Filtro in spugna
3. Filtro ad alta efficienza
4. Poli di ricarica

5. Ingresso dell'acqua
6. Serbatoio dell'acqua

Nota bene

Le immagini di questo manuale sono rappresentazioni schematiche e potrebbero non corrispondere esattamente all'apparecchio.

2. PRIMA DELL'USO

- Il robot aspirapolvere ha un imballaggio progettato per proteggerlo durante il trasporto. Rimuovere il robot aspirapolvere dalla scatola. Conservare la scatola originale e gli altri elementi in un luogo sicuro per prevenire danni al robot aspirapolvere in caso di necessità di trasportarlo in futuro. Se si desidera smaltire l'imballaggio originale, assicurarsi di riciclare tutti gli elementi in modo appropriato.
- Verificare che tutte le parti e i componenti siano inclusi e in buono stato. Se uno di essi mancasse o non fosse in buone condizioni, contattare immediatamente il Servizio di Assistenza Tecnica ufficiale di Cecotec.

Avvertenze

- Rimuovere tutti gli oggetti intorno al robot aspirapolvere, come vestiti, fogli, cavi, tende o altri oggetti fragili che possano ostacolare o interferire con il suo funzionamento. Fig. 4
- Se la stanza da pulire è vicina a un balcone o a delle scale, è necessario posizionare una barriera fisica per evitare cadute o danni al robot aspirapolvere e garantire un funzionamento sicuro. Fig. 5
- Non utilizzare il robot aspirapolvere per aspirare liquidi. Fig. 6
- L'esposizione diretta alla luce del sole o ad alti contrasti di luce può influenzare le prestazioni dei sensori. Se ciò dovesse accadere, il robot aspirapolvere si fermerà: riposizionarlo per avviare un nuovo ciclo di pulizia.

Installazione del robot aspirapolvere e della base autosvuotante

1. Collocare la base autosvuotante contro la parete e lasciare un minimo di 1,2 metri di spazio davanti e 0,5 metri a ogni lato della base. Fig. 7
2. Collegare la base autosvuotante a una presa di corrente. Avvolgere il cavo per evitare incidenti.
3. Installare la spazzola laterale. Fig. 8
4. Tenere premuto il tasto di avvio/pausa per alcuni secondi.
5. Quando la spia si accende, collocare il robot aspirapolvere nella base autosvuotante e assicurarsi che i poli di ricarica di entrambi coincidano. Se la spia lampeggia in blu, significa che la batteria non è completamente carica. Per assicurare una pulizia prolungata, attendere che la spia cambi a blu fisso: ciò indicherà che la batteria è completamente carica e che il robot aspirapolvere è pronto per l'uso. Fig. 9

Avviso

- Se la batteria è scarica, mettere il robot aspirapolvere nella base autosvuotante. È possibile che il robot aspirapolvere non si accenda se la batteria è troppo scarica.
- Il robot aspirapolvere si accende automaticamente quando viene collocato nella base autosvuotante.
- Il robot aspirapolvere non si può spegnere durante la ricarica.

Installazione del serbatoio misto. Fig. 10

- Aprire il coperchio in silicone del serbatoio dell'acqua e riempirlo evitando fuoriuscite. Verificare di chiudere correttamente la linguetta in silicone per evitare che esca l'acqua. Non immergere il serbatoio in acqua o in altri liquidi.
- Per installare il serbatoio nel robot aspirapolvere, seguire la direzione indicata nella figura 10, premere manualmente la linguetta e spingere il serbatoio in posizione. Il serbatoio scatterà in posizione e si sentirà un "clic" se ben collocato.
- Installare le spin mops seguendo la direzione indicata nella figura 10.

Suggerimenti:

- Si sconsiglia di utilizzare la funzione di lavaggio durante il primo uso.
- Si raccomanda di essere presenti quando il robot aspirapolvere sta pulendo.
- Per effettuare un lavaggio perfetto, si consiglia di inumidire il panno prima di usarlo e lavarlo dopo ogni uso.

Connettività Wi-Fi e App

Seguire i passaggi di cui sotto per associare il robot aspirapolvere al proprio smartphone.

- **Modalità di scansione automatica:**

Scaricare l'app Cecotec da Google Play o App Store o scansionare il codice QR del robot aspirapolvere.

Se è la prima volta che si usa l'app, bisognerà registrare l'account; altrimenti, effettuare l'accesso.

Una volta dentro l'app, premere sul simbolo "+" nell'angolo in alto a destra, quindi premere sull'opzione "Aggiungi dispositivo".

Tenere premuto il tasto di ritorno alla base del robot aspirapolvere per alcuni secondi: il robot emetterà un segnale acustico e la frequenza di lampeggiamento dei tasti cambierà. Premere sul dispositivo non appena appare sul display.

Immettere la password della rete Wi-Fi a cui è collegato lo smartphone e selezionare "Avanti".

Attendere che il collegamento vada a buon fine.

- **Associazione manuale**

Scaricare l'app Cecotec da Google Play o App Store o scansionare il codice QR del robot

aspirapolvere.

Se è la prima volta che si usa l'app, bisognerà registrare l'account; altrimenti, effettuare l'accesso.

Una volta dentro l'app, premere sul simbolo "+" nell'angolo in alto a destra, quindi premere sull'opzione "Aggiungi dispositivo".

Tenere premuto il tasto di ritorno alla base del robot aspirapolvere per alcuni secondi: il robot emetterà un segnale acustico e la frequenza di lampeggiamento dei tasti cambierà. Premere sull'opzione corrispondente al robot in uso.

Immettere la password della propria rete Wi-Fi.

Seguire i passaggi sull'app fino a completare l'associazione del dispositivo.

Primo uso

- Una volta installato il robot aspirapolvere e la base autosvuotante, è necessario seguire i passaggi di cui sotto precedentemente alla prima pulizia.
- Innanzitutto, il robot aspirapolvere dovrà effettuare un ciclo di ricarica completo. Si consiglia di lasciarlo in carica tutta la notte. Una volta ricaricata completamente la batteria si potrà effettuare la prima pulizia e salvare la prima mappa. A tal fine, premere il tasto di avvio/pausa sull'app: il robot mapperà la casa e inizierà a pulire in modalità Bordi a zigzag.
- Se la casa è molto grande e il robot aspirapolvere esaurisce la batteria, torna alla base autosvuotante, salva sia la mappa completa che quelle incomplete e, una volta ricaricato, continua a pulire da dove ha lasciato fino a quando non ha mappato l'intera superficie di pulizia. Il robot aspirapolvere è in costante mappatura, quindi si adatta in modo individuale e personalizzato alle particolarità di ogni casa e migliora costantemente la sua mappa.

Informazioni sulla base autosvuotante

- La base autosvuotante include una funzione di caricamento e svuotamento, oltre che un sacchetto di raccolta sporco. Dopo la pulizia, il robot tornerà automaticamente alla base autosvuotante per ricaricarsi. La base autosvuotante svuoterà il serbatoio di raccolta sporco del robot in base alla funzione di svuotamento selezionata dall'app.
- Se il robot aspirapolvere è in fase di ricarica nella base autosvuotante, è possibile forzare l'avvio dell'autosvuotamento. A tal fine, premere sull'opzione "Autosvuotamento" nell'app.

3. FUNZIONAMENTO

Tasti del robot aspirapolvere

Modalità Auto

- Premendo il tasto di avvio/pausa sul robot aspirapolvere o selezionandolo nell'app, il robot avvia la pulizia automatica in modalità Bordi ed esegue un ciclo di pulizia con uno

ITALIANO

schema ordinato a zig-zag mentre riconosce le aree già pulite e quelle non pulite. Il robot aspirapolvere pianificherà automaticamente il percorso di pulizia mentre pulisce.

- Se il robot aspirapolvere viene controllato manualmente in questa modalità, ricalcolerà il percorso, per cui potrebbe passare su zone già pulite. Per assicurare una pulizia efficiente, non dirigere il robot aspirapolvere manualmente durante la pulizia automatica.
- Grazie alla sua tecnologia Total Surface 2.0, il robot aspirapolvere tornerà automaticamente alla base di ricarica quando la batteria è scarica e riprenderà la pulizia ad alta efficienza dallo stesso punto una volta terminata la ricarica.
- Durante la pulizia, il robot aspirapolvere farà una piccola pausa per esaminare l'area e pianificare il percorso di pulizia (questa pausa varierà a seconda delle condizioni della casa).

Modalità Ritorno alla base

- Premere il tasto di Ritorno alla base sul robot aspirapolvere o dall'app per inviare il robot alla base autosvuotante. Il robot aspirapolvere cesserà l'aspirazione fino ad arrivare alla base.
- Questa modalità può essere attivata durante qualsiasi ciclo di pulizia.
- Il robot aspirapolvere prenderà il percorso più corto per tornare alla base autosvuotante grazie alla memorizzazione delle mappe e alla funzione intelligente di Ritorno alla base.
- Al termine di un ciclo di pulizia o quando la batteria è scarica, grazie alla tecnologia TotalSurface 2.0, il robot aspirapolvere tornerà automaticamente alla base autosvuotante per ricaricarsi e assicurare un funzionamento ininterrotto. Una volta carico, tornerà a riprendere la pulizia dal punto esatto in cui era rimasto.

Avviso:

Il robot aspirapolvere non potrà tornare alla base autosvuotante se non può accedervi facilmente. Se ciò accade, avvicinare manualmente il robot alla base autosvuotante.

Funzioni

Pausa:

Mentre il robot aspirapolvere è in funzione, premere il tasto di avvio/pausa sul robot aspirapolvere o nell'app per mettere in pausa il processo di pulizia. Premere il tasto di avvio/pausa sul robot aspirapolvere o nell'app per riprendere il processo di pulizia.

Standby:

- Il robot aspirapolvere entrerà automaticamente in modalità Standby dopo 10 minuti di inattività.
- Premere il tasto di Avvio/pausa sul robot aspirapolvere o dall'app per rimettere il robot aspirapolvere in funzione.

Modalità di pulizia

- Questo robot aspirapolvere include differenti modalità e funzioni attivabili dall'app.
- Inoltre, per ciascuna delle modalità di pulizia dell'app è possibile selezionare la modalità Turbo su tappeti, che massimizza la potenza di aspirazione quando il robot aspirapolvere rileva un tappeto; e l'opzione "x2", che moltiplica per due la modalità di pulizia selezionata.

Modalità Pulizia completa

- Selezionare questa modalità per eseguire una pulizia profonda della casa. Il robot aspirapolvere pulisce in modalità Bordi e continua a zigzagare in orizzontale e in verticale. Poi, tornerà alla base autosvuotante.
- Per attivare questa modalità, selezionare l'opzione Pulizia completa nell'app.

Modalità Bordi:

- Selezionando questa modalità, il robot aspirapolvere pulisce lungo le pareti o intorno ai mobili della casa. Poi, tornerà alla base autosvuotante
- Selezionare la modalità Bordi dall'app.

Modalità Spirale quadrata:

- Quando viene selezionata questa modalità, il robot aspirapolvere pulirà in modo intensivo un punto specifico. Comincerà a pulire in un punto specifico, effettuerà movimenti a spirale quadrata verso l'esterno e successivamente tornerà di nuovo al punto iniziale effettuando movimenti a spirale quadrata verso l'interno.
- Una volta finito e ritornato al punto di partenza, il robot aspirapolvere si dirigerà direttamente alla base autosvuotante.
- Prima di usare questa modalità, posizionare il robot aspirapolvere sul punto che si vuole pulire.
- Premere il tasto di pulizia in modalità Spirale sull'app.

Modalità Lavaggio:

1. Inserire gli Spin Mops nel serbatoio misto e riempire il serbatoio dell'acqua.
2. Inserire il serbatoio misto nel robot aspirapolvere e selezionare la modalità di pulizia e il livello di lavaggio nell'app: off, basso, medio o alto.
3. Una volta selezionato il livello di potenza dell'acqua, il robot aspirapolvere eseguirà la funzione All in One per aspirare, lavare e spazzare simultaneamente grazie al serbatoio misto.

Avvisi:

- Per garantire un lavaggio perfetto dall'inizio, si consiglia di inumidire il panno con acqua in modo omogeneo prima di fissarlo al serbatoio misto. Si consiglia anche di lavare il panno dopo ogni uso.

ITALIANO

- Si raccomanda di essere presenti quando il robot aspirapolvere sta pulendo.

Modalità manuale:

Il robot aspirapolvere può essere spostato manualmente selezionando la modalità manuale nell'app e utilizzando le frecce direzionali.

Modalità Ritorno alla base:

Premere il tasto di Ritorno alla base sul robot o dall'app per inviare il robot aspirapolvere alla base autosvuotante in qualsiasi modalità di pulizia. Il robot aspirapolvere cesserà l'aspirazione fino ad arrivare alla base autosvuotante.

Modalità In un punto:

- Selezionare questa modalità per pulire una zona specifica della mappa in profondità, sfruttando la potenza massima del robot aspirapolvere. Il robot aspirapolvere pulirà una zona di 1,6 m x 1,6 m con movimenti a zig-zag e tornerà direttamente alla base autosvuotante una volta terminata la pulizia. Il robot aspirapolvere pulirà solo la zona selezionata, quindi si dirigerà verso la zona da pulire e tornerà alla base autosvuotante senza aspirare.
- Per attivare questa modalità, selezionare l'opzione pulizia in un punto nell'applicazione.

Funzione di livello di potenza:

Premere il tasto dei livelli di potenza nell'app per verificare la potenza di aspirazione del robot aspirapolvere durante i processi di pulizia. Esistono quattro livelli di potenza di aspirazione: Spento, Eco, Normale e Turbo.

Programmazione della pulizia:

- Per facilitare la pulizia, il robot aspirapolvere possiede una funzione che permette di programmarlo ogni giorno dall'applicazione. A seconda delle impostazioni, il robot aspirapolvere inizierà automaticamente la pulizia per i giorni e ore indicate.
- Prima di impostare l'orario e configurare la pulizia, assicurarsi che il robot aspirapolvere sia acceso.

Modalità di pulizia rapida:

Il robot aspirapolvere è dotato di modalità di pulizia rapida configurabili. In questo modo, selezionando la modalità di pulizia rapida desiderata, il robot aspirapolvere pulirà automaticamente in quella modalità seguendo i parametri di configurazione impostati.

Altre funzioni:

Funzione Non disturbare:

È possibile regolare il funzionamento del robot aspirapolvere in base a una fascia oraria di non disturbo, che può essere impostata, modificata o annullata dall'app. Durante questo

periodo di tempo configurato, il robot aspirapolvere ferma le funzioni di pulizia automatica continua e il timer.

Funzione di modifica della mappa:

- Questa funzione consente di modificare le mappe generate: rinominare le aree di pulizia, dividere o combinare le aree e modificare la modalità di pulizia, le potenze di aspirazione e i livelli di lavaggio in ciascuna area selezionata.
- È inoltre possibile delimitare sulla mappa zone concrete che non si desidera che il robot aspirapolvere pulisca. È possibile selezionare più di un'area limitata sulla mappa.

Funzione di localizzazione del robot aspirapolvere:

Permette di localizzare il robot aspirapolvere sulla mappa.

4. PULIZIA E MANUTENZIONE

Pulizia della spazzola centrale

La spazzola centrale gira ad alta velocità e aiuta a introdurre lo sporco nella bocca di aspirazione. Questa spazzola si trova a contatto con il pavimento e di conseguenza con lo sporco, per cui potrebbe essere soggetta ad usura con il passare del tempo, il che avrà un impatto negativo sull'efficienza della pulizia. Si raccomanda pertanto di sostituire ogni spazzola centrale dopo circa 250 ore di utilizzo.

1. Premere leggermente le linguette della struttura della spazzola centrale per aprire il vano e rimuoverla. Fig. 11
2. Rimuovere i peli, pelucchi e altro sporco intrappolato nella spazzola e attorno agli assi con l'aiuto della spazzola di autopulizia Fig. 12
3. Liberare e pulire il canale di aspirazione del robot aspirapolvere.
4. Installare di nuovo la spazzola centrale e il livello indicato.

Suggerimento

Si consiglia di pulire la spazzola centrale una volta a settimana con l'aiuto della spazzola autopulente.

Spazzola laterale. Fig. 13

La spazzola laterale è progettata con molte setole che spingono lo sporco verso la bocca di aspirazione e puliscono a fondo bordi e angoli. Questa spazzola si può usurare con il passare del tempo, il che avrà un impatto negativo sull'efficienza di pulizia. Si raccomanda pertanto di sostituire ogni spazzola centrale ogni 3 mesi (a seconda della frequenza e del tipo di utilizzo).

Suggerimento

- Si consiglia di pulire la spazzola laterale una volta a settimana con l'aiuto della spazzola autopulente.

ITALIANO

- Rimuovere la spazzola laterale tirandola verso l'esterno e pulirla regolarmente.

Serbatoio misto. Fig. 14:

- Estrarre il serbatoio misto.
- Svuotare il serbatoio d'acqua
- Aprire il coperchio del serbatoio misto e svuotarlo.
- Rimuovere il filtro e il portafiltro come mostrato nella figura 14.
- Utilizzare la spazzola autopulente per pulire l'interno del serbatoio misto.
- Installare nuovamente il serbatoio misto sul robot aspirapolvere.

Filtro ad alta efficienza Fig. 15:

- Il filtro ad alta efficienza è progettato con una rete di fibre che aiutano a catturare le particelle di polvere, acari, polline, ecc. Per questa ragione, bisogna pulirlo regolarmente per evitare che queste particelle si accumulino nel filtro e che questo perda efficienza. L'ideale sarebbe effettuare tale manutenzione una volta a settimana.
- È raccomandabile cambiare il filtro ad alta efficienza ogni 3 mesi (dipendendo dalla frequenza e il tipo d'uso).

Suggerimento

Si può rimuovere lo sporco dal filtro ad alta efficienza con uno spazzolino o strofinare dolcemente su di una superficie dura per far cadere la polvere. Il filtro ad alta efficienza non è lavabile.

Filtro primario a maglia e filtro in spugna

Il sistema di filtraggio è completato da un filtro primario a rete e da un filtro in spugna che si trova insieme al filtro ad alta efficienza. Si raccomanda di sostituirli al più tardi dopo 160 ore di utilizzo, o quando si osservano segni di usura.

Suggerimento

Si può rimuovere lo sporco con uno spazzolino o strofinare dolcemente su di una superficie dura per far cadere la polvere. Si può anche utilizzare acqua tiepida senza detersivi per ottenere un migliore risultato, assicurandosi che siano totalmente asciutti prima di rimontarli, altrimenti l'umidità potrebbe entrare nel motore del robot aspirapolvere e danneggiarlo.

Pulizia dei sensori anticaduta

Utilizzare un panno pulito, asciutto e morbido per rimuovere la polvere dai sensori anticaduta, situati nella parte inferiore del robot aspirapolvere.

Sensori. Fig. 16:

- Il robot aspirapolvere è dotato di diversi tipi di sensori, ad esempio i sensori di prossimità

aiutano il robot aspirapolvere a pulire rilevando eventuali ostacoli, mentre i sensori anticaduta aiutano il robot aspirapolvere a rilevare dislivelli come le scale. Questi sensori sono in continuo contatto con le particelle di polvere e possono deteriorarsi nel tempo, portando a possibili errori di navigazione.

- Si consiglia di pulire tutti i sensori del robot aspirapolvere una volta alla settimana (a seconda della frequenza e del tipo di utilizzo), utilizzando un panno morbido e umido.

Base di ricarica Fig. 17:

Allo stesso modo, la base autosvuotante presenta poli di ricarica e una zona di trasmissione del segnale. Utilizzare un panno pulito, asciutto e morbido per rimuovere la polvere da queste aree.

Ricarica e sostituzione della batteria

Per prolungare la durata della batteria, lasciare il robot aspirapolvere in carica sulla base autosvuotante quando non viene utilizzato.

Se il robot aspirapolvere non viene utilizzato per un periodo di tempo prolungato, rimuovere la batteria e conservarla in un luogo sicuro e asciutto.

Per sostituire la batteria, seguire le seguenti istruzioni:

1. Svitare le viti dell'alloggiamento inferiore, rimuoverlo ed estrarre la batteria.
2. Inserire la nuova batteria.
3. Rimettere in posizione la batteria e l'alloggiamento inferiore e serrare nuovamente le viti.

5. RISOLUZIONE DEI PROBLEMI

Robot aspirapolvere

Problema	Possibile causa e soluzione
Il robot aspirapolvere non si accende o non avvia la pulizia.	Il robot aspirapolvere non può funzionare con la batteria scarica. Assicurarsi che sia carico prima di metterlo in funzione.
	La temperatura della stanza è inferiore a 0 °C o superiore a 40 °C.

ITALIANO

Il robot aspirapolvere non si carica o non riesce a tornare alla base autosvuotante.	Ci sono troppi ostacoli vicino alla base autosvuotante; spostare la base autosvuotante in un luogo accessibile.
	Pulire i poli di ricarica del robot aspirapolvere e della base autosvuotante.
	Verificare che il robot aspirapolvere sia acceso.
	Il robot aspirapolvere è troppo lontano dalla base autosvuotante; avvicinarlo e riprovare.
Il robot aspirapolvere non funziona correttamente.	Spegnere il robot aspirapolvere e riaccenderlo.
	Resetare il robot aspirapolvere premendo il tasto laterale di reset.
Il robot aspirapolvere produce un suono inusuale durante la pulizia.	La spazzola centrale, la spazzola laterale o la ruota omnidirezionale sono bloccate od ostruite; arrestare il robot aspirapolvere e pulirlo.
Il robot aspirapolvere non pulisce in modo efficiente o perde dello sporco.	Il serbatoio è pieno. Svuotarlo e pulire il filtro ad alta efficienza se è bloccato.
	Il filtro ad alta efficienza è bloccato, pulirlo.
	La spazzola centrale è bloccata o ostruita da un oggetto inusuale, pulirla.
Il robot aspirapolvere non si è potuto collegare alla rete Wi-Fi.	Il segnale Wi-Fi è debole. Verificare che il robot aspirapolvere si trovi in un'area con un buon segnale Wi-Fi.
	La connessione Wi-Fi è instabile. Riavviare il router, verificare se la presenza di aggiornamenti dell'App e riprovare. Questo robot aspirapolvere supporta solo la banda da 2,4 GHz.
	Verificare che la connessione dati del telefono sia disattivata per migliorare il processo di collegamento.

Il robot aspirapolvere non ha effettuato la pulizia programmata.	Controllare se il robot aspirapolvere è in modalità Notte e cambiare modalità. Questa opzione si trova nelle impostazioni generali del robot aspirapolvere e permette di definire le zone orarie in cui il robot aspirapolvere non esegue le pulizie programmate quando è in modalità Notte.
	Assicurarsi che il robot aspirapolvere sia collegato alla rete elettrica, in quanto non sarà possibile eseguire le pulizie programmate senza connessione e se la batteria è scarica.
Il robot aspirapolvere non torna alla base autosvuotante dopo aver terminato la pulizia in modalità in un punto o aver cambiato la posizione di partenza.	Il robot aspirapolvere mapperà e calcolerà un nuovo percorso dopo la pulizia in modalità In un punto o dopo aver cambiato la posizione di partenza.
	Se la base autosvuotante si trova molto lontana dal robot aspirapolvere, quest'ultimo non potrà tornare automaticamente. Portare manualmente il robot aspirapolvere alla base autosvuotante.
Il robot aspirapolvere non riprende la pulizia.	Verificare che il robot aspirapolvere non sia in modalità Notte, dato che non è possibile riprendere la pulizia se questa modalità è attiva.
	Quando viene posizionato manualmente sulla base autosvuotante, il robot non riprende la pulizia.
Il robot aspirapolvere è sempre offline.	Assicuratevi che il robot aspirapolvere sia correttamente collegato alla rete e che si trovi sempre in aree con un buon segnale Wi-Fi.
Errore di connessione tra telefono e robot aspirapolvere.	Verificare che il robot aspirapolvere e la base autosvuotante abbiano un buon segnale Wi-Fi, riavviare il router e riprovare a collegarlo.

Base autosvuotante

Problema	Possibile causa e soluzione
La spia della base autosvuotante lampeggia in rosso.	Il sacchetto di raccolta sporco non è installato o collocato in modo errato. Verificare che il sacchetto sia installato correttamente.
	Il sacchetto di raccolta sporco è pieno o il canale di raccolta sporco è bloccato. Controllare se il sacchetto di raccolta sporco è pieno e, in tal caso, sostituirlo con uno nuovo. Se l'errore persiste, verificare che nessun oggetto blocchi il canale di raccolta sporco della base autosvuotante. In tal caso, svitare il coperchio trasparente e rimuovere l'elemento ostruente.
	La ventola della base autosvuotante non si avvia. La raccolta frequente di polvere può causare il surriscaldamento della protezione della ventola o il suo malfunzionamento. Si raccomanda di aspettare 30 minuti prima di riprendere l'uso.
Non si accende nessuna spia.	Assenza di alimentazione o spina danneggiata. Verificare che la base autosvuotante sia collegata alla rete elettrica e che la spina non sia danneggiata. In quest'ultimo caso, contattare il Servizio di assistenza tecnica ufficiale di Cecotec.

6. SPECIFICHE TECNICHE

Prodotto: Conga 9990 AI Spin Revolution Ultra Power Home
 Codice prodotto: EU01_100148

Tensione: 19 V DC 1 A
 Batteria ricaricabile ioni di litio
 Capacità nominale: 14,4 V = 5200mAh
 Connessione Wi-Fi: tecnologia 802.11a/b/g/n/ac MIMO e Bluetooth in grado di supportare BT2.1+EDR/BT3.0 e BT4.2
 Massima trasmissione di potenza: 20 dBm

Prodotto: Base autosvuotante
 Input: 220-240 V ~ 50/60 Hz
 Output: 19V DC 1.A

Potenza: 1000W

Le specifiche tecniche possono cambiare senza previa notifica per migliorare la qualità del prodotto

Fabbricato in Cina | Progettato in Spagna

7. RICICLAGGIO DI APPARECCHIATURE ELETTRICHE ED ELETTRONICHE



Questo simbolo indica che, in conformità con le normative vigenti, il prodotto e/o le pile/batterie devono essere smaltiti separatamente dai rifiuti domestici. Quando questo prodotto raggiunge la fine della sua vita utile, è necessario rimuovere le pile/batterie/accumulatori e portarlo in un punto di raccolta designato dalle autorità locali.



Per informazioni dettagliate su come smaltire correttamente le apparecchiature elettriche ed elettroniche e/o le batterie, il consumatore dovrà contattare le autorità locali.

Il rispetto di queste linee guida aiuterà a proteggere l'ambiente.

8. GARANZIA E SUPPORTO TECNICO

Cecotec sarà responsabile nei confronti dell'utente finale o del consumatore per qualsiasi difetto di conformità esistente al momento della consegna del prodotto nei termini, condizioni e scadenze stabilite dalla normativa vigente.

Si raccomanda che le riparazioni siano effettuate da personale specializzato.

Se si riscontra un problema con il prodotto o in caso di dubbi, si prega di contattare il Servizio di Assistenza Tecnica ufficiale di Cecotec al numero +34 96 321 07 28.

9. COPYRIGHT

I diritti di proprietà intellettuale dei testi di questo manuale appartengono a CECOTEC INNOVACIONES, S.L. Tutti i diritti riservati. Il contenuto di questa pubblicazione non può essere, in tutto o in parte, riprodotto, archiviato in un sistema di recupero, trasmesso o distribuito con qualsiasi mezzo (elettronico, meccanico, fotocopia, registrazione o simile) senza la previa autorizzazione di CECOTEC INNOVACIONES, S.L.

10. DICHIARAZIONE DI CONFORMITÀ



Cecotec Innovaciones dichiara che questo robot aspirapolvere, modello EU01_100148_Conga 9990 AI Spin Revolution Ultra Power Home, è conforme alla Direttiva europea sulle apparecchiature radio 2014/53/UE.

Il testo completo della Dichiarazione di conformità UE è disponibile sul seguente sito web: www.cecotec.es

1. PEÇAS E COMPONENTES

Fig. 1.1:

1. Botão Regresso à base
2. Botão Iniciar/Pausar
3. Laser
4. Reiniciar
5. Para-choques
6. Cobertura superior
7. Aba de libertação do depósito misto
8. Sensores antiqueda
9. Escova lateral
10. Rodas motrizes
11. Spin Mops
12. Terminais de carregamento
13. Roda omnidirecional
14. Escova central
15. Bateria

Acessórios do robot aspirador. Fig. 1.2:

1. Base de autoesvaziamento
2. Cabo de alimentação
3. Suporte da mopa
4. Manual de instruções
5. Escova de autolimpeza
6. Escova lateral
7. Saco de sujidade

Base de autoesvaziamento. Fig. 2:

1. Cabo de alimentação
2. Saco de sujidade
3. Tampa
4. Indicador LED
5. Terminais de carregamento
6. Conduto recolha de pó

Depósito misto. Fig. 3:

1. Tampa filtro de alta eficiência
2. Esponja
3. Filtro de alta eficiência
4. Terminais de carregamento

PORTUGUÊS

5. Entrada de água
6. Depósito de água

Nota

Os gráficos deste manual são representações esquemáticas e podem não corresponder exatamente ao aparelho.

2. ANTES DE USAR

- Este robot aspirador apresenta uma embalagem concebida para o proteger durante o seu transporte. Retire o robot aspirador da sua caixa. Pode manter a caixa original e outras embalagens num local seguro para evitar danos no robô aspirador, caso necessite de o transportar no futuro. Se desejar descartar a embalagem original, certifique-se de reciclar todos os itens corretamente.
- Certifique-se de que todas as peças e componentes estejam incluídos e em bom estado. Se faltar alguma peça ou não estiverem em bom estado, entre em contacto com o Serviço de Assistência Técnica da Cecotec.

Advertências

- Retire os objetos que tenha ao redor do robot aspirador, como peças de roupa, papéis, cabos, cortinas ou outros objetos frágeis que possam dificultar ou obstruir o funcionamento do robot. Fig. 4
- Se o quarto a ser limpo estiver perto de uma varanda ou escada, deve ser colocada uma barreira física para evitar quedas ou danos no robô aspirador, para garantir um funcionamento seguro. Fig. 5
- Não utilize o robô para limpar líquidos. Fig. 6
- A exposição direta da luz solar ou os grandes contrastes de luz podem afetar o perfeito funcionamento dos sensores. Se isto acontecer, o robot aspirador parará, desloque-o para um novo ciclo de limpeza.

Instalação do robô e da base de autoesvaziamento

1. Coloque a base de autoesvaziamento contra a parede e deixe um espaço livre mínimo de 1,5 metros para frente e 0,5 metro em cada lado. Fig. 7
2. Ligue a base de autoesvaziamento à tomada elétrica. Enrole e guarde o cabo restante para evitar acidentes.
3. Instale a nova escova lateral. Fig. 8
4. Mantenha premido o botão Iniciar/Pausar durante uns segundos.
5. Quando o indicador luminoso acender, coloque o robô aspirador na base de autoesvaziamento e certifique-se de que os terminais de carregamento de ambos correspondem. Se a luz piscar em azul, significa que a bateria não está completamente carregada. Para garantir o maior tempo de limpeza, aguarde a luz mudar para azul

constante, isto indicará que a bateria está totalmente carregada e que o robô aspirador está pronto a ser utilizado. Fig. 9

Aviso

- Leve o robô à base de autoesvaziamento se a bateria estiver fraca. O robô pode não ligar se a bateria estiver muito fraca.
- O robô ligará automaticamente ao colocá-lo na base de autoesvaziamento.
- O robô não pode ser desligado durante o carregamento.

Instalação do depósito misto Fig. 10

- Abra a tampa de silicone do depósito e encha-o de água sem que esta sobressaia do depósito. Certifique-se de fechar corretamente a aba de silicone para evitar que a água saia. Não mergulhe o depósito em água ou outros líquidos.
- Para instalar o depósito no robô aspirador, siga a direção indicada na figura 10 e pressione manualmente a aba e empurrá-lo para a posição correta. Escutará um "clique" indicando que está bem colocado.
- Instale o suporte das spin mops na direção indicada na figura 10.

Recomendações:

- Não é recomendável utilizar o modo Lavar durante a primeira utilização.
- Recomenda-se a sua presença quando o robô aspirador estiver a limpar.
- Para uma lavagem perfeita, recomenda-se humedecer a mopa antes da sua utilização e lavá-la após cada utilização.

App e ligação Wi-Fi

Siga os seguintes passos para emparelhar o robô ao seu telemóvel:

- Modo de digitalização automática:

Transfira a app Cecotec a partir do Google Play ou da App Store, ou leia o código QR no seu robô.

Se esta é a primeira vez que utiliza a aplicação, deve registar a sua conta, caso contrário, inicie sessão.

Uma vez dentro da app, clique no símbolo "+" no canto superior direito e na opção "Adicionar dispositivo".

Mantenha premido o botão Home (Casa) durante alguns segundos no robô até o este emitir um sinal sonoro e os botões mudarem a frequência de piscar.

O dispositivo aparecerá no ecrã, toque nele.

Introduza a palavra-passe do Wi-Fi ao qual o telemóvel está ligado e selecione "Seguinte".

Aguarde que o emparelhamento esteja concluída.

- Modo Emparelhamento manual

PORTUGUÊS

Transfira a app Cecotec a partir do Google Play ou da App Store, ou leia o código QR no seu robô.

Se esta é a primeira vez que utiliza a aplicação, deve registar a sua conta, caso contrário, inicie sessão.

Uma vez dentro da app, clique no símbolo "+" no canto superior direito e na opção "Adicionar dispositivo".

Mantenha premido durante uns segundos o botão Home (Casa) no robô até este emitir um sinal sonoro e os botões mudarem a frequência de piscar.

Toque na opção que esteja a usar.

Introduza a sua palavra-passe do Wi-Fi.

Siga os passos na app até finalizar o emparelhamento.

Primeira utilização

- Uma vez instalado o robô aspirador e a base de autoesvaziamento, será necessário seguir os passos abaixo antes de agendar a primeira limpeza.
- Em primeiro lugar, o robô terá de realizar um ciclo de carregamento completo. É recomendável deixá-lo a carregar durante toda a noite. Quando a bateria estiver completamente carregada poderá realizar a primeira limpeza e guardar o primeiro mapa. Para isto, toque no botão Início/Pausa na app e o robô mapeará a sua casa para continuar a limpeza no modo Bordas e Zigue-zague.
- Se tiver uma casa muito grande e o robô fica sem bateria, regressará à base de autoesvaziamento, guardará tanto o mapa completo como os mapas incompletos, e uma vez carregado, continuará a limpar onde parou até que toda a superfície seja mapeada. O robô faz o mapeamento constantemente, pelo que se adapta de maneira individualizada e personalizada às particularidades de cada lar e melhora o seu mapa constantemente.

Informação sobre a sua base de autoesvaziamento

- A base de autoesvaziamento inclui uma função de carregamento e esvaziamento e um novo saco de sujidade. Após a limpeza, o robô regressará automaticamente à base de autoesvaziamento para recarregar a bateria. De acordo com o agendamento de esvaziado que tiver programado através da APP, a base de autoesvaziamento esvaziará o depósito de pó.
- Se o robô aspirador está a carregar na base de autoesvaziamento, pode forçar o autoesvaziado. Para isto, toque na opção Autoesvaziamento na app.

3. FUNCIONAMENTO

Botões do robô aspirador

Modo Auto

- Prima o botão Iniciar/Pausar no robô aspirador ou selecione-o na APP para iniciar a

limpeza automaticamente no modo Bordas e depois execute um ciclo de limpeza de forma ordenada em ziguezague, reconhecendo ao mesmo tempo as áreas que limpou e as que não limpou. O robô fará um plano da rota de limpeza de forma automática à medida que limpa.

- Se controlar o robô de forma manual durante este modo, este voltará a calcular a rota, pelo que poderia passar por áreas que já estão limpas. Para garantir uma limpeza eficiente, não dirija o robô de forma manual durante a limpeza automática.
- Graças à sua tecnologia Total Surface 2.0, o robô regressará automaticamente à base de carregamento quando a bateria estiver fraca, e retomará a limpeza com alta eficiência a partir do mesmo ponto onde terminou.
- Durante a limpeza, o robô fará uma pequena pausa para reconhecer a área e planificar a rota de limpeza (esta pausa varia dependendo das condições do lar).

Modo Regresso à base

- Prima o botão Regresso à base no robô ou selecione-o na app para enviar o robô aspirador para a base de autoesvaziamento. O robô aspirador continuará a aspirar até chegar à base.
- Este modo pode ser ativado durante qualquer ciclo de limpeza.
- O robô seguirá a rota mais curta para regressar à base de autoesvaziamento graças à memorização de mapas e ao modo regresso à base inteligente.
- Ao completar um ciclo de limpeza ou quando a bateria estiver baixa, graças à tecnologia TotalSurface 2.0, o robô também regressará automaticamente à base de autoesvaziamento para evitar que fique sem bateria. Uma vez que se tenha carregado, regressará ao ponto exato de limpeza, onde antes tinha ficado.

Aviso:

O robô não poderá regressar à base de autoesvaziamento se não tiver um bom acesso a esta. Se isto acontecer, colocá-lo manualmente na base de autoesvaziamento.

Funções

Pausa:

Enquanto o robô estiver a funcionar, prima o botão Iniciar/Pausar no robô aspirador ou selecione-o na APP para fazer uma pausa no processo de limpeza. Prima o botão Iniciar/Pausar no robô aspirador ou selecione-o na APP para retomar o processo de limpeza.

Standby:

- O robot entrará em modo standby automaticamente depois de 10 minutos de inatividade.
- Prima o botão Iniciar/Pausar no robô aspirador ou na app para ativá-lo novamente.

Modos de limpeza

PORTUGUÊS

- Este robô inclui diferentes modos e funções que podem ser ativadas mediante a APP.
- Além disso, em cada um dos modos de limpeza da app, pode selecionar o modo "Turbo em tapetes" que ativa a potência de sucção ao máximo quando o robô deteta um tapete e o modo x2, que permite repetir o modo de limpeza selecionado.

Modo Limpeza completa:

- Selecione este modo para efetuar uma limpeza profunda da sua casa. O robô aspirador limpará em modo Bordas, continuará a fazer ziguezague na horizontal e ziguezague na vertical. Depois regressará à base de autoesvaziamento.
- Para ativar este modo, toque no modo Limpeza na app.

Modo Bordas:

- Ao selecionar este modo, o robô limpará ao longo da parede e à volta dos móveis (pés de mesas, de cadeiras, etc.). Depois regressará à base de autoesvaziamento
- Toque no modo Bordas na APP.

Modo Espiral quadrada

- Ao selecionar este modo, o robô limpará de forma intensiva num ponto específico. Começará a limpeza num ponto específico, fará movimentos em espiral quadrada para fora, e depois regressará ao ponto de partida, fazendo também movimentos em espiral quadrada para dentro.
- Quando terminar e regressar ao ponto de partida, o robô aspirador regressará diretamente à base de autoesvaziamento.
- Antes de operar este modo, coloque-o no local a ser limpo.
- Toque no modo Espiral na APP.

Modo Lavagem:

1. Insira as Spin Mops no depósito misto e encha o depósito de água.
2. Insira o depósito misto no robô aspirador e selecione o modo de limpeza e o nível de esfregado na app: desligado, alto, médio ou baixo.
3. Uma vez selecionado o nível de lavagem, o robô aspirador executará a funcionalidade All in One para aspirar, lavar e varrer simultaneamente graças ao seu depósito misto.

Avisos:

- Para garantir uma lavagem perfeita desde o início, é recomendável humedecer a mopa com água de forma homogênea antes de prendê-la ao depósito misto. É também aconselhável lavar a mopa após cada utilização.
- Recomenda-se a sua presença quando o robô aspirador estiver a limpar.

Modo Manual:

O robô pode ser movido manualmente selecionando o modo Manual na APP e utilizando as teclas de setas.

Modo Regresso à base:

Prima o botão Regresso à base no robô aspirador ou selecione a opção na APP para enviar o robô aspirador para a base de autoesvaziamento, em qualquer modo de limpeza. O robô aspirador deixará de aspirar até chegar à base de autoesvaziamento.

Modo Pontual:

- Selecione este modo para limpar em profundidade uma zona específica do mapa, aproveitando a potência máxima do robô. O robô limpará uma zona de 1,6 m x 1,6 m em movimentos ziguezague e regressará à base de autoesvaziamento de forma direta ao finalizar. O robô aspirador apenas ativará a limpeza na área selecionada, pelo que irá até o ponto e regressará à base de autoesvaziamento sem aspirar.
- Para ativar este modo, toque na opção Limpeza pontual na APP.

Função Nível de potência:

Selecione o nível de potência na APP para controlar a potência de sucção do robô aspirador durante o processo de limpeza. Existem 4 níveis de potência de sucção: OFF, ECO, Normal e Turbo.

Programação da limpeza:

- Para facilitar a limpeza, o robô tem uma função que permite programar diariamente desde a APP. De acordo com a configuração, o robô iniciará a limpeza de forma automática os dias selecionados às horas indicadas.
- Antes de ajustar o tempo e as configurações do robot aspirador, certifique-se de que o robot esteja ligado.

Modos de limpeza rápida:

Desta forma, basta selecionar o modo Limpeza rápida para que o robô limpe automaticamente conforme definido nesse modo. Desta forma, basta selecionar o modo de limpeza rápida que pretende utilizar para que o aspirador robô limpe automaticamente conforme definido nesse modo.

Outras funções:**Função Não incomodar:**

O robô tem a opção de definir uma faixa de tempo Não incomodar, que pode ser modificada ou fechada a partir da sua APP móvel. Durante este período de tempo configurado, o robô aspirador fechará as funções de limpeza automática contínuas e o temporizador.

Função Edição de mapas:

- Esta função permite editar os mapas gerados: renomear áreas de limpeza, dividir ou combinar áreas, e editar o modo de limpeza, poderes de sucção e níveis de lavagem em cada área selecionada.

PORTUGUÊS

- Também pode restringir áreas, marcando no mapa áreas específicas que não quer que o aspirador robô limpe. Pode selecionar mais de uma área no mapa ao mesmo tempo.

Função Localização do robô:

Permite localizar o robô aspirador no mapa.

4. LIMPEZA E MANUTENÇÃO

Limpeza da escova central

A escova central gira a alta velocidade e ajuda a introduzir a sujidade na boca de sucção. Esta escova está em contacto com o chão e com a sujidade, pelo que se pode desgastar com o passar do tempo, o que terá uma consequência negativa na eficiência da limpeza. Por conseguinte, recomenda-se a substituição de cada escova central após cerca de 250 horas de utilização..

1. Pressione ligeiramente as abas da moldura da escova central para abrir o compartimento e tire-o. Fig. 11
2. Remova cabelo, algodão e outra sujidade retida na escova e à volta dos eixos com a ajuda da escova de autolimpeza. Fig. 12
3. Despeje e limpe o canal de sucção do robot.
4. Volte a instalar a escova central e a moldura.

Recomendação

É recomendável limpar a escova central uma vez por semana com a ajuda de uma escova de autolimpeza.

Escova lateral. Fig. 13

A escova lateral está desenhada com cerdas e é utilizada tanto para arrastar a sujidade para o bocal de sucção como para limpar a fundo bordas e cantos. Esta escova pode ser desgastada com o passar do tempo, o que terá consequências negativas na eficiência da limpeza. Recomenda-se, portanto, a mudança da escova central cada 3 meses (depende da frequência e do tipo de utilização).

Recomendação

- É recomendável limpar a escova lateral uma vez por semana com a ajuda de uma escova de autolimpeza.
- Retire-a puxando-a para fora e limpe-a regularmente.

Depósito misto. Fig. 14:

- Extraia o depósito misto.
- Esvazie o depósito de água
- Abra a tampa do depósito misto e esvazie-o.

- Retire o filtro e o suporte do filtro como mostra a figura 14.
- Utilize a escova de autolimpeza para limpar o interior do depósito misto.
- Instale de novo o depósito misto no robô.

Filtro de alta eficiência.Fig. 15:

- O filtro de alta eficiência está desenhado com uma rede de fibras que ajudam a agarrar as partículas de pó, ácaros, pólen... Por isso haverá de limpá-lo periodicamente para evitar que estas partículas se acumulem no filtro e este perca eficiência. O ideal é realizar esta manutenção uma vez por semana.
- Recomenda-se a substituição do filtro de alta eficiência a cada 3 meses (dependendo da frequência e do tipo de utilização).

Recomendação

Pode-se remover a sujidade do filtro de alta eficiência com uma pequena escova ou agitar suavemente o filtro numa superfície dura para remover o pó. O filtro de alta eficiência não é lavável.

Filtro primário de malha e filtro esponja

O sistema de filtragem se complementa com um filtro primário de malha e um filtro esponja que se encontram ao lado do filtro de alta eficiência. Quando os trocar, é recomendável fazer no máximo 160 horas antes ou quando observe que tenha algum tipo de desgaste por uso.

Recomendação

Pode-se remover a sujidade com uma pequena escova ou sacudi-la suavemente sobre uma superfície dura para remover o pó. Também se pode utilizar água quente sem detergentes para obter um melhor resultado, certifique-se de que estejam completamente secos antes de os substituir, caso contrário a humidade pode entrar no motor e danificar o robot aspirador.

Limpeza dos sensores antiqueda

Utilize um pano limpo, seco e macio para limpar o pó dos sensores antiqueda, localizados na parte inferior do robô aspirador.

Sensores. Fig. 16:

- O seu aspirador tem diferentes tipos de sensores, por exemplo, os sensores de proximidade ajudam o aspirador robô a limpar, detectando possíveis obstáculos, e os sensores anti-queda ajudam o aspirador robô a detetar desníveis, como escadas. Estes sensores estão em contínuo contacto com as partículas de pó, pelo que podem obstruir com o passar do tempo e causar possíveis falhas na navegação.
- Recomenda-se a limpeza de todos os sensores do aspirador robô uma vez por semana (depende da frequência e do tipo de utilização), utilize um pano macio e húmido.

PORTUGUÊS

Base de carregamento. Fig. 17:

Da mesma forma, a base de autoesvaziamento tem terminais de carregamento e uma área de transmissão de sinal. Utilize um pano limpo, seco e macio para limpar o pó destas áreas.

Carregamento e troca da bateria

Para aumentar a vida útil da bateria, deixe o robô a carregar na base de autoesvaziamento sempre que não estiver em uso.

Remova a bateria e armazene-a num local seguro e seco se o aspirador não for utilizado durante um longo período de tempo.

Para substituir a bateria siga as seguintes instruções

1. Desparafuse os parafusos da tampa inferior, retire-a e tire a bateria.
2. Introduza a nova bateria.
3. Coloque a bateria e a tampa inferior no seu lugar e aperte os parafusos outra vez.

5. RESOLUÇÃO DE PROBLEMAS

Robô aspirador

Problema	Possível causa e solução
O robô aspirador não se liga ou não começa a limpar.	O robô aspirador não funciona com a bateria fraca. Certifique-se de que é carregado antes de o colocar em funcionamento.
	A temperatura ambiente é inferior a 0 °C ou superior a 40 °C.
O robô não carrega ou não pode regressar à base de autoesvaziamento.	Há demasiados obstáculos perto da base de autoesvaziamento, mova a base de autoesvaziamento para um lugar arrumado.
	Limpe os terminais de carregamento tanto do robô como da base de autoesvaziamento.
	Certifique-se de que o robô está ligado.
	O robô está demasiado longe da base de autoesvaziamento, coloque-o mais perto e tente novamente.

O robô não funciona corretamente.	Desligue e volte a ligar o robô aspirador.
	Reinicie o robô premindo o botão lateral Reset.
O robô emite um ruído estranho durante a limpeza.	A escova central, a escova lateral ou a roda omnidirecional podem estar emaranhadas ou obstruídas, pare o robô e limpe-as.
O robô não limpa eficientemente ou perde a sujidade.	O depósito está cheio. Esvazie e limpe o filtro de alta eficiência se estiver sujo ou bloqueado.
	O filtro de alta eficiência está sujo, limpe-o.
	A escova central está enredada ou obstruída com algum objeto estranho, limpe-a.
O robô não conseguiu ligar à rede Wi-Fi.	Sinal de Wi-Fi fraco. Certifique-se de que o robô está localizado numa área com um bom sinal Wi-Fi.
	A ligação Wi-Fi é instável. Reinicie o router, verifique se há alguma atualização da APP e volte a tentar. Este robô suporta apenas a banda de 2,4 GHz.
	Certifique-se de que os dados móveis do seu aparelho estejam desativados para melhorar o processo de ligação.
O robô não realizou a limpeza programada.	Verifique se o robô está em modo Noite e mude o modo. Esta opção encontra-se nas configurações gerais do robô e permite definir fusos horários em que o robô não efetua limpezas programadas quando está em modo Noite.
	Certifique-se de que o robô está ligado à rede, não poderá realizar limpezas programadas sem conexão e com bateria fraca.
O robô não regressa à base de autoesvaziamento depois de finalizar a limpeza pontual ou de ter mudado a sua posição inicial.	O robô fará um mapeamento e calculará uma nova rota de limpeza em modo Pontual ou depois de ter mudado de posição de início.
	Se a base de autoesvaziamento estiver muito longe do robô, não poderá regressar automaticamente. Desloque manualmente o aspirador robô para a base de auto-esvaziamento.

PORTUGUÊS

O robô não retoma a limpeza.	Certifique-se de que o robô não esteja em modo Noite, já que não retomará a limpeza neste modo.
	Ao colocar na base de autoesvaziamento manualmente, também não retomará a limpeza.
O robô está sempre offline.	Certifique-se de que o robot está conectado corretamente à rede e sempre em zonas com bom sinal Wi-Fi.
Falha na conexão entre o telemóvel e o robô aspirador	Certifique-se de que o robô e a base de autoesvaziamento estejam numa zona com bom sinal Wi-Fi, reinicie o router e tente conectá-lo novamente.

Base de autoesvaziamento

Problema	Possível causa e solução
A base de autoesvaziamento pisca em vermelho	O saco de sujidade não está instalado ou está mal colocado. Verifique se o saco de sujidade está corretamente instalado.
	O saco de sujidade está cheio ou o conduto de sucção bloqueado. Verifique se o saco de sujidade estiver cheio e, se for assim, toque-o por um novo. Se o erro continuar, rode a base de autoesvaziamento e verifique se houver um objeto que estiver a bloquear o conduto inferior. Se for assim, desparafuse a tampa transparente e remova o objeto.
	O ventilador da base de autoesvaziamento não arranca. A recolha frequente de pó pode provocar o sobreaquecimento da proteção do ventilador ou a falha deste. Recomenda-se recolher o pó de novo após 30 minutos.
Não acende nenhum indicador luminoso	Não está ligado ou a ficha está danificada. Por favor, verifique se a base de autoesvaziamento está ligada à rede elétrica ou se a ficha está danificada. Se for o caso, por favor, contacte com o Serviço Técnico Oficial da Cecotec.

6. ESPECIFICAÇÕES TÉCNICAS

Modelo: Conga 9590 Spin Revolution Ultra Power Home

Referência: EU01_100148

Tensão: 19 V DC 1A

Bateria recarregável de íões de lítio

Capacidade Nominal: 14,4 V = 5200mAh

Ligação Wi-Fi: 802.11a/b/g/n/ac MIMO technology and Bluetooth can support BT2.1+EDR/ BT3.0 and BT4.2

Máxima transmissão de potência: 20 dBm

Produto: Base de autoesvaziamento

Entrada: 220-240 V~, 50/60 Hz

Saída: 19 V DC 1.A

Potência: 1000 W

As especificações técnicas podem ser alteradas sem notificação prévia para melhorar a qualidade do produto

Fabricado na China | Desenhado na Espanha

7. RECICLAGEM DE APARELHOS ELÉTRICOS E ELETRÔNICOS



Este símbolo indica que, de acordo com os regulamentos aplicáveis, o produto e/ou a bateria devem ser eliminados separadamente do lixo doméstico. Quando este produto atingir o fim da sua vida útil, deverá remover as pilhas/baterias/acumuladores e levá-lo para um ponto de recolha designado pelas autoridades locais.

Para obter mais informações

Para obter informação detalhada acerca da forma mais adequada de eliminar os seus equipamentos eléctricos e electrónicos e/ou as correspondentes baterias, o consumidor deverá contactar com as autoridades locais.



A conformidade com as diretrizes acima referidas ajudará a proteger o ambiente.

8. GARANTIA E SAT

A Cecotec será responsável perante o utilizador final ou consumidor por qualquer falta de conformidade que exista no momento da entrega do produto nos termos, condições e prazos estabelecidos pelos regulamentos aplicáveis.

Recomenda-se que as reparações sejam efetuadas por pessoal qualificado.

PORTUGUÊS

Se detetar um incidente com o produto ou tiver alguma dúvida, contacte o Serviço de Assistência Técnica oficial da Cecotec através do número +34 96 321 07 28.

9. COPYRIGHT

Os direitos de propriedade intelectual dos textos deste manual pertencem à CECOTEC INNOVACIONES, S.L. Todos os direitos reservados. O conteúdo desta publicação não pode, no todo ou em parte, ser reproduzido, armazenado num sistema de recuperação, transmitido ou distribuído por qualquer meio (electrónico, mecânico, fotocópia, gravação ou similar) sem a autorização prévia da CECOTEC INNOVACIONES, S.L.

10. DECLARAÇÃO DE CONFORMIDADE



A Cecotec Innovations declara que este robô aspirador, modelo EU01_100148_Conga 9990 AI Spin Revolution Ultra Power Home está em conformidade com a Directiva de Equipamentos de Rádio 2014/53/UE.

O texto completo da Declaração de Conformidade da UE pode ser consultado no seguinte site:

www.cecotec.es

1. ONDERDELEN EN COMPONENTEN

Fig. 1.1:

1. Back home knop
2. Start/Pauze knop
3. Laser
4. Reset
5. Bumper
6. Bovenste afdekking
7. Knop gemengd reservoir
8. Anti-valsensoren
9. Zijborstel
10. Aandrijfwieltjes
11. Spin Mops
12. Oplaadpoorten
13. Omnidirectioneel wiel
14. Centrale borstel
15. Accu

Accessoires van de robotstofzuiger. Fig. 1.2:

1. Zelflozende basis
2. Netsnoer
3. Houder met dweil
4. Handleiding
5. Borstel voor automatische schoonmaak
6. Zijborstel
7. Vuilniszak

Zelflozende basis. Fig. 2:

1. Netsnoer
2. Vuilniszak
3. Afdekking
4. LED-indicator
5. Oplaadpoorten
6. Kanaal voor stofopvang

Gemengd reservoir. Fig. 3:

1. Hoogrendementsfilter afdekking
2. Spons
3. Hoogrendementsfilter
4. Oplaadpoorten

NEDERLANDS

5. Wateringang
6. Waterreservoir

Opmerking

De figuren in deze handleiding zijn schematische voorstellingen en komen mogelijk niet exact overeen met het product.

2. VÓÓR U HET APPARAAT GEBRUIKT

- Deze robotstofzuiger heeft een verpakking die ontworpen is om hem te beschermen tijdens het transport. Haal de robotstofzuiger uit de doos. U kunt de originele doos en andere verpakking op een veilige plaats bewaren om schade aan de robotstofzuiger te voorkomen als u deze in de toekomst moet vervoeren. Als u de verpakking toch weggooit, zorg er dan voor een correcte recycling.
- Controleer of alle onderdelen en componenten aanwezig en in goede staat zijn. Als een van deze ontbreekt of niet in goede staat is, neem dan onmiddellijk contact op met de officiële Cecotec Technische Dienst.

Waarschuwingen

- Verwijder alle voorwerpen rondom de robotstofzuiger, zoals kleding, papieren, kabels, gordijnen of andere breekbare voorwerpen die de werking van de robotstofzuiger kunnen belemmeren of hinderen. Fig. 4
- Indien de schoon te maken ruimte zich in de nabijheid van een balkon of trap bevindt, moet een fysieke barrière worden geplaatst om schade aan de robotstofzuiger te voorkomen, zodat deze veilig kan werken. Fig. 5
- Gebruik de robotstofzuiger niet voor het reinigen van vloeistoffen. Fig. 6
- Directe blootstelling aan zonlicht of grote contrasten in licht kunnen een invloed hebben op de perfecte werking van de sensoren. Als dit gebeurt, zal de robotstofzuiger stoppen en overgaan op een nieuwe reinigingscyclus.

De robotstofzuiger en het zelflozende basis installeren

1. Plaats de zelflozende basis tegen een muur en zorg voor een minimale vrije ruimte van 1,5 meter aan de voorkant en 0,5 meter aan elke kant. Fig. 7
2. Sluit de zelflozende basis aan op een stopcontact. Rol de overgebleven kabel op en berg hem op om ongelukken te voorkomen.
3. Installeer de zijborstel. Fig. 8
4. Houd de start/pauze knop een paar seconden ingedrukt.
5. Wanneer het controlelampje gaat branden, plaatst u de robotstofzuiger op de zelflozende basis en controleert u of de oplaadklemmen van beide overeenkomen. Als u een blauw knipperlicht ziet betekent dit dat de accu niet volledig is opgeladen. Om de langste reinigingstijd te garanderen, wacht u tot het lampje continu blauw brandt, dit

geeft aan dat de batterij volledig is opgeladen en de robotstofzuiger klaar is voor gebruik.
Fig. 9

Opmerking

- Breng de robotstofzuiger naar het zelflozende basis als het accu percentage laag is. De robot kan niet inschakelen als het batterijpercentage zeer laag is.
- De robotstofzuiger zal automatisch inschakelen als hij op de zelflozende basis wordt geplaatst.
- Het is niet mogelijk om de robot uit te schakelen tijdens het opladen.

Het gemengde reservoir installeren. Fig. 10

- Open het siliconen deksel van het waterreservoir, vul deze met water zonder dat het water uit het reservoir steekt. Zorg ervoor dat het plastic klepje correct gesloten is om te voorkomen dat het water gaat lekken. Dompel het reservoir niet onder in water of andere vloeistoffen.
- Om het reservoir op de robotstofzuiger te installeren, volgt u de in figuur 10 aangegeven richting en drukt u met de hand op het lipje en duwt u het in de juiste positie. De dweil is goed bevestigd als u een klik hoort.
- Installeer de spin mops volgens de richting aangetoond in figuur 10.

Aanbevelingen:

- Het wordt afgeraden om de schrobstand te gebruiken als u de robot voor de eerste keer gebruikt.
- Het wordt aanbevolen om aanwezig te zijn wanneer de robotstofzuiger aan het dweilen is.
- Voor perfect dweilen wordt aanbevolen de dweil voor gebruik vochtig te maken en na elk gebruik uit te wassen.

Wi-Fi-connectiviteit en mobiele toepassing

Om uw robotstofzuiger aan uw mobiele telefoon te koppelen, moet u de onderstaande stappen volgen:

- Automatische scanmodus:
Download de Cecotec-app van Google Play of App Store of scan de QR-code op uw robotstofzuiger.
Als dit de eerste keer is dat u de applicatie gebruikt, registreer dan uw account, als dit niet het geval is logt u in.
Klik in de applicatie op het "+"-symbool in de rechterbovenhoek en op de optie "Apparaat toevoegen".
Houd op de robotstofzuiger de Home knop enkele seconden ingedrukt totdat de robot een piepton geeft en de knoppen van knipperfrequentie veranderen.

NEDERLANDS

Het apparaat verschijnt op het scherm, tik erop.

Voer het wachtwoord in van de Wi-Fi waarmee het mobiele apparaat verbonden is en selecteer "Volgende".

Wacht tot de verbinding is voltooid.

- **Handmatige verbindingmodus**

Download de Cecotec-app van Google Play of App Store of scan de QR-code op uw robotstofzuiger.

Als dit de eerste keer is dat u de applicatie gebruikt, registreer dan uw account, als dit niet het geval is logt u in.

Klik in de applicatie op het "+"-symbool in de rechterbovenhoek en op de optie "Apparaat toevoegen".

Houd op de robotstofzuiger de Home knop enkele seconden ingedrukt totdat de robot een pieptoon geeft en de knoppen van knipperfrequentie veranderen.

Klik op de robotoptie die u gebruikt.

Voer het wachtwoord voor uw Wi-Fi in.

Volg de stappen die door de applicatie worden weergegeven totdat het koppelingsproces is voltooid.

Eerste gebruik

- Zodra de robotstofzuiger en de zelflozende basis geïnstalleerd zijn, moet u de onderstaande stappen volgen voor u de eerste reiniging uitvoert.
- In de eerste plaats zal de robot volledig opgeladen moeten worden. Het wordt aanbevolen om de robot een hele nacht te laten opladen. Als de batterij volledig opgeladen is, dan zal de robot de eerste schoonmaak kunnen uitvoeren en de eerste kaart kunnen opslaan. Druk hiervoor op de start/pauze knop op de app en de robot brengt uw huis in kaart om verder te gaan met schoonmaken in de rand- en zigzagmodus.
- Als uw huis erg groot is en de accu van de robotstofzuiger leeg raakt, keert hij terug naar de zelflozende basis, slaat zowel de volledige kaart als onvolledige kaarten op, en zodra hij opgeladen is, gaat hij verder met schoonmaken waar hij gebleven was totdat hij het hele oppervlak in kaart heeft gebracht. De robot maakt voortdurend kaarten waardoor hij zich op een individuele en gepersonaliseerde manier aanpast aan de bijzonderheden van elk huis en de kaarten voortdurend verbetert.

Informatie over zijn zelflozende basis

- De zelflozende basis omvat een laad- en ledigingsfunctie en een nieuwe vuilzak. Na het reinigen keert de robot automatisch terug naar de zelflozende basis om de batterij op te laden. Afhankelijk van het ledigingsschema dat u vanuit de app hebt geprogrammeerd, zal de zelflozende basis het vuilreservoir legen.
- Als de robotstofzuiger oplaadt op de zelflozende basis, kunt u zelflozing forceren. Klik hiervoor op de optie "Automatisch legen" in de app.

3. WERKING

Knoppen van de robotstofzuiger

Auto-stand

- Druk op de start/pauze knop op de robot of selecteer het in de app en hij begint automatisch schoon te maken in de Randenstand. Daarna voert de robot een geordende schoonmaakcyclus uit met zigzagbewegingen. Tijdens het schoonmaken herkent hij de gebieden die hij wel en niet heeft schoongemaakt. De robotstofzuiger plant automatisch de schoonmaakroute terwijl hij schoonmaakt.
- Indien u de robotstofzuiger handmatig bedient tijdens deze modus, zal de robotstofzuiger de route herberekenen, zodat het mogelijk is dat hij door gebieden gaat die al schoon zijn. Om een efficiënte schoonmaak te verzekeren wordt het aanbevolen om de robot niet handmatig te besturen tijdens de automatische schoonmaak.
- Dankzij de TotalClean 2.0 technologie keert de robot automatisch terug naar het oplaadstation als het batterijpercentage laag is. Als de robot is opgeladen hervat hij automatisch de schoonmaak vanaf het punt waar hij was gebleven.
- Als de robot weer begint met schoonmaken, dan zal hij een kleine pauze inlassen om het gebied te evalueren en de schoonmaakroute te plannen (de pauze zal variëren naargelang de omstandigheden in de woning).

Back home modus

- Druk op de Back Home knop op de robotstofzuiger of selecteer deze in de app om de robotstofzuiger naar de zelflozende basis te sturen. De robotstofzuiger stopt met stofzuigen tot hij de basis bereikt.
- Deze modus kan tijdens elke reinigingscyclus worden geactiveerd.
- De robotstofzuiger zal de kortste route volgen om terug te keren naar de zelflozende basis dankzij de opgeslagen kaart en de intelligente back home-functie.
- Aan het einde van een reinigingscyclus of wanneer de accu bijna leeg is, keert de robotstofzuiger dankzij de TotalSurface 2.0-technologie automatisch terug naar de zelflozende basis om te voorkomen dat de batterij leeg raakt. Als de robot is opgeladen begint hij opnieuw met schoonmaken vanaf het exacte punt waar hij was gebleven.

Opmerking:

De robotstofzuiger zal niet kunnen terugkeren naar de zelflozende basis indien hij daar niet goed bij kan. Als dit gebeurt, plaats hem dan handmatig op de zelflozende basis.

Functies

Pauze:

Terwijl de robotstofzuiger draait, drukt u op de start/pauzeknop op de robotstofzuiger of

NEDERLANDS

selecteert u deze in de app om het reinigingsproces te pauzeren. Druk op de start/pauze knop op de robotstofzuiger of selecteer deze in de app om het schoonmaakproces te hervatten.

Stand-by:

- De robotstofzuiger schakelt na 10 minuten inactiviteit automatisch over op de stand-bymodus.
- Druk op de start/pauzeknop op de robotstofzuiger of in de app om hem weer te activeren.

Schoonmaakstanden

- Deze robot bevat verschillende modi en functies die via de app kunnen worden geactiveerd.
- Bovendien is het in elk van de reinigingsmodi van de app mogelijk om de optie "Turbo op tapijten" te selecteren, die de zuigkracht tot het maximum activeert wanneer de robotstofzuiger een tapijt detecteert, en de optie x2, die het mogelijk maakt om de geselecteerde reinigingsmodus met twee te vermenigvuldigen.

Een volledige reiniging:

- Kies deze modus om een grondige reiniging van uw huis uit te voeren. De robotstofzuiger reinigt in de randmodus, blijft zigzaggen in horizontale richting en zigzagt in verticale richting. Het zal dan terugkeren naar de zelflozende basis.
- Om deze modus te activeren, selecteert u de optie Volledig reinigen in de app.

Randen modus:

- Als u deze modus selecteert, reinigt de robotstofzuiger langs de muur of rond het meubilair in uw huis. Het zal dan terugkeren naar de zelflozende basis
- Druk op de randreinigingsmodus in de toepassing.

Vierkante spiraal modus:

- Wanneer u deze modus selecteert, zal de robotstofzuiger een specifieke plaats intensief reinigen. Hij begint op een bepaald punt met schoonmaken, maakt vierkante spiraal bewegingen naar buiten en keert dan terug naar het beginpunt, waarbij hij ook vierkante spiraal bewegingen naar binnen maakt.
- Wanneer hij klaar is en terugkeert naar het beginpunt, zal de robotstofzuiger direct terugkeren naar de zelflozende basis.
- Alvorens deze stand te gebruiken, plaatst u het op de te reinigen plaats.
- Druk op de knop voor de spiraal schoonmaak in de applicatie.

Dweil modus:

1. Plaats de spin mops in het gemengde reservoir en vul het waterreservoir.
2. Plaats het gemengde reservoir in de robotstofzuiger en selecteer de reinigingsmodus en het dweil niveau in de app: uit, laag, medium of hoog.

3. Zodra het gewenste dweilniveau is geselecteerd, zal de robotstofzuiger de All in One functionaliteit uitvoeren om gelijktijdig te stofzuigen, dweilen en vegen dankzij zijn gemengde tank.

Opmerkingen:

- Om vanaf het begin perfect te kunnen dweilen, wordt aanbevolen de dweil gelijkmatig met water te bevochtigen voordat deze aan het gemengde reservoir wordt bevestigd. Het is ook raadzaam de dweil na elk gebruik uit te wassen.
- Het wordt aanbevolen om aanwezig te zijn wanneer de robotstofzuiger aan het dweilen is.

Handmatige stand:

De robotstofzuiger kan handmatig worden verplaatst door in de toepassing de handmatige modus te selecteren en de pijltoetsen te gebruiken.

Back home-stand:

Druk op de Back Home knop op de Robotstofzuiger of selecteer de optie in de app, om de robotstofzuiger in elke reinigingsmodus naar de zelflozende basis te sturen. De robotstofzuiger stopt met stofzuigen totdat hij de zelflozende basis bereikt.

Specifiek punt:

- In dit menu gaat de robot een bepaald gebied van de kaart intensief schoonmaken, gebruik makend van het maximale vermogen van de robot. De robotstofzuiger zal een specifiek gebied in van 1,6m x 1,6m spiraalbewegingen schoonmaken en daarna terugkeren naar de zelflozende basis. De robotstofzuiger reinigt alleen in het geselecteerde gebied, dus hij gaat naar het punt en keert terug naar de zelfreinigende basis zonder te stofzuigen.
- Om deze modus te activeren, selecteert u de optie specifiek punt in de app.

Vermogensstand instellen:

Selecteer het vermogensniveau in de applicatie om de zuigkracht van de robotstofzuiger tijdens het reinigingsproces te regelen. Er zijn vier zuigkrachtniveaus: Off, ECO, Normal en Turbo.

De schoonmaak programmeren:

- Om het schoonmaken te vergemakkelijken, heeft de robotstofzuiger een functie waarmee hij dagelijks kan worden geprogrammeerd vanaf de app. Volgens de instellingen zal de robotstofzuiger automatisch beginnen met schoonmaken op de geselecteerde dagen en op de vastgestelde tijden.
- Alvorens de tijd en de instellingen van de robotstofzuiger aan te passen, moet u ervoor zorgen dat de robotstofzuiger ingeschakeld is.

Modi voor snelle reiniging:

Bovendien heeft de robotstofzuiger al voorgeselecteerde modi voor snelle reiniging waarin u het schoonmaakgebied en de schoonmaakinstellingen kunt definiëren en u selectie kunt opslaan. Op deze manier, door simpelweg de snel reinigingsmodus te selecteren die u wilt gebruiken, zal de robotstofzuiger automatisch reinigen zoals gedefinieerd in die modus.

Andere functies:

Niet storen:

De robotstofzuiger heeft de mogelijkheid om een "niet storen"-periode in te stellen, dat kan worden gewijzigd of afgesloten vanaf zijn mobiele APP. Tijdens deze ingestelde periode zal de robotstofzuiger de automatische continue reinigingsfunctie en de timer afsluiten.

Kaart bewerkingfunctie:

- Met deze functie kunt u de gegenereerde kaarten bewerken: hernoem reinigingszones, splits zones of combineer zones, en bewerk de reinigingsmodus, zuigkracht en dweil niveaus in elke geselecteerde zone.
- U kunt ook gebieden beperken door specifieke gebieden op de kaart te markeren die u niet door de robotstofzuiger wilt laten schoonmaken. U kan meer dan 1 gebied tegelijk beperken op de kaart.

Functie robot lokalisatie:

Hiermee kunt u de robotstofzuiger op de kaart lokaliseren.

4. SCHOONMAAK EN ONDERHOUD

De centrale borstel schoonmaken

De centrale borstel draait met hoge snelheid en helpt om het vuil in de zuigmond te zuigen. Deze borstel komt in contact met de vloer en dus met vuil, zodat hij na verloop van tijd kan verslijten, wat een negatieve invloed zal hebben op de reinigingsefficiëntie. Daarom wordt aanbevolen om elke centrale borstel na ongeveer 250 gebruiksuren te vervangen.

1. Oefen een lichte druk uit op de lipjes in het borstelframe om het compartiment te openen en de borstel te verwijderen. Fig. 10
2. Verwijder haren, pluizen en ander vuil dat vastzit in de borstel en rond de schachten met behulp van de zelfreinigende borstel. Fig. 11
3. Maak het zuigkanaal van de robotstofzuiger vrij en schoon.
4. Plaats de centrale borstel en het frame terug.

Tip

Het wordt aanbevolen om de centrale borstel eenmaal per week te reinigen met behulp van de zelfreinigende borstel.

Zijdelingse borstel. Fig. 13

De zijborstel is ontworpen met een veelheid aan borstelharen die zowel worden gebruikt om vuil in de zuigpoort te trekken als om randen en hoeken grondig te reinigen. Deze borstel kan na verloop van tijd slijten, wat een negatieve invloed heeft op de efficiëntie van de reiniging. Het wordt daarom aanbevolen om elke centrale borstel elke 3 maanden te vervangen (afhankelijk van frequentie en soort gebruik).

Tip

- Het wordt aanbevolen de zijborstel een keer per week te reinigen met behulp van de zelfreinigende borstel.
- Verwijder het door het naar buiten te trekken en maak het regelmatig schoon.

Gemengd reservoir. Fig. 14:

- Haal het gemengde reservoir uit de robot.
- Leeg het waterreservoir
- Open het deksel van het gemengde reservoir en maak hem leeg.
- Verwijder het filter en de filterhouder zoals aangegeven in figuur 14.
- Gebruik de zelfreinigende borstel om de binnenkant van het gemengde reservoir te reinigen.
- Installeer het gemengde reservoir opnieuw in de robot.

Hoogrendementsfilter. Fig. 15:

- Het hoogrendementsfilter is ontworpen met een netwerk van vezels dat stofdeeltjes, stofmijten, pollen, enz. helpt opvangen. Daarom moet het regelmatig worden schoongemaakt om te voorkomen dat deze deeltjes zich in het filter ophopen en het minder efficiënt maken. Ideaal is een wekelijks onderhoud van deze filter.
- Het wordt aanbevolen het hoogrendementsfilter om de 3 maanden te vervangen (afhankelijk van de frequentie en het soort gebruik).

Tip

U kunt het vuil van het hoogrendementsfilter verwijderen met een klein borsteltje of het filter voorzichtig schudden op een hard oppervlak om het stof te verwijderen. De hoogrendementsfilter kan niet gewassen worden.

Primair gaasfilter en sponsfilter

Het filtratiesysteem wordt aangevuld met een primair gaasfilter en een sponsfilter die zich naast het hoogrendementsfilter bevinden. Het wordt aanbevolen om het filter te vervangen na maximaal 160 gebruiksuren of als u merkt dat de filters slijtage vertonen.

Tip

NEDERLANDS

U kunt het vuil verwijderen met een klein borsteltje of ze voorzichtig schudden op een hard oppervlak om het stof te verwijderen. U kunt ook warm water zonder detergents gebruiken voor een beter resultaat. Zorg ervoor dat ze volledig droog zijn voor u ze terugplaatst, anders kan er vocht in de motor terechtkomen en de robotstofzuiger beschadigen.

Maak de anti-valsensoren schoon

Gebruik een schone, droge, zachte doek om stof van de antivalsensoren af te vegen, die zich aan de onderkant van de robotstofzuiger bevinden.

Sensoren. Fig. 16:

- Uw robotstofzuiger heeft verschillende soorten sensoren. Nabijheidssensoren helpen de robotstofzuiger bijvoorbeeld om schoon te maken door mogelijke obstakels te detecteren en anti-val sensoren helpen de robotstofzuiger om oneffenheden zoals trappen te detecteren. Deze sensoren zijn voortdurend in contact met stofdeeltjes en kunnen daardoor na verloop van tijd verslechteren, wat kan leiden tot navigatiestoringen.
- Het wordt aanbevolen om alle sensoren van de robotstofzuiger één keer per week schoon te maken (afhankelijk van de frequentie en het type gebruik) met een zachte, vochtige doek.

Oplaadstation. Fig. 17:

Op dezelfde wijze heeft het zelflozende basis de oplaadpunten en het gebied voor signaaloverdracht. Gebruik een schone, droge, zachte doek om stof van deze gebieden te vegen.

Opladen en vervangen van de accu

Om de levensduur van de accu te verlengen, laat de robotstofzuiger altijd laden in de zelflozende basis wanneer u hem niet gebruikt.

Als de robotstofzuiger gedurende langere tijd niet wordt gebruikt, verwijder dan de batterij en bewaar deze op een veilige, droge plaats.

Om de accu te vervangen volgt u de volgende stappen:

1. Draai de schroeven van de onderste behuizing los, verwijder de onderste behuizing en verwijder de accu.
2. Plaats de accu terug.
3. Plaats de batterij en de onderste behuizing terug en draai de schroeven weer vast.

5. PROBLEEMOPLOSSING

Robotstofzuiger

Probleem	Mogelijke oorzaak en oplossing
De robot schakelt niet in of begint niet met schoonmaken.	De robot kan niet werken met een laag accupercantage. Laat de robot opladen voordat u hem opnieuw gebruikt.
	De temperatuur van de kamer is lager dan 0 °C of hoger dan 40 °C.
De robotstofzuiger laadt niet op of keert niet terug naar de zelflozende basis.	Er zijn te veel obstakels in de buurt van de zelflozende basis, verplaats de zelflozende basis naar een vrije plaats.
	Reinig de oplaadaansluitingen van de robotstofzuiger en de zelflozende basis.
	Zorg ervoor dat de robotstofzuiger is ingeschakeld.
	De robotstofzuiger is te ver weg van de zelflozende basis, verplaats hem dichterbij de zelflozende basis en probeer opnieuw.
De robot werkt niet correct	Schakel de robotstofzuiger uit en weer in.
	Reset de robotstofzuiger door op de resetknop aan de zijkant te drukken.
De robot maakt een raar geluid tijdens het schoonmaken.	De middelste borstel, zijborstel of omnidirectioneel wiel kan in de knoop zitten of verstopt zijn, stop de robotstofzuiger en maak hem schoon.
Robotstofzuiger reinigt niet efficiënt of verliest het vuil	Het reservoir is vol. Leeg het reservoir en maak het efficiënte filter schoon als het geblokkeerd is.
	De hoogrendementsfilter is verstopt, maak hem schoon.
	De middelste borstel zit in de knoop of verstopt met vreemde voorwerpen, maak hem schoon.

NEDERLANDS

De robotstofzuiger kon geen verbinding maken met het Wi-Fi-netwerk.	Het wifesignaal is slecht. Controleer of de robotstofzuiger zich in een gebied met een goed Wi-Fi-signaal bevindt.
	De wifiverbinding is niet stabiel. Start de router opnieuw op, controleer of er updates zijn voor de app en probeer het opnieuw. Deze robotstofzuiger ondersteunt alleen de 2,4GHz band.
	Zorg ervoor dat u mobiele gegevens op uw mobiele telefoon hebt uitgeschakeld om het koppelingsproces te verbeteren.
De robotstofzuiger heeft de geprogrammeerde reiniging niet uitgevoerd.	Controleer of de robot in de nacht-stand staat en verander de stand. Deze optie is te vinden in de algemene instellingen van de robotstofzuiger en stelt u in staat tijdzones te definiëren waarin de robotstofzuiger geen geplande schoonmaakbeurten uitvoert wanneer deze in de Nachtmodus staat.
	Zorg ervoor dat de robotstofzuiger is aangesloten op het stroomnet, zonder aansluiting en met een lege accu kunt u geen geplande reiniging uitvoeren.
Robotstofzuiger keert niet terug naar de zelflozende basis nadat een specifiek punt is gereinigd nadat of de startpositie is gewijzigd.	De robot zal een nieuwe route berekenen en plannen nadat hij een specifiek punt heeft schoongemaakt of nadat hij van beginpositie is veranderd.
	Indien de zelflozende basis te ver weg is van de robotstofzuiger, zal deze niet automatisch kunnen terugkeren. Verplaats de robotstofzuiger handmatig naar de zelflozende basis.
De robot hervat de schoonmaak niet.	Zorg ervoor dat de robot niet in de Nacht-stand staat. In deze stand zal hij de schoonmaak niet hervatten.
	Als de robot handmatig op het zelflozende basis geplaatst wordt, dan begint hij niet opnieuw met schoonmaken.
De robot is altijd offline.	Zorg ervoor dat de robotstofzuiger goed is aangesloten op het netwerk en zich altijd in gebieden met een goed Wi-Fi-signaal bevindt.
Storing in de verbinding tussen uw mobiele telefoon en de robotstofzuiger	Zorg ervoor dat de robotstofzuiger en de zelfreinigende basis zich in een gebied met een goed Wi-Fi-signaal bevinden, start de router opnieuw op en probeer opnieuw verbinding te maken.

Zelflozende basis

Probleem	Mogelijke oorzaak en oplossing
Zelflozende basis knippert rood	Vuilzak niet geïnstalleerd of verkeerd gemonteerd. Controleer of de vuilzak correct is geïnstalleerd.
	De vuilzak is vol of de zuigleiding is geblokkeerd. Controleer of de vuilzak vol is en zo ja, vervang deze dan door een nieuwe. Als de fout blijft bestaan, draai dan de zelflozende basis en controleer of er een voorwerp is dat het onderste kanaal blokkeert. Zo ja, schroef dan het transparante deksel los en verwijder het voorwerp.
	De ventilator van de zelflozende basis start niet. Veelvuldig stof verzamelen kan leiden tot oververhitting van de ventilatorkap of uitval van de ventilator. Het wordt aanbevolen het stof na ongeveer 30 minuten opnieuw te verzamelen.
Er gaat geen lampje branden	Geen stroomvoorziening of beschadigde stekker. Controleer of de zelflozende basis op het lichtnet is aangesloten en of de stekker beschadigd is. Neem in dat geval contact op met het Technische Dienst van Cecotec.

6. TECHNISCHE SPECIFICATIES

Product: Conga 9990 AI Spin Revolution Ultra Power Home
 Referentie van het product: EU01_100148

Voltage: 19V DC 1A
 Oplaadbare Li-ion accu
 Nominaal vermogen: 14,4 V = 5200mAh
 Wi-Fi-verbinding: 802.11a/b/g/n/ac MIMO-technologie en Bluetooth ondersteunt BT2.1+EDR/ BT3.0 en BT4.2
 Maximaal zendvermogen: 20dBm

Product: Zelflozende basis
 Ingang: 220-240 V ~ 50/60 Hz
 Uitgang: 19V DC 1A
 Vermogen: 1000W

Technische specificaties kunnen zonder voorafgaande kennisgeving worden gewijzigd om de productkwaliteit te verbeteren
 Gemaakt in China | Ontworpen in Spanje.

7. RECYCLING VAN ELEKTRISCHE EN ELEKTRONISCHE APPARATUUR



Dit symbool geeft aan dat, volgens de geldende voorschriften, het product en/of de batterij gescheiden van het huisvuil moeten worden afgevoerd. Wanneer dit product het einde van zijn levensduur bereikt, dient u de batterijen/accu's te verwijderen en het naar een door de plaatselijke autoriteiten aangewezen inzamelpunt te brengen.



Voor gedetailleerde informatie over de aangewezen manier om elektrische apparaten en/of hun batterijen moet de consument de plaatselijke overheid contacteren.

Naleving van de bovenstaande richtlijnen helpt het milieu te beschermen.

8. GARANTIE EN TECHNISCHE ONDERSTEUNING

Cecotec is aansprakelijk tegenover de eindgebruiker of consument voor elk gebrek aan overeenstemming dat bestaat op het ogenblik van de levering van het product onder de voorwaarden, bepalingen en termijnen die zijn vastgelegd in de toepasselijke regelgeving. Het wordt aanbevolen reparaties te laten uitvoeren door gekwalificeerd personeel.

Als u in elk geval een incident met het product detecteert of als u een vraag heeft, neem dan contact op met de Technische Dienst van Cecotec via het telefoonnummer +34 96 321 07 28.

9. COPYRIGHT

De intellectuele eigendomsrechten op de teksten in deze handleiding behoren toe aan CECOTEC INNOVACIONES, S.L. Alle rechten voorbehouden. De inhoud van deze publicatie mag niet, geheel of gedeeltelijk, worden veeleenvoudigd, opgeslagen in een geautomatiseerd gegevensbestand, doorgegeven of verspreid op welke wijze dan ook (elektronisch, mechanisch, door fotokopieën, opnamen en dergelijke) zonder voorafgaande toestemming van CECOTEC INNOVACIONES, S.L.

10. VERKLARING VAN CONFORMITEIT



Hierbij verklaart Cecotec Innovaciones dat deze robotstofzuiger, model EU01_100148_Conga 9990 AI Spin Revolution Ultra Power Home, voldoet aan de EU-Richtlijn betreffende radioapparatuur 2014/53/EU.

De volledige tekst van de EU-conformiteitsverklaring is beschikbaar op de volgende website:

www.cecotec.es

1. CZĘŚCI I KOMPONENTY

Rys. 1.1:

1. Przycisk Powrót do bazy
2. Przycisk start/pauza
3. Laser
4. Reset
5. Zderzak
6. Pokrywa górna
7. Przycisk zbiornika mieszane
8. Czujniki przeciwupadkowe
9. Szczotka boczna
10. Koła napędowe
11. Mopy obrotowe
12. Złącza ładowania
13. Koło wielokierunkowe
14. Centralna szczotka
15. Bateria

Aksesoria do robota odkurzającego. Rys. 1.2:

1. Baza automatycznego opróżniania
2. Przewód zasilania
3. Uchwyt z mopem
4. Instrukcja obsługi
5. Szczotka samoczyszcząca
6. Szczotka boczna
7. Worek na brud

Baza automatycznego opróżniania. Rys. 2:

1. Przewód zasilania
2. Worek na brud
3. Pokrywa
4. Wskaźnik LED
5. Złącza ładowania
6. Kanał zbierania kurzu

Zbiornik mieszany. Rys. 3:

1. Ostona filtra o wysokiej wydajności
2. Gąbka
3. Filtr o wysokiej wydajności
4. Złącza ładowania

POLSKI

5. Otwór do wlewania wody
6. Zbiornik na wodę

Uwaga

Grafika tej instrukcji obsługi jest schematyczna i możliwe, że nie będzie całkowicie zgodna z produktem.

2. PRZED UŻYCIEM

- To urządzenie jest zapakowane w opakowanie zaprojektowane w celu ochrony podczas transportu. Wyjmij robot odkurzający z pudełka. Oryginalne pudełko i inne elementy opakowania można przechowywać w bezpiecznym miejscu, aby zapobiec ich uszkodzeniu na wypadek konieczności przetransportowania urządzenia w przyszłości. Jeśli chcesz pozbyć się oryginalnego opakowania, pamiętaj o prawidłowym recyklingu wszystkich jego elementów.
- Upewnij się, że wszystkie części i komponenty są dołączone, i są w dobrym stanie. Jeśli brakuje jakiegokolwiek części lub jest ona w złym stanie, należy natychmiast skontaktować się z oficjalnym Serwisem Pomocy Technicznej Cecotec.

Ostrzeżenie

- Usuń wszystkie przedmioty wokół robota odkurzającego, takie jak odzież, papiery, przewody, zasłony lub inne delikatne przedmioty, które mogą utrudniać lub zakłócać działanie robota odkurzającego. Rys. 4
- Jeśli pomieszczenie, które chcesz posprzątać, znajduje się w pobliżu balkonu lub schodów, należy postawić barierę, aby zapobiec upadkowi i uszkodzeniu odkurzacza, a tym samym zapewnić bezpieczną pracę. Rys. 5
- Nie używaj robota do czyszczenia płynów. Rys. 6
- Bezpośrednia ekspozycja na światło słoneczne lub wysoki kontrast światła może wpłynąć na działanie czujników. Jeśli tak się stanie, robot zatrzyma się, przenieś go do nowego miejsca, aby zaczął nowy cykl sprzątania.

Instalacja robota odkurzającego i bazy automatycznego opróżniania

1. Umieść bazę automatycznego opróżniania przy ścianie i pozostaw minimalny odstęp 1,5 metra z przodu i 0,5 metra z każdej strony. Rys. 7
2. Podłącz bazę automatycznego opróżniania do gniazdka elektrycznego. Zwiń i schowaj pozostały przewód, aby zapobiec wypadkom.
3. Zainstaluj szczerkę boczną. Rys. 8
4. Naciśnij i przytrzymaj przycisk start/pauza przez kilka sekund.
5. Gdy zaświeci się lampka kontrolna, umieść robota w bazie i upewnij się, że oba zaciski ładowania pasują do siebie. Jeśli lampka miga na niebiesko, oznacza to, że bateria nie jest w pełni naładowana. Aby zapewnić najdłuższy czas sprzątania, poczekaj, aż kontrolka

zacznie świecić na niebiesko, co będzie oznaczać, że bateria jest w pełni naładowana i robot jest gotowy do użycia. Rys. 9

Ostrzeżenie

- Jeśli poziom naładowania baterii jest niski, przenieś robota do bazy. Robot może się nie włączyć, jeśli poziom baterii jest bardzo niski.
- Robot włączy się automatycznie po umieszczeniu go w bazie.
- Robota nie można wyłączyć podczas ładowania.

Instalacja zbiornika mieszanego. Rys. 10

- Otwórz silikonową zatyczkę zbiornika na wodę, napełnij go wodą tak, aby ta nie wylewała się ze zbiornika. Upewnij się, że silikonowa zatyczka jest szczelnie zamknięta, a woda nie wycieka. Nie zanurzaj zbiornika w wodzie ani innych płynach.
- Aby zainstalować zbiornik w robocie postępuj zgodnie z kierunkiem wskazanym na rysunku 10 i ręcznie naciśnij wypustkę, popchnij, aż zablokuje się na swoim miejscu. Usłyszysz kliknięcie oznaczające, że zbiornik został włożony poprawnie.
- Zamontuj mopy obrotowe zgodnie z kierunkiem pokazanym na rysunku 10.

Zalecenia:

- Nie zaleca się używania funkcji mycia podczas pierwszego użytku.
- Zaleca się bycie obecnym, gdy robot myje.
- W celu dokładnego mycia zaleca się zwilżenie mopa przed użyciem i wymycie go po każdym użyciu.

Łączność wi-fi i aplikacja mobilna

Aby sparować robota odkurzającego ze smartfonem, wykonaj następujące czynności:

- **Tryb automatycznego skanowania:**
Pobierz aplikację Cecotec z Google Play lub App Store albo zeskanuj kod QR swojego robota.
Jeśli korzystasz z aplikacji po raz pierwszy, musisz zarejestrować swoje konto, jeśli posiadasz już konto, zaloguj się.
Po wejściu do aplikacji naciśnij symbol „+” znajdujący się w prawym górnym rogu i wybierz opcję „Dodaj urządzenie”.
Na robocie naciśnij i przytrzymaj przez kilka sekund przycisk Home „mały domek”, aż robot wyda sygnał dźwiękowy, a przyciski zmienią częstotliwość migania.
Urządzenie pojawi się na ekranie smartfona, naciśnij na nie.
Wprowadź hasło wi-fi, do którego podłączony jest smartfon i wybierz „Dalej”.
Poczekaj na zakończenie parowania.
- **Ręczny tryb połączenia**
Pobierz aplikację Cecotec z Google Play lub App Store albo zeskanuj kod QR swojego

POLSKI

robota.

Jeśli korzystasz z aplikacji po raz pierwszy, musisz zarejestrować swoje konto, jeśli posiadasz już konto, zaloguj się.

Po wejściu do aplikacji naciśnij symbol „+” znajdujący się w prawym górnym rogu i wybierz opcję „Dodaj urządzenie”.

Na robocie naciśnij i przytrzymaj przez kilka sekund przycisk Home „mały domek”, aż robot wyda sygnał dźwiękowy, a przyciski zmienią częstotliwość migania.

Kliknij opcję robota, która jest używana.

Wprowadź hasło wi-fi.

Postępuj zgodnie z instrukcjami wyświetlanymi przez aplikację, aż do zakończenia procesu parowania.

Pierwsze użycie

- Po zainstalowaniu robota odkurzającego i bazy automatycznego opróżniania przed pierwszym użyciem należy wykonać poniższe czynności.
- Najpierw robot musi przejść przez pełny cykl ładowania. Zaleca się pozostawienie go do ładowania na całą noc. Kiedy bateria w całości się naładuje, można rozpocząć pierwsze sprzątanie i zapisać pierwszą mapę. Aby to zrobić, naciśnij przycisk start/pauza w aplikacji, a robot zacznie mapować dom, aby następnie przejść do sprzątania w trybie krawędzi i zygzaka.
- Jeśli dom jest bardzo duży, a w robocie wyczerpie się bateria, powróci on do bazy automatycznego opróżniania, zapisze zarówno pełną mapę, jak i niekompletne mapy, a po naładowaniu będzie kontynuował sprzątanie w miejscu, w którym zostało przerwane, aż cała powierzchnia zostanie zmapowana. Robot stale mapuje, dzięki czemu dostosowuje się w indywidualny i spersonalizowany sposób do specyfiki każdego domu i stale ulepsza swoją mapę.

Informacje dotyczące bazy automatycznego opróżniania

- Baza automatycznego opróżniania zawiera funkcję ładowania i opróżniania oraz worek na brud. Po zakończeniu sprzątania robot automatycznie powróci do bazy w celu naładowania baterii. W zależności od zaprogramowanego w aplikacji harmonogramu opróżniania, baza opróżni worek na brud.
- Jeśli robot ładuje się w bazie, można włączyć samoopróżnianie. Aby to zrobić, naciśnij opcję „Samoopróżnianie” w aplikacji.

3. FUNKCJONOWANIE

Przyciski robota odkurzającego

Tryb Auto

- Naciśnij przycisk start/pauza na robocie lub w aplikacji, aby robot rozpoczął

automatyczne sprzątanie w trybie krawędzi, a następnie wykonał cykl sprzątanania w uporządkowany, zygzakowaty sposób, rozpoznając jednocześnie, które obszary zostały posprzątane, a które nie. Odkurzacz automatycznie zaplanuje trasę w miarę sprzątanania.

- W przypadku ręcznego sterowania robotem w tym trybie, robot ponownie obliczy trasę, więc może przejechać przez obszary, które są już czyste. Aby zapewnić skuteczne sprzątanie nie należy ręcznie obsługiwać robota podczas trybu automatycznego.
- Dzięki technologii Total Surface 2.0 robot automatycznie powraca do bazy ładowania, gdy poziom naładowania baterii jest niski, i wznowia sprzątanie z wysoką wydajnością od tego samego punktu po zakończeniu ładowania.
- Podczas sprzątanania robot zatrzyma się na krótki czas, aby przeanalizować obszar i zaplanować trasę sprzątanania (ta przerwa będzie się różnić w zależności od warunków panujących w domu).

Tryb „Powrót do bazy”

- Naciśnij przycisk Home na robocie lub w aplikacji, aby wystać odkurzacz do bazy. Robot nie będzie odkurzać podczas powrotu do bazy.
- Ten tryb można aktywować podczas dowolnego cyklu sprzątanania.
- Robot wybierze najkrótszą drogę powrotu do bazy dzięki funkcji pamięci map i inteligentnej funkcji powrotu.
- Po zakończeniu cyklu sprzątanania lub gdy poziom naładowania baterii jest niski, dzięki technologii TotalSurface 2.0 robot automatycznie powraca do bazy, aby uniknąć wyczerpania baterii. Po naładowaniu rozpocznie sprzątanie od miejsca, w którym zostało przerwane.

Ostrzeżenie:

Robot nie będzie mógł wrócić do bazy, jeśli nie będzie miał do niej dobrego dostępu. Jeśli tak się stanie, umieść go ręcznie w bazie.

Funkcje

Pauza:

Gdy robot jest uruchomiony, naciśnij przycisk start/pauza na robocie lub w aplikacji, aby wstrzymać proces sprzątanania. Naciśnij przycisk start/pauza na robocie lub w aplikacji, aby wznowić proces sprzątanania.

Tryb czuwania:

- Robot automatycznie przejdzie w tryb czuwania po 10 minutach bezczynności.
- Naciśnij przycisk start/pauza na robocie lub w aplikacji, aby ponownie go aktywować.

Tryby sprzątanania

- Ten robot zawiera różne tryby i funkcje, które można aktywować za pomocą aplikacji.

POLSKI

- Dodatkowo w każdym z trybów sprzątania w aplikacji można wybrać opcję „Turbo na dywanach”, która uruchamia maksymalną moc ssania, gdy robot wykryje dywan, oraz opcję x2, która pozwala podwoić wybrany tryb czyszczenia.

Tryb „Pełne sprzątnię”:

- Wybierz ten tryb, aby przeprowadzić gruntowne sprzątnię domu. Robot będzie sprzątał w trybie krawędzi, następnie przejdzie do sprzątnię zygzakiem w poziomie i zygzakiem w pionie. Po tym robot powróci do bazy.
- Aby aktywować ten tryb, wybierz opcję pełnego sprzątnię w aplikacji.

Tryb „Krawędzie”:

- Po wybraniu tego trybu robot będzie sprzątał wzdłuż ściany i wokół mebli. Następnie powróci do bazy.
- Wybierz tryb krawędzi w aplikacji.

Tryb „Kwadratowa spirala”:

- Po wybraniu tego trybu robot będzie intensywnie czyścił określone miejsce. Rozpocznie czyszczenie w określonym punkcie, wykona ruchy po kwadratowej spirali na zewnątrz, a następnie wróci do punktu początkowego, wykonując ruchy po kwadratowej spirali do wewnątrz.
- Kiedy skończy i wróci do punktu początkowego, robot powróci bezpośrednio do bazy.
- Przed uruchomieniem tego trybu umieść robot w miejscu, które chcesz wyczyścić.
- Wybierz tryb czyszczenia spiralnego w aplikacji.

Tryb mycia:

4. Wtóż mopy obrotowe do zbiornika mieszanego i napełnij zbiornik wody.
5. Wtóż zbiornik mieszany do robota i wybierz tryb sprzątnię oraz poziom mycia w aplikacji: wytączony, niski, średni lub wysoki.
6. Po wybraniu poziomu mycia robot wykona funkcję „All in One” umożliwiając jednocześnie odkurzanie, mycie i zamiatanie dzięki mieszanemu zbiornikowi.

Ostrzeżenie:

- Aby zapewnić doskonałe mycie od samego początku, zaleca się równomierne zwilżenie mopa wodą przed podłączeniem go do mieszanego zbiornika. Zaleca się również mycie mopa po każdym użyciu.
- Zaleca się bycie obecnym, gdy robot myje.

Tryb Ręczny:

Robotem można sterować ręcznie wybierając w aplikacji tryb ręczny i używając przycisków strzałek.

Program „Powrót do bazy”:

Naciśnij przycisk powrotu do bazy na robocie lub w aplikacji, aby wysłać odkurzacz do bazy podczas dowolnego trybu sprzątania. Robot nie będzie odkurzać podczas powrotu do bazy.

Tryb punktowy:

- Wybierz ten tryb, aby dogłębnie wyczyścić określony obszar mapy wykorzystując maksymalną moc robota. Robot będzie czyścić obszar o wymiarach 1,6 m x 1,6 m ruchami zygzakowatymi i po zakończeniu wróci bezpośrednio do bazy. Robot aktywuje sprzątanie po dotarciu do wybranego miejsca, a więc podczas przemieszczania się do wybranego miejsca i powrotu do bazy nie będzie odkurzał.
- Aby aktywować ten tryb wybierz opcję czyszczenia punktowego w aplikacji.

Funkcja poziomu mocy:

Wybierz poziom mocy w aplikacji, aby sterować mocą ssania robota podczas procesu czyszczenia. Dostępne są cztery poziomy siły ssania: Off, Eco, Normal i Turbo.

Programowanie sprzątania:

- Aby ułatwić sprzątanie, robot posiada funkcję, która pozwala na programowanie go codziennie z poziomu aplikacji. Zgodnie z ustawieniami robot rozpocznie sprzątanie automatycznie w wybrane dni o wskazanych godzinach.
- Przed dostosowaniem czasu i ustawień robota upewnij się, że jest on włączony.

Tryby szybkiego sprzątania:

Ponadto robot odkurzający ma już wstępnie wybrane tryby szybkiego sprzątania, w których można zdefiniować obszar sprzątania i konfigurację oraz zapisać ten wybór. W ten sposób wystarczy wybrać tryb szybkiego sprzątania, którego chcesz użyć, a robot będzie sprzątał automatycznie zgodnie z ustawieniami tego trybu.

Inne funkcje:**Funkcja „Nie przeszkadzać”:**

Robot ma możliwość skonfigurowania przedziału czasowego, w którym nie będzie się uruchamiał; można go modyfikować lub wyłączyć z poziomu aplikacji. W tym skonfigurowanym czasie robot dezaktywuje funkcje ciągłego automatycznego sprzątania i timera.

Funkcja edycji mapy:

- Ta funkcja umożliwia edycję wygenerowanych map: zmianę nazwy obszarów sprzątania, dzielenie lub łączenie obszarów oraz edycję trybu sprzątania, mocy ssania i poziomów mycia dla każdego wybranego obszaru.
- Można także ograniczyć obszary wyznaczając je na mapie, których nie chcesz, aby robot sprzątał. Na mapie można wybrać więcej niż jeden obszar objęty ograniczeniami.

Funkcja „Lokalizacja robota”:

Pozwala zlokalizować robota na mapie.

4. CZYSZCZENIE I KONSERWACJA

Czyszczenie centralnej szczotki

Centralna szczotka obraca się z dużą prędkością i pomaga zamieść brud do końcówki ssącej. Szczotka ta ma kontakt z podłogą, a tym samym z brudem, więc z czasem może się zużyć, co będzie miało negatywny wpływ na skuteczność czyszczenia. Dlatego zaleca się wymianę każdej szczotki centralnej po około 250 godzinach użytkowania.

1. Lekko naciśnij wypustki na ramie szczotki centralnej, aby otworzyć komorę i ją wyjąć. Rys. 11
2. Za pomocą szczotki samoczyszczącej usuń włosy, klaczki i inne zanieczyszczenia znajdujące się na szczotce i wokół osi. Rys. 12
3. Udroźnij i wyczyść kanał ssący robota odkurzającego.
4. Ponownie zamontuj centralną szczotkę i ramę.

Zalecenia

Zaleca się czyszczenie szczotki centralnej raz w tygodniu za pomocą szczotki samoczyszczącej.

Szczotka boczna. Rys. 13

Szczotka boczna została zaprojektowana z wieloma włosami, które służą zarówno do zmiatania brudu do otworu ssącego, jak i do dokładnego czyszczenia krawędzi i narożników. Szczotka ta może z czasem ulec zużyciu, co będzie miało negatywny wpływ na wyniki czyszczenia. Dlatego zaleca się wymianę szczotki co 3 miesiące (w zależności od częstotliwości i rodzaju użytkowania).

Zalecenia

- Zaleca się czyszczenie szczotki bocznej raz w tygodniu za pomocą szczotki samoczyszczącej.
- Wyjmij ją pociągając za nią i czyść ją regularnie.

Zbiornik mieszany. Rys. 14:

- Wyjmij zbiornik mieszany.
- Opróżnij zbiornik na wodę
- Otwórz pokrywę zbiornika mieszanego i opróżnij go.
- Wyjmij filtr i uchwyt filtra, jak pokazano na rysunku 14.
- Użyj szczotki samoczyszczącej, aby wyczyścić wewnątrz zbiornika mieszanego.
- Ponownie zainstaluj zbiornik w robocie.

Filtr o wysokiej wydajności. Rys. 15:

- Filtr o wysokiej wydajności został zaprojektowany z siecią włókien, które pomagają wychwytywać cząsteczki kurzu, roztocza, pyłki... Dlatego należy go okresowo czyścić, aby zapobiec gromadzeniu się tych cząstek w filtrze i zmniejszeniu jego wydajności. Najlepiej czyścić go raz w tygodniu.
- Zaleca się wymianę filtra o wysokiej wydajności co 3 miesiące (w zależności od częstotliwości i rodzaju użytkowania).

Zalecenia

Zanieczyszczenia z wysokowydajnego filtra można usunąć za pomocą małej szczotki lub delikatnie potrząsając filtrem nad twardą powierzchnią, aby kurz wyleciał. Filtr ten nie nadaje się do mycia.

Główny filtr siatkowy i filtr gąbkowy

System filtracji jest wyposażony w główny filtr siatkowy i filtr gąbkowy, które znajdują się obok filtra o wysokiej wydajności. W przypadku ich wymiany, zaleca się to zrobić po maksymalnie 160 godzinach użytkowania lub po zauważeniu, że ulegają one zużyciu w wyniku użytkowania.

Zalecenia

Zanieczyszczenia z wysokowydajnego filtra można usunąć za pomocą małej szczotki lub delikatnie potrząsając filtrem nad twardą powierzchnią, aby kurz wyleciał. Możesz również użyć letniej wody bez detergentów, aby uzyskać lepsze wyniki, upewniając się, że są całkowicie suche przed ponownym zamontowaniem, w przeciwnym razie wilgoć może dostać się do silnika i uszkodzić robota.

Czyszczenie czujników przeciwupadkowych

Użyj czystej, suchej i miękkiej ściereczki, aby wytrzeć kurz z czujników przeciwupadkowych znajdujących się na spodzie robota odkurzającego.

Czujniki. Rys. 16:

- Robot odkurzający ma różne typy czujników, na przykład czujniki zbliżeniowe pomagają robotowi przeprowadzać czyszczenie wykrywając ewentualne przeszkody, a czujniki przeciwupadkowe pomagają robotowi wykrywać nierówności i skarpy, takie jak schody. Czujniki te są w ciągłym kontakcie z cząsteczkami kurzu i mogą z czasem ulec degradacji, co może prowadzić do błędów w nawigacji.
- Zaleca się czyszczenie wszystkich czujników robota odkurzającego raz w tygodniu (w zależności od częstotliwości i rodzaju użytkowania) za pomocą miękkiej, wilgotnej ściereczki.

Baza ładująca. Rys. 17:

W ten sam sposób baza automatycznego opróżniania posiada terminale ładowania oraz strefę transmisji sygnału. Użyj czystej, suchej, miękkiej ściereczki, aby wytrzeć kurz z tych obszarów.

Ładowanie i wymiana baterii

Aby przedłużyć żywotność baterii, ładuj robota w bazie automatycznego opróżniania, gdy nie jest używany.

Jeśli robot nie będzie używany przez dłuższy czas, należy wyjąć baterię i przechowywać ją w bezpiecznym, suchym miejscu.

Aby wymienić baterię postępuj zgodnie z poniższymi instrukcjami:

1. Odkręć śruby w dolnej części obudowy, zdejmij ją i wyjmij baterię.
2. Włóż nową baterię.
3. Włóż baterię i dolną obudowę z powrotem na miejsce i ponownie dokręć śruby.

5. ROZWIĄZYWANIE PROBLEMÓW

Robot odkurzający

Problem	Możliwa przyczyna i rozwiązanie
Robot nie włącza się lub nie rozpoczyna sprzątania	Robot nie działa przy niskim stanie baterii. Upewnij się, że jest naładowany przed uruchomieniem.
	Temperatura otoczenia jest niższa niż 0°C lub wyższa niż 40°C.
Robot nie ładuje się lub nie może wrócić do bazy automatycznego opróżniania.	W pobliżu bazy znajduje się zbyt wiele przeszkód, przenieś bazę w inne miejsce.
	Oczyść styki robota i bazy automatycznego opróżniania.
	Upewnij się, że robot jest włączony.
Robot nie działa prawidłowo	Robot jest za daleko od bazy automatycznego opróżniania, przysuń go bliżej i spróbuj ponownie.
	Wyłącz robota i włącz go ponownie. Zresetuj robota naciskając boczny przycisk resetowania.

Robot wydaje nietypowy dźwięk podczas sprzątania	Szczotka centralna, szczotka boczna lub koło wielokierunkowe mogą być zaplątane lub zablokowane, zatrzymaj robota i wyczyść go.
Robot nie czyści skutecznie lub gubi brud	Zbiornik jest pełny. Opróżnij go i wyczyść filtr o wysokiej wydajności, jeśli jest zatkany.
	Filtr o wysokiej wydajności jest zatkany, wyczyść go.
	Centralna szczotka jest zaplątana lub zatkana, wyczyść ją.
Robot nie mógł połączyć się z siecią wi-fi	Sygnal wi-fi jest słaby. Sprawdź, czy robot znajduje się w obszarze o dobrym sygnale wi-fi.
	Połączenie wi-fi jest niestabilne. Uruchom ponownie router, sprawdź dostępność aktualizacji aplikacji i spróbuj ponownie. Ten robot obsługuje tylko pasmo 2,4 GHz.
	Upewnij się, że masz wyłączonej transmisję danych w smartfonie, aby usprawnić proces parowania.
Robot nie wykonał zaplanowanego sprzątania	Sprawdź, czy robot odkurzający nie jest w trybie nocnym i zmień tryb. Ta opcja znajduje się w ogólnych ustawieniach robota i umożliwia zdefiniowanie godzin, w których robot nie wykonuje zaplanowanego sprzątania, gdy jest w trybie nocnym.
	Upewnij się, że robot jest podłączony do sieci, nie będzie mógł wykonywać zaplanowanego sprzątania, jeśli nie będzie podłączony, a poziom baterii będzie niski.
Robot nie wraca do bazy automatycznego opróżniania po zakończeniu sprzątania punkowego lub po zmianie pozycji wyjściowej	Robot będzie mapować teren i obliczy nową trasę po sprzątaniu w trybie punktowym lub po zmianie pozycji wyjściowej.
	Jeśli baza automatycznego opróżniania znajduje się zbyt daleko od robota, nie będzie mógł on automatycznie powrócić. Ręcznie przenieś robota do bazy.
Robot nie wznawia sprzątania	Upewnij się, że robot nie jest w trybie nocnym, ponieważ nie wznawi sprzątania w tym trybie.
	Po ręcznym umieszczeniu go w bazie automatycznego opróżniania, nie wznawi on sprzątania.

POLSKI

Robot jest zawsze w trybie offline	Upewnij się, że robot jest prawidłowo podłączony do sieci i jest w miejscach z dobrym sygnałem wi-fi.
Błąd połączenia między telefonem komórkowym a robotem odkurzającym	Upewnij się, że robot i baza automatycznego opróżniania znajdują się w obszarze o dobrym sygnale wi-fi, zrestartuj router i spróbuj połączyć się ponownie.

Baza automatycznego opróżniania

Problem	Możliwa przyczyna i rozwiązanie
Kontrolka bazy automatycznego opróżniania miga na czerwono	Worek na brud nie jest zainstalowany lub został włożony nieprawidłowo. Sprawdź, czy worek jest prawidłowo zainstalowany.
	Worek na brud jest pełny lub rura ssąca jest zablokowana. Sprawdź, czy worek na brud nie jest pełny, a jeśli tak, wymień go na nowy. Jeśli błąd będzie się powtarzał, odwróć bazę automatycznego opróżniania i sprawdź, czy jakiś przedmiot nie blokuje dolnego kanatu. Jeśli tak, wykręć śruby, zdejmij przezroczystą osłonę i wyjmij przedmiot.
	Wentylator bazy automatycznego opróżniania nie uruchamia się. Częste zbieranie kurzu może spowodować przegrzanie osłony wentylatora lub błąd wentylatora. Zaleca się ponownie wyczyszczenie z kurzu po 30 minutach.
Nie świeci się żadna kontrolka	Brak zasilania lub wtyczka jest uszkodzona. Sprawdź, czy baza automatycznego opróżniania jest podłączona do sieci lub czy wtyczka nie jest uszkodzona. W przypadku uszkodzenia należy skontaktować się z oficjalnym Serwisem Pomocy Technicznej Cecotec.

6. SPECYFIKACJA TECHNICZNA

Produkt: Conga 9990 AI Spin Revolution Ultra Power Home
Referencja produktu: EU01_100148

Napięcie: 19 V DC 1 A

Bateria ładowalna litowo-jonowa

Pojemność znamionowa: 14,4 V = 5200 mAh

Połączenie wi-fi: technologia 802.11a/b/g/n/ac MIMO i Bluetooth mogą obsługiwać BT2.1+EDR/BT3.0 i BT4.2.

Maksymalna transmisja mocy: 20 dBm

Produkt: Baza automatycznego opróżniania

Wejście: 220-240 V ~ 50/60 Hz

Wyjście: 19V DC 1.A

Moc: 1000 W

Specyfikacje techniczne mogą ulec zmianie bez wcześniejszego powiadomienia w celu poprawy jakości produktu

Wyprodukowano w Chinach | Zaprojektowano w Hiszpanii

7. RECYKLING URZĄDZEŃ ELEKTRYCZNYCH I ELEKTRONICZNYCH



Ten symbol oznacza, że zgodnie z obowiązującymi przepisami produkt i/lub baterię należy utylizować oddzielnie od odpadów domowych. Kiedy ten produkt osiągnie koniec okresu użytkowania, należy wyjąć baterie/akumulatory i przekazać je do punktu zbiórki wyznaczonego przez lokalne władze.



W celu uzyskania szczegółowych informacji na temat najbardziej odpowiedniego sposobu utylizacji sprzętu elektrycznego i elektronicznego i/lub odpowiednich baterii konsument powinien skontaktować się z lokalnymi władzami.

Przestrzeganie powyższych wytycznych pomoże chronić środowisko.

8. GWARANCJA I SERWIS POMOCY TECHNICZNEJ

Cecotec odpowiada przed użytkownikiem lub konsumentem końcowym za wszelkie niezgodności występujące w momencie dostawy produktu na warunkach określonych w obowiązujących przepisach.

Zaleca się, aby naprawy były przeprowadzane przez wyspecjalizowany personel.

Jeśli wykryjesz problem z produktem lub masz jakiegokolwiek pytania, skontaktuj się z oficjalnym Serwisem Pomocy Technicznej Cecotec pod numerem telefonu +34 96 321 07 28.

9. PRAWA AUTORSKIE

Prawa własności intelektualnej do tekstów tej instrukcji obsługi należą do CECOTEC INNOVACIONES, S.L. Wszelkie prawa zastrzeżone. Treść niniejszej publikacji nie może być, w całości lub w części, powielana, przechowywana w systemie wyszukiwania, przesyłana lub rozpowszechniana za pomocą jakichkolwiek środków (elektronicznych, mechanicznych, fotokopii, nagrywania lub podobnych) bez uprzedniej zgody CECOTEC INNOVACIONES, S.L.

10. DEKLARACJA ZGODNOŚCI



Cecotec Innovaciones niniejszym oświadcza, że ten robot odkurzający, model EU01_100148_Conga 9990 AI Spin Revolution Ultra Power Home jest zgodny z dyrektywą 2014/53/UE w sprawie urządzeń radiowych.

Pełny tekst deklaracji zgodności UE jest dostępny pod następującym adresem internetowym:
www.cecotec.es

1. DÍLY A SOUČÁSTI

Obr. 1.1:

1. Tlačítko pro návrat vysavače do nabíjecí základny
2. Tlačítko start/pauza
3. Laser
4. Tlačítko resetování
5. Nárazník
6. Horní kryt
7. Tlačítko nádoby na smíšené nečistoty
8. Snímače proti pádu
9. Boční kartáč
10. Hnací kolečka
11. Rotující mopy
12. Nabíjecí svorky
13. Vícesměrné kolečko
14. Centrální kartáč
15. Baterie

Příslušenství k robotickým vysavačům. Obr. 1.2:

1. Samovyprazdňovací základna
2. Napájecí kabel
3. Držák s mopem
4. Návod k použití
5. Samočisticí kartáč
6. Boční kartáč
7. Sáček na nečistoty

Samovyprazdňovací základna. Obr. 2:

1. Napájecí kabel
2. Sáček na nečistoty
3. Kryt
4. LED indikátor
5. Nabíjecí svorky
6. Kanál pro sběr prachu

Nádoba na smíšené nečistoty. Obr. 3:

1. Kryt vysoce účinného filtru
2. Houba
3. Vysoce účinný filtr
4. Nabíjecí svorky

5. Vstupní otvor pro vodu
6. Nádoba na vodu

Poznámka

Grafické znázornění v tomto návodu je schematickým znázorněním a nemusí přesně odpovídat výrobku.

2. PŘED POUŽÍVÁNÍM

- Tento robotický vysavač má obal navržený tak, aby jej chránil při přepravě. Vyjměte robotický vysavač z krabice. Můžete uložit originální krabici a další obaly na bezpečné místo, abyste zabránili poškození robotického vysavače, pokud byste jej v budoucnu potřebovali přepravovat. Pokud chcete zlikvidovat originální obal, ujistěte se, že všechny části recyklujete správně.
- Zkontrolujte, zda jsou všechny díly a komponenty součástí balení a v dobrém stavu. Pokud některý z nich chybí nebo není v dobrém stavu, okamžitě kontaktujte Oficiální technickou asistenční službu společnosti Cecotec.

Varování

- Odstraňte všechny předměty v okolí robotického vysavače, jako jsou oděvy, papíry, kabely, záclony nebo jiné křehké předměty, které by mohly bránit provozu robotického vysavače nebo jej omezovat. Obr. 4
- Pokud je místnost, kterou chcete uklízet, blízko balkónu nebo schodiště, musíte umístit fyzickou zábranu, která zabrání pádu a poškození robotického vysavače a zajistí tak bezpečný provoz. Obr. 5
- Nepoužívejte robotický vysavač k čištění kapalin. Obr. 6
- Vystavení přímému slunečnímu světlu nebo silným světelným kontrastům může ovlivnit bezchybnou funkci snímačů. Pokud k tomu dojde, robotický vysavač se zastaví a přejde na nový cyklus úklidu.

Instalace robotického vysavače a samovyprázdňovací základny

1. Umístěte samovyprázdňovací základnu ke zdi a ponechte minimální volný prostor 1,5 metru vpředu a 0,5 metru na každé straně. Obr. 7
2. Zapojte samovyprázdňovací základnu do elektrické zásuvky. Zbývající kabel smotejte a uložte, abyste předešli nehodám.
3. Nainstalujte boční kartáč. Obr. 8
4. Stiskněte a na několik sekund podržte tlačítko start/pauza.
5. Když se světelný indikátor rozsvítí, umístěte robotický vysavač na samovyprázdňovací základnu a ujistěte se, že nabíjecí svorky zapadají do sebe. Pokud světelný indikátor bliká modře, baterie není plně nabitá. Pro zajištění delší doby úklidu, počkejte až světelný indikátor bude svítit trvale na modro, což znamená, že baterie je zcela nabitá a robotický

vyšavač je připraven k použití. Obr. 9

Upozornění

- Pokud je baterie vybitá, přeneste robotický vyšavač na samovyprazdňovací základnu. Robotický vyšavač se nemusí zapnout, pokud je baterie velmi slabá.
- Robotický vyšavač se po umístění na samovyprazdňovací základnu automaticky zapne.
- Robotický vyšavač nesmíte vypínat během nabíjení.

Instalace nádoby na smíšené nečistoty. Obr. 10

- Otevřete silikonové víko nádoby na vodu, naplňte nádobu vodou, aniž by z ní přetekla. Ujistěte se, že je silikonové víko správně zavřené, aby voda nevytekla. Nádobu neponořujte do vody ani jiných kapalin.
- Pro nainstalování nádoby na robotický vyšavač, postupujte podle pokynů na obrázku 10 a rukou stiskněte výstupek, zatlačte ho, dokud nebude ve správné poloze. Uslyšíte cvaknutí, které značí, že je ve správné poloze.
- Nainstalujte rotující mopy (spin mops) ve směru uvedeném na obrázku 10.

Doporučení:

- Nedoporučuje se používat funkci vytírání během prvního použití.
- Doporučuje se být přítomen, když robotický vyšavač vytírá.
- Pro dokonalé vytírání se doporučuje mop před použitím navlhčit a po každém použití umýt.

Připojení k síti Wi-Fi a mobilní aplikace

Pro spárování robotického vyšavače s mobilním telefonem je třeba postupovat podle následujících kroků:

- Režim automatického skenování:

Stáhněte si aplikaci Cecotec z Google Play nebo App Store nebo naskenujte QR kód na robotickém vyšavači.

Pokud aplikaci používáte poprvé, budete si muset zaregistrovat svůj účet, pokud ne, přihlaste se.

Po vstupu do aplikace klikněte na symbol „+“ v pravém horním rohu a na možnost „Přidat zařízení“.

1. Na robotickém vyšavači stiskněte a několik sekund podržte tlačítko Home „Pro návrat vyšavače do nabíjecí základny

“, dokud robot nezapírá a tlačítka nezmění frekvenci blikání.

Na obrazovce se objeví zařízení, klikněte naň.

Zadejte heslo sítě Wi-Fi, ke které je mobilní zařízení připojeno, a vyberte možnost „Další“.

Počkejte na dokončení připojení.

- Režim ručního připojení

ČEŠTINA

Stáhněte si aplikaci Cecotec z Google Play nebo App Store nebo naskenujte QR kód na robotickém vysavači.

Pokud aplikaci používáte poprvé, budete si muset zaregistrovat svůj účet, pokud ne, přihlaste se.

Po vstupu do aplikace klikněte na symbol „+“ v pravém horním rohu a na možnost „Přidat zařízení“.

2. Na robotickém vysavači stiskněte a několik sekund podržte tlačítko Home „Pro návrat vysavače do nabíjecí základny“, dokud robot nezapírá a tlačítka nezmění frekvenci blikání.
Klikněte na možnost robota, kterou používáte.
Zadejte heslo Wi-Fi.
Postupujte podle pokynů aplikace, dokud není proces spárování dokončen.

První použití

- Po instalaci robotického vysavače a samovyprázdňovací základny musíte před prvním čištěním provést níže uvedené kroky.
- Nejprve bude muset robotický vysavač projít cyklem úplného nabití. Doporučuje se nechat ho nabít přes noc. Poté, co je robot úplně nabitý, můžete provést první úklid a uložit první mapu. Za tímto účelem stiskněte tlačítko start/pauza v aplikaci a robot zmapuje vaši domácnost, aby mohl pokračovat v úklidu v okrajovém a cikcakovém režimu.
- Pokud je vaše domácnost velmi velká a robotickému vysavači dojde baterie, vrátí se na samovyprázdňovací základnu, uloží kompletní i nekompletní mapy a po nabití bude pokračovat v úklidu tam, kde skončil, dokud nebude zmapována celá plocha. Robotický vysavač neustále mapuje, takže se individualizovaným a personalizovaným způsobem přizpůsobuje zvláštnostem každé domácnosti a neustále svou mapu vylepšuje.

Informace o vaší samovyprázdňovací základně

- Samovyprázdňovací základna je vybavena funkcí naplnění a vyprázdňování a sáčkem na nečistoty. Po vyčištění se robot automaticky vrátí na samovyprázdňovací základnu, aby dobil baterii. V závislosti na plánu vyprázdňování, který jste naprogramovali přímo přes aplikaci, samovyprázdňovací základna vyprázdní nádobu na nečistoty.
- Pokud se robotický vysavač nabíjí na samovyprázdňovací základně, můžete samovyprázdňování vynutit. Za tímto účelem vyberte možnost „Samovyprázdnění“ přímo z Vaší aplikace.

3. PROVOZ

Tlačítka robotického vysavače

Režim Auto

- Stiskněte tlačítko start/pauza na robotickém vysavači nebo ho vyberte v aplikaci,

aby byl zahájen automatický úklid v režimu Okraje a poté provedete úklidový cyklus uspořádaným klikatým způsobem, přičemž rozpozná, které oblasti uklidil a které ne. Robotický vysavač si během úklidu automaticky naplánuje trasu úklidu.

- Pokud během tohoto režimu ovládáte robotický vysavač ručně, přepočítá trasu, takže může projíždět oblastmi, které jsou již vyčištěné. Pro zajištění účinného úklidu nepoužívejte robotický vysavač během automatického úklidu ručně.
- Díky jeho technologii Total Surface 2.0 se robotický vysavač automaticky vrátí do nabíjecí základny, když je baterie vybitá, a po dokončení nabíjení bude pokračovat v úklidu s vysokou účinností od stejného bodu.
- Během úklidu se robotický vysavač krátce zastaví, aby vyhodnotil oblast a naplánoval trasu úklidu (tato pauza se bude lišit v závislosti na podmínkách ve vaší domácnosti).

Režim Pro návrat vysavače do nabíjecí základny

- Stiskněte tlačítko pro návrat vysavače do nabíjecí základny nebo ho vyberte v aplikaci, abyste nasměřovali robotický vysavač do samovyprazdňovací základny. Robotický vysavač přestane vysávat, dokud nedojede do základny.
- Tento režim lze aktivovat během jakéhokoli cyklu úklidu.
- Robotický vysavač se vrátí na samovyprazdňovací základnu nejkratší cestou díky zapamatování map a inteligentní funkci návratu do nabíjecí základny.
- Po dokončení úklidového cyklu nebo při slabé baterie se robotický vysavač díky technologii TotalSurface 2.0 automaticky vrátí do samovyprazdňovací základny, aby se zabránilo vybití baterie. Jakmile se nabije, bude pokračovat v úklidu přesně od místa, kde byl úklid přerušen.

Upozornění:

Robotický vysavač se nebude moci vrátit na samovyprazdňovací základnu, pokud k ní nebude mít dobrý přístup. Pokud k tomu dojde, umístěte jej ručně do samovyprazdňovací základny.

Funkce

Pauza:

Když je robotický vysavač v provozu, stiskněte tlačítko start/pauza na robotickém vysavači nebo jej vyberte v aplikaci, abyste pozastavili proces úklidu. Stiskněte tlačítko start/pauza na robotickém vysavači nebo naň klikněte v aplikaci pro pokračování v procese úklidu.

Standby:

- Robotický vysavač přejde automaticky do pohotovostního režimu standby po 10 minutách nečinnosti.
- Stiskněte tlačítko start/pauza na robotickém vysavači nebo naň klikněte v aplikaci pro jeho opětovnou aktivaci.

Režimy úklidu

- Tento robotický vysavač obsahuje různé režimy a funkce, které lze aktivovat prostřednictvím aplikace.
- Navíc v každém z režimů úklidu aplikace si můžete vybrat možnost „Turbo na koberce“, která aktivuje maximální sací výkon, když robotický vysavač detekuje koberec a možnost x2, která umožňuje zdvojnásobit zvolený režim úklidu.

Režim Kompletní úklid:

- Tento režim zvolte pro hloubkový úklid domácnosti. Robotický vysavač bude uklízet v režimu okrajů, poté bude pokračovat v cikcakovém pohybu ve vodorovném a ve svislém směru. Poté se vrátí na samovyprazdňovací základnu.
- Za účelem aktivace tohoto režimu vyberte možnost kompletního úklidu v aplikaci.

Režim Okraje:

- Pokud zvolíte tento režim, robotický vysavač bude uklízet podél stěn nebo kolem nábytku ve vaší domácnosti. Poté se vrátí na samovyprazdňovací základnu.
- V aplikaci klikněte na režim úklid okrajů.

Režim Čtvercové spirály:

- Pokud zvolíte tento režim, robotický vysavač bude intenzivně uklízet konkrétní místo. Začne uklízet v určitém bodě, bude provádět pohyby ve čtvercové spirále směrem ven a poté se vrátí zpět do výchozího bodu a bude provádět pohyby ve čtvercové spirále směrem dovnitř.
- Když skončí s úklidem a vrátí se do výchozího bodu, robotický vysavač se vrátí přímo do samovyprazdňovací základny.
- Před spuštěním tohoto režimu, umístěte vysavač na místo, kde si přejete, aby prováděl úklid.
- V aplikaci vyberte režim spirálového úklidu.

Režim Vytírání:

1. Nasadte rotující mopy Spin Mops na nádobu pro smíšené nečistoty a naplňte nádobu vodou.
2. Vložte nádobu na smíšené nečistoty do robotického vysavače a v aplikaci vyberte režim úklidu a úroveň vytírání: vypnuto, nízká, střední nebo vysoká.
3. Po zvolení úrovně vytírání robotický vysavač provede funkci All in One a díky své nádobě na smíšené nečistoty vysává, vytírá a zametá současně.

Upozornění:

- Aby bylo zajištěno dokonalé vytírání od samého začátku, doporučujeme mop před připojením ke smíšené nádobě rovnoměrně navlhčit vodou. Také se doporučuje mop po každém použití umýt.

- Doporučuje se být přítomen, když robotický vysavač vytírá.

Režim Ručního úklidu:

Robotický vysavač lze pohybovat ručně výběrem ručního režimu v aplikaci a pomocí kurzorů (šipek).

Režim pro návrat vysavače do nabíjecí základny:

Stiskněte tlačítko pro návrat vysavače do nabíjecí základny na robotickém vysavači nebo výběrem možnosti v aplikaci, abyste nasměřovali robotický vysavač do samovyprazdňovací základny v jakémkoli režimu úklidu. Robotický vysavač přestane vysávat, dokud nedosáhne samovyprazdňovací základny.

Bodový režim:

- Tento režim vyberte, chcete-li vyčistit konkrétní oblast na mapě do hloubky a využít maximální výkon robotického vysavače. Robotický vysavač uklídá plochu 1,6 m x 1,6 m cikcakovými pohyby a po dokončení se vrátí přímo na samovyprazdňovací základnu. Robotický vysavač aktivuje úklid pouze ve zvolené oblasti, takže dojede na místo a vrátí se do samovyprazdňovací základny, aniž by vysál.
- Chcete-li tento režim aktivovat, vyberte v aplikaci možnost bodový úklid.

Funkce úrovně výkonu:

Výběrem úrovně výkonu v aplikaci můžete ovládat sací výkon robotického vysavače během úklidu. Existují čtyři úrovně sacího výkonu: Off, Eco, Normal a Turbo.

Naprogramování úklidu:

- Pro usnadnění úklidu je robotický vysavač vybaven funkcí, která umožňuje jeho každodenní programování přímo v aplikaci. Podle nastavení začne robotický vysavač automaticky uklízet ve zvolených dnech v určených časech.
- Před úpravou času a nastavení robotického vysavače se ujistěte, že je robotický vysavač zapnutý.

Režimy rychlého úklidu:

Navíc robotický vysavač disponuje již předvolenými režimy rychlého úklidu, ve kterých můžete definovat oblast úklidu a nastavení úklidu a uložit svůj výběr. Tímto způsobem stačí zvolit režim rychlého úklidu, který chcete použít, a robotický vysavač bude automaticky uklízet tak, jak je v tomto režimu definováno.

Další funkce:

Funkce Režimu Nerušit:

Robotický vysavač má možnost nastavit časový interval „nerušit“, který lze změnit nebo zrušit přímo v mobilní aplikaci. Během této nakonfigurované doby robotický vysavač zavře

funkce nepřetržitého automatického úklidu a časování.

Funkce Úprava map:

- Tato funkce umožňuje upravovat vygenerované mapy: přejmenovávat oblasti úklidu, rozdělovat nebo kombinovat oblasti a upravovat režim úklidu, sací výkon a úroveň vytírání v každé vybrané oblasti.
- Můžete také omezit oblasti tím, že na mapě označíte konkrétní místa, která nechcete, aby robotický vysavač uklízel. Na mapě můžete vybrat více omezených oblastí.

Funkce Poloha robotického vysavače:

Umožňuje lokalizovat robotický vysavač na mapě.

4. ČIŠTĚNÍ A ÚDRŽBA

Čištění centrálního kartáče

Centrální kartáč se otáčí vysokou rychlostí a pomáhá vtahovat nečistoty přes sací otvor. Tento kartáč je v kontaktu s podlahou, a tedy i se špínou, takže se může časem opotřebovat, což má negativní dopad na účinnost úklidu. Proto se doporučuje vyměnit centrální kartáč přibližně po 250 hodinách používání.

1. Lehce zatlačte na výstupky rámu centrálního kartáče pro otevření přihrádky a jeho vyjmutí. Obr. 11
2. Pomocí samočisticího kartáče odstraňte vlasy, chlupy, žmolky a další nečistoty zachycené v kartáči a kolem hřídelí. Obr. 12
3. Uvolněte a vyčistěte sací kanál robotického vysavače.
4. Znovu nainstalujte centrální kartáč a rám.

Doporučení

Doporučuje se čistit centrální kartáč jednou týdně pomocí samočisticího kartáče.

Boční kartáč. Obr. 13

Boční kartáč je navržen s velkým množstvím štětin, které se používají jak k vtažení nečistot do sacího otvoru, tak k důkladnému čištění okrajů a rohů. Tento kartáč se může časem opotřebovat, což má negativní vplyv na účinnost úklidu. Proto se doporučuje vyměnit boční kartáč každé 3 měsíce (v závislosti na četnosti a způsobu používání).

Doporučení

- Boční kartáč se doporučuje čistit jednou týdně pomocí samočisticího kartáče.
- Vyjměte ho zatáhnutím za něj směrem ven a pravidelně ho čistěte.

Nádoba na smíšené nečistoty. Obr. 14:

- Vyjměte nádobu na smíšené nečistoty.

- Vyprázdněte nádobu na vodu.
- Otevřete kryt nádoby na směsné nečistoty a vyprázdněte ji.
- Vyjměte filtr a držák filtru, jak je znázorněno na obrázku 14.
- Použijte samočisticí kartáč k vyčištění vnitřku nádoby na smíšené nečistoty.
- Znovu nainstalujte nádobu na smíšené nečistoty do robotického vysavače.

Vysoce účinný filtr. Obr. 15:

- Vysoce účinný filtr má síť vláken, která pomáhají zachycovat prachové částice, roztoče, pylu atd. Proto je třeba jej pravidelně čistit, aby se tyto částice ve filtru nehromadily a nezhoršovaly jeho účinnost. Doporučujeme provádět tuto údržbu jednou týdně.
- Vysoce účinný filtr se doporučuje měnit každé 3 měsíce (v závislosti na četnosti a typu používání).

Doporučení

Nečistoty z vysoce účinného filtru můžete odstranit malým kartáčkem nebo jemně zatřepat filtrem na tvrdém povrchu, abyste odstranili prach. Vysoce účinný filtr není omyvatelný.

Hlavní síťový filtr a houbový filtr

Filtrační systém je doplněn hlavním síťovým filtrem a houbovým filtrem, které jsou umístěny vedle vysoce účinného filtru. Vyměnit tyto filtry se doporučuje po maximálně 160ti hodinách používání, nebo když vidíte, že jsou opotřebované.

Doporučení

Nečistoty můžete odstranit malým kartáčkem nebo je jemně protřepat na tvrdém povrchu, abyste odstranili prach. Pro dosažení lepšího výsledku můžete také použít vlažnou vodu bez čisticích prostředků a před výměnou se ujistit, že jsou zcela suché, jinak by se vlhkost mohla dostat do motoru a poškodit robotický vysavač.

Vyčištění snímačů proti pádu

Použijte čistý, suchý a jemný hadřík pro setření prach ze snímačů proti pádu, které se nacházejí na spodní straně robotického vysavače.

Snímače. Obr. 16:

- Váš robotický vysavač má různé typy snímačů, například snímače přiblížení pomáhají robotickému vysavači při úklidu tím, že detekují případné překážky, a snímače proti pádu pomáhají robotickému vysavači detekovat nerovnosti a případné nerovnosti, například schody. Tyto snímače jsou v neustálém kontaktu s prachovými částicemi, a proto se mohou časem poškodit, což může vést k poruchám navigace.
- Doporučuje se čistit všechny snímače robotického vysavače jednou týdně (v závislosti na četnosti a způsobu používání) pomocí jemného nenavlhčeného hadříku.

Nabíjecí základna. Obr. 17:

Stejně tak má samovyprázdňovací základna nabíjecí svorky a oblast pro přenos signálu. Použijte čistý, suchý a jemný hadřík pro stření prachu z těchto oblastí.

Nabití a výměna baterie

Chcete-li prodloužit životnost baterie, nechte robotický vysavač nabíjet na samovyprázdňovací základně, kdykoli se nepoužívá.

Pokud nebudete robotický vysavač používat po delší dobu, vyjměte baterii a uložte jí na bezpečném a suchém místě.

Pro výměnu baterie postupujte podle následujících pokynů:

1. Odšroubujte šrouby spodního krytu, sejměte ho a vyjměte baterii.
2. Vložte novou baterii.
3. Baterii a spodní kryt umístěte na své místo a znovu připevněte šrouby.

6. ŘEŠENÍ PROBLÉMŮ

Robotický vysavač

Problém	Možná příčina a řešení
Robot se nezapíná nebo se nespouští uklízení	Robot nemůže fungovat při nízkém stavu nabití baterie. Nechejte ho před použitím nabít.
	Pokojeová teplota je nižší než 0 °C a vyšší než 40 °C.
Robotický vysavač se nenabíjí nebo se nemůže vrátit na samovyprázdňovací základnu	V blízkosti základny samovyprázdňovací základny je příliš mnoho překážek, přesuňte samovyprázdňovací základnu na volné místo.
	Vyčistěte nabíjecí svorky robotického vysavače a samovyprázdňovací základny.
	Ujistěte se, že robot je zapnutý.
	Robotický vysavač je příliš daleko od samovyprázdňovací základny, přisuňte jej blíže a zkuste to znovu.
Robot nefunguje správně	Robotický vysavač vypněte a znovu zapněte.
	Robotický vysavač resetujte stisknutím bočního resetovacího tlačítka.

<p>Robotický vysavač vydává během úklidu zvláštní zvuk</p>	<p>Centrální kartáč, boční kartáč nebo vícesměrné kolečko mohou být zamotané nebo ucpané, zastavte robotický vysavač a vyčistěte jej.</p>
<p>Robotický vysavač neuklízí efektivně nebo z něj vypadávají nečistoty</p>	<p>Nádoba na smíšené nečistoty je plná. Vyprázdněte ji a vyčistěte vysoce účinný filtr, pokud je zanesený.</p>
	<p>Vyčistěte vysoce účinný filtr, pokud je zanesený.</p>
	<p>Centrální kartáč je zamotaný nebo zanesený cizími předměty, vyčistěte ho.</p>
<p>Robotický vysavač se nemohl připojit k síti Wi-Fi.</p>	<p>Síť Wi-Fi má špatný signál. Zkontrolujte, zda se robotický vysavač nachází v oblasti s dobrým signálem Wi-Fi.</p>
	<p>Připojení k Wi-Fi je nestabilní. Restartujte router, zkontrolujte, jestli nejsou dostupné aktualizace a zkuste to znovu. Tento robotický vysavač podporuje pouze pásmo 2,4 GHz.</p>
	<p>Ujistěte se, že máte v mobilním telefonu vypnutá mobilní data, abyste zlepšili proces spárování.</p>
<p>Robotický vysavač neprovedl naprogramovaný úklid.</p>	<p>Zkontrolujte, zda robotický vysavač není v nočním režimu a změňte režim. Tato možnost se nachází ve všeobecných nastaveních robotického vysavače a umožňuje definovat časové intervaly, ve kterých robotický vysavač neprovádí plánované úklidy, když je v nočním režimu.</p>
	<p>Ujistěte se, že je robotický vysavač připojen k elektrické síti, bez připojení a s vybitou baterií nebudete moci provést plánovaný úklid.</p>
<p>Robotický vysavač se po dokončení bodového úklidu nebo po změně výchozí polohy nevrací na samovyprazdňovací základnu</p>	<p>Po bodovém úklidu nebo změně výchozí polohy robotický vysavač zmapuje a vypočítá novou trasu.</p>
	<p>Pokud je samovyprazdňovací základna příliš daleko od robotického vysavače, nebude se moci automaticky vrátit. Ručně přeneste robotický vysavač na samovyprazdňovací základnu.</p>

Robot neobnovil proces úklidu	Ujistěte se, že robotický vysavač není v nočním režimu, protože v tomto režimu nebude pokračovat v úklidu.
	Ručním umístěním na samovyprazdňovací základnu nebude pokračovat v úklidu.
Robotický vysavač je stále vypnutý	Ujistěte se, že je robotický vysavač správně připojen k síti a že se vždy nachází v oblastech s dobrým signálem Wi-Fi.
Porucha spojení mezi mobilním telefonem a robotickým vysavačem	Ujistěte se, že robotický vysavač a samovyprazdňovací základna jsou v oblasti s dobrým signálem Wi-Fi, restartujte router a zkuste ho znovu připojit.

Samovyprazdňovací základna

Problém	Možná příčina a řešení
Samovyprazdňovací základna bliká červeně	Sáček na nečistoty není nainstalován nebo je umístěn nesprávně. Zkontrolujte, zda je sáček správně nainstalován.
	Sáček na nečistoty je plný nebo je ucpané sací potrubí. Zkontrolujte, zda je sáček na nečistoty plný, a pokud ano, vyměňte jej za nový. Pokud chyba přetrvává, otočte samovyprazdňovací základnu a zkontrolujte, zda spodní otvor neblokuje nějaký předmět. Pokud ano, odšroubujte průhledný kryt a vyjměte předmět.
	Ventilátor samovyprazdňovací základny se nespouští. Časté zachytávání prachu může vést k přehřátí ochranného zařízení ventilátoru nebo k jeho poruše. Doporučuje se, aby se uživatel po 30 minutách pokusil prach znovu odebrat.
Nerozsvěcuje se žádný z indikátorů	Chybí napájení nebo je poškozená zástrčka. Zkontrolujte, zda je samovyprazdňovací základna připojena k síti nebo zda není poškozená zástrčka. V takovém případě se prosím obraťte na Oficiální technickou asistenční službu společnosti Cecotec.

6. TECHNICKÉ ÚDAJE

Výrobek: Conga 9990 AI Spin Revolution Ultra Power Home

Referenční číslo výrobku: EU01_100148

Napětí: 19 V DC 1A

Li-ion dobíjecí baterie

Jmenovitá kapacita: 14,4 V = 5200 mAh

Wi-Fi Připojení: 802.11a/b/g/n/ac MIMO technology and Bluetooth can support BT2.1+EDR/ BT3.0 and BT4.2

Maximální přenosový výkon: 20 dBm

Výrobek: Samovyprazdňovací základna

Vstup: 220-240 V ~ 50/60 Hz

Výstup: 19 V DC 1.A

Výkon: 1000 W

Technické specifikace se mohou změnit bez předchozího upozornění za účelem zlepšení kvality výrobku

Vyrobeno v Číně | Navrženo ve Španělsku

7. RECYKLACE ELEKTRICKÝCH A ELEKTRONICKÝCH ZAŘÍZENÍ



Tento symbol označuje, že v souladu s platnými předpisy musí být výrobek a/nebo baterie zlikvidovány odděleně od domovního odpadu. Po skončení životnosti tohoto výrobku byste měli články/baterie/akumulátory vyjmout a odnést na sběrné místo určené místními úřady.



Podrobné informace o nejvhodnějším způsobu likvidace vašeho elektrického a elektronického zařízení a/nebo odpovídajících baterií by měl spotřebitel kontaktovat místní úřady.



Dodržování výše uvedených pokynů přispívá k ochraně životního prostředí.

8. ZÁRUKA A TECHNICKÝ SERVIS

Společnost Cecotec odpovídá konečnému uživateli nebo spotřebiteli za jakýkoli nesoulad, který existuje v době dodání výrobku za podmínek a ve lhůtách stanovených platnými předpisy.

Doporučuje se, aby opravy prováděl kvalifikovaný personál.

Pokud zjistíte problém s výrobkem nebo máte jakékoli dotazy, obraťte se na oficiální technickou podporu společnosti Cecotec na čísle +34 96 321 07 28.

9. COPYRIGHT

Práva duševního vlastnictví k textům v tomto návodu jsou majetkem společnosti CECOTEC INNOVACIONES, S.L. Všechna práva jsou vyhrazena. Obsah této publikace nesmí být vcelku ani po částech reprodukován, ukládán do vyhledávacího systému, přenášen nebo šířen jakýmkoli způsobem (elektronicky, mechanicky, fotokopírováním, nahráváním nebo podobně) bez

předchozího souhlasu společnosti CECOTEC INNOVACIONES, S.L.

10. PROHLÁŠENÍ O SHODĚ



Cecotec Innovaciones tímto prohlašuje, že tento robotický vysavač, model EU01_100148_Conga 9990 AI Spin Revolution Ultra Power Home, je v souladu se Směrnicí 2014/53/EU o rádiových zařízeních.

Úplné znění EU prohlášení o shodě je k dispozici na této internetové adrese:

www.cecotec.es

1. PARÇALAR VE BİLEŞENLER

Şema 1.1:

1. Tabana dönüş
2. Başlat/Duraklat butonu
3. Lazer
4. RESET:
5. Tampon
6. Üst bölüm
7. Karma depo düğmesi
8. Düşme önleyici sensör
9. Yan fırça
10. Çekici tekerlekleri
11. Spin Mops
12. Şarj bağlantı noktaları
13. Çok yönlü tekerlek
14. Ana fırça
15. Batarya

Robot süpürge aksesuarları. Şema. 1.2:

1. Otomatik boşaltma üssü
2. Elektrik kablosu
3. Paspas tutucu
4. Kullanma kılavuzu
5. otomatik temizleme fırçası
6. Yan fırça
7. Kir torbası

Otomatik boşaltma üssü Şema. 2:

1. Elektrik kablosu
2. Kir torbası
3. Kapak
4. LED göstergesi
5. Şarj bağlantı noktaları
6. Toz toplama kanalı

Karma depo.Şema. 3:

1. Yüksek verimli filtre kapağı
2. Sünger
3. Yüksek verimli filtre
4. Şarj bağlantı noktaları

TÜRKÇE

5. Su girişi
6. Su deposu

NOT

Bu kılavuzdaki grafikler şematik gösterimlerdir ve cihazla tam olarak eşleşmeyebilir.

2. KULLANMADAN ÖNCE

- Bu robot süpürge, taşıma sırasında korumak için tasarlanmış bir ambalaja sahiptir. Robot süpürgeyi kutusundan çıkarın. İleride taşımanız gerektiğinde cihazın zarar görmesini önlemek için orijinal kutusunu ve diğer ambalajları güvenli bir yerde saklayabilirsiniz. Orijinal ambalajı atmak isterseniz, tüm öğeleri doğru şekilde geri dönüşüm kutusuna attığınızdan emin olun.
- Tüm parçaların ve bileşenlerin içinde ve sağlam olduğundan emin olun. Herhangi bir parçanın eksik veya kırık olması durumunda, derhal resmi Cecotec Teknik Servisi ile iletişime geçin.

Uyarılar:

- Robot süpürgeyi etrafındaki giysi, kağıt, kablo, perde veya robot süpürgeyi çalışmasını engelleyebilecek veya engelleyebilecek diğer kırılabilir nesnelere gibi tüm nesnelere kaldırın. Şema. 4
- Temizlenecek oda bir balkon veya merdiven yakınıdaysa, güvenli çalışmayı sağlamak için robot süpürgeyi düşmesini ve hasar görmesini önlemek amacıyla fiziksel bir bariyer yerleştirilmelidir. Şema. 5
- Robot süpürgeyi sıvıları temizlemek için kullanmayın. Şema. 6
- Doğrudan güneş ışığına veya güçlü ışık kontrastlarına maruz kalmak sensörlerin düzgün çalışmasını etkileyebilir. Bu durumda robot süpürge duracak ve yeni bir temizlik döngüsüne geçecektir.

Robot süpürgeyi ve otomatik boşaltma tabanının takılması

1. Otomatik boşaltma tabanını bir duvara yerleştirin ve önünde en az 1,5 metre ve her iki yanında 0,5 metre boşluk bırakın. Şema. 7
2. Otomatik boşaltma tabanını bir elektrik prizine bağlayın. Kazaları önlemek için kalan kabloyu sarın ve muhafaza edin.
3. Yan fırça takma. Şekil.8
4. Başlat/duraklat düğmesini birkaç saniye basılı tutun.
5. Gösterge ışığı yandığında, robot süpürgeyi otomatik boşaltma tabanına yerleştirin ve robot süpürgeyi şarj girişleri ile robot süpürgeyi şarj girişlerinin birbirine geçtiğinden emin olun. Mavi ışık yanıp sönerse, pil tam olarak şarj edilmemiştir. En uzun temizlik süresini elde etmek için ışığın sabit maviye dönmesini bekleyin, bu pilin tamamen şarj olduğunu ve robot süpürgeyi kullanıma hazır olduğunu gösterecektir. Şek. 9

Uyarı

- Pil zayıfsa robot süpürgeyi otomatik boşaltma tabanına taşıyın. Pil çok zayıfsa robot süpürge açılmayabilir.
- Robot süpürge, otomatik boşaltma tabanına yerleştirildiğinde kendiliğinden açılacaktır.
- Robot süpürge şarj sırasında kapatılamaz.

Karma deponun kurulumu. Şema. 10

- Su tankının silikon kapağını açın, su tankını tanktan dışarı taşımadan su ile doldurun. Suyun dışarı sızmasını önlemek için silikon kapağı düzgün bir şekilde kapattığınızdan emin olun. Depoyu suya veya diğer sıvılara daldırmayın.
- Depoyu robot süpürgeye takmak için şekil 9'da gösterilen yönergeyi izleyin ve tırnağa elle basarak doğru pozisyona itin. Güvenli bir şekilde yerine oturduğunu gösteren bir klik sesi duyacaksınız.
- Spin mops'u şekil 10'da gösterilen yönü takip ederek takın.

Öneriler:

- İlk kullanım sırasında fırçalama fonksiyonunun kullanılması tavsiye edilmez.
- Robot süpürge paspaslama yaparken orada bulunmanız tavsiye edilir.
- Kusursuz bir paspaslama için, kullanmadan önce paspasın nemlendirilmesi ve her kullanımdan sonra yıkanması tavsiye edilir.

Wi-Fi bağlantısı ve mobil uygulama

Robot süpürgenizi cep telefonunuza bağlamak için aşağıdaki adımları izlemeniz gerekecektir:

- **Otomatik tarama fonksiyonu.**
Cecotec uygulamasını Google Play veya App Store'dan indirin veya robot süpürgenizdeki QR kodunu tarayın.
Uygulamayı ilk kez kullanıyorsanız hesabınızı kaydetmeniz, aksi takdirde giriş yapmanız gerekecektir.
Uygulamanın içine girdikten sonra, sağ üst köşedeki "+" sembolüne ve "Cihaz ekle" seçeneğine tıklayın.
Robot süpürgenizde, robot bip sesi çıkarana ve düğmeler yanıp sönmeye frekansını değiştirene kadar Ana Sayfa düğmesini birkaç saniye basılı tutun.
Cihaz ekranda görünecektir, üzerine dokununuz.
Mobil cihazın bağlı olduğu Wi-Fi'nin şifresini girin ve " Sonraki " ögesini seçin.
Bağlantının tamamlanmasını bekleyin.
- **Elle bağlantı işlevi**
Cecotec uygulamasını Google Play veya App Store'dan indirin veya robot süpürgenizdeki QR kodunu tarayın.
Uygulamayı ilk kez kullanıyorsanız hesabınızı kaydetmeniz, aksi takdirde giriş yapmanız

TÜRKÇE

gerekecektir.

Uygulamanın içine girdikten sonra, sağ üst köşedeki "+" sembolüne ve "Cihaz ekle" seçeneğine tıklayın.

Robot süpürgeizde, robot bip sesi çıkarana ve düğmeler yanıp sönmeye frekansını değiştirene kadar Ana Sayfa düğmesini birkaç saniye basılı tutun.

Kullandığınız robot seçeneğine tıklayın.

Wi-Fi şifrenizi girin.

Bağlama işlemi tamamlanana kadar uygulama tarafından gösterilen adımları takip edin.

İlk kullanım

- Robot süpürge ve otomatik boşaltma tabanı kurulduktan sonra, ilk temizlikten önce aşağıdaki adımları izlemeniz gerekecektir.
- İlk olarak, robot süpürge'nin tam bir şarj döngüsü gerçekleştirmesi gerekecektir. Gece boyunca şarjda bırakılması tavsiye edilir. Pil tamamen şarj olduğunda, ilk temizliği gerçekleştirebilir ve ilk haritayı kaydedebilirsiniz. Bunu yapmak için, uygulamadaki başlat/duraklat düğmesine basın; robot, kenar ve zikzak işlevinde temizlemeye devam etmek için evinizin haritasını çıkaracaktır.
- Eviniz çok büyükse ve robot süpürge'nin pili biterse, otomatik boşaltma tabanına geri dönecek, hem tam haritayı hem de eksik haritaları kaydedecek ve şarj olduğunda, tüm yüzey haritalanana kadar kaldığı yerden temizlemeye devam edecektir. Robot süpürge sürekli olarak haritalama yapar, böylece her evin özelliklerine bireyselleştirilmiş ve kişiselleştirilmiş bir şekilde uyum sağlar ve haritasını sürekli olarak geliştirir.

Otomatik boşaltma tabanı hakkında bilgi

- Otomatik boşaltma tabanı, bir yükleme ve boşaltma fonksiyonu ve bir kir torbası içerir. Temizlikten sonra robot, pili şarj etmek için kendiliğinden otomatik boşaltma tabanına geri dönecektir. Uygulamadan programladığınız boşaltma zamanlamasına bağlı olarak, otomatik boşaltma tabanı kir deposunu boşaltacaktır.
- Robot süpürge otomatik boşaltma tabanında şarj oluyorsa, otomatik boşaltmayı yapmaya zorlayabilirsiniz. Bunu yapmak için, uygulamanızdaki "Otomatik Boşalt" seçeneğine tıklayın.

3. CİHAZIN KULLANIMI

Robot süpürge düğmeleri

Otomatik işlev

- Robot Süpürge üzerindeki başlat/duraklat düğmesine basın veya kenar işlevinde otomatik olarak temizlemeye başlamak için uygulamadan seçin ve ardından hangi alanları temizlediğini ve hangilerini temizlemediğini tanıyarak düzenli bir zikzak şeklinde bir temizlik döngüsü gerçekleştirin. Robot süpürge, temizlik yaparken temizlik rotasını

otomatik olarak planlayacaktır.

- Bu işlev sırasında robot süpürgeyi manuel olarak kontrol ederseniz, robot süpürge rotayı yeniden hesaplayacaktır, bu nedenle zaten temiz olan alanlardan geçebilir. Etkili temizlik sağlamak için, otomatik temizlik sırasında robot süpürgeyi manuel olarak çalıştırmayın.
- Total Surface 2.0 teknolojisi sayesinde robot süpürge, şarjı azaldığında otomatik olarak otomatik boşaltma tabanına geri dönecek ve şarjı dolduğunda aynı noktadan yüksek verimlilikle temizliğe devam edecektir.
- Temizlik sırasında robot süpürge, alanı değerlendirmek ve temizlik rotasını planlamak için kısa bir süre duraklayacaktır (bu duraklama evin koşullarına bağlı olarak değişecektir).

Eve Dönüş işlevi

- Robot süpürge'yi otomatik boşaltma tabanına göndermek için robot süpürge üzerindeki eve dön düğmesine basın veya uygulama üzerinden yönlendirin. Robot süpürge, şarj ünitesüne ulaşana kadar süpürmeyi durduracaktır.
- Bu işlev herhangi bir temizlik döngüsü sırasında etkinleştirilebilir.
- Robot süpürge, harita hafızası ve akıllı ev fonksiyonu sayesinde otomatik boşaltma tabanına geri dönmek için en kısa rotayı izleyecektir.
- Bir temizlik döngüsü tamamlandığında veya pil azaldığında, TotalSurface 2.0 teknolojisi sayesinde, robot süpürge pil gücünün bitmesini önlemek için otomatik olarak otomatik boşaltma tabanına geri dönecektir. Şarj olduktan sonra, temizliğe kaldığı yerden devam edecektir.

Uyarı:

Robot süpürge, iyi bir erişime sahip değilse otomatik boşaltma tabanına geri dönemeyecektir. Bu durumda, otomatik boşaltma tabanına manuel olarak yerleştirin.

Kullanım

Duraklat:

Robot süpürge çalışırken, temizlik işlemini duraklatmak için uygulama üzerinden veya robot süpürge'nin başlat/duraklat düğmesine basın. Temizleme işlemine devam etmek için uygulama üzerinden veya robot süpürge üzerindeki başlat/duraklat düğmesine basın

Standby:

- Robot süpürge, 10 dakika kullanılmadığında otomatik olarak bekleme işlevine geçecektir.
- Tekrar etkinleştirmek için robot süpürge üzerindeki veya uygulamadaki başlat/duraklat düğmesine basın.

Temizleme yöntemleri

- Bu robot süpürge, uygulama aracılığıyla etkinleştirilebilen farklı ayar ve işlevlere sahiptir.
- Ayrıca, uygulamanın her bir temizlik modunda, robot süpürge bir halı algıladığında emiş

TÜRKÇE

gücünü maksimuma çıkaran "Halılarda Turbo" seçeneğini ve seçilen temizlik modunun iki katına çıkarılmasını sağlayan x2 seçeneğini seçmek mümkündür.

Tam Temizlik fonksiyonu:

- Evinizde derinlemesine temizlik yapmak için bu işlevi seçin. Robot süpürge kenar işlevinde temizleyecek, yatay olarak zikzak çizmeye devam edecek ve dikey olarak zikzak çezecektir. Daha sonra otomatik boşaltma tabanına geri dönecektir.
- Bu modu etkinleştirmek için uygulamada tam temizlik seçeneğini seçin.

Kenar fonksiyonu:

- Bu modu seçtiğinizde, robot süpürge duvar boyunca veya evinizdeki mobilyaların etrafını temizleyecektir. Daha sonra otomatik boşaltma tabanına geri dönecektir
- Uygulamada kenar temizleme fonksiyonuna basın.

Kare Spiral fonksiyon:

- Bu modu seçtiğinizde, robot süpürge belirli bir noktayı yoğun bir şekilde temizleyecektir. Belirli bir noktadan temizlemeye başlayacak, dışarıya doğru kare spiral hareketler yapacak ve daha sonra tekrar başlangıç noktasına dönerek içeri doğru kare spiral hareketler yapacaktır.
- İş bittiğinde ve başlangıç noktasına döndüğünde, robot süpürge doğrudan otomatik boşaltma tabanına geri dönecektir.
- Bu işleve geçmeden önce, temizlenmesini istediğiniz noktaya konumlandırınız.
- Uygulamada spiral temizleme işlevini seçin.

Ovma modu:

1. Spin Mop'ları karma depoya yerleştirin ve su deposunu doldurun.
2. Karma depoyu robot süpürgeye yerleştirin ve uygulamadan temizlik işlevini ve fırçalama seviyesini seçin: kapalı, düşük, orta veya yüksek.
3. Fırçalama seviyesi seçildikten sonra robot süpürge, karma deposu sayesinde aynı anda emme, fırçalama ve süpürme için All in One işlevini yerine getirecektir.

Uyarılar:

- En başından itibaren kusursuz bir paspaslama sağlamak için, paspasın karma depoya takılmadan önce suyla dengeli bir şekilde nemlendirilmesi önerilir. Her kullanımdan sonra paspasın yıkanması tavsiye edilir.
- Robot süpürge paspaslama yaparken orada bulunmanız tavsiye edilir.

Manuel mod:

Robot süpürge, uygulamada manuel işlev seçilerek ve (ok tuşları)kullanılarak manuel olarak hareket ettirilebilir.

Tabana dönüş modu:

Robot süpürge üzerindeki eve dönüş düğmesine basın veya uygulama üzerinden robot süpürgeyi herhangi bir temizlik işlevinde otomatik boşaltma tabanına göndermek için bu seçeneği seçin. Robot süpürge, otomatik boşaltma tabanına ulaşana kadar süpürmeyi durduracaktır.

Nokta modu:

- Robot süpürgenin maksimum gücünü kullanarak haritanın belirli bir alanını derinlemesine temizlemek için bu modu seçin. Robot süpürge, zikzak hareketlerle 1,6 m x 1,6 m'lik bir alanı temizleyecek ve sonunda doğrudan otomatik boşaltma tabanına geri dönecektir. Robot süpürge yalnızca seçilen alanda temizliği etkinleştirecek, bu nedenle noktaya gidecek ve süpürmeden otomatik boşaltma tabanına geri dönecektir.
- Bu işlevi etkinleştirmek için uygulamada nokta seçeneğini seçin.

Yüksek güç seviyesi fonksiyonu:

Temizlik işlemi sırasında robot süpürgenin emiş gücünü kontrol etmek için uygulamada güç seviyesini seçin. Dört kademeli vakum gücü vardır: Off, Eco, Normal y Turbo.

Temizlik programı:

- Temizliği kolaylaştırmak için robot süpürge, uygulamasında günlük olarak programlanmasını sağlayan bir işleve sahiptir. Ayarlara göre, robot süpürge seçilen günlerde belirtilen saatlerde otomatik olarak temizliğe başlayacaktır.
- Robot süpürgenin zamanını ve ayarlarını yapmadan önce, robot süpürgenin açık olduğundan emin olun.

Hızlı temizleme modları:

Buna ek olarak, robot süpürge, temizlik alanını ve temizlik ayarlarını tanımlayabileceğiniz ve seçiminizi kaydedebileceğiniz önceden seçilmiş hızlı temizlik işlevlere sahiptir. Bu şekilde, sadece kullanmak istediğiniz hızlı temizlik modunu seçerek, robot süpürge otomatik olarak bu işlevde tanımlandığı gibi temizlik yapacaktır.

Diğer fonksiyonlar:**Rahatsız Etme fonksiyonu:**

Robot süpürge, mobil uygulamasından değiştirilebilen veya kapatılabilen bir "rahatsız etme" zaman aralığı ayarlama seçeneğine sahiptir. Bu ayarlanan süre boyunca, robot süpürge otomatik sürekli temizlik ve zamanlayıcı işlevlerini kapatacaktır.

Harita Düzenleme Fonksiyonu:

- Bu işlev, oluşturulan haritaları düzenlemeye olanak tanır: temizleme alanlarını yeniden adlandırma, alanları bölme veya birleştirme ve seçilen her alanda temizleme işlevini, emme güçlerini ve fırçalama seviyelerini düzenleme.

TÜRKÇE

- Ayrıca harita üzerinde robot süpürge'nin temizlemesini istemediğiniz belirli alanları işaretleyerek alanları kısıtlayabilirsiniz. Harita üzerinde birden fazla kısıtlı alan seçebilirsiniz.

Robot süpürge konumu fonksiyonu:

Robot süpürgeyi harita üzerinde bulmanızı sağlar.

4. TEMİZLİK VE BAKIM

Ana fırçanın temizlenmesi

Ana fırça yüksek hızda döner ve kirin emme başlığına çekilmesine yardımcı olur. Bu fırça zemine ve dolayısıyla kirle temas halindedir, bu nedenle zamanla aşınabilir ve bu da temizlik verimliliği üzerinde olumsuz bir etkiye neden olur. Bu nedenle her bir merkez fırçanın yaklaşık 250 saatlik kullanımdan sonra değiştirilmesi tavsiye edilir..

1. Bölmeyi açmak ve çıkarmak için ana fırça çerçevesinin tırnaklarına hafifçe bastırın. Şema. 11
2. Otomatik temizleme fırçası yardımıyla fırçanın içinde ve millerin etrafında sıkışan saç, tüy ve diğer kirleri temizleyin. Şema. 12
3. Robot süpürge'nin emiş kanalını temizleyin tıkanıklığa neden olan birşey varsa temizleyin.
4. Ana fırçayı ve çerçeveyi yeniden takın.

Tavsiyeler

Ana fırçanın haftada bir kez otomatik temizleme fırçası yardımıyla temizlenmesi tavsiye edilir.

Yan fırça Şema. 13

Yan fırça, hem kiri emme girişine çekmek hem de kenarları ve köşeleri iyice temizlemek için kullanılan çok sayıda telle tasarlanmıştır. Bu fırça zamanla aşınabilir ve bu da temizlik verimliliğini olumsuz etkileyecektir. Bu nedenle her bir merkezi fırçanın 3 ayda bir değiştirilmesi önerilir (kullanım sıklığına ve türüne bağlı olarak).

Tavsiyeler

- Yan fırçanın haftada bir kez kendi kendini temizleyen fırça yardımıyla temizlenmesi önerilir.
- Dışarı doğru çekerek çıkarın ve düzenli olarak temizleyin.

Karma depo. Şema. 14:

- Karma depoyu çıkarın.
- Su deposunu boşaltma
- Karma deponun kapağını açın ve boşaltın.
- Filtreyi ve filtre tutucuyu şekil 14'te gösterildiği gibi çıkarın.

- Karma deponun içini temizlemek için otomatik temizleme fırçasını kullanın.
- Karma depoyu robot süpürgeye tekrar takın.

Yüksek verimli filtre.Şema. 15:

- Yüksek verimli filtre, toz partiküllerini, toz akarlarını, polenleri vb. tutmaya yardımcı olan bir lif ağı ile tasarlanmıştır. Bu nedenle, bu partiküllerin filtrede birikmesini ve daha az verimli olmasını önlemek için periyodik olarak temizlenmelidir. İdeal olarak, bu bakım haftada bir kez yapılmalıdır.
- Yüksek verimli filtrenin her 3 ayda bir değiştirilmesi önerilir (kullanım sıklığına ve türüne bağlı olarak).

Tavsiyeler

Yüksek verimli filtredeki kiri küçük bir fırça ile temizleyebilir veya tozu temizlemek için filtreyi sert bir yüzeyde hafifçe sallayabilirsiniz. Yüksek verimli filtre yıkanabilir değildir.

Birincil fileli filtre ve sünger filtre

Filtreleme sistemi, yüksek verimli filtrenin yanında bulunan bir birincil ağ filtre ve bir sünger filtre ile tamamlanmaktadır. En geç 160 saatlik kullanımdan sonra veya aşınma ve yıpranmaya maruz kaldıklarını fark ettiğinizde değiştirilmeleri önerilir.

Tavsiyeler

Kirleri küçük bir fırçayla temizleyebilir veya tozları gidermek için sert bir yüzeyde hafifçe sallayabilirsiniz. Daha iyi bir sonuç elde etmek için deterjansız ılık su da kullanabilirsiniz, değiştirmeden önce tamamen kuru olduklarından emin olunuz, aksi takdirde motora nem girebilir ve robot süpürgeye zarar verebilir.

Düşme önleyici sensörlerin temizlenmesi

Robot süpürgeğin alt tarafında bulunan düşme önleyici sensörlerdeki tozu silmek için temiz, kuru, yumuşak bir bez kullanın.

Sensörler. Şekil 16:

- Robot süpürgeğin farklı tipte sensörleri vardır, örneğin yakınlık sensörleri olası engelleri algılayarak robot süpürgeğin temizlik yapmasına yardımcı olur ve düşme önleyici sensörler robot süpürgeğin merdivenler gibi engebeleri algılamasına yardımcı olur. Bu sensörler toz partikülleriyle sürekli temas halindedir ve bu nedenle zamanla bozulur olası navigasyon arızalarına yol açabilir.
- Robot süpürgeğin tüm sensörlerinin haftada bir kez (kullanım sıklığına ve türüne bağlı olarak) yumuşak, nemli bir bez kullanılarak temizlenmesi önerilir.

Şarj ünitesi. Şekil 17:

Benzer şekilde, otomatik boşaltma tabanı şarj terminallerine ve sinyal iletim alanına sahiptir.

TÜRKÇE

Bu alanlardaki tozu silmek için temiz, kuru, yumuşak bir bez kullanın.

Şarj etme ve batarya değişimi

batarya ömrünü uzatmak için, robot süpürgeyi kullanmadığınız zamanlarda şarj tabanında şarjda bırakınız.

Robot süpürge uzun bir süre kullanılmayacaksa, bataryayı çıkarın ve güvenli, kuru bir yerde saklayın.

Bataryayı değiştirmek için aşağıdaki talimatları takip edin:

1. Alt kasadaki vidaları sökün, alt kasayı çıkarın ve bataryayı çıkarın.
2. Yeni bataryayı takın.
3. Bataryayı ve batarya kapağını yerine takın ve vidaları tekrar sıkın.

5. SORUN GİDERME

Robot süpürge

Problem	Muhtemel sorun ve çözümler
Robot süpürge açılmıyor veya temizlemeye başlamıyor	Robot Süpürge düşük pil ile çalışmaz. Çalıştırmadan önce şarj olduğundan emin olun.
	Ortam sıcaklığı 0 °C'nin altında veya 40 °C'nin üzerindedir.
Robot süpürge şarj olmuyor veya otomatik boşaltma tabanına geri dönemiyor.	Otomatik boşaltma tabanının yakınında çok fazla engel var, otomatik boşaltma tabanını temiz bir yere taşıyın.
	Robot süpürge'nin şarj terminallerini ve otomatik boşaltma tabanını temizleyin.
	Robot süpürge'nin açık olduğundan emin olun.
	Robot süpürge, otomatik boşaltma tabanından çok uzakta, yaklaştırın ve tekrar deneyin.
Robot süpürge düzgün çalışmıyor	Robot süpürgeyi kapatıp tekrar açın.
	Yandaki yeniden başlatma düğmesine basarak robot süpürgeyi yeniden başlatın.
Robot süpürge temizlik sırasında garip bir ses çıkarıyor	Ana fırça, yan fırça veya çok yönlü tekerlek düğümlemiş veya tıkanmış olabilir, Robot süpürgeyi durdurun ve temizleyin.

Robot süpürge verimli temizlik yapmıyor veya kiri bırakıyor	Depo dolu. Tıkalıysa yüksek verimli filtreyi boşaltın ve temizleyin.
	Yüksek verimli filtre tıkanmış, temizleyin.
	Ana fırça düğümlenmiş veya yabancı cisimlerle tıkanmışsa temizleyin.
Robot süpürge Wi-Fi ağına bağlanamıyor.	Wi-Fi sinyali zayıf. Robot süpürgeyi iyi bir Wi-Fi sinyali olan bir alanda bulunduğundan emin olun.
	Wi-Fi bağlantısı istikrarsız. Modemi yeniden başlatın, herhangi bir uygulama güncellemesi olup olmadığını kontrol edin ve tekrar deneyin. Bu robot süpürge yalnızca 2,4 GHz bandını destekler.
	Eşleştirme işlemini iyileştirmek için cep telefonunuzda mobil verinin kapalı olduğundan emin olun.
Robot süpürge programlanan temizliği gerçekleştirmedi.	Robot süpürge gece modunda olup olmadığını kontrol edin ve modu değiştirin. Bu seçenek robot süpürgeyi genel ayarlarında bulunur ve robot süpürgeyi gece modundayken programlı temizlik yapmayacağı zaman dilimlerini tanımlamanıza olanak tanır.
	Robot süpürgeyi elektrik bağlantısının olduğundan emin olun, bağlantı olmadan ve düşük pil ile planlı temizlik yapamazsınız.
Robot süpürge, nokta temizliğini bitirdikten veya başlangıç konumunu değiştirdikten sonra otomatik boşaltma tabanına geri dönmüyor.	Robot süpürge, nokta temizliği yaptıktan veya başlangıç konumunu değiştirdikten sonra yeni bir rota belirleyecek ve hesaplayacaktır.
	Otomatik boşaltma tabanı robot süpürgeye çok uzakta ise, otomatik olarak geri dönemeyecektir. Robot süpürgeyi manuel olarak otomatik boşaltma tabanına taşıyın.
Robot süpürge temizliğe devam etmiyor	Robot süpürgeyi gece modunda olmadığından emin olun, çünkü bu modda temizliğe devam etmeyecektir.
	Otomatik boşaltma tabanına manuel olarak yerleştirildiğinde, temizlemeye devam etmeyecektir.

TÜRKÇE

Robot süpürge sürekli çevrimdışı	Robot süpürgeyi ağa düzgün bir şekilde bağlandığından ve her zaman iyi bir Wi-Fi sinyalinin olduğu alanlarda olduğundan emin olun.
Cep telefonunuz ile robot süpürge arasında bağlantı hatası	Robot süpürgeyi ve otomatik boşaltma tabanının iyi bir Wi-Fi sinyali olan bir alanda olduğundan emin olun, modemi yeniden başlatın ve tekrar bağlanmayı deneyin.

Otomatik boşaltma tabanı (şarj ünitesi)

Problem	Muhtemel sorun ve çözümler
Otomatik boşaltma tabanı kırmızı yanıp sönüyor	Kir torbası takılmamış veya yanlış takılmış. Torbanın doğru takılıp takılmadığını kontrol edin.
	Kir torbası dolu veya emme borusu tıkalı. Kir torbasının dolu olup olmadığını kontrol edin ve doluyorsa yenisiyle değiştirin. Hata devam ederse, otomatik boşaltma tabanını döndürün ve alt kanalı engelleyen bir nesne olup olmadığını kontrol edin. Eğer öyleyse, şeffaf kapağı söküp ve nesneyi çıkarın.
	Otomatik boşaltma tabanının fanı çalıştırılmıyor. Sürekli toz toplama fan muhafazasının aşırı ısınmasına veya fanın arızalanmasına neden olabilir. Kullanıcının 30 dakika sonra tozu tekrar toplamaya çalışması tavsiye edilir.
Gösterge ışığı yanmıyor	Güç kaynağı yok veya hasarlı fiş. Lütfen otomatik boşaltma tabanının elektriğe bağlı olup olmadığını veya fişin hasarlı olup olmadığını kontrol edin. Bu durumda, lütfen Cecotec Servis Merkezi ile iletişime geçin.

6. TEKNİK BİLGİLER

Ürün: Conga 9990 AI Spin Revolution Ultra Power Home

Ürün referansı: EU01_100148

Voltaj: 19V DC 1A

Şarj edilebilir Li-ion batarya

Nominal Kapasite: 14,4 V = 5200mAh

Wi-Fi bağlantısı: 802.11a/b/g/n/ac MIMO teknolojisi ve Bluetooth BT2.1+EDR/BT3.0 ve BT4.2'yi destekleyebilir

Maksimum güç aktarımı: 20dBm

Ürün: Otomatik boşaltma tabanı

Giriş: 220-240 V ~ 50/60 Hz

Çıkış 19V DC 1.A

Güç: 1000W

Ürün kalitesini artırmak için teknik özellikler önceden haber verilmeksizin değiştirilebilir
Çin'de Üretildi | İspanya'da Tasarlandı

7. ELEKTRİKLİ VE ELEKTRONİK EKİPMANLARIN GERİ DÖNÜŞÜMÜ



Bu sembol, yürürlükteki yönetmeliklere göre ürünün ve/veya bataryanın evsel atıklardan ayrı olarak atılması gerektiğini belirtir. Bu ürün kullanım ömrünün sonuna ulaştığında, pilleri/akümülatörleri çıkarmalı ve yerel yetkililer tarafından belirlenen bir toplama noktasına götürmelisiniz.

Elektrikli ve elektronik ekipmanların ve/veya pillerin uygun şekilde nasıl imha edileceğine ilişkin ayrıntılı bilgi için tüketiciler yerel yetkililerle iletişime geçmelidir.

Yukarıdaki yönergelere uyulması çevrenin korunmasına yardımcı olacaktır.



8. GARANTİ VE MÜŞTERİ HİZMETLERİ

Cecotec, ürünün teslimatı sırasında mevcut olan herhangi bir uygunsuzluktan dolayı son kullanıcıya veya tüketiciye karşı yürürlükteki yönetmelikler tarafından belirlenen şartlar, koşullar ve süreler kapsamında sorumlu olacaktır.

Onarımların yetkili personel tarafından yapılması tavsiye edilir.

Ürünle ilgili bir sorun tespit ederseniz veya herhangi bir sorunuz varsa, lütfen +34 96 321 07 28 numaralı telefondan resmi Cecotec Teknik Destek Servisi ile iletişime geçin.

9. TELİF HAKLARI

Bu kılavuzdaki metinlerin fikri mülkiyet hakları CECOTEC INNOVACIONES, S.L.'ye aittir. Bu yayının içeriği, CECOTEC INNOVACIONES, S.L.'nin önceden izni olmadan kısmen veya tamamen çoğaltılamaz, bir erişim sisteminde saklanamaz, herhangi bir yolla (elektronik, mekanik, fotokopi, kayıt veya benzeri) iletilemez veya dağıtılamaz.

10. UYGUNLUK BEYANI



Cecotec Innovations, EU01_100148_Conga 9990 AI Spin Revolution Ultra Power Home model bu robot süpürgenin 2014/53/EU sayılı Radyo Ekipmanı Direktifi ile uyumlu olduğunu beyan eder.

AB Uygunluk Beyanının tam metni aşağıdaki web sitesinde mevcuttur:

www.cecotec.es

1. PECES I COMPONENTS

Fig. 1.1:

1. Botó Tornada a casa
2. Botó inici/pausa
3. Làser
4. Reset
5. Para-xocs
6. Coberta superior
7. Botó de dipòsit mixt
8. Sensors anticaiguda
9. Raspall lateral
10. Rodes motrius
11. Spin Mops
12. Borns de càrrega
13. Roda omnidireccional
14. Raspall central
15. Bateria

Accessoris del robot aspirador. Fig. 1.2:

1. Base d'autobuidat
2. Cable d'alimentació
3. Suport amb tiràs
4. Manual d'instruccions
5. Raspall d'autoneteja
6. Raspall lateral
7. Bossa de brutícia

Base d'autobuidat. Fig. 2:

1. Cable d'alimentació
2. Bossa de brutícia
3. Tapa
4. Indicador LED
5. Borns de càrrega
6. Canal recollida de pols

Dipòsit mixt. Fig. 3:

1. Tapa filtre alta eficiència
2. Esponja
3. Filtre d'alta eficiència
4. Borns de càrrega

CATALÀ

5. Entrada d'aigua
6. Dipòsit d'aigua

Nota

Els gràfics d'aquest manual són representacions esquemàtiques i potser no coincideixen exactament amb els del producte.

2. ABANS DE L'ÚS

- Aquest robot aspirador presenta un embalatge dissenyat per protegir-lo durant el transport. Traieu el robot aspirador de la seva caixa. Podeu conservar la caixa original i altres elements de l'embalatge en un lloc segur per prevenir danys al robot aspirador si necessiteu transportar-lo en el futur. Si voleu llençar l'embalatge original, assegureu-vos de reciclar tots els elements correctament.
- Assegureu-vos que totes les peces i els components estiguin inclosos i en bon estat. Si en faltés alguna o no estiguessin en bon estat, contacteu de forma immediata amb el Servei d'Atenció Tècnica oficial de Cecotec.

Advertiments

- Retireu tots els objectes al voltant del robot aspirador, com ara peces de roba, papers, cables, cortines o altres objectes fràgils que puguin obstaculitzar o entorpir el seu funcionament. Fig. 4
- Si l'habitació que voleu netejar és a prop d'un balcó o unes escales, heu de col·locar una barrera física per prevenir que el robot aspirador caigui i es faci malbé, i així assegurar un funcionament segur. Fig. 5
- No utilitzeu el robot aspirador per netejar líquids. Fig. 6
- L'exposició directa a la llum solar o als grans contrastos de llum pot afectar el perfecte funcionament dels sensors. Si això succeeix, el robot aspirador s'aturaria. Canvieu-lo de lloc per a un nou cicle de neteja.

Instal·lació del robot aspirador i de la base d'autobuidat

6. Col·loqueu la base d'autobuidat contra una paret i deixeu un espai lliure mínim d'1,5 metres davant i 0,5 metres a cada costat. Fig. 7
7. Connecteu la base d'autobuidat a una presa de corrent. Enrotlleu i deseu el cable restant per evitar accidents.
8. Instal·leu el raspall lateral. Fig. 8
9. Mantingueu premut el botó inici/pausa durant uns segons.
10. Quan l'indicador lluminós s'encengui, col·loqueu el robot aspirador a la base d'autobuidat i assegureu-vos que els borns de càrrega de tots dos coincideixin. Si el llum parpelleja en blau, vol dir que la bateria no està completament carregada. Per assegurar el major temps de neteja, espereu que la llum canviï a blau fixa. Això indicarà que la bateria està

totalment carregada i el robot aspirador està llest per utilitzar-se. Fig. 9

Avís

- Porteu el robot aspirador a la base d'autobuidat si la bateria està baixa. El robot aspirador pot no engegar-se si la bateria és molt baixa.
- El robot aspirador s'encén automàticament en col·locar-lo a la base d'autobuidat.
- El robot aspirador no es pot apagar durant la càrrega.

Instal·lació del dipòsit mixt. Fig. 10

- Obriu la tapa de silicona del dipòsit d'aigua i ompliu-lo d'aigua sense que aquesta sobresurti del dipòsit. Assegureu-vos de tancar correctament la pestanya de silicona per evitar que surti l'aigua. No submergeu el dipòsit en aigua ni en altres líquids.
- Per instal·lar el dipòsit al robot aspirador seguiu les direccions indicades a la figura 10 i premeu manualment la pestanya. Empenyeu el dipòsit fins col·locar-lo en la seva posició correcta. Escoltareu un clic indicant que està ben col·locat.
- Instal·leu les spin mops seguint les direccions indicades a la figura 10.

Recomanacions:

- No es recomana utilitzar la funció de fregat durant el primer ús.
- Es recomana estar present quan el robot aspirador estigui fregant.
- Per fer un fregat perfecte, es recomana humitejar el tiràs abans d'utilitzar-la i rentar-la després de cada ús.

Connectivitat Wi-Fi i aplicació mòbil

Per poder vincular el seu robot aspirador al telèfon mòbil haureu de seguir els passos següents:

- Mode escanejat automàtic:

Descarregueu l'aplicació Cecotec de Google Play o App Store, o escanegeu el codi QR del vostre robot aspirador.

Si és la primera vegada que utilitzeu l'aplicació, haureu de registrar el vostre compte. Si no, inicieu sessió.

Un cop dins de l'aplicació, premeu sobre el símbol "+" situat a la cantonada superior dreta i l'opció "Afegir dispositiu".

Mantingueu premut uns segons el botó de Home "casetta" fins que el robot emeti un xiulet i els botons canviïn la seva freqüència de parpelleig.

El dispositiu apareixerà a la pantalla: premeu-lo.

Introduïu la contrasenya del Wi-Fi al qual està connectat el dispositiu mòbil i seleccioneu "següent".

Espereu que la connexió finalitzi.

-

CATALÀ

- **Mode connexió manual**

Descarregueu l'aplicació Cecotec de Google Play o App Store, o escanegeu el codi QR del vostre robot aspirador.

Si és la primera vegada que utilitzeu l'aplicació, haureu de registrar el vostre compte. Si no, inicieu sessió.

Un cop dins de l'aplicació, premeu sobre el símbol "+" situat a la cantonada superior dreta i l'opció "Afegir dispositiu".

Mantingueu premut uns segons el botó de Home "caseta" fins que el robot emeti un xiulet i els botons canviïn la seva freqüència de parpelleig.

Feu clic sobre l'opció de robot que utilitzeu.

Introduïu la contrasenya del vostre Wi-Fi.

Seguiu els passos que us mostra l'aplicació fins que finalitzi el procés de vinculació.

Primer ús

- Un cop instal·lat el robot aspirador i la base d'autobuidat, heu de seguir els passos següents abans de fer la primera neteja.
- En primer lloc, el robot aspirador haurà de fer un cicle de càrrega complet. Es recomana deixar-lo carregant durant tota la nit. Quan la bateria estigui completament carregada podreu fer la primera neteja i guardar el primer mapa. Per fer-ho, premeu el botó d'inici/pausa a l'aplicació i el robot mapejarà casa vostra per continuar realitzant la neteja en mode vores i ziga-zaga.
- Si la casa és molt gran i el robot aspirador es queda sense bateria, aquest tornarà a la base d'autobuidat, guardarà tant el mapa complet com els mapes incomplets i, un cop carregat, continuarà la neteja al punt on s'havia quedat fins a mapejar la totalitat de la superfície. El robot aspirador mapeja constantment, per la qual cosa s'adapta de manera individualitzada i personalitzada a les particularitats de cada llar i millora el mapa constantment.

Informació sobre la base d'autobuidat

- La base d'autobuidat inclou una funció de càrrega i buidatge, així com una bossa de brutícia. Després de la neteja, el robot tornarà automàticament a la base d'autobuidat per carregar la bateria. En funció de la programació de buidatge que hagi programat des de l'aplicació, la base d'autobuidat buidarà el dipòsit de brutícia.
- Si el robot aspirador està carregant a la base d'autobuidat, podeu forçar l'autobuidat. Per fer-ho, premeu l'opció "Autobuidat" des de l'aplicació.

3. FUNCIONAMENT

Botons del robot aspirador

Mode Auto

- Premeu el botó d'inici/pausa al robot aspirador o seleccioneu-lo a l'aplicació perquè comenci a netejar automàticament en mode Vores. Després realitzeu un cicle de neteja de forma ordenada en ziga-zaga, mentre reconeix les àrees per les quals heu netejat i per les que no. El robot aspirador planejarà la ruta de la neteja de forma automàtica a mesura que neteja.
- Si controleu el robot aspirador de forma manual durant aquest mode, aquest recalculerà la ruta, per la qual cosa podria passar per zones que ja estan netes. Per assegurar una neteja eficient, no dirigiu el robot aspirador de forma manual durant la neteja automàtica.
- Gràcies a la seva tecnologia Total Surface 2.0, el robot aspirador tornarà automàticament a la base de càrrega quan la bateria estigui baixa, i reprendrà la neteja amb alta eficiència des del mateix punt quan hagi finalitzat la càrrega.
- Durant la neteja, el robot aspirador farà una petita pausa per avaluar l'àrea i planejar la ruta de la neteja (aquesta pausa variarà depenent de les condicions de la llar).

Mode de Tornada a casa

- Premeu el botó de tornada a casa al robot aspirador o seleccioneu-lo a l'aplicació per enviar el robot aspirador a la base d'autobuidat. El robot aspirador deixarà d'aspirar fins que arribi a la base.
- Aquest mode es pot activar durant qualsevol cicle de neteja.
- El robot aspirador agafarà la ruta més curta per tornar a la base d'autobuidat gràcies a la memorització de mapes i a la funció de tornada a casa intel·ligent.
- Quan completeu un cicle de neteja o quan la bateria estigui baixa, gràcies a la tecnologia TotalSurface 2.0, el robot aspirador tornarà automàticament a la base d'autobuidat per evitar quedar-se sense bateria. Un cop s'hagi carregat, tornarà a reprendre la neteja des del punt exacte en què s'havia quedat.

Atenció:

El robot aspirador no podrà tornar a la base d'autobuidat si no hi té un bon accés. Si això passa, col·loqueu-lo manualment a la base d'autobuidat.

Funcions

Pausa:

Mentre el robot aspirador estigui en funcionament, premeu el botó d'inici/pausa al robot aspirador o seleccioneu-lo a l'aplicació per pausar el procés de neteja. Premeu el botó inici/pausa al robot aspirador o seleccioneu-lo a l'aplicació per reprendre el procés de neteja.

Standby:

- El robot aspirador entrarà automàticament en mode standby després de 10 minuts d'inactivitat.
- Premeu el botó d'inici/pausa al robot aspirador o a l'aplicació per activar-lo de nou.

Modes de neteja

- Aquest robot aspirador inclou diferents modes i funcions que es poden activar mitjançant l'aplicació.
- A més, a cadascun dels modes de neteja de l'aplicació es podrà seleccionar l'opció "Turbo en catifes", que activa la potència de succió al màxim quan el robot aspirador detecta una catifa; i l'opció x2, la qual permet multiplicar per dos el mode de neteja seleccionat.

Mode Neteja Completa:

- Seleccioneu aquest mode per dur a terme una neteja profunda de casa. El robot aspirador realitzarà una neteja en mode vores, continuarà fent ziga-zaga en sentit horitzontal i després ziga-zaga en sentit vertical. Després tornareu a la base d'autobuidat.
- Per activar aquest mode, seleccioneu l'opció neteja completa a l'aplicació.

Mode Vores:

- Quan seleccioneu aquest mode, el robot aspirador netejarà al llarg de la paret o al voltant dels mobles de casa. Després tornarà a la base d'autobuidat
- Premeu el mode de neteja de vores a l'aplicació.

Mode Espiral quadrada:

- Quan seleccioneu aquest mode, el robot aspirador netejarà de manera intensiva un punt específic. Començarà a netejar en un punt concret per realitzar moviments en forma d'espiral quadrada cap a fora. Després tornarà de nou al punt inicial realitzant també moviments en forma d'espiral quadrada cap a dins.
- Quan acabeu i torneu al punt d'inici, el robot aspirador tornarà a la base d'autobuidat directament.
- Abans de posar en funcionament aquest mode, col·loqueu-lo al punt que voleu netejar.
- Seleccioneu el mode neteja en espiral a l'aplicació.

Mode Fregat:

1. Inserir les Spin Mops al dipòsit mixt i ompliu el dipòsit d'aigua.
2. Introduïu el dipòsit mixt al robot aspirador i seleccioneu el mode de neteja i nivell de fregat en l'aplicació: apagat, baix, mitjà o alt.
3. Un cop seleccionat el nivell de fregat, el robot aspirador realitzarà la funcionalitat All in One per aspirar, fregar i escombrar de forma simultània gràcies al dipòsit mixt.

Avisos:

- Per garantir un fregat perfecte des de l'inici, es recomana humitejar el tiràs amb aigua de forma homogènia abans de fixar-la al dipòsit mixt. També és recomanable rentar el tiràs després de cada ús.
- Es recomana estar present quan el robot aspirador estigui fregant.

Mode Manual:

El robot aspirador es pot moure manualment seleccionant el mode manual a l'aplicació i fent ús dels cursors (fletxes).

Mode de Tornada a casa:

Premeu el botó de tornada a casa al robot aspirador o seleccioneu l'opció a l'aplicació, per enviar el robot aspirador a la base d'autobuidat en qualsevol mode de neteja. El robot aspirador deixarà d'aspirar fins que arribi a la base d'autobuidat.

Mode Puntual:

- Seleccioneu aquest mode per netejar una zona específica del mapa en profunditat, aprofitant la potència màxima del robot aspirador. El robot aspirador netejarà una zona de 1,6 m x 1,6 m en moviments ziga-zaga i tornarà a la base d'autobuidat de forma directa en finalitzar. El robot aspirador només activarà la neteja a la zona seleccionada, per la qual cosa anirà al punt i tornarà a la base d'autobuidat sense aspirar.
- Per activar aquest mode, seleccioneu l'opció neteja puntual a l'aplicació.

Funció de nivell de potència:

Seleccioneu el nivell de potència a l'aplicació per controlar la potència de succió del robot aspirador durant el procés de neteja. Hi ha quatre nivells de potència de succió: Off, Eco, Normal i Turbo.

Programació de neteja:

- Per facilitar la neteja, el robot aspirador té una funció que permet programar-lo diàriament des de l'aplicació. D'acord amb la configuració, el robot aspirador iniciarà la neteja automàticament els dies seleccionats a les hores indicades.
- Abans d'ajustar l'hora i la configuració del robot aspirador, assegureu-vos que el robot aspirador està encès.

Modes de neteja ràpides:

A més, el robot aspirador ja té uns modes de neteja ràpids preseleccionats en els quals podreu definir àrea i configuració de la neteja i guardar aquesta selecció. D'aquesta manera, simplement seleccionant el mode de neteja ràpid que voleu utilitzar, el robot aspirador netejarà de forma automàtica d'acord amb el que definiu en aquest mode.

Altres funcions:

Funció Mode No Molestar:

El robot aspirador té l'opció de poder configurar una franja horària de no molestar, que pot ser modificada o tancada des del seu APP mòbil. Durant aquest període de temps configurat, el robot aspirador tancarà les funcions de neteja automàtica contínua i la temporització.

Funció Edició de Mapes:

- Aquesta funció permet editar els mapes generats: reanomenar àrees de neteja, dividir o combinar àrees, i editar mode de neteja, potències de succió i nivells de fregat a cada àrea seleccionada.
- També podreu restringir àrees, delimitant al mapa zones concretes que no desitgeu que el robot aspirador netegi. Podeu seleccionar més d'una àrea restringida al mapa.

Funció Localització del robot aspirador:

Permet localitzar el robot aspirador al mapa.

4. NETEJA I MANTENIMENT

Neteja del raspall central

El raspall central gira a alta velocitat i ajuda a introduir la brutícia a la boca de succió. Aquest raspall està en contacte amb el terra i, per tant, amb la brutícia, per la qual cosa es pot desgastar amb el pas del temps, fet que tindrà una conseqüència negativa en l'eficiència de la neteja. Per això, es recomana canviar cada raspall central després d'un ús aproximat de 250 hores.

1. Premeu lleugerament les pestanyes del marc del raspall central per obrir el compartiment i treure'l. Fig. 11
2. Traieu els pèls, borrisols i altra brutícia atrapada al raspall i al voltant dels eixos amb l'ajuda del raspall d'autoneteja. Fig. 12
3. Aclariu i netegeu el canal de succió del robot aspirador.
4. Instal·leu de nou el raspall central i el marc.

Recomanació

Es recomana netejar el raspall central un cop per setmana amb l'ajuda del raspall d'autoneteja.

Raspall lateral. Fig. 13

El raspall lateral està dissenyat amb multitud de truges que s'utilitzen tant per arrossegar la brutícia cap a la boca de succió com per netejar a fons les vores i cantons. Aquest raspall es pot desgastar amb el pas del temps, fet que tindrà una conseqüència negativa en l'eficiència de la neteja. Per això, es recomana canviar cada raspall lateral cada 3 mesos (depenent de la freqüència i tipus d'ús).

Recomanació

- Es recomana netejar el raspall lateral un cop per setmana amb l'ajuda del raspall d'autoneteja.
- Retireu-lo estirant-lo cap a fora i netegeu-lo regularment.

Dipòsit mixt. Fig. 14:

- Retireu el dipòsit mixt.
- Buideu el dipòsit d'aigua.
- Obriu la tapa del dipòsit mixt i buideu-lo.
- Traieu el filtre i portafiltre com indica la figura 14.
- Utilitzeu el raspall d'autoneteja per netejar l'interior del dipòsit mixt.
- Instal·leu el dipòsit mixt al robot aspirador de nou.

Filtre d'alta eficiència. Fig. 15:

- El filtre d'alta eficiència està dissenyat amb una xarxa de fibres que ajuden a atrapar les partícules de pols, àcars, pol·len, etc. Per això, cal netejar-lo periòdicament per evitar que aquestes partícules s'acumulin al filtre i perdi eficiència. L'ideal és fer aquest manteniment una vegada a la setmana.
- Es recomana canviar el filtre d'alta eficiència cada 3 mesos (depenent de la freqüència i tipus d'ús).

Recomanació

Podeu retirar la brutícia del filtre d'alta eficiència amb un raspall petit o sacsejar-lo suaument sobre una superfície dura perquè caigui la pols. El filtre d'alta eficiència no es pot rentar.

Filtre primari de malla i filtre esponja

El sistema de filtratge es complementa amb un filtre primari de malla i un filtre esponja que es troben al costat del filtre d'alta eficiència. A l'hora de canviar-los es recomana fer-ho, com a màxim, a les 160 hores d'ús o quan observeu que pateixen algun tipus de desgast per l'ús.

Recomanació

Podeu retirar la brutícia amb un raspall petit o sacsejar-los suaument sobre una superfície dura perquè caigui la pols. També podeu utilitzar aigua tèbia sense detergents per aconseguir un millor resultat, assegurant-vos que estiguin totalment secs abans de tornar a col·locar-los, ja que, si no és així, podria arribar humitat al motor i danyar el robot aspirador.

Neteja dels sensors anticaiguda

Utilitzeu un drap net, sec i suau per netejar la pols dels sensors anticaiguda, situats a la part inferior del robot aspirador.

Sensors. Fig 16:

- El robot aspirador compta amb diferents tipus de sensors, per exemple, els sensors de proximitat que ajuden el robot aspirador a fer una neteja podent detectar possibles obstacles. També compta amb sensors anticaiguda que ajuden el robot aspirador a detectar desnivells, com per exemple unes escales. Aquests sensors estan en continu contacte amb les partícules de pols, per la qual cosa es poden deteriorar amb el pas del temps i ocasionar possibles errors de navegació.
- Es recomana netejar tots els sensors del robot aspirador un cop per setmana (depenent de la freqüència i del tipus d'ús), amb l'ajuda d'un drap suau i sense humitejar.

Base de càrrega. Fig 17:

De la mateixa manera, la base d'autobuidat compta amb els borns de càrrega i la zona de transmissió de senyal. Utilitzeu un drap net, sec i suau per netejar la pols d'aquestes zones.

Càrrega i recanvi de la bateria

Per allargar la vida útil de la bateria, deixeu el robot aspirador carregant a la base d'autobuidat, sempre que no estigui sent utilitzat.

Si no utilitzeu el robot aspirador en un període prolongat de temps, traieu la bateria i deseu-la en un lloc segur i sec.

Per substituir la bateria, seguiu les instruccions següents:

1. Descargoleu els cargols de la carcassa inferior, traieu-la i extraieu la bateria.
2. Introduïu la bateria nova.
3. Colloqueu la bateria i la carcassa inferior al seu lloc i fixeu els cargols de nou.

5. RESOLUCIÓ DE PROBLEMES

Robot aspirador

Problema	Possible causa i solució
El robot aspirador no s'engega o no inicia la neteja	El robot aspirador no funciona amb la bateria baixa. Assegureu-vos que està carregat abans de posar-lo en funcionament.
	La temperatura ambient és inferior a 0 °C o superior a 40 °C.

El robot aspirador no es carrega o no es pot tornar a la base d'autobuidat	Hi ha massa obstacles a prop de la base d'autobuidat. Moveu la base d'autobuidat a un lloc espaiós.
	Netegeu els borns de càrrega del robot aspirador i de la base d'autobuidat.
	Assegureu-vos que el robot aspirador està engegat.
	El robot aspirador està massa lluny de la base d'autobuidat. Poseu-lo més a prop i torneu a intentar-ho.
El robot aspirador no funciona correctament	Apagueu el robot aspirador i enceneu-lo de nou.
	Resetegeu el robot aspirador prement el botó lateral de reset.
El robot aspirador emet un so estrany durant la neteja	El raspall central, el raspall lateral o la roda omnidireccional poden estar enredats o obstruïts. Atureu el robot aspirador i netegeu-lo.
El robot aspirador no neteja eficientment o perd la brutícia	El dipòsit està ple. Buideu-lo i netegeu el filtre d'alta eficiència si està bloquejat.
	El filtre d'alta eficiència està bloquejat: netegeu-lo.
	El raspall central està enredat o obstruït amb algun objecte estrany: netegeu-lo.
El robot aspirador no s'ha pogut connectar a la xarxa Wi-Fi	El senyal Wi-Fi és dolent. Comproveu que el robot aspirador està situat a una zona amb bon senyal Wi-Fi.
	La connexió Wi-Fi és inestable. Reinicieu el rúter, comproveu si hi ha alguna actualització de l'aplicació i torneu-ho a provar. Aquest robot aspirador només admet la banda 2,4 GHz.
	Assegureu-vos que teniu desactivades les dades mòbils al telèfon mòbil per millorar el procés de vinculació.

El robot aspirador no ha fet la neteja programada	Comproveu si el robot aspirador està en mode nit i canvieu de manera. Aquesta opció es troba en els ajustaments generals del robot aspirador i permet definir zones horàries on el robot aspirador no duu a terme les neteges programades quan està en mode Nit.
	Assegureu-vos que el robot aspirador està connectat a la xarxa. No podreu dur a terme les neteges programades sense connexió i amb la bateria baixa.
El robot aspirador no torna a la base d'autobuidat després de finalitzar la neteja puntual o d'haver canviat la posició inicial	El robot aspirador mapejarà i calcularà una nova ruta després de netejar de manera puntual o d'haver canviat la posició d'inici.
	Si la base d'autobuidat està molt lluny del robot aspirador, no podrà tornar automàticament. Porteu el robot aspirador a la base d'autobuidat de forma manual.
El robot aspirador no reprèn la neteja	Assegureu-vos que el robot aspirador no està en mode nit, ja que no reprendrà la neteja en aquest mode.
	En col·locar-lo a la base d'autobuidat de forma manual, no reprendrà la neteja.
El robot aspirador està sempre fora de línia	Assegureu-vos que el robot aspirador està connectat correctament a la xarxa i sempre a zones amb bon senyal Wi-Fi.
Fallada de connexió entre el telèfon mòbil i el robot aspirador	Assegureu-vos que el robot aspirador i la base d'autobuidat estan en una zona amb bon senyal de Wi-Fi. Reinicieu el rúter i tracteu de connectar-lo de nou.

Base d'autobuidat

Problema	Possible causa i solució
La base d'autobuidat parpelleja en vermell	La bossa de brutícia no està instal·lada o està mal col·locada. Comproveu que la bateria estigui correctament instal·lada.
	La bossa de brutícia és plena o el conducte de succió bloquejat. La bossa de brutícia és plena o el conducte de succió està bloquejat. Si l'error persisteix, gireu la base d'autobuidat i comproveu si hi ha un objecte que bloquegi el conducte inferior. Si és així, descarcoleu la tapa transparent i elimineu l'objecte.
	El ventilador de la base d'autobuidat no arrenca. La recollida freqüent de pols pot provocar el sobreescalfament de la protecció del ventilador o la fallada del mateix. Es recomana que l'usuari intenti recollir la pols de nou després de 30 minuts.
No s'encén cap indicador	No hi ha alimentació o l'endoll està malmès. Comproveu si la base d'autobuidat està connectada a la xarxa elèctrica o si l'endoll està malmès. En cas de ser així, contacteu amb el Servei Tècnic Oficial de Cecotec.

6. ESPECIFICACIONS TÈCNIQUES

Producte: Conga 9990 AI Spin Revolution Ultra Power Home

Referència del producte: EU01_100148

Voltatge: 19V DC 1A

Bateria recarregable Li-ion

Capacitat nominal 14,4 V = 5200 mAh

Connexió Wi-Fi: 802.11a/b/g/n/ac MIMO technology and Bluetooth can support BT2.1+EDR/ BT3.0 and BT4.2

Màxima transmissió de potència: 20 dBm

Producte: Base d'Autobuidat

Entrada: 220-240 V, 50/60 Hz

Sortida: 19V DC 1.A

Potència: 1000 W

Les especificacions tècniques poden canviar sense notificació prèvia per millorar la qualitat

del producte.

Fabricat a Xina | Dissenyat a Espanya

7. RECICLATGE D'APARELLS ELÈCTRICS I ELECTRÒNICS



Aquest símbol indica que, segons les normatives aplicables, el producte i/o la bateria s'han de llençar separatament dels residus domèstics. Quan aquest producte arribi al final de la seva vida útil, caldrà extreure les piles/bateries/acumuladors i portar-lo a un punt de recollida designat per les autoritats locals.



Per obtenir informació detallada sobre la forma més adequada de rebutjar els aparells elèctrics i electrònics i/o les bateries corresponents, el consumidor haurà de contactar amb les autoritats locals. El compliment de les normes anteriors ajudarà a protegir el medi ambient.

8. GARANTIA I SAT

Cecotec respondrà davant l'usuari o consumidor final de qualsevol manca de conformitat que hi hagi en el moment del lliurament del producte en els termes, condicions i terminis que estableix la normativa aplicable.

Es recomana que les reparacions siguin realitzades per personal especialitzat.

Si detecteu una incidència amb el producte o teniu alguna consulta, poseu-vos en contacte amb el Servei d'Assistència Tècnica Oficial de Cecotec mitjançant el número de telèfon +34 96 321 07 28.

9. COPYRIGHT

Els drets de propietat intel·lectual sobre els textos d'aquest manual pertanyen a CECOTEC INNOVACIONES, S.L. Queden reservats tots els drets. El contingut d'aquest manual no podrà, ni en part ni íntegrament, reproduir-se, emmagatzemar-se en un sistema de recuperació, transmetre's o distribuir-se per cap mitjà (electrònic, mecànic, fotocòpia, gravació o similar) sense la prèvia autorització de CECOTEC INNOVACIONES, S.L.

10. DECLARACIÓ DE CONFORMITAT



Per la present, Cecotec Innovaciones declara que aquest robot aspirador, model EU01_100148_Conga 9990 AI Spin Revolution Ultra Power Home és conforme amb la Directiva 2014/53/EU d'equips radioelèctrics.

El text complet de la declaració UE de conformitat està disponible a l'adreça d'internet següent:

www.cecotec.es

1. ΜΕΡΗ ΚΑΙ ΕΞΑΡΤΗΜΑΤΑ

Εικ. 1.1:

1. Κουμπί επιστροφή στη θέση βάσης
2. Κουμπί έναρξης/παύσης
3. Laser
4. Reset
5. Προφυλακτήρας
6. Πάνω μέρος
7. Κουμπί μικτής δεξαμενής
8. Αισθητήρες κατά της πτώσης
9. Πλευρική βούρτσα
10. Τροχοί κίνησης
11. Spin Mops
12. Ακροδέκτες φορτίου
13. Πανκατευθυντικός τροχός
14. Κεντρική βούρτσα
15. Μπαταρία

Αξεσουάρ της σκούπας ρομπότ. Εικ. 1.2:

1. Βάση αυτόματου καθαρισμού
2. Καλώδιο τροφοδοσίας
3. Στήριγμα σφουγγαρίστρας
4. Οδηγίες χρήσης
5. Βούρτσα αυτοκαθαρισμού
6. Πλευρική βούρτσα
7. Σακούλα απορριμμάτων

Βάση αυτόματου καθαρισμού. Εικ. 2:

1. Καλώδιο τροφοδοσίας
2. Σακούλα απορριμμάτων
3. Καπάκι
4. Δείκτης LED
5. Ακροδέκτες φορτίου
6. Κανάλι συλλογής σκόνης

Μικτή δεξαμενή. Εικ. 3:

1. Κάλυμμα φίλτρου υψηλής απόδοσης
2. Σφουγγάρι
3. Φίλτρο υψηλής απόδοσης
4. Ακροδέκτες φορτίου

5. Είσοδος νερού
6. Δεξαμενή νερού

Σημείωση

Τα απεικονίσματα στο παρόν εγχειρίδιο είναι σχηματικές αναπαραστάσεις και ενδέχεται να μην αντιστοιχούν ακριβώς στο προϊόν.

2. ΠΡΙΝ ΑΠΟ ΤΗ ΧΡΗΣΗ

- Αυτή η σκούπα ρομπότ διαθέτει συσκευασία σχεδιασμένη για την προστασία της κατά τη μεταφορά. Βγάλτε τη σκούπα ρομπότ από το κουτί της. Μπορείτε να αποθηκεύσετε το κουτί και τις άλλες συσκευασίες σε ασφαλές μέρος για να αποφύγετε ζημιές στην σκούπα ρομπότ εάν χρειαστεί να τη μεταφέρετε στο μέλλον. Εάν επιθυμείτε να πετάξετε την αρχική συσκευασία, βεβαιωθείτε ότι ανακυκλώνετε όλα τα κομμάτια σωστά.
- Βεβαιωθείτε ότι όλα τα μέρη και τα εξαρτήματα περιλαμβάνονται και βρίσκονται σε καλή κατάσταση. Εάν έχετε ερωτήσεις, επικοινωνήστε με το επίσημο κέντρο εξυπηρέτησης της Cecotec.

Προειδοποιήσεις

- Απομακρύνετε όλα τα αντικείμενα γύρω από τη σκούπα ρομπότ, όπως ρούχα, χαρτιά, καλώδια, κουρτίνες ή άλλα εύθραυστα αντικείμενα που μπορεί να εμποδίσουν τη λειτουργία της σκούπας ρομπότ. Εικ. 4
- Εάν το δωμάτιο που πρόκειται να καθαριστεί βρίσκεται κοντά σε μπαλκόνι ή σκάλα, θα πρέπει να τοποθετηθεί ένα φυσικό εμπόδιο για να αποτραπεί η πτώση και η ζημιά της σκούπας ρομπότ, ώστε να διασφαλιστεί η ασφαλής λειτουργία. Εικ. 5
- Μην χρησιμοποιείτε τη σκούπα ρομπότ για τον καθαρισμό υγρών. Εικ. 6
- Η έκθεση σε άμεσο ηλιακό φως ή σε έντονες αντιθέσεις φωτός μπορεί να επηρεάσει την ιδανική λειτουργία των αισθητήρων. Εάν συμβεί αυτό, η σκούπα ρομπότ θα σταματήσει, μετακινήστε την για να ξεκινήσει ένας νέος κύκλος καθαρισμού.

Εγκατάσταση της σκούπας ρομπότ και της βάσης αυτοκαθαρισμού

1. Τοποθετήστε τη βάση αυτοκαθαρισμού σε έναν τοίχο και αφήστε μια ελάχιστη απόσταση 1,5 μέτρου μπροστά και 0,5 μέτρου σε κάθε πλευρά. Εικ. 7
2. Συνδέστε τη βάση αυτοκαθαρισμού σε μια πρίζα. Τυλίξτε και αποθηκεύστε το υπόλοιπο καλώδιο για να αποφύγετε ατυχήματα.
3. Τοποθετήστε την πλευρική βούρτσα. Εικ.8
4. Πατήστε και κρατήστε πατημένο το κουμπί έναρξης/παύσης για μερικά δευτερόλεπτα.
5. Όταν ανάψει η φωτεινή ένδειξη, τοποθετήστε τη σκούπα ρομπότ στη βάση αυτοκαθαρισμού και βεβαιωθείτε ότι οι ακροδέκτες φόρτισης και των δύο ταιριάζουν. Εάν η φωτεινή ένδειξη αναβοσβήνει με μπλε χρώμα, η μπαταρία δεν είναι πλήρως φορτισμένη.

Για να εξασφαλίσετε τον μεγαλύτερο δυνατό χρόνο καθαρισμού, περιμένετε να αλλάξει η φωτεινή ένδειξη σε σταθερό μπλε χρώμα, το οποίο θα υποδεικνύει ότι η μπαταρία είναι πλήρως φορτισμένη και η σκούπα ρομπότ είναι έτοιμη για χρήση. Εικ. 9

ΕΙΔΟΠΟΪΗΣΗ

- Μεταφέρετε τη σκούπα ρομπότ στη βάση αυτοκαθαρισμού, εάν η μπαταρία είναι χαμηλή. Η σκούπα ρομπότ μπορεί να μην ενεργοποιηθεί εάν η μπαταρία είναι πολύ χαμηλή.
- Η σκούπα ρομπότ θα ενεργοποιηθεί αυτόματα όταν τοποθετηθεί στη βάση αυτοκαθαρισμού.
- Η σκούπα ρομπότ δεν μπορεί να απενεργοποιηθεί κατά τη διάρκεια της φόρτισης.

Εγκατάσταση μικτής δεξαμενής. Εικ. 10

- Ανοίξτε το καπάκι σιλικόνης της δεξαμενής νερού, γεμίστε τη δεξαμενή νερού με νερό χωρίς να ξεχειλίσει από τη δεξαμενή. Βεβαιωθείτε ότι κλείνετε σωστά την προεξοχή σιλικόνης για να αποτρέψετε τη διαρροή νερού. Μην βυθίζετε τη δεξαμενή σε νερό ή άλλα υγρά.
- Για να εγκαταστήσετε το δοχείο στη σκούπα ρομπότ, ακολουθήστε την κατεύθυνση που φαίνεται στην εικόνα 10 και πιέστε χειροκίνητα την προεξοχή και σπρώξτε την στη σωστή θέση. Θα ακούσετε ένα κλικ που δείχνει ότι έχει εγκατασταθεί σωστά.
- Τοποθετήστε τις spin mops ακολουθώντας την κατεύθυνση που φαίνεται στην εικόνα 10.

Συστάσεις:

- Δεν συνιστάται η χρήση της λειτουργίας σφουγγαρίσματος κατά την πρώτη χρήση.
- Συνιστάται να είστε παρόντες όταν η σκούπα ρομπότ σφουγγαρίζει.
- Για ιδανικό καθαρίσμα, συνιστάται να βρέχετε την σφουγγαρίστρα πριν από τη χρήση και να την πλένετε μετά από κάθε χρήση.

Συνδεσιμότητα Wi-Fi και εφαρμογή για κινητά

Για να συνδέσετε τη σκούπα ρομπότ σας με το κινητό σας τηλέφωνο, θα πρέπει να ακολουθήσετε τα παρακάτω βήματα:

- Λειτουργία αυτόματης σάρωσης:

Κατεβάστε την εφαρμογή Cecotec από το Google Play ή το App Store ή σαρώστε τον κωδικό QR στην ηλεκτρική σκούπα σας.

Εάν χρησιμοποιείτε την εφαρμογή για πρώτη φορά, θα πρέπει να καταχωρήσετε το λογαριασμό σας, διαφορετικά συνδεθείτε.

Μόλις μπείτε στην εφαρμογή, κάντε κλικ στο σύμβολο «+» στην επάνω δεξιά γωνία και στην επιλογή «Προσθήκη συσκευής».

Στη σκούπα ρομπότ σας, πατήστε και κρατήστε πατημένο το κουμπί Home "σπιτάκι" για μερικά δευτερόλεπτα, μέχρι το ρομπότ να εκπέμψει ηχητικό σήμα και τα κουμπιά να

αλλάξουν συχνότητα αναβοσβήματος.

Η συσκευή θα εμφανιστεί στην οθόνη, πατήστε την.

Εισάγετε τον κωδικό πρόσβασης του Wi-Fi στο οποίο είναι συνδεδεμένη η κινητή συσκευή και επιλέξτε «Επόμενο».

Περιμένετε να ολοκληρωθεί η σύνδεση.

- **Λειτουργία χειροκίνητης σύνδεσης**

Κατεβάστε την εφαρμογή Cecotec από το Google Play ή το App Store ή σαρώστε τον κωδικό QR στην ηλεκτρική σκούπα σας.

Εάν χρησιμοποιείτε την εφαρμογή για πρώτη φορά, θα πρέπει να καταχωρήσετε το λογαριασμό σας, διαφορετικά συνδεθείτε.

Μόλις μπείτε στην εφαρμογή, κάντε κλικ στο σύμβολο «+» στην επάνω δεξιά γωνία και στην επιλογή «Προσθήκη συσκευής».

Στη σκούπα ρομπότ σας, πατήστε και κρατήστε πατημένο το κουμπί Home "σπιτάκι" για μερικά δευτερόλεπτα, μέχρι το ρομπότ να εκπέμψει ηχητικό σήμα και τα κουμπιά να αλλάξουν συχνότητα αναβοσβήματος.

Κάντε κλικ στην επιλογή ρομπότ που χρησιμοποιείτε.

Εισάγετε τον κωδικό πρόσβασης Wi-Fi.

Ακολουθήστε τα βήματα που εμφανίζει η εφαρμογή μέχρι να ολοκληρωθεί η διαδικασία σύνδεσης.

Πρώτη χρήση

- Αφού εγκατασταθούν η σκούπα ρομπότ και η βάση αυτοκαθαρισμού, θα πρέπει να ακολουθήσετε τα παρακάτω βήματα πριν εκτελέσετε τον πρώτο καθαρισμό.
- Πρώτα, η σκούπα ρομπότ θα πρέπει να εκτελέσει έναν πλήρη κύκλο φόρτισης. Συνιστάται να το αφήνετε να φορτίζει κατά τη διάρκεια της νύχτας. Όταν η μπαταρία είναι πλήρως φορτισμένη, μπορείτε να εκτελέσετε τον πρώτο καθαρισμό και να αποθηκεύσετε τον πρώτο χάρτη. Για να το κάνετε αυτό, πατήστε το κουμπί έναρξης/παύσης στην εφαρμογή και το ρομπότ θα χαρτογραφήσει το σπίτι σας για να συνεχίσει τον καθαρισμό σε λειτουργία άκρων και ζιγκ-ζαγκ.
- Εάν το σπίτι σας είναι πολύ μεγάλο και η σκούπα ρομπότ μένει χωρίς μπαταρία, θα επιστρέψει στη βάση αυτοκαθαρισμού, θα αποθηκεύσει τόσο τον πλήρη χάρτη όσο και τους ελλιπείς χάρτες, και μόλις φορτιστεί, θα συνεχίσει να καθαρίζει από εκεί που σταμάτησε μέχρι να χαρτογραφήσει ολόκληρη την επιφάνεια. Η σκούπα ρομπότ χαρτογραφεί συνεχώς, έτσι ώστε να προσαρμόζεται ξεχωριστά και εξατομικευμένα στις ιδιαιτερότητες κάθε σπιτιού και να βελτιώνει συνεχώς τον χάρτη της.

Πληροφορίες σχετικά με την βάση αυτοκαθαρισμού σας

- Η βάση αυτοκαθαρισμού περιλαμβάνει λειτουργία φόρτωσης και εκκένωσης και σακούλα απορριμάτων. Μετά τον καθαρισμό, το ρομπότ θα επιστρέψει αυτόματα στη βάση αυτοκαθαρισμού για να φορτίσει την μπαταρία. Ανάλογα με το χρονοδιάγραμμα εκκένωσης που έχετε προγραμματίσει από την εφαρμογή, η βάση αυτοκαθαρισμού θα

αδειάσει τη δεξαμενή ρύπων.

- Εάν η σκούπα ρομπότ φορτίζεται στη βάση αυτοκαθαρισμού, μπορείτε να αναγκάσετε τη σκούπα να αυτοεκκενωθεί. Για να το κάνετε αυτό, κάντε κλικ στην επιλογή «Αυτοκαθαρισμός» στην εφαρμογή σας.

3. ΛΕΙΤΟΥΡΓΙΑ

Κουμπιά της σκούπας ρομπότ

Αυτόματη λειτουργία

- Πατήστε το κουμπί έναρξης/παύσης στην σκούπα ρομπότ ή επιλέξτε το στην εφαρμογή για να ξεκινήσει αυτόματα τον καθαρισμό στη λειτουργία Γωνίες και στη συνέχεια να εκτελέσει έναν κύκλο καθαρισμού με οργανωμένο τρόπο ζιγκ ζαγκ, ενώ αναγνωρίζει ποιες περιοχές έχει καθαρίσει και ποιες όχι. Η σκούπα ρομπότ θα σχεδιάζει αυτόματα τη διαδρομή καθαρισμού καθώς καθαρίζει.
- Εάν ελέγχετε χειροκίνητα τη σκούπα ρομπότ κατά τη διάρκεια αυτής της λειτουργίας, η σκούπα θα υπολογίσει εκ νέου τη διαδρομή, οπότε ενδέχεται να περάσει από περιοχές που είναι ήδη καθαρές. Για να εξασφαλίσετε αποτελεσματικό καθαρισμό, μην χειρίζεστε τη σκούπα ρομπότ χειροκίνητα κατά τη διάρκεια του αυτόματου καθαρισμού.
- Χάρη στην τεχνολογία Total Surface 2.0, η σκούπα ρομπότ επιστρέφει αυτόματα στη βάση φόρτισης όταν η μπαταρία είναι χαμηλή και συνεχίζει τον καθαρισμό με υψηλή απόδοση από το ίδιο σημείο όταν ολοκληρώσει τη φόρτιση.
- Κατά τη διάρκεια του καθαρισμού, η σκούπα ρομπότ θα κάνει μια μικρή παύση για να εκτιμήσει την περιοχή και να σχεδιάσει τη διαδρομή καθαρισμού (η παύση αυτή ποικίλλει ανάλογα με τις συνθήκες του σπιτιού).

Λειτουργία Επιστροφής στο σπίτι

- Πατήστε το κουμπί επιστροφή στο σπίτι στην σκούπα ρομπότ ή επιλέξτε το στην εφαρμογή για να στείλετε την σκούπα ρομπότ στη βάση αυτοκαθαρισμού. Η σκούπα ρομπότ θα σταματήσει να σκουπίζει μέχρι να φτάσει στη βάση.
- Αυτή η λειτουργία μπορεί να ενεργοποιηθεί κατά τη διάρκεια οποιουδήποτε κύκλου καθαρισμού.
- Η σκούπα ρομπότ θα ακολουθήσει τη συντομότερη διαδρομή πίσω στη βάση που αδειάζει μόνη της, χάρη στην απομνημόνευση χαρτών και τη λειτουργία έξυπνου σπιτιού.
- Με την ολοκλήρωση ενός κύκλου καθαρισμού ή όταν η μπαταρία είναι χαμηλή, χάρη στην τεχνολογία TotalSurface 2.0, η σκούπα ρομπότ θα επιστρέψει αυτόματα στη βάση αυτοκαθαρισμού για να αποφύγει την εξάντληση της μπαταρίας. Μόλις φορτώσει, θα συνεχίσει τον καθαρισμό από το ακριβές σημείο όπου σταμάτησε.

Ειδοποίηση:

Η σκούπα ρομπότ δεν θα μπορέσει να επιστρέψει στη βάση αυτοκαθαρισμού εάν δεν έχει καλή πρόσβαση σε αυτήν. Εάν συμβεί αυτό, τοποθετήστε το χειροκίνητα στη βάση αυτοκαθαρισμού.

Λειτουργίες

Παύση:

Ενώ η σκούπα ρομπότ βρίσκεται σε λειτουργία, πατήστε το κουμπί έναρξης/παύσης στην σκούπα ρομπότ ή επιλέξτε το στην εφαρμογή για να διακόψετε τη διαδικασία καθαρισμού. Πατήστε το κουμπί έναρξης/παύσης στην σκούπα ρομπότ ή επιλέξτε το στην εφαρμογή για να συνεχίσετε τη διαδικασία καθαρισμού.

Standby:

- Η σκούπα ρομπότ θα εισέλθει αυτόματα σε κατάσταση αναμονής μετά από 10 λεπτά αδράνειας.
- Πατήστε το κουμπί έναρξης/παύσης στην σκούπα ρομπότ ή στην εφαρμογή για να την ενεργοποιήσετε ξανά.

Λειτουργίες καθαρισμού

- Αυτή η σκούπα ρομπότ περιλαμβάνει διαφορετικές λειτουργίες που μπορούν να ενεργοποιηθούν μέσω της εφαρμογής.
- Επιπλέον, σε κάθε έναν από τους τρόπους καθαρισμού της εφαρμογής είναι δυνατή η επιλογή της επιλογής «Turbo σε χαλιά», η οποία ενεργοποιεί την ισχύ αναρρόφησης στο μέγιστο όταν η σκούπα ρομπότ ανιχνεύει ένα χαλί, και η επιλογή x2, η οποία επιτρέπει τον πολλαπλασιασμό του επιλεγμένου τρόπου καθαρισμού επί δύο.

Λειτουργία Πλήρους καθαρισμού:

- Επιλέξτε αυτή τη λειτουργία για να πραγματοποιήσετε βαθύ καθαρισμό του σπιτιού σας. Η σκούπα ρομπότ θα καθαρίσει σε λειτουργία άκρων, θα συνεχίσει να κάνει ζιγκ-ζαγκ οριζόντια και ζιγκ-ζαγκ κάθετα. Στη συνέχεια θα επιστρέψει στην βάση αυτοκαθαρισμού.
- Για να ενεργοποιήσετε αυτή τη λειτουργία, επιλέξτε την επιλογή πλήρους καθαρισμού στην εφαρμογή.

Λειτουργία Γωνίες:

- Όταν επιλέγετε αυτή τη λειτουργία, η σκούπα ρομπότ θα καθαρίζει κατά μήκος του τοίχου ή γύρω από τα έπιπλα στο σπίτι σας. Στη συνέχεια θα επιστρέψει στην βάση αυτοκαθαρισμού
- Πατήστε τη λειτουργία καθαρισμού γωνιών στην εφαρμογή.

Λειτουργία Τετράγωνης σπιράλ:

- Όταν επιλέξετε αυτή τη λειτουργία, η σκούπα ρομπότ θα καθαρίσει εντατικά ένα συγκεκριμένο σημείο. Θα ξεκινήσει τον καθαρισμό σε ένα συγκεκριμένο σημείο, θα κάνει τετράγωνα σπειροειδείς κινήσεις προς τα έξω και στη συνέχεια θα επιστρέψει ξανά στο σημείο εκκίνησης, κάνοντας επίσης τετράγωνα σπειροειδείς κινήσεις προς τα μέσα.
- Όταν τελειώσει και επιστρέψει στο σημείο εκκίνησης, η σκούπα ρομπότ θα επιστρέψει απευθείας στη βάση αυτοκαθαρισμού.
- Πριν από τη ρύθμιση αυτής της λειτουργίας, τοποθετήστε το στο σημείο που πρόκειται να καθαριστεί.
- Επιλέξτε τη λειτουργία σπειροειδούς καθαρισμού στην εφαρμογή.

Λειτουργία Σφουγγαρίσματος:

1. Τοποθετήστε τα Spin Mops στην μικτή δεξαμενή και γεμίστε της δεξαμενής νερού.
2. Τοποθετήστε την μικτή δεξαμενή στη σκούπα ρομπότ και επιλέξτε τη λειτουργία καθαρισμού και το επίπεδο σφουγγαρίσματος στην εφαρμογή: απενεργοποιημένη, χαμηλή, μεσαία ή υψηλή.
3. Μόλις επιλεγεί το επίπεδο σφουγγαρίσματος, η σκούπα ρομπότ θα εκτελέσει τη λειτουργία All in One για να σκουπίζει, να τρίβει και να σφουγγαρίζει ταυτόχρονα χάρη στη μικτή δεξαμενή της.

Ειδοποιήσεις:

- Για να εξασφαλίσετε τέλειο σφουγγάρισμα από την αρχή, συνιστάται η σφουγγαρίστρα να υγραίνεται ομοιόμορφα με νερό πριν συνδεθεί με την μικτή δεξαμενή. Συνιστάται επίσης να πλένετε τη σφουγγαρίστρα μετά από κάθε χρήση.
- Συνιστάται να είστε παρόντες όταν η σκούπα ρομπότ σφουγγαρίζει.

Χειροκίνητη λειτουργία:

Η σκούπα ρομπότ μπορεί να μετακινηθεί χειροκίνητα επιλέγοντας χειροκίνητη λειτουργία στην εφαρμογή και χρησιμοποιώντας τα πλήκτρα βέλους.

Λειτουργία Επιστροφής στο σπίτι:

Πατήστε το κουμπί επιστροφή στο σπίτι στην σκούπα ρομπότ ή επιλέξτε το στην εφαρμογή για να στείλετε την σκούπα ρομπότ στη βάση αυτοκαθαρισμού σε οποιαδήποτε λειτουργία καθαρισμού. Η σκούπα ρομπότ θα σταματήσει να σκουπίζει μέχρι να φτάσει στη βάση αυτοκαθαρισμού.

Λειτουργία Σημείου:

- Επιλέξτε αυτή τη λειτουργία για να καθαρίσετε μια συγκεκριμένη περιοχή του χάρτη σε βάθος, χρησιμοποιώντας τη μέγιστη ισχύ της σκούπας ρομπότ. Η σκούπα ρομπότ θα καθαρίσει μια περιοχή 1,6 x 1,6 μέτρων με κινήσεις ζιγκ-ζαγκ και θα επιστρέψει στη βάση αυτοκαθαρισμού αμέσως στο τέλος. Η σκούπα ρομπότ θα ενεργοποιήσει τον καθαρισμό μόνο στην επιλεγμένη περιοχή, οπότε θα πάει στο σημείο και θα επιστρέψει στη βάση

αυτοκαθαρισμού χωρίς να σκουτίσει.

- Για να ενεργοποιήσετε αυτή τη λειτουργία, επιλέξτε την επιλογή καθαρισμού σημείων στην εφαρμογή.

Λειτουργία επιπέδου ισχύος:

Επιλέξτε το επίπεδο ισχύος στην εφαρμογή για να ελέγξετε την ισχύ αναρρόφησης της σκούπας ρομπότ κατά τη διάρκεια της διαδικασίας καθαρισμού. Υπάρχουν τέσσερα επίπεδα ισχύος αναρρόφησης: Off, Eco, Normal και Turbo.

Πρόγραμμα καθαρισμού:

- Για να διευκολύνει τον καθαρισμό, η σκούπα ρομπότ διαθέτει μια λειτουργία που επιτρέπει τον καθημερινό προγραμματισμό της από την εφαρμογή. Σύμφωνα με τις ρυθμίσεις, η σκούπα ρομπότ θα αρχίσει να καθαρίζει αυτόματα τις επιλεγμένες ημέρες στις καθορισμένες ώρες.
- Πριν προσαρμόσετε την ώρα και τις ρυθμίσεις της σκούπας ρομπότ, βεβαιωθείτε ότι η σκούπα ρομπότ είναι ενεργοποιημένη.

Λειτουργίες γρήγορου καθαρισμού:

Επιπλέον, η σκούπα ρομπότ διαθέτει ήδη προεπιλεγμένες λειτουργίες γρήγορου καθαρισμού στις οποίες μπορείτε να ορίσετε την περιοχή καθαρισμού και τις ρυθμίσεις καθαρισμού και να αποθηκεύσετε την επιλογή σας. Με αυτόν τον τρόπο, επιλέγοντας απλώς τη λειτουργία γρήγορου καθαρισμού που θέλετε να χρησιμοποιήσετε, η σκούπα ρομπότ θα καθαρίζει αυτόματα όπως ορίζεται στη συγκεκριμένη λειτουργία.

Άλλες Λειτουργίες:

Λειτουργία Μην ενοχλείτε:

Η σκούπα ρομπότ έχει τη δυνατότητα να ορίσει ένα χρονικό διάστημα «Μην ενοχλείτε», το οποίο μπορεί να τροποποιηθεί ή να κλείσει από την εφαρμογή για κινητά. Κατά τη διάρκεια αυτής της καθορισμένης χρονικής περιόδου, η σκούπα ρομπότ θα κλείσει τις λειτουργίες αυτόματου συνεχούς καθαρισμού και χρονοδιακόπτη.

Λειτουργία Επεξεργασίας χάρτη:

- Αυτή η λειτουργία σας επιτρέπει να επεξεργαστείτε τους παραγόμενους χάρτες: να μετονομάσετε περιοχές καθαρισμού, να χωρίσετε ή να συνδυάσετε περιοχές και να επεξεργαστείτε τη λειτουργία καθαρισμού, τις δυνάμεις αναρρόφησης και τα επίπεδα πλήσης σε κάθε επιλεγμένη περιοχή.
- Μπορείτε επίσης να περιορίσετε περιοχές, επισημαίνοντας στο χάρτη συγκεκριμένες περιοχές που δεν θέλετε να καθαρίσει η σκούπα ρομπότ. Μπορείτε να επιλέξετε περισσότερες από μία απαγορευμένες περιοχές στο χάρτη.

Λειτουργία Τοποθεσία της σκούπας ρομπότ:

Σας επιτρέπει να εντοπίσετε τη σκούπα ρομπότ στο χάρτη.

4. ΚΑΘΑΡΙΣΜΟΣ ΚΑΙ ΣΥΝΤΗΡΗΣΗ

Καθαρισμός της κεντρικής βούρτσας

Η κεντρική βούρτσα περιστρέφεται με υψηλή ταχύτητα και βοηθάει να τραβήξει τη βρωμιά στο ακροφύσιο αναρρόφησης. Αυτή η βούρτσα έρχεται σε επαφή με το δάπεδο και, επομένως, με τη βρωμιά, οπότε μπορεί να φθαρεί με τον καιρό, γεγονός που θα έχει αρνητική επίπτωση στην αποτελεσματικότητα του καθαρισμού. Συνεπώς, συνιστάται η αντικατάσταση κάθε κεντρικής βούρτσας μετά από περίπου 250 ώρες χρήσης..

1. Πιέστε ελαφρά τις προεξοχές του κεντρικού πλαισίου της βούρτσας για να ανοίξετε το διαμέρισμα και να το αφαιρέσετε. Εικ. 11
2. Αφαιρέστε τρίχες, χνουδία και άλλες ακαθαρσίες που έχουν παγιδευτεί στη βούρτσα και γύρω από τους άξονες με τη βοήθεια της βούρτσας αυτοκαθαρισμού. Εικ. 12
3. Αδειάστε και καθαρίστε το κανάλι αναρρόφησης της σκούπας ρομπότ.
4. Επανατοποθετήστε την κεντρική βούρτσα και το πλαίσιο.

Σύσταση

Συνιστάται να καθαρίζετε την κεντρική βούρτσα μία φορά την εβδομάδα χρησιμοποιώντας την βούρτσα αυτοκαθαρισμού .

Πλευρική βούρτσα. Εικ. 13

Η πλευρική βούρτσα έχει σχεδιαστεί με πολλές τρίχες που χρησιμοποιούνται τόσο για να τραβήξουν τη βρωμιά μέσα στη θύρα αναρρόφησης όσο και για να καθαρίσουν καλά τις άκρες και τις γωνίες. Αυτή η βούρτσα μπορεί να φθαρεί με την πάροδο του χρόνου, γεγονός που θα έχει αρνητικό αντίκτυπο στην αποτελεσματικότητα του καθαρισμού. Συνεπώς, συνιστάται η αλλαγή κάθε πλευρικής βούρτσας κάθε 3 μήνες (ανάλογα με τη συχνότητα και τον τύπο χρήσης).

Σύσταση

- Συνιστάται να καθαρίζετε την πλευρική βούρτσα μία φορά την εβδομάδα με τη βοήθεια της βούρτσας αυτοκαθαρισμού.
- Αφαιρέστε το τραβώντας το προς τα έξω και καθαρίστε το τακτικά.

Μικτή δεξαμενή. Εικ. 14:

- Αφαιρέστε την μικτή δεξαμενή.
- Αδειάστε τη δεξαμενή νερού
- Ανοίξτε το καπάκι της μικτής δεξαμενής και αδειάστε την.
- Αφαιρέστε το φίλτρο και τη θήκη φίλτρου όπως φαίνεται στην εικόνα 14.
- Χρησιμοποιήστε την βούρτσα αυτοκαθαρισμού για να καθαρίσετε το εσωτερικό της μικτής δεξαμενής.
- Τοποθετήστε ξανά την μικτή δεξαμενή στη σκούπα ρομπότ.

Φίλτρο υψηλής απόδοσης. Εικ. 15:

- Το φίλτρο υψηλής απόδοσης είναι σχεδιασμένο με ένα δίκτυο ινών που συμβάλλει στην παγίδευση σωματιδίων σκόνης, ακάρεων σκόνης, γύρης κ.ά. Επομένως, πρέπει να καθαρίζεται περιοδικά για να αποφεύγεται η συσσώρευση αυτών των σωματιδίων στο φίλτρο και η μείωση της αποτελεσματικότητάς του. Ιδανικά, αυτή η συντήρηση θα πρέπει να πραγματοποιείται μία φορά την εβδομάδα.
- Συνιστάται να αλλάζετε το φίλτρο υψηλής απόδοσης κάθε 3 μήνες (ανάλογα με τη συχνότητα και τον τύπο χρήσης).

Σύσταση

Μπορείτε να αφαιρέσετε τη βρωμιά από το φίλτρο υψηλής απόδοσης με μια μικρή βούρτσα ή να ανακινήσετε απαλά το φίλτρο σε μια σκληρή επιφάνεια για να απομακρύνετε τη σκόνη. Το φίλτρο υψηλής απόδοσης δεν πλένεται.

Βασικό φίλτρο πλέγματος και φίλτρο σφουγγαριού

Το σύστημα φιλτραρίσματος συμπληρώνεται από ένα πρωτεύον φίλτρο πλέγματος και ένα φίλτρο σφουγγαριού, τα οποία βρίσκονται δίπλα στο φίλτρο υψηλής απόδοσης. Συνιστάται η αντικατάστασή τους το αργότερο μετά από 160 ώρες χρήσης ή όταν παρατηρήσετε ότι παρουνιάζουν φθορές.

Σύσταση

Μπορείτε να αφαιρέσετε τη βρωμιά με μια μικρή βούρτσα ή να τα κουνήσετε απαλά σε μια σκληρή επιφάνεια για να απομακρύνετε τη σκόνη. Μπορείτε επίσης να χρησιμοποιήσετε ζεστό νερό χωρίς απορρυπαντικά για να επιτύχετε ένα καλύτερο αποτέλεσμα, φροντίζοντας να είναι εντελώς στεγνά πριν τα αντικαταστήσετε, διαφορετικά η υγρασία μπορεί να εισχωρήσει στο μωτέρ και να προκαλέσει βλάβη στη σκούπα ρομπότ.

Καθαρισμός των αισθητήρων κατά της πτώσης

Χρησιμοποιήστε ένα καθαρό, στεγνό, μαλακό πανί για να σκουπίσετε τη σκόνη από τους αισθητήρες κατά της πτώσης, που βρίσκονται στην κάτω πλευρά της σκούπας ρομπότ.

Αισθητήρες. Εικ. 16:

- Η σκούπα ρομπότ σας διαθέτει διαφορετικούς τύπους αισθητήρων, για παράδειγμα, οι αισθητήρες προσέγγισης την βοηθούν να καθαρίζει εντοπίζοντας πιθανά εμπόδια και οι αισθητήρες κατά της πτώσης την βοηθούν να εντοπίζει κλίσεις, όπως σκάλες. Αυτοί οι αισθητήρες βρίσκονται σε συνεχή επαφή με σωματίδια σκόνης και, ως εκ τούτου, μπορούν να υποβαθμιστούν με την πάροδο του χρόνου, οδηγώντας σε πιθανές βλάβες πλοήγησης.
- Συνιστάται να καθαρίζετε όλους τους αισθητήρες της σκούπας ρομπότ μία φορά την εβδομάδα (ανάλογα με τη συχνότητα και το είδος της χρήσης), χρησιμοποιώντας ένα μαλακό, υγρό πανί.

Βάση φόρτισης. Εικ. 17:

Ομοίως, η βάση αυτοκαθαρισμού διαθέτει τους ακροδέκτες φόρτισης και την περιοχή μετάδοσης σήματος. Χρησιμοποιήστε ένα καθαρό, στεγνό, μαλακό πανί για να σκουπίσετε τη σκόνη από αυτές τις περιοχές.

Φόρτιση και αντικατάσταση μπαταρίας

Για να παρατείνετε τη διάρκεια ζωής της μπαταρίας, αφήστε τη σκούπα ρομπότ να φορτίζει στη βάση αυτοκαθαρισμού όποτε δεν χρησιμοποιείται.

Αφαιρέστε την μπαταρία και αποθηκεύστε την σε ασφαλές, στεγνό μέρος, εάν η σκούπα δεν θα χρησιμοποιηθεί για μεγάλο χρονικό διάστημα.

Για να αντικαταστήσετε την μπαταρία, ακολουθήστε τις παρακάτω οδηγίες:

1. Ξεβιδώστε τις βίδες στο κάτω περίβλημα, αφαιρέστε το κάτω περίβλημα και αφαιρέστε την μπαταρία.
2. Τοποθετήστε τη νέα μπαταρία.
3. Τοποθετήστε την μπαταρία και το κάτω περίβλημα στη θέση τους και σφίξτε ξανά τις βίδες.

5. ΕΠΙΛΥΣΗ ΠΡΟΒΛΗΜΑΤΩΝ**Σκούπα ρομπότ**

Πρόβλημα	Πιθανή αιτία και λύση
Η σκούπα ρομπότ δεν ενεργοποιείται ή δεν ξεκινά τον καθαρισμό	Η σκούπα ρομπότ δεν λειτουργεί με χαμηλή μπαταρία. Βεβαιωθείτε ότι είναι φορτισμένη πριν την θέσετε σε λειτουργία.
	Η θερμοκρασία περιβάλλοντος είναι κάτω από 0°C ή πάνω από 40°C.

<p>Η σκούπα ρομπότ δεν φορτίζει ή δεν μπορεί να επιστρέψει στη βάση αυτοκαθαρισμού.</p>	<p>Υπάρχουν πάρα πολλά εμπόδια κοντά στη βάση αυτοκαθαρισμού, μετακινήστε τη βάση σε ένα ελεύθερο μέρος.</p>
	<p>Καθαρίστε τους ακροδέκτες φόρτισης της σκούπας ρομπότ και της βάσης αυτοκαθαρισμού.</p>
	<p>Βεβαιωθείτε ότι η σκούπα ρομπότ είναι ενεργοποιημένη.</p>
	<p>Η σκούπα ρομπότ είναι πολύ μακριά από τη βάση αυτοκαθαρισμού, μετακινήστε την πιο κοντά και δοκιμάστε ξανά.</p>
<p>Η σκούπα ρομπότ δεν λειτουργεί σωστά</p>	<p>Απενεργοποιήστε και ενεργοποιήστε ξανά την σκούπα ρομπότ.</p>
	<p>Επαναφέρετε τη σκούπα ρομπότ πατώντας το πλευρικό κουμπί reset.</p>
<p>Η σκούπα ρομπότ κάνει έναν περίεργο ήχο κατά τη διάρκεια του καθαρισμού</p>	<p>Η κεντρική βούρτσα, η πλευρική βούρτσα ή ο πανκατευθυντικός τροχός μπορεί να είναι μπλεδωμένος ή φραγμένος, σταματήστε τη σκούπα ρομπότ και καθαρίστε την.</p>
<p>Η σκούπα ρομπότ δεν καθαρίζει αποτελεσματικά ή χάνει τη βρωμιά</p>	<p>Η δεξαμενή είναι γεμάτη. Αδειάστε και καθαρίστε το φίλτρο υψηλής απόδοσης εάν είναι φραγμένο.</p>
	<p>Το φίλτρο υψηλής απόδοσης έχει μπλοκάρει, καθαρίστε το.</p>
	<p>Η κεντρική βούρτσα είναι μπλεδωμένη ή φραγμένη με ξένα αντικείμενα, καθαρίστε την.</p>
<p>Η σκούπα ρομπότ δεν μπόρεσε να συνδεθεί στο δίκτυο Wi-Fi.</p>	<p>Το σήμα Wi-Fi είναι κακό. Ελέγξτε ότι η σκούπα ρομπότ βρίσκεται σε περιοχή με καλό σήμα Wi-Fi.</p>
	<p>Η σύνδεση Wi-Fi είναι ασταθής. Κάντε επανεκκίνηση του ρούτερ, ελέγξτε για τυχόν ενημερώσεις εφαρμογών και δοκιμάστε ξανά. Αυτή η σκούπα ρομπότ υποστηρίζει μόνο τη ζώνη 2,4 GHz.</p>
	<p>Βεβαιωθείτε ότι έχετε απενεργοποιήσει τα δεδομένα κινητής τηλεφωνίας στο κινητό σας τηλέφωνο για να βελτιώσετε τη διαδικασία σύζευξης.</p>

<p>Η σκούπα ρομπότ δεν έχει εκτελέσει τον προγραμματισμένο καθαρισμό.</p>	<p>Ελέγξτε αν η σκούπα ρομπότ βρίσκεται σε νυχτερινή λειτουργία και αλλάξτε λειτουργία. Αυτή η επιλογή βρίσκεται στις γενικές ρυθμίσεις της σκούπας ρομπότ και σας επιτρέπει να ορίσετε τις χρονικές ζώνες στις οποίες η σκούπα δεν εκτελεί προγραμματισμένους καθαρισμούς όταν βρίσκεται στη λειτουργία Νύχτας.</p>
<p>Η σκούπα ρομπότ δεν επιστρέφει στη βάση αυτοκαθαρισμού μετά την ολοκλήρωση του σημειακού καθαρισμού ή την αλλαγή της θέσης εκκίνησης.</p>	<p>Βεβαιωθείτε ότι η σκούπα ρομπότ είναι συνδεδεμένη στο ηλεκτρικό δίκτυο, δεν θα μπορείτε να εκτελέσετε προγραμματισμένο καθαρισμό χωρίς σύνδεση και με χαμηλή μπαταρία.</p> <p>Η σκούπα ρομπότ θα χαρτογραφεί και θα υπολογίζει μια νέα διαδρομή μετά από σημειακό καθαρισμό ή αλλαγή της θέσης εκκίνησης.</p> <p>Εάν η βάση αυτοκαθαρισμού βρίσκεται πολύ μακριά από τη σκούπα ρομπότ, δεν θα μπορέσει να επιστρέψει αυτόματα. Μετακινήστε τη σκούπα ρομπότ στη βάση αυτοκαθαρισμού με το χέρι.</p>
<p>Η σκούπα ρομπότ δεν συνεχίζει τον καθαρισμό</p>	<p>Βεβαιωθείτε ότι η σκούπα ρομπότ δεν βρίσκεται σε νυχτερινή λειτουργία, καθώς δεν θα συνεχίσει τον καθαρισμό σε αυτή τη λειτουργία.</p> <p>Όταν τοποθετείται χειροκίνητα στη βάση αυτοκαθαρισμού, δεν θα συνεχίσει τον καθαρισμό.</p>
<p>Η σκούπα ρομπότ είναι πάντα εκτός λειτουργίας</p>	<p>Βεβαιωθείτε ότι η σκούπα ρομπότ είναι σωστά συνδεδεμένη στο δίκτυο και ότι βρίσκεται πάντα σε περιοχές με καλό σήμα Wi-Fi.</p>
<p>Αποτυχία σύνδεσης μεταξύ του κινητού σας τηλεφώνου και της σκούπας ρομπότ</p>	<p>Βεβαιωθείτε ότι η σκούπα ρομπότ και η βάση αυτοκαθαρισμού βρίσκονται σε περιοχή με καλό σήμα Wi-Fi, επανεκκινήστε το ρούτερ και προσπαθήστε να το συνδέσετε ξανά.</p>

Βάση αυτόματου καθαρισμού

Πρόβλημα	Πιθανή αιτία και λύση
Η βάση αυτοκαθαρισμού αναβοσβήνει με κόκκινο χρώμα	Η σακούλα απορριμάτων δεν έχει τοποθετηθεί ή δεν έχει τοποθετηθεί σωστά. Ελέγξτε ότι η σακούλα έχει τοποθετηθεί σωστά.
	Η σακούλα απορριμάτων είναι γεμάτη ή ο αγωγός αναρρόφησης είναι φραγμένος. Ελέγξτε αν η σακούλα απορριμάτων είναι γεμάτη και αν ναι, αντικαταστήστε την με μία καινούργια. Εάν το σφάλμα εξακολουθεί να υφίσταται, περιστρέψτε την βάση αυτοκαθαρισμού του και ελέγξτε εάν υπάρχει κάποιο αντικείμενο που εμποδίζει τον κάτω αγωγό. Εάν ναι, ξεβιδώστε το διαφανές κάλυμμα και αφαιρέστε το αντικείμενο.
	Ο ανεμιστήρας της βάσης αυτοκαθαρισμού δεν ξεκινάει. Η συχνή συλλογή σκόνης μπορεί να οδηγήσει σε υπερθέρμανση του προστατευτικού του ανεμιστήρα ή σε βλάβη του ανεμιστήρα. Συνιστάται ο χρήστης να προσπαθήσει να συλλέξει ξανά τη σκόνη μετά από 30 λεπτά.
Δεν ανάβει καμία ένδειξη	Δεν υπάρχει παροχή ρεύματος ή το βύσμα έχει υποστεί ζημιά. Ελέγξτε ότι η βάση αυτοκαθαρισμού είναι συνδεδεμένη στο δίκτυο ή αν το βύσμα έχει υποστεί ζημιά. Σε αυτή την περίπτωση, επικοινωνήστε με το επίσημο κέντρο εξυπηρέτησης της Cecotec.

6. ΤΕΧΝΙΚΕΣ ΠΡΟΔΙΑΓΡΑΦΕΣ

Προϊόν: Conga 9990 AI Spin Revolution Ultra Power Home

Αναφορά προϊόντος: EU01_100148

Τάση: 19V DC 1A

Επαναφορτιζόμενη μπαταρία Li-ion

Ονομαστική χωρητικότητα: 14,4 V = 5200mAh

Σύνδεση Wi-Fi: τεχνολογία 802.11a/b/g/n/ac MIMO και Bluetooth μπορεί να υποστηρίξει BT2.1+EDR/BT3.0 και BT4.2

Μέγιστη μετάδοση ισχύος: 20dBm

Προϊόν: Βάση αυτόματου καθαρισμού

Είσοδος: 220-240 V ~ 50/60 Hz

Έξοδος: 19V DC 1.A

Ισχύς: 1000W

Οι τεχνικές προδιαγραφές ενδέχεται να αλλάξουν χωρίς προηγούμενη ειδοποίηση για τη βελτίωση της ποιότητας του προϊόντος
Κατασκευασμένο στην Κίνα | Σχεδιασμένο στην Ισπανία

7. ΑΝΑΚΥΚΛΩΣΗ ΗΛΕΚΤΡΙΚΟΥ ΚΑΙ ΗΛΕΚΤΡΟΝΙΚΟΥ ΥΛΙΚΟΥ



Αυτό το σύμβολο υποδεικνύει ότι, σύμφωνα με τους ισχύοντες κανονισμούς, το προϊόν ή/και η μπαταρία πρέπει να απορρίπτονται χωριστά από τα οικιακά απορρίμματα. Όταν αυτό το προϊόν φτάσει στο τέλος της λειτουργικής του ζωής, θα πρέπει να αφαιρέσετε τις μπαταρίες/συσσωρευτές και να το μεταφέρετε σε ένα σημείο συλλογής που έχει οριστεί από τις τοπικές αρχές.



Για λεπτομερείς πληροφορίες σχετικά με τον τρόπο σωστής απόρριψης των ηλεκτρικών και ηλεκτρονικών συσκευών και/ή των μπαταριών, οι καταναλωτές θα πρέπει να απευθύνονται στις τοπικές αρχές.

Η τήρηση των ανωτέρω οδηγιών θα συμβάλει στην προστασία του

περιβάλλοντος.

8. ΤΕΧΝΙΚΗ ΥΠΟΣΤΗΡΙΞΗ ΚΑΙ ΕΓΓΥΗΣΗ

Η Cecotec θα φέρει ευθύνη έναντι του τελικού χρήστη ή του καταναλωτή για τυχόν έλλειψη συμμόρφωσης που υφίσταται κατά τη στιγμή της παράδοσης του προϊόντος σύμφωνα με τους όρους, τις προϋποθέσεις και τις προθεσμίες που καθορίζονται από τους ισχύοντες κανονισμούς.

Συνιστάται οι επισκευές να εκτελούνται από εξειδικευμένο προσωπικό.

Εάν διαπιστώσετε κάποιο περιστατικό με το προϊόν ή έχετε οποιαδήποτε απορία, επικοινωνήστε με την επίσημη υπηρεσία τεχνικής υποστήριξης της Cecotec στο +34 96 321 07 28.

9. COPYRIGHT

Τα δικαιώματα πνευματικής ιδιοκτησίας των κειμένων του παρόντος εγχειριδίου ανήκουν στην CECOTEC INNOVACIONES, S.L. Όλα τα δικαιώματα διατηρούνται. Το περιεχόμενο της παρούσας έκδοσης δεν επιτρέπεται, εν όλω ή εν μέρει, να αναπαραχθεί, να αποθηκευτεί σε σύστημα αναπαραγωγής, να μεταδοθεί ή να κυκλοφορήσει με οποιονδήποτε τρόπο (ηλεκτρονικό, μηχανικό, φωτοτυπικό, ηχογραφημένο ή παρόμοιο) χωρίς την άδεια της CECOTEC INNOVACIONES, S.L.

10. ΔΗΛΩΣΗ ΣΥΜΜΟΡΦΩΣΗΣ



Η Cecotec Innovations δηλώνει ότι αυτή η σκούπα ρομπότ, μοντέλο EU01_100148_Conga 9990 AI Spin Revolution Ultra Power Home συμμορφώνεται με την οδηγία 2014/53/EE για τον ραδιοεξοπλισμό.

Το πλήρες κείμενο της δήλωσης συμμόρφωσης ΕΕ μπορεί να βρεθεί στην ακόλουθη διεύθυνση στο διαδίκτυο:

www.cecotec.es

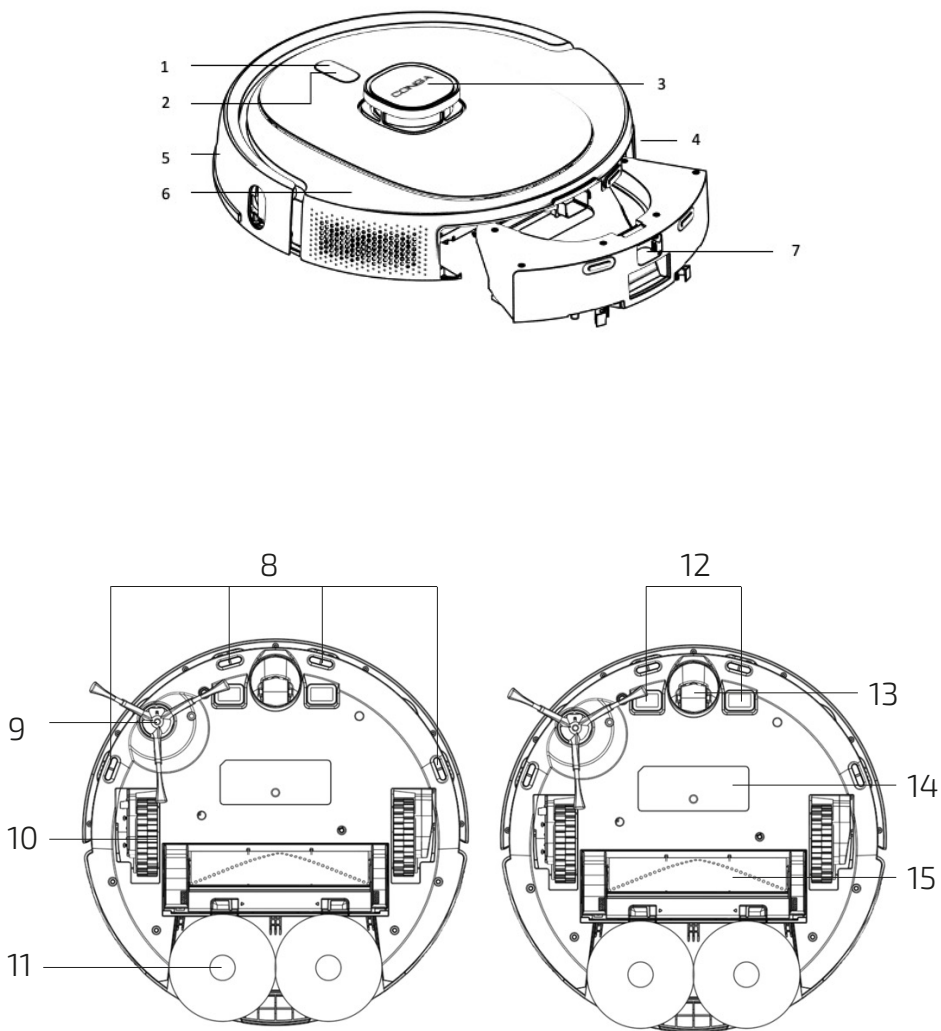


Fig./Img./Abb./Afb./ Rys. 1.1

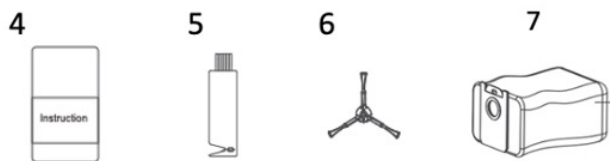


Fig./Img./Abb./Afb./ Rys. 1.2

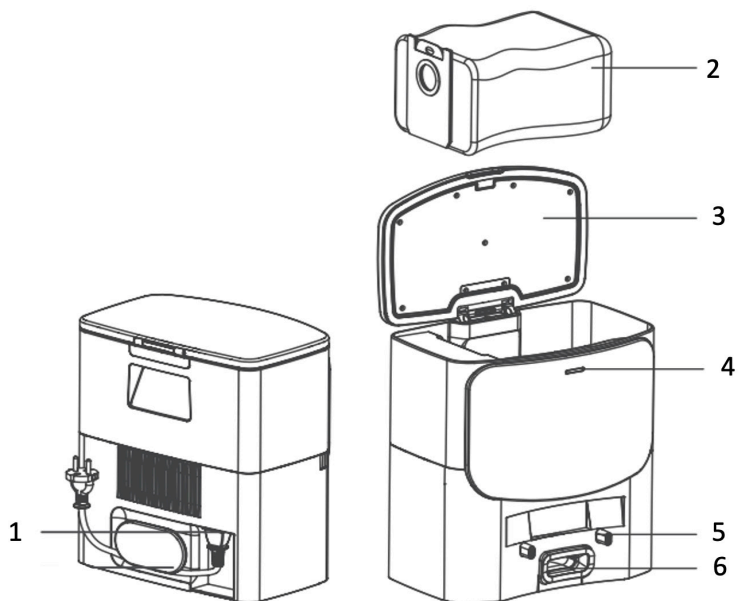


Fig./Img./Abb./Afb./ Rys. 2

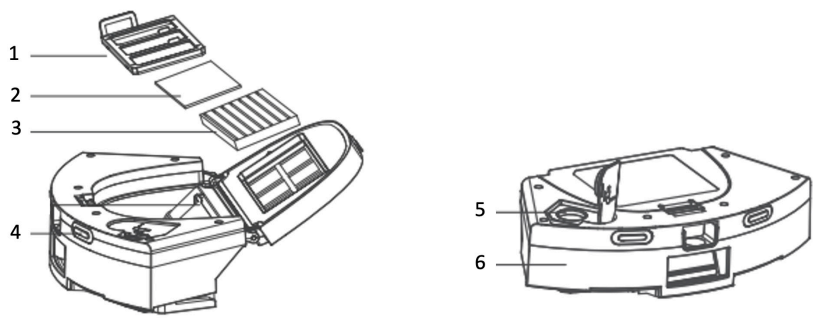


Fig./Img./Abb./Afb./ Rys. 3

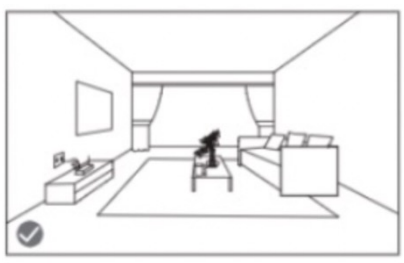
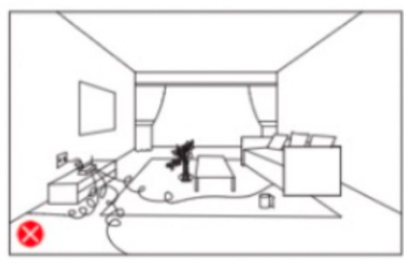


Fig./Img./Abb./Afb./ Rys. 4

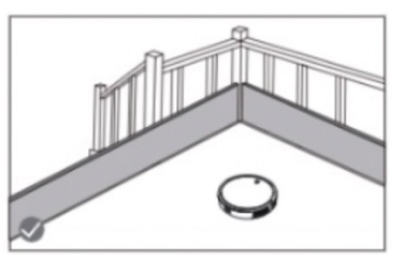
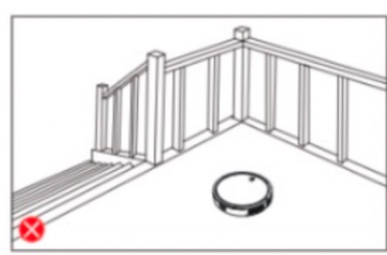


Fig./Img./Abb./Afb./ Rys. 5

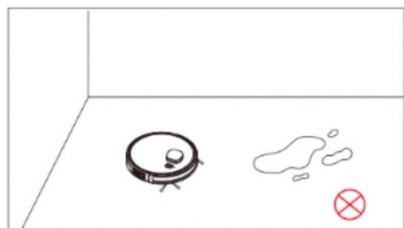


Fig./Img./Abb./Afb./ Rys. 6

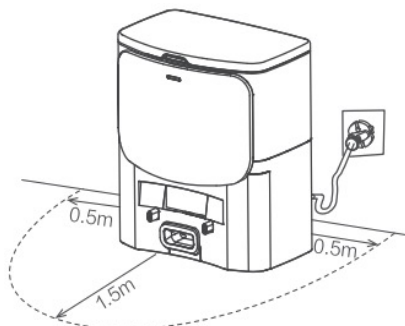


Fig./Img./Abb./Afb./ Rys. 7

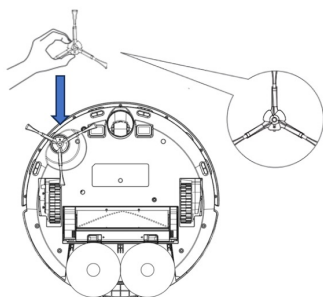


Fig./Img./Abb./Afb./ Rys. 8

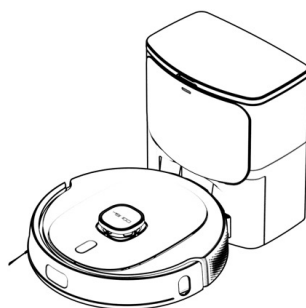


Fig./Img./Abb./Afb./ Rys. 9

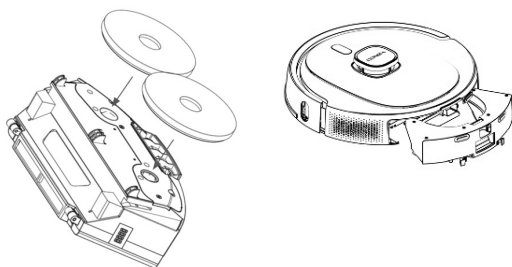
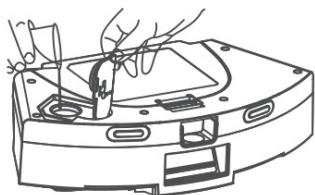


Fig./Img./Abb./Afb./ Rys. 10

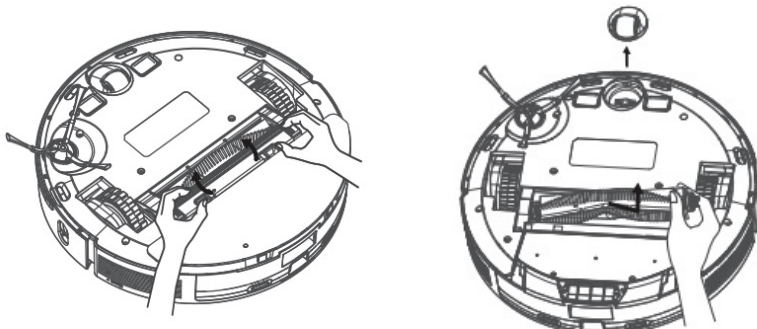


Fig./Img./Abb./Afb./ Rys. 11

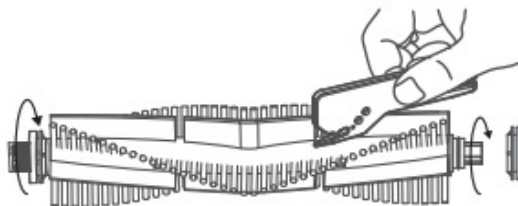


Fig./Img./Abb./Afb./ Rys. 12

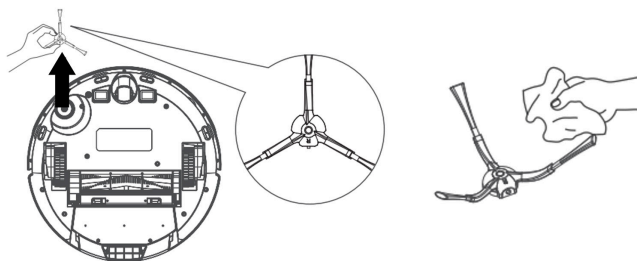


Fig./Img./Abb./Afb./ Rys. 13

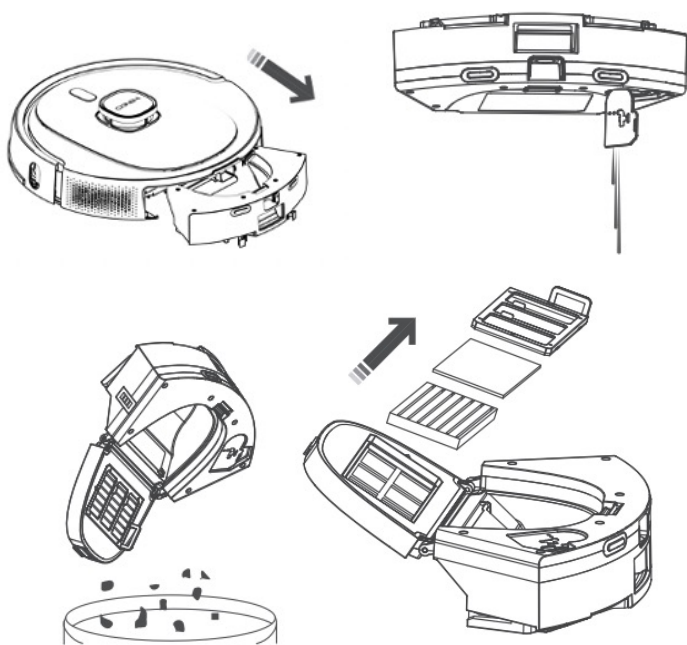


Fig./Img./Abb./Afb./ Rys. 14



Fig./Img./Abb./Afb./ Rys. 15

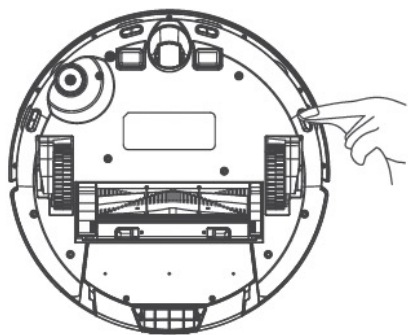


Fig./Img./Abb./Afb./ Rys. 16

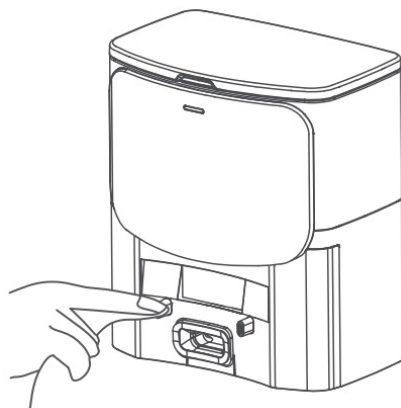


Fig./Img./Abb./Afb./ Rys. 17

www.cecotec.es

Cecotec Innovaciones S. L.
Av. Reyes Católicos, 60
46910, Alfafar (Valencia), Spain

