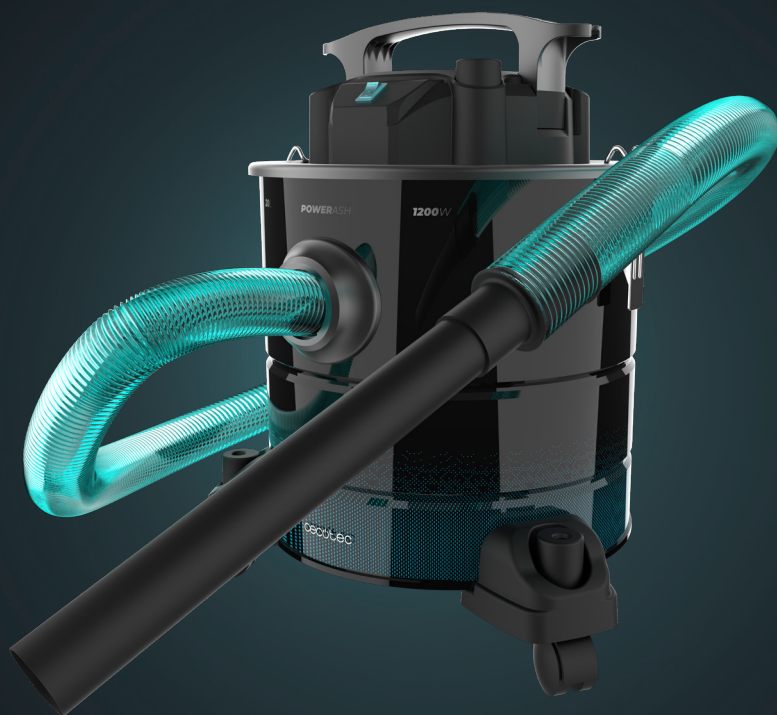


# CONGA

CONGA ASH 5000 EASYGO

Aspirador de cenizas/Ash vacuum cleaner



cecotec

Manual de instrucciones  
Instruction manual  
Manuel d'instructions  
Bedienungsanleitung  
Manuale di istruzioni  
Manual de instruções  
Handleiding  
Instrukcja obsługi  
Návod k použití

Instrucciones de seguridad	4
Safety instructions	8
Instructions de sécurité	11
Sicherheitshinweise	15
Istruzioni di sicurezza	19
Instruções de segurança	23
Veiligheidsinstructies	27
Instrukcje bezpieczeństwa	31
Bezpečnostní pokyny	35

## ÍNDICE

1. Piezas y componentes	38
2. Antes de usar	38
3. Funcionamiento	39
4. Limpieza y mantenimiento	39
5. Resolución de problemas	40
6. Especificaciones técnicas	40
7. Reciclaje de aparatos eléctricos y electrónicos	40
8. Garantía y SAT	41
9. Copyright	41

## INDEX

1. Parts and components	42
2. Before use	42
3. Operation	43
4. Cleaning and maintenance	43
5. Troubleshooting	44
6. Technical specifications	44
7. Disposal of old electrical and electronic appliances	44
8. Technical support and warranty	45
9. Copyright	45

## SOMMAIRE

1. Pièces et composants	46
2. Avant utilisation	46
3. Fonctionnement	47
4. Nettoyage et entretien	47
5. Résolution de problèmes	48
6. Spécifications techniques	48
7. Recyclage des équipements électriques et électroniques	49
8. Garantie et SAV	49
9. Copyright	49

## INHALT

1. Teile und Komponenten	50
2. Vor dem Gebrauch	50
3. Bedienung	51
4. Reinigung und Wartung	51
5. Problembehebung	52
6. Technische Spezifikationen	52
7. Recycling von Elektro- und Elektronikgeräten	53
8. Garantie und Kundendienst	53
9. Copyright	53

## INDICE

1. Parti e componenti	54
2. Prima dell'uso	54
3. Funzionamento	55
4. Pulizia e manutenzione	55
5. Risoluzione dei problemi	56
6. Specifiche tecniche	56
7. Riciclaggio di apparecchiature elettriche ed elettroniche	57
8. Garanzia e supporto tecnico	57
9. Copyright	57

## ÍNDICE

1. Peças e componentes	58
2. Antes de usar	58
3. Funcionamento	59
4. Limpeza e manutenção	59
5. Resolução de problemas	60
6. Especificações técnicas	60
7. Reciclagem de produtos elétricos e eletrônicos	61
8. Garantia e SAT	61
9. Copyright	61

## INHOUD

1. Onderdelen en componenten	62
2. Vóór u het apparaat gebruikt	62
3. Werking	63
4. Schoonmaak en onderhoud	63
5. Probleemoplossing	64
6. Technische specificaties	64
7. Recycling van elektrische en elektronische apparatuur	65
8. Garantie en technische ondersteuning	65
9. Copyright	65

## SPIS TREŚCI

1. Części i komponenty	66
2. Przed użyciem	66
3. Funkcjonowanie	67
4. Czyszczenie i konserwacja	67
5. Rozwiązywanie problemów	68
6. Specyfikacja techniczna	68
7. Recykling urządzeń elektrycznych i elektronicznych	69
8. Gwarancja i Serwis techniczny	69
9. Copyright	69

## OBSAH

1. Části a složení	70
2. Před použitím	70
3. Fungování	71
4. Čištění a údržba	71
5. Řešení problémů	72
6. Technické specifikace	72
7. Recyklace elektrických a elektronických zařízení	73
8. Záruka a technický servis	73
9. Copyright	73

## INSTRUCCIONES DE SEGURIDAD

Lea las siguientes instrucciones atentamente antes de usar el producto. Guarde este manual para futuras referencias o nuevos usuarios.

- Asegúrese de que el voltaje de red coincida con el voltaje especificado en la etiqueta de clasificación del producto y de que el enchufe tenga toma de tierra.
- No sumerja el cable, el enchufe o cualquier otra parte del producto en agua o cualquier otro líquido, ni exponga las conexiones eléctricas al agua. Asegúrese de que tiene las manos completamente secas antes de tocar el enchufe o encender el producto.
- Si el dispositivo cae accidentalmente en agua, desconéctelo inmediatamente. ¡No toque el agua!
- Inspeccione el cable de alimentación regularmente en busca de daños visibles. Si el cable presenta daños, debe ser reparado por el Servicio de Asistencia Técnica oficial de Cecotec para evitar cualquier tipo de peligro.
- No transporte el producto o estire de él usando el cable de alimentación. No use el cable como asa. No fuerce el cable contra esquinas o bordes afilados. No pase el producto por encima del cable de alimentación. Mantenga el cable alejado de superficies calientes.
- No utilice el producto si el cable, el enchufe o la estructura presenta daños o si no funciona correctamente, ha sufrido alguna caída o ha sido dañado.
- Este dispositivo no está diseñado para funcionar a través de temporizadores o sistemas de control remoto externos.
- Apague y desenchufe el producto de la fuente de alimentación cuando no esté siendo usado y antes de limpiarlo. Tire del enchufe para desconectarlo, no tire del cable.

- Este producto está diseñado exclusivamente para uso doméstico. No es apropiado para usos comerciales o industriales. No lo utilice en el exterior.
- No utilice el aparato en espacios donde existan explosivos o vapores tóxicos.
- No utilice el producto para aspirar líquidos ni objetos en llamas. No aspire objetos afilados, polvo de tóner o escayola.
- Espere a que la ceniza se enfríe al menos hasta alcanzar 40 °C antes de succionarla con la aspiradora.
- No trate de exceder la capacidad del recipiente. Cese el uso del dispositivo una vez el tanque de suciedad esté lleno y vacíelo.
- No introduzca objetos en los huecos del producto. No use el producto si sus aberturas están bloqueadas. No impida que el aire fluya libremente a través del producto. Mantenga todas las aberturas sin polvo, pelusa, pelo o cualquier otra sustancia que pueda reducir el flujo de aire.
- Si los agujeros de succión del producto o el tubo flexible están bloqueados, apague el aspirador y retire la sustancia que los esté bloqueando antes de utilizar el producto de nuevo.
- No utilice el dispositivo si los accesorios o los componentes no están instalados correctamente.
- No use el producto si los accesorios u otras piezas no están bien colocados.
- No utilice ningún accesorio que no haya sido recomendado por Cecotec ya que podría ocasionar daños.
- Mantenga el pelo, la ropa, los dedos y otras partes del cuerpo lejos de las aberturas y partes en movimiento del dispositivo.

- No deje el producto sin supervisión durante su funcionamiento. Desconecte el dispositivo al acabar de utilizarlo y cuando salga de la estancia donde está instalado.
- No intente reparar el dispositivo por su propia cuenta. Póngase en contacto con el Servicio de Asistencia Técnica oficial de Cecotec para cualquier duda.
- Para asegurar el correcto funcionamiento del dispositivo, la limpieza y el mantenimiento del producto ha de realizarse de acuerdo con este manual de instrucciones. Apague y desconecte el producto antes de limpiarlo.
- La limpieza y el mantenimiento de usuario no deben realizarse por niños.
- Guarde el producto y su manual de instrucciones en un lugar seco y seguro cuando no vaya a ser usado.
- No se acepta ninguna responsabilidad de los daños eventuales o personales que pudieran derivar del mal uso del producto o del incumplimiento de este manual de instrucciones.
- El aparato no debe ser usado por niños desde 0 hasta 8 años. Este electrodoméstico puede ser usado por niños a partir de 8 años si están continuamente supervisados.
- Este producto puede ser usado por niños a partir de 8 años y personas con capacidades físicas, sensoriales o mentales reducidas, o con falta de experiencia y conocimiento si están supervisados o han recibido instrucción concerniente al uso del aparato de una forma segura y entienden los riesgos que este implica. Los niños no deben jugar con el aparato. La limpieza y el mantenimiento para realizar por el usuario no deben ser realizados por niños sin supervisión.
- Supervise a los niños para asegurarse de que no jueguen con el producto. Es necesario dar una supervisión estricta

- si el producto está siendo usado por o cerca de niños.
- Mantenga el aparato y su cable fuera del alcance de los niños de edad inferior a 8 años.

## SAFETY INSTRUCTIONS

Read these instructions thoroughly before using the device. Keep this instruction manual for future reference or new users.

- Ensure that the mains voltage matches the voltage specified on the device rating label and that the plug is earthed.
- Do not immerse the cable, plug, or any other non-removable part of the device in water or any other liquid or expose electrical connections to water. Make sure your hands are dry before handling the plug or switching on the device.
- If the appliance falls accidentally in water, unplug it immediately. Do not touch the water!
- Check the power cable regularly for visible damage. If the cable is damaged, it must be repaired by the official Cecotec Technical Support Service to avoid any type of danger.
- Do not carry or pull the appliance from the power cable. Do not use the power cable as handle. Do not push the cable against corners or sharp edges. Do not crush the power cable with the full weight of the appliance. Keep the cable away from hot surfaces.
- Do not use the appliance if its cable, plug, or housing are damaged, nor after it malfunctions or has been dropped or damaged in any way.
- The appliance is not intended to be operated by means of an external timer or separate remote-control system.
- Turn off and unplug the appliance from the mains supply when not in use and before cleaning it. Pull from the plug, not the cable, to disconnect it from the outlet.
- This product is designed only for household use. It is



not suitable for commercial or industrial use. Do not use outdoors.

- Do not use the appliance in spaces with explosive or toxic vapours.
- Do not use the product to vacuum liquids, nor burning objects. Do not vacuum sharp objects, toner dust, or plaster.
- Wait until the ash has cooled down to at least 40°C before vacuuming it.
- Do not try to exceed the capacity of the tank. Stop using the appliance once the dust tank is full and empty it accordingly.
- Do not put any objects into the openings of the appliance. Do not use the appliance if its openings are blocked. Do not restrict the airflow through the appliance. Keep all openings free of dust, lint, hair, and anything that may reduce the airflow.
- If the suction openings of the unit or the flexible tube are blocked, switch off the vacuum cleaner and remove the blocking substance before starting the unit again.
- Do not use the appliance if the accessories or parts are not properly installed.
- Do not use the appliance if the accessories or parts are not properly fastened.
- Do not use any accessory that has not been recommended by Cecotec, as they might cause injuries or damage.
- Keep hair, loose clothing, fingers, and other parts of the body away from the openings and moving parts of the device.
- Never leave the device unattended during use. Unplug the device after use and when you leave the room where it is installed.

- Do not try to repair the device by yourself. Contact the official Cecotec Technical Support Service for advice.
- Cleaning and maintenance must be carried out according to this instruction manual to make sure the appliance works properly. Turn off and unplug the appliance before cleaning it.
- Cleaning and maintenance tasks must not be carried out by children.
- Store the appliance and its instruction manual in a safe and dry place when not in use.
- No liability is accepted for any eventual damage or personal injuries derived from misuse or non-compliance with this instruction manual.
- The appliance is not intended to be used by children under the age of 8. It can be used by children over the age of 8, as long as they are given continuous supervision.
- This appliance can be used by children aged 8 and above and persons with reduced physical, sensory, or mental capabilities or lack of experience and knowledge, as long as they have been given supervision or instruction concerning the use of the appliance in a safe way and understand the hazards involved. Children must not play with the device. Cleaning and user maintenance must not be carried out by unsupervised children.
- Supervise children to prevent them from playing with the appliance. Close supervision is necessary when the appliance is being used by or near children.
- Keep this appliance and its power cable out of reach of children under the age of 8.

## INSTRUCTIONS DE SÉCURITÉ

Veillez lire les instructions suivantes avec attention avant d'utiliser l'appareil. Gardez bien ce manuel pour de futures références ou pour tout nouvel utilisateur.

- Assurez-vous que le voltage du réseau coïncide avec le voltage spécifié sur l'étiquette de classification de l'appareil et que la prise possède une connexion à terre.
- Ne submergez pas le câble, la prise ni aucune autre partie de l'appareil dans de l'eau ni dans aucun autre liquide, ni n'exposez les connexions électriques à l'eau. Assurez-vous d'avoir les mains complètement sèches avant de toucher la prise ou d'allumer l'appareil.
- Si l'appareil tombe accidentellement dans l'eau, débranchez-le immédiatement. Ne touchez pas l'eau !
- Inspectez le câble d'alimentation régulièrement pour rechercher des dommages visibles. Si le câble présente des dommages, il doit être réparé par le Service d'Assistance Technique officiel de Cecotec pour éviter tout type de danger.
- Ne transportez ni n'étirez le produit en utilisant le câble d'alimentation. N'utilisez pas le câble en tant que poignée. Ne forcez pas le câble contre les recoins et bords pointus. Ne passez pas le produit sur le câble d'alimentation. Maintenez le câble éloigné des surfaces chaudes.
- N'utilisez pas l'appareil si le câble, la prise ou la structure en général ne fonctionnent pas correctement, ont souffert une chute ou ont été abîmés.
- Cet appareil n'a pas été conçu pour fonctionner à travers des minuteries ou systèmes de contrôle à distance externes.

- Éteignez et débranchez l'appareil de la source d'alimentation lorsque vous ne l'utilisez plus et avant de le nettoyer. Tirez sur la fiche pour le débrancher ; ne tirez pas sur le câble.
- Ce produit a été conçu pour un usage exclusivement domestique. Il n'est pas approprié pour un usage commercial ni industriel. Ne l'utilisez pas en extérieur.
- N'utilisez pas l'appareil dans des espaces dans lesquels il y a des explosifs ou des vapeurs toxiques.
- N'utilisez pas le produit pour aspirer des liquides ni d'objets en feu. N'aspirez pas d'objets pointus, d'encre pour imprimante ni plâtre.
- Laissez la cendre refroidir jusqu'à ce qu'elle atteigne 40 °C avant de l'aspirer.
- Ne dépassez jamais la capacité maximale du récipient. Arrêtez d'utiliser l'appareil lorsque le réservoir est plein et videz-le.
- N'introduisez pas d'objets dans les orifices de l'appareil. N'utilisez pas le produit si ses ouvertures sont bloquées. N'empêchez pas l'air de circuler librement à travers le produit. Maintenez toutes les ouvertures propres de poussière, poils ou toute autre substance qui puisse réduire le flux d'air.
- Si les orifices d'aspiration du produit ou le tube flexible sont bloqués, éteignez l'aspirateur et enlevez la substance bloquante avant d'utiliser le produit à nouveau.
- N'utilisez pas l'appareil si les accessoires ou les composants ne sont pas bien installés.
- N'utilisez pas le produit si les accessoires ou autres pièces ne sont bien montés.
- N'utilisez aucun accessoire qui ne soit pas recommandé par Cecotec, cela pourrait endommager le produit.

- Maintenez les cheveux, les vêtements, les doigts et toute autre partie du corps éloignés des ouvertures et des parties en mouvement du produit.
- Ne laissez pas l'appareil sans surveillance lorsqu'il est en fonctionnement. Débranchez l'appareil lorsque vous avez terminé de l'utiliser et lorsque vous sortez de la pièce dans laquelle il est utilisé.
- N'essayez pas de réparer l'appareil vous-même. Veuillez contacter le Service Après-Vente Officiel de Cecotec pour tout doute ou renseignement.
- Pour assurer le correct fonctionnement de l'appareil, le nettoyage et l'entretien doivent être réalisés en accord avec ce manuel d'instructions. Éteignez et débranchez l'appareil avant de le nettoyer.
- Le nettoyage et l'entretien ne doivent pas être réalisés par des enfants.
- Rangez l'appareil et son manuel d'instructions dans un lieu sec et sécurisé lorsque vous n'allez pas l'utiliser.
- Aucune responsabilité ne sera acceptée sur les possibles dommages personnels qui puissent dériver d'une mauvaise utilisation de l'appareil ou du non-respect de ce manuel.
- L'appareil ne doit pas être utilisé par des enfants de 0 à 8 ans. Il peut être utilisé par des enfants de 8 ans et plus s'ils sont surveillés constamment.
- Cet appareil peut être utilisé par des personnes aux capacités physiques, mentales ou sensorielles réduites, ou sans expérience ni connaissances si elles sont surveillées et/ou ont reçu les informations nécessaires à l'utilisation correcte de l'appareil et qu'elles ont bien compris les risques qu'il implique. Empêchez les enfants de jouer avec le produit. Le nettoyage et l'entretien du produit ne peuvent pas être menés à terme par les enfants.

- Surveillez les enfants pour vous assurer qu'ils ne jouent pas avec le produit. Une surveillance stricte est nécessaire si le produit est utilisé par ou à côté des enfants.
- Maintenez l'appareil et son câble hors de portée des enfants de moins de 8 ans.

## SICHERHEITSHINWEISE

Lesen Sie die folgenden Hinweise aufmerksam durch, bevor Sie das Produkt verwenden. Bewahren Sie diese Bedienungsanleitung zum Nachschlagen oder für neue Benutzer auf.

- Vergewissern Sie sich, dass die Netzspannung, mit der auf dem Typenschild des Gerätes angegebenen Spannung übereinstimmt und dass die Steckdose geerdet ist.
- Tauchen Sie das Netzkabel, den Stecker oder jegliche nicht entfernbaren Teile des Gerätes nicht ins Wasser oder andere Flüssigkeiten ein und lassen Sie die elektrischen Anschlüsse nicht in Kontakt mit Wasser kommen. Sorgen Sie dafür, dass Ihre Hände völlig trocken sind, bevor Sie die Steckdose berühren oder das Gerät einschalten.
- Falls das Gerät versehentlich ins Wasser fällt, ziehen Sie es sofort aus der Steckdose. Berühren Sie nicht das Wasser!
- Überprüfen Sie das Netzkabel regelmäßig auf sichtbare Schäden. Wenn das Kabel beschädigt ist, muss es durch den offiziellen Technischen Kundendienst von Cecotec ersetzt werden, um Sach- und Personenschäden zu vermeiden.
- Transportieren Sie das Produkt nicht und ziehen Sie es nicht durch das Netzkabel. Verwenden Sie das Kabel als Griff. Seien Sie sehr vorsichtig mit den Ecken und schärfene Tischränder. Lassen Sie keinesfalls das Gerät über den Netzkabel übergehen. Halten Sie das Produkt von wärme Oberfläche fern.
- Verwenden Sie das Produkt nicht, wenn das Kabel, den Stecker oder das Gehäuse sichtbaren Schaden aufweisen, nicht korrekt funktionieren, runter gefallen oder beschädigt worden sind.

- Dieses Gerät funktioniert nicht über Timer oder externe Fernbedienungssysteme.
- Schalten Sie das Gerät aus und trennen es von der Stromversorgung, wenn Sie das Gerät nicht verwenden und bevor Sie es reinigen möchten. Ziehen Sie von dem Stecker, nicht von dem Kabel.
- Dieses Produkt ist nur zur Nutzung in privaten Haushalt bestimmt. Es ist nicht für den gewerblichen bzw. Industriellen Gebrauch geeignet bzw. vorgesehen. Verwenden Sie das Gerät nicht im Freien.
- Verwenden Sie das Gerät nicht, wo es explosive Stoffe bzw. giftige Dämpfe gibt.
- Verwenden Sie das Produkt nicht für Flüssigkeiten oder brennenden Gegenständen aufzusaugen. Saugen Sie keine scharfen Gegenstände, Tonerstäube oder Gips.
- Warten Sie, bis die Asche auf mindestens 40°C abgekühlt ist, bevor Sie sie mit dem Staubsauger aufsaugen.
- Überschreiten Sie nicht das Fassungsvermögen des Behälters. Hören Sie auf, das Gerät zu benutzen, wenn der Tank voll ist.
- Führen Sie keine Gegenstände in die Löcher des Produkts ein. Verwenden Sie das Produkt nicht, wenn sein Schlitz blockiert ist. Verhindern Sie nicht, dass die Luft frei durch das Produkt strömt. Halten Sie alle Öffnungen frei von Staub, Fusseln, Haaren oder anderen Stoffe, die den Luftstrom beeinträchtigen könnten.
- Wenn die Sauglöcher des Produkts oder des flexiblen Schlauchs verstopft sind, schalten Sie den Staubsauger aus und entfernen Sie die Substanz, die sie blockiert, bevor Sie das Produkt erneut verwenden.
- Verwenden Sie das Gerät nicht, wenn die Zubehörteile bzw. Bestandteile nicht richtig zusammengebaut sind.



- Verwenden Sie das Produkt nicht, wenn Zubehör oder andere Teile nicht ordnungsgemäß eingesetzt sind.
- Verwenden Sie niemals Zubehörteile, die nicht von Cecotec empfohlen wurden, da sie Schäden verursachen könnten.
- Halten Sie Haare, Kleidungsstücke, Finger und alle Körperteile von Öffnungen und beweglichen Teilen des Gerätes fern.
- Lassen Sie das Produkt beim Verwenden nicht unbeaufsichtigt. Schalten Sie das Gerät nach dem Gebrauch und beim Verlassen des Raums aus.
- Versuchen Sie niemals das Gerät selbst zu reparieren. Sollten Sie Information benötigen bzw. Zweifel beseitigen kontaktieren Sie den offiziellen technischen Kundendienst.
- Die Reinigung und die Wartung sollten gemäß dieser Bedienungsanleitung durchgeführt werden, um einen ordnungsgemäßen Betrieb des Gerätes zu gewährleisten. Schalten Sie das Gerät aus und trennen Sie es von der Steckdose, bevor Sie es reinigen.
- Reinigung und Wartung dürfen niemals von Kinder durchgeführt werden.
- Bewahren Sie das Gerät und seine Bedienungsanleitung an einem sicheren trockenen Ort auf, wenn nicht in Gebrauch ist.
- Das Unternehmen übernimmt keine Haftung über mögliche Schäden wegen unsachgemäßer Verwendung des Produktes oder Nichteinhaltung dieser Anweisungen.
- Das Gerät darf von Kindern von 0 bis 8 Jahren nicht benutzt werden. Dieses Gerät kann von Kindern erst ab 8 Jahren benutzt werden, aber nur wenn die sie beaufsichtigt werden.
- Dieses Gerät ist nicht für die Verwendung durch Kinder ab 8 Jahren und Personen gedacht, die geistig oder körperlich

behindert sind oder keine ausreichenden Erfahrungen bzw. Kenntnisse besitzen, außer sie wurden hinsichtliches Gebrauchs des Produkts durch eine Person eingewiesen, die für ihre Sicherheit verantwortlich ist. Kinder dürfen nicht mit dem Gerät spielen. Die Reinigung und Wartung durch den Benutzer darf nicht von unbeaufsichtigten Kindern durchgeführt werden.

- Kinder sollten beaufsichtigt werden, damit sie nicht mit dem Gerät spielen. Eine besondere genaue und konsequente Beaufsichtigung ist geboten, wenn das Gerät in der Nähe von Kindern verwendet wird.
- Bewahren Sie das Gerät außerhalb der Reichweite von Kinder unter 8 Jahre auf.

## ISTRUZIONI DI SICUREZZA

Leggere le seguenti istruzioni prima di usare l'apparecchio. Conservare questo manuale per consultazioni future o nuovi utenti.

- Verificare che la tensione di rete coincida con quella specificata nell'etichetta di classificazione dell'apparecchio e che la presa elettrica sia dotata di messa a terra.
- Non immergere il cavo, la spina o qualsiasi altra parte dell'apparecchio in acqua o in qualsiasi altro liquido, né esporre i collegamenti elettrici all'acqua. Assicurarsi di avere le mani completamente asciutte prima di toccare la spina o di accendere l'apparecchio.
- Se l'apparecchio dovesse cadere accidentalmente in acqua, scollegarlo immediatamente. Non toccare l'acqua.
- Ispezionare regolarmente il cavo di alimentazione in cerca di danni visibili. Se il cavo presenta danni, dovrà essere riparato dal Servizio di Assistenza Tecnica ufficiale di Cecotec per evitare qualsiasi tipo di rischio.
- Non trasportare o muovere l'apparecchio dal cavo di alimentazione. Non utilizzare il cavo come manico. Non forzare il cavo contro angoli o bordi affilati. Non schiacciare il cavo di alimentazione con il peso stesso dell'apparecchio. Mantenere il cavo lontano da superfici calde.
- Non utilizzare l'apparecchio se il cavo, la spina o la struttura presenta danni o se non funziona correttamente, è caduto o è stato danneggiato.
- Questo apparecchio non è stato progettato per funzionare tramite timer o sistemi di controllo remoto esterni.
- Spegner e scollegare l'apparecchio dalla fonte di alimentazione quando non in uso e prima di pulirlo. Tirare la spina per scollegare l'apparecchio, non tirare il cavo.

- Questo apparecchio è stato progettato esclusivamente per uso domestico. L'apparecchio non è adatto all'uso commerciale o industriale. Non usare all'aperto.
- Non utilizzare l'apparecchio in aree in cui sono presenti esplosivi o vapori tossici.
- Non usare l'apparecchio per aspirare liquidi od oggetti in fiamme. Non aspirare oggetti affilati, polvere di toner o gesso.
- Lasciare raffreddare la cenere almeno fino a 40 °C prima di aspirarla.
- Non eccedere la capacità del serbatoio. Se il serbatoio è pieno, smettere di usare l'apparecchio e svuotare il serbatoio.
- Non introdurre oggetti nelle fessure dell'apparecchio. Non utilizzare l'apparecchio se le fessure sono bloccate. Non impedire che l'aria scorra attraverso l'apparecchio. Mantenere tutte le aperture prive di polvere, pelucchi, capelli o qualsiasi cosa che possa ridurre il flusso d'aria.
- Se i fori di aspirazione dell'apparecchio o il tubo flessibile sono bloccati, spegnere l'aspiracenera e rimuovere ciò che sta ostruendo il passaggio prima di riprendere l'uso.
- Non utilizzare l'apparecchio se gli accessori o le componenti non sono installati correttamente.
- Non usare l'apparecchio se gli accessori o altre parti non sono state ben installate.
- Non utilizzare nessun accessorio non suggerito da Cecotec per evitare danni all'apparecchio.
- Mantenere i capelli, indumenti, dita e altre parti del corpo lontani dalle aperture e parti in movimento dell'apparecchio.

- Non lasciare l'apparecchio incustodito durante il funzionamento. Scollegare l'apparecchio dopo l'uso e quando viene lasciata la stanza in cui si trova.
- Non tentare di riparare l'apparecchio per conto proprio. Si prega di contattare il Servizio di Assistenza Tecnica ufficiale di Cecotec per ricevere informazioni.
- Per garantire il corretto funzionamento dell'apparecchio, la pulizia e manutenzione devono essere effettuate in linea con quanto spiegato in questo manuale di istruzioni. Spegnere e scollegare l'apparecchio prima di pulirlo.
- La pulizia e manutenzione non devono essere effettuate da bambini.
- Conservare l'apparecchio e il manuale di istruzioni in un luogo asciutto e sicuro quando non in uso.
- Non si accetta nessuna responsabilità derivata dai danni eventuali o personali che possano derivare da un uso improprio dell'apparecchio o da inadempienze di questo manuale di istruzioni.
- L'apparecchio non deve essere usato da bambini da 0 a 8 anni. Questo apparecchio può essere usato da bambini a partire dagli 8 anni sotto la sorveglianza continua di un adulto.
- Questo apparecchio può essere usato da bambini a partire dagli 8 anni e persone con capacità fisiche, sensoriali o mentali limitate o con mancanza di esperienza e conoscenza solo sotto supervisione o avendo ricevuto istruzioni riguardanti l'uso dell'apparecchio in modo sicuro e comprendendo i rischi che lo stesso implica. I bambini non devono giocare con l'apparecchio. La pulizia e la manutenzione non devono essere effettuate da bambini senza supervisione.

- Sorvegliare i bambini per assicurarsi che non giochino con l'apparecchio. È necessario supervisionare rigidamente nel caso in cui l'apparecchio venga utilizzato da o vicino a bambini.
- Mantenere l'apparecchio e il suo cavo fuori dalla portata di bambini di età inferiori a 8 anni.

## INSTRUÇÕES DE SEGURANÇA

Leia as seguintes instruções atentamente antes de usar o aparelho. Guarde este manual para referências futuras ou novos utilizadores.

- Certifique-se de que a tensão de rede coincida com a tensão especificada na etiqueta de classificação do aparelho e de que a tomada tenha ligação à terra.
- Não submerja o cabo, a ficha ou qualquer outra parte elétrica do produto na água ou qualquer outro líquido nem as exponha as conexões elétricas à água. Certifique-se de ter as mãos completamente secas antes de tocar a tomada ou ligar o aparelho.
- Se o produto cair acidentalmente na água, desligue-o imediatamente da corrente elétrica. Não toque na água!
- Inspeccione o cabo de alimentação regularmente em busca de danos visíveis. Se o cabo apresentar danos, deve ser reparado pelo Serviço de Assistência Técnica da Cecotec para evitar qualquer tipo de perigo.
- Não transporte o produto ou estique através do cabo de alimentação. Não use o cabo como pega. Não force o cabo contra esquinas ou bordas afiadas. Não passe o aparelho sobre o cabo de alimentação. Mantenha o cabo longe das superfícies quentes.
- Não utilize o aparelho se o cabo, a tomada ou a estrutura apresentarem danos ou se não funcionar corretamente, sofreu alguma queda ou foi danificado.
- Este aparelho não está desenhado para funcionar através de temporizadores ou sistemas de controlo remoto externos.
- Desligue e desconecte o aparelho da corrente elétrica quando não estiver a ser usado e antes de o limpar. Puxe pela ficha para desconectar, não puxe pelo cabo.

- Este produto está desenhado exclusivamente para uso doméstico. Não está apropriado para usos comerciais ou industriais. Não utilize em exteriores.
- Não utilize o aparelho em espaços onde existam explosivos ou vapores tóxicos.
- Não use o aparelho para aspirar líquidos ou objetos em chamas. Não aspire objetos afiados, pós de tinta ou gesso.
- Deixe as cinzas arrefecer até pelo menos 40 °C antes de as aspirar.
- Não exceda a capacidade do depósito. Cesse o uso do dispositivo assim que o depósito de sujidade estiver cheio e esvazie de imediato.
- Não insira objetos nos orifícios do produto. Não utilize o produto se as suas aberturas estiverem bloqueadas. Não impeça o ar de fluir livremente através do produto. Mantenha todas as aberturas livres de pó, borbotos, cabelo ou qualquer outra substância que possa reduzir o fluxo de ar.
- Se os orifícios de sucção do produto ou o tubo flexível estiverem bloqueados, desligue o aspirador e retire a substância que os está a bloquear antes de voltar a utilizar o produto.
- Não utilize o dispositivo se os acessórios ou os componentes não estiverem instalados corretamente.
- Não use o produto se os acessórios ou outras peças não estiverem bem colocadas.
- Não utilize nenhum acessório que não tenha sido recomendado pela Cecotec, já que poderá causar danos.
- Mantenha o cabelo, roupa, os dedos e outras partes do corpo longe das aberturas e partes em movimento do produto.



- Não deixe o aparelho sem supervisão durante o seu funcionamento. Desconecte o dispositivo ao terminar de usá-lo e quando abandonar o espaço em que estivesse instalado.
- Não tente reparar o dispositivo por conta própria. Por favor, contacte o Serviço de Assistência Técnica da Cecotec se tiver alguma dúvida.
- Para garantir o correto funcionamento do aparelho, as tarefas de limpeza e manutenção devem ser feitas de acordo com este manual de instruções. Desligue e desconecte o produto antes de limpar.
- Limpeza e manutenção do aparelho não devem ser realizadas por crianças.
- Guarde o produto e o seu manual de instruções num lugar seco e seguro quando não estiver a ser usado.
- Não se aceita nenhuma responsabilidade de danos eventuais ou pessoais que possam derivar do mau uso do aparelho ou do incumprimento deste manual de instruções.
- O aparelho não deve ser usado por crianças de 0 a 8 anos. Este aparelho pode ser usado por crianças de 8 anos se estiveram continuamente sob supervisão.
- Este produto pode ser utilizado por crianças a partir dos 8 anos de idade e por pessoas com capacidades físicas, sensoriais ou mentais reduzidas ou com falta de experiência e conhecimentos, se lhes tiver sido dada supervisão ou instruções relativas à utilização do aparelho de uma forma segura e compreenderem os perigos envolvidos. Não permita que as crianças brinquem com o aparelho. A limpeza e manutenção do aparelho não devem ser efetuadas por crianças sem supervisão.

- Supervisione as crianças para não brincarem com o produto. É necessário dar supervisão estrita se o produto estiver a ser usado perto ou por crianças.
- Mantenha o aparelho e o seu cabo longe do alcance de crianças com idade inferior a 8 anos.

## VEILIGHEIDSINSTRUCTIES

Lees de volgende instructies aandachtig voordat u het product gebruikt. Bewaar deze handleiding voor toekomstig(e) gebruik of gebruikers.

- Zorg ervoor dat de netspanning overeenkomt met de spanning vermeld op het classificatielabel van het apparaat en dat het stopcontact geaard is.
- Dompel de voedingskabel, de stekker of andere onderdelen van het toestel niet onder in water of andere vloeistoffen. Stel de elektrische verbindingen niet bloot aan water. Raak het product en het stopcontact enkel aan met droge handen.
- Waarschuwing: als het toestel per ongeluk in het water valt, trek onmiddellijk de stekker uit. Raak het water niet aan!
- Inspecteer de kabel regelmatig op zichtbare schade. Als de kabel beschadigd is moet deze gerepareerd worden door de technische dienst van Cecotec om elk gevaar te vermijden.
- Verplaats en trek niet aan het product via de voedingskabel. Gebruik de kabel niet als handgreep. Forceer de kabel niet in hoeken of tegen scherpe randen. Zet het product niet op de voedingskabel. Bewaar afstand tussen de kabel en hete oppervlakken.
- Gebruik het toestel niet als de kabel, de stekker of de behuizing beschadigd zijn of niet correct werken of als ze gevallen zijn.
- Dit toestel is niet ontworpen om gebruikt te worden met een externe timer of afstandsbediening.

- Schakel het toestel uit en trek de stekker uit het stopcontact als u het niet gebruikt of voordat u het schoonmaakt. Trek aan de stekker om hem te verwijderen uit het stopcontact en niet aan de kabel.
- Dit product is uitsluitend bedoeld voor huishoudelijk gebruik. Het is niet geschikt voor commercieel of industrieel gebruik. Gebruik het product niet buitenshuis.
- Gebruik het apparaat en ruimtes waar explosieven of giftige dampen bestaan niet.
- Gebruik het toestel niet om vloeistoffen of brandende voorwerpen op te zuigen. Zuig geen scherpe voorwerpen, tonerpoeder of gips op.
- Wacht tot de as is afgekoeld tot minstens 40°C voordat u het opzuigt met de stofzuiger.
- Probeer niet de capaciteit te overschrijden. Stop met het gebruik van het apparaat zodra de vuiltank vol is en leeg het.
- Steek geen onderwerpen in de gaten van het product. Gebruik het product niet als de ingangen geblokkeerd zijn. Voorkom niet dat de lucht vrij door het product kan stromen. Houd alle openingen vrij van stof, pluis, haar of andere stoffen die de luchtstroom kunnen verminderen.
- Als de zuiggaten of de slang van het product geblokkeerd zijn, schakel dan de stofzuiger uit en verwijder de stof die deze blokkeert voordat u het product weer gebruikt.
- Gebruik het toestel niet als de accessoires of componenten niet correct zijn geïnstalleerd.
- Gebruik het toestel niet als de accessoires of enig ander onderdeel niet juist geplaatst zijn.
- Gebruik alleen door Cecotec aanbevolen accessoires, andere accessoires zouden schade kunnen veroorzaken.
- Houd haar, kleding, vingers en andere lichaamsdelen weg

van de openingen en de bewegende onderdelen van het toestel.

- Laat het apparaat niet onbeheerd achter als het is ingeschakeld. Trek de stekker van het toestel uit het stopcontact als u klaar bent met het product te gebruiken of als u de kamer verlaat waar het toestel is geïnstalleerd.
- Probeer niet om zelf het toestel te repareren. Neem contact op met de officiële Technische Ondersteuningsservice van Cecotec als u een probleem ondervindt met het product.
- De schoonmaak en het onderhoud van het toestel moeten uitgevoerd worden zoals beschreven in deze handleiding om de correcte werking van het toestel te verzekeren. Schakel het toestel uit en trek de stekker uit het stopcontact alvorens het schoon te maken.
- De reiniging en het onderhoud mag niet uitgevoerd worden door kinderen.
- Bewaar het product en de handleiding op een droge en veilige plaats wanneer het niet in gebruik is.
- De fabrikant is niet verantwoordelijk voor persoonlijke of materiële schade als gevolg van een foutief gebruik van het toestel of een gebruik dat niet overeenstemt met de instructies in deze handleiding.
- Het toestel mag niet gebruikt worden door kinderen van 0 tot 8 jaar. Dit toestel kan gebruikt worden door kinderen vanaf 8 jaar indien ze onder voortdurend toezicht staan.
- Dit product kan gebruikt worden door kinderen vanaf 8 jaar en personen met een verminderd fysiek, zintuiglijk of mentaal vermogen of met een gebrek aan ervaring en kennis, indien ze onder toezicht staan of als ze instructies hebben gekregen betreffende het veilige gebruik van het apparaat en ze de risico's begrijpen die ermee betrokken zijn. Kinderen mogen niet met het apparaat spelen.

Reiniging en onderhoud door de gebruiker mogen niet zonder toezicht door kinderen worden uitgevoerd.

- Houd toezicht op kinderen om ervoor te zorgen dat ze niet met het product spelen. Er is strikt toezicht nodig als het apparaat wordt gebruikt in een omgeving met kinderen.
- Houdt het apparaat en het snoer buiten het bereik van kinderen onder de 8 jaar.

## INSTRUKCJE BEZPIECZEŃSTWA

Przed użyciem produktu należy uważnie przeczytać poniższe instrukcje. Zachowaj tę instrukcję do wykorzystania w przyszłości lub dla nowych użytkowników.

- Upewnij się, że napięcie sieciowe jest zgodne z napięciem podanym na tabliczce znamionowej produktu oraz że wtyczka jest uziemiona.
- Nie zanurzaj przewodu, wtyczki ani żadnej innej części produktu w wodzie lub innej cieczy ani nie wystawiaj połączeń elektrycznych na działanie wody. Przed dotknięciem wtyczki lub włączeniem produktu upewnij się, że twoje ręce są całkowicie suche.
- Uwaga: jeśli urządzenie przypadkowo wpadnie do wody, natychmiast rozłącz je z prądu. Nie dotykaj wody!
- Regularnie należy sprawdzać kabel zasilający pod względem widocznych uszkodzeń. Jeśli kabel jest uszkodzony, musi zostać naprawiony przez oficjalny Serwis Pomocy Technicznej Cecotec, aby uniknąć wszelkiego rodzaju niebezpieczeństw.
- Nie przenoś ani nie rozciągaj produktu za pomocą przewodu zasilającego. Nie używaj kabla jako uchwytu. Nie dociskaj na siłę kablem o ostre rogi lub krawędzie. Nie przesuwaj produktu po przewodzie zasilającym. Trzymaj kabel z dala od gorących powierzchni.
- Nie używaj produktu, jeśli kabel, wtyczka lub rama są uszkodzone lub działają nieprawidłowo, upuszczone lub uszkodzone.
- To urządzenie nie jest przeznaczone do działania za pośrednictwem timerów ani zewnętrznych systemów zdalnego sterowania.

- Wyłączyć i odłączyć produkt od źródła zasilania, gdy nie jest używany i przed czyszczeniem. Pociągnij za wtyczkę, aby ją odłączyć, nie ciągnij za kabel.
- Ten produkt jest przeznaczony wyłącznie do użytku domowego. Nie nadaje się do zastosowań komercyjnych lub przemysłowych. Nie używaj go na zewnątrz.
- Nie używaj urządzenia w pomieszczeniach, w których znajdują się materiały wybuchowe lub toksyczne opary.
- Nie używaj produktu do odkurzania cieczy ani płonących przedmiotów. Nie odkurzaj ostrych przedmiotów, proszku tonera ani gipsu.
- Przed odkurzeniem poczekaj, aż popiół ostygnie do co najmniej 40°C.
- Nie próbuj przekraczać pojemności pojemnika. Nie próbuj przekraczać pojemności zbiornika. Przestań używać urządzenia, gdy zbiornik brudu jest pełny i opróżnij go.
- Nie wkładaj przedmiotów do otworów w produkcie. Nie używaj produktu, jeśli jego otwory są zablokowane. Nie przeszkadzać w swobodnym przepływie powietrza przez produkt. Utrzymuj wszystkie otwory wolne od kurzu, kłaczek, włosów lub innych substancji, które mogą zmniejszyć przepływ powietrza.
- Jeżeli otwory ssące produktu lub elastyczna rurka są zatkane, przed ponownym użyciem odkurzacza wyłącz odkurzacz i usuń blokującą je substancję.
- Nie używaj urządzenia, jeśli akcesoria lub komponenty nie są prawidłowo zainstalowane.
- Nie używaj produktu, jeśli akcesoria lub inne części nie są odpowiednio ustawione.
- Nie należy używać akcesoriów, które nie są zalecane przez Cecotec, ponieważ mogą spowodować uszkodzenie.



- Włosy, odzież, palce i inne części ciała należy trzymać z dala od otworów i ruchomych części urządzenia.
- Nie pozostawiaj produktu bez nadzoru podczas pracy. Odłącz urządzenie, gdy skończysz go używać i gdy wyjdiesz z pomieszczenia, w którym jest zainstalowane.
- Nie próbuj samodzielnie naprawiać urządzenia. W razie jakichkolwiek pytań skontaktuj się z oficjalną pomocą techniczną Cecotec.
- Czyszczenie i konserwację produktu należy przeprowadzać zgodnie z niniejszą instrukcją obsługi, aby zapewnić prawidłowe działanie. Przed czyszczeniem wyłącz i odłącz produkt.
- Dzieci nie mogą czyścić ani konserwować urządzenia.
- Nieużywany produkt i jego instrukcję obsługi należy przechowywać w bezpiecznym i suchym miejscu.
- Nie przyjmuje się żadnej odpowiedzialności za jakiegokolwiek osobiste lub ewentualne szkody, które mogą wynikać z niewłaściwego użytkowania produktu lub nieprzestrzegania niniejszej instrukcji obsługi.
- Urządzenia nie powinny używać dzieci w wieku od 0 do 8 lat. Z tego urządzenia mogą korzystać dzieci w wieku od 8 lat, jeżeli są pod stałym nadzorem.
- Ten produkt może być używany przez dzieci w wieku od 8 lat oraz osoby o ograniczonych zdolnościach fizycznych, sensorycznych lub umysłowych lub bez doświadczenia i wiedzy, jeśli są nadzorowane lub otrzymały instrukcje dotyczące bezpiecznego korzystania z urządzenia i rozumieją zagrożenia że to implikuje. Dzieci nie mogą bawić się urządzeniem. Czyszczenie i konserwacja użytkownika nie mogą być przeprowadzane przez dzieci bez nadzoru.

- Nadzoruj dzieci, aby upewnić się, że nie bawią się produktem. Konieczny jest ścisły nadzór, jeśli produkt jest używany przez dzieci lub w ich pobliżu.
- Przechowuj urządzenie i jego przewód poza zasięgiem dzieci poniżej 8 roku życia.

## BEZPEČNOSTNÍ POKYNY

Před použitím přístroje si pozorně přečtěte následující bezpečnostní pokyny. Uchovejte tento návod pro budoucí použití nebo pro nové uživatele.

- Ujistěte se, že elektrická síť má stejné napětí jako je uvedené na etiketě produktu a že zásuvka je uzemněná.
- Nedávejte kabel, zásuvku nebo jinou část přístroje do vody ani jiné tekutiny. Nevystavujte elektrické spoje vodě. Ujistěte se, že máte naprosto suché ruce, než se dotknete zásuvky nebo přístroje.
- Pokud přístroj omylem spadne do vody, okamžitě ho odpojte. Nedotýkejte se vody!
- Pravidelně kontrolujte přívodový kabel, abyste zjistili viditelná poškození. Pokud je kabel poškozen, musí být opraven u oficiálního technického servisu Cecotec, aby se tak předešlo jakýmkoli nebezpečím.
- Nepřesouvejte přístroj pomocí kabelu ani za přívodový kabel netahejte. Nepoužívejte kabel jako rukojeť. Neohýbejte kabel kolem rohů ani kolem hran ostrých předmětů. Nepřesouvejte přístroj přes přívodový kabel. Udržujte kable v bezpečné vzdálenosti od teplých povrchů.
- Přístroj nepoužívejte, pokud kabel, zásuvka nebo samotný přístroj je poškozený, nefunguje správně, spadl nebo byl poškozen.
- Tento přístroj není navržen, aby fungoval prostřednictvím časovače nebo dálkových ovladačů.
- Vypněte a odpojte od elektrického proudu, pokud přístroj nepoužíváte a před čištěním. Pro odpojení zatáhněte za zástrčku, ne za kabel.

- Tento produkt je vhodný výlučně pro domácí využití. Není vhodný pro komerční nebo průmyslové účely. Nepoužívejte venku.
- Nepoužívejte přístroj v místech, kde jsou výbušniny nebo toxické výpary.
- Nepoužívejte přístroj k vysávání tekutin ani horkých nebo hořících předmětů. Nepoužívejte k vysávání ostrých předmětů, náplně do toneru nebo sádry.
- Před vysáváním počkejte, až popel vychladne alespoň na 40°C.
- Nesnažte se překročit objem nádoby. Jakmile bude nádoba na odpad plná, přestaňte přístroj používat a nádobu vyprázdněte.
- Nevkládejte předměty do otvorů v přístroji. Nepoužívejte přístroj, pokud jsou jeho otvory zablokované. Nebraňte vzduchu, aby volně proudil přístrojem. Udržujte všechny otvory bez prachu, chmýří, vlasů nebo dalších substancí, které by mohly omezit tok vzduchu.
- Pokud vstupní otvory, flexibilní trubice nebo teleskopická trubice jsou zablokované, vypněte přístroj a odstraňte překážku, která je blokuje před tím, než budete přístroj znovu používat.
- Nepoužívejte přístroj, pokud příslušenství nebo komponenty nejsou instalovány správně.
- Nepoužívejte přístroj, pokud příslušenství nebo jakákoli část není správně připojená.
- Nepoužívejte žádné příslušenství, které nebylo doporučeno výrobcem, protože by mohlo způsobit škodu.
- Mějte vlasy, volné oblečení, prsty a jiné části těla daleko od otvorů a pohyblivých částí přístroje.

- Nenechávejte přístroj během fungování bez dozoru. Odpojte přístroj po skončení jeho používání anebo pokud odejdete z místnosti, kde je zapojen.
- Nepokoušejte se opravit přístroj vlastními silami. V případě pochybností kontaktujte oficiální Asistenční technický servis Cecotec.
- Abyste zajistili správné fungování přístroje, čistěte a udržujte přístroj v souladu s tímto návodem na použití. Vypněte a vypojte přístroj ze sítě před jeho údržbou.
- Čištění a údržbu by neměly dělat děti.
- Uchovávejte přístroj a jeho návod na použití na suchém a bezpečném místě, pokud ho nebudete nějakou dobu používat.
- Nepřebíráme žádnou odpovědnost za případné škody na majetku a na zdraví, které by mohly plynout ze špatného používání tohoto produktu nebo z nedodržení instrukcí v tomto manuálu.
- Přístroj by neměl být používán dětmi do 8mi let. Tento přístroj může být používán dětmi od 8mi let, pokud jsou pod neustálým dozorem.
- Tento výrobek mohou používat děti od 8 let a starší a osoby se sníženými fyzickými, smyslovými nebo duševními schopnostmi nebo s nedostatkem zkušeností a znalostí, pokud jsou pod dohledem nebo byly poučeny o bezpečném používání spotřebiče a rozumí souvisejícím nebezpečím. Děti si se spotřebičem nesmí hrát. Čištění a uživatelskou údržbu nesmějí provádět děti bez dozoru.
- Dohlížejte na děti, abyste se ujistili, že si s přístrojem nehrají. Je naprosto nezbytné na přístroj dohlížet, pokud je používán v blízkosti dětí nebo přímo dětmi.
- Udržujte přístroj a jeho kabel z dosahu dětí mladších 8mi let.

## 1. PIEZAS Y COMPONENTES

Fig. 1

1. Botón de limpieza
2. Interruptor de encendido/apagado
3. Orificio de aspiración
4. Depósito
5. Asa
6. Orificio de soplado
7. Cierre
8. Rueda

NOTA:

Los gráficos de este manual son representaciones esquemáticas y puede que no coincidan exactamente con los del producto.

## 2. ANTES DE USAR

- Este aparato presenta un embalaje diseñado para protegerlo durante su transporte. Saque el aparato de su caja y retire todo el material de embalaje. Puede guardar la caja original y otros elementos del embalaje en un lugar seguro para prevenir daños en el aparato si necesita transportarlo en el futuro. Si desea deshacerse del embalaje original, asegúrese de reciclar todos los elementos correctamente.
- Asegúrese de que todas las piezas y componentes están incluidos y en buen estado. Si faltara alguno o no estuviera en buen estado, contacte de forma inmediata con el Servicio de Atención Técnica oficial de Cecotec.

### Contenido de la caja

Fig. 2

1. Aspirador
2. Manual de instrucciones
3. Filtro de alta eficiencia con malla metálica
4. Manguera flexible metálica reforzada
5. Boquilla de aluminio
6. Boquilla de aluminio estrecha
7. Soportes de rueda
8. Ruedas

### 3. FUNCIONAMIENTO

Fig. 3

1. Antes de encender el dispositivo, asegúrese de que el filtro de alta eficiencia esté instalado correctamente.
2. Monte las ruedas del aspirador de cenizas y la manguera flexible.
3. Monte los accesorios deseados en función de la limpieza que se quiera llevar a cabo.
4. Enchufe el producto y pulse el interruptor de encendido.
5. Si la potencia de succión disminuye, puede mejorarla pulsando el botón de limpieza.
6. Puede hacer uso de la función de soplado montando la manguera flexible en el orificio señalado. Para iniciar el soplado, pulse el botón de encendido.
7. Desconecte el dispositivo después de cada uso.

### 4. LIMPIEZA Y MANTENIMIENTO

Fig. 4

1. Abra el depósito de polvo.
2. Saque el filtro de alta eficiencia.
3. Sacuda el polvo del filtro de alta eficiencia para limpiarlo.
4. Vacíe el depósito de polvo.
5. Lave el filtro de alta eficiencia con agua limpia si necesario.
6. Importante: Antes de volver a instalarlo, asegúrese de secar completamente el filtro de alta eficiencia si ha sido lavado previamente con agua.
7. Vuelva a colocar el filtro y el depósito en su lugar dentro del aspirador.

#### ADVERTENCIA

La superficie del aparato sólo debe limpiarse con un paño seco o húmedo.

## 5. RESOLUCIÓN DE PROBLEMAS

Problema	Posible causa	Solución
El motor no se enciende.	<ul style="list-style-type: none"> <li>- El cable de alimentación no está bien conectado a la toma de corriente.</li> <li>- La toma de corriente está dañada.</li> <li>- El aspirador no se ha encendido.</li> <li>- Protección térmica del motor de arranque.</li> </ul>	<ul style="list-style-type: none"> <li>- Enchufe correctamente el aspirador.</li> <li>- Compruebe que la toma de corriente no esté dañada.</li> <li>- Encienda el aparato.</li> <li>- Espere unos 30 minutos para volver a poner en marcha la máquina.</li> </ul>
La potencia de succión se ha reducido.	<ul style="list-style-type: none"> <li>- El aparato está obstruido.</li> <li>- El depósito de polvo necesita limpieza.</li> <li>- El depósito de polvo no está colocado correctamente.</li> </ul>	<ul style="list-style-type: none"> <li>- Limpie la obstrucción.</li> <li>- Limpie el filtro de polvo.</li> <li>- Vuelva a colocar el depósito de polvo en la aspiradora.</li> </ul>

## 6. ESPECIFICACIONES TÉCNICAS

Referencia del producto: 08121

Producto: Aspirador de cenizas Conga Ash 5000 EasyGo

Voltaje y frecuencia: 220-240 V ~ 50/60 Hz

Potencia: 1200 W

Las especificaciones técnicas pueden cambiar sin notificación previa para mejorar la calidad del producto.

Fabricado en China | Diseñado en España

## 7. RECICLAJE DE APARATOS ELÉCTRICOS Y ELECTRÓNICOS



Este símbolo indica que, de acuerdo con las normativas aplicables, el producto y/o la batería deberán desecharse de manera independiente de los residuos domésticos. Cuando este producto alcance el final de su vida útil, deberás extraer las pilas/baterías/acumuladores y llevarlo a un punto de recogida designado por las autoridades locales.



Para obtener información detallada acerca de la forma más adecuada de desechar sus aparatos eléctricos y electrónicos y/o las correspondientes baterías, el consumidor deberá contactar con las autoridades locales.

El cumplimiento de las pautas anteriores ayudará a proteger el medio ambiente.

## **8. GARANTÍA Y SAT**

Cecotec responderá ante el usuario o consumidor final de cualquier falta de conformidad que exista en el momento de la entrega del producto en los términos, condiciones y plazos que establece la normativa aplicable.

Se recomienda que las reparaciones se efectúen por personal especializado.

Si detecta una incidencia con el producto o tiene alguna consulta, póngase en contacto con el Servicio de Asistencia Técnica oficial de Cecotec a través del número de teléfono +34 96 321 07 28.

## **9. COPYRIGHT**

Los derechos de propiedad intelectual sobre los textos de este manual pertenecen a CECOTEC INNOVACIONES, S.L. Quedan reservados todos los derechos. El contenido de esta publicación no podrá, ni en parte ni en su totalidad, reproducirse, almacenarse en un sistema de recuperación, transmitirse o distribuirse por ningún medio (electrónico, mecánico, fotocopia, grabación o similar) sin la previa autorización de CECOTEC INNOVACIONES, S.L.

## 1. PARTS AND COMPONENTS

Fig. 1

1. Cleaning button
2. Power button
3. Suction hole
4. Tank
5. Handle
6. Blowing opening
7. Close
8. Wheel

NOTE:

The graphics in this manual are schematic representations and may not exactly match the device.

## 2. BEFORE USE

- This device is packaged in a way as to protect it during transport. Take the device out of its box and remove all packaging materials. You can keep the original box and other packaging elements in a safe place. This will help you prevent damage to the device when transporting it in the future. In case the original packaging is disposed of, make sure all packaging materials are recycled accordingly.
- Make sure all parts and components are included and in good conditions. If there is any piece missing or in bad conditions, contact the official Cecotec Technical Support Service immediately.

### Box content

Fig. 2

1. Vacuum cleaner
2. Instruction manual
3. High-efficiency filter with metallic mesh
4. Reinforced flexible metal hose
5. Aluminium nozzle
6. Narrow aluminium nozzle
7. Wheel brackets
8. Wheels

### 3. OPERATION

Fig. 3

1. Before switching on the appliance, make sure that the high-efficiency filter is properly installed.
2. Set the wheels of the ash vacuum cleaner and the flexible hose.
3. Set the desired accessories depending on the cleaning to be carried out.
4. Plug in the product and press the power button.
5. If the suction power decreases, you can improve it by pressing the cleaning button.
6. You can use the blowing function by mounting the flexible hose in the marked hole. To start the blowing function, press the power button.
7. Always unplug the appliance after each use.

### 4. CLEANING AND MAINTENANCE

Fig. 4

1. Open the dust tank.
2. Remove the high-efficiency filter.
3. Shake the dust out of the high-efficiency filter to clean it.
4. Empty the dust tank.
5. Wash the high-efficiency filter with clean water if necessary.
6. Please note: before reinstallation, be sure to dry the high efficiency filter completely if it has been previously washed with water.
7. Put the filter and tank back in place inside the vacuum cleaner.

#### WARNING

The surface of the device may only be cleaned with a dry or damp cloth.

## 5. TROUBLESHOOTING

Problem	Possible cause	Solution
The motor does not start	<ul style="list-style-type: none"> <li>- The power cord is not plugged into a socket.</li> <li>- The power socket is damaged.</li> <li>- The vacuum cleaner was not switched on.</li> <li>- Starter motor thermal protection.</li> </ul>	<ul style="list-style-type: none"> <li>- Properly plug in the device.</li> <li>- Check that the socket is not damaged.</li> <li>- Switch the device on.</li> <li>- Wait about 30 minutes to restart the machine.</li> </ul>
Suction power has decreased	<ul style="list-style-type: none"> <li>- The device is obstructed.</li> <li>- The dust tank needs cleaning.</li> <li>- The dust tank is not assembled correctly.</li> </ul>	<ul style="list-style-type: none"> <li>- Clear the obstruction.</li> <li>- Clean the dust filter.</li> <li>- Refit the dust tank.</li> </ul>

## 6. TECHNICAL SPECIFICATIONS

Product reference: 08121

Product: Conga Ash 5000 EasyGo Ash Vacuum Cleaner

Voltage and frequency: 220-240 V ~ 50/60 Hz

Power: 1200 W

Technical specifications may change without prior notification to improve product quality.

Made in China | Designed in Spain

## 7. DISPOSAL OF OLD ELECTRICAL AND ELECTRONIC APPLIANCES



This symbol indicates that, according to the applicable regulations, the product and/or batteries must be disposed of separately from household waste. When this product reaches the end of its shelf life, you should dispose of the cells/batteries/accumulators and take them to a collection point designated by the local authorities.

Consumers must contact their local authorities or retailer for information concerning the correct disposal of old appliances and/or their batteries.

Compliance with the above guidelines will help protecting the environment.

## 8. TECHNICAL SUPPORT AND WARRANTY

Cecotec shall be liable to the end user or consumer for any lack of conformity that exists at the time of delivery of the product under the terms, conditions, and deadlines established by the applicable regulations.

It is recommended that repairs be carried out by qualified personnel.

If at any moment you detect any problem with your product or have any doubt, do not hesitate to contact the official Cecotec Technical Support Service at +34 963 210 728.

## 9. COPYRIGHT

The intellectual property rights over the texts in this manual belong to CECOTEC INNOVACIONES, S.L. All rights reserved. The contents of this publication may not, in whole or in part, be reproduced, stored in a retrieval system, transmitted, or distributed by any means (electronic, mechanical, photocopying, recording or similar) without the prior authorization of CECOTEC INNOVACIONES, S.L.

## 1. PIÈCES ET COMPOSANTS

Img. 1

1. Bouton Nettoyage
2. Interrupteur de connexion/déconnexion
3. Orifice d'aspiration
4. Réservoir
5. Poignée
6. Orifice de soufflage
7. Fermeture
8. Roue

NOTE :

Les graphiques de ce manuel sont des représentations schématiques et peuvent ne pas correspondre exactement à ceux du produit.

## 2. AVANT UTILISATION

- Cet appareil possède un emballage conçu pour le protéger pendant son transport. Sortez l'appareil de sa boîte et retirez tout le matériel qui compose l'emballage. Rangez la boîte d'origine et le reste des éléments provenant de l'emballage dans un endroit sûr pour éviter d'endommager l'appareil si vous devez le transporter à l'avenir. Si vous devez vous défaire de l'emballage d'origine, assurez-vous de recycler tous les éléments correctement.
- Assurez-vous que toutes les pièces et les composants sont inclus et en bon état. S'il manque une pièce, une partie, un accessoire ou que l'appareil ou ses accessoires ne sont pas en bon état, veuillez contacter le Service Après-Vente officiel de Cecotec.

### Contenu de la boîte

Img. 2

1. Aspirateur
2. Manuel d'instructions
3. Filtre de haute efficacité avec maille métallique
4. Tuyau métallique flexible renforcé
5. Buse en aluminium
6. Buse étroite en aluminium
7. Supports des roues
8. Roues

### 3. FONCTIONNEMENT

Img. 3

1. Avant d'allumer l'appareil, assurez-vous que le filtre de haute efficacité est correctement installé.
2. Installez les roues de l'aspirateur à cendres et le tuyau flexible.
3. Installez les accessoires souhaités en fonction du nettoyage à effectuer.
4. Branchez l'appareil et appuyez sur l'interrupteur de connexion.
5. Si la puissance d'aspiration diminue, vous pouvez l'améliorer en appuyant sur le bouton de nettoyage.
6. Vous pouvez utiliser la fonction de soufflage en installant le tuyau flexible dans le trou indiqué. Pour commencer la fonction de soufflage, appuyez sur le bouton de connexion.
7. Éteignez et nettoyez l'appareil après chaque utilisation.

### 4. NETTOYAGE ET ENTRETIEN

Img. 4

1. Ouvrez le réservoir de saleté.
2. Enlevez le filtre de haute efficacité.
3. Secouez la poussière du filtre de haute efficacité pour le nettoyer.
4. Videz l'eau du réservoir de saleté.
5. Lavez le filtre de haute efficacité avec de l'eau propre si nécessaire.
6. Important : avant de le réinstaller, veillez à sécher complètement le filtre à haute efficacité s'il a été lavé à l'eau.
7. Remettez le filtre et le réservoir en place à l'intérieur de l'aspirateur.

#### AVERTISSEMENT

La surface de l'appareil ne peut être nettoyée qu'avec un chiffon sec ou humide.

## 5. RÉOLUTION DE PROBLÈMES

Problème	Cause possible	Solution
Le moteur ne s'allume pas.	<ul style="list-style-type: none"> <li>- Le câble d'alimentation n'est pas bien branché au réseau électrique.</li> <li>- La prise est endommagée.</li> <li>- L'aspirateur n'a pas été allumé.</li> <li>- Protection thermique du moteur.</li> </ul>	<ul style="list-style-type: none"> <li>- Branchez l'aspirateur correctement.</li> <li>- Vérifiez que la prise n'est pas endommagée.</li> <li>- Allumez l'appareil.</li> <li>- Attendez environ 30 minutes avant de redémarrer l'appareil.</li> </ul>
La puissance d'aspiration s'est réduite.	<ul style="list-style-type: none"> <li>- L'appareil est obstrué.</li> <li>- Le réservoir de saleté doit être nettoyé.</li> <li>- Le réservoir de saleté n'est pas correctement installé.</li> </ul>	<ul style="list-style-type: none"> <li>- Nettoyez l'obstruction.</li> <li>- Nettoyez le filtre.</li> <li>- Placez de nouveau le réservoir de saleté dans l'aspirateur.</li> </ul>

## 6. SPÉCIFICATIONS TECHNIQUES

Référence : 08121

Produit : Aspirateur à cendre Conga Ash 5000 EasyGo

Voltage et fréquence : 220-240 V ~ 50/60 Hz

Puissance : 1200 W

Les spécifications techniques peuvent être modifiées sans notification préalable afin d'améliorer la qualité du produit.

Produit fabriqué en Chine | Conçu en Espagne



## 7. RECYCLAGE DES ÉQUIPEMENTS ÉLECTRIQUES ET ÉLECTRONIQUES



Ce symbole indique que, conformément à la réglementation en vigueur, le produit et/ou la batterie doivent être éliminés séparément des déchets municipaux. Lorsque ce produit atteint la fin de sa vie utile, vous devez retirer les piles ou batteries et les apporter à un point de collecte désigné par les autorités locales.

Pour obtenir des informations détaillées sur la manière la plus adéquate de vous défaire de vos appareils électriques et électroniques et/ou des batteries correspondantes, vous devez contacter les autorités locales.

Le respect des directives susmentionnées contribuera à la protection de l'environnement.

## 8. GARANTIE ET SAV

Cecotec est responsable envers l'utilisateur final ou le consommateur de tout défaut de conformité existant au moment de la livraison du produit dans les termes, conditions et délais établis par la réglementation applicable.

Il est recommandé que les réparations soient effectuées par du personnel qualifié.

Si vous détectez un incident ou un problème avec le produit, vous devez contacter le Service Après-Vente officiel de Cecotec au +34 9 63 21 07 28.

## 9. COPYRIGHT

Les droits de propriété intellectuelle des textes de ce manuel appartiennent à CECOTEC INNOVACIONES, S.L. Tous droits réservés. Le contenu de cette publication ne peut être, en totalité ou en partie, reproduit, stocké dans un système de récupération de données, transmis ou distribué par quelque moyen que ce soit (électronique, mécanique, photocopie, enregistrement ou similaire) sans l'autorisation préalable de CECOTEC INNOVACIONES, S.L.

## 1. TEILE UND KOMPONENTEN

Abb. 1

1. Reinigungstaste
2. Ein-/Ausschalter
3. Ansaugöffnung
4. Tank
5. Tragegriff
6. Einblasdüse
7. Cierre
8. Rad

HINWEIS:

Die Grafiken in dieser Bedienungsanleitung sind schematische Darstellungen und entsprechen möglicherweise nicht genau dem Gerät.

## 2. VOR DEM GEBRAUCH

- Dieses Gerät ist so verpackt, dass es während des Transports geschützt bleibt. Nehmen Sie das Gerät aus dem Karton und entfernen Sie das gesamte Verpackungsmaterial. Bewahren Sie die Verpackung an einem sicheren Ort auf, damit das Gerät nicht beschädigt wird, wenn Sie ihn später transportieren müssen. Wenn Sie die Originalverpackung entsorgen möchten, stellen Sie sicher, dass alle Artikel wiederverwerten.
- Prüfen Sie, ob die Lieferung vollständig und in gutem Zustand ist. Wenn die Lieferung fehlt oder nicht in gutem Zustand ist, kontaktieren Sie den technischen Kundendienst von Cecotec.

### **Vollständiger Inhalt**

Abb. 2

1. Staubsauger
2. Bedienungsanleitung
3. Hocheffizienter Metallgewebefilter
4. Verstärkter flexibler Metallschlauch
5. Aluminiumdüse
6. Schmale Aluminiumdüse
7. Radstützen
8. Räder

### 3. BEDIENUNG

Abb. 3

1. Vergewissern Sie sich vor dem Einschalten des Geräts, dass der Hocheffizienzfilter korrekt installiert ist.
2. Montieren Sie die Räder des Aschesaugers und den flexiblen Schlauch.
3. Montieren Sie das gewünschte Zubehör je nach der durchzuführenden Reinigung.
4. Schließen Sie das Gerät an und drücken Sie den Netzschalter.
5. Wenn die Saugleistung nachlässt, können Sie sie durch Drücken der Reinigungstaste verbessern.
6. Sie können die Blasfunktion nutzen, indem Sie den flexiblen Schlauch in das markierte Loch stecken. Um den Blasvorgang zu starten, drücken Sie die Einschalttaste.
7. Trennen Sie das Gerät nach jedem Gebrauch vom Computer.

### 4. REINIGUNG UND WARTUNG

Abb. 4

1. Öffnen Sie den Staubbehälter.
2. Nehmen Sie Hochleistungsfilter heraus.
3. Schütteln Sie den Staub aus dem Hocheffizienzfilter, um ihn zu reinigen.
4. Leeren Sie den Schmutzbehälter.
5. Waschen Sie den Hochleistungsfilter bei Bedarf mit sauberem Wasser.
6. Wichtig: Achten Sie darauf, dass der hocheffiziente Filter vor dem Wiedereinbau vollständig getrocknet ist, wenn er zuvor mit Wasser gewaschen wurde.
7. Setzen Sie den Filter und den Behälter wieder in den Staubsauger ein.

#### WARNUNG

Die Oberfläche des Geräts darf nur mit einem trockenen oder feuchten Tuch gereinigt werden.

## 5. PROBLEMBEHEBUNG

Problem	Mögliche Ursache	Lösung
Der Motor springt nicht an.	<ul style="list-style-type: none"> <li>- Das Netzkabel ist nicht richtig an die Steckdose angeschlossen.</li> <li>- Die Steckdose ist beschädigt.</li> <li>- Der Staubsauger ist nicht eingeschaltet worden.</li> <li>- Thermischer Schutz des Anlassers.</li> </ul>	<ul style="list-style-type: none"> <li>- Schließen Sie den Staubsauger richtig an.</li> <li>- Stellen Sie sicher, dass die Steckdose nicht beschädigt ist.</li> <li>- Schalten Sie das Gerät ein.</li> <li>- Warten Sie etwa 30 Minuten, um das Gerät neu zu starten.</li> </ul>
Die Saugleistung ist reduziert geworden.	<ul style="list-style-type: none"> <li>- Das Gerät ist verstopft.</li> <li>- Der Staubbehälter muss gereinigt werden.</li> <li>- Der Staubbehälter ist nicht richtig positioniert.</li> </ul>	<ul style="list-style-type: none"> <li>- Beseitigen Sie die Verstopfung.</li> <li>- Reinigen Sie den Staubfilter.</li> <li>- Setzen Sie den Staubbehälter wieder in den Staubsauger ein.</li> </ul>

## 6. TECHNISCHE SPEZIFIKATIONEN

Referenz des Gerätes: 08121

Produkt: Conga Ash 5000 EasyGo Aschestaubsauger

Spannung und Frequenz: 220-240 V ~ 50/60 Hz

Leistung: 1200 W

Technische Spezifikationen können ohne vorherige Ankündigung geändert werden, um die Produktqualität zu verbessern.

Hergestellt in China | Entworfen in Spanien

## 7. RECYCLING VON ELEKTRO- UND ELEKTRONIKGERÄTEN



Dieses Symbol weist darauf hin, dass das Produkt und/oder die Batterie gemäß den geltenden Vorschriften getrennt vom Haushaltsabfall entsorgt werden muss. Wenn dieses Produkt das Ende seiner Nutzungsdauer erreicht hat, sollten Sie die Batterien/Akkus entfernen und es zu einer von den örtlichen Behörden bestimmten Sammelstelle bringen.

Die Verbraucher müssen sich mit Ihren örtlichen Behörden oder Einzelhändlern in Verbindung setzen, um Informationen über die ordnungsgemäße Entsorgung ihrer Altgeräte und/ oder ihre Akkus zu erhalten.

Die Einhaltung der oben genannten Leitlinien trägt zum Schutz der Umwelt bei.

## 8. GARANTIE UND KUNDENDIENST

Cecotec haftet gegenüber dem Endnutzer oder Verbraucher für jegliche Konformitätsmängel, die zum Zeitpunkt der Lieferung des Produkts bestehen, gemäß den in den geltenden Vorschriften festgelegten Bedingungen und Fristen.

Es wird empfohlen, dass Reparaturen von qualifiziertem Personal durchgeführt werden.

Sollte unerwartet eine Störung auftreten oder haben Sie Fragen über Ihrem Produkt, können Sie sich mit dem Kundendienst in Verbindung setzen über die Telefonnummer: +34 96 321 07 28.

## 9. COPYRIGHT

Die geistigen Eigentumsrechte an den Texten in dieser Bedienungsanleitung liegen bei CECOTEC INNOVACIONES, S.L. Alle Rechte vorbehalten. Der Inhalt dieser Veröffentlichung darf ohne vorherige Genehmigung von CECOTEC INNOVACIONES, S.L. weder ganz noch teilweise vervielfältigt, in einem Wiederherstellungssystem gespeichert, übertragen oder verbreitet werden (elektronisch, mechanisch, Fotokopie, Aufzeichnung oder ähnliches).

## 1. PARTI E COMPONENTI

Fig. 1

1. Tasto di pulizia
2. Interruttore di alimentazione
3. Foro di aspirazione
4. Serbatoio
5. Manico
6. Foro di soffiaggio
7. Elemento di chiusura
8. Ruote

NOTA:

Le immagini di questo manuale sono rappresentazioni schematiche e potrebbero non corrispondere esattamente all'apparecchio.

## 2. PRIMA DELL'USO

- Questo apparecchio ha un imballaggio progettato per proteggerlo durante il trasporto. Estrarre l'apparecchio dalla scatola e rimuovere tutto il materiale presente nell'imballaggio. Conservare la scatola originale e gli altri elementi in un luogo sicuro per prevenire danni all'apparecchio in caso di necessità di trasportarlo in futuro. Se si desidera smaltire l'imballaggio originale, assicurarsi di riciclare tutti gli elementi in modo appropriato.
- Verificare che tutte le parti e componenti siano inclusi e in buono stato. Se uno di essi mancasse o non fosse in buone condizioni, contattare immediatamente il Servizio di Assistenza Tecnica ufficiale di Cecotec.

### Contenuto della scatola

Fig. 2

1. Aspiraceneri
2. Manuale di istruzioni
3. Filtro ad alta efficienza con rete metallica
4. Tubo flessibile rinforzato in metallo
5. Ugello di alluminio
6. Ugello stretto di alluminio
7. Supporto delle ruote
8. Ruote

### 3. FUNZIONAMENTO

Fig. 3

1. Assicurarsi che il filtro ad alta efficienza sia installato correttamente prima di accendere l'apparecchio.
2. Montare le ruote dell'aspiracenero e il tubo flessibile.
3. Montare gli accessori desiderati in base alla pulizia da effettuare.
4. Collegare l'apparecchio e premere l'interruttore di alimentazione.
5. Se la potenza di aspirazione diminuisce, è possibile migliorarla premendo il tasto di pulizia.
6. È possibile utilizzare la funzione di soffiaggio montando il tubo flessibile nel foro contrassegnato. Per avviare il soffiaggio, premere l'interruttore di alimentazione.
7. Scollegare l'apparecchio dopo ogni uso.

### 4. PULIZIA E MANUTENZIONE

Fig. 4

1. Aprire il serbatoio di raccolta cenere.
2. Rimuovere il filtro ad alta efficienza.
3. Scuotere il filtro ad alta efficienza per pulirlo.
4. Svuotare il serbatoio di raccolta cenere.
5. Lavare il filtro ad alta efficienza con acqua pulita.
6. Importante: prima di reinstallarlo, assicurarsi di asciugare completamente il filtro ad alta efficienza se precedentemente lavato.
7. Riposizionare il filtro e il serbatoio all'interno dell'aspiracenero.

#### ATTENZIONE

Pulire la superficie dell'apparecchio solo con un panno asciutto o umido.

## 5. RISOLUZIONE DEI PROBLEMI

Problema	Possibile causa	Soluzione
Il motore non si avvia.	<ul style="list-style-type: none"> <li>- Il cavo di alimentazione non è collegato correttamente alla presa di corrente.</li> <li>- La presa di corrente è danneggiata.</li> <li>- L'aspiratore non è stato acceso.</li> <li>- Protezione termica del motore di avviamento.</li> </ul>	<ul style="list-style-type: none"> <li>- Collegare bene l'aspiratore.</li> <li>- Verificare che la presa di corrente non sia danneggiata.</li> <li>- Accendere l'apparecchio.</li> <li>- Attendere 30 secondi prima di avviare l'apparecchio.</li> </ul>
La potenza di aspirazione si è ridotta.	<ul style="list-style-type: none"> <li>- L'apparecchio è ostruito.</li> <li>- Pulire il serbatoio di raccolta cenere.</li> <li>- Il serbatoio di raccolta cenere non è installato correttamente.</li> </ul>	<ul style="list-style-type: none"> <li>- Rimuovere l'ostruzione.</li> <li>- Pulire il filtro.</li> <li>- Rimettere a posto il serbatoio di raccolta cenere.</li> </ul>

## 6. SPECIFICHE TECNICHE

Codice prodotto: 08121

Prodotto: Aspiracenere Conga Ash 5000 EasyGo

Tensione e frequenza: 220-240 V ~ 50/60 Hz

Potenza: 1200 W

Le specifiche tecniche possono cambiare senza previa notifica per migliorare la qualità del prodotto.

Fabbricato in China | Progettato in Spagna



## 7. RICICLAGGIO DI APPARECCHIATURE ELETTRICHE ED ELETTRONICHE



Questo simbolo indica che, in conformità con le normative vigenti, il prodotto e/o la batteria devono essere smaltiti separatamente dai rifiuti domestici. Quando questo prodotto raggiunge la fine della sua vita utile, è necessario rimuovere le pile/batterie/accumulatori e portarlo in un punto di raccolta designato dalle autorità locali.

Per ottenere informazioni dettagliate sulla forma più adeguata per gettare gli elettrodomestici e/o le corrispondenti batterie, il consumatore dovrà contattare le autorità locali.

Il rispetto delle linee guida di cui sopra aiuterà a proteggere l'ambiente.

## 8. GARANZIA E SUPPORTO TECNICO

Cecotec sarà responsabile nei confronti dell'utente finale o del consumatore per qualsiasi difetto di conformità esistente al momento della consegna del prodotto nei termini, condizioni e scadenze stabilite dalla normativa vigente.

Si raccomanda che le riparazioni siano effettuate da personale specializzato.

Se si riscontra un problema con l'apparecchio o in caso di dubbi, si prega di contattare il Servizio di Assistenza Tecnica ufficiale di Cecotec al numero +34 96 321 07 28.

## 9. COPYRIGHT

I diritti di proprietà intellettuale dei testi di questo manuale appartengono a CECOTEC INNOVACIONES, S.L. Tutti i diritti riservati. Il contenuto di questa pubblicazione non può essere, in tutto o in parte, riapparecchio, archiviato in un sistema di recupero, trasmesso o distribuito con qualsiasi mezzo (elettronico, meccanico, fotocopia, registrazione o simile) senza la previa autorizzazione di CECOTEC INNOVACIONES, S.L.

### 1. PEÇAS E COMPONENTES

Fig. 1

1. Botão de limpeza
2. Interruptor de Ligar/Desligar
3. Orifício de aspiração
4. Depósito
5. Pega
6. Orifício de sopro
7. Fecho
8. Roda

NOTA:

Os gráficos deste manual são representações esquemáticas e podem não corresponder exatamente ao aparelho.

### 2. ANTES DE USAR

- Este aparelho é acondicionado em embalagens concebidas para o proteger durante o transporte. Retire o aparelho da sua caixa e remova todo o material de embalagem. Pode manter a caixa original e outras embalagens num local seguro para evitar danos no aparelho, caso necessite de o transportar no futuro. Se desejar descartar a embalagem original, certifique-se de reciclar todos os itens corretamente.
- Certifique-se de que todas as peças e componentes estejam incluídos e em bom estado. Se algum deles faltar ou não estiver em boas condições, contactar imediatamente o Serviço de Assistência Técnica oficial da Cecotec.

**Conteúdo da caixa.** Fig.2

1. Aspirador
2. Manual do utilizador
3. Filtro de alta eficiência com malha metálica
4. Mangueira flexível metálica reforçada
5. Bocal de alumínio
6. Bocal de alumínio estreito
7. Suportes de roda
8. Rodas

### 3. FUNCIONAMENTO

Fig. 3

1. Antes de ligar o aparelho, certifique-se de que o filtro de alta eficiência esteja bem instalado.
2. Instale as rodas do aspirador de cinzas e a mangueira flexível.
3. Instale os acessórios desejados em função da limpeza a efetuar.
4. Ligue o aparelho e prima o botão Ligar.
5. Se a potência de sucção diminuir, pode melhorá-la premindo o botão de limpeza.
6. Pode utilizar a função Sopros colocando a mangueira flexível no orifício marcado. Para começar a soprar, prima o botão Ligar.
7. Desconecte o dispositivo depois de cada uso.

### 4. LIMPEZA E MANUTENÇÃO

Fig. 4

1. Abra o depósito de pó.
2. Tire o filtro de alta eficiência.
3. Sacuda o pó do filtro de alta eficiência para o limpar.
4. Esvazie o depósito de pó.
5. Lave o filtro de alta eficiência com água limpa, se necessário.
6. Importante: Antes de voltar a instalar, certifique-se de que seca completamente o filtro de alta eficiência, caso este tenha sido previamente lavado com água.
7. Coloque de novo o filtro e o depósito no seu lugar dentro do aspirador.

#### ADVERTÊNCIA

Limpe a superfície do aparelho com um pano húmido.

## 5. RESOLUÇÃO DE PROBLEMAS

Problema	Possível causa	Solução
O motor não liga.	<ul style="list-style-type: none"> <li>- O cabo de alimentação não está bem ligado à corrente.</li> <li>- A tomada elétrica está danificada.</li> <li>- O aspirador não tem sido ligado.</li> <li>- Proteção térmica do motor de arranque.</li> </ul>	<ul style="list-style-type: none"> <li>- Conecte corretamente o aspirador.</li> <li>- Verifique se a tomada elétrica está danificada.</li> <li>- Ligue o aparelho.</li> <li>- Aguarde 30 minutos antes de voltar a colocar o aparelho em funcionamento.</li> </ul>
O poder de sucção foi reduzido.	<ul style="list-style-type: none"> <li>- O aparelho está obstruído.</li> <li>- Limpe o depósito de pó.</li> <li>- O depósito não está corretamente posicionado.</li> </ul>	<ul style="list-style-type: none"> <li>- Limpe a obstrução.</li> <li>- Limpe o filtro do pó.</li> <li>- Volte a colocar o depósito de pó no aspirador.</li> </ul>

## 6. ESPECIFICAÇÕES TÉCNICAS

Referências: 08121

Produto: Aspirador de cinzas Conga Ash 5000 EasyGo

Tensão e frequência: 220-240 V~, 50/60 Hz

Potência: 1200 W

As especificações técnicas podem ser alteradas sem notificação prévia para melhorar a qualidade do produto.

Fabricado na China | Desenhado em Espanha

## 7. RECICLAGEM DE PRODUTOS ELÉTRICOS E ELETRÔNICOS



Este símbolo indica que, de acordo com os regulamentos aplicáveis, o produto e/ou bateria deve ser eliminado separadamente do lixo doméstico. Quando este produto atingir o fim da sua vida útil, deverá remover as pilhas/baterias/acumuladores e levá-lo para um ponto de recolha designado pelas autoridades locais.

Para obter informação detalhada acerca da forma mais adequada de eliminar os seus equipamentos elétricos e eletrônicos e/ou as correspondentes baterias, o consumidor deverá contactar com as autoridades locais.

A conformidade com as diretrizes acima referidas ajudará a proteger o ambiente.

## 8. GARANTIA E SAT

A Cecotec será responsável perante o utilizador final ou consumidor por qualquer falta de conformidade que exista no momento da entrega do produto nos termos, condições e prazos estabelecidos pelos regulamentos aplicáveis.

Recomenda-se que as reparações sejam efetuadas por pessoal qualificado.

Se deteta uma ocorrência com o produto ou tem alguma consulta, entre em contacto com o Serviço de Assistência Técnica da Cecotec através do número de telefone +34 96 321 07 28.

## 9. COPYRIGHT

Os direitos de propriedade intelectual dos textos deste manual pertencem à CECOTEC INNOVACIONES, S.L. Todos os direitos reservados. O conteúdo desta publicação não pode, em todo ou em parte, ser reproduzido, armazenado num sistema de recuperação, transmitido ou distribuído por qualquer meio (eletrónico, mecânico, fotocópia, gravação ou similar) sem a autorização prévia da CECOTEC INNOVACIONES, S.L.

## 1. ONDERDELEN EN COMPONENTEN

Fig. 1

1. Reinigingsknop
2. Aan-/uitschakelaar
3. Zuiggat
4. Reservoir
5. Handgreep
6. Blaasuitgang
7. Afsluiting
8. Wiel

OPMERKING:

De afbeeldingen in deze handleiding zijn schematische voorstellingen en komen mogelijk niet exact overeen met het product.

## 2. VÓÓR U HET APPARAAT GEBRUIKT

- Dit apparaat heeft een verpakking die ontworpen is om het tijdens het transport te beschermen. Haal het apparaat uit de doos en verwijder al het verpakkingsmateriaal. U kunt de originele doos en andere verpakking op een veilige plaats bewaren om beschadiging van het apparaat te voorkomen als u het in de toekomst moet vervoeren. Als u de verpakking toch weggooit, zorg er dan voor een correcte recyclage.
- Controleer of alle onderdelen en componenten aanwezig en in goede staat zijn. Als een van deze ontbreekt of niet in goede staat is, neem dan onmiddellijk contact op met de Technische Dienst van Cecotec.

### Inhoud van de doos

Fig. 2

1. Stofzuiger
2. Handleiding
3. Hoogrendementsfilter van metaalgaas
4. Versterkte flexibele metalen slang
5. Aluminium opzetstuk
6. Smal aluminium mondstuk
7. Wielsteunen
8. Wielen

### 3. WERKING

Fig. 3

1. Controleer voordat u het apparaat inschakelt of het hoogrendementsfilter correct is geïnstalleerd.
2. Monteer de wielen van de aszuiger en de flexibele slang.
3. Monteer de gewenste accessoires afhankelijk van de uit te voeren reiniging.
4. Steek de stekker in het stopcontact en druk op de aan/uit-schakelaar.
5. Als de zuigkracht afneemt, kunt u deze verbeteren door op de reinigingsknop te drukken.
6. U kunt gebruik maken van de blaasfunctie door de flexibele slang in het daarvoor bestemde gat te steken. Druk op de aan/uit knop om het blazen te starten.
7. Koppel het toestel los van de stroom na elk gebruik.

### 4. SCHOONMAAK EN ONDERHOUD

Fig. 4

1. Open het stofreservoir.
2. Verwijder het hoogrendementsfilter.
3. Schud het stof uit het hoogrendementsfilter om het schoon te maken.
4. Leeg het stofreservoir.
5. Was het hoogrendementsfilter indien nodig met schoon water.
6. Belangrijk: Zorg ervoor dat het hoogrendementsfilter volledig droog is voordat u het opnieuw installeert als het eerder met water is gewassen.
7. Plaats het filter en de opvangbak terug in de aszuiger.

#### WAARSCHUWING

Het oppervlak van het apparaat mag alleen worden gereinigd met een droge of vochtige doek.

## 5. PROBLEEMOPLOSSING

Probleem	Mogelijke oorzaak	Oplossing
De motor gaat niet aan.	<ul style="list-style-type: none"> <li>- Het netsnoer is niet goed aangesloten op het stopcontact.</li> <li>- Het stopcontact is beschadigd.</li> <li>- De stofzuiger is niet ingeschakeld.</li> <li>- Thermische beveiliging van de startmotor.</li> </ul>	<ul style="list-style-type: none"> <li>- Sluit de stofzuiger goed aan.</li> <li>- Controleer of het stopcontact niet beschadigd is.</li> <li>- Zet het apparaat aan.</li> <li>- Wacht ongeveer 30 minuten om de machine opnieuw op te starten.</li> </ul>
De zuigkracht is verminderd.	<ul style="list-style-type: none"> <li>- Het product is verstopt.</li> <li>- Het stofreservoir moet worden schoongemaakt.</li> <li>- Het stofreservoir is niet goed geplaatst.</li> </ul>	<ul style="list-style-type: none"> <li>- Maak de verstopping schoon.</li> <li>- Maak het stoffilter schoon.</li> <li>- Plaats het stofreservoir terug in de zuiger.</li> </ul>

## 6. TECHNISCHE SPECIFICATIES

Productreferentie: 08121

Product: Aszuiger Conga Ash 5000 EasyGo

Voltage en frequentie: 220-240 V ~ 50/60 Hz

Vermogen: 1200 W

Technische specificaties kunnen zonder voorafgaande kennisgeving worden gewijzigd om de productkwaliteit te verbeteren.

Gemaakt in China / Ontworpen in Spanje.



## 7. RECYCLING VAN ELEKTRISCHE EN ELEKTRONISCHE APPARATUUR



Dit symbool geeft aan dat, volgens de geldende voorschriften, het product en/of de batterij gescheiden van het huisvuil moeten worden afgevoerd. Wanneer dit product het einde van zijn levensduur bereikt, dient u de batterijen/accumulatoren te verwijderen en het naar een door de plaatselijke autoriteiten aangewezen inzamelpunt te brengen.

Voor gedetailleerde informatie over de aangewezen manier om elektrische apparaten en/of hun batterijen moet de consument de plaatselijke overheid contacteren.

Naleving van de bovenstaande richtsnoeren zal bijdragen tot de bescherming van het milieu.

## 8. GARANTIE EN TECHNISCHE ONDERSTEUNING

Cecotec is aansprakelijk tegenover de eindgebruiker of consument voor elk gebrek aan overeenstemming dat bestaat op het ogenblik van de levering van het product onder de voorwaarden, bepalingen en termijnen die zijn vastgelegd in de toepasselijke regelgeving. Het wordt aanbevolen reparaties te laten uitvoeren door gekwalificeerd personeel.

Als u ooit een incident met het product ontdekt of vragen hebt, neem dan contact op met de officiële Technische Assistentie van Cecotec via het telefoonnummer +34 96 321 07 28.

## 9. COPYRIGHT

De intellectuele eigendomsrechten op de teksten in deze handleiding behoren toe aan CECOTEC INNOVACIONES, S.L. Alle rechten voorbehouden. De inhoud van deze publicatie mag niet, geheel of gedeeltelijk, worden verveelvoudigd, opgeslagen in een geautomatiseerd gegevensbestand, doorgegeven of verspreid op welke wijze dan ook (elektronisch, mechanisch, door fotokopieën, opnamen en dergelijke) zonder voorafgaande toestemming van CECOTEC INNOVACIONES, S.L.

## 1. CZĘŚCI I KOMPONENTY

Rys. 1

1. Przycisk czyszczenia
2. Przełącznik zasilania
3. Otwór ssący
4. Zbiornik
5. Uchwyt
6. Otwór dmuchający
7. Zamek
8. Koło

UWAGA:

Grafika tej instrukcji obsługi tak jak rysunki w niej zawarte, są schematyczną prezentacją i możliwe, że nie będą się zgadzały dokładnie wraz z produktem.

## 2. PRZED UŻYCIEM

- To urządzenie jest zapakowane w opakowanie zaprojektowane w celu ochrony podczas transportu. Wyjmij urządzenie z pudełka i usuń wszystkie materiały opakowaniowe. Oryginalne pudełko i inne elementy opakowania można przechowywać w bezpiecznym miejscu, aby zapobiec uszkodzeniu urządzenia w przypadku konieczności jego transportu w przyszłości. Jeśli chcesz pozbyć się oryginalnego opakowania, pamiętaj o prawidłowym recyklingu wszystkich jego elementów.
- Upewnij się, że wszystkie części i komponenty są dołączone i są w dobrym stanie. Jeśli któregoś z nich brakuje lub jest w złym stanie, natychmiast skontaktuj się z oficjalnym Serwisem Pomocy Technicznej Cecotec.

### Zawartość opakowania

Rys. 2

1. Odkurzacz
2. Instrukcja obsługi
3. Wysokowydajny filtr z metalowej siatki
4. Metalowy, elastyczny wąż usztywniony
5. Nakładka aluminiowa
6. Wąska nakładka aluminiowa
7. Uchwyty koła
8. Kółka

### 3. FUNKCJONOWANIE

Rys. 3

1. Przed włączeniem urządzenia upewnij się, że wysoko wydajny filtr jest prawidłowo zainstalowany na swoim miejscu.
2. Zamontuj koła odkurzacza i elastyczny wąż.
3. Zamontuj wybrane akcesoria sprzątania, które chciałbyś dokończyć.
4. Podłącz produkt i naciśnij przełącznik zasilania.
5. Jeśli siła ssania spada, można ją poprawić, naciskając przycisk czyszczenia.
6. Możesz skorzystać z funkcji wydmuchu, montując elastyczny wąż we wskazanym otworze. Aby rozpocząć dmuchanie, naciśnij przycisk zasilania.
7. Odłącz urządzenie po każdym użyciu.

### 4. CZYSZCZENIE I KONSERWACJA

Rys. 4

1. Otwórz pojemnik na kurz.
2. Filtr o wysokiej wydajności
3. Strząśnij kurz z filtra o wysokiej wydajności, aby go wyczyścić.
4. Opróżnij pojemnik na kurz.
5. W razie potrzeby przemyć filtr o wysokiej wydajności czystą wodą.
6. Ważne: Przed założeniem go, upewnij się aby wyjąć całkowicie filtr wysokowydajny, jeśli został uprzednio wyptukany wodą.
7. Umieść filtr i pojemnik z powrotem na swoim miejscu w odkurzaczu.

#### OSTRZEŻENIE

Powierzchnię urządzenia należy czyścić wyłącznie suchą lub wilgotną ściereczką.

## 5. ROZWIĄZYWANIE PROBLEMÓW

Problem	Prawdopodobna przyczyna	Rozwiązanie
Silnik nie uruchamia się.	<ul style="list-style-type: none"> <li>- Przewód zasilający nie jest prawidłowo podłączony do gniazdka elektrycznego.</li> <li>- Gniazdo zasilania jest uszkodzone.</li> <li>- Odkurzacz nie został włączony.</li> <li>- Zabezpieczenie termiczne silnika rozrusznika.</li> </ul>	<ul style="list-style-type: none"> <li>- Podłącz prawidłowo odkurzacz.</li> <li>- Sprawdź, czy gniazdo zasilania nie jest uszkodzone.</li> <li>- Włącz urządzenie.</li> <li>- Odczekaj około 30 minut, aby ponownie uruchomić urządzenie.</li> </ul>
Zmniejszono moc ssania.	<ul style="list-style-type: none"> <li>- Urządzenie jest zatkane.</li> <li>- Zbiornik na kurz wymaga czyszczenia.</li> <li>- Zbiornik na kurz nie został odpowiednio założony.</li> </ul>	<ul style="list-style-type: none"> <li>- Pozbądź się niedrożności.</li> <li>- Wyczyść filtr kurzu.</li> <li>- Umieść ponownie zbiornik na kurz w odkurzaczu.</li> </ul>

## 6. SPECYFIKACJA TECHNICZNA

Referencja produktu: 08121

Produkt: Odkurzacz do popiołu Conga Ash 5000 EasyGo

Napięcie i częstotliwość: 220-240 V ~ 50/60 Hz

Moc: 1200 W

Specyfikacje techniczne mogą ulec zmianie bez wcześniejszego powiadomienia w celu poprawy jakości produktu.

Zaprojektowano w Hiszpanii | Wyprodukowano w Chinach

## 7. RECYKLING URZĄDZEŃ ELEKTRYCZNYCH I ELEKTRONICZNYCH



Ten symbol oznacza, że zgodnie z obowiązującymi przepisami produkt i/lub baterię należy utylizować oddzielnie od odpadów domowych. Kiedy ten produkt osiągnie koniec okresu użytkowania, należy wyjąć baterie/akumulatory i przekazać go do [czarna kropka] punktu zbiórki wyznaczonego przez władze lokalne.

Aby uzyskać szczegółowe informacje na temat najbardziej odpowiedniego sposobu utylizacji sprzętu gospodarstwa domowego i / lub odpowiednich baterii, konsument powinien skontaktować się z lokalnymi władzami.

Przestrzeżenie powyższych wytycznych pomoże chronić środowisko.

## 8. GWARANCJA I SERWIS TECHNICZNY

Cecotec odpowie użytkownikowi lub konsumentowi końcowemu za wszelkie niezgodności występujące w momencie dostawy produktu na warunkach i terminach określonych w obowiązujących przepisach.

Zaleca się, aby naprawy były przeprowadzane przez wyspecjalizowany personel.

Jeśli wykryjesz problem z produktem lub masz jakiegokolwiek pytania, skontaktuj się z oficjalnym Serwisem Pomocy Technicznej Cecotec pod numerem telefonu +34 96 321 07 28.

## 9. COPYRIGHT

Prawa własności intelektualnej do tekstów tej instrukcji obsługi należą do CECOTEC INNOVACIONES, S.L. Wszelkie prawa zastrzeżone. Treść niniejszej publikacji nie może być w całości ani w części reprodukowana, przechowywana w systemie wyszukiwania, przekazywana lub rozpowszechniana w jakikolwiek sposób (elektroniczny, mechaniczny, fotokopiowany, nagrywany lub podobny) bez uprzedniej zgody CECOTEC INNOVACIONES, SL

## 1. ČÁSTI A SLOŽENÍ

Obr. 1

1. Tlačítko čištění
2. Přerušovač zapnutí/vypnutí
3. Sací otvor
4. Zásobník
5. Rukojeť
6. Vyfouknout díru
7. Zapínání
8. Kolo

POZNÁMKA:

Grafika v této příručce je schematickým znázorněním a nemusí přesně odpovídat výrobku.

## 2. PŘED POUŽITÍM

- Tento spotřebič je zabalen v obalu, který jej chrání během přepravy. Tento spotřebič je zabalen v obalu, který jej chrání během přepravy. Originální krabici a další obalové položky můžete uschovat na bezpečném místě, abyste zabránili poškození zařízení v případě potřeby přepravy v budoucnu. Pokud chcete obaly vyhodit, ujistěte se, že se jich zbavíte správným způsobem.
- Ujistěte se, že všechny díly a součásti jsou zahrnuty a v dobrém stavu. Pokud některá chybí nebo není v dobrém stavu, okamžitě kontaktujte oficiální servisní službu Cecotec.

### Obsah krabice

Obr. 2

1. Vysavač
2. Návod k použití
3. Vysoce účinný filtr s kovovou sítkou
4. Vyztužená kovová ohebná hadice
5. Hliníková hubice
6. úzká hliníková tryska
7. podpěry kol
8. Kola

### 3. FUNGOVÁNÍ

Obr. 3

1. Před zapnutím zařízení se ujistěte, že je vysoce účinný filtr správně nainstalován.
2. Sestavte kolečka vysavače popela a ohebnou hadici.
3. Namontujte požadované příslušenství v závislosti na čištění, které chcete provést.
4. Zapojte produkt a stiskněte vypínač.
5. Pokud se sací výkon sníží, můžete jej zlepšit stisknutím tlačítka čištění.
6. Funkci foukání můžete využít namontováním ohebné hadice do vyznačeného otvoru. Chcete-li začít foukat, stiskněte tlačítko napájení.
7. Po každém použití přístroj odpojte.

### 4. ČIŠTĚNÍ A ÚDRŽBA

Obr. 4

1. Otevřete nádobu na prach.
2. Vyměňte vysoce účinný filtr.
3. Vyčistěte vysoce účinný filtr setřesením prachu.
4. Vyprázdněte nádobu na prach.
5. V případě potřeby omyjte vysoce účinný filtr čistou vodou.
6. Důležité: Před opětovnou instalací se ujistěte, že jste vysoce účinný filtr zcela vysušili, pokud byl předtím omyt vodou.
7. Vložte filtr a nádobu zpět na místo uvnitř vakua.

#### VÝSTRAHA

Povrch spotřebiče čistěte pouze suchým nebo vlhkým hadříkem.

## 5. ŘEŠENÍ PROBLÉMŮ

Problém	Možné příčiny	Řešení
Motor nespustí.	<ul style="list-style-type: none"> <li>- Napájecí kabel není správně zapojen do elektrické zásuvky.</li> <li>- Sítová zásuvka je poškozená.</li> <li>- Vysavač nebyl zapnutý.</li> <li>- Tepelná ochrana startéru.</li> </ul>	<ul style="list-style-type: none"> <li>- Zapojte vysavač správně.</li> <li>- Zkontrolujte, zda není poškozená zásuvka.</li> <li>- Zapněte zařízení.</li> <li>- Počkejte asi 30 minut než se zařízení restartuje.</li> </ul>
Sací výkon se snížil.	<ul style="list-style-type: none"> <li>- Spotřebič je ucpaný.</li> <li>- Nádobu na prach potřebuje vyčistit.</li> <li>- Nádobu na prach není správně umístěna.</li> </ul>	<ul style="list-style-type: none"> <li>- Odstraňte ucpání.</li> <li>- Vyčistěte prachový filtr.</li> <li>- Nasadte nádobu na prach zpět na vysavač.</li> </ul>

## 6. TECHNICKÉ SPECIFIKACE

Reference produktu: 08121

Produkt: Vysavač popela Conga Ash 5000 EasyGo

Napětí a frekvence: 220-240 V ~ 50/60 Hz

Výkon: 1200 W

Technické specifikace se mohou změnit bez předchozího upozornění za účelem zlepšení kvality produktu.

Vyrobeno v Číně | Navrženo ve Španělsku



## 7. RECYKLACE ELEKTRICKÝCH A ELEKTRONICKÝCH ZAŘÍZENÍ



Tento symbol označuje, že podle platných předpisů musí být výrobek a/nebo baterie likvidovány odděleně od domovního odpadu. Po skončení životnosti tohoto výrobku byste měli baterie/akumulátory vyjmout a odnést na sběrné místo určené místními úřady.

Podrobné informace o tom, jak správně likvidovat elektrická a elektronická zařízení a/nebo baterie, by měli spotřebitelé získat od místních úřadů.

Dodržování výše uvedených pokynů přispěje k ochraně životního prostředí.

## 8. ZÁRUKA A TECHNICKÝ SERVIS

Společnost Cecotec odpovídá konečnému uživateli nebo spotřebiteli za jakýkoli nesoulad, který existuje v době dodání výrobku za podmínek a ve lhůtách stanovených platnými předpisy.

Doporučuje se, aby opravy prováděl kvalifikovaný personál.

Pokud zjistíte incident s produktem nebo máte nějaké dotazy, kontaktujte oficiální službu technické pomoci společnosti Cecotec na telefonním čísle +34 96 321 07 28.

## 9. COPYRIGHT

Práva duševního vlastnictví k textům v této příručce patří společnosti CECOTEC INNOVACIONES, S.L. Všechna práva jsou vyhrazena. Obsah této publikace nesmí být, zčásti nebo jako celek, reprodukován, ukládán do systému obnovy, přenášen nebo distribuován žádnými prostředky (elektronicky, mechanicky, fotokopírováním, nahráváním nebo podobným způsobem) bez předchozího souhlasu společnosti CECOTEC INNOVACIONES, S.L.

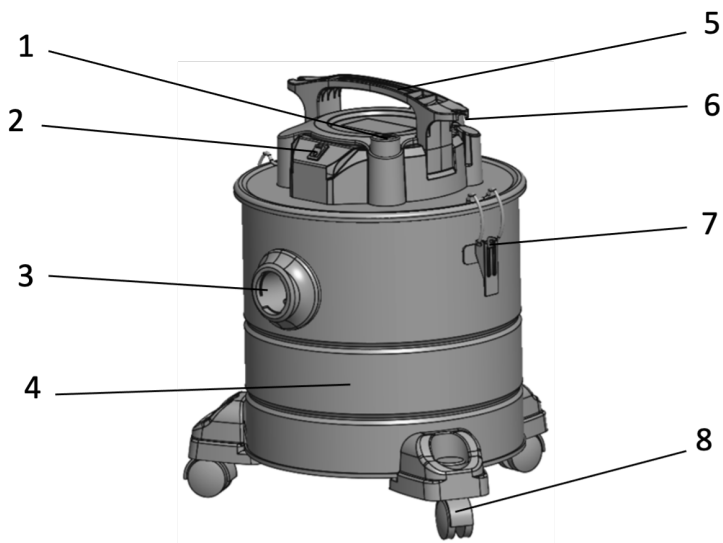


Fig. / Img. / Rys. / Obr. 1

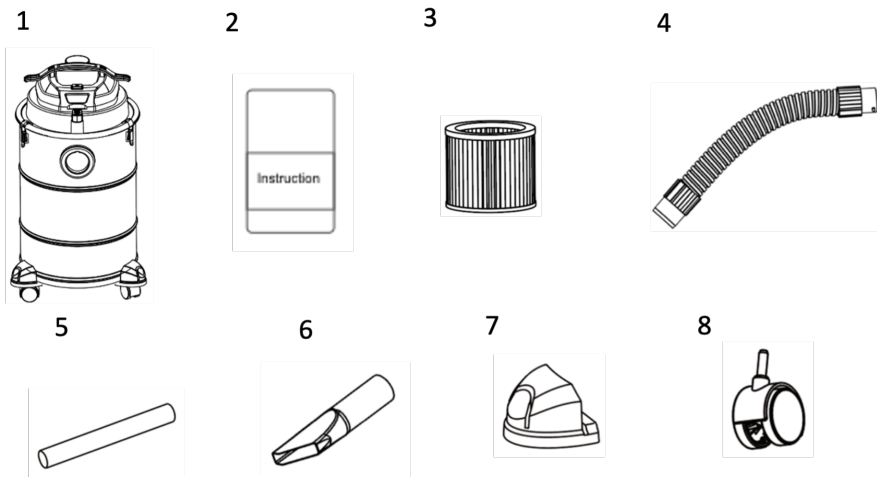


Fig. / Img. / Rys. / Obr. 2

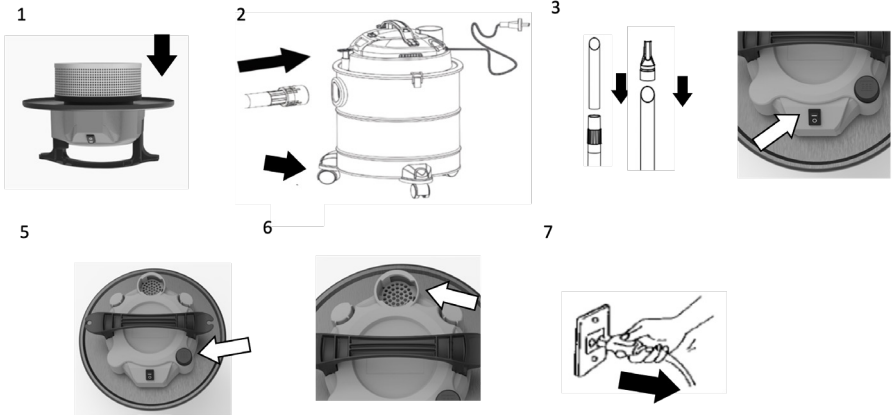


Fig. / Img. / Rys. / Obr. 3



Fig. / Img. / Rys. / Obr. 4

[www.cecotec.es](http://www.cecotec.es)

Cecotec Innovaciones S.L.  
Av. Reyes Católicos, 60  
46910, Alfafar (Valencia), Spain

RP01230619