

cecotec

POPSTAR 12200 ASH POPSTAR 12200 ASH STEEL

Aspirador de cenizas / Ash vacuum cleaner



Manual de instrucciones
Instruction manual
Manuel d'instructions
Bedienungsanleitung
Manuale di istruzioni
Manual de instruções
Instrukcja obsługi
Návod k použití

Instrucciones de seguridad	4
Safety instructions	7
Instructions de sécurité	9
Sicherheitshinweise	12
Istruzioni di sicurezza	15
Instruções de segurança	18
Instrukcje bezpieczeństwa	21
Bezpečnostní pokyny	24

ÍNDICE

1. Piezas y componentes	26
2. Antes de usar	26
3. Funcionamiento	26
4. Limpieza y mantenimiento	27
5. Especificaciones técnicas	27
6. Reciclaje de electrodomésticos	28
7. Garantía y SAT	28

INDEX

1. Parts and components	29
2. Before use	29
3. Operation	29
4. Cleaning and maintenance	30
5. Troubleshooting	30
6. Disposal of old electrical appliances	31
7. Technical support and warranty	31

SOMMAIRE

1. Pièces et composants	32
2. Avant utilisation	32
3. Fonctionnement	32
4. Nettoyage et entretien	33
5. Résolution de problèmes	33
6. Recyclage des électroménagers	34
7. Garantie et SAV	34

INHALT

1. Teile und Komponenten	35
2. Vor dem Gebrauch	35
3. Bedienung	35
4. Reinigung und Wartung	36
5. Problembehebung	37
6. Entsorgung von alten Elektrogeräten	37
7. Garantie und Kundendienst	37

INDICE

1. Parti e componenti	39
2. Prima dell'uso	39
3. Funzionamento	39
4. Pulizia e manutenzione	40
5. Risoluzione dei problemi	40
6. Riciclaggio di elettrodomestici	41
7. Garanzia e SAT	41

ÍNDICE

1. Peças e componentes	42
2. Antes de usar	42
3. Funcionamento	42
4. Limpeza e manutenção	43
5. Resolução de problemas	43
6. Reciclagem de eletrodomésticos	44
7. Garantia e SAT	44

SPIS TREŚCI

1. Części i komponenty	45
2. Przed uruchomieniem	45
3. Obsługa urządzenia	45
4. Czyszczenie i konserwacja	46
5. Rozwiązywanie problemów	46
6. Recykling sprzętu	47
7. Gwarancja i Pomoc Techniczna	47

OBSAH

1. Části a složení	48
2. Před použitím	48
3. Fungování	48
4. Čištění a údržba	49
5. Řešení problémů	49
6. Recyklace elektrospotřebičů	50
7. Záruka a technický servis	50

INSTRUCCIONES DE SEGURIDAD

Lea las siguientes instrucciones atentamente antes de usar el producto. Guarde este manual para referencias futuras o nuevos usuarios.

Asegúrese de que el voltaje de red coincida con el voltaje especificado en la etiqueta de clasificación del producto y de que el enchufe tenga toma de tierra.

No sumerja el cable, el enchufe o cualquier otra parte del producto en agua o cualquier otro líquido, ni exponga las conexiones eléctricas al agua. Asegúrese de que tiene las manos completamente secas antes de tocar el enchufe o encender el producto.

Si el dispositivo cae accidentalmente en agua, desconéctelo inmediatamente. ¡No toque el agua!

Inspeccione el cable de alimentación regularmente en busca de daños visibles. Si el cable presenta daños, debe ser reparado por el Servicio de Asistencia Técnica oficial de Cecotec para evitar cualquier tipo de peligro.

No transporte el producto o estire de él usando el cable de alimentación. No use el cable como asa. No fuerce el cable contra esquinas o bordes afilados. No pase el producto por encima del cable de alimentación. Mantenga el cable alejado de superficies calientes.

No utilice el producto si el cable, el enchufe o la estructura presenta daños o si no funciona correctamente, ha sufrido alguna caída o ha sido dañado.

Este dispositivo no está diseñado para funcionar a través de temporizadores o sistemas de control remoto externos.

Apague y desenchufe el producto de la fuente de alimentación cuando no esté siendo usado y antes de limpiarlo. Tire del enchufe para desconectarlo, no tire del cable.

Este producto está diseñado exclusivamente para uso doméstico. No es apropiado para usos comerciales o industriales. No lo utilice en el exterior.

No utilice el aparato en espacios donde existan explosivos o vapores tóxicos.

No utilice el producto para aspirar líquidos ni objetos en llamas. No aspire objetos afilados, polvo de tóner o escayola. Permita que la ceniza se enfríe al menos hasta alcanzar 50 °C antes de succionarla con la aspiradora.

No trate de exceder la capacidad del recipiente. Cese el uso

del dispositivo una vez el tanque de suciedad esté lleno y vacíelo.

No introduzca objetos en los huecos del producto. No use el producto si sus aberturas están bloqueadas. No impida que el aire fluya libremente a través del producto. Mantenga todas las aberturas sin polvo, pelusa, pelo o cualquier otra sustancia que pueda reducir el flujo de aire.

si los agujeros de succión del producto o el tubo flexible están bloqueados, apague el aspirador y retire la sustancia que los esté bloqueando antes de utilizar el producto de nuevo.

No utilice el dispositivo si los accesorios o los componentes no están instalados correctamente.

No use el producto si los accesorios u otras piezas no están bien colocados.

No utilice ningún accesorio que no haya sido recomendado por Cecotec ya que podría ocasionar daños.

Mantenga el pelo, la ropa, los dedos y otras partes del cuerpo lejos de las aberturas y partes en movimiento del dispositivo.

No deje el producto sin supervisión durante su funcionamiento. Desconecte el dispositivo al acabar de utilizarlo y cuando deje salga de la estancia donde está instalado.

No intente reparar el dispositivo por su propia cuenta.

Póngase en contacto con el Servicio de Asistencia Técnica oficial de Cecotec para cualquier duda.

Para asegurar el correcto funcionamiento del dispositivo, la limpieza y el mantenimiento del producto ha de realizarse de acuerdo con este manual de instrucciones. Apague y desconecte el producto antes de limpiarlo.

La limpieza y el mantenimiento de usuario no deben realizarse por niños.

Guarde el producto y su manual de instrucciones en un lugar seco y seguro cuando no vaya a ser usado.

No se acepta ninguna responsabilidad de los daños eventuales o personales que pudieran derivar del mal uso del producto o del incumplimiento de este manual de instrucciones.

El aparato no debe ser usado por niños desde 0 hasta 8 años. Este electrodoméstico puede ser usado por niños a partir de 8 años si están continuamente supervisados.

Este producto puede ser usado por personas con capacidades físicas, sensoriales o mentales reducidas, o con falta de

experiencia y conocimiento si están supervisados o han recibido instrucción concerniente al uso del aparato de una forma segura y entienden los riesgos que este implica. Supervise a los niños para asegurarse de que no jueguen con el producto. Es necesario dar una supervisión estricta si el producto está siendo usado por o cerca de niños. Mantenga el aparato y su cable fuera del alcance de los niños de edad inferior a 8 años.

SAFETY INSTRUCTIONS

Read these instructions thoroughly before using the appliance. Keep this instruction manual for future reference or new users.

Make sure that the mains voltage matches the voltage stated on the rating label of the appliance

Do not immerse the cord, plug, or any non-removable part of the appliance in water or any other liquid, nor expose the electrical connections to water. Make sure your hands are dry before handling the plug or switching on the appliance.

If the appliance falls accidentally in water, unplug it immediately. Do not reach into the water!

Check the power cord regularly for visible damage. If the cord is damaged, it must be replaced by the official Technical Support Service of Cecotec, in order to avoid any type of danger.

Do not pull or carry the appliance by the cord. Do not use the cord as a handle. Do not pull the cord along sharp edges or corners. Do not run appliance over the cord. Keep the cord away from hot surfaces.

Do not use the appliance if its cord, plug, or housing is damaged, nor after it malfunctions or has been dropped or damaged in any way.

The appliance is not intended to be operated by means of an external timer or separate remote-control system.

Turn off and unplug the appliance from the mains supply when not in use and before cleaning it. Pull from the plug, not the cord, to disconnect it from the outlet.

This appliance is intended for domestic use only. It is not suitable for commercial or industrial use. Do not use it outdoors.

Do not use the appliance in confined spaces with explosive or toxic vapours.

Do not use the product to vacuum liquids nor burning objects. Do not vacuum sharp objects, toner dust, or plaster.

Allow ash to cool down to at least 50 °C before vacuuming it. Do not try to exceed the capacity of the container. Stop using the appliance once the dust container is full and empty it accordingly.

Do not insert any object into the openings of the appliance.

Do not use the appliance if its openings are blocked. Do not restrict the airflow through the appliance. Keep all openings free of dust, lint, hair, and anything that may reduce the airflow.

If the suction openings of the unit or the flexible tube are blocked, switch off the vacuum cleaner and remove the blocking substance before starting the unit again.

Do not use the appliance if the accessories or parts are not properly fastened.

Do not use the product without the filters in place.

Do not use any accessory that has not been recommended by the manufacturer, as they might cause injuries or damage.

Keep hair, loose clothing, fingers, and other parts of the body away from the openings and moving parts of the appliance.

Do not leave the appliance unattended while in use. Unplug it from the mains supply when you finish using it or when you leave the room.

Do not try to repair the appliance by yourself. Contact the official Technical Support Service of Cecotec for advice.

Cleaning and maintenance must be carried out according to this instruction manual to make sure the appliance functions properly. Turn off and unplug the appliance before cleaning it. Cleaning and maintenance tasks must not be carried out by children.

Store the appliance and its instruction manual in a safe and dry place when not in use.

No liability is accepted for any eventual damage or personal injuries derived from misuse or non-compliance with this instruction manual.

The appliance is not intended to be used by children under the age of 8. It can be used by children over the age of 8, as long as they are given continuous supervision.

This appliance is not intended to be used by persons with reduced physical, sensory, or mental capabilities, or lack of experience or knowledge, unless they have been given supervision or instruction concerning the use of the appliance in a safe way by a person responsible for their safety, and understand the hazards involved.

Supervise young children to make sure that they do not play with the appliance. Close supervision is necessary when the appliance is being used by or near children.

Keep the appliance and its cord out of reach of children under the age of 8.

INSTRUCTIONS DE SECURITE

Veuillez lire les instructions suivantes avec attention avant d'utiliser l'appareil. Gardez bien ce manuel pour de futures références ou pour tout nouvel utilisateur.

Assurez-vous que le voltage du réseau coïncide avec le voltage spécifié sur l'étiquette de classification du produit et que la prise possède une connexion à terre.

Ne submergez pas le câble, la prise ni aucune autre partie de l'appareil dans l'eau ni dans aucun autre liquide, ni n'exposez les connexions électriques à l'eau. Assurez-vous d'avoir les mains complètement sèches avant de toucher la prise ou d'allumer l'appareil.

Si l'appareil tombe accidentellement dans l'eau, débranchez-le immédiatement. Ne touchez pas l'eau !

Inspectez le câble d'alimentation régulièrement pour rechercher des dommages visibles. S'il présente des dommages, il doit être réparé par le Service Après-Vente Officiel de Cecotec pour éviter tout type de danger.

Ne transportez ni n'étirez le produit en utilisant le câble d'alimentation. N'utilisez pas le câble comme poignée. Ne forcez pas le câble contre les recoins et bords pointus. Ne passez pas le produit sur le câble d'alimentation. Maintenez le câble éloigné des surfaces chaudes.

N'utilisez pas l'appareil si le câble, la prise ou la structure en général ne fonctionnent pas correctement, ont souffert une chute ou ont été abîmés.

Cet appareil n'a pas été conçu pour fonctionner à travers des minuteries ou systèmes de contrôle à distance externes.

Éteignez et débranchez l'appareil de la source d'alimentation lorsque vous avez fini de l'utiliser et avant de le nettoyer.

Débranchez l'appareil en tirant sur la prise, pas sur le câble.

Ce produit a été conçu pour un usage exclusivement domestique.

Il n'est pas approprié pour un usage commercial ni industriel.

Ne l'utilisez pas en extérieur.

N'utilisez pas l'appareil dans des espaces dans lesquels il y a des explosifs ou des vapeurs toxiques.

N'utilisez pas le produit pour aspirer des liquides ni d'objets en feu. N'aspirez pas d'objets pointus, d'encre pour imprimante ni plâtre.

Laissez la cendre refroidir jusqu'à ce qu'elle atteigne 50 °C avant de l'aspirer.

Ne dépassez jamais la capacité maximale du récipient. Arrêtez d'utiliser l'appareil lorsque le réservoir est plein et videz-le.
N'introduisez pas d'objets dans les orifices de l'appareil.
N'utilisez pas le produit si ses ouvertures sont bloquées.
N'empêchez pas l'air de circuler librement à travers le produit.
Maintenez toutes les ouvertures propres de poussière, poils ou toute autre substance qui puisse réduire le flux d'air.
Si les orifices d'aspiration du produit ou le tube flexible sont bloqués, éteignez l'aspirateur et enlevez la substance bloquante avant d'utiliser le produit à nouveau.
N'utilisez pas l'appareil si les accessoires ou les composants ne sont pas bien installés.
N'utilisez pas le produit si les accessoires ou autres pièces ne sont bien montés.
N'utilisez aucun accessoire qui ne soit pas recommandé par Cecotec, cela pourrait endommager le produit.
Maintenez les cheveux, les vêtements, les doigts et autres parties du corps éloignés des ouvertures et parties en mouvement du produit.
Ne laissez pas l'appareil sans surveillance lorsqu'il est en fonctionnement. Débranchez l'appareil lorsque vous avez terminé de l'utiliser et lorsque vous sortez de la pièce dans laquelle il est installé.
N'essayez pas de réparer l'appareil vous-même. Veuillez contacter le Service Après-Vente Officiel de Cecotec pour tout doute ou renseignement.
Pour assurer le correct fonctionnement de l'appareil, le nettoyage et l'entretien doivent être réalisés en accord avec ce manuel d'instructions. Éteignez et débranchez l'appareil avant de le nettoyer.
Le nettoyage et l'entretien ne doivent pas être réalisés par des enfants.
Rangez l'appareil et son manuel d'instructions dans un lieu sec et sécurisé lorsque vous n'allez pas l'utiliser.
Aucune responsabilité ne sera acceptée sur les possibles dommages personnels ou de fonctionnement qui puissent dériver d'une mauvaise utilisation de l'appareil ou du non-respect de ce manuel.
L'appareil ne doit pas être utilisé par des enfants de 0 à 8 ans. Il peut être utilisé par des enfants de 8 ans et plus s'ils sont surveillés constamment.

Cet appareil peut être utilisé par des personnes aux capacités physiques, mentales ou sensorielles réduites, ou sans expérience ni connaissances si elles sont surveillées et/ou ont reçu les informations nécessaires à sa correcte utilisation et qu'elles ont bien compris les risques qu'il implique.
Surveillez les enfants pour vous assurer qu'ils ne jouent pas avec l'appareil. Une surveillance stricte est nécessaire si le produit est utilisé par ou à côté des enfants.
Maintenez l'appareil et son câble hors de portée des enfants de moins de 8 ans.

SICHERHEITSHINWEISE

Lesen Sie die folgenden Hinweise aufmerksam durch, bevor Sie das Produkt verwenden. Bewahren Sie die Bedienungsanleitung zum Nachschlagen oder für künftige Benutzer gut auf.

Vergewissern Sie sich, dass die Netzspannung mit der auf dem Typenschild des Gerätes angegebenen Spannung übereinstimmt und dass die Steckdose geerdet ist.

Tauchen Sie das Netzkabel, den Stecker oder jegliche nicht entfernbaren Teile des Gerätes nicht ins Wasser oder andere Flüssigkeiten ein und lassen Sie die elektrischen Anschlüsse nicht in Kontakt mit Wasser kommen. Stellen Sie sicher, dass Ihre Hände völlig trocken sind, bevor Sie die Steckdose berühren oder das Gerät einschalten.

Falls das Gerät versehentlich ins Wasser fällt, ziehen Sie es sofort aus der Steckdose. Berühren Sie nicht das Wasser! Überprüfen Sie das Netzkabel regelmäßig auf sichtbare Schäden. Wenn das Kabel beschädigt ist, muss es durch den offiziellen Technischen Kundendienst von Cecotec ersetzt werden, um Sach- und Personenschäden zu vermeiden.

Verwenden Sie das Stromkabel nicht, um das Produkt zu tragen oder ziehen. Verwenden Sie das Kabel als Griff. Seien Sie sehr vorsichtig mit den Ecken und schärfene Tischränder. Lassen Sie keinesfalls das Gerät über den Netzkabel übergehen. Halten Sie das Produkt von wärme Oberfläche fern.

Verwenden Sie das Produkt nicht, wenn das Kabel, der Stecker oder das Gehäuse sichtbare Schäden aufweisen, nicht korrekt funktionieren oder heruntergefallen sind.

Dieses Gerät funktioniert nicht über Timer oder externe Fernbedienungssysteme.

Schalten Sie das Gerät aus und trennen es von der Stromversorgung, wenn Sie das Gerät nicht verwenden und bevor Sie es reinigen möchten. Ziehen Sie von dem Stecker, nicht von dem Kabel.

Dieses Produkt ist nur zur Nutzung in privaten Haushalt bestimmt. Es ist nicht für den gewerblichen bzw. Industriellen Gebrauch geeignet bzw. vorgesehen. Verwenden Sie das Gerät nicht im Freien.

Verwenden Sie das Gerät nicht, wo es explosive Stoffe bzw. giftige Dämpfe gibt.

Verwenden Sie das Produkt nicht für Flüssigkeiten oder brennenden Gegenständen aufzusaugen. Saugen Sie keine scharfen Gegenstände, Tonerstaub oder Gips. Lassen Sie die Asche bevor Sie es Absaugen auf ungefähr auf 50°C abkühlen.

Überschreiten Sie nicht das Fassungsvermögen des Behälters. Hören Sie auf, das Gerät zu benutzen, wenn der Tank voll ist. Führen Sie keine Gegenstände in die Löcher des Produkts ein. Verwenden Sie das Produkt nicht, wenn sein Schlitz blockiert ist. Verhindern Sie nicht, dass die Luft frei durch das Produkt strömt. Halten Sie alle Öffnungen frei von Staub, Fusseln, Haaren oder anderen Stoffe, die den Luftstrom beeinträchtigen könnten.

Wenn die Sauglöcher oder der Schlauch des Produkts verstopft sind, schalten Sie den Staubsauger aus und entfernen Sie die Stoffe, die sie verstopft, bevor Sie das Produkt wieder verwenden.

Verwenden Sie das Gerät nicht, wenn die Zubehörteile bzw. Bestandteile nicht richtig zusammengesetzt sind.

Verwenden Sie das Produkt nicht, wenn Zubehör oder andere Teile nicht ordnungsgemäß eingesetzt sind.

Verwenden Sie niemals Zubehörteile, die nicht von Cecotec empfohlen wurden, da sie Schäden verursachen könnten. Halten Sie Haare, Kleidungsstücke, Finger und alle Körperteile von Öffnungen und beweglichen Teilen des Gerätes fern.

Lassen Sie das Produkt beim Verwenden nicht unbeaufsichtigt. Schalten Sie das Gerät nach dem Gebrauch und beim Verlassen des Raums aus.

Versuchen Sie niemals das Gerät selbst zu reparieren. Sollten Sie Information benötigen bzw. Zweifel beseitigen kontaktieren Sie den offiziellen technischen Kundendienst.

Die Reinigung und die Wartung sollten gemäß dieser Bedienungsanleitung durchgeführt werden, um einen ordnungsgemäßen Betrieb des Gerätes zu gewährleisten. Schalten Sie das Gerät aus und trennen Sie es von der Steckdose, bevor Sie es reinigen.

Reinigung und Wartung dürfen niemals von Kinder durchgeführt werden.

Bewahren Sie das Gerät und seine Bedienungsanleitung an einem sicheren trockenen Ort auf, wenn nicht in Gebrauch ist. Das Unternehmen übernimmt keine Haftung über mögliche

Schäden wegen unsachgemäßer Verwendung des Produktes oder Nichteinhaltung dieser Anweisungen.

Das Gerät darf von Kindern unter 8 Jahren nicht benutzt werden. Dieses Gerät kann von Kindern ab 8 Jahren benutzt werden, wenn sie beaufsichtigt werden.

Dieses Gerät darf von Personen mit eingeschränkter körperlicher, sensorischer oder geistiger Leistungsfähigkeit oder fehlender Erfahrung bzw. fehlenden Kenntnissen verwendet werden, es sei denn, sie werden bei der Benutzung durch eine verantwortliche Person beaufsichtigt oder ihnen eine Einweisung im ordnungsgemäßen und sicheren Umgang gegeben wurde und sie die mit dem Gerät verbundenen Risiken verstanden haben und richtig einschätzen können.

Beaufsichtigen Sie kleine Kinder, um sicher zu stellen, dass sie nicht mit dem Gerät spielen. Eine besondere genaue und konsequente Beaufsichtigung ist geboten, wenn das Gerät in der Nähe von Kindern verwendet wird.

Bewahren Sie das Gerät außerhalb der Reichweite von Kinder unter 8 Jahre auf.

ISTRUZIONI DI SICUREZZA

Leggere attentamente le seguenti istruzioni prima di usare il prodotto. Conservare questo manuale per riferimenti futuri o nuovi utenti.

Verificare che il voltaggio di rete coincida con la tensione specificata nell'etichetta di classificazione del prodotto e che la presa elettrica sia dotata di conduttore di terra.

Non sommergere il cavo, la spina o qualsiasi altra parte del prodotto in acqua o all'interno di qualsiasi altro liquido, né esporre le componenti elettriche all'acqua. Verificare di avere le mani completamente asciutte prima di toccare la presa o accendere il prodotto.

Se il prodotto dovesse cadere accidentalmente in acqua, scollegarlo immediatamente. Non toccare l'acqua.

Ispezionare regolarmente il cavo di alimentazione alla ricerca di danni visibili. Se il cavo dovesse essere danneggiato, dovrà essere riparato dal Servizio di Assistenza Tecnica ufficiale di Cecotec per evitare qualsiasi tipo di pericolo.

Non trasportare il prodotto o tirarlo dal cavo di alimentazione.

Non utilizzare il cavo come manico. Non forzare il cavo contro angoli o bordi affilati. Non passare il prodotto sopra il cavo di alimentazione. Mantenere il cavo lontano da superfici calde. non utilizzare il prodotto se il cavo, la spina o la struttura presenta danni o se non funziona correttamente, ha patito una caduta o è stato danneggiato.

Questo dispositivo non è stato progettato per funzionare attraverso timer o sistemi di controllo remoto esterni.

Spegnere e scollegare il prodotto dalla fonte di alimentazione quando non si sta usando e prima di pulirlo. Tirare la presa per scollegarlo, non tirare il cavo.

Questo prodotto è stato progettato esclusivamente per uso domestico. Non è appropriato per uso commerciale o industriale. Non utilizzare in esterni.

Non usare l'apparato in spazi dove possano prodursi vapori esplosivi o tossici.

Non usare il prodotto per aspirare liquidi oppure oggetti in fiamme. Non aspirare oggetti affilati, polvere di toner o gesso. Lasciare raffreddare la cenere almeno fino a raggiungere 50 °C prima di aspirarla.

Non eccedere la capacità del recipiente. Cessare l'uso del dispositivo una volta pieno il serbatoio della polvere e svuotarlo.

Non introdurre oggetti nelle fessure del prodotto. Non utilizzare il prodotto se le aperture sono bloccate. Non impedire che l'aria scorra attraverso il prodotto. Mantenere tutte le aperture prive di polvere, pelucchi, capelli o qualsiasi cosa che possa ridurre il flusso d'aria.

Se le fessure di aspirazione del prodotto o il tubo flessibile sono bloccati, spegnere l'aspirapolvere e ritirare ciò che sta ostruendo il passaggio prima di utilizzare di nuovo il prodotto.

Non utilizzare il dispositivo se gli accessori o le componenti non sono installati correttamente.

Non usare il prodotto se gli accessori o altre parti non sono state ben collocate.

Non utilizzare nessun accessorio non suggerito da Cecotec, potrebbe provocare danni.

Mantenere i capelli, vestiti, dita e altre parti del corpo lontane dalle aperture e parti in movimento del dispositivo.

Non lasciare il prodotto incustodito durante il suo funzionamento. Scollegare il dispositivo una volta terminato di usarlo e quando si esce dalla stanza dove è installato.

Non cercare di riparare il dispositivo per conto proprio. Per qualsiasi dubbio contattare il Servizio di Assistenza Tecnica ufficiale di Cecotec.

Per garantire il corretto funzionamento del dispositivo, la pulizia e la manutenzione del prodotto devono essere effettuate secondo questo manuale di istruzioni. Spegnere e scollegare il prodotto prima di pulirlo.

La pulizia e la manutenzione non devono essere effettuate da bambini.

Conservare il prodotto e il manuale di istruzioni in un luogo asciutto e sicuro quando non si usa.

Non si accetta nessuna responsabilità relativa ai danni eventuali o personali derivate dal mal uso del prodotto o inadempienze di questo manuale di istruzioni.

L'apparato non deve essere usato da bambini da 0 a 8 anni. Questo elettrodomestico può essere usato da bambini a partire dagli 8 anni sotto la sorveglianza continua di un adulto.

Questo prodotto può essere usato da persone con capacità fisiche, sensoriali o mentali limitate, o con mancanza di esperienza e conoscenza solo sotto sorveglianza o avendo ricevuto istruzioni riguardanti l'uso dell'apparato in modo sicuro e comprendono i rischi che lo stesso implica.

Sorvegliare i bambini per assicurarsi che non giochino con il prodotto. È necessario sorvegliare rigidamente nel caso in cui il prodotto venga utilizzato da o vicino a bambini.

Mantenere l'apparato e il suo cavo fuori dalla portata dei bambini di età inferiore a 8 anni.

INSTRUÇÕES DE SEGURANÇA

Leia as seguintes instruções atentamente antes de usar o produto. Guarde este manual para referências futuras ou novos usuários.

Certifique-se de que a tensão de rede coincide com a tensão especificada na etiqueta de classificação do produto e de que a tomada tenha ligação à terra.

Não submerja o cabo, a ficha ou qualquer outra parte elétrica do produto na água ou qualquer outro líquido nem as exponha as conexões elétricas à água. Certifique-se de que tem as mãos completamente secas antes de tocar na tomada ou ligar o produto.

Se o produto cair acidentalmente na água, desligue-o imediatamente da corrente elétrica. Não toque na água! Inspeção o cabo de alimentação regularmente em busca de danos visíveis. Se o cabo apresentar danos, deve ser reparado pelo Serviço de Assistência Técnica Oficial da Cecotec para evitar qualquer tipo de perigo.

Não transporte o produto ou estique através do cabo de alimentação. Não use o cabo como asa. Não force o cabo contra esquinas ou bordas afiadas. Não passe o produto sobre o cabo de alimentação. Mantenha o cabo longe das superfícies quentes.

Não utilize o produto se o cabo, a tomada ou a estrutura apresentam danos ou se não funciona corretamente, sofreu alguma queda ou foi danificado.

Este produto não está desenhado para funcionar através de temporizadores ou sistemas de controlo remoto externos.

Desligue o produto e desconecte da corrente elétrica quando não estiver a ser usado e antes de limpar. Puxe pela ficha para desconectar, não puxe pelo cabo.

Este produto está desenhado exclusivamente para uso doméstico. Não está apropriado para usos comerciais ou industriais. Não utilize em exteriores.

Não utilize o aparelho em espaços onde existam explosivos ou vapores tóxicos.

Não use o produto para aspirar líquidos ou objetos em chamas. Não aspire objetos afiados, pós de tinta ou gesso. Deixe as cinzas arrefecer até pelo menos 50°C antes de as aspirar.

Não exceda a capacidade do depósito. Cesse o uso do dispositivo assim que o depósito de sujidade estiver cheio e esvazie de imediato.

Não insira objetos nos orifícios do produto. Não utilize o produto se as suas aberturas estiverem bloqueadas. Não impeça o ar de fluir livremente através do produto. Mantenha todas as aberturas livres de pó, borbotos, cabelo ou qualquer outra substância que possa reduzir o fluxo de ar.

Se os orifícios de sucção do produto ou o tubo flexível estiverem bloqueados, desligue o aspirador e retire a substância que os está a bloquear antes de voltar a utilizar o produto.

Não utilize o dispositivo se os acessórios ou os componentes não estiverem instalados corretamente.

Não use o produto se os acessórios ou outras peças não estiverem bem colocadas.

Não utilize nenhum acessório que não tenha sido recomendado por Cecotec, já que poderá causar danos.

Mantenha o cabelo, roupa, os dedos e outras partes do corpo longe das aberturas e partes em movimento do produto.

Não deixe o produto sem supervisão durante o seu funcionamento. Desconecte o dispositivo ao terminar de usar e quando abandonar o espaço em que está instalado.

Não tente reparar o dispositivo por conta própria. Entre em contacto com o Serviço de Assistência Técnica oficial de Cecotec para qualquer dúvida.

Para garantir o correto funcionamento do dispositivo, as tarefas de limpeza e manutenção devem ser feitas de acordo com este manual. Desligue e desconecte o produto antes de limpar.

Limpeza e manutenção do aparelho não devem ser realizadas por crianças.

Guarde o produto e o seu manual de instruções num lugar seco e seguro quando não estiver a ser usado.

Não se aceita nenhuma responsabilidade de danos eventuais ou pessoais que possam derivar do mau uso do produto ou do incumprimento deste manual de instruções.

O aparelho não deve ser usado por crianças de 0 a 8 anos.

Este aparelho pode ser usado por crianças de 8 anos se estiverem continuamente sob supervisão.

Este produto pode ser usado por pessoas com capacidades

físicas, sensoriais ou mentais reduzidas, ou com falta de experiência e conhecimento se estão supervisionados ou tenham recebido instruções concernentes ao uso do aparelho de uma forma segura e entendem os riscos que este implica. Supervisione as crianças de que não brinquem com o produto. É necessário dar supervisão estrita se o produto estiver a ser usado perto ou por crianças. Mantenha o aparelho e o seu cabo longe do alcance de crianças com idades inferior a 8 anos.

INSTRUKCJE BEZPIECZEŃSTWA

Przed uruchomieniem urządzenia przeczytaj uważnie poniższą instrukcję. Zachowaj tę instrukcję na potrzeby późniejszych konsultacji i dla nowych użytkowników. Upewnij się, że napięcie sieciowe odpowiada napięciu podanemu na tabliczce znamionowej produktu i że wtyczka jest uziemiona.

Zadbaj o to, aby wtyczka, kabel ani żadna inna część urządzenia nie weszła w kontakt z wodą czy innym płynem. Nie wystawiaj elektrycznych elementów produktu na działanie wody. Przed podłączeniem urządzenia do gniazdka lub jego uruchomieniem upewnij się, że masz suche ręce.

Uwaga: jeśli urządzenie przypadkowo wpadnie do wody, natychmiast rozłącz je z prądu. Nie dotykaj wody! Regularnie sprawdzaj kabel zasilający pod kątem ewentualnych uszkodzeń. Jeśli kabel jest uszkodzony, musi zostać naprawiony przez oficjalny serwis pomocy technicznej Cecotec, aby uniknąć niebezpieczeństwa.

Nie przesuwaj produktu ciągnąc za kabel zasilający. Nie używaj kabla jako uchwytu. Nie przeciągaj kabla po ostrych krawędziach ani rogach. Nie stawiaj urządzenia na kablu zasilającym. Trzymaj kabel z daleka od gorących powierzchni. Nie używać produktu jeśli kabel lub wtyczka lub struktura urządzenia jest uszkodzona lub jeśli nie działa poprawnie lub jeśli zostało uszkodzone

To urządzenie nie jest zaprojektowane do pracy z timerem ani zewnętrznymi systemami zdalnej kontroli.

Wyłącz i rozłącz wtyczkę z prądu na czas nieużytkowania urządzenia lub przed przystąpieniem do jego czyszczenia. Pociągnij za wtyczkę, aby odłączyć, nie ciągnij za kabel.

Ten produkt został stworzony użytku w domu. Produkt nie jest przeznaczony do zastosowań komercyjnych i przemysłowych. Nie używaj produktu na zewnątrz.

Nie używaj urządzenia w miejscach, w których znajdują się materiały wybuchowe lub toksyczne opary.

Nie używaj produktu do odkurzania płynów lub płonących przedmiotów. Nie odkurzaj ostrych przedmiotów, proszku tonera lub gipsu

Poczekaj, aż popiół ostygnie do co najmniej 50 ° C przed odkurzaniem.

Nie próbuj przekraczać pojemności pojemnika. Przestań korzystać z urządzenia, gdy pojemnik na brud będzie pełny i opróżnij go.

Nie wkładaj przedmiotów do otworów w produkcie. Nie korzystaj z urządzenia, jeśli jego otwory są niedrożne. Nie tamuj przepływu powietrza przez aparat. Oczyść otwory z kurzu, włosów i jakichkolwiek innych zanieczyszczeń, które mogłyby blokować obieg powietrza.

Jeśli otwory ssące lub wąż produktu są zatkane, wyłącz odkurzacz i usuń substancję blokującą przed ponownym użyciem produktu.

Nie używaj urządzenia, jeśli jego akcesoria lub części nie są w nim prawidłowo zainstalowane.

Nie używaj produktu, jeśli akcesoria lub inne części nie są właściwie ustawione.

Nie używaj żadnego akcesorium, które nie zostało zalecone przez Cecotec, gdyż może spowodować szkody.

Trzymaj włosy, odzież, palce i inne części ciała z dala od otworów i ruchomych części urządzenia.

Nie pozostawiaj urządzenia bez nadzoru, kiedy jest uruchomione. Po zakończeniu korzystania z urządzenia lub przed opuszczeniem pomieszczenia, w którym się znajduje, rozłącz aparat z gniazdka.

Nie próbuj naprawiać urządzenia na własną rękę. W celu otrzymania informacji skontaktuj się z Serwisem Pomocy technicznej Cecotec.

Aby zagwarantować prawidłowe funkcjonowanie urządzenia, należy przeprowadzać czynności konserwacyjne i jego czyszczenie zgodnie z niniejszą instrukcją obsługi. Przed rozpoczęciem czyszczenia urządzenia wyłącz je i rozłącz z gniazdka.

Czyszczenie i czynności konserwacyjne nie mogą być przeprowadzane przez dzieci.

Kiedy nie korzystasz z urządzenia, przechowuj je razem z instrukcją obsługi w suchym i bezpiecznym miejscu.

Producent nie ponosi odpowiedzialności za ewentualne lub osobiste szkody wynikające z nieprawidłowego użytkowania urządzenia lub niezastosowania się do niniejszej instrukcji obsługi.

Z urządzenia nie mogą korzystać dzieci w wieku od 0 do 8 lat. Urządzenie może być używane przez dzieci w wieku powyżej

8 lat, jeśli znajdują się one pod stałą opieką.

Ten produkt może być stosowany przez osoby o ograniczonych zdolnościach fizycznych, sensorycznych lub umysłowych lub bez doświadczenia i wiedzy, jeśli są one nadzorowane lub otrzymały instrukcje dotyczące bezpiecznego użytkowania urządzenia i rozumieją związane z tym ryzyko.

Nadzoruj dzieci, aby upewnić się, że nie bawią się produktem.

Zachowaj szczególną czujność, gdy z urządzenia korzystają dzieci lub gdy jest używane w ich pobliżu.

Trzymaj urządzenie i kabel poza zasięgiem dzieci w wieku poniżej 8 lat.

BEZPEČNOSTNÍ POKYNY

Před použitím přístroje si pozorně přečtěte následující bezpečnostní pokyny. Uchovejte tento manuál pro pozdější použití nebo pro nové uživatele.

Ujistěte se, že elektrická síť má stejné napětí jako je uvedené na etiketě produktu a že zásuvka je uzemněná.

Nedávejte kabel, zásuvku nebo jinou část přístroje do vody ani jiné tekutiny. Nevystavujte elektrické spoje vodě. Ujistěte se, že máte naprosto suché ruce, než se dotknete zásuvky nebo zapnete přístroj.

Pokud přístroj omylem spadne do vody, okamžitě ho odpojte. Nedotýkejte se vody!

Pravidelně kontrolujte přívodový kabel, abyste zjistili viditelná poškození. Pokud je kabel poškozen, musí být opraven u oficiálního technického servisu Cecotec, aby se tak předešlo jakýmkoli nebezpečím.

Nepřesouvejte přístroj pomocí kabelu ani za přívodový kabel netahejte. Nepoužívejte kabel jako rukojeť. Neohýbejte kabel kolem rohů ani kolem hran ostrých předmětů. Nepřesouvejte přístroj přes přívodový kabel. Udržujte kabel v bezpečné vzdálenosti od teplých povrchů.

Přístroj nepoužívejte, pokud kabel, zásuvka nebo samotný přístroj je poškozený, nefunguje správně, spadl nebo byl poškozen.

Tento přístroj není navržen, aby fungoval prostřednictvím časovače nebo dálkových ovladačů.

Vypněte a odpojte od elektrického proudu, pokud přístroj nepoužíváte a před čištěním. Pro odpojení zatáhněte za zástrčku, ne za kabel.

Tento produkt je vhodný výlučně pro domácí využití. Není vhodný pro komerční nebo průmyslové účely. Nepoužívejte venku.

Nepoužívejte přístroj v místech, kde jsou výbušniny nebo toxické výpary.

Nepoužívejte přístroj k vysávání tekutin ani horkých nebo hořících předmětů. Nepoužívejte k vysávání ostrých předmětů, náplně do toneru nebo sádry

Před vysátím nechte popel vychladnout na nejméně 50 ° C.

Nesnažte se překročit objem nádoby. Jakmile bude nádoba na odpad plná, přestaňte přístroj používat a nádobu vyprázdněte.

Nevkládejte předměty do otvorů v přístroji. Nepoužívejte přístroj, pokud jsou jeho otvory zablokované. Nebraňte

vzduchu, aby volně proudil přístrojem. Udržujte všechny otvory bez prachu, chmýří, vlasů nebo dalších substancí, které by mohly omezit tok vzduchu.

Pokud vstupní otvory, flexibilní trubice nebo teleskopická trubice jsou zablokované, vypněte přístroj a odstraňte překážku, která je blokuje před tím, než budete přístroj znovu používat.

Nepoužívejte přístroj, pokud příslušenství nebo komponenty nejsou instalovány správně.

Nepoužívejte přístroj, pokud příslušenství nebo jakákoli část není správně připojena.

Nepoužívejte žádné příslušenství, které nebylo doporučeno výrobcem, protože by mohlo způsobit škodu.

Mějte vlasy, volné oblečení, prsty a jiné části těla daleko od otvorů a pohyblivých částí přístroje.

Nenechávejte přístroj během fungování bez dozoru. Odpojte přístroj po skončení jeho používání anebo pokud odejdete z místnosti, kde je zapojen.

Nepokoušejte se opravit přístroj vlastními silami. V případě pochybností kontaktujte oficiální Asistenční technický servis Cecotec.

Abyste zajistili správné fungování přístroje, čistěte a udržujte přístroj v souladu s tímto návodem na použití. Vypněte a vypojte přístroj ze sítě před jeho údržbou.

Čištění a údržbu by neměly dělat děti.

Uchovávejte přístroj a jeho návod na použití na suchém a bezpečném místě, pokud ho nebudete nějakou dobu používat.

Nepřebíráme žádnou odpovědnost za případné škody na majetku a na zdraví, které by mohly plynout ze špatného používání tohoto produktu nebo z nedodržení instrukcí v tomto manuálu.

Přístroj by neměl být používán dětmi do 8mi let. Tento přístroj může být používán dětmi od 8mi let, pokud jsou pod neustálým dozorem.

Tento produkt může být používán osobami s mentálním, fyzickým nebo sensorickým omezením, nebo osobami, kterým chybí zkušenost nebo znalost, pokud jsou pod dohledem nebo jim bylo vysvětleno bezpečné fungování přístroje a rozumí nebezpečím, které z tohoto používání plynou.

Dohlížejte na děti, abyste se ujistili, že si s přístrojem nehrají. Je naprosto nezbytné na přístroj dohlížet, pokud je používán v blízkosti dětí nebo přímo dětmi.

Udržujte přístroj a jeho kabel z dosahu dětí mladších 8mi let.

1. PIEZAS Y COMPONENTES

Fig. 1.

1. Interruptor de alimentación
2. Canal de succión
3. Conector del tubo flexible
4. Tubo flexible
5. Asa de transporte
6. Cable de alimentación
7. Pinza de cierre
8. Depósito de suciedad
9. Boquilla de succión XXL
10. Ruedas
11. Boquilla para juntas

2. ANTES DE USAR

Saque el producto de la caja y retire todo el material de embalaje.

Asegúrese de que el producto está en buenas condiciones.

Inspeccione todas las piezas por si hubiera algún daño visible. Desenrolle el cable al completo y compruebe que no hay ningún daño. No use el producto si el mismo o su cable de alimentación presentan daños o no funcionan correctamente.

En caso de observar daños, contacte con el Servicio de Atención Técnica de Cecotec para resolver dudas o reparaciones, para mantenimiento o devolución.

Asegúrese de que ha leído y entendido todas las instrucciones y advertencias de este manual.

Preste especial atención a las instrucciones de seguridad de las páginas anteriores.

3. FUNCIONAMIENTO

Inserte por presión el filtro interior en su lugar, que se encuentra en la parte inferior de la tapa.

Cubra el filtro interior con el filtro de tela para evitar que el filtro interior se obture rápidamente.

Ponga la tapa con el filtro sobre el depósito. Alinee los salientes a ambos lados de la tapa con las pinzas de cierre del depósito y cierre las pinzas.

Inserte el conector del tubo flexible en el canal de succión y gírelo en el sentido de las agujas del reloj para fijarlo.

Acople la boquilla de succión XXL o la boquilla para juntas

Cuando todas las piezas estén correctamente colocadas, conecte el producto a la red eléctrica y presione el interruptor para encender el aspirador.

Cuando haya acabado de utilizar el dispositivo, apáguelo y desconéctelo de la toma de corriente.

Advertencias:

Permita que la ceniza se enfríe al menos hasta alcanzar 50 °C antes de succionarla con la aspiradora.

Si los agujeros de succión del producto o el tubo flexible están bloqueados por una pieza de suciedad más grande que el diámetro de la boquilla, apague el aspirador y retire la sustancia que los esté bloqueando antes de utilizar el producto de nuevo.

4. LIMPIEZA Y MANTENIMIENTO

Asegúrese de que el motor se ha parado por completo antes de realizar cualquier tarea de limpieza o mantenimiento.

Desconecte el producto de la fuente de alimentación.

Retire el tubo flexible del canal de succión y separe la tapa desenganchando las pinzas de sujeción.

Vacíe el contenido del depósito en un recipiente adecuado.

Limpie el exterior del producto con un trapo húmedo. No utilice productos de limpieza abrasivos ya que podrían dañar el producto.

Para una limpieza asidua de los filtros, retírelos y sacuda todos los restos de polvo y suciedad que estén obturándolo.

Limpie el filtro al menos dos veces al año como se explica a continuación.

Fig. 2.

Gire el montaje del filtro en sentido contrario a las agujas del reloj para separarlo de la tapa. Sostenga con una mano la pieza redonda de plástico que se encuentra más cercana a la tapa y tire del filtro con la otra para separar ambas piezas.

Retire el filtro de tela y lave ambas piezas (trapo y filtro) con agua y jabón.

Asegúrese de que todas las piezas estén completamente secas antes de volver a montarlas en su lugar.

Deje que se sequen durante, mínimo, 24 horas.

Siga estos pasos en el orden contrario para volver a montar el filtro.

5. ESPECIFICACIONES TÉCNICAS

05117 Conga PopStar 12200 Ash

05545 Conga PopStar 12200 Ash Steel

Potencia: 1200 W

Voltaje y frecuencia: 220-240 V ~ 50-60 Hz

Fabricado en China | Diseñado en España

6. RECICLAJE DE ELECTRODOMÉSTICOS



La directiva europea 2012/19/UE sobre Residuos de Aparatos Eléctricos y Electrónicos (RAEE) especifica que los electrodomésticos no deben ser reciclados con el resto de los desperdicios municipales. Dichos electrodomésticos han de ser desechados de forma separada, para optimizar la recuperación y reciclaje de materiales y, de esta manera, reducir el impacto que puedan tener en la salud humana y el medioambiente.

El símbolo del contenedor tachado le recuerda su obligación de desechar este producto de forma correcta.

Para obtener información detallada acerca de la forma más adecuada de desechar sus electrodomésticos y/o las correspondientes baterías, el consumidor deberá contactar con las autoridades locales.

7. GARANTÍA Y SAT

Este producto tiene una garantía de 2 años desde la fecha de compra, siempre y cuando se conserve y envíe la factura de compra, el producto esté en perfecto estado físico y se le dé un uso adecuado tal y como se indica en este manual de instrucciones.

La garantía no cubrirá:

Si el producto ha sido usado fuera de su capacidad o utilidad, maltratado, golpeado, expuesto a la humedad, sumergido en algún líquido o sustancia corrosiva, así como cualquier otra falta atribuible al consumidor.

Si el producto ha sido desarmado, modificado o reparado por personas no autorizadas por el SAT oficial de Cecotec.

Si la incidencia ha sido originada por el desgaste normal de las piezas debido al uso.

El servicio de garantía cubre todos los defectos de fabricación durante 2 años en base a la legislación vigente, excepto piezas consumibles. En caso de mal uso por parte del usuario el servicio de garantía no se hará responsable de la reparación.

Si en alguna ocasión detecta una incidencia con el producto o tiene alguna consulta, póngase en contacto con el Servicio de Asistencia Técnica oficial de Cecotec a través del número de teléfono +34 96 321 07 28.

1. PARTS AND COMPONENTS

Fig. 1.

1. Power switch
2. Suction channel
3. Flexible tube connector
4. Flexible tube
5. Handle
6. Power cord
7. Buckle
8. Dust tank
9. XXL suction nozzle
10. Casters
11. Nozzle for gaskets

2. BEFORE USE

Take the product out of the box and remove all packaging materials.

Make sure the product is in good conditions.

Inspect all parts of the appliance for visual damage. Unwind the power cord completely and inspect it for damage. Do not use the appliance if it or its cord have been damaged or are not working properly.

In case of damage, contact the official Technical Support Service of Cecotec for advise, repairs, or returns.

Make sure you have read and understood all instructions and warnings in this instruction manual. Pay particular attention to the safety instructions on previous pages.

3. OPERATION

Insert the filter in its place by pressing it against the interior side of the lid.

Cover the inner filter with the cloth to prevent it from clogging.

Put the lid and filter onto the container. Align the protuberances at both sides of the lid with the buckles of the container and lock the buckles.

Insert the flexible tube connection into the suction channel and turn it clockwise to fix it.

Attach the XXL suction nozzle or the nozzle for gaskets.

Once all parts are in place, plug the appliance to the mains supply and press the power switch to turn the vacuum cleaner on.

Once you have finished using the device, switch it off and unplug it.

Warnings:

Allow ash to cool down to at least 50 °C before vacuuming it.

If the suction openings of the unit or the flexible tube are blocked by a dirt particle that exceeds the diameter of the nozzle, switch off the vacuum cleaner and remove the blocking substance before starting the unit again.

4. CLEANING AND MAINTENANCE

Make sure the motor has stopped completely before carrying out any cleaning and maintenance task.

Unplug the appliance from the mains supply.

Remove the flexible tube from the suction channel and release the lid by unbuckling the locks.

Empty the ash into an appropriate container.

Clean the outside of the appliance with a wet cloth. Do not use abrasive cleaning agents, as they could damage the product.

Clean the filters regularly by detaching them from the appliance and tapping them over an appropriate container, in order to remove the ash.

Clean the filters at least twice a year as explained in the steps below:

Fig. 2.

Turn the filter assembly counterclockwise to detach it from the lid.

Grab the round plastic piece which is closest to the lid with one hand and pull from the filter with the other to separate both pieces.

Remove the cloth from the filter and wash both the cloth and the filter with water and soap.

Make sure all parts are completely dry before reassembling them.

Allow them to dry for at least 24 hours.

Follow the steps on the opposite direction to reassemble the filter.

5. TECHNICAL SPECIFICATIONS

05117 Conga PopStar 12200 Ash

05545 Conga PopStar 12200 Ash Steel

Power: 1200 W

Voltage and frequency: 220-240 V / 50-60 Hz

Made in China | Designed in Spain

6. DISPOSAL OF OLD ELECTRICAL APPLIANCES

The European directive 2012/19/EU on Waste Electrical and Electronic Equipment (WEEE), specifies that old household electrical appliances must not be disposed of with the normal unsorted municipal waste. Old appliances must be collected separately, in order to optimize the recovery and recycling of the materials they contain and reduce the impact on human health and the environment.

The crossed out "wheeled bin" symbol on the product reminds you of your obligation to dispose of the appliance correctly.

Consumers must contact their local authorities or retailer for information concerning the correct disposal of old appliances and/or their batteries.

7. TECHNICAL SUPPORT AND WARRANTY

This product is under warranty for 2 years from the date of purchase, as long as the proof of purchase is submitted, the product is in perfect physical condition, and it has been given proper use, as explained in this instruction manual.

The warranty will not cover the following situations:

The product has been used for purposes other than those intended for it, misused, beaten, exposed to moisture, immersed in liquid or corrosive substances, as well as any other fault attributable to the customer.

The product has been disassembled, modified, or repaired by persons, not authorised by the official Technical Support Service of Cecotec.

Faults deriving from the normal wear and tear of its parts, due to use.

The warranty service covers every manufacturing defects of your appliance for 2 years, based on current legislation, except consumable parts. In the event of misuse, the warranty will not apply.

If at any moment you detect any problem with your product or have any doubt, do not hesitate to contact Cecotec Technical Support Service at +34 963 210 728.

1. PIÈCES ET COMPOSANTS

Img. 1.

1. Témoin d'alimentation
2. Canal d'aspiration
3. Connecteur du tube flexible
4. Tube flexible
5. Poignée de transport
6. Câble d'alimentation
7. Pince de fermeture
8. Réservoir de saleté
9. Buse d'aspiration XXL
10. Roues
11. Buse pour les joints

2. AVANT UTILISATION

Sortez l'appareil de sa boîte et retirez tout le matériel qui compose l'emballage.

Assurez-vous que l'appareil soit dans de bonnes conditions.

Vérifiez bien toutes les pièces, qu'aucune ne soit endommagée. Déroulez complètement le câble et vérifiez qu'il n'y ait aucun dommage. N'utilisez pas le produit s'il ne fonctionne pas correctement ou s'il présente des dommages visibles.

Si vous observez des dommages, contactez le Service Après-Vente Officiel de Cecotec pour résoudre vos doutes ou demander une réparation, un remboursement ou un entretien.

Assurez-vous de bien avoir lu et compris toutes les instructions de ce manuel. Faites attention aux instructions de sécurité des pages antérieures.

3. FONCTIONNEMENT

Insérez le filtre intérieur à sa place, sur la partie inférieure du couvercle.

Recouvrez le filtre intérieur avec le filtre en tissu pour éviter que le filtre ne se bouche rapidement.

Placez le couvercle avec le filtre sur le réservoir. Alignez les parties saillantes des deux côtés du couvercle avec les pinces de verrouillage du réservoir et fermez les pinces.

Insérez le connecteur du tube flexible dans le canal d'aspiration et tournez-le dans le sens des aiguilles d'une montre pour le fixer.

Attachez la buse d'aspiration XXL ou la buse pour les joints.

Lorsque toutes les pièces soient correctement installées, branchez le produit sur une prise de courant et appuyez sur le bouton de connexion pour allumer l'aspirateur.

Lorsque vous avez fini d'utiliser l'appareil, éteignez-le et débranchez-le de la prise de courant.

Avertissements : laissez la cendre refroidir jusqu'à ce qu'elle atteigne 50 °C avant de l'aspirer. Si les orifices d'aspiration du produit ou le tube flexible sont bloqués par un morceau de saleté plus grand que le diamètre de la buse, éteignez l'aspirateur et retirez la substance bloquante avant d'utiliser à nouveau le produit.

4. NETTOYAGE ET ENTRETIEN

Assurez-vous que le moteur s'est arrêté avant de réaliser tout type de tâche de nettoyage ou d'entretien.

Débranchez l'appareil de la prise de courant.

Retirez le tube flexible du canal d'aspiration puis séparez le couvercle en décrochant les pinces de verrouillage.

Videz le contenu du réservoir dans un récipient.

Nettoyez la partie extérieure avec un chiffon humide. N'utilisez pas de produits nettoyants abrasifs qui pourraient endommager le produit.

Pour nettoyer les filtres en profondeur, enlevez-les puis secouez toutes les restes de poussière et de saleté.

Nettoyez le filtre au moins deux fois par an comme expliqué ci-dessous.

Img. 2.

Tournez le filtre dans le sens contraire des aiguilles d'une montre pour le séparer du couvercle. Tenez la pièce ronde en plastique la plus proche du couvercle avec une main et tirez le filtre avec l'autre main pour séparer les deux pièces.

Retirez le filtre en tissu et nettoyez les deux pièces (tissu et filtre) avec de l'eau et du savon.

Vérifiez que toutes les pièces soient complètement sèches avant de les monter à nouveau.

Laissez les pièces sécher pendant au moins 24 heures.

Suivez ces étapes dans l'ordre inverse pour monter le filtre.

5. SPECIFICATIONS TECHNIQUES

05117 Conga PopStar 12200 Ash

05545 Conga PopStar 12200 Ash Steel

Puissance : 1200 W

Voltage et fréquence : 220-240 V ~ 50-60 Hz

Made in China | Conçu en Espagne

6. RECYCLAGE DES ELECTROMENAGERS



La directive européenne 2012/19/UE relative aux Déchets d'Équipements Électriques et Électroniques (DEEE) spécifie que les électroménagers ne doivent pas être recyclés avec le reste des déchets municipaux. Ces électroménagers doivent être jetés séparément, afin d'optimiser la récupération et le recyclage des matériaux et, de cette manière, réduire l'impact qu'ils peuvent avoir sur la santé et sur l'environnement.

Le symbole de la poubelle rayée vous rappelle l'obligation de vous défaire de ce produit correctement.

Pour obtenir des informations détaillées sur la manière la plus adéquate de vous défaire de vos électroménagers et/ou des batteries correspondantes, vous devez contacter les autorités locales.

7. GARANTIE ET SAV

Ce produit possède une garantie de 2 ans à partir de la date d'achat, à condition de toujours présenter la facture d'achat, que le produit soit en parfait état, et ait été utilisé correctement comme indiqué dans ce manuel d'instructions.

La garantie ne couvre pas :

Un produit qui ait été utilisé en-dehors de ses capacités ou usages normaux, ayant subi des coups, ayant été abîmé, exposé à l'humidité, submergé dans un liquide ou une substance corrosive, ainsi que tous les incidents dont la faute serait imputable au consommateur.

Un produit qui ait été démonté, modifié ou réparé par des personnes non autorisées par le Service Après-Vente Officiel de Cecotec.

Lorsque le problème a été provoqué par l'usure normale des composants dû à l'utilisation.

Le service de garantie couvre tous les défauts de fabrication pendant 2 ans selon la législation en vigueur, à l'exception des pièces consommables. Dans le cas d'une mauvaise utilisation de la part de l'utilisateur, le service de garantie ne se fera pas responsable de la réparation.

Si vous détectez un incident ou un problème avec le produit, ou vous avez des doutes concernant le produit, veuillez contacter le Service Après-Vente Officiel de Cecotec au +34 9 63 21 07 28.

1. TEILE UND KOMPONENTEN

Abb. 1.

1. Einschalter
2. Saugkanal
3. Verbinder des biegsamen Schlauch
4. Biegsames Rohr
5. Tragegriff
6. Netzkabel
7. Schlusslasche
8. Staubbehälter
9. XXL Saugdüse
10. Laufrollen
11. Dichtung-Düse

2. VOR DEM GEBRAUCH

Entnehmen Sie alles Verpackungsmaterial.

Vergewissern Sie sich, dass sich das Gerät in gutem Zustand befindet.

Überprüfen Sie die gelieferten Teile auf sichtbare Schäden. Rollen Sie vollständig das Kabel auf und überprüfen Sie, dass es keinen Schaden gibt. Verwenden Sie dieses Produkt nicht, wenn es beschädigt ist oder die Netzkabel bzw. Stecker beschädigt sind.

Wenn Sie Schäden bemerkt, kontaktieren Sie sofort mit dem Technischen Kundendienst von Cecotec für Hilfe, weitere Hinweise, Reparaturen oder Rückgabe.

Vergewissern Sie sich, dass Sie all die Anweisungen dieser Bedienungsanleitung verstanden haben. Schenken Sie besondere Aufmerksamkeit den Sicherheitshinweise an den vorigen Seiten.

3. BEDIENUNG

Fügen Sie den Innenfilter durch Druck an seinen Stelle, der sich an der Unterseite des Deckels befindet.

Decken Sie den Innenfilter mit dem Stofffilter ab, um ein schnelles Verstopfen des Innenfilters zu verhindern.

Setzen Sie den Deckel mit dem Filter auf den Tank. Richten Sie die Ansätze auf beiden Deckelseiten mit den die Schließklammern des Tanks aus und schließen Sie die Klammern. Stecken Sie den Verbinder des biegsamen Schlauch in den Ansaugöffnung und drehen Sie ihn im Uhrzeigersinn, um ihn zu sichern.

Befestigen Sie die XXL-Saugdüse oder die Düse für die Dichtungen.
 Wenn alle Teile richtig angepasst sind, schließen Sie das Produkt an die Stromversorgung an und drücken Sie den Schalter, um den Staubsauger einzuschalten.
 Nach der Verwendung des Gerätes schalten Sie es aus und trennen Sie das Gerät nach dem Gebrauch von der Stromversorgung.

Hinweise:

Lassen Sie die Asche bevor Sie es Absaugen auf ungefähr auf 50°C abkühlen.
 Wenn die Ansaugöffnungen oder der Schlauch des Produkts durch ein Schmutzstück verstopft sind, das größer als der Durchmesser der Düse ist, schalten Sie den Staubsauger aus und entfernen Sie die blockierende Stoffe, bevor Sie das Produkt wieder verwenden.

4. REINIGUNG UND WARTUNG

Stellen Sie sicher, dass der Motor vollständig zum Stillstand gekommen ist, bevor Sie irgendwelche Reinigung oder Wartung durchführen.
 Trennen Sie das Produkt von der Stromversorgung.
 Entfernen Sie den Schlauch aus dem Ansaugöffnung und trennen Sie den Deckel indem Sie die Klemmen aushaken.
 Entleeren Sie den Inhalt des Tanks in einen geeigneten Behälter.
 Reinigen Sie die Außenseite des Gerät mit einem feuchten Tuch. Verwenden Sie keine abrasive Reinigungsmittel, da sie das Produkt schaden könnten.
 Um die Filter regelmäßig zu reinigen, entfernen Sie sie und schütteln Sie alle Staub- und Schmutzreste ab, die das Apparat verstopfen.
 Reinigen Sie den Filter mindestens zweimal pro Jahr wie es unten steht.
 Abb. 2.
 Drehen Sie die Filterbaugruppe gegen den Uhrzeigersinn, um sie von dem Deckel zu trennen.
 Halten Sie mit einer Hand das runde Plastikteil, das nahe dem Deckel liegt, und ziehen Sie mit der anderen Hand am Filter, um die beiden Teile zu trennen.
 Entfernen Sie den Stofffilter und waschen Sie beide Teile (Tuch und Filter) mit Seife und Wasser.
 Stellen Sie sicher, dass alle Teile vollständig trocken sind, bevor Sie sie wieder zusammensetzen.
 Lassen Sie mindestens 24 Stunden trocknen.
 Folgen Sie diese Schritte in umgekehrter Reihenfolge aus, um den Filter wieder zusammenzusetzen.

5. TECHNISCHE SPEZIFIKATIONEN

05117 Conga PopStar 12200 Ash
 05545 Conga PopStar 12200 Ash Steel
 Leistung:
 Spannung und Frequenz: 220-240 V ~ 50-60 Hz
 Made in China | Entworfen in Spanien

6. ENTSORGUNG VON ALTEN ELEKTROGERÄTEN



Die Europäische Richtlinie 2012/19/EU über Elektro- und Elektronik-Altgeräte (WEEE) legt fest, dass alte Haushaltsgeräte nicht mit dem normalen unsortierten Siedlungsabfall entsorgt werden dürfen. Alte Geräte müssen gesondert gesammelt werden, um die Verwertung und das Recycling der enthaltenen Materialien zu optimieren und die Auswirkungen auf die menschliche Gesundheit und die Umwelt zu reduzieren.

Das durchgestrichene Symbol „durchgestrichene Abfalltonne“ auf dem Produkt erinnert Sie an Ihre Verpflichtung, das Gerät korrekt zu entsorgen.

Die Verbraucher müssen sich mit Ihren örtlichen Behörden oder Einzelhändlern in Verbindung setzen, um Informationen über die ordnungsgemäße Entsorgung ihrer Altgeräte und/ oder ihrer Batterien zu erhalten.

7. GARANTIE UND KUNDENDIENST

Dieses Produkt hat eine Garantie von 2 Jahren ab Kaufdatum. Solange die Kaufrechnung aufbewahrt und versandt wird, befindet sich das Produkt in einwandfreiem Zustand und wird ordnungsgemäß verwendet, wie in dieser Bedienungsanleitung angegeben .

Die Garantie deckt keine Schäden bei denen:

Das Produkt über seine Kapazität oder Anwendbarkeit hinaus missbraucht, geschlagen, nicht ordnungsgemäß behandelt wurde oder mit ätzenden bzw. Korrosiven Substanzen oder Flüssigkeiten in Kontakt geraten ist oder die jeweilige Störung, Fehler, Schaden bzw. Defekt dem Verbraucher zugerechnet werden kann.

Das Produkt von Personen demontiert, repariert oder modifiziert wurde, die nicht vom offiziellen Technischen Kundendienst durch Cecotec autorisiert worden sind.

Der Grund hierfür durch die normale Abnutzung und Verschleiß der Teile und des Zubehörs entstanden ist.

Die Garantieleistung deckt alle Herstellungsbedingten Schäden und Fehler Ihres Produktes für die Dauer von 2 Jahren, nach geltendem Recht. Diese eingeschränkte Gewährleistung gilt nicht für Mängel, die sich aus Unfällen, Missbrauch, unsachgemäße Wartung oder normale

Abnutzung ergeben.

Sollte unerwartet eine Störung auftreten oder haben Sie Fragen über Ihrem Produkt, können Sie sich mit dem Kundendienst in Verbindung setzen über die Telefonnummer: +34 963210728.

1. PARTI E COMPONENTI

Fig. 1.

1. Interruttore di alimentazione
2. Canale di aspirazione
3. Connettore del tubo flessibile
4. Tubo flessibile
5. Manico da trasporto
6. Cavo di alimentazione
7. Gancio di chiusura
8. Serbatoio della polvere
9. Beccuccio di aspirazione XXL
10. Ruote
11. Beccuccio per giunture

2. PRIMA DELL'USO

Tirare fuori il prodotto dalla scatola e ritirare tutto il materiale presente nell'imballaggio.

Verificare che il prodotto sia in buone condizioni.

Controllare che tutte le parti non presentino danni visibili. Srotolare completamente il cavo e verificare che non vi siano danni visibili. Non usare il prodotto se lo stesso o l'alimentatore presentano danni o non funzionano correttamente.

In caso di danni, contattare il Servizio di Assistenza Tecnica di Cecotec per risolvere dubbi o riparazioni, per manutenzione o rimborso.

Verificare di avere letto e compreso tutte le istruzioni e avvertenze di questo manuale.

Prestare particolare attenzione alle istruzioni di sicurezza delle pagine precedenti.

3. FUNZIONAMENTO

Inserire facendo pressione il filtro interno collocato nella parte inferiore del coperchio.

Coprire il filtro interno con il filtro di tela per evitare che il filtro interno si ostruisca rapidamente.

Collocare il coperchio con il filtro sul serbatoio. Allineare le sporgenze su entrambi i lati del coperchio con i ganci di chiusura del serbatoio e chiudere gli stessi.

Inserire il connettore del tubo flessibile nel canale di aspirazione e girare in senso orario per fissarlo.

Assemblare il beccuccio di aspirazione XXL o il beccuccio per giunture.

Collocare tutte le parti correttamente, collegare il prodotto alla corrente e premere l'interruttore per accendere l'aspirapolvere.

Una volta terminato di usare l'asciugacapelli, spegnerlo e scollegarlo dalla presa della corrente.

Avvertenze:

Lasciare raffreddare la cenere fino a raggiungere 50 °C prima di aspirarla.

Se le fessure di aspirazione del prodotto o il tubo flessibile sono bloccati, spegnere l'aspirapolvere e ritirare ciò che sta ostruendo il passaggio prima di utilizzare di nuovo il prodotto.

4. PULIZIA E MANUTENZIONE

Verificare che il motore sia spento completamente prima di procedere con la pulizia o manutenzione.

Scollegare il dispositivo dalla corrente.

Ritirare il tubo flessibile dal canale di aspirazione e separare il coperchio sganciando le pinze di sostegno.

Svuotare il contenuto del serbatoio in un recipiente adeguato.

Pulire la parte esterna dell'aspirapolvere con un panno umido. Non utilizzare prodotti per la pulizia abrasivi che potrebbero danneggiare il prodotto.

Per una pulizia frequente del filtro, ritirarli e scuotere tutti i residui di polvere e sporco per ostruirlo.

Pulire il filtro almeno due volte all'anno come indicato di seguito.

Fig. 2

Girare il montaggio del filtro in senso antiorario per separarlo dal coperchio.

Sostenere con una mano la parte rotonda in plastica collocata nella parte più vicina al coperchio e tirare il filtro con l'altra mano per separare entrambe le parti.

Ritirare il filtro in tela e lavare entrambe le parti (tela e filtro) con acqua e sapone.

Verificare di asciugare completamente tutte le parti prima di montarle di nuovo.

Lasciare asciugare per almeno 24 ore.

Seguire questi passaggi in ordine opposto per montare nuovamente il filtro.

5. SPECIFICHE TECNICHE

05117 Conga PopStar 12200 Ash

05545 Conga PopStar 12200 Ash Steel

Potenza: 1200 W

Voltaggio e frequenza: 220-240 V ~ 50-60 Hz

Made in China | Progettato in Spagna

6. RICICLAGGIO DI ELETTRODOMESTICI

La direttiva europea 2012/19/UE in riferimento ai Rifiuti di Apparecchi Elettrici ed Elettronici (RAEE) specifica che gli elettrodomestici non devono essere riciclati con il resto dei rifiuti municipali. Tali elettrodomestici devono essere gettati separatamente, al fine di ottimizzare il recupero e il riciclaggio di materiali e, in questo modo, ridurre l'impatto sulla salute umana e sul medio ambiente.

Il simbolo del cassonetto dei rifiuti barrato le ricorda l'obbligo di gettare correttamente questo prodotto.

Per ottenere informazioni dettagliate sulla forma più adeguata per gettare gli elettrodomestici e/o le corrispondenti batterie, il consumatore dovrà contattare le autorità locali.

7. GARANZIA E SAT

Questo prodotto ha una garanzia di 2 anni a partire dalla data di acquisto, sempre e quando viene conservata e inviata la fattura di acquisto, il prodotto stia in perfetto stato fisico e si utilizzi in modo adeguato così come indicato nel manuale di istruzioni.

La garanzia non coprirà:

- Se il prodotto è stato utilizzato al di fuori della sua capacità o di utilizzo, maltrattato, colpito, esposto ad umidità, sommerso da qualche liquido o sostanza corrosiva, così come qualsiasi altra mancanza attribuibile al consumatore.
- Se il prodotto è stato smontato, modificato o riparato da persone non autorizzate dal SAT ufficiale di Cecotec.
- Se il problema è stato generato da un'usura normale dei pezzi dovuta all'uso.

Il servizio di garanzia copre tutti i difetti di fabbricazione per 2 anni secondo la legislazione in vigore, ad eccezione dei pezzi consumabili. Nel caso di cattivo uso da parte dell'utente, il servizio di garanzia non si farà responsabile della riparazione.

Qualora ci fosse un problema con il prodotto o avere una consulenza, contattare il Servizio di Assistenza Tecnica ufficiale di Cecotec attraverso il numero di telefono +34 96 321 07 28.

1. PEÇAS E COMPONENTES

Fig. 1.

1. Interruptor de alimentação
2. Canal de aspiração
3. Conetor do tubo flexível
4. Tubo flexível
5. Asa de transporte
6. Cabo de alimentação
7. Gancho para fechar
8. Depósito de sujidade
9. Boca de sucção XXL
10. Rodas
11. Boca para juntas

2. ANTES DE USAR

Tire o produto da caixa e retire todo o material de embalagem.

Certifique-se de que o produto está em boas condições.

Inspeccione todas as peças em busca de danos visíveis. Desenrole o cabo por completo e verifique que não tenha nenhum dano. Não use o produto se este ou o seu cabo de alimentação apresentarem danos ou não funcionarem corretamente.

Em caso de observar danos, contacte com o Serviço de Assistência Técnica de Cecotec para dúvidas, reparações ou devoluções.

Certifique-se de que leu e entendeu todas as instruções e advertências deste manual de instruções. Preste especial atenção às instruções de segurança nas páginas anteriores.

3. FUNCIONAMENTO

Insira o filtro interno no seu lugar, que se encontra na parte inferior da tampa.

Cubra o filtro interno com o filtro de tecido para evitar que o filtro interno se entupa rapidamente.

Coloque a tampa com o filtro sobre o depósito. Alinhe as partes salientes de ambos os lados da tampa com os clips de fecho do depósito e feche os clips.

Insira o conetor do tubo flexível no canal de sucção e rode-o no sentido horário para o fixar.

Fixe a boca de sucção XXL ou a boca de junção.

Quando todas as peças estiverem corretamente posicionadas, ligue o produto à fonte de alimentação e prima o interruptor para ligar o aspirador.

Quando tenha acabado de usar o dispositivo, desligue e desconecte da corrente elétrica.

Advertências:

Deixe as cinzas arrefecer até pelo menos 50°C antes de as aspirar.

Se os orifícios de sucção do produto ou o tubo flexível estiverem bloqueados por sujidade maior que o diâmetro do bocal, desligue o aspirador e retire a substância que os está a bloquear antes de voltar a utilizar o produto.

4. LIMPEZA E MANUTENÇÃO

Certifique-se de que o motor parou completamente antes de efetuar qualquer limpeza ou manutenção.

Desconecte o produto da corrente elétrica.

Retire o tubo flexível do canal de sucção e separe a tampa, desengatando as pinças.

Esvazie o conteúdo do depósito para um recipiente adequado.

Limpe o exterior do produto com um pano húmido. Não utilize produtos de limpeza abrasivos já que podem danificar o produto.

Para uma limpeza regular dos filtros, retire-os e sacuda todos os vestígios de pó e sujidade que os estejam a entupir.

Limpe o filtro pelo menos duas vezes por ano, como explicado abaixo.

Fig. 2.

Rode o conjunto do filtro no sentido anti horário para o separar da tampa.

Segure a peça plástica redonda mais próxima da tampa com uma mão e puxe o filtro com a outra mão para separar as duas peças.

Retire o filtro de pano e lave ambas as partes (tela e filtro) com água e sabão.

Certifique-se de que todas as peças estão completamente secas antes de voltar a montá-las.

Deixe secar durante pelo menos 24 horas.

Siga estes passos na ordem inversa para voltar a montar o filtro.

5. ESPECIFICAÇÕES TÉCNICAS

05117 Conga PopStar 12200 Ash

05545 Conga PopStar 12200 Ash Steel

Potência: 1200 W

Tensão e frequência: 220-240 V~, 50-60 Hz

Fabricado em China | Desenhado em Espanha

6. RECICLAGEM DE ELETRODOMÉSTICOS



A diretiva europeia 2012/19/UE sobre Resíduos de Aparelhos Elétricos e Eletrônicos (RAEE) especifica que os eletrodomésticos não devem ser reciclados com o resto dos resíduos municipais. Ditos eletrodomésticos terão de ser eliminados de forma separada, para otimizar a recuperação e reciclagem de materiais e, desta maneira, reduzir o impacto que possam ter na saúde humana e no meio ambiente.

O símbolo do contentor riscado recorda a sua obrigação de eliminar este produto de forma correta.

Para obter informação detalhada acerca da forma mais adequada de eliminar os seus eletrodomésticos e/ou as correspondentes baterias, o consumidor deverá contactar com as autoridades locais.

7. GARANTIA E SAT

Este produto tem uma garantia de 2 anos desde a data de compra, sempre e quando se conserve e envie a fatura de compra, o produto esteja em perfeito estado físico e se lhe dê um uso adequado tal e como se indica neste Manual de Instruções.

A garantia não cobrirá:

Se o produto tiver sido usado fora da sua capacidade ou utilidade, maltratado, batido, exposto à humidade, submergido em algum líquido ou substância corrosiva, assim como qualquer outra falta atribuível ao consumidor.

Se o produto foi desmontado, modificado ou reparado por pessoas não autorizadas pelo SAT oficial da Cecotec.

Se a ocorrência foi originada pelo desgaste normal das peças devido ao uso.

O serviço de garantia cobre todos os defeitos de fabricação durante 2 anos com base à legislação vigente, exceto peças consumíveis. Em caso de mal uso por parte do usuário, o serviço de garantia não se fará responsável pela reparação.

Se em alguma ocasião deteta uma ocorrência com o produto ou tem alguma consulta, entre em contacto com o Serviço de Assistência Técnica oficial da Cecotec através do número de telefone **+34 96 321 07 28**.

1. CZĘŚCI I KOMPONENTY

Rys. 1.

1. Włącznik
2. Kanał zasysania
3. Elastyczne złącze rurowe
4. Rura elastyczna
5. Uchwyt do przenoszenia
6. Kabel zasilający
7. Zacisk blokujący
8. Zbiornik na brud
9. Dysza ssąca XXL
10. Kota
11. Nasadka przypodłogowa

2. PRZED URUCHOMIENIEM

Wyciągnij urządzenie z opakowania i rozpakuj.

Sprawdź stan urządzenia.

Zweryfikuj stan wszystkich elementów zestawu. Rozwiń cały kabel i sprawdź, czy nie jest uszkodzony. Jeśli urządzenie lub kabel zasilający są uszkodzone, zaniechaj korzystania z urządzenia.

Aby zasięgnąć informacji na temat naprawy, konserwacji lub zwrotu produktu, skontaktuj się z Serwisem Pomocy Technicznej Cecotec.

Przeczytaj uważnie całą instrukcję obsługi i upewnij się, czy wszystkie zamieszczone w niej informacje są dla Ciebie zrozumiałe. Zwróć szczególną uwagę na zamieszczone na poprzednich stronach zasady bezpieczeństwa.

3. OBSŁUGA URZĄDZENIA

Wciśnij filtr wewnętrzny, który znajduje się pod pokrywą, na swoje miejsce.

Następnie przykryj go filtrem tekstylnym - dzięki temu nie zapcha się tak szybko.

Założ pokrwykę z filtrem na zbiornik. Dopasuj pozycję obydwu elementów i zatrzaśnij klamerki.

Włóż końcówkę rury elastycznej w dyszę i przekręć ją w kierunku ruchu wskazówek zegara.

Zamocuj dyszę ssącą XXL lub dyszę łączącą

Kiedy już prawidłowo połączysz wszystkie elementy, podłącz urządzenie do prądu i uruchom je włącznikiem.

Po zakończeniu korzystania z urządzenia, wyłącz je i rozłącz z prądu.

Uwaga:

Poczekać, aż popiół ostygnie do co najmniej 50 ° C przed odkurzaniem.

Jeśli otwory ssące lub wąż produktu są zatkane kawałkiem brudu większym niż średnica dyszy, wyłącz odkurzacz i usuń substancję blokującą przed ponownym użyciem produktu.

4. CZYSZCZENIE I KONSERWACJA

Przed przystąpieniem do wykonywania jakichkolwiek czynności na urządzeniu upewnij się, czy silnik jest całkowicie zatrzymany.

Rozłącz urządzenie z gniazdka.

Wyjmij rurę z dyszy i oddziel pokrywę, odpinając klamerki.

Wyrzuć brud ze zbiornika do kosza na śmieci.

Umyj obudowę urządzenia mokrą ścierką. Nie używaj ściernych środków do czyszczenia produktu, gdyż mogą go uszkodzić.

Regularnie czyść filtry: wyciągnij je i wytrzep z nich resztki kurzu i brudu.

Wyczyść filtr co najmniej dwa razy w roku, jak wyjaśniono poniżej.

Rys. 2.

Przekręć filtr w kierunku przeciwnym do ruchu wskazówek zegara, aby ściągnąć go z pokrywy.

Jedną ręką przytrzymaj okrągłą plastikową część znajdującą się bliżej pokrywy, a drugą pociągnij za filtr. W ten sposób rozłączysz oba elementy.

Ściągnij filtr tekstylny i umyj obie części wodą i mydłem.

Zanim ponownie zainstalujesz elementy w urządzeniu, upewnij się, czy są one całkowicie suche.

Pozwól im wyschnąć przez co najmniej 24 godziny.

Wykonaj poniższe czynności w odwrotnej kolejności, aby ponownie złożyć filtr.

5. DANE TECHNICZNE

05117 Conga PopStar 12200 Ash

05545 Conga PopStar 12200 Ash Steel

Moc: 1200 W

Napięcie i częstotliwość: 220-240 V - 50-60 Hz

Made in China | Zaprojektowany w Hiszpanii.

6. RECYKLING SPRZĘTU



Dyrektywa Parlamentu Europejskiego i Rady 2012/19/UE w sprawie zużytego sprzętu elektrycznego i elektronicznego (WEEE) zakazuje wyrzucania ww. sprzętu razem z innymi odpadami. Omawiane sprzęty muszą być składowane osobno dla zoptymalizowania odzyskiwania surowców i recyklingu materiałów. W ten sposób negatywny wpływ elektroodpadów na zdrowie ludzkie i środowisko zostaje znacznie zredukowany.

Symbol przekreślonego kotłowego kontenera na odpady informuje o obowiązku zadbania o oddanie zużytego sprzętu do specjalnego punktu zbiórki ZSEE.

Aby uzyskać szczegółowe informacje o najodpowiedniejszym sposobie pozbywania się urządzeń i / lub odpowiednich baterii, konsument powinien skontaktować się z lokalnymi władzami.

7. GWARANCJA I POMOC TECHNICZNA

Produkt jest objęty 2 letnią gwarancją od daty zakupu. Z gwarancji można korzystać po okazaniu dowodu zakupu. Produkt nie podlega gwarancji, jeśli był używany niezgodnie z instrukcją lub jeśli jest fizycznie uszkodzony.

Produkt NIE podlega gwarancji, jeśli:

był używany niezgodnie ze swoim przeznaczeniem, wystawiony na działanie wody lub wilgoci, mechanicznie uszkodzony przez użytkownika, wystawiony na działanie substancji żrących czy nosi jakiegokolwiek inne znamiona uszkodzeń wynikających z winy użytkownika. urządzenie było naprawiane lub modyfikowane przez osoby nieautoryzowane przez firmę Cecotec.

odnosi się do przypadków, spowodowanych normalnym użytkowaniem się elementów w trakcie ich użytkowania.

Gwarancja obejmuje wszystkie wady fabryczne produktu przez 2 lata od daty zakupu, nie włączając w to części podlegających zużyciu. Urządzenie nie było używane przez użytkownika w odpowiedni sposób.

W przypadku wykrycia ewentualnego defektu urządzenia lub w razie potrzeby konsultacji skontaktuj się z Serwisem Obsługi Technicznej Cecotec pod numerem +34 96 321 07 28.

1. ČÁSTI A SLOŽENÍ

Obr. 1.

1. Tlačítko napájení
2. Sací kanál
3. Ohebný konektor trubice
4. Flexibilní trubice
5. Madlo na převoz
6. Napájecí kabel
7. Zavírací svorka
8. Nádoba na nečistoty
9. Sací hubice XXL
10. Kola
11. Hubice na spáry

2. PŘED POUŽITÍM

Vyjměte přístroj z krabice a odstraňte všechny obaly.

Ujistěte se, že přístroj je v dobrém stavu.

Prohlédněte všechny části, pro případ viditelného poškození. Zcela rozmotejte kabel a zkontrolujte, jestli není poškozen. Přístroj nepoužívejte, pokud přístroj nefunguje správně nebo pokud je přívodový kabel poškozen.

Pokud najdete poškození, kontaktujte oficiální Asistenční technický servis Cecotec, abyste vyřešili pochybnosti nebo opravy, pro údržbu nebo vrácení.

Ujistěte se, že jste přečetli a rozumíte všem instrukcím a upozorněním v tomto manuálu.

Věnujte zvláštní pozornost bezpečnostním instrukcím v předcházejících částech.

3. FUNGOVÁNÍ

Vnitřní filtr zatlačte na místo, umístěný na spodní straně krytu.

Zakryjte vnitřní filtr látkovým filtrem, abyste zabránili rychlému ucpání vnitřního filtru.

Nasadte víko s filtrem na nádrž. Zarovnejte výčnělky na obou stranách víka se zajišťovacími sponami zásobníku a spony uzavřete.

Zasuňte hadicový konektor do sacího kanálu a zajistěte jej otáčením ve směru hodinových ručiček.

Připevněte sací hubici XXL nebo hubici na spáry

Pokud jsou všechny součásti správně umístěny, připojte produkt k elektrické síti a stisknutím spínače zapněte vysavač.

Po skončení používání se ujistěte, že přístroj je vypnutý a vypojený ze sítě elektrické energie.

Upozornění:

Před vysátím nechte popel vychladnout na nejméně 50 ° C.

Pokud vstupní otvory, flexibilní trubice nebo teleskopická trubice jsou zablokované, vypněte přístroj a odstraňte překážku, která je blokuje před tím, než budete přístroj znovu používat.

4. ČIŠTĚNÍ A ÚDRŽBA

Před prováděním jakýchkoli úkonů čištění a údržby se ujistěte, že se motor zcela zastavil.

Odpojte od elektrického proudu,

Odstraňte hadici z sacího kanálu a oddělte víčko uvolněním svorek.

Vyprázdněte obsah nádrže do vhodné nádoby.

Vnější část výrobku očistěte navlhčeným hadříkem. Nepoužívejte abrazivní čisticí prostředky, aby nedošlo k poškození povrchu produktu.

Pro pravidelné čištění filtrů je vyjměte a setřete všechny stopy prachu a nečistot, které jej blokují.

Vyčistěte filtr nejméně dvakrát ročně, jak je vysvětleno níže.

Obr. 2.

Otočte sestavu filtru proti směru hodinových ručiček, abyste ji oddělili od krytu.

Jednou rukou držte kulatý kus plastu nejbliže k víku a druhou rukou vytáhněte filtr, abyste oba kusy oddělili.

Vyjměte látkový filtr a umyjte obě části (hadřík a filtr) mýdlem a vodou.

Ujistěte se, že jste dokonale vysušili všechny části, než je znovu vrátíte do přístroje.

Nechte je uschnout nejméně 24 hodin.

Postupujte podle těchto kroků v opačném pořadí a znovu sestavte filtr.

5. TECHNICKÉ SPECIFIKACE

05117 Conga PopStar 12200 Ash

05545 Conga PopStar 12200 Ash Steel

Výkon: 1200 W

Napětí a frekvence: 220-240 V ~ 50-60 Hz

Vyrobeno v Číně | Navrženo ve Španělsku

6. RECYKLACE ELEKTROSPOTŘEBIČŮ



Evropská směrnice 2012/19/EU o odpadních elektrických a elektronických zařízeních (OEEZ) specifikuje elektrospotřebiče, které se nemají recyklovat spolu s ostatním komunálním odpadem. Tyto elektrospotřebiče se musí zlikvidovat samostatně, aby se tak dosáhlo co nejlepší recyklace a využití materiálů, a tímto se omezil dopad, který by lidé mohli mít na životní prostředí.

Symbol přeškrtnutého kontejneru připomíná povinnost zlikvidovat tento produkt správně. Pro obdržení detailních informací o nejvhodnějším možném způsobu naložení s vaším elektrospotřebičem, a/nebo o bateriích, kontaktujte místní úřady.

7. ZÁRUKA A TECHNICKÝ SERVIS

Tento produkt má záruku 2 roky od data zakoupení v případě, že zákazník disponuje fakturou nebo dokladem o koupi a produkt je v perfektním stavu a nakládá se s ním adekvátním způsobem tak, jak je uvedeno s v tomto návodu na použití.

Záruka nezahrnuje:

Pokud byl produkt používán nad svoji kapacitu anebo užitnost, byl špatně používán, utrpěl náraz, byl vystaven vlhkosti, ponořen do tekutiny nebo jiné korozivní substance, a jakoukoli vinu připsatelnou spotřebiteli.

Pokud byl produkt rozmontován, modifikován anebo opravován servisem neautorizovaným oficiálním servisem Cecotec.

Pokud byl problém zaviněn normálním používáním a opotřebením součástí.

Záruční servis kryje veškeré defekty zaviněné během výroby po dobu 2 let na základě platné legislativy, s výjimkou spotřebních dílů. V případě špatného zacházení ze strany spotřebitele není záruční servis odpovědný za opravu.

Pokud byste někdy zjistili s přístrojem problém nebo máte nějaký dotaz, spojte se okamžitě s oficiálním Technickým asistenčním servisem Cecotec na telefonním čísle +34 96 321 07 28.

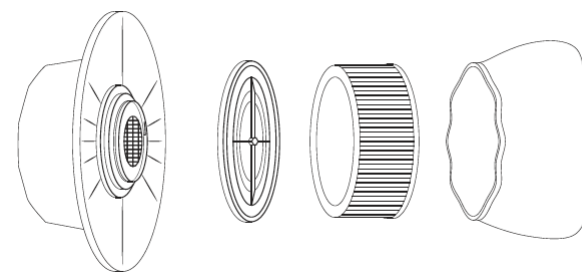
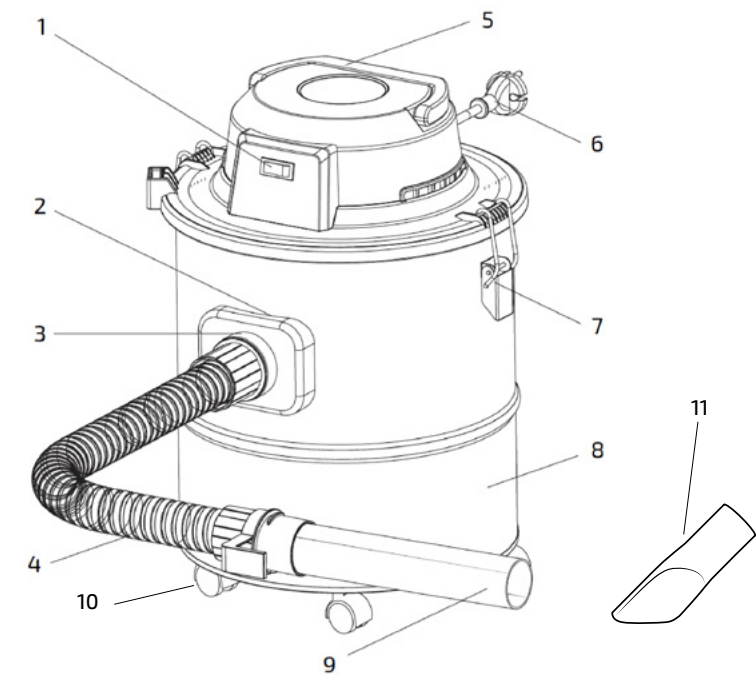


Fig./Img./Abb./ Rys. / Obr. 2

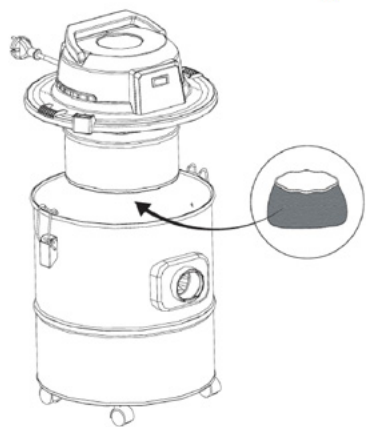


Fig./Img./Abb./ Rys. / Obr. 1

www.cecotec.es

Grupo Cecotec Innovaciones S.L.
C/ de la Pinadeta s/n, 46930
Quart de Poblet, Valencia (Spain)
IC01200706