

CONGA

ROCKSTAR

CONGA ROCKSTAR 1500 HORIZON X-TREME XL

Aspirador vertical/ Upright vacuum-cleaner



cecotech

Manual de instrucciones
Instruction manual
Manuel d'instructions
Bedienungsanleitung
Manuale di istruzioni
Manual de instruções
Handleiding
Instrukcja obsługi
Návod k použití
Kullanma kılavuzu
Οδηγίες χρήσης
Manual d'instruccions

Instrucciones de seguridad	5
Safety instructions	9
Instructions de sécurité	13
Sicherheitshinweise	17
Istruzioni di sicurezza	22
Instruções de segurança	26
Veiligheidsvoorschriften	30
Instrukcje bezpieczeństwa	34
Bezpečnostní pokyny	38
Güvenlik talimatları	42
Οδηγίες ασφαλείας	46
Instruccions de seguretat	50

ÍNDICE

1. Piezas y componentes	54
2. Antes de usar	55
3. Montaje del producto	55
4. Funcionamiento	56
5. Limpieza y mantenimiento	57
6. Resolución de problemas	58
7. Especificaciones técnicas	59
8. Reciclaje de aparatos eléctricos y electrónicos	60
9. Garantía y SAT	60
10. Copyright	60

INDEX

1. Parts and components	61
2. Before use	62
3. Assembling the appliance	62
4. Operation	63
5. Cleaning and maintenance	64
6. Troubleshooting	65
7. Technical specifications	66
8. Disposal of old electrical and electronic appliances	66
9. Technical support and warranty	67
10. Copyright	67

SOMMAIRE

1. Pièces et composants	68
2. Avant utilisation	69
3. Montage de l'appareil	69
4. Fonctionnement	70
5. Nettoyage et entretien	71
6. Résolution de problèmes	72
7. Spécifications techniques	73
8. Recyclage des équipements électriques et électroniques	74
9. Garantie et SAV	74
10. Copyright	74

INHALT

1. Teile und Komponenten	75
2. Vor dem Gebrauch	76
3. Montage des Produkts	76
4. Bedienung	77
5. Reinigung und Wartung	78
6. Problembehebung	80
7. Technische Spezifikationen	81
8. Recycling von Elektro- und Elektronikgeräten	81
9. Garantie und Kundendienst	81
10. Copyright	82

INDICE

1	82
. Parti e componenti	83
2. Prima dell'uso	84
3. Montaggio del prodotto	84
4. Funzionamento	85
5. Pulizia e manutenzione	86
6. Risoluzione dei problemi	87
7. Specifiche tecniche	88
8. Riciclaggio di apparecchiature elettriche ed elettroniche	89
9. Garanzia e supporto tecnico	89
10. Copyright	89

ÍNDICE

1. Peças e componentes	90
2. Antes de usar	91
3. Montagem do aparelho	91
4. Funcionamento	92
5. Limpeza e manutenção	93
6. Resolução de problemas	94
7. Especificações técnicas	95
8. Reciclagem de produtos elétricos e eletrônicos	96
9. Garantia e SAT	96
10. Copyright	96

INHOUD

1. Onderdelen en componenten	97
2. Vóór u het apparaat gebruikt	98
3. Het toestel monteren	98
4. Werking	99
5. Schoonmaak en onderhoud	100
6. Probleemoplossing	101
7. Technische specificaties	102
8. Recycling van elektrische en elektronische apparatuur	102
9. Garantie en technische ondersteuning	103
10. Copyright	103

SPIS TREŚCI

1. Części i komponenty	104
2. Przed użyciem	105
3. Montaż produktu	105
4. Funkcjonowanie	106
5. Czyszczenie i konserwacja	107
6. Rozwiązywanie problemów	108
7. Specyfikacja techniczna	109
8. Recykling urządzeń elektrycznych i elektronicznych	110
9. Gwarancja i Serwis Pomocy Technicznej	110
10. Prawa autorskie	110

OBSAH

1. Díly a součásti	111
2. Před použitím	112
3. Montáž výrobku	112
4. Provoz	113
5. Čištění a údržba	114
6. Řešení problémů	115
7. Technické specifikace	116
8. Recyklace elektrických a elektronických zařízení	116
9. Záruka a technický servis	117
10. Copyright	117

İÇİNDEKİLER

1. Parçalar ve bileşenler	118
2. Kullanmadan önce	119
3. Ürün kurulumu	119
4. Kullanım	120
5. Temizlik ve bakım	121
6. Sorun Giderme	122
7. Teknik bilgiler	123
8. Elektrikli ve elektronik ekipmanların geri dönüşümü	123
9. Garanti ve Teknik servis	124
10. Telif Hakları	124

ΕΥΡΕΤΗΡΙΟ

1. Μέρη και εξαρτήματα	125
2. Πριν από τη χρήση	126
3. Συναρμολόγηση του προϊόντος	126
4. Λειτουργία	127
5. Καθαρισμός και συντήρηση	128
6. Επίλυση προβλημάτων	129
7. Τεχνικές προδιαγραφές	130
8. Ανακύκλωση ηλεκτρικού και ηλεκτρονικού υλικού	131
9. Τεχνική υποστήριξη και εγγύηση	131
10. Copyright	131

ÍNDEX

1. Peces i components	132
2. Abans de l'ús	133
3. Muntatge del producte	133
4. Funcionament	134
5. Neteja i manteniment	135
6. Resolució de problemes	136
7. Especificacions tècniques	137
8. Reciclatge d'aparells elèctrics i electrònics	138
9. Garantia i SAT	138
10. Copyright	138

NOTA

EU01_102266 Conga Rockstar 1500 Horizon X-treme XL

ES • La codificación de este manual es genérica y se aplica a todas las variantes de códigos del aparato.

EN • The coding in this manual is generic and applies to all code variants of the appliance.

FR • Le codage figurant dans ce manuel est générique et s'applique à toutes les variantes de code de l'appareil.

DE • Die Codierung in dieser Bedienungsanleitung ist allgemein und gilt für alle Codevarianten des Geräts.

IT • La codifica riportata nel presente manuale è generica e si applica a tutte le varianti di codici dell'apparecchio.

PT • A codificação apresentada neste manual é genérica e aplica-se a todas as variantes de código do aparelho.

NL • De codering in deze handleiding is algemeen en geldt voor alle codevarianten van het apparaat.

PL • Kody podane w niniejszej instrukcji są ogólne i mają zastosowanie do wszystkich wariantów kodowych urządzenia.

CZ • Kódování obsažené v tomto návodu je generické a platí pro všechny kódové varianty spotřebiče.

TR • Bu kılavuzdaki kodlama geneldir ve cihazın tüm kod varyantları için geçerlidir.

GR • Η κωδικοποίηση σε αυτό το εγχειρίδιο είναι γενική και ισχύει για όλες τις παραλλαγές κώδικα της συσκευής.

CAT • La codificació del manual és genèrica i s'aplica a totes les variants de codis de l'aparell.

INSTRUCCIONES DE SEGURIDAD

Lea las siguientes instrucciones atentamente antes de usar el aparato. Guarde este manual para futuras referencias o nuevos usuarios.

- Este aparato pueden utilizarlo niños con edad de 8 años y superior y personas con capacidades físicas, sensoriales o mentales reducidas o falta de experiencia y conocimiento, si se les ha dado la supervisión o formación apropiadas respecto al uso del aparato de una manera segura y comprenden los peligros que implica. Los niños no deben jugar con el aparato. La limpieza y el mantenimiento a realizar por el usuario no deben ser realizados por niños sin supervisión.
- Este aparato está diseñado exclusivamente para uso doméstico quedando excluido su uso en bares, restaurantes, granjas, hoteles, moteles y oficinas.
- Inspeccione el cable de alimentación regularmente en busca de daños visibles, especialmente el cable, la clavija y la envoltura del cargador. Si el cable presenta daños o el aparato no funciona adecuadamente, debe ser reparado por el Servicio de Asistencia Técnica oficial de Cecotec para evitar cualquier tipo de peligro.
- Este aparato debe estar alimentado a muy baja tensión de seguridad establecida en el mercado del producto.
- No intente reparar el aparato por su propia cuenta. Póngase en contacto con el Servicio de Asistencia Técnica oficial de Cecotec para cualquier duda.
- **ADVERTENCIA:** este aparato tiene partes rotatorias que pueden conllevar riesgo de atrapamiento. Extreme las precauciones.
- Asegúrese de que el voltaje de red coincida con el voltaje especificado en el mercado del aparato y de que el enchufe

tenga toma de tierra.

- No utilice el aparato si se ha caído o si muestra algún daño visible.
- No utilice ningún accesorio que no haya sido recomendado por Cecotec ya que podría ocasionar daños.
- No coloque el aparato cerca de fuentes de calor, sustancias inflamables, superficies mojadas donde pueda caer al agua, ni permita que entre en contacto con agua u otros líquidos. No lo utilice en el exterior.
- No utilice el aparato para aspirar líquidos, cerillas encendidas, colillas, ceniza caliente ni sobre superficies mojadas.
- No lo utilice en suelos de hormigón, asfalto u otras superficies rugosas.
- Deje de utilizar el aparato si percibe un sonido anormal o una temperatura más alta de lo normal.
- Mantenga la salida del aire libre de obstáculos para evitar la pérdida de potencia de succión.
- Revise el tubo de aspiración regularmente para asegurar que no esté obstruido.
- Tenga especial cuidado al utilizar el aparato cerca de escaleras.
- No bloquee las aperturas del aparato ni obstruya el flujo de aire. Mantenga las aberturas libres de objetos, y no las tapone con ropa o los dedos.
- Para desconectar el aparato tire del enchufe, no tire del cable.
- No sumerja el cable, el enchufe o cualquier otra parte del aparato en agua o cualquier otro líquido, ni exponga las conexiones eléctricas al agua. Asegúrese de que tiene las manos completamente secas antes de tocar el enchufe o encender el aparato.

Instrucciones de la batería

- **ADVERTENCIA:** Para la recarga de la batería, utilizar solo la unidad de alimentación suministrada con el aparato, con referencia CZH015350050EUWP.
- No permita que los niños sustituyan baterías sin la supervisión de un adulto.
- No desmonte, abra o destruya las baterías secundarias.
- Mantenga las baterías fuera del alcance de los niños. Mantenga especialmente las baterías pequeñas fuera del alcance de los niños. En caso de ingestión de una batería, debe buscar rápidamente asistencia médica.
- No exponga las pilas o baterías al calor o al fuego. Evite el almacenamiento a la luz directa del sol.
- No cortocircuite la batería. No almacene las pilas o baterías de forma desordenada en una caja o cajón donde puedan cortocircuitarse entre sí o ser cortocircuitadas por otros objetos metálicos.
- No someta las baterías a golpes mecánicos.
- Tanto las baterías como las pilas pueden presentar fugas en condiciones extremas. En caso de fuga de una célula, no permita que el líquido entre en contacto con la piel o los ojos. Si el líquido entra en contacto con la piel, lávese inmediatamente con agua y jabón. Si el líquido entra en contacto con los ojos, láveselos de forma inmediata con abundante agua limpia por un mínimo de 10 minutos y busque asistencia médica. Utilice guantes para manejar la batería y deséchela inmediatamente de acuerdo con la normativa local.
- No utilice ningún otro cargador que no sea el suministrado específicamente para su uso con este aparato.
- Observe las marcas de positivo (+) y negativo (-) en la batería y el equipo y asegúrese de su correcta colocación.

- No utilice ninguna batería que no esté diseñada para su uso con este aparato.
- No mezcle pilas de diferente fabricación, capacidad, tamaño o tipo dentro del aparato.
- El uso de la batería por parte de los niños debe ser supervisado.
- Acuda inmediatamente a un médico en caso de ingestión de una pila o batería.
- Utilice siempre la batería recomendada para este aparato.
- Mantenga las pilas y baterías limpias y secas.
- Limpie los terminales de las baterías con un paño limpio y seco si se ensucian.
- Las baterías secundarias deben cargarse antes de su uso. Utilice siempre el cargador indicado y consulte estas instrucciones.
- No deje una batería en carga prolongada cuando no esté en uso.
- Después de largos períodos de almacenamiento, puede ser necesario cargar y descargar las baterías varias veces para obtener el máximo rendimiento.
- Conserve este manual de instrucciones para futuras consultas.
- Utilice la batería solo para el fin previsto, es decir, para ser utilizada con este aparato.
- Siempre que sea posible, retire la batería del aparato cuando no esté en uso.
- Elimine la batería correctamente.
- Las baterías no recargables no deben ser recargadas.

SAFETY INSTRUCTIONS

Before using the appliance, read the following instructions carefully. Keep this instruction manual for future reference or new users.

- This appliance can be used by children aged 8 years and above and people with reduced physical, sensory, or mental capabilities or lack of experience and knowledge if they have been given supervision or instruction concerning use of the appliance in a safe way and understand the hazards involved. Children must not play with the appliance. Cleaning and user maintenance should not be carried out by unsupervised children.
- This appliance is designed for domestic use only and is not intended for bars, restaurants, farmhouses, hotels, motels, and offices.
- Inspect the power cable regularly for visible damage, especially the cable, plug, and charger casing. Should the cable be damaged, or the appliance not work properly, it must be repaired by the official Cecotec Technical Support Service to avoid any danger.
- The appliance must be powered at a low safety voltage as stated on the marking.
- Do not attempt to repair the appliance yourself. Contact the official Cecotec Technical Support Service for advice.
- **WARNING:** the appliance has rotating parts which may pose a risk of entrapment. Exercise extreme caution.
- Ensure that the mains voltage matches the voltage specified on the appliance marking and that the mains plug is earthed.
- Do not use the appliance if it has been dropped or if there are any visible signs of damage.
- Do not use any accessory that has not been recommended by Cecotec, as they might cause injuries or damage.

- Do not place the appliance close to heat sources, flammable substances, or wet surfaces where it could fall, nor allow it to come into contact with water or other liquids. Do not use outdoors.
- Do not use the appliance to vacuum liquids, lit matches, cigarette ends, hot ash, or on wet surfaces.
- Do not use on concrete, tarmac or other rough surfaces.
- Stop using the appliance if you notice an abnormal sound or sense a temperature higher than usual.
- Keep the air outlet unblocked to avoid losing suction power.
- Check the suction tube from time to time to make sure it is not blocked.
- Take special care when using the appliance near stairs.
- Do not block the appliance openings or airflow. Keep openings free of any objects, and do not block them with clothes or your fingers.
- Do not pull on the cable to disconnect the appliance. Pull from the plug.
- Do not immerse the cable, plug, or any other part of the appliance in water or any other liquid or expose electrical connections to water. Make sure your hands are dry before handling the plug or switching on the appliance.

Battery instructions

- **WARNING:** to recharge the battery, only use the supply unit provided with the appliance, with reference CZH015350050EUWP.
- Do not allow children to replace batteries without adult supervision.
- Do not disassemble, open, or break secondary batteries.
- Keep the batteries out of the reach of children. Pay particular attention to small batteries. In case of battery ingestion, please seek medical attention immediately.

- Do not expose batteries to heat or fire. Avoid storage in direct sunlight.
- Do not short-circuit the battery. Do not store batteries in an untidy manner, in a box, or drawer where they can short-circuit each other or be short-circuited by other metal objects.
- Do not subject batteries to mechanical shock.
- Both batteries and cells can leak under extreme conditions. In the event of a battery leak, keep your skin and eyes away from the liquid. If the liquid gets into contact with skin, wash immediately with soap and water. If the liquid gets into the eyes, wash them immediately with clean water for a minimum of 10 minutes and seek medical attention. Wear gloves to handle the battery and dispose of it immediately in accordance with local regulations.
- Do not use any charger other than the one supplied specifically for this appliance.
- Observe the positive (+) and negative (-) markings on the battery and equipment and make sure the former is inserted accordingly.
- Do not use any battery that is not designed for this appliance.
- Do not use the appliance if powered with batteries that differ in capacity, size, or type.
- Children must be supervised if they handle the battery.
- In case of battery ingestion, please seek medical attention immediately.
- Always use the battery recommended for this appliance.
- Keep batteries and cells clean and dry.
- Wipe the battery terminals with a clean, dry cloth if they become dirty.
- Secondary batteries must be charged before use. Always use the specified charger and refer to these instructions.

- Do not leave the battery on prolonged charge when not in use.
- After long periods of storage, it may be necessary to charge and discharge the batteries several times to obtain maximum performance.
- Keep this instruction manual for future reference.
- Use the battery only for its intended purpose, i.e., for use with this appliance.
- Remove the battery from the appliance when not in use whenever possible.
- Dispose of the battery properly.
- Non-rechargeable batteries must not be recharged.

INSTRUCTIONS DE SÉCURITÉ

Veillez lire les instructions suivantes avec attention avant d'utiliser l'appareil. Gardez bien ce manuel pour de futures références ou pour tout nouvel utilisateur.

- Cet appareil peut être utilisé par des enfants de 8 ans et plus et par des personnes aux capacités physiques, mentales ou sensorielles réduites, ou sans expérience ni connaissances s'ils sont surveillés et/ou ont reçu les informations nécessaires à l'utilisation correcte de l'appareil et qu'ils ont bien compris les risques qu'il implique. Empêchez les enfants de jouer avec le produit. Le nettoyage et l'entretien du produit ne peuvent pas être menés à terme par les enfants.
- Cet appareil est conçu pour un usage domestique uniquement et ne doit pas être utilisé dans les bars, restaurants, fermes, hôtels, motels et bureaux.
- Examinez régulièrement le câble d'alimentation pour détecter tout dommage visible, en particulier le câble, la fiche et le boîtier du chargeur. Si le câble présente des dommages ou si l'appareil ne fonctionne pas correctement, il doit être réparé par le Service d'Assistance Technique officiel de Cecotec pour éviter tout type de danger.
- Cet appareil doit être alimenté à une très basse tension de sécurité indiquée sur le produit.
- N'essayez pas de réparer l'appareil vous-même. Veuillez contacter le Service Après-Vente Officiel de Cecotec pour tout doute ou renseignement.
- AVERTISSEMENT : cet appareil possède des pièces rotatives qui peuvent présenter un risque de coincement. Faites bien attention.
- Assurez-vous que le voltage du réseau coïncide avec le voltage spécifié sur le marquage de l'appareil et que la prise

possède une connexion à terre.

- N'utilisez pas l'appareil s'il est tombé ou s'il présente des dommages.
- N'utilisez aucun accessoire qui ne soit pas recommandé par Cecotec, cela pourrait endommager le produit.
- Ne placez pas l'appareil près de sources de chaleur, substances inflammables, surfaces mouillées où des gouttes d'eau pourraient tomber et ne le laissez pas entrer en contact avec de l'eau ni avec aucun autre liquide. Ne l'utilisez pas en extérieur.
- N'utilisez pas l'appareil pour aspirer des liquides, des allumettes encore allumées, des mégots, ou de la cendre chaude. N'aspirez pas non plus sur des surfaces mouillées.
- Ne l'utilisez pas sur des sols en béton, en asphalte ni autres surfaces rugueuses.
- Arrêtez d'utiliser l'appareil si vous entendez un bruit bizarre lors de son utilisation ou que vous vous rendez compte que la température de l'appareil est plus élevée que d'habitude.
- Maintenez la sortie d'air dégagée de tous types d'obstacles afin d'éviter la perte de puissance d'aspiration.
- Veuillez examiner le tube d'aspiration de temps en temps pour vous assurer qu'il n'est pas bloqué.
- Faites bien attention lorsque vous utilisez l'appareil près d'un escalier.
- Ne bloquez pas les ouvertures de l'appareil et n'obstruez pas le flux d'air. Maintenez les ouvertures dégagées : sans objets et ne le recouvrez pas avec des vêtements ni avec les doigts.
- Tirez sur la fiche pour le débrancher ; ne tirez pas sur le câble.
- Ne submergez ni le câble, ni la fiche ni aucune autre partie de l'appareil dans de l'eau ni dans aucun autre liquide, ni n'exposez les connexions électriques à l'eau. Assurez-vous

d'avoir les mains complètement sèches avant de toucher la fiche ou d'allumer l'appareil.

Instructions de la batterie

- **AVERTISSEMENT** : Pour recharger la batterie, utilisez uniquement l'unité d'alimentation fournie avec l'appareil, avec référence CZH015350050EUWP.
- Ne laissez pas les enfants remplacer les batteries sans la surveillance d'un adulte.
- Ne démontez pas, n'ouvrez pas ou ne détruisez pas les batteries secondaires.
- Maintenez les batteries hors de portée des enfants. Maintenez surtout les petites batteries hors de portée des enfants. En cas d'ingestion d'une batterie, il est nécessaire de consulter votre médecin.
- N'exposez pas les piles ou les batteries à la chaleur ou au feu. Évitez de la stocker à la lumière directe du soleil.
- Ne court-circuitez pas la batterie. Ne stockez pas les piles de manière désordonnée dans une boîte ou un tiroir où elles peuvent se court-circuiter entre elles ou être court-circuitées par d'autres objets métalliques.
- N'exposez pas les piles à des chocs mécaniques.
- La batterie et les piles peuvent présenter des fuites dans des conditions extrêmes. En cas de fuite d'une cellule, ne laissez pas le liquide entrer en contact avec la peau ou les yeux. Si le liquide entre en contact avec la peau, lavez-la immédiatement avec de l'eau et du savon. Si le liquide entre en contact avec les yeux, lavez-les immédiatement avec de l'eau propre en abondance pendant 10 minutes minimum puis consultez votre médecin. Utilisez des gants pour manipuler la batterie et jetez-la immédiatement selon les normes locales.

- N'utilisez pas d'autres chargeurs qui ne sont pas spécifiquement fournis pour cet appareil.
- Faites attention aux marques positive (+) et négative (-) de la batterie et de l'appareil et assurez une utilisation correcte.
- N'utilisez pas des batteries qui ne sont pas conçues pour être utilisées avec cet appareil.
- N'utilisez pas des piles de fabrication, de capacité, de taille ou de type différents dans l'appareil.
- Les enfants doivent être surveillés lorsqu'ils manipulent la batterie.
- En cas d'ingestion d'une pile ou d'une batterie, consultez votre médecin immédiatement.
- Utilisez toujours la batterie recommandée pour cet appareil.
- Gardez les piles et les batteries propres et sèches.
- Nettoyez les bornes des batteries avec un chiffon propre et sec si elles sont sales.
- Les batteries secondaires doivent être chargées avant d'être utilisées. Utilisez toujours le chargeur spécifié et consultez ces instructions.
- Ne laissez pas une batterie en charge prolongée lorsqu'elle n'est pas utilisée.
- Après de longues périodes de stockage, il peut être nécessaire de charger et décharger les batteries plusieurs fois pour obtenir un rendement maximal.
- Conservez ce manuel d'instructions pour de futures références.
- N'utilisez la batterie que pour l'usage auquel elle est destinée, c'est-à-dire, pour être utilisée avec cet appareil.
- Dans la mesure du possible, retirez la batterie lorsque vous n'utilisez pas l'appareil.
- Éliminez la batterie correctement.
- Les batteries non rechargeables ne doivent pas être rechargées.

SICHERHEITSHINWEISE

Lesen Sie die folgenden Anweisungen sorgfältig durch, bevor Sie das Gerät benutzen. Bewahren Sie diese Bedienungsanleitung zum Nachschlagen oder für neue Benutzer auf.

- Dieses Gerät kann von Kindern ab 8 Jahren und darüber sowie von Personen mit verringerten physischen, sensorischen oder mentalen Fähigkeiten oder Mangel an Erfahrung und Wissen benutzt werden, wenn sie beaufsichtigt oder bezüglich des sicheren Gebrauchs des Geräts unterwiesen wurden und die daraus resultierenden Gefahren verstehen. Kinder dürfen nicht mit dem Gerät spielen. Die Reinigung und Wartung durch den Benutzer darf nicht von unbeaufsichtigten Kindern durchgeführt werden.
- Dieses Gerät ist nur für den Hausgebrauch bestimmt und darf nicht in Bars, Restaurants, Bauernhöfen, Hotels, Motels und Büros verwendet werden.
- Überprüfen Sie das Stromkabel regelmäßig auf sichtbare Schäden, insbesondere das Kabel, den Stecker und das Gehäuse des Ladegeräts. Wenn das Kabel beschädigt ist oder das Gerät nicht ordnungsgemäß funktioniert, muss es durch den offiziellen Technischen Kundendienst von Cecotec repariert werden, um jegliche Art von Gefahr zu vermeiden.
- Dieses Gerät muss mit der auf der Produktkennzeichnung angegebenen sehr niedrigen Sicherheitsspannung betrieben werden.
- Versuchen Sie niemals das Gerät selbst zu reparieren. Sollten Sie Information benötigen bzw. Zweifel beseitigen kontaktieren Sie den offiziellen technischen Kundendienst.
- **WARNUNG:** Dieses Gerät hat drehende Teile, die eine Einklemmgefahr darstellen können. Seien Sie äußerst vorsichtig.

- Vergewissern Sie sich, dass die Netzspannung mit der auf der Gerätekenzeichnung angegebenen Spannung übereinstimmt und dass die Steckdose geerdet ist.
- Verwenden Sie das Gerät nicht, wenn es heruntergefallen ist oder sichtbare Schäden aufweist.
- Verwenden Sie niemals Zubehörteile, die nicht von Cecotec empfohlen wurden, da sie Schäden verursachen könnten.
- Stellen Sie das Gerät nicht in der Nähe von Wärmequellen, entflammenden Substanzen, nassen Oberflächen, wo es ins Wasser fallen kann, und lassen Sie es nicht mit Wasser oder anderen Flüssigkeiten in Berührung kommen. Verwenden Sie das Gerät nicht im Freien.
- Verwenden Sie das Gerät nicht für Flüssigkeiten, brennenden Streichhölzern, Zigarettenstummeln, heißer Asche oder auf nassen Oberflächen aufzusaugen.
- Nicht auf Beton, Asphalt oder anderen rauen Oberflächen verwenden.
- Beenden Sie die Benutzung des Geräts, wenn Sie ein abnormales Geräusch oder eine höhere Temperatur als normal feststellen.
- Halten Sie den Luftauslass frei von Hindernissen, um einen Verlust der Saugkraft zu vermeiden.
- Überprüfen Sie regelmäßig, ob die Ansaugleitung nicht verstopft ist.
- Seien Sie besonders vorsichtig, wenn Sie es in der Nähe von Treppen benutzen.
- Blockieren Sie nicht die Öffnungen des Geräts und behindern Sie nicht den Luftstrom. Halten Sie die Öffnungen frei von Gegenständen und blockieren Sie sie nicht mit Kleidung oder Fingern.
- Um das Gerät vom Netz zu trennen, ziehen Sie am Stecker, nicht am Kabel.

- Tauchen Sie das Netzkabel, den Stecker oder jegliche nicht entfernbaren Teile des Geräts nicht ins Wasser oder andere Flüssigkeiten ein und lassen Sie die elektrischen Anschlüsse nicht mit Wasser in Berührung kommen. Stellen Sie sicher, dass Ihre Hände völlig trocken sind, bevor Sie die Steckdose berühren oder das Gerät einschalten.

Akku/Batterieanleitungen

- **WARNUNG:** Verwenden Sie zum Aufladen des Akkus ausschließlich das mit dem Gerät gelieferte Netzteil, Referenz CZH015350050EUWP.
- Lassen Sie Kinder die Batterien nicht ohne Aufsicht von Erwachsenen austauschen.
- Sekundärbatterien dürfen nicht zerlegt, geöffnet oder zerstört werden.
- Bewahren Sie die Batterien außerhalb der Reichweite von Kindern auf. Bewahren Sie insbesondere kleine Batterien außerhalb der Reichweite von Kindern auf. Wenn eine Batterie verschluckt wird, sollte umgehend ein Arzt aufgesucht werden.
- Setzen Sie die Batterien weder Hitze noch Feuer aus. Vermeiden Sie die Lagerung in direktem Sonnenlicht.
- Schließen Sie die Batterie nicht kurz. Bewahren Sie Akkus bzw. Batterien nicht ungeordnet in einer Kiste oder Schublade auf, wo sie sich gegenseitig kurzschließen oder durch andere Metallgegenstände kurzgeschlossen werden können.
- Setzen Sie die Batterien keinen mechanischen Stößen aus.
- Sowohl Batterien als auch Akkus können unter extremen Bedingungen auslaufen. Falls eine Batteriezelle ausläuft, darf die Flüssigkeit nicht mit Haut oder Augen in Berührung kommen. Wenn die Flüssigkeit mit der Haut in Berührung

kommt, waschen Sie sich sofort mit Wasser und Seife. Falls die Flüssigkeit in Kontakt mit den Augen kommt, waschen Sie sich die Augen während mindestens 10 Minuten und suchen Sie sich ärztliche Hilfe auf. Tragen Sie beim Umgang mit dem Akku Handschuhe und entsorgen Sie ihn umgehend gemäß den örtlichen Vorschriften.

- Verwenden Sie kein anderes Ladegerät als das, das speziell für dieses Gerät geliefert wurde.
- Achten Sie auf die positiven(+) und negativen(-) Markierungen auf der Batterie und dem Gerät und vergewissern Sie sich, dass sie richtig positioniert sind.
- Verwenden Sie keine Batterien, die nicht für die Verwendung mit diesem Gerät vorgesehen sind.
- Mischen Sie keine Akkus unterschiedlicher Herstellung, Kapazität, Größe oder Typs im Gerät.
- Die Verwendung der Batterie durch Kinder sollte beaufsichtigt werden.
- Suchen Sie sofort einen Arzt auf, wenn eine Batterie verschluckt wurde.
- Verwenden Sie immer die empfohlene Batterie für dieses Gerät.
- Halten Sie Batterien und Zellen sauber und trocken.
- Wischen Sie die Batteriepole mit einem sauberen, trockenen Tuch ab, wenn sie verschmutzt sind.
- Sekundärbatterien müssen vor der Verwendung aufgeladen werden. Verwenden Sie immer das angegebene Ladegerät und beachten Sie diese Bedienungsanleitung.
- Lassen Sie die Batterie nicht über einen längeren Zeitraum geladen, wenn sie nicht benutzt wird.
- Nach längerer Lagerung müssen die Batterien unter Umständen mehrmals geladen und entladen werden, um die maximale Leistung zu erreichen.

- Bewahren Sie diese Bedienungsanleitung zum späteren Nachschlagen auf.
- Verwenden Sie die Batterie nur für den vorgesehenen Zweck, d.h. für die Verwendung mit diesem Gerät.
- Nehmen Sie die Batterie nach Möglichkeit aus dem Gerät, wenn es nicht benutzt wird.
- Entsorgen Sie die Batterie ordnungsgemäß.
- Nicht wiederaufladbare Batterien dürfen nicht wieder aufgeladen werden.

ISTRUZIONI DI SICUREZZA

Prima di utilizzare l'apparecchio, leggere attentamente le seguenti istruzioni. Conservare questo manuale per consultazioni future o nuovi utenti.

- Questo apparecchio può essere usato da bambini a partire da 8 anni e da persone con ridotte capacità fisiche, sensoriali o mentali o con mancanza di esperienza e conoscenza, a condizione che siano supervisionati o istruiti sull'uso dell'apparecchio in modo sicuro e che comprendano i pericoli che questo presenta. I bambini non devono giocare con l'apparecchio. La pulizia e la manutenzione non devono essere effettuate da bambini non sorvegliati.
- Questo apparecchio è stato progettato solo per uso domestico e non può essere utilizzato in bar, ristoranti, aziende agricole, alberghi, motel e uffici.
- Controllare regolarmente che il cavo di alimentazione non presenti danni visibili, in particolare il cavo, la spina e l'involucro del caricabatterie. Se il cavo è danneggiato o l'apparecchio non funziona correttamente, deve essere riparato dal Servizio di Assistenza Tecnica ufficiale di Cecotec per evitare pericoli.
- Questo apparecchio deve essere alimentato a una tensione molto bassa come indicato sulla marcatura.
- Non cercare di riparare l'apparecchio per conto proprio. Per qualsiasi dubbio, contattare il Servizio di Assistenza Tecnica ufficiale di Cecotec.
- **ATTENZIONE:** l'apparecchio si compone di parti rotanti che possono impigliarsi. Usare la massima cautela.
- Verificare che la tensione di rete coincida con quella specificata sulla targhetta dell'apparecchio e che la presa elettrica sia dotata di messa a terra.

- Non utilizzare l'apparecchio se è caduto o se presenta danni visibili.
- Non utilizzare nessun accessorio non suggerito da Cecotec per evitare danni all'apparecchio.
- Non collocare l'apparecchio vicino a fonti di calore, sostanze infiammabili o superfici bagnate da cui possa cadere in acqua, né lasciare che entri in contatto con acqua o altri liquidi. Non usare all'aperto.
- Non usare l'apparecchio per aspirare liquidi, fiammiferi, mozziconi di sigaretta, cenere calda o su superfici bagnate.
- Non usare su cemento, asfalto o altre superfici ruvide.
- Smettere di usare l'apparecchio se si nota un suono anomalo o una temperatura più alta del normale.
- Mantenere l'uscita dell'aria libera da ostacoli per evitare la perdita di potenza di aspirazione.
- Controllare regolarmente il tubo di aspirazione per assicurarsi che non sia intasato.
- Fare particolare attenzione mentre si usa l'apparecchio vicino a delle scale.
- Non bloccare le aperture dell'apparecchio né ostruire il flusso dell'aria. Tenere le aperture libere da oggetti e non bloccarle con vestiti o dita.
- Per scollegare l'apparecchio, rimuovere la spina, non tirare il cavo.
- Non sommergere il cavo, la spina o qualsiasi altra parte dell'apparecchio in acqua o all'interno di qualsiasi altro liquido, né esporre i componenti elettrici all'acqua. Verificare di avere le mani completamente asciutte prima di toccare la presa o accendere l'apparecchio.

Istruzioni relative alla batteria

- **ATTENZIONE:** per ricaricare la batteria, utilizzare solo l'alimentatore fornito con l'apparecchio con codice CZH015350050EUWP.
- Non permettere ai bambini di sostituire la batteria senza la supervisione di un adulto.
- Non smontare, aprire o danneggiare la batteria secondaria.
- Tenere le batterie fuori dalla portata dei bambini. Fare particolarmente attenzione con batterie di piccole dimensioni. In caso di ingestione di una batteria, richiedere immediatamente assistenza medica.
- Non esporre le pile o le batterie al calore o al fuoco. Evitare di lasciarle al sole.
- Non cortocircuitare la batteria. Non conservare le pile o batterie in modo disordinato, in una scatola o in un cassetto dove possano entrare in cortocircuito tra loro o essere messe in cortocircuito da altri oggetti metallici.
- Non sottoporre la batteria a urti meccanici.
- La batteria e le pile possono perdere in condizioni estreme. In caso di perdita della batteria, evitare che il liquido entri in contatto con la pelle o gli occhi. Se il liquido entra in contatto con la pelle, lavare immediatamente con acqua e sapone. Se il liquido entra in contatto con gli occhi, sciacquare immediatamente gli occhi con abbondante acqua pulita per almeno 10 minuti e consultare un medico. Indossare i guanti quando si maneggia la batteria e smaltirla immediatamente in conformità con le normative locali.
- Non utilizzare un caricabatterie diverso da quello fornito per l'uso con questo apparecchio.
- Prestare attenzione ai segnali di positivo (+) e negativo (-) sulla batteria e l'apparecchio per posizionare correttamente la batteria.

- Si sconsiglia l'uso di batterie incompatibili con questo apparecchio.
- Non usare l'apparecchio con batterie di fabbricazione, capacità, dimensioni o tipo diversi.
- L'uso della batteria da parte di bambini è consentito solo sotto stretta supervisione.
- In caso di ingestione di una batteria, consultare immediatamente un medico.
- Utilizzare sempre la batteria consigliata per questo apparecchio.
- Mantenere la batteria pulita e asciutta.
- Pulire i terminali della batteria con un panno pulito e asciutto se si sporcano.
- Le batterie secondarie devono essere caricate prima dell'uso. Utilizzare sempre il caricabatterie fornito e fare riferimento a queste istruzioni.
- Non lasciare la batteria in carica per un periodo prolungato quando non è in uso.
- Dopo lunghi periodi di conservazione, potrebbe essere necessario caricare e scaricare la batteria più volte per ottenere le massime prestazioni.
- Conservare questo manuale di istruzioni per future consultazioni.
- Utilizzare la batteria solo con questo apparecchio.
- Se possibile, rimuovere la batteria dall'apparecchio quando non viene utilizzato.
- Disporre della batteria in modo appropriato.
- Le batterie non ricaricabili non devono essere ricaricate.

INSTRUÇÕES DE SEGURANÇA

Leia atentamente as seguintes instruções originais antes de utilizar o aparelho. Guarde este manual para referências futuras ou novos utilizadores.

- Este aparelho pode ser utilizado por crianças a partir dos 8 anos de idade e por pessoas com capacidades físicas, sensoriais ou mentais reduzidas ou com falta de experiência e conhecimentos, se lhes tiver sido dada supervisão ou instruções relativas à utilização do aparelho de uma forma segura e compreendem os perigos envolvidos. Não permita que as crianças brinquem com o aparelho. A limpeza e manutenção do aparelho não devem ser efetuadas por crianças sem supervisão.
- Este aparelho foi concebido apenas para uso doméstico e não se destina a ser utilizado em bares, restaurantes, quintas, hotéis, motéis e escritórios.
- Inspeccione regularmente o cabo de alimentação para detetar danos visíveis, especialmente o cabo, a ficha e a caixa do carregador. Se o cabo apresentar danos ou não funcionar devidamente, deve ser reparado pelo Serviço de Assistência Técnica Oficial da Cecotec para evitar qualquer tipo de perigo.
- Este aparelho deve ser alimentado com a tensão de segurança muito baixa indicada na marcação do produto.
- Não tente reparar o aparelho por conta própria. Por favor contacte o Serviço de Assistência Técnica oficial da Cecotec se tiver alguma dúvida.
- AVISO: o seu aparelho tem peças rotativas que podem implicar um risco de aprisionamento. Exerça extrema cautela.
- Certifique-se de que a tensão de rede corresponde à tensão

especificada na marcação do aparelho e que a ficha está ligada à terra.

- Não utilize o produto se tiver caído ou se mostra algum dano visível.
- Não utilize nenhum acessório que não tenha sido recomendado pela Cecotec, já que poderá causar danos.
- Não utilize o produto perto de fontes de calor, substâncias inflamáveis ou superfícies molhadas, nem permita que entre em contacto com água ou outros líquidos. Não o utilize em exteriores.
- Não utilize o produto para aspirar líquidos, brasas, beatas de cigarro ou cinzas quentes, nem superfícies molhadas.
- Não utilize em superfícies de betão, asfalto ou outras superfícies rugosas.
- Pare de usar o aparelho se ouvir um som anormal ou uma temperatura superior ao normal.
- Mantenha a saída de ar livre de obstáculos para evitar a perda do poder de sucção.
- Verifique regularmente o tubo de sucção para assegurar-se de que não está entupido.
- Tenha especial cuidado ao usar em escadas.
- Não bloqueie as aberturas do aparelho nem obstrua o fluxo de ar. Mantenha as aberturas livres de objectos, e não os cubra com roupa ou dedos.
- Para desligar o aparelho, puxe a ficha, não o cabo.
- Não imerja o cabo, a ficha ou qualquer outra parte elétrica do aparelho na água ou qualquer outro líquido nem exponha as conexões elétricas à água. Certifique-se de ter as mãos completamente secas antes de tocar na tomada ou ligar o aparelho.

Instruções da bateria

- ADVERTÊNCIA: Para recarregar a bateria, utilize apenas a unidade de alimentação fornecida com o aparelho, referência CZH013265050EUWH.
- Não permita que as crianças substituam pilhas sem a supervisão de adultos.
- Não desmonte, abra ou destrua as baterias secundárias.
- Mantenha as pilhas fora do alcance das crianças. Mantenha especialmente as baterias pequenas fora do alcance das crianças. Em caso de ingestão de uma bateria, consulte imediatamente um médico.
- Não exponha as pilhas ou as baterias ao calor ou ao fogo. Evite o armazenamento à luz solar direta.
- Não curto-circuite a bateria. Não guarde as baterias de forma desarrumada numa caixa ou gaveta onde possam entrar em curto-circuito ou ser curto-circuitadas por outros objetos metálicos.
- Não submeta as baterias a choques mecânicos.
- Tanto as baterias como as pilhas podem apresentar fugas em condições extremas. No caso de uma fuga de bateria, não permita que o líquido entre em contacto com a pele ou os olhos. Se o líquido entrar em contacto com a pele, lave-se imediatamente com água e sabão. Se o líquido entrar em contacto com os olhos, lave imediatamente com água abundante durante no mínimo 10 minutos e procure assistência médica. Utilize luvas para manipular a bateria e deite-a fora imediatamente de acordo com a normativa local.
- Não utilize outro carregador que não seja o fornecido especificamente para utilização com este aparelho.
- Observe as marcações positivas (+) e negativas (-) na bateria e no equipamento e assegurar-se de que estão correctamente posicionados.

- Não utilize nenhuma bateria que não tenha sido concebida para utilização com o aparelho.
- Não use pilhas de fabrico, capacidade, tamanho ou tipo diferentes dentro do aparelho.
- A utilização da bateria pelas crianças deve ser supervisionada.
- Em caso de ingestão de uma bateria, consulte imediatamente um médico.
- Utilize sempre a bateria recomendada para este aparelho.
- Mantenha as pilhas e bateria limpas e secas.
- Limpe os terminais da bateria com um pano limpo e seco se ficarem sujos.
- As baterias secundárias devem ser carregadas antes de serem utilizadas. Utilize sempre o carregador especificado e consulte as presentes instruções.
- Não deixe uma bateria em carregamento prolongado quando não estiver a ser utilizada.
- Após longos períodos de armazenamento, pode ser necessário carregar e descarregar as baterias várias vezes para obter o máximo desempenho.
- Conserve este manual de instruções para futuras consultas.
- Utilize a bateria apenas para o fim a que se destina, ou seja, para utilização com este aparelho.
- Sempre que possível, remova a bateria quando não estiver a ser utilizada.
- Elimine correctamente a bateria.
- As baterias não recarregáveis não devem ser carregadas.

VEILIGHEIDSVOORSCHRIFTEN

Lees de volgende oorspronkelijke instructies zorgvuldig door voordat u het apparaat in gebruik neemt. Bewaar deze handleiding voor toekomstig(e) gebruik of gebruikers.

- Dit apparaat kan worden gebruikt door kinderen vanaf 8 jaar en personen met verminderde lichamelijke, zintuiglijke of geestelijke vermogens of met gebrek aan ervaring en kennis, indien zij onder toezicht staan of instructies hebben gekregen over het veilig gebruik van het apparaat en de gevaren ervan begrijpen. Kinderen mogen niet met het apparaat spelen. Reiniging en onderhoud door de gebruiker mogen niet zonder toezicht door kinderen worden uitgevoerd.
- Dit apparaat is uitsluitend bestemd voor huishoudelijk gebruik en is niet bestemd voor gebruik in bars, restaurants, boerderijen, hotels, motels en kantoren.
- Controleer het netsnoer regelmatig op zichtbare beschadigingen, vooral het snoer, de stekker en de behuizing van de lader. Als de kabel beschadigd is of het product niet goed werkt, moet het gerepareerd worden door het officiële Cecotec Service Centre om gevaar te voorkomen.
- Het apparaat moet worden gevoed met de zeer lage veiligheidsspanning die op de productmarkering staat vermeld.
- Probeer niet zelf het apparaat te repareren. Neem contact op met de Technische Dienst van Cecotec als u een probleem ondervindt met het product.
- **WAARSCHUWING:** dit toestel heeft draaiende onderdelen die een risico van beknelling met zich mee kunnen brengen. Wees uiterst voorzichtig.
- Controleer of de netspanning overeenkomt met de op het apparaat aangegeven spanning en of de netstekker geaard is.

- Gebruik het toestel niet als het gevallen is of als het zichtbare schade vertoont.
- Gebruik alleen door Cecotec aanbevolen accessoires, andere accessoires zouden schade kunnen veroorzaken.
- Plaats het toestel niet in de buurt van warmtebronnen, ontvlambare stoffen, natte oppervlakken waar het in het water kan vallen, en laat het niet in contact komen met water of andere vloeistoffen. Gebruik het product niet buitenshuis.
- Gebruik het apparaat niet om vloeistoffen, aangestoken lucifers, hete sigarettenpeuken of smeulende as op te zuigen. Gebruik het apparaat niet op natte oppervlakken.
- Gebruik het apparaat niet op betonvloeren, asfalt of andere ruwe oppervlakken.
- Stop met het gebruik van het apparaat als u een abnormaal geluid of een hoger dan normale temperatuur opmerkt.
- Houd de luchtuitlaat vrij van obstakels om verlies van zuigkracht te voorkomen.
- Controleer de zuigslang af en toe om er zeker van te zijn dat deze niet geblokkeerd is.
- Wees zeer voorzichtig als u het apparaat gebruikt op trappen.
- Zorg ervoor dat de openingen van het apparaat en de luchtstroom niet geblokkeerd raken. Houd de openingen vrij van objecten en bedek ze niet met kleding of uw vingers.
- Om het apparaat los te koppelen, trekt u aan de stekker, niet aan het snoer.
- Dompel de voedingskabel, de stekker of andere onderdelen van het toestel niet onder in water of andere vloeistoffen. Stel de elektrische verbindingen niet bloot aan water. Zorg dat uw handen volledig droog zijn voordat u de stekker aanraakt of het toestel inschakelt.

Instructies voor de accu

- WAARSCHUWING: Gebruik voor het opladen van de batterij alleen de voedingseenheid die bij het apparaat is geleverd, referentie CZH015350050EUWP.
- Laat kinderen geen batterijen vervangen zonder toezicht van een volwassene.
- Demonteer, open of vernietig geen secundaire batterijen.
- Houd batterijen buiten het bereik van kinderen. Houd vooral kleine batterijen buiten het bereik van kinderen. Als een batterij wordt ingeslikt, moet onmiddellijk medische hulp worden ingeroepen.
- Stel batterijen niet bloot aan hitte of vuur. Vermijd opslag in direct zonlicht.
- Sluit de batterij niet kort. Bewaar batterijen niet op een slordige manier in een doos of lade waar ze elkaar kunnen kortsluiten of kortgesloten kunnen worden door andere metalen voorwerpen.
- Stel batterijen niet bloot aan mechanische schokken.
- Zowel batterijen als accu's kunnen onder extreme omstandigheden lekken. In geval van een cellek, mag de vloeistof niet in contact komen met de huid of de ogen. Indien de vloeistof van een accu in contact komt met uw huid, spoel dan uw huid onmiddellijk met water en zeep. Als de vloeistof in contact komt met uw ogen, spoel dan onmiddellijk uw ogen grondig met schoon water voor minstens 10 minuten en zoek medische hulp. Gebruik handschoenen om de accu vast te pakken en gooi hem onmiddellijk weg in overeenkomst met de lokale wetgeving.
- Gebruik geen andere lader dan de lader die speciaal voor gebruik met dit apparaat is geleverd.
- Let op de positieve (+) en negatieve (-) markeringen op de batterij en de apparatuur en zorg ervoor dat deze correct zijn geplaatst.
- Gebruik geen batterijen die niet voor dit apparaat zijn ontworpen.
- Meng geen batterijen van verschillende fabricage, capaciteit, grootte of type in het apparaat.
- Het gebruik van de batterij door kinderen moet onder toezicht staan.
- Raadpleeg onmiddellijk een arts als een batterij wordt ingeslikt.
- Gebruik altijd de aanbevolen batterij voor dit apparaat.
- Houd batterijen en cellen schoon en droog.
- Veeg de accupolen af met een schone, droge doek als ze vuil zijn geworden.
- Secundaire batterijen moeten voor gebruik worden opgeladen. Gebruik altijd de gespecificeerde lader en raadpleeg deze instructies.
- Laat een batterij niet langdurig opladen wanneer deze niet wordt gebruikt.
- Na een lange opslagperiode kan het nodig zijn de batterijen verschillende keren op te laden en te ontladen om maximale prestaties te verkrijgen.
- Bewaar deze handleiding voor toekomstig gebruik.
- Gebruik de batterij alleen voor het beoogde doel, d.w.z. voor gebruik met dit apparaat.
- Verwijder indien mogelijk de batterij uit het apparaat wanneer het niet in gebruik is.
- Gooi de batterij op de juiste manier weg.
- Niet-oplaadbare accu's mogen niet worden opgeladen.

INSTRUKCJE BEZPIECZEŃSTWA

Prosimy o uważne przeczytanie poniższych instrukcji przed użyciem urządzenia. Zachowaj tę instrukcję do wykorzystania w przyszłości lub dla nowych użytkowników.

- To urządzenie może być używane przez dzieci w wieku 8 lat i starsze oraz osoby o ograniczonych zdolnościach fizycznych, sensorycznych lub umysłowych lub bez doświadczenia i wiedzy, jeśli znajdują się pod nadzorem lub zostały poinstruowane w zakresie korzystania z urządzenia w bezpieczny sposób i rozumieją związane z tym zagrożenia. Dzieci nie mogą bawić się urządzeniem. Czyszczenie i konserwacja urządzenia, które ma przeprowadzać użytkownik nie mogą być przeprowadzane przez dzieci bez nadzoru.
- To urządzenie przeznaczone jest wyłącznie do użytku domowego i nie nadaje się do użytku w barach, restauracjach, gospodarstwach rolnych, hotelach, motelach i biurach.
- Regularnie sprawdzaj przewód zasilający pod kątem widocznych uszkodzeń, zwłaszcza przewód, wtyczkę i obudowę ładowarki. Jeśli przewód jest uszkodzony lub urządzenie nie działa prawidłowo, muszą one zostać wymienione przez oficjalny Serwis Pomocy Technicznej Cecotec w celu uniknięcia niebezpieczeństwa.
- To urządzenie musi być zasilane bardzo niskim napięciem bezpiecznym określonym w oznakowaniu produktu.
- Nie próbuj samodzielnie naprawiać urządzenia. W razie jakichkolwiek pytań skontaktuj się z oficjalną Pomocą Techniczną Cecotec.
- **OSTRZEŻENIE:** to urządzenie posiada obracające się części, które mogą stwarzać ryzyko uwięzienia. Ekstremalne środki ostrożności.

- Upewnij się, że napięcie sieciowe jest zgodne z napięciem podanym na oznaczeniu urządzenia i że wtyczka jest uziemiona.
- Nie używaj urządzenia, jeśli zostało upuszczone lub ma widoczne uszkodzenia.
- Nie używaj żadnych akcesoriów niezalecanych przez Cecotec, ponieważ może to spowodować szkody.
- Nie umieszczaj urządzenia w pobliżu źródeł ciepła, substancji łatwopalnych, mokrych powierzchni, gdzie może wpaść do wody lub dopuścić do kontaktu z wodą lub innymi płynami. Nie używaj go na zewnątrz.
- Nie używaj urządzenia do odkurzania płynów, zapalonych zapatek, niedopałków papierosów, gorącego popiołu lub mokrych powierzchni.
- Nie używaj go na betonie, asfalcie lub innych szorstkich powierzchniach.
- Przestań korzystać z urządzenia, jeśli usłyszysz nienormalny dźwięk lub zauważysz wyższą niż normalna temperaturę.
- Wylot powietrza powinien być wolny od przeszkód, aby zapobiec utracie mocy ssania.
- Regularnie sprawdzaj rurę ssącą, aby upewnić się, że nie jest zatkana.
- Zachowaj szczególną ostrożność podczas korzystania z urządzenia w pobliżu schodów.
- Nie blokuj otworów urządzenia ani nie utrudniaj przepływu powietrza. Otwory należy utrzymywać odblokowane i nie zatykać ich ubraniami ani palcami.
- Aby odłączyć urządzenie, należy pociągnąć za wtyczkę, nie ciągnij za przewód.
- Nie zanurzaj przewodu, wtyczki ani żadnej innej części urządzenia w wodzie lub innej cieczy ani nie wystawiaj połączeń elektrycznych na działanie wody. Przed

dotknięciem wtyczki lub włączeniem urządzenia należy upewnić się, że ręce są całkowicie suche.

Instrukcje dotyczące baterii

- OSTRZEŻENIE: Do ładowania akumulatora należy używać wyłącznie zasilacza dostarczonego z urządzeniem, nr katalogowy CZH015350050EUWP.
- Nie pozwalaj dzieciom na wymianę baterii bez nadzoru osoby dorosłej.
- Nie demontuj, nie otwieraj ani nie niszczyć żadnych baterii.
- Trzymaj baterie z dala od dzieci. W szczególności trzymaj małe baterie poza zasięgiem dzieci. W przypadku poknięcia baterii należy szybko zwrócić się o pomoc medyczną.
- Nie wystawiaj ogniwa ani baterii na działanie ciepła lub ognia. Unikaj przechowywania baterii w bezpośrednim świetle słonecznym.
- Nie doprowadzaj do zwarcia baterii. Nie przechowuj ogniwa ani baterii w sposób nieuporządkowany w pudełku lub szufladzie, gdzie mogą się wzajemnie doprowadzić do zwarcia lub może dojść do ich zwarcia za pomocą innych metalowych przedmiotów.
- Nie należy narażać baterii na wstrząsy mechaniczne.
- Ogniwa jak i baterie mogą wyciec w ekstremalnych warunkach. W przypadku wycieku, nie dopuść do kontaktu płynu ze skórą lub oczami. Jeśli płyn wejdzie w kontakt ze skórą, natychmiast przemyj ją mydłem i wodą. Jeśli płyn dostanie się do oczu, należy je natychmiast przepłukać dużą ilością czystej wody przez co najmniej 10 minut i zasięgnąć porady lekarza. Podczas obchodzenia się z akumulatorem należy nosić rękawiczki i natychmiast zutylizować go zgodnie z lokalnymi przepisami.
- Nie należy używać ładowarki innej niż dostarczona specjalnie do użytku z tym urządzeniem.

- Przestrzegać oznaczeń dodatnich (+) i ujemnych (-) na akumulatorze i sprzęcie oraz zapewnić prawidłowe umieszczenie.
- Nie używaj baterii, która nie jest przeznaczona do użytku z tym urządzeniem.
- Nie wkładaj baterii różniących się marką, mocą, wielkością lub typem do urządzenia.
- Korzystanie z baterii przez dzieci powinno być nadzorowane.
- W przypadku poknięcia baterii należy natychmiast zwrócić się o pomoc lekarską.
- Zawsze używaj baterii zalecanych dla tego urządzenia.
- Baterie i ogniwa należy utrzymywać w stanie czystym i suchym.
- Oczyszczyć styki baterii czystą, suchą szmatką, jeśli się zabrudzą.
- Baterie wtórne należy naładować przed użyciem. Zawsze używaj właściwej ładowarki i zapoznaj się z niniejszą instrukcją.
- Nie należy pozostawiać baterii na długotrwałym ładowaniu, gdy nie jest używana.
- Po długim okresie przechowywania baterie mogą wymagać kilkukrotnego ładowania i rozładowania, aby uzyskać maksymalną wydajność.
- Zachowaj tę instrukcję obsługi do wykorzystania w przyszłości.
- Używaj baterii tylko zgodnie z jej przeznaczeniem, to znaczy, do użytku z tym urządzeniem.
- W miarę możliwości należy wyjmować baterię z urządzenia, gdy nie jest ono używane.
- Zutylizuj baterię w odpowiedni sposób.
- Nie należy ładować baterii jednorazowych.

BEZPEČNOSTNÍ POKYNY

Přečtěte si pozorně následující pokyny před použitím spotřebiče. Uschovejte tento návod pro budoucí použití nebo pro nové uživatele.

- Tento spotřebič mohou používat děti od 8 let a osoby se sníženými fyzickými, smyslovými nebo mentálními schopnostmi nebo s nedostatkem zkušeností a znalostí, pokud jsou pod dohledem nebo byly poučeny o bezpečném používání spotřebiče a rozumí souvisejícím nebezpečím. Děti si s přístrojem nesmí hrát. Čištění a údržbu, které provádí uživatel, nesmí provádět děti bez dozoru.
- Tento spotřebič je určen pouze pro domácí použití a je vyloučen z použití v barech, restauracích, farmách, hotelech, motelech a kancelářích.
- Pravidelně kontrolujte napájecí kabel, zda není viditelně poškozen, zejména kabel, zástrčku a kryt nabíječky. Pokud je kabel poškozen nebo zařízení nefunguje správně, musí být opraven Oficiální technickou asistenční službu společnosti Cecotec, aby se předešlo jakémukoli nebezpečí.
- Toto zařízení musí být napájeno velmi nízkým bezpečnostním napětím uvedeným na označení výrobku.
- Nepokoušejte se spotřebič opravovat sami. Kontaktujte Oficiální technickou asistenční službu společnosti Cecotec v případě jakýchkoli pochybností.
- VAROVÁNÍ: Tento spotřebič má rotující části, které mohou představovat riziko zachycení. Dbejte zvýšené opatrnosti.
- Ujistěte se, že napětí v síti odpovídá napětí uvedenému na označení spotřebiče a že je síťová zástrčka uzemněná.
- Nepoužívejte spotřebič, pokud spadl nebo vykazuje viditelné poškození.
- Nepoužívejte žádné příslušenství, které není doporučeno společností Cecotec, protože by mohlo dojít k jeho poškození.

- Neumísťujte zařízení do blízkosti zdrojů tepla, hořlavých látek, na mokré povrchy, z kterých by mohlo spadnout do vody, a nedovolte, aby se dostalo do kontaktu s vodou nebo jinými kapalinami. Nepoužívejte zařízení venku.
- Nepoužívejte spotřebič k vysávání kapalin, zapálených zápalek, cigaretových nedopalků, horkého popela nebo na mokřích površích.
- Nepoužívejte ho na betonu, asfaltu nebo jiných drsných površích.
- Přestaňte používat spotřebič, pokud zaznamenáte abnormální zvuk nebo vyšší než normální teplotu.
- Udržujte otvor pro výstup vzduchu bez překážek pro zabránění ztráty sacího výkonu.
- Pravidelně kontrolujte sací trubici, abyste se ujistili, že není ucpaná.
- Dbejte zvýšené opatrnosti při používání spotřebiče v blízkosti schodů.
- Nezakrývejte otvory spotřebiče ani neblokujte proudění vzduchu. Udržujte otvory volné, bez překážek, a také je neucpávejte oblečením nebo prsty.
- Pro odpojení spotřebiče zatáhněte za zástrčku, nikoli za kabel.
- Neponořujte kabel, zástrčku ani žádnou jinou část spotřebiče do vody nebo jiné kapaliny a nevystavujte elektrické přípojky působení vody. Ujistěte se, že máte zcela suché ruce, než se dotknete zástrčky nebo zapnete spotřebič.

Pokyny k bateriím

- VAROVÁNÍ: K dobíjení baterie používejte pouze napájecí jednotku dodanou se spotřebičem, označení CZH015350050EUWP
- Nedovolte dětem vyměňovat baterie bez dozoru dospělé osoby.

- Nerozebírejte, neotvírejte ani neničte sekundární baterie.
- Udržujte baterie mimo dosah dětí. Uchovávejte zejména malé baterie mimo dosah dětí. V případě spolknutí baterie byste měli rychle vyhledat lékařskou pomoc.
- Nevystavujte články ani baterie teplu nebo ohni. Vyhněte se jejich skladování na přímém slunečním světle.
- Nezkratujte baterii. Neskladujte články nebo baterie nepřehledně v krabici nebo zásuvce, kde by mohlo dojít k jejich vzájemnému zkratu nebo ke zkratu jinými kovovými předměty.
- Nevystavujte baterie mechanickým otřesům.
- Baterie i články mohou v extrémních podmínkách vytékat. V případě úniku kapaliny z článku nedovolte, aby se kapalina dostala do kontaktu s pokožkou nebo očima. Pokud se kapalina dostane do kontaktu s kůží, okamžitě ji omyjte vodou a mýdlem. Při vniknutí kapaliny do očí okamžitě vypláchněte oči velkým množstvím čisté vody po dobu nejméně 10 minut a vyhledejte lékařskou pomoc. Použijte ochranné rukavice při manipulaci s baterií a neprodleně ji zlikvidujte v souladu s místními předpisy.
- Nepoužívejte jinou nabíječku než tu, která je speciálně dodaná pro použití s tímto zařízením.
- Dbejte na kladné (+) a záporné (-) označení na baterii a zařízení a zajistěte její správné vložení.
- Nepoužívejte žádnou baterii, která není určena pro používání s tímto spotřebičem.
- Nekombinujte články různých výrobců, kapacit, velikostí nebo typů uvnitř zařízení.
- Používání baterií dětmi musí probíhat pod dozorem.
- V případě spolknutí článku nebo baterie okamžitě vyhledejte lékařskou pomoc.
- Vždy používejte doporučenou baterii pro toto zařízení.

- Články a baterie udržujte čisté a suché.
 - Pokud se kontakty baterie zašpiní, vyčistěte je čistým suchým hadříkem.
 - Sekundární baterie musí být před jejich použitím nabity. Vždy používejte určenou nabíječku a řiďte se těmito pokyny.
 - Nenechávejte baterii dlouho nabíjet, pokud ji nepoužíváte.
 - Po dlouhé době skladování může být nutné baterie několikrát nabít a vybit, aby se dosáhlo maximálního výkonu.
 - Tento návod si uschovejte pro potřebu budoucího nahlédnutí.
 - Používejte baterii pouze k určenému účelu, tj. pro použití s tímto zařízením.
 - Kdykoli je to možné, vyjměte baterii ze zařízení, když jej nepoužíváte.
 - Řádně zlikvidujte baterii.
- Nenabíjecí baterie se nesmí dobíjet.

GÜVENLİK TALİMATLARI

Ürünü kullanmadan önce aşağıdaki talimatları dikkatlice okuyun. Bu kılavuzu ileride referans olarak kullanmak veya yeni kullanıcılar için saklayın.

- Bu cihaz, 8 yaş ve üzeri çocuklar, fiziksel, duyuşsal veya zihinsel yetenekleri kısıtlı veya deneyim ve bilgi eksikliği olan kişiler tarafından, cihazın güvenli bir şekilde kullanılmasına ilişkin gözetim veya yönergelerle desteklendikleri ve ilgili tehlikeleri anladıkları takdirde kullanılabilir. Çocuklar cihazla oynamamalıdır. Temizlik ve bakım, kullanıcı tarafından gerçekleştirilmeli, gözetim olmadan çocuklar tarafından yapılmamalıdır.
- Bu cihaz sadece evde kullanım için tasarlanmıştır. Barlarda, restoranlarda, çiftliklerde, otellerde, motellerde ve ofislerde kullanıma uygun değildir.
- Güç kablosunda, özellikle kablo, fiş ve şarj cihazı muhafazasında gözle görülür hasar olup olmadığını düzenli olarak kontrol edin. Kablo hasarlıysa veya cihaz düzgün çalışmıyorsa, herhangi bir tehlikeyi önlemek için resmi Cecotec Servis Merkezi tarafından onarılmalıdır.
- Bu cihaz, ürün üzerinde belirtilen çok düşük güvenlik voltajında çalıştırılmalıdır.
- Cihazı kendiniz onarmaya çalışmayın. Herhangi bir problemle karşılaşma durumunda resmi Cecotec Teknik Destek Merkezi ile irtibata geçin.
- DİKKAT: Bu cihaz, sıkışma riski oluşturabilecek dönen parçalara sahiptir. Son derece dikkatli olun.
- Elektrik voltajının cihaz üzerinde belirtilen voltaja uygun olduğundan ve elektrik fişinin topraklı olduğundan emin olun.
- Düşürülmüşse veya gözle görülür bir hasar varsa cihazı kullanmayın.

- Hasara neden olabileceğinden Cecotec tarafından önerilmeyen hiçbir aksesuarı kullanmayın.
- Cihazı ısı kaynaklarının, yanıcı maddelerin, suya düşebilecek ıslak yüzeylerin yakınına yerleştirmeyin, su veya diğer sıvılarla temas etmesine izin vermeyin. Dış meknlarda kullanıma uygun değildir.
- Cihazı sıvıları, yanan kibritleri, sigara izmaritlerini, sıcak külü çekmek ve ıslak yüzeylerde kullanmayın.
- Bu cihazı beton, asfalt veya diğer pürüzlü yüzeylerde kullanmayın.
- Anormal bir ses veya normalden yüksek bir sıcaklık fark ederseniz cihazı kullanmayı durdurun.
- Emiş gücü kaybını önlemek için hava çıkışını engellerden uzak tutun.
- Tıkalı olmadığından emin olmak için emiş borusunu düzenli olarak kontrol edin.
- Cihazı merdivenlerin yakınında kullanırken çok dikkatli olun.
- Cihazın açıklıklarını kapatmayın veya hava akışını engellemeyin. Açıklıkları nesnelere uzak tutun ve bunları giysilerle veya parmaklarınızla kapatmayın.
- Kapatmak için fişi çekin, kabloyu çekmeyin.
- Kabloyu, fişi veya cihazın herhangi bir parçasını elektrik bağlantılarını suya veya başka bir sıvıya maruz bırakmayın. Fişe dokunmadan veya ürünü açmadan önce ellerinizin tamamen kuru olduğundan emin olun.

Batarya talimatları

- DİKKAT: Batarya yeniden şarj etmek için yalnızca cihazla verilen CZH015360050EUWH referanslı güç kaynağı ünitesini kullanın.
- Yetişkin gözetimi olmadan çocukların bataryayı değiştirmesine izin vermeyiniz.

- Yedek bataryaları sökmeyin, açmayın veya imha etmeyin.
- Bataryayı çocukların ulaşamayacağı yerde saklayınız. Özellikle küçük bataryaları çocukların ulaşamayacağı yerlerde saklayın. Bataryanın yutulması durumunda derhal tıbbi yardım alınmalıdır.
- Bataryaları ısıya veya ateşe maruz bırakmayın. Doğrudan güneş ışığı altında saklamaktan kaçınınız.
- Bataryaya kısa devre yaptırmayın. Batarya ve piller, birbirlerine kısa devre yapabilecekleri veya diğer metal nesnelere kısa devre yapabilecekleri bir kutu veya çekmecede düzensiz bir şekilde saklamayın.
- Bataryayı mekanik darbelere maruz bırakmayın.
- Hem piller hem de bataryalar aşırı koşullar altında sızıntı yapabilir. Bir hücre sızıntısı durumunda, sıvının cilt veya gözlerle temas etmesine izin vermeyin. Sıvı ciltle temas ederse, derhal sabun ve suyla yıkayın. Sıvı gözlerle temas ederse, derhal gözleri en az 10 dakika boyunca bol miktarda temiz suyla yıkayınız ve tıbbi yardım isteyin. Batarya veya pili tutarken eldiven takınız ve yerel yönetmeliklere uygun olarak derhal imha ediniz.
- Ekipmanla birlikte kullanılmak üzere özel olarak verilen şarj cihazından başka bir şarj cihazı kullanmayınız.
- Batarya ve ekipman üzerindeki pozitif (+) ve negatif (-) işaretlere dikkat edin ve doğru konumlandırıldıklarından emin olun.
- Bu cihazla kullanılmak üzere tasarlanmamış herhangi bir batarya kullanmayın.
- Farklı üretim, kapasite, boyut veya tipteki bataryaları bir cihaz içerisinde karıştırmayın.
- Bataryanın çocuklar tarafından kullanımı denetlenmelidir.
- Pil veya batarya yutulursa derhal tıbbi yardım alınız.
- Her zaman bu cihaz için önerilen bataryayı kullanın.
- Pilleri ve bataryaları temiz ve kuru tutun.

- Kirlenirlerse batarya terminallerini temiz, kuru bir bezle temizleyin.
- Bataryalar ve ikincil bataryalar kullanılmadan önce şarj edilmelidir. Her zaman belirtilen şarj cihazını kullanın ve belirtilen talimatlara uyun.
- Kullanmadığınız zamanlarda batarya uzun süre şarjda bırakmayın.
- Uzun süreli depolamadan sonra, maksimum performans elde etmek için bataryaları birkaç kez şarj etmek ve boşaltmak gerekebilir.
- Bu kullanım kılavuzunu ileride kullanmak üzere saklayın.
- Bataryayı sadece amacına uygun olarak, yani bu cihazla kullanmak için kullanın.
- Mümkünse, kullanmadığınız zamanlarda bataryayı cihazdan çıkarın.
- Bataryayı doğru şekilde geri dönüşüme uygun şekilde atın.
- Şarj edilemeyen batarya yeniden şarj edilmemelidir.

ΟΔΗΓΙΕΣ ΑΣΦΑΛΕΙΑΣ

Διαβάστε προσεκτικά τις παρακάτω οδηγίες πριν χρησιμοποιήσετε την συσκευή. Φυλάξτε αυτό το εγχειρίδιο για μελλοντική αναφορά ή για νέους χρήστες.

- Αυτή η συσκευή μπορεί να χρησιμοποιηθεί από παιδιά ηλικίας από 8 ετών και άνω και από άτομα με μειωμένες σωματικές, αισθητηριακές ή διανοητικές ικανότητες ή έλλειψη εμπειρίας και γνώσεων, εφόσον έχουν λάβει επίβλεψη ή οδηγίες σχετικά με τη χρήση της συσκευής με ασφαλή τρόπο και κατανοούν τους σχετικούς κινδύνους. Τα παιδιά δεν πρέπει να παίζουν με τη συσκευή. Ο καθαρισμός και η συντήρηση από τον χρήστη δεν πρέπει να γίνεται από παιδιά χωρίς επίβλεψη.
- Αυτή η συσκευή έχει σχεδιαστεί μόνο για οικιακή χρήση και δεν προορίζεται για χρήση σε μπαρ, εστιατόρια, αγροκτήματα, ξενοδοχεία, μοτέλ και γραφεία.
- Ελέγχετε τακτικά το καλώδιο τροφοδοσίας για ορατές ζημιές, ειδικά το καλώδιο, το φισ και το περίβλημα του φορτιστή. Εάν το καλώδιο έχει υποστεί ζημιά ή η συσκευή δεν λειτουργεί σωστά, πρέπει να επισκευαστεί από το επίσημο κέντρο εξυπηρέτησης της Cecotec για να αποφευχθεί οποιοσδήποτε κίνδυνος.
- Η συσκευή πρέπει να τροφοδοτείται με την πολύ χαμηλή τάση ασφαλείας που αναφέρεται στη σήμανση του προϊόντος.
- Μην επιχειρήσετε να επισκευάσετε τη συσκευή μόνοι σας. Εάν έχετε ερωτήσεις, επικοινωνήστε με το επίσημο κέντρο εξυπηρέτησης της Cecotec.
- ΠΡΟΣΟΧΗ: Η συσκευή έχει περιστρεφόμενα εξαρτήματα που μπορεί να προκαλέσουν παγίδευση. Να είστε εξαιρετικά προσεκτικοί.
- Βεβαιωθείτε ότι η τάση δικτύου αντιστοιχεί στην τάση που αναγράφεται στη σήμανση της συσκευής και ότι η πρίζα είναι γειωμένη.

- Μην χρησιμοποιείτε τη συσκευή εάν έχει πέσει ή εάν παρουσιάζει ορατή ζημιά.
- Μην χρησιμοποιείτε εξαρτήματα που δεν συνιστώνται από την Cecotec, καθώς ενδέχεται να προκαλέσουν βλάβη.
- Μην τοποθετείτε τη συσκευή κοντά σε πηγές θερμότητας, εύφλεκτες ουσίες, υγρές επιφάνειες όπου μπορεί να πέσει στο νερό και μην την αφήνετε να έρθει σε επαφή με νερό ή άλλα υγρά. Να μην χρησιμοποιείται σε εξωτερικούς χώρους.
- Μην χρησιμοποιείτε τη συσκευή για την αναρρόφηση υγρών, αναμμένων σπίρτων, αποσιγαρών, καυτής στάχτης ή πάνω σε υγρές επιφάνειες.
- Μην το χρησιμοποιείτε σε σκυρόδεμα, ασφαλτο ή άλλες τραχιές επιφάνειες.
- Εάν παρατηρήσετε μη φυσιολογικό ήχο ή υψηλότερη θερμοκρασία από την κανονική, σταματήστε να χρησιμοποιείτε τη συσκευή.
- Κρατήστε την έξοδο αέρος μακριά από τυχόν εμπόδια για να αποφύγετε την απώλεια αναρροφητικής δύναμης.
- Ελέγχετε τακτικά τον σωλήνα αναρρόφησης για να βεβαιωθείτε ότι δεν έχει φραχτεί.
- Να είστε ιδιαίτερα προσεκτικοί όταν χρησιμοποιείτε τη συσκευή κοντά σε σκάλες.
- Μην φράζετε τα ανοίγματα της συσκευής και μην εμποδίζετε τη ροή του αέρα. Κρατήστε τα ανοίγματα μακριά από αντικείμενα και μην τα φράζετε με ρούχα ή τα δάχτυλα.
- Για να αποσυνδέσετε τη συσκευή, τραβήξτε το φισ και όχι το καλώδιο.
- Μην βυθίζετε το καλώδιο, την πρίζα ή οποιοδήποτε άλλο εξάρτημα της συσκευής σε νερό ή οποιοδήποτε άλλο υγρό και μην εκθέτετε τις ηλεκτρικές συνδέσεις σε νερό. Βεβαιωθείτε ότι τα χέρια σας είναι εντελώς στεγνά πριν αγγίξετε την πρίζα ή ενεργοποιήσετε τη συσκευή.

Οδηγίες για την μπαταρία

- ΠΡΟΕΙΔΟΠΟΙΗΣΗ: Για να επαναφορτίσετε την μπαταρία, χρησιμοποιήστε μόνο το τροφοδοτικό που παρέχεται με τη συσκευή, στοιχείο αναφοράς CZH015350050EUWP.
- Μην επιτρέπετε στα παιδιά να αντικαθιστούν τις μπαταρίες χωρίς την επίβλεψη ενήλικου.
- Μην αποσυναρμολογείτε, ανοίγετε ή καταστρέφετε τις δευτερεύουσες μπαταρίες.
- Κρατήστε τις μπαταρίες μακριά από παιδιά. Φυλάξτε ιδιαίτερα τις μικρές μπαταρίες μακριά από τα παιδιά. Σε περίπτωση κατάποσης μπαταρίας, θα πρέπει να αναζητήσετε άμεση ιατρική βοήθεια.
- Μην εκθέτετε τις μπαταρίες σε θερμότητα ή φωτιά. Αποφύγετε την αποθήκευση σε άμεσο ηλιακό φως.
- Μην βραχυκυκλώνετε την μπαταρία. Μην αποθηκεύετε τις μπαταρίες με ακατάστατο τρόπο σε κουτί ή συρτάρι όπου μπορούν να βραχυκυκλώσουν μεταξύ τους ή να βραχυκυκλωθούν από άλλα μεταλλικά αντικείμενα.
- Μην υποβάλλετε τις μπαταρίες σε μηχανικούς κραδασμούς.
- Οι μπαταρίες μπορούν να παρουσιάσουν διαρροές υπό ακραίες συνθήκες. Σε περίπτωση διαρροής μίας μπαταρίας, μην αφήσετε το υγρό να έρθει σε επαφή με το δέρμα ή τα μάτια. Εάν το υγρό έρθει σε επαφή με το δέρμα, πλυθείτε αμέσως με σαπούνι και νερό. Εάν το υγρό έρθει σε επαφή με τα μάτια, ξεπλύνετε αμέσως τα μάτια με άφθονο καθαρό νερό για τουλάχιστον 10 λεπτά και αναζητήστε ιατρική βοήθεια. Φορέστε γάντια όταν χειρίζεστε την μπαταρία και απορρίψτε την αμέσως σύμφωνα με τους τοπικούς κανονισμούς.
- Μην χρησιμοποιείτε άλλο φορτιστή εκτός από αυτόν που παρέχεται ειδικά για χρήση με αυτή τη συσκευή.
- Προσέξτε τις ενδείξεις θετικών (+) και αρνητικών (-) σημάτων στην μπαταρία και την συσκευή και βεβαιωθείτε

ότι είναι σωστά τοποθετημένες.

- Μην χρησιμοποιείτε μπαταρίες που δεν έχουν σχεδιαστεί για χρήση με τη συσκευή.
- Μην αναμειγνύετε μπαταρίες διαφορετικής κατασκευής, χωρητικότητας, μεγέθους ή τύπου μέσα σε μια συσκευή.
- Η χρήση των μπαταριών από τα παιδιά θα πρέπει να επιβλέπεται.
- Ζητήστε αμέσως ιατρική συμβουλή σε περίπτωση κατάποσης μπαταρίας.
- Χρησιμοποιείτε πάντα τη συνιστώμενη μπαταρία για αυτή τη συσκευή.
- Διατηρείτε τις μπαταρίες καθαρές και στεγνές.
- Σκουπίστε τους ακροδέκτες της μπαταρίας με ένα καθαρό, στεγνό πανί αν λερωθούν.
- Οι δευτερεύουσες μπαταρίες πρέπει να φορτιστούν πριν από τη χρήση. Χρησιμοποιείτε πάντα τον καθορισμένο φορτιστή και ανατρέξτε στις παρούσες οδηγίες.
- Μην αφήνετε μια μπαταρία σε παρατεταμένη φόρτιση όταν δεν χρησιμοποιείται.
- Μετά από μεγάλες περιόδους αποθήκευσης, μπορεί να χρειαστεί να φορτίσετε και να αποφορτίσετε τις μπαταρίες αρκετές φορές για να επιτύχετε τη μέγιστη δυνατή απόδοση.
- Φυλάξτε το παρόν εγχειρίδιο οδηγιών για μελλοντική αναφορά.
- Χρησιμοποιήστε την μπαταρία μόνο για τον προβλεπόμενο σκοπό της, δηλαδή για χρήση με αυτή τη συσκευή.
- Όποτε είναι δυνατόν, αφαιρείτε τις μπαταρίες όταν δεν τις χρησιμοποιείτε.
- Απορρίψτε την μπαταρία σωστά.
- Οι μη επαναφορτιζόμενες μπαταρίες δεν πρέπει να επαναφορτίζονται.

INSTRUCCIONS DE SEGURETAT

Llegiu les instruccions següents atentament abans d'utilitzar el producte. Conserveu aquest manual per a futures referències o nous usuaris.

- Aquest aparell pot ser utilitzat per nens a partir de 8 anys i persones amb capacitats físiques, sensorials o mentals reduïdes o manca d'experiència i coneixement, sempre que se'ls doni supervisió o instruccions apropiades respecte a l'ús de l'aparell d'una manera segura i compreguin els perills que implica. Els nens no han de jugar amb l'aparell. La neteja i el manteniment que l'usuari ha de fer no han de ser realitzats per nens sense supervisió.
- Aquest aparell està dissenyat exclusivament per a ús domèstic i queda exclòs el seu ús en bars, restaurants, granges, hotels, motels i oficines.
- Inspeccioneu el cable d'alimentació regularment a la recerca de danys visibles, especialment el cable, la clavilla i l'envolupant de l'endoll. Si el cable presenta danys o l'aparell no funciona adequadament, haurà de ser reparat pel Servei d'Assistència Tècnica Oficial de Cecotec per evitar qualsevol tipus de perill.
- Aquest aparell ha d'estar alimentat a molt baixa tensió de seguretat, establerta al marcatge del producte.
- No intenteu reparar l'aparell pel vostre compte. Per a qualsevol dubte o consulta, poseu-vos en contacte amb el Servei d'Assistència Tècnica Oficial de Cecotec.
- **ADVERTIMENT:** aquest aparell té parts rotatòries que poden comportar risc d'atrapament. Extremeu les precaucions.
- Assegureu-vos que el voltatge de xarxa coincideixi amb el voltatge especificat al marcatge de l'aparell i que l'endoll tingui presa de terra.

- No utilitzeu l'aparell si ha caigut o mostra algun dany visible.
- No utilitzeu cap accessori que no hagi sigut recomanat per Cecotec, ja que podria ocasionar danys.
- No col·loqueu l'aparell a prop de fonts de calor, substàncies inflamables o superfícies mullades on pugui caure a l'aigua, ni permeteu que entri en contacte amb aigua o altres líquids. No l'utilitzeu a l'exterior.
- No utilitzeu l'aparell per aspirar líquids, llumins encesos, burilles, cendra calenta, ni sobre superfícies mullades.
- No l'utilitzeu en sòls de formigó, asfalt o altres superfícies rugoses.
- Deixeu d'utilitzar l'aparell si percebeu un so anormal o una temperatura més alta del que és normal.
- Mantingueu la sortida de l'aire lliure d'obstacles per evitar la pèrdua de potència de succió.
- Reviseu el tub d'aspiració regularment per assegurar que no estigui obstruït.
- Tingueu especial cura en utilitzar l'aparell a prop d'escalas.
- No bloquegeu les obertures de l'aparell ni obstruiu el flux d'aire. Mantingueu les obertures lliures d'objectes i no les tapeu amb roba o els dits.
- Per desconectar l'aparell estireu l'endoll, no estireu el cable.
- No submergiu el cable, l'endoll o qualsevol altra part de l'aparell en aigua o qualsevol altre líquid, ni exposeu les connexions elèctriques a l'aigua. Assegureu-vos que teniu les mans completament seques abans de tocar l'endoll o encendre l'aparell.

Instruccions de la bateria

- **ATENCIÓ:** Per a la recàrrega de la bateria, utilitzeu només la unitat d'alimentació subministrada amb l'aparell, amb referència CZH015350050EUWP.

- No permeteu que els nens substitueixin bateries sense la supervisió d'un adult.
- No desmunteu, obriu o destruiu les bateries secundàries.
- Mantingueu les bateries fora de l'abast dels nens. Mantingueu especialment les bateries petites fora de l'abast dels nens. En cas d'ingestió d'una bateria, heu de cercar ràpidament assistència mèdica.
- No exposeu les piles o bateries a la calor o al foc. Eviteu l'emmagatzematge a la llum directa del sol.
- No curtcircuiteu la bateria. No emmagatzemeu les piles o bateries de forma desordenada en una caixa o calaix on puguin curtcircuitar-se entre si o ser curtcircuitades per altres objectes metàl·lics.
- No sotmeteu les bateries a cops mecànics.
- Tant les bateries com les piles poden presentar fuites en condicions extremes. En cas de fugida d'una cèl·lula, no permeteu que el líquid entri en contacte amb la pell o els ulls. Si el líquid entra en contacte amb la pell, renteu-la immediatament amb aigua i sabó. Si el líquid entra en contacte amb els ulls, renteu-los de forma immediata amb abundant aigua neta durant un mínim de 10 minuts i busqueu assistència mèdica. Utilitzeu guants per manejar la bateria i llenceu-la immediatament d'acord amb la normativa local.
- No utilitzeu cap altre carregador que no sigui el subministrat específicament per fer-lo servir amb aquest aparell.
- Observeu les marques de positiu (+) i negatiu (-) a la bateria i l'equip i assegureu-vos de la seva correcta col·locació.
- No utilitzeu cap bateria que no estigui dissenyada per fer-la servir amb aquest aparell.
- No barregeu piles de diferent fabricació, capacitat, mida o tipus dins de l'aparell.
- L'ús de la bateria per part dels nens ha de ser supervisat.

- Acudiu immediatament a un metge en cas d'ingestió d'una pila o bateria.
- Utilitzeu sempre la bateria recomanada per a aquest aparell.
- Mantingueu les piles i bateries netes i seques.
- Netegeu els terminals de les bateries amb un drap net i sec si s'embruten.
- Les bateries secundàries s'han de carregar abans del seu ús. Utilitzeu sempre el carregador indicat i consulteu aquestes instruccions.
- No deixeu una bateria en càrrega prolongada quan no estigui en ús.
- Després de llargs períodes d'emmagatzematge, pot ser necessari carregar i descarregar les bateries diverses vegades per obtenir el màxim rendiment.
- Conserveu aquest manual d'instruccions per a futures consultes.
- Utilitzeu la bateria només per a la finalitat prevista, és a dir, per ser utilitzada amb aquest aparell.
- Sempre que sigui possible, traieu la bateria de l'aparell quan no estigui en ús.
- Elimineu la bateria correctament.
- Les bateries no recarregables no han de ser recarregades.

1. PIEZAS Y COMPONENTES

Figura 1

1. Cuerpo del aspirador y depósito de polvo
2. Cepillo para tapicerías 2 en 1
3. Tubo
4. Cepillo motorizado
5. Accesorio para esquinas
6. Batería
7. Cargador
8. Soporte de pared
9. Pieza de fijación x 2 y tornillo x 2

Figura 2

1. Sistema de ciclón paralelo
2. Botón de apertura del depósito de polvo
3. Tapa del depósito de polvo
4. Botón de liberación del depósito de polvo
5. Puerto de carga
6. Botón de liberación de la batería
7. Gatillo
8. Depósito de polvo
9. Cuerpo del aspirador
10. Pantalla
11. Botón de modo
12. Batería

Información de la pantalla

Figura 3

1. Indicador del modo seleccionado:
 - Modo ECO
 - Modo TURBO
2. Indicadores del nivel de batería
3. Botón de modo
4. Recordatorio de limpieza del filtro
5. Aviso de cepillo motorizado bloqueado

NOTA:

Los gráficos de este manual son representaciones esquemáticas y puede que no coincidan exactamente con los del producto.

2. ANTES DE USAR

- Este aparato presenta un embalaje diseñado para protegerlo durante su transporte. Saque el aparato de su caja y retire todo el material de embalaje. Puede guardar la caja original y otros elementos del embalaje en un lugar seguro para prevenir daños en el aparato si necesita transportarlo en el futuro. Si desea deshacerse del embalaje original, asegúrese de reciclar todos los elementos correctamente.
- Asegúrese de que todas las piezas y componentes están incluidos y en buen estado. Si faltara alguno o no estuviera en buen estado, contacte de forma inmediata con el Servicio de Atención Técnica oficial de Cecotec.

Contenido de la caja

- Aspirador Conga Rockstar 1500 Horizon X-treme XL
- Accesorio 2 en 1
- Accesorios de esquinas
- Cepillo
- Tubo de aspiración
- Soporte de pared
- Adaptador de corriente
- Manual de instrucciones

3. MONTAJE DEL PRODUCTO

Montaje del tubo de aspiración y la base de succión

- Para instalar la base de succión en el tubo de aspiración, alinee ambas partes de manera que la pestaña de la base de succión y las guías del tubo coincida, e introduzca el tubo en la base hasta que quede encajado.
- Para desmontarlas, pulse el botón de liberación de la base de succión y tire del tubo de aspiración mientras sujeta la base firmemente.

Aviso

Al montar estas dos piezas, asegúrese de que el mango y el cepillo están encarados en la misma dirección.

Instalación del tubo, la base de succión y el cuerpo principal

Fig. 4

Para completar la instalación del aspirador, una vez que la base de succión esté montada en el tubo de aspiración, mantenga el tubo en posición vertical e introdúzcalo en el cuerpo principal.

Montaje de la batería

Fig. 5

- Introduzca la batería en la ranura situada en el cuerpo principal siguiendo las guías. Una vez introducida, escuchará un clic. Compruebe que está bien fijada en su posición.
- Para desmontar la batería, pulse el botón de extracción y retire la batería.

Aviso

Retire la batería y guárdela en un lugar seguro y seco si no va a utilizar el aspirador en un periodo prolongado de tiempo.

Colocar el tubo y el cepillo motorizado

Inserte el tubo en el cuerpo del aspirador y compruebe que su botón de liberación esté en la posición de bloqueo.

Coloque el cepillo motorizado en el tubo y compruebe que su botón de liberación esté en la posición de bloqueo.

Colocar los accesorios

Fig. 6

Además del cepillo motorizado, este aspirador dispone de un accesorio 2 en 1 y de otro para esquinas. Estos accesorios pueden conectarse al tubo.

4. FUNCIONAMIENTO

Fig. 7

1. Botón de encendido y apagado
2. Botón de selección de modo

Gatillo

Al apretar el gatillo, el aspirador se pondrá en marcha en modo ECO. Puede pasar al modo TURBO pulsando el botón de modo. Si pulsa este botón de nuevo, el aspirador volverá a funcionar en el modo ECO. Si suelta el gatillo, el aspirador se apagará.

Cargar el aspirador

Fig. 8

1. Indicador del estado de la batería en la pantalla
2. Indicador estado de la batería

Para cargar el aspirador utilice el cargador suministrado. Inserte la clavija del cargador en el puerto de carga de la batería. Al hacerlo, los indicadores del nivel de batería de la pantalla y de la batería parpadearán. Mientras se esté cargando el aspirador, los tres indicadores parpadearán uno a uno de manera intermitente. Cuando la carga esté completa, la luz de los tres indicadores se mantendrá fija. Los indicadores de nivel de batería de la pantalla y de la batería funcionan de forma sincronizada. Si lo desea, puede extraer la batería del cuerpo del aspirador para cargarla.

Indicadores del nivel de batería de la pantalla**Indicadores de la batería**

A medida que el nivel de batería vaya disminuyendo, los indicadores correspondientes (tanto de la pantalla como de la batería) se irán apagando. Si el nivel de batería es muy bajo, el último indicador comenzará a parpadear. Cuando este se apague, el aspirador dejará de funcionar. Cargue el aspirador antes de que se agote la batería por completo.

Cambiar la batería

Fig. 9

Pulse el botón de liberación de la batería para extraerla. A continuación, inserte la nueva batería en la dirección correcta y asegúrese de que el botón de liberación vuelve a la posición de bloqueo.

Usar el soporte de pared

Fig. 10

El soporte de pared debe colocarse teniendo en cuenta la altura del tubo y de los accesorios. Utilice las dos piezas de fijación y los dos tornillos proporcionados para fijarlo a la pared. El soporte debe colocarse cerca de una toma de corriente. El aspirador puede cargarse cuando esté colocado en el soporte de pared. Puede colocar los accesorios en los orificios laterales del soporte.

5. LIMPIEZA Y MANTENIMIENTO**Limpiar el depósito de polvo**

Fig. 11

Pulse el botón de liberación del tubo para retirarlo. A continuación, retire también el cepillo motorizado (o el accesorio que haya colocado). Después, pulse el botón de apertura del depósito de polvo para vaciarlo. Cuando haya terminado de vaciarlo, cierre la tapa y asegúrese de que el botón de apertura ha vuelto a la posición de bloqueo.

Limpiar los filtros

Fig. 12

En primer lugar, presione el botón de liberación del depósito de polvo. A continuación, sujete el depósito por el extremo y tire de él en dirección vertical para extraerlo.

Fig. 13

Retire el filtro con esponja del depósito, y el HEPA del cuerpo del aspirador. Limpie ambos filtros con un cepillo o lávelos con agua del grifo (la temperatura del agua no debe superar los 40 °C). Antes de volver a colocarlos en el aparato, asegúrese de que estén completamente secos.

Fig. 14

Retire el sistema de ciclón paralelo del depósito de polvo. A continuación, limpie el polvo acumulado alrededor de la malla de acero inoxidable con un cepillo. Seguidamente, vuelva a colocar el sistema de ciclón paralelo en el depósito y, después, introduzca de nuevo ambos filtros en su lugar. Por último, coloque el depósito de polvo en el cuerpo del aspirador y asegúrese de que el botón de liberación esté en la posición de bloqueo.

Fig. 15

Encaje primero la parte superior del depósito y, después, empuje el otro extremo hacia abajo.

Advertencia: Asegúrese de que los filtros estén correctamente colocados antes de utilizar el aspirador.

Limpiar el cepillo motorizado

Fig. 16

En primer lugar, dele la vuelta al cepillo motorizado. A continuación, pulse el botón de liberación para poder extraerlo y limpiarlo. Después, vuelva a colocarlo en su sitio.

6. RESOLUCIÓN DE PROBLEMAS

Problema	Posibles causas	Soluciones
El aparato no se enciende	Se ha agotado la batería	Cargue la batería
	No ha colocado la batería	Coloque la batería
	Alguna de las piezas internas está dañada	Póngase en contacto con el Servicio de Asistencia Técnica de Cecotec
El aparato hace un ruido extraño cuando está en marcha	Los orificios de ventilación se han obstruido	Limpie los orificios de ventilación

El aparato tiene poca potencia de aspiración	El depósito de polvo está lleno u obstruido	Limpie el depósito de polvo
	El nivel de batería es bajo	Cargue el aspirador
	Los orificios de ventilación están obstruidos	Limpie los orificios de ventilación
El aparato no carga	No ha conectado el cargador a la toma de corriente	Conecte el cargador a la toma de corriente
	El cargador no está conectado al puerto de carga del aparato	Conecte el cargador al puerto de carga
	El cargador está roto	Cambie el cargador
	Alguna de las piezas internas está dañada	Póngase en contacto con el Servicio de Asistencia Técnica de Cecotec
El cepillo motorizado no funciona	El cepillo motorizado está obstruido	Limpie el cepillo motorizado
El polvo del depósito se sale	El filtro está roto	Cambie el filtro
	No ha colocado el filtro	Coloque el filtro

7. ESPECIFICACIONES TÉCNICAS

Producto: Conga Rockstar 1500 Horizon X-treme XL

Referencia del producto: EU01_102266

Potencia nominal del motor: 200 W

Potencia nominal del cepillo: 15 W

Salida del cargador: 3.5 V = 0.5A

Datos de la batería:

29.6 V = 2600 mAh 76,96 Wh

Entrada: 35 V 0.5 A

Tipo: GLBP01-8S26

Las especificaciones técnicas pueden cambiar sin notificación previa para mejorar la calidad del producto.

Fabricado en China | Diseñado en España

8. RECICLAJE DE APARATOS ELÉCTRICOS Y ELECTRÓNICOS



Este símbolo indica que, de acuerdo con las normativas aplicables, el producto y/o la batería deberán desecharse de manera independiente de los residuos domésticos. Cuando este producto alcance el final de su vida útil, deberás extraer las pilas/baterías/acumuladores y llevarlo a un punto de recogida designado por las autoridades locales.

Para obtener información detallada acerca de la forma más adecuada de desechar sus aparatos eléctricos y electrónicos y/o las correspondientes baterías, el consumidor deberá contactar con las autoridades locales.

El cumplimiento de las pautas anteriores ayudará a proteger el medio ambiente.

9. GARANTÍA Y SAT

Cecotec responderá ante el usuario o consumidor final de cualquier falta de conformidad que exista en el momento de la entrega del producto en los términos, condiciones y plazos que establece la normativa aplicable.

Se recomienda que las reparaciones se efectúen por personal especializado.

Si detecta una incidencia con el producto o tiene alguna consulta, póngase en contacto con el Servicio de Asistencia Técnica oficial de Cecotec a través del número de teléfono +34 96 321 07 28.

10. COPYRIGHT

Los derechos de propiedad intelectual sobre los textos de este manual pertenecen a CECOTEC INNOVACIONES, S.L. Quedan reservados todos los derechos. El contenido de esta publicación no podrá, ni en parte ni en su totalidad, reproducirse, almacenarse en un sistema de recuperación, transmitirse o distribuirse por ningún medio (electrónico, mecánico, fotocopia, grabación o similar) sin la previa autorización de CECOTEC INNOVACIONES, S.L.

1. PARTS AND COMPONENTS

Fig. 1

1. Vacuum cleaner body and dirt tank
2. 2 in 1 upholstery brush
3. Tube
4. Motorised brush
5. Accessory for corners
6. Battery
7. Charger
8. Wall bracket
9. Clamping piece x 2 and screw x 2

Fig. 2

1. Parallel cyclone system
2. Dirt tank opening button
3. Dirt tank lid
4. Dirt tank release button
5. Charging port
6. Battery release button
7. Trigger
8. Dirt tank
9. Main body
10. Display
11. Mode button
12. Battery

Display information

Fig. 3

1. Indicator light for selected mode:
 - ECO mode
 - TURBO mode
2. Battery level indicator lights
3. Mode button
4. Filter cleaning reminder
5. Motorised brush blocked warning

NOTE:

The graphics in this manual are schematic representations and may not exactly match the device.

2. BEFORE USE

- This appliance is packaged in a way as to protect it during transport. Take the appliance out of its box and remove all packaging materials. You can keep the original box and other packaging elements in a safe place to prevent damage to the appliance if you need to transport it in the future. In case the original packaging is disposed of, make sure all packaging materials are recycled accordingly.
- Make sure all parts and components are included and in good conditions. If there is any piece missing or in bad conditions, contact the official Cecotec Technical Support Service immediately.

Box content

- Conga Rockstar 1500 Horizon X-treme XL upright vacuum cleaner
- 2 in 1 accessory
- Accessory for corners
- Brush
- Suction tube
- Wall bracket
- Power adapter
- Instruction manual

3. ASSEMBLING THE APPLIANCE

Assembling the suction tube and vacuum head

- To install the vacuum head into the suction tube, match both parts ensuring the tab on the vacuum head matches the guides on the tube and insert the tube into the vacuum head until firmly fixed.
- To disassemble them, press the vacuum head release button, and pull from the suction tube while firmly holding the vacuum head.

Note

When assembling these 2 parts, make sure the handle and the brush are facing the same direction.

Assembling the suction tube, vacuum head, and main body

Fig. 4

To complete the vacuum cleaner's installation, once the vacuum head is mounted on the suction tube, hold the tube vertically and insert it into the main body.

Battery assembly

Fig. 5.

- Insert the battery in the corresponding slot on the main body. Once inserted, it will click into place. Make sure it's secured in position.
- To remove the battery, press the battery release button and remove it.

Note

Remove the battery and store it in a safe, dry place if the appliance is not going to be used in a long period of time.

Fit the tube and motorised brush

Insert the tube into the body of the vacuum cleaner and check that its release button is in the locked position.

Place the motorised brush on the tube and check that its release button is in the locked position.

Fitting the accessories

Fig. 6.

In addition to the motorised brush, this vacuum cleaner has a 2 in 1 accessory and a corner accessory. These accessories can be connected to the tube.

4. OPERATION

Fig. 7

1. Power button
2. Mode selection button

Trigger

When the trigger is pulled, the vacuum cleaner will start in ECO mode. You can switch to TURBO mode by pressing the mode button. If you press this button again, the appliance will return to ECO mode. If you release the trigger, the appliance will turn off.

Charging the vacuum cleaner

Fig. 8

1. Battery level indicator light on the display
2. Battery level indicator lights on the battery

To charge the vacuum cleaner use the charger supplied. Insert the charger plug into the battery

charging port. When doing so, the battery level indicator light on the display and the battery level indicator lights on the battery will flash. While the vacuum cleaner is charging, the three indicator lights will flash one by one intermittently. When charging is complete, the three indicator lights will remain steady. The battery level indicator lights on the display and on the battery work synchronously. If desired, the battery can be removed from the appliance body for charging.

Battery level indicator lights on the display

Battery level indicator lights on the battery

As the battery level decreases, the corresponding indicator lights (both on the display and battery) will switch off. If the battery level is too low, the last indicator light will start flashing. When it switches off, the appliance will stop working. Charge the vacuum cleaner before the battery runs out completely.

Changing the battery

Fig. 9

Press the battery release button to remove it. Then, insert the new battery in the correct direction and make sure that the release button returns to the locked position.

Using the wall bracket

Fig. 10

The wall bracket must be positioned taking into account the height of the tube and accessories. Use the two clamping pieces and the two screws provided to fix it to the wall. The bracket should be placed near a power outlet. The appliance can be charged when it is placed on the wall bracket. You can place the accessories in the side holes of the bracket.

5. CLEANING AND MAINTENANCE

Cleaning the dirt tank

Fig. 11

Press the tube release button to remove the tube. Next, also remove the motorised brush (or the accessory you have fitted). After that, press the dirt tank opening button to empty it. When you have finished emptying it, close the lid and make sure that the opening button has returned to the locked position.

Cleaning the filters

Fig. 12

First, press the dirt tank release button. Then, hold the tank by the end and pull it vertically to remove it.

Fig. 13

Remove the sponge filter from the tank, and the HEPA filter from the body of the vacuum cleaner. Clean both filters with a brush or wash them with tap water (water temperature should not exceed 40 °C). Before replacing the filters on the appliance, make sure that they are completely dry.

Fig. 14

Remove the parallel cyclone system from the dirt tank. Then, clean the dust accumulated around the stainless steel mesh with a brush. Next, replace the parallel cyclone system in the tank and then push both filters back into place. Finally, place the dirt tank in the vacuum cleaner's body and make sure that the release button is in the locked position.

Fig. 15

Fit the top part of the tank first, then push the other end down.

Warning: make sure that the filters are correctly fitted before using the vacuum cleaner.

Cleaning the motorised brush

Fig. 16

First of all, turn the motorised brush upside down. Then, press the release button to remove and clean it. After that, put it back into place.

6. TROUBLESHOOTING

Problem	Possible causes	Solutions
The appliance does not switch on	The battery has run out of power.	Charge the battery.
	Battery not inserted.	Insert the battery.
	Some of the internal parts are damaged.	Contact the official Cecotec Technical Support Service.
Appliance makes a strange noise when in operation	Ventilation openings have become obstructed.	Clean the ventilation openings.
The appliance has low suction power	Dirt tank is full or clogged.	Clean the dirt tank.
	Battery level is low.	Charge the vacuum cleaner.
	Ventilation openings are obstructed.	Clean the ventilation openings.

The appliance does not charge	The charger has not been connected to the mains socket.	Connect the charger to the mains socket.
	The charger is not connected to the charging port of the appliance.	Connect the charger to the charging port.
	The charger is broken.	Replace the charger.
	Some of the internal parts are damaged.	Contact the official Cecotec Technical Support Service.
The motorised brush does not work	Motorised brush is clogged.	Clean the motorised brush.
Dirt tank leaks out	The filter is broken.	Replace the filter.
	You have not fitted the filter.	Place the filter.

7. TECHNICAL SPECIFICATIONS

Product: Conga Rockstar 1500 Horizon X-treme XL

Product reference: EU01_102266

Rated motor power: 200 W

Brush rated power: 15 W

Charger output: 35 V \approx 0.5 A 17.5 W

Battery information:

29.6 V \approx 2600 mAh 76.96 Wh

Input: 35 V 0.5 A

Type: GLBP01-8S26

Technical specifications may change without prior notification to improve product quality.

Made in China | Designed in Spain

8. DISPOSAL OF OLD ELECTRICAL AND ELECTRONIC APPLIANCES



This symbol indicates that, according to the applicable regulations, the product and/or batteries must be disposed of separately from household waste. When this product reaches the end of its shelf life, you should dispose of the cells/batteries/accumulators and take them to a collection point designated by the local authorities.

Consumers must contact their local authorities or retailer for information concerning the correct disposal of old appliances and/or their batteries.

Compliance with the above guidelines will help protecting the environment.

9. TECHNICAL SUPPORT AND WARRANTY

Cecotec shall be liable to the end user or consumer for any lack of conformity that exists at the time of delivery of the product under the terms, conditions and deadlines established by the applicable regulations.

Repairs should be carried out by qualified personnel.

If at any moment you detect any problem with your product or have any doubt, do not hesitate to contact the official Cecotec Technical Support Service at +34 96 321 07 28.

10. COPYRIGHT

The intellectual property rights over the texts in this manual belong to CECOTEC INNOVACIONES, S.L. All rights reserved. The contents of this publication may not, in whole or in part, be reproduced, stored in a retrieval system, transmitted, or distributed by any means (electronic, mechanical, photocopying, recording or similar) without the prior authorization of CECOTEC INNOVACIONES, S.L.

1. PIÈCES ET COMPOSANTS

Image 1

1. Corps de l'aspirateur et réservoir de saleté
2. Accessoire 2 en 1 pour les tissus d'ameublement
3. Tube
4. Brosse motorisée
5. Accessoire pour les recoins
6. Batterie
7. Chargeur
8. Support mural
9. Pièce de fixation x 2 et vis x 2

Image 2

1. Système cyclonique parallèle
2. Bouton d'ouverture du réservoir de saleté
3. Couvercle du réservoir de saleté
4. Bouton de libération du réservoir de saleté
5. Port de charge
6. Bouton de libération de la batterie
7. Gâchette
8. Réservoir de saleté
9. Unité de l'aspirateur
10. Écran
11. Bouton des modes
12. Batterie

Informations sur l'écran

Image 3

1. Indicateur du mode sélectionné :
 - Mode Eco
 - Mode Turbo
2. Indicateur du niveau de la batterie
3. Bouton des modes
4. Rappel pour nettoyer le filtre
5. Avertissement de brosse motorisée bloquée

NOTE :

Les graphiques de ce manuel sont des représentations schématiques et peuvent ne pas correspondre exactement à ceux du produit.

2. AVANT UTILISATION

- Cet appareil possède un emballage conçu pour le protéger pendant son transport. Sortez l'appareil de sa boîte et retirez tout le matériel qui compose l'emballage. Rangez la boîte d'origine et le reste des éléments provenant de l'emballage dans un endroit sûr pour éviter d'endommager l'appareil si vous devez le transporter à l'avenir. Si vous devez vous défaire de l'emballage d'origine, assurez-vous de recycler tous les éléments correctement.
- Assurez-vous que toutes les pièces et les composants sont inclus et en bon état. S'il manque une pièce, une partie, un accessoire ou que l'appareil ou ses accessoires ne sont pas en bon état, veuillez contacter le Service Après-Vente officiel de Cecotec.

Contenu de la boîte

- Aspirateur Conga Rockstar 1500 Horizon X-treme XL
- Accessoire 2 en 1
- Accessoires pour recoins
- Brosse
- Tube d'aspiration
- Support mural
- Adaptateur de courant
- Manuel d'instructions

3. MONTAGE DE L'APPAREIL

Installation du tube et de la buse d'aspiration

- Pour installer la buse d'aspiration dans le tube d'aspiration, alignez les deux parties de manière que la languette de la buse d'aspiration et les guides du tube d'aspiration coïncident, puis introduisez le tube dans la buse jusqu'à ce qu'il soit bien emboîté.
- Pour les démonter, appuyez sur le bouton de libération de la buse d'aspiration et tirez sur le tube d'aspiration tout en tenant bien fermement la buse.

Avertissement

Lorsque vous montez ces deux pièces, assurez-vous que la poignée et la brosse soient bien dans la même direction.

Installation du tube d'aspiration, de la buse d'aspiration et de l'unité principale

Img. 4

Pour finir le montage de l'aspirateur, une fois la buse d'aspiration montée dans le tube d'aspiration, maintenez le tube en position verticale et introduisez-le dans l'unité principale.

Installation de la batterie

Img. 5

- Insérez la batterie dans la fente située sur l'unité principale en suivant les guides. Une fois introduite, vous entendrez un « clic ». Vérifiez qu'elle est bien fixée à sa place.
- Pour retirer la batterie, appuyez sur le bouton de libération et retirez la batterie.

Avertissement

Si l'aspirateur ne va pas être utilisé pendant longtemps, retirez la batterie et rangez-la dans un lieu sec et sécurisé.

Installation du tube et de la brosse motorisée

Insérez le tube dans le corps de l'aspirateur et vérifiez que son bouton de libération est en position verrouillée.

Placez la brosse motorisée dans le tube et vérifiez que son bouton de libération est en position verrouillée.

Installation des accessoires

Img. 6

En plus de la brosse motorisée, cet aspirateur dispose d'un accessoire 2 en 1 et d'un accessoire pour recoins. Ces accessoires peuvent être connectés au tube.

4. FONCTIONNEMENT

Img. 7

1. Bouton marche/arrêt
2. Bouton pour sélectionner le mode

Gâchette

En appuyant sur la gâchette, l'aspirateur démarrera en mode ECO. Vous pouvez passer en mode TURBO en appuyant sur le bouton des modes. Si vous appuyez à nouveau sur ce bouton, l'aspirateur repassera en mode ECO. Si vous relâchez la gâchette, l'aspirateur s'éteindra.

Charger l'aspirateur

Img. 8

1. Indicateur de l'état de la batterie sur l'écran
2. Indicateur de l'état de la batterie

Pour charger l'aspirateur, utilisez le chargeur fourni. Insérez la fiche du chargeur dans le port de charge de la batterie. Dans ce cas, les indicateurs du niveau de la batterie sur l'écran et sur

la batterie clignoteront. Pendant que l'aspirateur se recharge, les trois indicateurs clignoteront un par un par intermittence. Lorsque la charge est terminée, les trois indicateurs resteront allumés. Les indicateurs de niveau de batterie sur l'écran et sur la batterie fonctionnent de manière synchronisée. Si vous le souhaitez, la batterie peut être retirée du corps de l'aspirateur pour être rechargée.

Indicateurs du niveau de batterie sur l'écran**Indicateurs de la batterie**

Au fur et à mesure que le niveau de la batterie diminue, les indicateurs correspondants (sur l'écran et sur la batterie) s'éteindront. Si le niveau de la batterie est trop faible, le dernier indicateur commencera à clignoter. Lorsqu'il s'éteint, l'aspirateur cessera de fonctionner. Chargez l'aspirateur avant que la batterie ne soit complètement déchargée.

Remplacer la batterie

Img. 9

Pour retirer la batterie, appuyez sur le bouton de libération de la batterie. Insérez ensuite la nouvelle batterie dans le bon sens et assurez-vous que le bouton de libération revient en position verrouillée.

Utiliser le support mural

Img. 10

Le support mural doit être placé en tenant compte de la hauteur du tube et des accessoires. Utilisez les deux pièces de fixation et les deux vis fournies pour le fixer au mur. Le support doit être placé près d'une prise de courant. L'aspirateur peut être chargé en le plaçant sur le support mural. Vous pouvez placer les accessoires dans les trous latéraux du support.

5. NETTOYAGE ET ENTRETIEN**Nettoyage du réservoir de saleté**

Img. 11

Appuyez sur le bouton de libération du tube pour le retirer. Retirez également la brosse motorisée (ou l'accessoire que vous avez installé). Appuyez ensuite sur le bouton d'ouverture du réservoir de saleté pour le vider. Une fois que vous avez fini de le vider, fermez le couvercle et assurez-vous que le bouton de d'ouverture est revenu en position verrouillée.

Nettoyage des filtres

Img. 12

Tout d'abord, appuyez sur le bouton de libération du réservoir de saleté. Tenez ensuite le réservoir par l'extrémité et tirez-le verticalement pour le retirer.

Img. 13

Retirez le filtre en éponge du réservoir et le filtre HEPA du corps de l'aspirateur. Nettoyez les deux filtres à l'aide d'une brosse ou lavez-les à l'eau du robinet (la température de l'eau ne doit pas dépasser 40 °C). Avant de les remettre dans l'appareil, assurez-vous qu'ils sont complètement secs.

Img. 14

Retirez le système cyclonique parallèle du réservoir de saleté. Nettoyez ensuite la poussière accumulée autour de la maille en acier inoxydable à l'aide d'une brosse. Remettez ensuite le système cyclonique parallèle en place dans le réservoir, puis remettez les deux filtres en place. Pour finir, placez le réservoir de saleté dans le corps de l'aspirateur et assurez-vous que le bouton de libération est en position verrouillée.

Img. 15

Installez d'abord la partie supérieure du réservoir, puis poussez l'autre extrémité vers le bas.

Avertissement : Assurez-vous que les filtres sont correctement installés avant d'utiliser l'aspirateur.

Nettoyage de la brosse motorisée

Img. 16

Tout d'abord, retournez la brosse motorisée. Appuyez ensuite sur le bouton de libération pour la retirer et la nettoyer. Remettez-la en place.

6. RÉOLUTION DE PROBLÈMES

Problème	Possibles causes	Solutions
L'appareil ne s'allume pas	La batterie est épuisée.	Chargez la batterie
	La batterie n'est pas installée.	Installez la batterie.
	Certaines pièces internes sont endommagées.	Veillez contacter le Service Après-Vente officiel de Cecotec
L'appareil fait un bruit étrange lorsqu'il fonctionne.	Les ouvertures de ventilation sont obstruées.	Nettoyez les ouvertures de ventilation.

L'appareil a une faible puissance d'aspiration.	Le réservoir de saleté est plein ou obstrué.	Nettoyez le réservoir de saleté.
	Le niveau de la batterie est faible	Chargez l'aspirateur
	Les ouvertures de ventilation sont obstruées.	Nettoyez les ouvertures de ventilation.
L'appareil ne se charge pas	Vous n'avez pas branché le chargeur sur la prise de courant.	Branchez le chargeur sur une prise de courant.
	Le chargeur n'est pas connecté au port de charge de l'appareil.	Connectez le chargeur au port de charge
	Le chargeur est cassé.	Remplacez le chargeur.
	Certaines pièces internes sont endommagées.	Veillez contacter le Service Après-Vente officiel de Cecotec
La brosse motorisée ne fonctionne pas.	La brosse motorisée est obstruée.	Nettoyez la brosse motorisée.
La poussière du réservoir s'échappe.	Le filtre est cassé.	Remplacez le filtre
	Vous n'avez pas placé le filtre	Placez le filtre

7. SPÉCIFICATIONS TECHNIQUES

Produit : Conga Rockstar 1500 Horizon X-treme XL

Référence : EU01_102266

Puissance nominale du moteur : 200 W

Puissance nominale de la brosse : 15 W

Sortie du chargeur : 35 V = 0.5 A 17.5 W

Données sur la batterie :

29,6 V = 2600 mAh 76,96 Wh

Entrée : 35 V 0.5 A

Type : GLBP01-8S26

Les spécifications techniques peuvent être modifiées sans notification préalable afin d'améliorer la qualité du produit.

Produit fabriqué en Chine | Conçu en Espagne

8. RECYCLAGE DES ÉQUIPEMENTS ÉLECTRIQUES ET ÉLECTRONIQUES



Ce symbole indique que, conformément à la réglementation en vigueur, le produit et/ou la batterie doivent être éliminés séparément des déchets municipaux. Lorsque ce produit atteint la fin de sa vie utile, vous devez retirer les piles ou batteries et les apporter à un point de collecte désigné par les autorités locales.

Pour obtenir des informations détaillées sur la manière la plus adéquate de vous débarrasser de vos appareils électriques et électroniques et/ou des batteries correspondantes, vous devez contacter les autorités locales.

Le respect des directives susmentionnées contribuera à la protection de l'environnement.

9. GARANTIE ET SAV

Cecotec est responsable envers l'utilisateur final ou le consommateur de tout défaut de conformité existant au moment de la livraison du produit dans les termes, conditions et délais établis par la réglementation applicable.

Il est recommandé que les réparations soient effectuées par du personnel qualifié.

Si vous détectez un incident ou un problème avec le produit, vous devez contacter le Service Après-Vente officiel de Cecotec au +34 9 63 21 07 28.

10. COPYRIGHT

Les droits de propriété intellectuelle des textes de ce manuel appartiennent à CECOTEC INNOVACIONES, S.L. Tous droits réservés. Le contenu de cette publication ne peut être, en totalité ou en partie, reproduit, stocké dans un système de récupération de données, transmis ou distribué par quelque moyen que ce soit (électronique, mécanique, photocopie, enregistrement ou similaire) sans l'autorisation préalable de CECOTEC INNOVACIONES, S.L.

1. TEILE UND KOMPONENTEN

Abbildung 1

1. Staubsaugergehäuse und Staubbehälter
2. Polsterungsbürste 2 in 1
3. Rohr
4. Motorisierte Staubsaugerbürste
5. Zubehör für Ecken
6. Akku
7. Ladegerät
8. Wandhalterung
9. Befestigungsteil x 2 und Schraube x 2

Abbildung 2

1. Paralleles Zyklon-System
2. Staubtank-Öffnungstaste
3. Staubbehälterdeckel
4. Taste für die Entriegelung des Staubtanks
5. Ladegerät
6. Entriegelungstaste der Batterie
7. Abzug
8. Staubsammelbehälter
9. Staubsauger-Gehäuse
10. Display
11. Modus-Taste
12. Akku

Informationen des Displays

Abbildung 3

1. Anzeige des ausgewählten Modus:
 - ECO-Modus
 - TURBO-Modus
2. Batteriestandsanzeigen
3. Modus-Taste
4. Erinnerung zur Filterreinigung
5. Motorisierte Bürste blockiert Warnung

HINWEIS:

Die Grafiken in dieser Bedienungsanleitung sind schematische Darstellungen und entsprechen möglicherweise nicht genau dem Gerät.

2. VOR DEM GEBRAUCH

- Dieses Gerät ist so verpackt, dass es während des Transports geschützt bleibt. Nehmen Sie das Gerät aus der Verpackung und entfernen Sie das gesamte Verpackungsmaterial. Bewahren Sie die Verpackung an einem sicheren Ort auf, damit das Gerät nicht beschädigt wird, wenn Sie es später transportieren müssen. Wenn Sie die Originalverpackung entsorgen möchten, stellen Sie sicher, dass alle Artikel wiederverwerten.
- Prüfen Sie, ob die Lieferung vollständig und in gutem Zustand ist. Wenn die Lieferung fehlt oder nicht in gutem Zustand ist, kontaktieren Sie den technischen Kundendienst von Cecotec.

Vollständiger Inhalt

- Staubsauger Conga Rockstar 1500 Horizon X-treme XL
- 2 in 1 Zubehör
- Eckzubehör
- Bürste
- Saugrohr
- Wandhalterung
- Netzstecker
- Diese Bedienungsanleitung

3. MONTAGE DES PRODUKTS

Saugrohr und Saugfuß montieren

- Um die Bodendüse in den Saugfuß zusammenzustecken, richten beide Teile so aus, dass die Lasche des Saugfußes und die Führungsschiene des Saugrohres einrasten und stecken Sie das Saugrohr in die Bodendüse bis zum perfekten Einrasten.
- Um die Teile abzunehmen, drücken Sie die Freigabetaste der Saugfußes und ziehen Sie das Saugrohr während Sie das Saugfuß festziehen.

Hinweis

Bei der Montage der Teile, vergewissern Sie sich, dass der Griff und die Bürste in die gleiche Richtung eingesteckt sind.

Installation des Saugrohrs, Saugfuß und Hauptteil

Abb. 4

Um die Installation des Staubsaugers abzuschließen, halten Sie den Saugfuß nach der Montage auf dem Saugrohr senkrecht und führen Sie ihn in den Hauptteil ein.

Einbau der Batterie

Abb. 5

- Setzen Sie den Akku in den Schlitz im Hauptteil ein; folgen Sie dabei die Führungsschiene. Sobald die Batterie eingelegt ist, hören Sie ein „Klick“. Vergewissern Sie sich, dass er sicher befestigt ist.
- Um die Batterie zu entfernen, drücken Sie den Entnahmeknopf und nehmen die Batterie heraus.

Hinweis

Nehmen Sie die Batterie aus ihrem Gerät heraus und lagern Sie sie an einem sicheren und trockenen Ort, wenn Sie das Gerät über einen längeren Zeitraum nicht benutzen.

Montage des Rohrs und der motorisierten Bürste

Stecken Sie das Rohr in das Gehäuse des Staubsaugers und vergewissern Sie sich, dass die Entriegelungstaste eingerastet ist.

Setzen Sie die motorisierte Bürste auf das Rohr und vergewissern Sie sich, dass die Entriegelungstaste in der verriegelten Position ist.

Einsetzen der Zubehörteile

Abb. 6

Neben der motorisierten Bürste verfügt dieser Staubsauger über ein 2-in-1- und ein Eckzubehör. Diese Zubehörteile können an das Rohr angeschlossen werden.

4. BEDIENUNG

Abb. 7

1. Ein/Aus-Taste
2. Taste für die Modusauswahl

Abzug

Wenn der Abzug betätigt wird, startet der Staubsauger im ECO-Modus. Sie können in den TURBO-Modus wechseln, indem Sie die Modus-Taste drücken. Wenn Sie diese Taste erneut drücken, kehrt der Staubsauger in den ECO-Modus zurück. Wenn Sie den Abzug loslassen, schaltet sich der Staubsauger aus.

Aufladen des Staubsaugers

Abb. 8

1. Anzeige des Batteriestatus auf dem Display
2. Batteriestatus-Anzeige

Verwenden Sie zum Aufladen des Staubsaugers das mitgelieferte Ladegerät. Stecken Sie den Stecker des Ladegeräts in den Akku-Ladeanschluss. Dabei blinken die Batteriestandsanzeigen auf dem Display und auf dem Akku. Während der Staubsauger aufgeladen wird, blinken die drei Anzeigen nacheinander in Intervallen. Wenn der Ladevorgang abgeschlossen ist, leuchten die drei Anzeigen konstant. Die Batteriestandsanzeigen auf dem Display und auf dem Akku arbeiten synchron. Falls gewünscht, kann der Akku zum Aufladen aus dem Staubsaugergehäuse entfernt werden.

Anzeigen des Batteriestandes auf dem Display Batteriestatusanzeigen

Wenn der Batteriestand sinkt, schalten sich die entsprechenden Anzeigen (Display und Akku) aus. Wenn der Batteriestand zu niedrig ist, beginnt die letzte Anzeige zu blinken. Wenn er ausgeschaltet wird, hört der Staubsauger auf zu arbeiten. Laden Sie den Staubsauger auf, bevor der Akku vollständig aufgebraucht ist.

Den Akku wechseln

Abb. 9

Drücken Sie die Taste am Akku, um ihn zu entfernen. Setzen Sie dann den neuen Akku in der richtigen Richtung ein und vergewissern Sie sich, dass die Entriegelungstaste in die verriegelte Position zurückkehrt.

Wandhalterung verwenden

Abb. 10

Die Wandhalterung muss unter Berücksichtigung der Höhe des Rohres und der Zubehörteile positioniert werden. Verwenden Sie die beiden Befestigungselemente und die beiden mitgelieferten Schrauben, um es an der Wand zu befestigen. Die Halterung sollte in der Nähe einer Steckdose angebracht werden. Der Staubsauger kann aufgeladen werden, wenn er an der Wandhalterung befestigt ist. Sie können die Zubehörteile in die seitlichen Löcher der Halterung stecken.

5. REINIGUNG UND WARTUNG

Reinigen des Staubtanks

Abb. 11

Drücken Sie die Taste zum Lösen der Röhre, um die Röhre zu entfernen. Entfernen Sie dann auch die motorisierte Bürste (oder das Zubehör, das Sie montiert haben). Drücken Sie dann die Öffnungstaste des Staubtanks, um ihn zu entleeren. Wenn Sie mit dem Entleeren fertig sind,

schließen Sie den Deckel und vergewissern Sie sich, dass die Entriegelungstaste wieder in der verriegelten Position steht.

Reinigung der Filter

Abb. 12

Drücken Sie zunächst die Entriegelungstaste des Staubtanks. Halten Sie dann den Tank am Ende fest und ziehen Sie ihn senkrecht heraus, um ihn zu entfernen.

Abb. 13

Nehmen Sie den Schwammfilter aus dem Tank und den HEPA-Filter aus dem Gehäuse des Staubsaugers. Reinigen Sie beide Filter mit einer Bürste oder waschen Sie sie mit Leitungswasser (die Wassertemperatur sollte 40 °C nicht überschreiten). Vergewissern Sie sich, dass sie vollständig trocken sind, bevor Sie sie wieder in das Gerät legen.

Abb. 14

Entfernen Sie das Parallelzyklonsystem aus dem Staubtank. Reinigen Sie dann den Staub, der sich um das Edelmetallgewebe angesammelt hat, mit einer Bürste. Setzen Sie dann das parallele Zyklonsystem wieder in den Tank ein und schieben Sie beide Filter wieder an ihren Platz. Zum Schluss setzen Sie den Staubtank in das Gehäuse des Staubsaugers ein und vergewissern Sie sich, dass die Entriegelungstaste in der verriegelten Position ist.

Abb. 15

Montieren Sie zuerst den oberen Teil des Tanks und drücken Sie dann das andere Ende nach unten.

Warnung: Vergewissern Sie sich, dass die Filter richtig eingesetzt sind, bevor Sie den Staubsauger benutzen.

Reinigung der motorisierten Bürste

Abb. 16

Drehen Sie zunächst die motorisierte Bürste um. Drücken Sie dann die Entriegelungstaste, um sie zu entfernen und zu reinigen. Bringen Sie es dann wieder an seinen Platz.

6. PROBLEMBEHEBUNG

Problem	Mögliche Ursache	Lösungen
Das Gerät schaltet sich nicht an	Die Batterie ist leer	Laden Sie den Akku ein
	Sie haben den Akku nicht platziert	Setzen Sie den Akku ein
	Einige der inneren Teile sind beschädigt	Kontaktieren Sie den Technischen Kundendienst von Cecotec
Das Gerät macht beim Betrieb ein seltsames Geräusch	Die Lüftungsöffnungen sind verstopft	Reinigen Sie die Lüftungsöffnungen
Das Gerät hat eine geringe Saugleistung	Staubtank ist voll oder verstopft	Reinigen Sie den Staubtank
	Der Batteriestand ist niedrig	Laden Sie den Staubsauger auf
	Die Lüftungsöffnungen sind verstopft	Reinigen Sie die Lüftungsöffnungen
Das Gerät lädt nicht	Sie haben das Ladegerät nicht an die Netzsteckdose angeschlossen	Schließen Sie das Ladegerät an die Netzsteckdose an.
	Das Ladegerät ist nicht mit dem Ladeanschluss des Geräts verbunden	Verbinden Sie das Ladegerät mit dem Ladeanschluss
	Das Ladegerät ist kaputt	Ersetzen Sie das Ladegerät
	Einige der inneren Teile sind beschädigt	Kontaktieren Sie den Technischen Kundendienst von Cecotec
Motorisierte Bürste funktioniert nicht	Motorisierte Bürste ist verstopft	Reinigen Sie die motorisierte Bürste
Staub aus dem Tank entweicht	Der Filter ist kaputt	Ersetzen Sie den Filter
	Sie haben den Filter nicht eingesetzt	Setzen Sie den Filter ein

7. TECHNISCHE SPEZIFIKATIONEN

Produkt: Conga Rockstar 1500 Horizon X-treme XL

Referenz des Gerätes: EU01_102266

Nennleistung des Motors: 200 W

Nennleistung der Bürste: 15 W

Ausgang des Ladegeräts: 35 V = 0.5 A 17.5 W

Daten der Batterie:

29.6 V = 2600 mAh 76,96 Wh

Eingangsstrom: 35 V 0.5 A

Typ: GLBP01-8S26

Die technischen Daten können ohne vorherige Ankündigung geändert werden, um die Produktqualität zu verbessern.

Hergestellt in China | Entworfen in Spanien

8. RECYCLING VON ELEKTRO- UND ELEKTRONIKGERÄTEN



Dieses Symbol weist darauf hin, dass das Produkt und/oder die Batterie / der Akku gemäß den geltenden Vorschriften getrennt vom Hausmüll entsorgt werden muss. Wenn dieses Produkt das Ende seiner Nutzungsdauer erreicht hat, sollten Sie die Batterien/Akkus entfernen und es zu einer von den örtlichen Behörden bestimmten Sammelstelle bringen.

Die Verbraucher müssen sich mit Ihren örtlichen Behörden oder Einzelhändlern in Verbindung setzen, um Informationen über die ordnungsgemäße Entsorgung ihrer Altgeräte und / oder ihre Akkus zu erhalten. Die Einhaltung der oben genannten Leitlinien trägt zum Schutz der Umwelt bei.

9. GARANTIE UND KUNDENDIENST

Cecotec haftet gegenüber dem Endnutzer oder Verbraucher für jegliche Konformitätsmängel, die zum Zeitpunkt der Lieferung des Produkts bestehen, gemäß den in den geltenden Vorschriften festgelegten Bedingungen und Fristen.

Es wird empfohlen, dass Reparaturen von qualifiziertem Personal durchgeführt werden.

Sollte unerwartet eine Störung auftreten oder haben Sie Fragen über Ihrem Produkt, können Sie sich mit dem Kundendienst in Verbindung setzen über die Telefonnummer: +34 96 321 07 28.

10. COPYRIGHT

Die geistigen Eigentumsrechte an den Texten in dieser Bedienungsanleitung liegen bei CECOTEC INNOVACIONES, S.L. Alle Rechte vorbehalten. Der Inhalt dieser Veröffentlichung darf ohne vorherige Genehmigung von CECOTEC INNOVACIONES, S.L. weder ganz noch teilweise vervielfältigt, in einem Wiederherstellungssystem gespeichert, übertragen oder verbreitet werden (elektronisch, mechanisch, Fotokopie, Aufzeichnung oder ähnliches).

1

. PARTI E COMPONENTI

Figura 1

1. Corpo e serbatoio della polvere aspiratore
2. Spazzola per tappezzeria 2 in 1
3. Tubo
4. Spazzola motorizzata
5. Accessorio per angoli
6. Batteria
7. Caricabatterie
8. Supporto a parete
9. Pezzo di fissaggio x 2 e vite x 2

Figura 2

1. Sistema a ciclone parallelo
2. Tasto di apertura del serbatoio di raccolta della polvere
3. Coperchio del contenitore della polvere
4. Tasto di rilascio del serbatoio di raccolta polvere
5. Porta di ricarica
6. Tasto di rilascio della batteria
7. Grilletto
8. Serbatoio di raccolta della polvere
9. Corpo dell'aspirapolvere
10. Display
11. Tasto delle modalità
12. Batteria

Informazioni del display

Figura 3

1. Indicatore della modalità selezionata:
 - Modalità ECO
 - Modalità TURBO
2. Spie dei livelli di carica
3. Tasto delle modalità
4. Promemoria di pulizia del filtro
5. Avviso di blocco della spazzola motorizzata

NOTA:

Le immagini di questo manuale sono rappresentazioni schematiche e potrebbero non corrispondere esattamente all'apparecchio.

2. PRIMA DELL'USO

- Questo apparecchio ha un imballaggio progettato per proteggerlo durante il trasporto. Estrarre l'apparecchio dalla scatola e rimuovere tutto il materiale presente nell'imballaggio. Conservare la scatola originale e gli altri elementi in un luogo sicuro per prevenire danni all'apparecchio qualora fosse necessario trasportarlo in futuro. Se si desidera smaltire l'imballaggio originale, assicurarsi di riciclare tutti gli elementi in modo appropriato.
- Verificare che tutte le parti e i componenti siano compresi e in buono stato. Se uno di essi mancasse o non fosse in buone condizioni, contattare immediatamente il Servizio di Assistenza Tecnica ufficiale di Cecotec.

Contenuto della scatola

- Aspiratore Conga Rockstar 1500 Horizon X-Treme XL
- Accessorio 2 in 1
- Accessori per angoli
- Spazzola
- Tubo di aspirazione
- Supporto a parete
- Adattatore di corrente
- Il presente manuale di istruzioni

3. MONTAGGIO DEL PRODOTTO

Montaggio del tubo di aspirazione e della base di aspirazione

- Per installare la base di aspirazione nel tubo di aspirazione, allineare entrambe le parti di modo che la linguetta della base di aspirazione e le guide del tubo combacino, e inserire il tubo nella base finché non scatta in posizione.
- Per smontarli, premere il tasto di rilascio della base di aspirazione e tirare il tubo di aspirazione mentre si sostiene saldamente la base di aspirazione.

Avviso

Verificare che il manico e la spazzola si trovino nella stessa direzione.

Installazione del tubo, della base di aspirazione e della struttura principale

Fig. 4

Per completare l'installazione dell'aspirapolvere, una volta che la base di aspirazione è montata sul tubo di aspirazione, tenere il tubo in posizione verticale e inserirlo nella struttura principale.

Montaggio della batteria

Fig. 5

- Inserire la batteria nel vano corrispondente della struttura principale. Una volta introdotta, si sentirà un click. Controllare che sia saldamente fissata in posizione.
- Per smontare la batteria, premere il tasto di rimozione e rimuovere la batteria.

Avviso

Rimuovere la batteria e conservarla in un luogo sicuro e asciutto se non si intende utilizzare l'aspirapolvere per un lungo periodo di tempo.

Montare il tubo e la spazzola motorizzata

Inserire il tubo nel corpo dell'aspirapolvere e verificare che il pulsante di rilascio sia in posizione di blocco.

Posizionare la spazzola motorizzata sul tubo e verificare che il pulsante di rilascio sia in posizione di blocco.

x0_ "Accessori FitAccessori FitAccessori Fit

Fig. 6

Oltre alla spazzola motorizzata, questo aspirapolvere è dotato di un accessorio 2 in 1 e di un accessorio per gli angoli. Questi raccordi possono essere collegati al tubo.

4. FUNZIONAMENTO

Fig. 7

1. Tasto di alimentazione
2. Pulsante di selezione della modalità

Grilletto

Quando si preme il grilletto, l'aspirapolvere si avvia in modalità ECO. È possibile passare alla modalità TURBO premendo il pulsante di modalità. Se si preme nuovamente questo pulsante, l'aspirapolvere torna in modalità ECO. Se si rilascia il pulsante, l'aspirapolvere si spegne.

Caricare l'Aspiratore

Fig. 8

1. Indicatore di stato della batteria sullo schermo
2. Indicatore dello stato della batteria

Per caricare l'aspirapolvere utilizzare il caricabatterie in dotazione. Inserire la spina del caricabatterie nella porta di ricarica della batteria. In questo caso, gli indicatori di livello della batteria sul display e la batteria lampeggiano. Mentre l'aspirapolvere è in carica, i tre indicatori lampeggiano uno dopo l'altro a intermittenza. Quando la carica è completa, la luce dei tre indicatori rimane fissa. Gli indicatori di livello della batteria sul display e sulla batteria funzionano in modo sincrono. Se lo si desidera, la batteria può essere rimossa dal corpo dell'aspirapolvere per essere ricaricata.

Indicatori del livello di carica della batteria

Indicatori della batteria

Quando il livello della batteria diminuisce, gli indicatori corrispondenti (sia del display che della batteria) si spengono. Se il livello della batteria è troppo basso, l'ultimo indicatore inizia a lampeggiare. Quando viene spento, l'aspirapolvere smette di funzionare. Caricare l'aspirapolvere prima che la batteria sia completamente scarica.

Sostituzione della batteria

Fig. 9

Premere il pulsante di rilascio della batteria per rimuoverla. Inserire quindi la nuova batteria nella direzione corretta e assicurarsi che il pulsante di rilascio torni in posizione di blocco.

Utilizzare il supporto a parete

Fig. 10

Il supporto a parete deve essere posizionato tenendo conto dell'altezza del tubo e dei raccordi. Utilizzare i due elementi di fissaggio e le due viti in dotazione per fissarlo alla parete. La staffa deve essere collocata vicino a una presa di corrente. L'aspirapolvere può essere caricato quando è posizionato sul supporto a parete. Gli accessori possono essere inseriti nei fori laterali della staffa.

5. PULIZIA E MANUTENZIONE

Pulire il serbatoio della polvere

Fig. 11

Premere il pulsante di rilascio del tubo per rimuoverlo. Quindi rimuovere anche la spazzola motorizzata (o l'accessorio montato). Quindi premere il pulsante di apertura del serbatoio della polvere per svuotarlo. Al termine dello svuotamento, chiudere il coperchio e verificare che il pulsante di sblocco sia tornato in posizione di blocco.

Pulizia dei filtri

Fig. 12

Innanzitutto, premere il pulsante di rilascio della tramoggia della polvere. Quindi afferrare il serbatoio per l'estremità e tirarlo verticalmente per rimuoverlo.

Fig. 13

Rimuovere il filtro di spugna dal serbatoio e il filtro HEPA dal corpo dell'aspirapolvere. Pulire entrambi i filtri con una spazzola o lavarli con acqua di rubinetto (la temperatura dell'acqua non deve superare i 40 °C). Prima di rimetterli nell'apparecchio, accertarsi che siano completamente asciutti.

Fig. 14

Rimuovere il sistema di cicloni paralleli dalla tramoggia della polvere. Pulire quindi la polvere accumulata intorno alla rete in acciaio inox con una spazzola. Successivamente, rimettere il sistema a ciclone parallelo nel serbatoio e spingere entrambi i filtri in posizione. Infine, inserire il contenitore della polvere nel corpo dell'aspirapolvere e assicurarsi che il pulsante di rilascio sia in posizione di blocco.

Fig. 15

Montare prima la parte superiore del serbatoio, quindi spingere l'altra estremità verso il basso.

Attenzione: Prima di utilizzare l'aspirapolvere, accertarsi che i filtri siano montati correttamente.

Pulire la spazzola motorizzata

Fig. 16

Innanzitutto, capovolgere la spazzola motorizzata. Quindi premere il pulsante di rilascio per rimuoverlo e pulirlo. Poi rimetterlo al suo posto.

6. RISOLUZIONE DEI PROBLEMI

Problema	Possibili cause	Soluzioni
L'apparecchio non si accende	La batteria è esaurita	Ricaricare la batteria
	Batteria non inserita	Inserire la batteria
	Alcune parti interne sono danneggiate	Contattare il Servizio di Assistenza Tecnica di Cecotec.
L'apparecchio fa uno strano rumore quando è in funzione	Le aperture di ventilazione sono ostruite	Pulire le aperture di ventilazione

Il dispositivo ha una bassa potenza di aspirazione	Il serbatoio della polvere è pieno o intasato	Pulire il serbatoio della polvere
	Il livello della batteria è basso	Ricarica l'aspirapolvere
	Le aperture di ventilazione sono ostruite	Pulire le aperture di ventilazione
L'apparecchio non si ricarica	Il caricabatterie non è stato collegato alla presa di corrente.	Conecte el cargador a la toma de corriente
	Il caricabatterie non è collegato alla porta di ricarica del dispositivo.	Collegare il caricabatterie alla porta di ricarica
	Il caricabatterie è rotto	Sostituire il caricabatterie
	Alcune parti interne sono danneggiate	Contattare il Servizio di Assistenza Tecnica di Cecotec.
La spazzola motorizzata non funziona	La spazzola motorizzata è intasata	Pulire la spazzola motorizzata
Fuoriuscita di polvere dal serbatoio	Il filtro è rotto	Cambiare il filtro
	Non è stato montato il filtro	Montare il filtro

7. SPECIFICHE TECNICHE

Prodotto: Conga Rockstar 1500 Horizon X-treme XL

Codice prodotto: EU01_102265

Potenza nominale motore: 200 W

Potenza nominale spazzola: 15 W

Uscita del caricabatterie: 35 V = 0.5 A 17.5 W

Informazioni sulla batteria:

29.6 V = 2600 mAh 76,96 Wh

Input: 35 V 0.5 A

Tipo: GLBP01-8526

Le specifiche tecniche possono cambiare senza previa notifica per migliorare la qualità del prodotto.

Fabbricato in Cina | Progettato in Spagna

8. RICICLAGGIO DI APPARECCHIATURE ELETTRICHE ED ELETTRONICHE



Questo simbolo indica che, in conformità con le normative vigenti, il prodotto e/o le pile/batterie devono essere smaltiti separatamente dai rifiuti domestici. Quando questo prodotto raggiunge la fine della sua vita utile, è necessario rimuovere le pile/batterie/accumulatori e portarlo in un punto di raccolta designato dalle autorità locali.

Per informazioni dettagliate su come smaltire correttamente le apparecchiature elettriche ed elettroniche e/o le pile/batterie, l'utente dovrà contattare le autorità locali.

Il rispetto di queste linee guida aiuterà a proteggere l'ambiente.

9. GARANZIA E SUPPORTO TECNICO

Cecotec sarà responsabile nei confronti dell'utente finale o del consumatore per qualsiasi difetto di conformità esistente al momento della consegna del prodotto nei termini, condizioni e scadenze stabilite dalla normativa vigente.

Si raccomanda che le riparazioni siano effettuate da personale specializzato.

Se si riscontra un problema con il prodotto o in caso di dubbi, si prega di contattare il Servizio di Assistenza Tecnica ufficiale di Cecotec al numero +34 96 321 07 28.

10. COPYRIGHT

I diritti di proprietà intellettuale dei testi di questo manuale appartengono a CECOTEC INNOVACIONES, S.L. Tutti i diritti riservati. Il contenuto di questa pubblicazione non può essere, in tutto o in parte, riprodotto, archiviato in un sistema di recupero, trasmesso o distribuito con qualsiasi mezzo (elettronico, meccanico, fotocopia, registrazione o simile) senza la previa autorizzazione di CECOTEC INNOVACIONES, S.L.

1. PEÇAS E COMPONENTES

Figura 1

1. Estrutura do aspirador e depósito de pó
2. Escova para estofos 2 em 1
3. Tubo
4. Escova motorizada
5. Acessório para cantos
6. Bateria
7. Carregador
8. Suporte de parede
9. Peça de fixação x 2 e parafuso x 2

Figura 2

1. Sistema de ciclone paralelo
2. Botão abertura de depósito de pó
3. Tapa do depósito de pó
4. Botão de desbloqueio do depósito de pó
5. Porta de carregamento
6. Botões de libertação da bateria
7. Disparador
8. Depósito de pó
9. Corpo do aspirador
10. Ecrã
11. Botão Modo
12. Bateria

Informações no ecrã

Figura 3

1. Luz indicadora do modo selecionado:
 - Modo ECO
 - Modo Turbo
2. Indicadores do nível da bateria
3. Botão Modo
4. Recordatório de limpeza do filtro
5. Aviso de escova motorizada bloqueada

NOTA:

Os gráficos deste manual são representações esquemáticas e podem não corresponder exatamente ao aparelho.

2. ANTES DE USAR

- Este aparelho é embalado numa embalagem concebida para o proteger durante o transporte. Retire o aparelho da sua caixa e remova todo o material de embalagem. Pode manter a caixa original e outras embalagens num local seguro para evitar danos no aparelho, caso necessite de o transportar no futuro. Se desejar descartar a embalagem original, certifique-se de reciclar todos os itens corretamente.
- Certifique-se de que todas as peças e componentes estejam incluídos e em bom estado. Se algum deles faltar ou não estiver em boas condições, contactar imediatamente o Serviço de Assistência Técnica oficial da Cecotec.

Conteúdo da caixa

- Aspirador Conga RockStar 1500 Horizon X-Treme XL
- Acessório 2 em 1
- Acessório para cantos
- Escova
- Tubo de sucção
- Suporte de parede
- Adaptador de corrente
- Manual do utilizador

3. MONTAGEM DO APARELHO

Montagem do tubo de sucção e da base de sucção

- Para instalar a base de sucção no tubo de sucção, alinhe ambas as partes de modo que a aba na base de sucção e as guias do tubo coincidam, e insira o tubo na base até que este encaixe no lugar.
- Para remover, pressione o botão de libertação na base de sucção e puxe o tubo de sucção enquanto segura firmemente a base.

Aviso

Ao montar estas duas peças, certifique-se de que a pega e a escova estão orientadas na mesma direção.

Instalação do tubo, base de sucção e estrutura principal

Fig. 4

Para completar a instalação do aspirador, uma vez montada a base de sucção no tubo de sucção, segure o tubo na vertical e insere-o na estrutura principal.

Montagem da bateria

Fig. 5

- Insira a bateria na ranhura da estrutura principal, seguindo as guias. Uma vez introduzida, ouvirá um clique. Verifique se está bem fixada na posição.
- Para remover a bateria, prima o botão de remoção e retire a bateria.

Aviso

Remova a bateria e armazená-la num local seguro e seco se o aspirador não for utilizado durante um longo período de tempo.

Colocar o tubo e a escova motorizada

Introduza o tubo no corpo do aspirador e verifique se o botão de desbloqueio está na posição de bloqueio.

Coloque a escova motorizada no tubo e verifique se o seu botão de desbloqueio está na posição de bloqueio.

Colocar os acessórios

Fig. 6

Para além da escova motorizada, este aspirador possui um acessório 2 em 1 e um acessório para cantos. Estes acessórios podem ser ligados ao tubo.

4. FUNCIONAMENTO

Fig. 7

1. Botão de ligar e desligar
2. Botão de seleção de modo

Disparador

Quando o disparador é premido, o aspirador começa a funcionar no modo ECO. Pode mudar para o modo TURBO ao premir o botão de modo. Se premir novamente este botão, o aspirador voltará ao modo ECO. Se soltar o disparador, o aspirador desliga-se.

Carregar o aspirador.

Fig. 8

1. Indicador do estado da bateria no ecrã
2. Indicador do estado da bateria

Para carregar o aspirador, utilize o carregador fornecido. Introduza a ficha do carregador na porta de carregamento da bateria. Ao fazê-lo, os indicadores do nível da bateria no ecrã e a bateria ficarão intermitentes. Enquanto o aspirador está a carregar, os três indicadores piscam um a um de forma intermitente. Quando o carregamento estiver concluído, a luz dos três indicadores permanecerá fixa. Os indicadores do nível da bateria no ecrã e na bateria funcionam em sincronia. Se desejar, a bateria pode ser retirada do corpo do aspirador para ser carregada.

Indicadores do nível da bateria no ecrã**Indicadores da bateria**

À medida que o nível da bateria diminui, os indicadores correspondentes (tanto do ecrã como da bateria) desligam-se. Se o nível da bateria estiver demasiado baixo, o último indicador começará a piscar. Quando este é desligado, o aspirador deixa de funcionar. Carregue o aspirador antes que a bateria se esgote completamente.

Substituir a bateria

Fig. 9

Prima o botão de libertação da bateria para retirar a bateria. Em seguida, insira a nova bateria na direção correcta e certifique-se de que o botão de desbloqueio volta à posição de bloqueio.

Utilizar o suporte de parede

Fig. 10

O suporte de parede deve ser posicionado de acordo com a altura do tubo e dos acessórios. Utilize as duas peças de fixação e os dois parafusos fornecidos para o fixar à parede. O suporte deve ser colocado perto de uma tomada eléctrica. O aspirador pode ser carregado quando é colocado no suporte de parede. Pode colocar os acessórios nos orifícios laterais do suporte.

5. LIMPEZA E MANUTENÇÃO**Limpeza do depósito de pó.**

Fig. 11

Prima o botão de libertação do tubo para o retirar. Em seguida, retire também a escova motorizada (ou o acessório que tiver instalado). Pressione e mova a tampa de libertação do depósito de pó. Quando tiver terminado o esvaziamento, feche a tampa e certifique-se de que o botão de desbloqueio voltou à posição de bloqueio.

Limpar os filtros

Fig. 12

Primeiro, prima o botão de libertação do depósito de pó. A seguir, segure o depósito pela extremidade e puxe-o verticalmente para o retirar.

Fig. 13

Retire o filtro de esponja do recipiente e o filtro HEPA do corpo do aspirador. Limpe ambos os filtros com uma escova ou lave-os com água da torneira (a temperatura da água não deve exceder 40 °C). Antes de os voltar a colocar no aparelho, certifique-se de que estão completamente secos.

Fig. 14

Retire o sistema de ciclone paralelo do depósito de pó. Em seguida, limpe o pó acumulado à volta da malha de aço inoxidável com uma escova. Em seguida, volte a colocar o sistema de ciclone paralelo no depósito e empurre ambos os filtros para o seu lugar. Por fim, coloque o recipiente para o pó no corpo do aspirador e certifique-se de que o botão de desbloqueio está na posição de bloqueio.

Fig. 15

Encaixe primeiro a parte superior do depósito e depois empurre a outra extremidade para baixo.

Advertência: Certifique-se de que os filtros estão corretamente colocados antes de utilizar o aspirador.

Limpar a escova motorizada

Fig. 16

Em primeiro lugar, vire a escova motorizada de cabeça para baixo. Em seguida, prima o botão de libertação para o retirar e limpar. Em seguida, volte a colocá-lo no sítio.

6. RESOLUÇÃO DE PROBLEMAS

Problema	Possível causa	Soluções
A máquina para ou não liga	A bateria ficou sem carga.	Carregue a bateria.
	A bateria não foi inserida	Introduza a bateria
	Algumas das peças internas estão danificadas	Se tiver alguma dúvida, entre em contacto com o Serviço de Assistência Técnica da Cecotec
O aparelho faz um ruído estranho quando está a funcionar	As aberturas de ventilação estão obstruídas	Limpe as aberturas de ventilação.

O aparelho tem um fraco poder de sucção	O depósito de pó está cheio ou entupido	Limpe o depósito de pó.
	O nível da bateria está baixo	Carregue o aspirador
	As aberturas de ventilação estão obstruídas	Limpe as aberturas de ventilação.
O aparelho não carrega	O cabo não está conectado à corrente elétrica.	Ligue o carregador à tomada de corrente.
	O carregador não está ligado à tomada de carregamento do dispositivo.	Conecte o carregador à entrada de carga
	O carregador está avariado	Substitua o carregador
	Algumas das peças internas estão danificadas	Se tiver alguma dúvida, entre em contacto com o Serviço de Assistência Técnica da Cecotec
A escova motorizada não funciona	A escova motorizada está entupida	Limpe a escova motorizada
Há fugas de pó no depósito.	O filtro está avariado	Mude de filtro
	Não montou o filtro	Colocar o filtro.

7. ESPECIFICAÇÕES TÉCNICAS

Modelo: Conga Rockstar 1500 Horizon X-Treme XL

Referência: EU01_102266

Potência nominal do motor: 200 W

Potência nominal da escova: 15 W

Saída do carregador: 35 V = 0,5 A 17,5 W

Dados da bateria:

29,6 V = 2600 mAh 76,96 Wh

Entrada: 35 V 0,5 A

Tipo: GLBP01-8S26

As especificações técnicas podem ser alteradas sem notificação prévia para melhorar a qualidade do produto.

Fabricado na China | Desenhado na Espanha

8. RECICLAGEM DE PRODUTOS ELÉTRICOS E ELETRÔNICOS



Este símbolo indica que, de acordo com os regulamentos aplicáveis, o produto e/ou a bateria devem ser eliminados separadamente do lixo doméstico. Quando este produto atingir o fim da sua vida útil, deverá remover as pilhas/baterias/acumuladores e levá-lo para um ponto de recolha designado pelas autoridades locais.

Para obter informação detalhada acerca da forma mais adequada de eliminar os seus equipamentos elétricos e eletrônicos e/ou as correspondentes baterias, o consumidor deverá contactar com as autoridades locais.

A conformidade com as diretrizes acima referidas ajudará a proteger o ambiente.

9. GARANTIA E SAT

A Cecotec será responsável perante o utilizador final ou consumidor por qualquer falta de conformidade que exista no momento da entrega do produto nos termos, condições e prazos estabelecidos pelos regulamentos aplicáveis.

Recomenda-se que as reparações sejam efetuadas por pessoal qualificado.

Se detectar um incidente com o produto ou tiver alguma dúvida, contacte o Serviço de Assistência Técnica oficial da Cecotec através do número +34 96 321 07 28.

10. COPYRIGHT

Os direitos de propriedade intelectual dos textos deste manual pertencem à CECOTEC INNOVACIONES, S.L. Todos os direitos reservados. O conteúdo desta publicação não pode, no todo ou em parte, ser reproduzido, armazenado num sistema de recuperação, transmitido ou distribuído por qualquer meio (eletrónico, mecânico, fotocópia, gravação ou similar) sem a autorização prévia da CECOTEC INNOVACIONES, S.L.

1. ONDERDELEN EN COMPONENTEN

Figuur 1

1. Stofzuigerhuis en stofreservoir
2. Meubelborstel 2 in 1
3. Ventilatorbasis
4. Gemotoriseerde borstel
5. Accessoire voor hoeken
6. Accu
7. Oplader
8. Muurbeugel
9. Bevestigingsstuk x 2 en schroef x 2

Fig. 2

1. Parallel cycloonsysteem
2. Knop voor het openen van het stofreservoir
3. Deksel stofreservoir
4. Knop voor vrijgave van de poedercontainer
5. Oplaadpunt
6. Batterij ontgrendelingsknop
7. Activeringsknop
8. Stofreservoir
9. Behuizing van de stofzuiger
10. Display
11. Modus
12. Accu

Informatie display

Fig. 3

1. Indicator van de geselecteerde modus:
 - Eco modus
 - Turbostand
2. Indicatoren voor batterijniveau
3. Modus
4. Herinnering filterreiniging
5. Waarschuwing gemotoriseerde borstel geblokkeerd

OPMERKING:

De figuren in deze handleiding zijn schematische voorstellingen en komen mogelijk niet exact overeen met het product.

2. VÓÓR U HET APPARAAT GEBRUIKT

- Dit apparaat heeft een verpakking die ontworpen is om het tijdens het transport te beschermen. Haal het apparaat uit de doos en verwijder al het verpakkingsmateriaal. U kunt de originele doos en andere verpakking op een veilige plaats bewaren om beschadiging van het apparaat te voorkomen als u het in de toekomst moet vervoeren. Als u de verpakking toch weggooit, zorg er dan voor een correcte recyclage.
- Controleer of alle onderdelen en componenten aanwezig en in goede staat zijn. Als een van deze ontbreekt of niet in goede staat is, neem dan onmiddellijk contact op met de Technische Dienst van Cecotec.

Inhoud van de doos

- Stofzuiger Conga Rockstar 1500 Horizon X-treme XL
- 2 in 1 accessoire
- Accessoire voor hoeken
- Borstel
- Zuigslang
- Muurbeugel
- Adapter
- Handleiding

3. HET TOESTEL MONTEREN

De zuigmond op de zuigslang installeren

- Om de aanzuigbasis op de aanzuigbuis te installeren, lijnt u beide delen uit zodat het lipje op de aanzuigbasis en de buisgeleiders met elkaar overeenkomen, en steekt u de buis in de basis totdat deze vastklikt.
- Om te verwijderen, drukt u op de ontgrendelknop op de zuigmond en trekt u aan de zuigbuis terwijl u de mond stevig vasthoudt.

Opmerking

Controleer of het handvat en de borstel dezelfde kant op gericht zijn voordat u deze twee onderdelen in elkaar zet.

Installatie van zuigslang, zuigmond en hoofdlichaam

Fig. 4

Om de installatie van de steelstofzuiger te voltooien, houdt u, zodra de zuigbasis op de zuigbuis is gemonteerd, de buis verticaal en steekt u deze in het hoofdgedeelte.

Montage van de accu

Fig. 5

- Plaats de accu in de sleuf in het hoofdgedeelte en volg daarbij de geleiders. Eenmaal geplaatst, hoort u een klik. Controleer of hij goed op zijn plaats zit.
- Om de accu te verwijderen, drukt u op de verwijderknop en verwijdert u de accu.

Opmerking

Verwijder de accu en bewaar hem op een veilige en droge plaats als u de stofzuiger niet gaat gebruiken voor een langere tijd.

Buis en gemotoriseerde borstelmonteren

Steek de slang in het huis van de stofzuiger en controleer of de ontgrendelknop in de vergrendelde stand staat.

Plaats de gemotoriseerde borstel op de buis en controleer of de ontgrendelknop in de vergrendelde stand staat.

Accessoires monteren

Fig. 6

Naast de gemotoriseerde borstel heeft deze stofzuiger een 2-in-1 en een hoekaccessoire. Deze fittingen kunnen op de pijp worden aangesloten.

4. WERKING

Fig. 7

1. Aan- en uitknop
2. Keuzeknop voor de stand

Activeringsknop

Als u op de activeringsknop drukt, start de stofzuiger in de ECO-modus. Je kunt overschakelen naar de modus TURBO door op de modusknop te drukken. Als u nogmaals op deze knop drukt, gaat de stofzuiger terug naar de ECO-modus. Als je de activeringsknop loslaat, schakelt de stofzuiger uit.

De stofzuiger opladen

Fig. 8

1. Batterijstatusindicator op het scherm
2. Batterijstatusindicator

Gebruik de meegeleverde oplader om de stofzuiger op te laden. Steek de stekker van de oplader in de oplaadpoort van de batterij. Als u dit doet, knipperen de batterijniveau-indicatoren op het scherm en op de batterij. Terwijl de stofzuiger oplaadt, knipperen de drie lampjes één voor één met tussenpozen. Als het opladen klaar is, blijven de lampjes van de drie lampjes branden. De batterijniveau-indicatoren op het display en op de batterij werken synchroon. Indien gewenst kan de batterij uit de stofzuiger worden verwijderd om te worden opgeladen.

Indicatoren voor batterijniveau weergeven

Batterij-indicatoren

Als het batterijniveau daalt, gaan de betreffende indicatoren (zowel het scherm als de batterij) uit. Als het batterijniveau te laag is, begint de laatste indicator te knipperen. Als deze wordt uitgeschakeld, stopt de stofzuiger met werken. Laad de stofzuiger op voordat de batterij helemaal leeg is.

Vervang de batterij

Fig. 9

Druk op de batterijontgrendelingsknop om de batterij te verwijderen. Plaats vervolgens de nieuwe batterij in de juiste richting en zorg ervoor dat de ontgrendelknop terugkeert naar de vergrendelde positie.

Gebruik de muurbeugel

Fig. 10

Bij het plaatsen van de muurbeugel moet rekening worden gehouden met de hoogte van de buis en fittingen. Gebruik de twee bevestigingsstukken en de twee meegeleverde schroeven om het aan de muur te bevestigen. De beugel moet in de buurt van een stopcontact worden geplaatst. De stofzuiger kan worden opgeladen wanneer deze op de muurbeugel is geplaatst. Je kunt de accessoires in de gaten aan de zijkant van de beugel plaatsen.

5. SCHOONMAAK EN ONDERHOUD

Stofreservoir reinigen

Fig. 10

Druk op de knop om de slang te verwijderen. Verwijder dan ook de gemotoriseerde borstel (of het accessoire dat je hebt gemonteerd). Druk vervolgens op de knop voor het openen van het stofreservoir om het stofreservoir te legen. Als je klaar bent met legen, sluit je het deksel en controleer je of de ontgrendelknop weer in de vergrendelde stand staat.

Filters reinigen

Fig. 11

Druk eerst op de ontgrendelknop van de poedercontainer. Houd vervolgens de tank bij het uiteinde vast en trek hem verticaal om hem te verwijderen.

Fig. 13

Verwijder het sponsfilter uit de opvangbak en het HEPA-filter uit de stofzuiger. Reinig beide filters met een borstel of was ze met kraanwater (de watertemperatuur mag niet hoger zijn dan 40 °C). Zorg ervoor dat ze helemaal droog zijn voordat je ze terugplaatst in het apparaat.

Fig. 14

Verwijder het parallelle cycloonsysteem uit de poedercontainer. Reinig vervolgens het stof rond het roestvrijstalen gaas met een borstel. Plaats vervolgens het parallelle cycloonsysteem terug in de tank en duw beide filters terug op hun plaats. Plaats ten slotte het stofreservoir in de stofzuiger en zorg ervoor dat de ontgrendelknop in de vergrendelde stand staat.

Fig. 15

Plaats eerst het bovenste deel van de tank en duw dan het andere uiteinde naar beneden.

Waarschuwing: Zorg ervoor dat de filters correct zijn geplaatst voordat je de stofzuiger gebruikt.

Reinig de gemotoriseerde borstel

Fig. 16

Draai eerst de gemotoriseerde schaafmachine ondersteboven. Druk vervolgens op de ontgrendelknop om het te verwijderen en schoon te maken. Zet het dan terug op zijn plaats.

6. PROBLEEMOPLOSSING

Probleem	Mogelijke oorzaken	Oplossing
Het apparaat gaat niet aan	Batterij is leeg	Laad de batterij op
	Batterij niet geplaatst	Plaats de batterij
	Sommige interne onderdelen zijn beschadigd	Neem contact op met de Technische Dienst van Cecotec
Het apparaat maakt een vreemd geluid tijdens het gebruik	Ventilatieopeningen zijn verstopt	Reinig de ventilatieopeningen
Het apparaat heeft een lage zuigkracht	Stofreservoir is vol of verstopt	Maak het stofreservoir schoon
	Batterijniveau is laag	Laad de stofzuiger op
	Ventilatieopeningen zijn geblokkeerd	Reinig de ventilatieopeningen

Het apparaat laadt niet op	U hebt de lader niet aangesloten op het stopcontact.	Sluit de lader aan op het stopcontact.
	De oplader is niet aangesloten op de oplaadpoort van het apparaat.	Sluit de lader aan op de laadpoort
	De oplader is kapot	Vervang de oplader
	Sommige interne onderdelen zijn beschadigd	Neem contact op met de Technische Dienst van Cecotec
Gemotoriseerde borstel werkt niet	Gemotoriseerde borstel is verstopt	Reinig de gemotoriseerde borstel
Er lekt stof uit de tank	Het filter is kapot	Vervang het filter
	U hebt het filter niet geplaatst	Plaats het filter

7. TECHNISCHE SPECIFICATIES

Product: Conga Rockstar 1500 Horizon X-treme XL

Referentie van het product: EU01_102266

Nominaal motorvermogen: 200 W

Nominaal borstelvermogen: 15 W

Uitgang van de lader: 35 V = 0.5 A 17.5 W

Accugegevens:

29.6 V = 2600 mAh 76,96 Wh

Ingang: 35 V 0.5 A

Type: GLBP01-8S26

Technische specificaties kunnen zonder voorafgaande kennisgeving worden gewijzigd om de productkwaliteit te verbeteren.

Gemaakt in China/ Ontworpen in Spanje

8. RECYCLING VAN ELEKTRISCHE EN ELEKTRONISCHE APPARATUUR



Dit symbool geeft aan dat, volgens de geldende voorschriften, het product en/of de batterij gescheiden van het huisvuil moeten worden afgevoerd. Wanneer dit product het einde van zijn levensduur bereikt, dient u de batterijen/accumulatoren te verwijderen en het naar een door de plaatselijke autoriteiten aangewezen inzamelpunt te brengen.

Voor gedetailleerde informatie over hoe elektrische en elektronische

apparatuur en/of batterijen op de juiste manier kunnen worden weggegooid, moeten consumenten contact opnemen met hun plaatselijke autoriteiten. Naleving van de bovenstaande richtlijnen helpt het milieu te beschermen.

9. GARANTIE EN TECHNISCHE ONDERSTEUNING

Cecotec is aansprakelijk tegenover de eindgebruiker of consument voor elk gebrek aan overeenstemming dat bestaat op het ogenblik van de levering van het product onder de voorwaarden, bepalingen en termijnen die zijn vastgelegd in de toepasselijke regelgeving. Het wordt aanbevolen reparaties te laten uitvoeren door gekwalificeerd personeel.

Als u ooit een incident met het product ontdekt of vragen heeft, neem dan contact op met de officiële Technische Assistentie van Cecotec via het telefoonnummer +34 96 321 07 28.

10. COPYRIGHT

De intellectuele eigendomsrechten op de teksten in deze handleiding behoren toe aan CECOTEC INNOVACIONES, S.L. Alle rechten voorbehouden. De inhoud van deze publicatie mag niet, geheel of gedeeltelijk, worden veelevoudigd, opgeslagen in een geautomatiseerd gegevensbestand, doorgegeven of verspreid op welke wijze dan ook (elektronisch, mechanisch, door fotokopieën, opnamen en dergelijke) zonder voorafgaande toestemming van CECOTEC INNOVACIONES, S.L.

1. CZĘŚCI I KOMPONENTY

Rysunek 1

1. Korpus odkurzacza i pojemnik na kurz
2. Akcesorium do tapicerki 2 w 1
3. Rura
4. Zmotoryzowana szczotka
5. Akcesorium do narożników
6. Akumulator
7. Ładowarka
8. Uchwyt ścienny
9. Element mocujący x 2 i śruba x 2

Rysunek 2

1. Równoległy system cyklonowy
2. Przycisk otwierania pojemnika na kurz
3. Pokrywa pojemnika na kurz
4. Przycisk zwalniający zbiornik na kurz
5. Port ładowania
6. Przyciski zwalniające baterię
7. Spust
8. Zbiornik na pył
9. Korpus odkurzacza
10. Wyświetlacz
11. Przycisk wyboru trybu
12. Akumulator

Informacje o ekranie

Rysunek 3

1. Wskaźnik wybranego trybu:
 - o Tryb ECO
 - o Tryb Turbo
2. Wskaźniki poziomu baterii
3. Przycisk wyboru trybu
4. Przypomnienie o wyczyszczeniu filtra
5. Ostrzeżenie o zablokowanej szczotce

UWAGA:

Grafika tej instrukcji obsługi jest schematyczna i możliwe, że nie będzie całkowicie zgodna z produktem.

2. PRZED UŻYCIEM

- To urządzenie jest zapakowane w opakowanie zaprojektowane w celu ochrony podczas transportu. Wyjmij urządzenie z pudełka i usuń wszystkie materiały opakowaniowe. Oryginalne pudełko i inne elementy opakowania można przechowywać w bezpiecznym miejscu, aby zapobiec uszkodzeniu urządzenia w przypadku konieczności jego transportu w przyszłości. Jeśli chcesz pozbyć się oryginalnego opakowania, pamiętaj o prawidłowym recyklingu wszystkich jego elementów.
- Upewnij się, że wszystkie części i komponenty są dołączone, i są w dobrym stanie. Jeśli któregokolwiek z nich brakuje lub nie są w dobrym stanie, należy niezwłocznie skontaktować się z oficjalnym Serwisem Technicznym Cecotec.

Zawartość opakowania

- Odkurzacze Conga Rockstar 1500 Horizon X-treme XL
- Akcesorium 2 w 1
- Akcesoria narożne
- Szczotka
- Rura ssąca
- Uchwyt ścienny
- Zasilacz
- Instrukcja obsługi

3. MONTAŻ PRODUKTU

Mocowanie rury ssącej i podstawy ssącej

- Aby założyć podstawę ssącą na rurze ssącej, wyrównaj obie części tak, aby występ na podstawie ssącej i prowadnice rurki pasowały do siebie, a następnie włóż rurkę do podstawy, aż usłyszysz kliknięcie.
- Aby je zdjąć, naciśnij przycisk zwalniania bazy odkurzającej i pociągnij za rurę odkurzającą trzymając ją uważnie.

Ostrzeżenie

Podczas montażu tych dwóch części upewnij się, że rączka i szczotka są skierowane w tym samym kierunku.

Montaż rury ssącej, podstawy ssącej i korpusu urządzenia

Rys. 4

Aby zakończyć instalację odkurzacza, po zamontowaniu podstawy ssącej na rurze ssącej, trzymaj rurę pionowo i włóż ją do korpusu głównego.

Montaż baterii

Rys. 5

- Włóż baterię do szczeliny umiejscowionej na urządzeniu wykonując te kroki. Usłyszysz kliknięcie, kiedy bateria będzie na swoim miejscu. Sprawdź, czy jest prawidłowo zamocowana.
- Aby wyjąć baterię, naciśnij przycisk zwalniający i wyjmij baterię.

Ostrzeżenie

Wyjmij baterię i przechowuj ją w bezpiecznym, suchym miejscu, jeśli nie będziesz używać urządzenia przez dłuższy czas.

Montaż rurki i szczotki z silnikiem

Włóż rurę do korpusu odkurzacza i sprawdź, czy przycisk zwalniający znajduje się w pozycji zablokowanej.

Umieść szczotkę elektryczną na rurze i sprawdź, czy przycisk zwalniający znajduje się w pozycji zablokowanej.

Dopasowane akcesoria

Rys. 6

Oprócz szczotki z napędem, odkurzacze ten posiada również akcesorium 2 w 1 i akcesorium narożne. Złączki te można podłączyć do rury.

4. FUNKCJONOWANIE

Rys. 7

1. Przycisk zasilania
2. Przycisk wyboru programu

Spust

Po naciśnięciu spustu odkurzacze uruchomi się w trybie ECO. Tryb TURBO można przetączyć, naciskając przycisk trybu. Po ponownym naciśnięciu tego przycisku odkurzacze powróci do trybu ECO. Po zwolnieniu spustu odkurzacze wyłączy się.

Ładowanie odkurzacza

Rys. 8

1. Wskaźnik stanu baterii na ekranie
2. Wskaźnik stanu baterii

Do ładowania odkurzacza należy używać dołączonej ładowarki. Włóż wtyczkę ładowarki do portu ładowania baterii. W takim przypadku wskaźniki poziomu naładowania baterii na wyświetlaczu i baterii będą migać. Podczas ładowania odkurzacza trzy wskaźniki będą migać jeden po drugim w sposób przerywany. Po zakończeniu ładowania trzy wskaźniki będą świecić światłem ciągłym. Wskaźniki poziomu naładowania akumulatora na wyświetlaczu i akumulatorze działają synchronicznie. W razie potrzeby akumulator można wyjąć z korpusu odkurzacza w celu naładowania.

Wskaźniki poziomu naładowania baterii**Wskaźnik baterii**

Gdy poziom naładowania baterii spada, odpowiednie wskaźniki (zarówno wyświetlacza, jak i baterii) wylączają się. Jeśli poziom naładowania baterii jest zbyt niski, ostatni wskaźnik zacznie migać. Po wyłączeniu odkurzacze przestanie działać. Naładuj odkurzacze przed całkowitym rozładowaniem baterii.

Ładowanie baterii

Rys. 9

Naciśnij przycisk zwalniający baterię, aby ją wyjąć. Następnie włóż nową baterię we właściwym kierunku i upewnij się, że przycisk zwalniający powrócił do pozycji zablokowanej.

Użyj uchwytu ściennego

Rys. 10

Wspornik ścienny musi być ustawiony z uwzględnieniem wysokości rury i złączy. Użyj dwóch elementów mocujących i dwóch dostarczonych śrub, aby przymocować go do ściany. Uchwyt należy umieścić w pobliżu gniazda zasilania. Odkurzacze można ładować po umieszczeniu go na uchwycie ściennym. Akcesoria można umieścić w bocznych otworach uchwytu.

5. CZYSZCZENIE I KONSERWACJA**Wyczyść pojemnik na kurz**

Rys. 11

Naciśnij przycisk zwalniania rurki, aby ją wyjąć. Następnie zdejmij również szczotkę z silnikiem (lub zamontowane akcesorium). Następnie naciśnij przycisk otwierania pojemnika na kurz, aby go opróżnić. Po zakończeniu opróżniania zamknij pokrywę i upewnij się, że przycisk zwalniający powrócił do pozycji zablokowanej.

Czyszczenie filtrów

Rys. 12

Najpierw naciśnij przycisk zwalniania pojemnika na proszek. Następnie chwyć zbiornik za koniec i pociągnij go pionowo, aby go wyjąć.

Rys. 13

Wyjmij filtr gąbkowy z pojemnika i filtr HEPA z korpusu odkurzacza. Wyczyść oba filtry szczotką lub umyj je wodą z kranu (temperatura wody nie powinna przekraczać 40 °C). Przed włożeniem filtrów z powrotem do urządzenia należy upewnić się, że są one całkowicie suche.

Rys. 14

Wyjąć równoległy system cyklonowy z zasobnika proszku. Następnie oczyścić szczotką kurz nagromadzony wokół siatki ze stali nierdzewnej. Następnie wymień równoległy system cyklonowy w zbiorniku, a następnie wepchnij oba filtry z powrotem na miejsce. Na koniec umieść pojemnik na kurz w korpusie odkurzacza i upewnij się, że przycisk zwalniający znajduje się w pozycji zablokowanej.

Rys. 15

Najpierw zamontuj górną część zbiornika, a następnie wciśnij drugi koniec.

Ostrzeżenie: Przed użyciem odkurzacza należy upewnić się, że filtry są prawidłowo zamontowane.

Wyczyść szczotkę silnikową

Rys. 16

Przed wszystkim należy obrócić szczotkę z silnikiem do góry nogami. Następnie naciśnij przycisk zwalniający, aby go wyjąć i wyczyścić. Następnie włóż go z powrotem na miejsce.

6. ROZWIĄZYWANIE PROBLEMÓW

Problem	Prawdopodobna przyczyna	Rozwiązania
Urządzenie nie włącza się	Bateria się wyczerpała.	Należy naładować akumulator
	Nie włożono baterii.	Włóż baterię.
	Niektóre części wewnętrzne są uszkodzone.	Skontaktuj się z serwisem pomocy technicznej Cecotec.
Urządzenie wydaje dziwne dźwięki podczas pracy.	Otwory wentylacyjne zostały zatkane.	Wyczyść otwory wentylacyjne.

Urządzenie ma niską moc ssania.	Pojemnik na kurz jest pełny lub zatkany.	Wyczyść pojemnik na kurz.
	Poziom naładowania baterii jest niski	Naładuj odkurzacza
	Otwory wentylacyjne są zablokowane.	Wyczyść otwory wentylacyjne.
Urządzenie nie ładuje się	Ładowarka nie została podłączona do gniazda sieciowego.	Podłącz ładowarkę do gniazda sieciowego.
	Ładowarka nie jest podłączona do portu ładowania urządzenia.	Podłącz ładowarkę do portu ładowania
	Ładowarka jest uszkodzona.	Wymień ładowarkę.
	Niektóre części wewnętrzne są uszkodzone.	Skontaktuj się z serwisem pomocy technicznej Cecotec.
Zmotoryzowana szczotka nie działa	Szczotka z napędem jest zatkana.	Wyczyść szczotkę z napędem silnikowym.
Ze zbiornika wydostaje się pył.	Filtr jest uszkodzony.	Zmień filtr.
	Filtr nie został zamontowany.	Użyj filtra.

7. SPECYFIKACJA TECHNICZNA

Produkt: Conga Rockstar 1500 Horizon X-treme XL

Referencja produktu: EU01_102266

Moc znamionowa silnika: 200W

Moc znamionowa szczotki: 15W

Wyjście ładowarki: 35 V = 0.5 A 17.5 W

Dane baterii:

29.6 V = 2600 mAh 76,96 Wh

Wejście: 35 V 0.5 A

Typ: GLBP01-8S26

Specyfikacje techniczne mogą ulec zmianie bez wcześniejszego powiadomienia w celu poprawy jakości produktu.

Wyprodukowano w Chinach | Zaprojektowano w Hiszpanii

8. RECYKLING URZĄDZEŃ ELEKTRYCZNYCH I ELEKTRONICZNYCH



Ten symbol oznacza, że zgodnie z obowiązującymi przepisami produkt i/lub baterię należy utylizować oddzielnie od odpadów domowych. Kiedy ten produkt osiągnie koniec okresu użytkowania, należy wyjąć baterie/akumulatory i przekazać go do punktu zbiórki wyznaczonego przez lokalne władze.

Aby uzyskać szczegółowe informacje na temat najbardziej odpowiedniego sposobu utylizacji sprzętów elektrycznych i elektronicznych i/lub odpowiednich baterii, konsument powinien skontaktować się z lokalnymi władzami. Przestrzeganie powyższych wytycznych pomoże chronić środowisko.

9. GWARANCJA I SERWIS POMOCY TECHNICZNEJ

Cecotec odpowie użytkownikowi lub konsumentowi końcowemu za wszelkie niezgodności występujące w momencie dostawy produktu na warunkach i terminach określonych w obowiązujących przepisach.

Zaleca się, aby naprawy były przeprowadzane przez wyspecjalizowany personel.

Jeśli wykryjesz problem z produktem lub masz jakiegokolwiek pytania, skontaktuj się z oficjalnym Serwisem Pomocy Technicznej Cecotec pod numerem telefonu +34 96 321 07 28.

10. PRAWA AUTORSKIE

Prawa własności intelektualnej do tekstów tego podręcznika należą do CECOTEC INNOVACIONES, S.L. Wszelkie prawa zastrzeżone. Treść niniejszej publikacji nie może być, w całości lub w części, powielana, przechowywana w systemie wyszukiwania, przesyłana lub rozpowszechniana za pomocą jakichkolwiek środków (elektronicznych, mechanicznych, fotokopii, nagrywania lub podobnych) bez uprzedniej zgody CECOTEC INNOVACIONES, S.L.

1. DÍLY A SOUČÁSTI

Obrázek 1

1. Tělo vysavače a nádoba na prach
2. Kartáč na čalounění 2 v 1
3. Sací trubice
4. Motorizovaný kartáč
5. Rohový nástavec
6. Baterie
7. Nabíječka
8. Nástěnný držák
9. Upevňovací díl x 2 a šroub x 2

Obrázek 2

1. Systém paralelního cyklonu
2. Tlačítko pro otevření nádoby na prach
3. Kryt nádoby na prach
4. Tlačítko pro uvolnění nádoby na prach
5. Nabíjecí port
6. Tlačítko pro uvolnění baterie
7. Spoušť
8. Nádoba na prach
9. Tělo vysavače
10. Displej
11. Tlačítko režimu
12. Baterie

Informace na displeji

Obrázek 3

1. Světelný indikátor zvoleného režimu:
 - Režim ECO
 - Režim TURBO
2. Indikátory stavu nabití baterie
3. Tlačítko režimu
4. Upozornění na nutnost čištění filtru
5. Upozornění na ucpaný motorizovaný kartáč

POZNÁMKA:

Grafické znázornění v tomto návodu je schematickým znázorněním a nemusí přesně odpovídat výrobku.

2. PŘED POUŽÍVÁNÍM

- Tento spotřebič je zabalen v obalu určeném k ochraně při přepravě. Vyjměte spotřebič z krabice a odstraňte veškerý obalový materiál. Můžete uschovat originální krabici a další obaly na bezpečném místě pro zabránění poškození spotřebiče, pokud byste jej v budoucnu potřebovali přepravovat. Pokud chcete zlikvidovat originální obal, ujistěte se, že všechny části recyklujete správně.
- Zkontrolujte, zda jsou všechny díly a komponenty součástí balení a v dobrém stavu. Pokud některý z nich chybí nebo není v dobrém stavu, okamžitě kontaktujte Oficiální technickou asistenční službu společnosti Cecotec.

Obsah krabice

- Vysavač Conga Rockstar 1500 Horizon X-treme XL
- Kartáč na čalounění 2 v 1
- Rohový nástavec
- Kartáč
- Sací trubice
- Nástěnný držák
- Napájecí adaptér
- Návod k použití

3. MONTÁŽ VÝROBKU

Montáž sací trubice a sací hubice

- Pro nasazení sací hubice na sací trubici zarovnejte obě části tak, aby jazýček sací hubice a vodítka trubice odpovídaly, a zasuňte trubici do hubice, dokud nezapadne na místo.
- Pro jejich vyjmutí stiskněte tlačítko pro uvolnění sací hubice a zatáhněte za sací trubici, přičemž pevně držte hubici.

Upozornění

Při sestavování těchto dvou částí dbejte na to, aby sací trubice a sací hubice směřovaly stejným směrem.

Montáž sací trubice, sací hubice a hlavního těla

Obr. 4

Pro dokončení montáže vysavače, jakmile je sací hubice namontována na sací trubici, přidržte sací trubici svisle a vložte ji do hlavního těla.

Montáž baterie

Obr. 5

- Vložte baterii do otvoru v hlavním těle podle vodících drážek. Při vložení uslyšíte cvaknutí. Zkontrolujte, zda je pevně na svém místě.
- Pro vyjmutí baterie stiskněte tlačítko pro uvolnění baterie.

Upozornění

Vyjměte baterii a uložte ji na bezpečném a suchém místě, pokud vysavač nebudete používat delší dobu.

Nasazení sací trubice a motorizovaného kartáče

Zasuňte trubici do těla vysavače a zkontrolujte, zda je její uvolňovací tlačítko v uzamčené poloze.

Nasadte motorizovaný kartáč na trubici a zkontrolujte, zda je jeho uvolňovací tlačítko v uzamčené poloze.

Nasazení příslušenství

Obr. 6

Kromě motorizovaného kartáče tento vysavač disponuje i příslušenstvím 2 v 1 a příslušenstvím pro úklid rohů. Tyto příslušenství lze připojit k sací trubici.

4. PROVOZ

Obr. 7

1. Tlačítko pro zapnutí a vypnutí
2. Tlačítko pro výběr režimu

Spoušť

Po stisknutí spouště se vysavač spustí v režimu ECO. Pokud ho chcete přepnout na režim TURBO stiskněte tlačítko režimu. Pokud toto tlačítko stisknete znovu, vysavač znovu přejde do režimu ECO. Pokud uvolníte spoušť, vysavač se vypne.

Nabíjení vysavače

Obr. 8

1. Indikátor stavu nabití baterie na displeji
2. Indikátor stavu nabití baterie na baterii

K nabíjení vysavače používejte pouze dodanou nabíječku. Zasuňte zástrčku nabíječky do nabíjecího portu baterie. Přitom budou blikat indikátory stavu nabití baterie na displeji a na

baterii. Během nabíjení vysavače budou tři indikátory přerušovaně blikat jeden po druhém. Po dokončení nabíjení budou tři indikátory trvale svítit. Indikátory stavu nabití baterie na displeji a na baterii pracují synchronně. V případě potřeby lze baterii z těla vysavače vyjmout za účelem jejího nabití.

Indikátory stavu nabití baterie na displeji

Indikátor stavu nabití baterie na baterii

Jakmile se úroveň nabití baterie sníží, příslušné indikátory (na displeji i na baterii) zhasnou. Pokud je úroveň nabití baterie příliš nízká, začne blikat poslední indikátor. Jakmile tenhle indikátor zhasne, vysavač přestane pracovat. Vysavač nabijte dříve, než se baterie zcela vybije.

Nabíjení baterie

Obr. 9

Pro vyjmutí baterie, stiskněte tlačítko pro uvolnění baterie. Poté vložte novou baterii správným směrem a zkontrolujte, zda se uvolňovací tlačítko vrátilo do uzamčené polohy.

Použití nástěnného držáku

Obr. 10

Nástěnný držák musí být umístěn s ohledem na výšku sací trubice a příslušenství. Pomocí dvou upevňovacích dílů a dvou dodaných šroubů jej připevněte ke stěně. Držák musí být nainstalován v blízkosti elektrické zásuvky. Vysavač lze nabíjet, když je umístěn v nástěnném držáku. Příslušenství můžete zavěsit na boční otvory držáku.

5. ČIŠTĚNÍ A ÚDRŽBA

Čištění nádoby na prach

Obr. 11

Stiskněte tlačítko pro uvolnění sací trubice za účelem jejího vyjmutí. Poté vyjměte také motorizovaný kartáč (nebo příslušenství, které jste namontovali). Následně stiskněte tlačítko pro otevření nádoby na prach, abyste ji vyprázdnili. Po dokončení vyprázdnění zavřete kryt nádoby na prach a zkontrolujte, zda se uvolňovací tlačítko vrátilo do uzamčené polohy.

Čištění filtrů

Obr. 12

Nejprve stiskněte tlačítko pro uvolnění nádoby na prach. Poté uchopte konec nádoby na prach a vytáhněte ji ve svislém směru za účelem jejího vyjmutí.

Obr. 13

Vyjměte houbový filtr z nádoby na prach a HEPA filtr z těla vysavače. Oba filtry vyčistěte kartáčem nebo je omyjte vodou z vodovodu (teplota vody by neměla překročit 40 °C). Před jejich opětovnou instalací do spotřebiče se ujistěte, že jsou zcela suché.

Obr. 14

Vyjměte systém paralelního cyklonu z nádoby na prach. Poté kartáčem vyčistěte prach nahromaděný kolem sítky z nerezové oceli. Následně znovu vložte systém paralelního cyklonu do nádoby na prach, a poté znovu nainstalujte oba filtry na své místo. Nakonec nasadte nádobu na prach na tělo vysavače a ujistěte se, že je uvolňovací tlačítko v uzamčené poloze.

Obr. 15

Nejprve nasadte horní část nádoby na prach a poté zatlačte druhý konec nádoby směrem dolů.

Varování: Před použitím vysavače se ujistěte, že jsou filtry správně nasazeny.

Čištění motorizovaného kartáče

Obr. 16

Nejprve otočte motorizovaný kartáč. Poté stiskněte uvolňovací tlačítko pro jeho vyjmutí a následně vyčištění. Následně ho nainstalujte zpět na své místo.

6. ŘEŠENÍ PROBLÉMŮ

Problém	Možné příčiny	Řešení
Spotřebič se nezapíná	Baterie se vybila	Nabijte baterii
	Baterie není vložena	Vložte baterii
	Některá z vnitřní části je poškozena	Obraťte se na Technickou asistenční službu společnosti Cecotec
Spotřebič vydává během provozu zvláštní zvuk	Větrací otvory jsou ucpané	Vyčistěte větrací otvory
Zařízení má nízký sací výkon	Nádoba na prach je plná nebo zanesená	Vyčistěte nádobu na prach
	Úroveň nabití baterie je nízká	Nabijte vysavač
	Větrací otvory jsou ucpané	Vyčistěte větrací otvory

Zařízení se nenabíjí	Nabíječku jste nezapojili do síťové zásuvky	Zapojte nabíječku do síťové zásuvky
	Nabíječka není připojena do nabíjecího portu zařízení	Připojte nabíječku do nabíjecího portu
	Nabíječka je poškozena	Vyměňte nabíječku
	Některá z vnitřní části je poškozena	Obraťte se na Technickou asistenční službu společnosti Cecotec
Motorizovaný kartáč nefunguje	Motorizovaný kartáč je zanesen	Vyčistěte motorizovaný kartáč
Z nádoby na prach vypadává prach	Filtr je poškozený	Vyměňte filtr
	Nenasadili jste filtr	Nasadte filtr

7. TECHNICKÉ SPECIFIKACE

Výrobek: Conga Rockstar 1500 Horizon X-treme XL

Referenční číslo výrobku: EU01_102266

Jmenovitý výkon motoru: 200 W

Jmenovitý výkon kartáče: 15 W

Výstup nabíječky: 35 V ≈ 0.5 A 17.5 W

Údaje o baterii:

29,6 V ≈ 2600 mAh 76,96 Wh

Vstup: 35 V 0.5 A

Typ: GLBP01-8S26

Technické specifikace se mohou změnit bez předchozího upozornění za účelem zlepšení kvality výrobku.

Vyrobeno v Číně | Navrženo ve Španělsku

8. RECYKLACE ELEKTRICKÝCH A ELEKTRONICKÝCH ZAŘÍZENÍ



Tento symbol označuje, že v souladu s platnými předpisy musí být výrobek a/nebo baterie zlikvidovány odděleně od domovního odpadu. Po skončení životnosti tohoto výrobku byste měli články/baterie/akumulátory vyjmout a odnést na sběrné místo určené místními úřady.

Pro podrobnější informace o nejvhodnějším způsobu likvidace elektrických a elektronických zařízení a/nebo příslušných baterií by se spotřebitelé měli obrátit na místní úřady.

Dodržování výše uvedených pokynů přispívá k ochraně životního prostředí.

9. ZÁRUKA A TECHNICKÝ SERVIS

Společnost Cecotec odpovídá konečnému uživateli nebo spotřebiteli za jakýkoli nesoulad, který existuje v době dodání výrobku za podmínek a ve lhůtách stanovených platnými předpisy. Doporučuje se, aby opravy prováděl kvalifikovaný personál.

Pokud zjistíte problém s výrobkem nebo máte jakékoli dotazy, obraťte se na Oficiální technickou asistenční službu společnosti Cecotec na telefonním čísle +34 96 321 07 28.

10. COPYRIGHT

Práva duševního vlastnictví k textům v tomto návodu jsou majetkem společnosti CECOTEC INNOVACIONES, S.L. Všechna práva jsou vyhrazena. Obsah této publikace nesmí být, zčásti nebo jako celek, reprodukován, ukládán do systému obnovy, přenášen nebo distribuován žádnými prostředky (elektronicky, mechanicky, fotokopírováním, nahráváním nebo podobným způsobem) bez předchozího souhlasu společnosti CECOTEC INNOVACIONES, S.L.

1. PARÇALAR VE BİLEŞENLER

Şekil 1

1. Süpür gövdesi ve toz deposu
2. Döşeme fırçası 2'si 1 arada
3. Boru
4. Motorlu fırça
5. Köşe ve kenar aksesuarı
6. Batarya
7. Şarj aleti
8. Duvar desteği
9. Sabitleme parçası x 2 ve vida x 2

Şekil 2

1. Paralel siklon sistemi
2. Toz deposu açma düğmesi
3. Toz deposu kapağı
4. Toz deposu açma düğmesi
5. Şarj bağlantı noktası
6. Batarya çıkarma butonu
7. Tetik
8. Toz deposu
9. Süpürge gövdesi
10. Ekran
11. Mod butonu
12. Batarya

Bilgi ekranı

Şekil 3

1. Seçilen modun göstergesi:
 - o ECO fonksiyon
 - o TURBO fonksiyonu
2. Batarya seviye göstergeleri
3. Mod butonu
4. Filtre temizleme hatırlatıcısı
5. Motorlu fırça tıkalı uyarısı

NOT:

Bu kılavuzdaki grafikler şematik gösterimlerdir ve cihazla tam olarak eşleşmeyebilir.

2. KULLANMADAN ÖNCE

- Bu cihaz, taşıma sırasında korunması için tasarlanmış bir ambalaj içerisinde paketlenmiştir. Cihazı ve tüm malzemeleri ambalajından çıkarın. İleride taşımanız gerektiğinde cihazın zarar görmesini önlemek için orijinal kutuyu ve diğer ambalajları güvenli bir yerde saklayabilirsiniz. Orijinal ambalajı atmamak isterseniz, tüm öğeleri doğru şekilde geri dönüşüm kutusuna attığınızdan emin olun.
- Tüm parçaların ve bileşenlerin içinde ve sağlam olduğundan emin olun. Herhangi bir parçanın eksik veya kırık olması durumunda, lütfen resmi Cecotec Teknik Servisi ile derhal iletişime geçin.

Paket içeriği

- Rockstar 1500 Horizon X-treme XL Dikey El Süpürgesi
- 2'si 1 arada aksesuar
- Köşeler için aksesuar
- Fırça
- Vakumlama borusu
- Duvar desteği
- Güç adaptörü
- Kullanma kılavuzu

3. ÜRÜN KURULUMU

Vakum borusu ve vakumlama tabanı kurulumu

- vakumlama tabanını emme borusuna takmak için, her iki parçayı da emme tabanındaki flanş ve boru kılavuzları eşleşecek şekilde hizalayın ve boruyu yerine oturana kadar tabana yerleştirin.
- Çıkarmak için vakumlama tabanındaki çıkarma düğmesine basın ve tabanı sıkıca tutarken vakumlama borusunu çekin.

Uyarı

Bu iki parçayı monte ederken, sap ve fırçanın aynı yöne baktığından emin olun.

Sap, vakumlama tabanı ve ana gövdenin montajı

Şema. 4

Süpürge kurulumunu tamamlamak için, emiş tabanı emiş borusuna monte edildikten sonra boruyu dikey olarak tutun ve ana gövdeye yerleştirin.

Batarya kurulumu

Şema. 5

- Bataryayı kılavuzları izleyerek ana gövdedeki yuvaya yerleştirin. Yerleştirdikten sonra bir klik sesi duyulacaktır. Yerine sıkıca sabitlendiğini kontrol edin.
- Bataryayı sökmek için sökme düğmesine basın ve bataryayı çıkarın.

Uyarı

Süpürge uzun süre kullanılmayacaksa bataryayı çıkarın ve güvenli, kuru bir yerde saklayın.

Borunun ve motorlu fırçanın takılması

Boruyu süpürge gövdesine takın ve çıkarma düğmesinin kilitli konumda olduğunu kontrol edin.

Motorlu fırçayı borunun üzerine yerleştirin ve çıkarma düğmesinin kilitli konumda olduğunu kontrol edin.

Aksesuarları takma

Şema. 6

Motorlu fırçaya ek olarak, bu süpürge'nin 2'si 1 arada ve köşe aksesuarı vardır. Bu bağlantı parçaları boruya bağlanabilir.

4. KULLANIM

Şema. 7

1. Açma/Kapama düğmesi
2. Mod seçim düğmesi:

Tetik

Tetik çekildiğinde, süpürge ECO modunda başlayacaktır. Mod düğmesine basarak TURBO moduna geçebilirsiniz. Bu düğmeye tekrar basarsanız, elektrikli süpürge ECO moduna geri dönecektir. Tetiği bırakırsanız, süpürge kapanacaktır.

Süpürgeyi şarj etme.

Şema 8

1. Ekran şarj durumu göstergesi
2. Batarya durumu göstergesi

Süpürgeyi şarj etmek için verilen şarj cihazını kullanın. Şarj cihazı fişini batarya şarj girişine takın. Bunu yaparken, ekrandaki şarj seviyesi göstergeleri ve batarya yanıp sönecektir. Süpürge şarj olurken, üç gösterge aralıklı olarak birer birer yanıp sönecektir. Şarj işlemi tamamlandığında, üç göstergenin ışığı sabit kalacaktır. Ekrandaki ve batarya üzerindeki şarj seviyesi göstergeleri eşzamanlı olarak çalışır. İstenirse, batarya şarj için süpürge gövdesinden çıkarılabilir.

Ekran şarj seviyesi göstergeleri**Batarya göstergeleri**

Şarj seviyesi azaldıkça, ilgili göstergeler (hem ekran hem de batarya) kapanacaktır. Şarj seviyesi çok düşükse, son gösterge yanıp sönmeye başlayacaktır. Kapatıldığında, süpürge çalışmayı durduracaktır. Şarj tamamen bitmeden önce süpürgeyi şarj edin.

Batarya değişimi

Şema. 9

Çıkarılabilir batarya çıkarma düğmesi Ardından yeni bataryayı doğru yönde takın ve çıkarma düğmesinin kilitli konuma geri döndüğünden emin olun.

Duvar desteği kullanımı

Şema. 10

Duvar desteği, boru ve bağlantı parçalarının yüksekliği dikkate alınarak konumlandırılmalıdır. Duvara sabitlemek için iki sabitleme parçasını ve verilen iki vidayı kullanın. Deatek bir elektrik prizinin yakınına yerleştirilmelidir. Süpürge, duvar desteğine yerleştirildiğinde şarj edilebilir. Aksesuarları desteğin yan deliklerine yerleştirebilirsiniz.

5. TEMİZLİK VE BAKIM**Toz deposu temizliği.**

Şema. 11

Boruyu çıkarmak için boru açma düğmesine basın. Ardından motorlu fırçayı (veya taktığınız aksesuarı) da çıkarın. Toz deposunu açma düğmesine basın ve kaydırın. Boşaltma işlemini tamamladığınızda kapağı kapatın ve açma düğmesinin kilitli konuma geri döndüğünden emin olun.

Filtreleri temizliği.

Şema. 12

İlk olarak, toz deposu açma düğmesine basın. Ardından depoyu ucundan tutun ve çıkarmak için dikey olarak çekin.

Şema. 13

Sünger filtreyi depodan ve HEPA filtreyi süpürge'nin gövdesinden çıkarın. Her iki filtreyi bir fırça

ile temizleyin veya musluk suyu ile yıkayın (su sıcaklığı 40 °C değerini geçmemelidir). Cihaza geri takmadan önce tamamen kuru olduklarından emin olun.

Şema. 14

Paralel siklon sistemini toz deposundan çıkarın. Daha sonra paslanmaz çelik ağın etrafında biriken tozu bir fırça ile temizleyin. Ardından, depodaki paralel siklon sistemini değiştirin ve ardından her iki filtreyi de yerine geri itin. Son olarak, toz deposunu süpürge gövdesine yerleştirin ve açma düğmesinin kilitli konumda olduğundan emin olun.

Şema. 15

Önce deponun üst kısmını takın, ardından diğer ucu aşağı doğru itin.

DİKKAT! Süpürgeyi kullanmadan önce filtrelerin doğru şekilde takıldığından emin olun.

Motorlu fırça temizliği

Şema. 16

Öncelikle motorlu fırçayı ters çevirin. Ardından çıkarmak ve temizlemek için açma düğmesine basın. Sonra depoyu tekrar yerine takın.

6. SORUN GİDERME

Problem	Muhtemel nedenler	Çözümler
Cihaz açılmıyor	Şarjı bitmiştir	Bataryayı şarj edin
	Batarya takılı değil	Bataryayı yerleştirin
	Bazı iç parçalar hasar görmüş	Lütfen Cecotec'in Resmi Teknik destek Servisi ile iletişime geçin
Cihaz çalışırken garip bir ses çıkarıyor	Havalandırma açıklıkları tıkanmış	Havalandırma deliklerini temizleyin
Cihaz düşük emiş gücüne sahiptir	Toz deposu dolu veya tıkalı.	Toz deposu temizleyin.
	Şarj seviyesi düşük	Süpürgeyi şarj edin
	Havalandırma açıklıkları tıkalı	Havalandırma deliklerini temizleyin

Cihaz şarj olmuyor.	Şarj cihazını elektrik prizine bağlı değil.	Cihazı bir prize takın.
	Şarj cihazı cihazın şarj girişine bağlı değil.	Şarj cihazını şarj girişine bağlayın
	Şarj cihazı bozuk	Şarj cihazını değiştirin
Motorlu fırça çalışmıyor	Bazı iç parçalar hasar görmüş	Lütfen Cecotec'in Resmi Teknik destek Servisi ile iletişime geçin
	Motorlu fırça tıkanmış	Motorlu fırça temizleyin
Depodaki toz dışarı sızar	Filtre kırılmış	Filtreyi değiştirin
	Filtreyi takmadınız	Filtreyi takın

7. TEKNİK BİLGİLER

Ürün: Conga Rockstar 1500 Horizon X-treme XL

Ürün referansı: EU01_102266

Nominal motor gücü 200 W

Fırçanın nominal gücü: 15 W

Şarj cihazı çıkışı: 35 V = 0.5 A 17.5 W

Batarya bilgileri:

29.6 V = 2600 mAh 76,96 Wh

Giriş: 35 V 0.5 A

Tip: GLBP01-8S26

Ürün kalitesini artırmak için teknik özellikler önceden haber verilmeksizin değiştirilebilir.

Çin'de Üretildi | İspanya'da Tasarlandı

8. ELEKTRİKLİ VE ELEKTRONİK EKİPMANLARIN GERİ DÖNÜŞÜMÜ

Bu sembol, yürürlükteki yönetmeliklere göre ürünün ve/veya bataryanın evsel atıklardan ayrı olarak atılması gerektiğini belirtir. Bu ürün kullanım ömrünün sonuna ulaştığında, pilleri/akümülatörleri çıkarmalı ve yerel yetkililer tarafından belirlenen bir toplama noktasına götürmelisiniz.

Elektrikli ve elektronik ekipmanların ve/veya pillerin uygun şekilde nasıl imha edileceğine ilişkin ayrıntılı bilgi için tüketiciler yerel yetkililerle iletişime

geçmelidir.

Yukarıdaki yönergeler uylması çevrenin korunmasına yardımcı olacaktır.

9. GARANTİ VE TEKNİK SERVİS

Cecotec, ürünün teslimatı sırasında mevcut olan herhangi bir uygunsuzluktan dolayı son kullanıcıya veya tüketiciye karşı yürürlükteki yönetmelikler tarafından belirlenen şartlar, koşullar ve süreler kapsamında sorumlu olacaktır.

Onarımların nitelikli personel tarafından yapılması tavsiye edilir.

Ürünle ilgili bir sorun tespit ederseniz veya herhangi bir sorunuz varsa, lütfen +34 96 321 07 28 numaralı telefondan resmi Cecotec Teknik Destek Servisi ile iletişime geçin.

10. TELİF HAKLARI

Bu kılavuzdaki metinlerin fikri mülkiyet hakları CECOTEC INNOVACIONES, S.L.'ye aittir. Bu yayının içeriği, CECOTEC INNOVACIONES, S.L.'nin önceden izni olmadan kısmen veya tamamen çoğaltılamaz, bir erişim sisteminde saklanamaz, herhangi bir yolla (elektronik, mekanik, fotokopi, kayıt veya benzeri) iletilemez veya dağıtılamaz.

1. ΜΕΡΗ ΚΑΙ ΕΞΑΡΤΗΜΑΤΑ

Εικόνα 1

1. Σώμα σκούπας και δοχείο σκόνης
2. Βούρτσα ταπετσαριών 2 σε 1
3. Σωλήνας
4. Μηχανοκίνητη βούρτσα
5. Αξεσουάρ για γωνίες
6. Μπαταρία
7. Φορτιστής
8. Στήριγμα τοίχου
9. Τεμάχιο στερέωσης x 2 και βίδα x 2

Εικόνα 2

1. Σύστημα παράλληλων κυκλώνων
2. Κουμπί για το άνοιγμα της δεξαμενής σκόνης
3. Κάλυμμα δοχείου απόθεσης σκόνης
4. Κουμπί απελευθέρωσης της δεξαμενής σκόνης
5. Θύρα φόρτισης
6. Κουμπί απελευθέρωσης της μπαταρίας
7. Σκανδάλη
8. Δοχείο απόθεσης σκόνης
9. Σώμα σκούπας
10. Οθόνη
11. Κουμπί λειτουργίας
12. Μπαταρία

Πληροφορίες οθόνης

Εικόνα 3

6. Ένδειξη για την επιλεγμένη λειτουργία:
 - Λειτουργία ECO
 - Λειτουργία TURBO
7. Ένδειξη επιπέδου μπαταρίας
8. Κουμπί λειτουργίας
9. Υπενθύμιση καθαρισμού φίλτρου
10. Προειδοποίηση μπλοκαρίσματος μηχανοκίνητης βούρτσας

ΣΗΜΕΙΩΣΗ:

Τα απεικονίσματα στο παρόν εγχειρίδιο είναι σχηματικές αναπαραστάσεις και ενδέχεται να μην αντιστοιχούν ακριβώς στο προϊόν.

2. ΠΡΙΝ ΑΠΟ ΤΗ ΧΡΗΣΗ

- Αυτή το προϊόν διαθέτει συσκευασία σχεδιασμένη για την προστασία της κατά τη μεταφορά. Βγάλτε την συσκευή από το κουτί της και αφαιρέστε όλο το προστατευτικό υλικό της συσκευασίας. Μπορείτε να αποθηκεύσετε το κουτί και τις άλλες συσκευασίες σε ασφαλές μέρος για να αποφύγετε ζημιές στην σκούπα ρομπότ εάν χρειαστεί να τη μεταφέρετε στο μέλλον. Εάν επιθυμείτε να πετάξετε την αρχική συσκευασία, βεβαιωθείτε ότι ανακυκλώνετε όλα τα κομμάτια σωστά.
- Βεβαιωθείτε ότι όλα τα μέρη και τα εξαρτήματα περιλαμβάνονται και βρίσκονται σε καλή κατάσταση. Εάν έχετε ερωτήσεις, επικοινωνήστε με το επίσημο κέντρο εξυπηρέτησης της Cecotec.

Περιεχόμενα του κουτιού

- Ηλεκτρική σκούπα Stick Conga Rockstar 1500 Horizon X-Treme XL
- Αξεσουάρ 2 σε 1
- Αξεσουάρ γωνίας
- Βούρτσα
- Σωλήνας αναρρόφησης
- Στήριγμα τοίχου
- Αντάπτορας ρεύματος
- Οδηγίες χρήσης

3. ΣΥΝΑΡΜΟΛΟΓΗΣΗ ΤΟΥ ΠΡΟΪΟΝΤΟΣ

Συναρμολόγηση του σωλήνα και της βάσης αναρρόφησης

- Για να εγκαταστήσετε τη βάση αναρρόφησης στο σωλήνα αναρρόφησης, ευθυγραμμίστε και τα δύο μέρη έτσι ώστε η φλάντζα της βάσης αναρρόφησης και οι οδηγοί του σωλήνα να ταιριάζουν και εισάγετε το σωλήνα στη βάση μέχρι να ασφαλιστεί στη θέση του.
- Για να το αφαιρέσετε, πατήστε το κουμπί απελευθέρωσης της βάσης αναρρόφησης και τραβήξτε το σωλήνα αναρρόφησης κρατώντας σταθερά τη βάση.

Ειδοποίηση

Κατά τη συναρμολόγηση αυτών των δύο τμημάτων, βεβαιωθείτε ότι η λαβή και η βούρτσα έχουν την ίδια κατεύθυνση.

Εγκατάσταση του σωλήνα, της βάσης αναρρόφησης και του κύριου μέρους

Εικ. 4

Για να ολοκληρώσετε την εγκατάσταση της ηλεκτρικής σκούπας, αφού τοποθετήσετε την βάση αναρρόφησης στον σωλήνα αναρρόφησης, κρατήστε τον σωλήνα κάθετα και τοποθετήστε τον στο κύριο μέρος του σώματος.

Εγκατάσταση της μπαταρίας

Εικ. 5

- Τοποθετήστε την μπαταρία στην υποδοχή του κεντρικού μέρους ακολουθώντας τις οδηγίες. Μόλις εισαχθεί, θα ακούσετε ένα κλικ. Ελέγξτε ότι έχει στερεωθεί καλά στη θέση του.
- Για να αποσυναρμολογήσετε την μπαταρία, πατήστε το κουμπί αφαίρεσης και αφαιρέστε την μπαταρία.

Ειδοποίηση

Αφαιρέστε την μπαταρία και αποθηκεύστε την σε ασφαλές, στεγνό μέρος, εάν η ηλεκτρική σκούπα δεν θα χρησιμοποιηθεί για μεγάλο χρονικό διάστημα.

Τοποθέτηση του σωλήνα και της μηχανοκίνητης βούρτσας

Τοποθετήστε το σωλήνα στο σώμα της ηλεκτρικής σκούπας και ελέγξτε ότι το κουμπί απελευθέρωσής του βρίσκεται στη θέση κλειδώματος.

Τοποθετήστε τη μηχανοκίνητη βούρτσα στο σωλήνα και ελέγξτε ότι το κουμπί απελευθέρωσής της βρίσκεται στη θέση κλειδώματος.

Τοποθέτηση αξεσουάρ

Εικ. 6

Εκτός από τη μηχανοκίνητη βούρτσα, αυτή η ηλεκτρική σκούπα διαθέτει ένα εξάρτημα 2 σε 1 και ένα εξάρτημα για γωνίες. Αυτά τα εξαρτήματα μπορούν να συνδεθούν με τον σωλήνα.

4. ΛΕΙΤΟΥΡΓΙΑ

Εικ. 7

1. Κουμπί ενεργοποίησης και απενεργοποίησης
2. Κουμπί επιλογής λειτουργίας

Σκανδάλη

Όταν πατηθεί η σκανδάλη, η ηλεκτρική σκούπα θα ξεκινήσει στη λειτουργία ECO. Μπορείτε να μεταβείτε στη λειτουργία TURBO πατώντας το κουμπί λειτουργίας. Εάν πατήσετε ξανά αυτό το κουμπί, η ηλεκτρική σκούπα θα επιστρέψει στη λειτουργία ECO. Εάν αφήσετε τη σκανδάλη, η ηλεκτρική σκούπα θα απενεργοποιηθεί.

Φόρτιση της ηλεκτρικής σκούπας

Εικ. 8

1. Ένδειξη κατάστασης μπαταρίας στην οθόνη
2. Ένδειξη κατάστασης μπαταρίας

Για να φορτίσετε την ηλεκτρική σκούπα χρησιμοποιήστε τον παρεχόμενο φορτιστή. Τοποθετήστε το βύσμα του φορτιστή στη θύρα φόρτισης της μπαταρίας. Όταν το κάνετε αυτό, οι ενδείξεις στάθμης μπαταρίας στην οθόνη και η μπαταρία θα αναβοσβήνουν. Ενώ η ηλεκτρική σκούπα φορτίζει, οι τρεις ενδείξεις θα αναβοσβήνουν μία μία κατά διαστήματα. Όταν ολοκληρωθεί η φόρτιση, η φωτεινή ένδειξη των τριών ενδείξεων θα παραμείνει σταθερή. Οι ενδείξεις στάθμης μπαταρίας στην οθόνη και στην μπαταρία λειτουργούν συγχρονισμένα. Εάν είναι επιθυμητό, η μπαταρία μπορεί να αφαιρεθεί από το σώμα της σκούπας για φόρτιση.

Ενδείξεις στάθμης μπαταρίας της οθόνης

Ενδείξεις μπαταρίας

Καθώς η στάθμη της μπαταρίας μειώνεται, οι αντίστοιχες ενδείξεις (τόσο της οθόνης όσο και της μπαταρίας) θα σβήνουν. Εάν η στάθμη της μπαταρίας είναι πολύ χαμηλή, η τελευταία ένδειξη θα αρχίσει να αναβοσβήνει. Όταν απενεργοποιηθεί, η ηλεκτρική σκούπα θα σταματήσει να λειτουργεί. Φορτίστε την ηλεκτρική σκούπα πριν η μπαταρία εξαντληθεί εντελώς.

Αλλαγή της μπαταρίας

Εικ. 9

Πατήστε το κουμπί απελευθέρωσης της αφαιρούμενης μπαταρίας. Στη συνέχεια, τοποθετήστε τη νέα μπαταρία προς τη σωστή κατεύθυνση και βεβαιωθείτε ότι το κουμπί απελευθέρωσης επιστρέφει στη θέση κλειδώματος.

Χρησιμοποιήστε το στήριγμα τοίχου

Εικ. 10

Το επίτοιχο στήριγμα πρέπει να τοποθετηθεί λαμβάνοντας υπόψη το ύψος του σωλήνα και των εξαρτημάτων. Χρησιμοποιήστε τα δύο τεμάχια στερέωσης και τις δύο βίδες που παρέχονται για να το στερεώσετε στον τοίχο. Το στήριγμα θα πρέπει να τοποθετηθεί κοντά σε μια πρίζα ρεύματος. Η ηλεκτρική σκούπα μπορεί να φορτιστεί όταν είναι τοποθετημένη στο επίτοιχο στήριγμα. Μπορείτε να τοποθετήσετε τα αξεσουάρ στις πλευρικές οπές του στηρίγματος.

5. ΚΑΘΑΡΙΣΜΟΣ ΚΑΙ ΣΥΝΤΗΡΗΣΗ

Καθαρισμός του δοχείου σκόνης

Εικ. 11

Πατήστε το κουμπί απελευθέρωσης του σωλήνα για να αφαιρέσετε τον σωλήνα. Στη συνέχεια, αφαιρέστε επίσης τη μηχανοκίνητη βούρτσα (ή το εξάρτημα που έχετε τοποθετήσει). Στη συνέχεια, πατήστε το κουμπί ανοίγματος του δοχείου σκόνης για να αδειάσετε το δοχείο σκόνης. Όταν ολοκληρώσετε το άδειασμα, κλείστε το καπάκι και βεβαιωθείτε ότι το κουμπί απελευθέρωσης έχει επιστρέψει στη θέση κλειδώματος.

Καθαρισμός των φίλτρων

Εικ. 12

Πρώτον, πατήστε το κουμπί απελευθέρωσης του δοχείου σκόνης. Στη συνέχεια, κρατήστε το δοχείο από την άκρη και τραβήξτε το κάθετα για να το αφαιρέσετε.

Εικ. 13

Αφαιρέστε το φίλτρο σφουγγαριού από το δοχείο και το φίλτρο HEPA από το σώμα της ηλεκτρικής σκούπας. Καθαρίστε και τα δύο φίλτρα με μια βούρτσα ή πλύντε τα με νερό βρύσης (η θερμοκρασία του νερού δεν πρέπει να υπερβαίνει τα 40 °C). Πριν τα τοποθετήσετε ξανά στη συσκευή, βεβαιωθείτε ότι είναι εντελώς στεγνά.

Εικ. 14

Αφαιρέστε το σύστημα παράλληλων κυκλώνων από το δοχείο σκόνης. Στη συνέχεια, καθαρίστε τη σκόνη που έχει συσσωρευτεί γύρω από το πλέγμα ανοξείδωτου χάλυβα με μια βούρτσα. Στη συνέχεια, αντικαταστήστε το σύστημα παράλληλων κυκλώνων στη δεξαμενή και, στη συνέχεια, σπρώξτε και τα δύο φίλτρα στη θέση τους. Τέλος, τοποθετήστε το δοχείο σκόνης στο σώμα της ηλεκτρικής σκούπας και βεβαιωθείτε ότι το κουμπί απελευθέρωσης βρίσκεται στη θέση ασφάλισης.

Εικ. 15

Τοποθετήστε πρώτα το επάνω μέρος του δοχείου και, στη συνέχεια, πιέστε το άλλο άκρο προς τα κάτω.

Προειδοποίηση: Βεβαιωθείτε ότι τα φίλτρα έχουν τοποθετηθεί σωστά πριν χρησιμοποιήσετε την ηλεκτρική σκούπα.

Καθαρισμός της μηχανοκίνητης βούρτσας

Εικ. 16

Πρώτα απ' όλα, γυρίστε τη μηχανοκίνητη βούρτσα ανάποδα. Στη συνέχεια, πατήστε το κουμπί απελευθέρωσης για να το αφαιρέσετε και να το καθαρίσετε. Στη συνέχεια, βάλτε το ξανά στη θέση του.

6. ΕΠΙΛΥΣΗ ΠΡΟΒΛΗΜΑΤΩΝ

Πρόβλημα	Πιθανή αιτία	Λύσεις
Η συσκευή δεν ανάβει	Η μπαταρία έχει εξαντληθεί	Φορτίστε την μπαταρία
	Η μπαταρία δεν έχει τοποθετηθεί	Τοποθετήστε την μπαταρία
	Ορισμένα από τα εσωτερικά μέρη έχουν υποστεί ζημιά	Επικοινωνήστε με το επίσημο κέντρο εξυπηρέτησης της Cecotec

Η συσκευή κάνει περίεργο θόρυβο κατά τη λειτουργία	Τα ανοίγματα εξαερισμού έχουν παρεμποδιστεί	Καθαρίστε τα ανοίγματα εξαερισμού
Η συσκευή έχει χαμηλή ισχύ αναρρόφησης	Το δοχείο σκόνης είναι γεμάτο ή φραγμένο	Καθαρίστε το δοχείο σκόνης
	Η στάθμη της μπαταρίας είναι χαμηλή	Φορτίστε την ηλεκτρική σκούπα
	Τα ανοίγματα εξαερισμού είναι φραγμένα	Καθαρίστε τα ανοίγματα εξαερισμού
Η συσκευή δεν φορτίζει	Δεν έχετε συνδέσει το φορτιστή στην πρίζα.	Συνδέστε τον φορτιστή σε μια πρίζα δικτύου
	Ο φορτιστής δεν είναι συνδεδεμένος στη θύρα φόρτισης της συσκευής	Συνδέστε το φορτιστή στη θύρα φόρτισης
	Ο φορτιστής είναι χαλασμένος	Αντικαταστήστε το φορτιστή
	Ορισμένα από τα εσωτερικά μέρη έχουν υποστεί ζημιά	Επικοινωνήστε με το επίσημο κέντρο εξυπηρέτησης της Cecotec
Η μηχανοκίνητη βούρτσα δεν λειτουργεί	Η μηχανοκίνητη βούρτσα είναι φραγμένη	Καθαρίστε τη μηχανοκίνητη βούρτσα
Διαρροή σκόνης από τη δεξαμενή	Το φίλτρο είναι σπασμένο	Αντικαταστήστε το φίλτρο
	Δεν έχετε τοποθετήσει το φίλτρο	Τοποθετήστε το φίλτρο

7. ΤΕΧΝΙΚΕΣ ΠΡΟΔΙΑΓΡΑΦΕΣ

Προϊόν: Conga Rockstar 1500 Horizon X-treme XL

Αναφορά προϊόντος: EU01_102266

Ονομαστική ισχύς του κινητήρα: 200 W

Ονομαστική ισχύς της βούρτσας: 15 W

Έξοδος φορτιστή: 35 V = 0.5 A 17.5 W

Στοιχεία μπαταρίας:

29.6 V = 2600 mAh 76,96 Wh

Είσοδος: 35 V 0.5 A

Είδος: GLBP01-8526

Οι τεχνικές προδιαγραφές ενδέχεται να αλλάξουν χωρίς προηγούμενη ειδοποίηση για τη βελτίωση της ποιότητας του προϊόντος.

Κατασκευασμένο στην Κίνα | Σχεδιασμένο στην Ισπανία

8. ΑΝΑΚΥΚΛΩΣΗ ΗΛΕΚΤΡΙΚΟΥ ΚΑΙ ΗΛΕΚΤΡΟΝΙΚΟΥ ΥΛΙΚΟΥ

Αυτό το σύμβολο υποδεικνύει ότι, σύμφωνα με τους ισχύοντες κανονισμούς, το προϊόν ή/και η μπαταρία πρέπει να απορρίπτονται χωριστά από τα οικιακά απορρίμματα. Όταν αυτό το προϊόν φτάσει στο τέλος της λειτουργικής του ζωής, θα πρέπει να αφαιρέσετε τις μπαταρίες/ συσσωρευτές και να το μεταφέρετε σε ένα σημείο συλλογής που έχει οριστεί από τις τοπικές αρχές.

Για λεπτομερείς πληροφορίες σχετικά με τον τρόπο σωστής απόρριψης των ηλεκτρικών και ηλεκτρονικών συσκευών και/ή των μπαταριών, οι καταναλωτές θα πρέπει να απευθύνονται στις τοπικές αρχές.

Η τήρηση των ανωτέρω οδηγιών θα συμβάλει στην προστασία του περιβάλλοντος.

9. ΤΕΧΝΙΚΗ ΥΠΟΣΤΗΡΙΞΗ ΚΑΙ ΕΓΓΥΗΣΗ

Η Cecotec θα φέρει ευθύνη έναντι του τελικού χρήστη ή του καταναλωτή για τυχόν έλλειψη συμμόρφωσης που υφίσταται κατά τη στιγμή της παράδοσης του προϊόντος σύμφωνα με τους όρους, τις προϋποθέσεις και τις προθεσμίες που καθορίζονται από τους ισχύοντες κανονισμούς. Συνιστάται οι επισκευές να εκτελούνται από εξειδικευμένο προσωπικό.

Εάν διαπιστώσετε κάποιο περιστατικό με το προϊόν ή έχετε οποιαδήποτε απορία, επικοινωνήστε με την επίσημη υπηρεσία τεχνικής υποστήριξης της Cecotec στο +34 96 321 07 28.

10. COPYRIGHT

Τα δικαιώματα πνευματικής ιδιοκτησίας των κειμένων του παρόντος εγχειριδίου ανήκουν στην CECOTEC INNOVACIONES, S.L. Όλα τα δικαιώματα διατηρούνται. Το περιεχόμενο της παρούσας έκδοσης δεν επιτρέπεται, εν όλω ή εν μέρει, να αναπαραχθεί, να αποθηκευτεί σε σύστημα αναπαραγωγής, να μεταδοθεί ή να κυκλοφορήσει με οποιονδήποτε τρόπο (ηλεκτρονικό, μηχανικό, φωτοτυπικό, ηχογραφημένο ή παρόμοιο) χωρίς την άδεια της CECOTEC INNOVACIONES, S.L.

1. PECES I COMPONENTS

Figura 1

1. Cos de l'aspirador i dipòsit de pols
2. Raspall per a tapisseries 2 en 1
3. Tub
4. Raspall motoritzat
5. Accessori per a cantons
6. Bateria
7. Carregador
8. Suport de paret
9. Peces de fixació (x2) i cargols (x2)

Figura 2

1. Sistema de cicló paral·lel
2. Botó d'obertura del dipòsit de pols
3. Tapa del dipòsit de pols
4. Botó d'alliberament del dipòsit de pols
5. Port de càrrega
6. Botó d'alliberament de la bateria
7. Gallet
8. Dipòsit de pols
9. Cos de l'aspirador
10. Pantalla
11. Botó de mode
12. Bateria

Informació de la pantalla

Figura 3

1. Indicador lluminós del mode seleccionat:
 - Mode ECO
 - Mode TURBO
2. Indicadors del nivell de bateria
3. Botó de mode
4. Recordatori de neteja del filtre
5. Avís de raspall motoritzat bloquejat

NOTA:

Els gràfics d'aquest manual són representacions esquemàtiques i potser no coincideixen exactament amb els del producte.

2. ABANS DE L'ÚS

- Aquest aparell presenta un embalatge dissenyat per protegir-lo durant el transport. Traieu l'aparell de la caixa i tot el material d'embalatge. Podeu conservar la caixa original i altres elements de l'embalatge en un lloc segur per prevenir danys a l'aparell si necessiteu transportar-lo en el futur. Si voleu llençar l'embalatge original, assegureu-vos de reciclar tots els elements correctament.
- Assegureu-vos que totes les peces i els components estiguin inclosos i en bon estat. Si faltés alguna peça o no estigués en bon estat, contacteu amb el Servei d'Atenció al Client de Cecotec immediatament.

Contingut de la caixa

- Aspirador Conga Rockstar 1500 Horizon X-treme XL
- Accessori 2 en 1
- Accessoris de cantons
- Raspall
- Tub d'aspiració
- Suport de paret
- Adaptador de corrent
- Manual d'instruccions

3. MUNTATGE DEL PRODUCTE

Muntatge del tub d'aspiració i de la base de succió

- Per instal·lar la base de succió al tub d'aspiració, alineu les dues parts de manera que la pestanya de la base de succió i les guies del tub coincideixin. Després introduïu el tub a la base fins que quedi encaixat.
- Per desmuntar-les, premeu el botó d'alliberament de la base de succió i estireu el tub d'aspiració mentre subjecteu la base fermament.

Avís

En muntar aquestes dues peces, assegureu-vos que el mànec i el raspall estan encarats en la mateixa direcció.

Instal·lació del tub, la base de succió i el cos principal

Figura 4

Per completar la instal·lació de l'aspirador, un cop la base de succió estigui muntada al tub d'aspiració, mantingueu el tub en posició vertical i introduïu-lo al cos principal.

Muntatge de la bateria

Figura 5

- Introduïu la bateria a la ranura situada al cos principal seguint les guies. Un cop introduïda, escoltareu un clic. Comproveu que està ben fixada a la seva posició.
- Per desmuntar la bateria, premeu el botó d'extracció i traieu la bateria.

Avís

Retireu la bateria i deseu-la en un lloc segur i sec si l'aspirador no va a ser utilitzat en un període prolongat de temps.

Col·locar el tub i el raspall motoritzat

Inseriu el tub al cos de l'aspirador i comproveu que el botó d'alliberament estigui a la posició de bloqueig.

Colloqueu el raspall motoritzat al tub i comproveu que el botó d'alliberament estigui a la posició de bloqueig.

Col·locar els accessoris

Figura 6

A més del raspall motoritzat, aquest aspirador disposa d'un accessori 2 en 1 i un altre per a cantonades. Aquests accessoris es poden connectar al tub.

4. FUNCIONAMENT

Figura 7

1. Botó d'encès i apagat
2. Botó de selecció de mode

Gallet

En prémer el gallet, l'aspirador s'engegarà en mode ECO. Podeu passar al mode TURBO prement el botó de mode. Si torneu a prémer aquest botó, l'aspirador tornarà a funcionar en mode ECO. Si deixeu anar el gallet, l'aspirador s'apagarà.

Carregar l'aspirador

Figura 8

1. Indicador de l'estat de la bateria a la pantalla
2. Indicador estat de la bateria

Per carregar l'aspirador, utilitzeu el carregador subministrat. Inseriu la clavilla del carregador al port de càrrega de la bateria. En fer-ho, els indicadors del nivell de bateria de la pantalla i de la bateria parpellejaran. Mentre s'estigui carregant l'aspirador, els tres indicadors parpellejaran un per un de manera intermitent. Quan la càrrega estigui completa, el llum dels tres indicadors es mantindrà fixe. Els indicadors de nivell de bateria de la pantalla i de la bateria funcionen de manera sincronitzada. Si voleu, podeu extreure la bateria del cos de l'aspirador per carregar-la.

Indicadors del nivell de bateria de la pantalla**Indicadors de la bateria**

A mesura que el nivell de bateria vagi disminuint, els indicadors corresponents (tant de la pantalla com de la bateria) s'aniran apagant. Si el nivell de bateria és molt baix, el darrer indicador començarà a parpellejar. Quan s'apagui, l'aspirador deixarà de funcionar. Carregueu l'aspirador abans que s'esgoti la bateria del tot.

Canviar la bateria

Figura 9

Premeu el botó d'alliberament de la bateria per extreure-la. A continuació, inseriu la bateria nova en la direcció correcta i assegureu-vos que el botó d'alliberament torna a la posició de bloqueig.

Usar el suport de paret

Figura 10

El suport de paret s'ha de col·locar tenint en compte l'alçada del tub i dels accessoris. Utilitzeu les dues peces de fixació i els dos cargols proporcionats per fixar el suport a la paret. El suport s'ha de col·locar a prop d'una presa de corrent. L'aspirador pot carregar-se quan estigui col·locat al suport de paret. Podeu col·locar els accessoris als orificis laterals del suport.

5. NETEJA I MANTENIMENT**Netejar el dipòsit de pols**

Figura 11

Premeu el botó d'alliberament del tub per retirar-lo. A continuació, retireu també el raspall motoritzat (o l'accessori que hàgiu col·locat). Després, premeu el botó d'obertura del dipòsit de pols per buidar-lo. Quan hàgiu acabat de buidar-lo, tanqueu la tapa i assegureu-vos que el botó d'obertura ha tornat a la posició de bloqueig.

Netejar els filtres

Figura 12

En primer lloc, premeu el botó d'alliberament del dipòsit de pols. A continuació, subjecteu el dipòsit per l'extrem i estireu-lo en direcció vertical per extreure'l.

Figura 13

Retireu el filtre amb esponja del dipòsit, i el filtre HEPA del cos de l'aspirador. Netegeu tots dos filtres amb un raspall o renteu-los amb aigua de l'aixeta (la temperatura de l'aigua no ha de superar els 40 °C). Abans de tornar a col·locar-los a l'aparell, assegureu-vos que estiguin completament secs.

Figura 14

Retireu el sistema de cicló paral·lel del dipòsit de pols. A continuació, netegeu la pols acumulada al voltant de la malla d'acer inoxidable amb un raspall. Seguidament, torneu a col·locar el sistema de cicló paral·lel al dipòsit i, després, introduïu els dos filtres al seu lloc. Finalment, poseu el dipòsit de pols al cos de l'aspirador i assegureu-vos que el botó d'alliberament estigui a la posició de bloqueig.

Figura 15

Encaixeu primer la part superior del dipòsit i, després, empenyeu l'altre extrem cap avall.

Advertiment: Assegureu-vos que els filtres estiguin col·locats correctament abans d'utilitzar l'aspirador.

Netejar el raspall motoritzat

Figura 16

En primer lloc, doneu-li la volta al raspall motoritzat. A continuació, premeu el botó d'alliberament per extreure'l i netejar-lo. Després, torneu a col·locar-lo al seu lloc.

6. RESOLUCIÓ DE PROBLEMES

Problema	Possibles causes	Solucions
L'aparell no s'engega	La bateria s'ha esgotat	Carregueu la bateria
	No heu col·locat la bateria	Col·loqueu la bateria
	Alguna de les peces internes està malmesa	Poseu-vos en contacte amb el Servei d'Assistència Tècnica de Cecotec
L'aparell fa un soroll estrany quan està en marxa	Els orificis de ventilació s'han obstruït	Netegeu els orificis de ventilació

L'aparell té poca potència d'aspiració	El dipòsit de pols està ple o obstruït	Netegeu el dipòsit de pols
	El nivell de bateria és baix	Carregueu l'aspirador
	Els orificis de ventilació estan obstruïts	Netegeu els orificis de ventilació
L'aparell no carrega	No heu connectat el carregador a la presa de corrent	Connecteu el carregador a la presa de corrent
	El carregador no està connectat al port de càrrega de l'aparell	Connecteu el carregador al port de càrrega
	El carregador està trencat	Canvieu el carregador
	Alguna de les peces internes està malmesa	Poseu-vos en contacte amb el Servei d'Assistència Tècnica de Cecotec
El raspall motoritzat no funciona	El raspall motoritzat està obstruït	Netegeu el raspall motoritzat
La pols del dipòsit se'n surt	El filtre està trencat	Canvieu el filtre
	No heu col·locat el filtre	Col·loqueu el filtre

7. ESPECIFICACIONS TÈCNIQUES

Producte: Conga Rockstar 1500 Horizon X-treme XL

Referència del producte: EU01_102266

Potència nominal del motor: 200 W

Potència nominal del raspall: 15 W

Sortida del carregador: 35 V = 0.5 A 17.5 W

Dades de la bateria:

29,6 V = 2600 mAh 76,96 Wh

Entrada: 35 V 0,5 A

Tipus: GLBP01-8526

Les especificacions tècniques poden canviar sense notificació prèvia per millorar la qualitat del producte.

Fabricat a Xina | Dissenyat a Espanya

8. RECICLATGE D'APARELLS ELÈCTRICS I ELECTRÒNICS



Aquest símbol indica que, d'acord amb les normatives aplicables, el producte i/o la bateria s'han de rebutjar de manera independent als residus domèstics. Quan aquest producte arribi al final de la seva vida útil, caldrà extreure les piles/bateries/acumuladors i portar-lo a un punt de recollida designat per les autoritats locals.

Per obtenir informació detallada sobre la forma més adequada de llençar els aparells elèctrics i electrònics i/o les bateries corresponents, el consumidor

haurà de contactar amb les autoritats locals.

El compliment de les normes anteriors ajudarà a protegir el medi ambient.

9. GARANTIA I SAT

Cecotec respondrà davant l'usuari o consumidor final de qualsevol manca de conformitat que hi hagi en el moment del lliurament del producte en els termes, condicions i terminis que estableix la normativa aplicable.

Les reparacions han de ser efectuades per personal especialitzat.

Si detecteu una incidència amb el producte o teniu algun dubte, poseu-vos en contacte amb el Servei d'Atenció al Client de Cecotec a través del número de telèfon +34 96 321 07 28.

10. COPYRIGHT

Els drets de propietat intel·lectual sobre els textos d'aquest manual pertanyen a CECOTEC INNOVACIONES, S.L. Queden reservats tots els drets. El contingut d'aquest manual no podrà, ni en part ni íntegrament, reproduir-se, emmagatzemar-se en un sistema de recuperació, transmetre's o distribuir-se per cap mitjà (electrònic, mecànic, fotocòpia, gravació o similar) sense la prèvia autorització de CECOTEC INNOVACIONES, S.L.

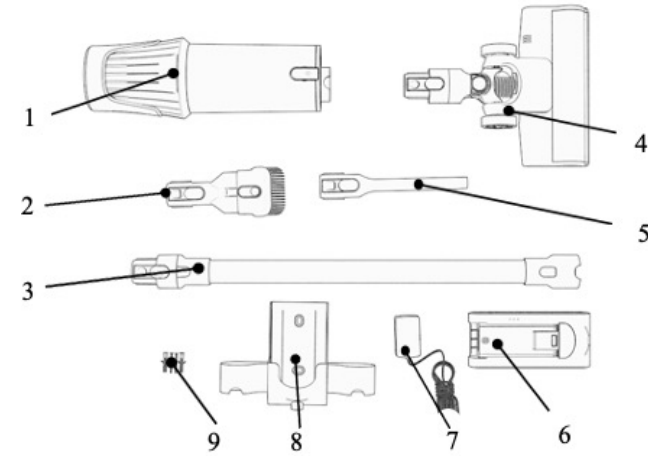


Fig./Img./Abb./Afb./ Rys.1

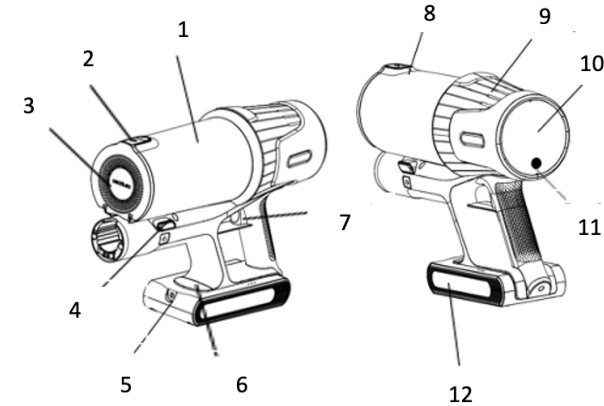


Fig./Img./Abb./Afb./ Rys.2

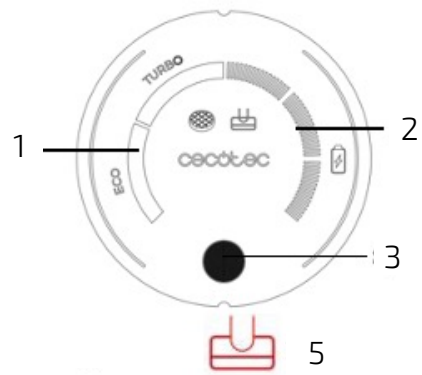


Fig./Img./Abb./Afb./ Rys. 3



Fig./Img./Abb./Afb./ Rys. 4



Fig./Img./Abb./Afb./ Rys. 5

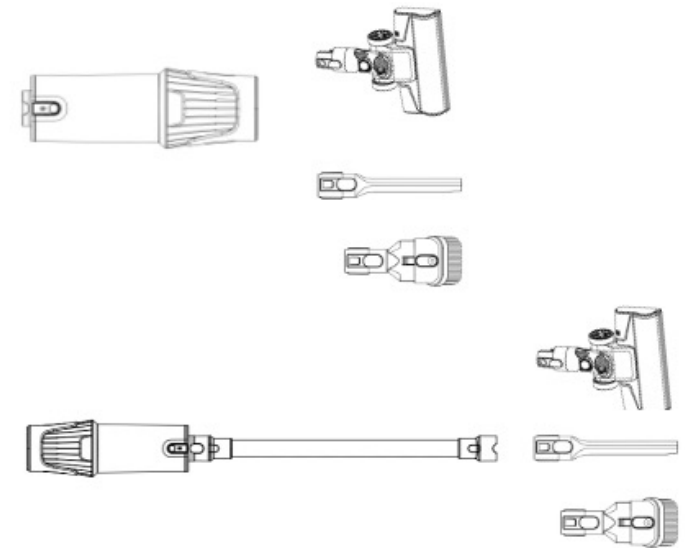


Fig./Img./Abb./Afb./ Rys. 6

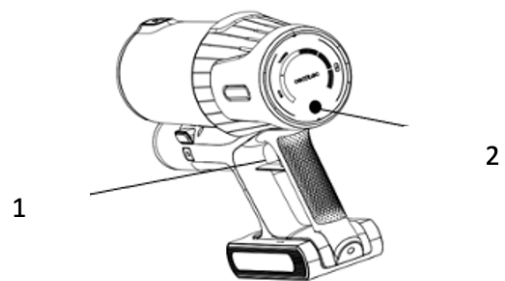


Fig./Img./Abb./Afb./ Rys. 7

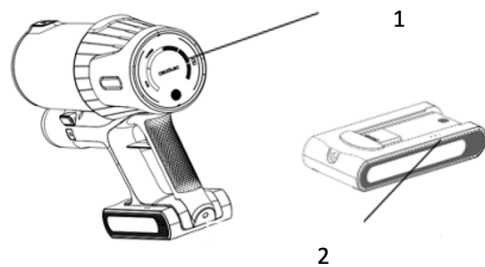


Fig./Img./Abb./Afb./ Rys. 8



Fig./Img./Abb./Afb./ Rys. 9

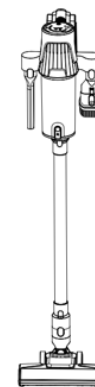


Fig./Img./Abb./Afb./ Rys. 10

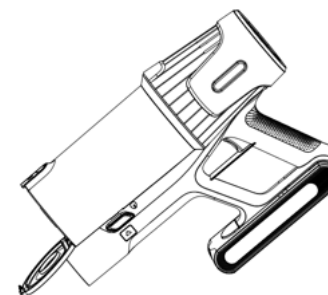


Fig./Img./Abb./Afb./ Rys.11

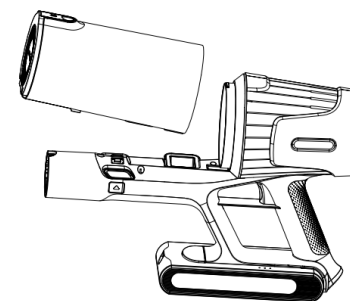


Fig./Img./Abb./Afb./ Rys. 12



Fig./Img./Abb./Afb./ Rys. 13

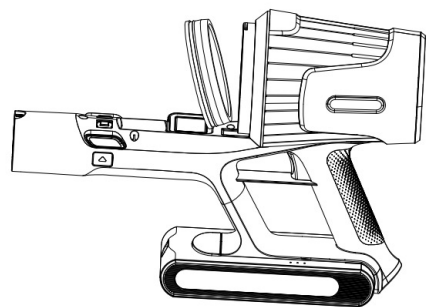


Fig./Img./Abb./Afb./ Rys. 15

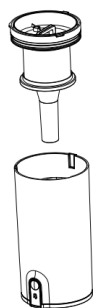


Fig./Img./Abb./Afb./ Rys. 14

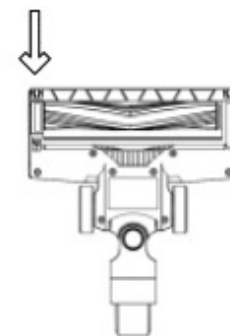
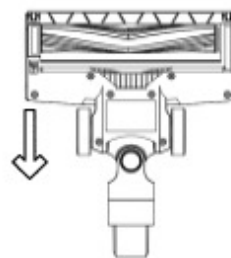


Fig./Img./Abb./Afb./ Rys. 16

www.cecotec.es

Cecotec Innovaciones S. L.
Av. Reyes Católicos, 60
46910, Alfafar (Valencia), Spain

