

CONGA

ROCKSTAR

CONGA ROCKSTAR 2500 THUNDER FLEX ANIMAL

Aspirador vertical/Upright vacuum cleaner



cecotec

Manual de instrucciones
Instruction manual
Manuel d'instructions
Bedienungsanleitung
Manuale di istruzioni
Manual de instruções
Handleiding
Instrukcja obsługi
Návod k použití

Instrucciones de seguridad	4
Safety instructions	8
Instructions de sécurité	11
Sicherheitshinweise	15
Istruzioni di sicurezza	20
Instruções de segurança	24
Veiligheidsvoorschriften	28
Instrukcje bezpieczeństwa	32
Bezpečnostní pokyny	36

ÍNDICE

1. Piezas y componentes	40
2. Antes de usar	40
3. Montaje del producto	41
4. Funcionamiento	42
5. Limpieza y mantenimiento	43
6. Resolución de problemas	44
7. Especificaciones técnicas	45
8. Reciclaje de aparatos eléctricos y electrónicos	45
9. Garantía y SAT	46
10. Copyright	46

INDEX

1. Parts and components	47
2. Before use	47
3. Product assembly	48
4. Operation	49
5. Cleaning and maintenance	49
6. Troubleshooting	51
7. Technical specifications	51
8. Disposal of old electrical and electronic appliances	52
9. Technical support and warranty	52
10. Copyright	52

SOMMAIRE

1. Pièces et composants	53
2. Avant utilisation	53
3. Montage de l'appareil	54
4. Fonctionnement	55
5. Nettoyage et entretien	56
6. Résolution de problèmes	57
7. Spécifications techniques	58
8. Recyclage des équipements électriques et électroniques	58
9. Garantie et SAV	59
10. Copyright	59

INHALT

1. Teile und Komponenten	60
2. Vor dem Gebrauch	60
3. Montage des Produkt	61
4. Bedienung	62
5. Reinigung und Wartung	63
6. Problemlösung	64
7. Technische Spezifikationen	65
8. Recycling von Elektro- und Elektronikgeräten	66
9. Garantie und Kundendienst	66
10. Copyright	66

INDICE

1. Parti e componenti	67
2. Prima dell'uso	67
3. Montaggio dell'apparecchio	68
4. Funzionamento	69
5. Pulizia e manutenzione	70
6. Risoluzione dei problemi	71
7. Specifiche tecniche	72
8. Riciclaggio di apparecchiature elettriche ed elettroniche	72
9. Garanzia e supporto tecnico	72
10. Copyright	73

ÍNDICE

1. Peças e componentes	74
2. Antes de usar	74
3. Montagem do aparelho	75
4. Funcionamento	76
5. Limpeza e manutenção	76
6. Resolução de problemas	78
7. Especificações técnicas	78
8. Reciclagem de produtos elétricos e eletrônicos	79
9. Garantia e SAT	79
10. Copyright	79

INHOUD

1. Onderdelen en componenten	80
2. Vóór u het apparaat gebruikt	80
3. Het toestel monteren	81
4. Werking	82
5. Schoonmaak en onderhoud	82
6. Probleemoplossing	84
7. Technische specificaties	85
8. Recycling van elektrische en elektronische apparatuur	85
9. Garantie en technische ondersteuning	85
10. Copyright	86

SPIS TREŚCI

1. Części i komponenty	87
2. Przed użyciem	87
3. Montaż produktu	88
4. Funkcjonowanie	89
5. Czyszczenie i konserwacja	89
6. Rozwiązywanie problemów	91
7. Specyfikacja techniczna	92
8. Recykling urządzeń elektrycznych i elektronicznych	92
9. Gwarancja i Serwis techniczny	92
10. Copyright	93

OBSAH

1. Části a složení	94
2. Před použitím	94
3. Montáž produktu	95
4. Fungování	95
5. Čištění a údržba	96
6. Řešení problémů	98
7. Technické specifikace	98
8. Recyklace elektrických a elektronických zařízení	99
9. Záruka a technický servis	99
10. Copyright	99

INSTRUCCIONES DE SEGURIDAD

Lea las siguientes instrucciones atentamente antes de usar el aparato. Guarde este manual para futuras referencias o nuevos usuarios.

- Este aparato pueden utilizarlo niños con edad de 8 años y superior y personas con capacidades físicas, sensoriales o mentales reducidas o falta de experiencia y conocimiento, si se les ha dado la supervisión o formación apropiadas respecto al uso del aparato de una manera segura y comprenden los peligros que implica. Los niños no deben jugar con el aparato. La limpieza y el mantenimiento a realizar por el usuario no deben ser realizados por niños sin supervisión.
- Este aparato está diseñado exclusivamente para uso doméstico quedando excluido su uso en bares, restaurantes, granjas, hoteles, moteles y oficinas.
- Inspeccione el cable de alimentación regularmente en busca de daños visibles, especialmente el cable, la clavija y la envolvente del cargador. Si el cable presenta daños o el aparato no funciona adecuadamente, debe ser reparado por el Servicio de Asistencia Técnica oficial de Cecotec para evitar cualquier tipo de peligro.
- Este aparato debe estar alimentado a muy baja tensión de seguridad establecida en el mercado del producto.
- No intente reparar el aparato por su propia cuenta. Póngase en contacto con el Servicio de Asistencia Técnica oficial de Cecotec para cualquier duda.
- ADVERTENCIA: este aparato tiene partes rotatorias que pueden conllevar riesgo de atrapamiento. Extreme las precauciones.
- Asegúrese de que el voltaje de red coincida con el voltaje

especificado en el marcado del aparato y de que el enchufe tenga toma de tierra.

- No utilice el aparato si se ha caído o si muestra algún daño visible.
- No utilice ningún accesorio que no haya sido recomendado por Cecotec ya que podría ocasionar daños.
- No coloque el aparato cerca de fuentes de calor, sustancias inflamables, superficies mojadas donde pueda caer al agua, ni permita que entre en contacto con agua u otros líquidos. No lo utilice en el exterior.
- No utilice el aparato para aspirar líquidos, cerillas encendidas, colillas, ceniza caliente ni sobre superficies mojadas.
- No lo utilice en suelos de hormigón, asfalto u otras superficies rugosas.
- Deje de utilizar el aparato si percibe un sonido anormal o una temperatura más alta de lo normal.
- Mantenga la salida del aire libre de obstáculos para evitar la pérdida de potencia de succión.
- Revise el tubo de aspiración regularmente para asegurar que no esté obstruido.
- Tenga especial cuidado al utilizar el aparato cerca de escaleras.
- No bloquee las aperturas del aparato ni obstruya el flujo de aire. Mantenga las aberturas libres de objetos, y no las tapone con ropa o los dedos.
- Para desconectar el aparato tire del enchufe, no tire del cable.
- No sumerja el cable, el enchufe o cualquier otra parte del aparato en agua o cualquier otro líquido, ni exponga las conexiones eléctricas al agua. Asegúrese de que tiene las manos completamente secas antes de tocar el enchufe o encender el aparato.

Instrucciones de la batería

- **ADVERTENCIA:** para la recarga de la batería, utilizar solo la unidad de alimentación suministrada con el aparato, con referencia CZH015350050EUWH o GQ18-350050-AG
- No permita que los niños sustituyan baterías sin la supervisión de un adulto.
- No desmonte, abra o destruya las baterías secundarias.
- Mantenga las baterías fuera del alcance de los niños. Mantenga especialmente las baterías pequeñas fuera del alcance de los niños. En caso de ingestión de una batería, debe buscar rápidamente asistencia médica.
- No exponga las pilas o baterías al calor o al fuego. Evite el almacenamiento a la luz directa del sol.
- No cortocircuite la batería. No almacene las pilas o baterías de forma desordenada en una caja o cajón donde puedan cortocircuitarse entre sí o ser cortocircuitadas por otros objetos metálicos.
- No someta las baterías a golpes mecánicos.
- Tanto las baterías como las pilas pueden presentar fugas en condiciones extremas. En caso de fuga de una célula, no permita que el líquido entre en contacto con la piel o los ojos. Si el líquido entra en contacto con la piel, lávese inmediatamente con agua y jabón. Si el líquido entra en contacto con los ojos, láveselos de forma inmediata con abundante agua limpia por un mínimo de 10 minutos y busque asistencia médica. Utilice guantes para manejar la batería y deséchela inmediatamente de acuerdo con la normativa local.
- No utilice ningún otro cargador que no sea el suministrado específicamente para su uso con este aparato.
- Observe las marcas de positivo (+) y negativo (-) en la

- batería y el equipo y asegúrese de su correcta colocación.
- No utilice ninguna batería que no esté diseñada para su uso con este aparato.
 - No mezcle pilas de diferente fabricación, capacidad, tamaño o tipo dentro del aparato.
 - El uso de la batería por parte de los niños debe ser supervisado.
 - Acuda inmediatamente a un médico en caso de ingestión de una pila o batería.
 - Utilice siempre la batería recomendada para este aparato.
 - Mantenga las pilas y baterías limpias y secas.
 - Limpie los terminales de las baterías con un paño limpio y seco si se ensucian.
 - Las baterías secundarias deben cargarse antes de su uso. Utilice siempre el cargador indicado y consulte estas instrucciones.
 - No deje una batería en carga prolongada cuando no esté en uso.
 - Después de largos períodos de almacenamiento, puede ser necesario cargar y descargar las baterías varias veces para obtener el máximo rendimiento.
 - Conserve este manual de instrucciones para futuras consultas.
 - Utilice la batería solo para el fin previsto, es decir, para ser utilizada con este aparato.
 - Siempre que sea posible, retire la batería del aparato cuando no esté en uso.
 - Elimine la batería correctamente.
 - Las baterías no recargables no deben ser recargadas.

SAFETY INSTRUCTIONS

Before using the appliance, read the following instructions carefully. Keep this instruction manual for future reference or new users.

- This appliance can be used by children aged 8 years and above and persons with reduced physical, sensory, or mental capabilities or lack of experience and knowledge if they have been given supervision or instruction concerning use of the appliance in a safe way and understand the hazards involved. Children must not play with the appliance. Cleaning and user maintenance should not be carried out by unsupervised children.
- This appliance is designed for domestic use only and is not intended for bars, restaurants, farmhouses, hotels, motels, and offices.
- Inspect the power cable regularly for visible damage, especially the cable, plug, and charger casing. Should the cable be damaged or the appliance not work properly, it must be repaired by the official Cecotec Technical Support Service to avoid any danger.
- The appliance must be powered at a low safety voltage as stated on the marking.
- Do not try to repair the appliance by yourself. Contact the official Cecotec Technical Support Service for advice.
- **WARNING:** the appliance has rotating parts which may pose a risk of entrapment. Exercise extreme caution.
- Ensure that the mains voltage matches the voltage specified on the appliance marking and that the mains plug is earthed.
- Do not use the appliance if it has been dropped or if there are any visible signs of damage.

- Do not use any accessory that has not been recommended by Cecotec, as they might cause injuries or damage.
- Do not place the appliance close to heat sources, flammable substances, or wet surfaces where it could fall, nor allow it to come into contact with water or other liquids. Do not use outdoors.
- Do not use the appliance to vacuum liquids, lit matches, cigarette ends, hot ash, or on wet surfaces.
- Do not use on concrete, tarmac, or other rough surfaces.
- Stop using the appliance if you notice an abnormal sound or sense a temperature higher than usual.
- Keep the air outlet unblocked to avoid losing suction power.
- Check the suction tube from time to time to make sure it is not blocked.
- Take special care when using the appliance near stairs.
- Do not block the appliance openings or airflow. Keep openings free of any objects, and do not block them with clothes or your fingers.
- Do not pull on the cable to disconnect the appliance. Pull from the plug.
- Do not immerse the cable, plug, or any other part of the appliance in water or any other liquid or expose electrical connections to water. Make sure your hands are dry before handling the plug or switching on the appliance.

Battery instructions

- **WARNING:** to recharge the battery, use only the supply unit provided with the appliance, with reference CZH015350050EUWH or GQ18-350050-AG.
- Do not allow children to replace batteries without adult supervision.
- Do not disassemble, open, or break secondary batteries.

- Keep the batteries out of the reach of children. Pay particular attention to small batteries. In case of battery ingestion, please seek medical attention immediately.
- Do not expose batteries to heat or fire. Avoid storage in direct sunlight.
- Do not short-circuit the battery. Do not store batteries in an untidy manner, in a box, or drawer where they can short-circuit each other or be short-circuited by other metal objects.
- Do not subject batteries to mechanical shock.
- Both batteries and cells can leak under extreme conditions. In the event of a battery leak, keep your skin and eyes away from the liquid. If the liquid gets into contact with skin, wash immediately with soap and water. If the liquid gets into the eyes, wash them immediately with clean water for a minimum of 10 minutes and seek medical attention. Wear gloves to handle the battery and dispose of it immediately in accordance with local regulations.
- Do not use any charger other than the one supplied specifically for this appliance.
- Observe the positive (+) and negative (-) markings on the battery and equipment and make sure the former is inserted accordingly.
- Do not use any battery that is not designed for this appliance.
- Do not use the appliance if powered with batteries that differ in capacity, size, or type.
- Children must be supervised if they handle the battery.
- In case of battery ingestion, please seek medical attention immediately.
- Always use the battery recommended for this appliance.
- Keep batteries and cells clean and dry.

- Wipe the battery terminals with a clean, dry cloth if they become dirty.
- Secondary batteries must be charged before use. Always use the specified charger and refer to these instructions.
- Do not leave the battery on prolonged charge when not in use.
- After long periods of storage, it may be necessary to charge and discharge the batteries several times to obtain maximum performance.
- Keep this instruction manual for future reference.
- Use the battery only for its intended purpose, i.e., for use with this appliance.
- Remove the battery from the appliance when not in use whenever possible.
- Dispose of the battery properly.
- Non-rechargeable batteries should not be recharged.

INSTRUCTIONS DE SÉCURITÉ

Veillez lire les instructions suivantes avec attention avant d'utiliser l'appareil. Gardez bien ce manuel pour de futures références ou pour tout nouvel utilisateur.

- Cet appareil peut être utilisé par des enfants de 8 ans et plus et par des personnes aux capacités physiques, mentales ou sensorielles réduites, ou sans expérience ni connaissances s'ils sont surveillés et/ou ont reçu les informations nécessaires à l'utilisation correcte de l'appareil et qu'ils ont bien compris les risques qu'il implique. Empêchez les enfants de jouer avec le produit. Le nettoyage et l'entretien du produit ne peuvent pas être menés à terme par les enfants.
- Cet appareil est conçu pour un usage domestique

uniquement et ne doit pas être utilisé dans les bars, restaurants, fermes, hôtels, motels et bureaux.

- Examinez régulièrement le câble d'alimentation pour détecter tout dommage visible, en particulier le câble, la fiche et le boîtier du chargeur. Si le câble présente des dommages ou si l'appareil ne fonctionne pas correctement, il doit être réparé par le Service d'Assistance Technique officiel de Cecotec pour éviter tout type de danger.
- Cet appareil doit être alimenté à une très basse tension de sécurité indiquée sur le produit.
- N'essayez pas de réparer l'appareil vous-même. Veuillez contacter le Service Après-Vente Officiel de Cecotec pour tout doute ou renseignement.
- **AVERTISSEMENT** : cet appareil possède des pièces rotatives qui peuvent présenter un risque de coincement. Faites bien attention.
- Assurez-vous que le voltage du réseau coïncide avec le voltage spécifié sur le marquage de l'appareil et que la prise possède une connexion à terre.
- N'utilisez pas l'appareil s'il est tombé ou s'il présente des dommages.
- N'utilisez aucun accessoire qui ne soit pas recommandé par Cecotec, cela pourrait endommager le produit.
- Ne placez pas l'appareil près de sources de chaleur, substances inflammables, surfaces mouillées où des gouttes d'eau pourraient tomber et ne le laissez pas entrer en contact avec de l'eau ni avec aucun autre liquide. Ne l'utilisez pas en extérieur.
- N'utilisez pas l'appareil pour aspirer des liquides, des allumettes encore allumées, des mégots, ou de la cendre chaude. N'aspirez pas non plus sur des surfaces mouillées.
- Ne l'utilisez pas sur des sols en béton, en asphalte ni autres

surfaces rugueuses.

- Arrêtez d'utiliser l'appareil si vous entendez un bruit bizarre lors de son utilisation ou que vous vous rendez compte que la température de l'appareil est plus élevée que d'habitude.
- Maintenez la sortie d'air dégagée de tous types d'obstacles afin d'éviter la perte de puissance d'aspiration.
- Veuillez examiner le tube d'aspiration de temps en temps pour vous assurer qu'il n'est pas bloqué.
- Faites bien attention lorsque vous utilisez l'appareil près d'un escalier.
- Ne bloquez pas les ouvertures de l'appareil et n'obstruez pas le flux d'air. Maintenez les ouvertures dégagées : sans objets et ne le recouvrez pas avec des vêtements ni avec les doigts.
- Tirez sur la fiche pour le débrancher ; ne tirez pas sur le câble.
- Ne submergez ni le câble, ni la fiche ni aucune autre partie de l'appareil dans de l'eau ni dans aucun autre liquide, ni n'exposez les connexions électriques à l'eau. Assurez-vous d'avoir les mains complètement sèches avant de toucher la fiche ou d'allumer l'appareil.

Instructions de la batterie

- **AVERTISSEMENT** : pour charger la batterie, utilisez uniquement l'unité d'alimentation fournie avec l'appareil, avec référence CZH015350050EUWH ou GQ18-350050-AG.
- Ne laissez pas les enfants remplacer les batteries sans la surveillance d'un adulte.
- Ne démontez pas, n'ouvrez pas ou ne détruisez pas les batteries secondaires.
- Maintenez les batteries hors de portée des enfants. Maintenez surtout les petites batteries hors de portée des

enfants. En cas d'ingestion d'une batterie, il est nécessaire de consulter votre médecin.

- N'exposez pas les piles ou les batteries à la chaleur ou au feu. Évitez de la stocker à la lumière directe du soleil.
- Ne court-circuitez pas la batterie. Ne stockez pas les piles de manière désordonnée dans une boîte ou un tiroir où elles peuvent se court-circuiter entre elles ou être court-circuitées par d'autres objets métalliques.
- N'exposez pas les piles à des chocs mécaniques.
- La batterie et les piles peuvent présenter des fuites dans des conditions extrêmes. En cas de fuite d'une cellule, ne laissez pas le liquide entrer en contact avec la peau ou les yeux. Si le liquide entre en contact avec la peau, lavez-la immédiatement avec de l'eau et du savon. Si le liquide entre en contact avec les yeux, lavez-les immédiatement avec de l'eau propre en abondance pendant 10 minutes minimum puis consultez votre médecin. Utilisez des gants pour manipuler la batterie et jetez-la immédiatement selon les normes locales.
- N'utilisez pas d'autres chargeurs qui ne sont pas spécifiquement fournis pour cet appareil.
- Faites attention aux marques positive (+) et négative (-) de la batterie et de l'appareil et assurez une utilisation correcte.
- N'utilisez pas des batteries qui ne sont pas conçues pour être utilisées avec cet appareil.
- N'utilisez pas des piles de fabrication, de capacité, de taille ou de type différents dans l'appareil.
- Les enfants doivent être surveillés lorsqu'ils manipulent la batterie.
- En cas d'ingestion d'une pile ou d'une batterie, consultez votre médecin immédiatement.

- Utilisez toujours la batterie recommandée pour cet appareil.
- Gardez les piles et les batteries propres et sèches.
- Nettoyez les bornes des batteries avec un chiffon propre et sec si elles sont sales.
- Les batteries secondaires doivent être chargées avant d'être utilisées. Utilisez toujours le chargeur spécifié et consultez ces instructions.
- Ne laissez pas une batterie en charge prolongée lorsqu'elle n'est pas utilisée.
- Après de longues périodes de stockage, il peut être nécessaire de charger et décharger les batteries plusieurs fois pour obtenir un rendement maximal.
- Conservez ce manuel d'instructions pour de futures références.
- N'utilisez la batterie que pour l'usage auquel elle est destinée, c'est-à-dire, pour être utilisée avec cet appareil.
- Dans la mesure du possible, retirez la batterie lorsque vous n'utilisez pas l'appareil.
- Éliminez la batterie correctement.
- Les batteries non rechargeables ne doivent pas être rechargées.

SICHERHEITSHINWEISE

Lesen Sie die folgenden Anweisungen sorgfältig durch, bevor Sie das Gerät benutzen. Bewahren Sie diese Bedienungsanleitung zum Nachschlagen oder für neue Benutzer auf.

- Dieses Gerät kann von Kindern ab 8 Jahren und darüber sowie von Personen mit verringerten physischen, sensorischen oder mentalen Fähigkeiten oder Mangel

an Erfahrung und Wissen benutzt werden, wenn sie beaufsichtigt oder bezüglich des sicheren Gebrauchs des Geräts unterwiesen wurden und die daraus resultierenden Gefahren verstehen. Kinder dürfen nicht mit dem Gerät spielen. Die Reinigung und Wartung durch den Benutzer darf nicht von unbeaufsichtigten Kindern durchgeführt werden.

- Dieses Gerät ist nur für den Hausgebrauch bestimmt und darf nicht in Bars, Restaurants, Bauernhöfen, Hotels, Motels und Büros verwendet werden.
- Überprüfen Sie das Stromkabel regelmäßig auf sichtbare Schäden, insbesondere das Kabel, den Stecker und das Gehäuse des Ladegeräts. Wenn das Kabel beschädigt ist oder das Gerät nicht ordnungsgemäß funktioniert, muss es durch den offiziellen Technischen Kundendienst von Cecotec repariert werden, um jegliche Art von Gefahr zu vermeiden.
- Dieses Gerät muss mit der auf der Produktkennzeichnung angegebenen sehr niedrigen Sicherheitsspannung betrieben werden.
- Versuchen Sie niemals das Gerät selbst zu reparieren. Sollten Sie Information benötigen bzw. Zweifel beseitigen kontaktieren Sie den offiziellen technischen Kundendienst.
- **WARNUNG:** Dieses Gerät hat drehende Teile, die eine Einklemmgefahr darstellen können. Seien Sie äußerst vorsichtig.
- Vergewissern Sie sich, dass die Netzspannung mit der auf der Gerätekenzeichnung angegebenen Spannung übereinstimmt und dass die Steckdose geerdet ist.
- Verwenden Sie das Gerät nicht, wenn es heruntergefallen ist oder sichtbare Schäden aufweist.
- Verwenden Sie niemals Zubehörteile, die nicht von Cecotec

- empfohlen wurden, da sie Schäden verursachen könnten.
- Stellen Sie das Gerät nicht in der Nähe von Wärmequellen, entflammenden Substanzen, nassen Oberflächen, wo es ins Wasser fallen kann, und lassen Sie es nicht mit Wasser oder anderen Flüssigkeiten in Berührung kommen. Verwenden Sie das Gerät nicht im Freien.
 - Verwenden Sie das Gerät nicht für Flüssigkeiten, brennenden Streichhölzern, Zigarettenstummeln, heißer Asche oder auf nassen Oberflächen aufzusaugen.
 - Nicht auf Beton, Asphalt oder anderen rauen Oberflächen verwenden.
 - Beenden Sie die Benutzung des Geräts, wenn Sie ein abnormales Geräusch oder eine höhere Temperatur als normal feststellen.
 - Halten Sie den Luftauslass frei von Hindernissen, um einen Verlust der Saugkraft zu vermeiden.
 - Überprüfen Sie regelmäßig, ob die Ansaugleitung nicht verstopft ist.
 - Seien Sie besonders vorsichtig, wenn Sie es in der Nähe von Treppen benutzen.
 - Blockieren Sie nicht die Öffnungen des Geräts und behindern Sie nicht den Luftstrom. Halten Sie die Öffnungen frei von Gegenständen und blockieren Sie sie nicht mit Kleidung oder Fingern.
 - Um das Gerät vom Netz zu trennen, ziehen Sie am Stecker, nicht am Kabel.
 - Tauchen Sie das Netzkabel, den Stecker oder jegliche nicht entfernbaren Teile des Geräts nicht ins Wasser oder andere Flüssigkeiten ein und lassen Sie die elektrischen Anschlüsse nicht mit Wasser in Berührung kommen. Stellen Sie sicher, dass Ihre Hände völlig trocken sind, bevor Sie die Steckdose berühren oder das Gerät einschalten.

Batterieanleitungen

- **WARNUNG:** Verwenden Sie zum Aufladen des Akkus nur das mit dem Gerät gelieferte Netzteil, mit CZH015350050EUWH o GQ18-350050-AG
- Lassen Sie Kinder die Batterien nicht ohne Aufsicht von Erwachsenen austauschen.
- Sekundärbatterien dürfen nicht zerlegt, geöffnet oder zerstört werden.
- Bewahren Sie die Batterien außerhalb der Reichweite von Kindern auf. Bewahren Sie insbesondere kleine Batterien außerhalb der Reichweite von Kindern auf. Wenn eine Batterie verschluckt wird, sollte umgehend ein Arzt aufgesucht werden.
- Setzen Sie die Batterien weder Hitze noch Feuer aus. Vermeiden Sie die Lagerung in direktem Sonnenlicht.
- Schließen Sie die Batterie nicht kurz. Bewahren Sie Akkus bzw. Batterien nicht ungeordnet in einer Kiste oder Schublade auf, wo sie sich gegenseitig kurzschließen oder durch andere Metallgegenstände kurzgeschlossen werden können.
- Setzen Sie die Batterien keinen mechanischen Stößen aus.
- Sowohl Batterien als auch Akkus können unter extremen Bedingungen auslaufen. Im Falle eines Zellenlecks darf die Flüssigkeit nicht mit Haut oder Augen in Berührung kommen. Wenn Flüssigkeit mit der Haut in Kontakt kommt, sofort mit Wasser und Seife waschen. Falls die Flüssigkeit in Kontakt mit den Augen kommt, waschen Sie sich die Augen während mindestens 10 Minuten und suchen Sie sich ärztliche Hilfe auf. Benutzen Sie Handschuhe, um die Batterie/ Akku zu hantieren und entsorgen Sie sie gemäß den örtlichen Vorschriften.

- Verwenden Sie kein anderes Ladegerät als das, das speziell für dieses Gerät geliefert wurde.
- Achten Sie auf die positiven (+) und negativen (-) Markierungen auf der Batterie und dem Gerät und vergewissern Sie sich, dass sie richtig positioniert sind.
- Verwenden Sie keine Batterien, die nicht für die Verwendung mit diesem Gerät vorgesehen sind.
- Mischen Sie keine Akkus unterschiedlicher Herstellung, Kapazität, Größe oder Typs im Gerät.
- Die Verwendung der Batterie durch Kinder sollte beaufsichtigt werden.
- Suchen Sie sofort einen Arzt auf, wenn eine Batterie verschluckt wurde.
- Verwenden Sie immer die empfohlene Batterie für dieses Gerät.
- Halten Sie Batterien und Zellen sauber und trocken.
- Wischen Sie die Batteriepole mit einem sauberen, trockenen Tuch ab, wenn sie verschmutzt sind.
- Sekundärbatterien müssen vor der Verwendung aufgeladen werden. Verwenden Sie immer das angegebene Ladegerät und beachten Sie diese Bedienungsanleitung.
- Lassen Sie die Batterie nicht über einen längeren Zeitraum geladen, wenn sie nicht benutzt wird.
- Nach längerer Lagerung müssen die Batterien unter Umständen mehrmals geladen und entladen werden, um die maximale Leistung zu erreichen.
- Bewahren Sie diese Bedienungsanleitung zum späteren Nachschlagen auf.
- Verwenden Sie die Batterie nur für den vorgesehenen Zweck, d.h. für die Verwendung mit diesem Gerät.
- Nehmen Sie die Batterie nach Möglichkeit aus dem Gerät, wenn es nicht benutzt wird.

- Entsorgen Sie die Batterie ordnungsgemäß.
- Nicht wiederaufladbare Batterien dürfen nicht wieder aufgeladen werden.

ISTRUZIONI DI SICUREZZA

Prima di utilizzare l'apparecchio, leggere attentamente le seguenti istruzioni originali. Conservare questo manuale per consultazioni future o nuovi utenti.

- Questo apparecchio può essere usato da bambini a partire da 8 anni e da persone con ridotte capacità fisiche, sensoriali o mentali o con mancanza di esperienza e conoscenza, a condizione che siano supervisionati o istruiti sull'uso dell'apparecchio in modo sicuro e che comprendano i pericoli connessi. I bambini non devono giocare con l'apparecchio. La pulizia e la manutenzione non devono essere effettuate da bambini senza supervisione.
- Questo apparecchio è stato progettato solo per uso domestico e non può essere utilizzato in bar, ristoranti, aziende agricole, alberghi, motel e uffici.
- Controllare regolarmente che il cavo di alimentazione non presenti danni visibili, in particolare il cavo, la spina e l'involucro del caricabatterie. Se il cavo è danneggiato o l'apparecchio non funziona correttamente, deve essere riparato dal Servizio di Assistenza Tecnica ufficiale di Cecotec per evitare pericoli.
- Questo apparecchio deve essere alimentato a una tensione molto bassa come indicato sulla marcatura.
- Non cercare di riparare l'apparecchio per conto proprio. Per qualsiasi dubbio, contattare il Servizio di Assistenza Tecnica ufficiale di Cecotec.
- **ATTENZIONE:** l'apparecchio si compone di parti rotanti che

possono impigliarsi. Usare la massima cautela.

- Verificare che la tensione di rete coincida con quella specificata sulla targhetta dell'apparecchio e che la presa elettrica sia dotata di messa a terra.
- Non utilizzare l'apparecchio se è caduto o se presenta danni visibili.
- Non utilizzare nessun accessorio non suggerito da Cecotec per evitare danni all'apparecchio.
- Non collocare l'apparecchio vicino a fonti di calore, sostanze infiammabili o superfici bagnate da cui possa cadere in acqua, né permettere che entri a contatto con acqua o altri liquidi. Non usare all'aperto.
- Non usare l'apparecchio per aspirare liquidi, fiammiferi accesi, mozziconi di sigaretta, cenere calda o su superfici bagnate.
- Non usare su cemento, asfalto o altre superfici ruvide.
- Smettere di usare l'apparecchio se si nota un suono anomalo o una temperatura più alta del normale.
- Mantenere l'uscita dell'aria libera da ostacoli per evitare la perdita di potenza di aspirazione.
- Controllare regolarmente il tubo di aspirazione per assicurarsi che non sia intasato.
- Fare particolare attenzione mentre si usa l'apparecchio vicino a scale.
- Non bloccare le aperture dell'apparecchio od ostruire il flusso d'aria. Tenere le aperture libere da oggetti e non bloccarle con vestiti o dita.
- Per scollegare l'apparecchio, tirare la spina, non tirare il cavo.
- Non sommergere il cavo, la spina o qualsiasi altra parte dell'apparecchio in acqua o all'interno di qualsiasi altro liquido, né esporre i componenti elettrici all'acqua.

Verificare di avere le mani completamente asciutte prima di toccare la presa o accendere l'apparecchio.

Istruzioni relative alla batteria

- **ATTENZIONE:** per ricaricare la batteria, utilizzare solo l'alimentatore fornito con l'apparecchio con codice CZH015350050EUWH o GQ18-350050-AG.
- Non permettere ai bambini di sostituire la batteria senza la supervisione di un adulto.
- Non smontare, aprire o danneggiare la batteria secondaria.
- Tenere la batteria fuori dalla portata dei bambini. Fare particolarmente attenzione con batterie di piccole dimensioni. In caso di ingestione di una batteria, richiedere immediatamente assistenza medica.
- Non esporre la batteria al calore o al fuoco. Evitare di lasciarle al sole.
- Non cortocircuitare la batteria. Non conservare la batteria in modo disordinato, in una scatola o in un cassetto dove possa cortocircuitarsi con un'altra batteria o essere cortocircuitata da altri oggetti metallici.
- Non sottoporre la batteria a urti meccanici.
- La batteria può perdere in condizioni estreme. In caso di perdita della batteria, evitare che il liquido entri in contatto con la pelle o gli occhi. Se il liquido entra in contatto con la pelle, lavare immediatamente con acqua e sapone. Se il liquido entra in contatto con gli occhi, sciacquare immediatamente gli occhi con abbondante acqua pulita per almeno 10 minuti e consultare un medico. Indossare i guanti quando si maneggia la batteria e smaltirla immediatamente in conformità con le normative locali.
- Non utilizzare un caricabatterie diverso da quello fornito per l'uso con questo apparecchio.

- Prestare attenzione ai segnali di positivo (+) e negativo (-) sulla batteria e l'apparecchio per posizionare correttamente la batteria.
- Si sconsiglia l'uso di batterie incompatibili con questo apparecchio.
- Non usare l'apparecchio con batterie di fabbricazione, capacità, dimensioni o tipo diversi.
- L'uso della batteria da parte di bambini è consentito solo sotto stretta supervisione.
- In caso di ingestione di una batteria, consultare immediatamente un medico.
- Utilizzare sempre la batteria consigliata per questo apparecchio.
- Mantenere la batteria pulita e asciutta.
- Pulire i terminali della batteria con un panno pulito e asciutto se si sporcano.
- Le batterie secondarie devono essere caricate prima dell'uso. Utilizzare sempre il caricabatterie fornito e fare riferimento a queste istruzioni.
- Non lasciare la batteria in carica per un periodo prolungato quando non è in uso.
- Dopo lunghi periodi di conservazione, potrebbe essere necessario caricare e scaricare la batteria più volte per ottenere le massime prestazioni.
- Conservare questo manuale di istruzioni per future consultazioni.
- Utilizzare la batteria solo con questo apparecchio.
- Se possibile, rimuovere la batteria dall'apparecchio quando non viene utilizzato.
- Disporre della batteria in modo appropriato.
- Le batterie non ricaricabili non devono essere ricaricate.

INSTRUÇÕES DE SEGURANÇA

Leia atentamente as seguintes instruções antes de utilizar o aparelho. Guarde este manual para referências futuras ou novos utilizadores.

- Este aparelho pode ser utilizado por crianças a partir dos 8 anos de idade e por pessoas com capacidades físicas, sensoriais ou mentais reduzidas ou com falta de experiência e conhecimentos, se lhes tiver sido dada supervisão ou instruções relativas à utilização do aparelho de uma forma segura e compreendem os perigos envolvidos. Não permita que as crianças brinquem com o aparelho. A limpeza e manutenção do aparelho não devem ser efetuadas por crianças sem supervisão.
- Este aparelho foi desenhado apenas para uso doméstico e não para uso em cafés, restaurantes, quintas, hotéis, motéis e escritórios.
- Inspeccione regularmente o cabo de alimentação para detetar danos visíveis, especialmente o cabo, a ficha e a caixa do carregador. Se o cabo apresentar danos ou não funcionar devidamente, deve ser reparado pelo Serviço de Assistência Técnica Oficial da Cecotec para evitar qualquer tipo de perigo.
- Este aparelho deve ser alimentado com a tensão de segurança muito baixa indicada na marcação do produto.
- Não tente reparar o aparelho por conta própria. Por favor, contacte o Serviço de Assistência Técnica da Cecotec se tiver alguma dúvida.
- AVISO: o seu aparelho tem peças rotativas que podem implicar um risco de aprisionamento. Exerça extrema cautela.
- Certifique-se de que a tensão da rede corresponde à tensão

especificada na marcação do aparelho e que a ficha está ligada à terra.

- Não utilize o produto se tiver caído ou se mostra algum dano visível.
- Não utilize nenhum acessório que não tenha sido recomendado pela Cecotec, já que poderá causar danos.
- Não utilize o produto perto de fontes de calor, substâncias inflamáveis ou superfícies molhadas, nem permita que entre em contacto com água ou outros líquidos. Não o utilize em exteriores.
- Não utilize o produto para aspirar líquidos, fósforo iluminados, beatas de cigarro ou cinzas quentes, nem superfícies molhadas.
- Não utilize em superfícies de betão, asfalto ou outras superfícies rugosas.
- Pare de usar o aparelho se ouvir um som anormal ou uma temperatura superior à normal.
- Mantenha a saída de ar livre de obstáculos para evitar a perda do poder de sucção.
- Verifique regularmente o tubo de sucção para assegurar-se de que não está entupido.
- Tenha especial cuidado ao usar perto das escadas.
- Não bloqueie as aberturas do aparelho nem obstrua o fluxo de ar. Mantenha as aberturas livres de objetos, e não os cubra com roupa ou dedos.
- Para desligar o aparelho, puxar a ficha, não o cabo.
- Não submerja o cabo, a ficha ou qualquer outra parte elétrica do aparelho na água ou qualquer outro líquido nem exponha as conexões elétricas à água. Certifique-se de ter as mãos completamente secas antes de tocar na tomada ou ligar o aparelho.

Instruções da bateria

- **ATENÇÃO:** para recarregar a bateria, utilize apenas a unidade de alimentação fornecida com o aparelho, referência CZH015350050EUWH ou GQ18-350050-AG.
- Não permita que as crianças substituam pilhas sem a supervisão de adultos.
- Não desmonte, abra ou destrua as baterias secundárias.
- Mantenha as pilhas fora do alcance das crianças. Mantenha especialmente as baterias pequenas fora do alcance das crianças. Em caso de ingestão de uma bateria, consulte imediatamente um médico.
- Não exponha as pilhas ou as baterias ao calor ou ao fogo. Evite o armazenamento à luz solar direta.
- Não curto-circuite a bateria. Não guarde as pilhas ou baterias de forma desarrumada numa caixa ou gaveta onde possam entrar em curto-circuito ou ser curto-circuitadas por outros objetos metálicos.
- Não submeta as baterias a choques mecânicos.
- Tanto as baterias como as pilhas podem apresentar fugas em condições extremas. No caso de uma fuga de bateria, não permita que o líquido entre em contacto com a pele ou os olhos. Se o líquido entrar em contacto com a pele, lave-se imediatamente com água e sabão. Se o líquido entrar em contacto com os olhos, lave imediatamente os olhos com água limpa em abundância durante pelo menos 10 minutos e procure assistência médica. Utilize luvas para manipular a bateria e deite-a fora imediatamente de acordo com a normativa local.
- Não utilize outro carregador que não seja o fornecido especificamente para utilização com este aparelho.
- Observe as marcações positivas (+) e negativas (-) na bateria e no equipamento e assegurar-se de que estão

corretamente posicionados.

- Não utilize nenhuma bateria que não tenha sido concebida para utilização com o aparelho.
- Não use pilhas de fabrico, capacidade, tamanho ou tipo diferentes dentro do aparelho.
- A utilização da bateria pelas crianças deve ser supervisionada.
- Em caso de ingestão de uma bateria, consulte imediatamente um médico.
- Utilize sempre a bateria recomendada para este aparelho.
- Mantenha as pilhas e bateria limpas e secas.
- Limpe os terminais da bateria com um pano limpo e seco se ficarem sujos.
- As baterias secundárias devem ser carregadas antes de serem utilizadas. Utilize sempre o carregador especificado e consulte as presentes instruções.
- Não deixe uma bateria em carregamento prolongado quando não estiver a ser utilizada.
- Após longos períodos de armazenamento, pode ser necessário carregar e descarregar as baterias várias vezes para obter o máximo desempenho.
- Conserve este manual de instruções para futuras consultas.
- Utilize a bateria apenas para o fim a que se destina, ou seja, para utilização com este aparelho.
- Sempre que possível, remova a bateria quando não estiver a ser utilizada.
- Elimine corretamente a bateria.
- As baterias não recarregáveis não devem ser carregadas.

VEILIGHEIDSVOORSCHRIFTEN

Lees de volgende oorspronkelijke instructies zorgvuldig door voordat u het apparaat in gebruik neemt. Bewaar deze handleiding voor toekomstig(e) gebruik of gebruikers.

- Dit apparaat kan worden gebruikt door kinderen vanaf 8 jaar en personen met verminderde lichamelijke, zintuiglijke of geestelijke vermogens of met gebrek aan ervaring en kennis, indien zij onder toezicht staan of instructies hebben gekregen over het veilig gebruik van het apparaat en de gevaren ervan begrijpen. Kinderen mogen niet met het apparaat spelen. Reiniging en onderhoud door de gebruiker mogen niet zonder toezicht door kinderen worden uitgevoerd.
- Dit apparaat is uitsluitend bestemd voor huishoudelijk gebruik en is niet bestemd voor gebruik in bars, restaurants, boerderijen, hotels, motels en kantoren.
- Controleer het netsnoer regelmatig op zichtbare beschadigingen, vooral het snoer, de stekker en de behuizing van de lader. Als de kabel beschadigd is of het product niet goed werkt, moet het gerepareerd worden door het officiële Cecotec Service Centre om gevaar te voorkomen.
- Het apparaat moet worden gevoed met de zeer lage veiligheidsspanning die op de productmarkering staat vermeld.
- Probeer niet zelf het apparaat te repareren. Neem contact op met de officiële Technische Ondersteuningservice van Cecotec als u een probleem ondervindt met het product.
- **WAARSCHUWING:** dit toestel heeft draaiende onderdelen die een risico van beknelling met zich mee kunnen brengen. Wees uiterst voorzichtig.

- Controleer of de netspanning overeenkomt met de op het apparaat aangegeven spanning en of de netstekker geaard is.
- Gebruik het toestel niet als het gevallen is of als het zichtbare schade vertoont.
- Gebruik alleen door Cecotec aanbevolen accessoires, andere accessoires zouden schade kunnen veroorzaken.
- Plaats het toestel niet in de buurt van warmtebronnen, ontvlambare stoffen, natte oppervlakken waar het in het water kan vallen, en laat het niet in contact komen met water of andere vloeistoffen. Gebruik het product niet buitenshuis.
- Gebruik het apparaat niet om vloeistoffen, aangestoken lucifers, hete sigarettenpeuken of smeulende as op te zuigen. Gebruik het apparaat niet op natte oppervlakken.
- Gebruik het apparaat niet op betonvloeren, asfalt of andere ruwe oppervlakken.
- Stop met het gebruik van het apparaat als u een abnormaal geluid of een hoger dan normale temperatuur opmerkt.
- Houd de luchtuitlaat vrij van obstakels om verlies van zuigkracht te voorkomen.
- Controleer de zuigslang af en toe om er zeker van te zijn dat deze niet geblokkeerd is.
- Wees zeer voorzichtig als u het apparaat gebruikt op trappen.
- Zorg ervoor dat de openingen van het apparaat en de luchtstroom niet geblokkeerd raken. Houd de openingen vrij van objecten en bedek ze niet met kleding of uw vingers.
- Om het apparaat los te koppelen, trekt u aan de stekker, niet aan het snoer.
- Dompel de voedingskabel, de stekker of andere onderdelen van het toestel niet onder in water of andere vloeistoffen.

Stel de elektrische verbindingen niet bloot aan water. Zorg dat uw handen volledig droog zijn voordat u de stekker aanraakt of het toestel inschakelt.

Instructies voor de accu

- **WAARSCHUWING:** gebruik voor het opladen van de accu uitsluitend de bij het apparaat geleverde voedingseenheid, referentie CZH015350050EUWH of GQ18-350050-AG
- Laat kinderen geen batterijen vervangen zonder toezicht van een volwassene.
- Demonteer, open of vernietig geen secundaire batterijen.
- Houd batterijen buiten het bereik van kinderen. Houd vooral kleine batterijen buiten het bereik van kinderen. Als een batterij wordt ingeslikt, moet onmiddellijk medische hulp worden ingeroepen.
- Stel batterijen niet bloot aan hitte of vuur. Vermijd opslag in direct zonlicht.
- Sluit de batterij niet kort. Bewaar batterijen niet op een slordige manier in een doos of lade waar ze elkaar kunnen kortsluiten of kortgesloten kunnen worden door andere metalen voorwerpen.
- Stel batterijen niet bloot aan mechanische schokken.
- Zowel batterijen als accu's kunnen onder extreme omstandigheden lekken. In geval van een cellek, mag de vloeistof niet in contact komen met de huid of de ogen. Indien de vloeistof van een accu in contact komt met uw huid, spoel dan uw huid onmiddellijk met water en zeep. Als de vloeistof in contact komt met uw ogen, spoel dan onmiddellijk uw ogen grondig met schoon water voor minstens 10 minuten en zoek medische hulp. Gebruik handschoenen om de batterij vast te pakken en gooi hem onmiddellijk weg in overeenkomst met de lokale wetgeving.

- Gebruik geen andere lader dan de lader die speciaal voor gebruik met dit apparaat is geleverd.
- Let op de positieve (+) en negatieve (-) markeringen op de batterij en de apparatuur en zorg ervoor dat deze correct zijn geplaatst.
- Gebruik geen batterijen die niet voor dit apparaat zijn ontworpen.
- Meng geen batterijen van verschillende fabricage, capaciteit, grootte of type in het apparaat.
- Het gebruik van de batterij door kinderen moet onder toezicht staan.
- Raadpleeg onmiddellijk een arts als een batterij wordt ingeslikt.
- Gebruik altijd de aanbevolen batterij voor dit apparaat.
- Houd batterijen en cellen schoon en droog.
- Veeg de accupolen af met een schone, droge doek als ze vuil zijn geworden.
- Secundaire batterijen moeten voor gebruik worden opgeladen. Gebruik altijd de gespecificeerde lader en raadpleeg deze instructies.
- Laat een batterij niet langdurig opladen wanneer deze niet wordt gebruikt.
- Na een lange opslagperiode kan het nodig zijn de batterijen verschillende keren op te laden en te ontladen om maximale prestaties te verkrijgen.
- Bewaar deze handleiding voor toekomstig gebruik.
- Gebruik de batterij alleen voor het beoogde doel, d.w.z. voor gebruik met dit apparaat.
- Verwijder indien mogelijk de batterij uit het apparaat wanneer het niet in gebruik is.
- Gooi de batterij op de juiste manier weg.
- Niet-oplaadbare accu's mogen niet worden opgeladen.

INSTRUKCJE BEZPIECZEŃSTWA

Prosimy o uważne przeczytanie poniższych instrukcji przed użyciem urządzenia. Zachowaj tę instrukcję do wykorzystania w przyszłości lub dla nowych użytkowników.

- To urządzenie może być używane przez dzieci w wieku 8 lat i starsze oraz przez osoby o ograniczonych zdolnościach fizycznych, sensorycznych lub umysłowych lub bez doświadczenia i wiedzy, pod warunkiem, że są one pod odpowiednim nadzorem lub zostały poinstruowane w zakresie bezpiecznego korzystania z urządzenia. i rozumieją związane z tym niebezpieczeństwa. Dzieci nie mogą bawić się urządzeniem. Dzieci bez nadzoru nie mogą czyścić i konserwować urządzenia, które ma wykonywać użytkownik.
- To urządzenie przeznaczone jest wyłącznie do użytku domowego i nie nadaje się do użytku w barach, restauracjach, gospodarstwach rolnych, hotelach, motelach i biurach.
- Regularnie sprawdzaj przewód zasilający pod kątem widocznych uszkodzeń, zwłaszcza przewód, wtyczkę i obudowę ładowarki. Jeśli kabel jest uszkodzony lub urządzenie nie działa prawidłowo, musi zostać naprawione przez oficjalny Serwis Techniczny Cecotec, aby uniknąć wszelkiego rodzaju niebezpieczeństw.
- To urządzenie musi być zasilane bardzo niskim napięciem bezpiecznym określonym w oznakowaniu produktu.
- Nie próbuj samodzielnie naprawiać urządzenia. W razie jakichkolwiek pytań skontaktuj się z oficjalną pomocą techniczną Cecotec.
- **OSTRZEŻENIE:** To urządzenie posiada obracające się części,

które mogą stwarzać ryzyko uwięzienia. Ekstremalne środki ostrożności.

- Upewnij się, że napięcie sieciowe jest zgodne z napięciem podanym na oznaczeniu urządzenia i że wtyczka jest uziemiona.
- Nie używaj urządzenia, jeśli zostało upuszczone lub wykazuje widoczne uszkodzenia.
- Nie należy używać akcesoriów, które nie są zalecane przez Cecotec, ponieważ mogą spowodować uszkodzenie.
- Nie umieszczaj urządzenia w pobliżu źródeł ciepła, substancji łatwopalnych, mokrych powierzchni, gdzie może wpaść do wody lub dopuścić do kontaktu z wodą lub innymi płynami. Nie używaj go na zewnątrz.
- Nie używaj urządzenia do odkurzania płynów, zapalonych zapatek, niedopałków papierosów, gorącego popiołu lub mokrych powierzchni.
- Nie stosować na betonie, asfalcie lub innych szorstkich powierzchniach.
- Przestań korzystać z urządzenia, jeśli zauważysz nienormalny dźwięk lub wyższą niż normalna temperaturę.
- Wylot powietrza powinien być wolny od przeszkód, aby zapobiec utracie mocy ssania.
- Regularnie sprawdzaj rurę ssącą, aby upewnić się, że nie jest zatkana.
- Zachowaj szczególną ostrożność podczas korzystania z urządzenia w pobliżu schodów.
- Nie blokuj otworów urządzenia ani nie utrudniaj przepływu powietrza. Otwory należy chronić przed przedmiotami i nie zatykać ich ubraniami ani palcami.
- Aby odłączyć urządzenie, należy wyciągnąć wtyczkę, nie ciągnąć za kabel.
- Nie zanurzaj przewodu, wtyczki ani żadnej innej części

urządzenia w wodzie lub innej cieczy ani nie wystawiaj połączeń elektrycznych na działanie wody. Przed dotknięciem wtyczki lub włączeniem urządzenia upewnij się, że Twoje ręce są całkowicie suche.

Instrukcje dotyczące baterii

- OSTRZEŻENIE: do ładowania akumulatora należy używać wyłącznie zasilacza dostarczonego z urządzeniem, nr katalogowy CZH013265050EUWH lub GQ18-350050-AG
- Nie pozwalaj dzieciom na wymianę baterii bez nadzoru osoby dorosłej.
- Nie demontuj, nie otwieraj ani nie niszczyć baterii wtórnych.
- Trzymaj baterie z dala od dzieci. W szczególności trzymaj małe baterie poza zasięgiem dzieci. W przypadku połamania baterii należy szybko zwrócić się o pomoc medyczną.
- Nie wystawiaj ogniw ani baterii na działanie ciepła lub ognia. Unikaj przechowywania w bezpośrednim świetle słonecznym.
- Nie zwieraj baterii. Nie przechowuj ogniw ani baterii przypadkowo w pudełku lub szufladzie, gdzie mogą się wzajemnie zwierać lub zostać zwarte przez inne metalowe przedmioty.
- Nie narażaj baterii na wstrząsy mechaniczne.
- Zarówno baterie, jak i ogniwa mogą przeciekać w ekstremalnych warunkach. W przypadku wycieku komórek nie dopuścić do kontaktu płynu ze skórą lub oczami. Jeśli ciecz wejdzie w kontakt ze skórą, natychmiast przemyj ją mydłem i wodą. Jeśli płyn dostanie się do oczu, należy je natychmiast przepłukać dużą ilością czystej wody przez co najmniej 10 minut i zasięgnąć porady lekarza. Załóż rękawice, aby móc dotknąć akumulatora i natychmiast

pozbyć się go zgodnie z lokalnymi przepisami.

- Nie używaj innej ładowarki niż ta, która została dostarczona specjalnie do użytku z tym urządzeniem.
- Przestrzegać oznaczeń dodatnich (+) i ujemnych (-) na akumulatorze i sprzęcie oraz zapewnić prawidłowe umieszczenie.
- Nie używaj baterii, która nie jest przeznaczona do użytku z tym urządzeniem.
- Nie mieszać wewnątrz urządzenia baterii o różnej produkcji, pojemności, rozmiarze lub typie.
- Korzystanie z baterii przez dzieci powinno być nadzorowane.
- W przypadku potknięcia baterii lub baterii należy natychmiast zwrócić się o pomoc lekarską.
- Zawsze używaj zalecanej baterii dla tego urządzenia.
- Utrzymuj ogniwa i baterie w czystości i suchości.
- Oczyszczyć styki akumulatora czystą, suchą szmatką, jeśli się zabrudzą.
- Baterie wtórne należy naładować przed użyciem. Zawsze używaj właściwej ładowarki i zapoznaj się z niniejszą instrukcją.
- Nie pozostawiaj długo ładowanej baterii, gdy nie jest używana.
- Po długim okresie przechowywania akumulatory mogą wymagać kilkukrotnego ładowania i rozładowywania, aby uzyskać maksymalną wydajność.
- Zachowaj tę instrukcję obsługi do wykorzystania w przyszłości.
- Używaj baterii tylko zgodnie z jej przeznaczeniem, tj. do użytku z tym urządzeniem.
- Jeśli to możliwe, wyjmij baterię z urządzenia, gdy nie jest używane.

- Zutyliżuj baterię w odpowiedni sposób.
- Nie należy ładować baterii jednorazowych.

BEZPEČNOSTNÍ POKYNY

Před použitím spotřebiče si pečlivě přečtěte následující pokyny. Uchovejte tento návod pro budoucí použití nebo pro nové uživatele.

- Tento spotřebič mohou používat děti od 8 let a starší a osoby se sníženými fyzickými, smyslovými nebo duševními schopnostmi nebo s nedostatkem zkušeností a znalostí, pokud jsou pod dohledem nebo byly poučeny o bezpečném používání spotřebiče a rozumí souvisejícím nebezpečím. Děti si se spotřebičem nesmí hrát. Čištění a uživatelskou údržbu nesmí provádět děti bez dozoru.
- Tento spotřebič je určen pouze pro domácí použití a je vyloučen z použití v barech, restauracích, farmách, hotelech, motelech a kancelářích.
- Pravidelně kontrolujte napájecí kabel, zda není viditelně poškozen, zvláště pak kabel, zástrčku a pouzdro nabíječky. Pokud je kabel poškozen nebo zařízení nefunguje správně, musí být opraveno oficiální servisní službou Cecotec, aby se zabránilo jakémukoli nebezpečí.
- Toto zařízení musí být napájeno velmi nízkým bezpečnostním napětím uvedeným v označení produktu.
- Nepokoušejte se přístroj opravovat sami. V případě pochybností kontaktujte oficiální Asistenční technický servis Cecotec.
- VAROVÁNÍ: Tento spotřebič má rotující části, které mohou představovat riziko zachycení. Extrémní opatření.
- Toto zařízení musí být napájeno velmi nízkým bezpečnostním napětím uvedeným v označení produktu.

- Spotřebič nepoužívejte, pokud spadl nebo vykazuje viditelné poškození.
- Nepoužívejte žádné příslušenství, které nebylo doporučeno výrobcem, protože by mohlo způsobit škodu.
- Neumísťujte zařízení do blízkosti zdrojů tepla, hořlavých látek, mokrých povrchů, kde by mohlo spadnout do vody, a nedovolte, aby se dostalo do kontaktu s vodou nebo jinými kapalinami. Nepoužívejte venku.
- Nepoužívejte tento přístroj na vysávání tekutin, zapálených zápalek, nedopalků nebo horkého popela, ani mokrých povrchů.
- Nepoužívejte na vysávání betonových povrchů, asfaltu, nebo jiných drsných povrchů.
- Přestaňte spotřebič používat, pokud zaznamenáte abnormální zvuk nebo vyšší než normální teplotu.
- Udržujte výstup vzduchu bez překážek, aby nedošlo ke ztrátě sacího výkonu.
- Pravidelně kontrolujte sací trubici, abyste se ujistili, že není ucpaná.
- Při používání spotřebiče v blízkosti schodů věnujte zvláštní pozornost.
- Neblokujte otvory spotřebiče ani nebraňte proudění vzduchu. Udržujte otvory bez předmětů a nezakrývejte je oděvem nebo prsty.
- Pro odpojení spotřebiče vytáhněte zástrčku, netahejte za kabel.
- Neponořujte kabel, zástrčku ani žádnou jinou část spotřebiče do vody ani jiné kapaliny a nevystavujte elektrické přípojky vodě. Před dotykem zástrčky nebo zapnutím spotřebiče se ujistěte, že máte zcela suché ruce.

Pokyny pro použití baterie

- **VAROVÁNÍ:** k dobíjení baterie používejte pouze napájecí jednotku dodávanou se zařízením, s CZH015350050EUWH nebo GQ18-350050-AG
- Nedovolte dětem vyměňovat baterie bez dozoru dospělé osoby.
- Sekundární baterie nerozebírejte, neotevírejte ani neničte.
- Udržujte baterie mimo dosah dětí. Zejména malé baterie uchovávejte mimo dosah dětí. V případě spolknutí baterie byste měli rychle vyhledat lékařskou pomoc.
- Nevystavujte články ani baterie teplu nebo ohni. Vyhněte se skladování na přímém slunci.
- Nezkratujte baterii. Neskladujte články nebo baterie náhodně v krabici nebo zásuvce, kde by se mohly navzájem zkratovat nebo být zkratovány jinými kovovými předměty.
- Nevystavujte baterie mechanickým otřesům.
- Baterie i články mohou v extrémních podmínkách vytékat. V případě úniku článku nedovolte, aby se kapalina dostala do kontaktu s pokožkou nebo očima. Pokud se tato tekutina dostane do kontaktu s kůží, okamžitě ji omyjte velkým množstvím vody s mýdlem. Pokud se tato tekutina dostane do kontaktu s očima, okamžitě je vymyjte čistou vodou po dobu nejméně 10ti minut a okamžitě vyhledejte lékařskou pomoc. Pro manipulaci s baterií používejte rukavice a okamžitě ji vyhoďte podle místních předpisů.
- Nepoužívejte jinou nabíječku než tu, která je speciálně dodaná pro použití s tímto zařízením.
- Sledujte kladné (+) a záporné (-) značky na baterii a zařízení a zajistěte správné umístění.
- Nepoužívejte žádnou baterii, která není určena pro použití s tímto zařízením.
- Uvnitř zařízení nemíchejte baterie různé výroby, kapacity,

velikosti nebo typu.

- Používání baterií dětmi by mělo být pod dohledem.
- V případě spolknutí baterie nebo baterie okamžitě vyhledejte lékařskou pomoc.
- Vždy používejte doporučenou baterii pro toto zařízení.
- Články a baterie udržujte čisté a suché.
- Pokud se kontakty baterie zašpiní, očistěte je čistým suchým hadříkem.
- Sekundární baterie musí být před použitím nabity. Vždy používejte správnou nabíječku a řiďte se těmito pokyny.
- Nenechávejte baterii dlouho nabitou, když se nepoužívá.
- Po dlouhé době skladování může být nutné baterie několikrát nabít a vybit, aby se dosáhlo maximálního výkonu.
- Uschovejte si tento návod pro budoucí použití.
- Baterii používejte pouze k účelu, ke kterému je určena, tj. k použití s tímto zařízením.
- Kdykoli je to možné, vyjměte baterii ze zařízení, když jej nepoužíváte.
- Baterii řádně zlikvidujte.
- Nenabíjecí baterie se nesmí dobíjet.

1. PIEZAS Y COMZPONENTES

Fig. 1

1. Batería
2. Depósito de polvo
3. Botón apertura del depósito de suciedad
4. Botón de liberación del tubo de aspiración
5. Tubo de aspiración
6. Botón de liberación de la base de succión
7. Base de succión
8. Display
9. Selector de velocidad
10. Pulsador de encendido /apagado
11. Puerto de carga
12. Soporte de pared
13. Accesorio para esquinas
14. Accesorio para muebles 2 en 1
15. Adaptador
16. Tubo flexible
17. Accesorio para mascotas

NOTA:

Los gráficos de este manual son representaciones esquemáticas y puede que no coincidan exactamente con los del producto.

2. ANTES DE USAR

Este aspirador vertical presenta un embalaje diseñado para protegerlo durante su transporte. Saque el aspirador vertical de su caja y retire todo el material de embalaje. Puede guardar la caja original y otros elementos del embalaje en un lugar seguro para prevenir daños en el aspirador vertical si necesita transportarlo en el futuro. Si desea deshacerse del embalaje original, asegúrese de reciclar todos los elementos correctamente.

- Asegúrese de que todas las piezas y componentes están incluidos y en buen estado. Si faltara alguno o no estuviera en buen estado, contacte de forma inmediata con el Servicio de Atención Técnica oficial de Cecotec.
- Cargue completamente el aspirador antes de usarlo por primera vez. Cuando la batería esté totalmente cargada, desconéctelo.

Contenido de la caja

- Aspirador vertical Conga Rockstar 2500 Thunder Flex Animal
- Tubo de aspiración

- Base de succión
- Soporte de pared
- Cepillo Jalisco
- Accesorio para muebles 2 en 1
- Accesorio para esquinas
- Tubo flexible
- Accesorio para mascotas
- Este manual de instrucciones

3. MONTAJE DEL PRODUCTO

Montaje de la batería

Fig. 2

- Introduzca la batería en la ranura situada en el cuerpo principal siguiendo las guías. Una vez introducida, escuchará un clic. Compruebe que está bien fijada en su posición.
- Para desmontar la batería, pulse el botón de extracción y retire la batería.

Montaje del tubo de aspiración en el cuerpo principal

Fig. 3

- Para instalar el tubo de aspiración en el cuerpo principal, alinee ambas partes de manera que coincidan, e introduzca el tubo en el cuerpo principal hasta que quede encajado.
- Para desmontarlas, pulse el botón de liberación y tire del tubo de aspiración mientras sujeta el cuerpo principal firmemente.

Instalación de los accesorios

Fig. 4

Para completar la instalación del aspirador vertical, una vez que el tubo de aspiración esté conectado al cuerpo principal, mantenga el tubo en posición vertical e introduzca en él el accesorio que desee.

Instalación del soporte de pared

Fig. 5-6

- Fije el adaptador en el soporte de la pared como se muestra en la figura 5.
- Coloque el soporte de pared sobre la pared y marque los puntos donde debe realizar los agujeros para fijar el soporte. Debe tener en cuenta la altura de fijación, es importante que la base de succión se apoye en el suelo para que el soporte de pared no soporte todo el peso del aspirador.
- Haga los agujeros y fije el soporte de la pared con tornillos de expansión para colgar en él el aspirador y los accesorios como se muestra en la figura 6.

4. FUNCIONAMIENTO

Puede utilizar este aspirador de dos formas distintas:

1. Aspirador de mano, acoplado directamente los accesorios al cuerpo principal. Fig.7
2. Aspirador vertical, empleando el tubo de aspiración con los accesorios acoplados a este. Fig. 4

Cómo usar el aspirador

Este aspirador cuenta con los siguientes modos:

- ECO: velocidad baja, se activa cuando acciona el pulsador de encendido/apagado por primera vez.
- Turbo: velocidad alta, se activa cuando pulsa el selector de velocidad por segunda vez. Si pulsa de nuevo el selector de velocidad volverá a la velocidad baja.

El aspirador se apagará cuando accione el pulsador de encendido/apagado por segunda vez.

Carga y pantalla

Cuando la última luz indicadora de la pantalla LED parpadea en verde, indica que la alimentación es insuficiente y necesita cargarse. Conecte el cargador a la fuente de alimentación y al puerto de carga. Mientras está cargando, las cuatro luces indicadoras parpadean en verde.

Las cuatro luces indicadoras están iluminadas en verde cuando la batería está totalmente cargada.

Accesorio para mascotas. Fig. 8

Este accesorio le permite cepillar sin esfuerzos a su mascota.

1. Para instalar el accesorio para mascotas en el cuerpo principal, alinee ambas partes de manera que coincidan hasta que quede encajado.
 2. Para desmontarlas, tire del accesorio para mascotas mientras sujeta el cuerpo principal firmemente.
 3. Presione el gatillo para liberar el pelo y así aspirarlo al instante.
- Este accesorio incluye un tubo flexible que puede conectar al cuerpo principal y le permitirá cepillar a su mascota con mayor comodidad. Fig. 9

Leyenda de la figura 8:

1. Gatillo

5. LIMPIEZA Y MANTENIMIENTO

- Apague y desconecte el aspirador de la toma de corriente y deje que se enfríe antes de limpiarlo.
- Utilice un paño suave y ligeramente humedecido para limpiar la superficie del producto.
- Nunca sumerja el aspirador en agua o en otros líquidos ni permita que entren en el aspirador.
- No utilice esponjas, polvos o productos de limpieza abrasivos para limpiar el producto.
- No deje el aspirador en un lugar en el que le dé la luz del sol.
- No deje el aspirador húmedo tras su limpieza.
- Tras haber utilizado el cepillo durante mucho tiempo, puede que las hebras se enreden con el pelo u otras partículas. Límpielo para que vuelva a funcionar correctamente.

Limpeza del depósito. Fig. 10

1. Pulse el botón de apertura del depósito de suciedad y extráigalo.
2. Vacíe el depósito.

Limpeza de filtros. Fig. 11

- Para evitar que el aspirador se sobrecaliente y pierda potencia de succión es imprescindible que limpie los filtros con frecuencia. Para aprovechar al máximo la potencia de succión, es recomendable que realice esta limpieza después de cada uso.
 - La vida útil de los filtros dependerá del uso acumulado y del tipo de partículas que se aspiran regularmente. Es recomendable que sustituya los filtros cada 6 meses.
1. Pulse el botón de apertura del depósito de suciedad y retíralo.
 2. Saque el sistema de filtrado del interior del depósito de suciedad.
 3. Separe los filtros del sistema de filtrado como se muestra en la figura 11.
 4. Aspire y sacuda el filtro para eliminar todas las partículas y restos de polvo que puedan obstruirlos y dificulten la correcta circulación del aire. Recuerde no utilizar el aspirador sin el filtro correctamente colocados. Los filtros no se pueden lavar dentro de una lavadora ni secarse con un secador de pelo. No cepille el filtro de alta eficiencia.
 5. Vuelva a colocar los filtros en el sistema de filtrado.
 6. Vuelva a colocar el sistema de filtrado en el depósito de polvo.
 7. Vuelva a colocar el depósito de polvo en el aparato.

Limpeza del cepillo

- Deslice el botón de liberación del cepillo con el dedo y retire la tapa lateral.
- Retire el cepillo.
- Es importante retirar los residuos que puedan haber quedado depositados en la entrada del cepillo.

ESPAÑOL

- Si decide lavar el cepillo debe dejar secar todas las piezas. Monte las piezas en orden inverso en el que se desmontó para poder usar el cepillo otra vez.

Cómo retirar la batería

Pulse el botón de liberación de la batería y retire la batería. Guarde la batería y déjela en un lugar seco.

Almacenaje del aspirador

Retire la batería y guárdela en un lugar seguro y seco si no va a utilizar el robot en un periodo prolongado de tiempo.

6. RESOLUCIÓN DE PROBLEMAS

Problema	Posible causa	Posible solución
El aspirador no funciona	La batería está descargada.	Cargue el aspirador.
	El tubo de aspiración, el cepillo, la batería o el propio aparato no están bien colocados.	Asegúrese de que las diferentes partes del aspirador están correctamente montadas.
La potencia de succión se ha reducido, el aspirador hace mucho ruido.	El depósito de suciedad está lleno.	Vacíe el depósito de suciedad y limpie el sistema de filtrado.
	El filtro tiene demasiado polvo, la entrada del cepillo está obstruida o el cepillo está bloqueado.	Vacíe el depósito de suciedad, limpie el sistema de filtrado, la entrada del cepillo y el cepillo.
Tiempo de funcionamiento insuficiente tras cargar el aspirador. (La autonomía de las baterías puede variar según la temperatura ambiente).	Tiempo de carga insuficiente.	Cargue la batería al 100 % siguiendo las instrucciones de este manual.
	Se ha excedido la vida útil de la batería.	Las baterías son fácilmente reciclables. Acuda a su punto de reciclaje más cercano y compre baterías nuevas.

Nota:

Si ninguna de estas situaciones coincide con su problema, no intente desmontar ni reparar el aspirador usted mismo. Las reparaciones realizadas por personas inexpertas pueden provocar lesiones o graves fallos de funcionamiento. Póngase en contacto con el Servicio de Asistencia Técnica oficial de Cecotec. Un técnico autorizado debe realizar la reparación y debe utilizar únicamente piezas de repuesto originales.

*Puede consultar los posibles códigos de error al final de este manual.

7. ESPECIFICACIONES TÉCNICAS

Conga Rockstar 2500 Thunder Flex Animal

Referencia del producto: 08427

Potencia nominal del motor: 385 W

Potencia nominal del cepillo: 15 W

Salida del cargador: 35 V, 0.5 A

Datos de la batería:

29.6 V, 2200 mAh, 65,12 Wh

Entrada: 35 V, 0.5 A

Las especificaciones técnicas pueden cambiar sin notificación previa para mejorar la calidad del producto.

Fabricado en China | Diseñado en España

8. RECICLAJE DE APARATOS ELÉCTRICOS Y ELECTRÓNICOS



Este símbolo indica que, de acuerdo con las normativas aplicables, el producto y/o la batería deberán desecharse de manera independiente de los residuos domésticos. Cuando este producto alcance el final de su vida útil, deberás extraer las pilas/baterías/acumuladores y llevarlo a un punto de recogida designado por las autoridades locales.



Para obtener información detallada acerca de la forma más adecuada de desechar sus aparatos eléctricos y electrónicos y/o las correspondientes baterías, el consumidor deberá contactar con las autoridades locales. El cumplimiento de las pautas anteriores ayudará a proteger el medio ambiente.

9. GARANTÍA Y SAT

Cecotec responderá ante el usuario o consumidor final de cualquier falta de conformidad que exista en el momento de la entrega del producto en los términos, condiciones y plazos que establece la normativa aplicable.

Se recomienda que las reparaciones se efectúen por personal especializado.

Si detecta una incidencia con el producto o tiene alguna consulta, póngase en contacto con el Servicio de Asistencia Técnica oficial de Cecotec a través del número de teléfono +34 96 321 07 28.

10. COPYRIGHT

Los derechos de propiedad intelectual sobre los textos de este manual pertenecen a CECOTEC INNOVACIONES, S.L. Quedan reservados todos los derechos. El contenido de esta publicación no podrá, ni en parte ni en su totalidad, reproducirse, almacenarse en un sistema de recuperación, transmitirse o distribuirse por ningún medio (electrónico, mecánico, fotocopia, grabación o similar) sin la previa autorización de CECOTEC INNOVACIONES, S.L.

1. PARTS AND COMPONENTS

Fig. 1

1. Battery
2. Dirt tank
3. Dirt-tank opening button
4. Suction-tube release button
5. Suction tube
6. Vacuum-head release button
7. Vacuum head
8. Display
9. Speed selector
10. Power button
11. Charging port
12. Wall bracket
13. Accessory for corners
14. 2-in-1 accessory for furniture
15. Adapter
16. Flexible hose
17. Accessory for pets

NOTE:

The graphics in this manual are schematic representations and may not exactly match the appliance.

2. BEFORE USE

- This upright vacuum cleaner includes a package designed to protect it during transport. Take the upright vacuum cleaner out of the box and remove all packaging materials. Keep the original box and other elements in a safe place, as this will help you prevent damage to the upright vacuum cleaner when transporting it in the future. In case the original packaging is disposed of, make sure all packaging materials are recycled accordingly.
- Make sure all parts and components are included and in good conditions. If there is any piece missing or in bad conditions, contact the official Cecotec Technical Support Service immediately.
- Fully charge the appliance before first use. When the battery is fully charged, unplug it.

Box content

- Conga Rockstar 2500 Thunder Flex Animal upright vacuum cleaner
- Suction tube

ENGLISH

- Vacuum head
- Wall bracket
- Jalisco brush
- 2-in-1 accessory for furniture
- Accessory for corners
- Flexible hose
- Accessory for pets
- Instruction manual

3. PRODUCT ASSEMBLY

Battery assembly

Fig. 2

- Insert the battery in the corresponding slot on the main body. Once inserted, it will click into place. Make sure it's secured in position.
- To remove the battery, press the release button and remove it.

Attaching the suction tube to the main body

Fig. 3

- To attach the suction tube to the main body, align both until they match and insert the tube into the main body until it clicks into place.
- To detach it, press the release button and pull the suction tube while firmly holding the main body.

Attaching the accessories

Fig. 4

To complete the installation of the upright vacuum cleaner, once the suction tube is connected to the main body, hold the tube upright and attach the desired accessory.

Installing the wall bracket

Fig. 5-6

- Attach the adapter to the wall bracket as shown in Figure 5.
- Place the wall bracket against the wall and mark the drilling points for later fixing of the bracket. It is important that the vacuum head rests on the floor to make sure the wall bracket doesn't support the full weight of the vacuum cleaner.
- Drill the holes and fix the wall bracket with the expansion screws, then place the vacuum cleaner and the attached accessory on the wall bracket as shown in Figure 6.

4. OPERATION

You can use this vacuum cleaner in two different manners:

1. Handheld vacuum cleaner, attaching the accessories directly to the main body. Fig. 7
2. Upright vacuum cleaner, using the suction tube with the accessories assembled. Fig. 4

Using the handheld vacuum cleaner

This vacuum cleaner features the following modes:

- ECO: low speed, activated by pressing the Power button once.
- Turbo: high speed, activated by pressing the speed selector twice. Press the speed selector once more to return to the low speed setting.

To switch the vacuum cleaner off, press the Power button twice.

Charge and display

If the last indicator light on the LED display flashes green, it means that battery is low and must be recharged. Connect the charger to the power supply and charging port. While charging, all four indicator lights will flash green.

Once the battery is fully charged, all four indicator lights will light up green.

Accessory for pets. Fig. 8

This accessory allows you to effortlessly brush your pet.

1. To attach the accessory for pets to the main body, align and fit both until the accessory clicks into place.
 2. To remove the accessory, pull the accessory for pets with one hand while holding the main body firmly with the other.
 3. Press the trigger to release the hair and instantly vacuum it.
- This accessory includes a flexible hose to be connected to the main body for more comfortable brushing of your pet. Fig. 9

Fig. 8 key:

1. Trigger

5. CLEANING AND MAINTENANCE

- Turn the appliance off, unplug it from the power socket, and allow it to cool down before cleaning it.
- Use a soft, slightly dampened cloth to clean the surface of the appliance.
- Never immerse the appliance in water or other liquids. Do not allow liquids to enter the appliance.

ENGLISH

- Do not use abrasive cleaners or scouring pads to clean the appliance.
- Do not leave the vacuum cleaner in a place with direct sunlight.
- Do not leave the vacuum cleaner in a wet place after cleaning it.
- After the brush has been used for a long time, bristles might start to tangle with hair and other dirt. Clean the brush to ensure cleaning efficiency.

Tank cleaning. Fig. 10

1. Press the dirt-tank release button and remove it.
2. Empty the tank.

Cleaning the filters. Fig. 11

- To prevent the appliance from overheating and losing suction power, it is suggested to clean the filters frequently. To make the most of the suction power, it is suggested to clean the filter after every use.
 - The filters' shelf life will depend on the accumulated use and the type of dirt that is frequently vacuumed. It is recommended to replace the filters every 6 months.
1. Press the dirt-tank release button and remove it.
 2. Remove the filtering system from inside the dirt tank.
 3. Separate the filters from the filtering system as shown in Figure 11.
 4. Vacuum and shake the filter to remove every particle and dirt remain that may block them and hinder proper air circulation. Remember not to use the vacuum cleaner without the filter properly assembled. Filters cannot be washed inside a washing machine nor dried with a hair dryer. Do not brush the high-efficiency filter.
 5. Put the filters back into the filtering system.
 6. Put the filtering system back into the dirt tank.
 7. Put the dirt tank back into the appliance.

Cleaning the brush attachment

- Slide the brush release button with your finger and remove the side cover.
- Remove the brush.
- It is important to remove any dirt that may have deposited in the brush inlet.
- If you decide to wash the brush, all parts must be left to dry. Assemble the pieces back in order to use the brush again.

Removing the battery

Press the battery release button and remove it. Store the battery in a dry place.

Storing the vacuum cleaner

If the robot is not going to be used for a long time, remove the battery and store it in a dry and safe place.

6. TROUBLESHOOTING

Problem	Possible cause	Possible solution
The vacuum cleaner does not work.	Battery is discharged.	Charge the vacuum cleaner.
	The suction tube, brush, battery, or the appliance itself are not correctly positioned.	Make sure all parts of the vacuum cleaner are correctly assembled.
The suction power decreased and the vacuum cleaner makes a lot of noise.	The dirt tank is full.	Empty the dirt tank and clean the filtering system.
	The filter is too dirty, the brush inlet is clogged, or the brush is blocked.	Empty the dirt tank and clean the filtering system, brush inlet, and brush.
Insufficient operating time after charging the vacuum cleaner (battery life may vary depending on room temperature).	Insufficient charge time.	Fully charge the battery following the instructions in this manual.
	Battery life has been exceeded.	Batteries are easily recycled. Go to the nearest recycling point to discard the battery and buy a new one.

Note:

If none of these situations match your problem, do not attempt to disassemble or repair the appliance by yourself. Repairs carried out by unqualified persons may result in injury or serious malfunctions. Contact the official Cecotec Technical Support Service. The repair must be carried out by an authorised technician and you must use only original spare parts.

*Possible error codes can be found at the end of the manual.

7. TECHNICAL SPECIFICATIONS

Conga Rockstar 2500 Thunder Flex Animal

Product reference: 08427

Motor rated power: 385 W

Brush rated power: 15 W

Charger output: 35 V, 0.5 A

ENGLISH

Battery data:

29.6 V, 2200 mAh, 65.12 Wh

Input: 35 V, 0.5 A

Technical specifications may change without prior notification to improve product quality.

Made in China | Designed in Spain

8. DISPOSAL OF OLD ELECTRICAL AND ELECTRONIC APPLIANCES



Trash X - 09Trash X - 09This symbol indicates that, according to the applicable regulations, the product and/or battery must be disposed of separately from household waste. When this product reaches the end of its shelf life, you should dispose of the cells/batteries/accumulators and take them to a collection point designated by the local authorities.

Consumers must contact their local authorities or retailer for information concerning the correct disposal of old appliances and/or their batteries.

Compliance with the above guidelines will help protecting the environment.

9. TECHNICAL SUPPORT AND WARRANTY

Cecotec shall be liable to the end user or consumer for any lack of conformity that exists at the time of delivery of the product under the terms, conditions, and deadlines established by the applicable regulations.

It is recommended that repairs be carried out by qualified personnel.

If at any moment you detect any problem with your product or have any doubt, do not hesitate to contact the official Cecotec Technical Support Service at +34 963 210 728.

10. COPYRIGHT

The intellectual property rights over the texts in this manual belong to CECOTEC INNOVACIONES, S.L. All rights reserved. The contents of this publication may not, in whole or in part, be reproduced, stored in a retrieval system, transmitted, or distributed by any means (electronic, mechanical, photocopying, recording or similar) without the prior authorization of CECOTEC INNOVACIONES, S.L.

1. PIÈCES ET COMPOSANTS

Img. 1

1. Batterie
2. Réservoir de saleté
3. Bouton d'ouverture du réservoir de saleté
4. Bouton de libération du tube d'aspiration
5. Tube d'aspiration
6. Bouton de libération de la buse d'aspiration
7. Buse d'aspiration
8. Écran
9. Sélecteur de vitesse
10. Bouton de connexion/déconnexion
11. Port de charge
12. Support mural
13. Accessoire pour les recoins
14. Accessoire 2 en 1 pour meubles
15. Adaptateur
16. Tube flexible
17. Accessoire pour les poils d'animaux

NOTE :

Les graphiques de ce manuel sont des représentations schématiques et peuvent ne pas correspondre exactement à ceux du produit.

2. AVANT UTILISATION

- Cet aspirateur-balai possède un emballage conçu pour le protéger pendant son transport. Sortez l'aspirateur-balai de sa boîte et retirez tout le matériel qui compose l'emballage. Rangez la boîte d'origine et le reste des éléments provenant de l'emballage dans un endroit sûr pour éviter d'endommager l'aspirateur-balai si vous devez le transporter à l'avenir. Si vous devez vous défaire de l'emballage d'origine, assurez-vous de recycler tous les éléments correctement.
- Assurez-vous que toutes les pièces et les composants sont inclus et en bon état. S'il manque une pièce, une partie, un accessoire ou que l'appareil ou ses accessoires ne sont pas en bon état, veuillez contacter le Service Après-Vente officiel de Cecotec.
- Chargez complètement l'aspirateur avant de l'utiliser pour la première fois. Débranchez-le lorsque la batterie est complètement chargée.

FRANÇAIS

Contenu de la boîte

- Aspirateur-balai Conga Rockstar 2500 Thunder Flex Animal
- Tube d'aspiration
- Buse d'aspiration
- Support mural
- Brosse Jalisco
- Accessoire 2 en 1 pour meubles
- Accessoire pour les recoins
- Tube flexible
- Accessoire pour les poils d'animaux
- Manuel d'instructions

3. MONTAGE DE L'APPAREIL

Montage de la batterie

Img. 2

- Insérez la batterie dans la fente située sur l'unité principale en suivant les guides. Une fois introduite, vous entendrez un « clic ». Vérifiez qu'elle est bien fixée à sa place.
- Pour retirer la batterie, appuyez sur le bouton de libération et retirez la batterie.

Montage du tube d'aspiration dans l'unité principale

Img. 3

- Pour installer le tube d'aspiration dans l'unité principale, alignez les deux parties de manière à ce qu'elles coïncident, puis introduisez le tube dans l'unité jusqu'à ce qu'il s'emboîte.
- Pour retirer le tube d'aspiration, appuyez sur le bouton de libération et tirez sur le tube d'aspiration tout en tenant fermement l'unité principale.

Installation des accessoires

Img. 4

Pour finir le montage de l'aspirateur-balai, une fois le tube d'aspiration installé dans l'unité principale, tenez le tube en position verticale et insérez-y l'accessoire souhaité.

Installation du support mural

Img. 5-6

- Fixez l'adaptateur au support mural comme indiqué dans l'image 5.
- Placez le support mural sur le mur et marquez les points où vous allez fixer le support. Faites attention à la hauteur de fixation. La buse d'aspiration doit reposer sur le sol pour que le support mural ne supporte pas tout le poids de l'aspirateur.
- Percez des trous et fixez le support mural à l'aide de vis d'expansion pour suspendre l'aspirateur et les accessoires au support mural, comme indiqué dans l'image 6.

4. FONCTIONNEMENT

Vous pouvez utiliser cet aspirateur de deux manières différentes :

1. Aspirateur à main, si vous fixez directement les accessoires à l'unité principale. Img. 7
2. Aspirateur-balai, si vous utilisez le tube d'aspiration avec les accessoires qui y sont fixés. Img. 4

Comment utiliser l'aspirateur

Cet aspirateur dispose des modes suivants :

- ECO : vitesse faible. Ce mode est activé lorsque vous appuyez sur le bouton de connexion/déconnexion pour la première fois.
- Turbo : vitesse élevée. Ce mode est activé lorsque vous appuyez une seconde fois sur le sélecteur de vitesse. Si vous appuyez à nouveau sur le bouton sélecteur de vitesse, vous reviendrez à la vitesse faible.

L'aspirateur s'éteindra lorsque vous appuyez une deuxième fois sur le bouton de connexion/déconnexion.

Charge et écran

Lorsque le dernier indicateur de l'écran LED clignote en vert, cela indique que la batterie est insuffisante et doit être rechargée. Branchez le chargeur à la prise de courant et au port de charge. Pendant la charge, les quatre indicateurs clignotent en vert.

Les quatre indicateurs s'allumeront en vert lorsque la batterie est complètement chargée.

Accessoire pour les poils d'animaux. Img. 8

Cet accessoire permet de brosser votre animal de compagnie sans effort.

1. Pour installer l'accessoire pour les poils d'animaux dans l'unité principale, alignez les deux parties jusqu'à ce qu'elles s'emboîtent.
 2. Pour le retirer, tirez sur l'accessoire pour les poils d'animaux tout en tenant fermement l'unité principale.
 3. Appuyez sur la gâchette pour libérer et aspirer les poils.
- Cet accessoire comprend un tube flexible qui peut être raccordé à l'unité principale et qui vous permettra de brosser votre animal de compagnie de manière pratique. Img. 9

Image 8

1. Gâchette

5. NETTOYAGE ET ENTRETIEN

- Éteignez l'aspirateur, débranchez-le de la prise de courant et laissez-le refroidir avant de le nettoyer.
- Utilisez un chiffon doux et légèrement humide pour nettoyer la surface de l'appareil.
- Ne submergez jamais l'aspirateur dans l'eau ou d'autres liquides et ne laissez pas les liquides pénétrer dans celui-ci.
- N'utilisez pas d'éponges, de produits en poudre ni de produits nettoyants abrasifs pour nettoyer l'appareil.
- Ne laissez pas l'aspirateur dans un endroit où il est exposé à la lumière du soleil.
- Ne laissez pas l'aspirateur humide après son nettoyage.
- Après avoir utilisé la brosse pendant une longue période de temps, les fils pourraient s'emmêler avec les poils ou avec d'autres particules. Nettoyez-la pour qu'elle puisse fonctionner à nouveau.

Nettoyage du réservoir Img. 10

1. Appuyez sur le bouton de libération du réservoir de saleté et retirez-le.
2. Videz le réservoir.

Nettoyage des filtres. Img. 11

- Pour éviter la surchauffe de l'aspirateur et la perte de puissance d'aspiration, il est essentiel de nettoyer souvent les filtres. Afin de profiter au maximum de la puissance d'aspiration, il est conseillé de nettoyer les filtres après chaque utilisation.
 - La durée de vie des filtres dépend de l'utilisation accumulée et du type de particules qui sont régulièrement aspirées. Il est recommandé de remplacer les filtres tous les six mois.
1. Appuyez sur le bouton de libération du réservoir de saleté et retirez-le.
 2. Retirez le système de filtrage du réservoir de saleté.
 3. Séparez les filtres du système de filtrage comme indiqué dans l'image 11.
 4. Aspirez et secouez le filtre afin d'éliminer toutes les particules et les restes de poussière qui pourraient obstruer le filtre et empêcher une bonne circulation de l'air. N'oubliez pas de ne pas utiliser l'aspirateur si le filtre n'est pas correctement installé. Il est interdit de laver les filtres dans le lave-linge et de les sécher à l'aide d'un sèche-cheveux. Ne brossez pas le filtre de haute efficacité.
 5. Remplacez les filtres dans le système de filtrage.
 6. Remplacez de nouveau le système de filtrage dans le réservoir de saleté.
 7. Placez de nouveau le réservoir de saleté dans l'appareil.

Nettoyage de la brosse

- Faites glisser le bouton de libération de la brosse avec votre doigt et retirez le couvercle.
- Retirez la brosse.

- Il est important d'enlever tous les restes qui pourraient se trouver dans la buse d'aspiration de la brosse.
- Si vous décidez de laver la brosse, laissez sécher toutes les parties. Assemblez les pièces dans l'ordre inverse de leur démontage afin que la brosse puisse être réutilisée.

Comment enlever la batterie

Pour retirer la batterie, appuyez sur le bouton de libération de la batterie et retirez-la. Rangez la batterie et laissez-la dans un endroit sec.

Stockage de l'aspirateur

Si le robot ne va pas être utilisé pendant longtemps, retirez la batterie et rangez-la dans un lieu sec et sécurisé.

6. RÉOLUTION DE PROBLÈMES

Problème	Cause possible	Possible solution
L'aspirateur ne fonctionne pas.	La batterie est déchargée.	Chargez l'aspirateur.
	Le tube d'aspiration, la brosse, la batterie ou l'aspirateur ne sont pas correctement placés.	Vérifiez que toutes les pièces de l'aspirateur soient bien assemblées.
La puissance d'aspiration s'est réduite, l'aspirateur fait trop de bruit.	Le réservoir de saleté est plein.	Videz le réservoir de saleté et nettoyez le système de filtrage.
	Le filtre a trop de poussière, l'entrée de la brosse est obstruée ou la brosse est bloquée.	Videz le réservoir de saleté, nettoyez le système de filtrage, l'entrée de la brosse et la brosse.
Temps de fonctionnement insuffisant après avoir chargé l'aspirateur. (L'autonomie des batteries peut varier en fonction de la température ambiante)	Temps de charge insuffisant.	Chargez la batterie à 100 % en suivant les instructions de ce manuel.
	La batterie est épuisée.	Les batteries peuvent facilement être recyclées. Allez au point de recyclage le plus proche pour recycler la batterie et achetez de nouvelles batteries.

FRANÇAIS

Note

Si aucune de ces situations ne correspond à votre problème, n'essayez pas de démonter ou de réparer l'appareil vous-même. Les réparations effectuées par des personnes inexpérimentées peuvent entraîner des blessures ou des mauvais fonctionnements. Veuillez contacter le Service Après-Vente Officiel de Cecotec. La réparation doit être effectuée par un technicien autorisé et seules des pièces de rechange originales doivent être utilisées.

*Vous pouvez consulter les différents codes d'erreur à la fin de ce manuel.

7. SPÉCIFICATIONS TECHNIQUES

Conga Rockstar 2500 Thunder Flex Animal

Référence : 08427

Puissance nominale du moteur : 385 W

Puissance nominale de la brosse : 15 W

Sortie du chargeur : 35 V, 0.5 A

Données sur la batterie :

29.6 V, 2200 mAh, 65,12 Wh

Entrée : 35 V, 0.5 A

Les spécifications techniques peuvent être modifiées sans notification préalable afin d'améliorer la qualité du produit.

Produit fabriqué en Chine | Conçu en Espagne

8. RECYCLAGE DES ÉQUIPEMENTS ÉLECTRIQUES ET ÉLECTRONIQUES



Ce symbole indique que, conformément à la réglementation en vigueur, le produit et/ou la batterie doivent être éliminés séparément des déchets municipaux. Lorsque ce produit atteint la fin de sa vie utile, vous devez retirer les piles ou batteries et les apporter à un point de collecte désigné par les autorités locales.



Pour obtenir des informations détaillées sur la manière la plus adéquate de vous débarrasser de vos appareils électriques et électroniques et/ou des batteries correspondantes, vous devez contacter les autorités locales. Le respect des directives susmentionnées contribuera à la protection de l'environnement.

9. GARANTIE ET SAV

Cecotec est responsable envers l'utilisateur final ou le consommateur de tout défaut de conformité existant au moment de la livraison du produit dans les termes, conditions et délais établis par la réglementation applicable.

Il est recommandé que les réparations soient effectuées par du personnel qualifié.

Si vous détectez un incident ou un problème avec le produit, vous devez contacter le Service Après-Vente Officiel de Cecotec au +34 9 63 21 07 28.

10. COPYRIGHT

Les droits de propriété intellectuelle des textes de ce manuel appartiennent à CECOTEC INNOVACIONES, S.L. Tous droits réservés. Le contenu de cette publication ne peut être, en totalité ou en partie, reproduit, stocké dans un système de récupération de données, transmis ou distribué par quelque moyen que ce soit (électronique, mécanique, photocopie, enregistrement ou similaire) sans l'autorisation préalable de CECOTEC INNOVACIONES, S.L.

1. TEILE UND KOMPONENTEN

Abb. 1

1. Batterie
2. Staubtank
3. Taste zum Öffnen des Schmutzbehälters
4. Freigabetaste des Saugrohres
5. Saugrohr
6. Entriegelungstaste für den Saugfuß
7. Saugfuß
8. Display
9. Geschwindigkeitsregler
10. Ein/Aus-Taste
11. Ladegerät
12. Wandhalterung
13. Ecken-Zubehörteil
14. 2 in 1 Möbelzubehör
15. Netzteil
16. Biegsames Rohr
17. Zubehörteil für Haustiere

HINWEIS:

Die Grafiken in dieser Bedienungsanleitung sind schematische Darstellungen und entsprechen möglicherweise nicht genau dem Gerät.

2. VOR DEM GEBRAUCH

- Dieser Stielstaubsauger ist so verpackt, dass er beim Transport geschützt ist. Nehmen Sie den Staubsauger aus dem Karton und entfernen Sie das gesamte Verpackungsmaterial. Sie können den Originalkarton und die sonstige Verpackung an einem sicheren Ort aufbewahren, um Schäden am Staubsauger zu vermeiden, falls Sie ihn in Zukunft transportieren müssen. Wenn Sie die Originalverpackung entsorgen möchten, stellen Sie sicher, dass alle Artikel wiederverwerten.
- Prüfen Sie, ob die Lieferung vollständig und in gutem Zustand ist. Wenn die Lieferung fehlt oder nicht in gutem Zustand ist, kontaktieren Sie den technischen Kundendienst von Cecotec.
- Laden Sie den Staubsauger auf, bevor Sie es zum ersten Mal verwenden. Wenn die Batterie vollständig geladen ist, Ziehen Sie den Stecker heraus.

Vollständiger Inhalt

- Conga Rockstar 2500 Thunder Flex Animal Staubsauger
- Saugrohr
- Saugfuß
- Wandhalterung
- Jalisco-Bürste
- 2 in 1 Möbelzubehör
- Ecken-Zubehörteil
- Biegsames Rohr
- Zubehörteil für Haustiere
- Bedienungsanleitung

3. MONTAGE DES PRODUKT**Einbau der Batterie**

Abb. 2

- Setzen Sie den Akku in den Schlitz im Hauptteil ein; folgen Sie dabei die Führungsschiene. Sobald die Batterie eingelegt ist, hören Sie ein „Klick“. Vergewissern Sie sich, dass er sicher befestigt ist.
- Um die Batterie zu entfernen, drücken Sie den Entnahmeknopf und nehmen die Batterie heraus.

Montage des Ansaugrohrs am Hauptkörper

Abb. 3

- Um das Ansaugrohr auf dem Hauptkörper zu installieren, richten Sie die beiden Teile so aus, dass sie übereinstimmen, und stecken Sie das Rohr in den Hauptkörper, bis es einrastet.
- Zur Demontage drücken Sie den Entriegelungsknopf und ziehen das Saugrohr ab, während Sie das Hauptgehäuse festhalten.

Installation der Zubehöre

Abb. 4

Um die Installation des Handstaubsaugers zu vervollständigen, halten Sie das Saugrohr in aufrechter Position, sobald es mit dem Hauptteil verbunden ist, und stecken Sie das gewünschte Zubehör hinein.

Installation der Wandhalterung

Abb. 5-6

- Bringen Sie den Adapter wie in Abbildung 5 gezeigt an der Wandhalterung an.
- Platzieren Sie die Wandhalterung an der Wand und markieren Sie die Stellen, an denen

DEUTSCH

die Löcher für die Befestigung der Halterung gebohrt werden sollen. Es ist wichtig, dass der Saugfuß auf dem Boden aufliegt, damit die Wandhalterung nicht das gesamte Gewicht des Staubsaugers trägt.

- Bohren Sie Löcher und befestigen Sie die Wandhalterung mit Dehnschrauben, um den Staubsauger und das Zubehör an der Wandhalterung aufzuhängen, wie in Abbildung 6 dargestellt.

4. BEDIENUNG

Sie können diesen Staubsauger auf zwei verschiedene Arten verwenden:

1. Handstaubsauger, bei dem das Zubehör direkt am Hauptteil befestigt wird. Abb.7
2. Staubsauger mit dem Saugrohr und dem daran befestigten Zubehör. Abb. 4

Wie man den Staubsauger benutzt:

Dieser Staubsauger verfügt über die folgenden Modi:

- ECO: niedrige Geschwindigkeit, wird aktiviert, wenn Sie zum ersten Mal die Ein/Aus-Taste drücken.
- Turbo: hohe Geschwindigkeit, wird aktiviert, wenn Sie den Geschwindigkeitsregler ein zweites Mal drücken. Durch erneutes Drücken des Geschwindigkeitsreglers wird die Geschwindigkeit auf niedrige Geschwindigkeit zurückgesetzt.

Der Staubsauger schaltet sich aus, wenn Sie die Ein/Aus-Taste zum zweiten Mal drücken.

Ladung und Bildschirm

Wenn die Kontrollleuchte auf der LED-Anzeige grün blinkt, bedeutet dies, dass die Stromversorgung unzureichend ist und aufgeladen werden muss. Verbinden Sie das Ladegerät mit dem Stromnetz und dem Ladeanschluss. Während des Ladevorgangs blinken alle vier Kontrollleuchten grün.

Alle vier Anzeigeleuchten leuchten grün, wenn der Akku vollständig geladen ist.

Zubehörteil für Haustiere. Abb. 8

Mit diesem Zubehör können Sie Ihr Haustier mühelos bürsten.

1. Richten Sie die beiden Teile aufeinander aus, bis sie einrasten, um das Zubehör für Haustiere auf dem Hauptteil zu befestigen.
 2. Zum Abnehmen ziehen Sie den Haustieraufsatz heraus, während Sie das Hauptgehäuse festhalten.
 3. Drücken Sie den Auslöser, um die Haare freizugeben und sofort zu saugen.
- Dieses Zubehör umfasst einen flexiblen Schlauch, den Sie mit dem Hauptteil verbinden können und der es Ihnen ermöglicht, Ihr Haustier noch bequemer zu bürsten. Abb. 9

Legende Abbildung 8:

1. Abzug

5. REINIGUNG UND WARTUNG

- Schalten Sie den Staubsauger aus, trennen Sie es vom Stromnetz und lassen Sie es abkühlen, bevor Sie es reinigen.
- Verwenden Sie ein weiches, leicht feuchtes Tuch, um die Oberfläche des Produkts zu reinigen.
- Tauchen Sie den Staubsauger niemals in Wasser oder andere Flüssigkeiten ein und lassen Sie diese nicht in den Staubsauger gelangen.
- Verwenden Sie keine Schwämme, Pulver bzw. Schleifmittel, um das Gerät zu reinigen.
- Lassen Sie den Staubsauger nicht im direkten Sonnenlicht liegen.
- Lassen Sie den Staubsauger nach der Reinigung nicht nass.
- Nach längerem Gebrauch der Bürste können sich die Fäden mit Haar oder anderen Partikeln verstricken. Reinigen Sie es, damit es wieder richtig funktioniert.

Reinigung des Behälters. Abb. 10

1. Drücken Sie die Entriegelungstaste des Schmutzbehälters und nehmen Sie den Schmutzbehälter heraus.
2. Leeren Sie den Tank.

Filterreinigung. Abb. 11

- Um zu verhindern, dass der Staubsauger überhitzt und seine Saugkraft verliert, ist es wichtig, die Filter regelmäßig zu reinigen. Um die Saugleistung optimal nutzen zu können, wird empfohlen, diese Reinigung nach jedem Gebrauch durchzuführen.
 - Um die Saugleistung optimal nutzen zu können, wird empfohlen, diese Reinigung nach jedem Gebrauch durchzuführen. Es wird empfohlen, die Filter alle 6 Monate auszutauschen.
1. Drücken Sie den Öffnungsknopf am Schmutzbehälter und nehmen Sie ihn heraus.
 2. Nehmen Sie das Filtersystem aus dem Schmutzbehälter heraus.
 3. Trennen Sie die Filter wie in Abbildung 11 dargestellt vom Filtersystem.
 4. Saugen Sie den Filter ab und schütteln Sie ihn aus, um alle Staubpartikel und Ablagerungen zu entfernen, die den Filter verstopfen und die ordnungsgemäße Luftzirkulation behindern könnten. Denken Sie daran, den Staubsauger nicht zu benutzen, wenn der Filter nicht korrekt eingesetzt ist. Die Filter können nicht in einer Waschmaschine gewaschen oder mit einem Föhn getrocknet werden. Bürsten Sie nicht den Hochleistungsfilter.
 5. Tauschen Sie die Filter im Filtersystem aus.
 6. Setzen Sie das Filtersystem wieder in den Staubbehälter ein.
 7. Setzen Sie den Staubbehälter wieder auf das Gerät.

DEUTSCH

Reinigung der Bürste

- Schieben Sie die Bürstentriegelungstaste mit dem Finger und nehmen Sie die Seitenabdeckung ab.
- Entnehmen Sie die Bürste.
- Es ist wichtig, alle Ablagerungen zu entfernen, die sich im Bürsteneingang abgelagert haben.
- Wenn Sie sich entscheiden, die Bürste zu waschen, müssen Sie alle Teile trocknen lassen. Bauen Sie die Teile in umgekehrter Reihenfolge wieder zusammen, um die Bürste wieder verwenden zu können.

Wie man die Batterie entfernt

Drücken Sie den Batterieentriegelungsknopf und nehmen Sie die Batterie heraus. Lagern Sie die Batterie an einem trockenen Ort.

Aufbewahrung des Staubsaugers

Entfernen Sie die Batterie und bewahren Sie sie an einem trockenen und sicheren Ort auf, wenn Sie den Roboter über einer längeren Zeit nicht benutzen werden.

6. PROBLEMLÖSUNG

Problem	Mögliche Ursache	Mögliche Lösung
Staubsauger funktioniert nicht	Die Batterie ist entladen.	Staubsauger aufladen.
	Das Saugrohr, die Bürste, die Batterie oder das Gerät selbst sind nicht richtig positioniert.	Stellen Sie sicher, dass die verschiedenen Teile des Staubsaugers korrekt zusammengebaut sind.
Die Saugleistung wurde reduziert, der Staubsauger macht viel Lärm.	Der Schmutzbehälter ist voll.	Leeren Sie den Schmutzbehälter und reinigen Sie das Filtersystem.
	Der Filter hat zu viel Staub, der Bürsteneinlass ist verstopft oder die Bürste ist blockiert.	Leeren Sie den Schmutzbehälter, reinigen Sie das Filtersystem, den Bürsteneinlauf und die Bürste.

Unzureichende Betriebszeit nach dem Aufladen des Staubsaugers. (Die Lebensdauer der Batterie kann je nach Umgebungstemperatur variieren).	Ungenügende Ladezeit.	Laden Sie den Akku gemäß den Anweisungen in diesem Handbuch zu 100 % auf.
	Die Lebensdauer der Batterie ist überschritten.	Die Batterien sind leicht wiederverwertbar. Gehen Sie zu Ihrer nächsten Recyclingstelle und kaufen Sie neue Batterien.

Hinweis:

Wenn keine der genannten Situationen auf Ihr Problem zutrifft, versuchen Sie nicht, den Staubsauger selbst zu zerlegen oder zu reparieren. Reparaturen, die von unerfahrenen Personen durchgeführt werden, können zu Verletzungen oder schwerwiegenden Fehlfunktionen führen. Kontaktieren Sie den offiziellen Technischen Kundendienst von Cecotec. Die Reparatur muss von einem autorisierten Techniker durchgeführt werden und es dürfen nur Originalersatzteile verwendet werden.

*Mögliche Fehlercodes finden Sie am Ende des Handbuchs.

7. TECHNISCHE SPEZIFIKATIONEN

Conga Rockstar 2500 Thunder Flex Animal

Referenz des Gerätes: 08427

Nennleistung des Motors: 385 W

Nennleistung der Bürste: 15 W

Leistung des Ladegeräts: 35 V, 0,5 A

Daten der Batterie:

29.6 V, 2200 mAh, 65,12 Wh

Eingangsstrom: 35 V, 0,5 A

Technische Spezifikationen können ohne vorherige Ankündigung geändert werden, um die Produktqualität zu verbessern.

Made in China | Entworfen in Spanien

8. RECYCLING VON ELEKTRO- UND ELEKTRONIKGERÄTEN



Dieses Symbol weist darauf hin, dass das Produkt und/oder die Batterie gemäß den geltenden Vorschriften getrennt vom Haushaltsabfall entsorgt werden muss. Wenn dieses Produkt das Ende seiner Nutzungsdauer erreicht hat, sollten Sie die Batterien/Akkus entfernen und es zu einer von den örtlichen Behörden bestimmten Sammelstelle bringen.



Die Verbraucher müssen sich mit Ihren örtlichen Behörden oder Einzelhändlern in Verbindung setzen, um Informationen über die ordnungsgemäße Entsorgung ihrer Altgeräte und/ oder ihre Akkus zu erhalten.

Die Einhaltung der oben genannten Leitlinien trägt zum Schutz der Umwelt bei.

9. GARANTIE UND KUNDENDIENST

Cecotec haftet gegenüber dem Endnutzer oder Verbraucher für jegliche Konformitätsmängel, die zum Zeitpunkt der Lieferung des Produkts bestehen, gemäß den in den geltenden Vorschriften festgelegten Bedingungen und Fristen.

Es wird empfohlen, dass Reparaturen von qualifiziertem Personal durchgeführt werden. Sollte unerwartet eine Störung auftreten oder haben Sie Fragen über Ihrem Produkt, können Sie sich mit dem Kundendienst in Verbindung setzen über die Telefonnummer: +34 963210728

10. COPYRIGHT

Die geistigen Eigentumsrechte an den Texten in dieser Bedienungsanleitung liegen bei CECOTEC INNOVACIONES, S.L. Alle Rechte vorbehalten. Der Inhalt dieser Veröffentlichung darf ohne vorherige Genehmigung von CECOTEC INNOVACIONES, S.L. weder ganz noch teilweise vervielfältigt, in einem Wiederherstellungssystem gespeichert, übertragen oder verbreitet werden (elektronisch, mechanisch, Fotokopie, Aufzeichnung oder ähnliches).

1. PARTI E COMPONENTI

Fig. 1

1. Batteria
2. Serbatoio di raccolta sporco
3. Tasto di apertura del serbatoio di raccolta sporco
4. Tasto di rilascio del tubo di aspirazione
5. Tubo di aspirazione
6. Tasto di rilascio della base di aspirazione
7. Base di aspirazione
8. Display
9. Selettore di velocità
10. Tasto di alimentazione
11. Porta di ricarica
12. Supporto a parete
13. Accessorio per angoli
14. Accessorio per mobili 2 in 1
15. Adattatore
16. Tubo flessibile
17. Accessorio per animali domestici

NOTA:

Le immagini di questo manuale sono rappresentazioni schematiche e potrebbero non corrispondere esattamente all'apparecchio.

2. PRIMA DELL'USO

- Questo aspirapolvere verticale ha un imballaggio progettato per proteggerlo durante il trasporto. Tirare fuori l'aspirapolvere verticale dalla scatola e rimuovere tutto il materiale d'imballaggio. Conservare la scatola originale e gli altri elementi in un luogo sicuro per prevenire danni all'aspirapolvere verticale in caso di necessità di trasportarlo in futuro. Se si desidera smaltire l'imballaggio originale, assicurarsi di riciclare tutti gli elementi in modo appropriato.
- Verificare che tutte le parti e componenti siano inclusi e in buono stato. Se uno di essi mancasse o non fosse in buone condizioni, contattare immediatamente il Servizio di Assistenza Tecnica ufficiale di Cecotec.
- Ricaricare completamente l'apparecchio precedentemente al primo uso. Quando la batteria è totalmente carica, scollegare l'apparecchio dalla corrente.

ITALIANO

Contenuto della scatola

- Aspirapolvere verticale Conga Rockstar 2500 Thunder Flex Animal
- Tubo di aspirazione
- Base di aspirazione
- Supporto a parete
- Spazzola Jalisco
- Accessorio per mobili 2 in 1
- Accessorio per angoli
- Tubo flessibile
- Accessorio per animali domestici
- Il presente manuale di istruzioni

3. MONTAGGIO DELL'APPARECCHIO

Montaggio della batteria

Fig. 2

- Inserire la batteria nel vano corrispondente della struttura principale. Una volta introdotta, si sentirà un click. Controllare che sia saldamente fissata in posizione.
- Per smontare la batteria, premere il tasto di rimozione e rimuovere la batteria.

Montaggio del tubo di aspirazione sulla struttura principale

Fig. 3

- Per montare il tubo di aspirazione sulla struttura principale, allineare le due parti in modo che combacino e inserire il tubo nella struttura principale finché non scatta in posizione.
- Per smontarlo, premere il tasto di rilascio e tirare il tubo di aspirazione afferrando saldamente la struttura principale.

Installazione degli accessori

Fig. 4

Per completare l'installazione dell'aspirapolvere verticale, una volta collegato il tubo di aspirazione alla struttura principale, tenere il tubo in posizione verticale e inserirvi l'accessorio desiderato.

Installazione del supporto a parete

Fig. 5-6

- Fissare l'adattatore supporto a parete come illustrato nella figura 5.
- Collocare il supporto a parete e segnare i punti in cui si andrà a forare per fissarlo. È importante che la base di aspirazione poggi sul pavimento in modo che il supporto a parete non sostenga tutto il peso dell'aspirapolvere.

- Praticare i fori e fissare il supporto a parete con le viti ad espansione; usare il supporto a parete per appendere l'aspirapolvere e gli accessori come mostrato nella figura 6.

4. FUNZIONAMENTO

È possibile usare questo aspirapolvere in due modi diversi:

1. Aspirabriciole, agganciando gli accessori direttamente alla struttura principale. Fig.7
2. Aspirapolvere verticale, utilizzando il tubo di aspirazione e installando gli accessori all'estremità. Fig. 4

Uso dell'aspirabriciole

L'aspirabriciole dispone delle seguenti modalità:

- ECO: velocità bassa, attivata premendo il tasto di alimentazione una volta.
- Turbo: alta velocità, attivata premendo il selettore di velocità due volte. Premendo nuovamente il selettore di velocità, quest'ultima tornerà al valore basso.

Per spegnere l'aspirabriciole, premere nuovamente il tasto di alimentazione per la seconda volta.

Ricarica e display

Quando l'ultima spia sul display a LED lampeggia in verde, significa che l'alimentazione la batteria è insufficiente e che deve essere ricaricata. Collegare il caricabatterie all'alimentazione e alla porta di ricarica. Durante la ricarica, tutte e quattro le spie lampeggeranno in verde.

Tutte e quattro le spie lampeggeranno in verde una volta caricata completamente la batteria.

Accessorio per animali domestici. Fig. 8

Questo accessorio consente di spazzolare il proprio animale domestico senza fatica.

1. Per installare l'accessorio per animali domestici sulla struttura principale dell'aspirabriciole, allineare entrambi in modo che combacino e fissare l'accessorio.
 2. Per rimuovere l'accessorio per animali domestici, afferrare saldamente la struttura principale dell'aspirabriciole con una mano mentre si tira dall'accessorio con l'altra.
 3. Premere il grilletto per rilasciare i peli e aspirare immediatamente.
- Questo accessorio comprende un tubo flessibile da collegare alla struttura principale che consente di spazzolare il proprio animale domestico in modo più confortevole. Fig. 9

Legenda della figura 8:

1. Pulsante di attivazione

5. PULIZIA E MANUTENZIONE

- Spegner e scollegare l'aspirapolvere dalla presa di corrente e lasciarlo raffreddare completamente prima di pulirlo.
- Utilizzare un panno morbido e umido per pulire la superficie dell'apparecchio.
- Non immergere mai l'aspirapolvere in acqua né permettere che alcun tipo di liquido entri nell'apparecchio.
- Non utilizzare spugne, polveri o detersivi abrasivi per pulire l'apparecchio.
- Non lasciare l'aspirapolvere esposto alla luce diretta del sole.
- Non lasciare il l'aspirapolvere umido dopo la pulizia.
- Dopo un uso prolungato della spazzola, è possibile che vi siano grovigli di pelo o altri tipi di sporco. Pulire la spazzola per preservarne l'efficienza.

Pulizia del serbatoio Fig. 10

1. Premere il tasto di apertura del serbatoio di raccolta sporco e rimuoverlo.
2. Svotare il serbatoio.

Pulizia dei filtri. Fig. 11

- Per evitare che l'aspirapolvere si surriscaldi e perda potenza di aspirazione, è importante pulire i filtri frequentemente. Per ottenere il massimo dalla potenza di aspirazione, si raccomanda di effettuare questa pulizia dopo ogni utilizzo.
 - La durata dei filtri dipende dall'uso accumulato e dal tipo di particelle che vengono aspirate regolarmente. Si raccomanda di sostituire i filtri ogni 6 mesi.
1. Premere il tasto di rilascio del serbatoio di raccolta sporco e rimuoverlo.
 2. Rimuovere il sistema di filtraggio dall'interno del serbatoio di raccolta sporco.
 3. Rimuovere i filtri dal sistema di filtraggio come illustrato nella figura 11.
 4. Aspirare e scuotere il filtro per rimuovere tutte le particelle e resti di polvere che possono ostruirlo e ostacolare la corretta circolazione dell'aria. Si ricorda di non usare l'apparecchio senza il filtro correttamente collocato. I filtri non possono essere lavati in lavatrice o asciugati con un asciugacapelli. Non pulire il filtro ad alta efficienza.
 5. Reinsere i filtri nel sistema di filtraggio.
 6. Reinsere il sistema filtrante nel serbatoio di raccolta sporco.
 7. Reinsere il serbatoio di raccolta sporco nell'apparecchio.

Pulizia della spazzola

- Far scorrere con un dito il tasto di rilascio della spazzola e rimuovere il coperchio laterale.
- Rimuovere la spazzola.
- Rimuovere tutta la possibile sporcizia che possa essersi depositata nell'ingresso della spazzola.
- Se si decide di lavare la spazzola, tutte le parti devono essere lasciate ad asciugare.

Assemblare le parti nell'ordine inverso in cui sono state smontate per poter continuare a usare la spazzola.

Rimozione della batteria

Premere il tasto di rilascio della batteria e rimuoverla. Riporre la batteria in un luogo asciutto.

Conservazione dell'aspirapolvere

Rimuovere la batteria e conservarla in un luogo asciutto e sicuro quando non utilizzato per un periodo prolungato di tempo.

6. RISOLUZIONE DEI PROBLEMI

Problema	Possibile causa	Possibile soluzione
L'aspirabriciole non funziona.	La batteria è scarica.	Ricaricare l'aspirapolvere.
	Il tubo di aspirazione, la spazzola, la batteria o l'apparecchio stesso non sono posizionati correttamente.	Verificare che le differenti parti dell'aspirapolvere siano correttamente montate.
La potenza di aspirazione è ridotta, l'aspirapolvere emette rumori.	Il serbatoio di raccolta sporco è pieno.	Svuotare il serbatoio di raccolta sporco e pulire il sistema di filtraggio.
	Il filtro ha troppa polvere, l'ingresso della spazzola ostruito o la spazzola è bloccata.	Svuotare il serbatoio di raccolta sporco, pulire il sistema di filtraggio, l'ingresso della spazzola e la spazzola.
Tempo di funzionamento insufficiente dopo aver caricato l'aspirapolvere. (L'autonomia delle batterie può variare in base alla temperatura ambiente).	Tempo di ricarica insufficiente.	Ricaricare la batteria al 100 % seguendo le istruzioni del presente manuale.
	La durata residua della batteria si è esaurita.	La batteria è facilmente riciclabile. Recarsi presso il centro di riciclaggio più vicino per lo smaltimento e acquistare una batteria nuova.

Nota:

Se nessuna di queste situazioni corrisponde al proprio problema, non tentare di smontare o riparare l'apparecchio da soli. Le riparazioni effettuate da persone inesperte possono provocare lesioni o gravi malfunzionamenti. Contattare il Servizio di Assistenza Tecnica ufficiale di Cecotec. Le riparazioni devono essere effettuate da un tecnico autorizzato e devono essere utilizzati solo pezzi di ricambio originali.

*I possibili codici di errore sono riportati alla fine di questo manuale.

7. SPECIFICHE TECNICHE

Conga Rockstar 2500 Thunder Flex Animal

Codice prodotto: 08427

Potenza nominale motore: 385 W

Potenza nominale spazzola: 15 W

Output del caricabatterie: 35 V, 0,5 A

Informazioni sulla batteria:

29.6 V, 2200 mAh, 65,12 Wh

Input: 35 V, 0,5 A

Le specifiche tecniche possono cambiare senza previa notifica per migliorare la qualità del prodotto.

Fabbricato in China | Progettato in Spagna

8. RICICLAGGIO DI APPARECCHIATURE ELETTRICHE ED ELETTRONICHE



Questo simbolo indica che, in conformità con le normative vigenti, il prodotto e/o la batteria devono essere smaltiti separatamente dai rifiuti domestici. Quando questo prodotto raggiunge la fine della sua vita utile, è necessario rimuovere le pile/batterie/accumulatori e portarlo in un punto di raccolta designato dalle autorità locali.



Per ottenere informazioni dettagliate sulla forma più adeguata per gettare gli elettrodomestici e/o le corrispondenti batterie, il consumatore dovrà contattare le autorità locali.

Il rispetto delle linee guida di cui sopra aiuterà a proteggere l'ambiente.

9. GARANZIA E SUPPORTO TECNICO

Cecotec sarà responsabile nei confronti dell'utente finale o del consumatore per qualsiasi difetto di conformità esistente al momento della consegna del prodotto nei termini, condizioni e scadenze stabilite dalla normativa vigente.

Si raccomanda che le riparazioni siano effettuate da personale specializzato.

Se si riscontra un problema con il prodotto o in caso di dubbi, si prega di contattare il Servizio di Assistenza Tecnica ufficiale di Cecotec al numero +34 96 321 07 28.

10. COPYRIGHT

I diritti di proprietà intellettuale dei testi di questo manuale appartengono a CECOTEC INNOVACIONES, S.L. Tutti i diritti riservati. Il contenuto di questa pubblicazione non può essere, in tutto o in parte, riapparecchio, archiviato in un sistema di recupero, trasmesso o distribuito con qualsiasi mezzo (elettronico, meccanico, fotocopia, registrazione o simile) senza la previa autorizzazione di CECOTEC INNOVACIONES, S.L.

1. PEÇAS E COMPONENTES

Fig. 1

1. Bateria
2. Depósito de pó
3. Botão Abertura do depósito de pó
4. Botão de libertação do tubo de sucção
5. Tubo de sucção
6. Botão Libertação da base de sucção
7. Base de aspiração
8. Ecrã
9. Seletor de velocidade
10. Botão Ligar/Desligar
11. Entrada de carga
12. Suporte de parede
13. Acessório para cantos
14. Acessório para móveis 2 em 1
15. Adaptador
16. Tubo flexível
17. Acessório para animais de estimação

NOTA:

Os gráficos deste manual são representações esquemáticas e podem não corresponder exatamente ao aparelho.

2. ANTES DE USAR

- Este aspirador apresenta uma embalagem desenhada para o proteger durante o seu transporte. Tire o aspirador da caixa e retire todo o material de embalagem. Pode manter a caixa original e outras embalagens num local seguro para evitar danos no aspirador vertical, caso necessite de o transportar no futuro. Se desejar descartar a embalagem original, certifique-se de reciclar todos os itens corretamente.
- Certifique-se de que todas as peças e componentes estejam incluídos e em bom estado. Se algum deles faltar ou não estiver em boas condições, contactar imediatamente o Serviço de Assistência Técnica da Cecotec.
- Carregue completamente o aparelho antes de o usar pela primeira vez. Quando a bateria estiver carregada por completo, desligue-o.

Conteúdo da caixa

- Aspirador vertical Conga RockStar 2500 Thunder Flex Animal
- Tubo de sucção
- Base de aspiração
- Suporte de parede
- Escova Jalisco
- Acessório para móveis 2 em 1
- Acessório para cantos
- Tubo flexível
- Acessório para animais de estimação
- Este manual de instruções

3. MONTAGEM DO APARELHO**Montagem da bateria**

Fig. 2

- Insira a bateria na ranhura da estrutura principal, seguindo as guias. Uma vez introduzida, ouvirá um clique. Verifique se está bem fixada na posição.
- Para remover a bateria, prima o botão de remoção e retire a bateria.

Montagem do tubo de sucção na estrutura principal

Fig. 3

- Para instalar o tubo de sucção na estrutura principal, alinhe ambas as partes para que coincidam, e insira o Tubo de sucção até que este encaixe no lugar.
- Para desmontar o tubo de sucção, prima o botão de libertação do tubo e puxe o tubo de sucção enquanto segura firmemente a estrutura principal.

Instalação dos acessórios

Fig. 4

Para completar a instalação do aspirador, uma vez montado o tubo de sucção na unidade principal, segure o tubo na vertical e insira neste o acessório que deseje usar.

Instalação do suporte de parede

Fig. 5 - 6

- Fixe o adaptador no suporte da parede. Fig. 5
- Coloque o suporte de parede na parede e marque os pontos onde devem ser feitos os furos para a fixação deste. A altura de fixação deve ser tida em conta, é importante que a base de sucção assente no chão para que o suporte de parede não suporte o peso total do aspirador.
- Faça os buracos e fixe o suporte da parede com os parafusos de expansão para pendurar nele o aspirador e os acessórios. Fig. 6

4. FUNCIONAMENTO

Pode utilizar este aspirador de duas maneiras diferentes:

1. Aspirador de mão, fixando diretamente os acessórios à estrutura principal. Fig. 7
2. Aspirador vertical, utilizando o tubo de sucção com os acessórios a ele fixados. Fig. 4

Como usar o aspirador

O aspirador tem os seguintes modos:

- ECO: velocidade baixa, ativa-se quando premir o botão Ligar/Desligar pela primeira vez.
- Turbo: velocidade alta, ativa-se quando premir o botão de velocidade pela segunda vez.
Se premir de novo o botão de velocidade, regressará à velocidade baixa.

O aspirador desligar-se-á quando premir o botão Ligar/Desligar pela segunda vez.

Carregamento e ecrã

Quando o indicador LED piscar em verde, indica que a bateria não é suficiente e precisa carregar-se. Ligue o carregador à corrente elétrica e à porta de carregamento. Enquanto estiver a carregar, os 4 indicadores piscarão em verde.

Os 4 indicadores estão acesos em verde quando a bateria estiver completamente carregada.

Acessório para animais de estimação. Fig. 8

Este acessório permite-lhe escovar o seu animal de estimação sem esforço.

1. Para instalar o acessório para animais de estimação na unidade principal, alinhe ambas as partes de modo que se encaixem umas nas outras até que se encaixe no lugar.
2. Para remover, puxe do acessório para animais de estimação enquanto segura firmemente a unidade principal.
3. Prima o botão para libertar o pelo e poder aspirá-lo no instante.
 - Este acessório inclui um tubo flexível que pode ligar-se à estrutura principal e lhe permitirá escovar ao seu animal de estimação confortavelmente. Fig. 9

Legenda da figura 8:

1. Gatilho

5. LIMPEZA E MANUTENÇÃO

- Desligue e desconecte o aspirador da rede e deixe-o arrefecer antes da limpeza.
- Utilize um pano macio e ligeiramente humedecido para limpar a superfície do produto.
- Nunca mergulhe o aspirador em água ou outros líquidos ou permita a sua entrada no aparelho.
- Não utilize esponjas, pós ou produtos de limpeza abrasivos para limpar o produto.
- Não coloque o aspirado à luz direta do sol.

- Não deixe o aparelho molhado após o limpar.
- Depois de utilizar a escova durante muito tempo, as fibras podem ficar enredadas com o cabelo ou outras partículas. Limpe-a para que volte a funcionar corretamente.

Limpeza do depósito Fig. 10

1. Prima o botão de libertação do depósito de pó e remova-o.
2. Esvazie o depósito.

Limpeza dos filtros. Fig. 11

- Para evitar que o aspirador sobreaqueça e perca a potência de sucção, é essencial limpar regularmente os filtros. Para tirar o máximo partido do poder de sucção, recomenda-se que se efetue esta limpeza após cada utilização.
 - A vida útil dos filtros dependerá do uso acumulado e do tipo de partículas que são regularmente aspiradas. Recomenda-se a substituição dos filtros de 6 em 6 meses.
1. Prima o botão de libertação do depósito de pó e remova-o.
 2. Remova o sistema de filtragem do interior do depósito de pó.
 3. Retire os filtros do sistema de filtragem. Fig. 11
 4. Aspire e agite o filtro para remover todas as partículas e detritos de pó que possam obstruí-los e impedir a circulação adequada do ar. Lembre-se de não utilizar o aspirador sem os filtros corretamente instalados. Os filtros não podem ser lavados dentro de uma máquina de lavar ou secos com um secador de cabelo. Não escove o filtro de alta eficiência.
 5. Coloque de novos os filtros no sistema de filtragem.
 6. Volte a colocar o sistema de filtragem no depósito de pó.
 7. Volte a colocar o depósito de pó no aparelho.

Limpeza da escova

- Deslize o botão Libertação da escova rotativa com o dedo e retire a tampa do mesmo lado da escova.
- Retire a escova.
- É importante remover os detritos que possam ter sido depositados na entrada da escova.
- Se decidir lavar a escova, todas as peças devem ser deixadas a secar. Monte as peças na ordem inversa em que foram desmontadas para poder utilizar novamente a escova.

Como retirar a bateria

Para remover a bateria, prima o botão de libertação e remova a bateria. Guarde a bateria e deixe-a num lugar seco.

Armazenamento do aspirador

Retire a bateria e guarde num lugar seco e seguro se não usar o robô por um longo período de tempo.

6. RESOLUÇÃO DE PROBLEMAS

Problema	Possível causa	Possível solução
O aspirador não funciona.	A bateria está descarregada.	Carregue o aspirador.
	O tubo de sucção, a escova, a bateria e o próprio aparelho não estão bem colocados.	Certifique-se de que as diferentes partes do aspirador estejam corretamente montadas.
A potência de sucção foi reduzida, o aparelho faz muito ruído.	O depósito de pó está cheio.	Esvazie o depósito de pó e limpe o sistema de filtragem.
	O filtro tem demasiado pó, a entrada da escova está obstruída ou a escova está bloqueada.	Esvazie o depósito de pó e limpe o sistema de filtragem, a entrada da escova e a escova.
Tempo de funcionamento insuficiente depois de carregar o aspirador. (A duração da bateria pode variar em função da temperatura ambiente).	Tempo de carregamento insuficiente.	Carregue a bateria a 100 %, de acordo com as instruções deste manual.
	A vida útil da bateria esgotou-se.	As baterias são facilmente recicláveis. Consulte o seu ponto de reciclagem mais próximo e compre uma bateria nova.

Nota:

Se nenhuma destas situações corresponder ao seu problema, não tente desmontar ou reparar o aparelho por si próprio. As reparações efetuadas por pessoas inexperientes podem resultar em ferimentos ou avarias graves. Ponha-se em contato com o Serviço de Assistência Técnica da Cecotec. A reparação deve ser efetuada por um técnico autorizado e só devem ser utilizadas peças sobressalentes originais.

*Pode consultar os possíveis códigos de erro no final do manual.

7. ESPECIFICAÇÕES TÉCNICAS

Conga Rockstar 2500 Thunder Flex Animal

Referência do produto: 08427

Potência nominal do motor: 385 W

Potência nominal da escova: 15 W

Saída do carregador: 35 V, 0.5 A

Dados da bateria:

29.6 V, 2200 mAh, 65,12 Wh

Entrada: 35 V, 0.5 A

As especificações técnicas podem ser alteradas sem notificação prévia para melhorar a qualidade do produto.

Fabricado na China | Desenhado na Espanha

8. RECICLAGEM DE PRODUTOS ELÉTRICOS E ELETRÔNICOS



Este símbolo indica que, de acordo com os regulamentos aplicáveis, o produto e/ou bateria deve ser eliminado separadamente do lixo doméstico. Quando este produto atingir o fim da sua vida útil, deverá remover as pilhas/baterias/acumuladores e levá-lo para um ponto de recolha designado pelas autoridades locais.

Para obter informação detalhada acerca da forma mais adequada de eliminar os seus equipamentos elétricos e eletrónicos e/ou as correspondentes baterias, o consumidor deverá contactar com as autoridades locais.



A conformidade com as diretrizes acima referidas ajudará a proteger o ambiente.

9. GARANTIA E SAT

A Cecotec será responsável perante o utilizador final ou consumidor por qualquer falta de conformidade que exista no momento da entrega do produto nos termos, condições e prazos estabelecidos pelos regulamentos aplicáveis.

Recomenda-se que as reparações sejam efetuadas por pessoal qualificado.

Se deteta uma ocorrência com o produto ou tem alguma consulta, entre em contacto com o Serviço de Assistência Técnica da Cecotec através do número de telefone +34 96 321 07 28.

10. COPYRIGHT

Os direitos de propriedade intelectual dos textos deste manual pertencem à CECOTEC INNOVACIONES, S.L. Todos os direitos reservados. O conteúdo desta publicação não pode, no todo ou em parte, ser reproduzido, armazenado num sistema de recuperação, transmitido ou distribuído por qualquer meio (eletrónico, mecânico, fotocópia, gravação ou similar) sem a autorização prévia da CECOTEC INNOVACIONES, S.L.

1. ONDERDELEN EN COMPONENTEN

Fig. 1

1. Accu
2. Stofreservoir
3. Knop voor het openen van het vuilreservoir
4. Openingsknop van de zuigslang
5. Zuigslang
6. Openingsknop zuigmond
7. Zuigmond
8. Scherm
9. Snelheidsknop
10. Aan/uit- knop
11. Oplaadpunt
12. Muurbeugel
13. Accessoire voor hoeken
14. 1 accessoire voor meubels 2 in 1
15. Adapter
16. Flexibele buis
17. Accessoire voor huisdieren

OPMERKING:

De afbeeldingen in deze handleiding zijn schematische voorstellingen en komen mogelijk niet exact overeen met het product.

2. VÓÓR U HET APPARAAT GEBRUIKT

- Deze steelstofzuiger heeft een verpakking die ontworpen is om hem te beschermen tijdens het transport. Haal de steelstofzuiger uit de doos en verwijder al het verpakkingsmateriaal. U kunt de originele doos en andere verpakking op een veilige plaats bewaren om schade aan de steelstofzuiger te voorkomen als u deze in de toekomst moet vervoeren. Als u de verpakking toch weggooit, zorg er dan voor een correcte recyclage.
- Controleer of alle onderdelen en componenten aanwezig en in goede staat zijn. Als een van deze ontbreekt of niet in goede staat is, neem dan onmiddellijk contact op met de Technische Dienst van Cecotec.
- Laat het apparaat volledig op alvorens het voor de eerste keer te gebruiken. Als de accu volledig is opgeladen, moet u deze loskoppelen.

Inhoud van de doos

- Conga Rockstar 2500 Thunder Flex Animal steelstofzuiger
- Zuigslang
- Zuigmond
- Muurbeugel
- Jalisco borstel
- 1 accessoire voor meubels 2 in 1
- Accessoire voor hoeken
- Flexibele buis
- Accessoire voor huisdieren
- Handleiding

3. HET TOESTEL MONTEREN**Montage van de accu**

Fig. 2

- Plaats de accu in de sleuf in het hoofdgedeelte en volg daarbij de geleiders. Eenmaal geplaatst, hoort u een klik. Controleer of hij goed op zijn plaats zit.
- Om de accu te verwijderen, drukt u op de verwijderknop en verwijdert u de accu.

Montage van de zuigbuis op het hoofdlichaam

Fig. 3

- Om de zuigbuis op het hoofdgedeelte te installeren, lijnt u de twee delen zo uit dat ze overeenstemmen, en steekt u de buis in het hoofdgedeelte tot hij vastklikt.
- Om te demonteren drukt u op de ontgrendelingsknop en trekt u aan de zuigbuis terwijl u het hoofdgedeelte stevig vasthoudt.

Installatie van de accessoires

Fig. 4

Om de installatie van de steelstofzuiger te voltooien, houdt u, zodra de zuigbuis op het hoofdgedeelte is aangesloten, de buis rechtop en steekt u het gewenste accessoire erin.

Installatie van de muurbeugel

Fig. 5-6

- Bevestig de adapter aan de muurbeugel zoals aangegeven in figuur 5.
- Plaats de muurbeugel op de muur en markeer de punten waar de gaten moeten worden geboord om de beugel te bevestigen. Het is belangrijk dat de zuigvoet op de vloer rust, zodat de muurbeugel niet het volledige gewicht van de stofzuiger draagt.
- Boor gaten en bevestig de muurbeugel met expansieschroeven om de stofzuiger en accessoires aan de muurbeugel te hangen zoals aangegeven in figuur 6.

4. WERKING

U kunt deze steelstofzuiger op twee verschillende manieren gebruiken:

1. Kruidmeldief, waarbij de accessoires direct aan de hoofdbehuizing worden bevestigd. Fig. 7
2. Steelstofzuiger, met gebruik van de zuigslang met de accessoires eraan vast. Fig. 4

Gebruik van de steelstofzuiger

Deze stofzuiger heeft de volgende standen:

- ECO: lage snelheid, geactiveerd wanneer u de aan/uit knop voor het eerst indrukt.
- Turbo: hoge snelheid, geactiveerd wanneer u de snelheidsregelaar een tweede keer indrukt. Als u nogmaals op de snelheidsknop drukt, keert u terug naar de lage snelheid.

De stofzuiger schakelt uit wanneer u voor de tweede keer op de aan/uit knop drukt.

Opladen en scherm

Wanneer het laatste indicatielampje op het LED-display groen knippert, geeft dit aan dat de voeding onvoldoende is en moet worden opgeladen. Sluit de oplader aan. Tijdens het opladen knipperen alle vier de indicatorlampjes groen.

Alle vier de indicatielampjes branden groen wanneer de accu volledig is opgeladen.

Accessoire voor huisdieren. Fig. 8

Met dit accessoire kunt u moeiteloos uw huisdier borstelen.

1. Om het huisdieraccessoire op het hoofdgedeelte te installeren, lijnt u de twee delen uit tot ze op hun plaats klikken.
2. Om te verwijderen, trekt u aan het opzetstuk voor huisdieren terwijl u het hoofdgedeelte stevig vasthoudt.
3. Druk op de activeringsknop om de haren los te maken en direct te stofzuigen.
 - Dit accessoire bevat een flexibele buis die u kunt aansluiten op het hoofdgedeelte en waarmee u uw huisdier comfortabeler kunt borstelen. Fig. 9

Legende figuur 8:

1. Activeringsknop

5. SCHOONMAAK EN ONDERHOUD

- Schakel de stofzuiger uit, haal de stekker uit het stopcontact en laat hem afkoelen voordat u hem schoonmaakt.
- Gebruik een zachte, licht vochtige doek om het oppervlak van het product te reinigen.
- Dompel de steelstofzuiger nooit onder in water of andere vloeistoffen en laat deze nooit in de stofzuiger terechtkomen.

- Gebruik geen schurende sponzen, poeders of schoonmaakproducten om het product te reinigen.
- Laat de steelstofzuiger niet in direct zonlicht staan.
- Laat de steelstofzuiger na het schoonmaken niet nat achter.
- Na lang gebruik van de borstel kunnen de strengen verstrikt raken in het haar of andere deeltjes. Reinig het zodat het weer juist functioneert.

Reiniging van het reservoir Fig. 10

1. Druk op de ontgrendelingsknop van het vuilreservoir en verwijder het vuilreservoir.
2. Leeg het waterreservoir.

Filters schoonmaken. Fig. 11

- Om te voorkomen dat de steelstofzuiger oververhit raakt en aan zuigkracht inboet, is het van essentieel belang de filters regelmatig te reinigen. Om de zuigkracht optimaal te benutten, raden wij aan deze reiniging na elk gebruik uit te voeren.
 - De levensduur van de filters zal afhangen van het gecumuleerde gebruik en het soort deeltjes dat regelmatig wordt opgezogen. Wij raden u aan elke 6 maanden de filters te vervangen.
1. Druk op de ontgrendelingsknop van het vuilreservoir en verwijder het vuilreservoir.
 2. Verwijder het filtersysteem uit het vuilreservoir.
 3. Scheid de filters van het filtersysteem zoals aangegeven in figuur 11.
 4. Zodra het vuilreservoir is verwijderd, kan het hoogrendementsfilter worden verwijderd. Gebruik de steelstofzuiger niet zonder dat het filter correct is aangebracht. De filters kunnen niet in een wasmachine worden gewassen of met een haardroger worden gedroogd. Borstel het hoogrendementsfilter niet.
 5. Vervang de filters in het filtersysteem.
 6. Vervang het filtersysteem in het stofreservoir.
 7. Plaats het stofreservoir terug.

Reiniging van de borstel

- Schuif met uw vinger over de borstel ontgrendelingsknop en verwijder de zijklep.
- Verwijder de borstel.
- Het is belangrijk om al het vuil dat in de borstelinlaat is terechtgekomen te verwijderen.
- Als u besluit het filter te wassen moet u alle onderdelen goed laten drogen. Monteer de onderdelen in de omgekeerde volgorde waarin ze zijn gedemonteerd, zodat u de borstel weer kunt gebruiken.

Het verwijderen van de accu

Druk op de accuontgrendelingsknop en verwijder de accu. Bewaar de accu op een droge plaats.

Opslag van de steelstofzuiger

Haal de accu uit de robot en bewaar hem op een veilige en droge plaats als u de robot niet zult gebruiken voor een langere tijd.

6. PROBLEEMOPLOSSING

Probleem	Mogelijke oorzaak	Mogelijke oplossing
De stofzuiger werkt niet.	De accu is leeg.	Laad de steelstofzuiger op.
	De zuigbuis, de borstel, de accu of het apparaat zelf zijn niet goed geplaatst.	Zorg ervoor dat de verschillende onderdelen van de steelstofzuiger correct zijn gemonteerd.
De zuigkracht is verminderd, de steelstofzuiger maakt veel lawaai.	Het vuilreservoir is vol.	Leeg het vuilreservoir en reinig het filtersysteem.
	Het filter heeft te veel stof, de borstelinlaat is verstopt of de borstel is geblokkeerd.	Leeg het vuilreservoir, reinig het filtersysteem, de borstelinlaat en de borstel.
Onvoldoende gebruikstijd na het opladen van het de steelstofzuiger. (De levensduur van de accu kan variëren, afhankelijk van de omgevingstemperatuur).	Onvoldoende oplaadtijd.	Laad de accu op tot 100% volgens de instructies in deze handleiding.
	De levensduur van de accu is overschreden.	De accu's zijn eenvoudig te verwisselen. Ga naar het dichtstbijzijnde recyclagepunt en koop een nieuwe.

Opmerking:

Als geen van deze situaties overeenkomt met uw probleem, probeer dan niet zelf de stofzuiger te demonteren of te repareren. Reparaties door onervaren personen kunnen letsel of ernstige storingen tot gevolg hebben. Neem contact op met de Technische Dienst van Cecotec. De reparatie moet worden uitgevoerd door een erkende monteur en er mogen uitsluitend originele reserveonderdelen worden gebruikt.

*Mogelijke foutcodes vindt u aan het eind van deze handleiding.

7. TECHNISCHE SPECIFICATIES

Conga Rockstar 2500 Thunder Flex Animal

Referentie van het product: 08427

Nominaal motorvermogen: 385 W

Nominaal borstelvermogen: 15 W

Lader uitgang: 35 V, 0.5 A

Accugegevens:

29.6 V, 2200 mAh, 65,12 Wh

Ingang: 35 V, 0.5 A

Technische specificaties kunnen zonder voorafgaande kennisgeving worden gewijzigd om de productkwaliteit te verbeteren.

Geproduceerd in China / Ontworpen in Spanje.

8. RECYCLING VAN ELEKTRISCHE EN ELEKTRONISCHE APPARATUUR



Dit symbool geeft aan dat, volgens de geldende voorschriften, het product en/of de batterij gescheiden van het huisvuil moeten worden afgevoerd.

Wanneer dit product het einde van zijn levensduur bereikt, dient u de batterijen/accu's te verwijderen en het naar een door de plaatselijke autoriteiten aangewezen inzamelpunt te brengen.

Voor gedetailleerde informatie over de aangewezen manier om elektrische apparaten en/of hun batterijen moet de consument de plaatselijke overheid contacteren.

Naleving van de bovenstaande richtsnoeren zal bijdragen tot de bescherming van het milieu.



9. GARANTIE EN TECHNISCHE ONDERSTEUNING

Cecotec is aansprakelijk tegenover de eindgebruiker of consument voor elk gebrek aan overeenstemming dat bestaat op het ogenblik van de levering van het product onder de voorwaarden, bepalingen en termijnen die zijn vastgelegd in de toepasselijke regelgeving.

Het wordt aanbevolen reparaties te laten uitvoeren door gekwalificeerd personeel.

Als u ooit een incident met het product ontdekt of vragen hebt, neem dan contact op met de officiële Technische Assistentie van Cecotec via het telefoonnummer +34 96 321 07 28.

10. COPYRIGHT

De intellectuele eigendomsrechten op de teksten in deze handleiding behoren toe aan CECOTEC INNOVACIONES, S.L. Alle rechten voorbehouden. De inhoud van deze publicatie mag niet, geheel of gedeeltelijk, worden verveelvoudigd, opgeslagen in een geautomatiseerd gegevensbestand, doorgegeven of verspreid op welke wijze dan ook (elektronisch, mechanisch, door fotokopieën, opnamen en dergelijke) zonder voorafgaande toestemming van CECOTEC INNOVACIONES, S.L.

1. CZĘŚCI I KOMPONENTY

Rys. 1

1. Bateria
2. Pojemnik na kurz
3. Przycisk otwierania zbiornika na resztki
4. Przycisk zwalniania rury odkurzającej
5. Rura ssąca
6. Przycisk zwalnający podstawę ssącą
7. Baza ssąca
8. Wyświetlacz
9. Przetącznik prędkości
10. Przycisk zasilania
11. Wejście do ładowania
12. Uchwyt ścienny
13. Akcesorium do krawędzi
14. Akcesorium do mebli 2 w 1
15. Ładowarka
16. Elastyczna rura
17. Akcesoria dla zwierząt

UWAGA:

Grafika tej instrukcji obsługi tak jak rysunki w niej zawarte, są schematyczną prezentacją i możliwe, że nie będą się zgadzały dokładnie wraz z produktem.

2. PRZED UŻYCIEM

- Ten odkurzacz pionowy posiada opakowanie zaprojektowane tak, aby chronić go podczas transportu. Wyjmij odkurzacz pionowy z pudełka i usuń wszystkie materiały opakowaniowe. Możesz przechowywać oryginalne pudełko i inne elementy opakowania w bezpiecznym miejscu, aby zapobiec uszkodzeniu pionowego odkurzacza, jeśli będziesz musiał go transportować w przyszłości. Jeśli chcesz pozbyć się oryginalnego opakowania, pamiętaj o prawidłowym recyklingu wszystkich jego elementów.
- Upewnij się, że wszystkie części i komponenty są dołączone i są w dobrym stanie. Jeśli któregoś z nich brakuje lub jest w złym stanie, natychmiast skontaktuj się z oficjalnym Serwisem Pomocy Technicznej Cecotec.
- W pełni naładuj odkurzacz przed pierwszym użyciem. Gdy bateria jest w pełni naładowana, odłącz ją.

Zawartość opakowania

- Odkurzacz pionowy Conga Rockstar 2500 Thunder Flex Animal
- Rura ssąca
- Baza ssąca
- Uchwyt ścienny
- Szczotka Jalisco
- Akcesorium do mebli 2 w 1
- Akcesorium do krawędzi
- Elastyczna rura
- Akcesoria dla zwierząt
- Ta instrukcja obsługi

3. MONTAŻ PRODUKTU

Montaż baterii

Rys. 2

- Włóż baterię do szczeliny umiejscowionej na urządzeniu wykonując te kroki. Po wprowadzeniu usłyszysz kliknięcie. Sprawdź, czy jest prawidłowo zamocowana.
- Aby wyjąć baterię, naciśnij przycisk zwalniający i wyjmij baterię.

Montaż rury odkurzającej w urządzeniu

Rys. 3

- Aby zainstalować rurę w urządzeniu, wyrównaj obie części tak, aby do siebie pasowały, i włóż rurę do odkurzacza, aż do momentu usłyszania kliknięcia.
- Aby ją zdjąć, naciśnij przycisk zwalniający i wyciągnij rurę ssącą, trzymając mocno za urządzenie.

Instalacja akcesoriów

Rys. 4

Aby zakończyć instalację odkurzacza, po zamontowaniu podstawy ssącej na rurze ssącej, trzymaj rurę pionowo i włóż ją do urządzenia głównego.

Montaż uchwyty ściennego

Rys. 5-6

- Umieść wtyczkę w kontakcie ściennym, jak pokazano na rysunku 5.
- Umieść uchwyt na ścianie i oznacz punkty, w których należy wywiercić otwory w celu zamocowania uchwyty. Należy wziąć pod uwagę wysokość mocowania, ważne jest, aby podstawa ssąca spoczywała na podłodze, aby uchwyt ścienny nie utrzymywał całego ciężaru odkurzacza.
- Wywierć otwory i przymocuj uchwyt ścienny za pomocą śrub rozporowych, aby powiesić na nim odkurzacz i akcesoria, jak pokazano na rysunku 6.

4. FUNKCJONOWANIE

Możesz używać tego odkurzacza na dwa różne sposoby:

1. Odkurzacz ręczny, bezpośrednio mocujący akcesoria do korpusu. Rys. 7
2. Odkurzacz pionowy, wykorzystujący rurę ssącą z dołączonymi do niej akcesoriami. Rys. 4

Jak korzystać z odkurzacza

Ten odkurzacz ma następujące tryby pracy:

- ECO: niska prędkość, jest aktywowana po pierwszym naciśnięciu przycisku zasilania.
- Turbo: wysoka prędkość, aktywowana po drugim naciśnięciu przycisku prędkości. Ponowne naciśnięcie przycisku prędkości spowoduje powrót do niskiej prędkości.

Odkurzacz wyłączy się po drugim naciśnięciu przycisku zasilania.

Ładowanie i wyświetlacz

Gdy ostatnia kontrolka na wyświetlaczu LED miga na zielono, oznacza to, że zasilanie jest niewystarczające i należy je naładować. Podłącz ładowarkę do zasilacza i portu ładowania. Podczas ładowania wszystkie cztery wskaźniki migają na zielono.

Wszystkie cztery kontrolki świecą na zielono, gdy akumulator jest w pełni naładowany.

Akcesoria dla zwierząt. Rys. 8

Dzięki temu akcesorium możesz bez wysiłku wycesać swojego zwierzaka.

1. Aby zainstalować akcesorium dla zwierząt na głównym korpusie, wyrównaj obie części tak, aby pasowały, aż usłyszysz kliknięcie.
2. Aby je zdjąć, wyciągnij akcesorium dla zwierząt, trzymając mocno korpus.
3. Naciśnij spust, aby uwolnić włosy i natychmiast odkurzyć.
 - To akcesorium zawiera elastyczną rurkę, którą można podłączyć do głównego korpusu i pozwoli Ci wygodniej szczotkować swojego zwierzaka. Rys. 9

Legenda rysunek 8:

1. Spust

5. CZYSZCZENIE I KONSERWACJA

- Przed czyszczeniem wyłącz odkurzacz i wyjmij wtyczkę z gniazdka sieciowego, a następnie poczekaj, aż ostygnie.
- Użyj miękkiej, lekko wilgotnej szmatki do czyszczenia powierzchni produktu.
- Nigdy nie zanurzaj odkurzacza w wodzie lub innych płynach ani nie pozwól im dostać się do odkurzacza.
- Nie używaj gąbek, detergentów w proszku ani żrących środków czyszczących do

POLSKI

czyszczenia produktu.

- Nie pozostawiaj odkurzacza w miejscu, w którym jest wystawiony na działanie promieni słonecznych.
- Nie pozostawiaj odkurzacza mokrego po czyszczeniu.
- Po dłuższym używaniu szczoteczki pasemka mogą zaplątać się w włosy lub inne drobinki. Wyczyść go, aby ponownie działał poprawnie.

Czyszczenie zbiornika. Rys. 10

1. Naciśnij przycisk, aby otworzyć zbiornik na brud i wyjąć go.
2. Opróżnij zbiornik.

Czyszczenie filtra. Rys. 11

- Aby odkurzacz nie przegrzewał się i nie tracił mocy ssania, konieczne jest częste czyszczenie filtrów. Aby w pełni wykorzystać moc ssania, zaleca się cotygodniowe czyszczenie filtrów.
 - Żywotność filtrów będzie zależeć od zakumulowanego użytkowania i od rodzaju cząsteczek, które odkurza się regularnie. Zaleca się zmianę filtrów co 6 miesięcy.
1. Naciśnij przycisk, aby otworzyć zbiornik na brud i wyjąć go.
 2. Wyjmij system filtrowania z wnętrza zbiornika na brud.
 3. Oddziel filtry od systemu filtrowania, jak pokazano na rysunku 11.
 4. Odkurz i potrząśnij filtrem, aby usunąć wszystkie cząstki i ślady kurzu, które mogą je zatkać i utrudniać prawidłową cyrkulację powietrza. Pamiętaj, aby nie używać odkurzacza bez prawidłowo ustawionego filtra. Filtrów nie można prać w pralce ani suszyć suszarką do włosów. Wysokowydajny filtr nie nadaje się do mycia.
 5. Włóż filtry z powrotem do systemu filtrów.
 6. Włóż system filtrów z powrotem do pojemnika na kurz.
 7. Umieść zbiornik na zabrudzenia z powrotem w urządzeniu.

Czyszczenie szczotki

- Przesuń palcem przycisk zwalniający szczotkę i zdejmij boczną pokrywę.
- Wyjmij szczotkę.
- Ważne jest, aby usunąć wszelkie pozostałości, które mogły osadzić się przy wejściu do szczotki.
- Jeśli zdecydujesz się szczotkować go, wysusz wszystkie części. Załóż wszystkie części w odwrotnym porządku w którym się je zdjęło, aby móc użyć szczotki kolejny raz.

Jak wyjąć baterię

Naciśnij przycisk zdejmowania baterii i wyjmij ją. Przechowuj akumulator i pozostaw go w suchym miejscu.

Schówek na odkurzacz

Wyjmij baterię i przechowuj ją w bezpiecznym, suchym miejscu, jeśli nie będziesz używać robota przez dłuższy czas.

6. ROZWIĄZYWANIE PROBLEMÓW

Problem	Prawdopodobna przyczyna	Możliwe rozwiązanie
Odkurzacz nie działa	Akumulator jest rozładowany.	Naładuj odkurzacz.
	Rura ssąca, szczotka, akumulator lub samo urządzenie nie są prawidłowo ustawione.	Upewnij się, że różne części odkurzacza są prawidłowo zmontowane.
Moc ssania została zmniejszona, odkurzacz robi dużo hałasu.	Zbiornik kurzu jest pełny.	Opróżnij pojemnik na zanieczyszczenia i wyczyść system filtrów.
	Filtr jest zbyt zakurzony, wlot szczotki jest zatkany lub szczotka jest zablokowana.	Opróżnij zbiornik na zabrudzenia, wyczyść system filtrów, nasadę szczotki i szczotkę.
Niewystarczający czas pracy po naładowaniu odkurzacza. (Autonomia baterii może się różnić w zależności od temperatury otoczenia).	Niewystarczający czas ładowania.	Naładuj baterię do 100%, postępując zgodnie z instrukcjami zawartymi w niniejszej instrukcji.
	Żywotność baterii została przekroczona.	Baterie można łatwo poddać recyklingowi. Udaj się do najbliższego punktu recyklingu i kup nowe baterie.

Uwaga:

Jeśli żadna z tych sytuacji nie odpowiada Twojemu problemowi, nie próbuj samodzielnie demontować ani naprawiać odkurzacza. Naprawy przeprowadzane przez niedoświadczone osoby mogą spowodować obrażenia lub poważne awarie. Skontaktuj się z oficjalnym serwisem pomocy technicznej Cecotec. Naprawę musi przeprowadzić autoryzowany technik, który może używać wyłącznie oryginalnych części zamiennych.

*Możesz skonsultować możliwe kody błędów na końcu instrukcji obsługi.

7. SPECYFIKACJA TECHNICZNA

Conga Rockstar 2500 Thunder Flex Animal

Referencja produktu: 08427

Moc nominalna silnika: 385 W

Moc nominalna szczotki: 15 W

Wyjście ładowarki: 35 V, 0.5 A

Dane baterii:

29.6 V, 2200 mAh, 65,12 Wh

Wejście: 35 V, 0.5 A

Specyfikacje techniczne mogą ulec zmianie bez wcześniejszego powiadomienia w celu poprawy jakości produktu.

Wyprodukowano w Chinach | Zaprojektowano w Hiszpanii

8. RECYKLING URZĄDZEŃ ELEKTRYCZNYCH I ELEKTRONICZNYCH



Ten symbol oznacza, że zgodnie z obowiązującymi przepisami produkt i/lub baterię należy utylizować oddzielnie od odpadów domowych. Kiedy produkt osiągnie koniec okresu użytkowania, należy wyjąć baterie/baterie/akumulatory i przekazać go do punktu zbiórki wyznaczonego przez władze lokalne.



Aby uzyskać szczegółowe informacje na temat najbardziej odpowiedniego sposobu utylizacji sprzętu gospodarstwa domowego i / lub odpowiednich baterii, konsument powinien skontaktować się z lokalnymi władzami. Przestrzeganie powyższych wytycznych pomoże chronić środowisko.

9. GWARANCJA I SERWIS TECHNICZNY

Cecotec odpowie użytkownikowi lub konsumentowi końcowemu za wszelkie niezgodności występujące w momencie dostawy produktu na warunkach i terminach określonych w obowiązujących przepisach.

Zaleca się, aby naprawy były przeprowadzane przez wyspecjalizowany personel.

Jeśli wykryjesz incydent z produktem lub masz jakiegokolwiek pytania, skontaktuj się z oficjalnym Serwisem Pomocy Technicznej Cecotec pod numerem telefonu +34 96 321 07 28.

10. COPYRIGHT

Prawa własności intelektualnej do tekstów tej instrukcji obsługi należą do CECOTEC INNOVACIONES, S.L. Wszelkie prawa zastrzeżone. Treść niniejszej publikacji nie może być w całości ani w części reprodukowana, przechowywana w systemie wyszukiwania, przekazywana lub rozpowszechniana w jakikolwiek sposób (elektroniczny, mechaniczny, fotokopiowany, nagrywany lub podobny) bez uprzedniej zgody CECOTEC INNOVACIONES, SL

1. ČÁSTI A SLOŽENÍ

Obr. 1

1. Baterie
2. Nádoba na prach
3. Tlačítko otevření nádrže na nečistoty
4. Tlačítko uvolnění vysávací trubice
5. Sací trubice
6. Tlačítko pro uvolnění sací základny
7. Sací základna
8. Display
9. Volič rychlosti
10. Tlačítko zapnutí/vypnutí
11. Nabíjecí port
12. Držák na zeď
13. Příslušenství na rohy
14. Nábytkový doplněk 2 v 1
15. Adaptér
16. Flexibilní trubice
17. Příslušenství na chlupy domácích mazlíčků

POZNÁMKA:

Grafika v této příručce je schematickým znázorněním a nemusí přesně odpovídat výrobku.

2. PŘED POUŽITÍM

- Tento vzpřímený vysavač má obal navržený tak, aby jej chránil během přepravy. Vyjměte vzpřímený vysavač z krabice a odstraňte veškerý obalový materiál. Originální krabici a další obalové položky můžete uschovat na bezpečném místě, abyste zabránili poškození stojatého vysavače, pokud jej budete v budoucnu potřebovat přepravovat. Pokud chcete obaly vyhodit, ujistěte se, že se jich zbavíte správným způsobem.
- Ujistěte se, že všechny díly a součásti jsou zahrnuty a v dobrém stavu. Pokud některá chybí nebo není v dobrém stavu, okamžitě kontaktujte oficiální servisní službu Cecotec.
- Před prvním použitím vysavač plně nabijte. Jakmile je baterie nabitá, odpojte přístroj.

Obsah krabice

- Vzpřímený vysavač Conga Rockstar 2500 Thunder Flex Animal
- Sací trubice
- Sací základna
- Držák na zeď

- Kartáč Jalisco
- Nábytkový doplněk 2 v 1
- Příslušenství na rohy
- Flexibilní trubice
- Příslušenství na chlupy domácích mazlíčků
- tento návod k použití

3. MONTÁŽ PRODUKTU

Montáž baterie

Obr. 2

- Vložte baterii do slotu v hlavním tělese podle vodiček. Po vložení uslyšíte cvaknutí. Zkontrolujte, zda je pevně na svém místě.
- Chcete-li baterii vyjmout, stiskněte uvolňovací tlačítko a vyjměte baterii.

Montáž sací trubice do hlavního tělesa

Obr. 3

- Chcete-li nainstalovat sací trubici do hlavního těla, srovnejte oba díly tak, aby se k sobě hodily, a vložte trubku do hlavního těla, dokud nezaklapne.
- Chcete-li je vyjmout, stiskněte uvolňovací tlačítko a vytáhněte sací trubici, přičemž pevně držte hlavní tělo.

Instalace příslušenství

Obr. 4

Pro dokončení instalace vzpřímeného vakua, jakmile je vakuová trubice připojena k hlavnímu tělu, držte trubici ve svislé poloze a vložte do ní požadované příslušenství.

Instalace nástěnného držáku

Obr. 5-6

- Připevněte adaptér k nástěnnému držáku, jak je znázorněno na obrázku 5.
- Umístěte nástěnný držák na stěnu a označte body, kde potřebujete vyvrtat otvory pro upevnění držáku. Musíte vzít v úvahu výšku upevnění, důležité je, aby sací základna spočívala na podlaze, aby nástěnný držák neunesl celou váhu vysavače.
- Vyvrtejte otvory a upevněte nástěnný držák pomocí rozpěrných šroubů, abyste na něj zavěsili vysavač a příslušenství, jak je znázorněno na obrázku 6.

4. FUNGOVÁNÍ

Tento vysavač můžete používat dvěma různými způsoby:

1. Ruční vysavač s přímým připojením příslušenství k hlavnímu tělu. Obr. 7.
2. Stojanový vysavač s použitím sací trubice s připojeným příslušenstvím. Obr. 4

ČEŠTINA

Jak používat vysavač

Tento vysavač má následující režimy:

- ECO: nízká rychlost, aktivuje se při prvním stisknutí tlačítka zapnutí/vypnutí.
- Turbo: vysoká rychlost, aktivuje se při druhém stisknutí voliče rychlosti. Dalším stisknutím voliče rychlosti se vrátíte na nízkou rychlost.

Vysavač se vypne, když stisknete tlačítko zapnutí/vypnutí podruhé.

Nabíjení a obrazovka

Když poslední kontrolka na LED displeji bliká zeleně, znamená to, že energie je nedostatečná a je třeba ji nabít. Připojte nabíječku ke zdroji napájení a nabíjecímu portu. Během nabíjení blikají všechny čtyři kontrolky zeleně.

Když je baterie plně nabitá, všechny čtyři kontrolky svítí zeleně.

Doplňek pro domácí mazlíčky. Obr. 8

Toto příslušenství vám umožní bez námahy vykartáčovat vašeho mazlíčka.

1. Chcete-li nainstalovat příslušenství pro domácí mazlíčky na hlavní tělo, zarovnejte obě části tak, aby lícovaly, dokud nezaklapne.
2. Chcete-li je vyjmout, vytáhněte příslušenství pro domácí mazlíčky a pevně držte hlavní tělo.
3. Stisknutím spouště uvolněte vlasy pro okamžité vysávání.
 - To akcesorium zawiera elastyczną rurkę, którą można podłączyć do głównego korpusu i pozwoli Ci wygodniej szczotkować swojego zwierzaka. Obr. 9

Legenda k obrázku 8:

1. Spoušť

5. ČIŠTĚNÍ A ÚDRŽBA

- Před čištěním vysavač vypněte a odpojte ze zásuvky a nechte jej vychladnout.
- K čištění povrchu výrobku použijte měkký, mírně navlhčený hadřík.
- Nikdy neponořujte vysavač do vody nebo jiných kapalin a nedovolte, aby se dostaly do vysavače.
- Nepoužívejte houby, prášky nebo abrazivní čisticí prostředky na čištění tohoto přístroje.
- Nenechávejte vysavač na místě, kde je vystaven slunečnímu záření.
- Po čištění nenechávejte vysavač mokrý.
- Po dlouhodobém používání kartáče se štětiny mohou zamotat do vlasů nebo jiných částic. Vyčistěte ho, aby znovu správně fungoval.

Čištění nádrže. Obr. 10

1. Stisknutím tlačítka otevřete nádobu na nečistoty a vyjměte ji.
2. Vyprázdněte nádobu na nečistoty.

Vyčištění filtrů. Obr. 11

- Aby se vysavač nepřehříval a neztrácel sací výkon, je nezbytné filtry často čistit. Abyste co nejlépe využili sací výkon, doporučujeme provádět toto čištění po každém použití.
 - Životnost filtrů závisí na celkovém používání a typu částic, které jsou pravidelně vysávány. Filtry se doporučuje vyměňovat každých 6 měsíců.
1. Stisknutím tlačítka otevřete nádobu na nečistoty a vyjměte ji.
 2. Vyjměte filtrační systém zevnitř nádoby na nečistoty.
 3. Oddělte filtry od filtračního systému, jak je znázorněno na obrázku 11.
 4. Vysajte a protřepejte filtr, abyste odstranili všechny částice a stopy prachu, které by jej mohly ucpat a bránit správné cirkulaci vzduchu. Nezapomeňte vysavač používat bez správně umístěného filtru. Filtry nelze prát v pračce ani sušit fénem. Vysoce účinný filtr nečistěte kartáčem.
 5. Vložte filtry zpět do filtračního systému.
 6. Vložte filtrační systém zpět do nádoby na prach.
 7. Nasadte nádobu na prach zpět na přístroj.

Čištění kartáčem

- Posuňte prstem uvolňovací tlačítko kartáčku a sejměte koncovku.
- Odstraňte kartáč.
- Je důležité odstranit veškeré zbytky, které se mohly usadit na vstupu do kartáčku.
- Pokud se rozhodnete kartáč vyčistit, je třeba nechat všechny jeho části uschnout. Abyste mohli kartáč znovu použít, sestavte díly v opačném pořadí, než byly demontovány.

Jak baterii vyjmout

Stiskněte tlačítko pro uvolnění baterie a vyjměte baterii. Baterii skladujte a ponechejte na suchém místě.

Skladování vysavače

Vyndejte baterii a skladujte ji na bezpečném a suchém místě pokud robota po nějaký čas nebudete používat.

6. ŘEŠENÍ PROBLÉMŮ

Problém	Možné příčiny	Možná řešení
Vysavač nefunguje	Baterie je vybitá.	Nabijte vysavač.
	Sací trubice, kartáč, baterie nebo samotný přístroj nejsou správně umístěny.	Ujistěte se, že různé části vysavače jsou správně sestaveny.
Sací výkon byl snížen, vysavač dělá velký hluk.	Nádoba na nečistoty je plná.	Vyprázdněte nádobu na nečistoty a vyčistěte filtrační systém.
	Filtr je příliš zaprášený, vstup kartáče je ucpaný nebo je kartáč ucpaný.	Vyprázdněte nádobu na nečistoty, vyčistěte filtrační systém, vstup kartáče a kartáč.
Nedostatečná doba provozu po nabití vysavače. (Autonomie baterií se může lišit v závislosti na okolní teplotě).	Nedostatečná doba nabíjení.	Nabijte baterii na 100 % podle pokynů v tomto návodu.
	Životnost baterie byla překročena.	Baterie jsou snadno recyklovatelné. Jděte do nejbližšího recyklačního místa a kupte si nové baterie.

Poznámka:

Pokud žádná z těchto situací neodpovídá vašemu problému, nepokoušejte se vysavač sami rozebírat nebo opravovat. Opravy prováděné nezkušenými osobami mohou vést ke zranění nebo vážným poruchám. obraťte se na oficiální Technický servis firmy Cecotec. Opravu musí provádět autorizovaný technik a musí být použity pouze originální náhradní díly.

*Možné chybové kódy můžete zkontrolovat na konci této příručky.

7. TECHNICKÉ SPECIFIKACE

Conga Rockstar 2500 Thunder Flex Animal

Reference produktu: 08427

Nominální výkon motoru: 385 W

Nominální výkon kartáče: 15 W

Výstup nabíječky: 35 V, 0.5 A

Údaje o baterii:

29.6 V, 2200 mAh, 65,12 Wh

Vstup: 35 V, 0.5 A

Technické specifikace se mohou změnit bez předchozího upozornění za účelem zlepšení kvality produktu.

Vyrobeno v Číně | Navrženo ve Španělsku

8. RECYKLACE ELEKTRICKÝCH A ELEKTRONICKÝCH ZAŘÍZENÍ



Tento symbol označuje, že v souladu s platnými předpisy musí být produkt a/nebo baterie zlikvidovány odděleně od domovního odpadu. Po skončení životnosti tohoto výrobku byste měli baterie/akumulátory vyjmout a odnést na sběrné místo určené místními úřady.

Podrobné informace o tom, jak správně likvidovat elektrická a elektronická zařízení a/nebo baterie, by měli spotřebitelé získat od místních úřadů.

Dodržování výše uvedených pokynů přispěje k ochraně životního prostředí.

9. ZÁRUKA A TECHNICKÝ SERVIS

Společnost Cecotec odpovídá konečnému uživateli nebo spotřebiteli za jakýkoli nesoulad, který existuje v době dodání výrobku za podmínek a ve lhůtách stanovených platnými předpisy.

Doporučuje se, aby opravy prováděl kvalifikovaný personál.

Pokud zjistíte problém s výrobkem nebo máte jakékoli dotazy, obraťte se na oficiální technickou podporu společnosti Cecotec na čísle +34 96 321 07 28.

10. COPYRIGHT

Práva duševního vlastnictví k textům v této příručce patří společnosti CECOTEC INNOVACIONES, S.L. Všechna práva jsou vyhrazena. Obsah této publikace nesmí být, zčásti nebo jako celek, reprodukován, ukládán do systému obnovy, přenášen nebo distribuován žádnými prostředky (elektronicky, mechanicky, fotokopírováním, nahráváním nebo podobným způsobem) bez předchozího souhlasu společnosti CECOTEC INNOVACIONES, S.L.

ES

Código de Error	Problema	Solución
E1	El voltaje del cargador no es adecuado	Utilice el cargador suministrado por Cecotec.
E2	El cepillo de la base está bloqueado	Revise que no haya algún cuerpo extraño (suciedad, pelos, longitud de la alfombra) impidiendo que el cepillo pueda girar con normalidad.
E3	El motor está sobrecalentado	Revise que los filtros están limpios, y deje enfriar el aspirador 5 minutos.
E4	Batería sobrecalentada	Deje enfriar el aspirador 5 minutos.
E5	Motor del cepillo sobrecalentado	Deje enfriar el aspirador 5 minutos.
E9	Batería sobrecargada	Ha excedido el tiempo de carga de la batería, desconecte el aspirador de la fuente de alimentación.
CF	Recordatorio para limpiar el filtro	Limpie el filtro después de cada uso.

EN

Error code	Problem	Solution
E1	Charger voltage is not suitable.	Use the charger supplied by Cecotec.
E2	The base brush is blocked.	Check that no foreign object (dirt, hair, lint, etc.) is preventing the brush from rotating normally.
E3	Overheated motor.	Check that the filters are clean, and let the appliance cool down for 5 minutes.
E4	Overheated battery.	Let the appliance cool down for 5 minutes.

E5	Overheated brush motor.	Let the appliance cool down for 5 minutes.
E9	Overcharged battery.	The battery charging time has been exceeded. Unplug the appliance from the power supply.
CF	Filter cleaning reminder.	Clean the filter after every use.

FR

Codes d'erreur	Problème	Solution
E1	Le voltage du chargeur n'est pas approprié	Utilisez le chargeur fourni par Cecotec.
E2	La brosse de la base est bloquée	Vérifiez qu'aucun objet (saleté, poils, bout de tapis...) n'empêche la brosse de tourner normalement.
E3	Surchauffe du moteur	Assurez-vous que les filtres sont propres et laissez l'aspirateur refroidir pendant 5 minutes.
E4	Surchauffe de la batterie	Laissez refroidir l'aspirateur pendant 5 minutes.
E5	Surchauffe du moteur de la brosse	Laissez refroidir l'aspirateur pendant 5 minutes.
E9	Surcharge de la batterie	Vous avez dépassé le temps de charge de la batterie, débranchez l'aspirateur.
CF	Rappel de nettoyage du filtre	Nettoyez le filtre après chaque utilisation.

DE

Fehlercode	Problem	Lösung
E1	Die Spannung des Ladegeräts ist nicht geeignet	Verwenden Sie das von Cecotec gelieferte Ladegerät.

E2	Basisbürste ist blockiert	Vergewissern Sie sich, dass die Bürste nicht durch Fremdkörper (Schmutz, Haare, Teppichboden) am normalen Drehen gehindert wird.
E3	Der Motor ist überhitzt	Prüfen Sie, ob die Filter sauber sind, und lassen Sie den Staubsauger 5 Minuten lang abkühlen.
E4	Überhitzte Batterie	Lassen Sie den Staubsauger 5 Minuten lang abkühlen.
E5	Bürstenmotor überhitzt	Lassen Sie den Staubsauger 5 Minuten lang abkühlen.
E9	Batterie überlastet	Die Ladezeit des Akkus ist überschritten, trennen Sie den Staubsauger von der Stromversorgung.
CF	Erinnerung zur Reinigung des Filters	Reinigen Sie den Filter nach jedem Gebrauch.

IT

Codice di errore	Problema	Soluzione
E1	Tensione del caricatore inadeguata.	Utilizzare il caricatore fornito da Cecotec.
E2	Spazzola della base bloccata.	Verificare che non vi siano corpi estranei (sporcizia, capelli, ecc.) che impediscano alla spazzola di ruotare normalmente.
E3	Surriscaldamento del motore.	Verificare che i filtri siano puliti, e lasciare raffreddare l'apparecchio per 5 minuti.
E4	Surriscaldamento della batteria.	Lasciare raffreddare l'apparecchio per 5 minuti.
E5	Surriscaldamento del motore della spazzola.	Lasciare raffreddare l'apparecchio per 5 minuti.

E9	Sovraccarico della batteria.	Tempo di ricarica ecceduto. Scollegare l'aspirapolvere dall'alimentazione.
CF	Promemoria di pulizia del filtro.	Pulire il filtro dopo ogni uso.

PT

Código de erro	Problema	Solução
E1	A tensão do carregador não é adequada.	Utilize o carregador fornecido pela Cecotec.
E2	A escova da base está bloqueada.	Verifique que não houver qualquer corpo estranho (sujeidade, pelos, comprimento do tapete) a impedir que a escova possa girar com normalidade.
E3	Sobreaquecimento do motor.	Verifique que os filtros estejam limpos e deixe arrefecer o aspirador por 5 minutos.
E4	Sobreaquecimento da bateria.	Deixe arrefecer o aspirador por 5 minutos.
E5	Sobreaquecimento do motor da escova.	Deixe arrefecer o aspirador por 5 minutos.
E9	Sobrecarregamento da bateria.	O tempo de carregamento da bateria foi excedido, desligue o aspirador da fonte de alimentação.
CF	Lembrete para limpar o filtro	Limpe o filtro depois de cada uso.

NL

Foutmelding	Probleem	Oplossing
E1	Het voltage van de lader is niet geschikt	Gebruik de door Cecotec geleverde lader.

E2	De borstel van de basis is geblokkeerd.	Controleer of er geen vreemde stoffen (vuil, haar, lengte van het tapijt) zijn die verhinderen dat de borstel normaal draait.
E3	De motor is oververhit.	Controleer of de filters schoon zijn en laat de stofzuiger 5 minuten afkoelen.
E4	Oververhitte accu	Laat de stofzuiger 5 minuten afkoelen.
E5	Motor van de borstel is oververhit	Laat de stofzuiger 5 minuten afkoelen.
E9	Accu overladen	De laadtijd van de accu is overschreden, koppel de stofzuiger los van de stroomvoorziening.
CF	Herinnering om het filter te reinigen	Maak het filter schoon na elk gebruik.

PL

Kod błędu.	Problem	Rozwiązanie
E1	Napięcie ładowarki nie jest odpowiednie	Prosimy używać ładowarki załączonej przez Cecotec.
E2	Szczotka jest zablokowana od stacji ładowania.	Upewnij się, że nie ma żadnego ciała obcego (zabrudzeń, włosów, ani kawałka dywanu, który mógłby zostać zassany) uniemożliwiający odpowiedni obrót szczotki.
E3	Silnik jest przegrzany	Upewnij się, że filtry są czyste i pozwól odkurzaczowi schłodzić się przez 5 min.
E4	Bateria przegrzana	Pozostaw odkurzacz do schłodzenia przez 5 min.
E5	Silnik szczotki jest przegrzany	Pozostaw odkurzacz do schłodzenia przez 5 min.
E9	Przetadowana bateria	Przekroczyłeś czas ładowania baterii, odłącz odkurzacz od źródła zasilania.

CF	Przypomnienie czyszczenia filtra	Wyczyść urządzenie po każdym użyciu.
----	----------------------------------	--------------------------------------

CZ

Chybový kód	Problém	Řešení
E1	Chybový kód	Použijte nabíječku dodávanou společností Cecotec.
E2	Podkladový kartáč je zablokovaný	Zkontrolujte, zda žádné cizí těleso (špína, vlasy, délka koberce) nebrání normálnímu otáčení kartáče.
E3	Motor je přehřátý	Zkontrolujte, zda jsou filtry čisté, a nechte vysavač 5 minut vychladnout.
E4	přehřátá baterie	Nechte vysavač 5 minut vychladnout.
E5	Přehřátý motor kartáče	Nechte vysavač 5 minut vychladnout.
E9	přebíhá baterie	Doba nabíjení baterie přesáhla, odpojte vysavač od zdroje napájení.
CF	Připomenutí čištění filtru	Vyčistěte filtr po každém použití.

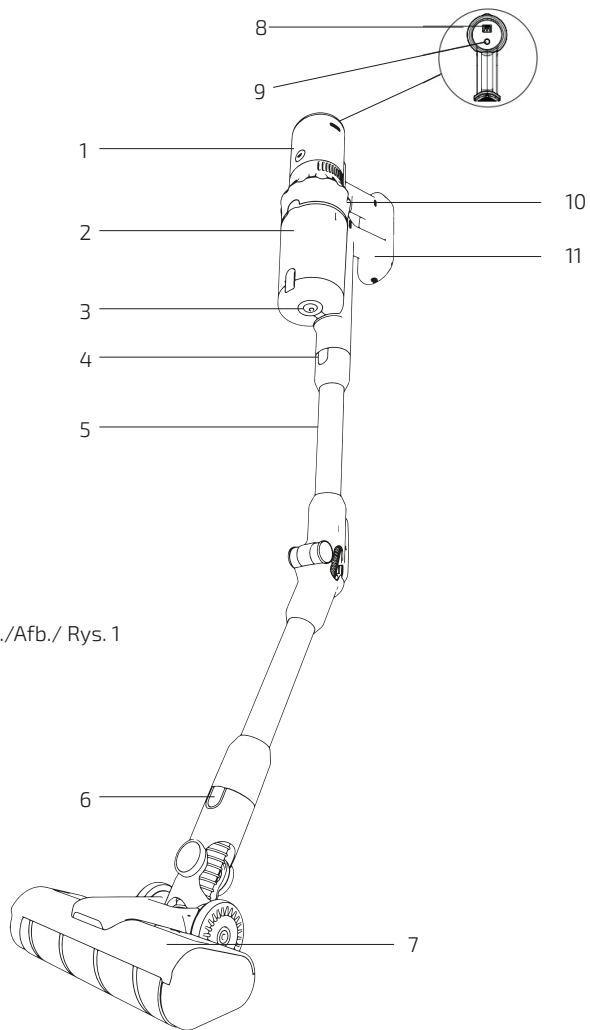
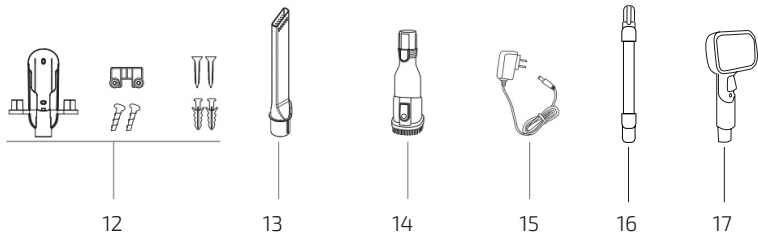


Fig./Img./Abb./Afb./ Rys. 1



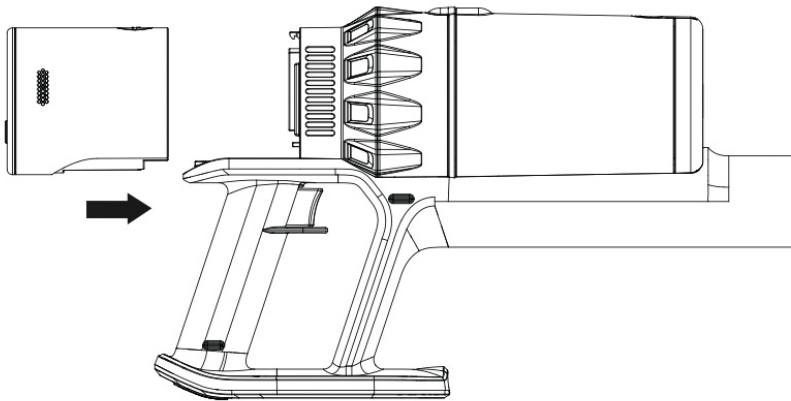


Fig./Img./Abb./Afb./ Rys. 2

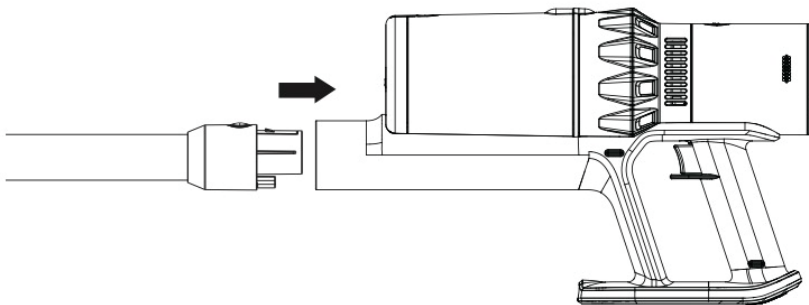


Fig./Img./Abb./Afb./ Rys. 3

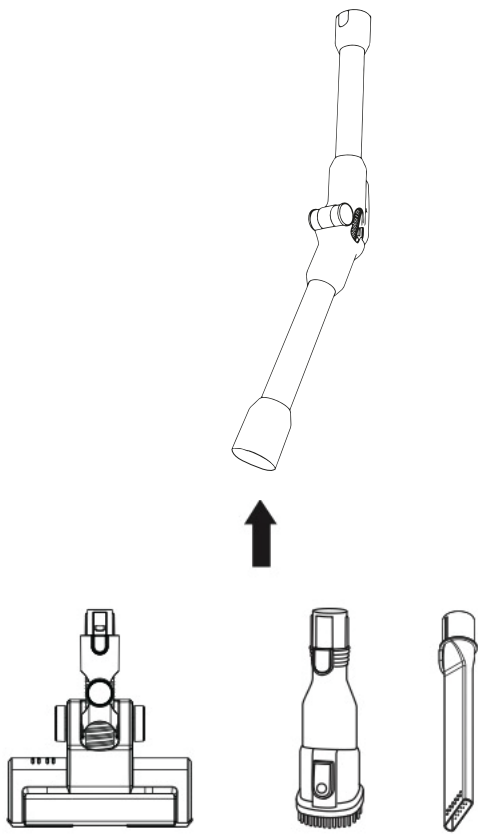


Fig./lmg./Abb./Afb./ Rys. 4

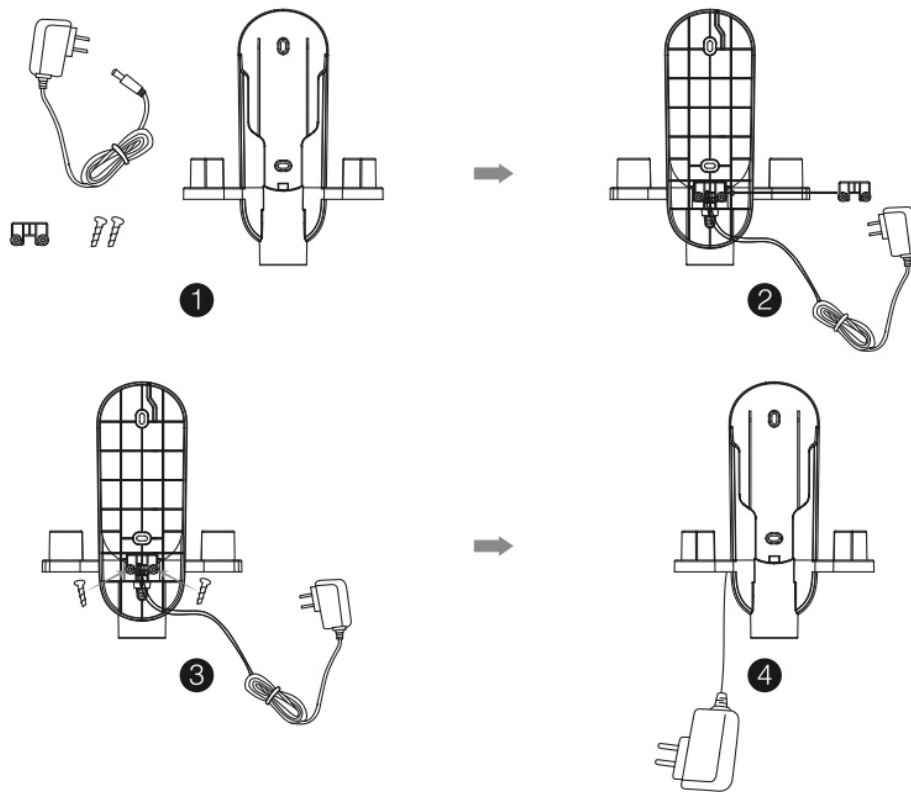


Fig./lmg./Abb./Afb./ Rys. 5

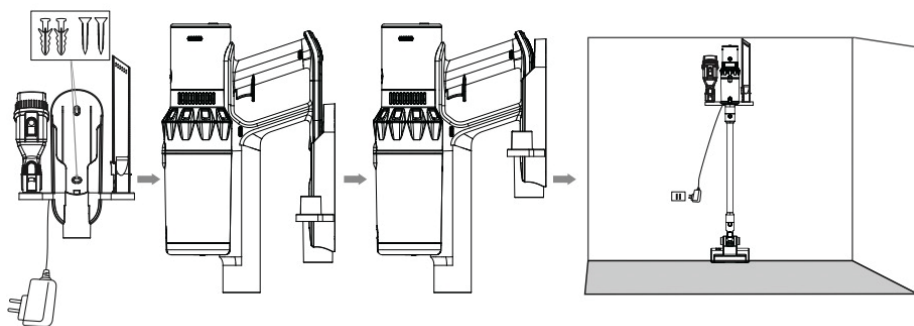


Fig./lmg./Abb./Afb./ Rys. 6

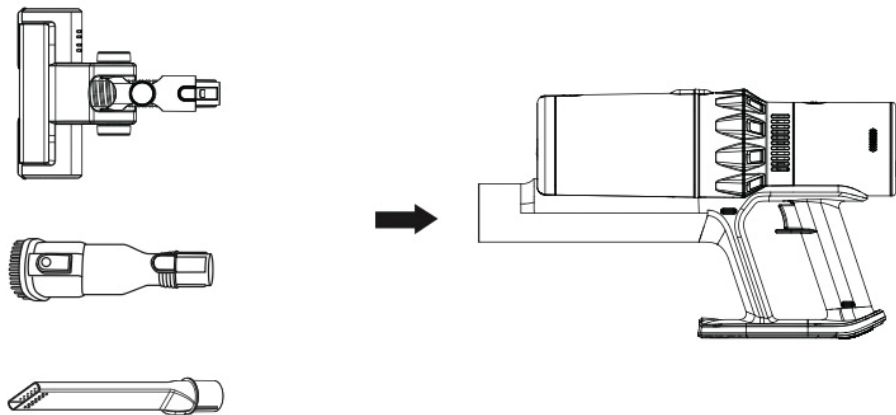


Fig./lmg./Abb./Afb./ Rys. 7

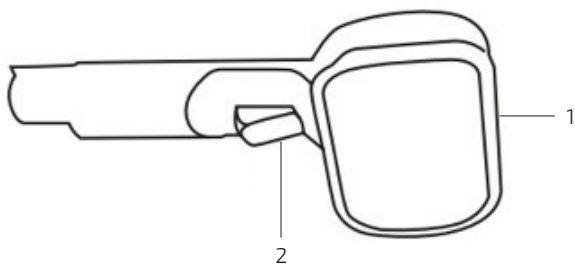


Fig./lmg./Abb./Afb./ Rys. 8

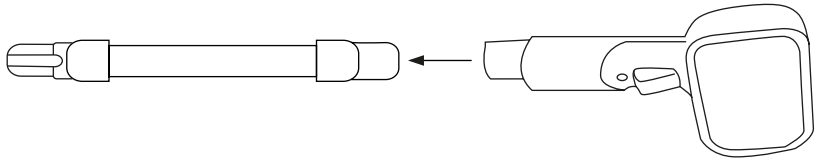
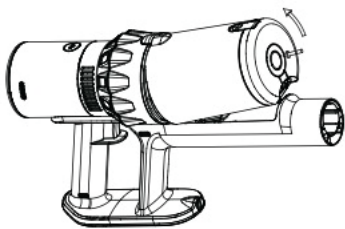
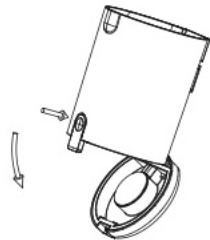


Fig./Img./Abb./Afb./ Rys. 9



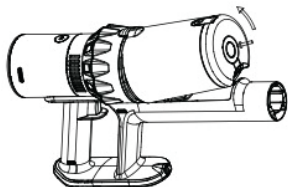
(1)



(2)

Fig./Img./Abb./Afb./ Rys. 10

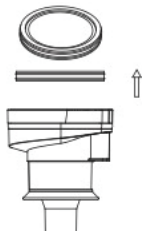
1



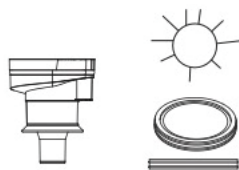
2



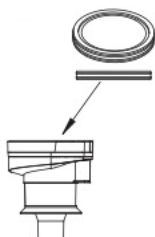
3



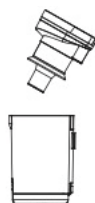
4



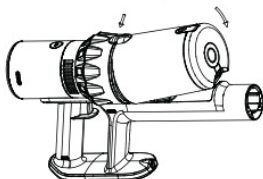
5



6



7



www.cecotec.es

Cecotec Innovaciones S.L.
Av. Reyes Católicos, 60
46910, Alfafar (Valencia), Spain
SF01230522