

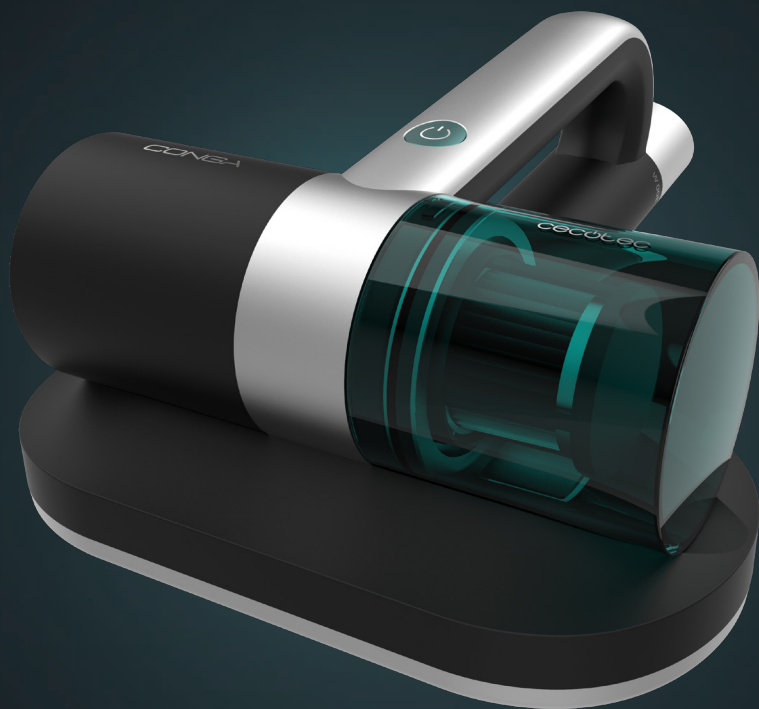
CONGA

ROCKSTAR

CONGA ROCKSTAR 3000 MATTRESS

Aspirador de colchones con luz UV y cepillo motorizado/

Mattress vacuum cleaner with UV light and motorised brush.



cecotec

Manual de instrucciones
Instruction manual
Manuel d'instructions
Bedienungsanleitung
Manuale di istruzioni
Manual de instruções
Handleiding
Instrukcja obsługi
Návod k použití

Instrucciones de seguridad	5
Safety instructions	7
Instructions de sécurité	9
Sicherheitshinweise	12
Istruzioni di sicurezza	15
Instruções de segurança	18
Veiligheidsinstructies	20
Instrukcje bezpieczeństwa	23
Bezpečnostní pokyny	26

ÍNDICE

1. Piezas y componentes	29
2. Antes de usar	29
3. Funcionamiento	29
4. Limpieza y mantenimiento	30
5. Resolución de problemas	31
6. Especificaciones técnicas	32
7. Reciclaje de aparatos eléctricos y electrónicos	32
8. Garantía y SAT	32
9. Copyright	33

INDEX

1. Parts and components	34
2. Before use	34
3. Operation	34
4. Cleaning and maintenance	35
5. Troubleshooting	36
6. Technical specifications	37
7. Disposal of old electrical and electronic appliances	37
8. Technical support and warranty	37
9. Copyright	38

SOMMAIRE

1. Pièces et composants	39
2. Avant utilisation	39
3. Fonctionnement	39
4. Nettoyage et entretien	40
5. Résolution de problèmes	41
6. Spécifications techniques	42
7. Recyclage des équipements électriques et électroniques	42
8. Garantie et SAV	42
9. Copyright	43

INHALT

1. Teile und Komponenten	44
2. Vor dem Gebrauch	44
3. Bedienung	44
4. Reinigung und Wartung	45
5. Fehlerbehebung	46
6. Technische Spezifikationen	47
7. Recycling von Elektro- und Elektronikgeräten	47
8. Garantie und Kundendienst	47
9. Copyright	48

INDICE

1. Parti e componenti	49
2. Prima dell'uso	49
3. Funzionamento	49
4. Pulizia e manutenzione	50
5. Risoluzione dei problemi	51
6. Specifiche tecniche	52
7. Riciclaggio di apparecchiature elettriche ed elettroniche	52
8. Garanzia e supporto tecnico	52
9. Copyright	53

ÍNDICE

1. Peças e componentes	54
2. Antes de usar	54
3. Funcionamento	54
4. Limpeza e manutenção	55
5. Resolução de problemas	56
6. Especificações técnicas	57
7. Reciclagem de aparelhos elétricos e eletrônicos	57
8. Garantia e SAT	57
9. Copyright	58

INHOUD

1. Onderdelen en componenten	59
2. Voor u het toestel gebruikt	59
3. Werking	59
4. Schoonmaak en onderhoud	60
5. Probleemoplossing	61
6. Technische specificaties	62
7. Recycling van elektrische en elektronische apparatuur	62
8. Garantie en technische ondersteuning	62
9. Copyright	63

SPIS TREŚCI

1. Części i komponenty	64
2. Przed użyciem	64
3. Funkcjonowanie	64
4. Czyszczenie i konserwacja	65
5. Rozwiązywanie problemów	66
6. Dane techniczne	67
7. Recykling urządzeń elektrycznych i elektronicznych	67
8. Gwarancja i Serwis techniczny	67
9. Copyright	68

OBSAH

1. Části a složení	69
2. Před použitím	69
3. Fungování	69
4. Čištění a údržba	70
5. Řešení problémů	71
6. Technické specifikace	72
7. Recyklace elektrických a elektronických zařízení	72
8. Záruka a technický servis	72
9. Copyright	73

INSTRUCCIONES DE SEGURIDAD

Lea las siguientes instrucciones atentamente antes de usar el producto. Guarde este manual para futuras referencias o nuevos usuarios.

- Siga atentamente estas instrucciones de seguridad cuando use el producto.
- Este aparato pueden utilizarlo niños con edad de 8 años y superior y personas con capacidades físicas, sensoriales o mentales reducidas o falta de experiencia y conocimiento, si se les ha dado la supervisión o formación apropiadas respecto al uso del aparato de una manera segura y comprenden los peligros que implica. Los niños no deben jugar con el aparato. La limpieza y el mantenimiento a realizar por el usuario no deben realizarlos los niños sin supervisión.
- Supervise a los niños para asegurarse de que no jueguen con el producto. Es necesario dar una supervisión estricta si el producto está siendo usado por o cerca de niños.
- Inspeccione el cable de alimentación regularmente en busca de daños visibles. Si el cable presenta daños, debe ser reparado por el Servicio de Asistencia Técnica oficial de Cecotec para evitar cualquier tipo de peligro.
- Este aparato contiene un emisor de UV-C.
- Si usa el aparato de forma incorrecta o cuando la carcasa de este está dañada podría provocar la salida de radiaciones UV-C. La radiación UV-C puede, incluso en pequeñas dosis, dañar los ojos y la piel.
- No use el aparato si está visiblemente dañado.
- No intente reparar el emisor de UV-C. Contacte con el Servicio de Asistencia Técnica oficial de Cecotec. El aparato debe estar desconectado de la toma de corriente antes de reemplazar el emisor de UV-C.

- Apague y desenchufe el producto de la toma de corriente cuando no esté siendo usado y antes de limpiarlo o de realizar el mantenimiento. Desconéctelo cuando no se vaya a utilizar durante un tiempo. Tire del enchufe para desconectarlo, no tire del cable.
- El aparato debe estar alimentado a muy baja tensión de seguridad establecida en el mercado del producto.
- ADVERTENCIA: este aparato tiene partes rotatorias que pueden conllevar riesgo de atrapamiento. Extreme las precauciones.
- Asegúrese de que el voltaje de red coincida con el voltaje especificado en el mercado del producto y de que el enchufe tenga toma de tierra.
- No sumerja el cable, el enchufe ni cualquier otra parte no extraíble del producto en agua u otros líquidos. No exponga las conexiones eléctricas al agua. Asegúrese de que tiene las manos completamente secas antes de tocar el enchufe o encender el producto.
- No utilice el dispositivo para aspirar objetos calientes como carbón o colillas, objetos punzantes como cristales rotos, líquidos corrosivos ni materiales inflamables o explosivos como gasolina o alcohol.
- No utilice el producto para aspirar agua ni suciedad húmeda, y evite utilizarlo cerca del agua o en lugares húmedos como baños, váteres o cuartos de lavandería.
- No mire la lámpara UV-C situada en la parte inferior del dispositivo, puede resultar dañina para los ojos y la piel.
- No exponga los rayos UV-C a plantas o personas, podría causarles daños. No utilice los rayos ultravioletas en el mismo sitio continuamente, esto podría dañar el objeto que desea limpiar.
- No desmonte la lámpara UV-C.

- No retire la tapa del cepillo rotativo ni la fuerce hacia afuera para evitar dañar el producto.
- Utilice este producto únicamente para limpiar y eliminar los ácaros de textiles como colchones, edredones, almohadas y sofás.
- Mantenga el dispositivo lejos de fuentes de calor y de la luz solar directa.
- No mueva el producto ni estire de él usando el cable de alimentación. No use el cable como asa. No fuerce el cable contra esquinas o bordes afilados. No pase el producto por encima del cable de alimentación. Mantenga el cable alejado de superficies calientes.
- No utilice el producto si el cable, el enchufe o la estructura presenta daños o si no funciona correctamente, ha sufrido alguna caída o ha sido dañado.
- Este dispositivo no está diseñado para funcionar a través de temporizadores o sistemas de control remoto externos.

SAFETY INSTRUCTIONS

Read these instructions thoroughly before using the product. Keep this instruction manual for future reference or new users.

- All safety instructions must be closely followed when using the appliance.
- This appliance can be used by children aged 8 years and above and persons with reduced physical, sensory, or mental capabilities or lack of experience and knowledge if they have been given supervision or instruction concerning use of the appliance in a safe way and understand the hazards involved. Children must not play with the appliance. Cleaning and user maintenance should not be carried out by unsupervised children.

- Supervise children to prevent them from playing with the appliance. Close supervision is necessary when the appliance is being used by or near children.
- Check the power cord regularly for visible damage. If the cord is damaged, it must be repaired by the official Technical Support Service of Cecotec to avoid any type of danger.
- This appliance contains a UV-C emitter.
- Improper use of the appliance or damage to the housing may cause UV-C radiation to be emitted. UV-C radiation can damage the eyes and skin, even in small doses.
- Do not use the appliance if it is visibly damaged.
- Do not try to repair the UV-C emitter by yourself. Contact the official Technical Support Service of Cecotec. The appliance must be unplugged before replacing the UV-C emitter.
- Switch off and unplug the product from the power outlet when not in use and before cleaning or maintenance. Unplug it when it is not going to be used for a while. Pull from the plug, not the cord, to disconnect it from the outlet.
- The appliance must be powered at a low safety voltage as stated on the product marking.
- **WARNING:** the appliance has rotating parts which may pose a risk of entrapment. Exercise extreme caution.
- Make sure that the mains voltage matches the voltage stated on the product marking and that the wall outlet is grounded.
- Do not immerse the cord, plug, or any non-removable part of the product in water or any other liquid. Do not expose the electrical connections to water. Make sure your hands are dry before handling the plug or switching on the appliance.
- Do not use the device to vacuum hot objects such as charcoal or cigarette butts, sharp objects such as broken glass, corrosive liquids, or flammable or explosive materials such as gasoline or alcohol.

- Do not use the product to vacuum up water or wet dirt and avoid using it near water or in damp places such as bathrooms, toilets, or laundry rooms.
- Do not look at the UV-C lamp at the bottom of the device, as it may be harmful to the eyes and skin.
- Do not expose plants or people to UV-C rays, as it may cause damage. Do not use ultraviolet rays on the same spot continuously to avoid damaging the object to be cleaned.
- Do not disassemble the UV-C lamp.
- Do not remove the rotary brush cover or force it off to avoid damaging the product.
- Use this product only to clean and remove dust mites from textiles such as mattresses, duvets, pillows, and sofas.
- Avoid exposing the device to direct sunlight and keep it far from heat sources.
- Do not move the product or pull from its power cord. Do not use the power cord as handle. Do not push the cord against corners or sharp edges. Do not pass the product over the power cord. Keep the cord away from hot surfaces.
- Do not use the appliance if its cord, plug, or housing are damaged, nor after it malfunctions or has been dropped or damaged in any way.
- This device is not intended to be operated by means of an external timer or separate remote-control system.

INSTRUCTIONS DE SÉCURITÉ

Veillez lire les instructions suivantes avec attention avant d'utiliser l'appareil. Gardez bien ce manuel pour de futures références ou pour tout nouvel utilisateur.

- Veillez suivre ces instructions de sécurité très attentivement lorsque vous utilisez l'appareil.

- Cet appareil peut être utilisé par des enfants de 8 ans et plus et par des personnes aux capacités physiques, mentales ou sensorielles réduites, ou sans expérience ni connaissances s'ils sont surveillés et/ou ont reçu les informations nécessaires à l'utilisation correcte de l'appareil et qu'ils ont bien compris les risques qu'il implique. Empêchez les enfants de jouer avec le produit. Le nettoyage et l'entretien du produit ne peuvent pas être menés à terme par les enfants.
- Surveillez les enfants pour vous assurer qu'ils ne jouent pas avec le produit. Une surveillance stricte est nécessaire si le produit est utilisé par ou à côté d'enfants.
- Inspectez le câble d'alimentation régulièrement pour rechercher des dommages visibles. Si le câble présente des dommages, il doit être réparé par le Service d'Assistance Technique officiel de Cecotec pour éviter tout type de danger.
- Cet appareil contient un émetteur d'UV-C.
- Une utilisation incorrecte de l'appareil ou lorsque le cache de l'appareil est endommagé peut entraîner l'émission de rayons UV-C. Les rayons UV-C peuvent, même en petites quantités, endommager les yeux et la peau.
- N'utilisez pas l'appareil s'il est visiblement abîmé.
- N'essayez pas de réparer l'émetteur d'UV-C, veuillez contacter le Service Après-Vente officiel de Cecotec. L'appareil doit être débranché avant de remplacer l'émetteur UV-C.
- Éteignez et débranchez l'appareil de la prise de courant lorsque vous ne l'utilisez pas et avant de le nettoyer ou de l'entretenir. Débranchez-le lorsqu'il ne sera pas utilisé pendant une longue période. Tirez sur la fiche pour le débrancher ; ne tirez pas sur le câble.
- L'appareil doit être alimenté à une très basse tension de sécurité indiquée sur le produit.
- **AVERTISSEMENT** : cet appareil possède des pièces rotatives qui peuvent présenter un risque de coincement. Faites bien attention.
- Assurez-vous que le voltage du réseau coïncide avec le voltage spécifié sur le marquage du produit et que la prise possède une connexion à terre.
- Ne submergez ni le câble, ni la prise ni aucune autre partie non-extractible du produit dans l'eau ou dans autres liquides. N'exposez pas les connexions électriques à l'eau. Assurez-vous d'avoir les mains complètement sèches avant de toucher la prise ou d'allumer l'appareil.
- N'utilisez pas l'appareil pour aspirer des objets chauds tels que du charbon ou des mégots de cigarettes, des objets pointus tels que du verre cassé, des liquides corrosifs ou des matières inflammables ou explosives telles que de l'essence ou de l'alcool.
- N'utilisez cet appareil pour aspirer de l'eau ou la saleté humide, et évitez de l'utiliser près de l'eau ou dans des endroits humides comme les salles de bains, les toilettes ou les buanderies.
- Ne regardez pas la lampe UV-C située au niveau de la partie inférieure de l'appareil, elle peut être dangereuse pour les yeux et la peau.
- N'exposez pas les plantes ou les personnes aux rayons UV-C, car cela pourrait entraîner des risques. N'utilisez pas les rayons ultraviolets sur le même endroit de façon continue, cela pourrait endommager l'objet à nettoyer.
- Ne démontez pas la lampe UV-C.
- Ne retirez pas le couvercle de la brosse rotative et ne le forcez pas pour éviter d'endommager le produit.
- Utilisez ce produit uniquement pour nettoyer et éliminer les acariens des textiles tels que matelas, couettes, oreillers et canapés.

- Maintenez l'appareil éloigné de la lumière directe du soleil et des sources de chaleur.
- Ne transportez ni n'étirez le produit en utilisant le câble d'alimentation. N'utilisez pas le câble en tant que poignée. Ne forcez pas le câble contre les recoins et bords pointus. Ne passez pas le produit sur le câble d'alimentation. Maintenez le câble éloigné des surfaces chaudes.
- N'utilisez pas l'appareil si le câble, la prise ou la structure en général ne fonctionnent pas correctement, ont souffert une chute ou ont été abîmés.
- Cet appareil n'a pas été conçu pour fonctionner à travers des minuteriers ou systèmes de contrôle à distance externes.

SICHERHEITSHINWEISE

Lesen Sie die folgenden Hinweise aufmerksam durch, bevor Sie das Gerät verwenden. Bewahren Sie diese Bedienungsanleitung zum Nachschlagen oder für neue Benutzer auf.

- Befolgen Sie diese Sicherheitshinweise sorgfältig, wenn Sie das Produkt verwenden.
- Dieses Gerät kann von Kindern ab 8 Jahren und darüber sowie von Personen mit verringerten physischen, sensorischen oder mentalen Fähigkeiten oder Mangel an Erfahrung und Wissen benutzt werden, wenn sie beaufsichtigt oder bezüglich des sicheren Gebrauchs des Geräts unterwiesen wurden und die daraus resultierenden Gefahren verstehen. Kinder dürfen nicht mit dem Gerät spielen. Reinigung und Wartung durch den Benutzer sollten nicht von Kindern ohne Aufsicht durchgeführt werden.
- Kinder sollten beaufsichtigt werden, damit sie nicht mit dem Gerät spielen. Eine besondere genaue und konsequente

Beaufsichtigung ist geboten, wenn das Gerät in der Nähe von Kindern verwendet wird.

- Überprüfen Sie das Netzkabel regelmäßig auf sichtbare Schäden. Wenn das Kabel beschädigt ist, muss es durch den offiziellen Technischen Kundendienst von Cecotec ersetzt werden, um jegliche Art von Gefahr zu vermeiden.
- Dieses Gerät enthält einen UV-Strahler.
- Bei unsachgemäßer Verwendung des Geräts oder wenn das Gehäuse des Geräts beschädigt ist, kann UV-C-Strahlung freigesetzt werden. UV-C-Strahlung kann schon in geringen Dosen Augen und Haut schädigen.
- Verwenden Sie das Produkt nicht, wenn es sichtbar beschädigt ist.
- Versuchen Sie nicht, den UV-C-Strahler zu reparieren. Wenden Sie sich an den offiziellen technischen Kundendienst von Cecotec. Vor dem Auswechseln des UV-C-Strahlers muss das Gerät vom Netz getrennt werden.
- Schalten Sie das Gerät aus und trennen Sie es vom Stromnetz, wenn es nicht benutzt wird und bevor Sie es reinigen. Ziehen Sie den Stecker aus der Steckdose, wenn das Gerät eine Zeit lang nicht benutzt wird. Ziehen Sie am Stecker, nicht am Kabel selbst.
- Das Gerät muss mit der auf der Produktkennzeichnung angegebenen sehr niedrigen Sicherheitsspannung betrieben werden.
- HINWEIS: Dieses Gerät hat drehende Teile, die eine Einklemmgefahr darstellen können. Seien Sie äußerst vorsichtig.
- Vergewissern Sie sich, dass die Netzspannung mit der auf der Kennzeichnung angegebenen Spannung übereinstimmt und dass der Stecker geerdet ist.
- Tauchen Sie Kabel, Stecker oder andere nicht entfernbare

- Teile des Geräts nicht in Wasser oder andere Flüssigkeiten ein. Setzen Sie die elektrischen Anschlüsse nicht dem Wasser aus. Stellen Sie sicher, dass Sie Ihre Hände völlig trocken sind, bevor Sie die Steckdose berühren oder das Gerät einschalten.
- Verwenden Sie das Gerät nicht zum Aufsaugen von heißen Gegenständen wie Holzkohle oder Zigarettenstummeln, scharfen Gegenständen wie Glasscherben, ätzenden Flüssigkeiten oder brennbaren oder explosiven Materialien wie Benzin oder Alkohol.
 - Verwenden Sie das Produkt nicht zum Aufsaugen von Wasser oder nassem Schmutz, und vermeiden Sie den Einsatz in der Nähe von Wasser oder an feuchten Orten wie Badezimmern, Toiletten oder Waschräumen.
 - Schauen Sie nicht in die UV-C-Lampe an der Unterseite des Geräts, sie kann schädlich für Augen und Haut sein.
 - Setzen Sie Pflanzen oder Personen nicht den UV-C-Strahlen aus, da dies zu Schäden führen kann. Verwenden Sie die ultravioletten Strahlen nicht ununterbrochen auf derselben Stelle, dies könnte das zu reinigende Objekt beschädigen.
 - Demontieren Sie die UV-C-Lampe nicht.
 - Entfernen Sie die Abdeckung der rotierenden Bürste nicht und drücken Sie sie nicht mit Gewalt ab, um das Gerät nicht zu beschädigen.
 - Verwenden Sie dieses Produkt nur zur Reinigung und Entfernung von Hausstaubmilben aus Textilien wie Matratzen, Bettdecken, Kissen und Sofas.
 - Halten Sie das Gerät von Wärmequellen und direkter Sonneneinstrahlung fern.
 - Ziehen Sie nicht vom Stromkabel, um das Produkt zu tragen oder bewegen. Verwenden Sie das Kabel als Griff. Seien Sie sehr vorsichtig mit den Ecken und schärfene Tischränder. Lassen Sie in keinen Fall das Gerät über den Netzkabel

überqueren. Halten Sie das Produkt von wärme Oberfläche fern.

- Verwenden Sie das Produkt nicht, wenn das Kabel, den Stecker oder das Gehäuse sichtbaren Schaden aufweisen, nicht korrekt funktionieren, runtergefallen oder beschädigt worden sind.
- Das Gerät ist nicht dazu bestimmt, mit einer externen Zeitschaltuhr oder separaten Fernbedienungen gesteuert zu werden.

ISTRUZIONI DI SICUREZZA

Leggere le seguenti istruzioni prima di usare il prodotto. Conservare questo manuale per consultazioni future o nuovi utenti.

- Seguire attentamente queste istruzioni di sicurezza quando si usa il prodotto.
- Questo apparecchio può essere usato da bambini a partire da 8 anni e da persone con ridotte capacità fisiche, sensoriali o mentali o con mancanza di esperienza e conoscenza, a condizione che siano supervisionati o istruiti sull'uso dell'apparecchio in modo sicuro e che comprendano i pericoli connessi. I bambini non devono giocare con l'apparecchio. La pulizia e la manutenzione non devono essere effettuate da bambini senza supervisione.
- Sorvegliare i bambini per assicurarsi che non giochino con il prodotto. È necessario supervisionare rigidamente nel caso in cui il prodotto venga utilizzato da o vicino a bambini.
- Ispezionare regolarmente il cavo di alimentazione in cerca di danni visibili. Se il cavo presenta danni, dovrà essere riparato dal Servizio di Assistenza Tecnica ufficiale di Cecotec per evitare qualsiasi tipo di rischio.

- Questo apparecchio contiene un emettitore UV-C.
- Un uso incorretto dell'apparecchio o danni all'alloggiamento possono provocare emissioni di radiazioni UV-C. I raggi UV-C possono, anche in piccole dosi, recare danni agli occhi e alla pelle.
- Non usare l'apparecchio se è visibilmente danneggiato.
- Non tentare di riparare l'emettitore UV-C per conto proprio. Contattare il Servizio di Assistenza Tecnica ufficiale di Cecotec. Prima di sostituire l'emettitore UV-C, l'apparecchio deve essere scollegato dalla rete elettrica.
- Spegner e scollegare il prodotto dalla presa di corrente quando non lo si utilizza e prima di procedere alla pulizia o alla manutenzione. Scollegare il prodotto se non si userà per un periodo di tempo prolungato. Tirare la spina per scollegare il prodotto, non tirare il cavo.
- L'apparecchio deve essere alimentato a una tensione molto bassa come indicato sulla marcatura del prodotto.
- **AVVERTENZA:** l'apparecchio si compone di parti rotanti che possono impigliarsi. Usare la massima cautela.
- Verificare che la tensione di rete coincida con quella specificata sulla marcatura del prodotto e che la presa elettrica sia collegata a terra.
- Non sommergere il cavo, la presa o qualsiasi altra parte non estraibile del prodotto in acqua o qualsiasi altro liquido. Non esporre le parti elettriche all'acqua. Assicurarsi di avere le mani completamente asciutte prima di toccare la spina o di accendere il prodotto.
- Non utilizzare il prodotto per aspirare oggetti caldi come carbone o mozziconi di sigarette, oggetti appuntiti come vetri rotti, liquidi corrosivi o materiali infiammabili o esplosivi come benzina o alcool.
- Non utilizzare il prodotto per aspirare acqua né sporco

umido. Evitare l'uso vicino all'acqua o in luoghi umidi come bagni o lavanderie.

- Non dirigere la vista verso la lampada UV-C situata sulla parte inferiore del dispositivo, poiché potrebbe recare danni agli occhi e alla pelle.
- Non esporre piante o persone ai raggi UV-C, poiché potrebbero causare danni. Non utilizzare continuamente i raggi ultravioletti sullo stesso punto per non danneggiare l'oggetto da pulire.
- Non smontare la lampada UV-C.
- Non rimuovere il coperchio della spazzola rotante o forzarlo per evitare di danneggiare il prodotto.
- Utilizzare questo prodotto solo per pulire e rimuovere gli acari della polvere dai tessuti come materassi, piumoni, cuscini e divani.
- Evitare di esporre il prodotto alla luce solare diretta e mantenerlo lontano da fonti di calore.
- Non trasportare il prodotto o tirarlo dal cavo di alimentazione. Non utilizzare il cavo come manico. Non forzare il cavo contro angoli o bordi affilati. Non passare il prodotto sopra il cavo di alimentazione. Mantenere il cavo lontano da superfici calde.
- Non utilizzare il prodotto se il cavo, la spina o il telaio sono danneggiati o se funziona male, è caduto o è stato danneggiato.
- Questo dispositivo non è stato progettato per funzionare tramite timer o sistemi di controllo remoto esterni.

INSTRUÇÕES DE SEGURANÇA

Leia as seguintes instruções atentamente antes de usar o produto. Guarde este manual para referências futuras ou novos utilizadores.

- Siga atentamente estas instruções de segurança quando usar o produto.
- Este aparelho pode ser utilizado por crianças a partir dos 8 anos de idade e por pessoas com capacidades físicas, sensoriais ou mentais reduzidas ou com falta de experiência e conhecimentos, se lhes tiver sido dada supervisão ou instruções relativas à utilização do aparelho de uma forma segura e compreendem os perigos envolvidos. Não permita que as crianças brinquem com o dispositivo. A limpeza e manutenção do dispositivo não devem ser efetuadas por crianças sem supervisão.
- Supervisione as crianças para não brincarem com o produto. É necessário dar supervisão estrita se o produto estiver a ser usado perto ou por crianças.
- Inspeccione o cabo de alimentação regularmente em busca de danos visíveis. Se o cabo apresentar danos, deve ser reparado pelo Serviço de Assistência Técnica Oficial da Cecotec para evitar qualquer tipo de perigo.
- Este aparelho contém um emissor de UV-C.
- A utilização incorreta do aparelho ou quando a caixa do dispositivo é danificada pode provocar a emissão de radiação UV-C. A radiação UV-C pode, mesmo em pequenas doses, danificar os olhos e a pele.
- Não utilize o aparelho se estiver visivelmente danificado.
- Não tente reparar o emissor de UV-C, contacte o Serviço de Assistência Técnica oficial da Cecotec. O dispositivo deve ser desligado da rede antes de substituir o emissor de UV-C.

- Desligue e desconecte o dispositivo da corrente elétrica quando não estiver a usar e antes da limpeza ou manutenção. Desligue-o quando não usar durante algum tempo. Puxe pela ficha para o desconectar, não puxe pelo cabo.
- O aparelho deve ser alimentado com a tensão de segurança muito baixa indicada na marcação do produto.
- AVISO: o seu aparelho tem peças rotativas que podem implicar um risco de aprisionamento. Exerça extrema cautela.
- Certifique-se de que a tensão de rede corresponde à tensão especificada na marcação do produto e que a ficha está ligada à terra.
- Não submerja o cabo, a ficha, nem qualquer outra parte não extraível do produto em água ou outros líquidos. Não exponha as conexões elétricas à água. Certifique-se de que tem as mãos completamente secas antes de tocar na tomada ou ligar o produto.
- Não utilize o dispositivo para aspirar objetos quentes como carvão ou pontas de cigarro, objetos cortantes como vidro partido, líquidos corrosivos, ou materiais inflamáveis ou explosivos como gasolina ou álcool.
- Não utilize o produto para aspirar água ou sujidade húmida, e evitar utilizá-lo perto de água ou em locais húmidos tais como casas de banho ou lavandarias.
- Não olhe para a lâmpada UV-C na parte inferior do dispositivo, pode ser prejudicial para os olhos e a pele.
- Não exponha as plantas ou pessoas aos raios UV-C, pois isto pode causar danos. Não utilize os raios ultravioleta no mesmo local continuamente, isto pode danificar o objeto que pretende limpar.
- Não desmonte a lâmpada UV-C.
- Não remova a tampa da escova rotativa nem a force para evitar danificar o produto.

- Utilize este produto apenas para limpar e remover ácaros dos têxteis, tais como colchões, edredões, almofadas e sofás.
- Manter o dispositivo afastado de fontes de calor e da luz solar direta.
- Não mova ou estique o produto usando o cabo de alimentação. Não use o cabo como pega. Não force o cabo contra esquinas ou bordas afiadas. Não passe o produto sobre o cabo de alimentação. Mantenha o cabo longe das superfícies quentes.
- Não utilize o produto se o cabo, a tomada ou a estrutura apresentarem danos ou se não funcionar corretamente, sofreu alguma queda ou foi danificado.
- Este produto não está desenhado para funcionar através de temporizadores ou sistemas de controlo remoto externos.

VEILIGHEIDSINSTRUCTIES

Lees de volgende instructies aandachtig voordat u het product gebruikt. Bewaar deze handleiding voor toekomstig(e) gebruik of gebruikers.

- Volg aandachtig de voorschriften wanneer u dit toestel gebruikt.
- Dit apparaat kan worden gebruikt door kinderen vanaf 8 jaar en personen met verminderde lichamelijke, zintuiglijke of geestelijke vermogens of met gebrek aan ervaring en kennis, indien zij onder toezicht staan of instructies hebben gekregen over het veilig gebruik van het apparaat en de gevaren ervan begrijpen. Kinderen mogen niet met het toestel spelen. Reiniging en onderhoud door de gebruiker mogen niet zonder toezicht door kinderen worden uitgevoerd.

- Houd toezicht op kinderen om ervoor te zorgen dat ze niet met het product spelen. Strikt toezicht is noodzakelijk als het toestel gebruikt wordt door of in de buurt van kinderen.
- Controleer de kabel regelmatig op zichtbare schade. Als de kabel beschadigd is, moet hij worden hersteld door de Technische Dienst van Cecotec om elk gevaar te vermijden.
- Dit apparaat bevat een UV-C straler.
- Als u het toestel verkeerd gebruikt of als de behuizing van het toestel beschadigd is, kan er UV-C-straling worden uitgezonden. UV-C-straling kan, zelfs in kleine doses, de ogen en de huid beschadigen.
- Gebruik het product niet als het zichtbaar beschadigd is.
- Probeer de UV-C straler niet te repareren. Neem contact op met de officiële technische hulpdienst van Cecotec. Het apparaat moet van het lichtnet worden losgekoppeld alvorens de UV-C straler te vervangen.
- Schakel het product uit en haal de stekker uit het stopcontact als u het niet gebruikt en voordat u het schoonmaakt of onderhoud pleegt. Haal de stekker uit het stopcontact als hij een tijdje niet gebruikt wordt. Trek aan de stekker om hem te verwijderen uit het stopcontact en niet aan de kabel.
- Het apparaat moet worden gevoed met de zeer lage veiligheidsspanning die op de productmarkering staat vermeld.
- **WAARSCHUWING:** dit toestel heeft draaiende onderdelen die een risico van beknelling met zich mee kunnen brengen. Wees uiterst voorzichtig.
- Zorg ervoor dat de netspanning overeenkomt met de op de productmarkering aangegeven spanning en dat de stekker geaard is.
- Dompel de kabel, stekker of vaste onderdelen van het product niet in water of andere vloeistoffen. Stel de

elektrische verbindingen niet bloot aan water. Zorg dat uw handen volledig droog zijn voordat u de stekker aanraakt of het toestel inschakelt.

- Gebruik het apparaat niet voor het opzuigen van hete voorwerpen zoals houtskool of sigarettenpeuken, scherpe voorwerpen zoals glasscherven, bijtende vloeistoffen of ontvlambare of explosieve materialen zoals benzine of alcohol.
- Gebruik het product niet om water of nat vuil op te zuigen, en vermijd gebruik in de buurt van water of op vochtige plaatsen zoals badkamers, toiletten of wasruimten.
- Kijk niet in de UV-C lamp aan de onderkant van het apparaat, deze kan schadelijk zijn voor ogen en huid.
- Stel planten en mensen niet bloot aan UV-C stralen, want dit kan schade veroorzaken. Gebruik de ultraviolette stralen niet voortdurend op dezelfde plaats, dit kan het voorwerp dat u wilt reinigen beschadigen.
- Haal de UV-C lamp niet uit elkaar.
- Verwijder het roterende borsteldeksele niet en forceer het niet om schade aan het product te voorkomen.
- Gebruik dit product uitsluitend voor het reinigen en verwijderen van huisstofmijt uit textiel zoals matrassen, dekbedden, kussens en bankstellen.
- Houd het toestel uit de buurt van warmtebronnen en direct zonlicht.
- Verplaats en trek niet aan het product via de voedingskabel. Gebruik de kabel niet als handgreep. Forceer de kabel niet in hoeken of tegen scherpe randen. Zet het product niet op de voedingskabel. Bewaar afstand tussen de kabel en hete oppervlakken.
- Gebruik het toestel niet als de kabel, de stekker of de behuizing beschadigd zijn of niet correct werken of als ze gevallen zijn.

- Dit toestel is niet ontworpen om gebruikt te worden met een externe timer of afstandsbediening.

INSTRUKCJE BEZPIECZEŃSTWA

Przed użyciem produktu należy uważnie przeczytać poniższe instrukcje. Zachowaj tę instrukcję do wykorzystania w przyszłości lub dla nowych użytkowników.

- Podczas korzystania z produktu należy dokładnie przestrzegać instrukcji bezpieczeństwa.
- To urządzenie może być używane przez dzieci w wieku 8 lat i starsze oraz przez osoby o ograniczonych zdolnościach fizycznych, sensorycznych lub umysłowych lub bez doświadczenia i wiedzy, pod warunkiem, że są one pod odpowiednim nadzorem lub zostały poinstruowane w zakresie bezpiecznego korzystania z urządzenia. i rozumieją związane z tym niebezpieczeństwa. Dzieci nie mogą bawić się urządzeniem. Dzieci nie mogą bez nadzoru czyścić i konserwować urządzenia.
- Nadzoruj dzieci, aby upewnić się, że nie bawią się produktem. Konieczny jest ścisły nadzór, jeśli produkt jest używany przez dzieci lub w ich pobliżu.
- Regularnie należy sprawdzać kabel zasilający pod względem widocznych uszkodzeń. Jeśli kabel jest uszkodzony, musi zostać naprawiony przez oficjalny Serwis Pomocy Technicznej Cecotec, aby uniknąć wszelkiego rodzaju niebezpieczeństw.
- To urządzenie posiada emisor UV-C.
- Nieprawidłowe użytkowanie urządzenia lub uszkodzenie obudowy urządzenia może spowodować ułatwienie się promieniowania UV-C. Promieniowanie UV-C może nawet w

małych dawkach uszkodzić oczy i skórę.

- Nie używaj urządzenia, jeśli jest w widoczny sposób uszkodzone.
- Nie próbuj naprawiać emitera UV-C. Skontaktuj się z oficjalnym Serwisem Pomocy Technicznej Cecotec. Przed wymianą emitera UV-C urządzenie należy odłączyć od gniazdka elektrycznego.
- Wyłącz produkt i odłącz go od gniazdka ściennego, gdy nie jest używany oraz przed czyszczeniem lub konserwacją. Odłącz go, gdy nie będzie używany przez jakiś czas. Pociągnij za wtyczkę, aby ją odłączyć, nie ciągnij za kabel.
- Urządzenie musi być zasilane bardzo niskim napięciem bezpiecznym określonym w oznakowaniu produktu.
- OSTRZEŻENIE: To urządzenie posiada obracające się części, które mogą stwarzać ryzyko uwięzienia. Ekstremalne środki ostrożności.
- Upewnij się, że napięcie sieciowe jest zgodne z napięciem podanym na oznaczeniu produktu i że wtyczka jest uziemiona.
- Nie wystawiać ani nie zanurzać przewodu, wtyczki, elementów elektrycznych ani innych niemożliwych do usunięcia części produktu w wodzie lub innych płynach. Nie wystawiać połączeń elektrycznych na działanie wody. Przed dotknięciem wtyczki lub włączeniem produktu upewnij się, że twoje ręce są całkowicie suche.
- Nie używaj urządzenia do odkurzania gorących przedmiotów, takich jak węgiel lub niedopałki papierosów, ostrych przedmiotów, takich jak potłuczone szkło, żrące płyny lub materiały łatwopalne lub wybuchowe, takie jak benzyna lub alkohol.
- Nie używaj produktu do zasysania wody lub mokrego brudu i unikaj używania go w pobliżu wody lub w wilgotnych

miejscach, takich jak łazienki, toalety lub pralnie.

- Nie patrz na lampę UV-C znajdującą się na spodzie urządzenia, może to być szkodliwe dla oczu i skóry.
- Nie wystawiaj promieni UV-C na rośliny lub ludzi, może to spowodować uszkodzenie. Nie używaj promieni ultrafioletowych w tym samym miejscu w sposób ciągły, może to spowodować uszkodzenie przedmiotu, który chcesz wyczyścić.
- Nie demontuj lampy UV-C.
- Nie zdejmuj pokrywy szczotki obrotowej ani nie wypychaj jej na siłę, aby uniknąć uszkodzenia produktu.
- Produkt ten służy wyłącznie do czyszczenia i usuwania roztoczy z tekstyliów, takich jak materace, kołdry, poduszki i sofy.
- Trzymaj urządzenie z dala od źródeł ciepła i bezpośredniego światła słonecznego.
- Nie przenoś ani nie rozciągaj produktu za pomocą przewodu zasilającego. Nie używaj kabla jako uchwytu. Nie naciskaj na siłę na ostre rogi lub krawędzie. Nie przesuwaj produktu nad przewodem zasilającym. Trzymaj kabel z dala od gorących powierzchni.
- Nie używaj produktu, jeśli kabel, wtyczka lub rama są uszkodzone lub działają nieprawidłowo, upuszczone lub uszkodzone.
- To urządzenie nie jest przeznaczone do działania za pośrednictwem timerów ani zewnętrznych systemów zdalnego sterowania.

BEZPEČNOSTNÍ POKYNY

Před použitím přístroje si pozorně přečtěte následující bezpečnostní pokyny. Uchovejte tento návod pro budoucí použití nebo pro nové uživatele.

- Při používání přístroje pečlivě postupujte podle těchto bezpečnostních předpisů.
- Tento spotřebič mohou používat děti od 8 let a starší a osoby se sníženými fyzickými, smyslovými nebo duševními schopnostmi nebo s nedostatkem zkušeností a znalostí, pokud jsou pod dohledem nebo byly poučeny o bezpečném používání spotřebiče a rozumí souvisejícím nebezpečím. Děti si se spotřebičem nesmí hrát. Čištění a údržbu, kterou má provádět uživatel, nesmí provádět děti bez dozoru.
- Dohlížejte na děti, abyste se ujistili, že si s přístrojem nehrají. Je naprosto nezbytné na přístroj dohlížet, pokud je používán v blízkosti dětí nebo přímo dětmi.
- Pravidelně kontrolujte přívodový kabel, abyste zjistili viditelná poškození. Pokud je kabel poškozen, musí být opraven u oficiálního technického servisu Cecotec, aby se tak předešlo jakýmkoli nebezpečím.
- Toto zařízení obsahuje UV-C zářič.
- Při nesprávném používání zařízení nebo při poškození krytu zařízení může dojít k úniku UV-C záření. UV-C záření může i v malých dávkách poškodit oči a kůži.
- Spotřebič nepoužívejte, pokud je viditelně poškozený.
- Nepokoušejte se opravit zářič UV-C. Kontaktujte oficiální technickou asistenční službu Cecotec. Před výměnou UV-C zářiče musí být spotřebič odpojen od elektrické zásuvky.
- Pokud výrobek nepoužíváte a před čištěním nebo prováděním údržby, vypněte jej a odpojte jej ze zásuvky. Odpojte jej ze zásuvky, když ho nebudete chvíli používat. Pro odpojení

zatáhněte za zástrčku, ne za kabel.

- Zařízení musí být napájeno velmi nízkým napětím uvedeným v označení výrobku.
- VAROVÁNÍ: Tento spotřebič má rotující části, které mohou představovat riziko zachycení. Extrémní opatření.
- Ujistěte se, že napětí v síti odpovídá napětí uvedenému na označení produktu a že zástrčka je uzemněná.
- Nedávejte kabel, zásuvku, elektrické části nebo jinou nevyjímatelnou část přístroje do vody ani jiné tekutiny. Nevystavujte elektrické spoje vodě. Ujistěte se, že máte naprosto suché ruce než se dotknete zásuvky nebo přístroje.
- Nepoužívejte zařízení k vysávání horkých předmětů, jako jsou uhlí nebo nedopalky cigaret, ostrých předmětů, jako je rozbité sklo, korozivních kapalin nebo hořlavých nebo výbušných materiálů, jako je benzín nebo alkohol.
- Nepoužívejte produkt k nasávání vody nebo mokrých nečistot a nepoužívejte jej v blízkosti vody nebo na vlhkých místech, jako jsou koupelny, toalety nebo prádelny.
- Nedívejte se do UV-C lampy umístěné ve spodní části zařízení, může být škodlivá pro oči a pokožku.
- Nevystavujte UV-C záření rostlinám ani lidem, mohlo by dojít k poškození. Nepoužívejte ultrafialové paprsky na stejném místě nepřetržitě, mohlo by dojít k poškození předmětu, který chcete vyčistit.
- Lampu UV-C nerozebírejte.
- Neodstraňujte kryt rotačního kartáče ani jej nevytahujte silou, aby nedošlo k poškození produktu.
- Tento výrobek používejte pouze k čištění a odstraňování roztočů z textilií, jako jsou matrace, peřiny, polštáře a pohovky.
- Chraňte zařízení před zdroji tepla a přímým slunečním světlem.

- Nepřesouvejte přístroj pomocí kabelu ani za přívodový kabel netahejte. Nepoužívejte kabel jako rukojeť. Neohýbejte kabel kolem rohů ani kolem hran ostrých předmětů. Nepřesouvejte přístroj přes přívodový kabel. Udržujte kable v bezpečné vzdálenosti od teplých povrchů.
- Přístroj nepoužívejte, pokud kabel, zásuvka nebo samotný přístroj je poškozený, nefunguje správně, spadl nebo byl poškozen.
- Tento přístroj není navržen, aby fungoval prostřednictvím časovače nebo dálkových ovladačů.

1. PIEZAS Y COMPONENTES

Fig. 1

1. Depósito de suciedad
2. Botón on/off
3. Asa
4. Cable de alimentación
5. Indicador luz UV

Fig. 2

6. Luz UV
7. Protector luz UV
8. Cepillo rotativo
9. Pulsadores luz UV

NOTA:

Los gráficos de este manual son representaciones esquemáticas y puede que no coincidan exactamente con los del producto.

2. ANTES DE USAR

- Este aparato presenta un embalaje diseñado para protegerlo durante su transporte. Saque el aparato de su caja y retire todo el material de embalaje. Puede guardar la caja original y otros elementos del embalaje en un lugar seguro para prevenir daños en el aparato si necesita transportarlo en el futuro. Si desea deshacerse del embalaje original, asegúrese de reciclar todos los elementos correctamente.
- Asegúrese de que todas las piezas y componentes están incluidos y en buen estado. Si faltara alguno o no estuviera en buen estado, contacte de forma inmediata con el Servicio de Atención Técnica oficial de Cecotec.

3. FUNCIONAMIENTO

Modo de limpieza completa: aspiración, rotación del cepillo y eliminación de ácaros

- Encienda el dispositivo. Funcionará en modo limpieza completa, es decir, aspiración, rotación del cepillo y eliminación de ácaros (luz UV-C), por defecto.
- Una vez que el dispositivo esté encendido, coloque el aspirador sobre una superficie

para que los pulsadores de luz UV actúen y permitan a la lámpara funcionar. El indicador correspondiente se iluminará.

- Pulse el botón On/Off para apagar el dispositivo.

ADVERTENCIA

Para evitar causar daños por accidente, coloque la lámpara UV-C sobre el objeto que va a irradiar y evite inclinarla a un grado mayor de 10°. Cuando sobrepasa este rango, la lámpara UV-C se apagará automáticamente.

4. LIMPIEZA Y MANTENIMIENTO

- Se recomienda limpiar el depósito de suciedad después de cada uso; cuando el filtro de suciedad se bloquee por suciedad excesiva, límpielo o cámbielo si fuera necesario.
- Si el depósito de suciedad se llena durante el funcionamiento, límpielo de inmediato.
- Cuando el dispositivo alcance de 30 a 50 horas de funcionamiento (dependiendo del uso), se recomienda cambiar filtro para garantizar el buen funcionamiento del aparato.
- La penetración de los rayos UV es débil. Cualquier papel, cristal o plástico puede reducir notablemente la intensidad de la radiación de rayos UV. Por este motivo, cualquier suciedad o mancha en el tubo de la lámpara afectará directamente a la penetración de los rayos. Las lámparas UV deben limpiarse periódicamente para evitar perjudicar la transmisión y la intensidad de los rayos UV.
- No toque la lámpara UV con los dedos, las manchas de los dedos podrían afectar a la penetración de la luz UV.
- En caso de que no se vaya a utilizar por un periodo largo de tiempo, guarde el dispositivo en un lugar fresco y seco. No lo guarde bajo la luz solar directa ni en lugares húmedos.

Limpieza del depósito de suciedad

1. Apague y desconecte el dispositivo de la toma de corriente.
2. Coloque el aparato en posición horizontal.
3. Gire el depósito de suciedad en sentido de las agujas del reloj y retire la tapa del depósito de suciedad.
4. Saque el filtro del depósito de suciedad.
5. Limpie el depósito de suciedad.

5. RESOLUCIÓN DE PROBLEMAS

Problema	Posibles causas	Posibles soluciones
El aparato no funciona.	El enchufe no está bien insertado en la toma de corriente.	Compruebe que el enchufe esté bien insertado.
	La toma de corriente no tiene electricidad.	Compruebe el estado de la toma de corriente.
	El botón de On/Off no está pulsado.	Pulse el botón On/Off.
La fuerza de aspiración ha disminuido.	La entrada de aspiración está muy sucia.	Limpie la entrada de aspiración.
	Hay demasiado objetos extraños en el filtro y en el depósito de suciedad.	Limpie el depósito de suciedad y el filtro.
	Hay demasiados objetos extraños en la cubierta del ciclón de segundo nivel.	Limpie los objetos extraños en la cubierta del ciclón de segundo nivel.
La luz ultravioleta no funciona.	La luz ultravioleta no se refleja bien en la superficie del objeto que va a limpiar o está muy lejos de él.	En condiciones normales, la luz ultravioleta se iniciará automáticamente cuando presione los pulsadores de luz UV.
	El aparato se detiene.	Mueva el aparato hacia delante y hacia atrás sobre el edredón.
	La máquina está colocada en vertical.	La inclinación del aparato no debe superar los 10°.
	El film transparente del detector de infrarrojo situado en la parte inferior del aparato está cubierto de polvo o de suciedad.	Limpie el film transparente del detector con un paño de algodón medio húmedo.
	El tubo ultravioleta está dañado.	Póngase en contacto con el Servicio de Asistencia Técnica de Cecotec para cambiar el tubo ultravioleta.

El aparato deja de funcionar de repente.	El depósito de suciedad está lleno.	Para evitar el sobrecalentamiento del motor, el aparato está equipado con un mecanismo de protección. En caso de sobrecalentamiento del aparato, apague y desconecte de la toma de corriente, limpie el bloqueo y espere 2 horas antes de usarlo.
	La entrada de aspiración está bloqueada.	
	El filtro está bloqueado por objetos extraños.	

6. ESPECIFICACIONES TÉCNICAS

Producto: Conga RockStar 3000 Mattress

Referencia del producto: 05569

Tensión nominal: 220 - 240 V-

Frecuencia nominal: 50 - 60 Hz

Potencia nominal: 300 W

Las especificaciones técnicas pueden cambiar sin notificación previa para mejorar la calidad del producto.

Fabricado en China | Diseñado en España

7. RECICLAJE DE APARATOS ELÉCTRICOS Y ELECTRÓNICOS



Este símbolo indica que, de acuerdo con las normativas aplicables, el producto y/o la batería deberán desecharse de manera independiente de los residuos domésticos. Cuando este producto alcance el final de su vida útil, deberás extraer las pilas/baterías/acumuladores y llevarlo a un punto de recogida designado por las autoridades locales.

Para obtener información detallada acerca de la forma más adecuada de desechar sus aparatos eléctricos y electrónicos y/o las correspondientes baterías, el consumidor deberá contactar con las autoridades locales.

El cumplimiento de las pautas anteriores ayudará a proteger el medio ambiente.

8. GARANTÍA Y SAT

Cecotec responderá ante el usuario o consumidor final de cualquier falta de conformidad que exista en el momento de la entrega del producto en los términos, condiciones y plazos que establece la normativa aplicable.

Se recomienda que las reparaciones se efectúen por personal especializado.

Si detecta una incidencia con el producto o tiene alguna consulta, póngase en contacto con el Servicio de Asistencia Técnica oficial de Cecotec a través del número de teléfono +34 96 321 07 28.

9. COPYRIGHT

Los derechos de propiedad intelectual sobre los textos de este manual pertenecen a CECOTEC INNOVACIONES, S.L. Quedan reservados todos los derechos. El contenido de esta publicación no podrá, ni en parte ni en su totalidad, reproducirse, almacenarse en un sistema de recuperación, transmitirse o distribuirse por ningún medio (electrónico, mecánico, fotocopia, grabación o similar) sin la previa autorización de CECOTEC INNOVACIONES, S.L.

1. PARTS AND COMPONENTS

Fig. 1

1. Dirt tank
2. On/Off button
3. Handle
4. Power cord
5. UV-light indicator

Fig. 2

6. UV light
7. UV-light protection
8. Rotary brush
9. UV-light push switches

NOTE:

The graphics in this manual are schematic representations and may not exactly match the product.

2. BEFORE USE

- This appliance is packaged in a way as to protect it during transport. Take the appliance out of its box and remove all packaging materials. You can keep the original box and other packaging elements in a safe place. This will help you prevent product damage when transporting it in the future. In case the original packaging is disposed of, make sure all packaging materials are recycled accordingly.
- Make sure all parts and components are included and in good conditions. If any of them are missing or not in good condition, please contact Cecotec's official Technical Support Service immediately.

3. OPERATION

Full-cleaning mode: suction, brush rotation, and dust-mite removal

- Turn the device on. The device will operate in full-cleaning mode by default, i.e., suction, brush rotation, and dust-mite removal (UV-C light).
- Once the device is switched on, place it on a surface to activate the UV-light push switches

and allow the lamp to turn on. The corresponding light indicator will light up.

- Press the On/Off button to turn off the device.

WARNING

To avoid accidental damage, place the UV-C lamp on the object to be irradiated and avoid tilting it more than 10°. Exceeding this tilt degree will make the UV-C lamp automatically switch off.

4. CLEANING AND MAINTENANCE

- It is recommended to clean the dirt tank after each use; when the dirt filter becomes blocked by excessive dirt, clean or replace it if necessary.
- If the dirt tank fills up during operation, clean it immediately.
- When the device reaches 30 to 50 hours of operation (depending on usage), it is recommended to change the filter to ensure proper operation.
- UV penetration is weak. Any paper, glass, or plastic can significantly reduce the intensity of UV radiation. For this reason, any dirt or stain on the lamp tube will directly affect the penetration of UV rays. UV lamps should be cleaned regularly to avoid impairing the transmission and intensity of UV rays.
- Do not touch the UV lamp with your fingers, as finger smudges may affect UV-light penetration.
- If the device is not to be used for a long period of time, store it in a cool and dry place. Do not store it under direct sunlight or in damp places.

Cleaning the dirt tank

1. Turn off and unplug the device.
2. Place the appliance in an upright position.
3. Turn the dirt tank clockwise and remove the dirt-tank lid.
4. Remove the filter from the dirt tank.
5. Clean the dirt tank.

5. TROUBLESHOOTING

Problem	Possible causes	Possible solutions
The appliance does not work.	The plug is not properly inserted into the socket.	Make sure the plug is properly inserted into the socket.
	The socket has no power.	Check the condition of the socket.
	The On/Off button was not pressed.	Press the On/Off button.
Suction power decreased.	The suction inlet is too dirty.	Clean the suction inlet.
	There are too many foreign objects in the filter and in the dirt tank.	Clean the dirt tank and the filter.
	Too many foreign objects blocking the cyclone's secondary air flow.	Remove foreign objects from the cyclone's secondary air flow.
The UV light doesn't work.	The UV light does not reflect well on the surface of the object to be cleaned or is too far away from it.	Under normal conditions, the UV light will start automatically when the UV-light push switches are pressed.
	The appliance stops.	Move the appliance back and forth on the quilt.
	The appliance is placed upright.	The inclination of the appliance must not exceed 10°.
	The transparent film of the infrared detector on the underside of the appliance is covered with dust or dirt.	Wipe the transparent film of the detector with a half-damp cotton cloth.
	The UV tube is damaged.	Please contact the Technical Support Service of Cecotec to replace the UV tube.

The appliance suddenly stops working.	The dirt tank is full.	To prevent the motor from overheating, the appliance is equipped with a protection mechanism. If the appliance overheats, switch it off and unplug it from the mains, clear the blockage, and wait 2 hours before use.
	The suction inlet is blocked.	
	The filter is blocked by foreign objects.	

6. TECHNICAL SPECIFICATIONS

Product: Conga RockStar 3000 Mattress

Product reference: 05569

Nominal voltage: 220 - 240 V~

Rated frequency: 50 - 60 Hz

Rated power: 300 W

Technical specifications may change without prior notification to improve product quality.

Made in China | Designed in Spain

7. DISPOSAL OF OLD ELECTRICAL AND ELECTRONIC APPLIANCES



This symbol indicates that, according to the applicable regulations, the product and/or cells must be disposed of separately from household waste. When this product reaches the end of its shelf life, you should dispose of the batteries/accumulators and take them to a collection point designated by the local authorities.

Consumers must contact their local authorities or retailer for information concerning the correct disposal of old appliances and/or their batteries.

Compliance with the above guidelines will help protecting the environment.

8. TECHNICAL SUPPORT AND WARRANTY

Cecotec shall be liable to the end user or consumer for any lack of conformity that exists at the time of delivery of the product under the terms, conditions, and deadlines established by the applicable regulations.

It is recommended that repairs be carried out by qualified personnel.

If at any moment you detect any problem with your product or have any doubt, do not hesitate to contact Cecotec's official Technical Support Service at +34 963 210 728.

9. COPYRIGHT

The intellectual property rights over the texts in this manual belong to CECOTEC INNOVACIONES, S.L. All rights reserved. The contents of this publication may not, in whole or in part, be reproduced, stored in a retrieval system, transmitted, or distributed by any means (electronic, mechanical, photocopying, recording or similar) without the prior authorization of CECOTEC INNOVACIONES, S.L.

1. PIÈCES ET COMPOSANTS

Img. 1

1. Réservoir de saleté
2. Bouton On/Off
3. Poignée
4. Câble d'alimentation
5. Indicateur lumière UV

Img. 2

6. Lumière UV
7. Protecteur lumière UV
8. Brosse rotative
9. Boutons lumière UV

NOTE :

Les graphiques de ce manuel sont des représentations schématiques et peuvent ne pas correspondre exactement à ceux du produit.

2. AVANT UTILISATION

- Cet appareil possède un emballage conçu pour le protéger pendant son transport. Sortez l'appareil de sa boîte et retirez tout le matériel qui compose l'emballage. Rangez la boîte d'origine et le reste des éléments provenant de l'emballage dans un endroit sûr pour éviter d'endommager l'appareil si vous devez le transporter à l'avenir. Si vous devez vous défaire de l'emballage d'origine, assurez-vous de recycler tous les éléments correctement.
- Assurez-vous que toutes les pièces et les composants sont inclus et en bon état. S'il manque une pièce, une partie, un accessoire ou que l'appareil ou ses accessoires ne sont pas en bon état, veuillez contacter le Service Après-Vente officiel de Cecotec.

3. FONCTIONNEMENT

Mode de nettoyage complet : aspiration, rotation de la brosse et élimination des acariens

- Allumez l'appareil. Il fonctionne par défaut en mode de nettoyage complet, c'est-à-dire aspiration, rotation de la brosse et élimination des acariens (lumière UV-C).
- Une fois l'appareil allumé, placez l'aspirateur sur une surface permettant aux boutons de

la lumière UV de fonctionner et de permettre à la lampe de fonctionner. Le témoin lumineux correspondant s'allumera.

- Appuyez sur le bouton On/Off pour éteindre l'appareil.

AVERTISSEMENT

Pour éviter les dommages accidentels, placez la lampe UV-C sur l'objet à irradier et évitez de l'incliner de plus de 10°. Lorsqu'il est incliné de plus de 10°, la lampe UV-C s'éteindra automatiquement.

4. NETTOYAGE ET ENTRETIEN

- Il est recommandé de nettoyer le réservoir de saleté après chaque utilisation ; lorsque le filtre de saleté est obstrué par un excès de saleté, nettoyez-le ou remplacez-le si nécessaire.
- Si le réservoir de saleté est plein pendant le fonctionnement, nettoyez-le immédiatement.
- Lorsque l'appareil atteint 30 à 50 heures de fonctionnement (selon l'utilisation), il est recommandé de changer le filtre pour assurer le bon fonctionnement de l'appareil.
- La pénétration des rayons UV est faible. Le papier, le verre ou le plastique peuvent réduire considérablement l'intensité des rayons UV. Pour cette raison, la saleté ou les taches sur le tube de la lampe affectera directement la pénétration des rayons. Les lampes UV doivent être nettoyées régulièrement pour ne pas altérer la transmission et l'intensité des rayons UV.
- Ne touchez pas la lampe UV avec vos doigts, les traces de doigts peuvent affecter la pénétration de la lumière UV.
- Si vous n'allez pas utiliser l'appareil pendant une longue période, rangez-le dans un endroit frais et sec. Ne le stockez pas à la lumière directe du soleil ou dans des endroits humides.

Nettoyage du réservoir de saleté

1. Éteignez et débranchez l'appareil de la prise de courant.
2. Placez l'appareil en position horizontale.
3. Tournez le réservoir de saleté dans le sens des aiguilles d'une montre et retirez le couvercle du réservoir de saleté.
4. Retirez le filtre du réservoir de saleté.
5. Nettoyez le réservoir de saleté.

5. RÉOLUTION DE PROBLÈMES

Problème	Possibles causes	Possibles solutions
L'appareil ne fonctionne pas.	La fiche n'est pas bien insérée dans la prise de courant	Vérifiez que la fiche est correctement insérée.
	Il n'y a pas d'électricité dans la prise.	Vérifiez l'état de la prise de courant.
	Le bouton On/Off n'est pas appuyé.	Appuyez sur le bouton On/Off.
La puissance d'aspiration a diminué.	L'entrée d'aspiration est très sale.	Nettoyez l'entrée d'aspiration.
	Il y a trop d'objets étrangers dans le filtre et dans le réservoir de saleté.	Nettoyez le réservoir de saleté et le filtre.
	Il y a trop d'objets étrangers sur le cache du cyclone à flux d'air secondaire.	Nettoyez les objets étrangers sur le cache du cyclone à flux d'air secondaire.
La lumière UV ne fonctionne pas.	La lumière ultraviolette ne se reflète pas bien sur la surface de l'objet à nettoyer ou est trop éloignée de celle-ci.	Dans des conditions normales, la lumière UV s'allumera automatiquement lorsque vous appuyez sur les boutons de la lumière UV.
	L'appareil s'arrête.	Déplacez l'appareil d'avant en arrière sur la couette.
	L'appareil est placé verticalement.	L'inclinaison de l'appareil ne doit pas dépasser 10°.
	Le film transparent du détecteur infrarouge situé sur la partie inférieure de l'appareil est couvert de poussière ou de saleté.	Essayez le film transparent du détecteur avec un chiffon en coton semi-humide.
	Le tube UV est endommagé.	Veillez contacter le Service Après-Vente officiel de Cecotec pour changer le tube UV.

L'appareil s'est arrêté tout d'un coup.	Le réservoir de saleté est plein.	Pour éviter que le moteur ne surchauffe, l'appareil est équipé d'un mécanisme de protection. En cas de surchauffe, éteignez l'appareil et débranchez-le, retirez les objets qui provoquent l'obstruction et attendez 2 heures avant de l'utiliser.
	L'entrée d'aspiration est bloquée.	
	Le filtre est bloqué par des objets étrangers.	

6. SPÉCIFICATIONS TECHNIQUES

Produit : Conga RockStar 3000 Mattress

Référence : 05569

Tension nominale : 220 - 240 V-

Fréquence nominale : 50 - 60 Hz

Puissance nominale : 300 W

Les spécifications techniques peuvent être modifiées sans notification préalable afin d'améliorer la qualité du produit.

Produit fabriqué en Chine | Conçu en Espagne

7. RECYCLAGE DES ÉQUIPEMENTS ÉLECTRIQUES ET ÉLECTRONIQUES



Ce symbole indique que, conformément à la réglementation en vigueur, le produit et/ou la batterie doivent être éliminés séparément des déchets municipaux. Lorsque ce produit atteint la fin de sa vie utile, vous devez retirer les piles ou batteries et les apporter à un point de collecte désigné par les autorités locales.

Pour obtenir des informations détaillées sur la manière la plus adéquate de vous défaire de vos appareils électriques et électroniques et/ou des batteries correspondantes, vous devez contacter les autorités locales.

Le respect des directives susmentionnées contribuera à la protection de l'environnement.

8. GARANTIE ET SAV

Cecotec est responsable envers l'utilisateur final ou le consommateur de tout défaut de conformité existant au moment de la livraison du produit dans les termes, conditions et délais établis par la réglementation applicable.

Il est recommandé que les réparations soient effectuées par du personnel qualifié.

Si vous détectez un incident ou un problème avec le produit, vous devez contacter le Service Après-Vente Officiel de Cecotec au +34 9 63 21 07 28.

9. COPYRIGHT

Les droits de propriété intellectuelle des textes de ce manuel appartiennent à CECOTEC INNOVACIONES, S.L. Tous droits réservés. Le contenu de cette publication ne peut être, en totalité ou en partie, reproduit, stocké dans un système de récupération de données, transmis ou distribué par quelque moyen que ce soit (électronique, mécanique, photocopie, enregistrement ou similaire) sans l'autorisation préalable de CECOTEC INNOVACIONES, S.L.

1. TEILE UND KOMPONENTEN

Abb. 1

1. Staubbehälter
2. Ein / Aus-Taste
3. Tragegriff
4. Stromkabel
5. UV-Licht-Anzeige

Abb. 2

6. UV-Licht
7. UV-Lichtschutz
8. Rotierende Bürste
9. UV-Licht-Tasten

HINWEIS:

Die Grafiken in dieser Bedienungsanleitung sind schematische Darstellungen und entsprechen möglicherweise nicht genau dem Gerät.

2. VOR DEM GEBRAUCH

- Dieses Gerät ist so verpackt, dass es während des Transports geschützt bleibt. Nehmen Sie das Gerät aus dem Karton und entfernen Sie das gesamte Verpackungsmaterial. Bewahren Sie die Verpackung an einem sicheren Ort auf, damit das Gerät nicht beschädigt wird, wenn Sie ihn später transportieren müssen. Wenn Sie die Originalverpackung entsorgen möchten, stellen Sie sicher, dass alle Artikel wiederverwerten.
- Prüfen Sie, ob die Lieferung vollständig und in gutem Zustand ist. Wenn die Lieferung fehlen oder nicht in gutem Zustand sind, kontaktieren Sie den technischen Kundendienst von Cecotec.

3. BEDIENUNG

Voller Reinigungsmodus: Saugen, Bürstenrotation und Staubmilbenentfernung

- Schalten Sie das Gerät an. Standardmäßig arbeitet er im vollen Reinigungsmodus, d. h. Saugen, Drehbürstenrotation und Staubmilbenentfernung (UV-C-Licht).
- Sobald das Gerät eingeschaltet ist, stellen Sie den Staubsauger auf eine Fläche, auf der die Drucktasten für das UV-Licht betätigt werden können, damit die Lampe funktionieren kann. Die entsprechende Anzeige leuchtet auf.
- Drücken Sie die On/Off-Taste, um das Gerät auszuschalten.

HINWEIS:

Um versehentliche Schäden zu vermeiden, stellen Sie die UV-C-Lampe auf das zu bestrahlende Objekt und vermeiden Sie es, sie um mehr als 10° zu neigen. Wenn dieser Bereich überschritten wird, schaltet sich das UV-C-Licht automatisch aus.

4. REINIGUNG UND WARTUNG

- Es wird empfohlen, den Schmutzbehälter nach jedem Gebrauch zu reinigen; wenn der Schmutzfilter durch übermäßigen Schmutz verstopft ist, reinigen oder ersetzen Sie ihn gegebenenfalls.
- Wenn sich der Schmutzbehälter während des Betriebs füllt, reinigen Sie ihn sofort.
- Wenn das Gerät 30 bis 50 Betriebsstunden erreicht hat (je nach Nutzung), wird empfohlen, den Filter auszutauschen, um die ordnungsgemäße Funktion des Geräts zu gewährleisten.
- Die UV-Durchlässigkeit ist schwach. Jedes Papier, Glas oder Plastik kann die Intensität der UV-Strahlung deutlich reduzieren. Aus diesem Grund wirkt sich jeder Schmutz oder Fleck auf dem Lampenrohr direkt auf das Eindringen der Strahlen aus. UV-Lampen sollten regelmäßig gereinigt werden, um die Übertragung und Intensität der UV-Strahlen nicht zu beeinträchtigen.
- Berühren Sie die UV-Lampe nicht mit den Fingern, Fingerabdrücke können die Durchdringung des UV-Lichts beeinträchtigen.
- Falls das Gerät in eine Weile nicht mehr verwendet wird, bewahren Sie es auf einem trockenen und sicheren Ort auf. Nicht in direktem Sonnenlicht oder an feuchten Orten lagern.

Entleerung des Schmutzbehälters

1. Schalten Sie das Gerät aus und ziehen Sie den Netzstecker aus der Steckdose.
2. Stellen Sie das Gerät in eine horizontale Position.
3. Drehen Sie den Schmutzbehälter im Uhrzeigersinn und nehmen Sie den Schmutzbehälterdeckel ab.
4. Nehmen Sie den Filter aus dem Schmutzbehälter.
5. Reinigen Sie den Schmutzbehälter.

5. FEHLERBEHEBUNG

Problem	Mögliche Ursache	Mögliche Lösungen
Das Gerät funktioniert nicht.	Der Stecker ist nicht richtig in die Steckdose eingesteckt.	Prüfen Sie, ob der Stecker richtig eingesteckt ist.
	In der Steckdose ist kein Strom vorhanden.	Überprüfen Sie den Zustand der Steckdose.
	Die On/Off-Taste ist nicht gedrückt.	Drücken Sie die ON/OFF-Taste.
Die Saugkraft hat sich verringert.	Der Saugeinlass ist stark verschmutzt.	Reinigen Sie den Saugeinlass.
	Es befinden sich zu viele Fremdkörper im Filter und im Schmutzbehälter.	Reinigen Sie den Schmutzbehälter und den Filter.
	Es befinden sich zu viele Fremdkörper auf dem Zyklondeck der zweiten Ebene.	Reinigen Sie Fremdkörper an der Zyklonabdeckung der zweiten Ebene.
Ultraviolettes Licht funktioniert nicht.	Das ultraviolette Licht wird auf der Oberfläche des zu reinigenden Objekts nicht gut reflektiert oder ist zu weit von ihm entfernt.	Unter normalen Bedingungen wird das UV-Licht automatisch eingeschaltet, wenn Sie die UV-Licht-Tasten drücken.
	Das Gerät hält an.	Bewegen Sie das Gerät auf der Bettdecke hin und her.
	Die Maschine ist vertikal positioniert.	Die Neigung des Geräts darf 10° nicht überschreiten.
	Die transparente Folie des Infrarot-Detektors an der Unterseite des Geräts ist mit Staub oder Schmutz bedeckt.	Wischen Sie die transparente Folie des Detektors mit einem halbfeuchten Baumwolltuch ab.
	Das UV-Rohr ist beschädigt.	Wenden Sie sich an den technischen Support von Cecotec, um die UV-Röhre auszutauschen.

Das Gerät hört plötzlich auf.	Der Schmutzbehälter ist voll.	Um den Motor vor Überhitzung zu schützen, ist das Produkt mit einem Schutzmechanismus ausgestattet. Im Falle einer Überhitzung des Produkts, schalten Sie es aus und trennen Sie es von der Steckdose, löschen Sie die Sperre und warten Sie 2 Stunden, bevor Sie es wieder verwenden.
	Der Saugeinlass ist blockiert.	
	Der Filter ist durch Fremdkörper verstopft.	

6. TECHNISCHE SPEZIFIKATIONEN

Gerät: Conga RockStar 3000 Mattress

Referenz des Gerätes: 05569

Nennspannung: 220 - 240 V~

Nennfrequenz: 50 - 60 Hz

Spannung: 300 W

Technische Spezifikationen können ohne vorherige Ankündigung geändert werden, um die Produktqualität zu verbessern.

Hergestellt in China | Entworfen in Spanien

7. RECYCLING VON ELEKTRO- UND ELEKTRONIKGERÄTEN



Dieses Symbol weist darauf hin, dass das Produkt und/oder die Batterie gemäß den geltenden Vorschriften getrennt vom Haushaltsabfall entsorgt werden muss. Wenn dieses Produkt das Ende seiner Nutzungsdauer erreicht hat, sollten Sie die Batterien/Akkus entfernen und es zu einer von den örtlichen Behörden bestimmten Sammelstelle bringen.

Die Verbraucher müssen sich mit Ihren örtlichen Behörden oder Einzelhändlern in Verbindung setzen, um Informationen über die ordnungsgemäße Entsorgung ihrer Altgeräte und/ oder ihre Akkus zu erhalten.

Die Einhaltung der oben genannten Leitlinien trägt zum Schutz der Umwelt bei.

8. GARANTIE UND KUNDENDIENST

Cecotec haftet gegenüber dem Endnutzer oder Verbraucher für jegliche Konformitätsmängel, die zum Zeitpunkt der Lieferung des Produkts bestehen, gemäß den in den geltenden

Vorschriften festgelegten Bedingungen und Fristen.

Es wird empfohlen, dass Reparaturen von qualifiziertem Personal durchgeführt werden.

Sollte unerwartet eine Störung auftreten oder haben Sie Fragen über Ihrem Produkt, können Sie sich mit dem Kundendienst in Verbindung setzen über die Telefonnummer: +34 963210728

9. COPYRIGHT

Die geistigen Eigentumsrechte an den Texten in dieser Bedienungsanleitung liegen bei CECOTEC INNOVACIONES, S.L. Alle Rechte vorbehalten. Der Inhalt dieser Veröffentlichung darf weder ganz noch teilweise ohne vorherige Genehmigung von CECOTEC INNOVACIONES, S.L. vervielfältigt, in einem Datenabfragesystem gespeichert, übertragen oder auf irgendeine Weise (elektronisch, mechanisch, durch Fotokopie, Aufzeichnung oder Ähnliches) verbreitet werden.

1. PARTI E COMPONENTI

Fig. 1

1. Serbatoio di raccolta sporco
2. Tasto On/Off
3. Manico
4. Cavo di alimentazione
5. Indicatore di luce UV

Fig. 2

6. Luce UV
7. Protezione luce UV
8. Spazzola rotante
9. Interruttori luce UV

NOTA:

Le immagini di questo manuale sono rappresentazioni schematiche e potrebbero non corrispondere esattamente al prodotto.

2. PRIMA DELL'USO

- Questo apparecchio ha un imballaggio progettato per proteggerlo durante il trasporto. Estrarre l'apparecchio dalla scatola e rimuovere tutto il materiale presente nell'imballaggio. Conservare la scatola originale e gli altri elementi in un luogo sicuro per prevenire danni all'apparecchio in caso di necessità di trasportarlo in futuro. Se si desidera smaltire l'imballaggio originale, assicurarsi di riciclare tutti gli elementi in modo appropriato.
- Verificare che tutte le parti e componenti siano inclusi e in buono stato. Se uno di essi mancasse o non fosse in buone condizioni, contattare immediatamente il Servizio di Assistenza Tecnica ufficiale di Cecotec.

3. FUNZIONAMENTO

Modalità di pulizia completa: aspirazione, rotazione della spazzola ed eliminazione degli acari

- Accendere l'apparecchio; funzionerà in modalità di pulizia completa per impostazione predefinita: aspirazione, rotazione della spazzola ed eliminazione degli acari (luce UV-C).

- Una volta accesa, posizionare l'aspirapolvere su una superficie che consenta di azionare gli interruttori della luce UV e di far funzionare la lampada. La spia corrispondente si illuminerà.
- Premere il tasto On/Off per spegnere il dispositivo.

AVVERTENZA

Per evitare danni accidentali, posizionare la lampada UV-C sull'oggetto da irradiare ed evitare di inclinarla di oltre 10°. Se oltrepassa questo margine, la lampada UV-C si spegnerà automaticamente.

4. PULIZIA E MANUTENZIONE

- Si consiglia di pulire il serbatoio di raccolta sporco dopo ogni uso; quando il filtro della polvere si blocca per eccesso di sporco, pulirlo o sostituirlo se necessario.
- Se il serbatoio di raccolta sporco si riempie durante il funzionamento, pulirlo immediatamente.
- Quando il dispositivo raggiunge le 30-50 ore di funzionamento (a seconda dell'utilizzo), si consiglia di sostituire il filtro per garantire un corretto funzionamento.
- La penetrazione dei raggi UV è debole. Qualsiasi carta, vetro o plastica può ridurre significativamente l'intensità dei raggi UV. Per questo motivo, qualsiasi sporco o macchia sul tubo della lampada influenzerà direttamente la penetrazione dei raggi. Le lampade UV devono essere pulite regolarmente per non compromettere la trasmissione e l'intensità dei raggi UV.
- Non toccare la lampada UV con le dita. Le sbavature delle dita possono influenzare la penetrazione della luce UV.
- Se il dispositivo non viene utilizzato per un lungo periodo di tempo, conservarlo in un luogo fresco e asciutto. Non esporre il dispositivo alla luce solare diretta né conservarlo in ambienti molto umidi.

Pulizia del serbatoio di raccolta sporco

1. Spegner e scollegare il dispositivo dalla presa della corrente.
2. Collocare l'apparecchio in posizione verticale.
3. Girare il serbatoio di raccolta sporco in senso antiorario e sollevare il coperchio del serbatoio.
4. Rimuovere il filtro dal serbatoio di raccolta sporco.
5. Pulire il serbatoio di raccolta sporco.

5. RISOLUZIONE DEI PROBLEMI

Problema	Possibili cause	Possibili soluzioni
L'apparecchio non funziona.	La spina non è inserita correttamente nella presa.	Verificare che la presa sia inserita correttamente.
	La presa della corrente non ha elettricità.	Controllare lo stato della presa della corrente.
	Il tasto On/Off non è stato premuto.	Premere il tasto On/Off.
La forza di aspirazione è diminuita.	La bocca di aspirazione è bloccata.	Pulire la bocca di aspirazione.
	Vi sono troppi oggetti estranei nel filtro e nel serbatoio di raccolta sporco.	Pulire il serbatoio di raccolta sporco e il filtro.
	Vi sono troppi oggetti estranei che bloccano il flusso d'aria secondario del ciclone.	Rimuovere il bloccaggio dal flusso d'aria secondario del ciclone.
La luce ultravioletta non funziona.	La luce ultravioletta non riflette bene sulla superficie dell'oggetto da pulire o è troppo lontana da esso.	In condizioni normali, la luce UV si avvia automaticamente quando si azionano gli interruttori della luce UV.
	L'apparecchio si arresta.	Muovere l'apparecchio avanti e indietro sulla trapunta.
	L'apparecchio è collocato in verticale.	L'inclinazione dell'apparecchio non deve superare i 10°.
	La pellicola trasparente del rivelatore a infrarossi sulla parte inferiore dell'apparecchio è coperta da polvere o sporizia.	Pulire la pellicola trasparente del rivelatore con un panno di cotone semi-umido.
	Il tubo a raggi ultravioletti è danneggiato.	Contattare il Servizio di Assistenza Tecnica di Cecotec per cambiare il tubo.

L'apparecchio smette di funzionare all'improvviso.	Il serbatoio di raccolta sporco è pieno.	Per evitare il surriscaldamento del motore, l'apparecchio è dotato di un meccanismo di protezione. In caso di surriscaldamento dell'apparecchio, spegnere e scollegare dalla presa di corrente, rimuovere il blocco e attendere 2 ore prima dell'uso.
	La bocca di aspirazione è bloccata.	
	Il filtro è bloccato da oggetti estranei.	

6. SPECIFICHE TECNICHE

Prodotto: Conga RockStar 3000 Mattress

Codice prodotto: 05569

Tensione nominale: 220 - 240 V~

Frequenza nominale: 50 - 60 Hz

Potenza nominale: 300 W

Le specifiche tecniche possono cambiare senza previa notifica per migliorare la qualità del prodotto.

Fabbricato in China | Progettato in Spagna

7. RICICLAGGIO DI APPARECCHIATURE ELETTRICHE ED ELETTRONICHE



Questo simbolo indica che, in conformità con le normative vigenti, il prodotto e/o la batteria devono essere smaltiti separatamente dai rifiuti domestici. Quando questo prodotto raggiunge la fine della sua vita utile, è necessario rimuovere le pile/batterie/accumulatori e portarlo in un punto di raccolta designato dalle autorità locali.

Per ottenere informazioni dettagliate sulla forma più adeguata per gettare gli elettrodomestici e/o le corrispondenti batterie, il consumatore dovrà contattare le autorità locali.

Il rispetto delle linee guida di cui sopra aiuterà a proteggere l'ambiente.

8. GARANZIA E SUPPORTO TECNICO

Cecotec sarà responsabile nei confronti dell'utente finale o del consumatore per qualsiasi difetto di conformità esistente al momento della consegna del prodotto nei termini, condizioni e scadenze stabilite dalla normativa vigente.

Si raccomanda che le riparazioni siano effettuate da personale specializzato.

Se si riscontra un problema con il prodotto o in caso di dubbi, si prega di contattare il Servizio di Assistenza Tecnica ufficiale di Cecotec al numero +34 96 321 07 28.

9. COPYRIGHT

I diritti di proprietà intellettuale dei testi di questo manuale appartengono a CECOTEC INNOVACIONES, S.L. Tutti i diritti riservati. Il contenuto di questa pubblicazione non può essere, in tutto o in parte, riprodotto, archiviato in un sistema di recupero, trasmesso o distribuito con qualsiasi mezzo (elettronico, meccanico, fotocopia, registrazione o simile) senza la previa autorizzazione di CECOTEC INNOVACIONES, S.L.

1. PEÇAS E COMPONENTES

Fig. 1

1. Depósito de sujidade
2. Botão On/Off
3. Pega
4. Cabo de alimentação
5. Indicador luz UV

Fig. 2

10. Luz UV
11. Proteção luz UV
12. Escova rotativa
13. Botões de pressão luz UV

NOTA:

Os gráficos deste manual são representações esquemáticas e podem não corresponder exatamente ao produto.

2. ANTES DE USAR

- Este aparelho é acondicionado em embalagens concebidas para o proteger durante o transporte. Retire o aparelho da sua caixa e remova todo o material de embalagem. Pode manter a caixa original e outras embalagens num local seguro para evitar danos no aparelho, caso necessite de o transportar no futuro. Se deseja descartar a embalagem original, certifique-se de reciclar todos os elementos corretamente.
- Certifique-se de que todas as peças e componentes estejam incluídos e em bom estado. Se algum deles faltar ou não estiver em boas condições, contactar imediatamente o Serviço de Assistência Técnica oficial da Cecotec.

3. FUNCIONAMENTO

Modo de limpeza completa: aspiração, rotação de escovas e remoção de ácaros

- Ligue o dispositivo. Funcionará em modo de limpeza completa, ou seja, aspiração, rotação de escovas e remoção de ácaros (luz UV-C), por defeito.
- Uma vez ligado o aparelho, coloque o aspirador numa superfície para que os botões da luz

- UV funcionem e permita que a lâmpada funcione. O indicador correspondente acenderá.
- Pressione o botão on/off para desligar o dispositivo.

AVISO

Para evitar danos acidentais, coloque a lâmpada UV-C sobre o objeto a irradiar e incline-a a um grau não superior a 10°. Quando este limite é excedido, a lâmpada UV-C desliga-se automaticamente.

4. LIMPEZA E MANUTENÇÃO

- Recomenda-se a limpeza do recipiente de sujidade após cada utilização; quando o filtro de sujidade ficar bloqueado por excesso de sujidade, limpe-o ou substitua-o, se necessário.
- Se o recipiente de sujidade se encher durante o funcionamento, limpe-o imediatamente.
- Quando o dispositivo atingir de 30 a 50 horas de funcionamento (dependendo da utilização), recomenda-se a substituição do filtro para assegurar o bom funcionamento do dispositivo.
- A penetração dos raios UV é fraca. Qualquer papel, vidro ou plástico pode reduzir significativamente a intensidade dos raios UV. Por esta razão, qualquer sujidade ou mancha no tubo da lâmpada irá afetar diretamente a penetração dos raios. As lâmpadas UV devem ser limpas regularmente para evitar prejudicar a transmissão e a intensidade dos raios UV.
- Não toque na lâmpada UV com os dedos, as manchas nos dedos podem afetar a penetração da luz UV.
- Em caso de que o dispositivo não for usado num longo período de tempo, guarde-o num lugar fresco e seco. Não armazene sob luz solar direta ou em locais húmidos.

Limpeza do depósito de sujidade

1. Desligue e desconecte o aparelho da corrente elétrica.
2. Coloque o aparelho numa posição horizontal.
3. Rode o depósito de sujidade no sentido horário e retire a tampa do recipiente de sujidade.
4. Retire o filtro do depósito de sujidade.
5. Limpe o depósito de sujidade.

5. RESOLUÇÃO DE PROBLEMAS

Problema	Possíveis causas	Possíveis soluções
O aparelho não funciona.	A ficha não está inserida firmemente na toma da corrente.	Verifique se a ficha está devidamente inserida.
	Não há eletricidade na tomada.	Verifique o estado da tomada de corrente elétrica.
	O botão On/Off não é premido.	Pressione o botão On/Off .
A força de aspiração diminuiu.	A entrada de aspiração é muito suja.	Limpe a entrada de sucção.
	Há demasiados objetos estranhos no filtro e no depósito de sujidade.	Limpe o depósito de sujidade e o filtro.
	Há demasiados objetos estranhos na cobertura do ciclone de segundo nível.	Limpe os objetos estranhos na cobertura do ciclone de segundo nível.
A luz ultravioleta não funciona.	A luz ultravioleta não reflete bem na superfície do objeto a ser limpo ou está demasiado afastada dele.	Em condições normais, a luz UV começará automaticamente quando se premir os botões de luz UV.
	O dispositivo pára.	Mova o aparelho para trás e para a frente sobre o edredão.
	A máquina é posicionada verticalmente.	A inclinação do dispositivo não deve exceder os 10°.
	A película transparente do detetor de infravermelhos na parte inferior do dispositivo é coberta com pó ou sujidade.	Limpe a película transparente do detetor com um pano de algodão meio húmido.
	O tubo UV está danificado.	Entre em contato com o Serviço de Assistência Técnica da Cecotec para trocar o tubo UV.

O aparelho deixa de funcionar de repente.	O depósito de sujidade está cheio.	Para evitar que o aquecimento excessivo do motor, o aparelho está equipado com um mecanismo de proteção. Em caso de aquecimento excessivo do aparelho, desligue e desconecte da tomada, limpe o bloqueio e aguarde 2 horas antes da utilização.
	A entrada de aspiração está bloqueada.	
	O filtro é bloqueado por objetos estranhos.	

6. ESPECIFICAÇÕES TÉCNICAS

Produto: Conga RockStar 3000 Mattress

Referência do produto: 05569

Tensão nominal: 220-240 V

Frequência nominal: 50 - 60 Hz

Potência nominal: 300 W

As especificações técnicas podem ser alteradas sem notificação prévia para melhorar a qualidade do produto.

Fabricado na China | Desenhado em Espanha

7. RECICLAGEM DE APARELHOS ELÉTRICOS E ELETRÓNICOS



Este símbolo indica que, de acordo com os regulamentos aplicáveis, o produto e/ou a bateria devem ser eliminados separadamente do lixo doméstico. Quando este produto atingir o fim da sua vida útil, deverá remover as pilhas/baterias/acumuladores e levá-lo para um ponto de recolha designado pelas autoridades locais.

Para obter informação detalhada acerca da forma mais adequada de eliminar os seus eletrodomésticos e/ou as correspondentes baterias, o consumidor deverá contactar com as autoridades locais.

A conformidade com as diretrizes acima referidas ajudará a proteger o ambiente.

8. GARANTIA E SAT

A Cecotec será responsável perante o utilizador final ou consumidor por qualquer falta de conformidade que exista no momento da entrega do produto nos termos, condições e prazos estabelecidos pelos regulamentos aplicáveis.

Recomenda-se que as reparações sejam efetuadas por pessoal qualificado.

Se em alguma ocasião deteta uma ocorrência com o produto ou tem alguma consulta, entre em contacto com o Serviço de Assistência Técnica oficial de Cecotec através do número de telefone +34 96 321 07 28.

9. COPYRIGHT

Os direitos de propriedade intelectual dos textos deste manual pertencem à CECOTEC INNOVACIONES, S.L. Todos os direitos reservados. O conteúdo desta publicação não pode, no todo ou em parte, ser reproduzido, armazenado num sistema de recuperação, transmitido ou distribuído por qualquer meio (eletrónico, mecânico, fotocópia, gravação ou similar) sem a autorização prévia da CECOTEC INNOVACIONES, S.L.

1. ONDERDELEN EN COMPONENTEN

Afb. 1

1. Vuilreservoir
2. Aan-/uitknop
3. Handgreep
4. Netsnoer
5. Uv-licht indicator

Fig. 2

6. Uv-licht
7. Uv-licht bescherming
8. Roterende borstel
9. Uv-licht drukknoppen

OPMERKING:

De afbeeldingen in deze handleiding zijn schematische voorstellingen en komen mogelijk niet exact overeen met het product.

2. VOOR U HET TOESTEL GEBRUIKT

- Dit apparaat heeft een verpakking die ontworpen is om het tijdens het transport te beschermen. Haal het apparaat uit de doos en verwijder al het verpakkingsmateriaal. U kunt de originele doos en andere verpakking op een veilige plaats bewaren om beschadiging van het toestel te voorkomen als u het in de toekomst moet vervoeren. Als u de verpakking toch weggooit, zorg er dan voor een correcte recyclage.
- Controleer of alle onderdelen en componenten aanwezig en in goede staat zijn. Als een van deze ontbreekt of niet in goede staat is, neem dan onmiddellijk contact op met de Technische Dienst van Cecotec.

3. WERKING

Volledige reinigungsstand: afzuiging, rotatie van de borstel en verwijdering van stofmijt

- Schakel het toestel in. Het apparaat werkt standaard in de volledige reinigungsmodus, d.w.z. afzuiging, draaien van de borstel en verwijdering van stofmijt (UV-C-licht).
- Zodra het apparaat is ingeschakeld, plaatst u de stofzuiger op een oppervlak zodat de

drukknoppen van het UV-licht kunnen werken en de lamp kan werken. Het overeenkomstige indicatielampje zal oplichten.

- Druk op de on/off knop om het apparaat uit te schakelen.

WAARSCHUWING

Plaats de UV-C lamp op het te bestralen object en vermijd een hoek van meer dan 10° om accidentele schade te voorkomen. Wanneer dit bereik wordt overschreden, schakelt de UV-C-lamp automatisch uit.

4. SCHOONMAAK EN ONDERHOUD

- Het wordt aangeraden het vuilreservoir na elk gebruik te reinigen; wanneer het vuilfilter verstopt raakt door overmatig vuil, moet het indien nodig worden gereinigd of vervangen.
- Als het vuilreservoir tijdens het gebruik volloopt, moet het onmiddellijk worden gereinigd.
- Wanneer het apparaat 30 tot 50 uur werkt (afhankelijk van het gebruik), wordt aanbevolen het filter te vervangen om de goede werking van het apparaat te garanderen.
- UV-doordringing is zwak. Papier, glas of plastic kan de intensiteit van Uv-straling aanzienlijk verminderen. Daarom zal elk vuil of elke vlek op de buis van de lamp rechtstreeks van invloed zijn op de doordringing van de stralen. UV-lampen moeten regelmatig worden gereinigd om te voorkomen dat de transmissie en de intensiteit van de Uv-stralen nadelig worden beïnvloed.
- Raak de UV-lamp niet aan met uw vingers, vingerafdrukken kunnen de penetratie van het Uv-licht beïnvloeden.
- Als het apparaat gedurende lange tijd niet wordt gebruikt, bewaar het dan op een koele, droge plaats. Niet in direct zonlicht of op vochtige plaatsen bewaren.

Reiniging van het vuilreservoir

1. Schakel het apparaat uit en trek de stekker uit het stopcontact.
2. Plaats het apparaat in een horizontale positie.
3. Draai het vuilreservoir rechtsom en verwijder het deksel van het vuilreservoir.
4. Haal het filter uit de vuilcontainer.
5. Leeg het vuilreservoir.

5. PROBLEEMOPLOSSING

Probleem	Mogelijke oorzaken	Mogelijke oplossingen
Het apparaat werkt niet	De stekker zit niet goed in het stopcontact.	Controleer of de stekker goed in het stopcontact zit.
	Het stopcontact heeft geen elektriciteit.	Controleer de staat van het stopcontact.
	De On/Off knop is niet ingedrukt.	Druk op de aan-/uitknop.
De zuigkracht is afgenomen.	De zuiginlaat is erg vuil.	Reinig de aanzuigopening.
	Er zitten te veel vreemde voorwerpen in het filter en in het vuilreservoir.	Maak het vuilreservoir en het filter schoon.
	Er zijn te veel vreemde voorwerpen op het cycloondek van het tweede niveau.	Verwijder vreemde voorwerpen op het cycloondek van het tweede niveau.
Uv-licht werkt niet.	Het ultraviolette licht weerkaatst niet goed op het oppervlak van het te reinigen voorwerp of staat er te ver van af.	Onder normale omstandigheden start het Uv-licht automatisch wanneer u op de knoppen van het UV-licht drukt.
	Het apparaat stopt.	Beweeg het apparaat heen en weer op het dekbed.
	De machine is verticaal geplaatst.	De helling van het toestel mag niet meer dan 10° bedragen.
	De transparante film van de infrarooddetector aan de onderkant van het toestel is bedekt met stof of vuil.	Veeg de transparante film van de detector af met een hal vochtige katoenen doek.
	De UV-buis is beschadigd.	Neem contact op met de technische dienst van Cecotec om de UV-buis te vervangen.

Het apparaat stopt plotseling met werken.	Het vuilreservoir is vol.	Om oververhitting van de motor te voorkomen, is het product uitgerust met een beschermingsmechanisme. In geval van oververhitting van het product, schakel het uit en haal de stekker uit het stopcontact, maak het slot leeg en wacht 2 uur alvorens het te gebruiken.
	De aanzuigopening is geblokkeerd.	
	Het filter is geblokkeerd door vreemde voorwerpen.	

6. TECHNISCHE SPECIFICATIES

Product: Conga RockStar 3000 Mattress

Referentie van het product: 05569

Nominale spanning: 220 - 240 V~

Nominale frequentie: 50 - 60 Hz

Nominaal vermogen: 300 W

Technische specificaties kunnen zonder voorafgaande kennisgeving worden gewijzigd om de productkwaliteit te verbeteren.

Gemaakt in China / Ontworpen in Spanje.

7. RECYCLING VAN ELEKTRISCHE EN ELEKTRONISCHE APPARATUUR



Dit symbool geeft aan dat, volgens de geldende voorschriften, het product en/of de accu gescheiden van het huisvuil moeten worden afgevoerd. Wanneer dit product het einde van zijn levensduur bereikt, dient u de batterijen/accumulatoren te verwijderen en het naar een door de plaatselijke autoriteiten aangewezen inzamelpunt te brengen.

Voor gedetailleerde informatie over de aangewezen manier om elektrische apparaten en/of hun batterijen moet de consument de plaatselijke overheid contacteren. Naleving van de bovenstaande richtsnoeren zal bijdragen tot de bescherming van het milieu.

8. GARANTIE EN TECHNISCHE ONDERSTEUNING

Cecotec is aansprakelijk tegenover de eindgebruiker of consument voor elk gebrek aan overeenstemming dat bestaat op het ogenblik van de levering van het product onder de voorwaarden, bepalingen en termijnen die zijn vastgelegd in de toepasselijke regelgeving.

Het wordt aanbevolen reparaties te laten uitvoeren door gekwalificeerd personeel.

Als u ooit een incident met het product ontdekt of vragen hebt, neem dan contact op met de officiële Technische Assistentie van Cecotec via het telefoonnummer +34 96 321 07 28.

9. COPYRIGHT

De intellectuele eigendomsrechten op de teksten in deze handleiding behoren toe aan CECOTEC INNOVACIONES, S.L. Alle rechten voorbehouden. De inhoud van deze publicatie mag niet, geheel of gedeeltelijk, worden verveelvoudigd, opgeslagen in een geautomatiseerd gegevensbestand, doorgegeven of verspreid op welke wijze dan ook (elektronisch, mechanisch, door fotokopieën, opnamen en dergelijke) zonder voorafgaande toestemming van CECOTEC INNOVACIONES, S.L.

1. CZĘŚCI I KOMPONENTY

Rys. 1

1. Zbiornik na brud
2. Włącznik / wyciągacz
3. Uchwyt
4. Kabel zasilający
5. Kontrolka światła UV

Rys. 2

6. Światło ultrafioletowe
7. Ochroniacz światła UV
8. Szczotka obrotowa
9. Przyciski światła UV

UWAGA:

Grafika tej instrukcji obsługi tak jak rysunki w niej zawarte, są schematyczną prezentacją i możliwe, że nie będą się zgadzały dokładnie wraz z produktem.

2. PRZED UŻYCIEM

- To urządzenie jest zapakowane w opakowanie zaprojektowane w celu ochrony podczas transportu. Wyjmij urządzenie z pudełka i usuń wszystkie materiały opakowaniowe. Oryginalne pudełko i inne elementy opakowania można przechowywać w bezpiecznym miejscu, aby zapobiec uszkodzeniu urządzenia w przypadku konieczności jego transportu w przyszłości. Jeśli chcesz pozbyć się oryginalnego opakowania, pamiętaj o prawidłowym recyklingu wszystkich przedmiotów.
- Upewnij się, że wszystkie części i komponenty są dołączone i są w dobrym stanie. Jeśli któregoś z nich brakuje lub jest w złym stanie, natychmiast skontaktuj się z oficjalnym Serwisem Pomocy Technicznej Cecotec.

3. FUNKCJONOWANIE

Tryb pełnego czyszczenia: odkurzanie, obracanie szczotek i usuwanie roztoczy

- Włącz urządzenie. Domyślnie będzie działać w trybie pełnego czyszczenia, czyli odkurzania, obracania szczotek i usuwania roztoczy (światło UV-C).

- Po włączeniu urządzenia umieść aspirator na powierzchni, aby włączyć przetączniki światła UV i umożliwić działanie lampy. Odpowiedni wskaźnik zaświeci się.
- Naciśnij przycisk Wł. / Wyt., Aby wyłączyć urządzenie.

OSTRZEŻENIE

Aby uniknąć przypadkowego uszkodzenia, należy umieścić lampę UV-C na naświetlanym przedmiocie i unikać przechylania go o więcej niż 10°. Gdy przekroczy ten zakres, lampa UV-C automatycznie się wyłączy.

4. CZYSZCZENIE I KONSERWACJA

- Zaleca się czyszczenie zbiornika brudu po każdym użyciu; Gdy filtr zanieczyszczony zostanie zablokowany przez nadmierne zabrudzenia, wyczyść go lub wymień w razie potrzeby.
- Jeśli pojemnik na brud zapełni się podczas pracy, natychmiast go wyczyść.
- Gdy urządzenie osiągnie 30 do 50 godzin pracy (w zależności od użytkownika) zaleca się wymianę filtra, aby zagwarantować prawidłowe działanie urządzenia.
- Penetracja promieni UV jest słaba. Każdy papier, szkło czy plastik może znacznie zmniejszyć intensywność promieniowania UV. Z tego powodu wszelkie zabrudzenia lub plamy na rurce lampy będą miały bezpośredni wpływ na penetrację promieni. Lampy UV muszą być okresowo czyszczone, aby uniknąć pogorszenia transmisji i intensywności promieni UV.
- Nie dotykaj lampy UV palcami, plamy na palcach mogą mieć wpływ na przenikanie światła UV.
- Jeśli nie będzie używane przez dłuższy czas, przechowuj urządzenie w chłodnym i suchym miejscu. Nie przechowuj go w bezpośrednim świetle słonecznym lub w wilgotnych miejscach.

Czyszczenie zbiornika brudu

1. Wyłącz i odłącz urządzenie od gniazdka elektrycznego.
2. Ustaw urządzenie w pozycji poziomej.
3. Obróć pojemnik na brud zgodnie z ruchem wskazówek zegara i zdejmij pokrywę pojemnika na brud.
4. Wyciągnij filtr z pojemnika na zanieczyszczenia.
5. Czyszczenie zbiornika brudu

5. ROZWIĄZYWANIE PROBLEMÓW

Problem	Prawdopodobna przyczyna	Możliwe rozwiązania
Urządzenie nie działa.	Wtyczka nie jest prawidłowo włożona do gniazdka.	Sprawdź, czy wtyczka jest prawidłowo włożona.
	W gniazdku nie ma prądu.	Sprawdź stan gniazdka.
	Przycisk wł./wył. nie jest wciśnięty.	Naciśnij przycisk Wł./Wył.
Naciśnij przycisk włączania / wyłączenia.	Wlot ssący jest bardzo brudny.	Oczyścić wlot ssania.
	W filtrze i pojemniku na zanieczyszczenia znajduje się zbyt dużo ciał obcych.	Wyczyść pojemnik na brud i filtr.
	Na pokładzie cyklonu drugiego poziomu znajduje się zbyt wiele ciał obcych.	Wyczyść ciała obce na pokrywie cyklonu drugiego poziomu.
Światło UV nie działa.	Światło UV nie odbija się dobrze na powierzchni czyszczonego przedmiotu lub jest od niej zbyt daleko.	W normalnych warunkach światło UV uruchomi się automatycznie po naciśnięciu przycisków światła UV.
	Urządzenie zatrzymuje się.	Przesuwaj urządzenie do przodu i do tyłu po kółkach.
	Maszyna jest ustawiona pionowo.	Nachylenie urządzenia nie może przekraczać 10°.
	Przezroczysta folia czujnika podczerwieni znajdująca się na spodzie urządzenia jest zakurzona lub zabrudzona.	Wyczyść przezroczystą folię na detektorze lekko zwilżoną bawełnianą szmatką.
	Lampa UV jest uszkodzona.	Skontaktuj się z serwisem pomocy technicznej Cecotec w celu wymiany lampy UV.

Urządzenie nagle przestało działać.	Zbiornik kurzu jest pełny.	Aby zapobiec przegrzaniu silnika, urządzenie jest wyposażone w mechanizm zabezpieczający. W przypadku przegrzania urządzenia wyłącz i wyjmij wtyczkę z gniazdka elektrycznego, wyczyść blokadę i odczekaj 2 godziny przed użyciem.
	Ssawka jest zablokowana.	
	Filtr jest zablokowany przez ciała obce.	

6. DANE TECHNICZNE

Produkt: Conga RockStar 3000 Mattress

Referencja produktu: 05569

Napięcie normalne: 220 - 240 V~

Frekwencja: 50 - 60 Hz

Moc nominalna: 300 W

Specyfikacje techniczne mogą ulec zmianie bez wcześniejszego powiadomienia w celu poprawy jakości produktu.

Zaprojektowano w Hiszpanii | Wyprodukowano w Chinach

7. RECYKLING URZĄDZEŃ ELEKTRYCZNYCH I ELEKTRONICZNYCH



Ten symbol oznacza, że zgodnie z obowiązującymi przepisami produkt i/ lub baterię należy utylizować oddzielnie od odpadów domowych. Kiedy produkt osiągnie koniec okresu użytkowania, należy wyjąć baterie/baterie/akumulatory i przekazać go do punktu zbiórki wyznaczonego przez władze lokalne.

Aby uzyskać szczegółowe informacje na temat najbardziej odpowiedniego sposobu utylizacji sprzętu gospodarstwa domowego i / lub odpowiednich baterii, konsument powinien skontaktować się z lokalnymi władzami.

Przestrzeganie powyższych wytycznych pomoże chronić środowisko.

8. GWARANCJA I SERWIS TECHNICZNY

Cecotec odpowie użytkownikowi lub konsumentowi końcowemu za wszelkie niezgodności występujące w momencie dostawy produktu na warunkach i terminach określonych w obowiązujących przepisach.

Zaleca się, aby naprawy były przeprowadzane przez wyspecjalizowany personel. Jeśli wykryjesz incydent z produktem lub masz jakiegokolwiek pytania, skontaktuj się z oficjalnym Serwisem Pomocy Technicznej Cecotec pod numerem telefonu +34 96 321 07 28.

9. COPYRIGHT

Prawa własności intelektualnej do tekstów tego podręcznika należą do CECOTEC INNOVACIONES, S.L. Wszelkie prawa zastrzeżone. Treść niniejszej publikacji nie może być w całości ani w części reprodukowana, przechowywana w systemie wyszukiwania, przekazywana lub rozpowszechniana w jakikolwiek sposób (elektroniczny, mechaniczny, fotokopiuwany, nagrywany lub podobny) bez uprzedniej zgody CECOTEC INNOVACIONES, SL

1. ČÁSTI A SLOŽENÍ

Obr. 1

1. Nádoba na nečistoty
2. Tačítko On/Off
3. Rukojeť
4. Napájecí kabel
5. UV indikátor

Obr. 2

6. UV světlo
7. Ochrana proti UV záření
8. Otočný kartáč
9. Tlačítka s UV světlem

POZNÁMKA:

Grafika v této příručce je schematickým znázorněním a nemusí přesně odpovídat výrobku.

2. PŘED POUŽITÍM

- Tento spotřebič je zabalen v obalu, který jej chrání během přepravy. Tento spotřebič je zabalen v obalu, který jej chrání během přepravy. Originální krabici a další obalové položky můžete uschovat na bezpečném místě, abyste zabránili poškození zařízení v případě potřeby přepravy v budoucnu. Pokud chcete obaly vyhodit, ujistěte se, že se jich zbavíte správným způsobem.
- Ujistěte se, že všechny díly a součásti jsou zahrnuty a v dobrém stavu. Pokud některá chybí nebo není v dobrém stavu, okamžitě kontaktujte oficiální servisní službu Cecotec.

3. FUNGOVÁNÍ

Režim úplného čištění: vysávání, rotace kartáče a odstranění roztočů

- Zapněte přístroj. Ve výchozím nastavení bude pracovat v režimu úplného čištění, tj. vysávání, rotace kartáče a odstraňování roztočů (světlo UV-C).
- Jakmile je zařízení zapnuto, umístěte odsávačku na povrch, aby se aktivovaly spínače UV světla a umožnily lampě pracovat. Rozsvítí se odpovídající indikátor.
- Stisknutím vypínače On/Off zařízení vypněte.

VÝSTRAHA

Aby nedošlo k náhodnému poškození, umístěte prosím UV-C lampu na předmět, který chcete ozařovat, a nenaklánějte ji o stupeň větší než 10°. Když překročí tento rozsah, UV-C lampy se automaticky vypne.

4. ČIŠTĚNÍ A ÚDRŽBA

- Po každém použití se doporučuje vyčistit nádrž na nečistoty; Pokud je filtr znečištěn nadměrným znečištěním, vyčistěte jej, případně vyměňte.
- Pokud se nádoba na nečistoty během provozu zaplní, okamžitě ji vyčistěte.
- Když zařízení dosáhne 30 až 50 hodin provozu (v závislosti na použití), doporučuje se vyměnit filtr, aby byla zaručena správná funkce zařízení.
- Pronikání UV paprsků je slabé. Jakýkoli papír, sklo nebo plast může výrazně snížit intenzitu UV záření. Z tohoto důvodu budou jakékoli nečistoty nebo skvrny na trubici lampy přímo ovlivňovat pronikání paprsků. UV lampy je nutné pravidelně čistit, aby nedošlo ke zhoršení propustnosti a intenzity UV záření.
- Nedotýkejte se UV lampy prsty, skvrny na prstech by mohly ovlivnit pronikání UV světla.
- Pokud nebudete přístroj delší dobu používat, uložte jej na chladném a suchém místě. Neskladujte jej na přímém slunci nebo na vlhkých místech.

Vyčištění nádoby na nečistoty

1. Vypněte zařízení a odpojte jej od elektrické zásuvky.
2. Umístěte spotřebič do vodorovné polohy.
3. Otočte nádobou na nečistoty ve směru hodinových ručiček a sejměte kryt nádoby na nečistoty.
4. Vytáhněte filtr z nádoby na nečistoty.
5. Vyčistěte nádobu na nečistoty.

5. ŘEŠENÍ PROBLÉMŮ

Problém	Možné příčiny	Možná řešení
Přístroj nefunguje.	Zástrčka není správně zasunuta do zásuvky.	Zkontrolujte, zda je zástrčka správně zasunuta.
	V zásuvce není elektřina.	Zkontrolujte stav zásuvky elektrické energie.
	Není stisknuto tlačítko On/Off.	Stiskněte tlačítko On/Off.
Sací síla se snížila.	Sací vstup je velmi znečištěný.	Vyčistěte sací přívod.
	Ve filtru a nádobě na nečistoty je příliš mnoho cizích předmětů.	Vyčistěte nádobu na nečistoty a filtr.
	V krytu odsávání druhé úrovně je příliš mnoho cizích předmětů.	Vyčistěte předměty z krytu odsávání druhé úrovně.
UV světlo nefunguje.	UV světlo se neodráží dobře na povrchu čísteného předmětu nebo je příliš daleko od něj.	Za normálních podmínek se UV světlo spustí automaticky, když stisknete tlačítka UV světla.
	Zařízení se zastaví.	Pohybuje spotřebičem tam a zpět přes příkrývku.
	Stroj je umístěn svisle.	Sklon přístroje nesmí překročit 10°.
	Průhledná fólie infračerveného detektoru umístěná ve spodní části zařízení je pokryta prachem nebo nečistotami.	Průhlednou fólii na detektoru očistěte mírně navlhčeným bavlněným hadříkem.
	UV trubice je poškozená.	Obraťte se na technickou asistenční službu Cecotec a vyměňte UV trubici.

Přístroj se náhle vypne.	Nádoba na nečistoty je plná.	Aby se zabránilo přehřátí motoru, je spotřebič vybaven ochranným mechanismem. V případě přehřátí spotřebiče vypněte a vytáhněte zástrčku ze zásuvky, vyčistěte ucpání a před použitím počkejte 2 hodiny.
	Základna vysávání je zablokovaná.	
	Filtr je zablokován cizími předměty.	

6. TECHNICKÉ SPECIFIKACE

Produkt: Conga RockStar 3000 Mattress

Reference produktu: 05569

Nominální napětí: 220 - 240 V~

Nominální frekvence: 50 - 60 Hz

Nominální výkon: 300 W

Technické specifikace se mohou změnit bez předchozího upozornění za účelem zlepšení kvality produktu.

Vyrobena v Číně | Navrženo ve Španělsku

7. RECYKLACE ELEKTRICKÝCH A ELEKTRONICKÝCH ZAŘÍZENÍ



Tento symbol označuje, že v souladu s platnými předpisy musí být produkt a/nebo baterie zlikvidovány odděleně od domovního odpadu. Po skončení životnosti tohoto výrobku musíte baterie/akumulátory vyjmout a odnést na sběrné místo určené místními úřady.

Podrobné informace o tom, jak správně likvidovat elektrická a elektronická zařízení a/nebo baterie, by měli spotřebitelé získat od místních úřadů.

Dodržování výše uvedených pokynů přispěje k ochraně životního prostředí.

8. ZÁRUKA A TECHNICKÝ SERVIS

Společnost Cecotec odpovídá konečnému uživateli nebo spotřebiteli za jakýkoli nesoulad, který existuje v době dodání výrobku za podmínek a ve lhůtách stanovených platnými předpisy.

Doporučuje se, aby opravy prováděl kvalifikovaný personál.

Pokud zjistíte problém s výrobkem nebo máte jakékoli dotazy, obraťte se na oficiální technickou podporu společnosti Cecotec na čísle +34 96 321 07 28.

9. COPYRIGHT

Práva duševního vlastnictví k textům v této příručce patří společnosti CECOTEC INNOVACIONES, S.L. Všechna práva jsou vyhrazena. Obsah této publikace nesmí být vcelku ani po částech reprodukován, ukládán do vyhledávacího systému, přenášen nebo šířen jakýmkoli způsobem (elektronicky, mechanicky, fotokopírováním, nahráváním nebo podobně) bez předchozího souhlasu společnosti CECOTEC INNOVACIONES, S.L.

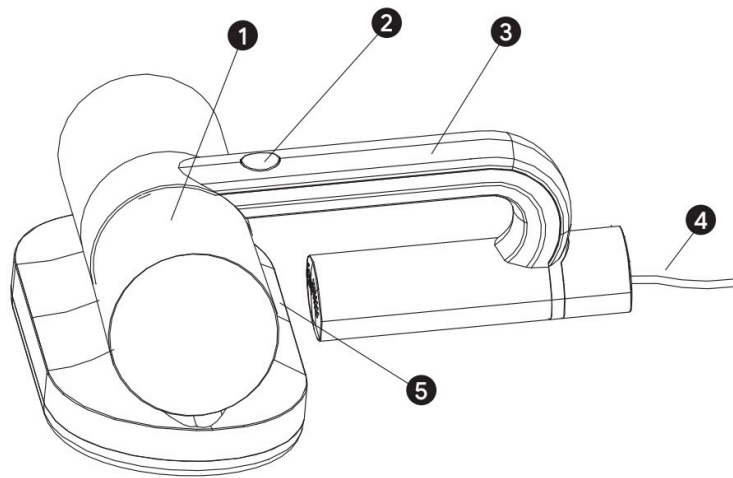


Fig./Img./Abb./Rys./Obr. 1

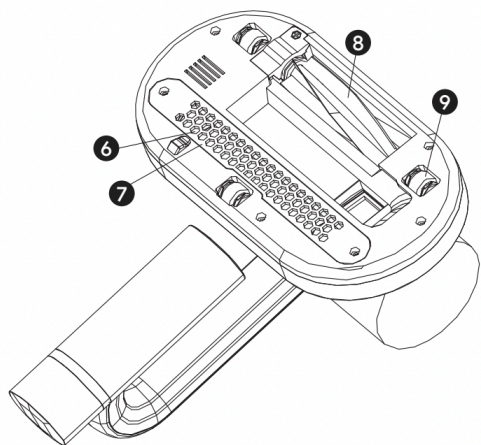


Fig./Img./Abb./Rys./Obr. 2

www.cecotec.es

Cecotec Innovaciones S. L.
C/de la Pinadeta s/n, 46930
Quart de Poblet, Valencia, Spain

EA01221108