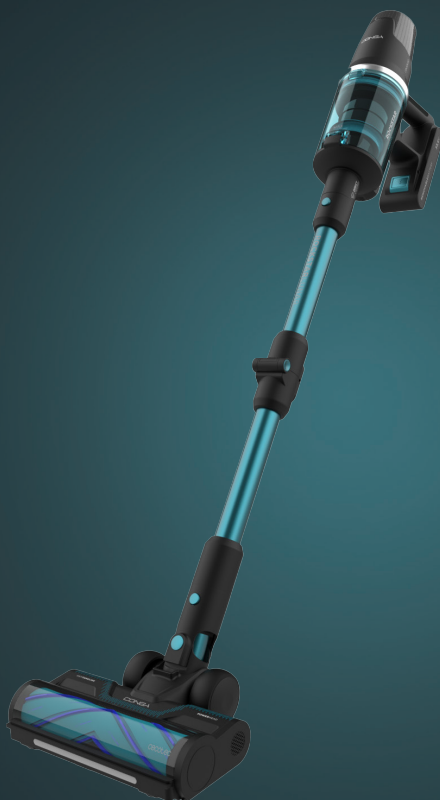


cecotec

CONGA ROCKSTAR 9500 LUNAR PET FLEX

Aspirador vertical / Upright Vacuum Cleaner



CONGA
ROCKSTAR

Manual de instrucciones
Instruction manual
Manuel d'instructions
Bedienungsanleitung
Manuale di istruzioni
Manual de instruções
Handleiding
Instrukcja obsługi
Návod k použití
Kullanma kılavuzu
Manual d'instruccions
Οδηγίες χρήσης

NOTA	4	6. Résolution de problèmes	54
Instrucciones de seguridad	5	7. Spécifications techniques	55
Safety instructions	7	8. Recyclage des équipements électriques et électroniques	55
Instructions de sécurité	9	9. Garantie et SAV	56
Sicherheitshinweise	12	10. Copyright	56
Istruzioni di sicurezza	14		
Instruções de segurança	17		
Veiligheidsinstructies	19		
Instrukcja bezpieczeństwa	22		
Bezpečnostní pokyny	24		
Güvenlik talimatları	26		
Instruccions de seguretat	29		
Οδηγίες ασφαλείας	31		

ÍNDICE

1. Piezas y componentes	34
2. Antes de usar	35
3. Montaje	35
4. Funcionamiento	36
5. Limpieza y mantenimiento	37
6. Resolución de problemas	39
7. Especificaciones técnicas	40
8. Reciclaje de aparatos eléctricos y electrónicos	40
9. Garantía y SAT	40
10. Copyright	41

INDEX

1. Parts and components	42
2. Before use	43
3. Assembly	43
4. Operation	44
5. Cleaning and maintenance	45
6. Troubleshooting	46
7. Technical specifications	47
8. Disposal of old electrical and electronic appliances	48
9. Technical support and warranty	48
10. Copyright	48

SOMMAIRE

1. Pièces et composants	49
2. Avant utilisation	50
3. Montage	50
4. Fonctionnement	51
5. Nettoyage et entretien	53

INHALT

1. Teile und Komponenten	57
2. Vor dem Gebrauch	58
3. Installation	58
4. Bedienung	59
5. Reinigung und Wartung	61
6. Problembehebung	62
7. Technische Spezifikationen	63
8. Recycling von Elektro- und Elektronikgeräten	63
9. Garantie und Kundendienst	64
10. Copyright	64

INDICE

1. Parti e componenti	65
2. Prima dell'uso	66
3. Montaggio	66
4. Funzionamento	67
5. Pulizia e manutenzione	69
6. Risoluzione dei problemi	70
7. Specifiche tecniche	71
8. Riciclaggio di apparecchiature elettriche ed elettroniche	71
9. Garanzia e supporto tecnico	71
10. Copyright	72

ÍNDICE

1. Peças e componentes	73
2. Antes de usar	74
3. Montagem	74
4. Funcionamento	75
5. Limpeza e manutenção	76
6. Resolução de problemas	78
7. Especificações técnicas	79
8. Reciclagem de produtos elétricos e eletrônicos	79
9. Garantia e SAT	79
10. Copyright	80

INHOUD

1. Onderdelen en componenten	81
2. Vóór u het apparaat gebruikt	82
3. Montage	82
4. Werking	83
5. Schoonmaken en onderhoud	84
6. Probleemoplossing	86
7. Technische specificaties	87
8. Recycling van elektrische en elektronische apparatuur	87
9. Garantie en technische ondersteuning	87
10. Copyright	88

SPIS TREŚCI

1. Części i komponenty	89
2. Przed użyciem	90
3. Montaż	90
4. Funkcjonowanie	91
5. Czyszczenie i konserwacja	92
6. Rozwiązywanie problemów	94
7. Specyfikacja techniczna	95
8. Recykling urządzeń elektrycznych i elektronicznych	95
9. Gwarancja i Serwis Pomocy Technicznej	95
10. Prawa autorskie	96

OBSAH

1. Díly a součásti	97
2. Před použitím	98
3. Montáž	98
4. Provoz	99
5. Čištění a údržba	100
6. Řešení problémů	101
7. Technické specifikace	102
8. Recyklace elektrických a elektronických zařízení	103
9. Záruka a technický servis	103
10. Copyright	103

İÇİNDEKİLER

1. Parçalar ve bileşenler	104
2. Kullanmadan önce	105
3. Kurulum	105
4. Kullanım	106
5. Temizlik ve bakım	107

6. Sorun Giderme	108
7. Teknik bilgiler	109
8. Elektrikli ve elektronik ekipmanların geri dönüştürümü	110
9. Garanti ve Teknik servis	110
10. Telif Hakları	110

ÍNDEX

1. Peces i components	111
2. Abans de l'ús	112
3. Muntatge	112
4. Funcionament	113
5. Neteja i manteniment	114
6. Resolució de problemes	116
7. Especificacions tècniques	117
8. Reciclatge d'aparells elèctrics i electrònics	117
9. Garantia i SAT	117
10. Copyright	118

EYPETHPIO

1. Μέρη και εξαρτήματα	119
2. Πριν από τη χρήση	120
3. Συναρμολόγηση	120
4. Λειτουργία	121
5. Καθαρισμός και συντήρηση	123
6. Επίλυση προβλημάτων	124
7. Τεχνικές προδιαγραφές	125
8. Ανακύκλωση ηλεκτρικού και ηλεκτρονικού υλικού	125
9. Τεχνική υποστήριξη και εγγύηση	126
10. Copyright	126

NOTA

EU01_102550_Conga Rockstar 9500 Lunar Pet Flex

ES • La codificación de este manual es genérica y se aplica a todas las variantes de códigos del aparato.

EN • The coding in this manual is generic and applies to all code variants of the appliance.

FR • Le codage figurant dans ce manuel est générique et s'applique à toutes les variantes de code de l'appareil.

DE • Die Codierung in dieser Bedienungsanleitung ist allgemein und gilt für alle Codevarianten des Geräts.

IT • La codifica riportata nel presente manuale è generica e si applica a tutte le varianti di codici dell'apparecchio.

PT • A codificação apresentada neste manual é genérica e aplica-se a todas as variantes de código do aparelho.

NL • De codering in deze handleiding is algemeen en geldt voor alle codevarianten van het apparaat.

PL • Kody podane w niniejszej instrukcji są ogólne i mają zastosowanie do wszystkich wariantów kodowych urządzenia.

CZ • Kódování obsažené v tomto návodu je generické a platí pro všechny kódové varianty spotřebiče.

TR • Bu kılavuzdaki kodlama geneldir ve cihazın tüm kod varyantları için geçerlidir.

CT • La codificació d'aquest manual és genèrica i s'aplica a totes les variants de codis de l'electrodomèstic.

GR • Η κωδικοποίηση στο παρόν εγχειρίδιο είναι γενική και ισχύει για όλες τις παραλλαγές κωδικών της συσκευής.

INSTRUCCIONES DE SEGURIDAD

Lea las siguientes instrucciones atentamente antes de usar el producto. Guarde este manual para futuras referencias o nuevos usuarios.

- Este aparato pueden utilizarlo niños con edad de 8 años y superior y personas con capacidades físicas, sensoriales o mentales reducidas o falta de experiencia y conocimiento, si se les ha dado la supervisión o formación apropiadas respecto al uso del aparato de una manera segura y comprenden los peligros que implica. Los niños no deben jugar con el aparato. La limpieza y el mantenimiento para realizar por el usuario no deben realizarlos los niños sin supervisión.
- Este aparato está diseñado exclusivamente para uso doméstico quedando excluido su uso en bares, restaurantes, granjas, hoteles, moteles y oficinas.
- El aparato sólo se debe alimentar a la muy baja tensión de seguridad correspondiente a la marcada en el aparato.
- Inspeccione el cable de alimentación regularmente en busca de daños visibles, especialmente el cable, la clavija y la envoltente del cargador. Si el cable de alimentación está dañado, debe ser sustituido por un cable o conjunto especial a suministrar por el fabricante o por su servicio posventa.
- **ADVERTENCIA:** Para la recarga de la batería, utilizar sólo la unidad de alimentación amovible suministrada con el aparato, con referencia CZH024360075EUWQ.
- Las baterías no recargables no deben ser recargadas.
- Los bornes de alimentación no deben ser cortocircuitados.
- Las baterías pueden presentar fugas en condiciones extremas. Si la batería gotea, no toque el líquido. Si el líquido entra en contacto con la piel, lávese inmediatamente

con agua y jabón. Si el líquido entra en contacto con los ojos, láveselos de forma inmediata con abundante agua limpia por un mínimo de 10 minutos y busque asistencia médica. Utilice guantes para manejar la batería y deséchela inmediatamente de acuerdo con la normativa local.

- La clavija de toma de corriente del cable de alimentación debe ser retirada de la base antes de limpiar el aparato o realizar las operaciones de mantenimiento.
- **ATENCIÓN:** Utilice el aparato y sus accesorios con precaución ya que existe riesgo de atrapamiento por las partes rotatorias del aparato
- **PRECAUCIÓN:** Este tubo contiene conexiones eléctricas No sumergir en agua para su limpieza. No utilizar para succionar agua. La manguera debería verificarse regularmente y no tiene que utilizarse si está dañada.
- El aparato sólo se ha de usar con la unidad de alimentación suministrada con el aparato.
- No intente reparar el aparato por su propia cuenta. Póngase en contacto con el Servicio de Asistencia Técnica oficial de Cecotec para cualquier duda.
- Asegúrese de que el voltaje de red coincida con el voltaje especificado en el marcado del aparato.
- No utilice ningún accesorio que no haya sido recomendado por Cecotec ya que podría ocasionar daños.
- No coloque el aparato cerca de fuentes de calor, sustancias inflamables, superficies mojadas donde pueda caer al agua, ni permita que entre en contacto con agua u otros líquidos. No lo utilice en el exterior.
- No utilice el aparato para aspirar líquidos, cerillas encendidas, colillas, ceniza caliente ni sobre superficies mojadas.
- No lo utilice en suelos de hormigón, asfalto u otras superficies rugosas.

- Deje de utilizar el aparato si percibe un sonido anormal o una temperatura más alta de lo normal.
- Mantenga la salida del aire libre de obstáculos para evitar la pérdida de potencia de succión.
- No sumerja el cable, el enchufe o cualquier otra parte del aparato en agua o cualquier otro líquido, ni exponga las conexiones eléctricas al agua. Asegúrese de que tiene las manos completamente secas antes de tocar el enchufe o encender el aparato.

SAFETY INSTRUCTIONS

Read these instructions thoroughly before using the appliance. Keep this instruction manual for future reference or new users.

- This appliance can be used by children aged 8 years and above and people with reduced physical, sensory, or mental capabilities or lack of experience and knowledge if they have been given supervision or instruction concerning use of the appliance in a safe way and understand the hazards involved. Children must not play with the appliance. Cleaning and user maintenance should not be carried out by unsupervised children.
- This appliance is designed for domestic use only and is not intended for bars, restaurants, farmhouses, hotels, motels, and offices.
- The device must only be supplied at a safety extra-low voltage in accordance with the power indicated on the device.
- Inspect the power cable regularly for visible damage, especially the cable, plug, and charger casing. If the power cable is damaged, it must be replaced by a special cable or

assembly to be supplied by the manufacturer or its after-sales service.

- **WARNING:** to recharge the battery, only use the power supply included with the device, with reference CZH024360075EUWQ.
- Non-rechargeable batteries must not be recharged.
- The supply terminals must not be short-circuited.
- Batteries may leak under extreme conditions. Do not touch any liquid that leaks from the battery. If the liquid gets into contact with skin, wash immediately with soap and water. If the liquid gets into the eyes, wash them immediately with clean water for a minimum of 10 minutes and seek medical attention. Wear gloves to handle the battery and dispose of it immediately in accordance with local regulations.
- The mains plug of the power cable must be removed from the base before cleaning or maintenance operations.
- **ATTENTION:** use the appliance and its accessories with caution, as is a risk of entrapment by rotating parts of the appliance.
- **CAUTION:** this tube contains electrical connections. Do not immerse in water for cleaning. Do not use the appliance to vacuum water. The tube should be checked regularly and must not be used if damaged.
- The appliance can only be used with the supply unit provided with it.
- Do not attempt to repair the appliance yourself. Contact the official Cecotec Technical Support Service for advice.
- Make sure that the mains voltage matches the voltage stated on the product marking.
- Do not use any accessory that has not been recommended by Cecotec, as they might cause injuries or damage.
- Do not place the appliance close to heat sources, flammable

substances, or wet surfaces where it could fall, nor allow it to come into contact with water or other liquids. Do not use outdoors.

- Do not use the appliance to vacuum liquids, lit matches, cigarette ends, hot ash, or on wet surfaces.
- Do not use on concrete, tarmac or other rough surfaces.
- Stop using the appliance if you notice an abnormal sound or sense a temperature higher than usual.
- Keep the air outlet unblocked to avoid losing suction power.
- Do not immerse the cable, plug, or any other part of the appliance in water or any other liquid or expose electrical connections to water. Make sure your hands are dry before handling the plug or switching on the appliance.

INSTRUCTIONS DE SÉCURITÉ

Veillez lire les instructions suivantes avec attention avant d'utiliser l'appareil. Gardez bien ce manuel pour de futures références ou pour tout nouvel utilisateur.

- Cet appareil peut être utilisé par des enfants de 8 ans et plus et par des personnes aux capacités physiques, mentales ou sensorielles réduites, ou sans expérience ni connaissances s'ils sont surveillés et/ou ont reçu les informations nécessaires à l'utilisation correcte de l'appareil et qu'ils ont bien compris les risques qu'il implique. Empêchez les enfants de jouer avec le produit. Le nettoyage et l'entretien du produit ne peuvent pas être menés à terme par les enfants.
- Cet appareil est conçu pour un usage domestique uniquement et ne doit pas être utilisé dans les bars, restaurants, fermes, hôtels, motels et bureaux.
- L'appareil ne doit être alimenté qu'avec une très faible

tension de sécurité, correspondant à celle indiquée sur l'appareil.

- Examinez régulièrement le câble d'alimentation pour détecter tout dommage visible, en particulier le câble, la fiche et le boîtier du chargeur. Si le câble d'alimentation est endommagé, il doit être remplacé par un câble ou un ensemble spécial qui sera fourni par le fabricant ou le Service d'Assistance Technique officiel de Cecotec.
- **AVERTISSEMENT** : Pour recharger la batterie, utilisez uniquement l'unité d'alimentation amovible fournie avec l'appareil, avec référence CZH024360075EUWQ.
- Les batteries non rechargeables ne doivent pas être rechargées.
- Les bornes d'alimentation ne doivent pas être court-circuitées.
- Les batteries peuvent présenter des fuites dans des conditions extrêmes. Si la batterie goutte, ne touchez pas le liquide. Si le liquide entre en contact avec la peau, lavez-la immédiatement avec de l'eau et du savon. Si le liquide entre en contact avec les yeux, lavez-les immédiatement avec de l'eau propre en abondance pendant 10 minutes minimum puis consultez votre médecin. Utilisez des gants pour manipuler la batterie et jetez-la immédiatement selon les normes locales.
- La fiche doit être retirée de la base avant toute opération de nettoyage ou d'entretien.
- **ATTENTION** : Utilisez l'appareil et ses accessoires avec précaution car il existe un risque de coincement par les pièces rotatives de l'appareil.
- **PRÉCAUTION** : Ce tube contient des connexions électriques. Ne l'immergez pas dans l'eau pour le nettoyer. Ne l'utilisez pas pour aspirer l'eau. Le tuyau doit être vérifié régulièrement

et ne doit pas être utilisé s'il est endommagé.

- L'appareil ne peut être utilisé qu'avec l'unité d'alimentation fournie avec celui-ci.
- N'essayez pas de réparer l'appareil vous-même. Veuillez contacter le Service Après-Vente Officiel de Cecotec pour tout doute ou renseignement.
- Assurez-vous que le voltage du réseau coïncide avec le voltage spécifié sur le marquage du produit.
- N'utilisez aucun accessoire qui ne soit pas recommandé par Cecotec, cela pourrait endommager le produit.
- Ne placez pas l'appareil près de sources de chaleur, substances inflammables, surfaces mouillées où des gouttes d'eau pourraient tomber et ne le laissez pas entrer en contact avec de l'eau ni avec aucun autre liquide. Ne l'utilisez pas en extérieur.
- N'utilisez pas l'appareil pour aspirer des liquides, des allumettes encore allumées, des mégots, ou de la cendre chaude. N'aspirez pas non plus sur des surfaces mouillées.
- Ne l'utilisez pas sur des sols en béton, en asphalte ni autres surfaces rugueuses.
- Arrêtez d'utiliser l'appareil si vous entendez un bruit bizarre lors de son utilisation ou que vous vous rendez compte que la température de l'appareil est plus élevée que d'habitude.
- Maintenez la sortie d'air dégagée de tous types d'obstacles afin d'éviter la perte de puissance d'aspiration.
- Ne submergez ni le câble, ni la fiche ni aucune autre partie de l'appareil dans de l'eau ni dans aucun autre liquide, ni n'exposez les connexions électriques à l'eau. Assurez-vous d'avoir les mains complètement sèches avant de toucher la fiche ou d'allumer l'appareil.

SICHERHEITSHINWEISE

Lesen Sie die folgenden Hinweise aufmerksam durch, bevor Sie das Produkt verwenden. Bewahren Sie diese Bedienungsanleitung zum Nachschlagen oder für neue Benutzer auf.

- Dieses Gerät kann von Kindern ab 8 Jahren und darüber sowie von Personen mit verringerten physischen, sensorischen oder mentalen Fähigkeiten oder Mangel an Erfahrung und Wissen benutzt werden, wenn sie beaufsichtigt oder bezüglich des sicheren Gebrauchs des Geräts unterwiesen wurden und die daraus resultierenden Gefahren verstehen. Kinder dürfen nicht mit dem Gerät spielen. Reinigung und Wartung durch den Benutzer sollten nicht von Kindern ohne Aufsicht durchgeführt werden.
- Dieses Gerät ist nur für den Hausgebrauch bestimmt und darf nicht in Bars, Restaurants, Bauernhöfen, Hotels, Motels und Büros verwendet werden.
- Das Gerät darf nur mit der Schutzkleinspannung versorgt werden, die der auf dem Gerät angegebenen Spannung entspricht.
- Überprüfen Sie das Stromkabel regelmäßig auf sichtbare Schäden, insbesondere das Kabel, den Stecker und das Gehäuse des Ladegeräts. Wenn das Netzkabel beschädigt ist, muss es durch ein spezielles Kabel oder eine spezielle Baugruppe ersetzt werden, die vom Hersteller oder seinem Kundendienst geliefert wird.
- **WARNUNG:** Verwenden Sie zum Aufladen des Akkus ausschließlich das mit dem Gerät gelieferte, herausnehmbare Netzteil, Referenz CZH024360075EUWQ.
- Nicht wiederaufladbare Batterien dürfen nicht wieder aufgeladen werden.

- Die Versorgungsklemmen dürfen nicht kurzgeschlossen werden.
- Unter extremen Bedingungen können die Batterien auslaufen. Wenn die Akkus/Batterie ausläuft, berühren Sie die Flüssigkeit nicht. Wenn Flüssigkeit mit der Haut in Kontakt kommt, sofort mit Wasser und Seife waschen. Falls die Flüssigkeit in Kontakt mit den Augen kommt, waschen Sie sich die Augen während mindestens 10 Minuten und suchen Sie sich ärztliche Hilfe auf. Tragen Sie beim Umgang mit dem Akku, Handschuhe und entsorgen Sie ihn umgehend gemäß den örtlichen Vorschriften.
- Der Netzstecker des Stromversorgungskabels muss vor Reinigungs- oder Wartungsarbeiten aus der Basis gezogen werden.
- ACHTUNG: Benutzen Sie das Gerät und sein Zubehör mit Vorsicht, da die Gefahr besteht, dass Sie sich in den rotierenden Teilen des Geräts verfangen.
- VORSICHT: Diese Röhre enthält elektrische Anschlüsse. Zur Reinigung nicht in Wasser eintauchen. Verwenden Sie ihn nicht zum Absaugen von Wasser. Das Rohr sollte regelmäßig überprüft werden und darf nicht verwendet werden, wenn er beschädigt ist. sollte regelmäßig überprüft werden und darf nicht verwendet werden, wenn er beschädigt ist.
- Das Gerät darf nur mit dem mitgelieferten Netzgerät betrieben werden.
- Versuchen Sie niemals das Gerät selbst zu reparieren. Sollten Sie Information benötigen bzw. Zweifel beseitigen kontaktieren Sie den offiziellen technischen Kundendienst.
- Vergewissern Sie sich, dass die Netzspannung, mit der auf der Kennzeichnung des Geräts angegebenen Spannung übereinstimmt.
- Verwenden Sie niemals Zubehörteile, die nicht von Cecotec

- empfohlen wurden, da sie Schäden verursachen könnten.
- Stellen Sie das Gerät nicht in der Nähe von Wärmequellen, entflammaren Substanzen, nassen Oberflächen, wo es ins Wasser fallen kann, und lassen Sie es nicht mit Wasser oder anderen Flüssigkeiten in Berührung kommen. Verwenden Sie das Gerät nicht im Freien.
 - Verwenden Sie das Gerät nicht für Flüssigkeiten, brennenden Streichhölzern, Zigarettenstummeln, heißer Asche oder auf nassen Oberflächen aufzusaugen.
 - Nicht auf Beton, Asphalt oder anderen rauen Oberflächen verwenden.
 - Beenden Sie die Benutzung des Geräts, wenn Sie ein abnormales Geräusch oder eine höhere Temperatur als normal feststellen.
 - Halten Sie den Luftauslass frei von Hindernissen, um einen Verlust der Saugkraft zu vermeiden.
 - Tauchen Sie das Netzkabel, den Stecker oder jegliche nicht entfernbaren Teile des Geräts nicht ins Wasser oder andere Flüssigkeiten ein und lassen Sie die elektrischen Anschlüsse nicht mit Wasser in Berührung kommen. Stellen Sie sicher, dass Ihre Hände völlig trocken sind, bevor Sie die Steckdose berühren oder das Gerät einschalten.

ISTRUZIONI DI SICUREZZA

Leggere attentamente le seguenti istruzioni prima di usare l'apparecchio. Conservare questo manuale per consultazioni future o nuovi utenti.

- Questo apparecchio può essere usato da bambini a partire da 8 anni e da persone con ridotte capacità fisiche, sensoriali o mentali o con mancanza di esperienza e conoscenza, a condizione che siano supervisionati o istruiti sull'uso

dell'apparecchio in modo sicuro e che comprendano i pericoli che questo presenta. I bambini non devono giocare con l'apparecchio. La pulizia e la manutenzione non devono essere effettuate da bambini non sorvegliati.

- Questo apparecchio è stato progettato solo per uso domestico e non può essere utilizzato in bar, ristoranti, aziende agricole, alberghi, motel e uffici.
- Alimentare l'apparecchio solo con una tensione di sicurezza molto bassa, corrispondente alle indicazioni dello stesso.
- Controllare regolarmente che il cavo di alimentazione non presenti danni visibili, in particolare il cavo, la spina e l'involucro del caricabatterie. Se il cavo di alimentazione è danneggiato, deve essere sostituito con un cavo o con un set speciale fornito dal produttore o dal suo servizio post-vendita.
- **ATTENZIONE:** Per ricaricare la batteria, utilizzare esclusivamente l'alimentatore rimovibile fornito con il dispositivo, riferimento CZH024360075EUWQ.
- Le pile non ricaricabili non devono essere ricaricate.
- Non cortocircuitare i morsetti di alimentazione.
- Le batterie possono presentare fughe in condizioni estreme. Se la batteria perde, non toccare il liquido. Se il liquido entra in contatto con la pelle, lavare immediatamente con acqua e sapone. Se il liquido entra in contatto con gli occhi, sciacquare immediatamente gli occhi con abbondante acqua pulita per almeno 10 minuti e consultare un medico. Indossare i guanti quando si maneggia la batteria e smaltirla immediatamente in conformità con le normative locali.
- Scollegare la spina del cavo di alimentazione dalla presa di corrente prima di qualsiasi mansione di pulizia o manutenzione.
- **ATTENZIONE:** Utilizzare l'apparecchio e i suoi accessori con

cautela, poiché esiste il rischio di rimanere intrappolati dalle parti rotanti dell'apparecchio.

- **ATTENZIONE:** Questo tubo contiene collegamenti elettrici. Non immergere in acqua per la pulizia. Non utilizzare l'apparecchio per aspirare acqua. Controllare regolarmente il tubo in cerca di danni ed evitarne l'uso se danneggiato.
- L'apparecchio deve essere usato solo con l'alimentatore fornito.
- Non cercare di riparare l'apparecchio per conto proprio. Per qualsiasi dubbio, contattare il Servizio di Assistenza Tecnica ufficiale di Cecotec.
- Verificare che la tensione di rete coincida con quella specificata sulla marcatura dell'apparecchio.
- Non utilizzare nessun accessorio non suggerito da Cecotec per evitare danni all'apparecchio.
- Non collocare l'apparecchio vicino a fonti di calore, sostanze infiammabili o superfici bagnate da cui possa cadere in acqua, né lasciare che entri in contatto con acqua o altri liquidi. Non usare all'aperto.
- Non usare l'apparecchio per aspirare liquidi, fiammiferi, mozziconi di sigaretta, cenere calda o su superfici bagnate.
- Non usare su cemento, asfalto o altre superfici ruvide.
- Smettere di usare l'apparecchio se si nota un suono anomalo o una temperatura più alta del normale.
- Mantenere l'uscita dell'aria libera da ostacoli per evitare la perdita di potenza di aspirazione.
- Non sommergere il cavo, la spina o qualsiasi altra parte dell'apparecchio in acqua o all'interno di qualsiasi altro liquido, né esporre i componenti elettrici all'acqua. Verificare di avere le mani completamente asciutte prima di toccare la presa o accendere l'apparecchio.

INSTRUÇÕES DE SEGURANÇA

Leia atentamente as instruções seguintes antes de utilizar o aparelho. Guarde este manual para referências futuras ou novos utilizadores.

- Este aparelho pode ser utilizado por crianças a partir dos 8 anos de idade e por pessoas com capacidades físicas, sensoriais ou mentais reduzidas ou com falta de experiência e conhecimentos, se lhes tiver sido dada supervisão ou instruções relativas à utilização do aparelho de uma forma segura e compreendem os perigos envolvidos. Não permita que as crianças brinquem com o aparelho. A limpeza e manutenção do aparelho não devem ser efetuadas por crianças sem supervisão.
- Este aparelho foi concebido apenas para uso doméstico e não se destina a ser utilizado em bares, restaurantes, quintas, hotéis, motéis e escritórios.
- O aparelho apenas deve ser ligado à uma com tensão de segurança muito baixa correspondente à tensão marcada no aparelho.
- Inspeccione regularmente o cabo de alimentação para detetar danos visíveis, especialmente o cabo, a ficha e a caixa do carregador. Se o cabo de alimentação for danificado, deve ser substituído por um cabo ou por um conjunto especial a ser fornecido pelo Serviço Oficial de Assistência Técnica da Cecotec ou pelo seu Serviço Pós-venda.
- **ADVERTÊNCIA:** Para recarregar a bateria, utilizar apenas a unidade de alimentação amovível fornecida com o aparelho, com referência CZH024360075EUWQ.
- As baterias não recarregáveis não devem ser carregadas.
- Os terminais de alimentação não devem ser curto-circuitados.

- As baterias podem apresentar fugas em condições extremas. Se a bateria deitar gotas, não toque no líquido. Se o líquido entrar em contacto com a pele, lave-se imediatamente com água e sabão. Se o líquido entrar em contacto com os olhos, lave imediatamente com água abundante durante no mínimo 10 minutos e procure assistência médica. Utilize luvas para manipular a bateria e deite-a fora imediatamente de acordo com a normativa local.
- A ficha do cabo de alimentação deve ser removida da base antes das operações de limpeza ou manutenção do aparelho.
- ATENÇÃO: Utilize o aparelho e os seus acessórios com cuidado, pois existe o risco de ficar preso nas peças rotativas do aparelho.
- ATENÇÃO: Este tubo contém ligações elétricas. Não submerja na água para a sua limpeza. Não utilize para sucção de água. A mangueira tem de ser verificada com frequência e não deve ser utilizada se estiver danificada.
- O aparelho só deve ser utilizado com a unidade de carregamento fornecida.
- Não tente reparar o aparelho por conta própria. Por favor, contacte o Serviço de Assistência Técnica oficial da Cecotec se tiver alguma dúvida.
- Certifique-se de que a tensão de rede corresponde à tensão especificada na marcação do aparelho.
- Não utilize nenhum acessório que não tenha sido recomendado pela Cecotec, já que poderá causar danos.
- Não utilize o produto perto de fontes de calor, substâncias inflamáveis ou superfícies molhadas, nem permita que entre em contacto com água ou outros líquidos. Não o utilize em exteriores.
- Não utilize o produto para aspirar líquidos, brasas, beatas de cigarro ou cinzas quentes, nem superfícies molhadas.

- Não utilize em superfícies de betão, asfalto ou outras superfícies rugosas.
- Pare de usar o aparelho se ouvir um som anormal ou uma temperatura superior ao normal.
- Mantenha a saída de ar livre de obstáculos para evitar a perda do poder de sucção.
- Não imerja o cabo, a ficha ou qualquer outra parte elétrica do aparelho na água ou qualquer outro líquido nem exponha as conexões elétricas à água. Certifique-se de ter as mãos completamente secas antes de tocar na tomada ou ligar o aparelho.

VEILIGHEIDSINSTRUCTIES

Lees de volgende instructies aandachtig voordat u het product gebruikt. Bewaar deze handleiding voor toekomstig(e) gebruik of gebruikers.

- Dit apparaat kan worden gebruikt door kinderen vanaf 8 jaar en personen met verminderde lichamelijke, zintuiglijke of geestelijke vermogens of met gebrek aan ervaring en kennis, indien zij onder toezicht staan of instructies hebben gekregen over het veilig gebruik van het apparaat en de gevaren ervan begrijpen. Kinderen mogen niet met het apparaat spelen. Reiniging en onderhoud door de gebruiker mogen niet zonder toezicht door kinderen worden uitgevoerd.
- Dit apparaat is uitsluitend bestemd voor huishoudelijk gebruik en is niet bestemd voor gebruik in bars, restaurants, boerderijen, hotels, motels en kantoren.
- Het apparaat mag alleen worden gevoed met een zeer lage veiligheidsspanning die overeenkomt met de spanning die op het apparaat is aangegeven.

- Controleer het netsnoer regelmatig op zichtbare beschadigingen, vooral het snoer, de stekker en de behuizing van de lader. Als de voedingskabel beschadigd is, moet hij worden vervangen door een speciale kabel of een assemblage die door de fabrikant of zijn dienst na verkoop moet worden geleverd.
- WAARSCHUWING: Gebruik voor het opladen van de batterij alleen de verwijderbare voedingseenheid die bij het apparaat is geleverd, referentie CZH024360075EUWQ.
- Niet-oplaadbare batterijen mogen niet worden opgeladen.
- De voedingsklemmen mogen niet worden kortgesloten.
- Accu's kunnen onder extreme omstandigheden gaan lekken. Raak niet de vloeistof aan als de batterij lekt. Indien de vloeistof van een accu in contact komt met uw huid, spoel dan uw huid onmiddellijk met water en zeep. Als de vloeistof in contact komt met uw ogen, spoel dan onmiddellijk uw ogen grondig met schoon water voor minstens 10 minuten en zoek medische hulp. Gebruik handschoenen om de batterij vast te pakken en gooi hem onmiddellijk weg in overeenkomst met de lokale wetgeving.
- De netstekker van het netsnoer moet uit de basis worden verwijderd alvorens schoonmaak- of onderhoudswerkzaamheden uit te voeren.
- PAS OP: Gebruik het apparaat en de accessoires met de nodige voorzichtigheid, omdat er een risico bestaat op beknelling door draaiende onderdelen van het apparaat.
- LET OP: Deze buis bevat elektrische aansluitingen. Niet onderdompelen in water om schoon te maken. Niet gebruiken voor het zuigen van water. De slang moet regelmatig worden gecontroleerd en mag niet worden gebruikt als hij beschadigd is.
- Het apparaat mag alleen worden gebruikt met de

meegeleverde voedingseenheid.

- Probeer niet zelf het apparaat te repareren. Neem contact op met de Technische Dienst van Cecotec als u een probleem ondervindt met het product.
- Controleer of de netspanning overeenkomt met de spanning die op de markering van het apparaat staat.
- Gebruik alleen door Cecotec aanbevolen accessoires, andere accessoires zouden schade kunnen veroorzaken.
- Plaats het apparaat niet in de buurt van warmtebronnen, ontvlambare stoffen, natte oppervlakken waar het in het water kan vallen, en laat het niet in contact komen met water of andere vloeistoffen. Gebruik het product niet buitenshuis.
- Gebruik het apparaat niet om vloeistoffen, aangestoken lucifers, hete sigarettenpeuken of smeulende as op te zuigen. Gebruik het apparaat niet op natte oppervlakken.
- Gebruik het apparaat niet op betonvloeren, asfalt of andere ruwe oppervlakken.
- Stop met het gebruik van het apparaat als u een abnormaal geluid of een hoger dan normale temperatuur opmerkt.
- Houd de luchtuitlaat vrij van obstakels om verlies van zuigkracht te voorkomen.
- Dompel de voedingskabel, de stekker of andere onderdelen van het apparaat niet onder in water of andere vloeistoffen. Stel de elektrische verbindingen niet bloot aan water. Zorg dat uw handen volledig droog zijn voordat u de stekker aanraakt of het apparaat inschakelt.

INSTRUKCJA BEZPIECZEŃSTWA

Przed użyciem produktu należy uważnie przeczytać poniższe instrukcje. Zachowaj tę instrukcję do wykorzystania w przyszłości lub dla nowych użytkowników.

- To urządzenie może być używane przez dzieci w wieku 8 lat i starsze oraz osoby o ograniczonych zdolnościach fizycznych, sensorycznych lub umysłowych lub bez doświadczenia i wiedzy, jeśli znajdują się pod nadzorem lub zostały poinstruowane w zakresie korzystania z urządzenia w bezpieczny sposób i rozumieją związane z tym zagrożenia. Dzieci nie mogą bawić się urządzeniem. Czyszczenie i konserwacja urządzenia, które ma przeprowadzać użytkownik nie mogą być wykonywane przez dzieci bez nadzoru.
- To urządzenie przeznaczone jest wyłącznie do użytku domowego i nie nadaje się do użytku w barach, restauracjach, gospodarstwach rolnych, hotelach, motelach i biurach.
- Urządzenie może być zasilane wyłącznie bardzo niskim napięciem bezpiecznym odpowiadającym napięciu oznaczonemu na urządzeniu.
- Regularnie należy sprawdzać przewód zasilający pod względem widocznych uszkodzeń, szczególnie przewód, wtyczkę i obudowę ładowarki. Jeśli przewód zasilający jest uszkodzony, należy go wymienić na specjalny przewód lub zestaw dostarczony przez producenta lub serwis posprzedażowy.
- **OSTRZEŻENIE:** Aby naładować akumulator, należy używać wyłącznie wymiennego zasilacza dostarczonego z urządzeniem, referencja CZH024360075EUWQ.
- Nie należy ładować baterii jednorazowych.
- Zaciski akumulatora lub baterii nie mogą ulec zwarceniu.

- Akumulator może wyciec w ekstremalnych warunkach. Jeśli z akumulatora wycieka płyn, nie należy go dotykać. Jeśli płyn wejdzie w kontakt ze skórą, natychmiast przemyj ją mydłem i wodą. Jeśli płyn dostanie się do oczu, należy je natychmiast przepłukać dużą ilością czystej wody przez co najmniej 10 minut i zasięgnąć porady lekarza. Podczas obchodzenia się z akumulatorem należy nosić rękawiczki i natychmiast zutylizować go zgodnie z lokalnymi przepisami.
- Wtyczkę przewodu zasilającego należy wyjąć z bazy przed czyszczeniem urządzenia lub przeprowadzaniem czynności konserwacyjnych.
- UWAGA: Używaj urządzenia i jego akcesoriów ostrożnie, ponieważ istnieje ryzyko uwięzienia przez obracające się części urządzenia
- UWAGA: Ta rurka zawiera połączenia elektryczne. Nie zanurzać w wodzie w celu wyczyszczenia. Nie używać do zasysania wody. Wąż należy regularnie sprawdzać i nie należy go używać, jeśli jest uszkodzony.
- Urządzenie może być używane wyłącznie z zasilaczem dostarczonym wraz z urządzeniem.
- Nie próbuj samodzielnie naprawiać urządzenia. W razie jakichkolwiek pytań skontaktuj się z oficjalną Pomocą Techniczną Cecotec.
- Upewnij się, że napięcie sieciowe jest zgodne z napięciem podanym na oznaczeniu urządzenia.
- Nie używaj żadnych akcesoriów niezalecanych przez Cecotec, ponieważ może to spowodować szkody.
- Nie umieszczaj urządzenia w pobliżu źródeł ciepła, substancji łatwopalnych, mokrych powierzchni, gdzie może wpaść do wody ani nie dopuszczaj do kontaktu z wodą lub innymi płynami. Nie używaj go na zewnątrz.
- Nie używaj urządzenia do odkurzania płynów, zapalonych

zapátek, nedopačkův papierosův, goręcego popiołu lub mokrych powierzchni.

- Nie używaj go na betonie, asfalcie lub innych szorstkich powierzchniach.
- Przestań korzystać z urządzenia, jeśli usłyszysz nienormalny dźwięk lub zauważysz wyższą niż normalna temperaturę.
- Wylot powietrza nie powinien być blokowany, aby zapobiec utracie mocy ssania.
- Nie zanurzaj przewodu, wtyczki ani żadnej innej części urządzenia w wodzie lub innej cieczy ani nie wystawiaj połączeń elektrycznych na działanie wody. Przed dotknięciem wtyczki lub włączeniem urządzenia upewnij się, że masz całkowicie suche ręce.

BEZPEČNOSTNÍ POKYNY

Pozorně si přečtete následující pokyny před použitím výrobku. Uchovejte tento návod pro budoucí použití nebo pro nové uživatele.

- Tento spotřebič mohou používat děti od 8 let a osoby se sníženými fyzickými, smyslovými nebo mentálními schopnostmi nebo s nedostatkem zkušeností a znalostí, pokud jsou pod dohledem nebo byly poučeny o bezpečném používání spotřebiče a rozumí souvisejícím nebezpečím. Děti si s přístrojem nesmí hrát. Čištění a údržbu, kterou má provádět uživatel, nesmí provádět děti bez dozoru.
- Toto zařízení je určeno pouze pro domácí použití a je vyloučeno z použití v barech, restauracích, farmách, hotelech, motelech a kancelářích.
- Přístroj smí být napájen pouze velmi nízkým bezpečnostním napětím odpovídajícím napětí vyznačenému na přístroji.

- Pravidelně kontrolujte napájecí kabel, zda není viditelně poškozen, zejména kabel, zástrčku a kryt nabíječky. Pokud je napájecí kabel poškozen, musí být nahrazen speciálním kabelem nebo sestavou, kterou dodá výrobce nebo jeho prodejný servis.
- VAROVÁNÍ: K dobíjení baterie používejte pouze vyměnitelný napájecí zdroj dodávaný se zařízením, referenční číslo CZH024360075EUWQ.
- Nenabíjecí baterie se nesmí dobíjet.
- Napájecí svorky nesmí být zkratovány.
- Baterie mohou za extrémních podmínek vytékat. Pokud z baterie vytéká kapalina, nedotýkejte se jí. Pokud se kapalina dostane do kontaktu s pokožkou, okamžitě ji omyjte vodou a mýdlem. Při vniknutí kapaliny do očí okamžitě vypláchněte oči velkým množstvím čisté vody po dobu nejméně 10 minut a vyhledejte lékařskou pomoc. Použijte ochranné rukavice při manipulaci s baterií a neprodleně ji zlikvidujte v souladu s místními předpisy.
- Zástrčku napájecího kabelu je nutné před čištěním nebo údržbou vyjmout ze základny.
- UPOZORNĚNÍ: Opatrně používejte spotřebič a jeho příslušenství, protože hrozí nebezpečí zachycení rotujícími částmi spotřebiče.
- POZOR: Tato trubice obsahuje elektrické přípojky. Neponořujte ji při čištění do vody. Nepoužívejte ji k sání vody. Trubice a hadice by se měli pravidelně kontrolovat a v případě poškození se nesmí používat.
- Spotřebič se smí používat pouze s napájecí jednotkou dodanou se spotřebičem.
- Nepokoušejte se spotřebič opravit sami. Kontaktujte Oficiální technickou asistenční službu společnosti Cecotec v případě jakýchkoli pochybností.

- Ujistěte se, že napětí v síti odpovídá napětí uvedenému na označení výrobku.
- Nepoužívejte žádné příslušenství, které není doporučeno společností Cecotec, protože by mohlo dojít k poškození spotřebiče.
- Neumísťujte spotřebič do blízkosti zdrojů tepla, hořlavých látek, mokrých povrchů, kde by mohl spadnout do vody, ani nedovolte, aby přišel do kontaktu s vodou nebo jinými kapalinami. Nepoužívejte ho venku.
- Nepoužívejte spotřebič k vysávání kapalin, zapálených zápalek, cigaretových nedopalků, horkého popela nebo na mokrých površích.
- Nepoužívejte ho na betonu, asfaltu nebo jiných drsných površích.
- Přestaňte používat spotřebič, pokud zaznamenáte abnormální zvuk nebo vyšší než normální teplotu.
- Udržujte větrací otvor bez překážek, aby nedocházelo ke ztrátě sacího výkonu.
- Neponořujte kabel, zástrčku ani žádnou jinou část spotřebiče do vody nebo jiné kapaliny a nevystavujte elektrické přípojky působení vody. Ujistěte se, že máte zcela suché ruce, než se dotknete zástrčky nebo zapnete spotřebič.

GÜVENLİK TALİMATLARI

Cihazı kullanmadan önce aşağıdaki talimatları dikkatlice okuyun. Bu kılavuzu ileride referans olarak kullanmak veya yeni kullanıcılar için saklayın.

- Bu cihaz, 8 yaş ve üzeri çocuklar, fiziksel, duyuşsal veya zihinsel yetenekleri kısıtlı veya deneyim ve bilgi eksikliği olan kişiler tarafından, cihazın güvenli bir şekilde kullanılmasına ilişkin gözetim veya yönergelerle desteklendikleri ve ilgili

tehlikeleri anladıkları takdirde kullanılabilir. Çocuklar cihazla oynamamalıdır. Kullanıcı tarafından yapılacak temizlik ve bakım, gözetim altında olmadan çocuklar tarafından yapılmamalıdır.

- Bu cihaz sadece evde kullanım için tasarlanmıştır. Barlarda, restoranlarda, çiftliklerde, otellerde, motellerde ve ofislerde kullanıma uygun değildir.
- Cihaz, sadece cihaz üzerinde işaretlenmiş olan voltaja karşılık gelen çok düşük güvenlik voltajı ile beslenebilir.
- Güç kablosunda, özellikle kablo, fiş ve şarj cihazı muhafazasında gözle görülür hasar olup olmadığını düzenli olarak kontrol edin. Güç kablosu hasar görürse, üretici veya satış sonrası servis tarafından sağlanacak özel bir kablo değiştirilmelidir.
- **DİKKAT:** Bataryayı yeniden şarj etmek için yalnızca cihazla birlikte verilen CZH024360075EUWQ referanslı çıkarılabilir güç kaynağı ünitesini kullanın.
- Şarj edilemeyen batarya yeniden şarj edilmemelidir.
- Batarya giriş terminalleri kısa devre yapmamalıdır.
- Batarya zorlu koşullar altında sızıntı yapabilir. Batarya sızdırıyorsa, sıvıya dokunmayın. Sıvı ciltle temas ederse, derhal sabun ve suyla yıkayın. Sıvı gözlerle temas ederse, derhal gözleri en az 10 dakika boyunca bol miktarda temiz suyla yıkayınız ve tıbbi yardım isteyin. Batarya veya pili tutarken eldiven takınız ve yerel yönetmeliklere uygun olarak derhal imha edin.
- Temizlik veya bakım işlemlerinden önce güç kablosunun elektrik fişi tabandan çıkarılmalıdır.
- **DİKKAT:** Cihazın dönen parçaları nedeniyle sıkışma riski bulunduğu için, cihazı ve aksesuarlarını dikkatli kullanın.
- **DİKKAT:** Bu boru elektrik bağlantıları içerir. Temizlemek için suya daldırmayın. Su çekmek için kullanmayın. Hortum düzenli

- olarak kontrol edilmeli ve hasarlıysa kullanılmamalıdır.
- Cihaz sadece cihazla verilen güç kaynağı ünitesi ile kullanılabilir.
 - Cihazı kendiniz onarmaya çalışmayın. Herhangi bir problemle karşılaşma durumunda resmi Cecotec Teknik Destek Merkezi ile irtibata geçin.
 - Şebeke voltajının cihaz etiketinde belirtilen voltajla eşleştiğinden emin olun.
 - Hasara neden olabileceğinden Cecotec tarafından önerilmeyen hiçbir aksesuarı kullanmayın.
 - Cihazı ısı kaynaklarının, yanıcı maddelerin, suya düşebilecek ıslak yüzeylerin yakınına yerleştirmeyin, su veya diğer sıvılarla temas etmesine izin vermeyin. Dış mekanlarda kullanıma uygun değildir.
 - Cihazı sıvıları, yanan kibritleri, sigara izmaritlerini, sıcak külü çekmek ve ıslak yüzeylerde kullanmayın.
 - Bu cihazı beton, asfalt veya diğer pürüzlü yüzeylerde kullanmayın.
 - Anormal bir ses veya normalden yüksek bir sıcaklık fark ederseniz cihazı kullanmayı durdurun.
 - Emiş gücü kaybını önlemek için hava çıkışını engellerden uzak tutun.
 - Kabloyu, fişi veya cihazın herhangi bir parçasını elektrik bağlantılarını suya veya başka bir sıvıya maruz bırakmayın. Fişe dokunmadan veya ürünü açmadan önce ellerinizin tamamen kuru olduğundan emin olun.

INSTRUCCIONS DE SEGURETAT

Llegiu les següents instruccions atentament abans d'utilitzar el producte. Deseu aquest manual per a futures referències o nous usuaris.

- Aquest aparell pot ser utilitzat per nens a partir de 8 anys i persones amb capacitats físiques, sensorials o mentals reduïdes o manca d'experiència i coneixement, sempre que se'ls doni supervisió o instruccions apropiades respecte a l'ús de l'aparell d'una manera segura i compreguin els perills que implica. Els nens no han de jugar amb l'aparell. La neteja i el manteniment que l'usuari ha de realitzar no han de ser duts a terme per nens sense supervisió.
- Aquest aparell està dissenyat exclusivament per a ús domèstic i queda exclòs el seu ús en bars, restaurants, granges, hotels, motels i oficines.
- L'aparell només s'ha d'alimentar a la baixa tensió de seguretat marcada a l'aparell.
- Inspeccioneu el cable d'alimentació regularment a la recerca de danys visibles, especialment el cable, la clavilla i l'envolupant de l'endoll. Si el cable d'alimentació està danyat, ha de ser substituït per un cable o conjunt especial a subministrar pel Servei d'Assistència Tècnica Oficial de Cecotec.
- **ATENCIÓ:** Per a la recàrrega de la bateria, utilitzeu només la unitat d'alimentació amovible subministrada amb l'aparell, amb referència CZH024360075EUWQ.
- Les bateries no recarregables no han de ser recarregades.
- Els borns d'alimentació no han de ser curtcircuitats.
- Les bateries poden presentar fugides en condicions extremes. Si la bateria degota, no toqueu el líquid. Si el líquid entra en contacte amb la pell, renteu-la immediatament

amb aigua i sabó. Si el líquid entra en contacte amb els ulls, renteu-los de forma immediata amb abundant aigua neta durant un mínim de 10 minuts i busqueu assistència mèdica. Utilitzeu guants per manejar la bateria i llenceu-la immediatament d'acord amb la normativa local.

- La clavilla de presa de corrent del cable d'alimentació ha de ser retirada de la base abans de netejar l'aparell o realitzar les operacions de manteniment.
- **ATENCIÓ:** Utilitzeu l'aparell i els accessoris amb precaució, ja que existeix risc d'atrapament per les parts rotatòries de l'aparell.
- **PRECAUCIÓ:** Aquest tub conté connexions elèctriques. No el submergiu en aigua per netejar-lo. No utilitzeu l'aparell per succionar aigua. La mànega s'hauria de verificar regularment i no s'ha d'utilitzar si està malmesa.
- L'aparell només s'ha de fer servir amb la unitat d'alimentació subministrada amb l'aparell.
- No intenteu reparar l'aparell pel vostre compte. Per a qualsevol dubte o consulta, poseu-vos en contacte amb el Servei d'Assistència Tècnica Oficial de Cecotec.
- Assegureu-vos que el voltatge de xarxa coincideixi amb el voltatge especificat al marcatge de l'aparell.
- No utilitzeu cap accessori que no hagi sigut recomanat per Cecotec, ja que podria ocasionar danys.
- No col·loqueu l'aparell a prop de fonts de calor, substàncies inflamables o superfícies mullades on pugui caure a l'aigua, ni permeteu que entri en contacte amb aigua o altres líquids. No l'utilitzeu a l'exterior.
- No utilitzeu l'aparell per aspirar líquids, llumins encesos, burilles, cendra calenta, ni sobre superfícies mullades.
- No l'utilitzeu en sòls de formigó, asfalt o altres superfícies rugoses.

- Deixeu d'utilitzar l'aparell si percebeu un so anormal o una temperatura més alta del que és normal.
- Mantingueu la sortida de l'aire lliure d'obstacles per evitar la pèrdua de potència de succió.
- No submergiu el cable, l'endoll o qualsevol altra part de l'aparell en aigua o qualsevol altre líquid, ni exposeu les connexions elèctriques a l'aigua. Assegureu-vos que teniu les mans completament seques abans de tocar l'endoll o encendre l'aparell.

ΟΔΗΓΙΕΣ ΑΣΦΑΛΕΙΑΣ

Διαβάστε προσεκτικά τις παρακάτω οδηγίες πριν χρησιμοποιήσετε την συσκευή. Φυλάξτε αυτό το εγχειρίδιο για μελλοντική αναφορά ή για νέους χρήστες.

- Αυτή η συσκευή μπορεί να χρησιμοποιηθεί από παιδιά ηλικίας από 8 ετών και άνω και από άτομα με μειωμένες σωματικές, αισθητηριακές ή διανοητικές ικανότητες ή έλλειψη εμπειρίας και γνώσεων, εφόσον έχουν λάβει επίβλεψη ή οδηγίες σχετικά με τη χρήση της συσκευής με ασφαλή τρόπο και κατανοούν τους σχετικούς κινδύνους. Τα παιδιά δεν πρέπει να παίζουν με τη συσκευή. Ο καθαρισμός και η συντήρηση που πρέπει να κάνει ο χρήστης δεν πρέπει να γίνεται από παιδιά χωρίς επίβλεψη.
- Αυτή η συσκευή έχει σχεδιαστεί μόνο για οικιακή χρήση και δεν προορίζεται για χρήση σε μπαρ, εστιατόρια, αγροκτήματα, ξενοδοχεία, μοτέλ και γραφεία.
- Η συσκευή μπορεί να τροφοδοτείται μόνο με την πολύ χαμηλή τάση ασφαλείας που αντιστοιχεί στην τάση που αναγράφεται στη συσκευή.
- Ελέγχετε τακτικά το καλώδιο τροφοδοσίας για ορατές ζημιές,

ειδικά το καλώδιο, το φως και το περίβλημα του φορτιστή. Εάν το καλώδιο τροφοδοσίας έχει υποστεί ζημιά, πρέπει να αντικατασταθεί με ένα ειδικό καλώδιο ή σειτ που θα σας προμηθεύσει το επίσημο κέντρο εξυπηρέτησης της Cecotec.

- ΠΡΟΕΙΔΟΠΟΙΗΣΗ: Για την επαναφόρτιση της μπαταρίας, χρησιμοποιήστε μόνο το αφαιρούμενο τροφοδοτικό που παρέχεται με τη συσκευή, αναφορά CZH024360075EUWQ.
- Οι μη επαναφορτιζόμενες μπαταρίες δεν πρέπει να επαναφορτίζονται.
- Οι ακροδέκτες παροχής ρεύματος δεν πρέπει να βραχυκυκλώνονται.
- Η μπαταρία ενδέχεται να παρουσιάσουν διαρροή σε ακραίες συνθήκες. Εάν η μπαταρία έχει διαρροή, μην αγγίζετε το υγρό. Εάν το υγρό έρθει σε επαφή με το δέρμα, πλυθείτε αμέσως με σαπούνι και νερό. Εάν το υγρό έρθει σε επαφή με τα μάτια, ξεπλύνετε αμέσως τα μάτια με άφθονο καθαρό νερό για τουλάχιστον 10 λεπτά και αναζητήστε ιατρική βοήθεια. Φορέστε γάντια όταν χειρίζεστε την μπαταρία και απορρίψτε την αμέσως σύμφωνα με τους τοπικούς κανονισμούς.
- Το βύσμα του καλωδίου τροφοδοσίας πρέπει να αφαιρείται από τη βάση πριν από τον καθαρισμό ή τις εργασίες συντήρησης.
- ΠΡΟΣΟΧΗ: Χρησιμοποιείτε τη συσκευή και τα εξαρτήματά της με προσοχή, καθώς υπάρχει κίνδυνος παγίδευσης από τα περιστρεφόμενα μέρη της συσκευής.
- ΠΡΟΣΟΧΗ: Αυτός ο σωλήνας περιέχει ηλεκτρικές συνδέσεις. Μην το βυθίζετε σε νερό για καθαρισμό. Μην το χρησιμοποιείτε για αναρρόφηση νερού. Ο εύκαμπτος σωλήνας πρέπει να ελέγχεται τακτικά και δεν πρέπει να χρησιμοποιείται εάν έχει υποστεί ζημιά.
- Η συσκευή μπορεί να χρησιμοποιηθεί μόνο με το εξάρτημα τροφοδοσίας που παρέχεται με τη συσκευή.

- Μην επιχειρήσετε να επισκευάσετε τη συσκευή μόνοι σας. Εάν έχετε ερωτήσεις, επικοινωνήστε με το επίσημο κέντρο εξυπηρέτησης της Cecotec.
- Βεβαιωθείτε ότι η τάση δικτύου αντιστοιχεί στην τάση που αναγράφεται στη σήμανση της συσκευής.
- Μην χρησιμοποιείτε εξαρτήματα που δεν συνιστώνται από την Cecotec, καθώς ενδέχεται να προκαλέσουν βλάβη.
- Μην τοποθετείτε τη συσκευή κοντά σε πηγές θερμότητας, εύφλεκτες ουσίες, υγρές επιφάνειες όπου μπορεί να πέσει στο νερό και μην την αφήνετε να έρθει σε επαφή με νερό ή άλλα υγρά. Να μην χρησιμοποιείται σε εξωτερικούς χώρους.
- Μην χρησιμοποιείτε τη συσκευή για την αναρρόφηση υγρών, αναμμένων σπύρων, αποσιγαρών, καυτής στάχτης ή πάνω σε υγρές επιφάνειες.
- Μην το χρησιμοποιείτε σε σκυρόδεμα, ασφαλτο ή άλλες τραχιές επιφάνειες.
- Εάν παρατηρήσετε μη φυσιολογικό ήχο ή υψηλότερη θερμοκρασία από την κανονική, σταματήστε να χρησιμοποιείτε τη συσκευή.
- Κρατήστε την έξοδο αέρος μακριά από τυχόν εμπόδια για να αποφύγετε την απώλεια αναρροφητικής δύναμης.
- Μην βυθίζετε το καλώδιο, την πρίζα ή οποιοδήποτε άλλο εξάρτημα της συσκευής σε νερό ή οποιοδήποτε άλλο υγρό και μην εκθέτετε τις ηλεκτρικές συνδέσεις σε νερό. Βεβαιωθείτε ότι τα χέρια σας είναι εντελώς στεγνά πριν αγγίξετε την πρίζα ή ενεργοποιήσετε τη συσκευή.

1. PIEZAS Y COMPONENTES

Fig. 1

1. Asa ergonómica
2. Gatillo de Encendido/Apagado
3. Botón de liberación del depósito de polvo
4. Depósito de polvo
5. Botón de liberación del tubo
6. Tubo Ergoflex
7. Botón de liberación de la base de succión
8. Base de succión
9. Pantalla LED
10. Botón Velocidad (3 niveles + modo AUTO)
11. Batería extraíble
12. Botón de liberación de la batería.
13. Unidad principal
14. Accesorio para esquinas
15. Accesorio 2 en 1
16. Cargador
17. Tubo flexible
18. Soporte de pared
19. Accesorio para mascotas
20. Cepillo de limpieza
21. Cepillo HairLess

Panel de control. Fig. 2

1. Anillo luminoso de funcionamiento
2. Indicador de cepillo bloqueado
3. Indicador de falta del filtro
4. Indicador de tubo obstruido
5. Indicador Modo Auto
6. Indicador del porcentaje de batería
7. Indicador del porcentaje de potencia
8. Indicador de aviso limpieza del filtro
9. Indicador de los modos

NOTA:

Los gráficos de este manual son representaciones esquemáticas y puede que no coincidan exactamente con los del producto.

2. ANTES DE USAR

- Este aspirador vertical presenta un embalaje diseñado para protegerlo durante su transporte. Saque el aspirador vertical de su caja y retire todo el material de embalaje. Puede guardar la caja original y otros elementos del embalaje en un lugar seguro para prevenir daños en el aspirador vertical si necesita transportarlo en el futuro. Si desea deshacerse del embalaje original, asegúrese de reciclar todos los elementos correctamente.
- Asegúrese de que todas las piezas y componentes están incluidos y en buen estado. Si faltara alguno o no estuviera en buen estado, contacte de forma inmediata con el Servicio de Atención Técnica oficial de Cecotec.

Contenido de la caja

- Aspirador vertical
 - Accesorio 2 en 1 ancho
 - Accesorio para esquinas
 - Cepillo HairLess
 - Soporte de pared
 - Accesorio para animales
 - Tubo extensible
 - Tubo Ergoflex
 - Este manual de instrucciones
-
- No retire el número de serie del producto, para poder mantener una correcta trazabilidad de su equipo en caso de solicitar asistencia.

3. MONTAJE

Instalación del tubo Ergoflex. Fig. 3

- Introduzca el tubo en la unidad principal hasta que se oiga un clic.
- Para desinstalar el tubo de aspiración, presione el botón de liberación del tubo y retírelo.

Instalación de la base de succión. Fig. 4

- Introduzca la base de succión en el extremo del tubo hasta que se oiga un clic.
- Para desinstalar la base de succión, pulse el botón de liberación de la base de succión para retirarla.

Instalación de la batería. Fig. 5

- Instale la batería en la parte inferior de la unidad principal hasta que encaje.
- Para desinstalar la batería, pulse el botón de liberación de la batería y sáquela.

ESPAÑOL

Carga. Fig. 6

Enchufe el cargador en el puerto de carga y luego enchufe el otro lado del adaptador en la toma de corriente.

Nota:

- Cargue la batería antes de utilizar el aparato por primera vez.
- Se recomienda cargar la batería completamente en los primeros 3 usos.
- No cargue la batería durante períodos prolongados, ya que podría dañarla.

Durante la carga

El indicador de la batería parpadeará, y el porcentaje de batería aumentará. Una vez la carga esté completa, el indicador se apagará 5 segundos después. Recargue la batería con el aparato apagado

Durante el uso

Cuando la carga de la batería sea inferior al 10 %, el indicador parpadeará.

Soporte de pared. Fig. 7

- Coloque el soporte de pared sobre la pared y marque los puntos donde debe realizar los agujeros para fijar el soporte. Debe tener en cuenta la altura de fijación, es recomendable que la base de succión se apoye en el suelo para que el soporte de pared no soporte todo el peso del aspirador.
- Haga los agujeros y fije el soporte de la pared con tornillos de expansión para colgar en él el aspirador.

4. FUNCIONAMIENTO

Puede utilizar este aspirador de dos formas distintas:

1. Aspirador de mano, acoplado directamente los accesorios al cuerpo principal.
2. Aspirador vertical, empleando el tubo de aspiración con los accesorios acoplados a este.

Cómo usar el aspirador

1. Seleccione el accesorio adecuado a la tarea de limpieza que quiera realizar.
2. Pulse el gatillo Encendido/Apagado para activar el aparato. Púlselo de nuevo para detener el funcionamiento.
3. Pulse el botón Velocidad para ajustar entre los 3 niveles de velocidad y el modo Auto. Tenga en cuenta que si la batería es inferior al 20% no podrá ajustar la velocidad. Este aspirador cuenta con los siguientes modos:
 - Low: velocidad baja.
 - Medium: velocidad media.

- High: velocidad alta.
- Auto: este modo le permite adaptar la velocidad de forma automática en función de la suciedad. Al activarse, se ilumina el indicador de modo auto.

Accesorios

Base de succión:

La base de succión es apta tanto para alfombras como para suelos duros.

Accesorios esquinas:

Utilice este accesorio para limpiar esquinas, huecos, bordes y otros lugares difíciles de alcanzar.

Accesorio 2 en 1:

Utilice este accesorio para limpiar superficies tapizadas, teclados, lámparas, cortinas, persianas, rejillas de ventilación, etc. Para cambiar entre la parte ancha y la parte estrecha, pulse el botón del accesorio y deslice el cepillo hacia arriba o hacia abajo. Fig. 8

Accesorio para mascotas. Fig. 9

- Este accesorio le permite cepillar y cortar enredos (en función del cabezal que use) sin esfuerzo el pelo de su mascota.
- Para instalar el accesorio para mascotas en el cuerpo principal, alinee ambas partes de manera que coincidan hasta que quede encajado. Para facilitar su manejo, le recomendamos el uso de este accesorio en conjunto con el tubo extensible.
- Para desmontarlas, pulse el botón de liberación del accesorio para mascotas y tire de él mientras sujeta el cuerpo principal firmemente.
- Pulse el botón de liberación del cabezal para extraer el cabezal y así poder colocar el cabezal que desee. Para colocar el cabezal, introduzca las pestañas inferiores y a continuación presione la parte superior hasta que quede encajado.
- Presione el gatillo para liberar el pelo y así aspirarlo al instante.

Leyenda de la figura 9:

1. Botón de liberación del cabezal
2. Gatillo
3. Botón de liberación del accesorio para mascotas

5. LIMPIEZA Y MANTENIMIENTO

- Asegúrese de que el aspirador está apagado y desconectado de la toma de corriente antes de limpiarlo.
- Utilice un paño suave y ligeramente humedecido para limpiar la superficie del producto.

ESPAÑOL

- Nunca sumerja el aspirador en agua o en otros líquidos ni permita que entren en el aspirador.
- No utilice esponjas, polvos o productos de limpieza abrasivos para limpiar el producto.
- No deje el aspirador en un lugar en el que le dé la luz del sol.
- No deje el aspirador húmedo tras su limpieza.
- Tras haber utilizado el cepillo durante mucho tiempo, puede que las hebras se enreden con el pelo u otras partículas. Límpielo para que vuelva a funcionar correctamente.

Limpieza del depósito de polvo y de los filtros

1. Tire del botón de liberación del depósito de polvo y retírelo. Fig. 10
2. Pulse la pestaña de liberación del depósito de polvo para abrir la tapa del depósito y vacíelo. Fig. 11
3. Utilice el cepillo de limpieza para limpiar el filtro. Fig. 12
4. Sujete el depósito de polvo, retire el filtro y levante la tapa del filtro para retirar las piezas del interior. Fig. 13
5. Limpie todas las piezas con un paño ligeramente humedecido.
6. Después de limpiar el filtro, pulse el gatillo Encendido/Apagado durante 3 segundos para reiniciar.

Limpieza del filtro del motor. Fig. 14

1. Gire la tapa del filtro en sentido antihorario para retirarla.
2. Retire el filtro y límpielo.

Es recomendable limpiar el filtro al menos cada seis meses.

Limpieza de la base de succión y el cepillo

1. Pulse la pestaña de liberación del cepillo para suelos duros y retire el cepillo como se muestra en la figura 15.
2. Elimine los pelos y los restos alrededor del cepillo con los dedos o con la cuchilla del cepillo de limpieza.
3. Lave el cepillo con agua corriente.
4. Deje secar completamente el cepillo antes de volver a montarlo.
5. Vuelva a colocar el cepillo.

Advertencia:

- El cepillo motorizado incluye conexiones eléctricas, no lo sumerja en agua para limpiarlo.
- Asegúrese de que el cepillo está completamente seco antes de volver a colocarlo.

6. RESOLUCIÓN DE PROBLEMAS

Códigos de error

Código de error	Descripción del error
E1	Sobretensión de la batería
E2	Subtensión o diferencia de tensión significativa de la batería.
E3	Subtensión, sobretensión o sobrecorriente del cargador
E4	Fallo del interruptor, no se puede encender
E5	Fallo en el termistor
E6	Motor principal desconectado o fallo del motor
E8	Sobrecarga del motor principal
E9	Cortocircuito del motor principal

Si nota un problema con el aparato o si no funciona correctamente, puede realizar algunas comprobaciones sencillas antes de llamar al Servicio de Asistencia Técnica oficial de Cecotec

Problema	Solución
El aspirador vertical no se enciende.	Antes de utilizar el aparato, compruebe que está completamente cargado.
	Compruebe si el aparato está apagado.
	Compruebe si el filtro está correctamente colocado o si está instalado.
No aspira/no aspira lo suficiente.	Compruebe si las entradas están obstruidas y límpielas si es necesario.
	Asegúrese de que el filtro está instalado correctamente. Vacíe el depósito de polvo y limpie el filtro.
El aparato no se carga.	Utilice únicamente el cargador suministrado.
	La batería se ha sobrecalentado, vuelva a cargar el aparato cuando se haya enfriado por completo.

Para cualquier otro problema con su dispositivo, póngase en contacto con el Servicio de Asistencia Técnica de Cecotec.

7. ESPECIFICACIONES TÉCNICAS

Referencia del producto: EU01_102550

Producto: Conga Rockstar 9500 Lunar Pet Flex

Tensión: 100-240 V ~

Frecuencia: 50/60 Hz

Potencia nominal del motor: 750 W

Potencia nominal del cepillo: 30 W

Batería de ion-litio: 29,6 V, 3000 mAh, 88,80 Wh

Potencia nominal del cargador 36V, 0,75A, 27,0W

Las especificaciones técnicas pueden cambiar sin notificación previa para mejorar la calidad del producto.

Fabricado en China | Diseñado en España

8. RECICLAJE DE APARATOS ELÉCTRICOS Y ELECTRÓNICOS



Este símbolo indica que, de acuerdo con las normativas aplicables, el producto y/o la batería deberán desecharse de manera independiente de los residuos domésticos. Cuando este producto alcance el final de su vida útil, deberás extraer las pilas/baterías/acumuladores y llevarlo a un punto de recogida designado por las autoridades locales.



Para obtener información detallada acerca de la forma más adecuada de desechar sus aparatos eléctricos y electrónicos y/o las correspondientes baterías, el consumidor deberá contactar con las autoridades locales.

El cumplimiento de las pautas anteriores ayudará a proteger el medio ambiente.

9. GARANTÍA Y SAT

Cecotec responderá ante el usuario o consumidor final de cualquier falta de conformidad que exista en el momento de la entrega del producto en los términos, condiciones y plazos que establece la normativa aplicable.

Se recomienda que las reparaciones se efectúen por personal especializado.

Si detecta una incidencia con el producto o tiene alguna consulta, póngase en contacto con el Servicio de Asistencia Técnica oficial de Cecotec a través del número de teléfono +34 96 321 07 28.

10. COPYRIGHT

Los derechos de propiedad intelectual sobre los textos de este manual pertenecen a CECOTEC INNOVACIONES, S.L. Quedan reservados todos los derechos. El contenido de esta publicación no podrá, ni en parte ni en su totalidad, reproducirse, almacenarse en un sistema de recuperación, transmitirse o distribuirse por ningún medio (electrónico, mecánico, fotocopia, grabación o similar) sin la previa autorización de CECOTEC INNOVACIONES, S.L.

1. PARTS AND COMPONENTS

Fig. 1

1. Ergonomic handle
2. On/off trigger
3. Dirt tank release button
4. Dirt tank
5. Tube release button
6. Ergoflex tube
7. Vacuum-head release button
8. Vacuum head
9. LED display
10. Speed button (3 levels + AUTO mode)
11. Removable battery
12. Battery release button
13. Main unit
14. Accessory for corners
15. 2 in 1 accessory
16. Charger
17. Flexible tube
18. Wall bracket
19. Accessory for pets
20. Cleaning brush
21. HairLess brush

Control panel. Fig. 2

1. Operating light ring
2. Blocked brush indicator light
3. Filter failure indicator light
4. Blocked tube indicator light
5. Auto Mode indicator light
6. Battery percentage indicator light
7. Power percentage indicator light
8. Filter cleaning indicator light
9. Mode indicator light

NOTE:

The graphics in this manual are schematic representations and may not exactly match the device.

2. BEFORE USE

- This upright vacuum cleaner includes a package designed to protect it during transport. Take the upright vacuum cleaner out of the box and remove all packaging materials. Keep the original box and other elements in a safe place, as this will help you prevent damage to the upright vacuum cleaner when transporting it in the future. In case the original packaging is disposed of, make sure all packaging materials are recycled accordingly.
- Make sure all parts and components are included and in good conditions. If there is any piece missing or in bad conditions, contact the official Cecotec Technical Support Service immediately.

Box content

- Upright vacuum cleaner
 - 2 in 1 wide accessory
 - Accessory for corners
 - HairLess brush
 - Wall bracket
 - Accessory for pets
 - Extensible tube
 - Ergoflex tube
 - Instruction manual
-
- Do not remove the serial number of the appliance in order to keep a correct traceability of it in case of assistance.

3. ASSEMBLY

Ergoflex tube installation. Fig. 3

- Insert the tube into the main unit until you hear a click.
- To remove the vacuuming tube, press the tube release button.

Vacuum head installation. Fig. 4

- Insert the vacuum head into the end of the tube until it clicks.
- To remove the vacuum head, press the vacuum-head release button.

Battery installation. Fig. 5.

- Install the battery into the bottom of the main unit until it clicks into place.
- To remove the battery, press the battery release button.

ENGLISH

Charge. Fig. 6.

Plug the charger into the charging port and then plug the other side of the adapter into the power socket.

Note:

- Charge the battery before using the appliance for the first time.
- It is recommended to charge the battery fully within the first 3 uses.
- Do not charge the battery for long periods of time, as this may damage it.

During charging

The battery indicator light will flash, and the battery percentage will increase. Once charging is complete, the indicator light will turn off after 5 seconds. Recharge battery when the appliance is off.

During use

When the battery charge is less than 10 %, the indicator will flash.

Wall bracket. Fig. 7

- Place the wall bracket against the wall and mark the drilling points for later fixing of the bracket. It is recommended that the vacuum head rests on the floor so that the wall bracket does not support the full weight of the vacuum cleaner.
- Drill the holes and fix the wall bracket with the expansion screws, then place the vacuum cleaner.

4. OPERATION

You can use this vacuum cleaner in two different ways

1. As a handheld vacuum cleaner, attaching the accessories directly to the main body.
2. As an upright vacuum cleaner, using the suction tube with the accessories assembled.

Using the vacuum cleaner

1. Select the accessory according to the cleaning task you want to perform.
2. Press the on/off trigger to switch on the appliance. Press it again to stop operation.
3. Press the speed button to set the 3 speed levels and the Auto mode. Bear in mind that if the battery percentage is below 20% you will not be able to set speed. This vacuum cleaner features the following modes:
 - Low: low speed.
 - Medium: medium speed.
 - High: high speed.

- Automatic: this mode allows you to adapt the speed automatically depending on the soiling. When activated, the auto mode indicator light lights up.

Accessories

Vacuum head

The vacuum head is suitable for both carpets and hard floors.

Accessory for corners

Use this accessory to clean corners, recesses, edges and other hard-to-reach places.

2-in-1 accessory

Use this accessory to clean upholstered surfaces, keyboards, lamps, curtains, blinds, vents, etc. To switch between the wide side and narrow side, press the button on the accessory and slide the brush up or down. Fig. 8

Accessory for pets. Fig. 9

- This accessory allows you to effortlessly brush and cut tangles (depending on the head you use) from your pet's coat.
- To attach the accessory for pets to the main body, align and fit both parts until the accessory clicks into place. For ease of handling, we recommend the use of this accessory in conjunction with the extensible tube.
- To remove the accessory, press the accessory for pets release button with one hand while holding the main body firmly with the other.
- Press the head release button to remove the head so that the desired head can be fitted. To attach the head, insert the lower tabs and then press the upper part until it clicks into place.
- Press the trigger to release the hair and instantly vacuum it.

Fig. 9 key:

1. Head release button
2. Trigger
3. Accessory for pets release button

5. CLEANING AND MAINTENANCE

- Always turn off and unplug the vacuum cleaner before cleaning or maintenance.
- Use a soft, slightly dampened cloth to clean the surface of the appliance.
- Never immerse the appliance in water or other liquids. Do not allow liquids to enter the appliance.
- Do not use abrasive cleaners or scouring pads to clean the device.

ENGLISH

- Do not leave the vacuum cleaner in a place with direct sunlight.
- Do not leave the vacuum cleaner in a wet place after cleaning it.
- After the brush has been used for a long time, bristles might start to tangle with hair and other dirt. Clean the brush to ensure cleaning efficiency.

Cleaning the dust tank and the filters

1. Press the dust-tank release button and remove it. Fig. 10
2. Press the dust-tank release button to open the tank cover and empty it. Fig. 11
3. Use the cleaning brush to clean the filter. Fig. 12
4. Hold the dust tank, remove the filter and lift the filter cover to remove the parts inside. Fig. 13
5. Wipe all parts with a slightly damp cloth.
6. After cleaning the filter, press the on/off trigger for 3 seconds to restart.

Cleaning the motor filter. Fig. 14

1. Turn the filter cover counterclockwise to remove it.
2. Remove the filter and clean it.

It is recommended to clean the filter at least every six months.

Cleaning the brush and the vacuum head

1. Press the release tab on the hard floor brush and remove the brush as shown in figure 15.
2. Remove hair and debris around the brush with your fingers or the cleaning brush blade.
3. Wash the brush under running water.
4. Allow the brush to dry completely before reassembly.
5. Replace the brush.

Warning:

- The motorised brush includes electrical connections, do not immerse in water for cleaning.
- Make sure the brush is completely dry before replacing it.

6. TROUBLESHOOTING

Error codes

Error code	Error description
E1	Battery overvoltage
E2	Undervoltage or significant battery voltage difference.

E3	Undervoltage, overvoltage or overcurrent of the charger
E4	Switch failure, cannot switch on
E5	Thermistor failure
E6	Main motor disconnected or engine failure
E8	Main motor overload
E9	Main motor short circuit

If you notice a problem with the appliance or if it is not working properly, you can carry out a few simple checks before calling the official Cecotec Technical Support Service.

Problem	Solution
The upright vacuum cleaner does not switch on	Before using the appliance, check that it is fully charged.
	Check if the appliance is off.
	Check whether the filter is correctly positioned or installed.
Not suctioning/not sufficiently suctioning	Check the inlets for clogging and clean them if necessary.
	Make sure that the filter is installed correctly. Empty the dust tank and clean the filter.
The appliance does not charge	To charge the battery, only use the supplied charger.
	The battery has overheated, recharge the device when it has cooled down completely.

For any further doubt or question, contact the official Cecotec Technical Support Service.

7. TECHNICAL SPECIFICATIONS

Product reference: EU01_102550

Product: Conga Rockstar 9500 Lunar Pet Flex

Voltage: 100-240 V ~

Frequency: 50/60 Hz

Rated motor power: 750 W

Brush rated power: 30 W

Lithium-ion battery: 29.6 V, 3000 mAh, 88.80 Wh

Charger power rating 36 V, 0.75 A, 27.0 W

ENGLISH

Technical specifications may change without prior notification to improve product quality.
Made in China | Designed in Spain

8. DISPOSAL OF OLD ELECTRICAL AND ELECTRONIC APPLIANCES



This symbol indicates that, according to the applicable regulations, the product and/or batteries must be disposed of separately from household waste. When this product reaches the end of its shelf life, you should dispose of the batteries/accumulators and take them to a collection point designated by the local authorities.



Consumers must contact their local authorities or retailer for information concerning the correct disposal of old appliances and/or their batteries. Compliance with the above guidelines will help protecting the environment.

9. TECHNICAL SUPPORT AND WARRANTY

Cecotec shall be liable to the end user or consumer for any lack of conformity that exists at the time of delivery of the product under the terms, conditions and deadlines established by the applicable regulations.

Repairs should be carried out by qualified personnel.

If at any moment you detect any problem with your product or have any doubt, do not hesitate to contact the official Cecotec Technical Support Service at +34 96 321 07 28.

10. COPYRIGHT

The intellectual property rights over the texts in this manual belong to CECOTEC INNOVACIONES, S.L. All rights reserved. The contents of this publication may not, in whole or in part, be reproduced, stored in a retrieval system, transmitted, or distributed by any means (electronic, mechanical, photocopying, recording or similar) without the prior authorization of CECOTEC INNOVACIONES, S.L.

1. PIÈCES ET COMPOSANTS

Img. 1

1. Poignée ergonomique
2. Gâchette marche/arrêt
3. Bouton de libération du réservoir de saleté
4. Réservoir de saleté
5. Bouton de libération du tube
6. Tube Ergoflex
7. Bouton de libération de la buse d'aspiration
8. Buse d'aspiration
9. Écran LED
10. Bouton de vitesse (3 niveaux + mode Auto)
11. Batterie extractible
12. Bouton de libération de la batterie
13. Unité principale
14. Accessoire pour les recoins
15. Accessoire 2 en 1
16. Chargeur
17. Tuyau flexible
18. Support mural
19. Accessoire pour les poils d'animaux
20. Brosse de nettoyage
21. Brosse HairLess

Panneau de contrôle. Img. 2

1. Anneau lumineux de fonctionnement
2. Indicateur de brosse verrouillée
3. Indicateur de filtre non installé
4. Indicateur de tube obstrué
5. Indicateur du mode Auto
6. Indicateur du pourcentage de la batterie
7. Indicateur du pourcentage de la puissance
8. Indicateur de nettoyage du filtre
9. Indicateur des modes

NOTE :

Les graphiques de ce manuel sont des représentations schématiques et peuvent ne pas correspondre exactement à ceux du produit.

2. AVANT UTILISATION

- Cet aspirateur-balai possède un emballage conçu pour le protéger pendant son transport. Sortez l'aspirateur-balai de sa boîte et retirez tout le matériel qui compose l'emballage. Rangez la boîte d'origine et le reste des éléments provenant de l'emballage dans un endroit sûr pour éviter d'endommager l'aspirateur-balai si vous devez le transporter à l'avenir. Si vous devez vous défaire de l'emballage d'origine, assurez-vous de recycler tous les éléments correctement.
- Assurez-vous que toutes les pièces et les composants sont inclus et en bon état. S'il manque une pièce, une partie, un accessoire ou que l'appareil ou ses accessoires ne sont pas en bon état, veuillez contacter le Service Après-Vente officiel de Cecotec.

Contenu de la boîte

- Aspirateur-balai
 - Accessoire 2 en 1 ample
 - Accessoire pour les recoins
 - Brosse HairLess
 - Support mural
 - Accessoire pour les poils d'animaux
 - Tube extensible
 - Tube Ergoflex
 - Manuel d'instructions
- N'enlevez pas le numéro de série du produit, afin de conserver un suivi correct de votre produit en cas de problème.

3. MONTAGE

Installation du tube ErgoFlex. Img. 3

- Insérez le tube dans l'unité principale jusqu'à ce qu'il s'enclenche.
- Pour désinstaller le tube d'aspiration, appuyez sur le bouton de libération du tube et retirez le tube d'aspiration.

Installation de la buse d'aspiration. Img. 4

- Insérez la buse d'aspiration dans l'extrémité du tube jusqu'à ce qu'elle s'enclenche.
- Pour retirer la buse d'aspiration, appuyez sur le bouton de libération de la buse d'aspiration.

Installer la batterie. Img. 5

- Installez la batterie dans la partie inférieure de l'unité principale jusqu'à ce qu'elle s'enclenche.

- Pour retirer la batterie, appuyez sur le bouton de libération de la batterie et retirez-la.

Charge. Img. 6

Branchez le chargeur dans le port de charge, puis branchez l'autre côté de l'adaptateur dans la prise de courant.

Note

- Chargez complètement la batterie avant d'utiliser l'appareil pour la première fois.
- Il est recommandé de charger complètement la batterie au cours des trois premières utilisations.
- Ne chargez pas la batterie pendant de longues périodes, car cela pourrait l'endommager.

Pendant la charge

L'indicateur de la batterie clignotera et le pourcentage de la batterie augmentera. Une fois la charge terminée, l'indicateur s'éteindra au bout de 5 secondes. Rechargez la batterie lorsque l'appareil est éteint.

Pendant utilisation

Lorsque la charge de la batterie est inférieure à 10 %, l'indicateur clignotera.

Support mural. Img. 7

- Placez le support mural sur le mur et marquez les points où vous allez fixer le support. Faites attention à la hauteur de fixation. La buse d'aspiration doit reposer sur le sol pour que le support mural ne supporte pas tout le poids de l'aspirateur.
- Percez des trous et fixez le support mural à l'aide de vis d'expansion pour suspendre l'aspirateur.

4. FONCTIONNEMENT

Vous pouvez utiliser cet aspirateur de deux manières différentes :

1. Aspirateur à main, si vous fixez directement les accessoires à l'unité principale.
2. Aspirateur-balai, si vous utilisez le tube d'aspiration avec les accessoires qui y sont fixés.

Comment utiliser l'aspirateur

1. Sélectionnez l'accessoire approprié en fonction de la tâche de nettoyage que vous souhaitez effectuer.
2. Appuyez sur la gâchette pour activer l'appareil. Appuyez à nouveau pour arrêter le fonctionnement.
3. Appuyez sur le bouton de vitesse pour passer d'un niveau de vitesse à l'autre et au mode Auto. Veuillez noter que si la batterie est inférieure à 20 %, vous ne pourrez pas régler la

FRANÇAIS

vitesse. Cet aspirateur dispose des modes suivants :

- Low : vitesse faible.
- Medium : vitesse moyenne.
- High : vitesse élevée.
- Auto : ce mode permet d'adapter automatiquement la vitesse en fonction de la saleté. Lorsque ce mode est activé, l'indicateur du mode automatique s'allumera.

Accessoires


Buse d'aspiration

La buse d'aspiration convient pour les tapis et les sols durs.

Accessoire pour les recoins

Cet accessoire permet de nettoyer les coins, les recoins, les bords et d'autres zones difficiles à atteindre.

Accessoire 2 en 1

Utilisez cet accessoire pour nettoyer les surfaces rembourrées, les claviers, les lampes, les rideaux, les stores, les grilles d'aération, etc. Pour passer du côté large au côté étroit, appuyez sur le bouton de l'accessoire et faites glisser la brosse vers le haut ou vers le bas. 

Accessoire pour les poils d'animaux.

- Cet accessoire vous permet de brosser et de démêler (selon la tête utilisée) le pelage de votre animal sans effort.
- Pour installer l'accessoire pour les poils d'animaux dans l'unité principale, alignez les deux parties jusqu'à ce qu'elles s'emboîtent. Pour une utilisation plus facile, il est recommandé d'utiliser cet accessoire avec le tuyau extensible.
- Pour le retirer, appuyez sur le bouton de libération et tirez sur l'accessoire pour les poils d'animaux tout en tenant fermement l'unité principale.
- Appuyez sur le bouton de libération de la tête pour la retirer et installer la tête souhaitée. Pour fixer la tête, insérez les languettes inférieures, puis appuyez sur la partie supérieure jusqu'à ce qu'elle s'emboîte.
- Appuyez sur la gâchette pour libérer et aspirer les poils.

Image 9

1. Bouton de libération de la tête
2. Gâchette
3. Bouton de libération de l'accessoire pour les poils d'animaux

5. NETTOYAGE ET ENTRETIEN

- Assurez-vous que l'appareil est éteint et débranché de la prise de courant avant de le nettoyer.
- Utilisez un chiffon doux et légèrement humide pour nettoyer la surface de l'appareil.
- Ne submergez jamais l'aspirateur dans l'eau ou d'autres liquides et ne laissez pas les liquides pénétrer dans celui-ci.
- N'utilisez pas d'éponges, de produits en poudre ni de produits nettoyants abrasifs pour nettoyer l'appareil.
- Ne laissez pas l'aspirateur dans un endroit où il est exposé à la lumière du soleil.
- Ne laissez pas l'aspirateur humide après son nettoyage.
- Après avoir utilisé la brosse pendant une longue période de temps, les fils pourraient s'emmêler avec les poils ou avec d'autres particules. Nettoyez-la pour qu'elle puisse fonctionner à nouveau.

Nettoyage du réservoir de saleté et des filtres

1. Tirez sur le bouton de libération du réservoir de saleté et retirez-le. Img. 10
2. Appuyez sur la languette de libération du réservoir de saleté pour ouvrir le couvercle du réservoir et le vider. Img. 11
3. Nettoyez le filtre à l'aide d'une brosse de nettoyage. Img. 12
4. Tenez le réservoir de saleté, retirez le filtre et soulevez le couvercle du filtre pour retirer les pièces qui se trouvent à l'intérieur. Img. 13
5. Nettoyez toutes les pièces à l'aide d'un chiffon légèrement humide.
6. Après avoir nettoyé le filtre, appuyez sur la gâchette pendant 3 secondes pour redémarrer l'appareil.

Nettoyage du filtre du moteur. Img. 14

1. Tournez le couvercle du filtre dans le sens inverse des aiguilles d'une montre pour le retirer.
2. Retirez le filtre et nettoyez-le.

Il est recommandé de nettoyer le filtre au moins tous les six mois.

Nettoyage de la brosse et de la buse d'aspiration

1. Appuyez sur la languette de libération de la brosse pour sols durs et retirez la brosse comme indiqué sur l'image 15.
2. Retirez les cheveux/poils et les restes autour de la brosse avec vos doigts ou avec la lame de la brosse de nettoyage.
3. Lavez la brosse à l'eau courante.
4. Laissez la brosse sécher complètement avant de la remettre en place.
5. Remplacez la brosse.

FRANÇAIS

Avertissement :

- La brosse motorisée comprend des connexions électriques, ne l'immergez pas dans l'eau pour la nettoyer.
- Assurez-vous que la brosse est complètement sèche avant de la remettre en place.

6. RÉOLUTION DE PROBLÈMES

Codes d'erreur

Codes d'erreur	Description de l'erreur
E1	Surtension de la batterie
E2	Sous-tension ou différence importante de tension de la batterie
E3	Sous-tension, surtension ou surcourant du chargeur
E4	Mauvais fonctionnement de l'interrupteur, l'appareil ne peut pas être allumé.
E5	Erreur au niveau de la thermistance
E6	Moteur principal déconnecté ou panne du moteur
E8	Surcharge du moteur principal
E9	Court-circuit du moteur principal

Si vous avez des problèmes avec votre appareil ou si vous pensez qu'il ne fonctionne pas correctement, vous pouvez effectuer quelques vérifications simples avant d'appeler le Service Après-Vente officiel de Cecotec.

Problème	Solution
L'aspirateur ne s'allume pas.	Avant d'utiliser l'appareil, vérifiez qu'il est complètement chargé.
	Vérifiez si l'appareil est éteint.
	Vérifier si le filtre est correctement placé ou installé.
Il n'aspire pas ou pas assez.	Vérifiez que les entrées ne sont pas obstruées et nettoyez-les si nécessaire.
	Vérifiez si le filtre est bien installé. Videz le réservoir de saleté et nettoyez le filtre.

L'appareil ne se recharge pas.	Utilisez uniquement le chargeur fourni.
	La batterie a surchauffé, rechargez l'appareil lorsqu'il a complètement refroidi.

Pour tout autre problème avec votre appareil, veuillez contacter le Service Après-Vente de Cecotec.

7. SPÉCIFICATIONS TECHNIQUES

Référence : EU01_102550

Produit : Conga Rockstar 9500 Lunar Pet Flex

Tension : 100-240 V ~

Fréquence : 50/60 Hz

Puissance nominale du moteur : 750 W

Puissance nominale de la brosse : 30 W

Batterie à l'ion-lithium : 29,6 V, 3000 mAh, 88,80 Wh

Puissance nominale du chargeur 36 V 0,75 A 27,0 W

Les spécifications techniques peuvent être modifiées sans notification préalable afin d'améliorer la qualité du produit.

Produit fabriqué en Chine | Conçu en Espagne

8. RECYCLAGE DES ÉQUIPEMENTS ÉLECTRIQUES ET ÉLECTRONIQUES



Ce symbole indique que, conformément à la réglementation en vigueur, le produit et/ou la batterie doivent être éliminés séparément des déchets municipaux. Lorsque ce produit atteint la fin de sa vie utile, vous devez retirer les piles ou batteries et les apporter à un point de collecte désigné par les autorités locales.

Pour obtenir des informations détaillées sur la manière la plus adéquate de vous débarrasser de vos appareils électriques et électroniques et/ou des batteries correspondantes, vous devez contacter les autorités locales.

Le respect des directives susmentionnées contribuera à la protection de l'environnement.

9. GARANTIE ET SAV

Cecotec est responsable envers l'utilisateur final ou le consommateur de tout défaut de conformité existant au moment de la livraison du produit dans les termes, conditions et délais établis par la réglementation applicable.

Il est recommandé que les réparations soient effectuées par du personnel qualifié.

Si vous détectez un incident ou un problème avec le produit, vous devez contacter le Service Après-Vente officiel de Cecotec au +34 9 63 21 07 28.

10. COPYRIGHT

Les droits de propriété intellectuelle des textes de ce manuel appartiennent à CECOTEC INNOVACIONES, S.L. Tous droits réservés. Le contenu de cette publication ne peut être, en totalité ou en partie, reproduit, stocké dans un système de récupération de données, transmis ou distribué par quelque moyen que ce soit (électronique, mécanique, photocopie, enregistrement ou similaire) sans l'autorisation préalable de CECOTEC INNOVACIONES, S.L.

1. TEILE UND KOMPONENTEN

Abb. 1

1. Ergonomischer Griff
2. Ein/Aus Abzug
3. Taste für die Entriegelung des Staubtanks
4. Staubtank
5. Entriegelungstaste des Rohrs
6. Ergoflex Rohr
7. Freigabetaste des Saugfußes
8. Saugfuß
9. LED-Display
10. Geschwindigkeitstaste (3 Stufen + AUTO-Modus)
11. Herausnehmbarer Akku
12. Akkuentriegelungstaste
13. Hauptgerät
14. Zubehör für Ecken
15. 2 in 1 Zubehör
16. Ladegerät
17. Flexibles Rohr
18. Wandhalterung
19. Zubehörteil für Haustiere
20. Reinigungsbürste
21. HairLess-Bürste

Bedienfeld. Abb. 2

1. Betriebslichtring
2. Anzeige für verriegelte Bürsten
3. Filterausfallanzeige
4. Anzeige für verstopftes Rohr
5. Automodusanzeige
6. Batterie-Prozentanzeige
7. Leistungs-Prozentanzeige
8. Filterreinigungs-Warnanzeige
9. Modusanzeige

HINWEIS:

Die Grafiken in dieser Bedienungsanleitung sind schematische Darstellungen und entsprechen möglicherweise nicht genau dem Gerät.

2. VOR DEM GEBRAUCH

- Dieser Stielstaubsauger ist so verpackt, dass er beim Transport geschützt ist. Nehmen Sie den Staubsauger aus dem Karton und entfernen Sie das gesamte Verpackungsmaterial. Sie können den Originalkarton und die sonstige Verpackung an einem sicheren Ort aufbewahren, um Schäden am Staubsauger zu vermeiden, falls Sie ihn in Zukunft transportieren müssen. Wenn Sie die Originalverpackung entsorgen möchten, stellen Sie sicher, dass alle Artikel wiederverwerten.
- Vergewissern Sie sich, dass alle Teile und Komponenten enthalten und in gutem Zustand sind. Wenn die Lieferung fehlt oder nicht in gutem Zustand ist, kontaktieren Sie den technischen Kundendienst von Cecotec.

Vollständiger Inhalt

- Stielstaubsager
 - 2-IN-1 Breites Zubehör
 - Zubehör für Ecken
 - HairLess-Bürste
 - Wandhalterung
 - Zubehörteil für Haustiere
 - Ausziehbahres Saugrohr
 - Ergoflex Rohr
 - Diese Bedienungsanleitung
-
- Entfernen Sie nicht die Seriennummer des Produkts, um eine korrekte Rückverfolgbarkeit Ihres Geräts im Falle eines Hilfeersuchens zu gewährleisten.

3. INSTALLATION

Einsetzen des Ergoflex-Rohrs. Abb. 3

- Stecken Sie das Rohr in das Hauptgerät, bis es einrastet.
- Um das Saugrohr zu demontieren, drücken Sie den Rohrentriegelungstaste und nehmen Sie das Saugrohr ab.

Installation des Saugfußes. Abb. 4

- Stecken Sie den Saugfuß in das Ende des Rohrs, bis er einrastet.
- Um den Saugfuß zu demontieren, drücken Sie die Entriegelungstaste des Saugfußes, um den Saugfuß zu entfernen.

Installation des Akkus. Abb. 5

- Setzen Sie den Akku in die Unterseite des Hauptgeräts ein, bis er mit einem Klicken einrastet.

- Um den Akku zu entfernen, drücken Sie den Akku-Entriegelungstaste und nehmen Sie den Akku heraus.

Aufladung. Abb. 6

Stecken Sie das Ladegerät in den Ladeanschluss und stecken Sie dann die andere Seite des Adapters in die Steckdose.

Hinweis:

- Laden Sie den Akku auf, bevor Sie das Gerät zum ersten Mal benutzen.
- Es wird empfohlen, den Akku innerhalb der ersten 3 Anwendungen vollständig aufzuladen.
- Laden Sie den Akku nicht über einen längeren Zeitraum auf, da dies den Akku beschädigen kann.

Während des Aufladens

Die Batterieanzeige blinkt, und der Prozentsatz der Batterie erhöht sich. Sobald der Ladevorgang abgeschlossen ist, schaltet sich die Anzeige nach 5 Sekunden aus. Laden Sie den Akku auf, wenn das Gerät ausgeschaltet ist.

Während der Benutzung

Wenn die Batterieladung weniger als 10 % beträgt, blinkt die Anzeige.

Wandhalterung. Abb. 7

- Platzieren Sie die Wandhalterung an der Wand und markieren Sie die Stellen, an denen die Löcher für die Befestigung der Halterung gebohrt werden sollen. Es wird empfohlen, den Saugfuß auf den Boden zu stellen, damit die Wandhalterung nicht das gesamte Gewicht des Staubsaugers tragen muss.
- Bohren Sie Löcher und befestigen Sie die Wandhalterung mit Dehnschrauben, um den Staubsauger an der Wand aufzuhängen.

4. BEDIENUNG

Sie können diesen Staubsauger auf zwei verschiedene Arten verwenden:

1. Handstaubsauger, bei dem das Zubehör direkt am Hauptteil befestigt wird.
2. Staubsauger mit dem Saugrohr und dem daran befestigten Zubehör.

Wie man den Staubsauger benutzt:

1. Wählen Sie das richtige Zubehör für die Reinigungsaufgabe, die Sie durchführen möchten.
2. Drücken Sie den Ein/Aus-Auslöser, um das Gerät zu aktivieren. Drücken Sie erneut, um den Vorgang zu beenden.
3. Drücken Sie die Geschwindigkeitstaste, um zwischen den 3 Geschwindigkeitsstufen und

DEUTSCH

dem Auto-Modus zu wechseln. Bitte beachten Sie, dass Sie die Geschwindigkeit nicht einstellen können, wenn die Batterie weniger als 20 % geladen ist. Dieser Staubsauger verfügt über die folgenden Modi:

- Low: niedrige Geschwindigkeit.
- Medium: durchschnittliche Geschwindigkeit.
- High: hohe Geschwindigkeit.
- Auto: In diesem Modus können Sie die Geschwindigkeit automatisch an die Verschmutzung anpassen. Wenn sie aktiviert ist, leuchtet die Anzeige für den Automatikmodus auf.

Zubehörteile

Saugfuß:

Der Saugfuß ist sowohl für Teppiche als auch für Hartböden geeignet.

Ecken-Zubehör:

Verwenden Sie dieses Zubehör, um Ecken, Nischen, Kanten und andere schwer zugängliche Stellen zu reinigen.

Zubehör 2 in 1:

Verwenden Sie dieses Zubehör zum Reinigen von gepolsterten Oberflächen, Tastaturen, Lampen, Vorhängen, Jalousien, Lüftungsöffnungen usw. Um zwischen der breiten und der schmalen Seite zu wechseln, drücken Sie die Taste am Zubehör und schieben Sie die Bürste nach oben oder unten. Abb. 8

Zubehörteil für Haustiere. Abb. 9

- Mit diesem Zubehör können Sie das Fell Ihres Haustieres mühelos bürsten und verfilzen (je nach verwendetem Kopf).
- Richten Sie die beiden Teile aufeinander aus, bis sie einrasten, um das Zubehör für Haustiere auf dem Hauptteil zu befestigen. Um die Handhabung zu erleichtern, empfehlen wir die Verwendung dieses Zubehörs in Verbindung mit dem Verlängerungsrohr.
- Zum Abnehmen drücken Sie die Entriegelungstaste am Zubehör für Haustiere und ziehen es heraus, während Sie das Hauptgehäuse festhalten.
- Drücken Sie den Kopfentriegelungstaste, um den Kopf zu entfernen, damit der gewünschte Kopf aufgesetzt werden kann. Um den Kopf zu befestigen, setzen Sie die unteren Laschen ein und drücken dann den oberen Teil, bis er einrastet.
- Drücken Sie den Auslöser, um die Haare freizugeben und sofort zu saugen.

Legende Abbildung 9:

1. Entriegelungstaste des Kopfs
2. Abzug
3. Entriegelungstaste für Haustierzubehör

5. REINIGUNG UND WARTUNG

- Vergewissern Sie sich, dass der Staubsauger vor der Reinigung ausgeschaltet und vom Stromnetz getrennt ist.
- Verwenden Sie ein weiches, leicht feuchtes Tuch, um die Oberfläche des Produkts zu reinigen.
- Tauchen Sie den Staubsauger niemals in Wasser oder andere Flüssigkeiten ein und lassen Sie diese nicht in den Staubsauger gelangen.
- Verwenden Sie keine Schwämme, Pulver bzw. Schleifmittel, um das Gerät zu reinigen.
- Lassen Sie den Staubsauger nicht im direkten Sonnenlicht liegen.
- Lassen Sie den Staubsauger nach der Reinigung nicht nass.
- Nach längerem Gebrauch der Bürste können sich die Fäden mit Haar oder anderen Partikeln verstricken. Reinigen Sie es, damit es wieder richtig funktioniert.

Reinigung des Staubtanks und der Filter

1. Ziehen Sie die Entriegelungstaste des Staubtanks und nehmen Sie den Staubtank heraus. Abb. 10
2. Drücken Sie die Entriegelungslasche des Staubtanks, um den Staubdeckel zu öffnen und den Tank zu entleeren. Abb. 11
3. Verwenden Sie die Reinigungsbürste, um den Filter zu reinigen. Abb. 12
4. Halten Sie den Staubtank, nehmen Sie den Filter heraus und heben Sie die Filterabdeckung an, um die darin befindlichen Teile zu entfernen. Abb. 13
5. Wischen Sie alle Teile mit einem leicht feuchten Tuch ab.
6. Drücken Sie nach der Reinigung des Filters den Ein/Aus-Schalter 3 Sekunden lang, um das Gerät neu zu starten.

Reinigung des Motorfilters. Abb. 14

1. Drehen Sie den Filterdeckel gegen den Uhrzeigersinn, um ihn abzunehmen.
 2. Nehmen Sie den Filter heraus und reinigen Sie ihn.
- Es wird empfohlen, den Filter mindestens alle sechs Monate zu reinigen.

Reinigung des Saugfußes und der Bürste

1. Drücken Sie die Entriegelungslasche an der Hartbodenbürste und entfernen Sie die Bürste wie in Abbildung 15 gezeigt.
2. Entfernen Sie Haare und Verschmutzungen um die Bürste herum mit den Fingern oder der Klinge der Reinigungsbürste.
3. Waschen Sie die Bürste unter fließendem Wasser.
4. Lassen Sie die Bürste vor dem Wiederausbau vollständig trocknen.
5. Ersetzen Sie die Bürste.

DEUTSCH

Warnung:

- Die motorisierte Bürste verfügt über elektrische Anschlüsse, die zum Reinigen nicht in Wasser getaucht werden dürfen.
- Vergewissern Sie sich, dass die Bürste vollständig trocken ist, bevor Sie sie wieder einsetzen.

6. PROBLEMBEHEBUNG

Fehlercode

Fehlercode	Beschreibung des Fehlers
E1	Überspannung der Batterie
E2	Unterspannung oder erhebliche Batteriespannungsdifferenz.
E3	Unterspannung, Überspannung oder Überstrom des Ladegeräts
E4	Schalterfehler, kann nicht einschalten
E5	Ausfall des Thermistors
E6	Hauptmotor abgeklemmt oder Motorausfall
E8	Überlastung der Hauptmaschine
E9	Kurzschluss im Hauptmotor

Wenn Sie ein Problem mit dem Gerät bemerken oder wenn es nicht richtig funktioniert, können Sie einige einfache Kontrollen durchführen, bevor Sie das offizielle Cecotec Service Center anrufen.

Problem	Lösung
Der Handstaubsauger lässt sich nicht einschalten.	Vergewissern Sie sich vor der Verwendung des Geräts, dass es vollständig aufgeladen ist.
	Prüfen Sie, ob das Gerät ausgeschaltet ist.
	Prüfen Sie, ob der Filter richtig positioniert oder installiert ist.

Keine Absaugung/ unzureichende Absaugung.	Prüfen Sie die Einlässe auf Verstopfung und reinigen Sie sie bei Bedarf.
	Vergewissern Sie sich, dass der Filter richtig installiert ist. Leeren Sie den Staubtank und reinigen Sie den Filter.
Das Gerät lässt sich nicht aufladen.	Verwenden Sie nur das mitgelieferte Ladegerät.
	Der Akku hat sich überhitzt, laden Sie das Gerät wieder auf, wenn es sich vollständig abgekühlt hat.

Bei allen anderen Problemen mit Ihrem Gerät wenden Sie sich bitte an den technischen Support von Cecotec.

7. TECHNISCHE SPEZIFIKATIONEN

Referenz des Gerätes: EU01_102550

Produkt: Conga Rockstar 9500 Lunar Pet Flex

Spannung: 100-240 V~

Frequenz: 50/60 Hz

Nennleistung des Motors: 750 W

Nennleistung der Bürste: 30 W

Lithium-Ionen-Akku: 29,6 V, 3000 mAh, 88,80 Wh

Nennleistung des Ladegeräts 36V, 0,75A, 27,0W

Die technischen Daten können ohne vorherige Ankündigung geändert werden, um die Produktqualität zu verbessern.

Hergestellt in China | Entworfen in Spanien

8. RECYCLING VON ELEKTRO- UND ELEKTRONIKGERÄTEN



Dieses Symbol weist darauf hin, dass das Produkt und/oder die Batterie/Akku gemäß den geltenden Vorschriften getrennt vom Haushaltsabfall entsorgt werden muss. Wenn dieses Produkt das Ende seiner Nutzungsdauer erreicht hat, sollten Sie die Batterien/Akkus entfernen und es zu einer von den örtlichen Behörden bestimmten Sammelstelle bringen.

Die Verbraucher müssen sich mit Ihren örtlichen Behörden oder Einzelhändlern in Verbindung setzen, um Informationen über die ordnungsgemäße Entsorgung ihrer Altgeräte und / oder ihre Akkus zu erhalten.

Die Einhaltung der oben genannten Leitlinien trägt zum Schutz der Umwelt bei.

9. GARANTIE UND KUNDENDIENST

Cecotec haftet gegenüber dem Endnutzer oder Verbraucher für jegliche Konformitätsmängel, die zum Zeitpunkt der Lieferung des Produkts bestehen, gemäß den in den geltenden Vorschriften festgelegten Bedingungen und Fristen.

Es wird empfohlen, dass Reparaturen von qualifiziertem Personal durchgeführt werden.

Sollte unerwartet eine Störung auftreten oder haben Sie Fragen über Ihrem Produkt, können Sie sich mit dem Kundendienst in Verbindung setzen über die Telefonnummer: +34 96 321 07 28.

10. COPYRIGHT

Die geistigen Eigentumsrechte an den Texten in dieser Bedienungsanleitung liegen bei CECOTEC INNOVACIONES, S.L. Alle Rechte vorbehalten. Der Inhalt dieser Veröffentlichung darf ohne vorherige Genehmigung von CECOTEC INNOVACIONES, S.L. weder ganz noch teilweise vervielfältigt, in einem Wiederherstellungssystem gespeichert, übertragen oder verbreitet werden (elektronisch, mechanisch, Fotokopie, Aufzeichnung oder ähnliches).

1. PARTI E COMPONENTI

Fig. 1

1. Impugnatura ergonomica
2. Grilletto di accensione/spegnimento
3. Tasto di rilascio del serbatoio di raccolta polvere
4. Serbatoio di raccolta della polvere
5. Tasto di rilascio del tubo
6. Tubo Ergoflex
7. Tasto di rilascio della base di aspirazione
8. Base di aspirazione
9. Display LED
10. Tasto velocità (3 livelli + modalità AUTO)
11. Batteria estraibile
12. Tasto di rilascio della batteria
13. Unità principale
14. Accessorio per angoli
15. Accessorio 2 in 1
16. Caricabatterie
17. Tubo flessibile
18. Supporto a parete
19. Accessorio per animali domestici
20. Pennello per la pulizia
21. Spazzola HairLess

Pannello di controllo. Fig. 2

1. Anello luminoso operativo
2. Indicatore di spazzola bloccata
3. Indicatore di guasto del filtro
4. Indicatore di tubo intasato
5. Indicatore della modalità Auto
6. Indicatore della percentuale di batteria
7. Indicatore della percentuale di potenza
8. Indicatore di allarme per la pulizia del filtro
9. Indicatore di modalità

NOTA:

Le immagini di questo manuale sono rappresentazioni schematiche e potrebbero non corrispondere esattamente all'apparecchio.

2. PRIMA DELL'USO

- Questo aspirapolvere verticale ha un imballaggio progettato per proteggerlo durante il trasporto. Tirare fuori l'aspirapolvere verticale dalla scatola e rimuovere tutto il materiale d'imballaggio. Conservare la scatola originale e gli altri elementi in un luogo sicuro per prevenire danni all'aspirapolvere verticale in caso di necessità di trasportarlo in futuro. Se si desidera smaltire l'imballaggio originale, assicurarsi di riciclare tutti gli elementi in modo appropriato.
- Verificare che tutte le parti e i componenti siano compresi e in buono stato. Se uno di essi mancasse o non fosse in buone condizioni, contattare immediatamente il Servizio di Assistenza Tecnica ufficiale di Cecotec.

Contenuto della scatola

- Aspirapolvere verticale
 - Accessorio 2 in 1 largo
 - Accessorio per angoli
 - Spazzola HairLess
 - Supporto a parete
 - Accessorio per animali domestici
 - Tubo flessibile
 - Tubo Ergoflex
 - Il presente manuale di istruzioni
-
- Non rimuovere il numero di serie del prodotto, al fine di mantenere una corretta tracciabilità dell'apparecchiatura in caso di richiesta di assistenza.

3. MONTAGGIO

Installazione del tubo Ergoflex. Fig. 3

- Inserire il tubo nell'unità principale finché non scatta.
- Per rimuovere il tubo, premere il tasto di rilascio del tubo ed estrarlo.

Installazione della base di aspirazione. Fig. 4

- Inserire la base di aspirazione nell'estremità del tubo finché non scatta.
- Per disinstallare la base di aspirazione, premere il pulsante di rilascio della base di aspirazione per rimuoverla.

Installazione della batteria. Fig. 5

- Installare la batteria nella parte inferiore dell'unità principale finché non scatta in posizione.

- Per estrarre la batteria, premere il tasto di rilascio della batteria e rimuoverla.

Ricarica. Fig. 6

Collegare il caricabatterie alla porta di ricarica, quindi inserire l'altro lato dell'adattatore nella presa di corrente.

Nota:

- Caricare completamente la batteria prima del primo uso.
- Si raccomanda di caricare completamente la batteria entro i primi 3 utilizzi.
- Non caricare la batteria per lunghi periodi di tempo per non danneggiarla.

Durante la ricarica

L'indicatore della batteria lampeggia e la percentuale della batteria aumenta. Una volta completata la carica, l'indicatore si spegne dopo 5 secondi. Ricaricare la batteria quando il dispositivo è spento.

Durante l'uso

Quando la carica della batteria è inferiore al 10%, l'indicatore lampeggia.

Supporto a parete. Fig. 7

- Collocare il supporto a parete e segnare i punti in cui si andrà a forare per fissarlo. Si consiglia di appoggiare la base di aspirazione sul pavimento, in modo che il supporto a parete non sostenga l'intero peso dell'aspirapolvere.
- Praticare i fori e fissare il supporto a parete con le viti a espansione per appendere l'aspirapolvere alla parete.

4. FUNZIONAMENTO

È possibile usare questo aspirapolvere in due modi diversi:

1. Aspirabriciole, agganciando gli accessori direttamente alla struttura principale.
2. Aspirapolvere verticale, utilizzando il tubo di aspirazione e installando gli accessori all'estremità.

Uso dell'aspirapolvere

1. Selezionare l'accessorio giusto per l'operazione di pulizia che si desidera eseguire.
2. Premere il grilletto di accensione/spengimento per accendere l'apparecchio. Premere nuovamente per interrompere il funzionamento.
3. Premere il pulsante Velocità per regolare tra i 3 livelli di velocità e la modalità Auto. Se la batteria è al di sotto del 20%, non sarà possibile regolare la velocità. L'aspirabriciole dispone delle seguenti modalità:

ITALIANO

- Low: velocità ridotta.
- Medium: velocità media.
- High: alta velocità.
- Auto: questa modalità consente di adattare automaticamente la velocità in base allo sporco. Quando è attivato, l'indicatore della modalità automatica si accende.

Accessori

Base di aspirazione:

La base di aspirazione è adatta sia ai tappeti che ai pavimenti duri.

Accessorio per angoli:

Utilizzare questo accessorio per pulire angoli, rientranze, spigoli e altri punti difficili da raggiungere.

Accessorio 2 in 1:

Utilizzare questo accessorio per pulire superfici imbottite, tastiere, lampade, tende, persiane, bocchette di ventilazione, ecc. Per passare dal lato largo a quello stretto, premere il pulsante sull'accessorio e far scorrere la spazzola verso l'alto o verso il basso. Fig. 8

Accessorio per animali domestici. Fig. 9

- Questo accessorio consente di spazzolare e tagliare senza fatica i grovigli (a seconda della testina utilizzata) dal pelo del vostro animale.
- Per installare l'accessorio per animali domestici sulla struttura principale dell'aspirabriciole, allineare entrambi in modo che combacino e fissare l'accessorio. Per facilitare la gestione, si consiglia di utilizzare questo accessorio insieme al tubo di prolunga.
- Per smontarlo, premere il tasto di rilascio dell'accessorio per animali domestici ed estrarlo tenendo saldamente il corpo principale.
- Premere il tasto di rilascio dell'accessorio per rimuoverla in modo da poter montare l'accessorio desiderato. Per fissare la testina, inserire le linguette inferiori, poi premere la parte superiore fino a fissarla.
- Premere il grilletto per rilasciare i peli e aspirare immediatamente.

Legenda della figura 9:

1. Tasto di rilascio della testina
2. Grilletto
3. Pulsante di sblocco dell'accessorio per animali domestici

5. PULIZIA E MANUTENZIONE

- Prima di procedere alla pulizia, accertarsi che l'aspirapolvere sia spento e scollegato dalla rete elettrica.
- Utilizzare un panno morbido e umido per pulire la superficie dell'apparecchio.
- Non immergere mai l'aspirapolvere in acqua né permettere che nessun tipo di liquido entri nell'apparecchio.
- Non utilizzare spugne, polveri o detersivi abrasivi per pulire l'apparecchio.
- Non lasciare l'aspirapolvere esposto alla luce diretta del sole.
- Non lasciare il l'aspirapolvere umido dopo la pulizia.
- Dopo un uso prolungato della spazzola, è possibile che vi siano grovigli di pelo o altri tipi di sporco. Pulire la spazzola per preservarne l'efficienza.

Pulizia del serbatoio della polvere e dei filtri

1. Tirare il pulsante di rilascio del contenitore della polvere e rimuoverlo. Fig. 10
2. Premere la linguetta di rilascio della tramoggia della polvere per aprire il coperchio della tramoggia e svuotarla. Fig. 11
3. Per pulire il filtro, utilizzare la spazzola di pulizia. Fig. 12
4. Tenere il contenitore della polvere, rimuovere il filtro e sollevare il coperchio del filtro per rimuovere le parti interne. Fig. 13
5. Pulire tutte le parti con un panno leggermente umido.
6. Dopo la pulizia del filtro, premere il grilletto di accensione/spengimento per 3 secondi per riavviare il sistema.

Pulizia del filtro del motore. Fig. 14

1. Ruotare il coperchio del filtro in senso antiorario per rimuoverlo.
 2. Rimuovere il filtro e pulirlo.
- Si raccomanda di pulire il filtro almeno ogni sei mesi.

Pulizia della base di aspirazione e della spazzola

1. Premere la linguetta di sgancio della spazzola per pavimenti duri e rimuoverla come mostrato nella figura 15.
2. Rimuovere i peli e i detriti intorno alla spazzola con le dita o con la lama della spazzola di pulizia.
3. Lavare la spazzola sotto l'acqua corrente.
4. Lasciare asciugare completamente la spazzola prima di rimontarla.
5. Riposizionare la spazzola.

Attenzione:

- La spazzola motorizzata è dotata di collegamenti elettrici, non immergerla in acqua per la pulizia.

ITALIANO

- Assicurarsi che sia completamente asciutta prima di reinstallarla.

6. RISOLUZIONE DEI PROBLEMI

Codici di errore

Codice di errore	Descrizione dell'errore
E1	Sovratensione della batteria
E2	Sottotensione o differenza significativa di tensione della batteria.
E3	Sottotensione, sovratensione o sovracorrente del caricabatterie
E4	Guasto all'interruttore, non è possibile accenderlo
E5	Guasto del termistore
E6	Motore principale scollegato o guasto al motore
E8	Sovraccarico del motore principale
E9	Cortocircuito del motore principale

Se si nota un problema con l'apparecchio o se non funziona correttamente, è possibile effettuare alcuni semplici controlli prima di chiamare il Centro di assistenza ufficiale Cecotec.

Problema	Soluzione
L'aspirapolvere non si accende.	Prima di utilizzare l'apparecchio, verificare che sia completamente carico.
	Verificare che l'apparecchio sia spento.
	Verificare se il filtro è posizionato o installato correttamente.
Non aspira o non aspira a sufficienza.	Controllare che gli ingressi non siano intasati e, se necessario, pulirli.
	Assicurarsi che il filtro sia installato correttamente. Svuotare il serbatoio di raccolta polvere e pulire il filtro.
L'apparecchio non si ricarica.	Usare solo il caricatore originale in dotazione.
	La batteria si è surriscaldata, ricaricare il dispositivo quando si è raffreddato completamente.

Per qualsiasi altro problema con il dispositivo, contattare l'assistenza tecnica Cecotec.

7. SPECIFICHE TECNICHE

Codice prodotto: EU01_102550

Prodotto: Conga Rockstar 9500 Lunar Pet Flex

Tensione: 100-240 V~

Frequenza: 50/60 Hz

Potenza nominale motore: 750 W

Potenza nominale spazzola: 30 W

Batteria agli ioni di litio: 29,6 V, 3000 mAh, 88,80 Wh

Potenza nominale del caricabatterie 36V, 0,75A, 27,0W

Le specifiche tecniche possono cambiare senza previa notifica per migliorare la qualità del prodotto.

Fabbricato in Cina | Progettato in Spagna

8. RICICLAGGIO DI APPARECCHIATURE ELETTRICHE ED ELETTRONICHE



Questo simbolo indica che, in conformità con le normative vigenti, il prodotto e/o le pile/batterie devono essere smaltite separatamente dai rifiuti domestici. Quando questo prodotto raggiunge la fine della sua vita utile, è necessario rimuovere le pile/batterie/accumulatori e portarlo in un punto di raccolta designato dalle autorità locali.



Per informazioni dettagliate su come smaltire correttamente le apparecchiature elettriche ed elettroniche e/o le pile/batterie, l'utente dovrà contattare le autorità locali.

Il rispetto di queste linee guida aiuterà a proteggere l'ambiente.

9. GARANZIA E SUPPORTO TECNICO

Cecotec sarà responsabile nei confronti dell'utente finale o del consumatore per qualsiasi difetto di conformità esistente al momento della consegna del prodotto nei termini, condizioni e scadenze stabilite dalla normativa vigente.

Si raccomanda che le riparazioni siano effettuate da personale specializzato.

Se si riscontra un problema con il prodotto o in caso di dubbi, si prega di contattare il Servizio di Assistenza Tecnica ufficiale di Cecotec al numero +34 96 321 07 28.

10. COPYRIGHT

I diritti di proprietà intellettuale dei testi di questo manuale appartengono a CECOTEC INNOVACIONES, S.L. Tutti i diritti riservati. Il contenuto di questa pubblicazione non può essere, in tutto o in parte, riprodotto, archiviato in un sistema di recupero, trasmesso o distribuito con qualsiasi mezzo (elettronico, meccanico, fotocopia, registrazione o simile) senza la previa autorizzazione di CECOTEC INNOVACIONES, S.L.

1. PEÇAS E COMPONENTES

Fig. 1

1. Pega ergonómica
2. Gatilho Ligar/Desligar
3. Botão de desbloqueio do depósito de pó
4. Depósito de pó
5. Botão de desbloqueio do tubo
6. Tubo ErgoFlex
7. Botão de libertação da base de sucção
8. Base de sucção
9. Ecrã LED
10. Botão Velocidade (3 níveis + modo Auto)
11. Bateria extraível
12. Botão de libertação da bateria
13. Unidade principal
14. Acessório para cantos
15. Acessório 2 em 1
16. Carregador
17. Tubo flexível
18. Suporte de parede
19. Acessório para animais de estimação
20. Escova de limpeza
21. Escova HairLess

Painel de controlo. Fig. 2

1. Anel luminoso de funcionamento
2. Indicador de escova bloqueada
3. Indicador de falta de filtro
4. Indicador de tubo obstruído
5. Indicador do modo Auto
6. Indicador de bateria
7. Indicador da percentagem da potência
8. Indicador de aviso de limpeza do filtro
9. Indicador do modo

NOTA:

Os gráficos deste manual são representações esquemáticas e podem não corresponder exatamente ao aparelho.

2. ANTES DE USAR

- Este aspirador apresenta uma embalagem desenhada para o proteger durante o seu transporte. Tire o aspirador da caixa e retire todo o material de embalagem. Pode manter a caixa original e outras embalagens num local seguro para evitar danos no aspirador vertical, caso necessite de o transportar no futuro. Se desejar descartar a embalagem original, certifique-se de reciclar todos os itens corretamente.
- Certifique-se de que todas as peças e componentes estejam incluídos e em bom estado. Se algum deles faltar ou não estiver em boas condições, contactar imediatamente o Serviço de Assistência Técnica oficial da Cecotec.
- Conteúdo da caixa
- Aspirador vertical
- Acessório 2 em 1 largo
- Acessório para cantos
- Escova HairLess
- Suporte de parede
- Acessório para animais de estimação
- Tubo extensível
- Tubo ErgoFlex
- Manual de instruções
- Não retire o número de série do produto, para manter uma rastreabilidade correta do seu equipamento em caso de solicitação de assistência.

3. MONTAGEM

Instalação do tubo ErgoFlex. Fig. 3

- Introduza o tubo na unidade principal até ouvir um clique.
- Para desinstalar o tubo de sucção, prima o botão de libertação do tubo e retire o tubo de sucção.

Instalação da base de sucção. Fig. 4

- Introduza a base de sucção na extremidade do tubo até ouvir um clique.
- Para desinstalar a base de sucção, prima o botão de libertação da base para retirá-la.

Instalação da bateria. Fig. 5

- Instale a bateria na parte inferior da unidade principal até encaixar no lugar.
- Para remover a bateria, prima o botão de libertação da bateria e remova a bateria.

Carregar. Fig. 6

Ligue o carregador à porta de carregamento e, em seguida, ligue o outro lado do adaptador à tomada eléctrica.

Nota:

- Carregue o aparelho completamente antes de utilizá-lo pela primeira vez.
- Recomenda-se que a bateria seja totalmente carregada nas primeiras 3 utilizações.
- Não carregue a bateria durante longos períodos de tempo, pois isso pode danificar a bateria.

Durante o carregamento

O indicador da bateria ficará intermitente e a percentagem da bateria aumentará. Quando o carregamento estiver concluído, o indicador apagar-se-á após 5 segundos. Recarregue a bateria quando o aparelho estiver desligado.

Durante a utilização

Quando a carga da bateria é inferior a 10 %, o indicador piscará.

Suporte de parede. Fig. 7

- Coloque o suporte de parede na parede e marque os pontos onde devem ser feitos os furos para a fixação deste. A altura de fixação deve ser tida em conta, é importante que a base de sucção assente no chão para que o suporte de parede não suporte o peso total do aspirador.
- Faça os buracos e fixe o suporte da parede com os parafusos de expansão para pendurar nele o aspirador.

4. FUNCIONAMENTO

Pode utilizar este aspirador de pó de duas maneiras diferentes:

1. Aspirador de mão, fixando diretamente os acessórios à estrutura principal.
2. Aspirador vertical, utilizando o tubo de sucção com os acessórios a ele fixados.

Como usar o aspirador

1. Selecione o acessório certo para a tarefa de limpeza que pretende realizar.
2. Prima o gatilho Ligar/Desligar para ativar o aparelho. Prima novamente para parar o funcionamento.
3. Prima o botão Velocidade para ajustar entre os 3 níveis de velocidade e o modo Auto. Tenha em atenção que, se a bateria estiver abaixo do 20 %, não será possível definir a velocidade. O aspirador tem os seguintes modos:
 - Low: velocidade baixa.

PORTUGUÊS

- Medium: velocidade média.
- High: velocidade alta.
- Auto: permite-lhe adaptar a velocidade de forma automática de acordo com a quantidade de sujidade. Quando ativado, o indicador do modo Auto acender-se-á.

Acessórios

Base de sucção:

A base de sucção é adequada tanto para tapetes como para pavimentos duros.

Acessório para cantos:

Utilize este acessório para limpar cantos, recantos, bordas e outros locais de difícil acesso.

Acessório 2 em 1:

Utilize este acessório para limpar superfícies batidas, teclados, lâmpadas, cortinas, persianas, grelhas de ventilação, etc. Para mudar entre a parte larga e a parte estreita, prima o botão do acessório e deslize a escova para cima ou para baixo. Fig. 8

Acessório para animais de estimação. Fig. 9

- Este acessório permite-lhe escovar e desembaraçar sem esforço (consoante a cabeça utilizada) o pelo do seu animal de estimação.
- Para instalar o acessório para animais de estimação na unidade principal, alinhe ambas as partes de modo que se encaixem umas nas outras até que se encaixe no lugar. Para facilitar o manuseamento, recomenda-se a utilização deste acessório em conjunto com o tubo extensível.
- Para remover, prima o botão de libertação do acessório para animais de estimação enquanto segura firmemente a unidade principal.
- Prima o botão de libertação da cabeça para tirá-lo e assim poder colocar a cabeça que desejar. Para colocar a cabeça, introduza as abas inferiores e a continuação pressione a parte superior até ficar encaixado.
- Prima o botão para libertar o pelo e poder aspirá-lo no instante.

Legenda da figura 9:

1. Botão Libertação da cabeça
2. Disparador
3. Botão de libertação do acessório para animais de estimação

5. LIMPEZA E MANUTENÇÃO

- Certifique-se de que o aparelho esteja apagado e desligado da tomada antes de o limpar.
- Utilize um pano macio e ligeiramente humedecido para limpar a superfície do aparelho.

- Nunca mergulhe o aspirador em água ou outros líquidos ou permita a sua entrada no aparelho.
- Não utilize esponjas, pós ou produtos de limpeza abrasivos para limpar o aparelho.
- Não coloque o aspirado à luz direta do sol.
- Não deixe o aparelho molhado após o limpar.
- Depois de utilizar a escova durante muito tempo, as fibras podem ficar enredadas com o cabelo ou outras partículas. Limpe-a para que volte a funcionar corretamente.

Limpeza do depósito de sujidade e dos filtros

1. Puxe do botão de libertação do depósito de pó e remova-o. Fig. 10
2. Prima o botão de libertação do depósito de pó para abrir a tampa deste e esvaziá-lo. Fig. 11
3. Utilize a escova para limpar o filtro. Fig. 12
4. Segure o depósito de pó, retire o filtro e levante a tampa do filtro para retirar as peças do interior. Fig. 13
5. Limpe todas as peças com um pano ligeiramente húmido.
6. Depois de limpar o filtro, prima o gatilho Ligar/Desligar durante 3 segundos para reiniciar.

Limpeza do filtro do motor Fig. 14

1. Rode a tampa do filtro em sentido anti-horário para a retirar.
2. Retire o filtro e limpe-o.

Recomenda-se a limpeza do filtro pelo menos a cada 6 meses.

Limpeza da base de sucção e da escova

1. Prima o botão de libertação da escova para pisos duros e retire a escova. Fig. 15
2. Remova os pêlos e os detritos à volta da escova com os dedos ou com a escova de limpeza.
3. Lave a escova em água corrente.
4. Deixe a escova secar completamente antes de a voltar a montar.
5. Coloque a escova novamente.

Advertência:

- A escova motorizada inclui ligações eléctricas, não a mergulhe em água para a limpar.
- Certifique-se de que está completamente seca antes de a voltar a colocar.

6. RESOLUÇÃO DE PROBLEMAS

Códigos de erro

Código de erro	Descrição do erro
E1	Sobretensão da bateria
E2	Subtensão ou diferença significativa de tensão da bateria.
E3	Subtensão, sobretensão ou sobrecorrente do carregador.
E4	Falha do interruptor, não é possível ligar.
E5	Falha do termistor.
E6	Motor principal desligado ou falha do motor.
E8	Sobrecarga no motor principal.
E9	Curto-circuito no motor principal

Se tiver problemas com o seu aparelho ou se estiver preocupado por este não estar a funcionar corretamente, pode efetuar algumas verificações simples antes de ligar para o Serviço de Assistência Técnica oficial da Cecotec.

Problema	Solução
O aspirador não liga.	Antes de utilizar o aparelho, verifique se este está totalmente carregado.
	Verifique se o aparelho está desligado.
	Verifique se o filtro está corretamente posicionado ou instalado.
Não aspira/não aspira o suficiente.	Verifique se as entradas estão entupidas e limpe-as se necessário.
	Certifique-se de que o filtro está instalado corretamente. Esvazie o depósito e limpe o filtro.
O aparelho não carrega.	Utilize apenas o carregador fornecido para carregar o aparelho.
	A bateria sobreaqueceu, recarregue o aparelho quando este tiver arrefecido completamente.

Contacte o Serviço de Assistência Técnica da Cecotec se tiver alguma dúvida.

7. ESPECIFICAÇÕES TÉCNICAS

Referências: EU01_102550

Produto: Conga Rockstar 9500 Lunar Pet Flex

Tensão: 100-240 V ~

Frequência: 50/60 Hz

Potência nominal do motor: 750 W

Potência nominal da escova: 30 W

Bateria de Íão-Lítio: 29,6 V, 3000 mAh, 88,80 Wh

Potência nominal do carregador 36 V, 0,75 A, 27,0 W

As especificações técnicas podem ser alteradas sem notificação prévia para melhorar a qualidade do produto.

Fabricado na China | Desenhado na Espanha

8. RECICLAGEM DE PRODUTOS ELÉTRICOS E ELETRÔNICOS



Este símbolo indica que, de acordo com os regulamentos aplicáveis, o produto e/ou a bateria devem ser eliminados separadamente do lixo doméstico. Quando este produto atingir o fim da sua vida útil, deverá remover as pilhas/baterias/acumuladores e levá-lo para um ponto de recolha designado pelas autoridades locais.



Para obter informação detalhada acerca da forma mais adequada de eliminar os seus equipamentos elétricos e eletrônicos e/ou as correspondentes baterias, o consumidor deverá contactar com as autoridades locais.

A conformidade com as diretrizes acima referidas ajudará a proteger o ambiente.

9. GARANTIA E SAT

A Cecotec será responsável perante o utilizador final ou consumidor por qualquer falta de conformidade que exista no momento da entrega do produto nos termos, condições e prazos estabelecidos pelos regulamentos aplicáveis.

Recomenda-se que as reparações sejam efetuadas por pessoal qualificado.

Se detectar um incidente com o produto ou tiver alguma dúvida, contacte o Serviço de Assistência Técnica oficial da Cecotec através do número +34 96 321 07 28.

10. COPYRIGHT

Os direitos de propriedade intelectual dos textos deste manual pertencem à CECOTEC INNOVACIONES, S.L. Todos os direitos reservados. O conteúdo desta publicação não pode, no todo ou em parte, ser reproduzido, armazenado num sistema de recuperação, transmitido ou distribuído por qualquer meio (eletrónico, mecânico, fotocópia, gravação ou similar) sem a autorização prévia da CECOTEC INNOVACIONES, S.L.

1. ONDERDELEN EN COMPONENTEN

Fig. 1

1. Ergonomisch handvat
2. Aan/uit-schakelaar
3. Knop voor vrijgave van de poedercontainer
4. Stofreservoir
5. Stofzuigerstang ontgrendelingsknop
6. Zuigslang Ergoflex
7. Openingsknop zuigmond
8. Zuigmond
9. LED-display
10. Snelheidsknop (3 niveaus + AUTO-modus)
11. Inwisselbare batterij
12. Batterij ontgrendelingsknop
13. Hoofdapparaat
14. Accessoire voor hoeken
15. 2 in 1 accessoire
16. Oplader
17. Flexibele buis
18. Muurbeugel
19. Accessoire voor huisdieren
20. Schoonmaakborstel
21. HairLess borstel

Bedieningspaneel. Fig. 2

1. Lichtring voor bediening
2. Vergrendelde borstelindicator
3. Indicator voor filterstoring
4. Indicator voor verstopte stofzuigerstang
5. Indicator auto modus
6. Batterijpercentage-indicator
7. Vermogenspercentage-indicator
8. Waarschuwingindicator filterreiniging
9. Modus-indicator

OPMERKING:

De figuren in deze handleiding zijn schematische voorstellingen en komen mogelijk niet exact overeen met het product.

2. VÓÓR U HET APPARAAT GEBRUIKT

- Deze steelstofzuiger heeft een verpakking die ontworpen is om hem te beschermen tijdens het transport. Haal de steelstofzuiger uit de doos en verwijder al het verpakkingsmateriaal. U kunt de originele doos en andere verpakking op een veilige plaats bewaren om schade aan de steelstofzuiger te voorkomen als u deze in de toekomst moet vervoeren. Als u de verpakking toch weggooit, zorg er dan voor een correcte recyclage.
- Controleer of alle onderdelen en componenten aanwezig en in goede staat zijn. Als een van deze ontbreekt of niet in goede staat is, neem dan onmiddellijk contact op met de Technische Dienst van Cecotec.

Inhoud van de doos

- Steelstofzuiger
 - 2 in 1 breed accessoire
 - Accessoire voor hoeken
 - HairLess borstel
 - Muurbeugel
 - Accessoire voor huisdieren
 - Uitschuifbare buis
 - Zuigslang Ergoflex
 - Handleiding
-
- Verwijder het serienummer van het product niet om een correcte traceerbaarheid van uw apparatuur te behouden in geval van een verzoek om assistentie.

3. MONTAGE

Installatie van de Ergoflex-slang. Fig. 3

- Steek de stofzuigerstang in de hoofdeenheid totdat deze vastklikt.
- Om de stofzuigerstang te verwijderen, drukt u op de stofzuigerstang ontgrendelingsknop en verwijdert u de stang.

Installatie van de zuigmond. Fig. 4

- Steek de zuigmond in het uiteinde van de stofzuigerstang tot hij vastklikt.
- Om de zuigmond te verwijderen, drukt u op de ontgrendelknop van de zuigmond om deze te verwijderen.

Installatie van de accu. Fig. 5

- Plaats de batterij in de onderkant van het hoofdtoestel tot hij vastklikt.
- Om de batterij te verwijderen, drukt u op de batterij ontgrendelingsknop en verwijdert u de batterij.

Opladen. Fig. 6

Steek de oplader in de oplaadpoort en steek de andere kant van de adapter in het stopcontact.

Opmerking:

- Laad de batterij op voordat u het apparaat voor het eerst gebruikt.
- Het wordt aanbevolen om de batterij volledig op te laden binnen de eerste 3 keer dat u de stofzuiger gebruikt.
- Laad de batterij niet gedurende lange tijd op, want dit kan de batterij beschadigen.

Tijdens het opladen

De batterij-indicator knippert en het batterijpercentage neemt toe. Zodra het opladen is voltooid, gaat de indicator na 5 seconden uit. Laad de batterij op als het apparaat is uitgeschakeld.

Tijdens het gebruik

Als de batterij minder dan 10% is opgeladen, knippert de indicator.

Muursteun Fig. 7

- Plaats de muurbeugel op de muur en markeer de punten waar de gaten moeten worden geboord om de beugel te bevestigen. Het wordt aanbevolen dat de zuigmond op de vloer rust zodat de muurbeugel niet het volledige gewicht van de stofzuiger draagt.
- Boor gaten en bevestig de muurbeugel met expansiebouten om de stofzuiger aan de muur te hangen.

4. WERKING**U kunt deze stofzuiger op twee verschillende manieren gebruiken:**

1. Kruimeldief, waarbij de accessoires direct aan de hoofdbehuizing worden bevestigd.
2. Steelstofzuiger, met gebruik van de zuigslang met de accessoires eraan vast.

Gebruik van de steelstofzuiger

1. Kies het juiste accessoire voor de schoonmaaktaak die u wilt uitvoeren.
2. Druk op de aan/uit schakelaar om het apparaat te activeren. Druk nogmaals om de bediening te stoppen.
3. Druk op de knop Speed (Snelheid) om te schakelen tussen de 3 snelheidsniveaus en de Auto-modus. Let op: als de batterij minder dan 20% is, kunt u de snelheid niet aanpassen. Deze stofzuiger heeft de volgende standen:
 - Low: lage snelheid.
 - Medium: gemiddelde snelheid.
 - High: hoge snelheid.

NEDERLANDS

- Auto: Met deze modus kunt u de snelheid automatisch aanpassen aan de vervuiling. Wanneer geactiveerd, licht de indicator van de automatische modus op.

Accessoires

Zuigmond:

De zuigmond is geschikt voor zowel tapijt als harde vloeren.

Accessoire voor hoeken:

Gebruik dit accessoire om hoeken, gaten, randen en andere moeilijk bereikbare plekken schoon te maken.

2 in 1 accessoire:

Gebruik dit accessoire om gestoffeerde oppervlakken, toetsenborden, lampen, gordijnen, jaloezieën, ventilatieopeningen enz. schoon te maken. Om te wisselen tussen de brede en de smalle kant, drukt u op de knop op het accessoire en schuift u de borstel omhoog of omlaag. Fig. 8

Accessoire voor huisdieren. Fig. 9

- Met dit accessoire kunt u moeiteloos de vacht van uw huisdier borstelen en klitten knippen (afhankelijk van het opzetstuk die u gebruikt).
- Om het huisdieraccessoire op het hoofdgedeelte te installeren, lijnt u de twee delen uit tot ze op hun plaats klikken. Voor gebruiksgemak raden we aan dit accessoire te gebruiken in combinatie met de verleng buis.
- Om te verwijderen, drukt u op de ontgrendelknop op het huisdieraccessoire en trekt u het uit terwijl u het hoofdgedeelte stevig vasthoudt.
- Druk op de knop om het opzetstuk te verwijderen zodat het gewenste opzetstuk kan worden gemonteerd. Om het opzetstuk te bevestigen, plaatst u de onderste lipjes en drukt u vervolgens op het bovenste deel totdat het op zijn plaats klikt.
- Druk op de activeringsknop om de haren los te maken en direct te stofzuigen.

Legende figuur 9:

1. Ontgrendelingsknop van het opzetstuk
2. Activeringsknop
3. Huisdieraccessoire ontgrendelingsknop

5. SCHOONMAAK EN ONDERHOUD

- Zorg ervoor dat de stofzuiger is uitgeschakeld en losgekoppeld van het lichtnet voordat u gaat schoonmaken.
- Gebruik een zachte, licht vochtige doek om het oppervlak van het product te reinigen.

- Dompel de steelstofzuiger nooit onder in water of andere vloeistoffen en laat deze nooit in de stofzuiger terecht komen.
- Gebruik geen schurende sponzen, poeders of schoonmaakproducten om het product te reinigen.
- Laat de steelstofzuiger niet in direct zonlicht staan.
- Laat de steelstofzuiger na het schoonmaken niet nat achter.
- Na lang gebruik van de borstel kunnen de strengen verstrikt raken in het haar of andere deeltjes. Reinig het zodat het weer juist functioneert.

Schoonmaken van het stofreservoir en de filters

1. Trek aan de ontgrendelknop van het stofreservoir en verwijder het stofreservoir. Fig. 10
2. Druk op het ontgrendelingslipje van het stofreservoir om het deksel van het reservoir te openen en het reservoir te legen. Fig. 10
3. Gebruik de reinigingsborstel om het filter schoon te maken. Fig. 11
4. Houd het stofreservoir vast, verwijder het filter en til het filterdeksel op om de onderdelen binnenin te verwijderen. Fig. 13
5. Veeg alle onderdelen af met een licht vochtige doek.
6. Druk na het reinigen van het filter 3 seconden op de aan/uit-knop om opnieuw te starten.

Schoonmaken van het motorfilter. Fig. 14

1. Draai de filterkap tegen de klok in om deze te verwijderen.
2. Verwijder het filter en maak het schoon.

Het wordt aanbevolen om het filter minstens om de zes maanden te reinigen.

Reiniging van de zuigmond en de borstel

1. Druk op het ontgrendelingslipje van de harde vloerborstel en verwijder de borstel zoals getoond in figuur 15.
2. Verwijder haar en vuil rond de borstel met uw vingers of het reinigingsborstelblad.
3. Was de borstel onder stromend water.
4. Laat de borstel volledig drogen voordat u hem weer in elkaar zet.
5. Vervang de borstel.

Waarschuwing:

- De gemotoriseerde borstel heeft elektrische aansluitingen, dus niet onderdompelen in water om schoon te maken.
- Zorg ervoor dat de borstel volledig droog is voordat u hem terugplaatst.

6. PROBLEEMOPLOSSING

Foutcodes

Foutmelding	Beschrijving van de fout
E1	Batterijoverspanning
E2	Underspanning of aanzienlijk verschil in accuspanning.
E3	Underspanning, overspanning of overstroom van de lader
E4	Schakelaar storing, kan niet inschakelen
E5	Thermistor storing
E6	Hoofdmotor losgekoppeld of motorstoring
E8	Overbelasting hoofdmotor
E9	Kortsluiting hoofdmotor

Als u een probleem met het apparaat opmerkt of als het niet goed werkt, kunt u een paar eenvoudige controles uitvoeren voordat u naar de Technische Dienst van Cecotec belt.

Probleem	Oplossing
De stofzuiger gaat niet aan.	Controleer voor gebruik of het apparaat volledig is opgeladen.
	Controleer of het apparaat is uitgeschakeld.
	Controleer of het filter correct geplaatst of geïnstalleerd is.
Niet/onvoldoende zuig kracht.	Controleer de inlaten op verstopping en maak ze schoon indien nodig.
	Controleer of het filter correct is geïnstalleerd. Leeg het stofreservoir en maak het filter schoon.
Het apparaat laadt niet op.	Gebruik alleen de bijgeleverde lader.
	De batterij is oververhit. Laad het apparaat opnieuw op als het volledig is afgekoeld.

Neem voor andere problemen met uw apparaat contact op met de technische dienst van Cecotec.

7. TECHNISCHE SPECIFICATIES

Productreferentie: EU01_102550
 Product: Conga Rockstar 9500 Lunar Pet Flex
 Spanning: 100-240 V~
 Frequentie: 50/60 Hz
 Nominaal motorvermogen: 750 W
 Nominaal borstelvermogen: 30 W
 Lithium-ion batterij: 29,6 V, 3000 mAh, 88,80 Wh
 Nominaal vermogen van de lader 36V, 0,75A, 27,0W

Technische specificaties kunnen zonder voorafgaande kennisgeving worden gewijzigd om de productkwaliteit te verbeteren.

Gemaakt in China / Ontworpen in Spanje

8. RECYCLING VAN ELEKTRISCHE EN ELEKTRONISCHE APPARATUUR



Dit symbool geeft aan dat, volgens de geldende voorschriften, het product en/of de accu gescheiden van het huisvuil moeten worden afgevoerd. Wanneer dit product het einde van zijn levensduur bereikt, dient u de batterijen/accumulatoren te verwijderen en het naar een door de plaatselijke autoriteiten aangewezen inzamelpunt te brengen.



Voor gedetailleerde informatie over hoe elektrische en elektronische apparatuur en/of batterijen op de juiste manier kunnen worden weggegooid, moeten consumenten contact opnemen met hun plaatselijke autoriteiten.

Naleving van de bovenstaande richtlijnen helpt het milieu te beschermen.

9. GARANTIE EN TECHNISCHE ONDERSTEUNING

Cecotec is aansprakelijk tegenover de eindgebruiker of consument voor elk gebrek aan overeenstemming dat bestaat op het ogenblik van de levering van het product onder de voorwaarden, bepalingen en termijnen die zijn vastgelegd in de toepasselijke regelgeving.

Het wordt aanbevolen reparaties te laten uitvoeren door gekwalificeerd personeel.

Als u ooit een incident met het product ontdekt of vragen heeft, neem dan contact op met de officiële Technische Assistentie van Cecotec via het telefoonnummer +34 96 321 07 28.

10. COPYRIGHT

De intellectuele eigendomsrechten op de teksten in deze handleiding behoren toe aan CECOTEC INNOVACIONES, S.L. Alle rechten voorbehouden. De inhoud van deze publicatie mag niet, geheel of gedeeltelijk, worden verveelvoudigd, opgeslagen in een geautomatiseerd gegevensbestand, doorgegeven of verspreid op welke wijze dan ook (elektronisch, mechanisch, door fotokopieën, opnamen en dergelijke) zonder voorafgaande toestemming van CECOTEC INNOVACIONES, S.L.

1. CZĘŚCI I KOMPONENTY

Rys. 1

1. Ergonomiczny uchwyt
2. Spust włączania/wyłączania
3. Przycisk zwalniający zbiornik na brud
4. Zbiornik na brud
5. Przycisk zwalniający rurę
6. Rura Ergoflex
7. Przycisk zwalniający podstawę ssącą
8. Podstawa ssąca
9. Wyświetlacz LED
10. Przycisk prędkości (3 poziomy + tryb AUTO)
11. Wyjmowany akumulator
12. Przycisk zwalniający akumulator.
13. Korpus
14. Akcesorium do narożników
15. Akcesorium 2 w 1
16. Ładowarka
17. Wąż
18. Uchwyt ścienny
19. Akcesorium do sierści zwierząt domowych
20. Szczoteczka czyszcząca
21. Szczotka HairLess

Panel sterowania. Rys. 2

1. Lampa kontrolna w kształcie pierścienia
2. Wskaźnik zablokowania szczotki
3. Wskaźnik braku filtra
4. Wskaźnik zatkanej rury
5. Wskaźnik trybu Auto
6. Wskaźnik procentu naładowania akumulatora
7. Wskaźnik procentu mocy
8. Wskaźnik powiadomienia o czyszczeniu filtra
9. Wskaźnik programów

UWAGA:

Grafika tej instrukcji obsługi jest schematyczna i możliwe, że nie będzie całkowicie zgodna z produktem.

2. PRZED UŻYCIEM

- To urządzenie jest zapakowane w opakowanie zaprojektowane w celu ochrony podczas transportu. Wyjmij urządzenie z pudełka i usuń wszystkie materiały opakowaniowe. Oryginalne pudełko i inne elementy opakowania należy przechowywać w bezpiecznym miejscu, aby zapobiec ich uszkodzeniu na wypadek konieczności przetransportowania urządzenia w przyszłości. Jeśli chcesz pozbyć się oryginalnego opakowania, pamiętaj o prawidłowym recyklingu wszystkich jego elementów.
- Upewnij się, że wszystkie części i komponenty są dołączone, i są w dobrym stanie. Jeśli któregokolwiek z nich brakuje lub nie są w dobrym stanie, należy niezwłocznie skontaktować się z oficjalnym Serwisem Technicznym Cecotec.
- Zawartość opakowania
 - Odkurzacz pionowy
 - Akcesorium 2 w 1 szerokie
 - Akcesorium do narożników
 - Szczotka HairLess
 - Uchwyt ścienny
 - Akcesorium do sierści zwierząt domowych
 - Wąż
 - Rura Ergoflex
 - Ta instrukcja obsługi
- Nie usuwaj numeru seryjnego produktu, aby można było zidentyfikować urządzenie w przypadku wymagania pomocy technicznej.

3. MONTAŻ

Instalacja rury Ergoflex. Rys. 3

- Włóż rurę do korpusu, aż usłyszysz kliknięcie.
- Aby wyjąć rurę ssącą, naciśnij przycisk zwalniający i wyjmij ją.

Instalacja podstawy ssącej. Rys. 4

- Wprowadź do podstawy ssącej jeden z końców rury, aż usłyszysz kliknięcie.
- W celu zdjęcia podstawy ssącej naciśnij przycisk zwalniania i wyjmij ją.

Instalacja akumulatora. Rys. 5

- Zainstaluj akumulator w dolnej części korpusu, aż zatrzaśnie się na swoim miejscu.
- Aby wyjąć akumulator naciśnij przycisk zwalniania i wyciągnij go.

Ładowanie. Rys. 6

Podłącz ładowarkę do portu ładowania, a następnie podłącz drugi koniec zasilacza do gniazdka ściennego.

Uwaga:

- Naładuj akumulator przed pierwszym użyciem urządzenia.
- Zaleca się pełne naładowanie akumulatora po pierwszych 3 użyciach.
- Nie ładuj akumulatora przez zbyt długi czas, ponieważ może to spowodować jego uszkodzenie.

Podczas ładowania

Wskaźnik akumulatora zacznie migać, a procent naładowania będzie wzrastać. Po zakończeniu ładowania wskaźnik wyłączy się po 5 sekundach. Naładuj akumulator przy wyłączonym urządzeniu.

Podczas użytkowania

Gdy poziom naładowania akumulatora spadnie poniżej 10%, wskaźnik zacznie migać.

Uchwyt ścienny. Rys. 7

- Umieść uchwyt na ścianie i zaznacz punkty, w których należy wywiercić otwory w celu zamocowania uchwyty. Należy wziąć pod uwagę wysokość mocowania, zaleca się, aby podstawa ssąca spoczywała na podłodze, tak aby uchwyt ścienny nie utrzymywał całego ciężaru odkurzacza.
- Wywierć otwory i zamocuj uchwyt ścienny za pomocą śrub rozporowych, aby zawiesić na nim odkurzacz.

4. FUNKCJONOWANIE

Można używać tego odkurzacza na dwa różne sposoby:

1. Odkurzacz ręczny, bezpośrednio mocując akcesoria do korpusu.
2. Odkurzacz pionowy, wykorzystujący rurę ssącą z dołączonymi do niej akcesoriami.

Jak korzystać z odkurzacza

1. Wybierz odpowiednie akcesorium w zależności od typu odkurzania.
2. Naciśnij spust włączania/wyłączania, aby aktywować urządzenie. Naciśnij go nowo, aby wyłączyć urządzenie.
3. Naciśnij przycisk prędkości, aby wybrać pomiędzy 3 poziomami prędkości, a trybem Auto. Należy pamiętać, że jeśli poziom naładowania akumulatora spadnie poniżej 20%, regulacja prędkości nie będzie możliwa. Ten odkurzacz ma następujące tryby pracy:
 - Low: niska prędkość.

POLSKI

- Medium: średnia prędkość.
- High: wysoka prędkość.
- Auto: pozwala dostosować prędkość w automatyczny sposób w zależności od stopnia zabrudzenia. Aktywując to ustawienie zaświeci się wskaźnik trybu auto.

Akcesoria

Podstawa ssąca:

Podstawa ssąca nadaje się tak samo do dywanów jak i do twardych podłóg.

Akcesorium do narożników:

To akcesorium służy do czyszczenia narożników, wnęk, krawędzi i innych trudno dostępnych miejsc.

Akcesorium 2 w 1:

Użyj tego akcesorium do czyszczenia powierzchni tapicerowanych, klawiatur, lamp, zastłon, żaluzji, otworów wentylacyjnych itp. Aby przetączyć się między szeroką a wąską częścią, naciśnij przycisk na akcesorium i przesunij szczotkę w górę lub w dół. Rys. 8

Akcesorium do sierści zwierząt domowych. Rys. 9

- To akcesorium pozwala bez wysiłku rozczesywać i rozcinać splątania (w zależności od używanej głowicy) na sierści zwierzęcia.
- Aby zamontować akcesorium dla zwierząt na korpusie, wyrównaj obie części aż zablokują się na swoim miejscu. Aby ułatwić obsługę, zalecamy korzystanie z tego akcesorium w połączeniu z węzem.
- W celu demontażu należy nacisnąć przycisk zwalniający akcesorium dla zwierząt i wyciągnąć je trzymając mocno korpus.
- Naciśnij przycisk zwalniania głowicy, aby zdjąć głowicę i założyć nową. Aby zamocować głowicę, wóź dolne wypustki, a następnie naciśnij górę, aż zatrzaśnie się na swoim miejscu.
- Naciśnij spust, aby uwolnić włosy i natychmiast je odkurzyć.

Legenda rysunku 9:

1. Przycisk zwalniający głowicę
2. Spust
3. Przycisk zwalniania akcesorium do sierści zwierząt

5. CZYSZCZENIE I KONSERWACJA

- Przed czyszczeniem upewnij się, że odkurzacz jest wyłączony i odłączony od zasilania.
- Użyj miękkiej, lekko wilgotnej ściereczki do czyszczenia powierzchni produktu.

- Nigdy nie zanurzaj urządzenia w wodzie lub innych płynach ani nie pozwól, aby dostały się do jego środka.
- Nie używaj gąbek, detergentów w proszku ani żrących środków czyszczących do czyszczenia produktu.
- Nie pozostawiaj odkurzacza w bezpośrednim świetle słonecznym.
- Nie pozostawiaj odkurzacza mokrego po czyszczeniu.
- Po dłuższym używaniu szczotki, mogą się w nią wplątać włosy lub inne cząstki. Wyczyść ją, aby ponownie działała poprawnie.

Czyszczenie pojemnika na kurz i filtrów

1. Naciśnij przycisk zwalniający pojemnik na kurz i wyjmij go. Rys. 10
2. Naciśnij zakładkę zwalniającą zbiornik, aby otworzyć pokrywkę zbiornika i go opróżnić. Rys. 11
3. Użyj szczoteczki czyszczącej, aby wyczyścić filtr. Rys. 12
4. Przytrzymaj pojemnik na kurz, wyjmij filtr i podnieś pokrywę filtra, aby wyjąć znajdujące się wewnątrz części. Rys. 13
5. Wyczyść wszystkie części za pomocą lekko zwilżonej ściereczki.
6. Po czyszczeniu filtra naciśnij i przytrzymaj spust zasilania przez 3 sekundy w celu ponownego uruchomienia urządzenia.

Czyszczenie filtra silnika. Rys. 14

1. Obróć pokrywkę filtra przeciwnie do ruchu wskazówek zegara.
2. Wyjmij filtr i wyczyść go.

Zaleca się czyszczenie filtra co najmniej co sześć miesięcy.

Czyszczenie podstawy ssącej i szczotki

1. Naciśnij wypustkę zwalniania szczotki do twardych podłóg i wyjmij szczotkę, tak jak na rysunku 15.
2. Usuń włosy i zanieczyszczenia wokół szczotki palcami lub ostrzem szczotki czyszczącej.
3. Należy czyścić szczotkę pod bieżącą wodą.
4. Pozostaw ją do całkowitego wyschnięcia przed ponownym założeniem.
5. Natóż ponownie szczotkę.

Ostrzeżenie:

- Turboszczotka zawiera połączenia elektryczne, nie zanurzaj jej w wodzie, aby ją wyczyścić.
- Przed ponownym założeniem szczotki należy upewnić się, że jest ona całkowicie sucha.

6. ROZWIĄZYWANIE PROBLEMÓW

Kody błędów

Kod błędu	Opis błędu
E1	Przeciążenie akumulatora
E2	Zbyt niskie napięcie lub znaczna różnica napięcia akumulatora.
E3	Niskie napięcie, za wysokie napięcie lub za wysokie natężenie prądu ładowarki
E4	Awaria przetącnika, nie można włączyć
E5	Awaria termistora
E6	Główny silnik odtączony lub awaria silnika
E8	Przeciążenie silnika głównego
E9	Zwarcie w głównym silniku

Jeśli zauważysz problem z urządzeniem lub jeśli nie działa ono prawidłowo, możesz przeprowadzić kilka prostych czynności kontrolnych przed skontaktowaniem się z oficjalnym Serwisem Pomocy Technicznej Cecotec.

Problem	Rozwiązanie
Urządzenie nie uruchamia się	Przed użyciem urządzenia upewnij się, że jest ono całkowicie naładowane.
	Sprawdź, czy urządzenie jest wyłączone.
	Sprawdź, czy filtr jest prawidłowo umieszczony lub zainstalowany.
Nie odkurza / nie odkurza wystarczająco.	Sprawdź, czy wloty nie są zatkane i wyczyść je w razie potrzeby.
	Upewnij się, że filtr jest prawidłowo zainstalowany. Opróżnij pojemnik na kurz i wyczyść filtr.
Urządzenie nie łączy się.	Używaj wyłącznie dostarczonej ładowarki.
	Akumulator uległ przegrzaniu, naładuj urządzenie ponownie, gdy całkowicie ostygnie.

W przypadku jakichkolwiek innych problemów z urządzeniem należy skontaktować się z Serwisem Pomocy Technicznej Cecotec.

7. SPECYFIKACJA TECHNICZNA

Referencja produktu: EU01_102550
 Produkt: Conga Rockstar 9500 Lunar Pet Flex
 Napięcie: 100-240 V ~
 Częstotliwość: 50/60 Hz
 Moc znamionowa silnika: 750 W
 Moc znamionowa szczotki: 30 W
 Akumulator litowo-jonowy: 29,6 V, 3000 mAh, 88,80 Wh
 Moc znamionowa ładowarki: 36 V 0,75 A 27,0 W

Specyfikacje techniczne mogą ulec zmianie bez wcześniejszego powiadomienia w celu poprawy jakości produktu.

Wyprodukowano w Chinach | Zaprojektowano w Hiszpanii

8. RECYKLING URZĄDZEŃ ELEKTRYCZNYCH I ELEKTRONICZNYCH



Ten symbol oznacza, że zgodnie z obowiązującymi przepisami produkt i/lub baterię/akumulator należy utylizować oddzielnie od odpadów domowych. Kiedy ten produkt osiągnie koniec okresu użytkowania, należy wyjąć baterie/akumulatory i przekazać go do punktu zbiórki wyznaczonego przez lokalne władze.



Aby uzyskać szczegółowe informacje na temat najbardziej odpowiedniego sposobu utylizacji sprzętów elektrycznych i elektronicznych i/lub odpowiednich baterii, konsument powinien skontaktować się z lokalnymi władzami.

Przestrzeżenie powyższych wytycznych pomoże chronić środowisko.

9. GWARANCJA I SERWIS POMOCY TECHNICZNEJ

Cecotec odpowiada przed użytkownikiem lub konsumentem końcowym za wszelkie niezgodności występujące w momencie dostawy produktu na warunkach określonych w obowiązujących przepisach.

Zaleca się, aby naprawy były przeprowadzane przez wyspecjalizowany personel.

Jeśli wykryjesz problem z produktem lub masz jakiegokolwiek pytania, skontaktuj się z oficjalnym Serwisem Pomocy Technicznej Cecotec pod numerem telefonu +34 96 321 07 28.

10. PRAWA AUTORSKIE

Prawa własności intelektualnej do tekstów tej instrukcji obsługi należą do CECOTEC INNOVACIONES, S.L. Wszelkie prawa zastrzeżone. Treść niniejszej publikacji nie może być, w całości lub w części, powielana, przechowywana w systemie wyszukiwania, przesyłana lub rozpowszechniana za pomocą jakichkolwiek środków (elektronicznych, mechanicznych, fotokopii, nagrywania lub podobnych) bez uprzedniej zgody CECOTEC INNOVACIONES, S.L.

1. DÍLY A SOUČÁSTI

Obr. 1

1. Ergonomická rukojeť
2. Spoušť pro zapnutí/vypnutí
3. Tlačítko pro uvolnění nádoby na prach
4. Nádoba na prach
5. Tlačítko pro uvolnění trubice
6. Trubice Ergoflex
7. Tlačítko pro uvolnění sací hubice
8. Sací hubice
9. LED displej
10. Tlačítko pro nastavení rychlosti (3 úrovně + režim AUTO)
11. Vyjímatelná baterie
12. Tlačítko pro uvolnění baterie
13. Hlavní jednotka
14. Rohový nástavec
15. Nástavec 2 v 1
16. Nabíječka
17. Flexibilní hadice
18. Nástěnný držák
19. Nástavec na domácí mazlíčky
20. Čistící štěteček
21. Kartáč HairLess

Ovládací panel. Obr. 2

1. Světelný kroužek provozu
2. Indikátor ucpaného kartáče
3. Indikátor chybějícího filtru
4. Indikátor ucpané trubice
5. Indikátor Režim Auto
6. Indikátor baterie v procentech
7. Indikátor výkonu v procentech
8. Indikátor upozornění na vyčištění filtru
9. Indikátor režimů

POZNÁMKA:

Grafické znázornění v tomto návodu je schematickým znázorněním a nemusí přesně odpovídat výrobku.

2. PŘED POUŽITÍM

- Tento tyčový vysavač je opatřen obalem navrženým tak, aby ho chránil při přepravě. Vyjměte tyčový vysavač z krabice a odstraňte veškerý obalový materiál. Originální krabici a další obaly můžete uložit na bezpečném místě, abyste zabránili poškození tyčového vysavače, pokud byste jej v budoucnu potřebovali přepravovat. Pokud chcete zlikvidovat originální obal, ujistěte se, že všechny části recyklujete správně.
- Zkontrolujte, zda jsou všechny díly a komponenty součástí balení a v dobrém stavu. Pokud některý z nich chybí nebo není v dobrém stavu, okamžitě kontaktujte Oficiální technickou asistenční službu společnosti Cecotec.

Obsah krabice:

- Tyčový vysavač
 - Široký nástavec 2 v 1
 - Rohový nástavec
 - Kartáč HairLess
 - Nástěnný držák
 - Nástavec na domácí mazlíčky
 - Prodlužovací trubice
 - Trubice Ergoflex
 - Tento návod k použití
-
- Neodstraňujte sériové číslo výrobku, aby byla možná správná identifikace vašeho zařízení v případě potřeby technické pomoci.

3. MONTÁŽ

Instalace trubice Ergoflex. Obr. 3

- Zasuňte trubici do hlavní jednotky, dokud neuslyšíte zacvaknutí.
- Pro odstranění sací trubice stiskněte tlačítko pro uvolnění trubice a sací trubici vyjměte.

Instalace sací hubice. Obr. 4

- Zasuňte sací hubici do konce trubice, dokud neuslyšíte zacvaknutí.
- Pro odstranění sací hubice stiskněte tlačítko pro uvolnění sací hubice.

Instalace baterie. Obr. 5

- Vložte baterii do spodní části hlavní jednotky, dokud nezapadne na své místo.
- Pro vyjmutí baterie, stiskněte tlačítko pro uvolnění baterie a vyjměte ji.

Nabíjení. Obr. 6

Zapojte nabíječku do nabíjecího portu, a poté zapojte druhou stranu adaptéru do elektrické zásuvky.

Poznámka:

- Před prvním použitím spotřebiče nabijte baterii.
- Doporučujeme baterii plně nabít během prvních 3 použití.
- Nenabíjejte baterii po delší dobu, než je potřeba, protože by mohlo dojít k jejímu poškození.

Během nabíjení

Indikátor baterie bude blikat a procento baterie se zvýší. Po dokončení nabíjení indikátor po 5 sekundách zhasne. Dobíjejte baterii, když je zařízení vypnuté.

Během používání

Pokud je baterie nabitá na méně než 10 %, indikátor začne blikat.

Nástěnný držák. Obr. 7

- Umístěte nástěnný držák na stěnu a označte místa, kde se mají vyvrtat otvory pro upevnění držáku. Dbejte na výšku upevnění, doporučuje se, aby se sací hubice opírala o podlahu, aby nástěnný držák nenesl plnou váhu vysavače.
- Vyvrtejte otvory a upevněte nástěnný držák pomocí rozpěrných šroubů, abyste na něj zavěsili vysavač.

4. PROVOZ

Tento vysavač můžete používat dvěma různými způsoby:

1. Ruční vysavač s nasazeným příslušenstvím přímo k hlavnímu tělu.
2. Tyčový vysavač s použitím sací trubice s připojeným příslušenstvím.

Jak používat vysavač

1. Vyberte správný nástavec pro potřebný úklid, který chcete provést.
2. Stiskněte spoušť pro zapnutí/vypnutí pro aktivaci spotřebiče. Opětovně stiskněte spoušť pro zastavení provozu.
3. Stisknutím tlačítka pro nastavení rychlosti nastavíte 3 úrovně rychlosti a režim Auto. Upozorňujeme, že pokud je baterie nabitá na méně než 20 %, nelze rychlost nastavit. Tento vysavač má následující režimy:
 - Low: nízká rychlost.
 - Medium: střední rychlost.
 - High: vysoká rychlost.
 - Auto: tento režim umožňuje automatické přizpůsobení rychlosti v závislosti na stupně

ČEŠTINA

znečištění. Po aktivaci se rozsvítí indikátor režimu Auto.

Příslušenství

Sací hubice:

Sací hubice je vhodná pro koberce i tvrdé podlahy.

Rohový nástavec:

Použijte tento nástavec pro úklid rohů, výklenků, okrajů a dalších těžko přístupných míst.

Nástavec 2 v 1:

Použijte tento nástavec k úklidu čalouněných povrchů, klávesnic, lamp, záclon, žaluzií, ventilačních otvorů atd. Pro změnu mezi širokou a úzkou stranou, stiskněte tlačítko na nástavci a posuňte kartáč nahoru nebo dolů. Obr. 8

Nástavec na domácí mazlíčky. Obr. 9

- Tento nástavec umožňuje snadno vyčesávat a stříhat zamotanou srst vašeho domácího mazlíčka (v závislosti na použité hlavici).
- Pro nasazení nástavce na domácí mazlíčky k hlavnímu tělu, zarovnejte obě části tak, aby vzájemně přiléhaly, dokud nezapadnou na své místo. Pro snadnou manipulaci doporučujeme používat tento nástavec spolu s prodlužovací trubicí.
- Pro vyjmutí stiskněte uvolňovací tlačítko pro uvolnění nástavce na domácí mazlíčky a zatáhněte za něj, přičemž pevně přidržte hlavní tělo.
- Stiskněte tlačítko pro uvolnění hlavice pro vyjmutí hlavice a nasazení požadované hlavice. Pro nasazení hlavice, zasuňte spodní výstupky a poté zatlačte na horní část, dokud nezapadne na své místo.
- Stiskněte spoušť pro uvolnění chlupů a okamžitě je vysajte.

Legenda k obrázku 9:

1. Tlačítko pro uvolnění hlavice
2. Spoušť
3. Tlačítko pro uvolnění nástavce na domácí mazlíčky

5. ČIŠTĚNÍ A ÚDRŽBA

- Před čištěním se ujistěte, že je vysavač vypnutý a odpojený od elektrické zásuvky.
- Použijte jemný, mírně navlhčený hadřík k čištění povrchu výrobku.
- Nikdy neponořujte vysavač do vody nebo jiných kapalin a nedovolte, aby vnikly do vysavače.
- K čištění výrobku nepoužívejte houby, prášky ani abrazivní čisticí prostředky.
- Nenechávejte vysavač na místě, kde je vystaven slunečnímu záření.
- Po vyčištění vysavače ho nenechávejte vlhký.

- Po delší době používání kartáče se mohou vlákna zamotat s vlasy a chlupy nebo jinými částicemi. Vyčistěte jej, aby opět správně fungoval.

Čištění nádoby na prach a filtrů

1. Stiskněte tlačítko pro uvolnění nádoby na prach a vyjměte ji. Obr. 10
2. Stiskněte tlačítko pro uvolnění nádoby na prach pro otevření víka nádoby na prach a vyprázdněte ji. Obr. 11
3. Použijte čisticí štěteček k vyčištění filtru. Obr. 12
4. Přidržte nádobu na prach, vyjměte filtr a zvedněte kryt filtru, abyste mohli vyjmout díly uvnitř. Obr. 13
5. Vyčistěte všechny části mírně navlhčeným hadříkem.
6. Po vyčištění filtru stiskněte spoušť pro zapnutí/vypnutí na 3 sekundy, abyste jej znovu spustili.

Čištění filtru motoru. Obr. 14

1. Otočte kryt filtru proti směru hodinových ručiček pro jeho sejmutí.
2. Vyjměte filtr a vyčistěte ho.

Doporučuje se čistit filtr nejméně jednou za šest měsíců.

Čištění sací hubice a kartáče

1. Stiskněte výstupek pro uvolnění kartáče na tvrdé podlahy a vyjměte kartáč, jak je znázorněno na obrázku 15.
2. Odstraňte chlupy a nečistoty kolem kartáče prsty nebo čisticím nožem čistícího štětečku.
3. Omyjte kartáč pod tekoucí vodou.
4. Před opětovnou montáží kartáče ho nechte zcela vyschnout.
5. Znovu nasadte kartáč.

Varování:

- Motorizovaný kartáč obsahuje elektrické přípojky, neponořujte ho do vody za účelem jeho vyčištění.
- Ujistěte se, že je kartáč před jeho opětovným nasazením zcela suchý.

6. ŘEŠENÍ PROBLÉMŮ

Chybové kódy

Chybový kód	Popis chyby
-------------	-------------

ČEŠTINA

E1	Přepětí baterie
E2	Podpětí nebo výrazný rozdíl napětí baterie
E3	Podpětí, přepětí nebo nadproud nabíječky
E4	Porucha přepínače, nelze ho zapnout
E5	Porucha termistoru
E6	Odpojený hlavní motor nebo porucha motoru
E8	Přetížení hlavního motoru
E9	Zkrat hlavního motoru

Pokud zjistíte problém se spotřebičem nebo pokud nefunguje správně, můžete před kontaktováním Oficiální technické asistenční služby společnosti Cecotec provést několik jednoduchých kontrol.

Problém	Řešení
Tyčový vysavač se nezapíná.	Před použitím spotřebiče zkontrolujte, zda je plně nabitý.
	Zkontrolujte, zda je spotřebič vypnutý.
	Zkontrolujte, zda je filtr správně umístěn nebo nainstalován.
Nesaje/saje nedostatečně.	Zkontrolujte, zda nejsou ucpané otvory pro vstup vzduchu, a v případě potřeby je vyčistěte.
	Zkontrolujte, zda je filtr správně nainstalován. Vyprázdněte nádobu na prach a vyčistěte filtr.
Spotřebič se nenabíjí.	Používejte pouze dodanou nabíječku.
	Baterie se přehřála, spotřebič můžete dobít, jakmile zcela vychladne.

V případě jakýchkoli dalších problémů s vaším zařízením se obraťte na Technickou asistenční službu společnosti Cecotec.

7. TECHNICKÉ SPECIFIKACE

Referenční číslo výrobku: EU01_102550

Výrobek: Conga Rockstar 9500 Lunar Pet Flex

Napětí: 100-240 V ~

Frekvence: 50/60 Hz

Jmenovitý výkon motoru: 750 W

Jmenovitý výkon kartáče: 30 W

Lithium-iontová baterie: 29,6 V, 3000 mAh, 88,80 Wh

Jmenovitý výkon nabíječky: 36 V, 0,75 A, 27,0 W

Technické specifikace se mohou změnit bez předchozího upozornění za účelem zlepšení kvality výrobku.

Vyrobeno v Číně | Navrženo ve Španělsku

8. RECYKLACE ELEKTRICKÝCH A ELEKTRONICKÝCH ZAŘÍZENÍ



Tento symbol označuje, že v souladu s platnými předpisy musí být výrobek a/ nebo baterie zlikvidovány odděleně od domovního odpadu. Když tento výrobek dosáhne konce své životnosti, měli byste vyjmout baterie/baterie/ akumulátory a odevzdat je do sběrného místa určeného místními úřady.



Pro podrobnější informace o nevhodnějším způsobu likvidace elektrických a elektronických zařízení a/nebo příslušných baterií by se spotřebitelé měli obrátit na místní úřady.



Dodržování výše uvedených pokynů přispívá k ochraně životního prostředí.

9. ZÁRUKA A TECHNICKÝ SERVIS

Společnost Cecotec odpovídá konečnému uživateli nebo spotřebiteli za jakýkoli nesoulad, který existuje v době dodání výrobku za podmínek a ve lhůtách stanovených platnými předpisy. Doporučuje se, aby opravy prováděl kvalifikovaný personál.

Pokud zjistíte problém s výrobkem nebo máte jakékoli dotazy, obraťte se na Oficiální technickou asistenční službu společnosti Cecotec na telefonním čísle +34 96 321 07 28.

10. COPYRIGHT

Práva duševního vlastnictví k textům v tomto návodu jsou majetkem společnosti CECOTEC INNOVACIONES, S.L. Všechna práva jsou vyhrazena. Obsah této publikace nesmí být, zčásti nebo jako celek, reprodukován, ukládán do systému obnovy, přenášen nebo distribuován žádnými prostředky (elektronicky, mechanicky, fotokopírováním, nahráváním nebo podobným způsobem) bez předchozího souhlasu společnosti CECOTEC INNOVACIONES, S.L.

1. PARÇALAR VE BİLEŞENLER

Şema 1

1. Ergonomik kulp
2. Açma/Kapama Tetiği
3. Toz deposu açma düğmesi
4. Toz deposu
5. Boru açma düğmesi
6. ErgoFlex boru
7. Emiş tabanı çıkarma düğmesi
8. Emiş tabanı
9. LED ekran
10. Hız Düğmesi (3 seviye + OTOMATİK FONKSİYON)
11. Çıkarılabilir batarya
12. Batarya çıkarma düğmesi
13. Ana ünite
14. Köşe ve kenar aksesuarı
15. 2'si 1 arada aksesuar
16. Şarj aleti
17. Esnek boru
18. Duvar desteği
19. Evcil hayvanlar için aksesuarlar
20. Temizleme fırçası
21. HairLess Fırça

Kontrol paneli Şema. 2

1. Çalışma ışığı halkası
2. Kilitli fırça göstergesi
3. Filtre arıza göstergesi
4. Boru tıkalı göstergesi
5. Otomatik işlev göstergesi
6. Batarya yüzdesi göstergesi
7. Güç yüzdesi göstergesi
8. Filtre temizlik uyarı göstergesi
9. Fonksiyon göstergesi

NOT:

Bu kılavuzdaki grafikler şematik gösterimlerdir ve cihazla tam olarak eşleşmeyebilir.

2. KULLANMADAN ÖNCE

- Bu süpürge, taşıma sırasında korunması için tasarlanmış bir ambalaj içerisinde paketlenmiştir. Süpürgeyi kutusundan çıkarın ve tüm ambalaj malzemelerini çıkarın. İleride taşımamız gerektiğinde Dikey Elektrikli Süpürge zarar görmesini önlemek için orijinal kutusunu ve diğer ambalajlarını güvenli bir yerde saklayabilirsiniz. Orijinal ambalajı atmamak isterseniz, tüm öğeleri doğru şekilde geri dönüşüm kutusuna attığınızdan emin olun.
- Tüm parçaların ve bileşenlerin içinde ve sağlam olduğundan emin olun. Herhangi bir parçanın eksik veya kırık olması durumunda, lütfen resmi Cecotec Teknik Servisi ile derhal iletişime geçin.
- Paket içeriği
- Dikey elektrikli süpürge
- 2'si 1 arada geniş aksesuar
- Köşe ve kenar aksesuarı
- HairLess Fırça
- Duvar desteği
- Hayvanlar için aksesuar
- Uzatılabilir boru
- ErgoFlex boru
- Kullanma kılavuzu
- Yardım talep etmeniz durumunda ekipmanınızın doğru bir şekilde izlenebilirliğini sağlamak için ürünün seri numarasını çıkarmayın.

3. KURULUM

Ergoflex borunun montajı. Şema. 3

- Boruyu klik sesi duyulana kadar ana üniteye takın.
- Emiş borusunu çıkarmak için boru çıkarma düğmesine basın ve emiş borusunu çıkarın.

Emiş tabanının kurulumu. Şema. 4

- Emiş tabanını klik sesi duyulana kadar borunun ucuna takın.
- Emiş tabanını çıkarmak için, emiş tabanı çıkarma düğmesine basarak emiş tabanını çıkarın.

Batarya kurulumu Şema. 5

- Bataryayı yerine oturana kadar ana ünitenin alt kısmına takın.
- Bataryayı çıkarmak için batarya açma düğmesine basın ve bataryayı çıkarın.

TÜRKÇE

Şarj Şema. 6

Şarj cihazını şarj girişine takın ve ardından adaptörün diğer tarafını elektrik prizine takın.

NOT:

- Cihazı ilk kez kullanmadan önce bataryayı şarj edin.
- İlk 3 kullanımda bataryanın tamamen şarj edilmesi tavsiye edilir.
- Bataryaya zarar verebileceğinden, bataryayı uzun süre şarj etmeyin.

Şarj süresince

Batarya göstergesi yanıp sönecek ve batarya yüzdesi artacaktır. Şarj işlemi tamamlandığında, gösterge 5 saniye sonra kapanacaktır. Cihaz kapalıyken bataryayı şarj edin.

Kullanım esnasında

Batarya şarjı %10'dan az olduğunda, gösterge yanıp sönecektir.

Duvar desteği Şema. 7

- Duvar desteğini duvara yerleştirin ve desteğin sabitlenmesi için deliklerin açılacağı noktaları işaretleyin. Duvar desteğinin süpürge için tüm ağırlığını desteklememesi için vakum tabanının zemine dayanması önerilir.
- Süpürgeyi duvara asmak için delikler açın ve duvar desteğini genişleme cıvatalarıyla sabitleyin.

4. KULLANIM

Bu süpürgeyi iki farklı şekilde kullanabilirsiniz:

1. Aksesuarların doğrudan ana gövdeye takıldığı el tipi süpürge.
2. Dik süpürme makinesi, aksesuarların takılı olduğu emme borusunu kullanarak süpürün.

Süpürge nasıl kullanılır

1. Gerçekleştirmek istediğiniz temizlik işi için doğru aksesuarı seçin.
2. Cihazı etkinleştirmek için Açma/Kapama tetiğine basın. İşlemi durdurmak için tekrar basın.
3. Hız düğmesine basarak 3 hız seviyesi ve otomatik işlev arasında ayar yapın. Batarya %20'nin altındaysa hızı ayarlayamayacağınızı unutmayın. Bu süpürge aşağıdaki işlevlere sahiptir:
 - Low: düşük hız.
 - Medium: orta hız.
 - High: yüksek hız.
 - Otomatik: Bu mod, kirlenmeye bağlı olarak hızı otomatik olarak ayarlamanızı sağlar. Etkinleştirildiğinde, otomatik işlev göstergesi yanar.

Aksesuarlar**Emiş tabanı**

Emme tabanı hem halılar hem de sert zeminler için uygundur.

Köşe aksesuarı:

Köşeleri, girintileri, kenarları ve ulaşılması zor diğer yerleri temizlemek için bu aksesuarı kullanın.

2'si 1 arada aksesuar:

Bu aksesuarı döşemeli yüzeyleri, klavyeleri, lambaları, perdeleri, panjurları, havalandırma deliklerini vb. temizlemek için kullanın. Geniş taraf ile dar taraf arasında geçiş yapmak için aksesuar üzerindeki düğmeye basın ve fırçayı yukarı veya aşağı kaydırın. Şema 8

Evcil hayvanlar için aksesuarlar Şema. 9

- Bu aksesuar, evcil hayvanınızın tüylerini kolayca fırçalamanızı ve düğümleri (kullandığınız başlığa bağlı olarak) kesmenizi sağlar.
- Evcil hayvan aksesuarını ana gövdeye takmak için, yerine oturana kadar iki parçayı birbirine geçecek şekilde hizalayın. Kullanım kolaylığı için, bu aksesuarın uzatma borusuyla birlikte kullanılmasını tavsiye ederiz.
- Çıkarmak için evcil hayvan aksesuarı üzerindeki çıkarma düğmesine basın ve ana gövdeyi sıkıca tutarken dışarı çekin.
- İstenilen başlığın takılabilmesi için başlığı çıkarmak üzere başlık açma düğmesine basın. Başlığı takmak için alt tırnakları takın ve ardından yerine oturana kadar üst kısma bastırın.
- Anında vakumlama için saçı serbest bırakmak üzere tetiğe basın.

Şekil 9 için açıklama:

1. başlık açma düğmesi
2. Tetik
3. Evcil hayvan aksesuarı çıkarma düğmesi

5. TEMİZLİK VE BAKIM

- Temizlemeden önce süpürgenin kapalı ve elektrik bağlantısının kesilmiş olduğundan emin olun.
- Ürünün yüzeyini temizlemek için yumuşak, nemli bir bez kullanın.
- Süpürgeyi asla suya veya diğer sıvılara daldırmayın veya bunların süpürgeye girmesine izin vermeyin.
- Ürünü temizlemek için sünger, toz veya aşındırıcı temizlik maddeleri kullanmayın.
- Süpürgeyi doğrudan güneş ışığına maruz bırakmayın.

TÜRKÇE

- Temizlikten sonra süpürgeyi ıslak bırakmayın.
- Fırçayı uzun süre kullandıktan sonra, teller saç veya diğer parçacıklarla dolabilir. Tekrar düzgün çalışması için temizleyin.

Toz deposunun ve filtrelerin temizlenmesi

1. Toz deposu açma düğmesine basın ve toz deposunu çıkarın. Şema. 10
2. Depo kapağını açmak ve depoyu boşaltmak için toz deposu çıkarma tırnağına basın. Şema. 11
3. Filtreyi temizlemek için fırçayı kullanın. Şema. 12
4. Toz deposunu tutun, filtreyi çıkarın ve içindeki parçaları çıkarmak için filtre kapağını kaldırın. Şema. 13
5. Tüm parçaları hafif nemli bir bezle silin.
6. Filtreyi temizledikten sonra, yeniden başlatmak için Açma/Kapama tetiğine 3 saniye basın.

Motor filtresinin temizliği. Şema. 14

1. Filtre kapağını çıkarmak için saat yönünün tersine çevirin.
2. Filtreyi çıkarın ve temizleyin.

Filtrenin en az altı ayda bir temizlenmesi tavsiye edilir.

Emme tabanının ve fırçanın temizlenmesi

1. Sert zemin fırçası üzerindeki çıkarma tırnağına basın ve fırçayı şekil 15'te gösterildiği gibi çıkarın.
2. Fırçanın etrafındaki tüy ve kalıntıları parmaklarınızla veya temizleme fırçası bıçağıyla temizleyin.
3. Fırçayı musluk suyu altında yıkayın.
4. Yeniden takmadan önce fırçanın tamamen kurumasını bekleyin.
5. Fırçayı yerine takın.

DİKKAT!

- Motorlu fırça elektrik bağlantıları içerir, temizlik için suya daldırmayın.
- Değiştirmeden önce fırçanın tamamen kuru olduğundan emin olun.

6. SORUN GİDERME

Hata kodları

Hata kodu	Hata tanımı
E1	Batarya aşırı voltajlı
E2	Düşük voltaj veya önemli ölçüde batarya voltaj farkı.

E3	Şarj cihazının düşük voltajı, aşırı voltajı veya aşırı akımı
E4	Açma arızası, açılmıyor
E5	Termistör arızası
E6	Ana motor bağlantısı kesilmiş veya motor arızası
E8	Aşırı ana motor yükü
E9	Ana motorda kısa devre

Cihazda bir sorun fark ederseniz veya düzgün çalışmıyorsa, resmi Cecotec teknik destek merkezini aramadan önce birkaç basit kontrol gerçekleştirebilirsiniz.

Problem	Çözüm
Dikey elektrikli süpürge açılmıyor.	Cihazı kullanmadan önce, tam olarak şarj edilmiş olduğunu kontrol edin.
	Cihazın kapalı olup olmadığını kontrol edin.
	Filtrenin doğru takılıp takılmadığını veya yerleştirilip yerleştirilmediğini kontrol edin.
Emmiyor/yeterince emmiyor.	Girişlerde tıkanma olup olmadığını kontrol edin ve gerekirse temizleyin.
	Filtrenin doğru takıldığından emin olun. Toz deposunu boşaltın ve filtreyi temizleyin.
Cihaz şarj olmuyor.	Yalnızca ürünle verilen şarj cihazını kullanın.
	Batarya aşırı ısınmıştır, tamamen soğuduktan sonra cihazı yeniden şarj edin.

Cihazınızla ilgili diğer sorunlar için lütfen Cecotec Teknik Destek ile iletişime geçin.

7. TEKNİK BİLGİLER

Ürün referansı EU01_102550

Ürün: Conga Rockstar 9500 Lunar Pet Flex

Gerilim: 100-240 V ~

Frekans: 50/60 Hz

Nominal motor gücü 750 W

Fırçanın nominal gücü: 30 W

Lityum-iyon batarya: 29,6 V, 3000 mAh, 88,80 Wh

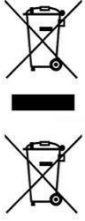
TÜRKÇE

Şarj cihazının nominal gücü 36V, 0,75A, 27,0W

Ürün kalitesini artırmak için teknik özellikler önceden haber verilmeksizin değiştirilebilir.

Çin'de Üretildi | İspanya'da Tasarlandı

8. ELEKTRİKLİ VE ELEKTRONİK EKİPMANLARIN GERİ DÖNÜŞÜMÜ



Bu sembol, yürürlükteki yönetmeliklere göre ürünün ve/veya bataryanın evsel atıklardan ayrı olarak atılması gerektiğini belirtir. Bu ürün kullanım ömrünün sonuna ulaştığında, pilleri/akümülatörleri çıkarmalı ve yerel yetkililer tarafından belirlenen bir toplama noktasına götürmelisiniz.

Elektrikli ve elektronik ekipmanların ve/veya pillerin uygun şekilde nasıl imha edileceğine ilişkin ayrıntılı bilgi için tüketiciler yerel yetkililerle iletişime geçmelidir.

Yukarıdaki yönergelerle uyulması çevrenin korunmasına yardımcı olacaktır.

9. GARANTİ VE TEKNİK SERVİS

Cecotec, ürünün teslimatı sırasında mevcut olan herhangi bir uygunsuzluktan dolayı son kullanıcıya veya tüketiciye karşı yürürlükteki yönetmelikler tarafından belirlenen şartlar, koşullar ve süreler kapsamında sorumlu olacaktır.

Onarımların nitelikli personel tarafından yapılması tavsiye edilir.

Ürünle ilgili bir sorun tespit ederseniz veya herhangi bir sorunuz varsa, lütfen +34 96 321 07 28 numaralı telefondan resmi Cecotec Teknik Destek Servisi ile iletişime geçin.

10. TELİF HAKLARI

Bu kılavuzdaki metinlerin fikri mülkiyet hakları CECOTEC INNOVACIONES, S.L.'ye aittir. Bu yayının içeriği, CECOTEC INNOVACIONES, S.L.'nin önceden izni olmadan kısmen veya tamamen çoğaltılamaz, bir erişim sisteminde saklanamaz, herhangi bir yolla (elektronik, mekanik, fotokopi, kayıt veya benzeri) iletilemez veya dağıtılamaz.

1. PECES I COMPONENTS

Figura 1

1. Ansa ergonòmica
2. Gatell d'encesa/apagat
3. Botó d'alliberament del dipòsit de pols
4. Dipòsit de pols
5. Botó d'alliberament del tub
6. Tub Ergoflex
7. Botó d'alliberament de la base de succió
8. Base de succió
9. Pantalla LED
10. Botó de velocitat (3 nivells + mode AUTO)
11. Bateria extraïble
12. Botó d'alliberament de la bateria
13. Unitat principal
14. Accessori per a cantons
15. Accessori 2 en 1
16. Carregador
17. Tub flexible
18. Suport de paret
19. Accessori per a mascotes
20. Raspall de neteja
21. Raspall HairLess

Panell de control. Figura 2

1. Anell lluminós de funcionament
2. Indicador de raspall bloquejat
3. Indicador de manca del filtre
4. Indicador de tub obstruït
5. Indicador de Mode Auto
6. Indicador del percentatge de bateria
7. Indicador del percentatge de potència
8. Indicador d'avís de neteja del filtre
9. Indicador dels modes

NOTA:

Els gràfics d'aquest manual són representacions esquemàtiques i potser no coincideixen exactament amb els del producte.

2. ABANS DE L'ÚS

- Aquest aspirador vertical presenta un embalatge dissenyat per protegir-lo durant el transport. Traieu l'aspirador vertical de la caixa i retireu tot el material d'embalatge. Podeu conservar la caixa original i altres elements de l'embalatge en un lloc segur per prevenir danys al robot aspirador si necessiteu transportar-lo en el futur. Si voleu llençar l'embalatge original, assegureu-vos de reciclar tots els elements correctament.
- Assegureu-vos que totes les peces i els components estiguin inclosos i en bon estat. Si faltés alguna peça o no estigués en bon estat, contacteu amb el Servei d'Atenció al Client de Cecotec immediatament.

Contingut de la caixa

- Aspiradora vertical
 - Accessori 2 en 1 ample
 - Accessori per a cantons
 - Raspall HairLess
 - Suport de paret
 - Accessori per a mascotes
 - Tub extensible
 - Tub Ergoflex
 - Aquest manual d'instruccions
-
- No retireu el número de sèrie del producte, per poder mantenir una correcta traçabilitat del vostre equip en cas de sol·licitar assistència.

3. MUNTATGE

Instal·lació del tub Ergoflex. Figura 3

- Introduïu el tub a la unitat principal fins que s'escolte un "clic".
- Per desinstalar el tub d'aspiració, premeu el botó d'alliberament del tub i retireu-lo.

Instal·lació de la base de succió. Figura 4

- Introduïu la base de succió a l'extrem del tub fins que s'escolte un "clic".
- Per desinstalar la base de succió, premeu el botó d'alliberament de la base de succió per tal de retirar-la.

Inspecció de la bateria. Figura 5

- Instal·leu la bateria a la part inferior de la unitat principal fins que encaixi.
- Per desinstalar la bateria, premeu el botó d'alliberament de la bateria i traieu-la.

Càrrega. Figura 6

Endol·leu el carregador al port de càrrega i després endol·leu l'altre costat de l'adaptador a la presa de corrent.

Nota:

- Carregueu l'aparell per complet abans d'utilitzar-lo per primera vegada.
- Es recomana carregar la bateria completament en els primers 3 usos.
- No carregueu la bateria durant períodes prolongats, ja que podrieu danyar-la.

Durant la càrrega

L'indicador de la bateria parpellejarà i el percentatge de bateria augmentarà. Un cop la càrrega estigui completa, l'indicador s'apagarà 5 segons després. Recarregueu la bateria amb l'aparell apagat

Durant l'ús

Quan la càrrega de la bateria sigui inferior al 10 %, l'indicador parpellejarà.

Suport de paret. Figura 7

- Col·loqueu el suport de paret i marqueu els punts on heu de fer els forats per fixar-lo. Heu de tenir en compte l'alçada de fixació. És recomanable que la base de succió es recolzi a terra perquè el suport de paret no suporti tot el pes de l'aspiradora.
- Feu els forats i fixeu el suport de la paret amb cargols d'expansió per penjar-hi l'aspiradora.

4. FUNCIONAMENT**Podeu utilitzar aquesta aspiradora de dues maneres diferents:**

1. Aspiradora de mà, acoblant directament els accessoris al cos principal.
2. Com a aspiradora vertical, emprant el tub d'aspiració amb els accessoris acoblats a aquest.

Com fer servir l'aspiradora

1. Seleccioneu l'accessori adequat a la tasca de neteja que voleu dur a terme.
2. Premeu el gallet d'encesa/apagat per activar l'aparell. Premeu-lo de nou per aturar el funcionament.
3. Premeu el botó Velocitat per ajustar entre els 3 nivells de velocitat i el mode Auto. Tingueu en compte que si la bateria és inferior al 20 %, no podreu ajustar la velocitat. Aquest aspirador compta amb els models següents:
 - Low: velocitat baixa.
 - Medium: velocitat mitjana.

CATALÀ

- High: velocitat alta.
- Auto: aquest mode us permet adaptar la velocitat de forma automàtica en funció de la brutícia. En activar-se, s'il·luminarà l'indicador del mode auto.

Accessoris

Base de succió:

La base de succió és apta tant per a catifes com per a sòls durs.

Accessoris per a cantons:

Utilitzeu aquest accessori per netejar cantonades, buits, vores i altres llocs difícils d'arribar.

Accessori 2 en 1:

Utilitzeu aquest accessori per netejar superfícies entapissades, teclats, llums, cortines, persianes, reixetes de ventilació, etc. Per canviar entre la part ampla i la part estreta, premeu el botó de l'accessori i feu lliscar el raspall cap amunt o cap avall. Figura 8

Accessori per a mascotes. Figura 9

- Aquest accessori us permet raspallar i tallar embolics del pèl de les vostres mascotes (en funció del capçal que utilitzeu).
- Per instal·lar l'accessori per a mascotes al cos principal, alineu les dues parts de manera que coincideixin fins que quedi encaixat. Per facilitar-ne el maneig, us recomanem l'ús d'aquest accessori en conjunt amb el tub extensible.
- Per desmuntar-lo, premeu el botó d'alliberament de l'accessori per a mascotes i estireu-lo mentre subjecteu el cos principal fermament.
- Premeu el botó d'alliberament del capçal per extreure'l i així poder col·locar el capçal que vulgueu. Per col·locar el capçal, introduïu les pestanyes inferiors i premeu la part superior fins que quedi encaixat.
- Premeu el gallet per alliberar els cabells i així aspirar-los a l'instant.

Llegenda de la figura 9:

1. Botó d'alliberament del capçal
2. Gallet
3. Botó d'alliberament de l'accessori per a mascotes

5. NETEJA I MANTENIMENT

- Assegureu-vos que l'aspirador estigui apagat i desconnectat de la presa de corrent abans de netejar-lo.
- Utilitzeu un drap suau i lleugerament humitejat per netejar la superfície del producte.
- No submergiu mai l'aspirador en aigua o en altres líquids ni permeteu que entri cap líquid

a l'aspirador.

- No utilitzeu esponges, pols o productes de neteja abrasius per netejar el producte.
- No deixeu l'aspiradora en un lloc on li doni la llum del sol.
- No deixeu l'aspirador humit després de netejar-lo.
- Després d'haver utilitzat el raspall durant molt de temps, pot ser que els fils s'enredin amb els cabells o altres partícules. Netegeu-lo perquè torni a funcionar correctament.

Neteja del dipòsit de pols i dels filtres

1. Estireu el botó d'alliberament del dipòsit de pols i retireu-lo. Figura 10
2. Premeu la pestanya d'alliberament del dipòsit de pols per obrir la tapa i buideu-lo. Figura 11
3. Utilitzeu el raspall per netejar el filtre. Figura 12
4. Subjecteu el dipòsit de pols, retireu el filtre i aixequiu la tapa del filtre per retirar les peces de l'interior. Figura 13
5. Netegeu totes les peces amb un drap lleugerament humitejat.
6. Després de netejar el filtre, premeu el gallet d'encesa/apagat durant 3 segons per reiniciar l'aparell.

Neteja del filtre del motor Figura 14

1. Gireu la tapa del filtre en sentit antihorari per retirar-la.
2. Retireu el filtre i netegeu-lo.

És recomanable netejar el filtre almenys cada sis mesos.

Neteja de la base de succió i del raspall

1. Premeu la pestanya d'alliberament del raspall per a sòls durs i retireu el raspall com es mostra a la figura 15.
2. Elimineu els pèls i les restes al voltant del raspall amb els dits o amb l'ajuda de la fulla del raspall de neteja.
3. Renteu el raspall amb aigua corrent.
4. Deixeu assecar completament el raspall abans de tornar a muntar-lo.
5. Torneu a col·locar el raspall.

Advertiment:

- El raspall motoritzat inclou connexions elèctriques; no el submergiu en aigua per netejar-lo.
- Assegureu-vos que el raspall estigui completament sec abans de tornar a col·locar-lo.

6. RESOLUCIÓ DE PROBLEMES

Codis d'error

Codi d'error	Descripció de l'error
E1	Sobretensió de la bateria
E2	Subtensió o diferència de tensió significativa de la bateria.
E3	Subtensió, sobretensió o sobrecorrent del carregador
E4	Fallada de l'interruptor, no es pot encendre
E5	Fallada al termistor
E6	Motor principal desconnectat o fallada del motor
E8	Sobrecàrrega del motor principal
E9	Curtcircuit del motor principal

Si noteu un problema amb l'aparell o si no funciona correctament, podeu realitzar algunes comprovacions senzilles abans de trucar al Servei d'Assistència Tècnica Oficial de Cecotec

Problema	Solució
L'aspiradora vertical no s'encén.	Abans d'utilitzar l'aparell, comproveu que està completament carregat.
	Comproveu que l'aparell estigui apagat.
	Comproveu si el filtre està col·locat correctament o si està instal·lat.
No aspira/no aspira prou.	Comproveu si les entrades estan obstruïdes i netegeu-les si cal.
	Assegureu-vos que el filtre estigui instal·lat correctament. Buideu el dipòsit de pols i netegeu el filtre.
L'aparell no carrega.	Utilitzeu només el carregador subministrat.
	La bateria s'ha sobreescalfat; torneu a carregar l'aparell quan s'hagi refredat completament.

Per a qualsevol altre problema amb el dispositiu, poseu-vos en contacte amb el Servei d'Assistència Tècnica de Cecotec.

7. ESPECIFICACIONS TÈCNiques

Referència del producte: EU01_102550

Producte: Conga Rockstar 9500 Lunar Pet Flex

Tensió: 100-240 V ~

Freqüència: 50/60 Hz

Potència nominal del motor: 750 W

Potència nominal del raspall: 30 W

Bateria d'ió-liti: 29,6 V 3000 mAh 88,80 Wh

Potència nominal del carregador 36 V, 0,75 A, 27,0 W

Les especificacions tècniques poden canviar sense notificació prèvia per millorar la qualitat del producte.

Fabricat a Xina | Dissenyat a Espanya

8. RECICLATGE D'APARELLS ELÈCTRICS I ELECTRÒNICS



Aquest símbol indica que, d'acord amb les normatives aplicables, el producte i/o la bateria s'han de rebutjar de manera independent als residus domèstics. Quan aquest producte arribi al final de la seva vida útil, haureu d'extreure les piles/bateries/acumuladors i portar-lo a un punt de recollida designat per les autoritats locals.



Per obtenir informació detallada sobre la forma més adequada de llençar els aparells elèctrics i electrònics i/o les bateries corresponents, el consumidor haurà de contactar amb les autoritats locals.

El compliment de les normes anteriors ajudarà a protegir el medi ambient.

9. GARANTIA I SAT

Cecotec respondrà davant l'usuari o consumidor final de qualsevol manca de conformitat que hi hagi en el moment del lliurament del producte en els termes, condicions i terminis que estableix la normativa aplicable.

Les reparacions han de ser efectuades per personal especialitzat.

Si detecteu una incidència amb el producte o teniu algun dubte, poseu-vos en contacte amb el Servei d'Atenció al Client de Cecotec a través del número de telèfon +34 96 321 07 28.

10. COPYRIGHT

Els drets de propietat intel·lectual sobre els textos d'aquest manual pertanyen a CECOTEC INNOVACIONES, S.L. Queden reservats tots els drets. El contingut d'aquest manual no podrà, ni en part ni íntegrament, reproduir-se, emmagatzemar-se en un sistema de recuperació, transmetre's o distribuir-se per cap mitjà (electrònic, mecànic, fotocòpia, gravació o similar) sense la prèvia autorització de CECOTEC INNOVACIONES, S.L.

1. ΜΕΡΗ ΚΑΙ ΕΞΑΡΤΗΜΑΤΑ

Εικ. 1

1. Εργονομική λαβή
2. Σκανδάλη Ενεργοποίησης/Απενεργοποίησης
3. Κουμπί απελευθέρωσης της δεξαμενής σκόνης
4. Δοχείο απόθεσης σκόνης
5. Κουμπί απελευθέρωσης σωλήνα
6. Σωλήνας Ergoflex
7. Κουμπί απελευθέρωσης της βάσης αναρρόφησης
8. Βάση αναρρόφησης
9. Οθόνη LED
10. Κουμπί ταχύτητας (3 επίπεδα + λειτουργία AUTO)
11. Αφαιρούμενη μπαταρία
12. Κουμπί απελευθέρωσης της μπαταρίας.
13. Κύρια μονάδα
14. Αξεσουάρ για γωνίες
15. Αξεσουάρ 2 σε 1
16. Φορτιστής
17. Εύκαμπτος σωλήνας
18. Στήριγμα τοίχου
19. Αξεσουάρ για κατοικίδια
20. Βούρτσα καθαρισμού
21. Βούρτσα HairLess

Πίνακας ελέγχου Εικ. 2

1. Δακτύλιος φωτός λειτουργίας
2. Ένδειξη κλειδωμένης βούρτσας
3. Ένδειξη έλλειψης φίλτρου
4. Ένδειξη φραγμένου σωλήνα
5. Ένδειξη Λειτουργίας Auto
6. Ένδειξη ποσοστού μπαταρίας
7. Ένδειξη ποσοστού ισχύος
8. Ένδειξη προειδοποίησης καθαρισμού φίλτρου
9. Ένδειξη λειτουργιών

ΣΗΜΕΙΩΣΗ:

Τα απεικονίσματα στο παρόν εγχειρίδιο είναι σχηματικές αναπαραστάσεις και ενδέχεται να μην αντιστοιχούν ακριβώς στο προϊόν.

2. ΠΡΙΝ ΑΠΟ ΤΗ ΧΡΗΣΗ

- Αυτή η όρθια ηλεκτρική σκούπα διαθέτει συσκευασία σχεδιασμένη για την προστασία της κατά τη μεταφορά. Βγάλτε την όρθια ηλεκτρική σκούπα από το κουτί της και αφαιρέστε όλο το προστατευτικό υλικό της συσκευασίας. Μπορείτε να αποθηκεύσετε το κουτί και τις άλλες συσκευασίες σε ασφαλές μέρος για να αποφύγετε ζημιές στην όρθια ηλεκτρική σκούπα εάν χρειαστεί να τη μεταφέρετε στο μέλλον. Εάν επιθυμείτε να πετάξετε την αρχική συσκευασία, βεβαιωθείτε ότι ανακυκλώνετε όλα τα κομμάτια σωστά.
- Βεβαιωθείτε ότι όλα τα μέρη και τα εξαρτήματα περιλαμβάνονται και βρίσκονται σε καλή κατάσταση. Εάν έχετε ερωτήσεις, επικοινωνήστε με το επίσημο κέντρο εξυπηρέτησης της Cecotec.
- **Περιεχόμενα του κουτιού**
- Κάθετη ηλεκτρική σκούπα
- Αξεσουάρ 2 σε 1 φαρδύ
- Αξεσουάρ για γωνίες
- Βούρτσα HairLess
- Στήριγμα τοίχου
- Αξεσουάρ για κατοικίδια
- Επεκτεινόμενος σωλήνας
- Σωλήνας Ergoflex
- Αυτό το εγχειρίδιο οδηγιών
- Μην αφαιρείτε τον σειριακό αριθμό του προϊόντος, προκειμένου να διατηρείται η σωστή δυνατότητα εντοπισμού του εξοπλισμού σας σε περίπτωση ανάγκης.

3. ΣΥΝΑΡΜΟΛΟΓΗΣΗ

Εγκατάσταση σωλήνα Ergoflex. Εικ. 3

- Εισάγετε το σωλήνα στην κύρια μονάδα μέχρι να κάνει κλικ.
- Για να απεγκαταστήσετε το σωλήνα αναρρόφησης, πατήστε το κουμπί απελευθέρωσης του σωλήνα και αφαιρέστε το.

Εγκατάσταση της βάσης αναρρόφησης. Εικ. 4

- Εισάγετε την βάση αναρρόφησης στο άκρο του σωλήνα μέχρι να κάνει κλικ.
- Για να απεγκαταστήσετε τη βάση αναρρόφησης, πατήστε το κουμπί απελευθέρωσης της βάσης αναρρόφησης για να την αφαιρέσετε.

Εγκατάσταση της μπαταρίας. Εικ. 5

- Τοποθετήστε την μπαταρία στο κάτω μέρος της κύριας μονάδας μέχρι να κουμπώσει στη

θέση της.

- Για να αφαιρέσετε την μπαταρία, πατήστε το κουμπί απελευθέρωσης της μπαταρίας και αφαιρέστε την.

Φόρτιση. Εικ. 6

Συνδέστε το φορτιστή στη θύρα φόρτισης και, στη συνέχεια, συνδέστε την άλλη πλευρά του προσαρμογέα στην πρίζα ρεύματος.

Σημείωση:

- Φορτίστε την μπαταρία πριν χρησιμοποιήσετε τη συσκευή για πρώτη φορά.
- Συνιστάται η πλήρης φόρτιση της μπαταρίας εντός των πρώτων 3 χρήσεων.
- Μην φορτίζετε την μπαταρία για μεγάλα χρονικά διαστήματα, καθώς αυτό μπορεί να προκαλέσει βλάβη.

Κατά τη διάρκεια της φόρτισης.

Η ένδειξη της μπαταρίας θα αναβοσβήνει και το ποσοστό της μπαταρίας θα αυξηθεί. Μόλις ολοκληρωθεί η φόρτιση, η ένδειξη θα σβήσει μετά από 5 δευτερόλεπτα. Φορτίστε την μπαταρία όταν η συσκευή είναι απενεργοποιημένη.

Κατά τη χρήση.

Όταν η φόρτιση της μπαταρίας είναι μικρότερη από 10 %, η ένδειξη αναβοσβήνει.

Στήριγμα τοίχου. Εικ. 7

- Τοποθετήστε το στήριγμα τοίχου στον τοίχο και σημειώστε τα σημεία όπου πρέπει να ανοίξετε τις οπές για να το στερεώσετε. Συνιστάται η βάση αναρρόφησης να στηρίζεται στο δάπεδο, ώστε το στήριγμα τοίχου να μην υποστηρίζει όλο το βάρος της ηλεκτρικής σκούπας.
- Ανοίξτε τρύπες και στερεώστε το στήριγμα τοίχου με βίδες διαστολής για να κρεμάσετε την ηλεκτρική σκούπα στον τοίχο.

4. ΛΕΙΤΟΥΡΓΙΑ

Μπορείτε να χρησιμοποιήσετε αυτή την ηλεκτρική σκούπα με δύο διαφορετικούς τρόπους:

1. Σκούπα χειρός, με τα αξεσουάρ να προσαρμύζονται απευθείας στο κύριο σώμα.
2. Όρθια ηλεκτρική σκούπα, χρησιμοποιώντας το σωλήνα αναρρόφησης με τα εξαρτήματα προσαρμοσμένα σε αυτόν.

Πώς να χρησιμοποιήσετε την ηλεκτρική σκούπα

1. Επιλέξτε το κατάλληλο εξάρτημα για την εργασία καθαρισμού που θέλετε να εκτελέσετε.

2. Πατήστε την σκανδάλη Ενεργοποίησης/Απενεργοποίησης για να ενεργοποιήσετε τη συσκευή. Πιέστε ξανά για να διακόψετε τη λειτουργία.
3. Πατήστε το κουμπί Ταχύτητας για να ρυθμίσετε μεταξύ των 3 επιπέδων ταχύτητας και της λειτουργίας Auto. Λάβετε υπόψη ότι εάν η μπαταρία είναι κάτω από 20% δεν θα μπορείτε να ρυθμίσετε την ταχύτητα. Αυτή η ηλεκτρική σκούπα διαθέτει τις ακόλουθες λειτουργίες:
 - Low: χαμηλή ταχύτητα.
 - Medium: μεσαία ταχύτητα.
 - High: υψηλή ταχύτητα.
 - Auto: Αυτή η λειτουργία σας επιτρέπει να προσαρμόσετε την ταχύτητα αυτόματα ανάλογα με τη ρύπανση. Όταν ενεργοποιηθεί, ανάβει η ένδειξη της λειτουργίας Auto.

Εξαρτήματα

Βάση αναρρόφησης:

Η βάση αναρρόφησης είναι κατάλληλη τόσο για χαλιά όσο και για σκληρά δάπεδα.

Αξεσουάρ γωνίας:

Χρησιμοποιήστε αυτό το εξάρτημα για να καθαρίσετε γωνίες, εσοχές, άκρες και άλλα δυσπρόσιτα σημεία.

Αξεσουάρ 2 σε 1:

Χρησιμοποιήστε αυτό το εξάρτημα για να καθαρίσετε ταπετσαρίες, πληκτρολόγια, λάμπες, κουρτίνες, παντζούρια, αεραγωγούς κ.λπ. Για να αλλάξετε μεταξύ της φαρδιάς και της στενής πλευράς, πατήστε το κουμπί στο εξάρτημα και σύρετε τη βούρτσα προς τα πάνω ή προς τα κάτω. Εικ. 8

Αξεσουάρ για κατοικίδια. Εικ. 9

- Αυτό το αξεσουάρ σας επιτρέπει να βουρτσίζετε και να κόβετε αβίαστα (ανάλογα με την κεφαλή που χρησιμοποιείτε) το τρίχωμα του κατοικίδιου ζώου σας.
- Για να εγκαταστήσετε το αξεσουάρ για κατοικίδια ζώα στο κύριο σώμα, ευθυγραμμίστε τα δύο μέρη ώστε να ταιριάζουν μέχρι να κουμπώσει στη θέση του. Για ευκολία στο χειρισμό, συνιστούμε τη χρήση αυτού του εξαρτήματος σε συνδυασμό με το σωλήνα επέκτασης.
- Για να το αφαιρέσετε, πατήστε το κουμπί απελευθέρωσης στο αξεσουάρ για κατοικίδια και τραβήξτε το προς τα έξω κρατώντας σταθερά το κύριο σώμα.
- Πατήστε το κουμπί απελευθέρωσης κεφαλής για να αφαιρέσετε την κεφαλή, ώστε να τοποθετηθεί η επιθυμητή κεφαλή. Για να τοποθετήσετε την κεφαλή, τοποθετήστε τις κάτω προεξοχές και, στη συνέχεια, πιέστε το επάνω μέρος μέχρι να κουμπώσει στη θέση του.
- Πατήστε τη σκανδάλη για να απελευθερώσετε τις τρίχες για άμεση αναρρόφηση.

Υπόμνημα Εικόνας 9:

1. Κουμπί απελευθέρωσης της κεφαλής
2. Σκανδάλη

3. Κουμπί απελευθέρωσης αξεσουάρ για κατοικίδια

5. ΚΑΘΑΡΙΣΜΟΣ ΚΑΙ ΣΥΝΤΗΡΗΣΗ

- Βεβαιωθείτε ότι η ηλεκτρική σκούπα είναι απενεργοποιημένη και αποσυνδεδεμένη από τον ηλεκτρικό δίκτυο πριν από τον καθαρισμό.
- Χρησιμοποιήστε ένα μαλακό, ελαφρώς υγρό πανί για να καθαρίσετε την επιφάνεια του προϊόντος.
- Ποτέ μην βυθίζετε την ηλεκτρική σκούπα σε νερό ή άλλα υγρά και μην τα αφήνετε να μπουν μέσα στην ηλεκτρική σκούπα.
- Μην χρησιμοποιείτε σφουγγάρια, σκόνες ή λειαντικά καθαριστικά για τον καθαρισμό του προϊόντος.
- Μην αφήνετε την ηλεκτρική σκούπα σε άμεσο ηλιακό φως.
- Μην αφήνετε την ηλεκτρική σκούπα βρεγμένη μετά τον καθαρισμό.
- Μετά από χρήση της βούρτσας επί μεγάλο χρονικό διάστημα, οι ίνες μπορεί να μπλέκονται με τρίχες ή άλλα σωματίδια. Καθαρίστε το για να ξαναλειτουργήσει σωστά.

Καθαρισμός του δοχείου σκόνης και των φίλτρων

1. Πατήστε το κουμπί απελευθέρωσης της δεξαμενής σκόνης και αφαιρέστε την. Εικ. 10
2. Πιέστε την προεξοχή απελευθέρωσης του δοχείου σκόνης για να ανοίξετε το καπάκι του δοχείου σκόνης και να το αδειάσετε. Εικ. 11
3. Χρησιμοποιήστε τη βούρτσα καθαρισμού για να καθαρίσετε το φίλτρο. Εικ. 12
4. Κρατήστε το δοχείο σκόνης, αφαιρέστε το φίλτρο και ανασηκώστε το κάλυμμα του φίλτρου για να αφαιρέσετε τα εξαρτήματα στο εσωτερικό του. Εικ. 13
5. Καθαρίστε όλα τα μέρη με ένα ελαφρώς υγρό πανί.
6. Μετά τον καθαρισμό του φίλτρου, πατήστε τη σκανδάλη Ενεργοποίησης/Απενεργοποίησης για 3 δευτερόλεπτα για να επανεκκινήσετε.

Καθαρισμός του φίλτρου του κινητήρα. Εικ. 14

1. Γυρίστε το κάλυμμα του φίλτρου αριστερόστροφα για να το αφαιρέσετε.
 2. Αφαιρέστε το φίλτρο και καθαρίστε το.
- Συνιστάται να καθαρίζετε το φίλτρο τουλάχιστον κάθε έξι μήνες.

Καθαρισμός της βάσης αναρρόφησης και της βούρτσας

1. Πατήστε την προεξοχή απελευθέρωσης της βούρτσας σκληρού δαπέδου και αφαιρέστε τη βούρτσα όπως φαίνεται στην εικόνα 15.
2. Αφαιρέστε τις τρίχες και τα υπολείμματα γύρω από τη βούρτσα με τα δάχτυλά σας ή με τη λεπίδα της βούρτσας καθαρισμού.
3. Πλύνετε τη βούρτσα κάτω από τρεχούμενο νερό.
4. Αφήστε τη βούρτσα να στεγνώσει εντελώς πριν από την επανασυναρμολόγηση.

5. Αντικαταστήστε τη βούρτσα.

Προειδοποίηση:

- Η μηχανοκίνητη βούρτσα περιλαμβάνει ηλεκτρικές συνδέσεις, μην την βυθίζετε στο νερό για καθαρισμό.
- Βεβαιωθείτε ότι η βούρτσα είναι εντελώς στεγνή πριν την αντικαταστήσετε.

6. ΕΠΙΛΥΣΗ ΠΡΟΒΛΗΜΑΤΩΝ

Κωδικόί βλαβών

Κωδικός σφάλματος	Περιγραφή του σφάλματος
E1	Υπέρταση μπαταρίας
E2	Υπόταση ή σημαντική διαφορά τάσης μπαταρίας.
E3	Υπόταση, υπέρταση ή υπερένταση του φορτιστή
E4	Βλάβη διακόπτη, δεν μπορεί να ενεργοποιηθεί
E5	Βλάβη θερμίστορ
E6	Αποσυνδεδεμένος κύριος κινητήρας ή βλάβη κινητήρα
E8	Υπερφόρτωση του κύριου κινητήρα
E9	Βραχυκύκλωμα κύριου κινητήρα

Εάν παρατηρήσετε κάποιο πρόβλημα με τη συσκευή ή εάν δεν λειτουργεί σωστά, μπορείτε να πραγματοποιήσετε μερικούς απλούς ελέγχους πριν επικοινωνήσετε με το επίσημο κέντρο εξυπηρέτησης της Cecotec.

Πρόβλημα	Λύση
Η κάθετη ηλεκτρική σκούπα δεν ενεργοποιείται.	Πριν χρησιμοποιήσετε τη συσκευή, ελέγξτε ότι είναι πλήρως φορτισμένη.
	Ελέγξτε αν η συσκευή είναι απενεργοποιημένη.
	Ελέγξτε αν το φίλτρο είναι σωστά τοποθετημένο ή εγκατεστημένο.
Δεν υπάρχει αναρρόφηση / δεν υπάρχει αρκετή αναρρόφηση.	Ελέγξτε τις εισόδους για απόφραξη και καθαρίστε τις εάν είναι απαραίτητο.
	Βεβαιωθείτε ότι το φίλτρο έχει τοποθετηθεί σωστά. Αδειάστε το δοχείο σκόνης και καθαρίστε το φίλτρο.

Η συσκευή δεν φορτίζει.	Χρησιμοποιήστε μόνο τον αυθεντικό φορτιστή που παρέχεται.
	Η μπαταρία έχει υπερθερμανθεί, επαναφορτίστε τη συσκευή όταν κρυώσει εντελώς.

Για οποιοδήποτε άλλο πρόβλημα με τη συσκευή σας, επικοινωνήστε με το επίσημο κέντρο εξυπηρέτησης της Cecotec.

7. ΤΕΧΝΙΚΕΣ ΠΡΟΔΙΑΓΡΑΦΕΣ

Αναφορά προϊόντος: EU01_102550

Προϊόν: Conga Rockstar 9500 Lunar Pet Flex

Τάση: 100-240 V ~

Συχνότητα: 50/60 Hz

Ονομαστική ισχύς του κινητήρα: 750 W

Ονομαστική ισχύς της βούρτσας: 30 W

Μπαταρία ιόντων λιθίου: 29,6 V, 3000 mAh, 88,80 Wh

Ονομαστική ισχύς του φορτιστή: 36V, 0,75A, 27,0W

Οι τεχνικές προδιαγραφές ενδέχεται να αλλάξουν χωρίς προηγούμενη ειδοποίηση για τη βελτίωση της ποιότητας του προϊόντος.

Κατασκευασμένο στην Κίνα | Σχεδιασμένο στην Ισπανία

8. ΑΝΑΚΥΚΛΩΣΗ ΗΛΕΚΤΡΙΚΟΥ ΚΑΙ ΗΛΕΚΤΡΟΝΙΚΟΥ ΥΛΙΚΟΥ



Αυτό το σύμβολο υποδεικνύει ότι, σύμφωνα με τους ισχύοντες κανονισμούς, το προϊόν ή/και η μπαταρία πρέπει να απορρίπτονται χωριστά από τα οικιακά απορρίμματα. Όταν αυτό το προϊόν φτάσει στο τέλος της λειτουργικής του ζωής, θα πρέπει να αφαιρέσετε τις μπαταρίες/συσσωρευτές και να το μεταφέρετε σε ένα σημείο συλλογής που έχει οριστεί από τις τοπικές αρχές.

Για λεπτομερείς πληροφορίες σχετικά με τον τρόπο σωστής απόρριψης των ηλεκτρικών και ηλεκτρονικών συσκευών και/ή των μπαταριών, οι καταναλωτές θα πρέπει να απευθύνονται στις τοπικές αρχές.

Η τήρηση των ανωτέρω οδηγιών θα συμβάλει στην προστασία του περιβάλλοντος.

9. ΤΕΧΝΙΚΗ ΥΠΟΣΤΗΡΙΞΗ ΚΑΙ ΕΓΓΥΗΣΗ

Η Cecotec θα φέρει ευθύνη έναντι του τελικού χρήστη ή του καταναλωτή για τυχόν έλλειψη συμμόρφωσης που υφίσταται κατά τη στιγμή της παράδοσης του προϊόντος σύμφωνα με τους όρους, τις προϋποθέσεις και τις προθεσμίες που καθορίζονται από τους ισχύοντες κανονισμούς. Συνιστάται οι επισκευές να εκτελούνται από εξειδικευμένο προσωπικό.

Εάν διαπιστώσετε κάποιο περιστατικό με το προϊόν ή έχετε οποιαδήποτε απορία, επικοινωνήστε με την επίσημη υπηρεσία τεχνικής υποστήριξης της Cecotec στο +34 96 321 07 28.

10. COPYRIGHT

Τα δικαιώματα πνευματικής ιδιοκτησίας των κειμένων του παρόντος εγχειριδίου ανήκουν στην CECOTEC INNOVACIONES, S.L. Όλα τα δικαιώματα διατηρούνται. Το περιεχόμενο της παρούσας έκδοσης δεν επιτρέπεται, εν όλω ή εν μέρει, να αναπαραχθεί, να αποθηκευτεί σε σύστημα αναπαραγωγής, να μεταδοθεί ή να κυκλοφορήσει με οποιονδήποτε τρόπο (ηλεκτρονικό, μηχανικό, φωτοτυπικό, ηχογραφημένο ή παρόμοιο) χωρίς την άδεια της CECOTEC INNOVACIONES, S.L.

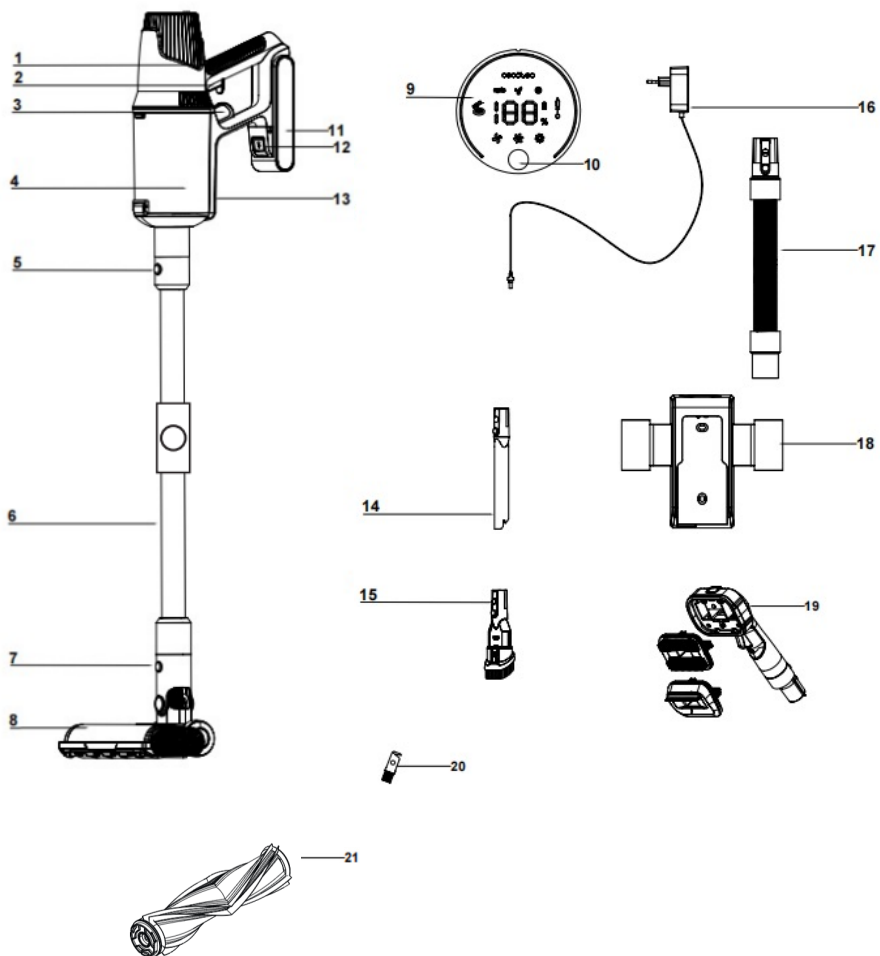


Fig./Img./Abb./Afb./ Rys. 1

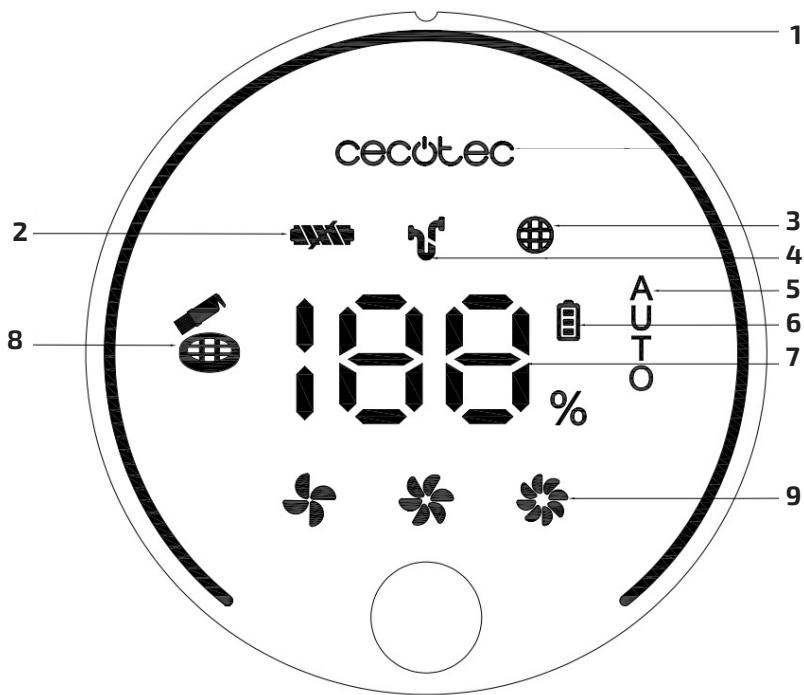


Fig./Img./Abb./Afb./ Rys. 2

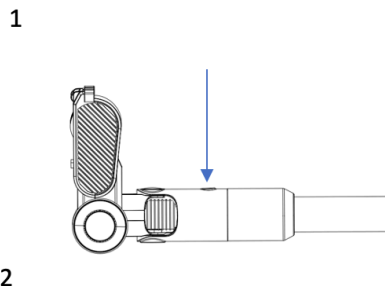
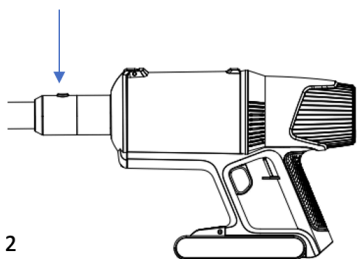
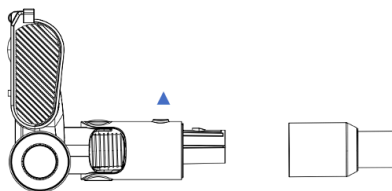
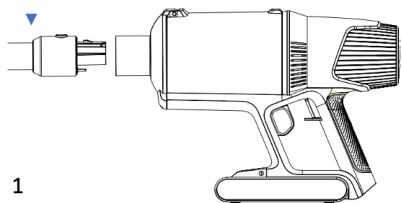


Fig./Img./Abb./Afb./ Rys. 3

Fig./Img./Abb./Afb./ Rys. 4

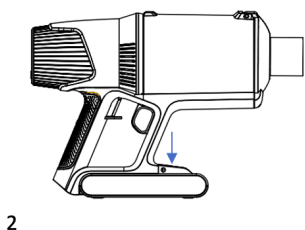
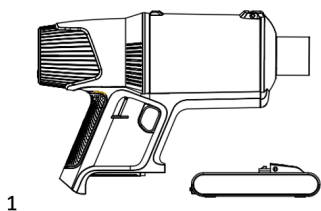


Fig./Img./Abb./Afb./ Rys. 5

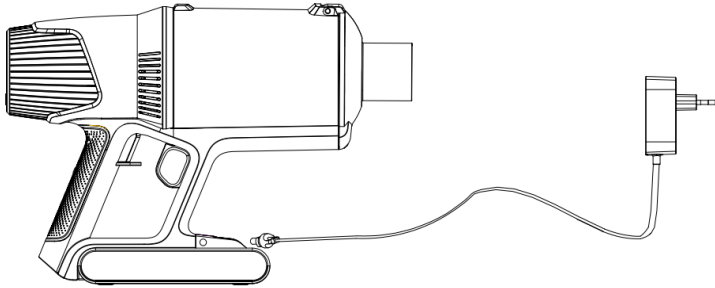


Fig./Img./Abb./Afb./ Rys. 6

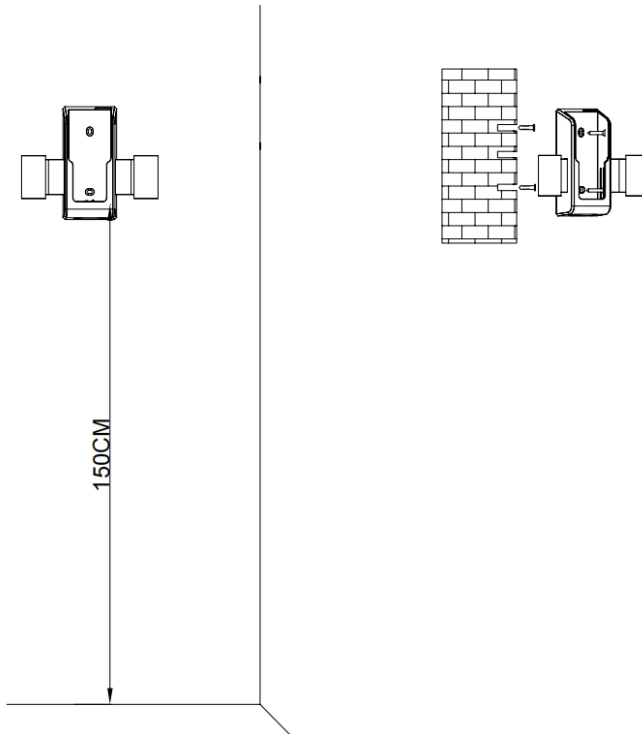


Fig./Img./Abb./Afb./ Rys. 7

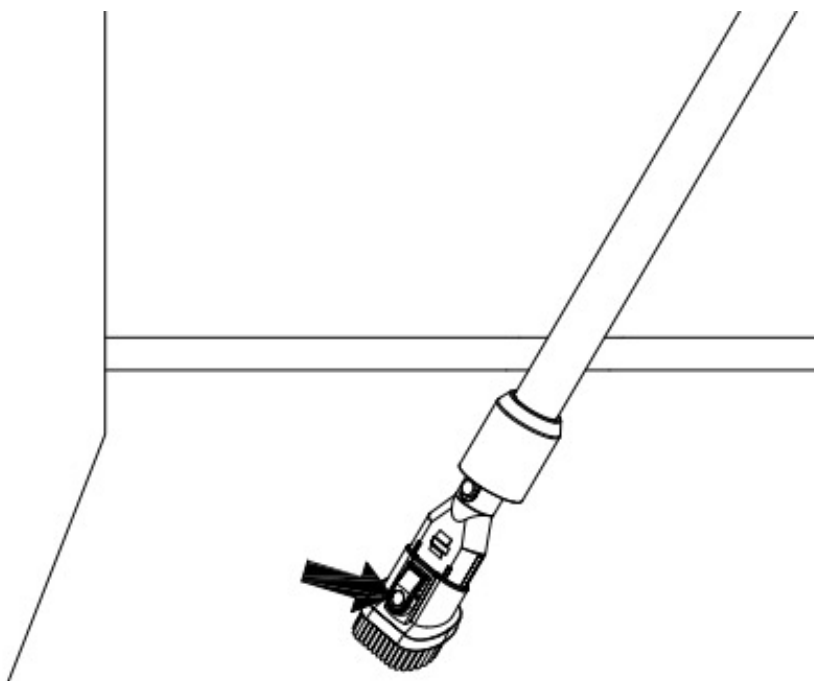


Fig./Img./Abb./Afb./ Rys. 8

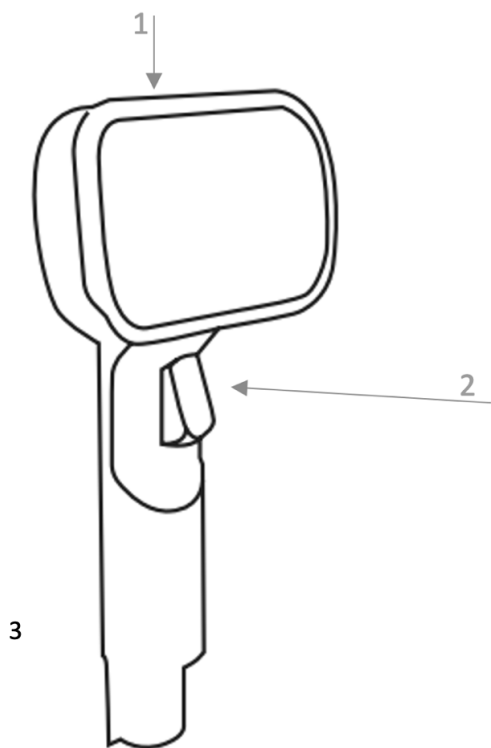


Fig./Img./Abb./Afb./ Rys. 9

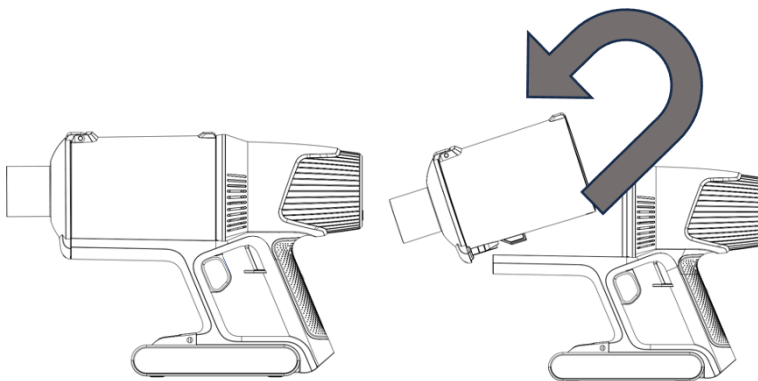


Fig./Img./Abb./Afb./ Rys. 10

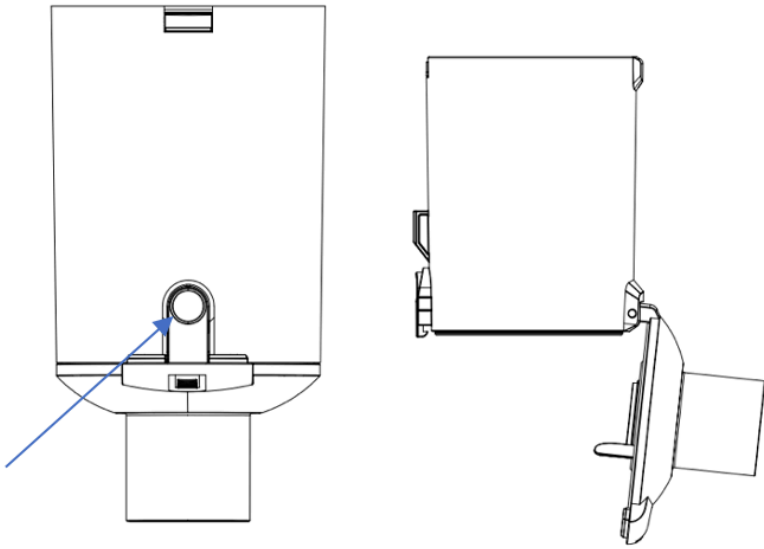


Fig./Img./Abb./Afb./ Rys. 11

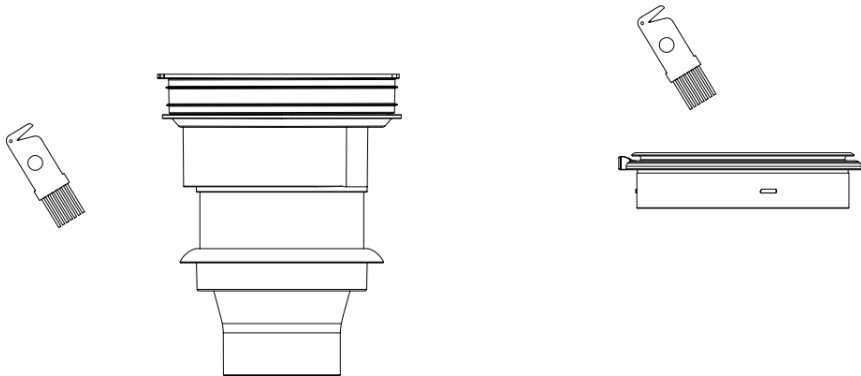


Fig./Img./Abb./Afb./ Rys. 12

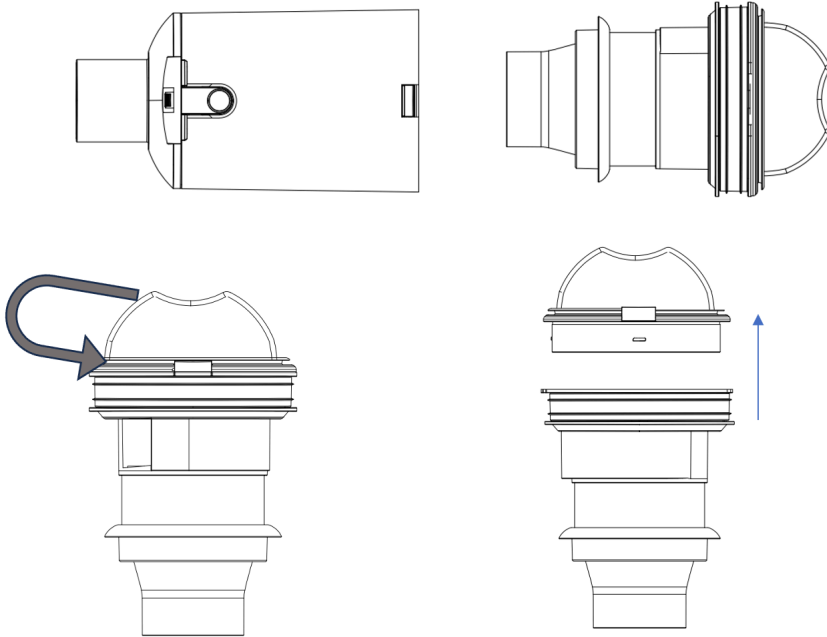


Fig./Img./Abb./Afb./ Rys. 13

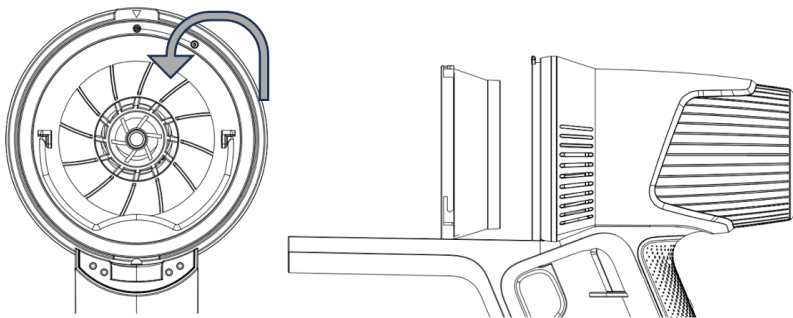


Fig./Img./Abb./Afb./ Rys. 14

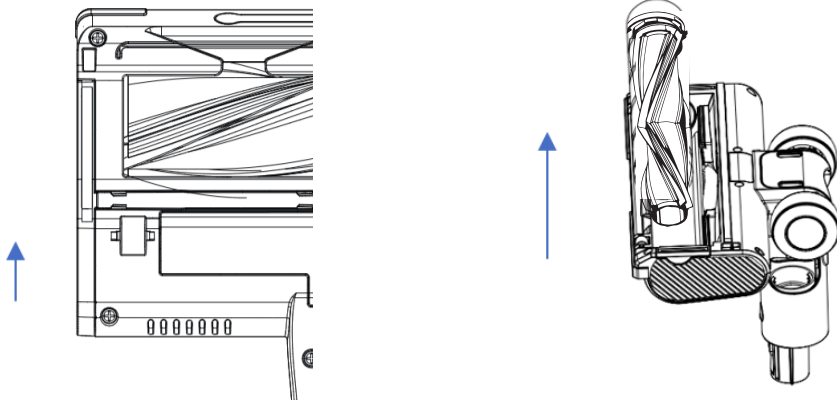


Fig./Img./Abb./Afb./ Rys. 15

www.cecotec.es

Cecotec Innovaciones S.L.
Av. Reyes Católicos, 60
46910, Alfafar (Valencia)
RP01240827

