

CONGA

ROCKSTAR

CONGA ROCKSTAR WET & DRY COMPACT GARDEN

Aspirador de sólidos y líquidos / Wet & dry vacuum cleaner



cecotec

Manual de instrucciones
Instruction manual
Manuel d'instructions
Bedienungsanleitung
Manuale di istruzioni
Manual de instruções
Handleiding
Instrukcja obsługi
Návod k použití
Kullanma kılavuzu
Οδηγίες χρήσης
Manual d'instruccions

Instrucciones de seguridad	5
Safety instructions	8
Instructions de sécurité	10
Sicherheitshinweise	13
Istruzioni di sicurezza	16
Instruções de segurança	19
Veiligheidsinstructies	22
Instrukcja bezpieczeństwa	25
Bezpečnostní pokyny	28
Güvenlik talimatları	30
Οδηγίες ασφαλείας	32
Instruccions de seguretat	35

ÍNDICE

1. Piezas y componentes	38
2. Antes de usar	38
3. Montaje	39
4. Funcionamiento	39
5. Limpieza y mantenimiento	39
6. Resolución de problemas	40
7. Especificaciones técnicas	40
8. Reciclaje de aparatos eléctricos y electrónicos	41
9. Garantía y SAT	41
10. Copyright	41

INDEX

1. Parts and components	42
2. Before use	42
3. Assembly	43
4. Operation	43
5. Cleaning and maintenance	43
6. Troubleshooting	44
7. Technical specifications	44
8. Disposal of old electrical and electronic appliances	45
9. Technical support and warranty	45
10. Copyright	45

SOMMAIRE

1. Pièces et composants	46
2. Avant utilisation	46
3. Montage	47
4. Fonctionnement	47
5. Nettoyage et entretien	47
6. Résolution de problèmes	48
7. Spécifications techniques	48
8. Recyclage des équipements électriques et électroniques	49
9. Garantie et SAV	49
10. Copyright	49

INHALT

1. Teile und Komponenten	50
2. Vor dem Gebrauch	50
3. Installation	51
4. Bedienung	51
5. Reinigung und Wartung	51
6. Problembeseitigung	52
7. Technische Spezifikationen	52
8. Recycling von Elektro- und Elektronikgeräten	53
9. Garantie und Kundendienst	53
10. Copyright	53

INDICE

1. Parti e componenti	54
2. Prima dell'uso	54
3. Montaggio	55
4. Funzionamento	55
5. Pulizia e manutenzione	55
6. Risoluzione dei problemi	56
7. Specifiche tecniche	56
8. Riciclaggio di apparecchiature elettriche ed elettroniche	57
9. Garanzia e supporto tecnico	57
10. Copyright	57

ÍNDICE

1. Peças e componentes	58
2. Antes de usar	58
3. Montagem	59
4. Funcionamento	59
5. Limpeza e manutenção	59
6. Resolução de problemas	60
7. Especificações técnicas	60
8. Reciclagem de produtos elétricos e eletrônicos	61
9. Garantia e SAT	61
10. Copyright	61

INHOUD

1. Onderdelen en componenten	62
2. Vóór u het apparaat gebruikt	62
3. Montage	63
4. Werking	63
5. Schoonmaak en onderhoud	63
6. Probleemoplossing	64
7. Technische specificaties	64
8. Recycling van elektrische en elektronische apparatuur	65
9. Garantie en technische ondersteuning	65
10. Copyright	65

SPIS TREŚCI

1. Części i komponenty	66
2. Przed użyciem	66
3. Montaż	67
4. Funkcjonowanie	67
5. Czyszczenie i konserwacja	67
6. Rozwiązywanie problemów	68
7. Dane techniczne	68
8. Recykling urządzeń elektrycznych i elektronicznych	69
9. Gwarancja i Serwis Pomocy Technicznej	69
10. Prawa autorskie	69

OBSAH

1. Díly a součásti	70
2. Před používáním	70
3. Montáž	71
4. Provoz	71
5. Čištění a údržba	71
6. Řešení problémů	72
7. Technické specifikace	72
8. Recyklace elektrických a elektronických zařízení	73
9. Záruka a technický servis	73
10. Copyright	73

İÇİNDEKİLER

1. Parçalar ve bileşenler	74
2. Kullanmadan önce	74
3. Kurulum	75
4. Kullanım	75
5. Temizlik ve bakım	75
6. Sorun Giderme	76
7. Teknik bilgiler	76
8. Elektrikli ve elektronik ekipmanların geri dönüşümü	77
9. Garanti ve Teknik servis	77
10. Telif Hakları	77

ΕΥΡΕΤΗΡΙΟ

1. Μέρη και εξαρτήματα	78
2. Πριν από τη χρήση	78
3. Συναρμολόγηση	79
4. Λειτουργία	79
5. Καθαρισμός και συντήρηση	79
6. Επίλυση προβλημάτων	80
7. Τεχνικές προδιαγραφές	80
8. Ανακύκλωση ηλεκτρικού και ηλεκτρονικού υλικού	81
9. Τεχνική υποστήριξη και εγγύηση	81
10. Copyright	81

ÍNDEX

1. Peces i components	82
2. Abans de l'ús	82
3. Muntatge	83
4. Funcionament	83
5. Neteja i manteniment	83
6. Resolució de problemes	84
7. Especificacions tècniques	84
8. Reciclatge d'aparells elèctrics i electrònics	85
9. Garantia i SAT	85
10. Copyright	85

NOTA

EU01_100011 Conga Rockstar Wet & Dry Compact Garden

ES • La codificación de este manual es genérica y se aplica a todas las variantes de códigos del aparato.

EN • The coding in this manual is generic and applies to all code variants of the appliance.

FR • Le codage figurant dans ce manuel est générique et s'applique à toutes les variantes de code de l'appareil.

DE • Die Codierung in dieser Bedienungsanleitung ist allgemein und gilt für alle Codevarianten des Geräts.

IT • La codifica riportata nel presente manuale è generica e si applica a tutte le varianti di codici dell'apparecchio.

PT • A codificação apresentada neste manual é genérica e aplica-se a todas as variantes de código do aparelho.

NL • De codering in deze handleiding is algemeen en geldt voor alle codevarianten van het apparaat.

PL • Kody podane w niniejszej instrukcji są ogólne i mają zastosowanie do wszystkich wariantów kodowych urządzenia.

CZ • Kódování obsažené v tomto návodu je generické a platí pro všechny kódové varianty spotřebiče.

TR • Bu kılavuzdaki kodlama geneldir ve cihazın tüm kod varyantları için geçerlidir.

GR • Η κωδικοποίηση σε αυτό το εγχειρίδιο είναι γενική και ισχύει για όλες τις παραλλαγές κώδικα της συσκευής.

CAT • La codificació del manual és genèrica i s'aplica a totes les variants de codis de l'aparell.

INSTRUCCIONES DE SEGURIDAD

Lea las siguientes instrucciones atentamente antes de usar el producto. Guarde este manual para futuras referencias o nuevos usuarios.

- Siga atentamente estas instrucciones de seguridad cuando use el producto.
- Cuando se utilizan aparatos eléctricos, siempre se deben tomar precauciones básicas para reducir el riesgo de incendios, descargas eléctricas y lesiones.
- Este aparato está diseñado exclusivamente para uso doméstico quedando excluido su uso en bares, restaurantes, granjas, hoteles, moteles y oficinas.
- Inspeccione el cable de alimentación en busca de daños visibles. Si el cable está dañado, debe ser sustituido por el fabricante, el distribuidor o personas con cualificación similar para evitar un peligro.
- No sumerja el cable, el enchufe o cualquier otra parte del aparato en agua o cualquier otro líquido, ni exponga las conexiones eléctricas al agua. Asegúrese de que tiene las manos completamente secas antes de tocar el enchufe o encender el aparato.
- Este aparato pueden utilizarlo niños con edad de 8 años y superior y personas con capacidades físicas, sensoriales o mentales reducidas o falta de experiencia y conocimiento, si se les ha dado la supervisión o formación apropiadas respecto al uso del aparato de una manera segura y comprenden los peligros que implica. Los niños no deben jugar con el aparato. La limpieza y el mantenimiento a realizar por el usuario no deben ser realizados por niños sin supervisión.
- Supervise a los niños para evitar que jueguen con el aparato. Es necesario dar una supervisión estricta si el aparato está

siendo usado por o cerca de niños.

- La clavija de la toma de corriente del cable de alimentación debe ser retirada de la base antes de limpiar el aparato o realizar operaciones de mantenimiento.
- Asegúrese de que el voltaje de red coincida con el voltaje especificado en la etiqueta de clasificación del aparato y de que el enchufe tenga toma de tierra.
- Evite poner el aparato en funcionamiento bajo temperaturas extremadamente altas o bajas.
- Si el aparato no funciona como se describe en este manual, ha sufrido un gran impacto, cae desde alto, está dañado o cae al agua, no lo utilice y contacte inmediatamente con el Servicio de Asistencia Técnica de Cecotec.
- No intente reparar el aparato por su propia cuenta. Póngase en contacto con el Servicio de Asistencia Técnica oficial de Cecotec para cualquier duda.
- Mantenga el embalaje fuera del alcance de los niños, podría resultar peligroso.
- No permita que el cable toque superficies calientes. Preste especial atención al limpiar escaleras. No ruede el aspirador por encima del cable. No lo use si el cable o el enchufe están dañados.
- Mantenga el pelo, ropa, dedos y demás partes del cuerpo lejos de aperturas y piezas en movimiento o de succión.
- El aparato no está previsto para su operación por medio de un temporizador externo o un sistema de control-remoto separado.
- No aspire materiales en llamas o humeantes como colillas, fósforos, cenizas calientes, líquidos inflamables o combustibles como gasolina.
- Apague el aspirador antes de desconectarlo de la fuente de alimentación. No deje el aspirador sin supervisión mientras

esté en funcionamiento. Desconecte el cable cuando no se esté usando y antes de proceder con la limpieza.

- Queda excluida toda responsabilidad por daños producidos por el incumplimiento de este manual de instrucciones, así como por cualquier otro uso inapropiado.

SAFETY INSTRUCTIONS

Read these instructions thoroughly before using the appliance. Keep this instruction manual for future reference or new users.

- All safety instructions must be closely followed when using the appliance.
- When using electrical and electronic appliances, basic precautions must always be followed to reduce the risk of fire, electrical shock, and injury.
- This appliance is designed for domestic use only and is not intended for bars, restaurants, farmhouses, hotels, motels, and offices.
- Check the power cable for visible damage. If the cable is damaged, it must be replaced by the manufacturer, the supplier, or qualified personnel to avoid hazards.
- Do not immerse the cable, plug, or any other part of the appliance in water or any other liquid or expose electrical connections to water. Make sure your hands are dry before handling the plug or switching on the appliance.
- This appliance can be used by children aged 8 years and above and people with reduced physical, sensory, or mental capabilities or lack of experience and knowledge if they have been given supervision or instruction concerning use of the appliance in a safe way and understand the hazards involved. Children must not play with the appliance. Cleaning and user maintenance should not be carried out by unsupervised children.
- Supervise children to prevent them from playing with the appliance. Close supervision is necessary if the device is used by or near children.
- The plug of the power cord must be removed from the base before cleaning or servicing the device.

- Make sure that the mains voltage matches the voltage stated on the rating label of the device and that the wall outlet is earthed.
- Avoid operating the appliance under extremely high or low temperatures.
- If the appliance does not work as described in this manual, has suffered a major impact, falls from a height, is damaged, or falls into water, do not use it and contact the official Cecotec Technical Support Service
- Do not try to repair the appliance by yourself. Contact the official Cecotec Technical Support Service for advice.
- Keep the packaging materials out of the reach of children, as they could be dangerous.
- Do not allow the cable to touch hot surfaces. Pay special attention when cleaning stairs. Do not run the vacuum cleaner over the cord. Do not use the device if the cord or plug is damaged.
- Keep hair, clothing, fingers, and other body parts away from openings and moving or suction parts.
- The device is not intended to be operated by means of an external timer or separate remote-control system.
- Do not vacuum burning or smouldering materials such as cigarette butts, matches, hot ashes, flammable liquids, or combustible materials such as gasoline.
- Switch the vacuum cleaner off before unplugging it. Do not leave the vacuum cleaner unattended during operation. Unplug the cord when not in use and before cleaning.

Liability for damages resulting from non-compliance with these operating instructions or any other improper use is excluded.

INSTRUCTIONS DE SÉCURITÉ

Veillez lire les instructions suivantes avec attention avant d'utiliser l'appareil. Gardez bien ce manuel pour de futures références ou pour tout nouvel utilisateur.

- Veuillez suivre ces instructions de sécurité très attentivement lorsque vous utilisez l'appareil.
- Lors de l'utilisation d'appareils électriques, il faut toujours prendre des précautions afin de réduire le risque d'incendies, de décharges électriques ou de lésions.
- Cet appareil est conçu pour un usage domestique uniquement et ne doit pas être utilisé dans les bars, restaurants, fermes, hôtels, motels et bureaux.
- Inspectez le câble d'alimentation régulièrement pour rechercher des dommages visibles. Si le câble est endommagé, il doit être remplacé par le fabricant, le distributeur ou des personnes avec une qualification similaire afin d'éviter tout danger.
- Ne submergez ni le câble, ni la fiche ni aucune autre partie de l'appareil dans de l'eau ni dans aucun autre liquide, ni n'exposez les connexions électriques à l'eau. Assurez-vous d'avoir les mains complètement sèches avant de toucher la fiche ou d'allumer l'appareil.
- Cet appareil peut être utilisé par des enfants de 8 ans et plus et par des personnes aux capacités physiques, mentales ou sensorielles réduites, ou sans expérience ni connaissances s'ils sont surveillés et/ou ont reçu les informations nécessaires à l'utilisation correcte de l'appareil et qu'ils ont bien compris les risques qu'il implique. Empêchez les enfants de jouer avec le produit. Le nettoyage et l'entretien du produit ne peuvent pas être menés à terme par les enfants.
- Surveillez les enfants pour vous assurer qu'ils ne jouent pas

avec l'appareil. Une surveillance stricte est nécessaire si l'appareil est utilisé par ou à côté des enfants.

- La fiche doit être retirée de la base avant toute opération de nettoyage ou d'entretien.
- Assurez-vous que le voltage du réseau coïncide avec le voltage spécifié sur l'étiquette de classification de l'appareil et que la prise possède une connexion à terre.
- Évitez de mettre l'appareil en fonctionnement avec des températures extrêmement élevées ou basses.
- Si l'appareil ne fonctionne pas comme décrit dans ce manuel, a subi un choc important, tombe au sol, est endommagé ou tombe dans l'eau, ne l'utilisez pas et contactez immédiatement le Service d'Assistance Technique de Cecotec.
- N'essayez pas de réparer l'appareil vous-même. Veuillez contacter le Service Après-Vente Officiel de Cecotec pour tout doute ou renseignement.
- Maintenez le matériel qui compose l'emballage hors de portée des enfants, cela pourrait être dangereux.
- Ne laissez pas le câble toucher des surfaces chaudes. Faites attention lorsque vous nettoyez des escaliers. Évitez de passer l'aspirateur par dessus du câble. N'utilisez pas l'aspirateur si le câble ou la prise sont abîmés.
- Maintenez les cheveux, les vêtements, les doigts et les autres parties du corps loin des ouvertures et des pièces en mouvement.
- Cet appareil ne peut pas être utilisé à travers d'une minuterie externe ou d'un système par télécommande sans fil.
- N'aspirez pas des matériaux en flammes ou fumants tels que mégots de cigarettes, allumettes, cendres chaudes, liquides inflammables ou combustibles tels que l'essence.
- Éteignez l'aspirateur avant de le débrancher de la prise de

courant. Ne laissez pas le produit sans surveillance lorsqu'il est en fonctionnement. Déconnectez le câble lorsque vous ne l'utilisez pas et avant de le nettoyer.

- Toute responsabilité pour les dommages causés par le non-respect de ce manuel d'instructions et toute autre utilisation non conforme est exclue.

SICHERHEITSHINWEISE

Lesen Sie die folgenden Hinweise aufmerksam durch, bevor Sie das Produkt verwenden. Bewahren Sie diese Bedienungsanleitung zum Nachschlagen oder für neue Benutzer auf.

- Befolgen Sie diese Sicherheitshinweise sorgfältig, wenn Sie das Produkt verwenden.
- Bei der Verwendung von Elektrogeräten sollten stets grundlegende Vorsichtsmaßnahmen getroffen werden, um das Risiko von Bränden, Stromschlägen und Verletzungen zu verringern.
- Dieses Gerät ist nur für den Hausgebrauch bestimmt und darf nicht in Bars, Restaurants, Bauernhöfen, Hotels, Motels und Büros verwendet werden.
- Untersuchen Sie das Netzkabel auf sichtbare Schäden. Wenn das Kabel beschädigt ist, muss es durch den Hersteller, den Händler oder eine ähnlich qualifizierte Person ersetzt werden, um eine Gefährdung zu vermeiden.
- Tauchen Sie das Netzkabel, den Stecker oder jegliche nicht entfernbaren Teile des Geräts nicht ins Wasser oder andere Flüssigkeiten ein und lassen Sie die elektrischen Anschlüsse nicht mit Wasser in Berührung kommen. Stellen Sie sicher, dass Ihre Hände völlig trocken sind, bevor Sie die Steckdose berühren oder das Gerät einschalten.
- Dieses Gerät kann von Kindern ab 8 Jahren und darüber sowie von Personen mit verringerten physischen, sensorischen oder mentalen Fähigkeiten oder Mangel an Erfahrung und Wissen benutzt werden, wenn sie beaufsichtigt oder bezüglich des sicheren Gebrauchs des Geräts unterwiesen wurden und die daraus resultierenden Gefahren verstehen. Kinder dürfen nicht mit dem Gerät spielen. Die

Reinigung und Wartung durch den Benutzer darf nicht von unbeaufsichtigten Kindern durchgeführt werden.

- Beaufsichtigen Sie Kinder, damit sie nicht mit dem Gerät spielen. Eine besondere genaue und konsequente Beaufsichtigung ist geboten, wenn das Gerät in der Nähe von Kindern verwendet wird.
- Der Netzstecker des Netzkabels muss vor der Reinigung oder Wartung des Geräts aus dem Sockel gezogen werden.
- Vergewissern Sie sich, dass die Netzspannung mit der auf dem Typenschild des Geräts angegebenen Spannung übereinstimmt und dass die Steckdose geerdet ist.
- Nehmen Sie das Gerät nicht in Betrieb bei extrem hohen oder niedrigen Temperaturen.
- Wenn das Gerät nicht wie in diesem Handbuch beschrieben funktioniert, einen starken Stoß erlitten hat, aus der Höhe fällt, beschädigt ist oder ins Wasser fällt, verwenden Sie es nicht und wenden Sie sich sofort an den technischen Kundendienst von Cecotec.
- Versuchen Sie niemals das Gerät selbst zu reparieren. Sollten Sie Information benötigen bzw. Zweifel beseitigen kontaktieren Sie den offiziellen technischen Kundendienst.
- Bewahren Sie die Verpackung außerhalb der Reichweite von Kindern auf, sie könnte gefährlich sein.
- Achten Sie darauf, dass das Kabel nicht mit heißen Oberflächen in Berührung kommt. Achten Sie besonders auf die Reinigung von Treppen. Rollen Sie den Staubsauger nicht über das Kabel. Nicht verwenden, wenn Kabel oder Stecker beschädigt sind.
- Halten Sie Haare, Kleidung, Finger und andere Körperteile von Öffnungen und sich bewegenden oder saugenden Teilen fern.
- Das Gerät ist nicht für den Betrieb mit einem externen Timer

oder einer separaten Fernbedienung vorgesehen.

- Saugen Sie keine brennenden oder schwelenden Materialien wie Zigarettenstummel, Streichhölzer, heiße Asche, entzündliche Flüssigkeiten oder brennbare Stoffe wie Benzin auf.
- Schalten Sie den Staubsauger aus, bevor Sie ihn von der Stromversorgung trennen. Lassen Sie den Staubsauger nicht unbeaufsichtigt, während er in Betrieb ist. Ziehen Sie das Kabel ab, wenn es nicht benutzt wird und bevor Sie es reinigen.
- Jegliche Haftung für Schäden, die durch die Nichtbeachtung dieser Bedienungsanleitung verursacht werden, sowie für sonstige unsachgemäße Verwendung, ist ausgeschlossen.

ISTRUZIONI DI SICUREZZA

Leggere attentamente le seguenti istruzioni prima di usare l'apparecchio. Conservare questo manuale per consultazioni future o nuovi utenti.

- Seguire attentamente queste istruzioni di sicurezza quando si usa l'apparecchio.
- Quando si usano apparecchi elettronici, occorre rispettare alcune precauzioni di sicurezza base per ridurre il rischio di incendio, scariche elettriche e lesioni.
- Questo apparecchio è stato progettato solo per uso domestico e non può essere utilizzato in bar, ristoranti, aziende agricole, alberghi, motel e uffici.
- Ispezionare regolarmente il cavo di alimentazione in cerca di danni visibili. Se il cavo è danneggiato, deve essere sostituito dal produttore, dal rivenditore o da persone qualificate per evitare pericoli.
- Non sommergere il cavo, la spina o qualsiasi altra parte dell'apparecchio in acqua o all'interno di qualsiasi altro liquido, né esporre i componenti elettrici all'acqua. Verificare di avere le mani completamente asciutte prima di toccare la presa o accendere l'apparecchio.
- Questo apparecchio può essere usato da bambini a partire da 8 anni e da persone con ridotte capacità fisiche, sensoriali o mentali o con mancanza di esperienza e conoscenza, a condizione che siano supervisionati o istruiti sull'uso dell'apparecchio in modo sicuro e che comprendano i pericoli che questo presenta. I bambini non devono giocare con l'apparecchio. La pulizia e la manutenzione non devono essere effettuate da bambini non sorvegliati.
- Sorvegliare i bambini per evitare che giochino con l'apparecchio. È necessario sorvegliare rigidamente nel caso

in cui l'apparecchio venga utilizzato da o vicino a bambini.

- Scollegare sempre la spina del cavo di alimentazione dalla presa di corrente prima di pulire o effettuare la manutenzione dell'apparecchio.
- Assicurarsi che la tensione di rete corrisponda a quella indicata sull'etichetta dell'apparecchio e che la presa di corrente sia dotata di messa a terra.
- Evitare di mettere l'apparecchio in funzione a temperature estremamente alte o basse.
- Se l'apparecchio non funziona come descritto nel presente manuale, se ha subito un forte impatto, se è caduto dall'alto, se è danneggiato o se è caduto in acqua, non utilizzarlo e contattare immediatamente il Servizio di Assistenza Tecnica di Cecotec.
- Non cercare di riparare l'apparecchio per conto proprio. Per qualsiasi dubbio, contattare il Servizio di Assistenza Tecnica ufficiale di Cecotec.
- Mantenere l'imballaggio fuori dalla portata dei bambini, poiché potrebbe risultare pericoloso.
- Evitare che il cavo tocchi superfici calde. Prestare particolare attenzione quando si puliscono le scale. Non passare l'aspirapolvere sopra il cavo. Non utilizzare l'apparecchio se il cavo o la spina sono danneggiati.
- Mantenere i capelli, vestiti, dita e altre parti del corpo lontane dalle aperture e parti in movimento dell'apparecchio.
- L'apparecchio non è progettato per essere collegato a un timer esterno o a un sistema di controllo remoto separato.
- Non aspirare materiali ardenti o fumanti come mozziconi di sigarette, fiammiferi, cenere calda, liquidi infiammabili o combustibili come la benzina.
- Spegnerne l'apparecchio prima di scollegarlo dall'alimentazione. Non lasciare l'apparecchio incustodito

mentre è in funzione. Scollegare il cavo quando non si sta usando e prima di procedere con la pulizia.

- Si esclude la responsabilità per i danni derivanti dalla mancata osservanza delle presenti istruzioni per l'uso o da qualsiasi altro uso improprio.

INSTRUÇÕES DE SEGURANÇA

Leia atentamente as instruções seguintes antes de utilizar o aparelho. Guarde este manual para referências futuras ou novos utilizadores.

- Siga atentamente estas instruções de segurança quando usar o aparelho.
- Ao utilizar aparelhos elétricos, devem ser sempre tomadas precauções básicas para reduzir o risco de incêndios, eletrochoques e lesões.
- Este aparelho foi concebido apenas para uso doméstico e não se destina a ser utilizado em bares, restaurantes, quintas, hotéis, motéis e escritórios.
- Inspeccione o cabo de alimentação regularmente em busca de danos visíveis. Se o cabo for danificado, deve ser substituído pelo fabricante, pelo distribuidor ou por pessoas com qualificações semelhantes, a fim de evitar um perigo.
- Não imerja o cabo, a ficha ou qualquer outra parte elétrica do aparelho na água ou qualquer outro líquido nem exponha as conexões elétricas à água. Certifique-se de ter as mãos completamente secas antes de tocar na tomada ou ligar o aparelho.
- Este aparelho pode ser utilizado por crianças a partir dos 8 anos de idade e por pessoas com capacidades físicas, sensoriais ou mentais reduzidas ou com falta de experiência e conhecimentos, se lhes tiver sido dada supervisão ou instruções relativas à utilização do aparelho de uma forma segura e compreendem os perigos envolvidos. Não permita que as crianças brinquem com o aparelho. A limpeza e manutenção do aparelho não devem ser efetuadas por crianças sem supervisão.
- Supervisione as crianças para as impedir de brincarem com

o aparelho. É necessário dar supervisão estrita se o aparelho estiver a ser usado perto ou por crianças.

- A ficha do cabo de alimentação deve ser removida da base de carregamento antes de limpar ou fazer a manutenção.
- Certifique-se de que a tensão de rede coincida com a tensão especificada na etiqueta de classificação do aparelho e de que a tomada tenha ligação à terra.
- Evite pôr o aparelho em funcionamento a temperaturas extremamente altas ou baixas.
- Se o aparelho não funcionar como descrito neste manual, tiver sofrido um grande impacto, cair de uma altura, for danificado ou cair na água, não o utilize e contacte imediatamente o Serviço de Assistência Técnica da Cecotec.
- Não tente reparar o aparelho por conta própria. Por favor, contacte o Serviço de Assistência Técnica oficial da Cecotec se tiver alguma dúvida.
- Mantenha o material de embalagem fora do alcance das crianças, poderia ser perigoso.
- Não permita que o cabo toque em superfícies quentes. Preste especial atenção quando limpar escadas. Não passe o aspirador sobre o cabo. Não use se o cabo ou a ficha estiverem danificados.
- Mantenha o cabelo, roupa, dedos e demais partes do corpo longe de aberturas e peças em movimento ou de sucção.
- O aparelho não está previsto para funcionar através de um temporizador externo ou um sistema de controlo remoto separado.
- Não aspire materiais em chamas ou fumegantes como beatas de cigarro, fósforos ou cinzas quentes, líquidos inflamáveis ou combustíveis como gasolina.
- Desligue o aspirador antes de desconectar da corrente elétrica. Não deixe o aparelho sem supervisão enquanto

estiver em funcionamento. Desconecte o cabo da corrente elétrica quando não estiver a ser usado e antes de limpar.

- Cecotec não aceitará nenhuma responsabilidade sobre danos ou lesões que tenham como origem um incumprimento deste manual de instruções ou um uso inadequado do produto.

VEILIGHEIDSINSTRUCTIES

Lees de volgende instructies aandachtig voordat u het product gebruikt. Bewaar deze handleiding voor toekomstig(e) gebruik of gebruikers.

- Volg aandachtig de voorschriften wanneer u dit apparaat gebruikt.
- Bij het gebruik van elektrische apparaten moet u bepaalde basisvoorzorgsmaatregelen in acht nemen om het risico op brand, elektrische schokken en verwondingen te beperken.
- Dit apparaat is uitsluitend bestemd voor huishoudelijk gebruik en is niet bestemd voor gebruik in bars, restaurants, boerderijen, hotels, motels en kantoren.
- Controleer het netsnoer op zichtbare schade. Als de kabel beschadigd is, moet hij worden vervangen door de fabrikant, de distributeur of een soortgelijk gekwalificeerd persoon, om gevaar te voorkomen.
- Dompel de voedingskabel, de stekker of andere onderdelen van het apparaat niet onder in water of andere vloeistoffen. Stel de elektrische verbindingen niet bloot aan water. Zorg dat uw handen volledig droog zijn voordat u de stekker aanraakt of het apparaat inschakelt.
- Dit apparaat kan worden gebruikt door kinderen vanaf 8 jaar en personen met verminderde lichamelijke, zintuiglijke of geestelijke vermogens of met gebrek aan ervaring en kennis, indien zij onder toezicht staan of instructies hebben gekregen over het veilig gebruik van het apparaat en de gevaren ervan begrijpen. Kinderen mogen niet met het apparaat spelen. Reiniging en onderhoud door de gebruiker mogen niet zonder toezicht door kinderen worden uitgevoerd.
- Houd toezicht op kinderen om ervoor te zorgen dat ze niet met het product spelen. Strikt toezicht is noodzakelijk als

het product gebruikt wordt door of in de buurt van kinderen.

- De stekker van het netsnoer moet uit het voetstuk worden gehaald voordat u het apparaat schoonmaakt of er onderhoud aan pleegt.
- Zorg ervoor dat de netspanning overeenkomt met de spanning vermeld op het classificatielabel van het apparaat en dat het stopcontact geaard is.
- Vermijd het gebruik van het apparaat bij extreem lage of extreem hoge temperaturen.
- Als het product niet werkt zoals beschreven in deze handleiding, een grote impact heeft gehad, van een hoogte is gevallen, beschadigd is of in het water valt, gebruik het dan niet en neem onmiddellijk contact op met de technische ondersteuning van Cecotec.
- Probeer niet zelf het apparaat te repareren. Neem contact op met de Technische Dienst van Cecotec als u een probleem ondervindt met het product.
- Houd het verpakkingsmateriaal buiten het bereik van kinderen, dit kan gevaarlijk zijn.
- Zorg de kabel geen warme oppervlakken raakt. Wees voorzichtig als u trappen stofzuigt. Rol de stofzuiger niet over de kabel. Gebruik het niet als het snoer of de stekker beschadigd zijn.
- Houd haar, kleding, vingers en andere lichaamsdelen uit de buurt van openingen en bewegende of zuigende delen.
- Het apparaat is niet geschikt om te gebruiken met een externe timer of afzonderlijke afstandsbediening.
- Zuig geen brandende of smeulende materialen op zoals sigarettenpeuken, lucifers, hete as, brandbare vloeistoffen of brandbare stoffen zoals benzine.
- Schakel de stofzuiger uit alvorens hem te ontkoppelen van de netstroom. Laat het apparaat niet onbeheerd achter als

het is ingeschakeld. Ontkoppel de kabel wanneer deze niet in gebruik is en voordat u deze schoonmaakt.

- Elke aansprakelijkheid voor schade veroorzaakt door het niet naleven van deze handleiding en elk ander oneigenlijk gebruik is uitgesloten.

INSTRUKCJA BEZPIECZEŃSTWA

Przed użyciem produktu należy uważnie przeczytać poniższe instrukcje. Zachowaj tę instrukcję do wykorzystania w przyszłości lub dla nowych użytkowników.

- Podczas korzystania z produktu należy dokładnie przestrzegać instrukcji bezpieczeństwa.
- Podczas korzystania z urządzeń elektrycznych należy zawsze zachowywać podstawowe środki ostrożności, aby zmniejszyć ryzyko pożaru, porażenia prądem i obrażeń.
- To urządzenie przeznaczone jest wyłącznie do użytku domowego i nie nadaje się do użytku w barach, restauracjach, gospodarstwach rolnych, hotelach, motelach i biurach.
- Należy sprawdzać przewód zasilający pod względem widocznych uszkodzeń. Jeśli przewód jest uszkodzony, powinien zostać zastąpiony przez producenta, dystrybutora lub osoby z odpowiednimi kwalifikacjami, aby zapobiec wypadkowi.
- Nie zanurzaj przewodu, wtyczki ani żadnej innej części urządzenia w wodzie lub innej cieczy ani nie wystawiaj połączeń elektrycznych na działanie wody. Przed dotknięciem wtyczki lub włączeniem urządzenia upewnij się, że masz całkowicie suche ręce.
- To urządzenie może być używane przez dzieci w wieku 8 lat i starsze oraz osoby o ograniczonych zdolnościach fizycznych, sensorycznych lub umysłowych lub bez doświadczenia i wiedzy, jeśli znajdują się pod nadzorem lub zostały poinstruowane w zakresie korzystania z urządzenia w bezpieczny sposób i rozumieją związane z tym zagrożenia. Dzieci nie mogą bawić się urządzeniem. Czyszczenie i konserwacja urządzenia, które ma przeprowadzać użytkownik nie mogą być przeprowadzane przez dzieci bez nadzoru.

- Pilnuj dzieci, aby nie bawiły się urządzeniem. Konieczny jest ścisły nadzór, jeśli urządzenie jest używane przez dzieci lub w ich pobliżu.
- Wtyczkę przewodu zasilającego należy wyjąć z bazy przed czyszczeniem urządzenia lub przeprowadzaniem czynności konserwacyjnych.
- Upewnij się, że napięcie sieciowe odpowiada napięciu podanemu na tabliczce znamionowej urządzenia i że wtyczka jest uziemiona.
- Unikaj używania urządzenia w ekstremalnie wysokich lub niskich temperaturach.
- Jeśli urządzenie nie działa w sposób opisany w niniejszej instrukcji, zostało poważnie uderzone, spadło z wysokości, zostało uszkodzone lub wpadło do wody, nie należy go używać i należy natychmiast skontaktować się z Działem Pomocy Technicznej Cecotec.
- Nie próbuj samodzielnie naprawiać urządzenia. W razie jakichkolwiek pytań skontaktuj się z oficjalną Pomocą Techniczną Cecotec.
- Opakowanie należy przechowywać w miejscu niedostępnym dla dzieci, ponieważ może być niebezpieczne.
- Nie pozwól, aby przewód dotykał gorących powierzchni. Zachowaj szczególną ostrożność podczas czyszczenia schodów. Nie dopuść, aby odkurzacz przejeżdżał po przewodzie. Nie używaj urządzenia, jeśli przewód lub wtyczka są uszkodzone.
- Włosy, odzież, palce i inne części ciała należy trzymać z dala od otworów i części ruchomych lub zasysających.
- Urządzenie nie jest przeznaczone do pracy z zewnętrznym programatorem czasowym ani oddzielnym systemem zdalnego sterowania.
- Nie odkurzać płonących lub dymiących materiałów, takich jak

niedopałki papierosów, zapalki, gorący popiół, łatwopalne ciecze lub materiały palne, takie jak benzyna.

- Wyłącz odkurzacz przed odłączeniem go od źródła zasilania. Nie pozostawiaj odkurzacza bez nadzoru podczas gdy jest uruchomiony. Odłącz przewód, gdy nie jest używany i przed czyszczeniem.
- Wyklucza się wszelką odpowiedzialność za szkody spowodowane nieprzestrzeganiem niniejszej instrukcji obsługi, a także za jakiegokolwiek inne niewłaściwe użycie.

BEZPEČNOSTNÍ POKYNY

Pozorně si přečtěte následující pokyny před použitím výrobku. Uchovejte tento návod pro budoucí použití nebo pro nové uživatele.

- Pečlivě dodržujte tyto bezpečnostní pokyny při používání výrobku.
- Při používání elektrických spotřebičů je vždy třeba dodržovat základní opatření, aby se snížilo riziko požáru, úrazu elektrickým proudem a zranění.
- Tento spotřebič je určen pouze pro domácí použití a je vyloučen z použití v barech, restauracích, farmách, hotelech, motelech a kancelářích.
- Pravidelně kontrolujte napájecí kabel, abyste zjistili viditelná poškození. Pokud je kabel poškozen, musí být vyměněn výrobcem, distributorem nebo podobně kvalifikovanými osobami, aby se předešlo nebezpečí.
- Neponořujte kabel, zástrčku ani žádnou jinou část spotřebiče do vody nebo jiné kapaliny a nevystavujte elektrické přípojky vodě. Ujistěte se, že máte zcela suché ruce, než se dotknete zástrčky nebo zapnete spotřebič.
- Tento spotřebič mohou používat děti od 8 let a osoby se sníženými fyzickými, smyslovými nebo mentálními schopnostmi nebo s nedostatkem zkušeností a znalostí, pokud jsou pod dohledem nebo byly poučeny o bezpečném používání spotřebiče a rozumí souvisejícím nebezpečím. Děti si s přístrojem nesmí hrát. Čištění a údržbu, které provádí uživatel, nesmí provádět děti bez dozoru.
- Dohlížejte na děti, aby si se spotřebičem nehrály. Je nutné dohlížet na děti, pokud spotřebič používají nebo se nachází v jejich blízkosti.
- Síťovou zástrčku napájecího kabelu je nutné před čištěním nebo údržbou spotřebiče vyjmout ze základny.

- Ujistěte se, že napětí v síti odpovídá napětí uvedenému na výrobním štítku spotřebiče a že zástrčka je uzemněná.
- Vyvarujte se provozu spotřebiče při extrémně vysokých nebo nízkých teplotách.
- Pokud spotřebič nefunguje tak, jak je popsáno v tomto návodu, byl vystaven většímu nárazu, spadl z výšky, je poškozen nebo spadl do vody, nepoužívejte jej a okamžitě kontaktujte Technickou asistenční službu společnosti Cecotec.
- Nepokoušejte se spotřebič opravovat sami. Kontaktujte Oficiální technickou asistenční službu společnosti Cecotec v případě jakýchkoli pochybností.
- Udržujte obalový materiál z dosahu dětí, mohl by být nebezpečný.
- Nedovolte, aby se kabel dotýkal horkých povrchů. Věnujte zvýšenou pozornost úklidu schodů. Nepřejíždějte s vysavačem přes kabel. Nepoužívejte ho, pokud je kabel nebo zástrčka poškozená.
- Udržujte vlasy, oděv, prsty a jiné části těla mimo dosah otvorů a pohyblivých nebo sacích dílů.
- Spotřebič není určen k provozu pomocí externího časovače nebo samostatného systému dálkového ovládání.
- Nevysávejte hořící nebo tlející materiály, jako jsou cigaretové nedopalky, zápalky, žhavý popel, hořlavé kapaliny nebo hořlaviny, například benzín.
- Vypněte vysavač před jeho odpojením od zdroje napájení. Nenechávejte vysavač během provozu bez dozoru. Odpojte kabel, pokud jej nepoužíváte, a před zahájením čištění.
- Odpovědnost za škody vzniklé v důsledku nedodržení tohoto návodu k použití nebo jiného nesprávného použití je vyloučena.

GÜVENLİK TALİMATLARI

Cihazı kullanmadan önce aşağıdaki talimatları dikkatlice okuyun. Bu kılavuzu ileride referans olarak kullanmak veya yeni kullanıcılar için saklayın.

- Ürünü kullanırken bu güvenlik talimatlarına dikkatlice uyun.
- Elektrikli aletleri kullanırken yangın, elektrik çarpması ve yaralanma riskini azaltmak için her zaman temel önlemler alınmalıdır.
- Bu cihaz sadece evde kullanım için tasarlanmıştır. Barlarda, restoranlarda, çiftliklerde, otellerde, motellerde ve ofislerde kullanıma uygun değildir.
- Güç kablosunda gözle görülür hasar olup olmadığını düzenli olarak kontrol edin. Kablo hasar görmüşse, olası bir tehlikeyi önlemek için üretici, distribütör veya benzer niteliklere sahip kişiler tarafından değiştirilmelidir.
- Kabloyu, fişi veya cihazın herhangi bir parçasını elektrik bağlantılarını suya veya başka bir sıvıya maruz bırakmayın. Fişe dokunmadan veya ürünü açmadan önce ellerinizin tamamen kuru olduğundan emin olun.
- Bu cihaz, 8 yaş ve üzeri çocuklar, fiziksel, duyuşsal veya zihinsel yetenekleri kısıtlı veya deneyim ve bilgi eksikliği olan kişiler tarafından, cihazın güvenli bir şekilde kullanılmasına ilişkin gözetim veya yönergelerle desteklendikleri ve ilgili tehlikeleri anladıkları takdirde kullanılabilir. Çocuklar cihazla oynamamalıdır. Temizlik ve bakım, kullanıcı tarafından gerçekleştirilmeli, gözetim olmadan çocuklar tarafından yapılmamalıdır.
- Cihazla oynamalarını önlemek için çocukları gözetim altında tutun. Cihaz çocuklar tarafından veya çocukların yakınında kullanılacaksa sıkı gözetim gereklidir.
- Cihazı temizlemeden veya bakımını yapmadan önce güç kaynağı kablosunun elektrik fişi tabandan çıkarılmalıdır.

- Elektrik voltajının cihazın etiketinde belirtilen voltaja uygun olduğundan ve elektrik fişinin topraklı olduğundan emin olun.
- Cihazı aşırı yüksek veya düşük sıcaklıklarda çalıştırmaktan kaçının.
- Cihaz bu kılavuzda açıklandığı gibi çalışmıyorsa, büyük bir darbe almışsa, yüksekten düşmüşse, hasar görmüşse veya suya düşmüşse, cihazı kullanmayın ve derhal Cecotec Teknik Destek ile iletişime geçin.
- Cihazı kendiniz onarmaya çalışmayın. Herhangi bir problemle karşılaşma durumunda resmi Cecotec Teknik Destek Merkezi ile irtibata geçin.
- Ambalajı çocukların ulaşamayacağı bir yerde saklayın, tehlikeli olabilir.
- Kablonun sıcak yüzeylere temas etmesine izin vermeyin. Merdivenleri temizlerken özellikle dikkat edin. Süpürgeyi kablonun üzerinde yuvarlamayın. Kablo veya fiş hasarlı ise cihazı kullanmayın.
- Saçları, giysileri, parmakları ve diğer vücut parçalarını açıklıklardan ve hareketli veya emici parçalardan uzak tutun.
- Bu cihaz, harici bir zamanlayıcı veya ayrı bir uzaktan kumanda sistemi aracılığıyla çalıştırılmak üzere tasarlanmamıştır.
- Sigara izmaritleri, kibritler, sıcak küller, yanıcı sıvılar veya benzin gibi yanıcı maddeler gibi yanan veya için için yanan maddeleri süpürmeyin.
- Süpürgeyi güç kaynağından ayırmadan önce kapatın. Çalışma sırasında süpürgeyi gözetimsiz bırakmayın. Kullanılmadığında ve temizlemeden önce kablonun bağlantısını kesin.
- Bu kullanım talimatlarına uyulmaması veya diğer uygunsuz kullanımlardan kaynaklanan zararlar için sorumluluk kabul edilmez.

ΟΔΗΓΙΕΣ ΑΣΦΑΛΕΙΑΣ

Διαβάστε προσεκτικά τις παρακάτω οδηγίες πριν χρησιμοποιήσετε το προϊόν. Φυλάξτε αυτό το εγχειρίδιο για μελλοντική αναφορά ή για νέους χρήστες.

- Ακολουθήστε προσεκτικά αυτές τις οδηγίες ασφαλείας κατά τη χρήση του προϊόντος.
- Κατά τη χρήση ηλεκτρικών συσκευών, πρέπει πάντα να λαμβάνονται βασικές προφυλάξεις για τη μείωση του κινδύνου πυρκαγιάς, ηλεκτροπληξίας και τραυματισμού.
- Αυτή η συσκευή έχει σχεδιαστεί μόνο για οικιακή χρήση και δεν προορίζεται για χρήση σε μπαρ, εστιατόρια, αγροκτήματα, ξενοδοχεία, μοτέλ και γραφεία.
- Ελέγχετε το καλώδιο τροφοδοσίας για τυχόν ορατές ζημιές. Εάν το καλώδιο έχει υποστεί ζημιά, πρέπει να αντικατασταθεί από τον κατασκευαστή, τον διανομέα ή παρόμοιο εξειδικευμένο προσωπικό, προκειμένου να αποφευχθεί ο κίνδυνος.
- Μην βυθίζετε το καλώδιο, την πρίζα ή οποιοδήποτε άλλο εξάρτημα της συσκευής σε νερό ή οποιοδήποτε άλλο υγρό και μην εκθέτετε τις ηλεκτρικές συνδέσεις σε νερό. Βεβαιωθείτε ότι τα χέρια σας είναι εντελώς στεγνά πριν αγγίξετε την πρίζα ή ενεργοποιήσετε τη συσκευή.
- Αυτή η συσκευή μπορεί να χρησιμοποιηθεί από παιδιά ηλικίας από 8 ετών και άνω και από άτομα με μειωμένες σωματικές, αισθητηριακές ή διανοητικές ικανότητες ή έλλειψη εμπειρίας και γνώσεων, εφόσον έχουν λάβει επίβλεψη ή οδηγίες σχετικά με τη χρήση της συσκευής με ασφαλή τρόπο και κατανοούν τους σχετικούς κινδύνους. Τα παιδιά δεν πρέπει να παίζουν με τη συσκευή. Ο καθαρισμός και η συντήρηση από τον χρήστη δεν πρέπει να γίνεται από παιδιά χωρίς επίβλεψη.
- Επιβλέπετε τα παιδιά ώστε να μην παίζουν με τη συσκευή. Επιβλέπετε τα παιδιά για να διασφαλίσετε ότι δεν παίζουν με

την συσκευή.

- Το βύσμα του καλωδίου τροφοδοσίας πρέπει να αφαιρείται από την βάση πριν από τον καθαρισμό ή τις εργασίες συντήρησης της συσκευής.
- Βεβαιωθείτε ότι η τάση του δικτύου αντιστοιχεί στην τάση που αναφέρεται στην ετικέτα ονομαστικών χαρακτηριστικών της συσκευής και ότι η πρίζα είναι γειωμένη.
- Αποφύγετε τη λειτουργία της συσκευής σε εξαιρετικά υψηλές ή χαμηλές θερμοκρασίες.
- Εάν η συσκευή δεν λειτουργεί όπως περιγράφεται στο παρόν εγχειρίδιο, έχει υποστεί μεγάλη πρόσκρουση, πέσει από ύψος, έχει υποστεί ζημιά ή πέσει στο νερό, μην τη χρησιμοποιήσετε και επικοινωνήστε αμέσως με το επίσημο κέντρο εξυπηρέτησης της Cecotec.
- Μην επιχειρήσετε να επισκευάσετε τη συσκευή μόνοι σας. Εάν έχετε ερωτήσεις, επικοινωνήστε με το επίσημο κέντρο εξυπηρέτησης της Cecotec.
- Φυλάξτε το υλικό συσκευασίας μακριά από παιδιά, καθώς μπορεί να είναι επικίνδυνο.
- Μην αφήνετε το καλώδιο να αγγίζει καυτές επιφάνειες. Δώστε ιδιαίτερη προσοχή όταν καθαρίζετε σκάλες. Μην περιστρέφετε την ηλεκτρική σκούπα πάνω από το καλώδιο. Μην το χρησιμοποιείτε εάν το καλώδιο ή το βύσμα έχει υποστεί ζημιά.
- Κρατήστε τα μαλλιά, τα ρούχα, τα δάχτυλα και άλλα μέρη του σώματος μακριά από τα ανοίγματα και τα κινούμενα ή αναρροφούμενα μέρη.
- Η συσκευή δεν πρέπει να είναι συνδεδεμένη με εξωτερικό χρονοδιακόπτη ή ξεχωριστό σύστημα - τηλεχειρισμού.
- Μην αναρροφάτε υλικά που καίγονται ή σιγοκαίνε, όπως αποτοσίγαρα, σπύρτα, καυτές στάχτες, εύφλεκτα υγρά ή εύφλεκτα υλικά, όπως βενζίνη.

- Απενεργοποιήστε την ηλεκτρική σκούπα πριν την αποσυνδέσετε από την παροχή ρεύματος. Μην αφήνετε την ηλεκτρική σκούπα χωρίς επίβλεψη κατά τη διάρκεια της λειτουργίας. Αποσυνδέστε το καλώδιο όταν δεν χρησιμοποιείται και πριν από τον καθαρισμό.
- Αποκλείεται η ευθύνη για ζημιές που προκύπτουν από τη μη συμμόρφωση με τις παρούσες οδηγίες λειτουργίας ή από οποιαδήποτε άλλη ακατάλληλη χρήση.

INSTRUCCIONS DE SEURETAT

Llegiu les instruccions següents atentament abans d'utilitzar el producte. Conserveu aquest manual per a futures referències o nous usuaris.

- Seguiu atentament aquestes instruccions de seguretat quan feu servir l'aparell.
- Quan s'utilitzen aparells elèctrics, sempre s'han de prendre precaucions bàsiques per a reduir el risc d'incendis, descàrregues elèctriques i lesions.
- Aquest aparell està dissenyat exclusivament per a ús domèstic i queda exclòs el seu ús en bars, restaurants, granges, hotels, motels i oficines.
- Inspeccioneu el cable d'alimentació per buscar danys visibles. Si el cable està malmès, ha de ser substituït pel fabricant, el distribuïdor o persones amb qualificació similar per evitar un perill.
- No submergiu el cable, l'endoll o qualsevol altra part de l'aparell en aigua o qualsevol altre líquid, ni exposeu les connexions elèctriques a l'aigua. Assegureu-vos que teniu les mans completament seques abans de tocar l'endoll o encendre l'aparell.
- Aquest aparell pot ser utilitzat per nens a partir de 8 anys i persones amb capacitats físiques, sensorials o mentals reduïdes o manca d'experiència i coneixement, sempre que se'ls doni supervisió o instruccions apropiades respecte a l'ús de l'aparell d'una manera segura i compreguin els perills que implica. Els nens no han de jugar amb l'aparell. La neteja i el manteniment a nivell d'usuari no han de ser duts a terme per nens sense supervisió.
- Superviseu els nens per assegurar-vos que no juguin amb l'aparell. És necessari donar una supervisió estricta si l'aparell està sent usat per o prop de nens.

- La clavilla de la presa de corrent del cable d'alimentació ha de ser retirada abans de netejar l'aparell o realitzar operacions de manteniment.
- Assegureu-vos que el voltatge de xarxa coincideixi amb el voltatge especificat a l'etiqueta de classificació del producte i que l'endoll tingui presa de terra.
- Eviteu posar l'aparell en funcionament sota temperatures extremadament altes o baixes.
- Si l'aparell no funciona com es descriu en aquest manual, ha patit un gran impacte, cau des d'una gran altura, està malmès o cau a l'aigua, no l'utilitzeu i contacteu immediatament amb el Servei d'Assistència Tècnica de Cecotec.
- No intenteu reparar l'aparell pel vostre compte. Per a qualsevol consulta, poseu-vos en contacte amb el Servei d'Assistència Tècnica Oficial de Cecotec.
- Mantingueu l'emalatge fora de l'abast dels nens, ja que podria resultar perillós.
- No permeteu que el cable toqui superfícies calentes. Pateu especial atenció en netejar escales. No feu rodar l'aspirador per sobre del cable. No el feu servir si el cable o l'endoll estan malmesos.
- Mantingueu els cabells, roba, dits i altres parts del cos lluny d'obertures i peces en moviment o de succió.
- Aquest aparell no està previst per a ser usat per mitjà d'un temporitzador extern o un sistema de control-remot separat.
- No aspireu materials en flames o fumejants com burilles, fòsfors, cendres calentes, líquids inflamables o combustibles com gasolina.
- Apagueu l'aspirador abans de desconnectar-lo de la font d'alimentació. No deixeu l'aspirador sense supervisió mentre estigui en funcionament. Desconnecteu el cable quan no

- s'estigui usant i abans de netejar-lo.
- Queda exclosa tota responsabilitat per danys produïts per l'incompliment d'aquest manual d'instruccions, així com per qualsevol altre ús inapropiat.

1. PIEZAS Y COMPONENTES

Figura 1

1. Conector de la manguera
2. Manguera flexible
3. Entrada conector wet&dry
4. Cuerpo principal
5. Botón on/off
6. Asa
7. Entrada conector soplado
8. Ganchos
9. Depósito
10. Ruedas
11. Cepillo para suelos
12. Filtro alta eficiencia
13. Filtro líquidos
14. Accesorio 2 en 1
15. Tubo rígido
16. Tubo flexible
17. Accesorio para esquinas

NOTA:

Los gráficos de este manual son representaciones esquemáticas y puede que no coincidan exactamente con los del producto.

2. ANTES DE USAR

- Este aparato presenta un embalaje diseñado para protegerlo durante su transporte. Saque el aparato de su caja y retire todo el material de embalaje. Puede guardar la caja original y otros elementos del embalaje en un lugar seguro para prevenir daños en el aparato si necesita transportarlo en el futuro. Si desea deshacerse del embalaje original, asegúrese de reciclar todos los elementos correctamente.
- Asegúrese de que todas las piezas y componentes están incluidos y en buen estado. Si faltara alguno o no estuviera en buen estado, contacte de forma inmediata con el Servicio de Atención Técnica Oficial de Cecotec.
- No retire el número de serie del producto para mantener una correcta trazabilidad de su equipo en caso de solicitar asistencia.

Contenido de la caja:

- Aspirador de sólidos y líquidos Conga Rockstar Wet&Dry Compact

- Tubo rígido
- Manguera flexible
- Cepillo para suelos
- Accesorio 2 en 1
- Accesorio para esquinas

3. MONTAJE

1. Fije las ruedas en la base como se muestra en la figura 2.
2. Inserte el filtro de alta eficiencia si desea aspirar sólidos o el de líquidos si su objetivo es aspirar líquidos.
3. Coloque el cuerpo principal sobre el depósito y use los ganchos de ambos lados para sujetarlo. Fig. 3
4. Inserte la manguera en el conector wet&dry o en el de soplado y gírela en sentido de las agujas del reloj para fijarla. Fig. 4
5. Escoja el accesorio que desee usar y acóplelo al conector de la manguera flexible.

4. FUNCIONAMIENTO

Antes de encender el aparato, asegúrese de que el filtro de alta eficiencia, en caso de aspirar sólidos o el filtro para líquidos estén bien instalados.

1. Inserte el extremo de la manguera en el conector de aspiración o de soplado, según el modo que desee utilizar. Asegúrese de que el conjunto de la manguera está bien instalado para garantizar el correcto funcionamiento del aparato.
2. Conecte el aparato a una toma de corriente y enciéndalo pulsando el botón on/off.
3. Desconecte el aparato después de cada uso.

5. LIMPIEZA Y MANTENIMIENTO

- Asegúrese de que el aparato no está conectado a una toma de corriente antes de llevar a cabo la limpieza del aparato o de realizar el mantenimiento.
- Limpie el depósito de agua, los filtros y el cuerpo principal después de cada uso.
- Cuando el depósito de agua se llene durante el funcionamiento, vacíelo inmediatamente para que no afecte al correcto funcionamiento del aparato.
- Se recomienda reemplazar el filtro después de 30-50 horas de uso (dependiendo del tipo de uso).
- Si el aparato no se va a utilizar durante un largo periodo de tiempo, se recomienda almacenar el aparato de acuerdo con lo descrito anteriormente, en un lugar fresco y seco.

No lo guarde bajo la luz solar directa ni en lugares húmedos.

Limpieza del depósito

1. Retire los ganchos, saque el cuerpo principal y el filtro de líquidos o el de alta eficiencia
2. Vacíe el depósito.
3. Aspire y sacuda los filtros para eliminar todas las partículas y restos de suciedad que puedan obstruirlos y dificulten la correcta circulación del aire. Recuerde no utilizar el aspirador sin el filtro correctamente colocado.

6. RESOLUCIÓN DE PROBLEMAS

Antes de ponerse en contacto con nuestro Servicio de Asistencia Técnica oficial de Cecotec, compruebe lo siguiente:

Problema	Posible causa	Posible solución
El motor no se enciende.	El cable de alimentación no está bien conectado a la toma de corriente. La toma de corriente está dañada. El aspirador no se ha encendido.	Enchufe correctamente el aspirador. Compruebe que la toma de corriente no esté dañada. Encienda el aparato.
La potencia de succión se ha reducido.	El aparato está obstruido. Es necesario cambiar el filtro.	Limpie la obstrucción. Cambie el filtro.
Sale agua por el conector de soplado	No ha colocado el filtro de líquidos en su posición o Se ha superado la capacidad máxima del depósito	Desconecte el cable de alimentación Coloque el filtro en su posición

7. ESPECIFICACIONES TÉCNICAS

Modelo: Conga Rockstar Wet & Dry Compact Garden
Referencia: EU01_100011
Voltaje: 220- 240V~
Frecuencia: 50/60Hz
Potencia: 1000 W

Las especificaciones técnicas pueden cambiar sin previo aviso para mejorar la calidad del producto.

Fabricado en China | Diseñado en España

8. RECICLAJE DE APARATOS ELÉCTRICOS Y ELECTRÓNICOS



Este símbolo indica que, de acuerdo con las normativas aplicables, el producto y/o la batería deberán desecharse de manera independiente de los residuos domésticos. Cuando este producto alcance el final de su vida útil, deberá extraer las pilas/baterías/acumuladores y llevarlo a un punto de recogida designado por las autoridades locales.

Para obtener información detallada acerca de la forma más adecuada de desechar sus aparatos eléctricos y electrónicos y/o las correspondientes baterías, el consumidor deberá contactar con las autoridades locales. El cumplimiento de las pautas anteriores ayudará a proteger el medio ambiente.

9. GARANTÍA Y SAT

Cecotec responderá ante el usuario o consumidor final por las faltas de conformidad que existan en el momento de la entrega del producto en los términos, condiciones y plazos establecidos por la normativa aplicable.

Se recomienda que las reparaciones sean realizadas por personal cualificado.

Si detecta una incidencia con el producto o tiene alguna consulta, póngase en contacto con el Servicio de Asistencia Técnica oficial de Cecotec a través del número de teléfono +34 96 321 07 28.

10. COPYRIGHT

Los derechos de propiedad intelectual sobre los textos de este manual pertenecen a CECOTEC INNOVACIONES, S.L. Quedan reservados todos los derechos. El contenido de esta publicación no podrá, ni en parte ni en su totalidad, reproducirse, almacenarse en un sistema de recuperación, transmitirse o distribuirse por ningún medio (electrónico, mecánico, fotocopia, grabación o similar) sin la previa autorización de CECOTEC INNOVACIONES, S.L.

1. PARTS AND COMPONENTS

Fig. 1

1. Hose connector
2. Flexible hose
3. Wet&Dry connector inlet
4. Main body
5. Power button
6. Handle
7. Blowing connector inlet
8. Hooks
9. Tank
10. Wheels
11. Floor brush
12. High-efficiency filter
13. Filter for liquids
14. 2-in-1 accessory
15. Rigid tube
16. Flexible hose
17. Accessory for corners

NOTE:

The graphics in this manual are schematic representations and may not exactly match the device.

2. BEFORE USE

- This appliance is packaged in a way as to protect it during transport. Take the appliance out of its box and remove all packaging materials. You can keep the original box and other packaging elements in a safe place to prevent damage to the device if you need to transport it in the future. In case the original packaging is disposed of, make sure all packaging materials are recycled accordingly.
- Make sure all parts and components are included and in good conditions. If there is any piece missing or in bad conditions, contact the official Cecotec Technical Support Service immediately.
- Do not remove the serial number of the appliance in order to keep a correct traceability of it in case of assistance.

Box content:

- Conga Rockstar Wet&Dry Compact Wet & Dry vacuum cleaner

- Rigid tube
- Flexible hose
- Floor brush
- 2-in-1 accessory
- Accessory for corners

3. ASSEMBLY

1. Attach the wheels to the base as shown in Figure 2.
2. Insert the high-efficiency filter if you want to vacuum solids or the filter for liquids you want to vacuum liquids.
3. Place the main body on top of the tank and use the hooks on both sides to secure it in place. Fig. 3
4. Insert the hose into the Wet&Dry or blowing connector and turn it clockwise to secure it. Fig. 4
5. Choose the accessory you wish to use and attach it to the flexible hose connector.

4. OPERATION

Before switching on the appliance, make sure that the high-efficiency filter for solids or the filter for liquids is properly installed.

1. Insert the end of the hose into the suction or blowing connector, depending on which you wish to use. Make sure that the hose assembly is properly installed to ensure correct operation of the device.
2. Connect the device to a mains socket and switch it on by pressing the on/off button.
3. Unplug the device after every use.

5. CLEANING AND MAINTENANCE

- Make sure the appliance is not plugged to a mains socket before cleaning it or carrying out maintenance on it.
- Clean the water tank, filters, and main body after every use.
- If the water tank fills up during operation, empty it immediately so that it does not affect the correct operation of the appliance.
- It is recommended to replace the filter after 30-50 hours of use (depending on how it is used).
- If the device is not going to be used for a long period of time, it is recommended to store it as described above, in a cool and dry place. Do not store it under direct sunlight or in damp places.

Cleaning the tank

1. Unlock the hooks and take out the main body and the high-efficiency filter or the one for liquids.
2. Empty the tank.
3. Vacuum and shake the filters to remove any particle of dirt that may block them and hinder proper air circulation. Avoid using the vacuum cleaner without the filter properly assembled.

6. TROUBLESHOOTING

Before contacting the official Cecotec Technical Support Service, please check the following section.

Problem	Possible cause	Possible solution
The motor does not start	The power cable is not plugged into a socket. The power socket is damaged. The vacuum cleaner has not been switched on.	Plug in the appliance properly. Check that the socket is not damaged. Switch on the appliance.
Suction power has decreased	The appliance is obstructed. It's necessary to change the filter.	Clear the obstruction. Replace the filter.
Water comes out of the blowing connector	The filter for liquids is not in place or the maximum tank capacity has been exceeded.	Unplug the power cord. Place the filter in its place.

7. TECHNICAL SPECIFICATIONS

Model: Conga Rockstar Wet & Dry Compact Garden
 Product reference: EU01_100011
 Voltage: 220- 240V~
 Frequency: 50/60 Hz
 Power: 1000 W

Technical specifications may change without prior notice to improve product quality.
 Made in China | Designed in Spain

8. DISPOSAL OF OLD ELECTRICAL AND ELECTRONIC APPLIANCES

This symbol indicates that, according to the applicable regulations, the product and/or batteries must be disposed of separately from household waste. When this product reaches the end of its shelf life, you should dispose of the cells/batteries/accumulators and take them to a collection point designated by the local authorities. Consumers must contact their local authorities or retailer for information concerning the correct disposal of old appliances and/or their batteries. Compliance with the above guidelines will help to protect the environment.

9. TECHNICAL SUPPORT AND WARRANTY

Cecotec shall be liable to the end user or consumer for any lack of conformity that exists at the time of delivery of the product under the terms, conditions, and deadlines established by the applicable regulations.

It is recommended that repairs are carried out by qualified personnel.

If at any moment you detect any problem with your product or have any doubt, do not hesitate to contact the official Cecotec Technical Support Service at +34 96 321 07 28.

10. COPYRIGHT

The intellectual property rights over the texts in this manual belong to CECOTEC INNOVACIONES, S.L. All rights reserved. The contents of this publication may not, in whole or in part, be reproduced, stored in a retrieval system, transmitted, or distributed by any means (electronic, mechanical, photocopying, recording or similar) without the prior authorization of CECOTEC INNOVACIONES, S.L.

1. PIÈCES ET COMPOSANTS

Image 1

1. Connecteur du tuyau
2. Tuyau flexible
3. Entrée du connecteur Wet&Dry
4. Unité principale
5. Bouton marche/arrêt (On/Off)
6. Poignée
7. Entrée du connecteur de la fonction soufflerie
8. Crochets
9. Réservoir
10. Roues
11. Brosse pour les sols
12. Filtre haute efficacité
13. Filtre pour liquides
14. Accessoire 2 en 1
15. Tube rigide
16. Tuyau flexible
17. Accessoire pour les recoins

NOTE :

Les graphiques de ce manuel sont des représentations schématiques et peuvent ne pas correspondre exactement à ceux du produit.

2. AVANT UTILISATION

- Cet appareil possède un emballage conçu pour le protéger pendant son transport. Sortez l'appareil de sa boîte et retirez tout le matériel qui compose l'emballage. Rangez la boîte d'origine et le reste des éléments provenant de l'emballage dans un endroit sûr pour éviter d'endommager l'appareil si vous devez le transporter à l'avenir. Si vous devez vous défaire de l'emballage d'origine, assurez-vous de recycler tous les éléments correctement.
- Assurez-vous que toutes les pièces et les composants sont inclus et en bon état. Si l'un d'entre eux manque ou n'est pas en bon état, veuillez contacter immédiatement le service technique officiel de Cecotec.
- Ne retirez pas le numéro de série du produit, afin de conserver un suivi correct de votre produit en cas de problème.

Contenu de la boîte :

- Aspirateur de solides et liquides Conga Rockstar Wet&Dry Compact Garden

- Tube rigide
- Tuyau flexible
- Brosse pour les sols
- Accessoire 2 en 1
- Accessoire pour les recoins

3. MONTAGE

1. Fixez les roues à la base comme indiqué sur l'image 2.
2. Insérez le filtre à haute efficacité si vous voulez aspirer des solides ou le filtre pour liquides si vous voulez aspirer des liquides.
3. Placez l'unité principale sur le réservoir et utilisez les languettes des deux côtés pour la fixer. Img. 3
4. Insérez le tuyau dans le connecteur Wet&Dry ou de soufflage et tournez-le dans le sens des aiguilles d'une montre pour le fixer. Img. 4
5. Choisissez l'accessoire que vous souhaitez utiliser et fixez-le au connecteur du tuyau flexible.

4. FONCTIONNEMENT

Avant d'allumer l'appareil, assurez-vous que le filtre haute efficacité (en cas d'aspiration de solides) ou le filtre pour liquides (en cas d'aspiration de liquides) est correctement installé.

1. Insérez l'extrémité du tuyau dans le connecteur d'aspiration ou de soufflage, selon le mode que vous souhaitez utiliser. Assurez-vous que l'ensemble du tuyau est correctement installé pour garantir le bon fonctionnement de l'appareil.
2. Branchez l'appareil à une prise de courant et allumez-le en appuyant sur le bouton marche/arrêt.
3. Débranchez l'appareil après chaque utilisation.

5. NETTOYAGE ET ENTRETIEN

- Assurez-vous que l'appareil n'est pas branché avant de le nettoyer ou de l'entretenir.
- Nettoyez le réservoir d'eau, les filtres et l'unité principale après chaque utilisation.
- Lorsque le réservoir d'eau se remplit pendant le fonctionnement, videz-le immédiatement afin de ne pas affecter le bon fonctionnement de l'appareil.
- Il est recommandé de remplacer le filtre toutes les 30-50 heures d'utilisation (en fonction de son utilisation).
- Si vous n'allez pas utiliser l'appareil pendant une longue période de temps, stockez-le

comme décrit précédemment, dans un lieu frais et sec. Ne le stockez pas à la lumière directe du soleil ou dans des endroits humides.

Nettoyage du réservoir

1. En appuyant sur les languettes, retirez l'unité principale et le filtre pour liquides ou le filtre de haute efficacité.
2. Videz le réservoir.
3. Aspirez et secouez les filtres afin d'éliminer toutes les particules et les restes de poussière qui pourraient obstruer les filtres et empêcher une bonne circulation de l'air. N'oubliez pas de ne pas utiliser l'aspirateur si le filtre n'est pas correctement installé.

6. RÉOLUTION DE PROBLÈMES

Avant de contacter le Service d'Assistance Technique officiel de Cecotec, veuillez vérifier les points suivants :

Problème	Cause possible	Possible solution
Le moteur ne s'allume pas.	Le câble d'alimentation n'est pas bien branché au réseau électrique. La prise est endommagée. L'aspirateur n'a pas été allumé.	Branchez l'aspirateur correctement. Vérifiez que la prise n'est pas endommagée. Allumez l'appareil.
La puissance d'aspiration s'est réduite.	L'appareil est obstrué. Il est nécessaire de changer le filtre.	Nettoyez l'obstruction. Remplacez le filtre.
De l'eau sort du connecteur de soufflage.	Le filtre pour liquides n'est pas en place ou vous avez dépassé la capacité maximale du réservoir.	Débranchez le câble d'alimentation. Placez le filtre à sa place

7. SPÉCIFICATIONS TECHNIQUES

Modèle : Conga Rockstar Wet & Dry Compact Garden

Référence : EU01_100011

Voltage : 220 - 240 V

Fréquence : 50/60Hz

Puissance : 1000 W

Les spécifications techniques peuvent être modifiées sans notification préalable afin d'améliorer la qualité du produit.

Produit fabriqué en Chine | Conçu en Espagne

8. RECYCLAGE DES ÉQUIPEMENTS ÉLECTRIQUES ET ÉLECTRONIQUES



Ce symbole indique que, conformément à la réglementation en vigueur, le produit et/ou la batterie doivent être éliminés séparément des déchets municipaux. Lorsque ce produit atteint la fin de sa vie utile, vous devez retirer les piles ou batteries et les apporter à un point de collecte désigné par les autorités locales. Pour obtenir des informations détaillées sur la manière la plus adéquate de vous défaire de vos appareils électriques et électroniques et/ou des batteries correspondantes, vous devez contacter les autorités locales. Le respect des directives susmentionnées contribuera à la protection de l'environnement.

9. GARANTIE ET SAV

Cecotec est responsable envers l'utilisateur final ou le consommateur de tout défaut de conformité existant au moment de la livraison du produit dans les termes, conditions et délais établis par la réglementation applicable.

Il est recommandé que les réparations soient effectuées par du personnel qualifié.

Si vous détectez un incident ou un problème avec le produit, vous devez contacter le Service Après-Vente officiel de Cecotec au +34 9 63 21 07 28.

10. COPYRIGHT

Les droits de propriété intellectuelle des textes de ce manuel appartiennent à CECOTEC INNOVACIONES, S.L. Tous droits réservés. Le contenu de cette publication ne peut être, en totalité ou en partie, reproduit, stocké dans un système de récupération de données, transmis ou distribué par quelque moyen que ce soit (électronique, mécanique, photocopie, enregistrement ou similaire) sans l'autorisation préalable de CECOTEC INNOVACIONES, S.L.

1. TEILE UND KOMPONENTEN

Abbildung 1

1. Schlauchverbinder
2. Flexibler Schlauch
3. Nass&Trocken-Anschluss Eingang
4. Hauptgehäuse
5. Ein / Aus-Taste
6. Griff
7. Blasender Anschluss Eingang
8. Haken
9. Tank
10. Räder
11. Bodenbürste
12. Hochleistungsfilter
13. Flüssigkeitsfilter
14. Zubehör 2 in 1
15. Starres Rohr
16. Flexibler Schlauch
17. Ecken-Zubehör

HINWEIS:

Die Grafiken in dieser Bedienungsanleitung sind schematische Darstellungen und entsprechen möglicherweise nicht genau dem Gerät.

2. VOR DEM GEBRAUCH

- Dieses Gerät ist so verpackt, dass es während des Transports geschützt bleibt. Nehmen Sie das Gerät aus der Verpackung und entfernen Sie das gesamte Verpackungsmaterial. Bewahren Sie die Verpackung an einem sicheren Ort auf, damit das Gerät nicht beschädigt wird, wenn Sie es später transportieren müssen. Wenn Sie die Originalverpackung entsorgen möchten, stellen Sie sicher, dass alle Artikel wiederverwerten.
- Prüfen Sie, ob die Lieferung vollständig und in gutem Zustand ist. Wenn die Lieferung fehlt oder nicht in gutem Zustand ist, kontaktieren Sie den offiziellen technischen Kundendienst von Cecotec.
- Entfernen Sie nicht die Seriennummer vom Produkt, um die Rückverfolgbarkeit Ihres Geräts im Falle eines Hilfeersuchens zu gewährleisten.

Vollständiger Inhalt:

- Conga Rockstar Wet&Dry Compact Staubsauger für feste und flüssige Stoffe

- Starres Rohr
- Flexibler Schlauch
- Bodenbürste
- Zubehör 2 in 1
- Ecken-Zubehörteil

3. INSTALLATION

1. Befestigen Sie die Räder an der Basis wie in Abbildung 2 gezeigt.
2. Setzen Sie den Hochleistungsfilter ein, wenn Sie Feststoffe absaugen wollen, oder den Flüssigkeitsfilter, wenn Sie Flüssigkeiten absaugen wollen.
3. Setzen Sie den Hauptkörper auf den Tank und befestigen Sie ihn mit den Haken an beiden Seiten. Abb. 3
4. Stecken Sie den Schlauch in den Wet&Dry- oder Abblasstutzen und drehen Sie ihn im Uhrzeigersinn, um ihn zu sichern. Abb. 4
5. Wählen Sie das gewünschte Anschlussstück aus und befestigen Sie es am flexiblen Schlauchanschluss.

4. BEDIENUNG

Vergewissern Sie sich vor dem Einschalten des Geräts, dass der Hochleistungsfilter für das Aufsaugen von Feststoffen oder der Filter für Flüssigkeiten richtig installiert ist.

1. Stecken Sie das Ende des Schlauchs in den Ansaug- oder Abblasstutzen, je nachdem, welchen Modus Sie verwenden möchten. Vergewissern Sie sich, dass die Schlauchleitung ordnungsgemäß installiert ist, um den korrekten Betrieb des Geräts zu gewährleisten.
2. Schließen Sie das Gerät an eine Netzsteckdose an und schalten Sie es durch Drücken der Ein/Aus Taste ein.
3. Schalten Sie das Gerät nach jedem Gebrauch aus.

5. REINIGUNG UND WARTUNG

- Vergewissern Sie sich, dass das Gerät nicht an eine Netzsteckdose angeschlossen ist, bevor Sie es reinigen oder warten.
- Reinigen Sie den Wassertank, die Filter und das Hauptgehäuse nach jedem Gebrauch.
- Wenn sich der Wassertank während des Betriebs füllt, entleeren Sie ihn sofort, damit er den korrekten Betrieb des Geräts nicht beeinträchtigt.
- Es wird empfohlen, den Filter nach 30-50 Betriebsstunden auszutauschen (abhängig von der Art der Nutzung).

- Wenn das Gerät über einen längeren Zeitraum nicht verwendet wird, empfiehlt es sich, das Gerät wie oben beschrieben an einem kühlen und trockenen Ort zu lagern. Nicht in direktem Sonnenlicht oder an feuchten Orten lagern.

Renigung des Behälters

1. Entfernen Sie die Haken, nehmen Sie das Hauptgehäuse und den Flüssigkeitsfilter oder den Hochleistungsfiler heraus.
2. Leeren Sie den Tank.
3. Saugen Sie die Filter ab und schütteln Sie sie, um alle Partikel und Ablagerungen zu entfernen, die die Filter verstopfen und die Luftzirkulation behindern könnten. Denken Sie daran, den Staubsauger nicht zu benutzen, wenn der Filter nicht korrekt eingesetzt ist.

6. PROBLEMBEBEHUNG

Bevor Sie sich an den offiziellen technischen Kundendienst von Cecotec wenden, überprüfen Sie bitte die folgenden Punkte:

Problem	Mögliche Ursache	Mögliche Lösung
Der Motor springt nicht an.	Das Netzkabel ist nicht richtig an die Steckdose angeschlossen. Die Steckdose ist beschädigt. Der Staubsauger ist nicht eingeschaltet worden.	Schließen Sie den Staubsauger richtig an. Stellen Sie sicher, dass die Steckdose nicht beschädigt ist. Schalten Sie das Gerät ein.
Die Saugleistung ist reduziert geworden.	Das Gerät ist verstopft. Es ist notwendig, den Filter zu wechseln.	Beseitigen Sie die Verstopfung. Wechseln Sie den Filter.
Wasseraustritt aus der Abblasdüse des Staubsaugers	Flüssigkeitsfilter nicht eingesetzt oder maximale Tankkapazität überschritten.	Trennen Sie das Netzkabel Setzen Sie den Filter in Ihre Stellung ein

7. TECHNISCHE SPEZIFIKATIONEN

Modell: Conga Rockstar Wet & Dry Compact Garden
Referenz: EU01_100011
Spannung: 220- 240V~
Frequenz: 50/60Hz

Leistung: 1000 W

Die technischen Daten können ohne Vorankündigung geändert werden, um die Produktqualität zu verbessern.

Hergestellt in China | Entworfen in Spanien

8. RECYCLING VON ELEKTRO- UND ELEKTRONIKGERÄTEN



Dieses Symbol weist darauf hin, dass das Produkt und/oder die Batterie gemäß den geltenden Vorschriften getrennt vom Haushaltsabfall entsorgt werden muss. Wenn dieses Produkt das Ende seiner Nutzungsdauer erreicht hat, sollten Sie die Batterien/Akkus entfernen und es zu einer von den örtlichen Behörden bestimmten Sammelstelle bringen. Die Verbraucher müssen sich mit Ihren örtlichen Behörden oder Einzelhändlern in Verbindung setzen, um Informationen über die ordnungsgemäße Entsorgung ihrer Altgeräte und / oder ihre Akkus zu erhalten. Die Einhaltung der oben genannten Leitlinien trägt zum Schutz der Umwelt bei.

9. GARANTIE UND KUNDENDIENST

Cecotec haftet gegenüber dem Benutzer oder Endverbraucher für jegliche Konformitätsmängel, die zum Zeitpunkt der Lieferung des Produkts bestehen, gemäß den in den geltenden Vorschriften festgelegten Bedingungen und Fristen. Es wird empfohlen, dass Reparaturen von qualifiziertem Personal durchgeführt werden. Sollte unerwartet eine Störung auftreten oder haben Sie Fragen über Ihrem Produkt, können Sie sich mit dem Kundendienst in Verbindung setzen über die Telefonnummer: +34 96 321 07 28.

10. COPYRIGHT

Die geistigen Eigentumsrechte an den Texten in dieser Bedienungsanleitung liegen bei CECOTEC INNOVACIONES, S.L. Alle Rechte vorbehalten. Der Inhalt dieser Veröffentlichung darf ohne vorherige Genehmigung von CECOTEC INNOVACIONES, S.L. weder ganz noch teilweise vervielfältigt, in einem Wiederherstellungssystem gespeichert, übertragen oder verbreitet werden (elektronisch, mechanisch, Fotokopie, Aufzeichnung oder ähnliches).

1. PARTI E COMPONENTI

Figura 1

1. Connettore del tubo flessibile
2. Tubo flessibile
3. Ingresso connettore Wet&Dry
4. Struttura principale
5. Tasto On/Off
6. Maniglia
7. Ingresso connettore di soffiatura
8. Ganci
9. Deposito
10. Ruote
11. Tesina di aspirazione
12. Filtro ad alta efficienza
13. Filtro per liquidi
14. Accessorio 2 in 1
15. Tubo rigido
16. Tubo flessibile
17. Accessorio per angoli

NOTA:

Le immagini di questo manuale sono rappresentazioni schematiche e potrebbero non corrispondere esattamente all'apparecchio.

2. PRIMA DELL'USO

- Questo apparecchio ha un imballaggio progettato per proteggerlo durante il trasporto. Estrarre l'apparecchio dalla scatola e rimuovere tutto il materiale presente nell'imballaggio. Conservare la scatola originale e gli altri elementi in un luogo sicuro per prevenire danni all'apparecchio qualora fosse necessario trasportarlo in futuro. Se si desidera smaltire l'imballaggio originale, assicurarsi di riciclare tutti gli elementi in modo appropriato.
- Verificare che tutte le parti e i componenti siano compresi e in buono stato. Se uno di essi mancasse o non fosse in buone condizioni, contattare immediatamente il Servizio di Assistenza Tecnica ufficiale di Cecotec.
- Non rimuovere il numero di serie del prodotto, al fine di mantenere una corretta tracciabilità dell'apparecchiatura in caso di richiesta di assistenza.

Contenuto della scatola:

- Aspiratore di liquidi e solidi Conga Rockstar Wet&Dry Compact Garden

- Tubo rigido
- Tubo flessibile
- Tesina di aspirazione
- Accessorio 2 in 1
- Accessorio per angoli

3. MONTAGGIO

1. Fissare le ruote alla base come indicato nella figura 2.
2. Inserire il filtro ad alta efficienza se si desidera aspirare solidi o il filtro per liquidi se si desidera aspirare liquidi.
3. Collocare la struttura principale sul serbatoio e usare i ganci a entrambi i lati per fissarlo. Fig. 3
4. Inserire il tubo flessibile nel connettore Wet&Dry o in quello di soffiatura e ruotarlo in senso orario per fissarlo. Fig. 4
5. Scegliere l'accessorio che si desidera utilizzare e collegarlo al connettore del tubo flessibile.

4. FUNZIONAMENTO

Prima di accendere l'apparecchio, accertarsi che il filtro ad alta efficienza in caso di aspirazione di solidi o il filtro per i liquidi sia correttamente installato.

1. Inserire l'estremità del tubo flessibile nel connettore di aspirazione o di soffiatura, a seconda della modalità che si desidera utilizzare. Assicurarsi che l'insieme del tubo flessibile sia installato correttamente per garantire il corretto funzionamento dell'apparecchio.
2. Collegare l'apparecchio alla presa di corrente e accenderlo premendo il tasto on/off.
3. Scollegare l'apparecchio dopo ogni uso.

5. PULIZIA E MANUTENZIONE

- Prima di procedere alla pulizia o alla manutenzione, accertarsi che l'apparecchio non sia collegato a una presa di corrente.
- Pulire il serbatoio d'acqua, i filtri e il corpo principale dopo ogni utilizzo.
- Quando il serbatoio d'acqua si riempie durante il funzionamento, svuotarlo immediatamente in modo da non compromettere il corretto funzionamento dell'apparecchio.
- Si consiglia di sostituire il filtro dopo 30-50 ore di uso (in base al tipo di uso).
- Se l'apparecchio non viene usato per un lungo periodo di tempo, scollegarlo dalla corrente e conservarlo in un luogo fresco e asciutto. Non esporre l'apparecchio alla luce solare diretta né conservarlo in ambienti molto umidi.

Pulizia del serbatoio

1. Rimuovere i ganci, estrarre la struttura principale e il filtro per i liquidi o il filtro ad alta efficienza.
2. Svuotare il serbatoio.
3. Aspirare e scuotere i filtri per rimuovere tutte le particelle e i residui di sporco che possono ostruirli e ostacolare la corretta circolazione dell'aria. Si ricorda di non usare l'apparecchio senza il filtro correttamente installato.

6. RISOLUZIONE DEI PROBLEMI

Prima di contattare il servizio di assistenza tecnica ufficiale Cecotec, verificare quanto segue:

Problema	Possibile causa	Possibile soluzione
Il motore non si avvia.	Il cavo di alimentazione non è collegato correttamente alla presa di corrente. La presa di corrente è danneggiata. L'aspiratore non è stato acceso.	Collegare bene l'aspiratore. Verificare che la presa di corrente non sia danneggiata. Accendere l'apparecchio.
La potenza di aspirazione si è ridotta.	L'apparecchio è ostruito. È necessario sostituire il filtro.	Rimuovere l'ostruzione. Sostituire il filtro.
Esce dell'acqua dal connettore di soffiatura.	Il filtro per liquidi non è in posizione o la capacità massima del serbatoio è stata superata.	Scollegare il cavo di alimentazione. Collocare il filtro in posizione

7. SPECIFICHE TECNICHE

Modello: Conga Rockstar Wet & Dry Compact Garden
 Prodotto: EU01_100011
 Tensione: 220- 240V~
 Frequenza: 50/60Hz
 Potenza: 1000 W

Le specifiche tecniche possono cambiare senza previo avviso per migliorare la qualità del prodotto.

Fabbricato in Cina | Progettato in Spagna

8. RICICLAGGIO DI APPARECCHIATURE ELETTRICHE ED ELETTRONICHE

Questo simbolo indica che, in conformità con le normative vigenti, il prodotto e/o le pile/batterie devono essere smaltite separatamente dai rifiuti domestici. Quando questo prodotto raggiunge la fine della sua vita utile, è necessario rimuovere le pile/batterie/accumulatori e portarlo in un punto di raccolta designato dalle autorità locali. Per informazioni dettagliate su come smaltire correttamente le apparecchiature elettriche ed elettroniche e/o le pile/batterie, l'utente dovrà contattare le autorità locali. Il rispetto delle linee guida di cui sopra aiuterà a proteggere l'ambiente.

9. GARANZIA E SUPPORTO TECNICO

Cecotec sarà responsabile nei confronti dell'utente finale o del consumatore per difetti di conformità esistente al momento della consegna del prodotto nei termini, condizioni e scadenze stabilite dalla normativa vigente.

Si raccomanda che le riparazioni siano effettuate da personale qualificato.

Se si riscontra un problema con il prodotto o in caso di dubbi, si prega di contattare il Servizio di Assistenza Tecnica ufficiale di Cecotec al numero +34 96 321 07 28.

10. COPYRIGHT

I diritti di proprietà intellettuale dei testi di questo manuale appartengono a CECOTEC INNOVACIONES, S.L. Tutti i diritti riservati. Il contenuto di questa pubblicazione non può essere, in tutto o in parte, riprodotto, archiviato in un sistema di recupero, trasmesso o distribuito con qualsiasi mezzo (elettronico, meccanico, fotocopia, registrazione o simile) senza la previa autorizzazione di CECOTEC INNOVACIONES, S.L.

1. PEÇAS E COMPONENTES

Figura 1

1. Conector da mangueira
2. Tubo flexível
3. Entrada conector Wet&Dry
4. Estrutura principal
5. Botão ON/OFF
6. Pega
7. Entrada conector sopro
8. Ganchos
9. Depósito
10. Rodas
11. Escova para o chão
12. Filtro de alta eficiência
13. Filtro líquidos
14. Acessório 2 em 1
15. Tubo rígido
16. Tubo flexível
17. Acessório para cantos

NOTA:

Os gráficos deste manual são representações esquemáticas e podem não corresponder exatamente ao aparelho.

2. ANTES DE USAR

- Este aparelho é embalado numa embalagem concebida para o proteger durante o transporte. Retire o aparelho da sua caixa e remova todo o material de embalagem. Pode manter a caixa original e outras embalagens num local seguro para evitar danos no aparelho, caso necessite de o transportar no futuro. Se desejar descartar a embalagem original, certifique-se de reciclar todos os itens corretamente.
- Certifique-se de que todas as peças e componentes estejam incluídos e em bom estado. Se algum deles faltar ou não estiver em boas condições, contacte imediatamente o Serviço de Assistência Técnica da Cecotec.
- Não retire o número de série do produto, para manter uma rastreabilidade correta do seu equipamento em caso de necessidade de assistência.

Conteúdo da caixa:

- Aspirador de sólidos e líquidos Conga Rockstar Wet&Dry Compact

- Tubo rígido
- Tubo flexível
- Escova para o chão
- Acessório 2 em 1
- Acessório para cantos

3. MONTAGEM

1. Fixe as rodas na base como mostra a figura 2.
2. Introduza o filtro de alta eficiência se deseja aspirar sólidos ou o filtro para líquidos se quiser aspirar líquidos.
3. Coloque a estrutura principal sobre o depósito e use os ganchos de ambos os lados para segurá-lo. Fig. 3
4. Introduza a mangueira no conector Wet&Dry ou no de sopro e gire-a no sentido horário para fixá-la. Fig. 4
5. Escolha o acessório que deseje usar e encaixe-o no conector da mangueira flexível.

4. FUNCIONAMENTO

Antes de ligar o aparelho, certifique-se de que o filtro de alta eficiência, no caso de aspirar sólidos, ou o filtro para líquidos estejam bem instalados.

1. Introduza a extremidade da mangueira no conector de aspiração ou de sopro, de acordo com o modo que quiser utilizar. Certifique-se de que o conjunto da mangueira esteja bem instalado para garantir um bom funcionamento do aparelho.
2. Conecte o aparelho à tomada de corrente e ligue-o premindo o botão ON/OFF.
3. Desconecte o aparelho depois de cada uso.

5. LIMPEZA E MANUTENÇÃO

- Certifique-se de que o aparelho não esteja ligado a uma tomada elétrica antes de o limpar ou fazer a manutenção do aparelho.
- Limpe o depósito de água, os filtros e a estrutura principal após utilizar.
- Quando o depósito de água se enche durante o funcionamento, recomenda-se esvaziá-lo imediatamente para que não afete o correto funcionamento do aparelho.
- Recomenda-se a substituição do filtro após 30-50 horas de utilização (dependendo do tipo de utilização).
- Se o produto não for utilizado durante um longo período de tempo, recomenda-se armazenar o aparelho como descrito acima, num local fresco e seco. Não armazene sob luz solar direta ou em locais húmidos.

Limpeza do depósito

1. Pressione os ganchos, tire a estrutura principal e o filtro de líquidos ou alta eficiência.
2. Esvazie o depósito.
3. Aspire e agite os filtros para remover todas as partículas de sujidade e detritos que possam obstruí-los e impedir a circulação adequada do ar. Lembre-se de não utilizar o aspirador sem os filtros corretamente instalados.

6. RESOLUÇÃO DE PROBLEMAS

Antes de contactar o nosso serviço oficial de assistência técnica Cecotec, verifique o seguinte

Problema	Possível causa	Possível solução
O motor não liga.	O cabo de alimentação não está bem ligado à corrente. A tomada elétrica está danificada. O aspirador não tem sido ligado.	Conecte corretamente o aspirador. Verifique se a tomada elétrica está danificada. Ligue o aparelho.
O poder de sucção foi reduzido.	O aparelho está obstruído. É preciso mudar o filtro.	Limpe a obstrução. Mude de filtro.
Sai água pelo conector de sopro.	O filtro de líquidos não tem sido colocado corretamente ou tem excedido a capacidade máxima do depósito.	Desconecte o cabo de alimentação. Coloque o filtro na sua posição.

7. ESPECIFICAÇÕES TÉCNICAS

Modelo: Conga Rockstar Wet & Dry Compact Garden
 Referência: EU01_100011
 Tensão: 220- 240V~
 Frequência: 50/60Hz
 Potência: 1000 W

As especificações técnicas podem ser alteradas sem notificação prévia para melhorar a qualidade do produto.
 Fabricado na China | Desenhado na Espanha

8. RECICLAGEM DE PRODUTOS ELÉTRICOS E ELETRÓNICOS



Este símbolo indica que, de acordo com os regulamentos aplicáveis, o produto e/ou a bateria devem ser eliminados separadamente do lixo doméstico. Quando este produto atingir o fim da sua vida útil, deverá remover as pilhas/baterias/acumuladores e levá-lo para um ponto de recolha designado pelas autoridades locais. Para obter informação detalhada acerca da forma mais adequada de eliminar os seus equipamentos elétricos e eletrónicos e/ou as correspondentes baterias, o consumidor deverá contactar com as autoridades locais. A conformidade com as diretrizes acima referidas ajudará a proteger o ambiente.

9. GARANTIA E SAT

A Cecotec será responsável perante o utilizador ou consumidor final por qualquer falta de conformidade que exista no momento da entrega do produto nos termos, condições e prazos estabelecidos pelos regulamentos aplicáveis. Manter crianças e animais de estimação afastados da máquina durante a sua utilização. Se detetar um incidente com o produto ou tiver alguma dúvida, contacte o Serviço de Assistência Técnica oficial da Cecotec através do número +34 96 321 07 28.

10. COPYRIGHT

Os direitos de propriedade intelectual dos textos deste manual pertencem à CECOTEC INNOVACIONES, S.L. Todos os direitos reservados. O conteúdo desta publicação não pode, no todo ou em parte, ser reproduzido, armazenado num sistema de recuperação, transmitido ou distribuído por qualquer meio (eletrónico, mecânico, fotocópia, gravação ou similar) sem a autorização prévia da CECOTEC INNOVACIONES, S.L.

1. ONDERDELEN EN COMPONENTEN

Figuur 1

1. Slangaansluiting
2. Flexibele buis
3. Wet&dry connector inlaat
4. Hoofdgedeelte
5. Aan-/uitknop
6. Handvat
7. Blaasconnector inlaat
8. Haken
9. Reservoir
10. Wielen
11. Vloerborstel
12. Hoogrendementsfilter
13. Vloeistoffilter
14. 2 in 1 accessoire
15. Harde stang
16. Flexibele buis
17. Accessoire voor hoeken

OPMERKING:

De figuren in deze handleiding zijn schematische voorstellingen en komen mogelijk niet exact overeen met het product.

2. VÓÓR U HET APPARAAT GEBRUIKT

- Dit apparaat heeft een verpakking die ontworpen is om het tijdens het transport te beschermen. Haal het apparaat uit de doos en verwijder al het verpakkingsmateriaal. U kunt de originele doos en andere verpakking op een veilige plaats bewaren om beschadiging van het apparaat te voorkomen als u het in de toekomst moet vervoeren. Als u de verpakking toch weggooit, zorg er dan voor een correcte recyclage.
- Controleer of alle onderdelen en componenten aanwezig en in goede staat zijn. Als er één ontbreekt of niet in goede staat is, neem dan onmiddellijk contact op met de Technische Dienst van Cecotec.
- Verwijder het serienummer niet van het product om een goede traceerbaarheid van uw apparatuur te behouden in het geval van technische assistentie.

Inhoud van de doos:

- Conga Rockstar Wet&Dry Compact Garden stofzuiger voor vaste en vloeibare stoffen

- Harde stang
- Flexibele buis
- Vloerborstel
- 2 in 1 accessoire
- Accessoire voor hoeken

3. MONTAGE

1. Bevestig de wielen aan de basis zoals aangegeven in figuur 2.
2. Plaats het hoogrendementsfilter als u vaste stoffen wilt opzuigen of het vloeistoffilter als u vloeistoffen wilt opzuigen.
3. Plaats het hoofdgedeelte bovenop het reservoir en gebruik de haken aan beide zijden om het vast te zetten. Fig. 3
4. Steek de slang in de Wet&Dry of afblaasconnector en draai hem met de klok mee om hem vast te zetten. Fig. 4
5. Kies de fitting die u wilt gebruiken en bevestig deze op de flexibele slang connector.

4. WERKING

Controleer voor het inschakelen van het apparaat of het hoogrendementsfilter voor het zuigen van vaste stoffen of het filter voor vloeistoffen goed geïnstalleerd is.

1. Steek het uiteinde van de slang in de aanzuig- of afblaasconnector, afhankelijk van welke modus u wilt gebruiken. Zorg ervoor dat de slang correct is geïnstalleerd om een goede werking van het apparaat te garanderen.
2. Sluit het apparaat aan op een stopcontact en schakel het in met de aan-/uitknop.
3. Schakel het apparaat na elk gebruik uit.

5. SCHOONMAAK EN ONDERHOUD

- Zorg ervoor dat het apparaat niet op een stopcontact is aangesloten voordat u het reinigt of onderhoudt.
- Reinig het waterreservoir, de filters en de behuizing na elk gebruik.
- Wanneer het waterreservoir tijdens het gebruik volloopt, moet het onmiddellijk worden geleegd, zodat het de goede werking van het apparaat niet beïnvloedt.
- Aanbevolen wordt het filter na 30-50 uur gebruik te vervangen (afhankelijk van het soort gebruik).
- Indien het apparaat gedurende lange tijd niet zal worden gebruikt, wordt aanbevolen het op te bergen zoals hierboven beschreven, op een koele en droge plaats. Niet in direct zonlicht of op vochtige plaatsen bewaren.

Reiniging van het reservoir

1. Verwijder de haken, neem het hoofdgedeelte en het vloeistoffilter of hoogrendementsfilter eruit.
2. Leeg het waterreservoir.
3. Stofzuig en schud de filters om alle deeltjes en vuil te verwijderen die de filters kunnen verstoppem en een goede luchtcirculatie kunnen belemmeren. Gebruik de stofzuiger niet zonder dat het filter correct is geplaatst.

6. PROBLEEMOPLOSSING

Controleer het volgende voordat u contact opneemt met onze Technische Dienst van Cecotec:

Probleem	Mogelijke oorzaak	Mogelijke oplossing
De motor gaat niet aan.	Het netsnoer is niet goed aangesloten op het stopcontact. Het stopcontact is beschadigd. De stofzuiger is niet ingeschakeld.	Sluit de stofzuiger goed aan. Controleer of het stopcontact niet beschadigd is. Zet het apparaat aan.
De zuigkracht is verminderd.	Het product is verstopt. Het filter moet vervangen worden.	Maak de verstopping schoon. Vervang het filter.
Er komt water uit de afblaasconnector.	Het vloeistoffilter is niet aanwezig of de maximale inhoud van het reservoir is overschreden.	Koppel de stroomkabel los Plaats het filter in zijn positie

7. TECHNISCHE SPECIFICATIES

Model: Conga Rockstar Wet & Dry Compact Garden
Referentie: EU01_100011
Voltage: 220- 240V~
Frequentie: 50/60Hz
Vermogen: 1000 W

Technische specificaties kunnen zonder kennisgeving worden gewijzigd om de kwaliteit van het product te verbeteren.
Geproduceerd in China / Ontworpen in Spanje.

8. RECYCLING VAN ELEKTRISCHE EN ELEKTRONISCHE APPARATUUR



Dit symbool geeft aan dat, volgens de geldende voorschriften, het product en/of de accu gescheiden van het huisvuil moeten worden afgevoerd. Wanneer dit product het einde van zijn levensduur bereikt, dient u de batterijen/accumulatoren te verwijderen en het naar een door de plaatselijke autoriteiten aangewezen inzamelpunt te brengen. Voor gedetailleerde informatie over hoe elektrische en elektronische apparatuur en/of batterijen op de juiste manier kunnen worden weggegooid, moeten consumenten contact opnemen met hun plaatselijke autoriteiten. Naleving van de bovenstaande richtsnoeren zal bijdragen tot de bescherming van het milieu.

9. GARANTIE EN TECHNISCHE ONDERSTEUNING

Cecotec is aansprakelijk tegenover de gebruiker of eindconsument voor elk gebrek aan conformiteit dat bestaat op het moment van levering van het product onder de voorwaarden, bepalingen en termijnen die zijn vastgelegd in de toepasselijke regelgeving. Het wordt aanbevolen reparaties te laten uitvoeren door gekwalificeerd personeel. Als u ooit een incident met het product ontdekt of vragen heeft, neem dan contact op met de officiële Technische Assistentie van Cecotec via het telefoonnummer +34 96 321 07 28.

10. COPYRIGHT

De intellectuele eigendomsrechten op de teksten in deze handleiding behoren toe aan CECOTEC INNOVACIONES, S.L. Alle rechten voorbehouden. De inhoud van deze publicatie mag niet, geheel of gedeeltelijk, worden veeveelvoudigd, opgeslagen in een geautomatiseerd gegevensbestand, doorgegeven of verspreid op welke wijze dan ook (elektronisch, mechanisch, door fotokopieën, opnamen en dergelijke) zonder voorafgaande toestemming van CECOTEC INNOVACIONES, S.L.

1. CZĘŚCI I KOMPONENTY

Rysunek 1

1. Złącze węża
2. Wąż
3. Wejście złącza Wet&Dry
4. Korpus
5. Przycisk On/Off
6. Uchwyt
7. Wejście złącza nadmuchu
8. Zaczepy
9. Zbiornik
10. Koła
11. Szczotka do podłóg
12. Filtr o wysokiej wydajności
13. Filtr do cieczy
14. Akcesorium 2 w 1
15. Rura
16. Wąż
17. Akcesorium do narożników

UWAGA:

Grafika tej instrukcji obsługi jest schematyczna i możliwe, że nie będzie całkowicie zgodna z produktem.

2. PRZED UŻYCIEM

- To urządzenie jest zapakowane w opakowanie zaprojektowane w celu ochrony podczas transportu. Wyjmij produkt z pudełka i usuń wszystkie materiały opakowaniowe. Oryginalne pudełko i inne elementy opakowania można przechowywać w bezpiecznym miejscu, aby zapobiec uszkodzeniu urządzenia w przypadku konieczności jego transportu w przyszłości. Jeśli chcesz pozbyć się oryginalnego opakowania, pamiętaj o prawidłowym recyklingu wszystkich jego elementów.
- Upewnij się, że wszystkie części i komponenty są dołączone, i są w dobrym stanie. Jeśli któregośkolwiek z nich brakuje lub nie są w dobrym stanie, należy niezwłocznie skontaktować się z oficjalnym Serwisem Technicznym Cecotec.
- Nie usuwaj numeru seryjnego produktu, aby można było zidentyfikować urządzenie w przypadku wymagania pomocy technicznej.

Zawartość opakowania:

- Odkurzacz do ciał stałych i płynów Conga Rockstar Wet&Dry Compact
- Rura
- Wąż
- Szczotka do podłóg
- Akcesorium 2 w 1
- Akcesorium do narożników

3. MONTAŻ

1. Przymocuj koła do podstawy, jak pokazano na rysunku 2.
2. Włóż filtr o wysokiej wydajności, jeśli chcesz odkurzać ciała stałe lub filtr cieczy, jeśli chcesz odkurzać ciecz.
3. Umieść główny korpus na zbiorniku i użyj zaczepów po obu stronach, aby go przytrzymać. Rys. 3
4. Włóż wąż do złącza Wet&Dry lub do złącza nadmuchu i obróć go zgodnie z ruchem wskazówek zegara, aby go zamocować. Rys. 4
5. Wybierz akcesorium, którego chcesz użyć i podłącz je do złącza węża.

4. FUNKCJONOWANIE

Przed włączeniem urządzenia należy upewnić się, że filtr o wysokiej wydajności, w przypadku zasysania ciał stałych, lub filtr do cieczy są prawidłowo zainstalowane.

1. Włóż koniec węża do złącza zasysania lub dmuchawy, w zależności od trybu, którego chcesz użyć. Upewnij się, że moduł węża jest prawidłowo zainstalowany, aby zapewnić prawidłowe działanie urządzenia.
2. Podłącz urządzenie do odpowiedniego gniazdka i włącz je naciskając przycisk On/Off.
3. Odłącz urządzenie po każdym użyciu.

5. CZYSZCZENIE I KONSERWACJA

- Upewnij się, że urządzenie jest odłączone od gniazdka elektrycznego przed czyszczeniem lub wykonywaniem czynności konserwacyjnych.
- Po każdym użyciu wyczyść zbiornik na wodę, filtry i korpus urządzenia.
- Gdy zbiornik na wodę zapełni się podczas pracy należy go natychmiast opróżnić, aby nie zakłóciło to prawidłowego funkcjonowania urządzenia.
- Zaleca się wymianę filtra po 30-50 godzinach użytkowania (w zależności od rodzaju użytkowania).

- Jeśli urządzenie nie będzie używane przez dłuższy czas, zaleca się przechowywanie go w sposób opisany powyżej w chłodnym i suchym miejscu. Nie przechowuj urządzenia w bezpośrednim świetle słonecznym lub w wilgotnych miejscach.

Czyszczenie zbiornika

1. Zdejmij zaczepy, wyjmij główny korpus i filtr cieczy lub filtr o wysokiej wydajności.
2. Opróżnij zbiornik.
3. Odkurz i potrząśnij filtrami, aby usunąć wszystkie cząstki i pozostałości kurzu, które mogą zatkać filtry i utrudniać prawidłową cyrkulację powietrza. Pamiętaj, aby nie używać odkurzacza bez prawidłowo włożonego filtra.

6. ROZWIĄZYWANIE PROBLEMÓW

Przed skontaktowaniem się z naszym oficjalnym Serwisem Pomocy Technicznej Cecotec należy sprawdzić następujące elementy:

Problem	Prawdopodobna przyczyna	Możliwe rozwiązanie
Silnik nie uruchamia się.	Przewód zasilający nie jest prawidłowo podłączony do gniazdka elektrycznego. Gniazdko elektryczne jest uszkodzone. Odkurzacz nie został włączony.	Podłącz prawidłowo odkurzacz. Sprawdź, czy gniazdo zasilania nie jest uszkodzone. Włącz urządzenie.
Zmniejszona moc ssania.	Urządzenie jest zatkane. Należy wymienić filtr.	Usuń zator. Wymień filtr.
Ze złącza nadmuchu wydostaje się woda	Filtr cieczy nie jest założony lub została przekroczona maksymalna pojemność zbiornika.	Odtłącz przewód zasilający Umieść filtr w prawidłowej pozycji

7. DANE TECHNICZNE

Model: Conga Rockstar Wet & Dry Compact Garden

Referencja: EU01_100011

Napięcie: 220-240 V~

Częstotliwość: 50/60 Hz

Moc: 1000 W

Specyfikacje techniczne mogą ulec zmianie bez wcześniejszego powiadomienia w celu poprawy jakości produktu.

Wyprodukowano w Chinach | Zaprojektowano w Hiszpanii

8. RECYKLING URZĄDZEŃ ELEKTRYCZNYCH I ELEKTRONICZNYCH



Ten symbol oznacza, że zgodnie z obowiązującymi przepisami produkt i/lub baterię należy utylizować oddzielnie od odpadów domowych. Kiedy ten produkt osiągnie koniec okresu użytkowania, należy wyjąć baterie/akumulatory i przekazać je do punktu zbiórki wyznaczonego przez lokalne władze. Aby uzyskać szczegółowe informacje na temat najbardziej odpowiedniego sposobu utylizacji sprzętów elektrycznych i elektronicznych i/lub odpowiednich baterii, konsument powinien skontaktować się z lokalnymi władzami. Przestrzeganie powyższych wytycznych pomoże chronić środowisko.

9. GWARANCJA I SERWIS POMOCY TECHNICZNEJ

Cecotec ponosi odpowiedzialność wobec użytkownika lub konsumenta końcowego za brak zgodności istniejącej w momencie dostawy produktu na warunkach, zasadach i terminach określonych przez obowiązujące przepisy.

Zaleca się, aby naprawy były przeprowadzane przez wykwalifikowany personel.

Jeśli wykryjesz problem z produktem lub masz jakiegokolwiek pytania, skontaktuj się z oficjalnym Serwisem Pomocy Technicznej Cecotec pod numerem telefonu +34 96 321 07 28.

10. PRAWA AUTORSKIE

Prawa własności intelektualnej do tekstów tej instrukcji obsługi należą do CECOTEC INNOVACIONES, S.L. Wszelkie prawa zastrzeżone. Treść niniejszej publikacji nie może być, w całości lub w części, powielana, przechowywana w systemie wyszukiwania, przesyłana lub rozpowszechniana za pomocą jakichkolwiek środków (elektrycznych, mechanicznych, fotokopii, nagrywania lub podobnych) bez uprzedniej zgody CECOTEC INNOVACIONES, S.L.

1. DÍLY A SOUČÁSTI

Obrázek 1

1. Koncovka hadice
2. Ohebná hadice
3. Vstupní přípojka Wet & Dry
4. Hlavní tělo
5. Tlačítko on/off
6. Rukojeť
7. Vyfukovací konektor
8. Háčky
9. Nádobu
10. Kolečka
11. Sací hubice na podlahy
12. Vysoce účinný filtr
13. Filtr na kapaliny
14. Nástavec 2 v 1
15. Pevná trubice
16. Ohebná hadice
17. Rohový nástavec

POZNÁMKA:

Grafické znázornění v tomto návodu je schematickým znázorněním a nemusí přesně odpovídat výrobku.

2. PŘED POUŽÍVÁNÍM

- Tento spotřebič je zabalen v obalu určeném k ochraně při přepravě. Vyjměte spotřebič z krabice a odstraňte veškerý obalový materiál. Můžete uschovat originální krabici a další obaly na bezpečném místě pro zabránění poškození spotřebiče, pokud byste jej v budoucnu potřebovali přepravovat. Pokud chcete zlikvidovat originální obal, ujistěte se, že všechny části recyklujete správně.
- Zkontrolujte, zda jsou všechny díly a komponenty součástí balení a v dobrém stavu. Pokud některý z nich chybí nebo není v dobrém stavu, okamžitě kontaktujte Oficiální technickou asistenční službu společnosti Cecotec.
- Neodstraňujte sériové číslo výrobku, aby byla možná správná identifikace vašeho zařízení v případě potřeby technické pomoci.

Obsah krabice:

- Průmyslový vysavač Conga Rockstar Wet & Dry Compact Garden

- Pevná trubice
- Ohebná hadice
- Sací hubice na podlahy
- Nástavec 2 v 1
- Rohový nástavec

3. MONTÁŽ

1. Připevněte kolečka k základně, jak je znázorněno na obrázku 2.
2. Vložte vysoce účinný filtr, pokud chcete vysávat pevné látky, nebo filtr na kapaliny, pokud potřebujete vysát kapalné látky.
3. Nasadte hlavní tělo na nádobu a zajistěte ho pomocí háčků na obou stranách. Obr. 3
4. Zasuňte hadici do vstupní přípojky Wet & Dry nebo do vyfukovacího konektoru a zajistěte ji otočením ve směru hodinových ručiček. Obr. 4
5. Vyberte příslušenství, který potřebujete použít a nasadte ho na koncovku hadice.

4. PROVOZ

Před zapnutím spotřebiče se ujistěte, že je správně nainstalován vysoce účinný filtr v případě vysávání pevných látek nebo filtr na kapaliny v případě odsávání kapalných látek.

1. Zasuňte konec sací hadice do sací koncovky nebo vyfukovacího konektoru podle režimu, který potřebujete. Ujistěte se, že je sestava hadice správně nainstalována, aby byl zajištěn správný provoz spotřebiče.
2. Zapojte spotřebič do síťové zásuvky a zapněte ho stisknutím tlačítka on/off.
3. Odpojte spotřebič po každém použití.

5. ČIŠTĚNÍ A ÚDRŽBA

- Ujistěte se, že spotřebič není před čištěním nebo údržbou zapojen do elektrické sítě.
- Po každém jeho použití vyčistěte nádobu na vodu, filtry a hlavní tělo.
- Pokud se nádoba na vodu během provozu naplní, okamžitě ji vyprázdněte, aby nedošlo k ovlivnění správného provozu spotřebiče.
- Doporučuje se vyměnit filtr po 30-50 hodinách používání (v závislosti na způsobu použití).
- Pokud spotřebič nebudete delší dobu používat, doporučujeme ho skladovat výše popsaným způsobem na chladném a suchém místě. Neskladujte ho na přímém slunečním záření nebo na místech se zvýšenou vlhkostí.

Čištění nádoby

1. Uvolněte háčky, vyjměte hlavní tělo a filtr na kapaliny nebo vysoce účinný filtr.
2. Vyprázdněte nádobu.
3. Vysajte a protřepejte filtry za účelem odstranění všech částic a zbytků nečistot, které by mohly filtry ucpávat a bránit správné cirkulaci vzduchu. Nepoužívejte vysavač bez správně nasazeného filtru.

6. ŘEŠENÍ PROBLÉMŮ

Než se obrátíte na naši Oficiální technickou asistenční službu společnosti Cecotec, zkontrolujte prosím následující:

Problém	Možná příčina	Možné řešení
Motor se nespouští.	Napájecí kabel není správně zapojen do elektrické zásuvky. Síťová zásuvka je poškozená. Vysavač se nezapnul.	Správně zapojte vysavač. Zkontrolujte, zda zásuvka není poškozená. Zapněte zařízení.
Sací výkon se snížil.	Spotřebič je ucpaný. Je nutné vyměnit filtr.	Vyčistěte ucpaní. Vyměňte filtr.
Z vyfukovacího konektoru vytéká voda.	Filtr na kapaliny jste neumístili na své místo nebo byla překročena maximální kapacita nádoby.	Odpojte napájecí kabel. Vložte filtr na své místo.

7. TECHNICKÉ SPECIFIKACE

Model: Conga Rockstar Wet & Dry Compact Garden

Referenční číslo výrobku: EU01_100011

Napětí: 220-240 V~

Frekvence: 50/60 Hz

Výkon: 1000 W

Technické specifikace se mohou změnit bez předchozího upozornění za účelem zlepšení kvality produktu.

Vyrobeno v Číně | Navrženo ve Španělsku

8. RECYKLACE ELEKTRICKÝCH A ELEKTRONICKÝCH ZAŘÍZENÍ

Tento symbol označuje, že v souladu s platnými předpisy musí být výrobek a/nebo baterie zlikvidovány odděleně od domovního odpadu. Po skončení životnosti tohoto výrobku byste měli články/baterie/akumulátory vyjmout a odnést na sběrné místo určené místními úřady. Pro podrobnější informace o nejvhodnějším způsobu likvidace elektrických a elektronických zařízení a/nebo příslušných baterií by se spotřebitelé měli obrátit na místní úřady. Dodržování výše uvedených pokynů pomůže chránit životní prostředí.

9. ZÁRUKA A TECHNICKÝ SERVIS

Společnost Cecotec odpovídá uživateli nebo konečnému spotřebiteli za jakýkoli nesoulad, který existuje v době dodání výrobku za podmínek a ve lhůtách stanovených platnými předpisy. Doporučuje se, aby opravy prováděl kvalifikovaný personál. Pokud zjistíte problém s výrobkem nebo máte jakékoli dotazy, obraťte se na Oficiální technickou asistenční službu společnosti Cecotec na telefonním čísle +34 96 321 07 28.

10. COPYRIGHT

Práva duševního vlastnictví k textům v tomto návodu jsou majetkem společnosti CECOTEC INNOVACIONES, S.L. Všechna práva jsou vyhrazena. Obsah této publikace nesmí být, zčásti nebo jako celek, reprodukován, ukládán do systému obnovy, přenášen nebo distribuován žádnými prostředky (elektronicky, mechanicky, fotokopírováním, nahráváním nebo podobným způsobem) bez předchozího souhlasu společnosti CECOTEC INNOVACIONES, S.L.

1. PARÇALAR VE BİLEŞENLER

Şekil 1

1. Hortum bağlantısı
2. Esnek hortum
3. Wet&dry konektör girişi
4. Ana gövde
5. ON/OFF (açma/kapatma) düğmesi
6. Kulp
7. Üfleme konektörü girişi
8. Kancalar
9. Depo
10. Tekerlekler
11. Yer fırçası
12. Yüksek verimli filtre
13. Sıvı filtresi
14. Z'si 1 arada aksesuar
15. Sert tüp
16. Esnek boru
17. Köşe ve kenar aksesuarı

NOT:

Bu kılavuzdaki grafikler şematik gösterimlerdir ve cihazla tam olarak eşleşmeyebilir.

2. KULLANMADAN ÖNCE

- Bu cihaz, taşıma sırasında korunması için tasarlanmış bir ambalaj içerisinde paketlenmiştir. Cihazı ve tüm malzemeleri ambalajından çıkarın. İleride taşımamız gerektiğinde cihazın zarar görmesini önlemek için orijinal kutuyu ve diğer ambalajları güvenli bir yerde saklayabilirsiniz. Orijinal ambalajı atmak isterseniz, tüm öğeleri doğru şekilde geri dönüşüm kutusuna attığınızdan emin olun.
- Tüm parçaların ve bileşenlerin içinde ve sağlam olduğundan emin olun. Herhangi bir parçanın eksik veya kırık olması durumunda, lütfen resmi Cecotec Teknik Servisi ile derhal iletişime geçin.
- Yardım talep etmeniz durumunda ekipmanınızın doğru bir şekilde izlenebilirliğini sağlamak için ürünün seri numarasını çıkarmayın.

Paket içeriği:

- Conga Rockstar Wet&Dry Kompakt katı ve sıvı Elektrikli Süpürge
- Sert tüp

- Esnek hortum
- Yer fırçası
- Z'si 1 arada aksesuar
- Köşe ve kenar aksesuarı

3. KURULUM

1. Tekerlekleri şekil 2'de gösterildiği gibi tabana takın.
2. Katı maddeleri vakumlamak istiyorsanız yüksek verimli filtreyi veya sıvıları vakumlamak istiyorsanız sıvı filtresini takın.
3. Ana gövdeyi deponun üstüne yerleştirin ve sabitlemek için her iki taraftaki kancaları kullanın. Şema. 3
4. Hortumu wet&dry veya üfleme konektörüne takın ve sabitlemek için saat yönünde çevirin. Şema. 4
5. Kullanmak istediğiniz bağlantı parçasını seçin ve esnek hortum konektörüne takın.

4. KULLANIM

Cihazı çalıştırmadan önce, katı maddelerin vakumlanması durumunda yüksek verimli filtrenin veya sıvılar için filtrenin doğru şekilde takıldığından emin olun.

1. Hangi modu kullanmak istediğinize bağlı olarak hortumun ucunu emme veya üfleme konektörüne takın. Cihazın doğru çalışmasını sağlamak için hortum tertibatının doğru şekilde takıldığından emin olun.
2. Cihazı bir elektrik prizine bağlayın ve açma/kapama düğmesine basarak açın.
3. Her kullanımdan sonra cihazı kapatın.

5. TEMİZLİK VE BAKIM

- Cihazı temizlemeden veya bakımını yapmadan önce cihazın elektrik prizine bağlı olmadığından emin olun.
- Her kullanımdan sonra su deposu, filtreleri ve ana gövdeyi temizleyin.
- Çalışma sırasında su deposu dolduğunda, cihazın doğru çalışmasını etkilememesi için hemen boşaltın.
- Filtrenin 30-50 saatlik kullanımdan sonra değiştirilmesi tavsiye edilir (kullanım türüne bağlı olarak).
- Cihaz uzun süre kullanılmayacaksa, cihazın yukarıda açıklandığı gibi serin ve kuru bir yerde saklanması önerilir. Doğrudan güneş ışığı altında veya nemli yerlerde saklamayın.

Depo temizliği

1. Kancaları çıkarın, ana gövdeyi ve sıvı filtresini veya yüksek verimli filtreyi çıkarın.
2. Depoyu boşaltın.
3. Filtreleri tıkayabilecek ve uygun hava sirkülasyonunu engelleyebilecek tüm parçacıkları ve kalıntıları temizlemek için filtreleri vakumlayın ve çalkalayın. Filtre doğru şekilde takılmadan süpürgeyi kullanmamayı unutmayın.

6. SORUN GİDERME

Resmi Cecotec Teknik Destek Servisimizle iletişime geçmeden önce lütfen aşağıdakileri kontrol edin:

Problem	Muhtemel sorunlar	Muhtemel çözümler
El motor no se enciende.	Güç kablosu elektrik prizine düzgün takılmamış. Soket hasar görmüş. Süpürge çalıştırılmamış.	Süpürgeyi doğru şekilde fişe takın. Soketin hasarlı olup olmadığını kontrol edin. Cihazı açın.
Emiş gücü azaltılmıştır.	Cihaz tıkanmış. Filtreyi değiştirmek gerekir.	Tıkanıklığı temizleyin. Filtreyi değiştirin.
Üfleme konektöründen su çıkıyor	Sıvı filtresi yerinde değil o Maksimum tank kapasitesi aşıldı	Güç kablosunu çıkarın. Filtreyi yerine takın

7. TEKNİK BİLGİLER

Model: Conga Rockstar Wet & Dry Compact Garden
Referans: EU01_100011
Voltaj: 220- 240V~
Frekans: 50/60Hz
Güç: 1000 W

Ürün kalitesini artırmak için teknik özellikler önceden haber verilmeksizin değiştirilebilir.
Çin'de Üretildi | İspanya'da Tasarlandı

8. ELEKTRİKLİ VE ELEKTRONİK EKİPMANLARIN GERİ DÖNÜŞÜMÜ

Bu sembol, yürürlükteki yönetmeliklere göre ürünün ve/veya bataryanın evsel atıklardan ayrı olarak atılması gerektiğini belirtir. Bu ürün kullanım ömrünün sonuna ulaştığında, pilleri/akümülatörleri çıkarmalı ve yerel yetkililer tarafından belirlenen bir toplama noktasına götürmelisiniz. Elektrikli ve elektronik ekipmanların ve/veya pillerin uygun şekilde nasıl imha edileceğine ilişkin ayrıntılı bilgi için tüketiciler yerel yetkililerle iletişime geçmelidir. Yukarıdaki yönergelere uyulması çevrenin korunmasına yardımcı olacaktır.

9. GARANTİ VE TEKNİK SERVİS

Cecotec, ürünün teslimatı sırasında mevcut olan herhangi bir uygunsuzluktan dolayı kullanıcıya veya son tüketiciye karşı yürürlükteki yönetmelikler tarafından belirlenen şartlar, koşullar ve son tarihler çerçevesinde sorumlu olacaktır. Onarımların nitelikli personel tarafından yapılması tavsiye edilir. Ürünle ilgili bir sorun tespit ederseniz veya herhangi bir sorunuz varsa, lütfen +34 96 321 07 28 numaralı telefondan resmi Cecotec Teknik Destek Servisi ile iletişime geçin.

10. TELİF HAKLARI

Bu kılavuzdaki metinlerin fikri mülkiyet hakları CECOTEC INNOVACIONES, S.L.'ye aittir. Bu yayının içeriği, CECOTEC INNOVACIONES, S.L.'nin önceden izni olmadan kısmen veya tamamen çoğaltılamaz, bir erişim sisteminde saklanamaz, herhangi bir yolla (elektronik, mekanik, fotokopi, kayıt veya benzeri) iletilemez veya dağıtılamaz.

1. ΜΕΡΗ ΚΑΙ ΕΞΑΡΤΗΜΑΤΑ

Εικόνα 1

1. Σύνδεσμος εύκαμπτου σωλήνα
2. Εύκαμπτος σωλήνας
3. Είσοδος συνδέσμου wet&dry
4. Κύριο σώμα
5. Κουμπί on/off
6. Λαβή
7. Είσοδος συνδέσμου φυσητήρα
8. Άγκιστρα
9. Δεξαμενή
10. Ρόδες
11. Βούρτσα δαπέδου
12. Φίλτρο υψηλής απόδοσης
13. Φίλτρο υγρών
14. Αξεσουάρ 2 σε 1
15. Άκαμπτος σωλήνας
16. Εύκαμπτος σωλήνας
17. Αξεσουάρ για γωνίες

ΣΗΜΕΙΩΣΗ:

Τα απεικονίσματα στο παρόν εγχειρίδιο είναι σχηματικές αναπαραστάσεις και ενδέχεται να μην αντιστοιχούν ακριβώς στο προϊόν.

2. ΠΡΙΝ ΑΠΟ ΤΗ ΧΡΗΣΗ

- Αυτή το προϊόν διαθέτει συσκευασία σχεδιασμένη για την προστασία της κατά τη μεταφορά. Βγάλτε την συσκευή από το κουτί της και αφαιρέστε όλο το προστατευτικό υλικό της συσκευασίας. Μπορείτε να αποθηκεύσετε το κουτί και τις άλλες συσκευασίες σε ασφαλές μέρος για να αποφύγετε ζημιές στην σκούπα ρομπότ εάν χρειαστεί να τη μεταφέρετε στο μέλλον. Εάν επιθυμείτε να πετάξετε την αρχική συσκευασία, βεβαιωθείτε ότι ανακυκλώνετε όλα τα κομμάτια σωστά.
- Βεβαιωθείτε ότι όλα τα μέρη και τα εξαρτήματα περιλαμβάνονται και βρίσκονται σε καλή κατάσταση. Εάν κάποιο από αυτά λείπει ή δεν είναι σε καλή κατάσταση, επικοινωνήστε αμέσως με το επίσημο κέντρο εξυπηρέτησης της Cecotec.
- Μην αφαιρείτε τον σειριακό αριθμό του προϊόντος προκειμένου να διατηρείται η σωστή δυνατότητα εντοπισμού του εξοπλισμού σας σε περίπτωση ανάγκης.

Περιεχόμενα του κουτιού:

- Σκούπα στερεών και υγρών Conga Rockstar Wet&Dry Compact
- Άκαμπτος σωλήνας
- Εύκαμπτος σωλήνας
- Βούρτσα δαπέδου
- Αξεσουάρ 2 σε 1
- Αξεσουάρ για γωνίες

3. ΣΥΝΑΡΜΟΛΟΓΗΣΗ

1. Συνδέστε τους τροχούς στη βάση όπως φαίνεται στην εικόνα 2.
2. τοποθετήστε το φίλτρο υψηλής απόδοσης εάν θέλετε να απορροφήσετε στερεά ή το φίλτρο υγρών εάν θέλετε να απορροφήσετε υγρά.
3. Τοποθετήστε το κύριο σώμα πάνω στη δεξαμενή και χρησιμοποιήστε τα άγκιστρα και στις δύο πλευρές για να το στερεώσετε. Εικ. 3
4. Τοποθετήστε τον εύκαμπτο σωλήνα στον σύνδεσμο wet&dry ή φυσητήρα και στρέψτε τον δεξιόστροφα για να τον ασφαλίσετε. Εικ. 4
5. Επιλέξτε το εξάρτημα που θέλετε να χρησιμοποιήσετε και συνδέστε το στον σύνδεσμο του σωλήνα.

4. ΛΕΙΤΟΥΡΓΙΑ

Πριν ενεργοποιήσετε τη συσκευή, βεβαιωθείτε ότι το φίλτρο υψηλής απόδοσης σε περίπτωση αναρόφησης στερεών ή το φίλτρο για υγρά είναι σωστά τοποθετημένο.

1. Τοποθετήστε το άκρο του σωλήνα στον σύνδεσμο αναρόφησης ή φυσητήρα, ανάλογα με τη λειτουργία που θέλετε να χρησιμοποιήσετε. Βεβαιωθείτε ότι το συγκρότημα του σωλήνα είναι σωστά τοποθετημένο για να διασφαλιστεί η σωστή λειτουργία της συσκευής.
2. Συνδέστε τη συσκευή στην πρίζα και ενεργοποιήστε την πατώντας το κουμπί on/off.
3. Απενεργοποιήστε τη συσκευή μετά από κάθε χρήση.

5. ΚΑΘΑΡΙΣΜΟΣ ΚΑΙ ΣΥΝΤΗΡΗΣΗ

- Βεβαιωθείτε ότι η συσκευή δεν είναι συνδεδεμένη σε πρίζα πριν καθαρίσετε ή συντηρήσετε τη συσκευή.
- Καθαρίζετε τη δεξαμενή νερού, τα φίλτρα και το κύριο σώμα μετά από κάθε χρήση.
- Όταν η δεξαμενή νερού γεμίζει κατά τη διάρκεια της λειτουργίας, αδειάστε την αμέσως, ώστε να μην επηρεάζεται η σωστή λειτουργία της συσκευής.
- Συνιστάται η αντικατάσταση του φίλτρου μετά από 30-50 ώρες χρήσης (ανάλογα με τον τύπο χρήσης).

- Εάν η συσκευή δεν πρόκειται να χρησιμοποιηθεί για μεγάλο χρονικό διάστημα, συνιστάται η αποθήκευση της συσκευής όπως περιγράφεται παραπάνω, σε δροσερό και ξηρό μέρος. Μην το αποθηκεύετε σε άμεσο ηλιακό φως ή σε υγρούς χώρους.

Καθαρισμός της δεξαμενής

1. Αφαιρέστε τα άγκιστρα, βγάλτε το κύριο σώμα και το φίλτρο υγρού ή το φίλτρο υψηλής απόδοσης.
2. Αδειάστε τη δεξαμενή.
3. Σκουπίστε και τινάξτε τα φίλτρα για να αφαιρέσετε όλα τα σωματίδια και τα υπολείμματα απορριμμάτων που μπορεί να φράξουν τα φίλτρα και να εμποδίσουν τη σωστή κυκλοφορία του αέρα. Θυμηθείτε να μην χρησιμοποιείτε την ηλεκτρική σκούπα χωρίς να έχει τοποθετηθεί σωστά το φίλτρο.

6. ΕΠΙΛΥΣΗ ΠΡΟΒΛΗΜΑΤΩΝ

Πριν επικοινωνήσετε με το επίσημο κέντρο εξυπηρέτησης της Cecotec, ελέγξτε τα εξής:

Πρόβλημα	Πιθανή αιτία	Πιθανή λύση
Ο κινητήρας δεν ενεργοποιείται.	Το καλώδιο τροφοδοσίας δεν είναι καλά συνδεδεμένο στην πρίζα. Η υποδοχή έχει υποστεί ζημιά. Η ηλεκτρική σκούπα δεν έχει ενεργοποιηθεί.	Συνδέστε σωστά την ηλεκτρική σκούπα. Ελέγξτε ότι η υποδοχή δεν έχει υποστεί ζημιά. Ενεργοποιήστε τη συσκευή.
Η ισχύς αναρρόφησης έχει μειωθεί.	Η συσκευή είναι φραγμένη. Είναι απαραίτητο να αλλάξετε το φίλτρο.	Καθαρίστε την απόφραξη. Αντικαταστήστε το φίλτρο.
Το νερό βγαίνει από τον σύνδεσμο φυσητήρα	Το φίλτρο υγρών δεν είναι τοποθετημένο στη θέση του ή έχει ξεπεραστεί η μέγιστη χωρητικότητα της δεξαμενής	Αποσυνδέστε το καλώδιο τροφοδοσίας Τοποθετήστε το φίλτρο στη θέση του

7. ΤΕΧΝΙΚΕΣ ΠΡΟΔΙΑΓΡΑΦΕΣ

Μοντέλο: Conga Rockstar Wet & Dry Compact Garden

Στοιχεία αναφοράς: EU01_100011

Τάση: 220-240V~

Συχνότητα: 50/60Hz

Ισχύς: 1000 W

Οι τεχνικές προδιαγραφές ενδέχεται να αλλάξουν χωρίς προηγούμενη ειδοποίηση για τη βελτίωση της ποιότητας του προϊόντος.

Κατασκευασμένο στην Κίνα | Σχεδιασμένο στην Ισπανία

8. ΑΝΑΚΥΚΛΩΣΗ ΗΛΕΚΤΡΙΚΟΥ ΚΑΙ ΗΛΕΚΤΡΟΝΙΚΟΥ ΥΛΙΚΟΥ



Αυτό το σύμβολο υποδεικνύει ότι, σύμφωνα με τους ισχύοντες κανονισμούς, το προϊόν ή/και η μπαταρία πρέπει να απορρίπτονται χωριστά από τα οικιακά απορρίμματα. Όταν αυτό το προϊόν φτάσει στο τέλος της λειτουργικής του ζωής, θα πρέπει να αφαιρέσετε τις μπαταρίες/συσσωρευτές και να το μεταφέρετε σε ένα σημείο συλλογής που έχει οριστεί από τις τοπικές αρχές. Για λεπτομερείς πληροφορίες σχετικά με τον τρόπο σωστής απόρριψης των ηλεκτρικών και ηλεκτρονικών συσκευών και/ή των μπαταριών, οι καταναλωτές θα πρέπει να απευθύνονται στις τοπικές αρχές. Η τήρηση των ανωτέρω οδηγιών θα συμβάλει στην προστασία του περιβάλλοντος.

9. ΤΕΧΝΙΚΗ ΥΠΟΣΤΗΡΙΞΗ ΚΑΙ ΕΓΓΥΗΣΗ

Η Cecotec θα φέρει ευθύνη έναντι του τελικού χρήστη ή του καταναλωτή για τυχόν έλλειψη συμμόρφωσης που υφίσταται κατά τη στιγμή της παράδοσης του προϊόντος σύμφωνα με τους όρους, τις προϋποθέσεις και τις προθεσμίες που καθορίζονται από τους ισχύοντες κανονισμούς. Συνιστάται οι επισκευές να εκτελούνται από εξειδικευμένο προσωπικό.

Εάν διαπιστώσετε κάποιο περιστατικό με το προϊόν ή έχετε οποιαδήποτε απορία, επικοινωνήστε με την επίσημη υπηρεσία τεχνικής υποστήριξης της Cecotec στο +34 96 321 07 28.

10. COPYRIGHT

Τα δικαιώματα πνευματικής ιδιοκτησίας των κειμένων του παρόντος εγχειριδίου ανήκουν στην CECOTEC INNOVACIONES, S.L. Όλα τα δικαιώματα διατηρούνται. Το περιεχόμενο της παρούσας έκδοσης δεν επιτρέπεται, εν όλω ή εν μέρει, να αναπαραχθεί, να αποθηκευτεί σε σύστημα αναπαραγωγής, να μεταδοθεί ή να κυκλοφορήσει με οποιονδήποτε τρόπο (ηλεκτρονικό, μηχανικό, φωτοτυπικό, ηχογραφημένο ή παρόμοιο) χωρίς την άδεια της CECOTEC INNOVACIONES, S.L.

1. PECES I COMPONENTS

Figura 1

1. Connector de la mànega
2. Mànega flexible
3. Entrada connector Wet&Dry
4. Cos principal
5. Icona on/off:
6. Ansa
7. Entrada connector de bufat
8. Ganxos
9. Dipòsit
10. Rodes
11. Raspall per a sòls
12. Filtre d'alta eficiència
13. Filtre líquids
14. Accessori 2 en 1
15. Tub rígid
16. Tub flexible
17. Accessori per a cantonades

NOTA:

Els gràfics d'aquest manual són representacions esquemàtiques i potser no coincideixen exactament amb els del producte.

2. ABANS DE L'ÚS

- Aquest aparell presenta un embalatge dissenyat per protegir-lo durant el transport. Traieu l'aparell de la caixa i tot el material d'embalatge. Podeu conservar la caixa original i altres elements de l'embalatge en un lloc segur per prevenir danys a l'aparell si necessiteu transportar-lo en el futur. Si voleu llençar l'embalatge original, assegureu-vos de reciclar tots els elements correctament.
- Assegureu-vos que totes les peces i els components estiguin inclosos i en bon estat. Si faltés alguna peça o no estigués en bon estat, contacteu amb el Servei d'Atenció Tècnica Oficial de Cecotec immediatament.
- No retireu el número de sèrie del producte, per poder mantenir una correcta traçabilitat del vostre equip en cas de sol·licitar assistència.

Contingut de la caixa:

- Aspirador de sòlids i líquids Conga Rockstar Wet&Dry Compact

- Tub rígid
- Mànega flexible
- Raspall per a sòls
- Accessori 2 en 1
- Accessori per a cantonades

3. MUNTATGE

1. Fixeu les rodes a la base com es mostra a la figura 2.
2. Inserir el filtre d'alta eficiència si voleu aspirar sòlids o el de líquids si el vostre objectiu és aspirar líquids.
3. Colloqueu el cos principal sobre el dipòsit i utilitzeu els ganxos dels dos costats per subjectar-lo. Fig. 3
4. Inserir la mànega al connector Wet&Dry o al de bufat i gireu-la en sentit de les agulles del rellotge per fixar-la. Fig. 4
5. Escolliu l'accessori que vulgueu utilitzar i acobieu-lo al connector de la mànega flexible.

4. FUNCIONAMENT

Abans d'encendre l'aparell, assegureu-vos que el filtre d'alta eficiència (en cas d'aspirar sòlids) o el filtre per a líquids estiguin ben instal·lats.

1. Inserir l'extrem de la mànega al connector d'aspiració o de bufat, segons el mode que vulgueu utilitzar. Assegureu-vos que el conjunt de la mànega està ben instal·lat per garantir el funcionament correcte de l'aparell.
2. Connecteu l'aparell a una presa de corrent i enceneu-lo prement el botó on/off.
3. Desconnecteu l'aparell després de cada ús.

5. NETEJA I MANTENIMENT

- Assegureu-vos que l'aparell no està connectat a una presa de corrent abans de dur a terme la neteja de l'aparell o de fer-ne el manteniment.
- Netegeu el dipòsit d'aigua, els filtres i el cos principal després de cada ús.
- Quan el dipòsit d'aigua s'ompligui durant el funcionament, buideu-lo immediatament perquè no afecti el funcionament correcte de l'aparell.
- Es recomana reemplaçar el filtre després de 30-50 hores d'ús (depenent del tipus d'ús).
- Si l'aparell no va a utilitzar-se durant un llarg període de temps, es recomana emmagatzemar l'aparell d'acord amb el descrit anteriorment, en un lloc fresc i sec. No el guardeu sota la llum solar directa ni en llocs humits.

Neteja del dipòsit

1. Traieu els ganxos, traieu el cos principal i també el filtre de líquids o el d'alta eficiència
2. Buideu el dipòsit.
3. Aspireu i sacsegeu els filtres per eliminar totes les partícules i restes de brutícia que puguin obstruir-los i dificultin la correcta circulació de l'aire. Recordeu no utilitzar l'aspirador sense el filtre col·locat correctament.

6. RESOLUCIÓ DE PROBLEMES

Abans de posar-vos en contacte amb el nostre Servei d'Assistència Tècnica Oficial de Cecotec, comproveu el següent:

Problema	Possible causa	Possible solució
El motor no s'encén.	El cable d'alimentació no està ben connectat a la presa de corrent. La presa de corrent està malmesa. L'aspirador no s'ha encès.	Endolfeu correctament l'aspirador. Comproveu que la presa de corrent no estigui malmesa. Enceneu l'aparell.
S'ha reduït la potència de succió.	l'aparell està obstruït. Cal canviar el filtre.	Netegeu l'obstrucció. Canvieu el filtre.
Surt aigua pel connector de bufat	No heu col·locat el filtre de líquids en la vostra posició o s'ha superat la capacitat màxima del dipòsit	Desconnecteu el cable d'alimentació Col·loqueu el filtre en la seva posició.

7. ESPECIFICACIONS TÈCNiques

Model: Conga Rockstar Wet & Dry Compact Garden

Referència: EU01_100011

Voltatge: 220- 240 V~

Freqüència: 50/60 Hz

Potència: 1000 W

Les especificacions tècniques poden canviar sense avís previ per millorar la qualitat del producte.

Fabricat a Xina | Dissenyat a Espanya

8. RECICLATGE D'APARELLS ELÈCTRICS I ELECTRÒNICS

Aquest símbol indica que, segons les normatives aplicables, el producte i/o la bateria s'han de llençar separatament dels residus domèstics. Quan aquest producte arribi al final de la seva vida útil, caldrà extreure les piles/bateries/acumuladors i portar-lo a un punt de recollida designat per les autoritats locals. Per obtenir informació detallada sobre la forma més adequada de llençar els aparells elèctrics i electrònics i/o les bateries corresponents, el consumidor haurà de contactar amb les autoritats locals. El compliment de les normes anteriors ajudarà a protegir el medi ambient.

9. GARANTIA I SAT

Cecotec respondrà davant l'usuari o consumidor final per les faltes de conformitat que hi hagi en el moment del lliurament del producte en els termes, condicions i terminis establerts per la normativa aplicable.

Es recomana que les reparacions siguin realitzades per personal qualificat.

Si detecteu una incidència amb el producte o teniu algun dubte, poseu-vos en contacte amb el Servei d'Atenció al Client de Cecotec a través del número de telèfon +34 96 321 07 28.

10. COPYRIGHT

Els drets de propietat intel·lectual sobre els textos d'aquest manual pertanyen a CECOTEC INNOVACIONES, S.L. Queden reservats tots els drets. El contingut d'aquest manual no podrà, ni en part ni íntegrament, reproduir-se, emmagatzemar-se en un sistema de recuperació, transmetre's o distribuir-se per cap mitjà (electrònic, mecànic, fotocòpia, gravació o similar) sense la prèvia autorització de CECOTEC INNOVACIONES, S.L.

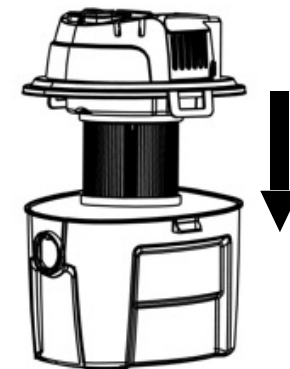
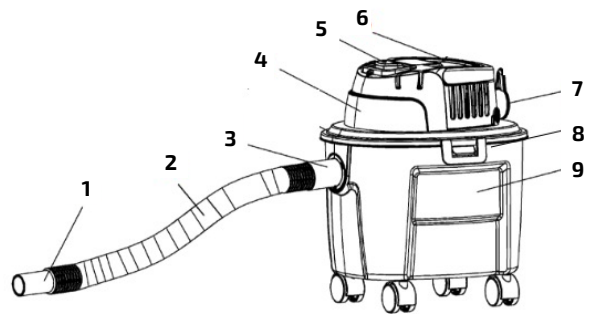


Fig./Img./Abb./Afb./ Rys. 2

Fig./Img./Abb./Afb./ Rys. 3

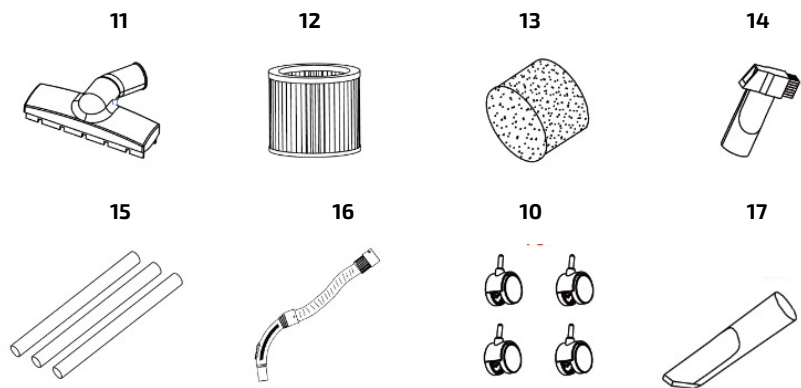


Fig./Img./Abb./Afb./ Rys. 1

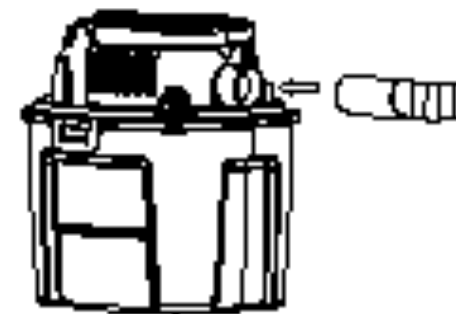


Fig./Img./Abb./Afb./ Rys. 4

www.cecotec.es

Cecotec Innovaciones S. L.
Av. Reyes Católicos, 60
46910, Alfafar (Valencia), Spain

