

CONGA ROCKSTAR

WET&DRY STEEL PRO

Aspirador de sólidos y líquidos / Wet & dry vacuum cleaner



cecotec

Manual de instrucciones
Instruction manual
Manuel d'instructions
Bedienungsanleitung
Manuale di istruzioni
Manual de instruções
Handleiding
Instrukcja obsługi
Návod k použití

Instrucciones de seguridad	4
Safety instructions	7
Instructions de sécurité	9
Sicherheitshinweise	12
Istruzioni di sicurezza	15
Instruções de segurança	18
Veiligheidsinstructies	21
Instrukcje bezpieczeństwa	24
Bezpečnostní pokyny	27

ÍNDICE

1. Piezas y componentes	29
2. Antes de usar	29
3. Montaje	30
4. Funcionamiento	30
5. Limpieza y mantenimiento	30
6. Resolución de problemas	31
7. Especificaciones técnicas	31
8. Reciclaje de aparatos eléctricos y electrónicos	32
9. Garantía y SAT	32
10. Copyright	32

INDEX

1. Parts and components	33
2. Before use	33
3. Assembly	34
4. Operation	34
5. Cleaning and maintenance	34
6. Troubleshooting	35
7. Technical specifications	35
8. Disposal of old electrical and electronic appliances	36
9. Technical support and warranty	36
10. Copyright	36

SOMMAIRE

1. Pièces et composants	37
2. Avant utilisation	37
3. Montage	38
4. Fonctionnement	38
5. Nettoyage et entretien	38
6. Résolution de problèmes	39
7. Spécifications techniques	39
8. Recyclage des équipements électriques et électroniques	40
9. Garantie et SAV	40
10. Copyright	40

INHALT

1. Teile und Komponenten	41
2. Vor dem Gebrauch	41
3. Installation	42
4. Bedienung	42
5. Reinigung und Wartung	42
6. Problembehebung	43
7. Technische Spezifikationen	43
8. Recycling von Elektro- und Elektronikgeräten	44
9. Garantie und Kundendienst	44
10. Copyright	44

INDICE

1. Parti e componenti	45
2. Prima dell'uso	45
3. Montaggio	46
4. Funzionamento	46
5. Pulizia e manutenzione	46
6. Risoluzione dei problemi	47
7. Specifiche tecniche	47
8. Riciclaggio di apparecchiature elettriche ed elettroniche	48
9. Garanzia e supporto tecnico	48
10. Copyright	48

ÍNDICE

1. Peças e componentes	49
2. Antes de usar	49
3. Montagem	50
4. Funcionamento	50
5. Limpeza e manutenção	50
6. Resolução de problemas	51
7. Especificações técnicas	51
8. Reciclagem de aparelhos elétricos e eletrônicos	52
9. Garantia e SAT	52
10. Copyright	52

INHOUD

1. Onderdelen en componenten	53
2. Vóór u het apparaat gebruikt	53
3. Montage	54
4. Werking	54
5. Schoonmaak en onderhoud	54
6. Probleemoplossing	55
7. Technische specificaties	55
8. Recycling van elektrische en elektronische apparatuur	56
9. Garantie en technische ondersteuning	56
10. Copyright	56

SPIS TREŚCI

1. Części i komponenty	57
2. Przed użyciem	57
3. Montaż	58
4. Funkcjonowanie	58
5. Czyszczenie i konserwacja	58
6. Rozwiązywanie problemów	59
7. Specyfikacja techniczna	59
8. Recykling urządzeń elektrycznych i elektronicznych	60
9. Gwarancja i Serwis techniczny	60
10. Copyright	60

OBSAH

1. Části a složení	61
2. Před použitím	61
3. Montáž	62
4. Fungování	62
5. Čištění a údržba	62
6. Řešení problémů	63
7. Technické specifikace	63
8. Recyklace elektrických a elektronických zařízení	63
9. Záruka a technický servis	64
10. Copyright	64

INSTRUCCIONES DE SEGURIDAD

Lea las siguientes instrucciones atentamente antes de usar el producto. Guarde este manual para futuras referencias o nuevos usuarios.

- Siga atentamente estas instrucciones de seguridad cuando use el producto.
- Cuando se utilizan aparatos eléctricos, siempre se deben tomar precauciones básicas para reducir el riesgo de incendios, descargas eléctricas y lesiones.
- Este aparato está diseñado exclusivamente para uso doméstico quedando excluido su uso en bares, restaurantes, granjas, hoteles, moteles y oficinas.
- Inspeccione el cable de alimentación en busca de daños visibles. Si el cable está dañado, debe ser sustituido por el fabricante, el distribuidor o personas con cualificación similar para evitar un peligro.
- No sumerja el cable, el enchufe o cualquier otra parte del aparato en agua o cualquier otro líquido, ni exponga las conexiones eléctricas al agua. Asegúrese de que tiene las manos completamente secas antes de tocar el enchufe o encender el aparato.
- Este aparato pueden utilizarlo niños con edad de 8 años y superior y personas con capacidades físicas, sensoriales o mentales reducidas o falta de experiencia y conocimiento, si se les ha dado la supervisión o formación apropiadas respecto al uso del aparato de una manera segura y comprenden los peligros que implica. Los niños no deben jugar con el aparato. La limpieza y el mantenimiento a realizar por el usuario no deben ser realizados por niños sin supervisión.
- Supervise a los niños para evitar que jueguen con el aparato.

Es necesario dar una supervisión estricta si el aparato está siendo usado por o cerca de niños.

- La clavija de la toma de corriente del cable de alimentación debe ser retirada de la base antes de limpiar el aparato o realizar operaciones de mantenimiento.
- Asegúrese de que el voltaje de red coincida con el voltaje especificado en la etiqueta de clasificación del aparato y de que el enchufe tenga toma de tierra.
- Evite poner el aparato en funcionamiento bajo temperaturas extremadamente altas o bajas.
- Si el aparato no funciona como se describe en este manual, ha sufrido un gran impacto, cae desde alto, está dañado o cae al agua, no lo utilice y contacte inmediatamente con el Servicio de Asistencia Técnica de Cecotec.
- No intente reparar el aparato por su propia cuenta. Póngase en contacto con el Servicio de Asistencia Técnica oficial de Cecotec para cualquier duda.
- Mantenga el embalaje fuera del alcance de los niños, podría resultar peligroso.
- No permita que el cable toque superficies calientes. Preste especial atención al limpiar escaleras. No ruede el aspirador por encima del cable. No lo use si el cable o el enchufe están dañados.
- Mantenga el pelo, ropa, dedos y demás partes del cuerpo lejos de aperturas y piezas en movimiento o de succión.
- El aparato no está previsto para su operación por medio de un temporizador externo o un sistema de control remoto separado.
- No aspire materiales en llamas o humeantes como colillas, fósforos, cenizas calientes, líquidos inflamables o combustibles como gasolina.
- Apague el aspirador antes de desconectarlo de la fuente de

alimentación. No deje el aspirador sin supervisión mientras esté en funcionamiento. Desconecte el cable cuando no se esté usando y antes de proceder con la limpieza.

- Queda excluida toda responsabilidad por daños producidos por el incumplimiento de este manual de instrucciones, así como por cualquier otro uso inapropiado.

SAFETY INSTRUCTIONS

Read these instructions thoroughly before using the product. Keep this instruction manual for future reference or new users.

- All safety instructions must be closely followed when using the device.
- When using electrical and electronic devices, basic precautions must always be followed to reduce the risk of fire, electrical shock, and injury.
- This device is designed for domestic use only and is not intended for bars, restaurants, farmhouses, hotels, motels, and offices.
- Check the power cord for visible damage. If the cord is damaged, it must be replaced by the manufacturer, the supplier, or qualified personnel in order to avoid a hazard.
- Do not immerse the cord, plug, or any other part of the device in water or any other liquid or expose electrical connections to water. Make sure your hands are dry before handling the plug or switching on the device.
- This device can be used by children aged 8 years and above and persons with reduced physical, sensory, or mental capabilities or lack of experience and knowledge if they have been given supervision or instruction concerning use of the device in a safe way and understand the hazards involved. Children must not play with the device. Cleaning and user maintenance should not be carried out by unsupervised children.
- Supervise children to prevent them from playing with the device. Close supervision is necessary if the device is used by or near children.
- The plug of the power cord must be removed from the base before cleaning or servicing the device.
- Make sure that the mains voltage matches the voltage

stated on the rating label of the device and that the wall outlet is earthed.

- Avoid operating the device under extremely high or low temperatures.
- If the device does not work as described in this manual, has suffered a major impact, falls from a height, is damaged, or falls into water, do not use it and contact Cecotec's Technical Support Service immediately.
- Do not try to repair the device by yourself. Contact the official Cecotec Technical Support Service for advice.
- Keep the packaging materials out of the reach of children, as they could be dangerous.
- Do not allow the cord to touch hot surfaces. Pay special attention when cleaning stairs. Do not run the vacuum cleaner over the cord. Do not use the device if the cord or plug is damaged.
- Keep hair, clothing, fingers, and other body parts away from openings and moving or suction parts.
- The device is not intended to be operated by means of an external timer or separate remote-control system.
- Do not vacuum burning or smouldering materials such as cigarette butts, matches, hot ashes, flammable liquids, or combustible materials such as gasoline.
- Switch the vacuum cleaner off before unplugging it. Do not leave the vacuum cleaner unattended during operation. Unplug the cord when not in use and before cleaning.
- Liability for damages resulting from non-compliance with these operating instructions or any other improper use is excluded.

INSTRUCTIONS DE SÉCURITÉ

Veillez lire les instructions suivantes avec attention avant d'utiliser l'appareil. Gardez bien ce manuel pour de futures références ou pour tout nouvel utilisateur.

- Veuillez suivre ces instructions de sécurité très attentivement lorsque vous utilisez l'appareil.
- Lors de l'utilisation d'appareils électriques, il faut toujours prendre des précautions afin de réduire le risque d'incendies, de décharges électriques ou de lésions.
- Cet appareil est conçu pour un usage domestique uniquement et ne doit pas être utilisé dans les bars, restaurants, fermes, hôtels, motels et bureaux.
- Inspectez le câble d'alimentation régulièrement pour rechercher des dommages visibles. Si le câble est endommagé, il doit être remplacé par le fabricant, le distributeur ou des personnes avec une qualification similaire afin d'éviter tout danger.
- Ne submergez ni le câble, ni la fiche ni aucune autre partie de l'appareil dans de l'eau ni dans aucun autre liquide, ni n'exposez les connexions électriques à l'eau. Assurez-vous d'avoir les mains complètement sèches avant de toucher la fiche ou d'allumer l'appareil.
- Cet appareil peut être utilisé par des enfants de 8 ans et plus et par des personnes aux capacités physiques, mentales ou sensorielles réduites, ou sans expérience ni connaissances s'ils sont surveillés et/ou ont reçu les informations nécessaires à l'utilisation correcte de l'appareil et qu'ils ont bien compris les risques qu'il implique. Empêchez les enfants de jouer avec le produit. Le nettoyage et l'entretien du produit ne peuvent pas être menés à terme par les enfants.
- Surveillez les enfants pour vous assurer qu'ils ne jouent pas avec l'appareil. Une surveillance stricte est nécessaire si

l'appareil est utilisé par ou à côté des enfants.

- La fiche doit être retirée de la base avant toute opération de nettoyage ou d'entretien.
- Assurez-vous que le voltage du réseau coïncide avec le voltage spécifié sur l'étiquette de classification de l'appareil et que la prise possède une connexion à terre.
- Évitez de mettre l'appareil en fonctionnement avec des températures extrêmement élevées ou basses.
- Si l'appareil ne fonctionne pas comme décrit dans ce manuel, a subi un choc important, tombe au sol, est endommagé ou tombe dans l'eau, ne l'utilisez pas et contactez immédiatement le Service d'Assistance Technique de Cecotec.
- N'essayez pas de réparer l'appareil vous-même. Veuillez contacter le Service Après-Vente Officiel de Cecotec pour tout doute ou renseignement.
- Maintenez le matériel qui compose l'emballage hors de portée des enfants, cela pourrait être dangereux.
- Ne laissez pas le câble toucher des surfaces chaudes. Faites attention lorsque vous nettoyez des escaliers. Évitez de passer l'aspirateur par dessus du câble. N'utilisez pas l'aspirateur si le câble ou la prise sont abîmés.
- Maintenez les cheveux, les vêtements, les doigts et les autres parties du corps loin des ouvertures et des pièces en mouvement.
- Cet appareil ne peut pas être utilisé à travers d'une minuterie externe ou d'un système par télécommande sans fil.
- N'aspirez pas des matériaux en flammes ou fumants tels que mégots de cigarettes, allumettes, cendres chaudes, liquides inflammables ou combustibles tels que l'essence.
- Éteignez l'aspirateur avant de le débrancher de la prise de courant. Ne laissez pas le produit sans surveillance lorsqu'il

est en fonctionnement. Déconnectez le câble lorsque vous ne l'utilisez pas et avant de le nettoyer.

- Toute responsabilité pour les dommages causés par le non-respect de ce manuel d'instructions et toute autre utilisation non conforme est exclue.

SICHERHEITSHINWEISE

Lesen Sie die folgenden Hinweise aufmerksam durch, bevor Sie das Gerät verwenden. Bewahren Sie diese Bedienungsanleitung zum Nachschlagen oder für neue Benutzer auf.

- Befolgen Sie diese Sicherheitshinweise sorgfältig, wenn Sie das Produkt verwenden.
- Bei der Verwendung von Elektrogeräten sollten stets grundlegende Vorsichtsmaßnahmen getroffen werden, um das Risiko von Bränden, Stromschlägen und Verletzungen zu verringern.
- Dieses Gerät ist nur für den Hausgebrauch bestimmt und darf nicht in Bars, Restaurants, Bauernhöfen, Hotels, Motels und Büros verwendet werden.
- Untersuchen Sie das Netzkabel auf sichtbare Schäden. Wenn das Kabel beschädigt ist, muss es durch den Hersteller, den Kundendienst oder ähnlich qualifiziertes Personal ersetzt werden, um Gefährdungen zu vermeiden.
- Tauchen Sie das Netzkabel, den Stecker oder jegliche nicht entfernbaren Teile des Geräts nicht ins Wasser oder andere Flüssigkeiten ein und lassen Sie die elektrischen Anschlüsse nicht mit Wasser in Berührung kommen. Stellen Sie sicher, dass Ihre Hände völlig trocken sind, bevor Sie die Steckdose berühren oder das Gerät einschalten.
- Dieses Gerät kann von Kindern ab 8 Jahren und darüber sowie von Personen mit verringerten physischen, sensorischen oder mentalen Fähigkeiten oder Mangel an Erfahrung und Wissen benutzt werden, wenn sie beaufsichtigt oder bezüglich des sicheren Gebrauchs des Geräts unterwiesen wurden und die daraus resultierenden Gefahren verstehen. Kinder dürfen nicht mit dem Gerät spielen. Die Reinigung und Wartung durch den Benutzer darf nicht von unbeaufsichtigten Kindern durchgeführt werden.

- Beaufsichtigen Sie Kinder, damit sie nicht mit dem Gerät spielen. Eine besondere genaue und konsequente Beaufsichtigung ist geboten, wenn das Gerät in der Nähe von Kindern verwendet wird.
- Der Netzstecker des Netzkabels muss vor der Reinigung oder Wartung des Geräts aus dem Sockel gezogen werden.
- Vergewissern Sie sich, dass die Netzspannung mit der auf dem Typenschild des Geräts angegebenen Spannung übereinstimmt und dass die Steckdose geerdet ist.
- Nehmen Sie das Gerät nicht in Betrieb bei extrem hohen oder niedrigen Temperaturen.
- Wenn das Gerät nicht wie in diesem Handbuch beschrieben funktioniert, einen starken Stoß erlitten hat, aus der Höhe fällt, beschädigt ist oder ins Wasser fällt, verwenden Sie es nicht und wenden Sie sich sofort an den technischen Kundendienst von Cecotec.
- Versuchen Sie niemals das Gerät selbst zu reparieren. Sollten Sie Information benötigen bzw. Zweifel beseitigen kontaktieren Sie den offiziellen technischen Kundendienst.
- Bewahren Sie die Verpackung außerhalb der Reichweite von Kindern auf, sie könnte gefährlich sein.
- Lassen Sie niemals den Kabel mit wärmen Oberflächen in Kontakt kommen. Achten Sie besonders auf die Reinigung von Treppen. Rollen Sie den Staubsauger nicht über das Kabel. Nicht verwenden, wenn Kabel oder Stecker beschädigt sind.
- Halten Sie Haare, Kleidung, Finger und andere Körperteile von Öffnungen und sich bewegenden oder saugenden Teilen fern.
- Das Gerät ist nicht für den Betrieb mit einem externen Timer oder einer separaten Fernbedienung vorgesehen.
- Saugen Sie keine brennenden oder schwelenden Materialien

wie Zigarettenstummel, Streichhölzer, heiße Asche, entzündliche Flüssigkeiten oder brennbare Stoffe wie Benzin auf.

- Schalten Sie den Staubsauger aus, bevor Sie ihn von der Stromversorgung trennen. Lassen Sie den Staubsauger nicht unbeaufsichtigt, während er in Betrieb ist. Ziehen Sie das Kabel ab, wenn es nicht benutzt wird und bevor Sie es reinigen.
- Jegliche Haftung für Schäden, die durch die Nichtbeachtung dieser Bedienungsanleitung verursacht werden, sowie für sonstige unsachgemäße Verwendung, ist ausgeschlossen.

ISTRUZIONI DI SICUREZZA

Leggere le seguenti istruzioni prima di usare il prodotto. Conservare questo manuale per consultazioni future o nuovi utenti.

- Seguire attentamente queste istruzioni di sicurezza quando si usa il prodotto.
- Quando si usano apparecchi elettronici, occorre rispettare alcune precauzioni di sicurezza base per ridurre il rischio di incendio, scariche elettriche e lesioni.
- Questo apparecchio è stato progettato solo per uso domestico e non può essere utilizzato in bar, ristoranti, aziende agricole, alberghi, motel e uffici.
- Ispezionare regolarmente il cavo di alimentazione in cerca di danni visibili. Se il cavo è danneggiato, deve essere sostituito dal produttore, dal rivenditore o da persone qualificate per evitare pericoli.
- Non sommergere il cavo, la spina o qualsiasi altra parte dell'apparecchio in acqua o all'interno di qualsiasi altro liquido, né esporre i componenti elettrici all'acqua. Verificare di avere le mani completamente asciutte prima di toccare la presa o accendere l'apparecchio.
- Questo apparecchio può essere usato da bambini a partire da 8 anni e da persone con ridotte capacità fisiche, sensoriali o mentali o con mancanza di esperienza e conoscenza, a condizione che siano supervisionati o istruiti sull'uso dell'apparecchio in modo sicuro e che comprendano i pericoli connessi. I bambini non devono giocare con l'apparecchio. La pulizia e la manutenzione non devono essere effettuate da bambini senza supervisione.
- Sorvegliare i bambini per evitare che giochino con l'apparecchio. È necessario sorvegliare rigidamente nel caso in cui l'apparecchio venga utilizzato da o vicino a bambini.

- La spina del cavo di alimentazione deve essere rimossa prima di qualsiasi operazione di pulizia o manutenzione.
- Assicurarsi che la tensione di rete corrisponda a quella indicata sull'etichetta dell'apparecchio e che la presa di corrente sia collegata a terra.
- Evitare di mettere l'apparecchio in funzione a temperature estremamente alte o basse.
- Se l'apparecchio non funziona come descritto nel presente manuale, se ha subito un forte impatto, se è caduto dall'alto, se è danneggiato o se è caduto in acqua, non utilizzarlo e contattare immediatamente il Servizio di Assistenza Tecnica di Cecotec.
- Non cercare di riparare l'apparecchio per conto proprio. Per qualsiasi dubbio, contattare il Servizio di Assistenza Tecnica ufficiale di Cecotec.
- Mantenere l'imballaggio fuori dalla portata dei bambini, poiché potrebbe risultare pericoloso.
- Non permettere che il cavo tocchi superfici calde. Prestare particolare attenzione quando si puliscono le scale. Non passare l'aspirapolvere sopra il cavo. Non utilizzare l'apparecchio se il cavo o la presa sono danneggiati.
- Mantenere i capelli, vestiti, dita e altre parti del corpo lontane dalle aperture e parti in movimento del dispositivo.
- L'apparecchio non deve essere collegato a un timer esterno o sistema di controllo remoto separato.
- Non aspirare materiali ardenti o fumanti come mozziconi di sigarette, fiammiferi, cenere calda, liquidi infiammabili o combustibili come la benzina.
- Spegnerne il dispositivo prima di scollegarlo dalla fonte di alimentazione. Non lasciare il dispositivo incustodito mentre è in funzione. Scollegare il cavo quando non si sta usando e prima di procedere con la pulizia.

- Si esclude la responsabilità per i danni derivanti dalla mancata osservanza delle presenti istruzioni per l'uso o da qualsiasi altro uso improprio.

INSTRUÇÕES DE SEGURANÇA

Leia as seguintes instruções atentamente antes de usar o aparelho. Guarde este manual para referências futuras ou novos utilizadores.

- Siga atentamente estas instruções de segurança quando usar o produto.
- Ao utilizar aparelhos elétricos, devem ser sempre tomadas precauções básicas para reduzir o risco de incêndios, eletrochoques e lesões.
- Este aparelho foi desenhado apenas para uso doméstico e não para uso em cafés, restaurantes, quintas, hotéis, motéis e escritórios.
- Inspeccione o cabo de alimentação regularmente em busca de danos visíveis. Se o cabo for danificado, deve ser substituído pelo fabricante, pelo distribuidor ou por pessoas com qualificações semelhantes, a fim de evitar um perigo.
- Não submerja o cabo, a ficha ou qualquer outra parte elétrica do aparelho na água ou qualquer outro líquido nem exponha as conexões elétricas à água. Certifique-se de ter as mãos completamente secas antes de tocar na tomada ou ligar o aparelho.
- Este aparelho pode ser utilizado por crianças a partir dos 8 anos de idade e por pessoas com capacidades físicas, sensoriais ou mentais reduzidas ou com falta de experiência e conhecimentos, se lhes tiver sido dada supervisão ou instruções relativas à utilização do aparelho de uma forma segura e compreendem os perigos envolvidos. Não permita que as crianças brinquem com o aparelho. A limpeza e manutenção do aparelho não devem ser efetuadas por crianças sem supervisão.
- Supervisione as crianças para as impedir de brincarem com o produto. É necessário dar supervisão estrita se o aparelho

estiver a ser usado perto ou por crianças.

- A ficha do cabo de alimentação deve ser removida da base de carregamento antes de limpar ou fazer a manutenção.
- Certifique-se de que a tensão de rede coincida com a tensão especificada na etiqueta de classificação do aparelho e de que a tomada tenha ligação à terra.
- Evite pôr o aparelho em funcionamento a temperaturas extremamente altas ou baixas.
- Se o produto não funcionar como descrito neste manual, tiver sofrido um grande impacto, cair de uma altura, for danificado ou cair na água, não o utilize e contacte imediatamente o Serviço de Assistência Técnica da Cecotec.
- Não tente reparar o aparelho por conta própria. Por favor, contacte o Serviço de Assistência Técnica da Cecotec se tiver alguma dúvida.
- Mantenha o material de embalagem fora do alcance das crianças, poderia ser perigoso.
- Não permita que o cabo toque em superfícies quentes. Preste especial atenção quando limpar escadas. Não passe o aspirador sobre o cabo. Não use se o cabo ou a ficha estiverem danificados.
- Mantenha o cabelo, roupa, dedos e demais partes do corpo longe de aberturas e peças em movimento ou de sucção.
- O aparelho não está previsto para funcionar através de um temporizador externo ou um sistema de controlo remoto separado.
- Não aspire materiais em chamas ou fumegantes como beatas de cigarro, fósforos ou cinzas quentes, líquidos inflamáveis ou combustíveis como gasolina.
- Desligue o aspirador antes de desconectar da corrente elétrica. Não deixe o aparelho sem supervisão enquanto estiver em funcionamento. Desconecte o cabo da corrente elétrica quando não estiver a ser usado e antes de limpar.

- Cecotec não aceitará nenhuma responsabilidade sobre danos ou lesões que tenham como origem um incumprimento deste manual de instruções ou um uso inadequado do produto.

VEILIGHEIDSINSTRUCTIES

Lees de volgende instructies aandachtig voordat u het product gebruikt. Bewaar deze handleiding voor toekomstig(e) gebruik of gebruikers.

- Volg aandachtig de voorschriften wanneer u dit toestel gebruikt.
- Bij het gebruik van elektrische apparaten moet u bepaalde basisvoorzorgsmaatregelen in acht nemen om het risico op brand, elektrische schokken en verwondingen te beperken.
- Dit apparaat is uitsluitend bestemd voor huishoudelijk gebruik en is niet bestemd voor gebruik in bars, restaurants, boerderijen, hotels, motels en kantoren.
- Controleer het netsnoer op zichtbare schade. Als de kabel beschadigd is, moet hij worden vervangen door de fabrikant, de distributeur of een soortgelijk gekwalificeerd persoon, om gevaar te voorkomen.
- Dompel de voedingskabel, de stekker of andere onderdelen van het toestel niet onder in water of andere vloeistoffen. Stel de elektrische verbindingen niet bloot aan water. Zorg dat uw handen volledig droog zijn voordat u de stekker aanraakt of het toestel inschakelt.
- Dit apparaat kan worden gebruikt door kinderen vanaf 8 jaar en personen met verminderde lichamelijke, zintuiglijke of geestelijke vermogens of met gebrek aan ervaring en kennis, indien zij onder toezicht staan of instructies hebben gekregen over het veilig gebruik van het apparaat en de gevaren ervan begrijpen. Kinderen mogen niet met het apparaat spelen. Reiniging en onderhoud door de gebruiker mogen niet zonder toezicht door kinderen worden uitgevoerd.
- Houd toezicht op kinderen om ervoor te zorgen dat ze niet met het product spelen. Strikt toezicht is noodzakelijk als

- het product gebruikt wordt door of in de buurt van kinderen.
- De stekker van het netsnoer moet uit het voetstuk worden gehaald voordat u het apparaat schoonmaakt of er onderhoud aan pleegt.
 - Zorg ervoor dat de netspanning overeenkomt met de spanning vermeld op het classificatielabel van het toestel en dat het stopcontact geaard is.
 - Vermijd het gebruik van het apparaat bij extreem lage of extreem hoge temperaturen.
 - Als het product niet werkt zoals beschreven in deze handleiding, een grote impact heeft gehad, van een hoogte is gevallen, beschadigd is of in het water valt, gebruik het dan niet en neem onmiddellijk contact op met de technische ondersteuning van Cecotec.
 - Probeer niet zelf het apparaat te repareren. Neem contact op met de officiële Technische Ondersteuningservice van Cecotec als u een probleem ondervindt met het product.
 - Houd het verpakkingsmateriaal buiten het bereik van kinderen, dit kan gevaarlijk zijn.
 - Zorg de kabel geen warme oppervlakken raakt. Wees voorzichtig als u trappen stofzuigt. Rol de stofzuiger niet over de kabel. Gebruik het niet als het snoer of de stekker beschadigd zijn.
 - Houd haar, kleding, vingers en andere lichaamsdelen uit de buurt van openingen en bewegende of zuigende delen.
 - Het apparaat is niet geschikt om te gebruiken met een externe timer of afzonderlijke afstandsbediening.
 - Zuig geen brandende of smeulende materialen op zoals sigarettenpeuken, lucifers, hete as, brandbare vloeistoffen of brandbare stoffen zoals benzine.
 - Schakel de stofzuiger uit alvorens hem te ontkoppelen van de netstroom. Laat het apparaat niet onbeheerd achter als

het is ingeschakeld. Ontkoppel de kabel wanneer deze niet in gebruik is en voordat u deze schoonmaakt.

- Elke aansprakelijkheid voor schade veroorzaakt door het niet naleven van deze handleiding en elk ander oneigenlijk gebruik is uitgesloten.

INSTRUKCJE BEZPIECZEŃSTWA

Przed użyciem produktu należy uważnie przeczytać poniższe instrukcje. Zachowaj tę instrukcję do wykorzystania w przyszłości lub dla nowych użytkowników.

- Podczas korzystania z produktu należy dokładnie przestrzegać instrukcji bezpieczeństwa.
- Podczas korzystania z urządzeń elektrycznych należy zawsze podejmować podstawowe środki ostrożności, aby zmniejszyć ryzyko pożaru, porażenia prądem elektrycznym i obrażeń.
- To urządzenie przeznaczone jest wyłącznie do użytku domowego i nie nadaje się do użytku w barach, restauracjach, gospodarstwach rolnych, hotelach, motelach i biurach.
- Sprawdź przewód zasilający pod kątem widocznych uszkodzeń. Jeśli kabel jest uszkodzony, powinien zostać zastąpiony przez producenta, dystrybutora lub osoby z odpowiednimi kwalifikacjami, aby zapobiec wypadkowi.
- Nie zanurzaj przewodu, wtyczki ani żadnej innej części urządzenia w wodzie lub innej cieczy ani nie wystawiaj połączeń elektrycznych na działanie wody. Przed dotknięciem wtyczki lub włączeniem urządzenia upewnij się, że ręce są całkowicie suche.
- To urządzenie może być używane przez dzieci w wieku 8 lat i starsze oraz przez osoby o ograniczonych zdolnościach fizycznych, sensorycznych lub umysłowych lub bez doświadczenia i wiedzy, pod warunkiem, że są one pod odpowiednim nadzorem lub zostały poinstruowane w zakresie bezpiecznego korzystania z urządzenia. i rozumieją związane z tym niebezpieczeństwa. Dzieci nie mogą bawić się urządzeniem. Dzieci bez nadzoru nie mogą czyścić i konserwować urządzenia, które ma wykonywać użytkownik.

- Pilnuj dzieci, aby nie bawiły się urządzeniem. Konieczny jest ścisły nadzór, jeśli urządzenie jest używane przez dzieci lub w ich pobliżu.
- Wtyczkę przewodu zasilającego należy wyjąć z podstawy przed czyszczeniem urządzenia lub przeprowadzaniem czynności konserwacyjnych.
- Upewnij się, że napięcie sieciowe odpowiada napięciu podanemu na tabliczce znamionowej urządzenia i że wtyczka jest uziemiona.
- Unikaj używania urządzenia w ekstremalnie wysokich lub niskich temperaturach.
- Jeśli urządzenie nie działa zgodnie z opisem w niniejszej instrukcji, zostało mocno uderzone, spadnie z wysokości, zostanie uszkodzone lub wpadnie do wody, nie używaj go i niezwłocznie skontaktuj się z Serwisem Technicznym Cecotec.
- Nie próbuj samodzielnie naprawiać urządzenia. W razie jakichkolwiek pytań skontaktuj się z oficjalną pomocą techniczną Cecotec.
- Przechowuj materiały opakowania w miejscu niedostępnym dla dzieci, może być niebezpieczne.
- Nie pozwól, aby przewód dotykał gorących powierzchni. Zachowaj szczególną ostrożność podczas czyszczenia schodów. Nie tocz odkurzacza po przewodzie. Nie używać, jeśli przewód lub wtyczka są uszkodzone.
- Włosa, odzież, palce i inne części ciała należy trzymać z dala od otworów i części ruchomych lub zasysających.
- Urządzenie nie jest przeznaczone do pracy z zewnętrznym zegarem ani oddzielnym systemem zdalnego sterowania.
- Nie zbieraj palących się lub dymiących materiałów, takich jak niedopałki papierosów, zapałki, gorący popiół, łatwopalne lub łatwopalne ciecze, takie jak benzyna.

- Wyłącz odkurzacz przed odłączeniem go od źródła zasilania. Nie pozostawiaj odkurzacza bez nadzoru podczas jego działania. Odłącz przewód, gdy nie jest używany i przed czyszczeniem.
- Wyklucza się wszelką odpowiedzialność za szkody spowodowane nieprzestrzeganiem niniejszej instrukcji obsługi, a także za jakiegokolwiek inne niewłaściwe użycie.

BEZPEČNOSTNÍ POKYNY

Před použitím přístroje si pozorně přečtěte následující bezpečnostní pokyny. Uschovejte tento návod pro budoucí použití nebo pro nové uživatele.

- Při používání přístroje pečlivě postupujte podle těchto bezpečnostních předpisů.
- Při používání elektrických spotřebičů je vždy třeba dodržovat základní opatření, aby se snížilo riziko požáru, úrazu elektrickým proudem a zranění.
- Tento spotřebič je určen pouze pro domácí použití a je vyloučen z použití v barech, restauracích, farmách, hotelech, motelech a kancelářích.
- Pravidelně kontrolujte přívodový kabel, abyste zjistili viditelná poškození. Pokud je kabel poškozen, musí být vyměněn výrobcem, distributorem nebo podobně kvalifikovanými osobami, aby se předešlo nebezpečí.
- Neponořujte kabel, zástrčku ani žádnou jinou část spotřebiče do vody ani jiné kapaliny a nevystavujte elektrické přípojky vodě. Před dotykem zástrčky nebo zapnutím spotřebiče se ujistěte, že máte zcela suché ruce.
- Tento spotřebič mohou používat děti od 8 let a starší a osoby se sníženými fyzickými, smyslovými nebo duševními schopnostmi nebo s nedostatkem zkušeností a znalostí, pokud jsou pod dohledem nebo byly poučeny o bezpečném používání spotřebiče a rozumí souvisejícím nebezpečím. Děti si se spotřebičem nesmí hrát. Čištění a uživatelskou údržbu nesmí provádět děti bez dozoru.
- Dohlížejte na děti, abyste jim zabránili hrát si se spotřebičem. Pokud spotřebič používají děti nebo v jejich blízkosti, je nutný přísný dohled.
- Před čištěním spotřebiče nebo prováděním údržby je nutné vytáhnout síťovou zástrčku napájecího kabelu ze základny.

- Ujistěte se, že napětí v síti odpovídá napětí uvedenému na typovém štítku spotřebiče a že je síťová zástrčka uzemněná.
- Vyvarujte se provozu spotřebiče při extrémně vysokých nebo nízkých teplotách.
- Pokud zařízení nefunguje tak, jak je popsáno v tomto návodu, utrpělo velký náraz, spadlo z výšky, poškodilo se nebo spadlo do vody, nepoužívejte jej a okamžitě kontaktujte servisní středisko Cecotec.
- Nepokoušejte se přístroj opravovat sami. V případě pochybností kontaktujte oficiální Asistenční technický servis Cecotec.
- Udržujte obalový materiál z dosahu dětí. Mohl by být nebezpečný.
- Nedovolte, aby se kabel dotýkal horkých povrchů. Dávejte zvláštní pozor při vysávání schodů. Nepřejíždějte s vysavačem přes kabel. Přístroj nepoužívejte, pokud je kabel nebo zástrčka poškozená.
- Mějte vlasy, oblečení, prsty a jiné části těla daleko od otvorů a pohyblivých částic přístroje.
- Přístroj není konstruován, aby fungoval prostřednictvím externího časovače ani s přidaným systémem dálkového ovládní.
- Nevysávejte hořící nebo kouřící materiály, jako jsou nedopalky cigaret, zápalky, horký popel, hořlavé nebo hořlavé kapaliny, jako je benzín.
- Vypněte vysavač než ho vypojíte ze sítě elektrického napětí. Nenechávejte přístroj během fungování bez dozoru. Vypojte kabel pokud přístroj nepoužíváte a také před zahájením údržby.
- Vyhrazuje se proti odpovědnosti za škody způsobené nedodržením instrukcí v tomto manuálu, stejně jako proti škodám, které by vyplynuly z nesprávného použití tohoto přístroje.

1. PIEZAS Y COMPONENTES

Fig. 1

1. Mango de la manguera
2. Manguera
3. Botón On/Off
4. Asa
5. Cubierta superior
6. Conector de soplado
7. Tapón de vaciado
8. Gancho
9. Depósito
10. Base
11. Rueda
12. Conector de aspiración Wet&Dry
13. Filtro de alta eficiencia
14. Filtro para líquidos
15. Cepillo para suelo
16. Manguera flexible
17. Accesorio 2 en 1
18. Accesorio para esquinas
19. Tubo extensible

NOTA:

Los gráficos de este manual son representaciones esquemáticas y puede que no coincidan exactamente con los del producto.

2. ANTES DE USAR

- Este aparato presenta un embalaje diseñado para protegerlo durante su transporte. Saque el aparato de su caja y retire todo el material de embalaje. Puede guardar la caja original y otros elementos del embalaje en un lugar seguro para prevenir daños en el aparato si necesita transportarlo en el futuro. Si desea deshacerse del embalaje original, asegúrese de reciclar todos los elementos correctamente.
- Asegúrese de que todas las piezas y componentes están incluidos y en buen estado. Si faltara alguno o no estuviera en buen estado, contacte de forma inmediata con el Servicio de Atención Técnica oficial de Cecotec.

Contenido de la caja:

- Aspirador de líquidos y sólidos Conga Rockstar Wet&Dry Steel Pro

ESPAÑOL

- Cepillo para suelo
- Tubo extensible
- Tubo flexible
- Accesorio 2 en 1
- Accesorio para esquinas

3. MONTAJE

1. Fije las ruedas en la base como se muestra en la figura 2.
2. Inserte el filtro de alta eficiencia si desea aspirar sólidos o el de líquidos si su objetivo es aspirar líquidos.
3. Coloque el cuerpo principal sobre el depósito y use los ganchos de ambos lados para sujetarlo. Fig. 3
4. Inserte la manguera en el conector Wet&Dry o en el de soplado y gírela en sentido de las agujas del reloj para fijarla. Fig. 4
5. Escoja el accesorio que desee usar y acóplelo al conector de la manguera flexible.

4. FUNCIONAMIENTO

Antes de encender el aparato, asegúrese de que el filtro de alta eficiencia, en caso de aspirar sólidos o el filtro para líquidos cuando vaya a aspirar líquidos esté bien instalado.

1. Inserte el extremo de la manguera en el conector de aspiración o de soplado, según el modo que desee utilizar. Asegúrese de que el conjunto de la manguera está bien instalado para garantizar el correcto funcionamiento del aparato.
2. Conecte el aparato a una toma de corriente y enciéndalo pulsando el botón On/Off.
3. Desconecte el aparato después de cada uso.

5. LIMPIEZA Y MANTENIMIENTO

- Asegúrese de que el aparato no está conectado a una toma de corriente antes de llevar a cabo la limpieza del aparato o de realizar el mantenimiento.
- Limpie el depósito, los filtros y el cuerpo principal después de cada uso.
- Cuando el depósito se llene durante el funcionamiento, vacíelo inmediatamente para que no afecte al correcto funcionamiento del aparato.
- Se recomienda reemplazar el filtro después de 30-50 horas de uso (dependiendo del tipo de uso).
- Si el aparato no se va a utilizar durante un largo periodo de tiempo, se recomienda almacenar el aparato de acuerdo con lo descrito anteriormente, en un lugar fresco y seco.

No lo guarde bajo la luz solar directa ni en lugares húmedos.

Limpieza del depósito

1. Retire los ganchos, saque el cuerpo principal y el filtro de líquidos o el de alta eficiencia.
2. Vacíe el depósito.
3. Aspire y sacuda los filtros para eliminar todas las partículas y restos de suciedad que puedan obstruirlos y dificulten la correcta circulación del aire. Recuerde no utilizar el aspirador sin el filtro correctamente colocado.

6. RESOLUCIÓN DE PROBLEMAS

Antes de ponerse en contacto con nuestro Servicio de Atención al Cliente, compruebe lo siguiente:

Problema	Posible causa	Posible solución
El motor no se enciende.	El cable de alimentación no está bien conectado a la toma de corriente. La toma de corriente está dañada. El aspirador no se ha encendido.	Enchufe correctamente el aspirador. Compruebe que la toma de corriente no esté dañada. Encienda el aparato.
La potencia de succión se ha reducido.	El aparato está obstruido. Es necesario cambiar el filtro.	Limpie la obstrucción. Cambie el filtro.
Sale agua por el conector de soplado.	No ha colocado el filtro de líquidos en su posición o ha superado la capacidad máxima del depósito.	Desconecte el cable de alimentación Coloque el filtro en su posición.

7. ESPECIFICACIONES TÉCNICAS

Modelo: Conga Rockstar Wet&Dry Steel Pro
Referencia: 08115
Voltaje: 220- 240V~, 50/60Hz
Potencia: 1600 W
IP24

Las especificaciones técnicas pueden cambiar sin previo aviso para mejorar la calidad del producto.

Fabricado en China | Diseñado en España

8. RECICLAJE DE APARATOS ELÉCTRICOS Y ELECTRÓNICOS



Este símbolo indica que, de acuerdo con las normativas aplicables, el producto y/o la batería deberán desecharse de manera independiente de los residuos domésticos. Cuando este producto alcance el final de su vida útil, deberás extraer las pilas/baterías/acumuladores y llevarlo a un punto de recogida designado por las autoridades locales.

Para obtener información detallada acerca de la forma más adecuada de desechar sus aparatos eléctricos y electrónicos y/o las correspondientes baterías, el consumidor deberá contactar con las autoridades locales. El cumplimiento de las pautas anteriores ayudará a proteger el medio ambiente.

9. GARANTÍA Y SAT

Cecotec responderá ante el usuario o consumidor final por las faltas de conformidad que existan en el momento de la entrega del producto en los términos, condiciones y plazos establecidos por la normativa aplicable.

Se recomienda que las reparaciones sean realizadas por personal cualificado.

Si detecta una incidencia con el producto o tiene alguna consulta, póngase en contacto con el Servicio de Asistencia Técnica oficial de Cecotec a través del número de teléfono +34 96 321 07 28.

10. COPYRIGHT

Los derechos de propiedad intelectual sobre los textos de este manual pertenecen a CECOTEC INNOVACIONES, S.L. Quedan reservados todos los derechos. El contenido de esta publicación no podrá, ni en parte ni en su totalidad, reproducirse, almacenarse en un sistema de recuperación, transmitirse o distribuirse por ningún medio (electrónico, mecánico, fotocopia, grabación o similar) sin la previa autorización de CECOTEC INNOVACIONES, S.L.

1. PARTS AND COMPONENTS

Fig. 1

1. Hose handle
2. Hose
3. On/Off button
4. Handle
5. Top cover
6. Blowing connector
7. Drain plug
8. Hook
9. Tank
10. Base
11. Caster
12. Wet&Dry suction connector
13. High-efficiency filter
14. Tank for liquids
15. Floor brush
16. Flexible hose
17. 2-in-1 accessory
18. Accessory for corners
19. Extensible tube

NOTE:

The graphics in this manual are schematic representations and may not exactly match the product.

2. BEFORE USE

- This device is packaged in a way as to protect it during transport. Take the device out of its box and remove all packaging materials. You can keep the original box and other packaging elements in a safe place. This will help you prevent product damage when transporting it in the future. In case the original packaging is disposed of, make sure all packaging materials are recycled accordingly.
- Make sure all parts and components are included and in good conditions. If there is any piece missing or in bad conditions, contact the official Cecotec Technical Support Service immediately.

Box content:

- Conga Rockstar Wet&Dry Steel Pro wet & dry vacuum cleaner
- Floor brush

ENGLISH

- Extensible tube
- Flexible tube
- 2-in-1 accessory
- Accessory for corners

3. ASSEMBLY

1. Attach the wheels to the base as shown in Figure 2.
2. Insert the high-efficiency filter if you want to vacuum solids or the filter for liquids you want to vacuum liquids.
3. Place the main body on top of the tank and use the hooks on both sides to secure it in place.
Fig. 3
4. Insert the hose into the Wet&Dry or blowing connector and turn it clockwise to secure it.
Fig. 4
5. Choose the accessory you wish to use and attach it to the flexible hose connector.

4. OPERATION

Before switching on the device, make sure that the high-efficiency filter when vacuuming solids or the filter for liquids when vacuuming liquids is properly installed.

1. Insert the end of the hose into the suction or blowing connector, depending on which you wish to use. Make sure that the hose assembly is properly installed to ensure correct operation of the device.
2. Connect the device to a mains socket and switch it on by pressing the on/off button.
3. Unplug the device after every use.

5. CLEANING AND MAINTENANCE

- Make sure the device is not plugged to a mains socket before cleaning it or carrying out maintenance on it.
- Clean the tank, filters, and main body after every use.
- If the tank fills up during operation, empty it immediately so that it does not affect the correct operation of the device.
- It is recommended to replace the filter after 30-50 hours of use (depending on how it is used).
- If the device is not going to be used for a long period of time, it is recommended to store it as described above, in a cool and dry place. Do not store it under direct sunlight or in damp places.

Cleaning the tank

1. Unlock the hooks and take out the main body and the high-efficiency filter or the one for liquids.
2. Empty the tank.
3. Vacuum and shake the filters to remove any particle of dirt that may block them and hinder proper air circulation. Avoid using the vacuum cleaner without the filter properly assembled.

6. TROUBLESHOOTING

Before contacting our Customer Service, please check the following:

Problem	Possible cause	Possible solution
The motor does not start.	The power cord is not plugged into a socket. The power socket is damaged. The vacuum cleaner was not switched on.	Properly plug in the device. Check that the socket is not damaged. Switch the device on.
Suction power has decreased.	The device is obstructed. It's necessary to change the filter.	Clear the obstruction. Change the filter.
Water comes out of the blowing connector.	The filter for liquids is not in place or the maximum tank capacity has been exceeded.	Unplug the power cord. Put the filter back in place.

7. TECHNICAL SPECIFICATIONS

Model: Conga Rockstar Wet&Dry Steel Pro

Reference: 08115

Voltage: 220- 240V~, 50/60Hz

Power: 1600 W

IP24

Technical specifications may change without prior notice to improve product quality.

Made in China | Designed in Spain

8. DISPOSAL OF OLD ELECTRICAL AND ELECTRONIC APPLIANCES



This symbol indicates that, according to the applicable regulations, the product and/or batteries must be disposed of separately from household waste. When this product reaches the end of its shelf life, you should dispose of the cells/batteries/accumulators and take them to a collection point designated by the local authorities.

Consumers must contact their local authorities or retailer for information concerning the correct disposal of old devices and/or their batteries. Compliance with the above guidelines will help protecting the environment.

9. TECHNICAL SUPPORT AND WARRANTY

Cecotec shall be liable to the end user or consumer for any lack of conformity that exists at the time of delivery of the product under the terms, conditions, and deadlines established by the applicable regulations.

It is recommended that repairs are carried out by qualified personnel.

If at any moment you detect any problem with your product or have any doubt, do not hesitate to contact the official Cecotec Technical Support Service at +34 963 210 728.

10. COPYRIGHT

The intellectual property rights over the texts in this manual belong to CECOTEC INNOVACIONES, S.L. All rights reserved. The contents of this publication may not, in whole or in part, be reproduced, stored in a retrieval system, transmitted, or distributed by any means (electronic, mechanical, photocopying, recording or similar) without the prior authorization of CECOTEC INNOVACIONES, S.L.

1. PIÈCES ET COMPOSANTS

Img. 1

1. Manche du tuyau
2. Tuyau
3. Bouton On/Off
4. Poignée
5. Cache inférieur
6. Connecteur de soufflage
7. Bouchon de vidange
8. Languettes
9. Réservoir
10. Base
11. Roue
12. Connecteur d'aspiration Wet&Dry
13. Filtre de haute efficacité
14. Filtre pour liquides
15. Brosse pour le sol
16. Tuyau flexible
17. Accessoire 2 en 1
18. Accessoire pour les recoins
19. Tube extensible

NOTE :

Les graphiques de ce manuel sont des représentations schématiques et peuvent ne pas correspondre exactement à ceux du produit.

2. AVANT UTILISATION

- Cet appareil possède un emballage conçu pour le protéger pendant son transport. Sortez l'appareil de sa boîte et retirez tout le matériel qui compose l'emballage. Rangez la boîte d'origine et le reste des éléments provenant de l'emballage dans un endroit sûr pour éviter d'endommager l'appareil si vous devez le transporter à l'avenir. Si vous devez vous défaire de l'emballage d'origine, assurez-vous de recycler tous les éléments correctement.
- Assurez-vous que toutes les pièces et les composants sont inclus et en bon état. S'il manque une pièce, une partie, un accessoire ou que l'appareil ou ses accessoires ne sont pas en bon état, veuillez contacter le Service Après-Vente officiel de Cecotec.

Contenu de la boîte :

- Aspirateur de solides et liquides Conga Rockstar Wet&Dry Steel Pro
- Brosse pour le sol

FRANÇAIS

- Tube extensible
- Tube flexible
- Accessoire 2 en 1
- Accessoire pour les recoins

3. MONTAGE

1. Fixez les roues à la base comme indiqué sur l'image 2.
2. Insérez le filtre à haute efficacité si vous voulez aspirer des solides ou le filtre pour liquides si vous voulez aspirer des liquides.
3. Placez l'unité principale sur le réservoir et utilisez les languettes des deux côtés pour la fixer. Img. 3
4. Insérez le tuyau dans le connecteur Wet&Dry ou de soufflage et tournez-le dans le sens des aiguilles d'une montre pour le fixer. Img. 4
5. Choisissez l'accessoire que vous souhaitez utiliser et fixez-le au connecteur du tuyau flexible.

4. FONCTIONNEMENT

Avant d'allumer l'appareil, assurez-vous que le filtre de haute efficacité (en cas d'aspiration de solides) ou le filtre pour liquides (en cas d'aspiration de liquides) est correctement installé.

1. Insérez l'extrémité du tuyau dans le connecteur d'aspiration ou de soufflage, selon le mode que vous souhaitez utiliser. Assurez-vous que l'ensemble du tuyau est correctement installé pour garantir le bon fonctionnement de l'appareil.
2. Branchez l'appareil à une prise de courant et allumez-le en appuyant sur le bouton On/Off.
3. Débranchez l'appareil après chaque utilisation.

5. NETTOYAGE ET ENTRETIEN

- Assurez-vous que l'appareil n'est pas branché avant de le nettoyer ou de l'entretenir.
- Nettoyez le réservoir, les filtres et l'unité principale après chaque utilisation.
- Lorsque le réservoir se remplit pendant le fonctionnement, videz-le immédiatement afin de ne pas affecter le bon fonctionnement de l'appareil.
- Il est recommandé de remplacer le filtre toutes les 30-50 heures d'utilisation (en fonction de son utilisation).
- Si vous n'allez pas utiliser l'appareil pendant une longue période, stockez-le comme décrit précédemment, dans un lieu frais et sec. Ne le stockez pas à la lumière directe du soleil ou dans des endroits humides.

Nettoyage du réservoir

1. En appuyant sur les languettes, retirez l'unité principale et le filtre pour liquides ou le filtre de haute efficacité.
2. Videz le réservoir.
3. Aspirez et secouez les filtres afin d'éliminer toutes les particules et les restes de poussière qui pourraient obstruer les filtres et empêcher une bonne circulation de l'air. N'oubliez pas de ne pas utiliser l'aspirateur si le filtre n'est pas correctement installé.

6. RÉOLUTION DE PROBLÈMES

Avant de contacter le Service Après-Vente de Cecotec, veuillez vérifier les points suivants :

Problème	Cause possible	Possible solution
Le moteur ne s'allume pas.	Le câble d'alimentation n'est pas bien branché au réseau électrique. La prise est endommagée. L'aspirateur n'a pas été allumé.	Branchez l'aspirateur correctement. Vérifiez que la prise n'est pas endommagée. Allumez l'appareil.
La puissance d'aspiration s'est réduite.	L'appareil est obstrué. Il est nécessaire de changer le filtre.	Nettoyez l'obstruction. Remplacez le filtre.
De l'eau sort du connecteur de soufflage.	Le filtre pour liquides n'est pas en place ou a dépassé la capacité maximale du réservoir.	Débranchez le câble d'alimentation. Placez le filtre à sa place.

7. SPÉCIFICATIONS TECHNIQUES

Modèle : Conga Rockstar Wet&Dry Steel Pro

Référence : 08115

Voltage : 220 - 240 V~, 50/60 Hz

Puissance : 1600 W

IP24

Les spécifications techniques peuvent être modifiées sans notification préalable afin d'améliorer la qualité du produit.

Produit fabriqué en Chine | Conçu en Espagne

8. RECYCLAGE DES ÉQUIPEMENTS ÉLECTRIQUES ET ÉLECTRONIQUES



Ce symbole indique que, conformément à la réglementation en vigueur, le produit et/ou la batterie doivent être éliminés séparément des déchets municipaux. Lorsque ce produit atteint la fin de sa vie utile, vous devez retirer les piles ou batteries et les apporter à un point de collecte désigné par les autorités locales.

Pour obtenir des informations détaillées sur la manière la plus adéquate de vous défaire de vos appareils électriques et électroniques et/ou des batteries correspondantes, vous devez contacter les autorités locales. Le respect des directives susmentionnées contribuera à la protection de l'environnement.

9. GARANTIE ET SAV

Cecotec est responsable envers l'utilisateur final ou le consommateur de tout défaut de conformité existant au moment de la livraison du produit dans les termes, conditions et délais établis par la réglementation applicable.

Il est recommandé que les réparations soient effectuées par du personnel qualifié.

Si vous détectez un incident ou un problème avec le produit, vous devez contacter le Service Après-Vente Officiel de Cecotec au +34 9 63 21 07 28.

10. COPYRIGHT

Les droits de propriété intellectuelle des textes de ce manuel appartiennent à CECOTEC INNOVACIONES, S.L. Tous droits réservés. Le contenu de cette publication ne peut être, en totalité ou en partie, reproduit, stocké dans un système de récupération de données, transmis ou distribué par quelque moyen que ce soit (électronique, mécanique, photocopie, enregistrement ou similaire) sans l'autorisation préalable de CECOTEC INNOVACIONES, S.L.

1. TEILE UND KOMPONENTEN

Abb. 1

1. Schlauchgriff
2. Schlauch
3. Ein / Aus-Taste
4. Tragegriff
5. Vorderes Gehäuse
6. Anschluss blasen
7. Verschlussstopfen
8. Haken
9. Tank
10. Basis
11. Rad
12. Anschluss für Wet&Dry sauger
13. Hochleistungsfilter
14. Flüssigkeitsfilter
15. Bodenbürste
16. Biegsames Rohr
17. Zubehör 2 in 1
18. Ecken-Zubehörteil
19. Ausziehbares Saugrohr

HINWEIS:

Die Grafiken in dieser Bedienungsanleitung sind schematische Darstellungen und entsprechen möglicherweise nicht genau dem Gerät.

2. VOR DEM GEBRAUCH

- Dieses Gerät ist so verpackt, dass es während des Transports geschützt bleibt. Nehmen Sie das Gerät aus dem Karton und entfernen Sie das gesamte Verpackungsmaterial. Sie können den Originalkarton und die andere Verpackung an einem sicheren Ort aufbewahren, um Schäden am Gerät zu vermeiden, falls Sie es in Zukunft transportieren müssen. Wenn Sie die Originalverpackung entsorgen möchten, stellen Sie sicher, dass alle Artikel wiederverwerten.
- Prüfen Sie, ob die Lieferung vollständig und in gutem Zustand ist. Wenn die Lieferung fehlen oder nicht in gutem Zustand sind, kontaktieren Sie den technischen Kundendienst von Cecotec.

DEUTSCH

Vollständiger Inhalt:

- Hoover für Flüssigkeiten und Feststoffe Conga Rockstar Wet&Dry Steel Pro
- Bodenbürste
- Ausziehbahres Saugrohr
- Biegsames Rohr
- Zubehör 2 in 1
- Ecken-Zubehörteil

3. INSTALLATION

1. Befestigen Sie die Räder an der Basis wie in Abbildung 2 gezeigt.
2. Setzen Sie den Hochleistungsfilter ein, wenn Sie Feststoffe absaugen wollen, oder den Flüssigkeitsfilter, wenn Sie Flüssigkeiten absaugen wollen.
3. Setzen Sie den Hauptkörper auf den Tank und befestigen Sie ihn mit den Haken an beiden Seiten. Abb. 3
4. Stecken Sie den Schlauch in den Wet&Dry- oder Abblasstutzen und drehen Sie ihn im Uhrzeigersinn, um ihn zu sichern. Abb. 4
5. Wählen Sie das gewünschte Anschlussstück aus und befestigen Sie es am flexiblen Schlauchanschluss.

4. BEDIENUNG

Vergewissern Sie sich vor dem Einschalten des Geräts, dass der Hochleistungsfilter beim Saugen von Feststoffen oder der Flüssigkeitsfilter beim Saugen von Flüssigkeiten ordnungsgemäß installiert ist.

1. Stecken Sie das Ende des Schlauchs in den Ansaug- oder Abblasstutzen, je nachdem, welchen Modus Sie verwenden möchten. Vergewissern Sie sich, dass die Schlauchleitung ordnungsgemäß installiert ist, um den korrekten Betrieb des Geräts zu gewährleisten.
2. Schließen Sie das Gerät an eine Netzsteckdose an und schalten Sie es durch Drücken der Ein/Aus Taste ein.
3. Schalten Sie das Gerät nach jedem Gebrauch aus.

5. REINIGUNG UND WARTUNG

- Vergewissern Sie sich, dass das Gerät nicht an eine Netzsteckdose angeschlossen ist, bevor Sie es reinigen oder warten.
- Reinigen Sie den Tank, die Filter und das Hauptgehäuse nach jedem Gebrauch.
- Wenn sich der Tank während des Betriebs füllt, entleeren Sie ihn sofort, damit er den

ordnungsgemäßen Betrieb des Geräts nicht beeinträchtigt.

- Es wird empfohlen, den Filter nach 30-50 Betriebsstunden auszutauschen (abhängig von der Art der Nutzung).
- Wenn das Gerät über einen längeren Zeitraum nicht verwendet wird, empfiehlt es sich, das Gerät wie oben beschrieben an einem kühlen und trockenen Ort zu lagern. Nicht in direktem Sonnenlicht oder an feuchten Orten lagern.

Renigung des Behälters

1. Entfernen Sie die Haken, nehmen Sie das Hauptgehäuse und den Flüssigkeitsfilter oder den Hochleistungsfilter heraus.
2. Leeren Sie den Tank.
3. Saugen Sie die Filter ab und schütteln Sie sie, um alle Partikel und Ablagerungen zu entfernen, die die Filter verstopfen und die Luftzirkulation behindern könnten. Denken Sie daran, den Staubsauger nicht zu benutzen, wenn der Filter nicht korrekt eingesetzt ist.

6. PROBLEMBEHEBUNG

Bevor Sie sich an unseren Kundendienst wenden, überprüfen Sie bitte die folgenden Punkte:

Problem	Mögliche Ursache	Mögliche Lösung
Der Motor springt nicht an.	Das Netzkabel ist nicht richtig an die Steckdose angeschlossen. Die Steckdose ist beschädigt. Der Staubsauger ist nicht eingeschaltet worden.	Schließen Sie den Staubsauger richtig an. Stellen Sie sicher, dass die Steckdose nicht beschädigt ist. Schalten Sie das Gerät ein.
Die Saugleistung ist reduziert geworden.	Das Gerät ist verstopft. Es ist notwendig, den Filter zu wechseln.	Beseitigen Sie die Verstopfung. Wechseln Sie den Filter.
Wasser tritt aus dem Ablassstutzen aus	Der Flüssigkeitsfilter ist nicht eingesetzt oder hat die maximale Tankkapazität überschritten.	Trennen Sie das Netzkabel Setzen Sie den Filter in Ihre Stellung ein

7. TECHNISCHE SPEZIFIKATIONEN

Modell: Conga Rockstar Wet&Dry Steel Pro

Referenz: 08115

Spannung: 220- 240V~, 50/60Hz

DEUTSCH

Leistung: 1600 W
IP24

Die technischen Daten können ohne Vorankündigung geändert werden, um die Produktqualität zu verbessern.

Hergestellt in China | Entworfen in Spanien

8. RECYCLING VON ELEKTRO- UND ELEKTRONIKGERÄTEN



Dieses Symbol weist darauf hin, dass das Produkt und/oder die Batterie gemäß den geltenden Vorschriften getrennt vom Haushaltsabfall entsorgt werden muss. Wenn dieses Produkt das Ende seiner Nutzungsdauer erreicht hat, sollten Sie die Batterien/Akkus entfernen und es zu einer von den örtlichen Behörden bestimmten Sammelstelle bringen.

Die Verbraucher müssen sich mit Ihren örtlichen Behörden oder Einzelhändlern in Verbindung setzen, um Informationen über die ordnungsgemäße Entsorgung ihrer Altgeräte und/ oder ihre Akkus zu erhalten. Die Einhaltung der oben genannten Leitlinien trägt zum Schutz der Umwelt bei.

9. GARANTIE UND KUNDENDIENST

Cecotec haftet gegenüber dem Benutzer oder Endverbraucher für jegliche Konformitätsmängel, die zum Zeitpunkt der Lieferung des Produkts bestehen, gemäß den in den geltenden Vorschriften festgelegten Bedingungen und Fristen.

Es wird empfohlen, dass Reparaturen von qualifiziertem Personal durchgeführt werden.

Sollte unerwartet eine Störung auftreten oder haben Sie Fragen über Ihrem Produkt, können Sie sich mit dem Kundendienst in Verbindung setzen über die Telefonnummer: +34 963210728

10. COPYRIGHT

Die geistigen Eigentumsrechte an den Texten in dieser Bedienungsanleitung liegen bei CECOTEC INNOVACIONES, S.L. Alle Rechte vorbehalten. Der Inhalt dieser Veröffentlichung darf weder ganz noch teilweise ohne vorherige Genehmigung von CECOTEC INNOVACIONES, S.L. vervielfältigt, in einem Datenabfragesystem gespeichert, übertragen oder auf irgendeine Weise (elektronisch, mechanisch, durch Fotokopie, Aufzeichnung oder Ähnliches) verbreitet werden.

1. PARTI E COMPONENTI

Fig. 1

1. Impugnatura del tubo flessibile
2. Tubo flessibile
3. Tasto On/Off
4. Manico
5. Copertura superiore
6. Connettore di soffiatura
7. Tappo di scarico
8. Gancio
9. Serbatoio
10. Base
11. Ruote
12. Connettore di aspirazione Wet&Dry
13. Filtro ad alta efficienza
14. Filtro per liquidi
15. Spazzola per pavimenti
16. Tubo flessibile
17. Accessorio 2 in 1
18. Accessorio per angoli
19. Tubo allungabile

NOTA:

Le immagini di questo manuale sono rappresentazioni schematiche e potrebbero non corrispondere esattamente al prodotto.

2. PRIMA DELL'USO

- Questo apparecchio ha un imballaggio progettato per proteggerlo durante il trasporto. Estrarre l'apparecchio dalla scatola e rimuovere tutto il materiale presente nell'imballaggio. Conservare la scatola originale e gli altri elementi in un luogo sicuro per prevenire danni all'apparecchio in caso di necessità di trasportarlo in futuro. Se si desidera smaltire l'imballaggio originale, assicurarsi di riciclare tutti gli elementi in modo appropriato.
- Verificare che tutte le parti e componenti siano inclusi e in buono stato. Se uno di essi mancasse o non fosse in buone condizioni, contattare immediatamente il Servizio di Assistenza Tecnica ufficiale di Cecotec.

Contenuto della scatola:

- Aspiratore di liquidi e solidi Conga Rockstar Wet&Dry Steel Max

ITALIANO

- Spazzola per pavimenti
- Tubo allungabile
- Tubo flessibile
- Accessorio 2 in 1
- Accessorio per angoli

3. MONTAGGIO

1. Fissare le ruote alla base come indicato nella figura 2.
2. Inserire il filtro ad alta efficienza se si desidera aspirare solidi o il filtro per liquidi se si desidera aspirare liquidi.
3. Collocare la struttura principale sul serbatoio e usare i ganci a entrambi i lati per fissarlo. Fig. 3
4. Inserire il tubo flessibile nel connettore Wet&Dry o in quello di soffiatura e ruotarlo in senso orario per fissarlo. Fig. 4
5. Scegliere l'accessorio che si desidera utilizzare e collegarlo al connettore del tubo flessibile.

4. FUNZIONAMENTO

Prima di accendere l'apparecchio, accertarsi che il filtro ad alta efficienza in caso di aspirazione di solidi o il filtro per liquidi in caso di aspirazione di liquidi siano correttamente installati.

1. Inserire l'estremità del tubo flessibile nel connettore di aspirazione o di soffiatura, a seconda della modalità che si desidera utilizzare. Assicurarsi che l'insieme del tubo flessibile sia installato correttamente per garantire il corretto funzionamento dell'apparecchio.
2. Collegare l'apparecchio alla presa di corrente e accenderlo premendo il tasto on/off.
3. Scollegare l'apparecchio dopo ogni uso.

5. PULIZIA E MANUTENZIONE

- Prima di procedere alla pulizia o alla manutenzione, accertarsi che l'apparecchio non sia collegato a una presa di corrente.
- Pulire il serbatoio, i filtri e la struttura principale dopo ogni utilizzo.
- Quando il serbatoio si riempie durante il funzionamento, svuotarlo immediatamente in modo da non compromettere il corretto funzionamento dell'apparecchio.
- Si consiglia di sostituire il filtro dopo 30-50 ore di uso (in base al tipo di uso).
- Se l'apparecchio non viene usato per un lungo periodo di tempo, scollegarlo dalla corrente e conservarlo in un luogo fresco e asciutto. Non esporre il dispositivo alla luce solare diretta né conservarlo in ambienti molto umidi.

Pulizia del serbatoio

4. Rimuovere i ganci, estrarre la struttura principale e il filtro per i liquidi o il filtro ad alta efficienza.
5. Svuotare il serbatoio.
6. Aspirare e scuotere i filtri per rimuovere tutte le particelle e i residui di sporco che possono ostruirli e ostacolare la corretta circolazione dell'aria. Si ricorda di non usare l'aspirapolvere senza il filtro correttamente installato.

6. RISOLUZIONE DEI PROBLEMI

Prima di contattare il nostro Servizio Clienti, verificare quanto segue:

Problema	Possibile causa	Possibile soluzione
Il motore non si avvia.	Il cavo di alimentazione non è collegato correttamente alla presa di corrente. La presa di corrente è danneggiata. L'aspiratore non è stato acceso.	Collegare bene l'aspiratore. Verificare che la presa di corrente non sia danneggiata. Accendere l'apparecchio.
La potenza di aspirazione si è ridotta.	L'apparecchio è ostruito. È necessario sostituire il filtro.	Rimuovere l'ostruzione. Sostituire il filtro.
Esce dell'acqua dal connettore di soffiatura.	Il filtro per liquidi non è in posizione o la capacità massima del serbatoio è stata superata.	Scollegare il cavo di alimentazione. Collocare il filtro in posizione.

7. SPECIFICHE TECNICHE

Modello: Conga Rockstar Wet&Dry Steel Pro

Codice prodotto: 08115

Tensione: 220- 240V~, 50/60Hz

Potenza: 1600 W

IP24

Le specifiche tecniche possono cambiare senza previo avviso per migliorare la qualità del prodotto.

Fabbricato in China | Progettato in Spagna

8. RICICLAGGIO DI APPARECCHIATURE ELETTRICHE ED ELETTRONICHE



Questo simbolo indica che, in conformità con le normative vigenti, il prodotto e/o la batteria devono essere smaltiti separatamente dai rifiuti domestici. Quando questo prodotto raggiunge la fine della sua vita utile, è necessario rimuovere le pile/batterie/accumulatori e portarlo in un punto di raccolta designato dalle autorità locali.

Per ottenere informazioni dettagliate sulla forma più adeguata per gettare gli elettrodomestici e/o le corrispondenti batterie, il consumatore dovrà contattare le autorità locali. Il rispetto delle linee guida di cui sopra aiuterà a proteggere l'ambiente.

9. GARANZIA E SUPPORTO TECNICO

Cecotec sarà responsabile nei confronti dell'utente finale o del consumatore per difetti di conformità esistente al momento della consegna del prodotto nei termini, condizioni e scadenze stabilite dalla normativa vigente.

Si raccomanda che le riparazioni siano effettuate da personale qualificato.

Se si riscontra un problema con il prodotto o in caso di dubbi, si prega di contattare il Servizio di Assistenza Tecnica ufficiale di Cecotec al numero +34 96 321 07 28.

10. COPYRIGHT

I diritti di proprietà intellettuale dei testi di questo manuale appartengono a CECOTEC INNOVACIONES, S.L. Tutti i diritti riservati. Il contenuto di questa pubblicazione non può essere, in tutto o in parte, riprodotto, archiviato in un sistema di recupero, trasmesso o distribuito con qualsiasi mezzo (elettronico, meccanico, fotocopia, registrazione o simile) senza la previa autorizzazione di CECOTEC INNOVACIONES, S.L.

1. PEÇAS E COMPONENTES

Fig. 1

1. Punho da mangueira
2. Mangueira
3. Botão ON/OFF
4. Pega
5. Painel frontal
6. Conetor de sopro
7. Tapa de esvaziado
8. Gancho
9. Depósito
10. Base
11. Roda
12. Conetor de aspiração Wet&Dry
13. Filtro de alta eficiência
14. Filtro para líquidos
15. Escova para chão
16. Mangueira flexível
17. Acessório 2 em 1
18. Acessório para cantos
19. Tubo extensível

NOTA:

Os gráficos deste manual são representações esquemáticas e podem não corresponder exatamente ao aparelho.

2. ANTES DE USAR

- Este aparelho é acondicionado em embalagens concebidas para o proteger durante o transporte. Retire o aparelho da sua caixa e remova todo o material de embalagem. Pode manter a caixa original e outras embalagens num local seguro para evitar danos no aparelho, caso necessite de o transportar no futuro. Se deseja descartar a embalagem original, certifique-se de reciclar todos os elementos corretamente.
- Certifique-se de que todas as peças e componentes estejam incluídos e em bom estado. Se algum deles faltar ou não estiver em boas condições, contactar imediatamente o Serviço de Assistência Técnica da Cecotec.

Conteúdo da caixa:

- Aspirador de líquidos e sólidos Conga Rockstar Wet&Dry Steel Pro
- Escova para chão

PORTUGUÊS

- Tubo extensível
- Tubo flexível
- Acessório 2 em 1
- Acessório para cantos

3. MONTAGEM

1. Fixe as rodas na base como mostra a figura 2.
2. Introduza o filtro de alta eficiência se deseja aspirar sólidos ou o filtro para líquidos se quiser aspirar líquidos.
3. Coloque a estrutura principal sobre o depósito e use os ganchos de ambos os lados para segurá-lo. Fig. 3
4. Introduza a mangueira no conector Wet&Dry ou no de sopro e gire-a no sentido horário para fixá-la. Fig. 4
5. Escolha o acessório que deseja usar e encaixe-o no conector da mangueira flexível.

4. FUNCIONAMENTO

Antes de ligar o aparelho, certifique-se de que o filtro de alta eficiência, no caso de aspirar sólidos, ou o filtro para líquidos estejam bem instalados.

1. Introduza a extremidade da mangueira no conector de aspiração ou de sopro, de acordo com o modo que quiser utilizar. Certifique-se de que o conjunto da mangueira esteja bem instalado para garantir um bom funcionamento do aparelho.
2. Conecte o aparelho à tomada de corrente e ligue-o premindo o botão ON/OFF.
3. Desconecte o aparelho depois de cada uso.

5. LIMPEZA E MANUTENÇÃO

- Certifique-se de que o aparelho não esteja ligado a uma tomada elétrica antes de o limpar ou fazer a manutenção do aparelho.
- Limpe os depósitos, os filtros e a estrutura principal após utilizar.
- Quando o depósito se enche durante o funcionamento, recomenda-se esvaziá-lo imediatamente para que não afete o correto funcionamento do aparelho.
- Recomenda-se a substituição do filtro após 30-50 horas de utilização (dependendo do tipo de utilização).
- Se o produto não for utilizado durante um longo período de tempo, recomenda-se armazenar o aparelho como descrito acima, num local fresco e seco. Não armazene sob luz solar direta ou em locais húmidos.

Limpeza do depósito

1. Pressione os ganchos, tire a estrutura principal e o filtro de líquidos ou alta eficiência.
2. Esvazie o depósito.
3. Aspire e agite os filtros para remover todas as partículas de sujidade e detritos que possam obstruí-los e impedir a circulação adequada do ar. Lembre-se de não utilizar o aspirador sem os filtros corretamente instalados.

6. RESOLUÇÃO DE PROBLEMAS

Antes de contactar com o Serviço de Assistência Técnica da Cecotec, verifique se:

Problema	Possível causa	Possível solução
O motor não liga.	O cabo de alimentação não está bem ligado à corrente. A tomada elétrica está danificada. O aspirador não tem sido ligado.	Conecte corretamente o aspirador. Verifique se a tomada elétrica está danificada. Ligue o aparelho.
O poder de sucção foi reduzido.	O aparelho está obstruído. É preciso mudar o filtro.	Limpe a obstrução. Mude de filtro.
Sai água pelo conector de sopro.	O filtro de líquidos não tem sido colocado corretamente ou tem excedido a capacidade máxima do depósito.	Desconecte o cabo de alimentação. Coloque o filtro na sua posição.

7. ESPECIFICAÇÕES TÉCNICAS

Modelo: Conga Rockstar Wet&Dry Steel Pro

Referência: 08115

Tensão: 220-240 V~, 50/60 Hz

Potência: 1600 W

IP24

As especificações técnicas podem ser alteradas sem notificação prévia para melhorar a qualidade do produto.

Fabricado na China | Desenhado na Espanha

8. RECICLAGEM DE APARELHOS ELÉTRICOS E ELETRÔNICOS



Este símbolo indica que, de acordo com os regulamentos aplicáveis, o produto e/ou a bateria devem ser eliminados separadamente do lixo doméstico. Quando este produto atingir o fim da sua vida útil, deverá remover as pilhas/baterias/acumuladores e levá-lo para um ponto de recolha designado pelas autoridades locais.

Para obter informação detalhada acerca da forma mais adequada de eliminar os seus equipamentos elétricos e eletrônicos e/ou as correspondentes baterias, o consumidor deverá contactar com as autoridades locais. A conformidade com as diretrizes acima referidas ajudará a proteger o ambiente.

9. GARANTIA E SAT

A Cecotec será responsável perante o utilizador ou consumidor final por qualquer falta de conformidade que exista no momento da entrega do produto nos termos, condições e prazos estabelecidos pelos regulamentos aplicáveis.

Manter crianças e animais de estimação afastados da máquina durante a sua utilização.

Se deteta uma ocorrência com o produto ou tem alguma consulta, entre em contacto com o Serviço de Assistência Técnica da Cecotec através do número de telefone +34 96 321 07 28.

10. COPYRIGHT

Os direitos de propriedade intelectual dos textos deste manual pertencem à CECOTEC INNOVACIONES, S.L. Todos os direitos reservados. O conteúdo desta publicação não pode, no todo ou em parte, ser reproduzido, armazenado num sistema de recuperação, transmitido ou distribuído por qualquer meio (eletrónico, mecânico, fotocópia, gravação ou similar) sem a autorização prévia da CECOTEC INNOVACIONES, S.L.

1. ONDERDELEN EN COMPONENTEN

Fig. 1

1. Hanggreep van de slang
2. Slang
3. Aan-/uitknop
4. Handgreep
5. Bovenbehuizing
6. Blaasconnector
7. Afvoer
8. Haak
9. Reservoir
10. Basis
11. Wiel
12. Wet&Dry zuigconnector
13. Hoogrendementsfilter
14. Vloeistoffilter
15. Vloerborstel
16. Flexibele buis
17. 2 in 1 accessoire
18. Accessoire voor hoeken
19. Uitschuifbare buis

OPMERKING:

De afbeeldingen in deze handleiding zijn schematische voorstellingen en komen mogelijk niet exact overeen met het product.

2. VÓÓR U HET APPARAAT GEBRUIKT

- Dit apparaat heeft een verpakking die ontworpen is om het tijdens het transport te beschermen. Haal het apparaat uit de doos en verwijder al het verpakkingsmateriaal. U kunt de originele doos en andere verpakking op een veilige plaats bewaren om beschadiging van het apparaat te voorkomen als u het in de toekomst moet vervoeren. Als u de verpakking toch weggooit, zorg er dan voor een correcte recyclage.
- Controleer of alle onderdelen en componenten aanwezig en in goede staat zijn. Als een van deze ontbreekt of niet in goede staat is, neem dan onmiddellijk contact op met de Technische Dienst van Cecotec.

Inhoud van de doos:

- Conga Rockstar Wet&Dry Steel Pro stofzuiger voor vaste en vloeibare stoffen
- Vloerborstel

NEDERLANDS

- Uitschuifbare buis
- Flexibele buis
- 2 in 1 accessoire
- Accessoire voor hoeken

3. MONTAGE

1. Bevestig de wielen aan de basis zoals aangegeven in figuur 2.
2. Plaats het hoogrendementsfilter als u vaste stoffen wilt opzuigen of het vloeistoffilter als u vloeistoffen wilt opzuigen.
3. Plaats het hoofdgedeelte bovenop het reservoir en gebruik de haken aan beide zijden om het vast te zetten. Fig. 3
4. Steek de slang in de Wet&Dry of afblaasconnector en draai hem met de klok mee om hem vast te zetten. Fig. 4
5. Kies de fitting die u wilt gebruiken en bevestig deze op de flexibele slang connector.

4. WERKING

Controleer voor het inschakelen van het apparaat of het hoogrendementsfilter voor het zuigen van vaste stoffen of het filter voor vloeistoffen goed geïnstalleerd is.

1. Steek het uiteinde van de slang in de aanzuig- of afblaasconnector, afhankelijk van welke modus u wilt gebruiken. Zorg ervoor dat de slang correct is geïnstalleerd om een goede werking van het apparaat te garanderen.
2. Sluit het apparaat aan op een stopcontact en schakel het in met de aan-/uitknop.
3. Schakel het apparaat na elk gebruik uit.

5. SCHOONMAAK EN ONDERHOUD

- Zorg ervoor dat het apparaat niet op een stopcontact is aangesloten voordat u het reinigt of onderhoudt.
- Reinig het reservoir, de filters en de behuizing na elk gebruik.
- Wanneer het waterreservoir tijdens het gebruik volloopt, moet het onmiddellijk worden geleegd, zodat het de goede werking van het toestel niet beïnvloedt.
- Aanbevolen wordt het filter na 30-50 uur gebruik te vervangen (afhankelijk van het soort gebruik).
- Indien het toestel gedurende lange tijd niet zal worden gebruikt, wordt aanbevolen het op te bergen zoals hierboven beschreven, op een koele en droge plaats. Niet in direct zonlicht of op vochtige plaatsen bewaren.

Reiniging van het reservoir

1. Verwijder de haken, neem het hoofdgedeelte en het vloeistoffilter of hoogrendementsfilter eruit.
2. Leeg het waterreservoir.
3. Stofzuig en schud de filters om alle deeltjes en vuil te verwijderen die de filters kunnen verstopen en een goede luchtcirculatie kunnen belemmeren. Gebruik de stofzuiger niet zonder dat het filter correct is geplaatst.

6. PROBLEEMOPLOSSING

Controleer het volgende voordat u contact opneemt met onze klantenservice:

Probleem	Mogelijke oorzaak	Mogelijke oplossing
De motor gaat niet aan.	Het netsnoer is niet goed aangesloten op het stopcontact. Het stopcontact is beschadigd. De stofzuiger is niet ingeschakeld.	Sluit de stofzuiger goed aan. Controleer of het stopcontact niet beschadigd is. Zet het apparaat aan.
De zuigkracht is verminderd.	Het product is verstopt. Het filter moet vervangen worden.	Maak de verstopping schoon. Vervang het filter.
Er komt water uit de afblaasconnector.	Het vloeistoffilter is niet aanwezig of de maximale inhoud van het reservoir is overschreden.	Koppel de stroomkabel los Plaats het filter in zijn positie

7. TECHNISCHE SPECIFICATIES

Model: Conga Rockstar Wet&Dry Steel Pro

Referentie: 08115

Voltage: 220- 240V~, 50/60Hz

Vermogen: 1600 W

IP24

Technische specificaties kunnen zonder kennisgeving worden gewijzigd om de kwaliteit van het product te verbeteren.

Geproduceerd in China / Ontworpen in Spanje.

8. RECYCLING VAN ELEKTRISCHE EN ELEKTRONISCHE APPARATUUR



Dit symbool geeft aan dat, volgens de geldende voorschriften, het product en/of de batterij gescheiden van het huisvuil moeten worden afgevoerd. Wanneer dit product het einde van zijn levensduur bereikt, dient u de batterijen/accumulatoren te verwijderen en het naar een door de plaatselijke autoriteiten aangewezen inzamelpunt te brengen.

Voor gedetailleerde informatie over de aangewezen manier om elektrische apparaten en/of hun batterijen moet de consument de plaatselijke overheid contacteren. Naleving van de bovenstaande richtsnoeren zal bijdragen tot de bescherming van het milieu.

9. GARANTIE EN TECHNISCHE ONDERSTEUNING

Cecotec is aansprakelijk tegenover de gebruiker of eindconsument voor elk gebrek aan conformiteit dat bestaat op het moment van levering van het product onder de voorwaarden, bepalingen en termijnen die zijn vastgelegd in de toepasselijke regelgeving.

Het wordt aanbevolen reparaties te laten uitvoeren door gekwalificeerd personeel.

Als u ooit een incident met het product ontdekt of vragen hebt, neem dan contact op met de officiële Technische Assistentie van Cecotec via het telefoonnummer +34 96 321 07 28.

10. COPYRIGHT

De intellectuele eigendomsrechten op de teksten in deze handleiding behoren toe aan CECOTEC INNOVACIONES, S.L. Alle rechten voorbehouden. De inhoud van deze publicatie mag niet, geheel of gedeeltelijk, worden verveelvoudigd, opgeslagen in een geautomatiseerd gegevensbestand, doorgegeven of verspreid op welke wijze dan ook (elektronisch, mechanisch, door fotokopieën, opnamen en dergelijke) zonder voorafgaande toestemming van CECOTEC INNOVACIONES, S.L.

1. CZĘŚCI I KOMPONENTY

Rys. 1

1. Uchwyt węża
2. Wąż
3. Włącznik / wyłącznik
4. Uchwyt
5. Pokrywa zewnętrzna
6. Złącze dmuchawy
7. Zatyczka opróżniania
8. Uchwyt
9. Zbiornik
10. Spód
11. Koło
12. Złącze ssące Wet&Dry
13. Wysoko wydajny filtr
14. Filtr cieczy
15. Szczotka do podłóg
16. Elastyczny wąż
17. Akcesoria 2 w 1
18. Akcesorium do krawędzi
19. Wysuwana rura

UWAGA:

Grafika tej instrukcji obsługi tak jak rysunki w niej zawarte, są schematyczną prezentacją i możliwe, że nie będą się zgadzać dokładnie wraz z produktem.

2. PRZED UŻYCIEM

- To urządzenie jest zapakowane w opakowanie zaprojektowane w celu ochrony podczas transportu. Wyjmij urządzenie z pudełka i usuń wszystkie materiały opakowaniowe. Oryginalne pudełko i inne elementy opakowania można przechowywać w bezpiecznym miejscu, aby zapobiec uszkodzeniu urządzenia w przypadku konieczności jego transportu w przyszłości. Jeśli chcesz pozbyć się oryginalnego opakowania, pamiętaj o prawidłowym recyklingu wszystkich jego elementów.
- Upewnij się, że wszystkie części i komponenty są dołączone i są w dobrym stanie. Jeśli któregoś z nich brakuje lub jest w złym stanie, natychmiast skontaktuj się z oficjalnym Serwisem Pomocy Technicznej Cecotec.

Zawartość pudełka:

- Odkurzacz do ciał stałych i cieczy Conga Rockstar Wet&Dry Steel Max
- Szczotka do podłóg
- Wysuwana rura
- Elastyczna rura
- Akcesoria 2 w 1
- Akcesorium do krawędzi

3. MONTAŻ

1. Przymocuj kota do podstawy, jak pokazano na rysunku 2.
2. Włóż filtr o wysokiej wydajności, jeśli chcesz odkurzać ciała stałe, lub filtr cieczy, jeśli Twoim celem jest odkurzanie cieczy.
3. Umieść główny korpus na zbiorniku i użyj haków po obu stronach, aby go przytrzymać. Rys. 3
4. Włóż wąż do złącza Wet&Dry lub do otworu wydmuchowego i obróć zgodnie z ruchem wskazówek zegara, aby go zamocować. Rys. 4
5. Wybierz akcesorium, którego chcesz użyć i podłącz je do elastycznego złącza węża.

4. FUNKCJONOWANIE

Przed włączeniem urządzenia należy upewnić się, że filtr o wysokiej wydajności w przypadku odkurzania ciał stałych lub filtr cieczy w przypadku odkurzania cieczy jest prawidłowo zainstalowany.

1. Włóż koniec węża do złącza ssącego lub nadmuchowego, w zależności od trybu, którego chcesz użyć. Upewnij się, że zespół węża jest prawidłowo zainstalowany, aby zapewnić prawidłowe działanie urządzenia.
2. Podłącz urządzenie do odpowiedniego gniazdka i włącz je, naciskając przycisk włączania/wyłączenia.
3. Odłącz urządzenie po każdym użyciu.

5. CZYSZCZENIE I KONSERWACJA

- Upewnij się, że urządzenie nie jest podłączone do gniazdka elektrycznego przed czyszczeniem urządzenia lub wykonywaniem czynności konserwacyjnych.
- Po każdym użyciu wyczyść zbiornik, filtry i urządzenie.
- W przypadku zapętnienia się zbiornika podczas pracy należy go natychmiast opróżnić, aby nie zakłóciło to prawidłowego funkcjonowania urządzenia.

- Zaleca się wymianę filtra po 30-50 godzinach użytkowania (w zależności od rodzaju użytkowania).
- Jeśli urządzenie nie będzie używane przez dłuższy czas, zaleca się przechowywanie urządzenia w sposób opisany powyżej, w chłodnym i suchym miejscu. Nie przechowuj go w bezpośrednim świetle słonecznym lub w wilgotnych miejscach.

Czyszczenie zbiornika

1. Zdejmij haczyki, wyjmij główny korpus i filtr cieczy lub filtr o wysokiej wydajności
2. Opróżnij zbiornik.
3. Odkurz i potrząśnij filtrami, aby usunąć wszystkie cząstki i ślady brudu, które mogłyby je zatkać i utrudnić prawidłowy przepływ powietrza. Pamiętaj, aby nie używać odkurzacza bez prawidłowo ustawionego filtra.

6. ROZWIĄZYWANIE PROBLEMÓW

Przed skontaktowaniem się z naszym działem obsługi klienta sprawdź następujące elementy:

Problem	Prawdopodobna przyczyna	Możliwe rozwiązanie
Silnik nie uruchamia się.	Przewód zasilający nie jest prawidłowo podłączony do gniazdka elektrycznego. Gniazdo zasilania jest uszkodzone. Odkurzacz nie został włączony.	Podłącz prawidłowo odkurzacz. Sprawdź, czy gniazdo zasilania nie jest uszkodzone. Włącz urządzenie.
Zmniejszono moc ssania.	Urządzenie jest zatkane. Należy wymienić filtr.	Pozbądź się niedrożności. Zmień filter.
Ze złącza nadmuchu wydostaje się woda	Nie założyłeś filtra cieczy na swoje miejsce lub przekroczyłeś maksymalną pojemność zbiornika	Odłącz przewód zasilający Umieść filtr na miejscu

7. SPECYFIKACJA TECHNICZNA

Model: Conga Rockstar Wet&Dry Steel Pro

Referencja: 08115

Napięcie: 220- 240V~, 50/60Hz

Moc: 1600 W

IP24

Specyfikacje techniczne mogą ulec zmianie bez wcześniejszego powiadomienia w celu poprawy jakości produktu.

Wyprodukowano w Chinach | Zaprojektowano w Hiszpanii

8. RECYKLING URZĄDZEŃ ELEKTRYCZNYCH I ELEKTRONICZNYCH



Ten symbol oznacza, że zgodnie z obowiązującymi przepisami produkt i/lub baterię należy utylizować oddzielnie od odpadów domowych. Kiedy ten produkt osiągnie koniec okresu użytkowania, należy wyjąć baterie/akumulatory i przekazać go do punktu zbiórki wyznaczonego przez władze lokalne.

Aby uzyskać szczegółowe informacje na temat najbardziej odpowiedniego sposobu utylizacji sprzętu gospodarstwa domowego i / lub odpowiednich baterii, konsument powinien skontaktować się z lokalnymi władzami. Przestrzeganie powyższych wytycznych pomoże chronić środowisko.

9. GWARANCJA I SERWIS TECHNICZNY

Cecotec odpowie użytkownikowi końcowemu lub konsumentowi za wszelkie niezgodności występujące w momencie dostawy produktu na warunkach i terminach określonych w obowiązujących przepisach.

Zaleca się, aby naprawy były przeprowadzane przez wykwalifikowany personel.

Jeśli wykryjesz incydent z produktem lub masz jakiegokolwiek pytania, skontaktuj się z oficjalnym Serwisem Pomocy Technicznej Cecotec pod numerem telefonu +34 96 321 07 28.

10. COPYRIGHT

Prawa własności intelektualnej do tekstów tej instrukcji obsługi należą do CECOTEC INNOVACIONES, S.L. Wszelkie prawa zastrzeżone. Treść niniejszej publikacji nie może być w całości ani w części reprodukowana, przechowywana w systemie wyszukiwania, przekazywana lub rozpowszechniana w jakikolwiek sposób (elektryczny, mechaniczny, fotokopiowany, nagrywany lub podobny) bez uprzedniej zgody CECOTEC INNOVACIONES, SL

1. ČÁSTI A SLOŽENÍ

Obr. 1

1. Rukojeť hadice
2. Hadice
3. Tačítko On/Off
4. Rukojeť
5. Horní kryt
6. Vyfukovací konektor
7. Vyprazdňování zástrčky
8. Háček
9. Zásobník
10. Základna
11. Kolo
12. Konektor sání wet&dry
13. Vysoce účinný filtr
14. Kapalinový filtr
15. Kartáč na podlahu
16. Flexibilní hadice
17. Příslušenství 2 v 1
18. Příslušenství na rohy
19. Prodlužovací trubice

POZNÁMKA:

Grafika v této příručce je schematickým znázorněním a nemusí přesně odpovídat výrobku.

2. PŘED POUŽITÍM

- Tento spotřebič je zabalen v obalu, který jej chrání během přepravy. Tento spotřebič je zabalen v obalu, který jej chrání během přepravy. Originální krabici a další obalové položky můžete uschovat na bezpečném místě, abyste zabránili poškození zařízení v případě potřeby přepravy v budoucnu. Pokud chcete obaly vyhodit, ujistěte se, že se jich zbavíte správným způsobem.
- Ujistěte se, že všechny díly a součásti jsou zahrnuty a v dobrém stavu. Pokud některá chybí nebo není v dobrém stavu, okamžitě kontaktujte oficiální servisní službu Cecotec.

Obsah krabice:

- Kapalina a pevný vysavač Conga Rockstar Wet&Dry Steel Max
- Kartáč na podlahu
- Prodlužovací trubice

ČEŠTINA

- Flexibilní trubice
- Příslušenství 2 v 1
- Příslušenství na rohy

3. MONTÁŽ

1. Připevněte kola k základně, jak je znázorněno na obrázku 2.
2. Pokud chcete vysávat pevné látky, vložte vysoce účinný filtr, pokud je vaším cílem vysávat kapaliny, vložte filtr.
3. Nasadte hlavní tělo do nádrže a pomocí háčků na obou stranách ji držte. Obr. 3
4. Vložte hadici do konektoru wet&dry nebo blow a zajistěte ji otočením ve směru hodinových ručiček. Obr. 4
5. Vyberte si příslušenství, které chcete použít, a připojte jej ke konektoru flexibilní hadice.

4. FUNGOVÁNÍ

Před zapnutím spotřebiče se ujistěte, že je správně nainstalován vysoce účinný filtr v případě vysávání pevných látek nebo filtr pro kapaliny při vysávání kapalin.

1. Vložte konec hadice do sacího nebo foukacího konektoru, podle toho, jaký režim chcete použít. Ujistěte se, že je sestava hadice správně nainstalována, aby byl zajištěn správný provoz spotřebiče.
2. Připojte spotřebič do správné zásuvky a zapněte jej stisknutím tlačítka on/off.
3. Po každém použití odpojte spotřebič ze zásuvky.

5. ČIŠTĚNÍ A ÚDRŽBA

- Před čištěním spotřebiče nebo prováděním údržby se ujistěte, že spotřebič není připojen k elektrické zásuvce.
- Po každém použití vyčistěte nádrž, filtry a hlavní tělo.
- Cuando el depósito se llene durante el funcionamiento, vacíelo inmediatamente para que no afecte al correcto funcionamiento del aparato.
- Výměna filtru se doporučuje po 30-50 hodinách používání (v závislosti na typu použití).
- Nebudete-li spotřebič delší dobu používat, doporučujeme jej uskladnit, jak je popsáno výše, na chladném a suchém místě. Neskladujte jej na přímém slunci nebo na vlhkých místech.

Čištění nádrže

7. Odstraňte háčky, vyjměte hlavní tělo a kapalinový filtr nebo vysoce účinný filtr
8. Vyprázdňte nádobu na nečistoty.

9. Vysajte a protřepejte filtry, abyste odstranili všechny částice a stopy nečistot, které by je mohly ucpat a bránit správné cirkulaci vzduchu. Nezapomeňte vysavač používat bez správně umístěného filtru.

6. ŘEŠENÍ PROBLÉMŮ

Než se obrátíte na náš zákaznický servis, zkontrolujte následující:

Problém	Možné příčiny	Možná řešení
Motor nestartuje.	Napájecí kabel není správně zapojen do elektrické zásuvky. Síťová zásuvka je poškozená. Vysavač nebyl zapnutý.	Zapojte vysavač správně. Zkontrolujte, zda není poškozená zásuvka. Zapněte zařízení.
Sací výkon se snížil.	Spotřebič je ucpaný. Je nutné vyměnit filtr.	Odstraňte ucpání. Vyměňte filtr.
Z fukacího konektoru vytéká voda	Nenasadili jste kapalinový filtr na místo nebo jste překročili maximální kapacitu nádrže	Odpojte napájecí kabel Umístěte filtr na své místo

7. TECHNICKÉ SPECIFIKACE

MODEL: Conga Rockstar Wet&Dry Steel Pro

Reference: 08115

Napětí: 220- 240V~, 50/60Hz

Výkon: 1600 W

IP24

Technické specifikace se mohou změnit bez předchozího upozornění za účelem zlepšení kvality produktu.

Vyrobena v Číně | Navrženo ve Španělsku

8. RECYKLACE ELEKTRICKÝCH A ELEKTRONICKÝCH ZAŘÍZENÍ



Tento symbol označuje, že podle platných předpisů musí být výrobek a/nebo baterie likvidovány odděleně od domovního odpadu. Po skončení životnosti tohoto výrobku byste měli baterie/akumulátory vyjmout a odnést na sběrné místo určené místními úřady.

ČEŠTINA

Podrobné informace o tom, jak správně likvidovat elektrická a elektronická zařízení a/nebo baterie, by měli spotřebitelé získat od místních úřadů. Dodržování výše uvedených pokynů přispěje k ochraně životního prostředí.

9. ZÁRUKA A TECHNICKÝ SERVIS

Společnost Cecotec odpovídá uživateli nebo konečnému spotřebiteli za jakýkoli nesoulad, který existuje v době dodání výrobku za podmínek a ve lhůtách stanovených platnými předpisy. Doporučuje se, aby opravy prováděl kvalifikovaný personál.

Pokud zjistíte problém s výrobkem nebo máte jakékoli dotazy, obraťte se na oficiální technickou podporu společnosti Cecotec na čísle +34 96 321 07 28.

10. COPYRIGHT

Práva duševního vlastnictví k textům v této příručce patří společnosti CECOTEC INNOVACIONES, S.L. Všechna práva jsou vyhrazena. Obsah této publikace nesmí být vcelku ani po částech reprodukován, ukládán do vyhledávacího systému, přenášen nebo šířen jakýmkoli způsobem (elektronicky, mechanicky, fotokopírováním, nahráváním nebo podobně) bez předchozího souhlasu společnosti CECOTEC INNOVACIONES, S.L.

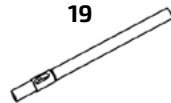
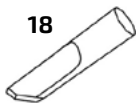
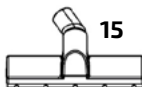
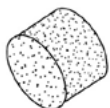
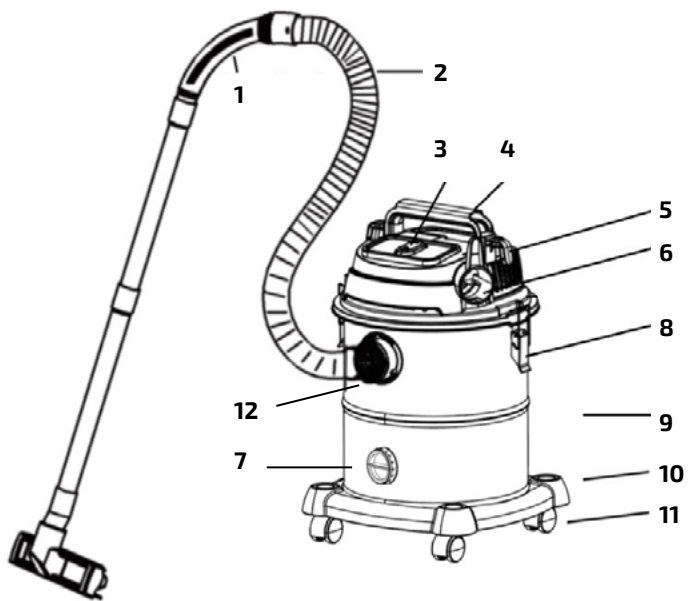


Fig./Img./Abb./Afb./ Rys./Obr. 1

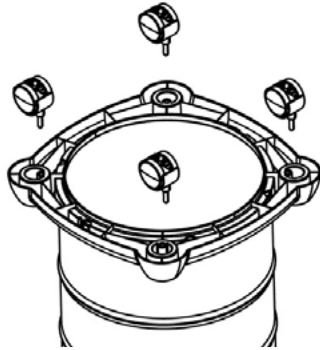


Fig. / Img. / Rys. / Obr. 2

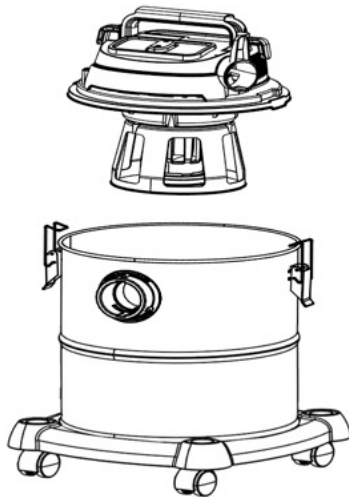


Fig. / Img. / Rys. / Obr. 3

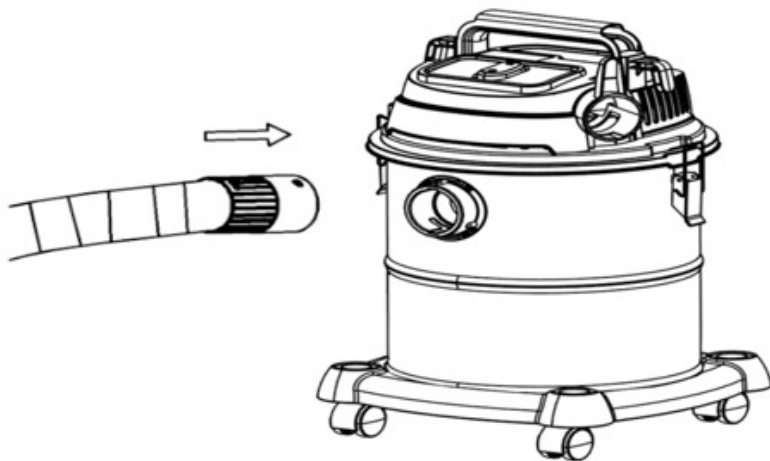


Fig. / Img. / Rys. / Obr. 4

www.cecotec.es

Cecotec Innovaciones S.L.
C/ de la Pinadeta s/n, 46930
Quart de Poblet, Valencia (Spain)
YV01220228