

CONGA

WINDROID

990 CONNECTED

Robot limpiacristales / Robot window cleaner



cecotec

Manual de instrucciones
Instruction manual
Manuel d'instructions
Bedienungsanleitung
Manuale di istruzioni
Manual de instruções
Handleiding
Instrukcja obsługi
Návod k použití

Instrucciones de seguridad	3
Safety instructions	6
Instructions de sécurité	9
Sicherheitshinweise	12
Istruzioni di sicurezza	15
Instruções de segurança	18
Veiligheidsvoorschriften	21
Instrukcje bezpieczeństwa	24
Bezpečnostní pokyny	27

ÍNDICE

1. Piezas y componentes	30
2. Antes de usar	31
3. Funcionamiento	33
4. Limpieza y mantenimiento	34
5. Resolución de problemas	36
6. Especificaciones técnicas	38
7. Reciclaje de electrodomésticos	39
8. Garantía y SAT	39

INDEX

1. Parts and components	40
2. Before use	41
3. Operation	43
4. Cleaning and maintenance	44
5. Troubleshooting	46
6. Technical specifications	48
7. Disposal of old electrical appliances	49
8. Technical support service and warranty	49

SOMMAIRE

1. Pièces et composants	50
2. Avant utilisation	51
3. Fonctionnement	53
4. Nettoyage et entretien	55
5. Résolution de problèmes	57
6. Spécifications techniques	59
7. Recyclage des électroménagers	59
8. Garantie et SAV	59

INHALT

1. Teile und Komponenten	61
2. Vor dem Gebrauch	62
3. Bedienung	64
4. Reinigung und Wartung	66
5. Problembehebung	68
6. Technische Spezifikationen	72
7. Entsorgung von alten Elektrogeräten	72
8. Garantie und Kundendienst	72

INDICE

1. Parti e componenti	74
2. Prima dell'uso	75
3. Funzionamento	77
4. Pulizia e manutenzione	78
5. Risoluzione dei problemi	80
6. Specifiche tecniche	82
7. Riciclaggio di elettrodomestici	83
8. Garanzia e SAT	83

ÍNDICE

1. Peças e componentes	84
2. Antes de usar	85
3. Funcionamento	87
4. Limpeza e manutenção	89
5. Resolução de problemas	90
6. Especificações técnicas	92
7. Reciclagem de eletrodomésticos	93
8. Garantia e SAT	93

INHOUDSTAFEL

1. Onderdelen en componenten	94
2. Voor u het toestel gebruikt	95
3. Werking	97
4. Schoonmaak en onderhoud	99
5. Probleemoplossing	100
6. Technische specificaties	102
7. Recyclage van elektrische apparaten	103
8. Garantie en technische ondersteuning	103

SPIS TREŚCI

1. Części i komponenty	104
2. Przed uruchomieniem	105
3. Obsługa urządzenia	107
4. Czyszczenie i konserwacja	108
5. Rozwiązywanie problemów	110
6. Dane techniczne	112
7. Recykling sprzętu	113
8. Gwarancja i Pomoc Techniczna	113

OBSAH

1. Části a složení	114
2. Před použitím	115
3. Fungování	117
4. Čištění a údržba	118
5. Řešení problémů	120
6. Technické specifikace	123
7. Recyklace elektrospotřebičů	123
8. Záruka a technický servis	124

INSTRUCCIONES DE SEGURIDAD

Lea las siguientes instrucciones atentamente antes de usar el producto. Guarde este manual para referencias futuras o nuevos usuarios.

El aparato debe usarse de acuerdo con las instrucciones de este manual. Cecotec no asumirá ninguna responsabilidad en caso de daños causados por uso inadecuado.

El aparato no está previsto para su operación por medio de un temporizador externo o un sistema de control remoto externo. No utilice el robot en entornos extremadamente calientes o fríos (menos de 0° o por encima de 40°).

Asegúrese de que el robot está conectado mientras está limpiando. Tiene una batería de seguridad que debe cargarse antes de ser utilizada. La batería de seguridad alimenta el aparato en caso de que se desconecte o se produzca un corte de electricidad.

No deje el producto sin supervisión cuando esté conectado. Solo es apropiado para uso doméstico e interiores. No utilice el aparato en entornos comerciales o industriales.

No utilice el robot sobre cristal roto.

Use solo accesorios y el adaptador recomendados o proporcionados por Cecotec.

Asegúrese de que el voltaje de alimentación coincide con el voltaje indicado en el adaptador de corriente.

No utilice el aparato en una ventana con un marco de menos de 5 mm.

No use el aparato en ventanas mojadas o con grasa.

Guarde el aparato lejos del calor y materiales inflamables.

No use el aparato si no está fijado firmemente a la ventana o si presenta marcas visibles de desperfectos.

Para reducir el riesgo de descarga eléctrica, no ponga el robot en agua o cualquier otro líquido. No coloque o guarde el aparato

donde pueda caer o ser arrastrado a una bañera o una pila.
No toque el conector o el aparato con las manos mojadas.
No cargue el aparato en entornos extremadamente calientes o fríos, esto podría afectar a la vida de la batería.
A la hora de cargar el aparato, no lo coloque sobre otros aparatos eléctricos y manténgalo alejado del fuego y líquidos.
Procure no dañar el cable de alimentación. No tire o transporte el aparato por el cable de alimentación. No use el cable de alimentación como asa. No cierre la ventana sobre el cable de alimentación ni ponga objetos pesados sobre este. Mantenga el cable de alimentación alejado de superficies calientes.
No utilice el producto en caso de que un cable o la toma de tierra se encuentren en mal estado. No utilice el aparato si no funciona adecuadamente, se ha caído o entra en contacto con el agua. En estos casos, contacte con el Servicio de Asistencia Técnica oficial.
Si el cable de alimentación se encuentra en mal estado, contacte con el Servicio de Asistencia Técnica oficial.
Debe retirarse el cable de la toma de tierra antes de limpiar el aparato o realizar su mantenimiento. No desconecte el adaptador de corriente tirando del cable de alimentación.
En caso de tener que cambiar la batería anticáida contacte con el Servicio de Asistencia Técnica oficial.
La batería anticáida debe ser retirada y desechada de acuerdo con la legislación y la normativa locales antes de deshacerse del aparato.
El robot debe estar desconectado de la toma de tierra antes de retirar la batería o deshacerse de él.
Por favor, deshágase de las pilas usadas de acuerdo con la legislación y la normativa locales.
No incinere el aparato, ni siquiera si está severamente deteriorado. La batería puede explotar al arder.
El aparato no debe ser usado por niños/as desde 0 hasta 8 años. Este aparato puede ser usado por niños/as de 8 años de

edad y edad superior si están continuamente supervisados.
Este aparato puede ser usado por personas con capacidades físicas, sensoriales o mentales reducidas o con falta de experiencia y conocimiento si están supervisadas o han recibido instrucción concerniente al uso del aparato de una forma segura y entienden los riesgos que implica.
Mantenga el aparato y su cable fuera del alcance de los niños/as de edad inferior a 8 años.
La limpieza y mantenimiento de usuario no deben ser realizados por niños/as.

SAFETY INSTRUCTIONS

Read these instructions thoroughly before using the appliance. Keep this instruction manual for future reference or new users.

The appliance must be used in accordance with the directions in this instruction manual. Cecotec cannot be held liable or responsible for damaged or injuries caused by improper use.

The appliance is not intended to be operated by means of an external timer or separate remote-control system.

Do not use the appliance in extremely hot or cold environments (below 0 °/32 °F or above 40° /104 °F).

Please ensure the appliance is plugged in while cleaning. The appliance has a back-up battery that must be charged before being used. The back-up battery will supply energy to the appliance if it is unplugged or the electricity fails.

Do not leave the appliance unattended when it is plugged in.

For household and indoor use only. Do not use the appliance in commercial or industrial environments.

Do not use the appliance on cracked glass.

Only use accessories recommended or supplied by Cecotec.

Please make sure your power supply voltage matches the power voltage marked on the power adapter.

Do not use the appliance on a framed window with a frame smaller than 5 mm.

Do not use the appliance on wet or greasy windows.

Store the appliance away from heat and flammable materials.

Do not use the appliance if it is not firmly attached to the glass or has visible signs of damage.

To reduce the risk of electrical shock, do not put the appliance in water or other liquid. Do not place or store the appliance where it can fall or be dragged into a tub or a sink.

Do not touch the power plug or the appliance with wet hands.

Do not charge the appliance in extremely hot or cold environments or it may affect the battery lifespan.

When charging the appliance, do not place it on other electrical appliances and keep it away from fire and liquid.

Take care not to damage the power cord. Do not pull on or carry the appliance by the power cord. Do not use the power cord as a handle. Do not close a window on the power cord, or put heavy weights on the power cord. Keep the power cord away from hot surfaces.

Do not use the device if the cord is damaged. Do not use the appliance if it is not working properly, has been dropped, damaged or comes into contact with water. It must be repaired by Cecotec's Technical Service in order to avoid a hazard.

If the supply cord is damaged, please contact our Cecotec's Technical Service.

The plug must be removed from the receptacle before cleaning or maintaining the appliance. Do not unplug the power adapter by pulling on the power cord.

Should the back-up battery be replaced, contact our Technical Service.

The back-up battery must be removed and discarded according to local laws and regulations before disposal of the appliance.

The appliance must be disconnected from the power supply before removing or the disposal of the device's battery.

Please dispose the used batteries according to local laws and regulations.

Do not incinerate the appliance even if it is severely damaged. The battery can explode when burnt.

The appliance is not intended to be used by children under the age of 8. It can be used by children over the age of 8, as long as they are given continuous supervision.

This appliance is not intended to be used by people with reduced physical, sensory, or mental capabilities, or lack of experience and knowledge, unless they have been given supervision and/or instruction concerning the use of the appliance in a safe way and understand the hazards involved.

Keep this product out of the reach of children under 8 years old. The cleaning and maintenance of the appliance should not be carried out by children without supervision.

INSTRUCTIONS DE SÉCURITÉ

Veuillez lire les instructions suivantes avec attention avant d'utiliser l'appareil. Gardez bien ce manuel pour de futures références ou pour tout nouvel utilisateur.

Cet appareil doit être utilisé en suivant les instructions spécifiées sur ce manuel. Cecotec n'assumera aucune responsabilité pour les dommages causés par une utilisation inappropriée.

Cet appareil ne peut pas être utilisé à travers d'une minuterie externe ou d'un système par télécommande sans fil.

N'utilisez pas le robot dans des environnements chauds ou froids (température inférieure à 0 °C ou supérieure à 40 °C).

Vérifiez que le robot soit connecté pendant son utilisation. Sa batterie de rechange doit être chargée avant d'être utilisée. La batterie de sécurité maintient le robot allumé dans le cas où le robot se déconnecte ou il y ait une panne de courant pendant son utilisation.

Ne laissez pas sans surveillance le robot s'il est connecté.

Il a été conçu uniquement pour un usage domestique et intérieur. Le robot ne convient pas pour un usage commercial ni industriel.

N'utilisez pas le robot sur des vitres cassées.

Utilisez seulement les accessoires et l'adaptateur recommandés ou fournis par Cecotec.

Vérifiez que le voltage coïncide avec celui spécifié sur l'adaptateur de courant.

N'utilisez pas l'appareil sur des fenêtres avec un encadrement inférieur à 5 mm.

N'utilisez pas le robot sur des fenêtres mouillées ou avec graisse.

Maintenez le robot éloigné des sources de chaleur et matériaux inflammables.

N'utilisez pas l'appareil s'il n'est pas fermement collé à la vitre ou si celle-ci présente des marques visibles de dégât.

Afin de réduire le risque de décharge électrique, n'introduisez pas le robot dans l'eau ou autre liquide. Ne placez ni rangez l'appareil là où il puisse tomber ou être traîné dans une baignoire ou un évier.

Ne touchez pas la prise ou l'appareil avec les mains mouillées. Ne chargez pas l'appareil dans des environnements extrêmement chauds ou froids. Cela pourrait abîmer la batterie. Lorsque vous allez charger le robot, vérifiez que vous ne le placez pas au-dessus d'autres appareils électriques et maintenez-le éloigné du feu et des liquides.

Essayez de ne pas abîmer le câble d'alimentation. Ne transportez ni n'étirez le produit en utilisant le câble d'alimentation. N'utilisez pas le câble d'alimentation en tant que poignée. La fenêtre ne peut pas écraser le câble d'alimentation. Vérifiez que ça ne se produit pas. Ne placez pas d'objets lourds sur le robot. Maintenez le câble d'alimentation éloigné des surfaces chaudes.

N'utilisez pas le produit si la prise à terre ou le câble d'alimentation sont en mauvais état. N'utilisez pas l'appareil s'il ne fonctionne pas correctement, s'il est tombé ou s'il entre en contact avec de l'eau. Dans ceux cas, contactez le Service Après-Vente Officiel de Cecotec.

Si le câble d'alimentation est en mauvais état, veuillez contacter le Service Après-Vente Officiel de Cecotec.

Avant de nettoyer ou entretenir le robot, vérifiez que le câble n'est pas connecté sur la prise à terre. Ne tirez pas du câble d'alimentation pour débrancher l'adaptateur de courant.

S'il faut changer la batterie antichute, contactez le Service Après-Vente Officiel de Cecotec.

La batterie antichute doit être enlevée conformément à la

législation et à la réglementation locaux avant d'être éliminée. Débranchez le robot de la prise de courant avant d'enlever et jeter la batterie.

Veuillez jeter les piles utilisées conformément à la législation et à la réglementation locaux.

N'incinerez pas l'appareil, même s'il est très abîmé. La batterie pourrait exploser si elle brûle.

L'appareil ne doit pas être utilisé par des enfants de 0 à 8 ans. Cet appareil peut être utilisé par des enfants de 8 ans et plus s'il sont surveillés constamment.

Cet appareil peut être utilisé par des personnes aux capacités physiques, mentales ou sensorielles réduites, ou sans expérience ni connaissances si elles sont surveillées et/ou ont reçu les informations nécessaires à l'utilisation correcte de l'appareil et qu'elles ont bien compris les risques qu'il implique. Maintenez l'appareil et son câble hors de portée des enfants de moins de 8 ans.

Le nettoyage et l'entretien de ne doivent pas être réalisés par des enfants.

SICHERHEITSHINWEISE

Lesen Sie die folgenden Hinweise aufmerksam durch, bevor Sie das Produkt verwenden. Bewahren Sie die Bedienungsanleitung für künftige Benutzer oder zum Nachschlagen gut auf.

Dieses Gerät muss nach in dieser Bedienungsanleitung geschriebenen Hinweisen verwendet werden. Cecotec übernimmt keine Haftung für Schäden, die durch unsachgemäßen Gebrauch entstehen.

Das Gerät ist nicht für den Betrieb mit einem externen Timer oder einer separaten Fernbedienung vorgesehen.

Verwenden Sie den Roboter nicht in extrem heißen oder kalten Umgebungen (unter 0° oder über 40°).

Vergewissern Sie sich, dass der Roboter während der Reinigung verbunden ist. Es verfügt über eine Sicherheitsbatterie, die vor der Verwendung aufgeladen werden muss. Die Sicherheitsbatterie versorgt das Gerät im Falle eines Stromausfalls oder einer Unterbrechung der Stromversorgung.

Lassen Sie das Produkt nicht unbeaufsichtigt, während an ist.

Es ist nur für den Haus- und Innengebrauch geeignet.

Verwenden Sie das Gerät nicht in kommerziellen oder industriellen Umgebungen.

Den Roboter nicht auf zerbrochenem Glas verwenden.

Verwenden Sie nur Zubehöre die von Cecotec empfohlen oder zur Verfügung gestellt sind.

Vergewissern Sie sich, dass die Stromversorgung mit die auf dem Netzteil angegebene Spannung übereinstimmt.

Verwenden Sie das Gerät nicht an einem Fenster mit einem Rahmen von weniger als 5 mm.

Verwenden Sie das Gerät nicht auf nasse oder fettige Fenster.

Lagern Sie das Gerät fern von Hitze und Brennmaterialien.

Verwenden Sie das Gerät nicht, wenn es nicht fest am Fenster befestigt ist oder wenn es bemerkbare Schäden gibt.

Um das Risiko eines Stromschlags zu verringern, darf der Roboter nicht in Wasser oder andere Flüssigkeiten gelegt werden. Stellen oder bewahren Sie das Gerät nicht so, dass es in eine Badewanne oder ein Becken fallen kann.

Berühren Sie den Stecker oder das Gerät nicht mit nassen Händen.

Laden Sie das Gerät nicht in extrem heißen oder kalten Umgebungen auf. Dies könnte die Batterie des Geräts beschädigen.

Stellen Sie das Gerät beim Aufladen nicht auf andere Elektrogeräte und halten Sie es von Feuer und Flüssigkeiten fern.

Achten Sie darauf, das Netzkabel nicht zu beschädigen. Ziehen oder transportieren Sie das Gerät nicht vom Netzkabel aus. Verwenden Sie das Netzkabel nicht als Griff. Schließen Sie das Fenster nicht auf den Netzkabel und legen Sie keine schweren Gegenstände darauf. Halten Sie das Netzkabel von heißen Oberflächen fern.

Verwenden Sie das Produkt nicht, wenn ein Kabel oder der Stromanschluss in schlechtem Zustand ist. Verwenden Sie das Gerät nicht, wenn es nicht richtig funktioniert, runter gefallen ist, oder mit Wasser in Berührung kommt. Wenden Sie sich in diesen Fällen an den offiziellen technischen Kundendienst.

Wenn das Netzkabel in schlechtem Zustand ist, wenden Sie sich an den offiziellen technischen Kundendienst.

Der Stromkabel muss vor der Reinigung oder Wartung des Geräts entfernt werden. Ziehen Sie nicht am Netzkabel um es vom Netzteil zu trennen.

Wenn Sie die Batterie wechseln müssen, wenden Sie sich an den offiziellen technischen Kundendienst.

Die Batterie muss vor der Entsorgung in Übereinstimmung mit den örtlichen Gesetzen und Vorschriften entfernt und entsorgt werden.

Der Roboter muss von der Steckdose abgetrennt werden, bevor die Batterie entfernt oder entsorgt wird.

Bitte entsorgen Sie gebrauchte Batterien in Übereinstimmung mit den örtlichen Gesetzen und Vorschriften.

Verbrennen Sie das Gerät nicht, auch wenn es stark beschädigt ist. Die Batterie kann bei Verbrennung explodieren.

Das Gerät darf von Kindern unter 8 Jahren nicht benutzt werden. Dieses Gerät kann von Kindern ab 8 Jahren verwendet werden wenn sie unter ständiger Aufsicht sind.

Dieses Gerät kann von Personen mit eingeschränkten physischen, sensorischen oder mentalen Fähigkeiten oder mangelnder Erfahrung und Kenntnissen verwendet werden, wenn sie in der sicheren Verwendung des Geräts beaufsichtigt oder unterwiesen werden und die damit verbundenen Risiken verstehen.

Bewahren Sie das Gerät außerhalb der Reichweite von Kinder unter 8 Jahre auf.

Die Reinigung und Pflege des Gerätes sollten nicht von Kindern durchgeführt werden.

ISTRUZIONI DI SICUREZZA

Leggere attentamente le seguenti istruzioni prima di usare il prodotto. Conservare questo manuale per riferimenti futuri o nuovi utenti.

Il dispositivo deve essere installato secondo le istruzioni di sicurezza del manuale. Cecotec non si farà responsabile di danni o lesioni che siano la conseguenza dell'uso inappropriato del prodotto.

L'apparato non deve essere collegato con un timer esterno o sistema di controllo remoto esterno.

Non utilizzare il robot in ambienti estremamente caldi o freddi (inferiori a 0° e superiori a 40°).

Verificare che il robot sia collegato mentre si sta pulendo. Dotato di batteria di sicurezza che deve essere ricaricata prima di essere usata. La batteria di sicurezza alimenta l'apparato in caso si disconnetta o produca assenza di elettricità.

Non lasciare l'apparato senza supervisione quando è collegato. Questo prodotto è appropriato per uso domestico e interni. Non utilizzare a fini industriali o commerciali.

Non utilizzare il robot su vetri rotti.

Usare solamente accessori e adattatore consigliati o forniti da Cecotec.

Verificare che il voltaggio di alimentazione coincida con il voltaggio indicato sull'adattatore della corrente.

Non utilizzare l'apparato su di una finestra con una cornice inferiore ai 5 mm.

Non usare l'apparato su finestre bagnate o con grasso.

Conservare il prodotto lontano da fonti di calore e materiali infiammabili.

Non usare l'apparato se non è fissato saldamente alla finestra o se presenta segni visibili di danni.

Per ridurre il rischio di scariche elettriche, non sommergere il robot in acqua o qualsiasi altro liquido. Non collocare o conservare l'apparato dove possa cadere o essere trascinato in una vasca o un lavandino.

Non toccare la spina o l'apparato con le mani bagnate.

Non caricare l'apparato in ambienti estremamente caldi o freddi, questo potrebbe ripercuotere sulla vita utile della batteria.

Quando si ricarica il prodotto, non collocarlo su altri apparati elettrici e mantenerlo lontano da fuoco e liquidi.

Evitare di danneggiare il cavo di alimentazione. Non tirare o muovere l'apparato dal cavo di alimentazione. Non utilizzare il cavo di alimentazione come manico. Non chiudere la finestra sul cavo di alimentazione né collocare oggetti pesanti sullo stesso. Mantenere il cavo lontano da superfici calde.

Non utilizzare il prodotto nel caso in cui un cavo o presa della corrente siano in cattive condizioni. Non utilizzare l'apparato se non funziona correttamente in caso di caduta o quando entra a contatto con l'acqua. In questi casi, contattare il Servizio di Assistenza Tecnica ufficiale di Cecotec.

Se il cavo si trovasse in cattive condizioni, contattare il Servizio di Assistenza Tecnica ufficiale di Cecotec.

È necessario ritirare il cavo dalla presa della corrente prima di pulire il prodotto o effettuare manutenzione. Non scollegare l'adattatore tirando il cavo di alimentazione.

Nel caso di dover cambiare la batteria anticaduta contattare il Servizio di Assistenza Tecnica ufficiale di Cecotec.

La batteria anticaduta deve essere ritirata secondo la normativa e legislazione locale prima di gettare l'apparato.

Il robot deve essere scollegato dalla presa della corrente prima di ritirare la batteria o gettarla.

Si prega di gettare le pile secondo la legislazione e normativa

locale.

Non bruciare l'apparato, neppure in caso di deterioramento. La batteria potrebbe esplodere.

L'apparato non deve essere usato da bambini da 0 a 8 anni. Questo elettrodomestico può essere utilizzato da bambini a partire dagli 8 anni sotto la supervisione continua di un adulto.

Questo prodotto può essere usato da persone con capacità fisiche, sensoriali o mentali limitate, o con mancanza di esperienza e conoscenza solo sotto supervisione o avendo ricevuto istruzioni riguardanti l'uso dell'apparato in modo sicuro e comprendono i rischi che lo stesso implica.

Mantenere l'apparato e il suo cavo fuori dalla portata dei bambini di età inferiore a 8 anni.

La pulizia e manutenzione non devono essere effettuate da bambini.

INSTRUÇÕES DE SEGURANÇA

Leia as seguintes instruções atentamente antes de usar o produto. Guarde este manual para referências futuras ou novos usuários.

O aparelho deve ser usado de acordo com as instruções deste manual. Cecotec não assumirá nenhuma responsabilidade em caso de danos causador por um uso inadequado.

O aparelho não está previsto para funcionar através de um temporizador externo ou um sistema de controlo remoto externo.

Não utilize o robot em ambientes extremamente quentes ou frios (abaixo de 0° ou acima de 40°).

Certifique-se de que o robot está ligado enquanto limpa. Tem uma bateria de segurança que deve ser carregada antes de ser usada. A bateria de segurança alimenta o dispositivo no caso de que se desconecte ou se produza uma falha de energia.

Não deixe o produto sem supervisão quando estiver conectado. Só é adequado para uso doméstico e interior. Não utilize o dispositivo em ambientes comerciais ou industriais.

Não utilize o robot sobre vidro partido.

Utilize apenas acessórios e adaptador recomendados ou fornecidos pela Cecotec.

Certifique-se de que a voltagem de alimentação corresponde à voltagem indicada no adaptador de corrente.

Não utilize o aparelho numa janela com uma borda de menos de 5 mm.

Não utilize o aparelho em janelas molhadas ou com gordura.

Guarde o dispositivo longe do calor e materiais inflamáveis.

Não utilize o aparelho se não estiver fixado firmemente à janela ou se tiver sinais visíveis de danos.

Para reduzir o risco de descarga elétrica, não coloque o robot em água ou qualquer outro líquido. Não coloque ou guarde o dispositivo onde possa cair ou ser arrastado para uma banheira ou pilha.

Não toque no conector ou no dispositivo com as mãos molhadas.

Não carregue o dispositivo em ambientes extremamente quentes ou frios, já que isso pode afetar a vida útil da bateria.

Ao carregar o dispositivo, não o coloque em cima de outros aparelhos elétricos e mantenha-o afastado de fogo e líquidos.

Tenha cuidado para não danificar o cabo de alimentação. Não puxe ou transporte o dispositivo pelo cabo de alimentação.

Não use o cabo de alimentação como asa. Não feche a janela sobre o cabo de alimentação nem coloque objetos pesados sobre este. Mantenha o cabo longe das superfícies quentes.

Não utilize o produto se um cabo ou a tomada de terra estiverem em mau estado. Não utilize o dispositivo se não funcionar corretamente, se cair ou entrar em contacto com água. Nestes casos, contacte o Serviço de Assistência Técnica oficial.

Se o cabo de alimentação estiver em mau estado, contacte o Serviço de Assistência Técnica oficial.

O cabo deve ser removido da tomada de terra antes da limpeza ou manutenção do dispositivo. Não desconecte o adaptador de energia puxando o cabo de alimentação.

Se precisar de mudar a bateria, contacte o Serviço de Assistência Técnica oficial.

A bateria anti queda deve ser removida e descartada de acordo com a legislação e regulamentos locais antes de se desfazer do aparelho.

O robot deve ser desligado da tomada de terra antes de remover a bateria ou de ser descartado.

Por favor, descarte as pilhas usadas de acordo com as leis e regulamentos locais.

Não incinerar o dispositivo, mesmo que este esteja gravemente danificado. A bateria pode explodir quando queima.

O aparelho não deve ser usado por crianças de 0 a 8 anos. Este aparelho pode ser usado por crianças de 8 anos e maiores de 8 anos se estiveram continuamente sob supervisão.

Este produto pode ser usado por pessoas com capacidades físicas, sensoriais ou mentais reduzidas, ou com falta de experiência e conhecimento se estão supervisionados ou tenham recebido instruções concernentes ao uso do aparelho de uma forma segura e entendem os riscos que este implica.

Mantenha o aparelho e o seu cabo longe do alcance de crianças com idades inferior a 8 anos.

A limpeza e manutenção do aparelho não devem ser realizadas por crianças.

VEILIGHEIDSVOORSCHRIFTEN

Lees de volgende voorschriften aandachtig voordat u het toestel gebruikt. Bewaar deze handleiding voor toekomstig(e) gebruik of gebruikers.

Het toestel moet gebruikt worden conform de voorschriften in deze handleiding. Cecotec is niet verantwoordelijk voor schade als gevolg van een foutief gebruik van het toestel.

Het toestel is niet bedoeld voor gebruik in combinatie met een externe timer of afstandsbediening.

Gebruik de robot niet in extreem warme of koude omgevingen (onder 0° of boven 40° C).

Verzeker u ervan dat de robot aangesloten is tijdens het schoonmaken. De robot heeft een noodbatterij die u moet opladen voor gebruik. De noodbatterij voedt de robot in het geval er een stroomonderbreking is.

Laat het toestel niet onbeheerd achter als het ingeschakeld is. Dit toestel is uitsluitend bedoeld voor huishoudelijk gebruik en binnenshuis gebruik. Gebruik het toestel niet voor commerciële of industriële doeleinden.

Gebruik de robot niet op gebroken glas.

Gebruik alleen accessoires die aanbevolen of verstrekt worden door Cecotec.

Zorg ervoor dat de netspanning overeenkomt met de spanning vermeld op de adapter.

Gebruik het toestel niet op een raam met een kozijn van minder dan 5 mm.

Gebruik het toestel niet op natte of vette ramen.

Bewaar afstand tussen de robot en warmte en brandbare materialen.

Gebruik de robot alleen als hij stevig vast zit aan het raam en geen zichtbare beschadigingen vertoont.

Dompel de robot niet onder in water of andere vloeistoffen om het risico op elektrische schokken te verkleinen. Plaats of bewaar de robot niet waar hij zou kunnen vallen of waar hij in water terecht kan komen.

Raak niet de stekker of de robot niet aan met natte handen.

Laad het apparaat niet op in extreem warme of koude omgevingen. Dit kan een invloed hebben op de levensduur van de batterij.

Plaats de robot niet op andere elektrische apparaten tijdens het opladen en houd hem ver verwijderd van vuur en vloeistoffen. Zorg ervoor dat de voedingskabel niet beschadigd raakt. Trek of verplaats het toestel niet via de voedingskabel. Gebruik de voedingskabel niet als handvat.

Sluit het raam niet als de kabel ertussen zit en plaats geen zware objecten op de kabel. Bewaar afstand tussen de kabel en hete oppervlakken.

Gebruik het toestel niet als een kabel of de aarding in slechte staat zijn. Gebruik het toestel niet als het niet correct werkt, gevallen is of in contact kwam met water. Contacteer de technische dienst van Cecotec in dit geval.

Contacteer de technische dienst van Cecotec als de voedingskabel zich in een slechte staat bevindt.

Trek de stekker uit het stopcontact voordat u het toestel schoonmaakt of onderhoudt. Trek niet aan de kabel om de adapter uit het stopcontact te trekken.

Contacteer de technische dienst van Cecotec als u u de noodbatterij wil vervangen.

De noodbatterij moet verwijderd en gerecycleerd worden conform de lokale wetgeving.

Trek de stekker uit het stopcontact alvorens de batterij uit de robot te halen of weg te gooien.

Batterijen moeten gesorteerd worden conform de lokale wetgeving.

Verbrand het apparaat niet. Zelfs niet als het zich in een erg slechte staat bevindt. De batterij kan ontploffen tijdens het verbranden.

Het toestel mag niet gebruikt worden door kinderen van 0 tot 8 jaar. Dit toestel kan gebruikt worden door kinderen vanaf 8 jaar indien ze onder voortdurend toezicht staan.

Dit product kan gebruikt worden door personen met een verminderd fysiek, zintuiglijk of mentaal vermogen of met een gebrek aan ervaring en kennis, indien ze onder toezicht staan of als ze instructies hebben gekregen betreffende het veilige gebruik van het apparaat en ze de risico's begrijpen die ermee verbonden zijn.

Houd het toestel en de kabel buiten het bereik van kinderen jonger dan 8 jaar.

De schoonmaak en het onderhoud door de gebruiker mag niet uitgevoerd worden door kinderen.

INSTRUKCJE BEZPIECZEŃSTWA

Przed uruchomieniem urządzenia przeczytaj uważnie poniższą instrukcję. Zachowaj tę instrukcję na potrzeby późniejszych konsultacji i dla nowych użytkowników.

Z urządzenia należy korzystać zgodnie z instrukcjami w tej instrukcji. Cecotec nie ponosi żadnej odpowiedzialności w przypadku szkód spowodowanych niewłaściwym użytkowaniem.

Urządzenie nie jest przeznaczone do działania za pomocą zewnętrznego timera lub zewnętrznego systemu zdalnego sterowania.

Nie używaj robota w ekstremalnie wysokich lub niskich temperaturach (poniżej 0° lub powyżej 40°).

Upewnij się, że robot jest podłączony podczas czyszczenia. Posiada bezpieczną baterię, którą należy naładować przed użyciem. Akumulator bezpieczeństwa zasila urządzenie w przypadku odłączenia lub awarii zasilania.

Nie pozostawiaj produktu bez nadzoru po podłączeniu.

Nadaje się tylko do użytku domowego i wewnętrznego.

Nie używaj urządzenia w środowisku komercyjnym lub przemysłowym.

Nie używaj robota na potłuczonym szkle.

Używaj tylko akcesoriów i adapterów zalecanych lub dostarczanych przez Cecotec.

Upewnij się, że napięcie zasilania odpowiada napięciu wskazanemu na zasilaczu.

Nie używaj urządzenia w oknie z ramą mniejszą niż 5 mm.

Nie używaj urządzenia na mokrych lub zatłuszczonych oknach. Przechowuj urządzenie z dala od źródeł ciepła i łatwopalnych materiałów.

Nie używaj urządzenia, jeśli nie jest mocno przymocowane do okna lub wykazuje widoczne oznaki uszkodzenia.

Aby zmniejszyć ryzyko porażenia prądem, nie zanurzaj robota w wodzie lub innej cieczy. Nie umieszczaj ani nie przechowuj urządzenia w miejscu, w którym może spaść do wanny lub innego zbiornika z wodą.

Nie dotykaj złącza ani urządzenia mokrymi rękami.

Nie ładowaj urządzenia w ekstremalnie wysokich lub niskich temperaturach, może to mieć wpływ na żywotność baterii.

Podczas ładowania urządzenia nie należy umieszczać go na innych urządzeniach elektrycznych i trzymać z dala od ognia i płynów.

Uważaj, aby nie uszkodzić przewodu zasilającego. Nie rzucaj ani nie przenoś urządzenia za przewód zasilający. Nie używaj przewodu zasilającego jako uchwytu. Nie zamykaj okna na przewodzie zasilającym ani nie kładź na nim ciężkich przedmiotów. Trzymaj kabel z daleka od gorących powierzchni. Nie używaj produktu, jeśli kabel lub uziemienie są w złym stanie. Nie używaj urządzenia, jeśli nie działa ono prawidłowo, upadło lub miało kontakt z wodą. Jeśli potrzebujesz naprawić urządzenie skontaktuj się z Serwisem Pomocy Technicznej.

Jeśli przewód zasilający jest w złym stanie, skontaktuj się z oficjalnym serwisem pomocy technicznej.

Przewód uziemiający należy usunąć przed czyszczeniem lub konserwacją urządzenia. Nie odłączaj zasilacza ciągnąc za przewód zasilający.

Jeśli musisz wymienić baterię, skontaktuj się z oficjalnym serwisem pomocy technicznej.

Akumulator zabezpieczający przed upadkiem z wysokości należy usunąć i zutylizować zgodnie z lokalnymi przepisami i rozporządzeniami przed utylizacją urządzenia.

Robot musi zostać odłączony od podłoża przed wyjęciem lub wyrzuceniem akumulatora.

Zużyte baterie należy utylizować zgodnie z lokalnymi przepisami.

Nie spalaj urządzenia, nawet jeśli jest ono poważnie uszkodzone. Akumulator może wybuchnąć podczas palenia.

Z urządzenia nie mogą korzystać dzieci w wieku od 0 do 8 lat. Z tego urządzenia mogą korzystać dzieci w wieku 8 lat i starsze, jeśli są pod stałym nadzorem.

To urządzenie może być używane przez osoby o ograniczonych zdolnościach fizycznych, sensorycznych lub umysłowych lub bez doświadczenia i wiedzy, jeśli są one nadzorowane lub otrzymały instrukcje dotyczące bezpiecznego korzystania z urządzenia i rozumieją związane z tym ryzyko.

Trzymaj urządzenie i jego kabel w miejscu niedostępnym dla dzieci poniżej 8 lat.

Dzieci nie powinny wykonywać czyszczenia ani konserwacji użytkownika.

BEZPEČNOSTNÍ POKYNY

Před použitím přístroje si pozorně přečtěte následující bezpečnostní pokyny. Uchovejte tento manuál pro pozdější použití nebo pro nové uživatele.

Přístroj je nutné používat v souladu s instrukcemi uvedenými v tomto manuálu. Cecotec nepřebírá žádnou odpovědnost v případě zranění nebo škod kvůli nesprávnému používání.

Přístroj není konstruován, aby fungoval prostřednictvím externího časovače ani s přidaným systémem dálkového ovládní.

Nepoužívejte přístroj v extrémně horkém nebo studeném (méně než 0° nebo více než 40°).

Ujistěte se, že je robot připojený k elektrické síti, když bude uklízet. Má bezpečnostní baterii, kterou ne nezbytné nabít před tím než budete přístroj používat. Bezpečnostní baterie napájí přístroj v případě, že je odpojena elektřina nebo dojde k jejímu přerušení.

Nenechávejte přístroj během zapnutí bez dozoru.

Je možné ho používat pouze v domácnostech nebo v interiéru.

Nepoužívejte ho pro komerční nebo průmyslové účely.

Nepoužívejte robota na rozbitá skla nebo okna.

Používejte pouze doporučená příslušenství nebo posktnutá firmou Cecotec.

Ujistěte se, že elektrická síť má stejné napětí jako to, které je uvedené na elektrickém adaptéru.

Nepoužívejte přístroj na oknech, které mají rám tenčí než 5 mm.

Nepoužívejte přístroj na mokrá nebo mastná okna.

Uchovávejte přístroj v dostatečné vzdálenosti od zdrojů tepla a hořlavých materiálů.

Nepoužívejte přístroj, pokud není pevně přichycen k oknu nebo

pokud vykazuje viditelné poškození.

Abyste snížili riziko elektrického výboje, vyvarujte se ponoření přístroje do vody nebo jiné tekutiny. Nedávejte ani neuchovávejte přístroj na místech, kde by mohl spadnout nebo být zatažen do vany.

Nedotýkejte se zástrčky nebo přístroje mokřýma rukama.

Nepoužívejte přístroj v extrémně horkých nebo studených místech, mohlo by to poškodit baterii.

Pokud budete nabíjet baterii, nedávejte ji na jiné elektrické přístroje a nechejte ji z dosahu ohně a tekutin.

Snažte se nepoškodit přívodový kabel. Netahejte za napájecí kabel, ani jeho pomocí přístroj nepřesouvejte. Nepoužívejte napájecí kabel jako držák. Nezavírejte okno přes přívodový kabel ani na něj nepokládejte těžké předměty. Udržujte kabel v bezpečné vzdálenosti od teplých povrchů.

Přístroj nepoužívejte, pokud jsou kabel nebo zástrčka ve špatném stavu. Nepoužívejte přístroj, pokud nefunguje správně, spadl nebo pokud se dostal do kontaktu s vodou. V takovýchto případech kontaktujte oficiální Asistenční technický servis Cecotec.

Pokud se přívodový kabel nachází ve špatném stavu, kontaktujte oficiální Asistenční technický servis Cecotec.

Přívodový kabel je nezbytné odpojit od sítě elektrické energie před tím, než budete přístroj čistit nebo udržovat. Neodpojujte napájecí kabel do elektrického přívodu zatáhnutím.

Pokud by bylo nezbytné vyměnit baterii proti pádu, kontaktujte oficiální Asistenční technický servis Cecotec.

Baterie proti pádu musí být vyjmuta a zlikvidována podle místních norem před tím, než přístroj vyhodíte.

Robota je nezbytné odpojit od sítě elektrické energie před tím, než budete baterii vyjímat nebo ji likvidovat.

Zbavte se, prosím, použitých baterií v souladu s místními předpisy a normami.

Nevhazujte přístroj do ohně, a to ani v případě, že je vážně poškozen. Baterie by mohla při vysoké teplotě explodovat.

Přístroj by neměl být používán dětmi do 8mi let. Tento přístroj může být používán dětmi od 8mi let, pokud jsou pod neustálým dozorem.

Tento produkt může být používán osobami s mentálním, fyzickým nebo sensorickým omezením, nebo osobami, kterým chybí zkušenost nebo znalost, pokud jsou pod dohledem nebo jim bylo vysvětleno bezpečné fungování přístroje a rozumí nebezpečím, které z tohoto používání plynou.

Udržujte přístroj a jeho kabel z dosahu dětí mladších 8mi let.

Čištění a údržbu by neměly dělat děti.

1. PIEZAS Y COMPONENTES

Cuerpo principal

Fig. 1.

1. Parachoques frontal
2. Indicador de estado
3. Botón Start/Pause
4. Asa
5. Botón de programación
6. Altavoz
7. Parachoques trasero
8. Cable de alimentación
9. Sensor detector de bordes
10. Mopa delantera
11. Goma limpiacristales
12. Mopa
13. Ventilador
14. Ruedas motrices
15. Sensor de succión
16. Interruptor
17. Rueda de dirección
18. Indicador de estado inferior

Cable alargador

Fig. 2.

Mando a distancia

Fig. 3.

1. Botones de control de dirección
2. Botón de Start/Pause
3. Botón de limpieza de las ruedas
4. Botón de limpieza de área
5. Botón de modo de limpieza N
6. Botón de modo de limpieza Z
7. Botón de limpieza exhaustiva
8. Botones nulos (sin función)

Composición de la caja

1. Robot limpiacristales
2. Adaptador

3. Ventosa de seguridad
4. Mando a distancia
5. Mopas
6. Solución de limpieza
7. Manual de instrucciones

2. ANTES DE USAR

Saque el producto de la caja y retire todo el material de embalaje.

Asegúrese de que todas las piezas y componentes están incluidas y en buen estado. Si se observara algún daño visible, contacte de forma inmediata con el Servicio de Asistencia Técnica oficial de Cecotec.

El grosor ideal del cristal debe ser mayor a 5 mm. Se recomienda no usar el limpiacristales Conga WinDroid 990 Connected en una ventana con un grosor de menos de 5 mm. Conga WinDroid 990 Connected puede limpiar cristales, con o sin marco, de más de 50 x 70 cm (19,7" x 27,6").

Fig. 4.

Si la ventana presenta abundante suciedad, limpie, como mínimo, una zona del mismo tamaño que el robot y coloque el robot sobre la superficie limpia.

Fig. 5.

Asegúrese de que hay una distancia de 13 cm (5,1") entre el cristal y los obstáculos de la habitación, como cortinas o muebles.

Conga WinDroid 990 Connected puede limpiar cristales montados horizontalmente, pero solo cuando se usan los botones de control de dirección del mando a distancia.

El robot puede limpiar cristales inclinados, pero puede que este no funcione de forma normal; en ese caso, debería haber una persona cerca para intervenir por si hubiera algún problema.

El robot no se puede usar bocabajo.

Se recomienda limpiar el aparato con la solución de limpieza que lleva de serie.

Colocación de mopas

Fig. 6.

Ponga el robot bocabajo y coloque las mopas con suavidad en la parte inferior. El lado blanco de las mopas se adhiere al velcro, y el lado de microfibra gris queda hacia fuera. Asegúrese de que las mopas no cubren las gomas limpiacristales o los sensores de detección de esquinas.

Montaje del adaptador de corriente

Fig. 7.

Instalación de la cuerda de seguridad

Antes de usar este producto para limpiar una ventana, por favor, instale la cuerda de seguridad y otros accesorios.

Fig. 8.

- A. Cable de alimentación
- B. Cable del adaptador de corriente
- C. Ventosa de seguridad
- D. Cuerda de seguridad

Pase el extremo A del cable de alimentación del robot por un extremo de la cuerda de seguridad y ajústelo.

Conecte los extremos A y B y ajústelos.

Coloque el otro extremo de la cuerda de seguridad sobre la ventosa de seguridad y apriételo.

Fig. 9.

Si la longitud del cable de alimentación limita el movimiento del robot, puede usarse un alargador del robot. Desconecte el extremo A y el extremo B, conéctelos con los respectivos extremos del alargador y ajústelos. Solo se puede usar un alargador en el robot.

Uso del alargador

Use el alargador si es preciso, de acuerdo con la distancia real o el tamaño del cristal, cada trozo mide 1,5 m. En caso de usar el producto en el exterior de un edificio de gran altura, se recomienda usar solo un trozo del alargador.

Conecte, por separado, los dos extremos del alargador al adaptador y al extremo del cable del robot. Ajuste los conectores de rosca. Es mejor que use el cable de seguridad a la vez.

Instalación de la ventosa de seguridad

Cuando use el robot para limpiar una ventana por su parte interior: apriete bien la ventosa de seguridad en la esquina superior de la parte interior de la ventana. Asegúrese de que la ventosa de seguridad está ajustada y colocada de forma segura.

Cuando use el robot para limpiar una ventana por su parte exterior: apriete bien la ventosa de seguridad en la parte interior de la ventana que se está limpiando. Asegúrese de que la ventosa de seguridad está apretada y colocada de forma segura.

Fig. 10.

Para asegurar una buena adherencia, limpie la superficie de la ventosa de seguridad con un paño antes de su uso.

Espray de solución de limpieza

Coloque las mopas en el robot y rocíelas con el espray de limpieza. Después, limpie la parte

inferior del robot con un paño.

Conga WinDroid 990 Connected

El modelo Conga WinDroid 990 Connected dispone de APP para Smartphone. Gracias a la conectividad mediante Wi-Fi es posible vincular el robot con el dispositivo móvil y visualizar diferentes funciones (ver manual APP).

3. FUNCIONAMIENTO

No desconecte el cable cuando el robot esté en funcionamiento; de lo contrario, el producto podría caer.

Fig. 11.

Inicio

Conecte el robot.

Para asegurar el correcto funcionamiento del robot, deje cargando entre 1,5 y 2 horas.

Encienda el robot

Fig. 12.

Mueva el interruptor a la posición "I". El robot está encendido cuando la luz del indicador de estado es azul y parpadea.

* Mantenga los objetos alejados del ventilador del robot para evitar que este se bloquee.

Coloque el robot sobre el cristal

Coloque el robot en la ventana a un mínimo de 10 cm (4") de las esquinas de la ventana o de otros obstáculos. El robot está adherido correctamente a la ventana cuando la luz del indicador de estado es de color azul y brilla de forma continua.

Asegúrese de que hay una distancia de 13 cm (5,1") entre el cristal y los obstáculos de la habitación, como cortinas o muebles.

Inicio de la limpieza

Hay dos métodos para iniciar el robot:

Pulse el botón Start/Pause del robot o en el mando a distancia para empezar a limpiar. Conga WinDroid 990 Connected elige automáticamente la ruta de limpieza "N".

Puede escoger también entre los modos N o Z en el mando a distancia en función de la forma de la ventana.

Use el mando a distancia para poner en marcha el producto. El modo de limpieza N es mejor para ventanas altas.

Fig. 13.

Use el mando a distancia para iniciar el producto. El modo de limpieza Z es mejor para ventanas anchas.

Fig. 14.

Pausa

Pause el robot durante la limpieza pulsando el botón Start/Pause en el robot o en el mando a distancia.

En estado de pausa, se puede controlar la dirección o el modo de funcionamiento con los botones del mando a distancia.

Fig. 15.

Stop

Cuando termine la limpieza, el producto vuelve al punto donde ha empezado y emite un sonido.

Retire el robot de la superficie

Fig. 16.

Coja el asa y pulse Start/Pause durante más de 5 segundos. Después, retire el producto.

Apague el robot

Fig. 17.

Mueva el interruptor a la posición "0".

Retire la ventosa de seguridad

Fig. 18.

Desconecte el cable

Fig. 19.

Nota: cuando el producto muestre una luz rosa y pite, compruebe que el adaptador de corriente esté conectado correctamente. Cuando el adaptador esté conectado correctamente, el producto mostrará una luz azul y funcionará; si el adaptador de corriente está bien conectado y el producto sigue mostrando una luz roja, use las teclas de dirección del mando a distancia para dirigir el robot y moverlo de su posición actual; hasta que se muestre una luz azul, pulse el botón Start/Pause del mando a distancia para que el producto funcione correctamente.

4. LIMPIEZA Y MANTENIMIENTO

Antes de limpiar las mopas y las piezas de la parte inferior del producto, apague el robot.

Limpieza de las mopas

Ponga bocabajo el robot y retire las mopas, póngalas en remojo en agua fría y limpia durante 2 minutos. Lávelas a mano con un detergente suave y póngalas a secar sobre una superficie plana. Espere a que se sequen por completo antes de volver a acoplarlas al robot.

No use las mopas en el robot si están húmedas, ya que este podría soltarse de la ventana.

Lavar las mopas con frecuencia puede acortar su vida útil.

Si las mopas se desgastan o ya no encajan, cámbielas por otras nuevas para conseguir el mejor rendimiento de limpieza.

Fig. 20.

Limpieza del ventilador

Coloque el robot bocabajo y limpie la suciedad del ventilador con el paño seco para asegurar una buena adherencia.

Limpieza de las ruedas de dirección

Coloque el robot bocabajo y limpie los cuatro rodillos laterales con el paño para mantener su efectividad.

Limpieza de los sensores de detección de esquinas

Coloque el robot bocabajo y limpie los cinco sensores de detección de esquinas con el paño para mantener su efectividad.

Fig. 21.

Limpieza de las gomas limpiacristales

Coloque el robot bocabajo y limpie las gomas limpiacristales con el paño para mantener su efectividad.

Limpieza de las ruedas motrices

Antes de limpiar las ruedas, mueva el interruptor a la posición "I". Después, espere 8 segundos hasta que deje de succionar y empiece a pitar. A continuación, pulse el botón de las gotas en el mando a distancia y comience a limpiar las ruedas motrices.

Fig. 22.

Pulse Start/Pause y las teclas de limpieza del mando a distancia para revisar las ruedas motrices. En caso de que haya algo de polvo, pulse Pause y límpiolo.

Fig. 23.

Una vez terminada la limpieza, mueva el interruptor de la parte inferior a la posición "0".

Indicadores de luz

Luz azul parpadea	Puede colocar el producto sobre cristal.
Luz azul fija	El proceso de succión del producto funciona correctamente. El robot permanece adherido a la ventana y puede comenzar a limpiar la ventana.
Luz roja parpadea	El robot deja de succionar para poder despegarlo de la ventana.
Luz rosa parpadea	El adaptador de corriente no está conectado o la potencia de succión no es suficiente. Si el cable está desconectado y el producto comienza a pitar, retire el producto de la ventana y vuelva a conectarlo a la toma de corriente.

5. RESOLUCIÓN DE PROBLEMAS

Ref. N.º	Problema	Causa	Solución
1	Si la luz azul parpadea, significa que el robot comprueba que las condiciones sean las adecuadas para funcionar. Si este proceso dura más de 20 segundos, puede deberse a una de estas tres causas.	Las mopas no están correctamente instaladas.	Retire la mopa e instálela de nuevo para poder colocarla de forma plana.
		Error del sensor anticaída.	Compruebe si en los sensores anticaída hay alguna impureza que impide que funcione correctamente.
		La superficie de cristal está demasiado sucia.	Limpie una zona primero para adherir el producto a la ventana.

2	La luz roja parpadea y pita.	El adaptador de corriente no está conectado.	Conecte el cable de alimentación y pulse Start para que el producto vuelva a funcionar.
			En caso de corte de electricidad, use el mando a distancia para dirigir el producto a un lugar donde pueda alcanzarlo con seguridad y retirarlo de la ventana. Existe riesgo al usar el mando a distancia cuando se da un corte de electricidad. Asegúrese de que se extremen las precauciones.

		La potencia de succión no es suficiente cuando el robot está en funcionamiento.	De acuerdo con las condiciones reales, use el mando a distancia para dirigir el producto a una posición segura. Existe riesgo al usar el mando a distancia cuando se da un corte de electricidad. Asegúrese de que se extremen las precauciones.
		Error del sensor anticaída cuando el robot está en funcionamiento.	Compruebe si hay algo de polvo en los sensores anticaída y límpielo. Si esta solución no funciona, póngase en contacto con el servicio de atención al cliente.

3	La luz rosa parpadea.	El adaptador de corriente no está conectado.	<p>Conecte el cable de alimentación y pulse Start para que el producto vuelva a funcionar.</p> <p>En caso de corte de electricidad, use el mando a distancia para dirigir el producto a un lugar donde pueda alcanzarlo con seguridad y retirarlo de la ventana.</p> <p>Existe riesgo al usar el mando a distancia cuando se da un corte de electricidad. Asegúrese de que se extremen las precauciones.</p>
---	-----------------------	--	--

4	Las ruedas del producto funcionan mal y se producen anomalías en el movimiento.	La superficie de cristal está sucia.	<p>Limpie las ruedas motrices. Cambie las mopas.</p> <p>Este producto no funciona en ventanas extremadamente sucias.</p>
---	---	--------------------------------------	--

5	Fallo del mando a distancia.	Cuando el producto está en funcionamiento, solo funciona el botón Start/Pause.	<p>Pause el producto primero y después use otros botones en el mando a distancia para controlar el producto.</p>
---	------------------------------	--	--

6. ESPECIFICACIONES TÉCNICAS

Modelo: Conga WinDroid 990 Connected
Referencia del producto: 05869
Potencia: 90 W, 100-240 V, 50/60 Hz
Bandas de Frecuencia: 1 - 13 GHz
Potencia Máxima de Emisión: 10 dBm
Made in China | Diseñado en España

7. RECICLAJE DE ELECTRODOMÉSTICOS



La directiva europea 2012/19/UE sobre Residuos de Aparatos Eléctricos y Electrónicos (RAEE) especifica que los electrodomésticos no deben ser reciclados con el resto de los desperdicios municipales. Dichos electrodomésticos han de ser desechados de forma separada, para optimizar la recuperación y reciclaje de materiales y, de esta manera, reducir el impacto que puedan tener en la salud humana y el medioambiente.

El símbolo del contenedor tachado le recuerda su obligación de desechar este producto de forma correcta. Para obtener información detallada acerca de la forma más adecuada de desechar sus electrodomésticos y/o las correspondientes baterías, el consumidor deberá contactar con las autoridades locales.

8. GARANTÍA Y SAT

Este producto tiene una garantía de 2 años desde la fecha de compra, siempre y cuando se conserve y envíe la factura de compra, el producto esté en perfecto estado físico y se le dé un uso adecuado tal y como se indica en este manual de instrucciones.

La garantía no cubrirá:

Si el producto ha sido usado fuera de su capacidad o utilidad, maltratado, golpeado, expuesto a la humedad, sumergido en algún líquido o sustancia corrosiva, así como cualquier otra falta atribuible al consumidor.

Si el producto ha sido desarmado, modificado o reparado por personas no autorizadas por el SAT oficial de Cecotec.

Si la incidencia ha sido originada por el desgaste normal de las piezas debido al uso. El servicio de garantía cubre todos los defectos de fabricación durante 2 años en base a la legislación vigente, excepto piezas consumibles. En caso de mal uso por parte del usuario el servicio de garantía no se hará responsable de la reparación.

Si en alguna ocasión detecta una incidencia con el producto o tiene alguna consulta, póngase en contacto con el Servicio de Asistencia Técnica oficial de Cecotec a través del número de teléfono +34 96 321 07 28.

1. PARTS AND COMPONENTS

Main body

Fig. 1.

1. Front bumper
2. Status indicator
3. Start/Pause button
4. Handle
5. Schedule button
6. Speaker
7. Rear bumper
8. Power cord
9. Edge-detection sensor
10. Front mop
11. Squeegees
12. Mop
13. Fan
14. Driving wheels
15. Suction sensor
16. Power switch
17. Direction wheel
18. Bottom status indicator

Extension cord

Fig. 2.

Remote control

Fig. 3.

1. Direction buttons
2. Start/Pause button
3. Wheels cleaning button
4. Area cleaning button
5. N Cleaning mode button
6. Z Cleaning mode button
7. Thorough cleaning button
8. Empty buttons (no function)

Box contents

1. Window-cleaning robot
2. Power adapter cord

3. Safety suction pad
4. Remote control
5. Mop cloth
6. Cleaning solution
7. Instructions manual

2. BEFORE USE

Take the product out of the box and remove all packaging material.

Make sure all parts and components are included and in good conditions. If any visible signs of damage are observed, contact Cecotec's Technical Support Service immediately.

The ideal thickness of the windows should be at least 5 mm. It is suggested not to use the device on a framed window thinner than 5 mm (0.2"). Conga WinDroid 990 Connected can clean framed or frameless glass, larger than 50 x 70 cm (19.7" x 27.6").

Fig. 4.

If the window is covered with dirt, clean a small area no smaller than the robot's size on the glass before using and placing the robot there.

Fig. 5.

Please ensure there is a 13-cm (5.1") free space between the glass and any obstacle in the room, like curtains or furniture.

Conga WinDroid 990 Connected can clean horizontally mounted glass but only when using the direction control buttons on the remote control.

Conga WinDroid 990 Connected can clean glass at an angle but may not operate normally; in such case there must be a person near supervising the process in order to avoid accidents.

The robot cannot be used upside down.

It is recommended to clean the robot with the standard spray clean solution.

Attaching the mop

Fig. 5.

Turn the robot over and attach the mop to the bottom of the robot smoothly. The white side of the mop must be attached to the part with the velcro, and the gray microfiber side faces out. Make sure the mop does not cover the squeegees or edge-detection sensors.

Power adapter assembly

Fig. 7.

Safety cable assembly

Before using this product for cleaning a window, please install the safety cable and the other accessories.

Fig. 8.

- E. Power cord
- F. Power adapter cord
- G. Safety suction pad
- H. Safety cord

Attach one end of the safety cable into end A on the robot power cord and tighten it.

Connect end A and end B and tighten it.

Place the other end of the safety cable around the safety suction pad's channel and pull it tight.

Fig. 9.

If the length of the power cord restricts the robot's movement, an extension cord of the robot can be used. Disconnect end A and end B, and connect them with both ends of the extension cord respectively and tighten it. Only one extension cord can be used with the robot.

How to use the extension cord

Use the extension cord according to the actual distance or the glass size. Each line is 1.5-metre long. When operating the product outside a tall building, it is suggested to use only a piece of the extension cord.

Connect the two ends of extension cord separately to the adapter cable end and product cable end. Tighten the screw buckles. It is suggested to use the safety cord at the same time.

Safety suction pad installation

When you use the robot to clean an inside window: press the safety suction pad firmly on the top corner of the inside window. Make sure the safety suction pad is attached securely in place.

When you use the robot to clean an inside window: press the safety suction pad firmly on the top corner of the inside window. Make sure the safety suction pad is firmly secured in place.

Fig. 10.

Wipe the surface of the safety suction pad with the provided finishing cloth.

Spray cleaning solution

Spray the upper and lower sides of the mop cloth with the cleaning solution. After spraying, wipe the bottom of the robot with a cloth.

Conga Windroid 990 Connected features Smartphone App. Its Wi-Fi connectivity allows connecting the robot to your Smartphone and using its different functions while displayed on your phone (See App manual).

3. OPERATION

Do not unplug the device from the power supply when the robot is working, otherwise, the product may fall off.

Fig. 11.

Start

Plug in the robot.

Let the battery charge between 1.5 and 2 hours before using the robot.

Switch on the robot

Fig. 12.

Move the switch to the "-" position. The status light indicator will turn on blue when the robot is turned on.

* Keep objects away from the robot's fan to avoid blockage.

Place the robot on the glass

Place the robot on the window at least 10 cm (4") from window corners or other obstacles. The robot has successfully attached to the window when the status indicator light glows a continuous blue.

Please ensure there is a 13-cm (5.1") free space between the glass and any obstacle in the room, like curtains or furniture.

Start cleaning

There are two methods to start the robot:

Press Start/Pause button on the robot or on remote control to start cleaning. Conga WinDroid 990 Connected automatically chooses "N" cleaning mode.

Choose between N or Z mode on the remote control depending on the window's shape.

Use the remote control to start the product. N Cleaning Mode is best for tall windows.

Fig. 13.

Use the remote control to start the product. Z Cleaning Mode is best for wide windows.

Fig. 14.

Pause

Pause the robot during cleaning by pressing Start/Pause button on the robot or on the remote control.

While the robot is paused, you can control the product's working direction or operating mode through the buttons on the remote control.

Fig. 15.

Stop:
When cleaning is over, the product returns to the place where cleaning started and beeps.

Remove the robot from the surface

Fig. 16.
Grab the handle and press Start/Pause for more than 5 seconds. Then, remove the product.

Turn the robot off

Fig. 17.
Move the switch button to the "0" position.

Remove the safety suction pad

Fig. 18.

Unplug the product from the power supply.

Fig. 19.

Note: when the product displays a red light and beeps, please check if the power adapter is connected correctly. When the power adapter is correctly connected, the product will show a blue light and will start operating. When the power adapter is connected correctly, and the product still shows a red light, please use the direction buttons on the remote control to operate the product and move it from its current position, until the blue light shows up, press Start/Pause keys on the remote control for the product to operate properly.

4. CLEANING AND MAINTENANCE

When cleaning the mop cloth and the bottom parts of the product, please switch off the product.

Clean mop cloth

Turn the robot over and remove the mop cloth, soak it in cool, clean water for 2 minutes. Handwash with mild detergent and lay flat to dry. Let it dry completely before attaching it again to the robot.

Do not use a wet mop cloth on the robot or it may slip on the window.

Washing the mop cloth regularly can extend its service life.

If the cloth becomes worn or no longer fits, replace it with a new one to achieve best cleaning performance.

Fig. 20.

Fan cleaning

Turn the robot over and wipe any debris from the fan with a cloth to maintain suction.

Guide wheels cleaning

Turn the robot over and wipe the four side rollers with a cloth to maintain their effectiveness.

Edge Detection Sensors cleaning

Turn over the robot and wipe five edge detection sensors clean with a cloth to maintain their effectiveness.

Fig. 21.

Squeegees cleaning

Turn over the robot and wipe five edge detection sensors clean with a cloth to maintain their effectiveness.

Driving wheels cleaning

Before cleaning the wheels, move the power switch to the "-" position. Then wait 8 seconds until it stops vacuuming and starts beeping. Then press the Start/Pause button key on the remote control and start cleaning the driving wheels.

Fig. 22.

Press Start/Pause and Clean buttons on the remote control to check the driving wheels. If there is any dust, press pause and clean the dust.

Fig. 23.

After cleaning, turn off the switch on of the bottom part to the "0" position.

Light status indicator

Blue light flashing	The product can be placed on the glass.
Steady blue light	Product suction is succesful. The robot remains attached to window and it can start cleaning the window.
Red light flashing	The robot stops suctioning so it can be removed from the window.

Pink light flashing	Power adapter is not connected or vacuum is not enough. If the cord is unplugged and the product starts beeping, remove the product from the window or plug it again to a power supply.
---------------------	---

5. TROUBLESHOOTING

Ref. N.º	Problem	Cause	Solution
1	If the blue light flashes, the robot is checking that conditions are suitable for operating. If this process takes longer than 20 seconds, it can be due to any of these causes:	Mops are not installed correctly	Remove the cleaning mop and install it again to make it flat.
		Free-fall sensors error	Check if the free fall sensor has any foreign material that stops it from working properly.
		The glass surface is too dirty.	Clean the are firstly before sticking the product to the window.

2	Red light flashes and beeps	Power adapter is not connected.	Connect to the power supply first, and press Start to make the product work again.
			In case of power cut, use remote control to direct the product to the place where safely reach it and remove it. There is some risk when using remote control under power cut. Please make sure that highest safety precautions are taken.
		Vacuum power is not enough during operation.	Use the remote controller to take the robot back to safe position. There is some risk when using remote control under power cut. Please make sure that highest safety precautions are taken.
		Free-fall sensor error while operating.	Check if there is any dust in the free-fall sensors, and clean it. If this does not work, please contact Cecotec's customer service.

3	Pink light flashes.	Power adapter is not connected.	Connect to the power supply first, and press Start to make the product work again. In case of power cut, use remote control to direct the product to the place where safely reach it and remove it. There is some risk when using remote control under power cut. Take all necessary precautions.
---	---------------------	---------------------------------	---

4	The device does not operate or move correctly.	The glass surface is too dirty.	Clean driving wheels. Change the mops. This product is not suitable for very dirty glasses.
---	--	---------------------------------	---

5	Remote control failure.	When the device is operating, only Start/Pause buttons work.	Pause the product first, and then use other buttons on the remote control to control the product
---	-------------------------	--	--

6. TECHNICAL SPECIFICATIONS

Model: Conga WinDroid 990 Connected
 Product reference: 05869
 Power: 90 W, 100-240 V, 50/60 Hz
 Frequency bands: 1 - 13 GHz
 Maximum Transmission Power: 10 dBm
 Made in China | Designed in Spain

7. DISPOSAL OF OLD ELECTRICAL APPLIANCES



The European directive 2012/19/EU on Waste Electrical and Electronic Equipment (WEEE), specifies that old household electrical appliances must not be disposed of with the normal unsorted municipal waste. Old appliances must be collected separately, in order to optimize the recovery and recycling of the materials they contain, and reduce the impact on human health and the environment.

The crossed out "wheeled bin" symbol on the product reminds you of your obligation to dispose of the appliance correctly.

Consumers must contact their local authorities or retailer for information concerning the correct disposal of old appliances and/or their batteries.

8. TECHNICAL SUPPORT SERVICE AND WARRANTY

This product is under warranty for 2 years from the date of purchase, as long as the proof of purchase is submitted, the product is in perfect physical condition, and it has been given proper use, as explained in this instruction manual.

The warranty will not cover the following situations:

The product has been used for purposes other than those intended for it, misused, beaten, exposed to moisture, immersed in liquid or corrosive substances, as well as any other fault attributable to the customer.

The product has been disassembled, modified, or repaired by persons, not authorised by the official Technical Support Service of Cecotec.

Faults deriving from the normal wear and tear of its parts, due to use.

The warranty service covers every manufacturing defects of your appliance for 2 years, based on current legislation, except consumable parts. In the event of misuse, the warranty will not apply.

If at any moment you detect any problem with your product or have any doubt, do not hesitate to contact Cecotec Technical Support Service at +34 963 210 728.

1. PIÈCES ET COMPOSANTS

Unité principale

Img. 1.

1. Pare-chocs frontal
2. Indicateur d'état
3. Bouton Start/Pause
4. Poignée
5. Bouton de programmation
6. Haut-parleur
7. Pare-chocs arrière
8. Câble d'alimentation
9. Capteur pour détecter les bords
10. Serpillère de devant
11. Caoutchouc nettoie-vitres
12. Serpillère
13. Ventilateur
14. Roues motrices
15. Capteur d'aspiration
16. Interrupteur
17. Roue de direction
18. Témoin d'état inférieur

Rallonge

Img. 2.

Télécommande sans fil

Img. 3.

1. Boutons de contrôle de direction
2. Bouton Start/Pause
3. Bouton Nettoyer les roues
4. Bouton Nettoyer la zone
5. Bouton Mode de nettoyage N
6. Bouton Mode de nettoyage Z
7. Bouton Nettoyage intensif
8. Boutons nuls (sans fonction)

Composition de la boîte

1. Robot nettoie-vitres
2. Adaptateur

3. Ventouse de sécurité
4. Télécommande sans fil
5. Serpillères
6. Liquide de nettoyage
7. Manuel d'instructions

2. AVANT UTILISATION

Sortez l'appareil de sa boîte et retirez tout le matériel qui compose l'emballage.

Assurez-vous que toutes les pièces et les composants soient bien inclus et en bon état. Si vous observez un dommage visible, contactez immédiatement le Service Après-Vente Officiel de Cecotec.

L'épaisseur idéale des vitres doit être supérieure à 5 mm. Nous vous recommandons de ne pas utiliser le robot nettoie-vitres Conga WinDroid 990 Connected sur une fenêtre dont l'épaisseur soit inférieure à 5 mm. Conga WinDroid 990 Connected peut nettoyer des vitres, avec ou sans encadrement, de plus de 50 x 70 cm (19,7" x 27,6").

Img. 4.

Si la fenêtre est trop sale, nettoyez au minimum une zone de la même taille que le robot et placez ceci sur la surface propre.

Img. 5.

Vérifiez qu'il y a au moins 13 cm (5,1") de distance entre la vitre et les obstacles de la pièce, comme des rideaux ou meubles.

Conga WinDroid 990 Connected peut nettoyer des vitres assemblées horizontalement, mais seulement en utilisant les boutons de contrôle de direction de la télécommande sans fil.

Le robot peut nettoyer des vitres inclinées. Néanmoins, le robot pourrait ne pas fonctionner correctement ; dans ce cas, quelqu'un devrait être là pour vérifier que tout marche bien.

Le robot ne peut pas fonctionner à l'envers.

Il est recommandé de nettoyer le robot avec le liquide de nettoyage fourni.

Installer les serpillères

Img. 5.

Placez le robot à l'envers et installez les serpillères doucement sur la partie inférieure. Le côté blanc des serpillères colle avec le scratch, et le côté en microfibre gris reste vers l'extérieur. Vérifiez que les serpillères ne recouvrent pas les caoutchoucs nettoie-vitres ou les capteurs de détection des bords.

Montage de l'adaptateur de courant

Img. 7.

Installer la corde de sécurité

Avant d'utiliser le produit pour nettoyer la fenêtre, installez la corde de sécurité et autres accessoires.

Img. 8.

- I. Câble d'alimentation
- J. Câble de l'adaptateur de courant
- K. Ventouse de sécurité
- L. Corde de sécurité

Passez l'extrémité A du câble d'alimentation du robot par une extrémité de la corde de sécurité et ajustez-la.

Connectez les extrémités A et B, puis ajustez-les.

Placez l'autre extrémité de la corde de sécurité sur la ventouse de sécurité et serrez-la.

Img. 9.

Si la longueur du câble d'alimentation limite le mouvement du robot, utilisez une rallonge. Déconnectez l'extrémité A et B, puis connectez-les avec les respectives extrémités de la rallonge et ajustez-les. Vous pouvez utiliser une rallonge qu'avec le robot.

Utiliser la rallonge

Utilisez la rallonge si nécessaire, en fonction de la distance réelle ou de la taille du verre, chaque pièce mesure 1,5 m de long. Si vous allez utiliser le produit à l'extérieur d'un bâtiment avec une altitude élevée, il est recommandable d'utiliser une seule partie de la rallonge.

Connectez, séparément, les deux extrémités de la rallonge sur l'adaptateur et sur l'extrémité du câble du robot. Ajustez les connecteurs filetés. Il est recommandé d'utiliser le câble de sécurité en même temps.

Installer la ventouse de sécurité

Si vous allez utiliser le robot pour nettoyer la partie intérieure, pressez bien la ventouse de sécurité au recoin supérieur de la partie intérieure de la fenêtre. Vérifiez que la ventouse de sécurité est bien pressée et placée de façon sécurisée.

Si vous allez utiliser le robot pour nettoyer la partie extérieure, pressez bien la ventouse de sécurité au recoin supérieur de la partie intérieure de la fenêtre que vous nettoyez. Vérifiez que la ventouse de sécurité est bien pressée et placée de façon sécurisée.

Img. 10.

Pour que le robot soit bien adhérent, nettoyez la surface de la ventouse de sécurité avec un chiffon doux avant de l'utiliser.

Spray pour nettoyer

Installez les serpillères sur le robot et aspergez-les avec le spray de nettoyage. Ensuite, nettoyez la partie inférieure du robot avec un chiffon.

Conga WinDroid 990 Connected

Le modèle de Conga WinDroid 990 Connected possède APP pour Smartphone. Grâce à la connectivité Wi-Fi, vous pouvez connecter le robot à votre Smartphone pour visualiser de différentes fonctionnes (voir manuel de l'App).

3. FONCTIONNEMENT

Ne débranchez pas le câble lorsque le robot est en fonctionnement. Si vous le faites, il pourrait tomber.

Img. 11.

Commencer

Connectez le robot.

Pour un fonctionnement optimal du robot, laissez-le charger entre 1,5 et 2 heures.

Allumez le robot

Img. 12.

Mettez l'interrupteur dans la position « I ». Si la lumière est bleue et clignote, le robot est allumé.

* Maintenez les objets éloignés du ventilateur du robot pour éviter que celui se bloque.

Installer le robot sur la vitre.

Installez le robot sur la vitre à 10 cm (4") minimum des bords de la fenêtre ou d'autres obstacles. Le robot est bien collé à la vitre si la lumière du témoin est bleue et brille en continu.

Vérifiez qu'il y a au moins 13 cm (5,1") de distance entre la vitre et les obstacles de la pièce, comme des rideaux ou meubles.

Commencer le nettoyage

Le robot possède deux modes pour commencer à nettoyer :

Appuyez sur le bouton Start/Pause du robot ou la télécommande pour commencer à nettoyer.

Conga WinDroid 990 Connected choisit automatiquement l'itinéraire de nettoyage N.

Vous pouvez choisir aussi entre les modes N ou Z depuis la télécommande sans fil selon la forme de la fenêtre.

Utilisez la télécommande sans fil pour démarrer le produit. Le mode de nettoyage N est le meilleur pour nettoyer les fenêtres les plus hautes.

Img. 13.

Utilisez la télécommande sans fil pour démarrer le produit. Le mode de nettoyage Z est le meilleur pour nettoyer les fenêtres les plus larges.

Img. 14.

Pause

Mettez le robot en pause pendant le nettoyage en appuyant sur le bouton Start/Pause depuis le robot ou la télécommande.

S'il est en pause, vous pourrez contrôler la direction ou le mode de fonctionnement avec les boutons de la télécommande sans fil.

Img. 15.

Stop

Lorsque le nettoyage soit fini, le robot retourne au point de départ et émet un bruit.

Enlevez le robot de la surface.

Img. 16.

Prenez la poignée et appuyez sur Start/Pause pendant plus de 5 secondes. Ensuite, enlevez le produit.

Éteignez le robot.

Img. 17.

Mettez l'interrupteur dans la position « 0 ».

Enlevez la ventouse de sécurité.

Img. 18.

Débranchez le câble.

Img. 19.

Note : si le robot émet une lumière rose et bipe, vérifiez que l'adaptateur de courant soit correctement branché. Lorsqu'il soit correctement branché, le robot émettra une lumière bleue et se mettra en marche. Si l'adaptateur est bien branché, mais le robot émet une lumière rouge, utilisez les boutons de direction de la télécommande sans fil pour diriger le robot et placez-le dans sa position actuelle jusqu'à ce que la lumière devienne bleue. Appuyez sur le bouton Start/Pause de la télécommande pour que le produit fonctionne correctement.

4. NETTOYAGE ET ENTRETIEN

Éteignez le robot avant de nettoyer les serpillères et les pièces de la partie inférieure du produit.

Nettoyer les serpillères

Mettez le robot à l'envers et enlevez les serpillères. Trempez-les dans l'eau froide et nettoyez-les pendant 2 minutes. Lavez-les à main avec un détergent doux et laissez-les sécher sur une surface plate. Attendez à ce qu'elles soient complètement sèches avant de les installer de nouveau au robot.

N'utilisez pas les serpillères du robot si elles sont humides. Le robot pourrait se décoller des vitres.

Laver les serpillères fréquemment pourrait raccourcir leur durée de vie.

Si les serpillères s'usent ou ne s'emboîtent plus, changez-les par des nouvelles afin d'améliorer le nettoyage.

Img. 20.

Nettoyer le ventilateur

Mettez le robot à l'envers et nettoyez la saleté du robot avec un chiffon sec pour assurer une bonne adhérence.

Nettoyer les roues de direction

Mettez le robot à l'envers et nettoyez les quatre rouleaux latéraux avec le chiffon pour maintenir leur efficacité.

Nettoyer les capteur de détection de recoins

Mettez le robot à l'envers et nettoyez les cinq capteurs de détection de recoins avec le chiffon pour maintenir leur efficacité.

Img. 21.

Nettoyer le caoutchouc nettoie-vitres

Mettez le robot à l'envers et nettoyez le caoutchouc nettoie-vitres avec le chiffon pour maintenir son efficacité.

Nettoyer les roues motrices

Avant de nettoyer les roues, mettez l'interrupteur sur la position « 1 ». Ensuite, attendez 8 secondes jusqu'à ce que le robot arrête l'aspiration et commence à biper. Tout de suite, appuyez sur le bouton des gouttes qui se trouve sur la télécommande sans fil et commencez à nettoyer les roues motrices.

Img. 22.

Appuyez sur Start/Pause et sur les boutons de nettoyage de la télécommande sans fil pour inspecter les roues motrices. Si vous trouvez de la poussière, appuyez sur Pause et nettoyez-la.

Img. 23.

À la fin du nettoyage, mettez l'interrupteur de la partie inférieure sur la position « 0 ».

Témoins lumineux

La lumière bleue clignote	Vous pouvez placer le robot sur la vitre.
La lumière bleue est fixe	Le processus d'aspiration du robot fonctionne correctement. Le robot restera collé à la vitre et commencera à la nettoyer.
La lumière rouge clignote	Le robot arrête d'aspirer pour pouvoir le décoller de la vitre.
La lumière rose clignote	L'adaptateur de courant n'est pas connecté ou il n'y a pas assez puissance d'aspiration. Si le câble est débranché et le produit commence à bipier, enlevez le robot de la vitre et branchez-le à nouveau sur la prise de courant.

5. RÉOLUTION DE PROBLÈMES

Réf. N.º	Problème	Cause	Solution
1	La lumière clignote: cela veut dire que le robot est en train de vérifier que les conditions sont adéquates pour commencer à nettoyer. Si le processus prend plus de 20 secondes, cela pourrait être parce que :	Les serpillères ne sont pas bien installées.	Enlevez la serpillère et installez-la de nouveau pour pouvoir l'installer de façon plate.
		Erreur au niveau du capteur antichute.	Vérifiez si les capteurs antichute ont des impuretés qui empêchent au robot de fonctionner.
		La surface de la vitre est trop sale.	Nettoyez une zone pour pouvoir coller le produit sur la vitre.
2	La lumière rouge clignote et bipie.	L'adaptateur de courant n'est pas branché.	Connectez le câble d'alimentation et appuyez sur Start pour que le robot puisse fonctionner à nouveau.
			En cas de panne de courant, utilisez la télécommande sans fil pour diriger le robot là où vous puissiez le prendre avec sécurité, puis enlevez-le de la vitre. Il y a un risque à utiliser la télécommande en cas de panne de courant. Soyez prudent.

		La puissance d'aspiration est très basse lorsque le robot est en fonctionnement.	Selon les conditions réelles, utilisez la télécommande pour diriger le produit vers une position sécurisée. Il y a un risque à utiliser la télécommande en cas de panne de courant. Soyez prudent.
		Échec du capteur antichute lorsque le robot est en fonctionnement.	Vérifiez s'il y a de la poussière sur les capteurs et enlevez-la. Si ceci ne fonctionne pas, veuillez contacter le Service Après-Vente de Cecotec.
3	La lumière rose clignote.	L'adaptateur de courant n'est pas branché.	Connectez le câble d'alimentation et appuyez sur Start pour que le robot puisse fonctionner à nouveau. En cas de panne de courant, utilisez la télécommande sans fil pour diriger le robot là où vous puissiez le prendre avec sécurité, puis enlevez-le de la vitre. Il y a un risque à utiliser la télécommande en cas de panne de courant. Soyez prudent.
4	Les roues ne fonctionnent pas bien et il y a des anomalies de mouvement.	La surface de la vitre est trop sale.	Nettoyez les roues motrices. Remplacez les serpillères. Ce produit ne fonctionne pas si les vitres sont extrêmement sales.

5	La télécommande ne fonctionne pas.	Lorsque le produit est en fonctionnement, le bouton Start/ Pause est le seul qui fonctionne.	Pausez le robot, puis utilisez les autres boutons de la télécommande pour le contrôler.
---	------------------------------------	--	---

6. SPÉCIFICATIONS TECHNIQUES

Modèle : Conga WinDroid 990 Connected
 Référence : 05869
 Puissance : 90 W, 100-240 V, 50/60 Hz
 Bandes de fréquence : 1 - 13 GHz
 Puissance maximale d'émission : 10 dBm
 Made in China | Conçu en Espagne

7. RECYCLAGE DES ÉLECTROMÉNAGERS

La directive européenne 2012/19/UE relative aux Déchets d'Équipements Électriques et Électroniques (DEEE) spécifie que les électroménagers ne doivent pas être recyclés avec le reste des déchets municipaux. Ces électroménagers doivent être jetés séparément, afin d'optimiser la récupération et le recyclage des matériaux et, de cette manière, réduire l'impact qu'ils peuvent avoir sur la santé et sur l'environnement.

Le symbole de la poubelle rayée vous rappelle l'obligation de vous défaire de ce produit correctement.

Pour obtenir des informations détaillées sur la manière la plus adéquate de vous défaire de vos électroménagers et/ou des batteries correspondantes, vous devez contacter les autorités locales.

8. GARANTIE ET SAV



Ce produit possède une garantie de 2 ans à partir de la date d'achat, à condition de toujours présenter la facture d'achat, que le produit soit en parfait état, et ait été utilisé correctement comme indiqué dans ce manuel d'instructions.

La garantie ne couvre pas :

Un produit qui ait été utilisé en-dehors de ses capacités ou usages normaux, ayant subi des coups, ayant été abîmé, exposé à l'humidité, submergé

dans un liquide ou une substance corrosive, ainsi que tous les incidents dont la faute serait imputable au consommateur.

Un produit qui ait été démonté, modifié ou réparé par des personnes non autorisées par le Service Après-Vente Officiel de Cecotec.

Lorsque le problème a été provoqué par l'usure normale des composants dû à l'utilisation.

Le service de garantie couvre tous les défauts de fabrication pendant 2 ans selon la législation en vigueur, à l'exception des pièces consommables. Dans le cas d'une mauvaise utilisation de la part de l'utilisateur, le service de garantie ne se fera pas responsable de la réparation.

Si vous détectez un incident ou un problème avec le produit, vous devez contacter le Service Après-Vente Officiel de Cecotec au +34 9 63 21 07 28.

1. TEILE UND KOMPONENTEN

Hauptteil

Abb. 1.

1. Vordere Stoßstange
2. Status-Anzeige
3. Start/Pause-Taste
4. Griff
5. Programmierung-Taste
6. Lautsprecher
7. Hintere Stoßstange
8. Netzkabel
9. Sensor zur Kantenerkennung
10. Vorderer Mop
11. Fensterreinigungs-Gummi
12. Wischtuch
13. Ventilator
14. Laufrollen
15. Ansaugsensor
16. Schalter
17. Lenkrad
18. Untere Statusanzeige

Verlängerungskabel

Abb. 2.

Fernbedienung

Abb. 3.

1. Pfeiltasten für die Steuerung
2. Start/Pause-Taste
3. Taste für die Reinigung der Räder
4. Taste für die Bereichsreinigung
5. Taste für die Betriebsart: N-Reinigung
6. Taste für die Betriebsart: Z-Reinigung
7. Taste für die Gründliche Reinigung
8. Null-Tasten (ohne Funktion)

Vollständiger Inhalt

1. Fensterreinigerroboter
2. Netzteil

3. Sicherheits-Saugnapf
4. Fernbedienung
5. Mopps
6. Reinigungslösung
7. Bedienungsanleitung

2. VOR DEM GEBRAUCH

Nehmen Sie das Produkt aus der Verpackung und entnehmen Sie alle Verpackungsmaterial. Prüfen Sie, ob die Lieferung vollständig und in gutem Zustand ist. Falls Sie sichtbare Schäden bemerken, kontaktieren Sie sofort den technischen Kundendienst von Cecotec.

Die ideale Glasdicke sollte größer als 5 mm sein. Es wird empfohlen, den Fensterreiniger Conga WinDroid 990 Connected nicht auf einem Fenster mit einer Dicke von weniger als 5 mm zu verwenden. Der Conga WinDroid 990 Connected kann Fenster, mit oder ohne Rahmen, die größer als 50 x 70 cm (19,7" x 27,6") sind, reinigen.

Abb. 4.

Wenn das Fenster stark verschmutzt ist, reinigen Sie einen Bereich in der Größe des Roboters und setzen Sie den Roboter auf die saubere Oberfläche drauf.

Abb. 5.

Stellen Sie sicher, dass ein Abstand von 13 cm (5,1") zwischen dem Glas und Hindernisse des Raumes, wie z.B. Vorhängen oder Möbeln, eingehalten wird.

Der Conga WinDroid 990 Connected kann horizontale Gläser reinigen, aber nur, wenn Sie die Richtungstasten an der Fernbedienung verwenden.

Der Roboter kann gekippte Gläser reinigen, aber es könnte sein, dass er nicht wie normalerweise funktioniert; in diesem Fall sollte eine Person in der Nähe sein, falls es ein Problem gibt.

Der Roboter kann nicht verkehrt herum eingesetzt werden.

Es wird empfohlen, das Gerät mit der serienmäßig mitgelieferten Reinigungslösung zu reinigen.

Einstellung der Mopps

Abb. 6.

Legen Sie den Roboter andersherum und stellen Sie die Mopps vorsichtig auf dem Unterteil. Die weiße Seite der Mopps haften auf dem klettverschluss und die graue Mikrofaserseite bleibt nach außen. Vergewissern Sie sich, dass die Mopps nicht das Fensterwisch-Gummi oder der Ecken-Erkennung Sensor.

Einstellung des Netzstecker

Abb. 7.

Installation des Sicherheitsseil

Bevor Sie dieses Produkt für die Fensterreinigung verwenden, installieren Sie bitte das Sicherheitsseil und andere Zubehöre.

Abb. 8.

- M. Netzkabel
- N. Stecker-Netzsteckkabel
- O. Sicherheits-Saugnapf
- P. Sicherheitsseil

Führen Sie das Ende A des Netzkabels des Roboters durch ein Ende des Sicherheitsseils und ziehen Sie es fest.

Verbinden Sie die Enden A und B und passen Sie sie an.

Legen Sie das andere Ende des Sicherheitsseil auf den Sicherheits-Saugnapf und ziehen Sie ihn fest.

Abb. 9.

Wenn die Länge des Netzkabel die Bewegung des Roboters begrenzt, kann ein Verlängerungskabel verwendet werden. Trennen Sie Ende A und Ende B, verbinden Sie sie mit den jeweiligen Enden des Verlängerungskabels und passen Sie sie an. Sie können nur ein Verlängerungskabel am Roboter verwenden.

Verwendung des Verlängerungskabels

Verwenden Sie den Verlängerungskabel wenn nötig, je nach dem tatsächlichen Abstand oder der Größe des Glases, jedes Stück ist 1,5 m lang. Wenn das Produkt außerhalb eines hohen Gebäudes verwendet werden soll, wird empfohlen, nur ein Verlängerungskabel zu verwenden. Schließen Sie die beiden Enden des Verlängerungskabels getrennt an den Adapter und an das Ende des Roboterkaabels an. Passen Sie die Gewindeverbindung an. Es ist besser den Sicherheitsdraht gleichzeitig zu verwenden.

Installation des Sicherheits-Saugnapf

Wenn Sie den Roboter für die Innere Fensterreinigung verwenden: Ziehen Sie den Sicherheits-Saugnapf an der oberen Ecke der Innenseite des Fensters fest. Vergewissern Sie sich, dass der Sicherheits-Saugnapf eingestellt und sicher positioniert ist.

Wenn Sie den Roboter zum Reinigen eines Fensters von außen verwenden: Ziehen Sie den Sicherheits-Saugnapf an der Innenseite des Fensters an. Vergewissern Sie sich, dass der Sicherheits-Saugnapf eingestellt und sicher positioniert ist.

Abb. 10.

Um eine gutes Festsaugen zu gewährleisten, wischen Sie die Oberfläche des Sicherheitssaugers vor dem Gebrauch mit einem Tuch ab.

Spray mit Reinigungslösung

Installieren Sie die Mopps auf den Roboter und besprühen Sie sie mit dem Reinigungsspray. Wischen Sie dann die Unterseite des Roboters mit einem Tuch ab.

Conga WinDroid 990 Connected

Das Modell Conga WinDroid 990 hat APP für Smartphone. Dank der Wi-Fi Konnektivität ist es möglich, den Roboter mit dem Handy zu verbinden und verschiedene Funktionen zu ansehen (Schauen Sie: APP-Handbuch).

3. BEDIENUNG

Ziehen Sie das Kabel nicht ab, wenn der Roboter in Betrieb ist, da das Produkt sonst herunterfallen könnte.

Abb. 11.

Start

Schalten Sie den Roboter ein.

Für einen korrekten Betrieb des Roboters zu gewährleisten, lassen Sie ihn 1,5 bis 2 Stunden lang aufladen.

Schalten Sie den Roboter ein

Abb. 12.

Stellen Sie den Schalter auf Position "I". Der Roboter ist eingeschaltet, wenn die Statusanzeige blau ist und blinkt.

* Halten Sie Hindernisse vom Ventilator des Roboters weg, so dass der Roboter sich nicht blockiert.

Stellen Sie den Roboter auf dem Glas

Stellen Sie den Roboter im Fenster mindestens 10 cm (4") von den Ecken des Fensters oder anderen Hindernissen entfernt. Der Roboter ist korrekt am Fenster befestigt, wenn die Statusanzeige blau ist und ständig leuchtet.

Stellen Sie sicher, dass ein Abstand von 13 cm (5,1") zwischen dem Glas und Hindernisse des Raumes, wie z.B. Vorhängen oder Möbeln, eingehalten wird.

Reinigung starten

Es gibt zwei Methoden, um den Roboter zu starten:

Drücken Sie die Start-/Pause-Taste auf dem Roboter oder auf der Fernbedienung, um die Reinigung zu starten. Conga WinDroid 990 Connected wählt automatisch die N-Reinigung aus. Sie können auch zwischen dem N- oder Z-Reinigung auf der Fernbedienung wählen, je nach der Form des Fensters.

Benutzen Sie die Fernbedienung, um das Produkt in Betrieb zu nehmen. Die N-Reinigung ist für hohe Fenster besser geeignet.

Abb. 13.

Benutzen Sie die Fernbedienung, um das Produkt zu starten. Die Z-Reinigung ist für breite Fenster besser geeignet.

Abb. 14.

Pause

Pausen Sie den Roboter während der Reinigung durch das Drücken der Start-/Pause-Taste am Roboter oder an der Fernbedienung.

Während der Pause können Sie die Richtung oder die Betriebsart mit den Tasten der Fernbedienung steuern.

Abb. 15.

Stop

Wenn die Reinigung beendet ist, kehrt das Produkt an den Startpunkt zurück, und gibt einen Ton.

Entfernen Sie den Roboter von der Oberfläche

Abb. 16.

Nehmen Sie den Griff und drücken Sie für mehr als 5 Sekunden die Start/Pause Taste. Entfernen Sie dann das Produkt.

Apague el robot

Abb. 17.

Stellen Sie den Schalter auf Position "O".

entfernen Sie den Sicherheits-Saugnapf

Abb. 18.

Trennen Sie das Kabel ab

Abb. 19.

Hinweis: Wenn das Produkt ein rosa Licht und einen Piepton anzeigt, überprüfen Sie, ob das Netzteil richtig angeschlossen ist. Wenn der Adapter korrekt angeschlossen ist, zeigt das Produkt ein blaues Licht an und funktioniert; wenn der Stromadapter gut angeschlossen ist und das Produkt immer noch ein rotes Licht zeigt, verwenden Sie die Richtungstasten auf der Fernbedienung, um den Roboter zu steuern und ihn aus seiner aktuellen Position zu bewegen; bis er ein blaues Licht angezeigt, drücken Sie die Start-/Pause-Taste auf der Fernbedienung, damit das Produkt ordnungsgemäß funktioniert.

4. REINIGUNG UND WARTUNG

Schalten Sie den Roboter aus bevor Sie die Mopps und die Unterteile des Gerät Reinigen.

Reinigung des Mopps:

Legen Sie den Roboter andersherum und entnehmen Sie die Mopps, weichen Sie diese 2 Minuten lang in kaltem, frischem Wasser ein. Reinigen Sie die Mopps mit der Hand mit einem Feinwaschmittel und lassen Sie sie auf eine ebene Oberfläche abtrocknen. Warten Sie bis die Mopps komplett getrocknet sind, bevor Sie sie wieder im Roboter einstellen.

Benutzen Sie nicht die Mopps im Roboter, wenn sie noch feucht sind. Der Roboter könnte von dem Fenster herunterfallen.

Das zu häufiges Waschen der Mopps kann ihre Lebensdauer verkürzen.

Wenn die Mopps abgenutzt sind oder nicht mehr anpassen, ersetzen Sie sie durch neue, um die beste Reinigungsleistung zu erzielen.

Abb. 20.

Reinigung des Ventilators

Stellen Sie den Roboter andersrum und wischen Sie den Schmutz mit einem trockenen Tuch vom Ventilator ab, um ein gutes Festsaugen zu gewährleisten.

Reinigung der Lenkräder

Stellen Sie den Roboter andersrum und wischen Sie den Schmutz mit einem trockenen Tuch von den Lenkräder ab, um seine Wirksamkeit zu erhalten.

Reinigung der Eckerkennungssensoren

Stellen Sie den Roboter andersrum und wischen Sie die fünf Eckerkennungssensoren mit einem Tuch ab, um ihre Wirksamkeit zu erhalten.

Abb. 21.

Reinigung der Fensterreinigungs-Gummi

Stellen Sie den Roboter andersrum und Reinigen Sie Fensterreinigungs-Gummi mit einem Tuch von den Lenkräder ab, um seine Wirksamkeit zu erhalten.

Reinigung der Antriebsräder

Bevor Sie die Räder Reinigen, Stellen Sie den Schalter auf Position "I". Warten Sie dann 8 Sekunden, bis es aufhört zu saugen und dann beginnt zu piepen. Drücken Sie dann Knopf mit den Tropfen auf der Fernbedienung und Reinigen Sie die Antriebsräder.

Abb. 22.

Drücken Sie Start/Pause und die Reinigungstasten auf der Fernbedienung, um die Antriebsräder zu überprüfen. Wenn Staub vorhanden ist, drücken Sie Pause und reinigen Sie ihn.

Abb. 23.

Nach der Reinigung, Stellen Sie den Schalter der Unterseite auf Position "I".

Leuchtmelder

Blaues Licht blinkt	Sie können das Gerät auf das Glas legen.
Blaues Dauerlicht	Das Festsaugen des Geräts funktioniert richtig. Der Roboter bleibt an der Scheibe befestigt und kann mit der Fensterreinigung beginnen.
Rotes Licht blinkt	Der Roboter hört mit den Festsaugen auf, damit er aus dem Fenster entfernt werden kann.
Rosa Licht blinkt	Das Netzteil ist nicht angeschlossen oder er hat nicht genügend Saugkraft. Wenn das Kabel abgezogen wird und das Gerät anfängt zu piepen, nehmen Sie das Gerät aus dem Fenster und schließen Sie es erneut an die Steckdose an.

5. PROBLEMBEHEBUNG

Ref. N.º	Problem	Ursache	Lösung
1	Wenn das blaue Licht blinkt, bedeutet dies, dass der Roboter prüft, ob die gewünschte Bedingungen für den Betrieb geeignet sind. Wenn diese Prüfung länger als 20 Sekunden dauert, kann aus diesen Gründen sein:	Die Mopps sind nicht richtig angesetzt.	Nehmen Sie den Mopp heraus und setzen Sie ihn erneut auf, so dass er flach aufgesetzt werden kann.
		Absturzsensoren-Fehler.	Überprüfen Sie die Absturzsensoren Verunreinigungen erhalten, die die ordnungsgemäßen Funktion verhindern könnten.
		Die Glasoberfläche ist zu verschmutzt.	Reinigen Sie zuerst einen Bereich, wo Sie das Gerät auf dem Fenster befestigen möchten.

2	Das Rote Licht blinkt und piepst.	Das Netzteil ist nicht angeschlossen.	Schließen Sie das Netzkabel an und drücken Sie Start, um das Gerät wieder in Betrieb zu nehmen.
			Im Falle einem Stromausfall, verwenden Sie die Fernbedienung, um das Produkt an einen Ort zu lenken, an dem Sie es sicher erreichen und vom Fenster entfernen können. Es besteht ein Risiko bei der Verwendung der Fernbedienung während einem Stromausfall. Stellen Sie größtmöglichen Vorsicht im Umgang sicher.

		Während des Betriebs, hat der Roboter nicht genügend Saugkraft.	Benutzen Sie die Fernbedienung, um das Produkt entsprechend den tatsächlichen Bedingungen in eine sichere Position zu bringen. Es besteht ein Risiko bei der Verwendung der Fernbedienung während einem Stromausfall. Stellen Sie größtmöglichen Vorsicht im Umgang sicher.
		Absturzsensordfehler, wenn der Roboter in Betrieb ist.	Prüfen Sie ob sich Staub in den Absturzsensores befindet und reinigen Sie sie. Wenn diese Lösung nicht funktioniert, wenden Sie sich an unseren Kundendienst.

3	Rosa Licht blinkt	Das Netzteil ist nicht angeschlossen.	Schließen Sie das Netzkabel an und drücken Sie Start, um das Gerät wieder in Betrieb zu nehmen. Im Falle einem Stromausfall, verwenden Sie die Fernbedienung, um das Produkt an einen Ort zu lenken, an dem Sie es sicher erreichen und vom Fenster entfernen können. Es besteht ein Risiko bei der Verwendung der Fernbedienung während einem Stromausfall. Stellen Sie größtmöglichen Vorsicht im Umgang sicher.
4	Die Räder des Geräts funktionieren nicht richtig und machen ungewöhnliche Bewegungen.	Die Glasoberfläche ist schmutzig.	Reinigen Sie der Antriebsräder. Wechseln Sie die Mopps aus. Dieses Produkt funktioniert nicht auf extrem hartverschmutzten Fenstern.
5	Fernbedienungsfehler.	Wenn das Produkt in Betrieb ist, funktioniert nur die Schaltfläche Start/ Pause.	Pausen Sie das Produkt zuerst und verwenden Sie dann andere Tasten auf der Fernbedienung, um das Produkt zu steuern.

6. TECHNISCHE SPEZIFIKATIONEN

Modell: Conga WinDroid 990 Connected
 Produktreferenz: 05869
 Leistung: 90 W, 100-240 V, 50/60 Hz
 Frequenzbänder: 1 - 13 GHz
 Maximale Emissionsleistung: 10 dBm
 Made in China | Entworfen in Spanien

7. ENTSORGUNG VON ALTEN ELEKTROGERÄTEN



Die Europäische Richtlinie 2012/19/EU über Elektro- und Elektronik-Altgeräte (WEEE) legt fest, dass alte Haushaltsgeräte nicht mit dem normalen unsortierten Siedlungsabfall entsorgt werden dürfen. Alte Geräte müssen gesondert gesammelt werden, um die Verwertung und das Recycling der enthaltenen Materialien zu optimieren und die Auswirkungen auf die menschliche Gesundheit und die Umwelt zu reduzieren.

Das durchgestrichene Symbol "durchgestrichene Abfalltonne" auf dem Produkt erinnert Sie an Ihre Verpflichtung, das Gerät korrekt zu entsorgen.

Die Verbraucher müssen sich mit Ihren örtlichen Behörden oder Einzelhändlern in Verbindung setzen, um Informationen über die ordnungsgemäße Entsorgung ihrer Altgeräte und/ oder ihrer Batterien zu erhalten.

8. GARANTIE UND KUNDENDIENST

Dieses Produkt hat 2 Jahre Garantie. Die Garantiezeit beginnt mit dem Kaufdatum bzw. Lieferdatum, soweit der hierfür vorhandene und sorgfältig aufbewahrte Kaufbeleg rechtzeitig eingereicht wird, und das Produkt unter angemessener und sachgemäßer Behandlung, wie es in dieser Bedienungsanleitung beschrieben wurde, sich in einem hierfür entsprechenden, optimalen Zustand befindet.

Die Garantie deckt keine Schäden bei denen:

Das Produkt über seine Kapazität oder Anwendbarkeit hinaus missbraucht, geschlagen, nicht ordnungsgemäß behandelt wurde oder mit ätzenden bzw. Korrosiven Substanzen oder Flüssigkeiten in Kontakt geraten ist oder die jeweilige Störung, Fehler, Schaden bzw. Defekt dem Verbraucher zugerechnet werden kann.

Das Produkt von Personen demontiert, repariert oder modifiziert wurde, die nicht vom offiziellen Technischen Kundendienst durch Cecotec autorisiert worden sind.

Der Grund hierfür durch die normale Abnutzung und Verschleiß der Teile und des Zubehörs entstanden ist.

Die Garantieleistung deckt alle Herstellungsbedingten Schäden und Fehler Ihres Produktes für die Dauer von 2 Jahren, nach geltendem Recht. Diese eingeschränkte Gewährleistung gilt nicht für Mängel, die sich aus Unfällen, Missbrauch, unsachgemäße Wartung oder normale Abnutzung ergeben.

Sollte unerwartet eine Störung auftreten oder haben Sie Fragen über Ihrem Produkt, dann können Sie sich mit der Auskunftstelle in Verbindung setzen über die Telefonnummer: +34 963210728.

1. PARTI E COMPONENTI

Corpo principale

Fig. 1.

1. Paraurti frontale
2. Indicatore di errore
3. Tasto Start/Pause
4. Manico
5. Tasto di programmazione
6. Cassa
7. Paraurti frontale
8. Cavo di alimentazione
9. Sensore localizzatore di bordi
10. Panno anteriore
11. Gomma lavavetri
12. Panno
13. Ventilatore
14. Ruote motrici
15. Sensore di aspirazione
16. Interruttore
17. Ruota direzionale
18. Indicatore di stato inferiore

Prolunga

Fig. 2.

Telecomando a distanza

Fig. 3.

1. Tasti direzionali di controllo
2. Tasto Start/Pause
3. Tasto pulizia delle ruote
4. Tasto pulizia dell'area
5. Tasto modalità di pulizia N
6. Tasto modalità di pulizia Z
7. Tasto pulizia completa
8. Tasti nulli (senza funzione)

Composizione della scatola

1. Robot lavavetri
2. Adattatore

3. Ventosa di sicurezza
4. Telecomando a distanza
5. Panni
6. Detergente per la pulizia
7. Manuale di istruzioni

2. PRIMA DELL'USO

Ritirare il prodotto dalla scatola e tutto il materiale dall'imballaggio.

Verificare che tutte le parti e componenti siano incluse e in buono stato. Se si osservano danni visibili, contattare immediatamente il Servizio di Assistenza Tecnica ufficiale di Cecotec.

Lo spessore ideale del vetro deve essere superiore a 5 mm. Si consiglia di non usare il lavavetri su finestre con uno spessore inferiore a 5 mm. Conga WinDroid 990 Connected può pulire vetri, con o senza bordi, superiori a 50 x 70 cm (19,7" x 27,6").

Fig. 4.

Se la finestra presenta abbondante sporco, pulire almeno una zona della stessa dimensione del robot e collocare quest'ultimo su di una superficie pulita.

Fig. 5.

Verificare che vi sia una distanza di 13 cm (5,1") tra il vetro e gli ostacoli presenti nella stanza, come tende o mobili.

Conga WinDroid 990 Connected può pulire vetri montati orizzontalmente ma solo quando si usano tasti direzionali di controllo dal telecomando a distanza.

Il robot può pulire vetri inclinati, ma è possibile che non funzioni normalmente, in tal caso è necessario sia presente una persona per intervenire nel caso ci fosse un problema.

Il robot non può essere usato sottosopra.

Si consiglia di pulire l'apparato con il detergente per la pulizia incluso.

Come collocare i panni

Fig. 6.

Collocare il robot sottosopra e collocare con cura i panni nella parte inferiore. Il lato bianco del panno aderisce al velcro e il lato in microfibra grigio verso l'esterno. Verificare che i panni non coprano le gomme lavavetri o i sensori di localizzazione degli angoli.

Montaggio dell'adattatore

Fig. 7.

Installazione della corda di sicurezza

Prima di usare questo prodotto per pulire una finestra, si prega di installare la corda di

sicurezza e altri accessori.

Fig. 8.

- Q. Cavo di alimentazione
- R. Montaggio dell'adattatore della corrente
- S. Ventosa di sicurezza
- T. Corda di sicurezza

Passare l'estremità A del cavo di alimentazione del robot da un'estremità della corda di sicurezza e regolarlo.

Collegare le estremità A e B e regolarle.

Collocare l'altra estremità della corda di sicurezza sulla ventosa di sicurezza e stringerlo.

Fig.9.

Se la lunghezza del cavo di alimentazione limita il movimento del robot, può essere usata una prolunga. Scollegare l'estremità A e B, collegarle con le rispettive estremità della prolunga e regolarle. È possibile usare solamente una prolunga nel robot.

Uso della prolunga

Usare la prolunga se preciso, secondo la distanza reale o la dimensione del vetro, ogni parte misura 1,5 m. Nel caso di usare il prodotto all'esterno di un edificio di grande altezza, si consiglia di usare solo una parte della prolunga.

Collegare separatamente le due estremità della prolunga all'adattatore e all'estremità del cavo del robot. Regolare i cavi. Si consiglia di usare il cavo di sicurezza contemporaneamente.

Installazione della ventosa di sicurezza

Quando si usa il robot per pulire una finestra dalla sua parte interna: stringere la ventosa di sicurezza nell'angolo superiore della parte interna della finestra. Verificare che la ventosa di sicurezza l'apparato sia installato in posizione verticale e in modo sicuro.

Quando si usa il robot per pulire una finestra dalla sua parte esterna: stringere la ventosa di sicurezza nella parte interna della finestra che si sta pulendo. Verificare che la ventosa di sicurezza sia ben fissata e collocata in modo sicuro.

Fig. 10.

Per garantire una buona antiaderenza, pulire la superficie della ventosa di sicurezza con un panno prima dell'uso.

Spray detergente per la pulizia

Collocare i panni nel robot e spruzzare lo spray per la pulizia. Dopodichè, pulire la parte inferiore del robot con un panno.

Conga WinDroid 990 Connected

Il modello Conga WinDroid 990 Connected dispone di APP per Smartphone. Grazie alla

connessione mediante Bluetooth è possibile collegare il robot con lo smartphone e visualizzare differenti funzioni (vedere manuale APP).

3. FUNZIONAMENTO

Non scollegare il cavo quando il robot è in funzionamento, in caso contrario il prodotto potrebbe cadere.

Fig. 11.

Start

Connettere il robot.

Per garantire il corretto funzionamento del robot, lasciare il robot in carica da 1,5 a 2 ore.

Accendere il robot

Fig. 12.

Spostare l'interruttore in posizione "I". Il robot è acceso quando la luce dell'indicatore dello stato è blu e lampeggia.

*Mantenere gli oggetti lontani dal ventilatore del robot per evitare che questo si blocchi.

Collocare il robot sul vetro.

Collocare il robot sulla finestra a un minimo di 10 cm (4") degli angoli della finestra o di altri ostacoli. Il robot è aderente alla finestra quando la luce dell'indicatore acceso quando la luce dell'indicatore dello stato è di colore blu e brilla continuamente.

Verificare che vi sia una distanza di 13 cm (5,1") tra il vetro e gli ostacoli presenti nella stanza, come tende o mobili.

Cominciare la pulizia

Esistono due metodi per aggiungere un dispositivo:

Premere il tasto di accensione del robot o del telecomando a distanza per cominciare la pulizia.

Robot lavavetri Conga WinDroid 990 Connected

Puoi scegliere le modalità N o Z sul telecomando a distanza secondo la forma della finestra.

Usare il telecomando a distanza per mettere in funzionamento il prodotto. La modalità di pulizia N è adatta a finestre alte.

Fig. 13.

Usare il telecomando a distanza per avviare il prodotto. La modalità di pulizia Z è adatta a finestre larghe.

Fig. 14.

Pausa

Mettere in pausa il robot durante la pulizia premendo il tasto Start/Pause sul robot o sul telecomando a distanza.

In stato di pausa, è possibile controllare la direzione o la modalità di funzionamento con i tasti del telecomando a distanza.

Fig. 15.

Stop

Quando termina la pulizia, il prodotto torna al punto in cui ha iniziato ed emette un bip.

Ritirare il robot dalla superficie

Fig. 16.

Afferrare il manico e premere Start/Pause per più di 5 secondi. Successivamente, ritirare il prodotto.

Spegnere il robot.

Fig. 17.

Spostare l'interruttore in posizione "0".

Ritirare la ventosa di sicurezza

Fig. 18.

Scollegare il cavo

Fig. 19.

Nota: quando il prodotto mostra una luce rosa e suona, verificare che l'adattatore sia connesso correttamente. Quando l'adattatore è stato collegato correttamente, il prodotto mostrerà una luce blu e funzionerà. Se l'adattatore è ben collegato e il prodotto continua a mostrare una luce rossa, usare la tastiera direzionale del telecomando a distanza per dirigere il robot e muoverlo dalla sua posizione attuale. Premere il tasto Start/Pause dal telecomando a distanza fino a che il robot mostri una luce blu per fare sì che il prodotto funzioni correttamente.

4. PULIZIA E MANUTENZIONE

Spegnere il robot prima di pulire i panni e le parti della parte inferiore del prodotto.

Pulizia dei panni

Collocare il robot sottosopra e ritirare i panni, lasciarli a bagno in acqua fredda e pulita per 2 minuti. Lavare a mano con un detergente non aggressivo e lasciare asciugare su di una superficie piana. Lasciare asciugare completamente prima di collocarli nel robot.

Non usare i panni se sono umidi, potrebbero staccarsi dalla finestra.

Lavare spesso i panni può ripercuotere sulla vita utile del prodotto.

Se i panni dovessero usurarsi o non si assemblano, sostituirli con nuovi per ottenere la maggiore efficienza di pulizia.

Fig. 20.

Pulizia del ventilatore

Collocare il robot sottosopra e pulire lo sporco dal ventilatore con un panno asciutto per garantire una buona aderenza.

Pulizia delle ruote direzionali.

Collocare il robot sottosopra e pulire i quattro rulli laterali con un panno per mantenere la sua efficienza.

Pulizia dei sensori di localizzazione degli angoli

Collocare il robot sottosopra e pulire i cinque sensori di localizzazione degli angoli con il panno per mantenere la sua efficienza.

Fig. 21.

Pulizia delle gomme lavavetri

Collocare il robot sottosopra e pulire le gomme lavavetri con il panno per mantenere la sua efficienza.

Pulizia delle ruote motrici

Prima di pulire le ruote, spostare l'interruttore in posizione "I". In seguito, attendere 8 secondi fino a che smetta di aspirare e inizia ad emettere dei bip. In seguito, premere il tasto delle gocce sul telecomando a distanza e cominciare a pulire le ruote motrici.

Fig. 22.

Premere Start/Pause e i tasti della pulizia dal telecomando a distanza per controllare le ruote motrici. Nel caso ci fosse della polvere, premere Pause e procedere alla pulizia.

Fig. 23.

Terminata la pulizia, spostare l'interruttore dalla parte inferiore alla posizione "0".

Indicatori della luce

Luce blu lampeggiante	È possibile collocare il prodotto sul vetro.
Luce blu fissa	Il processo di aspirazione del prodotto funziona correttamente. Il robot rimane aderente alla finestra e può cominciare a pulire la finestra.

Luce rossa lampeggiante	Il robot smette di aspirare per poter essere staccato dalla finestra.
Luce rosa lampeggiante	L'adattatore non è collegato o la potenza di aspirazione non è sufficiente. Se il cavo è scollegato e il prodotto cominciare a emettere bip, ritirare il prodotto dalla finestra e collegarlo di nuovo alla corrente.

5. RISOLUZIONE DEI PROBLEMI

Rif. N.º	Problema	Causa	Soluzione
1	Se la luce lampeggia significa che il robot verifica che le condizioni siano adeguate al suo corretto funzionamento. Se questo processo dura più di 20 secondi, può essere dovuto a una di queste tre cause.	I panni non sono installati correttamente.	Ritirare il panno e installarlo nuovamente per poterlo collocare in piano.
		Errore del sensore anticaduta.	Verificare se nei sensori anticaduta ci siano impurità che impediscono che funzionino correttamente.
		La superficie in vetro è troppo sporca.	Pulire la zona per fare aderire il prodotto alla finestra.

2	La luce rossa lampeggia ed emette bip.	L'adattatore non è collegato.	Collegare l'alimentatore e premere Start per mettere in funzionamento il robot.
			In caso di assenza di corrente, usare il telecomando a distanza per dirigere il robot in un punto sicuro da raggiungere e rimuoverlo dalla finestra. È rischioso usare il telecomando a distanza in caso di assenza di elettricità. Aumentare le precauzioni.
		La potenza di aspirazione non è sufficiente quando il robot è in funzionamento.	Secondo le condizioni reali, usare il telecomando a distanza per dirigere il prodotto in una posizione sicura. È rischioso usare il telecomando a distanza in caso di assenza di elettricità. Aumentare le precauzioni.
			Errore del sensore anticaduta quando il robot è in funzionamento.

3	La luce rosa lampeggia.	L'adattatore non è collegato.	Collegare l'alimentatore e premere Start per mettere in funzionamento il robot. In caso di assenza di corrente, usare il telecomando a distanza per dirigere il robot in un punto sicuro da raggiungere e rimuoverlo dalla finestra. È rischioso usare il telecomando a distanza in caso di assenza di elettricità. Aumentare le precauzioni.
---	-------------------------	-------------------------------	---

4	Le ruote del prodotto funzionano male e producono anomalie di movimento.	La superficie in vetro è troppo sporca.	Pulire le ruote motrici. Cambiare i panni. Questo prodotto non funziona su finestre estremamente sporche.
---	--	---	---

5	Errore del telecomando a distanza.	Quando il prodotto è in funzionamento, solo funziona il tasto Start/Pause.	Mettere in pausa il prodotto e usare altri tasti del telecomando a distanza per controllare il robot.
---	------------------------------------	--	---

6. SPECIFICHE TECNICHE

Modello: Conga WinDroid 990 Connected

Riferimento del prodotto: 05869

Potenza: 90 W, 100-240 V, 50/60 Hz

Bande di frequenza: 1 - 13 GHz

Potenza Massima di Emissione: 10 dBm

Made in China | Progettato in Spagna

7. RICICLAGGIO DI ELETTRODOMESTICI



La direttiva europea 2012/19/UE in riferimento ai Rifiuti di Appareti Elettrici ed Elettronici (RAEE) specifica che gli elettrodomestici non devono essere riciclati con il resto dei rifiuti municipali. Tali elettrodomestici devono essere gettati separatamente, al fine di ottimizzare il recupero e il riciclaggio di materiali e, in questo modo, ridurre l'impatto sulla salute umana e sul medioambiente.

Il simbolo del cassonetto dei rifiuti barrato le ricorda l'obbligo di gettare correttamente questo prodotto.

Per ottenere informazioni dettagliate sulla forma più adeguata per gettare gli elettrodomestici e/o le corrispondenti batterie, il consumatore dovrà contattare le autorità locali.

8. GARANZIA E SAT

Questo prodotto ha una garanzia di 2 anni a partire dalla data di acquisto, sempre e quando viene conservata e inviata la fattura di acquisto, il prodotto stia in perfetto stato fisico e si utilizzi in modo adeguato così come indicato nel manuale di istruzioni.

La garanzia non coprirà:

- Se il prodotto è stato utilizzato al di fuori della sua capacità o di utilizzo, maltrattato, colpito, esposto ad umidità, sommerso da qualche liquido o sostanza corrosiva, così come qualsiasi altra mancanza attribuibile al consumatore.
- Se il prodotto è stato smontato, modificato o riparato da persone non autorizzate dal SAT ufficiale di Cecotec.
- Se il problema è stato generato da un'usura normale dei pezzi dovuta all'uso.

Il servizio di garanzia copre tutti i difetti di fabbricazione per 2 anni secondo la legislazione in vigore, ad eccezione dei pezzi consumabili. Nel caso di cattivo uso da parte dell'utente, il servizio di garanzia non si farà responsabile della riparazione.

Qualora ci fosse un problema con il prodotto o avere una consulenza, contattare il Servizio di Assistenza Tecnica ufficiale di Cecotec attraverso il numero di telefono +34 96 321 07 28.

1. PEÇAS E COMPONENTES

Corpo principal

Fig. 1.

1. Para-choques frontal
2. Indicador de estado
3. Botão Start/Pause
4. Asa
5. Botão de programação
6. Altifalante
7. Para-choques traseiro
8. Cabo de alimentação
9. Sensor detetor de bordas
10. Mopa frontal
11. Borracha limpa vidros
12. Mopa
13. Ventoinha
14. Rodas motrizes
15. Sensor de sucção
16. Interruptor
17. Roda de direção
18. Indicador de estado inferior

Cabo extensor

Fig. 2.

Comando a distância

Fig. 3.

1. Botões de controlo de direção
2. Botão de Start/Pause
3. Botão de limpeza das rodas
4. Botão de limpeza de área
5. Botão de modo de limpeza N
6. Botão de modo de limpeza Z
7. Botão de limpeza exaustiva
8. Botões nulos (sem função)

Composição da caixa

1. Robot limpa vidros
2. Adaptador

3. Ventosa de segurança
4. Comando a distância
5. Mopas
6. Solução de limpeza
7. Manual de instruções

2. ANTES DE USAR

Tire o produto da caixa e retire todo o material de embalagem.

Certifique-se de que todas as peças e componentes estão incluídas e em bom estado. Se observar algum dano visível, entre em contacto imediatamente com o Serviço de Assistência Técnica oficial de Cecotec.

A espessura ideal do vidro deve ser maior de 5 mm. Recomenda-se não utilizar o limpa vidros Conga WinDroid 990 Connected numa janela com espessura inferior a 5 mm. Conga WinDroid 990 Connected pode limpar vidros, com ou sem borda, de mais de 50 x 70 cm (19,7" x 27,6").

Fig. 4.

Se a janela estiver muito suja, limpe pelo menos uma área do mesmo tamanho do robot e coloque o robot sobre a superfície limpa.

Fig. 5.

Certifique-se de que há uma distância de 13 cm (5,1") entre o vidro e os obstáculos da sala, como cortinas ou móveis.

A Conga WinDroid 990 Connected pode limpar vidros montados horizontalmente, mas apenas quando são utilizados os botões de controlo de direção do controlo remoto.

O robot pode limpar vidros inclinados, mas pode não funcionar normalmente; nesse caso, deve haver uma pessoa por perto para intervir caso haja algum problema.

O robot não pode ser usado de cabeça para baixo.

Recomenda-se a limpeza do aparelho com a solução de limpeza fornecida.

Colocação de mopas

Fig. 6.

Ponha o robot de cabeça para baixo e coloque as mopas com suavidade na parte inferior. O lado branco das mopas está preso ao velcro, e o lado cinzento em micro fibra está virado para fora. Certifique-se de que as mopas não cobrem as borrachas limpa vidros ou os sensores de deteção de cantos.

Montagem do adaptador de corrente

Fig. 7.

Instalação da corda de segurança

Antes de usar este produto para limpar uma janela, por favor instale a corda de segurança e outros acessórios.

Fig. 8

- U. Cabo de alimentação
- V. Cabo do adaptador de corrente
- W. Ventosa de segurança
- X. Corda de segurança

Passa a extremidade A do cabo de alimentação do robot por uma das extremidades da corda de segurança e ajuste-o.

Conecte as extremidades A e B e ajuste-as.

Coloque a outra extremidade da corda de segurança sobre a ventosa de segurança e aperte-a.

Fig. 9.

Se o comprimento do cabo de alimentação limita o movimento do robot, pode ser usado um cabo extensor para o robot. Desligue a extremidade A e a extremidade B, ligue-as às respectivas extremidades do cabo extensor e ajuste-as. Só pode ser usado um extensor no robot.

Uso do extensor

Use o cabo extensor se for preciso, de acordo com a distância real ou o tamanho do vidro, cada parte tem 1,5 m de comprimento. Se o produto for utilizado no exterior de um edifício alto, recomenda-se usar apenas uma parte do extensor.

Ligue separadamente as duas extremidades do extensor ao adaptador e à extremidade do cabo do robot. Ajuste os conetores de rosca. É melhor usar o cabo de segurança ao mesmo tempo.

Instalação da ventosa de segurança

Ao utilizar o robot para limpar uma janela pela sua parte interior: aperte a ventosa de segurança no canto superior na parte interior da janela. Certifique-se de que a ventosa de segurança esteja ajustada e colocada de forma segura.

Ao utilizar o robot para limpar uma janela pela sua parte interior: aperte a ventosa de segurança na parte interior da janela que estiver a limpar. Certifique-se de que a ventosa de segurança esteja apertada e colocada de forma segura.

Fig. 10.

Para garantir uma boa aderência, limpe a superfície da ventosa de segurança com um pano antes do uso.

Spray de solução de limpeza

Coloque as mopas no robot e pulverize-as com o spray de limpeza. Depois, limpe a parte inferior do robot com um pano.

Conga WinDroid 990 Connected

O modelo Conga WinDroid 990 Connected dispõe de APP para Smartphone. Graças à conectividade mediante Wi-Fi é possível ligar o robot ao dispositivo móvel e visualizar diferentes funções (ver manual APP).

3. FUNCIONAMENTO

Não desconecte o cabo quando o robot estiver em funcionamento, caso contrário o produto pode cair.

Fig. 11.

Início

Conecte o robot.

Para garantir o correto funcionamento do robot, deixe carregar entre 1,5 e 2 horas.

Ligue o robot

Fig. 12.

Mova o interruptor à posição "I". O robot está ligado quando a luz do indicador de estado é azul e pisca.

* Mantenha os objetos afastados da ventoinha do robot para evitar o bloqueio do robot.

Coloque o robot sobre o vidro

Coloque o robot na janela a pelo menos 10 cm (4") dos cantos da janela ou outros obstáculos. O robot está aderido corretamente à janela quando a luz indicadora de estado está azul e brilha continuamente.

Certifique-se de que há uma distância de 13 cm (5,1") entre o vidro e os obstáculos da sala, como cortinas ou móveis.

Início da limpeza

Há dois métodos para iniciar o robô:

Pressione o botão Start/Pause no robot ou no comando a distância para iniciar a limpeza. A Conga WinDroid 990 Connected escolhe automaticamente a rota de limpeza "N".

Pode escolher também entre os modos N ou Z no comando a distância em função da forma da janela.

Use o comando a distância para pôr o produto em funcionamento. O modo de limpeza N é melhor para janelas altas.

Fig. 13.

Use o comando a distância para iniciar o produto. O modo de limpeza Z é melhor para janelas largas.

Fig. 14.

Pausa

Para pausar o robot durante a limpeza, pressione o botão Start/Pause no robot ou no comando a distância.

Quando em pausa, pode controlar a direção ou o modo de funcionamento com os botões do comando a distância.

Fig. 15.

Stop

Quando a limpeza é concluída, o produto volta ao ponto em que começou e emite um som.

Remova o robot da superfície

Fig. 16.

Agarre a asa e pressione Start/Pause durante mais de 5 segundos. Depois, remove o produto.

Apague o robot

Fig. 17.

Mova o interruptor à posição "0".

Remova a ventosa de segurança.

Fig. 18.

Desconecte o cabo

Fig. 19.

Nota: quando o produto mostrar uma luz rosa e emitir sons, verifique se o adaptador de energia está conectado corretamente. Quando o adaptador estiver conectado corretamente, o produto mostrará uma luz azul e funcionará; se o adaptador estiver conectado corretamente e o produto ainda mostrar uma luz vermelha, use as teclas de direção do comando a distância para direcionar o robot e movê-lo de sua posição atual; até que uma luz azul seja mostrada, pressione o botão Start/Pause no comando para que o produto funcione corretamente.

4. LIMPEZA E MANUTENÇÃO

Antes de limpar as mopas e as peças da parte inferior do produto, desligue o robot.

Limpeza das mopas

Vire o robot de cabeça para baixo e retire as mopas, mergulhe-as em água fria e limpe durante 2 minutos. Lave-as à mão com um detergente suave e ponha-as a secar sobre uma superfície plana. Espere que sequem completamente antes de as voltar a colocar no robot.

Não use as mopas no robot se estiverem húmidas, porque o robot poderia se soltar da janela.

Lavar as mopas com frequência pode encurtar a sua vida útil.

Se as mopas se desgastarem ou não encaixarem, substitua-as por novas para obter o melhor desempenho de limpeza.

Fig. 20.

Limpeza do ventilador

Coloque o robot de cabeça e limpe a sujidade da ventoinha com o pano seco para garantir uma boa aderência.

Limpeza das rodas de direção

Coloque o robot de cabeça e limpe as quatro rodas laterais com o pano para manter a sua efetividade.

Limpeza dos sensores de deteção de esquinas

Coloque o robot de cabeça e limpe os cinco sensores de deteção de esquinas com o pano para manter a sua efetividade.

Fig. 21.

Limpeza das borrachas limpa vidros

Coloque o robot de cabeça e limpe as borrachas limpa vidros com o pano para manter a sua efetividade.

Limpeza das rodas motrizes

Antes de limpar as rodas, mova o interruptor à posição "I". Depois, espere 8 segundos até que deixe de aspirar e comece a emitir bip. A seguir, pressione o botão das gotas no comando a distância e comece a limpar as rodas motrizes.

Fig. 22.

Pressione Start/Pause e as teclas de limpeza do comando a distância para verificar as rodas motrizes. Se houver pó, pressione Pause e limpe-as.

Fig. 23.

Uma vez terminada a limpeza, mova o interruptor da parte inferior à posição "0".

Indicadores de luz

Luz azul a piscar	Pode colocar o produto sobre vidro.
Luz azul fixa	O processo de sucção do produto funciona corretamente. O robot permanece aderido à janela e pode começar a limpar.
Luz vermelha a piscar	O robot deixa de aspirar para poder ser descolado da janela.
Luz rosa a piscar	O adaptador de corrente não está conectado ou a potência de sucção não é suficiente. Se o cabo está desconectado e o produto começa a emitir bip, retire o produto da janela e volte a conectá-lo à tomada de corrente.

5. RESOLUÇÃO DE PROBLEMAS

Ref: N.º	Problema	Causa	Solução
1	Se a luz azul piscar, significa que o robot está verificando se as condições são adequadas para o funcionamento. Se este processo demora mais de 20 segundos, pode ser devido a uma destas três causas.	As mopas não estão corretamente instaladas.	Retire a mopa e instale-a novamente. Coloque-a de forma plana.
		Erro no sensor anti queda.	Verifique se nos sensores anti queda há alguma impureza que possa impedir o seu correto funcionamento.
		A superfície de vidro está excessivamente suja.	Limpe uma área primeiro para aderir o produto à janela.

2	A luz vermelha pisca e emite bip.	O adaptador de corrente não está conectado.	Conecte o cabo de alimentação e pressione Start para que o produto volte a funcionar.
			Em caso de falha de energia, use o comando a distância para direcionar o produto para um lugar onde possa ser alcançado com segurança e removido da janela. Há um risco na utilização do comando a distância quando há uma falha de energia. Assegure que todas as precauções de segurança sejam tomadas.
		A potência de sucção não é suficiente quando o robot está em funcionamento.	De acordo com as condições reais, use o comando para direcionar o produto para uma posição segura. Há um risco na utilização do comando a distância quando há uma falha de energia. Assegure que todas as precauções de segurança sejam tomadas.
			Erro do sensor anti queda quando o robot está em funcionamento

3	Luz rosa a piscar.	O adaptador de corrente não está conectado.	Conecte o cabo de alimentação e pressione Start para que o produto volte a funcionar. Em caso de falha de energia, use o comando a distância para direcionar o produto para um lugar onde possa ser alcançado com segurança e removido da janela. Há um risco na utilização do comando a distância quando há uma falha de energia. Assegure que todas as precauções de segurança sejam tomadas.
4	As rodas do produto não funcionam bem e ocorrem anomalias no movimento.	A superfície de vidro está suja.	Limpe as rodas motrizes. Troque as mopas. Este produto não funciona em janelas extremamente sujas.
5	Falha do comando a distância.	Quando o produto está em funcionamento, só funciona o botão Start/ Pause.	Pause o produto primeiro e depois use outros botões no comando a distância para controlar o produto.

6. ESPECIFICAÇÕES TÉCNICAS

Modelo: Conga WinDroid 990 Connected

Referência: 05869

Potência: 90 W, 100-240 V, 50/60 Hz

Bandas de Frequência: 1 - 13 GHz

Potência máxima de Emissão: 10 dBm

Made in China | Desenhado em Espanha

7. RECICLAGEM DE ELETRODOMÉSTICOS



A diretiva europeia 2012/19/UE sobre Resíduos de Aparelhos Elétricos e Eletrónicos (RAEE) especifica que os eletrodomésticos não devem ser reciclados com o resto dos resíduos municipais. Ditos eletrodomésticos terão de ser eliminados de forma separada, para otimizar a recuperação e reciclagem de materiais e, desta maneira, reduzir o impacto que possam ter na saúde humana e no meio ambiente.

O símbolo do contentor riscado recorda a sua obrigação de eliminar este produto de forma correta.

Para obter informação detalhada acerca da forma mais adequada de eliminar os seus eletrodomésticos e/ou as correspondentes baterias, o consumidor deverá contactar com as autoridades locais.

8. GARANTIA E SAT

Este produto tem uma garantia de 2 anos desde a data de compra, sempre e quando se conserve e envie a fatura de compra, o produto esteja em perfeito estado físico e se lhe dê um uso adequado tal e como se indica neste Manual de Instruções.

A garantia não cobrirá:

- Se o produto tiver sido usado fora da sua capacidade ou utilidade, maltratado, batido, exposto à humidade, submergido em algum líquido ou substância corrosiva, assim como qualquer outra falta atribuível ao consumidor.
- Se o produto foi desmontado, modificado ou reparado por pessoas não autorizadas pelo SAT oficial de Cecotec.
- Se a ocorrência foi originada pelo desgaste normal das peças devido ao uso

O serviço de garantia cobre todos os defeitos de fabricação durante 2 anos com base à legislação vigente, exceto peças consumíveis. Em caso de mal uso por parte do usuário, o serviço de garantia não se fará responsável pela reparação.

Se em alguma ocasião deteta uma ocorrência com o produto ou tem alguma consulta, entre em contacto com o Serviço de Assistência Técnica oficial de Cecotec através do número de telefone +34 96 321 07 28.

1. ONDERDELEN EN COMPONENTEN

Behuizing

Fig. 1.

1. Frontale bumpers
2. Indicatielampje
3. Start-/pauzeknop
4. Handgreep
5. Menuknop
6. Luidspreker
7. Achterste bumpers
8. Voedingskabel
9. Sensor voor randdetectie
10. Voorste dweil
11. Ruitenwisser
12. Dweil
13. Ventilator
14. Aandrijfwieltjes
15. Zuigsensor
16. Aan/uit schakelaar
17. Richtingswiel
18. Onderste indicatielampje

Verlengsnoer

Fig. 2.

Afstandsbediening

Fig. 3.

1. Knoppen voor besturing
2. Start-/pauzeknop
3. Knop om de wielletjes schoon te maken
4. Knop om een bepaald gebied schoon te maken
5. Knop voor schoonmaakstand N
6. Knop voor schoonmaakstand Z
7. Knop voor diepgaande schoonmaak
8. Nulknoppen (zonder functie)

Inhoud van de doos

1. Robotramenwasser
2. Adapter

3. Zuignap
4. Afstandsbediening
5. Dweilen
6. Schoonmaakmiddel
7. Handleiding

2. VOOR U HET TOESTEL GEBRUIKT

Haal het toestel uit de doos en verwijder al het verpakkingsmateriaal.

Controleer of alle onderdelen en componenten aanwezig en in goede staat zijn. Contacteer de technische dienst van Cecotec indien u schade vaststelt.

De ideale glasdikte is groter dan 5 mm. Het wordt niet aangeraden om de Conga Windroid 990 Connected te gebruiken op ramen met een dikte van minder dan 5 mm. De Conga WinDroid 990 Connected kan ramen met of zonder kozijnen schoonmaken van meer dan 50 x 70 cm (19,7" x 27,6").

Fig. 4.

Indien het raam erg vervuild is, maak eerst een ruimte schoon die ongeveer de grootte van de robot is en zet de robot daar neer om de schoonmaak te starten.

Fig. 5.

Bewaar een afstand van minstens 13 cm (5.1") tussen het raam en obstakels in de kamer, zoals gordijnen en meubels.

De Conga WinDroid 990 Connected kan horizontale ramen schoonmaken maar enkel door de pijlen op de afstandsbediening te gebruiken.

De robot kan gekantelde ramen schoonmaken maar het kan zijn dat de robot niet werkt zoals normaal. In dat geval is het aangewezen dat er een persoon in de buurt blijft om tussen te komen wanneer zich een probleem voordoet.

Het toestel kan niet ondersteboven gebruikt worden.

Het wordt aangeraden om het toestel schoon te laten maken met het meegeleverde schoonmaakmiddel.

Plaatsen van dweilen

Fig. 6.

Leg de robot ondersteboven en bevestig de dweilen voorzichtig aan de onderkant. De witte zijden van de dweilen kleven aan de klittenband waardoor de grijze microvezelzijde naar buiten zal wijzen. Zorg ervoor dat de dweilen de ruitenwisser of de hoeksensoren niet bedekken.

Aansluiten van de adapter

Fig. 7.

Installatie van het veiligheidstouw

Installeer het veiligheidstouw en andere accessoires voordat u het toestel gebruikt.

Fig. 8.

Y. Voedingskabel

Z. Kabel van de voedingsadapter

AA. Zuignap

AB. Veiligheidstouw

Steek het uiteinde A van de voedingskabel van de robot door een uiteinde van de veiligheidslijn en pas ze aan.

Verbind de uiteinden A en B pas ze aan.

Plaats het andere uiteinde van de veiligheidslijn op de zuignap en plak de zuignap vast.

Fig. 9.

Als de lengte van de voedingskabel de beweging van de robot beperkt kan u gebruik maken van de verlengkabel. Koppel de uiteinden A en uiteinde B los, verbind ze met de respectievelijke uiteinden van de verlengkabel en pas ze aan. Er kan slechts 1 verlengkabel aangesloten worden op de robot.

Gebruik van de verlengkabel

Gebruik de verlengkabel alleen als het nodig is en in overeenkomst met de werkelijke afstand of de grootte van het raam. De elementen van de kabel zijn 1.5 m lang. Het wordt aangeraden om slechts één element van de verlengkabel te gebruiken als de robot gebruikt wordt aan de buitenkant van een hoog gebouw.

Verbind afzonderlijk de twee uiteinden van de verlengkabel aan de adapter en aan het uiteinde van de kabel van de robot. Pas de verbindingsschroeven aan. Het wordt aangeraden om tegelijk het veiligheidstouw te gebruiken.

Installatie van de zuignap

Als u de robot gebruikt om een raam binnenshuis schoon te maken bevestigt u de zuignap stevig in de bovenste hoek van het raam. Zorg ervoor dat de zuignap goed afgesteld en bevestigd is.

Als u de robot gebruikt om een raam buitenshuis schoon te maken bevestigt u de zuignap stevig aan de binnenkant van het raam. Zorg ervoor dat de zuignap goed afgesteld en bevestigd is.

Fig. 10.

Maak de oppervlakte van de zuignap schoon voor gebruik om een goede kleefkracht te verzekeren.

Schoonmaakspray

Plaats de dweilen op de robot en besproei ze met de schoonmaakspray. Maak daarna de onderkant van de robot schoon met een doekje.

Conga WinDroid 990 Connected

De Conga WinDroid 990 Connected beschikt over een applicatie voor smartphones. Dankzij wifi kan u de robot verbinden met uw smartphone en verschillende functies visualiseren (zie handleiding van de applicatie).

3. WERKING

Trek de stekker niet uit het stopcontact terwijl u de robot gebruikt want hij zou kunnen vallen.

Fig. 11.

Start

Steek de stekker van de robot in het stopcontact.

Laat de robot tussen 1.5 en 2 uur opladen om een correcte werking te verzekeren.

Schakel de robot in

Fig. 12.

Zet de aan/uit schakelaar op "I". De robot is ingeschakeld als het indicatielampje blauw is en knippert.

* Bewaar afstand tussen de ventilator van de robot en andere voorwerpen om te vermijden dat de motor blokkeert.

Plaats de robot op het raam

Plaats de robot op het raam op minimaal 10 cm (4") van de hoeken van het raam of andere obstakels. De robot is correct bevestigd als het indicatielampje blauw oplicht.

Bewaar een afstand van minstens 13 cm (5.1") tussen het raam en obstakels in de kamer, zoals gordijnen en meubels.

Start van de schoonmaak

Er zijn twee methodes om de robot op te starten:

Druk op de start-/pauzeknop op de robot of op de afstandsbediening om de schoonmaak te starten. Conga WinDroid 990 Connected kiest automatisch de schoonmaakroute "N".

U kan kiezen tussen de standen N of Z met de afstandsbediening in functie van de vorm van het raam.

Gebruik de afstandsbediening om de robot aan te zetten. Voor hoge ramen is de schoonmaakstand N aangewezen.

Fig. 13.

Gebruik de afstandsbediening om het toestel in te schakelen. Voor brede ramen is de schoonmaakstand Z aangewezen.

Fig. 14.

Pauze

Pauzeer de robot tijdens het schoonmaken door op de start-/pauzeknop op de robot of op de afstandsbediening te drukken.

Als de robot gepauzeerd is kan u de schoonmaakrichting of -stand veranderen met de knoppen op de afstandsbediening.

Fig. 15.

Stop

Na het schoonmaken keert de robot terug naar het beginpunt en produceert hij een pieptoon.

Verwijder de robot van het oppervlak

Fig. 16.

Neem het handvat vast en druk op de start-/pauzeknop gedurende meer dan 5 seconden. Daarna kan u de robot verwijderen.

Schakel de robot uit

Fig. 17.

Zet de aan/uit schakelaar op "I".

Verwijder de zuignap

Fig. 18.

Maak de kabel los.

Fig. 19.

Opmerking: als het indicatielampje rood oplicht en de robot piept, controleer dan of de adapter goed is aangesloten. Als de adapter goed is aangesloten licht het indicatielampje blauw op en zal de robot werken. Als de adapter goed is aangesloten en het indicatielampje blijft rood oplichten gebruik de toetsen op de afstandsbediening om de robot te besturen en weg te bewegen van zijn actuele positie. Druk op de start-/pauzeknop op de afstandsbediening tot het indicatielampje blauw oplicht en de robot correct functioneert.

4. SCHOONMAAK EN ONDERHOUD

Schakel de robot uit voordat u de dweilen en de onderdelen aan de onderkant van de robot schoonmaakt.

De dweilen schoonmaken

Zet de robot ondersteboven en haal de dweilen eruit en laat ze 2 minuten weken in schoon koud water. Was ze met de hand met een zachte detergent en laat ze drogen op een vlak oppervlak. Wacht totdat ze volledig droog zijn alvorens ze weer aan de robot te bevestigen.

Gebruik de dweilen niet als ze nog vochtig zijn: dit zou ervoor kunnen zorgen dat de robot van het raam valt.

De dweilen regelmatig wassen kan hun levensduur verkorten.

Vervang de dweilen als ze versleten zijn of als ze niet meer passen. Zo behoudt de robot het hoogste schoonmaakrendement.

Fig. 20.

Schoonmaak van de ventilator

Zet de robot ondersteboven en verwijder het vuil van de ventilator met een droge doek om de kleefkracht te vrijwaren.

De richtingswielen schoonmaken

Zet de robot ondersteboven en maak de 4 laterale wielen schoon met een doek om hun effectiviteit te behouden.

De hoeksensoren schoonmaken

Zet de robot ondersteboven en maak de hoeksensoren schoon met een doek om hun effectiviteit te behouden.

Fig. 21.

De ruitenwisser schoonmaken

Zet de robot ondersteboven en maak de ruitenwisser schoon met een doek om zijn effectiviteit te behouden.

De aandrijfwieltjes schoonmaken

Zet de schakelaar op "I" vooraleer u de aandrijfwieltjes schoonmaakt. Wacht daarna 8 seconden tot de robot stopt met zuigen en begint te piepen. Vervolgens drukt u op de knop met de druppels op de afstandsbediening en zal de robot de aandrijfwieltjes beginnen schoonmaken.

Fig. 22.

Druk op de start-/pauzeknop en de schoonmaakttoetsen op de afstandsbediening om de

aandrijfwieltjes na te kijken. Wanneer u vuil ziet drukt u op pauze en verwijdert u het vuil. Fig. 23.
Na het met schoonmaken zet u de aan/uit schakelaar op "0".

Indicatielampjes

Blauw knipperlicht	U kan de robot op het raam zetten.
Blauw licht	Het zuigproces van de robot werkt correct. De robot is correct bevestigd en kan beginnen met schoonmaken.
Rood knipperlicht	De robot is gestopt met werken zodat u hem los kan maken.
Roze knipperlicht	De adapter is niet goed aangesloten of er is onvoldoende zuigkracht. Maak de robot los van het raam als de stekker los komt en de robot begint te piepen. Steek de stekker opnieuw in.

5. PROBLEEMOPLOSSING

Ref. N.º	Probleem	Oorzaak	Oplossing
1	Als u een blauw knipperlicht ziet is de robot aan het controleren of de omstandigheden geschikt zijn om te werken. Als dit proces langer dan 20 seconden duurt, kan dit te wijten zijn aan 1 van de volgende 3 zaken:	De dweilen zijn niet correct bevestigd.	Verwijder de dweil en installeer hem opnieuw, zodat hij plat kan worden gelegd.
		Foutmelding door de anti-valsensor.	Controleer of er onzuiverheden op de sensoren zitten die hun correct functioneren verhinderen.
		Het raamoppervlak is te vuil.	Maak eerst een zone schoon om de robot te kunnen bevestigen op het raam.

2	Het rode licht knippert en piept.	De stekker van de adapter zit niet in het stopcontact.	Stop de stekker in het stopcontact en druk op start zodat de robot opnieuw begint te werken.
			In het geval van een stroomonderbreking kan u de robot naar een bereikbare plaats sturen met de afstandsbediening zodat u hem kan verwijderen. Het gebruik van de afstandsbediening tijdens een stroomonderbreking is niet zonder risico. Uiterste voorzichtigheid is geboden.
		Er is onvoldoende zuigkracht als de robot aan staat.	Gebruik de afstandsbediening om de robot naar een veilige plaats te sturen in functie van de omstandigheden. Het gebruik van de afstandsbediening tijdens een stroomonderbreking is niet zonder risico. Uiterste voorzichtigheid is geboden.
			Fout in de anti-valsensor als de robot aan het werken is

3	Roze knipperlicht	De stekker van de adapter zit niet in het stopcontact.	Stop de stekker in het stopcontact en druk op start zodat de robot opnieuw begint te werken. In het geval van een stroomonderbreking kan u de robot naar een bereikbare plaats sturen met de afstandsbediening zodat u hem kan verwijderen. Het gebruik van de afstandsbediening tijdens een stroomonderbreking is niet zonder risico. Uiterste voorzichtigheid is geboden.
---	-------------------	--	---

4	De wieltjes van de robot werken niet goed en de robot beweegt onregelmatig.	Het raamoppervlak is vuil.	Maak de aandrijfwieltjes schoon. Vervang de dweilen. De robot werkt niet op extreem vervuilde ramen.
---	---	----------------------------	--

5	Storing in de afstandsbediening.	Enkel de start-/pauzeknop werkt als de robot in gebruik is.	Pauzeer de robot vooraleer hem te besturen met de afstandsbediening.
---	----------------------------------	---	--

6. TECHNISCHE SPECIFICATIES

Model: Conga WinDroid 990 Connected
 Productreferentie: 05869
 Vermogen: 90 W, 100-240 V, 50/60 Hz
 Frequentiebanden: 1 - 13 GHz
 Maximaal emissievermogen: 10 dBm
 Made in China | Ontworpen in Spanje

7. RECYCLAGE VAN ELEKTRISCHE APPARATEN



De Europese richtlijn 2012/19 betreffende Afdankte Elektrische en Elektronische Apparatuur (AEEA) bepaalt dat kleine huishoudelijke elektrische apparaten niet gerecycleerd mogen worden met het restafval. Deze elektrische apparaten moeten apart gesorteerd worden om het hergebruik en de recyclage van materialen te optimaliseren en om hun impact op mens en milieu te beperken.

Het symbool van de doorstreepte afvalbak herinnert u aan uw verplichting om dit product correct te sorteren.

Voor gedetailleerde informatie over de aangewezen manier om kleine huishoudelijke elektrische apparaten en/of hun batterijen moet de consument de plaatselijke overheid contacteren.

8. GARANTIE EN TECHNISCHE ONDERSTEUNING

Dit product heeft een garantieperiode van 2 jaar vanaf de aankoopdatum op voorwaarde dat de aankoopfactuur bewaard is gebleven en voorgelegd kan worden, het product zich in een goede fysieke staat bevindt en het gebruikt is op een correcte manier en zoals aangegeven in deze handleiding.

De garantie vervalt:

Als het product gebruikt is buiten zijn capaciteit of bruikbaarheid, misbruikt of erop geslagen is, blootgesteld is aan vochtigheid, ondergedompeld is in een vloeistof of corrosieve substantie, evenals elk ander defect dat te wijten valt aan de consument.

Als het product uit elkaar gehaald, gemodificeerd of gerepareerd is geweest door personen die niet geautoriseerd zijn door de technische dienst van Cecotec.

Als het incident veroorzaakt is door de normale slijtage van de onderdelen als gevolg van gebruik

De garantie dekt alle fabricagefouten gedurende 2 jaar op basis van de huidige wetgeving, met uitzondering op verbruiksartikelen. In het geval van verkeerd gebruik door de gebruiker wordt de reparatie niet gedekt door de garantie.

Als u in elk geval een incident met het product detecteert of als u een vraag heeft, neem dan contact op met de technische dienst van Cecotec via het telefoonnummer +34 96 321 07 28.

1. CZĘŚCI I KOMPONENTY

Główny korpus.

Rys. 1.

1. Przedni zderzak
2. Wskaźnik stanu
3. Przycisk Start / Pauza
4. Uchwyt
5. Przycisk programowania
6. Głośnik
7. Tylni zderzak
8. Kabel zasilający
9. Czujnik detektora krawędzi
10. Przedni mop
11. Guma do mycia okien
12. Mop
13. Wentylator
14. Koła napędowe
15. Czujnik przyssania
16. Włącznik
17. Koło kierunkowe
18. Wskaźnik stanu

Przedłużacz

Rys. 2.

Pilot zdalnego sterowania

Rys. 3.

1. Przyciski sterowania kierunkiem
2. Przycisk Start / Pauza
3. Przycisk czyszczenia kół
4. Przycisk czyszczenia obszaru
5. Przycisk trybu czyszczenia N
6. Przycisk trybu czyszczenia Z.
7. Przycisk dokładnego czyszczenia
8. Przyciski zerowe (brak funkcji)

Skład pudetka

1. Robot do mycia okien
2. Przetączka

3. Przyssawka bezpieczeństwa
4. Pilot zdalnego sterowania
5. Mopy
6. Roztwór czyszczący
7. Instrukcja obsługi

2. PRZED URUCHOMIENIEM

Wyjmij produkt z opakowania i rozpakuj.

Upewnij się, czy urządzenie jest kompletne (czy dołączone są wszystkie części). Jeśli zauważysz jakąś nieprawidłowość, natychmiast skontaktuj się z oficjalnym Serwisem Pomocy Technicznej firmy Cecotec.

Idealna grubość szkła powinna być większa niż 5 mm. Nie zaleca się używania środka do czyszczenia okien Conga WinDroid 990 Connected w oknie o grubości mniejszej niż 5 mm. Conga WinDroid 990 Connected może czyścić szkło, z ramą lub bez, o wymiarach większych niż 50 x 70 cm (19,7" x 27,6").

Rys. 4.

Jeśli okno ma dużo brudu, wyczyść przynajmniej jeden obszar tego samego rozmiaru co robot i umieść robota na czystej powierzchni.

Rys. 5.

Upewnij się, że odległość między szkłem a przeszkodami w pomieszczeniu, takimi jak zastawy lub meble, wynosi 13 cm (5,1").

Conga WinDroid 990 Connected może czyścić szkło zamontowane poziomo, ale tylko przy użyciu przycisków sterowania kierunkiem na pilocie.

Robot może czyścić pochyte kryształły, ale może nie działać normalnie; W takim przypadku w pobliżu powinna znajdować się osoba interweniująca w przypadku wystąpienia problemu.

Robota nie można używać do góry nogami.

Zaleca się czyszczenie urządzenia standardowym roztworem czyszczącym.

Umieszczenie mopów

Rys. 6.

Obróć robota do góry nogami i delikatnie umieść mopy na spodzie. Biała strona mopów przylega do rzepu, a szara strona z mikrofibry jest skierowana na zewnątrz. Upewnij się, że mopy nie zakrywają gumy myjącej okna ani czujników wykrywających narożniki.

Zespół zasilacza

Rys. 7.

Montaż liny bezpieczeństwa

Przed użyciem tego produktu do czyszczenia okna zainstaluj linę zabezpieczającą i inne akcesoria.

Rys. 8.

AC. Kabel zasilający

AD. Kabel zasilacza

AE. Przyssawka bezpieczeństwa

AF. Lina bezpieczeństwa

Przeciwnij koniec A kabla zasilającego robota przez jeden koniec liny bezpieczeństwa i wyreguluj go.

Połącz końce A i B i wyreguluj je.

Umieść drugi koniec liny zabezpieczającej nad przyssawką bezpieczeństwa i dokręć ją.

Rys. 9.

Jeśli długość przewodu zasilającego ogranicza ruch robota, można zastosować przedłużenie robota. Odłącz koniec A i koniec B, połącz je z odpowiednimi końcami przedłużenia i wyreguluj. W robocie można zastosować tylko jeden ekstender.

Korzystanie z rozszerzenia

W razie potrzeby użyj przedłużki, zgodnie z rzeczywistą odległością lub rozmiarem szkła, każdy element mierzy 1,5 m. W przypadku korzystania z produktu na oknach wieżowca zaleca się stosowanie tylko fragmentu przedłużenia.

Podłącz dwa końce kabla przedłużającego osobno do adaptera i do końca kabla robota. Dostosuj złącza gwintowe. Lepiej jest jednocześnie używać linki bezpieczeństwa.

Montowanie przyssawki bezpieczeństwa

Podczas korzystania z robota do czyszczenia okna wewnątrz: dokręć przyssawkę bezpieczeństwa w górnym rogu wnętrza okna. Upewnij się, że przyssawka bezpieczeństwa jest wyregulowana i bezpiecznie założona.

Gdy używasz robota do czyszczenia okna na zewnątrz: dokręć przyssawkę bezpieczeństwa wewnątrz czyszczonego okna. Upewnij się, że przyssawka bezpieczeństwa jest wyregulowana i bezpiecznie założona.

Rys. 10.

Aby zapewnić dobrą przyczepność, przed użyciem wyczyść powierzchnię kubka bezpieczeństwa.

Roztwór czyszczący w sprayu

Założ mopy w robocie i spryskaj je sprayem do czyszczenia. Następnie wyczyść spód robota szmatką.

Conga WinDroid 990 Connected

Model Conna WinDroid 990 Connected ma aplikację na smartfona. Dzięki łączności Wi-Fi możliwe jest połączenie robota z urządzeniem mobilnym i wizualizacja różnych funkcji (patrz instrukcja aplikacji).

3. OBSŁUGA URZĄDZENIA

Nie odłączaj kabla, gdy robot pracuje; w przeciwnym razie produkt może spaść.

Rys. 11.

Początek

Podłącz robota

.

Aby zapewnić poprawne funkcjonowanie urządzenia pozostaw go do ładowania na 1,5 - 2 godzin.

Włącz robota

Rys. 12.

Ustaw przełącznik w pozycji „I”. Robot jest włączony, gdy kontrolka stanu świeci na niebiesko i miga.

* Trzymaj przedmioty z dala od wentylatora robota, aby zapobiec zablokowaniu robota.

Umieść robota na szybie lub oknie.

Umieść robota w oknie co najmniej 10 cm (4 ") od narożników okna lub innych przeszkód. Robot jest prawidłowo przymocowany do okna, gdy kontrolka stanu świeci na niebiesko i świeci światłem ciągłym.

Upewnij się, że odległość między szkłem a przeszkodami w pomieszczeniu, takimi jak zastony lub meble, wynosi 13 cm (5,1 ").

Rozpoczęcie czyszczenia

Istnieją dwie metody uruchomienia robota:

Istnieją dwie metody uruchomienia robota: Naciśnij przycisk Start / Pauza na robocie lub na pilocie, aby rozpocząć czyszczenie. Conga WinDroid 990 Connected automatycznie wybiera ścieżkę czyszczenia „N”.

Możesz także wybrać tryb N lub Z na pilocie, w zależności od kształtu i formy okna.

Użyj pilota do uruchomienia produktu. Tryb czyszczenia N jest lepszy w przypadku wysokich okien.

Rys. 13.

Użyj pilota do uruchomienia produktu. Tryb czyszczenia Z jest lepszy w przypadku szerokich okien.

Rys. 14.

Pauza

Zatrzymaj robota podczas czyszczenia, naciskając przycisk Start / Pauza na robocie lub na pilocie zdalnego sterowania.

W stanie wstrzymania kierunku lub tryb działania można kontrolować za pomocą przycisków na pilocie zdalnego sterowania.

Rys. 15.

Stop

Po zakończeniu czyszczenia produkt powraca do miejsca, w którym się rozpoczął, i wydaje dźwięk.

Usuń robota z powierzchni

Rys. 16.

Weź uchwyt i naciśnij Start / Pauza przez ponad 5 sekund. Następnie usuń produkt.

Wyłącz robota

Rys. 17.

Ustaw przełącznik w pozycji „0”.

Zdejmij przysawkę bezpieczeństwa

Rys.18.

Odtłącz kabel

Rys. 29.

Uwaga: gdy produkt pokazuje różowe światło i emituje sygnał dźwiękowy, sprawdź, czy zasilacz jest prawidłowo podłączony. Po prawidłowym podłączeniu adaptera urządzenie będzie świecić na niebiesko i będzie działać; Jeśli zasilacz jest prawidłowo podłączony, a produkt nadal świeci na czerwono, użyj klawiszy strzałek na pilocie, aby sterować robotem i przesunąć go z bieżącej pozycji; aż do wyświetlenia niebieskiego światła, naciśnij przycisk Start / Pauza na pilocie, aby produkt działał poprawnie.

4. CZYSZCZENIE I KONSERWACJA

Przed czyszczeniem mopów i części dna produktu wyłącz robota.

Czyszczenie mopów

Odwróć robota do góry nogami i usuń mopy, zanurz je w zimnej, czystej wodzie przez 2 minuty.

Umyj je ręcznie łagodnym detergentem i wysusz na płaskiej powierzchni. Poczekać aż wyschną w całości przed umieszczeniem ich w urządzeniu na nowo.

Nie używaj mopów do mycia, jeśli są one wilgotne, gdyż grozi do odłączeniem się robota od okna.

Częste mycie mopów może skrócić ich życie.

Jeśli mopy zużyją się lub przestaną pasować, wymień je na nowe, aby uzyskać najlepszą wydajność czyszczenia.

Rys. 20.

Czyszczenie wentylatora

Umieść robota twarzą w dół i wytrzyj zabrudzenia wentylatora suchą szmatką, aby zapewnić dobrą przyczepność.

Czyszczenie kierownicy

Umieść robota twarzą w dół i wyczyść cztery boczne rolki szmatką, aby zachować jego skuteczność.

Czyszczenie czujników wykrywania narożników

Umieść robota twarzą w dół i wyczyść ściereczką pięć czujników wykrywania narożników, aby zachować skuteczność.

Rys. 21.

Czyszczenie środka do czyszczenia szkła

Umieść robota twarzą w dół i wytrzyj środek do czyszczenia szkła szmatką, aby zachować jego skuteczność.

Czyszczenie koła napędowego

Przed czyszczeniem kół ustaw przełącznik w pozycji „I” Następnie poczekać 8 sekund, aż przestaniesz ssać i zaczniesz bić. Następnie naciśnij przycisk upuszczania na pilocie zdalnego sterowania i rozpocznij czyszczenie kół napędowych.

Rys. 22.

Naciśnij Start / Pauza i klawisze czyszczenia pilota, aby sprawdzić koła napędowe. Jeśli na oknie będą zabrudzenia typu kurz, naciśnij Pauza i wyczyść je.

Rys. 23.

Po zakończeniu czyszczenia przesuń przełącznik z dołu do położenia „0”.

Wskaźniki świetlne

Niebieskie światło miga	Możesz umieścić produkt na szkle.
Niebieskie światło	Proces odsysania produktu działa poprawnie. Robot pozostaje przymocowany do okna i może rozpocząć czyszczenie okna.
Migające czerwone światło	Robot przestaje zassysać powietrze, aby zdjąć go z okna.
Migające czerwone światło	Zasilacz nie jest podłączony lub moc ssąca jest niewystarczająca. Jeśli kabel zostanie odłączony, a produkt zacznie gwizdać, wyjmij produkt z okna i podłącz go ponownie do gniazdka elektrycznego.

5. ROZWIĄZYWANIE PROBLEMÓW

Ref. N.º	Problem	Przyczyna	Rozwiązanie
1	Jeśli niebieskie światło miga, oznacza to, że robot sprawdza, czy warunki do pracy są odpowiednie. Jeśli proces ten trwa dłużej niż 20 sekund, może to wynikać z jednej z tych trzech przyczyn.	Mopy nie są poprawnie zainstalowane.	Wyjmij mop i zainstaluj go ponownie, aby można go było ustawić płasko.
		Błąd czujnika przeciwupadkowego	Sprawdź, czy w czujnikach zatrzymania upadku znajdują się zanieczyszczenia, które uniemożliwiają prawidłowe działanie.
		Szklana powierzchnia jest zbyt brudna.	Najpierw wyczyść obszar, aby przykleić produkt do okna.

2	Czerwone światło miga i wydaje dźwięk alarmowy.	Zasilacz nie jest podłączony.	Podłącz kabel zasilający i naciśnij Start, aby produkt ponownie zaczął działać.
			W przypadku awarii zasilania użyj pilota zdalnego sterowania, aby skierować produkt do miejsca, w którym można bezpiecznie do niego dotrzeć i usunąć go z okna. Podczas korzystania z pilota zdalnego sterowania występuje przerwa w dostawie prądu. Upewnij się, że środki ostrożności są ekstremalne.
		Siła ssąca nie wystarcza, gdy robot pracuje.	Zgodnie z rzeczywistymi warunkami, użyj pilota, aby ustawić produkt w bezpiecznej pozycji. Podczas korzystania z pilota zdalnego sterowania występuje przerwa w dostawie prądu. Upewnij się, że środki ostrożności są ekstremalne.
			Błąd spadającego czujnika podczas działania robota.

3	Różowe migające światło	Zasilacz nie jest podłączony.	Podłącz kabel zasilający i naciśnij Start, aby produkt ponownie zaczął działać. W przypadku awarii zasilania użyj pilota zdalnego sterowania, aby skierować produkt do miejsca, w którym można bezpiecznie do niego dotrzeć i usunąć go z okna. Podczas korzystania z pilota zdalnego sterowania występuje przerwa w dostawie prądu. Upewnij się, że środki ostrożności są ekstremalne.
4	Występują awarie kół produktu i nieprawidłowości ruchowe.	Powierzchnia szyby jest brudna.	Czyszczenie koła napędowego Bateria jest rozładowana. Ten produkt nie działa na bardzo brudnych oknach.
5	Zdalne sterowanie nie powiodło się.	Gdy produkt działa, działa tylko przycisk Start / Pauza.	Najpierw wstrzymaj produkt, a następnie użyj innych przycisków na pilocie, aby sterować produktem.

6. DANE TECHNICZNE

Model: Conga WinDroid 990 Connected

Referencja: 05869

Moc: 90 W, 100-240 V, 50/60 Hz

Pasma częstotliwości: 1 - 13 GHz

Maksymalna moc sygnału: 10 dBm

Made in China | Zaprojektowany w Hiszpanii

7. RECYKLING SPRZĘTU



Dyrektywa Parlamentu Europejskiego i Rady 2012/19/UE w sprawie zużytego sprzętu elektrycznego i elektronicznego (WEEE) zakazuje wyrzucania ww. sprzętu razem z innymi odpadami. Omawiane sprzęty muszą być składowane osobno dla zoptymalizowania odzyskiwania surowców i recyklingu materiałów. W ten sposób negatywny wpływ elektroodpadów na zdrowie ludzkie i środowisko zostaje znacznie zredukowany.

Symbol przekreślonego kotowego kontenera na odpady informuje o obowiązku zadbania o oddanie zużytego sprzętu do specjalnego punktu zbiórki ZSEE.

Jeśli potrzebujesz informacji na temat recyklingu i punktów zbiórki sprzętu w twojej miejscowości, skontaktuj się z urzędem twojej gminy.

8. GWARANCJA I POMOC TECHNICZNA

Produkt jest objęty 2 letnią gwarancją od daty zakupu. Z gwarancji można korzystać po okazaniu dowodu zakupu. Produkt nie podlega gwarancji, jeśli był używany niezgodnie z instrukcją lub jeśli jest fizycznie uszkodzony.

Produkt NIE podlega gwarancji, jeśli:

był używany niezgodnie ze swoim przeznaczeniem, wystawiony na działanie wody lub wilgoci, mechanicznie uszkodzony przez użytkownika, wystawiony na działanie substancji żrących czy nosi jakiegokolwiek inne znamiona uszkodzeń wynikających z winy użytkownika.

urządzenie było naprawiane lub modyfikowane przez osoby nieautoryzowane przez firmę Cecotec.

odnosi się do przypadków, spowodowanych normalnym użytkowaniem się elementów w trakcie ich użytkowania

Gwarancja obejmuje wszystkie wady fabryczne produktu przez 2 lata od daty zakupu, nie włączając w to części podlegających zużyciu. Urządzenie nie było używane przez użytkownika w odpowiedni sposób.

W przypadku wykrycia ewentualnego defektu urządzenia lub w razie potrzeby konsultacji skontaktuj się z Serwisem Obsługi Technicznej Cecotec pod numerem +34 96 321 07 28.

1. ČÁSTI A SLOŽENÍ

Základní tělo

Obr. 1.

1. Přední nárazník
2. Indikátor stavu
3. Tlačítko Start/Pauza
4. Rukojeť
5. Tlačítko programování
6. Reprodukční
7. Zadní nárazník
8. Napájecí kabel
9. Senzor pro detekci okrajů
10. Přední mop
11. Guma na čištění oken
12. Mop
13. Ventilátor
14. Pohyblivá kola
15. Senzor sání
16. Přerušovač
17. Směrové kolo
18. Světelný indikátor špatného stavu

Prodlužovací kabel

Obr. 2.

Dálkové ovládání

Obr. 3.

1. Směrová tlačítka
2. Tlačítko Start/Pauza
3. Tlačítko čištění kol
4. Tlačítko čištění oblasti
5. Tlačítko programu čištění N
6. Tlačítko programu čištění Z
7. Tlačítko důkladného čištění
8. Prázdná tlačítka (nemají funkci)

Složení krabice

1. Robot na čištění oken
2. Adaptér

3. Bezpečnostní přísavka
4. Dálkové ovládání
5. Mopy
6. Výsledek úklidu
7. Návod k použití

2. PŘED POUŽITÍM

Vyjměte přístroj z krabice a odstraňte všechny obaly.

Ujistěte se, že jsou obsaženy všechny části a díly, a že jsou v dobrém stavu. Pokud najdete nějaké viditelné poškození, okamžitě se obraťte na oficiální Technický servis firmy Cecotec.

Ideální tloušťka skla by měla být alespoň 5 mm. Nedoporučuje se používat WinDroid 990 Connected na okna s tloušťkou skla menší než 5 mm. Conga WinDroid 990 Connected je možné použít na čištění skel s rámy nebo bez o velikosti větší než 50 x 70 cm (19,7" x 27,6").

Obr. 4.

Pokud je okno velmi znečištěné, vyčistěte alespoň rozlohu o velikosti robota a umístěte robota na čisté místo.

Obr. 5.

Zajistěte, aby mezi oknem a předměty v místnosti byla minimální vzdálenost 13 cm (5,1"), jako jsou například závěsy nebo nábytek.

Robota Conga WinDroid 990 Connected je možné používat na čištění oken v horizontální poloze, ale pouze pomocí tlačítek kontroly směru na dálkovém ovládání.

Robot může čistit nakloněná okna, ale je možné, že nebude fungovat správně. V tom případě by měl být na blízku člověk, který zasáhne v případě potřeby.

Robota není možné používat v poloze na zádech.

Doporučuje se používat na čištění přístroje roztoky, které jsou částí série.

Nasazení mopů

Obr. 6.

Položte robota na záda a opatrně přiložte mopy na spodní část. Bílá část mopu se přichytí k suchému zipu, a šedá část s mikrovláknem bude směrem ven. Zkontrolujte, jestli mopy nepřikrývají gumy na čištění oken nebo senzory detekující rámy.

Montáž adaptéru elektrického proudu

Obr. 7.

Instalace bezpečnostní šňůry

Před použitím přístroje na čištění oken, prosím, instalujte bezpečnostní šňůru a ostatní příslušenství.

Obr. 8.

AG. Napájecí kabel

AH. Kabel adaptéru elektrického proudu

AI. Bezpečnostní přísavka

AJ. Bezpečnostní šňůra

Protáhněte konec A napájecího kabelu robota koncem bezpečnostní šňůry a zajistěte ho.

Spojte konce A a B a zajistěte je.

Položte druhý konec bezpečnostní šňůry na bezpečnostní přísavku a stiskněte ji.

Obr. 9.

Pokud napájecí kabel limituje pohyb robota, je možné použít prodlužovací přívod. Odpojte konec A od konce B, spojte je s příslušnými konci prodlužovacího kabelu a zajistěte je. Je možné použít pouze jeden prodlužovací přívod.

Použití prodlužovacího přívodu

Použijte prodlužovací přívod pokud je přesný, podle vzdálenosti a velikosti okna. Každý kus měří 1,5 metru. V případě, že budete přístroj používat na vysoké budově, doporučuje se používat pouze jeden prodlužovací kabel.

Spojte jednotlivé konce prodlužovacího přívodu a napájecího kabelu robota. Zkontrolujte spojení. Je vhodné zároveň použít bezpečnostní kabel.

Instalace bezpečnostní přísavky

Pokud budete používat robota na okně z vnitřní strany: stlačte silně bezpečnostní přísavku v horním rohu okna na jeho vnitřní straně. Ujistěte se, že bezpečnostní přísavka je správně přisátá a bezpečně umístěná.

Pokud budete používat robota na okně z venkovní strany: stlačte silně bezpečnostní přísavku v horním rohu okna na jeho vnitřní straně. Ujistěte se, že bezpečnostní přísavka je správně přisátá a bezpečně umístěná.

Obr. 10.

Abyste zajistili správné přisátí, vyčistěte povrch pod bezpečnostní přísavkou hadříkem před použitím.

Čistící roztok ve spreji

Umístěte mopy na robota a postříkejte je tekutinou na čištění oken. Potom vyčistěte spodní stranu robota hadříkem.

Conga WinDroid 990 Connected

Model Conga WinDroid 990 Connected má aplikaci pro Smartphone. Díky připojení přes Wi-Fi je možné robota spárovat s mobilním telefonem a vidět jeho různé funkce (viz manuál k aplikaci).

3. FUNGOVÁNÍ

Neodpojujte kabel, pokud je robot zapnutý. Pokud to uděláte, přístroj by mohl spadnout.

Obr. 11.

Začátek

Připojte robota.

Abyste zajistili správné fungování robota, nechte ho nabít mezi 1,5 a 2 hodinami.

Zapněte robota

Obr. 12.

Posuňte tlačítko do pozice "I". Robot je zapnutý, pokud je světlo indikátoru modré a bliká.

* Držte předměty v dostatečné vzdálenosti od ventilátoru robota, abyste zabránili jeho zablokování.

Přiložte robota na sklo

Přiložte robota na okno minimálně 10 cm (4") od rohu okna nebo od ostatních překážek. Robot je správně přichycený k oknu, pokud světelný indikátor stavu svítí modře a nepřerušovaně. Zajistěte, aby mezi oknem a předměty v místnosti byla minimální vzdálenost 13 cm (5,1"), jako jsou například závěsy nebo nábytek.

Začátek úklidu

Jsou dvě možnosti, jak robota zapnout:

Stiskněte na robotovi tlačítko Start/Pause nebo na dálkovém ovládní, abyste spustili úklid. Conga WinDroid 990 Connected automaticky vybere cestu úklidu ve formě písmene N.

Můžete také vybrat mezi programy N nebo Z na dálkovém ovládní v závislosti na tvaru okna.

Použijte dálkové ovládní, abyste robota spustili. Program N je nejvhodnější pro vysoká okna.

Obr. 13.

Použijte dálkové ovládní, abyste robota spustili. Program Z je nejvhodnější pro široká okna.

Obr. 14.

Přerušení

Robota je možné zastavit stisknutím tlačítka Start/Pause na robotovi nebo na dálkovém ovládní.

Během přerušení je možné kontrolovat směr nebo program fungování tlačítka na dálkovém ovládní.

Obr. 15.

Stop

Jakmile skončí úklid, přístroj se vrátí na místo, odkud začal a vydá zvuk.

Odstraňte robota z povrchu

Obr. 16.

Uchopte robota za rukojeť a stiskněte tlačítko Start/Pause po dobu více než 5ti vteřin. Poté robota sejměte.

Vypnutí robota

Obr. 17.

posuňte tlačítko do pozice "0".

Odstraňte bezpečnostní přísavku

Obr. 18.

Odpojte kabel

Obr. 19.

Poznámka: pokud přístroj ukazuje jednu červenou kontrolku a pípá, zkontrolujte, jestli je adaptér elektrické energie připojen správně. Pokud je adaptér připojen správně, přístroj bude svítit modře a bude fungovat. Pokud je adaptér připojen správně, ale přístroj stále ukazuje červené světlo, použijte směrová tlačítka na dálkovém ovládní, abyste ho navedli a posunuli z aktuální pozice. Dokud se nerozsvítí modré světlo, stiskněte tlačítko Start/Pause na dálkovém ovládní, aby přístroj začal fungovat správně.

4. ČIŠTĚNÍ A ÚDRŽBA

Než začnete čistit mopy a horní stranu robota, vypněte ho.

Čištění mopů:

Položte robota na záda a odstraňte mopy, namočte je ve studené vodě a 2 minuty je proplachujte. Vyperte je ručně v jemném pracím prášku a dejte je sušit na rovný povrch. Počkejte, než se zcela usuší, než je vrátíte na robota.

Nepoužívejte mopy, pokud jsou vlhké. Mohlo by dojít ke sklouznutí robota z okna.

Časté čištění mopů může zkrátit jejich životnost.

Pokud se mopy opotřebí a neseďí, vyměňte je za nové, abyste tak znovu dosáhli skvělých výsledků čištění.

Obr. 20.

Čištění ventilátoru

Položte robota na záda vyčistěte nečistoty z ventilátoru suchým hadříkem, abyste zajistili dobré přichycení.

Čištění směrových kol

Položte robota na záda a vyčistěte hadříkem 4 boční válce, abyste zajistili jejich efektivitu.

Čištění senzorů detekujících rohy

Položte robota na záda a vyčistěte hadříkem 5 senzorů detekujících rohy, abyste zajistili jejich efektivitu.

Obr. 21.

Čištění gumy na čištění oken

Položte robota na záda a vyčistěte hadříkem gumu na čištění oken, abyste zajistili jejich efektivitu.

Čištění pohybových kol

Než začnete kola čistit, posuňte tlačítko do pozice "I". Potom počkejte 8 vteřin, až přestane sát a začne pípat. Potom stiskněte tlačítko kapek v aplikaci na dálkovém ovládní a robot začne čistit pohybová kola.

Obr. 22

Stiskněte Start/Pause a tlačítka čištění na dálkovém ovládní, abyste zkontrolovali pohybová kola. Pokud najdete prach, stiskněte Pause a vyčistěte ho.

Obr. 23.

Jakmile je údržba vyčištěná, posuňte tlačítko na spodní části do pozice "0".

Světelné indikátory

Modré blikající světlo	Můžete přiložit robota na sklo.
Modré nepřerušované světlo	Proces přísátí přístroje funguje správně. Robot zůstane přísátý na skle a může začít okno čistit.
Červené blikající světlo	Robot přestane sát, abyste ho mohli sejmout z okna.
Červené blikající světlo	Adaptér elektrické energie není připojen správně nebo síla přísátí není dostatečná. Pokud je kabel odpojený a přístroj začne pípat, odstraňte přístroj z okna a znovu ho připojte k elektrické síti.

5. ŘEŠENÍ PROBLÉMŮ

Ref: N.º	Problém	Příčina	Řešení
1	Pokud bliká modré světlo, znamená to, že robot zkontroloval, že podmínky k fungování jsou správné. Pokud tento proces trvá déle než 20 vteřin, je to díky těmto 3 příčinám.	Mopy nejsou instalované správně.	Odstraňte mop a instalujte ho znovu, abyste ho mohli položit na plochu.
		Chyba senzoru proti pádu.	Zkontrolujte, jestli na senzorech proti pádu nejsou nečistoty, které zabraňují tomu, aby robot fungoval správně.
		Povrch skla je příliš znečištěný.	Vyčistěte nejdříve jedno místo, abyste mohli přístroj přísát na okno.

2	Červené světlo bliká a robot pípá.	Adaptér elektrické energie není připojen.	Připojte přívodový kabel a stiskněte Start, aby přístroj znovu fungoval.
			V případě přerušení elektrické energie, použijte dálkové ovládání, abyste přístroj navedli na místo, kde na něj bezpečně dosáhnete a sejměte ho z okna. Existuje nebezpečí při použití dálkového ovládání, pokud by došlo k přerušení dodávky elektrického proudu. Ujistěte se, že jste použili všechna bezpečnostní opatření.

		Sací síla není dostatečná, když přístroj funguje.	Podle aktuálních podmínek použijte dálkové ovládání, abyste robota navedli na bezpečné místo. Existuje nebezpečí při použití dálkového ovládání, pokud by došlo k přerušení dodávky elektrického proudu. Ujistěte se, že jste použili všechna bezpečnostní opatření.
		Chyba senzoru proti pádu, když je robot zapnutý.	Zkontrolujte, jestli senzory proti pádu nejsou zaprášené a vyčistěte je. Pokud toto řešení nefunguje, spojte se asistenčním technickým servisem Cecotec.
3	Červené blikající světlo.	Adaptér elektrické energie není připojen.	Připojte přívodový kabel a stiskněte Start, aby přístroj znovu fungoval. V případě přerušení elektrické energie, použijte dálkové ovládání, abyste přístroj navedli na místo, kde na něj bezpečně dosáhnete a sejměte ho z okna. Existuje nebezpečí při použití dálkového ovládání, pokud by došlo k přerušení dodávky elektrického proudu. Ujistěte se, že jste použili všechna bezpečnostní opatření.

4	Kola přístroje fungují špatně a dělají v pohybu anomálie.	Povrch skla je znečištěný.	Vyčistěte pohybová kola. Vyměňte mopy. Přístroj nefunguje na velmi znečištěných oknech.
5	Chyba na dálkovém ovládání.	Když je robot zapnutý, pouze funguje tlačítko Start/Pause.	Nejdříve produkt zastavte a potom použijte ostatní tlačítka, abyste robota kontrolovali.

6. TECHNICKÉ SPECIFIKACE

MODEL: Conga WinDroid 990 Connected
 Reference produktu: 05869
 Výkon: 90 W, 100-240 V, 50/60 Hz
 Kmitočtová pásma: 1 - 13 GHz
 Maximální emisní výkon: 10 dBm
 Vyrobeno v Číně | Navrženo ve Španělsku

7. RECYKLACE ELEKTROSPOTŘEBIČŮ



Evropská směrnice 2012/19/EU o odpadních elektrických a elektronických zařízeních (OEEZ) specifikuje elektrospotřebiče, které se nemají recyklovat spolu s ostatním komunálním odpadem. Tyto elektrospotřebiče se musí zlikvidovat samostatně, aby se tak dosáhlo co nejlepší recyklace a využití materiálů, a tímto se omezil dopad, který by lidé mohli mít na životní prostředí.

Symbol přeškrtnutého kontejneru připomíná povinnost zlikvidovat tento produkt správně. Pro obdržení detailních informací o nevhodnějším možném způsobu naložení s vaším elektrospotřebičem, a/nebo o bateriích, kontaktujte místní úřady.

8. ZÁRUKA A TECHNICKÝ SERVIS

Tento produkt má záruku 2 roky od data zakoupení v případě, že zákazník disponuje fakturou nebo dokladem o koupi a produkt je v perfektním stavu a nakládá se s ním adekvátním způsobem tak, jak je uvedeno s v tomto návodu na použití.

Záruka nezahrnuje:

Pokud byl produkt používán nad svoji kapacitu anebo užitnost, byl špatně používán, utrpěl náraz, byl vystaven vlhkosti, ponořen do tekutiny nebo jiné korozivní substance, a jakoukoli vinu připsatelnou spotřebiteli.

Pokud byl produkt rozmontován, modifikován anebo opravován servisem neautorizovaným oficiálním servisem Cecotec.

Pokud byl problém zaviněn normálním používáním a opotřebením součástí

Záruční servis kryje veškeré defekty zaviněné během výroby po dobu 2 let na základě platné legislativy, s výjimkou spotřebních dílů. V případě špatného zacházení ze strany spotřebitele není záruční servis odpovědný za opravu.

Pokud byste někdy zjistili problémy s tímto přístrojem, nebo byste měli nějaké dotazy, spojte se s oficiálním Technickým asistenčním servisem Cecotec na telefonním čísle +34 96 321 07 28.

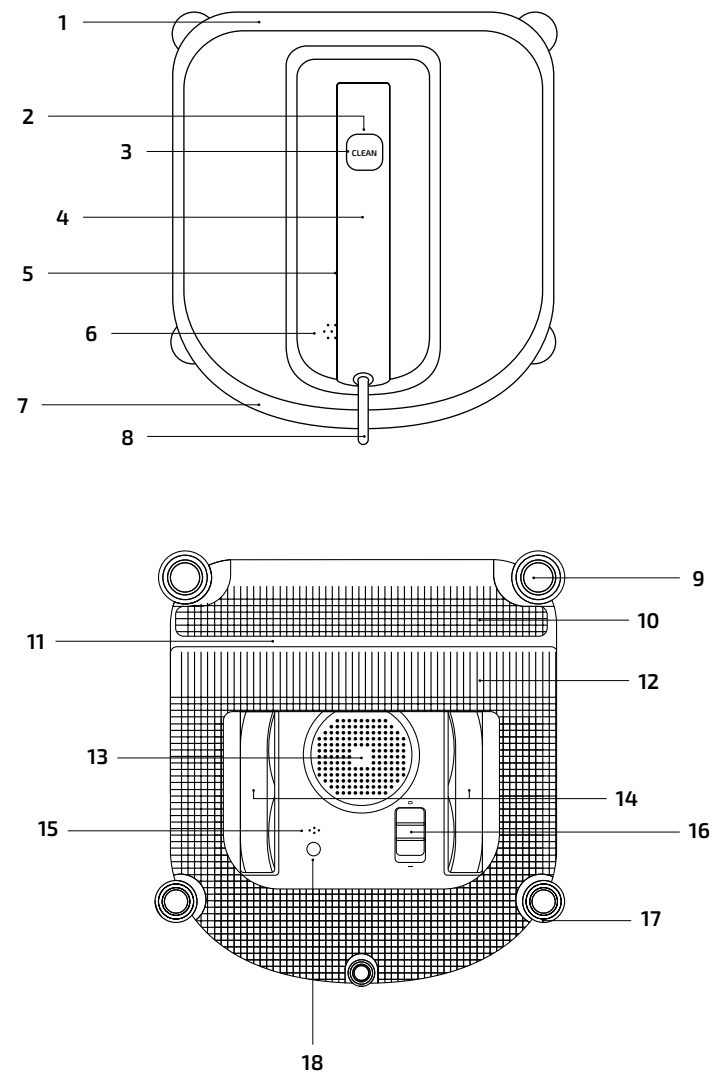


Fig./Img./Abb./Afb./ Rys./Obr. 1

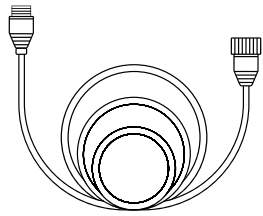


Fig./Img./Abb./Afb./ Rys./Obr. 2

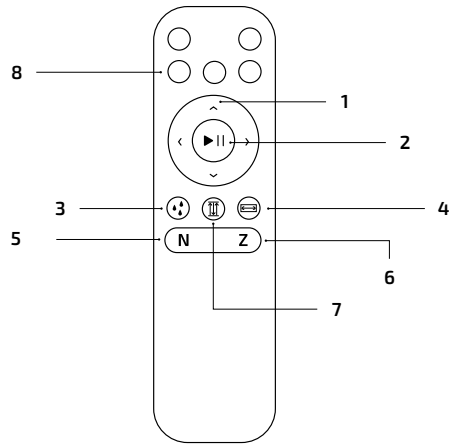


Fig./Img./Abb./Afb./ Rys./Obr. 3

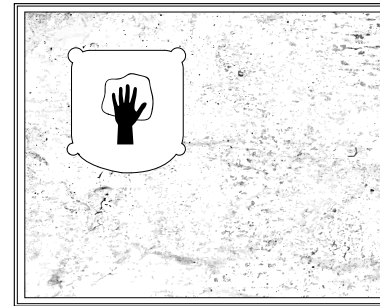


Fig./Img./Abb./Afb./ Rys./Obr. 5

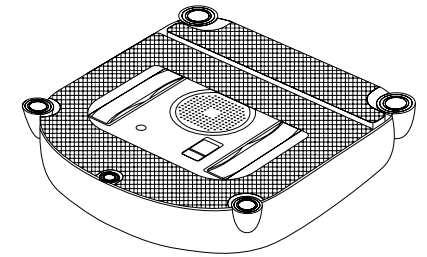


Fig./Img./Abb./Afb./ Rys./Obr. 6

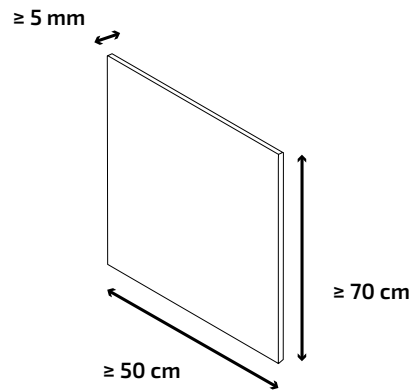


Fig./Img./Abb./Afb./ Rys./Obr. 4

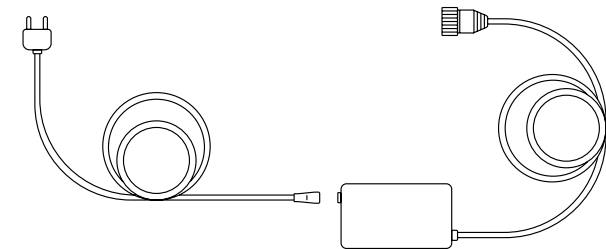
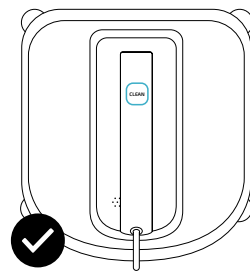


Fig./Img./Abb./Afb./ Rys./Obr. 7

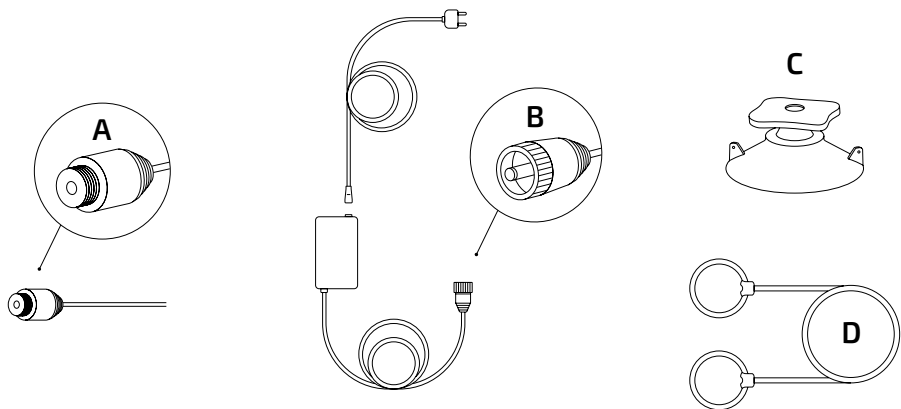


Fig./Img./Abb./Afb./ Rys./Obr. 8

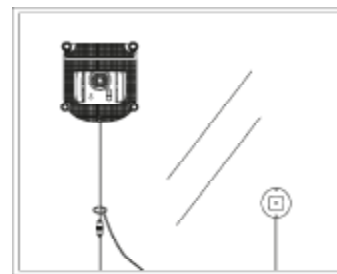


Fig./Img./Abb./Afb./ Rys./Obr. 10

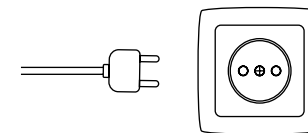


Fig./Img./Abb./Afb./ Rys./Obr. 11

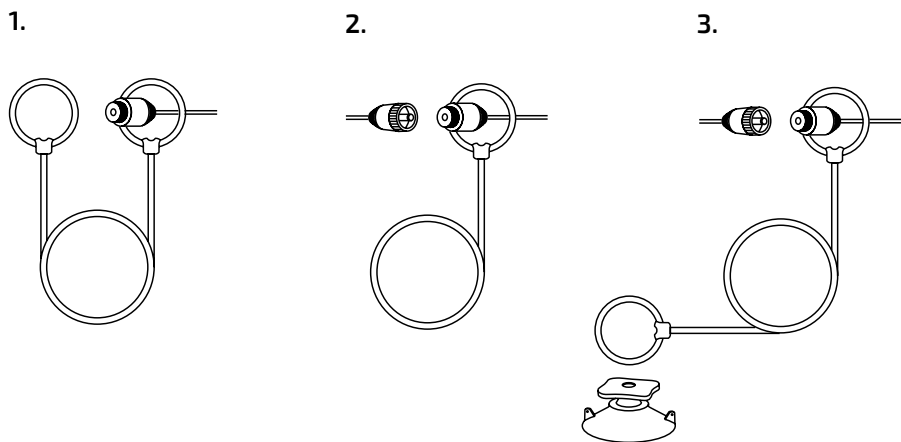


Fig./Img./Abb./Afb./ Rys./Obr. 9

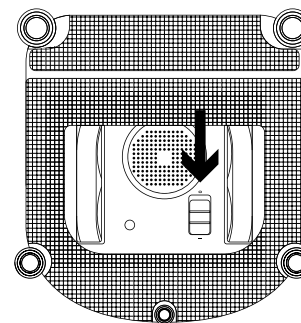


Fig./Img./Abb./Afb./ Rys./Obr. 12

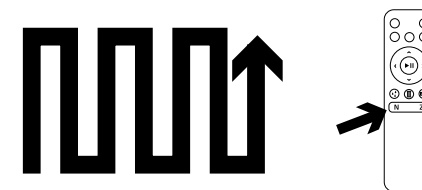


Fig./Img./Abb./Afb./ Rys./Obr. 13

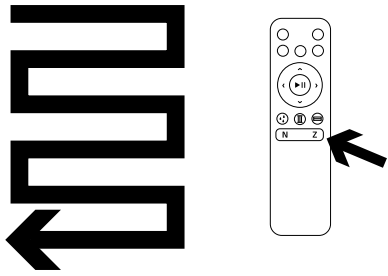


Fig./Img./Abb./Afb./ Rys./Obr. 14

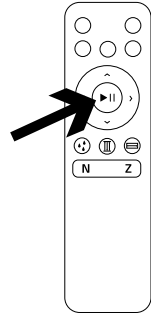


Fig./Img./Abb./Afb./ Rys./Obr. 15

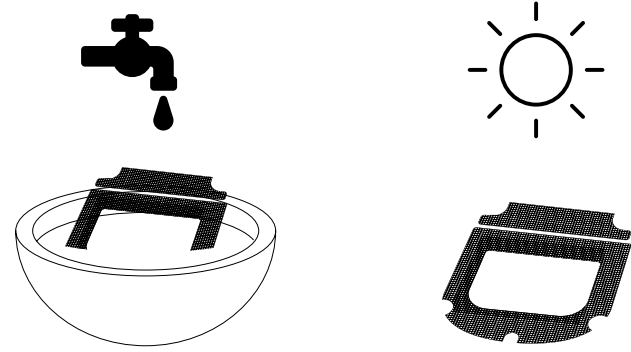


Fig./Img./Abb./Afb./ Rys./Obr. 20

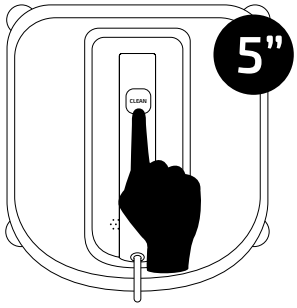


Fig./Img./Abb./Afb./ Rys./Obr. 16

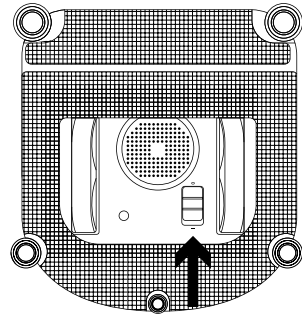


Fig./Img./Abb./Afb./ Rys./Obr. 17

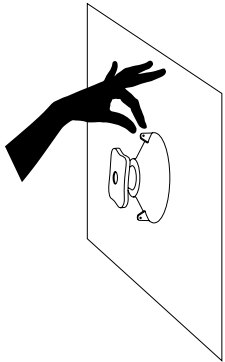


Fig./Img./Abb./Afb./ Rys./Obr. 18

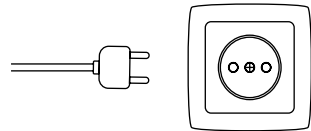


Fig./Img./Abb./Afb./ Rys./Obr. 19

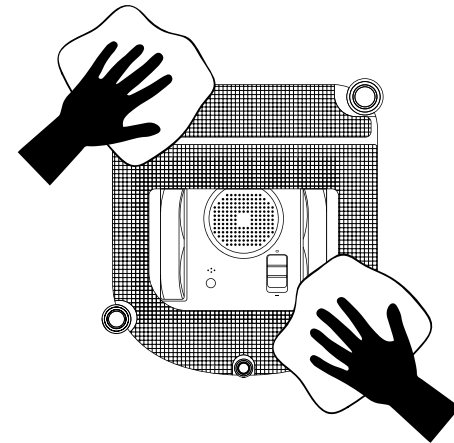


Fig./Img./Abb./Afb./ Rys./Obr. 21

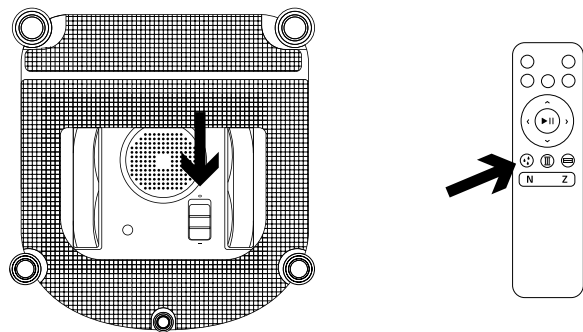


Fig./Img./Abb./Afb./ Rys./Obr. 22

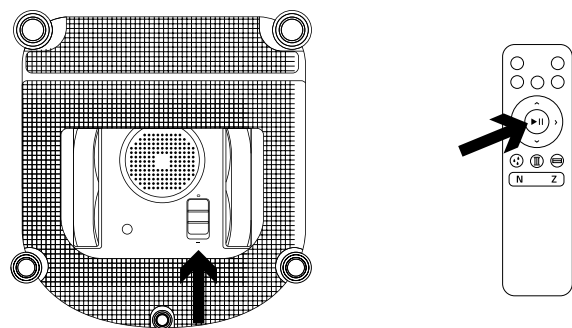


Fig./Img./Abb./Afb./ Rys./Obr. 23

www.cecotec.es

Grupo Cecotec Innovaciones S.L.
C/ de la Pinadeta s/n, 46930
Quart de Poblet, Valencia (Spain)
YV02200213