

cecotec

ENERGYSILENCE 1000 RETRODESK WOOD

Ventilador de sobremesa / Desktop fan



Manual de instrucciones
Instruction manual
Manuel d'instructions
Bedienungsanleitung
Manuale di istruzioni
Manual de instruções
Handleiding
Instrukcja obsługi
Návod k použití

Instrucciones de seguridad	4
Safety instructions	5
Instructions de sécurité	7
Sicherheitshinweise	8
Istruzioni di sicurezza	10
Instruções de segurança	11
Veiligheidsinstructies	13
Instrukcje bezpieczeństwa	15
Bezpečnostní pokyny	16

ÍNDICE

1. Piezas y componentes	19
2. Antes de usar	19
3. Funcionamiento	19
4. Limpieza y mantenimiento	20
5. Especificaciones técnicas	20
6. Reciclaje de aparatos eléctricos y electrónicos	21
7. Garantía y SAT	21
8. Copyright	21

INDEX

1. Parts and components	22
2. Before use	22
3. Operation	22
4. Cleaning and maintenance	23
5. Technical specifications	23
6. Disposal of old electrical and electronic appliances	24
7. Technical support and warranty	24
8. Copyright	24

SOMMAIR

1. Pièces et composants	25
2. Avant utilisation	25
3. Fonctionnement	25
4. Nettoyage et entretien	26
5. Spécifications techniques	26
6. Recyclage des équipements électriques et électroniques	27
7. Garantie et SAV	27
8. Copyright	27

INHALT

1. Teile und Komponenten	28
2. Vor dem Gebrauch	28
3. Bedienung	28
4. Reinigung und Wartung	29
5. Technische Spezifikationen	29
6. Recycling von Elektro- und Elektronikgeräten	30
7. Garantie und Kundendienst	30
8. Copyright	30

INDICE

1. Parti e componenti	31
2. Prima dell'uso	31
3. Funzionamento	31
4. Pulizia e manutenzione	32
5. Specifiche tecniche	32
6. Riciclaggio di apparecchiature elettriche ed elettroniche	33
7. Garanzia e supporto tecnico	33
8. Copyright	33

ÍNDICE

1. Peças e componentes	34
2. Antes de usar	34
3. Funcionamento	34
4. Limpeza e manutenção	35
5. Especificações técnicas	35
6. Reciclagem de produtos elétricos e eletrônicos	36
7. Garantia e SAT	36
8. Copyright	36

INHOUD

1. Onderdelen en componenten	37
2. Vóór u het apparaat gebruikt	37
3. Werking	37
4. Schoonmaak en onderhoud	38
5. Technische specificaties	38
6. Recycling van elektrische en elektronische apparatuur	39
7. Garantie en technische ondersteuning	39
8. Copyright	39

SPIS TREŚCI

1. Części i komponenty	40
2. Przed użyciem	40
3. Funkcjonowanie	40
4. Czyszczenie i konserwacja	41
5. Specyfikacja techniczna	41
6. Recykling urządzeń elektrycznych i elektronicznych	42
7. Gwarancja i Serwis Pomocy Technicznej	42
8. Prawa autorskie	42

OBSAH

1. Díly a součásti	43
2. Před použitím	43
3. Provoz	43
4. Čištění a údržba	44
5. Technické specifikace	44
6. Recyklace elektrických a elektronických zařízení	45
7. Záruka a technický servis	45
8. Copyright	45

INSTRUCCIONES DE SEGURIDAD

Lea las siguientes instrucciones atentamente antes de usar el producto. Guarde este manual para futuras referencias o nuevos usuarios.

- Siga atentamente estas instrucciones de seguridad cuando use el producto.
- Este aparato pueden utilizarlo niños con edad de 8 años y superior y personas con capacidades físicas, sensoriales o mentales reducidas o falta de experiencia y conocimiento, si se les ha dado la supervisión o formación apropiadas respecto al uso del aparato de una manera segura y comprenden los peligros que implica. Los niños no deben jugar con el aparato. La limpieza y el mantenimiento a realizar por el usuario no deben realizarlos los niños sin supervisión.
- Este aparato está diseñado exclusivamente para uso doméstico quedando excluido su uso en bares, restaurantes, granjas, hoteles, moteles y oficinas.
- Asegúrese de que el voltaje de red coincida con el voltaje especificado en el marcado del producto y de que el enchufe tenga toma de tierra.
- Inspeccione el cable de alimentación regularmente en busca de daños visibles. Si el cable presenta daños, debe ser reparado por el Servicio de Asistencia Técnica oficial de Cecotec para evitar cualquier tipo de peligro.
- No sumerja el cable, el enchufe o cualquier otra parte del producto en agua o cualquier otro líquido, ni exponga las conexiones eléctricas al agua. Asegúrese de tener las manos completamente secas antes de tocar el enchufe o encender el producto.
- Si el producto cae accidentalmente al agua, desconéctelo inmediatamente. ¡No toque el agua!

- No utilice el dispositivo si detecta algún fallo o signo inusual.
- Mantenga el pelo, la ropa, los dedos y otras partes del cuerpo lejos de las aberturas y partes en movimiento del dispositivo.
- Asegúrese de que el producto esté colocado sobre una superficie plana y estable durante su funcionamiento.
- No utilice el dispositivo cerca de ventanas, la lluvia podría causar descargas eléctricas.
- No utilice el producto debajo o al lado de cortinas.
- No cubra las rejillas y no coloque el cable del producto debajo de alfombras u otros objetos durante su funcionamiento. Mantenga una distancia mínima de 20 cm a cada lado, al frente y atrás del producto.
- Apague y desconecte el dispositivo de la toma de corriente siempre que no esté siendo usado y antes de moverlo a un lugar nuevo. Tire del enchufe para desconectarlo, no tire del cable.

SAFETY INSTRUCTIONS

Read these instructions thoroughly before using the device. Keep this instruction manual for future reference or new users.

- All safety instructions must be closely followed when using the appliance.
- This appliance can be used by children aged 8 years and above and people with reduced physical, sensory, or mental capabilities or lack of experience and knowledge if they have been given supervision or instruction concerning use of the appliance in a safe way and understand the hazards involved. Children must not play with the appliance. Cleaning and user maintenance should not be carried out by unsupervised children.

- This device is designed for domestic use only and is not intended for bars, restaurants, farmhouses, hotels, motels, and offices.
- Make sure that the mains voltage matches the voltage stated on the appliance marking and that the wall outlet is earthed.
- Check the power cable regularly for visible damage. If the cable is damaged, it must be repaired by the official Cecotec Technical Support Service to avoid any type of danger.
- Do not immerse the cable, plug, or any other non-removable part of the device in water or any other liquid or expose electrical connections to water. Make sure your hands are completely dry before handling the plug or switching on the appliance.
- If the appliance falls accidentally into water, unplug it immediately. Do not touch the water!
- Do not operate the device if any fault or unusual sign is detected.
- Keep hair, loose clothing, fingers, and other parts of the body away from the openings and moving parts of the device.
- Make sure the appliance is placed on a flat and stable surface during operation.
- Do not use the device next to windows, as exposure to rain could cause electric shock.
- Do not operate the product under or next to curtains.
- Do not cover the grilles and do not place the product cord under carpets or other objects during operation. Keep the sides, front, and back of the appliance at a minimum safety distance of 20 cm from any object or wall.
- Always turn off and unplug the device when not in use and before moving it to a new location. Pull from the plug, not the cable, to disconnect it from the outlet.

INSTRUCTIONS DE SÉCURITÉ

Veillez lire les instructions suivantes avec attention avant d'utiliser l'appareil. Gardez bien ce manuel pour de futures références ou pour tout nouvel utilisateur.

- Veuillez suivre ces instructions de sécurité très attentivement lorsque vous utilisez l'appareil.
- Cet appareil peut être utilisé par des enfants de 8 ans et plus et par des personnes aux capacités physiques, mentales ou sensorielles réduites, ou sans expérience ni connaissances s'ils sont surveillés et/ou ont reçu les informations nécessaires à l'utilisation correcte de l'appareil et qu'ils ont bien compris les risques qu'il implique. Empêchez les enfants de jouer avec le produit. Le nettoyage et l'entretien du produit ne peuvent pas être menés à terme par les enfants.
- Cet appareil est conçu pour un usage domestique uniquement et ne doit pas être utilisé dans les bars, restaurants, fermes, hôtels, motels et bureaux.
- Assurez-vous que le voltage du réseau coïncide avec le voltage spécifié sur le marquage du produit et que la prise possède une connexion à terre.
- Inspectez le câble d'alimentation régulièrement pour rechercher des dommages visibles. Si le câble présente des dommages, il doit être réparé par le Service d'Assistance Technique officiel de Cecotec pour éviter tout type de danger.
- Ne submergez ni le câble, ni la fiche ni aucune autre partie du produit dans de l'eau ni dans aucun autre liquide, ni n'exposez les connexions électriques à l'eau. Assurez-vous d'avoir les mains complètement sèches avant de toucher la fiche ou d'allumer l'appareil.
- Si le produit tombe accidentellement dans l'eau, débranchez-le immédiatement. Ne touchez pas l'eau !
- N'utilisez pas l'appareil si vous détectez une défaillance ou

quelque chose d'inhabituel.

- Maintenez les cheveux, les vêtements, les doigts et toute autre partie du corps éloignés des ouvertures et des parties en mouvement du produit.
- Assurez-vous que l'appareil soit placé sur une surface plate et stable pendant son fonctionnement.
- N'utilisez pas l'appareil près de fenêtres, la pluie pourrait provoquer des décharges électriques.
- N'utilisez pas l'appareil sous ou à côté de rideaux.
- Ne recouvrez pas les grilles et ne placez pas le câble de l'appareil sous des tapis ou autres objets pendant son fonctionnement. Maintenez une distance minimale de 20 cm de chaque côté, devant et derrière l'appareil.
- Éteignez et débranchez l'appareil de la prise de courant à chaque fois que vous ne l'utilisez pas et avant de le déplacer. Tirez sur la fiche pour le débrancher ; ne tirez pas sur le câble.

SICHERHEITSHINWEISE

Lesen Sie die folgenden Hinweise aufmerksam durch, bevor Sie das Produkt verwenden. Bewahren Sie diese Bedienungsanleitung zum Nachschlagen oder für neue Benutzer auf.

- Befolgen Sie diese Sicherheitshinweise sorgfältig, wenn Sie das Produkt verwenden.
- Dieses Gerät kann von Kindern ab 8 Jahren und darüber sowie von Personen mit verringerten physischen, sensorischen oder mentalen Fähigkeiten oder Mangel an Erfahrung und Wissen benutzt werden, wenn sie beaufsichtigt oder bezüglich des sicheren Gebrauchs des Geräts unterwiesen wurden und die daraus resultierenden Gefahren verstehen. Kinder dürfen nicht mit dem Gerät spielen. Reinigung und

Wartung durch den Benutzer sollten nicht von Kindern ohne Aufsicht durchgeführt werden.

- Dieses Gerät ist nur für den Hausgebrauch bestimmt und darf nicht in Bars, Restaurants, Bauernhöfen, Hotels, Motels und Büros verwendet werden.
- Vergewissern Sie sich, dass die Netzspannung mit der auf der Produktkennzeichnung angegebenen Spannung übereinstimmt und dass die Steckdose geerdet ist.
- Überprüfen Sie das Netzkabel regelmäßig auf sichtbare Schäden. Wenn das Kabel beschädigt ist, muss es von einem offiziellen Technischen Kundendienst von Cecotec repariert werden, um jegliche Gefahr zu vermeiden.
- Tauchen Sie das Kabel, den Stecker oder andere Teile des Geräts nicht in Wasser oder andere Flüssigkeiten, und setzen Sie die elektrischen Anschlüsse nicht dem Wasser aus. Sorgen Sie dafür, dass Ihre Hände völlig trocken sind, bevor Sie den Stecker berühren oder das Gerät einschalten.
- Falls das Gerät versehentlich ins Wasser fällt, ziehen Sie sofort den Stecker aus der Steckdose. Berühren Sie nicht das Wasser!
- Verwenden Sie das Gerät nicht, wenn Sie Fehler oder ungewöhnliche Sachen feststellen.
- Halten Sie Haare, Kleidungsstücke, Finger und alle Körperteile von Öffnungen und beweglichen Teilen des Gerätes fern.
- Achten Sie darauf, dass das Produkt auf eine ebene, stabile Oberfläche gestellt wird und dass es während des Betriebs nicht bewegt wird.
- Verwenden Sie das Gerät nicht in der Nähe von Fenstern, der Regen könnte einen Stromschlag verursachen.
- Das Gerät kann nicht unter oder neben einem Vorhang verwendet werden.
- Decken Sie die Gitter nicht ab und legen Sie das Kabel des

Geräts während des Betriebs nicht unter Teppiche oder andere Gegenstände. Halten Sie einen Mindestabstand von 20 cm auf jeder Seite, auf der Vorder-, und Rückseite des Gerätes.

- Schalten Sie das Gerät aus und ziehen Sie den Stecker aus der Steckdose, wenn Sie es nicht benutzen und bevor Sie es an einen anderen Ort bringen. Ziehen Sie am Stecker, nicht am Kabel selbst.

ISTRUZIONI DI SICUREZZA

Leggere attentamente le seguenti istruzioni prima di usare l'apparecchio. Conservare questo manuale per consultazioni future o nuovi utenti.

- Seguire attentamente queste istruzioni di sicurezza quando si usa l'apparecchio.
- Questo apparecchio può essere usato da bambini a partire da 8 anni e da persone con ridotte capacità fisiche, sensoriali o mentali o con mancanza di esperienza e conoscenza, a condizione che siano supervisionati o istruiti sull'uso dell'apparecchio in modo sicuro e che comprendano i pericoli che presenta. I bambini non devono giocare con l'apparecchio. La pulizia e la manutenzione non devono essere effettuate da bambini non sorvegliati.
- Questo apparecchio è stato progettato solo per uso domestico e non può essere utilizzato in bar, ristoranti, aziende agricole, alberghi, motel e uffici.
- Verificare che la tensione di rete coincida con quella specificata sulla marcatura dell'apparecchio e che la presa elettrica sia dotata di messa a terra.
- Ispezionare regolarmente il cavo di alimentazione in cerca di danni visibili. Se il cavo presenta danni, rivolgersi

esclusivamente al Servizio di Assistenza Tecnica ufficiale di Cecotec.

- Non immergere il cavo, la spina o qualsiasi altra parte dell'apparecchio in acqua o in qualsiasi altro liquido, né esporre i collegamenti elettrici all'acqua. Assicurarci di avere le mani completamente asciutte prima di toccare la spina o di accendere l'apparecchio.
- Se l'apparecchio dovesse cadere accidentalmente nell'acqua, scollegarlo immediatamente. Non toccare l'acqua!
- Non utilizzare l'apparecchio in caso di malfunzionamento o segnali insoliti.
- Mantenere i capelli, indumenti, dita e altre parti del corpo lontani dalle aperture e parti in movimento dell'apparecchio.
- Assicurarci che l'apparecchio sia collocato su una superficie piana e stabile durante il funzionamento.
- Non utilizzare l'apparecchio vicino a finestre per evitare il rischio di esposizione alla pioggia e conseguenti danni.
- Non utilizzare l'apparecchio sotto o affianco a tende.
- Non coprire le griglie e non collocare il cavo dell'apparecchio sotto tappeti o altri oggetti durante il funzionamento. Mantenere i lati, il fronte e il retro dell'apparecchio a una distanza minima di 20 cm da pareti o altri oggetti.
- Spegner e scollegare l'apparecchio dalla presa di corrente quando non in uso, prima di montarlo o smontarlo e prima di spostarlo. Togliere la spina per scollegare l'apparecchio, non tirare il cavo.

INSTRUÇÕES DE SEGURANÇA

Leia atentamente as instruções seguintes antes de utilizar o aparelho. Guarde este manual para referências futuras ou novos utilizadores.

- Siga atentamente estas instruções de segurança quando usar o aparelho.
- Este aparelho pode ser utilizado por crianças a partir dos 8 anos de idade e por pessoas com capacidades físicas, sensoriais ou mentais reduzidas ou com falta de experiência e conhecimentos, se lhes tiver sido dada supervisão ou instruções relativas à utilização do aparelho de uma forma segura e compreendem os perigos envolvidos. Não permita que as crianças brinquem com o aparelho. A limpeza e manutenção do aparelho não devem ser efetuadas por crianças sem supervisão.
- Este aparelho foi desenhado apenas para uso doméstico e não para uso em cafés, restaurantes, quintas, hotéis, motéis e escritórios.
- Certifique-se de que a tensão de rede corresponde à tensão especificada na marcação do aparelho e que a ficha está ligada à terra.
- Inspeccione o cabo de alimentação regularmente em busca de danos visíveis. Se o cabo apresentar danos, deve ser reparado pelo Serviço de Assistência Técnica Oficial de Cecotec para evitar qualquer tipo de perigo.
- Não imerja o cabo, a ficha ou qualquer outra parte elétrica do aparelho na água ou qualquer outro líquido nem exponha as conexões elétricas à água. Certifique-se de que tem as mãos completamente secas antes de tocar na tomada ou ligar o aparelho.
- Se o aparelho cair acidentalmente na água, desligue imediatamente da corrente. Não toque a água!
- Não utilize o aparelho se detetar alguma falha ou sinal fora do comum.
- Mantenha o cabelo, roupa, os dedos e outras partes do corpo longe das aberturas e partes em movimento do aparelho.

- Certifique-se de que o aparelho esteja colocado numa superfície e não o mova durante o seu funcionamento.
- Não utilize o dispositivo perto de janelas, a chuva pode causar choque elétricos.
- Não utilize o aparelho em baixo ou ao lado de cortinas.
- Não cubra as grades e não coloque o cabo de aparelho debaixo de tapetes ou outros objetos durante o seu funcionamento. Mantenha uma distância mínima de 20 cm de cada lado, à frente e detrás do aparelho.
- Desligue e desconecte o aparelho da tomada de corrente quando não estiver a ser usado e antes de movê-lo a um lugar novo. Puxe da ficha para o desconectar, não puxe pelo cabo.

VEILIGHEIDSINSTRUCTIES

Lees de volgende instructies aandachtig voordat u het product gebruikt. Bewaar deze handleiding voor toekomstig(e) gebruik of gebruikers.

- Volg aandachtig de voorschriften wanneer u dit apparaat gebruikt.
- Dit apparaat kan worden gebruikt door kinderen vanaf 8 jaar en personen met verminderde lichamelijke, zintuiglijke of geestelijke vermogens of met gebrek aan ervaring en kennis, indien zij onder toezicht staan of instructies hebben gekregen over het veilig gebruik van het apparaat en de gevaren ervan begrijpen. Kinderen mogen niet met het apparaat spelen. Reiniging en onderhoud door de gebruiker mogen niet zonder toezicht door kinderen worden uitgevoerd.
- Dit apparaat is uitsluitend bestemd voor huishoudelijk gebruik en is niet bestemd voor gebruik in bars, restaurants, boerderijen, hotels, motels en kantoren.

- Zorg ervoor dat de netspanning overeenkomt met de op de productmarkering aangegeven spanning en dat de stekker geaard is.
- Controleer de kabel regelmatig op zichtbare schade. Als de kabel beschadigd is moet deze gerepareerd worden door de technische dienst van Cecotec om elk gevaar te vermijden.
- Dompel de voedingskabel, de stekker of andere onderdelen van het apparaat niet onder in water of andere vloeistoffen. Stel de elektrische verbindingen niet bloot aan water. Zorg ervoor dat uw handen volledig droog zijn voordat u de stekker aanraakt of het product inschakelt.
- Als het apparaat per ongeluk in het water valt, trek dan onmiddellijk de stekker uit het stopcontact. Raak het water niet aan!
- Gebruik het apparaat niet als u een storing of een ongewoon signaal opmerkt.
- Houd uw haar, kleding, vingers en andere lichaamsdelen buiten het bereik van de openingen en de bewegende onderdelen van het apparaat.
- Zorg ervoor dat het product geplaatst is op een vlak en stabiel oppervlak tijdens gebruik.
- Gebruik het apparaat niet in de buurt van ramen. Regen kan elektrische schokken provocar la palabra kunnen veroorzaken.
- Gebruik het product niet onder of naast gordijnen.
- Bedek het beschermingsrooster niet en leg de kabel van het product niet onder tapijten of andere objecten tijdens gebruik. Houd een minimale afstand van 20 cm van elke zijde, de voor- en de achterkant van het product.
- Schakel altijd het apparaat uit en trek de stekker uit het stopcontact als het niet gebruikt wordt en alvorens het naar een nieuwe plek te verplaatsen. Trek aan de stekker om hem te verwijderen uit het stopcontact en niet aan de kabel.

INSTRUKCJE BEZPIECZEŃSTWA

Przed użyciem produktu należy uważnie przeczytać poniższe instrukcje. Zachowaj tę instrukcję do wykorzystania w przyszłości lub dla nowych użytkowników.

- Podczas korzystania z produktu należy dokładnie przestrzegać instrukcji bezpieczeństwa.
- To urządzenie może być używane przez dzieci w wieku 8 lat i starsze oraz osoby o ograniczonych zdolnościach fizycznych, sensorycznych lub umysłowych lub bez doświadczenia i wiedzy, jeśli znajdują się pod nadzorem lub zostały poinstruowane w zakresie korzystania z urządzenia w bezpieczny sposób i rozumieją związane z tym zagrożenia. Dzieci nie mogą bawić się urządzeniem. Czyszczenie i konserwacja nie mogą być wykonywane przez dzieci bez nadzoru.
- To urządzenie przeznaczone jest wyłącznie do użytku domowego i nie nadaje się do użytku w barach, restauracjach, gospodarstwach rolnych, hotelach, motelach i biurach.
- Upewnij się, że napięcie sieciowe jest zgodne z napięciem podanym na oznaczeniu produktu i że wtyczka jest uziemiona.
- Regularnie należy sprawdzać przewód zasilający pod względem widocznych uszkodzeń. Jeśli przewód jest uszkodzony, musi zostać naprawiony przez oficjalny Serwis Pomocy Technicznej Cecotec, aby uniknąć wszelkiego rodzaju niebezpieczeństw.
- Nie zanurzaj przewodu, wtyczki ani żadnej innej części produktu w wodzie lub innej cieczy ani nie wystawiaj połączeń elektrycznych na działanie wody. Przed dotknięciem wtyczki lub włączeniem produktu upewnij się, że twoje ręce są

całkowicie suche.

- Jeśli produkt przypadkowo wpadnie do wody, natychmiast odłącz go od sieci. Nie dotykaj wody!
- Nie używaj urządzenia w przypadku wykrycia jakichkolwiek usterek lub nietypowych sygnałów.
- Włosa, odzież, palce i inne części ciała należy trzymać z dala od otworów i ruchomych części urządzenia.
- Upewnij się, że produkt jest umieszczony na płaskiej i stabilnej powierzchni podczas pracy.
- Nie używaj urządzenia w pobliżu okien, ponieważ deszcz może spowodować porażenie prądem.
- Nie używaj produktu pod zastonami lub obok nich.
- Nie zakrywaj kratki i nie umieszczaj przewodu produktu pod dywanem lub innymi przedmiotami podczas jego pracy. Zachowaj minimalną odległość 20 cm z każdej strony, z przodu i z tyłu urządzenia.
- Wytłącz urządzenie i wyjmij wtyczkę z gniazdka elektrycznego, gdy nie jest używane i przed przeniesieniem go do nowego miejsca. Pociągnij za wtyczkę, aby ją odłączyć, nie ciągnij za przewód.

BEZPEČNOSTNÍ POKYNY

Přečtěte si pozorně následující pokyny před použitím výrobku. Uchovejte tento návod pro budoucí použití nebo pro nové uživatele.

- Pečlivě dodržujte tyto bezpečnostní pokyny při používání výrobku.
- Tento spotřebič mohou používat děti od 8 let a starší a osoby se sníženými fyzickými, smyslovými nebo duševními schopnostmi nebo s nedostatkem zkušeností a znalostí, pokud jsou pod dohledem nebo byly poučeny o bezpečném používání spotřebiče a rozumí souvisejícím nebezpečím.

Děti si se spotřebičem nesmí hrát. Čištění a údržbu, kterou má provádět uživatel, nesmí provádět děti bez dozoru.

- Tento spotřebič je určen pouze pro domácí použití a je vyloučen z použití v barech, restauracích, farmách, hotelech, motelech a kancelářích.
- Ujistěte se, že napětí v síti odpovídá napětí uvedenému na označení produktu a že zástrčka je uzemněná.
- Pravidelně kontrolujte, zda napájecí kabel není viditelně poškozen. Pokud je kabel poškozen, musí být opraven Oficiální technickou asistenční službou společnosti Cecotec, aby se zabránilo jakémukoli nebezpečí.
- Neponořujte kabel, zástrčku ani žádnou jinou část produktu do vody nebo jiné kapaliny a nevystavujte elektrické přípojky vodě. Ujistěte se, že máte zcela suché ruce, než se dotknete zástrčky nebo zapnete výrobek.
- Pokud výrobek náhodně spadne do vody, okamžitě jej odpojte. Nedotýkejte se vody!
- Nepoužívejte zařízení, pokud zjistíte jakoukoli poruchu nebo neobvyklé známky.
- Udržujte vlasy, oděv, prsty a jiné části těla v dostatečné vzdálenosti od otvorů a pohyblivých částí zařízení.
- Dbejte na to, aby byl výrobek během provozu umístěn na rovném a stabilním povrchu.
- Nepoužívejte zařízení v blízkosti oken, déšť může způsobit úraz elektrickým proudem.
- Nepoužívejte výrobek pod závěsy nebo vedle nich.
- Nezakrývejte mřížky a nepokládejte kabel výrobku pod koberce nebo jiné předměty během provozu. Dodržujte minimální vzdálenost 20 cm na každé straně, před a za výrobkem.
- Vypněte a odpojte zařízení od elektrické sítě vždy, když se nepoužívá, a předtím, než ho začnete přenášet na nové místo. Zatáhněte za zástrčku pro jeho odpojení, ne za kabel.

1. PIEZAS Y COMPONENTES

Fig. 1.

1. Rejilla delantera
2. Rejilla trasera
3. Selector

NOTA:

Los gráficos de este manual son representaciones esquemáticas y puede que no coincidan exactamente con los del producto.

2. ANTES DE USAR

- Este aparato presenta un embalaje diseñado para protegerlo durante su transporte. Saque el aparato de su caja y retire todo el material de embalaje. Puede guardar la caja original y otros elementos del embalaje en un lugar seguro para prevenir daños en el aparato si necesita transportarlo en el futuro. Si desea deshacerse del embalaje original, asegúrese de reciclar todos los elementos correctamente.
- Asegúrese de que todas las piezas y componentes están incluidos y en buen estado. Si faltara alguno o no estuviera en buen estado, contacte de forma inmediata con el Servicio de Atención Técnica oficial de Cecotec.

Contenido de la caja

- Ventilador
- Este manual de instrucciones

3. FUNCIONAMIENTO

- Asegúrese de que la tensión utilizada se corresponde con la indicada.
- El selector sirve para seleccionar la velocidad.

La posición 0 es apagado.

La posición 1 es velocidad baja.

La posición 2 es velocidad media.

La posición 3 es velocidad alta.

4. LIMPIEZA Y MANTENIMIENTO

- El aparato no contiene ninguna parte que pueda reparar el usuario, por lo que requiere poco mantenimiento. No intente desmontar el ventilador. El ventilador no necesita lubricación adicional.
- Antes de limpiar el producto, desenchúfelo de la toma de corriente. Límpielo con un paño suave. Asegúrese de que no se acumula el polvo en las rejillas. Puede utilizar un aspirador para mantenerlas limpias.
- Limpie el ventilador con un paño humedecido con agua jabonosa. Desenchufe siempre el aparato de la toma de corriente antes de limpiarlo.

Importante: Evite que entre agua en el ventilador; podría producirse una descarga eléctrica. Seque completamente el ventilador con un paño y, antes de ponerlo en marcha, compruebe que todas las piezas están secas.

5. ESPECIFICACIONES TÉCNICAS

Referencia del producto: 08350

Producto: EnergySilence 1000 RetroDesk Wood

Potencia: 20 W

Voltaje: 220 - 240 V

Frecuencia: 50 / 60 Hz

Descripción	Símbolo	Valor	Unidad
Caudal máximo del ventilador	F	14,42	m ³ /min
Potencia utilizada por el ventilador	P	17,50	W
Valor de servicio	SV	0,82	(m ³ /min)/W
Consumo de energía en modo de espera	P _{SB}	N.A	W
Nivel de potencia acústica del ventilador	L _{WA}	46,18	dB (A)
Velocidad máxima del aire	C	1,51	m/seg
Norma de medición del valor de servicio	IEC 60879		
Datos de las personas de contacto para obtener información	Cecotec Innovaciones SL. Av. Reyes Católicos, 60, 46910, Alfajar (Valencia)		

El consumo de potencia en modo "apagado" es de 0,0 W usando para ello las directrices de la norma EN 50564:2011 y de los reglamentos europeos 1275/2008/EC y 801/2013/EC. Para ello el aparato se conecta a la red eléctrica sin realizar ninguna función. El interruptor/controlador del aparato se puso en la posición "apagado".

Las especificaciones técnicas pueden cambiar sin notificación previa para mejorar la calidad del producto.

Fabricado en China | Diseñado en España

6. RECICLAJE DE APARATOS ELÉCTRICOS Y ELECTRÓNICOS



Este símbolo indica que, de acuerdo con las normativas aplicables, el producto y/o la batería deberán desecharse de manera independiente de los residuos domésticos. Cuando este producto alcance el final de su vida útil, deberás extraer las pilas/baterías/acumuladores y llevarlo a un punto de recogida designado por las autoridades locales.

Para obtener información detallada acerca de la forma más adecuada de desechar sus aparatos eléctricos y electrónicos y/o las correspondientes baterías, el consumidor deberá contactar con las autoridades locales.

El cumplimiento de las pautas anteriores ayudará a proteger el medio ambiente.

7. GARANTÍA Y SAT

Cecotec responderá ante el usuario o consumidor final de cualquier falta de conformidad que exista en el momento de la entrega del producto en los términos, condiciones y plazos que establece la normativa aplicable.

Se recomienda que las reparaciones se efectúen por personal especializado.

Si detecta una incidencia con el producto o tiene alguna consulta, póngase en contacto con el Servicio de Asistencia Técnica oficial de Cecotec a través del número de teléfono +34 96 321 07 28.

8. COPYRIGHT

Los derechos de propiedad intelectual sobre los textos de este manual pertenecen a CECOTEC INNOVACIONES, S.L. Quedan reservados todos los derechos. El contenido de esta publicación no podrá, ni en parte ni en su totalidad, reproducirse, almacenarse en un sistema de recuperación, transmitirse o distribuirse por ningún medio (electrónico, mecánico, fotocopia, grabación o similar) sin la previa autorización de CECOTEC INNOVACIONES, S.L.

1. PARTS AND COMPONENTS

Fig. 1.

1. Front grille
2. Rear grille
3. Switch

NOTE:

The graphics in this manual are schematic representations and may not exactly match the device.

2. BEFORE USE

- This appliance is packaged in a way as to protect it during transport. Take the device out of its box and remove all packaging materials. You can keep the original box and other packaging elements in a safe place. This will help you prevent damage to the device when transporting it in the future. In case the original packaging is disposed of, make sure all packaging materials are recycled accordingly.
- Make sure all parts and components are included and in good conditions. If there is any piece missing or in bad conditions, contact the official Cecotec Technical Support Service immediately.

Box content

- Fan
- Instruction manual

3. OPERATION

- Make sure that the voltage used corresponds to the voltage indicated.
- The switch is used to select the speed.

Position 0 is off.

Position 1 is low speed.

Position 2 is medium speed.

Position 3 is high speed.

4. CLEANING AND MAINTENANCE

- The appliance contains no user serviceable parts, so it requires little maintenance. Do not attempt to disassemble the fan. The fan does not need additional lubrication.
- Before cleaning the product, unplug it from the wall socket. Clean it with a soft cloth. Make sure that dust does not accumulate in the grilles. You can use a vacuum cleaner to keep them clean.
- Clean the fan with a cloth dampened with soapy water. Always unplug the appliance from the mains before cleaning.

Please note: do not allow water to enter the fan; this could result in electric shock. Dry the fan completely with a cloth and check that all parts are dry before switching it on.

5. TECHNICAL SPECIFICATIONS

Product reference: 08350

Product: EnergySilence 1000 RetroDesk Wood

Power: 20 W

Voltage: 220 - 240 V

Frequency: 50 / 60 Hz

Description	Symbol	Value	Unit
Fan maximum flow	F	14.42	m ³ /min
Fan power consumption	P	17.50	W
Service value	SV	0.82	(m ³ /min)/W
Power consumption on standby mode	P _{SB}	N/A	W
Fan sound power level	L _{WA}	46.18	dB (A)
Maximum air speed	C	1.51	m/seg
Service value measurement standard	IEC 60879		
Contact details to obtain more information	Cecotec Innovaciones SL. Av. Reyes Católicos nº60, 46910, Alfajar (Valencia, Spain)		

The appliance power consumption when off is 0.0 W, following the guidelines of EN 50564:2011 and the European regulations 1275/2008/EC and 801/2013/EC. For this purpose, the device

FRANÇAIS

is connected to the mains without performing any function. The switch/controller of the appliance was set to the Off position.

Technical specifications may change without prior notification to improve product quality.
Made in China | Designed in Spain

6. DISPOSAL OF OLD ELECTRICAL AND ELECTRONIC APPLIANCES



This symbol indicates that, according to the applicable regulations, the product and/or batteries must be disposed of separately from household waste. When this product reaches the end of its shelf life, you should dispose of the cells/batteries/accumulators and take them to a collection point designated by the local authorities.

Consumers must contact their local authorities or retailer for information concerning the correct disposal of old appliances and/or their batteries.

Compliance with the above guidelines will help protecting the environment.

7. TECHNICAL SUPPORT AND WARRANTY

Cecotec shall be liable to the end user or consumer for any lack of conformity that exists at the time of delivery of the product under the terms, conditions, and deadlines established by the applicable regulations.

It is recommended that repairs be carried out by qualified personnel.

If at any moment you detect any problem with your product or have any doubt, do not hesitate to contact the official Cecotec Technical Support Service at +34 96 321 07 28.

8. COPYRIGHT

The intellectual property rights over the texts in this manual belong to CECOTEC INNOVACIONES, S.L. All rights reserved. The contents of this publication may not, in whole or in part, be reproduced, stored in a retrieval system, transmitted, or distributed by any means (electronic, mechanical, photocopying, recording or similar) without the prior authorization of CECOTEC INNOVACIONES, S.L.

1. PIÈCES ET COMPOSANTS

Img. 1.

1. Grille avant
2. Grille arrière
3. Sélecteur

NOTE :

Les graphiques de ce manuel sont des représentations schématiques et peuvent ne pas correspondre exactement à ceux du produit.

2. AVANT UTILISATION

- Cet appareil possède un emballage conçu pour le protéger pendant son transport. Sortez l'appareil de sa boîte et retirez tout le matériel qui compose l'emballage. Rangez la boîte d'origine et le reste des éléments provenant de l'emballage dans un endroit sûr pour éviter d'endommager l'appareil si vous devez le transporter à l'avenir. Si vous devez vous défaire de l'emballage d'origine, assurez-vous de recycler tous les éléments correctement.
- Assurez-vous que toutes les pièces et les composants sont inclus et en bon état. S'il manque une pièce, une partie, un accessoire ou que l'appareil ou ses accessoires ne sont pas en bon état, veuillez contacter le Service Après-Vente officiel de Cecotec.

Contenu de la boîte

- Ventilateur
- Manuel d'instructions

3. FONCTIONNEMENT

- Assurez-vous que la tension utilisée correspond à la tension indiquée.
- Le sélecteur permet de sélectionner la vitesse.

0 : arrêt

1 : vitesse faible

2 : vitesse moyenne

3 : vitesse élevée

4. NETTOYAGE ET ENTRETIEN

- L'appareil ne possède aucune partie que l'utilisateur puisse réparer, il demande donc peu d'entretien. N'essayez pas de démonter le ventilateur. Le ventilateur ne nécessite pas de lubrification supplémentaire.
- Avant de nettoyer le produit, débranchez-le de la prise. Nettoyez-le avec un chiffon doux. Assurez-vous que la poussière ne s'accumule pas dans les grilles. Vous pouvez utiliser un aspirateur pour les maintenir propres.
- Nettoyez le ventilateur avec un chiffon humidifié avec de l'eau et avec un peu de produit de nettoyage. Veillez à toujours débrancher l'appareil de la prise de courant avant de le nettoyer.

Important : Ne laissez pas l'eau pénétrer dans le ventilateur, car cela pourrait provoquer une électrocution. Séchez complètement le ventilateur avec un chiffon et vérifiez que toutes les pièces sont sèches avant d'allumer le ventilateur.

5. SPÉCIFICATIONS TECHNIQUES

Référence : 08350

Produit : EnergySilence 1000 RetroDesk Wood

Puissance : 20 W

Voltage : 220 - 240 V

Fréquence : 50 / 60 Hz

Description	Symbole	Valeur	Unité
Débit maximal du ventilateur	F	14,42	m ³ /min
Puissance utilisée par le ventilateur	P	17,50	W
Valeur du service	SV	0,82	(m ³ /min)/W
Consommation d'électricité en mode veille	P _{SB}	N.A	W
Niveau de puissance acoustique du ventilateur	L _{WA}	46,18	dB (A)
Vitesse maximale de l'air	C	1,51	m/sec
Norme de mesure de la valeur du service	IEC 60879		
Données de contact pour plus d'informations	Cecotec Innovaciones S.L. Av. Reyes Católicos, 60 - 46910, Alfajar, Valencia (Espagne)		

La consommation d'énergie en mode « éteint » est de 0,0 W selon les directives de la norme EN 50564:2011 et les règlements européens 1275/2008/CE et 801/2013/CE. Pour ce faire, branchez l'appareil sans effectuer aucune fonction. Le sélecteur de l'appareil a été placé sur la position « éteint ».

Les spécifications techniques peuvent être modifiées sans notification préalable afin d'améliorer la qualité du produit.

Produit fabriqué en Chine | Conçu en Espagne

6. RECYCLAGE DES ÉQUIPEMENTS ÉLECTRIQUES ET ÉLECTRONIQUES



Ce symbole indique que, conformément à la réglementation en vigueur, le produit et/ou la batterie doivent être éliminés séparément des déchets municipaux. Lorsque ce produit atteint la fin de sa vie utile, vous devez retirer les piles ou batteries et les apporter à un point de collecte désigné par les autorités locales.

Pour obtenir des informations détaillées sur la manière la plus adéquate de vous défaire de vos appareils électriques et électroniques et/ou des batteries correspondantes, vous devez contacter les autorités locales.

Le respect des lignes directrices susmentionnées contribuera à la protection de l'environnement.

7. GARANTIE ET SAV

Cecotec est responsable envers l'utilisateur final ou le consommateur de tout défaut de conformité existant au moment de la livraison du produit dans les termes, conditions et délais établis par la réglementation applicable.

Il est recommandé que les réparations soient effectuées par du personnel qualifié.

Si vous détectez un incident ou un problème avec le produit, vous devez contacter le Service Après-Vente officiel de Cecotec au +34 9 63 21 07 28.

8. COPYRIGHT

Les droits de propriété intellectuelle des textes de ce manuel appartiennent à CECOTEC INNOVACIONES, S.L. Tous droits réservés. Le contenu de cette publication ne peut être, en totalité ou en partie, reproduit, stocké dans un système de récupération de données, transmis ou distribué par quelque moyen que ce soit (électronique, mécanique, photocopie, enregistrement ou similaire) sans l'autorisation préalable de CECOTEC INNOVACIONES, S.L.

1. TEILE UND KOMPONENTEN

Abb. 1.

1. Frontgitter
2. Hinteres Lüftergitter
3. Wahlschalter

HINWEIS:

Die Grafiken in dieser Bedienungsanleitung sind schematische Darstellungen und entsprechen möglicherweise nicht genau dem Gerät.

2. VOR DEM GEBRAUCH

- Dieses Gerät ist so verpackt, dass es während des Transports geschützt bleibt. Nehmen Sie das Gerät aus dem Karton und entfernen Sie das gesamte Verpackungsmaterial. Bewahren Sie die Verpackung an einem sicheren Ort auf, damit das Gerät nicht beschädigt wird, wenn Sie ihn später transportieren müssen. Wenn Sie die Originalverpackung entsorgen möchten, stellen Sie sicher, dass alle Artikel wiederverwerten.
- Prüfen Sie, ob die Lieferung vollständig und in gutem Zustand ist. Wenn die Lieferung fehlt oder nicht in gutem Zustand ist, kontaktieren Sie den technischen Kundendienst von Cecotec.

Vollständiger Inhalt

- Tischventilator
- Diese Bedienungsanleitung

3. BEDIENUNG

- Stellen Sie sicher, dass die verwendete Spannung mit der angegebenen Spannung übereinstimmt.
- Mit dem Wahlschalter wird die Geschwindigkeit gewählt.

Position 0 ist ausgeschaltet.

Position 1 ist niedrige Geschwindigkeit.

Position 2 ist die Durchschnittsgeschwindigkeit.

Position 3 ist hohe Geschwindigkeit.

4. REINIGUNG UND WARTUNG

- Das Gerät beinhaltet keinen Teil, den der Benutzer selbst repariert kann, deswegen benötigt weinge Wartungsarbeiten. Versuchen Sie nicht, den Ventilator zu demontieren. Der Ventilator benötigt keine zusätzliche Schmierung.
- Ziehen Sie vor der Reinigung des Geräts den Stecker aus der Steckdose. Wischen Sie es mit einem weichen Tuch ab. Achten Sie darauf, dass sich kein Staub auf den Gittern ansammelt. Sie können einen Staubsauger verwenden, um sie sauber zu halten.
- Reinigen Sie den Ventilator mit einem mit Seifenwasser angefeuchteten Tuch. Trennen Sie das Gerät vor der Reinigung immer vom Stromnetz.

Wichtig: Achten Sie darauf, dass kein Wasser in das Gerät eindringt; dies könnte zu einem Stromschlag führen. Trocknen Sie den Ventilator vollständig mit einem Tuch ab und prüfen Sie, ob alle Teile trocken sind, bevor Sie den Ventilator in Betrieb nehmen.

5. TECHNISCHE SPEZIFIKATIONEN

Referenz des Gerätes: 08350

Produkt: EnergySilence 1000 RetroDesk Wood

Leistung: 20 W

Spannung: 220 - 240 V

Frequenz: 50 / 60 Hz

Beschreibung	Symbol	Wert	Einheit
Maximaler Ventilator-Durchsatz	F	14,42	m ³ /min
Stromverbrauch des Ventilators	P	17,50	W
Leistungswert	SV	0,82	(m ³ /min)/W
Stromverbrauch im Standby-Modus	P _{SB}	N.A	W
Schalleistungspegel des Ventilators	L _{WA}	46,18	dB (A)
Maximale Luftgeschwindigkeit	C	1,51	m/sek
Standard zur Messung des Servicewertes	IEC 60879		
Kontaktangaben für Informationen	Cecotec Innovaciones SL. Av. Reyes Católicos, 60, 46910, Alfajar, Spain (Valencia)		

Die Leistungsaufnahme im „Aus“-Modus beträgt 0,0 W unter Anwendung der Richtlinien der EN 50564:2011 und der europäischen Richtlinien 1275/2008/EG und 801/2013/EG. Zu diesem

ITALIANO

Zweck wird das Gerät an das Stromnetz angeschlossen, ohne eine Funktion auszuführen. Der Geräteschalter/-regler wurde in der „Aus“-Position verwendet.

Die technischen Daten können ohne vorherige Ankündigung geändert werden, um die Produktqualität zu verbessern.

Hergestellt in China | Entworfen in Spanien

6. RECYCLING VON ELEKTRO- UND ELEKTRONIKGERÄTEN



Dieses Symbol weist darauf hin, dass das Produkt und/oder der Akku gemäß den geltenden Vorschriften getrennt vom Hausmüll entsorgt werden muss. Wenn dieses Produkt das Ende seiner Nutzungsdauer erreicht hat, sollten Sie die Batterien/Akkus entfernen und es zu einer von den örtlichen Behörden bestimmten Sammelstelle bringen.

Die Verbraucher müssen sich mit Ihren örtlichen Behörden oder Einzelhändlern in Verbindung setzen, um Informationen über die ordnungsgemäße Entsorgung ihrer Altgeräte und/ oder ihre Akkus zu erhalten.

Die Einhaltung der oben genannten Leitlinien trägt zum Schutz der Umwelt bei.

7. GARANTIE UND KUNDENDIENST

Cecotec haftet gegenüber dem Endnutzer oder Verbraucher für jegliche Konformitätsmängel, die zum Zeitpunkt der Lieferung des Produkts bestehen, gemäß den in den geltenden Vorschriften festgelegten Bedingungen und Fristen.

Es wird empfohlen, dass Reparaturen von qualifiziertem Personal durchgeführt werden.

Sollte unerwartet eine Störung auftreten oder haben Sie Fragen über Ihrem Produkt, können Sie sich mit dem Kundendienst in Verbindung setzen über die Telefonnummer: +34 96 321 07 28.

8. COPYRIGHT

Die geistigen Eigentumsrechte an den Texten in dieser Bedienungsanleitung liegen bei CECOTEC INNOVACIONES, S.L. Alle Rechte vorbehalten. Der Inhalt dieser Veröffentlichung darf weder ganz noch teilweise ohne vorherige Genehmigung von CECOTEC INNOVACIONES, S.L. vervielfältigt, in einem Datenabfragesystem gespeichert, übertragen oder auf irgendeine Weise (elektronisch, mechanisch, durch Fotokopie, Aufzeichnung oder Ähnliches) verbreitet werden.

1. PARTI E COMPONENTI

Fig. 1.

1. Griglia anteriore
2. Griglia posteriore
3. Manopola

NOTA:

Le immagini di questo manuale sono rappresentazioni schematiche e potrebbero non corrispondere esattamente all'apparecchio.

2. PRIMA DELL'USO

- Questo apparecchio ha un imballaggio progettato per proteggerlo durante il trasporto. Estrarre l'apparecchio dalla scatola e rimuovere tutto il materiale presente nell'imballaggio. Conservare la scatola originale e gli altri elementi in un luogo sicuro per prevenire danni all'apparecchio qualora fosse necessario trasportarlo in futuro. Se si desidera smaltire l'imballaggio originale, assicurarsi di riciclare tutti gli elementi in modo appropriato.
- Verificare che tutte le parti e i componenti siano compresi e in buono stato. Se uno di essi mancasse o non fosse in buone condizioni, contattare immediatamente il Servizio di Assistenza Tecnica ufficiale di Cecotec.

Contenuto della scatola

- Ventilatore
- Il presente manuale di istruzioni

3. FUNZIONAMENTO

- Assicurarsi che la tensione utilizzata corrisponda a quella indicata.
- La manopola serve per selezionare la velocità.

La posizione 0 sta per spento.

La posizione 1 sta per velocità bassa.

La posizione 2 sta per velocità media.

La posizione 3 sta per velocità alta.

4. PULIZIA E MANUTENZIONE

- L'apparecchio non contiene nessuna parte che possa riparare l'utente, in questo senso il ventilatore richiede poca manutenzione. Non cercare di smontare il ventilatore. La ventola non necessita di ulteriore lubrificazione.
- Scollegare l'apparecchio dalla presa di corrente prima di pulirlo. Pulirlo con un panno morbido. Assicurarsi che la polvere non si accumuli sulle griglie. Per tenerlo pulito, si può usare un'aspirapolvere.
- Pulire il ventilatore con un panno inumidito con acqua e sapone. Scollegare sempre il prodotto dalla corrente prima di pulirlo.

Importante: Evitare che l'acqua penetri nel ventilatore; ciò potrebbe causare scosse elettriche. Asciugare completamente il ventilatore con un panno e verificare che tutte le parti siano asciutte prima di avviare il ventilatore.

5. SPECIFICHE TECNICHE

Codice prodotto: 08350

Prodotto: EnergySilence 1000 RetroDesk Wood

Potenza: 20 W

Tensione: 220 - 240 V

Frequenza: 50 / 60 Hz

Descrizione	Simbolo	Valore	Unità
Portata massima del ventilatore	F	14,42	m ³ /min
Potenza utilizzata dal ventilatore	P	17,50	W
Valore operativo	SV	0,82	(m ³ /min)/W
Consumo di energia in modalità Standby	P _{SB}	N.A	W
Livello di potenza sonora del ventilatore	L _{WA}	46,18	dB (A)
Velocità massima dell'aria	C	1,51	m/sec
Standard di misurazione del valore del servizio	IEC 60879		
Informazioni di contatto	Cecotec Innovaciones SL. Av. Reyes Católicos, 60, 46910, Alfajar (Valencia)		

Il consumo energetico in stato di spegnimento è di 0,0 W secondo le linee guida della norma EN 50564:2011 e le normative europee 1275/2008/CE e 801/2013/CE. A tal fine, l'apparecchio viene collegato alla rete elettrica senza svolgere alcuna funzione. Il comando di alimentazione dell'apparecchio è in posizione di spegnimento.

Le specifiche tecniche possono cambiare senza previa notifica per migliorare la qualità del prodotto.

Fabbricato in Cina | Progettato in Spagna

6. RICICLAGGIO DI APPARECCHIATURE ELETTRICHE ED ELETTRONICHE



Questo simbolo indica che, in conformità con le normative vigenti, il prodotto e/o le pile/batterie devono essere smaltiti separatamente dai rifiuti domestici.

Quando questo prodotto raggiunge la fine della sua vita utile, è necessario rimuovere le pile/batterie/accumulatori e portarlo in un punto di raccolta designato dalle autorità locali.

Per informazioni dettagliate su come smaltire correttamente le apparecchiature elettriche ed elettroniche e/o le pile/batterie, il consumatore dovrà contattare le autorità locali.

Il rispetto delle linee guida di cui sopra aiuterà a proteggere l'ambiente.

7. GARANZIA E SUPPORTO TECNICO

Cecotec sarà responsabile nei confronti dell'utente finale o del consumatore per qualsiasi difetto di conformità esistente al momento della consegna del prodotto nei termini, condizioni e scadenze stabilite dalla normativa vigente.

Si raccomanda che le riparazioni siano effettuate da personale specializzato.

Se si riscontra un problema con l'apparecchio o in caso di dubbi, si prega di contattare il Servizio di Assistenza Tecnica ufficiale di Cecotec al numero +34 96 321 07 28.

8. COPYRIGHT

I diritti di proprietà intellettuale dei testi di questo manuale appartengono a CECOTEC INNOVACIONES, S.L. Tutti i diritti riservati. Il contenuto di questa pubblicazione non può essere, in tutto o in parte, riprodotto, archiviato in un sistema di recupero, trasmesso o distribuito con qualsiasi mezzo (elettronico, meccanico, fotocopia, registrazione o simile) senza la previa autorizzazione di CECOTEC INNOVACIONES, S.L.

1. PEÇAS E COMPONENTES

Fig. 1.

1. Grade frontal
2. Grade traseira
3. Seletor

NOTA:

Os gráficos deste manual são representações esquemáticas e podem não corresponder exatamente ao aparelho.

2. ANTES DE USAR

- Este aparelho é acondicionado em embalagens concebidas para o proteger durante o transporte. Retire o aparelho da sua caixa e remova todo o material de embalagem. Pode manter a caixa original e outras embalagens num local seguro para evitar danos no aparelho, caso necessite de o transportar no futuro. Se desejar descartar a embalagem original, certifique-se de reciclar todos os itens corretamente.
- Certifique-se de que todas as peças e componentes estejam incluídos e em bom estado. Se algum deles faltar ou não estiver em boas condições, contactar imediatamente o Serviço de Assistência Técnica oficial da Cecotec.

Conteúdo da caixa

- Ventoinha
- Manual de instruções

3. FUNCIONAMENTO

- Certifique-se de que a tensão utilizada corresponde à tensão indicada.
- O seletor utiliza-se para seleccionar a velocidade.

0 (Desligado)

1 (Velocidade baixa)

2 (Velocidade média)

3 (Velocidade alta)

4. LIMPEZA E MANUTENÇÃO

- O aparelho não contém nenhuma parte que possa ser reparada pelo usuário, pelo que requer pouca manutenção. Não tente desmontar o aparelho. O aparelho não necessita de lubrificação adicional.
- Antes de limpar o aparelho, desligue-o e desconecte-o da tomada. Limpe-o com um pano suave. Certifique-se de que não há acumulação de pó nas grades. Pode utilizar um aspirador para as manter limpos.
- Limpe o aparelho com um pano humedecido em água com sabão. Desconecte o aparelho da corrente antes de o limpar.

Importante: não deixe entrar água no aparelho; isto pode provocar choques elétricos. Seque completamente o aparelho com um pano e verifique se todas as peças estão secas antes de o pôr a funcionar.

5. ESPECIFICAÇÕES TÉCNICAS

Referência: 08350

Produto: EnergySilence 1000 RetroDesk Wood

Potência: 20 W

Tensão: 220 - 240 V

Frequência: 50 / 60 Hz

Descrição	Símbolo	Valor	Unidade
Caudal máximo da ventoinha	F	14,42	m ³ /min
Potência utilizada pela ventoinha	P	17,50	W
Valor do serviço	SV	0,82	(m ³ /min)/W
Consumo de energia em modo standby	P _{SB}	N.A	W
Nível de potência sonora da ventoinha	L _{WA}	46,18	dB (A)
Velocidade máxima do ar	C	1,51	m/seg
Padrão de medição do valor do serviço	IEC 60879		
Detalhes de contacto para informação	Cecotec Innovaciones SL. Av. Reyes Católicos, 60, 46910, Alfajar (Valência), Espanha		

NEDERLANDS

O consumo de energia no modo Desligado é 0,0 W utilizando as diretrizes da norma EN 50564:2011 e os regulamentos europeus 1275/2008/CE e 801/2013/CE. Para este efeito, o aparelho é ligado à rede sem executar qualquer função. O interruptor/seletor do aparelho ficou na posição Desligado.

As especificações técnicas podem ser alteradas sem notificação prévia para melhorar a qualidade do produto.

Fabricado na China | Desenhado em Espanha

6. RECICLAGEM DE PRODUTOS ELÉTRICOS E ELETRÓNICOS



Este símbolo indica que, de acordo com os regulamentos aplicáveis, o produto e/ou bateria deve ser eliminado separadamente do lixo doméstico. Quando este produto atingir o fim da sua vida útil, deverá remover as pilhas/baterias/acumuladores e levá-lo para um ponto de recolha designado pelas autoridades locais.

Para obter informação detalhada acerca da forma mais adequada de eliminar os seus equipamentos elétricos e eletrónicos e/ou as correspondentes baterias, o consumidor deverá contactar com as autoridades locais.

A conformidade com as diretrizes acima referidas ajudará a proteger o ambiente.

7. GARANTIA E SAT

A Cecotec será responsável perante o utilizador final ou consumidor por qualquer falta de conformidade que exista no momento da entrega do produto nos termos, condições e prazos estabelecidos pelos regulamentos aplicáveis.

Recomenda-se que as reparações sejam efetuadas por pessoal qualificado.

Se deteta uma ocorrência com o produto ou tem alguma consulta, entre em contacto com o Serviço de Assistência Técnica da Cecotec através do número de telefone +34 96 321 07 28.

8. COPYRIGHT

Os direitos de propriedade intelectual dos textos deste manual pertencem à CECOTEC INNOVACIONES, S.L. Todos os direitos reservados. O conteúdo desta publicação não pode, no todo ou em parte, ser reproduzido, armazenado num sistema de recuperação, transmitido ou distribuído por qualquer meio (eletrónico, mecânico, fotocópia, gravação ou similar) sem a autorização prévia da CECOTEC INNOVACIONES, S.L.

1. ONDERDELEN EN COMPONENTEN

Fig. 1.

4. Sier ring
5. Achterste rooster
6. Keuzeschakelaar

OPMERKING:

De figuren in deze handleiding zijn schematische voorstellingen en komen mogelijk niet exact overeen met het product.

2. VÓÓR U HET APPARAAT GEBRUIKT

- Dit apparaat heeft een verpakking die ontworpen is om het tijdens het transport te beschermen. Haal het apparaat uit de doos en verwijder al het verpakkingsmateriaal. U kunt de originele doos en andere verpakking op een veilige plaats bewaren om beschadiging van het apparaat te voorkomen als u het in de toekomst moet vervoeren. Als u de verpakking toch weggooit, zorg er dan voor een correcte recyclage.
- Controleer of alle onderdelen en componenten aanwezig en in goede staat zijn. Als een van deze ontbreekt of niet in goede staat is, neem dan onmiddellijk contact op met de Technische Dienst van Cecotec.

Inhoud van de doos

- Tafelventilator
- Handleiding

3. WERKING

- Controleer of de gebruikte spanning overeenkomt met de aangegeven spanning.
- De keuzeschakelaar wordt gebruikt om de snelheid te selecteren.

Positie 0 is uit.

Positie 1 is lage snelheid.

Positie 2 is gemiddelde snelheid.

Positie 3 is hoge snelheid.

4. SCHOONMAAK EN ONDERHOUD

- Het apparaat bevat geen enkel onderdeel dat de gebruiker kan repareren, waardoor het apparaat weinig onderhoud nodig heeft. Probeer de ventilator niet te demonteren. De ventilator hoeft niet extra gesmeerd te worden.
- Haal de stekker uit het stopcontact voordat u het product schoonmaakt. Veeg het af met een zachte doek. Zorg ervoor dat er zich geen stof ophoopt op de roosters. U kunt een stofzuiger gebruiken om ze schoon te houden.
- Maak de ventilator met een doek schoon die is bevochtigd met zeepwater. Haal altijd de stekker uit het stopcontact voordat u het apparaat schoonmaakt.

Belangrijk: Zorg dat er geen water in de ventilator komt; dit kan elektrische schokken veroorzaken. Droog de ventilator volledig af met een doek en controleer of alle onderdelen droog zijn voordat u de ventilator start.

5. TECHNISCHE SPECIFICATIES

Productreferentie: 08350

Product: EnergySilence 1000 RetroDesk Wood

Vermogen: 20 W

Voltage: 220 - 240 V

Frequentie: 50 / 60 Hz

Beschrijving	Symbool	Waarde	Eenheid
Maximaal ventilatordebiet	F	14,42	m ³ /min
Door de ventilator gebruikt vermogen	P	17,50	W
Waarde van de dienst	SV	0,82	(m ³ /min)/W
Stroomverbruik in stand-by	P _{SB}	N.A	W
Geluidsvermogensniveau ventilator	L _{WA}	46,18	dB (A)
Maximale windsnelheid	C	1,51	m/sec
Norm voor het meten van de waarde van de dienst	IEC 60879		
Contactgegevens voor informatie	Cecotec Innovaciones SL. Av. Reyes Católicos, 60 – 46910, Alfajar (Spanje)		

Het stroomverbruik in de uit-stand bedraagt 0,0 W volgens de richtlijnen van EN 50564:2011 en de Europese verordeningen 1275/2008/EG en 801/2013/EG. Daartoe wordt het apparaat op het lichtnet aangesloten zonder enige functie uit te oefenen. De schakelaar/regelaar van het apparaat stond in de "uit" positie.

Technische specificaties kunnen zonder voorafgaande kennisgeving worden gewijzigd om de productkwaliteit te verbeteren.

Gemaakt in China / Ontworpen in Spanje

6. RECYCLING VAN ELEKTRISCHE EN ELEKTRONISCHE APPARATUUR



Dit symbool geeft aan dat, volgens de geldende voorschriften, het product en/of de batterij gescheiden van het huisvuil moeten worden afgevoerd. Wanneer dit product het einde van zijn levensduur bereikt, dient u de batterijen/accumulatoren te verwijderen en het naar een door de plaatselijke autoriteiten aangewezen inzamelpunt te brengen.

Voor gedetailleerde informatie over hoe elektrische en elektronische apparatuur en/of batterijen op de juiste manier kunnen worden weggegooid, moeten consumenten contact opnemen met hun plaatselijke autoriteiten.

Naleving van de bovenstaande richtlijnen helpt het milieu te beschermen.

7. GARANTIE EN TECHNISCHE ONDERSTEUNING

Cecotec is aansprakelijk tegenover de eindgebruiker of consument voor elk gebrek aan overeenstemming dat bestaat op het ogenblik van de levering van het product onder de voorwaarden, bepalingen en termijnen die zijn vastgelegd in de toepasselijke regelgeving. Het wordt aanbevolen reparaties te laten uitvoeren door gekwalificeerd personeel.

Als u ooit een incident met het product ontdekt of vragen hebt, neem dan contact op met de officiële Technische Assistentie van Cecotec via het telefoonnummer +34 96 321 07 28.

8. COPYRIGHT

De intellectuele eigendomsrechten op de teksten in deze handleiding behoren toe aan CECOTEC INNOVACIONES, S.L. Alle rechten voorbehouden. De inhoud van deze publicatie mag niet, geheel of gedeeltelijk, worden veelevoudigd, opgeslagen in een geautomatiseerd gegevensbestand, doorgegeven of verspreid op welke wijze dan ook (elektronisch, mechanisch, door fotokopieën, opnamen en dergelijke) zonder voorafgaande toestemming van CECOTEC INNOVACIONES, S.L.

1. CZĘŚCI I KOMPONENTY

Rys. 1.

1. Przednia kratka
2. Tylna kratka
3. Pokrętło

UWAGA:

Grafika tej instrukcji obsługi jest schematyczna i możliwe, że nie będzie całkowicie zgodna z produktem.

2. PRZED UŻYCIEM

- To urządzenie jest zapakowane w opakowanie zaprojektowane w celu ochrony podczas transportu. Wyjmij urządzenie z pudełka i usuń wszystkie materiały opakowaniowe. Oryginalne pudełko i inne elementy opakowania można przechowywać w bezpiecznym miejscu, aby zapobiec uszkodzeniu urządzenia w przypadku konieczności jego transportu w przyszłości. Jeśli chcesz pozbyć się oryginalnego opakowania, pamiętaj o prawidłowym recyklingu wszystkich jego elementów.
- Upewnij się, że wszystkie części i komponenty są dołączone, i są w dobrym stanie. Jeśli któregokolwiek z nich brakuje lub nie są w dobrym stanie, należy niezwłocznie skontaktować się z oficjalnym Serwisem Technicznym Cecotec.

Zawartość opakowania

- Wentylator
- Ta instrukcja obsługi

3. FUNKCJONOWANIE

- Upewnij się, że używane napięcie odpowiada napięciu podanemu na produkcie.
- Pokrętło służy do wyboru prędkości.

Pozycja 0 oznacza, że jest wyłączony.

Pozycja 1 oznacza niską prędkość.

Pozycja 2 oznacza średnią prędkość.

Pozycja 3 oznacza wysoką prędkość.

4. CZYSZCZENIE I KONSERWACJA

- Urządzenie nie zawiera żadnych części, które mogą być naprawiane przez użytkownika i dlatego wymaga niewielkiej konserwacji. Nie próbuj demontować wentylatora. Wentylator nie wymaga dodatkowego smarowania.
- Przed czyszczeniem produktu odłącz go od gniazdka elektrycznego. Przetrzyj go miękką szmatką. Upewnij się, że w kratkach nie gromadzi się kurz. Do utrzymania ich w czystości można użyć odkurzacza.
- Wyczyść wentylator szmatką zwilżoną wodą z płynem. Przed czyszczeniem zawsze odłącz produkt od gniazdka elektrycznego.

Ważne: Nie wolno dopuścić do przedostania się wody do wentylatora; może to spowodować porażenie prądem. Całkowicie osuszyć wentylator szmatką i sprawdzić, czy wszystkie części są suche przed uruchomieniem go.

5. SPECYFIKACJA TECHNICZNA

Referencja produktu: 08350

Produkt: EnergySilence 1000 RetroDesk Wood

Moc: 20 W

Napięcie: 220 - 240 V

Frekwencja: 50/60 Hz

Opis	Symbol	Wartość	Jednostka
Maksymalny przepływ klimatyzatora	F	14,42	m ³ /min
Moc używana przez klimatyzator	P	17,50	W
Wydajność	SV	0,82	(m ³ /min)/W
Pobór mocy w trybie czuwania	P _{SB}	N.A	W
Poziom mocy akustycznej klimatyzatora	L _{WA}	46,18	dB (A)
Maksymalna prędkość powietrza	C	1,51	m/sek
Norma pomiaru wydajności	IEC 60879		
Dane kontaktowe w celu uzyskania informacji	Cecotec Innovaciones SL. Av. Reyes Católicos, 60, 46910, Alfafar (Valencia), Hiszpania		

ČEŠTINA

Zużycie energii w trybie „wyłączonym” wynosi 0,0 W, zgodnie z wytycznymi normy EN 50564:2011 i europejskimi przepisami 1275/2008/WE i 801/2013/WE. W tym celu urządzenie jest podłączane do sieci bez wykonywania żadnej funkcji. Przetątnik/regulator urządzenia został ustawiony w pozycji „wyłączone”.

Specyfikacje techniczne mogą ulec zmianie bez wcześniejszego powiadomienia w celu poprawy jakości produktu.

Wyprodukowano w Chinach | Zaprojektowano w Hiszpanii

6. RECYKLING URZĄDZEŃ ELEKTRYCZNYCH I ELEKTRONICZNYCH



Ten symbol oznacza, że zgodnie z obowiązującymi przepisami produkt i/lub baterię należy utylizować oddzielnie od odpadów domowych. Kiedy ten produkt osiągnie koniec okresu użytkowania, należy wyjąć baterie/akumulatory i przekazać go do punktu zbiórki wyznaczonego przez lokalne władze.

Aby uzyskać szczegółowe informacje na temat najbardziej odpowiedniego sposobu utylizacji sprzętów elektrycznych i elektronicznych i/lub odpowiednich

baterii, konsument powinien skontaktować się z lokalnymi władzami.

Przestrzeżenie powyższych wytycznych pomoże chronić środowisko.

7. GWARANCJA I SERWIS POMOCY TECHNICZNEJ

Cecotec odpowiada przed użytkownikiem lub konsumentem końcowym za wszelkie niezgodności występujące w momencie dostawy produktu na warunkach określonych w obowiązujących przepisach.

Zaleca się, aby naprawy były przeprowadzane przez wyspecjalizowany personel.

Jeśli wykryjesz problem z produktem lub masz jakiegokolwiek pytania, skontaktuj się z oficjalnym Serwisem Pomocy Technicznej Cecotec pod numerem telefonu +34 96 321 07 28.

8. PRAWA AUTORSKIE

Prawa własności intelektualnej do tekstów tej instrukcji obsługi należą do CECOTEC INNOVACIONES, S.L. Wszelkie prawa zastrzeżone. Treść niniejszej publikacji nie może być, w całości lub w części, powielana, przechowywana w systemie wyszukiwania, przesyłana lub rozpowszechniana za pomocą jakichkolwiek środków (elektrycznych, mechanicznych, fotokopii, nagrywania lub podobnych) bez uprzedniej zgody CECOTEC INNOVACIONES, S.L.

1. DÍLY A SOUČÁSTI

Obr. 1.

1. Přední mřížka
2. Zadní mřížka
3. Volič

POZNÁMKA:

Grafika v tomto návodu je schematickým znázorněním a nemusí přesně odpovídat výrobku.

2. PŘED POUŽITÍM

- Tento spotřebič je zabalen v obalu určeném k ochraně při přepravě. Vyjměte spotřebič z krabice a odstraňte veškerý obalový materiál. Můžete uschovat originální krabici a další obaly na bezpečném místě pro zabránění poškození spotřebiče, pokud byste jej v budoucnu potřebovali přepravovat. Pokud chcete zlikvidovat originální obal, ujistěte se, že všechny části recyklujete správně.
- Zkontrolujte, zda jsou všechny díly a komponenty součástí balení a v dobrém stavu. Pokud některý z nich chybí nebo není v dobrém stavu, okamžitě kontaktujte Oficiální technickou asistenční službu společnosti Cecotec.

Obsah krabice

- Stolní ventilátor
- Tento návod k použití

3. PROVOZ

- Ujistěte se, že použité napětí odpovídá uvedenému napětí.
- Volič slouží pro výběr rychlosti.

Poloha 0 je vypnutí.

Poloha 1 je nízká rychlost.

Poloha 2 je střední rychlost.

Poloha 3 je vysoká rychlost.

4. ČIŠTĚNÍ A ÚDRŽBA

- Spotřebič neobsahuje žádné díly, které by mohl uživatel opravit, a proto vyžaduje jen minimální údržbu. Nepokoušejte se ventilátor rozebírat. Ventilátor nepotřebuje dodatečné promazání.
- Před čištěním výrobku, ho odpojte ze zásuvky. Vyčistěte ho jemným hadříkem. Dbejte na to, aby se na mřížkách nehromadil prach. Můžete použít vysavač, abyste je udrželi v čistotě.
- Vyčistěte ventilátor hadříkem navlhčeným mýdlovou vodou. Vždy odpojte spotřebič od elektrické sítě před čištěním.

Důležité: Nedovolte, aby se do ventilátoru dostala voda; mohlo by dojít k úrazu elektrickým proudem. Zcela osušte ventilátor hadříkem a před spuštěním ventilátoru zkontrolujte, zda jsou všechny části suché.

5. TECHNICKÉ SPECIFIKACE

Referenční číslo výrobku: 08350

Výrobek: EnergySilence 1000 RetroDesk Wood

Výkon: 20 W

Napětí: 220–240 V

Frekvence: 50 / 60 Hz

Popis	Symbol	Hodnota	Jednotka
Maximální průtok ventilátoru	F	14,42	m ³ /min
Výkon používaný ventilátorem	P	17,50	W
Provozní hodnota	SV	0,82	(m ³ /min)/W
Spotřeba energie v pohotovostním režimu	P _{SB}	N.A	W
Hladina akustického výkonu ventilátoru	L _{WA}	46,18	dB (A)
Maximální rychlost vzduchu	C	1,51	m/s
Norma pro měření provozní hodnoty	IEC 60879		
Kontaktní údaje pro informace	Cecotec Innovaciones, S.L. Av. Reyes Católicos, 60, 46910, Alfafar (Valencia), Španělsko		

Spotřeba energie ve „vypnutém“ stavu je 0,0 W podle směrnice normy EN 50564:2011 a evropských předpisů 1275/2008/EC a 801/2013/EC. Za tímto účelem je spotřebič připojen k elektrické síti, aniž by vykonávalo jakoukoli funkci. Přepínač/ovladač zařízení byl nastaven do polohy „vypnuto“.

Technické specifikace se mohou změnit bez předchozího upozornění za účelem zlepšení kvality produktu.

Vyrobeno v Číně | Navrženo ve Španělsku

6. RECYKLACE ELEKTRICKÝCH A ELEKTRONICKÝCH ZAŘÍZENÍ



Tento symbol označuje, že v souladu s platnými předpisy musí být produkt a/ nebo baterie zlikvidovány odděleně od domovního odpadu. Po skončení životnosti tohoto výrobku byste měli články/baterie/akumulátory vyjmout a odnést na sběrné místo určené místními úřady.

Pro podrobnější informace o nejvhodnějším způsobu likvidace elektrických a elektronických zařízení a/nebo příslušných baterií by se spotřebitelé měli obrátit na místní úřady.

Dodržování výše uvedených pokynů přispívá k ochraně životního prostředí.

7. ZÁRUKA A TECHNICKÝ SERVIS

Společnost Cecotec odpovídá konečnému uživateli nebo spotřebiteli za jakýkoli nesoulad, který existuje v době dodání výrobku za podmínek a ve lhůtách stanovených platnými předpisy. Doporučuje se, aby opravy prováděl kvalifikovaný personál.

Pokud zjistíte problém s výrobkem nebo máte jakékoli dotazy, obraťte se na Oficiální technickou asistenční službu společnosti Cecotec na čísle +34 96 321 07 28.

8. COPYRIGHT

Práva duševního vlastnictví k textům v tomto návodu jsou majetkem společnosti CECOTEC INNOVACIONES, S.L. Všechna práva jsou vyhrazena. Obsah této publikace nesmí být, zčásti nebo jako celek, reprodukován, ukládán do systému obnovy, přenášen nebo distribuován žádnými prostředky (elektronicky, mechanicky, fotokopírováním, nahráváním nebo podobným způsobem) bez předchozího souhlasu společnosti CECOTEC INNOVACIONES, S.L.

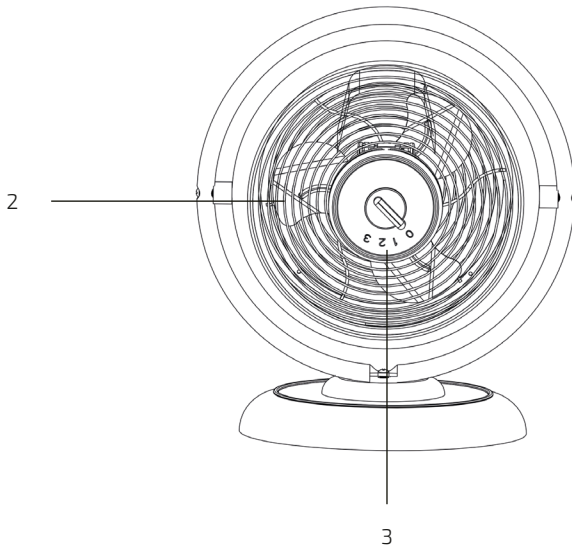
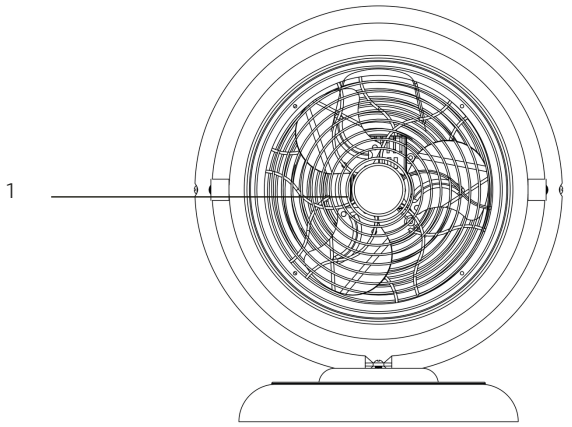


Fig./Img./Abb./Afb./ Rys. 1

www.cecotec.es

Cecotec Innovaciones S.L.
Av. Reyes Católicos, 60
46910, Alfafar (Valencia), Spain
SF01240119