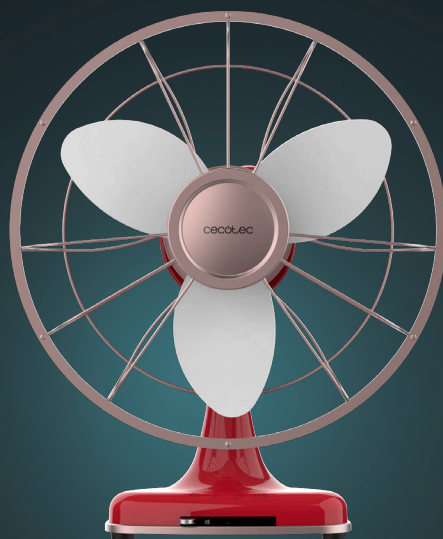


# cecotec

## **ENERGYSILENCE 1090 RETRODESK DESIGN**

Ventilador de sobremesa retro/ Retro desktop fan



Manual de instrucciones  
Instruction manual  
Manuel d'instructions  
Bedienungsanleitung  
Manuale di istruzioni  
Manual de instruções  
Handleiding  
Instrukcja obsługi  
Návod k použití

Instrucciones de seguridad	4
Safety instructions	6
Instructions de sécurité	8
Sicherheitshinweise	10
Istruzioni di sicurezza	12
Instruções de segurança	14
Veiligheidsinstructies	16
Instrukcje bezpieczeństwa	18
Bezpečnostní pokyny	20

## ÍNDICE

1. Piezas y componentes	22
2. Antes de usar	22
3. Funcionamiento	22
4. Limpieza y mantenimiento	23
5. Especificaciones técnicas	23
6. Reciclaje de aparatos eléctricos y electrónicos	24
7. Garantía y SAT	24
8. Copyright	24

## INDEX

1. Parts and components	25
2. Before use	25
3. Operation	25
4. Cleaning and maintenance	26
5. Technical specifications	26
6. Disposal of old electrical and electronic appliances	27
7. Technical support and warranty	27
8. Copyright	27

## SOMMAIRE

1. Pièces et composants	28
2. Avant utilisation	28
3. Fonctionnement	28
4. Nettoyage et entretien	29
5. Spécifications techniques	29
6. Recyclage des équipements électriques et électroniques	30
7. Garantie et SAV	30
8. Copyright	30

## INHALT

1. Teile und Komponenten	31
2. Vor dem Gebrauch	31
3. Bedienung	31
4. Reinigung und Wartung	32
5. Technische Spezifikationen	32
6. Recycling von Elektro- und	

Elektronikgeräten	33
7. Garantie und Kundendienst	33
8. Copyright	33

## INDICE

1. Parti e componenti	34
2. Prima dell'uso	34
3. Funzionamento	34
4. Pulizia e manutenzione	35
5. Specifiche tecniche	35
6. Riciclaggio di apparecchiature elettriche ed elettroniche	36
7. Garanzia e supporto tecnico	36
8. Copyright	36

## ÍNDICE

1. Peças e componentes	37
2. Antes de usar	37
3. Funcionamento	37
4. Limpeza e manutenção	38
5. Especificações técnicas	38
6. Reciclagem de produtos elétricos e eletrônicos	39
7. Garantia e SAT	39
8. Copyright	39

## INHOUD

1. Onderdelen en componenten	40
2. Vóór u het apparaat gebruikt	40
3. Werking	40
4. Schoonmaak en onderhoud	41
5. Technische specificaties	41
6. Recycling van elektrische en elektronische apparatuur	42
7. Garantie en technische ondersteuning	42
8. Copyright	42

## SPIS TREŚCI

1. Części i komponenty	43
2. Przed użyciem	43
3. Funkcjonowanie	43
4. Czyszczenie i konserwacja	44
5. Specyfikacja techniczna	44
6. Recykling urządzeń elektrycznych i elektronicznych	45
7. Gwarancja i Serwis Pomocy Technicznej	45
8. Prawa autorskie	45

## OBSAH

1. Díly a součásti	46
2. Před použitím	46
3. Provoz	46
4. Čištění a údržba	47
5. Technické specifikace	47
6. Recyklace elektrických a elektronických zařízení	48
7. Záruka a technický servis	48
8. Copyright	48

## INSTRUCCIONES DE SEGURIDAD

Lea las siguientes instrucciones atentamente antes de usar el producto. Guarde este manual para futuras referencias o nuevos usuarios.

- Siga atentamente estas instrucciones de seguridad cuando use el producto.
- Este aparato pueden utilizarlo niños con edad de 8 años y superior y personas con capacidades físicas, sensoriales o mentales reducidas o falta de experiencia y conocimiento, si se les ha dado la supervisión o formación apropiadas respecto al uso del aparato de una manera segura y comprenden los peligros que implica. Los niños no deben jugar con el aparato. La limpieza y el mantenimiento a realizar por el usuario no deben realizarlos los niños sin supervisión.
- Este aparato está diseñado exclusivamente para uso doméstico quedando excluido su uso en bares, restaurantes, granjas, hoteles, moteles y oficinas.
- Asegúrese de que el voltaje de red coincida con el voltaje especificado en el marcado del producto y de que el enchufe tenga toma de tierra.
- Inspeccione el cable de alimentación regularmente en busca de daños visibles. Si el cable presenta daños, debe ser reparado por el Servicio de Asistencia Técnica oficial de Cecotec para evitar cualquier tipo de peligro.
- No sumerja el cable, el enchufe o cualquier otra parte del producto en agua o cualquier otro líquido, ni exponga las conexiones eléctricas al agua. Asegúrese de tener las manos completamente secas antes de tocar el enchufe o encender el producto.
- Si el producto cae accidentalmente al agua, desconéctelo inmediatamente. ¡No toque el agua!

- No utilice el dispositivo si detecta algún fallo o signo inusual.
- Mantenga el pelo, la ropa, los dedos y otras partes del cuerpo lejos de las aberturas y partes en movimiento del dispositivo.
- Asegúrese de que el producto esté colocado sobre una superficie plana y estable durante su funcionamiento.
- No utilice el dispositivo cerca de ventanas, la lluvia podría causar descargas eléctricas.
- No utilice el producto debajo o al lado de cortinas.
- No cubra las rejillas y no coloque el cable del producto debajo de alfombras u otros objetos durante su funcionamiento. Mantenga una distancia mínima de 20 cm a cada lado, al frente y atrás del producto.
- Apague y desconecte el dispositivo de la toma de corriente siempre que no esté siendo usado y antes de moverlo a un lugar nuevo. Tire del enchufe para desconectarlo, no tire del cable.

## **SAFETY INSTRUCTIONS**

Read these instructions thoroughly before using the device. Keep this instruction manual for future reference or new users.

- All safety instructions must be closely followed when using the appliance.
- This appliance can be used by children aged 8 years and above and people with reduced physical, sensory, or mental capabilities or lack of experience and knowledge if they have been given supervision or instruction concerning use of the appliance in a safe way and understand the hazards involved. Children must not play with the appliance. Cleaning and user maintenance should not be carried out by unsupervised children.
- This device is designed for domestic use only and is not intended for bars, restaurants, farmhouses, hotels, motels, and offices.
- Make sure that the mains voltage matches the voltage stated on the appliance marking and that the wall outlet is earthed.
- Check the power cable regularly for visible damage. If the cable is damaged, it must be repaired by the official Cecotec Technical Support Service to avoid any type of danger.
- Do not immerse the cable, plug, or any other non-removable part of the device in water or any other liquid or expose electrical connections to water. Make sure your hands are completely dry before handling the plug or switching on the appliance.
- If the appliance falls accidentally into water, unplug it immediately. Do not touch the water!
- Do not operate the device if any fault or unusual sign is detected.

- Keep hair, loose clothing, fingers, and other parts of the body away from the openings and moving parts of the device.
- Make sure the appliance is placed on a flat and stable surface during operation.
- Do not use the device next to windows, as exposure to rain could cause electric shock.
- Do not operate the product under or next to curtains.
- Do not cover the grilles and do not place the product cord under carpets or other objects during operation. Keep the sides, front, and back of the appliance at a minimum safety distance of 20 cm from any object or wall.
- Always turn off and unplug the device when not in use and before moving it to a new location. Pull from the plug, not the cable, to disconnect it from the outlet.

## INSTRUCTIONS DE SÉCURITÉ

Veillez lire les instructions suivantes avec attention avant d'utiliser l'appareil. Gardez bien ce manuel pour de futures références ou pour tout nouvel utilisateur.

- Veuillez suivre ces instructions de sécurité très attentivement lorsque vous utilisez l'appareil.
- Cet appareil peut être utilisé par des enfants de 8 ans et plus et par des personnes aux capacités physiques, mentales ou sensorielles réduites, ou sans expérience ni connaissances s'ils sont surveillés et/ou ont reçu les informations nécessaires à l'utilisation correcte de l'appareil et qu'ils ont bien compris les risques qu'il implique. Empêchez les enfants de jouer avec le produit. Le nettoyage et l'entretien du produit ne peuvent pas être menés à terme par les enfants.
- Cet appareil est conçu pour un usage domestique uniquement et ne doit pas être utilisé dans les bars, restaurants, fermes, hôtels, motels et bureaux.
- Assurez-vous que le voltage du réseau coïncide avec le voltage spécifié sur le marquage du produit et que la prise possède une connexion à terre.
- Inspectez le câble d'alimentation régulièrement pour rechercher des dommages visibles. Si le câble présente des dommages, il doit être réparé par le Service d'Assistance Technique officiel de Cecotec pour éviter tout type de danger.
- Ne submergez ni le câble, ni la fiche ni aucune autre partie du produit dans de l'eau ni dans aucun autre liquide, ni n'exposez les connexions électriques à l'eau. Assurez-vous d'avoir les mains complètement sèches avant de toucher la fiche ou d'allumer l'appareil.
- Si le produit tombe accidentellement dans l'eau, débranchez-le immédiatement. Ne touchez pas l'eau !



- N'utilisez pas l'appareil si vous détectez une défaillance ou quelque chose d'inhabituel.
- Maintenez les cheveux, les vêtements, les doigts et toute autre partie du corps éloignés des ouvertures et des parties en mouvement du produit.
- Assurez-vous que l'appareil soit placé sur une surface plate et stable pendant son fonctionnement.
- N'utilisez pas l'appareil près de fenêtres, la pluie pourrait provoquer des décharges électriques.
- N'utilisez pas l'appareil sous ou à côté de rideaux.
- Ne recouvrez pas les grilles et ne placez pas le câble de l'appareil sous des tapis ou autres objets pendant son fonctionnement. Maintenez une distance minimale de 20 cm de chaque côté, devant et derrière l'appareil.
- Éteignez et débranchez l'appareil de la prise de courant à chaque fois que vous ne l'utilisez pas et avant de le déplacer. Tirez sur la fiche pour le débrancher ; ne tirez pas sur le câble.

## SICHERHEITSHINWEISE

Lesen Sie die folgenden Hinweise aufmerksam durch, bevor Sie das Produkt verwenden. Bewahren Sie diese Bedienungsanleitung zum Nachschlagen oder für neue Benutzer auf.

- Befolgen Sie diese Sicherheitshinweise sorgfältig, wenn Sie das Produkt verwenden.
- Dieses Gerät kann von Kindern ab 8 Jahren und darüber sowie von Personen mit verringerten physischen, sensorischen oder mentalen Fähigkeiten oder Mangel an Erfahrung und Wissen benutzt werden, wenn sie beaufsichtigt oder bezüglich des sicheren Gebrauchs des Geräts unterwiesen wurden und die daraus resultierenden Gefahren verstehen. Kinder dürfen nicht mit dem Gerät spielen. Reinigung und Wartung durch den Benutzer sollten nicht von Kindern ohne Aufsicht durchgeführt werden.
- Dieses Gerät ist nur für den Hausgebrauch bestimmt und darf nicht in Bars, Restaurants, Bauernhöfen, Hotels, Motels und Büros verwendet werden.
- Vergewissern Sie sich, dass die Netzspannung mit der auf der Produktkennzeichnung angegebenen Spannung übereinstimmt und dass die Steckdose geerdet ist.
- Überprüfen Sie das Netzkabel regelmäßig auf sichtbare Schäden. Falls das Kabel beschädigt ist, muss es durch den offiziellen Technischen Kundendienst von Cecotec ersetzt werden, um jegliche Art von Gefahr zu vermeiden.
- Tauchen Sie das Netzkabel, den Stecker oder jegliche nicht entfernbaren Teile des Gerätes nicht ins Wasser oder andere Flüssigkeiten ein und lassen Sie die elektrischen Anschlüsse nicht mit Wasser in Berührung kommen. Sorgen Sie dafür, dass Ihre Hände völlig trocken sind, bevor Sie den Stecker berühren oder das Gerät einschalten.

- Falls das Gerät versehentlich ins Wasser fällt, ziehen Sie sofort den Stecker aus der Steckdose. Berühren Sie nicht das Wasser!
- Wenn Sie etwas Ungewöhnliches am Gerät bemerken, verwenden Sie es nicht.
- Halten Sie Haare, Kleidungsstücke, Finger und alle Körperteile von Öffnungen und beweglichen Teilen des Gerätes fern.
- Vergewissern Sie sich, dass das Gerät auf einer stabilen und ebenen Oberfläche während des Betriebes liegt.
- Verwenden Sie das Gerät nicht in der Nähe von Fenstern, der Regen könnte einen Stromschlag verursachen.
- Das Gerät darf nicht unter oder neben einem Vorhang verwendet werden.
- Bedecken Sie die Gitter nicht und verlegen Sie das Kabel unter Teppiche bzw. andere Objekte nicht während des Betriebs. Halten Sie einen Mindestabstand von 20 cm auf jeder Seite, auf der Vorder-, und Rückseite des Gerätes.
- Schalten Sie das Gerät aus und trennen Sie es von der Stromversorgung, solange es nicht verwandt ist und bevor Sie es bewegen. Ziehen Sie am Stecker, nicht am Kabel selbst.

## ISTRUZIONI DI SICUREZZA

Leggere attentamente le seguenti istruzioni prima di usare l'apparecchio. Conservare questo manuale per consultazioni future o nuovi utenti.

- Seguire attentamente queste istruzioni di sicurezza quando si usa l'apparecchio.
- Questo apparecchio può essere usato da bambini a partire da 8 anni e da persone con ridotte capacità fisiche, sensoriali o mentali o con mancanza di esperienza e conoscenza, a condizione che siano supervisionati o istruiti sull'uso dell'apparecchio in modo sicuro e che comprendano i pericoli che presenta. I bambini non devono giocare con l'apparecchio. La pulizia e la manutenzione non devono essere effettuate da bambini non sorvegliati.
- Questo apparecchio è stato progettato solo per uso domestico e non può essere utilizzato in bar, ristoranti, aziende agricole, alberghi, motel e uffici.
- Verificare che la tensione di rete coincida con quella specificata sulla marcatura dell'apparecchio e che la presa elettrica sia dotata di messa a terra.
- Ispezionare regolarmente il cavo di alimentazione in cerca di danni visibili. Se il cavo presenta danni, rivolgersi esclusivamente al Servizio di Assistenza Tecnica ufficiale di Cecotec.
- Non immergere il cavo, la spina o qualsiasi altra parte dell'apparecchio in acqua o in qualsiasi altro liquido, né esporre i collegamenti elettrici all'acqua. Assicurarsi di avere le mani completamente asciutte prima di toccare la spina o di accendere l'apparecchio.
- Se l'apparecchio dovesse cadere accidentalmente nell'acqua, scollegarlo immediatamente. Non toccare l'acqua!

- Non utilizzare l'apparecchio in caso di malfunzionamento o segnali insoliti.
- Mantenere i capelli, indumenti, dita e altre parti del corpo lontani dalle aperture e parti in movimento dell'apparecchio.
- Assicurarsi che l'apparecchio sia collocato su una superficie piana e stabile durante il funzionamento.
- Non utilizzare l'apparecchio vicino a finestre per evitare il rischio di esposizione alla pioggia e conseguenti danni.
- Non utilizzare l'apparecchio sotto o affianco a tende.
- Non coprire le griglie e non collocare il cavo dell'apparecchio sotto tappeti o altri oggetti durante il funzionamento. Mantenere i lati, il fronte e il retro dell'apparecchio a una distanza minima di 20 cm da pareti o altri oggetti.
- Spegnere e scollegare l'apparecchio dalla presa di corrente quando non in uso, prima di montarlo o smontarlo e prima di spostarlo. Togliere la spina per scollegare l'apparecchio, non tirare il cavo.

## INSTRUÇÕES DE SEGURANÇA

Leia atentamente as instruções seguintes antes de utilizar o aparelho. Guarde este manual para referências futuras ou novos utilizadores.

- Siga atentamente estas instruções de segurança quando usar o aparelho.
- Este aparelho pode ser utilizado por crianças a partir dos 8 anos de idade e por pessoas com capacidades físicas, sensoriais ou mentais reduzidas ou com falta de experiência e conhecimentos, se lhes tiver sido dada supervisão ou instruções relativas à utilização do aparelho de uma forma segura e compreendem os perigos envolvidos. Não permita que as crianças brinquem com o aparelho. A limpeza e manutenção do aparelho não devem ser efetuadas por crianças sem supervisão.
- Este aparelho foi desenhado apenas para uso doméstico e não para uso em cafés, restaurantes, quintas, hotéis, motéis e escritórios.
- Certifique-se de que a tensão de rede corresponde à tensão especificada na marcação do aparelho e que a ficha está ligada à terra.
- Inspeccione o cabo de alimentação regularmente em busca de danos visíveis. Se o cabo apresentar danos, deve ser reparado pelo Serviço de Assistência Técnica Oficial de Cecotec para evitar qualquer tipo de perigo.
- Não imerja o cabo, a ficha ou qualquer outra parte elétrica do aparelho na água ou qualquer outro líquido nem exponha as conexões elétricas à água. Certifique-se de que tem as mãos completamente secas antes de tocar na tomada ou ligar o aparelho.
- Se o aparelho cair acidentalmente na água, desligue

- imediatamente da corrente. Não toque a água!
- Não utilize o aparelho se detetar alguma falha ou sinal fora do comum.
  - Mantenha o cabelo, roupa, os dedos e outras partes do corpo longe das aberturas e partes em movimento do aparelho.
  - Certifique-se de que o aparelho esteja colocado numa superfície e não o mova durante o seu funcionamento.
  - Não utilize o aparelho perto de janelas, a chuva pode causar choque elétricos.
  - Não utilize o aparelho em baixo ou ao lado de cortinas.
  - Não cubra as grades e não coloque o cabo de aparelho debaixo de tapetes ou outros objetos durante o seu funcionamento. Mantenha uma distância mínima de 20 cm de cada lado, à frente e detrás do aparelho.
  - Desligue e desconecte o aparelho da tomada de corrente quando não estiver a ser usado e antes de movê-lo a um lugar novo. Puxe da ficha para o desconectar, não puxe pelo cabo.

## VEILIGHEIDSINSTRUCTIES

Lees de volgende instructies aandachtig voordat u het product gebruikt. Bewaar deze handleiding voor toekomstig(e) gebruik of gebruikers.

- Volg aandachtig de voorschriften wanneer u dit apparaat gebruikt.
- Dit apparaat kan worden gebruikt door kinderen vanaf 8 jaar en personen met verminderde lichamelijke, zintuiglijke of geestelijke vermogens of met gebrek aan ervaring en kennis, indien zij onder toezicht staan of instructies hebben gekregen over het veilig gebruik van het apparaat en de gevaren ervan begrijpen. Kinderen mogen niet met het apparaat spelen. Reiniging en onderhoud door de gebruiker mogen niet zonder toezicht door kinderen worden uitgevoerd.
- Dit apparaat is uitsluitend bestemd voor huishoudelijk gebruik en is niet bestemd voor gebruik in bars, restaurants, boerderijen, hotels, motels en kantoren.
- Zorg ervoor dat de netspanning overeenkomt met de op de productmarkering aangegeven spanning en dat de stekker geaard is.
- Controleer de kabel regelmatig op zichtbare schade. Als de kabel beschadigd is moet deze gerepareerd worden door de technische dienst van Cecotec om elk gevaar te vermijden.
- Dompel de voedingskabel, de stekker of andere onderdelen van het apparaat niet onder in water of andere vloeistoffen. Stel de elektrische verbindingen niet bloot aan water. Zorg ervoor dat uw handen volledig droog zijn voordat u de stekker aanraakt of het product inschakelt.
- Als het apparaat per ongeluk in het water valt, trek dan onmiddellijk de stekker er uit. Raak het water niet aan!
- Gebruik het apparaat niet als u een storing of een ongewoon



signaal opmerkt.

- Houd uw haar, kleding, vingers en andere lichaamsdelen buiten het bereik van de openingen en de bewegende onderdelen van het apparaat.
- Zorg ervoor dat het product geplaatst is op een vlak en stabiel oppervlak tijdens gebruik.
- Gebruik het apparaat niet in de buurt van ramen. Regen zou elektrische schokken kunnen veroorzaken.
- Gebruik het product niet onder of naast gordijnen.
- Bedek het beschermingsrooster niet en leg de kabel van het product niet onder tapijten of andere objecten tijdens gebruik. Houd een minimale afstand van 20 cm van elke zijde, de voor- en de achterkant van het product.
- Schakel altijd het apparaat uit en trek de stekker uit het stopcontact als het niet gebruikt wordt en alvorens het naar een nieuwe plek te verplaatsen. Trek aan de stekker om hem te verwijderen uit het stopcontact en niet aan de kabel.

## INSTRUKCJE BEZPIECZEŃSTWA

Przed użyciem produktu należy uważnie przeczytać poniższe instrukcje. Zachowaj tę instrukcję do wykorzystania w przyszłości lub dla nowych użytkowników.

- Podczas korzystania z produktu należy dokładnie przestrzegać instrukcji bezpieczeństwa.
- To urządzenie może być używane przez dzieci w wieku 8 lat i starsze oraz osoby o ograniczonych zdolnościach fizycznych, sensorycznych lub umysłowych lub bez doświadczenia i wiedzy, jeśli znajdują się pod nadzorem lub zostały poinstruowane w zakresie korzystania z urządzenia w bezpieczny sposób i rozumieją związane z tym zagrożenia. Dzieci nie mogą bawić się urządzeniem. Czyszczenie i konserwacja nie mogą być wykonywane przez dzieci bez nadzoru.
- To urządzenie przeznaczone jest wyłącznie do użytku domowego i nie nadaje się do użytku w barach, restauracjach, gospodarstwach rolnych, hotelach, motelach i biurach.
- Upewnij się, że napięcie sieciowe jest zgodne z napięciem podanym na oznaczeniu produktu i że wtyczka jest uziemiona.
- Regularnie należy sprawdzać przewód zasilający pod względem widocznych uszkodzeń. Jeśli przewód jest uszkodzony, musi zostać naprawiony przez oficjalny Serwis Pomocy Technicznej Cecotec, aby uniknąć wszelkiego rodzaju niebezpieczeństw.
- Nie zanurzaj przewodu, wtyczki ani żadnej innej części produktu w wodzie lub innej cieczy ani nie wystawiaj połączeń elektrycznych na działanie wody. Przed dotknięciem wtyczki lub włączeniem produktu upewnij się, że twoje ręce są całkowicie suche.

- Jeśli produkt przypadkowo wpadnie do wody, natychmiast odłącz go od sieci. Nie dotykaj wody!
- Nie używaj urządzenia w przypadku wykrycia jakichkolwiek usterek lub nietypowych sygnałów.
- Włosy, odzież, palce i inne części ciała należy trzymać z dala od otworów i ruchomych części urządzenia.
- Upewnij się, że produkt jest umieszczony na płaskiej i stabilnej powierzchni podczas pracy.
- Nie używaj urządzenia w pobliżu okien, ponieważ deszcz może spowodować porażenie prądem.
- Nie używaj produktu pod zastonami lub obok nich.
- Nie zakrywaj kratki i nie umieszczaj przewodu produktu pod dywanem lub innymi przedmiotami podczas jego pracy. Zachowaj minimalną odległość 20 cm z każdej strony, z przodu i z tyłu urządzenia.
- Wyłącz urządzenie i wyjmij wtyczkę z gniazdka elektrycznego, gdy nie jest używane i przed przeniesieniem go do nowego miejsca. Pociągnij za wtyczkę, aby ją odłączyć, nie ciągnij za przewód.

## BEZPEČNOSTNÍ POKYNY

Přečtěte si pozorně následující pokyny před použitím výrobku. Uchovejte tento návod pro budoucí použití nebo pro nové uživatele.

- Pečlivě dodržujte tyto bezpečnostní pokyny při používání výrobku.
- Tento spotřebič mohou používat děti od 8 let a starší a osoby se sníženými fyzickými, smyslovými nebo duševními schopnostmi nebo s nedostatkem zkušeností a znalostí, pokud jsou pod dohledem nebo byly poučeny o bezpečném používání spotřebiče a rozumí souvisejícím nebezpečím. Děti si se spotřebičem nesmí hrát. Čištění a údržbu, kterou má provádět uživatel, nesmí provádět děti bez dozoru.
- Tento spotřebič je určen pouze pro domácí použití a je vyloučen z použití v barech, restauracích, farmách, hotelech, motelech a kancelářích.
- Ujistěte se, že napětí v síti odpovídá napětí uvedenému na označení produktu a že zástrčka je uzemněná.
- Pravidelně kontrolujte, zda napájecí kabel není viditelně poškozen. Pokud je kabel poškozen, musí být opraven Oficiální technickou asistenční službou společnosti Cecotec, aby se zabránilo jakémukoli nebezpečí.
- Neponořujte kabel, zástrčku ani žádnou jinou část produktu do vody nebo jiné kapaliny a nevystavujte elektrické přípojky vodě. Ujistěte se, že máte zcela suché ruce, než se dotknete zástrčky nebo zapnete výrobek.
- Pokud výrobek náhodně spadne do vody, okamžitě jej odpojte. Nedotýkejte se vody!
- Nepoužívejte zařízení, pokud zjistíte jakoukoli poruchu nebo neobvyklé známky.
- Udržujte vlasy, oděv, prsty a jiné části těla v dostatečné

- vzdálenosti od otvorů a pohyblivých částí zařízení.
- Dbejte na to, aby byl výrobek během provozu umístěn na rovném a stabilním povrchu.
  - Nepoužívejte zařízení v blízkosti oken, déšť může způsobit úraz elektrickým proudem.
  - Nepoužívejte výrobek pod závěsy nebo vedle nich.
  - Nezakrývejte mřížky a nepokládejte kabel výrobku pod koberce nebo jiné předměty během provozu. Dodržujte minimální vzdálenost 20 cm na každé straně, před a za výrobkem.

Vypněte a odpojte zařízení od elektrické sítě vždy, když se nepoužívá, a předtím, než ho začnete přenášet na nové místo. Zatáhněte za zástrčku pro jeho odpojení, ne za kabel.

## 1. PIEZAS Y COMPONENTES

Leyenda de la figura 1:

1. Rejilla
2. Aspas
3. Botón de oscilación
4. Selector de velocidad
5. Cable de alimentación y enchufe
6. Base

NOTA:

Los gráficos de este manual son representaciones esquemáticas y puede que no coincidan exactamente con los del producto.

## 2. ANTES DE USAR

- Este aparato presenta un embalaje diseñado para protegerlo durante su transporte. Saque el aparato de su caja y retire todo el material de embalaje. Puede guardar la caja original y otros elementos del embalaje en un lugar seguro para prevenir daños en el aparato si necesita transportarlo en el futuro. Si desea deshacerse del embalaje original, asegúrese de reciclar todos los elementos correctamente.
- Asegúrese de que todas las piezas y componentes están incluidos y en buen estado. Si faltara alguno o no estuviera en buen estado, contacte de forma inmediata con el Servicio de Atención Técnica oficial de Cecotec.

### Contenido de la caja

- Ventilador de sobremesa
- Este manual de instrucciones

## 3. FUNCIONAMIENTO

Utilice el selector de velocidad para que el ventilador funcione a la velocidad que desee:

- 0: Apagado
- 1: Velocidad baja
- 2: Velocidad media
- 3: Velocidad alta

Pulse el botón de oscilación para activar esta función.

#### 4. LIMPIEZA Y MANTENIMIENTO

- Apague y desconecte el ventilador antes de limpiarlo.
- Limpie las piezas del ventilador con un paño húmedo y utilice un jabón suave. Enjuáguelas bien para eliminar todos los restos de jabón.
- No utilice productos abrasivos ni disolventes.
- No sumerja el aparato en agua ni en ningún otro líquido.

#### 5. ESPECIFICACIONES TÉCNICAS

Referencia del producto: 08219

Producto: EnergySilence 1090 RetroDesk Design

Potencia: 40 W

Voltaje: 220 - 240 V

Frecuencia: 50 / 60 Hz

Descripción	Símbolo	Valor	Unidad
Caudal máximo del ventilador	F	4.36	m <sup>3</sup> /min
Potencia utilizada por el ventilador	P	35	W
Valor de servicio	SV	1.19	(m <sup>3</sup> /min)/W
Consumo de energía en modo de espera	P <sub>SB</sub>	0.03	W
Nivel de potencia acústica del ventilador	L <sub>WA</sub>	57.1	dB (A)
Velocidad máxima del aire	C	2.02	m/seg
Norma de medición del valor de servicio	IEC 60879:2019		
Datos de las personas de contacto para obtener información	Cecotec Innovaciones SL. Av. Reyes Católicos, 60, 46910, Alfafar (Valencia)		

Las especificaciones técnicas pueden cambiar sin notificación previa para mejorar la calidad del producto.

Fabricado en China | Diseñado en España

## 6. RECICLAJE DE APARATOS ELÉCTRICOS Y ELECTRÓNICOS



Este símbolo indica que, de acuerdo con las normativas aplicables, el producto y/o la batería deberán desecharse de manera independiente de los residuos domésticos. Cuando este producto alcance el final de su vida útil, deberás extraer las pilas/baterías/acumuladores y llevarlo a un punto de recogida designado por las autoridades locales.

Para obtener información detallada acerca de la forma más adecuada de desechar sus aparatos eléctricos y electrónicos y/o las correspondientes baterías, el consumidor deberá contactar con las autoridades locales.

El cumplimiento de las pautas anteriores ayudará a proteger el medio ambiente.

## 7. GARANTÍA Y SAT

Cecotec responderá ante el usuario o consumidor final de cualquier falta de conformidad que exista en el momento de la entrega del producto en los términos, condiciones y plazos que establece la normativa aplicable.

Se recomienda que las reparaciones se efectúen por personal especializado.

Si detecta una incidencia con el producto o tiene alguna consulta, póngase en contacto con el Servicio de Asistencia Técnica oficial de Cecotec a través del número de teléfono +34 96 321 07 28.

## 8. COPYRIGHT

Los derechos de propiedad intelectual sobre los textos de este manual pertenecen a CECOTEC INNOVACIONES, S.L. Quedan reservados todos los derechos. El contenido de esta publicación no podrá, ni en parte ni en su totalidad, reproducirse, almacenarse en un sistema de recuperación, transmitirse o distribuirse por ningún medio (electrónico, mecánico, fotocopia, grabación o similar) sin la previa autorización de CECOTEC INNOVACIONES, S.L.



## 1. PARTS AND COMPONENTS

Fig. 1 key:

1. Grille
2. Blades
3. Oscillation button
4. Speed knob
5. Power cable and plug
6. Base

NOTE:

The graphics in this manual are schematic representations and may not exactly match the device.

## 2. BEFORE USE

- This appliance is packaged in a way as to protect it during transport. Take the appliance out of its box and remove all packaging materials. You can keep the original box and other packaging elements in a safe place. This will help you prevent damage to the appliance when transporting it in the future. In case the original packaging is disposed of, make sure all packaging materials are recycled accordingly.
- Make sure all parts and components are included and in good conditions. If there is any piece missing or in bad conditions, contact the official Cecotec Technical Support Service immediately.

### Box content

- Desktop fan
- Instruction manual

## 3. OPERATION

Use the speed knob to operate the fan at the desired speed:

- 0: Off
- 1: Low speed
- 2: Medium speed
- 3: High speed

Press the oscillation button once to activate this function.

## ENGLISH

### 4. CLEANING AND MAINTENANCE

- Turn off and unplug the fan before cleaning it.
- Clean the fan parts with a damp cloth and using a mild soap. Rinse them well to remove all traces of soap.
- Do not use abrasive products or solvents.
- Do not immerse the appliance in water or other liquids.

### 5. TECHNICAL SPECIFICATIONS

Product reference: 08219

Product: EnergySilence 1090 RetroDesk Design

Power: 40 W

Voltage: 220 - 240 V

Frequency: 50 / 60 Hz

Description	Symbol	Value	Unit
Fan maximum flow	F	4.36	m <sup>3</sup> /min
Fan power consumption	P	35	W
Service value	SV	1.19	(m <sup>3</sup> /min)/W
Power consumption on standby mode	P <sub>SB</sub>	0.03	W
Fan sound power level	L <sub>WA</sub>	57.1	dB (A)
Maximum air speed	C	2.02	m/seg
Service value measurement standard	IEC 60879:2019		
Contact details to obtain more information	Cecotec Innovaciones SL. Av. Reyes Católicos, No 60, 46910, Alfafar (Valencia, Spain)		

Technical specifications may change without prior notification to improve product quality.

Made in China | Designed in Spain

## 6. DISPOSAL OF OLD ELECTRICAL AND ELECTRONIC APPLIANCES



This symbol indicates that, according to the applicable regulations, the product and/or batteries must be disposed of separately from household waste. When this product reaches the end of its shelf life, you should dispose of the cells/batteries/accumulators and take them to a collection point designated by the local authorities.

Consumers must contact their local authorities or retailer for information concerning the correct disposal of old appliances and/or their batteries.

Compliance with the above guidelines will help protecting the environment.

## 7. TECHNICAL SUPPORT AND WARRANTY

Cecotec shall be liable to the end user or consumer for any lack of conformity that exists at the time of delivery of the product under the terms, conditions, and deadlines established by the applicable regulations.

It is recommended that repairs be carried out by qualified personnel.

If at any moment you detect any problem with your product or have any doubt, do not hesitate to contact the official Cecotec Technical Support Service at +34 96 321 07 28.

## 8. COPYRIGHT

The intellectual property rights over the texts in this manual belong to CECOTEC INNOVACIONES, S.L. All rights reserved. The contents of this publication may not, in whole or in part, be reproduced, stored in a retrieval system, transmitted, or distributed by any means (electronic, mechanical, photocopying, recording or similar) without the prior authorization of CECOTEC INNOVACIONES, S.L.

## FRANÇAIS

### 1. PIÈCES ET COMPOSANTS

Image 1

1. Grille
2. Pales
3. Bouton d'oscillation
4. Sélecteur de vitesse
5. Câble d'alimentation et prise
6. Base

NOTE :

Les graphiques de ce manuel sont des représentations schématiques et peuvent ne pas correspondre exactement à ceux du produit.

### 2. AVANT UTILISATION

- Cet appareil possède un emballage conçu pour le protéger pendant son transport. Sortez l'appareil de sa boîte et retirez tout le matériel qui compose l'emballage. Rangez la boîte d'origine et le reste des éléments provenant de l'emballage dans un endroit sûr pour éviter d'endommager l'appareil si vous devez le transporter à l'avenir. Si vous devez vous défaire de l'emballage d'origine, assurez-vous de recycler tous les éléments correctement.
- Assurez-vous que toutes les pièces et les composants sont inclus et en bon état. S'il manque une pièce, une partie, un accessoire ou que l'appareil ou ses accessoires ne sont pas en bon état, veuillez contacter le Service Après-Vente officiel de Cecotec.

#### Contenu de la boîte

- Ventilateur de table
- Manuel d'instructions

### 3. FONCTIONNEMENT

Utilisez le sélecteur de vitesse pour faire fonctionner le ventilateur à la vitesse souhaitée :

- 0 : Arrêt
- 1 : Vitesse faible
- 2 : Vitesse moyenne
- 3 : Vitesse élevée

Appuyez sur le bouton d'oscillation pour activer cette fonction.

## 4. NETTOYAGE ET ENTRETIEN

- Éteignez et débranchez le ventilateur avant de le nettoyer.
- Nettoyez les pièces du ventilateur avec un chiffon humide et un produit de nettoyage doux. Rincez-les bien pour éliminer toute trace de produit de nettoyage.
- N'utilisez pas de produits abrasifs ou de solvants.
- Ne submergez pas l'appareil dans l'eau ni dans aucun autre liquide.

## 5. SPÉCIFICATIONS TECHNIQUES

Référence : 08219

Produit : EnergySilence 1090 RetroDesk Design

Puissance : 40 W

Voltage : 220 - 240 V

Fréquence : 50 / 60 Hz

Description	Symbole	Valeur	Unité
Débit maximal du ventilateur	F	4.36	m <sup>3</sup> /min
Puissance utilisée par le ventilateur	P	35	W
Valeur du service	SV	1.19	(m <sup>3</sup> /min)/W
Consommation d'électricité en mode veille	P <sub>SB</sub>	0.03	W
Niveau de puissance acoustique du ventilateur	L <sub>WA</sub>	57.1	dB (A)
Vitesse maximale de l'air	C	2.02	m/sec
Norme de mesure de la valeur du service	IEC 60879:2019		
Données de contact pour plus d'informations	Cecotec Innovaciones S.L. Av. Reyes Católicos, 60 - 46910, Alfajar, Valencia (Espagne)		

Les spécifications techniques peuvent être modifiées sans notification préalable afin d'améliorer la qualité du produit.

Produit fabriqué en Chine | Conçu en Espagne

## 6. RECYCLAGE DES ÉQUIPEMENTS ÉLECTRIQUES ET ÉLECTRONIQUES



Ce symbole indique que, conformément à la réglementation en vigueur, le produit et/ou la batterie doivent être éliminés séparément des déchets municipaux. Lorsque ce produit atteint la fin de sa vie utile, vous devez retirer les piles ou batteries et les apporter à un point de collecte désigné par les autorités locales. Pour obtenir des informations détaillées sur la manière la plus adéquate de vous défaire de vos appareils électriques et électroniques et/ou des batteries correspondantes, vous devez contacter les autorités locales.

Le respect des lignes directrices susmentionnées contribuera à la protection de l'environnement.

## 7. GARANTIE ET SAV

Cecotec est responsable envers l'utilisateur final ou le consommateur de tout défaut de conformité existant au moment de la livraison du produit dans les termes, conditions et délais établis par la réglementation applicable.

Il est recommandé que les réparations soient effectuées par du personnel qualifié.

Si vous détectez un incident ou un problème avec le produit, vous devez contacter le Service Après-Vente officiel de Cecotec au +34 9 63 21 07 28.

## 8. COPYRIGHT

Les droits de propriété intellectuelle des textes de ce manuel appartiennent à CECOTEC INNOVACIONES, S.L. Tous droits réservés. Le contenu de cette publication ne peut être, en totalité ou en partie, reproduit, stocké dans un système de récupération de données, transmis ou distribué par quelque moyen que ce soit (électronique, mécanique, photocopie, enregistrement ou similaire) sans l'autorisation préalable de CECOTEC INNOVACIONES, S.L.

## 1. TEILE UND KOMPONENTEN

Legende Abbildung 1:

1. Gitter
2. Ventilatorflügel
3. Oszillation-Taste
4. Geschwindigkeitsregler
5. Stromkabel und Steckdose
6. Basis

HINWEIS:

Die Grafiken in dieser Bedienungsanleitung sind schematische Darstellungen und entsprechen möglicherweise nicht genau dem Gerät.

## 2. VOR DEM GEBRAUCH

- Dieses Gerät ist so verpackt, dass es während des Transports geschützt bleibt. Nehmen Sie das Gerät aus dem Karton und entfernen Sie das gesamte Verpackungsmaterial. Bewahren Sie die Verpackung an einem sicheren Ort auf, damit das Gerät nicht beschädigt wird, wenn Sie ihn später transportieren müssen. Wenn Sie die Originalverpackung entsorgen möchten, stellen Sie sicher, dass alle Artikel wiederverwerten.
- Prüfen Sie, ob die Lieferung vollständig und in gutem Zustand ist. Wenn die Lieferung fehlt oder nicht in gutem Zustand ist, kontaktieren Sie den technischen Kundendienst von Cecotec.

### **Vollständiger Inhalt**

- Tischventilator
- Diese Bedienungsanleitung

## 3. BEDIENUNG

Verwenden Sie den Geschwindigkeitsregler, um den Ventilator auf die gewünschte Geschwindigkeit einzustellen.

- 0: Ausgeschaltet
- 1: Niedrige Geschwindigkeit
- 2: Mittlere Geschwindigkeit
- 3: Hohe Geschwindigkeit

Drücken Sie die Oszillation-Taste, um diese Funktion zu aktivieren.

## DEUTSCH

### 4. REINIGUNG UND WARTUNG

- Schalten Sie den Ventilator vor der Reinigung aus und trennen Sie es vom Stromnetz.
- Reinigen Sie die Ventilator Teile mit einem feuchten Tuch und einer milden Seife. Spülen Sie sie gut aus, um alle Seifenreste zu entfernen.
- Verwenden Sie keine Scheuermittel oder Lösungsmittel.
- Tauchen Sie das Gerät nicht in Wasser oder andere Flüssigkeiten ein.

### 5. TECHNISCHE SPEZIFIKATIONEN

Referenz des Gerätes: 08219

Produkt: EnergySilence 1090 RetroDesk Design

Leistung: 40 W

Spannung: 220 - 240 V

Frequenz: 50 / 60 Hz

Beschreibung	Symbol	Wert	Einheit
Maximaler Ventilator-Durchsatz	F	4.36	m <sup>3</sup> /min
Stromverbrauch des Ventilators	P	35	W
Leistungswert	SV	1.19	(m <sup>3</sup> /min)/W
Stromverbrauch im "Standby-Modus"	P <sub>SB</sub>	0.03	W
Schallleistungspegel des Ventilators	L <sub>WA</sub>	57.1	dB (A)
Maximale Luftgeschwindigkeit	C	2.02	M/Sek
Standard zur Messung des Servicewertes	IEC 60879:2019		
Kontaktangaben für Informationen	Cecotec Innovaciones SL. Av. Reyes Católicos, 60, 46910, Alfafar, Spain (Valencia)		

Die technischen Daten können ohne vorherige Ankündigung geändert werden, um die Produktqualität zu verbessern.

Hergestellt in China | Entworfen in Spanien



## 6. RECYCLING VON ELEKTRO- UND ELEKTRONIKGERÄTEN



Dieses Symbol weist darauf hin, dass das Produkt und/oder die Batterie / der Akku gemäß den geltenden Vorschriften getrennt vom Hausmüll entsorgt werden muss. Wenn dieses Produkt das Ende seiner Nutzungsdauer erreicht hat, sollten Sie die Batterien/Akkus entfernen und es zu einer von den örtlichen Behörden bestimmten Sammelstelle bringen.

Die Verbraucher müssen sich mit Ihren örtlichen Behörden oder Einzelhändlern in Verbindung setzen, um Informationen über die ordnungsgemäße Entsorgung ihrer Altgeräte und/ oder ihre Akkus zu erhalten.

Die Einhaltung der oben genannten Leitlinien trägt zum Schutz der Umwelt bei.

## 7. GARANTIE UND KUNDENDIENST

Cecotec haftet gegenüber dem Endnutzer oder Verbraucher für jegliche Konformitätsmängel, die zum Zeitpunkt der Lieferung des Produkts bestehen, gemäß den in den geltenden Vorschriften festgelegten Bedingungen und Fristen.

Es wird empfohlen, dass Reparaturen von qualifiziertem Personal durchgeführt werden.

Sollte unerwartet eine Störung auftreten oder haben Sie Fragen über Ihrem Produkt, können Sie sich mit dem Kundendienst in Verbindung setzen über die Telefonnummer: +34 96 321 07 28.

## 8. COPYRIGHT

Die geistigen Eigentumsrechte an den Texten in dieser Bedienungsanleitung liegen bei CECOTEC INNOVACIONES, S.L. Alle Rechte vorbehalten. Der Inhalt dieser Veröffentlichung darf ohne vorherige Genehmigung von CECOTEC INNOVACIONES, S.L. weder ganz noch teilweise vervielfältigt, in einem Wiederherstellungssystem gespeichert, übertragen oder verbreitet werden (elektronisch, mechanisch, Fotokopie, Aufzeichnung oder ähnliches).

## 1. PARTI E COMPONENTI

Legenda della figura 1:

1. Griglia
2. Pale
3. Tasto di oscillazione
4. Regolatore della velocità
5. Cavo di alimentazione e spina
6. Base

NOTA:

Le immagini di questo manuale sono rappresentazioni schematiche e potrebbero non corrispondere esattamente all'apparecchio.

## 2. PRIMA DELL'USO

- Questo apparecchio ha un imballaggio progettato per proteggerlo durante il trasporto. Estrarre l'apparecchio dalla scatola e rimuovere tutto il materiale presente nell'imballaggio. Conservare la scatola originale e gli altri elementi in un luogo sicuro per prevenire danni all'apparecchio qualora fosse necessario trasportarlo in futuro. Se si desidera smaltire l'imballaggio originale, assicurarsi di riciclare tutti gli elementi in modo appropriato.
- Verificare che tutte le parti e i componenti siano compresi e in buono stato. Se uno di essi mancasse o non fosse in buone condizioni, contattare immediatamente il Servizio di Assistenza Tecnica ufficiale di Cecotec.

### Contenuto della scatola

- Ventilatore da tavolo
- Il presente manuale di istruzioni

## 3. FUNZIONAMENTO

Usare il regolatore della velocità affinché il ventilatore funzioni alla velocità desiderata:

- 0: Spento
- 1: Velocità bassa
- 2: Velocità media
- 3: Velocità alta

Premere il tasto di oscillazione per attivare questa funzione.

## 4. PULIZIA E MANUTENZIONE

- Spegner e scollegare il prodotto prima di pulirlo.
- Pulire le parti del ventilatore con un panno umido. Usare un sapone neutro. Sciacquarle bene per eliminare tutti i resti di sapone.
- Non usare prodotti abrasivi o dissolventi.
- Non sommergere l'apparecchio in acqua o qualsiasi altro liquido.

## 5. SPECIFICHE TECNICHE

Codice prodotto: 08219

Prodotto: EnergySilence 1090 RetroDesk Design

Potenza: 40 W

Tensione: 220 - 240 V

Frequenza: 50 / 60 Hz

Descrizione	Simbolo	Valore	Unità
Portata massima del ventilatore	F	4.36	m <sup>3</sup> /min
Potenza utilizzata dal ventilatore	P	35	W
Valore operativo	SV	1.19	(m <sup>3</sup> /min)/W
Consumo di energia in modalità Standby	P <sub>SB</sub>	0.03	W
Livello di potenza sonora del ventilatore	L <sub>WA</sub>	57.1	dB (A)
Velocità massima dell'aria	C	2.02	m/sec
Standard di misurazione del valore del servizio	IEC 60879:2019		
Informazioni di contatto	Cecotec Innovaciones SL. Av. Reyes Católicos, 60, 46910, Alfajar (Valencia)		

Le specifiche tecniche possono cambiare senza previa notifica per migliorare la qualità del prodotto.

Fabbricato in Cina | Progettato in Spagna

## 6. RICICLAGGIO DI APPARECCHIATURE ELETTRICHE ED ELETTRONICHE



Questo simbolo indica che, in conformità con le normative vigenti, il prodotto e/o le pile/batterie devono essere smaltiti separatamente dai rifiuti domestici. Quando questo prodotto raggiunge la fine della sua vita utile, è necessario rimuovere le pile/batterie/accumulatori e portarlo in un punto di raccolta designato dalle autorità locali.

Per informazioni dettagliate su come smaltire correttamente le apparecchiature elettriche ed elettroniche e/o le pile/batterie, il consumatore dovrà contattare le autorità locali.

Il rispetto di queste linee guida aiuterà a proteggere l'ambiente.

## 7. GARANZIA E SUPPORTO TECNICO

Cecotec sarà responsabile nei confronti dell'utente finale o del consumatore per qualsiasi difetto di conformità esistente al momento della consegna del prodotto nei termini, condizioni e scadenze stabilite dalla normativa vigente.

Si raccomanda che le riparazioni siano effettuate da personale specializzato.

Se si riscontra un problema con l'apparecchio o in caso di dubbi, si prega di contattare il Servizio di Assistenza Tecnica ufficiale di Cecotec al numero +34 96 321 07 28.

## 8. COPYRIGHT

I diritti di proprietà intellettuale dei testi di questo manuale appartengono a CECOTEC INNOVACIONES, S.L. Tutti i diritti riservati. Il contenuto di questa pubblicazione non può essere, in tutto o in parte, riprodotto, archiviato in un sistema di recupero, trasmesso o distribuito con qualsiasi mezzo (elettronico, meccanico, fotocopia, registrazione o simile) senza la previa autorizzazione di CECOTEC INNOVACIONES, S.L.

## 1. PEÇAS E COMPONENTES

Fig. 1

1. Grelha
2. Pás
3. Botão Oscilação
4. Seletor de velocidade
5. Cabo de alimentação e ficha
6. Base

NOTA:

Os gráficos deste manual são representações esquemáticas e podem não corresponder exatamente ao aparelho.

## 2. ANTES DE USAR

- Este aparelho é acondicionado em embalagens concebidas para o proteger durante o transporte. Retire o aparelho da sua caixa e remova todo o material de embalagem. Pode manter a caixa original e outras embalagens num local seguro para evitar danos no aparelho, caso necessite de o transportar no futuro. Se desejar descartar a embalagem original, certifique-se de reciclar todos os itens corretamente.
- Certifique-se de que todas as peças e componentes estejam incluídos e em bom estado. Se algum deles faltar ou não estiver em boas condições, contactar imediatamente o Serviço de Assistência Técnica oficial da Cecotec.

### Conteúdo da caixa

- Ventoinha de mesa
- Manual de instruções

## 3. FUNCIONAMENTO

Utilize o seletor de velocidade para fazer funcionar a ventoinha à velocidade pretendida:

- 0: Desligado
- 1: Velocidade baixa
- 2: Velocidade média
- 3: Velocidade alta

Pressione o botão Oscilação para ativar esta função.

#### 4. LIMPEZA E MANUTENÇÃO

- Desligue a ventoinha antes da limpeza.
- Limpe as peças da ventoinha com um pano húmido e utilize um sabão suave. Enxague-as bem para retirar todos os vestígios de sabão.
- Não use produtos abrasivos nem dissolventes.
- Não imerja o aparelho em água nem em qualquer outro líquido.

#### 5. ESPECIFICAÇÕES TÉCNICAS

Referência: 08219

Produto: EnergySilence 1090 RetroDesk Design

Potência: 40 W

Tensão: 220 - 240 V

Frequência: 50 / 60 Hz

Descrição	Símbolo	Valor	Unidade
Caudal máximo da ventoinha	F	4.36	m <sup>3</sup> /min
Potência utilizada pela ventoinha	P	35	W
Valor do serviço	SV	1.19	(m <sup>3</sup> /min)/W
Consumo de energia em modo standby	P <sub>SB</sub>	0.03	W
Nível de potência sonora da ventoinha	L <sub>WA</sub>	57.1	dB (A)
Velocidade máxima do ar	C	2.02	m/seg
Padrão de medição do valor do serviço	IEC 60879:2019		
Detalhes de contacto para informação	Cecotec Innovaciones SL. Av. Reyes Católicos, 60, 46910, Alfajar (Valência), Espanha		

As especificações técnicas podem ser alteradas sem notificação prévia para melhorar a qualidade do produto.

Fabricado na China | Desenhado em Espanha

## 6. RECICLAGEM DE PRODUTOS ELÉTRICOS E ELETRÔNICOS



Este símbolo indica que, de acordo com os regulamentos aplicáveis, o produto e/ou bateria deve ser eliminado separadamente do lixo doméstico. Quando este produto atingir o fim da sua vida útil, deverá remover as pilhas/baterias/acumuladores e levá-lo para um ponto de recolha designado pelas autoridades locais.

Para obter informação detalhada acerca da forma mais adequada de eliminar os seus equipamentos elétricos e eletrônicos e/ou as correspondentes baterias, o consumidor deverá contactar com as autoridades locais.

A conformidade com as diretrizes acima referidas ajudará a proteger o ambiente.

## 7. GARANTIA E SAT

A Cecotec será responsável perante o utilizador final ou consumidor por qualquer falta de conformidade que exista no momento da entrega do produto nos termos, condições e prazos estabelecidos pelos regulamentos aplicáveis.

Recomenda-se que as reparações sejam efetuadas por pessoal qualificado.

Se deteta uma ocorrência com o produto ou tem alguma consulta, entre em contacto com o Serviço de Assistência Técnica da Cecotec através do número de telefone +34 96 321 07 28.

## 8. COPYRIGHT

Os direitos de propriedade intelectual dos textos deste manual pertencem à CECOTEC INNOVACIONES, S.L. Todos os direitos reservados. O conteúdo desta publicação não pode, no todo ou em parte, ser reproduzido, armazenado num sistema de recuperação, transmitido ou distribuído por qualquer meio (eletrónico, mecânico, fotocópia, gravação ou similar) sem a autorização prévia da CECOTEC INNOVACIONES, S.L.

## NEDERLANDS

### 1. ONDERDELEN EN COMPONENTEN

Legende figuur 1:

1. Rooster
2. Ventilatorbladen
3. Indicator oscillatie
4. Snelheidskeuzeschakelaar
5. Voedingskabel en stekker
6. Basis

OPMERKING:

De figuren in deze handleiding zijn schematische voorstellingen en komen mogelijk niet exact overeen met het product.

### 2. VÓÓR U HET APPARAAT GEBRUIKT

- Dit apparaat heeft een verpakking die ontworpen is om het tijdens het transport te beschermen. Haal het apparaat uit de doos en verwijder al het verpakkingsmateriaal. U kunt de originele doos en andere verpakking op een veilige plaats bewaren om beschadiging van het apparaat te voorkomen als u het in de toekomst moet vervoeren. Als u de verpakking toch weggooit, zorg er dan voor een correcte recyclage.
- Controleer of alle onderdelen en componenten aanwezig en in goede staat zijn. Als een van deze ontbreekt of niet in goede staat is, neem dan onmiddellijk contact op met de Technische Dienst van Cecotec.

#### Inhoud van de doos

- Tafelventilator
- Handleiding

### 3. WERKING

Gebruik de snelheidsregelaar om de ventilator op de gewenste snelheid te laten draaien:

- 0: Uitschakelen
- 1: Lage snelheid
- 2: Gemiddelde snelheid
- 3: Hoge snelheid

Druk op de tuimelknop om deze functie te activeren.



## 4. SCHOONMAAK EN ONDERHOUD

- Schakel de ventilator uit en trek de stekker uit het stopcontact alvorens het schoon te maken.
- Maak de onderdelen van de ventilator schoon met een vochtige doek en gebruik een milde zeep. Spoel ze goed af om alle zeepresten te verwijderen.
- Gebruik geen schuurmiddelen of oplosmiddelen.
- Dompel het product niet onder in water of andere vloeistoffen.

## 5. TECHNISCHE SPECIFICATIES

Productreferentie: 08219

Product: EnergySilence 1090 RetroDesk Design

Vermogen: 40 W

Voltage: 220 - 240 V

Frequentie: 50/ 60 Hz

Beschrijving	Symbol	Waarde	Eenheid
Maximaal ventilatordebiet	F	4.36	m <sup>3</sup> /min
Door de ventilator gebruikt vermogen	P	35	W
Waarde van de dienst	SV	1.19	(m <sup>3</sup> /min)/W
Stroomverbruik in stand-by	P <sub>SB</sub>	0.03	W
Geluidsvermogensniveau ventilator	L <sub>WA</sub>	57.1	dB (A)
Maximale windsnelheid	C	2.02	m/sec
Norm voor het meten van de waarde van de dienst	IEC 60879:2019		
Contactgegevens voor informatie	Cecotec Innovaciones SL. Av. Reyes Católicos, 60 – 46910, Alfajar (Spanje)		

Technische specificaties kunnen zonder voorafgaande kennisgeving worden gewijzigd om de productkwaliteit te verbeteren.

Gemaakt in China / Ontworpen in Spanje

## 6. RECYCLING VAN ELEKTRISCHE EN ELEKTRONISCHE APPARATUUR



Dit symbool geeft aan dat, volgens de geldende voorschriften, het product en/of de batterij gescheiden van het huisvuil moeten worden afgevoerd. Wanneer dit product het einde van zijn levensduur bereikt, dient u de batterijen/accumulatoren te verwijderen en het naar een door de plaatselijke autoriteiten aangewezen inzamelpunt te brengen.

Voor gedetailleerde informatie over hoe elektrische en elektronische apparatuur en/of batterijen op de juiste manier kunnen worden weggegooid, moeten consumenten contact opnemen met hun plaatselijke autoriteiten.

Naleving van de bovenstaande richtlijnen helpt het milieu te beschermen.

## 7. GARANTIE EN TECHNISCHE ONDERSTEUNING

Cecotec is aansprakelijk tegenover de eindgebruiker of consument voor elk gebrek aan overeenstemming dat bestaat op het ogenblik van de levering van het product onder de voorwaarden, bepalingen en termijnen die zijn vastgelegd in de toepasselijke regelgeving.

Het wordt aanbevolen reparaties te laten uitvoeren door gekwalificeerd personeel.

Als u ooit een incident met het product ontdekt of vragen hebt, neem dan contact op met de officiële Technische Assistentie van Cecotec via het telefoonnummer +34 96 321 07 28.

## 8. COPYRIGHT

De intellectuele eigendomsrechten op de teksten in deze handleiding behoren toe aan CECOTEC INNOVACIONES, S.L. Alle rechten voorbehouden. De inhoud van deze publicatie mag niet, geheel of gedeeltelijk, worden verveelvoudigd, opgeslagen in een geautomatiseerd gegevensbestand, doorgegeven of verspreid op welke wijze dan ook (elektronisch, mechanisch, door fotokopieën, opnamen en dergelijke) zonder voorafgaande toestemming van CECOTEC INNOVACIONES, S.L.

## 1. CZĘŚCI I KOMPONENTY

Legenda rysunku 1:

1. Kratka
2. Łopatki
3. Przycisk oscylacji
4. Przetątnik prędkości
5. Przewód zasilający i wtyczka
6. Podstawa

UWAGA:

Grafika tej instrukcji obsługi jest schematyczna i możliwe, że nie będzie całkowicie zgodna z produktem.

## 2. PRZED UŻYCIEM

- To urządzenie jest zapakowane w opakowanie zaprojektowane w celu ochrony podczas transportu. Wyjmij urządzenie z pudełka i usuń wszystkie materiały opakowaniowe. Oryginalne pudełko i inne elementy opakowania można przechowywać w bezpiecznym miejscu, aby zapobiec uszkodzeniu urządzenia w przypadku konieczności jego transportu w przyszłości. Jeśli chcesz pozbyć się oryginalnego opakowania, pamiętaj o prawidłowym recyklingu wszystkich jego elementów.
- Upewnij się, że wszystkie części i komponenty są dołączone, i są w dobrym stanie. Jeśli któregokolwiek z nich brakuje lub nie są w dobrym stanie, należy niezwłocznie skontaktować się z oficjalnym Serwisem Technicznym Cecotec.

### Zawartość opakowania

- Wentylator biurkowy
- Ta instrukcja obsługi

## 3. FUNKCJONOWANIE

Użyj przetątnika prędkości, aby ustawić żądaną prędkość wentylatora:

- 0: Wyłączony
- 1: Niska prędkość
- 2: Średnia prędkość
- 3: Wysoka prędkość

Naciśnij przycisk oscylacji, aby włączyć tę funkcję.

POLSKI

#### 4. CZYSZCZENIE I KONSERWACJA

- Przed czyszczeniem wyłącz i odtłącz urządzenie od sieci.
- Wyczyść części wentylatora wilgotną ściereczką i użyj łagodnego detergentu. Dobrze je zmyj, aby usunąć wszelkie ślady mydła.
- Nie używaj żrących środków chemicznych ani rozpuszczalników.
- Nie zanurzaj urządzenia w wodzie ani innym płynie.

#### 5. SPECYFIKACJA TECHNICZNA

Referencja produktu: 08219

Produkt: EnergySilence 1090 RetroDesk Design

Moc: 40 W

Napięcie: 220 - 240 V

Frekwencja: 50/60 Hz

Opis	Symbol	Wartość	Jednostka
Maksymalny przepływ wentylatora	F	4.36	m <sup>3</sup> /min
Moc używana przez wentylator	P	35	W
Wydajność	SV	1.19	(m <sup>3</sup> /min)/W
Pobór mocy w trybie czuwania	P <sub>SB</sub>	0.03	W
Poziom mocy akustycznej wentylatora	L <sub>WA</sub>	57.1	dB (A)
Maksymalna prędkość powietrza	C	2.02	m/sek
Norma pomiaru wydajności	IEC 60879:2019		
Dane kontaktowe w celu uzyskania informacji	Cecotec Innovaciones SL. Av. Reyes Católicos, 60, 46910, Alfafar (Valencia), Hiszpania		

Specyfikacje techniczne mogą ulec zmianie bez wcześniejszego powiadomienia w celu poprawy jakości produktu.

Wyprodukowano w Chinach | Zaprojektowano w Hiszpanii

## 6. RECYKLING URZĄDZEŃ ELEKTRYCZNYCH I ELEKTRONICZNYCH



Ten symbol oznacza, że zgodnie z obowiązującymi przepisami produkt i/lub baterię należy utylizować oddzielnie od odpadów domowych. Kiedy ten produkt osiągnie koniec okresu użytkowania, należy wyjąć baterie/akumulatory i przekazać go do punktu zbiórki wyznaczonego przez lokalne władze.

Aby uzyskać szczegółowe informacje na temat najbardziej odpowiedniego sposobu utylizacji sprzętów elektrycznych i elektronicznych i/lub odpowiednich baterii, konsument powinien skontaktować się z lokalnymi władzami.

Przestrzeżenie powyższych wytycznych pomoże chronić środowisko.

## 7. GWARANCJA I SERWIS POMOCY TECHNICZNEJ

Cecotec odpowiada przed użytkownikiem lub konsumentem końcowym za wszelkie niezgodności występujące w momencie dostawy produktu na warunkach określonych w obowiązujących przepisach.

Zaleca się, aby naprawy były przeprowadzane przez wyspecjalizowany personel.

Jeśli wykryjesz problem z produktem lub masz jakiegokolwiek pytania, skontaktuj się z oficjalnym Serwisem Pomocy Technicznej Cecotec pod numerem telefonu +34 96 321 07 28.

## 8. PRAWA AUTORSKIE

Prawa własności intelektualnej do tekstów tej instrukcji obsługi należą do CECOTEC INNOVACIONES, S.L. Wszelkie prawa zastrzeżone. Treść niniejszej publikacji nie może być, w całości lub w części, powielana, przechowywana w systemie wyszukiwania, przesyłana lub rozpowszechniana za pomocą jakichkolwiek środków (elektrycznych, mechanicznych, fotokopii, nagrywania lub podobnych) bez uprzedniej zgody CECOTEC INNOVACIONES, S.L.

## ČEŠTINA

### 1. DÍLY A SOUČÁSTI

Legenda k obrázku 1:

1. Mřížka
2. Lopatky
3. Tlačítko oscilace
4. Volič rychlosti
5. Napájecí kabel a zástrčka
6. Základna ventilátoru

POZNÁMKA:

Grafika v tomto návodu je schematickým znázorněním a nemusí přesně odpovídat výrobku.

### 2. PŘED POUŽITÍM

- Tento spotřebič je zabalen v obalu určeném k ochraně při přepravě. Vyjměte spotřebič z krabice a odstraňte veškerý obalový materiál. Můžete uschovat originální krabici a další obaly na bezpečném místě pro zabránění poškození spotřebiče, pokud byste jej v budoucnu potřebovali přepravovat. Pokud chcete zlikvidovat originální obal, ujistěte se, že všechny části recyklujete správně.
- Zkontrolujte, zda jsou všechny díly a komponenty součástí balení a v dobrém stavu. Pokud některý z nich chybí nebo není v dobrém stavu, okamžitě kontaktujte Oficiální technickou asistenční službu společnosti Cecotec.

#### Obsah krabice

- Stolní ventilátor
- Tento návod k použití

### 3. PROVOZ

Použijte volič rychlosti pro zvolení požadované rychlosti provozu:

- 0: Vypnutí
- 1: Nízká rychlost
- 2: Střední rychlost
- 3: Vysoká rychlost

Stiskněte tlačítko oscilace pro aktivace této funkce.

## 4. ČIŠTĚNÍ A ÚDRŽBA

- Vypněte a odpojte ventilátor před zahájením jeho čištění.
- Otřete jednotlivé části ventilátoru vlhkým hadříkem a použijte jemné mýdlo. Dobře je opláchněte, abyste odstranili všechny stopy mýdla.
- Nepoužívejte abrazivní prostředky ani rozpouštědla.
- Neponořujte spotřebič do vody ani žádné jiné kapaliny.

## 5. TECHNICKÉ SPECIFIKACE

Referenční číslo výrobku: 08219

Výrobek: EnergySilence 1090 RetroDesk Design

Výkon: 40 W

Napětí: 220–240 V

Frekvence: 50 / 60 Hz

Popis	Symbol	Hodnota	Jednotka
Maximální průtok ventilátoru	F	4.36	m <sup>3</sup> /min
Výkon používaný ventilátorem	P	35	W
Provozní hodnota	SV	1.19	(m <sup>3</sup> /min)/W
Spotřeba energie v pohotovostním režimu	P <sub>SB</sub>	0.03	W
Hladina akustického výkonu ventilátoru	L <sub>WA</sub>	57.1	dB (A)
Maximální rychlost vzduchu	C	2.02	m/s
Norma pro měření provozní hodnoty	IEC 60879:2019		
Kontaktní údaje pro informace	Cecotec Innovaciones, S.L. Av. Reyes Católicos, 60, 46910, Alfafar (Valencia), Španělsko		

Technické specifikace se mohou změnit bez předchozího upozornění za účelem zlepšení kvality výrobku.

Vyrobena v Číně | Navrženo ve Španělsku

## 6. RECYKLACE ELEKTRICKÝCH A ELEKTRONICKÝCH ZAŘÍZENÍ



Tento symbol označuje, že v souladu s platnými předpisy musí být produkt a/nebo baterie zlikvidovány odděleně od domovního odpadu. Po skončení životnosti tohoto výrobku byste měli články/baterie/akumulátory vyjmout a odnést na sběrné místo určené místními úřady.

Pro podrobnější informace o nejvhodnějším způsobu likvidace elektrických a elektronických zařízení a/nebo příslušných baterií by se spotřebitelé měli obrátit na místní úřady.

Dodržování výše uvedených pokynů přispívá k ochraně životního prostředí.

## 7. ZÁRUKA A TECHNICKÝ SERVIS

Společnost Cecotec odpovídá konečnému uživateli nebo spotřebiteli za jakýkoli nesoulad, který existuje v době dodání výrobku za podmínek a ve lhůtách stanovených platnými předpisy. Doporučuje se, aby opravy prováděl kvalifikovaný personál.

Pokud zjistíte problém s výrobkem nebo máte jakékoli dotazy, obraťte se na Oficiální technickou asistenční službu společnosti Cecotec na čísle +34 96 321 07 28.

## 8. COPYRIGHT

Práva duševního vlastnictví k textům v tomto návodu jsou majetkem společnosti CECOTEC INNOVACIONES, S.L. Všechna práva jsou vyhrazena. Obsah této publikace nesmí být, zčásti nebo jako celek, reprodukován, ukládán do systému obnovy, přenášen nebo distribuován žádnými prostředky (elektronicky, mechanicky, fotokopírováním, nahráváním nebo podobným způsobem) bez předchozího souhlasu společnosti CECOTEC INNOVACIONES, S.L.



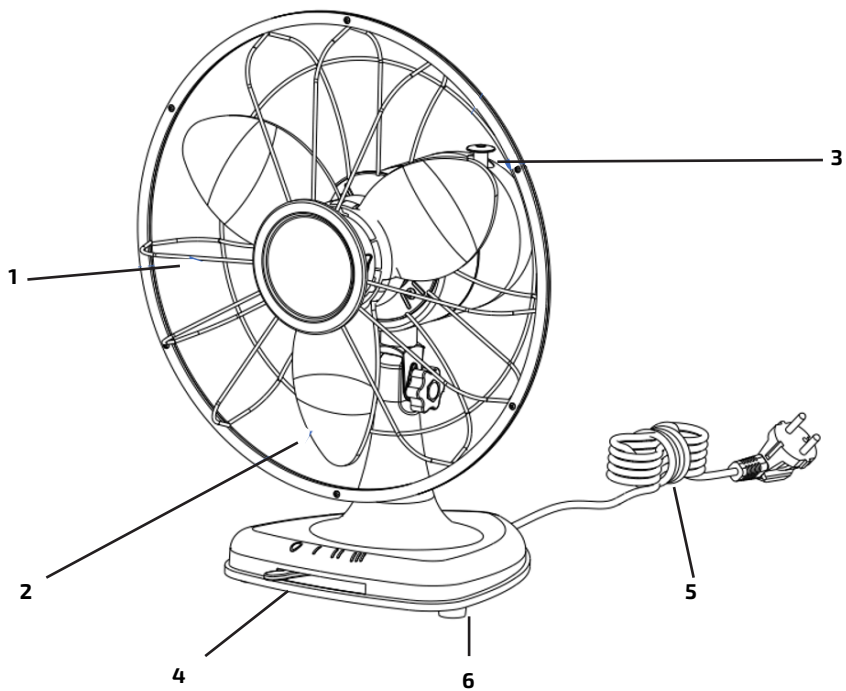


Fig./lmg./Abb./Afb./ Rys./Obr. 1

[www.cecotec.es](http://www.cecotec.es)

Cecotec Innovaciones S. L.  
Av. Reyes Católicos, 60  
46910, Alfafar, Spain

YV01231219