

cecotec

ENERGYSILENCE AERO 5200 BLACK

ENERGYSILENCE AERO 5200 WHITE

Ventilador de techo / Ceiling fan



Manual de instrucciones
Instruction manual
Manuel d'instructions
Bedienungsanleitung
Manuale di istruzioni
Manual de instruções
Handleiding
Instrukcja obsługi
Návod k použití

Instrucciones de seguridad	4
Safety instructions	8
Instructions de sécurité	12
Sicherheitshinweise	16
Istruzioni di sicurezza	20
Instruções de segurança	24
Veiligheidsinstructies	28
Instrukcje bezpieczeństwa	32
Bezpečnostní pokyny	36

ÍNDICE

1. Piezas y componentes	40
2. Antes de usar	40
3. Montaje	41
4. Funcionamiento	43
5. Limpieza y mantenimiento	44
6. Especificaciones técnicas	45
7. Reciclaje de aparatos eléctricos y electrónicos	45
8. Garantía y SAT	46
9. Copyright	46

INDEX

1. Parts and components	47
2. Before use	47
3. Assembly	48
4. Operation	50
5. Cleaning and maintenance	51
6. Technical specifications	51
7. Disposal of old electrical and electronic appliances	52
8. Technical support and warranty	52
9. Copyright	53

SOMMAIRE

1. Pièces et composants	54
2. Avant utilisation	54
3. Montage	55
4. Fonctionnement	57
5. Nettoyage et entretien	58
6. Spécifications techniques	59
7. Recyclage des équipements électriques et électroniques	59
8. Garantie et SAV	60
9. Copyright	60

INHALT

1. Teile und Komponenten	61
2. Vor dem Gebrauch	61
3. Installation	62
4. Bedienung	64
5. Reinigung und Wartung	66
6. Technische Spezifikationen	66
7. Recycling von Elektro- und Elektronikgeräten	67
8. Garantie und Kundendienst	67
9. Copyright	67

INDICE

1. Parti e componenti	68
2. Prima dell'uso	68
3. Montaggio	69
4. Funzionamento	71
5. Pulizia e manutenzione	72
6. Specifiche tecniche	72
7. Riciclaggio di apparecchiature elettriche ed elettroniche	73
8. Garanzia e supporto tecnico	74
9. Copyright	74

ÍNDICE

1. Peças e componentes	75
2. Antes de usar	75
3. Montagem	76
4. Funcionamento	78
5. Limpeza e manutenção	79
6. Especificações técnicas	79
7. Reciclagem de produtos elétricos e eletrônicos	80
8. Garantia e SAT	81
9. Copyright	81

INHOUD

1. Onderdelen en componenten	82
2. Vóór u het apparaat gebruikt	82
3. Montage	83
4. Werking	85
5. Schoonmaak en onderhoud	86
6. Technische specificaties	87
7. Recycling van elektrische en elektronische apparatuur	87
8. Garantie en technische ondersteuning	88
9. Copyright	88

SPIS TREŚCI

1. Części i komponenty	89
2. Przed użyciem	89
3. Montaż	90
4. Funkcjonowanie	92
5. Czyszczenie i konserwacja	93
6. Specyfikacja techniczna	93
7. Recykling urządzeń elektrycznych i elektronicznych	94
8. Gwarancja i Serwis Pomocy Technicznej	94
9. Prawa autorskie	95

OBSAH

1. Díly a součásti	96
2. Před použitím	96
3. Montáž	97
4. Provoz	99
5. Čištění a údržba	100
6. Technické specifikace	100
7. Recyklace elektrických a elektronických zařízení	101
8. Záruka a technický servis	101
9. Copyright	102

INSTRUCCIONES DE SEGURIDAD

Lea las siguientes instrucciones atentamente antes de usar el producto. Guarde este manual para futuras referencias o nuevos usuarios.

- Este aparato pueden utilizarlo niños con edad de 8 años y superior y personas con capacidades físicas, sensoriales o mentales reducidas o falta de experiencia y conocimiento, si se les ha dado la supervisión o formación apropiadas respecto al uso del aparato de una manera segura y comprenden los peligros que implica. Los niños no deben jugar con el aparato. La limpieza y el mantenimiento a realizar por el usuario no deben realizarlos los niños sin supervisión.
- La distancia mínima entre las aspas del ventilador y el suelo debe ser de 2,3 metros.
- La distancia mínima con algún objeto o una pared de las aspas debe ser como mínimo 76 cm.
- Asegúrese de que el aparato está desconectado de la alimentación antes de limpiar o de realizar el mantenimiento de usuario.
- Este aparato está diseñado exclusivamente para uso doméstico quedando excluido su uso en bares, restaurantes, granjas, hoteles, moteles y oficinas.
- Asegúrese de que el voltaje de red coincida con el voltaje especificado en el marcado del producto y de que el enchufe tenga toma de tierra.
- Si el cable de alimentación presenta daños, debe ser reparado por el Servicio de Asistencia Técnica oficial de Cecotec para evitar cualquier tipo de peligro.
- No utilice el producto si el cable o la estructura presenta daños o si no funciona correctamente, ha sufrido alguna caída o ha sido dañado.

- El dispositivo debe ser instalado de acuerdo con las normas nacionales de cableado eléctrico.
- No inserte objetos ni partes del cuerpo entre las aspas cuando estén en movimiento.
- Para reducir el riesgo de daños, fije el ventilador directamente a la estructura de soporte del edificio como se indica en este manual y utilice únicamente piezas y componentes proporcionados y recomendados por Cecotec.
- Para evitar riesgo de descarga eléctrica, desconecte la red eléctrica principal apagando los interruptores de potencia antes de instalar o de reparar el ventilador.
- El cableado debe cumplir con las normas eléctricas nacionales.
- El cable debe estar correctamente conectado a tierra para evitar el riesgo de posibles accidentes.
- El dispositivo debe ser instalado de acuerdo con las normas nacionales de cableado eléctrico.
- Nunca instale el ventilador en una habitación con mucha humedad.
- Tenga mucho cuidado si está cerca de las aspas del ventilador.
- Para controlar la velocidad de las aspas del ventilador, utilice los medios de control de la velocidad de Cecotec.
- No doble ni curve el sistema de agarre de las aspas durante la instalación ni durante la limpieza.
- Para asegurar el correcto funcionamiento del dispositivo, la limpieza y el mantenimiento del producto ha de realizarse de acuerdo con este manual de instrucciones. Apague y desconecte el producto antes de limpiarlo.
- Asegúrese de que el ventilador no está colocado cerca de cortinas u otros objetos que puedan enredarse.
- Por la seguridad de los niños, mantenga todo el material del embalaje (bolsas de plástico, cajas, poliestireno, etc.) fuera de su alcance.

- Se recomienda que el montaje de este producto se lleve a cabo entre 2 personas.
- Este producto está diseñado para ser utilizado en interior.

Instrucciones sobre las pilas

- La ingestión de pilas puede provocar quemaduras, perforación de partes blandas y la muerte. Pueden provocar quemaduras graves en las dos horas siguientes a la ingesta.
- En caso de ingerir pilas acuda rápidamente a su centro médico más cercano.
- No permita que los niños sustituyan pilas sin la supervisión de un adulto.
- No desmonte, abra o destruya las pilas.
- Mantenga las pilas fuera del alcance de los niños. Mantenga especialmente las pilas consideradas pequeñas fuera del alcance de los niños. En caso de ingestión de una pila, debe buscar rápidamente asistencia médica.
- No exponga las pilas al calor o al fuego. Evite el almacenamiento a la luz directa del sol.
- No cortocircuite un elemento o una pila. No almacene las pilas o baterías de forma desordenada en una caja o cajón donde puedan cortocircuitarse entre sí o ser cortocircuitadas por otros objetos metálicos.
- Tanto las baterías como las pilas pueden presentar fugas en condiciones extremas. En caso de fuga de una célula, no permita que el líquido entre en contacto con la piel o los ojos. Si el líquido entra en contacto con la piel, lávese inmediatamente con agua y jabón. Si el líquido entra en contacto con los ojos, láveselos de forma inmediata con abundante agua limpia por un mínimo de 10 minutos y busque asistencia médica. Utilice guantes para manejar la pila y deséchela inmediatamente de acuerdo con la normativa local.

- Observe las marcas de positivo (+) y negativo (-) en las pilas y el mando y asegúrese de su correcta utilización.
- No utilice ninguna pila que no esté diseñada para su uso con el equipo.
- No mezcle pilas de diferente fabricación, capacidad o tamaño. El uso de las pilas por parte de los niños debe ser supervisado.
- Compre siempre las pilas recomendadas.
- Mantenga las pilas limpias y secas. Limpie los terminales de las pilas con un paño limpio y seco si se ensucian.
- Conserve la documentación original del producto para futuras consultas.
- Siempre que sea posible, retire las pilas cuando no esté en uso.

SAFETY INSTRUCTIONS

Read these instructions thoroughly before using the device. Keep this instruction manual for future reference or new users.

- This appliance can be used by children aged 8 years and above and people with reduced physical, sensory, or mental capabilities or lack of experience and knowledge if they have been given supervision or instruction concerning use of the appliance in a safe way and understand the hazards involved. Children must not play with the appliance. Cleaning and user maintenance should not be carried out by unsupervised children.
- Keep a minimum distance of 2.3 cm between the fan blades and the floor.
- Keep a minimum distance of 76 cm between the fan blades and the wall or any other object.
- Make sure the appliance is unplugged from the power supply before cleaning or user maintenance.
- This device is designed for domestic use only and is not intended for bars, restaurants, farmhouses, hotels, motels, and offices.
- Make sure that the mains voltage matches the voltage stated on the appliance marking and that the wall outlet is earthed.
- If the power cord is damaged, it must be replaced by the official Cecotec Technical Support Service to avoid any type of danger.
- Do not use the appliance if its cord or housing are damaged, nor after it malfunctions or has been dropped or damaged in any way.
- The appliance must be installed in accordance with national wiring regulations.

- Never insert objects or body parts between the rotating fan blades.
- To reduce the risk of injury, attach the fan directly to the support structure of the building as indicated in this manual and use only parts and components provided and recommended by Cecotec.
- Cut off the power completely before installing or repairing the fan to avoid the risk of electric shock.
- The electrical wiring must be in accordance with the local regulations.
- The cable must be properly earthed to avoid possible accidents.
- The appliance must be installed in accordance with national wiring regulations.
- Never install the fan in a damp or wet room.
- Be careful when near the rotating fan blades.
- To adjust the speed of the fan blades, only use the means for speed control provided by Cecotec.
- Do not bend the blade-attachment system during the installation or cleaning process.
- Cleaning and maintenance must be carried out according to this instruction manual to make sure the appliance works properly. Turn off and unplug the appliance before cleaning it.
- Make sure the fan is not placed close to curtains or other objects it may become entangled with.
- In order to ensure your children's safety, please keep all packaging (plastic bags, boxes, polystyrene, etc.) out of their reach.
- It is recommended that two people install the appliance.
- This appliance is designed for indoor use.

Instructions on batteries

- Battery ingestion can cause burns, soft-tissue perforation, and death. It can cause severe burns within two hours of the ingestion.
- In case of battery ingestion, please seek medical attention immediately.
- Do not allow children to replace batteries without adult supervision.
- Do not disassemble, open, or damage the batteries.
- Keep the batteries out of the reach of children. Pay particular attention to small batteries. In case of battery ingestion, please seek medical attention immediately.
- Do not expose batteries to heat or fire. Avoid storage in direct sunlight.
- Do not short-circuit an element or a battery. Do not store batteries in an untidy manner, in a box, or drawer where they can short-circuit each other or be short-circuited by other metal objects.
- Both batteries and cells can leak under extreme conditions. In the event of a battery leak, keep your skin and eyes away from the liquid. If the liquid gets into contact with skin, wash immediately with soap and water. If the liquid gets into the eyes, wash them immediately with clean water for a minimum of 10 minutes and seek medical attention. Wear gloves to handle the battery and dispose of it immediately in accordance with local regulations.
- Pay attention to the positive (+) and negative (-) marks on the batteries and the remote-control compartment to ensure they are inserted correctly.
- Do not use any batteries that are not designed for use with the appliance.
- Do not mix batteries of different manufacture, capacity, or

size. Children should be allowed to handle the batteries only under adult supervision.

- Always buy recommended batteries.
- Keep the batteries clean and dry. Wipe the battery terminals with a clean, dry cloth if they become dirty.
- Keep the original instruction manual for future reference.
- Whenever possible, remove the batteries when not in use.

INSTRUCTIONS DE SÉCURITÉ

Veuillez lire les instructions suivantes avec attention avant d'utiliser l'appareil. Gardez bien ce manuel pour de futures références ou pour tout nouvel utilisateur.

- Cet appareil peut être utilisé par des enfants de 8 ans et plus et par des personnes aux capacités physiques, mentales ou sensorielles réduites, ou sans expérience ni connaissances s'ils sont surveillés et/ou ont reçu les informations nécessaires à l'utilisation correcte de l'appareil et qu'ils ont bien compris les risques qu'il implique. Empêchez les enfants de jouer avec le produit. Le nettoyage et l'entretien du produit ne peuvent pas être menés à terme par les enfants.
- La distance minimale entre les pales du ventilateur et le sol doit être de 2,3 mètres.
- La distance minimale entre les pales et un objet ou un mur doit être d'au moins 76 cm.
- Assurez-vous que l'appareil est débranché de la prise de courant avant tout nettoyage ou entretien.
- Cet appareil est conçu pour un usage domestique uniquement et ne doit pas être utilisé dans les bars, restaurants, fermes, hôtels, motels et bureaux.
- Assurez-vous que le voltage du réseau coïncide avec le voltage spécifié sur le marquage du produit et que la prise possède une connexion à terre.
- Si le câble présente des dommages, il doit être réparé par le Service d'Assistance Technique officiel de Cecotec pour éviter tout type de danger.
- N'utilisez pas l'appareil si le câble ou la structure en général ne fonctionnent pas correctement, ont souffert une chute ou ont été abîmés.
- L'appareil doit être installé en accord avec les normes nationales quant au câblage électrique.

- N'insérez pas d'objets ni parties du corps entre les pales lorsqu'elles sont en mouvement.
- Pour réduire le risque de dommages, fixez le ventilateur directement à la structure de support de l'immeuble comme indiqué dans ce manuel et utilisez uniquement les pièces et composants fournis ou recommandés par Cecotec.
- Pour éviter des risques de décharge électrique, déconnectez le réseau électrique principal en éteignant les interrupteurs de puissance avant d'installer ou de réparer le ventilateur.
- Le câblage doit respecter les normes électriques nationales.
- Le câble doit être correctement branché sur la prise de terre pour éviter de possibles accidents.
- L'appareil doit être installé en accord avec les normes nationales quant au câblage électrique.
- N'installez jamais le ventilateur dans une pièce où il y a beaucoup d'humidité.
- Faites bien attention lorsque vous vous trouvez à côté des pales du ventilateur.
- Pour contrôler la vitesse des pales du ventilateur, utilisez les moyens de contrôle de la vitesse fournis par Cecotec.
- Ne pliez ni ne courbez le système de maintien des pales pendant l'installation ni pendant le nettoyage.
- Pour assurer le correct fonctionnement de l'appareil, le nettoyage et l'entretien doivent être réalisés en accord avec ce manuel d'instructions. Éteignez et débranchez l'appareil avant de le nettoyer.
- Assurez-vous que le ventilateur n'est pas placé près de rideaux ou d'autres objets qui puissent s'emmêler dans le ventilateur.
- Maintenez tout le matériel composant l'emballage (sacs en plastique, boîtes, polystyrène, etc.) hors de portée des enfants afin de garantir leur sécurité.

- Il est recommandé que deux personnes réalisent le montage de cet appareil.
- Ce produit est conçu pour une utilisation en intérieur.

Instructions pour les piles

- L'ingestion des piles peut provoquer des brûlures, la perforation des tissus mous et même la mort. L'ingestion des piles peut causer de graves brûlures dans les deux heures suivant l'ingestion.
- En cas d'ingestion de piles, consultez immédiatement un médecin.
- Ne laissez pas les enfants remplacer les piles sans la surveillance d'un adulte.
- Ne démontez pas, n'ouvrez pas et ne détruisez pas les piles.
- Maintenez les piles hors de portée des enfants. Maintenez surtout les petites piles hors de portée des enfants. En cas d'ingestion d'une pile, il est nécessaire de consulter votre médecin.
- N'exposez pas les piles à la chaleur ou au feu. Évitez de la stocker à la lumière directe du soleil.
- Ne court-circuitez pas un élément ou une pile. Ne stockez pas les piles de manière désordonnée dans une boîte ou un tiroir où elles peuvent se court-circuiter entre elles ou être court-circuitées par d'autres objets métalliques.
- La batterie et les piles peuvent présenter des fuites dans des conditions extrêmes. En cas de fuite d'une cellule, ne laissez pas le liquide entrer en contact avec la peau ou les yeux. Si le liquide entre en contact avec la peau, lavez-la immédiatement avec de l'eau et du savon. Si le liquide entre en contact avec les yeux, lavez-les immédiatement avec de l'eau propre en abondance pendant 10 minutes minimum puis consultez votre médecin. Utilisez des gants pour

manipuler les piles et jetez-les immédiatement selon les normes locales.

- Faites attention à la polarité des piles (+/-) lorsque vous les insérez dans la télécommande et assurez-vous qu'elles sont utilisées correctement.
- N'utilisez pas de piles qui ne sont pas conçues pour être utilisées avec cet appareil.
- Ne mélangez pas des piles de fabrication, de capacité ou de taille différentes. Les enfants doivent être surveillés lorsqu'ils utilisent des piles.
- Achetez toujours les piles recommandées.
- Gardez les piles propres et sèches. Nettoyez les bornes des piles avec un chiffon propre et sec si elles sont sales.
- Conservez la documentation originale du produit pour de futures références.
- Dans la mesure du possible, retirez les piles lorsque vous ne les utilisez pas.

SICHERHEITSHINWEISE

Lesen Sie die folgenden Hinweise aufmerksam durch, bevor Sie das Produkt verwenden. Bewahren Sie diese Bedienungsanleitung zum Nachschlagen oder für neue Benutzer auf.

- Dieses Gerät kann von Kindern ab 8 Jahren und darüber sowie von Personen mit verringerten physischen, sensorischen oder mentalen Fähigkeiten oder Mangel an Erfahrung und Wissen benutzt werden, wenn sie beaufsichtigt oder bezüglich des sicheren Gebrauchs des Geräts unterwiesen wurden und die daraus resultierenden Gefahren verstehen. Kinder dürfen nicht mit dem Gerät spielen. Reinigung und Wartung durch den Benutzer sollten nicht von Kindern ohne Aufsicht durchgeführt werden.
- Der Mindestabstand zwischen den Ventilatorflügel und dem Boden sollte 2,3 Meter betragen.
- Der Mindestabstand der Flügel zu einem Gegenstand oder einer Wand muss mindestens 76 cm betragen.
- Vergewissern Sie sich, dass das Gerät vor der Reinigung oder Wartung durch den Benutzer von der Stromversorgung getrennt ist.
- Dieses Gerät ist nur für den Hausgebrauch bestimmt und darf nicht in Bars, Restaurants, Bauernhöfen, Hotels, Motels und Büros verwendet werden.
- Vergewissern Sie sich, dass die Netzspannung mit der auf der Produktkennzeichnung angegebenen Spannung übereinstimmt und dass die Steckdose geerdet ist.
- Wenn das Netzkabel beschädigt ist, muss es durch den offiziellen Technischen Kundendienst von Cecotec ersetzt werden, um Sach- und Personenschäden zu vermeiden.
- Verwenden Sie das Produkt nicht, wenn das Kabel oder

der Rahmen beschädigt ist oder wenn es nicht richtig funktioniert, heruntergefallen ist oder beschädigt wurde.

- Das Gerät muss in Übereinstimmung mit den nationalen Vorschriften für elektrische Leitungen installiert werden.
- Stecken Sie keine Gegenstände in die laufenden Ventilatorflügel.
- Um das Risiko einer Beschädigung zu verringern, befestigen Sie den Ventilator direkt an der tragenden Struktur des Gebäudes, wie in diesem Handbuch beschrieben, und verwenden Sie nur von Cecotec gelieferte und empfohlene Teile und Komponenten.
- Um die Gefahr eines elektrischen Schlages zu vermeiden, schalten Sie vor der Installation oder Reparatur des Ventilators die Hauptstromversorgung durch Ausschalten der Netzschalter ab.
- Die Verkabelung muss den nationalen elektrischen Vorschriften entsprechen.
- Das Kabel muss ordnungsgemäß geerdet sein, um die Gefahr möglicher Unfälle zu vermeiden.
- Das Gerät muss in Übereinstimmung mit den nationalen Vorschriften für elektrische Leitungen installiert werden.
- Installieren Sie den Ventilator niemals in einem Raum mit hoher Luftfeuchtigkeit.
- Seien Sie sehr vorsichtig, wenn Sie sich in der Nähe der Ventilatorflügel befinden.
- Um die Geschwindigkeit der Ventilatorflügel zu regulieren, verwenden Sie die Geschwindigkeitsregelung des Ventilators von Cecotec.
- Biegen Sie nicht das Griff-System der Ventilatorflügel während der Installation oder der Reinigung.
- Die Reinigung und die Wartung sollten gemäß dieser Bedienungsanleitung durchgeführt werden, um einen

ordnungsgemäßen Betrieb des Gerätes zu gewährleisten. Schalten Sie das Gerät aus und trennen Sie es von der Steckdose, bevor Sie es reinigen.

- Achten Sie darauf, dass der Ventilator nicht in der Nähe von Vorhängen oder anderen Gegenständen steht, in denen er sich verfangen könnte.
- Bewahren Sie im Interesse der Sicherheit von Kindern sämtliches Verpackungsmaterial (Plastiktüten, Schachteln, Styropor usw.) außerhalb ihrer Reichweite auf.
- Es wird empfohlen die Montage dieses Produkts mit mindestens zwei Personen durchzuführen.
- Dieses Produkt ist für die Verwendung in Innenräumen vorgesehen.

Hinweise zu Batterien

- Das Verschlucken von Batterien/Akkus kann zu Verbrennungen, Weichteilperforation und Tod führen. Kann innerhalb von zwei Stunden nach Verschlucken schwere Verbrennungen verursachen.
- Wenn Batterien/Akkus verschluckt werden, sofort einen Arzt aufsuchen.
- Lassen Sie Kinder die Batterien nicht ohne Aufsicht von Erwachsenen austauschen.
- Batterien dürfen nicht zerlegt, geöffnet oder zerstört werden.
- Bewahren Sie Batterien oder Akkus außerhalb der Reichweite von Kindern auf. Bewahren Sie insbesondere kleine Batterien außerhalb der Reichweite von Kindern auf. Im Falle des Verschluckens einer Batterie sollte umgehend ärztliche Hilfe in Anspruch genommen werden.
- Setzen Sie die Batterien weder Hitze noch Feuer aus. Vermeiden Sie die Lagerung in direktem Sonnenlicht.

- Schließen Sie weder ein Element noch eine Batterie kurz. Bewahren Sie Akkus bzw. Batterien nicht ungeordnet in einer Kiste oder Schublade auf, wo sie sich gegenseitig kurzschließen oder durch andere Metallgegenstände kurzgeschlossen werden können.
- Sowohl Batterien als auch Akkus können unter extremen Bedingungen auslaufen. Im Falle eines Zellenlecks darf die Flüssigkeit nicht mit Haut oder Augen in Berührung kommen. Wenn die Flüssigkeit mit der Haut in Berührung kommt, sofort mit Wasser und Seife abwaschen. Falls die Flüssigkeit in Kontakt mit den Augen kommt, waschen Sie sich die Augen während mindestens 10 Minuten und suchen Sie sich ärztliche Hilfe auf. Tragen Sie beim Umgang mit dem Batterie/Akku Handschuhe und entsorgen Sie ihn umgehend gemäß den örtlichen Vorschriften.
- Achten Sie auf die positiven (+) und negativen (-) Markierungen auf den Batterien und der Fernbedienung und stellen Sie sicher, dass sie richtig eingesetzt werden.
- Verwenden Sie keine Batterien, die nicht für die Verwendung mit diesem Gerät vorgesehen sind.
- Mischen Sie keine Batterien unterschiedlicher Herstellung, Kapazität oder Größe. Die Verwendung von Batterien durch Kinder sollte beaufsichtigt werden.
- Kaufen Sie immer die empfohlenen Batterien.
- Halten Sie Batterien sauber und trocken. Wischen Sie die Batteriepole mit einem sauberen, trockenen Tuch ab, wenn sie verschmutzt sind.
- Bewahren Sie die Original-Produktdokumentation für spätere Zwecke auf.
- Nehmen Sie die Batterien nach Möglichkeit aus dem Gerät, wenn es nicht benutzt wird.

ISTRUZIONI DI SICUREZZA

Leggere attentamente le seguenti istruzioni prima di usare l'apparecchio. Conservare questo manuale per consultazioni future o nuovi utenti.

- Questo apparecchio può essere usato da bambini a partire da 8 anni e da persone con ridotte capacità fisiche, sensoriali o mentali o con mancanza di esperienza e conoscenza, a condizione che siano supervisionati o istruiti sull'uso dell'apparecchio in modo sicuro e che comprendano i pericoli che questo presenta. I bambini non devono giocare con l'apparecchio. La pulizia e la manutenzione non devono essere effettuate da bambini non sorvegliati.
- Mantenere una distanza minima di 2,3 metri tra le pale del ventilatore e il pavimento.
- Mantenere una distanza minima di 76 cm tra le pale del ventilatore e pareti o altri oggetti.
- Assicurarsi che l'apparecchio sia scollegato dalla presa prima di pulirlo o di effettuarne la manutenzione.
- Questo apparecchio è stato progettato solo per uso domestico e non può essere utilizzato in bar, ristoranti, aziende agricole, alberghi, motel e uffici.
- Verificare che la tensione di rete coincida con quella specificata sulla marcatura dell'apparecchio e che la presa elettrica sia dotata di messa a terra.
- In caso di danni presenti sul cavo di alimentazione, contattare il Servizio di Assistenza Tecnica ufficiale di Cecotec.
- Non utilizzare il prodotto se il cavo o il telaio sono danneggiati o se il prodotto è malfunzionante, è caduto o è stato danneggiato.
- L'apparecchio deve essere installato secondo le norme nazionali di impianto elettrico.

- Non inserire oggetti né parti del corpo tra le pale quando sono in movimento.
- Per ridurre il rischio di danni, fissare il ventilatore direttamente alla struttura di supporto dell'edificio come indicato in questo manuale e utilizzare unicamente parti e componenti fornite e consigliate da Cecotec.
- Per evitare il rischio di scosse elettriche, scollegare la rete elettrica principale spegnendo gli interruttori prima di installare o riparare il ventilatore.
- Il cablaggio deve essere conforme alle norme elettriche nazionali.
- Il cavo deve essere correttamente connesso a terra per evitare possibili incidenti.
- L'apparecchio deve essere installato secondo le norme nazionali di impianto elettrico.
- Non installare mai il ventilatore in una stanza con molta umidità.
- Fare molta attenzione quando si è vicini alle pale del ventilatore.
- Per controllare la velocità delle pale del ventilatore, utilizzare unicamente i mezzi di controllo della velocità forniti da Cecotec.
- Non piegare né curvare il sistema di presa delle pale durante l'installazione e la pulizia.
- Per garantire il corretto funzionamento dell'apparecchio, la pulizia e la manutenzione devono essere effettuate in linea con quanto spiegato in questo manuale di istruzioni. Spegnere e scollegare l'apparecchio prima di pulirlo.
- Verificare che il ventilatore non venga collocato vicino a tende o a qualsiasi altro oggetto con cui potrebbe impigliarsi.
- Mantenere tutto il materiale di imballaggio (sacchetti di plastica, scatole, polistirolo, ecc.) fuori dalla portata dei bambini per garantire la loro sicurezza.

- Si consiglia di chiedere l'aiuto di un'altra persona per l'installazione dell'apparecchio.
- Questo prodotto è progettato per uso interno.

Istruzioni relative all'uso delle pile

- L'ingestione di pile può causare ustioni, perforazione dei tessuti molli e morte. Possono causare gravi ustioni entro due ore dall'ingestione.
- In caso di ingestione delle pile, dirigersi immediatamente al centro medico più vicino.
- Non permettere ai bambini di sostituire le pile senza la supervisione di un adulto.
- Non smontare, aprire o danneggiare le pile.
- Tenere le pile fuori dalla portata dei bambini. Tenere le pile di piccole dimensioni fuori dalla portata dei bambini. In caso di ingestione di una pila, rivolgersi immediatamente a un medico.
- Non esporre le pile al calore o al fuoco. Non conservare le pile alla luce diretta del sole.
- Non cortocircuitare un elemento o pila. Non conservare le pile o batterie in modo disordinato, in una scatola o in un cassetto dove possano entrare in cortocircuito tra loro o essere messe in cortocircuito da altri oggetti metallici.
- La batteria e le pile possono perdere in condizioni estreme. In caso di perdita della batteria, evitare che il liquido entri in contatto con la pelle o gli occhi. Se il liquido entra in contatto con la pelle, lavare immediatamente con acqua e sapone. Se il liquido entra in contatto con gli occhi, sciacquare immediatamente gli occhi con abbondante acqua pulita per almeno 10 minuti e consultare un medico. Utilizzare guanti per maneggiare le pile e smaltirle immediatamente secondo la normativa locale.

- Osservare i simboli di positivo (+) e negativo (-) sulle pile e sul telecomando e assicurarsi che siano inserite correttamente.
- Si sconsiglia l'uso di pile incompatibili con questo apparecchio.
- Non usare il telecomando dell'apparecchio con pile di fabbricazione, capacità o dimensioni diverse. L'uso delle pile da parte di bambini è consentito solo sotto stretta supervisione.
- Acquistare solo le pile consigliate.
- Mantenere le pile pulite e asciutte. Pulire i terminali delle pile con un panno pulito e asciutto se sporche.
- Conservare i documenti originali del prodotto per riferimenti futuri.
- Se possibile, rimuovere le pile quando non vengono utilizzate.

INSTRUÇÕES DE SEGURANÇA

Leia atentamente as instruções seguintes antes de utilizar o aparelho. Guarde este manual para referências futuras ou novos utilizadores.

- Este aparelho pode ser utilizado por crianças a partir dos 8 anos de idade e por pessoas com capacidades físicas, sensoriais ou mentais reduzidas ou com falta de experiência e conhecimentos, se lhes tiver sido dada supervisão ou instruções relativas à utilização do aparelho de uma forma segura e compreendem os perigos envolvidos. Não permita que as crianças brinquem com o aparelho. A limpeza e manutenção do aparelho não devem ser efetuadas por crianças sem supervisão.
- A distância mínima entre as pás do aparelho e o chão deve ser de 2,3 m.
- A distância mínima das pás até um objeto ou uma parede deve ser de pelo menos 76 cm.
- Certifique-se de que o aparelho está desligado da fonte de alimentação antes da limpeza ou manutenção.
- Este aparelho foi desenhado apenas para uso doméstico e não para uso em cafés, restaurantes, quintas, hotéis, motéis e escritórios.
- Certifique-se de que a tensão de rede corresponde à tensão especificada na marcação do aparelho e que a ficha está ligada à terra.
- Se o cabo apresentar danos, deve ser reparado pelo Serviço de Assistência Técnica Oficial da Cecotec para evitar qualquer tipo de perigo.
- Não utilize o produto se o cabo ou a estrutura apresentarem danos ou se não funcionar corretamente, sofreu alguma queda ou foi danificado.

- O aparelho deve ser instalado de acordo com as normas nacionais de ligações elétricas.
- Não insira objetos nem partes do corpo nas pás entre as pás quando estiverem em movimento.
- Para reduzir o risco de danos, fixe o aparelho diretamente na estrutura de suporte ao teto, como se indica neste manual e utilize unicamente peças e componentes proporcionados ou recomendados pela Cecotec.
- Com o intuito de evitar o risco de choque elétrico, desligue a fonte de alimentação principal desligando os interruptores de corrente antes de instalar ou reparar o aparelho.
- As cablagens devem estar em conformidade com os regulamentos elétricos nacionais.
- O cabo deve ser devidamente ligado à terra para evitar o risco de possíveis acidentes.
- O aparelho deve ser instalado de acordo com as normas nacionais de ligações elétricas.
- Nunca instale o aparelho num espaço com elevada humidade.
- Tenha muito cuidado se estiver perto das pás do aparelho.
- Para controlar a velocidade das pás do aparelho, utilize os meios de controlo da velocidade proporcionados pela Cecotec.
- Não dobre nem curve o sistema de agarre das pás durante a instalação nem durante a limpeza.
- As tarefas de limpeza e manutenção do produto devem ser feitas de acordo com este manual para garantir o bom funcionamento do dispositivo. Desligue e desconecte o produto antes de limpar.
- Assegure-se de que o aparelho não esteja colocado perto de cortinas ou outros objetos que possam ficar enredados.
- Para a segurança das crianças, mantenha todo o material de embalagem (sacos de plástico, caixas, poliestireno, etc.) fora do seu alcance.

- É recomendável que a montagem deste produto seja feita entre duas pessoas.
- Este produto foi concebido para utilização em interiores.

Instruções sobre as pilhas

- Engolir as pilhas pode causar queimaduras, perfuração de tecido mole e morte. Pode causar queimaduras graves nas duas horas seguintes à sua ingestão.
- Se as pilhas forem engolidas, procure prontamente cuidados médicos nas instalações médicas mais próximas.
- Não permita que as crianças substituam pilhas sem a supervisão de adultos.
- Não desmonte, abra ou destrua as pilhas.
- Mantenha as crianças fora do alcance das pilhas. Mantenha especialmente as pilhas pequenas fora do alcance das crianças. Em caso de ingestão de uma pilha, consulte imediatamente um médico.
- Não exponha as pilhas ao calor ou ao fogo. Evite o armazenamento à luz solar direta.
- Não curto-circuite um elemento ou uma pilha. Não guarde as pilhas ou baterias de forma desarrumada numa caixa ou gaveta onde possam entrar em curto-circuito ou ser curto-circuitadas por outros objetos metálicos.
- Tanto as baterias como as pilhas podem apresentar fugas em condições extremas. No caso de uma fuga de bateria, não permita que o líquido entre em contacto com a pele ou os olhos. Se o líquido entrar em contacto com a pele, lave-se imediatamente com água e sabão. Se o líquido entrar em contacto com os olhos, lave imediatamente com água abundante durante no mínimo 10 minutos e procure assistência médica. Utilize luvas para manejar a pilha e deite-a fora imediatamente de acordo com a normativa local.

- Observe as marcações positivas (+) e negativas (-) nas pilhas e na unidade de controlo e assegure-se de que são utilizadas corretamente.
- Não utilize quaisquer pilhas que não tenham sido concebidas para utilização com o aparelho.
- Não use pilhas de fabrico, capacidade, tamanho ou tipo diferentes. A utilização de pilhas pelas crianças deve ser supervisionada.
- Compre sempre as pilhas recomendadas.
- Mantenha as pilhas limpas e secas. Limpe os terminais da bateria com um pano limpo e seco se ficarem sujos.
- Guarde a documentação original do aparelho para referência futura.
- Sempre que possível, remova as pilhas quando não estiverem a ser utilizadas.

VEILIGHEIDSINSTRUCTIES

Lees de volgende instructies aandachtig voordat u het product gebruikt. Bewaar deze handleiding voor toekomstig(e) gebruik of gebruikers.

- Dit apparaat kan worden gebruikt door kinderen vanaf 8 jaar en personen met verminderde lichamelijke, zintuiglijke of geestelijke vermogens of met gebrek aan ervaring en kennis, indien zij onder toezicht staan of instructies hebben gekregen over het veilig gebruik van het apparaat en de gevaren ervan begrijpen. Kinderen mogen niet met het apparaat spelen. Reiniging en onderhoud door de gebruiker mogen niet zonder toezicht door kinderen worden uitgevoerd.
- De minimale afstand tussen de ventilatorbladen en de vloer moet 2,3 meter zijn.
- De minimumafstand tot een voorwerp of een muur vanaf de bladen moet ten minste 76 cm bedragen.
- Zorg ervoor dat het apparaat is losgekoppeld van de stroomvoorziening alvorens het schoon te maken of door de gebruiker te laten onderhouden.
- Dit apparaat is uitsluitend bestemd voor huishoudelijk gebruik en is niet bestemd voor gebruik in bars, restaurants, boerderijen, hotels, motels en kantoren.
- Zorg ervoor dat de netspanning overeenkomt met de op de productmarkering aangegeven spanning en dat de stekker geaard is.
- Als de kabel beschadigd is moet deze gerepareerd worden door de technische dienst van Cecotec om elk gevaar te vermijden.
- Gebruik het apparaat niet als de kabel, de stekker of de behuizing beschadigd zijn of niet correct werken of als ze gevallen zijn.

- Het apparaat moet geïnstalleerd worden in overeenkomst met de nationale regelgeving omtrent elektrische installaties.
- Steek geen objecten of lichaamsdelen in de bladen als ze bewegen.
- Bevestig de ventilator direct aan de ondersteunende structuur van het gebouw zoals beschreven in deze handleiding en gebruik enkel onderdelen en componenten die geleverd worden door Cecotec om het risico op beschadigen te verkleinen.
- Om het risico van een elektrische schok te voorkomen, moet u de hoofdstroom uitschakelen door de stroomschakelaars uit te schakelen voordat u de ventilator installeert of repareert.
- De kabels moeten voldoen aan de nationale elektrische voorschriften.
- De kabel moet goed geaard zijn om het risico van mogelijke ongelukken te voorkomen.
- Het apparaat moet geïnstalleerd worden in overeenkomst met de nationale regelgeving omtrent elektrische installaties.
- Installeer de ventilator nooit in een ruimte met een hoge luchtvochtigheid.
- Wees zeer voorzichtig als u in de buurt van de ventilatorbladen bent.
- Om de snelheid van de ventilatorbladen te regelen, kunt u gebruik maken van de snelheidsregelaar van Cecotec.
- Vouw en buig het grijpsysteem van de bladen niet tijdens de installatie of het schoonmaken.
- De reiniging en het onderhoud van het product moeten uitgevoerd worden zoals beschreven in deze instructiehandleiding om te verzekeren dat het product

correct werkt. Schakel het apparaat uit en trek de stekker uit het stopcontact alvorens het schoon te maken.

- Zet het apparaat niet in de buurt van gordijnen of andere objecten die erin verstrikt kunnen raken.
- Houd het verpakkingsmateriaal (plastic zakken, dozen, piepschuim, enzovoort) buiten het bereik van kinderen om hun veiligheid te garanderen.
- Het wordt aanbevolen om dit product te installeren met 2 personen.
- Dit apparaat is ontworpen voor binnenshuis gebruik.

Instructies over de batterijen

- Het inslikken van de batterij kan brandwonden, perforatie van weke delen en de dood tot gevolg hebben. Kan ernstige brandwonden veroorzaken binnen twee uur na inname.
- Als de batterij wordt ingeslikt, moet onmiddellijk medische hulp worden ingeroepen.
- Laat kinderen geen batterijen vervangen zonder toezicht van een volwassene.
- Batterijen niet demonteren, openen of vernietigen.
- Houd batterijen buiten het bereik van kinderen. Houd vooral kleine batterijen buiten het bereik van kinderen. Als een batterij wordt ingeslikt, moet onmiddellijk medische hulp worden ingeroepen.
- Stel batterijen niet bloot aan hitte of vuur. Vermijd opslag in direct zonlicht.
- Sluit geen element of batterij kort. Bewaar batterijen niet op een slordige manier in een doos of lade waar ze elkaar kunnen kortsluiten of kortgesloten kunnen worden door andere metalen voorwerpen.
- Zowel batterijen als accu's kunnen onder extreme omstandigheden lekken. In geval van een cel-lek, mag de

vloeistof niet in contact komen met de huid of de ogen. Indien de vloeistof van een accu in contact komt met uw huid, spoel dan uw huid onmiddellijk met water en zeep. Als de vloeistof in contact komt met uw ogen, spoel dan onmiddellijk uw ogen grondig met schoon water voor minstens 10 minuten en zoek medische hulp. Gebruik handschoenen om de batterij vast te pakken en gooi ze onmiddellijk weg overeenkomstig de lokale wetgeving.

- Let op de positieve (+) en negatieve (-) markeringen op de batterijen en de besturingseenheid en zorg voor het juiste gebruik.
- Gebruik geen batterijen die niet voor dit apparaat zijn ontworpen.
- Gebruik geen batterijen van verschillende fabricage, capaciteit of grootte door elkaar. Het gebruik van batterijen door kinderen moet onder toezicht staan.
- Koop altijd de aanbevolen batterijen.
- Houd batterijen schoon en droog. Veeg de accupolen af met een schone, droge doek als ze vuil zijn geworden.
- Bewaar de originele productdocumentatie voor toekomstig gebruik.
- Verwijder indien mogelijk de batterij uit het apparaat wanneer het niet in gebruik is.

INSTRUKCJE BEZPIECZEŃSTWA

Przed użyciem produktu należy uważnie przeczytać poniższe instrukcje. Zachowaj tę instrukcję do wykorzystania w przyszłości lub dla nowych użytkowników.

- To urządzenie może być używane przez dzieci w wieku 8 lat i starsze oraz osoby o ograniczonych zdolnościach fizycznych, sensorycznych lub umysłowych lub bez doświadczenia i wiedzy, jeśli znajdują się pod nadzorem lub zostały poinstruowane w zakresie korzystania z urządzenia w bezpieczny sposób i rozumieją związane z tym zagrożenia. Dzieci nie mogą bawić się urządzeniem. Czyszczenie i konserwacja nie mogą być wykonywane przez dzieci bez nadzoru.
- Minimalna odległość między łopatkami wentylatora a podłogą musi wynosić 2,3 metra.
- Minimalna odległość jakiegokolwiek przedmiotu lub ściany od łopatek musi wynosić co najmniej 76 cm.
- Upewnij się, że urządzenie jest odłączone od zasilania przed przeprowadzeniem przez użytkownika czyszczenia lub konserwacji.
- To urządzenie przeznaczone jest wyłącznie do użytku domowego i nie nadaje się do użytku w barach, restauracjach, gospodarstwach rolnych, hotelach, motelach i biurach.
- Upewnij się, że napięcie sieciowe jest zgodne z napięciem podanym na oznaczeniu produktu i że wtyczka jest uziemiona.
- Jeśli przewód zasilania jest uszkodzony, musi zostać naprawiony przez oficjalny Serwis Pomocy Technicznej Cecotec, aby uniknąć wszelkiego rodzaju niebezpieczeństw.
- Nie używaj produktu, jeśli przewód lub struktura są uszkodzone, działają nieprawidłowo lub zostały upuszczone.

- Urządzenie należy zainstalować zgodnie z krajowymi normami dotyczącymi instalacji elektrycznych.
- Nie wkładaj przedmiotów ani części ciała w łopatkę wentylatora, gdy są w ruchu.
- Aby zmniejszyć ryzyko wyrządzenia szkód, przymocuj wentylator bezpośrednio do konstrukcji nośnej budynku, jak wskazano w niniejszej instrukcji i używaj tylko części i komponentów dostarczonych i zalecanych przez Cecotec.
- Aby uniknąć ryzyka porażenia prądem, przed instalacją lub naprawą wentylatora należy odłączyć główne zasilanie poprzez wyłączenie przetężniaków zasilania.
- Instalacja elektryczna musi być zgodna z krajowymi normami.
- Przewód musi być prawidłowo uziemiony, aby uniknąć ryzyka wypadków.
- Urządzenie należy zainstalować zgodnie z krajowymi normami dotyczącymi instalacji elektrycznych.
- Nigdy nie instaluj wentylatora w pomieszczeniu o dużej wilgotności.
- Zachowaj ostrożność, jeśli znajdujesz się w pobliżu łopatek wentylatora.
- Aby kontrolować prędkość łopatek wentylatora, użyj urządzeń kontroli prędkości Cecotec.
- Nie zginaj ani nie wyginaj uchwytu łopatek podczas instalacji lub czyszczenia.
- Czyszczenie i konserwację produktu należy przeprowadzać zgodnie z niniejszą instrukcją obsługi, aby zapewnić prawidłowe działanie urządzenia. Przed czyszczeniem wyłącz i odłącz produkt.
- Upewnij się, że wentylator nie jest umieszczony w pobliżu zaston lub innych przedmiotów, które mogą się w niego wplątać.

- Dla bezpieczeństwa dzieci wszystkie materiały opakowaniowe (plastikowe torby, pudełka, styropian itp.) należy przechowywać poza ich zasięgiem.
- Zaleca się, aby montaż tego produktu wykonywały 2 osoby.
- Ten produkt jest przeznaczony do użytku w pomieszczeniach.

Instrukcje dotyczące baterii

- Połknięcie baterii może spowodować oparzenia, perforację tkanek miękkich i śmierć. Może spowodować poważne oparzenia w ciągu dwóch godzin od połknięcia.
- W przypadku połknięcia baterii udaj się natychmiast do najbliższego centrum medycznego.
- Nie pozwalaj dzieciom na wymianę baterii bez nadzoru osoby dorosłej.
- Nie demontuj, nie otwieraj ani nie niszczyć baterii.
- Przechowuj baterie poza zasięgiem dzieci. Przede wszystkim małe baterie należy przechowywać w miejscu niedostępnym dla dzieci. W przypadku połknięcia baterii należy szybko zwrócić się o pomoc medyczną.
- Nie wystawiaj baterii na działanie ciepła lub ognia. Unikaj przechowywania baterii w bezpośrednim świetle słonecznym.
- Nie doprowadzaj do zwarcia elementu ani baterii. Nie przechowuj ogniw ani baterii w sposób nieuporządkowany w pudełku lub szufladzie, gdzie mogą się wzajemnie doprowadzić do zwarcia lub może dojść do ich zwarcia za pomocą innych metalowych przedmiotów.
- Ogniwa jak i baterie mogą wyciec w ekstremalnych warunkach. W przypadku wycieku, nie dopuść do kontaktu płynu ze skórą lub oczami. Jeśli płyn wejdzie w kontakt ze skórą, natychmiast przemyj ją mydłem i wodą. Jeśli płyn dostanie się do oczu, należy je natychmiast przepłukać dużą

ilością czystej wody przez co najmniej 10 minut i zasięgnąć porady lekarza. Podczas obchodzenia się z baterią należy nosić rękawiczki i natychmiast zutylizować ją zgodnie z lokalnymi przepisami.

- Zwróć uwagę na oznaczenia dodatnie (+) i ujemne (-) na bateriach i pilocie, i upewnij się, że są one używane prawidłowo.
- Nie używaj żadnych baterii, które nie są przeznaczone do użytku z tym sprzętem.
- Nie należy mieszać baterii różnych producentów, o różnej pojemności lub rozmiarze. Stosowanie baterii przez dzieci powinno być nadzorowane.
- Używaj zawsze zalecanych baterii.
- Baterie należy utrzymywać zawsze czyste i suche. Oczyść styki baterii czystą, suchą szmatką, jeśli się zabrudzą.
- Zachowaj oryginalną dokumentację produktu do wykorzystania w przyszłości.
- Jeśli to możliwe, wyjmuj baterie, gdy nie są używane.

BEZPEČNOSTNÍ POKYNY

Přečtěte si pozorně následující pokyny před použitím výrobku. Uchovejte tento návod pro budoucí použití nebo pro nové uživatele.

- Tento spotřebič mohou používat děti od 8 let a starší a osoby se sníženými fyzickými, smyslovými nebo duševními schopnostmi nebo s nedostatkem zkušeností a znalostí, pokud jsou pod dohledem nebo byly poučeny o bezpečném používání spotřebiče a rozumí souvisejícím nebezpečím. Děti si se spotřebičem nesmí hrát. Čištění a údržbu, kterou má provádět uživatel, nesmí provádět děti bez dozoru.
- Minimální vzdálenost mezi lopatkami ventilátoru a podlahou musí být 2,3 metru.
- Minimální vzdálenost od jakéhokoli předmětu nebo zdi od lopatek musí být minimálně 76 cm.
- Ujistěte se, že je spotřebič před čištěním nebo uživatelskou údržbou odpojen od napájení.
- Tento spotřebič je určen pouze pro domácí použití a je vyloučen z použití v barech, restauracích, farmách, hotelech, motelech a kancelářích.
- Ujistěte se, že napětí v síti odpovídá napětí uvedenému na označení produktu a že zástrčka je uzemněná.
- Pokud je kabel poškozen, musí být opraven Oficiální technickou asistenční službou společnosti Cecotec, aby se tak předešlo jakémukoli nebezpečí.
- Nepoužívejte výrobek, pokud je kabel nebo konstrukce poškozená nebo pokud je nefunkční, spadl nebo byla poškozen.
- Nevkládejte předměty ani části těla mezi lopatky, když jsou v pohybu.
- Pro snížení rizika poškození připevněte ventilátor přímo k

nosné konstrukci budovy, jak je popsáno v tomto návodu, a používejte pouze díly a součásti dodané a doporučené společností Cecotec.

- Pro zabránění nebezpečí úrazu elektrickým proudem odpojte před instalací nebo opravou ventilátoru hlavní napájení vypnutím jističů.
- Kabeláž musí odpovídat národním elektrotechnickým normám.
- Kabel musí být řádně uzemněn, aby se předešlo riziku možných nehod.
- Zařízení musí být instalováno v souladu s národními předpisy pro elektroinstalaci.
- Nikdy neinstalujte ventilátor v místnosti s vysokou vlhkostí.
- Buďte velmi opatrní, pokud se nacházíte v blízkosti lopatek ventilátoru.
- K ovládání rychlosti lopatek ventilátoru použijte prostředky pro regulaci rychlosti od společnosti Cecotec.
- Neohýbejte ani nekřivte upínací systém lopatek během instalace nebo čištění.
- Pro zajištění správného provozu zařízení je nutné provádět čištění a údržbu výrobku v souladu s tímto návodem k použití. Vypněte a odpojte výrobek z elektrické sítě před jeho čištěním.
- Ujistěte se, že ventilátor není umístěn v blízkosti záclon nebo jiných předmětů, které by se do něj mohly zachytit.
- Z důvodu bezpečnosti dětí uchovávejte všechny obalové materiály (plastové sáčky, krabice, polystyren atd.) mimo jejich dosah.
- Doporučuje se, aby montáž tohoto výrobku prováděly 2 osoby.
- Tento výrobek je určen pro používání v interiéru.

Pokyny k bateriím

- Spolknutí baterií může způsobit popáleniny, perforaci měkkých tkání a smrt. Může způsobit těžké popáleniny do dvou hodin po spolknutí.
- V případě spolknutí baterií okamžitě vyhledejte nejbližší lékařskou pomoc.
- Nedovolte dětem vyměňovat baterie bez dozoru dospělé osoby.
- Nerozebírejte, neotevírejte ani neničte baterie.
- Uchovávejte baterie mimo dosah dětí. Udržujte zejména malé baterie mimo dosah dětí. V případě spolknutí baterie byste měli rychle vyhledat lékařskou pomoc.
- Nevystavujte baterie teplu nebo ohni. Vyhněte se skladování na přímém slunečním záření.
- Nezkratujte článek nebo baterii. Neskladujte články nebo baterie nepřehledně v krabici nebo zásuvce, kde by mohlo dojít k jejich vzájemnému zkratu nebo ke zkratu jinými kovovými předměty.
- Baterie i články mohou v extrémních podmínkách vytékat. V případě úniku kapaliny z baterie nedovolte, aby se kapalina dostala do kontaktu s kůží nebo očima. Pokud se kapalina dostane do kontaktu s pokožkou, okamžitě ji omyjte vodou a mýdlem. Při vniknutí kapaliny do očí okamžitě vypláchněte oči velkým množstvím čisté vody po dobu nejméně 10 minut a vyhledejte lékařskou pomoc. Používejte rukavice při manipulaci s baterií a neprodleně ji zlikvidujte v souladu s místními předpisy.
- Dbejte na kladné (+) a záporné (-) označení na bateriích a dálkovém ovladači a ujistěte se, že jsou správně používány.
- Nepoužívejte žádnou baterii, která není určena pro použití se zařízením.
- Nekombinujte baterie různých výrobců, kapacit nebo velikostí. Použití baterií dětmi by mělo být pod dohledem.

- Vždy kupujte pouze doporučené baterie.
- Udržujte baterie čisté a suché. Vyčistěte zanesené kontakty baterií čistým suchým hadříkem.
- Uschovejte si originální dokumentaci k výrobku pro budoucí použití.
- Kdykoli je to možné, vyjměte baterie, když dálkový ovladač nepoužíváte.

1. PIEZAS Y COMPONENTES

Leyenda de la figura 1:

1. Florón
2. Varilla central y bola de suspensión
3. Varilla central
4. Soporte de montaje
5. Cubierta embellecedora
6. Motor
7. Aspa
8. Panel de la lámpara
9. Plafón
10. Lámpara LED
11. Mando a distancia y receptor del mando a distancia
12. Kit de montaje

Leyenda de la figura 2:

1. Soporte de montaje
2. Receptor del mando a distancia
3. Florón
4. Varilla central
5. Cubierta embellecedora
6. Pasador
7. Horquilla
8. Motor
9. Aspa
10. Panel de la lámpara
11. Lámpara LED
12. Plafón

NOTA:

Los gráficos de este manual son representaciones esquemáticas y puede que no coincidan exactamente con los del producto.

2. ANTES DE USAR

- Este aparato presenta un embalaje diseñado para protegerlo durante su transporte. Saque el aparato de su caja y retire todo el material de embalaje. Puede guardar la caja original y otros elementos del embalaje en un lugar seguro para prevenir daños en el aparato si necesita transportarlo en el futuro. Si desea deshacerse del embalaje original, asegúrese de reciclar todos los elementos correctamente.

- Asegúrese de que todas las piezas y componentes están incluidos y en buen estado. Si faltara alguno o no estuviera en buen estado, contacte de forma inmediata con el Servicio de Atención Técnica oficial de Cecotec.

Contenido de la caja

- Ventilador
- Mando a distancia
- Pila mando (2xAAA)
- Este manual de instrucciones

3. MONTAJE

Preparación previa al montaje

- Para evitar lesiones y daños personales, asegúrese de que el lugar donde se vaya a instalar el dispositivo permita un espacio libre de 2,3 m de las aspas al suelo y de 76 cm de las aspas a la pared o a cualquier otro objeto. Fig. 3
- Asegúrese de que la estructura de la vivienda soporta el peso total del ventilador.
- Este ventilador puede montarse con una varilla en un techo normal o abovedado. Puede hacer que el ventilador cuelgue más bajo con una varilla más larga. Fig. 4
- El proceso de montaje requiere estas herramientas: destornillador, destornillador plano, alicates ajustables o llave inglesa, escalera de mano, cortaalambres y cinta aislante.

Leyenda de la figura 4:

- A. Montaje estándar
- B. Montaje en techo inclinado

Instalación del soporte de suspensión

- Techo de madera. Fig. 5
- Techo de cemento. Fig. 6

1. Taladre un orificio de $\varnothing 8$ mm en el techo de obra e inserte el perno. Alinee el soporte con el orificio y apriételo con la tuerca.

Montaje y suspensión del ventilador. Fig. 7

Leyenda de la figura 7:

1. Cableado eléctrico
2. Orificios de la bola de suspensión
3. Pasador de horquilla
4. Adaptador
5. Florón
6. Cubierta decorativa

ESPAÑOL

7. Horquilla del pasador
8. Tornillo de fijación

- Si desea que el ventilador cuelgue más bajo, debe retirar la bola de suspensión de la varilla central de 6 pulgadas suministrada para utilizarla con una varilla más larga (incluida) (si desea utilizar la varilla central de 6 pulgadas, siga los pasos que se indican a continuación).
- Para retirar la bola de suspensión, afloje el tornillo de fijación de la bola de suspensión y retire el pasador. Baje la bola de suspensión. Retire la bola de suspensión de la varilla central y deslícela por la varilla de mayor longitud (fíjese en que la parte superior de la varilla tiene un orificio para el tornillo de fijación). Inserte el pasador de horquilla en la parte superior de la varilla larga y levante la bola de suspensión. Asegúrese de que el pasador de horquilla esté alineado con los orificios del interior de la bola de suspensión y apriete bien el tornillo de fijación.

Consejo: Para pasar los cables a través de la varilla, coloque un trozo pequeño de cinta aislante en los extremos de los cables. Esto ayudará a que pasen sin problema.

2. Afloje los tornillos de fijación y la tuerca en la parte superior de la carcasa del motor. Retire el pasador y el clip de la varilla de bajada (si aún no lo ha hecho). Deslice la varilla a través del florón.
3. Pase los cables eléctricos a través de la varilla y tire del cable sobrante del extremo superior de la varilla.
4. Coloque la varilla central en el anclaje de la carcasa del motor e inserte el pasador anteriormente retirado. Apriete bien los tornillos de fijación y la tuerca del anclaje. Baje el florón a la carcasa del motor.

Conexión de los cables del receptor del mando a distancia. Fig. 8

Montaje del florón. Fig 9

5. Levante el florón hasta el soporte de montaje, alineando los tornillos aflojados del soporte con los orificios del florón. Gire el florón para fijarlo. Vuelva a insertar los tornillos y fíjelos todos con un destornillador.
6. Una vez tenga el soporte de montaje asegurado a la cubierta de conexiones, puede colgar el ventilador. Sujete firmemente el ventilador con las dos manos. Deslice la varilla central por la abertura en el soporte de montaje y deje que la bola se apoye sobre el soporte. Gire el agujero de la bola de suspensión hasta que se alinee con la pestaña del soporte de montaje.

Consejo: Ayúdese de otra persona para que le sujete la escalera firmemente y para que le acerque el ventilador una vez que esté sobre la escalera.

Montaje de las aspas. Fig. 10

Consejo para ahorrar tiempo: Las arandelas de los tornillos de las aspas se pueden instalar en cada aspa antes de instalarlas.

7. Alinee los agujeros de las aspas con los agujeros de los tornillos en el motor. Una vez instaladas las aspas, asegúrese de fijar bien los tornillos. Antes de apretarlos de forma permanente, repita este paso con el resto de aspas.

Nota: Apriete los tornillos de las aspas una segunda vez.

Montaje de la lámpara LED. Fig. 11-12-13

8. Desatornille los tornillos. Fije el panel de la lámpara a la parte inferior del ventilador insertando las otras dos cabezas de los tornillos de fijación en las ranuras de los orificios clave, gírelo hasta su lugar, luego asegure el tornillo de fijación anterior alineando el orificio del tornillo y el orificio en la parte inferior del ventilador, apriete los otros dos tornillos de fijación para asegurar el panel LED. Fig. 11

NOTA: Durante la instalación o al desmontar la lámpara LED, asegúrese de que los elementos aislantes están intactos. Apretar los tornillos en exceso puede dañarlos.

9. Conecta la lámpara LED al ventilador como se muestra en la figura 12.
10. Alinee la cubierta decorativa con la banda de rodadura del motor y apriétela en el sentido de las agujas del reloj como se muestra en la figura 13.

4. FUNCIONAMIENTO

Este ventilador funciona con el mando a distancia.

Fig. 14

1. Indicador de encendido
 2. Botones de la velocidad.
 3. Botón de apagado
 4. Botones del temporizador
 5. Botón de Luz
 6. Compartimento de pilas
- El indicador estará encendido mientras el producto esté en funcionamiento.
 - Utilice los botones de velocidad para seleccionar el nivel de potencia. Disponibles 3 velocidades:
 - I
 - II
 - III
 - Pulse el botón de apagado para apagar el dispositivo.
 - Utilice los botones del temporizador para seleccionar el tiempo de funcionamiento del dispositivo. Selecciona hasta 8 horas de funcionamiento.

ESPAÑOL

AVISO: Una vez se acabe el tiempo seleccionado, el ventilador se apagará de manera automática.

- Pulse el botón de la luz para encender y apagar la lámpara del ventilador. Dispone de 3 tonalidades para conseguir un ambiente perfecto de forma eficaz y asequible.
- El mando funciona con 2 pilas de 1,5 V-3AAA.

Advertencias

- El mando a distancia utiliza una tecnología de transmisión digital Wireless RF. Si tanto el ventilador como la lámpara están equipados con un interruptor, encienda el ventilador a velocidad máxima y encienda la luz antes de utilizar el mando a distancia.
- Si no se puede controlar el ventilador o la luz a través del transmisor, compruebe que las pilas del mando a distancia están en buenas condiciones y hacen buen contacto, que los electrodos positivo y negativo están en la posición correcta y si hay suficiente batería.
- Si no se puede controlar el ventilador o la luz a través del transmisor, compruebe si hay productos con control remoto alrededor y compruebe si los botones del transmisor están accionados. Productos con un sistema de control remoto similar pueden causar interferencias.
- Preste atención a la tensión del producto. Un voltaje demasiado bajo puede hacer que el mando a distancia no funcione. Las especificaciones técnicas las puede encontrar en este manual.
- Si no va a utilizar el mando a distancia durante un tiempo, extraiga las pilas y guárdelo.

Cambio de pila del mando a distancia

El mando a distancia funciona con 2 pilas de 1,5 V tipo 3AAA.

1. Abra el compartimento de la pila.
2. Coloque las pilas en el compartimento fijándose en la polaridad.
3. Cierre el compartimento.

5. LIMPIEZA Y MANTENIMIENTO

- Asegúrese de desconectar el ventilador antes de proceder a su limpieza.
- No sumerja ni salpique ninguna de las partes del dispositivo con agua ni ningún otro líquido.
- No utilice disolventes ni otros productos químicos para limpiarlo.
- Utilice un paño suave y húmedo para limpiar la superficie del producto

6. ESPECIFICACIONES TÉCNICAS

Referencia del producto: 08490 / 08491

Producto: EnergySilence Aero 5200 Black / EnergySilence Aero 5200 White

Voltaje: 220-240 V

Frecuencia: 50 / 60 Hz

Potencia: 62 W AC - Max 90 W

LED: 18 W

Descripción	Símbolo	Valor	Unidad
Caudal máximo del ventilador	F		m ³ /min
Potencia utilizada por el ventilador	P		W
Valor de servicio	SV		(m ³ /min)/W
Consumo de energía en modo de espera	P _{SB}		W
Nivel de potencia acústica del ventilador	L _{WA}		dB (A)
Velocidad máxima del aire	C		m/seg
Norma de medición del valor de servicio	IEC 60879		
Datos de contacto para obtener información	Cecotec Innovaciones SL. Av. Reyes Católicos, 60, 46910, Alfafar (Valencia)		

Las especificaciones técnicas pueden cambiar sin notificación previa para mejorar la calidad del producto.

Fabricado en China | Diseñado en España

7. RECICLAJE DE APARATOS ELÉCTRICOS Y ELECTRÓNICOS



Este símbolo indica que, de acuerdo con las normativas aplicables, el producto y/o la batería deberán desecharse de manera independiente de los residuos domésticos. Cuando este producto alcance el final de su vida útil, deberás extraer las pilas/baterías/acumuladores y llevarlo a un punto de recogida designado por las autoridades locales.

ESPAÑOL

Para obtener información detallada acerca de la forma más adecuada de desechar sus aparatos eléctricos y electrónicos y/o las correspondientes baterías, el consumidor deberá contactar con las autoridades locales.

El cumplimiento de las pautas anteriores ayudará a proteger el medio ambiente.

8. GARANTÍA Y SAT

Cecotec responderá ante el usuario o consumidor final de cualquier falta de conformidad que exista en el momento de la entrega del producto en los términos, condiciones y plazos que establece la normativa aplicable.

Se recomienda que las reparaciones se efectúen por personal especializado.

Si detecta una incidencia con el producto o tiene alguna consulta, póngase en contacto con el Servicio de Asistencia Técnica oficial de Cecotec a través del número de teléfono +34 96 321 07 28.

9. COPYRIGHT

Los derechos de propiedad intelectual sobre los textos de este manual pertenecen a CECOTEC INNOVACIONES, S.L. Quedan reservados todos los derechos. El contenido de esta publicación no podrá, ni en parte ni en su totalidad, reproducirse, almacenarse en un sistema de recuperación, transmitirse o distribuirse por ningún medio (electrónico, mecánico, fotocopia, grabación o similar) sin la previa autorización de CECOTEC INNOVACIONES, S.L.

1. PARTS AND COMPONENTS

Fig. 1 key:

1. Canopy
2. Downrod and hanging ball
3. Downrod
4. Mounting bracket
5. Decorative cover
6. Motor
7. Blades
8. Lamp plate
9. Lampshade
10. LED light
11. Remote control and remote-control receiver
12. Assembly kit

Fig. 2 key:

1. Mounting bracket
2. Remote control receiver
3. Canopy
4. Downrod
5. Decorative cover
6. Pin
7. Clevis
8. Motor
9. Blades
10. Lamp plate
11. LED light
12. Lampshade

NOTE:

The graphics in this manual are schematic representations and may not exactly match the device.

2. BEFORE USE

- This appliance is packaged in a way as to protect it during transport. Take the appliance out of its box and remove all packaging materials. You can keep the original box and other packaging elements in a safe place. This will help you prevent damage to the appliance when transporting it in the future. In case the original packaging is disposed of, make sure all packaging materials are recycled accordingly.

ENGLISH

- Make sure all parts and components are included and in good conditions. If there is any piece missing or in bad conditions, contact the official Cecotec Technical Support Service immediately.

Box content

- Fan
- Remote control
- Remote control battery (2xAAA)
- Instruction manual

3. ASSEMBLY

Pre-assembly preparation

- To prevent personal injury and damage, make sure that the location where the appliance is going to be installed allows a 2.3-metre clearance from the blades to the floor and a 76-cm clearance from the blades to any wall or object. Fig. 3
- Make sure that the building structure can hold the full weight of the fan.
- This fan can be mounted with a rod on a normal or vaulted ceiling. You can make the fan hang lower with a longer downrod. Fig. 4
- Installation requires the following tools: screwdriver, flat screwdriver, adjustable pliers or spanner, ladder, wire cutters and electrical tape.

Fig. 4 key:

- A. Standard assembly
- B. Pitched roof mounting

Hanger bracket installation

- Wooden ceiling. Fig. 5
- Concrete ceiling. Fig. 6.

1. Drill a $\varnothing 8$ mm hole in the concrete ceiling and insert the bolt. Align the bracket with the hole and tighten it with the nut.

Fan assembly and suspension. Fig. 7

Fig. 7 key:

1. Electric wiring
2. Hanging ball holes
3. Clevis pin
4. Adapter
5. Canopy
6. Decorative cover

7. Clevis pin
8. Locking screw

- If you want the fan to hang lower, you must remove the hanging ball from the supplied 6 inch downrod for use with a longer rod (included). If you want to use the 6-inch downrod follow the steps below.
- To remove the hanging ball, loosen the suspension ball locking screw and remove the pin. Lower the suspension ball. Slide the hanging ball off the downrod, and slide it onto the longer downrod (note that the top of the rod has a hole for the locking screw). Insert the stop pin into the top of the extended downrod and raise the hanging ball. Make sure the clevis pin is aligned with the holes on the inside of the hanging ball and tighten the locking screw securely.

Tip: to prepare for passing the electrical wires through the rod, attach a small piece of electrical tape to the ends of the electrical wires to hold them together when passing them through the rod. This will help them to pass without any problems.

2. Loosen the fixing screws and nut on the top of the motor housing. Remove the pin and clip from the lowering rod (if you have not already done so). Slide the downrod through the canopy.
3. Pass the electrical wires through the rod and pull the wires protruding from the top end of the rod.
4. Place the downrod in the anchorage of the motor housing and insert the previously removed pin. Tighten the fixing screws and the anchor nut securely. Lower the canopy onto the motor housing

Connecting the remote-control receiver cables. Fig. 8

Canopy assembly. Fig. 9

5. Lift the canopy up to the mounting bracket, aligning the loosened screws in the bracket with the holes in the canopy. Turn the canopy to lock it. Re-insert the screws and secure them all with a screwdriver.
6. Once you have secured the mounting bracket to the connection cover, you can hang the fan. Hold the fan firmly with both hands. Slide the downrod through the opening in the mounting bracket and allow the ball to rest on the bracket. Rotate the hole in the hanging ball until it aligns with the tab on the mounting bracket.

Tip: have someone else hold the ladder securely and bring the fan closer to you once it is on the ladder.

Blade assembly. Fig. 10

Time saver: blade bolt washers can be installed on each blade prior to installation.

ENGLISH

- Align the holes in the blades with the screw holes in the motor. Once all blades are attached, tighten all the screws. Before securing screws permanently, repeat this step with the remaining blades.

Note: tighten the blade screws a second time.

LED-Lamp assembly. Fig. 11-12-13

- Unscrew the screws. Attach the lamp panel to the bottom of the fan by inserting the other two locking screws heads into the slots. Twist the panel into place. Then, secure the previous locking screw by aligning the screw hole and the hole at the bottom of the fan. Tighten the other two locking screws to secure the lamp panel. Fig. 11

NOTE: during the installation or when the LED lamp is removed, keep the insulation pads intact. Over-tightening the screws may damage them.

- Connect the LED light to the fan as shown in figure 12.
- Align the decorative cover with the engine tread and tighten it clockwise, as shown in Fig.13.

4. OPERATION

This fan can be operated with the remote control.

Fig. 14

- Power indicator light
- Speed buttons
- Off button
- Timer buttons
- Light button
- Battery compartment

- The indicator will light up while the appliance is in operation.
- Use the speed buttons to select the power level. 3 speeds available:
 - I
 - II
 - III
- Press the off button to switch the appliance off.
- Use the timer buttons to select the operation time of the appliance. Select up to 8 hours of operation.

NOTE: once the selected time has elapsed, the fan will switch off automatically.

- Press the light button to turn the fan's lamp on and off. There are 3 shades available to achieve the perfect atmosphere in an effective and affordable way.

- The remote control is powered by 2 x 1.5 V-3AAA batteries.

Warnings

- The remote control operates through RF Wireless digital transmission technology. If both the fan and the lamp are equipped with a switch, turn on the fan at top speed and turn the light on before using the remote control.
- If the fan or the light cannot be controlled through the remote control, check if the batteries in the remote control are in good conditions and if they make good contact, that the positive and negative electrodes are in the correct position, and if the batteries are charged.
- If the fan or the light cannot be controlled through the remote control, check if there are other remote-controlled appliances in the same area and check if the transmitter buttons are pressed. Appliances with similar remote-control systems may cause interference.
- Pay attention to the appliance voltage. Too low a voltage may cause the remote control to not work. The technical specifications are indicated in this manual.
- If the remote control is not going to be used for a long time, remove the batteries.

Changing the remote-control battery

The remote control requires 2 x 1.5 V-3 AAA batteries.

1. Open the battery compartment.
2. Insert the batteries into the battery compartment observing the polarity.
3. Close the compartment.

5. CLEANING AND MAINTENANCE

- Make sure to disconnect the fan before cleaning it.
- Do not immerse any of the parts of the appliance in water or splash them with any other liquid.
- Do not use solvents or any other chemical products for cleaning.
- Use a soft, damp cloth to clean the surface of the appliance

6. TECHNICAL SPECIFICATIONS

Product reference: 08490 / 08491

Product: EnergySilence Aero 5200 Black / EnergySilence Aero 5200 White

Voltage: 220-240 V

Frequency: 50 / 60 Hz

Power: 62 W AC - Max 90 W

LED: 18 W

ENGLISH

Description	Symbol	Value	Unit
Fan maximum flow	F		m ³ /min
Fan power consumption	P		W
Service value	SV		(m ³ /min)/W
Power consumption on standby mode	P _{SB}		W
Fan sound power level	L _{WA}		dB (A)
Maximum air speed	C		m/seg
Service value measurement standard	IEC 60879		
Contact details to obtain more information	Cecotec Innovaciones SL. Av. Reyes Católicos, No 60, 46910, Alfafar (Valencia, Spain)		

Technical specifications may change without prior notification to improve product quality.
Made in China | Designed in Spain

7. DISPOSAL OF OLD ELECTRICAL AND ELECTRONIC APPLIANCES



This symbol indicates that, according to the applicable regulations, the product and/or batteries must be disposed of separately from household waste. When this product reaches the end of its shelf life, you should dispose of the cells/batteries/accumulators and take them to a collection point designated by the local authorities.

Consumers must contact their local authorities or retailer for information concerning the correct disposal of old appliances and/or their batteries.

Compliance with the above guidelines will help protecting the environment.

8. TECHNICAL SUPPORT AND WARRANTY

Cecotec shall be liable to the end user or consumer for any lack of conformity that exists at the time of delivery of the product under the terms, conditions, and deadlines established by the applicable regulations.

It is recommended that repairs be carried out by qualified personnel.

If at any moment you detect any problem with your product or have any doubt, do not hesitate to contact the official Cecotec Technical Support Service at +34 963 210 728.

9. COPYRIGHT

The intellectual property rights over the texts in this manual belong to CECOTEC INNOVACIONES, S.L. All rights reserved. The contents of this publication may not, in whole or in part, be reproduced, stored in a retrieval system, transmitted, or distributed by any means (electronic, mechanical, photocopying, recording or similar) without the prior authorization of CECOTEC INNOVACIONES, S.L.

1. PIÈCES ET COMPOSANTS

Image 1

1. Couvercle de protection
2. Tige centrale et boule de suspension
3. Tige centrale
4. Support de montage
5. Cache décoratif
6. Moteur
7. Pale
8. Panneau de la lampe
9. Plafonnier
10. Lampe LED
11. Télécommande et récepteur de la télécommande
12. Kit de montage

Image 2

1. Support de montage
2. Récepteur de la télécommande
3. Couvercle de protection
4. Tige centrale
5. Cache décoratif
6. Goupille cylindrique
7. Goupille cylindrique
8. Moteur
9. Pale
10. Panneau de la lampe
11. Lampe LED
12. Plafonnier

NOTE :

Les graphiques de ce manuel sont des représentations schématiques et peuvent ne pas correspondre exactement à ceux du produit.

2. AVANT UTILISATION

- Cet appareil possède un emballage conçu pour le protéger pendant son transport. Sortez l'appareil de sa boîte et retirez tout le matériel qui compose l'emballage. Rangez la boîte d'origine et le reste des éléments provenant de l'emballage dans un endroit sûr pour éviter d'endommager l'appareil si vous devez le transporter à l'avenir. Si vous devez vous défaire de l'emballage d'origine, assurez-vous de recycler tous les éléments correctement.

- Assurez-vous que toutes les pièces et les composants sont inclus et en bon état. S'il manque une pièce, une partie, un accessoire ou que l'appareil ou ses accessoires ne sont pas en bon état, veuillez contacter le Service Après-Vente officiel de Cecotec.

Contenu de la boîte

- Ventilateur
- Télécommande
- Pile télécommande (2xAAA)
- Manuel d'instructions

3. MONTAGE

Préparation avant le montage









- Pour éviter des lésions et dommages personnels, assurez-vous que le lieu où vous allez installer l'appareil permet d'avoir un espace libre de 2,3 m entre les pales et le sol et de 76 cm entre les pales et le mur ou autre objet  
- Assurez-vous que la structure de la maison supporte le poids total du ventilateur.
- Ce ventilateur peut être monté avec une tige sur un plafond normal ou voûté. Vous pouvez abaisser le ventilateur en utilisant une tige plus longue.  
- Vous aurez besoin des outils suivants pour réaliser l'installation du ventilateur : un tournevis, un tournevis plat, une pince réglable ou une clé à molette, une échelle, une pince coupante et du ruban isolant.

Image 4

- Montage standard
- Montage sur un toit incliné

Installation du support de suspension

- Plafond en bois  
- Plafond en ciment.  

1. Percez un trou de $\Phi 8$ mm dans le plafond et insérez le boulon. Alignez le support avec le trou et serrez-le avec l'écrou.

Montage et suspension du ventilateur.

Image 7

1. Câblage électrique
2. Trous de la boule de suspension
3. Goupille cylindrique
4. Adaptateur
5. Couvercle de protection
6. Couvercle décoratif

FRANÇAIS

7. Goupille bêta
8. Vis de fixation

- Si vous souhaitez que le ventilateur soit suspendu plus bas, vous devez retirer la boule de suspension de la tige centrale de 6 pouces fournie pour l'utiliser avec une tige plus longue (incluse) (si vous souhaitez utiliser la tige centrale de 6 pouces, suivez les étapes ci-dessous).
- Afin de retirer la boule de suspension, desserrez la vis de la boule de suspension, puis retirez la goupille bêta et la goupille cylindrique. Abaissez la boule de suspension. Retirez la boule de suspension de la tige centrale et faites-la glisser sur la tige plus longue (notez que la partie supérieure de la tige possède un trou pour la vis de fixation). Insérez la goupille cylindrique au niveau de la partie supérieure de la tige longue, puis soulevez la boule de suspension. Veillez à ce que la goupille soit alignée avec les trous situées à l'intérieur de la boule de suspension, puis serrez fermement la vis de fixation.

Conseil : Pour faire passer les câbles électriques à travers la tige, fixez un petit morceau de ruban adhésif aux extrémités des câbles électriques. Cela facilitera le passage des câbles.

2. Desserrez les vis et les écrous de fixation de la partie supérieure du boîtier du moteur. Retirez la goupille cylindrique et la goupille bêta de la tige (si vous ne l'avez pas encore fait). Dévissez la tige centrale par le couvercle de protection.
3. Faites passer les câbles électriques à travers la tige et tirez sur les câbles qui dépassent de la partie supérieure de l'extrémité de la tige.
4. Placez la tige centrale dans l'ancrage du boîtier du moteur et insérez la goupille cylindrique et la goupille bêta précédemment retirées. Serrez fermement les vis et l'écrou de fixation. Abaissez le couvercle de protection jusqu'au boîtier du moteur.

Connexion des câbles du récepteur de la télécommande. Img. 8

Montage du couvercle de protection. Img. 9

5. Faites glisser le couvercle de protection jusqu'au support de montage, en alignant les vis desserrées du support de montage avec les orifices du couvercle de protection. Tournez le couvercle de protection pour le fixer. Réinsérez les vis et fixez-les toutes à l'aide d'un tournevis.
6. Une fois le support de montage fixé à la boîte de connexions, vous pouvez maintenant suspendre le ventilateur. Tenez fermement le ventilateur avec les deux mains. Faites glisser la tige centrale à travers l'ouverture du support de montage et laissez la boule reposer sur le support de montage. Faites tourner le trou de la boule de suspension jusqu'à ce qu'il soit aligné avec la languette du support de montage.

Conseil : Demandez à une autre personne de tenir l'échelle fermement pour vous et de vous apporter le ventilateur une fois que vous êtes sur l'échelle.

Montage des pales. Img. 10

Conseils pour gagner du temps : Les rondelles des vis des pales peuvent être installées auparavant dans chacune des pales avant de les installer.

7. Alignez les trous des pales avec les trous des vis du moteur. Une fois les pales installées, veillez à bien serrer les vis. Avant de les serrer définitivement, répétez cette étape avec le reste des pales.

Note : Serrez les vis des pales une seconde fois.

Montage de la lampe LED. Img. 11-12-13

8. Dévissez les vis. Fixez le panneau LED à la partie inférieure du ventilateur en insérant les vis de fixation dans les trous. Fixez-le en le tournant. Vissez ensuite la vis de fixation précédente en alignant le trou de la vis et le trou de la partie inférieure du ventilateur. Pour finir, serrez les deux autres vis de fixation pour sécuriser le panneau LED. Img. 11

NOTE : lorsque vous installez ou retirez la lampe LED, assurez-vous que les éléments isolants sont intacts. Le fait de trop serrer les vis peut les endommager.

9. Connectez la lampe LED au ventilateur comme indiqué sur l'image 12.
10. Alignez le cache décoratif avec la bande de roulement du moteur et serrez-le dans le sens des aiguilles d'une montre comme indiqué sur l'image 13.

4. FONCTIONNEMENT

Ce ventilateur fonctionne avec une télécommande.

Img. 14

1. Indicateur de marche
 2. Boutons de la vitesse
 3. Bouton arrêt
 4. Boutons de la minuterie
 5. Bouton de l'éclairage
 6. Compartiment des piles
- L'indicateur s'allume lorsque le produit est en fonctionnement.
 - Utilisez les boutons de la vitesse pour sélectionner le niveau de puissance. 3 vitesses disponibles :
 - I
 - II
 - III
 - Appuyez sur le bouton d'arrêt pour éteindre l'appareil.
 - Utilisez les boutons de la minuterie pour sélectionner le temps de fonctionnement de l'appareil. Sélectionnez jusqu'à 8 heures de fonctionnement.

FRANÇAIS

NOTES : Une fois le temps sélectionné écoulé, le ventilateur s'éteindra automatiquement.

- Appuyez sur le bouton de la lumière pour allumer et éteindre la lampe du ventilateur. 3 teintes disponibles pour une atmosphère parfaite de manière efficace.
- La télécommande possède 2 piles de 1,5 V-3AAA.

Avertissements

- La télécommande utilise la technologie de transmission numérique sans fil RF. Si le ventilateur et la lampe sont tous deux équipés d'un interrupteur, mettez le ventilateur en marche à pleine vitesse et allumez la lumière avant d'utiliser la télécommande.
- Si vous ne pouvez pas contrôler le ventilateur ou la lumière à travers l'émetteur, vérifiez que les piles de la télécommande sont en bon état et assurent un bon contact, que les électrodes positives et négatives sont dans la bonne position et qu'il y a suffisamment de batterie.
- Si le ventilateur ou la lumière ne peuvent pas être contrôlés à travers l'émetteur, vérifiez s'il y a des produits télécommandés autour et vérifiez si les boutons de l'émetteur sont actionnés. Les produits dotés d'un système de contrôle à distance similaire peuvent provoquer des interférences.
- Faites attention au voltage du produit. Un voltage trop faible peut empêcher la télécommande de fonctionner. Les spécifications techniques concernant le voltage se trouvent dans ce manuel.
- Si vous n'allez pas utiliser la télécommande pendant un certain temps, retirez les piles et stockez-la.

Changer la pile de la télécommande

La télécommande fonctionne avec 2 piles d'1.5 V de type 3AAA.

1. Ouvrez le compartiment de la pile.
2. Insérez les piles dans le compartiment en respectant la polarité.
3. Fermez le compartiment.

5. NETTOYAGE ET ENTRETIEN

- Assurez-vous de débrancher le ventilateur avant de le nettoyer.
- Ne submergez pas et n'éclaboussez aucune des parties de l'appareil avec de l'eau ni avec aucun autre liquide.
- N'utilisez aucun solvant ni d'autres produits chimiques pour le nettoyer.
- Utilisez un chiffon doux et humide pour nettoyer la surface de l'appareil

6. SPÉCIFICATIONS TECHNIQUES

Référence : 08490 / 08491

Produit : EnergySilence Aero 5200 Black / EnergySilence Aero 5200 White

Voltage : 220-240 V

Fréquence : 50 / 60 Hz

Puissance : 62 W AC - Max 90 W

LED : 18 W

Description	Symbole	Valeur	Unité
Débit maximal du ventilateur	F		m ³ /min
Puissance utilisée par le ventilateur	P		W
Valeur du service	SV		(m ³ /min)/W
Consommation d'électricité en mode veille	P _{SB}		W
Niveau de puissance acoustique du ventilateur	L _{WA}		dB (A)
Vitesse maximale de l'air	C		m/sec
Norme de mesure de la valeur du service	IEC 60879		
Données de contact pour plus d'informations	Cecotec Innovaciones S.L. Av. Reyes Católicos, 60 - 46910, Alfafar, Valencia (Espagne)		

Les spécifications techniques peuvent être modifiées sans notification préalable afin d'améliorer la qualité du produit.

Produit fabriqué en Chine | Conçu en Espagne

7. RECYCLAGE DES ÉQUIPEMENTS ÉLECTRIQUES ET ÉLECTRONIQUES



Ce symbole indique que, conformément à la réglementation en vigueur, le produit et/ou la batterie doivent être éliminés séparément des déchets municipaux. Lorsque ce produit atteint la fin de sa vie utile, vous devez retirer les piles ou batteries et les apporter à un point de collecte désigné par les autorités locales.

FRANÇAIS

Pour obtenir des informations détaillées sur la manière la plus adéquate de vous défaire de vos appareils électriques et électroniques et/ou des batteries correspondantes, vous devez contacter les autorités locales.

Le respect des lignes directrices susmentionnées contribuera à la protection de l'environnement.

8. GARANTIE ET SAV

Cecotec est responsable envers l'utilisateur final ou le consommateur de tout défaut de conformité existant au moment de la livraison du produit dans les termes, conditions et délais établis par la réglementation applicable.

Il est recommandé que les réparations soient effectuées par du personnel qualifié.

Si vous détectez un incident ou un problème avec le produit, vous devez contacter le Service Après-Vente officiel de Cecotec au +34 9 63 21 07 28.

9. COPYRIGHT

Les droits de propriété intellectuelle des textes de ce manuel appartiennent à CECOTEC INNOVACIONES, S.L. Tous droits réservés. Le contenu de cette publication ne peut être, en totalité ou en partie, reproduit, stocké dans un système de récupération de données, transmis ou distribué par quelque moyen que ce soit (électronique, mécanique, photocopie, enregistrement ou similaire) sans l'autorisation préalable de CECOTEC INNOVACIONES, S.L.

1. TEILE UND KOMPONENTEN

Legende Abbildung 1:

1. Deckenrosette
2. Mittelstange und Federung Kugel
3. Verbindungsstange
4. Deckenhalterung
5. Kappe
6. Motor
7. Flügel
8. Lampenfeld
9. Lampenschirm
10. LED-Lampe
11. Fernbedienung und Fernbedienungsempfänger
12. Montage-Kit

Legende Abbildung 2:

1. Deckenhalterung
2. Empfänger der Fernbedienung
3. Deckenrosette
4. Mittelstange (Verbindungsstange)
5. Kappe
6. Stiftnadel
7. Gabel
8. Motor
9. Flügel
10. Lampenfeld
11. LED-Lampe
12. Lampenschirm

HINWEIS:

Die Grafiken in dieser Bedienungsanleitung sind schematische Darstellungen und entsprechen möglicherweise nicht genau dem Gerät.

2. VOR DEM GEBRAUCH

- Dieses Gerät ist so verpackt, dass es während des Transports geschützt bleibt. Nehmen Sie das Gerät aus der Verpackung und entfernen Sie das gesamte Verpackungsmaterial. Bewahren Sie die Verpackung an einem sicheren Ort auf, damit das Gerät nicht beschädigt wird, wenn Sie es später transportieren müssen. Wenn Sie die Originalverpackung entsorgen möchten, stellen Sie sicher, dass alle Artikel wiederverwerten.

DEUTSCH

- Prüfen Sie, ob die Lieferung vollständig und in gutem Zustand ist. Wenn die Lieferung fehlt oder nicht in gutem Zustand ist, kontaktieren Sie den technischen Kundendienst von Cecotec.

Vollständiger Inhalt

- Deckenventilator
- Fernbedienung
- Fernbedienungsbatterie (2xAAA)
- Diese Bedienungsanleitung

3. INSTALLATION

Vorbereitung der Montage

- Zur Vermeidung von Sach- und Personenschäden wählen Sie einen Montageort, an dem einen Mindestabstand von 2,3 m zwischen die Flügel und Boden und von 76 cm zwischen Flügel und Wand bzw. andere Gegenstände bestehen. Abb. 3
- Vergewissern Sie sich, dass die Struktur der Wohnung das gesamte Gewicht des Ventilators betragt.
- Dieser Ventilator kann mit einer Stange an einer normalen oder gewölbten Decke montiert werden. Sie können den Ventilator mit einer längeren Stange niedriger hängen lassen. Abb. 4
- Für die Montage werden folgende Werkzeuge benötigt: Schraubenzieher, Schlitzschraubenzieher, verstellbare Zange oder Schraubenschlüssel, Stufenleiter, Drahtschneider und Isolierband.

Legende Abbildung 4:

- A. Standardinstallation
- B. Schrägdachmontage

Montage der Aufhängungshalterung

- Holzdecke. Abb. 5
 - Betondecke. Abb. 6
1. Bohren Sie ein $\varnothing 8$ mm großes Loch in die gemauerte Decke und setzen Sie den Bolzen ein. Richten Sie die Halterung an der Bohrung aus und ziehen Sie sie mit der Mutter fest.

Montage und Aufhängung des Ventilators. Abb. 7

Legende Abbildung 7:

1. Verkabelung
2. Löcher der Federung Kugel
3. Gabelbolzen

4. Netzteil
5. Deckenrosette
6. Dekorative Abdeckung
7. Sicherheitsspanne
8. Befestigungsschraube

- Wenn Sie möchten, dass der Ventilator tiefer hängt, müssen Sie die Federung Kugel von der mitgelieferten 6-Zoll-Mittelstange entfernen, um eine längere Stange (im Lieferumfang enthalten) verwenden zu können (wenn Sie die 6-Zoll-Mittelstange verwenden möchten, folgen Sie den nachstehenden Schritten).
- Um die Federung Kugel zu entfernen, lösen Sie die Befestigungsschraube der Federung Kugel und entfernen Sie den Stift. Senken Sie die Federung Kugel. Entfernen Sie die Federung Kugel von der mittleren Stange und schieben Sie sie auf die längere Stange (beachten Sie, dass die Oberseite der Stange ein Loch für die Befestigungsschraube hat). Die Stiftnadel oben in die lange Stange einführen und die Federung Kugel anheben. Achten Sie darauf, dass der Gabelbolzen mit den Löchern auf der Innenseite der Federung Kugel ausgerichtet ist und ziehen Sie die Befestigungsschraube fest an.

Tipp: Um die Drähte durch die Stange zu führen, legen Sie ein kleines Stück Isolierband auf die Enden der Drähte. So können die Kabel reibungslos hindurchgeführt werden.

2. Lösen Sie die Befestigungsschrauben und die Mutter auf der Oberseite des Motorgehäuses. Entfernen Sie den Stift und den Clip von der Senkstange (falls noch nicht geschehen). Schieben Sie die Stange durch die Deckenrosette.
3. Führen Sie die elektrischen Drähte durch die Stange und ziehen Sie den überschüssigen Draht vom oberen Ende der Stange ab.
4. Setzen Sie die Mittelstange in die Verankerung des Motorgehäuses und führen Sie den zuvor entfernten Stift ein. Ziehen Sie die Befestigungsbolzen und die Anker Mutter fest an. Senken Sie die Deckenrosette in das Motorgehäuse ab.

Anschluss der Kabel des Fernbedienungsempfängers. Abb. 8

Montage der Deckenrosette. Abb.9.

5. Heben Sie die Deckenrosette bis zur Halterung hoch und richten Sie dabei die gelösten Schrauben in der Halterung auf die Löcher in der Rosette aus. Drehen Sie die Deckenrosette, um sie zu reparieren. Setzen Sie die Schrauben wieder ein und befestigen Sie sie alle mit einem Schraubendreher.
6. Nachdem Sie die Halterung an der Anschlussabdeckung befestigt haben, können Sie den Ventilator aufhängen. Halten Sie den Ventilator mit beiden Händen fest. Schieben Sie die Mittelstange durch die Öffnung in der Halterung und lassen Sie die Kugel auf der Halterung aufliegen. Drehen Sie das Loch in der Aufhängungskugel, bis es mit der Lasche an der Montagehalterung übereinstimmt.

DEUTSCH

Tipp: Lassen Sie die Leiter von einer anderen Person festhalten und bringen Sie den Ventilator näher an sich heran, sobald er auf der Leiter steht.

Montage der Ventilatorflügel. Abb. 10

Ein zeitsparender Tipp: Die Unterlegscheiben für die Flügelsschrauben können an jedem Ventilatorflügel vor dem Einbau angebracht werden.

7. Richten Sie die Löcher in den Flügeln auf die Schraubenlöcher im Motor aus. Vergewissern Sie sich nachdem Einbau des Ventilatorflügels, dass die Schrauben fest angezogen sind. Bevor Sie sie endgültig festziehen, wiederholen Sie diesen Schritt für die übrigen Ventilatorflügel.

Hinweis: Ziehen Sie die Schrauben des Ventilatorflügels ein zweites Mal an.

Montage der LED-Lampe. Abb. 11-12-13

8. Drehen Sie die Schrauben heraus. Befestigen Sie das Lampenpaneel an der Unterseite des Lüfters, indem Sie die beiden anderen Gewindestifte in die Schlitz des Schlüssellochs einführen, drehen Sie es in die richtige Position, sichern Sie dann den vorherigen Gewindestift, indem Sie das Schraubenloch mit dem Loch in der Unterseite des Lüfters ausrichten, und ziehen Sie die beiden anderen Gewindestifte fest, um das LED-Paneel zu sichern. Abb. 11

HINWEIS: Achten Sie beim Ein- und Ausbau der LED-Lampe darauf, dass die Isolierelemente intakt sind. Ein zu starkes Anziehen der Schrauben kann diese beschädigen.

9. Schließen Sie die LED-Lampe wie in Abbildung 12 gezeigt an den Ventilator an.
10. Richten Sie die Zierabdeckung an der Motorlauffläche aus und ziehen Sie sie im Uhrzeigersinn fest, wie in Abbildung 13 dargestellt.

4. BEDIENUNG

Dieser Ventilator wird über eine Fernbedienung gesteuert.

Abb. 14

1. Betriebsanzeiger
2. Geschwindigkeitstasten
3. Ausschalttaste
4. Timer-Tasten
5. Licht-Taste
6. Batteriefach

- Der Betriebsanzeiger wird leuchten, solange das Produkt einsatzbereit ist.
- Verwenden Sie die Geschwindigkeitstasten, um die Leistungsstufe zu wählen. 3 Geschwindigkeiten verfügbar:

- I
- II
- III
- Drücken Sie auf die Ausschalttaste, um das Gerät auszuschalten.
- Verwenden Sie die Timer-Tasten, um die Betriebszeit des Geräts zu wählen. Wählen Sie eine Betriebsdauer von bis zu 8 Stunden.

HINWEIS: Nach Ablauf der gewählten Zeit schaltet sich der Ventilator automatisch ab.

- Drücken Sie die Licht-Taste, um die Lampe des Ventilators ein-, oder auszuschalten. Es stehen 3 Farbtöne zur Verfügung, um das perfekte Ambiente auf effektive und erschwingliche Weise zu erreichen.
- Die Fernbedienung funktioniert mit 2 x 1,5V-3AAA-Batterien.

Warnungen

- Die Fernbedienung verwendet digitale Wireless RF-Übertragungstechnologie. Wenn sowohl der Ventilator als auch die Lampe mit einem Schalter ausgestattet sind, schalten Sie den Ventilator mit voller Geschwindigkeit ein und schalten Sie das Licht ein, bevor Sie die Fernbedienung verwenden.
- Wenn Sie den Ventilator oder das Licht nicht über den Sender steuern können, überprüfen Sie, ob die Batterien in der Fernbedienung in gutem Zustand sind und guten Kontakt haben, ob die positiven und negativen Elektroden in der richtigen Position sind und ob genügend Batterien vorhanden sind.
- Wenn der Ventilator oder das Licht nicht über den Sender gesteuert werden kann, prüfen Sie, ob sich in der Nähe des Senders Fernbedienungen befinden, und prüfen Sie, ob die Tasten am Sender betätigt werden. Produkte mit einem ähnlichen Fernsteuerungssystem können Störungen verursachen.
- Achten Sie auf die Spannung des Produkts. Eine zu niedrige Spannung kann dazu führen, dass die Fernbedienung nicht funktioniert. Technische Spezifikationen finden Sie in dieser Bedienungsanleitung.
- Wenn Sie die Fernbedienung eine Zeit lang nicht benutzen, nehmen Sie die Batterien heraus und bewahren Sie sie auf.

Auswechseln der Fernbedienungsbatterie

Die Fernbedienung funktioniert mit 2 Batterien von 1,5 V Typ 3AAA.

1. Öffnen Sie das Batteriefach.
2. Legen Sie die Batterien unter Beachtung der Polarität in das Batteriefach ein.
3. Schließen Sie das Fach.

5. REINIGUNG UND WARTUNG

- Stellen Sie sicher, dass der Ventilator vor der Reinigung ausgeschaltet wird.
- Unter keinen Umständen dürfen die Bestandteile des Gerätes ins Wasser bzw. andere Flüssigkeiten getaucht bzw. bespritzt werden.
- Verwenden Sie keine Lösemittel oder anderen Chemikalien, um es zu reinigen.
- Verwenden Sie ein feuchtes Tuch, um den Außenteil des Gerätes zu reinigen

6. TECHNISCHE SPEZIFIKATIONEN

Referenz des Gerätes: 08490 / 08491

Produkt: EnergySilence Aero 5200 Black / EnergySilence Aero 5200 White

Spannung: 220-240 V

Frequenz: 50 / 60 Hz

Leistung: 62 W AC - Max 90 W

LED: 18 W

Beschreibung	Symbol	Wert	Einheit
Maximaler Ventilator-Durchsatz	F		m ³ /min
Stromverbrauch des Ventilators	P		W
Leistungswert	SV		(m ³ /min)/W
Stromverbrauch im "Standby-Modus"	P _{SB}		W
Schallleistungspegel des Ventilators	L _{WA}		dB (A)
Maximale Luftgeschwindigkeit	C		M/Sek
Standard zur Messung des Servicewertes	IEC 60879		
Kontaktangaben für Informationen	Cecotec Innovaciones SL. Av. Reyes Católicos, 60, 46910, Alfafar, Spanien (Valencia)		

Die technischen Daten können ohne vorherige Ankündigung geändert werden, um die Produktqualität zu verbessern.

Hergestellt in China | Entworfen in Spanien

7. RECYCLING VON ELEKTRO- UND ELEKTRONIKGERÄTEN



Dieses Symbol weist darauf hin, dass das Produkt und/oder die Batterie / der Akku gemäß den geltenden Vorschriften getrennt vom Hausmüll entsorgt werden muss. Wenn dieses Produkt das Ende seiner Nutzungsdauer erreicht hat, sollten Sie die Batterien/Akkus entfernen und es zu einer von den örtlichen Behörden bestimmten Sammelstelle bringen.

Die Verbraucher müssen sich mit Ihren örtlichen Behörden oder Einzelhändlern in Verbindung setzen, um Informationen über die ordnungsgemäße Entsorgung ihrer Altgeräte und / oder ihre Akkus zu erhalten.

Die Einhaltung der oben genannten Leitlinien trägt zum Schutz der Umwelt bei.

8. GARANTIE UND KUNDENDIENST

Cecotec haftet gegenüber dem Endnutzer oder Verbraucher für jegliche Konformitätsmängel, die zum Zeitpunkt der Lieferung des Produkts bestehen, gemäß den in den geltenden Vorschriften festgelegten Bedingungen und Fristen.

Es wird empfohlen, dass Reparaturen von qualifiziertem Personal durchgeführt werden.

Sollte unerwartet eine Störung auftreten oder haben Sie Fragen über Ihrem Produkt, können Sie sich mit dem Kundendienst in Verbindung setzen über die Telefonnummer: +34 96 321 07 28.

9. COPYRIGHT

Die geistigen Eigentumsrechte an den Texten in dieser Bedienungsanleitung liegen bei CECOTEC INNOVACIONES, S.L. Alle Rechte vorbehalten. Der Inhalt dieser Veröffentlichung darf ohne vorherige Genehmigung von CECOTEC INNOVACIONES, S.L. weder ganz noch teilweise vervielfältigt, in einem Wiederherstellungssystem gespeichert, übertragen oder verbreitet werden (elektronisch, mechanisch, Fotokopie, Aufzeichnung oder ähnliches).

1. PARTI E COMPONENTI

Legenda della figura 1:

1. Rosone
2. Asta centrale e sfera a sospensione
3. Asta centrale
4. Staffa di montaggio
5. Copertura ornamentale
6. Motore
7. Pala
8. Pannello della lampada
9. Plafoniera
10. Lampada a LED
11. Telecomando e ricevitore del telecomando
12. Kit di montaggio

Legenda della figura 2:

1. Staffa di montaggio
2. Ricevitore del telecomando
3. Rosone
4. Asta centrale
5. Copertura ornamentale
6. Perno
7. Perno
8. Motore
9. Pala
10. Pannello della lampada
11. Lampada a LED
12. Plafoniera

NOTA:

Le immagini di questo manuale sono rappresentazioni schematiche e potrebbero non corrispondere esattamente all'apparecchio.

2. PRIMA DELL'USO

- Questo apparecchio ha un imballaggio progettato per proteggerlo durante il trasporto. Estrarre l'apparecchio dalla scatola e rimuovere tutto il materiale presente nell'imballaggio. Conservare la scatola originale e gli altri elementi in un luogo sicuro per prevenire danni all'apparecchio qualora fosse necessario trasportarlo in futuro. Se si desidera smaltire l'imballaggio originale, assicurarsi di riciclare tutti gli elementi in modo appropriato.

- Verificare che tutte le parti e i componenti siano compresi e in buono stato. Se uno di essi mancasse o non fosse in buone condizioni, contattare immediatamente il Servizio di Assistenza Tecnica ufficiale di Cecotec.

Contenuto della scatola

- Ventilatore
- Telecomando
- Pile telecomando (2xAAA)
- Il presente manuale di istruzioni

3. MONTAGGIO

Preparazione per il montaggio

- Per evitare danni e lesioni, assicurarsi che il posto dove venga installato l'apparecchio permetta una distanza di 2,3 m tra le pale e il pavimento e di 76 cm tra le pale e la parete o qualsiasi altro oggetto. Fig. 3
- Assicurarsi che la struttura della stanza possa sostenere il peso totale del ventilatore.
- Questo ventilatore può essere montato con un'asta su un soffitto normale o a volta. È possibile far pendere il ventilatore più in basso con un'asta più lunga. Fig. 4
- Per il montaggio del ventilatore sono necessari i seguenti attrezzi: cacciavite, cacciavite piatto, pinza o chiave inglese, scala, tronchese e nastro isolante.

Legenda della figura 4:

- A. Montaggio standard
- B. Montaggio su un soffitto inclinato

Installazione della staffa di sospensione

- Soffitto in legno. Fig. 5
- Soffitto in cemento. Fig. 6

1. Praticare un foro di $\varnothing 8$ mm nel soffitto in muratura e inserire il bullone. Allineare la staffa al foro e serrarla con il dado.

Montaggio e sospensione del ventilatore Fig. 7

Legenda della figura 7:

1. Cablaggio elettrico
2. Fori per la sfera a sospensione
3. Perno della forcella
4. Adattatore
5. Calotta
6. Plafoniera

ITALIANO

7. Perno
8. Vite di fissaggio

- Se si desidera che il ventilatore penda più in basso, è necessario rimuovere la sfera a sospensione dall'asta centrale da 6 pollici in dotazione per utilizzarla con un'asta più lunga (inclusa) (se si desidera utilizzare l'asta centrale da 6 pollici, seguire i passaggi indicati di seguito).
- Per rimuovere la sfera a sospensione, allentare la vite di fissaggio della sfera a sospensione e rimuovere il passante. Abbassare la sfera a sospensione. Sfilare la sfera a sospensione dall'asta centrale e farla scorrere sull'asta più lunga (notare che la parte superiore dell'asta presenta un foro per la vite di fissaggio). Inserire il passante nella parte superiore dell'asta lunga e alzare la sfera a sospensione. Assicurarsi che il perno sia allineato con le fessure all'interno della sfera a sospensione. Serrare saldamente la vite di fissaggio.

Consiglio: Per far passare i fili attraverso l'asta, applicare un piccolo pezzo di nastro isolante alle estremità dei fili. Ciò li aiuterà a passare senza problemi.

2. Allentare le viti di fissaggio e il dado della parte superiore della struttura del motore. Rimuovere il perno e la clip dall'asta di abbassamento (se non lo si è già fatto). Far scivolare l'asta attraverso il rosone.
3. Passare i fili elettrici attraverso l'asta e tirare il cavo che fuoriesce dall'estremità superiore dell'asta.
4. Posizionare l'asta centrale nell'ancoraggio dell'alloggiamento del motore e inserire il perno precedentemente rimosso. Stringere bene le viti di fissaggio e il dado di ancoraggio. Abbassare il rosone fino alla struttura del motore.

Collegamento dei cavi del ricevitore del telecomando. Fig. 8

Montaggio del rosone. Fig. 9

5. Sollevare la calotta fino al supporto di montaggio, allineare le viti allentate dal supporto di montaggio con i fori del rosone. Girare il rosone per fissarlo. Inserire nuovamente le viti e fissarle con un cacciavite.
6. Con il supporto di montaggio assicurato alla copertura delle connessioni, è possibile appendere il ventilatore. Sostenere saldamente il ventilatore con entrambe le mani. Far scorrere l'asta centrale attraverso l'apertura nel supporto di montaggio e lasciare che la sfera si appoggi al supporto di montaggio. Girare il foro della sfera a sospensione fino a che rimane allineata con la linguetta della staffa di montaggio.

Consiglio: È raccomandato l'aiuto di terzi per sostenere la scala e permettere in questo modo di avvicinarsi al ventilatore.

Montaggio delle pale. Fig. 10

Consigli per risparmiare tempo: Le rondelle delle viti delle pale possono essere installate su ogni pala prima dell'installazione.

7. Allineare i fori delle pale con i fori delle viti del motore. Una volta installate le pale, accertarsi che tutte le pale siano state fissate correttamente. Prima di stringerle in modo permanente, ripetere questo passaggio con il resto delle pale.

Nota: Di nuovo, serrare le viti delle pale.

Montaggio della lampada LED Fig. 11-12-13

8. Svitare le viti. Fissare il pannello a LED alla parte inferiore del ventilatore inserendo le altre due teste delle viti di fermo nelle fessure, ruotarle in posizione, quindi fissare la vite precedente allineando il foro della vite e il foro nella parte inferiore del ventilatore, stringere le altre due viti di fermo per fissare il pannello a LED. Fig. 11

NOTA: Durante l'installazione o quando si smonta la lampada a LED, verificare che gli elementi isolanti siano intatti. Serrare troppo le viti può danneggiarle.

9. Collegare la lampada a LED al ventilatore come illustrato nella figura 12.
10. Allineare il coperchio decorativo al rivestimento del motore e serrarlo in senso orario, come mostrato nella figura 13.

4. FUNZIONAMENTO

Questo ventilatore funziona con un telecomando.

Fig. 14

1. Spia di accensione
2. Tasti della velocità.
3. Tasto di spegnimento
4. Tasti del timer
5. Tasto della Luce
6. Vano pile

- La spia rimarrà accesa mentre l'apparecchio è in funzione.
- Utilizzare i tasti della velocità per selezionare il livello di potenza. Disponibili 3 velocità:
 - I
 - II
 - III
- Premere il tasto di spegnimento per spegnere l'apparecchio.
- Utilizzare i tasti del timer per selezionare il tempo di funzionamento dell'apparecchio. Seleziona fino a 8 ore di funzionamento.

ATTENZIONE: Una volta trascorso il tempo selezionato, il ventilatore si spegnerà in modo automatico.

ITALIANO

- Premere il tasto della luce per accendere e spegnere la lampada del ventilatore. È dotata di 3 tonalità per ottenere un'atmosfera perfetta in modo efficace e conveniente.
- Il telecomando funziona con 2 pile da 1,5 V-3AAA.

Avvertenze

- Il telecomando utilizza una tecnologia di trasmissione digitale Wireless RF. Sia il ventilatore che la lampada dispongono di un interruttore. Accendere il ventilatore a velocità massima e accendere la luce prima di utilizzare il telecomando.
- Se il ventilatore o la luce non possono essere controllati tramite il trasmettitore, controllare che le pile del telecomando siano in buone condizioni e che facciano buon contatto, che siano inserite correttamente e che siano cariche.
- Se il ventilatore o la luce non possono essere controllati dal telecomando, verificare se ci sono prodotti funzionanti con controllo remoto nelle vicinanze e controllare se i tasti del telecomando funzionano. Prodotti con un sistema di controllo remoto simile possono causare interferenze.
- Prestare attenzione alla tensione dell'apparecchio. Una tensione troppo bassa potrebbe compromettere il funzionamento del telecomando. Le specifiche tecniche si trovano in questo manuale.
- Se non si intende utilizzare il telecomando per un tempo prolungato, rimuovere le pile e riportarlo.

Sostituzione delle pile del telecomando

Il telecomando funziona con 2 pile da 1,5 V di tipo 3AAA.

1. Aprire il vano delle pile.
2. Posizionare le pile nel vano, prestando attenzione alla polarità.
3. Chiudere il vano.

5. PULIZIA E MANUTENZIONE

- Assicurarsi di scollegare il ventilatore prima di procedere con la pulizia.
- Non sommergere né schizzare acqua o qualsiasi altro liquido sull'apparecchio.
- Non utilizzare dissolventi né altri prodotti chimici per pulirlo.
- Utilizzare un panno morbido e umido per pulire la superficie del prodotto

6. SPECIFICHE TECNICHE

Codice prodotto: 08490 / 08491

Prodotto: EnergySilence Aero 5200 Black / EnergySilence Aero 5200 White

Tensione: 220-240 V

Frequenza: 50 / 60 Hz

Potenza: 62 W AC - Massimo 90 W

LED: 18 W

Descrizione	Simbolo	Valore	Unità
Portata massima del climatizzatore	F		m ³ /min
Potenza utilizzata dal climatizzatore	P		W
Valore operativo	SV		(m ³ /min)/W
Consumo di energia in modalità Standby	P _{SB}		W
Livello di potenza sonora del climatizzatore	L _{WA}		dB (A)
Velocità massima dell'aria	C		m/sec
Standard di misurazione del valore del servizio	IEC 60879		
Informazioni di contatto	Cecotec Innovaciones SL. Av. Reyes Católicos, 60, 46910, Alfafar (Valencia)		

Le specifiche tecniche possono cambiare senza previa notifica per migliorare la qualità del prodotto.

Fabbricato in Cina | Progettato in Spagna

7. RICICLAGGIO DI APPARECCHIATURE ELETTRICHE ED ELETTRONICHE



Questo simbolo indica che, in conformità con le normative vigenti, il prodotto e/o le pile/batterie devono essere smaltiti separatamente dai rifiuti domestici. Quando questo prodotto raggiunge la fine della sua vita utile, è necessario rimuovere le pile/batterie/accumulatori e portarlo in un punto di raccolta designato dalle autorità locali.

Per informazioni dettagliate su come smaltire correttamente le apparecchiature elettriche ed elettroniche e/o le pile/batterie, il consumatore dovrà contattare le autorità locali.

Il rispetto di queste linee guida aiuterà a proteggere l'ambiente.

8. GARANZIA E SUPPORTO TECNICO

Cecotec sarà responsabile nei confronti dell'utente finale o del consumatore per qualsiasi difetto di conformità esistente al momento della consegna del prodotto nei termini, condizioni e scadenze stabilite dalla normativa vigente.

Si raccomanda che le riparazioni siano effettuate da personale specializzato.

Se si riscontra un problema con l'apparecchio o in caso di dubbi, si prega di contattare il Servizio di Assistenza Tecnica ufficiale di Cecotec al numero di telefono +34 96 321 07 28.

9. COPYRIGHT

I diritti di proprietà intellettuale dei testi di questo manuale appartengono a CECOTEC INNOVACIONES, S.L. Tutti i diritti riservati. Il contenuto di questa pubblicazione non può essere, in tutto o in parte, riprodotto, archiviato in un sistema di recupero, trasmesso o distribuito con qualsiasi mezzo (elettronico, meccanico, fotocopia, registrazione o simile) senza la previa autorizzazione di CECOTEC INNOVACIONES, S.L.

1. PEÇAS E COMPONENTES

Fig. 1

1. Cobertura
2. Haste central e bola de suspensão
3. Haste central
4. Suporte de montagem
5. Carcaça de adorno
6. Motor
7. Pá
8. Painel da lâmpada
9. Cobertura decorativa
10. Lâmpada LED
11. Controlo remoto e recetor do controlo remoto
12. Kit de montagem

Fig. 2

1. Suporte de montagem
2. Recetor do controlo remoto
3. Cobertura
4. Haste central
5. Carcaça de adorno
6. Pino
7. Forquilha
8. Motor
9. Pá
10. Painel da lâmpada
11. Lâmpada LED
12. Cobertura decorativa

NOTA:

Os gráficos deste manual são representações esquemáticas e podem não corresponder exatamente ao aparelho.

2. ANTES DE USAR

- Este aparelho é acondicionado em embalagens concebidas para o proteger durante o transporte. Retire o aparelho da sua caixa e remova todo o material de embalagem. Pode manter a caixa original e outras embalagens num local seguro para evitar danos no aparelho, caso necessite de o transportar no futuro. Se desejar descartar a embalagem original, certifique-se de reciclar todos os itens corretamente.

PORTUGUÊS

- Certifique-se de que todas as peças e componentes estejam incluídos e em bom estado. Se algum deles faltar ou não estiver em boas condições, contactar imediatamente o Serviço de Assistência Técnica oficial da Cecotec.

Conteúdo da caixa

- Ventoinha
- Controlo remoto
- Pilhas AAA (x2)
- Manual de instruções

3. MONTAGEM

Pré-montagem

- Para evitar ferimentos e danos em pessoas, certifique-se de que o lugar, onde a vai instalar, permite um espaço livre de 2,3 metros das pás ao chão e de 76 cm das pás à parede ou a qualquer outro objeto. Fig. 3
- Certifique-se de que a estrutura da casa suporta o peso do aparelho.
- Este aparelho pode ser montado com uma haste num teto normal ou abobadado. Pode fazer com que o aparelho fique mais baixo com uma haste mais comprida. Fig. 4
- As seguintes ferramentas serão necessárias para a instalação do aparelho: chave de fendas, chave de fendas plana, alicate ou chave inglesa ajustável, escada, alicate de corte e fita isoladora.

Legenda da figura 4:

- A. Montagem standard
- B. Montagem em teto inclinado

Instalação do suporte de suspensão

- Teto de madeira. Fig. 5
 - Teto de betão. Fig. 6
1. Faça um furo de ϕ 8 mm no teto de betão e insira o parafuso. Alinhe o suporte com o orifício e aperte-o com a porca.

Montagem e suspensão. Fig. 7

Legenda da figura 7:

1. Cabos elétricos
2. Orifícios da bola de suspensão
3. Forquilha do pino
4. Adaptador
5. Cobertura

6. Cobertura decorativa
7. Pino
8. Parafuso de fixação

- Se pretender que o aparelho fique mais baixo, deve retirar a bola de suspensão da haste central fornecida para a utilizar com uma haste mais comprida (incluída) (se pretender utilizar a haste central de 6 polegadas, siga os passos abaixo).
- Para retirar a bola de suspensão, desaperte os parafusos de fixação da bola de suspensão e retire o pino. Baixe a bola de suspensão. Deslize a bola de suspensão para fora da haste central e deslize-a para a haste mais comprida (note que a parte superior da haste tem um orifício para o parafuso de fixação). Insira o passador de forquilha na parte superior da haste longa e levante a bola de suspensão. Certifique-se de que o passador de forquilha está alinhado com as ranhuras no interior da bola de suspensão, aperte bem o parafuso de fixação.

Recomendação: para a passagem dos fios elétricos através da haste, coloque um pequeno pedaço de fita-cola nas extremidades dos fios elétricos para os manter juntos quando os passar através da haste.

2. Desaperte os parafusos e a porca da parte superior da carcaça do motor. Retire o pino e a forquilha da haste (se ainda não o tiver feito). Deslize a haste através da cobertura.
3. Passe os fios através da haste e puxe os fios que sobressaem do topo da extremidade da haste.
4. Coloque a haste central na fixação da estrutura principal da caixa do motor e insira o pino previamente removido. Aperte bem os parafusos de fixação e a porca de fixação. Baixe a cobertura até à caixa do motor.

Ligação do recetor com controlo remoto. Fig. 8

Montagem da cobertura. Fig. 9

5. Levante a cobertura até ao suporte de montagem, alinhando os parafusos soltos do suporte com os orifícios da cobertura. Gire a cobertura para a fixar. Volte a colocar os parafusos e fixe-os todos com uma chave de fendas.
6. Depois de fixar o suporte de montagem à tampa de ligação, pode pendurar o aparelho. Segure firmemente o aparelho com ambas as mãos. Deslize a haste central através da abertura no suporte de montagem e permita que a bola se apoie no suporte. Rode o furo da bola de suspensão até que esta fique alinhada com a aba do suporte de montagem.

Recomendação: peça a uma terceira pessoa que segure firmemente na escada e traga o aparelho até si assim que estiver na escada.

Montagem das pás. Fig. 10

Dica para poupar tempo: As porcas do parafuso das pás podem ser instaladas em cada pá antes da instalação.

PORTUGUÊS

7. Alinhe os furos das pás com os furos dos parafusos no motor. Uma vez instaladas as pás, certifique-se de apertar bem os parafusos. Antes de os apertar permanentemente, repita este passo com o resto das pás.

Nota: aperte os parafusos das pás uma segunda vez.

Montagem da lâmpada LED. Fig. 11-12-13

8. Desaperte os parafusos. Fixe o painel da lâmpada na parte inferior da ventoinha, inserindo as outras duas cabeças de parafuso de fixação nas ranhuras do buraco da fechadura, e rode-o no lugar. Em seguida, fixe o parafuso de fixação anterior alinhando o orifício do parafuso com o orifício na parte inferior da ventoinha, aperte os outros dois parafusos de fixação para fixar o painel da lâmpada. Fig. 11

NOTA: ao instalar ou remover a lâmpada LED, certifique-se de que os elementos isolantes estão intactos. O aperto excessivo dos parafusos pode danificá-los.

9. Ligue a lâmpada LED à ventoinha. Fig. 12
10. Alinhe a cobertura decorativa com a banda de rotação do motor e aperte-a em sentido horário. Fig. 13

4. FUNCIONAMENTO

Esta ventoinha funciona com controlo remoto.

Fig. 14

1. Indicador de funcionamento
2. Velocidade
3. Desligar
4. Temporizador
5. Luz
6. Compartimento para pilhas

- O indicador estará aceso enquanto o produto estiver em funcionamento.
- Utilize os botões de velocidade para selecionar o nível de potência do ar. São disponíveis 3 velocidades:
 - I
 - II
 - III
- Prima o botão Desligar para desligar o aparelho.
- Utilize os botões do temporizador para selecionar o tempo de funcionamento da ventoinha. Pode escolher até 8 horas de funcionamento.

ATENÇÃO: a ventoinha desligará uma vez passado o tempo selecionado.

- Prima o botão Luz LED, para acender e apagar a luz da ventoinha. Tem 3 tonalidades para conseguir o ambiente perfeito de uma forma eficaz e económica.
- O controlo funciona com 2 pilhas de 1,5 V – 3 AAA.

Advertências

- O controlo remoto utiliza tecnologia de transmissão digital Wireless RF. Se tanto o aparelho como a lâmpada estiverem equipados com um interruptor, ligue o aparelho à velocidade máxima e acenda a luz antes de utilizar o controlo remoto.
- Se não conseguir controlar o aparelho ou a luz através do controlo remoto, verifique se as baterias estão em bom estado e fazem bom contacto, se os elétrodos positivo e negativo estão na posição correta e se há bateria suficiente.
- Se o aparelho ou luz não puderem ser controladas através do controlo remoto, verifique a existência de produtos de controlo remoto à sua volta e verifique se os botões são corretamente premidos. Produtos com um sistema de controlo remoto semelhante podem causar interferências. l
- Verifique a tensão do aparelho. Uma tensão demasiado baixa pode fazer com que o controlo remoto não funcione. As especificações técnicas podem ser encontradas neste manual.
- Se não vai utilizar o controlo remoto durante algum tempo, retire as pilhas e guarde-o.

Trocar as pilhas

O controlo remoto funciona com 2 pilhas 1,5 V tipo 3AAA.

1. Abra o compartimento da pilha.
2. Coloque as pilhas no compartimento, respeitando a polaridade.
3. Coloque novamente a tampa do compartimento.

5. LIMPEZA E MANUTENÇÃO

- Certifique-se de desconectar o aparelho antes de continuar com a limpeza.
- Não submerja nem salpique nenhuma das partes do produto com água ou outro líquido.
- Não utilize solventes nem outros produtos químicos para limpar o produto.
- Utilize um pano suave e húmido para limpar a superfície do produto

6. ESPECIFICAÇÕES TÉCNICAS

Referência: 08490 / 08491

Produto: EnergySilence Aero 5200 Black / EnergySilence Aero 5200 White

Tensão: 220-240 V

PORTUGUÊS

Frequência: 50 / 60 Hz

Potência: 62 W AC - Max 90 W

LED: 18 W

Descrição	Símbolo	Valor	Unidade
Caudal máximo da ventoinha	F		m ³ /min
Potência utilizada pela ventoinha	P		W
Valor do serviço	SV		(m ³ /min)/W
Consumo de energia em modo standby	P _{SB}		W
Nível de potência sonora da ventoinha	L _{WA}		dB (A)
Velocidade máxima do ar	C		m/seg
Padrão de medição do valor do serviço	IEC 60879		
Detalhes de contacto para informação	Cecotec Innovaciones SL. Av. Reyes Católicos, 60, 46910, Alfafar (Valência), Espanha		

As especificações técnicas podem ser alteradas sem notificação prévia para melhorar a qualidade do produto.

Fabricado na China | Desenhado em Espanha

7. RECICLAGEM DE PRODUTOS ELÉTRICOS E ELETRÓNICOS



Este símbolo indica que, de acordo com os regulamentos aplicáveis, o produto e/ou bateria deve ser eliminado separadamente do lixo doméstico. Quando este produto atingir o fim da sua vida útil, deverá remover as pilhas/baterias/acumuladores e levá-lo para um ponto de recolha designado pelas autoridades locais.

Para obter informação detalhada acerca da forma mais adequada de eliminar os seus equipamentos elétricos e eletrónicos e/ou as correspondentes baterias, o consumidor deverá contactar com as autoridades locais.

A conformidade com as diretrizes acima referidas ajudará a proteger o ambiente.

8. GARANTIA E SAT

A Cecotec será responsável perante o utilizador final ou consumidor por qualquer falta de conformidade que exista no momento da entrega do produto nos termos, condições e prazos estabelecidos pelos regulamentos aplicáveis.

Recomenda-se que as reparações sejam efetuadas por pessoal qualificado.

Se deteta uma ocorrência com o produto ou tem alguma consulta, entre em contacto com o Serviço de Assistência Técnica da Cecotec através do número de telefone +34 96 321 07 28.

9. COPYRIGHT

Os direitos de propriedade intelectual dos textos deste manual pertencem à CECOTEC INNOVACIONES, S.L. Todos os direitos reservados. O conteúdo desta publicação não pode, no todo ou em parte, ser reproduzido, armazenado num sistema de recuperação, transmitido ou distribuído por qualquer meio (eletrónico, mecânico, fotocópia, gravação ou similar) sem a autorização prévia da CECOTEC INNOVACIONES, S.L.

1. ONDERDELEN EN COMPONENTEN

Legende figuur 1:

1. Overkapping
2. Centrale stang en ophangingsbol
3. Centrale stang
4. Montage-ondersteuning
5. Afdekkap
6. Motor
7. Ventilatorblad
8. Lamppaneel
9. Glazen kap
10. LED-lamp
11. Afstandsbediening en ontvanger
12. Montage kit

Legende figuur 2:

1. Montage-ondersteuning
2. Ontvanger van de afstandsbediening
3. Rozet
4. Centrale stang
5. Afdekkap
6. Pin
7. Voorvork
8. Motor
9. Ventilatorblad
10. Lamppaneel
11. LED-lamp
12. Glazen kap

OPMERKING:

De figuren in deze handleiding zijn schematische voorstellingen en komen mogelijk niet exact overeen met het product.

2. VÓÓR U HET APPARAAT GEBRUIKT

- Dit apparaat heeft een verpakking die ontworpen is om het tijdens het transport te beschermen. Haal het apparaat uit de doos en verwijder al het verpakkingsmateriaal. U kunt de originele doos en andere verpakking op een veilige plaats bewaren om beschadiging van het apparaat te voorkomen als u het in de toekomst moet vervoeren. Als u de verpakking toch weggooit, zorg er dan voor een correcte recyclage.

- Controleer of alle onderdelen en componenten aanwezig en in goede staat zijn. Als een van deze ontbreekt of niet in goede staat is, neem dan onmiddellijk contact op met de Technische Dienst van Cecotec.

Inhoud van de doos

- Plafondventilator
- Afstandsbediening
- Batterij voor afstandsbediening (2xAAA)
- Handleiding

3. MONTAGE

Vorbereiding voor montage

- Om persoonlijk letsel en schade te voorkomen, moet u ervoor zorgen dat de plaats waar het apparaat moet worden geïnstalleerd, 2,3 m afstand biedt van de bladen tot de vloer en 76 cm afstand van de bladen tot de muur of een ander voorwerp. Fig. 3
- Zorg ervoor dat de structuur van het huis het volledige gewicht van de ventilator kan dragen.
- Deze ventilator kan met een stang aan een normaal of gewelfd plafond worden bevestigd. U kunt de ventilator lager laten hangen met een langere stang. Fig. 4
- Voor de montage is het volgende gereedschap nodig: schroevendraaier, platte schroevendraaier, verstelbare tang of moersleutel, ladder, draadtang en isolatietape.

Legende figuur 4:

- A. Standaard montage
- B. Schuin dak montage

Installatie van de ophangbeugel

- Houten plafond. Fig. 5
- Cement dak. Fig. 6

1. Boor een gat van $\varnothing 8$ mm in het plafond en steek de bout erin. Lijn de beugel uit met het gat en draai hem vast met de moer.

Montage en ophanging van de ventilator. Fig. 7

Legende figuur 7:

1. Elektrische bedrading
2. Gat en ophangkogel
3. Splitpen
4. Adapter
5. Rozet

NEDERLANDS

6. Decoratief frame
7. Gaffelpen
8. Bevestigingsschroef

- Als u de ventilator lager wilt laten hangen, moet u de ophangkogel van de meegeleverde 6-inch middenstang verwijderen voor gebruik met een langere stang (meegeleverd) (volg de onderstaande stappen als u de 6-inch middenstang wilt gebruiken).
- Om de ophangkogel te verwijderen, draait u de bevestigingsschroef van de ophangkogel los en verwijdert u de pin. Laat de ophangkogel zakken. Verwijder de ophangkogel van de middelste stang en schuif hem op de langere stang (let op dat de bovenkant van de stang een gat heeft voor de bevestigingsschroef). Steek de splitpen in de bovenkant van de lange stang en til de ophangbal op. Zorg ervoor dat de gaffelpen is uitgelijnd met de gaten aan de binnenkant van de ophangkogel en draai de stelschroef stevig vast.

Advies: Om de draden door de staaf te leiden, doet u een klein stukje isolatietape op de uiteinden van de draden. Dit zorgt ervoor dat de kabels goed op hun plaats blijven.

2. Draai de bevestigingsschroeven en moer aan de bovenkant van de motorbehuizing los. Verwijder de pen en de clip van de verlaagde stang (als u dat nog niet heeft gedaan). Schuif de stang door de rozet.
3. Haal de elektriciteitsdraden door de staaf en trek de overtollige draad van de bovenkant van de staaf.
4. Plaats de middelste stang in de verankering van het motorhuis en steek de eerder verwijderde pen erin. Draai de bevestigingsschroeven en de moer stevig vast. Laat de flens op het motorhuis zakken.

De kabels van de ontvanger van de afstandsbediening aansluiten. Fig. 8

Montage van de rozet. Fig. 9

5. Til de rozet op naar de montagebeugel en lijn de losgemaakte schroeven in de beugel uit met de gaten in de rozet. Draai de rozet vast. Plaats de schroeven terug en zet ze allemaal vast met een schroevendraaier.
6. Zodra u de montagebeugel aan het aansluitdeksel heeft bevestigd, kunt u de ventilator ophangen. Houd de ventilator met beide handen stevig vast. Schuif de middenstang door de opening in de montagebeugel en laat de kogel op de beugel rusten. Draai het gat in de ophangkogel totdat het op één lijn ligt met het lipje op de montagebeugel.

Advies: Laat iemand anders de ladder stevig vasthouden en breng de ventilator dichterbij naar u toe zodra hij op de ladder staat.

Montage van de ventilatorbladen. Fig. 10

Advies om tijd te besparen: Borgringen voor bladbouten kunnen vóór de installatie op elk blad worden geïnstalleerd.

7. Lijn de gaten in de bladen uit met de schroefgaten in de motor. Zodra de bladen zijn geïnstalleerd, moet u de schroeven vastdraaien. Herhaal deze stap met de resterende bladen voordat u ze definitief vastdraait.

OPMERKING: Draai de bladschroeven een tweede keer vast.

Montage van de LED-lamp. Fig. 11-12-13

8. Draai de schroeven los. Bevestig het paneel van de lamp aan de onderkant van de ventilator door de andere twee bevestigingsschroeven in de sleufgaten te steken, draai ze op hun plaats, zet dan de vorige bevestigingsschroef vast door het schroefgat uit te lijnen met het gat in de onderkant van de ventilator, draai de andere twee bevestigingsschroeven vast om het LED-paneel vast te zetten. Fig. 10

OPMERKING: Let er bij het installeren of verwijderen van de LED-lamp op dat de isolerende elementen intact zijn. Als u de schroeven te vast aandraait, kunnen ze beschadigd raken.

9. Sluit de LED-lamp aan op de ventilator zoals getoond in figuur 12.
10. Lijn de decoratieve afdekking uit met het motorloopvlak en draai deze rechtsom vast zoals getoond in figuur 13.

4. WERKING

Deze ventilator wordt bediend met een afstandsbediening.

Fig. 14

1. Aan/uit indicator
 2. Snelheidsknoppen
 3. Aan/uit knop
 4. Knoppen van de timer
 5. Knop Licht
 6. Batterij vakje
- De indicator zal ingeschakeld zijn als het product aan het werken is.
 - Gebruik de snelheidsknoppen om het vermogensniveau te selecteren. 3 snelheden beschikbaar::
 - I
 - II
 - III
 - Druk op de aan/uit-knop om het apparaat uit te schakelen.
 - Gebruik de timertoetsen om de werkingsduur van het apparaat te selecteren. Selecteer tot 8 uur werking.

NEDERLANDS

Opmerking: Zodra de geselecteerde tijd is verstreken, wordt de ventilator automatisch uitgeschakeld.

- Druk op de lichtknop om de lamp van de ventilator in en uit te schakelen. Er zijn 3 kleuren beschikbaar om op een effectieve en betaalbare manier de perfecte sfeer te creëren.
- De afstandsbediening werkt met 2 1,5 V-3AAA batterijen

Waarschuwingen

- De afstandsbediening maakt gebruik van digitale RF draadloze transmissietechnologie. Als zowel de ventilator als de lamp zijn uitgerust met een schakelaar, zet dan de ventilator op volle snelheid aan en zet het licht aan voordat u de afstandsbediening gebruikt.
- Als u de ventilator of het licht niet kunt bedienen via de afstandsbediening, controleer dan of de batterijen in de afstandsbediening in goede staat zijn en goed contact maken, of de positieve en negatieve elektroden in de juiste stand staan en of er voldoende batterij aanwezig is.
- Als de ventilator of het licht niet via de afstandsbediening kan worden bediend, controleer dan of er producten in de buurt van de afstandsbediening zijn en controleer of de knoppen op de afstandsbediening worden bediend. Producten met een vergelijkbare afstandsbediening kunnen storingen veroorzaken.
- Let op de spanning van het product. Een te lage spanning kan ertoe leiden dat de afstandsbediening niet werkt. De technische specificaties zijn te vinden in deze handleiding.
- Als u de afstandsbediening een tijdje niet gebruikt, verwijdert u de batterijen en bergt u deze op.

De batterij van de afstandsbediening vervangen

De afstandsbediening heeft 2 1.5 V 3AAA batterijen.

1. Open het vakje van de batterijen.
2. Plaats de batterijen in het vakje van de batterijen en let daarbij op de polariteit.
3. Sluit het klepje.

5. SCHOONMAAK EN ONDERHOUD

- Zorg ervoor de ventilator uit te zetten voor u het schoonmaakt.
- Dompel geen enkel onderdeel van het apparaat onder in water of een andere vloeistof.
- Gebruik geen oplosmiddelen of andere chemische producten om het schoon te maken.
- Gebruik een zachte en vochtige doek om het oppervlak van het product schoon te maken

6. TECHNISCHE SPECIFICATIES

Productreferentie: 08490 / 08491

Product: EnergySilence Aero 5200 Black / EnergySilence Aero 5200 White

Voltage: 220-240 V

Frequentie: 50 / 60 Hz

Vermogen: 62 W AC - Max 90 W

LED: 18 W

Beschrijving	Symbool	Waarde	Eenheid
Maximaal ventilatordebiet	F		m ³ /min
Door de ventilator gebruikt vermogen	P		W
Waarde van de dienst	SV		(m ³ /min)/W
Stroomverbruik in stand-by	P _{SB}		W
Geluidsvermogensniveau ventilator	L _{WA}		dB (A)
Maximale windsnelheid	C		m/sec
Norm voor het meten van de waarde van de dienst	IEC 60879		
Contactgegevens voor informatie	Cecotec Innovaciones SL. Av. Reyes Católicos, 60 – 46910, Alfafar (Spanje)		

Technische specificaties kunnen zonder voorafgaande kennisgeving worden gewijzigd om de productkwaliteit te verbeteren.

Gemaakt in China | Ontworpen in Spanje.

7. RECYCLING VAN ELEKTRISCHE EN ELEKTRONISCHE APPARATUUR



Dit symbool geeft aan dat, volgens de geldende voorschriften, het product en/of de batterij gescheiden van het huisvuil moeten worden afgevoerd. Wanneer dit product het einde van zijn levensduur bereikt, dient u de batterijen/accumulatoren te verwijderen en het naar een door de plaatselijke autoriteiten aangewezen inzamelpunt te brengen.

NEDERLANDS

Voor gedetailleerde informatie over hoe elektrische en elektronische apparatuur en/of batterijen op de juiste manier kunnen worden weggegooid, moeten consumenten contact opnemen met hun plaatselijke autoriteiten.

Naleving van de bovenstaande richtlijnen helpt het milieu te beschermen.

8. GARANTIE EN TECHNISCHE ONDERSTEUNING

Cecotec is aansprakelijk tegenover de eindgebruiker of consument voor elk gebrek aan overeenstemming dat bestaat op het ogenblik van de levering van het product onder de voorwaarden, bepalingen en termijnen die zijn vastgelegd in de toepasselijke regelgeving.

Het wordt aanbevolen reparaties te laten uitvoeren door gekwalificeerd personeel.

Als u ooit een incident met het product ontdekt of vragen heeft, neem dan contact op met de officiële Technische Assistentie van Cecotec via het telefoonnummer +34 96 321 07 28.

9. COPYRIGHT

De intellectuele eigendomsrechten op de teksten in deze handleiding behoren toe aan CECOTEC INNOVACIONES, S.L. Alle rechten voorbehouden. De inhoud van deze publicatie mag niet, geheel of gedeeltelijk, worden verveelvoudigd, opgeslagen in een geautomatiseerd gegevensbestand, doorgegeven of verspreid op welke wijze dan ook (elektronisch, mechanisch, door fotokopieën, opnamen en dergelijke) zonder voorafgaande toestemming van CECOTEC INNOVACIONES, S.L.

1. CZĘŚCI I KOMPONENTY

Legenda rysunku 1:

1. Podsufitka
2. Pręt centralny i układ kuli
3. Pręt centralny
4. Wspornik montażowy
5. Osłona ozdobna
6. Silnik
7. Łopatka
8. Panel lampy
9. Klosz
10. Lampa LED
11. Pilot zdalnego sterowania i odbiornik zdalnego sterowania
12. Zestaw do montażu

Legenda rysunku 2:

1. Wspornik montażowy
2. Odbiornik pilota zdalnego sterowania
3. Podsufitka
4. Pręt centralny
5. Osłona ozdobna
6. Sworzeń
7. Zapinka
8. Silnik
9. Łopatka
10. Panel lampy
11. Lampa LED
12. Klosz

UWAGA:

Grafika tej instrukcji obsługi jest schematyczna i możliwe, że nie będzie całkowicie zgodna z produktem.

2. PRZED UŻYCIEM

- To urządzenie jest zapakowane w opakowanie zaprojektowane w celu ochrony podczas transportu. Wyjmij urządzenie z pudełka i usuń wszystkie materiały opakowaniowe. Oryginalne pudełko i inne elementy opakowania można przechowywać w bezpiecznym miejscu, aby zapobiec uszkodzeniu urządzenia w przypadku konieczności jego transportu

POLSKI

w przyszłości. Jeśli chcesz pozbyć się oryginalnego opakowania, pamiętaj o prawidłowym recyklingu wszystkich jego elementów.

- Upewnij się, że wszystkie części i komponenty są dołączone, i są w dobrym stanie. Jeśli któregośkolwiek z nich brakuje lub nie są w dobrym stanie, należy niezwłocznie skontaktować się z oficjalnym Serwisem Technicznym Cecotec.

Zawartość opakowania

- Wentylator
- Pilot zdalnego sterowania
- Bateria do pilota (2xAAA)
- Ta instrukcja obsługi

3. MONTAŻ

Przed montażem

- Aby uniknąć obrażeń ciała i uszkodzeń, należy upewnić się, że miejsce instalacji urządzenia zapewnia odstęp 2,3 m od podłogi i 76 cm od ściany lub innego przedmiotu. Rys. 3
- Upewnij się, że struktura mieszkania utrzyma cały ciężar wentylatora.
- Wentylator ten można zamontować za pomocą pręta na zwykłym lub sklepionym suficie. Wentylator można zawiesić niżej za pomocą dłuższego pręta. Rys. 4
- Do wykonania instalacji potrzebne są następujące narzędzia: śrubokręt, śrubokręt płaski, kombinerki regulowane lub klucz angielski, drabina, przecinak do drutu i taśma izolacyjna.

Legenda rysunek 4:

- A. Montaż standardowy
- B. Montaż na pochyłym suficie

Montaż wspornika zawieszenia

- Sufit drewniany. Rys. 5
 - Sufit betonowy. Rys. 6
1. Wywierć otwór $\varnothing 8$ mm w suficie murowanym i włóż śrubę. Wyrównaj wspornik z otworem i dokręć go nakrętką.

Montaż i zawieszenie wentylatora. Rys. 7

Legenda rysunku 7:

1. Przewody elektryczne
2. Otwory układu kul
3. Sworzeń z zapinką
4. Adapter
5. Podsufitka

6. Pokrywa dekoracyjna
7. Zapinka
8. Śruba mocująca

- Jeśli chcesz, aby wentylator wisiał niżej, należy zdjąć kulę z dostarczonego 6-calowego pręta centralnego, aby użyć dłuższego pręta (w zestawie). Jeśli chcesz użyć 6-calowego pręta centralnego, wykonaj poniższe czynności.
- Aby wymontować kulę poluzuj śrubę mocującą kulę i wyjmij sworzeń. Opuść kulę. Zsuń kulę z pręta centralnego i wsuń ją na dłuższy pręt (zwróć uwagę, że w górnej części pręta znajduje się otwór na śrubę mocującą). Włóż sworzeń w górną część długiego pręta i podnieś kulę. Upewnij się, że sworzeń jest wyrównany z otworami po wewnętrznej stronie kuli, dokręć mocno śrubę mocującą.

Wskazówka: Aby przeprowadzić przewody elektryczne przez pręt, sklej małym kawałkiem taśmy izolacyjnej końce przewodów. Pomoże to bezproblemowo przeprowadzić przewody.

2. Poluzuj śruby i nakrętkę w górnej części obudowy silnika. Usuń sworzeń i zapinkę z pręta (jeśli nie zostało to zrobione wcześniej). Przesuń pręt przez podsufitkę.
3. Przeprowadź przewody elektryczne przez pręt i pociągnij za przewody wystające z górnego końca pręta.
4. Umieść pręt centralny w zaczeple głównego korpusu obudowy silnika i włóż wcześniej wyjęty sworzeń. Dokręć śruby mocujące i nakrętkę do zaczepu. Opuść podsufitkę do obudowy silnika.

Podłączenie przewodów odbiornika zdalnego sterowania. Rys. 8

Montaż podsufitki. Rys. 9

5. Podnieś podsufitkę do wspornika montażowego, wyrównując poluzowane śruby we wsporniku z otworami w podsufitce. Obróć podsufitkę, aby ją zamocować. Ponownie włóż śruby i dokręć je śrubokrętem.
6. Po przytwierdzeniu wspornika montażowego do pokrywy przyłączeniowej można zawiesić wentylator. Trzymaj mocno wentylator dwiema rękami. Wsuń pręt centralny przez otwór we wsporniku montażowym i pozwól kuli oprzeć się na wsporniku. Obróć otwór w kuli, aż zrówna się z wypustką na wsporniku montażowym.

Wskazówka: Poproś inną osobę o bezpieczne przytrzymanie drabiny i podanie wentylatora, gdy będziesz na drabinie.

Montaż łopatek. Rys. 10

Wskazówka pozwalająca zaoszczędzić czas: podkładki śrub mocujących łopatki można zamontować na każdej z nich przed instalacją.

7. Wyrównaj otwory łopatek z otworami na śruby na silniku. Po zainstalowaniu łopatek pamiętaj, aby dokręcić śruby. Przed ich dokręceniem powtórz ten krok z pozostałymi łopatkami.

POLSKI

Ważne: Dokręć śruby topatek po raz drugi.

Montaż lampy LED. Rys. 11-12-13

8. Odkręć śruby. Przymocuj panel oświetlenia do dolnej części wentylatora, wkładając pozostałe dwa tły śrub mocujących w szczeliny głównych otworów, przekręć go aż zablokuje się na miejscu, a następnie zabezpiecz poprzednią śrubę mocującą, wyrównując otwór na śrubę i otwór w dolnej części wentylatora, dokręć pozostałe dwie śruby mocujące, aby zabezpieczyć panel LED. Rys. 11

WAŻNE: Podczas montażu lub demontażu lampy LED upewnij się, że elementy izolacyjne są nienaruszone. Zbyt mocne dokręcenie śrub może spowodować ich uszkodzenie.

9. Podłącz lampę LED do wentylatora, jak pokazano na rysunku 12.
10. Wyrównaj kłosz z gwintem silnika i dokręć go zgodnie z ruchem wskazówek zegara, jak pokazano na rysunku 13.

4. FUNKCJONOWANIE

Wentylator jest obsługiwany za pomocą pilota zdalnego sterowania.

Rys. 14

1. Kontrolka zasilania
 2. Przyciski prędkości
 3. Przycisk wyłączenia
 4. Przyciski timera
 5. Przycisk światła
 6. Komora baterii
- Wskaźnik będzie się świecił podczas działania produktu.
 - Użyj przycisków prędkości, aby wybrać poziom mocy. Dostępne są 3 prędkości:
 - I
 - II
 - III
 - Naciśnij przycisk zasilania, aby wyłączyć urządzenie.
 - Użyj przycisków timera, aby wybrać czas pracy urządzenia. Wybierz do 8 godzin pracy.

OSTRZEŻENIE: Po upływie wybranego czasu wentylator wyłączy się automatycznie.

- Naciśnij przycisk światła, aby włączyć lub wyłączyć lampę wentylatora. Posiada 3 tony, aby osiągnąć idealną atmosferę w skuteczny i niedrogi sposób.
- Pilot działa na 2 baterie 1,5 V-3AAA.

Ostrzeżenie

- Pilot zdalnego sterowania wykorzystuje technologię bezprzewodowej transmisji cyfrowej Wireless RF. Jeśli zarówno wentylator, jak i lampa są wyposażone w przetąacznik, włącz wentylator na maksymalnych obrotach i włącz światło przed użyciem pilota.
- Jeśli nie można sterować wentylatorem lub oświetleniem za pomocą pilota, sprawdź, czy baterie pilota są w dobrym stanie i dobrze stykają, czy dodatnie i ujemne elektrody są w prawidłowej pozycji oraz czy poziom naładowania baterii jest wystarczający.
- Jeśli nie można sterować wentylatorem lub oświetleniem za pomocą pilota, należy sprawdzić, czy w pobliżu nie znajdują się inne urządzenia działające na zdalne sterowanie i czy przyciski pilota są wciśnięte. Produkty z podobnym systemem zdalnego sterowania mogą powodować zakłócenia.
- Zwróć uwagę na napięcie produktu. Zbyt niskie napięcie może spowodować, że pilot nie zadziała. Specyfikacje techniczne można znaleźć w niniejszej instrukcji.
- Jeśli nie zamierzasz używać pilota przez jakiś czas, wyjmij baterie i schowaj go.

Wymiana baterii pilota zdalnego sterowania

Pilot działa na 2 baterie 1,5 V typu 3AAA.

1. Otwórz komorę baterii.
2. Włóż baterie do komory zwracając uwagę na biegunowość.
3. Zamknij komorę.

5. CZYSZCZENIE I KONSERWACJA

- Przed czyszczeniem odłącz wentylator.
- Nie zanurzaj ani nie spryskuj żadnej części urządzenia wodą ani innym płynem.
- Do czyszczenia urządzenia nie używaj rozpuszczalników ani produktów chemicznych.
- Do czyszczenia powierzchni produktu używaj miękkiej, wilgotnej szmatki

6. SPECYFIKACJA TECHNICZNA

Referencja produktu: 08490 / 08491

Produkt: EnergySilence Aero 5200 Black / EnergySilence Aero 5200 White

Napięcie: 220-240 V

Frekwencja: 50 / 60 Hz

Moc: 62 W AC - Max 90 W

LED: 18 W

Opis	Symbol	Wartość	Jednostka
Maksymalny przepływ klimatyzatora	F		m ³ /min
Moc używana przez klimatyzator	P		W
Wydajność	SV		(m ³ /min)/W
Pobór mocy w trybie czuwania	P _{SB}		W
Poziom mocy akustycznej klimatyzatora	L _{WA}		dB (A)
Maksymalna prędkość powietrza	C		m/sek
Norma pomiaru wydajności	IEC 60879		
Dane kontaktowe w celu otrzymania informacji	Cecotec Innovaciones SL. Av. Reyes Católicos, 60, 46910, Alfafar (Valencia), Hiszpania		

Specyfikacje techniczne mogą ulec zmianie bez wcześniejszego powiadomienia w celu poprawy jakości produktu.

Wyprodukowano w Chinach | Zaprojektowano w Hiszpanii

7. RECYKLING URZĄDZEŃ ELEKTRYCZNYCH I ELEKTRONICZNYCH



Ten symbol oznacza, że zgodnie z obowiązującymi przepisami produkt i/lub baterię należy utylizować oddzielnie od odpadów domowych. Kiedy ten produkt osiągnie koniec okresu użytkowania, należy wyjąć baterie/akumulatory i przekazać go do punktu zbiórki wyznaczonego przez lokalne władze.

Aby uzyskać szczegółowe informacje na temat najbardziej odpowiedniego sposobu utylizacji sprzętów elektrycznych i elektronicznych i/lub odpowiednich baterii, konsument powinien skontaktować się z lokalnymi władzami.

Przestrzeżenie powyższych wytycznych pomoże chronić środowisko.

8. GWARANCJA I SERWIS POMOCY TECHNICZNEJ

Cecotec odpowiada przed użytkownikiem lub konsumentem końcowym za wszelkie niezgodności występujące w momencie dostawy produktu na warunkach określonych w obowiązujących przepisach.

Zaleca się, aby naprawy były przeprowadzane przez wyspecjalizowany personel. Jeśli wykryjesz problem z produktem lub masz jakiegokolwiek pytania, skontaktuj się z oficjalnym Serwisem Pomocy Technicznej Cecotec pod numerem telefonu +34 96 321 07 28.

9. PRAWA AUTORSKIE

Prawa własności intelektualnej do tekstów tej instrukcji obsługi należą do CECOTEC INNOVACIONES, S.L. Wszelkie prawa zastrzeżone. Treść niniejszej publikacji nie może być, w całości lub w części, powielana, przechowywana w systemie wyszukiwania, przesyłana lub rozpowszechniana za pomocą jakichkolwiek środków (elektronicznych, mechanicznych, fotokopii, nagrywania lub podobnych) bez uprzedniej zgody CECOTEC INNOVACIONES, S.L.

1. DÍLY A SOUČÁSTI

Legenda k obrázku 1:

1. Rozeta
2. Závěsná tyč a násada
3. Závěsná tyč
4. Montážní úchyt
5. Dekorativní spojovací kryt
6. Motor
7. Lopatka
8. Panel LED světla
9. Stínítko
10. LED světlo
11. Dálkový ovladač a přijímač dálkového ovládání
12. Montážní sada

Legenda k obrázku 2:

1. Montážní úchyt
2. Přijímač dálkového ovládání
3. Rozeta
4. Závěsná tyč a násada
5. Dekorativní spojovací kryt
6. Kolík
7. Závlačka R
8. Motor
9. Lopatka
10. Panel LED světla
11. LED světlo
12. Stínítko

POZNÁMKA:

Grafika v tomto návodu je schematickým znázorněním a nemusí přesně odpovídat výrobku.

2. PŘED POUŽITÍM

- Tento spotřebič je zabalen v obalu určeném k ochraně při přepravě. Vyjměte spotřebič z krabice a odstraňte veškerý obalový materiál. Můžete uschovat originální krabici a další obaly na bezpečném místě pro zabránění poškození spotřebiče, pokud byste jej v budoucnu potřebovali přepravovat. Pokud chcete zlikvidovat originální obal, ujistěte se, že všechny části recyklujete správně.

- Zkontrolujte, zda jsou všechny díly a komponenty součástí balení a v dobrém stavu. Pokud některý z nich chybí nebo není v dobrém stavu, okamžitě kontaktujte Oficiální technickou asistenční službu společnosti Cecotec.

Obsah krabice

- Stropní ventilátor
- Dálkový ovladač
- Baterie do dálkového ovladače (2xAAA)
- Tento návod k použití

3. MONTÁŽ

Příprava před montáží

- Pro zamezení zranění a škod se ujistěte, že místo, kde má být zařízení instalováno, má k dispozici volný prostor o velikosti 2,3 m od lopatek k podlaze a 76 cm od lopatek ke zdi nebo jinému předmětu. Obr. 3
- Ujistěte se, že konstrukce stropu udrží celkovou hmotnost ventilátoru.
- Tento ventilátor lze namontovat pomocí závěsné tyče na normální nebo klenutý strop. Můžete ventilátor zavěsit níže pomocí delší tyče. Obr. 4
- Pro montáž ventilátoru je zapotřebí následující nářadí: šroubovák, plochý šroubovák, nastavitelné kleště nebo klíč, žebřík, štípací kleště a izolační pásku.

Legenda k obrázku 4:

- A. Standardní montáž
- B. Montáž na šikmý strop

Instalace montážního úchyty

- Dřevěný strop. Obr. 5
- Betonový strop. Obr. 6

1. Vyvrtejte do betonového stropu otvor $\varnothing 8$ mm a vložte čep. Zarovnejte úchyt s otvorem a utáhněte ho maticí.

Montáž a zavěšení ventilátoru. Obr. 7

Legenda k obrázku 7:

1. Elektrická kabeláž
2. Otvory závěsné koule
3. Závlačka R
4. Nástavec
5. Rozeta
6. Dekorativní spojovací kryt

ČEŠTINA

7. Kolík
 8. Upevňovací šroub
- Pokud chcete, aby ventilátor visel níže, musíte vyjmout závěsnou kouli z dodané 6palcové závěsné tyče, abyste ji mohli použít s delší tyčí (je součástí balení) (pokud chcete použít 6palcovou závěsnou tyč, postupujte podle níže uvedených pokynů).
 - Pro demontáž závěsné koule, uvolněte upevňovací šroub závěsné koule a vyjměte kolík a závlačku. Spusťte závěsnou kouli. Sundejte násadu ze závěsné tyče a nasadte ji na delší tyč (všimněte si, že v horní části tyče je otvor pro upevňovací šroub). Zasuňte kolík do horní části dlouhé tyče a zvedněte násadu. Ujistěte se, že je kolík zarovnan s otvory na vnitřní straně násady a pevně utáhněte upevňovací šroub.

Rada: Pro protáhnutí kabelů skrz závěsnou tyč přilepte na konce kabelů malý kousek izolační pásky. To pomůže k tomu, abyste je protáhli přes tyč bez potíží.

2. Povolte upevňovací šrouby a matici na horní straně krytu motoru. Odstraňte kolík a závlačku ze závěsné tyče (pokud jste tak již neučinili). Posuňte závěsnou tyč směrem dolů skrz rozetu.
3. Protáhněte elektrické kabely přes tyč a zatáhněte za kabel vyčnívající z horní části konce závěsné tyče.
4. Zasuňte závěsnou tyč do úchyty hlavního těla krytu motoru a vložte dříve odstraněný kolík a závlačku R. Pevně utáhněte upevňovací šrouby a matici úchyty hlavního těla. Spusťte rozetu na kryt motoru.

Zapojení kabelů přijímače dálkového ovladače. Obr. 8

Montáž rozety. Obr. 9

5. Zvedněte rozetu nahoru k montážnímu úchytu a zarovnejte uvolněné šrouby úchyty s otvory na rozetě. Otočte rozetou, abyste ji zajistili. Znovu vložte šrouby a všechny je zajistěte šroubovákem.
6. Po připevnění montážního úchyty ke spojovacímu krytu můžete ventilátor zavěsit. Přidržte ventilátor pevně oběma rukama. Zasuňte závěsnou tyč přes otvor v montážním úchytu a nechte násadu dosednout na úchyt. Otočte otvorem v násadě, dokud se nesrovná s výstupkem na montážním úchytu.

Rada: Požádejte další osobu, aby vám pevně přidržela žebřík a podala vám ventilátor, jakmile budete na žebříku.

Montáž lopatek. Obr. 10

Rada pro úsporu času: Podložky pod šrouby lopatek lze před instalací nainstalovat na každou lopatku.

7. Zarovnejte otvory na lopatkách s otvory pro šrouby na motoru. Jakmile jsou lopatky nainstalovány, nezapomeňte šrouby pevně utáhnout. Před jejich trvalým utažením zopakujte tento krok se zbytkem lopatek.

Poznámka: Utáhněte šrouby lopatek podruhé.

Montáž LED světla. Obr. 11-12-13

8. Odšroubujte šrouby. Připevněte panel LED světla ke spodní části ventilátoru zasunutím dalších dvou hlav upevňovacích šroubů do otvorů, otočte jím až dokud nezapadne na své místo a poté zajistěte předchozí upevňovací šroub tak, že zarovnáte otvor pro šroub a otvor ve spodní části ventilátoru, utáhněte další dva upevňovací šrouby pro zajištění panelu LED světla. Obr. 10

POZNÁMKA: Během montáže nebo při demontáži LED světla se ujistěte, že jsou izolační prvky neporušené. Přílišné utážení šroubů je může poškodit.

9. Připojte LED světlo k ventilátoru, jak je znázorněno na obrázku 12.
10. Zarovnejte dekorativní kryt s běhounem motoru a utáhněte jej ve směru hodinových ručiček jak je znázorněno na obrázku 13.

4. PROVOZ

Tento ventilátor se ovládá dálkovým ovladačem.

Obr. 14

1. Indikátor zapnutí
 2. Tlačítka rychlosti
 3. Tlačítka vypnutí
 4. Tlačítka časovače
 5. Tlačítka světla
 6. Příhrádka na baterie
- Indikátor svítí, dokud je výrobek v provozu.
 - Použijte tlačítka rychlosti pro zvolení úrovně výkonu proudění vzduchu. K dispozici jsou 3 rychlosti:
 - I
 - II
 - III
 - Stiskněte tlačítka vypnutí pro vypnutí zařízení.
 - Použijte tlačítka časovače pro zvolení doby provozu zařízení. K dispozici je až 8 hodin provozu.

UPOZORNĚNÍ: Po uplynutí zvolené doby se ventilátor automaticky vypne.

- Stiskněte tlačítka světla pro zapnutí nebo vypnutí lampy ventilátoru. K dispozici jsou 3 odstíny pro dosažení dokonalé atmosféry efektivním a cenově dostupným způsobem.

ČEŠTINA

- Dálkový ovladač je napájen 2 bateriemi 1,5 V-3AAA.

Varování

- Dálkový ovladač využívá technologii bezdrátového digitálního přenosu Wireless RF. Pokud jsou ventilátor i lampa vybaveny prepínačem, zapněte ventilátor na maximální rychlost a před použitím dálkového ovladače zapněte světlo.
- Pokud ventilátor nebo světlo nelze ovládat pomocí ovladače, zkontrolujte, zda jsou baterie dálkového ovladače v dobrém stavu a v dobrém kontaktu, zda jsou kladné a záporné elektrody ve správné poloze a zda baterie není vybitá.
- Pokud ventilátor nebo světlo nelze ovládat pomocí ovladače, zkontrolujte, zda se v jeho blízkosti nenacházejí výrobky na dálkové ovládání, a zkontrolujte, zda jsou tlačítka na ovladači funkční. Výrobky s podobným systémem dálkového ovládání mohou způsobovat rušení.
- Věnujte pozornost napětí výrobku. Příliš nízké napětí může způsobit nefunkčnost dálkového ovladače. Technické specifikace naleznete v tomto návodu.
- Pokud nebudete dálkový ovladač používat delší dobu, vyjměte baterie a uložte ho.

Výměna baterie v dálkovém ovladači

Dálkový ovladač je napájen 2 bateriemi 1,5 V typu 3AAA.

1. Otevřete přihrádku na baterie.
2. Vložte baterie do přihrádky na baterie s dodržáním polarity.
3. Zavřete přihrádku.

5. ČIŠTĚNÍ A ÚDRŽBA

- Ujistěte se, že je ventilátor odpojen od napájení před zahájením čištění.
- Neponořujte ani nestříkejte žádnou část zařízení vodou ani jinou kapalinou.
- Nepoužívejte k čištění rozpouštědla ani jiné chemikálie.
- Použijte jemný vlhký hadřík pro čištění venkovní části přístroje

6. TECHNICKÉ SPECIFIKACE

Referenční číslo výrobku: 08490/08491

Výrobek: EnergySilence Aero 5200 Black / EnergySilence Aero 5200 White

Napětí: 220-240 V

Frekvence: 50/60 Hz

Výkon: 62 W AC - Max 90 W

LED: 18 W

Popis	Symbol	Hodnota	Jednotka
Maximální průtok ventilátoru	F		m ³ /min
Výkon používaný ventilátorem	P		W
Provozní hodnota	SV		(m ³ /min)/W
Spotřeba energie v pohotovostním režimu	P _{SB}		W
Hladina akustického výkonu ventilátoru	L _{WA}		dB (A)
Maximální rychlost vzduchu	C		m/s
Norma pro měření provozní hodnoty	IEC 60879		
Kontaktní údaje pro získání informací	Cecotec Innovaciones, S.L. Av. Reyes Católicos, 60, 46910, Alfafar (Valencia), Španělsko		

Technické specifikace se mohou změnit bez předchozího upozornění za účelem zlepšení kvality výrobku.

Vyrobeno v Číně | Navrženo ve Španělsku

7. RECYKLACE ELEKTRICKÝCH A ELEKTRONICKÝCH ZAŘÍZENÍ



Tento symbol označuje, že v souladu s platnými předpisy musí být produkt a/ nebo baterie zlikvidovány odděleně od domovního odpadu. Po skončení životnosti tohoto výrobku byste měli články/baterie/akumulátory vyjmout a odnést na sběrné místo určené místními úřady.

Pro podrobnější informace o nejvhodnějším způsobu likvidace elektrických a elektronických zařízení a/nebo příslušných baterií by se spotřebitelé měli obrátit na místní úřady.

Dodržování výše uvedených pokynů přispívá k ochraně životního prostředí.

8. ZÁRUKA A TECHNICKÝ SERVIS

Společnost Cecotec odpovídá konečnému uživateli nebo spotřebiteli za jakýkoli nesoulad, který existuje v době dodání výrobku za podmínek a ve lhůtách stanovených platnými předpisy. Doporučuje se, aby opravy prováděl kvalifikovaný personál.

ČEŠTINA

Pokud zjistíte problém s výrobkem nebo máte jakékoli dotazy, obraťte se na Oficiální technickou asistenční službu společnosti Cecotec na čísle +34 96 321 07 28.

9. COPYRIGHT

Práva duševního vlastnictví k textům v tomto návodu jsou majetkem společnosti CECOTEC INNOVACIONES, S.L. Všechna práva jsou vyhrazena. Obsah této publikace nesmí být, zčásti nebo jako celek, reprodukován, ukládán do systému obnovy, přenášen nebo distribuován žádnými prostředky (elektronicky, mechanicky, fotokopírováním, nahráváním nebo podobným způsobem) bez předchozího souhlasu společnosti CECOTEC INNOVACIONES, S.L.

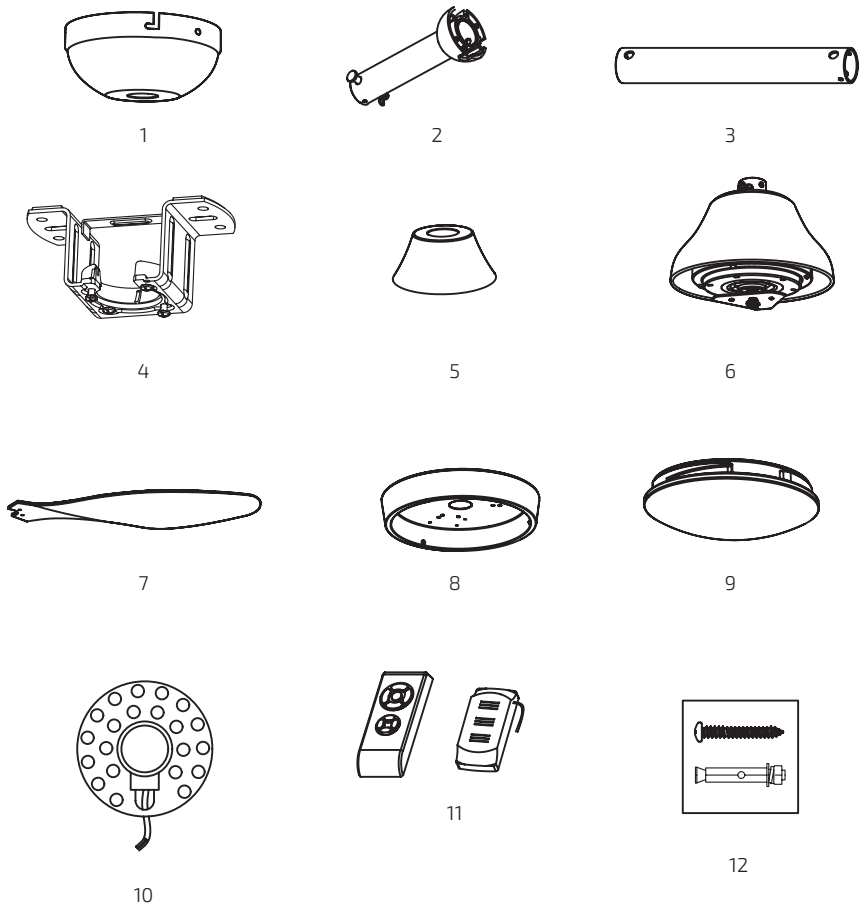


Fig./Img./Abb./Afb./ Rys. 1

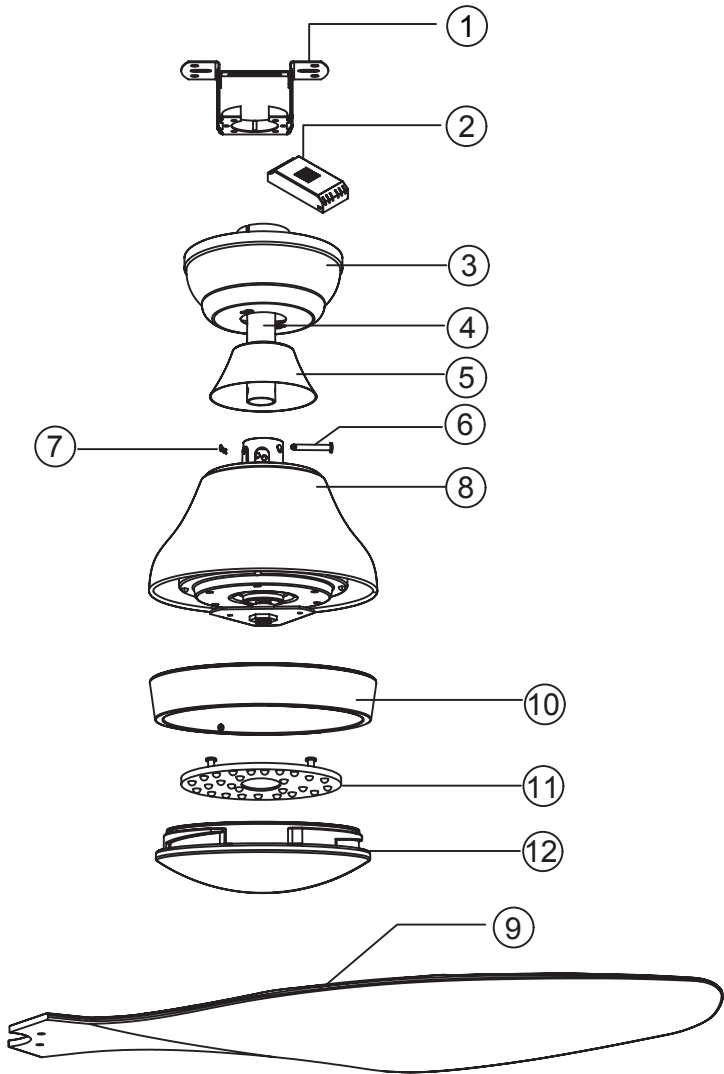


Fig./Img./Abb./Afb./ Rys. 2

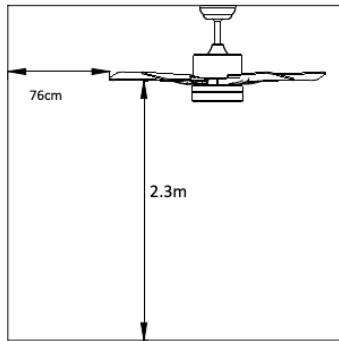


Fig./Img./Abb./Afb./ Rys. 3

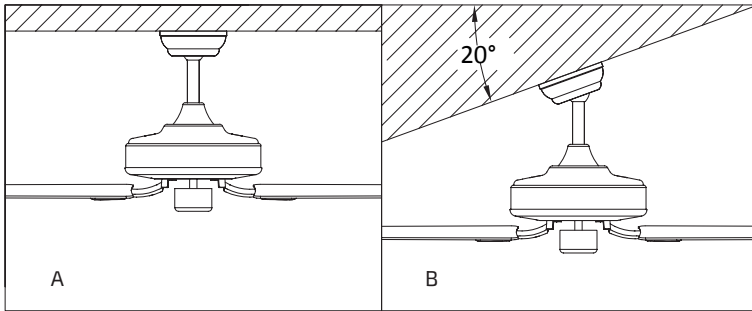


Fig./Img./Abb./Afb./ Rys. 4

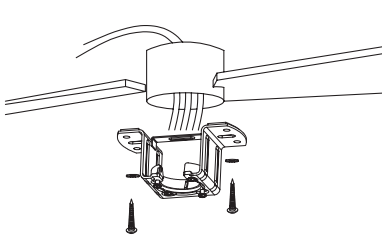


Fig./Img./Abb./Afb./ Rys. 5

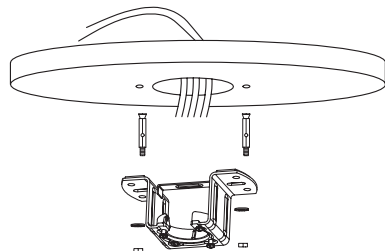


Fig./Img./Abb./Afb./ Rys. 6

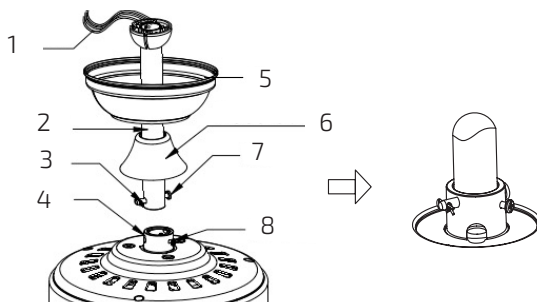


Fig./Img./Abb./Afb./ Rys. 7

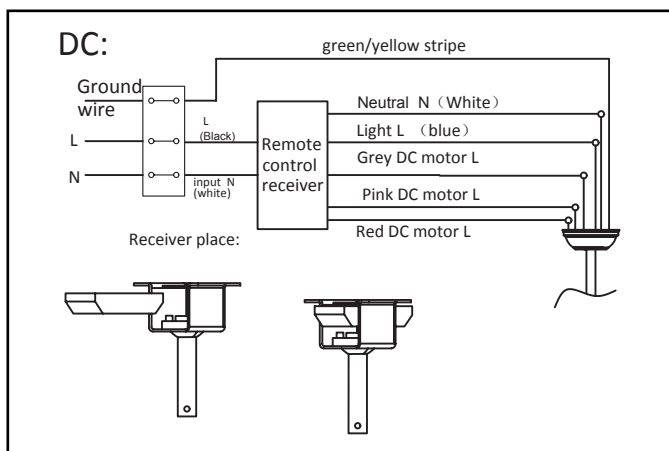


Fig./Img./Abb./Afb./ Rys. 8

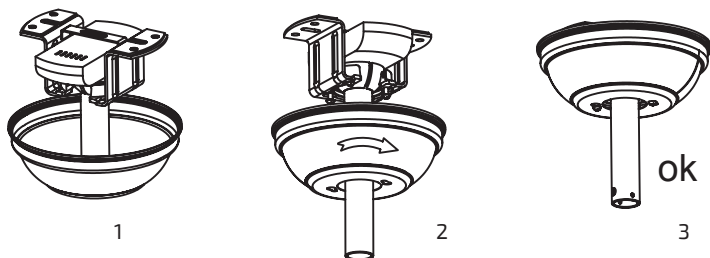


Fig./Img./Abb./Afb./ Rys. 9

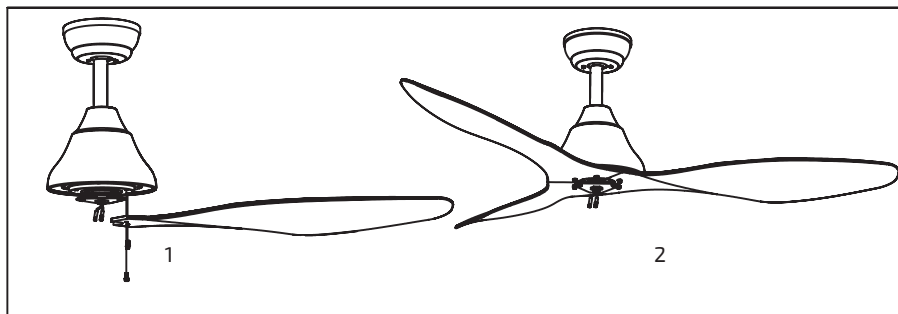


Fig./Img./Abb./Afb./ Rys. 10

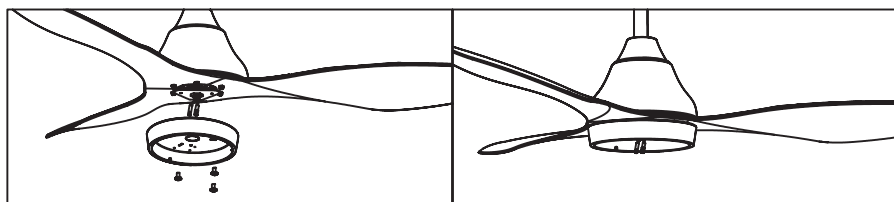


Fig./Img./Abb./Afb./ Rys. 11

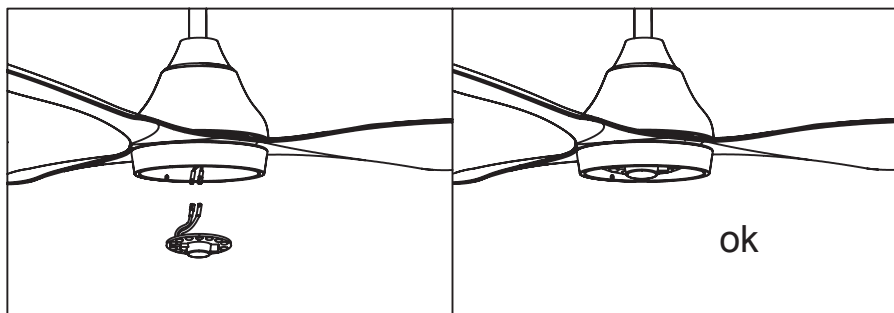


Fig./Img./Abb./Afb./ Rys. 12

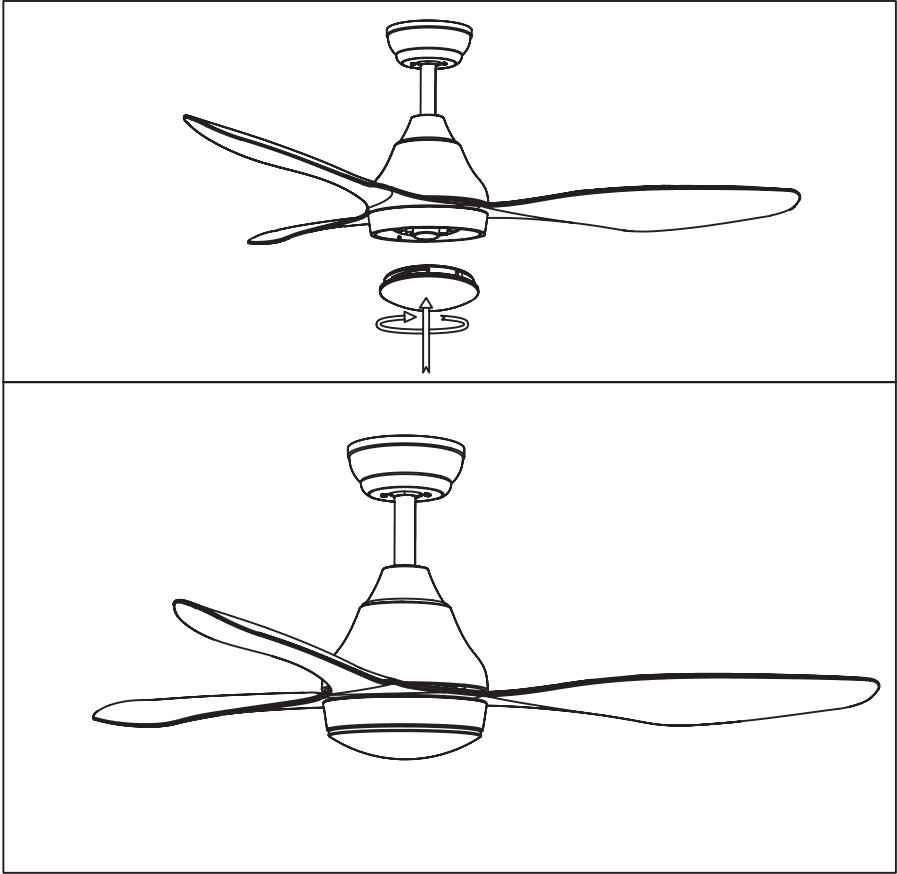


Fig./Img./Abb./Afb./ Rys. 13

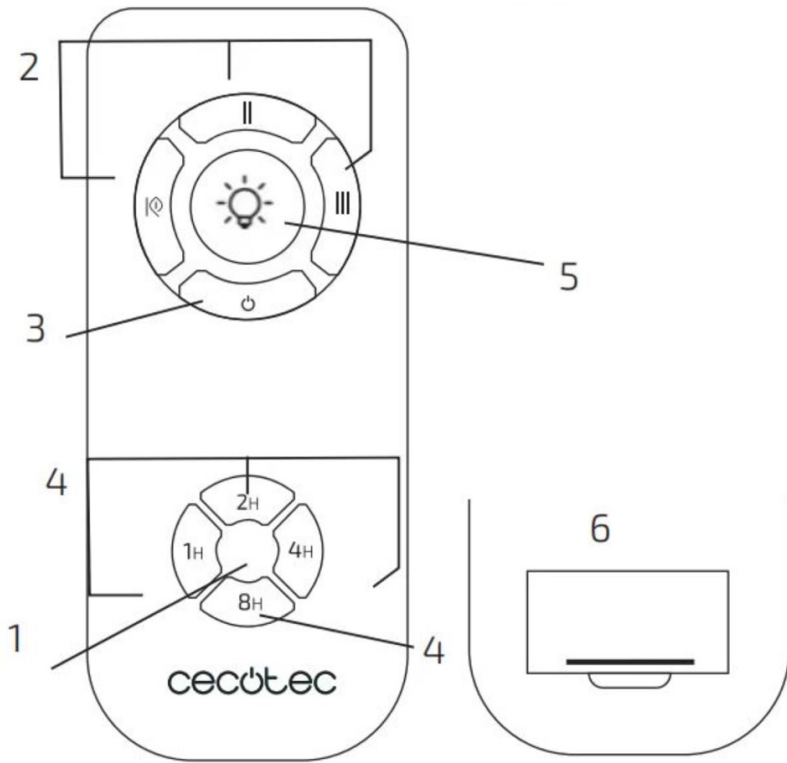


Fig./Img./Abb./Afb./ Rys. 14

www.cecotec.es

Cecotec Innovaciones S.L.
Av. Reyes Católicos, 60
46910, Alfafar (Valencia)
AP02240219