

# cecotec

**ENERGYSILENCE AERO 5250 WHITEWOOD**

**ENERGYSILENCE AERO 5250 BLACKWOOD**

Ventilador de techo de 62 W y 48" con luz./Ceiling fan 62 W 48" with light.



Manual de instrucciones  
Instruction manual  
Manuel d'instructions  
Bedienungsanleitung  
Manuale di istruzioni  
Manual de instruções  
Handleiding  
Instrukcja obsługi  
Návod k použití

Instrucciones de seguridad	4
Safety instructions	8
Instructions de sécurité	11
Sicherheitshinweise	15
Istruzioni di sicurezza	19
Instruções de segurança	23
Veiligheidsinstructies	26
Instrukcje bezpieczeństwa	30
Bezpečnostní pokyny	34

## ÍNDICE

1. Piezas y componentes	38
2. Antes de usar	39
3. Montaje	39
4. Funcionamiento	42
5. Limpieza y mantenimiento	43
6. Especificaciones técnicas	43
7. Reciclaje de aparatos eléctricos y electrónicos	44
8. Garantía y SAT	45
9. Copyright	45

## INDEX

1. Parts and components	46
2. Before use	46
3. Assembly	47
4. Operation	49
5. Cleaning and maintenance	51
6. Technical specifications	51
7. Disposal of old electrical and electronic appliances	52
8. Technical support and warranty	52
9. Copyright	52

## SOMMAIRE

1. Pièces et composants	53
2. Avant utilisation	53
3. Montage	54
4. Fonctionnement	57
5. Nettoyage et entretien	58
6. Spécifications techniques	58
7. Recyclage des équipements électriques et électroniques	59
8. Garantie et SAV	60
9. Copyright	60

## INHALT

1. Teile und Komponenten	61
2. Vor dem Gebrauch	61
3. Installation	62
4. Bedienung	65
5. Reinigung und Wartung	66
6. Technische Spezifikationen	66
7. Recycling von Elektro- und Elektronikgeräten	67
8. Garantie und Kundendienst	67
9. Copyright	68

## INDICE

1. Parti e componenti	69
2. Prima dell'uso	69
3. Montaggio	70
4. Funzionamento	72
5. Pulizia e manutenzione	74
6. Specifiche tecniche	74
7. Riciclaggio di apparecchiature elettriche ed elettroniche	75
8. Garanzia e supporto tecnico	75
9. Copyright	75

## ÍNDICE

1. Peças e componentes	76
2. Antes de usar	76
3. Montagem	77
4. Funcionamento	79
5. Limpeza e manutenção	81
6. Especificações técnicas	81
7. Reciclagem de produtos elétricos e eletrônicos	82
8. Garantia e SAT	82
9. Copyright	83

## INHOUD

1. Onderdelen en componenten	84
2. Vóór u het apparaat gebruikt	84
3. Montage	85
4. Werking	87
5. Schoonmaak en onderhoud	89
6. Technische specificaties	89
7. Recycling van elektrische en elektronische apparatuur	90
8. Garantie en technische ondersteuning	90
9. Copyright	91

## SPIS TREŚCI

1. Części i komponenty	92
2. Przed użyciem	92
3. Montaż	93
4. Funkcjonowanie	95
5. Czyszczenie i konserwacja	97
6. Specyfikacja techniczna	97
7. Recykling urządzeń elektrycznych i elektronicznych	98
8. Gwarancja i Serwis Pomocy Technicznej	98
9. Prawa autorskie	98

## OBSAH

1. Díly a součásti	99
2. Před použitím	99
3. Montáž	100
4. Provoz	102
5. Čištění a údržba	104
6. Technické specifikace	104
7. Recyklace elektrických a elektronických zařízení	105
8. Záruka a technický servis	105
9. Copyright	105

## INSTRUCCIONES DE SEGURIDAD

Lea las siguientes instrucciones atentamente antes de usar el producto. Guarde este manual para futuras referencias o nuevos usuarios.

- Este aparato pueden utilizarlo niños con edad de 8 años y superior y personas con capacidades físicas, sensoriales o mentales reducidas o falta de experiencia y conocimiento, si se les ha dado la supervisión o formación apropiadas respecto al uso del aparato de una manera segura y comprenden los peligros que implica. Los niños no deben jugar con el aparato. La limpieza y el mantenimiento a realizar por el usuario no deben realizarlos los niños sin supervisión.
- La distancia mínima entre las aspas del ventilador y el suelo debe ser de 2,3 metros.
- La distancia mínima con algún objeto o una pared de las aspas debe ser como mínimo 76 cm.
- Asegúrese de que el aparato está desconectado de la alimentación antes de limpiar o de realizar el mantenimiento de usuario.
- Este aparato está diseñado exclusivamente para uso doméstico quedando excluido su uso en bares, restaurantes, granjas, hoteles, moteles y oficinas.
- Asegúrese de que el voltaje de red coincida con el voltaje especificado en el marcado del producto y de que el enchufe tenga toma de tierra.
- Si el cable de alimentación presenta daños, debe ser reparado por el Servicio de Asistencia Técnica oficial de Cecotec para evitar cualquier tipo de peligro.
- No utilice el producto si el cable o la estructura presenta daños o si no funciona correctamente, ha sufrido alguna caída o ha sido dañado.

- El dispositivo debe ser instalado de acuerdo con las normas nacionales de cableado eléctrico.
- No inserte objetos ni partes del cuerpo entre las aspas cuando estén en movimiento.
- Para reducir el riesgo de daños, fije el ventilador directamente a la estructura de soporte del edificio como se indica en este manual y utilice únicamente piezas y componentes proporcionados y recomendados por Cecotec.
- Para evitar riesgo de descarga eléctrica, desconecte la red eléctrica principal apagando los interruptores de potencia antes de instalar o de reparar el ventilador.
- El cableado debe cumplir con las normas eléctricas nacionales.
- El cable debe estar correctamente conectado a tierra para evitar el riesgo de posibles accidentes.
- El dispositivo debe ser instalado de acuerdo con las normas nacionales de cableado eléctrico.
- Nunca instale el ventilador en una habitación con mucha humedad.
- Tenga mucho cuidado si está cerca de las aspas del ventilador.
- Para controlar la velocidad de las aspas del ventilador, utilice los medios de control de la velocidad de Cecotec.
- No doble ni curve el sistema de agarre de las aspas durante la instalación ni durante la limpieza.
- Para asegurar el correcto funcionamiento del dispositivo, la limpieza y el mantenimiento del producto ha de realizarse de acuerdo con este manual de instrucciones. Apague y desconecte el producto antes de limpiarlo.

- Asegúrese de que el ventilador no está colocado cerca de cortinas u otros objetos que puedan enredarse.
- Por la seguridad de los niños, mantenga todo el material del embalaje (bolsas de plástico, cajas, poliestireno, etc.) fuera de su alcance.
- Se recomienda que el montaje de este producto se lleve a cabo entre 2 personas.
- Este producto está diseñado para ser utilizado en interior.

### **Instrucciones sobre las pilas**

- La ingestión de pilas puede provocar quemaduras, perforación de partes blandas y la muerte. Pueden provocar quemaduras graves en las dos horas siguientes a la ingesta.
- En caso de ingerir pilas acuda rápidamente a su centro médico más cercano.
- No permita que los niños sustituyan pilas sin la supervisión de un adulto.
- No desmonte, abra o destruya las pilas.
- Mantenga las pilas fuera del alcance de los niños. Mantenga especialmente las pilas consideradas pequeñas fuera del alcance de los niños. En caso de ingestión de una pila, debe buscar rápidamente asistencia médica.
- No exponga las pilas al calor o al fuego. Evite el almacenamiento a la luz directa del sol.
- No cortocircuite un elemento o una pila. No almacene las pilas o baterías de forma desordenada en una caja o cajón donde puedan cortocircuitarse entre sí o ser cortocircuitadas por otros objetos metálicos.
- Tanto las baterías como las pilas pueden presentar fugas en condiciones extremas. En caso de fuga de una célula,

no permita que el líquido entre en contacto con la piel o los ojos. Si el líquido entra en contacto con la piel, lávese inmediatamente con agua y jabón. Si el líquido entra en contacto con los ojos, láveselos de forma inmediata con abundante agua limpia por un mínimo de 10 minutos y busque asistencia médica. Utilice guantes para manejar la pila y deséchela inmediatamente de acuerdo con la normativa local.

- Observe las marcas de positivo (+) y negativo (-) en las pilas y el mando y asegúrese de su correcta utilización.
- No utilice ninguna pila que no esté diseñada para su uso con el equipo.
- No mezcle pilas de diferente fabricación, capacidad o tamaño. El uso de las pilas por parte de los niños debe ser supervisado.
- Compre siempre las pilas recomendadas.
- Mantenga las pilas limpias y secas. Limpie los terminales de las pilas con un paño limpio y seco si se ensucian.
- Conserve la documentación original del producto para futuras consultas.
- Siempre que sea posible, retire las pilas cuando no esté en uso.

## SAFETY INSTRUCTIONS

Read these instructions thoroughly before using the device. Keep this instruction manual for future reference or new users.

- This appliance can be used by children aged 8 years and above and people with reduced physical, sensory, or mental capabilities or lack of experience and knowledge if they have been given supervision or instruction concerning use of the appliance in a safe way and understand the hazards involved. Children must not play with the appliance. Cleaning and user maintenance should not be carried out by unsupervised children.
- Keep a minimum distance of 2.3 cm between the fan blades and the floor.
- Keep a minimum distance of 76 cm between the fan blades and the wall or any other object.
- Make sure the appliance is unplugged from the power supply before cleaning or user maintenance.
- This device is designed for domestic use only and is not intended for bars, restaurants, farmhouses, hotels, motels, and offices.
- Make sure that the mains voltage matches the voltage stated on the appliance marking and that the wall outlet is earthed.
- If the power cord is damaged, it must be replaced by the official Cecotec Technical Support Service to avoid any type of danger.
- Do not use the appliance if its cord or housing are damaged, nor after it malfunctions or has been dropped or damaged in any way.



- The appliance must be installed in accordance with national wiring regulations.
- Never insert objects or body parts between the rotating fan blades.
- To reduce the risk of injury, attach the fan directly to the support structure of the building as indicated in this manual and use only parts and components provided and recommended by Cecotec.
- Cut off the power completely before installing or repairing the fan to avoid the risk of electric shock.
- The electrical wiring must be in accordance with the local regulations.
- The cable must be properly earthed to avoid possible accidents.
- Never install the fan in a damp or wet room.
- Be careful when near the rotating fan blades.
- To adjust the speed of the fan blades, only use the means for speed control provided by Cecotec.
- Do not bend the blade-attachment system during the installation or cleaning process.
- Cleaning and maintenance must be carried out according to this instruction manual to make sure the appliance works properly. Turn off and unplug the appliance before cleaning it.
- Make sure the fan is not placed close to curtains or other objects it may become entangled with.
- In order to ensure your children's safety, please keep all packaging (plastic bags, boxes, polystyrene, etc.) out of their reach.
- It is recommended that two people install the appliance.
- This appliance is designed for indoor use.

## **Instructions on batteries**

- Battery ingestion can cause burns, soft-tissue perforation, and death. It can cause severe burns within two hours of the ingestion.
- In case of battery ingestion, please seek medical attention immediately.
- Do not allow children to replace batteries without adult supervision.
- Do not disassemble, open, or damage the batteries.
- Keep the batteries out of the reach of children. Pay particular attention to small batteries. In case of battery ingestion, please seek medical attention immediately.
- Do not expose batteries to heat or fire. Avoid storage in direct sunlight.
- Do not short-circuit an element or a battery. Do not store batteries in an untidy manner, in a box, or drawer where they can short-circuit each other or be short-circuited by other metal objects.
- Both batteries and cells can leak under extreme conditions. In the event of a battery leak, keep your skin and eyes away from the liquid. If the liquid gets into contact with skin, wash immediately with soap and water. If the liquid gets into the eyes, wash them immediately with clean water for a minimum of 10 minutes and seek medical attention. Wear gloves to handle the battery and dispose of it immediately in accordance with local regulations.
- Pay attention to the positive (+) and negative (-) marks on the batteries and the remote-control compartment to ensure they are inserted correctly.
- Do not use any batteries that are not designed for use with the appliance.

- Do not mix batteries of different manufacture, capacity, or size. Children should be allowed to handle the batteries only under adult supervision.
- Always buy recommended batteries.
- Keep the batteries clean and dry. Wipe the battery terminals with a clean, dry cloth if they become dirty.
- Keep the original instruction manual for future reference.
- Whenever possible, remove the batteries when not in use.

## **INSTRUCTIONS DE SÉCURITÉ**

Veillez lire les instructions suivantes avec attention avant d'utiliser l'appareil. Gardez bien ce manuel pour de futures références ou pour tout nouvel utilisateur.

- Cet appareil peut être utilisé par des enfants de 8 ans et plus et par des personnes aux capacités physiques, mentales ou sensorielles réduites, ou sans expérience ni connaissances s'ils sont surveillés et/ou ont reçu les informations nécessaires à l'utilisation correcte de l'appareil et qu'ils ont bien compris les risques qu'il implique. Empêchez les enfants de jouer avec le produit. Le nettoyage et l'entretien du produit ne peuvent pas être menés à terme par les enfants.
- La distance minimale entre les pales du ventilateur et le sol doit être de 2,3 mètres.
- La distance minimale entre les pales et un objet ou un mur doit être d'au moins 76 cm.
- Assurez-vous que l'appareil est débranché de la prise de courant avant tout nettoyage ou entretien.
- Cet appareil est conçu pour un usage domestique uniquement et ne doit pas être utilisé dans les bars, restaurants, fermes, hôtels, motels et bureaux.

- Assurez-vous que le voltage du réseau coïncide avec le voltage spécifié sur le marquage du produit et que la prise possède une connexion à terre.
- Si le câble présente des dommages, il doit être réparé par le Service d'Assistance Technique officiel de Cecotec pour éviter tout type de danger.
- N'utilisez pas l'appareil si le câble ou la structure en général ne fonctionnent pas correctement, ont souffert une chute ou ont été abîmés.
- L'appareil doit être installé en accord avec les normes nationales quant au câblage électrique.
- N'insérez pas d'objets ni parties du corps entre les pales lorsqu'elles sont en mouvement.
- Pour réduire le risque de dommages, fixez le ventilateur directement à la structure de support de l'immeuble comme indiqué dans ce manuel et utilisez uniquement les pièces et composants fournis ou recommandés par Cecotec.
- Pour éviter des risques de décharge électrique, déconnectez le réseau électrique principal en éteignant les interrupteurs de puissance avant d'installer ou de réparer le ventilateur.
- Le câblage doit respecter les normes électriques nationales.
- Le câble doit être correctement branché sur la prise de terre pour éviter de possibles accidents.
- L'appareil doit être installé en accord avec les normes nationales quant au câblage électrique.

- N'installez jamais le ventilateur dans une pièce où il y a beaucoup d'humidité.
- Faites bien attention lorsque vous vous trouvez à côté des pales du ventilateur.
- Pour contrôler la vitesse des pales du ventilateur, utilisez les moyens de contrôle de la vitesse fournis par Cecotec.
- Ne pliez ni ne courbez le système de maintien des pales pendant l'installation ni pendant le nettoyage.
- Pour assurer le correct fonctionnement de l'appareil, le nettoyage et l'entretien doivent être réalisés en accord avec ce manuel d'instructions. Éteignez et débranchez l'appareil avant de le nettoyer.
- Assurez-vous que le ventilateur n'est pas placé près de rideaux ou d'autres objets qui puissent s'emmêler dans le ventilateur.
- Maintenez tout le matériel composant l'emballage (sacs en plastique, boîtes, polystyrène, etc.) hors de portée des enfants afin de garantir leur sécurité.
- Il est recommandé que deux personnes réalisent le montage de cet appareil.
- Ce produit est conçu pour une utilisation en intérieur.

### **Instructions pour les piles**

- L'ingestion des piles peut provoquer des brûlures, la perforation des tissus mous et même la mort. L'ingestion de la batterie peut causer de graves brûlures dans les deux heures suivant l'ingestion.
- En cas d'ingestion de piles, consultez immédiatement un médecin.
- Ne laissez pas les enfants remplacer les piles sans la surveillance d'un adulte.

- Ne démontez pas, n'ouvrez pas et ne détruisez pas les piles.
- Maintenez les piles hors de portée des enfants. Maintenez surtout les petites piles hors de portée des enfants. En cas d'ingestion d'une pile, il est nécessaire de consulter votre médecin.
- N'exposez pas les piles à la chaleur ou au feu. Évitez de la stocker à la lumière directe du soleil.
- Ne court-circuitez pas un élément ou une pile. Ne stockez pas les piles de manière désordonnée dans une boîte ou un tiroir où elles peuvent se court-circuiter entre elles ou être court-circuitées par d'autres objets métalliques.
- La batterie et les piles peuvent présenter des fuites dans des conditions extrêmes. En cas de fuite d'une cellule, ne laissez pas le liquide entrer en contact avec la peau ou les yeux. Si le liquide entre en contact avec la peau, lavez-la immédiatement avec de l'eau et du savon. Si le liquide entre en contact avec les yeux, lavez-les immédiatement avec de l'eau propre en abondance pendant 10 minutes minimum puis consultez votre médecin. Utilisez des gants pour manipuler la batterie et jetez-la immédiatement selon les normes locales.
- Faites attention à la polarité des piles (+/-) lorsque vous les insérez dans la télécommande et assurez-vous qu'elles sont utilisées correctement.
- N'utilisez pas de piles qui ne sont pas conçues pour être utilisées avec cet appareil.
- Ne mélangez pas des piles de fabrication, de capacité ou de taille différentes. Les enfants doivent être surveillés lorsqu'ils utilisent des piles.
- Achetez toujours les piles recommandées.

- Gardez les piles propres et sèches. Nettoyez les bornes des piles avec un chiffon propre et sec si elles sont sales.
- Conservez la documentation originale du produit pour de futures références.
- Dans la mesure du possible, retirez les piles lorsque vous ne les utilisez pas.

## **SICHERHEITSHINWEISE**

Lesen Sie die folgenden Hinweise aufmerksam durch, bevor Sie das Produkt verwenden. Bewahren Sie diese Bedienungsanleitung zum Nachschlagen oder für neue Benutzer auf.

- Dieses Gerät kann von Kindern ab 8 Jahren und darüber sowie von Personen mit verringerten physischen, sensorischen oder mentalen Fähigkeiten oder Mangel an Erfahrung und Wissen benutzt werden, wenn sie beaufsichtigt oder bezüglich des sicheren Gebrauchs des Geräts unterwiesen wurden und die daraus resultierenden Gefahren verstehen. Kinder dürfen nicht mit dem Gerät spielen. Reinigung und Wartung durch den Benutzer sollten nicht von Kindern ohne Aufsicht durchgeführt werden.
- Der Mindestabstand zwischen den Ventilatorflügel und dem Boden sollte 2,3 Meter betragen.
- Der Mindestabstand der Flügel zu einem Gegenstand oder einer Wand muss mindestens 76 cm betragen.
- Vergewissern Sie sich, dass das Gerät vor der Reinigung oder Wartung durch den Benutzer von der Stromversorgung getrennt ist.
- Dieses Gerät ist nur für den Hausgebrauch bestimmt und darf nicht in Bars, Restaurants, Bauernhöfen, Hotels, Motels und Büros verwendet werden.

- Vergewissern Sie sich, dass die Netzspannung mit der auf der Produktkennzeichnung angegebenen Spannung übereinstimmt und dass die Steckdose geerdet ist.
- Wenn das Netzkabel beschädigt ist, muss es durch den offiziellen Technischen Kundendienst von Cecotec ersetzt werden, um Sach- und Personenschäden zu vermeiden.
- Benutzen Sie das Produkt nicht, wenn das Kabel oder der Rahmen beschädigt ist oder wenn es nicht richtig funktioniert, fallen gelassen oder beschädigt wurde.
- Das Gerät muss in Übereinstimmung mit den nationalen Vorschriften für elektrische Leitungen installiert werden.
- Stecken Sie keine Gegenstände in die laufenden Ventilatorflügel.
- Um das Risiko einer Beschädigung zu verringern, befestigen Sie den Ventilator direkt an der tragenden Struktur des Gebäudes, wie in diesem Handbuch beschrieben, und verwenden Sie nur von Cecotec gelieferte und empfohlene Teile und Komponenten.
- Um die Gefahr eines elektrischen Schlages zu vermeiden, schalten Sie vor der Installation oder Reparatur des Ventilators die Hauptstromversorgung durch Ausschalten der Netzschalter ab.
- Die Verkabelung muss den nationalen elektrischen Vorschriften entsprechen.
- Das Kabel muss ordnungsgemäß geerdet sein, um die Gefahr möglicher Unfälle zu vermeiden.
- Das Gerät muss in Übereinstimmung mit den nationalen Vorschriften für elektrische Leitungen installiert werden.
- Installieren Sie den Ventilator niemals in einem Raum mit hoher Luftfeuchtigkeit.
- Seien Sie sehr vorsichtig, wenn Sie sich in der Nähe der Ventilatorflügel befinden.



- Um die Geschwindigkeit der Ventilatorflügel zu regulieren, verwenden Sie die Geschwindigkeitsregelung des Ventilators von Cecotec.
- Biegen Sie nicht das Griff-System der Ventilatorflügel während der Installation oder der Reinigung.
- Die Reinigung und die Wartung sollten gemäß dieser Bedienungsanleitung durchgeführt werden, um einen ordnungsgemäßen Betrieb des Gerätes zu gewährleisten. Schalten Sie das Gerät aus und trennen Sie es von der Steckdose, bevor Sie es reinigen.
- Vergewissern Sie sich, dass der Ventilator nicht in der Nähe von Gardinen oder anderen Gegenständen, die sich im Ventilator verfangen können, sich befindet.
- Bewahren Sie im Interesse der Sicherheit von Kindern sämtliches Verpackungsmaterial (Plastiktüten, Schachteln, Styropor usw.) außerhalb ihrer Reichweite auf.
- Es wird empfohlen die Montage dieses Produkts mit mindestens zwei Personen durchzuführen.
- Dieses Produkt ist für die Verwendung in Innenräumen vorgesehen.

### **Hinweise zu Batterien**

- Das Verschlucken von Batterien/Akkus kann zu Verbrennungen, Weichteilperforation und Tod führen. Kann innerhalb von zwei Stunden nach Verschlucken schwere Verbrennungen verursachen.
- Wenn Batterien/Akkus verschluckt werden, sofort einen Arzt aufsuchen.
- Lassen Sie Kinder die Batterien nicht ohne Aufsicht von Erwachsenen austauschen.
- Batterien dürfen nicht zerlegt, geöffnet oder zerstört werden.

- Bewahren Sie die Batterien außerhalb der Reichweite von Kindern auf. Bewahren Sie insbesondere kleine Batterien außerhalb der Reichweite von Kindern auf. Im Falle des Verschluckens einer Batterie sollte umgehend ärztliche Hilfe in Anspruch genommen werden.
- Setzen Sie die Batterien weder Hitze noch Feuer aus. Vermeiden Sie die Lagerung in direktem Sonnenlicht.
- Schließen Sie weder ein Element noch eine Batterie kurz. Bewahren Sie Akkus bzw. Batterien nicht ungeordnet in einer Kiste oder Schublade auf, wo sie sich gegenseitig kurzschließen oder durch andere Metallgegenstände kurzgeschlossen werden können.
- Sowohl Batterien als auch Akkus können unter extremen Bedingungen auslaufen. Im Falle eines Zellenlecks darf die Flüssigkeit nicht mit Haut oder Augen in Berührung kommen. Wenn Flüssigkeit mit der Haut in Kontakt kommt, sofort mit Wasser und Seife waschen. Falls die Flüssigkeit in Kontakt mit den Augen kommt, waschen Sie sich die Augen während mindestens 10 Minuten und suchen Sie sich ärztliche Hilfe auf. Tragen Sie beim Umgang mit dem Batterie/Akku Handschuhe und entsorgen Sie ihn umgehend gemäß den örtlichen Vorschriften.
- Achten Sie auf die positiven (+) und negativen (-) Markierungen auf den Batterien und der Fernbedienung und stellen Sie sicher, dass sie richtig eingesetzt werden.
- Verwenden Sie keine Batterien, die nicht für die Verwendung mit diesem Gerät vorgesehen sind.
- Mischen Sie keine Batterien unterschiedlicher Herstellung, Kapazität oder Größe. Die Verwendung von Batterien durch Kinder sollte beaufsichtigt werden.
- Kaufen Sie immer die empfohlenen Batterien.
- Halten Sie Batterien sauber und trocken. Wischen Sie die

Batteriepole mit einem sauberen, trockenen Tuch ab, wenn sie verschmutzt sind.

- Bewahren Sie die Original-Produktdokumentation für spätere Zwecke auf.
- Nehmen Sie die Batterien nach Möglichkeit aus dem Gerät, wenn es nicht benutzt wird.

## **ISTRUZIONI DI SICUREZZA**

Leggere attentamente le seguenti istruzioni prima di usare l'apparecchio. Conservare questo manuale per consultazioni future o nuovi utenti.

- Questo apparecchio può essere usato da bambini a partire da 8 anni e da persone con ridotte capacità fisiche, sensoriali o mentali o con mancanza di esperienza e conoscenza, a condizione che siano supervisionati o istruiti sull'uso dell'apparecchio in modo sicuro e che comprendano i pericoli che questo presenta. I bambini non devono giocare con l'apparecchio. La pulizia e la manutenzione non devono essere effettuate da bambini non sorvegliati.
- Mantenere una distanza minima di 2,3 metri tra le pale del ventilatore e il pavimento.
- Mantenere una distanza minima di 76 cm tra le pale del ventilatore e pareti o altri oggetti.
- Assicurarsi che l'apparecchio sia scollegato dalla presa prima di pulirlo o di effettuarne la manutenzione.
- Questo apparecchio è stato progettato solo per uso domestico e non può essere utilizzato in bar, ristoranti, aziende agricole, alberghi, motel e uffici.
- Verificare che la tensione di rete coincida con quella specificata sulla marcatura dell'apparecchio e che la presa elettrica sia dotata di messa a terra.

- In caso di danni presenti sul cavo di alimentazione, contattare il Servizio di Assistenza Tecnica ufficiale di Cecotec.
- Non utilizzare il prodotto se il cavo o il telaio sono danneggiati o se il prodotto è malfunzionante, è caduto o è stato danneggiato.
- L'apparecchio deve essere installato secondo le norme nazionali di impianto elettrico.
- Non inserire oggetti né parti del corpo tra le pale quando sono in movimento.
- Per ridurre il rischio di danni, fissare il ventilatore direttamente alla struttura di supporto dell'edificio come indicato in questo manuale e utilizzare unicamente parti e componenti fornite e consigliate da Cecotec.
- Per evitare il rischio di scosse elettriche, scollegare la rete elettrica principale spegnendo gli interruttori prima di installare o riparare il ventilatore.
- Il cablaggio deve essere conforme alle norme elettriche nazionali.
- Il cavo deve essere correttamente connesso a terra per evitare possibili incidenti.
- L'apparecchio deve essere installato secondo le norme nazionali di impianto elettrico.
- Non installare mai il ventilatore in una stanza con molta umidità.
- Fare molta attenzione quando si è vicini alle pale del ventilatore.
- Per controllare la velocità delle pale del ventilatore, utilizzare unicamente i mezzi di controllo della velocità forniti da Cecotec.
- Non piegare né curvare il sistema di presa delle pale durante l'installazione e la pulizia.

- Per garantire il corretto funzionamento dell'apparecchio, la pulizia e la manutenzione devono essere effettuate in linea con quanto spiegato in questo manuale di istruzioni. Spegnere e scollegare l'apparecchio prima di pulirlo.
- Verificare che il ventilatore non venga collocato vicino a tende o a qualsiasi altro oggetto con cui potrebbe impigliarsi.
- Mantenere tutto il materiale di imballaggio (sacchetti di plastica, scatole, polistirolo, ecc.) fuori dalla portata dei bambini per garantire la loro sicurezza.
- Si consiglia di chiedere l'aiuto di un'altra persona per l'installazione dell'apparecchio.
- Questo prodotto è progettato per uso interno.

### **Istruzioni relative all'uso delle pile**

- L'ingestione di pile può causare ustioni, perforazione dei tessuti molli e morte. Possono causare gravi ustioni entro due ore dall'ingestione.
- In caso di ingestione delle pile, dirigersi immediatamente al centro medico più vicino.
- Non permettere ai bambini di sostituire le pile senza la supervisione di un adulto.
- Non smontare, aprire o danneggiare le pile.
- Tenere le pile fuori dalla portata dei bambini. Tenere le pile di piccole dimensioni fuori dalla portata dei bambini. In caso di ingestione di una pila, rivolgersi immediatamente a un medico.
- Non esporre le pile al calore o al fuoco. Non conservare le pile alla luce diretta del sole.
- Non cortocircuitare un elemento o pila. Non conservare le pile o batterie in modo disordinato, in una scatola o in un

cassetto dove possano entrare in cortocircuito tra loro o essere messe in cortocircuito da altri oggetti metallici.

- La batteria e le pile possono perdere in condizioni estreme. In caso di perdita della batteria, evitare che il liquido entri in contatto con la pelle o gli occhi. Se il liquido entra in contatto con la pelle, lavare immediatamente con acqua e sapone. Se il liquido entra in contatto con gli occhi, sciacquare immediatamente gli occhi con abbondante acqua pulita per almeno 10 minuti e consultare un medico. Utilizzare guanti per maneggiare le pile e smaltirle immediatamente secondo la normativa locale.
- Osservare i simboli di positivo (+) e negativo (-) sulle pile e sul telecomando e assicurarsi che siano inserite correttamente.
- Si sconsiglia l'uso di pile incompatibili con questo apparecchio.
- Non usare il telecomando dell'apparecchio con pile di fabbricazione, capacità o dimensioni diverse. L'uso delle pile da parte di bambini è consentito solo sotto stretta supervisione.
- Acquistare solo le pile consigliate.
- Mantenere le pile pulite e asciutte. Pulire i terminali delle pile con un panno pulito e asciutto se sporche.
- Conservare i documenti originali del prodotto per riferimenti futuri.
- Se possibile, rimuovere le pile quando non vengono utilizzate.

## INSTRUÇÕES DE SEGURANÇA

Leia atentamente as instruções seguintes antes de utilizar o aparelho. Guarde este manual para referências futuras ou novos utilizadores.

- Este aparelho pode ser utilizado por crianças a partir dos 8 anos de idade e por pessoas com capacidades físicas, sensoriais ou mentais reduzidas ou com falta de experiência e conhecimentos, se lhes tiver sido dada supervisão ou instruções relativas à utilização do aparelho de uma forma segura e compreendem os perigos envolvidos. Não permita que as crianças brinquem com o aparelho. A limpeza e manutenção do aparelho não devem ser efetuadas por crianças sem supervisão.
- A distância mínima entre as pás do aparelho e o chão deve ser de 2,3 m.
- A distância mínima das pás até um objeto ou uma parede deve ser de pelo menos 76 cm.
- Certifique-se de que o aparelho está desligado da fonte de alimentação antes da limpeza ou manutenção.
- Este aparelho foi desenhado apenas para uso doméstico e não para uso em cafés, restaurantes, quintas, hotéis, motéis e escritórios.
- Certifique-se de que a tensão de rede corresponde à tensão especificada na marcação do aparelho e que a ficha está ligada à terra.
- Se o cabo apresentar danos, deve ser reparado pelo Serviço de Assistência Técnica Oficial da Cecotec para evitar qualquer tipo de perigo.
- Não utilize o produto se o cabo ou a estrutura apresentarem danos ou se não funcionar corretamente, sofreu alguma queda ou foi danificado.

- O aparelho deve ser instalado de acordo com as normas nacionais de ligações elétricas.
- Não insira objetos nem partes do corpo nas pás entre as pás quando estiverem em movimento.
- Para reduzir o risco de danos, fixe o aparelho diretamente na estrutura de suporte ao teto, como se indica neste manual e utilize unicamente peças e componentes proporcionados ou recomendados pela Cecotec.
- Com o intuito de evitar o risco de choque elétrico, desligue a fonte de alimentação principal desligando os interruptores de corrente antes de instalar ou reparar o aparelho.
- As cablagens devem estar em conformidade com os regulamentos elétricos nacionais.
- O cabo deve ser devidamente ligado à terra para evitar o risco de possíveis acidentes.
- Nunca instale o aparelho num espaço com elevada humidade.
- Tenha muito cuidado se estiver perto das pás do aparelho.
- Para controlar a velocidade das pás do aparelho, utilize os meios de controlo da velocidade proporcionados pela Cecotec.
- Não dobre nem curve o sistema de agarre das pás durante a instalação nem durante a limpeza.
- As tarefas de limpeza e manutenção do produto devem ser feitas de acordo com este manual para garantir o bom funcionamento do dispositivo. Desligue e desconecte o produto antes de limpar.
- Assegure-se de que o aparelho não esteja colocado perto de cortinas ou outros objetos que possam ficar enredados.
- Para a segurança das crianças, mantenha todo o material de embalagem (sacos de plástico, caixas, poliestireno, etc.) fora do seu alcance.



- É recomendável que a montagem deste produto seja feita entre duas pessoas.
- Este produto foi concebido para utilização em interiores.

### **Instruções sobre as pilhas**

- Engolir as pilhas pode causar queimaduras, perfuração de tecido mole e morte. Pode causar queimaduras graves nas duas horas seguintes à sua ingestão.
- Se as pilhas forem engolidas, procure prontamente cuidados médicos nas instalações médicas mais próximas.
- Não permita que as crianças substituam pilhas sem a supervisão de adultos.
- Não desmonte, abra ou destrua as pilhas.
- Mantenha as crianças fora do alcance das pilhas. Mantenha especialmente as pilhas pequenas fora do alcance das crianças. Em caso de ingestão de uma pilha, consulte imediatamente um médico.
- Não exponha as pilhas ao calor ou ao fogo. Evite o armazenamento à luz solar direta.
- Não curto-circuite um elemento ou uma pilha. Não guarde as pilhas ou baterias de forma desarrumada numa caixa ou gaveta onde possam entrar em curto-circuito ou ser curto-circuitadas por outros objetos metálicos.
- Tanto as baterias como as pilhas podem apresentar fugas em condições extremas. No caso de uma fuga de bateria, não permita que o líquido entre em contacto com a pele ou os olhos. Se o líquido entrar em contacto com a pele, lave-se imediatamente com água e sabão. Se o líquido entrar em contacto com os olhos, lave imediatamente com água abundante durante no mínimo 10 minutos e procure assistência médica. Utilize luvas para manejar a pilha e

deite-a fora imediatamente de acordo com a normativa local.

- Observe as marcações positivas (+) e negativas (-) nas pilhas e na unidade de controlo e assegure-se de que são utilizadas corretamente.
- Não utilize quaisquer pilhas que não tenham sido concebidas para utilização com o aparelho.
- Não use pilhas de fabrico, capacidade, tamanho ou tipo diferentes. A utilização de pilhas pelas crianças deve ser supervisionada.
- Compre sempre as pilhas recomendadas.
- Mantenha as pilhas limpas e secas. Limpe os terminais da bateria com um pano limpo e seco se ficarem sujos.
- Guarde a documentação original do aparelho para referência futura.
- Sempre que possível, remova as pilhas quando não estiverem a ser utilizadas.

## **VEILIGHEIDSINSTRUCTIES**

Lees de volgende instructies aandachtig voordat u het product gebruikt. Bewaar deze handleiding voor toekomstig(e) gebruik of gebruikers.

- Dit apparaat kan worden gebruikt door kinderen vanaf 8 jaar en personen met verminderde lichamelijke, zintuiglijke of geestelijke vermogens of met gebrek aan ervaring en kennis, indien zij onder toezicht staan of instructies hebben gekregen over het veilig gebruik van het apparaat en de gevaren ervan begrijpen. Kinderen mogen niet met het

apparaat spelen. Reiniging en onderhoud door de gebruiker mogen niet zonder toezicht door kinderen worden uitgevoerd.

- De minimale afstand tussen de ventilatorbladen en de vloer moet 2,3 meter zijn.
- De minimumafstand tot een voorwerp of een muur vanaf de bladen moet ten minste 76 cm bedragen.
- Zorg ervoor dat het apparaat is losgekoppeld van de stroomvoorziening alvorens het schoon te maken of door de gebruiker te laten onderhouden.
- Dit apparaat is uitsluitend bestemd voor huishoudelijk gebruik en is niet bestemd voor gebruik in bars, restaurants, boerderijen, hotels, motels en kantoren.
- Zorg ervoor dat de netspanning overeenkomt met de op de productmarkering aangegeven spanning en dat de stekker geaard is.
- Als de kabel beschadigd is moet deze gerepareerd worden door de technische dienst van Cecotec om elk gevaar te vermijden.
- Gebruik het toestel niet als de kabel, de stekker of de behuizing beschadigd zijn of niet correct werken of als ze gevallen zijn.
- Het apparaat moet geïnstalleerd worden in overeenkomst met de nationale regelgeving omtrent elektrische installaties.
- Steek geen objecten of lichaamsdelen in de bladen als ze bewegen.
- Bevestig de ventilator direct aan de ondersteunende structuur van het gebouw zoals beschreven in deze handleiding en gebruik enkel onderdelen en componenten die geleverd worden door Cecotec om het risico op beschadigingen te verkleinen.

- Om het risico van een elektrische schok te voorkomen, moet u de hoofdstroom uitschakelen door de stroomschakelaars uit te schakelen voordat u de ventilator installeert of repareert.
- De kabels moeten voldoen aan de nationale elektrische voorschriften.
- De kabel moet goed geaard zijn om het risico van mogelijke ongelukken te voorkomen.
- Het apparaat moet geïnstalleerd worden in overeenkomst met de nationale regelgeving omtrent elektrische installaties.
- Installeer de ventilator nooit in een ruimte met een hoge luchtvochtigheid.
- Wees zeer voorzichtig als u in de buurt van de ventilatorbladen bent.
- Om de snelheid van de ventilatorbladen te regelen, kunt u gebruik maken van de snelheidsregelaar van Cecotec.
- Vouw en buig niet het grijpsysteem van de bladen tijdens de installatie of het schoonmaken.
- De reiniging en het onderhoud van het product moeten uitgevoerd worden zoals beschreven in deze instructiehandleiding om te verzekeren dat het product correct werkt. Schakel het toestel uit en trek de stekker uit het stopcontact alvorens het schoon te maken.
- Zet het apparaat niet in de buurt van gordijnen of andere objecten die erin verstrikt kunnen raken.
- Houd het verpakkingsmateriaal (plastic zakken, dozen, piepschuim, enzovoort) buiten het bereik van kinderen om hun veiligheid te garanderen.
- Het wordt aanbevolen om dit product te installeren met 2 personen.
- Dit apparaat is ontworpen voor binnenshuis gebruik.

## **Instructies over de batterijen**

- Het inslikken van de batterij kan brandwonden, perforatie van weke delen en de dood tot gevolg hebben. Kan ernstige brandwonden veroorzaken binnen twee uur na inname.
- Als de batterij wordt ingeslikt, moet onmiddellijk medische hulp worden ingeroepen.
- Laat kinderen geen batterijen vervangen zonder toezicht van een volwassene.
- Batterijen niet demonteren, openen of vernietigen.
- Houd batterijen buiten het bereik van kinderen. Houd vooral kleine batterijen buiten het bereik van kinderen. Als een batterij wordt ingeslikt, moet onmiddellijk medische hulp worden ingeroepen.
- Stel batterijen niet bloot aan hitte of vuur. Vermijd opslag in direct zonlicht.
- Sluit geen element of batterij kort. Bewaar batterijen niet op een slordige manier in een doos of lade waar ze elkaar kunnen kortsluiten of kortgesloten kunnen worden door andere metalen voorwerpen.
- Zowel batterijen als accu's kunnen onder extreme omstandigheden lekken. In geval van een celledak, mag de vloeistof niet in contact komen met de huid of de ogen. Indien de vloeistof van een accu in contact komt met uw huid, spoel dan uw huid onmiddellijk met water en zeep. Als de vloeistof in contact komt met uw ogen, spoel dan onmiddellijk uw ogen grondig met schoon water voor minstens 10 minuten en zoek medische hulp. Gebruik handschoenen om de batterij vast te pakken en gooi ze onmiddellijk weg overeenkomstig de lokale wetgeving.

- Let op de pozytywne (+) i negatywne (-) markowania na bateriach i jednostkę sterującą i zadbaj o prawidłowe użycie.
- Używaj tylko baterii przeznaczonych do tego urządzenia.
- Używaj tylko baterii z tej samej firmy, pojemności i rozmiaru. Użycie baterii przez dzieci musi być nadzorowane.
- Kupuj tylko zalecane baterie.
- Trzymaj baterie czyste i suche. Odklej elektrody za pomocą miękkiej, suchej ściereczki, jeśli są brudne.
- Zachowaj oryginalną dokumentację produktu do przyszłego użycia.
- Wyjmij, jeśli to możliwe, baterie z urządzenia, gdy nie jest ono używane.

## **INSTRUKCJE BEZPIECZEŃSTWA**

Przed użyciem produktu należy uważnie przeczytać poniższe instrukcje. Zachowaj tę instrukcję do wykorzystania w przyszłości lub dla nowych użytkowników.

- To urządzenie może być używane przez dzieci w wieku 8 lat i starsze oraz osoby o ograniczonych zdolnościach fizycznych, sensorycznych lub umysłowych lub bez doświadczenia i wiedzy, jeśli znajdują się pod nadzorem lub zostały poinstruowane w zakresie korzystania z urządzenia w bezpieczny sposób i rozumieją związane z tym zagrożenia. Dzieci nie mogą bawić się urządzeniem. Czyszczenie i konserwacja nie mogą być wykonywane przez dzieci bez nadzoru.
- Minimalna odległość między łopatkami wentylatora a podłogą musi wynosić 2,3 metra.

- Minimalna odległość jakiegokolwiek przedmiotu lub ściany od łopatek musi wynosić co najmniej 76 cm.
- Upewnij się, że urządzenie jest odłączone od zasilania przed przeprowadzeniem przez użytkownika czyszczenia lub konserwacji.
- To urządzenie przeznaczone jest wyłącznie do użytku domowego i nie nadaje się do użytku w barach, restauracjach, gospodarstwach rolnych, hotelach, motelach i biurach.
- Upewnij się, że napięcie sieciowe jest zgodne z napięciem podanym na oznaczeniu produktu i że wtyczka jest uziemiona.
- Jeśli przewód zasilania jest uszkodzony, musi zostać naprawiony przez oficjalny Serwis Pomocy Technicznej Cecotec, aby uniknąć wszelkiego rodzaju niebezpieczeństw.
- Nie używaj produktu, jeśli przewód lub struktura są uszkodzone, działają nieprawidłowo lub zostały upuszczone.
- Urządzenie należy zainstalować zgodnie z krajowymi normami dotyczącymi instalacji elektrycznych.
- Nie wkładaj przedmiotów ani części ciała w łopatki wentylatora, gdy są w ruchu.
- Aby zmniejszyć ryzyko wyrządzenia szkód, przymocuj wentylator bezpośrednio do konstrukcji nośnej budynku, jak wskazano w niniejszej instrukcji i używaj tylko części i komponentów dostarczonych i zalecanych przez Cecotec.
- Aby uniknąć ryzyka porażenia prądem, przed instalacją lub naprawą wentylatora należy odłączyć główne zasilanie poprzez wyłączenie przetączy zasilania.
- Instalacja elektryczna musi być zgodna z krajowymi normami.

- Przewód musi być prawidłowo uziemiony, aby uniknąć ryzyka wypadków.
- Urządzenie należy zainstalować zgodnie z krajowymi normami dotyczącymi instalacji elektrycznych.
- Nigdy nie instaluj wentylatora w pomieszczeniu o dużej wilgotności.
- Zachowaj ostrożność, jeśli znajdujesz się w pobliżu łopatek wentylatora.
- Aby kontrolować prędkość łopatek wentylatora, użyj urządzeń kontroli prędkości Cecotec.
- Nie zginaj ani nie wyginaj uchwytu łopatek podczas instalacji lub czyszczenia.
- Czyszczenie i konserwację produktu należy przeprowadzać zgodnie z niniejszą instrukcją obsługi, aby zapewnić prawidłowe działanie urządzenia. Przed czyszczeniem wyłącz i odłącz produkt.
- Upewnij się, że wentylator nie jest umieszczony w pobliżu zastów lub innych przedmiotów, które mogą się w niego wplątać.
- Dla bezpieczeństwa dzieci wszystkie materiały opakowaniowe (plastikowe torby, pudełka, styropian itp.) należy przechowywać poza ich zasięgiem.
- Zaleca się, aby montaż tego produktu wykonywały 2 osoby.
- Ten produkt jest przeznaczony do użytku w pomieszczeniach.

### **Instrukcje dotyczące baterii**

- Połknięcie baterii może spowodować oparzenia, perforację tkanek miękkich i śmierć. Może spowodować poważne oparzenia w ciągu dwóch godzin od połknięcia.
- W przypadku połknięcia baterii udaj się natychmiast do najbliższego centrum medycznego.



- Nie pozwalaj dzieciom na wymianę baterii bez nadzoru osoby dorosłej.
- Nie demontuj, nie otwieraj ani nie niszczyć baterii.
- Przechowuj baterie poza zasięgiem dzieci. Przed wszystkim małe baterie należy przechowywać w miejscu niedostępnym dla dzieci. W przypadku potknięcia baterii należy szybko zwrócić się o pomoc medyczną.
- Nie wystawiaj baterii na działanie ciepła lub ognia. Unikaj przechowywania baterii w bezpośrednim świetle słonecznym.
- Nie doprowadzaj do zwarcia elementu ani baterii. Nie przechowuj ogniw ani baterii w sposób nieuporządkowany w pudełku lub szufladzie, gdzie mogą się wzajemnie doprowadzić do zwarcia lub może dojść do ich zwarcia za pomocą innych metalowych przedmiotów.
- Ogniw jak i baterie mogą wyciec w ekstremalnych warunkach. W przypadku wycieku, nie dopuść do kontaktu płynu ze skórą lub oczami. Jeśli płyn wejdzie w kontakt ze skórą, natychmiast przemyj ją mydłem i wodą. Jeśli płyn dostanie się do oczu, należy je natychmiast przepłukać dużą ilością czystej wody przez co najmniej 10 minut i zasięgnąć porady lekarza. Podczas obchodzenia się z baterią należy nosić rękawiczki i natychmiast zutylizować ją zgodnie z lokalnymi przepisami.
- Zwróć uwagę na oznaczenia dodatnie (+) i ujemne (-) na bateriach i pilocie, i upewnij się, że są one używane prawidłowo.
- Nie używaj żadnych baterii, które nie są przeznaczone do użytku z tym sprzętem.
- Nie należy mieszać baterii różnych producentów, o różnej pojemności lub rozmiarze. Stosowanie baterii przez dzieci powinno być nadzorowane.
- Używaj zawsze zalecanych baterii.

- Baterie należy utrzymywać zawsze czyste i suche. Oczyszczyć styki baterii czystą, suchą szmatką, jeśli się zabrudzą.
- Zachowaj oryginalną dokumentację produktu do wykorzystania w przyszłości.
- Jeśli to możliwe, wyjmuj baterie, gdy nie są używane.

## BEZPEČNOSTNÍ POKYNY

Přečtěte si pozorně následující pokyny před použitím výrobku. Uschovejte tento návod pro budoucí použití nebo pro nové uživatele.

- Tento spotřebič mohou používat děti od 8 let a starší a osoby se sníženými fyzickými, smyslovými nebo duševními schopnostmi nebo s nedostatkem zkušeností a znalostí, pokud jsou pod dohledem nebo byly poučeny o bezpečném používání spotřebiče a rozumí souvisejícím nebezpečím. Děti si se spotřebičem nesmí hrát. Čištění a údržbu, kterou má provádět uživatel, nesmí provádět děti bez dozoru.
- Minimální vzdálenost mezi lopatkami ventilátoru a podlahou musí být 2,3 metru.
- Minimální vzdálenost od jakéhokoli předmětu nebo zdi od lopatek musí být minimálně 76 cm.
- Ujistěte se, že je spotřebič před čištěním nebo uživatelskou údržbou odpojen od napájení.
- Tento spotřebič je určen pouze pro domácí použití a je vyloučen z použití v barech, restauracích, farmách, hotelech, motelech a kancelářích.
- Ujistěte se, že napětí v síti odpovídá napětí uvedenému na označení produktu a že zástrčka je uzemněná.
- Pokud je kabel poškozen, musí být opraven Oficiální technickou asistenční službou společnosti Cecotec, aby se tak předešlo jakémukoli nebezpečí.

- Nepoužívejte výrobek, pokud je kabel nebo konstrukce poškozená nebo pokud je nefunkční, spadl nebo byla poškozen.
- Nevkládejte předměty ani části těla mezi lopatky, když jsou v pohybu.
- Pro snížení rizika poškození připevněte ventilátor přímo k nosné konstrukci budovy, jak je popsáno v tomto návodu, a používejte pouze díly a součásti dodané a doporučené společností Cecotec.
- Pro zabránění nebezpečí úrazu elektrickým proudem odpojte před instalací nebo opravou ventilátoru hlavní napájení vypnutím jističů.
- Kabeláž musí odpovídat národním elektrotechnickým normám.
- Kabel musí být řádně uzemněn, aby se předešlo riziku možných nehod.
- Zařízení musí být instalováno v souladu s národními předpisy pro elektroinstalaci.
- Nikdy neinstalujte ventilátor v místnosti s vysokou vlhkostí.
- Buďte velmi opatrní, pokud se nacházíte v blízkosti lopatek ventilátoru.
- K ovládní rychlosti lopatek ventilátoru použijte prostředky pro regulaci rychlosti od společnosti Cecotec.
- Neohýbejte ani nekřivte upínací systém lopatek během instalace nebo čištění.
- Pro zajištění správného provozu zařízení je nutné provádět čištění a údržbu výrobku v souladu s tímto návodem k použití. Vypněte a odpojte výrobek z elektrické sítě před jeho čištěním.
- Ujistěte se, že ventilátor není umístěn v blízkosti záclon nebo jiných předmětů, které by se do něj mohly zachytit.

- Z důvodu bezpečnosti dětí uchovávejte všechny obalové materiály (plastové sáčky, krabice, polystyren atd.) mimo jejich dosah.
- Doporučuje se, aby montáž tohoto výrobku prováděly 2 osoby.
- Tento výrobek je určen pro používání v interiéru.

### **Pokyny k bateriím**

- Spolknutí baterií může způsobit popáleniny, perforaci měkkých tkání a smrt. Může způsobit těžké popáleniny do dvou hodin po spolknutí.
- V případě spolknutí baterií okamžitě vyhledejte nejbližší lékařskou pomoc.
- Nedovolte dětem vyměňovat baterie bez dozoru dospělé osoby.
- Nerozebírejte, neotevírejte ani neničte baterie.
- Uchovávejte baterie mimo dosah dětí. Udržujte zejména malé baterie mimo dosah dětí. V případě spolknutí baterie byste měli rychle vyhledat lékařskou pomoc.
- Nevystavujte baterie teplu nebo ohni. Vyhněte se skladování na přímém slunečním záření.
- Nezkratujte článek nebo baterii. Neskladujte články nebo baterie nepřehledně v krabici nebo zásuvce, kde by mohlo dojít k jejich vzájemnému zkratu nebo ke zkratu jinými kovovými předměty.
- Baterie i články mohou v extrémních podmínkách vytékat. V případě úniku kapaliny z baterie nedovolte, aby se kapalina dostala do kontaktu s kůží nebo očima. Pokud se kapalina dostane do kontaktu s pokožkou, okamžitě ji omyjte vodou a mýdlem. Při vniknutí kapaliny do očí okamžitě vypláchněte oči velkým množstvím čisté vody po dobu nejméně 10 minut a vyhledejte lékařskou pomoc. Používejte

rukavice při manipulaci s baterií a neprodleně ji zlikvidujte v souladu s místními předpisy.

- Dbejte na kladné (+) a záporné (-) označení na bateriích a dálkovém ovladači a ujistěte se, že jsou správně používány.
- Nepoužívejte žádnou baterii, která není určena pro použití se zařízením.
- Nekombinujte baterie různých výrobců, kapacit nebo velikostí. Použití baterií dětmi by mělo být pod dohledem.
- Vždy kupujte pouze doporučené baterie.
- Udržujte baterie čisté a suché. Vyčistěte zanesené kontakty baterií čistým suchým hadříkem.
- Uschovejte si originální dokumentaci k výrobku pro budoucí použití.
- Kdykoli je to možné, vyjměte baterie, když dálkový ovladač nepoužíváte.

## 1. PIEZAS Y COMPONENTES

Leyenda de la figura 1:

1. Florón
2. Varilla central y bola de suspensión
3. Varilla central
4. Soporte de montaje
5. Cubierta decorativa
6. Motor
7. Aspa
8. Panel de la lámpara
9. Plafón
10. LED
11. Mando a distancia y receptor del mando a distancia
12. Kit de montaje

Leyenda de la figura 2:

1. Soporte de montaje
2. Receptor del mando a distancia
3. Florón
4. Varilla central
5. Cubierta decorativa
6. Pasador
7. Horquilla
8. Motor
9. Aspa
10. Panel de la lámpara
11. LED
12. Plafón

NOTA:

Los gráficos de este manual son representaciones esquemáticas y puede que no coincidan exactamente con los del producto.

## 2. ANTES DE USAR

- Este aparato presenta un embalaje diseñado para protegerlo durante su transporte. Saque el aparato de su caja y retire todo el material de embalaje. Puede guardar la caja original y otros elementos del embalaje en un lugar seguro para prevenir daños en el aparato si necesita transportarlo en el futuro. Si desea deshacerse del embalaje original, asegúrese de reciclar todos los elementos correctamente.
- Asegúrese de que todas las piezas y componentes están incluidos y en buen estado. Si faltara alguno o no estuviera en buen estado, contacte de forma inmediata con el Servicio de Atención Técnica oficial de Cecotec.

### Contenido de la caja

- Ventilador
- Este manual de instrucciones
- Mando a distancia
- Pila mando (2xAAA)

## 3. MONTAJE

### Preparación para el montaje

- Para evitar lesiones y daños personales, asegúrese de que el lugar donde se vaya a instalar el dispositivo permita un espacio libre de 2,3 m de las aspas al suelo y de 76 cm de las aspas a la pared o a cualquier otro objeto. Fig. 3
- Asegúrese de que la estructura de la vivienda soporta el peso total del ventilador.
- Este ventilador se puede instalar tanto en techo normales como en techos abovedados o inclinados al utilizar la varilla. La longitud de cuelgue puede ampliarse con una varilla más larga. Fig. 4
- Asegúrese de que la caja de conexiones esté bien sujeta a la estructura del edificio y pueda soportar todo el peso del ventilador.
- La instalación requiere estas herramientas: destornillador, destornillador plano, alicates ajustables o llave inglesa, escalera de mano, cortaalambres y cinta aislante.

Leyenda de la figura 4:

- A. Montaje estándar
- B. Montaje en techo inclinado

### Instalación del soporte de montaje

- Techo de madera. Fig. 5
- Techo de cemento. Fig. 6

1. Taladre un orificio de  $\varnothing$  8 mm en el techo de obra e inserte el perno. Alinee el soporte con el orificio y apriételo con la tuerca.

### **Montaje y suspensión del ventilador.** Fig. 7

Leyenda de la figura 7:

1. Cableado eléctrico
  2. Ranura de la bola de suspensión
  3. Clip R
  4. Adaptador
  5. Florón
  6. Cubiertas decorativas del florón
  7. Pasador
  8. Tornillo de fijación
- Si desea que el ventilador cuelgue más bajo, debe retirar la bola de suspensión de la varilla central de 6 pulgadas suministrada para utilizarla con una varilla más larga (incluida). (Si desea utilizar la varilla central de 6 pulgadas, siga los pasos que se indican a continuación).
  - Para retirar la bola de suspensión, afloje el tornillo de fijación de la bola de suspensión y retire el pasador y el clip. Baje la bola de suspensión y retire el pasador de horquilla. Deslice la bola de suspensión hasta sacarla de la varilla central, y deslícela por la varilla de mayor longitud (fíjese en que la parte superior de la varilla tiene un orificio para el tornillo de fijación). Inserte el pasador de horquilla en la parte superior de la varilla larga y levante la bola de suspensión. Asegúrese de que el pasador de tope esté alineado con las ranuras del interior de la bola de suspensión, apriete bien el tornillo de fijación.

Consejo: Para preparar el paso de los cables eléctricos a través de la varilla, coloque un trozo pequeño de cinta aislante a los extremos de los cables eléctricos para mantenerlos unidos al pasarlos a través de la varilla.

2. Afloje los tornillos de fijación del anclaje del cuerpo principal y la tuerca en la parte superior de la carcasa del motor. Retire el pasador y el clip de la varilla (si aún no lo ha hecho). Deslice la varilla hacia abajo a través del florón.
3. Pase los cables eléctricos por la varilla y tire de los cables que sobresalen por la parte superior del extremo de la varilla.
4. Coloque la varilla central en el anclaje del cuerpo principal de la carcasa del motor e inserte el pasador y el clip anteriormente retirado. Apriete bien los tornillos de fijación y la tuerca del anclaje del cuerpo principal. Baje el florón a la carcasa del motor.

### **Conexión del receptor del mando a distancia.** Fig. 8



**Montaje del florón.** Fig. 9

5. Levante el florón hasta el soporte de montaje, alineando los tornillos aflojados del soporte con los orificios del florón. Gire el florón para fijarlo. Vuelva a insertar los tornillos y fíjelos todos con un destornillador.
6. Una vez tenga el soporte de montaje asegurado a la cubierta de conexiones, puede colgar el ventilador. Sujete firmemente el ventilador con las dos manos. Deslice la varilla central por la abertura en el soporte de montaje y deje que la bola se apoye sobre el soporte. Gire el agujero de la bola de suspensión hasta que se alinee con la pestaña del soporte de montaje.

Consejo: Ayúdese de otra persona para que le sujete la escalera firmemente y para que le acerque el ventilador una vez que esté sobre la escalera.

**Montaje de las aspas.** Fig. 10

Consejo para ahorrar tiempo: Las arandelas de los tornillos de las aspas se pueden instalar en cada aspa antes de instalarlas.

7. Alinee los agujeros de las aspas con los agujeros de los tornillos en el motor. Una vez instaladas las aspas, asegúrese de fijar bien los tornillos. Antes de apretarlos de forma permanente, repita este paso con el resto de las aspas.

Nota: Apriete los tornillos de las aspas una segunda vez.

**Montaje de la lámpara LED.** Fig. 11-12-13

8. Desatornille los tornillos. Fije el panel LED a la parte inferior del ventilador insertando los tornillos de fijación en los orificios. A continuación, gírelo hasta que se quede bien colocado. Después, atornille el tornillo de fijación anterior alineando el orificio del tornillo y el orificio en la parte inferior del ventilador. Por último, apriete los otros dos tornillos de fijación para asegurar el panel LED. Fig. 11

NOTA: Durante la instalación o al desmontar la lámpara LED, asegúrese de que los elementos aislantes están intactos. Apretar los tornillos en exceso puede dañarlos.

9. Vuelva a colocar la cubierta y la pantalla de la lámpara. Fig. 12
10. Coloque la cubierta de nuevo y el plafón en el panel LED, y luego fíjelos de forma segura con los clips decorativos y las tuercas. Fig. 13

## 4. FUNCIONAMIENTO

Fig. 14

1. Indicador de encendido
2. Controles de la velocidad
3. Botón de apagado
4. Controles del temporizador
5. Luz
6. Pila para el mando a distancia
7. Función invierno/verano (inversión de giro de las aspas)

- El indicador estará encendido mientras el producto esté en funcionamiento.
- Utilice los botones de velocidad para seleccionar el nivel de potencia.
- Pulse el botón de apagado para apagar el dispositivo.
- Utilice los botones del temporizador para seleccionar el tiempo de funcionamiento del dispositivo. El ventilador se apagará una vez transcurrido el tiempo seleccionado.
- Pulse el botón de la luz para encender y apagar la lámpara del ventilador.
- El mando funciona con 2 pilas de 1,5 V-3AAA.

### Función invierno/verano

- Función invierno: para activar la función invierno pulse el botón 7, si las aspas comienzan a girar en sentido de las agujas del reloj está activado este modo (provocando que el aire caliente se distribuya por toda la habitación), sino es así volver a pulsar el botón.
- Función verano: para activar la función verano pulse el botón 7, si las aspas comienzan a girar en sentido antihorario está activado este modo (provocando una brisa fresca), sino es así volver a pulsar el botón.

### Advertencia

Invierta el sentido de giro con el ventilador en marcha. Mantenga pulsado el botón 7 durante 3 segundos aprox., oirá un pitido y las aspas dejarán de girar progresivamente hasta casi detenerse. Transcurridos unos segundos, volverán a girar en sentido inverso.

### Advertencias

- El mando a distancia utiliza una tecnología de transmisión digital Wireless RF. Si tanto el ventilador como la lámpara están equipados con un interruptor, encienda el ventilador a velocidad máxima y encienda la luz antes de utilizar el mando a distancia.
- Si no se puede controlar el ventilador o la luz a través del transmisor, compruebe que las pilas del mando a distancia están en buenas condiciones y hacen buen contacto, que los electrodos positivo y negativo están en la posición correcta y si hay suficiente batería.
- Si no se puede controlar el ventilador o la luz a través del transmisor, compruebe si hay productos con control remoto alrededor y compruebe si los botones del transmisor

están accionados. Productos con un sistema de control remoto similar pueden causar interferencias. Esto no incluye los mando a distancia infrarrojos.

- Preste atención a la tensión del producto. Un voltaje demasiado bajo puede hacer que el mando a distancia no funcione. Las especificaciones técnicas las puede encontrar en este manual.
- Si no va a utilizar el mando a distancia durante un tiempo, extraiga las pilas.

**Cambio de pila del mando a distancia**

El mando a distancia funciona con 2 pilas de 1.5 V tipo 3AAA.

1. Abra el compartimento de la pila.
2. Coloque las pilas en el compartimento fijándose en la polaridad.
3. Cierre el compartimento.

**5. LIMPIEZA Y MANTENIMIENTO**

- Asegúrese de desconectar el ventilador antes de proceder a su limpieza.
- No sumerja ni salpique ninguna de las partes del dispositivo con agua ni ningún otro líquido.
- No utilice disolventes ni otros productos químicos para limpiarlo.
- Utilice un paño suave y húmedo para limpiar la superficie del producto

**6. ESPECIFICACIONES TÉCNICAS**

Referencia del producto: 08492 / 08493

Producto: EnergySilence Aero 5250 WhiteWood / EnergySilence Aero 5250 BlackWood

Voltaje: 220 - 240 V

Frecuencia: 50 / 60 Hz

Potencia: 62 W AC – Max 90 W

LED: 18 W

Descripción	Símbolo	Valor	Unidad
Caudal máximo del ventilador	F	170,57	m <sup>3</sup> /min
Potencia utilizada por el ventilador	P	34,98	W

Valor de servicio	SV	4,88	(m <sup>3</sup> /min)/W
Consumo de energía en modo de espera	P <sub>SB</sub>	0,45	W
Nivel de potencia acústica del ventilador	L <sub>WA</sub>	47,0	dB (A)
Velocidad máxima del aire	C	2,75	m/seg
Norma de medición del valor de servicio	IEC 60879		
Datos de contacto para obtener información	Cecotec Innovaciones SL. Av. Reyes Católicos, 60, 46910, Alfafar (Valencia)		

Este producto contiene una fuente luminosa de eficiencia energética F.

Las especificaciones técnicas pueden cambiar sin notificación previa para mejorar la calidad del producto.

Fabricado en China | Diseñado en España

## 7. RECICLAJE DE APARATOS ELÉCTRICOS Y ELECTRÓNICOS



Este símbolo indica que, de acuerdo con las normativas aplicables, el producto y/o la batería deberán desecharse de manera independiente de los residuos domésticos. Cuando este producto alcance el final de su vida útil, deberás extraer las pilas/baterías/acumuladores y llevarlo a un punto de recogida designado por las autoridades locales.

Para obtener información detallada acerca de la forma más adecuada de desechar sus aparatos eléctricos y electrónicos y/o las correspondientes baterías, el consumidor deberá contactar con las autoridades locales.

El cumplimiento de las pautas anteriores ayudará a proteger el medio ambiente.

## 8. GARANTÍA Y SAT

Cecotec responderá ante el usuario o consumidor final de cualquier falta de conformidad que exista en el momento de la entrega del producto en los términos, condiciones y plazos que establece la normativa aplicable.

Se recomienda que las reparaciones se efectúen por personal especializado.

Si detecta una incidencia con el producto o tiene alguna consulta, póngase en contacto con el Servicio de Asistencia Técnica oficial de Cecotec a través del número de teléfono +34 96 321 07 28.

## 9. COPYRIGHT

Los derechos de propiedad intelectual sobre los textos de este manual pertenecen a CECOTEC INNOVACIONES, S.L. Quedan reservados todos los derechos. El contenido de esta publicación no podrá, ni en parte ni en su totalidad, reproducirse, almacenarse en un sistema de recuperación, transmitirse o distribuirse por ningún medio (electrónico, mecánico, fotocopia, grabación o similar) sin la previa autorización de CECOTEC INNOVACIONES, S.L.

## 1. PARTS AND COMPONENTS

Fig. 1 key:

1. Canopy
2. Downrod and hanging ball
3. Downrod
4. Mounting bracket
5. Decorative cover
6. Motor
7. Blades
8. Lamp plate
9. Lampshade
10. LED light
11. Remote control and remote-control receiver
12. Assembly kit

Fig. 2 key:

1. Mounting bracket
2. Remote control receiver
3. Canopy
4. Downrod
5. Decorative cover
6. Pin
7. Clevis
8. Motor
9. Blades
10. Lamp plate
11. LED light
12. Lampshade

NOTE:

The graphics in this manual are schematic representations and may not exactly match the device.

## 2. BEFORE USE

- This appliance is packaged in a way as to protect it during transport. Take the appliance out of its box and remove all packaging materials. You can keep the original box and other packaging elements in a safe place. This will help you prevent damage to the appliance

when transporting it in the future. In case the original packaging is disposed of, make sure all packaging materials are recycled accordingly.

- Make sure all parts and components are included and in good conditions. If there is any piece missing or in bad conditions, contact the official Cecotec Technical Support Service immediately.

#### **Box content**

- Fan
- Instruction manual
- Remote control
- Remote-control battery (2xAAA)

### **3. ASSEMBLY**

#### **Assembly preparation**

- To prevent personal injury and damage, make sure that the location where the appliance is going to be installed allows a 2.3-metre clearance from the blades to the floor and a 76-cm clearance from the blades to any wall or object. Fig. 3
- Make sure that the building structure can hold the full weight of the fan.
- This fan can be installed on a normal or vaulted ceiling with a downrod. The hanging length of the fan can be extended with a longer rod. Fig. 4
- Ensure that the junction box is securely fastened to the building structure and can support the full weight of the fan.
- Installation requires the following tools: screwdriver, flat screwdriver, adjustable pliers or spanner, ladder, wire cutters and electrical tape.

Fig. 4 key:

- A. Standard assembly
- B. Sloped ceiling assembly

#### **Installation of the mounting bracket**

- Wooden ceiling. Fig. 5
  - Concrete ceiling. Fig. 6.
1. Drill a  $\varnothing 8$  mm hole in the ceiling and insert the bolt. Align the bracket with the hole and tighten it with the nut.

### **Fan assembly and suspension.** Fig. 7

Fig. 7 key:

1. Electric wiring
  2. Hanging ball slot
  3. R clip
  4. Adapter
  5. Canopy
  6. Canopy decorative cover
  7. Pin
  8. Locking screw
- If you want the fan to hang lower, you must remove the hanging ball from the supplied 6 inch downrod for use with a longer rod (included). (If you wish to use the 6-inch downrod, follow the steps below).
  - To remove the hanging ball, loosen the suspension ball locking screw and remove the pin and clip. Lower the hanging ball and remove the clevis pin. Slide the hanging ball off the downrod, and slide it onto the longer rod (note that the top of the rod has a hole for the locking screw). Insert the stop pin into the top of the extended downrod and raise the hanging ball. Make sure that the stop pin is aligned with the slots on the inside of the hanging ball, tighten the fixing screw securely.

Tip: to prepare for passing the electrical wires through the rod, attach a small piece of electrical tape to the ends of the electrical wires to hold them together when passing them through the rod.

2. Loosen the main-body attachment fixing bolts and nut at the top of the motor housing. Remove the pin and rod clip (if you have not already done so). Slide the rod down through the canopy.
3. Pass the electrical wires through the rod and pull the wires protruding from the top of the rod end.
4. Place the main-body attachment downrod into the main body anchorage of the motor housing and insert the pin and clip previously removed. Tighten the fixing bolts and the main-body attachment nut securely. Lower the canopy onto the motor housing

### **Connection of the remote control receiver.** Fig. 8

#### **Canopy assembly.** Fig. 9

5. Lift the canopy up to the mounting bracket, aligning the loosened screws in the bracket with the holes in the canopy. Turn the canopy to lock it. Re-insert the screws and secure them all with a screwdriver.



6. Once you have secured the mounting bracket to the connection cover, you can hang the fan. Hold the fan firmly with both hands. Slide the downrod through the opening in the mounting bracket and allow the ball to rest on the bracket. Rotate the hole in the hanging ball until it aligns with the tab on the mounting bracket.

Tip: have someone else hold the ladder securely and bring the fan closer to you once it is on the ladder.

**Blade assembly.** Fig. 10

Time saver: blade bolt washers can be installed on each blade prior to installation.

7. Align the holes in the blades with the screw holes in the motor. Once all blades are attached, tighten all the screws. Before securing screws permanently, repeat with the remaining blades.

Note: tighten the blade screws a second time.

**LED-Lamp assembly.** Fig. 11-12-13

8. Unscrew the screws. Attach the LED plate to the bottom of the fan by inserting the fixing screws into the holes. Then turn it until it is firmly in place. Next, screw in the previous fixing screw by aligning the hole in the screw and the hole at the bottom of the fan. Finally, tighten the other two fixing screws to secure the LED plate. Fig. 11

NOTE: during the installation or when the LED lamp is removed, keep the insulation pads intact. Over-tightening the screws may damage them.

9. Replace the lamp cover and lamp shade. Fig. 12
10. Restore the cover and the lamp shade back to the LED panel, and secure them with decorative clips and bolt nuts. Fig. 13

## 4. OPERATION

Fig. 14

1. Power indicator light
2. Speed buttons
3. Off button
4. Timer buttons
5. Light
6. Remote control battery
7. Winter/Summer function (reversal of blade rotation direction)

## ENGLISH

- The indicator will light up while the appliance is in operation.
- Use the speed buttons to select the power level.
- Press the power button to switch the appliance off.
- Use the timer buttons to select the operation time of the appliance. The fan will turn off once the selected time has elapsed.
- Press the light button to turn the fan's lamp on and off.
- The remote control is powered by 2 x 1.5V-3AAA batteries.

### Winter/Summer function

- Winter function: to activate winter function, press button 7, if the blades start to rotate clockwise, this mode is activated (causing the warm air to be distributed throughout the room), otherwise press the button again.
- Summer function: to activate summer function, press button 7, if the blades start to rotate counterclockwise this mode is activated (causing a cool breeze), otherwise press the button again.

### Warning

Invert the spinning direction of the fan while in operation. Hold down button 7 for approx. 3 seconds: the appliance will beep, and the blades will start slowing down until they stop spinning. After a few seconds, they will start spinning again in the opposite direction.

### Warnings

- The remote control operates through RF Wireless digital transmission technology. If both the fan and the lamp are equipped with a switch, turn on the fan at top speed and turn the light on before using the remote control.
- If the fan or the light cannot be controlled through the remote control, check if the batteries in the remote control are in good conditions and if they make good contact, that the positive and negative electrodes are in the correct position, and if the batteries are charged.
- If the fan or the light cannot be controlled through the remote control, check if there are other remote-controlled appliances in the same area and check if the transmitter buttons are pressed. Appliances with similar remote-control systems may cause interference. This does not include infrared remote controls.
- Pay attention to the appliance voltage. Too low a voltage may cause the remote control to not work. The technical specifications are indicated in this manual.
- If the remote control is not going to be used for a long time, remove the batteries.

### Changing the remote-control battery

The remote control requires 2 x 1.5 V-3 AAA batteries.

1. Open the battery compartment.
2. Insert the batteries into the battery compartment observing the polarity.
3. Close the compartment.

## 5. CLEANING AND MAINTENANCE

- Make sure to disconnect the fan before cleaning it.
- Do not immerse any of the parts of the appliance in water or splash them with any other liquid.
- Do not use solvents or any other chemical products for cleaning.
- Use a soft, damp cloth to clean the surface of the appliance

## 6. TECHNICAL SPECIFICATIONS

Product reference: 08492 / 08493

Product: EnergySilence Aero 5250 WhiteWood / EnergySilence Aero 5250 BlackWood

Voltage: 220 - 240 V

Frequency: 50 / 60 Hz

Power: 62 W AC – Max 90 W

LED: 18 W

Description	Symbol	Value	Unit
Fan maximum flow	F	170.57	m <sup>3</sup> /min
Fan power consumption	P	34.98	W
Service value	SV	4.88	(m <sup>3</sup> /min)/W
Power consumption on standby mode	P <sub>SB</sub>	0.45	W
Fan sound power level	L <sub>WA</sub>	47.0	dB (A)
Maximum air speed	C	2.75	m/seg
Service value measurement standard	IEC 60879		
Contact details to obtain more information	Cecotec Innovaciones SL. Av. Reyes Católicos, No 60, 46910, Alfafar (Valencia, Spain)		

This product features a light source with a Class F energy efficiency.

Technical specifications may change without prior notification to improve product quality.  
Made in China | Designed in Spain

## 7. DISPOSAL OF OLD ELECTRICAL AND ELECTRONIC APPLIANCES



This symbol indicates that, according to the applicable regulations, the product and/or batteries must be disposed of separately from household waste. When this product reaches the end of its shelf life, you should dispose of the cells/batteries/accumulators and take them to a collection point designated by the local authorities.

Consumers must contact their local authorities or retailer for information concerning the correct disposal of old appliances and/or their batteries.

Compliance with the above guidelines will help protecting the environment.

## 8. TECHNICAL SUPPORT AND WARRANTY

Cecotec shall be liable to the end user or consumer for any lack of conformity that exists at the time of delivery of the product under the terms, conditions, and deadlines established by the applicable regulations.

It is recommended that repairs be carried out by qualified personnel.

If at any moment you detect any problem with your product or have any doubt, do not hesitate to contact the official Cecotec Technical Support Service at +34 963 210 728.

## 9. COPYRIGHT

The intellectual property rights over the texts in this manual belong to CECOTEC INNOVACIONES, S.L. All rights reserved. The contents of this publication may not, in whole or in part, be reproduced, stored in a retrieval system, transmitted, or distributed by any means (electronic, mechanical, photocopying, recording or similar) without the prior authorization of CECOTEC INNOVACIONES, S.L.

## 1. PIÈCES ET COMPOSANTS

Image 1

1. Couvercle de protection
2. Tige centrale et boule de suspension
3. Tige centrale
4. Support de montage
5. Cache décoratif
6. Moteur
7. Pale
8. Panneau de la lampe
9. Plafonnier
10. LED
11. Télécommande et récepteur de la télécommande
12. Kit de montage

Image 2

1. Support de montage
2. Récepteur de la télécommande
3. Couvercle de protection
4. Tige centrale
5. Couvercle décoratif
6. Goupille cylindrique
7. Goupille bêta
8. Moteur
9. Pale
10. Panneau de la lampe
11. LED
12. Plafonnier

NOTE :

Les graphiques de ce manuel sont des représentations schématiques et peuvent ne pas correspondre exactement à ceux du produit.

## 2. AVANT UTILISATION

- Cet appareil possède un emballage conçu pour le protéger pendant son transport. Sortez l'appareil de sa boîte et retirez tout le matériel qui compose l'emballage. Rangez la boîte d'origine et le reste des éléments provenant de l'emballage dans un endroit sûr pour éviter d'endommager l'appareil si vous devez le transporter à l'avenir. Si vous

## FRANÇAIS

devez vous défaire de l'emballage d'origine, assurez-vous de recycler tous les éléments correctement.

- Assurez-vous que toutes les pièces et les composants sont inclus et en bon état. S'il manque une pièce, une partie, un accessoire ou que l'appareil ou ses accessoires ne sont pas en bon état, veuillez contacter le Service Après-Vente officiel de Cecotec.

### Contenu de la boîte

- Ventilateur
- Manuel d'instructions
- Télécommande
- Pile télécommande (2xAAA)

## 3. MONTAGE

### Préparation pour le montage




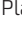
- Pour éviter des lésions et dommages personnels, assurez-vous que le lieu où vous allez installer l'appareil permet d'avoir un espace libre de 2,3 m entre les pales et le sol et de 76 cm entre les pales et le mur ou autre objet  Img. 3
- Assurez-vous que la structure de la maison supporte le poids total du ventilateur.
- Ce ventilateur peut être installé sur des plafonds normaux comme sur des plafonds voutés ou inclinés en utilisant la tige. La longueur de suspension peut être augmentée à l'aide d'une tige plus longue.  Img. 4
- Assurez-vous que la boîte de connexions est solidement fixée à la structure du bâtiment et qu'elle peut supporter tout le poids du ventilateur.
- Vous aurez besoin des outils suivants pour réaliser l'installation : un tournevis, un tournevis plat, une pince réglable ou une clé à molette, une échelle, une pince coupante et du ruban isolant.

Image 4

- A. Montage standard
- B. Montage sur un toit incliné

### Installation du support de montage

- Plafond en bois  Img. 5
  - Plafond en ciment.  Img. 6
1. Percez un trou de  $\varnothing 8$  mm dans le plafond et insérez le boulon. Alignez le support avec le trou et serrez-le avec l'écrou.

**Montage et suspension du ventilateur. Img. 7**

## Image 7

1. Câblage électrique
  2. Fente de la boule de suspension
  3. Goupille bêta
  4. Adaptateur
  5. Couvercle de protection
  6. Couvercles décoratives
  7. Goupille cylindrique
  8. Vis de fixation
- Si vous souhaitez que le ventilateur soit suspendu plus bas, vous devez retirer la boule de suspension de la tige centrale de 6 pouces fournie pour l'utiliser avec une tige plus longue (incluse). (Si vous souhaitez utiliser la tige centrale de 6 pouces, suivez les étapes ci-dessous).
  - Afin de retirer la boule de suspension, desserrez la vis de la boule de suspension, puis retirez la goupille bêta et la goupille cylindrique. Abaissez la boule de suspension et retirez la goupille. Faites glisser la boule de suspension hors de la tige centrale et faites-la glisser sur la tige plus longue (notez que la partie supérieure de la tige possède un trou pour la vis de fixation). Insérez la goupille cylindrique au niveau de la partie supérieure de la tige longue, puis soulevez la boule de suspension. Veillez à ce que la goupille soit alignée avec les trous situés à l'intérieur de la boule de suspension, puis serrez fermement la vis de fixation.

Conseil : Pour préparer le passage des câbles électriques dans la tige, fixez un petit morceau de ruban adhésif aux extrémités des câbles électriques afin de les maintenir ensemble lorsqu'ils passeront dans la tige.

2. Desserrez les vis et les écrous de fixation de l'ancrage de l'unité principale de la partie supérieure du boîtier du moteur. Retirez la goupille cylindrique et la goupille bêta de la tige (si vous ne l'avez pas encore fait). Faites glisser la tige centrale vers le bas à travers le couvercle de protection.
3. Faites passer les câbles électriques à travers la tige et tirez sur les câbles qui dépassent de la partie supérieure de l'extrémité de la tige.
4. Placez la tige centrale dans l'ancrage de l'unité principale du boîtier du moteur et insérez la goupille cylindrique et la goupille bêta précédemment retirées. Serrez fermement les vis et l'écrou de fixation de l'unité principale. Abaissez le couvercle de protection jusqu'au boîtier du moteur.

### **Connexion du récepteur de la télécommande.** Img. 8

#### **Montage du couvercle de protection.** Img. 9

5. Faites glisser le couvercle de protection jusqu'au support de montage, en alignant les vis desserrées du support de montage avec les orifices du couvercle de protection. Tournez le couvercle de protection pour le fixer. Réinsérez les vis et fixez-les toutes à l'aide d'un tournevis.
6. Une fois le support de montage fixé à la boîte de connexions, vous pouvez maintenant suspendre le ventilateur. Tenez fermement le ventilateur avec les deux mains. Faites glisser la tige centrale à travers l'ouverture du support de montage et laissez la boule reposer sur le support de montage. Faites tourner le trou de la boule de suspension jusqu'à ce qu'il soit aligné avec la languette du support de montage.

Conseil : Demandez à une autre personne de tenir l'échelle fermement pour vous et de vous apporter le ventilateur une fois que vous êtes sur l'échelle.

#### **Montage des pales.** Img. 10

Conseils pour gagner du temps : Les rondelles des vis des pales peuvent être installées auparavant dans chacune des pales avant de les installer.

7. Alignez les trous des pales avec les trous des vis du moteur. Une fois les pales installées, veillez à bien serrer les vis. Avant de les serrer définitivement, répétez cette étape avec le reste des pales.

Note : Serrez les vis des pales une seconde fois.

#### **Montage de la lampe LED.** Img. 11-12-13

8. Dévissez les vis. Fixez le panneau LED à la base du ventilateur en insérant les vis de fixation dans les trous. Tournez-le ensuite jusqu'à ce qu'il soit fermement en place. Vissez ensuite la vis de fixation précédente en alignant le trou de la vis et le trou de la partie inférieure du ventilateur. Pour finir, serrez les deux autres vis de fixation pour sécuriser le panneau LED. Img. 11

NOTE : lorsque vous installez ou retirez la lampe LED, assurez-vous que les éléments isolants sont intacts. Le fait de trop serrer les vis peut les endommager.

9. Remettez en place le panneau de la lampe et la LED. Img. 12
10. Placez l'abat-jour et le plafonnier dans le panneau LED, puis fixez-les de manière sécurisée avec les clips décoratifs et les écrous. Img. 13



## 4. FONCTIONNEMENT

Img. 14

1. Indicateur de connexion
  2. Contrôles de la vitesse
  3. Bouton Arrêt
  4. Minuterie
  5. Lumière
  6. Pile pour la télécommande
  7. Fonction hiver/été (inversion de la rotation des pales)
- L'indicateur s'allume lorsque le produit est en fonctionnement.
  - Utilisez les boutons de la vitesse pour sélectionner le niveau de puissance.
  - Appuyez sur le bouton d'arrêt pour éteindre l'appareil.
  - Utilisez les boutons de la minuterie pour sélectionner le temps de fonctionnement de l'appareil. Le ventilateur s'éteint une fois le temps sélectionné écoulé.
  - Appuyez sur le bouton de la lumière pour allumer et éteindre la lampe du ventilateur.
  - La télécommande possède 2 piles de 1,5 V-AAA.

### Fonctions Été/Hiver

- Fonction Hiver : pour activer cette fonction, appuyez sur le bouton 7. Si les pales commencent à tourner dans le sens des aiguilles d'une montre, cela veut dire que ce mode est activé (provoquant la distribution de l'air chaud dans toute la pièce). Dans le cas contraire, appuyez à nouveau sur ce bouton.
- Fonction Été : pour activer cette fonction, appuyez sur le bouton 7. Si les pales commencent à tourner dans le sens contraire des aiguilles d'une montre, cela veut dire que ce mode est activé (provoquant ainsi une brise fraîche). Dans le cas contraire, appuyez à nouveau sur ce bouton.

### Avertissement

Inversez le sens de rotation lorsque le ventilateur est en marche. Appuyez longuement sur le bouton 7 pendant environ 3 secondes. Vous entendrez un bip et les pales cesseront de tourner progressivement jusqu'à ce qu'elles s'arrêtent presque. Après quelques secondes, les pales tourneront dans le sens contraire.

### Avertissements

- La télécommande utilise la technologie de transmission numérique sans fil RF. Si le ventilateur et la lampe sont tous deux équipés d'un interrupteur, mettez le ventilateur en marche à pleine vitesse et allumez la lumière avant d'utiliser la télécommande.
- Si vous ne pouvez pas contrôler le ventilateur ou la lumière à travers l'émetteur, vérifiez que les piles de la télécommande sont en bon état et assurent un bon contact, que les

## FRANÇAIS

électrodes positives et négatives sont dans la bonne position et qu'il y a suffisamment de batterie.

- Si le ventilateur ou la lumière ne peuvent pas être contrôlés à travers l'émetteur, vérifiez s'il y a des produits télécommandés autour et vérifiez si les boutons de l'émetteur sont actionnés. Les produits dotés d'un système de contrôle à distance similaire peuvent provoquer des interférences. Cela n'inclut pas les télécommandes à distance infrarouges.
- Faites attention au voltage du produit. Un voltage trop faible peut empêcher la télécommande de fonctionner. Les spécifications techniques concernant le voltage se trouvent dans ce manuel.
- Si vous n'allez pas utiliser la télécommande pendant un certain temps, retirez les piles.

### **Changer la pile de la télécommande**

La télécommande fonctionne avec 2 piles d'1.5 V de type 3AAA.

1. Ouvrez le compartiment de la pile.
2. Insérez les piles dans le compartiment en respectant la polarité.
3. Fermez le compartiment.

## **5. NETTOYAGE ET ENTRETIEN**

- Assurez-vous de débrancher le ventilateur avant de le nettoyer.
- Ne submergez pas et n'éclaboussez aucune des parties de l'appareil avec de l'eau ni avec aucun autre liquide.
- N'utilisez aucun solvant ni d'autres produits chimiques pour le nettoyer.
- Utilisez un chiffon propre, doux et humide pour nettoyer la surface de l'appareil

## **6. SPÉCIFICATIONS TECHNIQUES**

Référence : 08492 / 08493

Produit : EnergySilence Aero 5250 WhiteWood / EnergySilence Aero 5250 BlackWood

Voltage : 220 - 240 V

Fréquence : 50 / 60 Hz

Puissance : 62 W AC – Max 90 W

LED : 18 W

Description	Symbole	Valeur	Unité
Débit maximal du ventilateur	F	170,57	m <sup>3</sup> /min
Puissance utilisée par le ventilateur	P	34,98	W
Valeur du service	SV	4,88	(m <sup>3</sup> /min)/W
Consommation d'électricité en mode veille	P <sub>SB</sub>	0,45	W
Niveau de puissance acoustique du ventilateur	L <sub>WA</sub>	47,0	dB (A)
Vitesse maximale de l'air	C	2,75	m/seg
Norme de mesure de la valeur du service	IEC 60879		
Données de contact pour plus d'informations	Cecotec Innovaciones S.L. Av. Reyes Católicos, 60 - 46910, Alfafar, Valencia (Espagne)		

Ce produit contient une source lumineuse avec une efficacité énergétique F.

Les spécifications techniques peuvent être modifiées sans notification préalable afin d'améliorer la qualité du produit.

Produit fabriqué en Chine | Conçu en Espagne

## 7. RECYCLAGE DES ÉQUIPEMENTS ÉLECTRIQUES ET ÉLECTRONIQUES



Ce symbole indique que, conformément à la réglementation en vigueur, le produit et/ou la batterie doivent être éliminés séparément des déchets municipaux. Lorsque ce produit atteint la fin de sa vie utile, vous devez retirer les piles ou batteries et les apporter à un point de collecte désigné par les autorités locales.

Pour obtenir des informations détaillées sur la manière la plus adéquate de vous défaire de vos appareils électriques et électroniques et/ou des batteries correspondantes, vous devez contacter les autorités locales.

Le respect des lignes directrices susmentionnées contribuera à la protection de l'environnement.

## 8. GARANTIE ET SAV

Cecotec est responsable envers l'utilisateur final ou le consommateur de tout défaut de conformité existant au moment de la livraison du produit dans les termes, conditions et délais établis par la réglementation applicable.

Il est recommandé que les réparations soient effectuées par du personnel qualifié.

Si vous détectez un incident ou un problème avec le produit, vous devez contacter le Service Après-Vente officiel de Cecotec au +34 9 63 21 07 28.

## 9. COPYRIGHT

Les droits de propriété intellectuelle des textes de ce manuel appartiennent à CECOTEC INNOVACIONES, S.L. Tous droits réservés. Le contenu de cette publication ne peut être, en totalité ou en partie, reproduit, stocké dans un système de récupération de données, transmis ou distribué par quelque moyen que ce soit (électronique, mécanique, photocopie, enregistrement ou similaire) sans l'autorisation préalable de CECOTEC INNOVACIONES, S.L.

## 1. TEILE UND KOMPONENTEN

Legende Abbildung 1:

1. Deckenrosette
2. Mittelstange und Federung Kugel
3. Verbindungsstange
4. Deckenhalterung
5. Dekorative Abdeckung
6. Motor
7. Flügel
8. Lampenfeld
9. Lampenschirm
10. LED-Lampe
11. Fernbedienung und Fernbedienungsempfänger
12. Montage-Kit

Legende Abbildung 2:

1. Deckenhalterung
2. Empfänger der Fernbedienung
3. Deckenrosette
4. Mittelstange (Verbindungsstange)
5. Dekorative Abdeckung
6. Stiftnadel
7. Gabel
8. Motor
9. Flügel
10. Lampenfeld
11. LED-Lampe
12. Lampenschirm

HINWEIS:

Die Grafiken in dieser Bedienungsanleitung sind schematische Darstellungen und entsprechen möglicherweise nicht genau dem Gerät.

## 2. VOR DEM GEBRAUCH

- Dieses Gerät ist so verpackt, dass es während des Transports geschützt bleibt. Nehmen Sie das Gerät aus dem Karton und entfernen Sie das gesamte Verpackungsmaterial. Bewahren Sie die Verpackung an einem sicheren Ort auf, damit das Gerät nicht beschädigt

## DEUTSCH

wird, wenn Sie ihn später transportieren müssen. Wenn Sie die Originalverpackung entsorgen möchten, stellen Sie sicher, dass alle Artikel wiederverwerten.

- Prüfen Sie, ob die Lieferung vollständig und in gutem Zustand ist. Wenn die Lieferung fehlt oder nicht in gutem Zustand ist, kontaktieren Sie den technischen Kundendienst von Cecotec.

### **Vollständiger Inhalt**

- Ventilator
- Diese Bedienungsanleitung
- Fernbedienung
- Fernbedienungsbatterie (2xAAA)

## **3. INSTALLATION**

### **Vorbereitung zur Montage**

- Zur Vermeidung von Sach- und Personenschäden wählen Sie einen Montageort, an dem einen Mindestabstand von 2,3 m zwischen die Flügel und Boden und von 76 cm zwischen Flügel und Wand bzw. andere Gegenstände bestehen. Abb. 3
- Vergewissern Sie sich, dass die Struktur der Wohnung das gesamte Gewicht des Ventilators betragt.
- Dieser Deckenventilator kann obwohl in flachen Decken als auch in gewölbten oder gebeugte Decken, indem Sie die Verbindungsstange verwenden. Die Aufhängelänge kann mit einer längeren Stange verlängert werden. Abb. 4
- Sie müssen sicherstellen, dass die Anschlussdose sicher an der Gebäudestruktur befestigt ist und das volle Gewicht des Ventilators tragen kann.
- Für die Installation sind folgende Werkzeuge erforderlich: Schraubenzieher, Schlitzschraubenzieher, verstellbare Zange oder Schraubenschlüssel, Leiter, Drahtschneider und Isolierband.

Legende Abbildung 4:

- A. Standardinstallation
- B. Schrägdachmontage

### **Installation der Deckenhalterung**

- Holzdecke. Abb. 5
  - Betondecke. Abb. 6
1. Bohren Sie ein  $\varnothing$  8 mm großes Loch in die Decke und setzen Sie den Bolzen ein. Richten Sie die Halterung an der Bohrung aus und ziehen Sie sie mit der Mutter fest.

**Montage und Aufhängung des Ventilators.** Abb. 7

Legende Abbildung 7:

1. Verkabelung
  2. Schlitz der Halbkugel
  3. Behaltend Clip
  4. Netzteil
  5. Deckenrosette
  6. Dekorative Abdeckungen der Rosette
  7. Stiftnadel
  8. Befestigungsschraube
- Wenn Sie möchten, dass der Ventilator tiefer hängt, müssen Sie die Aufhängekugel von der mitgelieferten 6-Zoll-Mittelstange entfernen und eine längere Stange verwenden (im Lieferumfang enthalten). (Wenn Sie die 6-Zoll-Mittelstange verwenden möchten, befolgen Sie die nachstehenden Schritte).
  - Um den Aufhängungsball zu entfernen, lösen Sie die Befestigungsschraube des Aufhängungsballs und entfernen Sie den Stift und den Clip. Senken Sie die Aufhängungskugel ab und entfernen Sie die Stiftnadel. Schieben Sie die Aufhängekugel von der mittleren Stange ab und schieben Sie sie auf die längere Stange (beachten Sie, dass die Oberseite der Stange ein Loch für die Befestigungsschraube hat). Die Stiftnadel oben in die lange Stange einführen und die Federung Kugel anheben. Achten Sie darauf, dass der Anschlagstift mit den Schlitzten auf der Innenseite der Aufhängungskugel ausgerichtet ist, und ziehen Sie die Befestigungsschraube fest an.

Tipp: Um das Durchführen der elektrischen Drähte durch den Stab vorzubereiten, befestigen Sie ein kleines Stück Isolierband an den Enden der elektrischen Drähte, um sie zusammenzuhalten, wenn Sie sie durch den Stab führen.

2. Lösen Sie die Befestigungsschrauben und die Mutter der Hauptkörperverankerung oben am Motorgehäuse. Entfernen Sie die Klammer und den Stift von der Stange (falls Sie dies nicht bereits getan haben). Schieben Sie die Stange nach unten durch die Deckenrosette.
3. Führen Sie die elektrischen Drähte durch den Stab und ziehen Sie an den Drähten, die oben aus dem Stabende herausragen.
4. Setzen Sie die Mittelstange in die Hauptkörperverankerung des Motorgehäuses ein und führen Sie den Stift und die zuvor entfernte Klammer ein. Ziehen Sie die Befestigungsschrauben und die Anker Mutter des Hauptkörpers fest an. Senken Sie die Deckenrosette in das Motorgehäuse ab.

**Anschluss des Fernbedienungsempfängers.** Abb. 8

### **Montage der Deckenrosette.** Abb. 9

5. Heben Sie die Deckenrosette bis zur Halterung hoch und richten Sie dabei die gelösten Schrauben in der Halterung auf die Löcher in der Rosette aus. Drehen Sie die Deckenrosette, um sie zu reparieren. Setzen Sie die Schrauben wieder ein und befestigen Sie sie alle mit einem Schraubendreher.
6. Nachdem Sie die Halterung an der Anschlussabdeckung befestigt haben, können Sie den Ventilator aufhängen. Halten Sie den Ventilator mit beiden Händen fest. Schieben Sie die Mittelstange durch die Öffnung in der Halterung und lassen Sie die Kugel auf der Halterung aufliegen. Drehen Sie das Loch in der Aufhängungskugel, bis es mit der Lasche an der Montagehalterung übereinstimmt.

Tipp: Lassen Sie die Leiter von einer anderen Person festhalten und bringen Sie den Ventilator näher an sich heran, sobald er auf der Leiter steht.

### **Montage der Ventilatorflügel.** Abb. 10

Ein zeitsparender Tipp: Die Unterlegscheiben für die Flügelerschrauben können an jedem Ventilatorflügel vor dem Einbau angebracht werden.

7. Richten Sie die Löcher in den Flügeln auf die Schraubenlöcher im Motor aus. Vergewissern Sie sich nachdem Einbau des Ventilatorflügels, dass die Schrauben fest angezogen sind. Bevor Sie sie endgültig festziehen, wiederholen Sie diesen Schritt für die übrigen Ventilatorflügel.

Hinweis: Ziehen Sie die Schrauben des Ventilatorflügels ein zweites Mal an.

### **Montage der LED-Lampe.** Abb. 11-12-13

8. Drehen Sie die Schrauben heraus. Befestigen Sie das LED-Panel an der Unterseite des Lüfters, indem Sie die Befestigungsschrauben in die Löcher einsetzen. Drehen Sie ihn dann, bis er fest sitzt. Schrauben Sie dann die vorherige Befestigungsschraube ein, indem Sie das Loch in der Schraube und das Loch im Boden des Ventilators ausrichten. Ziehen Sie zum Schluss die beiden anderen Befestigungsschrauben an, um das LED-Panel zu sichern. Abb. 11

HINWEIS: Achten Sie beim Ein- und Ausbau der LED-Lampe darauf, dass die Isolierelemente intakt sind. Ein zu starkes Anziehen der Schrauben kann diese beschädigen.

9. Bringen Sie die Lampenabdeckung und den Lampenschirm wieder an. Abb. 12
10. Setzen Sie die Abdeckung und den Lampenschirm wieder auf das LED-Panel und befestigen Sie sie mit den Zierklammern und Muttern. Fig. 13



## 4. BEDIENUNG

Abb. 14

1. Betriebsanzeiger
  2. Geschwindigkeitssteuerung
  3. Ausschalttaste
  4. Timer-Tasten
  5. Licht
  6. Batterie für die Fernbedienung
  7. Winter-/Sommerfunktion (Flügelumkehrung der Drehrichtung)
- Der Betriebsanzeiger wird leuchten, solange das Produkt einsatzbereit ist.
  - Verwenden Sie die Geschwindigkeitstasten, um die Leistungsstufe zu wählen.
  - Drücken Sie auf das Ausschaltsymbol, um das Gerät auszuschalten.
  - Verwenden Sie die Timer-Tasten, um die Betriebszeit des Geräts zu wählen. Nach Ablauf der Zeit wird sich der Deckenventilator ausschalten.
  - Drücken Sie die Licht-Taste, um die Lampe des ventilators ein-, oder ausschalten.
  - Die Fernbedienung funktioniert mit 2 x 1,5V-3AAA-Batterien.

### Sommer-/ Winterfunktion

- Winterfunktion: Um die Winterfunktion zu aktivieren, drücken Sie die Taste 7. Wenn sich die Lamellen im Uhrzeigersinn zu drehen beginnen, ist dieser Modus aktiviert (wodurch die warme Luft im Raum verteilt wird), andernfalls drücken Sie die Taste erneut.
- Sommerfunktion: Um die Sommerfunktion zu aktivieren, drücken Sie die Taste 7. Wenn die Lamellen beginnen, sich gegen den Uhrzeigersinn zu drehen, ist dieser Modus aktiviert (es entsteht eine kühle Brise), andernfalls drücken Sie die Taste erneut.

### Hinweis

Drehen Sie die Drehrichtung bei laufendem Ventilator um. Halten Sie die Taste 7 ca. 3 Sekunden lang gedrückt. Es ertönt ein Signalton, und die Messer hören allmählich auf, sich zu drehen, bis sie fast zum Stillstand kommen. Nach einigen Sekunden kehren sie in die entgegengesetzte Richtung zurück.

### Warnungen

- Die Fernbedienung verwendet digitale Wireless RF-Übertragungstechnologie. Wenn sowohl der Ventilator als auch die Lampe mit einem Schalter ausgestattet sind, schalten Sie den Ventilator mit voller Geschwindigkeit ein und schalten Sie das Licht ein, bevor Sie die Fernbedienung verwenden.
- Wenn Sie den Ventilator oder das Licht nicht über den Sender steuern können, überprüfen Sie, ob die Batterien in der Fernbedienung in gutem Zustand sind und guten Kontakt haben, ob die positiven und negativen Elektroden in der richtigen Position sind und ob genügend Batterien vorhanden sind.

## DEUTSCH

- Wenn der Ventilator oder das Licht nicht über den Sender gesteuert werden kann, prüfen Sie, ob sich in der Nähe des Senders Fernbedienungen befinden, und prüfen Sie, ob die Tasten am Sender betätigt werden. Produkte mit einem ähnlichen Fernsteuerungssystem können Störungen verursachen. Dazu gehören nicht die Infrarot-Fernbedienungen.
- Achten Sie auf die Spannung des Produkts. Eine zu niedrige Spannung kann dazu führen, dass die Fernbedienung nicht funktioniert. Technische Spezifikationen finden Sie in dieser Bedienungsanleitung.
- Wenn Sie die Fernbedienung eine Zeit lang nicht benutzen, entfernen Sie die Batterien.

### Auswechseln der Fernbedienungsbatterie

Die Fernbedienung funktioniert mit 2 Batterien von 1,5 V Typ 3AAA.

1. Öffnen Sie das Batteriefach.
2. Legen Sie die Batterien unter Beachtung der Polarität in das Batteriefach ein.
3. Schließen Sie das Fach.

## 5. REINIGUNG UND WARTUNG

- Stellen Sie sicher, dass der Ventilator vor der Reinigung ausgeschaltet wird.
- Unter keinen Umständen dürfen die Bestandteile des Gerätes ins Wasser bzw. andere Flüssigkeiten getaucht bzw. bespritzt werden.
- Verwenden Sie keine Lösemittel oder anderen Chemikalien, um es zu reinigen.
- Verwenden Sie ein feuchtes Tuch, um den Außenteil des Gerätes zu reinigen

## 6. TECHNISCHE SPEZIFIKATIONEN

Referenz des Gerätes: 08492 / 08493

Produkt: EnergySilence Aero 5250 WhiteWood / EnergySilence Aero 5250 BlackWood

Spannung: 220 - 240 V

Frequenz: 50 / 60 Hz

Leistung: 62 W AC – Max 90 W

LED: 18 W

Beschreibung	Symbol	Wert	Einheit
Maximaler Ventilator-Durchsatz	F	170,57	m <sup>3</sup> /min
Stromverbrauch des Ventilators	P	34,98	W

Leistungswert	SV	4,88	(m <sup>3</sup> /min)/W
Stromverbrauch im "Standby-Modus"	P <sub>SB</sub>	0,45	W
Schallleistungspegel des Ventilators	L <sub>WA</sub>	47,0	dB (A)
Maximale Luftgeschwindigkeit	C	2,75	M/Sek
Standard zur Messung des Servicewertes	IEC 60879		
Kontaktangaben für Informationen	Cecotec Innovaciones SL. Av. Reyes Católicos, 60, 46910, Alfafar, Spanien (Valencia)		

Dieses Produkt enthält eine energieeffiziente Lichtquelle F.

Die technischen Daten können ohne vorherige Ankündigung geändert werden, um die Produktqualität zu verbessern.

Hergestellt in China | Entworfen in Spanien

## 7. RECYCLING VON ELEKTRO- UND ELEKTRONIKGERÄTEN



Dieses Symbol weist darauf hin, dass das Produkt und/oder die Batterie / der Akku gemäß den geltenden Vorschriften getrennt vom Hausmüll entsorgt werden muss. Wenn dieses Produkt das Ende seiner Nutzungsdauer erreicht hat, sollten Sie die Batterien/Akkus entfernen und es zu einer von den örtlichen Behörden bestimmten Sammelstelle bringen.

Die Verbraucher müssen sich mit Ihren örtlichen Behörden oder Einzelhändlern in Verbindung setzen, um Informationen über die ordnungsgemäße Entsorgung ihrer Altgeräte und/ oder ihre Akkus zu erhalten.

Die Einhaltung der oben genannten Leitlinien trägt zum Schutz der Umwelt bei.

## 8. GARANTIE UND KUNDENDIENST

Cecotec haftet gegenüber dem Endnutzer oder Verbraucher für jegliche Konformitätsmängel, die zum Zeitpunkt der Lieferung des Produkts bestehen, gemäß den in den geltenden Vorschriften festgelegten Bedingungen und Fristen.

## DEUTSCH

Es wird empfohlen, dass Reparaturen von qualifiziertem Personal durchgeführt werden. Sollte unerwartet eine Störung auftreten oder haben Sie Fragen über Ihrem Produkt, können Sie sich mit dem Kundendienst in Verbindung setzen über die Telefonnummer: +34 96 321 07 28.

## 9. COPYRIGHT

Die geistigen Eigentumsrechte an den Texten in dieser Bedienungsanleitung liegen bei CECOTEC INNOVACIONES, S.L. Alle Rechte vorbehalten. Der Inhalt dieser Veröffentlichung darf ohne vorherige Genehmigung von CECOTEC INNOVACIONES, S.L. weder ganz noch teilweise vervielfältigt, in einem Wiederherstellungssystem gespeichert, übertragen oder verbreitet werden (elektronisch, mechanisch, Fotokopie, Aufzeichnung oder ähnliches).

## 1. PARTI E COMPONENTI

Legenda della figura 1:

1. Calotta
2. Asta centrale e sfera a sospensione
3. Asta centrale
4. Supporto di montaggio
5. Copertura decorativa
6. Motore
7. Pale
8. Pannello della lampada
9. Plafoniera
10. LED
11. Telecomando e ricevitore del telecomando
12. Kit di montaggio

Legenda della figura 2:

1. Supporto di montaggio
2. Ricevitore del telecomando
3. Rosone
4. Asta centrale
5. Copertura decorativa
6. Passante
7. Perno
8. Motore
9. Pale
10. Pannello della lampada
11. LED
12. Plafoniera

NOTA:

Le immagini di questo manuale sono rappresentazioni schematiche e potrebbero non corrispondere esattamente all'apparecchio.

## 2. PRIMA DELL'USO

- Questo apparecchio ha un imballaggio progettato per proteggerlo durante il trasporto. Estrarre l'apparecchio dalla scatola e rimuovere tutto il materiale presente nell'imballaggio. Conservare la scatola originale e gli altri elementi in un luogo sicuro per prevenire danni all'apparecchio qualora fosse necessario trasportarlo in futuro. Se si desidera smaltire l'imballaggio originale, assicurarsi di riciclare tutti gli elementi in modo appropriato.

## ITALIANO

- Verificare che tutte le parti e i componenti siano compresi e in buono stato. Se uno di essi mancasse o non fosse in buone condizioni, contattare immediatamente il Servizio di Assistenza Tecnica ufficiale di Cecotec.

### **Contenuto della scatola**

- Ventilatore
- Il presente manuale di istruzioni
- Telecomando
- Pile telecomando (2xAAA)

## **3. MONTAGGIO**

### **Preparazione per il montaggio**

- Per evitare danni e lesioni, assicurarsi che il posto dove venga installato l'apparecchio permetta una distanza di 2,3 m tra le pale e il pavimento e di 76 cm tra le pale e la parete o qualsiasi altro oggetto. Fig. 3
- Assicurarsi che la struttura della stanza possa sostenere il peso totale del ventilatore.
- Questo ventilatore può essere installato sia su soffitti normali che a volta o inclinati utilizzando l'asta. La lunghezza della sospensione può essere estesa con un'asta più lunga. Fig. 4
- Assicurarsi che la scatola di derivazione sia fissata saldamente alla struttura dell'edificio e possa sostenere il peso del ventilatore.
- Per l'installazione sono necessari i seguenti attrezzi: cacciavite, cacciavite piatto, chiave inglese o tenaglie regolabili, tronchese, scaletta, tagliafilì e nastro isolante.

Legenda della figura 4:

- A. Montaggio standard
- B. Montaggio su un soffitto inclinato

### **Installazione del supporto di montaggio**

- Soffitto in legno. Fig. 5
  - Soffitto in cemento. Fig. 6
1. Praticare un foro di  $\varnothing$  8 mm nel soffitto in muratura e inserire la vite. Allineare la staffa al foro e serrarla con il dado.

### **Montaggio e sospensione del ventilatore Fig. 7**

Legenda della figura 7:

1. Impianto elettrico

2. Fessura della sfera a sospensione
  3. Copiglia
  4. Adattatore
  5. Calotta
  6. Rivestimento di decorazione della calotta
  7. Passante
  8. Vite di fissaggio
- Se si desidera che il ventilatore penda più in basso, è necessario rimuovere la sfera di sospensione dall'asta centrale di 6 pollici in dotazione per utilizzarla con un'asta più lunga (compresa). (Se si desidera utilizzare l'asta centrale da 6 pollici, seguire i passaggi indicati di seguito).
  - Per rimuovere la sfera a sospensione, allentare la vite di fissaggio e rimuovere il passante e la forcina del passante. Abbassare la sfera a sospensione e rimuovere il passante. Sfilare la sfera di sospensione dall'asta centrale e farla scorrere sull'asta più lunga (notare che la parte superiore dell'asta presenta un foro per la vite di fissaggio). Inserire il passante nella parte superiore dell'asta lunga e alzare la sfera a sospensione. Assicurarsi che il perno di fermo sia allineato con le fessure all'interno della sfera di sospensione. Serrare saldamente la vite di fissaggio.

Consiglio: Per preparare il passaggio dei fili elettrici attraverso l'asta, applicare un piccolo pezzo di nastro isolante alle estremità dei fili elettrici per tenerli insieme durante il passaggio attraverso l'asta.

2. Allentare le viti di fissaggio dell'ancoraggio del corpo principale e il dado nella parte superiore della struttura del motore. Rimuovere il perno e il clip dell'asta (se non lo si è fatto in precedenza). Far scorrere l'asta attraverso il rosone.
3. Passare i cavi elettrici attraverso l'asta e tirare i cavi che fuoriescono dalla parte superiore dell'estremità dell'asta.
4. Posizionare l'asta centrale nell'ancoraggio del corpo principale del corpo del motore e inserire il perno e il clip precedentemente rimossi. Stringere bene le viti di fissaggio e il dado di ancoraggio del corpo principale. Abbassare il rosone fino alla struttura del motore.

### **Collegamento del ricevitore del telecomando** Fig. 8

#### **Montaggio del rosone.** Fig. 9

5. Sollevare la calotta fino al supporto di montaggio, allineare le viti allentate dal supporto di montaggio con i fori del rosone. Girare il rosone per fissarlo. Inserire nuovamente le viti e fissarle con un cacciavite.
6. Con il supporto di montaggio assicurato alla copertura delle connessioni, è possibile appendere il ventilatore. Sostenere saldamente il ventilatore con entrambe le mani. Far

## ITALIANO

scorrere l'asta centrale attraverso l'apertura nel supporto di montaggio e lasciare che la sfera si appoggi al supporto di montaggio. Girare il foro della sfera a sospensione fino a che rimane allineata con la linguetta del supporto di montaggio.

Consiglio: È raccomandato l'aiuto di terzi per sostenere la scala e permettere in questo modo di avvicinarsi al ventilatore.

### **Montaggio delle pale.** Fig. 10

Consigli per risparmiare tempo: Le rondelle delle viti delle pale possono essere installate su ogni pala prima dell'installazione.

7. Allineare i fori delle pale con i fori delle viti del motore. Una volta installate le pale, accertarsi che tutte le pale siano state fissate correttamente. Prima di stringerle in modo permanente, ripetere questo passaggio con il resto delle pale.

Nota: Di nuovo, serrare le viti delle pale.

### **Montaggio della lampada LED** Fig. 11-12-13

8. Svitare le viti. Fissare il pannello LED alla parte inferiore del ventilatore inserendo le viti di fissaggio nei fori. Quindi ruotarlo finché non è ben saldo in posizione. Avvitare quindi la vite di fissaggio precedente allineando il foro della vite con quello della parte inferiore del ventilatore. Infine, stringere le altre due viti di fissaggio per fissare il pannello LED. Fig. 11

NOTA: Durante l'installazione o quando si smonta la lampada a LED, verificare che gli elementi isolanti siano intatti. Serrare troppo le viti può danneggiarle.

9. Posizionare di nuovo il coperchio e il pannello della lampada. Fig. 12
10. Ricollocare il rivestimento e la plafoniera nel pannello LED e fissare in modo sicuro con i clip decorativi e i dadi. Fig. 13

## 4. FUNZIONAMENTO

Fig. 14

1. Spia di accensione
2. Controllo della velocità
3. Tasto di spegnimento
4. Tasti del timer
5. Luce
6. Pila per il telecomando
7. Funzione Estate/Inverno (inversione di rotazione delle pale)



- La spia rimarrà accesa mentre l'apparecchio è in funzione.
- Utilizzare i tasti della velocità per selezionare il livello di potenza.
- Premere il tasto di spegnimento per spegnere l'apparecchio.
- Utilizzare i tasti del timer per selezionare il tempo di funzionamento dell'apparecchio. Il ventilatore si spegnerà una volta trascorso il tempo selezionato.
- Premere il tasto della luce per accendere e spegnere la lampada del ventilatore.
- Il telecomando funziona con 2 pile da 1,5 V-3AAA.

### **Funzione Estate/Inverno**

- Funzione Inverno: per attivare la funzione inverno premere il tasto 7, se le pale iniziano a ruotare in senso orario si attiva questa modalità (facendo distribuire l'aria calda in tutto l'ambiente), altrimenti premere nuovamente il pulsante.
- Funzione estiva: per attivare la funzione estate premere il pulsante 7, se le pale iniziano a ruotare in senso antiorario questa modalità è attivata (provocando una brezza fresca), altrimenti premere nuovamente il pulsante.

### **Avvertenza**

Invertire il senso di rotazione con il ventilatore in funzione. Mantenere premuto il tasto 7 per circa 3 secondi; dopo il segnale acustico, le pale smetteranno di girare progressivamente fino a fermarsi. Dopo alcuni secondi, gireranno in senso contrario.

### **Avvertenze**

- Il telecomando utilizza una tecnologia di trasmissione digitale Wireless RF. Sia il ventilatore che la lampada dispongono di un interruttore. Accendere il ventilatore a velocità massima e accendere la luce prima di utilizzare il telecomando.
- Se il ventilatore o la luce non possono essere controllati tramite il trasmettitore, controllare che le pile del telecomando siano in buone condizioni e che facciano buon contatto, che siano inserite correttamente e che siano cariche.
- Se il ventilatore o la luce non possono essere controllati dal telecomando, verificare se ci sono prodotti funzionanti con controllo remoto nelle vicinanze e controllare se i tasti del telecomando funzionano. Prodotti con un sistema di controllo remoto simile possono causare interferenze. Questo non include telecomandi infrarossi.
- Prestare attenzione alla tensione dell'apparecchio. Una tensione troppo bassa potrebbe compromettere il funzionamento del telecomando. Le specifiche tecniche si trovano in questo manuale.
- Se non si intende utilizzare il telecomando per un tempo prolungato, rimuovere le pile.

### **Sostituzione delle pile del telecomando**

Il telecomando funziona con 2 pile da 1,5 V di tipo 3AAA.

1. Aprire il vano delle pile.
2. Posizionare le pile nel vano, prestando attenzione alla polarità.
3. Chiudere il vano.

## 5. PULIZIA E MANUTENZIONE

- Assicurarsi di scollegare il ventilatore prima di procedere con la pulizia.
- Non sommergere né schizzare acqua o qualsiasi altro liquido sull'apparecchio.
- Non utilizzare dissolventi né altri prodotti chimici per pulirlo.
- Utilizzare un panno morbido e umido per pulire la superficie del prodotto

## 6. SPECIFICHE TECNICHE

Codice prodotto: 08492 / 08493

Prodotto: EnergySilence Aero 5250 WhiteWood / EnergySilence Aero 5250 BlackWood

Tensione: 220 - 240 V

Frequenza: 50 / 60 Hz

Potenza: 62 W AC – Massimo 90 W

LED: 18 W

Descrizione	Simbolo	Valore	Unità
Portata massima del ventilatore	F	170,57	m <sup>3</sup> /min
Potenza utilizzata dal ventilatore	P	34,98	W
Valore operativo	SV	4,88	(m <sup>3</sup> /min)/W
Consumo di energia in modalità Standby	P <sub>SB</sub>	0,45	W
Livello di potenza sonora del ventilatore	L <sub>WA</sub>	47,0	dB (A)
Velocità massima dell'aria	C	2,75	m/sec
Standard di misurazione del valore del servizio	IEC 60879		
Informazioni di contatto	Cecotec Innovaciones SL. Av. Reyes Católicos, 60, 46910, Alfafar (Valencia)		

Questo prodotto contiene una sorgente luminosa ad alta efficienza energetica F.

Le specifiche tecniche possono cambiare senza previa notifica per migliorare la qualità del prodotto.

Fabbricato in Cina | Progettato in Spagna

## 7. RICICLAGGIO DI APPARECCHIATURE ELETTRICHE ED ELETTRONICHE



Questo simbolo indica che, in conformità con le normative vigenti, il prodotto e/o le pile/batterie devono essere smaltiti separatamente dai rifiuti domestici. Quando questo prodotto raggiunge la fine della sua vita utile, è necessario rimuovere le pile/batterie/accumulatori e portarlo in un punto di raccolta designato dalle autorità locali.

Per informazioni dettagliate su come smaltire correttamente le apparecchiature elettriche ed elettroniche e/o le pile/batterie, il consumatore dovrà contattare le autorità locali. Il rispetto di queste linee guida aiuterà a proteggere l'ambiente.

## 8. GARANZIA E SUPPORTO TECNICO

Cecotec sarà responsabile nei confronti dell'utente finale o del consumatore per qualsiasi difetto di conformità esistente al momento della consegna del prodotto nei termini, condizioni e scadenze stabilite dalla normativa vigente.

Si raccomanda che le riparazioni siano effettuate da personale specializzato.

Se si riscontra un problema con l'apparecchio o in caso di dubbi, si prega di contattare il Servizio di Assistenza Tecnica ufficiale di Cecotec al numero di telefono +34 96 321 07 28.

## 9. COPYRIGHT

I diritti di proprietà intellettuale dei testi di questo manuale appartengono a CECOTEC INNOVACIONES, S.L. Tutti i diritti riservati. Il contenuto di questa pubblicazione non può essere, in tutto o in parte, riprodotto, archiviato in un sistema di recupero, trasmesso o distribuito con qualsiasi mezzo (elettronico, meccanico, fotocopia, registrazione o simile) senza la previa autorizzazione di CECOTEC INNOVACIONES, S.L.

### 1. PEÇAS E COMPONENTES

Fig. 1

1. Cobertura
2. Haste central e bola de suspensão
3. Haste central
4. Suporte de montagem
5. Cobertura decorativa
6. Motor
7. Pá
8. Painel da lâmpada
9. Cobertura decorativa
10. LED
11. Controlo remoto e recetor
12. Kit de montagem

Fig. 2

1. Suporte de montagem
2. Recetor do controlo remoto
3. Suporte de teto
4. Haste central
5. Cobertura decorativa
6. Pino
7. Forquilha
8. Motor
9. Pá
10. Painel da lâmpada
11. LED
12. Candeeiro

NOTA:

Os gráficos deste manual são representações esquemáticas e podem não corresponder exatamente ao aparelho.

### 2. ANTES DE USAR

- Este aparelho é acondicionado em embalagens concebidas para o proteger durante o transporte. Retire o aparelho da sua caixa e remova todo o material de embalagem. Pode manter a caixa original e outras embalagens num local seguro para evitar danos no

aparelho, caso necessite de o transportar no futuro. Se desejar descartar a embalagem original, certifique-se de reciclar todos os itens corretamente.

- Certifique-se de que todas as peças e componentes estejam incluídos e em bom estado. Se algum deles faltar ou não estiver em boas condições, contactar imediatamente o Serviço de Assistência Técnica oficial da Cecotec.

#### **Conteúdo da caixa**

- Ventoinha
- Manual de instruções
- Controlo remoto
- Pilhas do controlo (2xAAA)

### **3. MONTAGEM**

#### **Pré-montagem**

- Para evitar ferimentos e danos em pessoas, certifique-se de que o lugar, onde a vai instalar, permite um espaço livre de 2,3 metros das pás ao chão e de 76 cm das pás à parede ou a qualquer outro objeto. Fig. 3
- Certifique-se de que a estrutura da casa suporta o peso do aparelho.
- Este aparelho pode ser instalado tanto em tetos planos, inclinados ou abobadados, já que usará a haste. O comprimento de suspensão pode ser aumentado com uma haste mais comprida. Fig. 4
- Certifique-se de que a caixa de ligações está bem fixada à estrutura do edifício e pode suportar o peso total do aparelho.
- As seguintes ferramentas serão necessárias para a instalação do aparelho: chave de fendas, chave de fendas plana, alicate ou chave inglesa ajustável, escada, alicate de corte e fita isoladora.

Legenda da figura 4:

- A. Montagem standard
- B. Montagem em teto inclinado

#### **Instalação do suporte de montagem**

- Teto de madeira. Fig. 5
  - Teto de betão. Fig. 6
1. Faça um furo de  $\varnothing 8$  mm no teto de betão e insira o parafuso. Alinhe o suporte com o orifício e aperte-o com a porca.

### **Montagem e suspensão.** Fig. 7

Legenda da figura 7:

1. Cabos elétricos
  2. Ranhura da bola de suspensão
  3. Passador de forquilha
  4. Adaptador
  5. Suporte de teto
  6. Cobertura decorativa
  7. Pino
  8. Parafuso de fixação
- Se quiser que a ventoinha fique mais baixa, deve retirar a bola de suspensão da haste central de 6 polegadas fornecida para a utilizar com uma haste mais comprida (incluída). (Se pretender utilizar a haste central de 6 polegadas, siga os passos abaixo).
  - Para retirar a bola de suspensão: desaperte os parafusos de fixação da bola de suspensão e retire o passador e o pino. Baixe a bola de suspensão e remova o pino. Deslize a bola de suspensão para fora da haste central e deslize-a para a haste mais comprida (note que a parte superior da haste tem um orifício para o parafuso de fixação). Insira o passador de forquilha na parte superior da haste longa e levante a bola de suspensão. Certifique-se de que a forquilha do pino está alinhada com as ranhuras no interior da bola de suspensão, aperte bem o parafuso de fixação.

Conselho: Para preparar a passagem dos fios elétricos através da haste, coloque um pequeno pedaço de fita-cola nas extremidades dos fios elétricos para os manter juntos quando os passar através da haste.

2. Desaperte os parafusos e a porca de fixação da estrutura principal na parte superior da caixa do motor. Retire o passador e o clipe da haste (se ainda não o tiver feito). Deslize a haste através da cobertura.
3. Passe os fios através da haste e puxe os fios que sobressaem do topo da extremidade da haste.
4. Coloque a haste central na fixação da estrutura principal da caixa do motor e insira o passador e o clipe previamente removidos. Apertar bem os parafusos de fixação e a porca de fixação da estrutura principal. Baixe a cobertura até à caixa do motor.

### **Ligação do recetor com controlo remoto.** Fig. 8

#### **Montagem da cobertura.** Fig.9

5. Levante a cobertura até ao suporte de montagem, alinhando os parafusos soltos do suporte com os orifícios da cobertura. Gire a cobertura para a fixar. Volte a colocar os parafusos e fixe-os todos com uma chave de fendas.

- Depois de fixar o suporte de montagem à tampa de ligação, pode pendurar o aparelho. Segure firmemente o aparelho com ambas as mãos. Deslize a haste central através da abertura no suporte de montagem e permita que a bola se apoie no suporte. Rode o furo da bola de suspensão até que esta fique alinhada com a aba do suporte de montagem.

Conselho: Peça a uma terceira pessoa que segure firmemente na escada e traga o aparelho até si assim que estiver na escada.

#### **Montagem das pás.** Fig. 10

Dica para poupar tempo: As porcas do parafuso das pás podem ser instaladas em cada pá antes da instalação.

- Alinhe os furos das pás com os furos dos parafusos no motor. Uma vez instaladas as pás, certifique-se de apertar bem os parafusos. Antes de os apertar permanentemente, repita este passo com o resto das pás.

Nota: Aperte os parafusos das pás uma segunda vez.

#### **Montagem da lâmpada LED.** Fig. 11-12-13

- Desaperte os parafusos. Fixe o painel LED na parte inferior do aparelho, inserindo os parafusos de fixação nos orifícios. Em seguida, rode-o até ficar bem colocado. Em seguida, aparafuse o parafuso de fixação anterior, alinhando o orifício do parafuso com o orifício na parte inferior do aparelho. Por fim, aperte os outros dois parafusos de fixação para fixar o painel LED. Fig. 11

NOTA: Ao instalar ou remover a lâmpada LED, certifique-se de que os elementos isolantes estão intactos. O aperto excessivo dos parafusos pode danificá-los.

- Volte a colocar a cobertura e o abajur. Fig. 12
- Coloque novamente a tampa e o plafond no painel LED, depois fixe-os com os cliques decorativos e as porcas. Fig. 13

## **4. FUNCIONAMENTO**

Fig. 14

- Indicador de funcionamento
- Velocidade
- Desligar
- Temporizador
- Luz
- Pilha controlo remoto

## PORTUGUÊS

### 7. Função inverno/verão (inversão de rotação das pás)

- O indicador estará aceso enquanto o produto estiver em funcionamento.
- Utilize os botões de velocidade para selecionar o nível de potência do ar.
- Prima o botão Desligar para desligar o aparelho.
- Utilize os botões do temporizador para selecionar o tempo de funcionamento da ventoinha. A ventoinha desligará uma vez passado o tempo selecionado.
- Pressione o botão Luz LED, para acender e apagar a luz da ventoinha.
- O controlo funciona com 2 pilhas de 1,5 V - 3 AAA.

### Função inverno/verão

- Função inverno: prima o botão (7), se as pás começarem a rodar em sentido horário, este modo é ativado (o ar quente será distribuído por toda a sala), caso contrário prima novamente o botão.
- Função verão: prima o botão (7), se as pás começarem a rodar em sentido anti-horário, este modo é ativado (gerando uma brisa fresca), caso contrário prima novamente o botão.

### Aviso

Para inverter o sentido de rotação com o aparelho a funcionar, Mantenha premido o botão (7) durante cerca de 3 segundos, ouvirá um sinal sonoro e as pás deixarão de rodar progressivamente até quase pararem. Após alguns segundos, voltarão a girar no sentido oposto.

### Advertências

- O controlo remoto utiliza tecnologia de transmissão digital Wireless RF. Se tanto o aparelho como a lâmpada estiverem equipados com um interruptor, ligue o aparelho à velocidade máxima e acenda a luz antes de utilizar o controlo remoto.
- Se não conseguir controlar o aparelho ou a luz através do controlo remoto, verifique se as baterias estão em bom estado e fazem bom contacto, se os eléctrodos positivo e negativo estão na posição correta e se há bateria suficiente.
- Se o aparelho ou luz não puderem ser controladas através do controlo remoto, verifique a existência de produtos de controlo remoto à sua volta e verifique se os botões são corretamente premidos. Produtos com um sistema de controlo remoto semelhante podem causar interferências. Isto não inclui os controlos remotos por infravermelhos.
- Isto não inclui os controlos remotos por infravermelhos. Uma tensão demasiado baixa pode fazer com que o controlo remoto não funcione. As especificações técnicas podem ser encontradas neste manual.
- Se não vai utilizar o controlo remoto durante algum tempo, retire as pilhas.



### Trocar as pilhas

O controlo remoto funciona com 2 pilhas 1,5 V tipo 3AAA.

1. Abra o compartimento da pilha.
2. Coloque as pilhas no compartimento, respeitando a polaridade.
3. Coloque novamente a tampa do compartimento.

## 5. LIMPEZA E MANUTENÇÃO

- Certifique-se de desconectar o aparelho antes de continuar com a limpeza.
- Não submerja nem salpique nenhuma das partes do produto com água ou outro líquido.
- Não utilize solventes nem outros produtos químicos para limpar o produto.
- Utilize um pano suave e húmido para limpar a superfície do produto

## 6. ESPECIFICAÇÕES TÉCNICAS

Referência: 08492 / 08493

Produto: EnergySilence Aero 5250 WhiteWood / EnergySilence Aero 5250 BlackWood

Tensão: 220 - 240 V

Frequência: 50 / 60 Hz

Potência: 62 W AC – Max 90 W

LED: 18 W

Descrição	Símbolo	Valor	Unidade
Caudal máximo da ventoinha	F	170,57	m <sup>3</sup> /min
Potência utilizada pela ventoinha	P	34,98	W
Valor do serviço	SV	4,88	(m <sup>3</sup> /min)/W
Consumo de energia em modo standby	P <sub>SB</sub>	0,45	W
Nível de potência sonora da ventoinha	L <sub>WA</sub>	47,0	dB (A)
Velocidade máxima do ar	C	2,75	m/seg

## PORTUGUÊS

Padrão de medição do valor do serviço	IEC 60879
Detalhes de contacto para informação	Cecotec Innovaciones SL. Av. Reyes Católicos, 60, 46910, Alfafar (Valência), Espanha

Este produto contém uma fonte de luz eficiente em termos energéticos F.

As especificações técnicas podem ser alteradas sem notificação prévia para melhorar a qualidade do produto.

Fabricado na China | Desenhado em Espanha

## 7. RECICLAGEM DE PRODUTOS ELÉTRICOS E ELETRÓNICOS



Este símbolo indica que, de acordo com os regulamentos aplicáveis, o produto e/ou bateria deve ser eliminado separadamente do lixo doméstico. Quando este produto atingir o fim da sua vida útil, deverá remover as pilhas/baterias/acumuladores e levá-lo para um ponto de recolha designado pelas autoridades locais.

Para obter informação detalhada acerca da forma mais adequada de eliminar os seus equipamentos elétricos e eletrónicos e/ou as correspondentes baterias, o consumidor deverá contactar com as autoridades locais.

A conformidade com as diretrizes acima referidas ajudará a proteger o ambiente.

## 8. GARANTIA E SAT

A Cecotec será responsável perante o utilizador final ou consumidor por qualquer falta de conformidade que exista no momento da entrega do produto nos termos, condições e prazos estabelecidos pelos regulamentos aplicáveis.

Recomenda-se que as reparações sejam efetuadas por pessoal qualificado.

Se deteta uma ocorrência com o produto ou tem alguma consulta, entre em contacto com o Serviço de Assistência Técnica da Cecotec através do número de telefone +34 96 321 07 28.

## 9. COPYRIGHT

Os direitos de propriedade intelectual dos textos deste manual pertencem à CECOTEC INNOVACIONES, S.L. Todos os direitos reservados. O conteúdo desta publicação não pode, no todo ou em parte, ser reproduzido, armazenado num sistema de recuperação, transmitido ou distribuído por qualquer meio (eletrónico, mecânico, fotocópia, gravação ou similar) sem a autorização prévia da CECOTEC INNOVACIONES, S.L.

## 1. ONDERDELEN EN COMPONENTEN

Legende figuur 1:

1. Overkapping
2. Centrale stang en ophangingsbol
3. Centrale stang
4. Montage-ondersteuning
5. Decoratief frame
6. Motor
7. Ventilatorblad
8. Lamppaneel
9. Glazen kap
10. LED
11. Afstandsbediening en ontvanger
12. Montage kit

Legende figuur 2:

1. Montage-ondersteuning
2. Ontvanger van de afstandsbediening
3. Rozet
4. Centrale stang
5. Decoratief frame
6. Pin
7. Voorvork
8. Motor
9. Ventilatorblad
10. Lamppaneel
11. LED
12. Glazen kap

OPMERKING:

De figuren in deze handleiding zijn schematische voorstellingen en komen mogelijk niet exact overeen met het product.

## 2. VÓÓR U HET APPARAAT GEBRUIKT

- Dit apparaat heeft een verpakking die ontworpen is om het tijdens het transport te beschermen. Haal het apparaat uit de doos en verwijder al het verpakkingsmateriaal. U kunt de originele doos en andere verpakking op een veilige plaats bewaren om

beschadiging van het apparaat te voorkomen als u het in de toekomst moet vervoeren. Als u de verpakking toch weggooit, zorg er dan voor een correcte recyclage.

- Controleer of alle onderdelen en componenten aanwezig en in goede staat zijn. Als een van deze ontbreekt of niet in goede staat is, neem dan onmiddellijk contact op met de Technische Dienst van Cecotec.

#### **Inhoud van de doos**

- Tafelventilator
- Handleiding
- Afstandsbediening
- Batterij voor afstandsbediening (2xAAA)

### **3. MONTAGE**

#### **Vorbereiding voor montage**

- Om persoonlijk letsel en schade te voorkomen, moet u ervoor zorgen dat de plaats waar het apparaat moet worden geïnstalleerd, 2,3 m afstand biedt van de bladen tot de vloer en 76 cm afstand van de bladen tot de muur of een ander voorwerp. Afb. 3
- Zorg ervoor dat de structuur van het huis het volledige gewicht van de ventilator kan dragen.
- Deze ventilator kan zowel in normale plafonds als in gewelfde of schuine plafonds worden geïnstalleerd door het gebruik van de stang. De ophanglengte kan worden verlengd met een langere stang. Afb. 4
- Zorg ervoor dat de aansluitdoos stevig bevestigd is aan de constructie van het gebouw en het volledige gewicht van de ventilator kan dragen.
- Voor de installatie is het volgende gereedschap nodig: schroevendraaier, platte schroevendraaier, verstelbare tang of moersleutel, ladder, draadtang en isolatietape.

Legende figuur 4:

- A. Standaard montage
- B. Schuin dak montage

#### **Installatie van de montage-ondersteuning**

- Houten plafond. Fig. 5
  - Cement dak. Afb. 6
1. Boor een gat van  $\varnothing 8$  mm in het plafond en steek de bout erin. Lijn de beugel uit met het gat en draai hem vast met de moer.

### **Montage en ophanging van de ventilator.** Afb. 7

Legende figuur 7:

1. Elektrische bedrading
  2. Sleuf van de ophangbal
  3. R clip
  4. Adapter
  5. Rozet
  6. Decoratieve afdekkingen van de rozet
  7. Pin
  8. Bevestigingsschroef
- Als je de ventilator lager wilt laten hangen, moet je de ophangkogel van de meegeleverde middenstang van 6 inch verwijderen voor gebruik met een langere stang (meegeleverd). (Als je de middenstang van 6 inch wilt gebruiken, volg dan de stappen hieronder).
  - Om de ophangkogel te verwijderen, draait u de bevestigingsschroef van de ophangkogel los en verwijdert u de pen en klem. Laat de ophangkogel zakken en verwijder de gaffelpen. Schuif de ophangkogel van de middelste stang en schuif hem op de langere stang (merk op dat de bovenkant van de stang een gat heeft voor de bevestigingsschroef). Steek de splitpen in de bovenkant van de lange stang en til de ophangbal op. Zorg ervoor dat de aanslagpen is uitgelijnd met de sleuven aan de binnenkant van de ophangkogel en draai de bevestigingsschroef stevig vast.

Advies: Om je voor te bereiden op het doorvoeren van de elektrische draden door het staafje, bevestig je een klein stukje elektrische tape aan de uiteinden van de elektrische draden om ze bij elkaar te houden wanneer je ze door het staafje voert.

2. Draai de bevestigingsbouten en moer van het anker van de motorbehuizing los. Verwijder de pen en de stangklem (als je dat nog niet hebt gedaan). Schuif de stang naar beneden door de rozet.
3. Steek de elektrische draden door de staaf en trek aan de draden die uit de bovenkant van het uiteinde van de staaf steken.
4. Plaats de middelste stang in de verankering van het motorhuis en breng de eerder verwijderde pen en klem aan. Draai de bevestigingsbouten en de ankermoer van het hoofdgedeelte stevig vast. Laat de flens op het motorhuis zakken.

### **Aansluiting van de ontvanger van de afstandsbediening.** Afb. 8

#### **Montage van de rozet.** Afb. 9

5. Til de rozet op naar de montagebeugel en lijn de losgemaakte schroeven in de beugel uit met de gaten in de rozet. Draai de rozet vast. Plaats de schroeven terug en zet ze allemaal vast met een schroevendraaier.

- Zodra je de montagebeugel aan het aansluitdeksel hebt bevestigd, kun je de ventilator ophangen. Houd de ventilator met beide handen stevig vast. Schuif de middenstang door de opening in de montagebeugel en laat de kogel op de beugel rusten. Draai het gat in de ophangkogel totdat het op één lijn ligt met het lipje op de montagebeugel.

Advies: Laat iemand anders de ladder stevig vasthouden en breng de ventilator dichterbij je toe zodra hij op de ladder staat.

**Montage van de ventilatorbladen.** Afb. 10

Advies om tijd te besparen: Borgringen voor bladbouten kunnen vóór de installatie op elk blad worden geïnstalleerd.

- Lijn de gaten in de bladen uit met de schroefgaten in de motor. Zodra de bladen zijn geïnstalleerd, moet u de schroeven vastdraaien. Herhaal deze stap met de rest van de messen voordat je ze definitief vastzet.

OPMERKING: Draai de bladschroeven een tweede keer vast.

**Montage van de LED-lamp.** Afb. 11-12-13

- Draai de schroeven los. Bevestig het LED-paneel aan de onderkant van de ventilator door de bevestigingsschroeven in de gaten te steken. Draai het dan totdat het stevig op zijn plaats zit. Schroef vervolgens de vorige bevestigingsschroef vast door het gat in de schroef en het gat in de onderkant van de ventilator op één lijn te brengen. Draai ten slotte de andere twee bevestigingsschroeven vast om het LED-paneel vast te zetten. Fig. 11

OPMERKING: Let er bij het installeren of verwijderen van de LED-lamp op dat de isolerende elementen intact zijn. Als u de schroeven te vast aandraait, kunnen ze beschadigd raken.

- Plaats het lampdeksel en de lampenkap terug. Afb. 12
- Plaats de afdekking weer en de glazen kap op het LED-paneel en zet ze vervolgens vast met de decoratieve clips en moeren. Afb. 13

## 4. WERKING

Afb. 14

- Aan/uit indicator
- Snelheidsregeling
- Aan/uit knop
- Timerknoppen
- Lamp

## NEDERLANDS

6. Batterij voor de afstandsbediening
7. Winter-/zomerfunctie (omkering van de rotatie van de ventilatorbladen)
  - De indicator zal ingeschakeld zijn als het product aan het werken is.
  - Gebruik de snelheidsknoppen om het vermogensniveau te selecteren.
  - Druk op de aan/uit-knop om het apparaat uit te schakelen.
  - Gebruik de timertoetsen om de werkingsduur van het apparaat te selecteren. De ventilator zal zichzelf uitschakelen als de ingestelde tijd verstreken is.
  - Druk op de lichtknop om de lamp van de ventilator in en uit te schakelen.
  - De afstandsbediening werkt met 2 1,5 V-3AAA batterijen

### Winter/zomer functie

- Winterfunctie: om de winterfunctie te activeren drukt u op knop 7, als de lamellen met de klok mee beginnen te draaien is deze modus geactiveerd (waardoor de warme lucht door de hele kamer wordt verspreid), anders drukt u nogmaals op de knop.
- Zomerfunctie: om de zomerfunctie te activeren druk je op knop 7, als de lamellen tegen de klok in beginnen te draaien is deze modus geactiveerd (wat een koel briesje veroorzaakt), anders druk je nogmaals op de knop.

### Waarschuwing

Draai de richting om terwijl de ventilator aan staat en in werking is. Houd knop 7 ongeveer 3 seconden ingedrukt, u hoort een pieptoon en de messen stoppen geleidelijk met draaien totdat ze bijna stoppen. Na een paar seconden draaien ze achteruit.

### Waarschuwingen

- De afstandsbediening maakt gebruik van digitale RF draadloze transmissietechnologie. Als zowel de ventilator als de lamp zijn uitgerust met een schakelaar, zet dan de ventilator op volle snelheid aan en zet het licht aan voordat u de afstandsbediening gebruikt.
- Als u de ventilator of het licht niet kunt bedienen via de afstandsbediening, controleer dan of de batterijen in de afstandsbediening in goede staat zijn en goed contact maken, of de positieve en negatieve elektroden in de juiste stand staan en of er voldoende batterij aanwezig is.
- Als de ventilator of het licht niet via de afstandsbediening kan worden bediend, controleer dan of er producten in de buurt van de afstandsbediening zijn en controleer of de knoppen op de afstandsbediening worden bediend. Producten met een vergelijkbare afstandsbediening kunnen storingen veroorzaken. De infrarood-afstandsbedieningen vallen hier niet onder.
- Let op de spanning van het product. Een te lage spanning kan ertoe leiden dat de afstandsbediening niet werkt. De technische specificaties zijn te vinden in deze handleiding.



- Als u de afstandsbediening een tijdje niet gaat gebruiken, verwijder dan de batterijen.

### De batterij van de afstandsbediening vervangen

De afstandsbediening heeft 2 1.5 V 3AAA batterijen.

1. Open het batterijvak.
2. Plaats de batterijen in het batterijvak en let daarbij op de polariteit.
3. Sluit het klepje.

## 5. SCHOONMAAK EN ONDERHOUD

- Zorg ervoor de ventilator uit te zetten voor u het schoonmaakt.
- Dompel geen enkel onderdeel van het apparaat onder in water of een andere vloeistof.
- Gebruik geen oplosmiddelen of andere chemische producten om het schoon te maken.
- Gebruik een zachte en vochtige doek om het oppervlak van het toestel schoon te maken

## 6. TECHNISCHE SPECIFICATIES

Productreferentie: 08492 / 08493

Product: EnergySilence Aero 5250 WhiteWood / EnergySilence Aero 5250 BlackWood

Voltage: 220 - 240 V

Frequentie: 50 / 60 Hz

Vermogen: 62 W AC – Max 90 W

LED: 18 W

Beschrijving	Symbol	Waarde	Eenheid
Maximaal ventilatordebiet	F	170,57	m <sup>3</sup> /min
Door de ventilator gebruikt vermogen	P	34,98	W
Waarde van de dienst	SV	4,88	(m <sup>3</sup> /min)/W
Stroomverbruik in stand-by	P <sub>SB</sub>	0,45	W
Geluidsvermogensniveau ventilator	L <sub>WA</sub>	47,0	dB (A)

## NEDERLANDS

Maximale windsnelheid	C	2,75	m/sec
Norm voor het meten van de waarde van de dienst	IEC 60879		
Contactgegevens voor informatie	Cecotec Innovaciones SL. Av. Reyes Católicos, 60 – 46910, Alfafar (Spanje)		

Dit product bevat één energiezuinige lichtbron F.

Technische specificaties kunnen zonder voorafgaande kennisgeving worden gewijzigd om de productkwaliteit te verbeteren.

Gemaakt in China | Ontworpen in Spanje.

## 7. RECYCLING VAN ELEKTRISCHE EN ELEKTRONISCHE APPARATUUR



Dit symbool geeft aan dat, volgens de geldende voorschriften, het product en/of de batterij gescheiden van het huisvuil moeten worden afgevoerd. Wanneer dit product het einde van zijn levensduur bereikt, dient u de batterijen/accumulatoren te verwijderen en het naar een door de plaatselijke autoriteiten aangewezen inzamelpunt te brengen.

Voor gedetailleerde informatie over hoe elektrische en elektronische apparatuur en/of batterijen op de juiste manier kunnen worden weggegooid, moeten consumenten contact opnemen met hun plaatselijke autoriteiten.

Naleving van de bovenstaande richtlijnen helpt het milieu te beschermen.

## 8. GARANTIE EN TECHNISCHE ONDERSTEUNING

Cecotec is aansprakelijk tegenover de eindgebruiker of consument voor elk gebrek aan overeenstemming dat bestaat op het ogenblik van de levering van het product onder de voorwaarden, bepalingen en termijnen die zijn vastgelegd in de toepasselijke regelgeving. Het wordt aanbevolen reparaties te laten uitvoeren door gekwalificeerd personeel.

Als u ooit een incident met het product ontdekt of vragen heeft, neem dan contact op met de officiële Technische Assistentie van Cecotec via het telefoonnummer +34 96 321 07 28.

## 9. COPYRIGHT

De intellectuele eigendomsrechten op de teksten in deze handleiding behoren toe aan CECOTEC INNOVACIONES, S.L. Alle rechten voorbehouden. De inhoud van deze publicatie mag niet, geheel of gedeeltelijk, worden verveelvoudigd, opgeslagen in een geautomatiseerd gegevensbestand, doorgegeven of verspreid op welke wijze dan ook (elektronisch, mechanisch, door fotokopieën, opnamen en dergelijke) zonder voorafgaande toestemming van CECOTEC INNOVACIONES, S.L.

## 1. CZĘŚCI I KOMPONENTY

Legenda rysunku 1:

1. Podsufitka
2. Pręt centralny i układ kuli
3. Pręt centralny
4. Wspornik montażowy
5. Pokrywa dekoracyjna
6. Silnik
7. Łopatka
8. Panel lampy
9. Klosz
10. LED
11. Pilot zdalnego sterowania i odbiornik zdalnego sterowania
12. Zestaw do montażu

Legenda rysunku 2:

1. Wspornik montażowy
2. Odbiornik pilota zdalnego sterowania
3. Podsufitka
4. Pręt centralny
5. Pokrywa dekoracyjna
6. Sworzeń
7. Zapinka
8. Silnik
9. Łopatka
10. Panel lampy
11. LED
12. Klosz

UWAGA:

Grafika tej instrukcji obsługi jest schematyczna i możliwe, że nie będzie całkowicie zgodna z produktem.

## 2. PRZED UŻYCIEM

- To urządzenie jest zapakowane w opakowanie zaprojektowane w celu ochrony podczas transportu. Wyjmij urządzenie z pudełka i usuń wszystkie materiały opakowaniowe. Oryginalne pudełko i inne elementy opakowania można przechowywać w bezpiecznym miejscu, aby zapobiec uszkodzeniu urządzenia w przypadku konieczności jego

transportu w przyszłości. Jeśli chcesz pozbyć się oryginalnego opakowania, pamiętaj o prawidłowym recyklingu wszystkich jego elementów.

- Upewnij się, że wszystkie części i komponenty są dołączone, i są w dobrym stanie. Jeśli któregokolwiek z nich brakuje lub nie są w dobrym stanie, należy niezwłocznie skontaktować się z oficjalnym Serwisem Technicznym Cecotec.

### Zawartość opakowania

- Wentylator
- Ta instrukcja obsługi
- Pilot zdalnego sterowania
- Bateria do pilota (2xAAA)

## 3. MONTAŻ

### Przed montażem

- Aby uniknąć obrażeń ciała i uszkodzeń, należy upewnić się, że miejsce instalacji urządzenia zapewnia odstęp 2,3 m od podłogi i 76 cm od ściany lub innego przedmiotu. Rys. 3
- Upewnij się, że struktura mieszkania utrzyma cały ciężar wentylatora.
- Ten wentylator można zainstalować zarówno na zwykłych sufitach, jak i sklepionych lub skośnych sufitach za pomocą pręta. Długość zawieszenia można wydłużyć za pomocą dłuższego pręta. Rys. 4
- Upewnij się, że skrzynka przyłączeniowa jest dobrze przymocowana do konstrukcji budynku i może utrzymać cały ciężar wentylatora.
- Do wykonania instalacji potrzebne są następujące narzędzia: śrubokręt, śrubokręt płaski, kombinerki regulowane lub klucz angielski, drabina, przecinak do drutu i taśma izolacyjna.

Legenda rysunek 4:

- Montaż standardowy
- Montaż na pochyłym suficie

### Montaż wspornika montażowego

- Sufit drewniany. Rys. 5
  - Sufit betonowy. Rys. 6
1. Wywierć otwór  $\varnothing 8$  mm w suficie betonowym i włóż śrubę. Wyrównaj wspornik z otworem i dokręć go nakrętką.

## Montaż i zawieszenie wentylatora. Rys. 7

Legenda rysunku 7:

1. Przewody elektryczne
  2. Rowek układu kuli
  3. Zapinka
  4. Adapter
  5. Podsufitka
  6. Pokrywa dekoracyjna podsufitki
  7. Sworzeń
  8. Śruba mocująca
- Jeśli chcesz, aby wentylator wisiał niżej, należy zdjąć kulę z dostarczonego 6-calowego pręta centralnego, aby użyć dłuższego pręta (w zestawie). (Jeśli chcesz użyć 6-calowego pręta centralnego, wykonaj poniższe czynności).
  - Aby wymontować kulę poluzuj śrubę mocującą kulę i wyjmij sworzeń oraz zapinkę. Obniż kulę i wyjmij sworzeń z zapinką. Zsuń kulę z pręta centralnego i wsuń ją na dłuższy pręt (zwróć uwagę, że w górnej części pręta znajduje się otwór na śrubę mocującą). Włóż sworzeń w górną część długiego pręta i podnieś kulę. Upewnij się, że sworzeń jest wyrównany ze szczelinami po wewnętrznej stronie kuli, dokręć mocno śrubę mocującą.

Wskazówka: Aby przygotować się do przeprowadzenia przewodów elektrycznych przez pręt, skleń małym kawałkiem taśmy izolacyjnej końce przewodów elektrycznych, aby utrzymać je razem podczas przeprowadzania ich.

2. Poluzuj śruby mocujące na zaczeple głównego korpusu i nakrętkę w górnej części obudowy silnika. Usuń sworzeń i zapinkę z pręta (jeśli nie zostało to zrobione wcześniej). Przesuń pręt w dół przez podsufitkę.
3. Przeprowadź przewody elektryczne przez pręt i pociągnij za przewody wystające z górnego końca pręta.
4. Umieść pręt centralny w zaczeple głównego korpusu obudowy silnika i włóż wcześniej wyjęte sworzeń i zapinkę. Dokręć śruby mocujące i nakrętkę do zaczeplu głównego korpusu. Opuść podsufitkę do obudowy silnika.

## Podłączenie odbiornika zdalnego sterowania. Rys. 8

### Montaż podsufitki. Rys. 9

5. Podnieś podsufitkę do wspornika montażowego, wyrównując poluzowane śruby we wsporniku z otworami w podsufitce. Obróć podsufitkę, aby ją zamocować. Ponownie włóż śruby i dokręć je śrubokrętem.
6. Po przytwierdzeniu wspornika montażowego do pokrywy przyłączeniowej można zawiesić wentylator. Trzymaj mocno wentylator dwiema rękami. Wsuń pręt centralny

przez otwór we wsporniku montażowym i pozwól kuli oprzeć się na wsporniku. Obróć otwór w kuli, aż zrówna się z wypustką na wsporniku montażowym.

Wskazówka: Poproś inną osobę o bezpieczne przytrzymanie drabiny i podanie wentylatora, gdy będziesz na drabinie.

#### **Montaż łopatek.** Rys. 10

Wskazówka pozwalająca zaoszczędzić czas: podkładki śrub mocujących łopatki można zamontować na każdej z nich przed instalacją.

7. Wyrównaj otwory łopatek z otworami na śruby na silniku. Po zainstalowaniu łopatek pamiętaj, aby dokręcić śruby. Przed ich dokręceniem powtórz ten krok z pozostałymi łopatkami.

Ważne: Dokręć śruby łopatek po raz drugi.

#### **Montaż lampy LED.** Rys. 11-12-13

8. Odkręć śruby. Przymocuj panel LED do dolnej części wentylatora, wkładając śruby mocujące do otworów. Następnie przekręć go, aż będzie dobrze przytwierdzony. Wkręć poprzednią śrubę mocującą, wyrównując otwór śruby i otwór w dolnej części wentylatora. Na koniec dokręć pozostałe dwie śruby mocujące, aby zabezpieczyć panel LED. Rys. 11

WAŻNE: Podczas montażu lub demontażu lampy LED upewnij się, że elementy izolacyjne są nienaruszone. Zbyt mocne dokręcenie śrub może spowodować ich uszkodzenie.

9. Załóż pokrywę i klosz. Rys. 12
10. Załóż z powrotem pokrywę i klosz na panel LED, a następnie zamocuj je za pomocą ozdobnych klipsów i nakrętek. Rys. 13

## **4. FUNKCJONOWANIE**

Rys. 14

1. Kontrolka zasilania
2. Kontrola prędkości
3. Przycisk wyłączenia
4. Sterowanie timerem
5. Światło
6. Bateria do pilota
7. Funkcja zima/lato (zmiana kierunku obrotów łopatek)

## POLSKI

- Wskaźnik będzie się świecił podczas działania produktu.
- Użyj przycisków prędkości, aby wybrać poziom mocy.
- Naciśnij przycisk zasilania, aby wyłączyć urządzenie.
- Użyj przycisków programatora czasowego, aby wybrać czas pracy urządzenia. Wentylator wyłączy się po upływie wybranego czasu.
- Naciśnij przycisk światła, aby włączyć lub wyłączyć lampę wentylatora.
- Pilot działa na 2 baterie 1,5 V-3AAA.

### **Funkcja zima/lato**

- Funkcja zima: naciśnij przycisk 7, jeśli łopatki zaczną obracać się zgodnie z ruchem wskazówek zegara, tryb ten jest aktywowany (powodując rozprządzenie ciepłego powietrza w całym pomieszczeniu), jeśli tak się nie stanie, naciśnij przycisk ponownie.
- Funkcja lato: naciśnij przycisk 7, a jeśli łopatki zaczną obracać się w kierunku przeciwnym do ruchu wskazówek zegara, tryb ten jest aktywowany (generując chłodną bryzę), jeśli tak się nie stanie, naciśnij przycisk ponownie.

### **Ważne**

Odwrócenie kierunku obrotów przy włączonym wentylatorze. Naciśnij i przytrzymaj przycisk 7 przez około 3 sekundy, usłyszysz sygnał dźwiękowy, a łopatki stopniowo przestaną się obracać, aż prawie się zatrzymają. Po kilku sekundach ponownie zaczną się obracać w przeciwnym kierunku.

### **Ostrzeżenie**

- Pilot zdalnego sterowania wykorzystuje technologię bezprzewodowej transmisji cyfrowej Wireless RF. Jeśli zarówno wentylator, jak i lampa są wyposażone w przetątnik, włącz wentylator na maksymalnych obrotach i włącz światło przed użyciem pilota.
- Jeśli nie można sterować wentylatorem lub oświetleniem za pomocą pilota, sprawdź, czy baterie pilota są w dobrym stanie i dobrze stykają, czy dodatnie i ujemne elektrody są w prawidłowej pozycji oraz czy poziom naładowania baterii jest wystarczający.
- Jeśli nie można sterować wentylatorem lub oświetleniem za pomocą pilota, należy sprawdzić, czy w pobliżu nie znajdują się inne urządzenia działające na zdalne sterowanie i czy przyciski pilota są wciśnięte. Produkty z podobnym systemem zdalnego sterowania mogą powodować zakłócenia. Nie dotyczy to pilotów na podczerwień.
- Zwróć uwagę na napięcie produktu. Zbyt niskie napięcie może spowodować, że pilot nie zadziała. Specyfikacje techniczne można znaleźć w niniejszej instrukcji.
- Jeśli nie zamierzasz używać pilota przez jakiś czas, wyjmij baterie.

### **Wymiana baterii pilota zdalnego sterowania**

Pilot działa na 2 baterie 1,5 V typu 3AAA.

1. Otwórz komorę baterii.
2. Włóż baterie do komory zwracając uwagę na biegunowość.



3. Zamknij komorę.

## 5. CZYSZCZENIE I KONSERWACJA

- Przed czyszczeniem odłącz wentylator.
- Nie zanurzaj ani nie spryskuj żadnej części urządzenia wodą ani innym płynem.
- Do czyszczenia urządzenia nie używaj rozpuszczalników ani produktów chemicznych.
- Do czyszczenia powierzchni produktu używaj miękkiej, wilgotnej szmatki

## 6. SPECYFIKACJA TECHNICZNA

Referencja produktu: 08492 / 08493

Produkt: EnergySilence Aero 5250 WhiteWood / EnergySilence Aero 5250 BlackWood

Napięcie: 220 - 240 V

Frekwencja: 50 / 60 Hz

Moc: 62 W AC – Max 90 W

LED: 18 W

Opis	Symbol	Wartość	Jednostka
Maksymalny przepływ wentylatora	F	170,57	m <sup>3</sup> /min
Moc używana przez wentylator	P	34,98	W
Wydajność	SV	4,88	(m <sup>3</sup> /min)/W
Pobór mocy w trybie czuwania	P <sub>SB</sub>	0,45	W
Poziom mocy akustycznej wentylatora	L <sub>WA</sub>	47,0	dB (A)
Maksymalna prędkość powietrza	C	2,75	m/sek
Norma pomiaru wydajności	IEC 60879		
Dane kontaktowe w celu otrzymania informacji	Cecotec Innovaciones SL. Av. Reyes Católicos, 60, 46910, Alfafar (Valencia), Hiszpania		

Ten produkt zawiera źródło światła o efektywności energetycznej F.

Specyfikacje techniczne mogą ulec zmianie bez wcześniejszego powiadomienia w celu poprawy jakości produktu.

Wyprodukowano w Chinach | Zaprojektowano w Hiszpanii

## 7. RECYKLING URZĄDZEŃ ELEKTRYCZNYCH I ELEKTRONICZNYCH



Ten symbol oznacza, że zgodnie z obowiązującymi przepisami produkt i/lub baterię należy utylizować oddzielnie od odpadów domowych. Kiedy ten produkt osiągnie koniec okresu użytkowania, należy wyjąć baterie/akumulatory i przekazać go do punktu zbiórki wyznaczonego przez lokalne władze.

Aby uzyskać szczegółowe informacje na temat najbardziej odpowiedniego sposobu utylizacji sprzętów elektrycznych i elektronicznych i/lub odpowiednich baterii, konsument powinien skontaktować się z lokalnymi władzami.

Przestrzeganie powyższych wytycznych pomoże chronić środowisko.

## 8. GWARANCJA I SERWIS POMOCY TECHNICZNEJ

Cecotec odpowiada przed użytkownikiem lub konsumentem końcowym za wszelkie niezgodności występujące w momencie dostawy produktu na warunkach określonych w obowiązujących przepisach.

Zaleca się, aby naprawy były przeprowadzane przez wyspecjalizowany personel.

Jeśli wykryjesz problem z produktem lub masz jakiegokolwiek pytania, skontaktuj się z oficjalnym Serwisem Pomocy Technicznej Cecotec pod numerem telefonu +34 96 321 07 28.

## 9. PRAWA AUTORSKIE

Prawa własności intelektualnej do tekstów tej instrukcji obsługi należą do CECOTEC INNOVACIONES, S.L. Wszelkie prawa zastrzeżone. Treść niniejszej publikacji nie może być, w całości lub w części, powielana, przechowywana w systemie wyszukiwania, przesyłana lub rozpowszechniana za pomocą jakichkolwiek środków (elektrycznych, mechanicznych, fotokopii, nagrywania lub podobnych) bez uprzedniej zgody CECOTEC INNOVACIONES, S.L.

## 1. DÍLY A SOUČÁSTI

Legenda k obrázku 1:

1. Rozeta
2. Závěsná tyč a násada
3. Závěsná tyč
4. Montážní úchyt
5. Dekorativní spojovací kryt
6. Motor
7. Lopatka
8. Panel LED světla
9. Stínítko
10. LED světlo
11. Dálkový ovladač a přijímač dálkového ovladače
12. Montážní sada

Legenda k obrázku 2:

1. Montážní úchyt
2. Přijímač dálkového ovladače
3. Rozeta
4. Závěsná tyč a násada
5. Dekorativní spojovací kryt
6. Kolík
7. Závlačka R
8. Motor
9. Lopatka
10. Panel LED světla
11. LED světlo
12. Stínítko

POZNÁMKA:

Grafika v tomto návodu je schematickým znázorněním a nemusí přesně odpovídat výrobku.

## 2. PŘED POUŽITÍM

- Tento spotřebič je zabalen v obalu určeném k ochraně při přepravě. Vyměňte spotřebič z krabice a odstraňte veškerý obalový materiál. Můžete uschovat originální krabici a další obaly na bezpečném místě pro zabránění poškození spotřebiče, pokud byste jej v budoucnu potřebovali přepravovat. Pokud chcete zlikvidovat originální obal, ujistěte se, že všechny části recyklujete správně.

## ČEŠTINA

- Zkontrolujte, zda jsou všechny díly a komponenty součástí balení a v dobrém stavu. Pokud některý z nich chybí nebo není v dobrém stavu, okamžitě kontaktujte Oficiální technickou asistenční službu společnosti Cecotec.

### Obsah krabice

- Stolní ventilátor
- Tento návod k použití
- Dálkový ovladač a přijímač dálkového ovladače
- Baterie do dálkového ovladače (2xAAA)

## 3. MONTÁŽ

### Příprava na montáž

- Pro zamezení zranění a škod se ujistěte, že místo, kde má být zařízení instalováno, má k dispozici volný prostor o velikosti 2,3 m od lopatek k podlaze a 76 cm od lopatek ke zdi nebo jinému předmětu. Obr. 3
- Ujistěte se, že konstrukce stropu udrží celkovou hmotnost ventilátoru.
- Tento ventilátor lze nainstalovat jak na normální stropy, tak i na klenuté nebo šikmé stropy pomocí závěsné tyče. Délku závěšení lze prodloužit pomocí delší tyče. Obr. 4
- Ujistěte se, že je montážní úchyt bezpečně připevněn ke stropu a že unese celou hmotnost ventilátoru.
- Montáž vyžaduje následující nářadí: šroubovák, plochý šroubovák, nastavitelné kleště nebo klíč, žebřík, štípací kleště a izolační pásku.

Legenda k obrázku 4:

- A. Standardní montáž
- B. Montáž na šikmý strop

### Instalace montážního úchyty

- Dřevěný strop. Obr. 5
- Betonový strop. Obr. 6

1. Vyvrtejte do zděného stropu otvor  $\varnothing$  8 mm a vložte čep. Zarovnejte montážní úchyt s otvorem a utáhněte ho maticí.

### Montáž a zavěšení ventilátoru. Obr. 7

Legenda k obrázku 7:

1. Elektrická kabeláž
2. Drážka násady

3. Závlačka R
4. Adaptér
5. Rozeta
6. Dekorativní spojovací kryt
7. Kolík
8. Upevňovací šroub

- Pokud chcete, aby ventilátor visel níže, musíte vyjmout závěsnou kouli z dodané 6palcové závěsné tyče, abyste ji mohli použít s delší tyčí (je součástí balení). (Pokud chcete použít 6palcovou závěsnou tyč, postupujte podle níže uvedených pokynů).
- Pro demontáž závěsné koule, uvolněte upevňovací šroub násady a vyjměte kolík a závlačku. Spusťte násadu a vyjměte kolík. Sundejte násadu ze závěsné tyče a nasadte ji na delší tyč (všimněte si, že v horní části tyče je otvor pro upevňovací šroub). Zasuňte kolík do horní části dlouhé tyče a zvedněte násadu. Ujistěte se, že je kolík zarovnan s drážkami na vnitřní straně násady, a pevně utáhněte upevňovací šroub.

Rada: Pro přípravu kroku elektrických kabelů přes závěsnou tyč připevněte na konce elektrických kabelů malý kousek izolační pásky, abyste je při protahování tyčí udrželi pohromadě.

2. Uvolněte upevňovací šrouby z uchycení hlavního těla a matici v horní části krytu motoru. Odstraňte kolík a závlačku ze závěsné tyče (pokud jste tak již neučinili). Posuňte závěsnou tyč směrem dolů skrz rozetu.
3. Protáhněte elektrické kabely přes tyč a zatáhněte za kabely vyčnívající z horní části konce závěsné tyče.
4. Umístěte závěsnou tyč do úchyty hlavního těla krytu motoru a zasuňte dříve odstraněný kolík a závlačku. Pevně utáhněte upevňovací šrouby a matici úchyty hlavního těla. Spusťte rozetu na kryt motoru.

**Připojení přijímače dálkového ovladače.** Obr. 8

**Montáž rozety.** Obr. 9

5. Zvedněte rozetu nahoru k montážnímu úchytu a zarovnejte uvolněné šrouby úchyty s otvory na rozetě. Otočte rozetou, abyste ji zajistili. Znovu vložte šrouby a všechny je zajistěte šroubovákem.
6. Po připevnění montážního úchyty ke spojovacímu krytu můžete ventilátor zavěsit. Přidržte ventilátor pevně oběma rukama. Zasuňte závěsnou tyč přes otvor v montážním úchytu a nechte násadu dosednout na úchyt. Otočte otvorem v násadě, dokud se nesrovná s výstupkem na montážním úchytu.

Rada: Požádejte další osobu, aby vám pevně přidržela žebřík a podala vám ventilátor, jakmile budete na žebříku.

### **Montáž lopatek.** Obr. 10

Rada pro úsporu času: Podložky pod šrouby lopatek lze před instalací nainstalovat na každou lopatku.

7. Zarovnejte otvory na lopatkách s otvory pro šrouby na motoru. Jakmile jsou lopatky nainstalovány, nezapomeňte šrouby pevně utáhnout. Před jejich trvalým utažením zopakujte tento krok se zbytkem lopatek.

Poznámka: Utáhněte šrouby lopatek podruhé.

### **Montáž LED světla.** Obr. 11-12-13

8. Odšroubujte šrouby. Připevněte panel LED světla ke spodní části ventilátoru zasunutím upevňovacích šroubů do otvorů. Pak jím otáčejte, dokud nebude pevně nasazen. Poté zašroubujte předchozí upevňovací šroub tak, že zarovnáte otvor pro šroub a otvor ve spodní části ventilátoru. Nakonec utáhněte zbývající dva upevňovací šrouby pro zajištění panelu LED světla. Obr. 11

POZNÁMKA: Během montáže nebo při demontáži LED světla se ujistěte, že jsou izolační prvky neporušené. Přílišné utažení šroubů je může poškodit.

9. Znovu nasadte kryt a panel světla. Obr. 12
10. Znovu nasadte kryt a stropní svítidlo na panel LED světla a poté je bezpečně připevněte pomocí dekorativních závlaček a matic. Obr. 13

## **4. PROVOZ**

Obr. 14

1. Indikátor zapnutí
  2. Tlačítka rychlosti
  3. Tlačítko vypnutí
  4. Tlačítka časovače
  5. Tlačítko světlo
  6. Příhrádka pro baterii do dálkového ovladače
  7. Funkce zimní/letní chod (změna směru otáčení lopatek)
- Indikátor svítí, dokud je výrobek v provozu.
  - Použijte tlačítka pro nastavení rychlosti pro zvolení úrovně výkonu proudění vzduchu.
  - Stiskněte tlačítko vypnutí pro vypnutí zařízení.
  - Použijte tlačítka časovače pro zvolení času provozu zařízení. Po uplynutí zvoleného času se ventilátor vypne.
  - Stiskněte tlačítko světla pro zapnutí nebo vypnutí lampy ventilátoru.

- Dálkový ovladač pracuje se 2 bateriemi 1,5 V-3AAA.

### **Funkce zimní/letní chod**

- Funkce zimní chod: pro aktivaci funkce zimní chod stiskněte tlačítko 7, pokud se lopatky začnou otáčet ve směru hodinových ručiček, je tento režim aktivován (což způsobí distribuci teplého vzduchu do celé místnosti), pokud tomu tak není, stiskněte tlačítko znovu.
- Funkce letní chod: pro aktivaci funkce letní chod stiskněte tlačítko 7, pokud se lopatky začnou otáčet proti směru hodinových ručiček, aktivuje se tento režim (rozdává svěží vánek), pokud tomu tak není, stiskněte tlačítko znovu.

### **Varování**

Změňte směr otáčení během provozu ventilátoru. Stiskněte a podržte tlačítko 7 po dobu přibližně 3 sekund, uslyšíte pípnutí a lopatky se postupně přestanou otáčet, až se téměř zastaví. Po uplynutí několika sekund se opět začnou točit opačným směrem.

### **Varování**

- Dálkový ovladač využívá technologii bezdrátového digitálního přenosu Wireless RF. Pokud jsou ventilátor i lampa vybaveny prepínačem, zapněte ventilátor na maximální rychlost a před použitím dálkového ovladače zapněte světlo.
- Pokud ventilátor nebo světlo nelze ovládat pomocí ovladače, zkontrolujte, zda jsou baterie dálkového ovladače v dobrém stavu a v dobrém kontaktu, zda jsou kladné a záporné elektrody ve správné poloze a zda baterie není vybitá.
- Pokud ventilátor nebo světlo nelze ovládat pomocí ovladače, zkontrolujte, zda se v jeho blízkosti nenacházejí výrobky na dálkové ovládání, a zkontrolujte, zda jsou tlačítka na ovladači funkční. Výrobky s podobným systémem dálkového ovládání mohou způsobovat rušení. To nezahrnuje infračervené dálkové ovladače.
- Věnujte pozornost napětí výrobku. Příliš nízké napětí může způsobit nefunkčnost dálkového ovladače. Technické specifikace naleznete v tomto návodu.
- Pokud nebudete dálkový ovladač používat delší dobu, vyjměte baterie.

### **Výměna baterie v dálkovém ovladači**

Dálkový ovladač je napájen 2 bateriemi 1.5 V typu 3AAA.

1. Otevřete přihrádku na baterie.
2. Vložte baterie do přihrádky na baterie s dodržáním polarit.
3. Zavřete přihrádku.

## 5. ČIŠTĚNÍ A ÚDRŽBA

- Ujistěte se, že je ventilátor odpojen od napájení před zahájením čištění.
- Neponořujte ani nestříkejte žádnou část zařízení vodou ani jinou kapalinou.
- Nepoužívejte k čištění rozpouštědla ani jiné chemikálie.
- Použijte jemný vlhký hadřík pro čištění venkovní části přístroje

## 6. TECHNICKÉ SPECIFIKACE

Referenční číslo výrobku: 08492 / 08493

Výrobek: EnergySilence Aero 5250 WhiteWood / EnergySilence Aero 5250 BlackWood

Napětí: 220-240 V

Frekvence: 50/60 Hz

Výkon: 62 W AC – Max 90 W

LED: 18 W

Popis	Symbol	Hodnota	Jednotka
Maximální průtok ventilátoru	F	170,57	m <sup>3</sup> /min
Výkon používaný ventilátorem	P	34,98	W
Provozní hodnota	SV	4,88	(m <sup>3</sup> /min)/W
Spotřeba energie v pohotovostním režimu	P <sub>SB</sub>	0,45	W
Hladina akustického výkonu ventilátoru	L <sub>WA</sub>	47,0	dB (A)
Maximální rychlost vzduchu	C	2,75	m/s
Norma pro měření provozní hodnoty	IEC 60879		
Kontaktní údaje pro získání informací	Cecotec Innovaciones, S.L. Av. Reyes Católicos, 60, 46910, Alfafar (Valencia), Španělsko		

Tento výrobek obsahuje světelný zdroj s energetickou účinností F.



Technické specifikace se mohou změnit bez předchozího upozornění za účelem zlepšení kvality výrobku.

Vyrobena v Číně | Navrženo ve Španělsku

## 7. RECYKLACE ELEKTRICKÝCH A ELEKTRONICKÝCH ZAŘÍZENÍ



Tento symbol označuje, že v souladu s platnými předpisy musí být produkt a/nebo baterie zlikvidovány odděleně od domovního odpadu. Po skončení životnosti tohoto výrobku byste měli články/baterie/akumulátory vyjmout a odnést na sběrné místo určené místními úřady.

Pro podrobnější informace o nejhodnějším způsobu likvidace elektrických a elektronických zařízení a/nebo příslušných baterií by se spotřebitelé měli obrátit na místní úřady.

Dodržování výše uvedených pokynů přispívá k ochraně životního prostředí.

## 8. ZÁRUKA A TECHNICKÝ SERVIS

Společnost Cecotec odpovídá konečnému uživateli nebo spotřebiteli za jakýkoli nesoulad, který existuje v době dodání výrobku za podmínek a ve lhůtách stanovených platnými předpisy.

Doporučuje se, aby opravy prováděl kvalifikovaný personál.

Pokud zjistíte problém s výrobkem nebo máte jakékoli dotazy, obraťte se na Oficiální technickou asistenční službu společnosti Cecotec na čísle +34 96 321 07 28.

## 9. COPYRIGHT

Práva duševního vlastnictví k textům v tomto návodu jsou majetkem společnosti CECOTEC INNOVACIONES, S.L. Všechna práva jsou vyhrazena. Obsah této publikace nesmí být, zčásti nebo jako celek, reprodukován, ukládán do systému obnovy, přenášen nebo distribuován žádnými prostředky (elektronicky, mechanicky, fotokopírováním, nahráváním nebo podobným způsobem) bez předchozího souhlasu společnosti CECOTEC INNOVACIONES, S.L.

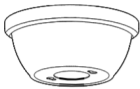
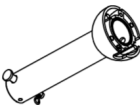

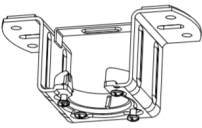

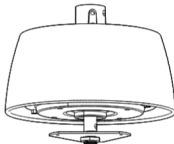

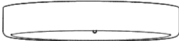
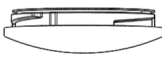
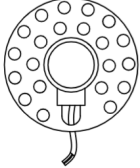
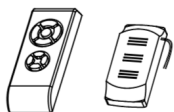
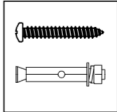
		
<b>1</b>	<b>2</b>	<b>3</b>
		
<b>4</b>	<b>5</b>	<b>6</b>
		
<b>7</b>	<b>8</b>	<b>9</b>
		
<b>10</b>	<b>11</b>	<b>12</b>

Fig./Img./Abb./Rys./Obr. 1

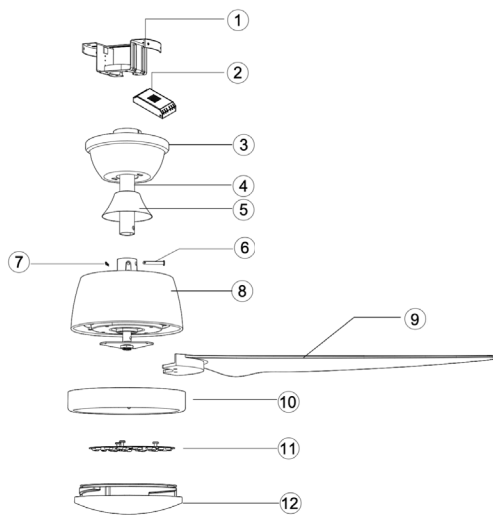


Fig./Img./Abb./Rys./Obr. 2

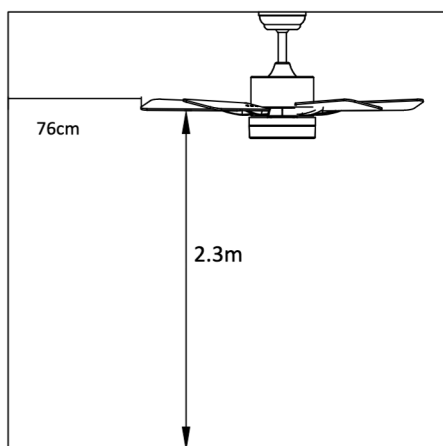


Fig./Img./Abb./Rys./Obr. 3

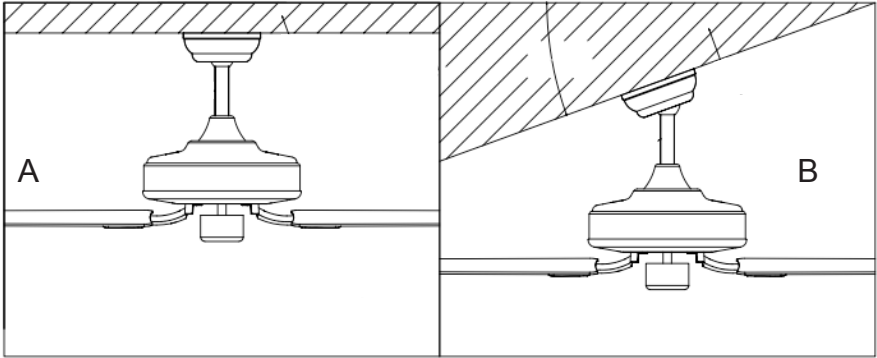


Fig./Img./Abb./Rys./Obr. 4

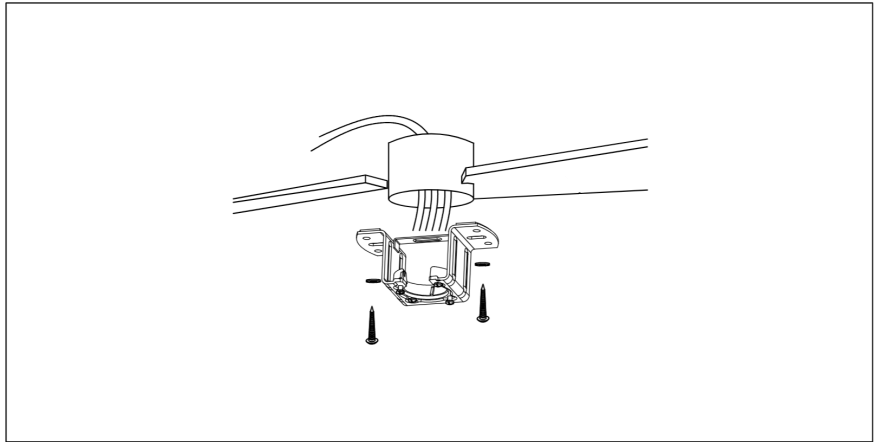


Fig./Img./Abb./Rys./Obr. 5

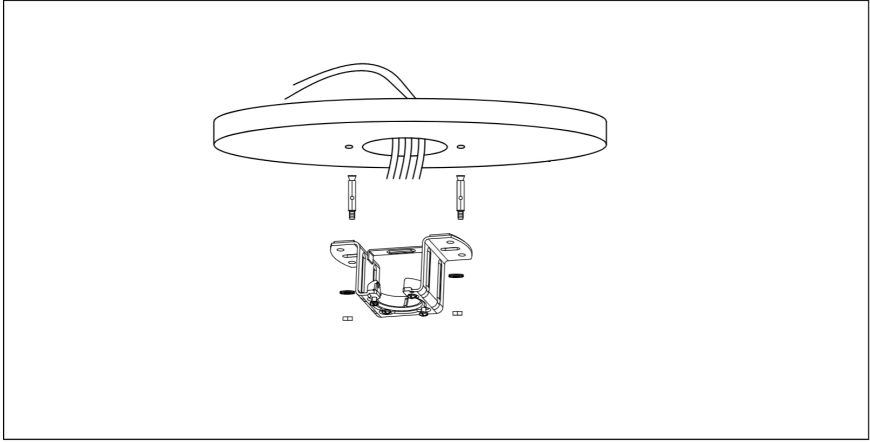


Fig./lmg./Abb./Rys./Obr. 6

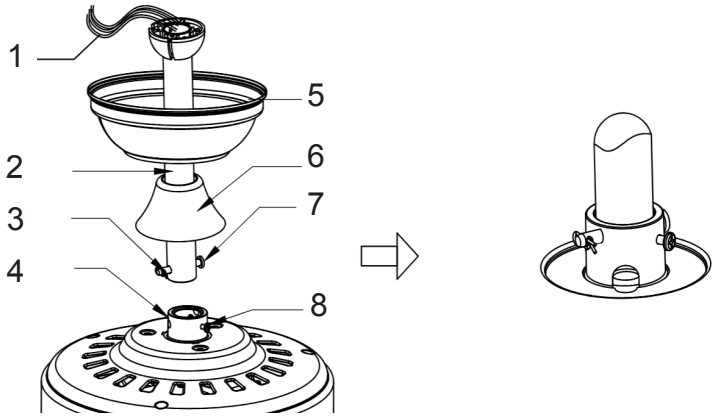


Fig./lmg./Abb./Rys./Obr. 7

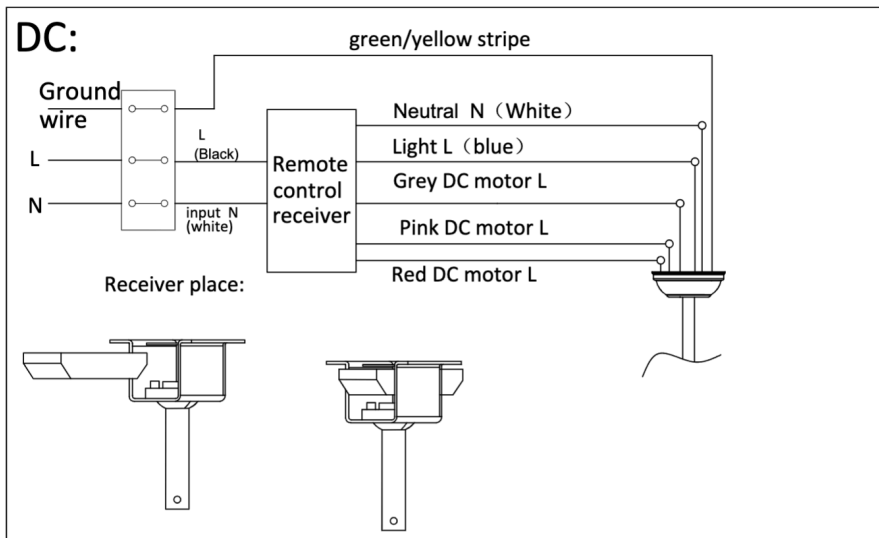


Fig./Img./Abb./Rys./Obr. 8

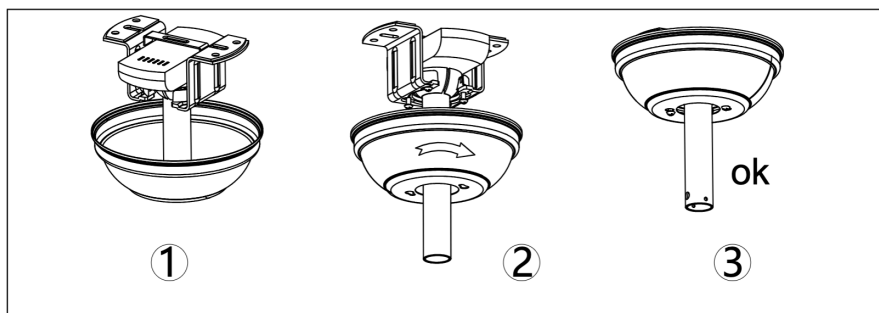


Fig./Img./Abb./Rys./Obr. 9

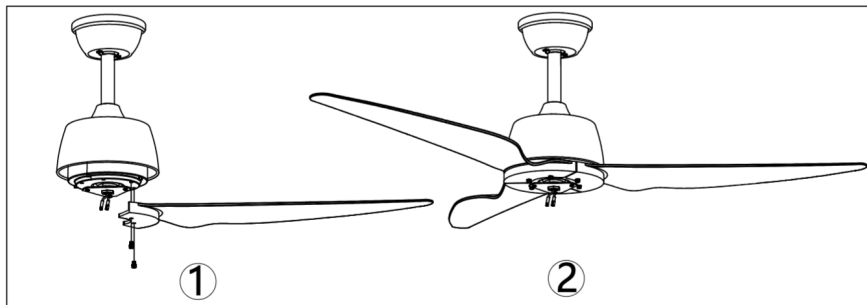


Fig./Img./Abb./Rys./Obr. 10

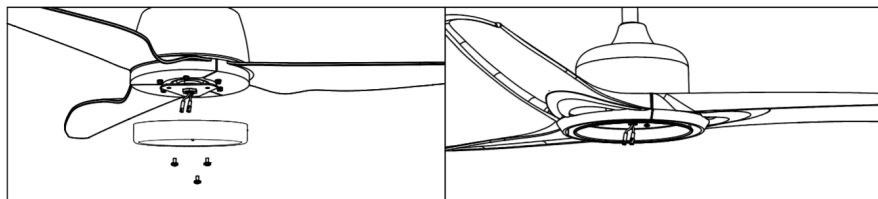


Fig./Img./Abb./Rys./Obr. 11

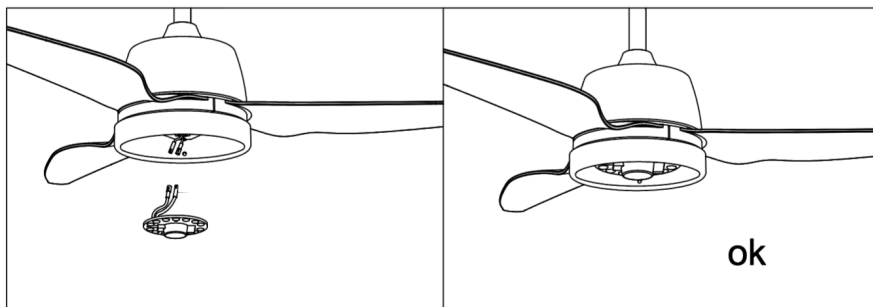


Fig./Img./Abb./Rys./Obr. 12

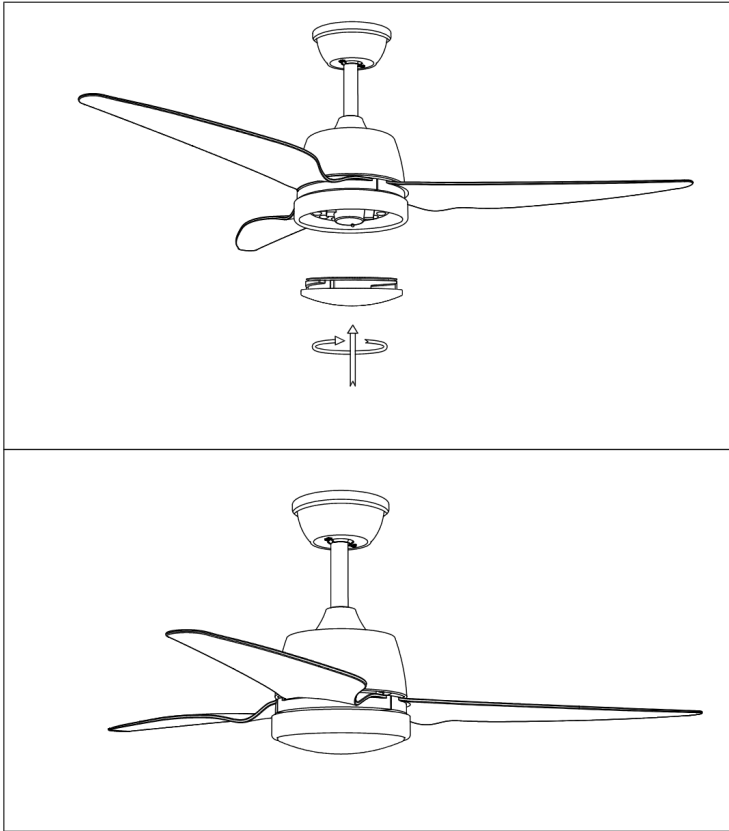


Fig./Img./Abb./Rys./Obr. 13



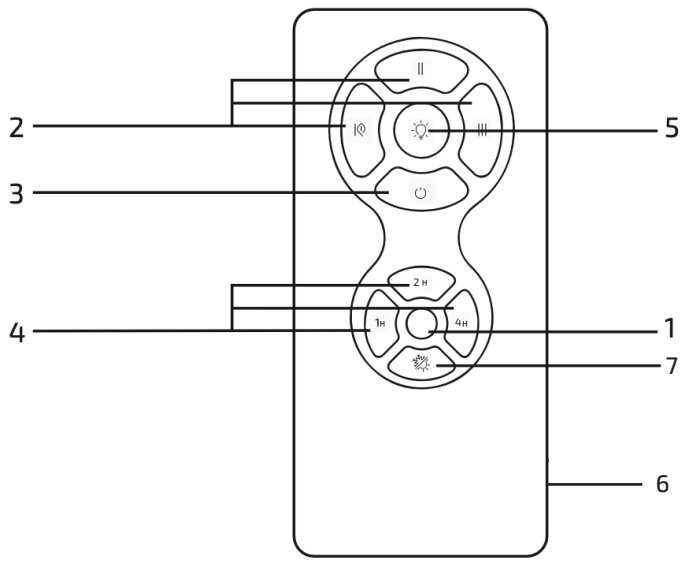


Fig./Img./Abb./Rys./Obr. 14





[www.cecotec.es](http://www.cecotec.es)

Cecotec Innovaciones S.L.  
Av. Reyes Católicos, 60  
46910, Alfafar (Valencia), Spain  
RP01240212