

cecotec

ENERGYSILENCE AERO 5270 WHITEWOOD

ENERGYSILENCE AERO 5270 BLACK&WHITEWOOD

ENERGYSILENCE AERO 5270 BLACKWOOD

ENERGYSILENCE AERO 5270 WHITE&BLACKWOOD

Ventilador de techo de 40 W y 52"/40 W 52" ceiling fan.



Manual de instrucciones
Instruction manual
Manuel d'instructions
Bedienungsanleitung
Manuale di istruzioni
Manual de instruções
Handleiding
Instrukcja obsługi
Návod k použití

Instrucciones de seguridad	4
Safety instructions	7
Instructions de sécurité	11
Sicherheitshinweise	14
Istruzioni di sicurezza	19
Instruções de segurança	22
Veiligheidsinstructies	26
Instrukcje bezpieczeństwa	30
Bezpečnostní pokyny	33

ÍNDICE

1. Piezas y componentes	37
2. Antes de usar	37
3. Montaje	37
4. Funcionamiento	40
5. Limpieza y mantenimiento	41
6. Especificaciones técnicas	41
7. Reciclaje de aparatos eléctricos y electrónicos	42
8. Garantía y SAT	42
9. Copyright	42

INDEX

1. Parts and components	43
4. Operation	46
5. Cleaning and maintenance	46
6. Technical specifications	47
7. Disposal of old electrical and electronic appliances	47
8. Technical support and warranty	48
9. Copyright	48

SOMMAIRE

1. Pièces et composants	49
2. Avant utilisation	49
3. Montage	49
4. Fonctionnement	52
5. Nettoyage et entretien	53
6. Spécifications techniques	53
7. Recyclage des équipements électriques et électroniques	54
8. Garantie et SAV	54
9. Copyright	54

INHALT

1. Teile und Komponenten	55
2. Vor dem Gebrauch	55
3. Installation	55
4. Bedienung	58
5. Reinigung und Wartung	59
7. Recycling von Elektro- und Elektronikgeräten	60
8. Garantie und Kundendienst	60
9. Copyright	60

INDICE

1. Parti e componenti	61
2. Prima dell'uso	61
3. Montaggio	62
4. Funzionamento	64
5. Pulizia e manutenzione	65
6. Specifiche tecniche	65
7. Riciclaggio di apparecchiature elettriche ed elettroniche	66
8. Garanzia e supporto tecnico	66
9. Copyright	66

ÍNDICE

1. Peças e componentes	67
2. Antes de usar	67
3. Montagem	67
4. Funcionamento	70
5. Limpeza e manutenção	71
6. Especificações técnicas	71
7. Reciclagem de produtos elétricos e eletrônicos	72
8. Garantia e SAT	72
9. Copyright	72

INHOUD

1. Onderdelen en componenten	73
2. Vóór u het apparaat gebruikt	73
3. Montage	73
4. Werking	76
5. Schoonmaak en onderhoud	77
6. Technische specificaties	77
7. Recycling van elektrische en elektronische apparatuur	78
8. Garantie en technische ondersteuning	78
9. Copyright	78

SPIS TREŚCI

1. Części i komponenty	79
2. Przed użyciem	79
3. Montaż	79
4. Funkcjonowanie	82
5. Czyszczenie i konserwacja	83
6. Specyfikacja techniczna	83
7. Recykling urządzeń elektrycznych i elektronicznych	84
8. Gwarancja i Serwis Pomocy Technicznej	84
9. Prawa autorskie	84

OBSAH

1. Díly a součásti	85
2. Před použitím	85
3. Montáž	85
4. Provoz	88
5. Čištění a údržba	88
6. Technické specifikace	89
7. Recyklace elektrických a elektronických zařízení	89

INSTRUCCIONES DE SEGURIDAD

Lea las siguientes instrucciones atentamente antes de usar el producto. Guarde este manual para futuras referencias o nuevos usuarios.

- Este aparato pueden utilizarlo niños con edad de 8 años y superior y personas con capacidades físicas, sensoriales o mentales reducidas o falta de experiencia y conocimiento, si se les ha dado la supervisión o formación apropiadas respecto al uso del aparato de una manera segura y comprenden los peligros que implica. Los niños no deben jugar con el aparato. La limpieza y el mantenimiento a realizar por el usuario no deben realizarlos los niños sin supervisión.
- La distancia mínima entre las aspas del ventilador y el suelo debe ser de 2,3 metros.
- La distancia mínima con algún objeto o una pared de las aspas debe ser como mínimo 76 cm.
- Asegúrese de que el aparato está desconectado de la alimentación antes de limpiar o de realizar el mantenimiento de usuario.
- Este aparato está diseñado exclusivamente para uso doméstico quedando excluido su uso en bares, restaurantes, granjas, hoteles, moteles y oficinas.
- Asegúrese de que el voltaje de red coincida con el voltaje especificado en el marcado del producto y de que el enchufe tenga toma de tierra.
- Si el cable de alimentación presenta daños, debe ser reparado por el Servicio de Asistencia Técnica oficial de Cecotec para evitar cualquier tipo de peligro.
- No utilice el producto si el cable o la estructura presenta daños o si no funciona correctamente, ha sufrido alguna caída o ha sido dañado.

- El dispositivo debe ser instalado de acuerdo con las normas nacionales de cableado eléctrico.
- No inserte objetos ni partes del cuerpo entre las aspas cuando estén en movimiento.
- Para reducir el riesgo de daños, fije el ventilador directamente a la estructura de soporte del edificio como se indica en este manual y utilice únicamente piezas y componentes proporcionados y recomendados por Cecotec.
- Para evitar riesgo de descarga eléctrica, desconecte la red eléctrica principal apagando los interruptores de potencia antes de instalar o de reparar el ventilador.
- El cableado debe cumplir con las normas eléctricas nacionales.
- El cable debe estar correctamente conectado a tierra para evitar el riesgo de posibles accidentes.
- El dispositivo debe ser instalado de acuerdo con las normas nacionales de cableado eléctrico.
- Nunca instale el ventilador en una habitación con mucha humedad.
- Tenga mucho cuidado si está cerca de las aspas del ventilador.
- Para controlar la velocidad de las aspas del ventilador, utilice los medios de control de la velocidad de Cecotec.
- No doble ni curve el sistema de agarre de las aspas durante la instalación ni durante la limpieza.
- Para asegurar el correcto funcionamiento del dispositivo, la limpieza y el mantenimiento del producto ha de realizarse de acuerdo con este manual de instrucciones. Apague y desconecte el producto antes de limpiarlo.
- Asegúrese de que el ventilador no está colocado cerca de cortinas u otros objetos que puedan enredarse.

- Por la seguridad de los niños, mantenga todo el material del embalaje (bolsas de plástico, cajas, poliestireno, etc.) fuera de su alcance.
- Se recomienda que el montaje de este producto se lleve a cabo entre 2 personas.
- Este producto está diseñado para ser utilizado en interior.

Instrucciones sobre las pilas

- La ingestión de pilas puede provocar quemaduras, perforación de partes blandas y la muerte. Pueden provocar quemaduras graves en las dos horas siguientes a la ingesta.
- En caso de ingerir pilas acuda rápidamente a su centro médico más cercano.
- No permita que los niños sustituyan pilas sin la supervisión de un adulto.
- No desmonte, abra o destruya las pilas.
- Mantenga las pilas fuera del alcance de los niños. Mantenga especialmente las pilas consideradas pequeñas fuera del alcance de los niños. En caso de ingestión de una pila, debe buscar rápidamente asistencia médica.
- No exponga las pilas al calor o al fuego. Evite el almacenamiento a la luz directa del sol.
- No cortocircuite un elemento o una pila. No almacene las pilas o baterías de forma desordenada en una caja o cajón donde puedan cortocircuitarse entre sí o ser cortocircuitadas por otros objetos metálicos.
- Tanto las baterías como las pilas pueden presentar fugas en condiciones extremas. En caso de fuga de una célula, no permita que el líquido entre en contacto con la piel o los ojos. Si el líquido entra en contacto con la piel, lávese inmediatamente con agua y jabón. Si el líquido entra en

contacto con los ojos, láveselos de forma inmediata con abundante agua limpia por un mínimo de 10 minutos y busque asistencia médica. Utilice guantes para manejar la pila y deséchela inmediatamente de acuerdo con la normativa local.

- Observe las marcas de positivo (+) y negativo (-) en las pilas y el mando y asegúrese de su correcta utilización.
- No utilice ninguna pila que no esté diseñada para su uso con el equipo.
- No mezcle pilas de diferente fabricación, capacidad o tamaño. El uso de las pilas por parte de los niños debe ser supervisado.
- Compre siempre las pilas recomendadas.
- Mantenga las pilas limpias y secas. Limpie los terminales de las pilas con un paño limpio y seco si se ensucian.
- Conserve la documentación original del producto para futuras consultas.
- Siempre que sea posible, retire las pilas cuando no esté en uso.

SAFETY INSTRUCTIONS

Read these instructions thoroughly before using the device. Keep this instruction manual for future reference or new users.

- This appliance can be used by children aged 8 years and above and people with reduced physical, sensory, or mental capabilities or lack of experience and knowledge if they have been given supervision or instruction concerning use of the appliance in a safe way and understand the hazards involved. Children must not play with the appliance.

Cleaning and user maintenance should not be carried out by unsupervised children.

- Keep a minimum distance of 2.3 cm between the fan blades and the floor.
- Keep a minimum distance of 76 cm between the fan blades and the wall or any other object.
- Make sure the appliance is unplugged from the power supply before cleaning or user maintenance.
- This device is designed for domestic use only and is not intended for bars, restaurants, farmhouses, hotels, motels, and offices.
- Make sure that the mains voltage matches the voltage stated on the appliance marking and that the wall outlet is earthed.
- If the power cord is damaged, it must be replaced by the official Cecotec Technical Support Service to avoid any type of danger.
- Do not use the appliance if its cord or housing are damaged, nor after it malfunctions or has been dropped or damaged in any way.
- The appliance must be installed in accordance with national wiring regulations.
- Never insert objects or body parts between the rotating fan blades.
- To reduce the risk of injury, attach the fan directly to the support structure of the building as indicated in this manual and use only parts and components provided and recommended by Cecotec.
- Cut off the power completely before installing or repairing the fan to avoid the risk of electric shock.
- The electrical wiring must be in accordance with the local regulations.

- The cable must be properly earthed to avoid possible accidents.
- The appliance must be installed in accordance with national wiring regulations.
- Never install the fan in a damp or wet room.
- Be careful when near the rotating fan blades.
- To adjust the speed of the fan blades, only use the means for speed control provided by Cecotec.
- Do not bend the blade-attachment system during the installation or cleaning process.
- Cleaning and maintenance must be carried out according to this instruction manual to make sure the appliance works properly. Turn off and unplug the appliance before cleaning it.
- Make sure the fan is not placed close to curtains or other objects it may become entangled with.
- In order to ensure your children's safety, please keep all packaging (plastic bags, boxes, polystyrene, etc.) out of their reach.
- It is recommended that two people install the appliance.
- This appliance is designed for indoor use.

Instructions on batteries

- Battery ingestion can cause burns, soft-tissue perforation, and death. It can cause severe burns within two hours of the ingestion.
- In case of battery ingestion, please seek medical attention immediately.
- Do not allow children to replace batteries without adult supervision.
- Do not disassemble, open, or damage the batteries.

- Keep the batteries out of the reach of children. Pay particular attention to small batteries. In case of battery ingestion, please seek medical attention immediately.
- Do not expose batteries to heat or fire. Avoid storage in direct sunlight.
- Do not short-circuit an element or a battery. Do not store batteries in an untidy manner, in a box, or drawer where they can short-circuit each other or be short-circuited by other metal objects.
- Both batteries and cells can leak under extreme conditions. In the event of a battery leak, keep your skin and eyes away from the liquid. If the liquid gets into contact with skin, wash immediately with soap and water. If the liquid gets into the eyes, wash them immediately with clean water for a minimum of 10 minutes and seek medical attention. Wear gloves to handle the battery and dispose of it immediately in accordance with local regulations.
- Pay attention to the positive (+) and negative (-) marks on the batteries and the remote-control compartment to ensure they are inserted correctly.
- Do not use any batteries that are not designed for use with the appliance.
- Do not mix batteries of different manufacture, capacity, or size. Children should be allowed to handle the batteries only under adult supervision.
- Always buy recommended batteries.
- Keep the batteries clean and dry. Wipe the battery terminals with a clean, dry cloth if they become dirty.
- Keep the original instruction manual for future reference.
- Whenever possible, remove the batteries when not in use.

INSTRUCTIONS DE SÉCURITÉ

Veillez lire les instructions suivantes avec attention avant d'utiliser l'appareil. Gardez bien ce manuel pour de futures références ou pour tout nouvel utilisateur.

- Cet appareil peut être utilisé par des enfants de 8 ans et plus et par des personnes aux capacités physiques, mentales ou sensorielles réduites, ou sans expérience ni connaissances s'ils sont surveillés et/ou ont reçu les informations nécessaires à l'utilisation correcte de l'appareil et qu'ils ont bien compris les risques qu'il implique. Empêchez les enfants de jouer avec le produit. Le nettoyage et l'entretien du produit ne peuvent pas être menés à terme par les enfants.
- La distance minimale entre les pales du ventilateur et le sol doit être de 2,3 mètres.
- La distance minimale entre les pales et un objet ou un mur doit être d'au moins 76 cm.
- Assurez-vous que l'appareil est débranché de la prise de courant avant tout nettoyage ou entretien.
- Cet appareil est conçu pour un usage domestique uniquement et ne doit pas être utilisé dans les bars, restaurants, fermes, hôtels, motels et bureaux.
- Assurez-vous que le voltage du réseau coïncide avec le voltage spécifié sur le marquage du produit et que la prise possède une connexion à terre.
- Si le câble présente des dommages, il doit être réparé par le Service d'Assistance Technique officiel de Cecotec pour éviter tout type de danger.
- N'utilisez pas l'appareil si le câble ou la structure en général ne fonctionnent pas correctement, ont souffert une chute ou ont été abîmés.

- L'appareil doit être installé en accord avec les normes nationales quant au câblage électrique.
- N'insérez pas d'objets ni parties du corps entre les pales lorsqu'elles sont en mouvement.
- Pour réduire le risque de dommages, fixez le ventilateur directement à la structure de support de l'immeuble comme indiqué dans ce manuel et utilisez uniquement les pièces et composants fournis ou recommandés par Cecotec.
- Pour éviter des risques de décharge électrique, déconnectez le réseau électrique principal en éteignant les interrupteurs de puissance avant d'installer ou de réparer le ventilateur.
- Le câblage doit respecter les normes électriques nationales.
- Le câble doit être correctement branché sur la prise de terre pour éviter de possibles accidents.
- L'appareil doit être installé en accord avec les normes nationales quant au câblage électrique.
- N'installez jamais le ventilateur dans une pièce où il y a beaucoup d'humidité.
- Faites bien attention lorsque vous vous trouvez à côté des pales du ventilateur.
- Pour contrôler la vitesse des pales du ventilateur, utilisez les moyens de contrôle de la vitesse fournis par Cecotec.
- Ne pliez ni ne courbez le système de maintien des pales pendant l'installation ni pendant le nettoyage.
- Pour assurer le correct fonctionnement de l'appareil, le nettoyage et l'entretien doivent être réalisés en accord avec ce manuel d'instructions. Éteignez et débranchez l'appareil avant de le nettoyer.
- Assurez-vous que le ventilateur n'est pas placé près de

rideaux ou d'autres objets qui puissent s'emmêler dans le ventilateur.

- Maintenez tout le matériel composant l'emballage (sacs en plastique, boîtes, polystyrène, etc.) hors de portée des enfants afin de garantir leur sécurité.
- Il est recommandé que deux personnes réalisent le montage de cet appareil.
- Ce produit est conçu pour une utilisation en intérieur.

Instructions pour les piles

- L'ingestion des piles peut provoquer des brûlures, la perforation des tissus mous et même la mort. L'ingestion des piles peut causer de graves brûlures dans les deux heures suivant l'ingestion.
- En cas d'ingestion de piles, consultez immédiatement un médecin.
- Ne laissez pas les enfants remplacer les piles sans la surveillance d'un adulte.
- Ne démontez pas, n'ouvrez pas et ne détruisez pas les piles.
- Maintenez les piles hors de portée des enfants. Maintenez surtout les petites piles hors de portée des enfants. En cas d'ingestion d'une pile, il est nécessaire de consulter votre médecin.
- N'exposez pas les piles à la chaleur ou au feu. Évitez de la stocker à la lumière directe du soleil.
- Ne court-circuitez pas un élément ou une pile. Ne stockez pas les piles de manière désordonnée dans une boîte ou un tiroir où elles peuvent se court-circuiter entre elles ou être court-circuitées par d'autres objets métalliques.
- La batterie et les piles peuvent présenter des fuites dans des conditions extrêmes. En cas de fuite d'une cellule, ne

laissez pas le liquide entrer en contact avec la peau ou les yeux. Si le liquide entre en contact avec la peau, lavez-la immédiatement avec de l'eau et du savon. Si le liquide entre en contact avec les yeux, lavez-les immédiatement avec de l'eau propre en abondance pendant 10 minutes minimum puis consultez votre médecin. Utilisez des gants pour manipuler la pile et jetez-la immédiatement selon les normes locales.

- Faites attention à la polarité des piles (+/-) lorsque vous les insérez dans la télécommande et assurez-vous qu'elles sont utilisées correctement.
- N'utilisez pas de piles qui ne sont pas conçues pour être utilisées avec cet appareil.
- Ne mélangez pas des piles de fabrication, de capacité ou de taille différentes. Les enfants doivent être surveillés lorsqu'ils utilisent des piles.
- Achetez toujours les piles recommandées.
- Gardez les piles propres et sèches. Nettoyez les bornes des piles avec un chiffon propre et sec si elles sont sales.
- Conservez la documentation originale du produit pour de futures références.
- Dans la mesure du possible, retirez les piles lorsque vous ne les utilisez pas.

SICHERHEITSHINWEISE

Lesen Sie die folgenden Hinweise aufmerksam durch, bevor Sie das Produkt verwenden. Bewahren Sie diese Bedienungsanleitung zum Nachschlagen oder für neue Benutzer auf.

- Dieses Gerät kann von Kindern ab 8 Jahren und darüber sowie von Personen mit verringerten physischen, sensorischen oder mentalen Fähigkeiten oder Mangel an Erfahrung und Wissen benutzt werden, wenn sie beaufsichtigt oder bezüglich des sicheren Gebrauchs des Geräts unterwiesen wurden und die daraus resultierenden Gefahren verstehen. Kinder dürfen nicht mit dem Gerät spielen. Reinigung und Wartung durch den Benutzer sollten nicht von Kindern ohne Aufsicht durchgeführt werden.
- Der Mindestabstand zwischen den Ventilatorflügel und dem Boden sollte 2,3 Meter betragen.
- Der Mindestabstand der Flügel zu einem Gegenstand oder einer Wand muss mindestens 76 cm betragen.
- Vergewissern Sie sich, dass das Gerät vor der Reinigung oder Wartung durch den Benutzer von der Stromversorgung getrennt ist.
- Dieses Gerät ist nur für den Hausgebrauch bestimmt und darf nicht in Bars, Restaurants, Bauernhöfen, Hotels, Motels und Büros verwendet werden.
- Vergewissern Sie sich, dass die Netzspannung mit der auf der Produktkennzeichnung angegebenen Spannung übereinstimmt und dass die Steckdose geerdet ist.
- Wenn das Netzkabel beschädigt ist, muss es durch den offiziellen Technischen Kundendienst von Cecotec ersetzt werden, um Sach- und Personenschäden zu vermeiden.
- Benutzen Sie das Produkt nicht, wenn das Kabel oder der Rahmen beschädigt ist oder wenn es nicht richtig funktioniert, fallen gelassen oder beschädigt wurde.
- Das Gerät muss in Übereinstimmung mit den nationalen Vorschriften für elektrische Leitungen installiert werden.
- Stecken Sie keine Gegenstände in die laufenden Ventilatorflügel.

- Um das Risiko einer Beschädigung zu verringern, befestigen Sie den Ventilator direkt an der tragenden Struktur des Gebäudes, wie in diesem Handbuch beschrieben, und verwenden Sie nur von Cecotec gelieferte und empfohlene Teile und Komponenten.
- Um die Gefahr eines elektrischen Schlages zu vermeiden, schalten Sie vor der Installation oder Reparatur des Ventilators die Hauptstromversorgung durch Ausschalten der Netzschalter ab.
- Die Verkabelung muss den nationalen elektrischen Vorschriften entsprechen.
- Das Kabel muss ordnungsgemäß geerdet sein, um die Gefahr möglicher Unfälle zu vermeiden.
- Das Gerät muss in Übereinstimmung mit den nationalen Vorschriften für elektrische Leitungen installiert werden.
- Installieren Sie den Ventilator niemals in einem Raum mit hoher Luftfeuchtigkeit.
- Seien Sie sehr vorsichtig, wenn Sie sich in der Nähe der Ventilatorflügel befinden.
- Um die Geschwindigkeit der Ventilatorflügel zu regulieren, verwenden Sie die Geschwindigkeitsregelung des Ventilators von Cecotec.
- Biegen Sie nicht das Griff-System der Ventilatorflügel während der Installation oder der Reinigung.
- Die Reinigung und die Wartung sollten gemäß dieser Bedienungsanleitung durchgeführt werden, um einen ordnungsgemäßen Betrieb des Gerätes zu gewährleisten. Schalten Sie das Gerät aus und trennen Sie es von der Steckdose, bevor Sie es reinigen.
- Vergewissern Sie sich, dass der Ventilator nicht in der Nähe von Gardinen oder anderen Gegenständen, die sich im Ventilator verfangen können, sich befindet.

- Bewahren Sie im Interesse der Sicherheit von Kindern sämtliches Verpackungsmaterial (Plastiktüten, Schachteln, Styropor usw.) außerhalb ihrer Reichweite auf.
- Es wird empfohlen die Montage dieses Produkts mit mindestens zwei Personen durchzuführen.
- Dieses Produkt ist für die Verwendung in Innenräumen vorgesehen.

Hinweise zu Batterien

- Das Verschlucken von Batterien/Akkus kann zu Verbrennungen, Weichteilperforation und Tod führen. Kann innerhalb von zwei Stunden nach Verschlucken schwere Verbrennungen verursachen.
- Wenn Batterien/Akkus verschluckt werden, sofort einen Arzt aufsuchen.
- Lassen Sie Kinder die Batterien nicht ohne Aufsicht von Erwachsenen austauschen.
- Batterien dürfen nicht zerlegt, geöffnet oder zerstört werden.
- Bewahren Sie die Batterien außerhalb der Reichweite von Kindern auf. Bewahren Sie insbesondere kleine Batterien außerhalb der Reichweite von Kindern auf. Im Falle des Verschluckens einer Batterie sollte umgehend ärztliche Hilfe in Anspruch genommen werden.
- Setzen Sie die Batterien weder Hitze noch Feuer aus. Vermeiden Sie die Lagerung in direktem Sonnenlicht.
- Schließen Sie weder ein Element noch eine Batterie kurz. Bewahren Sie Akkus bzw. Batterien nicht ungeordnet in einer Kiste oder Schublade auf, wo sie sich gegenseitig kurzschließen oder durch andere Metallgegenstände kurzgeschlossen werden können.

- Sowohl Batterien als auch Akkus können unter extremen Bedingungen auslaufen. Im Falle eines Zellenlecks darf die Flüssigkeit nicht mit Haut oder Augen in Berührung kommen. Wenn Flüssigkeit mit der Haut in Kontakt kommt, sofort mit Wasser und Seife waschen. Falls die Flüssigkeit in Kontakt mit den Augen kommt, waschen Sie sich die Augen während mindestens 10 Minuten und suchen Sie sich ärztliche Hilfe auf. Tragen Sie beim Umgang mit dem Batterie/Akku Handschuhe und entsorgen Sie ihn umgehend gemäß den örtlichen Vorschriften.
- Achten Sie auf die positiven (+) und negativen (-) Markierungen auf den Batterien und der Fernbedienung und stellen Sie sicher, dass sie richtig eingesetzt werden.
- Verwenden Sie keine Batterien, die nicht für die Verwendung mit diesem Gerät vorgesehen sind.
- Mischen Sie keine Batterien unterschiedlicher Herstellung, Kapazität oder Größe. Die Verwendung von Batterien durch Kinder sollte beaufsichtigt werden.
- Kaufen Sie immer die empfohlenen Batterien.
- Halten Sie Batterien sauber und trocken. Wischen Sie die Batteriepole mit einem sauberen, trockenen Tuch ab, wenn sie verschmutzt sind.
- Bewahren Sie die Original-Produktdokumentation für spätere Zwecke auf.
- Nehmen Sie die Batterien nach Möglichkeit aus dem Gerät, wenn es nicht benutzt wird.

ISTRUZIONI DI SICUREZZA

Leggere attentamente le seguenti istruzioni prima di usare l'apparecchio. Conservare questo manuale per consultazioni future o nuovi utenti.

- Questo apparecchio può essere usato da bambini a partire da 8 anni e da persone con ridotte capacità fisiche, sensoriali o mentali o con mancanza di esperienza e conoscenza, a condizione che siano supervisionati o istruiti sull'uso dell'apparecchio in modo sicuro e che comprendano i pericoli che questo presenta. I bambini non devono giocare con l'apparecchio. La pulizia e la manutenzione non devono essere effettuate da bambini non sorvegliati.
- Mantenere una distanza minima di 2,3 metri tra le pale del ventilatore e il pavimento.
- Mantenere una distanza minima di 76 cm tra le pale del ventilatore e pareti o altri oggetti.
- Assicurarsi che l'apparecchio sia scollegato dalla presa prima di pulirlo o di effettuarne la manutenzione.
- Questo apparecchio è stato progettato solo per uso domestico e non può essere utilizzato in bar, ristoranti, aziende agricole, alberghi, motel e uffici.
- Verificare che la tensione di rete coincida con quella specificata sulla marcatura dell'apparecchio e che la presa elettrica sia dotata di messa a terra.
- In caso di danni presenti sul cavo di alimentazione, contattare il Servizio di Assistenza Tecnica ufficiale di Cecotec.
- Non utilizzare il prodotto se il cavo o il telaio sono danneggiati o se il prodotto è malfunzionante, è caduto o è stato danneggiato.

- L'apparecchio deve essere installato secondo le norme nazionali di impianto elettrico.
- Non inserire oggetti né parti del corpo tra le pale quando sono in movimento.
- Per ridurre il rischio di danni, fissare il ventilatore direttamente alla struttura di supporto dell'edificio come indicato in questo manuale e utilizzare unicamente parti e componenti fornite e consigliate da Cecotec.
- Per evitare il rischio di scosse elettriche, scollegare la rete elettrica principale spegnendo gli interruttori prima di installare o riparare il ventilatore.
- Il cablaggio deve essere conforme alle norme elettriche nazionali.
- Il cavo deve essere correttamente connesso a terra per evitare possibili incidenti.
- L'apparecchio deve essere installato secondo le norme nazionali di impianto elettrico.
- Non installare mai il ventilatore in una stanza con molta umidità.
- Fare molta attenzione quando si è vicini alle pale del ventilatore.
- Per controllare la velocità delle pale del ventilatore, utilizzare unicamente i mezzi di controllo della velocità forniti da Cecotec.
- Non piegare né curvare il sistema di presa delle pale durante l'installazione e la pulizia.
- Per garantire il corretto funzionamento dell'apparecchio, la pulizia e la manutenzione devono essere effettuate in linea con quanto spiegato in questo manuale di istruzioni. Spegner e scollegare l'apparecchio prima di pulirlo.
- Verificare che il ventilatore non venga collocato vicino a tende o a qualsiasi altro oggetto con cui potrebbe impigliarsi.

- Mantenere tutto il materiale di imballaggio (sacchetti di plastica, scatole, polistirolo, ecc.) fuori dalla portata dei bambini per garantire la loro sicurezza.
- Si consiglia di chiedere l'aiuto di un'altra persona per l'installazione dell'apparecchio.
- Questo prodotto è progettato per uso interno.

Istruzioni relative all'uso delle pile

- L'ingestione di pile può causare ustioni, perforazione dei tessuti molli e morte. Possono causare gravi ustioni entro due ore dall'ingestione.
- In caso di ingestione delle pile, dirigersi immediatamente al centro medico più vicino.
- Non permettere ai bambini di sostituire le pile senza la supervisione di un adulto.
- Non smontare, aprire o danneggiare le pile.
- Tenere le pile fuori dalla portata dei bambini. Tenere le pile di piccole dimensioni fuori dalla portata dei bambini. In caso di ingestione di una pila, rivolgersi immediatamente a un medico.
- Non esporre le pile al calore o al fuoco. Non conservare le pile alla luce diretta del sole.
- Non cortocircuitare un elemento o pila. Non conservare le pile o batterie in modo disordinato, in una scatola o in un cassetto dove possano entrare in cortocircuito tra loro o essere messe in cortocircuito da altri oggetti metallici.
- La batteria e le pile possono perdere in condizioni estreme. In caso di perdita della batteria, evitare che il liquido entri in contatto con la pelle o gli occhi. Se il liquido entra in contatto con la pelle, lavare immediatamente con acqua e sapone. Se il liquido entra in contatto con gli occhi, sciacquare immediatamente gli occhi con abbondante

acqua pulita per almeno 10 minuti e consultare un medico. Utilizzare guanti per maneggiare le pile e smaltirle immediatamente secondo la normativa locale.

- Osservare i simboli di positivo (+) e negativo (-) sulle pile e sul telecomando e assicurarsi che siano inserite correttamente.
- Si sconsiglia l'uso di pile incompatibili con questo apparecchio.
- Non usare il telecomando dell'apparecchio con pile di fabbricazione, capacità o dimensioni diverse. L'uso delle pile da parte di bambini è consentito solo sotto stretta supervisione.
- Acquistare solo le pile consigliate.
- Mantenere le pile pulite e asciutte. Pulire i terminali delle pile con un panno pulito e asciutto se sporche.
- Conservare i documenti originali del prodotto per riferimenti futuri.
- Se possibile, rimuovere le pile quando non vengono utilizzate.

INSTRUÇÕES DE SEGURANÇA

Leia atentamente as instruções seguintes antes de utilizar o aparelho. Guarde este manual para referências futuras ou novos utilizadores.

- Este aparelho pode ser utilizado por crianças a partir dos 8 anos de idade e por pessoas com capacidades físicas, sensoriais ou mentais reduzidas ou com falta de experiência e conhecimentos, se lhes tiver sido dada supervisão ou instruções relativas à utilização do aparelho de uma forma segura e compreendem os perigos

envolvidos. Não permita que as crianças brinquem com o aparelho. A limpeza e manutenção do aparelho não devem ser efetuadas por crianças sem supervisão.

- A distância mínima entre as pás do aparelho e o chão deve ser de 2,3 m.
- A distância mínima das pás até um objeto ou uma parede deve ser de pelo menos 76 cm.
- Certifique-se de que o aparelho está desligado da fonte de alimentação antes da limpeza ou manutenção.
- Este aparelho foi desenhado apenas para uso doméstico e não para uso em cafés, restaurantes, quintas, hotéis, motéis e escritórios.
- Certifique-se de que a tensão de rede corresponde à tensão especificada na marcação do aparelho e que a ficha está ligada à terra.
- Se o cabo apresentar danos, deve ser reparado pelo Serviço de Assistência Técnica Oficial da Cecotec para evitar qualquer tipo de perigo.
- Não utilize o produto se o cabo ou a estrutura apresentarem danos ou se não funcionar corretamente, sofreu alguma queda ou foi danificado.
- O aparelho deve ser instalado de acordo com as normas nacionais de ligações elétricas.
- Não insira objetos nem partes do corpo nas pás entre as pás quando estiverem em movimento.
- Para reduzir o risco de danos, fixe o aparelho diretamente na estrutura de suporte ao teto, como se indica neste manual e utilize unicamente peças e componentes proporcionados ou recomendados pela Cecotec.
- Com o intuito de evitar o risco de choque elétrico, desligue a fonte de alimentação principal desligando os interruptores de corrente antes de instalar ou reparar o aparelho.

- As cablagens devem estar em conformidade com os regulamentos elétricos nacionais.
- O cabo deve ser devidamente ligado à terra para evitar o risco de possíveis acidentes.
- Nunca instale o aparelho num espaço com elevada humidade.
- Tenha muito cuidado se estiver perto das pás do aparelho.
- Para controlar a velocidade das pás do aparelho, utilize os meios de controlo da velocidade proporcionados pela Cecotec.
- Não dobre nem curve o sistema de agarre das pás durante a instalação nem durante a limpeza.
- As tarefas de limpeza e manutenção do produto devem ser feitas de acordo com este manual para garantir o bom funcionamento do dispositivo. Desligue e desconecte o produto antes de limpar.
- Assegure-se de que o aparelho não esteja colocado perto de cortinas ou outros objetos que possam ficar enredados.
- Para a segurança das crianças, mantenha todo o material de embalagem (sacos de plástico, caixas, poliestireno, etc.) fora do seu alcance.
- É recomendável que a montagem deste produto seja feita entre duas pessoas.
- Este produto foi concebido para utilização em interiores.

Instruções sobre as pilhas

- Engolir as pilhas pode causar queimaduras, perfuração de tecido mole e morte. Pode causar queimaduras graves nas duas horas seguintes à sua ingestão.
- Se as pilhas forem engolidas, procure prontamente cuidados médicos nas instalações médicas mais próximas.
- Não permita que as crianças substituam pilhas sem a supervisão de adultos.

- Não desmonte, abra ou destrua as pilhas.
- Mantenha as crianças fora do alcance das pilhas. Mantenha especialmente as pilhas pequenas fora do alcance das crianças. Em caso de ingestão de uma pilha, consulte imediatamente um médico.
- Não exponha as pilhas ao calor ou ao fogo. Evite o armazenamento à luz solar direta.
- Não curto-circuite um elemento ou uma pilha. Não guarde as pilhas ou baterias de forma desarrumada numa caixa ou gaveta onde possam entrar em curto-circuito ou ser curto-circuitadas por outros objetos metálicos.
- Tanto as baterias como as pilhas podem apresentar fugas em condições extremas. No caso de uma fuga de bateria, não permita que o líquido entre em contacto com a pele ou os olhos. Se o líquido entrar em contacto com a pele, lave-se imediatamente com água e sabão. Se o líquido entrar em contacto com os olhos, lave imediatamente com água abundante durante no mínimo 10 minutos e procure assistência médica. Utilize luvas para manejar a pilha e deite-a fora imediatamente de acordo com a normativa local.
- Observe as marcações positivas (+) e negativas (-) nas pilhas e na unidade de controlo e assegure-se de que são utilizadas corretamente.
- Não utilize quaisquer pilhas que não tenham sido concebidas para utilização com o aparelho.
- Não use pilhas de fabrico, capacidade, tamanho ou tipo diferentes. A utilização de pilhas pelas crianças deve ser supervisionada.
- Compre sempre as pilhas recomendadas.
- Mantenha as pilhas limpas e secas. Limpe os terminais da bateria com um pano limpo e seco se ficarem sujos.

- Guarde a documentação original do aparelho para referência futura.
- Sempre que possível, remova as pilhas quando não estiverem a ser utilizadas.

VEILIGHEIDSINSTRUCTIES

Lees de volgende instructies aandachtig voordat u het product gebruikt. Bewaar deze handleiding voor toekomstig(e) gebruik of gebruikers.

- Dit apparaat kan worden gebruikt door kinderen vanaf 8 jaar en personen met verminderde lichamelijke, zintuiglijke of geestelijke vermogens of met gebrek aan ervaring en kennis, indien zij onder toezicht staan of instructies hebben gekregen over het veilig gebruik van het apparaat en de gevaren ervan begrijpen. Kinderen mogen niet met het apparaat spelen. Reiniging en onderhoud door de gebruiker mogen niet zonder toezicht door kinderen worden uitgevoerd.
- De minimale afstand tussen de ventilatorbladen en de vloer moet 2,3 meter zijn.
- De minimumafstand tot een voorwerp of een muur vanaf de bladen moet ten minste 76 cm bedragen.
- Zorg ervoor dat het apparaat is losgekoppeld van de stroomvoorziening alvorens het schoon te maken of door de gebruiker te laten onderhouden.
- Dit apparaat is uitsluitend bestemd voor huishoudelijk gebruik en is niet bestemd voor gebruik in bars, restaurants, boerderijen, hotels, motels en kantoren.
- Zorg ervoor dat de netspanning overeenkomt met de op de productmarkering aangegeven spanning en dat de stekker geaard is.

- Als de kabel beschadigd is moet deze gerepareerd worden door de technische dienst van Cecotec om elk gevaar te vermijden.
- Gebruik het toestel niet als de kabel, de stekker of de behuizing beschadigd zijn of niet correct werken of als ze gevallen zijn.
- Het apparaat moet geïnstalleerd worden in overeenkomst met de nationale regelgeving omtrent elektrische installaties.
- Steek geen objecten of lichaamsdelen in de bladen als ze bewegen.
- Bevestig de ventilator direct aan de ondersteunende structuur van het gebouw zoals beschreven in deze handleiding en gebruik enkel onderdelen en componenten die geleverd worden door Cecotec om het risico op beschadigingen te verkleinen.
- Om het risico van een elektrische schok te voorkomen, moet u de hoofdstroom uitschakelen door de stroomschakelaars uit te schakelen voordat u de ventilator installeert of repareert.
- De kabels moeten voldoen aan de nationale elektrische voorschriften.
- De kabel moet goed geaard zijn om het risico van mogelijke ongelukken te voorkomen.
- Het apparaat moet geïnstalleerd worden in overeenkomst met de nationale regelgeving omtrent elektrische installaties.
- Installeer de ventilator nooit in een ruimte met een hoge luchtvochtigheid.
- Wees zeer voorzichtig als u in de buurt van de ventilatorbladen bent.
- Om de snelheid van de ventilatorbladen te regelen, kunt u gebruik maken van de snelheidsregelaar van Cecotec.

- Vouw en buig niet het grijsysteem van de bladen tijdens de installatie of het schoonmaken.
- De reiniging en het onderhoud van het product moeten uitgevoerd worden zoals beschreven in deze instructiehandleiding om te verzekeren dat het product correct werkt. Schakel het toestel uit en trek de stekker uit het stopcontact alvorens het schoon te maken.
- Zet het apparaat niet in de buurt van gordijnen of andere objecten die erin verstrikt kunnen raken.
- Houd het verpakkingsmateriaal (plastic zakken, dozen, piepschuim, enzovoort) buiten het bereik van kinderen om hun veiligheid te garanderen.
- Het wordt aanbevolen om dit product te installeren met 2 personen.
- Dit apparaat is ontworpen voor binnenshuis gebruik.

Instructies over de batterijen

- Het inslikken van de batterij kan brandwonden, perforatie van weke delen en de dood tot gevolg hebben. Kan ernstige brandwonden veroorzaken binnen twee uur na inname.
- Als de batterij wordt ingeslikt, moet onmiddellijk medische hulp worden ingeroepen.
- Laat kinderen geen batterijen vervangen zonder toezicht van een volwassene.
- Batterijen niet demonteren, openen of vernietigen.
- Houd batterijen buiten het bereik van kinderen. Houd vooral kleine batterijen buiten het bereik van kinderen. Als een batterij wordt ingeslikt, moet onmiddellijk medische hulp worden ingeroepen.
- Stel batterijen niet bloot aan hitte of vuur. Vermijd opslag in direct zonlicht.
- Sluit geen element of batterij kort. Bewaar batterijen niet

op een slordige manier in een doos of lade waar ze elkaar kunnen kortsluiten of kortgesloten kunnen worden door andere metalen voorwerpen.

- Zowel batterijen als accu's kunnen onder extreme omstandigheden lekken. In geval van een cellek, mag de vloeistof niet in contact komen met de huid of de ogen. Indien de vloeistof van een accu in contact komt met uw huid, spoel dan uw huid onmiddellijk met water en zeep. Als de vloeistof in contact komt met uw ogen, spoel dan onmiddellijk uw ogen grondig met schoon water voor minstens 10 minuten en zoek medische hulp. Gebruik handschoenen om de batterij vast te pakken en gooi ze onmiddellijk weg overeenkomstig de lokale wetgeving.
- Let op de positieve (+) en negatieve (-) markeringen op de batterijen en de besturingseenheid en zorg voor het juiste gebruik.
- Gebruik geen batterijen die niet voor dit apparaat zijn ontworpen.
- Gebruik geen batterijen van verschillende fabricage, capaciteit of grootte door elkaar. Het gebruik van batterijen door kinderen moet onder toezicht staan.
- Koop altijd de aanbevolen batterijen.
- Houd batterijen schoon en droog. Veeg de accupolen af met een schone, droge doek als ze vuil zijn geworden.
- Bewaar de originele productdocumentatie voor toekomstig gebruik.
- Verwijder indien mogelijk de batterij uit het apparaat wanneer het niet in gebruik is.

INSTRUKCJE BEZPIECZEŃSTWA

Przed użyciem produktu należy uważnie przeczytać poniższe instrukcje. Zachowaj tę instrukcję do wykorzystania w przyszłości lub dla nowych użytkowników.

- To urządzenie może być używane przez dzieci w wieku 8 lat i starsze oraz osoby o ograniczonych zdolnościach fizycznych, sensorycznych lub umysłowych lub bez doświadczenia i wiedzy, jeśli znajdują się pod nadzorem lub zostały poinstruowane w zakresie korzystania z urządzenia w bezpieczny sposób i rozumieją związane z tym zagrożenia. Dzieci nie mogą bawić się urządzeniem. Czyszczenie i konserwacja nie mogą być wykonywane przez dzieci bez nadzoru.
- Minimalna odległość między łopatkami wentylatora a podłogą musi wynosić 2,3 metra.
- Minimalna odległość jakiegokolwiek przedmiotu lub ściany od łopatek musi wynosić co najmniej 76 cm.
- Upewnij się, że urządzenie jest odłączone od zasilania przed przeprowadzeniem przez użytkownika czyszczenia lub konserwacji.
- To urządzenie przeznaczone jest wyłącznie do użytku domowego i nie nadaje się do użytku w barach, restauracjach, gospodarstwach rolnych, hotelach, motelach i biurach.
- Upewnij się, że napięcie sieciowe jest zgodne z napięciem podanym na oznaczeniu produktu i że wtyczka jest uziemiona.
- Jeśli przewód zasilania jest uszkodzony, musi zostać naprawiony przez oficjalny Serwis Pomocy Technicznej Cecotec, aby uniknąć wszelkiego rodzaju niebezpieczeństw.

- Nie używaj produktu, jeśli przewód lub struktura są uszkodzone, działają nieprawidłowo lub zostały upuszczone.
- Urządzenie należy zainstalować zgodnie z krajowymi normami dotyczącymi instalacji elektrycznych.
- Nie wkładaj przedmiotów ani części ciała w łopatki wentylatora, gdy są w ruchu.
- Aby zmniejszyć ryzyko wyrządzenia szkód, przymocuj wentylator bezpośrednio do konstrukcji nośnej budynku, jak wskazano w niniejszej instrukcji i używaj tylko części i komponentów dostarczonych i zalecanych przez Cecotec.
- Aby uniknąć ryzyka porażenia prądem, przed instalacją lub naprawą wentylatora należy odłączyć główne zasilanie poprzez wyłączenie przetłączników zasilania.
- Instalacja elektryczna musi być zgodna z krajowymi normami.
- Przewód musi być prawidłowo uziemiony, aby uniknąć ryzyka wypadków.
- Urządzenie należy zainstalować zgodnie z krajowymi normami dotyczącymi instalacji elektrycznych.
- Nigdy nie instaluj wentylatora w pomieszczeniu o dużej wilgotności.
- Zachowaj ostrożność, jeśli znajdujesz się w pobliżu łopatek wentylatora.
- Aby kontrolować prędkość łopatek wentylatora, użyj urządzeń kontroli prędkości Cecotec.
- Nie zginaj ani nie wyginaj uchwytu łopatek podczas instalacji lub czyszczenia.
- Czyszczenie i konserwację produktu należy przeprowadzać zgodnie z niniejszą instrukcją obsługi, aby zapewnić prawidłowe działanie urządzenia. Przed czyszczeniem wyłącz i odłącz produkt.

- Upewnij się, że wentylator nie jest umieszczony w pobliżu zaston lub innych przedmiotów, które mogą się w niego wplątać.
- Dla bezpieczeństwa dzieci wszystkie materiały opakowaniowe (plastikowe torby, pudełka, styropian itp.) należy przechowywać poza ich zasięgiem.
- Zaleca się, aby montaż tego produktu wykonywały 2 osoby.
- Ten produkt jest przeznaczony do użytku w pomieszczeniach.

Instrukcje dotyczące baterii

- Połknięcie baterii może spowodować oparzenia, perforację tkanek miękkich i śmierć. Może spowodować poważne oparzenia w ciągu dwóch godzin od połknięcia.
- W przypadku połknięcia baterii udaj się natychmiast do najbliższego centrum medycznego.
- Nie pozwalaj dzieciom na wymianę baterii bez nadzoru osoby dorosłej.
- Nie demontuj, nie otwieraj ani nie niszczyć baterii.
- Przechowuj baterie poza zasięgiem dzieci. Przed wszystkim małe baterie należy przechowywać w miejscu niedostępnym dla dzieci. W przypadku połknięcia baterii należy szybko zwrócić się o pomoc medyczną.
- Nie wystawiaj baterii na działanie ciepła lub ognia. Unikaj przechowywania baterii w bezpośrednim świetle słonecznym.
- Nie doprowadzaj do zwarcia elementu ani baterii. Nie przechowuj ogniw ani baterii w sposób nieuporządkowany w pudełku lub szufladzie, gdzie mogą się wzajemnie doprowadzić do zwarcia lub może dojść do ich zwarcia za pomocą innych metalowych przedmiotów.
- Ogniwa jak i baterie mogą wyciec w ekstremalnych

warunkach. W przypadku wycieku, nie dopuść do kontaktu płynu ze skórą lub oczami. Jeśli płyn wejdzie w kontakt ze skórą, natychmiast przemyj ją mydłem i wodą. Jeśli płyn dostanie się do oczu, należy je natychmiast przepłukać dużą ilością czystej wody przez co najmniej 10 minut i zasięgnąć porady lekarza. Podczas obchodzenia się z baterią należy nosić rękawiczki i natychmiast zutylizować ją zgodnie z lokalnymi przepisami.

- Zwróć uwagę na oznaczenia dodatnie (+) i ujemne (-) na bateriach i pilocie, i upewnij się, że są one używane prawidłowo.
- Nie używaj żadnych baterii, które nie są przeznaczone do użytku z tym sprzętem.
- Nie należy mieszać baterii różnych producentów, o różnej pojemności lub rozmiarze. Stosowanie baterii przez dzieci powinno być nadzorowane.
- Używaj zawsze zalecanych baterii.
- Baterie należy utrzymywać zawsze czyste i suche. Oczyszczyć styki baterii czystą, suchą szmatką, jeśli się zabrudzą.
- Zachowaj oryginalną dokumentację produktu do wykorzystania w przyszłości.
- Jeśli to możliwe, wyjmuj baterie, gdy nie są używane.

BEZPEČNOSTNÍ POKYNY

Přečtěte si pozorně následující pokyny před použitím výrobku. Uschovejte tento návod pro budoucí použití nebo pro nové uživatele.

- Tento spotřebič mohou používat děti od 8 let a starší a osoby se sníženými fyzickými, smyslovými nebo duševními schopnostmi nebo s nedostatkem zkušeností a znalostí, pokud jsou pod dohledem nebo byly poučeny o bezpečném

používání spotřebiče a rozumí souvisejícím nebezpečím. Děti si se spotřebičem nesmí hrát. Čištění a údržbu, kterou má provádět uživatel, nesmí provádět děti bez dozoru.

- Minimální vzdálenost mezi lopatkami ventilátoru a podlahou musí být 2,3 metru.
- Minimální vzdálenost od jakéhokoli předmětu nebo zdi od lopatek musí být minimálně 76 cm.
- Ujistěte se, že je spotřebič před čištěním nebo uživatelskou údržbou odpojen od napájení.
- Tento spotřebič je určen pouze pro domácí použití a je vyloučen z použití v barech, restauracích, farmách, hotelech, motelech a kancelářích.
- Ujistěte se, že napětí v síti odpovídá napětí uvedenému na označení produktu a že zástrčka je uzemněná.
- Pokud je kabel poškozen, musí být opraven Oficiální technickou asistenční službou společnosti Cecotec, aby se tak předešlo jakémukoli nebezpečí.
- Nepoužívejte výrobek, pokud je kabel nebo konstrukce poškozená nebo pokud je nefunkční, spadl nebo byla poškozen.
- Nevkládejte předměty ani části těla mezi lopatky, když jsou v pohybu.
- Pro snížení rizika poškození připevněte ventilátor přímo k nosné konstrukci budovy, jak je popsáno v tomto návodu, a používejte pouze díly a součásti dodané a doporučené společností Cecotec.
- Pro zabránění nebezpečí úrazu elektrickým proudem odpojte před instalací nebo opravou ventilátoru hlavní napájení vypnutím jističů.
- Kabeláž musí odpovídat národním elektrotechnickým normám.

- Kabel musí být řádně uzemněn, aby se předešlo riziku možných nehod.
- Zařízení musí být instalováno v souladu s národními předpisy pro elektroinstalaci.
- Nikdy neinstalujte ventilátor v místnosti s vysokou vlhkostí.
- Buďte velmi opatrní, pokud se nacházíte v blízkosti lopatek ventilátoru.
- K ovládání rychlosti lopatek ventilátoru použijte prostředky pro regulaci rychlosti od společnosti Cecotec.
- Neohýbejte ani nekřivte upínací systém lopatek během instalace nebo čištění.
- Pro zajištění správného provozu zařízení je nutné provádět čištění a údržbu výrobku v souladu s tímto návodem k použití. Vypněte a odpojte výrobek z elektrické sítě před jeho čištěním.
- Ujistěte se, že ventilátor není umístěn v blízkosti záclon nebo jiných předmětů, které by se do něj mohly zachytit.
- Z důvodu bezpečnosti dětí uchovávejte všechny obalové materiály (plastové sáčky, krabice, polystyren atd.) mimo jejich dosah.
- Doporučuje se, aby montáž tohoto výrobku prováděly 2 osoby.
- Tento výrobek je určen pro používání v interiéru.

Pokyny k bateriím

- Spolknutí baterií může způsobit popáleniny, perforaci měkkých tkání a smrt. Může způsobit těžké popáleniny do dvou hodin po spolknutí.
- V případě spolknutí baterií okamžitě vyhledejte nejbližší lékařskou pomoc.
- Nedovolte dětem vyměňovat baterie bez dozoru dospělé osoby.

- Nerozebírejte, neotevírejte ani neničte baterie.
- Uchovávejte baterie mimo dosah dětí. Udržujte zejména malé baterie mimo dosah dětí. V případě spolknutí baterie byste měli rychle vyhledat lékařskou pomoc.
- Nevystavujte baterie teplu nebo ohni. Vyhněte se skladování na přímém slunečním záření.
- Nezkratujte článek nebo baterii. Neskladujte články nebo baterie nepřehledně v krabici nebo zásuvce, kde by mohlo dojít k jejich vzájemnému zkratu nebo ke zkratu jinými kovovými předměty.
- Baterie i články mohou v extrémních podmínkách vytékat. V případě úniku kapaliny z baterie nedovolte, aby se kapalina dostala do kontaktu s kůží nebo očima. Pokud se kapalina dostane do kontaktu s pokožkou, okamžitě ji omyjte vodou a mýdlem. Při vniknutí kapaliny do očí okamžitě vypláchněte oči velkým množstvím čisté vody po dobu nejméně 10 minut a vyhledejte lékařskou pomoc. Používejte rukavice při manipulaci s baterií a neprodleně ji zlikvidujte v souladu s místními předpisy.
- Dbejte na kladné (+) a záporné (-) označení na bateriích a dálkovém ovladači a ujistěte se, že jsou správně používány.
- Nepoužívejte žádnou baterii, která není určena pro použití se zařízením.
- Nekombinujte baterie různých výrobců, kapacit nebo velikostí. Použití baterií dětmi by mělo být pod dohledem.
- Vždy kupujte pouze doporučené baterie.
- Udržujte baterie čisté a suché. Vyčistěte zanesené kontakty baterií čistým suchým hadříkem.
- Uschovejte si originální dokumentaci k výrobku pro budoucí použití.
- Kdykoli je to možné, vyjměte baterie, když dálkový ovladač nepoužíváte.

1. PIEZAS Y COMPONENTES

Leyenda de la figura 1:

1. Florón
2. Varilla central de 25 cm
3. Soporte de montaje
4. Aspa
5. Carcasa del motor
6. Motor
7. Mando a distancia y receptor del mando a distancia
8. Varilla central de 15 cm
9. Kit de montaje

Nota:

Los gráficos de este manual son representaciones esquemáticas y pueden no coincidir exactamente con el producto.

2. ANTES DE USAR

- Este aparato presenta un embalaje diseñado para protegerlo durante su transporte. Saque el aparato de su caja y retire todo el material de embalaje. Puede guardar la caja original y otros elementos del embalaje en un lugar seguro para prevenir daños en el aparato si necesita transportarlo en el futuro. Si desea deshacerse del embalaje original, asegúrese de reciclar todos los elementos correctamente.
- Asegúrese de que todas las piezas y componentes están incluidos y en buen estado. Si faltara alguno o no estuviera en buen estado, contacte de forma inmediata con el Servicio de Atención Técnica oficial de Cecotec.

Contenido de la caja

- Ventilador
- Este manual de instrucciones
- Mando a distancia
- Kit de montaje

3. MONTAJE

Preparación para el montaje

- Para evitar lesiones y daños personales, asegúrese de que el lugar donde se vaya a instalar el dispositivo permita un espacio libre de 2,3 m de las aspas al suelo y de 76 cm de las aspas a la pared o a cualquier otro objeto. Fig. 2

ESPAÑOL

- Asegúrese de que la caja de conexiones esté bien sujeta a la estructura del edificio y de que pueda soportar todo el peso del ventilador.
- Asegúrese de que la estructura de la vivienda soporta el peso total del ventilador.
- Este ventilador se puede instalar tanto en techos normales como en techos abovedados o inclinados al utilizar la varilla. La longitud de cuelgue puede ampliarse con una varilla más larga. Fig. 3
- La instalación requiere estas herramientas: destornillador, destornillador plano, alicates ajustables o llave inglesa, escalera de mano, cortaalambres y cinta aislante.

Leyenda de la figura 3:

- A. Montaje estándar
- B. Montaje en ángulo

Instalación

Leyenda de la figura 4:

- A. Techo de cemento
 1. Orificios de montaje autorroscantes
 2. Orificios de montaje para tornillos de expansión
- B. Techo de madera
 1. 4 tornillos autorroscantes
 2. Soporte de montaje

Leyenda de la figura 10:

1. Tornillos de fijación del florón
 2. Soporte de montaje
 3. Florón
 4. Utilice un destornillador plano para apretar los tornillos
-
1. Coloque el soporte de montaje en la posición en la que lo vaya a instalar y marque el punto donde hará los agujeros.
 2. Con un taladro, haga dos agujeros de 08 mm y 240 mm de profundidad y, después, inserte dos tacos.

Nota:

- Utilice tacos o tornillos autorroscantes dependiendo del material del techo. No coloque el soporte de montaje directamente sobre una superficie de madera fina o de hormigón. Cuando el soporte de montaje esté colocado, asegúrese de que puede soportar más de 60 kg de tensión vertical para evitar cualquier riesgo.
- No es necesario que haga ningún agujero si va a realizar la instalación en un techo de madera maciza. En este caso, únicamente tendrá que introducir 4 tornillos

autorroscantes en los cuatro agujeros de montaje de las esquinas del soporte de montaje. Fig. 4

3. Saque los tacos, las tuercas y las juntas, y fije el soporte de montaje a los tacos.
4. Coloque las juntas en los tacos y apriete las tuercas. Asegúrese de que ha realizado la instalación correctamente; en caso contrario, el ventilador podría caer. Fig. 5
5. Alinee los agujeros de las aspas con los del motor y fije las aspas. Fig. 6
6. Pase el florón por la cubierta de la varilla central y, a continuación, inserte los cables de alimentación en la varilla.
7. Afloje los tornillos de fijación de la base de la varilla central y alinee los agujeros de la varilla central con los de su base. Después, coloque el pasador y la horquilla. Utilice un destornillador plano para apretar los tornillos de la base de la varilla. Fig. 7
8. Coloque la cubierta de la varilla central.

Nota: Asegúrese de que el pasador y la horquilla estén correctamente colocados para evitar que el ventilador se caiga.

9. Sujete ambos lados del cuerpo de la lámpara con las dos manos, alinee la varilla central con el hueco del soporte de montaje y después colóquelo. Fig. 8
10. Gire el cuerpo de la lámpara en el sentido contrario al de las agujas del reloj hasta que se quede en la posición correcta. Mueva el cuerpo de la lámpara hacia la derecha y hacia la izquierda para asegurarse de que está bien colocado.
11. Inserte el controlador en el soporte de montaje. Fig. 8

Conexión del cableado. Fig. 9

12. Conecte la clavija blanca de los cables del motor del controlador a la clavija blanca de los cables del motor del ventilador de techo.
13. Pele el cable de alimentación (N: neutro, L: línea) de 6 a 8 mm.
14. Conecte el cable de entrada neutro/línea del controlador, el cable de tierra del soporte de montaje y el cable de tierra del ventilador de techo a los orificios de cableado correspondientes del soporte de montaje. A continuación, apriete los tornillos de los terminales de cableado con un destornillador plano.
15. Conecte el cable neutro/línea y el cable de toma de tierra a los orificios de cableado correspondientes del soporte de montaje. Después, apriete los tornillos de los terminales de cableado con un destornillador plano.
16. Organice los cables.

Nota: La longitud restante de los cables puede colocarse en la cubierta del soporte de montaje. Si los cables son demasiado largos, córtelos.

17. Afloje los tornillos de fijación del florón del soporte de montaje entre 2 y 5 mm.

Después, sujete el florón con ambas manos y, a continuación, coloque con cuidado los tornillos de fijación en los orificios de montaje.

18. Gire el florón en el sentido contrario al de las agujas del reloj hasta que quede en la posición correcta.
19. Apriete los tornillos de fijación del florón con la ayuda de un destornillador plano. Fig. 10

4. FUNCIONAMIENTO

Leyenda de la figura 11:

1. Controles de velocidad
 2. Función Anti-robo
 3. Botón de apagado
 4. Botón de inversión de giro
 5. Botón de función brisa natural
 6. Botón de cambio de tonalidad (en función del modelo)
 7. Controles de luz (en función del modelo)
 8. Control del temporizador
- Utilice los botones de velocidad para seleccionar el nivel de potencia.
 - Pulse el botón de apagado para apagar el dispositivo.
 - Utilice los botones del temporizador para seleccionar el tiempo de funcionamiento del dispositivo. El ventilador se apagará una vez transcurrido el tiempo seleccionado.

Inversión de giro

Pulse el botón 4, para invertir el sentido de giro.

- Si las aspas comienzan a girar en sentido de las agujas del reloj está activado el modo invierno (provocando que el aire caliente se distribuya por toda la habitación).
- Si las aspas comienzan a girar en sentido antihorario está activado el modo verano (provocando una brisa fresca).

Brisa natural

Active este modo pulsando el botón 5. El ventilador variará progresivamente el nivel de potencia en ciclos, proporcionando una sensación de aire fresco.

Cambio de pila del mando a distancia

1. Abra el compartimento de la pila.
2. Coloque las pilas en el compartimento fijándose en la polaridad.
3. Cierre el compartimento.

5. LIMPIEZA Y MANTENIMIENTO

- Asegúrese de desconectar el ventilador antes de proceder a su limpieza.
- No sumerja ni salpique ninguna de las partes del dispositivo con agua ni ningún otro líquido.
- No utilice disolventes ni otros productos químicos para limpiarlo.
- Utilice un paño suave y húmedo para limpiar la superficie del producto

6. ESPECIFICACIONES TÉCNICAS

Referencia del producto: 08550 / 08551 /08552 /08553

Producto: EnergySilence Aero 5270 BlackWood / EnergySilence Aero 5270 Black&WhiteWood /EnergySilence Aero 5270 WhiteWood /EnergySilence Aero 5270 White&BlackWood

Voltaje: 220 - 240 V

Frecuencia: 50 / 60 Hz

Potencia: 40 W

Descripción	Símbolo	Valor	Unidad
Caudal máximo del ventilador	F		m ³ /min
Potencia utilizada por el ventilador	P		W
Valor de servicio	SV		(m ³ /min)/W
Consumo de energía en modo de espera	P _{SB}		W
Nivel de potencia acústica del ventilador	L _{WA}		dB (A)
Velocidad máxima del aire	C		m/seg
Norma de medición del valor de servicio	IEC 60879		
Datos de contacto para obtener información	Cecotec Innovaciones SL. Av. Reyes Católicos, 60, 46910, Alfafar (Valencia)		

Las especificaciones técnicas pueden cambiar sin notificación previa para mejorar la calidad del producto.

7. RECICLAJE DE APARATOS ELÉCTRICOS Y ELECTRÓNICOS



Este símbolo indica que, de acuerdo con las normativas aplicables, el producto y/o la batería deberán desecharse de manera independiente de los residuos domésticos. Cuando este producto alcance el final de su vida útil, deberás extraer las pilas/baterías/acumuladores y llevarlo a un punto de recogida designado por las autoridades locales.

Para obtener información detallada acerca de la forma más adecuada de desechar sus aparatos eléctricos y electrónicos y/o las correspondientes baterías, el consumidor deberá contactar con las autoridades locales.

El cumplimiento de las pautas anteriores ayudará a proteger el medio ambiente.

8. GARANTÍA Y SAT

Cecotec responderá ante el usuario o consumidor final de cualquier falta de conformidad que exista en el momento de la entrega del producto en los términos, condiciones y plazos que establece la normativa aplicable.

Se recomienda que las reparaciones se efectúen por personal especializado.

Si detecta una incidencia con el producto o tiene alguna consulta, póngase en contacto con el Servicio de Asistencia Técnica oficial de Cecotec a través del número de teléfono +34 96 321 07 28.

9. COPYRIGHT

Los derechos de propiedad intelectual sobre los textos de este manual pertenecen a CECOTEC INNOVACIONES, S.L. Quedan reservados todos los derechos. El contenido de esta publicación no podrá, ni en parte ni en su totalidad, reproducirse, almacenarse en un sistema de recuperación, transmitirse o distribuirse por ningún medio (electrónico, mecánico, fotocopia, grabación o similar) sin la previa autorización de CECOTEC INNOVACIONES, S.L.

1. PARTS AND COMPONENTS

Fig. 1 key:

1. Canopy
2. 25 cm downrod
3. Mounting bracket
4. Blades
5. Motor housing
6. Motor
7. Remote control and remote-control receiver
8. 15 cm downrod
9. Assembly kit

Note:

The graphics in this manual are schematic representations and may not exactly match the appliance.

2. Before use

- This appliance is packaged in a way as to protect it during transport. Take the appliance out of its box and remove all packaging materials. You can keep the original box and other packaging elements in a safe place. This will help you prevent damage to the appliance when transporting it in the future. In case the original packaging is disposed of, make sure all packaging materials are recycled accordingly.
- Make sure all parts and components are included and in good conditions. If there is any piece missing or in bad conditions, contact the official Cecotec Technical Support Service immediately.

Box content

- Fan
- Instruction manual
- Remote control
- Assembly kit

3. Assembly

Assembly preparation

- To prevent personal injury and damage, make sure that the location where the appliance is going to be installed allows a 2.3-metre clearance from the blades to the floor and a

ENGLISH

76-cm clearance from the blades to any wall or object. Fig. 2

- Ensure that the junction box is securely fastened to the building structure and can support the full weight of the fan.
- Make sure that the building structure can hold the full weight of the fan.
- This fan can be installed on a normal or vaulted ceiling with a downrod. The hanging length of the fan can be extended with a longer rod. Fig. 3
- Installation requires the following tools: screwdriver, flat screwdriver, adjustable pliers or spanner, ladder, wire cutters and electrical tape.

Fig. 3 key:

- A. Standard assembly
- B. Sloped assembly

Installation

Fig. 4 key:

- A. Concrete ceiling
 1. Self-tapping mounting holes
 2. Expansion screws mounting holes
- B. Wooden ceiling
 1. 4 self-tapping screws
 2. Mounting bracket

Fig. 10 key:

1. Canopy fixing screws
2. Mounting bracket
3. Canopy
4. Use a flat screwdriver to tighten the screws.

1. Place the mounting bracket in the position where it is to be installed and mark the point where the holes are to be drilled.
2. Using a drill, drill two holes 08 mm and 240 mm deep and then insert two plugs.

Note:

- Use plugs or self-tapping screws depending on the roof material. Do not place the mounting bracket directly on a thin wooden or concrete surface. When the mounting bracket is in place, make sure that it can withstand more than 60 kg of vertical tension to avoid any risk.
- You do not need to drill any holes if you are installing in a solid wood ceiling. In this case, you only need to insert 4 self-tapping screws into the four mounting holes in the corners of the mounting bracket. Fig. 4

3. Remove the plugs, nuts, and gaskets, and secure the mounting bracket to the plugs.
4. Place the gaskets on the plugs and tighten the nuts. Make sure that the installation has been carried out correctly, otherwise the fan may fall down. Fig. 5
5. Align the holes in the blades with the holes in the motor and fix the blades. Fig. 6.
6. Pass the canopy through the cover of the downrod, then pass the power cables through the downrod.
7. Loosen the downrod base fixing screws and align the holes in the downrod with the holes in its base. Then, fit the pin and clevis. Use a flat screwdriver to tighten the screws at the base of the downrod. Fig. 7
8. Fit the downrod cover.

Note: make sure that the pin and clevis are correctly positioned to prevent the fan from falling.

9. Grasp both sides of the lamp body with both hands, align the downrod with the hole in the mounting bracket and then fit the mounting bracket. Fig. 8
10. Turn the lamp body counterclockwise until it is in the correct position. Move the lamp body to the right and to the left to ensure that it is correctly positioned.
11. Insert the controller into the mounting bracket. Fig. 8

Wiring connections. Fig. 9

12. Connect the white plug of the controller motor wires to the white plug of the ceiling fan motor wires.
13. Strip the power cable (N: neutral, L: line) by 6 to 8 mm.
14. Connect the neutral/line input wire from the controller, the earth wire from the mounting bracket, and the earth wire from the ceiling fan to the appropriate wiring holes on the mounting bracket. Afterwards, tighten the screws of the wiring terminals with a flat screwdriver.
15. Connect the neutral/line cable and the earth cable to the corresponding wiring holes on the mounting bracket. Afterwards, tighten the screws of the wiring terminals with a flat screwdriver.
16. Arrange the cables.

Note: the remaining length of the cables can be placed in the cover of the mounting bracket. If the cables are too long, cut them.

17. Loosen the fixing screws of the mounting bracket canopy by 2 to 5 mm. Then, hold the canopy with both hands and carefully insert the fixing screws into the mounting holes.
18. Turn the canopy counterclockwise until it is in the correct position.
19. Tighten the canopy fixing screws with a flat screwdriver. Fig. 10

4. OPERATION

Fig. 11 key:

1. Speed buttons
 2. Anti-theft function
 3. Off button
 4. Reverse rotation button
 5. Natural breeze function button
 6. Shade change button (depending on model)
 7. Light controls (depending on the model)
 8. Timer buttons
- Use the speed buttons to select the power level.
 - Press the off button to switch the appliance off.
 - Use the timer buttons to select the operation time of the appliance. The fan will turn off once the selected time has elapsed.

Reverse rotation

Press button 4, to reverse the direction of rotation.

- If the blades start to rotate clockwise, then winter mode is activated (causing warm air to be distributed throughout the room).
- If the blades start to rotate counterclockwise, then summer mode is activated (creating a cool breeze).

Natural breeze

Activate this mode by pressing button 5. The fan will progressively vary the power level in cycles, providing a feeling of fresh air.

Changing the remote-control battery

1. Open the battery compartment.
2. Insert the batteries into the battery compartment observing the polarity.
3. Close the compartment.

5. CLEANING AND MAINTENANCE

- Make sure to disconnect the fan before cleaning it.
- Do not immerse any of the parts of the appliance in water or splash them with any other liquid.
- Do not use solvents or any other chemical products for cleaning.
- Use a soft, damp cloth to clean the surface of the appliance.

6. TECHNICAL SPECIFICATIONS

Product reference: 08550 / 08551 /08552 /08553

Product: EnergySilence Aero 5270 BlackWood / EnergySilence Aero 5270 Black&WhiteWood /EnergySilence Aero 5270 WhiteWood /EnergySilence Aero 5270 White&BlackWood

Voltage: 220 - 240 V

Frequency: 50 / 60 Hz

Power: 40 W

Description	Symbol	Value	Unit
Fan maximum flow	F		m ³ /min
Fan power consumption	P		W
Service value	SV		(m ³ /min)/W
Power consumption on standby mode	P _{SB}		W
Fan sound power level	L _{WA}		dB (A)
Maximum air speed	C		m/seg
Service value measurement standard	IEC 60879		
Contact details to obtain more information	Cecotec Innovaciones SL. Av. Reyes Católicos, No 60, 46910, Alfafar (Valencia, Spain)		

Technical specifications may change without prior notification to improve product quality.
Made in China | Designed in Spain

7. DISPOSAL OF OLD ELECTRICAL AND ELECTRONIC APPLIANCES



This symbol indicates that, according to the applicable regulations, the product and/or batteries must be disposed of separately from household waste. When this product reaches the end of its shelf life, you should dispose of the cells/ batteries/accumulators and take them to a collection point designated by the local authorities.

ENGLISH

Consumers must contact their local authorities or retailer for information concerning the correct disposal of old appliances and/or their batteries.

Compliance with the above guidelines will help protecting the environment.

8. TECHNICAL SUPPORT AND WARRANTY

Cecotec shall be liable to the end user or consumer for any lack of conformity that exists at the time of delivery of the product under the terms, conditions, and deadlines established by the applicable regulations.

It is recommended that repairs be carried out by qualified personnel.

If at any moment you detect any problem with your product or have any doubt, do not hesitate to contact the official Cecotec Technical Support Service at +34 963 210 728.

9. COPYRIGHT

The intellectual property rights over the texts in this manual belong to CECOTEC INNOVACIONES, S.L. All rights reserved. The contents of this publication may not, in whole or in part, be reproduced, stored in a retrieval system, transmitted, or distributed by any means (electronic, mechanical, photocopying, recording or similar) without the prior authorization of CECOTEC INNOVACIONES, S.L.

1. PIÈCES ET COMPOSANTS

Image 1

1. Couvercle de protection
2. Tige centrale de 25 cm
3. Support de montage
4. Pale
5. Boîtier du moteur
6. Moteur
7. Télécommande et récepteur de la télécommande
8. Tige centrale de 15 cm
9. Kit de montage

Note :

Les graphiques de ce manuel sont des représentations schématiques et peuvent ne pas correspondre exactement à ceux du produit.

2. AVANT UTILISATION

- Cet appareil possède un emballage conçu pour le protéger pendant son transport. Sortez l'appareil de sa boîte et retirez tout le matériel qui compose l'emballage. Rangez la boîte d'origine et le reste des éléments provenant de l'emballage dans un endroit sûr pour éviter d'endommager l'appareil si vous devez le transporter à l'avenir. Si vous devez vous défaire de l'emballage d'origine, assurez-vous de recycler tous les éléments correctement.
- Assurez-vous que toutes les pièces et les composants sont inclus et en bon état. S'il manque une pièce, une partie, un accessoire ou que l'appareil ou ses accessoires ne sont pas en bon état, veuillez contacter le Service Après-Vente officiel de Cecotec.

Contenu de la boîte

- Ventilateur
- Manuel d'instructions
- Télécommande
- Kit de montage

3. MONTAGE

Préparation pour le montage

- Pour éviter des lésions et dommages personnels, assurez-vous que le lieu où vous allez installer l'appareil permet d'avoir un espace libre de 2,3 m entre les pales et le sol et de 76 cm entre les pales et le mur ou autre objet. Img. 2
- Assurez-vous que la boîte de connexions est solidement fixée à la structure du bâtiment et qu'elle peut supporter tout le poids du ventilateur.
- Assurez-vous que la structure de la maison supporte le poids total du ventilateur.
- Ce ventilateur peut être installé sur des plafonds normaux comme sur des plafonds voutés ou inclinés en utilisant la tige. La longueur de suspension peut être augmentée à l'aide d'une tige plus longue. Img. 3
- Vous aurez besoin des outils suivants pour réaliser l'installation : un tournevis, un tournevis plat, une pince réglable ou une clé à molette, une échelle, une pince coupante et du ruban isolant.

Image 3

- A. Montage standard
- B. Montage incliné

Installation

Image 4

- A. Plafond en ciment
 1. Trous de fixation autotaraudeurs
 2. Trous de fixation pour des vis d'expansion
- B. Plafond en bois
 1. 4 vis autotaraudeuses
 2. Support de montage

Image 10

1. Vis du couvercle de protection
 2. Support de montage
 3. Couvercle de protection
 4. Utilisez un tournevis plat pour serrer les vis.
-
1. Placez le support de montage à la position où il doit être installé et marquez l'endroit où les trous doivent être percés.
 2. À l'aide d'une perceuse, percez deux trous de 08 mm et 240 mm de profondeur, puis insérez deux chevilles.

Note :

- Utilisez des chevilles ou des vis autotaraudeuses en fonction du matériau du plafond. Ne placez pas le support de montage directement sur une surface mince en bois ou en béton. Lorsque le support de montage est en place, assurez-vous qu'il peut supporter une tension verticale de plus de 60 kg afin d'éviter tout risque.
 - Il n'est pas nécessaire de percer des trous si l'installation se fait dans un plafond en bois massif. Dans ce cas, il suffit d'insérer 4 vis autotaraudeuses dans les quatre trous de fixation situés dans les coins du support de montage. *Img. 4*
3. Retirez les chevilles, les écrous et les joints, et fixez le support de montage aux chevilles.
 4. Placez les joints sur les chevilles et serrez les écrous. Assurez-vous que l'installation a été effectuée correctement, sinon le ventilateur risque de tomber. *Img. 5*
 5. Alignez les trous des pales avec les trous du moteur et fixez les pales. *Img. 6*
 6. Placez le couvercle de la tige centrale, puis insérez les câbles d'alimentation dans la tige.
 7. Desserrez les vis de fixation de la base de la tige centrale et alignez les trous de la tige centrale avec les trous de sa base. Placez ensuite la goupille cylindrique et la goupille bêta. Utilisez un tournevis plat pour serrer les vis de la base de la tige. *Img. 7*
 8. Placez le couvercle de protection.

Note : Veillez à ce que la goupille cylindrique et la goupille bêta soient correctement positionnées pour éviter que le ventilateur ne tombe.

9. Saisissez les deux côtés du corps de la lampe avec les deux mains, alignez la tige centrale avec le trou du support de montage et mettez en place le support de montage. *Img. 8*
10. Tournez le corps de la lampe dans le sens inverse des aiguilles d'une montre jusqu'à ce qu'il soit dans la bonne position. Déplacez le corps de la lampe vers la droite et vers la gauche pour vous assurer qu'il est correctement positionné.
11. Insérez le récepteur dans le support de montage. *Img. 8*

Connexion du câblage *Img. 9*

12. Connectez la fiche blanche des fils du contrôleur à la fiche blanche des fils du moteur du ventilateur.
13. Dénudez le câble d'alimentation (N : neutre, L : ligne) sur 6 à 8 mm.
14. Connectez le fil d'entrée neutre/ligne du contrôleur, le fil de terre du support de montage et le fil de terre du ventilateur aux trous de câblage correspondants sur le support de montage. Serrez ensuite les vis des bornes de câblage à l'aide d'un tournevis plat.
15. Connectez le câble neutre/ligne et le câble de prise de terre aux trous de câblage

FRANÇAIS

correspondants du support de montage. Serrez ensuite les vis des bornes de câblage à l'aide d'un tournevis plat.

16. Organisez les câbles.

Note : La longueur restante des câbles peut être placée dans le couvercle du support de montage. Si les câbles sont trop longs, coupez-les.

17. Desserrez les vis de fixation du couvercle de protection du support de montage de 2 à 5 mm. Tenez ensuite le couvercle de protection à deux mains et insérez soigneusement les vis de fixation dans les trous de montage.
18. Tournez le couvercle de protection dans le sens inverse des aiguilles d'une montre jusqu'à ce qu'il soit dans la bonne position.
19. Serrez les vis de fixation du couvercle de protection à l'aide d'un tournevis plat. Img. 10

4. FONCTIONNEMENT

Image 11

1. Boutons des vitesses
2. Fonction antivolt
3. Bouton d'arrêt
4. Bouton d'inversion du sens de rotation
5. Bouton Brise naturelle
6. Bouton de changement de tonalité (selon le modèle)
7. Bouton de l'éclairage (selon le modèle)
8. Bouton de la minuterie

- Utilisez les boutons des vitesses pour sélectionner le niveau de puissance.
- Appuyez sur le bouton d'arrêt pour éteindre l'appareil.
- Utilisez les boutons de la minuterie pour sélectionner le temps de fonctionnement de l'appareil. Le ventilateur s'éteint une fois le temps sélectionné écoulé.

Inversion du sens de rotation

Appuyez sur le bouton 4 pour inverser le sens de rotation.

- Si les pales commencent à tourner dans le sens des aiguilles d'une montre, le mode Hiver est activé, permettant la distribution de l'air chaud dans toute la pièce.
- Si les pales commencent à tourner dans le sens inverse des aiguilles d'une montre, le mode Été est activé créant ainsi une brise fraîche.

Brise naturelle

Activez ce mode en appuyant sur le bouton 5. Le ventilateur fait varier progressivement le niveau de puissance par cycles, ce qui donne une sensation d'air frais.

Changer la pile de la télécommande

1. Ouvrez le compartiment de la pile.
2. Insérez les piles dans le compartiment en respectant la polarité.
3. Fermez le compartiment.

5. NETTOYAGE ET ENTRETIEN

- Assurez-vous de débrancher le ventilateur avant de le nettoyer.
- Ne submergez pas et n'éclaboussez aucune des parties de l'appareil avec de l'eau ni avec aucun autre liquide.
- N'utilisez aucun solvant ni d'autres produits chimiques pour le nettoyer.
- Utilisez un chiffon propre, doux et humide pour nettoyer la surface de l'appareil

6. SPÉCIFICATIONS TECHNIQUES

Référence : 08550 / 08551 /08552 /08553

Produit : EnergySilence Aero 5270 BlackWood / EnergySilence Aero 5270 Black&WhiteWood /EnergySilence Aero 5270 WhiteWood /EnergySilence Aero 5270 White&BlackWood

Voltage : 220 - 240 V

Fréquence : 50 / 60 Hz

Puissance : 40 W

Description	Symbole	Valeur	Unité
Débit maximal du ventilateur	F		m ³ /min
Puissance utilisée par le ventilateur	P		W
Valeur du service	SV		(m ³ /min)/W
Consommation d'électricité en mode veille	P _{SB}		W
Niveau de puissance acoustique du ventilateur	L _{WA}		dB (A)
Vitesse maximale de l'air	C		m/seg
Norme de mesure de la valeur du service	IEC 60879		

Données de contact pour plus d'informations	Cecotec Innovaciones S.L. Av. Reyes Católicos, 60 - 46910, Alfafar, Valencia (Espagne)
---	--

Les spécifications techniques peuvent être modifiées sans notification préalable afin d'améliorer la qualité du produit.

Produit fabriqué en Chine | Conçu en Espagne

7. RECYCLAGE DES ÉQUIPEMENTS ÉLECTRIQUES ET ÉLECTRONIQUES



Ce symbole indique que, conformément à la réglementation en vigueur, le produit et/ou la batterie doivent être éliminés séparément des déchets municipaux. Lorsque ce produit atteint la fin de sa vie utile, vous devez retirer les piles ou batteries et les apporter à un point de collecte désigné par les autorités locales.

Pour obtenir des informations détaillées sur la manière la plus adéquate de vous défaire de vos appareils électriques et électroniques et/ou des batteries correspondantes, vous devez contacter les autorités locales.

Le respect des lignes directrices susmentionnées contribuera à la protection de l'environnement.

8. GARANTIE ET SAV

Cecotec est responsable envers l'utilisateur final ou le consommateur de tout défaut de conformité existant au moment de la livraison du produit dans les termes, conditions et délais établis par la réglementation applicable.

Il est recommandé que les réparations soient effectuées par du personnel qualifié.

Si vous détectez un incident ou un problème avec le produit, vous devez contacter le Service Après-Vente officiel de Cecotec au +34 9 63 21 07 28.

9. COPYRIGHT

Les droits de propriété intellectuelle des textes de ce manuel appartiennent à CECOTEC INNOVACIONES, S.L. Tous droits réservés. Le contenu de cette publication ne peut être, en totalité ou en partie, reproduit, stocké dans un système de récupération de données, transmis ou distribué par quelque moyen que ce soit (électronique, mécanique, photocopie, enregistrement ou similaire) sans l'autorisation préalable de CECOTEC INNOVACIONES, S.L.

1. TEILE UND KOMPONENTEN

Legende Abbildung 1:

1. Deckenrosette
2. 25 cm lange Mittelstange
3. Deckenhalterung
4. Flügel
5. Motorgehäuse
6. Motor
7. Fernbedienung und Fernbedienungsempfänger
8. 15 cm lange Mittelstange
9. Montage-Kit

Hinweis:

Die Grafiken in diesem Handbuch sind schematische Darstellungen und stimmen möglicherweise nicht genau mit dem Produkt überein.

2. VOR DEM GEBRAUCH

- Dieses Gerät ist so verpackt, dass es während des Transports geschützt bleibt. Nehmen Sie das Gerät aus dem Karton und entfernen Sie das gesamte Verpackungsmaterial. Bewahren Sie die Verpackung an einem sicheren Ort auf, damit das Gerät nicht beschädigt wird, wenn Sie ihn später transportieren müssen. Wenn Sie die Originalverpackung entsorgen möchten, stellen Sie sicher, dass alle Artikel wiederverwerten.
- Prüfen Sie, ob die Lieferung vollständig und in gutem Zustand ist. Wenn die Lieferung fehlt oder nicht in gutem Zustand ist, kontaktieren Sie den technischen Kundendienst von Cecotec.

Vollständiger Inhalt

- Ventilator
- Diese Bedienungsanleitung
- Fernbedienung
- Montage-Kit

3. INSTALLATION

Vorbereitung zur Montage

- Zur Vermeidung von Sach- und Personenschäden wählen Sie einen Montageort, an dem einen Mindestabstand von 2,3 m zwischen die Flügel und Boden und von 76 cm zwischen Flügel und Wand bzw. andere Gegenstände bestehen. Abb. 2

DEUTSCH

- Vergewissern Sie sich, dass der Anschlusskasten sicher an der Gebäudestruktur befestigt ist und das volle Gewicht des Ventilators tragen kann.
- Vergewissern Sie sich, dass die Struktur der Wohnung das gesamte Gewicht des Ventilators betragt.
- Dieser Deckenventilator kann obwohl in flachen Decken als auch in gewölbten oder gebeugte Decken, indem Sie die Verbindungsstange verwenden. Die Aufhängelänge kann mit einer längeren Stange verlängert werden. Abb. 3
- Für die Installation sind folgende Werkzeuge erforderlich: Schraubenzieher, Schlitzschraubenzieher, verstellbare Zange oder Schraubenschlüssel, Leiter, Drahtschneider und Isolierband.

Legende Abbildung 3:

- A. Standardinstallation
- B. Winkelmontage

Montage

Legende Abbildung 4:

- A. Betondecke
 1. Selbstschneidende Befestigungslöcher
 2. Befestigungslöcher für Spreizbolzen
- A. Holzdecke
 1. 4 selbstschneidende Schrauben
 2. Deckenhalterung

Legende Abbildung 10:

1. Deckenrosetten-Befestigungsschrauben
 2. Deckenhalterung
 3. Deckenrosette
 4. Ziehen Sie die Schrauben mit einem flachen Schraubenzieher fest.
-
1. Platzieren Sie die Halterung an der Stelle, an der sie montiert werden soll, und markieren Sie die Stelle, an der die Löcher gebohrt werden sollen.
 2. Bohren Sie mit einer Bohrmaschine zwei Löcher von 08 mm und 240 mm Tiefe und setzen Sie dann zwei Dübel ein.

Hinweis:

- Verwenden Sie je nach Dachmaterial Dübel oder selbstschneidende Schrauben. Stellen Sie die Halterung nicht direkt auf eine dünne Holz- oder Betonfläche. Wenn die Halterung angebracht ist, muss sie einer vertikalen Spannung von mehr als 60 kg standhalten, um jedes Risiko zu vermeiden.

- Sie brauchen keine Löcher zu bohren, wenn Sie in einer Massivholzdecke montieren. In diesem Fall müssen Sie nur 4 selbstschneidende Schrauben in die vier Befestigungslöcher in den Ecken der Halterung einsetzen. Abb. 4
- 3. Entfernen Sie die Stopfen, Muttern und Dichtungen und befestigen Sie die Halterung an den Stopfen.
- 4. Setzen Sie die Dichtungen auf die Bolzen und ziehen Sie die Muttern fest. Vergewissern Sie sich, dass die Installation korrekt durchgeführt wurde, da der Ventilator sonst herunterfallen kann. Abb. 5
- 5. Richten Sie die Löcher des Flügels auf die Löcher des Motors aus und befestigen Sie die Flügel. Abb. 6
- 6. Führen Sie die Rosette durch die Abdeckung der mittleren Stange und stecken Sie dann die Stromkabel in die Stange.
- 7. Lösen Sie die Befestigungsschrauben des Mittelstangenfußes und richten Sie die Löcher in der Mittelstange mit den Löchern in ihrem Fuß aus. Montieren Sie dann den Bolzen und den Gabelkopf. Ziehen Sie die Schrauben an der Basis der Stange mit einem flachen Schraubendreher fest. Abb. 7
- 8. Montieren Sie die Abdeckung der Mittelstange.

Hinweis: Achten Sie darauf, dass der Bolzen und der Gabelkopf richtig positioniert sind, damit der Ventilator nicht herunterfallen kann.

- 9. Fassen Sie beide Seiten des Leuchtenkörpers mit beiden Händen, richten Sie die mittlere Stange mit dem Loch in der Halterung aus und bringen Sie dann die Halterung an. Abb. 8
- 10. Drehen Sie den Lampenkörper gegen den Uhrzeigersinn, bis er sich in der richtigen Position befindet. Bewegen Sie den Lampenkörper nach rechts und nach links, um sicherzustellen, dass er richtig positioniert ist.
- 11. Setzen Sie den Regler in die Halterung ein. Abb. 8

Anschluss der Verkabelung. Abb. 9

- 12. Verbinden Sie den weißen Stecker des Reglermotorkabels mit dem weißen Stecker des Deckenventilatormotorkabels.
- 13. Das Stromkabel (N: Nullleiter, L: Leitung) 6 bis 8 mm abisolieren.
- 14. Verbinden Sie den Nullleiter/Leitungseingangsdraht vom Steuergerät, den Erdungsdraht von der Montagehalterung und den Erdungsdraht vom Deckenventilator mit den entsprechenden Verdrahtungslöchern an der Montagehalterung. Ziehen Sie dann die Schrauben der Verdrahtungsklemmen mit einem Schlitzschraubendreher fest.
- 15. Verbinden Sie das Neutral-/Leitungskabel und das Erdungskabel mit den entsprechenden Löchern an der Montagehalterung. Ziehen Sie dann die Schrauben der Verdrahtungsklemmen mit einem Schlitzschraubendreher fest.

DEUTSCH

16. Organisieren Sie die Kabel.

Hinweis: Die verbleibende Länge der Kabel kann in der Abdeckung der Montagehalterung untergebracht werden. Wenn die Kabel zu lang sind, schneiden Sie sie ab.

17. Lösen Sie die Befestigungsschrauben der Montagewinkelrosette um 2 bis 5 mm. Halten Sie dann die Rosette mit beiden Händen fest und setzen Sie die Befestigungsschrauben vorsichtig in die Montagelöcher ein.
18. Drehen Sie den Sicherungsring gegen den Uhrzeigersinn, bis er sich in der richtigen Position befindet.
19. Ziehen Sie die Schrauben zur Befestigung der Rosette mit einem Schlitzschraubendreher fest. Abb. 10

4. BEDIENUNG

Legende Abbildung 11:

1. Geschwindigkeitsstasten
 2. Anti-Diebstahl-Funktion
 3. Ausschalttaste
 4. Taste für die Rückwärtsdrehung
 5. Taste für die natürliche Brise
 6. Taste zum Wechseln des Farbtons (je nach Modell)
 7. Lichttasten (je nach Modell)
 8. Timer-Taste
- Verwenden Sie die Geschwindigkeitstasten, um die Leistungsstufe zu wählen.
 - Drücken Sie auf das Ausschaltsymbol, um das Gerät auszuschalten.
 - Verwenden Sie die Timer-Tasten, um die Betriebszeit des Geräts zu wählen. Nach Ablauf der Zeit wird sich der Deckenventilator ausschalten.

Umkehrung der Drehrichtung

Drücken Sie die Taste 4, um die Drehrichtung umzukehren.

- Wenn die Ventilatorflügel beginnen, sich im Uhrzeigersinn zu drehen, wird der Wintermodus aktiviert (wodurch die warme Luft im Raum verteilt wird).
- Wenn sich die Ventilatorflügel gegen den Uhrzeigersinn zu drehen beginnen, wird der Sommermodus aktiviert (was eine kühle Brise verursacht).

Natürliche Brise

Aktivieren Sie diesen Modus durch Drücken der Taste 5. Der Lüfter variiert zyklisch die Leistungsstufe und sorgt so für eine frische Luft.

Auswechseln der Fernbedienungs-batterie

1. Öffnen Sie das Batteriefach.
2. Legen Sie die Batterien unter Beachtung der Polarität in das Batteriefach ein.
3. Schließen Sie das Fach.

5. REINIGUNG UND WARTUNG

- Stellen Sie sicher, dass der Ventilator vor der Reinigung ausgeschaltet wird.
- Unter keinen Umständen dürfen die Bestandteile des Gerätes ins Wasser bzw. andere Flüssigkeiten getaucht bzw. bespritzt werden.
- Verwenden Sie keine Lösemittel oder anderen Chemikalien, um es zu reinigen.
- Verwenden Sie ein feuchtes Tuch, um den Außenteil des Gerätes zu reinigen

6. Technische Spezifikationen

Referenz des Gerätes: 08550 / 08551 / 08552 / 08553

Produkt: EnergySilence Aero 5270 BlackWood / EnergySilence Aero 5270 Black&WhiteWood / EnergySilence Aero 5270 WhiteWood / EnergySilence Aero 5270 White&BlackWood

Spannung: 220 - 240 V

Frequenz: 50 / 60 Hz

Leistung: 40 W

Beschreibung	Symbol	Wert	Einheit
Maximaler Ventilator-Durchsatz	F		m ³ /min
Stromverbrauch des Ventilators	P		W
Leistungswert	SV		(m ³ /min)/W
Stromverbrauch im "Standby-Modus"	P _{SB}		W
Schallleistungspegel des Ventilators	L _{WA}		dB (A)
Maximale Luftgeschwindigkeit	C		M/Sek
Standard zur Messung des Servicewertes	IEC 60879		

DEUTSCH

Kontaktangaben für Informationen	Cecotec Innovaciones SL. Av. Reyes Católicos, 60, 46910, Alfafar, Spanien (Valencia)
----------------------------------	--

Die technischen Daten können ohne vorherige Ankündigung geändert werden, um die Produktqualität zu verbessern.

Hergestellt in China | Entworfen in Spanien

7. RECYCLING VON ELEKTRO- UND ELEKTRONIKGERÄTEN



Dieses Symbol weist darauf hin, dass das Produkt und/oder die Batterie / der Akku gemäß den geltenden Vorschriften getrennt vom Hausmüll entsorgt werden muss. Wenn dieses Produkt das Ende seiner Nutzungsdauer erreicht hat, sollten Sie die Batterien/Akkus entfernen und es zu einer von den örtlichen Behörden bestimmten Sammelstelle bringen.

Die Verbraucher müssen sich mit Ihren örtlichen Behörden oder Einzelhändlern in Verbindung setzen, um Informationen über die ordnungsgemäße Entsorgung ihrer Altgeräte und/ oder ihre Akkus zu erhalten.

Die Einhaltung der oben genannten Leitlinien trägt zum Schutz der Umwelt bei.

8. GARANTIE UND KUNDENDIENST

Cecotec haftet gegenüber dem Endnutzer oder Verbraucher für jegliche Konformitätsmängel, die zum Zeitpunkt der Lieferung des Produkts bestehen, gemäß den in den geltenden Vorschriften festgelegten Bedingungen und Fristen.

Es wird empfohlen, dass Reparaturen von qualifiziertem Personal durchgeführt werden.

Sollte unerwartet eine Störung auftreten oder haben Sie Fragen über Ihrem Produkt, können Sie sich mit dem Kundendienst in Verbindung setzen über die Telefonnummer: +34 96 321 07 28.

9. COPYRIGHT

Die geistigen Eigentumsrechte an den Texten in dieser Bedienungsanleitung liegen bei CECOTEC INNOVACIONES, S.L. Alle Rechte vorbehalten. Der Inhalt dieser Veröffentlichung darf ohne vorherige Genehmigung von CECOTEC INNOVACIONES, S.L. weder ganz noch teilweise vervielfältigt, in einem Wiederherstellungssystem gespeichert, übertragen oder verbreitet werden (elektronisch, mechanisch, Fotokopie, Aufzeichnung oder ähnliches).

1. PARTI E COMPONENTI

Legenda della figura 1:

1. Calotta
2. Asta centrale di 25 cm
3. Supporto di montaggio
4. Pale
5. Corpo motore
6. Motore
7. Telecomando e ricevitore del telecomando
8. Asta centrale di 15 cm
9. Kit di montaggio

Nota:

I grafici di questo manuale sono rappresentazioni schematiche e potrebbero non corrispondere esattamente all'apparecchio.

2. PRIMA DELL'USO

- Questo apparecchio ha un imballaggio progettato per proteggerlo durante il trasporto. Estrarre l'apparecchio dalla scatola e rimuovere tutto il materiale presente nell'imballaggio. Conservare la scatola originale e gli altri elementi in un luogo sicuro per prevenire danni all'apparecchio qualora fosse necessario trasportarlo in futuro. Se si desidera smaltire l'imballaggio originale, assicurarsi di riciclare tutti gli elementi in modo appropriato.
- Verificare che tutte le parti e i componenti siano compresi e in buono stato. Se uno di essi mancasse o non fosse in buone condizioni, contattare immediatamente il Servizio di Assistenza Tecnica ufficiale di Cecotec.

Contenuto della scatola

- Ventilatore
- Il presente manuale di istruzioni
- Telecomando
- Kit di montaggio

3. MONTAGGIO

Preparazione per il montaggio

- Per evitare danni e lesioni, assicurarsi che il posto dove venga installato l'apparecchio permetta una distanza di 2,3 m tra le pale e il pavimento e di 76 cm tra le pale e la parete o qualsiasi altro oggetto. Fig. 2
- Assicurarsi che la scatola di derivazione sia fissata saldamente alla struttura dell'edificio e possa sostenere il peso del ventilatore.
- Assicurarsi che la struttura della stanza possa sostenere il peso totale del ventilatore.
- Questo ventilatore può essere installato sia su soffitti normali che a volta o inclinati utilizzando l'asta. La lunghezza della sospensione può essere estesa con un'asta più lunga. Fig. 3
- Per l'installazione sono necessari i seguenti attrezzi: cacciavite, cacciavite piatto, chiave inglese o tenaglie regolabili, tronchese, scaletta, tagliafilì e nastro isolante.

Legenda della figura 3:

- A. Montaggio standard
- B. Montaggio ad angolo

Installazione

Legenda della figura 4:

- A. Soffitto in cemento
 1. Fori di montaggio autofilettanti
 2. Fori di montaggio per le viti a espansione
- B. Soffitto in legno
 1. 4 viti autofilettanti
 2. Supporto di montaggio

Legenda della figura 10:

1. Viti di fissaggio della calotta
 2. Supporto di montaggio
 3. Calotta
 4. Utilizzare un cacciavite piatto per serrare le viti.
-
1. Posizionare la staffa di montaggio nella posizione in cui deve essere installata e segnare il punto in cui praticare i fori.
 2. Con un trapano, praticare due fori di 08 mm e 240 mm di profondità, quindi inserire due tasselli.

Nota:

- Utilizzare tasselli o viti autofilettanti a seconda del materiale del tetto. Non collocare la staffa di montaggio direttamente su una superficie sottile di legno o cemento. Quando la staffa di montaggio è in posizione, assicurarsi che possa sopportare una tensione verticale superiore a 60 kg per evitare qualsiasi rischio.
 - Non è necessario praticare alcun foro se si installa in un soffitto in legno massiccio. In questo caso, è sufficiente inserire 4 viti autofilettanti nei quattro fori di montaggio agli angoli della staffa di montaggio. Fig. 4
3. Rimuovere i tasselli, i dadi e le guarnizioni e fissare la staffa di montaggio ai tasselli.
 4. Posizionare le guarnizioni sui perni e serrare i dadi. Assicurarsi che l'installazione sia stata eseguita correttamente, altrimenti il ventilatore potrebbe cadere. Fig. 5
 5. Allineare i fori delle pale con i fori del motore e fissare le pale. Fig. 6
 6. Far passare la calotta attraverso il coperchio dell'asta centrale, quindi inserire i cavi di alimentazione nell'asta.
 7. Allentare le viti di fissaggio della base dell'asta centrale e allineare i fori dell'asta centrale con quelli della sua base. Quindi montare il perno e la forcella. Utilizzare un cacciavite piatto per serrare le viti della base dell'asta. Fig. 7
 8. Montare la copertura dell'asta centrale.

Nota: Assicurarsi che il perno e la forcella siano posizionati correttamente per evitare la caduta del ventilatore.

9. Afferrare entrambi i lati del corpo lampada con entrambe le mani, allineare l'asta centrale con il foro della staffa di montaggio e montare la staffa di montaggio. Fig. 8
10. Ruotare il corpo della lampada in senso antiorario fino alla posizione corretta. Spostare il corpo della lampada a destra e a sinistra per verificare che sia posizionato correttamente.
11. Inserire la centralina nella staffa di montaggio. Fig. 8

Connessione del cablaggio. Fig. 9

12. Collegare la spina bianca dei fili del motore del controller alla spina bianca dei fili del motore del ventilatore a soffitto.
13. Spellare il cavo di alimentazione (N: neutro, F: fase) di 6-8 mm.
14. Collegare il cavo di ingresso neutro/fase del controller, il cavo di messa a terra della staffa di montaggio e il cavo di messa a terra del ventilatore a soffitto ai fori di cablaggio corrispondenti sulla staffa di montaggio. Serrare quindi le viti dei terminali di cablaggio con un cacciavite piatto.
15. Collegare il cavo neutro/fase e il cavo di messa a terra ai fori di cablaggio corrispondenti sulla staffa di montaggio. Serrare quindi le viti dei terminali di cablaggio con un cacciavite piatto.

ITALIANO

16. Organizzare i cavi.

Nota: La lunghezza rimanente dei cavi può essere inserita nel coperchio della staffa di montaggio. Se i cavi sono troppo lunghi, tagliarli.

17. Allentare le viti di fissaggio della calotta della staffa di montaggio di 2-5 mm. Quindi, tenendo la calotta con entrambe le mani, inserire con cautela le viti di fissaggio nei fori di montaggio.
18. Ruotare il corpo della lampada in senso antiorario fino alla posizione corretta.
19. Serrare le viti di fissaggio della calotta con un cacciavite piatto. Fig. 10

4. FUNZIONAMENTO

Legenda della figura 11:

1. Tasti della velocità
 2. Funzione antifurto
 3. Tasto di spegnimento
 4. Tasto di inversione della rotazione
 5. Tasto di funzione della brezza naturale
 6. Tasto per cambiare la tonalità (a seconda del modello)
 7. Tasti della luce (a seconda del modello)
 8. Tasti del timer
- Utilizzare i tasti della velocità per selezionare il livello di potenza.
 - Premere il tasto di spegnimento per spegnere l'apparecchio.
 - Utilizzare i tasti del timer per selezionare il tempo di funzionamento dell'apparecchio. Il ventilatore si spegnerà una volta trascorso il tempo selezionato.

Inversione di rotazione

Premere il tasto 4 per invertire la rotazione.

- Se le pale iniziano a ruotare in senso orario, si attiva la modalità inverno (con conseguente distribuzione di aria calda in tutta la stanza).
- Se le pale iniziano a ruotare in senso antiorario, si attiva la modalità estate (che provoca una brezza fresca).

Brezza naturale

Premere il tasto 5 per attivare questa funzione. Il ventilatore varierà progressivamente il livello di potenza in cicli, fornendo una sensazione di aria fresca.

Sostituzione delle pile del telecomando

1. Aprire il vano delle pile.

2. Posizionare le pile nel vano, prestando attenzione alla polarità.
3. Chiudere il vano.

5. PULIZIA E MANUTENZIONE

- Assicurarsi di scollegare il ventilatore prima di procedere con la pulizia.
- Non sommergere né schizzare acqua o qualsiasi altro liquido sull'apparecchio.
- Non utilizzare dissolventi né altri prodotti chimici per pulirlo.
- Utilizzare un panno morbido e umido per pulire la superficie del prodotto

6. SPECIFICHE TECNICHE

Codice prodotto: 08550 / 08551 / 08552 / 08553

Prodotto: EnergySilence Aero 5270 BlackWood / EnergySilence Aero 5270 Black&WhiteWood / EnergySilence Aero 5270 WhiteWood / EnergySilence Aero 5270 White&BlackWood

Tensione: 220 - 240 V

Frequenza: 50 / 60 Hz

Potenza: 40 W

Descrizione	Simbolo	Valore	Unità
Portata massima del ventilatore	F		m ³ /min
Potenza utilizzata dal ventilatore	P		W
Valore operativo	SV		(m ³ /min)/W
Consumo di energia in modalità Standby	P _{SB}		W
Livello di potenza sonora del ventilatore	L _{WA}		dB (A)
Velocità massima dell'aria	C		m/sec
Standard di misurazione del valore del servizio	IEC 60879		
Informazioni di contatto	Cecotec Innovaciones SL. Av. Reyes Católicos, 60, 46910, Alfafar (Valencia)		

Le specifiche tecniche possono cambiare senza previa notifica per migliorare la qualità del prodotto.

Fabbricato in Cina | Progettato in Spagna

7. RICICLAGGIO DI APPARECCHIATURE ELETTRICHE ED ELETTRONICHE



Questo simbolo indica che, in conformità con le normative vigenti, il prodotto e/o le pile/batterie devono essere smaltiti separatamente dai rifiuti domestici.

Quando questo prodotto raggiunge la fine della sua vita utile, è necessario rimuovere le pile/batterie/accumulatori e portarlo in un punto di raccolta designato dalle autorità locali.

Per informazioni dettagliate su come smaltire correttamente le apparecchiature elettriche ed elettroniche e/o le pile/batterie, il consumatore dovrà contattare le autorità locali. Il rispetto di queste linee guida aiuterà a proteggere l'ambiente.

8. GARANZIA E SUPPORTO TECNICO

Cecotec sarà responsabile nei confronti dell'utente finale o del consumatore per qualsiasi difetto di conformità esistente al momento della consegna del prodotto nei termini, condizioni e scadenze stabilite dalla normativa vigente.

Si raccomanda che le riparazioni siano effettuate da personale specializzato.

Se si riscontra un problema con l'apparecchio o in caso di dubbi, si prega di contattare il Servizio di Assistenza Tecnica ufficiale di Cecotec al numero di telefono +34 96 321 07 28.

9. COPYRIGHT

I diritti di proprietà intellettuale dei testi di questo manuale appartengono a CECOTEC INNOVACIONES, S.L. Tutti i diritti riservati. Il contenuto di questa pubblicazione non può essere, in tutto o in parte, riprodotto, archiviato in un sistema di recupero, trasmesso o distribuito con qualsiasi mezzo (elettronico, meccanico, fotocopia, registrazione o simile) senza la previa autorizzazione di CECOTEC INNOVACIONES, S.L.

1. PEÇAS E COMPONENTES

Fig. 1

1. Cobertura
2. Haste central (25 cm)
3. Suporte de montagem
4. Pá
5. Carcaça do motor
6. Motor
7. Controlo remoto e recetor
8. Haste central (15 cm)
9. Kit de montagem

Nota:

Os gráficos deste manual são representações esquemáticas e podem não corresponder exatamente ao aparelho.

2. ANTES DE USAR

- Este aparelho é acondicionado em embalagens concebidas para o proteger durante o transporte. Retire o aparelho da sua caixa e remova todo o material de embalagem. Pode manter a caixa original e outras embalagens num local seguro para evitar danos no aparelho, caso necessite de o transportar no futuro. Se desejar descartar a embalagem original, certifique-se de reciclar todos os itens corretamente.
- Certifique-se de que todas as peças e componentes estejam incluídos e em bom estado. Se algum deles faltar ou não estiver em boas condições, contactar imediatamente o Serviço de Assistência Técnica oficial da Cecotec.

Conteúdo da caixa

- Ventoinha
- Manual de instruções
- Controlo remoto
- Kit de montagem

3. MONTAGEM

Pré-montagem

- Para evitar ferimentos e danos em pessoas, certifique-se de que o lugar, onde a vai instalar, permite um espaço livre de 2,3 metros das pás ao chão e de 76 cm das pás à parede ou a qualquer outro objeto. Fig. 2

PORTUGUÊS

- Certifique-se de que a caixa de ligações está bem fixada à estrutura do edifício e pode suportar o peso total do aparelho.
- Certifique-se de que a estrutura da casa suporta o peso do aparelho.
- Este aparelho pode ser instalado tanto em tetos planos, inclinados ou abobadados, já que usará a haste. O comprimento de suspensão pode ser aumentado com uma haste mais comprida. Fig. 3
- As seguintes ferramentas serão necessárias para a instalação do aparelho: chave de fendas, chave de fendas plana, alicate ou chave inglesa ajustável, escada, alicate de corte e fita isoladora.

Legenda da figura 3:

- A. Montagem standard
- B. Montagem em ângulo

Instalação

Legenda da figura 4:

- A. Teto de cimento
 1. Furos de montagem autorroscantes
 2. Furos de montagem para parafusos de expansão
- B. Teto de madeira
 1. Parafusos autorroscantes (x4)
 2. Suporte de montagem

Legenda da figura 10:

1. Parafusos de fixação do suporte de teto
 2. Suporte de montagem
 3. Suporte de teto
 4. Utilize uma chave de fendas plana para apertar os parafusos.
-
1. Coloque o suporte de montagem na posição onde deve ser instalado e marque o ponto onde os furos devem ser efetuados.
 2. Com um berbequim, faça dois furos de 08 mm e 240 mm de profundidade e, em seguida, insira duas buchas.

Nota:

- Utilize buchas ou parafusos autorroscantes, consoante o material do teto. Não coloque o suporte de montagem diretamente sobre uma superfície fina de madeira ou betão. Quando o suporte de montagem estiver colocado, certifique-se de que pode suportar mais de 60 kg de tensão vertical para evitar qualquer risco.
- Não é necessário fazer quaisquer furos se estiver a instalar num teto de madeira maciça.

Neste caso, basta inserir 4 parafusos autorroscantes nos quatro orifícios de montagem nos cantos do suporte de montagem. Fig. 4

3. Retire as buchas, as porcas e as juntas e fixe o suporte de montagem às buchas.
4. Coloque as juntas nas buchas e aperte as porcas. Certifique-se de que a instalação foi efetuada corretamente, caso contrário a ventoinha pode cair. Fig. 5
5. Alinhe os orifícios das pás com os orifícios do motor e fixe-as. Fig. 6
6. Passe o suporte de teto através da tampa da haste central e, em seguida, insira os cabos de alimentação na haste.
7. Desaperte os parafusos de fixação da base da haste central e alinhe os orifícios da haste central com os orifícios da sua base. Em seguida, coloque a cavilha e a forquilha. Utilize uma chave de fendas plana para apertar os parafusos da base da haste. Fig. 7
8. Coloque a tampa da haste central.

Nota: certifique-se de que o pino e a forquilha estão corretamente posicionados para evitar a queda da ventoinha.

9. Segure ambos os lados da estrutura da lâmpada com as duas mãos, alinhe a haste central com o orifício no suporte de montagem e, em seguida, encaixe o suporte de montagem. Fig. 8
10. Rode a estrutura da lâmpada em sentido anti-horário até ficar na posição correta. Mova a estrutura da lâmpada para a direita e para a esquerda para se certificar de que está corretamente posicionada.
11. Insira o recetor no suporte de montagem. Fig. 8

Conexão dos cabos. Fig.9

12. Ligue a ficha branca dos fios do motor do controlador à ficha branca dos fios do motor da ventoinha de teto.
13. Descarne o cabo de alimentação (N: neutro, L: linha) em 6 a 8 mm.
14. Ligue o fio de entrada neutro/linha do controlador, o fio de terra do suporte de montagem e o fio de terra da ventoinha de teto aos orifícios de ligação apropriados no suporte de montagem. Em seguida, aperte os parafusos dos terminais de ligação com uma chave de fendas plana.
15. Ligue o cabo neutro/linha e o cabo de terra aos orifícios de ligação correspondentes no suporte de montagem. Em seguida, aperte os parafusos dos terminais de ligação com uma chave de fendas plana.
16. Organize os cabos.

Nota: o comprimento restante dos cabos pode ser colocado na tampa do suporte de montagem. Se os cabos forem demasiado compridos, corte-os.

PORTUGUÊS

17. Desaperte os parafusos de fixação do suporte de teto do suporte de montagem entre 2 e 5 mm. Segure o suporte de teto com as duas mãos e insira cuidadosamente os parafusos de fixação nos orifícios de montagem.
18. Rode a estrutura da lâmpada em sentido anti-horário até ficar na posição correta.
19. Aperte os parafusos de fixação do suporte de teto com uma chave de fendas de lâmina plana. Fig. 10

4. FUNCIONAMENTO

Legenda da figura 11:

1. Velocidade
2. Função Antirrobo
3. Desligar
4. Modo Inverno/verão
5. Botão Função Brisa natural
6. Botão Tonalidade luz (consoante o modelo)
7. Controlos da luz (consoante o modelo)
8. Temporizador

- Utilize os botões de velocidade para selecionar o nível de potência do ar.
- Prima o botão Desligar para desligar o aparelho.
- Utilize os botões do temporizador para selecionar o tempo de funcionamento da ventoinha. A ventoinha desligará uma vez passado o tempo selecionado.

Modo Inverno/Verão

Prima o botão (4), para inverter o sentido de rotação.

- Modo inverno: as pás começarão a rodar em sentido horário fazendo com que o ar quente seja distribuído por toda a sala.
- Modo verão: as pás começam a rodar em sentido anti-horário, gerando uma brisa fresca.

Brisa natural

Ative este modo premindo o botão (5). O aparelho irá variar progressivamente o nível de potência em ciclos, proporcionando uma sensação de ar fresco.

Trocar as pilhas

1. Abra o compartimento da pilha.
2. Coloque as pilhas no compartimento, respeitando a polaridade.
3. Coloque novamente a tampa do compartimento.

5. LIMPEZA E MANUTENÇÃO

- Certifique-se de desconectar o aparelho antes de continuar com a limpeza.
- Não submerja nem salpique nenhuma das partes do produto com água ou outro líquido.
- Não utilize solventes nem outros produtos químicos para limpar o produto.
- Utilize um pano suave e húmido para limpar a superfície do produto

6. ESPECIFICAÇÕES TÉCNICAS

Referência: 08550 / 08551 /08552 /08553

Produto: EnergySilence Aero 5270 BlackWood / EnergySilence Aero 5270 Black&WhiteWood /EnergySilence Aero 5270 WhiteWood /EnergySilence Aero 5270 White&BlackWood

Tensão: 220 - 240 V

Frequência: 50 / 60 Hz

Potência: 40 W

Descrição	Símbolo	Valor	Unidade
Caudal máximo da ventoinha	F		m ³ /min
Potência utilizada pela ventoinha	P		W
Valor do serviço	SV		(m ³ /min)/W
Consumo de energia em modo standby	P _{SB}		W
Nível de potência sonora da ventoinha	L _{WA}		dB (A)
Velocidade máxima do ar	C		m/seg
Padrão de medição do valor do serviço	IEC 60879		
Detalhes de contacto para informação	Cecotec Innovaciones SL. Av. Reyes Católicos, 60, 46910, Alfafar (Valência), Espanha		

As especificações técnicas podem ser alteradas sem notificação prévia para melhorar a qualidade do produto.

Fabricado na China | Desenhado em Espanha

7. RECICLAGEM DE PRODUTOS ELÉTRICOS E ELETRÓNICOS



Este símbolo indica que, de acordo com os regulamentos aplicáveis, o produto e/ou bateria deve ser eliminado separadamente do lixo doméstico. Quando este produto atingir o fim da sua vida útil, deverá remover as pilhas/baterias/acumuladores e levá-lo para um ponto de recolha designado pelas autoridades locais.

Para obter informação detalhada acerca da forma mais adequada de eliminar os seus equipamentos elétricos e eletrónicos e/ou as correspondentes baterias, o consumidor deverá contactar com as autoridades locais.

A conformidade com as diretrizes acima referidas ajudará a proteger o ambiente.

8. GARANTIA E SAT

A Cecotec será responsável perante o utilizador final ou consumidor por qualquer falta de conformidade que exista no momento da entrega do produto nos termos, condições e prazos estabelecidos pelos regulamentos aplicáveis.

Recomenda-se que as reparações sejam efetuadas por pessoal qualificado.

Se deteta uma ocorrência com o produto ou tem alguma consulta, entre em contacto com o Serviço de Assistência Técnica da Cecotec através do número de telefone +34 96 321 07 28.

9. COPYRIGHT

Os direitos de propriedade intelectual dos textos deste manual pertencem à CECOTEC INNOVACIONES, S.L. Todos os direitos reservados. O conteúdo desta publicação não pode, no todo ou em parte, ser reproduzido, armazenado num sistema de recuperação, transmitido ou distribuído por qualquer meio (eletrónico, mecânico, fotocópia, gravação ou similar) sem a autorização prévia da CECOTEC INNOVACIONES, S.L.

1. ONDERDELEN EN COMPONENTEN

Legende figuur 1:

1. Rozet
2. 25 cm centrale staaf
3. Montage-ondersteuning
4. Ventilatorblad
5. Behuizing van de motor
6. Motor
7. Afstandsbediening en ontvanger
8. 15 cm centrale staaf
9. Montage kit

OPMERKING:

De afbeeldingen in deze handleiding zijn schematische weergaven en komen mogelijk niet exact overeen met het product.

2. VÓÓR U HET APPARAAT GEBRUIKT

- Dit apparaat heeft een verpakking die ontworpen is om het tijdens het transport te beschermen. Haal het apparaat uit de doos en verwijder al het verpakkingsmateriaal. U kunt de originele doos en andere verpakking op een veilige plaats bewaren om beschadiging van het apparaat te voorkomen als u het in de toekomst moet vervoeren. Als u de verpakking toch weggooit, zorg er dan voor een correcte recyclage.
- Controleer of alle onderdelen en componenten aanwezig en in goede staat zijn. Als een van deze ontbreekt of niet in goede staat is, neem dan onmiddellijk contact op met de Technische Dienst van Cecotec.

Inhoud van de doos

- Tafelventilator
- Handleiding
- Afstandsbediening
- Montage kit

3. MONTAGE

Vorbereiding voor montage

- Om persoonlijk letsel en schade te voorkomen, moet u ervoor zorgen dat de plaats waar het apparaat moet worden geïnstalleerd, 2,3 m afstand biedt van de bladen tot de vloer en 76 cm afstand van de bladen tot de muur of een ander voorwerp. Afb. 2

NEDERLANDS

- Zorg ervoor dat de aansluitdoos stevig is bevestigd aan de constructie van het gebouw en het volledige gewicht van de ventilator kan dragen.
- Zorg ervoor dat de structuur van het huis het volledige gewicht van de ventilator kan dragen.
- Deze ventilator kan zowel in normale plafonds als in gewelfde of schuine plafonds worden geïnstalleerd door het gebruik van de stang. De ophanglengte kan worden verlengd met een langere stang. Afb. 3
- Voor de installatie is het volgende gereedschap nodig: schroevendraaier, platte schroevendraaier, verstelbare tang of moersleutel, ladder, draadtang en isolatietape.

Legende figuur 3:

- A. Standaard montage
- B. Hoekmontage

Installatie

Legende figuur 4:

- A. Cement dak
 1. Zelftappende montagegaten
 2. Bevestigingsgaten voor expansiebouten
- B. Houten plafond
 1. 4 Zelftappende schroeven
 2. Montage-ondersteuning

Legende figuur 10:

1. Schroeven voor bevestiging van de rozet
 2. Montage-ondersteuning
 3. Rozet
 4. Gebruik een platte schroevendraaier om de schroeven vast te draaien.
-
1. Plaats de montagebeugel op de plaats waar hij geïnstalleerd moet worden en markeer het punt waar de gaten geboord moeten worden.
 2. Boor met een boormachine twee gaten van 08 mm en 240 mm diep en breng vervolgens twee pluggen aan.

OPMERKING:

- Gebruik pluggen of zelftappende schroeven, afhankelijk van het dakmateriaal. Plaats de montagebeugel niet rechtstreeks op een dun houten of betonnen oppervlak. Wanneer de montagebeugel op zijn plaats zit, moet u ervoor zorgen dat deze bestand is tegen meer dan 60 kg verticale spanning om risico's te voorkomen.
- Je hoeft geen gaten te boren als je in een massief houten plafond installeert. In dit geval

hoeft u alleen 4 zelftappende schroeven in de vier montagegaten in de hoeken van de montagebeugel te steken. Afb. 4

3. Verwijder de pluggen, moeren en pakkingen en zet de montagebeugel vast op de pluggen.
4. Plaats de pakkingen op de tapeinden en draai de moeren vast. Zorg ervoor dat de installatie correct is uitgevoerd, anders kan de ventilator naar beneden vallen. Fig. 5
5. Lijn de gaten van de messen uit met de gaten van de motor en zet de messen vast. Afb. 6
6. Steek de rozet door de afdekking van de middenstang en steek vervolgens de voedingskabels in de stang.
7. Draai de bevestigingsschroeven van de basis van de middelste stang los en lijn de gaten in de middelste stang uit met de gaten in de basis. Monteer vervolgens de pen en de gaffel. Gebruik een platte schroevendraaier om de schroeven aan de onderkant van de stang vast te draaien. Afb. 7
8. Monteer de afdekking van de middelste stang.

OPMERKING: Zorg ervoor dat de pen en de gaffel correct zijn geplaatst om te voorkomen dat de ventilator valt.

9. Pak beide zijden van het lamphuis met beide handen vast, lijn de middelste stang uit met het gat in de montagebeugel en monteer vervolgens de montagebeugel. Afb. 8
10. Draai het lamphuis linksom tot het in de juiste positie staat. Beweeg het lamphuis naar rechts en naar links om ervoor te zorgen dat het correct geplaatst is.
11. Plaats de controller in de montagebeugel. Afb. 8

Aansluiting van de bedrading. Afb. 9

12. Sluit de witte stekker van de motordraden van de controller aan op de witte stekker van de motordraden van de plafondventilator.
13. Strip de voedingskabel (N: neutraal, L: lijn) met 6 tot 8 mm.
14. Sluit de neutrale/lijningangsdraad van de controller, de aarddraad van de montagebeugel en de aarddraad van de plafondventilator aan op de juiste bedradingsgaten op de montagebeugel. Draai vervolgens de schroeven van de bedradingsklemmen vast met een platte schroevendraaier.
15. Sluit de nul/lijnkabel en de aardkabel aan op de overeenkomstige bedradingsgaten op de montagebeugel. Draai vervolgens de schroeven van de bedradingsklemmen vast met een platte schroevendraaier.
16. Organiseer de kabels.

OPMERKING: De resterende lengte van de kabels kan in het deksel van de montagebeugel worden geplaatst. Als de kabels te lang zijn, knip ze dan door.

NEDERLANDS

17. Draai de bevestigingsschroeven van de montagebeugelrozet 2 tot 5 mm los. Houd de rozet vervolgens met beide handen vast en steek de bevestigingsschroeven voorzichtig in de montagegaten.
18. Draai de rozet linksom tot deze in de juiste positie staat.
19. Draai de schroeven die het rozet bevestigen vast met een platte schroevendraaier. Afb. 10

4. WERKING

Legende figuur 11:

1. Snelheidsknoppen
 2. Anti diefstal functie
 3. Aan/uit knop
 4. Knop voor achteruit draaien
 5. Natuurlijke bries functieknop
 6. Schaduwknop (afhankelijk van model)
 7. Lichtregeling (afhankelijk van het model)
 8. Timerknoppen
- Gebruik de snelheidsknoppen om het vermogensniveau te selecteren.
 - Druk op de aan/uit-knop om het apparaat uit te schakelen.
 - Gebruik de timertoetsen om de werkingsduur van het apparaat te selecteren. De ventilator zal zichzelf uitschakelen als de ingestelde tijd verstreken is.

De ventilatoromwenteling omkeren

Druk op knop 4 om de draairichting om te keren.

- Als de ventilatorbladen met de klok mee beginnen te draaien, wordt de wintermodus geactiveerd (waardoor warme lucht door de kamer wordt verspreid).
- Als de ventilatorbladen tegen de klok in beginnen te draaien, wordt de zomermodus geactiveerd (waardoor een koel briesje ontstaat).

Natuurlijk briesje

Activeer deze modus door op knop 5 te drukken. De ventilator zal het vermogensniveau in cycli progressief variëren, waardoor een gevoel van frisse lucht ontstaat.

De batterij van de afstandsbediening vervangen

1. Open het batterijvak.
2. Plaats de batterijen in het batterijvak en let daarbij op de polariteit.
3. Sluit het klepje.

5. SCHOONMAAK EN ONDERHOUD

- Zorg ervoor de ventilator uit te zetten voor u het schoonmaakt.
- Dompel geen enkel onderdeel van het apparaat onder in water of een andere vloeistof.
- Gebruik geen oplosmiddelen of andere chemische producten om het schoon te maken.
- Gebruik een zachte en vochtige doek om het oppervlak van het toestel schoon te maken

6. TECHNISCHE SPECIFICATIES

Productreferentie: 08550 / 08551 / 08552 / 08553

Product: EnergySilence Aero 5270 BlackWood / EnergySilence Aero 5270 Black&WhiteWood / EnergySilence Aero 5270 WhiteWood / EnergySilence Aero 5270 White&BlackWood

Voltage: 220 - 240 V

Frequentie: 50 / 60 Hz

Vermogen: 40 W

Beschrijving	Symbol	Waarde	Eenheid
Maximaal ventilatordebiet	F		m ³ /min
Door de ventilator gebruikt vermogen	P		W
Waarde van de dienst	SV		(m ³ /min)/W
Stroomverbruik in stand-by	P _{SB}		W
Geluidsvermogensniveau ventilator	L _{WA}		dB (A)
Maximale windsnelheid	C		m/sec
Norm voor het meten van de waarde van de dienst	IEC 60879		
Contactgegevens voor informatie	Cecotec Innovaciones SL. Av. Reyes Católicos, 60 – 46910, Alfafar (Spanje)		

Technische specificaties kunnen zonder voorafgaande kennisgeving worden gewijzigd om de productkwaliteit te verbeteren.

Gemaakt in China | Ontworpen in Spanje.

7. RECYCLING VAN ELEKTRISCHE EN ELEKTRONISCHE APPARATUUR



Dit symbool geeft aan dat, volgens de geldende voorschriften, het product en/of de batterij gescheiden van het huisvuil moeten worden afgevoerd. Wanneer dit product het einde van zijn levensduur bereikt, dient u de batterijen/accumulators te verwijderen en het naar een door de plaatselijke autoriteiten aangewezen inzamelpunt te brengen.

Voor gedetailleerde informatie over hoe elektrische en elektronische apparatuur en/of batterijen op de juiste manier kunnen worden weggegooid, moeten consumenten contact opnemen met hun plaatselijke autoriteiten.

Naleving van de bovenstaande richtlijnen helpt het milieu te beschermen.

8. GARANTIE EN TECHNISCHE ONDERSTEUNING

Cecotec is aansprakelijk tegenover de eindgebruiker of consument voor elk gebrek aan overeenstemming dat bestaat op het ogenblik van de levering van het product onder de voorwaarden, bepalingen en termijnen die zijn vastgelegd in de toepasselijke regelgeving. Het wordt aanbevolen reparaties te laten uitvoeren door gekwalificeerd personeel.

Als u ooit een incident met het product ontdekt of vragen heeft, neem dan contact op met de officiële Technische Assistentie van Cecotec via het telefoonnummer +34 96 321 07 28.

9. COPYRIGHT

De intellectuele eigendomsrechten op de teksten in deze handleiding behoren toe aan CECOTEC INNOVACIONES, S.L. Alle rechten voorbehouden. De inhoud van deze publicatie mag niet, geheel of gedeeltelijk, worden vervoelvoudigd, opgeslagen in een geautomatiseerd gegevensbestand, doorgegeven of verspreid op welke wijze dan ook (elektronisch, mechanisch, door fotokopieën, opnamen en dergelijke) zonder voorafgaande toestemming van CECOTEC INNOVACIONES, S.L.

1. CZĘŚCI I KOMPONENTY

Legenda rysunku 1:

1. Podsufitka
2. Pręt centralny 25 cm
3. Wspornik montażowy
4. Łopatką
5. Pokrywa silnika
6. Silnik
7. Pilot zdalnego sterowania i odbiornik zdalnego sterowania
8. Pręt centralny 15 cm
9. Zestaw do montażu

Ważne:

Grafika tej instrukcji obsługi jest schematyczna i możliwe, że nie będzie całkowicie zgodna z produktem.

2. PRZED UŻYCIEM

- To urządzenie jest zapakowane w opakowanie zaprojektowane w celu ochrony podczas transportu. Wyjmij urządzenie z pudełka i usuń wszystkie materiały opakowaniowe. Oryginalne pudełko i inne elementy opakowania można przechowywać w bezpiecznym miejscu, aby zapobiec uszkodzeniu urządzenia w przypadku konieczności jego transportu w przyszłości. Jeśli chcesz pozbyć się oryginalnego opakowania, pamiętaj o prawidłowym recyklingu wszystkich jego elementów.
- Upewnij się, że wszystkie części i komponenty są dotychczas, i są w dobrym stanie. Jeśli któregokolwiek z nich brakuje lub nie są w dobrym stanie, należy niezwłocznie skontaktować się z oficjalnym Serwisem Technicznym Cecotec.

Zawartość opakowania

- Wentylator
- Ta instrukcja obsługi
- Pilot zdalnego sterowania
- Zestaw do montażu

3. MONTAŻ

Przed montażem

- Aby uniknąć obrażeń ciała i uszkodzeń, należy upewnić się, że miejsce instalacji urządzenia zapewnia odstęp 2,3 m od podłogi i 76 cm od ściany lub innego przedmiotu. Rys. 2

POLSKI

- Upewnij się, że skrzynka przyłączeniowa jest dobrze przymocowana do konstrukcji budynku i może utrzymać cały ciężar wentylatora.
- Upewnij się, że struktura mieszkania utrzyma cały ciężar wentylatora.
- Ten wentylator można zainstalować zarówno na zwykłych sufitach, jak i sklepionych lub skośnych sufitach za pomocą pręta. Długość zawieszenia można wydłużyć za pomocą dłuższego pręta. Rys. 3
- Do wykonania instalacji potrzebne są następujące narzędzia: śrubokręt, śrubokręt płaski, kombinerki regulowane lub klucz angielski, drabina, przecinak do drutu i taśma izolacyjna.

Legenda rysunek 3:

- A. Montaż standardowy
- B. Montaż pod kątem

Instalacja

Legenda rysunek 4:

- A. Sufit betonowy
 1. Samogwintujące otwory montażowe
 2. Otwory montażowe dla kotków rozporowych
- B. Sufit drewniany
 1. 4 wkręty samogwintujące
 2. Wspornik montażowy

Legenda rysunek 10:

1. Śruby mocujące podsufitkę
2. Wspornik montażowy
3. Podsufitka
4. Do dokręcenia śrub użyj płaskiego śrubokręta.

1. Umieść wspornik montażowy w miejscu, w którym ma zostać zainstalowany i zaznacz punkt, w którym mają zostać wywiercone otwory.
2. Za pomocą wiertarki wywierć dwa otwory o głębokości 08 mm i 240 mm, a następnie włóż dwa kotki.

Ważne:

- Użyj kotków lub wkrętów samogwintujących w zależności od materiału sufitu. Nie należy umieszczać wspornika montażowego bezpośrednio na cienkiej drewnianej lub betonowej powierzchni. Po zamontowaniu wspornika montażowego należy upewnić się, że jest on w stanie wytrzymać obciążenie pionowe przekraczające 60 kg, aby uniknąć ryzyka.
- W przypadku montażu w suficie z litego drewna nie trzeba wiercić żadnych otworów.

W takim przypadku wystarczy włożyć 4 wkręty samogwintujące do czterech otworów montażowych w rogach wspornika montażowego. Rys. 4

3. Zdejmij kotki, nakrętki i uszczelki, a następnie przymocuj wspornik montażowy do kołków.
4. Umieść uszczelki na kołkach i dokręć nakrętki. Upewnij się, że instalacja została przeprowadzona prawidłowo, w przeciwnym razie wentylator może spaść. Rys. 5
5. Wyrównaj otwory łopatek z otworami na silniku i przykręć łopatki. Rys. 6
6. Przetóż podsufitkę przez pokrywę środkowego pręta, a następnie włóż przewody zasilania do pręta.
7. Poluzuj śruby mocujące podstawę pręta centralnego i wyrównaj otwory w pręcie centralnym z otworami w jego podstawie. Następnie zamontuj sworzeń i zapinkę. Do dokręcenia śrub podstawy pręta użyj płaskiego śrubokręta. Rys. 7
8. Zamontuj osłonę pręta centralnego.

Ważne: Upewnij się, że sworzeń i zapinka są prawidłowo ustawione, aby zapobiec spadnięciu wentylatora.

9. Chwyć obie strony korpusu lampy obiema rękami, wyrównaj pręt centralny z otworem we wsporniku montażowym, a następnie ustaw go w odpowiedniej pozycji. Rys. 8
10. Obróć korpus lampy w kierunku przeciwnym do ruchu wskazówek zegara, aż znajdzie się we właściwej pozycji. Poruszaj korpusem lampy w prawo i w lewo, aby upewnić się, że jest prawidłowo ustawiony.
11. Włóż sterownik do uchwytu montażowego. Rys. 8

Podłączenie przewodów Rys. 9

12. Podłącz białą wtyczkę przewodów silnika sterownika do białej wtyczki przewodów silnika wentylatora sufitowego.
13. Ściągnij izolację z przewodu zasilania (N: neutralny, L: przewód) na 6 do 8 mm.
14. Podłącz przewód neutralny/liniowy ze sterownika, przewód uziemiający ze wspornika montażowego oraz przewód uziemiający z wentylatora sufitowego do odpowiednich otworów na wsporniku montażowym. Następnie dokręć śruby zacisków przewodów płaskim śrubokrętem.
15. Podłącz przewód neutralny/liniowy i przewód uziemiający do odpowiednich otworów na wsporniku montażowym. Następnie dokręć śruby zacisków przewodów płaskim śrubokrętem.
16. Uporządkuj przewody.

Ważne: Pozostałą długość przewodów można umieścić w pokrywie wspornika montażowego. Jeśli przewody są zbyt długie, należy je przyciąć.

17. Poluzuj śruby mocujące podsufitkę wspornika montażowego o 2 do 5 mm. Następnie przytrzymaj podsufitkę obiema rękami i ostrożnie wtóż śruby mocujące do otworów montażowych.
18. Obracaj podsufitkę w kierunku przeciwnym do ruchu wskazówek zegara, aż znajdzie się we właściwej pozycji.
19. Dokręć śruby mocujące rozetę płaskim śrubokrętem. Rys. 10

4. FUNKCJONOWANIE

Legenda rysunek 11:

1. Przyciski prędkości
 2. Tryb antykradzieżowy
 3. Przycisk wyłączenia
 4. Przycisk zmiany kierunku obrotu łopatek
 5. Przycisk naturalnej bryzy
 6. Przycisk zmiany tonu światła (w zależności od modelu)
 7. Kontrola światła (w zależności od modelu)
 8. Sterowanie timerem
- Użyj przycisków prędkości, aby wybrać poziom mocy.
 - Naciśnij przycisk zasilania, aby wyłączyć urządzenie.
 - Użyj przycisków programatora czasowego, aby wybrać czas pracy urządzenia. Wentylator wyłączy się po upływie wybranego czasu.

Zmiana kierunku obrotu łopatek

Naciśnij przycisk 4, aby odwrócić kierunek obrotów.

- Funkcja zima: łopatki zaczną się obracać zgodnie z ruchem wskazówek zegara powodując rozprowadzenie ciepłego powietrza po całym pomieszczeniu.
- Funkcja lato: łopatki zaczną się obracać odwrotnie do ruchu wskazówek zegara generując chłodną bryzę.

Naturalna bryza

Aktywuj ten tryb, naciskając przycisk 5. Wentylator będzie stopniowo zmieniał poziom mocy w cyklach, zapewniając wrażenie świeżego powietrza.

Wymiana baterii pilota zdalnego sterowania

1. Otwórz komorę baterii.
2. Wtóż baterie do komory zwracając uwagę na biegunowość.
3. Zamknij komorę.

5. CZYSZCZENIE I KONSERWACJA

- Przed czyszczeniem odłącz wentylator.
- Nie zanurzaj ani nie spryskuj żadnej części urządzenia wodą ani innym płynem.
- Do czyszczenia urządzenia nie używaj rozpuszczalników ani produktów chemicznych.
- Do czyszczenia powierzchni produktu używaj miękkiej, wilgotnej szmatki

6. SPECYFIKACJA TECHNICZNA

Referencja produktu: 08550 / 08551 /08552 /08553

Produkt: EnergySilence Aero 5270 BlackWood / EnergySilence Aero 5270 Black&WhiteWood /EnergySilence Aero 5270 WhiteWood /EnergySilence Aero 5270 White&BlackWood

Napięcie: 220 - 240 V

Frekwencja: 50 / 60 Hz

Moc: 40 W

Opis	Symbol	Wartość	Jednostka
Maksymalny przepływ wentylatora	F		m ³ /min
Moc używana przez wentylator	P		W
Wydajność	SV		(m ³ /min)/W
Pobór mocy w trybie czuwania	P _{SB}		W
Poziom mocy akustycznej wentylatora	L _{WA}		dB (A)
Maksymalna prędkość powietrza	C		m/sek
Norma pomiaru wydajności	IEC 60879		
Dane kontaktowe w celu otrzymania informacji	Cecotec Innovaciones SL. Av. Reyes Católicos, 60, 46910, Alfafar (Valencia), Hiszpania		

Specyfikacje techniczne mogą ulec zmianie bez wcześniejszego powiadomienia w celu poprawy jakości produktu.

Wyprodukowano w Chinach | Zaprojektowano w Hiszpanii

7. RECYKLING URZĄDZEŃ ELEKTRYCZNYCH I ELEKTRONICZNYCH



Ten symbol oznacza, że zgodnie z obowiązującymi przepisami produkt i/lub baterię należy utylizować oddzielnie od odpadów domowych. Kiedy ten produkt osiągnie koniec okresu użytkowania, należy wyjąć baterie/akumulatory i przekazać go do punktu zbiórki wyznaczonego przez lokalne władze.

Aby uzyskać szczegółowe informacje na temat najbardziej odpowiedniego sposobu utylizacji sprzętów elektrycznych i elektronicznych i/lub odpowiednich baterii, konsument powinien skontaktować się z lokalnymi władzami.

Przestrzeżenie powyższych wytycznych pomoże chronić środowisko.

8. GWARANCJA I SERWIS POMOCY TECHNICZNEJ

Cecotec odpowiada przed użytkownikiem lub konsumentem końcowym za wszelkie niezgodności występujące w momencie dostawy produktu na warunkach określonych w obowiązujących przepisach.

Zaleca się, aby naprawy były przeprowadzane przez wyspecjalizowany personel.

Jeśli wykryjesz problem z produktem lub masz jakiegokolwiek pytania, skontaktuj się z oficjalnym Serwisem Pomocy Technicznej Cecotec pod numerem telefonu +34 96 321 07 28.

9. PRAWA AUTORSKIE

Prawa własności intelektualnej do tekstów tej instrukcji obsługi należą do CECOTEC INNOVACIONES, S.L. Wszelkie prawa zastrzeżone. Treść niniejszej publikacji nie może być, w całości lub w części, powielana, przechowywana w systemie wyszukiwania, przesyłana lub rozpowszechniana za pomocą jakichkolwiek środków (elektronicznych, mechanicznych, fotokopii, nagrywania lub podobnych) bez uprzedniej zgody CECOTEC INNOVACIONES, S.L.

1. DÍLY A SOUČÁSTI

Legenda k obrázku 1:

1. Rozeta
2. Závěsná tyč 25 cm
3. Montážní úchyt
4. Lopatka
5. Kryt motoru
6. Motor
7. Dálkový ovladač a přijímač dálkového ovladače
8. Závěsná tyč 15 cm
9. Montážní sada

Poznámka:

Grafika v tomto návodu je schematickým znázorněním a nemusí přesně odpovídat výrobku.

2. PŘED POUŽITÍM

- Tento spotřebič je zabalen v obalu určeném k ochraně při přepravě. Vyjměte spotřebič z krabice a odstraňte veškerý obalový materiál. Můžete uschovat originální krabici a další obaly na bezpečném místě pro zabránění poškození spotřebiče, pokud byste jej v budoucnu potřebovali přepravovat. Pokud chcete zlikvidovat originální obal, ujistěte se, že všechny části recyklujete správně.
- Zkontrolujte, zda jsou všechny díly a komponenty součástí balení a v dobrém stavu. Pokud některý z nich chybí nebo není v dobrém stavu, okamžitě kontaktujte Oficiální technickou asistenční službu společnosti Cecotec.

Obsah krabice

- Stropní ventilátor
- Tento návod k použití
- Dálkový ovladač a přijímač dálkového ovladače
- Montážní sada

3. MONTÁŽ

Příprava na montáž

- Pro zamezení zranění a škod se ujistěte, že místo, kde má být zařízení instalováno, má k dispozici volný prostor o velikosti 2,3 m od lopatek k podlaze a 76 cm od lopatek ke zdi nebo jinému předmětu. Obr. 2

ČEŠTINA

- Ujistěte se, že je montážní úchyt bezpečně připevněn ke stropu a že unese celou hmotnost ventilátoru.
- Ujistěte se, že konstrukce stropu udrží celkovou hmotnost ventilátoru.
- Tento ventilátor lze nainstalovat jak na normální stropy, tak i na klenuté nebo šikmé stropy pomocí závěsné tyče. Délku závěšení lze prodloužit pomocí delší tyče. Obr. 3
- Montáž vyžaduje následující nářadí: šroubovák, plochý šroubovák, nastavitelné kleště nebo klíč, žebřík, štípací kleště a izolační pásku.

Legenda k obrázku 3:

- A. Standardní montáž
- B. Montáž pod úhlem

Montáž

Legenda k obrázku 4:

- A. Betonový strop
 1. Montážní otvory pro samořezné šrouby
 2. Montážní otvory pro expanzní šrouby
- B. Dřevěný strop
 1. 4 samořezné vruty do dřeva
 2. Montážní úchyt

Legenda k obrázku 10:

1. Šrouby pro upevnění rozety
 2. Montážní úchyt
 3. Rozeta
 4. Plochý šroubovák k dotažení šroubů
-
1. Přiložte montážní úchyt na místo, kde má být namontován, a označte místo, kde mají být vyvrtány otvory.
 2. Pomocí vrtačky vyvrtajte dva otvory o hloubce 08 mm a 240 mm a poté do nich vložte dvě hmoždinky.

Poznámka:

- Použijte hmoždinky nebo samořezné šrouby v závislosti na typu stropu. Nemontujte montážní úchyt přímo na tenký dřevěný nebo betonový povrch. Když je montážní úchyt namontován, ujistěte se, že je schopen odolat svislému zatížení většímu než 60 kg, abyste předešli jakémukoli riziku.
- Není třeba vrtat žádné otvory, pokud budete provádět montáž do stropu z masivního dřeva. V tomto případě stačí vložit 4 samořezné vruty do čtyř montážních otvorů v rozích montážního úchytu. Obr. 4

3. Upevněte montážní úchyt na hmoždinky.
4. Nasadte těsnění na hmoždinky a utáhněte matice. Ujistěte se, že montáž byla provedena správně, jinak by ventilátor mohl spadnout. Obr. 5
5. Zarovnejte otvory v lopatkách s otvory v motoru a připevňte lopatky. Obr. 6
6. Protáhněte spojovací kryt závěsnou tyčí a poté provedte napájecí kabely přes závěsnou tyč.
7. Uvolněte upevňovací šrouby z úchytu závěsné tyče a zarovnejte otvory závěsné tyče s otvory v jejím úchytu. Poté, zasuňte kolík a nasadte závlačku R. Použijte plochý šroubovák k dotažení šroubů na úchytu závěsné tyče. Obr. 7
8. Nasadte rozetu na závěsnou tyč.

Poznámka: Ujistěte se, že jsou kolík a závlačka R správně nasazeny, aby se zabránilo pádu ventilátoru.

9. Uchopte oběma rukama tělo LED světla po obou stranách, zarovnejte závěsnou tyč s otvorem v montážním držáku a poté ho nasadte na montážní úchyt. Obr. 8
10. Otočte tělem LED světla proti směru hodinových ručiček, dokud nebude ve správné poloze. Potočte tělem LED světla směrem doprava a doleva, abyste se ujistili, že je správně nasazeno na svém místě.
11. Zasuňte přijímač dálkového ovládání do montážního úchytu. Obr. 8

Zapojení kabelů. Obr. 9

12. Připojte bílý konektor vodičů přijímače k bílému konektoru vodičů motoru stropního ventilátoru.
13. Odřízněte napájecí kabel (N: neutrální vodič, L: linkový vodič) o 6 až 8 mm.
14. Zapojte neutrální/linkový vstupní vodič přijímače, uzemňovací vodič montážního úchytu a uzemňovací vodič stropního ventilátoru k příslušným otvorům pro kabeláž na montážním úchytu. Poté utáhněte šrouby svorek vodičů plochým šroubovákem.
15. Zapojte neutrální/linkový vodič a uzemňovací vodič do příslušných otvorů na montážním úchytu. Poté utáhněte šrouby svorek vodičů plochým šroubovákem.
16. Uspořádejte kabely.

Poznámka: Zbývající část kabelů lze vložit do krytu montážního úchytu. Pokud jsou kabely příliš dlouhé, zkratje je.

17. Uvolněte upevňovací šrouby rozety na montážním úchytu o 2 až 5 mm. Poté uchopte rozetu oběma rukama a opatrně zasuňte upevňovací šrouby do montážních otvorů.
18. Otočte rozetou proti směru hodinových ručiček, dokud nebude ve správné poloze.
19. Utáhněte šrouby upevňující rozetu plochým šroubovákem. Obr. 10

4. PROVOZ

Legenda k obrázku 11:

1. Tlačítka rychlosti
 2. Funkce ochrany proti krádeži
 3. Tlačítko vypnutí
 4. Tlačítko pro změnu směru otáčení lopatek
 5. Tlačítko funkce přírodního vánku
 6. Tlačítko pro změnu odstínu (v závislosti na modelu)
 7. Tlačítka pro ovládání světla (v závislosti na modelu)
 8. Tlačítka časovače
- Použijte tlačítka rychlosti pro zvolení úrovně výkonu proudění vzduchu.
 - Stiskněte tlačítko vypnutí pro vypnutí zařízení.
 - Použijte tlačítka časovače pro zvolení doby provozu zařízení. Po uplynutí zvoleného času se ventilátor vypne.

Změna směru otáčení lopatek

Stiskněte tlačítko 4 pro změnu směru otáčení lopatek.

- Když se lopatky začnou otáčet ve směru hodinových ručiček, je aktivován režim zimní chod (čímž dochází k rozvádění teplého vzduchu po místnosti).
- Když se lopatky začnou otáčet proti směru hodinových ručiček, je aktivován režim letní chod (čímž dochází k rozvádění svěžího vánku).

Přírodní vánek

Aktivujte tento režim stisknutím tlačítka 5. Ventilátor bude postupně měnit úroveň výkonu v cyklech, což zajistí pocit svěžího vzduchu.

Výměna baterie v dálkovém ovladači

1. Otevřete přihrádku na baterie.
2. Vložte baterie do přihrádky na baterie s dodržáním polarity.
3. Zavřete přihrádku.

5. ČIŠTĚNÍ A ÚDRŽBA

- Ujistěte se, že je ventilátor odpojen od napájení před zahájením čištění.
- Neponořujte ani nestříkejte žádnou část zařízení vodou ani jinou kapalinou.
- Nepoužívejte k čištění rozpouštědla ani jiné chemikálie.
- Použijte jemný vlhký hadřík pro čištění venkovní části přístroje

6. TECHNICKÉ SPECIFIKACE

Referenční číslo výrobku: 08550 / 08551 /08552 /08553

Výrobek: EnergySilence Aero 5270 BlackWood / EnergySilence Aero 5270 Black&WhiteWood /EnergySilence Aero 5270 WhiteWood /EnergySilence Aero 5270 White&BlackWood

Napětí: 220-240 V

Frekvence: 50/60 Hz

Výkon: 40 W

Popis	Symbol	Hodnota	Jednotka
Maximální průtok ventilátoru	F		m ³ /min
Výkon používaný ventilátorem	P		W
Provozní hodnota	SV		(m ³ /min)/W
Spotřeba energie v pohotovostním režimu	P _{SB}		W
Hladina akustického výkonu ventilátoru	L _{WA}		dB (A)
Maximální rychlost vzduchu	C		m/s
Norma pro měření provozní hodnoty	IEC 60879		
Kontaktní údaje pro získání informací	Cecotec Innovaciones, S.L. Av. Reyes Católicos, 60, 46910, Alfafar (Valencia), Španělsko		

Technické specifikace se mohou změnit bez předchozího upozornění za účelem zlepšení kvality výrobku.

Vyrobeno v Číně | Navrženo ve Španělsku

7. RECYKLACE ELEKTRICKÝCH A ELEKTRONICKÝCH ZAŘÍZENÍ



Tento symbol označuje, že v souladu s platnými předpisy musí být produkt a/ nebo baterie zlikvidovány odděleně od domovního odpadu. Po skončení životnosti tohoto výrobku byste měli články/baterie/akumulátory vyjmout a odnést na sběrné místo určené místními úřady.

ČEŠTINA

Pro podrobnější informace o nejvhodnějším způsobu likvidace elektrických a elektronických zařízení a/nebo příslušných baterií by se spotřebitelé měli obrátit na místní úřady. Dodržování výše uvedených pokynů přispívá k ochraně životního prostředí.

8. Záruka a technický servis

Společnost Cecotec odpovídá konečnému uživateli nebo spotřebiteli za jakýkoli nesoulad, který existuje v době dodání výrobku za podmínek a ve lhůtách stanovených platnými předpisy.

Doporučuje se, aby opravy prováděl kvalifikovaný personál.

Pokud zjistíte problém s výrobkem nebo máte jakékoli dotazy, obraťte se na Oficiální technickou asistenční službu společnosti Cecotec na čísle +34 96 321 07 28.

9. Copyright

Práva duševního vlastnictví k textům v tomto návodu jsou majetkem společnosti CECOTEC INNOVACIONES, S.L. Všechna práva jsou vyhrazena. Obsah této publikace nesmí být, zčásti nebo jako celek, reprodukován, ukládán do systému obnovy, přenášen nebo distribuován žádnými prostředky (elektronicky, mechanicky, fotokopírováním, nahráváním nebo podobným způsobem) bez předchozího souhlasu společnosti CECOTEC INNOVACIONES, S.L.


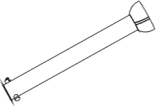
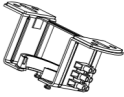


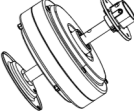
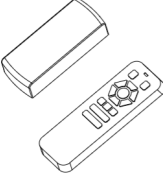

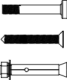
		
1	2	3
		
4	5	6
		
7	8	9

Fig./Img./Abb./Rys./Obr. 1

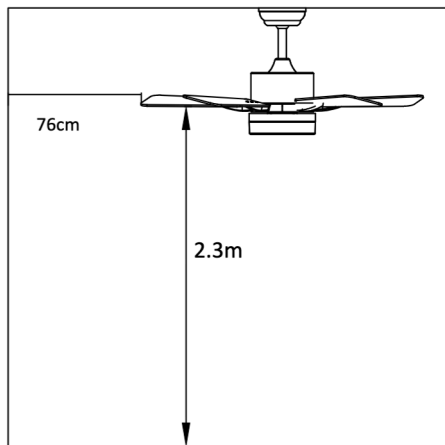


Fig./Img./Abb./Rys./Obr. 2

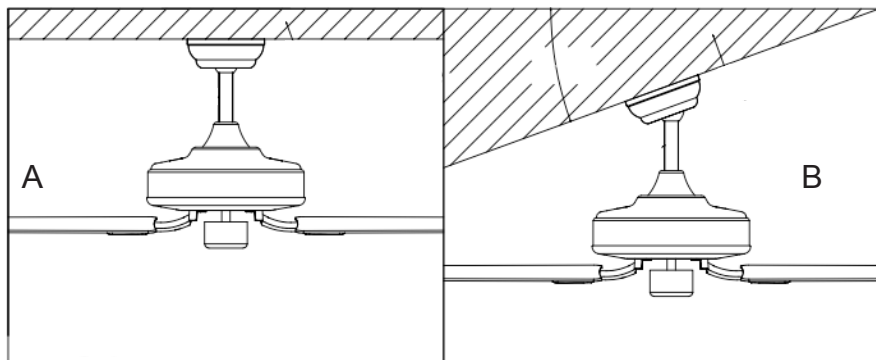


Fig./Img./Abb./Rys./Obr. 3

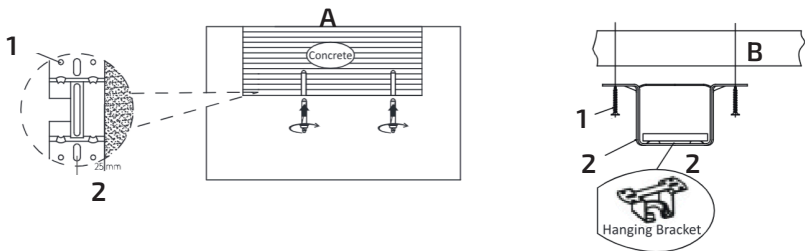


Fig./Img./Abb./Rys./Obr. 4

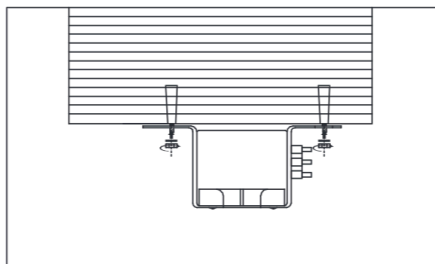


Fig./Img./Abb./Rys./Obr. 5

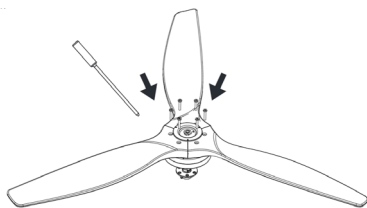


Fig./Img./Abb./Rys./Obr. 6

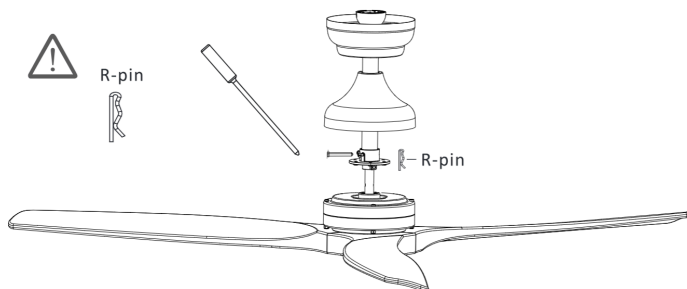


Fig./Img./Abb./Rys./Obr. 7

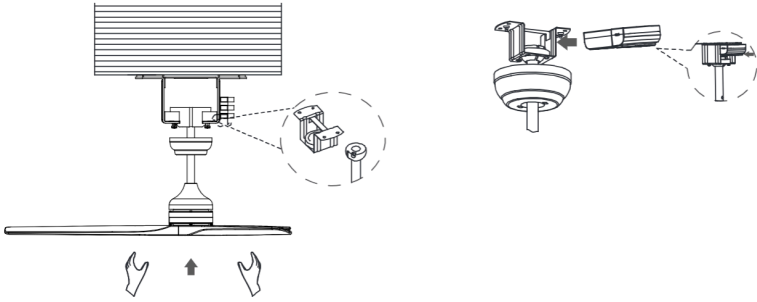


Fig./Img./Abb./Rys./Obr. 8

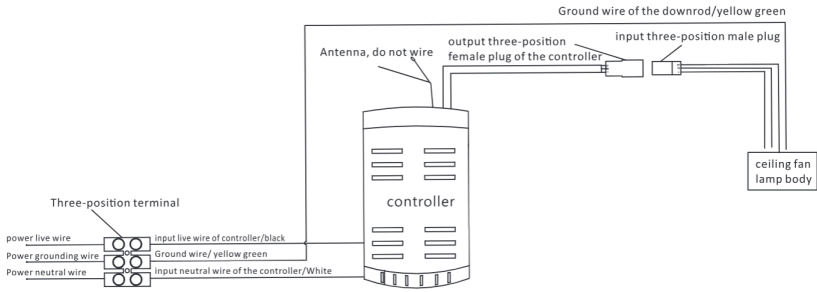


Fig./Img./Abb./Rys./Obr. 9



Fig./Img./Abb./Rys./Obr. 10

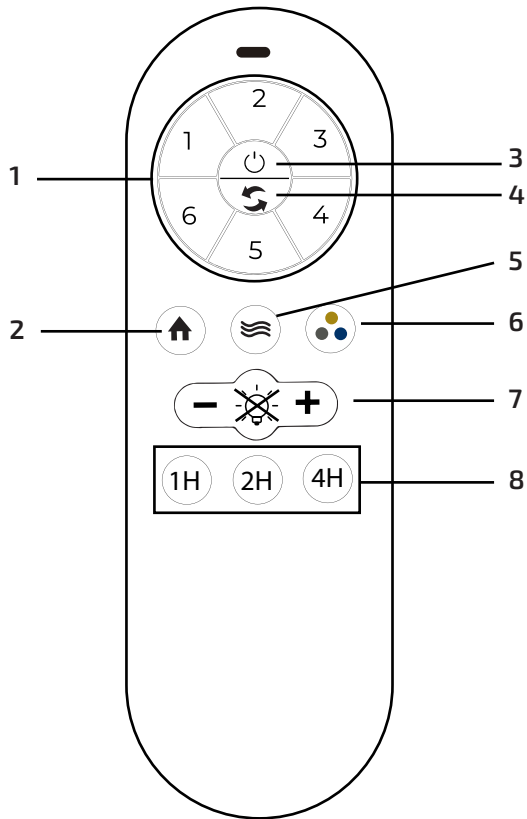


Fig./Img./Abb./Rys./Obr. 11

www.cecotec.es

Cecotec Innovaciones S.L.
Av. Reyes Católicos, 60
46910, Alfafar (Valencia), Spain

RP01240212