

cecotec

ENERGYSILENCE AERO 3600 INVISIBLE NATURAL STYLE

Ventilador de techo / Ceiling fan



Manual de instrucciones
Instruction manual
Manuel d'instructions
Bedienungsanleitung
Manuale di istruzioni
Manual de instruções
Handleiding
Instrukcja obsługi
Návod k použití

Instrucciones de seguridad	4
Safety instructions	7
Instructions de sécurité	10
Sicherheitshinweise	14
Istruzioni di sicurezza	18
Instruções de segurança	21
Veiligheidsinstructies	25
Instrukcje bezpieczeństwa	29
Bezpečnostní pokyny	32

ÍNDICE

1. Piezas y componentes	36
2. Antes de usar	36
3. Montaje	37
4. Funcionamiento	39
5. Limpieza y mantenimiento	41
6. Resolución de problemas	42
7. Especificaciones técnicas	42
8. Reciclaje de aparatos eléctricos y electrónicos	43
9. Garantía y SAT	44
10. Copyright	44

INDEX

1. Parts and components	45
2. Before use	45
3. Assembly	46
4. Operation	48
5. Cleaning and maintenance	50
6. Troubleshooting	50
7. Technical specifications	51
8. Disposal of old electrical and electronic appliances	52
9. Technical support and warranty	52
10. Copyright	52

SOMMAIRE

1. Pièces et composants	53
2. Avant utilisation	53
3. Montage	54
4. Fonctionnement	56
5. Nettoyage et entretien	58
6. Résolution de problèmes	58
7. Spécifications techniques	59
8. Recyclage des équipements électriques et électroniques	60
9. Garantie et SAV	60
10. Copyright	61

INHALT

1. Teile und Komponenten	62
2. Vor dem Gebrauch	62
3. Installation	63
4. Bedienung	65
5. Reinigung und Wartung	67
6. Problembehebung	68
7. Technische Spezifikationen	68
8. Recycling von Elektro- und Elektronikgeräten	69
9. Garantie und Kundendienst	70
10. Copyright	70

INDICE

1. Parti e componenti	71
2. Prima dell'uso	71
3. Montaggio	72
4. Funzionamento	74
5. Pulizia e manutenzione	76
6. Risoluzione dei problemi	76
7. Specifiche tecniche	78
8. Riciclaggio di apparecchiature elettriche ed elettroniche	79
9. Garanzia e supporto tecnico	79
10. Copyright	79

ÍNDICE

1. Peças e componentes	80
2. Antes de usar	80
3. Montagem	81
4. Funcionamento	83
5. Limpeza e manutenção	85
6. Resolução de problemas	86
7. Especificações técnicas	87
8. Reciclagem de produtos elétricos e eletrônicos	88
9. Garantia e SAT	88
10. Copyright	88

INHOUD

1. Onderdelen en componenten	89
2. Vóór u het apparaat gebruikt	89
3. Montage	90
4. Werking	92
5. Schoonmaak en onderhoud	94
6. Probleemoplossing	95
7. Technische specificaties	96
8. Recycling van elektrische en elektronische apparatuur	97
9. Garantie en technische ondersteuning	97
10. Copyright	97

SPIS TREŚCI

1. Części i komponenty	98
2. Przed użyciem	98
3. Montaż	99
4. Funkcjonowanie	101
5. Czyszczenie i konserwacja	103
6. Rozwiązywanie problemów	104
7. Specyfikacja techniczna	105
8. Recykling urządzeń elektrycznych i elektronicznych	106
9. Gwarancja i Serwis Pomocy Technicznej	106
10. Prawa autorskie	106

OBSAH

1. Díly a součásti	107
2. Před použitím	107
3. Montáž	108
4. Provoz	110
5. Čištění a údržba	112
6. Řešení problémů	112
7. Technické specifikace	113
8. Recyklace elektrických a elektronických zařízení	114
9. Záruka a technický servis	114
10. Copyright	114

INSTRUCCIONES DE SEGURIDAD

Lea las siguientes instrucciones atentamente antes de usar el producto. Guarde este manual para futuras referencias o nuevos usuarios.

- Este aparato pueden utilizarlo niños con edad de 8 años y superior y personas con capacidades físicas, sensoriales o mentales reducidas o falta de experiencia y conocimiento, si se les ha dado la supervisión o formación apropiadas respecto al uso del aparato de una manera segura y comprenden los peligros que implica. Los niños no deben jugar con el aparato. La limpieza y el mantenimiento a realizar por el usuario no deben realizarlos los niños sin supervisión.
- La distancia mínima entre las aspas del ventilador y el suelo debe ser de 2,3 metros.
- La distancia mínima con algún objeto o una pared de las aspas debe ser como mínimo 76 cm.
- Asegúrese de que el aparato está desconectado de la alimentación antes de limpiar o de realizar el mantenimiento de usuario.
- Este aparato está diseñado exclusivamente para uso doméstico quedando excluido su uso en bares, restaurantes, granjas, hoteles, moteles y oficinas.
- Asegúrese de que el voltaje de red coincida con el voltaje especificado en el marcado del producto y de que el enchufe tenga toma de tierra.
- Si el cable de alimentación presenta daños, debe ser reparado por el Servicio de Asistencia Técnica oficial de Cecotec para evitar cualquier tipo de peligro.
- No utilice el producto si el cable o la estructura presenta daños o si no funciona correctamente, ha sufrido alguna caída o ha sido dañado.

- El dispositivo debe ser instalado de acuerdo con las normas nacionales de cableado eléctrico.
- No inserte objetos ni partes del cuerpo entre las aspas cuando estén en movimiento.
- Para reducir el riesgo de daños, fije el ventilador directamente a la estructura de soporte del edificio como se indica en este manual y utilice únicamente piezas y componentes proporcionados y recomendados por Cecotec.
- Para evitar riesgo de descarga eléctrica, desconecte la red eléctrica principal apagando los interruptores de potencia antes de instalar o de reparar el ventilador.
- El cableado debe cumplir con las normas eléctricas nacionales.
- El cable debe estar correctamente conectado a tierra para evitar el riesgo de posibles accidentes.
- Nunca instale el ventilador en una habitación con mucha humedad.
- Tenga mucho cuidado si está cerca de las aspas del ventilador.
- Para controlar la velocidad de las aspas del ventilador, utilice los medios de control de la velocidad de Cecotec.
- No doble ni curve el sistema de agarre de las aspas durante la instalación ni durante la limpieza.
- Para asegurar el correcto funcionamiento del dispositivo, la limpieza y el mantenimiento del producto ha de realizarse de acuerdo con este manual de instrucciones. Apague y desconecte el producto antes de limpiarlo.
- Asegúrese de que el ventilador no está colocado cerca de cortinas u otros objetos que puedan enredarse.
- Por la seguridad de los niños, mantenga todo el material del embalaje (bolsas de plástico, cajas, poliestireno, etc.) fuera de su alcance.
- Se recomienda que el montaje de este producto se lleve a

cabo entre 2 personas.

- Este producto está diseñado para ser utilizado en interior.

Instrucciones sobre las pilas

- La ingestión de pilas puede provocar quemaduras, perforación de partes blandas y la muerte. Pueden provocar quemaduras graves en las dos horas siguientes a la ingesta.
- En caso de ingerir pilas acuda rápidamente a su centro médico más cercano.
- No permita que los niños sustituyan pilas sin la supervisión de un adulto.
- No desmonte, abra o destruya las pilas.
- Mantenga las pilas fuera del alcance de los niños. Mantenga especialmente las pilas consideradas pequeñas fuera del alcance de los niños. En caso de ingestión de una pila, debe buscar rápidamente asistencia médica.
- No exponga las pilas al calor o al fuego. Evite el almacenamiento a la luz directa del sol.
- No cortocircuite un elemento o una pila. No almacene las pilas o baterías de forma desordenada en una caja o cajón donde puedan cortocircuitarse entre sí o ser cortocircuitadas por otros objetos metálicos.
- Tanto las baterías como las pilas pueden presentar fugas en condiciones extremas. En caso de fuga de una célula, no permita que el líquido entre en contacto con la piel o los ojos. Si el líquido entra en contacto con la piel, lávese inmediatamente con agua y jabón. Si el líquido entra en contacto con los ojos, láveselos de forma inmediata con abundante agua limpia por un mínimo de 10 minutos y busque asistencia médica. Utilice guantes para manejar la pila y deséchela inmediatamente de acuerdo con la normativa local.

- Observe las marcas de positivo (+) y negativo (-) en las pilas y el mando y asegúrese de su correcta utilización.
- No utilice ninguna pila que no esté diseñada para su uso con el equipo.
- No mezcle pilas de diferente fabricación, capacidad o tamaño. El uso de las pilas por parte de los niños debe ser supervisado.
- Compre siempre las pilas recomendadas.
- Mantenga las pilas limpias y secas. Limpie los terminales de las pilas con un paño limpio y seco si se ensucian.
- Conserve la documentación original del producto para futuras consultas.
- Siempre que sea posible, retire las pilas cuando no esté en uso.

SAFETY INSTRUCTIONS

Read these instructions thoroughly before using the device. Keep this instruction manual for future reference or new users.

- This appliance can be used by children aged 8 years and above and people with reduced physical, sensory, or mental capabilities or lack of experience and knowledge if they have been given supervision or instruction concerning use of the appliance in a safe way and understand the hazards involved. Children must not play with the appliance. Cleaning and user maintenance should not be carried out by unsupervised children.
- Keep a minimum distance of 2.3 cm between the fan blades and the floor.
- Keep a minimum distance of 76 cm between the fan blades and the wall or any other object.
- Make sure the appliance is unplugged from the power supply

before cleaning or user maintenance.

- This device is designed for domestic use only and is not intended for bars, restaurants, farmhouses, hotels, motels, and offices.
- Make sure that the mains voltage matches the voltage stated on the appliance marking and that the wall outlet is earthed.
- If the power cord is damaged, it must be replaced by the official Cecotec Technical Support Service to avoid any type of danger.
- Do not use the appliance if its cord or housing are damaged, nor after it malfunctions or has been dropped or damaged in any way.
- The appliance must be installed in accordance with national wiring regulations.
- Never insert objects or body parts between the rotating fan blades.
- To reduce the risk of injury, attach the fan directly to the support structure of the building as indicated in this manual and use only parts and components provided and recommended by Cecotec.
- Cut off the power completely before installing or repairing the fan to avoid the risk of electric shock.
- The electrical wiring must be in accordance with the local regulations.
- The cable must be properly earthed to avoid possible accidents.
- The appliance must be installed in accordance with national wiring regulations.
- Never install the fan in a damp or wet room.
- Be careful when near the rotating fan blades.
- To adjust the speed of the fan blades, only use the means for speed control provided by Cecotec.

- Do not bend the blade-attachment system during the installation or cleaning process.
- Cleaning and maintenance must be carried out according to this instruction manual to make sure the appliance works properly. Turn off and unplug the appliance before cleaning it.
- Make sure the fan is not placed close to curtains or other objects it may become entangled with.
- In order to ensure your children's safety, please keep all packaging (plastic bags, boxes, polystyrene, etc.) out of their reach.
- It is recommended that two people install the appliance.
- This appliance is designed for indoor use.

Instructions on batteries

- Battery ingestion can cause burns, soft-tissue perforation, and death. It can cause severe burns within two hours of the ingestion.
- In case of battery ingestion, please seek medical attention immediately.
- Do not allow children to replace batteries without adult supervision.
- Do not disassemble, open, or damage the batteries.
- Keep the batteries out of the reach of children. Pay particular attention to small batteries. In case of battery ingestion, please seek medical attention immediately.
- Do not expose batteries to heat or fire. Avoid storage in direct sunlight.
- Do not short-circuit an element or a battery. Do not store batteries in an untidy manner, in a box, or drawer where they can short-circuit each other or be short-circuited by other metal objects.
- Both batteries and cells can leak under extreme conditions.

In the event of a battery leak, keep your skin and eyes away from the liquid. If the liquid gets into contact with skin, wash immediately with soap and water. If the liquid gets into the eyes, wash them immediately with clean water for a minimum of 10 minutes and seek medical attention. Wear gloves to handle the battery and dispose of it immediately in accordance with local regulations.

- Pay attention to the positive (+) and negative (-) marks on the batteries and the remote-control compartment to ensure they are inserted correctly.
- Do not use any batteries that are not designed for use with the appliance.
- Do not mix batteries of different manufacture, capacity, or size. Children should be allowed to handle the batteries only under adult supervision.
- Always buy recommended batteries.
- Keep the batteries clean and dry. Wipe the battery terminals with a clean, dry cloth if they become dirty.
- Keep the original instruction manual for future reference.
- Whenever possible, remove the batteries when not in use.

INSTRUCTIONS DE SÉCURITÉ

Veuillez lire les instructions suivantes avec attention avant d'utiliser l'appareil. Gardez bien ce manuel pour de futures références ou pour tout nouvel utilisateur.

- Cet appareil peut être utilisé par des enfants de 8 ans et plus et par des personnes aux capacités physiques, mentales ou sensorielles réduites, ou sans expérience ni connaissances s'ils sont surveillés et/ou ont reçu les informations nécessaires à l'utilisation correcte de l'appareil et qu'ils ont bien compris les risques qu'il implique. Empêchez les enfants

de jouer avec le produit. Le nettoyage et l'entretien du produit ne peuvent pas être menés à terme par les enfants.

- La distance minimale entre les pales du ventilateur et le sol doit être de 2,3 mètres.
- La distance minimale entre les pales et un objet ou un mur doit être d'au moins 76 cm.
- Assurez-vous que l'appareil est débranché de la prise de courant avant tout nettoyage ou entretien.
- Cet appareil est conçu pour un usage domestique uniquement et ne doit pas être utilisé dans les bars, restaurants, fermes, hôtels, motels et bureaux.
- Assurez-vous que le voltage du réseau coïncide avec le voltage spécifié sur le marquage du produit et que la prise possède une connexion à terre.
- Si le câble présente des dommages, il doit être réparé par le Service d'Assistance Technique officiel de Cecotec pour éviter tout type de danger.
- N'utilisez pas l'appareil si le câble ou la structure en général ne fonctionnent pas correctement, ont souffert une chute ou ont été abîmés.
- L'appareil doit être installé en accord avec les normes nationales quant au câblage électrique.
- N'insérez pas d'objets ni parties du corps entre les pales lorsqu'elles sont en mouvement.
- Pour réduire le risque de dommages, fixez le ventilateur directement à la structure de support de l'immeuble comme indiqué dans ce manuel et utilisez uniquement les pièces et composants fournis ou recommandés par Cecotec.
- Pour éviter des risques de décharge électrique, déconnectez le réseau électrique principal en éteignant les interrupteurs de puissance avant d'installer ou de réparer le ventilateur.
- Le câblage doit respecter les normes électriques nationales.

- Le câble doit être correctement branché sur la prise de terre pour éviter de possibles accidents.
- N'installez jamais le ventilateur dans une pièce où il y a beaucoup d'humidité.
- Faites bien attention lorsque vous vous trouvez à côté des pales du ventilateur.
- Pour contrôler la vitesse des pales du ventilateur, utilisez les moyens de contrôle de la vitesse fournis par Cecotec.
- Ne pliez ni ne courbez le système de maintien des pales pendant l'installation ni pendant le nettoyage.
- Pour assurer le correct fonctionnement de l'appareil, le nettoyage et l'entretien doivent être réalisés en accord avec ce manuel d'instructions. Éteignez et débranchez l'appareil avant de le nettoyer.
- Assurez-vous que le ventilateur n'est pas placé près de rideaux ou d'autres objets qui puissent s'emmêler dans le ventilateur.
- Maintenez tout le matériel composant l'emballage (sacs en plastique, boîtes, polystyrène, etc.) hors de portée des enfants afin de garantir leur sécurité.
- Il est recommandé que deux personnes réalisent le montage de cet appareil.
- Ce produit est conçu pour une utilisation en intérieur.

Instructions pour les piles

- L'ingestion des piles peut provoquer des brûlures, la perforation des tissus mous et même la mort. L'ingestion de la pile peut causer de graves brûlures dans les deux heures suivant l'ingestion.
- En cas d'ingestion de piles, consultez immédiatement un médecin.
- Ne laissez pas les enfants remplacer les piles sans la

surveillance d'un adulte.

- Ne démontez pas, n'ouvrez pas et ne détruisez pas les piles.
- Maintenez les piles hors de portée des enfants. Maintenez surtout les petites piles hors de portée des enfants. En cas d'ingestion d'une pile, il est nécessaire de consulter votre médecin.
- N'exposez pas les piles à la chaleur ou au feu. Évitez de la stocker à la lumière directe du soleil.
- Ne court-circuitez pas un élément ou une pile. Ne stockez pas les piles de manière désordonnée dans une boîte ou un tiroir où elles peuvent se court-circuiter entre elles ou être court-circuitées par d'autres objets métalliques.
- La batterie et les piles peuvent présenter des fuites dans des conditions extrêmes. En cas de fuite d'une cellule, ne laissez pas le liquide entrer en contact avec la peau ou les yeux. Si le liquide entre en contact avec la peau, lavez-la immédiatement avec de l'eau et du savon. Si le liquide entre en contact avec les yeux, lavez-les immédiatement avec de l'eau propre en abondance pendant 10 minutes minimum puis consultez votre médecin. Utilisez des gants pour manipuler la pile et jetez-la immédiatement selon les normes locales.
- Faites attention à la polarité des piles (+/-) lorsque vous les insérez dans la télécommande et assurez-vous qu'elles sont utilisées correctement.
- N'utilisez pas de piles qui ne sont pas conçues pour être utilisées avec cet appareil.
- Ne mélangez pas des piles de fabrication, de capacité ou de taille différentes. Les enfants doivent être surveillés lorsqu'ils utilisent des piles.
- Achetez toujours les piles recommandées.
- Gardez les piles propres et sèches. Nettoyez les bornes des piles avec un chiffon propre et sec si elles sont sales.

- Conservez la documentation originale du produit pour de futures références.
- Dans la mesure du possible, retirez les piles lorsque vous ne les utilisez pas.

SICHERHEITSHINWEISE

Lesen Sie die folgenden Hinweise aufmerksam durch, bevor Sie das Produkt verwenden. Bewahren Sie diese Bedienungsanleitung zum Nachschlagen oder für neue Benutzer auf.

- Dieses Gerät kann von Kindern ab 8 Jahren und darüber sowie von Personen mit verringerten physischen, sensorischen oder mentalen Fähigkeiten oder Mangel an Erfahrung und Wissen benutzt werden, wenn sie beaufsichtigt oder bezüglich des sicheren Gebrauchs des Geräts unterwiesen wurden und die daraus resultierenden Gefahren verstehen. Kinder dürfen nicht mit dem Gerät spielen. Reinigung und Wartung durch den Benutzer sollten nicht von Kindern ohne Aufsicht durchgeführt werden.
- Der Mindestabstand zwischen den Ventilatorflügel und dem Boden sollte 2,3 Meter betragen.
- Der Mindestabstand der Flügel zu einem Gegenstand oder einer Wand muss mindestens 76 cm betragen.
- Vergewissern Sie sich, dass das Gerät vor der Reinigung oder Wartung durch den Benutzer von der Stromversorgung getrennt ist.
- Dieses Gerät ist nur für den Hausgebrauch bestimmt und darf nicht in Bars, Restaurants, Bauernhöfen, Hotels, Motels und Büros verwendet werden.
- Vergewissern Sie sich, dass die Netzspannung mit der auf der Produktkennzeichnung angegebenen Spannung

übereinstimmt und dass die Steckdose geerdet ist.

- Wenn das Netzkabel beschädigt ist, muss es durch den offiziellen Technischen Kundendienst von Cecotec ersetzt werden, um Sach- und Personenschäden zu vermeiden.
- Benutzen Sie das Produkt nicht, wenn das Kabel oder der Rahmen beschädigt ist oder wenn es nicht richtig funktioniert, fallen gelassen oder beschädigt wurde.
- Das Gerät muss in Übereinstimmung mit den nationalen Vorschriften für elektrische Leitungen installiert werden.
- Stecken Sie keine Gegenstände in die laufenden Ventilatorflügel.
- Um das Risiko einer Beschädigung zu verringern, befestigen Sie den Ventilator direkt an der tragenden Struktur des Gebäudes, wie in diesem Handbuch beschrieben, und verwenden Sie nur von Cecotec gelieferte und empfohlene Teile und Komponenten.
- Um die Gefahr eines elektrischen Schlages zu vermeiden, schalten Sie vor der Installation oder Reparatur des Ventilators die Hauptstromversorgung durch Ausschalten der Netzschalter ab.
- Die Verkabelung muss den nationalen elektrischen Vorschriften entsprechen.
- Das Kabel muss ordnungsgemäß geerdet sein, um die Gefahr möglicher Unfälle zu vermeiden.
- Das Gerät muss in Übereinstimmung mit den nationalen Vorschriften für elektrische Leitungen installiert werden.
- Installieren Sie den Ventilator niemals in einem Raum mit hoher Luftfeuchtigkeit.
- Seien Sie sehr vorsichtig, wenn Sie sich in der Nähe der Ventilatorflügel befinden.
- Um die Geschwindigkeit der Ventilatorflügel zu regulieren, verwenden Sie die Geschwindigkeitsregelung des

Ventilators von Cecotec.

- Biegen Sie nicht das Griff-System der Ventilatorflügel während der Installation oder der Reinigung.
- Die Reinigung und die Wartung sollten gemäß dieser Bedienungsanleitung durchgeführt werden, um einen ordnungsgemäßen Betrieb des Gerätes zu gewährleisten. Schalten Sie das Gerät aus und trennen Sie es von der Steckdose, bevor Sie es reinigen.
- Vergewissern Sie sich, dass der Ventilator nicht in der Nähe von Gardinen oder anderen Gegenständen, die sich im Ventilator verfangen können, sich befindet.
- Bewahren Sie im Interesse der Sicherheit von Kindern sämtliches Verpackungsmaterial (Plastiktüten, Schachteln, Styropor usw.) außerhalb ihrer Reichweite auf.
- Es wird empfohlen die Montage dieses Produkts mit mindestens zwei Personen durchzuführen.
- Dieses Produkt ist für die Verwendung in Innenräumen vorgesehen.

Hinweise zu Batterien

- Das Verschlucken von Batterien/Akkus kann zu Verbrennungen, Weichteilperforation und Tod führen. Kann innerhalb von zwei Stunden nach Verschlucken schwere Verbrennungen verursachen.
- Wenn Batterien/Akkus verschluckt werden, sofort einen Arzt aufsuchen.
- Lassen Sie Kinder die Batterien nicht ohne Aufsicht von Erwachsenen austauschen.
- Batterien dürfen nicht zerlegt, geöffnet oder zerstört werden.
- Bewahren Sie die Batterien außerhalb der Reichweite von Kindern auf. Bewahren Sie insbesondere kleine Batterien außerhalb der Reichweite von Kindern auf. Im Falle des

Verschluckens einer Batterie sollte umgehend ärztliche Hilfe in Anspruch genommen werden.

- Setzen Sie die Batterien weder Hitze noch Feuer aus. Vermeiden Sie die Lagerung in direktem Sonnenlicht.
- Schließen Sie weder ein Element noch eine Batterie kurz. Bewahren Sie Akkus bzw. Batterien nicht ungeordnet in einer Kiste oder Schublade auf, wo sie sich gegenseitig kurzschließen oder durch andere Metallgegenstände kurzgeschlossen werden können.
- Sowohl Batterien als auch Akkus können unter extremen Bedingungen auslaufen. Im Falle eines Zellenlecks darf die Flüssigkeit nicht mit Haut oder Augen in Berührung kommen. Wenn Flüssigkeit mit der Haut in Kontakt kommt, sofort mit Wasser und Seife waschen. Falls die Flüssigkeit in Kontakt mit den Augen kommt, waschen Sie sich die Augen während mindestens 10 Minuten und suchen Sie sich ärztliche Hilfe auf. Tragen Sie beim Umgang mit der Batterie/Akku Handschuhe und entsorgen Sie ihn umgehend gemäß den örtlichen Vorschriften.
- Achten Sie auf die positiven (+) und negativen (-) Markierungen auf den Batterien und der Fernbedienung und stellen Sie sicher, dass sie richtig eingesetzt werden.
- Verwenden Sie keine Batterien, die nicht für die Verwendung mit diesem Gerät vorgesehen sind.
- Mischen Sie keine Batterien unterschiedlicher Herstellung, Kapazität oder Größe. Die Verwendung von Batterien durch Kinder sollte beaufsichtigt werden.
- Kaufen Sie immer die empfohlenen Batterien.
- Halten Sie Batterien sauber und trocken. Wischen Sie die Batteriepole mit einem sauberen, trockenen Tuch ab, wenn sie verschmutzt sind.
- Bewahren Sie die Original-Produktdokumentation für

spätere Zwecke auf.

- Nehmen Sie die Batterien nach Möglichkeit aus dem Gerät, wenn es nicht benutzt wird.

ISTRUZIONI DI SICUREZZA

Leggere attentamente le seguenti istruzioni prima di usare l'apparecchio. Conservare questo manuale per consultazioni future o nuovi utenti.

- Questo apparecchio può essere usato da bambini a partire da 8 anni e da persone con ridotte capacità fisiche, sensoriali o mentali o con mancanza di esperienza e conoscenza, a condizione che siano supervisionati o istruiti sull'uso dell'apparecchio in modo sicuro e che comprendano i pericoli che questo presenta. I bambini non devono giocare con l'apparecchio. La pulizia e la manutenzione non devono essere effettuate da bambini non sorvegliati.
- Mantenere una distanza minima di 2,3 metri tra le pale del ventilatore e il pavimento.
- Mantenere una distanza minima di 76 cm tra le pale del ventilatore e pareti o altri oggetti.
- Assicursi che l'apparecchio sia scollegato dalla presa prima di pulirlo o di effettuarne la manutenzione.
- Questo apparecchio è stato progettato solo per uso domestico e non può essere utilizzato in bar, ristoranti, aziende agricole, alberghi, motel e uffici.
- Verificare che la tensione di rete coincida con quella specificata sulla marcatura dell'apparecchio e che la presa elettrica sia dotata di messa a terra.
- In caso di danni presenti sul cavo di alimentazione, contattare il Servizio di Assistenza Tecnica ufficiale di Cecotec.
- Non utilizzare il prodotto se il cavo o il telaio sono

danneggiati o se il prodotto è malfunzionante, è caduto o è stato danneggiato.

- L'apparecchio deve essere installato secondo le norme nazionali di impianto elettrico.
- Non inserire oggetti né parti del corpo tra le pale quando sono in movimento.
- Per ridurre il rischio di danni, fissare il ventilatore direttamente alla struttura di supporto dell'edificio come indicato in questo manuale e utilizzare unicamente parti e componenti fornite e consigliate da Cecotec.
- Per evitare il rischio di scariche elettriche, scollegare la rete elettrica principale spegnendo gli interruttori prima di installare o riparare il ventilatore.
- Il cablaggio deve essere conforme alle norme elettriche nazionali.
- Il cavo deve essere correttamente connesso a terra per evitare possibili incidenti.
- L'apparecchio deve essere installato secondo le norme nazionali di impianto elettrico.
- Non installare mai il ventilatore in una stanza con molta umidità.
- Fare molta attenzione se si è vicini alle pale del ventilatore.
- Per controllare la velocità delle pale del ventilatore, utilizzare unicamente i mezzi di controllo della velocità forniti da Cecotec.
- Non piegare né curvare il sistema di presa delle pale durante l'installazione e la pulizia.
- Per garantire il corretto funzionamento dell'apparecchio, la pulizia e la manutenzione devono essere effettuate in linea con quanto spiegato in questo manuale di istruzioni. Spegner e scollegare l'apparecchio prima di pulirlo.
- Verificare che il ventilatore non venga collocato vicino a

- tende o a qualsiasi altro oggetto con cui potrebbe impigliarsi.
- Mantenere tutto il materiale di imballaggio (sacchetti di plastica, scatole, polistirolo, ecc.) fuori dalla portata dei bambini per garantire la loro sicurezza.
 - Si consiglia di chiedere l'aiuto di un'altra persona per l'installazione dell'apparecchio.
 - Questo prodotto è progettato per uso interno.

Istruzioni relative all'uso delle pile

- L'ingestione di pile può causare ustioni, perforazione dei tessuti molli e morte. Possono causare gravi ustioni entro due ore dall'ingestione.
- In caso di ingestione delle pile, dirigersi immediatamente al centro medico più vicino.
- Non permettere ai bambini di sostituire le pile senza la supervisione di un adulto.
- Non smontare, aprire o danneggiare le pile.
- Tenere le pile fuori dalla portata dei bambini. Tenere le pile di piccole dimensioni fuori dalla portata dei bambini. In caso di ingestione di una pila, rivolgersi immediatamente a un medico.
- Non esporre le pile al calore o al fuoco. Non conservare le pile alla luce diretta del sole.
- Non cortocircuitare un elemento o pila. Non conservare le pile o batterie in modo disordinato, in una scatola o in un cassetto dove possano entrare in cortocircuito tra loro o essere messe in cortocircuito da altri oggetti metallici.
- La batteria e le pile possono perdere in condizioni estreme. In caso di perdita della batteria, evitare che il liquido entri in contatto con la pelle o gli occhi. Se il liquido entra in contatto con la pelle, lavare immediatamente con acqua e sapone. Se il liquido entra in contatto con gli occhi, sciacquare

immediatamente gli occhi con abbondante acqua pulita per almeno 10 minuti e consultare un medico. Utilizzare guanti per maneggiare le pile e smaltirle immediatamente secondo la normativa locale.

- Osservare i simboli di positivo (+) e negativo (-) sulle pile e sul telecomando e assicurarsi che siano inserite correttamente.
- Si sconsiglia l'uso di pile incompatibili con questo apparecchio.
- Non usare il telecomando dell'apparecchio con pile di fabbricazione, capacità o dimensioni diverse. L'uso delle pile da parte di bambini è consentito solo sotto stretta supervisione.
- Acquistare solo le pile consigliate.
- Mantenere le pile pulite e asciutte. Pulire i terminali delle pile con un panno pulito e asciutto se sporche.
- Conservare il manuale di istruzioni originale dell'apparecchio per riferimenti futuri.
- Se possibile, rimuovere le pile quando non vengono utilizzate.

INSTRUÇÕES DE SEGURANÇA

Leia atentamente as instruções seguintes antes de utilizar o aparelho. Guarde este manual para referências futuras ou novos utilizadores.

- Este aparelho pode ser utilizado por crianças a partir dos 8 anos de idade e por pessoas com capacidades físicas, sensoriais ou mentais reduzidas ou com falta de experiência e conhecimentos, se lhes tiver sido dada supervisão ou instruções relativas à utilização do aparelho de uma forma segura e compreendem os perigos envolvidos. Não permita que as crianças brinquem com o aparelho. A limpeza e manutenção do aparelho não devem ser efetuadas por crianças sem supervisão.

- A distância mínima entre as pás do aparelho e o chão deve ser de 2,3 m.
- A distância mínima das pás até um objeto ou uma parede deve ser de pelo menos 76 cm.
- Certifique-se de que o aparelho está desligado da fonte de alimentação antes da limpeza ou manutenção.
- Este aparelho foi desenhado apenas para uso doméstico e não para uso em cafés, restaurantes, quintas, hotéis, motéis e escritórios.
- Certifique-se de que a tensão de rede corresponde à tensão especificada na marcação do aparelho e que a ficha está ligada à terra.
- Se o cabo apresentar danos, deve ser reparado pelo Serviço de Assistência Técnica Oficial da Cecotec para evitar qualquer tipo de perigo.
- Não utilize o produto se o cabo ou a estrutura apresentarem danos ou se não funcionar corretamente, sofreu alguma queda ou foi danificado.
- O aparelho deve ser instalado de acordo com as normas nacionais de ligações elétricas.
- Não insira objetos nem partes do corpo nas pás entre as pás quando estiverem em movimento.
- Para reduzir o risco de danos, fixe o aparelho diretamente na estrutura de suporte ao teto, como se indica neste manual e utilize unicamente peças e componentes proporcionados ou recomendados pela Cecotec.
- Com o intuito de evitar o risco de choque elétrico, desligue a fonte de alimentação principal desligando os interruptores de corrente antes de instalar ou reparar o aparelho.
- As cablagens devem estar em conformidade com os regulamentos elétricos nacionais.
- O cabo deve ser devidamente ligado à terra para evitar o

risco de possíveis acidentes.

- O aparelho deve ser instalado de acordo com as normas nacionais de ligações elétricas.
- Nunca instale o aparelho num espaço com elevada humidade.
- Tenha muito cuidado se estiver perto das pás do aparelho.
- Para controlar a velocidade das pás do aparelho, utilize os meios de controlo da velocidade proporcionados pela Cecotec.
- Não dobre nem curve o sistema de agarre das pás durante a instalação nem durante a limpeza.
- As tarefas de limpeza e manutenção do produto devem ser feitas de acordo com este manual para garantir o bom funcionamento do dispositivo. Desligue e desconecte o produto antes de limpar.
- Assegure-se de que o aparelho não esteja colocado perto de cortinas ou outros objetos que possam ficar enredados.
- Para a segurança das crianças, mantenha todo o material de embalagem (sacos de plástico, caixas, poliestireno, etc.) fora do seu alcance.
- É recomendável que a montagem deste produto seja feita entre duas pessoas.
- Este produto foi concebido para utilização em interiores.

Instruções sobre as pilhas

- Engolir as pilhas pode causar queimaduras, perfuração de tecido mole e morte. Pode causar queimaduras graves nas duas horas seguintes à sua ingestão.
- Se as pilhas forem engolidas, procure prontamente cuidados médicos nas instalações médicas mais próximas.
- Não permita que as crianças substituam pilhas sem a supervisão de adultos.
- Não desmonte, abra ou destrua as pilhas.

- Mantenha as crianças fora do alcance das pilhas. Mantenha especialmente as pilhas pequenas fora do alcance das crianças. Em caso de ingestão de uma pilha, consulte imediatamente um médico.
- Não exponha as pilhas ao calor ou ao fogo. Evite o armazenamento à luz solar direta.
- Não curto-circuite um elemento ou uma pilha. Não guarde as pilhas ou baterias de forma desarrumada numa caixa ou gaveta onde possam entrar em curto-circuito ou ser curto-circuitadas por outros objetos metálicos.
- Tanto as baterias como as pilhas podem apresentar fugas em condições extremas. No caso de uma fuga de bateria, não permita que o líquido entre em contacto com a pele ou os olhos. Se o líquido entrar em contacto com a pele, lave-se imediatamente com água e sabão. Se o líquido entrar em contacto com os olhos, lave imediatamente com água abundante durante no mínimo 10 minutos e procure assistência médica. Utilize luvas para manejar a pilha e deite-a fora imediatamente de acordo com a normativa local.
- Observe as marcações positivas (+) e negativas (-) nas pilhas e na unidade de controlo e assegure-se de que são utilizadas corretamente.
- Não utilize quaisquer pilhas que não tenham sido concebidas para utilização com o aparelho.
- Não use pilhas de fabrico, capacidade, tamanho ou tipo diferentes. A utilização de pilhas pelas crianças deve ser supervisionada.
- Compre sempre as pilhas recomendadas.
- Mantenha as pilhas limpas e secas. Limpe os terminais da bateria com um pano limpo e seco se ficarem sujos.
- Guarde a documentação original do aparelho para referência futura.

- Sempre que possível, remova as pilhas quando não estiverem a ser utilizadas.

VEILIGHEIDSINSTRUCTIES

Lees de volgende instructies aandachtig voordat u het product gebruikt. Bewaar deze handleiding voor toekomstig(e) gebruik of gebruikers.

- Dit apparaat kan worden gebruikt door kinderen vanaf 8 jaar en personen met verminderde lichamelijke, zintuiglijke of geestelijke vermogens of met gebrek aan ervaring en kennis, indien zij onder toezicht staan of instructies hebben gekregen over het veilig gebruik van het apparaat en de gevaren ervan begrijpen. Kinderen mogen niet met het apparaat spelen. Reiniging en onderhoud door de gebruiker mogen niet zonder toezicht door kinderen worden uitgevoerd.
- De minimale afstand tussen de ventilatorbladen en de vloer moet 2,3 meter zijn.
- De minimumafstand tot een voorwerp of een muur vanaf de bladen moet ten minste 76 cm bedragen.
- Zorg ervoor dat het apparaat is losgekoppeld van de stroomvoorziening alvorens het schoon te maken of door de gebruiker te laten onderhouden.
- Dit apparaat is uitsluitend bestemd voor huishoudelijk gebruik en is niet bestemd voor gebruik in bars, restaurants, boerderijen, hotels, motels en kantoren.
- Zorg ervoor dat de netspanning overeenkomt met de op de productmarkering aangegeven spanning en dat de stekker geaard is.
- Als de kabel beschadigd is moet deze gerepareerd worden door de technische dienst van Cecotec om elk gevaar te

vermijden.

- Gebruik het apparaat niet als de kabel, de stekker of de behuizing beschadigd zijn of niet correct werken of als ze gevallen zijn.
- Het apparaat moet geïnstalleerd worden in overeenkomst met de nationale regelgeving omtrent elektrische installaties.
- Steek geen objecten of lichaamsdelen in de bladen als ze bewegen.
- Bevestig de ventilator direct aan de ondersteunende structuur van het gebouw zoals beschreven in deze handleiding en gebruik enkel onderdelen en componenten die geleverd worden door Cecotec om het risico op beschadigingen te verkleinen.
- Om het risico van een elektrische schok te voorkomen, moet u de hoofdstroom uitschakelen door de stroomschakelaars uit te schakelen voordat u de ventilator installeert of repareert.
- De kabels moeten voldoen aan de nationale elektrische voorschriften.
- De kabel moet goed geaard zijn om het risico van mogelijke ongelukken te voorkomen.
- Het apparaat moet geïnstalleerd worden in overeenkomst met de nationale regelgeving omtrent elektrische installaties.
- Installeer de ventilator nooit in een ruimte met een hoge luchtvochtigheid.
- Wees zeer voorzichtig als u in de buurt van de ventilatorbladen bent.
- Om de snelheid van de ventilatorbladen te regelen, kunt u gebruik maken van de snelheidsregelaar van Cecotec.
- Vouw en buig het grijpsysteem van de bladen niet tijdens

de installatie of het schoonmaken.

- De reiniging en het onderhoud van het product moeten uitgevoerd worden zoals beschreven in deze instructiehandleiding om te verzekeren dat het product correct werkt. Schakel het product uit en trek de stekker uit het stopcontact alvorens het product schoon te maken.
- Zet het apparaat niet in de buurt van gordijnen of andere objecten die erin verstrikt kunnen raken.
- Houd het verpakkingsmateriaal (plastic zakken, dozen, piepschuim, enzovoort) buiten het bereik van kinderen om hun veiligheid te garanderen.
- Het wordt aanbevolen om dit product te installeren met 2 personen.
- Dit apparaat is ontworpen voor binnenshuis gebruik.

Instructies over de batterijen

- Het inslikken van de batterij kan brandwonden, perforatie van weke delen en de dood tot gevolg hebben. Kan ernstige brandwonden veroorzaken binnen twee uur na inname.
- Als de batterij wordt ingeslikt, moet onmiddellijk medische hulp worden ingeroepen.
- Laat kinderen geen batterijen vervangen zonder toezicht van een volwassene.
- Batterijen niet demonteren, openen of vernietigen.
- Houd batterijen buiten het bereik van kinderen. Houd vooral kleine batterijen buiten het bereik van kinderen. Als een batterij wordt ingeslikt, moet onmiddellijk medische hulp worden ingeroepen.
- Stel batterijen niet bloot aan hitte of vuur. Vermijd opslag in direct zonlicht.
- Sluit geen element of batterij kort. Bewaar batterijen niet op een slordige manier in een doos of lade waar ze elkaar

kunnen kortsluiten of kortgesloten kunnen worden door andere metalen voorwerpen.

- Zowel batterijen als accu's kunnen onder extreme omstandigheden lekken. In geval van een cel-lek, mag de vloeistof niet in contact komen met de huid of de ogen. Indien de vloeistof van een batterij in contact komt met uw huid, spoel dan uw huid onmiddellijk met water en zeep. Als de vloeistof in contact komt met uw ogen, spoel dan onmiddellijk uw ogen grondig met schoon water voor minstens 10 minuten en zoek medische hulp. Gebruik handschoenen om de batterij vast te pakken en gooi ze onmiddellijk weg overeenkomstig de lokale wetgeving.
- Let op de positieve (+) en negatieve (-) markeringen op de batterijen en de besturingseenheid en zorg voor het juiste gebruik.
- Gebruik geen batterijen die niet voor dit apparaat zijn ontworpen.
- Gebruik geen batterijen van verschillende fabricage, capaciteit of grootte door elkaar. Het gebruik van batterijen door kinderen moet onder toezicht staan.
- Koop altijd de aanbevolen batterijen.
- Houd batterijen schoon en droog. Veeg de accupolen af met een schone, droge doek als ze vuil zijn geworden.
- Bewaar de originele productdocumentatie voor toekomstig gebruik.
- Verwijder indien mogelijk de batterij uit het apparaat wanneer het niet in gebruik is.

INSTRUKCJE BEZPIECZEŃSTWA

Przed użyciem produktu należy uważnie przeczytać poniższe instrukcje. Zachowaj tę instrukcję do wykorzystania w

przyszłości lub dla nowych użytkowników.

- To urządzenie może być używane przez dzieci w wieku 8 lat i starsze oraz osoby o ograniczonych zdolnościach fizycznych, sensorycznych lub umysłowych lub bez doświadczenia i wiedzy, jeśli znajdują się pod nadzorem lub zostały poinstruowane w zakresie korzystania z urządzenia w bezpieczny sposób i rozumieją związane z tym zagrożenia. Dzieci nie mogą bawić się urządzeniem. Czyszczenie i konserwacja nie mogą być wykonywane przez dzieci bez nadzoru.
- Minimalna odległość między łopatkami wentylatora a podłogą musi wynosić 2,3 metra.
- Minimalna odległość jakiegokolwiek przedmiotu lub ściany od łopatek musi wynosić co najmniej 76 cm.
- Upewnij się, że urządzenie jest odłączone od zasilania przed przeprowadzeniem przez użytkownika czyszczenia lub konserwacji.
- To urządzenie przeznaczone jest wyłącznie do użytku domowego i nie nadaje się do użytku w barach, restauracjach, gospodarstwach rolnych, hotelach, motelach i biurach.
- Upewnij się, że napięcie sieciowe jest zgodne z napięciem podanym na oznaczeniu produktu i że wtyczka jest uziemiona.
- Jeśli przewód zasilania jest uszkodzony, musi zostać naprawiony przez oficjalny Serwis Pomocy Technicznej Cecotec, aby uniknąć wszelkiego rodzaju niebezpieczeństw.
- Nie używaj produktu, jeśli przewód lub struktura są uszkodzone, działają nieprawidłowo lub zostały upuszczone.
- Urządzenie należy zainstalować zgodnie z krajowymi normami dotyczącymi instalacji elektrycznych.
- Nie wkładaj przedmiotów ani części ciała w łopatki

wentylatora, gdy są w ruchu.

- Aby zmniejszyć ryzyko wyrządzenia szkód, przymocuj wentylator bezpośrednio do konstrukcji nośnej budynku, jak wskazano w niniejszej instrukcji i używaj tylko części i komponentów dostarczonych i zalecanych przez Cecotec.
- Aby uniknąć ryzyka porażenia prądem, przed instalacją lub naprawą wentylatora należy odłączyć główne zasilanie poprzez wyłączenie przelączników zasilania.
- Instalacja elektryczna musi być zgodna z krajowymi normami.
- Przewód musi być prawidłowo uziemiony, aby uniknąć ryzyka wypadków.
- Urządzenie należy zainstalować zgodnie z krajowymi normami dotyczącymi instalacji elektrycznych.
- Nigdy nie instaluj wentylatora w pomieszczeniu o dużej wilgotności.
- Zachowaj ostrożność, jeśli znajdujesz się w pobliżu łopatek wentylatora.
- Aby kontrolować prędkość łopatek wentylatora, użyj urządzeń kontroli prędkości Cecotec.
- Nie zginaj ani nie wyginaj uchwytu łopatek podczas instalacji lub czyszczenia.
- Czyszczenie i konserwację produktu należy przeprowadzać zgodnie z niniejszą instrukcją obsługi, aby zapewnić prawidłowe działanie urządzenia. Przed czyszczeniem wyłącz i odłącz produkt.
- Upewnij się, że wentylator nie jest umieszczony w pobliżu zasłon lub innych przedmiotów, które mogą się w niego wplątać.
- Dla bezpieczeństwa dzieci wszystkie materiały opakowaniowe (plastikowe torby, pudełka, styropian itp.) należy przechowywać poza ich zasięgiem.
- Zaleca się, aby montaż tego produktu wykonywały 2 osoby.

- Ten produkt jest przeznaczony do użytku w pomieszczeniach.

Instrukcje dotyczące baterii

- Połknięcie baterii może spowodować oparzenia, perforację tkanek miękkich i śmierć. Może spowodować poważne oparzenia w ciągu dwóch godzin od połknięcia.
- W przypadku połknięcia baterii udaj się natychmiast do najbliższego centrum medycznego.
- Nie pozwalaj dzieciom na wymianę baterii bez nadzoru osoby dorosłej.
- Nie demontuj, nie otwieraj ani nie niszcz baterii.
- Przechowuj baterie poza zasięgiem dzieci. Przed wszystkim małe baterie należy przechowywać w miejscu niedostępnym dla dzieci. W przypadku połknięcia baterii należy szybko zwrócić się o pomoc medyczną.
- Nie wystawiaj baterii na działanie ciepła lub ognia. Unikaj przechowywania baterii w bezpośrednim świetle słonecznym.
- Nie doprowadzaj do zwarcia elementu ani baterii. Nie przechowuj ogniw ani baterii w sposób nieuporządkowany w pudełku lub szufladzie, gdzie mogą się wzajemnie doprowadzić do zwarcia lub może dojść do ich zwarcia za pomocą innych metalowych przedmiotów.
- Ogniwa jak i baterie mogą wyciec w ekstremalnych warunkach. W przypadku wycieku, nie dopuść do kontaktu płynu ze skórą lub oczami. Jeśli płyn wejdzie w kontakt ze skórą, natychmiast przemyj ją mydłem i wodą. Jeśli płyn dostanie się do oczu, należy je natychmiast przepłukać dużą ilością czystej wody przez co najmniej 10 minut i zasięgnąć porady lekarza. Podczas obchodzenia się z baterią należy nosić rękawiczki i natychmiast zutylizować ją zgodnie z lokalnymi przepisami.

- Zvróć uwagę na oznaczenia dodatnie (+) i ujemne (-) na bateriach i pilocie, i upewnij się, że są one używane prawidłowo.
- Nie używaj żadnych baterii, które nie są przeznaczone do użytku z tym sprzętem.
- Nie należy mieszać baterii różnych producentów, o różnej pojemności lub rozmiarze. Stosowanie baterii przez dzieci powinno być nadzorowane.
- Używaj zawsze zalecanych baterii.
- Baterie należy utrzymywać zawsze czyste i suche. Oczyść styki baterii czystą, suchą szmatką, jeśli się zabrudzą.
- Zachowaj oryginalną dokumentację produktu do wykorzystania w przyszłości.
- Jeśli to możliwe, wyjmuj baterie, gdy nie są używane.

BEZPEČNOSTNÍ POKYNY

Přečtěte si pozorně následující pokyny před použitím výrobku. Uschovejte tento návod pro budoucí použití nebo pro nové uživatele.

- Tento spotřebič mohou používat děti od 8 let a starší a osoby se sníženými fyzickými, smyslovými nebo duševními schopnostmi nebo s nedostatkem zkušeností a znalostí, pokud jsou pod dohledem nebo byly poučeny o bezpečném používání spotřebiče a rozumí souvisejícím nebezpečím. Děti si se spotřebičem nesmí hrát. Čištění a údržbu, kterou má provádět uživatel, nesmí provádět děti bez dozoru.
- Minimální vzdálenost mezi lopatkami ventilátoru a podlahou musí být 2,3 metru.
- Minimální vzdálenost od jakéhokoli předmětu nebo zdi od lopatek musí být minimálně 76 cm.
- Ujistěte se, že je spotřebič před čištěním nebo uživatelskou

údržbou odpojen od napájení.

- Tento spotřebič je určen pouze pro domácí použití a je vyloučen z použití v barech, restauracích, farmách, hotelech, motelech a kancelářích.
- Ujistěte se, že napětí v síti odpovídá napětí uvedenému na označení produktu a že zástrčka je uzemněná.
- Pokud je kabel poškozen, musí být opraven Oficiální technickou asistenční službou společnosti Cecotec, aby se tak předešlo jakémukoli nebezpečí.
- Nepoužívejte výrobek, pokud je kabel nebo rám poškozen, nebo pokud nefunguje správně, spadl nebo je poškozen.
- Zařízení musí být instalováno v souladu s národními předpisy pro elektroinstalaci.
- Nevkládejte předměty ani části těla mezi lopatky, když jsou v pohybu.
- Pro snížení rizika poranění připevněte ventilátor přímo k nosné konstrukci budovy, jak je popsáno v tomto návodu, a používejte pouze díly a součásti dodané a doporučené společností Cecotec.
- Pro zabránění nebezpečí úrazu elektrickým proudem odpojte před instalací nebo opravou ventilátoru hlavní napájení vypnutím jističů.
- Kabeláž musí odpovídat národním elektrotechnickým normám.
- Kabel musí být řádně uzemněn, aby se předešlo riziku možných nehod.
- Zařízení musí být instalováno v souladu s národními předpisy pro elektroinstalaci.
- Nikdy neinstalujte ventilátor v místnosti s vysokou vlhkostí.
- Buďte velmi opatrní, pokud se nacházíte v blízkosti lopatek ventilátoru.
- K ovládání rychlosti lopatek ventilátoru použijte prostředky

- pro regulaci rychlosti od společnosti Cecotec.
- Neohýbejte ani nekřivte upínací systém lopatek během instalace nebo čištění.
 - Pro zajištění správného provozu zařízení je nutné provádět čištění a údržbu výrobku v souladu s tímto návodem k použití. Vypněte a odpojte výrobek z elektrické sítě před jeho čištěním.
 - Ujistěte se, že ventilátor není umístěn v blízkosti záclon nebo jiných předmětů, které by se do něj mohly zachytit.
 - Z důvodu bezpečnosti dětí uchovávejte všechny obalové materiály (plastové sáčky, krabice, polystyren atd.) mimo jejich dosah.
 - Doporučuje se, aby montáž tohoto výrobku prováděly 2 osoby.
 - Tento výrobek je určen výlučně pro vnitřní použití.

Pokyny k bateriím

- Spolknutí baterií může způsobit popáleniny, perforaci měkkých tkání a smrt. Může způsobit těžké popáleniny do dvou hodin po spolknutí.
- V případě spolknutí baterií okamžitě vyhledejte nejbližší lékařskou pomoc.
- Nedovolte dětem vyměňovat baterie bez dozoru dospělé osoby.
- Nerozebírejte, neotevírejte ani neničte baterie.
- Uchovávejte baterie mimo dosah dětí. Udržujte zejména malé baterie mimo dosah dětí. V případě spolknutí baterie byste měli rychle vyhledat lékařskou pomoc.
- Nevystavujte baterie teplu nebo ohni. Vyhněte se skladování na přímém slunečním záření.
- Nezkratujte články nebo baterie. Neskladujte články nebo baterie nepřehledně v krabici nebo zásuvce, kde by mohlo

dojít k jejich vzájemnému zkratu nebo ke zkratu jinými kovovými předměty.

- Baterie i články mohou v extrémních podmínkách vytékat. V případě úniku kapaliny z baterie nedovolte, aby se kapalina dostala do kontaktu s kůží nebo očima. Pokud se kapalina dostane do kontaktu s pokožkou, okamžitě ji omyjte vodou a mýdlem. Při vniknutí kapaliny do očí okamžitě vypláchněte oči velkým množstvím čisté vody po dobu nejméně 10 minut a vyhledejte lékařskou pomoc. Používejte rukavice při manipulaci s baterií a neprodleně ji zlikvidujte v souladu s místními předpisy.
- Dbejte na kladné (+) a záporné (-) označení na bateriích a dálkovém ovladači a ujistěte se, že jsou správně používány.
- Nepoužívejte žádnou baterii, která není určena pro použití se zařízením.
- Nekombinujte baterie různých výrobců, kapacit nebo velikostí. Použití baterií dětmi by mělo být pod dohledem.
- Vždy kupujte pouze doporučené baterie.
- Udržujte baterie čisté a suché. Vyčistěte zanesené kontakty baterií čistým suchým hadříkem.
- Uschovejte si originální dokumentaci k výrobku pro budoucí použití.
- Kdykoli je to možné, vyjměte baterie, když výrobek nepoužíváte.

1. PIEZAS Y COMPONENTES

Leyenda de la figura 1:

1. Soporte de montaje
2. Bola de suspensión
3. Varilla central
4. Florón
5. Tornillo del florón
6. Pasador
7. Horquilla del pasador
8. Cubierta de acople
9. Motor del ventilador
10. Soporte de la lámpara
11. Cubierta de la lámpara
12. Mando a distancia
13. Receptor del mando a distancia

NOTA:

Los gráficos de este manual son representaciones esquemáticas y puede que no coincidan exactamente con los del producto.

2. ANTES DE USAR

- Este aparato presenta un embalaje diseñado para protegerlo durante su transporte. Saque el aparato de su caja y retire todo el material de embalaje. Puede guardar la caja original y otros elementos del embalaje en un lugar seguro para prevenir daños en el aparato si necesita transportarlo en el futuro. Si desea deshacerse del embalaje original, asegúrese de reciclar todos los elementos correctamente.
- Asegúrese de que todas las piezas y componentes están incluidos y en buen estado. Si faltara alguno o no estuviera en buen estado, contacte de forma inmediata con el Servicio de Atención Técnica oficial de Cecotec.

Contenido de la caja

- Ventilador
- Mando a distancia
- Kit de montaje
- Pila para el mando (x2 AAA)
- Este manual de instrucciones

3. MONTAJE

Leyenda de la figura 2:

1. Tornillos dentados para madera
2. Soporte del montaje

Leyenda de la figura 3:

1. Tornillo de expansión
2. Gancho del tornillo de expansión
3. Diagrama de perforación con gancho de tornillo de expansión

- Techo de madera: Fije el soporte de montaje firmemente a la viga de madera del techo con una broca. Fig. 2
- Techo de obra: Puede agrandar los agujeros del soporte de montaje con una broca mediana de 8 mm. Utilice los tornillos de expansión M6 para colocar el soporte de montaje al lado de la escarpia. La distancia entre la escarpia y el soporte de montaje tiene que ser de entre 8 y 10 mm. La instalación de la escarpia no debe interferir con el soporte de montaje y no debe afectar a la colocación del receptor. Fig. 3


Instalación del cordón de seguridad

1. Afloje el tornillo del cable de seguridad, coloque el anillo del cable en el tornillo gancho y tense el cable. Por último, vuelva a apretar el tornillo. Fig. 4
2. Conecte el cable según las instrucciones de cableado que se muestran en la figura 5.

Leyenda de la figura 5:

L: Línea

N: Neutro

 : Toma de tierra

3. Desembale el ventilador de techo con cuidado, retire todas las piezas y componentes y colóquelo sobre un paño o una superficie suave para evitar daños. No ponga la carcasa del motor de lado, podría dañarse. Antes de comenzar con la instalación, compruebe que no falta ninguna pieza.

Advertencia: Para evitar descargas eléctricas, todas las operaciones eléctricas deben realizarse únicamente después de desconectar la electricidad retirando los fusibles o apagando el disyuntor.

Instalación del soporte de montaje

Si va a instalar el ventilador de techo a una viga de madera, los 4 tornillos autorroscantes deberían ser suficientes para soportar el peso. Fig. 6

ESPAÑOL

4. Atornille el soporte de montaje al techo y asegúrese de que todas las conexiones están bien fijadas para evitar que el ventilador se caiga. Afloje los dos tornillos del florón del soporte de montaje.

Aviso: los tornillos autorroscantes son solo compatibles con techos de madera. Si va a instalar el ventilador en un techo o una viga de obra, utilice un taladro para hacer agujeros y tacos o tornillos de expansión (no incluidos).

5. Afloje los tornillos de la bola de suspensión hasta que la bola se deslice hacia abajo por la varilla central. Retire el pasador de la varilla central. Fig. 7

Leyenda de la figura 7:

1. Bola de suspensión
 2. Pasador
 3. Tornillo
6. Retire el pasador de horquilla y la horquilla de la varilla central. Deslice la varilla central por el florón y la cubierta de acople. Fig. 8
 7. Afloje los tornillos del soporte de la varilla central y luego coloque la varilla central en el soporte de montaje. Pase los cables del ventilador y el cable de toma de tierra por la varilla central como se muestra en la figura 9. Alinee los agujeros del pasador de horquilla de la varilla central con los agujeros del soporte. Asegúrese de introducir la parte recta de la horquilla del pasador por el agujero del extremo del pasador de horquilla y de presionar hasta que la parte ondulada encaje en su posición. Por último, vuelva a apretar los tornillos.

Advertencia: Es muy importante que el pasador del soporte de la varilla central esté correctamente instalado y de que los tornillos estén bien apretados.

Si el pasador, la horquilla o los tornillos no están correctamente colocados, el ventilador podría caer.

8. Cuelgue el ventilador en el soporte de montaje. Fig. 10
9. Fije el soporte de la lámpara al motor con 3 tornillos y, a continuación, fije la cubierta con 4 tornillos. Fig. 11

Nota: Cuando haya terminado la instalación, revise todas las piezas.

Importante: Antes de colocar la bombilla, asegúrese de que el ventilador no está conectado a la red eléctrica.

10. Conexiones: conecte la alimentación principal (vivienda) al bloque de terminales situado

en el soporte colgante. Enchufe el receptor en el soporte colgante con la parte plana hacia arriba. Fig. 12

- Inserte el conector 3P del soporte colgante en la toma AC POWER INPUT del receptor.
 - Inserte el conector de luz 2P del conjunto del motor del ventilador en la toma de LUZ 2P del receptor.
 - Inserte el conector 3P del motor del ventilador en la toma 3P MOTOR del receptor.
 - Conecte los conectores 1P amarillo/verde del conjunto del motor del ventilador y del soporte colgante.
11. Monte el florón como se ha indicado anteriormente. Fig. 13

4. FUNCIONAMIENTO

Leyenda de la figura 14:

1. Botón de encendido/apagado (sirve para vincular el mando al ventilador)
 2. Botón para la rotación en el sentido de las agujas del reloj
 3. Botón para el apagado del modo brisa natural
 4. Botón de la luz
 5. Botón para la rotación en el sentido contrario al de las agujas del reloj
 6. Botón para el encendido del modo brisa natural
 7. Botones de velocidad
 8. Botones de temporizador
- Utilice los botones de velocidad para seleccionar el nivel de potencia del aire.
 - Utilice los botones del temporizador para seleccionar el tiempo de funcionamiento del ventilador. El ventilador se apagará cuando haya pasado el tiempo seleccionado.
 - Pulse el botón de la luz para encender o apagar la lámpara.

Función invierno

Pulse el botón 2 para activar la función invierno. El ventilador hará circular el aire de abajo hacia arriba llevando el aire frío a la parte alta de la habitación.

Función verano

Pulse el botón 5 para activar la función verano. El ventilador hará circular el aire de arriba hacia abajo llevando el aire frío a la parte baja de la habitación.

Brisa natural

Active este modo pulsando el botón 6. El ventilador variará progresivamente el nivel de potencia en ciclos, proporcionando una sensación de aire fresco.

Vinculación del mando a distancia con el receptor

Para poner en funcionamiento el mando a distancia, vuelva a conectar la red eléctrica desde el cuadro eléctrico de la vivienda.

1. Pulse el botón de encendido/apagado durante 5 segundos y, a continuación, escuchará un pitido, lo que significa que la vinculación se ha completado con éxito y que puede usar el mando con normalidad.

AVISO: Asegúrese de pulsar el botón de encendido/apagado durante 30 segundos antes de vincular el mando, si no, no podrá hacerlo.

2. Si nota que el emisor no controla el receptor, compruebe que las pilas están correctamente colocadas y que no estén gastadas.
3. Esto también puede deberse a la proximidad de productos similares que también funcionen con un mando a distancia, ya que, si utilizan la misma frecuencia, podrían provocar interferencias.
4. Si las pilas del mando están desgastadas, cámbielas para poder seguir usándolo con normalidad.
5. Retire las pilas del mando a distancia si no va a usarlo durante un largo periodo de tiempo.
6. Asegúrese de que el cable de tierra esté bien conectado.
7. Al colocar el ventilador, asegúrese de que ningún cable esté presionado. Si esto ocurriese, se podría producir un cortocircuito.

Recordatorios:

- Tenga en cuenta que el receptor debe estar bien instalado en el soporte de montaje del ventilador.
- Retire las pilas del mando a distancia si no va a usarlo durante un largo periodo de tiempo.
- El interruptor de aislamiento debe estar conectado.
- Si se corta la corriente (por ejemplo, por un apagón) la luz se apagará. Cuando se restablezca la corriente, la luz volverá a encenderse.

Funciones de protección del receptor

- El motor DC tiene integrado un mecanismo de seguridad contra la obstrucción de las aspas o del motor durante el funcionamiento.
- Durante el funcionamiento: Si algún objeto obstruyera las aspas o el motor del ventilador, el motor intentará seguir en funcionamiento durante 30 segundos y luego dejará de funcionar. Retire los obstáculos y reinicie el motor. Para reiniciarlo: Apague el ventilador desde el mando a distancia y después vuelva a encenderlo.
- El dispositivo limitará la corriente máxima de salida desde el receptor si la carga del ventilador aumenta de manera inusual.

Recomendaciones

- Si su ventilador funciona automáticamente cuando lo enciende por primera vez tras la instalación, es porque ha memorizado el ajuste anterior de fábrica.
- Si el ventilador o la luz no funcionan, reinicie el ventilador. Para ello, apáguelo por lo menos durante 5 segundos y vuélvalo a encender.
- No se puede controlar más de un ventilador en una misma habitación si comparten la misma fuente de alimentación. Si desea controlar por separado más de un ventilador en la misma habitación, deberá utilizar fuentes de alimentación independientes.
- Cuando el ventilador se enciende y empieza a funcionar en cualquier sentido (en el de las agujas del reloj o en el contrario), se detendrá y cambiará de sentido varias veces. Esto es algo normal. El ventilador tardará un poco en ejecutar la función seleccionada y en ponerse en marcha de manera regular.
- Vuelva a conectar la red eléctrica desde el cuadro eléctrico de la vivienda.
- Retire la tapa de las pilas del mando a distancia, inserte las pilas y coloque la tapa de nuevo.

Nota:

- El mando a distancia funciona con dos pilas AAA de 1,5 V.
- Si no va a usar el ventilador durante un largo periodo de tiempo, guarde el mando en un lugar seco y en el que no esté expuesto a altas temperaturas. Retire también la pila.

5. LIMPIEZA Y MANTENIMIENTO

- Limpie el ventilador de forma periódica.
- Al limpiarlo, utilice únicamente un cepillo suave o un paño que no suelte pelusa para evitar rayar el acabado.
- Los productos de limpieza abrasivos no son necesarios y deben evitarse para no dañar el acabado.

ADVERTENCIA: no utilice disolventes para limpiar el ventilador. Si lo hace, podría producirse un riesgo de descarga eléctrica.

RECOMENDACIÓN: compruebe periódicamente que las aspas están fijadas de forma segura al motor con los tornillos.

6. RESOLUCIÓN DE PROBLEMAS

- Tenga en cuenta que no todos los ventiladores de techo son iguales (ni siquiera los que son el mismo modelo), algunos se mueven más que otros.
- El hecho de que el ventilador se mueva un par de centímetros no indica que se vaya a caer.
- Aunque todas las aspas estén lastradas y agrupadas por peso, es imposible evitar por completo el tambaleo. Esto no es un problema. Los ventiladores de techo tienden a moverse durante el funcionamiento.

Para reducir el tambaleo pruebe lo siguiente:

1. Compruebe que todos los tornillos de sujeción de las aspas están apretados y fijados de forma segura.
2. El tambaleo del ventilador puede ser causa del desnivel de las aspas. Para comprobar el nivel de estabilidad, mida la distancia entre cada punta de las aspas al techo. Si las medidas son irregulares:
 - Asegúrese de que los tornillos de fijación de las aspas no están demasiado apretados ni demasiado flojos, ya que ambas opciones pueden causar el tambaleo de las aspas.
 - Un aspa deformada puede causar tambaleo también. Compruebe el estado del aspa colocándola sobre una superficie plana.
3. El reglaje del aspa se puede comprobar con una simple regla. Coloque la regla en posición vertical contra el techo y alinéela con el borde de fuera del aspa. Compare la distancia entre el borde de una de las aspas con el resto. Vaya girando las aspas para comprobar cada una de ellas.
 - Si una de las aspas no está alineada, puede ser que se haya deformado, torcido o que los tornillos estén demasiado apretados o flojos.

7. ESPECIFICACIONES TÉCNICAS

Referencia del producto: 08624

Producto: EnergySilence Aero 3600 Invisible Natural Style

Voltaje: 220-240 V

Frecuencia: 50/60 Hz

Potencia: 25W

Pila para el mando (x2 AAA)

Bombilla compatible (no incluida): x3 E27 (Máx. 36W)

Descripción	Símbolo	Valor	Unidad
Caudal máximo del ventilador	F	94,96	m ³ /min
Potencia utilizada por el ventilador	P	24,73	W
Valor de servicio	SV	3,84	(m ³ /min)/W
Consumo de energía en modo de espera	P _{SB}	0,49	W
Nivel de potencia acústica del ventilador	L _{WA}	43,6	dB (A)
Velocidad máxima del aire	C	2,794	m/seg
Norma de medición del valor de servicio	IEC 60789:2019		
Datos de contacto para obtener información	Cecotec Innovaciones SL. Av. Reyes Católicos, 60, 46910, Alfafar (Valencia)		

El consumo de potencia en modo "standby" es de 0,49 W usando para ello las directrices de la norma EN 50564:2011 y de los reglamentos europeos 1275/2008/EC y 801/2013/EC. Para ello el aparato se conecta a la red eléctrica sin realizar ninguna función, esperando a que se active dicho modo de "standby".

Las especificaciones técnicas pueden cambiar sin notificación previa para mejorar la calidad del producto.

Fabricado en China | Diseñado en España

8. RECICLAJE DE APARATOS ELÉCTRICOS Y ELECTRÓNICOS



Este símbolo indica que, de acuerdo con las normativas aplicables, el producto y/o la batería deberán desecharse de manera independiente de los residuos domésticos. Cuando este producto alcance el final de su vida útil, deberás extraer las pilas/baterías/acumuladores y llevarlo a un punto de recogida designado por las autoridades locales.

Para obtener información detallada acerca de la forma más adecuada de desechar sus aparatos eléctricos y electrónicos y/o las correspondientes baterías, el consumidor deberá contactar con las autoridades locales.

El cumplimiento de las pautas anteriores ayudará a proteger el medio ambiente.

9. GARANTÍA Y SAT

Cecotec responderá ante el usuario o consumidor final de cualquier falta de conformidad que exista en el momento de la entrega del producto en los términos, condiciones y plazos que establece la normativa aplicable.

Se recomienda que las reparaciones se efectúen por personal especializado.

Si detecta una incidencia con el producto o tiene alguna consulta, póngase en contacto con el Servicio de Asistencia Técnica oficial de Cecotec a través del número de teléfono +34 96 321 07 28.

10. COPYRIGHT

Los derechos de propiedad intelectual sobre los textos de este manual pertenecen a CECOTEC INNOVACIONES, S.L. Quedan reservados todos los derechos. El contenido de esta publicación no podrá, ni en parte ni en su totalidad, reproducirse, almacenarse en un sistema de recuperación, transmitirse o distribuirse por ningún medio (electrónico, mecánico, fotocopia, grabación o similar) sin la previa autorización de CECOTEC INNOVACIONES, S.L.

1. PARTS AND COMPONENTS

Fig. 1 key:

1. Mounting bracket
2. Hanging ball
3. Downrod
4. Canopy
5. Canopy screws
6. Pin
7. Stop pin clip
8. Downrod cover
9. Motor assembly
10. Lamp bracket
11. Lampshade
12. Remote control
13. Remote control receiver

NOTE:

The graphics in this manual are schematic representations and may not exactly match the product.

2. BEFORE USE

- This appliance is packaged in a way as to protect it during transport. Take the device out of its box and remove all packaging materials. You can keep the original box and other packaging elements in a safe place. This will help you prevent damage to the device when transporting it in the future. In case the original packaging is disposed of, make sure all packaging materials are recycled accordingly.
- Make sure all parts and components are included and in good conditions. If there is any piece missing or in bad conditions, contact the official Cecotec Technical Support Service immediately.

Box content

- Fan
- Remote control
- Assembly kit
- Remote control batteries (2x AAA)
- Instruction manual

3. ASSEMBLY

Fig. 2 key:

1. Wood screws
2. Mounting bracket

Fig. 3 key:

1. Expansion bolt
2. Screw hook
3. Drilling diagram

- Wooden ceiling: secure the mounting bracket firmly to the wooden ceiling beam with a drill bit. Fig. 2
- Concrete ceiling: you can enlarge the holes in the mounting bracket with a medium 8 mm drill bit. Use the M6 expansion bolts to attach the mounting bracket to the side of the screw hook. The distance between the screw hooks and the mounting bracket must be between 8 and 10 mm. The installation of the screw hook must not interfere with the mounting bracket and must not affect the positioning of the receiver. Fig. 3


Installation of the safety rope

1. Loosen the safety rope screw, place the rope ring on the screw hook and tighten the rope. Finally, retighten the screw. Fig. 4
2. Connect the cable according to the wiring instructions shown in Fig. 5

Fig. 5 key:

L: Live wire

N: Neutral

 : Earth wire

3. Unpack the ceiling fan carefully, remove all parts and components and place it on a cloth or soft surface to prevent damage. Do not lay the motor housing on its sides to avoid damage to the housing. Before starting the installation, check that no parts are missing.

Warning: to avoid electric shock, all electrical operations should only be carried out after disconnecting the power by removing the fuses or turning off the circuit breaker.

Installation of the mounting bracket

In case of installing the ceiling fan to a wooden joist, 4 self-tapping screws should be enough to support the weight. Fig. 6.

4. Screw the mounting bracket to the ceiling and make sure all connections are secure to

prevent the fan from falling. Loosen the two canopy screws from the mounting bracket.

Note: self-tapping screws are only suitable for wooden ceilings. In case of installing the ceiling fan to concrete ceilings or joists, use a drill for making the holes and stoppers or expansion bolts (not included).

5. Loosen the hanging ball screws until the ball slides down the downrod. Remove the downrod pin. Fig. 7

Fig. 7 key:

1. Hanging ball
2. Pin
3. Screw

1. Remove the pin and the pin clip from the downrod. Slide the downrod through the canopy and the downrod cover. Fig. 8
2. Loosen the screws of the mounting bracket and then place the downrod in the mounting bracket. Route the fan wires and the earth wire through the downrod as shown in Figure 9. Align the holes in the clevis pin of the downrod with the holes in the bracket. Make sure to insert the straight part of the clevis pin through the hole in the end of the clevis pin and press until the crimped part snaps into position. Finally, retighten the screws.

Warning: it is very important that the downrod bracket pin is correctly installed and that the screws are tightened securely.

If the pin, clevis, or screws are not correctly positioned, the fan may fall down.

3. Hang the fan on the mounting bracket. Fig. 10
4. Fix the lamp bracket to the motor with 3 screws and then fix the lampshade with 4 screws. Fig. 11

Note: when installation is complete, check all parts.

Please note: before fitting the bulb, make sure that the fan is not connected to the mains.

5. Connections: connect the main power supply (house) to the terminal block located on the mounting bracket. Plug the receiver into the mounting bracket with the flat side up. Fig. 12
- Insert the 3P connector of the mounting bracket into the AC POWER INPUT socket of the receiver.
- Insert the 2P light connector from the fan motor assembly into the 2P LIGHT socket on the receiver.
- Insert the 3P connector of the fan motor into the 3P MOTOR socket of the receiver.

ENGLISH

- Connect the yellow/green 1P connectors of the fan motor assembly and the mounting bracket.
6. Mount the canopy as shown above. Fig. 13

4. OPERATION

Fig. 14 key:

1. Power button (used to pair the remote control)
 2. Clockwise rotation button
 3. Button for turning off the Natural breeze mode
 4. Light button
 5. Counterclockwise rotation button
 6. Button for turning on the Natural breeze mode
 7. Speed buttons
 8. Timer buttons
- Use the speed buttons to select the air power level.
 - Use the timer buttons to select the fan operating time. The fan will switch off once the selected time has elapsed.
 - Press the light button to turn the fan's lamp on and off.

Winter Function

Press button 2 to activate the winter function. The fan will make air flow from the bottom upwards, bringing cold air to the top of the room.

Summer Function

Press button 5 to activate the summer function. The fan will make air flow from the top downwards, bringing cold air to the bottom of the room.

Natural breeze

Activate this mode by pressing button 6. The fan will progressively vary the power level in cycles, providing a feeling of fresh air.

Pairing between remote control and receiver

To operate the remote control, reconnect the mains power supply from the electrical switchboard in the house.

1. Press the power button for 5 seconds and then you will hear a beep, which means that the pairing has been completed successfully and you can use the remote control normally.

NOTE: be sure to press the power button for 30 seconds before pairing the remote control, otherwise you will not be able to pair it.

2. If you notice that the transmitter does not control the receiver, check that the batteries are inserted correctly and that they are not dead.
3. This may also be due to the proximity of similar products that also operate with a remote control, which, if they use the same frequency, could cause interference.
4. If the batteries in the remote control are dead, replace them so that you can continue to use it normally.
5. Remove the batteries from the remote control if you are not going to use it for a long period of time.
6. Make sure that the earth wire is properly connected.
7. When positioning the fan, make sure that no wires are pinched. If this happens, a short-circuit may occur.

Reminder

- The receiver must be correctly installed in the fan mounting bracket.
- Remove the batteries from the remote control if you are not going to use it for a long period of time.
- The isolation switch must be switched on.
- If the power is cut off (e.g. due to a blackout) the light will go out. When the power is restored, the light will switch on again.

Receiver protection functions

- The DC motor has a built-in safety feature against blade or motor obstruction during operation.
- During operation: if something obstructs the fan blades or motor, the motor will keep trying to run and then stop operation after about 30 seconds of interruption. Remove obstructions and restart the motor. To restart it: switch the fan off from the remote control and then switch it on again.
- The device will limit the maximum current output from the receiver/drive if the fan load has increased abnormally.

Recommendations

- If your fan runs automatically when you switch it on for the first time after installation, it has memorised the previous factory setting.
- If the fan or light does not work, reset the fan. To do this, turn it off for at least 5 seconds and then turn it on again.
- It is not possible to control more than one fan in the same room if they share the same power supply. If you want to separately control more than one fan in the same room, you must use separate power supplies.

ENGLISH

- When the fan is switched on and starts running in either direction (clockwise or counterclockwise), it will stop and change direction several times. This is normal. The fan will take some time to perform the selected function and to start up regularly.
- Reconnect the mains supply from the electrical switchboard in the house.
- Remove the battery-compartment cover of the remote control, insert the batteries, and replace the cover.

Note:

- The remote control is powered by two AAA 1.5 V batteries.
- If the fan is not to be used for a long period of time, store the remote control in a dry place where it will not be exposed to heat or direct sunlight. Also remove the batteries.

5. CLEANING AND MAINTENANCE

- Clean your fan periodically.
- When cleaning, only use a soft brush or lint-free cloth to avoid scratching the finish.
- Abrasive cleaning agents are not necessary and should be avoided in order not to damage the finish.

WARNING: do not use solvents to clean the fan. Doing so may result in a risk of electric shock.

RECOMMENDATION: periodically check that the blades are securely fastened to the motor with the screws.

6. TROUBLESHOOTING

- Note that not all ceiling fans are the same (not even those that are the same model), some move more than others.
- The fact that the fan moves a couple of centimetres does not indicate that it will fall over.
- Even if all blades are ballasted and grouped by weight, it is impossible to completely avoid wobble. This is not a problem. Ceiling fans tend to move during operation.

To reduce wobble, try the following:

1. Check that all of the blade mounting screws are tightened and secure.
2. Fan wobble may be caused by the unevenness of the fan blades. To check the blade level, measure the distance from each blade tip to the ceiling. If measurements are irregular:
 - Be sure the blade mount screws are not too tight or too loose, which may cause wobbling due to an unlevelled blade tip.
 - A deformed blade can cause wobbling. Check by removing the blade and placing on a flat surface.

3. Blade tracking may be checked simply by use of a household ruler. Place the ruler vertically against the ceiling and even with the outside leading edge of a blade. Note the distance of the edge of a blade compared to the others. Turn the blade slowly by hand to check the remaining blades.
- If a blade is not in alignment, the blade is either out of shape, warped or the blade screws are not evenly tightened or either loose.

7. TECHNICAL SPECIFICATIONS

Product reference: 08624

Product: EnergySilence Aero 3600 Invisible Natural Style

Voltage: 220-240 V

Frequency: 50/60 Hz

Power: 25W

Remote control batteries (2x AAA)

Compatible bulb (not included): x3 E27 (Max. 36 W)

Description	Symbol	Value	Unit
Fan maximum flow	F	94.96	m ³ /min
Fan power consumption	P	24.73	W
Service value	SV	3.84	(m ³ /min)/W
Power consumption on standby mode	P _{SB}	0.49	W
Fan sound power level	L _{WA}	43.6	dB (A)
Maximum air speed	C	2.794	m/seg
Service value measurement standard	IEC 60789:2019		
Contact details to obtain more information	Cecotec Innovaciones SL. Av. Reyes Católicos nº60, 46910, Alfafar (Valencia, Spain)		

The power consumption in standby mode is 0.49 W using the guidelines of EN 50564:2011 and the European regulations 1275/2008/EC and 801/2013/EC. For this purpose, the device is connected to the mains without performing any function, waiting for the standby mode to be activated.

ENGLISH

Technical specifications may change without prior notification to improve product quality.
Made in China | Designed in Spain

8. DISPOSAL OF OLD ELECTRICAL AND ELECTRONIC APPLIANCES



This symbol indicates that, according to the applicable regulations, the product and/or batteries must be disposed of separately from household waste. When this product reaches the end of its shelf life, you should dispose of the cells/batteries/accumulators and take them to a collection point designated by the local authorities.

Consumers must contact their local authorities or retailer for information concerning the correct disposal of old appliances and/or their batteries.

Compliance with the above guidelines will help protecting the environment.

9. TECHNICAL SUPPORT AND WARRANTY

Cecotec shall be liable to the end user or consumer for any lack of conformity that exists at the time of delivery of the product under the terms, conditions, and deadlines established by the applicable regulations.

It is recommended that repairs be carried out by qualified personnel.

If at any moment you detect any problem with your product or have any doubt, do not hesitate to contact the official Cecotec Technical Support Service at +34 96 321 07 28.

10. COPYRIGHT

The intellectual property rights over the texts in this manual belong to CECOTEC INNOVACIONES, S.L. All rights reserved. The contents of this publication may not, in whole or in part, be reproduced, stored in a retrieval system, transmitted, or distributed by any means (electronic, mechanical, photocopying, recording or similar) without the prior authorization of CECOTEC INNOVACIONES, S.L.

1. PIÈCES ET COMPOSANTS

Image 1

1. Support de montage
2. Boule de suspension
3. Tige centrale
4. Couvercle de protection
5. Vis du couvercle de protection
6. Goupille cylindrique
7. Goupille bêta
8. Enjoliveur
9. Moteur du ventilateur
10. Support de la lampe
11. Cache de la lampe
12. Télécommande
13. Récepteur de la télécommande

NOTE :

Les graphiques de ce manuel sont des représentations schématiques et peuvent ne pas correspondre exactement à ceux du produit.

2. AVANT UTILISATION

- Cet appareil possède un emballage conçu pour le protéger pendant son transport. Sortez l'appareil de sa boîte et retirez tout le matériel qui compose l'emballage. Rangez la boîte d'origine et le reste des éléments provenant de l'emballage dans un endroit sûr pour éviter d'endommager l'appareil si vous devez le transporter à l'avenir. Si vous devez vous défaire de l'emballage d'origine, assurez-vous de recycler tous les éléments correctement.
- Assurez-vous que toutes les pièces et les composants sont inclus et en bon état. S'il manque une pièce, une partie, un accessoire ou que l'appareil ou ses accessoires ne sont pas en bon état, veuillez contacter le Service Après-Vente officiel de Cecotec.

Contenu de la boîte

- Ventilateur
- Télécommande
- Kit de montage
- Pile pour la télécommande (x2 AAA)
- Manuel d'instructions

3. MONTAGE

Image 2

1. Vis pour bois
2. Support

Image 3

1. Vis d'expansion
2. Vis d'expansion avec crochet
3. Schéma de perçage de la vis d'expansion

- Plafond en bois Fixez fermement le support de montage à la poutre en bois du plafond à l'aide d'un foret. Img. 2
- Plafond classique Vous pouvez agrandir les trous du support de montage à l'aide d'un foret moyen de 8 mm. Utilisez les vis d'expansion M6 pour fixer le support de montage à côté du gond à visser. La distance entre le gond à visser et le support de montage doit être comprise entre 8 et 10 mm. L'installation du gond à visser ne doit pas interférer avec le support de montage et ne doit pas affecter le positionnement du récepteur. Img. 3

Installation du câble de sécurité

1. Desserrez la vis du câble de sécurité, placez l'anneau du câble sur la vis avec le crochet et serrez le câble. Pour finir, resserrez la vis. Img. 4
2. Connectez le câble conformément aux instructions de câblage figurant dans l'image 5.

Image 5

L : Phase

N : Neutre

 : Mise à la terre

3. Ouvrez la boîte du ventilateur avec soin. Sortez toutes les pièces et composants et placez-les sur un tissu ou sur une surface souple pour éviter des dommages. Ne placez pas le boîtier du moteur sur le côté, vous risqueriez de l'endommager. Avant l'installation, vérifiez qu'il ne manque aucune pièce.

Avertissement. Pour éviter les chocs électriques, toutes les opérations électriques ne doivent être effectuées qu'après avoir coupé l'alimentation en retirant les fusibles ou en éteignant le disjoncteur.

Installation du support de montage

Si vous allez installer le ventilateur de plafond sur une poutre ou sur un plafond en bois, les 4 vis auto-taraudeuses devraient être suffisantes pour supporter le poids. Img. 6

4. Vissez le support de montage au plafond et assurez-vous que toutes les connexions soient bien fixées pour éviter que le ventilateur ne tombe. Dévissez les deux vis du couvercle de protection du support de montage.

Note : les vis auto-taraudeuses sont seulement compatibles avec les plafonds en bois. Si vous installez le ventilateur sur un plafond ou une poutre, utilisez une perceuse pour percer les trous et les chevilles ou vis d'expansion (non incluses).

5. Dévissez les vis de la boule de suspension jusqu'à ce que la boule puisse être déliée vers le bas, le long de la tige centrale. Retirez la goupille de la tige centrale. Img. 7

Image 7

1. Boule de suspension
 2. Goupille cylindrique
 3. Vis
6. Retirez la goupille cylindrique et la goupille bêta de la tige centrale. Faites glisser la tige centrale à travers le couvercle de protection et l'enjoliveur. Img. 8
 7. Dévissez les vis du support de la tige centrale puis placez la tige centrale dans le support. Passez les câbles du ventilateur et le câble de la prise de terre par la tige centrale comme indiqué sur l'image 9. Alignez les orifices de la goupille de la tige centrale avec les orifices du support. Assurez-vous d'introduire la partie droite de la goupille bêta dans l'orifice de l'extrémité de la goupille cylindrique et appuyez jusqu'à ce que la partie ondulée s'emboîte en place. Pour finir, resserrez les vis.

Avertissement. Il est très important de vérifier que la goupille cylindrique du support de la tige centrale soit bien installée et que les vis soient bien vissées.

Si la goupille cylindrique, la goupille bêta ou les vis ne sont pas correctement positionnés, le ventilateur pourrait tomber.

8. Accrochez le ventilateur au support de montage. Img. 10
9. Fixez le support de la lampe au moteur à l'aide de 3 vis, puis fixez le cache à l'aide de 4 vis. Img. 11

Note : Une fois l'installation terminée, vérifiez toutes les pièces.

Important : Avant d'installer l'ampoule, assurez-vous que le ventilateur n'est pas branché sur le secteur.

10. Connexions : connectez l'alimentation principale (maison) au bloc de bornes situé sur le support suspendu. Connectez le récepteur dans le support suspendu, le côté plat vers le haut. Img. 12
- Insérez le connecteur 3P du support dans la prise AC POWER INPUT du récepteur.

FRANÇAIS

- Insérez le connecteur de la lumière 2P de l'ensemble du moteur du ventilateur dans la prise de la lumière 2P du récepteur.
 - Insérez le connecteur 3P du moteur du ventilateur dans la prise 3P MOTOR du récepteur.
 - Connectez les connecteurs 1P jaune/vert de l'ensemble du moteur du ventilateur et du support de suspension.
11. Montez le couvercle de protection comme indiqué antérieurement. Img. 13

4. FONCTIONNEMENT

Image 14

1. Bouton marche/arrêt (utilisé pour connecter la télécommande au ventilateur)
 2. Bouton de rotation dans le sens des aiguilles d'une montre
 3. Bouton pour désactiver le mode Brise naturelle
 4. Bouton de la lumière
 5. Bouton de rotation dans le sens inverse des aiguilles d'une montre
 6. Bouton pour activer le mode Brise naturelle
 7. Boutons de vitesse
 8. Boutons de la minuterie
- Utilisez les boutons de la vitesse pour sélectionner le niveau de la puissance de l'air.
 - Utilisez les boutons de la minuterie pour sélectionner le temps de fonctionnement du ventilateur. Le ventilateur s'éteint lorsque le temps programmé s'est écoulé.
 - Appuyez sur le bouton de la lumière pour allumer et éteindre la lumière.

Fonction Hiver

Appuyez sur le bouton 2 pour activer la fonction Hiver. Le ventilateur fera circuler l'air de bas en haut, dirigeant l'air frais vers la partie supérieure de la pièce.

Fonction Été

Appuyez sur le bouton 5 pour activer la fonction Été. Le ventilateur fera circuler l'air de haut en bas, dirigeant l'air frais vers la partie inférieure de la pièce.

Brise naturelle

Activez ce mode en appuyant sur le bouton 6. Le ventilateur fait varier progressivement le niveau de puissance par cycles, ce qui donne une sensation d'air frais.

Connexion télécommande - récepteur

Pour faire fonctionner la télécommande, rétablissez l'alimentation électrique à partir du panneau électrique de votre maison.

1. Appuyez sur le bouton marche/arrêt pendant 5 secondes, puis vous entendrez un bip, ce qui signifie que la connexion a été effectuée avec succès et que vous pouvez utiliser la télécommande normalement.

NOTES : Veuillez à appuyer sur le bouton marche/arrêt pendant 30 secondes avant de connecter la télécommande au ventilateur, sinon vous ne pourrez pas la connecter.

2. Si vous constatez que l'émetteur ne contrôle pas le récepteur, vérifiez que les piles sont correctement insérées et qu'elles ne sont pas usées.
3. Cela peut également être dû à la proximité de produits similaires fonctionnant également avec une télécommande, qui, s'ils utilisent la même fréquence, peuvent provoquer des interférences.
4. Si les piles de la télécommande sont usées, remplacez-les pour pouvoir continuer à l'utiliser normalement.
5. Retirez les piles de la télécommande si vous ne l'utilisez pas pendant une longue période.
6. Assurez-vous que le câble de mise à la terre est correctement connecté.
7. Lors du placement du ventilateur, veillez à ce qu'aucun fil ne soit coincé. Si cela se produit, un court-circuit peut se produire.

Rappel :

- Notez que le récepteur doit être correctement installé sur le support de montage du ventilateur.
- Retirez les piles de la télécommande si vous ne l'utilisez pas pendant une longue période.
- L'interrupteur d'isolation doit être activé.
- En cas de coupure de courant (par exemple en raison d'une panne d'électricité), la lumière s'éteindra. Lorsque le courant est rétabli, la lumière s'allumera à nouveau.

Fonctions de protection du récepteur

- Le moteur DC possède un mécanisme de sécurité contre l'obstruction des pales ou du moteur pendant le fonctionnement.
- Pendant le fonctionnement : Si un objet obstrue les pales ou le moteur du ventilateur, le moteur essaiera de continuer à fonctionner pendant 30 secondes puis arrêtera de fonctionner. Retirez les obstacles et redémarrez le moteur. Pour le redémarrer : Éteignez le ventilateur à partir de la télécommande, puis rallumez-le.
- L'appareil limite le courant maximal de sortie depuis le récepteur si la charge du ventilateur augmente de manière inhabituelle.

Recommandations

- Si votre ventilateur fonctionne automatiquement lorsque vous l'allumez pour la première fois après l'installation, c'est qu'il a mémorisé le réglage d'usine précédent.
- Si le ventilateur ou la lumière ne fonctionne pas, réinitialisez le ventilateur. Pour ce faire, éteignez-le pendant au moins 5 secondes, puis rallumez-le.
- Il n'est pas possible de contrôler plus d'un ventilateur dans la même pièce s'ils partagent la même alimentation. Si vous souhaitez contrôler séparément plus d'un ventilateur dans la même pièce, vous devez utiliser des alimentations séparées.

FRANÇAIS

- Lorsque vous allumez le ventilateur et qu'il commence à fonctionner dans un sens ou dans l'autre (dans le sens des aiguilles d'une montre ou dans le sens inverse), il s'arrêtera et changera de sens plusieurs fois. Ce phénomène est normal. Le ventilateur prendra un certain temps pour effectuer la fonction sélectionnée et pour démarrer régulièrement.
- Reconnectez le réseau électrique depuis le tableau électrique de la maison.
- Retirez le couvercle du compartiment des piles de la télécommande, insérez les piles et remplacez le couvercle.

Note :

- La télécommande fonctionne avec 2 piles AAA d'1,5 V.
- Si vous n'allez pas utiliser le ventilateur pendant une longue période, rangez-le dans un endroit sec où il ne sera pas exposé à des températures élevées. Retirez les piles.

5. NETTOYAGE ET ENTRETIEN

- Nettoyez le ventilateur périodiquement.
- Pour le nettoyage, utilisez uniquement une brosse douce ou un chiffon non pelucheux afin d'éviter de rayer la finition.
- Les produits de nettoyage abrasifs ne sont pas nécessaires et doivent être évités afin de ne pas endommager la finition.

AVERTISSEMENT : n'utilisez pas de solvants pour nettoyer le ventilateur. Cela pourrait entraîner un risque d'électrocution.

Recommandation : vérifiez périodiquement que les pales soient bien fixées, de manière sécurisée au moteur avec les vis.

6. RÉOLUTION DE PROBLÈMES

- Notez que tous les ventilateurs de plafond ne sont pas identiques (même ceux qui sont du même modèle), certains bougent plus que d'autres.
- Le fait que le ventilateur bouge un peu ne signifie pas qu'il va tomber.
- Même si toutes les pales sont lestées et regroupées par poids, il est impossible d'éviter complètement l'oscillation. Ceci n'est pas un problème. Les ventilateurs de plafond ont tendance à bouger pendant leur fonctionnement.

Pour réduire l'oscillation, essayez ce qui suit :

1. Vérifiez que toutes les vis de fixation des pales soient bien vissées et fixées de manière sécurisée.
2. Le balancement du ventilateur peut provoquer des dénivelés au niveau des pales. Pour vérifier le niveau de stabilité, mesurez la distance entre chaque bout des pales et le plafond. Si les mesures sont irrégulières :
 - Assurez-vous que les vis de fixation des pales ne soient pas trop serrées ni trop lâches, les deux options peuvent en effet provoquer le balancement des pales.
 - Une pale déformée peut également provoquer le balancement. Vérifiez l'état de la pale en la plaçant sur une surface plate.
3. L'ajustement de la pale peut être vérifié avec une simple règle. Placez la règle en position verticale contre le plafond et alignez-la avec le bord extérieur de la pale. Comparez la distance entre le bord d'une des pales et le reste. Tournez les pales pour vérifier chacune d'entre elles.
 - Si une des pales n'est pas alignée correctement, il se peut qu'elle ait été déformée, tordue ou que les vis soient trop vissées ou trop lâches.

7. SPÉCIFICATIONS TECHNIQUES

Référence : 08624

Produit : EnergySilence Aero 3600 Invisible Natural Style

Voltage : 220-240 V

Fréquence : 50/60 Hz

Puissance : 25W

Pile pour la télécommande (x2 AAA)

Ampoule compatible (non incluse) : x3 E27 (Max. 36 W)

Description	Symbole	Valeur	Unité
Débit maximal du ventilateur	F	94,96	m ³ /min
Puissance utilisée par le ventilateur	P	24,73	W
Valeur du service	SV	3,84	(m ³ /min)/W
Consommation d'électricité en mode veille	P _{SB}	0,49	W
Niveau de puissance acoustique du ventilateur	L _{WA}	43,6	dB (A)

FRANÇAIS

Vitesse maximale de l'air	C	2,794	m/sec
Norme de mesure de la valeur du service	IEC 60789:2019		
Données de contact pour plus d'informations	Cecotec Innovaciones S.L. Av. Reyes Católicos, 60 - 46910, Alfafar, Valencia (Espagne)		

La consommation d'énergie en mode veille est de 0,49 W selon les directives de la norme EN 50564:2011 et les règlements européens 1275/2008/CE et 801/2013/CE. Pour ce faire, branchez l'appareil sans effectuer aucune fonction et attendez que le mode veille soit activé.

Les spécifications techniques peuvent être modifiées sans notification préalable afin d'améliorer la qualité du produit.

Produit fabriqué en Chine | Conçu en Espagne

8. RECYCLAGE DES ÉQUIPEMENTS ÉLECTRIQUES ET ÉLECTRONIQUES



Ce symbole indique que, conformément à la réglementation en vigueur, le produit et/ou la batterie doivent être éliminés séparément des déchets municipaux. Lorsque ce produit atteint la fin de sa vie utile, vous devez retirer les piles ou batteries et les apporter à un point de collecte désigné par les autorités locales.

Pour obtenir des informations détaillées sur la manière la plus adéquate de vous défaire de vos appareils électriques et électroniques et/ou des batteries correspondantes, vous devez contacter les autorités locales.

Le respect des lignes directrices susmentionnées contribuera à la protection de l'environnement.

9. GARANTIE ET SAV

Cecotec est responsable envers l'utilisateur final ou le consommateur de tout défaut de conformité existant au moment de la livraison du produit dans les termes, conditions et délais établis par la réglementation applicable.

Il est recommandé que les réparations soient effectuées par du personnel qualifié.

Si vous détectez un incident ou un problème avec le produit, vous devez contacter le Service Après-Vente officiel de Cecotec au +34 9 63 21 07 28.

10. COPYRIGHT

Les droits de propriété intellectuelle des textes de ce manuel appartiennent à CECOTEC INNOVACIONES, S.L. Tous droits réservés. Le contenu de cette publication ne peut être, en totalité ou en partie, reproduit, stocké dans un système de récupération de données, transmis ou distribué par quelque moyen que ce soit (électronique, mécanique, photocopie, enregistrement ou similaire) sans l'autorisation préalable de CECOTEC INNOVACIONES, S.L.

1. TEILE UND KOMPONENTEN

Legende Abbildung 1:

1. Deckenhalterung
2. Federung Kugel
3. Mittelstange (Verbindungsstange)
4. Deckenrosette
5. Deckenrosettschraube
6. Querbolzen
7. Gabelbolzen
8. Abdeckung der Kupplung
9. Ventilatormotor
10. Lampenhalterung
11. Lampenabdeckung
12. Fernbedienung
13. Empfänger der Fernbedienung

HINWEIS:

*Die Grafiken in dieser Bedienungsanleitung sind schematische Darstellungen und entsprechen möglicherweise nicht genau dem Produkt.

2. VOR DEM GEBRAUCH

- Dieses Gerät ist so verpackt, dass es während des Transports geschützt bleibt. Nehmen Sie das Gerät aus dem Karton und entfernen Sie das gesamte Verpackungsmaterial. Bewahren Sie die Verpackung an einem sicheren Ort auf, damit das Gerät nicht beschädigt wird, wenn Sie ihn später transportieren müssen. Wenn Sie die Originalverpackung entsorgen möchten, stellen Sie sicher, dass alle Artikel wiederverwerten.
- Prüfen Sie, ob die Lieferung vollständig und in gutem Zustand ist. Wenn die Lieferung fehlt oder nicht in gutem Zustand ist, kontaktieren Sie den technischen Kundendienst von Cecotec.

Vollständiger Inhalt

- Ventilator
- Fernbedienung
- Montage-Kit
- Batterie für die Fernbedienung (x2 AAA)
- Diese Bedienungsanleitung

3. INSTALLATION

Legende Abbildung 2:

1. Holzbohrer
2. Befestigungswinkel

Legende Abbildung 3:

1. Dehnschraube
2. Dehnschraubenhaken
3. Bohrschema für Dehnschraubenhaken

- Holzdecke: Befestigen Sie die Halterung mit einer Holzschraube fest am hölzernen Deckenbalken. Abb. 2
- Zementdecke: Sie können die Löcher in der Halterung mit einem mittleren 8-mm-Bohrer vergrößern. Verwenden Sie die M6-Dehnschrauben, um die Halterung an der Seite des Dehnschraubenhakens zu befestigen. Der Abstand zwischen dem Dehnschraubenhaken und dem Befestigungswinkel muss zwischen 8 und 10 mm betragen. Der Einbau des Dehnschraubenhakens darf die Halterung nicht beeinträchtigen und die Positionierung des Empfängers nicht beeinflussen. Abb. 3


Installation des Sicherheitskabels

1. Lösen Sie die Schraube am Sicherheitskabel, setzen Sie den Kabelring auf die Hakenschraube und ziehen Sie das Kabel fest. Ziehen Sie zum Schluss die Schraube wieder an. Abb. 4
2. Schließen Sie das Kabel gemäß der in Abbildung 5 dargestellten Verdrahtungsanleitung an.

Legende Abbildung 5:

L: Linie

N: Neutral

 : Erdung

3. Packen Sie den Deckenventilator vorsichtig aus, entfernen Sie alle Teile und Komponenten und legen Sie ihn auf ein Tuch oder eine weiche Unterlage, um Schäden zu vermeiden. Legen Sie das Motorgehäuse nicht auf die Seite, da es dadurch beschädigt werden könnte. Vergewissern Sie sich vor Beginn der Installation, dass keine Teile fehlen.

Warnung: Um einen elektrischen Schlag zu vermeiden, sollten alle elektrischen Arbeiten nur nach Unterbrechung der Stromversorgung durch Entfernen der Sicherungen oder Ausschalten des Schutzschalters durchgeführt werden.

DEUTSCH

Installation der Deckenhalterung

Wenn Sie den Deckenventilator an einem Holzbalken montieren, sollten die 4 selbstschneidenden Schrauben ausreichen, um das Gewicht zu tragen. Abb. 6

4. Schrauben Sie die Deckenhalterung an den Decken an und vergewissern Sie sich, dass den Anschlüssen richtig befestigt sind. Dadurch wird verhindert, dass den Deckenventilator runterfällt. Lösen Sie die beiden Schrauben der Deckenrosette aus der Halterung.

Hinweis: Die selbstschneidende Bohrschraube sind ausschließlich für Decken aus Holz geeignet. Wenn Sie den Ventilator an einer Decke oder einem Balken montieren, verwenden Sie eine Bohrmaschine, um Löcher zu bohren und Dübel oder Schrauben (nicht im Lieferumfang enthalten) anzubringen.

5. Lösen Sie die Schrauben der Kugelaufhängung, bis die Kugel auf der mittleren Stange heruntergleitet. Entfernen Sie den Querbolzen von der zentralen Stange. Abb. 7

Legende Abbildung 7:

1. Federung Kugel
 2. Querbolzen
 3. L-förmige Schraube
6. Entnehmen Sie den Querbolzen und den Gabelbolzen aus der Verbindungsstange. Schieben Sie die zentrale Stange durch die Deckenrosette und den Kupplungsdeckel. Abb. 8
 7. Lösen Sie die Schrauben der mittleren Stangenhalterung und setzen Sie die Stange in die Halterung ein. Führen Sie die Ventilatordrähte und den Erdungsdraht wie in Abbildung 9 gezeigt durch die Mittelstange. Richten Sie die Löcher im Gabelbolzen der Mittelstange auf die Löcher in der Halterung aus. Achten Sie darauf, den geraden Teil des Gabelkopfbolzens durch das Loch am Ende des Gabelkopfbolzens zu stecken und zu drücken, bis der gewellte Teil einrastet. Ziehen Sie zum Schluss die Schrauben wieder an.

Warnung: Es ist sehr wichtig, dass der Stützstift der Mittelstangenhalterung korrekt installiert ist und die Schrauben fest angezogen sind.

Wenn der Stift, der Gabelkopf oder die Schrauben nicht richtig positioniert sind, kann der Ventilator herunterfallen.

8. Hängen Sie den Ventilator in die Halterung ein. Abb. 10
9. Befestigen Sie die Lampenhalterung mit 3 Schrauben am Motor und befestigen Sie dann die Abdeckung mit 4 Schrauben. Abb. 11

Hinweis: Überprüfen Sie nach Abschluss der Installation alle Teile.

Wichtig: Vergewissern Sie sich vor dem Einbau der Glühbirne, dass der Ventilator nicht an das Stromnetz angeschlossen ist.

10. Anschlüsse: Schließen Sie die Hauptstromversorgung (Haus) an den Klemmenblock an der Hängevorrichtung an. Stecken Sie den Empfänger mit der flachen Seite nach oben in die Halterung. Abb. 12
 - Stecken Sie den 3P-Stecker der Halterung in die AC POWER INPUT-Buchse des Empfängers.
 - Stecken Sie den 2P-Lichtstecker der Gebläsemotor-Baugruppe in die 2P-LICHT-Buchse am Empfänger.
 - Stecken Sie den 3P-Stecker des Lüftermotors in die Buchse 3P MOTOR des Empfängers.
 - Verbinden Sie die gelb/grünen 1P-Stecker der Gebläsemotorbaugruppe und der Aufhängung.
11. Montieren Sie die Deckenrosette wie oben beschrieben. Abb. 13

4. BEDIENUNG

Legende Abbildung 14:

1. Ein/Aus-Taste (zur Verbindung des Steuergeräts mit dem Ventilator)
 2. Taste für Drehung im Uhrzeigersinn
 3. Taste zum Ausschalten der natürlichen Brise-Modus
 4. Licht-Taste
 5. Taste für Drehung gegen den Uhrzeigersinn
 6. Taste zum Einschalten des natürlichen Brise-Modus
 7. Geschwindigkeitstasten
 8. Timer-Tasten
- Verwenden Sie die Geschwindigkeitstasten, um die Luftleistungsstufe zu wählen.
 - Verwenden Sie die Timer-Tasten, um die Betriebszeit des Ventilators einzustellen. Der Ventilator wird sich nach Ablauf der ausgewählten Zeit abschalten.
 - Drücken Sie den Licht-Schalter, um die Lampe ein-, oder auszuschalten.

Winterfunktion

Drücken Sie die Taste 2, um die Winterfunktion zu aktivieren. Der Ventilator lässt die Luft von unten nach oben zirkulieren und bringt die kühle Luft nach oben in den Raum.

Sommerfunktion

Drücken Sie die Taste 5, um die Sommerfunktion zu aktivieren. Der Ventilator lässt die Luft von oben nach unten zirkulieren und bringt die kühle Luft in den unteren Teil des Raums.

DEUTSCH

Natürliche Brise

Aktivieren Sie diesen Modus durch Drücken der Taste 6. Der Lüfter variiert zyklisch die Leistungsstufe und sorgt so für eine frische Luft.

Verbindung der Fernbedienung mit dem Empfänger

Um die Fernbedienung in Betrieb zu nehmen, schließen Sie die Netzstromversorgung an der Schalttafel im Haus wieder an.

1. Drücken Sie die Ein-/Ausschalttaste 5 Sekunden lang, dann ertönt ein Piepton, was bedeutet, dass die Kopplung erfolgreich abgeschlossen wurde und Sie die Fernbedienung normal verwenden können.

HINWEIS: Achten Sie darauf, dass Sie die Ein-/Aus-Taste 30 Sekunden lang gedrückt halten, bevor Sie die Fernbedienung koppeln, sonst können Sie sie nicht koppeln.

2. Wenn Sie feststellen, dass der Sender den Empfänger nicht steuert, überprüfen Sie, ob die Batterien richtig eingelegt und nicht leer sind.
3. Dies kann auch daran liegen, dass sich in der Nähe ähnliche Produkte befinden, die ebenfalls mit einer Fernbedienung betrieben werden und die, wenn sie dieselbe Frequenz verwenden, Störungen verursachen können.
4. Wenn die Batterien in der Fernbedienung leer sind, sollten Sie sie austauschen, damit Sie sie weiterhin normal benutzen können.
5. Nehmen Sie die Batterien aus der Fernbedienung heraus, wenn Sie sie über einen längeren Zeitraum nicht benutzen.
6. Stellen Sie sicher, dass das Erdungskabel richtig angeschlossen ist.
7. Achten Sie bei der Positionierung des Ventilators darauf, dass keine Drähte eingeklemmt werden. Wenn dies geschieht, kann ein Kurzschluss entstehen.

Erinnerungen:

- Beachten Sie, dass der Empfänger fest auf der Lüfterhalterung installiert sein muss.
- Nehmen Sie die Batterien aus der Fernbedienung heraus, wenn Sie sie über einen längeren Zeitraum nicht benutzen.
- Der Isolierungsschalter muss eingeschaltet sein.
- Wenn der Strom ausfällt (z. B. durch einen Stromausfall), geht das Licht aus. Wenn die Stromversorgung wiederhergestellt ist, leuchtet das Licht wieder auf.

Empfängerschutzfunktionen

- Der DC-Motors enthält ein Schutzsystem gegen die Blockierung der Ventilatorflügel oder des Motors während des Betriebs.
- Während des Betriebs: Falls ein Gegenstand die Ventilatorflügel oder den Motors blockiert, wird der Motor 30 Sekunden lang weiterlaufen und dann wird sich anhalten. Entfernen Sie

Hindernisse und starten Sie den Motor neu. Zum Neustarten: Schalten Sie den Ventilator mit der Fernbedienung aus und dann wieder ein.

- Das Gerät wird den Ausgangstrom von Empfänger, wenn es sich auf ungewöhnliche Weise erh öht.

Empfehlungen

- Wenn Ihr Ventilator beim ersten Einschalten nach der Installation automatisch läuft, hat er sich die vorherige Werkseinstellung gemerkt.
- Wenn der Ventilator oder das Licht nicht funktioniert, setzen Sie das Gebläse zurück. Schalten Sie das Gerät dazu mindestens 5 Sekunden lang aus und dann wieder ein.
- Es ist nicht möglich, mehr als einen Ventilator im selben Raum zu steuern, wenn sie dieselbe Stromversorgung nutzen. Wenn Sie mehr als einen Ventilator im selben Raum separat steuern wollen, müssen Sie separate Netzteile verwenden.
- Wenn der Ventilator eingeschaltet wird und in eine der beiden Richtungen (im oder gegen den Uhrzeigersinn) zu laufen beginnt, hält es an und wechselt mehrmals die Richtung. Dies ist normal. Der Ventilator benötigt einige Zeit, um die gewählte Funktion auszuführen und regelmäßig zu starten.
- Schalten Sie den Netzstrom am Sicherungskasten erneut ein.
- Öffnen Sie den Batteriefach, legen Sie die Batterie ein und schließen Sie den Batteriefach erneut.

Hinweis:

- Die Fernbedienung wird mit zwei AAA-Batterien (1,5 V) betrieben.
- Wenn der Ventilator über einen längeren Zeitraum nicht benutzt wird, bewahren Sie die Steuerung an einem trockenen Ort auf, an dem sie keinen hohen Temperaturen ausgesetzt ist. Nehmen Sie auch die Batterien heraus.

5. REINIGUNG UND WARTUNG

- Reinigen Sie den Ventilator regelmäßig.
- Verwenden Sie zur Reinigung nur eine weiche Bürste oder ein fusselfreies Tuch, um Kratzer auf der Oberfläche zu vermeiden.
- Scheuernde Reinigungsmittel sind nicht notwendig und sollten vermieden werden, um die Oberfläche nicht zu beschädigen.

WARNUNG: Verwenden Sie keine Lösungsmittel zur Reinigung des Ventilators. Andernfalls besteht die Gefahr eines Stromschlags.

EMPFEHLUNG: Prüfen Sie regelmäßig, ob die Messer mit den Schrauben sicher am Motor befestigt sind.

6. PROBLEMBEHEBUNG

- Beachten Sie, dass nicht alle Deckenventilatoren gleich sind (nicht einmal die des gleichen Modells), manche bewegen sich mehr als andere.
- Die Tatsache, dass sich der Ventilator ein paar Zentimeter bewegt, bedeutet nicht, dass er umfallen wird.
- Selbst wenn alle Blätter mit Ballast beschwert und nach Gewicht gruppiert sind, lässt sich ein Taumeln nicht völlig vermeiden. Das ist kein Problem. Deckenventilatoren neigen dazu, sich während des Betriebs zu bewegen.

Um das Wackeln zu verringern, versuchen Sie Folgendes:

1. Die Schrauben der Ventilatorflügel sicher und fest geschraubt sind.
2. Eine Ursache für Schwingungen ist der Höhenunterschied der Ventilatorflügel. Um die Höhenunterschied zu prüfen, messen Sie den Abstand zwischen die Decke und jede Spitze der Ventilatorflügel. Wenn die Messungen unregelmäßig sind:
 - Vergewissern Sie sich, dass die Schrauben der Ventilatorflügel nicht zu fest oder zu locker geschraubt wurden, da beide Möglichkeiten die Schwingungen der Ventilatorflügel erzeugen könnten.
 - Ein deformierter Ventilatorflügel kann auch Schwingungen erzeugen. Prüfen den Zustand der Ventilatorflügel, indem Sie sie auf eine flache Oberfläche stellen.
3. Die Länge der Ventilatorflügel kann mit einer Linel übergeprüft werden. Stellen Sie das Lineal aufrecht gegen die Decke und reihen Sie es mit dem Rand der Außenseite des Ventilatorflügels auf. Vergleichen Sie den Abstand zwischen dem Rand eines Ventilatorflügels und den anderen. Drehen Sie die Ventilatorflügel, um jede Ventilatorflügel überzuprüfen.
 - Falls ein Ventilatorflügel nicht aufgereiht ist, kann es sein, dass er deformiert oder verbogen ist oder, dass die Schrauben entweder zu fest oder zu locker geschraubt sind.

7. TECHNISCHE SPEZIFIKATIONEN

Referenz des Gerätes: 08624

Produkt: EnergySilence Aero 3600 Invisible Natural Style

Spannung: 220-240 V

Frequenz: 50/60 Hz

Leistung: 25W

Batterie für die Fernbedienung (x2 AAA)

Kompatible Glühbirne (nicht enthalten): x3 E27 (max. 36W)

Beschreibung	Symbol	Wert	Einheit
Maximaler Ventilator-Durchsatz	F	94,96	m ³ /min
Stromverbrauch des Ventilators	P	24,73	W
Leistungswert	SV	3,84	(m ³ /min)/W
Stromverbrauch im "Standby-Modus"	P _{SB}	≤0,49	W
Schallleistungspegel des Ventilators	L _{WA}	43,6	dB (A)
Maximale Luftgeschwindigkeit	C	2,794	M/Sek
Standard zur Messung des Servicewertes	IEC 60789:2019		
Kontaktangaben für Informationen	Cecotec Innovaciones SL. Av. Reyes Católicos, 60, 46910, Alfafar, Spain (Valencia)		

Die Leistungsaufnahme im „standby“-Modus beträgt 0,49 W gemäß den Richtlinien der Norm EN 50564:2011 und den europäischen Verordnungen 1275/2008/EG und 801/2013/EG. Zu diesem Zweck wird das Gerät an das Stromnetz angeschlossen, ohne ein Modus auszuführen, und wartet darauf, dass der Standby-Modus aktiviert wird.

Die technischen Daten können ohne vorherige Ankündigung geändert werden, um die Produktqualität zu verbessern.

Made in China | Entworfen in Spanien

8. RECYCLING VON ELEKTRO- UND ELEKTRONIKGERÄTEN



Dieses Symbol weist darauf hin, dass das Produkt und/oder die Batterie / der Akku gemäß den geltenden Vorschriften getrennt vom Hausmüll entsorgt werden muss. Wenn dieses Produkt das Ende seiner Nutzungsdauer erreicht hat, sollten Sie die Batterien/Akkus entfernen und es zu einer von den örtlichen Behörden bestimmten Sammelstelle bringen.

Die Verbraucher müssen sich mit Ihren örtlichen Behörden oder Einzelhändlern in Verbindung setzen, um Informationen über die ordnungsgemäße Entsorgung ihrer Altgeräte und/ oder ihre Akkus zu erhalten.

Die Einhaltung der oben genannten Leitlinien trägt zum Schutz der Umwelt bei.

9. GARANTIE UND KUNDENDIENST

Cecotec haftet gegenüber dem Endnutzer oder Verbraucher für jegliche Konformitätsmängel, die zum Zeitpunkt der Lieferung des Produkts bestehen, gemäß den in den geltenden Vorschriften festgelegten Bedingungen und Fristen.

Es wird empfohlen, dass Reparaturen von qualifiziertem Personal durchgeführt werden.

Sollte unerwartet eine Störung auftreten oder haben Sie Fragen über Ihrem Produkt, können Sie sich mit dem Kundendienst in Verbindung setzen über die Telefonnummer: +34 96 321 07 28.

10. COPYRIGHT

Die geistigen Eigentumsrechte an den Texten in dieser Bedienungsanleitung liegen bei CECOTEC INNOVACIONES, S.L. Alle Rechte vorbehalten. Der Inhalt dieser Veröffentlichung darf ohne vorherige Genehmigung von CECOTEC INNOVACIONES, S.L. weder ganz noch teilweise vervielfältigt, in einem Wiederherstellungssystem gespeichert, übertragen oder verbreitet werden (elektronisch, mechanisch, Fotokopie, Aufzeichnung oder ähnliches).

1. PARTI E COMPONENTI

Legenda della figura 1:

1. Supporto di montaggio
2. Sfera a sospensione
3. Asta centrale
4. Rosone
5. Vite del rosone
6. Perno
7. Coppiglia
8. Coperchio del giunto
9. Motore del ventilatore
10. Supporto della lampada
11. Paralume
12. Telecomando
13. Ricevitore del telecomando

NOTA:

Le immagini di questo manuale sono rappresentazioni schematiche e potrebbero non corrispondere esattamente al prodotto.

2. PRIMA DELL'USO

- Questo apparecchio ha un imballaggio progettato per proteggerlo durante il trasporto. Estrarre l'apparecchio dalla scatola e rimuovere tutto il materiale presente nell'imballaggio. Conservare la scatola originale e gli altri elementi in un luogo sicuro per prevenire danni all'apparecchio qualora fosse necessario trasportarlo in futuro. Se si desidera smaltire l'imballaggio originale, assicurarsi di riciclare tutti gli elementi in modo appropriato.
- Verificare che tutte le parti e i componenti siano compresi e in buono stato. Se uno di essi mancasse o non fosse in buone condizioni, contattare immediatamente il Servizio di Assistenza Tecnica ufficiale di Cecotec.

Contenuto della scatola

- Ventilatore
- Telecomando
- Kit di montaggio
- Pila per il telecomando (x2 AAA)
- Il presente manuale di istruzioni

3. MONTAGGIO

Legenda della figura 2:

1. Viti con flangia dentellata per legno
2. Supporto per il montaggio

Legenda della figura 3:

1. Tassello a espansione
2. Gancio del tassello a espansione con vite
3. Schema di foratura con gancio

- Soffitto in legno: Fissare saldamente il supporto di montaggio alla trave di legno del soffitto con una punta di trapano. Fig. 2
- Soffitto a mattoni: È possibile allargare i fori della staffa di montaggio con una punta media da 8 mm. Utilizzare i tasselli a espansione M6 per fissare la staffa di montaggio accanto al gancio. La distanza tra il gancio e la staffa di montaggio deve essere compresa tra 8 e 10 mm. L'installazione del gancio non deve interferire con la staffa di montaggio e non deve influire sul posizionamento del ricevitore. Fig. 3

Installazione del cordino di sicurezza

1. Allentare la vite del cordino di sicurezza, posizionare l'anello del cavo nella vite del gancio e stringere il cavo. Infine, serrare nuovamente la vite. Fig. 4
2. Collegare il cavo seguendo le istruzioni di cablaggio come mostrato nella figura 5.

Legenda della figura 5:

F: Fase

N: Neutro

 : Messa a terra

3. Aprire la scatola del ventilatore con cura, estrarre tutte le parti e collocarle su di un panno o su di una superficie morbida onde evitare danni. Non disporre la scatola del motore su di un lato per evitare di danneggiarlo. Prima di iniziare il montaggio, verificare che non manchi nessuna parte.

Attenzione: Per evitare scosse elettriche, tutte le operazioni elettriche devono essere eseguite solo dopo aver tolto l'alimentazione rimuovendo i fusibili o disattivando l'interruttore automatico.

Installazione del supporto di montaggio

Se si installa il ventilatore a soffitto ad una trave in legno, le 2 viti autofilettanti dovrebbero essere sufficienti per sopportare il peso. Fig. 6

4. Avvitare il supporto di montaggio al soffitto e assicurarsi che tutte le connessioni siano ben fissate per evitare che il ventilatore cada. Allentare le due viti del rosone del supporto di montaggio.

Avviso: le viti sono compatibili solamente con soffitti in legno. Nel caso di installare il ventilatore a soffitto ad un soffitto o a una trave, utilizzare un trapano per fare fori e tasselli o viti a espansione (non inclusi).

5. Allentare le viti della sfera a sospensione fino a che la sfera scivoli con attenzione verso il basso dall'asta centrale. Rimuovere il passante dell'asta centrale. Fig. 7

Legenda della figura 7:

1. Sfera a sospensione
 2. Perno
 3. Vite
6. Rimuovere il perno e la forcina dell'asta centrale. Far passare l'asta centrale attraverso il rosone e il coperchio del giunto (Figura 8). Fig. 8
 7. Allentare le viti del supporto dell'asta centrale e in seguito collocare l'asta centrale nel supporto. Passare i cavi del ventilatore e il cavo della messa a terra attraverso l'asta centrale come mostrato nella figura 9. Allineare i fori della forcina del passante dell'asta centrale con i fori del supporto. Assicurarsi di introdurre la parte dritta della forcina attraverso il foro dell'estremità della forcina del passante e premere fino a che la parte ondulata si incastri al suo posto. Infine, serrare nuovamente le viti.

Attenzione: È molto importante verificare che il perno del supporto dell'asta centrale sia ben installato e che le viti siano strette in modo sicuro.

Se il perno, la forcina o le viti non sono ben posizionati, il ventilatore potrebbe cadere.

8. Appendere il ventilatore al supporto di montaggio. Fig. 10
9. Fissare il supporto della lampada al motore con 3 viti e poi fissare il coperchio con 4 viti. Fig. 11

Nota: Al termine dell'installazione, controllare tutte le parti.

Importante: Prima di montare la lampadina, accertarsi che il ventilatore non sia collegato alla rete elettrica.

10. Collegamenti: collegare l'alimentazione principale (casa) alla morsettiera situata sulla staffa a sospensione. Collegare il ricevitore alla staffa con il lato piatto rivolto verso l'alto.

ITALIANO

Fig. 12

- Inserire il connettore 3P della staffa nella presa AC POWER INPUT del ricevitore.
 - Inserire il connettore luce 2P del gruppo del motore del ventilatore nella presa della luce 2P del ricevitore.
 - Inserire il connettore 3P del motore del ventilatore nella presa 3P MOTOR del ricevitore.
 - Collegare i connettori 1P giallo/verde del gruppo del motore del ventilatore e della staffa di sospensione.
11. Montare il rosone come indicato precedentemente. Fig. 13

4. FUNZIONAMENTO

Legenda della figura 14:

1. Tasto di accensione/spengimento (serve per collegare il telecomando)
 2. Tasto per la rotazione in senso orario
 3. Tasto per lo spegnimento della modalità brezza naturale
 4. Tasto della luce
 5. Tasto per la rotazione in senso antiorario
 6. Tasto per l'attivazione della modalità brezza naturale
 7. Tasti della velocità
 8. Tasti del timer
- Utilizzare i tasti della velocità per selezionare il livello di potenza dell'aria.
 - Utilizzare i tasti del timer per selezionare il tempo di funzionamento del ventilatore. Il ventilatore si spegnerà una volta trascorso il tempo selezionato.
 - Premere il tasto della luce per accendere e spegnere la lampada.

Funzione Inverno

Premere il tasto 2 per attivare questa funzione. Il ventilatore farà circolare l'aria dal basso verso l'alto, portando l'aria fredda verso la parte superiore della stanza.

Funzione Estate

Premere il tasto 5 per attivare questa funzione. Il ventilatore farà circolare l'aria dall'alto verso il basso, portando l'aria fresca verso la parte inferiore della stanza.

Brezza naturale

Premere il tasto 6 per attivare questa funzione. Il ventilatore varierà progressivamente il livello di potenza in cicli, fornendo una sensazione di aria fresca.

Collegare il telecomando con il ricevitore

Per azionare il telecomando, ricollegare l'alimentazione di rete dal quadro elettrico dell'abitazione.

1. Premendo il pulsante di accensione/spegnimento per 5 secondi, si udirà un segnale acustico: ciò significa che l'associazione è stata completata con successo e che è possibile utilizzare normalmente il telecomando.

ATTENZIONE: Assicurarsi di premere il tasto di accensione/spegnimento per 30 secondi prima di collegare il telecomando, altrimenti non sarà possibile collegarlo.

2. Se si nota che il trasmettitore non controlla il ricevitore, verificare che le batterie siano inserite correttamente e che non siano scariche.
3. Ciò può essere dovuto anche alla vicinanza di prodotti simili che funzionano con un telecomando e che, se utilizzano la stessa frequenza, potrebbero causare interferenze.
4. Se le pile del telecomando sono scariche, sostituirle per poter continuare a utilizzare il telecomando normalmente.
5. Rimuovere le pile dal telecomando se non si ha intenzione di utilizzarlo per un lungo periodo di tempo.
6. Assicurarsi che il cavo di messa a terra dell'apparecchio sia ben collegata.
7. Quando si posiziona il ventilatore, assicurarsi che i cavi non siano schiacciati. In tal caso, potrebbe verificarsi un cortocircuito.

Promemoria:

- Il ricevitore deve essere ben installato nel supporto di montaggio del ventilatore.
- Rimuovere le batterie dal telecomando se non si ha intenzione di utilizzarlo per un lungo periodo di tempo.
- L'interruttore di isolamento deve essere connesso.
- Se va via la luce (ad esempio a causa di un blackout), la luce si spegne. Quando la corrente viene ripristinata, la luce si riaccende.

Funzioni di protezione del ricevitore

- Il motore DC è dotato di un meccanismo di sicurezza contro l'ostruzione delle pale o del motore durante il funzionamento.
- Durante il funzionamento: Se qualche oggetto dovesse ostruire le pale o il motore del ventilatore, il motore cercherà di continuare il suo funzionamento per 30 secondi dopodiché smetterà di funzionare. Rimuovere gli ostacoli e riavviare il motore. Per riavviarlo: Spegnerne il ventilatore dal telecomando e riaccenderlo.
- Il dispositivo limiterà la corrente massima di uscita dal ricevitore se la carica del ventilatore aumenta in modo inusuale.

ITALIANO

Raccomandazioni

- Se il ventilatore funziona automaticamente alla prima accensione dopo l'installazione, ha memorizzato la precedente impostazione di fabbrica.
- Se il ventilatore o la luce non funzionano, riavviare il ventilatore. A tal fine, spegnere l'apparecchio per almeno 5 secondi e riaccenderlo.
- Non è possibile controllare più di un ventilatore nella stessa stanza se condividono la stessa alimentazione. Se si desidera controllare separatamente più di un ventilatore nella stessa stanza, è necessario utilizzare alimentatori indipendenti.
- Quando sia accende il ventilatore e inizia a girare in una delle due direzioni (oraria o antioraria), si ferma e cambia direzione diverse volte. È normale. Il ventilatore impiegherà un po' di tempo per eseguire la funzione selezionata e per avviarsi regolarmente.
- Riconnettere la rete elettrica dal quadro elettrico dell'abitazione.
- Rimuovere il coperchio delle pile del telecomando, inserire le pile e collocare di nuovo il coperchio.

Nota:

- Il telecomando funziona con due pile AAA da 1,5 V.
- Se il ventilatore non viene utilizzato per un lungo periodo di tempo, conservare il telecomando in un luogo fresco e asciutto e non esposto al calore. Estrarre pure le pile.

5. PULIZIA E MANUTENZIONE

- Pulire periodicamente il ventilatore.
- Per pulirlo, utilizzare solo una spazzola morbida o un panno privo di pelucchi per evitare di graffiare la superficie del ventilatore.
- I detersivi abrasivi non sono necessari e vanno evitati per non danneggiare la finitura.

AVVERTENZA: non usare solventi per pulire il ventilatore. Potrebbero causare una scossa elettrica.

SUGGERIMENTO: verificare periodicamente che le pale siano fissate in modo sicuro al motore con le viti.

6. RISOLUZIONE DEI PROBLEMI

- Si noti che non tutti i ventilatori da soffitto sono uguali (nemmeno quelli dello stesso modello), alcuni si muovono più di altri.
- Il fatto che il ventilatore si muova di un paio di centimetri non significa che cadrà.
- Anche se tutte le pale sono zavorrate e raggruppate per peso, è impossibile evitare completamente le oscillazioni. Non è un problema. I ventilatori a soffitto tendono a muoversi durante il funzionamento.

Per ridurre l'oscillazione, provare quanto segue:

1. Verificare che tutte le viti di supporto delle pale siano ben strette e fissate in modo sicuro.
2. L'ondeggiare del ventilatore può essere causa del dislivello delle pale. Per verificare il livello di stabilità, misurare la distanza tra ogni estremità delle pale e il soffitto. Se le misure sono irregolari:
 - Assicurare che le viti di fissaggio delle pale non siano troppo strette né allentate, dato che entrambe le opzioni possono provocare l'ondeggiamento delle pale.
 - Anche una pala deformata può causare ondeggiamento. Verificare lo stato della pala collocandola su di una superficie piatta.
3. La regolazione della pala si può verificare con una semplice regola. Collocare il righello in posizione verticale contro il soffitto e allinearla con il bordo esterno della pala. Confrontare la distanza tra il bordo di una delle pale con il resto. Girare le pale per verificare ognuna di esse.
 - Se una delle pale non risultasse allineata, può essere che si sia deformata, storta o che le viti siano troppo strette o allentate.

7. SPECIFICHE TECNICHE

Codice prodotto: 08624

Prodotto: EnergySilence Aero 3600 Invisible Natural Style

Tensione: 220-240 V

Frequenza: 50/60 Hz

Potenza: 25W

Pila per il telecomando (x2 AAA)

Lampadina compatibile (non compresa): x3 E27 (massimo 36W)

Descrizione	Simbolo	Valore	Unità
Portata massima del ventilatore	F	94,96	m ³ /min
Potenza utilizzata dal ventilatore	P	24,73	W
Valore operativo	SV	3,84	(m ³ /min)/W
Consumo di energia in modalità Standby	P _{SB}	0,49	W
Livello di potenza sonora del ventilatore	L _{WA}	43,6	dB (A)
Velocità massima dell'aria	C	2,794	m/sec
Standard di misurazione del valore del servizio	IEC 60789:2019		
Informazioni di contatto	Cecotec Innovaciones SL. Av. Reyes Católicos, 60, 46910, Alfafar (Valencia)		

Il consumo energetico in modalità Standby è di 0,49 W secondo le linee guida della norma EN 50564:2011 e le normative europee 1275/2008/CE e 801/2013/CE. A tal fine, l'apparecchio si collega alla rete elettrica senza svolgere alcuna funzione, in attesa che si attivi la modalità Standby.

Le specifiche tecniche possono cambiare senza previa notifica per migliorare la qualità del prodotto.

Fabbricato in Cina | Progettato in Spagna

8. RICICLAGGIO DI APPARECCHIATURE ELETTRICHE ED ELETTRONICHE



Questo simbolo indica che, in conformità con le normative vigenti, il prodotto e/o le pile/batterie devono essere smaltiti separatamente dai rifiuti domestici. Quando questo prodotto raggiunge la fine della sua vita utile, è necessario rimuovere le pile/batterie/accumulatori e portarlo in un punto di raccolta designato dalle autorità locali.

Per informazioni dettagliate su come smaltire correttamente le apparecchiature elettriche ed elettroniche e/o le pile/batterie, il consumatore dovrà contattare le autorità locali.

Il rispetto di queste linee guida aiuterà a proteggere l'ambiente.

9. GARANZIA E SUPPORTO TECNICO

Cecotec sarà responsabile nei confronti dell'utente finale o del consumatore per qualsiasi difetto di conformità esistente al momento della consegna del prodotto nei termini, condizioni e scadenze stabilite dalla normativa vigente.

Si raccomanda che le riparazioni siano effettuate da personale specializzato.

Se si riscontra un problema con il prodotto o in caso di dubbi, si prega di contattare il Servizio di Assistenza Tecnica ufficiale di Cecotec al numero +34 96 321 07 28.

10. COPYRIGHT

I diritti di proprietà intellettuale dei testi di questo manuale appartengono a CECOTEC INNOVACIONES, S.L. Tutti i diritti riservati. Il contenuto di questa pubblicazione non può essere, in tutto o in parte, riprodotto, archiviato in un sistema di recupero, trasmesso o distribuito con qualsiasi mezzo (elettronico, meccanico, fotocopia, registrazione o simile) senza la previa autorizzazione di CECOTEC INNOVACIONES, S.L.

1. PEÇAS E COMPONENTES

Fig. 1

1. Suporte de montagem
2. Bola de suspensão
3. Haste central
4. Cobertura
5. Parafuso do embelezador
6. Pino
7. Forquilha do pino
8. Tampa de acoplamento
9. Motor da ventoinha
10. Suporte do candeeiro
11. Abajur
12. Controlo remoto
13. Recetor do controlo remoto

NOTA:

Os gráficos deste manual são representações esquemáticas e podem não corresponder exatamente ao produto.

2. ANTES DE USAR

- Este aparelho é acondicionado em embalagens concebidas para o proteger durante o transporte. Retire o aparelho da sua caixa e remova todo o material de embalagem. Pode manter a caixa original e outras embalagens num local seguro para evitar danos no aparelho, caso necessite de o transportar no futuro. Se desejar descartar a embalagem original, certifique-se de reciclar todos os itens corretamente.
- Certifique-se de que todas as peças e componentes estejam incluídos e em bom estado. Se algum deles faltar ou não estiver em boas condições, contactar imediatamente o Serviço de Assistência Técnica oficial da Cecotec.

Conteúdo da caixa

- Ventoinha
- Controlo remoto
- Kit de montagem
- Pilha AAA (x2)
- Manual de instruções

3. MONTAGEM

Legenda da figura 2:

1. Parafuso para madeira
2. Suporte da montagem

Legenda da figura 3:

1. Parafuso de expansão
 2. Gancho para parafusos de expansão
 3. Esquema de perfuração do gancho do parafuso de expansão
- Teto de madeira: Fixe firmemente o suporte de montagem à viga de madeira do teto com um parafuso para madeira. Fig. 2
 - Teto de obra: Pode ampliar os orifícios do suporte de montagem com uma broca média de 8 mm. Utilize os parafusos de expansão M6 para fixar o suporte de montagem na parte lateral do gancho. A distância entre o gancho e o suporte de montagem deve ser entre 8 e 10 mm. A instalação do gancho não deve interferir com o suporte de montagem e não deve afetar o posicionamento do recetor. Fig. 3

Instalação do cordão de segurança

1. Desaperte o parafuso do cabo de segurança, coloque o anel do cabo no parafuso do gancho e aperte o cabo. Por fim, volte a apertar o parafuso. Fig. 4
2. Ligue o cabo de acordo com as instruções de cablagem no diagrama de cablagem. Fig. 5

Legenda da figura 5:

L: linha

N: neutro

 : Fio a terra

3. Abra a caixa da ventoinha de teto com cuidado, saque todas as peças e coloque-as sobre um pano ou uma superfície macia para evitar danos. Não vire a carcaça do motor para o lado, pode ficar danificada. Antes de iniciar a montagem, verifique se não faltam peças.

Advertência: Para evitar choques elétricos, todas as operações elétricas só devem ser efetuadas depois de desligar a alimentação, retirando os fusíveis ou desligando o disjuntor.

Instalação do suporte de montagem

Se for instalar a ventoinha de teto a uma viga de madeira, os parafusos autorroscantes deveriam ser suficientes para suportar o peso. Fig. 6

4. Aparafuse o suporte de montagem ao teto e certifique-se de que todas as conexões estão

PORTUGUÊS

bem fixas para evitar que a ventoinha se caia. Desaperte os parafusos da canopla do suporte de montagem.

Aviso: os parafusos autorroscantes só são compatíveis com tetos de madeira. Em caso de realizar a instalação em tetos de obra ou vigas, utilize um berbequim para fazer os buracos e tacos ou parafusos de expansão (não incluídos).

5. Desaperte os parafusos da bola de suspensão até que a bola deslize cuidadosamente para baixo pela haste central. Retire o pino da haste central. Fig. 7

Legenda da figura 7:

1. Bola de suspensão
 2. Pino
 3. Parafuso
6. Retire o pino e a forquilha da haste central. Deslize a haste central através da cobertura e da tampa do acoplamento. Fig. 8
 7. Desaperte os parafusos do suporte da haste central e depois coloque-a haste central no suporte. Passe os cabos da ventoinha e o cabo de toma de terra pela haste central. Alinhe os orifícios da forquilha da haste central com os orifícios do suporte. Certifique-se de introduzir a parte reta da forquilha do pino pelo buraco do extremo do pino e pressionar até que a parte ondulada encaixe na sua posição. Aperte os parafusos novamente.

Advertência: É muito importante verificar que o suporte da haste central está bem instalado e que os parafusos estão apertados de forma segura.

Se o pino, a forquilha ou os parafusos não estiverem corretamente posicionados, a ventoinha pode cair.

8. Pendure a ventoinha no suporte de montagem. Fig. 10
9. Fixe o suporte da lâmpada ao motor com 3 parafusos e, em seguida, fixe a tampa com 4 parafusos. Fig. 11

Nota: Quando a instalação estiver concluída, verifique todas as peças.

Importante: Antes de colocar a lâmpada, certifique-se de que a ventoinha não está ligada à rede elétrica.

10. Ligações: ligue a fonte de alimentação principal (casa) ao bloco de terminais situado no suporte suspenso. Ligue o recetor ao suporte de suspensão com o lado plano para cima. Fig. 12
- Insira o conetor 3P do suporte na tomada AC POWER INPUT do recetor.

- Insira o conector de luz 2P do conjunto do motor da ventoinha na tomada LUZ 2P no recetor.
 - Insira o conector de luz 3P do conjunto do motor da ventoinha na tomada 3P MOTOR no recetor.
 - Ligue os conectores 1P amarelos/verdes do conjunto do motor da ventoinha e do suporte de suspensão.
11. Monte o embelezador como se indica anteriormente. Fig. 13

4. FUNCIONAMENTO

Fig. 14:

1. Botão Ligar/Desligar (utilizado para ligar o controlo remoto)
 2. Modo Inverno
 3. Desligar Modo Brisa natural
 4. Botão Luz
 5. Modo Verão
 6. Modo Brisa natural
 7. Velocidade
 8. Temporizador
- Utilize os botões de velocidade para seleccionar o nível de potência do ar.
 - Utilize os botões do temporizador para seleccionar o tempo de funcionamento do aparelho. O aparelho desligará quando o tempo seleccionado tiver decorrido.
 - Prima o botão Luz, para acender e desligar a luz.

Função Inverno

Prima o botão (2) para ativar a função inverno. O aparelho irá fazer circular o ar de baixo para cima, trazendo o ar frio para o topo da sala.

Função Verão

Prima o botão (5) para ativar a função verão. O aparelho irá fazer circular o ar de cima para baixo, trazendo o ar fresco para a parte inferior da sala.

Brisa natural

Ative este modo premindo o botão (6). O aparelho irá variar progressivamente o nível de potência em ciclos, proporcionando uma sensação de ar fresco.

Emparelhar o controlo remoto com o recetor

Para utilizar o controlo remoto, volte a ligar a fonte de alimentação do painel elétrico da casa.

PORTUGUÊS

1. Prima o botão Ligar/Desligar durante 5 segundos e, em seguida, ouvirá um sinal sonoro, o que significa que o emparelhamento foi concluído com êxito e que pode utilizar o controlo remoto normalmente.

AVISO: Não se esqueça de premir o botão Ligar/Desligar durante 30 segundos antes de ligar o controlo remoto, caso contrário não será possível ligá-lo.

2. Se notar que o transmissor não controla o recetor, verifique se as pilhas estão corretamente colocadas e se não estão descarregadas.
3. Isto também pode dever-se à proximidade de produtos semelhantes que também funcionam com um controlo remoto, os quais, se utilizarem a mesma frequência, podem causar interferências.
4. Se as pilhas do controlo remoto estiverem gastas, substitua-as para poder continuar a utilizá-lo normalmente.
5. Retire as pilhas do controlo remoto se não o for utilizar durante um longo período de tempo.
6. Certifique-se de que o fio de terra está corretamente ligado.
7. Ao posicionar a ventoinha, certifique-se de que não há fios entalados. Se isso acontecer, pode ocorrer um curto-circuito.

Aviso:

- Note-se que o recetor deve ser instalado de forma segura no suporte de montagem da ventoinha.
- Retire as pilhas do controlo remoto se não o for utilizar durante um longo período de tempo.
- O interruptor de isolamento deve estar conectado.
- Se a eletricidade for cortada (por exemplo, devido a um apagão), a luz apagar-se-á. Quando a energia for restabelecida, a luz acender-se-á novamente.

Funções de proteção do recetor

- O motor DC tem integrado um mecanismo de segurança contra a obstrução das pás ou do motor durante o funcionamento.
- Durante o funcionamento: Se algum objeto obstruir as pás ou o motor, este continuará a funcionar durante 30 segundos e depois deixará de funcionar. Retire os obstáculos e voltar a ligar o motor. Para o reiniciar: Desligue a ventoinha a partir do controlo remoto e volte a ligá-la.
- O dispositivo limitará a corrente máxima de saída desde o recetor se a carga da ventoinha aumentar de maneira fora do normal.

Recomendações

- Se a ventoinha funcionar automaticamente quando a ligar pela primeira vez após a instalação, é porque memorizou a definição de fábrica anterior.
- Se a ventoinha ou a luz não funcionarem, reinicie a ventoinha. Para o fazer, desligue-a durante pelo menos 5 segundos e volte a ligá-la.
- Não é possível controlar mais do que uma ventoinha na mesma divisão se estes partilharem a mesma fonte de alimentação. Se pretender controlar separadamente mais do que uma ventoinha na mesma divisão, tem de utilizar fontes de alimentação separadas.
- Quando a ventoinha for ligada e começará a funcionar em qualquer direção (sentido horário ou anti-horário), parará e mudará de direção várias vezes. Isto é normal. A ventoinha demora algum tempo a executar a função selecionada e a arrancar regularmente.
- Volte a conectar a corrente elétrica desde o quadro elétrico da casa.
- Retire a tampa das pilhas do controlo remoto, insira as pilhas e coloque a tampa outra vez.

Nota:

- O controlo remoto funciona com 2 pilhas de tipo AAA de 1,5 V.
- Se a ventoinha não for utilizada durante um longo período de tempo, guarde o controlo num local seco onde não fique exposto a temperaturas elevadas. Retire também a pilha.

5. LIMPEZA E MANUTENÇÃO

- Limpe a ventoinha de forma periódica.
- Para limpar, utilize apenas uma escova macia ou um pano que não largue fibras para evitar riscar o acabamento.
- Os produtos de limpeza abrasivos não são necessários e devem ser evitados para não danificar o acabamento.

AVISO: não utilize solventes para limpar a ventoinha. Se o fizer, pode provocar um choque elétrico.

RECOMENDAÇÃO: verifique periodicamente que as pás estejam fixas de forma segura ao motor com os parafusos.

6. RESOLUÇÃO DE PROBLEMAS

- Note-se que nem todas as ventoinhas de teto são iguais (nem mesmo as que são do mesmo modelo), algumas movem-se mais do que outras.
- O facto de a ventoinha oscilar alguns centímetros não significa que vá cair.
- Mesmo que todas as pás sejam lastradas e agrupadas por peso, é impossível evitar completamente a oscilação. Isto não é um problema. As ventoinhas de teto têm tendência a oscilar durante o funcionamento.

Para reduzir a oscilação, tente o seguinte:

1. Verifique que todos os parafusos de fixação das pás estejam apertados e fixos de forma segura.
2. O balançar da ventoinha pode ser causado pelo desnível das pás. Para verificar o nível de estabilidade, meça a distância de cada uma das pás ao teto. Se as medidas forem irregulares:
 - Certifique-se de que os parafusos de fixação das pás não estejam demasiado apertados nem demasiado desapertados, já que ambos casos podem causar que as pás vacilem.
 - Uma pá deformada também pode ser causa que vacilem. Verifique o estado das pás sobre uma superfície plana.
3. A medida da pá pode ser verificada com uma simples régua. Coloque a régua na posição vertical contra o teto e alinhe com a ponta de fora da pá. Verifique a distância entre a ponta de uma das pás com o resto. Vá girando as pás para verificar cada uma delas.
 - Se uma das pás não estiver alinhada, é possível que se tenha deformado ou que os parafusos estejam demasiado apertados ou soltos.

7. ESPECIFICAÇÕES TÉCNICAS

Referência: 08624

Produto: EnergySilence Aero 3600 Invisible Natural Style

Tensão: 220-240 V

Frequência: 50/60 Hz

Potência: 25W

Pilha AAA (x2)

Lâmpada compatível (não incluída): x3 E27 (Max. 36 W)

Descrição	Símbolo	Valor	Unidade
Caudal máximo da ventoinha	F	94,96	m ³ /min
Potência utilizada pela ventoinha	P	24,73	W
Valor do serviço	SV	3,84	(m ³ /min)/W
Consumo de energia em modo standby	P _{SB}	0,49	W
Nível de potência sonora da ventoinha	L _{WA}	43,6	dB (A)
Velocidade máxima do ar	C	2,794	m/seg
Padrão de medição do valor do serviço	IEC 60789:2019		
Detalhes de contacto para informação	Cecotec Innovaciones SL. Av. Reyes Católicos, 60, 46910, Alfafar (Valência), Espanha		

O consumo de energia no modo Standby é 0,49 W utilizando as diretrizes da norma EN 50564:2011 e os regulamentos europeus 1275/2008/CE e 801/2013/CE. Para este efeito, o aparelho é ligado à rede sem executar qualquer função, à espera que o modo Standby seja ativado.

As especificações técnicas podem ser alteradas sem notificação prévia para melhorar a qualidade do produto.

Fabricado na China | Desenhado na Espanha

8. RECICLAGEM DE PRODUTOS ELÉTRICOS E ELETRÔNICOS



Este símbolo indica que, de acordo com os regulamentos aplicáveis, o produto e/ou bateria deve ser eliminado separadamente do lixo doméstico. Quando este produto atingir o fim da sua vida útil, deverá remover as pilhas/baterias/acumuladores e levá-lo para um ponto de recolha designado pelas autoridades locais.

Para obter informação detalhada acerca da forma mais adequada de eliminar os seus equipamentos elétricos e eletrónicos e/ou as correspondentes baterias, o consumidor deverá contactar com as autoridades locais.

A conformidade com as diretrizes acima referidas ajudará a proteger o ambiente.

9. GARANTIA E SAT

A Cecotec será responsável perante o utilizador final ou consumidor por qualquer falta de conformidade que exista no momento da entrega do produto nos termos, condições e prazos estabelecidos pelos regulamentos aplicáveis.

Recomenda-se que as reparações sejam efetuadas por pessoal qualificado.

Se detectar um incidente com o produto ou tiver alguma dúvida, contacte o Serviço de Assistência Técnica oficial da Cecotec através do número +34 96 321 07 28.

10. COPYRIGHT

Os direitos de propriedade intelectual dos textos deste manual pertencem à CECOTEC INNOVACIONES, S.L. Todos os direitos reservados. O conteúdo desta publicação não pode, no todo ou em parte, ser reproduzido, armazenado num sistema de recuperação, transmitido ou distribuído por qualquer meio (eletrónico, mecânico, fotocópia, gravação ou similar) sem a autorização prévia da CECOTEC INNOVACIONES, S.L.

1. ONDERDELEN EN COMPONENTEN

Legende figuur 1:

1. Montage-ondersteuning
2. Ophangkogel
3. Centrale stang
4. Rozet
5. Schroef van de rozet
6. Pin
7. Gaffelpen
8. Afdekking koppeling
9. Ventilator motor
10. Lamphouder
11. Lamp bedekking
12. Afstandsbediening
13. Ontvanger van de afstandsbediening

OPMERKING:

De figuren in deze handleiding zijn schematische weergaven en komen mogelijk niet overeen met die van het product.

2. VÓÓR U HET APPARAAT GEBRUIKT

- Dit apparaat heeft een verpakking die ontworpen is om het tijdens het transport te beschermen. Haal het apparaat uit de doos en verwijder al het verpakkingsmateriaal. U kunt de originele doos en andere verpakking op een veilige plaats bewaren om beschadiging van het apparaat te voorkomen als u het in de toekomst moet vervoeren. Als u de verpakking toch weggooit, zorg er dan voor een correcte recyclage.
- Controleer of alle onderdelen en componenten aanwezig en in goede staat zijn. Als een van deze ontbreekt of niet in goede staat is, neem dan onmiddellijk contact op met de Technische Dienst van Cecotec.

Inhoud van de doos

- Torenventilator
- Afstandsbediening
- Installatie-set
- Batterij voor afstandsbediening (x2 AAA)
- Handleiding

3. MONTAGE

Legende figuur 2:

1. Hardhoutschroef
2. Montagebeugel

Legende figuur 3:

1. Keilbout
2. Haak van keilbout
3. Boor schema

- Houten plafond: Bevestig de montagebeugel stevig aan de houten plafondbalk met een = houtschroef . Fig. 2
- Betonnen plafond: U kunt de gaten in de montagebeugel vergroten met een boor van gemiddeld 8 mm. Gebruik de M6 expansiebouten om de montagebeugel aan de zijkant van de schroefhaak te bevestigen. De afstand tussen de schroefhaak en de montagebeugel moet tussen 8 en 10 mm zijn. De installatie van de schroefhaak mag niet interfereren met de montagebeugel en mag de positionering van de ontvanger niet beïnvloeden. Fig. 3

Installatie van het veiligheidskoord

1. Draai de schroef van de veiligheidskabel los, plaats de kabelring op de schroefhaak en draai de kabel vast. Draai ten slotte de schroef weer vast. Fig. 4
2. Sluit de kabel aan volgens de bedradingsinstructies in Fig. 5.

Legende figuur 5:

L: Lijn

N: Neutraal

 : Aarding

3. Pak de plafondventilator voorzichtig uit, verwijder alle onderdelen en componenten en leg hem op een doek of zacht oppervlak om beschadiging te voorkomen. Leg de motorbehuizing niet op zijn kant, want dan kan hij beschadigd raken. Controleer voordat u met de installatie begint of er geen onderdelen ontbreken.

Waarschuwing: Om elektrische schokken te voorkomen, mogen alle elektrische handelingen alleen worden uitgevoerd nadat de stroom is uitgeschakeld door de zekeringen te verwijderen of de stroomonderbreker uit te schakelen.

Installatie van de montage-ondersteuning

Als u de plafondventilator op een houten balk installeert, moeten de 4 zelftappende schroeven voldoende zijn om het gewicht te ondersteunen. Fig. 6

4. Schroef de montage-ondersteuning aan het plafond en zorg ervoor dat alle aansluitingen goed vastzitten om te voorkomen dat de ventilator valt. Draai de twee schroeven van de rozet van de montage-ondersteuning los.

Opmerking: De zelftappende schroeven zijn alleen geschikt voor houten plafonds. Als u de ventilator aan een plafond of draagbalk installeert, gebruik dan een boormachine om gaten te boren en pluggen of schroeven (niet meegeleverd) in te draaien.

5. Draai de bouten van de ophangkogel los totdat de kogel langs de centrale stang glijdt. Verwijder de gaffelpen uit de middelste stang. Fig. 7

Legende figuur 7:

1. Ophangkogel
 2. Pin
 3. Schroef
6. Verwijder de splitpen en gaffelpen van de middelste stang. Schuif de middelste stang door de rozet en de afdekking van de koppeling. Fig. 8
 7. Draai de schroeven van de beugel van de middelste stang los en plaats de middelste stang in de beugel. Leid de draden van de ventilator en de aardingskabel door de middelste stang zoals getoond in Figuur 9. Lijn de gaten voor de splitpen van de middelste stang uit met de gaten in de beugel. Zorg ervoor dat u het rechte deel van de gaffelpen door het gat in het uiteinde van de splitpen steekt en druk erop totdat het gekrompen deel vastklikt. Draai ten slotte de schroeven weer vast.

Waarschuwing: Het is heel belangrijk dat de pin van de middelste stang correct is geïnstalleerd en dat de schroeven stevig zijn aangedraaid.

Als de pin, de gaffelpen of de schroeven niet correct zijn geplaatst, kan de ventilator naar beneden vallen.

8. Hang de ventilator aan de montagebeugel. Fig. 10
9. Bevestig de lamphouder aan de motor met 3 schroeven en bevestig vervolgens het deksel met 4 schroeven. Fig. 11

OPMERKING: Controleer na de installatie alle onderdelen.

Belangrijk: Zorg ervoor dat de ventilator niet is aangesloten op het lichtnet voordat u de lamp installeert.

10. Aansluitingen: sluit de hoofdvoeding (huis) aan op het aansluitblok op de beugel. Steek de

NEDERLANDS

ontvanger in de beugel met de platte kant naar boven. Fig. 12

- Steek de 3P connector van de beugel in de AC POWER INPUT aansluiting van de ontvanger.
 - Steek de 2P lichtconnector van de ventilatormotor in de 2P LIGHT aansluiting op de ontvanger.
 - Steek de 3P connector van de ventilatormotor in de 3P MOTOR aansluiting van de ontvanger.
 - Verbind de geel/groene 1P-connectoren van de ventilatormotor en de ophangbeugel.
11. Monteer de rozet zoals hierboven getoond. Fig. 13

4. WERKING

Legende figuur 14:

1. Aan/uit knop (gebruikt om de controller aan de ventilator te koppelen)
 2. Knop voor rotatie (rechtsom)
 3. Knop om de natuurlijke briesmodus uit te schakelen
 4. Licht knop
 5. Knop voor rotatie (linksom)
 6. Knop om de natuurlijke briesmodus in te schakelen
 7. Snelheidsknoppen
 8. Timer knoppen
- Gebruik de snelheid knoppen om het luchtvermogen te kiezen.
 - Gebruik de timer knoppen om de werkingsduur van de ventilator te selecteren. De ventilator wordt uitgeschakeld wanneer de geselecteerde tijd is verstreken.
 - Druk op de lichtknop om de lamp in en uit te schakelen.

Winterfunctie

Druk op knop 2 om de winterfunctie te activeren. De ventilator circuleert de lucht van beneden naar boven en brengt de koude lucht naar boven.

Zomerfunctie

Druk op knop 5 om de zomerfunctie te activeren. De ventilator circuleert de lucht van boven naar beneden en brengt de koele lucht naar het onderste deel van de kamer.

Natuurlijk briesje

Activeer deze modus door op knop 6 te drukken. De ventilator zal het vermogensniveau in cycli progressief variëren, waardoor een gevoel van frisse lucht ontstaat.

De afstandsbediening koppelen aan de ontvanger

Om de afstandsbediening te bedienen, sluit u de netvoeding weer aan op het elektrische

paneel in het huis.

1. Houd de aan/uit-knop 5 seconden ingedrukt en u hoort een pieptoon. Dit betekent dat het koppelen is voltooid en dat u de afstandsbediening normaal kunt gebruiken.

Opmerking: Zorg ervoor dat u de aan/uit-knop 30 seconden ingedrukt houdt voordat u de afstandsbediening koppelt, anders kunt u de afstandsbediening niet koppelen.

2. Als u merkt dat de zender de ontvanger niet bedient, controleer dan of de batterijen goed zijn geplaatst en of ze niet leeg zijn.
3. Dit kan ook komen door de nabijheid van soortgelijke producten die ook met een afstandsbediening werken en die, als ze dezelfde frequentie gebruiken, interferentie kunnen veroorzaken.
4. Als de batterijen in de afstandsbediening leeg zijn, vervangt u ze zodat u de afstandsbediening normaal kunt blijven gebruiken.
5. Verwijder de batterijen uit de afstandsbediening als u deze langere tijd niet gaat gebruiken.
6. Zorg ervoor dat de aardingsdraad goed is aangesloten.
7. Zorg er bij het plaatsen van de ventilator voor dat er geen draden bekneld raken. Als dit gebeurt, kan er kortsluiting ontstaan.

Herinneringen:

- Merk op dat de ontvanger stevig moet worden geïnstalleerd op de montagebeugel van de ventilator.
- Verwijder de batterijen uit de afstandsbediening als u deze langere tijd niet gaat gebruiken.
- De isolatieschakelaar moet ingeschakeld zijn.
- Als de stroom uitvalt (bijvoorbeeld door een stroomstoring), gaat het licht uit. Wanneer de stroom is hersteld, gaat het lampje weer branden.

Functies voor ontvanger beveiliging

- De DC motor heeft een geïntegreerd veiligheidsmechanisme tegen verstopping van de ventilatorbladen of de motor tijdens het gebruik.
- Tijdens de werking: Als een voorwerp de ventilatorbladen of de motor blokkeert, zal de motor 30 seconden proberen te draaien en vervolgens stoppen. Verwijder obstakels en start de motor opnieuw. Om het opnieuw te starten: Schakel de ventilator uit met de afstandsbediening en vervolgens weer aan.
- Het apparaat zal de maximale uitgangsstroom van de ontvanger beperken als de belasting van de ventilator ongewoon toeneemt.

Aanbevelingen

- Als u ventilator automatisch draait wanneer u hem na installatie voor het eerst inschakelt, heeft hij de vorige fabrieksinstelling onthouden.

NEDERLANDS

- Reset de ventilator als de ventilator of het lampje niet werkt. Schakel het apparaat hiervoor minstens 5 seconden uit en vervolgens weer in.
- Het is niet mogelijk om meer dan één ventilator in dezelfde kamer te bedienen als ze dezelfde stroombron delen. Als u meer dan één ventilator in dezelfde kamer afzonderlijk wilt bedienen, moet u aparte stroombronnen gebruiken.
- Wanneer de ventilator wordt ingeschakeld en begint te draaien in een van beide richtingen (met de klok mee of tegen de klok in), zal hij stoppen en verschillende keren van richting veranderen. Dit is normaal. De ventilator heeft enige tijd nodig om de geselecteerde functie uit te voeren en regelmatig op te starten.
- Sluit de netvoeding weer aan op het elektrische paneel in het huis.
- Verwijder het batterijklepje van de afstandsbediening, plaats de batterijen en plaats het klepje terug.

OPMERKING:

- De afstandsbediening wordt gevoed door twee AAA 1,5 V batterijen.
- Als de ventilator gedurende langere tijd niet wordt gebruikt, bewaar de afstandsbediening dan op een droge plaats waar hij niet wordt blootgesteld aan hoge temperaturen. Verwijder ook de batterijen.

5. SCHOONMAAK EN ONDERHOUD

- Reinig de ventilator regelmatig.
- Gebruik bij het schoonmaken alleen een zachte borstel of pluïsvrije doek om krassen op de afwerking te voorkomen.
- Schurende schoonmaakmiddelen zijn niet nodig en moeten worden vermeden om de afwerking niet te beschadigen.

WAARSCHUWING: Gebruik geen oplosmiddelen om de ventilator schoon te maken. Dit kan leiden tot een risico op elektrische schokken.

AANBEVELING: Controleer regelmatig of de bladen goed vastzitten op de motor met de schroeven.

6. PROBLEEMOPLOSSING

- Merk op dat niet alle plafondventilatoren hetzelfde zijn (zelfs niet die van hetzelfde model), sommige bewegen meer dan andere.
- Het feit dat de ventilator een paar centimeter beweegt, betekent niet dat hij omvalt.
- Zelfs als alle bladen in balans zijn gebracht en gegroepeerd op gewicht, is het onmogelijk om wiebelen volledig te vermijden. Dit is geen probleem. Plafondventilatoren hebben de neiging om te bewegen tijdens het gebruik.

Probeer het volgende om wiebelen te verminderen:

1. Controleer of alle fixatieschroeven van de bladen zijn aangedraaid en goed vastzitten.
2. Wiebelen van de ventilator kan worden veroorzaakt door de oneffenheid van de ventilatorbladen. Om het niveau van stabiliteit te controleren, meet u de afstand tussen elke bladpunt en het dak. Als de metingen onregelmatig zijn:
 - Zorg ervoor dat de fixatieschroeven van de ventilatorbladen niet te strak of te los zitten, omdat beide kunnen leiden tot het schommelen van de ventilatorbladen.
 - Een misvormd blad kan ook schommelingen veroorzaken. Controleer de staat van het ventilatorblad door het op een vlakke ondergrond te plaatsen.
3. De afstelling van het ventilatorblad kan met een eenvoudige liniaal worden gecontroleerd. Plaats de liniaal rechtop tegen het dak en lijn hem uit met de buitenrand van het ventilatorblad. Vergelijk de afstand tussen de rand van een van de bladen met de rest. Draai de ventilatorbladen om ze allemaal te controleren.
 - Als een van de bladen niet is uitgelijnd, kan het zijn dat deze is vervormd, verdraaid of dat de schroeven te strak of te los zitten.

7. TECHNISCHE SPECIFICATIES

Productreferentie: 08624

Product: EnergySilence Aero 3600 Invisible Natural Style

Voltage: 220-240 V

Frequentie: 50/60 Hz

Vermogen: 25W

Batterij voor afstandsbediening (x2 AAA)

Compatibele lamp (niet meegeleverd): x3 E27 (Max. 36W)

Beschrijving	Symbool	Waarde	Eenheid
Maximaal ventilatordebiet	F	94,96	m ³ /min
Door de ventilator gebruikt vermogen	P	24,73	W
Waarde van de dienst	SV	3,84	(m ³ /min)/W
Stroomverbruik in stand-by	P _{SB}	0,49	W
Geluidsvermogensniveau ventilator	L _{WA}	43,6	dB (A)
Maximale windsnelheid	C	2,794	m/sec
Norm voor het meten van de waarde van de dienst	IEC 60789:2019		
Contactgegevens voor informatie	Cecotec Innovaciones SL. Av. Reyes Católicos, 60 – 46910, Alfafar (Spanje)		

Het stroomverbruik in stand-bymodus is 0,49 W volgens de richtlijnen van EN 50564:2011 en de Europese verordeningen 1275/2008/EC en 801/2013/EC. Hiervoor wordt het apparaat aangesloten op het lichtnet zonder enige functie uit te voeren, wachtend tot de stand-by modus wordt geactiveerd.

Technische specificaties kunnen zonder voorafgaande kennisgeving worden gewijzigd om de productkwaliteit te verbeteren.

Gemaakt in China / Ontworpen in Spanje

8. RECYCLING VAN ELEKTRISCHE EN ELEKTRONISCHE APPARATUUR



Dit symbool geeft aan dat, volgens de geldende voorschriften, het product en/of de batterij gescheiden van het huisvuil moeten worden afgevoerd. Wanneer dit product het einde van zijn levensduur bereikt, dient u de batterijen/accumulatoren te verwijderen en het naar een door de plaatselijke autoriteiten aangewezen inzamelpunt te brengen.

Voor gedetailleerde informatie over hoe elektrische en elektronische apparatuur en/of batterijen op de juiste manier kunnen worden weggegooid, moeten consumenten contact opnemen met hun plaatselijke autoriteiten.

Naleving van de bovenstaande richtlijnen helpt het milieu te beschermen.

9. GARANTIE EN TECHNISCHE ONDERSTEUNING

Cecotec is aansprakelijk tegenover de eindgebruiker of consument voor elk gebrek aan overeenstemming dat bestaat op het ogenblik van de levering van het product onder de voorwaarden, bepalingen en termijnen die zijn vastgelegd in de toepasselijke regelgeving.

Het wordt aanbevolen reparaties te laten uitvoeren door gekwalificeerd personeel.

Als u ooit een incident met het product ontdekt of vragen heeft, neem dan contact op met de officiële Technische Assistentie van Cecotec via het telefoonnummer +34 96 321 07 28.

10. COPYRIGHT

De intellectuele eigendomsrechten op de teksten in deze handleiding behoren toe aan CECOTEC INNOVACIONES, S.L. Alle rechten voorbehouden. De inhoud van deze publicatie mag niet, geheel of gedeeltelijk, worden verveelvoudigd, opgeslagen in een geautomatiseerd gegevensbestand, doorgegeven of verspreid op welke wijze dan ook (elektronisch, mechanisch, door fotokopieën, opnamen en dergelijke) zonder voorafgaande toestemming van CECOTEC INNOVACIONES, S.L.

1. CZĘŚCI I KOMPONENTY

Legenda rysunku 1:

1. Wspornik montażowy
2. Układ kuli
3. Pręt centralny
4. Pokrywa
5. Śruby pokrywy
6. Sworzeń
7. Zapinka sworznia
8. Ostona łączenia
9. Silnik wentylatora
10. Wspornik lampy
11. Klosz
12. Pilot zdalnego sterowania
13. Odbiornik pilota zdalnego sterowania

WAŻNE:

Grafika tej instrukcji obsługi jest schematyczna i możliwe, że nie będzie całkowicie zgodna z produktem.

2. PRZED UŻYCIEM

- To urządzenie jest zapakowane w opakowanie zaprojektowane w celu ochrony podczas transportu. Wyjmij urządzenie z pudełka i usuń wszystkie materiały opakowaniowe. Oryginalne pudełko i inne elementy opakowania można przechowywać w bezpiecznym miejscu, aby zapobiec uszkodzeniu urządzenia w przypadku konieczności jego transportu w przyszłości. Jeśli chcesz pozbyć się oryginalnego opakowania, pamiętaj o prawidłowym recyklingu wszystkich jego elementów.
- Upewnij się, że wszystkie części i komponenty są dołączone, i są w dobrym stanie. Jeśli któregośkolwiek z nich brakuje lub nie są w dobrym stanie, należy niezwłocznie skontaktować się z oficjalnym Serwisem Technicznym Cecotec.

Zawartość opakowania

- Wentylator
- Pilot zdalnego sterowania
- Zestaw do montażu
- Baterie do pilota (x2 AAA)
- Ta instrukcja obsługi

3. MONTAŻ

Legenda rysunku 2:

1. Wkręty do drewna
2. Wspornik montażowy

Legenda rysunek 3:

1. Śruba rozporowa
2. Śruba rozporowa hak
3. Schemat wiercenia z śrubą rozporową hak

- Sufit drewniany: Mocno przymocuj wspornik montażowy do drewnianej belki sufitowej używając wkrętów do drewna. Rys. 2
- Sufit murowany: Otwory we wsporniku montażowym można powiększyć za pomocą średniego wiertła 8 mm. Użyj śrub rozporowych M6, aby przymocować wspornik montażowy obok kołka rozporowego haka. Odległość między kołkiem rozporowym hakiem a wspornikiem montażowym musi wynosić od 8 do 10 mm. Instalacja kołka rozporowego haka nie może blokować wspornika montażowego i nie może wpływać na pozycjonowanie odbiornika. Rys. 3


Instalacja linki bezpieczeństwa

1. Połóż śrubę linki bezpieczeństwa, umieść pierścień linki na śrubie hak i napnij linkę. Na koniec należy dokręcić śruby. Rys. 4
2. Podłącz linkę zgodnie z instrukcjami podanymi na schemacie połączeń, jak pokazano na rysunku 5.

Legenda do rysunku 5:

L: Przewód

N: Neutralny

 : Uziemienie

3. Ostrożnie rozpakuj wentylator sufitowy, wyjmij wszystkie części i komponenty i umieść go na ściereczce lub miękkiej powierzchni, aby zapobiec uszkodzeniom. Nie kładź obudowy silnika na boku, może to spowodować uszkodzenie obudowy. Przed rozpoczęciem montażu sprawdź, czy nie brakuje żadnych części.

Uwaga: Aby uniknąć porażenia prądem, wszystkie czynności elektryczne należy wykonywać wyłącznie po odłączeniu zasilania poprzez wyjęcie bezpieczników lub wyłączenie wyłącznika instalacyjnego.

Montaż wspornika montażowego

Jeśli instalujesz wentylator sufitowy na drewnianej belce, 4 wkręty samogwintujące powinny wystarczyć, aby utrzymać ciężar. Rys. 6

4. Przykręć wspornik montażowy do sufitu i upewnij się, że wszystkie połączenia są dobrze zamocowane, aby zapobiec spadnięciu wentylatora. Poluzuj dwie śruby na pokrywie wspornika montażowego.

Uwaga: wkręty samogwintujące są kompatybilne tylko z sufitami drewnianymi. W przypadku montażu wentylatora na suficie lub belce stropowej należy użyć wiertarki do wywiercenia otworów oraz kołków rozporowych lub wkrętów (brak w zestawie).

5. Poluzuj śruby układu kuli, aż kula ześlizgnie się z pręta centralnego. Wyjmij sworzeń z pręta centralnego. Rys. 7

Legenda rysunku 7:

1. Układ kuli
 2. Sworzeń
 3. Śruba
6. Wyjmij sworzeń i zapinkę z pręta centralnego. Przesuń pręt centralny przez pokrywę i ostonę łączenia. Rys. 8
 7. Poluzuj śruby wspornika pręta centralnego, a następnie umieść pręt w jego wsporniku. Przeprowadź przewody wentylatora i przewód uziemienia przez pręt centralny, jak pokazano na rysunku 9. Wyrównaj otwory w sworzniu z zapinką pręta centralnego z otworami we wsporniku. Należy włożyć prostą część zapinki sworznia przez otwór na końcu sworznia i nacisnąć, aż karbowana część zatrześnie się na swoim miejscu. Na koniec należy dokręcić śruby.

Uwaga: Bardzo ważne jest, aby sworzeń wspornika pręta centralnego był prawidłowo zamontowany, a śruby dobrze dokręcone.

Jeśli sworzeń, zapinka lub śruby nie są prawidłowo ustawione, wentylator może spaść.

8. Zawieś wentylator na wsporniku montażowym. Rys. 10
9. Przymocuj wspornik lampy do silnika za pomocą 3 śrub, a następnie przymocuj pokrywę za pomocą 4 śrub. Rys. 11

Ważne: Po zakończeniu instalacji sprawdź wszystkie części.

Ważne: Przed zamontowaniem żarówki należy upewnić się, że wentylator nie jest podłączony do zasilania.

10. Połączenia: podłącz główne zasilanie (domowe) do listwy zaciskowej znajdującej się na wsporniku. Podłącz odbiornik do wspornika płaską stroną do góry. Rys. 12
- Podłącz złącze 3P wspornika do gniazda AC POWER INPUT odbiornika.
 - Podłącz złącze światła 2P z zespołu silnika wentylatora do gniazda światła 2P w odbiorniku.
 - Podłącz złącze 3P silnika wentylatora do gniazda 3P MOTOR odbiornika.
 - Podłącz żółte/zielone złącza 1P zespołu silnika wentylatora i wspornika.
11. Zamontuj pokrywę, jak wskazano wcześniej. Rys. 13

4. FUNKCJONOWANIE

Legenda rysunek 14:

1. Przycisk włączania/wyłączania (służy do parowania pilota z wentylatorem)
 2. Tryb Zima
 3. Przycisk wyłączenia trybu naturalnej bryzy.
 4. Przycisk światła
 5. Tryb Lato
 6. Przycisk włączenia trybu naturalnej bryzy.
 7. Przyciski prędkości
 8. Przycisk programatora czasowego
- Użyj przycisków prędkości, aby wybrać poziom mocy powietrza.
 - Użyj przycisków programatora czasowego, aby wybrać czas pracy wentylatora. Wentylator wyłączy się po upływie wybranego czasu.
 - Naciśnij przycisk światła, aby włączyć lub wyłączyć lampę.

Funkcja Zima

Naciśnij przycisk 2, aby włączyć funkcję zimy. Wentylator będzie rozprawdzał powietrze od dołu do góry, odprowadzając chłodne powietrze do górnej części pomieszczenia.

Funkcja Lato

Naciśnij przycisk 5, aby włączyć funkcję lata. Wentylator będzie rozprawdzał powietrze od góry do dołu, doprowadzając chłodne powietrze do dolnej części pomieszczenia.

Naturalna bryza

Aktywuj ten tryb, naciskając przycisk 6. Wentylator będzie stopniowo zmieniał poziom mocy w cyklach, zapewniając wrażenie świeżego powietrza.

Parowanie pilota zdalnego sterowania z odbiornikiem

Aby uruchomić pilota zdalnego sterowania, należy ponownie podłączyć zasilanie sieciowe z panelu elektrycznego w domu.

1. Naciśnij przycisk włączania/wyłączania przez 5 sekund, a następnie usłyszysz sygnał dźwiękowy, co oznacza, że parowanie zostało pomyślnie zakończone i możesz normalnie korzystać z pilota zdalnego sterowania.

OSTRZEŻENIE: Pamiętaj, aby wcisnąć przycisk włączania/wyłączania przez 30 sekund przed potężeniem pilota zdalnego sterowania, w przeciwnym razie będzie można go potęczyć.

2. Jeśli zauważysz, że pilot nie steruje odbiornikiem, sprawdź, czy baterie są prawidłowo włożone i czy nie są rozładowane.
3. Może to być również spowodowane bliskością podobnych urządzeń, które również działają z pilotem zdalnego sterowania, które, jeśli używają tej samej częstotliwości, mogą powodować zakłócenia.
4. Jeśli baterie w pilocie zdalnego sterowania są rozładowane, należy je wymienić, aby móc normalnie korzystać z pilota.
5. Jeśli pilot nie będzie używany przez dłuższy czas, należy wyjąć z niego baterie.
6. Upewnij się, że przewód uziemiający jest prawidłowo podłączony.
7. Podczas montażu wentylatora upewnij się, że żadne przewody nie są przyciśnięte. W takim przypadku może dojść do zwarcia.

Przypomnienia:

- Należy pamiętać, że odbiornik musi być bezpiecznie zainstalowany na wsporniku montażowym wentylatora.
- Jeśli pilot nie będzie używany przez dłuższy czas, należy wyjąć z niego baterie.
- Przetątnik izolacji musi być włączony.
- Jeśli zasilanie zostanie odcięte (np. z powodu awarii zasilania), światło zgaśnie. Po przywróceniu zasilania kontrolka zaświeci się ponownie.

Funkcje zabezpieczające odbiornik

- Silnik DC ma wbudowany mechanizm zabezpieczający przed zablokowaniem łopatek lub silnika podczas pracy.
- Podczas pracy: Jeśli jakiś obiekt blokuje łopatki lub silnik wentylatora, silnik będzie próbował pracować przez 30 sekund, a następnie wyłączy się. Usuń przeszkodę i ponownie uruchom silnik. Aby go ponownie uruchomić: Wyłącz wentylator za pomocą pilota, a następnie włącz go ponownie.
- Urządzenie ograniczy maksymalny prąd wyjściowy odbiornika, jeśli obciążenie wentylatora nietypowo wzrośnie.

Zalecenia

- Jeśli wentylator uruchomi się automatycznie po pierwszym włączeniu po instalacji, oznacza to, że zapamiętał poprzednie ustawienie fabryczne.
- Jeśli wentylator lub światło nie działają, zresetuj wentylator. W tym celu należy wyłączyć urządzenie na co najmniej 5 sekund, a następnie włączyć je ponownie.
- Nie jest możliwe sterowanie więcej niż jednym wentylatorem w tym samym pomieszczeniu, jeśli korzystają one z tego samego źródła zasilania. Jeśli chcesz oddzielnie sterować więcej niż jednym wentylatorem w tym samym pomieszczeniu, musisz użyć oddzielnych źródeł zasilania.
- Po włączeniu wentylatora i rozpoczęciu obracania się w dowolnym kierunku (zgodnie lub przeciwnie do ruchu wskazówek zegara), zatrzyma się on i kilkakrotnie zmieni kierunek. To normalne. Wentylator będzie potrzebował trochę czasu na włączenie wybranej funkcji i regularne uruchamianie.
- Ponownie podłącz zasilanie sieciowe ze skrzynki elektrycznej w domu.
- Zdejmij pokrywę baterii z pilota, włóż baterie i załóż pokrywę z powrotem.

Ważne:

- Pilot zasilany jest dwiema bateriami AAA 1,5 V.
- Jeśli wentylator nie będzie używany przez dłuższy czas, należy przechowywać pilot w suchym miejscu, w którym nie będzie narażony na działanie wysokich temperatur. Wyjmij także baterie.

5. CZYSZCZENIE I KONSERWACJA

- Okresowo czyścić wentylator.
- Do czyszczenia należy używać wyłącznie miękkiej szczoteczki lub ściereczki niepozostawiającej włókien, aby uniknąć zarysowania powierzchni.
- Ścierne środki czyszczące nie są konieczne i należy ich unikać, aby nie uszkodzić powierzchni.

OSTRZEŻENIE: Do czyszczenia wentylatora nie wolno używać rozpuszczalników. Może to spowodować porażenie prądem.

ZALECENIE: okresowo sprawdzaj, czy topatki są dobrze przymocowane do silnika za pomocą śrub.

6. ROZWIĄZYWANIE PROBLEMÓW

- Należy pamiętać, że nie wszystkie wentylatory sufitowe są takie same (nawet te, które są tego samego modelu), niektóre poruszają się bardziej niż inne.
- Fakt, że wentylator porusza się o kilka centymetrów nie oznacza, że spadnie.
- Nawet jeśli wszystkie łopatki są balastowane i pogrupowane według wagi, niemożliwe jest całkowite uniknięcie kołysania. Nie stanowi to problemu. Wentylatory sufitowe mają tendencję do kołysania się podczas pracy.

Aby zmniejszyć kołysanie, spróbuj wykonać następujące czynności:

1. Sprawdź, czy wszystkie śruby mocujące łopatki są dobrze dokręcone.
2. Huśtanie się wentylatora może być spowodowane niewyrównaniem łopatek. Aby sprawdzić poziom stabilności, zmierz odległość pomiędzy każdym końcem łopatki a sufitem. Jeśli pomiary są nieregularne:
 - Upewnij się, że śruby mocujące łopatki nie są ani zbyt mocno dokręcone, ani zbyt luźne, ponieważ oba te czynniki mogą powodować chwanie się łopatek.
 - Zniekształcona łopatka może również powodować kołysanie. Sprawdź stan łopatki, kładąc ją na płaskiej powierzchni.
3. Ustawienie łopatki można sprawdzić za pomocą zwykłej linijki. Umieść linijkę pionowo przy suficie i wyrównaj ją z zewnętrzną krawędzią łopatki. Porównaj odległość między krawędzią jednej z łopatek a pozostałymi. Obróć łopatki, aby sprawdzić każdą z nich.
- Jeśli jedna z łopatek nie jest wyregulowana, może być zdeformowana, zgięta lub śruby mogą być zbyt mocno dokręcone lub zbyt luźne.

7. SPECYFIKACJA TECHNICZNA

Referencja produktu: 08624

Produkt: EnergySilence Aero 3600 Invisible Natural Style

Napięcie: 220-240 V

Frekwencja: 50/60 Hz

Moc: 25W

Baterie do pilota (x2 AAA)

Żarówka (nie jest dołączona do zestawu): x3 E27 (max 36 W)

Opis	Symbol	Wartość	Jednostka
Maksymalny przepływ wentylatora	F	94,96	m ³ /min
Moc używana przez wentylator	P	24,73	W
Wydajność	SV	3,84	(m ³ /min)/W
Pobór mocy w trybie czuwania	P _{SB}	0,49	W
Poziom mocy akustycznej klimatyzatora	L _{WA}	43,6	dB (A)
Maksymalna prędkość powietrza	C	2,794	m/sek
Norma pomiaru wydajności	IEC 60789:2019		
Dane kontaktowe w celu otrzymania informacji	Cecotec Innovaciones SL. Av. Reyes Católicos, 60, 46910, Alfafar (Valencia), Hiszpania		

Pobór mocy w trybie czuwania „standby” wynosi 0,49 W zgodnie z wytycznymi normy EN 50564:2011 oraz przepisami europejskimi 1275/2008/WE i 801/2013/WE. W tym celu urządzenie jest podłączone do sieci bez wykonywania żadnej funkcji, czekając na aktywację trybu czuwania „standby”.

Specyfikacje techniczne mogą ulec zmianie bez wcześniejszego powiadomienia w celu poprawy jakości produktu.

Wyprodukowano w Chinach | Zaprojektowano w Hiszpanii

8. RECYKLING URZĄDZEŃ ELEKTRYCZNYCH I ELEKTRONICZNYCH



Ten symbol oznacza, że zgodnie z obowiązującymi przepisami produkt i/lub baterię należy utylizować oddzielnie od odpadów domowych. Kiedy ten produkt osiągnie koniec okresu użytkowania, należy wyjąć baterie/akumulatory i przekazać go do punktu zbiórki wyznaczonego przez lokalne władze.

Aby uzyskać szczegółowe informacje na temat najbardziej odpowiedniego sposobu utylizacji sprzętów elektrycznych i elektronicznych i/lub odpowiednich baterii, konsument powinien skontaktować się z lokalnymi władzami.

Przestrzeganie powyższych wytycznych pomoże chronić środowisko.

9. GWARANCJA I SERWIS POMOCY TECHNICZNEJ

Cecotec odpowiada przed użytkownikiem lub konsumentem końcowym za wszelkie niezgodności występujące w momencie dostawy produktu na warunkach określonych w obowiązujących przepisach.

Zaleca się, aby naprawy były przeprowadzane przez wyspecjalizowany personel.

Jeśli wykryjesz problem z produktem lub masz jakiegokolwiek pytania, skontaktuj się z oficjalnym Serwisem Pomocy Technicznej Cecotec pod numerem telefonu +34 96 321 07 28.

10. PRAWA AUTORSKIE

Prawa własności intelektualnej do tekstów tej instrukcji obsługi należą do CECOTEC INNOVACIONES, S.L. Wszelkie prawa zastrzeżone. Treść niniejszej publikacji nie może być, w całości lub w części, powielana, przechowywana w systemie wyszukiwania, przesyłana lub rozpowszechniana za pomocą jakichkolwiek środków (elektrycznych, mechanicznych, fotokopii, nagrywania lub podobnych) bez uprzedniej zgody CECOTEC INNOVACIONES, S.L.

1. DÍLY A SOUČÁSTI

Legenda k obrázku 1:

1. Montážní úchyt
2. Závěsná koule
3. Závěsná tyč
4. Rozeta
5. Spojovací šrouby pro rozetové kování
6. Kolík
7. Závlačka R
8. Spojovací kryt
9. Motor ventilátoru
10. Panel světla
11. Kryt lampy
12. Dálkový ovladač
13. Přijímač dálkového ovladače

POZNÁMKA:

Grafika v tomto návodu je schematickým znázorněním a nemusí přesně odpovídat výrobku.

2. PŘED POUŽITÍM

- Tento spotřebič je zabalen v obalu určeném k ochraně při přepravě. Vyjměte spotřebič z krabice a odstraňte veškerý obalový materiál. Můžete uschovat originální krabici a další obaly na bezpečném místě pro zabránění poškození spotřebiče, pokud byste jej v budoucnu potřebovali přepravovat. Pokud chcete zlikvidovat originální obal, ujistěte se, že všechny části recyklujete správně.
- Zkontrolujte, zda jsou všechny díly a komponenty součástí balení a v dobrém stavu. Pokud některý z nich chybí nebo není v dobrém stavu, okamžitě kontaktujte Oficiální technickou asistenční službu společnosti Cecotec.

Obsah krabice

- Stropní ventilátor
- Dálkový ovladač
- Montážní sada
- Baterie do dálkového ovladače (x2 AAA)
- Tento návod k použití

3. MONTÁŽ

Legenda k obrázku 2:

1. Vrutý se závitem do dřeva
2. Montážní úchyt

Legenda k obrázku 3:

1. Expanzní šroub
2. Hák expanzního šroubu
3. Vrtací schéma s hákem expanzního šroubu

- Dřevěný strop: Pripevněte montážní úchyt pevně k dřevěnému stropnímu nosníku pomocí vrtáku. Obr. 2
- Betónový strop: Otvory montážní úchytu můžete zvětšit pomocí středního vrtáku o průměru 8 mm. Použijte expanzní šrouby M6 pro připevnění montážního úchytu vedle háku s vrutem. Vzdálenost mezi hákem a montážním úchytem musí být 8 až 10 mm. Instalace háku nesmí zasahovat do montážního úchytu a nesmí ovlivňovat umístění přijímače. Obr. 3


Instalace bezpečnostního lanka

1. Povolte šroub bezpečnostního lanka, nasadte kroužek lanka na šroub háčku a napněte lanko. Následně, znovu utáhněte šroub. Obr. 4
2. Připojte kabel podle pokynů ve schématu zapojení, jak je znázorněno na obrázku 5.

Legenda k obrázku 5:

L: Linkový

N: Neutrální

 : Uzemňovací

3. Opatrně vybalte stropní ventilátor, vyjměte z něj všechny díly a součásti a položte ho na látku nebo měkký povrch, aby nedošlo k jeho poškození. Nepokládejte kryt motoru na bok, mohlo by dojít k jeho poškození. Před zahájením montáže zkontrolujte, zda nechybí žádný díl.

Varování: Aby nedošlo k úrazu elektrickým proudem, provádějte všechny elektroinstalační práce až po odpojení napájení odpojením pojistek nebo vypnutím jističe.

Instalace montážního úchytu

Pokud instalujete stropní ventilátor na dřevěný trám, měly by 4 samořezné šrouby stačit k unesení hmotnosti ventilátoru. Obr. 6

4. Přišroubujte montážní úchyt ke stropu a ujistěte se, že jsou všechny spoje bezpečně upevněny, aby se zabránilo pádu ventilátoru. Uvolněte dva šrouby rozety montážního úchytu.

Upozornění: Samořezné šrouby jsou kompatibilní pouze s dřevěnými stropy. Pokud ventilátor instalujete na strop nebo na nosník, použijte vrtačku k vyvrtání otvorů a rozpěrné hmoždinky nebo expanzní šrouby (nejsou součástí balení).

5. Uvolněte šrouby závěsné koule, dokud koule nesklouzne po závěsné tyči. Vyjměte kolík ze závěsné tyče. Obr. 7

Legenda k obrázku 7:

1. Závěsná koule
 2. Kolík
 3. Šroub
6. Vyjměte kolík ze závěsné tyče. Protáhněte závěsnou tyč rozetou a spojovacím krytem. Obr. 8
 7. Uvolněte šrouby z montážního úchytu a poté nasadte závěsnou tyč na montážní úchyt. Proveďte kabely ventilátoru a uzemňovací kabel přes závěsnou tyč, jak je znázorněno na obrázku 9. Zarovnejte otvory kolíku závěsné tyče s otvory v montážním úchytu. Dbejte na to, abyste zarovnali rovnou část závlačky s výstupním otvorem pro kolík a zatlačte na ni, dokud vlnitá část nedosedne. Následně, znovu utáhněte šrouby.

Varování: Je velmi důležité, aby kolík závěsné tyče byl správně namontován a aby byly šrouby pevně dotaženy.

Pokud kolík, závlačka nebo šrouby nejsou správně nasazeny, ventilátor může spadnout.

8. Zavěste ventilátor na montážní úchyt. Obr. 10
9. Připevněte panel světla na motor pomocí 3 šroubů a následně nasadte kryt lampy pomocí 4 šroubů. Obr. 11

Poznámka: Po dokončení instalace zkontrolujte všechny díly.

Důležité: Před montáží žárovky se ujistěte, že ventilátor není připojen k elektrické síti.

10. Připojení: připojte hlavní napájecí zdroj (domácnost) ke svorkovnici umístěné na montážním úchytu. Zapojte přijímač do montážního úchytu plochou stranou nahoru. Obr. 12
 - Zasuňte konektor 3P montážního úchytu do zásuvky AC POWER INPUT přijímače.
 - Zasuňte konektor 2P světla sestavy motoru ventilátoru do zásuvky 2P SVĚTLA přijímače.
 - Zasuňte konektor 3P motoru ventilátoru do zásuvky 3P MOTOR přijímače.
 - Propojte žluto-zelený konektor 1P sestavy motoru ventilátoru a montážního úchytu závěsu.
11. Nasadte rozetu, jak je popsáno výše. Obr. 13

4. PROVOZ

Legenda k obrázku 14:

1. Tlačítko zapnutí/vypnutí (slouží k spárování ovladače s ventilátorem)
 2. Tlačítko pro oscilaci ve směru hodinových ručiček
 3. Tlačítko pro vypnutí režimu přírodního vánku
 4. Tlačítko světla
 5. Tlačítko pro oscilaci proti směru hodinových ručiček
 6. Tlačítko pro zapnutí režimu přírodního vánku
 7. Tlačítka rychlosti
 8. Tlačítko časovače
- Použijte tlačítka rychlosti pro výběr úrovně výkonu proudění vzduchu.
 - Použijte tlačítko časovače pro zvolení doby provozu ventilátoru. Ventilátor se vypne po uplynutí zvolené doby.
 - Stiskněte tlačítko světla pro zapnutí nebo vypnutí lampy.

Funkce zimní chod

Stiskněte tlačítko 2 pro aktivaci zimního chodu. Ventilátor bude cirkulovat vzduch zdola nahoru a přivede studený vzduch do horní části místnosti.

Funkce letní chod

Stiskněte tlačítko 5 pro aktivaci letního chodu. Ventilátor bude cirkulovat vzduch shora dolů a přivádět studený vzduch do spodní části místnosti.

Přírodní vánek

Aktivujte tento režim stisknutím tlačítka 6. Ventilátor bude postupně měnit úroveň výkonu v cyklech, což zajistí pocit svěžího vzduchu.

Spárování dálkového ovladače s přijímačem

Pro fungování dálkového ovladače znovu připojte síťové napájení z rozvodné skříně v domácnosti..

1. Stiskněte tlačítko zapnutí/vypnutí na 5 sekund a poté uslyšíte pípnutí, což znamená, že spárování bylo úspěšně dokončeno a dálkový ovladač můžete normálně používat.

UPOZORNĚNÍ: Ujistěte se, že jste před spárováním dálkového ovladače stiskli na 30 sekund tlačítko zapnutí/vypnutí, jinak nebude možné dálkový ovladač spárovat.

2. Pokud zjistíte, že dálkový ovladač neovládá přijímač, zkontrolujte, zda jsou baterie správně

vloženy a zda nejsou vybité.

3. Důvodem může být i blízkost podobných výrobků, které rovněž pracují s dálkovým ovládním, a pokud používají stejnou frekvenci, mohou způsobovat rušení.
4. Pokud jsou baterie v dálkovém ovladači vybité, vyměňte je, abyste ho mohli normálně používat.
5. Vyjměte baterie z dálkového ovladače, pokud ho nebudete delší dobu používat.
6. Ujistěte se, že je uzemňovací kabel správně připojen.
7. Při montáži ventilátoru dbejte na to, aby nedošlo k přiskřípnutí vodičů. V takovém případě může dojít ke zkratu.

Upozornění:

- Upozorňujeme, že přijímač musí být bezpečně nainstalován na montážním úchytu ventilátoru.
- Vyjměte baterie z dálkového ovladače, pokud ho nebudete delší dobu používat.
- Izolační spínač musí být zapnutý.
- Pokud dojde k přerušení dodávky elektřiny (např. v důsledku výpadku proudu), světlo zhasne. Po obnovení napájení se světlo opět rozsvítí.

Ochranné funkce přijímače

- DC motor má zabudovaný bezpečnostní mechanismus proti zablokování lopatek nebo motoru během provozu.
- Během provozu: Pokud nějaký předmět brání lopatkám ventilátoru nebo motoru ventilátoru, motor bude pracovat ještě po dobu 30 sekund a poté se zastaví. Odstraňte překážky a znovu spusťte motor. Obnovení provozu: Vypněte ventilátor pomocí dálkového ovladače a znovu ho zapněte.
- Pokud se neobvykle zvýší zatížení ventilátoru, zařízení omezí maximální výstupní proud z přijímače.

Doporučení

- Pokud se ventilátor spustí automaticky při prvním zapnutí po instalaci, zapamatoval si předchozí tovární nastavení.
- Pokud ventilátor nebo světlo nefungují, obnovte provoz ventilátoru. Za tímto účelem ho vypněte alespoň na 5 sekund a poté ho znovu zapněte.
- Není možné ovládat více než jeden ventilátor v jedné místnosti, pokud sdílejí stejný zdroj napájení. Pokud chcete samostatně ovládat více než jeden ventilátor v jedné místnosti, musíte použít samostatné zdroje napájení.
- Když se ventilátor zapne a začne provozovat ve kterémkoli směru (ve směru nebo proti směru hodinových ručiček), několikrát se zastaví a změní směr. Toto je normální. Chvilí potrvá, než ventilátor provede zvolenou funkci a než začne normálně pracovat.
- Znovu připojte síťové napájení z rozvodné skříně v domácnosti.

ČEŠTINA

- Sejměte kryt z příhrádky na baterie z dálkového ovladače, vložte baterie a kryt nasadte zpět.

Poznámka:

- Dálkový ovladač je napájen dvěma bateriemi typu AAA 1,5 V.
- Pokud ventilátor nebudete delší dobu používat, uschovejte ovladač na suchém místě, kde nebude vystaven vysokým teplotám. Vyměňte také baterie.

5. ČIŠTĚNÍ A ÚDRŽBA

- Pravidelně vyčistěte ventilátor.
- K čištění používejte pouze měkký kartáč nebo hadřík, který nepouští vlákna, abyste nepoškrábali jeho povrch.
- Abrazivní čisticí prostředky nejsou nutné a je třeba se jim vyhnout, aby nedošlo k poškození povrchové úpravy.

VAROVÁNÍ: Nepoužívejte rozpouštědla k čištění ventilátoru. To může vést k úrazu elektrickým proudem.

DOPORUČENÍ: Pravidelně kontrolujte, zda jsou lopatky pevně připevněny k motoru pomocí šroubů.

6. ŘEŠENÍ PROBLÉMŮ

- Upozorňujeme, že ne všechny stropní ventilátory jsou stejné (dokonce ani ty, které jsou stejného modelu), některé se kývou více než jiné.
- To, že se ventilátor kýve o několik centimetrů, neznamená, že spadne.
- I když jsou všechny lopatky vyváženy a seskupeny podle hmotnosti, není možné se kývání zcela vyhnout. To nepředstavuje problém. Stropní ventilátory mají tendenci se během provozu kývat.

Pro zmírnění kývání zkuste následující:

1. Zkontrolujte, zda jsou všechny upevňovací šrouby lopatek pevně utaženy a zajištěny.
 2. Kývání ventilátoru může být způsobeno nerovností lopatek ventilátoru. Pro kontrolu stability změřte vzdálenost mezi koncem každé lopatky a stropem. Pokud jsou měření nepravidelná:
- Dbejte na to, aby upevňovací šrouby lopatek nebyly ani příliš utažené, ani příliš volné, protože obojí může způsobit kývání lopatek.

- Deformovaná lopatka může také způsobovat kývání. Zkontrolujte stav lopatky tak, že ji položíte na rovný povrch.
- 3. Nastavení lopatky lze zkontrolovat pomocí pravítka. Přiložte pravítko kolmo ke stropu a zarovnejte ho s vnějším okrajem lopatky. Porovnejte vzdálenost mezi hranou jedné z lopatek s ostatními. Otáčejte lopatkami pro kontrolu každé z nich.
- Pokud některá z lopatek není zarovnaná, může být deformovaná, ohnutá nebo mohou být šrouby příliš utažené či povolené.

7. TECHNICKÉ SPECIFIKACE

Referenční číslo výrobku: 08624

Výrobek: EnergySilence Aero 3600 Invisible Natural Style

Napětí: 220-240 V

Frekvence: 50/60 Hz

Výkon: 25W

Baterie do dálkového ovladače: (x2 AAA)

Kompatibilní žárovka (není součástí balení): x3 E27 (Max. 36 W)

Popis	Symbol	Hodnota	Jednotka
Maximální průtok ventilátoru	F	94,96	m ³ /min
Výkon používaný ventilátorem	P	24,73	W
Provozní hodnota	SV	3,84	(m ³ /min)/W
Spotřeba energie v pohotovostním režimu	P _{SB}	0,49	W
Hladina akustického výkonu ventilátoru	L _{WA}	43,6	dB (A)
Maximální rychlost vzduchu	C	2,794	m/s
Norma pro měření provozní hodnoty	IEC 60789:2019		
Kontaktní údaje pro získání informací	Cecotec Innovaciones, S.L. Av. Reyes Católicos, 60, 46910, Alfafar (Valencia), Španělsko		

ČEŠTINA

Spotřeba energie v pohotovostním režimu „standby“ je 0,49 W podle normy EN 50564:2011 a evropských předpisů 1275/2008/ES a 801/2013/ES. Za tímto účelem je spotřebič připojen k elektrické síti, aniž by vykonával jakoukoli funkci, a čeká na aktivaci pohotovostního režimu „standby“.

Technické specifikace se mohou změnit bez předchozího upozornění za účelem zlepšení kvality produktu.

Vyrobeno v Číně | Navrženo ve Španělsku

8. RECYKLACE ELEKTRICKÝCH A ELEKTRONICKÝCH ZAŘÍZENÍ



Tento symbol označuje, že v souladu s platnými předpisy musí být produkt a/nebo baterie zlikvidovány odděleně od domovního odpadu. Po skončení životnosti tohoto výrobku byste měli články/baterie/akumulátory vyjmout a odnést na sběrné místo určené místními úřady.

Pro podrobnější informace o nejvhodnějším způsobu likvidace elektrických a elektronických zařízení a/nebo příslušných baterií by se spotřebitelé měli obrátit na místní úřady.

Dodržování výše uvedených pokynů přispívá k ochraně životního prostředí.

9. ZÁRUKA A TECHNICKÝ SERVIS

Společnost Cecotec odpovídá konečnému uživateli nebo spotřebiteli za jakýkoli nesoulad, který existuje v době dodání výrobku za podmínek a ve lhůtách stanovených platnými předpisy. Doporučuje se, aby opravy prováděl kvalifikovaný personál.

Pokud zjistíte problém s výrobkem nebo máte jakékoli dotazy, obraťte se na Oficiální technickou asistenční službu společnosti Cecotec na čísle +34 96 321 07 28.

10. COPYRIGHT

Práva duševního vlastnictví k textům v tomto návodu jsou majetkem společnosti CECOTEC INNOVACIONES, S.L. Všechna práva jsou vyhrazena. Obsah této publikace nesmí být, zčásti nebo jako celek, reprodukován, ukládán do systému obnovy, přenášen nebo distribuován žádnými prostředky (elektronicky, mechanicky, fotokopírováním, nahráváním nebo podobným způsobem) bez předchozího souhlasu společnosti CECOTEC INNOVACIONES, S.L.

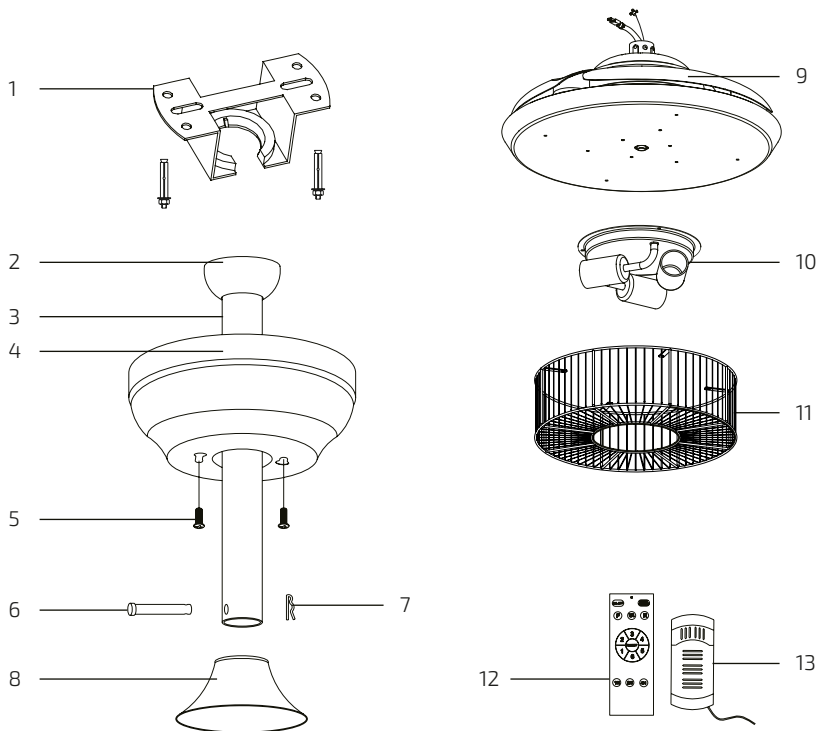


Fig./lmg./Abb./Afb./ Rys. 1

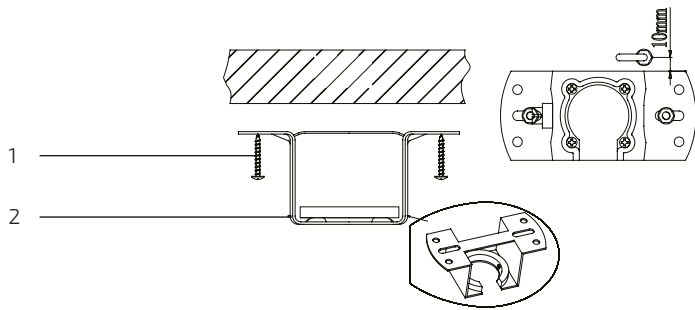


Fig./lmg./Abb./Afb./ Rys. 2

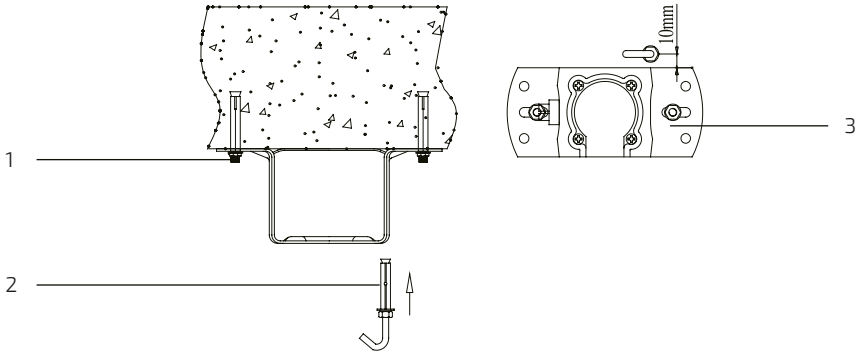


Fig./Img./Abb./Afb./ Rys. 3

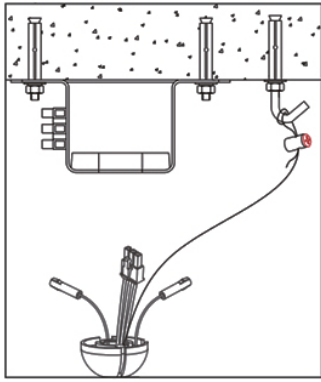


Fig./Img./Abb./Afb./ Rys. 4

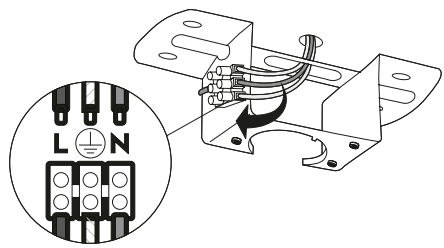


Fig./Img./Abb./Afb./ Rys. 5

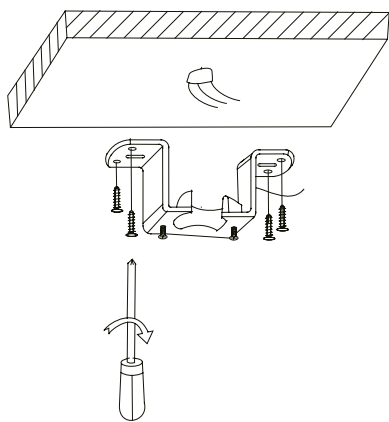


Fig./Img./Abb./Afb./ Rys. 6

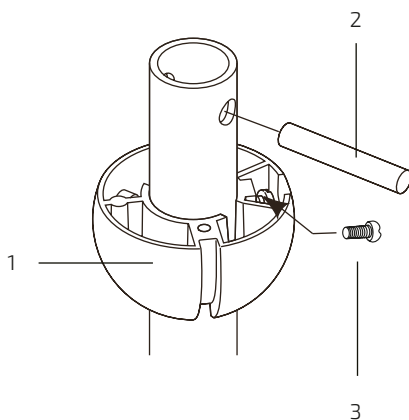


Fig./Img./Abb./Afb./ Rys. 7

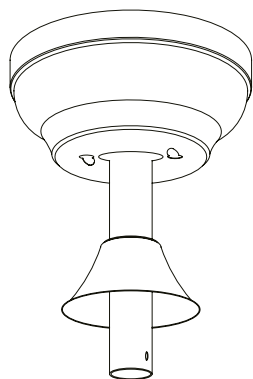


Fig./Img./Abb./Afb./ Rys. 8

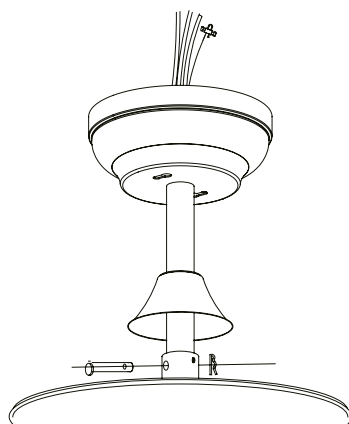


Fig./Img./Abb./Afb./ Rys. 9

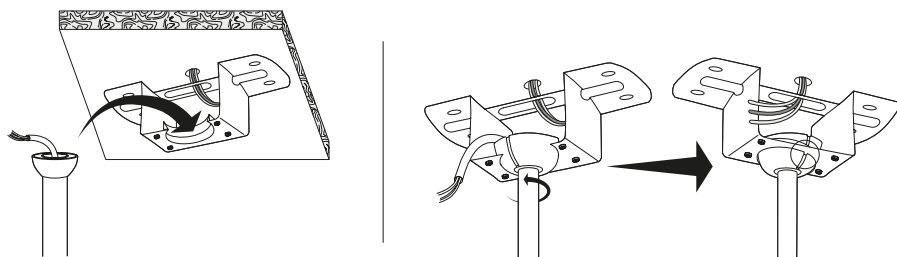


Fig./Img./Abb./Afb./ Rys. 10

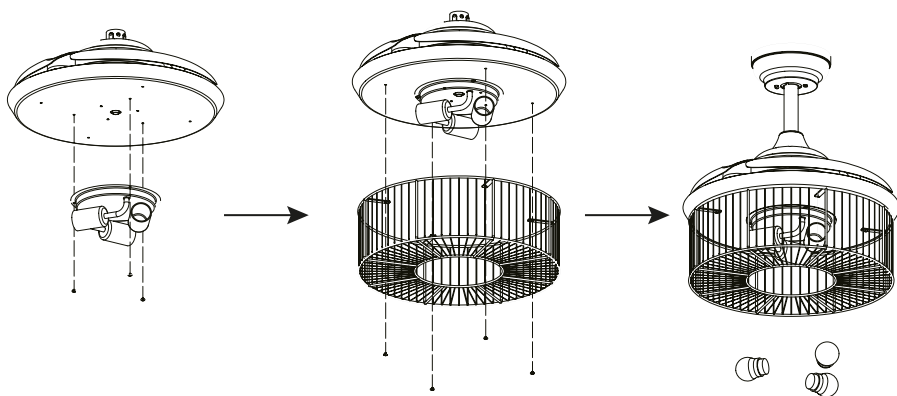


Fig./Img./Abb./Afb./ Rys. 11

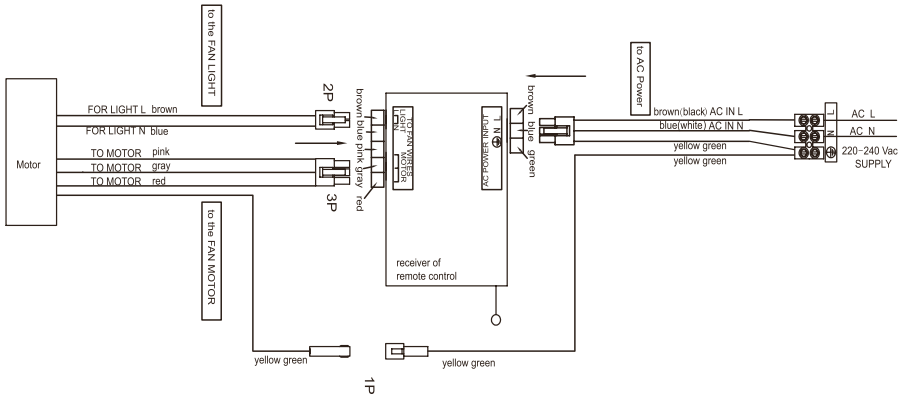


Fig./Img./Abb./Afb./ Rys. 12

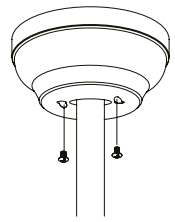


Fig./Img./Abb./Afb./ Rys. 13

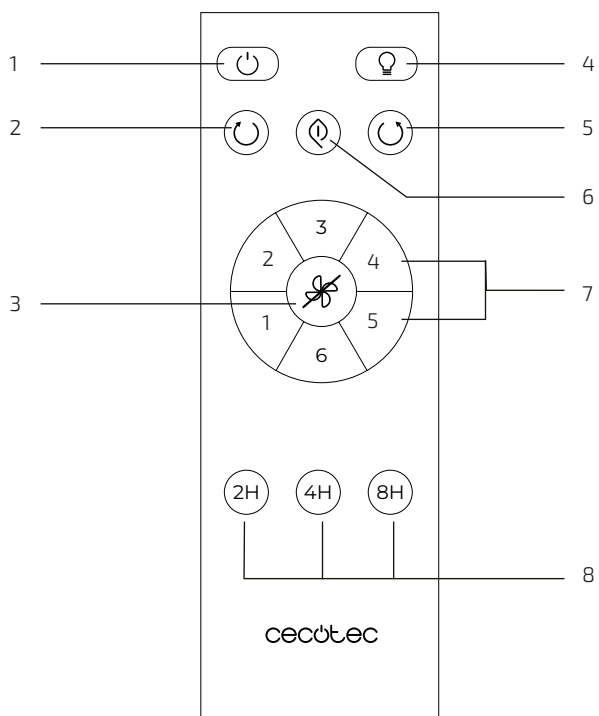


Fig./Img./Abb./Afb./ Rys. 14

www.cecotec.es

Cecotec Innovaciones S.L.
Av. Reyes Católicos, 60
46910, Alfafar (Valencia), Spain
SF01240201