

# cecotec

## **ENERGYSILENCE AERO 5330 JELLY DARK**

Ventilador de techo de 30W con motor DC y 52" con luz LED /

30 W 52" ceiling fan with DC motor and LED light



Manual de instrucciones  
Instruction manual  
Manuel d'instructions  
Bedienungsanleitung  
Manuale di istruzioni  
Manual de instruções  
Instructiehandleiding  
Instrukcja obsługi  
Návod k použití  
Kullanma kılavuzu  
Használati utasítás  
Manual d'instruccions  
Οδηγίες χρήσης  
دليل التعليمات

Instrucciones de seguridad	5	9. Garantie et SAV	80
Safety instructions	8	10. Copyright	80
Instructions de sécurité	11	11. Déclaration de conformité simplifiée de l'UE	80
Sicherheitshinweise	15		
Istruzioni di sicurezza	18		
Instruções de segurança	22	<b>INHALT</b>	
Veiligheidsinstructies	25	1. Teile und Komponenten	81
Instrukcje bezpieczeństwa	29	2. Vor der Verwendung	81
Bezpečnostní pokyny	32	3. Installation	82
Güvenlik talimatları	35	4. Betrieb	85
Güvenlik talimatları	38	5. Reinigung und Instandhaltung	86
<b>Οδηγίες ασφαλείας</b>	<b>41</b>	6. Problemlösung	86
Instruccions de seguretat	45	7. Technische Spezifikationen	88
Biztonsági utasítások	48	8. Recycling von Elektro- und Elektronikgeräten	89
تم السال تماميحت	52	9. Garantie und SAT	89
		10. Urheberrecht	89
		11. Vereinfachte EU-Konformitätserklärung	90
<b>ÍNDICE</b>			
1. Piezas y componentes	54	<b>INDICE</b>	
2. Antes de usar	54	1. Parti e componenti	91
3. Instalación	55	2. Prima dell'uso	91
4. Funcionamiento	58	3. Installazione	92
5. Limpieza y mantenimiento	58	4. Funzionamento	95
6. Resolución de problemas	59	5. Pulizia e manutenzione	96
7. Especificaciones técnicas	61	6. Risoluzione dei problemi	96
8. Reciclaje de aparatos eléctricos y electrónicos	61	7. Specifiche tecniche	98
9. Garantía y SAT	62	8. Riciclaggio di apparecchiature elettriche ed elettroniche	98
10. Copyright	62	9. Garanzia e supporto tecnico	99
11. Declaración UE de conformidad simplificada	62	10. Copyright	99
		11. Dichiarazione di conformità UE semplificata	99
<b>INDEX</b>			
1. Parts and components	63	<b>ÍNDICE</b>	
2. Before use	63	1. Peças e componentes	100
3. Installation	64	2. Antes de usar	100
4. Operation	67	3. Instalação	101
5. Cleaning and maintenance	67	4. Funcionamento	104
6. Troubleshooting	68	5. Limpeza e manutenção	104
7. Technical specifications	69	6. Resolução de problemas	105
8. Recycling of electrical and electronic equipment	70	7. Especificações técnicas	107
9. Technical support and warranty	70	8. Reciclagem de produtos elétricos e eletrônicos	107
10. Copyright	71	9. Garantia e SAT	108
11. Simplified EU Declaration of Conformity	71	10. Copyright	108
		11. Declaração de conformidade simplificada da UE	108
<b>SOMMAIRE</b>			
1. Pièces et composants	72	<b>INHOUD</b>	
2. Avant utilisation	72	1. Onderdelen en componenten	109
3. Installation	73	2. Voor gebruik	109
4. Fonctionnement	76	3. Installatie	110
5. Nettoyage et entretien	76	4. Bediening	113
6. Résolution de problèmes	77	5. Reiniging en onderhoud	113
7. Spécifications techniques	79		
8. Recyclage des équipements électriques et électroniques	79		

6. Probleemoplossing	114	4. Λειτουργία	149
7. Technische specificaties	116	5. Καθαρισμός και συντήρηση	150
8. Recycling van elektrische en elektronische apparatuur	116	6. Επίλυση προβλημάτων	150
9. Garantie en SAT	117	7. Τεχνικές προδιαγραφές	152
10. Auteursrecht	117	8. Ανακύκλωση ηλεκτρικού και ηλεκτρονικού εξοπλισμού	153
11. Vereenvoudigde EU-conformiteitsverklaring	117	9. Εγγύηση και SAT	153
SPIS TREŚCI		10. Πνευματικά δικαιώματα	153
1. Części i komponenty	118	11. Απλουστευμένη Δήλωση Συμμόρφωσης ΕΕ	153
2. Przed użyciem	118	ÍNDEX	
3. Instalacja	119	1. Peces i components	154
4. Operacja	122	2. Abans de fer servir	154
5. Czyszczenie i konserwacja	122	3. Instalació	155
6. Rozwiązywanie problemów	123	4. Funcionament	158
7. Specyfikacje techniczne	125	5. Neteja i manteniment	158
8. Recykling sprzętu elektrycznego i elektronicznego	125	6. Resolució de problemes	159
9. Gwarancja i SAT	126	7. Especificacions tècniques	160
10. Prawa autorskie	126	8. Reciclatge d'aparells elèctrics i electrònics	161
11. Uproszczona deklaracja zgodności UE	126	9. Garantia i SAT	162
INDEX		10. Copyright	162
1. Součásti a komponenty	127	11. Declaració UE de conformitat simplificada	162
2. Před použitím	127	INDEX	
3. Instalace	128	1. Alkatrészek és részegységek	163
4. Provoz	131	2. Használat előtt	163
5. Čištění a údržba	131	3. Telepítés	164
6. Řešení problémů	132	4. Működés	167
7. Technické specifikace	133	5. Tisztítás és karbantartás	167
8. Recyklace elektrických a elektronických zařízení	134	6. Problémamegoldás	168
9. Záruka a SAT	134	7. Műszaki adatok	170
10. Autorská práva	135	8. Elektromos és elektronikus berendezések újrahaznosítása	170
11. Zjednodušené prohlášení EU o shodě	135	9. Garancia és SAT	171
DIZIN		10. Szerzői jog	171
1. Parçalar ve bileşenler	136	11. Egyszerűsített EU-megfelelőségi nyilatkozat	171
2. Kullanmadan önce	136	سرفه	
3. Kurulum	137	1. تازوكلملا و عاج آل	172
4. İşlem	140	2. مادخيشن ال لبق	172
5. Temizlik ve bakım	140	3. بيكفتلا	172
6. Problem çözme	141	4. لي غشيتلا	175
7. Teknik özellikler	142	5. قن ايصلا و فيظنتلا	176
8. Elektrikli ve elektronik ekipmanların geri dönüşümü	143	6. تالكشما ل ح	176
9. Garanti ve SAT	143	7. قينفلا تافصاوملا	177
10. Telif Hakkı	144	8. قينورتكلال او قين ابرمكلا تاداعملا ريودت تداع	178
11. Basitleştirilmiş AB Uy conformity Beyanı	144	9. SAT نامضلا	178
ΔΕΙΚΤΗΣ		10. رشنلا قوق ح	179
1. Μέρη και εξαρτήματα	145	11. يبوروالا داح تالال طسبملا قباطملا نال ع	179
2. Πριν από τη χρήση	145		
3. Εγκατάσταση	146		

## NOTA

EU01\_123452 - EnergySilence Aero 5330 Jelly dark

**ES** • La codificación de este manual es genérica y se aplica a todas las variantes de códigos del aparato.

**EN** • The coding in this manual is generic and applies to all code variants of the appliance.

**FR** • Le codage figurant dans ce manuel est générique et s'applique à toutes les variantes de code de l'appareil.

**DE** • Die Codierung in dieser Bedienungsanleitung ist allgemein und gilt für alle Codevarianten des Geräts.

**IT** • La codifica riportata nel presente manuale è generica e si applica a tutte le varianti di codici dell'apparecchio.

**PT** • A codificação apresentada neste manual é genérica e aplica-se a todas as variantes de código do aparelho.

**NL** • De codering in deze handleiding is algemeen en geldt voor alle codevarianten van het apparaat.

**PL** • Kody podane w niniejszej instrukcji są ogólne i mają zastosowanie do wszystkich wariantów kodowych urządzenia.

**CZ** • Kódování obsažené v tomto návodu je generické a platí pro všechny kódové varianty spotřebiče.

**TR** • Bu kılavuzdaki kodlama geneldir ve cihazın tüm kod varyantları için geçerlidir.

**CAT** • La codificació d'aquest manual és genèrica i s'aplica a totes les variants de codis de l'electrodomèstic.

**GR** • Η κωδικοποίηση στο παρόν εγχειρίδιο είναι γενική και ισχύει για όλες τις παραλλαγές κωδικών της συσκευής.

**HU** • Ez a kézikönyv egységes kódolást használ, amely az eszköz minden típusára érvényes.

فصا اخل اةي جمر بلا تاميل عتلا تاري غتم عيم ج يل ع قبطن يو اماع ليل دلدا • ي برع  
زاه جل اب

## **INSTRUCCIONES DE SEGURIDAD**

Lea las siguientes instrucciones atentamente antes de usar el producto. Guarde este manual para referencias futuras o nuevos usuarios.

- Este aparato pueden utilizarlo niños con edad de 8 años y superior y personas con capacidades físicas, sensoriales o mentales reducidas o falta de experiencia y conocimiento, si se les ha dado la supervisión o formación apropiadas respecto al uso del aparato de una manera segura y comprenden los peligros que implica. Los niños no deben jugar con el aparato. La limpieza y el mantenimiento a realizar por el usuario no deben realizarlos los niños sin supervisión.
- La distancia mínima entre las aspas del ventilador y el suelo debe ser de 2,3 metros.
- La distancia mínima con algún objeto o una pared de las aspas debe ser como mínimo 76 cm.
- Asegúrese de que el aparato está desconectado de la alimentación antes de limpiar o de realizar el mantenimiento de usuario.
- Este aparato está diseñado exclusivamente para uso doméstico quedando excluido su uso en bares, restaurantes, granjas, hoteles, moteles y oficinas.
- Asegúrese de que el voltaje de red coincida con el voltaje especificado en el marcado del producto y de que el enchufe tenga toma de tierra.
- No utilice el producto si el cable o la estructura presenta daños o si no funciona correctamente, ha sufrido alguna caída o ha sido dañado.
- El dispositivo debe ser instalado de acuerdo con las normas nacionales de cableado eléctrico.
- No inserte objetos ni partes del cuerpo entre las aspas cuando estén en movimiento.

- Para reducir el riesgo de daños, fije el ventilador directamente a la estructura de soporte del edificio como se indica en este manual y utilice únicamente piezas y componentes proporcionados y recomendados por Cecotec.
- Para evitar riesgo de descarga eléctrica, desconecte la red eléctrica principal apagando los interruptores de potencia antes de instalar o de reparar el ventilador.
- El cableado debe cumplir con las normas eléctricas nacionales.
- El cable debe estar correctamente conectado a tierra para evitar el riesgo de posibles accidentes.
- El dispositivo debe ser instalado de acuerdo con las normas nacionales de cableado eléctrico.
- Nunca instale el ventilador en una habitación con mucha humedad.
- Tenga mucho cuidado si está cerca de las aspas del ventilador.
- Para controlar la velocidad de las aspas del ventilador, utilice los medios de control de la velocidad de Cecotec.
- No doble ni curve el sistema de agarre de las aspas durante la instalación ni durante la limpieza.
- Para asegurar el correcto funcionamiento del dispositivo, la limpieza y el mantenimiento del producto ha de realizarse de acuerdo con este manual de instrucciones. Apague y desconecte el producto antes de limpiarlo.
- Asegúrese de que el ventilador no está colocado cerca de cortinas u otros objetos que puedan enredarse.
- Por la seguridad de los niños, mantenga todo el material del embalaje (bolsas de plástico, cajas, poliestireno, etc.) fuera de su alcance.
- Se recomienda que el montaje de este producto se lleve a cabo entre 2 personas.
- Este producto está diseñado para ser utilizado en interior.

## **Instrucciones sobre las pilas**

- La ingestión de pilas puede provocar quemaduras, perforación de partes blandas y la muerte. Pueden provocar quemaduras graves en las dos horas siguientes a la ingesta.
- En caso de ingerir pilas acuda rápidamente a su centro médico más cercano.
- No permita que los niños sustituyan pilas sin la supervisión de un adulto.
- No desmonte, abra o destruya las pilas.
- Mantenga las pilas fuera del alcance de los niños. Mantenga especialmente las pilas consideradas pequeñas fuera del alcance de los niños. En caso de ingestión de una pila, debe buscar rápidamente asistencia médica.
- No exponga las pilas al calor o al fuego. Evite el almacenamiento a la luz directa del sol.
- No cortocircuite un elemento o una pila. No almacene las pilas o baterías de forma desordenada en una caja o cajón donde puedan cortocircuitarse entre sí o ser cortocircuitadas por otros objetos metálicos.
- Tanto las baterías como las pilas pueden presentar fugas en condiciones extremas. En caso de fuga de una célula, no permita que el líquido entre en contacto con la piel o los ojos. Si el líquido entra en contacto con la piel, lávese inmediatamente con agua y jabón. Si el líquido entra en contacto con los ojos, láveselos de forma inmediata con abundante agua limpia por un mínimo de 10 minutos y busque asistencia médica. Utilice guantes para manejar la pila y deséchela inmediatamente de acuerdo con la normativa local.
- Observe las marcas de positivo (+) y negativo (-) en las pilas y el mando y asegúrese de su correcta utilización.
- No utilice ninguna pila que no esté diseñada para su uso con el equipo.

- No mezcle pilas de diferente fabricación, capacidad, tamaño o el uso de las pilas por parte de los niños debe ser supervisado.
- Compre siempre las pilas recomendadas.
- Mantenga las pilas limpias y secas. Limpie los terminales de las pilas con un paño limpio y seco si se ensucian.
- Conserve la documentación original del producto para futuras consultas.
- Siempre que sea posible, retire las pilas cuando no esté en uso.

## **SAFETY INSTRUCTIONS**

Please read these instructions carefully before using the appliance. Keep this instruction manual for future reference or new users.

- This appliance can be used by children aged 8 years and above and people with reduced physical, sensory, or mental capabilities or lack of experience and knowledge if they have been given appropriate supervision or instruction concerning use of the appliance in a safe way and understand the hazards involved. Children must not play with the appliance. Cleaning and user maintenance must not be carried out by children without supervision.
- Keep a minimum distance of 2.3 cm between the fan blades and the floor.
- Keep a minimum distance of 76 cm between the fan blades and the wall or any other object.
- Make sure the appliance is unplugged from the power supply before cleaning or user maintenance.
- This appliance is intended for domestic use only and is not suitable for use in commercial establishments such as bars,

restaurants, farms, hotels, motels, and offices.

- Make sure that the mains voltage matches the voltage specified on the appliance rating label and that the wall outlet is earthed.
- Do not use the appliance if its cable or housing are damaged, nor after it malfunctions or has been dropped or damaged in any way.
- The appliance must be installed in accordance with national wiring regulations.
- Never insert objects or body parts between the rotating fan blades.
- To reduce the risk of injury, attach the fan directly to the support structure of the building as indicated in this manual and use only parts and components provided and recommended by Cecotec.
- Cut off the power completely before installing or repairing the fan to avoid the risk of electric shock.
- The electrical wiring must be in accordance with local regulations.
- The cable must be properly earthed to avoid possible accidents.
- The appliance must be installed in accordance with national wiring regulations.
- Never install the fan in a damp or wet room.
- Be careful when near the rotating fan blades.
- To adjust the speed of the fan blades, only use the means for speed control provided by Cecotec.
- Do not bend the blade-attachment system during the installation or cleaning process.
- Cleaning and maintenance must be carried out according to this instruction manual to make sure the appliance works properly. Turn off and unplug the appliance before cleaning it.

- Make sure the fan is not placed close to curtains or other objects it may become entangled with.
- In order to ensure your children's safety, please keep all packaging (plastic bags, boxes, polystyrene, etc.) out of their reach.
- It is recommended that two people install the appliance.
- This appliance is designed for indoor use.

### **Instructions on batteries**

- Battery ingestion can cause burns, soft-tissue perforation, and death. It can cause severe burns within two hours of the ingestion.
- In case of battery ingestion, please seek medical attention immediately.
- Do not allow children to replace batteries without adult supervision.
- Do not disassemble, open, or damage the batteries.
- Keep the batteries out of the reach of children. Pay particular attention to small batteries. In case of battery ingestion, please seek medical attention immediately.
- Do not expose batteries to heat or fire. Avoid storage in direct sunlight.
- Do not short-circuit an element or a battery. Do not store batteries in an untidy manner, in a box, or drawer where they can short-circuit each other or be short-circuited by other metal objects.
- Both batteries and cells can leak under extreme conditions. In the event of a battery leak, keep your skin and eyes away from the liquid. If the liquid comes into contact with skin, wash immediately with soap and water. If the liquid gets into the eyes, rinse them immediately with clean water for at least 10 minutes and seek medical attention. Wear

gloves to handle the battery and dispose of it immediately in accordance with local regulations.

- Pay attention to the positive (+) and negative (-) marks on the batteries and the remote-control compartment to ensure they are inserted correctly.
- Do not use any batteries that are not designed for use with the appliance.
- Do not mix batteries of different manufacture, capacity, or size. Supervise children to prevent them from playing with batteries.
- Always buy recommended batteries.
- Keep the batteries clean and dry. Wipe the battery terminals with a clean, dry cloth if they become dirty.
- Keep the original instruction manual for future reference.
- Whenever possible, remove the batteries when not in use.

## **INSTRUCTIONS DE SÉCURITÉ**

Veuillez lire les instructions suivantes avec attention avant d'utiliser l'appareil. Gardez bien ce manuel pour de futures références ou pour tout nouvel utilisateur.

- Cet appareil peut être utilisé par des enfants de 8 ans et plus et par des personnes aux capacités physiques, mentales ou sensorielles réduites, ou sans expérience ni connaissances s'ils sont surveillés et/ou ont reçu les informations nécessaires à l'utilisation correcte de l'appareil et qu'ils ont bien compris les risques qu'il implique. Empêchez les enfants de jouer avec le produit. Le nettoyage et l'entretien du produit ne peuvent pas être menés à terme par les enfants.
- La distance minimale entre les pales du ventilateur et le sol doit être de 2,3 mètres.
- La distance minimale entre les pales et un objet ou un mur

doit être d'au moins 76 cm.

- Assurez-vous que l'appareil est débranché de la prise de courant avant tout nettoyage ou entretien.
- Cet appareil est conçu pour un usage domestique uniquement et ne doit pas être utilisé dans les bars, restaurants, fermes, hôtels, motels et bureaux.
- Assurez-vous que le voltage du réseau coïncide avec le voltage spécifié sur le marquage du produit et que la prise possède une connexion à terre.
- N'utilisez pas l'appareil si le câble ou la structure en général ne fonctionnent pas correctement, ont souffert une chute ou ont été abîmés.
- L'appareil doit être installé en accord avec les normes nationales quant au câblage électrique.
- N'insérez pas d'objets ni parties du corps entre les pales lorsqu'elles sont en mouvement.
- Pour réduire le risque de dommages, fixez le ventilateur directement à la structure de support de l'immeuble comme indiqué dans ce manuel et utilisez uniquement les pièces et composants fournis ou recommandés par Cecotec.
- Pour éviter des risques de décharge électrique, déconnectez le réseau électrique principal en éteignant les interrupteurs de puissance avant d'installer ou de réparer le ventilateur.
- Le câblage doit respecter les normes électriques nationales.
- Le câble doit être correctement branché sur la prise de terre pour éviter de possibles accidents.
- L'appareil doit être installé en accord avec les normes nationales quant au câblage électrique.
- N'installez jamais le ventilateur dans une pièce où il y a beaucoup d'humidité.
- Faites bien attention lorsque vous vous trouvez à côté des pales du ventilateur.

- Pour contrôler la vitesse des pales du ventilateur, utilisez les moyens de contrôle de la vitesse fournis par Cecotec.
- Ne pliez ni ne courbez le système de maintien des pales pendant l'installation ni pendant le nettoyage.
- Pour assurer le correct fonctionnement de l'appareil, le nettoyage et l'entretien doivent être réalisés en accord avec ce manuel d'instructions. Éteignez et débranchez l'appareil avant de le nettoyer.
- Assurez-vous que le ventilateur n'est pas placé près de rideaux ou d'autres objets qui puissent s'emmêler dans le ventilateur.
- Maintenez tout le matériel composant l'emballage (sacs en plastique, boîtes, polystyrène, etc.) hors de portée des enfants afin de garantir leur sécurité.
- Il est recommandé que deux personnes réalisent le montage de cet appareil.
- Ce produit est conçu pour une utilisation en intérieur.

### **Instructions pour les piles**

- L'ingestion des piles peut provoquer des brûlures, la perforation des tissus mous et même la mort. L'ingestion de la batterie peut causer de graves brûlures dans les deux heures suivant l'ingestion.
- En cas d'ingestion de piles, consultez immédiatement un médecin.
- Ne laissez pas les enfants remplacer les piles sans la surveillance d'un adulte.
- Ne démontez pas, n'ouvrez pas et ne détruisez pas les piles.
- Maintenez les piles hors de portée des enfants. Maintenez surtout les petites piles hors de portée des enfants. En cas d'ingestion d'une pile, il est nécessaire de consulter votre médecin.

- N'exposez pas les piles à la chaleur ou au feu. Évitez de la stocker à la lumière directe du soleil.
- Ne court-circuitez pas un élément ou une pile. Ne stockez pas les piles de manière désordonnée dans une boîte ou un tiroir où elles peuvent se court-circuiter entre elles ou être court-circuitées par d'autres objets métalliques.
- La batterie et les piles peuvent présenter des fuites dans des conditions extrêmes. En cas de fuite d'une cellule, ne laissez pas le liquide entrer en contact avec la peau ou les yeux. Si le liquide entre en contact avec la peau, lavez-la immédiatement avec de l'eau et du savon. Si le liquide entre en contact avec les yeux, lavez-les immédiatement avec de l'eau propre en abondance pendant 10 minutes minimum puis consultez votre médecin. Utilisez des gants pour manipuler la batterie et jetez-la immédiatement selon les normes locales.
- Faites attention à la polarité des piles (+/-) lorsque vous les insérez dans la télécommande et assurez-vous qu'elles sont utilisées correctement.
- N'utilisez pas de piles qui ne sont pas conçues pour être utilisées avec cet appareil.
- Ne mélangez pas des piles de fabrication, de capacité ou de taille différentes. L'utilisation des piles par les enfants doit être surveillée.
- Achetez toujours les piles recommandées.
- Gardez les piles propres et sèches. Nettoyez les bornes des piles avec un chiffon propre et sec si elles sont sales.
- Conservez la documentation originale du produit pour de futures références.
- Dans la mesure du possible, retirez les piles lorsque vous ne les utilisez pas.

## **SICHERHEITSHINWEISE**

Lesen Sie die folgenden Anweisungen sorgfältig durch, bevor Sie das Produkt verwenden. Bewahren Sie diese Anleitung zum späteren Nachschlagen oder für neue Benutzer auf.

- Dieses Gerät darf von Kindern ab 8 Jahren und Personen mit eingeschränkten körperlichen, sensorischen oder geistigen Fähigkeiten oder mangelnder Erfahrung und Kenntnis verwendet werden, sofern sie angemessen beaufsichtigt oder in die sichere Verwendung des Geräts eingewiesen wurden und die damit verbundenen Gefahren verstehen. Kinder sollten nicht mit dem Gerät spielen. Reinigung und Wartung dürfen nicht von Kindern ohne Aufsicht durchgeführt werden.
- Der Mindestabstand zwischen den Lüfterflügeln und dem Boden muss 2,3 Meter betragen.
- Der Mindestabstand der Rotorblätter zu jeglichen Objekten oder Wänden muss mindestens 76 cm betragen.
- Vor der Reinigung oder der Durchführung von Wartungsarbeiten durch den Benutzer muss sichergestellt werden, dass das Gerät vom Stromnetz getrennt ist.
- Dieses Gerät ist ausschließlich für den Hausgebrauch bestimmt und eignet sich nicht für den Einsatz in Bars, Restaurants, landwirtschaftlichen Betrieben, Hotels, Motels und Büros.
- Stellen Sie sicher, dass die Netzspannung mit der auf dem Produktetikett angegebenen Spannung übereinstimmt und dass der Stecker über einen Erdungsanschluss verfügt.
- Verwenden Sie das Produkt nicht, wenn das Kabel oder die Struktur beschädigt ist oder wenn es nicht ordnungsgemäß funktioniert, heruntergefallen oder beschädigt wurde.
- Das Gerät muss gemäß den nationalen Normen für elektrische Verkabelung installiert werden.

- Führen Sie keine Gegenstände oder Körperteile zwischen die sich drehenden Klingen ein.
- Um das Beschädigungsrisiko zu minimieren, befestigen Sie den Ventilator direkt an der Tragkonstruktion des Gebäudes, wie in dieser Anleitung beschrieben, und verwenden Sie ausschließlich von Cecotec gelieferte und empfohlene Teile und Komponenten .
- Um die Gefahr eines Stromschlags zu vermeiden, trennen Sie vor der Installation oder Reparatur des Ventilators die Hauptstromversorgung durch Ausschalten der Netzschalter.
- Die Verkabelung muss den nationalen Elektrotechniknormen entsprechen.
- Das Kabel muss ordnungsgemäß geerdet sein, um das Risiko möglicher Unfälle zu vermeiden.
- Das Gerät muss gemäß den nationalen Normen für elektrische Verkabelung installiert werden.
- Installieren Sie den Ventilator niemals in einem Raum mit hoher Luftfeuchtigkeit.
- Seien Sie besonders vorsichtig, wenn Sie sich in der Nähe der Ventilatorflügel befinden.
- Drehzahlregelung von Cecotec .
- Das Klingengriffsystem darf während der Montage oder Reinigung nicht verbogen oder gekrümmt werden.
- Um einen einwandfreien Betrieb des Geräts zu gewährleisten, müssen Reinigung und Wartung gemäß dieser Bedienungsanleitung durchgeführt werden. Schalten Sie das Produkt vor der Reinigung aus und ziehen Sie den Netzstecker.
- Achten Sie darauf, dass der Ventilator nicht in der Nähe von Vorhängen oder anderen Gegenständen aufgestellt wird, in denen er sich verfangen könnte.
- Zum Schutz von Kindern sollten sämtliche

Verpackungsmaterialien (Plastiktüten, Kartons, Styropor usw.) außerhalb ihrer Reichweite aufbewahrt werden.

- Es wird empfohlen, dieses Produkt von 2 Personen montieren zu lassen.
- Dieses Produkt ist für den Innenbereich bestimmt.

## **Batterieanleitung**

- Das Verschlucken von Batterien kann zu Verbrennungen, Weichteilverletzungen und zum Tod führen. Schwere Verbrennungen können innerhalb von zwei Stunden nach dem Verschlucken auftreten.
- Falls Sie Batterien verschluckt haben, begeben Sie sich umgehend in das nächstgelegene medizinische Zentrum.
- Kinder dürfen Batterien nicht ohne Aufsicht von Erwachsenen austauschen.
- Die Batterien dürfen nicht auseinandergenommen, geöffnet oder zerstört werden.
- Batterien sollten für Kinder unzugänglich aufbewahrt werden. Kleine Batterien sind besonders für Kinder unzugänglich zu halten. Sollte eine Batterie verschluckt werden, suchen Sie umgehend einen Arzt auf.
- Batterien dürfen keiner Hitze oder Feuer ausgesetzt werden. Vermeiden Sie die Lagerung in direktem Sonnenlicht.
- Bauteile oder Batterien dürfen nicht kurzgeschlossen werden. Batterien dürfen nicht achtlos in einer Schachtel oder Schublade aufbewahrt werden, wo sie sich gegenseitig oder durch andere Metallgegenstände kurzschließen können.
- Sowohl Batterien als auch Zellen können unter extremen Bedingungen auslaufen. Sollte eine Zelle auslaufen, achten Sie darauf, dass die Flüssigkeit nicht mit Haut oder Augen in Berührung kommt. Falls die Flüssigkeit mit der Haut in Kontakt kommt, waschen Sie sie sofort mit Wasser und

Seife ab. Falls die Flüssigkeit in die Augen gelangt, spülen Sie diese sofort mindestens 10 Minuten lang mit reichlich klarem Wasser aus und suchen Sie einen Arzt auf. Tragen Sie beim Umgang mit der Batterie Handschuhe und entsorgen Sie diese umgehend gemäß den örtlichen Vorschriften.

- Beachten Sie die Plus- (+) und Minus- (-) Markierungen auf den Batterien und der Fernbedienung und stellen Sie sicher, dass diese richtig verwendet werden.
- Verwenden Sie keine Batterie, die nicht für die Verwendung mit diesem Gerät vorgesehen ist.
- Batterien unterschiedlicher Hersteller, Kapazitäten oder Größen dürfen nicht gemischt werden. Die Verwendung von Batterien durch Kinder sollte beaufsichtigt werden.
- Kaufen Sie immer die empfohlenen Batterien.
- Halten Sie die Batterien sauber und trocken. Reinigen Sie die Batteriepole mit einem sauberen, trockenen Tuch, falls sie verschmutzt sind.
- Bewahren Sie die Original-Produktdokumentation zum späteren Nachschlagen auf.
- Entfernen Sie die Batterien nach Möglichkeit, wenn das Gerät nicht verwendet wird.

## **ISTRUZIONI DI SICUREZZA**

Leggere attentamente le seguenti istruzioni prima di usare l'apparecchio. Conservare questo manuale per consultazioni future o nuovi utenti.

- Questo apparecchio può essere usato da bambini a partire da 8 anni e da persone con ridotte capacità fisiche, sensoriali o mentali o con mancanza di esperienza e conoscenza, a condizione che siano supervisionati o istruiti sull'uso dell'apparecchio in modo sicuro e che comprendano i

pericoli che questo presenta. I bambini non devono giocare con l'apparecchio. La pulizia e la manutenzione non devono essere effettuate da bambini non sorvegliati.

- Mantenere una distanza minima di 2,3 metri tra le pale del ventilatore e il pavimento.
- Mantenere una distanza minima di 76 cm tra le pale del ventilatore e pareti o altri oggetti.
- Assicurarsi che l'apparecchio sia scollegato dalla presa prima di pulirlo o di effettuarne la manutenzione.
- Questo apparecchio è stato progettato solo per uso domestico e non può essere utilizzato in bar, ristoranti, aziende agricole, alberghi, motel e uffici.
- Verificare che la tensione di rete coincida con quella specificata sulla marcatura dell'apparecchio e che la presa elettrica sia dotata di messa a terra.
- Non utilizzare il prodotto se il cavo o il telaio sono danneggiati o se il prodotto è malfunzionante, è caduto o è stato danneggiato.
- L'apparecchio deve essere installato secondo le norme nazionali di impianto elettrico.
- Non inserire oggetti né parti del corpo tra le pale quando sono in movimento.
- Per ridurre il rischio di danni, fissare il ventilatore direttamente alla struttura di supporto dell'edificio come indicato in questo manuale e utilizzare unicamente parti e componenti fornite e consigliate da Cecotec.
- Per evitare il rischio di scosse elettriche, scollegare la rete elettrica principale spegnendo gli interruttori prima di installare o riparare il ventilatore.
- Il cablaggio deve essere conforme alle norme elettriche nazionali.
- Il cavo deve essere correttamente connesso a terra per

evitare possibili incidenti.

- L'apparecchio deve essere installato secondo le norme nazionali di impianto elettrico.
- Non installare mai il ventilatore in una stanza con molta umidità.
- Fare molta attenzione quando si è vicini alle pale del ventilatore.
- Per controllare la velocità delle pale del ventilatore, utilizzare unicamente i mezzi di controllo della velocità forniti da Cecotec.
- Non piegare né curvare il sistema di presa delle pale durante l'installazione e la pulizia.
- Per garantire il corretto funzionamento dell'apparecchio, la pulizia e la manutenzione devono essere effettuate in linea con quanto spiegato in questo manuale di istruzioni. Spegner e scollegare l'apparecchio prima di pulirlo.
- Verificare che il ventilatore non venga collocato vicino a tende o a qualsiasi altro oggetto con cui potrebbe impigliarsi.
- Mantenere tutto il materiale di imballaggio (sacchetti di plastica, scatole, polistirolo, ecc.) fuori dalla portata dei bambini per garantire la loro sicurezza.
- Si consiglia di chiedere l'aiuto di un'altra persona per l'installazione dell'apparecchio.
- Questo prodotto è progettato per uso interno.

### **Istruzioni relative all'uso delle pile**

- L'ingestione di pile può causare ustioni, perforazione dei tessuti molli e morte. Possono causare gravi ustioni entro due ore dall'ingestione.
- In caso di ingestione delle pile, dirigersi immediatamente al centro medico più vicino.
- Non permettere ai bambini di sostituire le pile senza la supervisione di un adulto.

- Non smontare, aprire o danneggiare le pile.
- Tenere le pile fuori dalla portata dei bambini. Tenere le pile di piccole dimensioni fuori dalla portata dei bambini. In caso di ingestione di una pila, rivolgersi immediatamente a un medico.
- Non esporre le pile al calore o al fuoco. Non conservare le pile alla luce diretta del sole.
- Non cortocircuitare un elemento o pila. Non conservare le pile o batterie in modo disordinato, in una scatola o in un cassetto dove possano entrare in cortocircuito tra loro o essere messe in cortocircuito da altri oggetti metallici.
- La batteria e le pile possono perdere in condizioni estreme. In caso di perdita della batteria, evitare che il liquido entri in contatto con la pelle o gli occhi. Se il liquido entra in contatto con la pelle, lavare immediatamente con acqua e sapone. Se il liquido entra in contatto con gli occhi, sciacquare immediatamente gli occhi con abbondante acqua pulita per almeno 10 minuti e consultare un medico. Utilizzare dei guanti per maneggiare le pile e smaltirle immediatamente secondo la normativa locale.
- Osservare i simboli di positivo (+) e negativo (-) sulle pile e sul telecomando e assicurarsi che siano inserite correttamente.
- Si sconsiglia l'uso di pile incompatibili con questo apparecchio.
- Evitare l'utilizzo di pile di fabbricazione, capacità o dimensioni diverse. Sorvegliare i bambini affinché non giochino con le pile.
- Acquistare solo le pile consigliate.
- Mantenere le pile pulite e asciutte. Pulire i terminali delle pile con un panno pulito e asciutto se sporche.
- Conservare i documenti originali del prodotto per riferimenti futuri.
- Se possibile, rimuovere le pile quando non vengono utilizzate.

## **INSTRUÇÕES DE SEGURANÇA**

Leia as seguintes instruções atentamente antes de usar o aparelho. Guarde este manual para referências futuras ou novos utilizadores.

- Este aparelho pode ser utilizado por crianças a partir dos 8 anos de idade e por pessoas com capacidades físicas, sensoriais ou mentais reduzidas ou com falta de experiência e conhecimentos, se lhes tiver sido dada supervisão ou instruções relativas à utilização do aparelho de uma forma segura e compreendem os perigos envolvidos. Não permita que as crianças brinquem com o aparelho. A limpeza e manutenção do aparelho não devem ser efetuadas por crianças sem supervisão.
- A distância mínima entre as pás do aparelho e o chão deve ser de 2,3 m.
- A distância mínima das pás até um objeto ou uma parede deve ser de pelo menos 76 cm.
- Certifique-se de que o aparelho está desligado da fonte de alimentação antes da limpeza ou manutenção.
- Este aparelho foi concebido apenas para uso doméstico e não se destina a ser utilizado em bares, restaurantes, quintas, hotéis, motéis e escritórios.
- Certifique-se de que a tensão de rede corresponde à tensão especificada na marcação do aparelho e que a ficha está ligada à terra.
- Não utilize o produto se o cabo ou a estrutura apresentarem danos ou se não funcionar corretamente, sofreu alguma queda ou foi danificado.
- O aparelho deve ser instalado de acordo com as normas nacionais de ligações elétricas.
- Não insira objetos nem partes do corpo nas pás entre as pás quando estiverem em movimento.

- Para reduzir o risco de danos, fixe a ventoinha diretamente na estrutura de suporte ao teto, como se indica neste manual e utilize unicamente peças e componentes proporcionados ou recomendados pela Cecotec.
- Com o intuito de evitar o risco de choque elétrico, desligue a fonte de alimentação principal desligando os interruptores de corrente antes de instalar ou reparar a ventoinha.
- As cablagens devem estar em conformidade com os regulamentos elétricos nacionais.
- O cabo deve ser devidamente ligado à terra para evitar o risco de possíveis acidentes.
- O aparelho deve ser instalado de acordo com as normas nacionais de ligações elétricas.
- Nunca instale o aparelho num espaço com elevada humidade.
- Tenha muito cuidado se estiver perto das pás do aparelho.
- Para controlar a velocidade das pás da ventoinha, utilize os meios de controlo da velocidade proporcionados pela Cecotec.
- Não dobre nem curve o sistema de agarre das pás durante a instalação nem durante a limpeza.
- As tarefas de limpeza e manutenção do produto devem ser feitas de acordo com este manual para garantir o bom funcionamento do dispositivo. Desligue e desconecte o produto antes de limpar.
- Assegure-se de que o aparelho não esteja colocado perto de cortinas ou outros objetos que possam ficar enredados.
- Para a segurança das crianças, mantenha todo o material de embalagem (sacos de plástico, caixas, poliestireno, etc.) fora do seu alcance.
- É recomendável que a montagem deste produto seja feita entre duas pessoas.
- Este produto foi concebido para utilização em interiores.

## Instruções sobre as pilhas

- Engolir as pilhas pode causar queimaduras, perfuração de tecido mole e morte. Pode causar queimaduras graves nas duas horas seguintes à sua ingestão.
- Se as pilhas forem engolidas, procure prontamente cuidados médicos nas instalações médicas mais próximas.
- Não permita que as crianças substituam pilhas sem a supervisão de adultos.
- Não desmonte, abra ou destrua as pilhas.
- Mantenha as crianças fora do alcance das pilhas. Mantenha especialmente as pilhas pequenas fora do alcance das crianças. Em caso de ingestão de uma pilha, consulte imediatamente um médico.
- Não exponha as pilhas ao calor ou ao fogo. Evite o armazenamento à luz solar direta.
- Não curto-circuite um elemento ou uma pilha. Não guarde as pilhas ou baterias de forma desarrumada numa caixa ou gaveta onde possam entrar em curto-circuito ou ser curto-circuitadas por outros objetos metálicos.
- Tanto as baterias como as pilhas podem apresentar fugas em condições extremas. No caso de uma fuga de bateria, não permita que o líquido entre em contacto com a pele ou os olhos. Se o líquido entrar em contacto com a pele, lave-se imediatamente com água e sabão. Se o líquido entrar em contacto com os olhos, lave imediatamente com água abundante durante no mínimo 10 minutos e procure assistência médica. Utilize luvas para manejar a pilha e deite-a fora imediatamente de acordo com a normativa local.
- Observe as marcações positivas (+) e negativas (-) nas pilhas e na unidade de controlo e assegure-se de que são utilizadas corretamente.

- Não utilize quaisquer pilhas que não tenham sido concebidas para utilização com o aparelho.
- Não misture pilhas de diferente fabrico, capacidade ou tamanho. A utilização de pilhas por crianças deve ser supervisionada.
- Compre sempre as pilhas recomendadas.
- Mantenha as pilhas limpas e secas. Limpe os terminais da bateria com um pano limpo e seco se ficarem sujos.
- Guarde a documentação original do aparelho para referência futura.
- Sempre que possível, remova as pilhas quando não estiverem a ser utilizadas.

## **VEILIGHEIDSINSTRUCTIES**

Lees de volgende instructies aandachtig door voordat u het product gebruikt. Bewaar deze handleiding voor toekomstig gebruik of voor nieuwe gebruikers.

- Dit apparaat mag worden gebruikt door kinderen vanaf 8 jaar en door personen met een verminderde fysieke, zintuiglijke of mentale beperking of gebrek aan ervaring en kennis, mits zij onder passend toezicht staan of een training hebben gevolgd over het veilige gebruik van het apparaat en de bijbehorende risico's begrijpen. Kinderen mogen niet met het apparaat spelen. Reiniging en onderhoud door de gebruiker mogen niet door kinderen zonder toezicht worden uitgevoerd.
- De minimale afstand tussen de ventilatorbladen en de vloer moet 2,3 meter zijn.
- De minimale afstand van de messen tot elk object of elke muur moet ten minste 76 cm zijn.
- Zorg ervoor dat het apparaat is losgekoppeld van de

stroomvoorziening voordat u het schoonmaakt of onderhoudswerkzaamheden uitvoert.

- Dit apparaat is uitsluitend ontworpen voor huishoudelijk gebruik en is niet geschikt voor gebruik in bars, restaurants, boerderijen, hotels, motels en kantoren.
- Zorg ervoor dat de netspanning overeenkomt met de spanning die op het productlabel staat vermeld en dat de stekker een aardverbinding heeft.
- Gebruik het product niet als de kabel of de constructie beschadigd is, als het niet goed werkt, is gevallen of op een andere manier beschadigd is.
- Het apparaat moet worden geïnstalleerd in overeenstemming met de nationale normen voor elektrische bedrading.
- Steek geen voorwerpen of lichaamsdelen tussen de messen wanneer deze in beweging zijn.
- Om het risico op schade te beperken, dient u de ventilator direct aan de draagconstructie van het gebouw te bevestigen zoals aangegeven in deze handleiding en uitsluitend onderdelen en componenten te gebruiken die door Cecotec zijn geleverd en aanbevolen.
- Om het risico op een elektrische schok te vermijden, dient u de hoofdvoeding uit te schakelen door de stroomschakelaars om te zetten voordat u de ventilator installeert of repareert.
- De bedrading moet voldoen aan de nationale elektrische normen.
- De kabel moet correct geaard zijn om het risico op mogelijke ongelukken te voorkomen.
- Het apparaat moet worden geïnstalleerd in overeenstemming met de nationale normen voor elektrische bedrading.
- Installeer de ventilator nooit in een ruimte met een hoge luchtvochtigheid.
- Wees extra voorzichtig als u zich in de buurt van de ventilatorbladen bevindt.

- snelheidsregeling van Cecotec .
- Buig of vervorm het lemmetbevestigingssysteem niet tijdens installatie of reiniging.
- Om een goede werking van het apparaat te garanderen, moeten reiniging en onderhoud worden uitgevoerd volgens deze gebruiksaanwijzing. Schakel het product uit en haal de stekker uit het stopcontact voordat u het schoonmaakt.
- Zorg ervoor dat de ventilator niet in de buurt van gordijnen of andere voorwerpen staat die erin verstrikt kunnen raken.
- Voor de veiligheid van kinderen dient u al het verpakkingsmateriaal (plastic zakken, dozen, piepschuim, enz.) buiten hun bereik te houden.
- Het wordt aanbevolen dit product door twee personen te monteren.
- Dit product is ontworpen voor gebruik binnenshuis.

### **Batterijinstructies**

- Het inslikken van batterijen kan brandwonden, perforatie van zacht weefsel en de dood tot gevolg hebben. Ernstige brandwonden kunnen al binnen twee uur na inslikken ontstaan.
- Als u batterijen inslikt, ga dan onmiddellijk naar het dichtstbijzijnde medisch centrum.
- Laat kinderen niet zonder toezicht van een volwassene batterijen vervangen.
- De batterijen mogen niet worden gedemonteerd, geopend of beschadigd.
- Houd batterijen buiten het bereik van kinderen. Houd vooral kleine batterijen buiten het bereik van kinderen. Raadpleeg onmiddellijk een arts als een batterij wordt ingeslikt.
- Stel batterijen niet bloot aan hitte of vuur. Bewaar ze niet in direct zonlicht.

- Sluit geen componenten of batterijen kort. Bewaar batterijen niet lukraak in een doos of lade, waar ze elkaar of andere metalen voorwerpen kunnen kortsluiten.
- Zowel batterijen als accucellen kunnen onder extreme omstandigheden lekken. In geval van een lekkende accu, voorkom dat de vloeistof in contact komt met uw huid of ogen. Als de vloeistof in contact komt met uw huid, was deze dan onmiddellijk af met water en zeep. Als de vloeistof in contact komt met uw ogen, spoel deze dan onmiddellijk gedurende ten minste 10 minuten met veel schoon water en raadpleeg een arts. Draag handschoenen bij het hanteren van de batterij en gooi deze onmiddellijk weg volgens de plaatselijke voorschriften.
- Let op de positieve (+) en negatieve (-) markeringen op de batterijen en de afstandsbediening en zorg ervoor dat ze correct worden gebruikt.
- Gebruik geen batterij die niet geschikt is voor dit apparaat.
- Meng geen batterijen van verschillende fabrikanten, capaciteiten of formaten. Het gebruik van batterijen door kinderen dient onder toezicht te gebeuren.
- Koop altijd de aanbevolen batterijen.
- Houd de accu's schoon en droog. Reinig de accupolen met een schone, droge doek als ze vuil zijn.
- Bewaar de originele productdocumentatie voor toekomstig gebruik.
- Verwijder indien mogelijk de batterijen wanneer het apparaat niet in gebruik is.

## **INSTRUKCJE BEZPIECZEŃSTWA**

Przed użyciem produktu należy uważnie przeczytać poniższe instrukcje. Zachowaj instrukcję do wykorzystania w przyszłości lub dla nowych użytkowników.

- To urządzenie może być używane przez dzieci w wieku 8 lat i starsze oraz osoby o ograniczonej sprawności fizycznej, sensorycznej lub umysłowej, a także osoby nieposiadające odpowiedniego doświadczenia i wiedzy, pod warunkiem zapewnienia im odpowiedniego nadzoru lub przeszkolenia w zakresie bezpiecznego użytkowania urządzenia i zrozumienia związanych z tym zagrożeń. Dzieci nie powinny bawić się urządzeniem. Czyszczenie i konserwacja nie powinny być wykonywane przez dzieci bez nadzoru.
- Minimalna odległość między łopatkami wentylatora a podłogą musi wynosić 2,3 metra.
- Minimalna odległość łopaty od jakiegokolwiek obiektu lub ściany musi wynosić co najmniej 76 cm.
- Przed przystąpieniem do czyszczenia lub wykonywania czynności konserwacyjnych należy upewnić się, że urządzenie jest odłączone od zasilania.
- To urządzenie jest przeznaczone wyłącznie do użytku domowego i nie nadaje się do stosowania w barach, restauracjach, gospodarstwach rolnych, hotelach, motelach i biurach.
- Upewnij się, że napięcie sieciowe jest zgodne z napięciem określonym na oznaczeniu produktu i że wtyczka jest uziemiona.
- Nie używaj produktu, jeśli kabel lub konstrukcja są uszkodzone, nie działają prawidłowo, zostały upuszczone lub uszkodzone.
- Urządzenie należy zainstalować zgodnie z krajowymi normami dotyczącymi instalacji elektrycznych.

- Nie wkładaj żadnych przedmiotów ani części ciała pomiędzy ostrza, gdy są one w ruchu.
- Aby ograniczyć ryzyko uszkodzenia, należy przymocować wentylator bezpośrednio do konstrukcji nośnej budynku, zgodnie z niniejszą instrukcją, i stosować wyłącznie części i podzespoły dostarczone i zalecane przez firmę Cecotec .
- Aby uniknąć ryzyka porażenia prądem elektrycznym, przed przystąpieniem do instalacji lub naprawy wentylatora należy odłączyć główne zasilanie, wyłączając wyłączniki zasilania.
- Instalacja elektryczna musi spełniać krajowe normy elektryczne.
- Aby uniknąć ryzyka ewentualnych wypadków, kabel musi być prawidłowo uziemiony.
- Urządzenie należy zainstalować zgodnie z krajowymi normami dotyczącymi instalacji elektrycznych.
- Nigdy nie instaluj wentylatora w pomieszczeniu o dużej wilgotności.
- Zachowaj szczególną ostrożność znajdując się w pobliżu topatek wentylatora.
- regulatora prędkości Cecotec .
- Podczas instalacji lub czyszczenia nie należy zginać ani wyginać układu uchwytu ostrza.
- Aby zapewnić prawidłowe działanie urządzenia, czyszczenie i konserwację należy wykonywać zgodnie z niniejszą instrukcją obsługi. Przed czyszczeniem należy wyłączyć urządzenie i odłączyć je od zasilania.
- Upewnij się, że wentylator nie znajduje się w pobliżu zaston lub innych przedmiotów, które mogłyby się w niego zaplątać.
- W trosce o bezpieczeństwo dzieci, wszystkie materiały opakowaniowe (torby plastikowe, pudełka, styropian itp.) należy trzymać poza ich zasięgiem.

- Zaleca się, aby montaż tego produktu wykonywały dwie osoby.
- Produkt przeznaczony jest do użytku wewnątrz pomieszczeń.

### **Instrukcje dotyczące baterii**

- Potknięcie baterii może spowodować oparzenia, perforację tkanek miękkich i śmierć. Mogą one spowodować poważne oparzenia w ciągu dwóch godzin od potknięcia.
- W przypadku potknięcia baterii należy natychmiast udać się do najbliższego ośrodka zdrowia.
- Nie należy pozwalać dzieciom na wymianę baterii bez nadzoru osoby dorosłej.
- Nie rozmontowuj, nie otwieraj ani nie niszczyć baterii.
- Trzymaj baterie poza zasięgiem dzieci. Małe baterie trzymaj poza zasięgiem dzieci. W przypadku potknięcia baterii natychmiast zasięgnij pomocy medycznej.
- Nie wystawiaj baterii na działanie ciepła ani ognia. Unikaj przechowywania ich w bezpośrednim świetle słonecznym.
- Nie doprowadzaj do zwarcia podzespołu ani baterii. Nie przechowuj baterii w przypadkowych miejscach w pudełku lub szufladzie, gdzie mogą one ulec zwarcia między sobą lub zostać zwarte przez inne metalowe przedmioty.
- Zarówno baterie, jak i ogniwa mogą przeciekać w ekstremalnych warunkach. W przypadku wycieku z ogniwa, nie dopuść do kontaktu płynu ze skórą ani oczami. W przypadku kontaktu płynu ze skórą, natychmiast przemyj ją wodą z mydłem. W przypadku kontaktu płynu z oczami, natychmiast przepłucz je dużą ilością czystej wody przez co najmniej 10 minut i zasięgnij porady lekarza. Podczas obsługi baterii należy nosić rękawice i natychmiast ją utylizować zgodnie z lokalnymi przepisami.

- Zvróć uwagę na oznaczenia biegunów dodatnich (+) i ujemnych (-) na bateriach i pilocie i upewnij się, že używasz ich prawidłowo.
- Nie należy używać baterii, która nie jest przeznaczona do tego urządzenia.
- Nie należy mieszać baterii różnych producentów, o różnych pojemnościach i rozmiarach. Dzieci powinny nadzorować używanie baterii.
- Zawsze kupuj zalecane baterie.
- Utrzymuj akumulatory w czystości i suchości. W przypadku zabrudzenia wyczyść zaciski akumulatora czystą, suchą szmatką.
- Zachowaj oryginalną dokumentację produktu do wykorzystania w przyszłości.
- Jeśli nie używasz urządzenia, wyjmuj z niego baterie, jeśli jest to możliwe.

## **BEZPEČNOSTNÍ POKYNY**

Před použitím výrobku si pečlivě přečtete následující pokyny. Uschovejte si tento návod k obsluze pro budoucí použití nebo pro nové uživatele.

- Tento spotřebič mohou používat děti starší 8 let a osoby se sníženými fyzickými, smyslovými nebo duševními schopnostmi nebo s nedostatkem zkušeností a znalostí, pokud jsou pod dohledem nebo proškoleny v bezpečném používání spotřebiče a rozumí souvisejícím rizikům. Děti by si se spotřebičem neměly hrát. Čištění a údržbu by děti neměly provádět bez dozoru.
- Minimální vzdálenost mezi lopatkami ventilátoru a podlahou musí být 2,3 metru.
- Minimální vzdálenost lopatek od jakéhokoli předmětu nebo stěny musí být alespoň 76 cm.

- Před čištěním nebo prováděním uživatelské údržby se ujistěte, že je spotřebič odpojen od napájení.
- Tento spotřebič je určen výhradně pro domácí použití a není vhodný pro použití v barech, restauracích, na farmách, v hotelech, motelech a kancelářích.
- Ujistěte se, že síťové napětí odpovídá napětí uvedenému na výrobku a že zástrčka má uzemnění.
- Nepoužívejte výrobek, pokud je kabel nebo konstrukce poškozena, nefunguje správně, upadl na zem nebo je poškozen.
- Zařízení musí být instalováno v souladu s národními normami pro elektrické rozvody.
- Nevkládejte předměty ani části těla mezi nože, když se pohybují.
- Abyste snížili riziko poškození, upevněte ventilátor přímo k nosné konstrukci budovy, jak je uvedeno v tomto návodu, a používejte pouze díly a komponenty dodané a doporučené společností Cecotec .
- Abyste předešli riziku úrazu elektrickým proudem, před instalací nebo opravou ventilátoru odpojte hlavní zdroj napájení vypnutím vypínačů.
- Zapojení musí splňovat národní elektrotechnické normy.
- Kabel musí být řádně uzemněn, aby se předešlo riziku možných nehod.
- Zařízení musí být instalováno v souladu s národními normami pro elektrické rozvody.
- Nikdy neinstalujte ventilátor do místnosti s vysokou vlhkostí.
- Buďte velmi opatrní, pokud se nacházíte v blízkosti lopatek ventilátoru.
- regulátor otáček Cecotec .
- Během instalace nebo čištění neohýbejte ani nekřivte systém úchopu čepele.

- Pro zajištění správného provozu zařízení je nutné provádět čištění a údržbu v souladu s tímto návodem k obsluze. Před čištěním výrobek vypněte a odpojte ze zásuvky.
- Ujistěte se, že ventilátor není umístěn v blízkosti záclon nebo jiných předmětů, které by se do něj mohly zamotat.
- Pro bezpečnost dětí uchovávejte veškerý obalový materiál (plastové sáčky, krabice, polystyren atd.) mimo jejich dosah.
- Doporučuje se, aby tento výrobek sestavovaly 2 osoby.
- Tento produkt je určen pro použití v interiéru.

### **Pokyny k baterii**

- Požití baterií může způsobit popáleniny, perforaci měkkých tkání a smrt. Mohou způsobit těžké popáleniny do dvou hodin po požití.
- Pokud baterie požijete, okamžitě vyhledejte nejbližší lékařské středisko.
- Nedovolte dětem vyměňovat baterie bez dozoru dospělé osoby.
- Baterie nerozebírejte, neotevírejte ani neničte.
- Uchovávejte baterie mimo dosah dětí. Uchovávejte zejména malé baterie mimo dosah dětí. V případě spolknutí baterie okamžitě vyhledejte lékařskou pomoc.
- Nevystavujte baterie teplu ani ohni. Neskladujte je na přímém slunečním záření.
- Nezkratujte součástky ani baterie. Neskladujte baterie bez řádu v krabici nebo zásuvce, kde by se mohly navzájem zkratovat nebo by mohly být zkratovány jinými kovovými předměty.
- Jak baterie, tak i články mohou za extrémních podmínek unikat. V případě úniku z článků zabraňte kontaktu kapaliny s kůží nebo očima. Pokud se kapalina dostane do kontaktu s kůží, okamžitě ji omyjte mýdlem a vodou. Pokud se kapalina

dostane do očí, okamžitě je vyplachujte velkým množstvím čisté vody po dobu alespoň 10 minut a vyhledejte lékařskou pomoc. Při manipulaci s baterií používejte rukavice a ihned ji zlikvidujte v souladu s místními předpisy.

- Dodržujte kladné (+) a záporné (-) označení na bateriích a dálkovém ovladači a ujistěte se, že jsou používány správně.
- Nepoužívejte žádné baterie, které nejsou určeny pro použití s tímto zařízením.
- Nekombinujte baterie různého výrobce, kapacity, velikosti, ani děti by měly baterie používat pouze pod dohledem.
- Vždy kupujte doporučené baterie.
- Udržujte baterie čisté a suché. Pokud se kontakty baterie znečistí, očistěte je čistým a suchým hadříkem.
- Uschovejte si originální dokumentaci k produktu pro budoucí použití.
- Pokud je to možné, vyjměte baterie, když je nepoužíváte.

## **GÜVENLİK TALIMATLARI**

Ürünü kullanmadan önce aşağıdaki talimatları dikkatlice okuyun. Bu kılavuzu ileride başvurmak veya yeni kullanıcılar için saklayın.

- Bu cihaz, 8 yaş ve üzeri çocuklar ile fiziksel, duyuşsal veya zihinsel yetenekleri kısıtlı veya deneyim ve bilgi eksikliği olan kişiler tarafından, cihazın güvenli kullanımı konusunda uygun gözetim veya eğitim verilmiş olmaları ve ilgili tehlikeleri anlamaları koşuluyla kullanılabilir. Çocuklar cihazla oynamamalıdır. Temizlik ve kullanıcı bakımı, gözetim olmadan çocuklar tarafından yapılmamalıdır.
- Vantilatör kanatları ile zemin arasındaki minimum mesafe 2,3 metre olmalıdır.
- Bıçakların herhangi bir nesne veya duvardan minimum mesafesi en az 76 cm olmalıdır.

- Temizlik veya kullanıcı bakımı yapmadan önce cihazın güç kaynağından bağlantısının kesildiğinden emin olun.
- Bu cihaz yalnızca ev kullanımı için tasarlanmıştır ve barlar, restoranlar, çiftlikler, oteller, moteller ve ofislerde kullanıma uygun değildir.
- Şebeke voltajının ürün etiketinde belirtilen voltajla eşleştiğinden ve fişin topraklama bağlantısına sahip olduğundan emin olun.
- Kablo veya yapısı hasarlıysa, düzgün çalışmıyorsa, düşürülmüşse veya hasar görmüşse ürünü kullanmayın.
- Cihaz, ulusal elektrik tesisatı standartlarına uygun olarak monte edilmelidir.
- Bıçaklar hareket halindeyken aralarına cisim veya vücut parçası sokmayın.
- Hasar riskini azaltmak için, fanı bu kılavuzda belirtildiği gibi doğrudan binanın taşıyıcı yapısına sabitleyin ve yalnızca Cecotec tarafından tedarik edilen ve önerilen parçaları ve bileşenleri kullanın .
- Elektrik çarpması riskini önlemek için, fanı takmadan veya onarmadan önce güç şalterlerini kapatarak ana güç kaynağını kesin.
- Kablolama, ulusal elektrik standartlarına uygun olmalıdır.
- Olası kazaları önlemek için kablonun uygun şekilde topraklanması gerekir.
- Cihaz, ulusal elektrik tesisatı standartlarına uygun olarak monte edilmelidir.
- Vantilatörü asla yüksek nem oranına sahip bir odaya kurmayın.
- Vantilatör kanatlarının yakınıdaysanız çok dikkatli olun.
- Cecotec hız kontrol mekanizmasını kullanın .
- Kurulum veya temizlik sırasında bıçak tutma sistemini bükmeyin veya eğmeyin.

- Cihazın düzgün çalışması için temizlik ve bakım işlemleri bu kullanım kılavuzuna göre yapılmalıdır. Temizlemeden önce ürünü kapatın ve fişini çekin.
- Vantilatörün, perde veya vantilatöre dolanabilecek diğer nesnelere yakınına yerleştirilmediğinden emin olun.
- Çocukların güvenliği için, tüm ambalaj malzemelerini (plastik poşetler, kutular, strafor vb.) onların erişemeyeceği yerlerde saklayın.
- Bu ürünün 2 kişi tarafından monte edilmesi önerilir.
- Bu ürün iç mekan kullanımı için tasarlanmıştır.

### **Pil talimatları**

- Pillerin yutulması yanıklara, yumuşak doku delinmesine ve ölüme neden olabilir. Yutulduktan sonraki iki saat içinde ciddi yanıklara yol açabilirler.
- Pil yutmanız durumunda derhal en yakın sağlık merkezine gidin.
- Çocukların yetişkin gözetimi olmadan pil değiştirmesine izin vermeyin.
- Pilleri sökmeyin, açmayın veya imha etmeyin.
- Pilleri çocukların erişemeyeceği yerlerde saklayın. Özellikle küçük pilleri çocukların erişemeyeceği yerlerde muhafaza edin. Pil yutulması durumunda derhal tıbbi yardım alın.
- Pilleri ısıya veya ateşe maruz bırakmayın. Doğrudan güneş ışığı altında saklamaktan kaçının.
- Bir bileşeni veya pili kısa devre yaptırmayın. Pilleri, birbirlerini kısa devre yaptırabilecekleri veya diğer metal nesnelere tarafından kısa devre yaptırabilecekleri bir kutuda veya çekmecede gelişigüzel saklamayın.
- Hem piller hem de hücreler aşırı koşullar altında sızıntı yapabilir. Hücre sızıntısı durumunda, sıvının cildinizle veya gözlerinizle temas etmesine izin vermeyin. Sıvı cildinizle

temas ederse, derhal sabun ve suyla yıkayın. Sıvı gözlerinizle temas ederse, derhal en az 10 dakika boyunca bol temiz suyla yıkayın ve tıbbi yardım alın. Pili tutarken eldiven giyin ve yerel yönetmeliklere uygun olarak derhal atın.

- Piller ve uzaktan kumanda üzerindeki pozitif (+) ve negatif (-) işaretlerine dikkat edin ve doğru şekilde kullanıldıklarından emin olun.
- Cihazla kullanım için tasarlanmamış herhangi bir pili kullanmayın.
- Farklı marka, kapasite veya boyuttaki pilleri bir arada kullanmayın; ayrıca çocukların pil kullanımında gözetim altında olmaları gerekmektedir.
- Her zaman tavsiye edilen pilleri satın alın.
- Pilleri temiz ve kuru tutun. Pil terminalleri kirlenirse temiz, kuru bir bezle silin.
- Orijinal ürün belgelerini ileride başvurmak üzere saklayın.
- Mümkün olduğunca, kullanılmadığı zamanlarda pilleri çıkarın.

## **GÜVENLİK TALIMATLARI**

Ürünü kullanmadan önce aşağıdaki talimatları dikkatlice okuyun. Bu kılavuzu ileride başvurmak veya yeni kullanıcılar için saklayın.

- Bu cihaz, 8 yaş ve üzeri çocuklar ile fiziksel, duyuşsal veya zihinsel yetenekleri kısıtlı veya deneyim ve bilgi eksikliği olan kişiler tarafından, cihazın güvenli kullanımı konusunda uygun gözetim veya eğitim verilmiş olmaları ve ilgili tehlikeleri anlamaları koşuluyla kullanılabilir. Çocuklar cihazla oynamamalıdır. Temizlik ve kullanıcı bakımı, gözetim olmadan çocuklar tarafından yapılmamalıdır.
- Vantilatör kanatları ile zemin arasındaki minimum mesafe 2,3 metre olmalıdır.

- Bıçakların herhangi bir nesne veya duvardan minimum mesafesi en az 76 cm olmalıdır.
- Temizlik veya kullanıcı bakımı yapmadan önce cihazın güç kaynağından bağlantısının kesildiğinden emin olun.
- Bu cihaz yalnızca ev kullanımı için tasarlanmıştır ve barlar, restoranlar, çiftlikler, oteller, moteller ve ofislerde kullanıma uygun değildir.
- Şebeke voltajının ürün etiketinde belirtilen voltajla eşleştiğinden ve fişin topraklama bağlantısına sahip olduğundan emin olun.
- Kablo veya yapısı hasarlıysa, düzgün çalışmıyorsa, düşürülmüşse veya hasar görmüşse ürünü kullanmayın.
- Cihaz, ulusal elektrik tesisatı standartlarına uygun olarak monte edilmelidir.
- Bıçaklar hareket halindeyken aralarına cisim veya vücut parçası sokmayın.
- Hasar riskini azaltmak için, fanı bu kılavuzda belirtildiği gibi doğrudan binanın taşıyıcı yapısına sabitleyin ve yalnızca Cecotec tarafından tedarik edilen ve önerilen parçaları ve bileşenleri kullanın .
- Elektrik çarpması riskini önlemek için, fanı takmadan veya onarmadan önce güç şalterlerini kapatarak ana güç kaynağını kesin.
- Kablolama, ulusal elektrik standartlarına uygun olmalıdır.
- Olası kazaları önlemek için kablonun uygun şekilde topraklanması gerekir.
- Cihaz, ulusal elektrik tesisatı standartlarına uygun olarak monte edilmelidir.
- Vantilatörü asla yüksek nem oranına sahip bir odaya kurmayın.
- Vantilatör kanatlarının yakınındaysanız çok dikkatli olun.
- Cecotec hız kontrol mekanizmasını kullanın .

- Kurulum veya temizlik sırasında bıçak tutma sistemini bükmeyin veya eğmeyin.
- Cihazın düzgün çalışması için temizlik ve bakım işlemleri bu kullanım kılavuzuna göre yapılmalıdır. Temizlemeden önce ürünü kapatın ve fişini çekin.
- Vantilatörün, perde veya vantilatöre dolanabilecek diğer nesnelerin yakınına yerleştirilmediğinden emin olun.
- Çocukların güvenliği için, tüm ambalaj malzemelerini (plastik poşetler, kutular, strafor vb.) onların erişemeyeceği yerlerde saklayın.
- Bu ürünün 2 kişi tarafından monte edilmesi önerilir.
- Bu ürün iç mekan kullanımı için tasarlanmıştır.

### **Pil talimatları**

- Pillerin yutulması yanıklara, yumuşak doku delinmesine ve ölüme neden olabilir. Yutulduktan sonraki iki saat içinde ciddi yanıklara yol açabilirler.
- Pil yutmanız durumunda derhal en yakın sağlık merkezine gidin.
- Çocukların yetişkin gözetimi olmadan pil değiştirmesine izin vermeyin.
- Pilleri sökmeyin, açmayın veya imha etmeyin.
- Pilleri çocukların erişemeyeceği yerlerde saklayın. Özellikle küçük pilleri çocukların erişemeyeceği yerlerde muhafaza edin. Pil yutulması durumunda derhal tıbbi yardım alın.
- Pilleri ısıya veya ateşe maruz bırakmayın. Doğrudan güneş ışığı altında saklamaktan kaçının.
- Bir bileşeni veya pili kısa devre yaptırmayın. Pilleri, birbirlerini kısa devre yaptırabilecekleri veya diğer metal nesnelere tarafından kısa devre yaptırılacakları bir kutuda veya çekmecede gelişigüzel saklamayın.
- Hem piller hem de hücreler aşırı koşullar altında sızıntı yapabilir. Hücre sızıntısı durumunda, sıvının cildinizle veya

γυζλρνρζνζ ρεμσ ετμεσνε ιζν νερμεν. Σννυ ϑνλδνζνζ ρεμσ εδερσε, δερμσ σμβνν νε σνυλμ νυκμν. Σννυ γυζλρνρζνζ ρεμσ εδερσε, δερμσ εν μζ 10 δμκνμ μνννμ μνλ τεμνζ σνυλμ νυκμν νε τνβν νμρδν μλν. Πνλ τυτμρκεν ελδνν γννν νε νερελ νννετμελνκλερ μννν νλμρμ δερμσ μτν.

- Πνλλε νε υμζκτμ κνμμνμ μζερνδεκν ποζντνφ(+) νε νεγμτνφ(-) νζμρετλερνε δνκκμτ εδν νε δνγμρ ζεκνλε κνλλμννλδνκμρνδμν εμν νλν.
- ϑνμμζμ κνλλμνν ιζνν τμσμρλνμμνμζ μερμννν ννρ πνλ κνλλμνμν.
- Φμρκλν μμρμ, κμμσντε νεμμ μννντμκν πνλλερ ννρ μρδμ κνλλμνμν; μνρνμ ϑνϑνκμρν πνλ κνλλμννμνδμ γνζετνμ μλτννδμ νλμμμμρν γερεκμεκτεδνρ.
- Ηερ ζμμν τμνννε εδνλν πνλλερ σμτν μλν.
- Πνλλερ τεμνζ νε κνρμ τυτν. Πνλ τερμννμλλερ κνρλενρσε τεμνζ, κνρμ ννρ μεζλε σνλν.
- Ορνννμλ μρρν μελγελερνε νλερνε μμζννμρμμ ζμρερ σμκμνν.
- Μμμκμνν νλδμγνμ, κνλλμννμδνγμ ζμμννμρδμ πνλλερ ϑνκμρν.

## **ΟΔΗΓΙΕΣ ΑΣΦΑΛΕΙΑΣ**

Δνμβμστε πρνεσεκτνκμ τνζ μκνλνυθεζ νδννννεζ πρνν κρμσνμννννννετε το πρννν. Φνλμζτε μμτν το εγμμνρνδνν γνμ μελλνννκνν μνμφορμ μν γνμ ννευμ κρμζετε.

- Μμτν η σνυσεκνμ μμρνε νμ κρμσνμννννννεθεν μμτν πμνδνμ νλκνμμζ 8 ετνν κμ μννμ κμ μμτν μμρμ με μνννμμνεζ σνμμμκνεζ, μνσμθετμρνμκνεζ μν ννετνκνεζ νκμννννετε μν ελλνεπμ εμπνερνμζ κμ γνννσμζ, υπντ τνν πρννμπνθεσμ νμ εζμνν λμμννε τνν κμτμλλμννλ επνννβλεπμ μν εκπμμνδευσμ σμκετνκμ με τνν μσφμλν κρμζετε τνζ σνυσεκνμζ κμ κμτμνννννμ τνυζ κννδνννυζ πνυ ενεμμν. Τμ πμνδνμ δεν πρνεπνν νε πμννζνν με τη σνυσεκνμ. Ο κμθμρνσμμνζ κμ η σνντνρμσμ μμτν τον κρμζετμ δεν πρνεπνν νε εκτελννννμν

από παιδιά χωρίς επίβλεψη.

- Η ελάχιστη απόσταση μεταξύ των πτερυγίων του ανεμιστήρα και του δαπέδου πρέπει να είναι 2,3 μέτρα.
- Η ελάχιστη απόσταση από οποιοδήποτε αντικείμενο ή τοίχωμα των λεπίδων πρέπει να είναι τουλάχιστον 76 cm.
- Βεβαιωθείτε ότι η συσκευή είναι αποσυνδεδεμένη από την παροχή ρεύματος πριν από τον καθαρισμό ή την εκτέλεση εργασιών συντήρησης από τον χρήστη.
- Αυτή η συσκευή έχει σχεδιαστεί αποκλειστικά για οικιακή χρήση και δεν είναι κατάλληλη για χρήση σε μπαρ, εστιατόρια, αγροκτήματα, ξενοδοχεία, μοτέλ και γραφεία.
- Βεβαιωθείτε ότι η τάση του δικτύου ταιριάζει με την τάση που αναγράφεται στην ετικέτα του προϊόντος και ότι το φως διαθέτει γείωση.
- Μην χρησιμοποιείτε το προϊόν εάν το καλώδιο ή η δομή είναι κατεστραμμένα ή εάν δεν λειτουργεί σωστά, έχει πέσει ή έχει υποστεί ζημιά.
- Η συσκευή πρέπει να εγκατασταθεί σύμφωνα με τα εθνικά πρότυπα ηλεκτρικής καλωδίωσης.
- Μην εισάγετε αντικείμενα ή μέρη του σώματος ανάμεσα στις λεπίδες όταν αυτές βρίσκονται σε κίνηση.
- Για να μειώσετε τον κίνδυνο ζημιάς, στερεώστε τον ανεμιστήρα απευθείας στη δομή στήριξης του κτιρίου όπως υποδεικνύεται σε αυτό το εγχειρίδιο και χρησιμοποιείτε μόνο εξαρτήματα και ανταλλακτικά που παρέχονται και συνιστώνται από την Cecotec .
- Για να αποφύγετε τον κίνδυνο ηλεκτροπληξίας, αποσυνδέστε την κύρια παροχή ρεύματος κλείνοντας τους διακόπτες ρεύματος πριν από την εγκατάσταση ή την επισκευή του ανεμιστήρα.
- Η καλωδίωση πρέπει να συμμορφώνεται με τα εθνικά ηλεκτρικά πρότυπα.

- Το καλώδιο πρέπει να είναι σωστά γειωμένο για να αποφευχθεί ο κίνδυνος πιθανών ατυχημάτων.
- Η συσκευή πρέπει να εγκατασταθεί σύμφωνα με τα εθνικά πρότυπα ηλεκτρικής καλωδίωσης.
- Μην εγκαθιστάτε ποτέ τον ανεμιστήρα σε δωμάτιο με υψηλή υγρασία.
- Να είστε πολύ προσεκτικοί εάν βρίσκεστε κοντά στα πτερύγια του ανεμιστήρα.
- μέσα ελέγχου ταχύτητας Cecotec .
- Μην λυγίζετε ή καμπυλώνετε το σύστημα λαβής της λεπίδας κατά την εγκατάσταση ή τον καθαρισμό.
- Για να διασφαλιστεί η σωστή λειτουργία της συσκευής, ο καθαρισμός και η συντήρηση πρέπει να εκτελούνται σύμφωνα με το παρόν εγχειρίδιο οδηγιών. Απενεργοποιήστε και αποσυνδέστε το προϊόν από την πρίζα πριν από τον καθαρισμό.
- Βεβαιωθείτε ότι ο ανεμιστήρας δεν είναι τοποθετημένος κοντά σε κουρτίνες ή άλλα αντικείμενα που θα μπορούσαν να μπλεχτούν σε αυτόν.
- Για την ασφάλεια των παιδιών, κρατήστε όλα τα υλικά συσκευασίας (πλαστικές σακούλες, κουτιά, πολυστυρένιο κ.λπ.) μακριά από αυτά.
- Συνιστάται η συναρμολόγηση αυτού του προϊόντος από 2 άτομα.
- Αυτό το προϊόν έχει σχεδιαστεί για εσωτερική χρήση.

### **Οδηγίες για την μπαταρία**

- Η κατάποση μπαταριών μπορεί να προκαλέσει εγκαύματα, διάτρηση μαλακών ιστών και θάνατο. Μπορούν να προκαλέσουν σοβαρά εγκαύματα εντός δύο ωρών από την κατάποση.
- Σε περίπτωση κατάποσης μπαταριών, μεταβείτε αμέσως στο πλησιέστερο ιατρικό κέντρο.

- Μην επιτρέπετε στα παιδιά να αντικαθιστούν τις μπαταρίες χωρίς την επίβλεψη ενηλίκου.
- Μην αποσυναρμολογείτε, ανοίγετε ή καταστρέφετε τις μπαταρίες.
- Κρατήστε τις μπαταρίες μακριά από παιδιά. Κρατήστε τις μικρές μπαταρίες, ειδικά μακριά από παιδιά. Σε περίπτωση κατάποσης μιας μπαταρίας, ζητήστε αμέσως ιατρική βοήθεια.
- Μην εκθέτετε τις μπαταρίες σε θερμότητα ή φωτιά. Αποφύγετε την αποθήκευσή τους σε άμεσο ηλιακό φως.
- Μην βραχυκυκλώνετε κάποιο εξάρτημα ή μπαταρία. Μην αποθηκεύετε μπαταρίες τυχαία σε κουτί ή συρτάρι όπου μπορούν να βραχυκυκλωθούν η μία την άλλη ή να βραχυκυκλωθούν από άλλα μεταλλικά αντικείμενα.
- Τόσο οι μπαταρίες όσο και τα στοιχεία των μπαταριών ενδέχεται να παρουσιάσουν διαρροή υπό ακραίες συνθήκες. Σε περίπτωση διαρροής στοιχείων, μην αφήσετε το υγρό να έρθει σε επαφή με το δέρμα ή τα μάτια σας. Εάν το υγρό έρθει σε επαφή με το δέρμα σας, ξεπλύνετε αμέσως με σαπούνι και νερό. Εάν το υγρό έρθει σε επαφή με τα μάτια σας, ξεπλύνετε τα αμέσως με άφθονο καθαρό νερό για τουλάχιστον 10 λεπτά και ζητήστε ιατρική βοήθεια. Να φοράτε γάντια κατά το χειρισμό της μπαταρίας και να την απορρίψετε αμέσως σύμφωνα με τους τοπικούς κανονισμούς.
- Παρατηρήστε τις θετικές (+) και αρνητικές (-) ενδείξεις στις μπαταρίες και στο τηλεχειριστήριο και βεβαιωθείτε ότι χρησιμοποιούνται σωστά.
- Μην χρησιμοποιείτε μπαταρία που δεν έχει σχεδιαστεί για χρήση με τη συσκευή.
- Μην αναμειγνύετε μπαταρίες διαφορετικής κατασκευής, χωρητικότητας, μεγέθους ή χρήσης από παιδιά που θα πρέπει να βρίσκονται υπό επίβλεψη.
- Αγοράζετε πάντα τις συνιστώμενες μπαταρίες.

- Διατηρείτε τις μπαταρίες καθαρές και στεγνές. Καθαρίστε τους ακροδέκτες των μπαταριών με ένα καθαρό, στεγνό πανί εάν λερωθούν.
- Κρατήστε την πρωτότυπη τεκμηρίωση του προϊόντος για μελλοντική αναφορά.
- Όποτε είναι δυνατόν, αφαιρείτε τις μπαταρίες όταν δεν τις χρησιμοποιείτε.

## **INSTRUCCIONS DE SEGURETAT**

Llegiu les instruccions següents atentament abans d'utilitzar el producte. Deseu aquest manual per a referències futures o nous usuaris.

- Aquest aparell el poden utilitzar nens amb edat de 8 anys i superior i persones amb capacitats físiques, sensorials o mentals reduïdes o manca d'experiència i coneixement, si s'els ha donat la supervisió o formació apropiades respecte a l'ús de l'aparell d'una manera segura i comprenen els perills que implica. Els nens no han de jugar amb l'aparell. La neteja i el manteniment a realitzar per l'usuari no els han de fer els nens sense supervisió.
- La distància mínima entre les aspes del ventilador i el terra ha de ser de 2,3 metres.
- La distància mínima amb algun objecte o una paret de les aspes ha de ser com a mínim 76 cm.
- Assegureu-vos que l'aparell està desconectat de l'alimentació abans de netejar o fer el manteniment d'usuari.
- Aquest aparell està dissenyat exclusivament per a ús domèstic i en queda exclòs l'ús en bars, restaurants, granges, hotels, motels i oficines.
- Assegureu-vos que el voltatge de xarxa coincideixi amb el voltatge especificat al marcatge del producte i que l'endoll tingui presa de terra.

- No utilitzeu el producte si el cable o l'estructura presenta danys o si no funciona correctament, ha patit alguna caiguda o ha estat malmès.
- El dispositiu ha de ser instal·lat d'acord amb les normes nacionals de cablejat elèctric.
- No inseriu objectes ni parts del cos entre les aspes quan estiguin en moviment.
- Per reduir el risc de danys, fixeiu el ventilador directament a l'estructura de suport de l'edifici com s'indica en aquest manual i utilitzeu únicament peces i components proporcionats i recomanats per Cecotec .
- Per evitar risc de descàrrega elèctrica, desconnecteu la xarxa elèctrica principal apagant els interruptors de potència abans d'instal·lar o reparar el ventilador.
- El cablejat ha de complir les normes elèctriques nacionals.
- El cable ha d'estar connectat correctament a terra per evitar el risc de possibles accidents.
- El dispositiu ha de ser instal·lat d'acord amb les normes nacionals de cablejat elèctric.
- No installeu mai el ventilador en una habitació amb molta humitat.
- Tingueu molta cura si és a prop de les aspes del ventilador.
- Per controlar la velocitat de les aspes del ventilador, utilitzeu els mitjans de control de la velocitat de Cecotec .
- No doblegueu ni corbeu el sistema d'adherència de les aspes durant la instal·lació ni durant la neteja.
- Per assegurar el funcionament correcte del dispositiu, la neteja i el manteniment del producte s'ha de fer d'acord amb aquest manual d'instruccions. Apagueu i desconnecteu el producte abans de netejar-lo.
- Assegureu-vos que el ventilador no està col·locat a prop de cortines o altres objectes que es puguin enredar.

- Per la seguretat dels nens, mantingueu tot el material de l'embalatge (bosses de plàstic, caixes, poliestirè, etc.) fora del vostre abast.
- Es recomana que el muntatge daquest producte es dugui a terme entre 2 persones.
- Aquest producte està dissenyat per ser utilitzat a l'interior.

### **Instruccions sobre les piles**

- La ingestió de piles pot provocar cremades, perforació de parts toves i la mort. Poden provocar cremades greus les dues hores següents a la ingesta.
- En cas d'ingerir piles, acudiu ràpidament al vostre centre mèdic més proper.
- No permeteu que els nens substitueixin piles sense la supervisió d'un adult.
- No desmunteu, obriu o destruiu les piles.
- Mantingueu les piles fora de l'abast dels nens. Mantingueu especialment les piles considerades petites fora de l'abast dels nens. En cas d'ingestió d'una pila, heu de cercar ràpidament assistència mèdica.
- No exposeu les piles a la calor o al foc. Eviteu lemmagatzematge a la llum directa del sol.
- No curtcircuiteu un element o una pila. No emmagatzemeu les piles o bateries de forma desordenada en una caixa o calaix on puguin curtcircuitar-se entre si o ser curtcircuitades per altres objectes metàl·lics.
- Tant les bateries com les piles poden presentar fugides en condicions extremes. En cas de fugida d'una cèl·lula, no permeteu que el líquid entri en contacte amb la pell o els ulls. Si el líquid entra en contacte amb la pell, renti's immediatament amb aigua i sabó. Si el líquid entra en contacte amb els ulls, renti'ls de forma immediata amb

abundant aigua neta per un mínim de 10 minuts i busqui assistència mèdica. Utilitzeu guants per manejar la pila i llenceu-la immediatament d'acord amb la normativa local.

- Observeu les marques de positiu (+) i negatiu (-) a les piles i el comandament i assegureu-vos de la seva correcta utilització.
- No utilitzeu cap pila que no estigui dissenyada per utilitzar-la amb l'equip.
- No barregeu piles de diferent fabricació, capacitat, mida o l'ús de les piles per part dels nens ha de ser supervisat.
- Compri sempre les piles recomanades.
- Mantingueu les piles netes i seques. Netegeu els terminals de les piles amb un drap net i sec si s'embruten.
- Conserveu la documentació original del producte per a futures consultes.
- Sempre que sigui possible, traieu les piles quan no estigui en ús.

## **BIZTONSÁGI UTASÍTÁSOK**

A termék használata előtt figyelmesen olvassa el az alábbi utasításokat. Őrizze meg ezt a kézikönyvet későbbi felhasználás vagy új felhasználók számára.

- Ezt a készüléket 8 éves vagy annál idősebb gyermekek, valamint csökkent fizikai, érzékszervi vagy mentális képességű, illetve tapasztalattal és tudással nem rendelkező személyek használhatják, feltéve, hogy megfelelő felügyeletet kapnak, vagy képzést kaptak a készülék biztonságos használatáról, és megértik a lehetséges veszélyeket. Gyermekek nem játszhatnak a készülékkel. A tisztítást és a felhasználói karbantartást gyermekek felügyelet nélkül nem végezhetik.

- A ventilátorlapátok és a padló közötti minimális távolságnak 2,3 méternek kell lennie.
- A pengék minimális távolsága bármilyen tárgytól vagy faltól legalább 76 cm kell legyen.
- Tisztítás vagy felhasználói karbantartás megkezdése előtt győződjön meg arról, hogy a készülék ki van kapcsolva az áramellátásból.
- Ez a készülék kizárólag háztartási használatra készült, és nem alkalmas bárokban, éttermekben, farmokon, szállodákban, motelekben és irodákban való használatra.
- Győződjön meg arról, hogy a hálózati feszültség megegyezik a terméken feltüntetett feszültséggel, és hogy a csatlakozódugó földelt.
- Ne használja a terméket, ha a kábel vagy a szerkezet sérült, illetve ha nem működik megfelelően, leesett vagy megsérült.
- A készüléket a nemzeti elektromos vezetékezési szabványoknak megfelelően kell telepíteni.
- Ne helyezzen tárgyakat vagy testrészeket a pengék közé, amikor azok mozgásban vannak.
- A sérülés kockázatának csökkentése érdekében rögzítse a ventilátort közvetlenül az épület tartószerkezetéhez a jelen kézikönyvben leírtak szerint, és csak a Cecotec által szállított és ajánlott alkatrészeket és részegységeket használja.
- Az áramütés veszélyének elkerülése érdekében a ventilátor telepítése vagy javítása előtt válassza le a fő tápellátást a tápkapcsolók kikapcsolásával.
- A vezetékezésnek meg kell felelnie a nemzeti villamos szabványoknak.
- A kábelt megfelelően földelni kell a balesetek elkerülése érdekében.
- A készüléket a nemzeti elektromos vezetékezési szabványoknak megfelelően kell telepíteni.

- Soha ne szerelje fel a ventilátort magas páratartalmú helyiségbe.
- Legyen nagyon óvatos, ha a ventilátorlapátok közelében tartózkodik.
- Cecotec sebességszabályozó eszközt .
- Ne hajlítsa meg vagy görbítse meg a pengerozgító rendszert a telepítés vagy tisztítás során.
- A készülék megfelelő működésének biztosítása érdekében a tisztítást és karbantartást a jelen használati útmutatónak megfelelően kell elvégezni. Tisztítás előtt kapcsolja ki és húzza ki a készüléket a konnektorból.
- Győződjön meg róla, hogy a ventilátor nincs függönyök vagy más olyan tárgyak közelében, amelyekbe beleakadhatnak.
- A gyermekek biztonsága érdekében tartsa távol a csomagolóanyagokat (műanyag zacskók, dobozok, polisztirol stb.).
- Javasoljuk, hogy ezt a terméket 2 ember szerelje össze.
- Ez a termék beltéri használatra készült.

### **Akkumulátor használati utasítása**

- Az elemek lenyelése égési sérüléseket, légyrész-perforációt és halált okozhat. Súlyos égési sérüléseket okozhatnak a lenyelés után két órán belül.
- Ha lenyeli az elemeket, azonnal forduljon a legközelebbi orvosi rendelőhöz.
- Ne engedje, hogy a gyerekek felnőtt felügyelete nélkül cseréljék ki az elemeket.
- Ne szerelje szét, ne nyissa fel és ne tegye tönkre az elemeket.
- Az elemeket tartsa gyermekektől elzárva. A kisméretű elemeket különösen tartsa gyermekek elől elzárva. Elem lenyelése esetén azonnal forduljon orvoshoz.
- Ne tegye ki az elemeket hőhatásnak vagy tűznek. Kerülje a közvetlen napfényben való tárolást.

- Ne zárjon rövidre alkatrészeket vagy akkumulátorokat. Ne tárolja az akkumulátorokat véletlenszerűen dobozban vagy fiókban, ahol rövidre zárhatják egymást, vagy más fémtárgyak rövidre zárhatják őket.
- Szélsőséges körülmények között mind az elemek, mind az elemek szivároghatnak. Cellaszivárgás esetén ügyeljen arra, hogy a folyadék ne kerüljön bőrre vagy szembe. Ha a folyadék bőrrel érintkezik, azonnal mossa le szappannal és vízzel. Ha a folyadék szembe kerül, azonnal öblítse ki bő tiszta vízzel legalább 10 percig, és forduljon orvoshoz. Viseljen kesztyűt az elem kezelésekor, és azonnal ártalmatlanítsa a helyi előírásoknak megfelelően.
- Figyelje az elemek és a távirányító pozitív (+) és negatív (-) jelöléseit, és győződjön meg arról, hogy helyesen használja őket.
- Ne használjon olyan akkumulátort, amelyet nem ehhez a készülékhez terveztek.
- Ne keverjen különböző gyártmányú, kapacitású, méretű elemeket, vagy csak gyermekek használhatják azokat felügyelet mellett.
- Mindig az ajánlott akkumulátorokat vásárolja.
- Tartsa az akkumulátorokat tisztán és szárazon. Tisztítsa meg az akkumulátor pólusait tiszta, száraz ruhával, ha azok beszenyeződnek.
- Őrizze meg az eredeti termékdokumentációt későbbi felhasználás céljából.
- Amikor csak lehetséges, használaton kívül vegye ki az elemeket.

## تعليمات السلامة

اقرأ التعليمات التالية بعناية قبل استخدام المنتج. احتفظ بهذا الدليل للرجوع إليه مستقبلاً أو للمستخدمين الجدد.

- يمكن استخدام هذا الجهاز من قبل الأطفال الذين تبلغ أعمارهم 8 سنوات فما فوق، والأشخاص ذوي القدرات البدنية أو الحسية أو العقلية المحدودة، أو الذين يفتقرون إلى الخبرة والمعرفة، شريطة أن يتلقوا إشرافاً أو تدريباً مناسباً بشأن الاستخدام الآمن للجهاز، وأن يفهموا المخاطر المحتملة. لا ينبغي للأطفال اللعب بالجهاز. كما لا ينبغي للأطفال القيام بأعمال التنظيف والصيانة دون إشراف.
- يجب ألا تقل المسافة بين شفرات المروحة والأرضية عن 2.3 متر.
- يجب ألا تقل المسافة الدنيا بين الشفرات وأي جسم أو جدار عن 76 سم.
- تأكد من فصل الجهاز عن مصدر الطاقة قبل التنظيف أو إجراء الصيانة اللازمة.
- تم تصميم هذا الجهاز للاستخدام المنزلي فقط، وهو غير مناسب للاستخدام في الحانات والمطاعم والمزارع والفنادق والنزل والمكاتب.
- تأكد من أن جهد التيار الكهربائي يطابق الجهد المحدد على علامة المنتج وأن القابس مزود بوصلة أرضية.
- لا تستخدم المنتج إذا كان الكابل أو الهيكل تالفاً أو إذا كان لا يعمل بشكل صحيح أو سقط أو تعرض للتلف.
- يجب تركيب الجهاز وفقاً لمعايير الأسلاك الكهربائية الوطنية.
- لا تقم بإدخال أي أجسام أو أجزاء من الجسم بين الشفرات أثناء حركتها.
- لتقليل خطر التلف، قم بتثبيت المروحة مباشرة على الهيكل الداعم للمبنى كما هو موضح في هذا الدليل واستخدم فقط الأجزاء والمكونات التي توفرها وتوصي بها شركة Cecotec .
- لتجنب خطر الصدمة الكهربائية، افصل مصدر الطاقة الرئيسي عن طريق إيقاف تشغيل مفاتيح الطاقة قبل تركيب المروحة أو إصلاحها.
- يجب أن تتوافق الأسلاك مع المعايير الكهربائية الوطنية.
- يجب تأريض الكابل بشكل صحيح لتجنب خطر وقوع حوادث محتملة.
- يجب تركيب الجهاز وفقاً لمعايير الأسلاك الكهربائية الوطنية.
- لا تقم بتركيب المروحة في غرفة ذات رطوبة عالية.
- توخ الحذر الشديد إذا كنت بالقرب من شفرات المروحة.
- وسيلة التحكم في السرعة من سيكوتيك .
- لا تقم بتثني أو ثني نظام تثبيت الشفرة أثناء التركيب أو التنظيف.
- لضمان التشغيل السليم للجهاز، يجب إجراء التنظيف والصيانة وفقاً لدليل التعليمات هذا. قم بإيقاف تشغيل المنتج وفصله عن الكهرباء قبل التنظيف.

- تأكد من عدم وضع المروحة بالقرب من الستائر أو أي أشياء أخرى قد تتشابك بها.
- لضمان سلامة الأطفال، يجب إبقاء جميع مواد التغليف (الأكياس البلاستيكية، والصناديق، والبوليسترين، وما إلى ذلك) بعيداً عن متناولهم.
- يوصى بتجميع هذا المنتج بواسطة شخصين.
- هذا المنتج مصمم للاستخدام الداخلي.

## تعليمات البطارية

- قد يؤدي ابتلاع البطاريات إلى حروق، وتمزق الأنسجة الرخوة، والوفاة. وقد تسبب حروفاً شديدة في غضون ساعتين من الابتلاع.
- إذا ابتلعت بطاريات، فتوجه إلى أقرب مركز طبي على الفور.
- لا تسمح للأطفال باستبدال البطاريات دون إشراف الكبار.
- لا تقم بتفكيك البطاريات أو فتحها أو إتلافها.
- احفظ البطاريات بعيداً عن متناول الأطفال. احفظ البطاريات الصغيرة تحديداً بعيداً عن متناول الأطفال. في حال ابتلاع بطارية، اطلب المساعدة الطبية فوراً.
- لا تعرض البطاريات للحرارة أو النار. تجنب تخزينها تحت أشعة الشمس المباشرة.
- تجنب حدوث تماس كهربائي بين المكونات أو البطاريات. لا تخزن البطاريات بشكل عشوائي في صندوق أو درج حيث يمكن أن تتسبب في حدوث تماس كهربائي بينها أو مع أجسام معدنية أخرى.
- قد تتسرب البطاريات والخلايا في ظروف قاسية. في حال تسرب إحدى الخلايا، تجنب ملامسة السائل للجلد أو العينين. إذا لامس السائل الجلد، اغسله فوراً بالماء والصابون.
- إذا لامس السائل العينين، اشطفهما فوراً بكمية وفيرة من الماء النظيف لمدة لا تقل عن 10 دقائق، ثم استشر الطبيب. ارتد قفازات عند التعامل مع البطارية، وتخلص منها فوراً وفقاً للوائح المحلية.
- انتبه إلى العلامات الموجبة (+) والسالبة (-) على البطاريات وجهاز التحكم عن بعد وتأكد من استخدامها بشكل صحيح.
- لا تستخدم أي بطارية غير مصممة للاستخدام مع الجهاز.
- لا تخلط البطاريات ذات الشركات المصنعة أو السعات أو الأحجام المختلفة، ويجب الإشراف على استخدام الأطفال للبطاريات.
- احرص دائماً على شراء البطاريات الموصى بها.
- حافظ على نظافة البطاريات وجفافها. نظّف أطراف البطارية بقطعة قماش نظيفة وجافة إذا اتسخت.
- احتفظ بوثائق المنتج الأصلية للرجوع إليها مستقبلاً.
- قم بإزالة البطاريات كلما أمكن ذلك عندما لا تكون قيد الاستخدام.

## 1. PIEZAS Y COMPONENTES

Figura 1

1. Soporte de montaje
2. Florón
3. Varilla central (Tija)
4. Horquilla
5. Conjunto del motor del ventilador
6. Kit de luz
7. Pantalla interior
8. Pantalla
9. Aspa (x3)
10. Receptor y mando a distancia
11. Instrucciones de instalación

Nota:

Los gráficos de este manual son representaciones esquemáticas y puede que no coincidan exactamente con los del producto.

## 2. ANTES DE USAR

- Este aparato presenta un embalaje diseñado para protegerlo durante su transporte. Saque el aparato de su caja. Puede guardar la caja original y otros elementos del embalaje en un lugar seguro para prevenir daños en el aparato si necesita transportarlo en el futuro. Si desea deshacerse del embalaje original, asegúrese de reciclar todos los elementos correctamente.
- Asegúrese de que todas las piezas y componentes están incluidos y en buen estado. Si faltara alguno o no estuvieran en buen estado, contacte de forma inmediata con el Servicio de Atención Técnica oficial de Cecotec.

### Contenido de la caja:

- Producto
- Mando a distancia
- Manual de instrucciones
  
- No retire el número de serie del producto, para poder mantener una correcta trazabilidad de su equipo en caso de solicitar asistencia.

### 3. INSTALACIÓN

Figura 2:

1. Pasador de chaveta
2. Perno
3. Yugo
4. Tornillo de bloqueo
5. Varilla central (Tija)
6. Dosel
7. Cubierta del yugo
8. Pasador de chaveta
9. Perno
10. Tornillo de bloqueo
11. Motor

- Retire el pasador de chaveta y el perno de la tija.
- Afloje el tornillo prisionero de la horquilla hasta que quede a ras con la superficie interior.
- Retire la tija, el florón y la cubierta de la horquilla.
- Coloque la tija dentro del florón y de la cubierta de la horquilla.
- Pase los cables que salen del motor a través de la cubierta de la horquilla, el florón y la tija.
- Inserte el perno a través del orificio del eje y de la tija. Tenga cuidado de no dañar ni cortar los cables del ventilador.
- Apriete el perno. Asegúrelo con el pasador de chaveta a través del orificio del extremo del perno.
- Fije la tija en su posición apretando los tornillos prisioneros. Deslice la cubierta de la horquilla hacia abajo hasta que quede enrasada con la carcasa del motor.

**NOTA:** El ventilador incluye tres topes de goma (opcionales en algunos modelos) en el motor solo para el transporte. Retire los topes antes de poner en marcha el motor o de instalar las aspas en el motor.

#### Fijar las aspas del ventilador

Figura 3.

1. Motor
2. Aspa
3. Tornillo

- Retire los tornillos del motor.
- Fije el soporte de las aspas al motor con los tornillos como se muestra.
- Gire ligeramente el aspa tras la instalación y repita el mismo paso para las demás aspas.

## ESPAÑOL

- Asegúrese de que todos los tornillos quedan firmemente apretados.

### Instalar el soporte de montaje

Figura 4.

1. Viga de madera
2. Caja de conexiones
3. Techo
4. Soporte de montaje
5. Tornillos de la caja de conexiones
6. Florón

- Fije el soporte de montaje a la caja metálica del techo (caja de conexiones).

### Conexión eléctrica

**NOTA:** Una vez conectados los cables de tierra, introduzca con cuidado todos los cables y conectores (regletas/capuchones) dentro de la caja metálica. Asegúrese de que los cables quedan libres de la semiesfera y de la tija cuando se coloquen en el soporte de montaje.

#### A. (Figura 5)

- Inserte correctamente los terminales del cable de conexión del controlador.
- Inserte los terminales del kit de luz en los terminales del receptor.
- Inserte los terminales del motor en los terminales del receptor.
- Inserte los terminales del soporte de montaje.

B.

Figura 6.

1. Soporte de montaje
2. Receptor
3. Florón

- Empuje todos los cables conectados dentro de la caja del techo.
- Coloque el receptor en el soporte de montaje tal y como se indica.
- Al instalar el florón, asegúrese de que no presiona la antena.
- Asegúrese de que todos los cables de tierra están conectados.

### Montaje del conjunto del ventilador

- Coloque dos tornillos y arandelas en el soporte de montaje (marcados como B en el esquema) que correspondan con las ranuras del florón. Enrósquelos dos vueltas.
- Coloque el florón en el soporte de montaje alineando las ranuras con los tornillos (B) y gírelo para bloquearlo.
- Coloque y apriete los dos tornillos y arandelas (A) y, a continuación, apriete los dos tornillos (B).

## Encajar la semiesfera

Figura 7

1. Semiesfera
2. Ranura
3. Soporte de montaje
4. Pestaña
5. Ranura
6. Semiesfera
7. Tija
8. Tornillos del florón

- Gire cuidadosamente el conjunto del ventilador hasta que la ranura de la semiesfera encaje sobre la pestaña del conjunto del soporte de montaje.
- Afloje (sin retirar) los dos tornillos del soporte de montaje. Deslice el florón hacia arriba hasta el soporte de montaje y coloque el orificio tipo "ojo de cerradura" del florón sobre el tornillo del soporte; gire el florón hasta que quede bloqueado en la parte estrecha del orificio.
- Alinee los orificios del florón con el soporte de montaje y fíjelo con los dos juegos de tornillos hasta que queden ajustados.

NOTA: Al instalar el ventilador en un techo inclinado, asegúrese de que la pestaña del soporte de suspensión quede orientada hacia la parte alta de la pendiente. Dependiendo de la inclinación, puede ser necesaria una tija más larga para evitar que las aspas golpeen el techo.

ADVERTENCIA: Si la pestaña no queda asentada en la ranura, puede dañarse el cableado eléctrico y existir riesgo de descarga eléctrica o incendio.

## Instalar el kit de luz

Figura 8:

Conectores de cable

1. Kit de luz
2. Tornillos del kit de luz
3. Pantalla interior
4. Pantalla

- Conecte los terminales de los cables del conjunto del motor al conector correspondiente de la bombilla LED.
- Instale el kit de luz en el conjunto del motor del ventilador apretando 3 tornillos.
- Intente introducir con cuidado los cables eléctricos de nuevo en el conjunto del motor.
- Coloque la pantalla interior dentro de la pantalla exterior.
- Enrosque la pantalla al kit de luz.

**ADVERTENCIA:** Asegúrese de que todas las conexiones, tornillos prisioneros y tornillos están firmemente apretados antes del siguiente paso.

## 4. FUNCIONAMIENTO

### Instrucciones de aprendizaje de código y modo de emparejamiento

Los botones del mando funcionan del siguiente modo (figura 9):

1. Botón de encendido general / Emparejamiento
  2. Velocidad del ventilador
  3. Luz ON/OFF
  4. Temporizador de reposo
  5. Brisa confortable
  6. Ventilador ON/OFF
  7. Giro directo / inverso
  8. Temporizador 5 minutos
  9. Modo antirrobo
  10. Modo silencioso
  11. Indicador LED
- Si el ventilador de techo no responde al transmisor: mantenga pulsado este botón " " durante 3-5 segundos para emparejar el mando a distancia dentro de los 15 segundos posteriores a conectar la alimentación. Cuando el emparejamiento sea correcto, el zumbador emitirá tres pitidos cortos.
  - Si el transmisor no puede controlar el receptor, compruebe que las pilas hacen buen contacto, la polaridad (positivo/negativo) y el nivel de carga (alta o baja).
  - Si el transmisor no puede controlar el receptor, compruebe si hay cerca otro transmisor similar que controle productos cercanos; al compartir la misma frecuencia pueden interferirse.
  - Retire las pilas del transmisor si no se va a utilizar durante un periodo prolongado.
  - Al instalar el ventilador, la cubierta del techo no debe presionar la antena (u otro cable), ya que podría dañarlo y provocar un cortocircuito.
  - Retire la tapa del compartimento de pilas del transmisor.
  - Instale dos pilas AAA de 1,5 V en el transmisor.
  - Vuelva a colocar la tapa del compartimento de pilas.

## 5. LIMPIEZA Y MANTENIMIENTO

1. Los movimientos naturales del ventilador pueden aflojar algunas conexiones; un ruido de clic o traqueteo es señal clara de tornillos flojos. Revise las conexiones suministradas, soportes y fijaciones de aspas dos veces al año y apriete los tornillos según sea

necesario. Asegúrese de que los tornillos que sujetan el vidrio al soporte del kit de luz estén apretados a mano. No use destornillador ni alicates para apretar los tornillos del vidrio.

2. Limpie el ventilador periódicamente. Use solo un paño humedecido con una solución detergente suave. Nunca use disolventes. Retire el polvo con un paño suave o un cepillo. Los acabados metálicos llevan una laca para evitar el deslustre.
3. No necesita lubricar el ventilador. Sus rodamientos sellados permanentemente proporcionarán un funcionamiento silencioso y sin problemas durante muchos años.
4. Asegúrese de que la alimentación está desconectada en el fusible principal o en el cuadro eléctrico antes de intentar cualquier reparación.

## 6. RESOLUCIÓN DE PROBLEMAS

Si tiene dificultad para hacer funcionar su nuevo ventilador de techo, puede deberse a un montaje, instalación o cableado incorrectos. En algunos casos, estos errores pueden confundirse con defectos. Si detecta fallos, revise esta guía. Si no se puede resolver el problema o tiene dificultades con la instalación, llame a nuestro Departamento de Atención al Cliente.

### A. Si el ventilador no arranca

#### Posibles soluciones:

1. Compruebe los fusibles o los magnetotérmicos del circuito principal y derivado.
2. Compruebe las conexiones del cable de línea al ventilador y las conexiones del cable del interruptor en el alojamiento del interruptor.

**PRECAUCIÓN:** Asegúrese de que la alimentación principal está desconectada.

3. Asegúrese de que el interruptor de avance/retroceso está firmemente en la posición superior o inferior. El ventilador no funcionará si el interruptor está en posición intermedia.
4. Asegúrese de que el controlador de pared está en "ON".

### B. Si el ventilador hace ruido

#### Posibles soluciones:

1. Asegúrese de que todos los tornillos de la carcasa del motor están ajustados (sin apretar en exceso).
2. Asegúrese de que los tornillos que fijan el soporte de aspas al motor están apretados.
3. Asegúrese de que los conectores de cables (clemas/capuchones) en el alojamiento del interruptor no vibran entre sí ni contra la pared interior del alojamiento.

**PRECAUCIÓN:** Corte la alimentación principal antes de acceder al alojamiento del interruptor.

4. Si utiliza un kit de luz opcional, compruebe que los tornillos que sujetan el cristal están apretados a mano. Compruebe que la bombilla está bien colocada y no toca la(s)

## ESPAÑOL

pantalla(s) de vidrio. Si la vibración del vidrio persiste, retire el vidrio e instale una banda de goma de 1/4" de ancho en el cuello del vidrio como aislante. Vuelva a colocar el vidrio y apriete los tornillos contra la banda de goma.

5. Algunos motores son sensibles a señales de controles de velocidad variables de estado sólido. NO USE un control de velocidad variable de estado sólido.
6. Permita un periodo de "rodaje" de 24 horas; la mayoría de ruidos asociados a un ventilador nuevo desaparecerán tras este periodo.

### **C. Si el ventilador se bambolea**

Todas las aspas están pesadas y agrupadas por peso. Las maderas naturales varían en densidad, lo que puede provocar bamboleo aunque las aspas estén igualadas por peso. Los siguientes procedimientos deberían eliminar la mayor parte del bamboleo. Compruebe el bamboleo después de cada paso.

1. Compruebe que todas las aspas están firmemente atornilladas a los soportes de aspas.
2. Compruebe que los soportes de aspas están firmemente sujetos al motor.
3. Asegúrese de que el florón y el soporte de montaje están firmemente fijados a la caja de conexiones del techo, y que la caja está firmemente montada en la viga del techo.
4. La mayoría de problemas de bamboleo se deben a que las aspas no están a la misma altura. Compruebe el nivel seleccionando un punto en el techo encima de la punta de una aspa. Mantenga la medida dentro de 1/8" y gire el ventilador hasta posicionar la siguiente aspa para medir; repita con cada aspa. Si las alturas no son iguales, ajuste así:
  - Para bajar la punta de un aspa, inserte una arandela (no incluida) entre el aspa y el soporte del aspa en el tornillo.
  - Para subir la punta de un aspa, inserte una arandela (no incluida) entre el aspa y el soporte del aspa en los dos tornillos más alejados del motor.
5. Si el bamboleo sigue siendo apreciable, intercambiar dos aspas adyacentes (una junto a otra) puede redistribuir el peso y dar un funcionamiento más suave.

### **D. Si la luz no funciona**

1. Compruebe el cable azul del ventilador y asegúrese de que está conectado al cable con tensión ("fase") de la vivienda.
2. Compruebe si hay cables sueltos o desconectados en el alojamiento del interruptor del ventilador.
3. Compruebe si hay cables sueltos o desconectados en el kit de luz.
4. Compruebe si las bombillas están defectuosas.

PRECAUCIÓN: Corte la alimentación principal antes de acceder al alojamiento del interruptor.

## 7. ESPECIFICACIONES TÉCNICAS

Producto: EU01\_123452  
Referencia del producto: EnergySilence Aero 5330 Jelly dark  
Voltaje: 230 V ~  
Frecuencia: 50 Hz  
Potencia motor: 24 W  
Potencia luz: 18 W LED

Descripción	Símbolo	Valor	Unidad
Caudal máximo del ventilador	F	127	m <sup>3</sup> /min
Potencia de entrada del ventilador	P	25	W
Valor de servicio	SV	5.08	(m <sup>3</sup> /min)/W
Consumo de energía en modo de espera	PSB	0.43	W
Nivel de potencia acústica del ventilador	LWA	43	dB (A)
Velocidad máxima del aire	C	11	m/seg
Consumo de electricidad estacional	Q		kWh/a
Norma de medición del valor de servicio	IEC 60879		
Datos de contacto para obtener información	Cecotec Innovaciones SL. Av. Reyes Católicos, 60, 46910 Alfajar (Valencia) Spain		

Las especificaciones técnicas pueden cambiar sin notificación previa para mejorar la calidad del producto.

Fabricado en China | Diseñado en España

## 8. RECICLAJE DE APARATOS ELÉCTRICOS Y ELECTRÓNICOS



Este símbolo indica que, de acuerdo con las normativas aplicables, el producto y/o la batería deberán desecharse de manera independiente de los residuos domésticos. Cuando este producto alcance el final de su vida útil, deberás extraer las pilas/baterías/acumuladores y llevarlo a un punto de recogida designado por las autoridades locales.

Para obtener información detallada acerca de la forma más adecuada de desechar sus aparatos eléctricos y electrónicos y/o las correspondientes baterías, el consumidor deberá contactar con las autoridades locales.

## ESPAÑOL

Puede consultar la información sobre los sistemas nacionales de reciclaje de embalajes y su marcado en nuestra página web.

El cumplimiento de las pautas anteriores ayudará a proteger el medio ambiente.

## 9. GARANTÍA Y SAT

Cecotec responderá ante el usuario o consumidor final de cualquier falta de conformidad que exista en el momento de la entrega del producto en los términos, condiciones y plazos que establece la normativa aplicable.

Se recomienda que las reparaciones se efectúen por personal especializado.

Si detecta una incidencia con el producto o tiene alguna consulta, póngase en contacto con el servicio de Asistencia Técnica oficial de Cecotec a través del número de teléfono +34 96 321 07 28.

## 10. COPYRIGHT

Los derechos de propiedad intelectual sobre los textos de este manual pertenecen a CECOTEC INNOVACIONES, S.L. Quedan reservados todos los derechos. El contenido de esta publicación no podrá, ni en parte ni en su totalidad, reproducirse, almacenarse en un sistema de recuperación, transmitirse o distribuirse por ningún medio (electrónico, mecánico, fotocopia, grabación o similar) sin la previa autorización de CECOTEC INNOVACIONES, S.L.

## 11. DECLARACIÓN UE DE CONFORMIDAD SIMPLIFICADA

**CE** Por la presente, Cecotec Innovaciones declara que este producto cumple con los requisitos esenciales y otras disposiciones relevantes de las normativas aplicables en la Unión Europea. Este producto ha sido diseñado, fabricado y probado con el cumplimiento de los estándares de seguridad y calidad requeridos. El texto completo de la Declaración de Conformidad de la UE se puede encontrar en la siguiente dirección web: <https://cecotec.es/es/information/declaration-of-conformity>

# 1. PARTS AND COMPONENTS

Fig. 1

1. Mounting bracket
2. Canopy
3. Downrod
4. Support
5. Fan motor assembly
6. Light kit
7. Inner lampshade
8. Lampshade
9. Screws (x3)
10. Receiver and remote control
11. Assembly instructions

Note:

The graphics in this manual are schematic representations and may not exactly match the product.

## 2. BEFORE USE

- This appliance comes in a packaging designed to protect it during transport. Remove the appliance from its box. You can keep the original box and other packaging materials in a safe place to prevent damage to the appliance if you need to transport it in the future. If you wish to dispose of the original packaging, make sure all items are recycled properly.
- Check that all parts and components are included and in good condition. If any of them are missing or damaged, please contact Cecotec's Official Technical Support Service immediately.

### **Box content:**

- Product
  - Remote control
  - Instruction manual
- 
- Do not remove the product's serial number in order to keep proper traceability if technical assistance is required.

### 3. INSTALLATION

Figure 2:

1. Cotter pin
2. Bolt
3. Mounting bracket
4. Locking screw
5. Downrod
6. Canopy
7. Motor cover
8. Cotter pin
9. Bolt
10. Locking screw
11. Motor

- Remove the cotter pin and bolt from the downrod.
- Loosen the locking screw until it is flush with the inner surface.
- Remove the downrod, canopy and support cover.
- Place the downrod inside the canopy and support cover.
- Thread the cables extending from the motor through the support cover, canopy and downrod.
- Insert the bolt through the shaft and downrod holes. Take care not to damage or cut the fan cables.
- Tighten the bolt. Secure with the cotter pin through the hole at the end of the bolt.
- Secure the downrod in position by tightening the locking screws. Slide the support cover down until it sits flush with the motor housing.

**NOTE:** The fan includes three rubber stops (optional on some models) on the motor for transport only. Remove the stops before starting the motor or installing the blades on the motor.

#### Securing the fan blades

Fig. 3.

1. Motor
2. Blades
3. Screw

- Remove the screws from the motor assembly.
- Secure the blade bracket to the motor with the screws as shown.
- Turn the blade slightly after installation and repeat the same procedure for the remaining blades.
- Ensure that all screws are firmly tightened.

**Installing the mounting bracket**

Fig. 4.

1. Wooden beam
2. Junction box
3. Ceiling
4. Mounting bracket
5. Junction box screws
6. Canopy

- Secure the mounting bracket to the metal ceiling box (junction box).

**Electrical connection**

**NOTE:** Once the earth cables are connected, carefully insert all cables and connectors (terminal blocks/wire nuts) inside the metal box. Ensure that the cables remain clear of the canopy ball and downrod when positioned on the mounting bracket.

**A. (Figure 5)**

- Insert the controller connection cable terminals correctly.
- Insert the light kit terminals into the receiver terminals.
- Insert the motor terminals into the receiver terminals.
- Insert the mounting bracket terminals.

B.

Fig. 6.

1. Mounting bracket
2. Receiver
3. Canopy

- Push all connected cables inside the ceiling box.
- Position the receiver on the mounting bracket as indicated.
- When installing the canopy, ensure that it does not compress the aerial.
- Ensure that all earth cables are connected.

**Mounting the fan assembly**

- Place two screws and washers in the mounting bracket (marked as B in the diagram) that correspond with the canopy slots. Thread them in two turns.
- Position the canopy on the mounting bracket by aligning the slots with the screws (B) and rotate to lock.
- Install and tighten the two screws and washers (A), then tighten the two screws (B).

## ENGLISH

### Fitting the canopy ball

Fig. 7

1. Canopy ball
2. Slot
3. Mounting bracket
4. Tab
5. Slot
6. Canopy ball
7. Downrod
8. Canopy screws

- Carefully rotate the fan assembly until the canopy ball slot fits over the tab on the mounting bracket assembly.
- Loosen (do not remove) the two mounting bracket screws. Slide the canopy up to the mounting bracket and position the «keyhole» opening of the canopy over the bracket screw. Then rotate the canopy until it locks into the narrow part of the opening.
- Align the canopy holes with the mounting bracket and secure with the two sets of screws until tight.

NOTE: When installing the fan on a sloped ceiling, ensure that the hanging bracket tab faces towards the high side of the slope. Depending on the slope angle, a longer downrod may be required to prevent the blades from striking the ceiling.

WARNING: If the tab is not properly seated in the slot, electrical wiring may be damaged and there may be risk of electric shock or fire.

### Installing the light kit

Figure 8:

Cable connectors

1. Light kit
2. Light kit screws
3. Inner lampshade
4. Lampshade

- Connect the cable terminals from the motor assembly to the corresponding LED bulb connector.
- Install the light kit to the fan motor assembly by tightening 3 screws.
- Carefully attempt to feed the electrical wiring back into the motor assembly.
- Place the inner lampshade inside the outer lampshade.
- Screw the lampshade to the light kit.

**WARNING:** Ensure that all connections, set screws and screws are firmly tightened before the next step.

## 4. OPERATION

### Code learning and pairing mode instructions

The remote control buttons function as follows (Figure 9):

1. Power / Pairing button
  2. Fan speed
  3. Light ON/OFF
  4. Sleep timer
  5. Comfortable breeze
  6. Fan ON/OFF
  7. Forward / reverse rotation
  8. 5-minute timer
  9. Anti-theft mode
  10. Silent mode
  11. LED indicator light
- If the ceiling fan does not respond to the transmitter: press and hold this power button for 3–5 seconds to pair the remote control within 15 seconds of connecting the power supply. When pairing is successful, the buzzer will emit three short beeps.
  - If the transmitter cannot control the receiver, check that the batteries make good contact, the polarity (positive/negative) and the charge level (high or low).
  - If the transmitter cannot control the receiver, check whether there is another similar transmitter nearby controlling nearby products, sharing the same frequency may cause interference.
  - Remove the batteries from the transmitter if it is not to be used for an extended period.
  - When installing the fan, the ceiling cover must not compress the aerial (or other cable), as this could damage it and cause a short circuit.
  - Remove the battery compartment cover from the transmitter.
  - Install two 1.5 V AAA batteries in the transmitter.
  - Replace the battery compartment cover.

## 5. CLEANING AND MAINTENANCE

1. The natural movements of the fan can loosen some connections. A clicking or rattling noise is a clear sign of loose screws. Check the supplied connections, brackets and blade fixings twice a year and tighten screws as necessary. Ensure that the screws holding the glass to the light kit bracket are hand-tight. Do not use a screwdriver or pliers to tighten the glass screws.

## ENGLISH

2. Clean the fan periodically. Use only a cloth moistened with a mild detergent solution. Never use solvents. Remove dust with a soft cloth or brush. Metal finishes have a lacquer coating to prevent tarnishing.
3. The fan does not require lubrication. Its permanently sealed bearings will provide silent, trouble-free operation for many years.
4. Ensure that the power supply is disconnected at the main fuse or consumer unit before attempting any repairs.

## 6. TROUBLESHOOTING

If you have difficulty operating your new ceiling fan, it may be due to incorrect assembly, installation or wiring. In some cases, these errors may be mistaken for defects. If you detect faults, review this troubleshooting guide. If the problem cannot be resolved or you have installation difficulties, contact Cecotec's Official Technical Support Service.

### A. The fan does not work

#### Possible solutions:

1. Check the fuses or circuit breakers on the main and branch circuits.
2. Check the line cable connections to the fan and the switch cable connections in the switch housing.

**CAUTION:** Ensure that the main power supply is disconnected.

3. Ensure that the forward/reverse switch is firmly in the up or down position. The fan will not operate if the switch is in the intermediate position.
4. Ensure that the wall controller is in the «ON» position.

### B. The fan makes noise

#### Possible solutions:

1. Ensure that all motor housing screws are tight (without over-tightening).
2. Ensure that the screws fixing the blade bracket to the motor are tight.
3. Ensure that the cable connectors (terminal blocks/wire nuts) in the switch housing do not vibrate against each other or against the inner wall of the housing.

**CAUTION:** Switch off the main power before accessing the switch housing.

4. If using an optional light kit, check that the screws holding the glass are hand-tight. Check that the bulb is properly seated and not touching the glass lampshade(s). If glass vibration persists, remove the glass and install a 1/4» wide rubber band around the glass neck as insulation. Replace the glass and tighten the screws against the rubber band.
5. Some motors are sensitive to signals from solid-state variable speed controls. DO NOT USE a solid-state variable speed control.
6. Allow a 24-hour «running-in» period. Most noises associated with a new fan will disappear after this period.

### C. The fan wobbles

All blades are weighted and grouped by weight. Natural woods vary in density, which may cause wobbling even when blades are matched by weight. The following procedures should eliminate most wobbling. Check for wobbling after each step.

1. Check that all blades are firmly screwed to the blade brackets.
2. Check that the blade brackets are firmly attached to the motor.
3. Ensure that the canopy and mounting bracket are firmly fixed to the ceiling junction box, and that the box is firmly mounted to the ceiling beam.
4. Most wobbling problems are due to blades not being at the same height. Check the level by selecting a point on the ceiling above the tip of one blade. Keep the measurement within  $1/8$  and rotate the fan to position the next blade for measurement; repeat for each blade. If heights are not equal, adjust as follows:
  - To lower a blade tip, insert a washer (not included) between the blade and blade bracket at the screw.
  - To raise a blade tip, insert a washer (not included) between the blade and blade bracket at the two screws furthest from the motor.
5. If wobbling remains noticeable, swapping two adjacent blades (one next to the other) may redistribute the weight and provide smoother operation.

### D. The light does not work

1. Check the blue cable from the fan and ensure it is connected to the live («phase») cable of the dwelling.
2. Check for loose or disconnected cables in the fan switch housing.
3. Check for loose or disconnected cables in the light kit.
4. Check whether the bulbs are defective.

CAUTION: Switch off the main power before accessing the switch housing.

## 7. TECHNICAL SPECIFICATIONS

Product: EU01\_123452

Product reference: EnergySilence Aero 5330 Jelly dark

Voltage: 230 V~

Frequency: 50 Hz

Motor power: 24 W

Power light: 18 W LED

## ENGLISH

Description	Symbol	Value	Unit
Maximum fan airflow	F	127	m <sup>3</sup> /min
Fan input power	P	25	W
Service value	SV	5.08	(m <sup>3</sup> /min)/W
Power consumption on standby mode	PSB	0.43	W
Fan sound power level	LWA	43	dB (A)
Maximum air speed	C	11	m/sec
Seasonal electricity consumption	Q		kWh/a
Service value measurement standard	IEC 60879		
Contact details for further information	Cecotec Innovaciones SL. Av. Reyes Católicos, 60, 46910 Alfafar, Valencia (Spain)		

Technical specifications may change without prior notice to improve product quality.  
Made in China | Designed in Spain

## 8. RECYCLING OF ELECTRICAL AND ELECTRONIC EQUIPMENT



This symbol indicates that, according to the applicable regulations, the product and/or batteries must be disposed of separately from household waste. When this product reaches the end of its service life, you must remove the batteries/accumulators and take it to a collection point designated by local authorities.

For detailed information on how to properly dispose of electrical and electronic equipment and/or the corresponding batteries, consumers should contact their local authorities.

Information regarding national packaging recycling systems and their marking can be found on our website.

Compliance with the above guidelines will help protect the environment.

## 9. TECHNICAL SUPPORT AND WARRANTY

Cecotec shall be liable to the end user or consumer for any lack of conformity that exists at the time of product delivery under the terms, conditions and deadlines established by applicable regulations.

Repairs should be carried out by qualified personnel.

If at any moment you detect any problem with your product or have any doubt, do not hesitate to contact the official Cecotec Technical Support Service at +34 96 321 07 28.

## 10. COPYRIGHT

The intellectual property rights over the texts in this manual belong to CECOTEC INNOVACIONES, S.L. All rights reserved. The content of this publication may not, either in part or in its entirety, be reproduced, stored in a retrieval system, transmitted or distributed by any means (electronic, mechanical, photocopying, recording or similar) without prior authorisation from CECOTEC INNOVACIONES, S.L.

## 11. SIMPLIFIED EU DECLARATION OF CONFORMITY

**CE** Cecotec Innovaciones hereby declares that this appliance complies with the essential requirements and other relevant provisions of the regulations applicable in the European Union. This appliance has been designed, manufactured and tested in compliance with required safety and quality standards. The full text of the EU Declaration of Conformity can be found on the following website: <https://cecotec.es/information/declaration-of-conformity>

### 1. PIÈCES ET COMPOSANTS

Image 1

1. Support de montage
2. Couvercle de protection
3. Tige centrale
4. Goupille bêta
5. Ensemble moteur du ventilateur
6. Plaque d'éclairage
7. Écran intérieur
8. Écran
9. Pale (x3)
10. Récepteur et télécommande
11. Instructions d'installation

Note :

Les graphiques de ce manuel sont des représentations schématiques et peuvent ne pas correspondre exactement à ceux du produit.

### 2. AVANT UTILISATION

- Cet appareil possède un emballage conçu pour le protéger pendant son transport. Sortez l'appareil de sa boîte. Rangez la boîte d'origine et le reste des éléments provenant de l'emballage dans un endroit sûr pour éviter d'endommager l'appareil si vous devez le transporter à l'avenir. Si vous devez vous défaire de l'emballage d'origine, assurez-vous de recycler tous les éléments correctement.
- Assurez-vous que toutes les pièces et les composants sont inclus et en bon état. S'il manque une pièce, une partie, un accessoire ou que l'appareil ou ses accessoires ne sont pas en bon état, veuillez contacter le Service Après-Vente officiel de Cecotec.

#### **Contenu de la boîte :**

- Produit
  - Télécommande
  - Manuel d'instructions
- 
- Ne retirez pas le numéro de série du produit, afin de conserver un suivi correct de votre produit en cas de problème.

### 3. INSTALLATION

Image 2 :

1. Goupille bêta
2. Boulon
3. Support du moteur
4. Vis de fixation
5. Tige centrale
6. Couvercle de protection
7. Cache du support du moteur
8. Goupille bêta
9. Boulon
10. Vis de fixation
11. Moteur

- Retirez la goupille bêta et le boulon de la tige.
- Desserrez la vis de fixation du support du moteur jusqu'à ce qu'elle affleure la surface intérieure.
- Retirez la tige centrale, le couvercle de protection et le cache du support du moteur.
- Placez la tige centrale dans le couvercle de protection et le cache du support du moteur.
- Faites passer les câbles sortant du moteur à travers le cache du support du moteur, le couvercle de protection et la tige centrale.
- Insérez le boulon à travers le trou de l'axe et de la tige centrale. Faites attention à ne pas endommager ni couper les câbles du ventilateur.
- Serrez le boulon. Sécurisez-le avec la goupille bêta à travers le trou situé à l'extrémité du boulon.
- Fixez la tige centrale en position en serrant les vis de fixation. Faites glisser le cache du support du moteur vers le bas jusqu'à ce qu'il affleure le boîtier du moteur.

NOTE :Le ventilateur est équipé de trois butées en caoutchouc (en option sur certains modèles) sur le moteur, uniquement pour le transport. Retirez ces butées avant de démarrer le moteur ou d'installer les pales sur le moteur.

#### Fixation des pales du ventilateur

Image 3

1. Moteur
2. Pale
3. Vis

- Retirez les vis du moteur.
- Fixez le support des pales au moteur à l'aide des vis, comme illustré.
- Tournez légèrement la pale après l'installation et répétez la même étape pour les autres pales.
- Assurez-vous que toutes les vis sont bien serrées.

## FRANÇAIS

### Installation du support de montage

Image 4

1. Poutre en bois
2. Boîte de connexions
3. Plafond
4. Support de montage
5. Vis de la boîte de connexions
6. Couvercle de protection

- Fixez le support de montage au boîtier métallique du plafond (boîtier de raccordement).

### Connexion électrique

NOTE :Une fois les câbles de terre connectés, insérez avec précaution tous les câbles et connecteurs (capuchons de connexion) dans le boîtier métallique. Assurez-vous que les câbles ne touchent pas la demi-sphère et la tige lorsqu'ils sont placés sur le support de montage.

#### A. (Image 5)

- Insérez correctement les bornes du câble de connexion du contrôleur.
- Insérez les bornes de la plaque d'éclairage dans les bornes du récepteur.
- Insérez les bornes du moteur dans les bornes du récepteur.
- Insérez les bornes du support de montage.

B.

Image 6

1. Support de montage
2. Récepteur
3. Couvercle de protection

- Poussez tous les câbles connectés à l'intérieur du boîtier du plafond.
- Placez le récepteur sur le support de montage comme indiqué.
- Lors de l'installation du couvercle de protection, assurez-vous qu'il n'appuie pas sur l'antenne.
- Assurez-vous que tous les câbles de terre sont connectés.

### Montage de l'ensemble du ventilateur

- Placez deux vis et rondelles sur le support de montage (marquées B sur le schéma) qui correspondent aux fentes du couvercle de protection. Vissez-les de deux tours.
- Placez le couvercle de protection sur le support de montage en alignant les fentes avec les vis (B) et tournez-le pour le verrouiller.
- Placez et serrez les deux vis et rondelles (A), puis serrez les deux vis (B).

## Montage de la demi-sphère

Image 7

1. Demi-sphère
2. Fente
3. Support de montage
4. Languette
5. Fente
6. Demi-sphère
7. Tige
8. Vis du couvercle de protection

- Tournez soigneusement l'ensemble du ventilateur jusqu'à ce que la fente de la demi-sphère s'emboîte sur la languette de l'ensemble du support de montage.
- Desserrez (sans les retirer) les deux vis du support de montage. Faites glisser le couvercle de protection vers le haut jusqu'au support de montage et placez la fente en trou de serrure du couvercle sur la vis du support; tournez le couvercle de protection jusqu'à ce qu'il se verrouille dans la partie étroite de la fente.
- Alignez les trous du couvercle de protection avec ceux du support de montage et fixez-le avec les deux jeux de vis jusqu'à ce qu'ils soient bien serrés.

NOTE : Lors de l'installation du ventilateur sur un plafond incliné, assurez-vous que la languette du support de suspension est orientée vers le point le plus haut de la pente. Selon l'inclinaison, une tige centrale plus longue peut être nécessaire pour éviter que les pales ne heurtent le plafond.

AVERTISSEMENT : Si la languette n'est pas correctement insérée dans la fente, le câblage électrique peut être endommagé et il peut y avoir un risque de décharge électrique ou d'incendie.

## Installation de l'ensemble de l'éclairage

Image 8 :

Connecteurs du câble

1. Plaque d'éclairage
2. Vis de la plaque d'éclairage
3. Écran intérieur
4. Écran

- Connectez les bornes des câbles de l'ensemble du moteur au connecteur correspondant de l'ampoule LED.
- Installez la plaque d'éclairage sur l'ensemble du moteur du ventilateur en serrant 3 vis.
- Repoussez soigneusement les câbles électriques à l'intérieur de l'ensemble du moteur.
- Placez l'abat-jour intérieur à l'intérieur de l'abat-jour extérieur.
- Vissez l'abat-jour sur la plaque d'éclairage.

**AVERTISSEMENT** : Assurez-vous que toutes les connexions, vis de fixation et vis sont fermement serrées avant de passer à l'étape suivante.

## 4. FONCTIONNEMENT

### Instructions des codes et mode de connexion

Les boutons de la télécommande fonctionnent comme suit (image 9) :

1. Bouton marche / connexion
  2. Vitesse du ventilateur
  3. Allumer/Éteindre la lumière
  4. Minuterie de veille
  5. Brise confortable
  6. Ventilateur activé/désactivé
  7. Rotation directe / inverse
  8. Minuterie jusqu'à 5 minutes
  9. Mode Antivol
  10. Mode Silencieux
  11. Témoin LED
- Si le ventilateur de plafond ne répond pas à l'émetteur: appuyez sur le bouton marche/arrêt pendant 3 à 5 secondes pour connecter la télécommande dans les 15 secondes suivant l'allumage. Lorsque la connexion est réussie, vous entendrez trois bips courts.
  - Si l'émetteur ne parvient pas à contrôler le récepteur, vérifiez que les piles font bien contact, leur polarité (positive/négative) et leur niveau de charge (élevé ou faible).
  - Si l'émetteur ne parvient pas à contrôler le récepteur, vérifiez la présence d'un autre émetteur similaire à proximité contrôlant d'autres produits; le partage de la même fréquence peut provoquer des interférences.
  - Retirez les piles de l'émetteur si celui-ci ne sera pas utilisé pendant une période prolongée.
  - Lors de l'installation du ventilateur, le cache du plafond ne doit pas appuyer sur l'antenne (ou tout autre câble), car cela pourrait l'endommager et provoquer un court-circuit.
  - Retirez le couvercle du compartiment à piles de l'émetteur.
  - Installez deux piles AAA de 1,5 V dans l'émetteur.
  - Remettez en place le couvercle du compartiment à piles.

## 5. NETTOYAGE ET ENTRETIEN

1. Les mouvements naturels du ventilateur peuvent desserrer certaines connexions; un cliquetis ou un bruit de cliquet est un signe clair de vis desserrées. Vérifiez les connexions fournies, les supports et les fixations des pales deux fois par an et resserrez

les vis si nécessaire. Assurez-vous que les vis qui fixent le plafonnier au support de plaque d'éclairage sont serrées à la main. N'utilisez pas de tournevis ou de pince pour serrer les vis du plafonnier.

2. Nettoyez le ventilateur périodiquement. Utilisez uniquement un chiffon imbibé d'une solution douce. N'utilisez jamais de solvants. Éliminez la poussière avec un chiffon doux ou une brosse. Les finitions métalliques sont recouvertes d'un vernis pour éviter le ternissement.
3. Il n'est pas nécessaire de lubrifier le ventilateur. Ses roulements scellés en permanence assureront un fonctionnement silencieux et sans problème pendant de nombreuses années.
4. Assurez-vous que l'alimentation est coupée au niveau du fusible principal ou du tableau électrique avant de tenter toute réparation.

## 6. RÉOLUTION DE PROBLÈMES

Si vous rencontrez des difficultés pour faire fonctionner votre nouveau ventilateur de plafond, cela peut être dû à un montage, une installation ou un câblage incorrects. Dans certains cas, ces erreurs peuvent être confondues avec des défauts. Si vous constatez des dysfonctionnements, consultez cette section. Si vous ne parvenez pas à résoudre le problème ou si vous rencontrez des difficultés lors de l'installation, contactez le Service d'Assistance Technique de Cecotec.

### A. Si le ventilateur ne démarre pas

#### Possibles solutions :

1. Vérifiez les fusibles ou les disjoncteurs du circuit principal et secondaire.
2. Vérifiez les connexions du câble d'alimentation au ventilateur et les connexions du câble de l'interrupteur dans le boîtier de celui-ci.

**Avertissement :** Assurez-vous que l'alimentation électrique principale est déconnectée.

3. Assurez-vous que l'interrupteur marche est fermement en position haute ou basse. Le ventilateur ne fonctionnera pas si l'interrupteur est en position intermédiaire.
4. Assurez-vous que la commande murale est sur « ON ».

### B. Si le ventilateur fait du bruit

#### Possibles solutions :

1. Assurez-vous que toutes les vis du boîtier du moteur sont bien serrées (sans trop serrer).
2. Assurez-vous que les vis qui fixent le support de pale au moteur sont bien serrées.
3. Assurez-vous que les connecteurs de câbles (borniers/capuchons de connexion) dans le boîtier de l'interrupteur ne vibrent pas les uns contre les autres ni contre la paroi intérieure du boîtier.

**Avertissement :** Coupez l'alimentation principale avant d'accéder au boîtier de l'interrupteur.

## FRANÇAIS

4. Si vous utilisez un kit d'éclairage optionnel, vérifiez que les vis qui fixent le verre sont serrées à la main. Vérifiez que l'ampoule est bien en place et ne touche pas le ou les plafonnier(s). Si la vibration du plafonnier persiste, retirez le plafonnier et installez une bande en caoutchouc de 1/4" de large sur le col du plafonnier pour servir d'isolant. Remplacez le plafonnier et serrez les vis contre la bande en caoutchouc.
5. Certains moteurs sont sensibles aux signaux des variateurs de vitesse à état solide. N'UTILISEZ PAS de variateur de vitesse à état solide.
6. Prévoyez une période de « familiarisation » de 24 heures ; la plupart des bruits associés à un nouveau ventilateur disparaîtront après cette période.

### C. Si le ventilateur oscille

Toutes les pales sont pesées et groupées par poids. Les bois naturels varient en densité, ce qui peut provoquer une oscillation même si les pales ont un poids équivalent. Les procédures suivantes devraient éliminer la majeure partie de l'oscillation. Vérifiez l'oscillation après chaque étape.

1. Vérifiez que toutes les pales sont fermement vissées aux supports de pales.
2. Vérifiez que les supports de pales sont fermement fixés au moteur.
3. Assurez-vous que le couvercle de protection et le support de montage sont fermement fixés au boîtier de raccordement du plafond, et que le boîtier est fermement monté sur la poutre du plafond.
4. La plupart des problèmes d'oscillation sont dus au fait que les pales ne sont pas au même niveau. Vérifiez ce niveau en choisissant un point sur le plafond au-dessus de l'extrémité d'une pale. Maintenez la mesure (avec une tolérance de 1/8 pouce) et faites tourner le ventilateur pour positionner la pale suivante à mesurer ; répétez l'opération pour chaque pale. Si les hauteurs ne sont pas égales, ajustez comme suit :
  - Pour abaisser l'extrémité d'une pale, insérez une rondelle (non fournie) entre la pale et le support de pale, au niveau de la vis.
  - Pour relever l'extrémité d'une pale, insérez une rondelle (non fournie) entre la pale et le support de pale, au niveau des deux vis les plus éloignées du moteur.
5. Si l'oscillation reste perceptible, intervertir deux pales adjacentes (l'une à côté de l'autre) peut redistribuer le poids et permettre un fonctionnement plus doux.

### D. Si la lumière ne fonctionne pas

1. Vérifiez le câble bleu du ventilateur et assurez-vous qu'il est connecté au câble sous tension (« phase ») de la maison.
2. Vérifiez s'il y a des câbles détachés ou déconnectés dans le boîtier de l'interrupteur du ventilateur.
3. Vérifiez s'il y a des câbles détachés ou déconnectés dans la plaque d'éclairage.
4. Vérifiez si les ampoules sont défectueuses.

**AVERTISSEMENT :** Coupez l'alimentation principale avant d'accéder au boîtier de l'interrupteur.

## 7. SPÉCIFICATIONS TECHNIQUES

Produit : EU01\_123452

Référence : EnergySilence Aero 5330 Jelly dark

Voltage : 230 V~

Fréquence : 50 Hz

Puissance du moteur : 24 W

Puissance de la lumière : 18 W LED

Description	Symbole	Valeur	Unité
Débit maximal du ventilateur	F	127	m <sup>3</sup> /min
Puissance d'entrée du ventilateur	P	25	W
Valeur du service	SV	5.08	(m <sup>3</sup> /min)/W
Consommation d'électricité en mode veille	PSB	0.43	W
Niveau de puissance acoustique du ventilateur	LWA	43	dB (A)
Vitesse maximale de l'air	C	11	m/sec
Consommation saisonnière d'électricité	Q		kWh/a
Norme de mesure de la valeur du service	IEC 60879		
Données de contact pour plus d'informations	Cecotec Innovaciones S.L. Av. Reyes Católicos, 60, 46910 Alfajar, Valencia (Espagne)		

Les spécifications techniques peuvent être modifiées sans notification préalable afin d'améliorer la qualité du produit.

Produit fabriqué en Chine | Conçu en Espagne

## 8. RECYCLAGE DES ÉQUIPEMENTS ÉLECTRIQUES ET ÉLECTRONIQUES



Ce symbole indique que, conformément à la réglementation en vigueur, le produit et/ou la batterie doivent être éliminés séparément des déchets municipaux. Lorsque ce produit atteint la fin de sa vie utile, vous devez retirer les piles ou batteries et les apporter à un point de collecte désigné par les autorités locales.

Pour obtenir des informations détaillées sur la manière la plus adéquate de vous défaire de vos appareils électriques et électroniques et/ou des batteries correspondantes, vous devez contacter les autorités locales.

## FRANÇAIS

Vous pouvez consulter les informations sur les systèmes nationaux de recyclage des emballages et leur marquage sur notre site web.

Le respect des directives susmentionnées contribuera à la protection de l'environnement.

## 9. GARANTIE ET SAV

Cecotec est responsable envers l'utilisateur final ou le consommateur de tout défaut de conformité existant au moment de la livraison du produit dans les termes, conditions et délais établis par la réglementation applicable.


Il est recommandé que les réparations soient effectuées par du personnel qualifié.

Si vous détectez un incident ou un problème avec le produit, vous devez contacter le Service Après-Vente Officiel de Cecotec au +34 9 63 21 07 28.

## 10. COPYRIGHT

Les droits de propriété intellectuelle des textes de ce manuel appartiennent à CECOTEC INNOVACIONES, S.L. Tous droits réservés. Le contenu de cette publication ne peut être, en totalité ou en partie, reproduit, stocké dans un système de récupération de données, transmis ou distribué par quelque moyen que ce soit (électronique, mécanique, photocopie, enregistrement ou similaire) sans l'autorisation préalable de CECOTEC INNOVACIONES, S.L.

## 11. DÉCLARATION DE CONFORMITÉ SIMPLIFIÉE DE L'UE

 Par la présente, Cecotec Innovaciones déclare que ce produit est conforme aux exigences essentielles et aux autres dispositions pertinentes de la réglementation applicable dans l'Union européenne. Ce produit a été conçu, fabriqué et testé pour répondre aux normes de sécurité et de qualité requises. Le texte intégral de la déclaration de conformité de l'UE peut être consulté sur le site web suivant : <https://www.storececotec.fr/fr/information/declaration-of-conformity>

# 1. TEILE UND KOMPONENTEN

Abbildung 1

1. Montagehalterung
2. Florón
3. Mittelstange (Zugstange)
4. Gabel
5. Lüftermotorbaugruppe
6. Beleuchtungsset
7. Indoor-Bildschirm
8. Bildschirm
9. Kreuz (x3)
10. Empfänger und Fernbedienung
11. Installationsanleitung

Notiz:

Die Abbildungen in diesem Handbuch sind schematische Darstellungen und entsprechen möglicherweise nicht exakt denen des Produkts.

## 2. VOR DER VERWENDUNG

- Dieses Gerät ist in einer Transportverpackung verpackt. Nehmen Sie das Gerät aus der Verpackung. Bewahren Sie den Originalkarton und das übrige Verpackungsmaterial an einem sicheren Ort auf, um Beschädigungen des Geräts bei einem späteren Transport zu vermeiden. Falls Sie die Originalverpackung entsorgen möchten, achten Sie bitte auf die fachgerechte Entsorgung.
- Bitte vergewissern Sie sich, dass alle Teile und Komponenten vorhanden und in einwandfreiem Zustand sind. Sollten Teile fehlen oder beschädigt sein, kontaktieren Sie bitte umgehend den offiziellen technischen Kundendienst von Cecotec.

### Lieferumfang:

- Produkt
- Fernbedienung
- Bedienungsanleitung
  
- Entfernen Sie die Seriennummer nicht vom Produkt, um die ordnungsgemäße Rückverfolgbarkeit Ihres Geräts im Falle einer Serviceanfrage zu gewährleisten.

### 3. INSTALLATION

Abbildung 2:

1. Splint
2. Stift
3. Joch
4. Verriegelungsschraube
5. Mittelstange (Zugstange)
6. Überdachung
7. Jochabdeckung
8. Splint
9. Stift
10. Verriegelungsschraube
11. Motor

- Den Splint und die Vorbauschraube entfernen.
- Lösen Sie die Stellschraube der Gabel, bis sie bündig mit der Innenfläche abschließt.
- Sattelstütze, Rosette und Gabelabdeckung entfernen.
- Setzen Sie die Sattelstütze in die Rosette und die Gabelabdeckung ein.
- Führe die aus dem Motor kommenden Kabel durch die Gabelabdeckung, die Rosette und die Sattelstütze.
- Führen Sie die Schraube durch das Loch in der Achse und den Schaft. Achten Sie darauf, die Lüfterkabel nicht zu beschädigen oder durchzuschneiden.
- Ziehen Sie die Schraube fest. Sichern Sie sie mit dem Splint durch das Loch am Ende der Schraube.
- Befestigen Sie das Gabelbein, indem Sie die Stellschrauben festziehen. Schieben Sie die Gabelabdeckung nach unten, bis sie bündig mit dem Motorgehäuse abschließt.

**HINWEIS:** Der Ventilator verfügt über drei Gummipuffer am Motor (bei einigen Modellen optional), die ausschließlich für den Transport angebracht sind. Entfernen Sie die Puffer, bevor Sie den Motor starten oder die Flügel am Motor montieren.

#### **Sichern Sie die Lüfterflügel.**

Abbildung 3.

1. Motor
2. Klinge
3. Schrauben

- Die Motorschrauben entfernen.
- Befestigen Sie die Klinglehalterung mit den abgebildeten Schrauben am Motor.
- Drehen Sie die Klinge nach der Montage leicht und wiederholen Sie den gleichen Schritt für die anderen Klingle.

- Stellen Sie sicher, dass alle Schrauben fest angezogen sind.

### **Montieren Sie die Montagehalterung.**

Abbildung 4.

1. Holzbalken
  2. Anschlussdose
  3. Decke
  4. Montagehalterung
  5. Schrauben der Anschlussdose
  6. Florón
- Befestigen Sie die Montagehalterung an der metallenen Deckenanschlussdose (Verteilerdose).

### **Elektrischer Anschluss**

**HINWEIS:** Sobald die Erdungsdrähte angeschlossen sind, führen Sie alle Drähte und Verbinder (Klemmenblöcke/Kappen) vorsichtig in das Metallgehäuse ein. Achten Sie darauf, dass die Drähte beim Aufsetzen auf die Montagehalterung nicht mit der Halbkugel und dem Schaft in Berührung kommen.

#### **A. (Abbildung 5)**

- Stecken Sie die Klemmen des Controller-Anschlusskabels korrekt ein.
- Stecken Sie die Klemmen des Beleuchtungssets in die Klemmen des Empfängers.
- Stecken Sie die Motorklemmen in die Empfängerklemmen.
- Setzen Sie die Klemmen der Montagehalterung ein.

B.

Abbildung 6.

1. Montagehalterung
  2. Empfänger
  3. Florón
- Schieben Sie alle angeschlossenen Kabel in die Dachbox.
  - Setzen Sie den Empfänger wie abgebildet in die Montagehalterung ein.
  - Achten Sie bei der Montage der Rosette darauf, dass diese nicht auf die Antenne drückt.
  - Stellen Sie sicher, dass alle Erdungsdrähte angeschlossen sind.

### **Lüftereinheit**

- Platzieren Sie zwei Schrauben und Unterlegscheiben auf der Montagehalterung (im Diagramm mit B gekennzeichnet), die den Schlitzen in der Rosette entsprechen. Schrauben Sie sie zwei Umdrehungen fest.

## DEUTSCH

- Setzen Sie die Rosette auf die Montagehalterung, indem Sie die Schlitzte mit den Schrauben (B) ausrichten, und drehen Sie sie, um sie zu verriegeln.
- Positionieren und ziehen Sie die beiden Schrauben und Unterlegscheiben (A) fest und ziehen Sie anschließend die beiden Schrauben (B) fest.

### **Passen Sie die Halbkugel an.**

Abbildung 7

1. Hemisphäre
2. Slot
3. Montagehalterung
4. Wimper
5. Slot
6. Hemisphäre
7. Schaft
8. Rosettenschrauben

- Drehen Sie die Lüftereinheit vorsichtig, bis der Schlitz in der Halbkugel über die Lasche an der Montagehalterung passt.
- Lösen Sie die beiden Schrauben der Montagehalterung (ohne sie zu entfernen). Schieben Sie die Rosette auf die Montagehalterung und setzen Sie die Schlüssellochöffnung der Rosette über die Schraube der Halterung; drehen Sie die Rosette, bis sie im schmalen Teil der Öffnung einrastet.
- Richten Sie die Löcher in der Rosette an der Montagehalterung aus und befestigen Sie sie mit den beiden Schraubensätzen, bis sie fest sitzen.

HINWEIS: Bei der Montage des Ventilators an einer Dachschräge muss darauf geachtet werden, dass die Lasche der Aufhängehalterung nach oben zeigt. Je nach Neigung kann eine längere Verlängerungsstange erforderlich sein, um zu verhindern, dass die Ventilatorflügel die Decke berühren.

WARNUNG: Wenn die Lasche nicht richtig im Schlitz sitzt, können elektrische Leitungen beschädigt werden und es besteht die Gefahr eines Stromschlags oder eines Brandes.

### **Installieren Sie das Beleuchtungsset**

Abbildung 8:

Kabelverbinder

1. Beleuchtungsset
2. Schrauben für Beleuchtungssatz
3. Indoor-Bildschirm
4. Bildschirm

- Verbinden Sie die Kabelanschlüsse der Motorbaugruppe mit dem entsprechenden LED-Lampenanschluss.
- Montieren Sie das Beleuchtungsset an der Lüftermotorbaugruppe, indem Sie 3 Schrauben festziehen.
- Versuchen Sie, die elektrischen Kabel vorsichtig wieder in die Motoreinheit einzuführen.
- Setzen Sie das innere Sieb in das äußere Sieb ein.
- Schrauben Sie den Bildschirm an das Beleuchtungsset.

**WARNUNG:** Stellen Sie sicher, dass alle Verbindungen, Stellschrauben und Bolzen fest angezogen sind, bevor Sie mit dem nächsten Schritt fortfahren.

## 4. BETRIEB

### Anweisungen zum Programmierenlernen und Kopplungsmodus

Die Tasten der Fernbedienung funktionieren wie folgt (Abbildung 9):

1. Hauptschalter / Kopplung
  2. Lüftergeschwindigkeit
  3. EIN/AUS-Leuchte
  4. Schlaftimer
  5. Eine angenehme Brise
  6. Lüfter EIN/AUS
  7. Direkte/umgekehrte Drehung
  8. Timer 5 Minuten
  9. Diebstahlschutzmodus
  10. Leiser Modus
  11. LED-Anzeige
- Wenn der Deckenventilator nicht auf den Sender reagiert: Halten Sie diese Taste „ “ 3–5 Sekunden lang gedrückt, um die Fernbedienung innerhalb von 15 Sekunden nach dem Einschalten zu koppeln. Bei erfolgreicher Kopplung ertönt ein kurzer Signalton.
  - Kann der Sender den Empfänger nicht steuern, überprüfen Sie, ob die Batterien guten Kontakt haben, die Polarität (positiv/negativ) und den Ladezustand (hoch oder niedrig) stimmen.
  - Kann der Sender den Empfänger nicht steuern, prüfen Sie, ob sich in der Nähe ein anderer ähnlicher Sender befindet, der Produkte in der Nähe steuert; die gemeinsame Nutzung der gleichen Frequenz kann zu Störungen führen.
  - Entfernen Sie die Batterien aus dem Sender, wenn dieser längere Zeit nicht benutzt wird.
  - Bei der Installation des Ventilators darf die Dachabdeckung nicht auf die Antenne (oder ein anderes Kabel) drücken, da dies zu Beschädigungen und einem Kurzschluss führen könnte.
  - Entfernen Sie die Abdeckung des Batteriefachs vom Sender.
  - Legen Sie zwei 1,5V AAA-Batterien in den Sender ein.
  - Bringen Sie die Abdeckung des Batteriefachs wieder an.

### 5. REINIGUNG UND INSTANDHALTUNG

1. Die natürliche Bewegung des Ventilators kann einige Verbindungen lockern; ein Klick- oder Klappergeräusch deutet auf lockere Schrauben hin. Überprüfen Sie die mitgelieferten Verbindungen, Halterungen und Flügelbefestigungen zweimal jährlich und ziehen Sie die Schrauben gegebenenfalls fest. Achten Sie darauf, dass die Schrauben, mit denen das Glas an der Halterung der Leuchte befestigt ist, handfest angezogen werden. Verwenden Sie zum Festziehen der Glasschrauben keinen Schraubendreher oder eine Zange.
2. Reinigen Sie den Ventilator regelmäßig. Verwenden Sie dazu ausschließlich ein mit einer milden Reinigungsmittellösung angefeuchtetes Tuch. Verwenden Sie niemals Lösungsmittel. Entfernen Sie Staub mit einem weichen Tuch oder einer Bürste. Metalloberflächen sind mit Lack beschichtet, um ein Anlaufen zu verhindern.
3. Der Lüfter benötigt keine Schmierung. Seine dauerhaft abgedichteten Lager gewährleisten einen leisen und störungsfreien Betrieb über viele Jahre.
4. Vor Beginn jeglicher Reparaturarbeiten muss sichergestellt werden, dass die Stromzufuhr am Hauptsicherungspunkt oder am Verteilerkasten unterbrochen ist.

### 6. PROBLEMLÖSUNG

Sollten Sie Probleme mit Ihrem neuen Deckenventilator haben, kann dies an einer fehlerhaften Montage, Installation oder Verkabelung liegen. In manchen Fällen werden solche Probleme fälschlicherweise für Defekte gehalten. Sollten Sie Probleme feststellen, lesen Sie bitte diese Anleitung. Falls das Problem weiterhin besteht oder Sie Schwierigkeiten bei der Installation haben, wenden Sie sich bitte an unseren Kundendienst.

#### A. Wenn der Lüfter nicht anspringt

##### Mögliche Lösungen:

1. Überprüfen Sie die Sicherungen bzw. Leitungsschutzschalter der Haupt- und Nebenstromkreise.
2. Überprüfen Sie die Anschlüsse des Netzkabels am Ventilator und die Anschlüsse des Schalterdrahts im Schaltergehäuse.

**VORSICHT:** Stellen Sie sicher, dass die Hauptstromversorgung getrennt ist.

3. Stellen Sie sicher, dass sich der Vorwärts-/Rückwärtsschalter fest in der oberen oder unteren Position befindet. Der Ventilator funktioniert nicht, wenn sich der Schalter in der Zwischenposition befindet.
4. Stellen Sie sicher, dass der Wandschalter auf „EIN“ eingestellt ist.

## B. Wenn der Lüfter Geräusche macht

### Mögliche Lösungen:

1. Achten Sie darauf, dass alle Schrauben des Motorgehäuses fest angezogen sind (aber nicht überdreht).
2. Stellen Sie sicher, dass die Schrauben, mit denen die Klingenthalerung am Motor befestigt ist, fest angezogen sind.
3. Achten Sie darauf, dass die Drahtverbinder (Klemmen/Kappen) im Schaltergehäuse nicht gegeneinander oder gegen die Innenwand des Gehäuses vibrieren.

**VORSICHT:** Schalten Sie die Hauptstromversorgung aus, bevor Sie auf das Schaltergehäuse zugreifen.

4. Wenn Sie ein optionales Beleuchtungsset verwenden, prüfen Sie, ob die Schrauben, mit denen das Glas befestigt ist, handfest angezogen sind. Stellen Sie sicher, dass die Glühbirne richtig sitzt und den/die Glasschirm(e) nicht berührt. Falls die Vibration des Glases weiterhin besteht, nehmen Sie das Glas heraus und legen Sie ein 6 mm breites Gummiband als Isolierung um den Glashals. Setzen Sie das Glas wieder ein und ziehen Sie die Schrauben gegen das Gummiband fest.
5. Manche Motoren reagieren empfindlich auf Signale von elektronischen Drehzahlreglern. Verwenden Sie KEINEN elektronischen Drehzahlregler.
6. Lassen Sie dem neuen Ventilator 24 Stunden Zeit zum Einlaufen; die meisten Geräusche, die mit einem neuen Ventilator verbunden sind, verschwinden nach dieser Zeit.

## C. Wenn der Ventilator wackelt

Alle Klingen sind gewogen und nach Gewicht sortiert. Da Hölzer unterschiedliche Dichten aufweisen, kann es selbst bei gewichtsgleichen Klingen zu Unwucht kommen. Die folgenden Schritte sollten die Unwucht weitgehend beseitigen. Prüfen Sie nach jedem Schritt, ob noch Unwucht vorhanden ist.

1. Prüfen Sie, ob alle Klingen fest mit den Klingenthalerungen verschraubt sind.
2. Prüfen Sie, ob die Rotorblatthalterungen fest am Motor befestigt sind.
3. Stellen Sie sicher, dass die Deckenrosette und die Montagehalterung fest an der Deckenanschlussdose befestigt sind und dass die Dose fest am Deckenbalken montiert ist.
4. Die meisten Probleme mit wackelnden Ventilatorflügeln werden durch nicht waagrecht ausgerichtete Flügel verursacht. Überprüfen Sie die Ausrichtung, indem Sie einen Punkt an der Decke direkt über der Flügelspitze wählen. Die Messung sollte maximal 3 mm (1/8 Zoll) abweichen. Drehen Sie den Ventilator, um den nächsten Flügel für die Messung zu positionieren. Wiederholen Sie dies für jeden Flügel. Falls die Flügel nicht gleich hoch sind, gehen Sie wie folgt vor:
  - Um die Spitze einer Klinge abzusenken, legen Sie eine Unterlegscheibe (nicht im Lieferumfang enthalten) zwischen die Klinge und die Klingenthalerung an der Schraube.
  - Um die Spitze eines Messers anzuheben, setzen Sie eine Unterlegscheibe (nicht im Lieferumfang enthalten) zwischen das Messer und die Messerhalterung an den beiden

## DEUTSCH

Schrauben ein, die am weitesten vom Motor entfernt sind.

5. Sollte das Wackeln noch spürbar sein, kann durch den Austausch zweier benachbarter Klingen (eine nebeneinander) die Gewichtsverteilung verbessert und ein ruhigerer Lauf erzielt werden.

### D. Wenn die Lampe nicht funktioniert

1. Überprüfen Sie das blaue Kabel des Ventilators und stellen Sie sicher, dass es mit dem stromführenden („Phasen-“) Draht im Haus verbunden ist.
2. Prüfen Sie, ob im Gehäuse des Lüfterschalters lose oder getrennte Drähte vorhanden sind.
3. Prüfen Sie, ob im Beleuchtungsset lose oder nicht angeschlossene Kabel vorhanden sind.
4. Prüfen Sie, ob die Glühbirnen defekt sind.

VORSICHT: Schalten Sie die Hauptstromversorgung aus, bevor Sie auf das Schaltergehäuse zugreifen.

## 7. TECHNISCHE SPEZIFIKATIONEN

Produkt: EU01\_123452

Produktreferenz: EnergySilence Aero 5330 Jelly dark

Spannung: 230 V ~

Frequenz: 50 Hz

Motorleistung: 24 W

Lichtleistung: 18W LED

Beschreibung	Symbol	Wert	Einheit
Maximale Lüftervolumenstrom	F	127	m <sup>3</sup> / min
Lüfter-Eingangsleistung	P	25	W
Servicewert	SV	5.08	(m <sup>3</sup> / min)/W
Standby-Stromverbrauch	PSB	0,43	W
Lüftergeräuschpegel	LWA	43	dB (A)
Maximale Luftgeschwindigkeit	C	11	MS
Saisonale Stromverbrauch	Q		kWh/a
Standard zur Messung des Wertes von Dienstleistungen	IEC 60879		
Kontaktinformationen für den Erhalt von Informationen	Cecotec Innovaciones SL. Av. Reyes Católicos, 60, 46910 Alfajar (Valencia), Spanien		

Zur Verbesserung der Produktqualität können sich die technischen Spezifikationen ohne vorherige Ankündigung ändern.

Hergestellt in China | Entworfen in Spanien

## 8. RECYCLING VON ELEKTRO- UND ELEKTRONIKGERÄTEN



Dieses Symbol weist darauf hin, dass das Produkt und/oder die Batterie gemäß den geltenden Vorschriften getrennt vom Hausmüll entsorgt werden müssen. Wenn dieses Produkt das Ende seiner Nutzungsdauer erreicht hat, müssen Sie die Batterien entfernen und es zu einer von den örtlichen Behörden eingerichteten Sammelstelle bringen.

Detaillierte Informationen über die geeignetste Art der Entsorgung Ihrer Elektro- und Elektronikgeräte und/oder der dazugehörigen Batterien erhalten Sie bei den örtlichen Behörden.

Informationen zu nationalen Verpackungsrecyclingsystemen und deren Kennzeichnung finden Sie auf unserer Website.

Die Einhaltung der oben genannten Richtlinien trägt zum Schutz der Umwelt bei.

## 9. GARANTIE UND SAT

Cecotec wird gegenüber dem Endverbraucher oder Konsumenten auf jegliche Abweichungen, die zum Zeitpunkt der Lieferung des Produkts vorliegen, gemäß den in den geltenden Vorschriften festgelegten Bedingungen und Fristen reagieren.

Es wird empfohlen, die Reparaturen von Fachpersonal durchführen zu lassen.

Sollten Sie ein Problem mit dem Produkt feststellen oder Fragen haben, wenden Sie sich bitte an den offiziellen technischen Kundendienst von Cecotec unter der Rufnummer +34 96 321 07 28.

## 10. URHEBERRECHT

Die Urheberrechte an den Texten dieses Handbuchs liegen bei CECOTEC INNOVACIONES, SL. Alle Rechte vorbehalten. Der Inhalt dieser Publikation darf ohne vorherige schriftliche Genehmigung von CECOTEC INNOVACIONES, SL weder ganz noch teilweise reproduziert, in einem Datenabfragesystem gespeichert, übertragen oder auf irgendeine Weise (elektronisch, mechanisch, durch Fotokopieren, Aufzeichnen oder Ähnliches) verbreitet werden.

## 11. VEREINFACHTE EU-KONFORMITÄTSERKLÄRUNG



Cecotec Innovaciones erklärt hiermit, dass dieses Produkt den grundlegenden Anforderungen und anderen relevanten Bestimmungen der geltenden EU-Verordnungen entspricht. Dieses Produkt wurde gemäß den erforderlichen Sicherheits- und Qualitätsstandards entwickelt, hergestellt und geprüft. Den vollständigen Text der EU-Konformitätserklärung finden Sie unter folgender Webadresse: <https://cecotec.es/es/information/declaration-of-conformity>

## 1. PARTI E COMPONENTI

Figura 1

1. Staffa di montaggio
2. Calotta
3. Asta centrale
4. Forcella
5. Gruppo motore del ventilatore
6. Kit luci
7. Display interno
8. Display
9. Vite (x3)
10. Ricevitore e telecomando
11. Istruzioni di installazione

Nota:

Le immagini di questo manuale sono rappresentazioni schematiche e potrebbero non corrispondere esattamente all'apparecchio.

## 2. PRIMA DELL'USO

- Questo apparecchio ha un imballaggio progettato per proteggerlo durante il trasporto. Estrarre il prodotto dalla scatola. Conservare la scatola originale e gli altri elementi in un luogo sicuro per prevenire danni all'apparecchio qualora fosse necessario trasportarlo in futuro. Se si desidera smaltire l'imballaggio originale, assicurarsi di riciclare tutti gli elementi in modo appropriato.
- Verificare che tutte le parti e i componenti siano compresi nella scatola e in buono stato. Se uno di essi mancasse o non fosse in buone condizioni, contattare immediatamente il Servizio di Assistenza Tecnica ufficiale di Cecotec.

### **Contenuto della scatola:**

- Prodotto
- Telecomando
- Manuale di istruzioni
  
- Non rimuovere il numero di serie del prodotto, al fine di mantenere una corretta tracciabilità dell'apparecchiatura in caso di richiesta di assistenza.

### 3. INSTALLAZIONE

Figura 2:

1. Perno di fissaggio
2. Bullone
3. Supporto di montaggio
4. Vite di bloccaggio
5. Asta centrale
6. Rosone
7. Copertura del supporto del motore
8. Perno di fissaggio
9. Bullone
10. Vite di bloccaggio
11. Motore

- Rimuovere il perno e il bullone dall'asta.
- Allentare la vite di fermo della forcella finché non è a filo con la superficie interna.
- Rimuovere l'asta, il rosone e il coperchio della forcella.
- Inserire l'asta nel rosone e nella copertura della forcella.
- Fare passare i cavi che escono dal motore attraverso il coperchio della forcella, il rosone e l'asta.
- Inserire il bullone attraverso il foro dell'asse e dell'asta. Fare attenzione a non danneggiare o tagliare i cavi della ventola.
- Serrare il bullone. Fissare con il perno attraverso il foro nell'estremità del bullone.
- Fissare l'asta in posizione stringendo le viti di fissaggio. Far scorrere il coperchio della forcella verso il basso finché non è a filo con l'alloggiamento del motore.

**NOTA:** Il ventilatore è dotato di tre paracolpi in gomma (opzionali su alcuni modelli) sul motore solo per il trasporto. Rimuovere i fermi prima di avviare il motore o di installare le pale sul motore.

#### **Fissare le pale del ventilatore**

Figura 3.

1. Motore
2. Pala
3. Vite

- Rimuovere le viti del motore.
- Fissare la staffa della pala al motore con le viti come mostrato.
- Ruotare leggermente la pala dopo l'installazione e ripetere la stessa operazione per le altre pale.
- Assicurarsi che tutte le viti siano serrate saldamente.

**Installare il supporto di montaggio**

Figura 4.

1. Trave di legno
2. Scatola elettrica
3. Soffitto
4. Supporto di montaggio
5. Viti della scatola di derivazione
6. Calotta

- Fissare la staffa di montaggio alla scatola metallica del soffitto (scatola di giunzione).

**Collegamenti elettrici**

**NOTA:** Una volta collegati i cavi di terra, inserire con cura tutti i cavi e i connettori (strisce/cappucci) nella scatola metallica. Assicurarsi che i cavi siano liberi dalla semisfera e dall'asta quando sono posizionati nella staffa di montaggio.

**A. (Figura 5)**

- Inserire correttamente i terminali del cavo di collegamento del controller.
- Inserire i terminali del kit luci nei terminali del ricevitore.
- Inserire i terminali del motore nei terminali del ricevitore.
- Inserire i terminali della staffa di montaggio.

B.

Figura 6.

1. Supporto di montaggio
2. Ricevitore
3. Calotta

- Spingere tutti i cavi collegati nel box da tetto.
- Posizionare il ricevitore sul supporto di montaggio come indicato.
- Quando si installa la rosetta, assicurarsi che non preme sull'antenna.
- Assicurarsi che tutti i cavi di terra siano collegati.

**Montaggio del ventilatore**

- Inserire nella staffa di montaggio (contrassegnata con B nella figura) due viti e rondelle che corrispondono alle fessure della rosetta. Avvitarli in due giri.
- Posizionare la rosetta sulla staffa di montaggio allineando le fessure con le viti (B) e ruotarla per bloccarla in posizione.
- Inserire e serrare le due viti e le rondelle (A), quindi serrare le due viti (B).

## ITALIANO

### Inserire la semisfera

Figura 7

1. Semisfera
2. Fessura
3. Supporto di montaggio
4. Linguetta
5. Fessura
6. Semisfera
7. Asta
8. Vite del rosone

- Ruotare con cautela il gruppo della ventola finché la scanalatura della semisfera non si inserisce nella linguetta del gruppo della staffa di montaggio.
- Allentare (senza rimuovere) le due viti del supporto di montaggio. Far scorrere il rosone verso l'alto fino al supporto di montaggio e posizionare il foro a "spioncino" del rosone sul bullone del supporto; ruotare il rosone fino a bloccarlo nella parte stretta del foro.
- Allineare i fori della rosetta con la staffa di montaggio e fissarla con le due serie di viti fino a quando non è ben salda.

NOTA: Quando si installa il ventilatore su un tetto inclinato, assicurarsi che la flangia della staffa di sospensione sia rivolta verso la parte superiore della pendenza. A seconda dell'inclinazione, potrebbe essere necessario un'asta più lunga per evitare che le lame colpiscano il tetto.

ATTENZIONE: Se la linguetta non è inserita nella fessura, il cablaggio elettrico può essere danneggiato e sussiste il rischio di scosse elettriche o incendi.

### Installare il kit luci

Figura 8:

Connettori del cavo

1. Kit luci
2. Viti del kit luci
3. Display interno
4. Display

- Collegare i terminali dei fili del gruppo motore al connettore corrispondente della lampadina a LED.
- Installare il kit luci sul gruppo motore del ventilatore serrando le 3 viti.
- Cercare di reinserire con cautela i cavi elettrici nel gruppo motore.
- Posizionare lo schermo interno all'interno dello schermo esterno.
- Avvitare lo schermo sul kit luci.

**ATTENZIONE:** Assicurarsi che tutti i collegamenti, le viti e i bulloni siano saldamente serrati prima della fase successiva.

## 4. FUNZIONAMENTO

### Istruzioni per l'apprendimento del codice e modalità di accoppiamento

I tasti del telecomando funzionano come segue (Figura 9):

1. Pulsante generale di accensione/accoppiamento
  2. Velocità del ventilatore
  3. Luce ON/OFF
  4. Timer per il sonno
  5. Brezza confortevole
  6. Ventilatore ON/OFF
  7. Rotazione diretta/inversa
  8. Timer 5 minuti
  9. Modalità antifurto
  10. Modalità silenzioso
  11. Spia LED
- Se il ventilatore da soffitto non risponde al trasmettitore: tenere premuto il tasto di accensione per 3-5 secondi per accoppiare il telecomando entro 15 secondi dall'accensione. Quando l'associazione è riuscita, il cicalino emette tre brevi segnali acustici.
  - Se il trasmettitore non è in grado di controllare il ricevitore, verificare il buon contatto della batteria, la polarità (positiva/negativa) e il livello di carica (alto o basso).
  - Se il trasmettitore non riesce a controllare il ricevitore, verificare se nelle vicinanze è presente un altro trasmettitore simile che controlla prodotti vicini; condividendo la stessa frequenza potrebbero interferire tra loro.
  - Rimuovere le batterie dal trasmettitore se non viene utilizzato per un periodo di tempo prolungato.
  - Durante l'installazione del ventilatore, la copertura del tetto non deve premere sull'antenna (o su altri cavi), in quanto ciò potrebbe danneggiare l'antenna e causare un cortocircuito.
  - Rimuovere il coperchio del vano batterie dal trasmettitore.
  - Installare due batterie AAA da 1,5 V nel trasmettitore.
  - Rimettere in posizione il coperchio del comparto pile.

## 5. PULIZIA E MANUTENZIONE

1. I movimenti naturali del ventilatore possono allentare alcuni collegamenti; un rumore simile a un clic o a un tintinnio è un chiaro segno della presenza di viti allentate. Controllare due volte all'anno i collegamenti, le staffe e i fissaggi delle pale in dotazione e stringere le viti se necessario. Assicurarsi che le viti che fissano il vetro alla staffa del kit luci siano serrate a mano. Non utilizzare cacciaviti o pinze per stringere le viti del vetro.
2. Pulire periodicamente il ventilatore. Utilizzare solo un panno inumidito con una soluzione detergente delicata. Non usare solventi. Rimuovere la polvere con un panno morbido o una spazzola. Le finiture metalliche sono laccate per evitare l'appannamento.
3. Non è necessario lubrificare la ventola. I cuscinetti sigillati in modo permanente garantiscono un funzionamento silenzioso e senza problemi per molti anni.
4. Assicurarsi che l'alimentazione sia scollegata dal fusibile principale o dal quadro elettrico prima di tentare qualsiasi riparazione.

## 6. RISOLUZIONE DEI PROBLEMI

Se avete difficoltà a far funzionare il vostro nuovo ventilatore da soffitto, il problema potrebbe essere dovuto a un montaggio, a un'installazione o a un cablaggio non corretti. In alcuni casi, questi errori possono essere scambiati per difetti. Se si rilevano guasti, controllare questa guida. Se il problema non può essere risolto o se si hanno difficoltà con l'installazione, chiamare il nostro Servizio Clienti.

### A. Se il ventilatore non funziona

#### Possibili soluzioni:

1. Controllare i fusibili o gli interruttori del circuito principale e di quello derivato.
2. Controllare i collegamenti del cavo di linea alla ventola e i collegamenti del cavo dell'interruttore nell'alloggiamento dell'interruttore.

**PRECAUZIONE:** Assicurarsi che l'alimentazione principale sia scollegata.

3. Assicurarsi che l'interruttore di marcia avanti/indietro sia saldamente nella posizione superiore o inferiore. Il ventilatore non funziona se l'interruttore è in posizione centrale.
4. Assicurarsi che il regolatore a parete sia impostato su "ON".

### B. Il ventilatore fa rumore

#### Possibili soluzioni:

1. Assicurarsi che tutte le viti dell'alloggiamento del motore siano serrate (non eccessivamente).
2. Assicurarsi che le viti che fissano il supporto delle pale al motore siano ben serrate.
3. Assicurarsi che i connettori dei cavi (morsetti/cappucci) nella custodia dell'interruttore non vibrino tra loro o contro la parete interna della custodia.

**PRECAUZIONE:** Prima di accedere all'alloggiamento dell'interruttore, spegnere l'alimentazione principale.

4. Se si utilizza un kit di illuminazione opzionale, verificare che le viti che tengono il vetro siano serrate a mano. Verificare che la lampadina sia posizionata correttamente e non tocchi lo schermo di vetro. Se la vibrazione del vetro persiste, rimuovere il vetro e installare una striscia di gomma larga 1/4" sul collo del vetro come isolante. Riposizionare il vetro e stringere le viti contro l'elastico.
5. Alcuni motori sono sensibili ai segnali dei controlli a velocità variabile a stato solido. NON utilizzare un regolatore di velocità a stato solido.
6. Lasciare un periodo di "rodaggio" di 24 ore; la maggior parte dei rumori associati a un ventilatore nuovo scomparirà dopo questo periodo.

### **C. Se il ventilatore oscilla.**

Tutte le pale vengono pesate e raggruppate per peso. I legni naturali variano in densità, il che può causare oscillazioni anche se le pale hanno lo stesso peso. Le seguenti procedure dovrebbero eliminare la maggior parte delle oscillazioni. Controllare l'oscillazione dopo ogni passaggio.

1. Verificare che tutte le pale siano saldamente avvitate ai supporti delle pale.
2. Verificare che i supporti delle pale siano saldamente fissati al motore.
3. Assicurarsi che il tassello e la staffa di montaggio siano fissati saldamente alla scatola di giunzione a soffitto e che la scatola sia montata saldamente al travetto del soffitto.
4. La maggior parte dei problemi di oscillazione sono dovuti al fatto che le pale non si trovano alla stessa altezza. Controllare il livello selezionando un punto del soffitto sopra la punta di una pala. Mantenere la misura entro 1/8" e ruotare la ventola fino a posizionare la pala successiva da misurare; ripetere l'operazione con ogni pala. Se le altezze non sono uguali, regolare come segue:
  - Per abbassare la punta di una pala, inserire una rondella (non inclusa) tra la pala e il supporto della pala sul bullone.
  - Per sollevare la punta di una pala, inserire una rondella (non inclusa) tra la pala e il supporto della pala nei due bulloni più lontani dal motore.
5. Se l'oscillazione è ancora evidente, scambiando due lame adiacenti (affiancate) si può ridistribuire il peso e ottenere un funzionamento più fluido.

### **D. Se la luce non funziona**

1. Controllare il filo blu del ventilatore e verificare che sia collegato al filo sotto tensione ("fase") dell'abitazione.
2. Controllare che non vi siano fili allentati o scollegati nell'alloggiamento dell'interruttore della ventola.
3. Controllare che non vi siano fili allentati o scollegati nel kit luci.
4. Controllare se le lampadine sono difettose.

**PRECAUZIONE:** Prima di accedere all'alloggiamento dell'interruttore, spegnere l'alimentazione principale.

## 7. SPECIFICHE TECNICHE

Prodotto: EU01\_123452

Codice prodotto: EnergySilence Aero 5330 Jelly dark

Tensione: 230 V~

Frequenza: 50 Hz

Potenza motore: 24 W

Potenza della luce: 18 W LED

Descrizione	Simbolo	Valore	Unità
Portata massima del ventilatore	F	127	m <sup>3</sup> /min
Potenza di ingresso del ventilatore	P	25	W
Valore operativo	SV	5.08	(m <sup>3</sup> /min)/W
Consumo di energia in modalità Standby	PSB	0.43	W
Livello di potenza sonora del ventilatore	LWA	43	dB (A)
Velocità massima dell'aria	C	11	m/sec
Consumo stagionale di elettricità	Q		kWh/a
Standard di misurazione del valore del servizio	IEC 60879		
Informazioni di contatto	Cecotec Innovaciones SL. Av. Reyes Católicos, 60, 46910 Alfajar, Valencia (Spain)		

Le specifiche tecniche possono cambiare senza previa notifica per migliorare la qualità del prodotto.

Fabbricato in Cina | Progettato in Spagna

## 8. RICICLAGGIO DI APPARECCHIATURE ELETTRICHE ED ELETTRONICHE



Questo simbolo indica che, in conformità con le normative vigenti, il prodotto e/o la batteria devono essere smaltiti separatamente dai rifiuti domestici. Quando questo prodotto raggiunge la fine della sua vita utile, è necessario rimuovere le pile/batterie/accumulatori e portarlo in un punto di raccolta designato dalle autorità locali.

Per informazioni dettagliate su come smaltire correttamente le apparecchiature elettriche ed elettroniche e/o le pile/batterie, il consumatore dovrà contattare le autorità locali.

Le informazioni sui sistemi nazionali di riciclaggio degli imballaggi sono disponibili sul nostro sito web.

Il rispetto delle linee guida di cui sopra aiuterà a proteggere l'ambiente.

## 9. GARANZIA E SUPPORTO TECNICO

Cecotec sarà responsabile nei confronti dell'utente finale o del consumatore per qualsiasi difetto di conformità esistente al momento della consegna del prodotto nei termini, condizioni e scadenze stabilite dalla normativa vigente.

Si raccomanda che le riparazioni siano effettuate da personale specializzato.

Se si riscontra un problema con il prodotto o in caso di dubbi, si prega di contattare il Servizio di Assistenza Tecnica ufficiale di Cecotec al numero +34 96 321 07 28.

## 10. COPYRIGHT

I diritti di proprietà intellettuale dei testi di questo manuale appartengono a CECOTEC INNOVACIONES, S.L. Tutti i diritti riservati. Il contenuto di questa pubblicazione non può essere, in tutto o in parte, riprodotto, archiviato in un sistema di recupero, trasmesso o distribuito con qualsiasi mezzo (elettronico, meccanico, fotocopia, registrazione o simile) senza la previa autorizzazione di CECOTEC INNOVACIONES, S.L.

## 11. DICHIARAZIONE DI CONFORMITÀ UE SEMPLIFICATA



Con la presente, Cecotec Innovaciones dichiara che questo prodotto è conforme ai requisiti essenziali e alle altre disposizioni pertinenti delle normative applicabili nell'Unione Europea. Questo prodotto è stato progettato, fabbricato e testato per soddisfare gli standard di sicurezza e qualità richiesti. Il testo completo della Dichiarazione di Conformità UE è disponibile al seguente link: <https://storececotec.it/it/information/declaration-of-conformity>

## **1. PEÇAS E COMPONENTES**

Figura 1

1. Suporte de montagem
2. Suporte de teto
3. Barra central (espigão de selim)
4. Forquilha
5. Conjunto do motor do ventilador
6. Kit de luzes
7. Ecrã interior
8. Ecrã
9. Lâmina (x3)
10. Recetor e controlo remoto
11. Instruções de instalação

Nota:

Os gráficos deste manual são representações esquemáticas e podem não corresponder exatamente ao aparelho.

## **2. ANTES DE USAR**

- Este aparelho é embalado numa embalagem concebida para o proteger durante o transporte. Tire o dispositivo da sua caixa. Pode manter a caixa original e outras embalagens num local seguro para evitar danos no aparelho, caso necessite de o transportar no futuro. Se desejar descartar a embalagem original, certifique-se de reciclar todos os itens corretamente.
- Certifique-se de que todas as peças e componentes estejam incluídos e em bom estado. Se algum deles faltar ou não estiver em boas condições, contactar imediatamente com o Serviço de Assistência Técnica oficial da Cecotec.

### **Conteúdo da caixa:**

- Produto
- Comando a distância
- Manual de instruções
  
- Não retire o número de série do produto, para manter uma rastreabilidade correta em caso de solicitar assistência.

### 3. INSTALAÇÃO

Figura 2:

1. Cavilha de fixação
2. Parafuso
3. Yugo
4. Parafuso de bloqueio
5. Barra central (espigão de selim)
6. Dossel
7. Cobertura do jugo
8. Cavilha de fixação
9. Parafuso
10. Parafuso de bloqueio
11. Motor

- Retire o contrapino e o parafuso do espigão do selim.
- Desapertar o parafuso de ajuste da forquilha até ficar nivelado com a superfície interior.
- Retirar o espigão do selim, a roseta e a cobertura do garfo.
- Colocar o espigão do selim no interior da roseta e da tampa da forqueta.
- Passe os cabos que saem do motor através da tampa do garfo, da roseta e do espigão do selim.
- Introduza o parafuso através do orifício do eixo e do espigão do selim. Tenha cuidado para não danificar ou cortar os cabos da ventoinha.
- Apertar o parafuso. Fixar com o contrapino através do orifício na extremidade do parafuso.
- Fixe o espigão do selim na posição correta, apertando os parafusos de fixação. Deslize a tampa da forquilha para baixo até ficar nivelada com a caixa do motor.

**NOTA:** O ventilador inclui três amortecedores de borracha (opcionais em alguns modelos) no motor apenas para transporte. Retirar os batentes antes de pôr o motor em funcionamento ou de instalar as lâminas no motor.

#### Fixar as pás da ventoinha

Figura 3.

1. Motor
2. Pá
3. Parafuso

- Retire os parafusos do motor.
- Fixe o suporte da lâmina ao motor com os parafusos, conforme ilustrado.
- Rodar ligeiramente a lâmina após a instalação e repetir o mesmo passo para as outras lâminas.
- Certifique-se de que todos os parafusos estão bem apertados.

## PORTUGUÊS

### Instalar o suporte de montagem

Figura 4.

1. Viga de madeira
2. Caixa de conexões
3. Teto
4. Suporte de montagem
5. Parafusos da caixa de ligações
6. Suporte de teto

- Fixe o suporte de montagem à caixa de teto metálica (caixa de derivação).

### Conexão elétrica

**NOTA:** Quando os cabos de terra estiverem ligados, insira cuidadosamente todos os cabos e conectores (tiras/capas) na caixa metálica. Certifique-se de que os cabos estão afastados do hemisfério e do espigão do selim quando colocados no suporte de montagem.

#### A. (Figura 5)

- Insira corretamente os terminais do cabo de ligação do controlador.
- Insira os terminais do kit de iluminação nos terminais do recetor.
- Introduzir os terminais do motor nos terminais do recetor.
- Introduzir os terminais do suporte de montagem.

B.

Figura 6.

1. Suporte de montagem
2. Recetor
3. Suporte de teto

- Empurre todos os cabos ligados para dentro da caixa de tejadilho.
- Coloque o recetor no suporte de montagem conforme indicado.
- Ao instalar a roseta, certifique-se de que esta não faz pressão sobre a antena.
- Certifique-se de que todos os fios de terra estão ligados.

### Montagem do conjunto do ventilador

- Coloque dois parafusos e anilhas no suporte de montagem (marcado com B no diagrama) que correspondem às ranhuras na roseta. Aparafusar em duas voltas.
- Colocar a roseta no suporte de montagem, alinhando as ranhuras com os parafusos (B) e rodá-la para a fixar.
- Colocar e apertar os dois parafusos e anilhas (A) e, em seguida, apertar os dois parafusos (B).

## Ajustar o hemisfério

Figura 7

1. Semi-esfera
2. Ranhura
3. Suporte de montagem
4. Lingueta
5. Ranhura
6. Semi-esfera
7. Vareta
8. Parafuso da cobertura

- Rodar cuidadosamente o conjunto da ventoinha até que a ranhura no hemisfério encaixe na patilha do conjunto do suporte de montagem.
- Desaperte (sem retirar) os dois parafusos do suporte de montagem. Deslize o florão para cima até ao suporte de montagem e coloque o orifício tipo «olho de fechadura» do florão sobre o parafuso do suporte; rode o florão até ficar bloqueado na parte estreita do orifício.
- Alinhe os orifícios da roseta com o suporte de montagem e fixe-os com os dois conjuntos de parafusos até ficarem bem apertados.

NOTA: Quando instalar o ventilador num telhado inclinado, certifique-se de que a flange do suporte de suspensão está virada para o topo da inclinação. Dependendo da inclinação, pode ser necessária uma haste mais longa para evitar que as lâminas atinjam o telhado.

ADVERTÊNCIA: Se a patilha não estiver encaixada na ranhura, a cablagem eléctrica pode ficar danificada e existe o risco de choque eléctrico ou incêndio.

## Instalar o kit de luzes

Figura 8:

Conectores de cabo

1. Kit de luzes
2. Parafusos do kit de luzes
3. Ecrã interior
4. Ecrã

- Ligar os terminais dos fios do conjunto do motor ao conetor correspondente na lâmpada LED.
- Instalar o kit de iluminação no conjunto do motor do ventilador, apertando 3 parafusos.
- Tente inserir cuidadosamente os cabos eléctricos de volta no conjunto do motor.
- Colocar o ecrã interior no interior do ecrã exterior.
- Aparafusar o ecrã no kit de iluminação.

**ADVERTÊNCIA:** Certifique-se de que todas as ligações, parafusos de fixação e parafusos estão bem apertados antes do passo seguinte.

## 4. FUNCIONAMENTO

### Instruções de aprendizagem de códigos e modo de emparelhamento

Os botões do controlo remoto funcionam da seguinte forma (Figura 9):

1. Botão de ligar geral / Emparelhamento
  2. Velocidade do ventilador
  3. Luz ON/OFF
  4. Temporizador de sono
  5. Brisa confortável
  6. Ventilador ON/OFF
  7. Rotação direta / inversa
  8. Temporizador até 5 minutos
  9. Modo antirroubo
  10. Modo Silêncio
  11. Indicador LED
- Se o ventilador de teto não responder ao transmissor: Prima e mantenha premido este botão " " durante 3 a 5 segundos para emparelhar o telecomando no espaço de 15 segundos após ligar a alimentação. Quando o emparelhamento for bem sucedido, a campainha emitirá três sinais sonoros curtos.
  - Se o transmissor não conseguir controlar o receptor, verifique o bom contacto das pilhas, a polaridade (positiva/negativa) e o nível de carga (alto ou baixo).
  - Se o transmissor não conseguir controlar o receptor, verifique se há outro transmissor semelhante nas proximidades que controle produtos próximos; ao partilhar a mesma frequência, eles podem interferir uns nos outros.
  - Retire as pilhas do transmissor se este não for utilizado durante um período de tempo prolongado.
  - Ao instalar o ventilador, a cobertura do tejadilho não deve pressionar a antena (ou outro fio), pois isso pode danificar a antena e provocar um curto-circuito.
  - Retire a tampa do compartimento das pilhas do transmissor.
  - Instale duas pilhas AAA de 1,5 V no transmissor.
  - Volte a colocar a tampa do compartimento das pilhas.

## 5. LIMPEZA E MANUTENÇÃO

1. Os movimentos naturais do ventilador podem soltar algumas conexões; um ruído de clique ou chocalho é um sinal claro de parafusos soltos. Verificar duas vezes por ano

as ligações fornecidas, os suportes e as fixações das lâminas e apertar os parafusos se necessário. Certifique-se de que os parafusos que fixam o vidro ao suporte do kit de iluminação são apertados à mão. Não utilizar uma chave de fendas ou um alicate para apertar os parafusos do vidro.

2. Limpe a ventoinha de forma periódica. Utilizar apenas um pano humedecido com uma solução de detergente suave. Não utilizar solventes. Remover o pó com um pano macio ou uma escova. Os acabamentos metálicos são lacados para evitar o embaciamento.
3. Não é necessário lubrificar a ventoinha. Os rolamentos permanentemente vedados proporcionarão um funcionamento silencioso e sem problemas durante muitos anos.
4. Certifique-se de que a alimentação está desligada no fusível principal ou no painel elétrico antes de tentar qualquer reparação.

## 6. RESOLUÇÃO DE PROBLEMAS

Se estiver a ter dificuldades em utilizar o seu novo ventilador de teto, isso pode dever-se a uma montagem, instalação ou cablagem inadequadas. Em alguns casos, estes erros podem ser confundidos com defeitos. Se detetar falhas, consulte este guia. Se o problema não puder ser resolvido ou se tiver dificuldades com a instalação, contacte o nosso Serviço de Apoio ao Cliente.

### A. Se a ventoinha não arrancar:

#### Possíveis soluções:

1. Verifique os fusíveis ou disjuntores no circuito principal e no circuito de derivação.
2. Verifique as ligações do cabo de linha à ventoinha e as ligações do cabo do interruptor na caixa do interruptor.

**ATENÇÃO:** Certifique-se de que a alimentação principal esteja desligada.

3. Certifique-se de que o interruptor de avanço/retrocesso está firmemente colocado na posição superior ou inferior. A ventoinha não funciona se o interruptor estiver na posição intermédia.
4. Certifique-se de que o controlador de parede está definido para "ON".

### B. A ventoinha faz barulho

#### Possíveis soluções:

1. Certifique-se de que todos os parafusos da caixa do motor estão apertados (não em demasia).
2. Certifique-se de que os parafusos que fixam o suporte das pás ao motor estão bem apertados.
3. Certifique-se de que os conectores dos cabos (grampos/capas) na caixa do interruptor não vibram uns contra os outros ou contra a parede interior da caixa.

**ATENÇÃO:** Desligue a fonte de alimentação principal antes de aceder à caixa do interruptor.

## PORTUGUÊS

4. Se utilizar um kit de iluminação opcional, verifique se os parafusos que fixam o vidro estão bem apertados. Verificar se a lâmpada está corretamente posicionada e não toca no(s) ecrã(s) de vidro. Se a vibração do vidro persistir, retire o vidro e instale uma tira de borracha de 1/4" de largura no gargalo do vidro como isolante. Volte a colocar o vidro e aperte os parafusos contra o elástico.
5. Alguns motores são sensíveis aos sinais dos controlos de velocidade variável de estado sólido. NÃO utilize um controlo de velocidade variável de estado sólido.
6. Permita um período de "rodagem" de 24 horas; a maioria dos ruídos associados a um ventilador novo desaparecerá após esse período.

### C. Se a ventoinha oscilar.

Todas as lâminas são pesadas e agrupadas por peso. As madeiras naturais variam em densidade, o que pode causar oscilações mesmo que as lâminas tenham o mesmo peso. Os procedimentos seguintes devem eliminar a maior parte da oscilação. Verificar a oscilação após cada passo.

1. Verifique se todas as pás estão firmemente aparafusadas aos suportes das pás.
2. Verificar se os suportes da lâmina estão bem fixos ao motor.
3. Certifique-se de que o reforço e o suporte de montagem estão bem fixados à caixa de derivação do teto e que a caixa está bem montada na viga do teto.
4. A maioria dos problemas de oscilação deve-se ao facto de as lâminas não estarem à mesma altura. Verifique o nível seleccionando um ponto no teto acima da ponta de uma lâmina. Mantenha a medida dentro de 1/8" e gire o ventilador até posicionar a próxima pá para medir; repita com cada pá. Se as alturas não forem iguais, ajustar da seguinte forma:
  - Para baixar a ponta de uma lâmina, insira uma anilha (não incluída) entre a lâmina e o suporte da lâmina no parafuso.
  - Para levantar a ponta de uma lâmina, insira uma anilha (não fornecida) entre a lâmina e o suporte da lâmina nos dois parafusos mais afastados do motor.
5. Se a oscilação ainda for perceptível, a troca de duas lâminas adjacentes (lado a lado) pode redistribuir o peso e proporcionar um funcionamento mais suave.

### D. Se a luz não funcionar

1. Verifique o fio azul da ventoinha e certifique-se de que está ligado ao fio elétrico ("fase") da casa.
2. Verificar se existem fios soltos ou desligados na caixa do interruptor da ventoinha.
3. Verifique se existem fios soltos ou desligados no kit de luzes.
4. Verifique se as lâmpadas estão com defeito.

ATENÇÃO: Desligue a fonte de alimentação principal antes de aceder à caixa do interruptor.

## 7. ESPECIFICAÇÕES TÉCNICAS

Modelo: EU01\_123452

Referência do produto: EnergySilence Aero 5330 Jelly dark

Tensão: 230 V~

Frequência: 50 Hz

Potência motor: 24 W

Potência da luz: 18 W LED

Descrição	Símbolo	Valor	Unidade
Caudal máximo da ventoinha	F	127	m <sup>3</sup> /min
Potência de entrada do ventilador	P	25	W
Valor do serviço	SV	5.08	(m <sup>3</sup> /min)/W
Consumo de energia em modo de espera	PSB	0.43	W
Nível de potência sonora da ventoinha	LWA	43	dB (A)
Velocidade máxima do ar	C	11	m/seg
Consumo sazonal de eletricidade	Q		kWh/a
Padrão de medição do valor do serviço	IEC 60879		
Detalhes de contacto para informação	Cecotec Innovaciones SL. Av. Reyes Católicos, 60, 46910 Alfajar, Valência (Espanha)		

As especificações técnicas podem ser alteradas sem notificação prévia para melhorar a qualidade do produto.

Fabricado na China | Desenhado na Espanha

## 8. RECICLAGEM DE PRODUTOS ELÉTRICOS E ELETRÔNICOS



Este símbolo indica que, de acordo com os regulamentos aplicáveis, o produto e/ou a bateria devem ser eliminados separadamente do lixo doméstico. Quando este produto atingir o fim da sua vida útil, deverá remover as pilhas/baterias/acumuladores e levá-lo para um ponto de recolha designado pelas autoridades locais.

Para obter informação detalhada acerca da forma mais adequada de eliminar os seus equipamentos elétricos e eletrônicos e/ou as correspondentes baterias, o consumidor deverá contactar com as autoridades locais.

## PORTUGUÊS

Pode consultar as informações sobre os sistemas nacionais de reciclagem de embalagens e a sua marcação na nossa página web.

A conformidade com as directrizes acima referidas ajudará a proteger o ambiente.

## 9. GARANTIA E SAT

A Cecotec será responsável perante o utilizador final ou consumidor por qualquer falta de conformidade que exista no momento da entrega do produto nos termos, condições e prazos estabelecidos pelos regulamentos aplicáveis.

Recomenda-se que as reparações sejam efetuadas por pessoal qualificado.

Se detetar um incidente com o produto ou tiver alguma dúvida, contacte o Serviço de Assistência Técnica da Cecotec através do número +34 96 321 07 28.

## 10. COPYRIGHT

Os direitos de propriedade intelectual dos textos deste manual pertencem à CECOTEC INNOVACIONES, S.L. Todos os direitos reservados. O conteúdo desta publicação não pode, no todo ou em parte, ser reproduzido, armazenado num sistema de recuperação, transmitido ou distribuído por qualquer meio (eletrónico, mecânico, fotocópia, gravação ou similar) sem a autorização prévia da CECOTEC INNOVACIONES, S.L.

## 11. DECLARAÇÃO DE CONFORMIDADE SIMPLIFICADA DA UE

**C E** Pela presente, a Cecotec Innovaciones declara que este produto está em conformidade com os requisitos essenciais e outras disposições relevantes dos regulamentos aplicáveis na União Europeia. Este produto foi concebido, fabricado e testado de acordo com as normas de segurança e qualidade exigidas. O texto completo da Declaração de Conformidade da UE pode ser encontrado no seguinte website: <https://cecotec.pt/pt/information/declaration-of-conformity>

## 1. ONDERDELEN EN COMPONENTEN

Figuur 1

1. Montagebeugel
2. Florón
3. Middelste stang (Trekstang)
4. Vork
5. Ventilatormotorassemblage
6. Verlichtingsset
7. Binnenscherm
8. Scherm
9. Kruis (x3)
10. Ontvanger en afstandsbediening
11. Installatie-instructies

Opmerking:

De afbeeldingen in deze handleiding zijn schematische weergaven en komen mogelijk niet exact overeen met die van het product.

## 2. VOOR GEBRUIK

- Dit apparaat wordt geleverd in een verpakking die het tijdens transport beschermt. Haal het apparaat uit de doos. U kunt de originele doos en ander verpakkingsmateriaal op een veilige plaats bewaren om schade aan het apparaat te voorkomen als u het in de toekomst moet vervoeren. Als u de originele verpakking wilt weggooien, zorg er dan voor dat u alle materialen op de juiste manier recycleert.
- Zorg ervoor dat alle onderdelen en componenten aanwezig en in goede staat zijn. Als er onderdelen ontbreken of beschadigd zijn, neem dan onmiddellijk contact op met de officiële technische ondersteuningsdienst van Cecotec.

### Inhoud van de doos:

- Product
- Afstandsbediening
- Gebruiksaanwijzing
- Verwijder het serienummer niet van het product, zodat uw apparatuur traceerbaar blijft in geval van nood.

### 3. INSTALLATIE

Figuur 2:

1. Splitpen
2. Pin
3. Juk
4. Borgschroef
5. Middelste stang (Trekstang)
6. Overkapping
7. Jukafdekking
8. Splitpen
9. Pin
10. Borgschroef
11. Motor

- Verwijder de splitpen en de stuurpenbout.
- Draai de stelschroef van de voorvork los totdat deze gelijk ligt met het binnenoppervlak.
- Verwijder de zadelpen, de rozet en de vorkkap.
- Plaats de zadelpen in de rozet en de vorkkap.
- Leid de kabels die uit de motor komen door de vorkkap, de rozet en de zadelpen.
- Steek de bout door het gat in de as en de stang. Let erop dat u de ventilatordraden niet beschadigt of doorsnijdt.
- Draai de bout vast. Zet hem vast met de splitpen door het gat aan het uiteinde van de bout.
- Zet de vorkpoot vast door de stelschroeven aan te draaien. Schuif de vorkkap naar beneden totdat deze gelijk ligt met het motorblok.

**LET OP:** De ventilator is voorzien van drie rubberen stootkussens (optioneel op sommige modellen) op de motor, uitsluitend voor transportdoeleinden. Verwijder de stootkussens voordat u de motor start of de ventilatorbladen monteert.

#### **Bevestig de ventilatorbladen.**

Figuur 3.

1. Motor
2. Blad
3. Schroef

- Verwijder de schroeven van de motor.
- Bevestig de bladsteun met de schroeven aan de motor zoals afgebeeld.
- Draai het mes na installatie een klein beetje en herhaal deze stap voor de andere messen.
- Zorg ervoor dat alle schroeven goed vastgedraaid zijn.

### Installeer de montagebeugel.

Figuur 4.

1. Houten balk
2. Aansluitdoos
3. Plafond
4. Montagebeugel
5. Aansluitdoosschroeven
6. Florón

- Bevestig de montagebeugel aan de metalen plafonddoos (aansluitdoos).

### Elektrische aansluiting

**LET OP:** Nadat de aardingsdraden zijn aangesloten, dient u alle draden en connectoren (klemmenblokken/doppen) voorzichtig in de metalen doos te plaatsen. Zorg ervoor dat de draden de halve bol en de steel niet raken wanneer deze op de montagebeugel worden geplaatst.

#### A. (Afbeelding 5)

- Sluit de aansluitklemmen van de controllerkabel correct aan.
- Steek de aansluitingen van de lichtset in de aansluitingen van de ontvanger.
- Steek de motoraansluitingen in de aansluitingen van de ontvanger.
- Plaats de aansluitklemmen van de montagebeugel.

B.

Figuur 6.

1. Montagebeugel
2. Ontvanger
3. Florón

- Duw alle aangesloten kabels in de dakbox.
- Plaats de ontvanger in de montagebeugel zoals afgebeeld.
- Zorg er bij het monteren van de rozet voor dat deze niet op de antenne drukt.
- Zorg ervoor dat alle aardingsdraden zijn aangesloten.

### Ventilatorassemblage

- Plaats twee schroeven en ringen op de montagebeugel (aangeduid met B in het diagram) die overeenkomen met de sleuven in de rozet. Draai ze twee slagen vast.
- Plaats de rozet op de montagebeugel door de sleuven uit te lijnen met de schroeven (B) en draai hem vast om hem te vergrendelen.
- Plaats en draai de twee schroeven en ringen (A) vast, en draai vervolgens de twee schroeven (B) vast.

## NEDERLANDS

### Pas de halve bol aan

Figuur 7

1. Halfronde
2. Sleuf
3. Montagebeugel
4. Wimper
5. Sleuf
6. Halfronde
7. Schacht
8. Rozetschroeven

- Draai de ventilatorunit voorzichtig totdat de gleuf in de halve bol over het lipje van de montagebeugel past.
- Draai de twee schroeven van de montagebeugel los (zonder ze te verwijderen). Schuif de rozet over de montagebeugel en plaats het sleutelgat van de rozet over de schroef van de beugel; draai de rozet totdat deze vastklikt in het smalle gedeelte van het gat.
- Lijn de gaten in de rozet uit met de montagebeugel en bevestig deze met de twee setschroeven tot ze stevig vastzitten.

LET OP: Bij het installeren van de ventilator op een schuin plafond, zorg ervoor dat het lipje van de ophangbeugel naar de bovenkant van het schuine plafond wijst. Afhankelijk van de helling kan een langere verlengstang nodig zijn om te voorkomen dat de ventilatorbladen het plafond raken.

WAARSCHUWING: Als het lipje niet goed in de gleuf past, kan de elektrische bedrading beschadigd raken en bestaat er risico op een elektrische schok of brand.

### Installeer de verlichtingsset

Figuur 8:

Kabelconnectoren

1. Verlichtingsset
2. Schroeven voor de lichtset
3. Binnenscherm
4. Scherm

- Sluit de draadklemmen van de motorunit aan op de bijbehorende LED-lampconnector.
- Monteer de verlichtingsset op de ventilatormotor door de 3 schroeven vast te draaien.
- Probeer de elektrische kabels voorzichtig terug in de motorbehuizing te steken.
- Plaats het binnenscherm in het buitenscherm.
- Schroef het scherm vast aan de verlichtingsset.

**WAARSCHUWING:** Zorg ervoor dat alle verbindingen, stelschroeven en bouten goed vastzitten voordat u verdergaat met de volgende stap.

## 4. BEDIENING

### Instructies voor het leren van code en de koppelingsmodus

De knoppen op de afstandsbediening werken als volgt (Afbeelding 9):

1. Hoofdschakelaar / Koppelen
  2. Ventilatorsnelheid
  3. AAN/UIT-lampje
  4. Slaaptimer
  5. Een aangenaam briesje
  6. Ventilator AAN/UIT
  7. Directe/omgekeerde rotatie
  8. Timer 5 minuten
  9. Antidiefstalmodus
  10. Stille modus
  11. LED-indicator
- Als de plafondventilator niet reageert op de zender: Houd deze knop " " 3-5 seconden ingedrukt om de afstandsbediening binnen 15 seconden na het inschakelen van de stroom te koppelen. Als het koppelen is gelukt, geeft de zoemer drie korte pieptonen.
  - Als de zender de ontvanger niet kan aansturen, controleer dan of de batterijen goed contact maken, de polariteit (positief/negatief) en het laadniveau (hoog of laag).
  - Als de zender de ontvanger niet kan aansturen, controleer dan of er een andere soortgelijke zender in de buurt is die producten in de omgeving aanstuurt; het delen van dezelfde frequentie kan namelijk interferentie veroorzaken.
  - Verwijder de batterijen uit de zender als deze gedurende langere tijd niet wordt gebruikt.
  - Bij het installeren van de ventilator mag de dakkap niet op de antenne (of andere kabel) drukken, omdat dit deze kan beschadigen en kortsluiting kan veroorzaken.
  - Verwijder het klepje van het batterijcompartiment van de zender.
  - Plaats twee 1,5V AAA-batterijen in de zender.
  - Plaats het deksel van het batterijcompartiment terug.

## 5. REINIGING EN ONDERHOUD

1. Door de natuurlijke beweging van de ventilator kunnen sommige verbindingen losraken; een klikkend of rammelend geluid is een duidelijk teken van losse schroeven. Controleer de meegeleverde verbindingen, beugels en bladbevestigingen tweemaal per jaar en draai de schroeven indien nodig aan. Zorg ervoor dat de schroeven waarmee het glas aan de

## NEDERLANDS

beugel van de verlichtingsset is bevestigd, met de hand worden vastgedraaid. Gebruik geen schroevendraaier of tang om de glasschroeven aan te draaien.

2. Maak de ventilator regelmatig schoon. Gebruik hiervoor alleen een doekje dat bevochtigd is met een mild reinigingsmiddel. Gebruik nooit oplosmiddelen. Verwijder stof met een zachte doek of borstel. Metalen onderdelen zijn gecoat met lak om verkleuring te voorkomen.
3. De ventilator hoeft niet gesmeerd te worden. De permanent afgedichte lagers zorgen jarenlang voor een stille en probleemloze werking.
4. Zorg ervoor dat de stroom is uitgeschakeld bij de hoofdzekering of het elektrische paneel voordat u reparaties uitvoert.

## 6. PROBLEEMOPLOSSING

Als u problemen ondervindt met de werking van uw nieuwe plafondventilator, kan dit komen door onjuiste montage, installatie of bedrading. In sommige gevallen kunnen deze problemen worden aangezien voor defecten. Als u problemen opmerkt, raadpleeg dan deze handleiding. Als het probleem aanhoudt of als u problemen ondervindt met de installatie, neem dan contact op met onze klantenservice.

### A. Als de ventilator niet start

#### Mogelijke oplossingen:

1. Controleer de zekeringen of stroomonderbrekers van de hoofd- en aftakcircuits.
2. Controleer de aansluitingen van het netsnoer op de ventilator en de aansluitingen van de schakeldraad in de schakelaarbehuizing.

**LET OP:** Zorg ervoor dat de hoofdvoeding is uitgeschakeld.

3. Zorg ervoor dat de schakelaar voor vooruit/achteruit stevig in de bovenste of onderste stand staat. De ventilator werkt niet als de schakelaar in de tussenstand staat.
4. Zorg ervoor dat de wandcontroller op "AAN" staat.

### B. Als de ventilator lawaai maakt

#### Mogelijke oplossingen:

1. Zorg ervoor dat alle schroeven van de motorbehuizing goed vastzitten (maar niet te vast).
2. Zorg ervoor dat de schroeven waarmee de bladsteun aan de motor is bevestigd, goed vastzitten.
3. Zorg ervoor dat de draadconnectoren (aansluitingen/kapjes) in de schakelaarbehuizing niet tegen elkaar of tegen de binnenwand van de behuizing trillen.

**LET OP:** Schakel de hoofdvoeding uit voordat u de schakelaarbehuizing opent.

4. Als u een optionele verlichtingsset gebruikt, controleer dan of de schroeven waarmee het glas is bevestigd, handvast zijn aangedraaid. Controleer of de lamp goed is geplaatst en de glazen kap(pen) niet raakt. Als de trillingen van het glas aanhouden, verwijder dan

het glas en bevestig een rubberen band van 6 mm breed rond de hals van het glas als isolator. Plaats het glas terug en draai de schroeven vast tegen de rubberen band.

5. Sommige motoren zijn gevoelig voor signalen van solid-state snelheidsregelaars. GEBRUIK GEEN solid-state snelheidsregelaar.
6. Geef de ventilator 24 uur de tijd om in te werken; de meeste geluiden die bij een nieuwe ventilator horen, verdwijnen na deze periode.

### **C. Als de ventilator wiebelt**

Alle zaagbladen zijn gewogen en op gewicht gesorteerd. Natuurlijke houtsoorten variëren in dichtheid, wat trillingen kan veroorzaken, zelfs wanneer de zaagbladen op gewicht zijn afgestemd. De volgende stappen zouden de meeste trillingen moeten verhelpen. Controleer na elke stap op trillingen.

1. Controleer of alle messen stevig vastgeschroefd zitten aan de meshouders.
2. Controleer of de bladsteunen stevig aan de motor bevestigd zijn.
3. Zorg ervoor dat het plafondrozet en de montagebeugel stevig aan de plafonddoos zijn bevestigd en dat de doos stevig aan de plafondbalk is gemonteerd.
4. De meeste problemen met wiebelende ventilatorbladen worden veroorzaakt door bladen die niet waterpas hangen. Controleer of de bladen waterpas staan door een punt op het plafond te kiezen, direct boven de punt van een blad. Houd de meting binnen 3 mm (1/8 inch) en draai de ventilator om het volgende blad in de juiste positie te brengen voor de meting; herhaal dit voor elk blad. Als de hoogtes niet gelijk zijn, pas de ventilator dan als volgt aan:
  - Om de punt van een mes te verlagen, plaatst u een ringetje (niet meegeleverd) tussen het mes en de meshouder op de schroef.
  - Om de punt van een mes omhoog te brengen, plaatst u een ringetje (niet meegeleverd) tussen het mes en de meshouder op de twee schroeven die het verst van de motor verwijderd zijn.
5. Als de trilling nog steeds merkbaar is, kan het verwisselen van twee naast elkaar geplaatste messen de gewichtsverdeling verbeteren en een soepelere werking opleveren.

### **D. Als het licht niet werkt**

1. Controleer de blauwe draad van de ventilator en zorg ervoor dat deze is aangesloten op de fasedraad in huis.
  2. Controleer of er losse of losgekoppelde draden in de behuizing van de ventilatorschakelaar zitten.
  3. Controleer of er losse of losgekoppelde draden in de verlichtingsset zitten.
  4. Controleer of de lampen defect zijn.
- LET OP: Schakel de hoofdvoeding uit voordat u de schakelaarbehuizing opent.

## 7. TECHNISCHE SPECIFICATIES

Product: EU01\_123452

Productreferentie: EnergySilence Aero 5330 Jelly dark

Spanning: 230 V ~

Frequentie: 50 Hz

Motorvermogen: 24 W

Lichtopbrengst: 18W LED

Beschrijving	Symbool	Waard	Eenheid
Maximale ventilatordebiet	F	127	m <sup>3</sup> / min
Ventilatorvermogen	P	25	W
Servicewaarde	SV	5.08	(m <sup>3</sup> / min)/W
Stroomverbruik in stand-bymodus	PSB	0,43	W
Geluidsvermogen van de ventilator	LWA	43	dB (A)
Maximale lichtsnelheid	C	11	mevrouw
Seizoensgebonden elektriciteitsverbruik	Q		kWh/a
Standaard voor het meten van de waarde van een dienst	IEC 60879		
Contactgegevens voor het verkrijgen van informatie	Cecotec Innovaciones SL. Gem. Reyes Católicos, 60, 46910 Alfajar (Valencia) Spanje		

Technische specificaties kunnen zonder voorafgaande kennisgeving worden gewijzigd om de productkwaliteit te verbeteren.

Gemaakt in China | Ontworpen in Spanje

## 8. RECYCLING VAN ELEKTRISCHE EN ELEKTRONISCHE APPARATUUR



Dit symbool geeft aan dat het product en/of de batterij, conform de geldende regelgeving, gescheiden van het huishoudelijk afval moeten worden afgevoerd. Wanneer dit product het einde van zijn levensduur bereikt, dient u de batterijen te verwijderen en het product naar een door de lokale autoriteiten aangewezen inzamelpunt te brengen.

Voor gedetailleerde informatie over de meest geschikte manier om uw elektrische en elektronische apparatuur en/of de bijbehorende batterijen af te voeren, dient de consument contact op te nemen met de plaatselijke autoriteiten.

Op onze website vindt u informatie over nationale systemen voor het recyclen van verpakkingen en de bijbehorende markering.  
Het naleven van bovenstaande richtlijnen draagt bij aan de bescherming van het milieu.

## 9. GARANTIE EN SAT

Cecotec is aansprakelijk jegens de eindgebruiker of consument voor eventuele gebreken die bestaan op het moment van levering van het product, conform de voorwaarden, bepalingen en termijnen die zijn vastgesteld in de toepasselijke regelgeving.  
Het wordt aanbevolen om reparaties te laten uitvoeren door gespecialiseerd personeel.  
Mocht u een probleem met het product ondervinden of vragen hebben, neem dan contact op met de officiële technische ondersteuning van Cecotec via +34 96 321 07 28.

## 10. AUTEURSRECHT

De intellectuele eigendomsrechten van de teksten in deze handleiding behoren toe aan CECOTEC INNOVACIONES, SL. Alle rechten voorbehouden. De inhoud van deze publicatie mag niet, geheel of gedeeltelijk, worden gereproduceerd, opgeslagen in een gegevensbanksysteem, verzonden of verspreid op welke wijze dan ook (elektronisch, mechanisch, door middel van fotokopiëren, opnemen of soortgelijke methoden) zonder de voorafgaande schriftelijke toestemming van CECOTEC INNOVACIONES, SL.

## 11. VEREENVOUDIGDE EU-CONFORMITEITSVERKLARING



Cecotec Innovaciones verklaart hierbij dat dit product voldoet aan de essentiële eisen en andere relevante bepalingen van de toepasselijke regelgeving van de Europese Unie. Dit product is ontworpen, gefabriceerd en getest in overeenstemming met de vereiste veiligheids- en kwaliteitsnormen. De volledige tekst van de EU-conformiteitsverklaring is te vinden op het volgende webadres: <https://cecotec.es/es/information/declaration-of-conformity>

## 1. CZĘŚCI I KOMPONENTY

Rysunek 1

1. Uchwyt montażowy
2. Florón
3. Drążek środkowy (drążek łączący)
4. Widelec
5. Zespół silnika wentylatora
6. Zestaw oświetleniowy
7. Ekran wewnętrzny
8. Ekran
9. Krzyż (x3)
10. Odbiornik i pilot zdalnego sterowania
11. Instrukcja instalacji

Notatka:

Ilustracje zawarte w niniejszej instrukcji mają charakter schematyczny i mogą nie odzwierciedlać dokładnie wyglądu produktu.

## 2. PRZED UŻYCIEM

- To urządzenie jest dostarczane w opakowaniu zaprojektowanym w celu ochrony podczas transportu. Wyjmij urządzenie z pudełka. Oryginalne pudełko i inne materiały opakowaniowe możesz zachować w bezpiecznym miejscu, aby zapobiec uszkodzeniu urządzenia w razie konieczności jego transportu w przyszłości. Jeśli chcesz pozbyć się oryginalnego opakowania, upewnij się, że wszystkie elementy zostaną poddane recyklingowi zgodnie z przepisami.
- Upewnij się, że wszystkie części i komponenty są w zestawie i w dobrym stanie. Jeśli któregoś brakuje lub jest uszkodzony, skontaktuj się natychmiast z oficjalnym Działem Wsparcia Technicznego Cecotec.

### Zawartość pudełka:

- Produkt
  - Zdalne sterowanie
  - Instrukcja obsługi
- 
- Nie usuwaj numeru seryjnego z produktu, aby zachować możliwość prawidłowego śledzenia sprzętu w przypadku konieczności uzyskania pomocy.

### 3. INSTALACJA

Rysunek 2:

1. Zawlecзка
2. Szpilka
3. Jarzmo
4. Śruba blokująca
5. Drążek środkowy (drążek łączący)
6. Daszek
7. Ostona jarzma
8. Zawlecзка
9. Szpilka
10. Śruba blokująca
11. Silnik

- Wyjmij sworzeń blokujący i śrubę trzpienia.
- Odkręć śrubę ustalającą widelca, aż będzie ona równo z powierzchnią wewnętrzną.
- Zdejmij sztycę, rozetę i ostonę widelca.
- Umieść sztycę siodełka wewnątrz rozety i ostony widelca.
- Przeprowadź kable wychodzące z silnika przez ostonę widelca, rozetę i sztycę siodełka.
- Przełóż śrubę przez otwór w osi i trzpieniu. Uważaj, aby nie uszkodzić ani nie przeciąć przewodów wentylatora.
- Dokręć śrubę. Zabezpiecz ją zawleczką przez otwór na końcu śruby.
- Zabezpiecz gołęń widelca w odpowiedniej pozycji, dokręcając śruby regulacyjne. Przesuń ostonę widelca w dół, aż będzie zlicowana z obudową silnika.

**UWAGA:** Wentylator jest wyposażony w trzy gumowe odbojniki (opcjonalnie w niektórych modelach) na silniku, przeznaczone wyłącznie do celów transportowych. Zdejmij odbojniki przed uruchomieniem silnika lub montażem łopatek na silniku.

#### Zabezpiecz łopatki wentylatora

Rysunek 3.

1. Silnik
2. Ostrze
3. Śruba

- Odkręć śruby silnika.
- Przymocuj wspornik ostrza do silnika za pomocą śrub, jak pokazano.
- Po zamontowaniu delikatnie obróć ostrze i powtórz tę samą czynność dla pozostałych ostrzy.
- Sprawdź, czy wszystkie śruby są mocno dokręcone.

## POLSKI

### Zainstaluj wspornik montażowy

Rysunek 4.

1. Belka drewniana
2. Skrzynka przyłączeniowa
3. Sufit
4. Uchwyt montażowy
5. Śruby do puszki przyłączeniowej
6. Florón

- Przymocuj uchwyt montażowy do metalowej puszki sufitowej (puszki przyłączeniowej).

### Połączenie elektryczne

**UWAGA:** Po podłączeniu przewodów uziemiających ostrożnie wsuń wszystkie przewody i złącza (bloki zaciskowe/zaślepki) do metalowej puszki. Upewnij się, że przewody nie stykają się z półkulą i trzonem podczas umieszczania na uchwycie montażowym.

#### A. (Rysunek 5)

- Podłącz prawidłowo zaciski kabla połączeniowego kontrolera.
- Włóż zaciski zestawu oświetleniowego do zacisków odbiornika.
- Włóż zaciski silnika do zacisków odbiornika.
- Włóż zaciski wspornika montażowego.

B.

Rysunek 6.

1. Uchwyt montażowy
2. Odbiornik
3. Florón

- Wsuń wszystkie podłączone kable do boxu dachowego.
- Umieść odbiornik w uchwycie montażowym, jak pokazano.
- Podczas montażu rozety należy zwrócić uwagę, aby nie naciskała ona na antenę.
- Sprawdź, czy wszystkie przewody uziemiające są podłączone.

### Zespół wentylatora

- Umieść dwie śruby i podkładki na uchwycie montażowym (oznaczonym literą B na schemacie), które odpowiadają otworom w rozecie. Wkręć je w dwa obroty.
- Umieść rozetę na uchwycie montażowym, dopasowując szczeliny do śrub (B), a następnie przekręć ją, aby zablokować na miejscu.
- Umieść i dokręć dwie śruby i podkładki (A), a następnie dokręć dwie śruby (B).

## Dopasuj półkulę

Rysunek 7

1. Półkula
2. Szczelina
3. Uchwyt montażowy
4. Rzęsa
5. Szczelina
6. Półkula
7. Cholewka
8. Śruby rozetowe

- Ostrożnie obróć zespół wentylatora, aż szczelina w półkuli znajdzie się nad wypustką na zespole uchwytu montażowego.
- Odkręć (bez wyjmowania) dwie śruby wspornika montażowego. Nasuń rozetę na wspornik montażowy i umieść otwór rozety na śrubie wspornika; obracaj rozetę, aż zablokuje się w wąskiej części otworu.
- Dopasuj otwory w rozecie do uchwytu montażowego i przykręć ją dwoma zestawami śrub, aż będzie dobrze zamocowana.

UWAGA: Podczas montażu wentylatora na pochyłym suficie należy upewnić się, że zaczep wspornika zawieszania jest skierowany w górę pochyłości. W zależności od nachylenia, może być konieczne zastosowanie dłuższego pręta, aby zapobiec uderzaniu łopat o sufit.

OSTRZEŻENIE: Jeśli zaktadka nie zostanie prawidłowo umieszczona w gnieździe, może dojść do uszkodzenia instalacji elektrycznej, a także istnieje ryzyko porażenia prądem lub pożaru.

## Zainstaluj zestaw oświetleniowy

Rysunek 8:

Złącza kablowe

1. Zestaw oświetleniowy
2. Śruby do zestawu oświetleniowego
3. Ekran wewnętrzny
4. Ekran

- Podłącz zaciski przewodów zespołu silnika do odpowiedniego złącza żarówki LED.
- Zamontuj zestaw oświetleniowy na zespole silnika wentylatora, dokręcając 3 śruby.
- Spróbuj ostrożnie ponownie włożyć elektryczne do zespołu silnika.
- Umieść ekran wewnętrzny wewnątrz ekranu zewnętrznego.
- Przykręć ekran do zestawu oświetleniowego.

**OSTRZEŻENIE:** Przed przejściem do następnego kroku należy upewnić się, że wszystkie połączenia, śruby ustalające i nakrętki są mocno dokręcone.

## 4. OPERACJA

### Instrukcje dotyczące nauki kodu i trybu parowania

Przyciski na pilocie działają następująco (rysunek 9):

1. Główny przycisk zasilania / Parowanie
2. Prędkość wentylatora
3. Światło WŁ./WYŁ.
4. Timer snu
5. Przyjemny wiatr
6. Włączanie/wyłączanie wentylatora
7. Obrót bezpośredni/odwrotny
8. Timer 5 minut
9. Tryb antykradzieżowy
10. Tryb cichy
11. Wskaźnik LED
  - Jeśli wentylator sufitowy nie reaguje na sygnał z nadajnika: Naciśnij i przytrzymaj przycisk „ ” przez 3–5 sekund, aby sparować pilota w ciągu 15 sekund od włączenia zasilania. Po pomyślnym sparowaniu brzęczyk wyemituje trzy krótkie sygnały dźwiękowe.
  - Jeżeli nadajnik nie może sterować odbiornikiem, sprawdź, czy baterie mają dobry kontakt, biegunowość (dodatnią/ujemną) i poziom naładowania (wysoki lub niski).
  - Jeżeli nadajnik nie może sterować odbiornikiem, sprawdź, czy w pobliżu nie znajduje się inny podobny nadajnik sterujący pobliskimi produktami. Korzystanie z tej samej częstotliwości może powodować zakłócenia.
  - Wymij baterie z nadajnika, jeśli nie będziesz go używać przez dłuższy czas.
  - Podczas montażu wentylatora, ostona dachowa nie powinna naciskać na antenę (lub inny kabel), gdyż może to spowodować jej uszkodzenie i zwarcie.
  - Zdejmij pokrywę komory baterii z nadajnika.
  - W nadajniku należy zainstalować dwie baterie 1,5V typu AAA.
  - Załóż pokrywę komory baterii.

## 5. CZYSZCZENIE I KONSERWACJA

1. Naturalny ruch wentylatora może poluzować niektóre połączenia; klikanie lub grzechotanie jest wyraźnym sygnałem luzu śrub. Dwa razy w roku sprawdzaj dotychczas połączenia, wsporniki i mocowania łopatek i dokręcaj śruby w razie potrzeby. Upewnij się,

że śruby mocujące szybę do uchwyty zestawu oświetleniowego są dokręcone ręcznie. Nie używaj śrubokręta ani szczypiec do dokręcania śrub mocujących szybę.

2. Regularnie czyść wentylator. Używaj wyłącznie ściereczki zwilżonej łagodnym detergentem. Nigdy nie używaj rozpuszczalników. Kurz usuwaj miękką ściereczką lub szczotką. Wykończenia metalowe są pokryte lakierem, aby zapobiec matowieniu.
3. Wentylator nie wymaga smarowania. Jego trwale uszczelnione łożyska zapewniają cichą i bezawaryjną pracę przez wiele lat.
4. Przed przystąpieniem do jakichkolwiek napraw należy upewnić się, że zasilanie głównego bezpiecznika lub panelu elektrycznego jest odłączone.

## 6. ROZWIĄZYWANIE PROBLEMÓW

Jeśli masz problemy z obsługą nowego wentylatora sufitowego, może to być spowodowane nieprawidłowym montażem, instalacją lub okablowaniem. W niektórych przypadkach problemy te można pomylić z usterkami. W przypadku zauważenia jakichkolwiek problemów zapoznaj się z tym przewodnikiem. Jeśli problem będzie się powtarzał lub wystąpią problemy z instalacją, skontaktuj się z naszym Działem Obsługi Klienta.

### A. Jeśli wentylator nie uruchamia się

#### Możliwe rozwiązania:

1. Sprawdź bezpieczniki lub wyłączniki obwodu głównego i obwodów odgałęzionych.
2. Sprawdź połączenia przewodu zasilającego z wentylatorem i połączenia przewodu przetącnika w obudowie przetącnika.

**UWAGA:** Należy upewnić się, że główne zasilanie jest odłączone.

3. Upewnij się, że przetącnik przód/tył jest ustawiony w pozycji góra/dół. Wentylator nie będzie działał, jeśli przetącnik będzie w pozycji pośredniej.
4. Upewnij się, że sterownik ścienny jest ustawiony w pozycji „ON”.

### B. Jeśli wentylator wydaje hałas

#### Możliwe rozwiązania:

1. Sprawdź, czy wszystkie śruby obudowy silnika są dobrze dokręcone (ale nie za mocno).
2. Sprawdź, czy śruby mocujące wspornik ostrza do silnika są dobrze dokręcone.
3. Upewnij się, że złącza przewodów (zaciski/nasadki) w obudowie przetącnika nie wibrują względem siebie ani w kierunku wewnętrznej ścianki obudowy.

**UWAGA:** Przed uzyskaniem dostępu do obudowy przetącnika należy wyłączyć główne zasilanie.

4. W przypadku korzystania z opcjonalnego zestawu oświetleniowego, sprawdź, czy śruby mocujące szkło są dokręcone ręcznie. Upewnij się, że żarówka jest prawidłowo osadzona i nie dotyka klosza (kloszy). Jeśli drgania szkła nadal występują, zdejmij szkło i załóż gumkę o szerokości 6 mm na szyjkę szkła jako izolator. Zamontuj szkło ponownie i dokręć śruby do gumki.

## POLSKI

5. Niektóre silniki są wrażliwe na sygnały z tranzystorowych regulatorów prędkości obrotowej. NIE UŻYWAJ tranzystorowych regulatorów prędkości obrotowej.
6. Należy pozostawić nowy wentylator na 24 godziny, aby się „dotarł”. Większość hałasów związanych z nowym wentylatorem zniknie po tym czasie.

### C. Jeśli wentylator się chwieje

Wszystkie ostrza są ważone i grupowane według wagi. Naturalne drewno różni się gęstością, co może powodować chybotanie, nawet gdy ostrza są dopasowane pod względem wagi. Poniższe procedury powinny wyeliminować większość chybotania. Sprawdź chybotanie po każdym kroku.

1. Sprawdź, czy wszystkie ostrza są solidnie przykręcone do wsporników.
2. Sprawdź, czy wsporniki ostrza są solidnie przymocowane do silnika.
3. Upewnij się, że rozeta sufitowa i uchwyt montażowy są solidnie przymocowane do puszkii przyłączeniowej w suficie, a puszka jest solidnie zamocowana do belki sufitowej.
4. Większość problemów z chybotaniem wynika z nierównego ustawienia łopatek. Sprawdź poziom, wybierając punkt na suficie bezpośrednio nad końcówką łopatki. Utrzymuj pomiar z dokładnością do 3 mm (1/8 cala) i obróć wentylator, aby ustawić kolejną łopatkę do pomiaru; powtórz czynność dla każdej łopatki. Jeśli wysokości nie są równe, dostosuj je w następujący sposób:
  - Aby obniżyć końcówkę ostrza, należy włożyć podkładkę (nie jest dołączona) między ostrze a podporę ostrza na śrubie.
  - Aby podnieść końcówkę ostrza, należy włożyć podkładkę (brak w zestawie) między ostrze a podporę ostrza na dwóch śrubach znajdujących się najdalej od silnika.
5. Jeśli nadal odczuwalne jest chybotanie, można zamienić miejscami dwa sąsiednie ostrza (jedno obok drugiego), aby rozłożyć ciężar i uzyskać płynniejszą pracę.

### D. Jeśli światło nie działa

1. Sprawdź niebieski przewód wentylatora i upewnij się, że jest podłączony do przewodu fazowego w domu.
2. Sprawdź, czy przewody w obudowie przełącznika wentylatora nie są luźne lub odłączone.
3. Sprawdź, czy w zestawie oświetleniowym nie ma luźnych lub odłączonych przewodów.
4. Sprawdź, czy żarówki nie są uszkodzone.

UWAGA: Przed uzyskaniem dostępu do obudowy przełącznika należy wyłączyć główne zasilanie.

## 7. SPECYFIKACJE TECHNICZNE

Produkt: EU01\_123452

Numer referencyjny produktu: EnergySilence Aero 5330 Jelly dark

Napięcie: 230 V ~

Częstotliwość: 50 Hz

Moc silnika: 24 W

Moc światła: dioda LED 18W

Opis	Symbol	Wartość	Jednostka
Maksymalny przepływ wentylatora	F	127	m <sup>3</sup> / min
Moc wejściowa wentylatora	P	25	W
Wartość usługi	SV	5.08	(m <sup>3</sup> / min)/W
Pobór mocy w trybie czuwania	PSB	0,43	W
Poziom mocy akustycznej wentylatora	LWA	43	dB (A)
Maksymalna prędkość powietrza	C	11	SM
Sezonowe zużycie energii elektrycznej	Q		kWh/rok
Standard pomiaru wartości usługi	IEC 60879		
Dane kontaktowe w celu uzyskania informacji	Cecotec Innovaciones SL. Av. Reyes Católicos, 60, 46910 Alfafar (Walencja) Hiszpania		

Dane techniczne mogą ulec zmianie bez wcześniejszego powiadomienia w celu poprawy jakości produktu.

Wyprodukowano w Chinach | Zaprojektowano w Hiszpanii

## 8. RECYKLING SPRZĘTU ELEKTRYCZNEGO I ELEKTRONICZNEGO



Ten symbol oznacza, że zgodnie z obowiązującymi przepisami, produkt i/lub bateria muszą być utylizowane oddzielnie od odpadów domowych. Po upływie okresu użytkowania produktu należy wyjąć baterie i dostarczyć je do punktu zbiórki wyznaczonego przez lokalne władze.

Aby uzyskać szczegółowe informacje na temat najbardziej odpowiedniego sposobu utylizacji sprzętu elektrycznego i elektronicznego i/lub baterii, użytkownik powinien skontaktować się z lokalnymi władzami.

Informacje na temat krajowych systemów recyklingu opakowań i ich oznaczeń można znaleźć na naszej stronie internetowej.

Przestrzeganie powyższych wytycznych pomoże chronić środowisko.

## 9. GWARANCJA I SAT

Cecotec będzie odpowiadać użytkownikowi końcowemu lub konsumentowi za wszelkie niezgodności istniejące w momencie dostawy produktu na warunkach, zasadach i terminach określonych w obowiązujących przepisach.

Zaleca się, aby naprawy wykonywał wyspecjalizowany personel.

Jeśli zauważysz problem z produktem lub będziesz mieć jakiegokolwiek pytania, skontaktuj się z oficjalnym działem pomocy technicznej Cecotec, dzwoniąc pod numer +34 96 321 07 28.

## 10. PRAWA AUTORSKIE

Prawa własności intelektualnej do tekstów zawartych w niniejszym podręczniku należą do firmy CECOTEC INNOVACIONES, SL. Wszelkie prawa zastrzeżone. Treści niniejszej publikacji, w całości lub w części, nie mogą być powielane, przechowywane w systemie wyszukiwania, przesyłane ani rozpowszechniane w jakikolwiek sposób (elektroniczny, mechaniczny, kserograficzny, nagrywający lub podobny) bez uprzedniej pisemnej zgody firmy CECOTEC INNOVACIONES, SL.

## 11. UPROSZCZONA DEKLARACJA ZGODNOŚCI UE

**CE** Firma Cecotec Innovaciones niniejszym oświadcza, że niniejszy produkt jest zgodny z zasadniczymi wymaganiami oraz innymi stosownymi przepisami obowiązującymi w Unii Europejskiej. Produkt został zaprojektowany, wyprodukowany i przetestowany zgodnie z wymaganymi normami bezpieczeństwa i jakości. Pełny tekst Deklaracji Zgodności UE można znaleźć pod następującym adresem internetowym: <https://cecotec.es/es/information/declaration-of-conformity>

## 1. SOUČÁSTI A KOMPONENTY

Obrázek 1

1. Montážní konzola
2. Florón
3. Středová tyč (spojovací tyč)
4. Vidlice
5. Sestava motoru ventilátoru
6. Sada světel
7. Vnitřní obrazovka
8. Obrazovka
9. Kříž (x3)
10. Přijímač a dálkové ovládání
11. Pokyny k instalaci

Poznámka:

Obrázky v této příručce jsou schematické a nemusí přesně odpovídat obrázku na produktu.

## 2. PŘED POUŽITÍM

- Tento spotřebič je dodáván v obalu, který jej chrání během přepravy. Vyměňte spotřebič z krabice. Originální krabici a další balící materiály můžete uschovat na bezpečném místě, abyste zabránili poškození spotřebiče v případě jeho budoucí přepravy. Pokud chcete originální obal zlikvidovat, ujistěte se, že jste všechny položky řádně recyklovali.
- Ujistěte se prosím, že všechny díly a komponenty jsou součástí dodávky a v dobrém stavu. Pokud některé chybí nebo jsou poškozené, okamžitě kontaktujte oficiální technickou podporu společnosti Cecotec.

### Obsah krabice:

- Produkt
- Dálkové ovládání
- Návod k použití
- Neodstraňujte sériové číslo z produktu, abyste zachovali řádnou sledovatelnost vašeho zařízení v případě, že byste požádali o pomoc.

### 3. INSTALACE

Obrázek 2:

1. Závlačka
2. Kolík
3. Jho
4. Zajišťovací šroub
5. Středová tyč (spojovací tyč)
6. Baldachýn
7. Kryt třmenu
8. Závlačka
9. Kolík
10. Zajišťovací šroub
11. Motor

- Odstraňte závlačku a šroub dříku.
- Povolte stavěcí šroub vidlice, dokud nebude v jedné rovině s vnitřním povrchem.
- Sejměte sedlovku, rozetu a kryt vidlice.
- Umístěte sedlovku do rozety a krytu vidlice.
- Protáhněte lanka vycházející z motoru krytem vidlice, rozetou a sedlovkou.
- Provlékněte šroub otvorem v ose a dříku. Dávejte pozor, abyste nepoškodili nebo nepřetržili kabely ventilátoru.
- Utáhněte šroub. Zajistěte jej závlačkou prostrčenou otvorem na konci šroubu.
- Zajistěte vidlici v poloze utažením stavěcích šroubů. Posuňte kryt vidlice dolů, dokud nebude v jedné rovině s krytem motoru.

**POZNÁMKA:** Ventilátor je dodáván se třemi gumovými nárazníky (u některých modelů volitelně) na motoru, a to pouze pro účely přepravy. Před spuštěním motoru nebo instalací lopatek na motor nárazníky odstraňte.

#### Zajistěte lopatky ventilátoru

Obrázek 3.

1. Motor
2. Čepel
3. Šroub

- Odstraňte šrouby motoru.
- Připevněte podpěru nože k motoru pomocí šroubů, jak je znázorněno.
- Po instalaci čepel mírně otočte a stejný krok opakujte pro ostatní čepele.
- Ujistěte se, že všechny šrouby jsou bezpečně utažené.

### Nainstalujte montážní držák

Obrázek 4.

1. Dřevěný trám
2. Rozvodná krabice
3. Strop
4. Montážní konzola
5. Šrouby rozvodné krabice
6. Florón

- Připevněte montážní konzolu k kovové stropní krabici (spojovací krabici).

### Elektrické připojení

**POZNÁMKA:** Po připojení zemnicích vodičů opatrně zasuňte všechny vodiče a konektory (svorkovnice/krytky) do kovové krabice. Při umístění na montážní konzolu se ujistěte, že vodiče nejsou na polokouli a stonku.

#### A. (Obrázek 5)

- Správně zapojte svorky připojovacího kabelu regulátoru.
- Vložte svorky světelné sady do svorek přijímače.
- Vložte svorky motoru do svorek přijímače.
- Vložte svorky montážního držáku.

B.

Obrázek 6.

1. Montážní konzola
2. Přijímač
3. Florón

- Zasuňte všechny připojené kabely do střešního boxu.
- Umístěte přijímač do montážního držáku, jak je znázorněno.
- Při instalaci rozety se ujistěte, že netlačí na anténu.
- Ujistěte se, že jsou připojeny všechny zemnicí vodiče.

### Sestava ventilátoru

- Na montážní konzolu (na obrázku označenou B) umístěte dva šrouby s podložkami, které odpovídají drážkám v rozetě. Zašroubujte je o dvě otáčky.
- Umístěte rozetu na montážní konzolu tak, že zarovnáte drážky se šrouby (B) a otočte ji, aby se zajistila.
- Umístěte a utáhněte dva šrouby a podložky (A) a poté utáhněte dva šrouby (B).

### Přizpůsobte polokouli

Obrázek 7

1. Polokoule
2. Slot
3. Montážní konzola
4. Řasa
5. Slot
6. Polokoule
7. Stopka
8. Šrouby s rozetou

- Opatrně otáčejte sestavou ventilátoru, dokud drážka v polokouli nezapadne na výstupek na sestavě montážního držáku.
- Povolte (bez demontáže) dva šrouby montážního držáku. Nasuňte rozetu nahoru na montážní držák a umístěte otvor rozety přes šroub držáku; otáčejte rozetou, dokud nezapadne do úzké části otvoru.
- Zarovnejte otvory v rozetě s montážním držákem a pevně jej zajistěte dvěma sadami šroubů.

POZNÁMKA: Při instalaci ventilátoru na šikmý strop se ujistěte, že výstupek závěsného držáku směřuje k horní části sklonu. V závislosti na sklonu může být nutná delší spouštěcí tyč, aby se zabránilo nárazu lopatek do stropu.

VAROVÁNÍ: Pokud západka správně nezapadne do slotu, může dojít k poškození elektrického vedení a hrozí riziko úrazu elektrickým proudem nebo požáru.

### Nainstalujte sadu světel

Obrázek 8:

Kabelové konektory

1. Sada světel
2. Šrouby sady světel
3. Vnitřní obrazovka
4. Obrazovka

- Připojte svorky vodiče sestavy motoru k odpovídajícímu konektoru LED žárovky.
- Nainstalujte sadu světel na sestavu motoru ventilátoru utažením 3 šroubů.
- Zkuste opatrně znovu zasunout elektrické kabely do sestavy motoru.
- Umístěte vnitřní síto do vnějšího síta.
- Přišroubujte stínidlo k sadě světel.

**VAROVÁNÍ:** Před dalším krokem se ujistěte, že jsou všechna připojení, upevňovací šrouby a matice bezpečně utaženy.

## 4. PROVOZ

### Pokyny pro učení kódu a režim párování

Tlačítka na dálkovém ovladači fungují následovně (obrázek 9):

1. Hlavní tlačítko napájení / Párování
2. Rychlost ventilátoru
3. Kontrolka ZAP/VYP
4. Časovač vypnutí
5. Příjemný vánek
6. Ventilátor ZAP/VYP
7. Přímá/zpětná rotace
8. Časovač 5 minut
9. Režim proti krádeži
10. Tichý režim
11. LED indikátor
  - Pokud stropní ventilátor nereaguje na vysílač: Stiskněte a podržte toto tlačítko „ “ po dobu 3–5 sekund, abyste spárovali dálkový ovladač do 15 sekund od zapnutí napájení. Po úspěšném spárování bzučák vydá tři krátká pípnutí.
  - Pokud vysílač nemůže ovládat přijímač, zkontrolujte, zda mají baterie dobrý kontakt, polaritu (kladná/záporná) a úroveň nabití (vysoká nebo nízká).
  - Pokud vysílač nemůže ovládat přijímač, zkontrolujte, zda se v blízkosti nenachází jiný podobný vysílač, který ovládá blízké výrobky; sdílení stejné frekvence může způsobovat rušení.
  - Pokud vysílač nebudete delší dobu používat, vyjměte z něj baterie.
  - Při instalaci ventilátoru by střešní kryt neměl tlačit na anténu (nebo jiný kabel), mohlo by dojít k jejímu poškození a zkratu.
  - Sejměte kryt přihrádky na baterie z vysílače.
  - Do vysílače vložte dvě 1,5V baterie typu AAA.
  - Nasadte zpět kryt přihrádky na baterie.

## 5. ČIŠTĚNÍ A ÚDRŽBA

1. Přirozený pohyb ventilátoru může uvolnit některá spojení; cvakání nebo chrastění je jasným znakem uvolněných šroubů. Dvakrát ročně zkontrolujte dodané spoje, držáky a upevnění lopatek a v případě potřeby šrouby utáhněte. Ujistěte se, že šrouby upevňující sklo k držáku světelné sady jsou ručně utaženy. K utahování šroubů skla nepoužívejte šroubovák ani kleště.

## ČEŠTINA

2. Pravidelně čistěte ventilátor. Používejte pouze hadřík navlhčený v roztoku jemného čisticího prostředku. Nikdy nepoužívejte rozpouštědla. Prach odstraňujte měkkým hadříkem nebo kartáčem. Kovové povrchy jsou potaženy lakem, aby se zabránilo jejich zmatnění.
3. Ventilátor nepotřebuje mazání. Jeho trvale utěsněná ložiska zajistí tichý a bezproblémový provoz po mnoho let.
4. Před zahájením jakýchkoli oprav se ujistěte, že je odpojeno napájení hlavní pojistkou nebo elektrickým rozvaděčem.

## 6. ŘEŠENÍ PROBLÉMŮ

Pokud máte potíže s ovládním nového stropního ventilátoru, může to být způsobeno nesprávnou montáží, instalací nebo zapojením. V některých případech lze tyto problémy zaměnit za vady. Pokud si všimnete jakýchkoli problémů, prostudujte si prosím tuto příručku. Pokud problém přetrvává nebo máte potíže s instalací, zavolejte prosím na naše oddělení zákaznických služeb.

### A. Pokud se ventilátor nespustí

#### Možná řešení:

1. Zkontrolujte pojistky nebo jističe hlavního a odbočných obvodů.
2. Zkontrolujte připojení napájecího kabelu k ventilátoru a připojení vodiče spínače v krytu spínače.

**POZOR:** Ujistěte se, že je odpojeno hlavní napájení.

3. Ujistěte se, že je přepínač chodu vpřed/vzad pevně v horní nebo dolní poloze. Ventilátor nebude fungovat, pokud je přepínač v mezilehlé poloze.
4. Ujistěte se, že je nástěnný ovladač nastaven na „ZAPNUTO“.

### B. Pokud ventilátor vydává hluk

#### Možná řešení:

1. Ujistěte se, že všechny šrouby krytu motoru jsou utažené (ale ne příliš).
2. Ujistěte se, že jsou šrouby, které připevňují podporu nože k motoru, pevně utažené.
3. Ujistěte se, že konektory vodičů (svorky/konektory) v krytu spínače nevíbroují vzájemně o sebe ani o vnitřní stěnu krytu.

**POZOR:** Před přístupem ke krytu spínače vypněte hlavní napájení.

4. Pokud používáte volitelnou sadu osvětlení, zkontrolujte, zda jsou šrouby upevňující sklo ručně utaženy. Ověřte, zda je žárovka správně usazena a nedotýká se skleněného stínidla (stínidel). Pokud vibrace skla přetrvávají, vyjměte sklo a nainstalujte kolem hrdla skla gumičku o šířce 6 mm jako izolant. Znovu nainstalujte sklo a utáhněte šrouby proti gumičce.
5. Některé motory jsou citlivé na signály z polovodičových regulátorů otáček. **NEPOUŽÍVEJTE** polovodičový regulátor otáček.

6. Nechte ventilátor 24 hodin „záběhnout“; většina zvuků spojených s novým ventilátorem po uplynutí této doby zmizí.

### C. Pokud se ventilátor chvěje

Všechny čepele jsou zváženy a seskupeny podle hmotnosti. Hustota přírodního dřeva se liší, což může způsobovat chvění, i když jsou čepele srovnatelné podle hmotnosti. Následující postupy by měly většinu chvění eliminovat. Po každém kroku zkontrolujte, zda se čepele chvějí.

1. Zkontrolujte, zda jsou všechny nože bezpečně přišroubovány k podpěrám nožů.
2. Zkontrolujte, zda jsou podpěry nožů bezpečně připevněny k motoru.
3. Ujistěte se, že stropní rozeta a montážní konzola jsou bezpečně připevněny ke stropní rozvodné krabici a že je krabice bezpečně připevněna ke stropnímu nosníku.
4. Většina problémů s kýváním je způsobena nerovnoměrně umístěnými lopatkami. Zkontrolujte vodorovnou polohu výběrem bodu na stropě přímo nad špičkou lopatky. Měření udržujte v rozmezí 1/8 palce a otáčením ventilátoru umístěte další lopatku k měření; opakujte pro každou lopatku. Pokud výšky nejsou stejné, upravte je takto:
  - Chcete-li snížit špičku čepele, vložte mezi čepel a podpěru čepele na šroubu podložku (není součástí dodávky).
  - Chcete-li zvednout špičku nože, vložte mezi nůž a podpěru nože na dvou šroubech nejdále od motoru podložku (není součástí dodávky).
5. Pokud je chvění stále znatelné, výměna dvou sousedních nožů (jeden vedle druhého) může rozložit hmotnost a vést k plynulejšímu provozu.

### D. Pokud světlo nefunguje

1. Zkontrolujte modrý vodič ventilátoru a ujistěte se, že je připojen k fázovému vodiči v domě.
2. Zkontrolujte, zda v pouzdře spínače ventilátoru nejsou uvolněné nebo odpojené vodiče.
3. Zkontrolujte, zda v sadě světel nejsou uvolněné nebo odpojené vodiče.
4. Zkontrolujte, zda nejsou žárovky vadné.

POZOR: Před přístupem ke krytu spínače vypněte hlavní napájení.

## 7. TECHNICKÉ SPECIFIKACE

Produkt: EU01\_123452

Referenční číslo produktu: EnergySilence Aero 5330 Jelly dark

Napětí: 230 V ~

Frekvence: 50 Hz

Výkon motoru: 24 W

Světelný výkon: 18W LED

Popis	Symbol	Hodnota	Jednotka
Maximální průtok ventilátoru	F	127	m <sup>3</sup> / min
Vstupní výkon ventilátoru	P	25	W
Hodnota služby	SV	5,08	(m <sup>3</sup> / min)/W
Spotřeba energie v pohotovostním režimu	PSB	0,43	W
Hladina akustického výkonu ventilátoru	LWA	43	dB (A)
Maximální rychlost vzduchu	C	11	SM
Sezónní spotřeba elektřiny	Otázka		kWh/rok
Standard pro měření hodnoty služby	IEC 60879		
Kontaktní informace pro získání informací	Cecotec Innovaciones SL. Av. Reyes Católicos, 60, 46910 Alfajar (Valencie) Španělsko		

Technické specifikace se mohou změnit bez předchozího upozornění za účelem zlepšení kvality produktu.

Vyrobeno v Číně | Navrženo ve Španělsku

## 8. RECYKLACE ELEKTRICKÝCH A ELEKTRONICKÝCH ZAŘÍZENÍ



Tento symbol označuje, že v souladu s platnými předpisy musí být výrobek a/nebo baterie likvidovány odděleně od domovního odpadu. Po skončení životnosti výrobku je nutné baterie vyjmout a odvézt na sběrné místo určené místními úřady. Pro podrobné informace o nejvhodnějším způsobu likvidace elektrických a elektronických zařízení a/nebo příslušných baterií by se měl spotřebitel obrátit na místní úřady.

Informace o národních systémech recyklace obalů a jejich označování naleznete na našich webových stránkách.

Dodržování výše uvedených pokynů pomůže chránit životní prostředí.

## 9. ZÁRUKA A SAT

Společnost Cecotec bude koncovému uživateli nebo spotřebiteli odpovídat za jakýkoli nesoulad se smlouvou, který existuje v době dodání produktu, a to v souladu s podmínkami a lhůtami stanovenými platnými předpisy.

Doporučuje se, aby opravy prováděli specializovaní pracovníci.

Pokud zjistíte problém s produktem nebo máte jakékoli dotazy, kontaktujte prosím oficiální technickou podporu společnosti Cecotec na telefonním čísle +34 96 321 07 28.

## 10. AUTORSKÁ PRÁVA

Práva duševního vlastnictví k textům v této příručce patří společnosti CECOTEC INNOVACIONES, SL. Všechna práva vyhrazena. Obsah této publikace nesmí být, ať už zcela nebo zčásti, reprodukován, ukládán do vyhledávacího systému, přenášen ani distribuován žádnými prostředky (elektronickými, mechanickými, kopírováním, nahráváním nebo podobnými) bez předchozího písemného souhlasu společnosti CECOTEC INNOVACIONES, SL.

## 11. ZJEDNODUŠENÉ PROHLÁŠENÍ EU O SHODĚ

**CE** Společnost Cecotec Innovaciones tímto prohlašuje, že tento výrobek splňuje základní požadavky a další příslušná ustanovení platných předpisů Evropské unie. Tento výrobek byl navržen, vyroben a testován v souladu s požadovanými bezpečnostními a kvalitativními normami. Úplné znění prohlášení EU o shodě naleznete na následující webové adrese: <https://cecotec.es/es/information/declaration-of-conformity>

# 1. PARÇALAR VE BİLEŞENLER

Şekil 1

1. Montaj braketi
2. Florón
3. Merkez çubuk (Bağlantı çubuğu)
4. Çatal
5. Fan motoru tertibatı
6. Işık kiti
7. İç mekan ekranı
8. Ekran
9. Çapraz (x3)
10. Alıcı ve uzaktan kumanda
11. Kurulum talimatları

Not:

Bu kılavuzdaki grafikler şematik gösterimlerdir ve ürünün grafikleriyle birebir örtüşmeyebilir.

# 2. KULLANMADAN ÖNCE

- Bu cihaz, taşıma sırasında korunması için tasarlanmış bir ambalaj içinde gelir. Cihazı kutusundan çıkarın. Cihazı ileride taşımamız gerekirse hasar görmesini önlemek için orijinal kutuyu ve diğer ambalaj malzemelerini güvenli bir yerde saklayabilirsiniz. Orijinal ambalajı atmak isterseniz, tüm malzemeleri doğru şekilde geri dönüştürdüğünüzden emin olun.
- Lütfen tüm parçaların ve bileşenlerin eksiksiz ve iyi durumda olduğundan emin olun. Herhangi bir parça eksik veya hasarlıysa, lütfen derhal Cecotec'in resmi Teknik Destek Servisi ile iletişime geçin.

### **Kutu içeriği:**

- Ürün
- Uzaktan kumanda
- Kullanım kılavuzu
- Yardım talebinde bulunmanız durumunda ekipmanınızın izlenebilirliğini sağlamak için, ürün üzerindeki seri numarasını silmeyin.

### 3. KURULUM

Şekil 2:

1. Çatal pim
2. Pin
3. Boyunduruk
4. Kilitleme vidası
5. Merkez çubuk (Bağlantı çubuğu)
6. Gölgelik
7. Boyunduruk kapağı
8. Çatal pim
9. Pin
10. Kilitleme vidası
11. Motor

- Emniyet pimini ve mil civatasını çıkarın.
- Çatal sabitleme vidasını iç yüzeyle aynı hizaya gelene kadar gevşetin.
- Sele borusunu, rozeti ve çatal kapağını çıkarın.
- Sele borusunu rozetin ve çatal kapağının içine yerleştirin.
- Motordan çıkan kabloları çatal kapağından, rozetten ve sele borusundan geçirin.
- Civatayı aks ve mil üzerindeki delikten geçirin. Fan tellerine zarar vermemeye veya kesmemeye dikkat edin.
- Civatayı sıkın. Civatanın ucundaki delikten emniyet pimini geçirerek sabitleyin.
- Ayar vidalarını sıkarak çatal ayağını yerine sabitleyin. Çatal kapağını motor bloğuyla aynı hizaya gelene kadar aşağı kaydırın.

**NOT:** Fanın motorunda, yalnızca nakliye amacıyla kullanılan üç adet kauçuk tampon (bazı modellerde isteğe bağlı) bulunmaktadır. Motoru çalıştırmadan veya pervaneleri takmadan önce tamponları çıkarın.

#### Fan kanatlarını sabitleyin.

Şekil 3.

1. Motor
2. Bıçak
3. Vida

- Motor vidalarını sökün.
- Bıçak desteğini, gösterildiği gibi vidalarla motora takın.
- Takıldıktan sonra bıçağı hafifçe döndürün ve diğer bıçaklar için de aynı işlemi tekrarlayın.
- Tüm vidaların iyice sıkıldığından emin olun.

## TÜRKÇE

### Montaj braketini takın.

Şekil 4.

1. Ahşap giriş
2. Bağlantı kutusu
3. Tavan
4. Montaj braket
5. Bağlantı kutusu vidaları
6. Florón

- Montaj braketini metal tavan kutusuna (bağlantı kutusuna) takın.

### Elektrik bağlantısı

**NOT:** Topraklama kabloları bağlandıktan sonra, tüm kabloları ve konektörleri (terminal blokları/kapakları) metal kutuya dikkatlice yerleştirin. Montaj braketine yerleştirildiğinde kabloların yarım küre ve gövdeden uzak olduğundan emin olun.

### A. (Şekil 5)

- Kontrol ünitesi bağlantı kablosunun uçlarını doğru şekilde takın.
- Işık kiti terminallerini alıcı terminallerine takın.
- Motor terminallerini alıcı terminallerine takın.
- Montaj braketini terminallerine takın.

B.

Şekil 6.

1. Montaj braket
2. Alıcı
3. Florón

- Bağlı tüm kabloları tavan bagajına itin.
- Alıcıyı gösterildiği gibi montaj braketine yerleştirin.
- Rozeti takarken antene baskı yapmamasına dikkat edin.
- Tüm topraklama kablolarının bağlı olduğundan emin olun.

### Fan tertibatı

- Rozet üzerindeki yuvalara karşılık gelen iki vidayı ve pulu (diyagramda B ile işaretlenmiş) montaj braketine yerleştirin . İki tur çevirerek vidalayın.
- Rozeti, yuvaları vidalarla (B) hizalayarak montaj braketine yerleştirin ve kilitlemek için çevirin.
- İki vidayı ve rondelayı (A) yerleştirin ve sıkın, ardından iki vidayı (B) sıkın.

### Yarım küreye uygun şekilde yerleştirin

Şekil 7

1. Yarım küre
2. Slot
3. Montaj braketini
4. Kirpik
5. Slot
6. Yarım küre
7. İncik
8. Rozet vidaları

- Fan tertibatını, yarım küredeki yuva montaj braketini tertibatındaki çıkıntıya oturana kadar dikkatlice döndürün.
- Montaj braketinin iki vidasını gevşetin (çıkarma yapmadan). Rozeti montaj braketinin üzerine kaydırın ve rozetin anahtar deliği şeklindeki kısmını braket vidasının üzerine yerleştirin; rozeti, deliğin dar kısmına kilitlemeye kadar döndürün.
- Rozet üzerindeki delikleri montaj braketle hizalayın ve iki vida setiyle sıkıca sabitleyin.

NOT: Fanı eğimli bir tavana monte ederken, askı braketinin çıkıntısının eğimin üst kısmına baktığından emin olun. Eğime bağlı olarak, kanatların tavana çarpmasını önlemek için daha uzun bir uzatma çubuğu gerekebilir.

UYARI: Sekme yuvasına düzgün şekilde oturmazsa, elektrik kabloları hasar görebilir ve elektrik çarpması veya yangın riski oluşabilir.

### Aydınlatma kitini takın.

Şekil 8:

Kablo konektörleri

1. Işık kiti
2. Aydınlatma kiti vidaları
3. İç mekan ekranı
4. Ekran

- Motor tertibatının kablo terminallerini ilgili LED ampul konektörüne bağlayın.
- 3 vidayı sıkarak aydınlatma kitini fan motoru tertibatına takın.
- Elektrik kablolarını motor tertibatına dikkatlice yeniden takmayı deneyin.
- İç ekranı dış ekranın içine yerleştirin.
- Ekranı ışık setine vidalayın.

## TÜRKÇE

**UYARI:** Bir sonraki adıma geçmeden önce tüm bağlantıların, ayar vidalarının ve civataların iyice sıkıldığından emin olun.

## 4. İŞLEM

### Kod öğrenme talimatları ve eşleştirme modu

Uzaktan kumandadaki düğmeler aşağıdaki gibi çalışır (Şekil 9):

1. Ana güç düğmesi / Eşleştirme
2. Fan hızı
3. AÇMA/KAPATMA Işığı
4. Uyku zamanlayıcısı
5. Rahatlatıcı esinti
6. Fan AÇIK/KAPALI
7. Doğrudan/ters dönüş
8. Zamanlayıcı 5 dakika
9. Hırsızlık önleme modu
10. Sessiz mod
11. LED göstergesi
  - Tavan vantilatörü vericiye yanıt vermiyorsa: Cihazı açtıktan sonraki 15 saniye içinde uzaktan kumandayı eşleştirmek için bu düğmeyi " " 3-5 saniye basılı tutun. Eşleştirme başarılı olduğunda, zil üç kısa bip sesi çıkaracaktır.
  - Verici alıcıyı kontrol edemiyorsa, pillerin iyi temas ettiğinden, kutuplarının (pozitif/negatif) ve şarj seviyelerinin (yüksek veya düşük) doğru olduğundan emin olun.
  - Eğer verici alıcıyı kontrol edemiyorsa, yakındaki ürünleri kontrol eden benzer bir verici olup olmadığını kontrol edin; aynı frekansı paylaşmak parazite neden olabilir.
  - Verici uzun süre kullanılmayacaksa pilleri çıkarın.
  - Fanı takarken, çatı kapağının antene (veya diğer kablolara) baskı yapmamasına dikkat edin, çünkü bu antene zarar verebilir ve kısa devreye neden olabilir.
  - Verici üzerindeki pil bölmesi kapağını çıkarın.
  - Vericiye iki adet 1,5V AAA pil takın.
  - Pil bölmesi kapağını yerine takın.

## 5. TEMİZLİK VE BAKIM

1. Vantilatörün doğal hareketi bazı bağlantıları gevşetebilir; tıklama veya tıkırtı sesi gevşek vidaların açık bir işaretidir. Verilen bağlantıları, braketleri ve kanat sabitlemelerini yılda iki kez kontrol edin ve gerektiğinde vidaları sıkın. Camı aydınlatma kiti braketine sabitleyen vidaların elle sıkıldığından emin olun. Cam vidalarını sıkılmak için tornavida veya pense kullanmayın.

2. Vantilatörü düzenli olarak temizleyin. Sadece hafif bir deterjan çözeltisiyle nemlendirilmiş bir bez kullanın. Asla çözücü maddeler kullanmayın. Tozu yumuşak bir bez veya fırça ile temizleyin. Metal yüzeyler, kararmayı önlemek için vernikle kaplanmıştır.
3. Bu fanın yağlanması gerek yoktur. Kalıcı olarak sızdırmaz hale getirilmiş rulmanları, uzun yıllar boyunca sessiz ve sorunsuz çalışma sağlayacaktır.
4. Herhangi bir onarım işlemine başlamadan önce, elektriğin ana sigortadan veya elektrik panosundan kesildiğinden emin olun.

## 6. PROBLEM ÇÖZME

Yeni tavan vantilatörünüzü çalıştırmakta sorun yaşıyorsanız, bunun nedeni yanlış montaj, kurulum veya kablolama olabilir. Bazı durumlarda, bu sorunlar arıza olarak yanlış anlaşılabilir. Herhangi bir sorun fark ederseniz, lütfen bu kılavuzu inceleyin. Sorun devam ederse veya kurulumda sorun yaşıyorsanız, lütfen Müşteri Hizmetleri Departmanımızı arayın.

### A. Eğer fan çalışmazsa

#### Olası çözümler:

1. Ana ve branş devrelerinin sigortalarını veya devre kesicilerini kontrol edin.
2. Fanın güç kablosunun bağlantılarını ve anahtar gövdesindeki anahtar kablosunun bağlantılarını kontrol edin.

**DİKKAT:** Ana güç kaynağının bağlantısının kesildiğinden emin olun.

3. Düğme ara konumdaysa fan çalışmaz .
4. Duvar kumandasının "AÇIK" konumda olduğundan emin olun.

### B. Eğer fan ses çıkarıyorsa

#### Olası çözümler:

1. Motor gövdesindeki tüm vidaların sıkı olduğundan (ancak aşırı sıkılmadığından) emin olun.
2. Bıçak desteğini motora bağlayan vidaların sıkı olduğundan emin olun.
3. Anahtar gövdesindeki kablo bağlantı noktalarının (terminaller/kapakların) birbirine veya gövdenin iç duvarına sürtünerek titreşmediğinden emin olun.

**DİKKAT:** Anahtar muhafazasına erişmeden önce ana güç kaynağını kapatın.

4. İsteğe bağlı bir aydınlatma kiti kullanıyorsanız, camı sabitleyen vidaların elle sıkıldığından emin olun. Ampulün doğru şekilde yerleştirildiğinden ve cam abajura temas etmediğinden emin olun. Cam titreşimi devam ederse, camı çıkarın ve yalıtım amacıyla camın boynuna 0,6 cm genişliğinde bir lastik bant takın. Camı tekrar takın ve vidaları lastik banda karşı sıkın.
5. Bazı motorlar katı hal değişken hız kontrol cihazlarından gelen sinyallere karşı hassastır. Katı hal değişken hız kontrol cihazı KULLANMAYIN.
6. Yeni bir fanın çalışması için 24 saatlik bir "alışma" süresi tanıyın; bu süreden sonra yeni fanla ilgili çoğu ses kaybolacaktır.

## TÜRKÇE

### C. Eğer fan sallanıyorsa

Tüm bıçaklar tartılır ve ağırlıklarına göre gruplandırılır. Doğal ahşapların yoğunluğu değişkenlik gösterir; bu da bıçaklar ağırlık olarak eşleştirilse bile sallanmaya neden olabilir. Aşağıdaki işlemler sallanmanın büyük kısmını ortadan kaldırmalıdır. Her adımdan sonra sallanma olup olmadığını kontrol edin.

1. Tüm bıçakların bıçak desteklerine sağlam bir şekilde vidalandığından emin olun.
2. Bıçak desteklerinin motora sağlam bir şekilde takılı olduğundan emin olun.
3. Tavan rozetinin ve montaj braketinin tavan bağlantı kutusuna sağlam bir şekilde takıldığından ve kutunun tavan kirişine sağlam bir şekilde monte edildiğinden emin olun.
4. Çoğu sallanma sorunu, kanatların düzgün hizalanmamış olmasından kaynaklanır. Kanatların düzgünlüğünü kontrol etmek için, bir kanadın ucunun tam üzerindeki tavanda bir nokta seçin. Ölçümü 1/8 inç (yaklaşık 3 mm) içinde tutun ve bir sonraki kanadı ölçmek için fanı döndürün; her kanat için tekrarlayın. Yükseklikler eşit değilse, aşağıdaki gibi ayarlayın:
  - Bıçağın ucunu alçaltmak için, bıçak ile vida üzerindeki bıçak desteği arasına bir pul (dahil değildir) yerleştirin.
  - Bıçağın ucunu yükseltmek için, bıçak ile motordan en uzakta bulunan iki vida üzerindeki bıçak desteği arasına bir pul (dahil değildir) yerleştirin.
5. Eğer titreme hala hissediliyorsa, yan yana iki bıçağın yerini değiştirmek (birbirinin yanına) ağırlığı yeniden dağıtabilir ve daha düzgün bir çalışma sağlayabilir.

### D. Eğer ışık çalışmıyorsa

1. Vantilatörün mavi kablосunu kontrol edin ve evin içindeki canlı ("faz") kabloya bağlı olduğundan emin olun.
2. Fan anahtarı muhafazasındaki gevşek veya bağlantısı kopmuş kabloları kontrol edin.
3. Aydınlatma setindeki gevşek veya bağlantısı kopmuş kabloları kontrol edin.
4. Ampullerin arızalı olup olmadığını kontrol edin.

**DİKKAT:** Anahtar muhafazasına erişmeden önce ana güç kaynağını kapatın.

## 7. TEKNİK ÖZELLİKLER

Ürün: EU01\_123452

Ürün referansı: EnergySilence Aero 5330 Jelly dark

Voltaж: 230 V ~

Frekans: 50 Hz

Motor gücü: 24 W

Işık çıkışı: 18W LED

Tanım	Sembol	Değer	Birim
Maksimum fan akış hızı	F	127	m <sup>3</sup> / dak
Fan giriş gücü	P	25	W
Hizmet değeri	SV	5.08	(m <sup>3</sup> / dak)/W
Bekleme modunda güç tüketimi	PSB	0,43	W
Fan sesi güç seviyesi	LWA	43	dB (A)
Maksimum hava hızı	C	11	m/s
Mevsimsel elektrik tüketimi	Q		kWh/yıl
Hizmetin değerini ölçmek için standart	IEC 60879		
Bilgi almak için iletişim bilgileri	Cecotec Innovaciones SL. Av. Reyes Católicos, 60, 46910 Alfajar (Valencia) İspanya		

Ürün kalitesini artırmak amacıyla teknik özellikler önceden haber verilmeksizin değiştirilebilir.  
Çin'de Üretildi | İspanya'da Tasarlandı

## 8. ELEKTRİKLİ VE ELEKTRONİK EKİPMANLARIN GERİ DÖNÜŞÜMÜ



Bu sembol, ilgili düzenlemelere uygun olarak ürünün ve/veya pilin evsel atıklardan ayrı olarak atılması gerektiğini gösterir. Bu ürünün kullanım ömrü sona erdiğinde, pilleri çıkarıp yerel yetkililer tarafından belirlenen bir toplama noktasına götürmeniz gerekmektedir.

Elektrikli ve elektronik ekipmanlarınızın ve/veya bunlara ait pillerin en uygun şekilde nasıl imha edileceğine dair ayrıntılı bilgi için, tüketicinin yerel yetkililerle iletişime geçmesi gerekmektedir.

Ulusal ambalaj geri dönüşüm sistemleri ve işletmeleri hakkında bilgileri web sitemizde bulabilirsiniz.

Yukarıdaki yönergelere uyulması çevrenin korunmasına yardımcı olacaktır.

## 9. GARANTİ VE SAT

Cecotec, ürünün teslimi sırasında ilgili düzenlemelerce belirlenen şartlara, koşullara ve süre sınırlarına uymaması durumunda son kullanıcıya veya tüketiciye karşı sorumlu olacaktır.

Onarım işlemlerinin uzman personel tarafından yapılması tavsiye edilir.

Üründe bir sorun tespit ederseniz veya herhangi bir sorunuz varsa, lütfen +34 96 321 07 28 numaralı telefondan Cecotec'in resmi Teknik Destek servisiyle iletişime geçin.

## 10. TELİF HAKKI

Bu kılavuzdaki metinlerin fikri mülkiyet hakları CECOTEC INNOVACIONES, SL'ye aittir. Tüm hakları saklıdır. Bu yayının içeriği, CECOTEC INNOVACIONES, SL'nin önceden yazılı izni olmadan, tamamen veya kısmen, herhangi bir yolla (elektronik, mekanik, fotokopi, kayıt veya benzeri) çoğaltılamaz, bir veri tabanında saklanamaz, iletilemez veya dağıtılamaz.

## 11. BASİTLEŞTİRİLMİŞ AB UY CONFORMITY BEYANI



Cecotec Innovaciones, bu ürünün ilgili Avrupa Birliği düzenlemelerinin temel gerekliliklerine ve diğer ilgili hükümlerine uygun olduğunu beyan eder. Bu ürün, gerekli güvenlik ve kalite standartlarına uygun olarak tasarlanmış, üretilmiş ve test edilmiştir. AB Uy conformity Beyanı'nın tam metnine şu web adresinden ulaşılabilir: <https://cecotec.es/es/information/declaration-of-conformity>

## 1. ΜΕΡΗ ΚΑΙ ΕΞΑΡΤΗΜΑΤΑ

Σχήμα 1

1. Βάση στήριξης
2. Φλορόν
3. Κεντρική ράβδος (ράβδος σύνδεσης)
4. Πιρούνι
5. Συγκρότημα κινητήρα ανεμιστήρα
6. Κιτ φωτισμού
7. Εσωτερική οθόνη
8. Οθόνη
9. Σταυρός (x3)
10. Δέκτης και τηλεχειριστήριο
11. Οδηγίες εγκατάστασης

Σημείωμα:

Τα γραφικά σε αυτό το εγχειρίδιο είναι σχηματικές αναπαραστάσεις και ενδέχεται να μην αντιστοιχούν ακριβώς σε αυτά του προϊόντος.

## 2. ΠΡΙΝ ΑΠΟ ΤΗ ΧΡΗΣΗ

- Αυτή η συσκευή διατίθεται σε συσκευασία σχεδιασμένη να την προστατεύει κατά τη μεταφορά. Αφαιρέστε τη συσκευή από το κουτί της. Μπορείτε να φυλάξετε το αρχικό κουτί και άλλα υλικά συσκευασίας σε ασφαλές μέρος για να αποφύγετε ζημιές στη συσκευή σε περίπτωση που χρειαστεί να τη μεταφέρετε στο μέλλον. Εάν επιθυμείτε να απορρίψετε την αρχική συσκευασία, φροντίστε να ανακυκλώσετε όλα τα αντικείμενα σωστά.
- Βεβαιωθείτε ότι όλα τα εξαρτήματα και τα εξαρτήματα περιλαμβάνονται και βρίσκονται σε καλή κατάσταση. Εάν λείπουν ή έχουν υποστεί ζημιά, επικοινωνήστε αμέσως με την επίσημη Υπηρεσία Τεχνικής Υποστήριξης της Cecotec.

**Περιεχόμενα κουτιού:**

- Προϊόν
  - Τηλεχειριστήριο
  - Εγχειρίδιο οδηγιών
- Μην αφαιρείτε τον σειριακό αριθμό από το προϊόν, προκειμένου να διατηρήσετε την ορθή ιχνηλασιμότητα του εξοπλισμού σας σε περίπτωση που ζητήσετε βοήθεια.

### 3. ΕΓΚΑΤΑΣΤΑΣΗ

Σχήμα 2:

1. Πείρος ασφάλισης
  2. Καρφίτσα
  3. Ζυγός
  4. Βίδα ασφάλισης
  5. Κεντρική ράβδος (ράβδος σύνδεσης)
  6. Θόλος
  7. Κάλυμμα ζυγού
  8. Πείρος ασφάλισης
  9. Καρφίτσα
  10. Βίδα ασφάλισης
  11. Μηχανή
- Αφαιρέστε τον πείρο ασφάλισης και το μπουλόνι του στελέχους.
  - Χαλαρώστε τη βίδα στερέωσης του πιρουινιού μέχρι να εφάπτεται με την εσωτερική επιφάνεια.
  - Αφαιρέστε το στύλο της σέλας, τη ροζέτα και το κάλυμμα του πιρουινιού.
  - Τοποθετήστε το στύλο της σέλας μέσα στη ροζέτα και στο κάλυμμα του πιρουινιού.
  - Περάστε τα καλώδια που βγαίνουν από τον κινητήρα μέσα από το κάλυμμα του πιρουινιού, τη ροζέτα και τη θέση της σέλας.
  - Τοποθετήστε τη βίδα μέσα από την τρύπα στον άξονα και το στέλεχος. Προσέξτε να μην προκαλέσετε ζημιά ή κόψετε τα καλώδια του ανεμιστήρα.
  - Σφίξτε τη βίδα. Ασφαλίστε την με την περόνη ασφάλισης μέσα από την οπή στο άκρο της βίδας.
  - Ασφαλίστε το πόδι του πιρουινιού στη θέση του σφίγγοντας τις βίδες στερέωσης. Σύρετε το κάλυμμα του πιρουινιού προς τα κάτω μέχρι να έρθει στο ίδιο επίπεδο με το περίβλημα του κινητήρα.

**ΣΗΜΕΙΩΣΗ:** Ο ανεμιστήρας περιλαμβάνει τρία ελαστικά προστατευτικά (προαιρετικά σε ορισμένα μοντέλα) στον κινητήρα μόνο για σκοπούς αποστολής. Αφαιρέστε τα προστατευτικά πριν ξεκινήσετε τον κινητήρα ή εγκαταστήσετε τα πτερύγια στον κινητήρα.

#### Ασφαλίστε τα πτερύγια του ανεμιστήρα

Σχήμα 3.

1. Μηχανή
  2. Λεπίδα
  3. Βίδα
- Αφαιρέστε τις βίδες του κινητήρα.
  - Συνδέστε το στήριγμα της λεπίδας στον κινητήρα με τις βίδες όπως φαίνεται.

- Περιστρέψτε ελαφρά τη λεπίδα μετά την εγκατάσταση και επαναλάβετε το ίδιο βήμα για τις άλλες λεπίδες.
- Βεβαιωθείτε ότι όλες οι βίδες είναι σφιγμένες καλά.

### Τοποθετήστε τη βάση στήριξης

Σχήμα 4.

1. Ξύλινη δοκός
2. Κουτί διακλάδωσης
3. Οροφή
4. Βάση στήριξης
5. Βίδες κουτιού διακλάδωσης
6. Φλορόν

- Συνδέστε τη βάση στήριξης στο μεταλλικό κουτί οροφής (κουτί διακλάδωσης).

### Ηλεκτρική σύνδεση

**ΣΗΜΕΙΩΣΗ:** Μόλις συνδεθούν τα καλώδια γείωσης, εισαγάγετε προσεκτικά όλα τα καλώδια και τους συνδετήρες (μπλοκ ακροδεκτών/καλύμματα) στο μεταλλικό κουτί. Βεβαιωθείτε ότι τα καλώδια δεν βρίσκονται στο ημισφαίριο και το στέλεχος όταν τοποθετούνται στη βάση στήριξης.

#### A. (Σχήμα 5)

- Εισάγετε σωστά τους ακροδέκτες του καλωδίου σύνδεσης του ελεγκτή.
- Τοποθετήστε τους ακροδέκτες του κιτ φωτισμού στους ακροδέκτες του δέκτη.
- Εισάγετε τους ακροδέκτες του κινητήρα στους ακροδέκτες του δέκτη.
- Τοποθετήστε τους ακροδέκτες της βάσης στήριξης.

Σ1.

Σχήμα 6.

1. Βάση στήριξης
2. Δέκτης
3. Φλορόν

- Σπρώξτε όλα τα συνδεδεμένα καλώδια μέσα στο κουτί οροφής.
- Τοποθετήστε τον δέκτη στη βάση στήριξης όπως φαίνεται.
- Κατά την εγκατάσταση της ροζέτας, βεβαιωθείτε ότι δεν πιέζει την κεραία.
- Βεβαιωθείτε ότι όλα τα καλώδια γείωσης είναι συνδεδεμένα.

### Συναρμολόγηση ανεμιστήρα

- Τοποθετήστε δύο βίδες και ροδέλες στη βάση στήριξης (με την ένδειξη B στο διάγραμμα) που αντιστοιχούν στις υποδοχές της ροζέτας. Βιδώστε τις δύο φορές.

## ΕΛΛΗΝΙΚΑ

- Τοποθετήστε τη ροζέτα στη βάση στήριξης ευθυγραμμίζοντας τις υποδοχές με τις βίδες (B) και περιστρέψτε την για να την ασφαλίσετε στη θέση της.
- Τοποθετήστε και σφίξτε τις δύο βίδες και τις ροδέλες (A) και, στη συνέχεια, σφίξτε τις δύο βίδες (B).

### Προσαρμόστε το ημισφαίριο

#### Σχήμα 7

1. Ημισφαίριο
2. Σχισμή
3. Βάση στήριξης
4. Βλεφαρίδα
5. Σχισμή
6. Ημισφαίριο
7. Γάμπα
8. Βίδες ροζέτας

- Περιστρέψτε προσεκτικά το συγκρότημα ανεμιστήρα μέχρι η υποδοχή στο ημισφαίριο να εφαρμόσει πάνω από την γλωττίδα στο συγκρότημα βραχίονα στήριξης.
- Χαλαρώστε (χωρίς να αφαιρέσετε) τις δύο βίδες της βάσης στήριξης. Σύρετε τη ροζέτα προς τα πάνω στη βάση στήριξης και τοποθετήστε την οπή κλειδαρτύρας της ροζέτας πάνω από τη βίδα της βάσης. Περιστρέψτε τη ροζέτα μέχρι να ασφαλίσει στο στενό μέρος της οπής.
- Ευθυγραμμίστε τις οπές στη ροζέτα με τη βάση στήριξης και στερεώστε την με τα δύο σετ βιδών μέχρι να σφίξουν.

**ΣΗΜΕΙΩΣΗ:** Κατά την εγκατάσταση του ανεμιστήρα σε κεκλιμένη οροφή, βεβαιωθείτε ότι η γλωττίδα της βάσης ανάρτησης είναι στραμμένη προς την κορυφή της κλίσης. Ανάλογα με την κλίση, ενδέχεται να χρειαστεί μια μακρύτερη ράβδος καθόδου για να αποτρέψετε την πρόσκρουση των πτερυγών στην οροφή.

**ΠΡΟΕΙΔΟΠΟΙΗΣΗ:** Εάν η γλωττίδα δεν εφαρμόσει σωστά στην υποδοχή, η ηλεκτρική καλωδίωση ενδέχεται να υποστεί ζημιά και υπάρχει κίνδυνος ηλεκτροπληξίας ή πυρκαγιάς.

### Εγκαταστήστε το κιτ φωτισμού

#### Σχήμα 8:

Συνδέσεις καλωδίων

1. Κιτ φωτισμού
2. Βίδες κιτ φωτισμού
3. Εσωτερική οθόνη
4. Οθόνη

- Συνδέστε τους ακροδέκτες καλωδίου του συγκροτήματος κινητήρα στην αντίστοιχη υποδοχή της λάμπας LED.
- Εγκαταστήστε το κιτ φωτισμού στο συγκρότημα κινητήρα ανεμιστήρα σφίγγοντας 3 βίδες.
- Δοκιμάστε να επανατοποθετήσετε προσεκτικά τα ηλεκτρικά καλώδια στο συγκρότημα του κινητήρα.
- Τοποθετήστε την εσωτερική οθόνη μέσα στην εξωτερική οθόνη.
- Βιδώστε την οθόνη στο κιτ φωτισμού.

**ΠΡΟΕΙΔΟΠΟΙΗΣΗ:** Βεβαιωθείτε ότι όλες οι συνδέσεις, οι βίδες στερέωσης και τα μπουλόνια είναι καλά σφιγμένα πριν προχωρήσετε στο επόμενο βήμα.

## 4. ΛΕΙΤΟΥΡΓΙΑ

### Οδηγίες εκμάθησης κώδικα και λειτουργία ζεύξης

Τα κουμπιά στο τηλεχειριστήριο λειτουργούν ως εξής (Σχήμα 9):

1. Κύριο κουμπί λειτουργίας / Σύζευξη
  2. Ταχύτητα ανεμιστήρα
  3. Φωτισμός ON/OFF
  4. Χρονοδιακόπτης ύπνου
  5. Άνετο αεράκι
  6. Ανεμιστήρας ON/OFF
  7. Άμεση/αντίστροφη περιστροφή
  8. Χρονοδιακόπτης 5 λεπτών
  9. Λειτουργία κατά της κλοπής
  10. Αθόρυβη λειτουργία
  11. Ένδειξη LED
- Εάν ο ανεμιστήρας οροφής δεν ανταποκρίνεται στον πομπό: Πατήστε παρατεταμένα αυτό το κουμπί « » για 3-5 δευτερόλεπτα για να πραγματοποιήσετε σύζευξη του τηλεχειριστηρίου εντός 15 δευτερολέπτων από την ενεργοποίησή του. Όταν η σύζευξη είναι επιτυχής, ο βομβητής θα εκπέμψει τρία σύντομα ηχητικά σήματα.
  - Εάν ο πομπός δεν μπορεί να ελέγξει τον δέκτη, ελέγξτε ότι οι μπαταρίες έχουν καλή επαφή, την πολικότητα (θετική/αρνητική) και το επίπεδο φόρτισης (υψηλό ή χαμηλό).
  - Εάν ο πομπός δεν μπορεί να ελέγξει τον δέκτη, ελέγξτε εάν υπάρχει κάποιος άλλος παρόμοιος πομπός σε κοντινή απόσταση που ελέγχει κοντινά προϊόντα. Η κοινή χρήση της ίδιας συχνότητας μπορεί να προκαλέσει παρεμβολές.
  - Αφαιρέστε τις μπαταρίες από τον πομπό εάν δεν πρόκειται να τον χρησιμοποιήσετε για μεγάλο χρονικό διάστημα.
  - Κατά την εγκατάσταση του ανεμιστήρα, το κάλυμμα της οροφής δεν πρέπει να πιέζει την κεραία (ή άλλο καλώδιο), καθώς αυτό θα μπορούσε να την καταστρέψει και να προκαλέσει βραχυκύκλωμα.

- Αφαιρέστε το κάλυμμα της θήκης μπαταριών από τον πομπό.
- Εγκαταστήστε δύο μπαταρίες 1,5V AAA στον πομπό.
- Αντικαταστήστε το κάλυμμα της θήκης της μπαταρίας.

## 5. ΚΑΘΑΡΙΣΜΟΣ ΚΑΙ ΣΥΝΤΗΡΗΣΗ

1. Η φυσική κίνηση του ανεμιστήρα μπορεί να χαλαρώσει ορισμένες συνδέσεις. Ένας ήχος κλικ ή κροταλισματος είναι σαφές σημάδι χαλαρών βιδών. Ελέγξτε τις παρεχόμενες συνδέσεις, τα στηρίγματα και τις στερεώσεις των λεπίδων δύο φορές το χρόνο και σφίξτε τις βίδες όπως απαιτείται. Βεβαιωθείτε ότι οι βίδες που ασφαλίζουν το γυαλί στη βάση του κιτ φωτισμού είναι σφιγμένες με το χέρι. Μην χρησιμοποιείτε κατσαβίδι ή πένσα για να σφίξετε τις βίδες του γυαλιού.
2. Καθαρίζετε τον ανεμιστήρα τακτικά. Χρησιμοποιήστε μόνο ένα πανί βρεγμένο με ένα ήπιο διάλυμα απορρυπαντικού. Ποτέ μην χρησιμοποιείτε διαλύτες. Αφαιρέστε τη σκόνη με ένα μαλακό πανί ή βούρτσα. Τα μεταλλικά φινιρίσματα είναι επικαλυμμένα με λάκα για να αποφευχθεί το θάμπωμα.
3. Ο ανεμιστήρας δεν χρειάζεται λίπανση. Τα μόνιμα σφραγισμένα ρουλεμάν του θα παρέχουν αθόρυβη και απρόσκοπτη λειτουργία για πολλά χρόνια.
4. Βεβαιωθείτε ότι η παροχή ρεύματος είναι αποσυνδεδεμένη από την κύρια ασφάλεια ή τον ηλεκτρικό πίνακα πριν επιχειρήσετε οποιαδήποτε επισκευή.

## 6. ΕΠΙΛΥΣΗ ΠΡΟΒΛΗΜΑΤΩΝ

Εάν αντιμετωπίζετε προβλήματα με τη λειτουργία του νέου σας ανεμιστήρα οροφής, αυτό μπορεί να οφείλεται σε λανθασμένη συναρμολόγηση, εγκατάσταση ή καλωδίωση. Σε ορισμένες περιπτώσεις, αυτά τα προβλήματα μπορούν να εκληφθούν εσφαλμένα ως ελαττώματα. Εάν παρατηρήσετε οποιοδήποτε πρόβλημα, ανατρέξτε σε αυτόν τον οδηγό. Εάν το πρόβλημα επιμένει ή αντιμετωπίζετε προβλήματα με την εγκατάσταση, καλέστε το Τμήμα Εξυπηρέτησης Πελατών μας.

### **A. Εάν ο ανεμιστήρας δεν ξεκινήσει**

#### **Πιθανές λύσεις:**

1. Ελέγξτε τις ασφάλειες ή τους διακόπτες κυκλώματος του κύριου και του διακλαδωμένου κυκλώματος.
2. Ελέγξτε τις συνδέσεις του καλωδίου τροφοδοσίας στον ανεμιστήρα και τις συνδέσεις του καλωδίου διακόπτη στο περίβλημα του διακόπτη.

**ΠΡΟΣΟΧΗ:** Βεβαιωθείτε ότι η κύρια παροχή ρεύματος είναι αποσυνδεδεμένη.

3. Βεβαιωθείτε ότι ο διακόπτης κίνησης εμπρός/πίσω βρίσκεται σταθερά στην πάνω ή κάτω θέση. Ο ανεμιστήρας δεν θα λειτουργήσει εάν ο διακόπτης βρίσκεται στην ενδιάμεση θέση.

4. Βεβαιωθείτε ότι ο επιτοίχιος ελεγκτής είναι ρυθμισμένος στο «ON».

## **B. Εάν ο ανεμιστήρας κάνει θόρυβο**

### **Πιθανές λύσεις:**

1. Βεβαιωθείτε ότι όλες οι βίδες του περιβλήματος του κινητήρα είναι σφιγμένες (αλλά όχι υπερβολικά σφιγμένες).
2. Βεβαιωθείτε ότι οι βίδες που συνδέουν τη βάση της λεπίδας με τον κινητήρα είναι σφιγμένες.
3. Βεβαιωθείτε ότι οι σύνδεσμοι καλωδίων (ακροδέκτες/καλύμματα) στο περίβλημα του διακόπτη δεν δονούνται μεταξύ τους ή στο εσωτερικό τοίχωμα του περιβλήματος.

**ΠΡΟΣΟΧΗ:** Απενεργοποιήστε την κύρια παροχή ρεύματος πριν αποκτήσετε πρόσβαση στο περίβλημα του διακόπτη.

4. Εάν χρησιμοποιείτε προαιρετικό κιτ φωτισμού, ελέγξτε ότι οι βίδες που ασφαλίζουν το γυαλί είναι σφιγμένες με το χέρι. Βεβαιωθείτε ότι η λάμπα έχει τοποθετηθεί σωστά και δεν αγγίζει το/τα γυάλινο/α καπέλο/α. Εάν η δόνηση του γυαλιού επιμένει, αφαιρέστε το γυαλί και τοποθετήστε ένα λαστιχάκι πλάτους 1/4» γύρω από τον λαιμό του γυαλιού ως μονωτικό. Επανατοποθετήστε το γυαλί και σφίξτε τις βίδες πάνω στο λαστιχάκι.
5. Ορισμένοι κινητήρες είναι ευαίσθητοι σε σήματα από ελεγκτές μεταβλητής ταχύτητας στερεάς κατάστασης. ΜΗΝ ΧΡΗΣΙΜΟΠΟΙΕΙΤΕ ελεγκτή μεταβλητής ταχύτητας στερεάς κατάστασης.
6. Υπολογίστε μια περίοδο «στρωσίματος» 24 ωρών. Οι περισσότεροι θόρυβοι που σχετίζονται με έναν νέο ανεμιστήρα θα εξαφανιστούν μετά από αυτήν την περίοδο.

## **Γ. Εάν ο ανεμιστήρας ταλαντεύεται**

Όλες οι λεπίδες είναι σταθμισμένες και ομαδοποιημένες κατά βάρος. Τα φυσικά ξύλα ποικίλλουν σε πυκνότητα, γεγονός που μπορεί να προκαλέσει ταλάντωση ακόμα και όταν οι λεπίδες είναι ταιριαστές κατά βάρος. Οι ακόλουθες διαδικασίες θα πρέπει να εξαλείψουν το μεγαλύτερο μέρος της ταλάντωσης. Ελέγξτε για ταλάντωση μετά από κάθε βήμα.

1. Ελέγξτε ότι όλες οι λεπίδες είναι καλά βιδωμένες στις βάσεις των λεπίδων.
2. Ελέγξτε ότι τα στηρίγματα των λεπίδων είναι σταθερά στερεωμένα στον κινητήρα.
3. Βεβαιωθείτε ότι η ροζέτα οροφής και η βάση στήριξης είναι σταθερά στερεωμένα στο κουτί διακλάδωσης οροφής και ότι το κουτί είναι σταθερά στερεωμένο στη δοκό οροφής.
4. Τα περισσότερα προβλήματα ταλάντωσης προκαλούνται από λεπίδες που δεν είναι οριζοντιωμένες. Ελέγξτε το επίπεδο επιλέγοντας ένα σημείο στην οροφή ακριβώς πάνω από την άκρη μιας λεπίδας. Διατηρήστε τη μέτρηση εντός 1/8 της ίντσας και περιστρέψτε τον ανεμιστήρα για να τοποθετήσετε την επόμενη λεπίδα για μέτρηση. Επαναλάβετε για κάθε λεπίδα. Εάν τα ύψη δεν είναι ίσα, ρυθμίστε ως εξής:
  - Για να χαμηλώσετε την άκρη μιας λεπίδας, τοποθετήστε μια ροδέλα (δεν περιλαμβάνεται) ανάμεσα στη λεπίδα και το στηρίγμα λεπίδας στη βίδα.
  - Για να ανυψώσετε την άκρη μιας λεπίδας, τοποθετήστε μια ροδέλα (δεν περιλαμβάνεται) ανάμεσα στη λεπίδα και το στηρίγμα της λεπίδας στις δύο βίδες που βρίσκονται πιο μακριά από τον κινητήρα.

## ΕΛΛΗΝΙΚΑ

- Εάν η τάλαντωση εξακολουθεί να είναι αισθητή, η εναλλαγή δύο γειτονικών λεπίδων (η μία δίπλα στην άλλη) μπορεί να ανακατανείμει το βάρος και να οδηγήσει σε ομαλότερη λειτουργία.

### Δ. Εάν το φως δεν λειτουργεί

- Ελέγξτε το μπλε καλώδιο του ανεμιστήρα και βεβαιωθείτε ότι είναι συνδεδεμένο στο καλώδιο φάσης του σπιτιού.
- Ελέγξτε για χαλαρά ή αποσυνδεδεμένα καλώδια στο περιβλήμα του διακόπτη ανεμιστήρα.
- Ελέγξτε για τυχόν χαλαρά ή αποσυνδεδεμένα καλώδια στο κιτ φωτισμού.
- Ελέγξτε αν οι λάμπες είναι ελαττωματικές.

ΠΡΟΣΟΧΗ: Απενεργοποιήστε την κύρια παροχή ρεύματος πριν αποκτήσετε πρόσβαση στο περιβλήμα του διακόπτη.

## 7. ΤΕΧΝΙΚΕΣ ΠΡΟΔΙΑΓΡΑΦΕΣ

Προϊόν: EU01\_123452

Κωδικός προϊόντος: EnergySilence Aero 5330 Jelly dark

Τάση: 230 V ~

Συχνότητα: 50 Hz

Ισχύς κινητήρα: 24 W

Έξοδος φωτός: LED 18W

Περιγραφή	Σύμβολο	Αξία	Μονάδα
Μέγιστη ταχύτητα ροής ανεμιστήρα	F	127	m <sup>3</sup> / min
Ισχύς εισόδου ανεμιστήρα	P	25	W
Αξία υπηρεσίας	SV	5.08	(m <sup>3</sup> / min)/W
Κατανάλωση ενέργειας σε κατάσταση αναμονής	PSB	0,43	W
Επίπεδο ηχητικής ισχύος ανεμιστήρα	LWA	43	dB (A)
Μέγιστη ταχύτητα αέρα	C	11	SM
Εποχιακή κατανάλωση ηλεκτρικής ενέργειας	Q		kWh/rok
Πρότυπο για τη μέτρηση της αξίας της υπηρεσίας	IEC 60879		
Στοιχεία επικοινωνίας για την απόκτηση πληροφοριών	Cecotec Innovaciones SL. Av. Reyes Católicos, 60, 46910 Αλφαφάρ (Βαλένθια) Ισπανία		

Οι τεχνικές προδιαγραφές ενδέχεται να αλλάξουν χωρίς προηγούμενη ειδοποίηση για τη βελτίωση της ποιότητας του προϊόντος.

Κατασκευασμένο στην Κίνα | Σχεδιασμένο στην Ισπανία

## 8. ΑΝΑΚΥΚΛΩΣΗ ΗΛΕΚΤΡΙΚΟΥ ΚΑΙ ΗΛΕΚΤΡΟΝΙΚΟΥ ΕΞΟΠΛΙΣΜΟΥ



Αυτό το σύμβολο υποδεικνύει ότι, σύμφωνα με τους ισχύοντες κανονισμούς, το προϊόν ή/και η μπαταρία πρέπει να απορρίπτονται ξεχωριστά από τα οικιακά απορρίμματα. Όταν το προϊόν φτάσει στο τέλος της ωφέλιμης ζωής του, πρέπει να αφαιρέσετε τις μπαταρίες και να το παραδώσετε σε σημείο συλλογής που έχει οριστεί από τις τοπικές αρχές.

Για λεπτομερείς πληροφορίες σχετικά με τον καταλληλότερο τρόπο απόρριψης του ηλεκτρικού και ηλεκτρονικού σας εξοπλισμού ή/και των αντίστοιχων μπαταριών, ο καταναλωτής θα πρέπει να επικοινωνήσει με τις τοπικές αρχές.

Μπορείτε να βρείτε πληροφορίες σχετικά με τα εθνικά συστήματα ανακύκλωσης συσκευασιών και τη σήμανσή τους στον ιστότοπό μας.

Η τήρηση των παραπάνω οδηγιών θα βοηθήσει στην προστασία του περιβάλλοντος.

## 9. ΕΓΓΥΗΣΗ ΚΑΙ SAT

Η Cecotec θα απαντήσει στον τελικό χρήστη ή καταναλωτή για οποιαδήποτε έλλειψη συμμόρφωσης που υπάρχει κατά τον χρόνο παράδοσης του προϊόντος σύμφωνα με τους όρους, τις προϋποθέσεις και τις προθεσμίες που ορίζονται από τους ισχύοντες κανονισμούς.

Συνιστάται οι επισκευές να εκτελούνται από εξειδικευμένο προσωπικό.

Εάν εντοπίσετε κάποιο πρόβλημα με το προϊόν ή έχετε οποιοσδήποτε ερωτήσεις, επικοινωνήστε με την επίσημη υπηρεσία τεχνικής υποστήριξης της Cecotec καλώντας στο +34 96 321 07 28.

## 10. ΠΝΕΥΜΑΤΙΚΑ ΔΙΚΑΙΩΜΑΤΑ

Τα δικαιώματα πνευματικής ιδιοκτησίας των κειμένων αυτού του εγχειριδίου ανήκουν στην CECOTEC INNOVACIONES, SL. Με επιφύλαξη παντός δικαιώματος. Απαγορεύεται η αναπαραγωγή, η αποθήκευση σε σύστημα ανάκτησης, η μετάδοση ή η διανομή του περιεχομένου αυτής της έκδοσης, εν όλω ή εν μέρει, με οποιονδήποτε τρόπο (ηλεκτρονικό, μηχανικό, φωτοτυπικό, ηχογραφητικό ή παρόμοιο) χωρίς την προηγούμενη γραπτή άδεια της CECOTEC INNOVACIONES, SL.

## 11. ΑΠΛΟΥΣΤΕΥΜΕΝΗ ΔΗΛΩΣΗ ΣΥΜΜΟΡΦΩΣΗΣ ΕΕ



Η Cecotec Innovaciones δηλώνει με την παρούσα ότι το παρόν προϊόν συμμορφώνεται με τις βασικές απαιτήσεις και άλλες σχετικές διατάξεις των ισχυόντων κανονισμών της Ευρωπαϊκής Ένωσης. Το παρόν προϊόν έχει σχεδιαστεί, κατασκευαστεί και δοκιμαστεί σύμφωνα με τα απαιτούμενα πρότυπα ασφάλειας και ποιότητας.

Το πλήρες κείμενο της Δήλωσης Συμμόρφωσης ΕΕ βρίσκεται στην ακόλουθη διεύθυνση ιστού:

<https://cecotec.es/es/information/declaration-of-conformity>

## 1. PECES I COMPONENTS

Figura 1

1. Suport de muntatge
2. Floró
3. Vareta central (Tija)
4. Forquilla
5. Conjunt del motor del ventilador
6. Kit de llum
7. Pantalla interior
8. Pantalla
9. Aspa (x3)
10. Receptor i comandament a distància
11. Instruccions d'instal·lació

Nota:

Els gràfics d'aquest manual són representacions esquemàtiques i potser no coincideixen exactament amb els del producte.

## 2. ABANS DE FER SERVIR

- Aquest aparell presenta un embalatge dissenyat per protegir-lo durant el transport. Traieu l'aparell de la caixa. Podeu desmarcar la caixa original i altres elements de l'embalatge en un lloc segur per prevenir danys a l'aparell si necessiteu transportar-lo en el futur. Si voleu desfer-vos de l'embalatge original, assegureu-vos de reciclar tots els elements correctament.
- Assegureu-vos que totes les peces i els components estan inclosos i en bon estat. Si en faltés algun o no estiguessin en bon estat, contacteu de forma immediata amb el Servei d'Atenció Tècnica oficial de Cecotec.

### **Contingut de la caixa:**

- Producte
- Comandament a distància
- Manual d'instruccions
  
- No traieu el número de sèrie del producte, per poder mantenir una correcta traçabilitat del vostre equip en cas de sol·licitar assistència.

### 3. INSTAL·LACIÓ

Figura 2:

1. Passador de xaveta
2. Pern
3. Yugo
4. Cargol de bloqueig
5. Vareta central (Tija)
6. Dosel
7. Coberta del jou
8. Passador de xaveta
9. Pern
10. Cargol de bloqueig
11. Motor

- Traieu el passador de xaveta i el pern de la tija.
- Afluïxueu el cargol presoner de la forquilla fins que quedi arran amb la superfície interior.
- Traieu la tija, el floró i la coberta de la forquilla.
- Col·loqueu la tija dins del floró i de la coberta de la forquilla.
- Passeu els cables que surten del motor a través de la coberta de la forquilla, el floró i la tija.
- Inserir el pern a través de l'orifici de l'eix i de la tija. Tingueu cura de no fer malbé ni tallar els cables del ventilador.
- Premeu el pern. Assegureu-ho amb el passador de xaveta a través de l'orifici de l'extrem del pern.
- Fixeu la tija en la seva posició prement els cargols presoners. Feu lliscar la coberta de la forquilla cap avall fins que quedi enrasada amb la carcassa del motor.

**NOTA:** El ventilador inclou tres topalls de goma (opcionals en alguns models) al motor només per al transport. Traieu els topalls abans de posar en marxa el motor o d'instalar les aspes al motor.

#### Fixar les aspes del ventilador

Figura 3.

1. Motor
2. Aspa
3. Cargol

- Traieu els cargols del motor.
- Fixeu el suport de les aspes al motor amb els cargols com es mostra.
- Gireu lleugerament l'aspa després de la instal·lació i repetiu el mateix pas per a les altres aspes.

## CATALÀ

- Assegureu-vos que tots els cargols queden fermament estrets.

### Instal·lar el suport de muntatge

Figura 4.

1. Biga de fusta
2. Caixa de connexions
3. Sostre
4. Suport de muntatge
5. Cargols de la caixa de connexions
6. Floró

- Fixeu el suport de muntatge a la caixa metàl·lica del sostre (caixa de connexions).

### Connexió elèctrica

**NOTA:** Un cop connectats els cables de terra, introduïu amb cura tots els cables i connectors (regletes/caputxons) dins de la caixa metàl·lica. Assegureu-vos que els cables queden lliures de la semiesfera i de la tija quan es col·loquin al suport de muntatge.

#### A. (Figura 5)

- Inserir correctament els terminals del cable de connexió del controlador.
- Inserir els terminals del kit de llum als terminals del receptor.
- Inserir els terminals del motor als terminals del receptor.
- Inserir els terminals del suport de muntatge.

B.

Figura 6.

1. Suport de muntatge
2. Receptor
3. Floró

- Empenyeu tots els cables connectats dins de la caixa del sostre.
- Col·loqueu el receptor al suport de muntatge tal com s'indica.
- Quan installeu el floró, assegureu-vos que no premeu l'antena.
- Assegureu-vos que tots els cables de terra estan connectats.

### Muntatge del conjunt del ventilador

- Col·loqueu dos cargols i volanderes al suport de muntatge (marcats com B a l'esquema) que corresponguin amb les ranures del floró. Enrosqueu-los dues voltes.
- Col·loqueu el floró al suport de muntatge alineant les ranures amb els cargols (B) i gireu-lo per bloquejar-lo.
- Col·loqueu i premeu els dos cargols i volanderes (A) i, a continuació, premeu els dos cargols (B).

## Encaixar la semiesfera

Figura 7

1. Semiesfera
2. Ranura
3. Suport de muntatge
4. Pestanya
5. Ranura
6. Semiesfera
7. Tija
8. Cargols del floró

- Gireu acuradament el conjunt del ventilador fins que la ranura de la semiesfera encaixi sobre la pestanya del conjunt del suport de muntatge.
- Afluixeu (sense retirar) els dos cargols del suport de muntatge. Feu lliscar el floró cap amunt fins al suport de muntatge i col·loqueu l'orifici tipus "ull de pany" del floró sobre el cargol del suport; gireu el floró fins que quedi bloquejat a la part estreta de l'orifici.
- Alineu els orificis del floró amb el suport de muntatge i fixeu-lo amb els dos jocs de cargols fins que quedin ajustats.

NOTA: Quan instal·leu el ventilador en un sostre inclinat, assegureu-vos que la pestanya del suport de suspensió quedi orientada cap a la part alta del pendent. Depenent de la inclinació, pot ser necessària una tija més llarga per evitar que les aspes colpegin el sostre.

ADVERTIMENT: Si la pestanya no queda assentada a la ranura, es pot danyar el cablejat elèctric i hi ha risc de descàrrega elèctrica o incendi.

## Instal·lar el kit de llum

Figura 8:

Connectors de cable

1. Kit de llum
2. Cargols del kit de llum
3. Pantalla interior
4. Pantalla

- Connecteu els terminals dels cables del conjunt del motor al connector corresponent de la bombeta LED.
- Instal·leu el kit de llum en el conjunt del motor del ventilador prement 3 cargols.
- Intenteu introduir amb cura els cables elèctrics de nou al conjunt del motor.
- Col·loqueu la pantalla interior dins de la pantalla exterior.
- Entorqueu la pantalla al kit de llum.

**ADVERTIMENT:** Assegureu-vos que totes les connexions, cargols presoners i cargols estan fermament estrets abans del següent pas.

## 4. FUNCIONAMENT

### Instruccions d'aprenentatge de codi i mode d'aparellament

Els botons del comandament funcionen de la següent manera (figura 9):

1. Botó d'encesa general / Aparellament
  2. Velocitat del ventilador
  3. Llum ON/OFF
  4. Temporitzador de repòs
  5. Brisa confortable
  6. Ventilador ON/OFF
  7. Gir directe / invers
  8. Temporitzador 5 minuts
  9. Mode antirobatori
  10. Mode silenciós
  11. Indicador LED
- Si el ventilador de sostre no respon al transmissor: manteniu premut aquest botó " " durant 3-5 segons per aparellar el comandament a distància dins dels 15 segons posteriors a connectar l'alimentació. Quan l'aparellament sigui correcte, el bronzidor emetrà tres xiulets curts.
  - Si el transmissor no pot controlar el receptor, comproveu que les piles fan bon contacte, la polaritat (positiu/negatiu) i el nivell de càrrega (alta o baixa).
  - Si el transmissor no pot controlar el receptor, comproveu si hi ha a prop un altre transmissor similar que controli productes propers; en compartir la mateixa freqüència es poden interferir.
  - Traieu les piles del transmissor si no s'utilitzarà durant un període prolongat.
  - En instal·lar el ventilador, la coberta del sostre no ha de pressionar l'antena (o un altre cable), ja que podria fer-lo malbé i provocar un curtcircuit.
  - Traieu la tapa del compartiment de piles del transmissor.
  - Instal·leu dues piles AAA d'1,5 V al transmissor.
  - Torneu a col·locar la tapa del compartiment de piles.

## 5. NETEJA I MANTENIMENT

1. Els moviments naturals del ventilador poden afluixar algunes connexions; un soroll de clic o sotrageig és senyal clar de cargols fluixos. Reviseu les connexions subministrades, suports i fixacions d'aspes dues vegades a l'any i premeu els cargols segons sigui

necessari. Assegureu-vos que els cargols que subjecten el vidre al suport del kit de llum estiguin apretats a mà. No utilitzeu tornavís ni alicates per prémer els cargols del vidre.

2. Netegeu el ventilador periòdicament. Utilitzeu només un drap humitejat amb una solució detergent suau. No utilitzeu mai dissolvents. Traieu la pols amb un drap suau o un raspall. Els acabats metàl·lics porten una laca per evitar el deslustre.
3. No cal lubricar el ventilador. Els seus rodaments segellats permanentment proporcionaran un funcionament silenciós i sense problemes durant molts anys.
4. Assegureu-vos que l'alimentació està desconnectada al fusible principal o al quadre elèctric abans d'intentar qualsevol reparació.

## 6. RESOLUCIÓ DE PROBLEMES

Si teniu dificultat per fer funcionar el vostre nou ventilador de sostre, pot ser degut a un muntatge, instal·lació o cablejat incorrectes. En alguns casos, aquests errors es poden confondre amb defectes. Si detecteu errors, reviseu aquesta guia. Si no es pot resoldre el problema o té dificultats amb la instal·lació, truqueu al nostre Departament d'Atenció al Client.

### A. Si el ventilador no arrenca

#### Possibles solucions:

1. Comproveu els fusibles o els magnetotèrmics del circuit principal i derivat.
2. Comproveu les connexions del cable de línia al ventilador i les connexions del cable de l'interruptor a l'allotjament de l'interruptor.

**ATENCIÓ:** Assegureu-vos que l'alimentació principal està desconnectada.

3. Assegureu-vos que l'interruptor d'avanç/retrocés estigui fermament a la posició superior o inferior. El ventilador no funciona si l'interruptor està en posició intermèdia.
4. Assegureu-vos que el controlador de paret és a "ON".

### B. Si el ventilador fa soroll

#### Possibles solucions:

1. Assegureu-vos que tots els cargols de la carcassa del motor estan ajustats (sense prémer en excés).
2. Assegureu-vos que els cargols que fixen el suport d'aspes al motor estan ajustats.
3. Assegureu-vos que els connectors de cables (clemes/caputxons) a l'allotjament de l'interruptor no vibren ni contra la paret interior de l'allotjament.

**ATENCIÓ:** Talleu l'alimentació principal abans d'accedir a l'allotjament de l'interruptor.

4. Si utilitzeu un kit de llum opcional, comproveu que els cargols que subjecten el vidre estan atapeïts a mà. Comproveu que la bombeta està ben col·locada i no toca la(les) pantalla(es) de vidre. Si la vibració del vidre persisteix, traieu el vidre i installeu una banda de goma de 1/4" d'amplada al coll del vidre com a aïllant. Torneu a col·locar el vidre i premeu els cargols contra la banda de goma.

## CATALÀ

5. Alguns motors són sensibles a senyals de control de velocitat variables d'estat sòlid. NO Utilitzeu un control de velocitat variable d'estat sòlid.
6. Permeti un període de "rodatge" de 24 hores; la majoria de sorolls associats a un ventilador nou desapareixeran després d'aquest període.

### **C. Si el ventilador es balanceja**

Totes les aspes estan pesades i agrupades per pes. Les fustes naturals varien en densitat, cosa que pot provocar balanceig encara que les aspes estiguin igualades per pes. Els procediments següents haurien d'eliminar la major part del balanceig. Comproveu el balanceig després de cada pas.

1. Comproveu que totes les aspes estan fermament cargolades als suports de les aspes.
2. Comproveu que els suports d'aspes estiguin subjectes fermament al motor.
3. Assegureu-vos que el floró i el suport de muntatge estan fermament fixats a la caixa de connexions del sostre, i que la caixa està fermament muntada a la biga del sostre.
4. La majoria de problemes de balanceig es deuen que les aspes no estan a la mateixa altura. Comproveu el nivell seleccionant un punt al sostre a sobre de la punta d'una aspa. Mantingueu la mida dins de 1/8" i gireu el ventilador fins a posicionar la següent aspa per mesurar; repetiu amb cada aspa. Si les alçades no són iguals, ajusteu així:
  - Per baixar la punta d'un aspa, inseriu una volandera (no inclosa) entre l'aspa i el suport de l'aspa al cargol.
  - Per pujar la punta d'un aspa, inseriu una volandera (no inclosa) entre l'aspa i el suport de l'aspa als dos cargols més allunyats del motor.
5. Si el balanceig continua sent apreciable, intercanviar dues aspes adjacents (una al costat de l'altra) pot redistribuir el pes i donar un funcionament més suau.

### **D. Si la llum no funciona**

1. Comproveu el cable blau del ventilador i assegureu-vos que esteu connectat al cable amb tensió ("fase") de l'habitatge.
2. Comproveu si hi ha cables solts o desconnectats a l'allotjament de l'interruptor del ventilador.
3. Comproveu si hi ha cables solts o desconnectats al kit de llum.
4. Comproveu si les bombetes estan defectuoses.

ATENCIÓ: Talleu l'alimentació principal abans d'accedir a l'allotjament de l'interruptor.

## **7. ESPECIFICACIONS TÈCNIQUES**

Producte: EU01\_123452

Referència del producte: EnergySilence Aero 5330 Jelly dark

Voltatge: 230 V ~

Freqüència: 50 Hz

Potència motor: 24 W

Potència llum: 18 W LED


Descripció	Símbol	Valor	Unitat
Cabal màxim del ventilador	F	127	m <sup>3</sup> /min
Potència d'entrada del ventilador	P	25	W
Valor de servei	SV	5.08	(m <sup>3</sup> /min)/W
Consum d'energia en mode despera	PSB	0.43	W
Nivell de potència acústica del ventilador	LWA	43	dB (A)
Velocitat màxima de l'aire	C	11	m/seg
Consum d'electricitat estacional	Q		kWh/a
Norma de mesura del valor de servei	IEC 60879		
Dades de contacte per obtenir informació	Cecotec Innovaciones SL. Av. Reis Catòlics, 60, 46910 Alfajar (València) Spain		

Les especificacions tècniques poden canviar sense notificació prèvia per millorar la qualitat del producte.

Fabricat a Xina | Dissenyat a Espanya

## 8. RECICLATGE D'APARELLS ELÈCTRICS I ELECTRÒNICS



Aquest símbol indica que, d'acord amb les normatives aplicables, el producte i/o la bateria s'han de rebutjar de manera independent dels residus domèstics. Quan aquest producte arribi al final de la seva vida útil, hauràs d'extreure les piles/  
 bateries/acumuladors i portar-lo a un punt de recollida designat per les autoritats locals.

Per obtenir informació detallada sobre la forma més adequada de rebutjar els aparells elèctrics i electrònics i/o les bateries corresponents, el consumidor haurà de contactar amb les autoritats locals.

Podeu consultar la informació sobre els sistemes nacionals de reciclatge d'emballatges i el seu marcatge a la nostra pàgina web.

El compliment de les pautes anteriors ajudarà a protegir el medi ambient.

## 9. GARANTIA I SAT

Cecotec respondrà davant l'usuari o consumidor final de qualsevol manca de conformitat que hi hagi en el moment del lliurament del producte en els termes, condicions i terminis que estableix la normativa aplicable.


Es recomana que les reparacions es facin per personal especialitzat.

Si detecteu una incidència amb el producte o teniu alguna consulta, poseu-vos en contacte amb el servei d'Assistència Tècnica oficial de Cecotec a través del número de telèfon +34 96 321 07 28.

## 10. COPYRIGHT

Els drets de propietat intel·lectual sobre els textos del manual pertanyen a CECOTEC INNOVACIONES, SL. Queden reservats tots els drets. El contingut d'aquesta publicació no podrà, ni en part ni íntegrament, reproduir-se, emmagatzemar-se en un sistema de recuperació, transmetre's o distribuir-se per cap mitjà (electrònic, mecànic, fotocòpia, enregistrament o similar) sense la prèvia autorització de CECOTEC INNOVACIONES, SL.

## 11. DECLARACIÓ UE DE CONFORMITAT SIMPLIFICADA

 Per la present, Cecotec Innovaciones declara que aquest producte compleix els requisits essencials i altres disposicions rellevants de les normatives aplicables a la Unió Europea. Aquest producte ha estat dissenyat, fabricat i provat amb el compliment dels estàndards de seguretat i qualitat requerits. El text complet de la Declaració de Conformitat de la UE es pot trobar a la següent adreça web: <https://cecotec.es/es/information/declaration-of-conformity>

# 1. ALKATRÉSZEK ÉS RÉSZEGYSÉGEK

1. ábra
1. Szerelőkonzol
2. Florón
3. Középső rúd (összekötő rúd)
4. Villa
5. Ventilátormotor szerelvény
6. Világítókészlet
7. Beltéri képernyő
8. Képernyő
9. Kereszt (x3)
10. Vevő és távirányító
11. Telepítési utasítások

Jegyzet:

A kézikönyvben található grafikák vázlatos ábrázolások, és eltérhetnek a termék képétől.

## 2. HASZNÁLAT ELŐTT

- Ez a készülék csomagolásban érkezik, amely a szállítás közbeni védelmet szolgálja. Vegye ki a készüléket a dobozából. Az eredeti dobozt és a többi csomagolóanyagot biztonságos helyen őrizheti meg, hogy elkerülje a készülék károsodását, ha a jövőben szállítania kellene. Ha az eredeti csomagolást meg szeretné semmisíteni, ügyeljen arra, hogy minden elemet megfelelően hasznosítson újra.
- Kérjük, győződjön meg arról, hogy minden alkatrész és részegység megvan és jó állapotban van. Ha bármelyik hiányzik vagy sérült, kérjük, azonnal vegye fel a kapcsolatot a Cecotec hivatalos műszaki támogatási szolgálatával.

### Doboz tartalma:

- Termék
  - Távirányító
  - Használati utasítás
- 
- Ne távolítsa el a termék sorozatszámát, hogy a berendezés megfelelően nyomon követhető legyen, ha segítségre van szüksége.

### 3. TELEPÍTÉS

2. ábra:

1. Sasszeg
2. Pin
3. Iga
4. Rögzítőcsavar
5. Középső rúd (összekötő rúd)
6. Baldachin
7. Járófedél
8. Sasszeg
9. Pin
10. Rögzítőcsavar
11. Motor

- Távolítsa el a sasszeget és a száracsavart.
- Lazítsa meg a villa rögzítőcsavarját, amíg az egy síkba nem kerül a belső felülettel.
- Szereld le a nyeregcső, a rozetta és a villaburkolat.
- Helyezd a nyeregcsövet a rozettába és a villaburkolatba.
- Vezesd át a motorból kijövő kábeleket a villaburkolaton, a rozettán és a nyeregcsőn.
- Helyezze be a csavart a tengely és a szár furatán keresztül. Vigyázzon, nehogy megsérüljön vagy elvágja a ventilátor vezetékeit.
- Húzza meg a csavart. Rögzítse a sasszeggel a csavar végén lévő furaton keresztül.
- Rögzítse a villaszárat a helyén a rögzítőcsavarok meghúzásával. Csúsztassa le a villaburkolatot, amíg egy síkba nem kerül a motorháztetővel.

**MEGJEGYZÉS:** A ventilátor három gumiütközővel rendelkezik (egyes modelleken opcionális) a motoron, kizárólag szállítási célokra. A motor beindítása vagy a lapátok motorra való felszerelése előtt távolítsa el az ütközőket.

#### Rögzítse a ventilátorlapátokat

3. ábra.

1. Motor
  2. Penge
  3. Csavar
- Távolítsa el a motor csavarjait.
  - Rögzítse a pengtartót a motorhoz a csavarokkal az ábrán látható módon.
  - A felszerelés után kissé forgassa el a pengét, és ismétlje meg ugyanezt a lépést a többi pengével.
  - Győződjön meg róla, hogy minden csavar biztonságosan meg van húzva.

**Szerelje fel a rögzítőkonzolt**

4. ábra.

1. Fa gerenda
2. Csatlakozó doboz
3. Mennyezet
4. Szerelőkonzol
5. Elosztódoboz csavarok
6. Florón

- Rögzítse a rögzítőkonzolt a fém mennyezeti dobozhoz (elosztódobozhoz).

**Elektromos csatlakozás**

**MEGJEGYZÉS:** Miután a földelővezetékeket csatlakoztatta, óvatosan helyezze be az összes vezetéket és csatlakozót (sorkapcsokat/sapkákat) a fémdobozba. Győződjön meg róla, hogy a vezetékek nincsenek a félgömbön és a száron, amikor a rögzítőkonzolra helyezi őket.

**A. (5. ábra)**

- Helyezze be helyesen a vezérlő csatlakozókábelének csatlakozóit.
- Helyezze be a világítókérszlet csatlakozóit a vevőegység csatlakozóiba.
- Helyezze be a motor csatlakozóit a vevőegység csatlakozóiba.
- Helyezze be a rögzítőkonzol csatlakozóit.

B.

6. ábra.

1. Szerelőkonzol
2. Vevő
3. Florón

- Nyomja be az összes csatlakoztatott kábelt a tetőboxba.
- Helyezze a vevőt a tartókonzolba az ábrán látható módon.
- A rozetta felszerelésekor ügyeljen arra, hogy az ne nyomja az antennát.
- Győződjön meg arról, hogy minden földelővezeték csatlakoztatva van.

**Ventilátor szerelvény**

- Helyezzen két csavart és alátétet a rögzítőkonzolra (az ábrán B-vel jelölve) a rozetta nyílásainak megfelelően . Csavarja be őket két fordulattal.
- Helyezze a rozettát a rögzítőkonzolra úgy, hogy a nyílásokat a csavarokkal (B) egy vonalba hozza, majd fordítsa el a rögzítéshez.
- Helyezze el és húzza meg a két csavart és alátétet (A), majd húzza meg a két csavart (B).

### Illessze a féltekét

7. ábra

1. Félteke
2. Rész
3. Szerelőkonzol
4. Szempilla
5. Rész
6. Félteke
7. Lábszár
8. Rozettás csavarok

- Óvatosan forgassa el a ventilátor szerelvényt, amíg a félgömbön lévő nyílás a rögzítőkonzol szerelvényén lévő fülre illeszkedik.
- Lazítsa meg (eltávolítás nélkül) a két rögzítőkonzol csavart. Csúsztassa fel a rozettát a rögzítőkonzolra, és helyezze a rozetta kulcslyukát a konzolcsavar fölé; forgassa el a rozettát, amíg a lyuk keskeny részébe nem rögzül.
- Igazítsa a rozetta furatait a rögzítőkonzolhoz, és rögzítse a két csavarkészlettel, amíg szoros nem lesz.

MEGJEGYZÉS: Ferde mennyezetre szerelt ventilátor esetén ügyeljen arra, hogy a függesztőkonzol füle a lejtő teteje felé nézzen. A lejtőtől függően hosszabb leszorító rúdra lehet szükség, hogy a lapátok ne üssék a mennyezetet.

FIGYELMEZTETÉS: Ha a fül nem illeszkedik megfelelően a nyílásba, az elektromos vezetékek megsérülhetnek, és áramütés vagy tűz veszélye áll fenn.

### Szerelje fel a lámpakészletet

8. ábra:

Kábelcsatlakozók

1. Világítókészlet
2. Világításkészlet csavarjai
3. Beltéri képernyő
4. Képernyő

- Csatlakoztassa a motor szerelvényének vezetékeinek csatlakozóit a megfelelő LED izzó csatlakozójához.
- Szerelje fel a lámpakészletet a ventilátormotor-egységre 3 csavar meghúzásával.
- Próbálja meg óvatosan visszahelyezni az elektromos kábeleket a motoregységbe.
- Helyezze a belső szűrőt a külső szűrő belsejébe.
- Csavarozd a képernyőt a lámpakészletre.

**FIGYELMEZTETÉS:** Mielőtt továbblépne a következő lépésre, győződjön meg arról, hogy minden csatlakozás, rögzítőcsavar és csavar biztonságosan meg van húzva.

## 4. MŰKÖDÉS

### Kódtanulási utasítások és párosítási mód

A távirányító gombjai a következőképpen működnek (9. ábra):

1. Főkapcsoló / Párosítás
  2. Ventilátor sebessége
  3. KI/BE jelzőfény
  4. Elalváskapcsoló
  5. Kellemes szellő
  6. Ventilátor BE/KI
  7. Közvetlen/hátra forgás
  8. Időzítő 5 perc
  9. Lopásgátló mód
  10. Néma mód
  11. LED-jelzőfény
- Ha a mennyezeti ventilátor nem reagál az adóra: Nyomja meg és tartsa lenyomva ezt a gombot " " 3-5 másodpercig a távirányító párosításához a bekapcsolástól számított 15 másodpercen belül. Sikeres párosítás esetén a hangjelző három rövid sípoló hangot ad ki.
  - Ha az adó nem tudja vezérelni a vevőt, ellenőrizze az elemek megfelelő érintkezését, a polaritást (pozitív/negatív) és a töltöttségi szintet (magas vagy alacsony).
  - Ha az adó nem tudja vezérelni a vevőt, ellenőrizze, hogy van-e a közelben egy hasonló adó, amely a közeli termékeket vezérli; az azonos frekvencián történő vezérlés interferenciát okozhat.
  - Vegye ki az elemeket a jeladóból, ha hosszabb ideig nem használja.
  - A ventilátor felszerelésekor a tetőburkolatnak nem szabad az antennára (vagy más kábelre) nyomnia, mivel ez károsíthatja azt és rövidzárlatot okozhat.
  - Távolítsa el az elemtartó rekesz fedelét a jeladóról.
  - Helyezzen két 1,5 V-os AAA elemet a jeladóba.
  - Helyezze vissza az elemtartó rekesz fedelét.

## 5. TISZTÍTÁS ÉS KARBANTARTÁS

1. A ventilátor természetes mozgása meglazíthat egyes csatlakozásokat; a kattánó vagy csörgő hang egyértelműen a laza csavarokra utal. Ellenőrizze a mellékelt csatlakozásokat, konzolokat és lapátrögzítőket évente kétszer, és szükség szerint húzza meg a csavarokat. Győződjön meg arról, hogy az üveget a lámpakészlet konzoljához

## MAGYAR

rögzítő csavarok kézzel vannak meghúzva. Ne használjon csavarhúzó vagy fogót az üvegcsavarok meghúzásához.

2. Rendszeresen tisztítsa a ventilátort. Kizárólag enyhe mosószeres oldattal átitatott kendőt használjon. Soha ne használjon oldószereket. A port puha ruhával vagy kefével távolítsa el. A fémfelületek lakkal vannak bevonva, hogy megakadályozzák az elszíneződést.
3. A ventilátor nem igényel kenést. Az állandó tömítésű csapágyak évekig csendes, problémamentes működést biztosítanak.
4. A javítások megkezdése előtt győződjön meg arról, hogy a fő biztosíték vagy az elektromos panel le van választva az áramról.

## 6. PROBLÉMAMEGOLDÁS

Ha problémái vannak az új mennyezeti ventilátorának működtetésével, az a helytelen összeszerelés, telepítés vagy bekötés miatt lehet. Bizonyos esetekben ezek a problémák hibáknak tűnhetnek. Ha bármilyen problémát észlel, kérjük, tekintse át ezt az útmutatót. Ha a probléma továbbra is fennáll, vagy gondjai vannak a telepítéssel, kérjük, hívja ügyfélszolgálatunkat.

### A. Ha a ventilátor nem indul el

#### Lehetséges megoldások:

1. Ellenőrizze a fő- és mellékáramkörök biztosítékait vagy megszakítóját.
2. Ellenőrizze a tápkábel csatlakozásait a ventilátorhoz és a kapcsolóvezeték csatlakozásait a kapcsolóházban.

**FIGYELMEZTETÉS:** Győződjön meg arról, hogy a fő tápellátás ki van kapcsolva.

3. Győződjön meg arról, hogy az előre/hátra kapcsoló határozottan felfelé vagy lefelé van kapcsolva. A ventilátor nem fog működni, ha a kapcsoló közbenső helyzetben van.
4. Győződjön meg róla, hogy a fali vezérlő „BE” állásban van.

### B. Ha a ventilátor zajt ad ki

#### Lehetséges megoldások:

1. Győződjön meg arról, hogy a motorház összes csavarja szorosan meg van húzva (de nem túlhúzva).
2. Győződjön meg arról, hogy a pengetartót a motorhoz rögzítő csavarok szorosan meg vannak húzva.
3. Győződjön meg arról, hogy a kapcsolóházban lévő vezetékcsatlakozók (sorkapcsok/kupakok) nem rezegnek egymáshoz vagy a ház belső falához képest.

**FIGYELEM:** A kapcsolóházhoz való hozzáférés előtt kapcsolja ki a fő tápellátást.

4. Opcionális világítókészlet használata esetén ellenőrizze, hogy az üveget rögzítő csavarok kézzel vannak-e meghúzva. Ellenőrizze, hogy az izzó megfelelően a helyén van-e, és nem

ér-e hozzá az üvegburához/burákhoz. Ha az üveg rezgése továbbra is fennáll, vegye ki az üveget, és szigetelőként helyezzen egy 6 mm széles gumiszalagot az üveg nyakára. Helyezze vissza az üveget, és húzza meg a csavarokat a gumiszalaggal szemben.

5. Néhány motor érzékeny a félvezető alapú változtatható sebességszabályozók jeleire. NE HASZNÁLJON félvezető alapú változtatható sebességszabályozót.
6. Hagyjon 24 órás „bejáratási” időszakot; az új ventilátorokkal kapcsolatos legtöbb zaj ezután megszűnik.

### C. Ha a ventilátor lötyög

Minden penge súlyozott és súly szerint csoportosított. A természetes faanyagok sűrűsége eltérő, ami billegést okozhat még akkor is, ha a pengék súlya megegyezik. A következő eljárásoknak a billegés nagy részét kiküszöbölniük kell. Minden lépés után ellenőrizze a billegést.

1. Ellenőrizze, hogy minden penge biztonságosan rögzítve van-e a pengetartókhoz.
2. Ellenőrizze, hogy a késtartók biztonságosan rögzítve vannak-e a motorhoz.
3. Győződjön meg arról, hogy a mennyezeti lámparózsa és a rögzítőkonzol biztonságosan rögzítve van a mennyezeti elosztódobozhoz, és hogy a doboz biztonságosan rögzítve van a mennyezeti gerendához.
4. A legtöbb billegésproblémát a nem vízszintes lapátok okozzák. Ellenőrizze a szintet úgy, hogy kiválaszt egy pontot a mennyezeten közvetlenül a lapát vége felett. Tartsa a mérést 1/8 hüvelyken belül, és forgassa el a ventilátort a következő lapát méréshez való pozicionálásához; ismétlje meg minden lapátnál. Ha a magasságok nem egyenlőek, állítsa be az alábbiak szerint:
  - A penge hegyének leengedéséhez helyezzen egy alátétet (nem tartozék) a penge és a csavaron lévő pengetámasz közé.
  - A penge hegyének felemeléséhez helyezzen egy alátétet (nem tartozék) a penge és a pengetartó közé a motortól legtávolabbi két csavarra.
5. Ha a billegés továbbra is észrevehető, két szomszédos penge (egyik a másik mellett) felcserélésével újra elosztható a súly, és simább működést eredményezhet.

### D. Ha a lámpa nem működik

1. Ellenőrizd a ventilátor kék vezetékét, és győződj meg arról, hogy a ház élő ("fázis") vezetékéhez van csatlakoztatva.
2. Ellenőrizze a ventilátor kapcsolóházában található laza vagy leválasztott vezetékeket.
3. Ellenőrizze, hogy nincsenek-e laza vagy leválasztott vezetékek a lámpakészletben.
4. Ellenőrizd, hogy a villanykörték hibásak-e.

FIGYELEM: A kapcsolóházhoz való hozzáférés előtt kapcsolja ki a fő tápellátást.

## 7. MŰSZAKI ADATOK

Termék: EU01\_123452

Termék hivatkozás: EnergySilence Aero 5330 Jelly dark

Feszültség: 230 V ~

Frekvencia: 50 Hz

Motorteljesítmény: 24 W

Fényteljesítmény: 18 W LED

Leírás	Szimbólum	Érdemes	Egység
Maximális ventilátor áramlási sebesség	F	127	m <sup>3</sup> / min
Ventilátor bemeneti teljesítménye	P	25	W
Szolgáltatás értéke	SV	5.08	(m <sup>3</sup> / min)/W
Készletléti energiafogyasztás	PSB	0,43	W
Ventilátor hangteljesítményszintje	LWA	43	dB (A)
Maximális légsebesség	C	11	SM
Szezonális áramfogyasztás	Q		kWh/rok
A szolgáltatás értékének mérésére szolgáló szabvány	IEC 60879		
Elérhetőségek információk megszerzéséhez	Cecotec Innovaciones SL. Av. Reyes Católicos, 60, 46910 Alfajar (Valencia) Spanyolország		

A műszaki adatok előzetes értesítés nélkül változhatnak a termék minőségének javítása érdekében.

Kínában készült | Spanyolországban tervezték

## 8. ELEKTROMOS ÉS ELEKTRONIKUS BERENDEZÉSEK ÚJRAHASZNOSÍTÁSA



Ez a szimbólum azt jelzi, hogy a vonatkozó előírásoknak megfelelően a terméket és/vagy az akkumulátort a háztartási hulladéktól elkülönítve kell ártalmatlanítani. Amikor a termék eléri hasznos élettartama végét, el kell távolítani az akkumulátorokat, és el kell vinni azokat a helyi hatóságok által kijelölt gyűjtőhelyre.

Az elektromos és elektronikus berendezések és/vagy a hozzájuk tartozó elemek ártalmatlanításának legmegfelelőbb módjával kapcsolatos részletes információkért a fogyasztónak a helyi hatóságokhoz kell fordulnia.

A nemzeti csomagolás-újrahasznosítási rendszerekről és azok jelöléséről weboldalunkon talál információkat.

A fenti irányelvek betartása segít megvédeni a környezetet.

## 9. GARANCIA ÉS SAT

A Cecotec a vonatkozó szabályozásokban meghatározott feltételeknek és határidőknek megfelelően válaszol a végfelhasználónak vagy a fogyasztónak a termék kiszállításának időpontjában fennálló bármilyen nem megfeleléség esetén.

Javasoljuk, hogy a javításokat szakképzett személyzet végezze.

Ha problémát észlel a termékkel kapcsolatban, vagy bármilyen kérdése van, kérjük, vegye fel a kapcsolatot a Cecotec hivatalos műszaki támogatási szolgálatával a +34 96 321 07 28 telefonszámon.

## 10. SZERZŐI JOG

A jelen kézikönyvben található szövegekhez fűződő szellemi tulajdonjogok a CECOTEC INNOVACIONES, SL tulajdonát képezik. Minden jog fenntartva. A kiadvány tartalma a CECOTEC INNOVACIONES, SL előzetes írásbeli engedélye nélkül tilos egészben vagy részben reprodukálni, adatrögzítő rendszerben tárolni, továbbítani vagy terjeszteni semmilyen módon (elektronikus, mechanikus, fénymásolás, rögzítés vagy hasonló).

## 11. EGYSZERŰSÍTETT EU-MEGFELELŐSÉGI NYILATKOZAT

**C E** A Cecotec Innovaciones ezennel kijelenti, hogy ez a termék megfelel az alkalmazandó Európai Unió előírások alapvető követelményeinek és egyéb vonatkozó rendelkezéseinek. Ezt a terméket a szükséges biztonsági és minőségi szabványoknak megfelelően tervezték, gyártották és tesztelték. Az EU megfeleléségi nyilatkozat teljes szövege a következő webcímen található: <https://cecotec.es/es/information/declaration-of-conformity>

## ١. الأجزاء والمكونات

الشكل ١

١. قوس التثبيت
٢. فلورون
٣. قضيب مركزي (قضيب ربط)
٤. شوكة
٥. مجموعة محرك المروحة
٦. طقم إضاءة
٧. شاشة داخلية
٨. شاشة
٩. صليب (X٣)
١٠. جهاز استقبال وجهاز تحكم عن بعد
١١. تعليمات التركيب

ملحوظة:

الرسومات الموجودة في هذا الدليل هي تمثيلات تخطيطية وقد لا تتطابق تمامًا مع رسومات المنتج.

## ٢. قبل الاستخدام

- يأتي هذا الجهاز في عبوة مصممة لحمايته أثناء النقل. أخرج الجهاز من عبوته. يمكنك الاحتفاظ بالعبوة الأصلية ومواد التغليف الأخرى في مكان آمن لتجنب تلف الجهاز في حال احتجت إلى نقله مستقبلاً. إذا كنت ترغب في التخلص من العبوة الأصلية، فتأكد من إعادة تدوير جميع محتوياتها بشكل صحيح.
- يرجى التأكد من وجود جميع الأجزاء والمكونات وأنها بحالة جيدة. في حال وجود أي نقص أو تلف، يرجى الاتصال بخدمة الدعم الفني الرسمية لشركة سيكونيك على الفور.

**محتويات العبوة:**

- منتج
- جهاز تحكم عن بعد
- دليل التعليمات
- لا تقم بإزالة الرقم التسلسلي من المنتج، وذلك للحفاظ على إمكانية تتبع معدائك بشكل صحيح في حالة طلب المساعدة.

## ٣. التركيب

الشكل ٢:

١. مسمار تثبيت
٢. دبوس
٣. نير

4. برغي القفل
5. قضيب مركزي (قضيب ربط)
6. مظلة
7. غطاء نير
8. مسمار تثبيت
9. دبوس
10. برغي القفل
11. محرك

- قم بإزالة مسمار التثبيت ومسمار الجذع.
  - قم بفك برغي تثبيت الشوكة حتى يصبح مستويًا مع السطح الداخلي.
  - قم بإزالة عمود المقعد، والوردة، وغطاء الشوكة.
  - ضع عمود المقعد داخل ورده الزينة وغطاء الشوكة.
  - مرر الكابلات الخارجة من المحرك عبر غطاء الشوكة، والوردة، وعمود المقعد.
  - أدخل البرغي من خلال الفتحة الموجودة في المحور والساق. احرص على عدم إتلاف أو قطع أسلاك المروحة.
  - أحكم ربط البرغي. تثبه باستخدام مسمار التثبيت من خلال الفتحة الموجودة في نهاية البرغي.
  - ثبت ساق الشوكة في مكانها عن طريق شد براغي التثبيت. حرك غطاء الشوكة لأسفل حتى يصبح مستويًا مع غلاف المحرك.
- ملاحظة:** تحتوي المروحة على ثلاثة مصدات مطاطية (اختيارية في بعض الطرازات) مثبتة على المحرك لأغراض الشحن فقط. قم بإزالة المصدات قبل تشغيل المحرك أو تركيب الشفرات عليه.

#### قم بتثبيت شفرات المروحة

الشكل ٣.

1. محرك
2. شفرة
3. أفسد

- قم بإزالة براغي المحرك.
- قم بتثبيت دعامة الشفرة على المحرك باستخدام البراغي كما هو موضح.
- قم بتدوير الشفرة قليلاً بعد التركيب وكرر نفس الخطوة للشفرات الأخرى.
- تأكد من إحكام ربط جميع البراغي جيداً.

#### قم بتركيب دعامة التثبيت

الشكل ٤.

1. عارضة خشبية
2. صندوق التوصيل
3. سقف
4. قوس التثبيت
5. براغي صندوق التوصيل
6. فلورون

- قم بتثبيت دعامة التثبيت على صندوق السقف المعدني (صندوق التوصيل).

### التوصيل الكهربائي

**ملاحظة:** بعد توصيل أسلاك التآريض، أدخل جميع الأسلاك والموصلات (أطراف التوصيل/الأغطية) بحرص في الصندوق المعدني. تأكد من أن الأسلاك بعيدة عن نصف الكرة والساق عند وضعها على دعامة التثبيت.

#### أ. (الشكل ٥)

- أدخل أطراف كابل توصيل وحدة التحكم بشكل صحيح.
- أدخل أطراف مجموعة الإضاءة في أطراف جهاز الاستقبال.
- أدخل أطراف المحرك في أطراف جهاز الاستقبال.
- أدخل أطراف حامل التثبيت.

ب.

#### الشكل ٦.

1. قوس التثبيت
2. المثلقي
3. فلورون

- قم بدفع جميع الكابلات المتصلة إلى صندوق السقف.
- ضع جهاز الاستقبال في حامل التثبيت كما هو موضح.
- عند تركيب الورد، تأكد من أنها لا تضغط على الهوائي.
- تأكد من توصيل جميع أسلاك التآريض.

#### مروحة التبريد

- ضع برغيين وحقتين على دعامة التثبيت (المشار إليها بالحرف B في الرسم التخطيطي) والتي تتوافق مع الفتحات الموجودة في الورد. قم بربطها بلقتين.
- ضع الورد على دعامة التثبيت عن طريق محاذاة الفتحات مع البراغي (ب) و قم بتدويرها لتثبيتها في مكانها.
- قم بوضع وشد المسمارين والحلقات (أ)، ثم شد المسمارين (ب).

#### يناسب نصف الكرة الأرضية

#### الشكل ٧

1. نصف الكرة الأرضية
2. فتحة
3. قوس التثبيت
4. رمش
5. فتحة
6. نصف الكرة الأرضية
7. عرقوب
8. براغي الورد

- قم بتدوير مجموعة المروحة بعناية حتى تتناسب الفتحة الموجودة في نصف الكرة مع اللسان الموجود على مجموعة دعامة التثبيت.

- قم بفتح برغيي دعامة التثبيت (دون إزالتها). حرك الزخرفة لأعلى على دعامة التثبيت وضع فتحة المفاتيح الخاصة بها فوق برغي الدعامة؛ ثم أدر الزخرفة حتى تستقر في الجزء الضيق من الفتحة.
- قم بمحاذاة الثقوب الموجودة في الوردة مع دعامة التثبيت وثبتها باستخدام مجموعتي البراغي حتى تصبح محكمة.
- ملاحظة: عند تركيب المروحة على سقف مائل، تأكد من أن لسان دعامة التعليق متجه نحو أعلى الميل. قد يتطلب الأمر، بحسب درجة الميل، استخدام عمود تعليق أطول لمنع شفرات المروحة من الاصطدام بالسقف.
- تحذير: إذا لم يتم تثبيت اللسان بشكل صحيح في الفتحة، فقد تتلف الأسلاك الكهربائية وهناك خطر حدوث صدمة كهربائية أو حريق.

#### قم بتركيب طقم الإضاءة

الشكل ٨:

موصلات الكابلات

1. طقم إضاءة
2. براغي طقم الإضاءة
3. شاشة داخلية
4. شاشة

- قم بتوصيل أطراف أسلاك مجموعة المحرك بموصل مصباح LED المقابل.
  - قم بتركيب مجموعة الإضاءة على محرك المروحة عن طريق شد البراغي الثلاثة.
  - حاول إعادة إدخال الكابلات الكهربائية في مجموعة المحرك بعناية.
  - ضع الشاشة الداخلية داخل الشاشة الخارجية.
  - قم بتثبيت الشاشة على مجموعة الإضاءة.
- تحذير: تأكد من إحكام ربط جميع الوصلات ومسامير التثبيت والبراغي قبل الانتقال إلى الخطوة التالية.

## ٤. التشغيل

### تعليمات تعلم البرمجة ووضع الاقتران

تعمل الأزرار الموجودة على جهاز التحكم عن بعد على النحو التالي (الشكل ٩):

1. زر الطاقة الرئيسي / الاقتران
  2. سرعة المروحة
  3. ضوء التشغيل/الإيقاف
  4. مؤقت النوم
  5. نسيم عليل
  6. تشغيل/إيقاف المروحة
  7. الدوران المباشر/العكسي
  8. مؤقت ٥ دقائق
  9. وضع مكافحة السرقة
  10. الوضع الصامت
  11. مؤشر LED
- إذا لم تستجب مروحة السقف لجهاز الإرسال: اضغط مع الاستمرار على هذا الزر لمدة ٣-٥ ثوانٍ لربط جهاز التحكم عن بُعد

- خلال ١٥ ثانية من تشغيل الطاقة. عند نجاح الربط، سيصدر الجهاز ثلاث صفارات قصيرة.
- إذا لم يتمكن جهاز الإرسال من التحكم في جهاز الاستقبال، فتتحقق من أن البطاريات تتصل بشكل جيد، والقبطية (موجب/سالِب) ومستوى الشحن (عالي أو منخفض).
- إذا لم يتمكن جهاز الإرسال من التحكم في جهاز الاستقبال، فتتحقق مما إذا كان هناك جهاز إرسال مماثل آخر قريب يتحكم في المنبجات القريبة؛ إذ يمكن أن يؤدي استخدام نفس التردد إلى حدوث تداخل.
- قم بإزالة البطاريات من جهاز الإرسال إذا لم يتم استخدامه لفترة طويلة.
- عند تركيب المروحة، يجب عدم الضغط على غطاء السقف على الهوائي (أو أي كابل آخر)، لأن ذلك قد يؤدي إلى تلفه والتسبب في حدوث ماس كهربائي.
- قم بإزالة غطاء حجرة البطارية من جهاز الإرسال.
- قم بتركيب بطاريتين AAA بقوة ١,٥ فولت في جهاز الإرسال.
- أعد تركيب غطاء حجرة البطارية.

## ٥. التنظيف والصيانة

1. قد تسبب الحركة الطبيعية للمروحة في ارتخاء بعض الوصلات؛ ويُعد صوت الطقطقة أو الخشخشة دليلاً واضحاً على ارتخاء البراغي. افحص الوصلات والأقواس ومثبتات الشفرات المرفقة مرتين سنوياً، وقم بربط البراغي حسب الحاجة. تأكد من ربط البراغي التي تثبت الزجاج بقوس وحدة الإضاءة يدوياً. لا تستخدم مفك براغي أو كمامة لربط براغي الزجاج.
2. نظف المروحة بانتظام. استخدم قطعة قماش مبللة بمحلول منظف معتدل فقط. لا تستخدم المذيبات أبداً. أزل الغبار بقطعة قماش ناعمة أو فرشاة. تُغلى الأسطح المعدنية بطبقة من الورنيش لمنع التشويه.
3. لا تحتاج المروحة إلى تزييت. ستوفر حاملها المغلقة بشكل دائم تشغيلاً هادئاً وخالياً من الأعطال لسنوات عديدة.
4. تأكد من فصل التيار الكهربائي من المصدر الرئيسي أو لوحة الكهرباء قبل محاولة إجراء أي إصلاحات.

## ٦. حل المشكلات

إذا واجهت صعوبة في تشغيل مروحة السقف الجديدة، فقد يعود ذلك إلى تركيبها أو تجميعها أو توصيلها بشكل غير صحيح. في بعض الحالات، قد تُشخص هذه المشكلات خطأً على أنها عيوب. إذا لاحظت أي مشكلة، يُرجى مراجعة هذا الدليل. إذا استمرت المشكلة أو واجهت صعوبة في التركيب، يُرجى الاتصال بقسم خدمة العملاء لدينا.

### أ. إذا لم يبدأ تشغيل المروحة

#### الحلول الممكنة:

1. افحص الصمامات أو قواطع الدائرة الكهربائية للدوائر الرئيسية والفرعية.
2. تحقق من توصيلات سلك الطاقة بالمروحة وتوصيلات سلك المفتاح في غلاف المفتاح.
3. **تنبيه:** تأكد من فصل مصدر الطاقة الرئيسي.
3. تأكد من أن مفتاح التشغيل الأمامي/الخلفي مثبت بإحكام في الوضع العلوي أو السفلي. لن تعمل المروحة إذا كان المفتاح في الوضع المتوسط.
4. تأكد من ضبط جهاز التحكم الجداري على وضع «تشغيل».

### ب. إذا كانت المروحة تصدر ضوضاء

#### الحلول الممكنة:

1. تأكد من إحكام جميع براغي غطاء المحرك (ولكن ليس بإحكام مفرط).
  2. تأكد من إحكام ربط البراغي التي تثبت دعامة الشفرة بالمحرك.
  3. تأكد من أن موصلات الأسلاك (الأطراف/الغطائية) في غلاف المفتاح لا تهتز ضد بعضها البعض أو ضد الجدار الداخلي للغلاف.
- تنبيه:** قم بإيقاف تشغيل مصدر الطاقة الرئيسي قبل الوصول إلى غلاف المفتاح.
4. في حال استخدام طقم إضاءة اختياري، تأكد من إحكام ربط البراغي التي تثبت الزجاج يدويًا. تحقق من تثبيت المصباح بشكل صحيح وعدم ملامسته لغطاء الزجاج، إذا استمر اهتزاز الزجاج، قم بإزالة الزجاج ولف شريطًا مطاطيًا بعرض 6 ملم تقريبًا حول علق الزجاج كعازل. أعد تركيب الزجاج وأحكام ربط البراغي على الشريط المطاطي.
  5. بعض المحركات حساسة للإشارات الصادرة من وحدات التحكم الإلكترونية في السرعة. لا تستخدم وحدة تحكم إلكترونية في السرعة.
  6. امنح الجهاز فترة «تشغيل تجريبي» لمدة ٢٤ ساعة؛ ستختفي معظم الأصوات المرتبطة بالمروحة الجديدة بعد هذه الفترة.

### ج. إذا كانت المروحة تهتز

- جميع الشفرات موزونة ومصنفة حسب الوزن. تختلف كثافة الأخشاب الطبيعية، مما قد يسبب تذبذبًا حتى عند تطابق الشفرات في الوزن. من المفترض أن تُزيل الإجراءات التالية معظم التذبذب. تحقق من وجود تذبذب بعد كل خطوة.
1. تأكد من تثبيت جميع الشفرات بإحكام على دعامات الشفرات.
  2. تأكد من تثبيت دعامات الشفرات بإحكام على المحرك.
  3. تأكد من تثبيت وردة السقف وقوس التثبيت بإحكام في صندوق التوصيل بالسقف، وأن الصندوق مثبت بإحكام في عارضة السقف.
  4. تنتج معظم مشاكل اهتزاز المروحة عن عدم استواء شفراتها. للتحقق من استواء الشفرات، حدد نقطة على السقف فوق طرف إحدى الشفرات مباشرةً. تأكد من دقة القياس (في حدود ٣ ملم تقريبًا)، ثم أدر المروحة لوضع الشفرة التالية في موضع القياس؛ كرر هذه العملية مع كل شفرة. إذا لم تكن الارتفاعات متساوية، اضبطها كما يلي:
    - خفض طرف الشفرة، أدخل حلقة معدنية (غير مرفقة) بين الشفرة ودعامة الشفرة على البرغي.
    - لرفع طرف الشفرة، أدخل حلقة معدنية (غير مرفقة) بين الشفرة ودعامة الشفرة على المسامير الأبعد عن المحرك.
  5. إذا كان التذبذب لا يزال ملحوظًا، فإن تبديل شفتين متجاورتين (واحدة بجانب الأخرى) يمكن أن يعيد توزيع الوزن ويؤدي إلى تشغيل أكثر سلاسة.

### د. إذا لم يعمل الضوء

1. تحقق من السلك الأزرق للمروحة وتأكد من أنه متصل بالسلك الحي («الطور») في المنزل.
  2. تحقق من وجود أسلاك مفكوكة أو مفصولة في غطاء مفتاح المروحة.
  3. تحقق من وجود أي أسلاك مفكوكة أو مفصولة في مجموعة الإضاءة.
  4. تحقق مما إذا كانت المصابيح الكهربائية معيبة.
- تنبيه: قم بإيقاف تشغيل مصدر الطاقة الرئيسي قبل الوصول إلى غلاف المفتاح.

## ٧. المواصفات الفنية

المنتج: ١٢٣٤٥٢\_EU٠١

رقم المنتج: Jelly dark ٥٣٣٠ EnergySilence Aero

الجهد الكهربائي: ٢٣٠ فولت ~

التردد: ٥٠ هرتز

قدرة المحرك: ٢٤ واط  
نتائج الإضاءة: ١٨ واط LED

فصو	زمر	قحتسي	قدحو
عحورملا قفدت لدعم يصقأ	F	127	قفدق / م
عحورملا ققاطلخدم	P	25	ويلبد
قمدخلا قميقي	SV	5.08	طاو/(ققيقد / م)
دادعتسال اعضو يف ققاطلا كلالهتسا	PSB	0.43	ويلبد
عحورملا قووص فوق يوتسم	LWA	43	(أ) لبيسييد
عويوج ععرس يصقأ	C	11	قسنأ
ييسوملا اابرملال كلالهتسا	Q		قنس/عاس طاووليك
قمدخلا قميقي سايقول راي عم			IEC 60879
تامول عملال عل ع لوصحل لاصتال تامول عم			Cecotec Innovaciones SL. Av. Reyes Católicos, 60, 46910 Alfafar (Valencia) Spain

قد تتغير المواصفات الفنية دون إشعار مسبق لتحسين جودة المنتج.  
صنع في الصين | صُمم في إسبانيا

## ٨. إعادة تدوير المعدات الكهربائية والإلكترونية

يشير هذا الرمز إلى أنه، وفقاً للوائح المعمول بها، يجب التخلص من المنتج و/أو البطارية بشكل منفصل عن النفايات المنزلية. عند انتهاء عمر هذا المنتج الافتراضي، يجب إزالة البطاريات ونقله إلى نقطة تجميع تحدها السلطات المحلية. للحصول على معلومات مفصلة حول الطريقة الأنسب للتخلص من المعدات الكهربائية والإلكترونية و/أو البطاريات المقابلة لها، يجب على المستهلك الاتصال بالسلطات المحلية.



يمكنكم العثور على معلومات حول أنظمة إعادة تدوير العبوات الوطنية وعلاماتها على موقعنا الإلكتروني.  
إن الالتزام بالإرشادات المذكورة أعلاه سيساعد في حماية البيئة.

## ٩. الضمان SAT

ستتولى شركة Cecotec مسؤولية الرد على المستخدم النهائي أو المستهلك في حالة عدم المطابقة الموجودة وقت تسليم المنتج وفقاً للشروط والأحكام والمواعيد النهائية التي تحددها اللوائح المعمول بها.  
يوصى بأن تتم عمليات الإصلاح بواسطة فنيين متخصصين.  
إذا اكتشفت مشكلة في المنتج أو كانت لديك أي أسئلة، فيرجى الاتصال بخدمة الدعم الفني الرسمية لشركة Cecotec عن طريق الاتصال على الرقم +٣٤ ٩٦ ٣٢١ ٠٧ ٢٨.

## ٠١ . حقوق النشر

جميع حقوق الملكية الفكرية للنصوص الواردة في هذا الدليل محفوظة لشركة CECOTEC INNOVACIONES, SL. لا يجوز إعادة إنتاج محتوى هذا المنشور، كلياً أو جزئياً، أو تخزينه في نظام استرجاع المعلومات، أو نقله، أو توزيعه بأي وسيلة (إلكترونية، أو ميكانيكية، أو تصويرية، أو تسجيلية، أو ما شابه) دون الحصول على إذن كتابي مسبق من شركة CECOTEC INNOVACIONES, SL.

## ١١ . إعلان المطابقة المبسط للاتحاد الأوروبي

تُعلن شركة سيكوتيك للابتكارات بموجب هذا أن هذا المنتج يمثل للمتطلبات الأساسية والأحكام الأخرى ذات الصلة في لوائح الاتحاد الأوروبي المعمول بها. وقد صُمم هذا المنتج وصُنِع واختُبر وفقاً لمعايير السلامة والجودة المطلوبة. يمكن الاطلاع على النص الكامل لإعلان المطابقة للاتحاد الأوروبي على الرابط الإلكتروني التالي: [https://](https://cecotec.es/es/information/declaration-of-conformity)

[cecotec.es/es/information/declaration-of-conformity](https://cecotec.es/es/information/declaration-of-conformity)

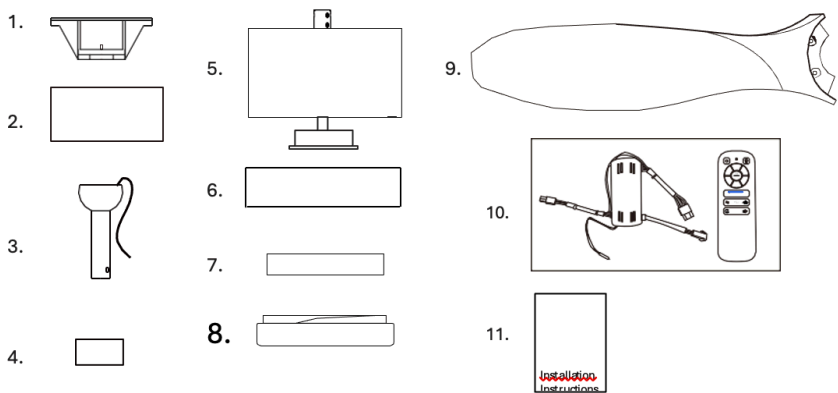


Fig./Img./Abb./Afb./ Rys. 1

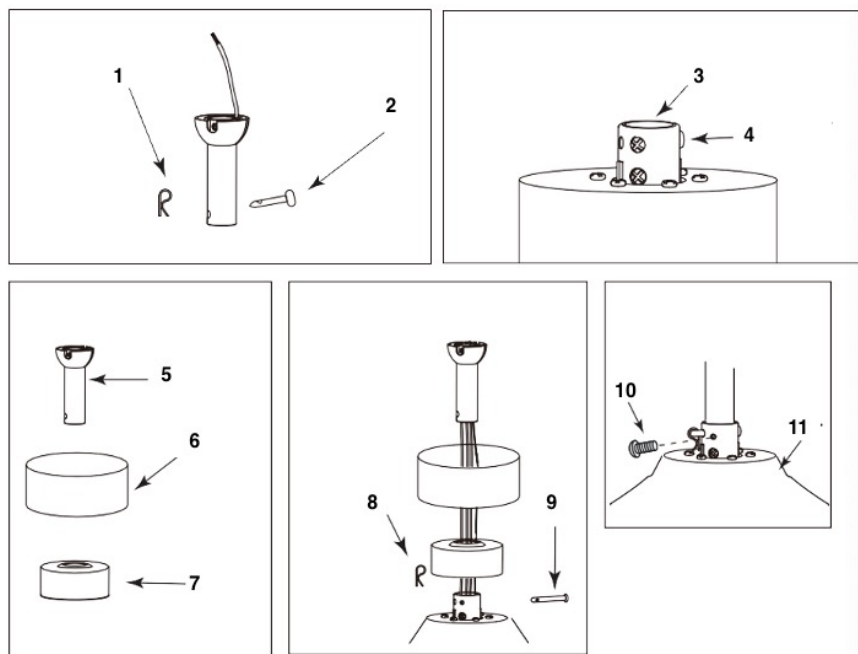


Fig./Img./Abb./Afb./ Rys. 2

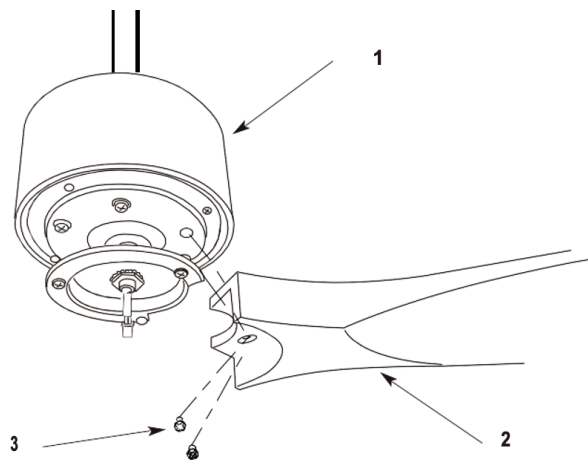


Fig./Img./Abb./Afb./ Rys. 3

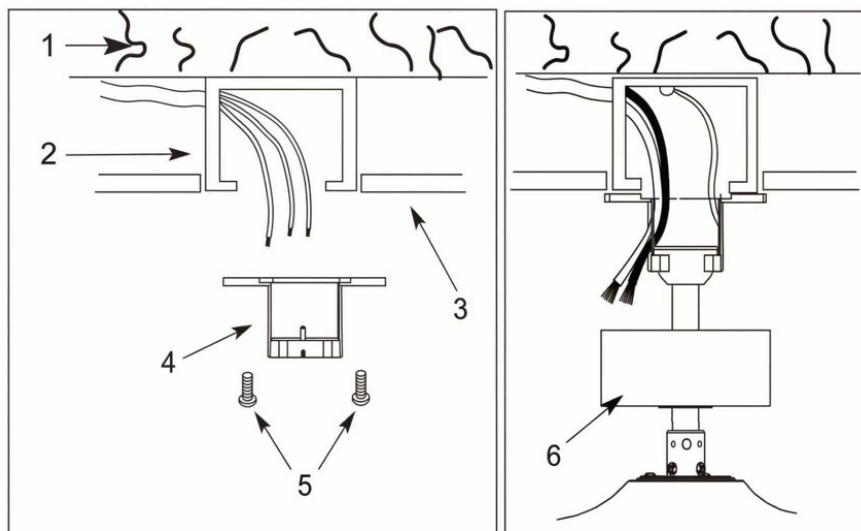


Fig./Img./Abb./Afb./ Rys. 4

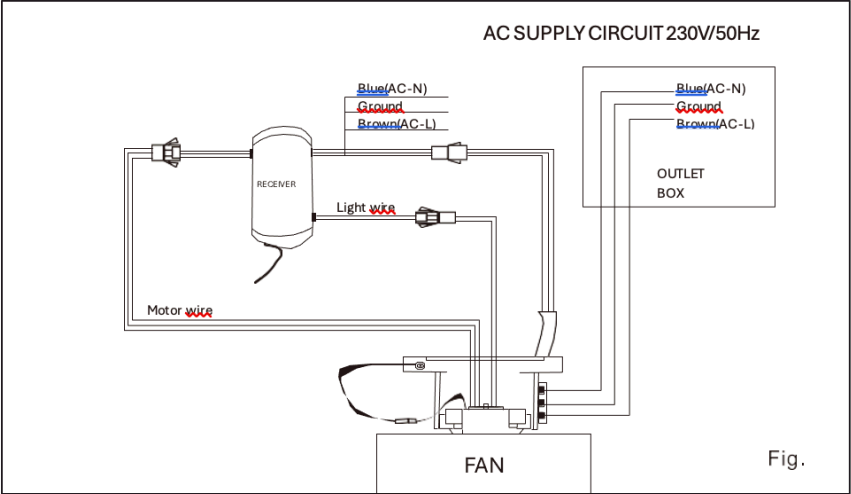


Fig.

Fig./Img./Abb./Afb./ Rys. 5

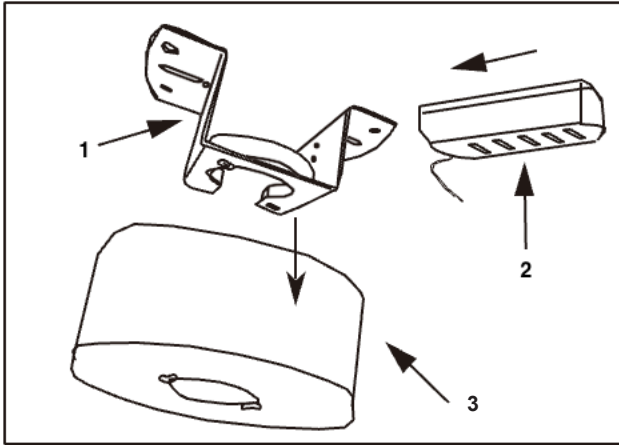


Fig./Img./Abb./Afb./ Rys. 6

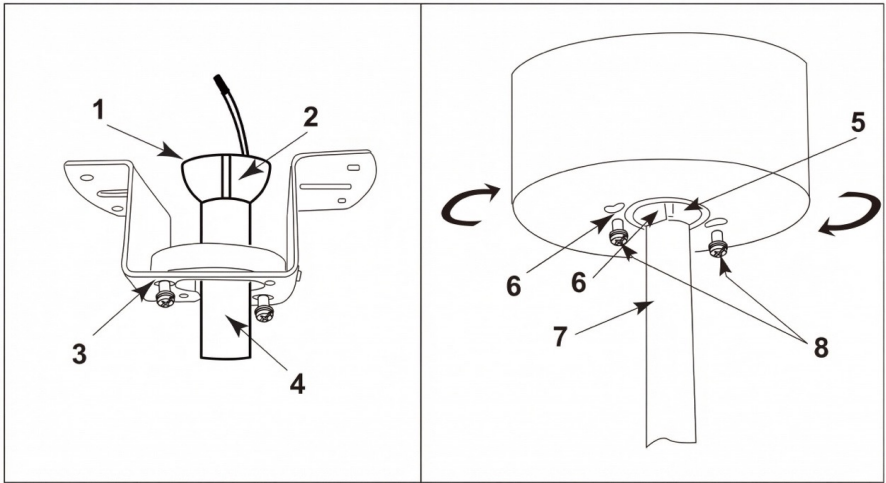


Fig./Img./Abb./Afb./ Rys. 7

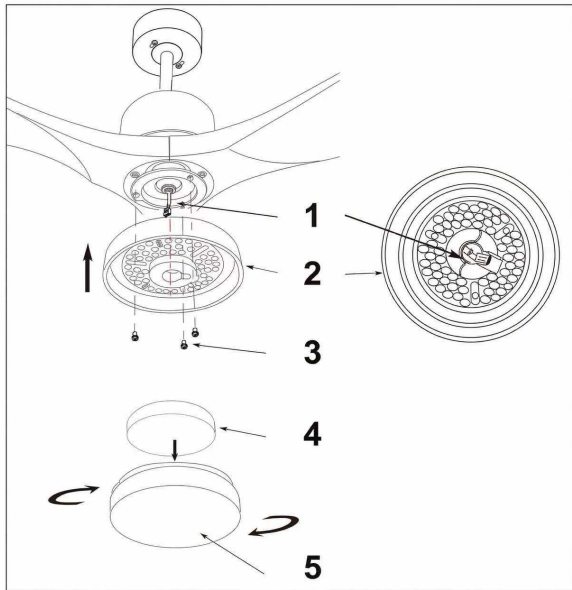


Fig./Img./Abb./Afb./ Rys. 8

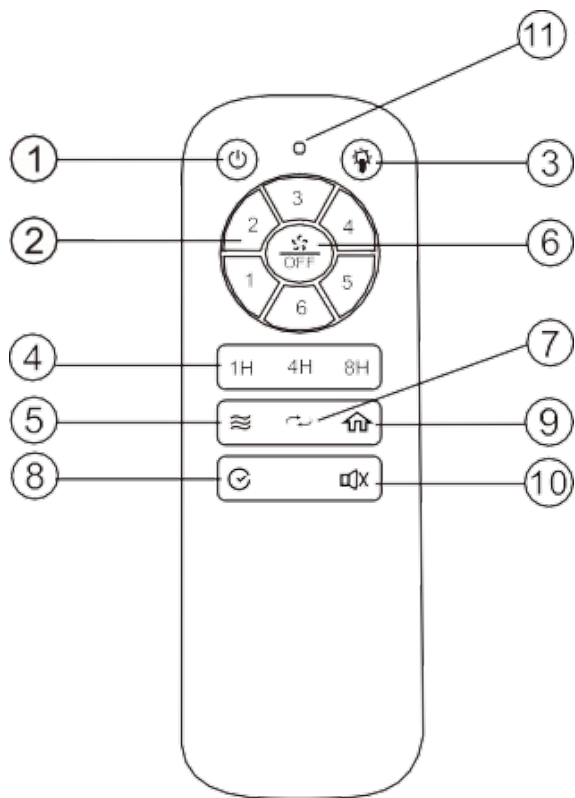


Fig./Img./Abb./Afb./ Rys. 9



[www.cecotec.es](http://www.cecotec.es)

Cecotec Innovaciones S.L.  
Av. Reyes Católicos, 60  
46910, Alfafar (Valencia)

