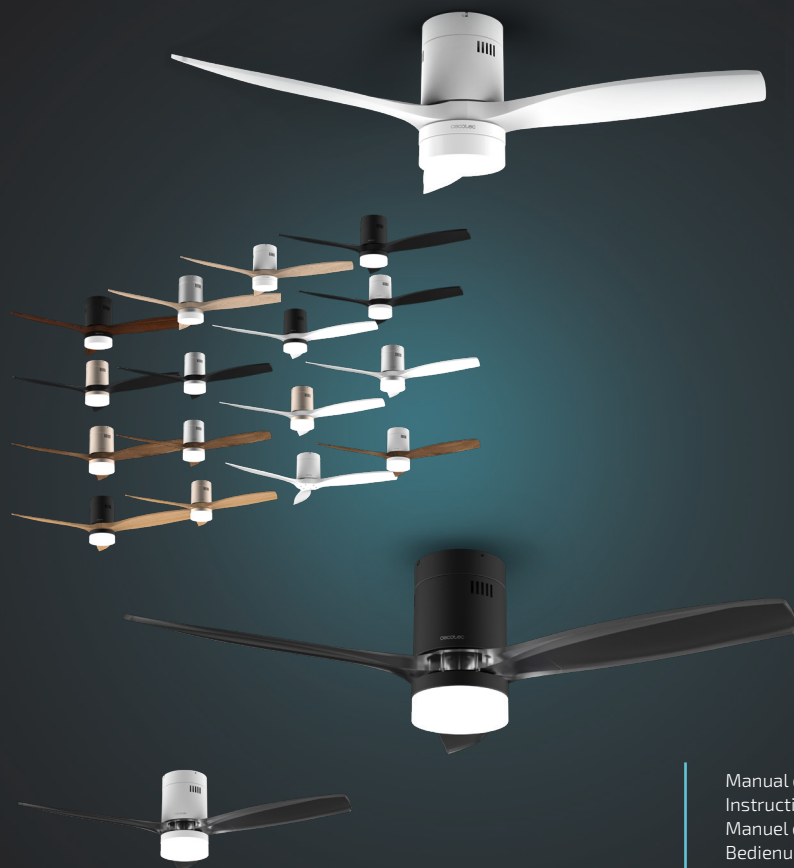


# cecotec

## ENERGYSILENCE AERO 5600 AQUA CONNECTED ENERGYSILENCE AERO 5285 SUN CONNECTED

Ventilador de techo / Ceiling fan



Manual de instrucciones  
Instruction manual  
Manuel d'instructions  
Bedienungsanleitung  
Manuale di istruzioni  
Manual de instruções  
Handleiding  
Instrukcja obsługi  
Návod k použití

Instrucciones de seguridad	4
Safety instructions	7
Instructions de sécurité	10
Sicherheitshinweise	14
Istruzioni di sicurezza	18
Instruções de segurança	21
Veiligheidsinstructies	25
Instrukcje bezpieczeństwa	29
Bezpečnostní pokyny	32

## ÍNDICE

1. Piezas y componentes	36
2. Antes de usar	36
3. Montaje del producto	37
4. Funcionamiento	38
5. Conectividad Wi-Fi y aplicación móvil	39
6. Limpieza y mantenimiento	40
7. Especificaciones técnicas	40
8. Reciclaje de aparatos eléctricos y electrónicos	41
9. Garantía y SAT	42
10. Copyright	42
11. Declaración de conformidad simplificada	42

## INDEX

1. Parts and components	43
2. Before use	43
3. Product assembly	44
4. Operation	45
5. Wi-Fi connectivity and mobile App	46
6. Cleaning and maintenance	47
7. Technical specifications	47
8. Disposal of old electrical and electronic appliances	48
9. Technical support and warranty	48
10. Copyright	49
11. Simplified Declaration of Conformity	49

## SOMMAIRE

1. Pièces et composants	50
2. Avant utilisation	50
3. Assemblage de l'appareil	51

4. Fonctionnement	52
5. Connexion via Wi-Fi et App pour Smartphones	53
6. Nettoyage et entretien	54
7. Spécifications techniques	54
8. Recyclage des appareils électriques et électroniques	56
9. Garantie et SAV	56
10. Copyright	56
11. Déclaration de conformité simplifiée	57

## INHALT

1. Teile und Komponenten	58
2. Vor dem Gebrauch	58
3. Montage des Produkts	59
4. Bedienung	60
5. App und Wi-Fi Verbindung	61
6. Reinigung und Wartung	62
7. Technische Spezifikationen	62
8. Recycling von Elektro- und Elektronikgeräten	64
9. Garantie und Kundendienst	64
10. Copyright	64
11. Vereinfachte Konformitätserklärung	65

## INDICE

1. Parti e componenti	66
2. Prima dell'uso	66
3. Montaggio dell'apparecchio	67
4. Funzionamento	68
5. Connettività Wi-Fi e App	69
6. Pulizia e manutenzione	70

7. Specifiche tecniche	70
8. Riciclaggio apparecchiature elettriche ed elettroniche	72
9. Garanzia e supporto tecnico	72
10. Copyright	72
11. Dichiarazione di conformità semplificata	73

## ÍNDICE

1. Peças e componentes	74
2. Antes de usar	74
3. Montagem do aparelho	75
4. Funcionamento	76
5. App e ligação Wi-Fi	77
6. Limpeza e manutenção	78
7. Especificações técnicas	78
8. Reciclagem de aparelhos elétricos e electrónicos	79
9. Garantia e SAT	80
10. Copyright	80
11. Declaração de conformidade simplificada	80

## INHOUD

1. Onderdelen en componenten	81
2. Vóór u het apparaat gebruikt	81
3. Het toestel monteren	82
4. Werking	83
5. Wi-Fi-connectiviteit en mobiele toepassing	84
6. Schoonmaak en onderhoud	85
6. Technische specificaties	85
8. Recycling van elektrische en elektronische apparatuur	86

9. Garantie en technische ondersteuning	87
10. Copyright	87
11. Vereenvoudigde verklaring van overeenstemming	87

## SPIS TREŚCI

1. Części i komponenty	88
2. Przed użyciem	88
3. Montaż produktu	89
4. Funkcjonowanie	90
5. Łączność wi-fi i aplikacja mobilna	91
6. Czyszczenie i konserwacja	92
7. Dane techniczne	92
8. Recykling urządzeń elektrycznych i elektronicznych	93
9. Gwarancja i Serwis Pomocy Technicznej	93
10. Prawa autorskie	94
11. Uproszczona deklaracja zgodności	94

## OBSAH

1. Díly a součásti	95
2. Před použitím	95
3. Montáž výrobku	96
4. Provoz	97
5. Připojení k síti Wi-Fi a mobilní aplikace	98
6. Čištění a údržba	99
7. Technické specifikace	99
8. Recyklace elektrických a elektronických zařízení	100
9. Záruka a technický servis	100
10. Copyright	101
11. Zjednodušené prohlášení o shodě	101

## INSTRUCCIONES DE SEGURIDAD

Lea las siguientes instrucciones atentamente antes de usar el producto. Guarde este manual para futuras referencias o nuevos usuarios.

- Este aparato pueden utilizarlo niños con edad de 8 años y superior y personas con capacidades físicas, sensoriales o mentales reducidas o falta de experiencia y conocimiento, si se les ha dado la supervisión o formación apropiadas respecto al uso del aparato de una manera segura y comprenden los peligros que implica. Los niños no deben jugar con el aparato. La limpieza y el mantenimiento a realizar por el usuario no deben realizarlos los niños sin supervisión.
- La distancia mínima entre las aspas del ventilador y el suelo debe ser de 2,3 metros.
- La distancia mínima con algún objeto o una pared de las aspas debe ser como mínimo 76 cm.
- Asegúrese de que el aparato está desconectado de la alimentación antes de limpiar o de realizar el mantenimiento de usuario.
- Este aparato está diseñado exclusivamente para uso doméstico quedando excluido su uso en bares, restaurantes, granjas, hoteles, moteles y oficinas.
- Asegúrese de que el voltaje de red coincida con el voltaje especificado en el marcado del producto y de que el enchufe tenga toma de tierra.
- Si el cable de alimentación presenta daños, debe ser reparado por el Servicio de Asistencia Técnica oficial de Cecotec para evitar cualquier tipo de peligro.
- No utilice el producto si el cable o la estructura presenta daños o si no funciona correctamente, ha sufrido alguna caída o ha sido dañado.

- El dispositivo debe ser instalado de acuerdo con las normas nacionales de cableado eléctrico.
- No inserte objetos ni partes del cuerpo entre las aspas cuando estén en movimiento.
- Para reducir el riesgo de daños, fije el ventilador directamente a la estructura de soporte del edificio como se indica en este manual y utilice únicamente piezas y componentes proporcionados y recomendados por Cecotec.
- Para evitar riesgo de descarga eléctrica, desconecte la red eléctrica principal apagando los interruptores de potencia antes de instalar o de reparar el ventilador.
- El cableado debe cumplir con las normas eléctricas nacionales.
- El cable debe estar correctamente conectado a tierra para evitar el riesgo de posibles accidentes.
- El dispositivo debe ser instalado de acuerdo con las normas nacionales de cableado eléctrico.
- Nunca instale el ventilador en una habitación con mucha humedad.
- Tenga mucho cuidado si está cerca de las aspas del ventilador.
- Para controlar la velocidad de las aspas del ventilador, utilice los medios de control de la velocidad de Cecotec.
- No doble ni curve el sistema de agarre de las aspas durante la instalación ni durante la limpieza.
- Para asegurar el correcto funcionamiento del dispositivo, la limpieza y el mantenimiento del producto ha de realizarse de acuerdo con este manual de instrucciones. Apague y desconecte el producto antes de limpiarlo.
- Asegúrese de que el ventilador no está colocado cerca de cortinas u otros objetos que puedan enredarse.
- Por la seguridad de los niños, mantenga todo el material del embalaje (bolsas de plástico, cajas, poliestireno, etc.) fuera

de su alcance.

- Se recomienda que el montaje de este producto se lleve a cabo entre 2 personas.
- Este producto está diseñado para ser utilizado en interior.

### **Instrucciones sobre las pilas**

- La ingestión de pilas puede provocar quemaduras, perforación de partes blandas y la muerte. Pueden provocar quemaduras graves en las dos horas siguientes a la ingesta.
- En caso de ingerir pilas acuda rápidamente a su centro médico más cercano.
- No permita que los niños sustituyan pilas sin la supervisión de un adulto.
- No desmonte, abra o destruya las pilas.
- Mantenga las pilas fuera del alcance de los niños. Mantenga especialmente las pilas consideradas pequeñas fuera del alcance de los niños. En caso de ingestión de una pila, debe buscar rápidamente asistencia médica.
- No exponga las pilas al calor o al fuego. Evite el almacenamiento a la luz directa del sol.
- No cortocircuite un elemento o una pila. No almacene las pilas o baterías de forma desordenada en una caja o cajón donde puedan cortocircuitarse entre sí o ser cortocircuitadas por otros objetos metálicos.
- Tanto las baterías como las pilas pueden presentar fugas en condiciones extremas. En caso de fuga de una célula, no permita que el líquido entre en contacto con la piel o los ojos. Si el líquido entra en contacto con la piel, lávese inmediatamente con agua y jabón. Si el líquido entra en contacto con los ojos, láveselos de forma inmediata con abundante agua limpia por un mínimo de 10 minutos y busque asistencia médica. Utilice guantes para manejar

la pila y deséchela inmediatamente de acuerdo con la normativa local.

- Observe las marcas de positivo (+) y negativo (-) en las pilas y el mando y asegúrese de su correcta utilización.
- No utilice ninguna pila que no esté diseñada para su uso con el equipo.
- No mezcle pilas de diferente fabricación, capacidad, tamaño o el uso de las pilas por parte de los niños debe ser supervisado.
- Compre siempre las pilas recomendadas.
- Mantenga las pilas limpias y secas. Limpie los terminales de las pilas con un paño limpio y seco si se ensucian.
- Conserve la documentación original del producto para futuras consultas.
- Siempre que sea posible, retire las pilas cuando no esté en uso.

## **SAFETY INSTRUCTIONS**

Read these instructions thoroughly before using the device. Keep this instruction manual for future reference or new users.

- This appliance can be used by children aged 8 years and above and people with reduced physical, sensory, or mental capabilities or lack of experience and knowledge if they have been given supervision or instruction concerning use of the appliance in a safe way and understand the hazards involved. Children must not play with the appliance. Cleaning and user maintenance should not be carried out by unsupervised children.
- Keep a minimum distance of 2.3 cm between the fan blades and the floor.
- Keep a minimum distance of 76 cm between the fan blades

and the wall or any other object.

- Make sure the appliance is unplugged from the power supply before cleaning or user maintenance.
- This device is designed for domestic use only and is not intended for bars, restaurants, farmhouses, hotels, motels, and offices.
- Make sure that the mains voltage matches the voltage stated on the appliance marking and that the wall outlet is earthed.
- If the power cord is damaged, it must be replaced by the official Cecotec Technical Support Service to avoid any type of danger.
- Do not use the appliance if its cord or housing are damaged, nor after it malfunctions or has been dropped or damaged in any way.
- The appliance must be installed in accordance with national wiring regulations.
- Never insert objects or body parts between the rotating fan blades.
- To reduce the risk of injury, attach the fan directly to the support structure of the building as indicated in this manual and use only parts and components provided and recommended by Cecotec.
- Cut off the power completely before installing or repairing the fan to avoid the risk of electric shock.
- The electrical wiring must be in accordance with the local regulations.
- The cable must be properly earthed to avoid possible accidents.
- The appliance must be installed in accordance with national wiring regulations.
- Never install the fan in a damp or wet room.
- Be careful when near the rotating fan blades.



- To adjust the speed of the fan blades, only use the means for speed control provided by Cecotec.
- Do not bend the blade-attachment system during the installation or cleaning process.
- Cleaning and maintenance must be carried out according to this instruction manual to make sure the appliance works properly. Turn off and unplug the appliance before cleaning it.
- Make sure the fan is not placed close to curtains or other objects it may become entangled with.
- In order to ensure your children's safety, please keep all packaging (plastic bags, boxes, polystyrene, etc.) out of their reach.
- It is recommended that two people install the appliance.
- This appliance is designed for indoor use.

### **Instructions on batteries**

- Battery ingestion can cause burns, soft-tissue perforation, and death. It can cause severe burns within two hours of the ingestion.
- In case of battery ingestion, please seek medical attention immediately.
- Do not allow children to replace batteries without adult supervision.
- Do not disassemble, open, or damage the batteries.
- Keep the batteries out of the reach of children. Pay particular attention to small batteries. In case of battery ingestion, please seek medical attention immediately.
- Do not expose batteries to heat or fire. Avoid storage in direct sunlight.
- Do not short-circuit an element or a battery. Do not store batteries in an untidy manner, in a box, or drawer where they can short-circuit each other or be short-circuited by other

metal objects.

- Both batteries and cells can leak under extreme conditions. In the event of a battery leak, keep your skin and eyes away from the liquid. If the liquid gets into contact with skin, wash immediately with soap and water. If the liquid gets into the eyes, wash them immediately with clean water for a minimum of 10 minutes and seek medical attention. Wear gloves to handle the battery and dispose of it immediately in accordance with local regulations.
- Pay attention to the positive (+) and negative (-) marks on the batteries and the remote-control compartment to ensure they are inserted correctly.
- Do not use any batteries that are not designed for use with the appliance.
- Do not mix batteries of different manufacture, capacity, or size. Supervise children to prevent them from playing with batteries.
- Always buy recommended batteries.
- Keep the batteries clean and dry. Wipe the battery terminals with a clean, dry cloth if they become dirty.
- Keep the original instruction manual for future reference.
- Whenever possible, remove the batteries when not in use.

## **INSTRUCTIONS DE SÉCURITÉ**

Veuillez lire les instructions suivantes avec attention avant d'utiliser l'appareil. Gardez bien ce manuel pour de futures références ou pour tout nouvel utilisateur.

- Cet appareil peut être utilisé par des enfants de 8 ans et plus et par des personnes aux capacités physiques, mentales ou sensorielles réduites, ou sans expérience ni connaissances s'ils sont surveillés et/ou ont reçu les informations

nécessaires à l'utilisation correcte de l'appareil et qu'ils ont bien compris les risques qu'il implique. Empêchez les enfants de jouer avec le produit. Le nettoyage et l'entretien du produit ne peuvent pas être menés à terme par les enfants.

- La distance minimale entre les pales du ventilateur et le sol doit être de 2,3 mètres.
- La distance minimale entre les pales et un objet ou un mur doit être d'au moins 76 cm.
- Assurez-vous que l'appareil est débranché de la prise de courant avant tout nettoyage ou entretien.
- Cet appareil est conçu pour un usage domestique uniquement et ne doit pas être utilisé dans les bars, restaurants, fermes, hôtels, motels et bureaux.
- Assurez-vous que le voltage du réseau coïncide avec le voltage spécifié sur le marquage du produit et que la prise possède une connexion à terre.
- Si le câble présente des dommages, il doit être réparé par le Service d'Assistance Technique officiel de Cecotec pour éviter tout type de danger.
- N'utilisez pas l'appareil si le câble ou la structure en général ne fonctionnent pas correctement, ont souffert une chute ou ont été abîmés.
- L'appareil doit être installé en accord avec les normes nationales quant au câblage électrique.
- N'insérez pas d'objets ni parties du corps entre les pales lorsqu'elles sont en mouvement.
- Pour réduire le risque de dommages, fixez le ventilateur directement à la structure de support de l'immeuble comme indiqué dans ce manuel et utilisez uniquement les pièces et composants fournis ou recommandés par Cecotec.
- Pour éviter des risques de décharge électrique, déconnectez le réseau électrique principal en éteignant les interrupteurs

- de puissance avant d'installer ou de réparer le ventilateur.
- Le câblage doit respecter les normes électriques nationales.
  - Le câble doit être correctement branché sur la prise de terre pour éviter de possibles accidents.
  - L'appareil doit être installé en accord avec les normes nationales quant au câblage électrique.
  - N'installez jamais le ventilateur dans une pièce où il y a beaucoup d'humidité.
  - Faites bien attention lorsque vous vous trouvez à côté des pales du ventilateur.
  - Pour contrôler la vitesse des pales du ventilateur, utilisez les moyens de contrôle de la vitesse fournis par Cecotec.
  - Ne pliez ni ne courbez le système de maintien des pales pendant l'installation ni pendant le nettoyage.
  - Pour assurer le correct fonctionnement de l'appareil, le nettoyage et l'entretien doivent être réalisés en accord avec ce manuel d'instructions. Éteignez et débranchez l'appareil avant de le nettoyer.
  - Assurez-vous que le ventilateur n'est pas placé près de rideaux ou d'autres objets qui puissent s'emmêler dans le ventilateur.
  - Maintenez tout le matériel composant l'emballage (sacs en plastique, boîtes, polystyrène, etc.) hors de portée des enfants afin de garantir leur sécurité.
  - Il est recommandé que deux personnes réalisent le montage de cet appareil.
  - Ce produit est conçu pour une utilisation en intérieur.

### **Instructions pour les piles**

- L'ingestion des piles peut provoquer des brûlures, la perforation des tissus mous et même la mort. L'ingestion de la batterie peut causer de graves brûlures dans les deux

heures suivant l'ingestion.

- En cas d'ingestion de piles, consultez immédiatement un médecin.
- Ne laissez pas les enfants remplacer les piles sans la surveillance d'un adulte.
- Ne démontez pas, n'ouvrez pas et ne détruisez pas les piles.
- Maintenez les piles hors de portée des enfants. Maintenez surtout les petites piles hors de portée des enfants. En cas d'ingestion d'une pile, il est nécessaire de consulter votre médecin.
- N'exposez pas les piles à la chaleur ou au feu. Évitez de la stocker à la lumière directe du soleil.
- Ne court-circuitez pas un élément ou une pile. Ne stockez pas les piles de manière désordonnée dans une boîte ou un tiroir où elles peuvent se court-circuiter entre elles ou être court-circuitées par d'autres objets métalliques.
- La batterie et les piles peuvent présenter des fuites dans des conditions extrêmes. En cas de fuite d'une cellule, ne laissez pas le liquide entrer en contact avec la peau ou les yeux. Si le liquide entre en contact avec la peau, lavez-la immédiatement avec de l'eau et du savon. Si le liquide entre en contact avec les yeux, lavez-les immédiatement avec de l'eau propre en abondance pendant 10 minutes minimum puis consultez votre médecin. Utilisez des gants pour manipuler la batterie et jetez-la immédiatement selon les normes locales.
- Faites attention à la polarité des piles (+/-) lorsque vous les insérez dans la télécommande et assurez-vous qu'elles sont utilisées correctement.
- N'utilisez pas de piles qui ne sont pas conçues pour être utilisées avec cet appareil.
- Ne mélangez pas des piles de fabrication, de capacité ou de

taille différentes. L'utilisation des piles par les enfants doit être surveillée.

- Achetez toujours les piles recommandées.
- Gardez les piles propres et sèches. Nettoyez les bornes des piles avec un chiffon propre et sec si elles sont sales.
- Conservez la documentation originale du produit pour de futures références.
- Dans la mesure du possible, retirez les piles lorsque vous ne les utilisez pas.

## **SICHERHEITSHINWEISE**

Lesen Sie die folgenden Hinweise aufmerksam durch, bevor Sie das Produkt verwenden. Bewahren Sie diese Bedienungsanleitung zum Nachschlagen oder für neue Benutzer auf.

- Dieses Gerät kann von Kindern ab 8 Jahren und darüber sowie von Personen mit verringerten physischen, sensorischen oder mentalen Fähigkeiten oder Mangel an Erfahrung und Wissen benutzt werden, wenn sie beaufsichtigt oder bezüglich des sicheren Gebrauchs des Geräts unterwiesen wurden und die daraus resultierenden Gefahren verstehen. Kinder dürfen nicht mit dem Gerät spielen. Reinigung und Wartung durch den Benutzer sollten nicht von Kindern ohne Aufsicht durchgeführt werden.
- Der Mindestabstand zwischen den Ventilatorflügel und dem Boden sollte 2,3 Meter betragen.
- Der Mindestabstand der Flügel zu einem Gegenstand oder einer Wand muss mindestens 76 cm betragen.
- Vergewissern Sie sich, dass das Gerät vor der Reinigung oder Wartung durch den Benutzer von der Stromversorgung getrennt ist.

- Dieses Gerät ist nur für den Hausgebrauch bestimmt und darf nicht in Bars, Restaurants, Bauernhöfen, Hotels, Motels und Büros verwendet werden.
- Vergewissern Sie sich, dass die Netzspannung mit der auf der Produktkennzeichnung angegebenen Spannung übereinstimmt und dass die Steckdose geerdet ist.
- Wenn das Netzkabel beschädigt ist, muss es durch den offiziellen Technischen Kundendienst von Cecotec ersetzt werden, um Sach- und Personenschäden zu vermeiden.
- Benutzen Sie das Produkt nicht, wenn das Kabel oder der Rahmen beschädigt ist oder wenn es nicht richtig funktioniert, fallen gelassen oder beschädigt wurde.
- Das Gerät muss in Übereinstimmung mit den nationalen Vorschriften für elektrische Leitungen installiert werden.
- Stecken Sie keine Gegenstände in die laufenden Ventilatorflügel.
- Um das Risiko einer Beschädigung zu verringern, befestigen Sie den Ventilator direkt an der tragenden Struktur des Gebäudes, wie in diesem Handbuch beschrieben, und verwenden Sie nur von Cecotec gelieferte und empfohlene Teile und Komponenten.
- Um die Gefahr eines elektrischen Schlages zu vermeiden, schalten Sie vor der Installation oder Reparatur des Ventilators die Hauptstromversorgung durch Ausschalten der Netzschalter ab.
- Die Verkabelung muss den nationalen elektrischen Vorschriften entsprechen.
- Das Kabel muss ordnungsgemäß geerdet sein, um die Gefahr möglicher Unfälle zu vermeiden.
- Das Gerät muss in Übereinstimmung mit den nationalen Vorschriften für elektrische Leitungen installiert werden.
- Installieren Sie den Ventilator niemals in einem Raum mit

hoher Luftfeuchtigkeit.

- Seien Sie sehr vorsichtig, wenn Sie sich in der Nähe der Ventilatorflügel befinden.
- Um die Geschwindigkeit der Ventilatorflügel zu regulieren, verwenden Sie die Geschwindigkeitsregelung des Ventilators von Cecotec.
- Biegen Sie nicht das Griff-System der Ventilatorflügel während der Installation oder der Reinigung.
- Die Reinigung und die Wartung sollten gemäß dieser Bedienungsanleitung durchgeführt werden, um einen ordnungsgemäßen Betrieb des Gerätes zu gewährleisten. Schalten Sie das Gerät aus und trennen Sie es von der Steckdose, bevor Sie es reinigen.
- Vergewissern Sie sich, dass der Ventilator nicht in der Nähe von Gardinen oder anderen Gegenständen, die sich im Ventilator verfangen können, sich befindet.
- Bewahren Sie im Interesse der Sicherheit von Kindern sämtliches Verpackungsmaterial (Plastiktüten, Schachteln, Styropor usw.) außerhalb ihrer Reichweite auf.
- Es wird empfohlen die Montage dieses Produkts mit mindestens zwei Personen durchzuführen.
- Dieses Produkt ist für die Verwendung in Innenräumen vorgesehen.

### **Hinweise zu Batterien/Akkus**

- Das Verschlucken von Batterien/Akkus kann zu Verbrennungen, Weichteilperforation und Tod führen. Kann innerhalb von zwei Stunden nach Verschlucken schwere Verbrennungen verursachen.
- Wenn Batterien/ Akkus verschluckt werden, sofort einen Arzt aufsuchen.
- Lassen Sie Kinder die Batterien nicht ohne Aufsicht von



Erwachsenen austauschen.

- Batterien dürfen nicht zerlegt, geöffnet oder zerstört werden.
- Bewahren Sie die Batterien außerhalb der Reichweite von Kindern auf. Bewahren Sie insbesondere kleine Batterien außerhalb der Reichweite von Kindern auf. Im Falle des Verschluckens einer Batterie sollte umgehend ärztliche Hilfe in Anspruch genommen werden.
- Setzen Sie die Batterien weder Hitze noch Feuer aus. Vermeiden Sie die Lagerung in direktem Sonnenlicht.
- Schließen Sie weder ein Element noch eine Batterie kurz. Bewahren Sie Akkus bzw. Batterien nicht ungeordnet in einer Kiste oder Schublade auf, wo sie sich gegenseitig kurzschließen oder durch andere Metallgegenstände kurzgeschlossen werden können.
- Sowohl Batterien als auch Akkus können unter extremen Bedingungen auslaufen. Im Falle eines Zellenlecks darf die Flüssigkeit nicht mit Haut oder Augen in Berührung kommen. Wenn Flüssigkeit mit der Haut in Kontakt kommt, sofort mit Wasser und Seife waschen. Falls die Flüssigkeit in Kontakt mit den Augen kommt, waschen Sie sich die Augen während mindestens 10 Minuten und suchen Sie sich ärztliche Hilfe auf. Tragen Sie beim Umgang mit dem Batterie/Akku Handschuhe und entsorgen Sie ihn umgehend gemäß den örtlichen Vorschriften.
- Achten Sie auf die positiven (+) und negativen (-) Markierungen auf den Batterien und der Fernbedienung und stellen Sie sicher, dass sie richtig eingesetzt werden.
- Verwenden Sie keine Batterien, die nicht für die Verwendung mit diesem Gerät vorgesehen sind.
- Mischen Sie keine Akkus unterschiedlicher Herstellung, Kapazität, Größe oder Typs im Gerät. Die Verwendung von Batterien durch Kinder muss beaufsichtigt werden.

- Comprare sempre le batterie consigliate.
- Mantenere le batterie pulite e asciutte. Pulire i contatti delle batterie con un panno pulito e asciutto, se sono sporchi.
- Conservare la documentazione originale del prodotto per scopi futuri.
- Rimuovere le batterie dal dispositivo quando non viene utilizzato.

## **ISTRUZIONI DI SICUREZZA**

Leggere le seguenti istruzioni prima di usare l'apparecchio. Conservare questo manuale per consultazioni future o nuovi utenti.

- Questo apparecchio può essere usato da bambini con età superiore a 8 anni e persone con capacità fisiche, sensoriali o mentali limitate, o con mancanza di esperienza e conoscenza solo sotto sorveglianza o avendo ricevuto istruzioni riguardanti l'uso dell'apparecchio in modo sicuro e comprendendo i rischi che lo stesso implica. I bambini non devono giocare con l'apparecchio. La pulizia e la manutenzione non devono essere effettuate da bambini non sorvegliati.
- Mantenere una distanza minima di 2,3 metri tra le pale del ventilatore e il pavimento.
- Mantenere una distanza minima di 76 cm tra le pale del ventilatore e pareti o altri oggetti.
- Assicurarsi che l'apparecchio sia scollegato dalla presa prima di pulirlo o di effettuarne la manutenzione.
- Questo apparecchio è stato progettato solo per uso domestico e non può essere utilizzato in bar, ristoranti, aziende agricole, alberghi, motel e uffici.

- Verificare che la tensione di rete coincida con quella specificata sulla marcatura dell'apparecchio e che la presa elettrica sia dotata di messa a terra.
- In caso di danni presenti sul cavo di alimentazione, contattare il Servizio di Assistenza Tecnica ufficiale di Cecotec.
- Non utilizzare il prodotto se il cavo o il telaio sono danneggiati o se funziona male, è caduto o è stato danneggiato.
- L'apparecchio deve essere installato secondo le norme nazionali di impianto elettrico.
- Non inserire oggetti né parti del corpo tra le pale quando sono in movimento.
- Per ridurre il rischio di danni, fissare il ventilatore direttamente alla struttura di supporto dell'edificio come indicato in questo manuale e utilizzare unicamente parti e componenti fornite e consigliate da Cecotec.
- Per evitare il rischio di scariche elettriche, scollegare la rete elettrica principale spegnendo gli interruttori di potenza prima di installare o riparare il ventilatore.
- Il cablaggio deve essere conforme alle norme elettriche nazionali.
- Il cavo deve essere correttamente connesso a terra per evitare possibili incidenti.
- L'apparecchio deve essere installato secondo le norme nazionali di impianto elettrico.
- Mai installare il ventilatore in una stanza con molta umidità.
- Fare molta attenzione se si è vicini alle pale del ventilatore.
- Per controllare la velocità delle pale del ventilatore, utilizzare unicamente i mezzi di controllo della velocità forniti da Cecotec.
- Non piegare né curvare il sistema di presa delle pale durante l'installazione e la pulizia.
- Per garantire il corretto funzionamento del dispositivo, la

pulizia e manutenzione devono essere effettuate in linea con quanto spiegato in questo manuale di istruzioni. Spegnere e scollegare l'apparecchio prima di pulirlo.

- Verificare che il ventilatore non venga collocato vicino a tende o qualsiasi altro oggetto che possa impligliarvi.
- Mantenere tutto il materiale di imballaggio (sacchetti di plastica, scatole, polistirolo, ecc.) e le pile fuori dalla portata dei bambini per garantire la loro sicurezza.
- Si consiglia di chiedere l'assistenza di un'altra persona per l'installazione del prodotto.
- Questo prodotto è stato progettato esclusivamente per uso domestico.

### **Istruzioni relative all'uso delle pile**

- L'ingestione di pile può causare ustioni, perforazione dei tessuti molli e morte. Può causare gravi ustioni entro due ore dall'ingestione.
- In caso di ingestione delle pile, dirigersi immediatamente al centro medico più vicino.
- Non permettere ai bambini di sostituire le pile senza la supervisione di un adulto.
- Non smontare, aprire o danneggiare le pile.
- Mantenere le pile fuori dalla portata dei bambini. Prestare particolare attenzione alle pile di piccole dimensioni. In caso di ingestione di una pila, rivolgersi immediatamente a un medico.
- Non esporre le pile al calore o al fuoco. Evitare la conservazione alla luce diretta del sole.
- Evitare di cortocircuitare un elemento o pila. Non conservare le pile o batterie in modo disordinato, in una scatola o in un cassetto dove possano entrare in cortocircuito tra loro o essere messe in cortocircuito da altri oggetti metallici.

- La batteria può perdere in condizioni estreme. In caso di perdita di una pila, evitare che il liquido entri in contatto con la pelle o gli occhi. Se il liquido viene a contatto con la pelle, trattare immediatamente l'area lavandola con acqua e sapone. Se il liquido viene a contatto con gli occhi, sciacquare immediatamente gli occhi con abbondante acqua pulita per almeno 10 minuti e rivolgersi a un medico. Utilizzare guanti per maneggiare le pile e smaltirle immediatamente secondo la normativa locale.
- Osservare i simboli di positivo (+) e negativo (-) sulle pile e sul telecomando e assicurarsi che siano inserite correttamente.
- Si sconsiglia l'uso di pile incompatibili con questo apparecchio.
- Evitare l'utilizzo di pile di fabbricazione, capacità o dimensioni diverse. Sorvegliare i bambini affinché non giochino con le pile.
- Acquistare solo le pile consigliate.
- Mantenere le pile pulite e asciutte. Pulire i terminali delle pile con un panno pulito e asciutto se sporche.
- Conservare il manuale di istruzioni originale dell'apparecchio per riferimenti futuri.
- Se possibile, rimuovere le pile quando non vengono utilizzate.

## **INSTRUÇÕES DE SEGURANÇA**

Leia atentamente as instruções seguintes antes de utilizar o aparelho. Guarde este manual para referências futuras ou novos utilizadores.

- Este aparelho pode ser utilizado por crianças a partir dos 8 anos de idade e por pessoas com capacidades físicas, sensoriais ou mentais reduzidas ou com falta de experiência e conhecimentos, se lhes tiver sido dada supervisão ou

instruções relativas à utilização do aparelho de uma forma segura e compreendem os perigos envolvidos. Não permita que as crianças brinquem com o aparelho. A limpeza e manutenção do aparelho não devem ser efetuadas por crianças sem supervisão.

- A distância mínima entre as pás do aparelho e o chão deve ser de 2,3 metros.
- A distância mínima das pás até um objeto ou uma parede deve ser de pelo menos 76 cm.
- Certifique-se de que o aparelho está desligado da fonte de alimentação antes da limpeza ou manutenção.
- Este aparelho foi desenhado apenas para uso doméstico e não para uso em cafés, restaurantes, quintas, hotéis, motéis e escritórios.
- Certifique-se de que a tensão de rede corresponde à tensão especificada na marcação do aparelho e que a ficha está ligada à terra.
- Se o cabo apresentar danos, deve ser reparado pelo Serviço de Assistência Técnica Oficial da Cecotec para evitar qualquer tipo de perigo.
- Não utilize o aparelho se o cabo ou a estrutura apresentarem danos ou se não funcionar corretamente, sofreu alguma queda ou foi danificado.
- O aparelho deve ser instalado de acordo com as normas nacionais de ligações elétricas.
- Não insira objetos nem partes da estrutura nas pás entre as pás quando estiverem em movimento.
- Para reduzir o risco de danos, fixe o aparelho diretamente na estrutura de suporte ao teto, como se indica neste manual e utilize unicamente peças e componentes proporcionados ou recomendados pela Cecotec.
- Com o intuito de evitar o risco de choque elétrico, desligue a

fonte de alimentação principal desligando os interruptores de corrente antes de instalar ou reparar o aparelho.

- As cablagens devem estar em conformidade com os regulamentos elétricos nacionais.
- O cabo deve ser devidamente ligado à terra para evitar o risco de possíveis acidentes.
- O aparelho deve ser instalado de acordo com as normas nacionais de ligações elétricas.
- Nunca instalar o aparelho num espaço com elevada humidade.
- Tenha muito cuidado se estiver perto das pás do aparelho.
- Para controlar a velocidade das pás do aparelho, utilize os meios de controlo da velocidade proporcionados pela Cecotec.
- Não dobre nem curve o sistema de agarre das pás durante a instalação nem durante a limpeza.
- As tarefas de limpeza e manutenção do aparelho devem ser feitas de acordo com este manual para garantir o bom funcionamento do aparelho. Desligue e desconecte o aparelho antes de limpar.
- Assegure-se de que o aparelho não esteja colocado perto de cortinas ou outros objetos que possam ficar enredados.
- Para a segurança das crianças, mantenha todo o material de embalagem (sacos de plástico, caixas, poliestireno, etc.) fora do seu alcance.
- Recomenda-se que a montagem deste aparelho seja feita entre duas pessoas.
- Este aparelho foi concebido para utilização em interiores.

### **Instruções sobre as pilhas/baterias**

- Engolir as pilhas pode causar queimaduras, perfuração de tecido mole e morte. Pode causar queimaduras graves nas duas horas seguintes à sua ingestão.

- Se as pilhas forem engolidas, procure prontamente cuidados médicos nas instalações médicas mais próximas.
- Não permita que as crianças substituam pilhas sem a supervisão de adultos.
- Não desmonte, abra ou destrua as pilhas.
- Mantenha as crianças fora do alcance das pilhas. Mantenha especialmente as pilhas pequenas fora do alcance das crianças. Em caso de ingestão de uma pilha, consulte imediatamente um médico.
- Não exponha as pilhas ao calor ou ao fogo. Evite o armazenamento à luz solar direta.
- Não curto-circuite um elemento ou uma pilha. Não guarde as pilhas ou baterias de forma desarrumada numa caixa ou gaveta onde possam entrar em curto-circuito ou ser curto-circuitadas por outros objetos metálicos.
- Tanto as baterias como as pilhas podem apresentar fugas em condições extremas. No caso de uma fuga de bateria, não permita que o líquido entre em contacto com a pele ou os olhos. Se o líquido entrar em contacto com a pele, lave-se imediatamente com água e sabão. Se o líquido entrar em contacto com os olhos, lave imediatamente com água abundante durante no mínimo 10 minutos e procure assistência médica. Utilize luvas para manejar a pilha e deite-a fora imediatamente de acordo com a normativa local.
- Observe as marcações positivas (+) e negativas (-) nas pilhas e na unidade de controlo e assegure-se de que são utilizadas corretamente.
- Não utilize quaisquer pilhas que não tenham sido concebidas para utilização com o equipamento.
- Não misturar pilhas de diferente fabrico, capacidade ou tamanho. A utilização de pilhas por crianças deve ser supervisionada.



- Compre sempre as pilhas recomendadas.
- Mantenha as pilhas limpas e secas. Limpe os terminais da bateria com um pano limpo e seco se ficarem sujos.
- Guarde a documentação original do aparelho para referência futura.
- Sempre que possível, remova as pilhas quando não estiverem a ser utilizadas.

## **VEILIGHEIDSINSTRUCTIES**

Lees de volgende instructies aandachtig voordat u het product gebruikt. Bewaar deze handleiding voor toekomstig(e) gebruik of gebruikers.

- Dit apparaat kan worden gebruikt door kinderen vanaf 8 jaar en personen met verminderde lichamelijke, zintuiglijke of geestelijke vermogens of met gebrek aan ervaring en kennis, indien zij onder toezicht staan of instructies hebben gekregen over het veilig gebruik van het apparaat en de gevaren ervan begrijpen. Kinderen mogen niet met het apparaat spelen. Reiniging en onderhoud door de gebruiker mogen niet zonder toezicht door kinderen worden uitgevoerd.
- De minimale afstand tussen de ventilatorbladen en de vloer moet 2,3 meter zijn.
- De minimumafstand tot een voorwerp of een muur vanaf de bladen moet ten minste 76 cm bedragen.
- Zorg ervoor dat het apparaat is losgekoppeld van de stroomvoorziening alvorens het schoon te maken of door de gebruiker te laten onderhouden.
- Dit apparaat is uitsluitend bestemd voor huishoudelijk gebruik en is niet bestemd voor gebruik in bars, restaurants, boerderijen, hotels, motels en kantoren.
- Zorg ervoor dat de netspanning overeenkomt met de op de

productmarkering aangegeven spanning en dat de stekker geaard is.

- Als de kabel beschadigd is moet deze gerepareerd worden door de technische dienst van Cecotec om elk gevaar te vermijden.
- Gebruik het apparaat niet als de kabel, de stekker of de behuizing beschadigd zijn of niet correct werken of als ze gevallen zijn.
- Het apparaat moet geïnstalleerd worden in overeenkomst met de nationale regelgeving omtrent elektrische installaties.
- Steek geen objecten of lichaamsdelen in de bladen als ze bewegen.
- Bevestig de ventilator direct aan de ondersteunende structuur van het gebouw zoals beschreven in deze handleiding en gebruik enkel onderdelen en componenten die geleverd worden door Cecotec om het risico op beschadigingen te verkleinen.
- Om het risico van een elektrische schok te voorkomen, moet u de hoofdstroom uitschakelen door de stroomschakelaars uit te schakelen voordat u de ventilator installeert of repareert.
- De kabels moeten voldoen aan de nationale elektrische voorschriften.
- De kabel moet goed geaard zijn om het risico van mogelijke ongelukken te voorkomen.
- Het apparaat moet geïnstalleerd worden in overeenkomst met de nationale regelgeving omtrent elektrische installaties.
- Installeer de ventilator nooit in een ruimte met een hoge luchtvochtigheid.
- Wees zeer voorzichtig als u in de buurt van de

ventilatorbladen bent.

- Om de snelheid van de ventilatorbladen te regelen, kunt u gebruik maken van de snelheidsregelaar van Cecotec.
- Vouw en buig het grijpsysteem van de bladen niet tijdens de installatie of het schoonmaken.
- De reiniging en het onderhoud van het product moeten uitgevoerd worden zoals beschreven in deze instructiehandleiding om te verzekeren dat het product correct werkt. Schakel het product uit en trek de stekker uit het stopcontact alvorens het product schoon te maken.
- Zet het apparaat niet in de buurt van gordijnen of andere objecten die erin verstrikt kunnen raken.
- Houd het verpakkingsmateriaal (plastic zakken, dozen, piepschuim, enzovoort) buiten het bereik van kinderen om hun veiligheid te garanderen.
- Het wordt aanbevolen om dit product te installeren met 2 personen.
- Dit apparaat is ontworpen voor binnenshuis gebruik.

### **Instructies over de batterijen**

- Het inslikken van de batterij kan brandwonden, perforatie van weke delen en de dood tot gevolg hebben. Kan ernstige brandwonden veroorzaken binnen twee uur na inname.
- Als de batterij wordt ingeslikt, moet onmiddellijk medische hulp worden ingeroepen.
- Laat kinderen geen batterijen vervangen zonder toezicht van een volwassene.
- Batterijen niet demonteren, openen of vernietigen.
- Houd batterijen buiten het bereik van kinderen. Houd vooral kleine batterijen buiten het bereik van kinderen. Als een batterij wordt ingeslikt, moet onmiddellijk medische hulp worden ingeroepen.

- Stel batterijen niet bloot aan hitte of vuur. Vermijd opslag in direct zonlicht.
- Sluit geen element of batterij kort. Bewaar batterijen niet op een slordige manier in een doos of lade waar ze elkaar kunnen kortsluiten of kortgesloten kunnen worden door andere metalen voorwerpen.
- Zowel batterijen als accu's kunnen onder extreme omstandigheden lekken. In geval van een cel-lek, mag de vloeistof niet in contact komen met de huid of de ogen. Indien de vloeistof van een accu in contact komt met uw huid, spoel dan uw huid onmiddellijk met water en zeep. Als de vloeistof in contact komt met uw ogen, spoel dan onmiddellijk uw ogen grondig met schoon water voor minstens 10 minuten en zoek medische hulp. Gebruik handschoenen om de batterij vast te pakken en gooi ze onmiddellijk weg overeenkomstig de lokale wetgeving.
- Let op de positieve (+) en negatieve (-) markeringen op de batterijen en de besturingseenheid en zorg voor het juiste gebruik.
- Gebruik geen batterijen die niet voor dit apparaat zijn ontworpen.
- Gebruik geen batterijen van verschillende fabricage, capaciteit, grootte of door kinderen onder toezicht.
- Koop altijd de aanbevolen batterijen.
- Houd batterijen schoon en droog. Veeg de accupolen af met een schone, droge doek als ze vuil zijn geworden.
- Bewaar de originele productdocumentatie voor toekomstig gebruik.
- Verwijder indien mogelijk de batterij uit het apparaat wanneer het niet in gebruik is.

## INSTRUKCJE BEZPIECZEŃSTWA

Przed użyciem produktu należy uważnie przeczytać poniższe instrukcje. Zachowaj tę instrukcję do wykorzystania w przyszłości lub dla nowych użytkowników.

- To urządzenie może być używane przez dzieci w wieku 8 lat i starsze oraz osoby o ograniczonych zdolnościach fizycznych, sensorycznych lub umysłowych lub bez doświadczenia i wiedzy, jeśli znajdują się pod nadzorem lub zostały poinstruowane w zakresie korzystania z urządzenia w bezpieczny sposób i rozumieją związane z tym zagrożenia. Dzieci nie mogą bawić się urządzeniem. Czyszczenie i konserwacja nie mogą być wykonywane przez dzieci bez nadzoru.
- Minimalna odległość między łopatkami wentylatora a podłogą musi wynosić 2,3 metra.
- Minimalna odległość jakiegokolwiek przedmiotu lub ściany od łopatek musi wynosić co najmniej 76 cm.
- Upewnij się, że urządzenie jest odłączone od zasilania przed przeprowadzeniem przez użytkownika czyszczenia lub konserwacji.
- To urządzenie przeznaczone jest wyłącznie do użytku domowego i nie nadaje się do użytku w barach, restauracjach, gospodarstwach rolnych, hotelach, motelach i biurach.
- Upewnij się, że napięcie sieciowe jest zgodne z napięciem podanym na oznaczeniu produktu i że wtyczka jest uziemiona.
- Jeśli przewód zasilania jest uszkodzony, musi zostać naprawiony przez oficjalny Serwis Pomocy Technicznej Cecotec, aby uniknąć wszelkiego rodzaju niebezpieczeństw.
- Nie używaj produktu, jeśli przewód lub struktura są uszkodzone, działają nieprawidłowo lub zostały upuszczone.
- Urządzenie należy zainstalować zgodnie z krajowymi

normami dotyczącymi instalacji elektrycznych.

- Nie wkładaj przedmiotów ani części ciała w łopatki wentylatora, gdy są w ruchu.
- Aby zmniejszyć ryzyko wyrządzenia szkód, przymocuj wentylator bezpośrednio do konstrukcji nośnej budynku, jak wskazano w niniejszej instrukcji i używaj tylko części i komponentów dostarczonych i zalecanych przez Cecotec.
- Aby uniknąć ryzyka porażenia prądem, przed instalacją lub naprawą wentylatora należy odłączyć główne zasilanie poprzez wyłączenie przetężników zasilania.
- Instalacja elektryczna musi być zgodna z krajowymi normami.
- Przewód musi być prawidłowo uziemiony, aby uniknąć ryzyka wypadków.
- Urządzenie należy zainstalować zgodnie z krajowymi normami dotyczącymi instalacji elektrycznych.
- Nigdy nie instaluj wentylatora w pomieszczeniu o dużej wilgotności.
- Zachowaj ostrożność, jeśli znajdujesz się w pobliżu łopatek wentylatora.
- Aby kontrolować prędkość łopatek wentylatora, użyj urządzeń kontroli prędkości Cecotec.
- Nie zginań ani nie wyginaj uchwytu łopatek podczas instalacji lub czyszczenia.
- Czyszczenie i konserwację produktu należy przeprowadzać zgodnie z niniejszą instrukcją obsługi, aby zapewnić prawidłowe działanie urządzenia. Przed czyszczeniem wyłącz i odłącz produkt.
- Upewnij się, że wentylator nie jest umieszczony w pobliżu zastłon lub innych przedmiotów, które mogą się w niego wplątać.
- Dla bezpieczeństwa dzieci wszystkie materiały opakowaniowe (plastikowe torby, pudełka, styropian itp.)

należy przechowywać poza ich zasięgiem.

- Zaleca się, aby montaż tego produktu wykonywały 2 osoby.
- Ten produkt jest przeznaczony do użytku w pomieszczeniach.

## **Instrukcje dotyczące baterii**

- Połknięcie baterii może spowodować oparzenia, perforację tkanek miękkich i śmierć. Może spowodować poważne oparzenia w ciągu dwóch godzin od połknięcia.
- W przypadku połknięcia baterii udaj się natychmiast do najbliższego centrum medycznego.
- Nie pozwalaj dzieciom na wymianę baterii bez nadzoru osoby dorosłej.
- Nie demontuj, nie otwieraj ani nie niszczyć baterii.
- Przechowuj baterie poza zasięgiem dzieci. Przed wszystkim małe baterie należy przechowywać w miejscu niedostępnym dla dzieci. W przypadku połknięcia baterii należy szybko zwrócić się o pomoc medyczną.
- Nie wystawiaj baterii na działanie ciepła lub ognia. Unikaj przechowywania baterii w bezpośrednim świetle słonecznym.
- Nie doprowadzaj do zwarcia elementu ani baterii. Nie przechowuj ogniw ani baterii w sposób nieuporządkowany w pudełku lub szufladzie, gdzie mogą się wzajemnie doprowadzić do zwarcia lub może dojść do ich zwarcia za pomocą innych metalowych przedmiotów.
- Ogniwa jak i baterie mogą wyciec w ekstremalnych warunkach. W przypadku wycieku, nie dopuść do kontaktu płynu ze skórą lub oczami. Jeśli płyn wejdzie w kontakt ze skórą, natychmiast przemyj ją mydłem i wodą. Jeśli płyn dostanie się do oczu, należy je natychmiast przepłukać dużą ilością czystej wody przez co najmniej 10 minut i zasięgnąć porady lekarza. Podczas obchodzenia się z baterią należy

nosić rękawiczki i natychmiast zutylizować ją zgodnie z lokalnymi przepisami.

- Zwróć uwagę na oznaczenia dodatnie (+) i ujemne (-) na bateriach i pilocie, i upewnij się, że są one używane prawidłowo.
- Nie używaj żadnych baterii, które nie są przeznaczone do użytku z tym sprzętem.
- Nie należy mieszać baterii różnych producentów, pojemności, rozmiarów, a używanie baterii przez dzieci musi odbywać się pod nadzorem.
- Używaj zawsze zalecanych baterii.
- Baterie należy utrzymywać zawsze czyste i suche. Oczyść styki baterii czystą, suchą szmatką, jeśli się zabrudzą.
- Zachowaj oryginalną dokumentację produktu do wykorzystania w przyszłości.
- Jeśli to możliwe, wyjmuj baterie, gdy nie są używane.

## BEZPEČNOSTNÍ POKYNY

Přečtěte si pozorně následující pokyny před použitím výrobku. Uschovejte tento návod pro budoucí použití nebo pro nové uživatele.

- Tento spotřebič mohou používat děti od 8 let a starší a osoby se sníženými fyzickými, smyslovými nebo duševními schopnostmi nebo s nedostatkem zkušeností a znalostí, pokud jsou pod dohledem nebo byly poučeny o bezpečném používání spotřebiče a rozumí souvisejícím nebezpečím. Děti si se spotřebičem nesmí hrát. Čištění a údržbu, kterou má provádět uživatel, nesmí provádět děti bez dozoru.
- Minimální vzdálenost mezi lopatkami ventilátoru a podlahou musí být 2,3 metru.
- Minimální vzdálenost od jakéhokoli předmětu nebo zdi od



lopatek musí být minimálně 76 cm.

- Ujistěte se, že je spotřebič před čištěním nebo uživatelskou údržbou odpojen od napájení.
- Tento spotřebič je určen pouze pro domácí použití a je vyloučen z použití v barech, restauracích, farmách, hotelech, motelech a kancelářích.
- Ujistěte se, že napětí v síti odpovídá napětí uvedenému na označení produktu a že zástrčka je uzemněná.
- Pokud je kabel poškozen, musí být opraven Oficiální technickou asistenční službou společnosti Cecotec, aby se tak předešlo jakémukoli nebezpečím.
- Nepoužívejte výrobek, pokud je kabel nebo rám poškozen, nebo pokud nefunguje správně, spadl nebo je poškozen.
- Zařízení musí být instalováno v souladu s národními předpisy pro elektroinstalaci.
- Nevkládejte předměty ani části těla mezi lopatky, když jsou v pohybu.
- Pro snížení rizika poranění připevněte ventilátor přímo k nosné konstrukci budovy, jak je popsáno v tomto návodu, a používejte pouze díly a součásti dodané a doporučené společností Cecotec.
- Pro zabránění nebezpečí úrazu elektrickým proudem odpojte před instalací nebo opravou ventilátoru hlavní napájení vypnutím jističů.
- Kabeláž musí odpovídat národním elektrotechnickým normám.
- Kabel musí být řádně uzemněn, aby se předešlo riziku možných nehod.
- Zařízení musí být instalováno v souladu s národními předpisy pro elektroinstalaci.
- Nikdy neinstalujte ventilátor v místnosti s vysokou vlhkostí.
- Buďte velmi opatrní, pokud se nacházíte v blízkosti lopatek

ventilátoru.

- K ovládání rychlosti lopatek ventilátoru použijte prostředky pro regulaci rychlosti od společnosti Cecotec.
- Neohýbejte ani nekřivte upínací systém lopatek během instalace nebo čištění.
- Pro zabezpečení správné funkce zařízení je nutné provádět čištění a údržbu výrobku v souladu s tímto návodem k použití. Vypněte a odpojte výrobek z elektrické sítě před jeho čištěním.
- Ujistěte se, že ventilátor není umístěn v blízkosti záclon nebo jiných předmětů, které by se do něj mohly zamotat.
- Z důvodu bezpečnosti dětí uchovávejte všechny obalové materiály (plastové sáčky, krabice, polystyren atd.) mimo jejich dosah.
- Doporučujeme, aby montáž tohoto výrobku prováděly 2 osoby.
- Tento výrobek je určen výlučně pro vnitřní použití.

### **Pokyny k bateriím**

- Spolknutí baterií může způsobit popáleniny, perforaci měkkých tkání a smrt. Může způsobit těžké popáleniny do dvou hodin po spolknutí.
- V případě spolknutí baterií okamžitě vyhledejte nejbližší lékařskou pomoc.
- Nedovolte dětem vyměňovat baterie bez dozoru dospělé osoby.
- Nerozebírejte, neotevírejte ani neničte baterie.
- Uchovávejte baterie mimo dosah dětí. Udržujte zejména malé baterie mimo dosah dětí. V případě spolknutí baterie byste měli rychle vyhledat lékařskou pomoc.
- Nevystavujte baterie teplu nebo ohni. Vyhněte se skladování na přímém slunci.
- Nezkratujte prvek nebo baterii. Neskladujte baterie

nepřehledně v krabici nebo zásuvce, kde by mohlo dojít k jejich vzájemnému zkratu nebo ke zkratu jinými kovovými předměty.

- Baterie i články mohou v extrémních podmínkách vytékat. V případě úniku kapaliny z baterie nedovolte, aby se kapalina dostala do kontaktu s kůží nebo očima. Pokud se kapalina dostane do kontaktu s pokožkou, okamžitě ji omyjte vodou a mýdlem. Při vniknutí kapaliny do očí okamžitě vypláchněte oči velkým množstvím čisté vody po dobu nejméně 10 minut a vyhledejte lékařskou pomoc. Používejte rukavice při manipulaci s baterií a neprodleně ji zlikvidujte v souladu s místními předpisy.
- Dbejte na kladné (+) a záporné (-) označení na bateriích a dálkovém ovladači a ujistěte se, že jsou správně používány.
- Nepoužívejte žádnou baterii, která není určena pro použití se zařízením.
- Nekombinujte baterie různé výroby, kapacity, velikost. Používání baterií dětmi musí být pod dohledem.
- Vždy kupujte pouze doporučené baterie.
- Udržujte baterie čisté a suché. Vyčistěte zanesené kontakty baterií čistým suchým hadříkem.
- Uschovejte si originální dokumentaci k výrobku pro budoucí použití.
- Kdykoli je to možné, vyjměte baterie, když výrobek nepoužíváte.

## 1. PIEZAS Y COMPONENTES

Fig. 1

1. Soporte de montaje
2. Mando a distancia
3. Herramientas para el montaje
4. Aspa
5. Cuerpo principal
6. Soporte panel LED
7. Plafón
8. Placa LED
9. Placa aislante

NOTA:

Los gráficos de este manual son representaciones esquemáticas y puede que no coincidan exactamente con los del producto.

## 2. ANTES DE USAR

- Este aparato presenta un embalaje diseñado para protegerlo durante su transporte. Saque el aparato de su caja y retire todo el material de embalaje. Puede guardar la caja original y otros elementos del embalaje en un lugar seguro para prevenir daños en el aparato si necesita transportarlo en el futuro. Si desea deshacerse del embalaje original, asegúrese de reciclar todos los elementos correctamente.
- Asegúrese de que todas las piezas y componentes están incluidos y en buen estado. Si faltara alguno o no estuviera en buen estado, contacte de forma inmediata con el Servicio de Atención Técnica oficial de Cecotec.

### Contenido:

- Ventilador de techo
- Mando a distancia
- Kit de montaje
- Este manual de instrucciones

### 3. MONTAJE DEL PRODUCTO

#### Instrucciones generales para el montaje

- Si se cuelga el ventilador en un gancho, este debe tener la capacidad de soportar un peso mínimo de 100 kilos.
- Para evitar lesiones y daños personales, asegúrese de que el lugar donde se vaya a instalar el dispositivo permita un espacio libre de 2,3 m de las aspas al suelo y de 76 cm de las aspas a la pared o a cualquier otro objeto. Fig. 2
- Asegúrese de que la estructura de la vivienda soporta el peso total del ventilador.
- Este ventilador se puede instalar tanto en techos normales como en techos abovedados o inclinados al utilizar la varilla. La longitud de cuelgue puede aumentarse utilizando la varilla central más larga.

#### Montaje según el tipo de techo:

- Techo de madera Fig. 3
- Techo de cemento Fig. 4

Para realizar el montaje de este ventilador de techo siga los siguientes pasos (Fig. 3-9):

1. Siga las instrucciones del apartado de montaje según el tipo de techo, para instalar la placa de sujeción.
2. A continuación, coja el cuerpo principal del ventilador y enganche de manera preliminar este último a la placa de sujeción tal y como se muestra en la figura 6.
3. Coja el receptor y realice las conexiones eléctricas, estas conexiones se hacen mediante conectores rápidos. Una vez se han realizado las conexiones, introduzca el receptor en el interior de la parte superior del cuerpo principal. Siga las instrucciones del cableado que se muestran en la figura 5.
4. Descuelgue el ventilador del gancho y proceda a atornillar la placa de sujeción con el cuerpo principal. Atornille los dos tornillos en la placa de sujeción, pero sin apretar al máximo. A continuación, enganche el cuerpo principal a los tornillos fijados previamente y apriete estos últimos. Fig. 6
5. Para comenzar a realizar la instalación de las aspas, deberá usar los tornillos y arandelas que se suministran en el kit de instalación. Coloque el aspa con la parte acabada en punta de manera que esta quede en la parte inferior. Alinee el aspa con los agujeros que se encuentran en la parte inferior del cuerpo principal e introduzca los tornillos. Repita este paso hasta que todas las aspas queden instaladas. Fig. 7
6. Conecte la placa led a los dos conectores eléctricos y fíjela al panel led por medio de los imanes que la placa led incorpora. Fig. 8-9
7. Para finalizar, coja el plafón y enrosque este al soporte de la placa LED como se muestra en la figura 10.

### Advertencia

Los tornillos autorroscantes pueden utilizarse únicamente en techos de madera. En caso de realizar la instalación en techos de obra o vigas, utilice un taladro para hacer los agujeros y tacos o tornillos de expansión (no incluidos).

## 4. FUNCIONAMIENTO

### Mando a distancia. Fig. 11

1. Botón de apagado
2. Controles de la velocidad
3. Función Invierno
4. Función verano
5. Brisa natural
6. Apagado brisa natural
7. Temporizador
8. Luz

- Utilice los 6 botones de velocidad para seleccionar el nivel de potencia del aire.
- Pulse el botón de apagado para apagar el dispositivo.
- Utilice los 3 botones del temporizador para seleccionar el tiempo de funcionamiento del ventilador: 1h, 2h y 4h. El ventilador se apagará cuando haya pasado el tiempo seleccionado.
- Pulse el botón de la luz para encender o apagar la lámpara.
- El mando a distancia funciona con 2 pilas de 1.5 V tipo 3AAA.

**Función invierno:** Pulse el botón 3, El ventilador hará circular el aire de abajo hacia arriba llevando el aire frío a la parte alta de la habitación.

**Función verano:** Pulse el botón 4, El ventilador hará circular el aire de arriba hacia abajo llevando el aire frío a la parte baja de la habitación.

**Brisa natural:** active este modo desde el botón correspondiente del mando a distancia. El ventilador variará progresivamente el nivel de potencia en ciclos, proporcionando una sensación de aire fresco.

### Advertencia:

Invierta el sentido de giro con el ventilador en marcha. Mantenga pulsado el botón durante 3 segundos aprox., oirá un pitido y las aspas dejarán de girar progresivamente hasta casi detenerse. Transcurridos unos segundos, volverán a girar en sentido inverso.

**Emparejamiento del mando con el ventilador:** Presione 5 segundos en el botón de apagado hasta que escuche un pitido.

**Conexión Wi-Fi:** presione a la vez el botón 1h y 4h durante 5 segundos hasta que escuche un pitido. Y siga las instrucciones que se detallan en el apartado 5. Conectividad Wi-Fi y aplicación móvil.

**Advertencias:**

- El mando a distancia utiliza una tecnología de transmisión digital Wireless RF. Si tanto el ventilador como la lámpara están equipados con un interruptor, encienda el ventilador a velocidad máxima y encienda la luz antes de utilizar el mando a distancia.
- Si no se puede controlar el ventilador o la luz a través del transmisor, compruebe que las pilas del mando a distancia están en buenas condiciones y hacen buen contacto, que los electrodos positivo y negativo están en la posición correcta y si hay suficiente batería.
- Si no se puede controlar el ventilador o la luz a través del transmisor, compruebe si hay productos con control remoto alrededor y compruebe si los botones del transmisor están accionados. Productos con un sistema de control remoto similar pueden causar interferencias. Esto no incluye los mandos a distancia infrarrojos.
- Preste atención a la tensión del producto. Un voltaje demasiado bajo puede hacer que el mando a distancia no funcione. Las especificaciones técnicas las puede encontrar en este manual.
- Si no va a utilizar el mando a distancia durante un tiempo, extraiga las pilas.

**5. CONECTIVIDAD WI-FI Y APLICACIÓN MÓVIL**



Escaneando el siguiente código QR podrá acceder a la opción de descarga de app y un manual en el que se explica cómo realizar la vinculación de su producto:

**Modo escaneado automático**

1. Descargue la aplicación Cecotec de Google Play o App Store.
2. Si es la primera vez que utiliza la aplicación deberá registrar su cuenta, si no, inicie sesión.
3. Una vez dentro de la aplicación, pulse sobre el "+" situado en la parte superior derecha y pulse sobre tratamiento del aire.
4. En la esquina superior derecha pulse sobre "Auto Scan" y a continuación haga una pulsación prolongada en los botones 1h y 4h del mando durante 5 segundos hasta que el mando emita un pitido.
5. El dispositivo aparecerá en pantalla, pulse sobre él.
6. Introduzca la contraseña del Wi-Fi al que está conectado el dispositivo móvil y seleccione

## ESPAÑOL

confirmar, recuerde que la red debe de ser de 2.4 GHz.

7. Espere a que la conexión finalice.

### Modo de conexión manual

1. Descargue la aplicación Cecotec de Google Play o App Store.
2. Si es la primera vez que utiliza la aplicación deberá registrar su cuenta, si no, inicie sesión.
3. Una vez dentro de la aplicación, pulse sobre el "+" situado en la parte superior derecha y pulse sobre "Aqua Connected".
4. Encienda su dispositivo, debe asegurarse de que no tiene ningún modo seleccionado para ello pulse el botón de encendido, el ventilador entrará en modo espera. A continuación, pulse el botón durante 5 segundos aproximadamente, el indicador de Wi-Fi comenzará a parpadear. Si el indicador parpadea lentamente deberá repetir esta operación.
5. Introduzca la contraseña de su Wi-Fi y pulse en confirmar. Recuerde que la red Wi-Fi debe ser de 2.4 GHz.
6. Una vez hecho esto, el proceso de vinculación comenzará automáticamente.

## 6. LIMPIEZA Y MANTENIMIENTO

- Asegúrese de desconectar el ventilador antes de proceder a su limpieza.
- No sumerja ni salpique ninguna de las partes del dispositivo con agua ni ningún otro líquido.
- No utilice disolventes ni otros productos químicos para limpiarlo.
- Utilice un paño suave y húmedo para limpiar la superficie del producto.

## 7. ESPECIFICACIONES TÉCNICAS

Modelo: EnergySilence Aero 5600 White Aqua Connected / EnergySilence Aero 5600 Black Aqua Connected / EnergySilence Aero 5600 Steel Aqua Connected / EnergySilence Aero 5600 Aqua Connected / EnergySilence Aero 5285 Sun WhiteTransparent / EnergySilence Aero 5285 Sun BlackTransparent / EnergySilence Aero 5600 Aqua Black&Black Connected / EnergySilence Aero 5600 Aqua GoldBlack Connected / EnergySilence Aero 5600 Aqua IronBlack Connected / EnergySilence Aero 5600 Aqua Black&White Connected / EnergySilence Aero 5600 Aqua White&Black Connected / EnergySilence Aero 5600 Aqua GoldDarkWood Connected / EnergySilence Aero 5600 Aqua IronDarkWood Connected / EnergySilence Aero 5600 Aqua GoldWhite Connected / EnergySilence Aero 5600 Aqua IronWhite Connected / EnergySilence Aero 5600 Aqua Black&WhiteWood Connected / EnergySilence Aero 5600 Aqua GoldWhiteWood Connected / EnergySilence Aero 5500 Aqua White&White Connected / EnergySilence Aero 5600 Aqua WhiteDarkWood Connected

Referencia del producto: 08238 / 08239 / 08240 / 08242 / 08498 / 08499 / 08524 / 08525



/ 08526 / 08527 / 08528 / 08529 / 08530 / 08531 / 08532 / 08533 / 08534 / 08535 / 08536

Voltaje: 220-240 V ~  
 Frecuencia: 50/60 Hz  
 Potencia: 40 W  
 IP44  
 LED: 18 W

Descripción	Símbolo	Valor	Unidad
Caudal máximo del ventilador	F	170.6	m <sup>3</sup> /min
Potencia utilizada por el ventilador	P	35	W
Valor de servicio	SV	4.9	(m <sup>3</sup> /min)/W
Consumo de energía en modo de espera	P <sub>SB</sub>	0.45	W
Nivel de potencia acústica del ventilador	L <sub>WA</sub>	47.0	dB (A)
Velocidad máxima del aire	C	2.75	m/seg
Norma de medición del valor de servicio	IEC 60879		
Datos de contacto para obtener información	Cecotec Innovaciones SL. Av. Reyes Católicos, 60, 46910, Alfafar (Valencia)		

Este producto contiene una fuente luminosa de eficiencia energética F.  
 Las especificaciones técnicas pueden cambiar sin notificación previa para mejorar la calidad del producto.  
 Fabricado en China | Diseñado en España

## 8. RECICLAJE DE APARATOS ELÉCTRICOS Y ELECTRÓNICOS



Este símbolo indica que, de acuerdo con las normativas aplicables, el producto y/o la batería deberán desecharse de manera independiente de los residuos domésticos. Cuando este producto alcance el final de su vida útil, deberás extraer las pilas/baterías/acumuladores y llevarlo a un punto de recogida designado por las autoridades locales.

Para obtener información detallada acerca de la forma más adecuada de desechar sus aparatos eléctricos y electrónicos y/o las correspondientes baterías, el consumidor deberá contactar con las autoridades locales.

El cumplimiento de las pautas anteriores ayudará a proteger el medio ambiente.

## 9. GARANTÍA Y SAT

Cecotec responderá ante el usuario o consumidor final de cualquier falta de conformidad que exista en el momento de la entrega del producto en los términos, condiciones y plazos que establece la normativa aplicable.


Se recomienda que las reparaciones se efectúen por personal especializado.

Si detecta una incidencia con el producto o tiene alguna consulta, póngase en contacto con el Servicio de Asistencia Técnica oficial de Cecotec a través del número de teléfono +34 96 321 07 28.

## 10. COPYRIGHT

Los derechos de propiedad intelectual sobre los textos de este manual pertenecen a CECOTEC INNOVACIONES, S.L. Quedan reservados todos los derechos. El contenido de esta publicación no podrá, ni en parte ni en su totalidad, reproducirse, almacenarse en un sistema de recuperación, transmitirse o distribuirse por ningún medio (electrónico, mecánico, fotocopia, grabación o similar) sin la previa autorización de CECOTEC INNOVACIONES, S.L.

## 11. DECLARACIÓN DE CONFORMIDAD SIMPLIFICADA

 Por la presente, Cecotec Innovaciones declara que los ventiladores de techo con modelo 08238\_EnergySilence Aero 5600 White Aqua Connected, 08239\_EnergySilence Aero 5600 Black Aqua Connected, 08240\_EnergySilence Aero 5600 SteelAqua Connected, 08242\_EnergySilence Aero 5600 Aqua Connected, 08498\_EnergySilence Aero 5285 Sun WhiteTransparent, 08499\_EnergySilence Aero 5285 Sun BlackTransparent, 08524\_EnergySilence Aero 5600 Aqua Black&Black Connected, 08525\_EnergySilence Aero 5600 Aqua GoldBlack Connected, 08526\_EnergySilence Aero 5600 Aqua IronBlack Connected, 08527\_EnergySilence Aero 5600 Aqua Black&White Connected, 08528\_EnergySilence Aero 5600 Aqua White&Black Connected, 08529\_EnergySilence Aero 5600 Aqua GoldDarkWood Connected, 08530\_EnergySilence Aero 5600 Aqua IronDarkWood Connected, 08531\_EnergySilence Aero 5600 Aqua GoldWhite Connected, 08532\_EnergySilence Aero 5600 Aqua IronWhite Connected, 08533\_EnergySilence Aero 5600 Aqua Black&WhiteWood Connected, 08534\_EnergySilence Aero 5600 Aqua GoldWhiteWood Connected, 08535\_EnergySilence Aero 5500 Aqua White&White Connected y 08536\_EnergySilence Aero 5600 Aqua WhiteDarkWood Connected son conformes con la Directiva 2014/53/EU de equipos radioeléctricos.

El texto completo de la declaración UE de conformidad está disponible en la dirección de internet siguiente:

<https://cecotec.es/es/information/declaration-of-conformity>

## 1. PARTS AND COMPONENTS

Fig. 1

1. Mounting bracket
2. Remote control
3. Tools for assembly
4. Blade
5. Main body
6. LED-board bracket
7. Lamp
8. LED board
9. Insulating plate

NOTE:

The graphics in this manual are schematic representations and may not exactly match the device.

## 2. BEFORE USE

- This appliance is packaged in a way as to protect it during transport. Take the device out of its box and remove all packaging materials. You can keep the original box and other packaging elements in a safe place. This will help you prevent damage to the device when transporting it in the future. In case the original packaging is disposed of, make sure all packaging materials are recycled accordingly.
- Make sure all parts and components are included and in good conditions. If there is any piece missing or in bad conditions, contact the Official Cecotec Technical Support Service immediately.

### **Components:**

- Ceiling fan
- Remote control
- Assembly kit
- Instruction manual

### 3. PRODUCT ASSEMBLY

#### General assembly instructions

- If you hang the fan on a hook, the latter must withstand at least 100 kg.
- To prevent personal injury and damage, make sure that the location where the appliance is going to be installed allows a 2.3-metre clearance from the blades to the floor and a 76-cm clearance from the blades to any wall or object. Fig. 2
- Make sure that the building structure can hold the full weight of the fan.
- This fan can be installed on a normal or vaulted ceiling with a downrod. The hanging length can be extended by using a longer downrod.

#### Assembly according to the type of ceiling:

- Wooden ceiling. Fig. 3
- Concrete ceiling. Fig. 4

To assemble this ceiling fan, follow the steps below (Fig. 3-9):

1. Follow the instructions in the installation section to install the mounting bracket according to ceiling type.
2. Then take the main body of the fan and attach it to the mounting bracket as shown in Figure 6.
3. Take the receiver and make the electrical connections by means of quick connectors. Once connections are made, insert the receiver inside the upper part of the fan main body. Follow the wiring instructions shown in Figure 5.
4. Unhook the fan from the hook and screw the mounting bracket to the main body. Screw the two screws into the mounting bracket without over-tightening them. Then, attach the fan main body to the previously fixed screws and tighten the latter. Fig. 6.
5. To install the blades, use the screws and washers supplied in the installation kit. Install the blade making sure the pointed end faces downwards. Align the blade with the holes on the underside of the main body and insert the screws. Repeat this step until all blades are installed. Fig. 7
6. Connect the LED board to the two electrical connectors and fix it to the LED-board bracket using the magnets provided on the LED board. Fig. 8-9
7. Finally, take the lamp and screw it onto the LED board bracket as shown in Figure 10.

#### Warning

Self-tapping screws are only suitable for wooden ceilings. In case of installing the ceiling fan to concrete ceilings or joists, use a drill for making the holes and plugs or expansion screws (not included).

## 4. OPERATION

### **Remote control.** Fig. 11

1. Power button
  2. Speed control
  3. Winter function
  4. Summer function
  5. Natural Breeze
  6. Natural Breeze shut-off
  7. Timer
  8. Light
- Use the 6 speed buttons to select the air power level.
  - Press the power button to turn the device off.
  - Use the 3 timer buttons to select the fan's operation time: 1, 2, or 4 hrs. The fan will turn off once the selected time has elapsed.
  - Press the light button to turn the fan's lamp on and off.
  - The remote control requires 2 x 1.5 V-3 AAA batteries.

**Winter Function:** press button 3 for the fan to make air flow from the bottom upwards, bringing cold air to the top of the room.

**Summer Function:** press button 4 for the fan to make air flow from the top downwards, bringing cold air to the bottom of the room.

**Natural Breeze:** activate this mode by pressing the corresponding button on the remote control. The fan will run at different power levels in a cycle, producing a feeling of fresh air.

### **Warning:**

Invert the spinning direction of the fan while in operation. Hold down the button for approx. 3 seconds: the appliance will beep, and the blades will start slowing down until they stop spinning. After a few seconds, they will start spinning again in the opposite direction.

Pairing the remote control with the fan: Press the power button for 5 seconds until you hear a beep.

**Wi-Fi connection:** press the 1h and 4h button simultaneously for 5 seconds until you hear a beep. Follow the instructions in section 5. Wi-Fi connectivity and mobile App.

### Warnings:

- The remote control operates through RF Wireless digital transmission technology. If both the fan and the lamp are equipped with a switch, turn on the fan at top speed and turn the light on before using the remote control.
- If the fan or the light cannot be controlled through the remote control, check if the batteries in the remote control are in good conditions and if they make good contact, that the positive and negative electrodes are in the correct position, and if the batteries are charged.
- If the fan or the light cannot be controlled through the remote control, check if there are other remote-controlled appliances in the same area and check if the transmitter buttons are pressed. Appliances with similar remote-control systems may cause interference. This does not include infrared remote controls.
- Pay attention to the appliance voltage. Too low a voltage may cause the remote control to not work. The technical specifications are indicated in this manual.
- If the remote control is not going to be used for a long time, remove the batteries.

## 5. WI-FI CONNECTIVITY AND MOBILE APP



By scanning the following QR code you will be able to access the app download option and an instruction manual explaining how to pair your appliance:

### Automatic-scanning mode

1. Download the Cecotec app from Google Play or the App Store.
2. If it is the first time you use it, register an account. If not, log in.
3. Once you have entered the App, tap "+" on the top right-hand corner and tap "Air Treatment".
4. In the upper-right corner, tap on "Auto Scan", then long press the 1 h and 4 h buttons on the remote control for 5 seconds until the remote control beeps.
5. The device will appear on the display—tap on it.
6. Enter the password of the Wi-Fi the mobile device is connected to and select "confirm". Remember that the network must be 2.4 GHz.
7. Wait for the connection to complete.

### Manual-connection mode

1. Download the Cecotec app from Google Play or the App Store.
2. If it is the first time you use it, register an account. If not, log in.
3. Once you have entered the App, press "+" on the top right-hand corner and tap "Aqua Connected".
4. Turn on your device, you must make sure that you do not have any mode selected by pressing the power button, the ceiling fan will go into standby mode. Then press the button

for about 5 seconds, the Wi-Fi indicator will start flashing. If the indicator flashes slowly, this operation must be repeated.

5. Enter your Wi-Fi password and press confirm. Remember the Wi-Fi network must be 2.4 GHz.
6. Then, pairing will start automatically.

## 6. CLEANING AND MAINTENANCE

- Make sure to disconnect the fan before cleaning it.
- Do not immerse any of the parts of the appliance in water or splash them with any other liquid.
- Do not use solvents or any other chemical products for cleaning.
- Use a soft, damp cloth to clean the surface of the device.

## 7. TECHNICAL SPECIFICATIONS

Model: EnergySilence Aero 5600 White Aqua Connected / EnergySilence Aero 5600 Black Aqua Connected / EnergySilence Aero 5600 Steel Aqua Connected / EnergySilence Aero 5600 Aqua Connected / EnergySilence Aero 5285 Sun WhiteTransparent / EnergySilence Aero 5285 Sun BlackTransparent / EnergySilence Aero 5600 Aqua Black&Black Connected / EnergySilence Aero 5600 Aqua GoldBlack Connected / EnergySilence Aero 5600 Aqua IronBlack Connected / EnergySilence Aero 5600 Aqua Black&White Connected / EnergySilence Aero 5600 Aqua White&Black Connected / EnergySilence Aero 5600 Aqua GoldDarkWood Connected / EnergySilence Aero 5600 Aqua IronDarkWood Connected / EnergySilence Aero 5600 Aqua GoldWhite Connected / EnergySilence Aero 5600 Aqua IronWhite Connected / EnergySilence Aero 5600 Aqua Black&WhiteWood Connected / EnergySilence Aero 5600 Aqua GoldWhiteWood Connected / EnergySilence Aero 5500 Aqua White&White Connected / EnergySilence Aero 5600 Aqua WhiteDarkWood Connected

Product reference: 08238 / 08239 / 08240 / 08242 / 08498 / 08499 / 08524 / 08525 / 08526 / 08527 / 08528 / 08529 / 08530 / 08531 / 08532 / 08533 / 08534 / 08535 / 08536

Voltage: 220-240 V~

Frequency: 50/60 Hz

Power: 40 W

IP44

LED: 18 W

## ENGLISH

Description	Symbol	Value	Unit
Fan maximum flow	F	170.6	m <sup>3</sup> /min
Fan power consumption	P	35	W
Service value	SV	4.9	(m <sup>3</sup> /min)/W
Power consumption on standby mode	P <sub>SB</sub>	0.45	W
Fan sound power level	L <sub>WA</sub>	47.0	dB (A)
Maximum air speed	C	2.75	m/seg
Service value measurement standard	IEC 60879		
Contact details to obtain more information	Cecotec Innovaciones SL. Av. Reyes Católicos nº60, 46910, Alfafar (Valencia, Spain)		

This product features a light source with an energy efficiency grade F.

Technical specifications may change without prior notification to improve product quality.

Made in China | Designed in Spain

## 8. DISPOSAL OF OLD ELECTRICAL AND ELECTRONIC APPLIANCES



This symbol indicates that, according to the applicable regulations, the product and/or batteries must be disposed of separately from household waste. When this product reaches the end of its shelf life, you should dispose of the batteries/accumulators and take them to a collection point designated by the local authorities.

Consumers must contact their local authorities or retailer for information concerning the correct disposal of old appliances and/or their batteries.

Compliance with the above guidelines will help protecting the environment.

## 9. TECHNICAL SUPPORT AND WARRANTY

Cecotec shall be liable to the end user or consumer for any lack of conformity that exists at the time of delivery of the product under the terms, conditions, and deadlines established by the applicable regulations.

It is recommended that repairs be carried out by qualified personnel.

If at any moment you detect any problem with your product or have any doubt, do not hesitate to contact the official Cecotec Technical Support Service at +34 96 321 07 28.



## 10. COPYRIGHT

The intellectual property rights over the texts in this manual belong to CECOTEC INNOVACIONES, S.L. All rights reserved. The contents of this publication may not, in whole or in part, be reproduced, stored in a retrieval system, transmitted, or distributed by any means (electronic, mechanical, photocopying, recording or similar) without the prior authorization of CECOTEC INNOVACIONES, S.L.

## 11. SIMPLIFIED DECLARATION OF CONFORMITY



Cecotec Innovaciones hereby declares that these ceiling fans, models 08238\_EnergySilence Aero 5600 White Aqua Connected, 08239\_EnergySilence Aero 5600 Black Aqua Connected, 08240\_EnergySilence Aero 5600 Steel Aqua Connected, 08242\_EnergySilence Aero 5600 Aqua Connected, 08498\_EnergySilence Aero 5285 Sun WhiteTransparent, 08499\_EnergySilence Aero 5285 Sun BlackTransparent, 08524\_EnergySilence Aero 5600 Aqua Black&Black Connected, 08525\_EnergySilence Aero 5600 Aqua GoldBlack Connected, 08526\_EnergySilence Aero 5600 Aqua IronBlack Connected, 08527\_EnergySilence Aero 5600 Aqua Black&White Connected, 08528\_EnergySilence Aero 5600 Aqua White&Black Connected, 08529\_EnergySilence Aero 5600 Aqua GoldDarkWood Connected, 08530\_EnergySilence Aero 5600 Aqua IronDarkWood Connected, 08531\_EnergySilence Aero 5600 Aqua GoldWhite Connected, 08532\_EnergySilence Aero 5600 Aqua IronWhite Connected, 08533\_EnergySilence Aero 5600 Aqua Black&WhiteWood Connected, 08534\_EnergySilence Aero 5600 Aqua GoldWhiteWood Connected, 08535\_EnergySilence Aero 5500 Aqua White&White Connected and 08536\_EnergySilence Aero 5600 Aqua WhiteDarkWood are in conformity with the Radio Equipment Directive 2014/53/EU.

The full text of the EU Declaration of Conformity can be found on the following website:

<https://cecotec.es/es/information/declaration-of-conformity>

### 1. PIÈCES ET COMPOSANTS

Img. 1

1. Support de montage
2. Télécommande
3. Outils pour le montage
4. Pales
5. Unité principale
6. Support du panneau LED
7. Plafonnier
8. Plaque LED
9. Plaque isolante

NOTE :

Les graphiques de ce manuel sont des représentations schématiques et peuvent ne pas correspondre exactement à ceux du produit.

### 2. AVANT UTILISATION


- Cet appareil possède un emballage conçu pour le protéger pendant son transport. Sortez l'appareil de sa boîte et retirez tout le matériel qui compose l'emballage. Rangez la boîte d'origine et le reste des éléments provenant de l'emballage dans un endroit sûr pour éviter d'endommager l'appareil si vous devez le transporter à l'avenir. Si vous devez vous défaire de l'emballage d'origine, assurez-vous de recycler tous les éléments correctement.
- Assurez-vous que toutes les pièces et les composants sont inclus et en bon état. S'il manque une pièce, une partie, un accessoire ou que l'appareil ou ses accessoires ne sont pas en bon état, veuillez contacter le Service Après-Vente officiel de Cecotec.

#### **Contenu de la boîte**

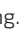

- Ventilateur de plafond
- Télécommande
- Kit de montage
- Manuel d'instructions


### 3. ASSEMBLAGE DE L'APPAREIL

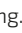


#### Instructions générales pour le montage

- Si vous suspendez le ventilateur à un crochet, celui-ci doit pouvoir supporter un poids minimal de 100 kg.
- Pour éviter des lésions et dommages personnels, assurez-vous que le lieu où vous allez installer l'appareil permet d'avoir un espace libre de 2,3 m entre les pales et le sol et de 76 cm entre les pales et le mur ou autre objet .
- Assurez-vous que la structure de la maison supporte le poids total du ventilateur.
- Ce ventilateur peut être installé sur des plafonds normaux comme sur des plafonds voutés ou inclinés en utilisant la tige. La longueur de suspension peut être augmentée en utilisant la tige centrale la plus longue.

#### Montage selon le type de plafond :

- Plafond en bois. 
- Plafond en ciment. 

Pour installer ce ventilateur de plafond, suivez les étapes ci-dessous (-9) :

1. Suivez les instructions de la section de montage, en fonction du type de plafond, pour installer la plaque de fixation.
2. Prenez ensuite l'unité principale du ventilateur et fixez-la à la plaque de fixation comme indiqué sur l'image 6.
3. Prenez le récepteur et effectuez les connexions électriques, ces connexions se font en utilisant des connecteurs rapides. Une fois les connexions effectuées, insérez le récepteur à l'intérieur de la partie supérieure de l'unité principale. Suivez les instructions de câblage indiquées dans l'image 5.
4. Décrochez le ventilateur du crochet et vissez la plaque de fixation à l'unité principale. Vissez les deux vis dans la plaque de fixation, mais ne les serrez pas au maximum. Fixez ensuite l'unité principale aux vis fixées précédemment et serrez-les. 
5. Pour commencer à installer les pales, utilisez les vis et les rondelles fournies dans le kit d'installation. Placez la pale avec l'extrémité pointue de manière que celle-ci se situe sur la partie inférieure. Alignez la pale avec les trous situés sur la partie inférieure de l'unité principale et insérez les vis. Répétez cette étape jusqu'à ce que toutes les pales soient installées. 
6. Connectez la plaque LED aux deux connecteurs électriques et fixez-la au panneau LED à l'aide des aimants fournis sur la plaque LED. 
7. Pour finir, prenez le plafonnier et vissez-le au support de la plaque LED comme indiqué dans l'image 10.

## FRANÇAIS

### Avertissement

Les vis auto-taraudeuses peuvent être utilisées uniquement sur des plafonds en bois. Si vous réalisez l'installation sur des toits en travaux ou sur des poutres, utilisez une perceuse pour réaliser les orifices et des chevilles ou des vis d'expansion (non incluses).

## 4. FONCTIONNEMENT

### **Télécommande.** Img. 11

1. Bouton Arrêt
2. Contrôles de la vitesse
3. Fonction Hiver
4. Fonction Été
5. Brise naturelle
6. Arrêt de la brise naturelle
7. Minuterie
8. Lumière

- Utilisez les 6 boutons de la vitesse pour sélectionner le niveau de la puissance de l'air.
- Appuyez sur le bouton d'arrêt pour éteindre l'appareil.
- Utilisez les 2 boutons de la minuterie pour sélectionner le temps de fonctionnement de l'appareil : 1, 3 et 4 heures. Le ventilateur s'éteint lorsque le temps programmé s'est écoulé.
- Appuyez sur le bouton de la lumière pour allumer et éteindre la lumière.
- La télécommande fonctionne avec 2 piles d'1.5 V de type 3AAA.

### **Fonction Hiver**

Appuyez sur le bouton 3. Le ventilateur fera circuler l'air de bas en haut, dirigeant l'air frais vers la partie supérieure de la pièce.

### **Fonction Été**

Appuyez sur le bouton 4. Le ventilateur fera circuler l'air de haut en bas, dirigeant l'air frais vers la partie inférieure de la pièce.

### **Brise naturelle**

Activez ce mode en appuyant sur le bouton correspondant de la télécommande. Le ventilateur fait varier progressivement le niveau de puissance par cycles, ce qui donne une sensation d'air frais.

### Avertissement

Inversez le sens de rotation lorsque le ventilateur est en marche. Maintenez appuyé le

bouton pendant environ 3 secondes, vous entendrez un bip et les pales cesseront de tourner progressivement jusqu'à ce qu'elles s'arrêtent presque. Après quelques secondes, les pales tourneront dans le sens contraire.

### **Connexion de la télécommande au ventilateur**

Appuyez sur le bouton d'arrêt pendant 5 secondes jusqu'à ce que vous entendiez un bip.

### **Connexion Wi-Fi**

Appuyez en même temps sur les boutons 1 h et 4 h pendant 5 secondes jusqu'à ce que vous entendiez un bip. Suivez ensuite les indications du paragraphe 5. Connexion Wi-Fi et application mobile.

### **Avertissements**

- La télécommande utilise la technologie de transmission numérique sans fil RF. Si le ventilateur et la lampe sont tous deux équipés d'un interrupteur, mettez le ventilateur en marche à pleine vitesse et allumez la lumière avant d'utiliser la télécommande.
- Si vous ne pouvez pas contrôler le ventilateur ou la lumière à travers l'émetteur, vérifiez que les piles de la télécommande sont en bon état et assurent un bon contact, que les électrodes positives et négatives sont dans la bonne position et qu'il y a suffisamment de batterie.
- Si le ventilateur ou la lumière ne peuvent pas être contrôlés à travers l'émetteur, vérifiez s'il y a des produits télécommandés autour et vérifiez si les boutons de l'émetteur sont actionnés. Les produits dotés d'un système de contrôle à distance similaire peuvent provoquer des interférences. Cela n'inclut pas les télécommandes à distance infrarouges.
- Faites attention au voltage du produit. Un voltage trop faible peut empêcher la télécommande de fonctionner. Les spécifications techniques concernant le voltage se trouvent dans ce manuel.
- Si vous n'allez pas utiliser la télécommande pendant un certain temps, retirez les piles.

## **5. CONNEXION VIA WI-FI ET APP POUR SMARTPHONES**



En scannant ce code QR, vous pourrez télécharger l'application et le manuel expliquant comment connecter votre produit :

### **Mode de connexion automatique**

1. Rendez-vous sur l'App Store ou sur Google Play pour télécharger l'application « Cecotec ».
2. Si c'est la première fois que vous utilisez cette application, inscrivez-vous, sinon,

## FRANÇAIS

connectez-vous avec vos données.

3. Une fois dans l'application, appuyez sur l'icône « + », située au niveau de la partie supérieure droite et appuyez ensuite sur « Traitement de l'air ».
4. Dans le coin supérieur droit, appuyez sur « Auto Scan », puis appuyez longtemps sur les boutons 1h et 4h de la télécommande pendant 5 secondes jusqu'à ce que la télécommande émette un bip.
5. Le dispositif apparaîtra sur l'écran, appuyez dessus.
6. Entrez le mot de passe du Wi-Fi auquel votre téléphone portable est connecté et sélectionnez « confirmer », n'oubliez pas que le réseau doit être de 2,4 GHz.
7. Attendez que la connexion soit terminée.

### Mode de connexion manuelle

1. Rendez-vous sur l'App Store ou sur Google Play pour télécharger l'application « Cecotec ».
2. Si c'est la première fois que vous utilisez cette application, inscrivez-vous, sinon, connectez-vous avec vos données.
3. Une fois dans l'application, appuyez sur l'icône « + », située au niveau de la partie supérieure droite et appuyez ensuite sur « Aqua Connected ».
4. Allumez votre appareil, vous devez vous assurer qu'aucun mode n'est sélectionné en appuyant sur le bouton de marche, le ventilateur passera en mode veille. Appuyez ensuite sur le bouton pendant environ 5 secondes, l'indicateur du Wi-Fi se mettra à clignoter. Si l'indicateur clignote lentement, cette opération doit être répétée.
5. Saisissez le mot de passe de votre Wi-Fi et appuyez sur « Confirmer ». Rappelez-vous que le réseau Wi-Fi doit être de 2.4 GHz.
6. Finalement, le processus de connexion démarrera automatiquement.

## 6. NETTOYAGE ET ENTRETIEN

- Assurez-vous de débrancher le ventilateur avant de le nettoyer.
- Ne submergez pas et n'éclaboussez aucune des parties de l'appareil avec de l'eau ni avec aucun autre liquide.
- N'utilisez aucun solvant ni d'autres produits chimiques pour le nettoyer.
- Utilisez un chiffon propre, doux et humide pour nettoyer la surface de l'appareil.

## 7. SPÉCIFICATIONS TECHNIQUES

Modèle : EnergySilence Aero 5600 White Aqua Connected / EnergySilence Aero 5600 Black Aqua Connected / EnergySilence Aero 5600 Steel Aqua Connected / EnergySilence Aero

5600 Aqua Connected / EnergySilence Aero 5285 Sun WhiteTransparent / EnergySilence Aero 5285 Sun BlackTransparent / EnergySilence Aero 5600 Aqua Black&Black Connected / EnergySilence Aero 5600 Aqua GoldBlack Connected / EnergySilence Aero 5600 Aqua IronBlack Connected / EnergySilence Aero 5600 Aqua Black&White Connected / EnergySilence Aero 5600 Aqua White&Black Connected / EnergySilence Aero 5600 Aqua GoldDarkWood Connected / EnergySilence Aero 5600 Aqua IronDarkWood Connected / EnergySilence Aero 5600 Aqua GoldWhite Connected / EnergySilence Aero 5600 Aqua IronWhite Connected / EnergySilence Aero 5600 Aqua Black&WhiteWood Connected / EnergySilence Aero 5600 Aqua GoldWhiteWood Connected / EnergySilence Aero 5500 Aqua White&White Connected / EnergySilence Aero 5600 Aqua WhiteDarkWood Connected

Référence : 08238 / 08239 / 08240 / 08242 / 08498 / 08499 / 08524 / 08525 / 08526 / 08527 / 08528 / 08529 / 08530 / 08531 / 08532 / 08533 / 08534 / 08535 / 08536

Voltage : 220-240 V~

Fréquence : 50/60 Hz

Puissance : 40 W

IP44

LED : 18 W

Description	Symbole	Valeur	Unité
Débit maximal du ventilateur	F	170.6	m <sup>3</sup> /min
Puissance utilisée par le ventilateur	P	35	W
Valeur du service	SV	4.9	(m <sup>3</sup> /min)/W
Consommation d'électricité en mode veille	P <sub>SB</sub>	0.45	W
Niveau de puissance acoustique du ventilateur	L <sub>WA</sub>	47.0	dB (A)
Vitesse maximale de l'air	C	2.75	m/sec
Norme de mesure de la valeur du service	IEC 60879		
Données de contact pour plus d'informations	Cecotec Innovaciones S.L. Av. Reyes Católicos, 60 - 46910, Alfafar, Valencia (Espagne)		

Ce produit contient une source lumineuse avec une efficacité énergétique F.

Les spécifications techniques peuvent être modifiées sans notification préalable afin d'améliorer la qualité du produit.

Produit fabriqué en Chine | Conçu en Espagne

## 8. RECYCLAGE DES APPAREILS ÉLECTRIQUES ET ÉLECTRONIQUES



Ce symbole indique que, conformément à la réglementation en vigueur, le produit et/ou la batterie doivent être éliminés séparément des déchets municipaux. Lorsque ce produit atteint la fin de sa vie utile, vous devez retirer les piles ou batteries et les apporter à un point de collecte désigné par les autorités locales.

Pour obtenir des informations détaillées sur la manière la plus adéquate de vous défaire de vos appareils électriques et électroniques et/ou des batteries correspondantes, vous devez contacter les autorités locales.

Le respect des lignes directrices susmentionnées contribuera à la protection de l'environnement.

## 9. GARANTIE ET SAV

Cecotec est responsable envers l'utilisateur final ou le consommateur de tout défaut de conformité existant au moment de la livraison du produit dans les termes, conditions et délais établis par la réglementation applicable.

Il est recommandé que les réparations soient effectuées par du personnel qualifié.

Si vous détectez un incident ou un problème avec le produit, vous devez contacter le Service Après-Vente officiel de Cecotec au +34 9 63 21 07 28.

## 10. COPYRIGHT

Les droits de propriété intellectuelle des textes de ce manuel appartiennent à CECOTEC INNOVACIONES, S.L. Tous droits réservés. Le contenu de cette publication ne peut être, en totalité ou en partie, reproduit, stocké dans un système de récupération de données, transmis ou distribué par quelque moyen que ce soit (électronique, mécanique, photocopie, enregistrement ou similaire) sans l'autorisation préalable de CECOTEC INNOVACIONES, S.L.



## 11. DÉCLARATION DE CONFORMITÉ SIMPLIFIÉE



Par la présente, Cecotec Innovaciones déclare que ces ventilateurs de plafond, modèles 08238\_EnergySilence Aero 5600 White Aqua Connected, 08239\_EnergySilence Aero 5600 Black Aqua Connected, 08240\_EnergySilence Aero 5600 SteelAqua Connected, 08242\_EnergySilence Aero 5600 Aqua Connected, 08498\_EnergySilence Aero 5285 Sun WhiteTransparent, 08499\_EnergySilence Aero 5285 Sun BlackTransparent, 08524\_EnergySilence Aero 5600 Aqua Black&Black Connected, 08525\_EnergySilence Aero 5600 Aqua GoldBlack Connected, 08526\_EnergySilence Aero 5600 Aqua IronBlack Connected, 08527\_EnergySilence Aero 5600 Aqua Black&White Connected, 08528\_EnergySilence Aero 5600 Aqua White&Black Connected, 08529\_EnergySilence Aero 5600 Aqua GoldDarkWood Connected, 08530\_EnergySilence Aero 5600 Aqua IronDarkWood Connected, 08531\_EnergySilence Aero 5600 Aqua GoldWhite Connected, 08532\_EnergySilence Aero 5600 Aqua IronWhite Connected, 08533\_EnergySilence Aero 5600 Aqua Black&WhiteWood Connected, 08534\_EnergySilence Aero 5600 Aqua GoldWhiteWood Connected, 08535\_EnergySilence Aero 5500 Aqua White&White Connected et 08536\_EnergySilence Aero 5600 Aqua WhiteDarkWood Connected sont conformes à la directive 2014/53/UE sur les équipements radioélectriques.

Le texte intégral de la déclaration de conformité de l'UE peut être consulté sur le site web suivant :

<https://cecotec.es/es/information/declaration-of-conformity>

### 1. TEILE UND KOMPONENTEN

Abb. 1

1. Deckenhalterung
2. Fernbedienung
3. Werkzeuge für die Montage
4. Flügel
5. Hauptgehäuse
6. LED-Paneelhalter
7. Lampenschirm
8. LED-Platte
9. Isolierplatte

**HINWEIS:**

Die Grafiken in dieser Bedienungsanleitung sind schematische Darstellungen und entsprechen möglicherweise nicht genau dem Gerät.

### 2. VOR DEM GEBRAUCH

- Dieses Gerät ist so verpackt, dass es während des Transports geschützt bleibt. Nehmen Sie das Gerät aus dem Karton und entfernen Sie das gesamte Verpackungsmaterial. Bewahren Sie die Verpackung an einem sicheren Ort auf, damit das Gerät nicht beschädigt wird, wenn Sie ihn später transportieren müssen. Wenn Sie die Originalverpackung entsorgen möchten, stellen Sie sicher, dass alle Artikel wiederverwerten.
- Prüfen Sie, ob die Lieferung vollständig und in gutem Zustand ist. Wenn die Lieferung fehlt oder nicht in gutem Zustand ist, kontaktieren Sie den technischen Kundendienst von Cecotec.

**Inhalt:**

- Deckenventilator
- Fernbedienung
- Montage-Kit
- Diese Bedienungsanleitung

### 3. MONTAGE DES PRODUKTS

#### Allgemeine Anweisungen für die Installation.

- Wenn der Fächer an einem Haken aufgehängt wird, muss er ein Mindestgewicht von 100 Kilo tragen können.
- Zur Vermeidung von Sach- und Personenschäden wählen Sie einen Montageort, an dem einen Mindestabstand von 2,3 m zwischen die Flügel und Boden und von 76 cm zwischen Flügel und Wand bzw. andere Gegenstände bestehen. Abb. 2
- Vergewissern Sie sich, dass die Struktur der Wohnung das gesamte Gewicht des Ventilators betragt.
- Dieser Deckenventilator kann obwohl in flachen Decken als auch in gewölbten oder gebeugte Decken, indem Sie die Verbindungsstange verwenden. Die Länge kann durch die Verbindungsstange vergrößern werden.

#### Montage je nach Art der Decke:

- Holzdecke Abb. 3
- Betondecke Abb. 4

Um diesen Deckenventilator zu montieren, befolgen Sie die nachstehenden Schritte (Abb. 3-9):

1. Befolgen Sie die Anweisungen im Abschnitt „Installation“, je nach Art der Decke, um die Montageplatte zu installieren.
2. Nehmen Sie dann den Hauptkörper des Ventilators und befestigen Sie den Ventilator an der Klemmplatte, wie in Abbildung 6 dargestellt.
3. Nehmen Sie den Empfänger und stellen Sie die elektrischen Verbindungen her, diese Verbindungen werden mit Hilfe von Schnellverbindern hergestellt. Sobald die Verbindungen hergestellt sind, setzen Sie den Empfänger in den oberen Teil des Hauptgehäuses ein. Befolgen Sie die in Abbildung 5 gezeigten Verdrahtungsanweisungen.
4. Hängen Sie das Gebläse aus dem Haken aus und schrauben Sie die Klemmplatte an den Hauptkörper. Schrauben Sie die beiden Schrauben in die Montageplatte, aber ziehen Sie sie nicht so fest wie möglich an. Befestigen Sie dann den Hauptkörper an den vormontierten Bolzen und ziehen Sie die Schrauben fest. Abb. 6
5. Um mit der Montage der Lamellen zu beginnen, müssen Sie die im Montagesatz enthaltenen Schrauben und Unterlegscheiben verwenden. Legen Sie die Klinge mit dem spitzen Ende so ein, dass sich das spitze Ende der Klinge unten befindet. Richten Sie die Klinge an den Löchern auf der Unterseite des Hauptgehäuses aus und setzen Sie die Schrauben ein. Wiederholen Sie diesen Schritt, bis alle Blätter installiert sind. Abb. 7
6. Verbinden Sie die LED-Platte mit den beiden elektrischen Anschlüssen und befestigen Sie sie mit den Magneten, die auf der LED-Platte angebracht sind, an der LED-Platte. Abb. 8-9
7. Zum Schluss nehmen Sie die Deckenleuchte und schrauben sie an die LED-Plattenhalterung, wie in Abbildung 10 gezeigt.

## DEUTSCH

### Hinweis

Die selbstschneidende Bohrschrauben sind ausschließlich für Holzboden geeignet. Im Falle einer Installation an Gebäudedecken oder -balken verwenden Sie einen Bohrer, um die Löcher und Dübel oder Dehnschrauben (nicht im Lieferumfang enthalten) herzustellen.

## 4. BEDIENUNG

### Fernbedienung. Abb. 11

1. Aus-Symbol
2. Geschwindigkeitssteuerung
3. Winter-Funktion
4. Sommerfunktion
5. Natürliche Brise
6. Abschalten/Natürlicher Brise
7. Timer
8. Licht

- Verwenden Sie die 6 Geschwindigkeit-Tasten, um die Leistung der Luft auszuwählen.
- Drücken Sie den Ausschalter, um das Gerät auszuschalten.
- Verwenden Sie die 2 Timer-Tasten, um die Betriebszeit des Gerätes auszuwählen: 1h, 3h oder 4h. Der Ventilator wird sich nach Ablauf der ausgewählten Zeit abschalten.
- Drücken Sie den Licht-Schalter, um die Lampe ein-, oder auszuschalten.
- Die Fernbedienung funktioniert mit 2 Batterien von 1,5 V Typ 3AAA.

**Winterfunktion:** Drücken Sie die Taste 3, das Gebläse zirkuliert die Luft von unten nach oben und bringt die kühle Luft in den oberen Teil des Raumes.

**Sommerfunktion:** Drücken Sie die Taste 4, das Gebläse zirkuliert die Luft von oben nach unten und bringt die kühle Luft in den unteren Teil des Raumes.

**Natürliche Brise:** Aktivieren Sie diesen Modus über die entsprechende Taste auf der Fernbedienung. Der Lüfter variiert zyklisch die Leistungsstufe und sorgt so für eine frische Luft.

### Achtung:

Drehen Sie die Drehrichtung bei laufendem Ventilator um. Halten Sie die Taste etwa 3 Sekunden lang gedrückt, hören Sie einen Piepton und die Klappen hören auf, sich nach und nach zu drehen, bis sie fast zum Stillstand kommen. Nach einigen Sekunden kehren sie in die entgegengesetzte Richtung zurück.

Kopplung der Steuerung mit dem Beatmungsgerät: Drücken Sie die Ausschalttaste 5 Sekunden lang, bis Sie einen Piepton hören.

**Wi-Fi Verbindung:** Drücken Sie die Tasten 1h und 4h gleichzeitig für 5 Sekunden, bis Sie einen Piepton hören. Befolgen Sie die Anweisungen in Abschnitt 5. App und Wi-Fi Verbindung.

**Hinweise:**

- Die Fernbedienung verwendet digitale Wireless RF-Übertragungstechnologie. Wenn sowohl der Ventilator als auch die Lampe mit einem Schalter ausgestattet sind, schalten Sie den Ventilator mit voller Geschwindigkeit ein und schalten Sie das Licht ein, bevor Sie die Fernbedienung verwenden.
- Wenn Sie den Ventilator oder das Licht nicht über den Sender steuern können, überprüfen Sie, ob die Batterien in der Fernbedienung in gutem Zustand sind und guten Kontakt haben, ob die positiven und negativen Elektroden in der richtigen Position sind und ob genügend Batterien vorhanden sind.
- Wenn der Ventilator oder das Licht nicht über den Sender gesteuert werden kann, prüfen Sie, ob sich in der Nähe des Senders Fernbedienungen befinden, und prüfen Sie, ob die Tasten am Sender betätigt werden. Produkte mit einem ähnlichen Fernsteuerungssystem können Störungen verursachen. Dazu gehören nicht die Infrarot-Fernbedienungen.
- Achten Sie auf die Spannung des Produkts. Eine zu niedrige Spannung kann dazu führen, dass die Fernbedienung nicht funktioniert. Technische Spezifikationen finden Sie in dieser Bedienungsanleitung.
- Wenn Sie die Fernbedienung eine Zeit lang nicht benutzen, entfernen Sie die Batterien.

## 5. APP UND WI-FI VERBINDUNG



Wenn Sie den folgenden QR-Code scannen, erhalten Sie Zugang zur Download-Option der App und zu einer Anleitung, die erklärt, wie Sie Ihr Produkt verknüpfen:

**Automatischer Scanmodus**

1. Laden Sie der Cecotec App aus dem Google Play oder App Store herunter.
2. Wenn Sie die APP zum ersten Mal verwenden, registrieren Sie Ihrem Account, andernfalls melden Sie sich an.
3. Wenn Sie sich in der Anwendung befinden, klicken Sie oben rechts auf das „+“ und dann auf Luftbehandlung.
4. Tippen Sie in der oberen rechten Ecke auf „Auto Scan“ und drücken Sie dann 5 Sekunden lang die Tasten 1h und 4h auf der Fernbedienung, bis die Fernbedienung einen Piepton abgibt.

## DEUTSCH

5. Das Gerät wird auf dem Display angezeigt, klicken Sie es an.
6. Geben Sie das Passwort des Wi-Fi-Netzwerks ein, mit dem das mobile Gerät verbunden ist, und wählen Sie Bestätigen. Denken Sie daran, dass das Netzwerk 2,4 GHz sein muss.
7. Warten Sie, bis die Verbindung hergestellt ist.

### Manueller Verbindungsmodus

1. Laden Sie der Cecotec App aus dem Google Play oder App Store herunter.
2. Wenn Sie die APP zum ersten Mal verwenden, registrieren Sie Ihrem Account, andernfalls melden Sie sich an.
3. Sobald Sie sich in der Anwendung befinden, klicken Sie auf das „+“ oben rechts und dann auf „Aqua Connected“.
4. Schalten Sie Ihr Gerät ein. Vergewissern Sie sich, dass Sie keinen Modus ausgewählt haben, indem Sie die Einschalttaste drücken, damit das Gerät in den Standby-Modus wechselt. Drücken Sie dann die Taste für etwa 5 Sekunden, die Wi-Fi-Anzeige beginnt zu blinken. Wenn die Anzeige langsam blinkt, muss dieser Vorgang wiederholt werden.
5. Geben Sie Ihr Wi-Fi-Passwort ein und klicken Sie auf Bestätigen. Denken Sie daran, dass das Wi-Fi-Netzwerk bei 2.4 GHz liegen muss.
6. Danach wird der Verbindungsprozess automatisch gestartet.

## 6. REINIGUNG UND WARTUNG

- Stellen Sie sicher, dass der Ventilator vor der Reinigung ausgeschaltet wird.
- Unter keinen Umständen dürfen die Bestandteile des Gerätes ins Wasser bzw. andere Flüssigkeiten getaucht bzw. bespritzt werden.
- Verwenden Sie keine Lösemittel oder anderen Chemikalien, um es zu reinigen.
- Verwenden Sie ein feuchtes Tuch, um den Außenteil des Gerätes zu reinigen.

## 7. TECHNISCHE SPEZIFIKATIONEN

Modell: EnergySilence Aero 5600 White Aqua Connected / EnergySilence Aero 5600 Black Aqua Connected / EnergySilence Aero 5600 Steel Aqua Connected / EnergySilence Aero 5600 Aqua Connected / EnergySilence Aero 5285 Sun WhiteTransparent / EnergySilence Aero 5285 Sun BlackTransparent / EnergySilence Aero 5600 Aqua Black&Black Connected / EnergySilence Aero 5600 Aqua GoldBlack Connected / EnergySilence Aero 5600 Aqua IronBlack Connected / EnergySilence Aero 5600 Aqua Black&White Connected / EnergySilence Aero 5600 Aqua White&Black Connected / EnergySilence Aero 5600 Aqua GoldDarkWood Connected / EnergySilence Aero 5600 Aqua IronDarkWood Connected / EnergySilence Aero

5600 Aqua GoldWhite Connected / EnergySilence Aero 5600 Aqua IronWhite Connected / EnergySilence Aero 5600 Aqua Black&WhiteWood Connected / EnergySilence Aero 5600 Aqua GoldWhiteWood Connected / EnergySilence Aero 5500 Aqua White&White Connected / EnergySilence Aero 5600 Aqua WhiteDarkWood Connected

Referenz des Gerätes: 08238 / 08239 / 08240 / 08242 / 08498 / 08499 / 08524 / 08525 / 08526 / 08527 / 08528 / 08529 / 08530 / 08531 / 08532 / 08533 / 08534 / 08535 / 08536

Spannung: 220-240 V~

Frequenz: 50/60 Hz

Leistung: 40 W

IP44

LED: 18 W

Beschreibung	Symbol	Wert	Einheit
Maximaler Ventilator-Durchsatz	F	170.6	m <sup>3</sup> /min
Stromverbrauch des Ventilators	P	35	W
Leistungswert	SV	4.9	(m <sup>3</sup> /min)/W
Stromverbrauch im "Standby-Modus"	P <sub>SB</sub>	0.45	W
Schallleistungspegel des Ventilators	L <sub>WA</sub>	47.0	dB (A)
Maximale Luftgeschwindigkeit	C	2.75	m/sek
Standard zur Messung des Servicewertes	IEC 60879		
Kontaktangaben für Informationen	Cecotec Innovaciones SL. Av. Reyes Católicos, 60, 46910, Alfafar, Spain (Valencia)		

Dieses Produkt enthält eine energieeffiziente Lichtquelle F.

Die technischen Daten können ohne vorherige Ankündigung geändert werden, um die Produktqualität zu verbessern.

Made in China | Entworfen in Spanien

## 8. RECYCLING VON ELEKTRO- UND ELEKTRONIKGERÄTEN



Dieses Symbol weist darauf hin, dass das Produkt und/oder die Batterie gemäß den geltenden Vorschriften getrennt vom Haushaltsabfall entsorgt werden muss. Wenn dieses Produkt das Ende seiner Nutzungsdauer erreicht hat, sollten Sie die Batterien/Akkus entfernen und es zu einer von den örtlichen Behörden bestimmten Sammelstelle bringen.

Die Verbraucher müssen sich mit Ihren örtlichen Behörden oder Einzelhändlern in Verbindung setzen, um Informationen über die ordnungsgemäße Entsorgung ihrer Altgeräte und/ oder ihre Akkus zu erhalten.

Die Einhaltung der oben genannten Leitlinien trägt zum Schutz der Umwelt bei.

## 9. GARANTIE UND KUNDENDIENST

Cecotec haftet gegenüber dem Endnutzer oder Verbraucher für jegliche Konformitätsmängel, die zum Zeitpunkt der Lieferung des Produkts bestehen, gemäß den in den geltenden Vorschriften festgelegten Bedingungen und Fristen.

Es wird empfohlen, dass Reparaturen von qualifiziertem Personal durchgeführt werden.

Sollte unerwartet eine Störung auftreten oder haben Sie Fragen über Ihrem Produkt, können Sie sich mit dem Kundendienst in Verbindung setzen über die Telefonnummer: +34 96 321 07 28.

## 10. COPYRIGHT

Die geistigen Eigentumsrechte an den Texten in dieser Bedienungsanleitung liegen bei CECOTEC INNOVACIONES, S.L. Alle Rechte vorbehalten. Der Inhalt dieser Veröffentlichung darf ohne vorherige Genehmigung von CECOTEC INNOVACIONES, S.L. weder ganz noch teilweise vervielfältigt, in einem Wiederherstellungssystem gespeichert, übertragen oder verbreitet werden (elektronisch, mechanisch, Fotokopie, Aufzeichnung oder ähnliches).



## 11. VEREINFACHTE KONFORMITÄTSERKLÄRUNG

**CE** Por la presente, Cecotec Innovaciones declara que los ventiladores de techo con modelo 08238\_EnergySilence Aero 5600 White Aqua Connected, 08239\_EnergySilence Aero 5600 Black Aqua Connected, 08240\_EnergySilence Aero 5600 Steel Aqua Connected, 08242\_EnergySilence Aero 5600 Aqua Connected, 08498\_EnergySilence Aero 5285 Sun WhiteTransparent, 08499\_EnergySilence Aero 5285 Sun BlackTransparent, 08524\_EnergySilence Aero 5600 Aqua Black&Black Connected, 08525\_EnergySilence Aero 5600 Aqua GoldBlack Connected, 08526\_EnergySilence Aero 5600 Aqua IronBlack Connected, 08527\_EnergySilence Aero 5600 Aqua Black&White Connected, 08528\_EnergySilence Aero 5600 Aqua White&Black Connected, 08529\_EnergySilence Aero 5600 Aqua GoldDarkWood Connected, 08530\_EnergySilence Aero 5600 Aqua IronDarkWood Connected, 08531\_EnergySilence Aero 5600 Aqua GoldWhite Connected, 08532\_EnergySilence Aero 5600 Aqua IronWhite Connected, 08533\_EnergySilence Aero 5600 Aqua Black&WhiteWood Connected, 08534\_EnergySilence Aero 5600 Aqua GoldWhiteWood Connected, 08535\_EnergySilence Aero 5500 Aqua White&White Connected und 08536\_EnergySilence Aero 5600 Aqua WhiteDarkWood Connected son conformes con la Directiva 2014/53/EU de equipos radioeléctricos.

Der vollständige Text der EU-Konformitätserklärung ist auf der folgenden Website zu finden:  
<https://cecotec.es/es/information/declaration-of-conformity>

## 1. PARTI E COMPONENTI

Fig. 1

1. Supporto di montaggio
2. Telecomando
3. Attrezzatura per il montaggio
4. Pale
5. Struttura principale
6. Supporto scheda LED
7. Plafoniera
8. Scheda LED
9. Copertura isolante

NOTA BENE:

Le immagini di questo manuale sono rappresentazioni schematiche e potrebbero non corrispondere esattamente all'apparecchio.

## 2. PRIMA DELL'USO

- Questo apparecchio ha un imballaggio progettato per proteggerlo durante il trasporto. Estrarre l'apparecchio dalla scatola e rimuovere tutto il materiale presente nell'imballaggio. Conservare la scatola originale e gli altri elementi in un luogo sicuro per prevenire danni all'apparecchio in caso di necessità di trasportarlo in futuro. Se si desidera smaltire l'imballaggio originale, assicurarsi di riciclare tutti gli elementi in modo appropriato.
- Verificare che tutte le parti e i componenti siano inclusi e in buono stato. Se uno di essi mancasse o non fosse in buone condizioni, contattare immediatamente il Servizio di Assistenza Tecnica ufficiale di Cecotec.

**Contenuto:**

- Ventilatore da soffitto
- Telecomando
- Kit di montaggio
- Il presente manuale di istruzioni

### 3. MONTAGGIO DELL'APPARECCHIO

#### Istruzioni generali per il montaggio

- Se si appende il ventilatore da un gancio, quest'ultimo dovrà essere in grado di sostenere un peso minimo di 100 kg.
- Per evitare lesioni e danni personali, assicurarsi che lo spazio dove si vada a installare il dispositivo permetta una distanza tra le pale e il pavimento di 2,3 m e di 76 cm tra le pale e la parete o qualsiasi altro oggetto. Fig. 2
- Assicurarsi che la struttura della stanza possa sostenere il peso totale del ventilatore.
- Questo ventilatore può essere installato sia su soffitti normali che a volta o inclinati utilizzando l'asta. La lunghezza di sospensione può essere aumentata utilizzando l'asta centrale più lunga.

Montaggio in base al tipo di soffitto:

- Soffitto in legno. Fig. 3
- Soffitto in cemento. Fig. 4

Per il montaggio di questo ventilatore da soffitto, seguire le istruzioni riportate di seguito (Fig. 3-9):

1. Per installare il supporto di montaggio, seguire le istruzioni della sezione Installazione a seconda del tipo di soffitto.
2. Prendere quindi il corpo principale del ventilatore e fissarlo al supporto di montaggio come mostrato nella figura 6.
3. Prendere il ricevitore ed eseguire i collegamenti elettrici, effettuati mediante connettori rapidi. Una volta effettuati i collegamenti, inserire il ricevitore nella parte superiore del corpo principale. Seguire le istruzioni di cablaggio illustrate nella figura 5.
4. Sganciare il ventilatore dal gancio e avvitare il supporto di montaggio al corpo principale. Avvitare le due viti nel supporto di montaggio senza stringerle troppo. Quindi fissare il corpo principale alle viti fissate in precedenza e serrarle. Fig. 6
5. Per installare le pale, è necessario utilizzare le viti e le rondelle fornite nel kit di installazione. Posizionare la pala in modo che l'estremità appuntita si trovi in basso. Allineare la pala con i fori sul lato inferiore del corpo principale e inserire le viti. Ripetere questo passaggio fino a quando tutte le lame sono installate. Fig. 7
6. Collegare la scheda LED ai due connettori elettrici e fissarla al supporto LED utilizzando i magneti integrati. Fig. 8-9
7. Per finire, prendere la plafoniera e avvitare al supporto della scheda LED come mostrato nella figura 10.

### **Avvertenza**

Le viti autofilettanti possono essere utilizzate unicamente per soffitti in legno. Nel caso in cui si realizzi il montaggio di soffitti a mattoni o a trave, utilizzare un trapano per fare fori e tasselli o viti ad espansione (non incluse).

## 4. FUNZIONAMENTO

**Telecomando.** Fig. 11.

1. Tasto di arresto
  2. Controllo della velocità
  3. Funzione Inverno
  4. Funzione Estate
  5. Brezza naturale
  6. Disattivazione brezza naturale
  7. Timer
  8. Illuminazione
- Utilizzare i 6 tasti di velocità per selezionare il livello di potenza dell'aria.
  - Premere il tasto di spegnimento per spegnere l'apparecchio.
  - Utilizzare i 3 tasti del timer per selezionare il tempo di funzionamento del dispositivo: 1, 3 o 4 ore. Il ventilatore si spegnerà una volta trascorso il tempo selezionato.
  - Premere il tasto della luce per accendere e spegnere la lampada.
  - Il telecomando funziona con 2 pile da 1,5 V di tipo 3AAA.

**Funzione Inverno:** Premendo il tasto 3, il ventilatore fa circolare l'aria dal basso verso l'alto, portando l'aria fredda alla parte superiore della stanza.

**Funzione Estate:** Premendo il tasto 4, il ventilatore fa circolare l'aria dall'alto verso il basso, portando l'aria fredda alla parte inferiore della stanza.

**Brezza naturale:** attivare questa modalità dal tasto corrispondente del telecomando. Il ventilatore varierà progressivamente il livello di potenza in cicli, fornendo una sensazione di aria fresca.

### **Attenzione:**

Invertire il senso di rotazione con il ventilatore in funzione. Mantenere premuto il tasto per circa 3 secondi; dopo il segnale acustico, le pale smetteranno di girare progressivamente fino a fermarsi. Dopo alcuni secondi, gireranno in senso contrario.

Collegamento del telecomando al ventilatore: Premere il tasto di spegnimento per 5 secondi fino a quando non si sente un segnale acustico.

**Connessione Wi-Fi:** premere contemporaneamente i tasti 1h e 4h per 5 secondi finché non si sente un segnale acustico. Seguire le istruzioni della sezione 5. Connettività Wi-Fi e App.

**Attenzione:**

- Il telecomando utilizza una tecnologia di trasmissione digitale Wireless RF. Sia il ventilatore che la lampada dispongono di un interruttore. Accendere il ventilatore a velocità massima e accendere la luce prima di utilizzare il telecomando.
- Se il ventilatore o la luce non possono essere controllati tramite il trasmettitore, controllare che le pile del telecomando siano in buone condizioni e facciano buon contatto, che siano inserite correttamente e ben cariche.
- Se il ventilatore o la luce non possono essere controllati dal telecomando, verificare se ci sono prodotti telecomandati in giro e controllare se i tasti del telecomando funzionano. Prodotti con un sistema di controllo remoto simile possono causare interferenze. Questo non include telecomandi infrarossi.
- Prestare attenzione alla tensione dell'apparecchio. Una tensione troppo bassa potrebbe compromettere il funzionamento del telecomando. Le specifiche tecniche si trovano in questo manuale.
- Se non si intende utilizzare il telecomando per un tempo prolungato, estrarre le pile.

## 5. CONNETTIVITÀ WI-FI E APP



Scansionare il seguente codice QR per scaricare l'app e accedere a un manuale che spiega come associare il prodotto:

**Associazione automatica**

1. Scaricare l'app Cecotec su Google Play o dall'App Store.
2. Se è la prima volta che si usa l'app, bisognerà registrare l'account; altrimenti, effettuare l'accesso.
3. Una volta all'interno dell'applicazione, premere sul "+" in alto a destra e su "trattamento dell'aria".
4. Nell'angolo in alto a destra, premere su "Scansione automatica", quindi premere i tasti 1h e 4h del telecomando per 5 secondi fino a quando il telecomando emette un segnale acustico.
5. Premere sul dispositivo non appena appare sul display.
6. Inserire la password del Wi-Fi a cui è collegato il dispositivo mobile e selezionare

## ITALIANO

"conferma", tenendo a mente che la rete deve essere a 2,4 GHz.

7. Attendere che il collegamento vada a buon fine.

### **Modalità di connessione manuale**

1. Scaricare l'app Cecotec su Google Play o dall'App Store.
2. Se è la prima volta che si usa l'app, bisognerà registrare l'account; altrimenti, effettuare l'accesso.
3. Una volta all'interno dell'App, premere "+" situato nella parte superiore destra e premere su "Aqua Connected".
4. Accendere il dispositivo e assicurarsi che non sia selezionata alcuna modalità premendo il tasto di accensione. Il ventilatore passerà in modalità Standby. Successivamente, premere il tasto per circa 5 secondi: l'indicatore Wi-Fi inizierà a lampeggiare. Se l'indicatore lampeggia lentamente, è necessario ripetere l'operazione.
5. Introdurre la password del Wi-Fi e premere su confermare. La rete Wi-Fi deve essere da 2.4 GHz.
6. Il processo di collegamento comincerà automaticamente.

## **6. PULIZIA E MANUTENZIONE**

- Assicurarsi scollegare il ventilatore prima di procedere con la pulizia.
- Non sommergere né schizzare acqua o qualsiasi altro liquido sul dispositivo.
- Non utilizzare dissolvente né altri prodotti chimici per pulirlo.
- Utilizzare un panno morbido e umido per pulire la superficie dell'apparecchio.

## **7. SPECIFICHE TECNICHE**

Modello: EnergySilence Aero 5600 White Aqua Connected / EnergySilence Aero 5600 Black Aqua Connected / EnergySilence Aero 5600 Steel Aqua Connected / EnergySilence Aero 5600 Aqua Connected / EnergySilence Aero 5285 Sun WhiteTransparent / EnergySilence Aero 5285 Sun BlackTransparent / EnergySilence Aero 5600 Aqua Black&Black Connected / EnergySilence Aero 5600 Aqua GoldBlack Connected / EnergySilence Aero 5600 Aqua IronBlack Connected / EnergySilence Aero 5600 Aqua Black&White Connected / EnergySilence Aero 5600 Aqua White&Black Connected / EnergySilence Aero 5600 Aqua GoldDarkWood Connected / EnergySilence Aero 5600 Aqua IronDarkWood Connected / EnergySilence Aero 5600 Aqua GoldWhite Connected / EnergySilence Aero 5600 Aqua IronWhite Connected / EnergySilence Aero 5600 Aqua Black&WhiteWood Connected / EnergySilence Aero 5600 Aqua GoldWhiteWood Connected / EnergySilence Aero 5500 Aqua White&White Connected /

## EnergySilence Aero 5600 Aqua WhiteDarkWood Connected

Codice prodotto: 08238 / 08239 / 08240 / 08242 / 08498 / 08499 / 08524 / 08525 / 08526 / 08527 / 08528 / 08529 / 08530 / 08531 / 08532 / 08533 / 08534 / 08535 / 08536

Tensione: 220-240 V~

Frequenza: 50/60 Hz

Potenza: 40 W

IP44

LED: 18 W

Descrizione	Simbolo	Valore	Unità
Portata massima del ventilatore	F	170.6	m <sup>3</sup> /min
Potenza utilizzata dal ventilatore	P	35	W
Valore operativo	SV	4.9	(m <sup>3</sup> /min)/W
Consumo di energia in modalità Standby	P <sub>SB</sub>	0.45	W
Livello di potenza sonora del ventilatore	L <sub>WA</sub>	47.0	dB (A)
Velocità massima dell'aria	C	2.75	m/sec
Standard di misurazione del valore del servizio	IEC 60879		
Informazioni di contatto	Cecotec Innovaciones SL. Av. Reyes Católicos, 60, 46910, Alfafar (Valencia)		

Questo prodotto contiene una sorgente luminosa ad alta efficienza energetica F.

Le specifiche tecniche possono cambiare senza previa notifica per migliorare la qualità del prodotto.

Fabbricato in China | Progettato in Spagna

## 8. RICICLAGGIO APPARECCHIATURE ELETTRICHE ED ELETTRONICHE



Questo simbolo indica che, in conformità con le normative vigenti, l'apparecchio e/o la batteria devono essere smaltiti separatamente dai rifiuti domestici. Quando questo prodotto raggiunge la fine della sua vita utile, è necessario rimuovere le pile/batterie/accumulatori e portarlo in un punto di raccolta designato dalle autorità locali.

Per informazioni dettagliate su come smaltire correttamente le apparecchiature elettriche ed elettroniche e/o le pile/batterie, il consumatore dovrà contattare le autorità locali.

Il rispetto delle linee guida di cui sopra aiuterà a proteggere l'ambiente.

## 9. GARANZIA E SUPPORTO TECNICO

Cecotec sarà responsabile nei confronti dell'utente finale o del consumatore per qualsiasi difetto di conformità esistente al momento della consegna del prodotto nei termini, condizioni e scadenze stabilite dalla normativa vigente.

Si raccomanda che le riparazioni siano effettuate da personale specializzato.

Se si riscontra un problema con il prodotto o in caso di dubbi, si prega di contattare il Servizio di Assistenza Tecnica ufficiale di Cecotec al numero +34 96 321 07 28.

## 10. COPYRIGHT

I diritti di proprietà intellettuale dei testi di questo manuale appartengono a CECOTEC INNOVACIONES, S.L. Tutti i diritti riservati. Il contenuto di questa pubblicazione non può essere, in tutto o in parte, riprodotto, archiviato in un sistema di recupero, trasmesso o distribuito con qualsiasi mezzo (elettronico, meccanico, fotocopia, registrazione o simile) senza la previa autorizzazione di CECOTEC INNOVACIONES, S.L.



## 11. DICHIARAZIONE DI CONFORMITÀ SEMPLIFICATA



Cecotec Innovaciones dichiara che questi ventilatori da soffitto, modello 08238\_EnergySilence Aero 5600 White Aqua Connected, 08239\_EnergySilence Aero 5600 Black Aqua Connected, 08240\_EnergySilence Aero 5600 Steel Aqua Connected, 08242\_EnergySilence Aero 5600 Aqua Connected, 08498\_EnergySilence Aero 5285 Sun WhiteTransparent, 08499\_EnergySilence Aero 5285 Sun BlackTransparent, 08524\_EnergySilence Aero 5600 Aqua Black&Black Connected, 08525\_EnergySilence Aero 5600 Aqua GoldBlack Connected, 08526\_EnergySilence Aero 5600 Aqua IronBlack Connected, 08527\_EnergySilence Aero 5600 Aqua Black&White Connected, 08528\_EnergySilence Aero 5600 Aqua White&Black Connected, 08529\_EnergySilence Aero 5600 Aqua GoldDarkWood Connected, 08530\_EnergySilence Aero 5600 Aqua IronDarkWood Connected, 08531\_EnergySilence Aero 5600 Aqua GoldWhite Connected, 08532\_EnergySilence Aero 5600 Aqua IronWhite Connected, 08533\_EnergySilence Aero 5600 Aqua Black&WhiteWood Connected, 08534\_EnergySilence Aero 5600 Aqua GoldWhiteWood Connected, 08535\_EnergySilence Aero 5500 Aqua White&White Connected e 08536\_EnergySilence Aero 5600 Aqua WhiteDarkWood Connected, sono conformi alla Direttiva sulle apparecchiature radio 2014/53/UE.

Il testo completo della dichiarazione di conformità UE è disponibile nel seguente sito web: <https://cecotec.es/es/information/declaration-of-conformity>

### 1. PEÇAS E COMPONENTES

Fig. 1

1. Suporte de montagem
2. Controlo remoto
3. Ferramentas para montagem
4. Pás
5. Estrutura principal
6. Suporte do painel LED
7. Plafond
8. Placa LED
9. Placa isolante

NOTA:

Os gráficos deste manual são representações esquemáticas e podem não corresponder exatamente ao aparelho.

### 2. ANTES DE USAR

- Este aparelho é acondicionado em embalagens concebidas para o proteger durante o transporte. Retire o aparelho da sua caixa e remova todo o material de embalagem. Pode manter a caixa original e outras embalagens num local seguro para evitar danos no aparelho, caso necessite de o transportar no futuro. Se desejar descartar a embalagem original, certifique-se de reciclar todos os itens corretamente.
- Certifique-se de que todas as peças e componentes estejam incluídos e em bom estado. Se algum deles faltar ou não estiver em boas condições, contactar imediatamente o Serviço de Assistência Técnica oficial da Cecotec.

**Contém:**

- Ventoinha de teto
- Controlo remoto
- Kit de montagem
- Manual de instruções

### 3. MONTAGEM DO APARELHO

#### Instruções gerais para montagem

- Se o aparelho for pendurado num gancho, deve ter a capacidade para suportar um peso mínimo de 100 kg.
- Para evitar ferimentos e danos em pessoas, certifique-se de que o lugar, onde a vai instalar, permite um espaço livre de 2,3 metros das pás ao chão e de 76 cm das pás à parede ou a qualquer outro objeto. Fig. 2
- Certifique-se de que a estrutura da casa suporta o peso do aparelho.
- Este aparelho pode ser instalado tanto em tetos planos, inclinados ou abobadados, já que usará a vara. O comprimento do aparelho pode ser aumentado utilizando a vara central mais longa.

#### Montagem de acordo com o tipo de teto:

- Teto de madeira. Fig. 3
- Teto de cimento. Fig. 4

Para montar este aparelho, siga os passos abaixo (Fig. 3-9):

1. Siga as instruções na secção de montagem, dependendo do tipo de teto, para instalar a placa de fixação.
2. Depois, pegue na estrutura principal do aparelho e prenda-a preliminarmente à placa de fixação. Fig. 6
3. Pegue no recetor e faça as ligações elétricas, estas ligações são feitas por meio de conectores rápidos. Uma vez feitas as ligações, insira o recetor no interior da parte superior da estrutura principal. Siga as instruções de cablagem. Fig. 5
4. Desenganche o aparelho do gancho e aparafuse a placa de fixação aa estrutura principal. Aparafusar os dois parafusos na placa de fixação, mas não os aperte ao máximo. Em seguida, fixe a estrutura principal aos parafusos pré-fixados e aperte-os. Fig. 6
5. Para iniciar a instalação das pás, será necessário utilizar os parafusos e arruelas fornecidos no kit de instalação. Coloque a pá com a extremidade pontiaguda de modo a que a extremidade pontiaguda da pá fique no fundo. Alinhe a pá com os furos na parte inferior da estrutura principal e insira os parafusos. Repita este passo até que todas as pás estejam instaladas. Fig. 7
6. Ligue a placa LED aos dois conectores elétricos e fixe-a ao painel LED utilizando os ímanes fornecidos na placa LED. Fig. 8-9
7. Para terminar, pegue o plafond e aparafuse-o no suporte da placa LED, como mostra a figura 10.

#### Aviso

Os parafusos autorroscantes só podem ser utilizados em tetos de madeira. Em caso de

## PORTUGUÊS

realizar a instalação em tetos de obra ou vigas, utilize uma broca para fazer os buracos e tacos ou parafusos de expansão (não incluídos).

### 4. FUNCIONAMENTO

**Controlo remoto.** Fig. 11

1. Botão Desligar
2. Velocidade
3. Função Inverno
4. Função Verão
5. Brisa natural
6. Desligar Brisa natural
7. Temporizador
8. Luz

- Utilize os 6 botões de velocidade para selecionar o nível de potência do ar.
- Prima o botão Desligar para desligar o aparelho.
- Utilize os 3 botões do temporizador para selecionar o tempo de funcionamento do aparelho: 1 h, 2 h ou 4 h. O aparelho desligará quando o tempo selecionado tiver decorrido.
- Prima o botão Luz, para acender e apagar a luz do aparelho.
- O controlo remoto funciona com 2 pilhas 1,5 V tipo 3AAA.

**Função Inverno:** prima o botão (3). O aparelho irá fazer circular o ar de baixo para cima, trazendo o ar frio para o topo da sala.

**Função Verão:** prima o botão (4). O aparelho irá fazer circular o ar de baixo para cima, trazendo o ar frio para a parte baixa da sala.

**Brisa natural:** ative este modo a partir do botão correspondente no controlo remoto. O aparelho irá variar progressivamente o nível de potência em ciclos, proporcionando uma sensação de ar fresco.

#### **Advertência:**

Para inverter o sentido de rotação com o aparelho a funcionar, mantenha premido o botão durante cerca de 3 segundos, ouvirá um sinal sonoro e as pás deixarão de rodar progressivamente até quase pararem. Após alguns segundos, voltarão a girar no sentido oposto.

Emparelhamento do controlo remoto com o aparelho: Prima o botão Desligar durante 5

segundos até ouvir um sinal sonoro.

**Ligação Wi-Fi:** prima o botão 1h e 4h ao mesmo tempo durante 5 segundos até ouvir um sinal sonoro. E siga as instruções da secção 5. Conectividade Wi-Fi e app móvel.

**Advertências:**

- O controlo remoto utiliza tecnologia de transmissão digital Wireless RF. Se tanto o aparelho como o candeeiro estiverem equipados com um interruptor, ligue o aparelho à velocidade máxima e acenda a luz antes de utilizar o controlo remoto.
- Se não conseguir controlar o aparelho ou a luz através do controlo remoto, verifique se as baterias estão em bom estado e fazem bom contacto, se os elétrodos positivo e negativo estão na posição correta e se há bateria suficiente.
- Se o aparelho ou luz não puderem ser controladas através do controlo remoto, verifique a existência de produtos de controlo remoto à sua volta e verifique se os botões são corretamente premidos. Produtos com um sistema de controlo remoto semelhante podem causar interferências. Isto não inclui os controlos remotos por infravermelhos.
- Isto não inclui os controlos remotos por infravermelhos. Uma tensão demasiado baixa pode fazer com que o controlo remoto não funcione. As especificações técnicas podem ser encontradas neste manual.
- Se não vai utilizar o controlo remoto durante algum tempo, retire as pilhas.

## 5. APP E LIGAÇÃO WI-FI

Ao digitalizar o seguinte código QR, poderá aceder à opção de transferência da app e a um manual que explica como ligar o seu aparelho:

**Modo de digitalização automática**

1. Procure pela app Cecotec na Google Play ou na App Store.
2. Se esta é a primeira vez que utiliza a app, deve registar a sua conta, caso contrário, inicie sessão.
3. Uma vez dentro da app, clicar no "+" no canto superior direito e clicar em tratamento de ar.
4. No canto superior direito, tocar em "Auto Scan" e depois premir durante 5 segundos os botões 1h e 4h do controlo remoto até o este emitir um sinal sonoro.
5. O dispositivo aparecerá no ecrã, toque no mesmo.
6. Introduza a palavra-passe do Wi-Fi ao qual o dispositivo móvel está ligado e selecione confirmar, lembre que a rede deve ser de 2,4 GHz.
7. Aguarde que o emparelhamento esteja concluso.

## PORTUGUÊS

### Modo de ligação manual

1. Procure pela app Cecotec na Google Play ou na App Store.
2. Se esta é a primeira vez que utiliza a app, deve registar a sua conta, caso contrário, inicie sessão.
3. Uma vez dentro da app, clique no "+" no canto superior direito e clique em "Aqua Connected".
4. Ligue o seu aparelho, deve certificar-se de que não tem nenhum modo selecionado premindo o botão de ligar, o aparelho entrará em modo standby. Depois de premir o botão durante cerca de 5 segundos, o indicador Wi-Fi começará a piscar. Se o indicador piscar lentamente, esta operação deve ser repetida.
5. Introduza a sua palavra-passe Wi-Fi e clique em confirmar. Lembre-se de que a rede Wi-Fi deve ser de 2.4 GHz.
6. Depois disto, o processo de ligação começará automaticamente.

## 6. LIMPEZA E MANUTENÇÃO

- Certifique-se de desconectar o aparelho antes de continuar com a limpeza.
- Não submerja nem salpique nenhuma das partes do aparelho com água ou outro líquido.
- Não utilize solventes nem outros produtos químicos para limpar o aparelho.
- Utilize um pano suave e húmido para limpar a superfície do aparelho.

## 7. ESPECIFICAÇÕES TÉCNICAS

Produtos: EnergySilence Aero 5600 White Aqua Connected / EnergySilence Aero 5600 Black Aqua Connected / EnergySilence Aero 5600 Steel Aqua Connected / EnergySilence Aero 5600 Aqua Connected / EnergySilence Aero 5285 Sun WhiteTransparent / EnergySilence Aero 5285 Sun BlackTransparent / EnergySilence Aero 5600 Aqua Black&Black Connected / EnergySilence Aero 5600 Aqua GoldBlack Connected / EnergySilence Aero 5600 Aqua IronBlack Connected / EnergySilence Aero 5600 Aqua Black&White Connected / EnergySilence Aero 5600 Aqua White&Black Connected / EnergySilence Aero 5600 Aqua GoldDarkWood Connected / EnergySilence Aero 5600 Aqua IronDarkWood Connected / EnergySilence Aero 5600 Aqua GoldWhite Connected / EnergySilence Aero 5600 Aqua IronWhite Connected / EnergySilence Aero 5600 Aqua Black&WhiteWood Connected / EnergySilence Aero 5600 Aqua GoldWhiteWood Connected / EnergySilence Aero 5500 Aqua White&White Connected / EnergySilence Aero 5600 Aqua WhiteDarkWood Connected

Referências: 08238 / 08239 / 08240 / 08242 / 08498 / 08499 / 08524 / 08525 / 08526 / 08527 / 08528 / 08529 / 08530 / 08531 / 08532 / 08533 / 08534 / 08535 / 08536

Tensão: 220-240 V~  
 Frequência: 50/60 Hz  
 Potência: 40 W  
 IP44  
 LED: 18 W

Descrição	Símbolo	Valor	Unidade
Caudal máximo do aparelho	F	170,6	m <sup>3</sup> /min
Potência utilizada pelo aparelho	P	35	W
Valor do serviço	SV	4,9	(m <sup>3</sup> /min)/W
Consumo de energia em modo standby	P <sub>SB</sub>	0,45	W
Nível de potência sonora do aparelho	L <sub>WA</sub>	47,0	dB (A)
Velocidade máxima do ar	C	2,75	m/seg
Padrão de medição do valor do serviço	IEC 60879		
Detalhes de contacto para informação	Cecotec Innovaciones SL. Av. Reyes Católicos, 60, 46910, Alfafar (Valência), Espanha		

Este produto contém uma fonte de luz eficiente em termos energéticos F.  
 As especificações técnicas podem ser alteradas sem notificação prévia para melhorar a qualidade do produto.  
 Fabricado na China | Desenhado na Espanha

## 8. RECICLAGEM DE APARELHOS ELÉTRICOS E ELECTRÓNICOS



Este símbolo indica que, de acordo com os regulamentos aplicáveis, o produto e/ou a bateria devem ser eliminados separadamente do lixo doméstico. Quando este produto atingir o fim da sua vida útil, deverá remover as pilhas/baterias/acumuladores e levá-lo para um ponto de recolha designado pelas autoridades locais.

Para obter informação detalhada acerca da forma mais adequada de eliminar os seus equipamentos elétricos e eletrônicos e/ou as correspondentes baterias, o consumidor deverá contactar com as autoridades locais.

A conformidade com as diretrizes acima referidas ajudará a proteger o ambiente.

## 9. GARANTIA E SAT

A Cecotec será responsável perante o utilizador final ou consumidor por qualquer falta de conformidade que exista no momento da entrega do produto nos termos, condições e prazos estabelecidos pelos regulamentos aplicáveis.


Recomenda-se que as reparações sejam efetuadas por pessoal qualificado.

Se detetar um incidente com o produto ou tiver alguma dúvida, contacte o Serviço de Assistência Técnica oficial da Cecotec através do número +34 96 321 07 28.

## 10. COPYRIGHT

Os direitos de propriedade intelectual dos textos deste manual pertencem à CECOTEC INNOVACIONES, S.L. Todos os direitos reservados. O conteúdo desta publicação não pode, no todo ou em parte, ser reproduzido, armazenado num sistema de recuperação, transmitido ou distribuído por qualquer meio (eletrónico, mecânico, fotocópia, gravação ou similar) sem a autorização prévia da CECOTEC INNOVACIONES, S.L.

## 11. DECLARAÇÃO DE CONFORMIDADE SIMPLIFICADA

 Pelo presente, a Cecotec Innovations declara que estas ventoinhas de teto, modelos 08238\_EnergySilence Aero 5600 White Aqua Connected, 08239\_EnergySilence Aero 5600 Black Aqua Connected, 08240\_EnergySilence Aero 5600 Steel Aqua Connected, 08242\_EnergySilence Aero 5600 Aqua Connected, 08498\_EnergySilence Aero 5285 Sun WhiteTransparent, 08499\_EnergySilence Aero 5285 Sun BlackTransparent, 08524\_EnergySilence Aero 5600 Aqua Black&Black Connected, 08525\_EnergySilence Aero 5600 Aqua GoldBlack Connected, 08526\_EnergySilence Aero 5600 Aqua IronBlack Connected, 08527\_EnergySilence Aero 5600 Aqua Black&White Connected, 08528\_EnergySilence Aero 5600 Aqua White&Black Connected, 08529\_EnergySilence Aero 5600 Aqua GoldDarkWood Connected, 08530\_EnergySilence Aero 5600 Aqua IronDarkWood Connected, 08531\_EnergySilence Aero 5600 Aqua GoldWhite Connected, 08532\_EnergySilence Aero 5600 Aqua IronWhite Connected, 08533\_EnergySilence Aero 5600 Aqua Black&WhiteWood Connected, 08534\_EnergySilence Aero 5600 Aqua GoldWhiteWood Connected, 08535\_EnergySilence Aero 5500 Aqua White&White Connected e 08536\_EnergySilence Aero 5600 Aqua WhiteDarkWood, está em conformidade com a Diretiva de Equipamentos de Rádio 2014/53/UE.

O texto completo da Declaração de Conformidade da UE pode ser encontrado no seguinte website:

<https://cecotec.es/es/information/declaration-of-conformity>



## 1. ONDERDELEN EN COMPONENTEN

Fig. 1

1. Montage-ondersteuning
2. Afstandsbediening
3. Gereedschap voor montage
4. Ventilatorblad
5. Hoofdgedeelte
6. LED-paneel ondersteuning
7. Glazen kap
8. LED bord
9. Isolatieplaat

**OPMERKING:**

De figuren in deze handleiding zijn schematische voorstellingen en komen mogelijk niet exact overeen met het product.

## 2. VÓÓR U HET APPARAAT GEBRUIKT

- Dit apparaat heeft een verpakking die ontworpen is om het tijdens het transport te beschermen. Haal het apparaat uit de doos en verwijder al het verpakkingsmateriaal. U kunt de originele doos en andere verpakking op een veilige plaats bewaren om beschadiging van het apparaat te voorkomen als u het in de toekomst moet vervoeren. Als u de verpakking toch weggooit, zorg er dan voor een correcte recyclage.
- Controleer of alle onderdelen en componenten aanwezig en in goede staat zijn. Als een van deze ontbreekt of niet in goede staat is, neem dan onmiddellijk contact op met de Technische Dienst van Cecotec.

**INHOUD:**

- Plafondventilator
- Afstandsbediening
- Installatie-set
- Handleiding

### 3. HET TOESTEL MONTEREN

#### Algemene montage instructies

- Als de ventilator aan een haak wordt opgehangen, moet deze de capaciteit hebben om een minimumgewicht van 100 kilo te dragen.
- Om persoonlijk letsel en schade te voorkomen, moet u ervoor zorgen dat de plaats waar het apparaat moet worden geïnstalleerd, 2,3 m afstand biedt van de bladen tot de vloer en 76 cm afstand van de bladen tot de muur of een ander voorwerp. Fig. 2
- Zorg ervoor dat de structuur van het huis het volledige gewicht van de ventilator kan dragen.
- Deze ventilator kan zowel in normale plafonds als in gewelfde of schuine plafonds worden geïnstalleerd door het gebruik van de stang. De hanglengte kan worden verlengd door gebruik te maken van de langere centrale stang.

#### Montage afhankelijk van het type plafond:

- Houten plafond Fig. 3
- Cement dak. Fig. 4

Volg de onderstaande stappen om deze plafondventilator in elkaar te zetten (Fig. 3-9):

1. Volg de instructies in het installatiegedeelte, afhankelijk van het type plafond, om de montageplaat te installeren.
2. Neem vervolgens het hoofdgedeelte van de ventilator en bevestig de ventilator aan de klemplaat zoals aangegeven in Fig. 6.
3. Neem de ontvanger en maak de elektrische verbindingen, deze worden gemaakt door middel van snelkoppelingen. Zodra de aansluitingen zijn gemaakt, plaatst u de ontvanger in het bovenste deel van de behuizing. Volg de bedradingsinstructies van Fig. 5.
4. Haak de ventilator los van de haak en schroef de klemplaat op het hoofdgedeelte. Schroef de twee schroeven in de montageplaat, maar draai ze niet zo strak mogelijk vast. Bevestig vervolgens het hoofdgedeelte aan de vooraf bevestigde bouten en draai de bouten vast. Fig. 6
5. Om te beginnen met de installatie van de bladen, moet u de schroeven en sluitringen gebruiken die in de installatiekit zijn meegeleverd. Plaats het blad met de puntige kant zo dat de puntige kant van het blad aan de onderkant zit. Lijn het blad uit met de gaten aan de onderkant van de behuizing en breng de schroeven aan. Herhaal deze stap totdat alle bladen zijn geïnstalleerd. Fig. 7
6. Sluit het LED-bord aan op de twee elektrische connectoren en bevestig het op het LED-paneel met de meegeleverde magneten op het LED-bord. Fig. 8-9
7. Om te eindigen, neemt u de plafondlamp en schroeft u deze op de beugel van het LED-bord zoals aangegeven in Fig. 10.

**Waarschuwing**

Zelftappende schroeven kunnen alleen worden gebruikt op houten plafonds. In geval van installatie op plafonds of balken van bouwdaken, gebruik een boormachine om de gaten en pluggen of expansie-schroeven te maken (niet meegeleverd).

**4. WERKING****Afstandsbediening.** Fig. 11

1. Aan/uit knop
2. Snelheidsregeling
3. Winterfunctie
4. Zomer functie
5. Natuurlijk briesje
6. Uit natuurlijke bries
7. Timer
8. Lamp

- Gebruik de 6 snelheidsknoppen om het vermogensniveau van de lucht te kiezen.
- Druk op de aan/uit-knop om het apparaat uit te schakelen.
- Gebruik de 3 timertoetsen om de werkingsduur van de ventilator te selecteren: 1h, 2h en 4h. De ventilator wordt uitgeschakeld wanneer de geselecteerde tijd is verstreken.
- Druk op de lichtknop om de lamp in en uit te schakelen.
- De afstandsbediening heeft 2 1.5 V 3AAA batterijen.

**Winterfunctie:** Druk op toets 3, de ventilator zal de lucht van beneden naar boven laten circuleren en de koude lucht naar boven brengen.

**Zomerfunctie:** Druk op knop 4, de ventilator circuleert de lucht van boven naar beneden en brengt de koude lucht naar het onderste deel van de kamer.

**Natuurlijk briesje:** activeer deze modus met de corresponderende knop op de afstandsbediening. De ventilator zal het vermogensniveau in cycli progressief variëren, waardoor een gevoel van frisse lucht ontstaat.

**Waarschuwing:**

Draai de richting om terwijl de ventilator aan staat en in werking is. Houd de knop ongeveer 3 seconden ingedrukt, u hoort een pieptoon en de bladen zullen geleidelijk stoppen met draaien tot ze bijna stoppen. Na een paar seconden, zullen ze weer gaan draaien in tegenovergestelde richting.

## NEDERLANDS

De controller koppelen aan de ventilator: Druk gedurende 5 seconden op de toets OFF tot u een pieptoon hoort.

**Wi-Fi verbinding:** druk tegelijkertijd op de 1h en 4h knop gedurende 5 seconden totdat u een pieptoon hoort. En volg de instructies in sectie 5. Wi-Fi-connectiviteit en mobiele toepassing.

### Waarschuwingen:

- De afstandsbediening maakt gebruik van digitale RF draadloze transmissietechnologie. Als zowel de ventilator als de lamp zijn uitgerust met een schakelaar, zet dan de ventilator op volle snelheid aan en zet het licht aan voordat u de afstandsbediening gebruikt.
- Als u de ventilator of het licht niet kunt bedienen via de afstandsbediening, controleer dan of de batterijen in de afstandsbediening in goede staat zijn en goed contact maken, of de positieve en negatieve elektroden in de juiste stand staan en of er voldoende batterij aanwezig is.
- Als de ventilator of het licht niet via de afstandsbediening kan worden bediend, controleer dan of er producten in de buurt van de afstandsbediening zijn en controleer of de knoppen op de afstandsbediening worden bediend. Producten met een vergelijkbare afstandsbediening kunnen storingen veroorzaken. De infrarood-afstandsbedieningen vallen hier niet onder.
- Let op de spanning van het product. Een te lage spanning kan ertoe leiden dat de afstandsbediening niet werkt. De technische specificaties zijn te vinden in deze handleiding.
- Als u de afstandsbediening een tijdje niet gaat gebruiken, verwijder dan de batterijen.

## 5. WI-FI-CONNECTIVITEIT EN MOBIELE TOEPASSING



Door de volgende QR-code te scannen krijgt u toegang tot de downloadoptie van de app en een handleiding waarin wordt uitgelegd hoe u uw product kunt koppelen:

### Automatische scanmodus

1. Download de Cecotec app in de Google Play of App Store.
2. Als dit de eerste keer is dat u de applicatie gebruikt, registreer dan uw account, als dit niet het geval is logt u in.
3. Eenmaal binnen de applicatie, klik in de toepassing op de "+" rechtsboven en klik op luchtbehandeling.
4. Tik in de rechterbovenhoek op "Auto Scan" en houd vervolgens de toetsen 1h en 4h van de afstandsbediening 5 seconden lang ingedrukt tot de afstandsbediening een pieptoon

geeft.

5. Het apparaat verschijnt op het scherm, tik erop.
6. Voer het wachtwoord in van de Wi-Fi waarmee het mobiele apparaat is verbonden en selecteer bevestigen, denk eraan dat het netwerk 2,4 GHz moet zijn.
7. Wacht tot de verbinding is voltooid.

### **Handmatige verbindingsmodus**

1. Download de Cecotec app in de Google Play of App Store.
2. Als dit de eerste keer is dat u de applicatie gebruikt, registreer dan uw account, als dit niet het geval is logt u in.
3. Eenmaal binnen de applicatie, klik op de "+" rechtsboven en klik op "Aqua Connected".
4. Zet uw apparaat aan, u moet ervoor zorgen dat u geen modus geselecteerd hebt door op de aan/uit-knop te drukken, de ventilator zal in stand-by modus gaan. Druk vervolgens ongeveer 5 seconden op de knop, de Wi-Fi-indicator begint te knipperen. Als de indicator langzaam knippert, moet deze handeling worden herhaald.
5. Voer uw Wi-Fi-wachtwoord in en klik op bevestigen. Vergeet niet dat het Wi-Fi-netwerk 2,4 GHz moet zijn.
6. Zodra dit is gebeurd, zal het koppelingsproces automatisch beginnen.

## **6. SCHOONMAAK EN ONDERHOUD**

- Zorg ervoor de ventilator uit te zetten voor u het schoonmaakt.
- Dompel geen enkel onderdeel van het apparaat onder in water of een andere vloeistof.
- Gebruik geen oplosmiddelen of andere chemische producten om het schoon te maken.
- Gebruik een zachte en vochtige doek om het oppervlak van het apparaat schoon te maken.

## **6. TECHNISCHE SPECIFICATIES**

Model: EnergySilence Aero 5600 White Aqua Connected / EnergySilence Aero 5600 Black Aqua Connected / EnergySilence Aero 5600 Steel Aqua Connected / EnergySilence Aero 5600 Aqua Connected / EnergySilence Aero 5285 Sun WhiteTransparent / EnergySilence Aero 5285 Sun BlackTransparent / EnergySilence Aero 5600 Aqua Black&Black Connected / EnergySilence Aero 5600 Aqua GoldBlack Connected / EnergySilence Aero 5600 Aqua IronBlack Connected / EnergySilence Aero 5600 Aqua Black&White Connected / EnergySilence Aero 5600 Aqua White&Black Connected / EnergySilence Aero 5600 Aqua GoldDarkWood Connected / EnergySilence Aero 5600 Aqua IronDarkWood Connected / EnergySilence Aero 5600 Aqua GoldWhite Connected / EnergySilence Aero 5600 Aqua IronWhite Connected / EnergySilence Aero 5600 Aqua Black&WhiteWood Connected / EnergySilence Aero 5600 Aqua GoldWhiteWood Connected / EnergySilence Aero 5500 Aqua White&White Connected / EnergySilence Aero 5600 Aqua WhiteDarkWood Connected

## NEDERLANDS

Referentie van het product: 08238 / 08239 / 08240 / 08242 / 08498 / 08499 / 08524 / 08525 / 08526 / 08527 / 08528 / 08529 / 08530 / 08531 / 08532 / 08533 / 08534 / 08535 / 08536

Voltage: 220-240 V~

Frequentie: 50/60 Hz

Vermogen: 40 W

IP44

LED: 18 W

Beschrijving	Symbool	Waarde	Eenheid
Maximaal ventilatordebiet	F	170.6	m <sup>3</sup> /min
Door de ventilator gebruikt vermogen	P	35	W
Waarde van de dienst	SV	4.9	(m <sup>3</sup> /min)/W
Stroomverbruik in stand-by	P <sub>SB</sub>	0.45	W
Geluidsvermogensniveau ventilator	L <sub>WA</sub>	47.0	dB (A)
Maximale windsnelheid	C	2.75	m/sec
Norm voor het meten van de waarde van de dienst	IEC 60879		
Contactgegevens voor informatie	Cecotec Innovaciones SL. Av. Reyes Católicos, 60 – 46910, Alfafar (Spanje)		

Dit product bevat één energiezuinige lichtbron F.

Technische specificaties kunnen zonder voorafgaande kennisgeving worden gewijzigd om de productkwaliteit te verbeteren.

Gemaakt in China / Ontworpen in Spanje

## 8. RECYCLING VAN ELEKTRISCHE EN ELEKTRONISCHE APPARATUUR



Dit symbool geeft aan dat, volgens de geldende voorschriften, het product en/of de accu gescheiden van het huisvuil moeten worden afgevoerd. Wanneer dit product het einde van zijn levensduur bereikt, dient u de batterijen/accumulatoren te verwijderen en het naar een door de plaatselijke autoriteiten aangewezen inzamelpunt te brengen.

Voor gedetailleerde informatie over hoe elektrische en elektronische apparatuur en/of batterijen op de juiste manier kunnen worden weggegooid, moeten consumenten contact opnemen met hun plaatselijke autoriteiten.

Naleving van de bovenstaande richtlijnen helpt het milieu te beschermen.

## 9. GARANTIE EN TECHNISCHE ONDERSTEUNING

Cecotec is aansprakelijk tegenover de eindgebruiker of consument voor elk gebrek aan overeenstemming dat bestaat op het ogenblik van de levering van het product onder de voorwaarden, bepalingen en termijnen die zijn vastgelegd in de toepasselijke regelgeving.

Het wordt aanbevolen reparaties te laten uitvoeren door gekwalificeerd personeel.

Als u ooit een incident met het product ontdekt of vragen hebt, neem dan contact op met de officiële Technische Assistentie van Cecotec via het telefoonnummer +34 96 321 07 28.

## 10. COPYRIGHT

De intellectuele eigendomsrechten op de teksten in deze handleiding behoren toe aan CECOTEC INNOVACIONES, S.L. Alle rechten voorbehouden. De inhoud van deze publicatie mag niet, geheel of gedeeltelijk, worden veelevoudigd, opgeslagen in een geautomatiseerd gegevensbestand, doorgegeven of verspreid op welke wijze dan ook (elektronisch, mechanisch, door fotokopieën, opnamen en dergelijke) zonder voorafgaande toestemming van CECOTEC INNOVACIONES, S.L.

## 11. VEREENVOUDIGDE VERKLARING VAN OVEREENSTEMMING

**CE** Hierbij verklaart Cecotec Innovaciones dat de plafondventilatoren 08238\_EnergySilence Aero 5600 White Aqua Connected, 08239\_EnergySilence Aero 5600 Black Aqua Connected, 08240\_EnergySilence Aero 5600 Steel Aqua Connected, 08242\_EnergySilence Aero 5600 Aqua Connected, 08498\_EnergySilence Aero 5285 Sun WhiteTransparent, 08499\_EnergySilence Aero 5285 Sun BlackTransparent, 08524\_EnergySilence Aero 5600 Aqua Black&Black Connected, 08525\_EnergySilence Aero 5600 Aqua GoldBlack Connected, 08526\_EnergySilence Aero 5600 Aqua IronBlack Connected, 08527\_EnergySilence Aero 5600 Aqua Black&White Connected, 08528\_EnergySilence Aero 5600 Aqua White&Black Connected, 08529\_EnergySilence Aero 5600 Aqua GoldDarkWood Connected, 08530\_EnergySilence Aero 5600 Aqua IronDarkWood Connected, 08531\_EnergySilence Aero 5600 Aqua GoldWhite Connected, 08532\_EnergySilence Aero 5600 Aqua IronWhite Connected, 08533\_EnergySilence Aero 5600 Aqua Black&WhiteWood Connected, 08534\_EnergySilence Aero 5600 Aqua GoldWhiteWood Connected, 08535\_EnergySilence Aero 5500 Aqua White&White Connected y 08536\_EnergySilence Aero 5600 Aqua WhiteDarkWood Connected voldoen aan de richtlijn voor radioapparatuur 2014/53/EU.

De volledige tekst van de EU-conformiteitsverklaring is te vinden op de volgende website:

<https://cecotec.es/es/information/declaration-of-conformity>

## 1. CZĘŚCI I KOMPONENTY

Rys. 1

1. Wspornik montażowy
2. Pilot zdalnego sterowania
3. Narzędzia montażowe
4. Łopatka
5. Korpus
6. Uchwyt panelu LED
7. Klosz
8. Płyta LED
9. Płyta izolacyjna

UWAGA:

Grafika tej instrukcji obsługi jest schematyczna i możliwe, że nie będzie całkowicie zgodna z produktem.

## 2. PRZED UŻYCIEM

- To urządzenie jest zapakowane w opakowanie zaprojektowane w celu ochrony podczas transportu. Wyjmij urządzenie z pudełka i usuń wszystkie materiały opakowaniowe. Oryginalne pudełko i inne elementy opakowania można przechowywać w bezpiecznym miejscu, aby zapobiec uszkodzeniu urządzenia w przypadku konieczności jego transportu w przyszłości. Jeśli chcesz pozbyć się oryginalnego opakowania, pamiętaj o prawidłowym recyklingu wszystkich jego elementów.
- Upewnij się, że wszystkie części i komponenty są dołączone, i są w dobrym stanie. Jeśli któregokolwiek z nich brakuje lub nie są w dobrym stanie, należy niezwłocznie skontaktować się z oficjalnym Serwisem Technicznym Cecotec.

**Zawartość:**

- Wentylator sufitowy
- Pilot zdalnego sterowania
- Zestaw do montażu
- Ta instrukcja obsługi



### 3. MONTAŻ PRODUKTU

#### Ogólne instrukcje montażu

- Jeśli wentylator będzie zawieszony na haku, musi on być w stanie utrzymać minimalną wagę 100 kg.
- Aby uniknąć obrażeń ciała i uszkodzeń, należy upewnić się, że miejsce instalacji urządzenia zapewnia odstęp 2,3 m od podłogi i 76 cm od ściany lub innego przedmiotu. Rys. 2
- Upewnij się, że konstrukcja mieszkania wytrzyma cały ciężar wentylatora.
- Ten wentylator można zainstalować zarówno na zwykłych sufitach, jak i sklepionych lub skośnych sufitach za pomocą pręta. Długość zawieszenia można zwiększyć, używając dłuższego pręta centralnego.

#### Montaż w zależności od rodzaju sufitu:

- Sufit drewniany Rys. 3
- Sufit betonowy Rys. 4

Aby zamontować ten wentylator sufitowy, wykonaj następujące czynności (Rys. 3-9):

1. Postępuj zgodnie z instrukcjami w części dotyczącej montażu, w zależności od rodzaju sufitu, aby zainstalować płytę mocującą.
2. Następnie weź korpus wentylatora i wstępnie zaczeń go na płycie montażowej, jak pokazano na Rysunku 6.
3. Weź odbiornik i podłącz połączenia elektryczne, połączenia te są wykonywane za pomocą szybkozłączek. Po wykonaniu połączeń włóż odbiornik do wnętrza górnej części korpusu. Postępuj zgodnie z instrukcjami instalacji elektrycznej pokazanymi na Rysunku 5.
4. Odczep wentylator od haka i przykręć płytkę mocującą do korpusu. Wkręć dwie śruby w płytę montażową, ale nie dokręcaj ich do końca. Następnie zaczeń korpus o wcześniej przykręcone śruby i dokręć je. Rys. 6
5. Aby rozpocząć montaż łopatek, należy użyć śrub i podkładek dostarczonych w zestawie instalacyjnym. Umieść łopatkę spiczastym końcem tak, aby znajdował się on na dole. Wyrównaj łopatkę z otworami w dolnej części korpusu i włóż śruby. Powtarzaj ten krok, aż wszystkie łopatki zostaną zainstalowane. Rys. 7
6. Podłącz płytkę ledową do dwóch złączy elektrycznych i przymocuj ją do panelu ledowego za pomocą magnesów, które zawiera płytka ledowa. Rys. 8-9
7. Aby zakończyć, weź lampę sufitową i przykręć ją do wspornika płytki LED, jak pokazano na rysunku 10.

#### Ważne

Wkręty samogwintujące można stosować tylko do sufitów drewnianych. W przypadku montażu na stropach lub belkach należy użyć wiertarki do wywiercenia otworów oraz kotków lub wkrętów rozporowych (nie są dotęczone).

## 4. FUNKCJONOWANIE

### **Pilot zdalnego sterowania.** Rys. 11

1. Przycisk zasilania
  2. Kontrola prędkości
  3. Funkcja zima
  4. Funkcja lato
  5. Naturalna bryza
  6. Wyłączanie naturalnej bryzy
  7. Programator czasowy
  8. Światło
- Użyj 6 przycisków prędkości, aby wybrać poziom mocy powietrza.
  - Naciśnij przycisk wyłączenia, aby wyłączyć urządzenie.
  - Za pomocą 3 przycisków minutnika wybierz czas pracy wentylatora: 1h, 2h i 4h. Wentylator wyłączy się po upływie wybranego czasu.
  - Naciśnij przycisk światła, aby włączyć lub wyłączyć lampę.
  - Pilot działa na 2 baterie 1,5 V typu 3AAA.

**Funkcja zima:** Naciśnij przycisk 3. Wentylator zacznie krążyć powietrzem od dołu do góry, doprowadzając chłodne powietrze do górnej części pomieszczenia.

**Funkcja lato:** Naciśnij przycisk 4. Wentylator będzie krążył powietrzem od góry do dołu, przenosząc zimne powietrze do dolnej części pomieszczenia.

**Naturalna bryza:** aktywuj ten tryb za pomocą odpowiedniego przycisku na pilocie. Wentylator będzie stopniowo zmieniał poziom mocy w cyklach, zapewniając wrażenie świeżego powietrza.

### **Ostrzeżenie:**

Odwroćcie kierunku obrotów przy włączonym wentylatorze. Naciśnij i przytrzymaj przycisk przez około 3 sekundy, usłyszysz sygnał dźwiękowy, a łopatki stopniowo przestaną się obracać, aż prawie się zatrzymają. Po kilku sekundach ponownie zaczną się obracać w przeciwnym kierunku.

Łączenie pilota z wentylatorem: Naciśnij i przytrzymaj przycisk zasilania przez 5 sekund, aż usłyszysz sygnał dźwiękowy.

**Połączenie wi-fi:** naciśnij jednocześnie przyciski 1h i 4h przez 5 sekund, aż usłyszysz sygnał dźwiękowy. Postępuj zgodnie z instrukcjami podanymi w sekcji 5. Łączność wi-fi i aplikacja mobilna.

**Ostrzeżenie:**

- Pilot zdalnego sterowania wykorzystuje technologię bezprzewodowej transmisji cyfrowej Wireless RF. Jeśli zarówno wentylator, jak i lampa są wyposażone w przelotnik, włącz wentylator na pełnych obrotach i włącz światło przed użyciem pilota.
- Jeśli nie można sterować wentylatorem lub oświetleniem za pomocą nadajnika, sprawdź, czy baterie pilota są w dobrym stanie i dobrze stykają, czy dodatnie i ujemne elektrody są w prawidłowej pozycji oraz czy poziom baterii jest wystarczający.
- Jeśli nie można sterować wentylatorem lub oświetleniem za pomocą nadajnika, należy sprawdzić, czy w pobliżu znajdują się produkty zdalnego sterowania i czy przyciski nadajnika są uruchomione. Produkty z podobnym systemem zdalnego sterowania mogą powodować zakłócenia. Nie dotyczy to pilotów na podczerwień.
- Zwróć uwagę na napięcie produktu. Zbyt niskie napięcie może spowodować, że pilot nie zadziała. Specyfikacje techniczne można znaleźć w niniejszej instrukcji.
- Jeśli nie zamierzasz używać pilota przez jakiś czas, wyjmij baterie.

**5. ŁĄCZNOŚĆ WI-FI I APLIKACJA MOBILNA**

Po zeskanowaniu poniższego kodu QR uzyskasz dostęp do opcji pobierania aplikacji i instrukcji wyjaśniającej, jak połączyć swój produkt:

**Tryb automatycznego skanowania**

1. Pobierz aplikację Cecotec z Google Play lub App Store.
2. Jeśli korzystasz z aplikacji po raz pierwszy, musisz zarejestrować swoje konto, jeśli nie, zaloguj się.
3. Po wejściu do aplikacji kliknij „+” w prawym górnym rogu i kliknij w uzdatnianie powietrza.
4. W prawym górnym rogu kliknij „Auto Scan”, a następnie przyciśnij dłużej przyciski 1h i 4h pilota przez 5 sekund, aż pilot wyda sygnał dźwiękowy.
5. Urządzenie pojawi się na ekranie, kliknij go.
6. Wprowadź hasło wi-fi, do którego podłączone jest urządzenie mobilne i potwierdź, pamiętaj, że sieć musi być 2,4 GHz.
7. Poczekać na zakończenie połączenia.

**Tryb połączenia ręcznego**

1. Pobierz aplikację Cecotec z Google Play lub App Store.
2. Jeśli korzystasz z aplikacji po raz pierwszy, musisz zarejestrować swoje konto, jeśli nie, zaloguj się.
3. Po wejściu do aplikacji kliknij „+” znajdujący się w prawym górnym rogu i kliknij „Aqua Connected”.
4. Włącz urządzenie, upewnij się, że nie masz wybranego żadnego trybu, aby to zrobić,

## POLSKI

naciśnij przycisk zasilania, wentylator przejdzie w tryb czuwania. Następnie naciśnij przycisk przez około 5 sekund, kontrolka wi-fi zacznie migać. Jeśli kontrolka miga powoli, należy powtórzyć tę czynność.

5. Wprowadź hasło wi-fi i potwierdź. Pamiętaj, że sieć wi-fi musi mieć 2,4 GHz.
6. Po wykonaniu tej czynności proces łączenia rozpocznie się automatycznie.

## 6. CZYSZCZENIE I KONSERWACJA

- Przed czyszczeniem odłącz wentylator.
- Nie zanurzaj ani nie spryskuj żadnej części urządzenia wodą ani innym płynem.
- Do czyszczenia urządzenia nie używaj rozpuszczalników ani produktów chemicznych.
- Do czyszczenia powierzchni produktu używaj miękkiej, wilgotnej szmatki.

## 7. DANE TECHNICZNE

Model: EnergySilence Aero 5600 White Aqua Connected / EnergySilence Aero 5600 Black Aqua Connected / EnergySilence Aero 5600 Steel Aqua Connected / EnergySilence Aero 5600 Aqua Connected / EnergySilence Aero 5285 Sun WhiteTransparent / EnergySilence Aero 5285 Sun BlackTransparent / EnergySilence Aero 5600 Aqua Black&Black Connected / EnergySilence Aero 5600 Aqua GoldBlack Connected / EnergySilence Aero 5600 Aqua IronBlack Connected / EnergySilence Aero 5600 Aqua Black&White Connected / EnergySilence Aero 5600 Aqua White&Black Connected / EnergySilence Aero 5600 Aqua GoldDarkWood Connected / EnergySilence Aero 5600 Aqua IronDarkWood Connected / EnergySilence Aero 5600 Aqua GoldWhite Connected / EnergySilence Aero 5600 Aqua IronWhite Connected / EnergySilence Aero 5600 Aqua Black&WhiteWood Connected / EnergySilence Aero 5600 Aqua GoldWhiteWood Connected / EnergySilence Aero 5500 Aqua White&White Connected / EnergySilence Aero 5600 Aqua WhiteDarkWood Connected

Referencja produktu: 08238 / 08239 / 08240 / 08242 / 08498 / 08499 / 08524 / 08525 / 08526 / 08527 / 08528 / 08529 / 08530 / 08531 / 08532 / 08533 / 08534 / 08535 / 08536

Napięcie: 220-240 V ~

Frekwencja: 50/60 Hz

Moc: 40 W

IP44

LED: 18 W

Opis	Symbol	Wartość	Jednostka
Maksymalny przepływ wentylatora	F	170,6	m <sup>3</sup> /min
Moc używana przez wentylator	P	35	W
Wydajność	SV	4,9	(m <sup>3</sup> /min)/W
Pobór mocy w trybie czuwania	P <sub>SB</sub>	0,45	W
Poziom mocy akustycznej wentylatora	L <sub>WA</sub>	47,0	dB (A)
Maksymalna prędkość powietrza	C	2,75	m/sek
Norma pomiaru wydajności	IEC 60879		
Dane kontaktowe w celu otrzymania informacji	Cecotec Innovaciones SL. Av. Reyes Católicos, 60, 46910, Alfafar (Valencia), Hiszpania		

Ten produkt zawiera źródło światła o efektywności energetycznej F.

Specyfikacje techniczne mogą ulec zmianie bez wcześniejszego powiadomienia w celu poprawy jakości produktu.

Wyprodukowano w Chinach | Zaprojektowano w Hiszpanii

## 8. RECYKLING URZĄDZEŃ ELEKTRYCZNYCH I ELEKTRONICZNYCH



Ten symbol oznacza, że zgodnie z obowiązującymi przepisami produkt i/lub baterię należy utylizować oddzielnie od odpadów domowych. Kiedy ten produkt osiągnie koniec okresu użytkowania, należy wyjąć baterie/akumulatory i przekazać go do punktu zbiórki wyznaczonego przez lokalne władze.

Aby uzyskać szczegółowe informacje na temat najbardziej odpowiedniego sposobu utylizacji sprzętów elektrycznych i elektronicznych i/lub odpowiednich baterii, konsument powinien skontaktować się z lokalnymi władzami. Przestrzeganie powyższych wytycznych pomoże chronić środowisko.

## 9. GWARANCJA I SERWIS POMOCY TECHNICZNEJ

Cecotec odpowiada przed użytkownikiem lub konsumentem końcowym za wszelkie niezgodności występujące w momencie dostawy produktu na warunkach określonych w obowiązujących przepisach.


Zaleca się, aby naprawy były przeprowadzane przez wyspecjalizowany personel.

Jeśli wykryjesz problem z produktem lub masz jakiegokolwiek pytania, skontaktuj się z oficjalnym Serwisem Pomocy Technicznej Cecotec pod numerem telefonu +34 96 321 07 28.

## 10. PRAWA AUTORSKIE

Prawa własności intelektualnej do tekstów tej instrukcji obsługi należą do CECOTEC INNOVACIONES, S.L. Wszelkie prawa zastrzeżone. Treść niniejszej publikacji nie może być, w całości lub w części, powielana, przechowywana w systemie wyszukiwania, przesyłana lub rozpowszechniana za pomocą jakichkolwiek środków (elektronicznych, mechanicznych, fotokopii, nagrywania lub podobnych) bez uprzedniej zgody CECOTEC INNOVACIONES, S.L.

## 11. UPROSZCZONA DEKLARACJA ZGODNOŚCI

 Niniejszym Cecotec Innovations oświadcza, że wentylatory sufitowe modele 08238\_EnergySilence Aero 5600 White Aqua Connected, 08239\_EnergySilence Aero 5600 Black Aqua Connected, 08240\_EnergySilence Aero 5600 Steel Aqua Connected, 08242\_EnergySilence Aero 5600 Aqua Connected, 08498\_EnergySilence Aero 5285 Sun WhiteTransparent, 08499\_EnergySilence Aero 5285 Sun BlackTransparent, 08524\_EnergySilence Aero 5600 Aqua Black&Black Connected, 08525\_EnergySilence Aero 5600 Aqua GoldBlack Connected, 08526\_EnergySilence Aero 5600 Aqua IronBlack Connected, 08527\_EnergySilence Aero 5600 Aqua Black&White Connected, 08528\_EnergySilence Aero 5600 Aqua White&Black Connected, 08529\_EnergySilence Aero 5600 Aqua GoldDarkWood Connected, 08530\_EnergySilence Aero 5600 Aqua IronDarkWood Connected, 08531\_EnergySilence Aero 5600 Aqua GoldWhite Connected, 08532\_EnergySilence Aero 5600 Aqua IronWhite Connected, 08533\_EnergySilence Aero 5600 Aqua Black&WhiteWood Connected, 08534\_EnergySilence Aero 5600 Aqua GoldWhiteWood Connected, 08535\_EnergySilence Aero 5500 Aqua White&White Connected y 08536\_EnergySilence Aero 5600 Aqua WhiteDarkWood Connected są zgodne z dyrektywą 2014/53/UE w sprawie urządzeń radiowych.

Pełny tekst deklaracji zgodności UE jest dostępny pod następującym adresem internetowym: <https://cecotec.es/es/information/declaration-of-conformity>

## 1. DÍLY A SOUČÁSTI

Obr. 1

1. Montážní úchyt
2. Dálkový ovladač
3. Nářadí pro montáž
4. Lopatky
5. Hlavní tělo
6. Podpora LED panelu
7. Stropní svítidlo
8. Deska LED
9. Izolační deska

POZNÁMKA:

Grafika v tomto návodu je schematickým znázorněním a nemusí přesně odpovídat výrobku.

## 2. PŘED POUŽITÍM

- Tento spotřebič je zabalen v obalu určeném k ochraně při přepravě. Vyjměte spotřebič z krabice a odstraňte veškerý obalový materiál. Můžete uschovat originální krabici a další obaly na bezpečném místě pro zabránění poškození spotřebiče, pokud byste jej v budoucnu potřebovali přepravovat. Pokud chcete zlikvidovat originální obal, ujistěte se, že všechny části recyklujete správně.
- Zkontrolujte, zda jsou všechny díly a komponenty součástí balení a v dobrém stavu. Pokud některý z nich chybí nebo není v dobrém stavu, okamžitě kontaktujte Oficiální technickou asistenční službu společnosti Cecotec.

**Složení:**

- Stropní ventilátor
- Dálkový ovladač
- Montážní sada
- Tento návod k použití

## 3. MONTÁŽ VÝROBKU

### Všeobecné pokyny k montáži

- Pokud je ventilátor zavěšen na háčku, musí být schopen unést minimální hmotnost 100 kg.
- Pro zamezení zranění a škod se ujistěte, že místo, kde má být zařízení instalováno, má k dispozici volný prostor o velikosti 2,3 m od lopatek k podlaze a 76 cm od lopatek ke zdi nebo jinému předmětu. Obr. 2
- Ujistěte se, že konstrukce stropu udrží celkovou hmotnost ventilátoru.
- Tento ventilátor lze nainstalovat jak na normální stropy, tak i na klenuté nebo šikmé stropy pomocí tyče. Délku zavěšení lze prodloužit použitím delší středové tyče.

### Montáž podle typu stropu:

- Dřevěný strop Obr. 3
- Cementový strop Obr. 4

Pro instalaci tohoto stropního ventilátoru postupujte podle následujících kroků (Obr. 3-9):

1. Postupujte podle pokynů v části o montáži v závislosti na typu stropu pro instalaci upevňovací desky.
2. Následně uchopte hlavní tělo ventilátoru a zavěste ventilátor na upevňovací desku, jak je znázorněno na obrázku 6.
3. Vezměte přijímač a proveďte elektrické propojení, které se provádí pomocí rychlospojek. Jakmile jsou propojení provedena, vložte přijímač do horní části hlavního tělesa. Postupujte podle pokynů pro kabeláž uvedených na obrázku 5.
4. Zvěste ventilátor z háčku a přišroubujte upevňovací desku k hlavnímu tělu. Zašroubujte dva šrouby do upevňovací desky, ale nezatahujte je. Poté zavěste hlavní tělo k předem nasazeným šroubům a šrouby utáhněte. Obr. 6
5. Pro zahájení instalace lopatek je třeba použít šrouby a podložky, které jsou dodané v instalační sadě. Umístěte lopatku stranou se špičatým koncem tak, aby tenhle zůstal na spodní straně. Zarovnejte lopatku s otvory, které se nacházejí na spodní straně hlavního těla a vložte šrouby. Opakujte tento krok, dokud nejsou nainstalovány všechny lopatky. Obr. 7
6. Připojte desku LED ke dvěma elektrickým konektorům a připevněte ji k panelu LED pomocí magnetů, které jsou součástí desky LED. Obr. 8-9
7. Pro dokončení vezměte stropní svítidlo a přišroubujte ho k podpore desky LED, jak je znázorněno na obrázku 10.

### Varování

Samorezné vruty do dřeva jsou kompatibilní pouze s dřevěnými stropy. V případě instalace na stropy nebo trámy použijte vrtačku k vyvrtání otvorů a rozpěrné hmoždinky nebo šrouby (nejsou součástí dodávky).



## 4. PROVOZ

### Dálkový ovladač. Obr. 11

1. Tlačítko vypnutí
  2. Kontrolky rychlosti
  3. Funkce zimní chod
  4. Funkce letní chod
  5. Přírodní vánek
  6. Vypnutí přírodního vánku
  7. Časovač
  8. Světlo
- Použijte 6 tlačítek rychlosti pro výběr úrovně výkonu proudění vzduchu.
  - Stiskněte tlačítko vypnutí pro vypnutí zařízení.
  - Použijte 3 tlačítka časovače pro výběr doby provozu ventilátoru: 1h, 2h a 4h. Ventilátor se vypne po uplynutí zvolené doby.
  - Stiskněte tlačítko osvětlení pro zapnutí nebo vypnutí lampy.
  - Dálkový ovladač je napájen 2 x 1.5 V bateriemi typu 3AAA.

**Funkce zimní chod:** Stiskněte tlačítko 3, ventilátor bude cirkulovat vzduch zdola nahoru a přivádět chladný vzduch do horní části místnosti.

**Funkce letní chod:** Stiskněte tlačítko 4, ventilátor bude cirkulovat vzduch shora dolů a přivádět chladný vzduch do spodní části místnosti.

**Přírozený vánek:** aktivujte tento režim příslušným tlačítkem na dálkovém ovladači. Ventilátor bude postupně měnit úroveň výkonu v cyklech, což zajistí pocit čerstvého vzduchu.

### Upozornění:

Změňte směr otáčení během provozu ventilátoru. Stiskněte a podržte tlačítko po dobu přibližně 3 sekund, uslyšíte pípnutí a lopatky se postupně přestanou otáčet, až se téměř zastaví. Po uplynutí několika sekund se opět začne točit opačným směrem.

Spárování ovladače s ventilátorem: Stiskněte tlačítko vypnutí na 5 sekund, dokud neuslyšíte pípnutí.

**Připojení Wi-Fi:** stiskněte současně tlačítka 1h a 4h po dobu 5 sekund, dokud neuslyšíte pípnutí. A postupujte podle pokynů uvedených v části 5. Připojení k síti Wi-fi a mobilní aplikace.

### Varování:

- Dálkový ovladač využívá technologii bezdrátového digitálního přenosu Wireless RF. Pokud jsou ventilátor i svítidlo vybaveny přepínačem, zapněte ventilátor na maximální rychlost a před použitím dálkového ovladače zapněte světlo.
- Pokud ventilátor nebo světlo nelze ovládat pomocí vysílače, zkontrolujte, zda jsou baterie dálkového ovladače v dobrém stavu a v dobrém kontaktu, zda jsou kladné a záporné elektrody ve správné poloze a zda mají dostatek baterie.
- Pokud ventilátor nebo světlo nelze ovládat pomocí vysílače, zkontrolujte, zda se v jeho blízkosti nenacházejí výrobky na dálkové ovládání, a zkontrolujte, zda jsou tlačítka na vysílači funkční. Výrobky s podobným systémem dálkového ovládání mohou způsobovat rušení. To se netýká infračervených dálkových ovladačů.
- Věnujte pozornost napětí výrobku. Příliš nízké napětí může způsobit nefunkčnost dálkového ovladače. Technické specifikace naleznete v tomto návodu.
- Pokud nebudete dálkový ovladač používat delší dobu, vyjměte baterie.

## 5. PŘIPOJENÍ K SÍTI WI-FI A MOBILNÍ APLIKACE



Naskenováním následujícího QR kódu získáte přístup k možnosti stažení aplikace a k návodu vysvětlujícímu, jak spárovat váš produkt:

### Režim automatického skenování

1. Stáhněte si aplikaci Cecotec z Google Play nebo App Store.
2. Pokud aplikaci používáte poprvé, budete si muset zaregistrovat svůj účet, pokud ne, přihlaste se.
3. Po vstupu do aplikace klikněte na tlačítko „+“ umístěné vpravo nahoře a klikněte na úpravu ovzduší.
4. V pravém horním rohu klikněte na „Auto Scan“ a poté dlouze stiskněte tlačítka 1h a 4h na dálkovém ovladači po dobu 5 sekund, dokud ovladač nazapípá.
5. Zařízení se objeví na displeji, klikněte naň.
6. Zadejte heslo Wi-Fi, ke kterému je mobilní zařízení připojeno, a zvolte potvrdit, nezapomeňte, že síť musí být 2.4 GHz.
7. Počkejte na dokončení připojení.

### Režim manuálního připojení

1. Stáhněte si aplikaci Cecotec z Google Play nebo App Store.
2. Pokud aplikaci používáte poprvé, budete si muset zaregistrovat svůj účet, pokud ne, přihlaste se.
3. Jakkmile jste v aplikaci, klikněte na „+“ umístěné vpravo nahoře a klikněte na „Aqua Connected“.

4. Zapněte zařízení, musíte se ujistit, že nemáte zvolený žádný režim, stiskněte tlačítko zapnutí, ventilátor přejde do pohotovostního režimu. Poté stiskněte tlačítko asi na 5 sekund, indikátor Wi-Fi začne blikat. Pokud indikátor pomalu bliká, musíte tuto operaci zopakovat.
5. Zadejte své heslo Wi-Fi a stiskněte potvrzení. Nezapomeňte, že síť Wi-Fi musí být 2.4 GHz.
6. Po dokončení se proces spárování spustí automaticky.

## 6. ČIŠTĚNÍ A ÚDRŽBA

- Ujistěte se, že je ventilátor odpojen od napájení před zahájením čištění.
- Neponořujte ani nestříkejte žádnou část zařízení vodou ani jinou kapalinou.
- Nepoužívejte k čištění rozpouštědla ani jiné chemikálie.
- Použijte jemný vlhký hadřík pro vyčištění povrchu výrobku.

## 7. TECHNICKÉ SPECIFIKACE

Model: EnergySilence Aero 5600 White Aqua Connected / EnergySilence Aero 5600 Black Aqua Connected / EnergySilence Aero 5600 Steel Aqua Connected / EnergySilence Aero 5600 Aqua Connected / EnergySilence Aero 5285 Sun WhiteTransparent / EnergySilence Aero 5285 Sun BlackTransparent / EnergySilence Aero 5600 Aqua Black&Black Connected / EnergySilence Aero 5600 Aqua GoldBlack Connected / EnergySilence Aero 5600 Aqua IronBlack Connected / EnergySilence Aero 5600 Aqua Black&White Connected / EnergySilence Aero 5600 Aqua White&Black Connected / EnergySilence Aero 5600 Aqua GoldDarkWood Connected / EnergySilence Aero 5600 Aqua IronDarkWood Connected / EnergySilence Aero 5600 Aqua GoldWhite Connected / EnergySilence Aero 5600 Aqua IronWhite Connected / EnergySilence Aero 5600 Aqua Black&WhiteWood Connected / EnergySilence Aero 5600 Aqua GoldWhiteWood Connected / EnergySilence Aero 5500 Aqua White&White Connected / EnergySilence Aero 5600 Aqua WhiteDarkWood Connected

Referenční číslo výrobku: 08238 / 08239 / 08240 / 08242 / 08498 / 08499 / 08524 / 08525 / 08526 / 08527 / 08528 / 08529 / 08530 / 08531 / 08532 / 08533 / 08534 / 08535 / 08536

Napětí: 220-240 V ~  
 Frekvence: 50/60 Hz  
 Výkon: 40 W  
 IP44  
 LED: 18 W

Popis	Symbol	Hodnota	Jednotka
Maximální průtok ventilátoru	F	170.6	m <sup>3</sup> /min
Výkon používaný ventilátorem	P	35	W
Provozní hodnota	SV	4.9	(m <sup>3</sup> /min)/W
Spotřeba energie v pohotovostním režimu	P <sub>SB</sub>	0.45	W
Hladina akustického výkonu ventilátoru	L <sub>WA</sub>	47.0	dB (A)
Maximální rychlost vzduchu	C	2.75	m/s
Norma pro měření provozní hodnoty	IEC 60879		
Kontaktní údaje pro informace	Cecotec Innovaciones, S.L. Av. Reyes Católicos, 60, 46910, Alfafar (Valencia), ŠPANĚLSKO		

Tento výrobek obsahuje světelný zdroj s energetickou účinností F.

Technické specifikace se mohou změnit bez předchozího upozornění za účelem zlepšení kvality produktu.

Vyrobeno v Číně | Navrženo ve Španělsku

## 8. RECYKLACE ELEKTRICKÝCH A ELEKTRONICKÝCH ZAŘÍZENÍ



Tento symbol označuje, že v souladu s platnými předpisy musí být výrobek a/nebo baterie zlikvidovány odděleně od domovního odpadu. Po skončení životnosti tohoto výrobku musíte baterie/akumulátory vyjmout a odnést na sběrné místo určené místními úřady.

Pro podrobnější informace o nejvhodnějším způsobu likvidace elektrických a elektronických zařízení a/nebo příslušných baterií by se spotřebitelé měli

obrátit na místní úřady.

Dodržování výše uvedených pokynů přispívá k ochraně životního prostředí.

## 9. ZÁRUKA A TECHNICKÝ SERVIS


Společnost Cecotec odpovídá konečnému uživateli nebo spotřebiteli za jakýkoli nesoulad, který existuje v době dodání výrobku za podmínek a ve lhůtách stanovených platnými předpisy. Doporučuje se, aby opravy prováděl kvalifikovaný personál.

Pokud zjistíte problém s výrobkem nebo máte jakékoli dotazy, obraťte se na Oficiální technickou asistenční službu společnosti Cecotec na čísle +34 96 321 07 28.

## 10. COPYRIGHT

Práva duševního vlastnictví k textům v tomto návodu jsou majetkem společnosti CECOTEC INNOVACIONES, S.L. Všechna práva jsou vyhrazena. Obsah této publikace nesmí být, zčásti nebo jako celek, reprodukován, ukládán do systému obnovy, přenášen nebo distribuován žádnými prostředky (elektronicky, mechanicky, fotokopírováním, nahráváním nebo podobným způsobem) bez předchozího souhlasu společnosti CECOTEC INNOVACIONES, S.L.

## 11. ZJEDNODUŠENÉ PROHLÁŠENÍ O SHODĚ

 Společnost Cecotec Innovations tímto prohlašuje, že stropní ventilátory modely 08238\_EnergySilence Aero 5600 White Aqua Connected, 08239\_EnergySilence Aero 5600 Black Aqua Connected, 08240\_EnergySilence Aero 5600 Steel Aqua Connected, 08242\_EnergySilence Aero 5600 Aqua Connected, 08498\_EnergySilence Aero 5285 Sun WhiteTransparent, 08499\_EnergySilence Aero 5285 Sun BlackTransparent, 08524\_EnergySilence Aero 5600 Aqua Black&Black Connected, 08525\_EnergySilence Aero 5600 Aqua GoldBlack Connected, 08526\_EnergySilence Aero 5600 Aqua IronBlack Connected, 08527\_EnergySilence Aero 5600 Aqua Black&White Connected, 08528\_EnergySilence Aero 5600 Aqua White&Black Connected, 08529\_EnergySilence Aero 5600 Aqua GoldDarkWood Connected, 08530\_EnergySilence Aero 5600 Aqua IronDarkWood Connected, 08531\_EnergySilence Aero 5600 Aqua GoldWhite Connected, 08532\_EnergySilence Aero 5600 Aqua IronWhite Connected, 08533\_EnergySilence Aero 5600 Aqua Black&WhiteWood Connected, 08534\_EnergySilence Aero 5600 Aqua GoldWhiteWood Connected, 08535\_EnergySilence Aero 5500 Aqua White&White Connected y 08536\_EnergySilence Aero 5600 Aqua WhiteDarkWood Connected jsou v souladu se směrnicí 2014/53/EU o rádiových zařízeních.

Úplné znění EU prohlášení o shodě je k dispozici na této internetové adrese:

<https://cecotec.es/es/information/declaration-of-conformity>



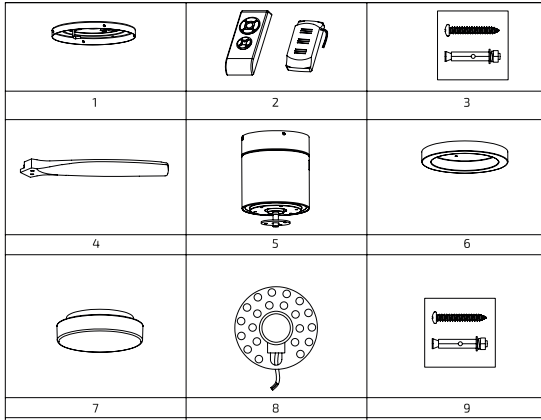


Fig./Img./Abb./Afb./ Rys. 1

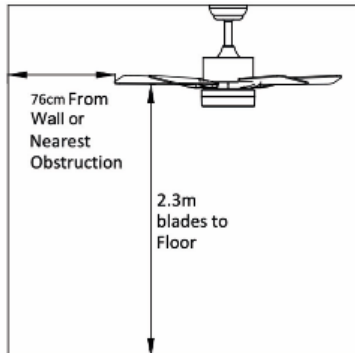


Fig./Img./Abb./Afb./ Rys. 2

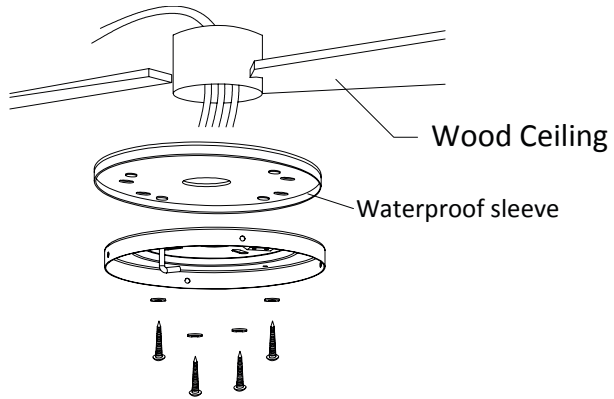


Fig./Img./Abb./Afb./ Rys. 3

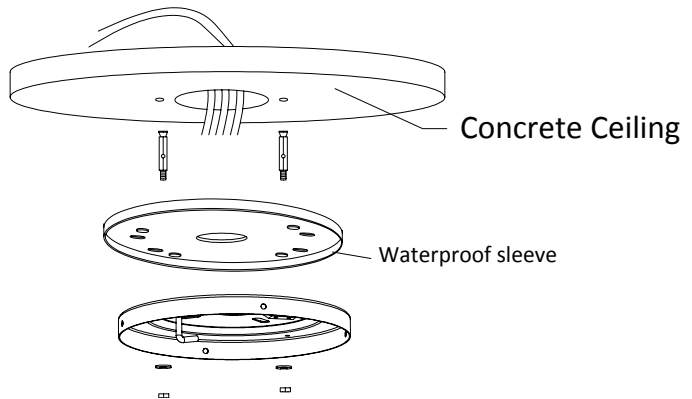


Fig./Img./Abb./Afb./ Rys. 4



DC:

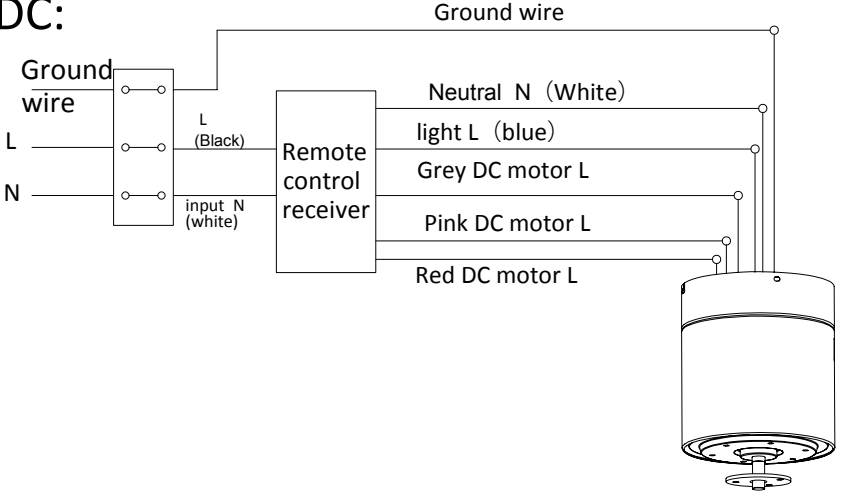


Fig./Img./Abb./Afb./ Rys. 5

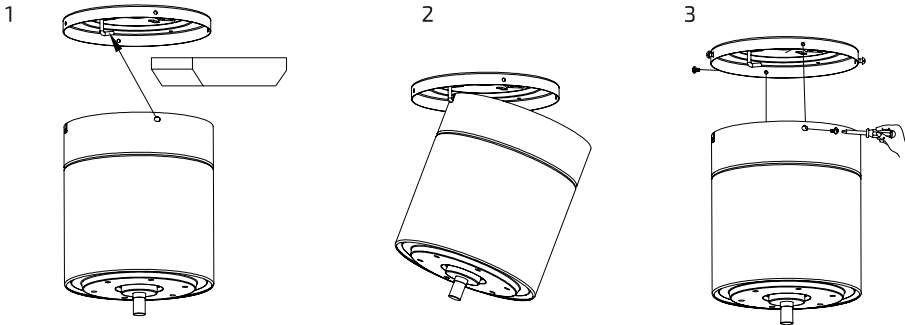


Fig./Img./Abb./Afb./ Rys. 6

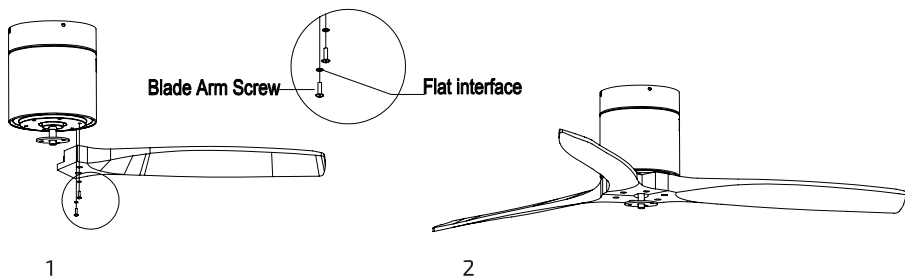


Fig./Img./Abb./Afb./ Rys. 7

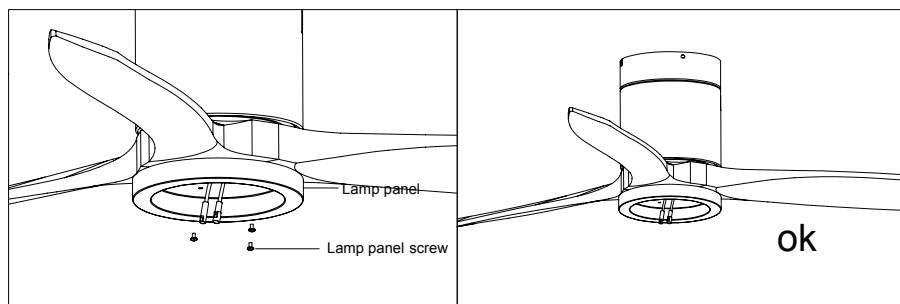


Fig./Img./Abb./Afb./ Rys. 8

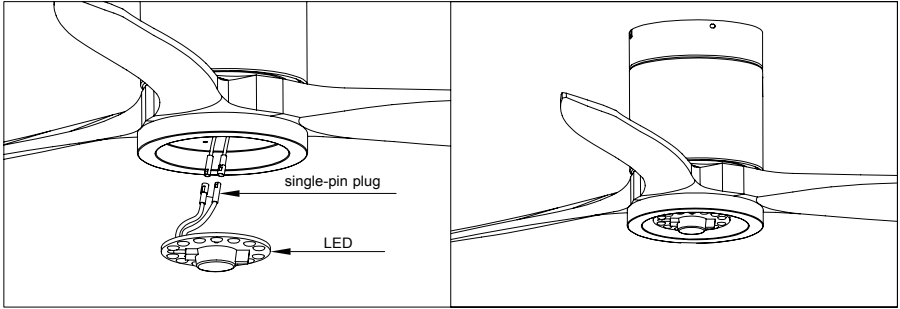


Fig./Img./Abb./Afb./ Rys. 9

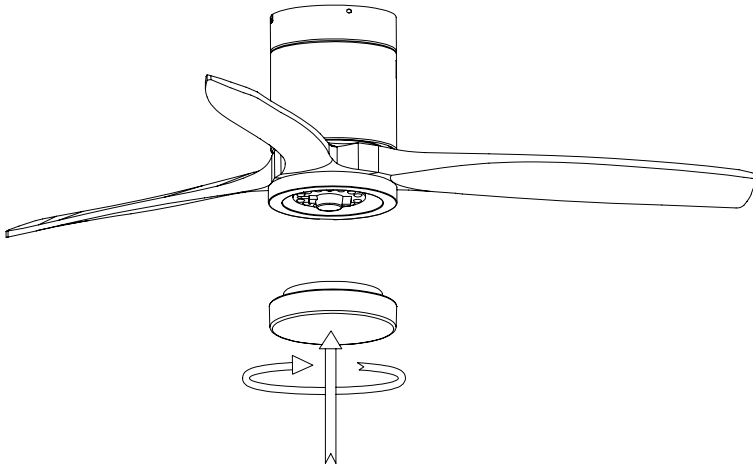


Fig./Img./Abb./Afb./ Rys. 10

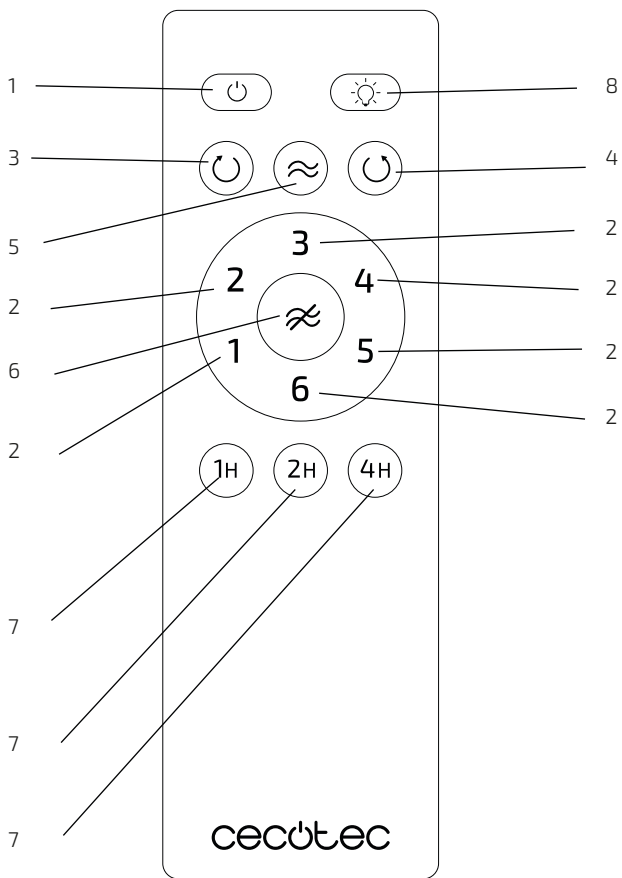


Fig./Img./Abb./Afb./ Rys. 11



[www.cecotec.es](http://www.cecotec.es)

Cecotec Innovaciones S.L.  
Av. Reyes Católicos, 60  
46910, Alfafar (Valencia), Spain  
SF01240104