

cecotec

ENERGYSILENCE AERO 5600 CLASSIC
ENERGYSILENCE AERO 5600 CLASSIC WHITE
ENERGYSILENCE AERO 5600 CLASSIC BLACK
ENERGYSILENCE AERO 5600 CLASSIC STEEL

Campana extraíble de encimera/ Removable countertop hood



Manual de instrucciones
Instruction manual
Manuel d'instructions
Bedienungsanleitung
Manuale di istruzioni
Manual de instruções
Handleiding
Instrukcja obsługi
Návod k použití
Kullanma kılavuzu
Οδηγίες χρήσης
Manual d'instruccions
شاميل عتلا ليلد

Instrucciones de seguridad	5	9. Copyright	73
Safety instructions	9	10. Déclaration de conformité simplifiée de l'UE73	
Instructions de sécurité	13		
Sicherheitshinweise	17	INHALT	
Istruzioni di sicurezza	21	1. Teile und Komponenten	74
Instruções de segurança	25	2. Vor dem Gebrauch	74
Veiligheidsinstructies	29	3. Montage des Produkts	75
Instrukcje bezpieczeństwa	33	4. Bedienung	76
Bezpečnostní pokyny	37	5. Reinigung und Wartung	77
Güvenlik talimatları	41	6. Technische Spezifikationen	78
Οδηγίες ασφαλείας	45	7. Recycling von Elektro- und Elektronikgeräten	79
Instruccions de seguretat	49	8. Garantie und Kundendienst	79
تم التاميل عت	53	9. Copyright	79
		10. Vereinfachte EU-Konformitätserklärung	79
ÍNDICE		INDICE	
1. Piezas y componentes	56	1. Parti e componenti	80
2. Antes de usar	56	2. Prima dell'uso	80
3. Montaje del producto	56	3. Montaggio del prodotto	81
4. Funcionamiento	58	4. Funzionamento	82
5. Limpieza y mantenimiento	59	5. Pulizia e manutenzione	83
6. Especificaciones técnicas	59	6. Specifiche tecniche	83
7. Reciclaje de aparatos eléctricos y electrónicos	60	7. Riciclaggio apparecchiature elettriche ed elettroniche	84
8. Garantía y SAT	61	8. Garanzia e supporto tecnico	85
9. Copyright	61	9. Copyright	85
10. Declaración UE de conformidad simplificada	61	10. Dichiarazione di conformità UE semplificata	85
INDEX		ÍNDICE	
1. Parts and components	62	1. Peças e componentes	86
2. Before use	62	2. Antes de usar	86
3. Assembling the appliance	63	3. Montagem do aparelho	87
4. Operation	64	4. Funcionamento	88
5. Cleaning and maintenance	65	5. Limpeza e manutenção	89
6. Technical specifications	65	6. Especificações técnicas	89
7. Disposal of old electrical and electronic appliances	66	7. Reciclagem de produtos elétricos e eletrônicos	90
8. Technical support and warranty	67	8. Garantia e SAT	90
9. Copyright	67	9. Copyright	91
10. Simplified EU Declaration of Conformity	67	10. Declaração UE de conformidade simplificada	91
SOMMAIRE		INHOUD	
1. Pièces et composants	68	1. Onderdelen en componenten	92
2. Avant utilisation	68	2. Vóór u het apparaat gebruikt	92
3. Assemblage de l'appareil	68	3. Het apparaat monteren	93
4. Fonctionnement	70	4. Werking	94
5. Nettoyage et entretien	71	5. Schoonmaken en onderhoud	95
6. Spécifications techniques	71	6. Technische specificaties	96
7. Recyclage des appareils électriques et électroniques	72		
8. Garantie et SAV	73		

7. Recycling van elektrische en elektronische apparatuur	97	5. Καθαρισμός και συντήρηση	119
8. Garantie en technische ondersteuning	97	6. Τεχνικές προδιαγραφές	120
9. Copyright	97	7. Ανακύκλωση ηλεκτρικού και ηλεκτρονικού υλικού	121
10. Vereenvoudigde EU-Verklaring van Overeenstemming.	97	8. Τεχνική υποστήριξη και εγγύηση	121
		9. Copyright	121
		10. Απλοποιημένη δήλωση συμμόρφωσης	121
SPIS TREŚCI		ÍNDEX	
1. Części i komponenty	98	1. Peces i components	122
2. Przed użyciem	98	2. Abans de fer servir	122
3. Montaż produktu	99	3. Muntatge del producte	123
4. Funkcjonowanie	100	4. Funcionament	124
5. Czyszczenie i konserwacja	101	5. Neteja i manteniment	125
6. Specyfikacja techniczna	101	6. Especificacions tècniques	125
7. Recykling urządzeń elektrycznych i elektronicznych	102	7. Reciclatge d' aparells elèctrics i electrònics	126
8. Gwarancja i Serwis Pomocy Technicznej	103	8. Garantia i SAT	127
9. Prawa autorskie	103	9. Copyright	127
10. Uproszczona deklaracja zgodności UE	103	10. Declaració UE de conformitat simplificada	127
OBSAH		سردیف	
1. Díly a součásti	104	1. تانوكملاو ءازجالا	128
2. Před použitím	104	2. مادختسالا لبق	128
3. Montáž výrobku	105	3. جتنملا عيمجت	128
4. Provoz	106	4. ؤيلمعلا	129
5. Čištění a údržba	107	5. ؤنایصللاو فینظنتلا	131
6. Technické údaje	107	6. تانینقتلا تافصللاو مللا	131
7. Recyklace elektrických a elektronických zařízení	108	7. ؤینورثقتلا او ؤئیابرتقلا ؤزهجالا ریودت ؤداعلا	132
8. Záruka a technický servis	109	8. SAT و نامضلا	132
9. Copyright	109	9. رشنلا و عبطلا ؤوقح	133
10. Zjednodušené EU prohlášení o shodě	109	10. طسبم یبوروالا داحتلال ؤقباظملا نالعل	133
İÇİNDEKİLER			
1. Parçalar ve bileşenler	110		
2. Kullanmadan önce	110		
3. Ürün kurulumu	111		
4. Cihazın kullanımı	112		
5. Temizlik ve bakım	113		
6. TEKNİK BİLGİLER	113		
7. Elektrikli ve elektronik ekipmanların geri dönüşümü	114		
8. Garanti ve Teknik servis	115		
9. Telif Hakları	115		
10. Basitleştirilmiş uygunluk beyanı	115		
ΕΥΡΕΤΗΡΙΟ			
1. Μέρη και εξαρτήματα	116		
2. Πριν από τη χρήση	116		
3. Συναρμολόγηση της συσκευής	117		
4. Λειτουργία	118		

NOTA

EU01_107146_EnergySilence Aero 5600 Classic
EU01_107147_EnergySilence Aero 5600 Classic White
EU01_107148_EnergySilence Aero 5600 Classic Black
EU01_107149_EnergySilence Aero 5600 Classic Steel

ES • La codificación de este manual es genérica y se aplica a todas las variantes de códigos del aparato.

EN • The coding in this manual is generic and applies to all code variants of the appliance.

FR • Le codage figurant dans ce manuel est générique et s'applique à toutes les variantes de code de l'appareil.

DE • Die Codierung in dieser Bedienungsanleitung ist allgemein und gilt für alle Codevarianten des Geräts.

IT • La codifica riportata nel presente manuale è generica e si applica a tutte le varianti di codici dell'apparecchio.

PT • A codificação apresentada neste manual é genérica e aplica-se a todas as variantes de código do aparelho.

NL • De codering in deze handleiding is algemeen en geldt voor alle codevarianten van het apparaat.

PL • Kody podane w niniejszej instrukcji są ogólne i mają zastosowanie do wszystkich wariantów kodowych urządzenia.

CZ • Kódování obsažené v tomto návodu je generické a platí pro všechny kódové varianty spotřebiče.

TR • Bu kılavuzdaki kodlama geneldir ve cihazın tüm kod varyantları için geçerlidir.

GR • Η κωδικοποίηση σε αυτό το εγχειρίδιο είναι γενική και ισχύει για όλες τις παραλλαγές κώδικα της συσκευής.

CAT • La codificació del manual és genèrica i s'aplica a totes les variants de codis de l'aparell.

زاهج اب فصاخلا ءيجمر ربلأ تاميلع نلأ تاريغتم عيمج ملع قبطنيو أماع ليلدلا • يبرع

INSTRUCCIONES DE SEGURIDAD

Lea las siguientes instrucciones atentamente antes de usar el producto. Guarde este manual para futuras referencias o nuevos usuarios.

- Este aparato pueden utilizarlo niños con edad de 8 años y superior y personas con capacidades físicas, sensoriales o mentales reducidas o falta de experiencia y conocimiento, si se les ha dado la supervisión o formación apropiadas respecto al uso del aparato de una manera segura y comprenden los peligros que implica. Los niños no deben jugar con el aparato. La limpieza y el mantenimiento a realizar por el usuario no deben realizarlos los niños sin supervisión.
- La distancia mínima entre las aspas del ventilador y el suelo debe ser de 2,3 metros.
- La distancia mínima con algún objeto o una pared de las aspas debe ser como mínimo 76 cm.
- Asegúrese de que el aparato está desconectado de la alimentación antes de limpiar o de realizar el mantenimiento de usuario.
- Este aparato está diseñado exclusivamente para uso doméstico quedando excluido su uso en bares, restaurantes, granjas, hoteles, moteles y oficinas.
- Asegúrese de que el voltaje de red coincida con el voltaje especificado en el marcado del producto y de que el enchufe tenga toma de tierra.
- Si el cable de alimentación presenta daños, debe ser reparado por el Servicio de Asistencia Técnica oficial de Cecotec para evitar cualquier tipo de peligro.
- No utilice el producto si el cable o la estructura presenta daños o si no funciona correctamente, ha sufrido alguna caída o ha sido dañado.

- El dispositivo debe ser instalado de acuerdo con las normas nacionales de cableado eléctrico.
- No inserte objetos ni partes del cuerpo entre las aspas cuando estén en movimiento.
- Para reducir el riesgo de daños, fije el ventilador directamente a la estructura de soporte del edificio como se indica en este manual y utilice únicamente piezas y componentes proporcionados y recomendados por Cecotec.
- Para evitar riesgo de descarga eléctrica, desconecte la red eléctrica principal apagando los interruptores de potencia antes de instalar o de reparar el ventilador.
- El cableado debe cumplir con las normas eléctricas nacionales.
- El cable debe estar correctamente conectado a tierra para evitar el riesgo de posibles accidentes.
- El dispositivo debe ser instalado de acuerdo con las normas nacionales de cableado eléctrico.
- Nunca instale el ventilador en una habitación con mucha humedad.
- Tenga mucho cuidado si está cerca de las aspas del ventilador.
- Para controlar la velocidad de las aspas del ventilador, utilice los medios de control de la velocidad de Cecotec.
- No doble ni curve el sistema de agarre de las aspas durante la instalación ni durante la limpieza.
- Para asegurar el correcto funcionamiento del dispositivo, la limpieza y el mantenimiento del producto ha de realizarse de acuerdo con este manual de instrucciones. Apague y desconecte el producto antes de limpiarlo.
- Asegúrese de que el ventilador no está colocado cerca de cortinas u otros objetos que puedan enredarse.
- Por la seguridad de los niños, mantenga todo el material del embalaje (bolsas de plástico, cajas, poliestireno, etc.) fuera de su alcance.

- Se recomienda que el montaje de este producto se lleve a cabo entre 2 personas.
- Este producto está diseñado para ser utilizado en interior.

Instrucciones sobre las pilas

- La ingestión de pilas puede provocar quemaduras, perforación de partes blandas y la muerte. Pueden provocar quemaduras graves en las dos horas siguientes a la ingesta.
- En caso de ingerir pilas acuda rápidamente a su centro médico más cercano.
- No permita que los niños sustituyan pilas sin la supervisión de un adulto.
- No desmonte, abra o destruya las pilas.
- Mantenga las pilas fuera del alcance de los niños. Mantenga especialmente las pilas consideradas pequeñas fuera del alcance de los niños. En caso de ingestión de una pila, debe buscar rápidamente asistencia médica.
- No exponga las pilas al calor o al fuego. Evite el almacenamiento a la luz directa del sol.
- No cortocircuite un elemento o una pila. No almacene las pilas o baterías de forma desordenada en una caja o cajón donde puedan cortocircuitarse entre sí o ser cortocircuitadas por otros objetos metálicos.
- Tanto las baterías como las pilas pueden presentar fugas en condiciones extremas. En caso de fuga de una célula, no permita que el líquido entre en contacto con la piel o los ojos. Si el líquido entra en contacto con la piel, lávese inmediatamente con agua y jabón. Si el líquido entra en contacto con los ojos, láveselos de forma inmediata con abundante agua limpia por un mínimo de 10 minutos y busque asistencia médica. Utilice guantes para manejar la pila y deséchela inmediatamente de acuerdo con la normativa local.

- Observe las marcas de positivo (+) y negativo (-) en las pilas y el mando y asegúrese de su correcta utilización.
- No utilice ninguna pila que no esté diseñada para su uso con el equipo.
- No mezcle pilas de diferente fabricación, capacidad, tamaño o el uso de las pilas por parte de los niños debe ser supervisado.
- Compre siempre las pilas recomendadas.
- Mantenga las pilas limpias y secas. Limpie los terminales de las pilas con un paño limpio y seco si se ensucian.
- Conserve la documentación original del producto para futuras consultas.
- Siempre que sea posible, retire las pilas cuando no esté en uso.

SAFETY INSTRUCTIONS

Read these instructions thoroughly before using the appliance. Keep this instruction manual for future reference or new users.

- This appliance can be used by children aged 8 years and above and people with reduced physical, sensory, or mental capabilities or lack of experience and knowledge if they have been given supervision or instruction concerning use of the appliance in a safe way and understand the hazards involved. Children must not play with the appliance. Cleaning and user maintenance should not be carried out by unsupervised children.
- Keep a minimum distance of 2.3 cm between the fan blades and the floor.
- Keep a minimum distance of 76 cm between the fan blades and the wall or any other object.
- Make sure the appliance is unplugged from the power supply before cleaning or user maintenance.
- This appliance is designed for domestic use only and is not intended for bars, restaurants, farmhouses, hotels, motels, and offices.
- Make sure that the mains voltage matches the voltage stated on the appliance marking and that the wall outlet is earthed.
- If the power cord is damaged, it must be replaced by the official Cecotec Technical Support Service to avoid any type of danger.
- Do not use the appliance if its cable or housing are damaged, nor after it malfunctions or has been dropped or damaged in any way.
- The appliance must be installed in accordance with national wiring regulations.

- Never insert objects or body parts between the rotating fan blades.
- To reduce the risk of injury, attach the fan directly to the support structure of the building as indicated in this manual and only use parts and components provided and recommended by Cecotec.
- To avoid risk of electric shock, disconnect the main power supply by turning off the power switches before installing or repairing the fan.
- The electrical wiring must be in accordance with local regulations.
- The wire must be properly earthed to avoid possible accidents.
- The appliance must be installed in accordance with national wiring regulations.
- Never install the fan in a damp or wet room.
- Be careful when near the rotating fan blades.
- To adjust the speed of the fan blades, only use the means for speed control provided by Cecotec.
- Do not bend the blade-attachment system during the installation or cleaning process.
- Cleaning and maintenance must be carried out according to this instruction manual to make sure the appliance works properly. Turn off and unplug the appliance before cleaning it.
- Make sure the fan is not placed close to curtains or other objects it may become entangled with.
- In order to ensure your children's safety, please keep all packaging (plastic bags, boxes, polystyrene, etc.) out of their reach.
- It is recommended that two people install the appliance.
- This appliance is designed for indoor use.

Instructions on batteries

- Battery ingestion can cause burns, soft-tissue perforation, and death. It can cause severe burns within two hours of the ingestion.
- In case of battery ingestion, please seek medical attention immediately.
- Do not allow children to replace batteries without adult supervision.
- Do not disassemble, open, or damage the batteries.
- Keep the batteries out of the reach of children. Keep especially small batteries out of the reach of children. In case of battery ingestion, please seek medical attention immediately.
- Do not expose batteries to heat or fire. Avoid storage in direct sunlight.
- Do not short-circuit an element or a battery. Do not store batteries in an untidy manner, in a box, or drawer where they can short-circuit each other or be short-circuited by other metal objects.
- Both batteries and cells can leak under extreme conditions. In the event of a battery leak, keep your skin and eyes away from the liquid. If the liquid gets into contact with skin, wash immediately with soap and water. If the liquid gets into the eyes, wash them immediately with clean water for a minimum of 10 minutes and seek medical attention. Wear gloves to handle the battery and dispose of it immediately in accordance with local regulations.
- Pay attention to the positive (+) and negative (-) marks on the batteries and the remote-control compartment to ensure they are inserted correctly.
- Do not use any batteries that are not designed for use with the appliance.
- Do not mix batteries of different manufacture, capacity, or

size. Supervise children to prevent them from playing with batteries.

- Always buy recommended batteries.
- Keep the batteries clean and dry. Wipe the battery terminals with a clean, dry cloth if they become dirty.
- Keep the original instruction manual for future reference.
- Whenever possible, remove the batteries when not in use.

INSTRUCTIONS DE SÉCURITÉ

Veillez lire les instructions suivantes avec attention avant d'utiliser l'appareil. Gardez bien ce manuel pour de futures références ou pour tout nouvel utilisateur.

- Cet appareil peut être utilisé par des enfants de 8 ans et plus et par des personnes aux capacités physiques, mentales ou sensorielles réduites, ou sans expérience ni connaissances s'ils sont surveillés et/ou ont reçu les informations nécessaires à l'utilisation correcte de l'appareil et qu'ils ont bien compris les risques qu'il implique. Empêchez les enfants de jouer avec le produit. Le nettoyage et l'entretien du produit ne peuvent pas être menés à terme par les enfants.
- La distance minimale entre les pales du ventilateur et le sol doit être de 2,3 mètres.
- La distance minimale entre les pales et un objet ou un mur doit être d'au moins 76 cm.
- Assurez-vous que l'appareil est débranché de la prise de courant avant tout nettoyage ou entretien.
- Cet appareil est conçu pour un usage domestique uniquement et ne doit pas être utilisé dans les bars, restaurants, fermes, hôtels, motels et bureaux.
- Assurez-vous que le voltage du réseau coïncide avec le voltage spécifié sur le marquage du produit et que la prise possède une connexion à terre.
- Si le câble présente des dommages, il doit être réparé par le Service d'Assistance Technique officiel de Cecotec pour éviter tout type de danger.
- N'utilisez pas l'appareil si le câble ou la structure en général ne fonctionnent pas correctement, ont souffert une chute ou ont été abîmés.
- L'appareil doit être installé en accord avec les normes nationales quant au câblage électrique.

- N'insérez pas d'objets ni parties du corps entre les pales lorsqu'elles sont en mouvement.
- Pour réduire le risque de dommages, fixez le ventilateur directement à la structure de support de l'immeuble comme indiqué dans ce manuel et utilisez uniquement les pièces et composants fournis ou recommandés par Cecotec.
- Pour éviter des risques de décharge électrique, déconnectez le réseau électrique principal en éteignant les interrupteurs de puissance avant d'installer ou de réparer le ventilateur.
- Le câblage doit respecter les normes électriques nationales.
- Le câble doit être correctement branché sur la prise de terre pour éviter de possibles accidents.
- L'appareil doit être installé en accord avec les normes nationales quant au câblage électrique.
- N'installez jamais le ventilateur dans une pièce où il y a beaucoup d'humidité.
- Faites bien attention lorsque vous vous trouvez à côté des pales du ventilateur.
- Pour contrôler la vitesse des pales du ventilateur, utilisez les moyens de contrôle de la vitesse fournis par Cecotec.
- Ne pliez ni ne courbez le système de maintien des pales pendant l'installation ni pendant le nettoyage.
- Pour assurer le correct fonctionnement de l'appareil, le nettoyage et l'entretien doivent être réalisés en accord avec ce manuel d'instructions. Éteignez et débranchez l'appareil avant de le nettoyer.
- Assurez-vous que le ventilateur n'est pas placé près de rideaux ou d'autres objets qui puissent s'em mêler dans le ventilateur.
- Maintenez tout le matériel composant l'emballage (sacs en plastique, boîtes, polystyrène, etc.) hors de portée des enfants afin de garantir leur sécurité.

- Il est recommandé que deux personnes réalisent le montage de cet appareil.
- Ce produit est conçu pour une utilisation en intérieur.

Instructions pour les piles

- L'ingestion des piles peut provoquer des brûlures, la perforation des tissus mous et même la mort. L'ingestion de la batterie peut causer de graves brûlures dans les deux heures suivant l'ingestion.
- En cas d'ingestion de piles, consultez immédiatement un médecin.
- Ne laissez pas les enfants remplacer les piles sans la surveillance d'un adulte.
- Ne démontez pas, n'ouvrez pas et ne détruisez pas les piles.
- Maintenez les piles hors de portée des enfants. Maintenez surtout les petites piles hors de portée des enfants. En cas d'ingestion d'une pile, il est nécessaire de consulter votre médecin.
- N'exposez pas les piles à la chaleur ou au feu. Évitez de la stocker à la lumière directe du soleil.
- Ne court-circuitez pas un élément ou une pile. Ne stockez pas les piles de manière désordonnée dans une boîte ou un tiroir où elles peuvent se court-circuiter entre elles ou être court-circuitées par d'autres objets métalliques.
- La batterie et les piles peuvent présenter des fuites dans des conditions extrêmes. En cas de fuite d'une cellule, ne laissez pas le liquide entrer en contact avec la peau ou les yeux. Si le liquide entre en contact avec la peau, lavez-la immédiatement avec de l'eau et du savon. Si le liquide entre en contact avec les yeux, lavez-les immédiatement avec de l'eau propre en abondance pendant 10 minutes minimum puis consultez votre médecin. Utilisez des gants pour

manipuler la batterie et jetez-la immédiatement selon les normes locales.

- Faites attention à la polarité des piles (+/-) lorsque vous les insérez dans la télécommande et assurez-vous qu'elles sont utilisées correctement.
- N'utilisez pas de piles qui ne sont pas conçues pour être utilisées avec cet appareil.
- Ne mélangez pas des piles de fabrication, de capacité ou de taille différentes. L'utilisation des piles par les enfants doit être surveillée.
- Achetez toujours les piles recommandées.
- Gardez les piles propres et sèches. Nettoyez les bornes des piles avec un chiffon propre et sec si elles sont sales.
- Conservez la documentation originale du produit pour de futures références.
- Dans la mesure du possible, retirez les piles lorsque vous ne les utilisez pas.

SICHERHEITSHINWEISE

Lesen Sie die folgenden Hinweise aufmerksam durch, bevor Sie das Produkt verwenden. Bewahren Sie diese Bedienungsanleitung zum Nachschlagen oder für neue Benutzer auf.

- Dieses Gerät kann von Kindern ab 8 Jahren und darüber sowie von Personen mit verringerten physischen, sensorischen oder mentalen Fähigkeiten oder Mangel an Erfahrung und Wissen benutzt werden, wenn sie beaufsichtigt oder bezüglich des sicheren Gebrauchs des Geräts unterwiesen wurden und die daraus resultierenden Gefahren verstehen. Kinder dürfen nicht mit dem Gerät spielen. Reinigung und Wartung durch den Benutzer sollten nicht von Kindern ohne Aufsicht durchgeführt werden.
- Der Mindestabstand zwischen den Ventilatorflügel und dem Boden sollte 2,3 Meter betragen.
- Der Mindestabstand der Flügel zu einem Gegenstand oder einer Wand muss mindestens 76 cm betragen.
- Vergewissern Sie sich, dass das Gerät vor der Reinigung oder Wartung durch den Benutzer von der Stromversorgung getrennt ist.
- Dieses Gerät ist nur für den Hausgebrauch bestimmt und darf nicht in Bars, Restaurants, Bauernhöfen, Hotels, Motels und Büros verwendet werden.
- Vergewissern Sie sich, dass die Netzspannung mit der auf der Produktkennzeichnung angegebenen Spannung übereinstimmt und dass die Steckdose geerdet ist.
- Wenn das Netzkabel beschädigt ist, muss es durch den offiziellen Technischen Kundendienst von Cecotec ersetzt werden, um Sach- und Personenschäden zu vermeiden.
- Verwenden Sie das Produkt nicht, wenn das Kabel oder

der Rahmen beschädigt ist oder wenn es nicht richtig funktioniert, heruntergefallen ist oder beschädigt wurde.

- Das Gerät muss in Übereinstimmung mit den nationalen Vorschriften für elektrische Leitungen installiert werden.
- Stecken Sie keine Gegenstände in die laufenden Ventilatorflügel.
- Um das Risiko einer Beschädigung zu verringern, befestigen Sie den Ventilator direkt an der tragenden Struktur des Gebäudes, wie in diesem Handbuch beschrieben, und verwenden Sie nur von Cecotec gelieferte und empfohlene Teile und Komponenten.
- Um die Gefahr eines elektrischen Schlages zu vermeiden, schalten Sie vor der Installation oder Reparatur des Ventilators die Hauptstromversorgung durch Ausschalten der Netzschalter ab.
- Die Verkabelung muss den nationalen elektrischen Vorschriften entsprechen.
- Das Kabel muss ordnungsgemäß geerdet sein, um die Gefahr möglicher Unfälle zu vermeiden.
- Das Gerät muss in Übereinstimmung mit den nationalen Vorschriften für elektrische Leitungen installiert werden.
- Installieren Sie den Ventilator niemals in einem Raum mit hoher Luftfeuchtigkeit.
- Seien Sie sehr vorsichtig, wenn Sie sich in der Nähe der Ventilatorflügel befinden.
- Um die Geschwindigkeit der Ventilatorflügel zu regulieren, verwenden Sie die Geschwindigkeitsregelung des Ventilators von Cecotec.
- Biegen Sie nicht das Griff-System der Ventilatorflügel während der Installation oder der Reinigung.
- Die Reinigung und die Wartung sollten gemäß dieser Bedienungsanleitung durchgeführt werden, um einen

ordnungsgemäßen Betrieb des Gerätes zu gewährleisten. Schalten Sie das Gerät aus und trennen Sie es von der Steckdose, bevor Sie es reinigen.

- Achten Sie darauf, dass der Ventilator nicht in der Nähe von Vorhängen oder anderen Gegenständen steht, in denen er sich verfangen könnte.
- Bewahren Sie im Interesse der Sicherheit von Kindern sämtliches Verpackungsmaterial (Plastiktüten, Schachteln, Styropor usw.) außerhalb ihrer Reichweite auf.
- Es wird empfohlen die Montage dieses Produkts mit mindestens zwei Personen durchzuführen.
- Dieses Produkt ist für die Verwendung in Innenräumen vorgesehen.

Hinweise zu Batterien

- Das Verschlucken von Batterien kann zu Verbrennungen, Weichteilperforation und Tod führen. Kann innerhalb von zwei Stunden nach Verschlucken schwere Verbrennungen verursachen.
- Wenn Batterien verschluckt werden, sofort einen Arzt aufsuchen.
- Lassen Sie Kinder die Batterien nicht ohne Aufsicht von Erwachsenen austauschen.
- Batterien dürfen nicht zerlegt, geöffnet oder zerstört werden.
- Bewahren Sie Batterien außerhalb der Reichweite von Kindern auf. Bewahren Sie insbesondere kleine Batterien außerhalb der Reichweite von Kindern auf. Im Falle des Verschluckens einer Batterie sollte umgehend ärztliche Hilfe in Anspruch genommen werden.
- Setzen Sie die Batterien weder Hitze noch Feuer aus. Vermeiden Sie die Lagerung in direktem Sonnenlicht.

- Schließen Sie weder ein Element noch eine Batterie kurz. Bewahren Sie Akkus bzw. Batterien nicht ungeordnet in einer Kiste oder Schublade auf, wo sie sich gegenseitig kurzschließen oder durch andere Metallgegenstände kurzgeschlossen werden können.
- Sowohl Batterien als auch Akkus können unter extremen Bedingungen auslaufen. Falls eine Batteriezelle ausläuft, darf die Flüssigkeit nicht mit Haut oder Augen in Berührung kommen. Wenn die Flüssigkeit mit der Haut in Berührung kommt, waschen Sie sich sofort mit Wasser und Seife. Falls die Flüssigkeit in Kontakt mit den Augen kommt, waschen Sie sich die Augen während mindestens 10 Minuten und suchen Sie sich ärztliche Hilfe auf. Tragen Sie beim Umgang mit der Batterie/Akku Handschuhe und entsorgen Sie ihn umgehend gemäß den örtlichen Vorschriften.
- Achten Sie auf die positiven (+) und negativen (-) Markierungen auf den Batterien und der Fernbedienung und stellen Sie sicher, dass sie richtig eingesetzt werden.
- Verwenden Sie keine Batterien, die nicht für die Verwendung mit diesem Gerät vorgesehen sind.
- Mischen Sie keine Batterien unterschiedlicher Herstellung, Kapazität, Größe oder Typs im Gerät. Die Verwendung von Batterien durch Kinder muss beaufsichtigt werden.
- Kaufen Sie immer die empfohlenen Batterien.
- Halten Sie Batterien sauber und trocken. Wischen Sie die Batteriepole mit einem sauberen, trockenen Tuch ab, wenn sie verschmutzt sind.
- Bewahren Sie die Original-Produktdokumentation für spätere Zwecke auf.
- Nehmen Sie die Batterien nach Möglichkeit aus dem Gerät, wenn es nicht benutzt wird.

ISTRUZIONI DI SICUREZZA

Leggere attentamente le seguenti istruzioni prima di usare l'apparecchio. Conservare questo manuale per consultazioni future o nuovi utenti.

- Questo apparecchio può essere usato da bambini a partire da 8 anni e da persone con ridotte capacità fisiche, sensoriali o mentali o con mancanza di esperienza e conoscenza, a condizione che siano supervisionati o istruiti sull'uso dell'apparecchio in modo sicuro e che comprendano i pericoli che questo presenta. I bambini non devono giocare con l'apparecchio. La pulizia e la manutenzione non devono essere effettuate da bambini non sorvegliati.
- Mantenere una distanza minima di 2,3 metri tra le pale del ventilatore e il pavimento.
- Mantenere una distanza minima di 76 cm tra le pale del ventilatore e pareti o altri oggetti.
- Assicurarsi che l'apparecchio sia scollegato dalla presa prima di pulirlo o di effettuare la manutenzione.
- Questo apparecchio è stato progettato solo per uso domestico e non può essere utilizzato in bar, ristoranti, aziende agricole, alberghi, motel e uffici.
- Verificare che la tensione di rete coincida con quella specificata sulla marcatura dell'apparecchio e che la presa elettrica sia dotata di messa a terra.
- In caso di danni presenti sul cavo di alimentazione, contattare il Servizio di Assistenza Tecnica ufficiale di Cecotec.
- Non utilizzare il prodotto se il cavo o il telaio sono danneggiati o se il prodotto è malfunzionante, è caduto o è stato danneggiato.
- L'apparecchio deve essere installato secondo le norme nazionali di impianto elettrico.

- Non inserire oggetti né parti del corpo tra le pale quando sono in movimento.
- Per ridurre il rischio di danni, fissare il ventilatore direttamente alla struttura di supporto dell'edificio come indicato in questo manuale e utilizzare unicamente parti e componenti fornite e consigliate da Cecotec.
- Per evitare il rischio di scosse elettriche, scollegare la rete elettrica principale spegnendo gli interruttori prima di installare o riparare il ventilatore.
- Il cablaggio deve essere conforme alle norme elettriche nazionali.
- Il cavo deve essere correttamente connesso a terra per evitare possibili incidenti.
- L'apparecchio deve essere installato secondo le norme nazionali di impianto elettrico.
- Non installare mai il ventilatore in una stanza con molta umidità.
- Fare molta attenzione quando si è vicini alle pale del ventilatore.
- Per controllare la velocità delle pale del ventilatore, utilizzare unicamente i mezzi di controllo della velocità forniti da Cecotec.
- Non piegare né curvare il sistema di presa delle pale durante l'installazione e la pulizia.
- Per garantire il corretto funzionamento dell'apparecchio, la pulizia e la manutenzione devono essere effettuate in linea con quanto spiegato in questo manuale di istruzioni. Spegner e scollegare l'apparecchio prima di pulirlo.
- Verificare che il ventilatore non venga collocato vicino a tende o a qualsiasi altro oggetto con cui potrebbe impigliarsi.
- Mantenere tutto il materiale di imballaggio (sacchetti di plastica, scatole, polistirolo, ecc.) fuori dalla portata dei bambini per garantire la loro sicurezza.

- Si consiglia di chiedere l'aiuto di un'altra persona per l'installazione dell'apparecchio.
- Questo prodotto è progettato per uso interno.

Istruzioni relative all'uso delle pile

- L'ingestione di pile può causare ustioni, perforazione dei tessuti molli e morte. Possono causare gravi ustioni entro due ore dall'ingestione.
- In caso di ingestione delle pile, dirigersi immediatamente al centro medico più vicino.
- Non permettere ai bambini di sostituire le pile senza la supervisione di un adulto.
- Non smontare, aprire o danneggiare le pile.
- Tenere le pile fuori dalla portata dei bambini. Tenere le pile di piccole dimensioni fuori dalla portata dei bambini. In caso di ingestione di una pila, rivolgersi immediatamente a un medico.
- Non esporre le pile al calore o al fuoco. Non conservare le pile alla luce diretta del sole.
- Non cortocircuitare un elemento o pila. Non conservare le pile o batterie in modo disordinato, in una scatola o in un cassetto dove possano entrare in cortocircuito tra loro o essere messe in cortocircuito da altri oggetti metallici.
- La batteria e le pile possono perdere in condizioni estreme. In caso di perdita della batteria, evitare che il liquido entri in contatto con la pelle o gli occhi. Se il liquido entra in contatto con la pelle, lavare immediatamente con acqua e sapone. Se il liquido entra in contatto con gli occhi, sciacquare immediatamente gli occhi con abbondante acqua pulita per almeno 10 minuti e consultare un medico. Utilizzare dei guanti per maneggiare le pile e smaltirle immediatamente secondo la normativa locale.

- Osservare i simboli di positivo (+) e negativo (-) sulle pile e sul telecomando e assicurarsi che siano inserite correttamente.
- Si sconsiglia l'uso di pile incompatibili con questo apparecchio.
- Evitare l'utilizzo di pile di fabbricazione, capacità o dimensioni diverse. Sorvegliare i bambini affinché non giochino con le pile.
- Acquistare solo le pile consigliate.
- Mantenere le pile pulite e asciutte. Pulire i terminali delle pile con un panno pulito e asciutto se sporche.
- Conservare i documenti originali del prodotto per riferimenti futuri.
- Se possibile, rimuovere le pile quando non vengono utilizzate.

INSTRUÇÕES DE SEGURANÇA

Leia atentamente as instruções seguintes antes de utilizar o aparelho. Guarde este manual para referências futuras ou novos utilizadores.

- Este aparelho pode ser utilizado por crianças a partir dos 8 anos de idade e por pessoas com capacidades físicas, sensoriais ou mentais reduzidas ou com falta de experiência e conhecimentos, se lhes tiver sido dada supervisão ou instruções relativas à utilização do aparelho de uma forma segura e compreendem os perigos envolvidos. Não permita que as crianças brinquem com o aparelho. A limpeza e manutenção do aparelho não devem ser efetuadas por crianças sem supervisão.
- A distância mínima entre as pás do aparelho e o chão deve ser de 2,3 m.
- A distância mínima das pás até um objeto ou uma parede deve ser de pelo menos 76 cm.
- Certifique-se de que o aparelho está desligado da fonte de alimentação antes da limpeza ou manutenção.
- Este aparelho foi concebido apenas para uso doméstico e não se destina a ser utilizado em bares, restaurantes, quintas, hotéis, motéis e escritórios.
- Certifique-se de que a tensão de rede corresponde à tensão especificada na marcação do aparelho e que a ficha está ligada à terra.
- Se o cabo apresentar danos, deve ser reparado pelo Serviço de Assistência Técnica Oficial da Cecotec para evitar qualquer tipo de perigo.
- Não utilize o produto se o cabo ou a estrutura apresentarem danos ou se não funcionar corretamente, sofreu alguma queda ou foi danificado.

- O aparelho deve ser instalado de acordo com as normas nacionais de ligações elétricas.
- Não insira objetos nem partes do corpo por entre as pás quando estiverem em movimento.
- Para reduzir o risco de danos, fixe a ventoinha diretamente na estrutura de suporte ao teto, como se indica neste manual e utilize unicamente peças e componentes proporcionados ou recomendados pela Cecotec.
- Com o intuito de evitar o risco de choque elétrico, desligue a fonte de alimentação principal desligando os interruptores de corrente antes de instalar ou reparar a ventoinha.
- As cablagens devem estar em conformidade com os regulamentos elétricos nacionais.
- O cabo deve ser devidamente ligado à terra para evitar o risco de possíveis acidentes.
- O aparelho deve ser instalado de acordo com as normas nacionais de ligações elétricas.
- Nunca instale o aparelho num espaço com elevada humidade.
- Tenha muito cuidado se estiver perto das pás do aparelho.
- Para controlar a velocidade das pás da ventoinha, utilize os meios de controlo da velocidade proporcionados pela Cecotec.
- Não dobre nem curve o sistema de agarre das pás durante a instalação nem durante a limpeza.
- As tarefas de limpeza e manutenção do produto devem ser feitas de acordo com este manual para garantir o bom funcionamento do dispositivo. Desligue e desconecte o produto antes de limpar.
- Assegure-se de que o aparelho não esteja colocado perto de cortinas ou outros objetos que possam ficar enredados.
- Para a segurança das crianças, mantenha todo o material de embalagem (sacos de plástico, caixas, poliestireno, etc.) fora do seu alcance.

- É recomendável que a montagem deste produto seja feita entre duas pessoas.
- Este produto foi concebido para utilização em interiores.

Instruções sobre as pilhas

- Engolir as pilhas pode causar queimaduras, perfuração de tecido mole e morte. Pode causar queimaduras graves nas duas horas seguintes à sua ingestão.
- Se as pilhas forem engolidas, procure prontamente cuidados médicos nas instalações médicas mais próximas.
- Não permita que as crianças substituam pilhas sem a supervisão de adultos.
- Não desmonte, abra ou destrua as pilhas.
- Mantenha as crianças fora do alcance das pilhas. Mantenha especialmente as pilhas pequenas fora do alcance das crianças. Em caso de ingestão de uma pilha, consulte imediatamente um médico.
- Não exponha as pilhas ao calor ou ao fogo. Evite o armazenamento à luz solar direta.
- Não curto-circuite um elemento ou uma pilha. Não guarde as pilhas ou baterias de forma desarrumada numa caixa ou gaveta onde possam entrar em curto-circuito ou ser curto-circuitadas por outros objetos metálicos.
- Tanto as baterias como as pilhas podem apresentar fugas em condições extremas. No caso de uma fuga de bateria, não permita que o líquido entre em contacto com a pele ou os olhos. Se o líquido entrar em contacto com a pele, lave-se imediatamente com água e sabão. Se o líquido entrar em contacto com os olhos, lave imediatamente com água abundante durante no mínimo 10 minutos e procure assistência médica. Utilize luvas para manejar a pilha e deite-a fora imediatamente de acordo com a normativa local.

- Observe as marcações positivas (+) e negativas (-) nas pilhas e na unidade de controlo e assegure-se de que são utilizadas corretamente.
- Não utilize quaisquer pilhas que não tenham sido concebidas para utilização com o aparelho.
- Não misture pilhas de diferente fabrico, capacidade ou tamanho. A utilização de pilhas por crianças deve ser supervisionada.
- Compre sempre as pilhas recomendadas.
- Mantenha as pilhas limpas e secas. Limpe os terminais da bateria com um pano limpo e seco se ficarem sujos.
- Guarde a documentação original do aparelho para referência futura.
- Sempre que possível, remova as pilhas quando não estiverem a ser utilizadas.

VEILIGHEIDSINSTRUCTIES

Lees de volgende instructies aandachtig voordat u het product gebruikt. Bewaar deze handleiding voor toekomstig(e) gebruik of gebruikers.

- Dit apparaat kan worden gebruikt door kinderen vanaf 8 jaar en personen met verminderde lichamelijke, zintuiglijke of geestelijke vermogens of met gebrek aan ervaring en kennis, indien zij onder toezicht staan of instructies hebben gekregen over het veilig gebruik van het apparaat en de gevaren ervan begrijpen. Kinderen mogen niet met het apparaat spelen. Reiniging en onderhoud door de gebruiker mogen niet zonder toezicht door kinderen worden uitgevoerd.
- De minimale afstand tussen de ventilatorbladen en de vloer moet 2,3 meter zijn.
- De minimumafstand tot een voorwerp of een muur vanaf de bladen moet ten minste 76 cm bedragen.
- Zorg ervoor dat het apparaat is losgekoppeld van de stroomvoorziening alvorens het schoon te maken of door de gebruiker te laten onderhouden.
- Dit apparaat is uitsluitend bestemd voor huishoudelijk gebruik en is niet bestemd voor gebruik in bars, restaurants, boerderijen, hotels, motels en kantoren.
- Zorg ervoor dat de netspanning overeenkomt met de op de productmarkering aangegeven spanning en dat de stekker geaard is.
- Als de kabel beschadigd is moet deze gerepareerd worden door de technische dienst van Cecotec om elk gevaar te vermijden.
- Gebruik het apparaat niet als de kabel, de stekker of de behuizing beschadigd zijn of niet correct werken of als ze gevallen zijn.

- Het apparaat moet geïnstalleerd worden in overeenkomst met de nationale regelgeving omtrent elektrische installaties.
- Steek geen objecten of lichaamsdelen in de bladen als ze bewegen.
- Bevestig de ventilator direct aan de ondersteunende structuur van het gebouw zoals beschreven in deze handleiding en gebruik enkel onderdelen en componenten die geleverd worden door Cecotec om het risico op beschadigen te verkleinen.
- Om het risico van een elektrische schok te voorkomen, moet u de hoofdstroom uitschakelen door de stroomschakelaars uit te schakelen voordat u de ventilator installeert of repareert.
- De kabels moeten voldoen aan de nationale elektrische voorschriften.
- De kabel moet goed geaard zijn om het risico van mogelijke ongelukken te voorkomen.
- Het apparaat moet geïnstalleerd worden in overeenkomst met de nationale regelgeving omtrent elektrische installaties.
- Installeer de ventilator nooit in een ruimte met een hoge luchtvochtigheid.
- Wees voorzichtig als u in de buurt van de ventilatorbladen bent.
- Om de snelheid van de ventilatorbladen te regelen, kunt u gebruik maken van de snelheidsregelaar van Cecotec.
- Vouw en buig het grijpsysteem van de bladen niet tijdens de installatie of het schoonmaken.
- De reiniging en het onderhoud van het product moeten uitgevoerd worden zoals beschreven in deze instructiehandleiding om te verzekeren dat het product

correct werkt. Schakel het apparaat uit en trek de stekker uit het stopcontact alvorens het schoon te maken.

- Zet het apparaat niet in de buurt van gordijnen of andere objecten die erin verstrikt kunnen raken.
- Houd het verpakkingsmateriaal (plastic zakken, dozen, piepschuim, enzovoort) buiten het bereik van kinderen om hun veiligheid te garanderen.
- Het wordt aanbevolen om dit product te installeren met 2 personen.
- Dit apparaat is ontworpen voor binnenshuis gebruik.

Instructies over de batterijen

- Het inslikken van de batterij kan brandwonden, perforatie van weke delen en de dood tot gevolg hebben. Kan ernstige brandwonden veroorzaken binnen twee uur na inname.
- Als de batterij wordt ingeslikt, moet onmiddellijk medische hulp worden ingeroepen.
- Laat kinderen geen batterijen vervangen zonder toezicht van een volwassene.
- Batterijen niet demonteren, openen of vernietigen.
- Houd batterijen buiten het bereik van kinderen. Houd vooral kleine batterijen buiten het bereik van kinderen. Als een batterij wordt ingeslikt, moet onmiddellijk medische hulp worden ingeroepen.
- Stel batterijen niet bloot aan hitte of vuur. Vermijd opslag in direct zonlicht.
- Sluit geen element of batterij kort. Bewaar batterijen niet op een slordige manier in een doos of lade waar ze elkaar kunnen kortsluiten of kortgesloten kunnen worden door andere metalen voorwerpen.
- Zowel batterijen als accu's kunnen onder extreme omstandigheden lekken. In geval van een cel-lek, mag de

vloeistof niet in contact komen met de huid of de ogen. Indien de vloeistof van een accu in contact komt met uw huid, spoel dan uw huid onmiddellijk met water en zeep. Als de vloeistof in contact komt met uw ogen, spoel dan onmiddellijk uw ogen grondig met schoon water voor minstens 10 minuten en zoek medische hulp. Gebruik handschoenen om de batterij vast te pakken en gooi ze onmiddellijk weg overeenkomstig de lokale wetgeving.

- Let op de positieve (+) en negatieve (-) markeringen op de batterijen en de besturingseenheid en zorg voor het juiste gebruik.
- Gebruik geen batterijen die niet voor dit apparaat zijn ontworpen.
- Gebruik geen batterijen van verschillende fabricage, capaciteit, grootte of door kinderen onder toezicht.
- Koop altijd de aanbevolen batterijen.
- Houd batterijen schoon en droog. Veeg de accupolen af met een schone, droge doek als ze vuil zijn geworden.
- Bewaar de originele productdocumentatie voor toekomstig gebruik.
- Verwijder indien mogelijk de batterij uit het apparaat wanneer het niet in gebruik is.

INSTRUKCJE BEZPIECZEŃSTWA

Przed użyciem produktu należy uważnie przeczytać poniższe instrukcje. Zachowaj tę instrukcję do wykorzystania w przyszłości lub dla nowych użytkowników.

- To urządzenie może być używane przez dzieci w wieku 8 lat i starsze oraz osoby o ograniczonych zdolnościach fizycznych, sensorycznych lub umysłowych lub bez doświadczenia i wiedzy, jeśli znajdują się pod nadzorem lub zostały poinstruowane w zakresie korzystania z urządzenia w bezpieczny sposób i rozumieją związane z tym zagrożenia. Dzieci nie mogą bawić się urządzeniem. Czyszczenie i konserwacja urządzenia, które ma przeprowadzać użytkownik nie mogą być wykonywane przez dzieci bez nadzoru.
- Minimalna odległość między łopatkami wentylatora a podłogą musi wynosić 2,3 metra.
- Minimalna odległość jakiegokolwiek przedmiotu lub ściany od łopatek musi wynosić co najmniej 76 cm.
- Upewnij się, że urządzenie jest odłączone od zasilania przed przeprowadzeniem przez użytkownika czyszczenia lub konserwacji.
- To urządzenie przeznaczone jest wyłącznie do użytku domowego i nie nadaje się do użytku w barach, restauracjach, gospodarstwach rolnych, hotelach, motelach i biurach.
- Upewnij się, że napięcie sieciowe jest zgodne z napięciem podanym na oznaczeniu produktu i że wtyczka jest uziemiona.
- Jeśli przewód zasilania jest uszkodzony, musi zostać naprawiony przez oficjalny Serwis Pomocy Technicznej Cecotec, aby uniknąć wszelkiego rodzaju niebezpieczeństw.
- Nie używaj produktu, jeśli przewód lub struktura są

- uszkodzone, działają nieprawidłowo lub zostały upuszczone.
- Urządzenie należy zainstalować zgodnie z krajowymi normami dotyczącymi instalacji elektrycznych.
 - Nie wkładaj przedmiotów ani części ciała w łopatki wentylatora, gdy są w ruchu.
 - Aby zmniejszyć ryzyko wyrządzenia szkód, przymocuj wentylator bezpośrednio do konstrukcji nośnej budynku, jak wskazano w niniejszej instrukcji i używaj tylko części i komponentów dostarczonych i zalecanych przez Cecotec.
 - Aby uniknąć ryzyka porażenia prądem, przed instalacją lub naprawą wentylatora należy odłączyć główne zasilanie poprzez wyłączenie przetączy zasilania.
 - Instalacja elektryczna musi być zgodna z krajowymi normami.
 - Przewód musi być prawidłowo uziemiony, aby uniknąć ryzyka wypadków.
 - Urządzenie należy zainstalować zgodnie z krajowymi normami dotyczącymi instalacji elektrycznych.
 - Nigdy nie instaluj wentylatora w pomieszczeniu o dużej wilgotności.
 - Zachowaj ostrożność, jeśli znajdujesz się w pobliżu łopatek wentylatora.
 - Aby kontrolować prędkość łopatek wentylatora, użyj urządzeń kontroli prędkości Cecotec.
 - Nie zginaj ani nie wyginaj uchwytu łopatek podczas instalacji lub czyszczenia.
 - Czyszczenie i konserwację produktu należy przeprowadzać zgodnie z niniejszą instrukcją obsługi, aby zapewnić prawidłowe działanie urządzenia. Przed czyszczeniem wyłącz i odłącz produkt.
 - Upewnij się, że wentylator nie jest umieszczony w pobliżu zaston lub innych przedmiotów, które mogą się w niego wplątać.

- Dla bezpieczeństwa dzieci wszystkie materiały opakowaniowe (plastikowe torby, pudełka, styropian itp.) należy przechowywać poza ich zasięgiem.
- Zaleca się, aby montaż tego produktu wykonywały 2 osoby.
- Ten produkt jest przeznaczony do użytku w pomieszczeniach.

Instrukcje dotyczące baterii

- Połknięcie baterii może spowodować oparzenia, perforację tkanek miękkich i śmierć. Baterie mogą spowodować poważne oparzenia w ciągu dwóch godzin od połknięcia.
- W przypadku połknięcia baterii udaj się natychmiast do najbliższego centrum medycznego.
- Nie pozwalaj dzieciom na wymianę baterii bez nadzoru osoby dorosłej.
- Nie demontuj, nie otwieraj ani nie niszczyć baterii.
- Przechowuj baterie poza zasięgiem dzieci. Przed wszystkim małe baterie należy przechowywać w miejscu niedostępnym dla dzieci. W przypadku połknięcia baterii należy szybko zwrócić się o pomoc medyczną.
- Nie wystawiaj baterii na działanie ciepła lub ognia. Unikaj przechowywania baterii w bezpośrednim świetle słonecznym.
- Nie doprowadzaj do zwarcia elementu ani baterii. Nie przechowuj ogniw ani baterii w sposób nieuporządkowany w pudełku lub szufladzie, gdzie mogą się wzajemnie doprowadzić do zwarcia lub może dojść do ich zwarcia za pomocą innych metalowych przedmiotów.
- Baterie mogą wyciec w ekstremalnych warunkach. W przypadku wycieku, nie dopuść do kontaktu płynu ze skórą lub oczami. Jeśli płyn wejdzie w kontakt ze skórą, natychmiast przemyj ją mydłem i wodą. Jeśli płyn dostanie się do oczu, należy je natychmiast przepłukać dużą ilością

czystej wody przez co najmniej 10 minut i zasięgnąć porady lekarza. Podczas obchodzenia się z baterią należy nosić rękawiczki i natychmiast zutylizować ją zgodnie z lokalnymi przepisami.

- Zwróć uwagę na oznaczenia dodatnie (+) i ujemne (-) na bateriach i pilocie, i upewnij się, że są one używane prawidłowo.
- Nie używaj żadnych baterii, które nie są przeznaczone do użytku z tym sprzętem.
- Nie należy mieszać baterii różnych producentów, pojemności, rozmiarów, a używanie baterii przez dzieci musi odbywać się pod nadzorem.
- Używaj zawsze zalecanych baterii.
- Baterie należy utrzymywać zawsze czyste i suche. Oczyść styki baterii czystą, suchą ściereczką, jeśli się zabrudzą.
- Zachowaj oryginalną dokumentację produktu do wykorzystania w przyszłości.
- Jeśli to możliwe, wyjmuj baterie, gdy nie są używane.

BEZPEČNOSTNÍ POKYNY

Pozorně si přečtěte následující pokyny před použitím výrobku. Uchovejte tento návod pro budoucí použití nebo pro nové uživatele.

- Tento spotřebič mohou používat děti od 8 let a osoby se sníženými fyzickými, smyslovými nebo mentálními schopnostmi nebo s nedostatkem zkušeností a znalostí, pokud jsou pod dohledem nebo byly poučeny o bezpečném používání spotřebiče a rozumí souvisejícím nebezpečím. Děti si se zařízením nesmí hrát. Čištění a údržbu, které má provádět uživatel, nesmí provádět děti bez dozoru.
- Minimální vzdálenost mezi lopatkami ventilátoru a podlahou musí být 2,3 metru.
- Minimální vzdálenost od jakéhokoli předmětu nebo zdi od lopatek musí být minimálně 76 cm.
- Ujistěte se, že je spotřebič před čištěním nebo uživatelskou údržbou odpojen od napájení.
- Toto zařízení je určeno pouze pro domácí použití a je vyloučeno z použití v barech, restauracích, na farmách, v hotelech, motelech a kancelářích.
- Ujistěte se, že napětí v síti odpovídá napětí uvedenému na označení výrobku a že zástrčka je uzemněná.
- Pokud je kabel poškozen, musí být opraven Oficiální technickou asistenční službou společnosti Cecotec, aby se tak předešlo jakémukoli nebezpečí.
- Nepoužívejte výrobek, pokud jsou kabel nebo konstrukce poškozené nebo pokud je nefunkční, spadl nebo byl poškozen.
- Zařízení musí být instalováno v souladu s národními předpisy pro elektroinstalaci.
- Nevkládejte předměty ani části těla mezi lopatky, když jsou v pohybu.

- Pro snížení rizika poškození připevněte ventilátor přímo k nosné konstrukci budovy, jak je popsáno v tomto návodu, a používejte pouze díly a součásti dodané a doporučené společností Cecotec.
- Pro zabránění nebezpečí úrazu elektrickým proudem odpojte před instalací nebo opravou ventilátoru hlavní napájení vypnutím jističů.
- Kabeláž musí odpovídat národním elektrotechnickým normám.
- Kabel musí být řádně uzemněn, aby se předešlo riziku možných nehod.
- Zařízení musí být instalováno v souladu s národními předpisy pro elektroinstalaci.
- Nikdy neinstalujte ventilátor v místnosti s vysokou vlhkostí.
- Buďte obzvláště opatrní, pokud se nacházíte v blízkosti lopatek ventilátoru.
- K ovládání rychlosti lopatek ventilátoru použijte prostředky pro regulaci rychlosti od společnosti Cecotec.
- Neohýbejte ani nekřivte upínací systém lopatek během instalace nebo čištění.
- Pro zajištění správného provozu zařízení je nutné provádět čištění a údržbu výrobku v souladu s tímto návodem k použití. Vypněte a odpojte výrobek od napájení před jeho čištěním.
- Ujistěte se, že ventilátor není umístěn v blízkosti záclon nebo jiných předmětů, které by se do něj mohly zachytit.
- Z důvodu bezpečnosti dětí uchovávejte všechny obalové materiály (plastové sáčky, krabice, polystyren atd.) mimo jejich dosah.
- Doporučuje se, aby montáž tohoto výrobku prováděly 2 osoby.
- Tento výrobek je určen pro používání v interiéru.

Pokyny k bateriím

- Spolknutí baterií může způsobit popáleniny, perforaci měkkých tkání a smrt. Může způsobit těžké popáleniny do dvou hodin po spolknutí.
- V případě spolknutí baterií okamžitě vyhledejte nejbližší lékařskou pomoc.
- Nedovolte dětem vyměňovat baterie bez dozoru dospělé osoby.
- Nerozebírejte, neotevírejte ani neničte baterie.
- Uchovávejte baterie mimo dosah dětí. Udržujte zejména malé baterie mimo dosah dětí. V případě spolknutí baterie musíte urychleně vyhledat lékařskou pomoc.
- Nevystavujte baterie teplu nebo ohni. Vyhněte se jejich skladování na přímém slunečním záření.
- Nezkratujte články nebo baterie. Neskladujte články nebo baterie nepřehledně v krabici nebo zásuvce, kde by mohlo dojít k jejich vzájemnému zkratu nebo ke zkratu jinými kovovými předměty.
- Baterie i články mohou v extrémních podmínkách vytékat. V případě úniku kapaliny z článku nedovolte, aby se kapalina dostala do kontaktu s kůží nebo očima. Pokud se kapalina dostane do kontaktu s kůží, okamžitě ji omyjte vodou a mýdlem. Při vniknutí kapaliny do očí okamžitě vypláchněte oči velkým množstvím čisté vody po dobu nejméně 10 minut a vyhledejte lékařskou pomoc. Používejte rukavice při manipulaci s baterií a neprodleně ji zlikvidujte v souladu s místními předpisy.
- Dbejte na kladné (+) a záporné (-) označení na bateriích a dálkovém ovladači a ujistěte se, že jsou správně používány.
- Nepoužívejte žádnou baterii, která není určena pro použití se zařízením.
- Nekombinujte baterie různých výrobců, kapacit, velikostí a

používání baterií dětmi musí být pod dohledem.

- Vždy kupujte pouze doporučené baterie.
- Udržujte baterie čisté a suché. Vyčistěte zanesené svorky baterií čistým suchým hadříkem.
- Uchovejte si originální dokumentaci k výrobku pro potřebu budoucího nahlédnutí.
- Kdykoli je to možné, vyjměte baterie, když dálkový ovladač nepoužíváte.

GÜVENLİK TALIMATLARI

Cihazı kullanmadan önce aşağıdaki talimatları dikkatlice okuyun. Bu kılavuzu ileride referans olarak kullanmak veya yeni kullanıcılar için saklayın.

- Bu cihaz, 8 yaş ve üzeri çocuklar, fiziksel, duyuşal veya zihinsel yetenekleri kısıtlı veya deneyim ve bilgi eksikliği olan kişiler tarafından, cihazın güvenli bir şekilde kullanılmasına ilişkin gözetim veya yönergelerle desteklendikleri ve ilgili tehlikeleri anladıkları takdirde kullanılabilir. Çocuklar cihazla oynamamalıdır. Temizlik ve bakım, gözetim olmadan çocuklar tarafından yapılmamalıdır.
- Fan kanatları ile zemin arasındaki minimum mesafe 2,3 metre olmalıdır.
- Kanatların bir nesneye veya duvara olan minimum mesafesi en az 76 cm olmalıdır.
- Temizlik veya kullanıcı bakımı yapmadan önce cihazın elektrik bağlantısının kesildiğinden emin olun.
- Bu cihaz sadece evde kullanım için tasarlanmıştır. Barlarda, restoranlarda, çiftliklerde, otellerde, motellerde ve ofislerde kullanıma uygun değildir.
- Elektrik voltajının ürün üzerinde belirtilen voltajla aynı olduğundan ve priz in topraklama olduğundan emin olun.
- Güç kablosu hasar görürse, herhangi bir tehlikeyi önlemek için resmi Cecotec Servis Merkezi tarafından onarılmalıdır.
- Elektrik kablosunda gözle görülür hasar olup olmadığını düzenli olarak kontrol edin. Kablo hasar görmüşse, herhangi bir tehlikeyi önlemek için resmi Cecotec teknik destek Servis Merkezi tarafından onarılmalıdır.
- Cihaz, ulusal elektrik tesisatı yönetmeliklerine uygun olarak kurulmalıdır.
- Çalışırken kanatlar arasına nesnelere veya vücudunuzun herhangi bir uzvunu sokmayın.

- Oluşabilecek riskleri azaltmak için, vantilatör bu kılavuzda açıklandığı gibi doğrudan yapının destekleyici kısmına takınız ve sadece Cecotec tarafından tedarik edilen ve önerilen parçaları ve bileşenleri kullanın.
- Elektrik çarpması riskini ortadan kaldırmak için, vantilatör monte etmeden önce açma kapama butonuna basarak ana güç kaynağının bağlantısını kesin.
- Kablolama ulusal elektrik standartlarına uygun olmalıdır.
- Olası kaza riskini önlemek için kablo doğru şekilde topraklanmalıdır.
- Cihaz, ulusal elektrik tesisatı yönetmeliklerine uygun olarak kurulmalıdır.
- Vantilatörü asla yüksek nemli bir odaya monte etmeyin.
- Vantilatör kanatlarının yakınıdaysanız çok dikkatli olun.
- Vantilatör kanatlarının hızını kontrol etmek için Cecotec hız kontrol araçlarını kullanın.
- Kurulum veya temizlik sırasında kanat tutma sistemini bükmeyiniz veya eğmeyin.
- Cihazın sorunsuz çalışmasını sağlamak için, ürünün temizliği ve bakımı bu kullanım kılavuzuna uygun olarak yapılmalıdır. Temizlemeden önce ürünü kapatın ve fişini çekin.
- Vantilatörün perdelerin veya dolanabilecek diğer nesnelere yakınına yerleştirilmediğinden emin olun.
- Çocukların güvenliği için, tüm ambalaj malzemelerini (plastik torbalar, kutular, polistiren, vb.) erişemeyecekleri yerlerde saklayın.
- Bu ürünün montajının 2 kişi tarafından yapılması tavsiye edilir.
- Bu ürün iç mekan kullanımı için tasarlanmıştır.

Pil talimatları

- Bataryanın yutulması yanıklara, yumuşak dokuların

delinmesine ve ölüme neden olabilir. Yutulduktan sonraki iki saat içinde ciddi yanıklar oluşabilir.

- Pillerin yutulması halinde derhal en yakın doktordan tıbbi yardım talep edin.
- Yetişkin gözetimi olmadan çocukların pili değiştirmesine izin vermeyin.
- Pilleri sökmeyin, açmayın veya tahrip etmeyin.
- Bataryayı çocukların erişemeyeceği yerlerde saklayın. Özellikle küçük pilleri çocukların ulaşamayacağı yerlerde saklayın. Pilin yutulması durumunda derhal tıbbi yardım alınmalıdır.
- Pilleri ısıya veya ateşe maruz bırakmayın. Doğrudan güneş ışığı altında saklamaktan kaçının.
- Bir elemente veya pile kısa devre yapmayın. Batarya ve piller, birbirlerine kısa devre yapabilecekleri veya diğer metal nesnelere kısa devre yapabilecekleri bir kutu veya çekmecede düzensiz bir şekilde saklamayın.
- Hem piller hem de bataryalar aşırı koşullar altında sızıntı yapabilir. Bir hücre sızıntısı durumunda, sıvının cilt veya gözlerle temas etmesine izin vermeyin. Sıvı ciltle temas ederse, derhal sabun ve suyla yıkayın. Sıvı gözlerle temas ederse, derhal gözleri en az 10 dakika boyunca bol miktarda temiz suyla yıkayın ve tıbbi yardım isteyin. Akü veya pili tutarken eldiven takınız ve yerel yönetmeliklere uygun olarak derhal imha edin.
- Pillerin ve kontrol ünitesinin üzerindeki pozitif (+) ve negatif (-) işaretlere dikkat edin ve doğru kullandıklarından emin olun.
- Ekipmanla kullanılmak üzere tasarlanmamış herhangi pil kullanmayın.
- Farklı üretim, kapasite, boyut veya pillerin çocuklar tarafından kullanımı gözetim altında olmalıdır.

- Her zaman önerilen pilleri tercih edin.
- Pilleri temiz ve kuru muhafaza edin. Kirlenirlerse batarya terminallerini temiz, kuru bir bezle temizleyin.
- Orijinal ürün belgelerini ileride tekrar gerekebileceği üzere saklayın.
- Mümkünse, kullanmadığınız zamanlarda pilleri çıkarın.

ΟΔΗΓΙΕΣ ΑΣΦΑΛΕΙΑΣ

Διαβάστε προσεκτικά τις παρακάτω οδηγίες πριν χρησιμοποιήσετε την συσκευή. Φυλάξτε αυτό το εγχειρίδιο για μελλοντική αναφορά ή για νέους χρήστες.

- Αυτή η συσκευή μπορεί να χρησιμοποιηθεί από παιδιά ηλικίας από 8 ετών και άνω και από άτομα με μειωμένες σωματικές, αισθητηριακές ή διανοητικές ικανότητες ή έλλειψη εμπειρίας και γνώσεων, εφόσον έχουν λάβει επίβλεψη ή οδηγίες σχετικά με τη χρήση της συσκευής με ασφαλή τρόπο και κατανοούν τους σχετικούς κινδύνους. Τα παιδιά δεν πρέπει να παίζουν με τη συσκευή. Ο καθαρισμός και η συντήρηση που πρέπει να κάνει ο χρήστης δεν πρέπει να γίνεται από παιδιά χωρίς επίβλεψη.
- Η ελάχιστη απόσταση μεταξύ των πτερυγίων του ανεμιστήρα και του πατώματος πρέπει να είναι 2,3 μέτρα.
- Η ελάχιστη απόσταση των πτερυγίων από ένα αντικείμενο ή έναν τοίχο πρέπει να είναι τουλάχιστον 76 cm.
- Βεβαιωθείτε ότι η συσκευή είναι αποσυνδεδεμένη από την παροχή ρεύματος πριν από τον καθαρισμό ή τη συντήρηση από το χρήστη.
- Αυτή η συσκευή έχει σχεδιαστεί μόνο για οικιακή χρήση και δεν προορίζεται για χρήση σε μπαρ, εστιατόρια, αγροκτήματα, ξενοδοχεία, μοτέλ και γραφεία.
- Βεβαιωθείτε ότι η τάση δικτύου αντιστοιχεί στην τάση που αναγράφεται στη σήμανση του προϊόντος και ότι η πρίζα είναι γειωμένη.
- Εάν το καλώδιο τροφοδοσίας έχει παρουσιάσει κάποιο πρόβλημα, πρέπει να επισκευαστεί από το επίσημο κέντρο εξυπηρέτησης της Cecotec για να μην προκύψει οποιοδήποτε κίνδυνος.
- Μην χρησιμοποιείτε τη συσκευή εάν το καλώδιο, η πρίζα

ή ο σκελετός της συσκευής έχουν υποστεί ζημιά, εάν δεν λειτουργεί σωστά ή έχει πέσει.

- Η συσκευή πρέπει να εγκατασταθεί σύμφωνα με τους εθνικούς κανονισμούς ηλεκτρικής καλωδίωσης.
- Μην εισάγετε αντικείμενα ή μέρη του σώματος ανάμεσα στις πτέρυγες όταν αυτές βρίσκονται σε κίνηση.
- Για να μειώσετε τον κίνδυνο βλάβης, στερεώστε τον ανεμιστήρα απευθείας στη φέρουσα κατασκευή του κτιρίου όπως περιγράφεται στο παρόν εγχειρίδιο και χρησιμοποιήστε μόνο εξαρτήματα και ανταλλακτικά που παρέχονται και συνιστώνται από την Cecotec.
- Για να αποφύγετε τον κίνδυνο ηλεκτροπληξίας, αποσυνδέστε την κύρια παροχή ρεύματος απενεργοποιώντας τους διακόπτες ρεύματος πριν από την εγκατάσταση ή την επισκευή του ανεμιστήρα.
- Η καλωδίωση πρέπει να συμμορφώνεται με τα εθνικά ηλεκτρικά πρότυπα.
- Το καλώδιο πρέπει να γειωθεί σωστά για να αποφευχθεί ο κίνδυνος πιθανών ατυχημάτων.
- Η συσκευή πρέπει να εγκατασταθεί σύμφωνα με τους εθνικούς κανονισμούς ηλεκτρικής καλωδίωσης.
- Ποτέ μην εγκαθιστάτε τον ανεμιστήρα σε δωμάτιο με υψηλή υγρασία.
- Να είστε πολύ προσεκτικοί αν βρίσκεστε κοντά στα πτερύγια του ανεμιστήρα.
- Για τον έλεγχο της ταχύτητας των πτερυγίων του ανεμιστήρα, χρησιμοποιήστε τα μέσα ελέγχου ταχύτητας της Cecotec.
- Μην λυγίζετε ή παραμορφώνετε το σύστημα λαβής των πτερυγίων κατά την εγκατάσταση ή τον καθαρισμό.
- Για να διασφαλιστεί η σωστή λειτουργία της συσκευής, ο καθαρισμός και η συντήρηση της συσκευής πρέπει να γίνεται σύμφωνα με τις παρούσες οδηγίες χρήσης. Απενεργοποιήστε

και αποσυνδέστε την συσκευή από την πρίζα πριν από τον καθαρισμό.

- Βεβαιωθείτε ότι ο ανεμιστήρας δεν είναι τοποθετημένος κοντά σε κουρτίνες ή άλλα αντικείμενα που μπορεί να μπλεχτούν.
- Για την ασφάλεια των παιδιών, κρατήστε όλα τα υλικά συσκευασίας (πλαστικές σακούλες, κουτιά, πολυστυρένιο κ.λπ.) μακριά από τα παιδιά.
- Συνιστάται η συναρμολόγηση της συσκευής να γίνεται από 2 άτομα.
- Αυτό το προϊόν έχει σχεδιαστεί μόνο για χρήση σε εσωτερικούς χώρους.

Οδηγίες για την μπαταρία

- Η κατάποση μπαταριών μπορεί να προκαλέσει εγκαύματα, διάτρηση μαλακών μορίων και θάνατο. Μπορεί να προκαλέσει σοβαρά εγκαύματα εντός δύο ωρών από την κατάποση.
- Σε περίπτωση κατάποσης μπαταριών, αναζητήστε αμέσως ιατρική βοήθεια.
- Μην επιτρέπετε στα παιδιά να αντικαθιστούν τις μπαταρίες χωρίς την επίβλεψη ενηλίκου.
- Μην αποσυναρμολογείτε, ανοίγετε ή καταστρέφετε τις μπαταρίες.
- Κρατήστε τις μπαταρίες μακριά από παιδιά. Φυλάξτε ιδιαίτερα τις μικρές μπαταρίες μακριά από τα παιδιά. Σε περίπτωση κατάποσης μπαταρίας, θα πρέπει να αναζητήσετε άμεση ιατρική βοήθεια.
- Μην εκθέτετε τις μπαταρίες σε θερμότητα ή φωτιά. Αποφύγετε την αποθήκευση σε άμεσο ηλιακό φως.
- Μην βραχυκυκλώνετε ένα εξάρτημα ή μια μπαταρία. Μην αποθηκεύετε τις μπαταρίες με ακατάστατο τρόπο σε κουτί ή συρτάρι όπου μπορούν να βραχυκυκλώσουν μεταξύ τους ή να βραχυκυκλωθούν από άλλα μεταλλικά αντικείμενα.
- Οι μπαταρίες μπορούν να παρουσιάσουν διαρροές υπό

ακραίες συνθήκες. Σε περίπτωση διαρροής μίας μπαταρίας, μην αφήσετε το υγρό να έρθει σε επαφή με το δέρμα ή τα μάτια. Εάν το υγρό έρθει σε επαφή με το δέρμα, πλυθείτε αμέσως με σαπούνι και νερό. Εάν το υγρό έρθει σε επαφή με τα μάτια, ξεπλύνετε αμέσως τα μάτια με άφθονο καθαρό νερό για τουλάχιστον 10 λεπτά και αναζητήστε ιατρική βοήθεια. Φορέστε γάντια όταν χειρίζεστε την μπαταρία και απορρίψτε την αμέσως σύμφωνα με τους τοπικούς κανονισμούς.

- Προσέξτε τις θετικές (+) και αρνητικές (-) σημάνσεις στις μπαταρίες και στη μονάδα ελέγχου και βεβαιωθείτε ότι χρησιμοποιούνται σωστά.
- Μην χρησιμοποιείτε μπαταρίες που δεν έχουν σχεδιαστεί για χρήση με τη συσκευή.
- Μην αναμειγνύετε μπαταρίες διαφορετικής κατασκευής, χωρητικότητας, μεγέθους ή η χρήση μπαταριών από παιδιά θα πρέπει να επιβλέπεται.
- Αγοράζετε πάντα τις συνιστώμενες μπαταρίες.
- Διατηρείτε τις μπαταρίες καθαρές και στεγνές. Σκουπίστε τους ακροδέκτες της μπαταρίας με ένα καθαρό, στεγνό πανί αν λερωθούν.
- Φυλάξτε το αρχικό εγχειρίδιο του προϊόντος για μελλοντική αναφορά.
- Όποτε είναι δυνατόν, αφαιρείτε τις μπαταρίες όταν δεν τις χρησιμοποιείτε.

INSTRUCCIONS DE SEURETAT

Llegiu les instruccions següents atentament abans d'utilitzar el producte. Deseu aquest manual per a futures referències o nous usuaris.

- Aquest aparell el poden utilitzar nens amb edat de 8 anys i superior i persones amb capacitats físiques, sensorials o mentals reduïdes o manca d'experiència i coneixement, si se'ls ha donat la supervisió o formació apropiades respecte a l'ús de l'aparell d'una manera segura i comprenen els perills que implica. Els nens no han de jugar amb l'aparell.
- La distància mínima entre les aspes del ventilador i el terra ha de ser de 2,3 metres.
- La distància mínima amb algun objecte o una paret de les aspes ha de ser com a mínim 76 cm.
- Assegureu-vos que l'aparell està desconnectat de l'alimentació abans de netejar o fer el manteniment d'usuari.
- Aquest aparell està dissenyat exclusivament per a ús domèstic i en queda exclòs l'ús en bars, restaurants, granges, hotels, motels i oficines.
- Assegureu-vos que el voltatge de xarxa coincideixi amb el voltatge especificat al marcatge del producte i que l'endoll tingui presa de terra.
- Si el cable d'alimentació presenta danys, ha de ser reparat pel Servei d'Assistència Tècnica oficial de Cecotec per evitar qualsevol tipus de perill.
- No utilitzeu el producte si el cable o l'estructura presenta danys o si no funciona correctament, ha patit alguna caiguda o ha estat malmès.
- El dispositiu ha de ser instal·lat d'acord amb les normes nacionals de cablejat elèctric.
- No inseriu objectes ni parts del cos entre les aspes quan estiguin en moviment.

- Per reduir el risc de danys, fixeiu el ventilador directament a l'estructura de suport de l'edifici com s'indica en aquest manual i utilitzeu únicament peces i components proporcionats i recomanats per Cecotec .
- Per evitar risc de descàrrega elèctrica, desconnecteu la xarxa elèctrica principal apagant els interruptors de potència abans d'instal·lar o reparar el ventilador.
- El cablejat ha de complir les normes elèctriques nacionals.
- El cable ha d'estar connectat correctament a terra per evitar el risc de possibles accidents.
- El dispositiu ha de ser instal·lat d'acord amb les normes nacionals de cablejat elèctric.
- No instal·leu mai el ventilador en una habitació amb molta humitat.
- Tingueu molta cura si és a prop de les aspes del ventilador.
- Per controlar la velocitat de les aspes del ventilador, utilitzeu els mitjans de control de la velocitat de Cecotec .
- No doblegueu ni corbeu el sistema d'adherència de les aspes durant la instal·lació ni durant la neteja.
- Per assegurar el funcionament correcte del dispositiu, la neteja i el manteniment del producte s'ha de fer d'acord amb aquest manual d'instruccions. Apagueu i desconnecteu el producte abans de netejar-lo.
- Assegureu-vos que el ventilador no està col·locat a prop de cortines o altres objectes que es puguin enredar.
- Per la seguretat dels nens, mantingueu tot el material de l'embalatge (bosses de plàstic, caixes, poliestirè, etc.) fora del vostre abast.
- Es recomana que el muntatge d'aquest producte es dugui a terme entre 2 persones.
- Aquest producte està dissenyat per ser utilitzat a l'interior.

Instruccions sobre les piles

- La ingestió de piles pot provocar cremades, perforació de parts toves i la mort. Poden provocar cremades greus les dues hores següents a la ingesta.
- En cas d'ingerir piles, acudiu ràpidament al vostre centre mèdic més proper.
- No permeteu que els nens substitueixin piles sense la supervisió d'un adult.
- No desmunteu, obriu o destruiu les piles.
- Mantingueu les piles fora de l'abast dels nens. Mantingueu especialment les piles considerades petites fora de l'abast dels nens. En cas d'ingestió d'una pila, heu de cercar ràpidament assistència mèdica.
- No exposeu les piles a la calor o al foc. Eviteu l'emmagatzematge a la llum directa del sol.
- No curtcircuiteu un element o una pila. No emmagatzemi les piles o bateries de forma desordenada en una caixa o calaix on puguin curtcircuitar-se entre si o ser curtcircuitades per altres objectes metàl·lics.
- Tant les bateries com les piles poden presentar fuites en condicions extremes. i sabó. Si el líquid entra en contacte amb els ulls, renti'ls de forma immediata amb abundant aigua neta per un mínim de 10 minuts i busqui assistència mèdica. Utilitzeu guants per manejar la pila i llenceu-la immediatament d'acord amb la normativa local.
- Observeu les marques de positiu (+) i negatiu (-) a les piles i el comandament i assegureu-vos de la seva correcta utilització.
- No utilitzeu cap pila que no estigui dissenyada per utilitzar-la amb l'equip.
- No barregeu piles de diferent fabricació, capacitat, mida o l'ús de les piles per part dels nens ha de ser supervisat.

- Comprí sempre les piles recomanades.
- Mantingueu les piles netes i seques. Netegeu els terminals de les piles amb un drap net i sec si s'embruten.
- Conserveu la documentació original del producte per a futures consultes.
- Sempre que sigui possible, traieu les piles quan no estigui en ús.

قمة السلة تامي لعت

- يجري. جت نمل امدختسا لبق ةي انعب ةيل اتلا تاميل عتلا ةءارق ي جري ددجلا ني مدختس ملل وأ لبق تسملا يف هيل عوجرلل ليل دلا اذه ظفح مهرام ع غل بت ني ذلا لافطال لبق نم زاهجلا اذه امدختسا نكمي
- وأ ةيسحلا وأ ةين دبل تاردقلا يو ذ صاخشأل او قوف امف تاونس 8 مت اذ ةفر عمل او قربخلا ل نورقتفي ني ذلا وأ ةضفخنملا ةيل عمل زاهجلا امدختسا ب قل عتي اميف بس انملا بي ردتلا وأ فارشلال مهح نم لافطال بعلي ال بجي. لكذ مزلتسي رطاخمل مهفو ةنم أ ققيرطب بجي يتلا ةنايصل او فيظنتلاب لافطال موقوي ال بجي. زاهجلاب فارشلال نود مدختسمل اهب موقوي نأ
- ةحورملا تارفش ني ب ةفاسملل ين دأل دحلا نوكي نأ بجي رتم 2.3 ضرأل او
- رادج وأ مسج نم ةفاسملل ين دأل دحلا لقي ال نأ بجي مس 76 نع تارفشلل
- ءارج وأ فيظنتلا لبق ةق اطلال نع زاهجلا لصف نم دكأت مدختسمل ةنايصل
- ، ي لزنملا امدختس لال اي رصح زاهجلا اذه مي مصت مت قدانفل او عرازمل او معاطمل او تاناحل يف هم امدختسا ءانثتسا ببت الكمل او تال ي تو مل او
- يلع ددحمل دهجلا قباطي يئابرمل رايتلا دهج نأ نم دكأت ضرؤم سباقلا نأ و جتنملا ةمالع
- ةمدخ ةطساوب ءالصل بجي، ةق اطلال لباك فلقت ءلاح يف نم عون يأ بنجتل Cecotec ءكرشل ةي مسرلا ةين فلل ةدعاسملا رطخلا
- ناك اذ وأ، افلات راطال وأ كلسل ناك اذ جتنملا مدختست ال فلتلل ضرعت وأ طقس اذ وأ، حي حص لكشب لمعي ال
- ةيئابرمل كل كاسأل ري اعمل اقفو زاهجلا بي كرت بجي ةي ن طول
- ءانثأ تارفشلا ني ب مسجلا نم ءازجأ وأ ءايشأ ل اخداب مقت ال اءكرحت
- ةرشابم ةحورملا لي صوتب مق، فلتل رطاخم ليل قتل طقف مدختساو ليل دلا اذه تاهي جوتل اقفو ين بمل معد لك يهب

- لكشرب ظفتح ا. لافطال لوانتم نع اديعب تايراطبلا ظفح ا. لافطال لوانتم نع اديعب تريغصل تايراطبلا اب صاخ . عرسب عيبظلا فدعاسملا بلطكيلي ع بجي ، تايراطبلا عالتببا يف نيزختلا بنجت . رانلا وأ اترارحلل تايراطبلا ضرعت ال . رشابملا سمشلا عوض .
- نيزختب مقت ال . تايراطب وأ رصنع قرياد ريصقتب مقت ال نأ نكمي ثيح جرد وأ قودنص يف قمظنم ريغ قيرطب تايراطبلا ماسجأ قسطس اوب امرصق متي نأ وأ اضعبلا امضعب يف رصق ثدحي . ىرخأ ةيندعم
- فورظلا يف ايالخل او تايراطبلا برسنت نأ نكمي
- لئاسلل حمست ال ، ايالخل برسنت ثودح ةلاح يف . ةيساقل
- ملسغا ، دلجل لئاسلا سمال اذا . ليني ع وأ كترشب عم سمالتل اب ، نيني ع لئاسلا قسالم ةلاح يف . نوباصل او ءاملاب روفلا ىل ع لقت ال قدمل فيظنلا ءاملاب نم قريبك ةيمكب اروف نيني ع لساغا عم لماعتلا دن ع تازافقلا دترا . ةيبظلا ةياعرلا بلطاو قئاقد 10 نع ةيلحملا حىاولل اقفو روفلا ىل ع اهنم صلختو ةيراطبلا
- ىل ع قدوجوملا (-) ةيبلسلا او (+) ةيباجيالا تامال عا بقار . حيحصلا مادختسالا نم دكأتو دعب نع مكحتلا زاهجو تايراطبلا
- زاهجلا عم مادختسالا ممصم ريغ تايراطب ي ا مدختست ال
- وأ مچحلا وأ ةعسلا وأ عنصلا ةفلتخم تايراطب طلخت ال
- تايراطبلا لافطال مادختسا قبقارم بجي
- اهب ىصوملا تايراطبلا ءارشب امداد مق
- فارطأ فيظنتب مق . ةفاجو ةفيظن تايراطبلا ىل ع ظفاح . ةخستم تحبصأ اذا ةفاجو ةفيظن شامق ةعقوب ةيراطبلا
- اهيا عوجرلل ةيلصال جتنملا قئاثوب ظافتحال اىجري . لبقستملا يف
- اهمادختسا مدع دن ع تايراطبلا ةلازاب مق ، نكم املك

ةيراطبلا تاميلعت

- Cecotec ةكرش لبق نم اهب ىصوملا او قمدقما تانوكملا او ءارجالا رصم لصفا ، ةيئابرهك قمدصل ضرعتلا رطخ بنجتلا
- لبق ققاطلا حيتافم ليغشت فاقيا قيرط نع يسىيرلا ققاطلا . امنتاىص وأ ءحورملا بيكرت
- ةينطولا ةيئابرهكلا رىياعملا عم كاسالا قفاوتت نأ بجي
- ثداوحلا رطاخم بنجتلا حىحص لكشرب لبالل اضيرأت بجي . ةلمتحملا
- ةيئابرهكلا كاسالا رىياعملا اقفو زاهجلا بيكرت بجي . ةينطولا
- ةيلاع قبطر تاذ ةفرغ يف ءحورملا بيكرتب ادبأ مقت ال . ءحورملا تارفش نم برقلاب تنك اذا ادج ارذح نك
- Cecotec ءعرسلا يف مكحتلا لئاسو
- تيبثتلا ءانثأ قرفشلا قضببق ماظن ينث وأ ينثب مقت ال . فيظنتلا وأ
- فيظنت ءارجا بجي ، زاهجلا حىحصلا ليغشتلا نامضل
- ليغشت فاقياىب مق . اذه تاميلعتلا ليلا قفسو هتئاىصو جتنملا . فيظنتلا لبق ملصفو جتنملا
- ءايشالا وأ رئاتسالا نم برقلاب ءحورملا عوضو مدع نم دكأت . كباشتت دق يتلا ىرخالا
- فيلغنتلا داوم عيمجب ظفتحا ، لافطالا قمالس لجا نم
- اديعب (خل) ، موفورىاتسالا ، قيدانصلا ، ةيكيتسالا بلا ساياكالا) ديلا لوانتم نع
- نىصخش قسطس اوب جتنملا اذه عيمجت متي نأب ىصوي
- لخاللا يف همادختسا متيل جتنملا اذه ميمصرت مت

1. PIEZAS Y COMPONENTES

Fig. 1

1. Soporte de montaje
2. Mando a distancia
3. Herramientas para el montaje
4. Aspa
5. Cuerpo principal
6. Soporte panel LED
7. Plafón
8. Placa LED

NOTA:

Los gráficos de este manual son representaciones esquemáticas y puede que no coincidan exactamente con los del producto.

2. ANTES DE USAR

- Este aparato presenta un embalaje diseñado para protegerlo durante su transporte. Saque el aparato de su caja y retire todo el material de embalaje. Puede guardar la caja original y otros elementos del embalaje en un lugar seguro para prevenir daños en el aparato si necesita transportarlo en el futuro. Si desea deshacerse del embalaje original, asegúrese de reciclar todos los elementos correctamente.
- Asegúrese de que todas las piezas y componentes están incluidos y en buen estado. Si faltara alguno o no estuviera en buen estado, contacte de forma inmediata con el Servicio de Atención Técnica oficial de Cecotec.

Contenido:

- Ventilador de techo
- Mando a distancia
- Kit de montaje
- Pilas 1,5 V AAA (x2)
- Este manual de instrucciones

No retire el número de serie del producto, para poder mantener una correcta trazabilidad de su equipo en caso de solicitar asistencia.

3. MONTAJE DEL PRODUCTO

Instrucciones generales para el montaje

- Si se cuelga el ventilador en un gancho, este debe tener la capacidad de soportar un peso mínimo de 100 kilos.
- Para evitar lesiones y daños personales, asegúrese de que el lugar donde se vaya a instalar el dispositivo permita un espacio libre de 2,3 m de las aspas al suelo y de 76 cm de las aspas a la pared o a cualquier otro objeto. Fig. 2
- Asegúrese de que la estructura de la vivienda soporta el peso total del ventilador.
- Este ventilador se puede instalar tanto en techos normales como en techos abovedados o inclinados. La longitud de cuelgue puede aumentarse utilizando la varilla central más larga.

Montaje según el tipo de techo:

- Techo de madera Fig. 3
- Techo de cemento Fig. 4

Para realizar el montaje de este ventilador de techo siga los siguientes pasos (Fig. 3-9):

1. Siga las instrucciones del apartado de montaje según el tipo de techo, para instalar la placa de sujeción.
2. A continuación, coja el cuerpo principal del ventilador y enganche de manera preliminar este último a la placa de sujeción tal y como se muestra en la figura 6.
3. Coja el receptor y realice las conexiones eléctricas. Estas conexiones se hacen mediante conectores rápidos. Una vez se han realizado las conexiones, introduzca el receptor en el interior de la parte superior del cuerpo principal. Siga las instrucciones del cableado que se muestran en la figura 5.
4. Descuelgue el ventilador del gancho y proceda a atornillar la placa de sujeción con el cuerpo principal. Atornille los dos tornillos en la placa de sujeción, pero sin apretar al máximo. Acto seguido, enganche el cuerpo principal a los tornillos fijados previamente y apriete estos últimos. Fig. 6
5. Para comenzar a realizar la instalación de las aspas, deberá usar los tornillos y arandelas que se suministran en el kit de instalación. Coloque el aspa con la parte acabada en punta de manera que esta quede en la parte inferior. Alinee el aspa con los agujeros que se encuentran en la parte inferior del cuerpo principal e introduzca los tornillos. Repita este paso hasta que todas las aspas queden instaladas. Fig. 7
6. Conecte la placa led a los dos conectores eléctricos y fíjela al panel led por medio de los imanes que la placa led incorpora. Fig. 8-9
7. Para finalizar, coja el plafón y enrosque este al soporte de la placa LED como se muestra en la figura 10.

Advertencia

Los tornillos autorroscantes pueden utilizarse únicamente en techos de madera. En caso de realizar la instalación en techos de obra o vigas, utilice un taladro para hacer los agujeros y tacos o tornillos de expansión (no incluidos).

4. FUNCIONAMIENTO

Emparejamiento del mando con el ventilador: Presione 5 segundos en el botón de apagado hasta que escuche un pitido.

Mando a distancia. Fig. 11

1. Función invierno / verano
 2. Controles de velocidad
 3. Encendido/apagado de la luz
 4. Temporizadores
 5. Modo brisa natural
 6. Apagado
 7. Control de la tonalidad de la luz
 8. Sonido
- Utilice los controles de velocidad para seleccionar el nivel de potencia del aire.
 - Pulse el botón de apagado del ventilador para apagar el dispositivo.
 - Utilice los controles del temporizador para seleccionar el tiempo de funcionamiento del ventilador. El ventilador se apagará cuando haya pasado el tiempo seleccionado.
 - Pulse el botón de encendido/apagado de la luz para encender o apagar la lámpara.
 - Utilice el botón de sonido para activar/desactivar los sonidos del mando.
 - Pulse el botón de control de la tonalidad de la luz para cambiar la tonalidad de la luz.
 - El mando a distancia funciona con 2 pilas de 1.5 V tipo AAA.

Brisa natural: active este modo desde el botón correspondiente del mando a distancia. El ventilador variará progresivamente el nivel de potencia en ciclos, proporcionando una sensación de aire fresco.

Función invierno: El ventilador hará circular el aire de abajo hacia arriba llevando el aire frío a la parte alta de la habitación.

Función verano: El ventilador hará circular el aire de arriba hacia abajo llevando el aire frío a la parte baja de la habitación.

Advertencia:

Invierta el sentido de giro con el ventilador en marcha. Mantenga pulsado el botón durante 3 segundos aprox., oirá un pitido y las aspas dejarán de girar progresivamente hasta casi detenerse. Transcurridos unos segundos, volverán a girar en sentido inverso.

Advertencias:

- El mando a distancia utiliza una tecnología de transmisión digital Wireless RF. Si tanto el

ventilador como la lámpara están equipados con un interruptor, encienda el ventilador a velocidad máxima y encienda la luz antes de utilizar el mando a distancia.

- Si no se puede controlar el ventilador o la luz a través del transmisor, compruebe que las pilas del mando a distancia están en buenas condiciones y hacen buen contacto, que los electrodos positivo y negativo están en la posición correcta y si hay suficiente batería.
- Si no se puede controlar el ventilador o la luz a través del transmisor, compruebe si hay productos con control remoto alrededor y compruebe si los botones del transmisor están accionados. Productos con un sistema de control remoto similar pueden causar interferencias. Esto no incluye los mandos a distancia infrarrojos.
- Preste atención a la tensión del producto. Un voltaje demasiado bajo puede hacer que el mando a distancia no funcione. Las especificaciones técnicas las puede encontrar en este manual.
- Si no va a utilizar el mando a distancia durante un tiempo, extraiga las pilas.

Cambio de las pilas del mando a distancia

1. Abra el compartimento de la pila.
2. Coloque las pilas en el compartimento fijándose en la polaridad.
3. Cierre el compartimento.

5. LIMPIEZA Y MANTENIMIENTO

- Asegúrese de desconectar el ventilador antes de proceder a su limpieza.
- No sumerja ni salpique ninguna de las partes del dispositivo con agua ni ningún otro líquido.
- No utilice disolventes ni otros productos químicos para limpiarlo.
- Utilice un paño suave y húmedo para limpiar la superficie del producto.

6. ESPECIFICACIONES TÉCNICAS

Modelo: EU01_107146 / EU01_107147 / EU01_107148 / EU01_107149

Referencia del producto: EnergySilence Aero 5600 Classic / EnergySilence Aero 5600 Classic White / EnergySilence Aero 5600 Classic Black / EnergySilence Aero 5600 Classic Steel

Voltaje: 220-240 V ~

Frecuencia: 50/60 Hz

Potencia del motor: 40 W DC

Potencia de la luz: 18 W LED

IP20

Descripción	Símbolo	Valor	Unidad
Caudal máximo del ventilador	F	166.1	m ³ /min
Potencia utilizada por el ventilador	P	40.0	W
Valor de servicio	SV	4.2	(m ³ /min)/W
Consumo de energía en modo de espera	P _{SB}	0.4	W
Nivel de potencia acústica del ventilador	L _{WA}	44.5	dB (A)
Velocidad máxima del aire	C	2.3	m/seg
Norma de medición del valor de servicio	IEC 60879:2019		
Datos de contacto para obtener información	Cecotec Innovaciones SL. Av. Reyes Católicos, 60, 46910, Alfafar (Valencia)		

Este producto contiene una fuente luminosa de eficiencia energética E.

El consumo de potencia en modo "standby" es de 0,4 W, usando para ello las directrices de la norma EN 50564:2011 y de los reglamentos europeos 1275/2008/EC y 801/2013/EC. Para ello, el aparato se conecta a la red eléctrica sin realizar ninguna función, esperando a que se active dicho modo de "standby"

Las especificaciones técnicas pueden cambiar sin notificación previa para mejorar la calidad del producto.

Fabricado en China | Diseñado en España

7. RECICLAJE DE APARATOS ELÉCTRICOS Y ELECTRÓNICOS



Este símbolo indica que, de acuerdo con las normativas aplicables, el producto y/o la batería deberán desecharse de manera independiente de los residuos domésticos. Cuando este producto alcance el final de su vida útil, deberás extraer las pilas/baterías/acumuladores y llevarlo a un punto de recogida designado por las autoridades locales.

Para obtener información detallada acerca de la forma más adecuada de desechar sus aparatos eléctricos y electrónicos y/o las correspondientes baterías, el consumidor deberá contactar con las autoridades locales.

El cumplimiento de las pautas anteriores ayudará a proteger el medio ambiente.

8. GARANTÍA Y SAT

Cecotec responderá ante el usuario o consumidor final de cualquier falta de conformidad que exista en el momento de la entrega del producto en los términos, condiciones y plazos que establece la normativa aplicable.

Se recomienda que las reparaciones se efectúen por personal especializado.

Si detecta una incidencia con el producto o tiene alguna consulta, póngase en contacto con el Servicio de Asistencia Técnica oficial de Cecotec a través del número de teléfono +34 96 321 07 28.

9. COPYRIGHT

Los derechos de propiedad intelectual sobre los textos de este manual pertenecen a CECOTEC INNOVACIONES, S.L. Quedan reservados todos los derechos. El contenido de esta publicación no podrá, ni en parte ni en su totalidad, reproducirse, almacenarse en un sistema de recuperación, transmitirse o distribuirse por ningún medio (electrónico, mecánico, fotocopia, grabación o similar) sin la previa autorización de CECOTEC INNOVACIONES, S.L.

10. DECLARACIÓN UE DE CONFORMIDAD SIMPLIFICADA

CE Por la presente, Cecotec Innovaciones declara que este producto cumple con los requisitos esenciales y otras disposiciones relevantes de las normativas aplicables en la Unión Europea. Este producto ha sido diseñado, fabricado y probado con el cumplimiento de los estándares de seguridad y calidad requeridos. El texto completo de la Declaración de Conformidad de la UE se puede encontrar en la siguiente dirección web: <https://cecotec.es/es/information/declaration-of-conformity>

1. PARTS AND COMPONENTS

Fig. 1

1. Mounting bracket
2. Remote control
3. Tools for assembly
4. Blades
5. Main body
6. LED-board bracket
7. Lampshade
8. LED board

NOTE:

The graphics in this manual are schematic representations and may not exactly match the product.

2. BEFORE USE

- This appliance is packaged in a way as to protect it during transport. Take the appliance out of its box and remove all packaging materials. You can keep the original box and other packaging elements in a safe place to prevent damage to the appliance if you need to transport it in the future. In case the original packaging is disposed of, make sure all packaging materials are recycled accordingly.
- Make sure all parts and components are included and in good conditions. If there is any piece missing or in bad conditions, contact the official Cecotec Technical Support Service immediately.

Box content

- Ceiling fan
- Remote control
- Assembly kit
- 1.5 V AAA batteries (x2)
- Instruction manual

Do not remove the serial number of the appliance in order to keep a correct traceability of it in case of assistance.

3. ASSEMBLING THE APPLIANCE

General assembly instructions

- If you hang the fan on a hook, the latter must withstand at least 100 kg.
- To prevent personal injury and damage, make sure that the location where the appliance is going to be installed allows a 2.3-metre clearance from the blades to the floor and a 76-cm clearance from the blades to any wall or object. Fig. 2
- Make sure that the building structure can hold the full weight of the fan.
- This fan can be installed on normal ceilings as well as on vaulted or sloped ceilings. The hanging length can be extended by using a longer downrod.

Assembly according to the type of ceiling:

- Wooden ceiling. Fig. 3
- Concrete ceiling. Fig. 4

To assemble this ceiling fan, follow the steps below (Fig. 3-9):

1. Follow the instructions in the installation section to install the mounting bracket according to ceiling type.
2. Then take the main body of the fan and attach it to the mounting bracket as shown in Figure 6.
3. Take the receiver and make the electrical connections. These connections must be done using quick connectors. Once the connections have been made, insert the receiver inside the upper part of the fan main body. Follow the wiring instructions shown in Figure 5.
4. Unhook the fan from the hook and screw the mounting bracket to the main body. Screw the two screws into the mounting bracket without over-tightening them. Then, attach the fan main body to the previously fixed screws and tighten the latter. Fig. 6
5. To install the blades, use the screws and washers supplied in the installation kit. Install the blade making sure the pointed end faces downwards. Align the blade with the holes on the underside of the main body and insert the screws. Repeat this step until all blades are installed. Fig. 7
6. Connect the LED board to the two electrical connectors and fix it to the LED-board bracket using the magnets provided on the LED board. Fig. 8-9
7. Finally, take the lamp and screw it onto the LED board bracket as shown in Figure 10.

Warning

Self-tapping screws are only suitable for wooden ceilings. In case of installing the ceiling fan to concrete ceilings or joists, use a drill for making the holes and plugs or expansion screws (not included).

4. OPERATION

Pairing the remote control with the fan: Press the power button for 5 seconds until you hear a beep.

Remote control. Fig. 11

1. Winter/Summer function
2. Speed settings
3. Light on/off
4. Timer settings
5. Natural-breeze mode
6. Power button
7. Light shade settings
8. Sound

- Use the speed settings to select the air flow power level.
- Press the power button to switch off the fan.
- Use the timer settings to select the fan operating time. The fan will switch off once the selected time is over.
- Press the light on/off button (1) to turn the LED light on or off.
- Press the sound button to activate/deactivate the remote control sounds.
- Use the light shade settings to change the light shade.
- The remote control is powered by 2 x 1.5 V AAA batteries.

Natural Breeze mode: Activate this mode by pressing the corresponding button on the remote control. The fan will progressively vary the power level in cycles, providing a feeling of fresh air.

Winter function: The fan will distribute the air flow from the bottom upwards, bringing cold air to the top of the room.

Summer function: The fan will distribute the air flow from the top downwards, bringing cold air to the bottom of the room.

Warning:

Reverse the spinning direction of the fan while in operation. Hold down the button for approx. 3 seconds: the appliance will beep, and the blades will start slowing down until they stop spinning. After a few seconds, they will start spinning again in the opposite direction.

WARNING

- The remote control operates through RF Wireless digital transmission technology. If both the fan and the lamp are equipped with a switch, turn on the fan at top speed and turn the light on before using the remote control.

- If the fan or the light cannot be controlled through the remote control, check if the batteries in the remote control are in good conditions and if they make good contact, that the positive and negative electrodes are in the correct position, and if the batteries are charged.
- If the fan or the light cannot be controlled through the remote control, check if there are other remote-controlled appliances in the same area and check if the transmitter buttons are pressed. Appliances with similar remote-control systems may cause interference. This does not include infrared remote controls.
- Pay attention to the appliance voltage. Too low a voltage may cause the remote control not to work. The technical specifications are indicated in this manual.
- If the remote control is not going to be used for a long time, remove the batteries.

Changing the remote control batteries

1. Open the battery compartment.
2. Insert the batteries into the battery compartment observing the polarity.
3. Close the compartment.

5. CLEANING AND MAINTENANCE

- Make sure to disconnect the fan before cleaning it.
- Do not immerse any of the parts of the appliance in water or splash them with any other liquid.
- Do not use solvents or any other chemical products for cleaning.
- Use a soft, damp cloth to clean the surface of the appliance.

6. TECHNICAL SPECIFICATIONS

Model: EnergySilence Aero 5600 Classic / EnergySilence Aero 5600 Classic White / EnergySilence Aero 5600 Classic Black / EnergySilence Aero 5600 Classic Steel

Product reference: EU01_107146 / EU01_107147 / EU01_107148 / EU01_107149

Voltage: 220-240 V~
 Frequency: 50/60 Hz
 Motor power: 40 W DC
 Light power: 18 W LED
 IP20

Description	Symbol	Value	Unit
Fan maximum flow	F	166.1	m ³ /min
Fan power consumption	P	40.0	W
Service value	SV	4.2	(m ³ /min)/W
Power consumption on standby mode	P _{SB}	0.4	W
Fan noise power level	L _{WA}	44.5	dB (A)
Maximum air speed	C	2.3	m/sec
Service value measurement standard	IEC 60879:2019		
Contact details to obtain more information	Cecotec Innovaciones SL. Av. Reyes Católicos, No. 60, 46910, Alfafar, Valencia, Spain		

This product features a light source with an energy efficiency grade E.

The power consumption in standby mode is 0.4 W using the guidelines of EN 50564:2011 and the European regulations 1275/2008/EC and 801/2013/EC. For this purpose, the appliance is connected to the mains without performing any function, waiting for the standby mode to be activated.

Technical specifications may change without prior notification to improve product quality.
Made in China | Designed in Spain

7. DISPOSAL OF OLD ELECTRICAL AND ELECTRONIC APPLIANCES



This symbol indicates that, according to the applicable regulations, the appliance and/or batteries must be disposed of separately from household waste. When this product reaches the end of its shelf life, you should dispose of the batteries/accumulators and take them to a collection point designated by the local authorities.

Consumers must contact their local authorities or retailer for information concerning the correct disposal of old appliances and/or their batteries. Compliance with the above guidelines will help protecting the environment.

8. TECHNICAL SUPPORT AND WARRANTY

Cecotec shall be liable to the end user or consumer for any lack of conformity that exists at the time of delivery of the product under the terms, conditions and deadlines established by the applicable regulations.

Repairs should be carried out by qualified personnel.

If at any moment you detect any problem with your product or have any doubt, do not hesitate to contact the official Cecotec Technical Support Service at +34 96 321 07 28.

9. COPYRIGHT

The intellectual property rights over the texts in this manual belong to CECOTEC INNOVACIONES, S.L. All rights reserved. The contents of this publication may not, in whole or in part, be reproduced, stored in a retrieval system, transmitted, or distributed by any means (electronic, mechanical, photocopying, recording or similar) without the prior authorization of CECOTEC INNOVACIONES, S.L.

10. SIMPLIFIED EU DECLARATION OF CONFORMITY

CE Cecotec Innovaciones hereby declares that this appliance complies with the essential requirements and other relevant provisions of the regulations applicable in the European Union. This appliance has been designed, manufactured and tested to meet the required safety and quality standards. The full text of the EU Declaration of Conformity can be found on the following website: <https://cecotec.es/es/information/declaration-of-conformity>

1. PIÈCES ET COMPOSANTS

Img. 1

1. Support de montage
2. Télécommande
3. Outils pour le montage
4. Pale
5. Unité principale
6. Support du panneau LED
7. Plafonnier
8. Lampe LED

NOTE :

Les graphiques de ce manuel sont des représentations schématiques et peuvent ne pas correspondre exactement à ceux du produit.

2. AVANT UTILISATION

- Cet appareil possède un emballage conçu pour le protéger pendant son transport. Sortez l'appareil de sa boîte et retirez tout le matériel qui compose l'emballage. Rangez la boîte d'origine et le reste des éléments provenant de l'emballage dans un endroit sûr pour éviter d'endommager l'appareil si vous devez le transporter à l'avenir. Si vous devez vous défaire de l'emballage d'origine, assurez-vous de recycler tous les éléments correctement.
- Assurez-vous que toutes les pièces et les composants sont inclus et en bon état. S'il manque une pièce, une partie, un accessoire ou que l'appareil ou ses accessoires ne sont pas en bon état, veuillez contacter le Service Après-Vente officiel de Cecotec.

Composition :

- Ventilateur de plafond
- Télécommande
- Kit de montage
- Piles 1,5 V AAA (x2)
- Manuel d'instructions

Ne retirez pas le numéro de série du produit, afin de conserver un suivi correct de votre produit en cas de problème.

3. ASSEMBLAGE DE L'APPAREIL

Instructions générales pour le montage

- Si vous suspendez le ventilateur à un crochet, celui-ci doit pouvoir supporter un poids minimal de 100 kg.
- Pour éviter des lésions et dommages personnels, assurez-vous que le lieu où vous allez installer l'appareil permet d'avoir un espace libre de 2,3 m entre les pales et le sol et de 76 cm entre les pales et le mur ou autre objet. Img. 2
- Assurez-vous que la structure de la maison supporte le poids total du ventilateur.
- Ce ventilateur peut être installé sur des plafonds normaux comme sur des plafonds voutés ou inclinés. La longueur de suspension peut être augmentée en utilisant la tige centrale la plus longue.

Montage selon le type de plafond :

- Plafond en bois. Img. 3
- Plafond en ciment. Img. 4

Pour installer ce ventilateur de plafond, suivez les étapes ci-dessous (Img. 3-9) :

1. Suivez les instructions de la section de montage, en fonction du type de plafond, pour installer la plaque de fixation.
2. Prenez ensuite l'unité principale du ventilateur et fixez-la à la plaque de fixation comme indiqué sur l'image 6.
3. Prenez le récepteur et effectuez les connexions électriques. Ces connexions sont réalisées au moyen de connecteurs rapides. Une fois les connexions effectuées, insérez le récepteur à l'intérieur de la partie supérieure de l'unité principale. Suivez les instructions de câblage indiquées dans l'image 5.
4. Décrochez le ventilateur du crochet et vissez la plaque de fixation à l'unité principale. Vissez les deux vis dans la plaque de fixation, mais ne les serrez pas au maximum. Fixez ensuite l'unité principale aux vis fixées précédemment et serrez-les. Img. 6
5. Pour commencer à installer les pales, utilisez les vis et les rondelles fournies dans le kit d'installation. Placez la pale avec l'extrémité pointue de manière à ce que celle-ci se situe sur la partie inférieure. Alignez la pale avec les trous situés sur la partie inférieure de l'unité principale et insérez les vis. Répétez cette étape jusqu'à ce que toutes les pales soient installées. Img. 7
6. Connectez la plaque LED aux deux connecteurs électriques et fixez-la au panneau LED à l'aide des aimants fournis sur la plaque LED. Img. 8-9
7. Pour finir, prenez le plafonnier et vissez-le au support de la plaque LED comme indiqué dans l'image 10.

Avertissement

Les vis auto-taraudeuses peuvent être utilisées uniquement sur des plafonds en bois. Si vous réalisez l'installation sur des toits en travaux ou sur des poutres, utilisez une perceuse pour réaliser les orifices et des chevilles ou des vis d'expansion (non incluses).

4. FONCTIONNEMENT

Connexion de la télécommande au ventilateur Appuyez sur le bouton de déconnexion pendant 5 secondes jusqu'à ce que vous entendiez un bip.

Télécommande. Img. 11

1. Fonction Hiver / Été
 2. Boutons des vitesses
 3. Allumer/éteindre la lumière
 4. Minuterie
 5. Mode Brise naturelle
 6. Arrêt
 7. Contrôle de la teinte de la lumière
 8. Son
- Utilisez les boutons de la vitesse pour sélectionner le niveau de la puissance de l'air.
 - Appuyez sur le bouton d'arrêt pour éteindre l'appareil.
 - Utilisez les boutons de la minuterie pour sélectionner le temps de fonctionnement du ventilateur. Le ventilateur s'éteint lorsque le temps programmé s'est écoulé.
 - Appuyez sur le bouton de marche/arrêt de la lumière pour allumer ou éteindre la lampe.
 - Le bouton du son permet d'activer/désactiver les sons de la télécommande.
 - Appuyez sur le bouton de changement de la teinte de la lumière pour changer la teinte de la lumière.
 - La télécommande fonctionne avec 2 piles d'1,5 V de type AAA.

Brise naturelle

Activez ce mode en appuyant sur le bouton correspondant de la télécommande. Le ventilateur fait varier progressivement le niveau de puissance par cycles, ce qui donne une sensation d'air frais.

Fonction Hiver

Le ventilateur fera circuler l'air de bas en haut, dirigeant l'air frais vers la partie supérieure de la pièce.

Fonction Été

Le ventilateur fera circuler l'air de haut en bas, dirigeant l'air frais vers la partie inférieure de la pièce.

Avertissement :

Inversez le sens de rotation lorsque le ventilateur est en marche. Maintenez appuyé le bouton pendant environ 3 secondes, vous entendrez un bip et les pales cesseront de tourner

progressivement jusqu'à ce qu'elles s'arrêtent presque. Après quelques secondes, les pales tourneront dans le sens contraire.

Avertissements :

- La télécommande utilise la technologie de transmission numérique sans fil RF. Si le ventilateur et la lampe sont tous deux équipés d'un interrupteur, mettez le ventilateur en marche à pleine vitesse et allumez la lumière avant d'utiliser la télécommande.
- Si vous ne pouvez pas contrôler le ventilateur ou la lumière à travers l'émetteur, vérifiez que les piles de la télécommande sont en bon état et assurent un bon contact, que les électrodes positives et négatives sont dans la bonne position et qu'il y a suffisamment de batterie.
- Si le ventilateur ou la lumière ne peuvent pas être contrôlés à travers l'émetteur, vérifiez s'il y a des produits télécommandés autour et vérifiez si les boutons de l'émetteur sont actionnés. Les produits dotés d'un système de contrôle à distance similaire peuvent provoquer des interférences. Cela n'inclut pas les télécommandes à distance infrarouges.
- Faites attention au voltage du produit. Un voltage trop faible peut empêcher la télécommande de fonctionner. Les spécifications techniques concernant le voltage se trouvent dans ce manuel.
- Si vous n'allez pas utiliser la télécommande pendant un certain temps, retirez les piles.

Changer les piles de la télécommande

1. Ouvrez le compartiment de la pile.
2. Insérez les piles dans le compartiment en respectant la polarité.
3. Fermez le compartiment.

5. NETTOYAGE ET ENTRETIEN

- Assurez-vous de débrancher le ventilateur avant de le nettoyer.
- Ne submergez pas et n'éclaboussez aucune des parties de l'appareil avec de l'eau ni avec aucun autre liquide.
- N'utilisez aucun solvant ni d'autres produits chimiques pour le nettoyer.
- Utilisez un chiffon propre, doux et humide pour nettoyer la surface de l'appareil.

6. SPÉCIFICATIONS TECHNIQUES

Référence : EU01_107146 / EU01_107147 / EU01_107148 / EU01_107149

Modèle : EnergySilence Aero 5600 Classic / EnergySilence Aero 5600 Classic White / EnergySilence Aero 5600 Classic Black / EnergySilence Aero 5600 Classic Steel

Voltage : 220-240 V~
Fréquence : 50/60 Hz
Puissance du moteur : 40 W DC
Puissance de la lumière : 18 W LED
IP20

Description	Symbole	Valeur	Unité
Débit maximal du ventilateur	F	166.1	m ³ /min
Puissance utilisée par le ventilateur	P	40.0	W
Valeur du service	SV	4.2	(m ³ /min)/W
Consommation d'électricité en mode veille	P _{SB}	0.4	W
Niveau de puissance acoustique du ventilateur	L _{WA}	44.5	dB (A)
Vitesse maximale de l'air	C	2.3	m/sec
Norme de mesure de la valeur du service	IEC 60879:2019		
Données de contact pour plus d'informations	Cecotec Innovaciones S.L. Av. Reyes Católicos, 60 - 46910, Alfafar, Valencia (Espagne)		

Ce produit contient une source lumineuse avec une efficacité énergétique E.

La consommation d'énergie en mode Veille est de 0,4 W selon les directives de la norme EN 50564:2011 et les règlements européens 1275/2008/CE et 801/2013/CE. Pour ce faire, branchez l'appareil sans effectuer aucune fonction et attendez que cette condition soit activée.

Les spécifications techniques peuvent être modifiées sans notification préalable afin d'améliorer la qualité du produit.

Produit fabriqué en Chine | Conçu en Espagne

7. RECYCLAGE DES APPAREILS ÉLECTRIQUES ET ÉLECTRONIQUES



Ce symbole indique que, conformément à la réglementation en vigueur, le produit et/ou la batterie doivent être éliminés séparément des déchets municipaux. Lorsque ce produit atteint la fin de sa vie utile, vous devez retirer les piles ou batteries et les apporter à un point de collecte désigné par les

autorités locales.

Pour obtenir des informations détaillées sur la manière la plus adéquate de vous débarrasser de vos appareils électriques et électroniques et/ou des batteries correspondantes, vous devez contacter les autorités locales.

Le respect des directives susmentionnées contribuera à la protection de l'environnement.

8. GARANTIE ET SAV

Cecotec est responsable envers l'utilisateur final ou le consommateur de tout défaut de conformité existant au moment de la livraison du produit dans les termes, conditions et délais établis par la réglementation applicable.

Il est recommandé que les réparations soient effectuées par du personnel qualifié.

Si vous détectez un incident ou un problème avec le produit, vous devez contacter le Service Après-Vente officiel de Cecotec au +34 9 63 21 07 28.

9. COPYRIGHT

Les droits de propriété intellectuelle des textes de ce manuel appartiennent à CECOTEC INNOVACIONES, S.L. Tous droits réservés. Le contenu de cette publication ne peut être, en totalité ou en partie, reproduit, stocké dans un système de récupération de données, transmis ou distribué par quelque moyen que ce soit (électronique, mécanique, photocopie, enregistrement ou similaire) sans l'autorisation préalable de CECOTEC INNOVACIONES, S.L.

10. DÉCLARATION DE CONFORMITÉ SIMPLIFIÉE DE L'UE

CE Par la présente, Cecotec Innovaciones déclare que ce produit est conforme aux exigences essentielles et aux autres dispositions pertinentes de la réglementation applicable dans l'Union européenne. Ce produit a été conçu, fabriqué et testé pour répondre aux normes de sécurité et de qualité requises. Le texte intégral de la déclaration de conformité de l'UE peut être consulté sur le site web suivant : <https://www.storececotec.fr/fr/information/declaration-of-conformity>.

1. TEILE UND KOMPONENTEN

Abb. 1

1. Montagewinkel
2. Fernbedienung
3. Werkzeuge für die Montage
4. Flügel
5. Hauptgehäuse
6. LED-Paneelhalter
7. Lampenschirm
8. LED-Platte

HINWEIS:

Die Grafiken in dieser Bedienungsanleitung sind schematische Darstellungen und entsprechen möglicherweise nicht genau dem Produkt.

2. VOR DEM GEBRAUCH

- Dieses Gerät ist so verpackt, dass es während des Transports geschützt bleibt. Nehmen Sie das Gerät aus der Verpackung und entfernen Sie das gesamte Verpackungsmaterial. Bewahren Sie die Verpackung an einem sicheren Ort auf, damit das Gerät nicht beschädigt wird, wenn Sie es später transportieren müssen. Wenn Sie die Originalverpackung entsorgen möchten, vergewissern Sie sich, dass Sie alle Teile korrekt recyceln.
- Vergewissern Sie sich, dass alle Teile und Komponenten enthalten und in gutem Zustand sind. Wenn die Lieferung fehlt oder nicht in gutem Zustand ist, kontaktieren Sie den technischen Kundendienst von Cecotec.

Inhalt:

- Deckenventilator
- Fernbedienung
- Montage-Kit
- 1,5 V AAA Batterien (x2)
- Diese Bedienungsanleitung

Entfernen Sie nicht die Seriennummer des Produkts, um eine korrekte Rückverfolgbarkeit Ihres Geräts im Falle eines Hilfesuchens zu gewährleisten.

3. MONTAGE DES PRODUKTS

Allgemeine Anweisungen für die Installation.

- Wenn der Ventilator an einem Haken aufgehängt wird, muss er ein Mindestgewicht von 100 Kilo tragen können.
- Zur Vermeidung von Sach- und Personenschäden wählen Sie einen Montageort, an dem einen Mindestabstand von 2,3 m zwischen die Flügel und Boden und von 76 cm zwischen Flügel und Wand bzw. andere Gegenstände bestehen. Abb. 2
- Vergewissern Sie sich, dass die Struktur der Wohnung das gesamte Gewicht des Ventilators trägt.
- Dieser Ventilator kann sowohl an normalen Decken als auch an gewölbten oder schrägen Decken installiert werden. Die Länge kann durch die Verbindungsstange vergrößert werden.

Montage je nach Art der Decke:

- Holzdecke Abb. 3
- Betondecke Abb. 4

Um diesen Deckenventilator zu montieren, befolgen Sie die nachstehenden Schritte (Abb. 3-9):

1. Befolgen Sie die Anweisungen im Abschnitt „Installation“, je nach Art der Decke, um die Montageplatte zu installieren.
2. Nehmen Sie dann den Hauptkörper des Ventilators und befestigen Sie den Ventilator an der Klemmplatte, wie in Abbildung 6 dargestellt.
3. Nehmen Sie den Empfänger und stellen Sie die elektrischen Anschlüsse her. Diese Verbindungen werden mit Hilfe von Schnellkupplungen hergestellt. Sobald die Verbindungen hergestellt sind, setzen Sie den Empfänger in den oberen Teil des Hauptgehäuses ein. Befolgen Sie die in Abbildung 5 gezeigten Verdrahtungsanweisungen.
4. Hängen Sie das Gebläse aus dem Haken aus und schrauben Sie die Klemmplatte an den Hauptkörper. Schrauben Sie die beiden Schrauben in die Montageplatte, aber ziehen Sie sie nicht so fest wie möglich an. Befestigen Sie dann den Hauptkörper an den vormontierten Bolzen und ziehen Sie die Schrauben fest. Abb. 6
5. Um mit der Montage der Lamellen zu beginnen, müssen Sie die im Montagesatz enthaltenen Schrauben und Unterlegscheiben verwenden. Legen Sie die Klinge mit dem spitzen Ende so ein, dass sich das spitze Ende der Klinge unten befindet. Richten Sie die Klinge an den Löchern auf der Unterseite des Hauptgehäuses aus und setzen Sie die Schrauben ein. Wiederholen Sie diesen Schritt, bis alle Blätter installiert sind. Abb. 7
6. Verbinden Sie die LED-Platte mit den beiden elektrischen Anschlüssen und befestigen Sie sie mit den Magneten, die auf der LED-Platte angebracht sind, an der LED-Platte. Abb. 8-9
7. Zum Schluss nehmen Sie die Deckenleuchte und schrauben sie an die LED-Plattenhalterung, wie in Abbildung 10 gezeigt.

Warnung

Die selbstschneidende Bohrschrauben sind ausschließlich für Holzboden geeignet. Im Falle einer Installation an Gebäudedecken oder -balken verwenden Sie einen Bohrer, um die Löcher und Dübel oder Dehnschrauben (nicht im Lieferumfang enthalten) herzustellen.

4. BEDIENUNG

Kopplung der Steuerung mit dem Beatmungsgerät: Drücken Sie die Ausschalttaste 5 Sekunden lang, bis Sie einen Piepton hören.

Fernbedienung. Abb. 11

1. Sommer-/ Winterfunktion
2. Geschwindigkeitsstasten
3. Einschalten/Ausschalten des Lichtes
4. Timer
5. Natürlicher Brise
6. Ausgeschaltet
7. Lichtfarbe
8. Ton

- Verwenden Sie die Geschwindigkeitstasten, um die Luftleistungsstufe zu wählen.
- Drücken Sie auf das Ausschalttaste, um das Gerät auszuschalten.
- Verwenden Sie die Timer-Tasten, um die Betriebszeit des Ventilators einzustellen. Der Ventilator wird sich nach Ablauf der ausgewählten Zeit abschalten.
- Drücken Sie die Taste Licht ein/aus, um die Lampe ein- oder auszuschalten.
- Verwenden Sie die Tontaste, um die Töne der Fernbedienung zu aktivieren/deaktivieren.
- Drücken Sie die Taste zur Steuerung der Lichtfarbe, um die Lichtfarbe zu ändern.
- Die Fernbedienung funktioniert mit 2 Batterien von 1,5 V Typ AAA.

Natürliche Brise: Aktivieren Sie diesen Modus über die entsprechende Taste auf der Fernbedienung. Der Ventilator variiert zyklisch die Leistungsstufe und sorgt so für eine frische Luft.

Winterfunktion: Der Ventilator lässt die Luft von unten nach oben zirkulieren und bringt die kühle Luft nach oben in den Raum.

Sommerfunktion: Der Ventilator lässt die Luft von oben nach unten zirkulieren und bringt die kühle Luft in den unteren Teil des Raums.

Warnung:

Drehen Sie die Drehrichtung bei laufendem Ventilator um. Halten Sie die Taste etwa 3 Sekunden lang gedrückt, hören Sie einen Piepton und die Klängen hören auf, sich nach und nach zu drehen, bis sie fast zum Stillstand kommen. Nach einigen Sekunden kehren sie in die entgegengesetzte Richtung zurück.

Warnungen:

- Die Fernbedienung verwendet digitale Wireless RF-Übertragungstechnologie. Wenn sowohl der Ventilator als auch die Lampe mit einem Schalter ausgestattet sind, schalten Sie den Ventilator mit voller Geschwindigkeit ein und schalten Sie das Licht ein, bevor Sie die Fernbedienung verwenden.
- Wenn Sie den Ventilator oder das Licht nicht über den Sender steuern können, überprüfen Sie, ob die Batterien in der Fernbedienung in gutem Zustand sind und guten Kontakt haben, ob die positiven und negativen Elektroden in der richtigen Position sind und ob genügend Batterien vorhanden sind.
- Wenn der Ventilator oder das Licht nicht über den Sender gesteuert werden kann, prüfen Sie, ob sich in der Nähe des Senders Fernbedienungen befinden, und prüfen Sie, ob die Tasten am Sender betätigt werden. Produkte mit einem ähnlichen Fernsteuerungssystem können Störungen verursachen. Dazu gehören nicht die Infrarot-Fernbedienungen.
- Achten Sie auf die Spannung des Produkts. Eine zu niedrige Spannung kann dazu führen, dass die Fernbedienung nicht funktioniert. Technische Spezifikationen finden Sie in dieser Bedienungsanleitung.
- Wenn Sie die Fernbedienung eine Zeit lang nicht benutzen, entfernen Sie die Batterien.

Batteriewechsel der Fernbedienung

1. Öffnen Sie das Batteriefach.
2. Legen Sie die Batterien unter Beachtung der Polarität in das Batteriefach ein.
3. Schließen Sie das Fach.

5. REINIGUNG UND WARTUNG

- Stellen Sie sicher, dass der Ventilator vor der Reinigung ausgeschaltet wird.
- Unter keinen Umständen dürfen die Bestandteile des Gerätes ins Wasser bzw. andere Flüssigkeiten getaucht bzw. bespritzt werden.
- Verwenden Sie keine Lösemittel oder anderen Chemikalien, um es zu reinigen.
- Verwenden Sie ein feuchtes Tuch, um den Außenteil des Gerätes zu reinigen.

6. TECHNISCHE SPEZIFIKATIONEN

Modell: EU01_107146 / EU01_107147 / EU01_107148 / EU01_107149

Referenz des Gerätes: EnergySilence Aero 5600 Classic / EnergySilence Aero 5600 Classic White / EnergySilence Aero 5600 Classic Black / EnergySilence Aero 5600 Classic Steel

Spannung: 220-240 V~
 Frequenz: 50/60 Hz
 Motorleistung: 40 W DC
 Lichtleistung: 18 W LED
 IP20

Beschreibung	Symbol	Wert	Einheit
Maximaler Ventilator-Durchsatz	F	166.1	m ³ /min
Stromverbrauch des Ventilators	P	40.0	W
Leistungswert	SV	4.2	(m ³ /min)/W
Stromverbrauch im „Standby-Modus“	P _{SB}	0.4	W
Schallleistungspegel des Ventilators	L _{WA}	44.5	dB (A)
Maximale Luftgeschwindigkeit	C	2.3	M/Sek
Standard zur Messung des Servicewertes	IEC 60879:2019		
Kontaktangaben für Informationen	Cecotec Innovaciones SL. Av. Reyes Católicos, 60, 46910, Alfafar, Spanien (Valencia)		

Dieses Produkt enthält eine energieeffiziente Lichtquelle E.

Die Leistungsaufnahme im Standby-Modus beträgt 0,4 W, wobei die Richtlinien der EN 50564:2011 und die europäischen Richtlinien 1275/2008/EG und 801/2013/EG zugrunde gelegt werden. Dazu wird das Gerät an das Stromnetz angeschlossen, ohne eine Funktion auszuführen, und wartet auf die Aktivierung des Standby-Modus.

Die technischen Daten können ohne vorherige Ankündigung geändert werden, um die Produktqualität zu verbessern.
 Hergestellt in China | Entworfen in Spanien

7. RECYCLING VON ELEKTRO- UND ELEKTRONIKGERÄTEN



Dieses Symbol weist darauf hin, dass das Produkt und/oder die Batterie/Akku gemäß den geltenden Vorschriften getrennt vom Haushaltsabfall entsorgt werden muss. Wenn dieses Produkt das Ende seiner Nutzungsdauer erreicht hat, sollten Sie die Batterien/Akkus entfernen und es zu einer von den örtlichen Behörden bestimmten Sammelstelle bringen.

Die Verbraucher müssen sich mit Ihren örtlichen Behörden oder Einzelhändlern in Verbindung setzen, um Informationen über die ordnungsgemäße Entsorgung ihrer Altgeräte und / oder ihre Akkus zu erhalten. Die Einhaltung der oben genannten Leitlinien trägt zum Schutz der Umwelt bei.

8. GARANTIE UND KUNDENDIENST

Cecotec haftet gegenüber dem Endnutzer oder Verbraucher für jegliche Konformitätsmängel, die zum Zeitpunkt der Lieferung des Produkts bestehen, gemäß den in den geltenden Vorschriften festgelegten Bedingungen und Fristen.

Es wird empfohlen, dass Reparaturen von qualifiziertem Personal durchgeführt werden. Sollte unerwartet eine Störung auftreten oder haben Sie Fragen über Ihrem Produkt, können Sie sich mit dem Kundendienst von Cecotec in Verbindung setzen über die Telefonnummer: +34 96 321 07 28.

9. COPYRIGHT

Die geistigen Eigentumsrechte an den Texten in dieser Bedienungsanleitung liegen bei CECOTEC INNOVACIONES, S.L. Alle Rechte vorbehalten. Der Inhalt dieser Veröffentlichung darf ohne vorherige Genehmigung von CECOTEC INNOVACIONES, S.L. weder ganz noch teilweise vervielfältigt, in einem Wiederherstellungssystem gespeichert, übertragen oder verbreitet werden (elektronisch, mechanisch, Fotokopie, Aufzeichnung oder ähnliches).

10. VEREINFACHTE EU-KONFORMITÄTSERKLÄRUNG

CE Cecotec Innovaciones erklärt hiermit, dass dieses Produkt mit den grundlegenden Anforderungen und anderen relevanten Bestimmungen der in der Europäischen Union geltenden Vorschriften übereinstimmt. Dieses Produkt wurde unter Einhaltung der erforderlichen Sicherheits- und Qualitätsstandards entwickelt, hergestellt und geprüft. Der vollständige Text der EU-Konformitätserklärung ist auf folgender Website zu finden: <https://storececotec.de/de/information/declaration-of-conformity>

1. PARTI E COMPONENTI

Fig. 1

1. Supporto di montaggio
2. Telecomando
3. Attrezzatura per il montaggio
4. Pala
5. Corpo principale
6. Supporto pannello LED
7. Plafoniera
8. Pannello LED

NOTA:

Le immagini di questo manuale sono rappresentazioni schematiche e potrebbero non corrispondere esattamente all'apparecchio.

2. PRIMA DELL'USO

- Questo apparecchio ha un imballaggio progettato per proteggerlo durante il trasporto. Estrarre l'apparecchio dalla scatola e rimuovere tutto il materiale presente nell'imballaggio. Conservare la scatola originale e gli altri elementi in un luogo sicuro per prevenire danni all'apparecchio qualora fosse necessario trasportarlo in futuro. Se si desidera smaltire l'imballaggio originale, assicurarsi di riciclare tutti gli elementi in modo appropriato.
- Verificare che tutte le parti e i componenti siano compresi e in buono stato. Se uno di essi mancasse o non fosse in buone condizioni, contattare immediatamente il Servizio di Assistenza Tecnica ufficiale di Cecotec.

Contenuto:

- Ventilatore da soffitto
- Telecomando
- Kit di montaggio
- Pile 1,5 V AAA (x2)
- Il presente manuale di istruzioni

Non rimuovere il numero di serie del prodotto, al fine di mantenere una corretta tracciabilità dell'apparecchiatura in caso di richiesta di assistenza.

3. MONTAGGIO DEL PRODOTTO

Istruzioni generali per il montaggio

- Se si appende il ventilatore ad un gancio, quest'ultimo dovrà essere in grado di sostenere un peso minimo di 100 kg.
- Per evitare danni e lesioni, assicurarsi che il luogo di installazione dell'apparecchio consenta una distanza di 2,3 m tra le pale e il pavimento e di 76 cm tra le pale e la parete o qualsiasi altro oggetto. Fig. 2
- Assicurarsi che la struttura della stanza possa sostenere il peso totale del ventilatore.
- Questo ventilatore può essere installato sia su soffitti normali che a volta o inclinati. La lunghezza di sospensione può essere aumentata utilizzando l'asta centrale più lunga.

Montaggio secondo il tipo di soffitto:

- Soffitto in legno. Fig. 3
- Soffitto in cemento. Fig. 4

Per il montaggio di questo ventilatore da soffitto, seguire le istruzioni riportate di seguito (Fig. 3-9):

1. Per installare il supporto di montaggio, seguire le istruzioni della sezione Installazione a seconda del tipo di soffitto.
2. Prendere quindi il corpo principale del ventilatore e fissarlo al supporto di montaggio come mostrato nella figura 6.
3. Prendere il ricevitore ed effettuare i collegamenti elettrici. Questi collegamenti si effettuano mediante connettori rapidi. Una volta effettuati i collegamenti, inserire il ricevitore nella parte superiore del corpo principale. Seguire le istruzioni di cablaggio illustrate nella figura 5.
4. Sganciare il ventilatore dal gancio e avvitare il supporto di montaggio al corpo principale. Avvitare le due viti nel supporto di montaggio senza stringerle troppo. Quindi fissare il corpo principale alle viti fissate in precedenza e serrarle. Fig. 6
5. Per installare le pale, è necessario utilizzare le viti e le rondelle fornite nel kit di installazione. Posizionare la pala in modo che l'estremità appuntita si trovi in basso. Allineare la pala con i fori sul lato inferiore del corpo principale e inserire le viti. Ripetere questo passaggio fino a quando tutte le pale sono installate. Fig. 7
6. Collegare il pannello LED ai due connettori elettrici e fissarlo al supporto LED utilizzando i magneti integrati. Fig. 8-9
7. Per finire, prendere la plafoniera e avvitare al supporto del pannello LED come mostrato nella figura 10.

Avvertenza

Le viti autofilettanti possono essere utilizzate unicamente per soffitti in legno. Nel caso in cui si realizzi il montaggio di soffitti a mattoni o a trave, utilizzare un trapano per fare fori e tasselli o viti ad espansione (non incluse).

4. FUNZIONAMENTO

Collegamento del telecomando al ventilatore: Premere il tasto di spegnimento per 5 secondi fino a quando non si sente un segnale acustico.

Telecomando. Fig. 11

1. Funzione estate / inverno
 2. Tasti della velocità
 3. Accensione/spengimento della luce
 4. Timer
 5. Modalità brezza naturale
 6. Spegnimento
 7. Tasto della tonalità della luce
 8. Suono
- Utilizzare i tasti della velocità per selezionare il livello di potenza dell'aria.
 - Premere il tasto di spegnimento per spegnere il ventilatore.
 - Utilizzare i tasti del timer per selezionare il tempo di funzionamento del ventilatore. Il ventilatore si spegnerà una volta trascorso il tempo selezionato.
 - Premere il tasto di accensione/spengimento della luce per accendere o spegnere la luce.
 - Utilizzare il tasto del suono per attivare/disattivare il suono del telecomando.
 - Utilizzare il tasto della tonalità della luce per cambiarla.
 - Avviso: il telecomando funziona con 2 pile da 1.5 V tipo AAA.

Brezza naturale: attivare questa modalità dal tasto corrispondente del telecomando. Il ventilatore varierà progressivamente il livello di potenza in cicli, fornendo una sensazione di aria fresca.

Funzione Inverno: Il ventilatore farà circolare l'aria dal basso verso l'alto, portando l'aria fredda verso la parte superiore della stanza.

Funzione Estate: Il ventilatore farà circolare l'aria dall'alto verso il basso, portando l'aria fresca verso la parte inferiore della stanza.

Avvertenza:

Invertire il senso di rotazione con il ventilatore in funzione. Mantenere premuto il tasto per circa 3 secondi; dopo il segnale acustico, le pale smetteranno di girare progressivamente fino a fermarsi. Dopo alcuni secondi, gireranno in senso contrario.

Avvertenze:

- Il telecomando utilizza una tecnologia di trasmissione digitale Wireless RF. Sia il ventilatore

che la lampada dispongono di un interruttore. Accendere il ventilatore a velocità massima e accendere la luce prima di utilizzare il telecomando.

- Se il ventilatore o la luce non possono essere controllati tramite il trasmettitore, controllare che le pile del telecomando siano in buone condizioni e che facciano buon contatto, che siano inserite correttamente e che siano cariche.
- Se il ventilatore o la luce non possono essere controllati dal telecomando, verificare se ci sono prodotti funzionanti con controllo remoto nelle vicinanze e controllare se i tasti del telecomando funzionano. Prodotti con un sistema di controllo remoto simile possono causare interferenze. Questo non include i telecomandi infrarossi.
- Prestare attenzione alla tensione dell'apparecchio. Una tensione troppo bassa potrebbe compromettere il funzionamento del telecomando. Le specifiche tecniche si trovano in questo manuale.
- Se non si intende utilizzare il telecomando per un tempo prolungato, rimuovere le pile.

Cambio delle pile del telecomando

1. Aprire il vano delle pile.
2. Posizionare le pile nel vano, prestando attenzione alla polarità.
3. Chiudere il vano.

5. PULIZIA E MANUTENZIONE

- Assicurarsi di scollegare il ventilatore prima di procedere con la pulizia.
- Non immergere né spruzzare acqua o qualsiasi altro liquido sull'apparecchio.
- Non utilizzare solventi né altri prodotti chimici per pulirlo.
- Utilizzare un panno morbido e umido per pulire la superficie dell'apparecchio.

6. SPECIFICHE TECNICHE

Modello: EU01_107146 / EU01_107147 / EU01_107148 / EU01_107149

Codice prodotto: EnergySilence Aero 5600 Classic / EnergySilence Aero 5600 Classic White / EnergySilence Aero 5600 Classic Black / EnergySilence Aero 5600 Classic Steel

Tensione: 220-240 V ~

Frequenza: 50/60 Hz

Potenza del motore: 40 W DC

Potenza della luce: 18 W LED

IP20

Descrizione	Simbolo	Valore	Unità
Portata massima del ventilatore	F	166.1	m ³ /min
Potenza utilizzata dal ventilatore	P	40.0	W
Valore operativo	SV	4.2	(m ³ /min)/W
Consumo di energia in modalità Standby	P _{SB}	0.4	W
Livello di potenza sonora del ventilatore	L _{WA}	44.5	dB (A)
Velocità massima dell'aria	C	2.3	m/sec
Standard di misurazione del valore del servizio	IEC 60879:2019		
Informazioni di contatto	Cecotec Innovaciones SL. Av. Reyes Católicos, 60, 46910, Alfafar (Valencia)		

Questo prodotto contiene una sorgente luminosa ad alta efficienza energetica E.

Il consumo energetico in modalità Standby è di 0,4 W secondo le linee guida della norma EN 50564:2011 e le normative europee 1275/2008/CE e 801/2013/CE. A tal fine, l'apparecchio si collega alla rete elettrica senza svolgere alcuna funzione, in attesa che si attivi la modalità Standby.

Le specifiche tecniche possono cambiare senza previa notifica per migliorare la qualità del prodotto.

Fabbricato in Cina | Progettato in Spagna

7. RICICLAGGIO APPARECCHIATURE ELETTRICHE ED ELETTRONICHE



Questo simbolo indica che, in conformità con le normative vigenti, il prodotto e/o le pile/batterie devono essere smaltite separatamente dai rifiuti domestici. Quando questo prodotto raggiunge la fine della sua vita utile, è necessario rimuovere le pile/batterie/accumulatori e portarlo in un punto di raccolta designato dalle autorità locali.

Per informazioni dettagliate su come smaltire correttamente le apparecchiature elettriche ed elettroniche e/o le pile/batterie, il consumatore dovrà contattare le autorità locali.

Il rispetto di queste linee guida aiuterà a proteggere l'ambiente.

8. GARANZIA E SUPPORTO TECNICO

Cecotec sarà responsabile nei confronti dell'utente finale o del consumatore per qualsiasi difetto di conformità esistente al momento della consegna del prodotto nei termini, condizioni e scadenze stabilite dalla normativa vigente.

Si raccomanda che le riparazioni siano effettuate da personale specializzato.

Se si riscontra un problema con l'apparecchio o in caso di dubbi, si prega di contattare il Servizio di Assistenza Tecnica ufficiale di Cecotec al numero di telefono +34 96 321 07 28.

9. COPYRIGHT

I diritti di proprietà intellettuale dei testi di questo manuale appartengono a CECOTEC INNOVACIONES, S.L. Tutti i diritti riservati. Il contenuto di questa pubblicazione non può essere, in tutto o in parte, riprodotto, archiviato in un sistema di recupero, trasmesso o distribuito con qualsiasi mezzo (elettronico, meccanico, fotocopia, registrazione o simile) senza la previa autorizzazione di CECOTEC INNOVACIONES, S.L.

10. DICHIARAZIONE DI CONFORMITÀ UE SEMPLIFICATA

CE Con la presente, Cecotec Innovations dichiara che questo prodotto è conforme ai requisiti essenziali e alle altre disposizioni pertinenti delle normative applicabili nell'Unione Europea. Questo prodotto è stato progettato, fabbricato e testato per soddisfare gli standard di sicurezza e qualità richiesti. Il testo completo della Dichiarazione di Conformità UE è disponibile al seguente link: <https://storececotec.it/it/information/declaration-of-conformity>

1. PEÇAS E COMPONENTES

Fig. 1

1. Suporte de montagem
2. Controlo remoto
3. Ferramentas para montagem
4. Pá
5. Estrutura principal
6. Suporte do painel LED
7. Candeeiro
8. Placa LED

NOTA:

Os gráficos deste manual são representações esquemáticas e podem não corresponder exatamente ao aparelho.

2. ANTES DE USAR

- Este aparelho é embalado numa embalagem concebida para o proteger durante o transporte. Retire o aparelho da sua caixa e remova todo o material de embalagem. Pode manter a caixa original e outras embalagens num local seguro para evitar danos no aparelho, caso necessite de o transportar no futuro. Se desejar descartar a embalagem original, certifique-se de reciclar todos os itens corretamente.
- Certifique-se de que todas as peças e componentes estejam incluídos e em bom estado. Se algum deles faltar ou não estiver em boas condições, contacte imediatamente o Serviço de Assistência Técnica oficial da Cecotec.

Contém:

- Ventoinha de teto
- Controlo remoto
- Kit de montagem
- Pilas 1,5 V AAA (x2)
- Manual de instruções

Não retire o número de série do produto, para manter uma rastreabilidade correta do seu equipamento em caso de solicitar assistência.

3. MONTAGEM DO APARELHO

Instruções gerais para montagem

- Se o aparelho for pendurada num gancho, deve ter a capacidade para suportar um peso mínimo de 100 kg.
- Para evitar ferimentos e danos em pessoas, certifique-se de que o lugar, onde a vai instalar, permite um espaço livre de 2,3 metros das pás ao chão e de 76 cm das pás à parede ou a qualquer outro objeto. Fig. 2
- Certifique-se de que a estrutura da casa suporta o peso do aparelho.
- Esta ventoinha pode ser instalada tanto em tetos planos, inclinados ou abobadados. O comprimento da ventoinha pode ser aumentado com a haste central mais longa.

Montagem de acordo com o tipo de teto:

- Teto de madeira. Fig. 3
- Teto de cimento. Fig. 4

Para montar esta ventoinha de teto, siga os passos abaixo (Fig. 3-9):

1. Siga as instruções na secção de montagem, de acordo com o tipo de teto, para instalar a placa de fixação.
2. Depois, pegue no corpo principal da ventoinha e prenda-a preliminarmente à placa de fixação. Fig. 6
3. Pegue no recetor e faça as ligações elétricas. Estas ligações são efectuadas por meio de conectores rápidos. Uma vez feitas as ligações, insira o recetor no interior da parte superior do corpo principal. Siga as instruções de cablagem apresentadas na figura 5.
4. Desenganche a ventoinha do gancho e aparafuse a placa de de fixação ao corpo principal. Aparafusar os dois parafusos na placa de fixação, mas não os aperte ao máximo. Em seguida, fixe o corpo principal aos parafusos pré-fixados e aperte-os Fig. 6
5. Para iniciar a instalação das pás, será necessário utilizar os parafusos e arruelas fornecidos no kit de instalação. Coloque a pá com a extremidade pontiaguda de modo a que a extremidade pontiaguda da pá fique no fundo. Alinhe a pá com os furos na parte inferior do corpo principal e insira os parafusos. Repita este passo até que todas as pás estejam instaladas. Fig. 7
6. Ligue a placa LED aos dois conectores elétricos e fixe-a ao painel LED utilizando os ímanes fornecidos na placa LED. Fig. 8-9
7. Para terminar, pegue o plafond e aparafuse-o no suporte da placa LED, como mostra a figura 10.

Advertência

Os parafusos autorroscantes só podem ser utilizados em tetos de madeira. Em caso de realizar a instalação em tetos de obra ou vigas, utilize uma broca para fazer os buracos e tacos ou parafusos de expansão (não incluídos).

4. FUNCIONAMENTO

Emparelhamento do controlo remoto com a ventoinha: Prima o botão de desligar durante 5 segundos até ouvir um sinal sonoro.

Controlo remoto. Fig. 11

1. Modo inverno / verão
 2. Botões Velocidades
 3. Ligar/Desligar a luz
 4. Temporizadores
 5. Modo Brisa natural
 6. Desligado
 7. Controlo da tonalidade da luz
 8. Som
- Utilize os controlos de velocidade para seleccionar o nível de potência do ar.
 - Prima o botão de desligamento da ventoinha para desligar o dispositivo.
 - Utilize os botões do temporizador para seleccionar o tempo de funcionamento do aparelho. O aparelho desligará quando o tempo seleccionado tiver decorrido.
 - Prima o botão de ligar/desligar a luz para ligar ou desligar a lâmpada.
 - Utilize o botão de som para ativar/desativar os sons do telecomando.
 - Prima o botão de controlo da tonalidade da luz para alterar a tonalidade da luz.
 - o comando a distância funciona com 2 pilhas 1,5 V tipo AAA.

Brisa natural: ative este modo a partir do botão correspondente no controlo remoto. O aparelho irá variar progressivamente o nível de potência em ciclos, proporcionando uma sensação de ar fresco.

Função Inverno: O aparelho irá fazer circular o ar de baixo para cima, trazendo o ar frio para o topo da sala.

Função Verão: O aparelho irá fazer circular o ar de cima para baixo, trazendo o ar fresco para a parte inferior da sala.

Advertência:

Inverta o sentido de rotação com a ventoinha a funcionar. Mantenha premido o botão durante cerca de 3 segundos, ouvirá um sinal sonoro e as pás deixarão de rodar progressivamente até quase pararem. Após alguns segundos, voltarão a girar no sentido oposto.

Advertências:

- O controlo remoto utiliza tecnologia de transmissão digital Wireless RF. Se tanto a

ventoinha como o candeeiro estiverem equipados com um interruptor, ligue a ventoinha à velocidade máxima e acenda a luz antes de utilizar o controlo remoto.

- Se não conseguir controlar a ventoinha ou a luz através do transmissor, verifique se as baterias do comando à distância estão em bom estado e fazem bom contacto, se os eléctrodos positivo e negativo estão na posição correcta e se há bateria suficiente.
- Se a ventoinha ou luz não puder ser controlada através do transmissor, verifique a existência de produtos de controlo remoto à sua volta e verificar se os botões do transmissor são acionados. Produtos com um sistema de controlo remoto semelhante podem causar interferências. Isto não inclui os controlos remotos por infravermelhos.
- Preste atenção à tensão do produto. Uma tensão demasiado baixa pode fazer com que o controlo remoto não funcione. As especificações técnicas podem ser encontradas neste manual.
- Se não vai utilizar o controlo remoto durante algum tempo, retire as pilhas.

Trocar as pilhas do controlo remoto

1. Abra o compartimento da pilha.
2. Coloque as pilhas no compartimento, respeitando a polaridade.
3. Coloque novamente a tampa do compartimento.

5. LIMPEZA E MANUTENÇÃO

- Certifique-se de desconectar a ventoinha antes de continuar com a limpeza.
- Não submerja nem salpique nenhuma das partes do produto com água ou outro líquido.
- Não utilize solventes nem outros produtos químicos para limpar o produto.
- Utilize um pano suave e húmido para limpar a superfície do aparelho.

6. ESPECIFICAÇÕES TÉCNICAS

Modelo: EU01_107146 / EU01_107147 / EU01_107148 / EU01_107149

Referência: EnergySilence Aero 5600 Classic / EnergySilence Aero 5600 Classic White / EnergySilence Aero 5600 Classic Black / EnergySilence Aero 5600 Classic Steel

Tensão: 220-240 V~

Frequência: 50/60 Hz

Potência do motor: 40 W DC

Potência da luz: 18 W LED

IP20

Descrição	Símbolo	Valor	Unidade
Caudal máximo da ventoinha	F	166.1	m ³ /min
Potência utilizada pela ventoinha	P	40,0	W
Valor do serviço	SV	4.2	(m ³ /min)/W
Consumo de energia em modo de espera	P _{SB}	0,4	W
Nível de potência sonora da ventoinha	L _{WA}	44.5	dB (A)
Velocidade máxima do ar	C	2.3	m/seg
Padrão de medição do valor do serviço	IEC 60879:2019		
Detalhes de contacto para informação	Cecotec Innovaciones SL. Av. Reyes Católicos, 60, 46910, Alfafar (Valência), Espanha		

Este produto contém uma fonte de luz com eficiência energética E.

O consumo de energia no modo "standby" é 0,4 W utiliza as diretrizes da norma EN 50564:2011 e os regulamentos europeus 1275/2008/EC e 801/2013/EC. Para este efeito, o aparelho é ligado à rede sem executar qualquer função, à espera que o modo "standby" seja ativado.

As especificações técnicas podem ser alteradas sem notificação prévia para melhorar a qualidade do produto.

Fabricado na China | Desenhado em Espanha

7. RECICLAGEM DE PRODUTOS ELÉTRICOS E ELETRÔNICOS



Este símbolo indica que, de acordo com os regulamentos aplicáveis, o produto e/ou a bateria devem ser eliminados separadamente do lixo doméstico. Quando este produto atingir o fim da sua vida útil, deverá remover as pilhas/baterias/acumuladores e levá-lo para um ponto de recolha designado pelas autoridades locais.

Para obter informação detalhada acerca da forma mais adequada de eliminar os seus equipamentos elétricos e eletrônicos e/ou as correspondentes baterias, o consumidor deverá contactar com as autoridades locais.

A conformidade com as diretrizes acima referidas ajudará a proteger o ambiente.

8. GARANTIA E SAT

A Cecotec será responsável perante o utilizador final ou consumidor por qualquer falta de conformidade que exista no momento da entrega do produto nos termos, condições e prazos estabelecidos pelos regulamentos aplicáveis.

Recomenda-se que as reparações sejam efetuadas por pessoal qualificado.

Se deteta uma ocorrência com o produto ou tem alguma consulta, entre em contacto com o Serviço de Assistência Técnica da Cecotec através do número de telefone +34 96 321 07 28.

9. COPYRIGHT

Os direitos de propriedade intelectual dos textos deste manual pertencem à CECOTEC INNOVACIONES, S.L. Todos os direitos reservados. O conteúdo desta publicação não pode, no todo ou em parte, ser reproduzido, armazenado num sistema de recuperação, transmitido ou distribuído por qualquer meio (eletrónico, mecânico, fotocópia, gravação ou similar) sem a autorização prévia da CECOTEC INNOVACIONES, S.L.

10. DECLARAÇÃO UE DE CONFORMIDADE SIMPLIFICADA

CE Pela presente, a Cecotec Innovaciones declara que este produto está em conformidade com os requisitos essenciais e outras disposições relevantes dos regulamentos aplicáveis na União Europeia. Este produto foi concebido, fabricado e testado de acordo com as normas de segurança e qualidade exigidas. O texto completo da Declaração de Conformidade da UE pode ser encontrado no seguinte website: <https://cecotec.pt/pt/information/declaration-of-conformity>

1. ONDERDELEN EN COMPONENTEN

Fig. 1

1. Montage-ondersteuning
2. Afstandsbediening
3. Gereedschap voor montage
4. Ventilatorblad
5. Hoofdgedeelte
6. LED paneel ondersteuning
7. Glazen kap
8. LED bord

OPMERKING:

De figuren in deze handleiding zijn schematische voorstellingen en komen mogelijk niet exact overeen met het product.

2. VÓÓR U HET APPARAAT GEBRUIKT

- Dit apparaat heeft een verpakking die ontworpen is om het tijdens het transport te beschermen. Haal het apparaat uit de doos en verwijder al het verpakkingsmateriaal. U kunt de originele doos en andere verpakking op een veilige plaats bewaren om beschadiging van het apparaat te voorkomen als u het in de toekomst moet vervoeren. Als u de verpakking toch weggooit, zorg er dan voor een correcte recyclage.
- Controleer of alle onderdelen en componenten aanwezig en in goede staat zijn. Als een van deze ontbreekt of niet in goede staat is, neem dan onmiddellijk contact op met de Technische Dienst van Cecotec.

INHOUD:

- Plafondventilator
- Afstandsbediening
- Installatie-set
- 1,5 V AAA-batterijen (x2)
- Handleiding

Verwijder het serienummer van het product niet om een correcte traceerbaarheid van uw apparatuur te behouden in geval van een verzoek om assistentie.

3. HET APPARAAT MONTEREN

Algemene montage instructies

- Als de ventilator aan een haak wordt opgehangen, moet deze de capaciteit hebben om een minimumgewicht van 100 kilo te dragen.
- Om persoonlijk letsel en schade te voorkomen, moet u ervoor zorgen dat de plaats waar het apparaat moet worden geïnstalleerd, 2,3 m afstand biedt van de bladen tot de vloer en 76 cm afstand van de bladen tot de muur of een ander voorwerp. Fig. 2
- Zorg ervoor dat de structuur van het huis het volledige gewicht van de ventilator kan dragen.
- Deze ventilator kan zowel op normale plafonds als op gewelfde of schuine plafonds geïnstalleerd worden. De hanglengte kan worden verlengd door gebruik te maken van de langere centrale stang.

Montage afhankelijk van het type plafond:

- Houten plafond. Fig. 3
- Cement dak. Fig. 4

Volg de onderstaande stappen om deze plafondventilator in elkaar te zetten (Fig. 3-9):

1. Volg de instructies in het installatiegedeelte, afhankelijk van het type plafond, om de montageplaat te installeren.
2. Neem vervolgens het hoofdgedeelte van de ventilator en bevestig de ventilator aan de klemplaat zoals aangegeven in figuur 6.
3. Pak de ontvanger en maak de elektrische verbindingen. Deze verbindingen worden gemaakt door middel van snelkoppelingen. Zodra de aansluitingen zijn gemaakt, plaatst u de ontvanger in het bovenste deel van de behuizing. Volg de bedradingsinstructies van figuur 5.
4. Haak de ventilator los van de haak en schroef de klemplaat op het hoofdgedeelte. Schroef de twee schroeven in de montageplaat, maar draai ze niet zo strak mogelijk vast. Bevestig vervolgens het hoofdgedeelte aan de vooraf bevestigde bouten en draai de bouten vast. Fig. 6
5. Om te beginnen met de installatie van de bladen, moet u de schroeven en sluitringen gebruiken die in de installatiekit zijn meegeleverd. Plaats het blad met de puntige kant zo dat de puntige kant van het blad aan de onderkant zit. Lijn het blad uit met de gaten aan de onderkant van de behuizing en breng de schroeven aan. Herhaal deze stap totdat alle bladen zijn geïnstalleerd. Fig. 7
6. Sluit het LED-bord aan op de twee elektrische connectoren en bevestig het op het LED-paneel met de meegeleverde magneten op het LED-bord. Fig. 8-9
7. Om te eindigen, neemt u de plafondlamp en schroeft u deze op de beugel van het LED-bord zoals aangegeven in figuur 10.

Waarschuwing

Zelftappende schroeven kunnen alleen worden gebruikt op houten plafonds. In geval van installatie op plafonds of balken van bouwdaken, gebruik een boormachine om de gaten en pluggen of expansie-schroeven te maken (niet meegeleverd).

4. WERKING

De controller koppelen aan de ventilator: Druk gedurende 5 seconden op de toets OFF tot u een piepton hoort.

Afstandsbediening. Fig. 10

1. Winter/zomer functie
2. Snelheidsknoppen
3. Licht aan/uit knop
4. Timers
5. Modus Natuurlijke bries
6. Uit
7. Regeling van de lichtkleur
8. Geluid

- Gebruik de snelheidsregelaars om het luchtvermogen te selecteren.
- Druk op de uit knop van de ventilator om het apparaat uit te schakelen.
- Gebruik de timerknoppen om de werkingsduur van de ventilator te selecteren. De ventilator wordt uitgeschakeld wanneer de geselecteerde tijd is verstreken.
- Druk op de aan/uit-knop om de lamp aan of uit te zetten.
- Gebruik de geluidsknop om de geluiden van de afstandsbediening te activeren/deactiveren.
- Druk op de knop van het licht om de lichtkleur te wijzigen.
- De afstandsbediening werkt op 2 x 1,5 V AAA-batterijen.

Natuurlijk briesje: activeer deze modus met de corresponderende knop op de afstandsbediening. De ventilator zal het vermogensniveau in cycli progressief variëren, waardoor een gevoel van frisse lucht ontstaat.

Winterfunctie: De ventilator circuleert de lucht van beneden naar boven en brengt de koude lucht naar boven.

Zomerfunctie: De ventilator circuleert de lucht van boven naar beneden en brengt de koele lucht naar het onderste deel van de kamer.

Waarschuwing:

Draai de richting om terwijl de ventilator aan staat en in werking is. Houd de knop ongeveer 3 seconden ingedrukt, u hoort een piepton en de bladen zullen geleidelijk stoppen met draaien tot ze bijna stoppen. Na een paar seconden, zullen ze weer gaan draaien in tegenovergestelde richting.

Waarschuwingen:

- De afstandsbediening maakt gebruik van digitale RF draadloze transmissietechnologie. Als zowel de ventilator als de lamp zijn uitgerust met een schakelaar, zet dan de ventilator op volle snelheid aan en zet het licht aan voordat u de afstandsbediening gebruikt.
- Als u de ventilator of het licht niet kunt bedienen via de afstandsbediening, controleer dan of de batterijen in de afstandsbediening in goede staat zijn en goed contact maken, of de positieve en negatieve elektroden in de juiste stand staan en of er voldoende batterij aanwezig is.
- Als de ventilator of het licht niet via de afstandsbediening kan worden bediend, controleer dan of er producten in de buurt van de afstandsbediening zijn en controleer of de knoppen op de afstandsbediening worden bediend. Producten met een vergelijkbare afstandsbediening kunnen storingen veroorzaken. De infrarood-afstandsbedieningen vallen hier niet onder.
- Let op de spanning van het product. Een te lage spanning kan ertoe leiden dat de afstandsbediening niet werkt. De technische specificaties zijn te vinden in deze handleiding.
- Als u de afstandsbediening een tijdje niet gaat gebruiken, verwijder dan de batterijen.

De batterijen in de afstandsbediening vervangen

1. Open het batterij vakje.
2. Plaats de batterijen in het batterij vakje en let daarbij op de polariteit.
3. Sluit het klepje.

5. SCHOONMAKEN EN ONDERHOUD

- Zorg ervoor de ventilator uit te zetten voor u het schoonmaakt.
- Dompel geen enkel onderdeel van het apparaat onder in water of een andere vloeistof.
- Gebruik geen oplosmiddelen of andere chemische producten om het schoon te maken.
- Gebruik een zachte en vochtige doek om het oppervlak van het apparaat schoon te maken.

6. TECHNISCHE SPECIFICATIES

Model: EU01_107146 / EU01_107147 / EU01_107148 / EU01_107149

Referentie van het product: EnergySilence Aero 5600 Classic / EnergySilence Aero 5600 Classic White / EnergySilence Aero 5600 Classic Black / EnergySilence Aero 5600 Classic Steel

Voltage: 220-240 V~

Frequentie: 50/60 Hz

Vermogen van de motor: 40 W DC

Lichtvermogen: 18 W LED

IP20

Beschrijving	Symbol	Waarde	Eenheid
Maximaal ventilatordebiet	F	166.1	m ³ /min
Door de ventilator gebruikt vermogen	P	40.0	W
Waarde van de dienst	SV	4.2	(m ³ /min)/W
Stroomverbruik in stand-by	P _{SB}	0.4	W
Geluidsvermogensniveau ventilator	L _{WA}	44.5	dB (A)
Maximale windsnelheid	C	2.3	m/sec
Norm voor het meten van de waarde van de dienst	IEC 60879:2019		
Contactgegevens voor informatie	Cecotec Innovaciones SL. Av. Reyes Católicos, 60 – 46910, Alfafar (Spanje)		

Dit product bevat een lichtbron met energie-efficiëntie E.

Het stroomverbruik in stand-bymodus is 0,4 W, volgens de richtlijnen van EN 50564:2011 en de Europese verordeningen 1275/2008/EC en 801/2013/EC. Hiervoor wordt het apparaat aangesloten op het lichtnet zonder enige functie uit te voeren en wacht het tot de stand-by modus wordt geactiveerd.

Technische specificaties kunnen zonder voorafgaande kennisgeving worden gewijzigd om de productkwaliteit te verbeteren.

Gemaakt in China | Ontworpen in Spanje.

7. RECYCLING VAN ELEKTRISCHE EN ELEKTRONISCHE APPARATUUR



Dit symbool geeft aan dat, volgens de geldende voorschriften, het product en/of de accu gescheiden van het huisvuil moeten worden afgevoerd. Wanneer dit product het einde van zijn levensduur bereikt, dient u de batterijen/accumulators te verwijderen en het naar een door de plaatselijke autoriteiten aangewezen inzamelpunt te brengen.

Voor gedetailleerde informatie over hoe elektrische en elektronische apparatuur en/of batterijen op de juiste manier kunnen worden weggegooid, moeten consumenten contact opnemen met hun plaatselijke autoriteiten. Naleving van de bovenstaande richtlijnen helpt het milieu te beschermen.

8. GARANTIE EN TECHNISCHE ONDERSTEUNING

Cecotec is aansprakelijk tegenover de eindgebruiker of consument voor elk gebrek aan overeenstemming dat bestaat op het ogenblik van de levering van het product onder de voorwaarden, bepalingen en termijnen die zijn vastgelegd in de toepasselijke regelgeving. Het wordt aanbevolen reparaties te laten uitvoeren door gekwalificeerd personeel.

Als u ooit een incident met het product ontdekt of vragen heeft, neem dan contact op met de officiële Technische Assistentie van Cecotec via het telefoonnummer +34 96 321 07 28.

9. COPYRIGHT

De intellectuele eigendomsrechten op de teksten in deze handleiding behoren toe aan CECOTEC INNOVACIONES, S.L. Alle rechten voorbehouden. De inhoud van deze publicatie mag niet, geheel of gedeeltelijk, worden vervoelvoudigd, opgeslagen in een geautomatiseerd gegevensbestand, doorgegeven of verspreid op welke wijze dan ook (elektronisch, mechanisch, door fotokopieën, opnamen en dergelijke) zonder voorafgaande toestemming van CECOTEC INNOVACIONES, S.L.

10. VEREENVOUDIGDE EU-VERKLARING VAN OVEREENSTEMMING.

CE Cecotec Innovaciones verklaart hierbij dat dit product voldoet aan de essentiële eisen en andere relevante bepalingen van de regelgeving die van toepassing is in de Europese Unie. Dit product is ontworpen, vervaardigd en getest om te voldoen aan de vereiste veiligheids- en kwaliteitsnormen. De volledige tekst van de EU-conformiteitsverklaring is te vinden op de volgende website: <https://cecotec.es/es/information/declaration-of-conformity>

1. CZĘŚCI I KOMPONENTY

Rys. 1

1. Wspornik montażowy
2. Pilot zdalnego sterowania
3. Narzędzia montażowe
4. Łopatką
5. Korpus
6. Uchwyt panelu LED
7. Klosz
8. Płyta LED

UWAGA:

Grafika tej instrukcji obsługi jest schematyczna i możliwe, że nie będzie całkowicie zgodna z produktem.

2. PRZED UŻYCIEM

- To urządzenie jest zapakowane w opakowanie zaprojektowane w celu ochrony podczas transportu. Wyjmij produkt z pudełka i usuń wszystkie materiały opakowaniowe. Oryginalne pudełko i inne elementy opakowania należy przechowywać w bezpiecznym miejscu, aby zapobiec uszkodzeniu urządzenia w przypadku konieczności jego transportu w przyszłości. Jeśli chcesz pozbyć się oryginalnego opakowania, pamiętaj o prawidłowym recyklingu wszystkich jego elementów.
- Upewnij się, że wszystkie części i komponenty są dołączone i są w dobrym stanie. Jeśli któregokolwiek z nich brakuje lub nie są w dobrym stanie, należy niezwłocznie skontaktować się z oficjalnym Serwisem Pomocy Technicznej Cecotec.

Zawartość:

- Wentylator sufitowy
- Pilot zdalnego sterowania
- Zestaw do montażu
- Baterie 1,5 V AAA (x2)
- Ta instrukcja obsługi

Nie usuwaj numeru seryjnego produktu, aby można było zidentyfikować urządzenie w przypadku wymagania pomocy technicznej.

3. MONTAŻ PRODUKTU

Ogólne instrukcje montażu

- Jeśli wentylator będzie zawieszony na haku, musi on być w stanie utrzymać minimalną wagę 100 kg.
- Aby uniknąć obrażeń ciała i uszkodzeń, należy upewnić się, że miejsce instalacji urządzenia zapewni odstęp łopatek 2,3 m od podłogi i 76 cm od ściany lub innego przedmiotu. Rys. 2
- Upewnij się, że struktura mieszkania utrzyma cały ciężar wentylatora.
- Ten wentylator można zainstalować zarówno na zwykłych sufitach, jak i sklepionych lub skośnych. Długość zawieszenia można zwiększyć, używając dłuższego pręta centralnego.

Montaż w zależności od rodzaju sufitu:

- Sufit drewniany Rys. 3
- Sufit betonowy Rys. 4

Aby zmontować ten wentylator sufitowy, wykonaj poniższe czynności (Rys. 3-9):

1. Postępuj zgodnie z instrukcjami w części dotyczącej montażu, w zależności od rodzaju sufitu, aby zainstalować wspornik montażowy.
2. Następnie weź korpus wentylatora i wstępnie zaczeń go na wsporniku montażowym, jak pokazano na rysunku 6.
3. Weź odbiornik i wykonaj połączenia elektryczne. Połączenia te są wykonywane za pomocą szybkozłączek. Po wykonaniu połączeń włóż odbiornik do wnętrza górnej części korpusu. Postępuj zgodnie z instrukcjami instalacji elektrycznej pokazanymi na Rysunku 5.
4. Odczep wentylator od haka i przykręć wspornik montażowy do korpusu. Wkręć dwie śruby w wspornik montażowy, ale nie dokręcaj ich do końca. Następnie zaczeń korpus o wcześniej przykręcone śruby i dokręć je. Rys. 6
5. Aby rozpocząć montaż łopatek, należy użyć śrub i podkładek dostarczonych w zestawie instalacyjnym. Umieść łopatkę spiczastym końcem tak, aby znajdował się on na dole. Wyrównaj łopatkę z otworami w dolnej części korpusu i włóż śruby. Powtarzaj ten krok, aż wszystkie łopatki zostaną zainstalowane. Rys. 7
6. Podłącz płytkę ledową do dwóch złączy elektrycznych i przymocuj ją do panelu ledowego za pomocą magnesów, które zawiera płyta LED. Rys. 8-9
7. Aby zakończyć, weź klosz i przykręć go do wspornika płyty LED, jak pokazano na rysunku 10.

Ostrzeżenie

Wkręty samogwintujące można stosować tylko do sufitów drewnianych. W przypadku montażu na stropach lub belkach należy użyć wiertarki do wywiercenia otworów oraz kołków lub wkrętów rozporowych (nie są dołączone).

4. FUNKCJONOWANIE

Parowanie pilota z wentylatorem: Naciśnij i przytrzymaj przycisk zasilania przez 5 sekund, aż usłyszysz sygnał dźwiękowy.

Pilot zdalnego sterowania. Rys. 11

1. Funkcja zima/lato
 2. Przyciski prędkości
 3. Przycisk światła
 4. Timery
 5. Tryb naturalnej bryzy
 6. Przycisk zasilania
 7. Przycisk sterowania oświetleniem
 8. Dźwięk
- Użyj przycisków prędkości, aby wybrać poziom mocy powietrza.
 - Naciśnij przycisk zasilania, aby wyłączyć urządzenie.
 - Użyj przycisków timera, aby ustawić czas pracy wentylatora. Wentylator wyłączy się po upływie wybranego czasu.
 - Naciśnij przycisk światła, aby włączyć lub wyłączyć oświetlenie.
 - Naciśnij przycisk dźwięku, aby aktywować/dezaktywować dźwięki pilota.
 - Użyj przycisku sterowania oświetleniem, aby zmienić natężenie światła.
 - Pilot działa na 2 baterie 1,5 V typu AAA.

Naturalna bryza: aktywuj ten tryb poprzez naciśnięcie odpowiedniego przycisku na pilocie zdalnego sterowania. Wentylator będzie zmieniał poziom mocy w cyklach, zapewniając wrażenie świeżego powietrza.

Tryb zima: Wentylator będzie rozprowadzał powietrze od dołu do góry, odprowadzając chłodne powietrze do górnej części pomieszczenia.

Tryb lato: Wentylator będzie rozprowadzał powietrze od góry do dołu, doprowadzając chłodne powietrze do dolnej części pomieszczenia.

Ostrzeżenie:

Zmiana kierunku obrotu łopatek przy pracującym wentylatorze. Naciśnij i przytrzymaj przycisk przez około 3 sekundy, usłyszysz sygnał dźwiękowy, a łopatki stopniowo przestaną się obracać, aż prawie się zatrzymają. Po kilku sekundach ponownie zaczną się obracać w przeciwnym kierunku.

Ostrzeżenia:

- Pilot zdalnego sterowania wykorzystuje technologię bezprzewodowej transmisji cyfrowej Wireless RF. Jeśli zarówno wentylator, jak i lampa są wyposażone w przełącznik, włącz wentylator na maksymalnych obrotach i włącz światło przed użyciem pilota.
- Jeśli nie można sterować wentylatorem lub oświetleniem za pomocą pilota, sprawdź, czy baterie pilota są w dobrym stanie i dobrze stykają, czy dodatnie i ujemne elektrody są w prawidłowej pozycji oraz czy poziom naładowania baterii jest wystarczający.
- Jeśli nie można sterować wentylatorem lub oświetleniem za pomocą pilota, należy sprawdzić, czy w pobliżu nie znajdują się inne urządzenia działające na zdalne sterowanie i czy przyciski pilota są wciśnięte. Urządzenia z podobnym systemem zdalnego sterowania mogą powodować zakłócenia. Nie dotyczy to pilotów na podczerwień.
- Zwróć uwagę na napięcie urządzenia. Zbyt niskie napięcie może spowodować, że pilot nie będzie działał. Specyfikacje techniczne można znaleźć w niniejszej instrukcji.
- Jeśli nie zamierzasz używać pilota przez jakiś czas, wyjmij baterie.

Wymiana baterii pilota zdalnego sterowania

1. Otwórz komorę baterii.
2. Włóż baterie do komory zwracając uwagę na biegunowość.
3. Zamknij komorę.

5. CZYSZCZENIE I KONSERWACJA

- Przed czyszczeniem odłącz wentylator.
- Nie zanurzaj ani nie spryskuj żadnej części urządzenia wodą ani innym płynem.
- Do czyszczenia urządzenia nie używaj rozpuszczalników ani produktów chemicznych.
- Do czyszczenia powierzchni urządzenia używaj miękkiej, wilgotnej ściereczki.

6. SPECYFIKACJA TECHNICZNA

Model: EU01_107146 / EU01_107147 / EU01_107148 / EU01_107149

Referencja produktu: EnergySilence Aero 5600 Classic / EnergySilence Aero 5600 Classic White / EnergySilence Aero 5600 Classic Black / EnergySilence Aero 5600 Classic Steel

Napięcie: 220-240 V ~

Częstotliwość: 50/60 Hz

Moc silnika: 40 W DC

Moc światła: 18 W LED

IP20

Opis	Symbol	Wartość	Jednostka
Maksymalny przepływ wentylatora	F	166,1	m ³ /min
Moc używana przez wentylator	P	40,0	W
Wydajność	SV	4,2	(m ³ /min)/W
Pobór mocy w trybie czuwania	P _{SB}	0,4	W
Poziom mocy akustycznej wentylatora	L _{WA}	44,5	dB (A)
Maksymalna prędkość powietrza	C	2,3	m/sek
Norma pomiaru wydajności	IEC 60879:2019		
Dane kontaktowe w celu uzyskania informacji	Cecotec Innovaciones SL. Av. Reyes Católicos, 60, 46910, Alfafar (Valencia)		

Ten produkt zawiera energooszczędne źródło światła E.

Pobór mocy w trybie czuwania „standby” wynosi 0,4 W zgodnie z wytycznymi normy EN 50564:2011 oraz przepisami europejskimi 1275/2008/WE i 801/2013/WE. W tym celu urządzenie jest podłączone do sieci bez wykonywania żadnej funkcji, czekając na aktywację trybu czuwania „standby”.

Specyfikacje techniczne mogą ulec zmianie bez wcześniejszego powiadomienia w celu poprawy jakości produktu.

Wyprodukowano w Chinach | Zaprojektowano w Hiszpanii

7. RECYKLING URZĄDZEŃ ELEKTRYCZNYCH I ELEKTRONICZNYCH



Ten symbol oznacza, że zgodnie z obowiązującymi przepisami produkt i/lub baterię należy utylizować oddzielnie od odpadów domowych. Kiedy ten produkt osiągnie koniec okresu użytkowania, należy wyjąć baterie/akumulatory i przekazać go do punktu zbiórki wyznaczonego przez lokalne władze.

Aby uzyskać szczegółowe informacje na temat najbardziej odpowiedniego sposobu utylizacji sprzętów elektrycznych i elektronicznych i/lub odpowiednich baterii, konsument powinien skontaktować się z lokalnymi władzami. Przestrzeganie powyższych wytycznych pomoże chronić środowisko.

8. GWARANCJA I SERWIS POMOCY TECHNICZNEJ

Cecotec odpowiada przed użytkownikiem lub konsumentem końcowym za wszelkie niezgodności występujące w momencie dostawy produktu na warunkach określonych w obowiązujących przepisach.

Zaleca się, aby naprawy były przeprowadzane przez wyspecjalizowany personel.

Jeśli wykryjesz problem z produktem lub masz jakiegokolwiek pytania, skontaktuj się z oficjalnym Serwisem Pomocy Technicznej Cecotec pod numerem telefonu +34 96 321 07 28.

9. PRAWA AUTORSKIE

Prawa własności intelektualnej do tekstów tej instrukcji obsługi należą do CECOTEC INNOVACIONES, S.L. Wszelkie prawa zastrzeżone. Treść niniejszej publikacji nie może być, w całości lub w części, powielana, przechowywana w systemie wyszukiwania, przesyłana lub rozpowszechniana za pomocą jakichkolwiek środków (elektrycznych, mechanicznych, fotokopii, nagrywania lub podobnych) bez uprzedniej zgody CECOTEC INNOVACIONES, S.L.

10. UPROSZCZONA DEKLARACJA ZGODNOŚCI UE

CE Niniejszym Cecotec Innovaciones oświadcza, że ten produkt spełnia podstawowe wymogi i jest zgodny z innymi odpowiednimi przepisami obowiązującymi w Unii Europejskiej. Ten produkt został zaprojektowany, wyprodukowany i przetestowany spełniając wymagane normy bezpieczeństwa i jakości. Pełny tekst deklaracji zgodności UE jest dostępny pod następującym adresem internetowym: <https://cecotec.es/es/information/declaration-of-conformity>

1. DÍLY A SOUČÁSTI

Obr. 1

1. Montážní úchyt
2. Dálkový ovladač a přijímač dálkového ovládání
3. Sada montážního nářadí
4. Lopatka
5. Hlavní tělo
6. Panel LED světla
7. Stínítko
8. LED žárovka

POZNÁMKA:

Grafické znázornění v tomto návodu je schematickým znázorněním a nemusí přesně odpovídat výrobku.

2. PŘED POUŽITÍM

- Tento spotřebič je zabalen v obalu určeném k ochraně při přepravě. Vyjměte spotřebič z krabice a odstraňte veškerý obalový materiál. Můžete uschovat originální krabici a další obaly na bezpečném místě pro zabránění poškození spotřebiče, pokud byste jej v budoucnu potřebovali přepravovat. Pokud chcete zlikvidovat originální obal, ujistěte se, že všechny části recyklujete správně.
- Zkontrolujte, zda jsou všechny díly a komponenty součástí balení a v dobrém stavu. Pokud některý z nich chybí nebo není v dobrém stavu, okamžitě kontaktujte Oficiální technickou asistenční službu společnosti Cecotec.

Obsah krabice:

- Stropní ventilátor
- Dálkový ovladač a přijímač dálkového ovladače
- Montážní sada
- Baterie s napětím 1,5 V typu AAA (x2)
- Tento návod k použití

Neodstraňujte sériové číslo výrobku, aby byla možná správná identifikace vašeho zařízení v případě potřeby technické pomoci.

3. MONTÁŽ VÝROBKU

Všeobecné pokyny k montáži

- Pokud je ventilátor zavěšen na háčku, musí být schopen unést minimální hmotnost 100 kg.
- Pro zamezení zranění a škod se ujistěte, že místo, kde má být zařízení instalováno, má k dispozici volný prostor o velikosti 2,3 m od lopatek k podlaze a 76 cm od lopatek ke zdi nebo jinému předmětu. Obr. 2
- Ujistěte se, že konstrukce stropu udrží celkovou hmotnost ventilátoru.
- Tento ventilátor lze instalovat jak na běžné stropy, tak na klenuté nebo šikmé stropy. Délku zavěšení lze prodloužit použitím delší závěsné tyče.

Montáž podle typu stropu:

- Dřevěný strop Obr. 3
- Betonový strop Obr. 4

Pro instalaci tohoto stropního ventilátoru postupujte podle následujících kroků (Obr. 3-9):

1. Postupujte podle pokynů v části o montáži v závislosti na typu stropu pro instalaci montážního úchytu.
2. Následně uchopte hlavní tělo ventilátoru a předběžně ho zavěste na montážní úchyt, jak je znázorněno na obrázku 6.
3. Vezměte přijímač a proveďte elektrická připojení. Tato připojení se provádějí pomocí rychlospojek. Po provedení připojení vložte přijímač do horní části hlavního těla. Postupujte podle pokynů pro kabeláž uvedených na obrázku 5.
4. Sundejte ventilátor z háčku a přišroubujte montážní úchyt k hlavnímu tělu. Zašroubujte dva šrouby do montážního úchytu, ale zcela je nezatahujte. Poté zavěste hlavní tělo na předem nasazené šrouby a ty následně utáhněte. Obr. 6
5. Pro zahájení instalace lopatek je třeba použít šrouby a podložky, které jsou dodané v montážní sadě. Umístěte lopatku stranou se špičatým koncem tak, aby tenhle směřoval dolů. Zarovnejte lopatku s otvory, které se nacházejí na spodní straně hlavního těla a vložte šrouby. Opakujte tento krok, dokud nejsou nainstalovány všechny lopatky. Obr. 7
6. Připojte LED žárovku ke dvěma elektrickým konektorům a připevněte ji k panelu LED světla pomocí magnetů, které jsou zabudovány v desce LED žárovky. Obr. 8-9
7. Pro dokončení montáže vezměte stínítko a připevněte ho na panel LED světla, jak je znázorněno na obrázku 10.

Varování

Samořezné vruty do dřeva jsou kompatibilní pouze s dřevěnými stropy. V případě instalace na stropy nebo trámy použijte vrtačku k vyvrtání otvorů a rozpěrné hmoždinky nebo šrouby (nejsou součástí dodávky).

4. PROVOZ

Spárování dálkového ovladače s ventilátorem: Stiskněte tlačítko pro vypnutí na 5 sekund, dokud neuslyšíte zvukový signál.

Dálkový ovladač. Obr. 11

1. Tlačítko funkce zimní/letní chod
 2. Tlačítko pro nastavení rychlosti proudění vzduchu
 3. Tlačítko pro zapnutí/vypnutí osvětlení
 4. Tlačítko časovače
 5. Tlačítko režimu přírodní vánek
 6. Tlačítko pro zapnutí/vypnutí ventilátoru
 7. Tlačítko pro nastavení odstínu osvětlení
 8. Tlačítko pro nastavení zvuku dálkového ovladače
- Použijte tlačítka pro nastavení rychlosti proudění vzduchu pro výběr úrovně výkonu proudění vzduchu.
 - Stiskněte tlačítko pro zapnutí/vypnutí ventilátoru za účelem jeho vypnutí.
 - Použijte tlačítka časovače pro zvolení doby provozu ventilátoru. Ventilátor se vypne po uplynutí zvolené doby provozu.
 - Stiskněte tlačítko pro zapnutí/vypnutí osvětlení pro jeho zapnutí nebo vypnutí.
 - Použijte tlačítko pro nastavení zvuku dálkového ovladače k aktivaci/deaktivaci zvuku dálkového ovladače.
 - Stiskněte tlačítko pro nastavení odstínu osvětlení pro jeho změnu.
 - Dálkový ovladač je napájen 2 bateriemi 1,5 V typu AAA.

Přirozený vánek: aktivujte tento režim příslušným tlačítkem na dálkovém ovladači. Ventilátor bude postupně měnit úroveň výkonu v cyklech, což zajistí pocit svěžího vzduchu.

Funkce zimní chod: Ventilátor bude cirkulovat vzduch zdola nahoru a odvádět studený vzduch do horní části místnosti.

Funkce letní chod: Ventilátor bude cirkulovat vzduch shora dolů a přivádět studený vzduch do spodní části místnosti.

Varování:

Změňte směr otáčení během provozu ventilátoru. Stiskněte a podržte tlačítko funkce zimní/letní chod po dobu přibližně 3 sekund, uslyšíte pípnutí a lopatky se postupně přestanou otáčet, až se téměř zastaví. Po uplynutí několika sekund se opět začnou otáčet opačným směrem.

Varování:

- Dálkový ovladač využívá technologii bezdrátového digitálního přenosu Wireless RF. Pokud jsou ventilátor i lampa vybaveny přepínačem, zapněte ventilátor na maximální rychlost a před použitím dálkového ovladače zapněte světlo.
- Pokud ventilátor nebo světlo nelze ovládat pomocí ovladače, zkontrolujte, zda jsou baterie dálkového ovladače v dobrém stavu a v dobrém kontaktu, zda jsou kladné a záporné elektrody ve správné poloze a zda baterie není vybitá.
- Pokud ventilátor nebo světlo nelze ovládat pomocí ovladače, zkontrolujte, zda se v jeho blízkosti nenacházejí výrobky na dálkové ovládání, a zkontrolujte, zda jsou tlačítka na ovladači funkční. Výrobky s podobným systémem dálkového ovládání mohou způsobovat rušení. To se netýká infračervených dálkových ovladačů.
- Věnujte pozornost napětí výrobku. Příliš nízké napětí může způsobit nefunkčnost dálkového ovladače. Technické specifikace naleznete v tomto návodu.
- Pokud nebudete dálkový ovladač používat delší dobu, vyjměte baterie.

Výměna baterií v dálkovém ovladači

1. Otevřete přihrádku na baterie.
2. Vložte baterie do přihrádky na baterie s dodržáním polarity.
3. Zavřete přihrádku.

5. ČIŠTĚNÍ A ÚDRŽBA

- Ujistěte se, že je ventilátor vypnutý a odpojen od napájení před zahájením jeho čištění.
- Neponořujte ani nestříkejte žádnou část zařízení vodou ani jinou kapalinou.
- Nepoužívejte k čištění rozpouštědla ani jiné chemikálie.
- Použijte jemný, navlhčený hadřík k vyčištění povrchu výrobku.

6. TECHNICKÉ ÚDAJE

Referenční číslo výrobku: EU01_107146 / EU01_107147 / EU01_107148 / EU01_107149

Model: EnergySilence Aero 5600 Classic / EnergySilence Aero 5600 Classic White / EnergySilence Aero 5600 Classic Black / EnergySilence Aero 5600 Classic Steel

Napětí: 220-240 V~

Frekvence: 50/60 Hz

Výkon motoru: 40 W DC

Výkon žárovky: 18 W LED

Stupeň krytí: IP20

Popis	Symbol	Hodnota	Jednotka
Maximální průtok ventilátoru	F	166,1	m ³ /min
Výkon používaný ventilátorem	P	40,0	W
Provozní hodnota	SV	4,2	(m ³ /min) / W
Spotřeba energie v pohotovostním režimu	P _{SB}	0,4	W
Hladina akustického výkonu ventilátoru	L _{WA}	44,5	dB (A)
Maximální rychlost proudění vzduchu	C	2,3	m/s
Norma pro měření provozní hodnoty	IEC 60879:2019		
Kontaktní údaje	Cecotec Innovaciones, S.L. Av. Reyes Católicos, 60, 46910, Alfafar (Valencia), Španělsko		

Tento výrobek obsahuje světelný zdroj s třídou energetické účinnosti E.

Spotřeba energie v pohotovostním režimu „standby“ je 0,4 W podle Normy EN 50564:2011 a Evropských předpisů 1275/2008/ES a 801/2013/ES. Za tímto účelem je spotřebič zapojen do elektrické sítě, aniž by vykonával jakoukoli funkci, a čeká na aktivaci režimu „standby“.

Technické specifikace se mohou změnit bez předchozího upozornění za účelem zlepšení kvality výrobku.

Vyrobeno v Číně | Navrženo ve Španělsku

7. RECYKLACE ELEKTRICKÝCH A ELEKTRONICKÝCH ZAŘÍZENÍ



Upozorňuje, že v souladu s platnými předpisy musí být výrobek a/nebo baterie odděleně od domovního odpadu. Po skončení životnosti tohoto výrobku musíte akumulátory vyjmout a odnést na sběrné místo určené místními úřady.

Pro podrobnější informace o nejvhodnějším způsobu likvidace elektrických a elektronických zařízení a/nebo příslušných baterií by se spotřebitelé měli obrátit na místní úřady.

Dodržování výše uvedených pokynů přispívá k ochraně životního prostředí.

8. ZÁRUKA A TECHNICKÝ SERVIS

Společnost Cecotec odpovídá konečnému uživateli nebo spotřebiteli za jakýkoliv nesoulad, který existuje v době dodání výrobku, za podmínek a ve lhůtách stanovených platnými předpisy. Doporučuje se, aby opravy prováděl kvalifikovaný personál.

Pokud zjistíte problém s výrobkem nebo máte jakékoli dotazy, obraťte se na Oficiální technickou asistenční službu společnosti Cecotec na čísle +34 96 321 07 28.

9. COPYRIGHT

Práva duševního vlastnictví k textům v tomto návodu jsou majetkem společnosti CECOTEC INNOVACIONES, S.L. Všechna práva jsou vyhrazena. Obsah této publikace nesmí být, zčásti nebo jako celek, reprodukován, ukládán do systému obnovy, přenášen nebo distribuován žádnými prostředky (elektronicky, mechanicky, fotokopírováním, nahráváním nebo podobným způsobem) bez předchozího souhlasu společnosti CECOTEC INNOVACIONES, S.L.

10. ZJEDNODUŠENÉ EU PROHLÁŠENÍ O SHODĚ

CE Společnost Cecotec Innovaciones tímto prohlašuje, že tento výrobek je v souladu se základními požadavky a dalšími příslušnými ustanoveními předpisů platných v Evropské unii. Tento produkt byl navržen, vyroben a testován tak, aby splňoval požadované bezpečnostní a kvalitativní normy. Úplné znění EU prohlášení o shodě naleznete na této internetové stránce: <https://cecotec.es/es/information/declaration-of-conformity>

1. PARÇALAR VE BİLEŞENLER

Şema. 1

1. Kurulum Askı aparatı
2. Uzaktan kumanda
3. Kurulum aletleri
4. Kanat
5. Ana gövde
6. LED panel desteği
7. Tavan lambası
8. LED plaka

NOT:

Bu kılavuzdaki grafikler şematik gösterimlerdir ve cihazla tam olarak eşleşmeyebilir.

2. KULLANMADAN ÖNCE

- Bu cihaz, taşıma sırasında korunması için tasarlanmış bir ambalaj içinde paketlenmiştir. Cihazı ve tüm malzemeleri ambalajından çıkarın ilerde taşımanız gerektiğinde ambalajın zarar görmesini önlemek için orijinal kutuyu ve diğer ambalajları güvenli bir yerde saklayabilirsiniz. Orijinal ambalajı atmamak isterseniz, tüm öğeleri doğru şekilde geri dönüşüm kutusuna attığınızdan emin olun.
- Tüm parçaların ve bileşenlerin içinde ve sağlam olduğundan emin olun. Herhangi bir parçanın eksik veya kırık olması durumunda, lütfen resmi Cecotec Teknik Servisi ile derhal iletişime geçin.

İçerik:

- Tavan vantilatörü
- Uzaktan kumanda
- Kurulum kiti
- 1,5 V AAA (x2) piller
- Kullanma kılavuzu

Yardım durumunda ekipmanınızın doğru bir şekilde izlenebilirliğini sağlamak için ürünün seri numarasını çikarmayın.

3. ÜRÜN KURULUMU

Genel montaj talimatları

- Vantilatör bir kancaya asılırsa, minimum 100 kg ağırlığı taşıyabilmelidir.
- Kişisel yaralanma ve hasarı önlemek için, cihazın kurulacağı yerin kanatlardan zemine kadar 2,3 m ve kanatlardan duvara veya başka bir nesneye kadar 76 cm açıklığa olanak sağladığından emin olun. Şema. 2
- Konut yapısının vantilatörün tüm ağırlığını taşıdığından emin olun.
- Bu vantilatör normal tavanların yanı sıra tonozlu veya eğimli tavanlara da monte edilebilir. Askı uzunluğu daha uzun rot kullanılarak uzatılabilir.

Tavan tipine göre montaj:

- Tahta tavan şek. 3
- Çimento tavan şek. 4

Bu tavan vantilatörünü monte etmek için aşağıdaki adımları takip edin (Şek. 3-9):

1. Montaj plakasını takmak için tavan tipine bağlı olarak kurulum bölümündeki talimatları izleyin.
2. Ardından vantilatörün ana gövdesini alın ve vantilatörü şekil 6'da gösterildiği gibi sabitleme plakasına takın.
3. Alıcıyı alın ve elektrik bağlantılarını yapın Bu bağlantılar hızlı konektörler aracılığıyla yapılır. Bağlantılar yapıldıktan sonra, alıcıyı ana gövdenin üst kısmının içine yerleştirin. Şekil 5'te gösterilen kablolama talimatlarını takip edin.
4. Vantilatörü kancadan çıkarın ve sabitleme plakasını ana gövdeye vidalayın. İki vidayı sabitleme plakasına vidalayın, ancak mümkün olduğunca sıkmayın. Ardından ana gövdeyi önceden sabitlenmiş civatalara takın ve civataları sıkın. Şema. 6
5. Kanatları takmaya başlamak için, kurulum kitinde verilen vidaları ve pulları kullanmanız gerekecektir. Kanadın sivri ucu altta olacak şekilde yerleştirin. Kanadı ana gövdenin alt tarafındaki deliklerle hizalayın ve vidaları takın. Tüm kanatlar takılana kadar bu adımı tekrarlayın. Şema. 7
6. LED kartını iki elektrik bağlantı parçasına bağlayın ve LED kartında sağlanan mıknatısları kullanarak LED paneline sabitleyin. Şema. 8-9
7. Bitirmek için tavan lambasını alın ve şekil 10'da gösterildiği gibi LED kart braketine vidalayın.

Dikkat

Kendinden kılavuzlu vidalar sadece ahşap tavanlarda kullanılabilir. Tavanlara veya kirişlere montaj durumunda, delik açmak ve genişletme tapaları veya vidalar (dahil değildir) için bir matkap kullanın.

4. CİHAZIN KULLANIMI

Kumandanın vantilatör ile eşleştirilmesi: Bir bip sesi duyana kadar kapatma düğmesine 5 saniye boyunca basın.

Uzaktan kumanda Şema.11

1. Kış/Yaz fonksiyonunu
2. Hız kontrolü
3. Işığı açma/kapama
4. Zamanlayıcı
5. Doğal Esinti modu düğmesi
6. Kapatma
7. Işık tonunun kontrolü
8. Ses

- Hava akış seviyesini seçmek için hız düğmelerini kullanın.
- Cihazı kapatmak için kapatma düğmesine basın.
- Cihazın çalışma süresini seçmek için zamanlayıcı düğmelerini kullanın. Seçilen süre dolduğunda vantilatör kapanacaktır.
- Lambayı açmak veya kapatmak için ışık açma/kapama düğmesine basın.
- Uzaktan kumanda seslerini etkinleştirmek/devre dışı bırakmak için ses düğmesini kullanın.
- Işığın tonunu değiştirmek için ton değiştirme düğmesini kullanın.
- Uzaktan kumanda 2 x 1,5 V tip AAA pil ile çalışır.

Doğal esinti uzaktan kumanda üzerindeki ilgili düğmeden bu modu etkinleştirin. Vantilatör, güç seviyesini döngüler halinde kademeli olarak değiştirerek temiz hava hissi sağlar.

Kış fonksiyonu: Vantilatör havayı aşağıdan yukarıya doğru dolaştırarak serin havayı odanın üst kısmına getirecektir.

Yaz fonksiyonu: Vantilatör havayı yukardan aşağıya doğru dolaştırarak serin havayı odanın alt kısmına getirecektir.

Dikkat:

Vantilatör çalışırken dönüş yönünü tersine çevirme Düğmeyi yaklaşık 3 saniye basılı tutun, bir bip sesi duyacaksınız ve bıçaklar neredeyse durana kadar kademeli olarak dönmeyi durduracaktır. Birkaç saniye sonra, ters yönde döneceklerdir.

Uyarılar:

- Uzaktan kumanda Kablosuz RF dijital iletim teknolojisini kullanır. Hem vantilatör hem de lamba bir anahtarla donatılmışsa, uzaktan kumandayı kullanmadan önce vantilatörü tam

hızda açın ve ışığı açın.

- Vantilatör veya lamba verici aracılığıyla kontrol edilemiyorsa, uzaktan kumandadaki pillerin iyi durumda olduğunu ve iyi temas ettiğini, pozitif ve negatif elektrotların doğru konumda olduğunu ve yeterli pil gücü olduğunu kontrol edin.
- Vantilatör veya ışık verici aracılığıyla kontrol edilemiyorsa, etrafta uzaktan kumanda ürünleri olup olmadığını ve vericideki düğmelerin çalıştırılıp çalıştırılmadığını kontrol edin. Benzer bir uzaktan kumanda sistemine sahip ürünler parazite neden olabilir. Buna kızılötesi uzaktan kumandalar dahil değildir.
- Ürünün gerginliğine dikkat edin. Çok düşük voltaj uzaktan kumandanın çalışmamasına neden olabilir. Teknik özellikler bu kılavuzda bulunabilir.
- Uzaktan kumandayı bir süre kullanmayacaksınız, pilleri çıkarın.

Uzaktan kumanda pilleri değiştirme

1. Pil bölmesini açın.
2. Pilleri, kutuplarına dikkat ederek pil yuvasına yerleştirin.
3. Bölmeyi kapatın.

5. TEMİZLİK VE BAKIM

- Temizlemeden önce vantilatörün kapalı olduğundan emin olun.
- Cihazın herhangi bir parçasını suya veya başka bir sıvıya batırmayın veya sıçratmayın.
- Cihazı temizlemek için alkol, çözücü veya kimyasal madde kullanmayın.
- Ürünün yüzeyini temizlemek için yumuşak, nemli bir bez kullanın.

6. TEKNİK BİLGİLER

Model: EU01_107146 / EU01_107147 / EU01_107148 / EU01_107149

Ürün referansı: EnergySilence Aero 5600 Classic / EnergySilence Aero 5600 Classic White / EnergySilence Aero 5600 Classic Black / EnergySilence Aero 5600 Classic Steel

Voltaj: 220-240 V ~

Frekans: 50/60 Hz

Motor gücü: 40 W DC

Işık gücü: 18 W LED

IP20

Açıklama	Sembol	Değer	Birim
Maksimum vantilatör akış oranı	F:	166,1	m ³ /dk
Vantilatör güç aralığı	P	40,0	W
Kullanım değeri	SV	4,2	(m ³ /dk)/W
Bekleme modunda güç tüketimi	P _{SB}	0,4	W
Vantilatör ses gücü düzeyi	L _{WA}	44,5	dB (A)
Maksimum hava hızı	C	2,3	m/sn
Kullanım değeri ölçüm standardı	IEC 60879:2019		
Bilgi ve iletişim detayları	Cecotec Innovaciones SL. Av. Av. Reyes Católicos, 60, 46910, Alfafar (Valencia)		

Bu ürün E enerji verimliliğine sahip bir ışık kaynağı içerir.

Bekleme modundaki güç tüketimi EN 50564:2011 ve 1275/2008/EC ve 801/2013/EC Avrupa yönetmelikleri yönergeleri kullanılarak 0,4 W'tır. Bu amaçla, cihaz herhangi bir işlev gerçekleştirilmeden elektriğe bağlanır ve standby modunun etkinleştirilmesi beklenir.

Ürün kalitesini artırmak için teknik özellikler önceden haber verilmeksizin değiştirilebilir.
Çin'de Üretildi | İspanya'da Tasarlandı

7. ELEKTRİK VE ELEKTRONİK EKİPMANLARIN GERİ DÖNÜŞÜMÜ



Bu sembol, yürürlükteki yönetmeliklere göre ürünün ve/veya pilin evsel atıklardan ayrı olarak atılması gerektiğini belirtir. Bu ürün kullanım ömrünün sonuna ulaştığında, pilleri/akümülatörleri çıkarmalı ve yerel yetkililer tarafından belirlenen bir toplama noktasına götürmelisiniz.

Elektrikli ve elektronik ekipmanların ve/veya pillerin uygun şekilde nasıl imha edileceğine ilişkin ayrıntılı bilgi için tüketiciler yerel yetkililerle iletişime geçmelidir.

Yukarıdaki yönergelere uyulması çevrenin korunmasına yardımcı olacaktır.

8. GARANTİ VE TEKNİK SERVİS

Cecotec, ürünün teslimatı sırasında mevcut olan herhangi bir uygunsuzluktan dolayı son kullanıcıya veya tüketiciye karşı yürürlükteki yönetmelikler tarafından belirlenen şartlar, koşullar ve süreler kapsamında sorumlu olacaktır.

Onarımların nitelikli personel tarafından yapılması tavsiye edilir.

Ürünle ilgili bir sorun tespit ederseniz veya herhangi bir sorunuz varsa, lütfen +34 96 321 07 28 numaralı telefondan resmi Cecotec Teknik Destek Servisi ile iletişime geçin.

9. TELİF HAKLARI

Bu kılavuzdaki metinlerin fikri mülkiyet hakları CECOTEC INNOVACIONES, S.L.'ye aittir. Bu yayının içeriği, CECOTEC INNOVACIONES, S.L.'nin önceden izni olmadan kısmen veya tamamen çoğaltılamaz, bir erişim sisteminde saklanamaz, herhangi bir yolla (elektronik, mekanik, fotokopi, kayıt veya benzeri) iletilemez veya dağıtılamaz.

10. BASİTLEŞTİRİLMİŞ UYGUNLUK BEYANI

CE Bu vesileyle Cecotec Innovations, bu ürünün Avrupa Birliği'nde geçerli olan yönetmeliklerin temel gerekliliklerine ve diğer ilgili hükümlerine uygun olduğunu beyan eder. Bu ürün, gerekli güvenlik ve kalite standartlarını karşılayacak şekilde tasarlanmış, üretilmiş ve test edilmiştir. AB Uygunluk Beyanının tam metni aşağıdaki web sitesinde bulunabilir: <https://cecotec.es/es/information/declaration-of-conformity>

1. ΜΕΡΗ ΚΑΙ ΕΞΑΡΤΗΜΑΤΑ

Εικ. 1

1. Βάση στήριξης
2. Τηλεχειριστήριο
3. Εργαλεία για τη συναρμολόγηση
4. Πτερύγιο
5. Κύριο σώμα
6. Στήριγμα πάνελ LED
7. Κάλυμμα φωτιστικού
8. Πλάκα LED

ΣΗΜΕΙΩΣΗ:

Τα απεικονίσματα στο παρόν εγχειρίδιο είναι σχηματικές αναπαραστάσεις και ενδέχεται να μην αντιστοιχούν ακριβώς στο προϊόν.

2. ΠΡΙΝ ΑΠΟ ΤΗ ΧΡΗΣΗ

- Αυτή η συσκευή διαθέτει συσκευασία σχεδιασμένη για την προστασία της κατά τη μεταφορά. Βγάλτε την συσκευή από το κουτί της και αφαιρέστε όλο το προστατευτικό υλικό της συσκευασίας. Μπορείτε να αποθηκεύσετε το κουτί και τις άλλες συσκευασίες σε ασφαλές μέρος για να αποφύγετε ζημιές στην σκούπα ρομπότ εάν χρειαστεί να τη μεταφέρετε στο μέλλον. Εάν επιθυμείτε να πετάξετε την αρχική συσκευασία, βεβαιωθείτε ότι ανακυκλώνετε όλα τα κομμάτια σωστά.
- Βεβαιωθείτε ότι όλα τα μέρη και τα εξαρτήματα περιλαμβάνονται και βρίσκονται σε καλή κατάσταση. Εάν κάποιο από αυτά λείπει ή δεν είναι σε καλή κατάσταση, επικοινωνήστε αμέσως με το επίσημο κέντρο εξυπηρέτησης της Cecotec.

Περιεχόμενα:

- Ανεμιστήρας οροφής
- Τηλεχειριστήριο
- Κιτ συναρμολόγησης
- Μπαταρίες 1.5 V AAA (x2)
- Αυτό το εγχειρίδιο οδηγιών

Μην αφαιρείτε τον σειριακό αριθμό του προϊόντος, προκειμένου να διατηρείται η σωστή δυνατότητα εντοπισμού του εξοπλισμού σας σε περίπτωση ανάγκης.

3. ΣΥΝΑΡΜΟΛΟΓΗΣΗ ΤΗΣ ΣΥΣΚΕΥΗΣ

Γενικές οδηγίες συναρμολόγησης

- Εάν ο ανεμιστήρας είναι κρεμασμένος σε γάντζο, αυτός πρέπει να μπορεί να αντέξει ελάχιστο βάρος 100 kg.
- Για να αποφύγετε τραυματισμούς και ζημιές, βεβαιωθείτε ότι η θέση όπου πρόκειται να εγκατασταθεί η συσκευή επιτρέπει απόσταση 2,3 m από τα πτερύγια μέχρι το δάπεδο και 76 cm από τα πτερύγια μέχρι τον τοίχο ή οποιοδήποτε άλλο αντικείμενο. Εικ. 2
- Βεβαιωθείτε ότι η κατασκευή του σπιτιού υποστηρίζει το πλήρες βάρος του ανεμιστήρα.
- Αυτός ο ανεμιστήρας μπορεί να εγκατασταθεί σε κανονικές οροφές καθώς και σε θολωτές ή κεκλιμένες οροφές. Το μήκος ανάρτησης μπορεί να αυξηθεί με τη χρήση της μακρύτερης κεντρικής ράβδου.

Τοποθέτηση σύμφωνα με τον τύπο οροφής:

- Ξύλινη οροφή Εικ. 3
- Τσιμεντένια οροφή Εικ. 4

Για να εγκαταστήσετε αυτόν τον ανεμιστήρα οροφής, ακολουθήστε τα παρακάτω βήματα (Εικ. 3-9):

1. Ακολουθήστε τις οδηγίες της ενότητας εγκατάστασης, ανάλογα με τον τύπο της οροφής, για να εγκαταστήσετε την πλάκα τοποθέτησης.
2. Στη συνέχεια, πάρτε το κύριο σώμα του ανεμιστήρα και στερεώστε τον ανεμιστήρα προκαταρκτικά στην πλάκα σύσφιξης, όπως φαίνεται στην εικόνα 6.
3. Πάρτε το δέκτη και κάντε τις ηλεκτρικές συνδέσεις. Οι συνδέσεις αυτές πραγματοποιούνται μέσω ταχυσυνδέσμων. Αφού γίνουν οι συνδέσεις, τοποθετήστε το δέκτη μέσα στο επάνω μέρος του κύριου σώματος. Ακολουθήστε τις οδηγίες καλωδίωσης που φαίνονται στην εικόνα 5.
4. Αποσυνδέστε τον ανεμιστήρα από το άγκιστρο και βιδώστε την πλάκα σύσφιξης στο κύριο σώμα. Βιδώστε τις δύο βίδες στην πλάκα τοποθέτησης, αλλά μην τις σφίξετε όσο το δυνατόν πιο σφιχτά. Στη συνέχεια, συνδέστε το κύριο σώμα με τις βίδες που έχουν στερεωθεί προηγουμένως και σφίξτε τις τελευταίες. Εικ. 6
5. Για να ξεκινήσετε την εγκατάσταση των πτερυγίων, θα πρέπει να χρησιμοποιήσετε τις βίδες και τις ροδέλες που παρέχονται στο κιτ εγκατάστασης. Τοποθετήστε το πτερύγιο με το μυτερό άκρο έτσι ώστε το μυτερό άκρο του πτερυγίου να βρίσκεται στο κάτω μέρος. Ευθυγραμμίστε το πτερύγιο με τις οπές στην κάτω πλευρά του κύριου σώματος και τοποθετήστε τις βίδες. Επαναλάβετε αυτό το βήμα μέχρι να εγκατασταθούν όλα τα πτερύγια. Εικ. 7
6. Συνδέστε την πλακέτα LED στους δύο ηλεκτρικούς συνδέσμους και στερεώστε την στον πίνακα LED χρησιμοποιώντας τους μαγνήτες που παρέχονται στην πλακέτα LED. Εικ. 8-9
7. Για να ολοκληρώσετε, πάρτε το φωτιστικό οροφής και βιδώστε το στο βραχίονα της πλακέτας LED, όπως φαίνεται στην εικόνα 10.

Προειδοποίηση

Οι αυτοκόλλητες βίδες μπορούν να χρησιμοποιηθούν μόνο σε ξύλινες οροφές. Σε περίπτωση τοποθέτησης σε οροφές εργοταξίου ή δοκούς, χρησιμοποιήστε τρυπάνι για να ανοίξετε τις σπές και τα βύσματα ή τις βίδες διαστολής (δεν περιλαμβάνονται).

4. ΛΕΙΤΟΥΡΓΙΑ

Σύζευξη του τηλεχειριστήριου με τον ανεμιστήρα: Πατήστε το κουμπί απενεργοποίησης για 5 δευτερόλεπτα μέχρι να ακούσετε ένα ηχητικό σήμα.

Τηλεχειριστήριο. Εικ. 11

1. Χειμερινή/καλοκαιρινή λειτουργία
2. Ρυθμίσεις ταχύτητας
3. Ενεργοποίηση/απενεργοποίηση του φωτός
4. Χρονοδιακόπτες
5. Λειτουργία φυσικής ροής
6. Απενεργοποίηση
7. Έλεγχος της απόχρωσης του φωτός
8. Ήχος

- Χρησιμοποιήστε τους ελέγχους ταχύτητας για να επιλέξετε το επίπεδο ισχύος αέρα.
- Πατήστε το κουμπί απενεργοποίησης του ανεμιστήρα για να απενεργοποιήσετε την συσκευή.
- Χρησιμοποιήστε τους ελέγχους του χρονοδιακόπτη για να επιλέξετε το χρόνο λειτουργίας του ανεμιστήρα. Ο ανεμιστήρας θα απενεργοποιηθεί όταν παρέλθει ο επιλεγμένος χρόνος.
- Πατήστε το κουμπί ενεργοποίησης/απενεργοποίησης για να ενεργοποιήσετε ή να απενεργοποιήσετε τη λάμπα.
- Χρησιμοποιήστε το κουμπί ήχου για να ενεργοποιήσετε/απενεργοποιήσετε τους ήχους του τηλεχειριστήριου.
- Πατήστε το κουμπί ελέγχου της απόχρωσης του φωτός για να την αλλάξετε.
- Το τηλεχειριστήριο τροφοδοτείται από δύο μπαταρίες AAA 1,5 V.

Φυσική ροή: Ενεργοποιήστε αυτή τη λειτουργία από το αντίστοιχο κουμπί στο τηλεχειριστήριο. Ο ανεμιστήρας θα μεταβάλλει προοδευτικά το επίπεδο ισχύος σε κύκλους, παρέχοντας μια αίσθηση φρέσκου αέρα.

Λειτουργία χειμώνα: Ο ανεμιστήρας θα κυκλοφορήσει τον αέρα από κάτω προς τα πάνω, φέρνοντας τον κρύο αέρα στην κορυφή του δωματίου.

Λειτουργία καλοκαίρι: Ο ανεμιστήρας θα κυκλοφορήσει τον αέρα από πάνω προς τα κάτω, φέρνοντας τον δροσερό αέρα στο κάτω μέρος του δωματίου.

Προειδοποίηση:

Αντιστρέψτε την κατεύθυνση περιστροφής με τον ανεμιστήρα σε λειτουργία. Πατήστε και κρατήστε πατημένο το κουμπί για περίπου 3 δευτερόλεπτα, θα ακούσετε ένα ηχητικό σήμα και τα πτερύγια θα σταματήσουν σταδιακά να περιστρέφονται μέχρι να σταματήσουν σχεδόν. Μετά από λίγα δευτερόλεπτα, θα περιστραφούν και πάλι προς την αντίθετη κατεύθυνση.

Προειδοποιήσεις:

- Το τηλεχειριστήριο χρησιμοποιεί τεχνολογία ψηφιακής μετάδοσης Wireless RF. Εάν τόσο ο ανεμιστήρας όσο και η λάμπα διαθέτουν διακόπτη, ενεργοποιήστε τον ανεμιστήρα σε πλήρη ταχύτητα και ανάψτε την λάμπα πριν χρησιμοποιήσετε το τηλεχειριστήριο.
- Εάν ο ανεμιστήρας ή το φως δεν μπορεί να ελεγχθεί μέσω του πομπού, ελέγξτε ότι οι μπαταρίες στο τηλεχειριστήριο είναι σε καλή κατάσταση και έχουν καλή επαφή, ότι τα θετικά και τα αρνητικά ηλεκτρόδια βρίσκονται στη σωστή θέση και ότι υπάρχει επαρκής ισχύς της μπαταρίας.
- Εάν ο ανεμιστήρας ή το φως δεν μπορεί να ελεγχθεί μέσω του πομπού, ελέγξτε εάν υπάρχουν προϊόντα τηλεχειρισμού γύρω σας και ελέγξτε εάν τα κουμπιά του πομπού λειτουργούν. Προϊόντα με παρόμοιο σύστημα τηλεχειρισμού ενδέχεται να προκαλέσουν παρεμβολές. Δεν περιλαμβάνονται τα τηλεχειριστήρια υπέρυθρων.
- Δώστε προσοχή στην ένταση του προϊόντος. Η πολύ χαμηλή τάση μπορεί να προκαλέσει τη μη λειτουργία του τηλεχειριστήριου. Οι τεχνικές προδιαγραφές βρίσκονται στο παρόν εγχειρίδιο.
- Εάν δεν πρόκειται να χρησιμοποιήσετε το τηλεχειριστήριο για κάποιο χρονικό διάστημα, αφαιρέστε τις μπαταρίες.

Αλλαγή των μπαταριών στο τηλεχειριστήριο

1. Ανοίξτε τη θήκη των μπαταριών.
2. Τοποθετήστε τις μπαταρίες στη θήκη μπαταριών, τηρώντας την πολικότητα.
3. Κλείστε το διαμέρισμα.

5. ΚΑΘΑΡΙΣΜΟΣ ΚΑΙ ΣΥΝΤΗΡΗΣΗ

- Βεβαιωθείτε ότι ο ανεμιστήρας είναι απενεργοποιημένος πριν από τον καθαρισμό.
- Μην βυθίζετε ή εκτοξεύετε οποιοδήποτε μέρος της συσκευής με νερό ή οποιοδήποτε άλλο υγρό.
- Μην χρησιμοποιείτε διαλύτες ή άλλα χημικά για τον καθαρισμό.
- Χρησιμοποιήστε ένα μαλακό, ελαφρώς υγρό πανί για να καθαρίσετε την επιφάνεια της συσκευής.

6. ΤΕΧΝΙΚΕΣ ΠΡΟΔΙΑΓΡΑΦΕΣ

Μοντέλο: EU01_107146 / EU01_107147 / EU01_107148 / EU01_107149

Αναφορά προϊόντος: EnergySilence Aero 5600 Classic / EnergySilence Aero 5600 Classic White / EnergySilence Aero 5600 Classic Black / EnergySilence Aero 5600 Classic Steel

Τάση: 220-240 V~

Συχνότητα: 50/60 Hz

Ισχύς κινητήρα: 40 W DC

Ισχύς φωτός: LED 18 W

IP20

Περιγραφή	Σύμβολο	Τιμή	Μονάδα
Μέγιστη ροή ανεμιστήρα	F	166.1	m ³ /min
Ισχύς που χρησιμοποιεί ο ανεμιστήρας	P	40.0	W
Τιμή υπηρεσίας	SV	4.2	(m ³ /min)/W
Κατανάλωση ισχύος σε κατάσταση αναμονής	P _{SB}	0.4	W
Επίπεδο ηχητικής ισχύος ανεμιστήρα	L _{WA}	44.5	dB (A)
Μέγιστη ταχύτητα αέρα	C	2.3	m/seg
Πρότυπο μέτρησης τιμής υπηρεσιών	IEC 60879:2019		
Στοιχεία επικοινωνίας για πληροφορίες	Cecotec Innovaciones SL. Av. Reyes Católicos, 60, 46910, Alfafar (Valencia)		

Αυτό το προϊόν περιέχει μια πηγή φωτός με ενεργειακή απόδοση E.

Η κατανάλωση ενέργειας σε κατάσταση αναμονής είναι 0,4 W σύμφωνα με τις οδηγίες του προτύπου EN 50564:2011 και τους ευρωπαϊκούς κανονισμούς 1275/2008/EK και 801/2013/EK. Για αυτό το σκοπό, η συσκευή συνδέεται στο δίκτυο χωρίς να εκτελεί καμία λειτουργία, περιμένοντας να ενεργοποιηθεί η λειτουργία αναμονής.

Οι τεχνικές προδιαγραφές ενδέχεται να αλλάξουν χωρίς προηγούμενη ειδοποίηση για τη βελτίωση της ποιότητας του προϊόντος.

Κατασκευασμένο στην Κίνα | Σχεδιασμένο στην Ισπανία

7. ΑΝΑΚΥΚΛΩΣΗ ΗΛΕΚΤΡΙΚΟΥ ΚΑΙ ΗΛΕΚΤΡΟΝΙΚΟΥ ΥΛΙΚΟΥ



Αυτό το σύμβολο υποδεικνύει ότι, σύμφωνα με τους ισχύοντες κανονισμούς, η συσκευή ή/και η μπαταρία πρέπει να απορρίπτονται χωριστά από τα οικιακά απορρίμματα. Όταν αυτό το προϊόν φτάσει στο τέλος της λειτουργικής του ζωής, θα πρέπει να αφαιρέσετε τις μπαταρίες/συσσωρευτές και να τα μεταφέρετε σε ένα σημείο συλλογής που έχει οριστεί από τις τοπικές αρχές.

Για λεπτομερείς πληροφορίες σχετικά με τον τρόπο σωστής απόρριψης των ηλεκτρικών και ηλεκτρονικών συσκευών και/ή των μπαταριών, οι καταναλωτές θα πρέπει να απευθύνονται στις τοπικές αρχές.

Η τήρηση των ανωτέρω οδηγιών θα συμβάλει στην προστασία του περιβάλλοντος.

8. ΤΕΧΝΙΚΗ ΥΠΟΣΤΗΡΙΞΗ ΚΑΙ ΕΓΓΥΗΣΗ

Η Cecotec θα φέρει ευθύνη έναντι του τελικού χρήστη ή του καταναλωτή για τυχόν έλλειψη συμμόρφωσης που υφίσταται κατά τη στιγμή της παράδοσης του προϊόντος σύμφωνα με τους όρους, τις προϋποθέσεις και τις προθεσμίες που καθορίζονται από τους ισχύοντες κανονισμούς. Συνιστάται οι επισκευές να εκτελούνται από εξειδικευμένο προσωπικό.

Εάν διαπιστώσετε κάποιο περιστατικό με τη συσκευή ή έχετε οποιαδήποτε απορία, επικοινωνήστε με την επίσημη υπηρεσία τεχνικής υποστήριξης της Cecotec στο +34 96 321 07 28.

9. COPYRIGHT

Τα δικαιώματα πνευματικής ιδιοκτησίας των κειμένων του παρόντος εγχειριδίου ανήκουν στην CECOTEC INNOVACIONES, S.L. Όλα τα δικαιώματα διατηρούνται. Το περιεχόμενο της παρούσας έκδοσης δεν επιτρέπεται, εν όλω ή εν μέρει, να αναπαραχθεί, να αποθηκευθεί σε σύστημα αναπαραγωγής, να μεταδοθεί ή να κυκλοφορήσει με οποιονδήποτε τρόπο (ηλεκτρονικό, μηχανικό, φωτοτυπικό, ηχογραφημένο ή παρόμοιο) χωρίς την άδεια της CECOTEC INNOVACIONES, S.L.

10. ΑΠΛΟΠΟΙΗΜΕΝΗ ΔΗΛΩΣΗ ΣΥΜΜΟΡΦΩΣΗΣ

CE Με την παρούσα, η Cecotec Innovations δηλώνει ότι το προϊόν αυτό συμμορφώνεται με τις βασικές απαιτήσεις και άλλες σχετικές διατάξεις των κανονισμών που ισχύουν στην Ευρωπαϊκή Ένωση. Το προϊόν αυτό έχει σχεδιαστεί, κατασκευαστεί και δοκιμαστεί ώστε να πληροί τα απαιτούμενα πρότυπα ασφάλειας και ποιότητας. Το πλήρες κείμενο της δήλωσης συμμόρφωσης της ΕΕ βρίσκεται στον ακόλουθο δικτυακό τόπο: <https://cecotec.es/es/information/declaration-of-conformity>

1. PECES I COMPONENTS

Fig. 1

1. Suport de muntatge
2. Comandament a distància
3. Eines per al muntatge
4. Aspa
5. Cos principal
6. Suport panell LED
7. Plafó
8. Placa LED

NOTA:

Els gràfics d'aquest manual són representacions esquemàtiques i potser no coincideixen exactament amb els del producte.

2. ABANS DE FER SERVIR

- Aquest aparell presenta un embalatge dissenyat per protegir-lo durant el transport. Traieu l'aparell de la caixa i traieu tot el material d'embalatge. Podeu desmarcar la caixa original i altres elements de l'embalatge en un lloc segur per prevenir danys a l'aparell si necessiteu transportar-lo en el futur. Si voleu desfer-vos de l'embalatge original, assegureu-vos de reciclar tots els elements correctament.
- Assegureu-vos que totes les peces i els components estan inclosos i en bon estat. Si en faltés algun o no estigués en bon estat, contacteu de forma immediata amb el Servei d'Atenció Tècnica oficial de Cecotec .

Contingut:

- Ventilador de sostre
- Comandament a distància
- Kit de muntatge
- Plas 1,5 V AAA (x2)
- Aquest manual d'instruccions

No traieu el número de sèrie del producte, per poder mantenir una correcta traçabilitat del vostre equip en cas de sol·licitar assistència.

3. MUNTATGE DEL PRODUCTE

Instruccions generals per al muntatge

- Si el ventilador es penja en un ganxo, aquest ha de tenir la capacitat de suportar un pes mínim de 100 quilos.
- Per evitar lesions i danys personals, assegureu-vos que el lloc on s'installi el dispositiu permeti un espai lliure de 2,3 m de les aspes a terra i de 76 cm de les aspes a la paret o a qualsevol altre objecte. Fig. 2
- Assegureu-vos que la estructura de la vivenda suporta el pes total del ventilador.
- Aquest ventilador es pot instal·lar tant en sostres normals com en sostres amb voltes o inclinats. La longitud de penja es pot augmentar utilitzant la vareta central més llarga.

Muntatge segons el tipus de sostre:

- Sostre de fusta Fig. 3
- Sostre de ciment Fig. 4

Per fer el muntatge d'aquest ventilador de sostre seguiu els passos següents (Fig. 3-9):

1. Seguiu les instruccions de l'apartat de muntatge segons el tipus de sostre, per instal·lar la placa de subjecció.
2. A continuació, agafeu el cos principal del ventilador i enganxeu de manera preliminar aquest últim a la placa de subjecció tal com es mostra a la figura 6.
3. Agafeu el receptor i realitzeu les connexions elèctriques. Aquestes connexions es fan mitjançant connectors ràpids. Un cop s'han realitzat les connexions, introduïu el receptor a l'interior de la part superior del cos principal. Seguiu les instruccions del cablejat que es mostren a la figura 5.
4. Despengeu el ventilador del ganxo i procediu a cargolar la placa de subjecció amb el cos principal. Cargoleu els dos cargols a la placa de subjecció, però sense prémer al màxim. Tot seguit, enganxeu el cos principal als cargols fixats prèviament i premeu aquests últims. Fig. 6
5. Per començar a instal·lar les aspes, haureu d'usar els cargols i les volanderes que se subministren al kit d'instal·lació, que es troben a la part inferior del cos principal i introduïu els cargols. Repetiu aquest pas fins que totes les aspes quedin instal·lades.
6. Connecteu la placa led als dos connectors elèctrics i fixeu-la al panell led per mitjà dels imants que la placa led incorpora.
7. Per finalitzar, agafeu el plafó i enrosqueu-lo al suport de la placa LED com es mostra a la figura 10.

Advertència

Els cargols autorroscants es poden utilitzar únicament en sostres de fusta. En cas de realitzar la instal·lació en sostres d'obra o bigues, utilitzeu un trepant per fer forats i tacs o cargols d'expansió (no inclosos).

4. FUNCIONAMENT

Aparellament del comandament amb el ventilador: Premeu 5 segons al botó d'apagat fins que escolti un xiulet.

Comandament a distància. Fig. 11

1. Funció hivern/estiu
 2. Controls de velocitat
 3. Encesa/apagada de la llum
 4. Temporitzadors
 5. Mode brisa natural
 6. Apagat
 7. Control de la tonalitat de la llum
 8. So
- Utilitzeu els controls de velocitat per seleccionar el nivell de potència de l'aire.
 - Premeu el botó d'apagat del ventilador per apagar el dispositiu.
 - Utilitzeu els controls del temporitzador per seleccionar el temps de funcionament del ventilador. El ventilador s'apagarà quan hagueu passat el temps seleccionat.
 - Premeu el botó d'encesa/apagada de la llum per engegar o apagar el llum.
 - Utilitzeu el botó de so per activar/desactivar els sons del comandament.
 - Premeu el botó de control de la tonalitat de la llum per canviar la tonalitat de la llum.
 - El comandament a distància funciona amb 2 piles de 1,5 V tipus AAA.

Brisa natural: activeu aquest mode des del botó corresponent del comandament a distància. El ventilador variarà progressivament el nivell de potència en cicles i proporcionarà una sensació d'aire fresc.

Funció hivern: El ventilador farà circular l'aire de baix a dalt portant l'aire fred a la part alta de l'habitació.

Funció estiu: El ventilador farà circular l'aire de dalt a baix portant l'aire fred a la part baixa de l'habitació.

Advertiment:

Inverteixi el sentit de gir amb el ventilador en marxa. Mantingueu premut el botó durant 3 segons aprox., sentireu un xiulet i les aspes deixaran de girar progressivament fins gairebé aturar-se. Transcorreguts uns segons, tornaran a girar en sentit invers.

Advertiments:

- El comandament a distància utilitza una tecnologia de transmissió digital Wireless RF. Si

tant el ventilador com el llum estan equipats amb un interruptor, enceneu el ventilador a velocitat màxima i enceneu la llum abans d'utilitzar el comandament a distància.

- Si no es pot controlar el ventilador o la llum a través del transmissor, comproveu que les piles del comandament a distància estan en bones condicions i fan bon contacte, que els elèctrodes positiu i negatiu estan en la posició correcta i si hi ha prou bateria.
- Si no es pot controlar el ventilador o la llum a través del transmissor, comproveu si hi ha productes amb control remot al voltant i comproveu si els botons del transmissor estan accionats. Productes amb un sistema de control remot similar poden causar interferències a distància infrarojos.
- Pareu atenció a la tensió del producte. Un voltatge massa baix pot fer que el comandament a distància no funcioni. Les especificacions tècniques les podeu trobar en aquest manual.
- Si no utilitzeu el comandament a distància durant un temps, traieu les piles.

Canvi de les piles del comandament a distància

1. Obriu el compartiment de la pila.
2. Col·loqueu les piles al compartiment fixant-se en la polaritat.
3. Tanqueu el compartiment.

5. NETEJA I MANTENIMENT

- Assegureu-vos de desconnectar el ventilador abans de netejar-lo.
- No submergeu ni esquitxi cap de les parts del dispositiu amb aigua ni cap altre líquid.
- No utilitzeu dissolvents ni altres productes químics per netejar-lo.
- Utilitzeu un drap suau i humit per netejar la superfície del producte.

6. ESPECIFICACIONS TÈCNiques

Model: EU01_107146 / EU01_107147 / EU01_107148 / EU01_107149

Referència del producte: EnergySilence Aero 5600 Classic / EnergySilence Aero 5600 Classic White / EnergySilence Aero 5600 Classic Black / EnergySilence Aero 5600 Classic Steel

Voltatge: 220-240 V ~

Freqüència: 50/60 Hz

Potència del motor: 40 W DC

Potència de la llum: 18 W LED

IP20

Descripció	Símbol	Valor	Unitat
Cabal màxim del ventilador	F	166.1	m ³ /min
Potència utilitzada pel ventilador	P	40.0	W
Valor de servei	SV	4.2	(m ³ /min)/W
Consum d'energia en mode despera	P _{SB}	0.4	W
Nivell de potència acústica del ventilador	L _{WA}	44.5	dB (A)
Velocitat màxima de l'aire	C	2.3	m/seg
Norma de mesura del valor de servei	IEC 60879:2019		
Dades de contacte per obtenir informació	Cecotec Innovaciones SL. Av. Reis Catòlics, 60, 46910, Alfafar (València)		

Aquest producte conté una font lluminosa d'eficiència energètica E.

El consum de potència en mode "standby" és de 0,4 W, usant per això les directrius de la norma EN 50564:2011 i dels reglaments europeus 1275/2008/EC i 801/2013/EC. Per això, l'aparell es connecta a la xarxa elèctrica sense realitzar cap funció, esperant que s'activi aquest mode de "standby"

Les especificacions tècniques poden canviar sense notificació prèvia per millorar la qualitat del producte.

Fabricat a Xina | Dissenyat a Espanya

7. RECICLATGE D' APARELLS ELÈCTRICS I ELECTRÒNICS



Aquest símbol indica que, d'acord amb les normatives aplicables, el producte i/o la bateria s'han de rebutjar de manera independent dels residus domèstics. Quan aquest producte arribi al final de la seva vida útil, hauràs d'extreure les piles/bateries/acumuladors i portar-lo a un punt de recollida designat per les autoritats locals.

Per obtenir informació detallada sobre la forma més adequada de rebutjar els aparells elèctrics i electrònics i/o les bateries corresponents, el consumidor

haurà de contactar amb les autoritats locals.

El compliment de les pautes anteriors ajudarà a protegir el medi ambient.

8. GARANTIA I SAT

Cecotec respondrà davant l'usuari o consumidor final de qualsevol manca de conformitat que hi hagi en el moment del lliurament del producte en els termes, condicions i terminis que estableix la normativa aplicable.

Es recomana que les reparacions es facin per personal especialitzat.

Si detecteu una incidència amb el producte o teniu alguna consulta, poseu-vos en contacte amb el Servei d'Assistència Tècnica oficial de Cecotec a través del número de telèfon +34 96 321 07 28.

9. COPYRIGHT

Els drets de propietat intel·lectual sobre els textos del manual pertanyen a CECOTEC INNOVACIONES, SL. Queden reservats tots els drets. El contingut d'aquesta publicació no podrà, ni en part ni íntegrament, reproduir-se, emmagatzemar-se en un sistema de recuperació, transmetre's o distribuir-se per cap mitjà (electrònic, mecànic, fotocòpia, enregistrament o similar) sense la prèvia autorització de CECOTEC INNOVACIONES, SL.

10. DECLARACIÓ UE DE CONFORMITAT SIMPLIFICADA

CE Per la present, Cecotec Innovaciones declara que aquest producte compleix els requisits essencials i altres disposicions rellevants de les normatives aplicables a la Unió Europea. Aquest producte ha estat dissenyat, fabricat i provat amb el compliment dels estàndards de seguretat i qualitat requerits. El text complet de la Declaració de Conformitat de la UE es pot trobar a la següent adreça web: <https://cecotec.es/es/information/declaration-of-conformity>

رخ آءيش يا وأ طىاحلا ىلا تارفشلا نم مس 76 و ضرالا ىلا تارفشلا نم رتم 2.3 ففاسمب حمسي
2 لكشلا

- ءورملى يلامجال نزلو مءدي نكسلا لكيه نا نم دكأت
- نكمي. ءردنملا وأ ءقبقملا فقسالا او ءيداعلا فقسالا نم لك ىلع ءورملا هذو بيكفرت نكمي
- لوطالا يزكفملا بيضقلا مادختساب قيلعتلا لوط ءدايز

فقسالا عون بسج عيمجتلا

- 3 لكشلا يبشخلا فقسالا
- 4 لكشلا تنمسالا فقس

(3-9 لكشلا) ءيلاتلا تاوطخلا عبتا، هذو فقسالا ءورم عيمجتلا

ءحول تيبثتلا فقسالا عونل آفو عيمجتلا مسق يف ءوجوملا تاميلعتلا عبتا. 1
تيبثتلا

وه امك تيبثتلا ءحولب اءىءبم مطبرب مقو ءورملى يسىئرلا مسجال ذخ، كلذ ءعب. 2
6 لكشلا يف حضوم

تالاصتالا هذو ءارج مءتي. ءيئابركلا تاليصوتلا ءارجاب مقو لابقستالا زاهج ذخ. 3
نم يولعلا ءزجلا لخد لابقستالا زاهج لخدأ. تالاصتالا ءارج! ءرجمب. ءعيرس تالاصوم مادختساب
5 لكشلا يف ءحضوملا كمالسالا تاميلعت عبتا. يسىئرلا مسجال

مق. يسىئرلا مسجال تيبثتلا ءحول تيبثت يف رمست او فاطخلا نم ءورملا چرخأ. 4
مسجال طبرب مق، كلذ ءعب. نكمم رءق ربكأب امطبرب ال نكل، تيبثتلا ءحول يف نيرامسمل طبرب
6 لكشلا. ريخال دشو آبس م ءقبثملا ريامسمل يسىئرلا

ءرفوتملا تالاسلا غلوا يغازبلا مادختسا ىلا جاتحتس، تارفشلا تيبثت يف ءدبلل. 5
عم ءرفشلا ءاذاحب مق. لفسالا يف نوكت تىحب ببدملا ءزجالاب ءرفشلا عض. تيبثتلا ءومجم يف
مءتي ىتح ءوطخلا هذو ررك. يغازبلا لخدأ يسىئرلا مسجال نم يلفسالا ءزجلا يف ءوجوملا تاحتفلا
7 لكشلا. تارفشلا عيمج تيبثت

LED ءحول ىلع اءتيبثت مقو نيئىابركلا نيلصوملاب LED ءحول ليلصوتب مق. 6

8-9 لكشلا. LED ءحول نمضتت يذلا سيطانملا مادختساب

يف حضوم وه امك LED ءحول قماع ىلع هتيبثت مقو فقسالا احابصم ذخ، ءاهنال. 7
10 لكشلا

ريذحت

ءانب ضرواع وأ فقسالا ىلع بيكفرتلا ءلاح يف. ءيبشخلا فقسالا ىلع ال يغازبلا مادختسا نكمي ال
(نمضتم ريغ) ءدمتلا يغازب وأ سباقملا بوقشلا لمعل باقثم ءدختسا

ءيلمعلا 4.

ءيبنت توص عمست ىتح ناوٲ 5 ءدمل قاطلا رز ىلع طغضا: ءورملا مءحتلا ءدحو نارق!

11 لكشلا. ءعب نع مءحتلا

فيلصلا/ءاتشلا ءفيظو. 1

ءعرسلا طباووض. 2

1 تانوكملاو ءازجال

1 لكشلا

1. تيبثتلا سوق.
2. ءعب نع مءحتلا.
3. عيمجتلا تاوؤا.
4. ءرفش.
5. يسىئرلا مسجال.
6. LED ءحول مءد.
7. فقس.
8. LED ءحول.

ءفظوالم

. جتنملا ب قصابتت ال ءقو ءيظيظخت تاليتمته يه ليلءلا اءه يف ءوجوملا تاموسرلا

2. مادختسالا لبقي

- عيمج لزاو متبلع نم زاهجال چرخأ. لققنلا ءانثأ هتيامحل مءصم فيلغتب زاهجال اءه زمبتي
فلت عومل نم أنكم يف ىرخالا فيلغتل داومو يلصالا قونصلاب ظافتحال كنكمي. فيلغتل داوم
ءيلصالا ءوبعل نم صلختلا يف بءرت تنك اذا. لابقستالا يف لققن ىلا ءحاحب تنك اذا زاهجال
جىحص لكشب رصانعلا عيمج ريوت ءءاع نم ءكأتلا ىچري
- سىلا وأ اءوقف انم يا أنك اذا. ءءيج ءلاح يفو ءنمضتم تانوكملاو ءازجال عيمج نا نم ءكأت
. Cecotec كءرشل ءيمسرلا ءينفلا ءءاسملا ءمءب روفلا ىلع لصتاف، ءءيج ءلاح يف

ىوتحم

- فقسالا ءورم
- ءعب نع مءحتلا
- بيكفرتلا مقط
- AAA (x2) تلو ف 1.5 امزالب
- اءه تاميلعتلا ليلء

يف لءزاهجل جىحصلا عبتتلا ءينكلم ىلع ظافحال لءا نم، جتنملا نم يلسلسلا مقرلا ءلازاب مقوت ال
ءءاسملا بلط ءلاح

3. جتنملا عيمجت

ءماعلا ءيمعلا تاميلعت

- 100 نع لوقي ال نزو مءء ىلع ءرءقلا ب عتمتت نا بءج يف، فاطخ ىلع ءورملا قيلعت مت اذا
مءك
- هيف زاهجال بيكفرت مءتسي يذلا عوملا نا نم ءكأت، رارضالاو ءيصوصلا قبالال بئجتل

- ءارمحلأ تحت ءعشالاب دعب نع مكحتلا ءزهجأ لمشي
- دعب نع مكحتلا زاهج لمع مدع ىلأ ادج ضيفخنملا دهجلا يدوي دق .جتنملا رتوت ىلأ هبتنا
- لىلدلا اذه يف ءينفلا تافصاوملا ىلع روثعلأ نكمي
- تايراطبلا ءلازاب مق ،تقولا نم قرتفل دعب نع مكحتلا زاهج مدختست نل تنك اذا

دعب نع مكحتلا زاهج تايراطب ريغ

- 3. ءيراطبلا ءرج حتفا.
- 4. ءيبطقلا ىلأ ءابتنال عم ،ءرجحلا يف تايراطبلا عض.
- 5. ءروصقملا قلغأ.

ءنايصل او فيظننلا 5.

- فيظننلا لبق ءورملا لصف نم دكأت
- رخأ لئاس يأ وأ ءاملاب زاهجلا نم ءرج يأ شرت وأ رمغت ال
- هفيظننلا ىرخال ءيئايملكلا داوملا وأ تابيظملا مدختست ال
- جتنملا عطس فيظننلا ءبطرو قمعان شامق ءعطق مدختسا

تاي نقتلا تافصاوملا 6.

ءليدوملا: EU01_107146 / EU01_107147 / EU01_107148 / EU01_107149

جتنملا ءجرم: EnergySilence Aero 5600 Classic / EnergySilence Aero 5600 Classic White / EnergySilence Aero 5600 Classic Black / EnergySilence Aero 5600 Classic Steel

~تلفوف 220-240 :دهجلا
 زترة 50/60 :ددرتلا
 رمبتم رايء طاو 40 :كرحملا قوق
 LED طاو 18 :ءوضلا قوق
 IP20

ءدحو	قحتسي	زمر	فصو
قوقيق د ³ / م	166.1	ف	ءورملا قفءنل ىصقالأ دحلأ
ويلبء	40.0	س	ءورملا اءمدختست يتلا قاطلا
م ³ / ث (ءققيق د)	4.2	يفس!	ءمدخلأ قميق

- 3. ءوضلا فئاقىلالىغشت.
- 4. تاتقوولأ
- 5. يعيبظملا ميسنلا عضو.
- 6. نع
- 7. ءوضلا قمغن يف مكحتلا.
- 8. تءوص.

- ءاولا قفاط ىوتسم ديدحتل ءعرسلا يف مكحتلا رصان ع مدختسا
- زاهجلا لىغشت فئاقىلال ءورملا لىغشت فئاقىلال رز ىلع طغضا
- لىغشت فئاقىلال ميس .ءورملا لىغشت تقو ديدحتل تقوولأ يف مكحتلا رصان ع مدختسا
- دءملا تقولا رورم دن ع ءورملا
- طلىغشت فئاقىلال وأ ءابصملا لىغشتل ءوضلا فئاقىلالىغشت رز ىلع طغضا
- مكحتلا ءدحو تاوصا طيشنن ءاغل/طيشننل تءوصلا رز مدختسا
- ءوضلا نول رىيغشتل ءوضلا نول يف مكحتلا رز ىلع طغضا
- تءلوف 1.5 ءونلا نم AAA نىتيراطبب دعب نع مكحتلا زاهج لمع

ءورملا موقتس .دعب نع مكحتلا زاهج يف لبقاملا رزلا نم ءوضلا اذه طيشنننن مق :**يعيبظم ميسن**
 يقنلا ءاولاب اساس ءرفسوي امم ،تاروولأ يف اءىءيرءت قفاطلا ىوتسم رىيغشت

ءزجلا ىلأ درابلا ءاولا بلجى امم ،ىلعالأ ىلأ لفسالأ نم ءاولا رىوءتب ءورملا موقتس :**ءاتشلا قفبىظو**
 قفرغلا نم ىولعلا

ءزجلا ىلأ درابلا ءاولا لقنى امم ،لفسالأ ىلأ ىلعالأ نم ءاولا رىوءتب ءورملا موقتس :**فبىصلا قفبىظو**
 قفرغلا نم ىلفسلا

رىءحت

ءمبسسو ،ءبىرقت ناوئ 3 ءءمل رزلا ىلع رارمئسالا عم طغضا .ءورملا لىغشت عم ناروولأ ءاچتاسكع
 روءت فسوس ،ناوئ ءضب دعبو .ءبىرقت فقوئتت ىتء اءىءيرءت ناروولأ نع تارفشلا فقوئتتسو اءوص
 ىرخأ ءرم سكا عملأ ءاچتالا يف

تارىءحتلا

- نم لك تنك اذا RF يكلساللا يقورلا لاسرالا ءينقت دعب نع مكحتلا زاهج مدختسي
- ءوضلا لىغشتب مقو ءعرس ىصقأ ىلأ ءورملا لىغشتب مقف ،ءاتفمب نىءوزم ءبصملا ءورملا
 دعب نع مكحتلا زاهج مءدختسا لبق
- نأ نم دكأتف ،لأسرالا زاهج لالء نم ءوضلا وأ ءورملا يف مكحتلا نكمملا نم نكفى مل اذا
 باطقالأ نأ نمو ،ءءىء تالاصتا ءارج! نمو ءءىء ءلأء يف دعب نع مكحتلا زاهج يف ءءوچوملا تايراطبلا
 .ءيفاك ءيراطب لكانه تنك اذا امو ،ءىءصملا ءعضوملا يف قبالسالأ ءبچوملا ءيئابركلا
- ققحتلا ىءرىف ،لأسرالا زاهج لالء نم ءوضلا وأ ءورملا يف مكحتلا نكمملا نم نكفى مل اذا
 زاهج ىلع ءءوچوملا رارزالأ لىغشت نم ققحتلا ءعب نع ءهف مكحتلا نكممى تءاچت نم لكانه تنك اذا امم
 ال اءمو .لءاءت ءءوچ يف لءامم دعب نع مكحت ماظن ىلع ىوئتت يتلا تءاچت ملبا ببستت دق .لأسرالا

9. رشن ل او عبطلا قوقح

عيمج CECOTEC INNOVACIONES, SL. فخرشل فكلومم لي ليدلا اذه صوصنل فيركفلا فيكلما قوقح ، عاچرتسا ماظن في منيزخت وأ ، ايلك وأ ايئزج ، روشنملا اذه فوتحم جاتنل اداع زوجي ال . فظوفحم قوقح ل نود (هباش ام وأ فيليجست وأ فيريووست وأ فيكينكيم وأ فينورتكلل) فليسيو ياب هعيزوت وأ ملقن وأ CECOTEC INNOVACIONES, SL نم قبسم نذا ل ع لوصحلا

10. طسبم يبوروالا داحتال قباطملا نال ع

CE ةيس اسال تابلطتملا عم قفاوتي جتنملا اذه نأ Cecotec Innovaciones فخرش نلعت ، اذه بجومب اذه ميمصرت مت دقل . يبوروالا داحتال في اب لوم عمل حائللا نم فلصل تاذ لرخال ماكحل او روتخل انكمي . فبولطملا فوجلاو فالسلل ريياعم عم قفاوتي اب هرابتخاو هع نوصتو جتنملا <https://cecotec.es/es/information/declaration-of-conformity> : فيلاتلا بيولا ناونع ل ع يبوروالا داحتال قباطملا نال ع ل م الكلا صنلا ل ع

وي لبد	0.4	ي.ب.س.ا.ي.ب	دادعتسالا عضو في قاطلا كفالمتسا
لبيسيدي (أ)	44.5	ا.م	حورملا توص قوق يوتسم
فيناث / م	23	ج	اوجلل عرس ل صقأ
60879:2019 كفي!		فمدخل فمقي سايق راي عم	
Cecotec SL. تارالكتبا 60 46910 ، سوكي لوتاك سيير عراش (ايسنلاف) رافافل		تامول عمل ل ع لوصحل ل لاصتالا ل فيصافت	

فقاطلل رفوم E عوض روصم ل ع جتنملا اذه فوتحي

EN 50564:2011 راي عم تاداشرا م ادختساب ل كلذو ، تاو 0.4 " دادعتسالا " عضو في قاطلا كفالمتسا فكبشلاب زاوجل ل في صوت متي ، ل كلذب مايق لل . EC/2013/801 و EC/2008/1275 ةيبوروالا حائل او روكفملا " دادعتسالا " عضو لي عفت راطتنا في ، ففيظو يا اءا نود في ابركلا

جتنملا فوج نيسحتل قبسم راعش! نود فينفل تافصاوملا ري عتت دق اينا بسا في فمصم | نصل في عنص

7. ةي نورتكلال او ةي ابركلا فزهجال ري ودت اداع

لو جتنملا نم صلختل بجي ، اب لوم عمل حائل اقفو نأ ل زمرلا اذه ري شي ل جتنملا اذه ل صي امدن ع . فيلزنملا تايا فنل ن لصفنم لكشب في راطبلا و عيم جتل فطقن ل ذخ او مكارملا/تايا راطبلا فلالا كفي ل بجي ، في جاتنالا مرم عة يان ةي ل عمل تاطلسلا لبق نم فمص عمل



كفتزهجا نم صلختل بسنالا في رطل لوح في ل في صفت تامول عم ل ع لوصحل ل لاصتالا ل لمتسما ل ع بجي ، امل فل باقملا تايا راطبلا و/او ةينورتكلال او ةي ابركلا ةي ل عمل تاطلسلاب

ةي يبل ةيامح في دغاسيس هال ع فوكفملا تاداشرلاب مازتلال ن!

8. SAT و نامضلا

تقو في فوجوم قباطم مدع ياب قل عتي امي ف لمتسما و ائاهنلا مدختسما ل ع ل درلاب Cecotec فخرش اب لوم عمل حائل امدحت يتلا ةي اهنلا دي عاوملا و ماكحل او طورشلا بجومب جتنملا ميلست . نيسصختم ن في فظوم فطس اوب تاح الصالا عا راب صوي . ةيمسرلا فينفل ادع اسملا فمدخب ل صتاف ، ةل س ا يا كفي دل تنك و ا جتنملا ب قل عتي اثداح تفش تكا اذا 28 07 321 96 34+ فتامل مقرر لال خ نم Cecotec فخرشل

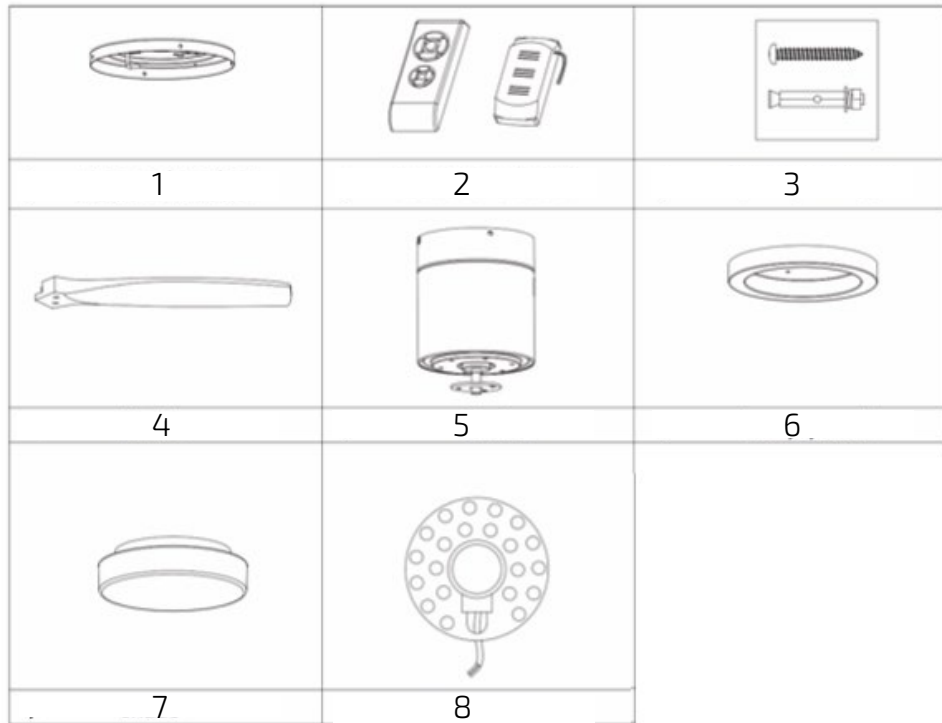


Fig./Img./Abb./Afb./ Rys. 1

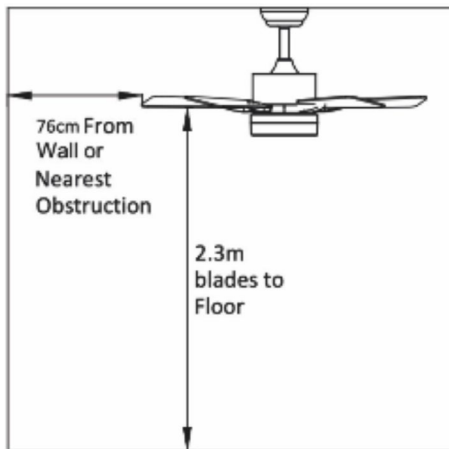


Fig./Img./Abb./Afb./ Rys. 2

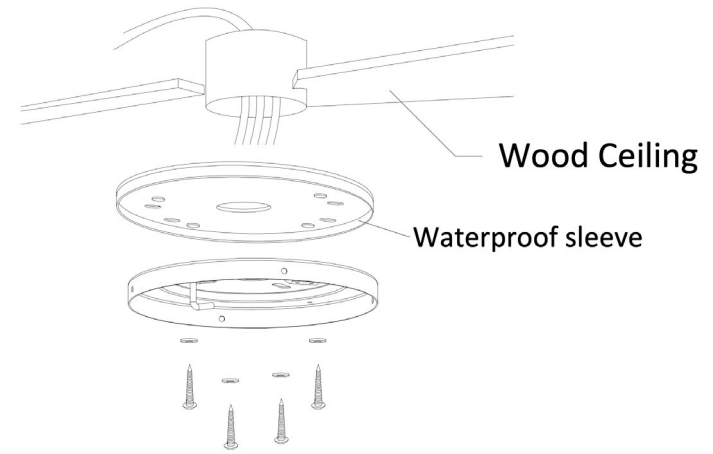


Fig./Img./Abb./Afb./ Rys. 3

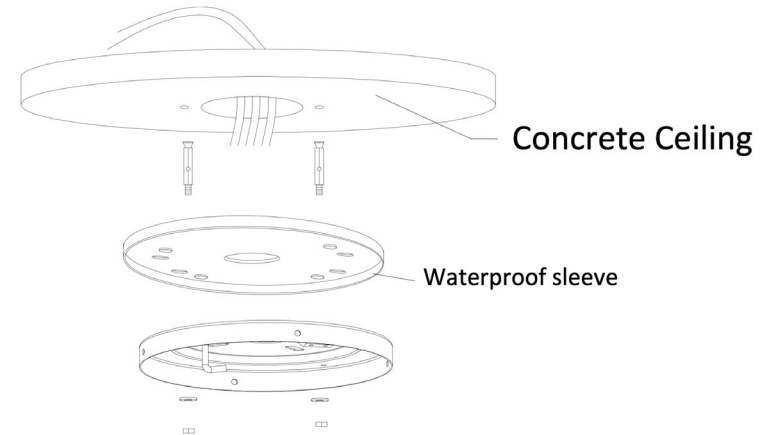


Fig./Img./Abb./Afb./ Rys. 4

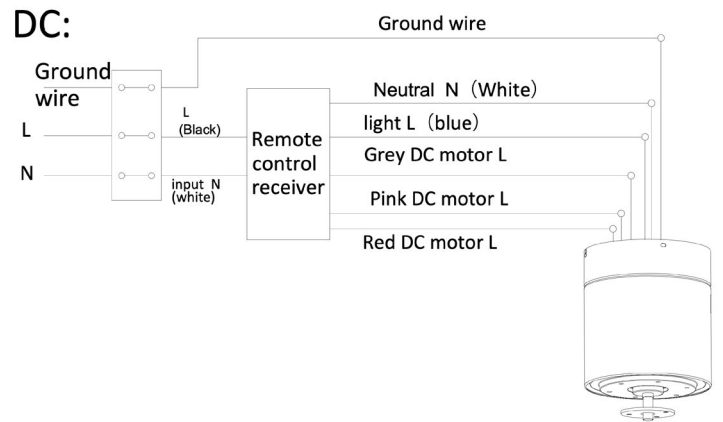


Fig./Img./Abb./Afb./ Rys. 5

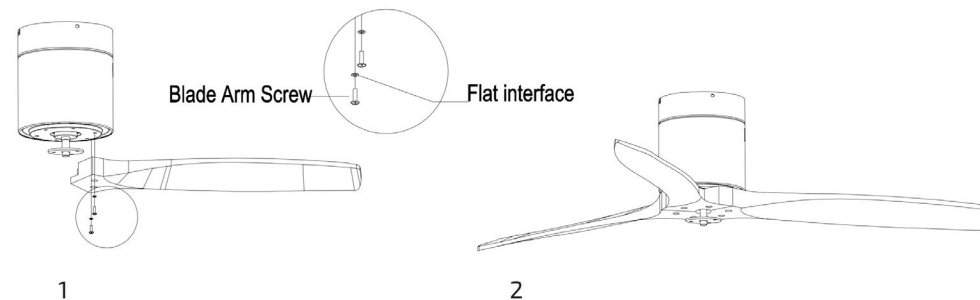


Fig./Img./Abb./Afb./ Rys. 7

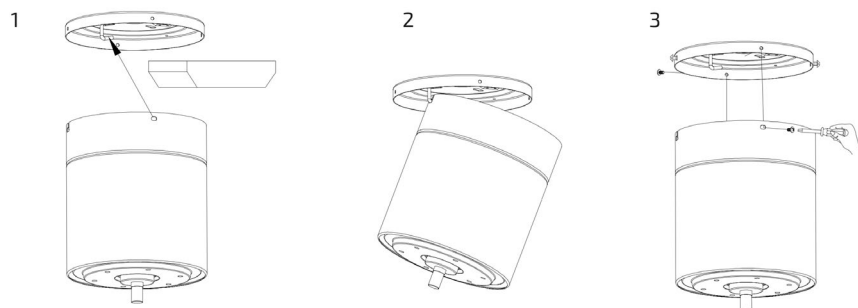


Fig./Img./Abb./Afb./ Rys. 6

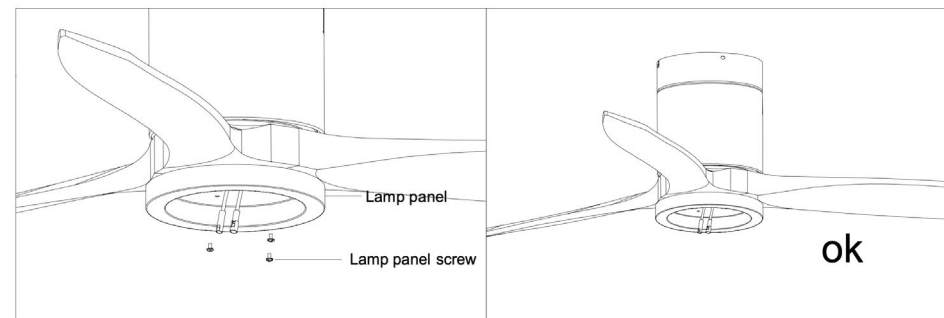


Fig./Img./Abb./Afb./ Rys. 8

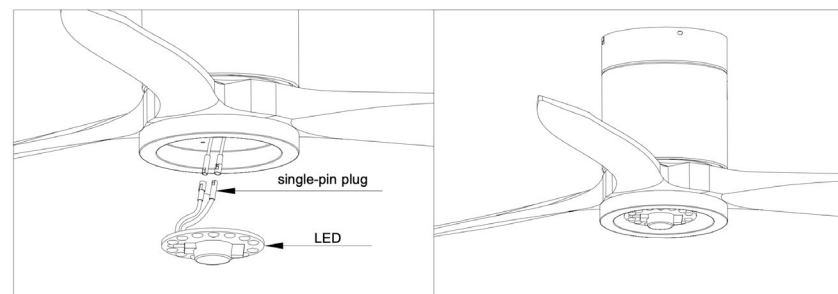


Fig./Img./Abb./Afb./ Rys. 9

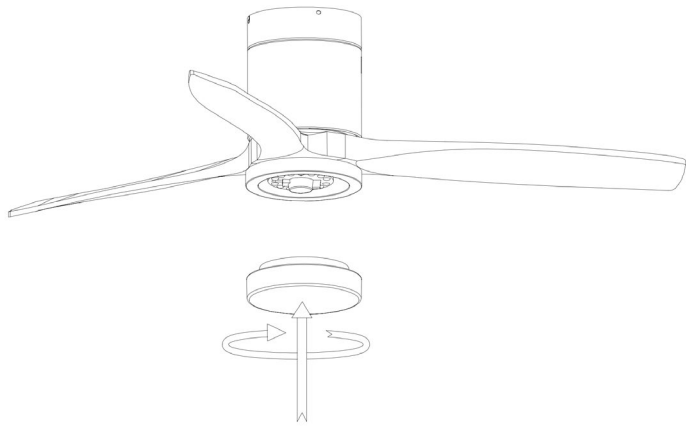


Fig./Img./Abb./Afb./ Rys. 10

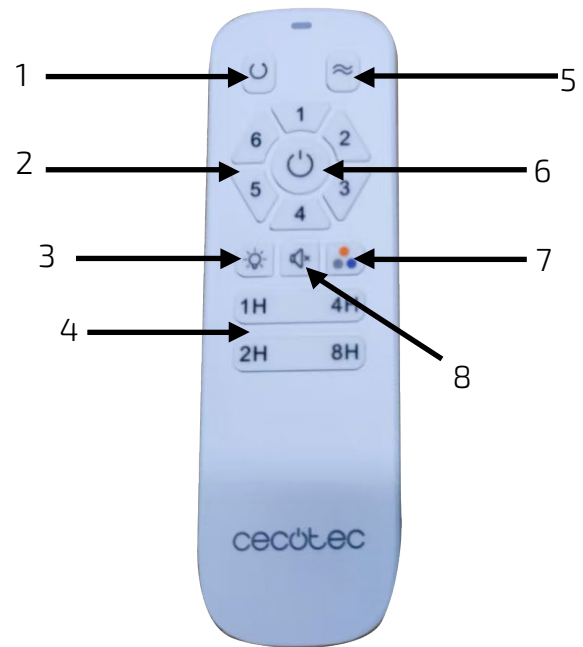


Fig./Img./Abb./Afb./ Rys. 11

www.cecotec.es

Cecotec Innovaciones S. L.
Av. Reyes Católicos, 60
46910, Alfafar (Valencia), Spain

