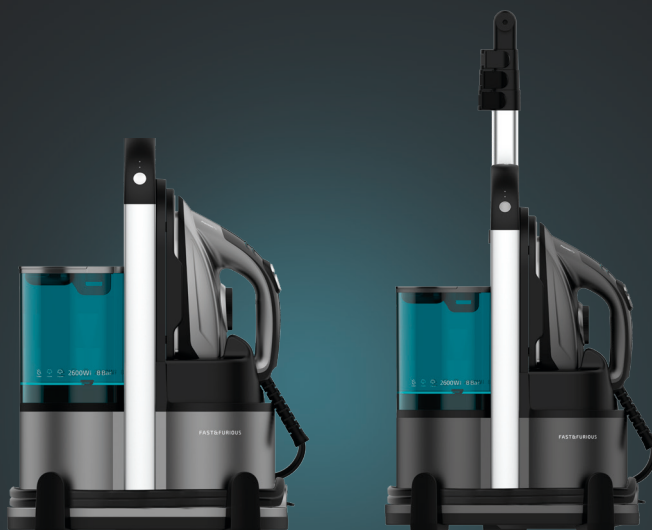


# cecotec

**FAST&FURIOUS 9040 ABSOLUTE**

**FAST&FURIOUS 9050 X-TREME**

Centro de planchado / Steam station



Manual de instrucciones  
Instruction manual  
Manuel d'instructions  
Bedienungsanleitung  
Manuale di istruzioni  
Manual de instruções  
Handleiding  
Instrukcja obsługi  
Návod k použití

Instrucciones de seguridad	4
Safety instructions	7
Instructions de sécurité	10
Sicherheitshinweise	13
Istruzioni di sicurezza	16
Instruções de segurança	19
Veiligheidsinstructies	23
Instrukcje bezpieczeństwa	26
Bezpečnostní pokyny	29

## ÍNDICE

1. Piezas y componentes	33
2. Antes de usar	33
3. Funcionamiento	33
4. Limpieza y mantenimiento	36
5. Especificaciones técnicas	38
6. Reciclaje de aparatos eléctricos y electrónicos	38
7. Garantía y SAT	39
8. Copyright	39

## INDEX

1. Parts and components	40
2. Before use	40
3. Operation	40
4. Cleaning and maintenance	43
5. Technical specifications	45
6. Disposal of old electrical and electronic appliances	45
7. Technical support and warranty	46
8. Copyright	46

## SOMMAIRE

1. Pièces et composants	47
2. Avant utilisation	47
3. Fonctionnement	48
4. Nettoyage et entretien	50
5. Spécifications techniques	52
6. Recyclage des équipements électriques et électroniques	52
7. Garantie et SAV	53
8. Copyright	53

## INHALT

1. Teile und Komponenten	54
2. Vor dem Gebrauch	54
3. Bedienung	54
4. Reinigung und Wartung	57
5. Technische Spezifikationen	59
6. Recycling von Elektro- und Elektronikgeräten	59
7. Garantie und Kundendienst	60
8. Copyright	60

## INDICE

1. Parti e componenti	61
2. Prima dell'uso	61
3. Funzionamento	61
4. Pulizia e manutenzione	64
5. Specifiche tecniche	66
6. Riciclaggio di apparecchiature elettriche ed elettroniche	66
7. Garanzia e supporto tecnico	66
8. Copyright	67

## ÍNDICE

1. Peças e componentes	68
2. Antes de usar	68
3. Funcionamento	68
4. Limpeza e manutenção	71
5. Especificações técnicas	73
6. Reciclagem de produtos elétricos e eletrônicos	73
7. Garantia e SAT	73
8. Copyright	74

## INHOUD

1. Onderdelen en componenten	75
2. Vóór u het apparaat gebruikt	75
3. Werking	76
4. Schoonmaak en onderhoud	78
5. Technische specificaties	80
6. Recycling van elektrische en elektronische apparatuur	80
7. Garantie en technische ondersteuning	81
8. Copyright	81

## SPIS TREŚCI


1. Części i komponenty	82
2. Przed użyciem	82
3. Funkcjonowanie	82
4. Czyszczenie i konserwacja	85
5. Specyfikacja techniczna	87
6. Recykling urządzeń elektrycznych i elektronicznych	87
7. Gwarancja i Serwis pomocy technicznej	87
8. Copyright	88

## OBSAH

1. Části a složení	89
2. Před použitím	89
3. Provoz	89
4. Čištění a údržba	92
5. Technické specifikace	94
6. Recyklace elektrických a elektronických zařízení	94
7. Záruka a technický servis	95
8. Copyright	95

## INSTRUCCIONES DE SEGURIDAD

Lea las siguientes instrucciones atentamente antes de usar el producto. Guarde este manual para futuras referencias o nuevos usuarios.

- Siga atentamente estas instrucciones de seguridad cuando use el aparato.
- Este aparato pueden utilizarlo niños con edad de 8 años y superior y personas con capacidades físicas, sensoriales o mentales reducidas o falta de experiencia y conocimiento, si se les ha dado la supervisión o formación apropiadas respecto al uso del aparato de una manera segura y comprenden los peligros que implica. Los niños no deben jugar con el aparato. La limpieza y el mantenimiento a realizar por el usuario no deben realizarlos los niños sin supervisión.
- La plancha no debe dejarse sin vigilancia mientras esté conectada a la alimentación.
- La clavija debe retirarse de la base de la toma de corriente antes de llenar el depósito de agua.
- La abertura de rellenado no tiene que estar abierta durante el uso.
- La plancha debe utilizarse y colocarse sobre una superficie plana estable y resistente al calor.
- Cuando coloque la plancha sobre su soporte, asegúrese de que la superficie sobre la que se coloca el soporte es estable.
- No ha de utilizar la plancha si se ha caído, si hay señales visibles de daño o si está goteando.
- Mantenga la plancha y su cable fuera del alcance de los niños menores de 8 años cuando está enchufado o enfriándose.
-  Este símbolo significa: precaución: superficie caliente. La temperatura de las superficies accesibles podría ser

alta mientras se usa el producto y podría causar quemaduras. No toque las superficies calientes mientras esté en funcionamiento e inmediatamente después.

- Este aparato está diseñado exclusivamente para uso doméstico quedando excluido su uso en bares, restaurantes, granjas, hoteles, moteles y oficinas.
- Cuando se utilizan aparatos eléctricos, siempre se deben tomar precauciones básicas para reducir el riesgo de incendios, descargas eléctricas y lesiones.
- Asegúrese de que el voltaje de red coincida con el voltaje especificado en la etiqueta de clasificación del producto y de que el enchufe tenga toma de tierra.
- No sumerja el cable, el enchufe o cualquier otra parte del producto en agua o cualquier otro líquido, ni exponga las conexiones eléctricas al agua. Asegúrese de que tiene las manos completamente secas antes de tocar el enchufe o encender el producto.
- Inspeccione el cable de alimentación regularmente en busca de daños visibles. Si el cable presenta daños, debe ser reparado por el Servicio de Asistencia Técnica oficial de Cecotec para evitar cualquier tipo de peligro.
- Si el dispositivo cae accidentalmente en agua, desconéctelo inmediatamente. ¡No toque el agua!
- No exponga el aparato a los agentes atmosféricos.
- No utilice la plancha en telas muy húmedas.
- No retuerza, doble, estire o dañe el cable de alimentación. Protéjalo de bordes afilados y fuentes de calor. No permita que el cable toque superficies calientes. No deje que el cable asome sobre el borde de la superficie o encimera.
- Este dispositivo no está diseñado para funcionar a través de temporizadores o sistemas de control remoto externos.
- Apague y desenchufe el producto de la fuente de alimentación

cuando no esté siendo usado y antes de limpiarlo. Tire del enchufe para desconectarlo, no tire del cable.

- El dispositivo está diseñado para planchar textiles. Está diseñado para uso doméstico y, por lo tanto, no es apto para uso comercial. No lo utilice en el exterior.
- Para evitar quemaduras o lesiones, no planche la ropa mientras la lleva puesta.
- No utilice ningún accesorio que no haya sido recomendado por el fabricante ya que podría ocasionar daños.
- Para evitar quemaduras o lesiones, no dirija el vapor hacia personas o animales al planchar.
- Mantener la plancha a máxima temperatura durante mucho tiempo podría causar una decoloración de esta que no afectará a su funcionamiento.
- No intente reparar el dispositivo por su propia cuenta. Póngase en contacto con el Servicio de Asistencia Técnica oficial de Cecotec para cualquier duda.
- Para asegurar el correcto funcionamiento del dispositivo, la limpieza y el mantenimiento del producto ha de realizarse de acuerdo con este manual de instrucciones. Apague y desenchufe el producto antes de moverlo o limpiarlo. Asegúrese de que la plancha se ha enfriado por completo antes de guardarla.
- Cecotec no acepta ninguna responsabilidad sobre daños o lesiones que tengan como origen un uso inadecuado del producto. Todo uso incorrecto o incumplimiento de este manual anula la garantía del producto y las responsabilidades de Cecotec.
- Advertencia: toda nuestra gama de planchas pasa un control de calidad antes de ser comercializados. En dichas pruebas se realiza un llenado del depósito de agua donde se comprueba la estanqueidad y el correcto funcionamiento del

equipo. Una vez realizada la prueba se procede al vaciado y secado del depósito, pero puede quedar algún resto de agua en su interior.

## **SAFETY INSTRUCTIONS**

Read these instructions thoroughly before using the device. Keep this instruction manual for future reference or new users.


- All safety instructions must be closely followed when using the appliance.
- This appliance can be used by children aged 8 years and above and persons with reduced physical, sensory, or mental capabilities or lack of experience and knowledge if they have been given supervision or instruction concerning use of the appliance in a safe way and understand the hazards involved. Children must not play with the appliance. Cleaning and user maintenance should not be carried out by unsupervised children.
- The appliance must not be left unattended while connected to the power supply.
- The plug must be removed from the socket before filling up the water tank.
- The filling opening must not be open during use.
- The appliance must be used and placed on a flat, stable, and heat-resistant surface.
- When placing the iron on the base, make sure the surface on which the base is placed is stable.
- Do not use the appliance if it has been dropped, shows visible damage, or is leaking.
- Keep the appliance and its power cable out of reach of children under 8 years old when plugged in or cooling down.

-  This symbol means "Caution: hot surface". The temperature of accessible surfaces may be high while the appliance is in use and could cause burns. Do not touch hot surfaces during operation or immediately after.
- This device is designed for domestic use only and is not intended for bars, restaurants, farmhouses, hotels, motels, and offices.
- When using electrical and electronic appliances, basic precautions must always be followed to reduce the risk of fire, electrical shock, and injury.
- Ensure that the mains voltage matches the voltage specified on the device rating label and that the plug is earthed.
- Do not immerse the cable, plug, or any other non-removable part of the device in water or any other liquid or expose electrical connections to water. Make sure your hands are dry before handling the plug or switching on the device.
- Check the power cable regularly for visible damage. If the cable is damaged, it must be repaired by the official Cecotec Technical Support Service to avoid any type of danger.
- If the appliance falls accidentally in water, unplug it immediately. Do not touch the water!
- Do not expose the appliance to atmospheric agents.
- Do not use the iron on very wet fabrics.
- Do not twist, bend, pull, or damage the power cable. Protect it from sharp edges and heat sources. Do not allow the cable to touch hot surfaces. Do not let the cable hang over the edge of the surface or worktop.
- This appliance is not intended to be operated by means of an external timer or separate remote-control system.
- Turn off and unplug the appliance from the mains supply when not in use and before cleaning it. Pull from the plug, not the cable, to disconnect it from the outlet.

- This appliance is designed to iron textiles. It is designed for domestic use only and, therefore, not suitable for commercial use. Do not use outdoors.
- To protect against burns or injuries to persons, do not iron textiles while being worn on the body.
- Do not use any accessory that has not been recommended by Cecotec, as they might cause injuries or damage.
- To protect against burns or injuries, do not direct steam toward persons or animals when ironing.
- Keeping the iron at maximum temperature for too long may cause discolouration, which will not affect the performance of the appliance.
- Do not try to repair the device by yourself. Contact the official Cecotec Technical Support Service for advice.
- Cleaning and maintenance must be carried out according to this instruction manual to make sure the appliance functions properly. Turn off and unplug the appliance before moving and cleaning it. Make sure the iron has completely cooled down before storing it.
- Cecotec takes no responsibility for any damage caused by misuse of the machine. Any misuse or non-compliance with these instructions voids the warranty and Cecotec's liability.
- Warning: all our ironing range products have undergone quality control tests previous to their commercialisation. These tests consist of filling the water tank in order to check tightness and to ensure the correct operation of the appliance. Once the test has been carried out, the tank is emptied and dried, but some water may still remain inside.

## INSTRUCTIONS DE SÉCURITÉ

Veillez lire les instructions suivantes avec attention avant d'utiliser l'appareil. Gardez bien ce manuel pour de futures références ou pour tout nouvel utilisateur.

- Veuillez suivre ces instructions de sécurité très attentivement lorsque vous utilisez l'appareil.
- Cet appareil peut être utilisé par des enfants de 8 ans et plus et par des personnes aux capacités physiques, mentales ou sensorielles réduites, ou sans expérience ni connaissances s'ils sont surveillés et/ou ont reçu les informations nécessaires à l'utilisation correcte de l'appareil et qu'ils ont bien compris les risques qu'il implique. Empêchez les enfants de jouer avec le produit. Le nettoyage et l'entretien du produit ne peuvent pas être menés à terme par les enfants.
- Le fer ne doit pas être laissé sans surveillance lorsqu'il est branché à l'alimentation électrique.
- Vous devez retirer le câble de la base et débrancher l'appareil avant de remplir le réservoir d'eau.
- L'orifice de remplissage ne doit pas être ouvert pendant l'utilisation.
- Le fer doit être utilisé et placé sur une surface plane, stable et résistante à la chaleur.
- Lorsque vous placez le fer sur sa base, assurez-vous que la surface est stable.
- L'appareil ne doit pas être utilisé s'il est tombé, s'il présente des signes visibles d'endommagement ou s'il goutte.
- Maintenez l'appareil et son câble hors de portée des enfants de moins de 8 ans lorsqu'il est en fonctionnement ou en train de refroidir.
-  Ce symbole signifie : attention ! Surface chaude. La température des surfaces accessibles pourrait être

élevée lorsque vous utilisez l'appareil et pourrait provoquer des brûlures. Ne touchez pas les surfaces chaudes lorsque l'appareil est en fonctionnement ni immédiatement après.

- Cet appareil est conçu pour un usage domestique uniquement et ne doit pas être utilisé dans les bars, restaurants, fermes, hôtels, motels et bureaux.
- Lors de l'utilisation d'appareils électriques, il faut toujours prendre des précautions afin de réduire le risque d'incendies, de décharges électriques ou de lésions.
- Assurez-vous que le voltage du réseau coïncide avec le voltage spécifié sur l'étiquette de classification de l'appareil et que la prise possède une connexion à terre.
- Ne submergez pas le câble, la prise ni aucune autre partie de l'appareil dans de l'eau ni dans aucun autre liquide, ni n'exposez les connexions électriques à l'eau. Assurez-vous d'avoir les mains complètement sèches avant de toucher la prise ou d'allumer l'appareil.
- Inspectez le câble d'alimentation régulièrement pour rechercher des dommages visibles. Si le câble présente des dommages, il doit être réparé par le Service d'Assistance Technique officiel de Cecotec pour éviter tout type de danger.
- Si l'appareil tombe accidentellement dans l'eau, débranchez-le immédiatement. Ne touchez pas l'eau !
- N'exposez pas l'appareil aux agents atmosphériques.
- N'utilisez pas l'appareil sur des textiles très humides.
- Ne tordez pas, ne pliez pas, n'étirez pas et n'abîmez pas le câble d'alimentation. Protégez-le des bords pointus et des sources de chaleur. Ne laissez pas le câble toucher des surfaces chaudes ni dépasser de la surface ou du plan de travail.
- Cet appareil n'a pas été conçu pour fonctionner à travers des minuteries ou systèmes de contrôle à distance externes.

- Éteignez et débranchez l'appareil de la source d'alimentation lorsque vous ne l'utilisez plus et avant de le nettoyer. Tirez sur la fiche pour le débrancher ; ne tirez pas sur le câble.
- L'appareil a été conçu pour repasser des textiles. Il a été conçu pour un usage domestique, et donc, il ne convient pas pour un usage commercial. Ne l'utilisez pas en extérieur.
- Pour éviter des brûlures ou des dommages, ne repassez pas les vêtements tout en les portant.
- N'utilisez aucun accessoire qui ne soit pas recommandé par Cecotec, cela pourrait provoquer des dommages.
- Pour éviter des brûlures ou des dommages, ne dirigez pas la vapeur vers les personnes ou vers les animaux lorsque vous repassez.
- Maintenir le fer à une température maximale pendant longtemps pourrait provoquer sa décoloration, ce qui n'affectera pas son fonctionnement.
- N'essayez pas de réparer l'appareil vous-même. Veuillez contacter le Service Après-Vente Officiel de Cecotec pour tout doute ou renseignement.
- Pour assurer le correct fonctionnement de l'appareil, le nettoyage et l'entretien doivent être réalisés en accord avec ce manuel d'instructions. Éteignez et débranchez l'appareil avant de le déplacer ou de le nettoyer. Assurez-vous que le fer à repasser soit complètement refroidi avant de le nettoyer ou de le ranger.
- Cecotec n'acceptera aucune responsabilité quant aux dommages et lésions liés à une utilisation inadéquate du produit. Toute utilisation incorrecte ou tout non-respect de ce manuel annulera la garantie du produit et les responsabilités du fabricant.
- Avertissement : toute notre gamme de fers à repasser passe par un contrôle de qualité avant d'être commercialisée.


Lors de ce contrôle, nous remplissons le réservoir avec de l'eau pour vérifier l'étanchéité et le correct fonctionnement de l'appareil. Une fois le contrôle a été réalisé, nous vidons et séchons le réservoir, mais il peut rester un peu d'eau à l'intérieur.

## **SICHERHEITSHINWEISE**

Lesen Sie die folgenden Hinweise aufmerksam durch, bevor Sie das Produkt verwenden. Bewahren Sie diese Bedienungsanleitung zum Nachschlagen oder für neue Benutzer auf.

- Befolgen Sie diese Sicherheitshinweise sorgfältig, wenn Sie das Produkt verwenden.
- Dieses Gerät kann von Kindern ab 8 Jahren und darüber sowie von Personen mit verringerten physischen, sensorischen oder mentalen Fähigkeiten oder Mangel an Erfahrung und Wissen benutzt werden, wenn sie beaufsichtigt oder bezüglich des sicheren Gebrauchs des Geräts unterwiesen wurden und die daraus resultierenden Gefahren verstehen. Kinder dürfen nicht mit dem Gerät spielen. Reinigung und Wartung durch den Benutzer sollten nicht von Kindern ohne Aufsicht durchgeführt werden.
- Das Bügeleisen darf nicht unbeaufsichtigt gelassen werden, solange es an das Stromnetz angeschlossen ist.
- Vor dem Befüllen des Wassertanks muss der Stecker aus dem Steckdosensockel gezogen werden.
- Die Einfüllöffnung darf während des Gebrauchs nicht geöffnet sein.
- Das Bügeleisen muss auf einer ebenen, stabilen und hitzebeständigen Oberfläche verwendet und

aufgestellt werden.

- Wenn Sie das Bügeleisen auf den Ständer stellen, achten Sie darauf, dass der Untergrund, auf dem der Ständer steht, stabil ist.
- Verwenden Sie das Bügeleisen nicht, wenn es heruntergefallen ist, wenn es sichtbare Anzeichen von Beschädigungen aufweist oder wenn es undicht ist.
- Bewahren Sie das Bügeleisen und sein Kabel außerhalb der Reichweite von Kindern unter 8 Jahren auf, wenn es eingesteckt ist oder abkühlt.
-  Dieses Symbol bedeutet: Vorsicht: heiße Oberfläche. Die Temperatur der berührten Oberflächen kann beim Betrieb sehr heiß werden und zu Verbrennungen führen. Berühren Sie die heißen Oberflächen nicht beim oder sofort nach dem Gebrauch.
- Dieses Gerät ist nur für den Hausgebrauch bestimmt und darf nicht in Bars, Restaurants, Bauernhöfen, Hotels, Motels und Büros verwendet werden.
- Bei der Verwendung von Elektrogeräten sollten stets grundlegende Vorsichtsmaßnahmen getroffen werden, um das Risiko von Bränden, Stromschlägen und Verletzungen zu verringern.
- Vergewissern Sie sich, dass die Netzspannung, mit der auf dem Typenschild des Gerätes angegebene Spannung übereinstimmt und dass die Steckdose geerdet ist.
- Tauchen Sie das Netzkabel, den Stecker oder jegliche nicht entfernbaren Teile des Gerätes nicht ins Wasser oder andere Flüssigkeiten ein und lassen Sie die elektrischen Anschlüsse nicht in Kontakt mit Wasser kommen. Sorgen Sie dafür, dass Ihre Hände völlig trocken sind, bevor Sie die Steckdose berühren oder das Gerät einschalten.
- Überprüfen Sie das Netzkabel regelmäßig auf sichtbare

Schäden. Wenn das Kabel beschädigt ist, muss es durch den offiziellen Technischen Kundendienst von Cecotec ersetzt werden, um Sach- und Personenschäden zu vermeiden.

- Falls das Gerät versehentlich ins Wasser fällt, ziehen Sie es sofort aus der Steckdose. Berühren Sie nicht das Wasser!
- Setzen Sie das Gerät keinen atmosphärischen Einflüssen aus.
- Verwenden Sie das Bügeleisen nicht bei sehr nassen Stoffen.
- Der Stromkabel darf nicht verdreht, verbogen oder zu stark gezogen bzw. belastet oder beschädigt werden. Schützen Sie es von scharfen Kanten und Wärmequellen. Lassen Sie niemals den Kabel mit wärmen Oberflächen in Kontakt kommen. Lassen Sie das Kabel nicht über den Rand der Oberfläche oder der Arbeitsplatte hinausragen.
- Dieses Gerät funktioniert nicht über Timer oder externe Fernbedienungssysteme.
- Schalten Sie das Gerät aus und trennen es von der Stromversorgung, wenn Sie das Gerät nicht verwenden und bevor Sie es reinigen möchten. Ziehen Sie von dem Stecker, nicht von dem Kabel.
- Das Gerät ist zum Bügeln von Textilien bestimmt. Es ist ausschließlich für den Privatgebrauch bestimmt und nicht für gewerbliche Zwecke geeignet. Verwenden Sie das Gerät nicht im Freien.
- Bügeln Sie keine Kleidung, die Sie tragen, um Verbrennungen und Verletzungen zu vermeiden.
- Verwenden Sie niemals Zubehörteile, die nicht von dem Hersteller empfohlen wurden, da sie Schäden verursachen könnten.
- Richten Sie den Dampf nicht auf Sie oder auf anderen Personen bzw. Tieren aus, um Verbrennungen zu vermeiden.
- Wenn Sie das Bügeleisen längere Zeit bei Höchsttemperatur halten, kann es zu Verfärbungen führen, die den Betrieb

nicht beeinträchtigen.


- Versuchen Sie niemals das Gerät selbst zu reparieren. Sollten Sie Information benötigen bzw. Zweifel beseitigen kontaktieren Sie den offiziellen technischen Kundendienst.
- Die Reinigung und die Wartung sollten gemäß dieser Bedienungsanleitung durchgeführt werden, um einen ordnungsgemäßen Betrieb des Gerätes zu gewährleisten. Schalten Sie das Gerät aus, bevor Sie es reinigen oder bewegen. Prüfen Sie, dass das Gerät vollständig abgekühlt ist, bevor Sie es einlagern.
- Cecotec übernimmt keine Haftung für Schäden, die durch unsachgemäße Anwendung entstehen. Cecotec übernimmt keine Haftung von der unsachgemäßen Verwendung des Produktes oder Nichteinhaltung dieser Anweisungen.
- Hinweis: Alle unsere Bügeleisen werden vor der Vermarktung einer Qualitätskontrolle unterzogen. Bei diesen Tests wird eine Befüllung des Wassertanks durchgeführt, bei der die Dichtheit und die ordnungsgemäße Funktion des Geräts überprüft wird. Sobald der Test durchgeführt wurde, wird der Tank geleert und getrocknet, aber möglicherweise verbleibt noch etwas Wasser im Tank.

## **ISTRUZIONI DI SICUREZZA**

Leggere le seguenti istruzioni prima di usare l'apparecchio. Conservare questo manuale per consultazioni future o nuovi utenti.

- Seguire attentamente queste istruzioni di sicurezza quando si usa l'apparecchio.
- Questo apparecchio può essere usato da bambini a partire da 8 anni e da persone con ridotte capacità fisiche, sensoriali

o mentali o con mancanza di esperienza e conoscenza, a condizione che siano supervisionati o istruiti sull'uso dell'apparecchio in modo sicuro e che comprendano i pericoli connessi. I bambini non devono giocare con l'apparecchio. La pulizia e la manutenzione non devono essere effettuate da bambini senza supervisione.

- L'apparecchio non deve essere lasciato incustodito mentre è collegato alla corrente.
- Scollegare la spina dalla presa di corrente prima di riempire il serbatoio d'acqua.
- L'apertura di riempimento non deve rimanere aperta durante l'uso.
- L'apparecchio deve essere utilizzato e posizionato su una superficie piana, stabile e resistente al calore.
- Quando si colloca il ferro da stiro sulla base, assicurarsi che la superficie d'appoggio della stessa sia stabile.
- Non utilizzare l'apparecchio se è caduto, se presenta danni visibili o se perde.
- Tenere l'apparecchio e il suo cavo fuori dalla portata dei bambini di età inferiore agli 8 anni quando è collegato alla rete elettrica o è in fase di raffreddamento.
-  Questo simbolo significa: attenzione, superficie calda. Le superfici accessibili dell'apparecchio possono riscaldarsi molto durante l'uso. Non toccare le superfici calde mentre l'apparecchio è in uso e immediatamente dopo.
- Questo apparecchio è stato progettato solo per uso domestico e non può essere utilizzato in bar, ristoranti, aziende agricole, alberghi, motel e uffici.
- Quando si usano apparecchi elettronici, occorre rispettare alcune precauzioni di sicurezza base per ridurre il rischio di incendio, scariche elettriche e lesioni.
- Verificare che la tensione di rete coincida con quella

specificata nell'etichetta di classificazione dell'apparecchio e che la presa elettrica sia dotata di messa a terra.


- Non immergere il cavo, la spina o qualsiasi altra parte dell'apparecchio in acqua o in qualsiasi altro liquido, né esporre i collegamenti elettrici all'acqua. Assicurarci di avere le mani completamente asciutte prima di toccare la spina o di accendere l'apparecchio.
- Ispezionare regolarmente il cavo di alimentazione in cerca di danni visibili. Se il cavo presenta danni, rivolgersi esclusivamente al Servizio di Assistenza Tecnica ufficiale di Cecotec.
- Se l'apparecchio dovesse cadere accidentalmente in acqua, scollegarlo immediatamente. Non toccare l'acqua.
- Non esporre l'apparecchio agli agenti atmosferici.
- Non utilizzare il ferro da stiro su tessuti molto umidi.
- Non torcere, piegare, allungare o danneggiare il cavo di alimentazione. Proteggerlo da bordi affilati e fonti di calore. Non permettere che il cavo tocchi superfici calde. Non lasciare che il cavo spunti sopra il bordo della superficie o piano di lavoro.
- Questo apparecchio non è stato progettato per funzionare tramite timer o sistemi di controllo remoto esterni.
- Spegnerne e scollegare l'apparecchio dalla fonte di alimentazione quando non in uso e prima di pulirlo. Tirare la spina per scollegare l'apparecchio, non tirare il cavo.
- L'apparecchio è stato progettato per stirare tessuti. Questo apparecchio è stato progettato unicamente per uso personale, non è adatto a fini commerciali. Non usare all'aperto.
- Per evitare scottature o lesioni, non stirare indumenti mentre si indossano.
- Non utilizzare nessun accessorio non suggerito da Cecotec

per evitare danni all'apparecchio.

- Per evitare scottature o lesioni, non dirigere il vapore verso persone o animali.
- Mantenere il ferro da stiro alla massima temperatura per molto tempo può causarne lo scolorimento, questo non influenzerà il suo funzionamento.
- Non tentare di riparare l'apparecchio per conto proprio. Si prega di contattare il Servizio di Assistenza Tecnica ufficiale di Cecotec per ricevere informazioni.
- Per garantire il corretto funzionamento dell'apparecchio, la pulizia e la manutenzione devono essere effettuate secondo questo manuale di istruzioni. Spegner e scollegare l'apparecchio prima di muoverlo o pulirlo. Verificare che il ferro si sia raffreddato completamente prima di riporlo.
- Cecotec non si assume alcuna responsabilità per danni o lesioni derivanti da un uso improprio dell'apparecchio. L'inadempienza delle istruzioni di questo manuale annulla la garanzia dell'apparecchio e le responsabilità di Cecotec.
- Attenzione: tutti i ferri da stiro passano per un controllo di qualità prima di essere commercializzati. Durante i test, il serbatoio dell'acqua viene riempito per verificare che sia a tenuta stagna e che l'apparecchio funzioni correttamente. Una volta effettuato il test, il serbatoio viene svuotato e asciugato, ma dei residui d'acqua potrebbero rimanere all'interno.

## **INSTRUÇÕES DE SEGURANÇA**

Leia as seguintes instruções atentamente antes de usar o aparelho. Guarde este manual para referências futuras ou novos utilizadores.

- Siga atentamente estas instruções de segurança quando usar o aparelho.
- Este aparelho pode ser utilizado por crianças a partir dos 8 anos de idade e por pessoas com capacidades físicas, sensoriais ou mentais reduzidas ou com falta de experiência e conhecimentos, se lhes tiver sido dada supervisão ou instruções relativas à utilização do aparelho de uma forma segura e compreendem os perigos envolvidos. Não permita que as crianças brinquem com o aparelho. A limpeza e manutenção do aparelho não devem ser efetuadas por crianças sem supervisão.
- O ferro de engomar não pode ser deixado sem vigilância enquanto estiver ligado à tomada.
- Deve remover o cabo do suporte e da tomada elétrica antes de encher o depósito de água.
- A abertura de enchimento não deve ser aberta durante a utilização.
- O aparelho tem de ser utilizado e colocado sobre uma superfície plana, estável e resistente ao calor.
- Quando colocar o aparelho sobre o seu suporte, certifique-se de que a superfície na qual está a colocá-la é estável.
- Não utilize o ferro se este tiver caído, se houver sinais visíveis de danos ou se estiver a pingar.
- Mantenha o ferro e o seu cabo fora do alcance de crianças de idade inferior a 8 anos quando estiver ligado à corrente ou a arrefecer.
-  Este símbolo significa: cautela, superfície quente. A temperatura das superfícies acessíveis podem ser altas enquanto se usa o produto e poderão causar queimaduras. Não toque nas superfícies quentes enquanto o aparelho estiver em funcionamento ou imediatamente depois.

- Este aparelho foi desenhado apenas para uso doméstico e não para uso em cafés, restaurantes, quintas, hotéis, motéis e escritórios.
- Ao utilizar aparelhos elétricos, devem ser sempre tomadas precauções básicas para reduzir o risco de incêndios, eletrochoques e lesões.
- Certifique-se de que a tensão de rede coincida com a tensão especificada na etiqueta de classificação do aparelho e de que a tomada tenha ligação à terra.
- Não submerja o cabo, a ficha ou qualquer outra parte elétrica do produto na água ou qualquer outro líquido nem as exponha as conexões elétricas à água. Certifique-se de que tem as mãos completamente secas antes de tocar na tomada ou ligar o produto.
- Inspeccione o cabo de alimentação regularmente em busca de danos visíveis. Se o cabo apresentar danos, deve ser reparado pelo Serviço de Assistência Técnica da Cecotec para evitar qualquer tipo de perigo.
- Se o produto cair acidentalmente na água, desligue-o imediatamente da corrente elétrica. Não toque a água!
- Não exponha o aparelho a agentes atmosféricos.
- Não utilize o ferro de engomar em tecidos húmidos.
- Não torça, dobre, estique ou danifique o cabo de alimentação. Proteja-o de bordas afiadas e fontes de calor. Não permita que o cabo toque superfícies quentes. Não deixe que o cabo se aproxime da superfície do produto ou da bancada.
- Este produto não está desenhado para funcionar através de temporizadores ou sistemas de controlo remoto externos.
- Desligue e desconecte o aparelho da corrente elétrica quando não estiver a ser usado e antes de o limpar. Puxe pela ficha para desconectar, não puxe pelo cabo.
- O aparelho foi concebido para passar têxteis. Este aparelho

foi concebido para uso doméstico e, portanto, não é adequado para uso comercial. Não utilize em exteriores.

- Para evitar queimaduras ou lesões, não engome a roupa enquanto estiver posta.
- Não utilize nenhum acessório que não tenha sido recomendado pela Cecotec, já que poderá causar danos.
- Para evitar queimaduras ou lesões, não dirija o vapor para pessoas ou animais ao engomar.
- Manter o ferro de engomar à máxima temperatura durante muito tempo poderá causar descoloração do mesmo que não afetará o seu funcionamento.
- Não tente reparar o aparelho por conta própria. Por favor, contacte o Serviço de Assistência Técnica da Cecotec se tiver alguma dúvida.
- Para garantir o correto funcionamento do aparelho, as tarefas de limpeza e manutenção devem ser feitas de acordo com este manual de instruções. Desligue e desconecte o produto antes de o mover ou limpar. Verifique se o aparelho tem arrefecido completamente antes de o guardar.
- A Cecotec não aceitará nenhuma responsabilidade sobre danos ou lesões que tenham como origem um uso inadequado do produto. Todo uso incorreto ou incumprimento deste manual, anula a garantia do produto e as responsabilidades da Cecotec.
- Advertência: toda a nossa gama de productos para engomar passa pelo controle de qualidade antes de ser comercializada. Nestes testes, é realizado o enchimento do depósito de água, onde são verificadas a esdepósitoide e o correto funcionamento do equipamento. Uma vez realizado o teste, esvazia-se e seca-se o depósito, mas um pouco de água pode permanecer no seu interior.

## VEILIGHEIDSINSTRUCTIES

Lees de volgende instructies aandachtig voordat u het product gebruikt. Bewaar deze handleiding voor toekomstig(e) gebruik of gebruikers.

- Volg aandachtig deze veiligheidsinstructies wanneer u dit product gebruikt.
- Dit apparaat kan worden gebruikt door kinderen vanaf 8 jaar en personen met verminderde lichamelijke, zintuiglijke of geestelijke vermogens of met gebrek aan ervaring en kennis, indien zij onder toezicht staan of instructies hebben gekregen over het veilig gebruik van het apparaat en de gevaren ervan begrijpen. Kinderen mogen niet met het apparaat spelen. Reiniging en onderhoud door de gebruiker mogen niet zonder toezicht door kinderen worden uitgevoerd.
- Het strijkijzer mag niet onbeheerd worden achtergelaten zolang het op de stroomvoorziening is aangesloten.
- De stekker moet uit het stopcontact worden verwijderd voordat het waterreservoir wordt gevuld.
- De vulopening mag tijdens het gebruik niet geopend zijn.
- Het strijkijzer moet worden gebruikt en geplaatst op een vlakke, stabiele en hittebestendige ondergrond.
- Wanneer u het strijkijzer op de standaard zet, moet u ervoor zorgen dat het oppervlak waarop de standaard staat stabiel is.
- Gebruik het strijkijzer niet als het is gevallen, als er zichtbare tekenen van schade zijn of als het lekt.
- Houd het strijkijzer en het snoer buiten bereik van kinderen jonger dan 8 jaar wanneer het is aangesloten of aan het afkoelen is.
-  Dit symbool betekent: voorzichtig, heet oppervlak. De temperatuur van de aanraakbare oppervlakken kan

oplopen tijdens het gebruik en brandwonden veroorzaken. Raak de hete oppervlakken niet aan als het product gebruikt wordt en meteen daarna.

- Dit apparaat is uitsluitend bestemd voor huishoudelijk gebruik en is niet bestemd voor gebruik in bars, restaurants, boerderijen, hotels, motels en kantoren.
- Bij het gebruik van elektrische apparaten moet u bepaalde basisvoorzorgsmaatregelen in acht nemen om het risico op brand, elektrische schokken en verwondingen te beperken.
- Zorg ervoor dat de netspanning overeenkomt met de spanning vermeld op het classificatielabel van het apparaat en dat het stopcontact geaard is.
- Dompel de voedingskabel, de stekker of andere onderdelen van het toestel niet onder in water of andere vloeistoffen. Stel de elektrische verbindingen niet bloot aan water. Raak het product en het stopcontact enkel aan met droge handen.
- Controleer de kabel regelmatig op zichtbare schade. Als de kabel beschadigd is moet deze gerepareerd worden door de technische dienst van Cecotec om elk gevaar te vermijden.
- Waarschuwing: als het toestel per ongeluk in het water valt, trek onmiddellijk de stekker uit. Raak het water niet aan!
- Stel het apparaat niet bloot aan atmosferische invloeden.
- Gebruik het strijkijzer niet op zeer vochtige stoffen.
- Draai, buig, rek of beschadig het netsnoer niet. Bescherm het tegen scherpe randen en warmtebronnen. Zorg ervoor dat de kabel geen hete oppervlakken aanraakt. Laat de kabel niet over de rand van het werkoppervlak of aanrecht hangen.
- Dit toestel is niet ontworpen om gebruikt te worden met een externe timer of afstandsbediening.
- Schakel het toestel uit en trek de stekker uit het stopcontact als u het niet gebruikt of voordat u het schoonmaakt. Trek aan de stekker om hem te verwijderen uit het stopcontact

en niet aan de kabel.

- Het apparaat is ontworpen om textiel te strijken. Het is ontworpen voor huishoudelijk gebruik en is daarom niet geschikt voor commercieel gebruik. Gebruik het product niet buitenshuis.
- Strijk niet de kleding die u op dat moment draagt om brandwonden en letsel te vermijden.
- Gebruik alleen accessoires die worden aanbevolen door de fabrikant. Niet-aanbevolen accessoires zouden schade kunnen veroorzaken.
- Richt niet de stoom op personen of dieren tijdens het strijken om brandwonden en letsel te vermijden.
- Het strijkijzer laten werken op de maximale temperatuur gedurende een lange tijd zou verkleuring kunnen veroorzaken van het strijkijzer. Dit heeft geen effect op de werking van het strijkijzer.
- Probeer niet om zelf het product te repareren. Neem contact op met de officiële Technische Ondersteuningsservice van Cecotec als u een probleem ondervindt met het product.
- De schoonmaak en het onderhoud van het toestel moeten uitgevoerd worden zoals beschreven in deze handleiding om de correcte werking van het toestel te verzekeren. Schakel het product uit en trek de stekker uit het stopcontact voordat u het product verplaatst of schoonmaakt. Zorg ervoor dat de handstomer volledig is afgekoeld voordat u het opbergt.
- De fabrikant neemt geen verantwoordelijkheid voor schade of persoonlijk letsel als dit te wijten valt aan verkeerd gebruik van het product. Incorrect gebruik of het niet naleven van de instructies in deze handleiding annuleert de garantie van het product en de verantwoordelijkheid van de fabrikant.
- Waarschuwing: Ons hele assortiment platen doorstaat kwaliteitscontrole voordat ze op de markt worden gebracht.


In deze tests wordt een vulling van het waterreservoir uitgevoerd waarbij de dichtheid en de juiste werking van de apparatuur wordt gecontroleerd. Nadat de test is uitgevoerd, wordt het reservoir gelegeerd en gedroogd, maar er kan nog wat water achterblijven.

## **INSTRUKCJE BEZPIECZEŃSTWA**

Przed użyciem produktu należy uważnie przeczytać poniższe instrukcje. Zachowaj tę instrukcję do wykorzystania w przyszłości lub dla nowych użytkowników.

- Podczas korzystania z produktu należy dokładnie przestrzegać instrukcji bezpieczeństwa.
- To urządzenie może być używane przez dzieci w wieku 8 lat i starsze oraz przez osoby o ograniczonych zdolnościach fizycznych, sensorycznych lub umysłowych lub bez doświadczenia i wiedzy, pod warunkiem, że są one pod odpowiednim nadzorem lub zostały poinstruowane w zakresie bezpiecznego korzystania z urządzenia, i rozumieją związane z tym niebezpieczeństwa. Dzieci nie mogą bawić się urządzeniem. Dzieci nie mogą bez nadzoru czyścić i konserwować urządzenia.
- Nie należy pozostawiać żelazka podłączonego do sieci bez nadzoru.
- Przed napełnieniem zbiornika na wodę należy wyjąć wtyczkę z podstawy gniazdka.
- Otwór do napełniania nie musi być otwarty podczas użytkowania.
- Żelazko należy używać i ustawiać na stabilnej, płaskiej powierzchni odpornej na wysoką temperaturę.
- Umieszczając żelazko na podstawce, upewnij się, że

powierzchnia, na której jest umieszczona podstawka, jest stabilna.

- Nie używaj żelazka, jeśli upadło, ma widoczne ślady uszkodzenia lub jest nieszczelne.
- Trzymaj żelazko i jego przewód poza zasięgiem dzieci w wieku poniżej 8 lat, gdy jest podłączone lub stygnie.
-  Ten symbol oznacza: Uwaga: gorąca powierzchnia. Temperatura dostępnych powierzchni może być wysoka podczas używania produktu i spowodować oparzenia. Nie dotykaj gorących powierzchni podczas i bezpośrednio po pracy.
- To urządzenie przeznaczone jest wyłącznie do użytku domowego i nie nadaje się do użytku w barach, restauracjach, gospodarstwach rolnych, hotelach, motelach i biurach.
- Podczas korzystania z urządzeń elektrycznych należy zawsze podejmować podstawowe środki ostrożności, aby zmniejszyć ryzyko pożaru, porażenia prądem elektrycznym i obrażeń.
- Upewnij się, że napięcie sieciowe jest zgodne z napięciem podanym na tabliczce znamionowej produktu oraz że wtyczka jest uziemiona.
- Nie zanurzaj przewodu, wtyczki ani żadnej innej części produktu w wodzie lub innej cieczy ani nie wystawiaj połączeń elektrycznych na działanie wody. Przed dotknięciem wtyczki lub włączeniem produktu upewnij się, że twoje ręce są całkowicie suche.
- Regularnie należy sprawdzać kabel zasilający pod względem widocznych uszkodzeń. Jeśli kabel jest uszkodzony, musi zostać naprawiony przez oficjalny Serwis Pomocy Technicznej Cecotec, aby uniknąć wszelkiego rodzaju niebezpieczeństw.
- Uwaga: jeśli urządzenie przypadkowo wpadnie do wody,

natychmiast rozłącz je z prądu. Nie dotykaj wody!

- Nie wystawiać urządzenia na działanie czynników atmosferycznych.
- Nie używaj żelazka na bardzo mokrych tkaninach.
- Nie nakręcaj, nie zginaj, nie rozciągaj ani nie uszkodzaj kabla zasilającego. Chroń go przed ostrymi krawędziami i źródłami ciepła. Nie pozwól, aby przewód dotykał gorących powierzchni. Nie pozwól, aby przewód zwisał z krawędzi blatu lub powierzchni.
- To urządzenie nie jest przeznaczone do działania za pośrednictwem timerów ani zewnętrznych systemów zdalnego sterowania.
- Wyłączyć i odłączyć produkt od źródła zasilania, gdy nie jest używany i przed czyszczeniem. Pociągnij za wtyczkę, aby ją odłączyć, nie ciągnij za kabel.
- Urządzenie przeznaczone do prasowania tekstyliów. Jest przeznaczony do użytku domowego i dlatego nie nadaje się do użytku komercyjnego. Nie używaj go na zewnątrz.
- Aby uniknąć poparzeń lub obrażeń, nie prasuj odzieży podczas jej noszenia.
- Nie używaj żadnych akcesoriów, które nie są zalecane przez producenta, ponieważ mogą spowodować uszkodzenia.
- Aby uniknąć oparzeń lub obrażeń, podczas prasowania nie kieruj pary na ludzi ani zwierzęta.
- Długotrwałe utrzymywanie żelazka w maksymalnej temperaturze może spowodować odbarwienie żelazka, które nie wpłynie na jego działanie.
- Nie próbuj samodzielnie naprawiać urządzenia. W razie jakichkolwiek pytań skontaktuj się z oficjalną pomocą techniczną Cecotec.
- Czyszczenie i konserwację produktu należy przeprowadzać zgodnie z niniejszą instrukcją obsługi, aby zapewnić


pravidłowe działanie. Wyłącz i odłącz produkt przed przenoszeniem lub czyszczeniem. Przed schowaniem upewnij się, że żelazko całkowicie ostygło.

- Cecotec nie ponosi żadnej odpowiedzialności za szkody lub obrażenia wynikające z niewłaściwego użytkowania produktu. Każde niewłaściwe użycie lub nieprzestrzeganie nie powoduje unieważnienia gwarancji na produkt i odpowiedzialności firmy Cecotec.
- Ostrzeżenie: cała nasza oferta płyt przechodzi kontrolę jakości przed wprowadzeniem na rynek. W tych testach zbiornik na wodę jest napełniany, gdzie sprawdzana jest szczelność i poprawność działania sprzętu. Po wykonaniu testu zbiornik jest opróżniany i suszony, ale w środku może pozostać trochę wody.

## **BEZPEČNOSTNÍ POKYNY**

Před použitím přístroje si pozorně přečtěte následující bezpečnostní pokyny. Uchovejte tento návod pro budoucí použití nebo pro nové uživatele.

- Při používání pečlivě postupujte podle těchto bezpečnostních předpisů.
- Tento spotřebič mohou používat děti od 8 let a starší a osoby se sníženými fyzickými, smyslovými nebo duševními schopnostmi nebo s nedostatkem zkušeností a znalostí, pokud jsou pod dohledem nebo byly poučeny o bezpečném používání spotřebiče a rozumí souvisejícím nebezpečím. Děti si se zařízením nesmí hrát. Čištění a údržbu, kterou má provádět uživatel, nesmí provádět děti bez dozoru.
- Žehlička by neměla být ponechána bez dozoru, pokud je připojena ke zdroji napájení.

- Před naplněním nádrže na vodu je nutné vytáhnout zástrčku ze základny zásuvky.
- Plnicí otvor nemusí být během používání otevřený.
- Žehlička musí být používána a umístěna na stabilním, žáruvzdorném rovném povrchu.
- Při pokládání žehličky na podstavec dbejte na to, aby povrch, na kterém je podstavec umístěn, byl stabilní.
- Žehličku nepoužívejte, pokud vám spadla, pokud jsou na ní viditelné známky poškození nebo pokud z ní kape.
- Uchovávejte žehličku a její kabel mimo dosah dětí mladších 8 let, když je zapojena do zásuvky nebo chladne.
-  Tento symbol znamená: Pozor: Horký povrch. Teplota přístupných povrchů může být během používání produktu vysoká a může způsobit popáleniny. Nedotýkejte se horkých povrchů během používání a bezprostředně po něm.
- Tento spotřebič je určen pouze pro domácí použití a je vyloučen z použití v barech, restauracích, farmách, hotelech, motelech a kancelářích.
- Při používání elektrických spotřebičů je vždy třeba dodržovat základní opatření, aby se snížilo riziko požáru, úrazu elektrickým proudem a zranění.
- Ujistěte se, že napětí v síti odpovídá napětí uvedenému na typovém štítku produktu a že zástrčka je uzemněná.
- Neponořujte kabel, zástrčku ani žádnou jinou část produktu do vody nebo jiné kapaliny a nevystavujte elektrické spoje vodě. Před dotykem zástrčky nebo zapnutím výrobku se ujistěte, že máte zcela suché ruce.
- Pravidelně kontrolujte napájecí kabel, zda není viditelně poškozen. Pokud je kabel poškozen, musí být opraven oficiálním servisním střediskem Cecotec, aby se zabránilo jakémukoli nebezpečí.

- Pokud přístroj omylem spadne do vody, okamžitě ho odpojte. Nedotýkejte se vody!
- Nevystavujte zařízení atmosférickým vlivům.
- Nepoužívejte žehličku na velmi vlhké tkaniny.
- Neotáčejte, neohýbejte, nenatahujte ani jinak nepoškozujte napájecí kabel. Chraňte ho před ostrými hranami a zdroji tepla. Nedovolte, aby se kabel dotýkal horkých povrchů. Nenechte kabel vyčnívat přes okraj povrchu nebo pracovní desky.
- Toto zařízení není určeno k provozu prostřednictvím externích časovačů nebo systémů dálkového ovládání.
- Vypněte a odpojte od elektrického proudu, pokud přístroj nepoužíváte a před čištěním. Pro odpojení zatáhněte za zástrčku, ne za kabel.
- Přístroj je navržen na žehlení textilií. Je navržen pro domácí použití, a proto není vhodný pro komerční použití. Nepoužívejte ho venku.
- Abyste se vyhnuli popálení anebo zranění, nežehlete oblečení, pokud ho máte oblečené.
- Nepoužívejte žádné příslušenství, které není doporučeno výrobcem, protože by mohlo dojít k poškození zařízení.
- Aby nedošlo k popálení nebo zranění, nesměřujte při žehlení páru na osoby nebo zvířata.
- Dlouhodobé udržování žehličky na maximální teplotě může způsobit změnu barvy žehličky, která nebude mít vliv na její provoz.
- Nepokoušejte se přístroj opravovat sami. V případě pochybností kontaktujte oficiální Asistenční technický servis Cecotec.
- Abyste zajistili správné fungování přístroje, čistěte a udržujte produkt v souladu s tímto návodem na použití. Vypněte a vypojte přístroj ze sítě před přemístěním anebo před čištěním. Ujistěte se, že žehlička úplně vychladla, než

ji uskladníte.

- Cecotec nepřijímá žádnou zodpovědnost za škody ani zranění způsobené nesprávným používáním přístroje. Jakékoli nesprávné použití nebo nedodržení tohoto návodu vede ke ztrátě záruky výrobku a odpovědnosti společnosti Cecotec.

Varování: všechny naše žehličky prochází kontrolou kvality před uvedením do prodeje. Během těchto zkoušek se naplní nádrž na vodu, aby se zkontrolovala její vodotěsnost a správná funkce zařízení. Po dokončení zkoušky se tekutina vyleje a přístroj se vysuší. Uvnitř přístroje ale mohou zůstat zbytky vody.

## 1. PIEZAS Y COMPONENTES

Fig. 1.

1. Colgador
2. Indicador luminoso
3. Vapor intermitente
4. Vapor continuo
5. Ajuste de vapor
6. Cable de alimentación
7. Selector de agua
8. Válvula de salida
9. Falta de agua
10. Descalcificación
11. Indicador luminoso de funcionamiento
12. Interruptor
13. Depósito de agua
14. Cuerpo
15. Base

## 2. ANTES DE USAR

### **Aviso**

Algunas partes de la plancha han sido ligeramente engrasadas, lo que puede causar que la plancha emita un leve humo al encenderla por primera vez. El humo desaparecerá al poco tiempo.

- Saque el producto de la caja.
- Asegúrese de que todas las piezas y componentes están incluidas y en buen estado. Si se observara algún daño visible, contacte de forma inmediata con el Servicio de Atención Técnica oficial de Cecotec.
- Retire el material de embalaje, las pegatinas y los adhesivos de protección de la suela.
- Limpie la suela de la plancha con un paño suave.

## 3. FUNCIONAMIENTO

### **Instalación del producto**

#### **Instalación de la varilla de soporte de la percha**

- Saque el conjunto de la varilla de soporte e insértela en posición vertical en el agujero del

## ESPAÑOL

cuadro de fijación de la varilla de soporte. Siga las indicaciones de la figura. La varilla de soporte encajará en su posición. Fig. 2.

- Insértela en la dirección que indica la flecha y compruebe que está bien fijada tirando de ella hacia arriba después de encajarla.

### Ajuste de altura de la varilla de soporte

- Libere el bloqueo de la varilla de soporte, ajústela a la altura deseada y luego coloque el bloqueo de nuevo. Fig. 3.
- Una vez ajusta a la altura deseada, puede utilizar la percha (solo incluida en Fast&Furious 9050 X-Treme) para planchar camisas, vestidos o prendas delicadas cómodamente.

### Aviso

Antes de utilizar el dispositivo, compruebe que no haya depósitos en el depósito de entrada de la bomba de agua, en el cuerpo del aparato. Si hay depósitos, límpielos. Si la salida del tubo de vapor está bloqueada, límpiela.

### Llenado del depósito de agua

- Tire del asa del depósito de agua para abrirlo y llénelo.
- Luego, coloque el depósito de agua de nuevo dentro del cuerpo del producto y tápelo con el asa. Fig. 4
- Se recomienda utilizar agua del grifo a temperatura ambiente para poner el dispositivo en funcionamiento.
- No utilice agua caliente, vinagre, almidón, detergente, aditivos ni otros productos químicos.
- Si el agua en su zona contiene mucha cal, mezcla agua de mineralización débil o destilada y agua del grifo.

### Advertencia

No utilice únicamente agua destilada, descalcificada o perfumada.

### Cómo utilizar el centro de planchado

#### Aviso

- Tenga cuidado con el agua caliente de la salida de vapor de la plancha antes de utilizarla, podría quemarse.
- Cuando utilice el dispositivo, preste especial atención al espray de vapor.

### Planchado horizontal

1. Coloque las prendas de ropa horizontalmente sobre la tabla de planchar.
2. Conecte el dispositivo a una toma de corriente. El dispositivo pitará, el indicador de falta de agua y de descalcificación parpadearán y luego se apagarán.

3. El indicador luminoso de funcionamiento se encenderá y luego entrarán en modo standby. Pulse el interruptor principal, el indicador de funcionamiento parpadeará.
4. El dispositivo comenzará a precalentarse, este proceso durará unos 110 segundos aproximadamente. Durante este proceso, la plancha no emitirá vapor.
5. Una vez precalentado el dispositivo, el indicador de funcionamiento se mantendrá encendido.
6. Pulse el interruptor de vapor manual para emitir vapor o pulse el interruptor de vapor automático. Puede ajustar el selector de la plancha.

Hay 6 modos: secador de ropa, fibra química, seda, lana, algodón y lino. Seleccione el modo deseado de acuerdo con el tipo de prenda que desea planchar.

Fig. 5

1. Niveles de vapor
2. Secado de ropa
3. Fibra
4. Seda
5. Lana
6. Algodón
7. Lino

### **Planchado vertical con vapor**

1. Cuelgue la ropa o la prenda del dispositivo.
2. Conecte el dispositivo a una toma de corriente. El dispositivo pitará, el indicador de falta de agua y de descalcificación parpadearán y luego se apagarán.
3. El indicador luminoso de funcionamiento se encenderá y luego entrarán en modo standby. Pulse el interruptor principal, el indicador de funcionamiento parpadeará.
4. El dispositivo comenzará a precalentarse, este proceso durará unos 110 segundos aproximadamente. Durante este proceso, la plancha no emitirá vapor.
5. Una vez precalentado el dispositivo, el indicador de funcionamiento se mantendrá encendido.
6. Si va a colgar cortinas o prendas de ropa como abrigos, trajes o chaquetas, utilice la función de planchado vertical. Para hacerlo, levante la plancha y rocíe el vapor directamente sobre la ropa.
7. Rocíe el vapor hacia adelante y hacia atrás varias veces para eliminar las arrugas.

### **Advertencia**

La plancha emitirá vapor caliente. Nunca intente utilizar la plancha en ropa mientras la lleva una persona. Nunca utilice el vapor sobre sí mismo ni sobre otras personas.

### **Después de usarlo**

## ESPAÑOL

- Después de utilizar el dispositivo, apáguelo del interruptor principal y desconéctelo de la toma de corriente.
- Deje la plancha reposar sobre el talón de apoyo.
- Enrolle el cable alrededor de la base y fíjelo con la pinza.
- Deje que el aparato se enfríe de forma natural antes de guardarlo.

## 4. LIMPIEZA Y MANTENIMIENTO

- Después de utilizar el producto durante cierto tiempo (una vez acumuladas 10 horas de funcionamiento o tras gastar 10 depósitos de agua), debe limpiarse.
- Para evitar riesgo de quemaduras, desconecte el enchufe y deje que el dispositivo se enfríe durante un mínimo de 2 horas antes de llevar a cabo la descalcificación.
- Desconecte el aparato de la toma de corriente antes de repararlo, limpiarlo o llevar a cabo tareas de mantenimiento.
- En caso de que algún tejido se haya quedado adherido a la suela, utilice un paño húmedo y vinagre para retirarlo.
- No utilice esponjas, polvos o productos de limpieza abrasivos para limpiar el producto.

### Descalcificación de la plancha

Dividimos el proceso de descalcificación en dos fases que son la limpieza manual y la programada (a través de un botón en la plancha).

**Limpieza manual:** para ello procederemos a realizar los siguientes pasos:

1. Mezcle 40 g de producto de descalcificar (si hay mucha cal, aumente la cantidad de producto como proceda) y 1 litro de agua. Vierta la mezcla en el puerto de la válvula de desagüe, cierre la válvula de desagüe y sacuda 3-5 veces. También puede usar vinagre blanco con agua en una solución de 1:1 (si hay mucha cal, aumente la cantidad de vinagre como proceda).
2. Vierta la mezcla en el agujero de la válvula de desagüe y cierre la válvula para que la mezcla no se vierta (utilice siempre agua limpia para realizar la limpieza, de lo contrario, podrían aparecer malos olores).
3. Deje que la mezcla haga efecto a temperatura ambiente durante 1 o 2 horas (si hay mucha cal, déjela un poco más, pero no exceda las 8 horas).
4. Vacíe la mezcla por la válvula de desagüe.
5. Vierta el agua limpia por el puerto de la válvula de desagüe y luego vacíe la mezcla. Repita este paso hasta que los restos de cal y el olor ácido orgánico desaparezcan.
6. Enjuáguelo bien.

**Limpieza programada:** para ello procederemos a realizar los siguientes pasos:

- El agua residual en la parte de conexión del depósito de agua y el cuerpo principal debe

limpiarse para evitar la formación de cal.

- Durante su uso, una vez el aparato acumule 10 horas de funcionamiento, el indicador de descalcificación se iluminará y el dispositivo comenzará a pitar para recordarle que es conveniente el proceso de descalcificación. Tiene dos opciones:
- En caso de que usted viva en una localidad con una dureza de agua elevada (para conocer la dureza de su zona buscar un mapa de la dureza de la cal en España), es muy recomendado que realice el proceso de descalcificación de la plancha. Siga estos pasos:
  1. Rellene el tanque de agua hasta el máx.
  2. Mantenga pulsados los dos botones de la plancha y a la vez mantenga pulsado el botón de inicio del aparato, tras 5s las luces comenzarán a parpadear y se iniciará el proceso de descalcificación.
  3. Coloque la plancha en un recipiente o en un lugar seguro (para recoger los líquidos que se generan durante el proceso), pues la plancha va a realizar un proceso completo del agua a través del circuito interno arrastrando los sedimentos de cal que se puedan haber generado durante su uso y se vaciara el depósito de agua parcialmente.
  4. Una vez acabado el proceso de descalcificación el aparato se apagará solo y podrá seguir con las labores de planchado.

Nota: en caso de que durante el proceso se interrumpa el suministro eléctrico, el cetro de planchado deberá seguir el siguiente proceso:

- En el proceso de descalcificación, si el programa se detiene o se apaga, la luz indicadora de descalcificación se mantendrá encendida y el indicador luminoso de descalcificación se mantendrá encendido y el zumbador emitirá una alarma cuando se encienda la máquina la próxima vez. La máquina entera no puede ser utilizada y sólo puede utilizarse después de la descalcificación. Pulse primero el botón automático de la plancha y el botón manual al mismo tiempo, luego pulse el botón de inicio de la de la máquina, mantenga pulsados estos tres botones durante 5 segundos, el zumbador emitirá 3 pitidos y el indicador de descalcificación indicador luminoso de descalcificación sigue parpadeando. El proceso de descalcificación comenzará.
- En caso de que usted viva en una localidad con una dureza de agua muy baja (para conocer la dureza de su zona buscar un mapa de la dureza de la cal en España), y no crea conveniente realizar el proceso de descalcificación, podrá omitirlo bajo su responsabilidad. Para ello, primero puede pulsar el botón automático de la plancha, y luego pulsar el botón interruptor de la máquina, y mantener los dos botones durante 5 segundos para cancelar la alarma. Las señales de descalcificación desaparecerán y podrá continuar con las labores de planchado.
- Durante su uso, una vez el aparato acumule 20 horas de funcionamiento, el indicador de descalcificación se iluminará y pitará para recordarle que es necesario el proceso de descalcificación de la plancha. Para iniciar el proceso de descalcificación de la plancha siga los siguientes pasos:

## ESPAÑOL

1. Rellene el tanque de agua hasta el máx.
2. Mantenga pulsados los dos botones de la plancha y a la vez mantenga pulsado el botón de inicio del aparato. Tras 5 segundos, las luces comenzarán a parpadear y se iniciará el proceso de descalcificación.
3. Coloque la plancha en un recipiente o en un lugar seguro (para recoger los líquidos que se generan durante el proceso), pues la plancha va a realizar un proceso completo del agua a través del circuito interno arrastrando los sedimentos de cal que se puedan haber generado durante su uso, y se vaciará el depósito de agua parcialmente.
4. Una vez acabado el proceso de descalcificación, el aparato se apagará solo y podrá seguir con las labores de planchado.

### Aviso

- Al seleccionar fibras sintéticas (130 °C y vapor) o seda (140 °C y vapor), si la temperatura ambiente es muy baja, es posible que la suela gotee al utilizar el vapor después del precalentamiento.
- Después de 150-200 horas de uso en modo fibra sintética o seda, es posible que aparezca calcio, esto es debido al agua. Si utiliza agua purificada, esto no ocurrirá.

## 5. ESPECIFICACIONES TÉCNICAS

05595 Fast&Furious 9040 Absolute  
05596 Fast&Furious 9050 X-Treme  
2600 W, 220-240 V~, 50 Hz  
Fabricado en China | Diseñado en España

## 6. RECICLAJE DE APARATOS ELÉCTRICOS Y ELECTRÓNICOS



Este símbolo indica que, de acuerdo con las normativas aplicables, el producto y/o la batería deberán desecharse de manera independiente de los residuos domésticos. Cuando este producto alcance el final de su vida útil, deberá extraer las pilas/baterías/acumuladores y llevarlo a un punto de recogida designado por las autoridades locales.

Para obtener información detallada acerca de la forma más adecuada de desechar sus aparatos eléctricos y electrónicos y/o las correspondientes baterías, el consumidor deberá contactar con las autoridades locales. El cumplimiento de las pautas anteriores ayudará a proteger el medio ambiente.

## 7. GARANTÍA Y SAT

Cecotec responderá ante el usuario o consumidor final de cualquier falta de conformidad que exista en el momento de la entrega del producto en los términos, condiciones y plazos que establece la normativa aplicable.

Se recomienda que las reparaciones se efectúen por personal especializado.

Si detecta una incidencia con el producto o tiene alguna consulta, póngase en contacto con el Servicio de Asistencia Técnica oficial de Cecotec a través del número de teléfono +34 96 321 07 28.

## 8. COPYRIGHT

Los derechos de propiedad intelectual sobre los textos de este manual pertenecen a CECOTEC INNOVACIONES, S.L. Quedan reservados todos los derechos. El contenido de esta publicación no podrá, ni en parte ni en su totalidad, reproducirse, almacenarse en un sistema de recuperación, transmitirse o distribuirse por ningún medio (electrónico, mecánico, fotocopia, grabación o similar) sin la previa autorización de CECOTEC INNOVACIONES, S.L.

## ENGLISH

### 1. PARTS AND COMPONENTS

Fig. 1.

1. Hanger
2. Indicator light
3. Intermittent steamer
4. Continuous steam
5. Steam adjustment
6. Power cable
7. Water knob
8. Outlet valve
9. Lack of water
10. Descaling
11. Operation indicator light
12. Switch
13. Water tank
14. Main body
15. Base

### 2. BEFORE USE

#### Note

You may notice a slight burning smell or smoke when using the appliance for the first time, caused by the excess of lubricants from the manufacturing process. Smoke will disappear after a short time.

- Take the appliance out of the box.
- Make sure all parts and components are included and in good conditions. If any sign of visible damage is observed, immediately contact the official Cecotec Technical Support Service.
- Remove packaging material, stickers, and labels from the soleplate.
- Clean the iron's soleplate with a soft cloth.

### 3. OPERATION

#### Product installation

##### Hanger support rod installation

- Take out the support rod assembly and insert it into the body vertically through the hole

of the support rod fixing frame. Follow the indications on the figure. The support rod will click into place. Fig. 2.

- Insert it into the direction shown by the arrow and check if it is in place by pulling it back after clicking into place.

### **Support rod height adjustment**

- Release the support rod lock, adjust to the desired height, and then fasten the support rod lock again. Fig. 3.
- Once the height is adjusted, you may use a hanger to iron sheets, dresses or delicate garments comfortably. (Only included in Fast&Furious 9050 X-Treme)

### **Note**

Before use, check whether there are deposits in the water pump inlet tank of the machine body. If there is any deposit, please remove it. If the steam hose outlet is blocked, clear it.

### **Filling up the water tank**

- Open the water tank by pulling upward from the handle and add water.
- Then place the water tank in the main unit and cover the water tank handle. Fig. 4
- It is recommended to use tap water at room temperature to use the appliance.
- Do not use hot water, vinegar, starch, detergent, additives or other chemical products.
- If water in your zone contains high amounts of scale, mix demineralised water or distilled water with tap water.

### **Warning**

Do not use distilled, descaled, or perfumed water only.

### **How to use the steam station**

### **Note**

- Be careful of hot water from the steam outlet of the iron before use to prevent burns.
- When using the appliance, pay attention to prevent the danger caused by steam spray.

### **Horizontal ironing**

1. Place the clothes horizontally on the ironing board.
2. Plug the appliance into a power supply. The device will beep and the lack of water and descaling indicators will blink and turn off.
3. The operation light indicator will turn on and then enter standby mode. Press the main switch, the operation light indicator will blink.
4. The device will start preheating, this process will take 110 seconds approximately. During this process, no steam will be emitted.
5. Once the device is preheated, the operation light indicator will remain steady on.

## ENGLISH

6. Press the manual steam switch to release steam or press the automatic steam switch. At this time, the iron knob can be adjusted.

There are 6 modes: Dry clothes, chemical fibre, silk, wool, cotton and linen. Select the desired one according to the type of garment to be ironed.

Fig. 5

1. Steam levels
2. Clothes drying
3. Fibre
4. Silk
5. Wool
6. Cotton
7. Linen

### Vertical steam ironing

1. Hang the clothes or garment from the device.
2. Plug the appliance into a power supply. The device will beep and the lack of water and descaling indicators will blink and turn off.
3. The operation light indicator will turn on and then enter standby mode. Press the main switch, the operation light indicator will blink.
4. The device will start preheating, this process will take 110 seconds approximately. During this process, no steam will be emitted.
5. Once the device is preheated, the operation light indicator will remain steady on.
6. For hanging curtains and clothes (coats, suits, jackets, etc.), use the vertical ironing function. To do so, the iron is lifted and the steam is sprayed on the clothes.
7. Spray back and forth several times to remove creases.

### Warning

The iron will spray hot steam. Never try to use it on clothing that someone is wearing. Never use steam on yourself or others.

### After use

- After using the device, turn it off from the main switch and unplug it from the power supply.
- Let the iron rest on its heel.
- Wind the power cord around the base and fix it with the clamp.
- Allow the machine to cool naturally before storing.

## 4. CLEANING AND MAINTENANCE

- After using the product for a certain period of time (after 10 hours of operation or after 10 tanks of water have been used), it should be cleaned.
- To avoid the risk of burns, remove the power plug and allow the machine to cool down for at least two hours before descaling.
- Unplug the power plug when servicing, cleaning, or repairing the product.
- In case fabric is adhered to the soleplate due to heat, use a damp cloth and vinegar to detach it.
- Do not use abrasive cleaners or scouring pads to clean the device.

### Decalcifying the iron

We divide the descaling process into two phases: manual cleaning and programmed cleaning (using a button on the iron).

**Manual cleaning:** the following steps are to be carried out:

1. Mix 40 g of descaling product (if there is a lot of limescale, increase the amount of product as necessary) and 1 litre of water. Pour the mixture into the drain valve port, close the drain valve and shake 3-5 times. You may also use white vinegar with water in a 1:1 solution. If there is more scale, please increase the amount of vinegar as appropriate.
2. Pour the mixture into the hole in the drain valve and close the valve so that the mixture does not spill out (always use clean water for cleaning, otherwise bad odours may occur).
3. Let the mixture stand at room temperature for 1-2 hours (if there is more scale, let it sit for longer, but do not exceed 8 hours).
4. Empty the mixture through the drain valve.
5. Pour clean water through the drain valve port and then drain the mixture. Repeatedly inject clean water until the residual scale and organic acid smell disappear.
6. Rinse well.

**Scheduled cleaning:** to do so, we will proceed with the following steps:

- Residual water in the part where the water tank is connected to the body must be cleaned up to prevent scale from building up.
- During use, once the appliance has accumulated 10 hours of operation, the descaling indicator will light up and the device will start beeping to remind you that the descaling process is advisable. There are two options:
- If you live in an area with high water hardness (to find out the hardness in your area, look for a map of lime hardness in Spain), it is highly recommended that you carry out a decalcification process on your iron. Follow the steps below:
  1. Fill the water tank to the maximum.
  2. Press and hold both buttons on the iron and at the same time press and hold the start button on the appliance. After 5s, the lights will start flashing and the descaling process

## ENGLISH

will start.

3. Place the iron in a container or in a safe place (to collect the liquids that are generated during the process), as the iron will carry out a complete process of the water through the internal circuit dragging the lime sediments that may have been generated during its use and the water tank will be partially emptied.
4. Once the descaling process is finished, the appliance will switch itself off and you can continue ironing.

Note: in case the power supply is interrupted during the process, the steam station must follow the following procedure:

- In the descaling process, if the programme is stopped or switched off, the descaling indicator light will stay on and the descaling indicator light will stay on and the appliance will emit an alarm when the machine is switched on next time. The entire machine may not be used and may only be used after descaling. First press the automatic iron button and the manual button at the same time, then press the machine start button, hold down these three buttons for 5 seconds, the buzzer will beep 3 times and the descaling indicator light keeps flashing. The descaling process will begin.
- If you live in a town with a very low water hardness (to find out the hardness in your area, look for a map of lime hardness in Spain), and you do not think it is advisable to carry out the decalcification process, you can omit it at your own risk. To do this, you can first press the automatic button on the iron, and then press the switch button on the machine, and hold the two buttons for 5 seconds to cancel the alarm. The signs of descaling will disappear and you can continue ironing.
- During use, once the appliance has been running for 20 hours, the descaling indicator will light up and beep to remind you that the iron needs to be descaled. To start the descaling process of the iron, follow the steps below:
  1. Fill the water tank to the maximum.
  2. Press and hold both buttons on the iron and at the same time press and hold the start button on the appliance. After 5 seconds, the lights will start flashing and the descaling process will start.
  3. Place the iron in a container or in a safe place (to collect the liquids that are generated during the process), as the iron will carry out a complete process of the water through the internal circuit dragging the limescale sediments that may have been generated during use, and the water tank will be partially emptied.
  4. Once the descaling process is finished, the appliance will switch itself off and you can continue ironing.

### Note

- When selecting synthetic fibres (130 °C and steam) or silk (140 °C and steam), when the

- room temperature is low, the soleplate may leak when steaming after preheating.
- After 150-200 hours of operation in synthetic fibre or silk mode, some scale may appear due to the type of water. Use purified water to avoid this from happening.

## 5. TECHNICAL SPECIFICATIONS

05595 Fast&Furious 9040 Absolute  
05596 Fast&Furious 9050 X-Treme  
2600 W, 220-240 V~, 50 Hz  
Made in China | Designed in Spain

## 6. DISPOSAL OF OLD ELECTRICAL AND ELECTRONIC APPLIANCES



This symbol indicates that, according to the applicable regulations, the product and/or batteries must be disposed of separately from household waste. When this product reaches the end of its shelf life, you should dispose of the cells/batteries/accumulators and take them to a collection point designated by the local authorities.

Consumers must contact their local authorities or retailer for information concerning the correct disposal of old appliances and/or their batteries. Compliance with the above guidelines will help protecting the environment.

## **7. TECHNICAL SUPPORT AND WARRANTY**

Cecotec shall be liable to the end user or consumer for any lack of conformity that exists at the time of delivery of the product under the terms, conditions, and deadlines established by the applicable regulations.

It is recommended that repairs be carried out by qualified personnel.

If at any moment you detect any problem with your product or have any doubt, do not hesitate to contact the official Cecotec Technical Support Service at +34 963 210 728.

## **8. COPYRIGHT**

The intellectual property rights over the texts in this manual belong to CECOTEC INNOVACIONES, S.L. All rights reserved. The contents of this publication may not, in whole or in part, be reproduced, stored in a retrieval system, transmitted, or distributed by any means (electronic, mechanical, photocopying, recording or similar) without the prior authorization of CECOTEC INNOVACIONES, S.L.

## 1. PIÈCES ET COMPOSANTS

Img. 1.

1. Support du cintre
2. Témoin lumineux
3. Vapeur intermittente
4. Vapeur continue
5. Réglages de la vapeur
6. Câble d'alimentation
7. Sélecteur d'eau
8. Soupape de drainage
9. Manque d'eau
10. Détartrage
11. Témoin lumineux de fonctionnement
12. Interrupteur
13. Réservoir d'eau
14. Unité
15. Base

## 2. AVANT UTILISATION

### **Avertissement**

Certaines parties du fer à repasser ont été légèrement engraissées, ce qui peut provoquer l'apparition d'une légère fumée lorsque vous l'allumez pour la première fois. La fumée disparaîtra en peu de temps.

- Sortez l'appareil de sa boîte.
- Assurez-vous que toutes les pièces et les composants sont inclus et en bon état. Si vous observez un dommage visible, contactez immédiatement le Service Après-Vente Officiel de Cecotec.
- Retirez le matériel qui compose l'emballage, les autocollants et les adhésifs de protection de la semelle.
- Nettoyez la semelle du fer à repasser avec un chiffon doux.

### 3. FONCTIONNEMENT

#### Installation du produit

Installation de la tige de support du cintre

- Extrayez l'ensemble de la tige de support et insérez-la verticalement dans le trou correspondant du cadre de montage. Suivez les indications présentes dans l'image. La tige de support s'enclenche en position. Img. 2.
- Insérez-la dans le sens indiqué par la flèche et vérifiez si elle est bien fixée en tirant sur elle vers le haut après l'avoir enclenchée.

Réglage de la hauteur de la tige de support

- Déclenchez la tige de support et ajustez-la à la hauteur souhaitée, puis enclenchez-la à nouveau. Img. 3.
- Une fois la hauteur ajustée, vous pouvez utiliser le cintre (seulement inclus avec le modèle Fast&Furious 9050 X-Treme) pour repasser en toute simplicité les chemises, les robes ou les vêtements délicats.

Avertissement

Avant d'utiliser l'appareil, vérifiez qu'il n'y a pas de dépôts dans le réservoir d'entrée de la pompe à eau, dans le corps de l'appareil. S'il y a des dépôts, nettoyez-les. Si la sortie du tuyau de vapeur est bloquée, nettoyez-la.

#### Remplir le réservoir d'eau

- Tirez sur la poignée du réservoir d'eau pour l'ouvrir et remplissez-le.
- Ensuite, réinstallez le réservoir d'eau dans l'unité principale du produit et fermez-le. Img. 4
- Il est recommandé d'utiliser de l'eau du robinet à température ambiante pour mettre l'appareil en fonctionnement.
- N'utilisez pas d'eau chaude, de parfum, de vinaigre, d'amidon, de détergents, d'additifs ni d'autres produits chimiques.
- Si l'eau de votre région contient beaucoup de calcaire, mélangez de l'eau faible en minéralisation ou distillée avec un peu d'eau du robinet.

Avertissement

N'utilisez pas uniquement de l'eau distillée, décalcifiée ou parfumée.

#### Comment utiliser le centre de repassage

Avertissement

- Faites attention à l'eau chaude de la sortie de vapeur du fer avant de l'utiliser, vous pourriez vous brûler.
- Faites attention au jet de vapeur lorsque vous utilisez l'appareil.

**Repassage horizontal**

1. Placez les vêtements en horizontal sur la table à repasser.
2. Branchez l'appareil sur une prise de courant. L'appareil bipera, le témoin de manque d'eau et de décalcification clignoteront puis s'éteindront.
3. Le témoin lumineux de fonctionnement s'allumera, puis passera au mode Standby. Appuyez sur l'interrupteur principal ; le témoin de fonctionnement clignotera.
4. L'appareil commencera à préchauffer. Ce processus prendra 110 secondes approximativement. Pendant ce temps, le fer n'émettra pas de la vapeur.
5. Une fois l'appareil préchauffé, le témoin lumineux de fonctionnement restera allumé.
6. Appuyez sur l'interrupteur de vapeur manuelle pour émettre de la vapeur ou sur l'interrupteur vapeur automatique. Vous pouvez ajuster le sélecteur du fer à repasser.

Il y a 6 modes de repassage : séchage de vêtements, fibres chimiques, soie, laine, coton et lin. Sélectionnez le mode souhaité selon le type de vêtement à repasser.

Img. 5

1. Niveaux de vapeur
2. Séchage de vêtements
3. Fibre
4. Soie
5. Laine
6. Coton
7. Lin

**Repassage vertical avec vapeur**

1. Accrochez le(s) vêtement(s) à l'appareil.
2. Branchez l'appareil sur une prise de courant. L'appareil bipera, le témoin de manque d'eau et de décalcification clignoteront puis s'éteindront.
3. Le témoin lumineux de fonctionnement s'allumera, puis passera au mode Standby. Appuyez sur l'interrupteur principal ; le témoin de fonctionnement clignotera.
4. L'appareil commencera à préchauffer. Ce processus prendra 110 secondes approximativement. Pendant ce temps, le fer n'émettra pas de la vapeur.
5. Une fois l'appareil préchauffé, le témoin lumineux de fonctionnement restera allumé.
6. Si vous allez accrocher des rideaux, des manteaux, des costumes ou des vestes, utilisez la fonction de repassage vertical. Pour ce faire, levez le fer à repasser et aspergez de la vapeur directement sur les vêtements.
7. Aspergez la vapeur vers l'avant et vers l'arrière plusieurs fois pour éliminer les plis.

**Avertissement**

Le fer émettra de la vapeur chaude. N'essayez jamais d'utiliser le fer à repasser sur un vêtement lorsqu'une personne le porte. Ne dirigez pas la vapeur vers vous ni vers les autres.

## FRANÇAIS

### Après utilisation

- Après avoir utilisé l'appareil, éteignez-le et débranchez-le de la prise de courant.
- Laissez le fer refroidir sur le talon d'appui.
- Enroulez le câble autour de la base puis fixez-le avec la pince.
- Laissez l'appareil refroidir avant de le ranger.

## 4. NETTOYAGE ET ENTRETIEN

- Après avoir utilisé l'appareil pendant une longue période de temps (après un total de 10 heures de fonctionnement ou après avoir rempli le réservoir 10 fois), il doit être nettoyé.
- Pour ne pas vous brûler, débranchez l'appareil de la prise de courant et laissez-le refroidir pendant au moins 2 heures avant de le détartrer.
- Débranchez l'appareil de la prise de courant avant de le réparer, de le nettoyer ou de réaliser son entretien.
- Si un textile reste collé à la semelle du fer à repasser, utilisez un chiffon propre et humide et du vinaigre pour le retirer.
- N'utilisez pas d'éponges, de produits en poudre ni de produits nettoyants abrasifs pour nettoyer l'appareil.

### Détartrage du fer

Le processus de détartrage se divise en deux phases : le nettoyage manuel et le nettoyage programmé (à travers un bouton sur le fer).

Pour le **nettoyage manuel**, suivez les étapes suivantes :

1. Mélangez 40 g de produit détartrant (s'il y a beaucoup de calcaire, augmentez la quantité de produit si nécessaire) et 1 litre d'eau. Versez le mélange dans l'orifice du robinet de vidange, fermez le robinet de vidange et secouez 3 à 5 fois. Vous pouvez également utiliser une solution 1:1 de vinaigre blanc avec de l'eau (s'il y a beaucoup de chaux, augmentez la quantité de vinaigre).
2. Versez le mélange dans l'orifice de la valve de vidange et fermez le robinet afin que le mélange ne déborde pas (utilisez toujours de l'eau propre pour le nettoyage, sinon des odeurs désagréables peuvent apparaître).
3. Laissez le mélange faire effet à température ambiante pendant 1 ou 2 heures (s'il y a beaucoup de chaux, laissez-le un peu plus longtemps, mais ne dépassez pas les 8 heures).
4. Videz le mélange par la soupape de drainage.
5. Versez de l'eau propre par l'orifice d'entrée de la soupape de drainage, puis videz le mélange. Répétez cette étape jusqu'à ce que les restes de chaux et l'odeur acide organique disparaissent.
6. Rincez-le bien.

Pour le **nettoyage programmé**, suivez les étapes suivantes :

- L'eau résiduelle au niveau de la partie de raccordement du réservoir d'eau et de l'unité principale doit être nettoyée pour éviter la formation de calcaire.
- Pendant l'utilisation, une fois que l'appareil a accumulé 10 heures de fonctionnement, le témoin de détartrage s'allume pour vous rappeler que le processus de détartrage est nécessaire. Vous avez deux options :
- Si vous vivez dans un endroit où la dureté de l'eau est élevée, il est fortement recommandé d'effectuer le processus de détartrage du fer. Veuillez suivre ces étapes :
  1. Remplissez le réservoir d'eau au maximum.
  2. Appuyez sur les deux boutons du fer à repasser et maintenez-les enfoncés, puis appuyez sur le bouton de démarrage de l'appareil. Au bout de 5 secondes, les lumières se mettent à clignoter et le processus de détartrage commence.
  3. Placez le fer à repasser dans un récipient ou dans un endroit sûr (pour recueillir les liquides générés pendant le processus), car le fer à repasser effectuera un processus complet de l'eau à travers le circuit interne en traînant les sédiments calcaires qui peuvent avoir été générés pendant son utilisation et le réservoir d'eau se videra partiellement.
  4. Une fois le processus de détartrage terminé, l'appareil s'éteint et vous pouvez continuer à repasser.

Note : si l'alimentation électrique est interrompue pendant le processus, le centre de repassage doit suivre la procédure suivante :

- Pendant le processus de détartrage, si le programme est arrêté ou s'éteint, le témoin lumineux de détartrage reste allumé et vous entendrez un signal sonore quand vous allumerez l'appareil la prochaine fois. La machine entière ne peut pas être utilisée et ne peut l'être qu'après détartrage. Appuyez d'abord sur le bouton de repassage automatique et le bouton manuel en même temps, puis sur le bouton de démarrage de la machine, maintenez ces trois boutons appuyés pendant 5 secondes, vous entendrez 3 bips et le témoin lumineux de détartrage continuera de clignoter. Le processus de détartrage commencera.
- Si vous vivez dans une région où la dureté de l'eau est très faible et que vous ne souhaitez pas effectuer le processus de détartrage, vous pouvez omettre ce processus à vos risques et périls. Pour ce faire, vous pouvez d'abord appuyer sur le bouton automatique du fer, puis sur le bouton de l'interrupteur de la machine, et maintenir appuyés les deux boutons pendant 5 secondes pour annuler l'alarme. Les signes de détartrage disparaissent et vous pouvez continuer à repasser.
- Pendant l'utilisation, une fois que l'appareil a accumulé 20 heures de fonctionnement, le témoin de détartrage s'allume pour vous rappeler que le processus de détartrage du fer est nécessaire. Pour annuler la programmation de la désinfection, suivez les étapes suivantes :

## FRANÇAIS

1. Remplissez le réservoir d'eau au maximum.
2. Maintenez les deux boutons du fer à repasser appuyés, puis appuyez en même temps sur le bouton de Départ de l'appareil. Après 5 secondes, les témoins se mettent à clignoter et le processus de détartrage commence.
3. Placez le fer à repasser dans un récipient ou dans un endroit sûr (pour recueillir les liquides générés pendant le processus), car le fer à repasser effectuera un processus complet de l'eau à travers le circuit interne en traînant les sédiments calcaires qui peuvent avoir été générés pendant l'utilisation du fer et le réservoir d'eau se videra partiellement.
4. Une fois le processus de détartrage terminé, l'appareil s'éteint et vous pouvez continuer à repasser.

### Avertissement

- Dans le cas de sélectionner de fibres synthétiques (130°C et vapeur) ou de soie (140°C et vapeur), si la température ambiante est très basse, la semelle peut couler lors de l'utilisation de la vapeur après le préchauffage.
- Après 150-200 heures d'utilisation en mode fibre synthétique ou soie, il est possible que du calcium apparaisse, ceci est dû à l'eau. Si vous utilisez de l'eau purifiée, cela ne se produira pas.

## 5. SPÉCIFICATIONS TECHNIQUES

05595 Fast&Furious 9040 Absolute

05596 Fast&Furious 9050 X-Treme

2600 W, 220-240 V~, 50 Hz

Produit fabriqué en Chine | Conçu en Espagne

## 6. RECYCLAGE DES ÉQUIPEMENTS ÉLECTRIQUES ET ÉLECTRONIQUES



Ce symbole indique que, conformément à la réglementation en vigueur, le produit et/ou la batterie doivent être éliminés séparément des déchets municipaux. Lorsque ce produit atteint la fin de sa vie utile, vous devez retirer les piles ou batteries et les apporter à un point de collecte désigné par les autorités locales.

Pour obtenir des informations détaillées sur la manière la plus adéquate de vous débarrasser de vos appareils électriques et électroniques et/ou des batteries correspondantes, vous devez contacter les autorités locales.

Le respect des directives susmentionnées contribuera à la protection de l'environnement.

## 7. GARANTIE ET SAV

Cecotec est responsable envers l'utilisateur final ou le consommateur de tout défaut de conformité existant au moment de la livraison du produit dans les termes, conditions et délais établis par la réglementation applicable.

Il est recommandé que les réparations soient effectuées par du personnel qualifié.

Si vous détectez un incident ou un problème avec le produit, vous devez contacter le Service Après-Vente officiel de Cecotec au +34 9 63 21 07 28.

## 8. COPYRIGHT

Les droits de propriété intellectuelle des textes de ce manuel appartiennent à CECOTEC INNOVACIONES, S.L. Tous droits réservés. Le contenu de cette publication ne peut être, en totalité ou en partie, reproduit, stocké dans un système de récupération de données, transmis ou distribué par quelque moyen que ce soit (électronique, mécanique, photocopie, enregistrement ou similaire) sans l'autorisation préalable de CECOTEC INNOVACIONES, S.L.

## DEUTSCH

### 1. TEILE UND KOMPONENTEN

Abb. 1.

1. Aufhänger
2. Anzeigelampe
3. Blinkender Dampf
4. Konstanter Dampf
5. Dampfeinstellung
6. Stromkabel
7. Wasserwähler
8. Auslassventil
9. Wassermangel
10. Entkalkung
11. Betriebslampe
12. Schalter
13. Wasserbehälter
14. Körper
15. Basis

### 2. VOR DEM GEBRAUCH

#### Hinweis

Einige Teile des Bügeleisens wurden leicht geschmiert, was Rauch beim ersten Einschalten auslösen könnte. Der Rauch wird im Kurz verschwinden.

- Nehmen Sie das Gerät aus der Verpackung.
- Prüfen Sie, ob die Lieferung vollständig und in gutem Zustand ist. Falls Sie sichtbare Schäden bemerken, kontaktieren Sie sofort mit dem technischen Kundendienst von Cecotec.
- Entfernen Sie alle Verpackungsmaterial, Klebebänder und Aufkleber.
- Reinigen Sie die Bügelsohle mit einem weichen Tuch.

### 3. BEDIENUNG

#### Installation des Produkts

##### Einbau der Hängestützstange

- Entfernen Sie die Stützstabbaugruppe und führen Sie sie vertikal in das Loch im Stützstab-Montagerahmen ein. Folgen Sie den Anweisungen in der Abbildung. Die

Haltestange rastet in ihrer Position ein. Abb. 2.

- Führen Sie ihn in Pfeilrichtung ein und prüfen Sie nach dem Aufsetzen durch Hochziehen den sicheren Sitz.

### Höhenverstellung der Stützstange

- Lösen Sie die Verriegelung der Haltestange, stellen Sie sie auf die gewünschte Höhe ein und setzen Sie dann die Verriegelung wieder ein. Abb. 3.
- Einmal auf die gewünschte Höhe eingestellt, können Sie mit dem Bügel (nur im Fast&Furious 9050 X-Treme enthalten) bequem Hemden, Kleider oder Feinwäsche bügeln.

#### Hinweis

Prüfen Sie vor der Verwendung des Geräts, ob sich im Einlasstank der Wasserpumpe im Gehäuse des Geräts keine Ablagerungen befinden. Wenn es Ablagerungen gibt, säubern Sie diese. Wenn der Auslass der Dampfleitung verstopft ist, reinigen Sie ihn.

### Einfüllung des Wasserbehälters

- Ziehen Sie am Griff des Wassertanks, um ihn zu öffnen und zu füllen.
- Setzen Sie dann den Wassertank wieder in den Körper des Produkts ein und decken Sie ihn mit dem Griff ab. Abb. 4
- Es wird empfohlen, für den Betrieb des Geräts Leitungswasser mit Raumtemperatur zu verwenden.
- Es wird empfohlen, für den Betrieb des Geräts Leitungswasser mit Raumtemperatur zu verwenden.
- Wenn der Kalkgehalt des Leitungswassers zu hoch ist, mischen Sie 50 % Leitungswasser und 50 % schwach mineralisiertes Wasser.

#### Hinweis

Verwenden Sie nicht nur destilliertes, entkalktes oder parfümiertes Wasser.

### Wie man das Bügelzentrum benutzt

#### Hinweis

- Seien Sie vorsichtig mit dem heißen Wasser aus dem Dampfaustritt des Bügeleisens, bevor Sie es benutzen, es könnte verbrennen.
- Achten Sie bei der Verwendung des Geräts besonders auf den Dampfspray.

### Horizontales Bügeln

1. Legen Sie die Kleidung horizontal auf das Bügelbrett.
2. Schließen Sie das Gerät an den Stromanschluss an. Das Gerät gibt einen Signalton ab, die Anzeige für Wassermangel und Entkalkung blinkt und schaltet sich dann aus.

## DEUTSCH

3. Die Betriebsanzeigelampe leuchtet auf, und dann gehen Sie in den Bereitschaftsmodus. Drücken Sie den Hauptschalter, die Betriebsanzeige blinkt.
4. Das Gerät beginnt mit der Vorwärmung, dieser Vorgang dauert etwa 110 Sekunden. Während dieses Prozesses gibt das Bügeleisen keinen Dampf ab.
5. Sobald das Gerät vorgeheizt ist, bleibt die Betriebsanzeige eingeschaltet.
6. Drücken Sie die manuelle Dampftaste, um Dampf abzugeben, oder drücken Sie die automatische Dampftaste. Sie können den Plattenwähler einstellen.

Es gibt 6 Modi: Wäschetrockner, Chemiefaser, Seide, Wolle, Baumwolle und Leinen. Wählen Sie den gewünschten Modus je nach Art des zu bügelnden Kleidungsstücks.

Abb. 5

1. Dampfstufe
2. Kleidung Trocknen
3. Faser
4. Seide
5. Wolle
6. Baumwolle
7. Leinen

### Vertikales Dampfbügeln

1. Hängen Sie die Kleidung oder das Kleidungsstück an dem Gerät auf.
2. Schließen Sie das Gerät an den Stromanschluss an. Das Gerät gibt einen Signalton ab, die Anzeige für Wassermangel und Entkalkung blinkt und schaltet sich dann aus.
3. Die Betriebsanzeigelampe leuchtet auf, und dann gehen Sie in den Bereitschaftsmodus. Drücken Sie den Hauptschalter, die Betriebsanzeige blinkt.
4. Das Gerät beginnt mit der Vorwärmung, dieser Vorgang dauert etwa 110 Sekunden. Während dieses Prozesses gibt das Bügeleisen keinen Dampf ab.
5. Sobald das Gerät vorgeheizt ist, bleibt die Betriebsanzeige eingeschaltet.
6. Wenn Sie Gardinen oder Kleidungsstücke wie Mäntel, Anzüge oder Jacken aufhängen wollen, verwenden Sie die vertikale Bügelfunktion. Dazu heben Sie das Bügeleisen an und sprühen den Dampf direkt auf die Kleidung.
7. Sprühen Sie den Dampf mehrmals hin und her, um Falten zu entfernen.

Hinweis

Das Bügeleisen wird heißen Dampf abgeben. Versuchen Sie niemals, das Bügeleisen auf Kleidung zu benutzen, während eine Person es trägt. Verwenden Sie niemals Dampf auf sich selbst oder andere.

### Nach der Benutzung

- Schalten Sie nach Gebrauch des Geräts den Hauptschalter aus und ziehen Sie den

Netzstecker aus der Steckdose.

- Lassen Sie die Platte auf dem Stützabsatz aufliegen.
- Wickeln Sie das Kabel um den Sockel und befestigen Sie es mit der Klemme.
- Lassen Sie das Gerät vor der Lagerung auf natürliche Weise abkühlen.

#### 4. REINIGUNG UND WARTUNG

- Nachdem das Produkt eine bestimmte Zeit lang benutzt wurde (nach 10 Stunden Betrieb oder nach Verwendung von 10 Wassertanks), muss das Gerät gereinigt werden.
- Um die Gefahr von Verbrennungen zu vermeiden, ziehen Sie den Stecker ab und lassen Sie das Gerät mindestens 2 Stunden abkühlen, bevor Sie die Entkalkung durchführen.
- Ziehen Sie den Netzstecker aus der Steckdose, bevor Sie das Gerät reparieren, reinigen oder warten.
- Wenn Stoff an der Sohle hängen geblieben ist, entfernen Sie ihn mit einem feuchten Tuch und Essig.
- Verwenden Sie niemals Schwämme, Pulver oder Schleifmittel, um das Gerät zu reinigen.

##### **Entkalkung des Bügeleisen**

Wir unterteilen den Entkalkungsprozess in zwei Phasen: die manuelle Reinigung und die programmierte Reinigung (mittels einer Taste am Bügeleisen).

**Manuelle Reinigung:** Die folgenden Schritte sind auszuführen:

1. Mischen Sie 40 g Entkalkungsmittel (bei starkem Kalkbefall erhöhen Sie die Produktmenge nach Bedarf) und 1 Liter Wasser. Gießen Sie die Mischung in den Anschluss des Ablassventils, schließen Sie das Ablassventil und schütteln Sie es 3-5 Mal. Sie können auch weißen Essig mit Wasser in einer 1:1-Lösung verwenden (wenn viel Kalk vorhanden ist, erhöhen Sie die Essigmenge entsprechend).
2. Gießen Sie die Mischung in die Öffnung des Ablassventils und schließen Sie das Ventil, damit die Mischung nicht ausläuft (verwenden Sie zur Reinigung immer sauberes Wasser, da sonst unangenehme Gerüche entstehen können).
3. Lassen Sie die Mischung 1 oder 2 Stunden bei Raumtemperatur einwirken (wenn viel Kalk vorhanden ist, lassen Sie sie etwas länger einwirken, aber nicht länger als 8 Stunden).
4. Gießen Sie die Mischung durch das Ablassventil.
5. Gießen Sie sauberes Wasser durch den Anschluss des Ablassventils und lassen Sie dann die Mischung ab. Wiederholen Sie diesen Schritt, bis der Kalkrückstand und der organische Säuregeruch verschwunden sind.
6. Spülen Sie es gut ab.

**Planmäßige Reinigung:** Dazu werden wir folgende Schritte durchführen:

- Das Abwasser im Anschlussstück des Wassertanks und des Hauptkörpers muss gereinigt

## DEUTSCH

werden, um die Bildung von Kalk zu verhindern.

- Während des Betriebs leuchtet nach 10 Betriebsstunden die Entkalkungsanzeige an und das Gerät beginnt zu piepen, um Sie daran zu erinnern, dass der Entkalkungsvorgang günstig ist. Sie haben zwei Möglichkeiten:
- Falls Sie in einer Stadt mit einer hohen Wasserhärte leben (um die Härte Ihrer Gegend zu kennen, suchen Sie nach einer Karte der Kalkhärte in Spanien), ist es sehr empfehlenswert, den Prozess der Entkalkung des Eisens durchzuführen. Befolgen Sie diese Schritte:
  1. Füllen Sie den Wassertank bis zum Maximum.
  2. Halten Sie die beiden Tasten am Bügeleisen gedrückt und drücken Sie gleichzeitig die Starttaste am Gerät, nach 5s beginnen die Lichter zu blinken und der Entkalkungsvorgang wird gestartet.
  3. Stellen Sie das Bügeleisen in einen Behälter oder an einen sicheren Ort (um die Flüssigkeiten aufzufangen, die während des Prozesses entstehen), da das Bügeleisen einen vollständigen Prozess des Wassers durch den internen Kreislauf durchführt und dabei die Kalkablagerungen mit sich zieht, die während des Gebrauchs entstanden sein können, und der Wassertank teilweise entleert wird.
  4. Nach dem Prozess des Entkalkungsvorgangs schaltet sich das Gerät aus und Sie werden weiter bügeln können.

Hinweis: Wenn die Stromversorgung während des Vorgangs unterbrochen wird, muss das Bügelzepter wie folgt verfahren werden:

- Wenn während des Entkalkungsvorgangs das Programm gestoppt oder ausgeschaltet wird, leuchtet die Entkalkungs-Betriebsanzeige weiter und der Summer gibt einen Alarm aus, wenn das Gerät das nächste Mal eingeschaltet wird. Das gesamte Gerät ist unbrauchbar und kann erst nach der Entkalkung verwendet werden. Drücken Sie zuerst die Taste für die Bügelautomatik und die manuelle Taste gleichzeitig, dann drücken Sie die Starttaste der Maschine, halten Sie diese drei Tasten 5 Sekunden lang gedrückt, der Summer ertönt 3 Mal und die Entkalkungs-Betriebsanzeige blinkt ständig. Der Entkalkungsvorgang wird gestartet.
- Falls Sie in einer Stadt mit einer sehr niedrigen Wasserhärte leben (um die Härte Ihrer Gegend zu kennen, suchen Sie nach einer Karte der Kalkhärte in Spanien), und Sie es nicht für sinnvoll halten, den Entkalkungsvorgang durchzuführen, können Sie ihn auf eigene Verantwortung auslassen. Dazu können Sie zuerst die Automatiktaste am Bügeleisen und dann die Umschalttaste am Gerät drücken und die beiden Tasten 5 Sekunden lang gedrückt halten, um den Alarm abzustellen. Die Zeichen der Entkalkung verschwinden und Sie können mit dem Bügeln fortfahren.
- Während des Betriebs leuchtet die Entkalkungsanzeige auf und piept, sobald das Gerät 20 Stunden lang gelaufen ist, um Sie daran zu erinnern, dass das Bügeleisen entkalkt werden muss. Um den Entkalkungsvorgang des Bügeleisens zu starten, gehen Sie wie folgt vor:
  1. Füllen Sie den Wassertank bis zum Maximum.

2. Halten Sie beide Tasten am Bügeleisen gedrückt und drücken Sie gleichzeitig die Starttaste am Gerät. Nach 5 Sekunden beginnen die Lichter zu blinken und der Entkalkungsvorgang wird gestartet.
3. Stellen Sie das Bügeleisen in einen Behälter oder an einen sicheren Ort (um die Flüssigkeiten aufzufangen, die während des Prozesses entstehen), da das Bügeleisen einen vollständigen Prozess des Wassers durch den internen Kreislauf durchführt, wobei die Kalkablagerungen, die während des Gebrauchs entstanden sein können, mitgeschleppt werden, und der Wassertank teilweise entleert wird.
4. Nach dem Prozess des Entkalkungsvorgangs schaltet sich das Gerät aus und Sie werden weiter bügeln können.

#### Hinweis

- Bei der Auswahl von Kunstfasern (130°C und Dampf) oder Seide (140°C und Dampf) kann es bei sehr niedrigen Umgebungstemperaturen dazu kommen, dass die Sohle nach dem Vorheizen mit Dampf tropft.
- Nach 150-200 Betriebsstunden im Kunstfaser- oder Seidenmodus kann Kalk auftreten, dies ist auf das Wasser zurückzuführen. Wenn Sie gereinigtes Wasser verwenden, wird dies nicht passieren.

## 5. TECHNISCHE SPEZIFIKATIONEN

05595 Fast&Furious 9040 Absolute

05596 Fast&Furious 9050 X-Treme

2600 W, 220-240 V~, 50 Hz

Hergestellt in China | Entworfen in Spanien

## 6. RECYCLING VON ELEKTRO- UND ELEKTRONIKGERÄTEN



Dieses Symbol weist darauf hin, dass das Produkt und/oder die Batterie gemäß den geltenden Vorschriften getrennt vom Haushaltsabfall entsorgt werden muss. Wenn dieses Produkt das Ende seiner Nutzungsdauer erreicht hat, sollten Sie die Batterien/Akkus entfernen und es zu einer von den örtlichen Behörden bestimmten Sammelstelle bringen.

Die Verbraucher müssen sich mit Ihren örtlichen Behörden oder Einzelhändlern in Verbindung setzen, um Informationen über die ordnungsgemäße Entsorgung ihrer Altgeräte und/ oder ihre Akkus zu erhalten.

Die Einhaltung der oben genannten Leitlinien trägt zum Schutz der Umwelt bei.

## **7. GARANTIE UND KUNDENDIENST**

Cecotec haftet gegenüber dem Endnutzer oder Verbraucher für jegliche Konformitätsmängel, die zum Zeitpunkt der Lieferung des Produkts bestehen, gemäß den in den geltenden Vorschriften festgelegten Bedingungen und Fristen.

Es wird empfohlen, dass Reparaturen von qualifiziertem Personal durchgeführt werden. Sollte unerwartet eine Störung auftreten oder haben Sie Fragen über Ihrem Produkt, können Sie sich mit dem Kundendienst in Verbindung setzen über die Telefonnummer: +34 96 321 07 28.

## **8. COPYRIGHT**

Die geistigen Eigentumsrechte an den Texten in dieser Bedienungsanleitung liegen bei CECOTEC INNOVACIONES, S.L. Alle Rechte vorbehalten. Der Inhalt dieser Veröffentlichung darf ohne vorherige Genehmigung von CECOTEC INNOVACIONES, S.L. weder ganz noch teilweise vervielfältigt, in einem Wiederherstellungssystem gespeichert, übertragen oder verbreitet werden (elektronisch, mechanisch, Fotokopie, Aufzeichnung).

## 1. PARTI E COMPONENTI

Fig. 1.

1. Gruccia
2. Spia
3. Vapore intermittente
4. Vapore continuo
5. Regolazione del vapore
6. Cavo di alimentazione
7. Selettore d'acqua
8. Valvola di uscita
9. Indicatore assenza d'acqua
10. **Spia di decalcificazione**
11. Spia di funzionamento
12. Interruttore
13. Serbatoio dell'acqua
14. Struttura
15. Base

## 2. PRIMA DELL'USO

### Avviso

Alcune delle parti del ferro da stiro sono state leggermente oleate, questo potrebbe produrre un leggero fumo quando si accende il ferro per la prima volta. Il fumo sparirà in poco tempo.

- Rimuovere l'apparecchio dalla scatola.
- Verificare che tutte le parti e componenti siano inclusi e in buono stato. In caso di danni visibili, contattare immediatamente il Servizio di Assistenza Tecnica ufficiale di Cecotec.
- Rimuovere il materiale dall'imballaggio, le etichette e gli adesivi di protezione della piastra.
- Pulire la piastra del ferro da stiro con un panno morbido.

## 3. FUNZIONAMENTO

### Installazione dell'apparecchio

Installazione dell'asta di supporto dell'appendino

- Rimuovere l'asta di supporto e inserirla in posizione verticale nel foro del quadro di fissaggio dell'asta di supporto. Seguire le istruzioni della figura. L'asta di supporto si

## ITALIANO

incasterà al suo posto. Fig. 2.

- Inserirla nella direzione indicata dalla freccia e verificare che sia ben fissata tirando la stessa verso l'alto dopo averla incastrata.

Regolazione dell'altezza dell'asta di supporto

- Liberare il blocco dell'asta di supporto, regolarla all'altezza desiderata e in seguito collocare di nuovo il blocco. Fig. 3.
- Una volta regolata l'altezza desiderata, può utilizzare l'appendino (incluso in Fast&Furious 9050 X-Treme) per stirare comodamente camicie, vestiti o capi delicati.

Avviso

prima di utilizzare il dispositivo, verificare che non vi siano depositi nel serbatoio di entrata della pompa d'acqua nel corpo dell'apparecchio. In presenza di depositi, pulirli. Se l'uscita del tubo del vapore è bloccata, pulirla.

### Riempimento del serbatoio dell'acqua

- Tirare il manico del serbatoio d'acqua per aprirlo e riempirlo.
- In seguito, collocare di nuovo il serbatoio d'acqua all'interno del corpo del prodotto e tapparlo con il manico. Fig. 4
- Si consiglia di utilizzare acqua del rubinetto a temperatura ambiente per mettere il dispositivo in funzione.
- Non utilizzare acqua calda, aceto, amido, detergente, additivi né altri prodotti chimici.
- Se l'acqua contiene molto calcare, mescolare acqua a basso contenuto residuale o distillata e acqua del rubinetto-

Attenzione

non utilizzare solamente acqua distillata, decalcificata o profumata.

Come utilizzare il centro di stiratura

Avviso

- prestare attenzione all'acqua dell'uscita del vapore del ferro da stiro prima di usarlo, potrebbe scottarsi.
- Quando si usa il dispositivo, prestare particolare attenzione allo spray del vapore.

Stiratura orizzontale

1. Collocare i capi orizzontalmente sull'asse da stiro.
2. Collegare l'apparecchio alla presa di corrente. Il dispositivo suonerà, l'indicatore di assenza d'acqua e di decalcificazione lampeggeranno e in seguito si spegneranno.
3. L'indicatore luminoso di funzionamento si accenderà e entrerà in modalità standby. Premere l'interruttore principale, l'indicatore di funzionamento lampeggerà.

4. Il dispositivo comincerà a preriscaldarsi, questo processo durerà circa 110 minuti. Durante questo processo, il ferro non erogherà vapore.
5. Una volta preriscaldato il dispositivo, l'indicatore di funzionamento rimarrà acceso.
6. Premere l'interruttore del vapore manuale per erogare vapore o premere l'interruttore di vapore automatico. È possibile configurare il selettore del ferro da stiro.

Esistono 6 modalità: asciugatrice, fibra chimica, seta, lana, cotone e lino. Selezionare la modalità desiderata in base al tipo di indumento da stirare.

Fig. 5

1. Livelli di vapore
2. Asciugatrice
3. Fibra
4. Seta
5. Lana
6. Cotone
7. Lino

Stiratura verticale con vapore

1. Appendere gli indumenti.
2. Collegare l'apparecchio alla presa di corrente. Il dispositivo suonerà, l'indicatore di assenza d'acqua e di decalcificazione lampeggeranno e in seguito si spegneranno.
3. L'indicatore luminoso di funzionamento si accenderà e entrare in modalità standby. Premere l'interruttore principale, l'indicatore di funzionamento lampeggerà.
4. Il dispositivo comincerà a preriscaldarsi, questo processo durerà circa 110 minuti. Durante questo processo, il ferro non erogherà vapore.
5. Una volta preriscaldato il dispositivo, l'indicatore di funzionamento rimarrà acceso.
6. Se si appendono tende o capi come cappotti, abiti o giacche, utilizzare la funzione di stiratura verticale. Sollevare il ferro e attivare il getto di vapore direttamente sui capi.
7. Erogare varie volte il vapore davanti e indietro per eliminare le pieghe.

Attenzione

Il ferro da stiro erogherà vapore caldo. Non utilizzare il ferro da stiro sugli indumenti indossati. Non usare il vapore su sé stessi o altre persone.

### Dopo l'uso

- Dopo l'uso del dispositivo, spegnerlo dall'interruttore principale e scollegarlo dalla corrente.
- Lasciare raffreddare il ferro sulla base di appoggio.
- Arrotolare il cavo attorno alla base e fissarlo con la pinza.
- Lasciare raffreddare l'apparecchio prima di riportarlo.

## 4. PULIZIA E MANUTENZIONE

- Dopo che il prodotto è stato usato per un certo periodo di tempo (accumulate 1 ore di funzionamento o dopo aver usato 1 serbatoio d'acqua), dovrà essere pulito.
- Al fine di evitare scottature, scollegare la presa e lasciare raffreddare il dispositivo per un minimo di 2 ore prima di effettuare la decalcificazione.
- Scollegare l'apparecchio dalla corrente prima di ripararlo, pulirlo o procedere con la manutenzione.
- Nel caso in cui qualche tessuto sia rimasto attaccato alla piastra, utilizzare un panno umido e aceto per rimuoverlo.
- Non utilizzare spugne, polveri o detergenti abrasivi per pulire l'apparecchio.

### Decalcificazione del ferro

Dividiamo il processo di decalcificazione in due fasi quali la pulizia manuale e quella programmata (mediante un tasto sul ferro)

**Pulizia manuale:** Per la pulizia manuale seguire i seguenti passaggi:

1. Mescolare 40 g di prodotto decalcificante (se c'è molto calcare, aumentare la quantità di prodotto secondo necessità) e 1 litro d'acqua. Versare il composto nel foro della valvola di scarico, chiudere la valvola di scarico e agitare 3-5 volte. Usare aceto di vino bianco con acqua in una soluzione 1:1 (se presente molto calcare, aumentare la quantità di aceto).
2. Versare il composto nel foro della valvola di scarico e chiudere la valvola in modo che non fuoriesca (usare sempre acqua pulita per la pulizia, altrimenti possono verificarsi odori sgradevoli).
3. Lasciare agire il composto a temperatura ambiente per 1 o 2 ore (se presente molto calcare, lasciare agire ancora un po' senza eccedere le 8 ore).
4. Svuotare il composto dalla valvola di scarico.
5. Versare acqua pulita dalla porta della valvola di scarico e svuotare il composto. Ripetere questo passaggio fino a eliminare i residui di calcare e l'odore di acido organico.
6. Risciacquare bene.

**Pulizia programmata:** Per la pulizia programmata seguire i seguenti passaggi:

- L'acqua residua nella parte di connessione del serbatoio d'acqua e il corpo principale devono essere pulite per evitare la formazione di calcare.
- Durante l'uso, una volta accumulate 10 ore di funzionamento, l'indicatore di decalcificazione si illuminerà per avvisare che è necessario procedere con la decalcificazione. Esistono due opzioni:
  - Nel caso in cui si viva in una località con un'alta durezza dell'acqua, si consiglia vivamente di passare attraverso il processo di decalcificazione del ferro. Seguire questi passi:
    1. Riempire il serbatoio dell'acqua al massimo.
    2. Tenere premuti entrambi i pulsanti del ferro da stiro e il tasto di accensione allo stesso

tempo, dopo 5 secondi le luci inizieranno a lampeggiare e il processo di decalcificazione avrà inizio.

3. Posizionare il ferro da stiro in un contenitore o in un luogo sicuro (per raccogliere i liquidi che si generano durante il processo), poiché il ferro da stiro effettuerà un processo completo dell'acqua attraverso il circuito interno trascinando i sedimenti calcarei che possono essersi generati durante il suo utilizzo e il serbatoio dell'acqua sarà parzialmente svuotato.
4. Una volta terminato il processo di decalcificazione, l'apparecchio si spegnerà da solo e sarà possibile continuare a stirare.

Nota: nel caso di interruzione di corrente, il centro di stiratura dovrà seguire il seguente processo:

- Durante il processo di decalcificazione, se il programma si interrompe o spegne, la luce che indica la decalcificazione rimarrà accesa e l'indicatore luminoso emetterà un segnale quando si accenda la macchina la volta successiva. La macchina intera non può essere utilizzata dopo la decalcificazione. Premere il pulsante del ferro automatico e il pulsante manuale allo stesso tempo, poi premere il pulsante di avvio della macchina, tenere premuti questi tre pulsanti per 5 secondi, il cicalino suonerà 3 volte e la spia della decalcificazione continuerà a lampeggiare. Il processo di decalcificazione comincerà.
- Se si vive in una zona con una durezza dell'acqua molto bassa e non si desidera effettuare il processo di decalcificazione, è possibile saltarlo a proprio rischio. Per fare questo, tenere premuto il pulsante di avvio per 5 secondi. Gli avvisi di decalcificazione scompariranno e potrai continuare a stirare. I segni di decalcificazione scompariranno e potrai continuare a stirare.
- Durante l'uso, una volta che l'apparecchio è stato in funzione per 20 ore, l'indicatore di decalcificazione si accende e suona per ricordarti che il ferro deve essere decalcificato. Per iniziare il processo di decalcificazione del ferro da stiro, segui i passi seguenti:
  1. Riempire il serbatoio dell'acqua al massimo.
  2. Tenere premuti entrambi i pulsanti del ferro da stiro e allo stesso tempo tenere premuto il pulsante di avvio dell'apparecchio. Dopo 5 secondi, le luci inizieranno a lampeggiare e il processo di decalcificazione avrà inizio.
  3. Posizionare il ferro da stiro in un contenitore o in un luogo sicuro (per raccogliere i liquidi che si generano durante il processo), poiché il ferro da stiro effettuerà un processo completo dell'acqua attraverso il circuito interno trascinando i sedimenti di calcare che possono essersi generati durante l'uso, e il serbatoio dell'acqua sarà parzialmente svuotato.
  4. Una volta terminato il processo di decalcificazione, l'apparecchio si spegnerà da solo e sarà possibile continuare a stirare.

## ITALIANO

### Avviso

- quando si scelgono fibre sintetiche (130°C e vapore) o seta (140°C e vapore), se la temperatura ambiente è molto bassa, la suola può perdere acqua con l'uso del vapore dopo il preriscaldamento.
- Dopo 150-200 ore di uso in modo fibra sintetica o seta, è possibile che compaia calcio dovuto all'acqua. Non accade nel caso di uso d'acqua purificata.

## 5. SPECIFICHE TECNICHE

05595 Fast&Furious 9040 Absolute

05596 Fast&Furious 9050 X-Treme

2600 W, 220-240 V~, 50 Hz

Fabbricato in China | Progettato in Spagna

## 6. RICICLAGGIO DI APPARECCHIATURE ELETTRICHE ED ELETTRONICHE



Questo simbolo indica che, in conformità con le normative vigenti, il prodotto e/o la batteria devono essere smaltiti separatamente dai rifiuti domestici. Quando questo prodotto raggiunge la fine della sua vita utile, è necessario rimuovere le pile/batterie/accumulatori e portarlo in un punto di raccolta designato dalle autorità locali.

Per ottenere informazioni dettagliate sulla forma più adeguata a gettare gli elettrodomestici e/o le corrispondenti batterie, il consumatore dovrà contattare le autorità locali.

Il rispetto delle linee guida di cui sopra aiuterà a proteggere l'ambiente.

## 7. GARANZIA E SUPPORTO TECNICO

Cecotec sarà responsabile nei confronti dell'utente finale o del consumatore per qualsiasi difetto di conformità esistente al momento della consegna del prodotto nei termini, condizioni e scadenze stabilite dalla normativa vigente.

Si raccomanda che le riparazioni siano effettuate da personale specializzato.

Se si riscontra un problema con l'apparecchio o in caso di dubbi, si prega di contattare il Servizio di Assistenza Tecnica ufficiale di Cecotec al numero +34 96 321 07 28.

## 8. COPYRIGHT

I diritti di proprietà intellettuale dei testi di questo manuale appartengono a CECOTEC INNOVACIONES, S.L. Tutti i diritti riservati. Il contenuto di questa pubblicazione non può essere, in tutto o in parte, riapparecchio, archiviato in un sistema di recupero, trasmesso o distribuito con qualsiasi mezzo (elettronico, meccanico, fotocopia, registrazione o simile) senza la previa autorizzazione di CECOTEC INNOVACIONES, S.L.

## **1. PEÇAS E COMPONENTES**

Fig. 1.

1. Suporte do cabide
2. Indicador luminoso
3. Vapor intermitente
4. Vapor contínuo
5. Ajuste de vapor
6. Cabo de alimentação
7. Seletor de água
8. Válvula de saída
9. Falta de água
10. Descalcificação
11. Indicador luminoso de funcionamento
12. Interruptor
13. Depósito de água
14. Estrutura
15. Base

## **2. ANTES DE USAR**

### **Aviso**

Algumas partes do ferro foram ligeiramente lubrificadas, o que poderá causar que o ferro emita um leve fumo ao ligar pela primeira vez. O fumo desaparecerá depois de pouco tempo

- Tire o produto da caixa.
- Certifique-se de que todas as peças e componentes estejam incluídas e em bom estado. Se observar algum dano visível, entre em contacto imediatamente com o Serviço de Assistência Técnica da Cecotec.
- Retire o material de embalagem, os autocolantes e os adesivos de proteção da sola.
- Limpe a base do ferro com um pano suave.

## **3. FUNCIONAMENTO**

### **Instalação do aparelho**

#### **Instalação do tubo de suporte e do cabide**

- Insira o tubo de suporte verticalmente no orifício correspondente situado na unidade. Siga as instruções da figura. O tubo de suporte encaixará na sua posição. Fig. 2.

- Insira-o na direção indicada pela seta e verifique se está seguro, puxando-o para cima após a montagem.

### **Ajuste da altura do tubo de suporte**

- Solte o bloqueio do tubo de suporte, ajuste-o à altura desejada, e depois volte a colocar o bloqueio. Fig. 3.
- Uma vez ajustado à altura desejada, pode utilizar o cabide (incluído apenas em Fast&Furious 9050 X-Treme) para engomar camisas, vestidos ou artigos delicados.

#### **Aviso**

Antes de utilizar o aparelho, verifique se não há resíduos no depósito de entrada da bomba de água, no corpo do aparelho. Se houver resíduos depositados, limpe-os. Se a saída do tubo de vapor estiver bloqueada, limpe-a.

### **Encher o depósito de água**

- Puxe a pega do depósito de água para o abrir e encha-o.
- Depois, coloque o depósito de água novamente dentro do corpo do produto e tape-o com a pega. Fig. 4
- É recomendável utilizar água da torneira à temperatura ambiente para pôr o aparelho em funcionamento.
- Não utilize água quente, vinagre, amido, detergente, aditivos nem outros produtos químicos.
- Em caso de que a água da sua zona contenha muito calcário, misture a água da torneira com água de baixa mineralização ou destilada.

#### **Aviso**

não utilize unicamente água destilada, descalcificada ou perfumada.

### **Como utilizar a estação de engomagem**

#### **Aviso**

- Tenha cuidado com a água quente da saída de vapor do ferro antes de o utilizar, pode queimar.
- Quando utilizar o aparelho, preste especial atenção ao jato de vapor.

### **Engomagem horizontal**

1. Coloque a roupa horizontalmente sobre a tábua de engomar.
2. Conecte o aparelho à corrente elétrica. O aparelho emitirá um sinal sonoro, o indicador de falta de água e o indicador de descalcificação piscarão e depois desligarão.
3. O indicador luminoso de funcionamento acenderá e depois entrará em modo standby. Pressione o interruptor principal, o indicador de funcionamento piscará.

## PORTUGUÊS

4. O aparelho começará a pré-aquecer, este processo demorará cerca de 110 segundos aproximadamente. Durante este processo, o ferro não emitirá vapor.
5. Assim que o aparelho for pré-aquecido, o indicador de funcionamento permanecerá aceso.
6. Prima o interruptor de vapor manual para emitir vapor ou prima o interruptor do vapor automático. É possível ajustar o seletor do ferro.

Existem 6 modos: secador de roupa, fibra química, seda, lã, algodão e linho. Selecione o modo desejado de acordo com o tipo de roupa a engomar.

Fig. 5

1. Níveis de vapor
2. Secagem de roupa
3. Fibra
4. Seda
5. Lã
6. Algodão
7. Linho

### Engomagem vertical com vapor

1. Pendure a roupa ou peça de vestuário do aparelho.
2. Conecte o aparelho à corrente elétrica. O aparelho emitirá um sinal sonoro, o indicador de falta de água e o indicador de descalcificação piscarão e depois desligarão.
3. O indicador luminoso de funcionamento acenderá e depois entrará em modo standby. Pressione o interruptor principal, o indicador de funcionamento piscará.
4. O aparelho começará a pré-aquecer, este processo demorará cerca de 110 segundos aproximadamente. Durante este processo, o ferro não emitirá vapor.
5. Assim que o aparelho for pré-aquecido, o indicador de funcionamento permanecerá aceso.
6. Se vai pendurar cortinas ou vestuário como casacos ou fatos, use a função de engomar vertical. Para tal, levante o ferro e pulverize o vapor diretamente sobre a roupa.
7. Pulverize o vapor para trás e para a frente várias vezes para remover os vincos.

Aviso

O ferro emitirá vapor quente. Nunca tente usar o ferro em roupa enquanto uma pessoa a estiver a usar. Nunca use vapor em si próprio ou nos outros.

### Depois de usar

- Depois de utilizar o aparelho, desligue-o do interruptor principal da tomada.
- Deixe o ferro repousar sobre a base de apoio.
- Enrole o cabo à volta da base e fixe-o com a pinça.
- Permita que o aparelho arrefeça naturalmente antes de ser armazenado.

## 4. LIMPEZA E MANUTENÇÃO

- Após a utilização do produto durante um certo tempo (após 10 horas de funcionamento ou após a utilização de 10 depósitos de água), o aparelho deve ser limpo.
- Para evitar o risco de queimaduras, desligue a ficha e deixe o aparelho arrefecer durante pelo menos 2 horas antes de efetuar a descalcificação.
- Desconecte o aparelho da corrente elétrica antes de realizar qualquer tarefa de limpeza ou manutenção.
- Em caso de que algum tecido tenha ficado aderido à sola do ferro, utilize um pano húmido e vinagre para o retirar.
- Não utilize esponjas, pós ou produtos de limpeza abrasivos para limpar o produto.

### Descalcificação do ferro

Dividimos o processo de descalcificação em duas fases: limpeza manual e limpeza programada (por meio de um botão no ferro).

#### Limpeza manual

1. Misture 40 g de produto descalcificante (se houver muito calcário, aumente a quantidade de produto conforme necessário) e 1 litro de água. Verta a mistura para a porta da válvula de drenagem, feche a válvula de drenagem e agite 3-5 vezes. Também é possível utilizar vinagre branco com água numa solução 1:1 (se houver muito calcário, aumente a quantidade de vinagre).
2. Verta a mistura no orifício da válvula de drenagem e feche a válvula para que a mistura não se derrame (utilize sempre água limpa para a limpeza, caso contrário podem ocorrer odores desagradáveis).
3. Deixe que a mistura faça efeito à temperatura ambiente durante 1 ou 2 horas (se houver muito calcário, deixe-a um pouco mais, mas não exceda 8 horas).
4. Esvazie a mistura pela válvula de drenagem.
5. Verta água limpa através da entrada da válvula de drenagem e depois esvazie a mistura. Repita este passo até que os resíduos de calcário e o cheiro a ácido orgânico desapareçam.
6. Enxague bem.

#### Limpeza programada

- As águas residuais na parte de ligação do depósito de água e do corpo principal devem ser limpas para evitar a formação de calcário.
- Durante a utilização, uma vez que o aparelho tenha acumulado 10 horas de funcionamento, o indicador de descalcificação irá acender-se para lembrar que o processo de descalcificação é necessário. Tem duas opções:
- No caso de viver numa localidade com elevada dureza de água, (pode consultar um mapa de dureza da água) é altamente recomendável que passe pelo processo de

## PORTUGUÊS

descalcificação do ferro. Siga estes passos:

1. Encha o depósito de água ao máximo.
2. Mantenha ambos os botões do ferro premidos e ao mesmo tempo mantenha premido o botão de início do aparelho, após 5s as luzes começarão a piscar e o processo de descalcificação começará.
3. Coloque o ferro num recipiente ou num local seguro (para recolher os líquidos que são gerados durante o processo), uma vez que o ferro realizará um processo de descalcificação através do circuito interno arrastando os sedimentos de calcário que possam ter sido gerados durante a utilização e o depósito de água será parcialmente esvaziado.
4. Uma vez terminado o processo de descalcificação, o aparelho irá desligar-se e poderá continuar a engomar.

Nota: se a alimentação elétrica for interrompida durante o processo, o ferro de engomar deve seguir o seguinte procedimento:

- No processo de descalcificação, se o programa for interrompido ou desligado, a luz indicadora de descalcificação permanecerá acesa e a ouvirá um alarme quando a máquina for ligada da próxima vez. A máquina inteira não pode ser usada e só pode ser usada depois da descalcificação. Primeiro prima o botão automático do ferro e o botão manual ao mesmo tempo, depois prima o botão de ligação da máquina, mantenha estes três botões premidos durante 5 segundos, o aparelho emitirá 3 bips e a luz indicadora de descalcificação continuará a piscar. O processo de descalcificação começará.
- Se vive numa zona com uma dureza de água muito baixa (para conhecer a dureza da sua área procure um mapa da dureza da água) e não deseja realizar o processo de descalcificação, pode saltar o processo ao seu próprio risco. Para o fazer, prima primeiro o botão automático do ferro, e depois o botão de ligação do aparelho, e mantenha os dois botões premidos durante 5 segundos para cancelar o alarme. Os sinais de descalcificação desaparecerão e poderá continuar a engomar.
- Durante a utilização, uma vez que o aparelho tenha acumulado 20 horas de funcionamento, o indicador de descalcificação irá acender-se para lembrar que o processo de descalcificação é necessário. Para cancelar a programação da desinfeção, siga os seguintes passos:
  1. Encha o depósito de água ao máximo.
  2. Mantenha premidos os dois botões do ferro e ao mesmo tempo mantenha premido o botão de início do aparelho. Após 5 segundos, as luzes começarão a piscar e o processo de descalcificação começará.
  3. Coloque o ferro num recipiente ou num local seguro (para recolher os líquidos gerados durante o processo), uma vez que o ferro realizará um processo de descalcificação através do circuito interno arrastando os sedimentos de calcário que possam ter sido

gerados durante a utilização e o depósito de água será parcialmente esvaziado.

4. Uma vez terminado o processo de descalcificação, o aparelho irá desligar-se e poderá continuar a engomar.

**Aviso**

- Ao seleccionar fibras sintéticas (130°C e vapor) ou seda (140°C e vapor), se a temperatura ambiente for muito baixa, a sola pode pingar quando se utiliza vapor após pré-aquecimento.
- Após 150-200 horas de utilização no modo de fibra sintética ou seda, o cálcio pode aparecer, isto é, devido à água. Se utilizar água purificada, isto não acontecerá.

## **5. ESPECIFICAÇÕES TÉCNICAS**

05595 Fast&Furious 9040 Absolute

05596 Fast&Furious 9050 X-Treme

2600 W, 220-240 V~, 50 Hz

Fabricado na China | Desenhado em Espanha

## **6. RECICLAGEM DE PRODUTOS ELÉTRICOS E ELETRÓNICOS**



Este símbolo indica que, de acordo com os regulamentos aplicáveis, o produto e/ou a bateria devem ser eliminados separadamente do lixo doméstico. Quando este produto atingir o fim da sua vida útil, deverá remover as pilhas/baterias/acumuladores e levá-lo para um ponto de recolha designado pelas autoridades locais.

Para obter informação detalhada acerca da forma mais adequada de eliminar os seus equipamentos elétricos e eletrónicos e/ou as correspondentes baterias, o consumidor deverá contactar com as autoridades locais. A conformidade com as diretrizes acima referidas ajudará a proteger o ambiente.

## **7. GARANTIA E SAT**

A Cecotec será responsável perante o utilizador final ou consumidor por qualquer falta de conformidade que exista no momento da entrega do produto nos termos, condições e prazos estabelecidos pelos regulamentos aplicáveis.

Recomenda-se que as reparações sejam efetuadas por pessoal qualificado.

Se deteta uma ocorrência com o produto ou tem alguma consulta, entre em contacto com o Serviço de Assistência Técnica da Cecotec através do número de telefone +34 96 321 07 28.

## **8. COPYRIGHT**

Os direitos de propriedade intelectual dos textos deste manual pertencem à CECOTEC INNOVACIONES, S.L. Todos os direitos reservados. O conteúdo desta publicação não pode, no todo ou em parte, ser reproduzido, armazenado num sistema de recuperação, transmitido ou distribuído por qualquer meio (eletrónico, mecânico, fotocópia, gravação ou similar) sem a autorização prévia da CECOTEC INNOVACIONES, S.L.

## 1. ONDERDELEN EN COMPONENTEN

Fig. 1.

1. Ophanghaak
2. Lichtindicator
3. Stoomstoten
4. Continue stoom
5. Stoom instellingen
6. Netsnoer
7. Waterkeuzeschakelaar
8. Uitlaatklep
9. Tekort aan water
10. Ontkalken
11. Indicatielampje voor de werking
12. Schakelaar
13. Waterreservoir
14. Behuizing
15. Zool

## 2. VÓÓR U HET APPARAAT GEBRUIKT

### Opmerking

Sommige onderdelen van het strijksysteem zijn lichtjes ingevet, waardoor het strijksysteem een milde rookgeur kan afgeven als u het systeem voor de eerste keer inschakelt. De rook zal verdwijnen na een korte tijd.

- Haal het product uit de doos.
- Controleer of alle onderdelen en componenten aanwezig en in goede staat zijn. Als u zichtbare schade waarneemt, neem dan zo snel mogelijk contact op met de officiële Technische Ondersteuningsservice van Cecotec.
- Verwijder het verpakkingsmateriaal, de stickers en de beschermingsplakkers van de strijkzool.
- Maak de strijkzool schoon met een zachte doek.

### 3. WERKING

#### **Installatie van het toestel**

##### **Installatie van de ophangbeugel**

- Verwijder de steunstangconstructie en steek deze verticaal in het gat in het montageframe van de steunstaaf. Volg de instructies in het figuur. De steunstang zal in de juiste positie vastklikken. Fig. 2.
- Steek hem in de richting van de pijl en controleer of hij goed vastzit door hem na de montage naar boven te trekken.

##### **Stel de hoogte van de steunstang in.**

- Laat de steunstangvergrendeling los, stel deze in op de gewenste hoogte en plaats de vergrendeling weer terug. Fig. 3.
- Eenmaal aangepast aan de gewenste hoogte, kunt u de ophang haak gebruiken. (alleen meegeleverd in Fast&Furious 9050 X-Treme) om comfortabel overhemden, jurken of delicate items te strijken.

Let op

Controleer voor het gebruik van het apparaat of er geen afzettingen zijn in het waterpomp inlaatreservoir. Maak het waterreservoir schoon Als de afvoer van de stoomleiding geblokkeerd is, maak deze dan schoon.

##### **Het waterreservoir vullen**

- Trek aan de handgreep van het waterreservoir om het te openen en te vullen.
- Plaats vervolgens het waterreservoir terug in het product en dek het af met het handvat. Fig. 4
- Het wordt aanbevolen om kraanwater op kamertemperatuur te gebruiken om het apparaat in te schakelen.
- Gebruik geen warm water, parfum, azijn, zetmeel, zeep, toevoegingsmiddelen of andere chemische producten.
- In het geval dat het water in uw gemeente veel kalk bevat, meng dan gedemineraliseerd of gedestilleerd water met kraanwater.

Waarschuwing

Opmerking: gebruik niet alleen gedestilleerd, gedemineraliseerd of geparfumeerd water.

##### **De stoomgenerator gebruiken**

Let op

- Wees voorzichtig met het hete water uit de stoomuitgang van het strijkijzer voordat u het gebruikt, het zou kunnen branden.
- Let bij het gebruik van het apparaat vooral op de stoomspuit.

**Horizontaal strijken**

1. Leg de kleding horizontaal op de strijkplank.
2. Steek de stekker van het apparaat in het stopcontact. Het apparaat zal piepen, het gebrek aan water en de ontkalkingsindicator zal knipperen en dan uitschakelen.
3. Het indicatielampje gaat branden en gaat daarna naar stand-bymodus. Druk op de hoofdschakelaar, de bedrijfsindicator zal knipperen.
4. Het apparaat begint voor te verwarmen, dit proces duurt ongeveer 110 seconden. Tijdens dit proces zal het strijkijzer geen stoom afgeven.
5. Zodra het apparaat is voorverwarmd, blijft de bedrijfsindicator branden.
6. Druk op de handmatige stoomschakelaar om stoom af te geven of druk op de automatische stoomschakelaar. U kunt de stoomregelaar verstellen

Er zijn 6 modi: wasdroger, chemische stoffen, zijde, wol, katoen en linnen. Selecteer de gewenste modus afhankelijk van het type kledingstuk dat moet worden gestreken.

Afb. 5

1. Stoomniveau 's
2. Wasdroging
3. Vezel
4. Zijde
5. Wol
6. Katoen
7. Linnen

**Verticaal stoomstrijken**

1. Hang de kleren of het kledingstuk op aan het apparaat.
2. Steek de stekker van het apparaat in het stopcontact. Het apparaat zal piepen, het gebrek aan water en de ontkalkingsindicator zal knipperen en dan uitschakelen.
3. Het indicatielampje gaat branden en gaat daarna naar stand-bymodus. Druk op de hoofdschakelaar, de bedrijfsindicator zal knipperen.
4. Het apparaat begint voor te verwarmen, dit proces duurt ongeveer 110 seconden. Tijdens dit proces zal het strijkijzer geen stoom afgeven.
5. Zodra het apparaat is voorverwarmd, blijft de bedrijfsindicator branden.
6. Als u gordijnen of kleding zoals jassen, pakken of jassen gaat ophangen, gebruik dan de verticale strijkfunctie. Om dit te doen, til het strijkijzer op en sproei de stoom direct op de kleding.
7. Sproei de stoom meerdere malen heen en weer om rimpels te verwijderen.

Waarschuwing

Het strijkijzer geeft hete stoom af. Probeer nooit het strijkijzer op kleding te gebruiken terwijl een persoon het draagt. Gebruik nooit stoom op uzelf of anderen.

## NEDERLANDS

### Nadat u het apparaat heeft gebruikt

- Schakel na gebruik van het apparaat de hoofdschakelaar uit en haal de stekker uit het stopcontact.
- Laat het strijkijzer op de steunhak rusten.
- Wikkel de kabel om de basis en zet hem vast met de klem.
- Laat het apparaat op natuurlijke wijze afkoelen voordat u het opbergt.

## 4. SCHOONMAAK EN ONDERHOUD

- Nadat het product gedurende een bepaalde periode is gebruikt (na 10 bedrijfsuren of nadat 10 waterreservoirs zijn gebruikt), moet het worden gereinigd.
- Om het risico op brandwonden te voorkomen, dient u de stekker uit het stopcontact te halen en het apparaat ten minste 2 uur te laten afkoelen voordat u de ontkalking uitvoert.
- Trek de stekker uit het stopcontact als u onderhouds- of herstellingswerkzaamheden uitvoert.
- In het geval dat er wat stof is blijven plakken aan de strijkzool, gebruik dan een vochtige doek en wat azijn om het ervan af te halen.
- Gebruik geen schurende sponzen, poeders of schoonmaakproducten om het product te reinigen.

### Het strijkijzer ontkalken

Wij verdelen het ontkalkingsproces in twee fasen: handmatige reiniging en geprogrammeerde reiniging (met behulp van een knop op het strijkijzer).

**Handmatig reinigen:** hiervoor zullen we de volgende stappen uitvoeren:

1. Meng 40 g ontkalkingsproduct (als er veel kalkaanslag is, verhoog dan de hoeveelheid product naar behoefte) en 1 liter water. Giet het mengsel in de poort, sluit de aftapkraan en schud 3-5 keer. U kunt ook witte azijn met water in een 1:1 oplossing gebruiken (als er veel kalk is, verhoog dan de hoeveelheid azijn).
2. Giet het mengsel in het gat in de aftapkraan en sluit de kraan zodat het mengsel er niet uitloopt (gebruik altijd schoon water voor het reinigen, anders kunnen er onaangename geurtjes ontstaan).
3. Laat het mengsel op kamertemperatuur werken gedurende 1 of 2 uur (als er veel kalk is, laat het dan iets langer staan, maar nooit langer dan 8 uur).
4. Leeg het mengsel door de aftapkraan.
5. Giet schoon water door de aftapkleppoot en laat het mengsel vervolgens leeglopen. Herhaal deze stap totdat de kalkresten en de organische geur verdwijnen.
6. Spoel het goed af.

**Geprogrammeerde schoonmaak:** hiervoor zullen we de volgende stappen uitvoeren:

- Het afvalwater in het aansluitende deel van het waterreservoir en het hoofdgedeelte moet worden gereinigd om de vorming van kalk te voorkomen.
- Tijdens het gebruik, zodra het apparaat 10 uur in gebruik is, zal de ontkalkingsindicator oplichten en zal het apparaat beginnen te piepen om u eraan te herinneren dat het ontkalken klaar is. U heeft twee opties:
  - Indien u in een stad met een hoge waterhardheid woont (om de hardheid van uw gebied te kennen, kunt u een kaart van de kalkhardheid raadplegen), is het ten eerste aan te bevelen het ontkalkingsproces uit te voeren. Volg deze stappen:
    1. Vul het waterreservoir tot het maximum.
    2. Houd de twee knoppen op het strijkijzer ingedrukt en houd tegelijkertijd de startknop op het apparaat ingedrukt, na 5s beginnen de lampjes te knipperen en start het ontkalkingsproces.
    3. Plaats het strijkijzer in een bak of op een veilige plaats (om de vloeistoffen op te vangen die tijdens het proces ontstaan), aangezien het strijkijzer een volledige verwerking van het water door het interne circuit zal uitvoeren waarbij de kalkafzettingen worden meegesleurd die tijdens het gebruik kunnen zijn ontstaan en het waterreservoir gedeeltelijk zal worden leeggemaakt.
    4. Zodra het ontkalkingsproces is voltooid, schakelt het apparaat zichzelf uit en kunt u verder gaan met strijken.

Opmerking: Als de stroomvoorziening tijdens het proces wordt onderbroken, moet de strijkscepter de volgende procedure volgen:

- Als tijdens het ontkalken het programma wordt gestopt of uitgeschakeld, blijft het controlelampje voor het ontkalken branden en geeft de zoemer een alarmsignaal wanneer het apparaat de volgende keer wordt aangezet. De hele machine kan niet worden gebruikt en kan alleen worden gebruikt na ontkalken. Druk eerst tegelijk op de automatische strijkknop en de manuele knop, druk dan op de startknop van de machine, houd deze drie knoppen gedurende 5 seconden ingedrukt, de zoemer zal 3 maal piepen en het controlelampje van de ontkalking blijft knipperen. Het ontkalkingsproces zal beginnen.
- Indien u in een stad woont met een zeer lage waterhardheid (om de hardheid van uw gebied te kennen, kunt u een kaart van de kalkhardheid raadplegen), en als u denkt dat het niet handig is om het ontkalkingsproces uit te voeren, kunt u dit op uw verantwoordelijkheid achterwege laten. Om dit te doen, kunt u eerst op de automatische knop op het strijkijzer drukken, en vervolgens op de schakelknop op het apparaat, en de twee knoppen 5 seconden ingedrukt houden om het alarm te annuleren. De tekenen van ontkalking zullen verdwijnen en u kunt doorgaan met strijken.
- Tijdens het gebruik, wanneer het apparaat 20 uur heeft gedraaid, zal de ontkalkingsindicator oplichten en piepen om u eraan te herinneren dat het strijkijzer

## NEDERLANDS

moet worden ontkalkt. Volg de onderstaande stappen om het ontkalkingsproces van het strijkijzer te starten:

1. Vul het waterreservoir tot het maximum.
2. Houd beide knoppen op het strijkijzer ingedrukt en houd tegelijkertijd de startknop op het apparaat ingedrukt. Na 5 seconden beginnen de lampjes te knipperen en begint het ontkalkingsproces.
3. Plaats het strijkijzer in een bak of op een veilige plaats (om de vloeistoffen op te vangen die tijdens het proces ontstaan), aangezien het strijkijzer een volledige verwerking van het water door het interne circuit zal uitvoeren waarbij de kalkafzettingen worden meegesleurd die tijdens het gebruik kunnen zijn ontstaan en het waterreservoir gedeeltelijk zal worden leeggemaakt.
4. Zodra het ontkalkingsproces is voltooid, schakelt het apparaat zichzelf uit en kunt u verder gaan met strijken.

Let op

- Bij de keuze van synthetische vezels (130°C en stoom) of zijde (140°C en stoom) kan, als de omgevingstemperatuur zeer laag is, de zool druipen bij gebruik van stoom na voorverwarming.
- Na 150-200 uur gebruik in de synthetische vezel- of zijdemodus kan er calcium ontstaan, dit is te wijten aan het water. Als u gezuiverd water gebruikt, zal dit niet gebeuren.

## 5. TECHNISCHE SPECIFICATIES

05595 Fast&Furious 9040 Absolute  
05596 Fast&Furious 9050 X-Treme  
2600 W, 220-240 V~, 50 Hz  
Gemaakt in China/ Ontworpen in Spanje

## 6. RECYCLING VAN ELEKTRISCHE EN ELEKTRONISCHE APPARATUUR



Dit symbool geeft aan dat, volgens de geldende voorschriften, het product en/of de accu gescheiden van het huisvuil moeten worden afgevoerd.

Wanneer dit product het einde van zijn levensduur bereikt, dient u de batterijen/accu's te verwijderen en het naar een door de plaatselijke autoriteiten aangewezen inzamelpunt te brengen.

Voor gedetailleerde informatie over de aangewezen manier om elektrische apparaten en/of hun batterijen moet de consument de plaatselijke

overheid contacteren.

Naleving van de bovenstaande richtsnoeren zal bijdragen tot de bescherming van het milieu.

## **7. GARANTIE EN TECHNISCHE ONDERSTEUNING**

Cecotec is aansprakelijk tegenover de eindgebruiker of consument voor elk gebrek aan overeenstemming dat bestaat op het ogenblik van de levering van het product onder de voorwaarden, bepalingen en termijnen die zijn vastgelegd in de toepasselijke regelgeving. Het wordt aanbevolen reparaties te laten uitvoeren door gekwalificeerd personeel. Als u ooit een incident met het product ontdekt of vragen hebt, neem dan contact op met de officiële Technische Assistentie van Cecotec via het telefoonnummer +34 96 321 07 28.

## **8. COPYRIGHT**

De intellectuele eigendomsrechten op de teksten in deze handleiding behoren toe aan CECOTEC INNOVACIONES, S.L. Alle rechten voorbehouden. De inhoud van deze publicatie mag niet, geheel of gedeeltelijk, worden verveelvoudigd, opgeslagen in een geautomatiseerd gegevensbestand, doorgegeven of verspreid op welke wijze dan ook (elektronisch, mechanisch, door fotokopieën, opnamen en dergelijke) zonder voorafgaande toestemming van CECOTEC INNOVACIONES, S.L.

## **1. CZĘŚCI I KOMPONENTY**

Rys. 1.

1. Wieszak
2. Lampka LED
3. Przerywana para
4. Ciągła para
5. Ustawienie pary
6. Kabel zasilający
7. Przetątnik wody
8. Zawór wylotowy
9. Brak wody
10. Odkamienianie
11. Kontrolka pracy
12. Przetątnik
13. Zbiornik na wodę
14. Korpus
15. Spód

## **2. PRZED UŻYCIEM**

### **Ostrzeżenie**

Niektóre części żelazka zostały lekko natłuszczone, co może spowodować, że żelazko zacznie emitować lekki dym przy pierwszym włączeniu. Dym zaniknie po niedługim czasie.

- Wyjmij produkt z pudełka.
- Upewnij się, że wszystkie części i komponenty są włączone i są w dobrym stanie. W przypadku zauważenia widocznych uszkodzeń należy natychmiast skontaktować się z oficjalną obsługą techniczną Cecotec.
- Usuń materiał z opakowania, naklejki i osłony podeszwy
- Wyczyść stopę żelazka miękką szmatką.

## **3. FUNKCJONOWANIE**

### **Instalacja urządzenia**

#### **Montaż wspornika wieszaka**

- Wyjmij zespół pręta nośnego i włóż go pionowo do otworu w ramie mocującej pręt nośny. Postępuj zgodnie ze wskazówkami na rysunku. Pręt podtrzymujący wskoczy na swoje

miejsce. Rys. 2.

- Pręt podtrzymujący wskoczy na swoje miejsce.

### **Regulacja wysokości pręta wsporczego**

- Zwolnij blokadę drążka podtrzymującego, ustaw go na żądanej wysokości, a następnie ponownie zamocuj blokadę. Rys. 3.
- Po ustawieniu na żądaną wysokość wieszaka (tylko w Fast & Furious 9050 X-Treme) można użyć do wygodnego prasowania koszul, sukienek lub innych rzeczy.

### **Ostrzeżenie**

Przed użyciem urządzenia należy sprawdzić, czy w zbiorniku wlotowym pompy wodnej na korpusie urządzenia nie ma osadów. Jeśli są osady, wyczyść je. Jeśli wylot dyszy pary jest zablokowany, wyczyść go.

### **Napełnianie zbiornika na wodę**

- Pociągnij uchwyt zbiornika wody, aby go otworzyć i napełnić.
- Następnie umieść zbiornik na wodę z powrotem w korpusie produktu i przykryj go uchwytem. Rys. 4
- Do uruchomienia urządzenia zaleca się używanie wody wodociągowej o temperaturze pokojowej.
- Nie używaj gorącej wody, octu, skrobi, detergentów, dodatków ani innych chemikaliów.
- Jeśli woda w Twojej okolicy zawiera dużo wapna, zmieszaj słabo zmineralizowaną lub destylowaną wodę z wodą z kranu.

### **Ostrzeżenie**

Nie używaj tylko wody destylowanej, zmiękczonej lub perfumowanej.

### **Jak korzystać z centrum prasowania**

#### **Ostrzeżenie**

- Uważaj na gorącą wodę wyływającą z wylotu pary żelazka przed jego użyciem, ponieważ możesz się poparzyć.
- Podczas korzystania z urządzenia należy zwrócić szczególną uwagę na strumień pary.

### **Żelazko poziome**

1. Ułóż ubrania poziomo na desce do prasowania.
2. Podłącz urządzenie do gniazdka elektrycznego. Rozprowadź trochę oleju kuchennego na górnej i dolnej płycie i zamknij górną. Urządzenie wyemituje sygnał dźwiękowy, a wskaźnik niskiego poziomu wody i odkamieniania zacznie migać, a następnie wyłączy się.
3. Kontrolka pracy zaświeci się, a następnie przejdą w tryb czuwania. Naciśnij wyłącznik główny, wskaźnik pracy zacznie migać.

## POLSKI

4. Urządzenie zacznie się nagrzewać, proces ten zajmie około 110 sekund. Podczas tego procesu żelazko nie wydziela pary.
5. Po wstępnym nagrzeniu urządzenia wskaźnik działania pozostanie włączony.
6. Naciśnij ręczny przełącznik pary, aby wypuścić parę lub naciśnij automatyczny przełącznik pary. Możesz ustawić pokrętko na żelazku.

Dostępnych jest 6 trybów: suszarka do ubrań, włókno chemiczne, jedwab, wełna, bawełna i len. Wybierz żądany tryb w zależności od rodzaju odzieży, którą chcesz wyprasować.

Rys. 5

1. Poziomy pary
2. Suszenie ubrań
3. Włókno
4. Jedwab
5. Wełna (Wool)
6. Bawełna (Cotton)
7. Len

### Prasowanie pionowe z parą

1. Zawieść ubranie lub część garderoby na urządzeniu.
2. Podłącz urządzenie do gniazdka elektrycznego. Rozprowadź trochę oleju kuchennego na górnej i dolnej płytce i zamknij górną. Urządzenie wyemituje sygnał dźwiękowy, a wskaźnik niskiego poziomu wody i odkamieniania zacznie migać, a następnie wyłączy się.
3. Kontrolka pracy zaświeci się, a następnie przejdą w tryb czuwania. Naciśnij wyłącznik główny, wskaźnik pracy zacznie migać.
4. Urządzenie zacznie się nagrzewać, proces ten zajmie około 110 sekund. Podczas tego procesu żelazko nie wydziela pary.
5. Po wstępnym nagrzeniu urządzenia wskaźnik działania pozostanie włączony.
6. Jeśli wieszasz zastony lub elementy odzieży, takie jak płaszcze, garnitury lub kurtki, użyj funkcji prasowania w pionie. Aby to zrobić, podnieś żelazko i spryskaj parę bezpośrednio ubrania.
7. Spryskaj parę razy tam, iż powrotem, aby usunąć zmarszczki.

### Ostrzeżenie

Żelazko wydziela gorącą parę. Nigdy nie próbuj używać żelazka na ubraniach, kiedy ktoś je nosi. Nigdy nie używaj pary na sobie lub innych ludziach.

### Po użyciu

- Po użyciu urządzenia wyłącz główny wyłącznik i wyjmij wtyczkę z gniazdka elektrycznego.
- Niech żelazko spocznie na pięcie podpierającej.

- Owiń kabel wokół podstawy i zamocuj za pomocą zacisku.
- Przed odstawieniem urządzenia poczekaj, aż ostygnie.

#### 4. CZYSZCZENIE I KONSERWACJA

- Po pewnym czasie użytkowania (po zebraniu 10 godzin pracy lub po zużyciu 10 zbiorników na wodę) należy go wyczyścić.
- Aby uniknąć ryzyka oparzeń, należy odłączyć wtyczkę i przed odkamienianiem pozostawić urządzenie do ostygnięcia przez minimum 2 godziny.
- Odłącz urządzenie od gniazdka elektrycznego przed serwisowaniem, czyszczeniem lub konserwacją.
- Jeśli do podeszwy przykleił się jakiś materiał, usuń go wilgotną szmatką i octem.
- Nie używaj gąbek, detergentów w proszku ani żrących środków czyszczących do czyszczenia produktu.

##### Odkamienianie żelazka

Proces odkamieniania dzielimy na dwa etapy: czyszczenie ręczne i czyszczenie programowane (za pomocą przycisku na żelazku).

**Czyszczenie ręczne:** Aby to zrobić, wykonamy następujące kroki:

1. Wymieszać 40 g środka do odkamieniania (jeśli jest dużo wapna, w razie potrzeby zwiększyć ilość) i 1 litr wody. Wlej mieszaninę do portu zaworu spustowego, zamknij zawór spustowy i potrząśnij 3-5 razy. Możesz również użyć octu białego z wodą w roztworze 1:1 (jeśli jest dużo wapna, zwiększ ilość octu w razie potrzeby).
2. Wlej mieszaninę do otworu zaworu spustowego i zamknij zawór, aby mieszanina nie rozlała się (zawsze używaj czystej wody do czyszczenia, w przeciwnym razie mogą pojawić się nieprzyjemne zapachy).
3. Pozostaw mieszaninę w temperaturze pokojowej przez 1 do 2 godzin (jeśli jest dużo wapna, pozostaw na trochę dłużej, ale nie dłużej niż 8 godzin).
4. Spuścić mieszaninę przez zawór spustowy.
5. Wlej czystą wodę przez port zaworu spustowego, a następnie spuść mieszaninę. Powtarzaj ten krok, aż zniknie kamień i zapach kwasu organicznego.
6. Dobrze spltucz.

**Zaprogramowane czyszczenie:** Aby to zrobić, wykonamy następujące kroki:

- Resztki wody w części przyłączeniowej zbiornika na wodę i korpusie powinny zostać wyczyszczone, aby uniknąć tworzenia się kamienia.
- Podczas użytkowania, gdy urządzenie skumuluje 10 godzin pracy, zapali się wskaźnik usuwania kamienia, a urządzenie zacznie emitować sygnał dźwiękowy, przypominający, że proces odkamieniania jest wygodny. Masz dwie możliwości:

## POLSKI

- Jeśli mieszkasz w okolicy o dużej twardości wody, zdecydowanie zaleca się przeprowadzenie procesu odkamieniania żelazka. (aby poznać twardość wapna w twoim regionie poszukaj mapy twardości wapna w Hiszpanii) Wykonaj następujące kroki:
- 1. Napełnij zbiornik na wodę do max.
- 2. Naciśnij i przytrzymaj dwa przyciski na żelazku i jednocześnie naciśnij i przytrzymaj przycisk startu urządzenia, po 5 sekundach lampki zaczną migać i rozpocznie się proces odkamieniania.
- 3. Umieść żelazko w pojemniku lub w bezpiecznym miejscu (aby zebrać płyny powstające podczas procesu), ponieważ żelazko przeprowadzi pełny proces przepływu wody przez obieg wewnętrzny, ciągnąc osady wapienne, które mogły powstać podczas użytkowania, a zbiornik na wodę zostanie częściowo opróżniony.
- 4. Po zakończeniu procesu odkamieniania urządzenie wyłączy się i można kontynuować prasowanie.

Uwaga: Jeśli w trakcie procesu nastąpi przerwa w zasilaniu, berto prasujące musi wykonać następującą procedurę:

- W procesie odkamieniania, jeśli program zostanie zatrzymany lub wyłączony, lampka kontrolna odkamieniania pozostanie zapalona, a lampka kontrolna odkamieniania pozostanie zapalona, a brzęczyk włączy alarm, gdy urządzenie zostanie włączone następnym razem. Cała maszyna nie może być używana i może być używana tylko po usunięciu kamienia. Najpierw naciśnij jednocześnie przycisk automatycznego prasowania i przycisk ręcznego prasowania, a następnie naciśnij przycisk uruchamiania urządzenia, przytrzymaj te trzy przyciski przez 5 sekund, brzęczyk wyda 3-krotny sygnał dźwiękowy, a kontrolka odkamieniania będzie migać. Rozpocznie się proces odkamieniania.
  - Jeśli mieszkasz w miejscowości o bardzo niskiej twardości wody i uważasz, że przeprowadzenie procesu odkamieniania nie jest wygodne, możesz go pominąć na własne ryzyko. (aby poznać twardość wapna w twoim regionie poszukaj mapy twardości wapna w Hiszpanii) W tym celu należy najpierw naciśnąć przycisk automatyczny na żelazku, a następnie przycisk włącznika na urządzeniu i przytrzymać oba przyciski przez 5 sekund, aby anulować alarm. Znaki usuwania kamienia znikną i można kontynuować prasowanie.
  - Podczas użytkowania, po 20 godzinach pracy urządzenia, zapali się wskaźnik usuwania kamienia i wyda sygnał dźwiękowy, aby przypomnieć, że proces odkamieniania jest konieczny. Aby rozpocząć proces odkamieniania żelazka, wykonaj następujące czynności:
1. Napełnij zbiornik na wodę do max.
  2. Naciśnij i przytrzymaj oba przyciski na żelazku i jednocześnie naciśnij i przytrzymaj przycisk start na urządzeniu. Po 5 sekundach lampki zaczną migać i rozpocznie się proces odkamieniania.
  3. Umieść żelazko w pojemniku lub w bezpiecznym miejscu (aby zebrać płyny powstające

podczas procesu), ponieważ żelazko przeprowadzi pełny proces przepływu wody przez obieg wewnętrzny, ciągnąc osady wapienne, które mogły powstać podczas użytkowania, a zbiornik na wodę zostanie częściowo opróżniony.

4. Po zakończeniu procesu odkamieniania urządzenie wyłączy się i można kontynuować prasowanie.

#### Ostrzeżenie

- Przy wyborze włókien syntetycznych (130 ° C i para) lub jedwabiu (140 ° C i para), jeśli temperatura otoczenia jest bardzo niska, stopa żelazka może przeciekać podczas używania pary po podgrzaniu.
- Po 150-200 godzinach użytkowania w trybie włókna syntetycznego lub jedwabiu możliwe jest pojawienie się wapnia, jest to spowodowane wodą. Jeśli używasz oczyszczonej wody, tak się nie stanie.

## 5. SPECYFIKACJA TECHNICZNA

05595 Fast&Furious 9040 Absolute

05596 Fast&Furious 9050 X-Treme

2600 W, 220-240 V~, 50 Hz

Wyprodukowano w Chinach | Zaprojektowano w Hiszpanii

## 6. RECYKLING URZĄDZEŃ ELEKTRYCZNYCH I ELEKTRONICZNYCH



Ten symbol oznacza, że zgodnie z obowiązującymi przepisami produkt i/ lub bateria muszą być utylizowane oddzielnie od odpadów domowych. Kiedy produkt osiągnie koniec okresu użytkowania, należy wyjąć baterie/ baterie/akumulatory i przekazać go do punktu zbiórki wyznaczonego przez władze lokalne.

Aby uzyskać szczegółowe informacje na temat najbardziej odpowiedniego sposobu utylizacji sprzętu gospodarstwa domowego i / lub odpowiednich baterii, konsument powinien skontaktować się z lokalnymi władzami.

Przestrzeżenie powyższych wytycznych pomoże chronić środowisko.

## 7. GWARANCJA I SERWIS POMOCY TECHNICZNEJ

Cecotec odpowie użytkownikowi lub konsumentowi końcowemu za wszelkie niezgodności występujące w momencie dostawy produktu na warunkach i terminach określonych w obowiązujących przepisach.

Zaleca się, aby naprawy były przeprowadzane przez wyspecjalizowany personel.

## **POLSKI**

Jeśli wykryjesz problem z produktem lub masz jakiegokolwiek pytania, skontaktuj się z oficjalnym Serwisem Pomocy Technicznej Cecotec pod numerem telefonu +34 96 321 07 28.

## **8. COPYRIGHT**

Prawa własności intelektualnej do tekstów tej instrukcji obsługi należą do CECOTEC INNOVACIONES, S.L. Wszelkie prawa zastrzeżone. Treść niniejszej publikacji nie może być w całości ani w części reprodukowana, przechowywana w systemie wyszukiwania, przekazywana lub rozpowszechniana w jakikolwiek sposób (elektroniczny, mechaniczny, fotokopiuwany, nagrywany lub podobny) bez uprzedniej zgody CECOTEC INNOVACIONES, SL

## 1. ČÁSTI A SLOŽENÍ

Obr. 1.

1. Věšák
2. Světelný indikátor
3. Přerušovaná pára
4. Nepřetržitá pára
5. Nastavení páry
6. Napájecí kabel
7. Selektor vody
8. Výstupní ventil
9. Nedostatek vody
10. Odvápňení
11. Světelný indikátor provozu
12. Přepínač
13. Nádrž na vodu
14. Tělo
15. Základna

## 2. PŘED POUŽITÍM

### Upozornění

Některé části žehličky byly lehce naolejovány, což může při prvním zapnutí způsobit mírný kouř. Kouř po krátké době zmizí.

- Vyjměte příslušenství z krabice.
- Ujistěte se, že jsou obsaženy všechny části a díly, a že jsou v dobrém stavu. V případě jakéhokoli viditelného poškození se neprodleně obraťte na oficiální servisní středisko společnosti Cecotec.
- Odstraňte ze žehlicí plochy obalový materiál, nálepky a ochranné nálepky.
- Vyčistěte žehlicí plochu jemným hadříkem.

## 3. PROVOZ

### Instalace produktu

#### Instalace nosné tyče věšáku

- Vyjměte sestavu nosné tyče a zasuňte ji svisle do otvoru v upevňovacím rámu nosné tyče. Postupujte podle pokynů na obrázku. Nosná tyč zapadne na své místo. Obr. 2.

## ČEŠTINA

- Vložte ji ve směru naznačeném šipkou a po nasazení zkontrolujte, zda je pevně na svém místě, a to tak, že ji vytáhnete směrem nahoru.

### Nastavení výšky nosné tyče

- Uvolněte zámek nosné tyče, nastavte ji do požadované výšky a poté zámek vraťte zpět. Obr. 3.
- Po nastavení na požadovanou výšku můžete použít věšák (součástí pouze modelu Fast & Furious 9050 X-Treme), abyste mohli pohodlně žehlit košile, šaty nebo jemné oděvy.

### Upozornění

Před použitím zařízení zkontrolujte, zda nejsou žádné usazeniny ve vstupní nádrži vodního čerpadla na těle zařízení. Pokud jsou na něm usazeniny, očistěte je. Pokud je ucpaný výstup parní trysky, vyčistěte jej.

### Naplnění nádrži na vodu

- Zatáhněte za rukojeť nádržky na vodu, abyste ji otevřeli a naplnili.
- Poté vložte nádržku na vodu zpět do těla výrobku a zakryjte ji rukojetí. Obr. 4
- K uvedení zařízení do provozu se doporučuje použít vodu z vodovodu o pokojové teplotě.
- Nepoužívejte horkou vodu, ocet, škrob, čisticí prostředky, přísady nebo jiné chemikálie.
- Pokud voda ve vaší oblasti obsahuje velké množství vodního kamene, smíchejte slabě mineralizovanou nebo destilovanou vodu s vodou z vodovodu.

### Varování

Nepoužívejte pouze destilovanou, změkčenou nebo parfémovanou vodu.

### Jak používat žehlicí centrum

#### Upozornění

- Před použitím žehličky buďte opatrní s horkou vodou z výstupu páry žehličky, mohli byste se popálit.
- Při používání zařízení věnujte zvláštní pozornost parnímu spreji.

### Horizontální žehlení

1. Položte oblečení vodorovně na žehlicí prkno.
2. Zapojte přístroj do elektrického přívodu. Zařízení zapípá, indikátor nedostatku vody a odvápňení začne blikat a poté se vypne.
3. Kontrolka provozu se rozsvítí a poté přejde do pohotovostního režimu standby. Stiskněte hlavní přepínač, indikátor provozu bude blikat.
4. Zařízení se začne přehřívat, tento proces bude trvat přibližně 110 sekund. Během tohoto procesu nebude žehlička vydávat páru.
5. Po přehřátí zařízení zůstane indikátor provozu svítit.

6. Stisknutím manuálního spínače páry vypustíte páru nebo stiskněte automatický spínač páry. Můžete nastavit selektor na žehliče.

K dispozici je 6 režimů: sušení prádla, chemická vlákna, hedvábí, vlna, bavlna a len. Vyberte požadovaný režim podle typu oděvu, který chcete žehlit.

Obr. 5

1. Úrovně páry
2. Sušení prádla
3. Vlákno
4. Hedvábí
5. Vlna
6. Bavlna
7. Len

### **Vertikální žehlení s párou**

1. Zavěste oděv nebo oblečení na zařízení.
2. Zapojte přístroj do elektrického přívodu. Zařízení zapípá, indikátor nedostatku vody a odvápňení začne blikat a poté se vypne.
3. Kontrolka provozu se rozsvítí a poté přejde do pohotovostního režimu standby. Stiskněte hlavní přepínač, indikátor provozu bude blikat.
4. Zařízení se začne přehřívát, tento proces bude trvat přibližně 110 sekund. Během tohoto procesu nebude žehlička vydávat páru.
5. Po přehřátí zařízení zůstane indikátor provozu svítit.
6. Pokud budete věšet závěsy nebo kusy oblečení, jako jsou kabáty, obleky nebo bundy, použijte funkci vertikálního žehlení. Chcete-li to provést, vezměte žehličku a použijte páru přímo na oblečení.
7. Několikrát spusťte páru tam a zpět, abyste odstranili záhyby.

Varování

Žehlička bude vydávat horkou páru. Nikdy se nepokoušejte používat žehličku na oblečení, když je někdo na sobě. Nikdy nepoužívejte páru na sebe ani na ostatní.

### **Po použití**

- Po použití vypněte hlavní vypínač a odpojte jej od elektrické zásuvky.
- Nechte žehličku spočívat na podpěrném podstavci.
- Naviňte kabel kolem základny a upevněte jej pomocí svorky.
- Před odložením nechte spotřebič přirozeně vychladnout.

### 4. ČIŠTĚNÍ A ÚDRŽBA

- Po určité době používání výrobku (po 10 hodinách provozu nebo po použití 10 nádrží s vodou) je třeba jej vyčistit.
- Abyste předešli riziku popálení, odpojte zástrčku a před odvápněním nechte zařízení minimálně 2 hodiny vychladnout.
- Před prováděním servisu, čištění nebo provádění údržby odpojte spotřebič od elektrické zásuvky.
- V případě, že se jakákoli látka přilepila k žehlicí ploše, odstraňte ji vlhkým hadříkem a octem.
- Nepoužívejte houby, prášky nebo abrazivní čisticí prostředky na čištění tohoto přístroje.

#### Odvápňování žehličky

Proces odvápnování rozdělujeme do dvou fází: ruční čištění a programované čištění (pomocí tlačítka na žehličce).

**Manuální čištění:** je třeba provést následující kroky:

1. Smíchejte 40 g přípravku na odstraňování vodního kamene (pokud je vodního kamene hodně, množství přípravku podle potřeby zvyšte) a 1 litr vody. Nalijte směs do otvoru vypouštěcího ventilu, zavřete vypouštěcí ventil a 3-5krát protřepejte. Můžete také použít bílý ocet s vodou v roztoku 1:1 (pokud je v žehličce hodně vápna, zvyšte množství octa podle potřeby).
2. Nalijte směs do otvoru ve vypouštěcím ventilu a ventil uzavřete, aby se směs nevyhla (k čištění vždy používejte čistou vodu, jinak může dojít k nepříjemnému zápachu).
3. Směs nechte působit při pokojové teplotě po dobu 1 až 2 hodin (pokud je hodně vápna, nechte to trochu déle, ale nepřesahujte 8 hodin).
4. Směs vyprázdněte vypouštěcím ventilem.
5. Vypouštěcím otvorem ventilu nalijte čistou vodu a poté směs vypusťte. Tento krok opakujte, dokud nezmizí vodní kámen a zápach organických kyselin.
6. Dobře vypláchněte.

**Plánované čištění:** provedeme následující kroky:

- Zbytková voda v přípojovací části nádrže na vodu a v hlavním tělese by měla být vyčištěna, aby se zabránilo tvorbě vodního kamene.
  - Jakmile spotřebič během používání nasbírá 10 hodin provozu, rozsvítí se indikátor odstranění vodního kamene a přístroj začne pípat, aby vám připomněl, že je vhodné provést proces odstranění vodního kamene. Máte dvě možnosti:
  - V případě, že žijete ve městě s vysokou tvrdostí vody (chcete-li zjistit tvrdost vody ve vaší oblasti, vyhledejte si mapu tvrdosti vápna), doporučujeme provést proces odstranění vodního kamene. Následujte tyto kroky:
1. Naplňte nádržku na vodu na maximum.

2. Stiskněte a podržte obě tlačítka na žehličce a současně stiskněte a podržte tlačítko Start na spotřebiči, po 5 sekundách začnou blikat kontrolky a spustí se proces odstraňování vodního kamene.
3. Umístěte žehličku do nádoby nebo na bezpečné místo (pro zachycení kapalin, které vzniknou během procesu), protože žehlička provede kompletní proces vody přes vnitřní okruh, který přetáhne vápenaté usazeniny, které mohly vzniknout během jejího používání, a nádržka na vodu se částečně vyprázdní.
4. Po dokončení procesu odstraňování vodního kamene se spotřebič sám vypne a vy můžete pokračovat v žehlení.

Poznámka: Pokud dojde během procesu k přerušení napájení, musí žehlicí centrum postupovat podle následujícího postupu:

- Pokud je v procesu odstraňování vodního kamene program zastaven nebo vypnut, kontrolka odstraňování vodního kamene zůstane svítit a při dalším zapnutí žehličky se rozsvítí zvukový signál. Celý přístroj nelze používat a lze jej používat až po odstranění vodního kamene. Nejprve stiskněte současně tlačítko automatické žehličky a tlačítko ručního žehlení, poté stiskněte tlačítko spuštění přístroje, podržte tato tři tlačítka stisknutá po dobu 5 sekund, bzučák třikrát zapípá a kontrolka odstranění vodního kamene stále bliká. Začne proces odstraňování vodního kamene.
  - V případě, že žijete ve městě s velmi nízkou tvrdostí vody (chcete-li zjistit tvrdost vody ve vaší oblasti, vyhledejte si mapu tvrdosti vápna) a nepovažujete za vhodné provádět proces odstraňování vodního kamene, můžete jej na vlastní odpovědnost vynechat. Za tímto účelem můžete nejprve stisknout tlačítko automatiky na žehličce, poté stisknout tlačítko zapnutí na přístroji a podržením obou tlačítek po dobu 5 sekund alarm zrušit. Znamky odstranění vodního kamene zmizí a vy můžete pokračovat v žehlení.
  - Jakmile je spotřebič v provozu 20 hodin, rozsvítí se indikátor odstranění vodního kamene a pípnutím vás upozorní, že je třeba žehličku odvápnit. Chcete-li zahájit proces odstraňování vodního kamene ze žehličky, postupujte podle následujících kroků:
1. Naplňte nádržku na vodu na maximum.
  2. Stiskněte a podržte obě tlačítka na žehličce a současně stiskněte a podržte tlačítko Start na spotřebiči. Po 5 sekundách začnou blikat kontrolky a spustí se proces odstraňování vodního kamene.
  3. Umístěte žehličku do nádoby nebo na bezpečné místo (pro zachycení kapalin, které vzniknou během procesu), protože žehlička provede kompletní proces vody přes vnitřní okruh, který přetáhne usazeniny vodního kamene, které mohly vzniknout během používání, a nádržka na vodu se částečně vyprázdní.
  4. Po dokončení procesu odstraňování vodního kamene se spotřebič sám vypne a vy můžete pokračovat v žehlení.

## ČEŠTINA

### Upozornění

- Při výběru syntetických vláken (130°C a pára) nebo hedvábí (140°C a pára), pokud je okolní teplota velmi nízká, může při použití páry po přehřátí prosakovat žehlicí plocha.
- Po 150-200 hodinách používání ve režimu syntetická vlákna nebo hedvábí, je možné, že se objeví vápník, je to kvůli vodě. Pokud použijete vyčištěnou vodu, nestane se tak.

## 5. TECHNICKÉ SPECIFIKACE

05595 Fast&Furious 9040 Absolute

05596 Fast&Furious 9050 X-Treme

2600 W, 220-240 V~, 50 Hz

Vyrobena v Číně | Navrženo ve Španělsku

## 6. RECYKLACE ELEKTRICKÝCH A ELEKTRONICKÝCH ZAŘÍZENÍ



Tento symbol označuje, že v souladu s platnými předpisy musí být produkt a/nebo baterie zlikvidovány odděleně od domovního odpadu. Po skončení životnosti tohoto výrobku byste měli baterie/akumulátory vyjmout a odnést na sběrné místo určené místními úřady.

Podrobné informace o tom, jak správně likvidovat elektrická a elektronická zařízení a/nebo baterie, by měli spotřebitelé získat od místních úřadů.

Dodržování výše uvedených pokynů přispěje k ochraně životního prostředí.

## 7. ZÁRUKA A TECHNICKÝ SERVIS

Společnost Cecotec odpovídá konečnému uživateli nebo spotřebiteli za jakýkoli nesoulad, který existuje v době dodání výrobku za podmínek a ve lhůtách stanovených platnými předpisy.

Doporučuje se, aby opravy prováděl kvalifikovaný personál.

Pokud zjistíte incident s produktem nebo máte nějaké dotazy, kontaktujte oficiální službu technické pomoci společnosti Cecotec na telefonním čísle +34 96 321 07 28.

## 8. COPYRIGHT

Práva duševního vlastnictví k textům v této příručce jsou majetkem společnosti CECOTEC INNOVACIONES, S.L. Všechna práva jsou vyhrazena. Obsah této publikace nesmí být, zčásti nebo jako celek, reprodukován, ukládán do systému obnovy, přenášen nebo distribuován žádnými prostředky (elektronicky, mechanicky, fotokopírováním, nahráváním nebo podobným způsobem) bez předchozího souhlasu společnosti CECOTEC INNOVACIONES, S.L.

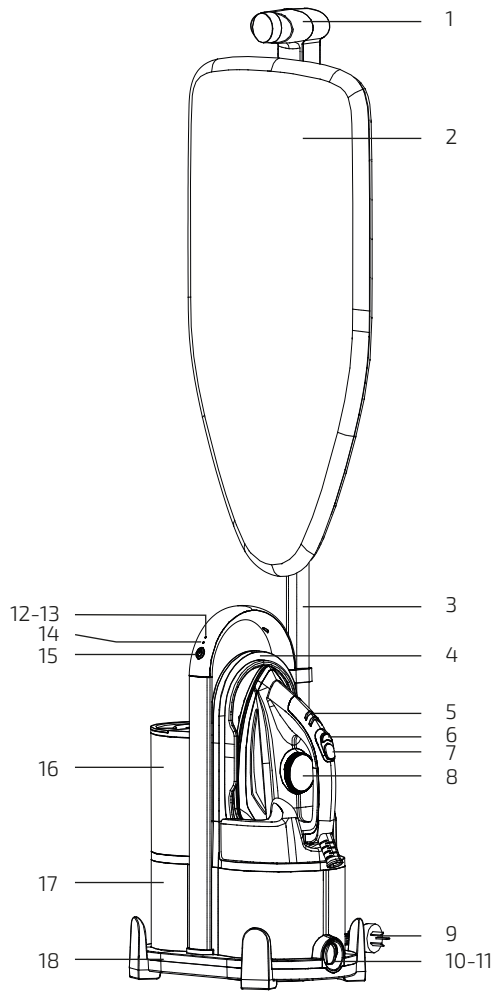


Fig./lmg./Abb./Afb./ Rys. 1

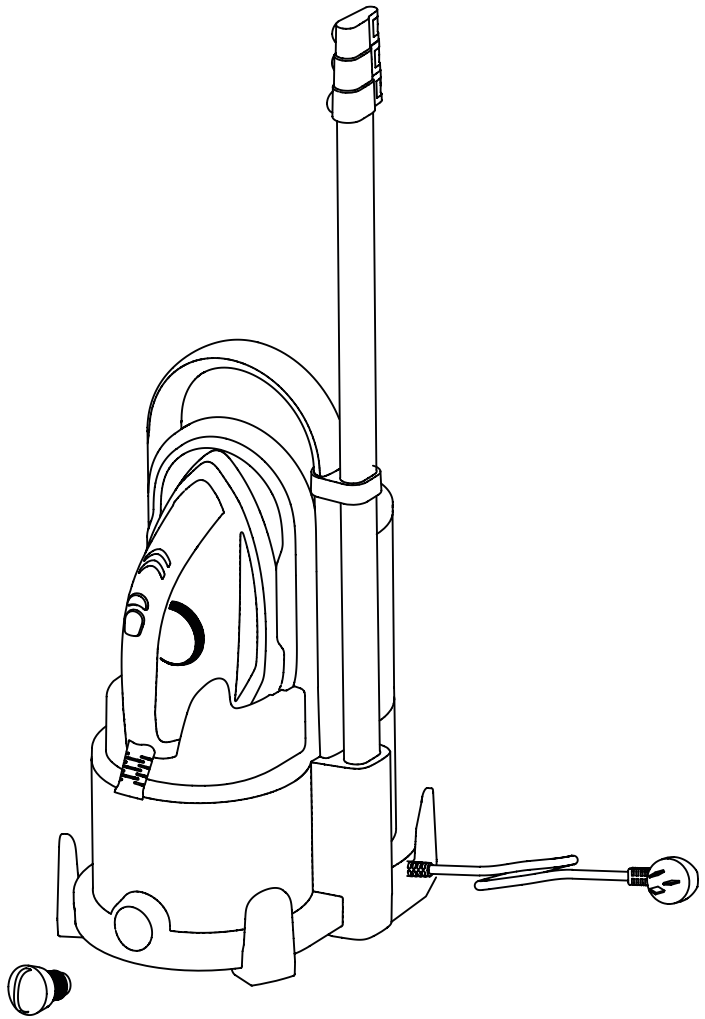


Fig./lmg./Abb./Afb./ Rys. 2

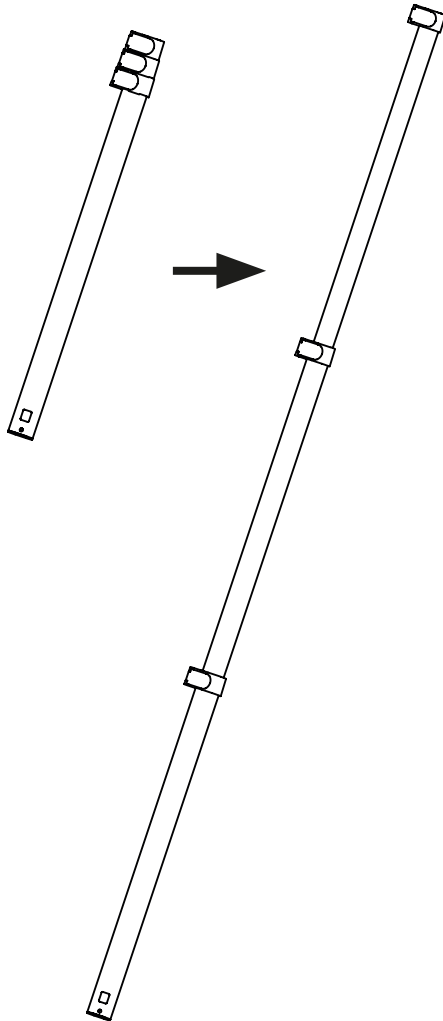


Fig./lmg./Abb./Afb./ Rys. 3

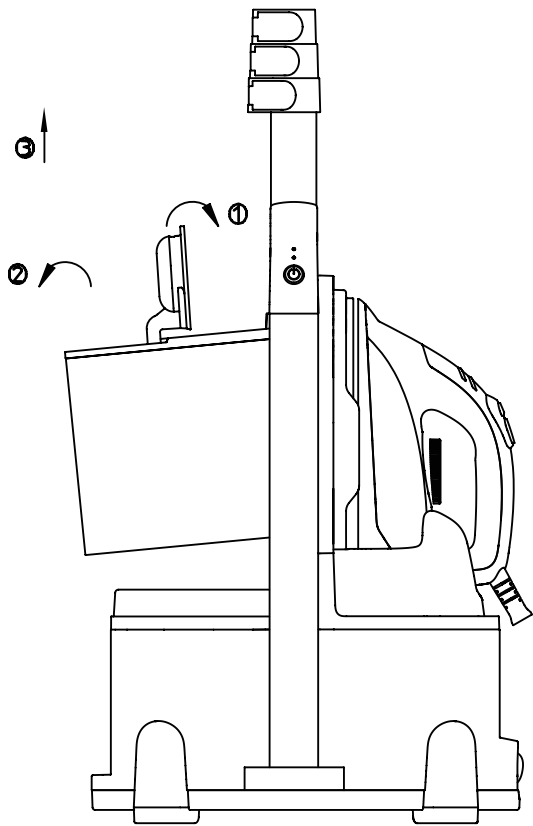


Fig./Img./Abb./Afb./ Rys. 4



Fig./Img./Abb./Afb./ Rys. 5

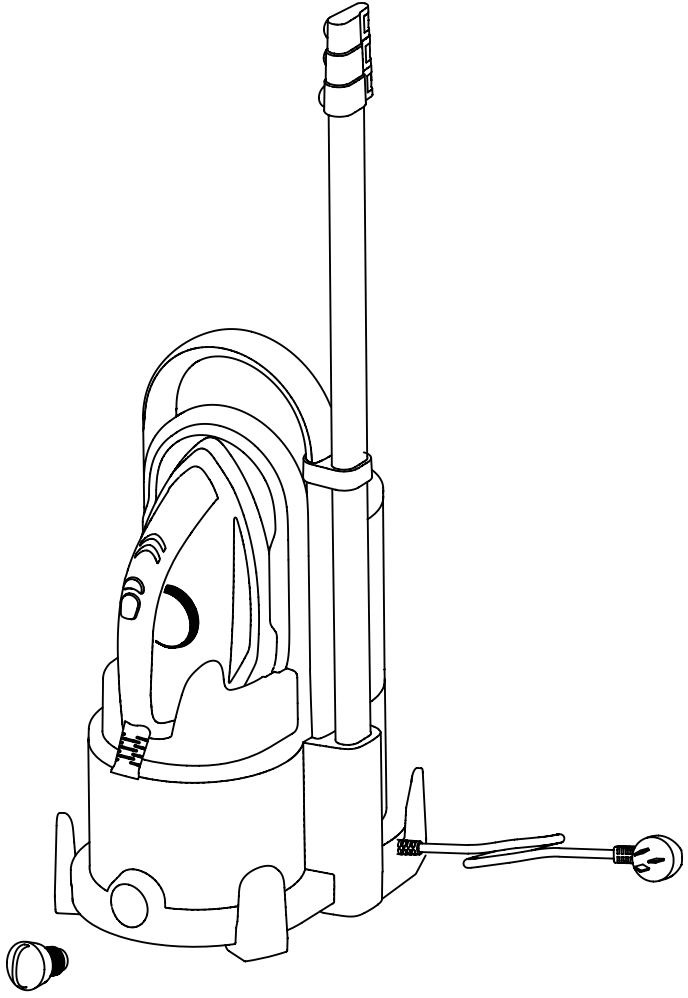


Fig./lmg./Abb./Afb./ Rys. 6

[www.cecotec.es](http://www.cecotec.es)

Cecotec Innovaciones S.L.  
Av. Reyes Católicos, 60  
46910, Alfafar (Valencia), Spain  
SF01230802