

cecotec

ENERGYSILENCE 1200 WOODY

Ventilador de trípode de madera/ Wooden tripod fan



Manual de instrucciones
Instruction manual
Manuel d'instructions
Bedienungsanleitung
Manuale di istruzioni
Manual de instruções
Instructiehandleiding
Instrukcja obsługi
Návod k použití

Instrucciones de seguridad	4
Safety instructions	6
Instructions de sécurité	7
Sicherheitshinweise	10
Istruzioni di sicurezza	12
Instruções de segurança	14
Veiligheidsinstructies	16
Instrukcje bezpieczeństwa	18
Bezpečnostní pokyny	20

ÍNDICE

1. Piezas y componentes	22
2. Antes de usar	22
3. Montaje del producto	23
4. Funcionamiento	23
5. Limpieza y mantenimiento	23
6. Especificaciones técnicas	24
7. Reciclaje de aparatos eléctricos y electrónicos	25
8. Garantía y SAT	25
9. Copyright	25

INDEX

1. Parts and components	26
2. Before use	26
3. Product assembly	27
4. Operation	27
5. Cleaning and maintenance	27
6. Technical specifications	28
7. Disposal of old electrical and electronic appliances	29
8. Technical support and warranty	29
9. Copyright	29

SOMMAIRE

1. Pièces et composants	30
2. Avant utilisation	30
3. Montage de l'appareil	31
4. Fonctionnement	31
5. Nettoyage et entretien	31
6. Spécifications techniques	32
7. Recyclage des équipements électriques et électroniques	33
8. Garantie et SAV	33
9. Copyright	33

INHALT

1. Teile und Komponenten	34
2. Vor dem Gebrauch	34
3. Montage des Produkts	35
4. Bedienung	35
5. Reinigung und Wartung	35
6. Technische Spezifikationen	36
7. Recycling von Elektro- und Elektronikgeräten	37
8. Garantie und Kundendienst	37
9. Copyright	37

INDICE

1. Parti e componenti	38
2. Prima dell'uso	38
3. Montaggio del prodotto	39
4. Funzionamento	39
5. Pulizia e manutenzione	39
6. Specifiche tecniche	40
7. Riciclaggio di apparecchiature elettriche ed elettroniche	41
8. Garanzia e supporto tecnico	41
9. Copyright	41

ÍNDICE

1. Peças e componentes	42
2. Antes de usar	42
3. Montagem do produto	43
4. Funcionamento	43
5. Limpeza e manutenção	43
6. Especificações técnicas	44
7. Reciclagem de aparelhos elétricos e eletrônicos	45
8. Garantia e SAT	45
9. Copyright	45

INHOUD

1. Onderdelen en componenten	46
2. Voor u het toestel gebruikt	46
3. Het toestel monteren	47
4. Werking	47
5. Schoonmaak en onderhoud	47
6. Technische specificaties	48
7. Recycling van elektrische en elektronische apparatuur	49
8. Garantie en technische ondersteuning	49
9. Copyright	49

SPIS TREŚCI

1. Części i komponenty	50
2. Przed użyciem	50
3. Montaż produktu	51
4. Funkcjonowanie	51
5. Czyszczenie i konserwacja	51
6. Specyfikacja techniczna	52
7. Recykling urządzeń elektrycznych i elektronicznych	53
8. Gwarancja i Serwis techniczny	53
9. Copyright	53

OBSAH

1. Části a složení	54
2. Před použitím	54
3. Montáž produktu	55
4. Fungování	55
5. Čištění a údržba	55
6. Technické specifikace	56
7. Recyklace elektrických a elektronických zařízení	57
8. Záruka a technický servis	57
9. Copyright	57

INSTRUCCIONES DE SEGURIDAD

Lea las siguientes instrucciones atentamente antes de usar el producto. Guarde este manual para futuras referencias o nuevos usuarios.

- Siga atentamente estas instrucciones de seguridad cuando use el aparato.
- Este aparato pueden utilizarlo niños con edad de 8 años y superior y personas con capacidades físicas, sensoriales o mentales reducidas o falta de experiencia y conocimiento, si se les ha dado la supervisión o formación apropiadas respecto al uso del aparato de una manera segura y comprenden los peligros que implica. Los niños no deben jugar con el aparato. La limpieza y el mantenimiento a realizar por el usuario no deben realizarlos los niños sin supervisión.
- Asegúrese de que el voltaje de red coincida con el voltaje especificado en el marcado del producto.
- No sumerja el cable, el enchufe o cualquier otra parte del producto en agua o cualquier otro líquido, ni exponga las conexiones eléctricas al agua. Asegúrese de que tiene las manos completamente secas antes de tocar el enchufe o encender el producto.
- Si el dispositivo cae accidentalmente en agua, desconéctelo inmediatamente. ¡No toque el agua!
- Compruebe regularmente si el cable de alimentación presenta daños visibles. Si el cable presenta daños, debe ser reparado por el Servicio de Asistencia Técnica oficial de Cecotec.
- No estire ni transporte el aparato agarrándolo por el cable. No utilice el cable como asa. No estire del cable cerca de bordes ni esquinas puntiagudas. No ponga a funcionar el

aparato encima del cable. Mantenga el cable alejado de superficies calientes.

- ADVERTENCIA: no utilice el aparato si el cable, enchufe o el propio aparato están dañados, no funcionan correctamente o han sufrido una caída.
- No utilice el aparato en espacios reducidos en los que haya vapores inflamables o tóxicos.
- Aleje el ventilador de fuentes de calor.
- Mantenga cabello, ropa suelta, dedos y otras partes del cuerpo alejado de las aberturas y las partes en movimiento del aparato.
- No deje el producto sin supervisión durante su funcionamiento. Desconecte el dispositivo al acabar de utilizarlo y cuando deje la estancia donde está instalado.
- No intente reparar el dispositivo por su propia cuenta. Póngase en contacto con el Servicio de Asistencia Técnica oficial de Cecotec para consultar cualquier duda.
- Apague y desconecte el aparato de la toma de corriente cuando no esté en uso, cuando transporte el aparato de un sitio a otro o antes de montarlo o desmontarlo. Para evitar posibles caídas del aparato, enrolle el cable.
- Para asegurar el correcto funcionamiento del dispositivo, la limpieza y el mantenimiento del producto ha de realizarse de acuerdo con este manual de instrucciones. Apague y desenchufe el producto antes de moverlo o limpiarlo.
- No exponga a personas, especialmente bebés o ancianos, a un flujo continuo de aire.
- Asegúrese de que el ventilador no está colocado cerca de cortinas o cualquier otro objeto que pueda ser arrastrado por el ventilador.
- No pase el cable por debajo de alfombras, tapetes o similares. Mantenga el cable del aparato fuera de zonas de paso.

SAFETY INSTRUCTIONS

Read these instructions thoroughly before using the product. Keep this instruction manual for future reference or new users.

- All safety instructions must be closely followed when using the appliance.
- This appliance can be used by children aged 8 years and above and persons with reduced physical, sensory, or mental capabilities or lack of experience and knowledge if they have been given supervision or instruction concerning use of the appliance in a safe way and understand the hazards involved. Children must not play with the appliance. Cleaning and user maintenance should not be carried out by unsupervised children.
- Make sure that the mains voltage matches the voltage stated on the product marking.
- Do not immerse the cord, plug, or any non-removable part of the appliance in water or any other liquid, nor expose electrical connections to water. Make sure your hands are dry before handling the plug or switching on the appliance.
- If the device falls accidentally in water, unplug it immediately. Do not touch the water!
- Check the power cord regularly for visible damage. If the cord is damaged, it must be replaced by the official Technical Support Service of Cecotec to avoid any type of danger.
- Do not stretch or carry the appliance by the cord. Do not use the cord as a handle. Do not pull the cord close to sharp edges or corners. Do not place or operate the appliance on the cable. Keep the cord away from hot surfaces.
- **WARNING:** do not use the appliance if the cord, plug, or the appliance itself is damaged, malfunctioning, or has been dropped.

- Do not use the appliance in confined spaces where flammable or toxic vapours are present.
- Keep the fan away from heat sources.
- Keep hair, loose clothing, fingers, and other body parts away from openings and moving parts of the appliance.
- Never leave the appliance unattended while in use. Unplug the device after use and when you leave the room where it is installed.
- Do not try to repair the device by yourself. Contact the official Technical Support Service of Cecotec for advice.
- Switch off and disconnect the appliance from the mains when not in use, when transporting it from one place to another, or before assembling or disassembling it. To prevent the appliance from tipping over, properly wind the cord.
- Cleaning and maintenance must be carried out according to this instruction manual to make sure the device functions properly. Turn off and unplug the appliance before moving and cleaning it.
- Do not expose people, especially infants or the elderly, to a continuous airflow.
- Make sure the fan is not placed near curtains or any other object it may become entangled with.
- Do not run the cord under carpets, rugs, or similar. Keep the cord out of the way.

INSTRUCTIONS DE SÉCURITÉ

Veillez lire les instructions suivantes avec attention avant d'utiliser l'appareil. Gardez bien ce manuel pour de futures références ou pour tout nouvel utilisateur.

- Veillez suivre ces instructions de sécurité très attentivement lorsque vous utilisez l'appareil.

- Cet appareil peut être utilisé par des enfants de 8 ans et plus et par des personnes aux capacités physiques, mentales ou sensorielles réduites, ou sans expérience ni connaissances s'ils sont surveillés et/ou ont reçu les informations nécessaires à l'utilisation correcte de l'appareil et qu'ils ont bien compris les risques qu'il implique. Empêchez les enfants de jouer avec le produit. Le nettoyage et l'entretien du produit ne peuvent pas être menés à terme par les enfants.
- Assurez-vous que le voltage du réseau coïncide avec le voltage spécifié sur le marquage du produit.
- Ne submergez ni le câble, ni la fiche ni aucune autre partie du produit dans de l'eau ni dans aucun autre liquide, ni n'exposez les connexions électriques à l'eau. Assurez-vous d'avoir les mains complètement sèches avant de toucher la prise ou d'allumer l'appareil.
- Si l'appareil tombe accidentellement dans l'eau, débranchez-le immédiatement. Ne touchez pas l'eau !
- Vérifiez souvent si le câble d'alimentation présente des dommages visibles. Si le câble présente des dommages, il doit être réparé par le Service Après-Vente Officiel de Cecotec.
- Ne tirez ni ne portez l'appareil en le tenant par le câble. N'utilisez pas le câble en tant que poignée. N'étirez pas sur le câble si vous êtes à côté des bords ou des recoins pointus. N'allumez pas l'appareil s'il le câble se trouve au-dessous. Maintenez le câble éloigné des surfaces chaudes.
- **AVERTISSEMENT** : n'utilisez pas l'appareil si le câble, la prise ou l'appareil même sont endommagés, ne fonctionnent pas correctement ou s'ils sont tombés.
- N'utilisez pas l'appareil dans des endroits petits où il y ait des vapeurs inflammables ou toxiques.
- Éloignez le ventilateur des sources de chaleur.
- Maintenez les cheveux, les vêtements, les doigts et autres parties du corps éloignés des ouvertures et parties en mouvement du produit.
- Ne laissez pas l'appareil sans surveillance lorsqu'il est en fonctionnement. Débranchez l'appareil lorsque vous avez terminé de l'utiliser et lorsque vous sortez de la pièce dans laquelle il est installé.
- N'essayez pas de réparer l'appareil vous-même. Veuillez contacter le Service Après-Vente Officiel de Cecotec pour tout doute ou renseignement.
- Éteignez et déconnectez l'appareil de la prise de courant lorsque vous ne l'utilisez pas, lorsque vous le transportez ou avant de l'assembler ou démonter. Pour éviter que l'appareil tombe, enrroulez le câble.
- Pour assurer le correct fonctionnement de l'appareil, le nettoyage et l'entretien doivent être réalisés en accord avec ce manuel d'instructions. Éteignez et débranchez l'appareil avant de le déplacer ou de le nettoyer.
- N'exposez pas aux personnes, surtout aux bébés ou aux personnes âgées, à un flux d'air continu.
- Assurez-vous que le ventilateur n'est pas placé près des rideaux ou d'autres objets qui puissent être pris dans le ventilateur.
- Ne placez le câble au-dessous des tapis, des nappes ou d'autres objets similaires. Maintenez le câble de l'appareil au-dehors des zones de transit.

SICHERHEITSHINWEISE

Lesen Sie die folgenden Hinweise aufmerksam durch, bevor Sie das Gerät verwenden. Bewahren Sie die Bedienungsanleitung für künftige Benutzer auf.

- Befolgen Sie diese Sicherheitshinweise sorgfältig, wenn Sie das Produkt verwenden.
- Dieses Gerät kann von Kindern ab 8 Jahren und darüber sowie von Personen mit verringerten physischen, sensorischen oder mentalen Fähigkeiten oder Mangel an Erfahrung und Wissen benutzt werden, wenn sie beaufsichtigt oder bezüglich des sicheren Gebrauchs des Geräts unterwiesen wurden und die daraus resultierenden Gefahren verstehen. Kinder dürfen nicht mit dem Gerät spielen. Reinigung und Wartung durch den Benutzer sollten nicht von Kindern ohne Aufsicht durchgeführt werden.
- Stellen Sie sicher, dass die Netzspannung mit der auf der Produktkennzeichnung angegebenen Spannung übereinstimmt.
- Tauchen Sie das Netzkabel, den Stecker oder jegliche nicht entfernbaren Teile des Gerätes nicht ins Wasser oder andere Flüssigkeiten ein und lassen Sie die elektrischen Anschlüsse nicht mit Wasser in Berührung kommen. Stellen Sie sicher, dass Sie Ihre Hände völlig trocken sind, bevor Sie die Steckdose berühren oder das Gerät einschalten.
- Falls das Gerät versehentlich ins Wasser fällt, ziehen Sie es sofort aus der Steckdose. Berühren Sie nicht das Wasser!
- Überprüfen Sie das Netzkabel regelmäßig auf sichtbare Schäden. Wenn das Kabel beschädigt ist, muss es durch den offiziellen Technischen Kundendienst von Cecotec ersetzt werden.
- Ziehen Sie nicht am Kabel, um das Gerät zu bewegen.

Verwenden Sie das Kabel nicht als Griff. Legen Sie das Kabel nicht auf scharfe Kanten oder Ecken. Nehmen Sie das Gerät nicht in Betrieb, wenn es das Kabel tritt. Halten Sie das Produkt von Wärme Oberfläche fern.

- Hinweis: Verwenden Sie das Produkt nicht, wenn das Kabel, der Stecker oder das Gehäuse sichtbare Schäden aufweisen, nicht korrekt funktionieren oder gefallen sind.
- Verwenden Sie das Gerät nicht da, wo es explosive Stoffe bzw. giftige Dämpfe gibt.
- Halten Sie es von Wärmequellen fern.
- Halten Sie Haare, Kleidungsstücke, Finger und alle Körperteile von Öffnungen und beweglichen Teilen des Gerätes fern.
- Lassen Sie das Produkt beim Verwenden nicht unbeaufsichtigt. Schalten Sie das Gerät nach dem Gebrauch und beim Verlassen des Raums aus.
- Versuchen Sie niemals das Gerät selbst zu reparieren. Sollten Sie Information benötigen bzw. Zweifel beseitigen kontaktieren Sie den offiziellen technischen Kundendienst.
- Schalten Sie es aus und trennen sie es vom Stromanschluss, immer wenn es nicht in Betrieb ist, Sie es bewegen oder vor das Montieren/Abmontieren. Rollen Sie das Kabel auf, um Abstürze zu vermeiden.
- Die Reinigung und die Wartung sollten gemäß dieser Bedienungsanleitung durchgeführt werden, um einen ordnungsgemäßen Betrieb des Gerätes zu gewährleisten. Schalten Sie das Gerät aus, bevor Sie es reinigen oder bewegen.
- Setzen Sie keine Personen, insbesondere Babys oder ältere, dauernden Luftstrom.
- Vergewissern Sie sich, dass das Gerät nicht in der Nähe von Vorhängen oder anderen Gegenständen, die gezogen werden könnten.

- Legen Sie das Kabel nicht unter Teppiche, Teppichböden o.Ä. Halten Sie das Kabel fern von Durchgangsbereichen.

ISTRUZIONI DI SICUREZZA

Leggere le seguenti istruzioni prima di usare il prodotto. Conservare questo manuale per consultazioni future o nuovi utenti.

- Seguire attentamente queste istruzioni di sicurezza quando si usa il prodotto.
- Questo apparecchio può essere usato da bambini a partire da 8 anni e da persone con ridotte capacità fisiche, sensoriali o mentali o con mancanza di esperienza e conoscenza, a condizione che siano supervisionati o istruiti sull'uso dell'apparecchio in modo sicuro e che comprendano i pericoli connessi. I bambini non devono giocare con il prodotto. La pulizia e la manutenzione non devono essere effettuate da bambini senza supervisione.
- Verificare che la tensione di rete coincida con quella specificata sulla marcatura del prodotto.
- Non immergere il cavo, la spina o qualsiasi altra parte del prodotto in acqua o in qualsiasi altro liquido, né esporre i collegamenti elettrici all'acqua. Assicurarsi di avere le mani completamente asciutte prima di toccare la spina o di accendere il prodotto.
- Se il prodotto dovesse cadere accidentalmente in acqua, scollegarlo immediatamente. Non toccare l'acqua.
- Ispezionare regolarmente il cavo di alimentazione alla ricerca di danni visibili. Qualora il cavo dovesse presentare danni, dovrà essere riparato dal Servizio di Assistenza Tecnica ufficiale di Cecotec.

- Non tendere né trasportare l'apparecchio afferrandolo dal cavo. Non utilizzare il cavo come manico. Non tendere il cavo vicino ad angoli o bordi appuntiti. Non mettere il prodotto in funzione sopra il cavo. Mantenere il cavo lontano da superfici calde.
- AVVERTENZA: non utilizzare il prodotto se il cavo, la spina o lo stesso prodotto non funzionano correttamente o sono caduti.
- Non usare l'apparecchio in spazi dove possano prodursi vapori infiammabili o tossici.
- Mantenere il ventilatore lontano da fonti di calore.
- Mantenere i capelli, vestiti, dita e altre parti del corpo lontane dalle aperture e dalle parti in movimento del prodotto.
- Non lasciare il prodotto incustodito durante il suo funzionamento. Scollegare il dispositivo al termine dell'uso e quando viene lasciata la stanza in cui è installato.
- Non tentare di riparare il dispositivo per conto proprio. Per qualsiasi dubbio, contattare il Servizio di Assistenza Tecnica ufficiale di Cecotec.
- Spegner e scollegare il dispositivo dalla presa della corrente quando non in uso, quando si trasporta l'apparecchio da un posto all'altro o prima di montarlo o smontarlo. Srotolare il cavo al fine di evitare possibili cadute dell'apparecchio.
- Per garantire il corretto funzionamento del dispositivo, la pulizia e manutenzione devono essere effettuate in linea con quanto spiegato in questo manuale di istruzioni. Spegner e scollegare il prodotto prima di muoverlo o pulirlo.
- Non esporre persone, specialmente neonati o anziani, a un flusso continuo d'aria.
- Verificare che il ventilatore non venga collocato vicino a tende o qualsiasi altro oggetto che possa impigliarsi.
- Non passare il cavo sotto i tappeti, moquette o simili. Mantenere il cavo dell'apparecchio fuori dalla zona di

passaggio.

INSTRUÇÕES DE SEGURANÇA

Leia as seguintes instruções atentamente antes de usar o produto. Guarde este manual para referências futuras ou novos utilizadores.

- Siga atentamente estas instruções de segurança quando usar o aparelho.
- Este aparelho pode ser utilizado por crianças a partir dos 8 anos de idade e por pessoas com capacidades físicas, sensoriais ou mentais reduzidas ou com falta de experiência e conhecimentos, se lhes tiver sido dada supervisão ou instruções relativas à utilização do aparelho de uma forma segura e compreendem os perigos envolvidos. Não permita que as crianças brinquem com o dispositivo. A limpeza e manutenção do dispositivo não devem ser efetuadas por crianças sem supervisão.
- Certifique-se de que a tensão de rede corresponde à tensão especificada na marcação do produto.
- Não imerja o cabo, a ficha ou qualquer outra parte elétrica do produto na água ou qualquer outro líquido nem exponha as conexões elétricas à água. Certifique-se de que tem as mãos completamente secas antes de tocar na tomada ou ligar o produto.
- Se o produto cair acidentalmente na água, desligue-o imediatamente da corrente elétrica. Não toque na água!
- Verifique regularmente se o cabo de alimentação apresenta danos visíveis. Se o cabo apresentar danos, deve ser reparado pelo Serviço de Assistência Técnica Oficial de Cecotec.
- Não estique nem transporte o aparelho agarrando-o pelo

cabo. Não utilize o cabo como asa. Não estique o cabo perto das bordas ou dos cantos pontiagudos. Não ponha a funcionar o aparelho em cima do cabo. Mantenha o cabo longe das superfícies quentes.

- Advertência: não utilize o aparelho se o cabo, a ficha ou o aparelho estiverem danificados, não funcionarem corretamente ou sofreram alguma queda.
- Não utilize o dispositivo em espaços reduzidos com vapores inflamáveis ou tóxicos.
- Afaste o ventilador das fontes de calor.
- Mantenha o cabelo, roupa, os dedos e outras partes do corpo longe das aberturas e partes em movimento do produto.
- Não deixe o produto sem supervisão durante o seu funcionamento. Desconecte o dispositivo ao terminar de usá-lo e quando abandonar o espaço em que estivesse instalado.
- Não tente reparar o dispositivo por conta própria. Entre em contacto com o Serviço de Assistência Técnica oficial de Cecotec para qualquer dúvida.
- Desligue e desconecte o aparelho da tomada de corrente quando não estiver a usar, quando transportar o dispositivo de um lugar para o outro ou antes de montar o desmontar alguma das suas partes. Para evitar possíveis quedas do aparelho, enrole o cabo.
- Para garantir o correto funcionamento do dispositivo, as tarefas de limpeza e manutenção devem ser feitas de acordo com este manual. Desligue e desconecte o produto antes de o mover ou limpar.
- Não exponha as pessoas, especialmente bebés ou idosos, a um fluxo contínuo de ar.
- Certifique-se que o ventilador não esteja colocado perto de cortinas ou qualquer outro objeto que possa ser arrastado.

- Não pase o cabo abaixo de tapetes, carpetes ou similares. Mantenha o cabo do aparelho fora de zonas de passagem.

VEILIGHEIDSINSTRUCTIES

Lees de volgende instructies aandachtig voordat u het product gebruikt. Bewaar deze handleiding om te gebruiken in de toekomst of voor nieuwe gebruikers.

- Volg aandachtig deze veiligheidsinstructies wanneer u dit product gebruikt.
- Dit apparaat kan worden gebruikt door kinderen vanaf 8 jaar en personen met verminderde lichamelijke, zintuiglijke of geestelijke vermogens of met gebrek aan ervaring en kennis, indien zij onder toezicht staan of instructies hebben gekregen over het veilig gebruik van het apparaat en de gevaren ervan begrijpen. Kinderen mogen niet met het toestel spelen. Reiniging en onderhoud door de gebruiker mogen niet zonder toezicht door kinderen worden uitgevoerd.
- Zorg ervoor dat de netspanning overeenkomt met de op de productmarkering aangegeven spanning.
- Dompel de voedingskabel, de stekker of andere onderdelen van het toestel niet onder in water of andere vloeistoffen. Stel de elektrische verbindingen niet bloot aan water. Zorg ervoor dat uw handen volledig droog zijn voordat u de stekker aanraakt of het toestel inschakelt.
- Waarschuwing: als het toestel per ongeluk in het water valt, trek onmiddellijk de stekker uit. Raak het water niet aan!
- Controleer regelmatig of de voedingskabel niet beschadigd is. Als de kabel beschadigd is, moet hij hersteld worden door de Technische Ondersteuningsservice van Cecotec.
- Het apparaat niet uitrekken of transporteren door het bij de kabel vast te pakken. Gebruik de kabel niet als handvat. Rek

de kabel niet uit in de buurt van scherpe randen of hoeken. Gebruik het apparaat niet op de kabel. Bewaar afstand tussen de kabel en warme oppervlakken.

- Waarschuwing: gebruik het product niet als de kabel, de stekker of de behuizing beschadigd zijn, niet correct werken of als ze gevallen zijn.
- Gebruik het apparaat niet in besloten ruimtes met ontvlambare of giftige dampen.
- Plaats de ventilator uit de buurt van warmtebronnen.
- Houd uw haar, kleding, vingers en andere lichaamsdelen buiten het bereik van de openingen en de bewegende onderdelen van het apparaat.
- Laat het apparaat niet werken zonder toezicht. Ontkoppel het apparaat als u het niet gebruikt of de kamer verlaat waar het is geïnstalleerd.
- Probeer het apparaat niet zelf te herstellen. Neem contact op met de officiële Technische Ondersteuningsservice van Cecotec als u een probleem ondervindt met het product.
- Schakel het apparaat uit en haal de stekker uit het stopcontact wanneer het niet in gebruik is, wanneer u het van de ene plaats naar de andere vervoert of voordat u het monteert of demonteert. Wikkel de kabel om mogelijke vallen van het apparaat te voorkomen.
- Om een correcte werking van het apparaat te garanderen, moeten de reiniging en het onderhoud van het product worden uitgevoerd in overeenstemming met deze gebruiksaanwijzing. Schakel het product uit en trek de stekker uit het stopcontact voordat u het product verplaatst of schoonmaakt.
- Stel mensen, vooral baby's of ouderen, niet bloot aan een continue luchtstroom.
- Zorg ervoor dat de ventilator niet in de buurt van gordijnen of andere objecten wordt geplaatst die door de ventilator

kunnen worden gesleept.

- Leid de kabel niet onder tapijten, vloerkleden en dergelijke. Houd de kabel van het apparaat uit de doorgangen.

INSTRUKCJE BEZPIECZEŃSTWA

Przed użyciem produktu należy uważnie przeczytać poniższe instrukcje. Zachowaj tę instrukcję do przyszłego użytku lub nowych użytkowników.

- Podczas korzystania z produktu należy dokładnie przestrzegać instrukcji bezpieczeństwa.
- To urządzenie może być używane przez dzieci w wieku 8 lat i starsze oraz przez osoby o ograniczonych zdolnościach fizycznych, sensorycznych lub umysłowych lub bez doświadczenia i wiedzy, pod warunkiem, że są one pod odpowiednim nadzorem lub zostały poinstruowane w zakresie bezpiecznego korzystania z urządzenia. i rozumieją związane z tym niebezpieczeństwa. Dzieci nie mogą bawić się urządzeniem. Dzieci nie mogą bez nadzoru czyścić i konserwować urządzenia.
- Ujistěte se, že napětí v síti odpovídá napětí uvedenému na označení produktu.
- Nie zanurzaj przewodu, wtyczki ani żadnej innej części produktu w wodzie lub innej cieczy ani nie wystawiaj połączeń elektrycznych na działanie wody. Przed dotknięciem wtyczki lub włączeniem produktu upewnij się, że twoje ręce są całkowicie suche.
- Uwaga: jeśli urządzenie przypadkowo wpadnie do wody, natychmiast rozłącz je z prądu. Nie dotykaj wody!
- Regularnie sprawdzaj przewód zasilający pod kątem widocznych uszkodzeń. Jeśli kabel jest uszkodzony,

musi zostać naprawiony przez oficjalny serwis pomocy technicznej Cecotec.

- Nie rozciągaj ani nie przenoś urządzenia trzymając je za przewód. Nie używaj przewodu jako uchwytu. Nie rozciągaj przewodu w pobliżu ostrych krawędzi lub rogów. Nie używaj urządzenia na przewodzie. Trzymaj kabel z dala od gorących powierzchni.
- OSTRZEŻENIE: Nie używaj urządzenia, jeśli kabel, wtyczka lub samo urządzenie jest uszkodzone, nie działa prawidłowo lub zostało upuszczone.
- Nie używaj urządzenia w zamkniętych przestrzeniach, w których występują łatwopalne lub toksyczne opary.
- Odsuń wentylator od źródeł ciepła.
- Włosa, luźne ubranie, palce i inne części ciała należy trzymać z dala od otworów i ruchomych części urządzenia.
- Nie pozostawiaj produktu bez nadzoru podczas pracy. Po zakończeniu użytkowania lub opuszczeniu miejsca w którym jest zainstalowane odłącz je.
- Nie próbuj samodzielnie naprawiać urządzenia. W przypadku jakichkolwiek pytań skontaktuj się z oficjalnym serwisem pomocy technicznej Cecotec.
- Wyłącz urządzenie i wyjmij wtyczkę z gniazdka, gdy nie jest używane, podczas transportu urządzenia z jednego miejsca na drugie lub przed montażem lub demontażem. Aby zapobiec upadkowi urządzenia, owiń przewód.
- Czyszczenie i konserwację produktu należy przeprowadzać zgodnie z niniejszą instrukcją obsługi, aby zapewnić prawidłowe działanie. Wyłącz i odłącz produkt przed przenoszeniem lub czyszczeniem.
- Nie wystawiaj ludzi, zwłaszcza niemowlęta lub osób starszych, na ciągły przepływ powietrza.
- Upewnij się, że wentylator nie jest umieszczony w pobliżu

zastón lub innych przedmiotów, które mogłyby zostać przeciągnięte przez niego.

- Nie ukládaj przewodu pod dywanikami, dywanikami itp. Trzymaj przewód urządzenia z dala od miejsc publicznych.

BEZPEČNOSTNÍ POKYNY

Před použitím přístroje si pozorně přečtěte následující bezpečnostní pokyny. Uchovejte tento manuál pro pozdější použití nebo pro nové uživatele.

- Při používání pečlivě postupujte podle těchto bezpečnostních předpisů.
- Tento spotřebič mohou používat děti od 8 let a starší a osoby se sníženými fyzickými, smyslovými nebo duševními schopnostmi nebo s nedostatkem zkušeností a znalostí, pokud jsou pod dohledem nebo byly poučeny o bezpečném používání spotřebiče a rozumí souvisejícím nebezpečím. Dzieci nie mogą bawić się urządzeniem. Čištění a údržbu, kterou má provádět uživatel, nesmí provádět děti bez dozoru.
- Ujistěte se, že napětí v síti odpovídá napětí uvedenému na označení produktu.
- Nedávejte kabel, zásuvku nebo jinou část přístroje do vody ani jiné tekutiny. Nevystavujte elektrické spoje vodě. Ujistěte se, že máte naprosto suché ruce než se dotknete zásuvky nebo přístroje.
- Pokud přístroj omylem spadne do vody, okamžitě ho odpojte. Nedotýkejte se vody!
- Pravidelně kontrolujte přívodový kabel, abyste zjistili viditelná poškození. Pokud je kabel poškozen, musí být opraven u oficiálního technického servisu Cecotec.
- Netahejte za kabel ani jeho pomocí přístroj nepřesouvejte.

Nepoužívejte kabel jako rukojeť. Nenatahujte kabel blízko okrajů ani ostrých rohů. Nestavte přístroj na kabel. Udržujte kabel v bezpečné vzdálenosti od teplých povrchů.

- UPOZORNĚNÍ: Přístroj nepoužívejte, pokud kabel, zásuvka nebo samotný přístroj jsou poškozené, nefungují správně nebo spadly.
- Nepoužívejte přístroj v malých místnostech, kde jsou toxické nebo hořlavé výpary.
- Odstraňte ventilátor od zdroje tepla.
- Mějte vlasy, volné oblečení, prsty a jiné části těla daleko od otvorů a pohyblivých částic přístroje.
- Nenechávejte přístroj během fungování bez dozoru. Odpojte přístroj po skončení jeho používání a nebo pokud odejdete z místnosti, kde je používán.
- Nepokoušejte se opravit přístroj vlastními silami. V případě pochybností kontaktujte Asistenční technický servis Cecotec.
- Vypněte a odpojte přístroj od zdroje elektrické energie, pokud ho nepoužíváte, pokud ho převážíte na jiné místo anebo před a po instalaci. Abyste zabránili pádu přístroje, smotejte kabel.
- Abyste zajistili správné fungování přístroje, čistěte a udržujte přístroj v souladu s tímto návodem na použití. Vypněte a vypojte přístroj ze sítě před přemístěním a nebo před čištěním.
- Nevystavujte osoby, zvláště malé děti a staré lidi nepřetržitému proudu vzduchu.
- Ujistěte se, že ventilátor není umístěn v blízkosti záclon nebo jiných předmětů, které by mohl vtáhnout.
- Nenatahujte kabel pod koberci, tapetami a podobnými povrchy. Udržujte kabel z dosahu místa, kudy se chodí.

1. PIEZAS Y COMPONENTES

Fig.1

1. Carcasa
2. Aspas
3. Protección delantera
4. Soporte en forma de U
5. Ruedecilla de sujeción
6. Tubo
7. Ruedecilla de ajuste de la altura
8. Soporte del trípode
9. Pata de madera
10. Soporte de varilla
11. Tornillo de mariposa y tuerca
12. Selector de velocidad y botón de encendido/apagado

NOTA:

Los gráficos de este manual son representaciones esquemáticas y puede que no coincidan exactamente con los del producto.

2. ANTES DE USAR

- Este aparato presenta un embalaje diseñado para protegerlo durante su transporte. Saque el aparato de su caja y retire todo el material de embalaje. Puede guardar la caja original y otros elementos del embalaje en un lugar seguro para prevenir daños en el aparato si necesita transportarlo en el futuro. Si desea deshacerse del embalaje original, asegúrese de reciclar todos los elementos correctamente.
- Asegúrese de que todas las piezas y componentes están incluidos y en buen estado. Si faltara alguno o no estuviera en buen estado, contacte de forma inmediata con el Servicio de Atención Técnica oficial de Cecotec.

Contenido de la caja

- Ventilador EnergySilence 1200 Woody
- Este manual de instrucciones
- El ventilador viene embalado con las rejillas por separado. Debe fijar las rejillas antes de poner el ventilador en funcionamiento.
- Advertencia: no encienda el ventilador si no están todas sus partes correctamente

montadas.

- Encienda el ventilador solamente cuando esté en posición vertical. Encenderlo en cualquier otra posición será peligroso.
- Desembale el ventilador y retire todas sus partes.

3. MONTAJE DEL PRODUCTO

Retire el tornillo de seguridad del soporte del trípode. Utilice un destornillador para atornillar las patas de madera al soporte del trípode. Atornille el tornillo de seguridad entre los orificios de los soportes de varilla y el soporte del trípode. Haga lo mismo con los tornillos y las tuercas pasantes. Cada pata tiene un tornillo y una tuerca pasantes. Lleve a cabo las siguientes instrucciones:

Fig. 2

Desatornille los tornillos y tuercas e instale las patas de madera en el soporte del trípode.

Fig.3

Atornille las patas de madera.

Coloque las tres varillas en la pata central y atorníllelas con el tornillo de mariposa y la tuerca.

Fig. 4

Instale el cuerpo principal del ventilador encima del tubo.

Fig. 5

Inserte la ruedecilla de sujeción en la parte superior del tubo. Ajuste la ruedecilla de sujeción a través de los orificios del tubo y apriétela.

4. FUNCIONAMIENTO

Utilice el selector de velocidad para encender el aparato y elegir la velocidad de funcionamiento.

El ventilador tiene 3 velocidades (Fig. 6):

0- El ventilador está apagado

1- Velocidad baja

2- Velocidad media

3- Velocidad alta

5. LIMPIEZA Y MANTENIMIENTO

- Para sacar el máximo rendimiento de su ventilador, siga estas instrucciones:
- Antes de limpiar el ventilador, desenchufe el cable de la corriente y permita que el ventilador se detenga completamente.
- No permita que caiga agua sobre o dentro de la carcasa.

- Utilice un paño suave y humedecido con un jabón neutro.
- No utilice ninguno de los siguientes elementos para limpiar el aparato: gasolina, disolvente o benceno.
- En caso de mal funcionamiento o duda de si el aparato está funcionando correctamente, no intente repararlo por usted mismo, pues puede provocar un incendio o descarga eléctrica.
- Compruebe la base del ventilador periódicamente.
- No sumerja el aparato en agua ni en cualquier otro líquido.

6. ESPECIFICACIONES TÉCNICAS

Referencia del producto: 05917

Producto: EnergySilence 1200 Woody

Potencia: 80 W

Voltaje: 220-240 V ~, 50/60 Hz

Descripción	Símbolo	Valor	Unidad
Caudal máximo del ventilador	F	52,5	m ³ /min
Potencia utilizada por el ventilador	P	74	W
Valor de servicio	SV	0,7	(m ³ /min)/W
Consumo de energía en modo desactivado	P _{OFF}	0,0	W
Nivel de potencia acústica del ventilador	L _{WA}	68,4	dB (A)
Velocidad máxima del aire	C	2,9	m/seg
Norma de medición del valor de servicio	IEC 60879		
Datos de contacto para obtener información	Cecotec Innovaciones SL. C/ de la Pinadeta s/n, 46930 Quart de Poblet, Valencia (Spain)		

Las especificaciones técnicas pueden cambiar sin notificación previa para mejorar la calidad del producto.

Fabricado en China | Diseñado en España

7. RECICLAJE DE APARATOS ELÉCTRICOS Y ELECTRÓNICOS



Este símbolo indica que, de acuerdo con las normativas aplicables, el producto y/o la batería deberán desecharse de manera independiente de los residuos domésticos. Cuando este producto alcance el final de su vida útil, deberá extraer las pilas/baterías/acumuladores y llevarlo a un punto de recogida designado por las autoridades locales.

Para obtener información detallada acerca de la forma más adecuada de desechar sus aparatos eléctricos y electrónicos y/o las correspondientes baterías, el consumidor deberá contactar con las autoridades locales.

El cumplimiento de las pautas anteriores ayudará a proteger el medio ambiente.

8. GARANTÍA Y SAT

Cecotec responderá ante el usuario o consumidor final de cualquier falta de conformidad que exista en el momento de la entrega del producto en los términos, condiciones y plazos que establece la normativa aplicable.

Se recomienda que las reparaciones se efectúen por personal especializado.

Si detecta una incidencia con el producto o tiene alguna consulta, póngase en contacto con el Servicio de Asistencia Técnica oficial de Cecotec a través del número de teléfono +34 96 321 07 28.

9. COPYRIGHT

Los derechos de propiedad intelectual sobre los textos de este manual pertenecen a CECOTEC INNOVACIONES, S.L. Quedan reservados todos los derechos. El contenido de esta publicación no podrá, ni en parte ni en su totalidad, reproducirse, almacenarse en un sistema de recuperación, transmitirse o distribuirse por ningún medio (electrónico, mecánico, fotocopia, grabación o similar) sin la previa autorización de CECOTEC INNOVACIONES, S.L.

1. PARTS AND COMPONENTS

Fig. 1

1. Housing
2. Blades
3. Front protection grille
4. U-shaped support
5. Clamping knob
6. Tube
7. Height-adjustment knob
8. Tripod bracket
9. Wooden leg
10. Rod support
11. Thumbscrew and nut
12. On/Off button and speed knob

NOTE:

The graphics in this manual are schematic representations and may not exactly match the product.

2. BEFORE USE

- This appliance is packaged in a way as to protect it during transport. Take the appliance out of its box and remove all packaging materials. You can keep the original box and other packaging elements in a safe place. This will help you prevent product damage when transporting it in the future. In case the original packaging is disposed of, make sure all packaging materials are recycled accordingly.
- Make sure all parts and components are included and in good conditions. If any of them are missing or not in good condition, please contact Cecotec's official Technical Support Service immediately.

Box contents

- EnergySilence 1200 Woody fan
- Instruction manual
- The fan comes packed with the grilles separately. Fix the grilles in place before switching on the fan.
- Warning: do not switch on the fan unless all parts are correctly assembled.

- Switch on the fan only when it is in an upright position. Switching it on in any other position could be dangerous.
- Unpack the fan and remove all parts.

3. PRODUCT ASSEMBLY

Remove the safety screw from the tripod bracket. Use a screwdriver to screw the wooden legs to the tripod bracket. Screw the safety screw between the holes in the rod supports and the tripod bracket. Do the same for through screws and nuts. Each leg has a through screw and nut. Follow the below instructions:

Fig. 2

Unscrew the screws and nuts and install the wooden legs on the tripod bracket.

Fig. 3

Screw on the wooden legs.

Place the three rods on the central leg and screw them together with the thumbscrew and nut.

Fig. 4

Install the main body of the fan on top of the tube.

Fig. 5

Insert the clamping knob into the top of the tube. Fit the clamping knob through the holes in the tube and tighten it.

4. OPERATION

Use the speed knob to switch on the appliance and choose the operating speed.

The fan has 3 speeds (Fig. 6):

0- Fan is off

1- Low speed

2- Medium speed

3- High speed

5. CLEANING AND MAINTENANCE

- To get the most out of the fan, follow these instructions:
- Before cleaning the fan, unplug the power cord and allow the fan to come to a complete stop.
- Do not allow water to drip onto or into the housing.
- Use a soft, damp cloth and a neutral soap.
- Do not use any of the following to clean the appliance: petrol, solvent, or benzene.

- In case of malfunction or doubt as to whether the appliance is working properly or not, do not attempt to repair it yourself, as this may result in fire or electric shock.
- Check the fan base periodically.
- Do not immerse the appliance in water or any other liquid or place it under running water.

6. TECHNICAL SPECIFICATIONS

Product reference: 05917

Product: EnergySilence 1200 Woody

Power: 80 W

Voltage: 220-240 V ~, 50/60 Hz

Description	Symbol	Value	Unit
Fan maximum flow	F	52.2	m ³ /min
Fan power consumption	P	74	W
Service value	SV	0.7	(m ³ /min)/W
Energy consumption in off mode	P _{OFF}	0.0	W
Fan sound power level	L _{WA}	68.4	dB (A)
Maximum air speed	C	2.9	m/seg
Service value measurement standard	IEC 60879		
Contact details to obtain more information	Cecotec Innovaciones S.L. C/ de la Pinadeta s/n, 46930 Quart de Poblet, Valencia (Spain)		

Technical specifications may change without prior notification to improve product quality.

Made in China | Designed in Spain

7. DISPOSAL OF OLD ELECTRICAL AND ELECTRONIC APPLIANCES



This symbol indicates that, according to the applicable regulations, the product and/or cells must be disposed of separately from household waste. When this product reaches the end of its shelf life, you should dispose of the batteries/accumulators and take them to a collection point designated by the local authorities.

Consumers must contact their local authorities or retailer for information concerning the correct disposal of old appliances and/or their batteries.

Compliance with the above guidelines will help protecting the environment.

8. TECHNICAL SUPPORT AND WARRANTY

Cecotec shall be liable to the end user or consumer for any lack of conformity that exists at the time of delivery of the product under the terms, conditions, and deadlines established by the applicable regulations.

It is recommended that repairs be carried out by qualified personnel.

If at any moment you detect any problem with your product or have any doubt, do not hesitate to contact Cecotec's official Technical Support Service at +34 963 210 728.

9. COPYRIGHT

The intellectual property rights over the texts in this manual belong to CECOTEC INNOVACIONES, S.L. All rights reserved. The contents of this publication may not, in whole or in part, be reproduced, stored in a retrieval system, transmitted, or distributed by any means (electronic, mechanical, photocopying, recording or similar) without the prior authorization of CECOTEC INNOVACIONES, S.L.

1. PIÈCES ET COMPOSANTS

Img. 1

1. Coque
2. Pales
3. Protection frontale
4. Support en forme de U
5. Petite roue de fixation
6. Tube
7. Petite roue de réglage de la hauteur
8. Support du trépied
9. Pied en bois
10. Support des tiges
11. Vis papillon et écrou
12. Sélecteur de vitesse et bouton de connexion/déconnexion

NOTE :

Les graphiques de ce manuel sont des représentations schématiques et peuvent ne pas correspondre exactement à ceux du produit.

2. AVANT UTILISATION

- Cet appareil possède un emballage conçu pour le protéger pendant son transport. Sortez l'appareil de sa boîte et retirez tout le matériel qui compose l'emballage. Rangez la boîte d'origine et le reste des éléments provenant de l'emballage dans un endroit sûr pour éviter d'endommager l'appareil si vous devez le transporter à l'avenir. Si vous devez vous défaire de l'emballage d'origine, assurez-vous de recycler tous les éléments correctement.
- Assurez-vous que toutes les pièces et les composants sont inclus et en bon état. S'il manque une pièce, une partie, un accessoire ou que l'appareil ou ses accessoires ne sont pas en bon état, veuillez contacter le Service Après-Vente officiel de Cecotec.

Contenu de la boîte

- Ventilateur trépied EnergySilence 1200 Woody
- Manuel d'instructions
- Le ventilateur est emballé avec les grilles séparément. Fixez les grilles avant de connecter le ventilateur.
- Avertissement : n'allumez pas le ventilateur si ses pièces ne sont pas correctement assemblées.

- Allumez le ventilateur seulement s'il est placé en position verticale. Allumer l'appareil en autre position pourrait être dangereux.
- Déballez le ventilateur et enlevez toutes les parties.

3. MONTAGE DE L'APPAREIL

Retirez la vis de sécurité du support du trépied. Utilisez un tournevis pour visser les pieds en bois au support du trépied. Vissez la vis de sécurité entre les orifices des supports des tiges et le support du trépied. Faites le même avec les vis et les écrous principaux. Chaque pied possède une vis et un écrou principal. Veuillez suivre les instructions suivantes :

Img. 2

Dévissez les vis et les écrous et installez les pieds en bois au support du trépied.

Img.3

Vissez les pieds en bois.

Placez les trois tiges sur le pied central et vissez-les avec le tournevis pour vis papillon et l'écrou.

Img. 4

Installez l'unité principale du ventilateur sur le tube.

Img. 5

Introduisez la petite roue de fixation dans la partie supérieure du tube. Ajustez la petite roue de fixation à travers les orifices du tube et serrez-la.

4. FONCTIONNEMENT

Utilisez le sélecteur de vitesse pour allumer l'appareil et choisir la vitesse de fonctionnement que vous souhaitez.

Le ventilateur possède 3 vitesses (Img. 6) :

0- Le ventilateur est éteint

1- Vitesse faible

2- Vitesse moyenne

3- Vitesse élevée

5. NETTOYAGE ET ENTRETIEN

- Pour prendre soin de votre ventilateur, veuillez suivre les instructions suivantes :
- Avant de nettoyer le ventilateur, débranchez le câble de la prise de courant et laissez que l'appareil s'arrête complètement.
- Empêchez l'eau d'entrer dans le ventilateur.
- Utilisez un chiffon doux et humide avec un savon neutre.

- N'utilisez aucun des éléments suivants pour nettoyer l'appareil : de l'essence, du dissolvant ou du benzène.
- Si l'appareil ne fonctionne pas bien ou vous croyez que son fonctionnement n'est pas correct, n'essayez pas de le réparer vous-même, cela pourrait provoquer des incendies ou des décharges électriques.
- Vérifiez la base du ventilateur régulièrement.
- Ne submergez pas l'appareil dans l'eau ni dans aucun autre liquide.

6. SPÉCIFICATIONS TECHNIQUES

Référence : 05917

Produit : EnergySilence 1200 Woody

Puissance : 80 W

Voltage : 220-240 V ~, 50/60 Hz

Description	Symbole	Valeur	Unité
Débit maximal du ventilateur	F	52,5	m ³ /min
Puissance utilisée par le ventilateur	P	74	W
Valeur du service	SV	0,7	(m ³ /min)/W
Consommation d'énergie en mode arrêt	P _{OFF}	0,0	W
Niveau de puissance acoustique du ventilateur	L _{WA}	68,4	dB (A)
Vitesse maximale de l'air	C	2,9	m/seg
Norme de mesure de la valeur du service	IEC 60879		
Données de contact pour plus d'informations	Cecotec Innovaciones S.L. C/de la Pinadeta s/n, 46930 Quart de Poblet, Valencia (Spain)		

Les spécifications techniques peuvent être modifiées sans notification préalable afin d'améliorer la qualité du produit.

Produit fabriqué en Chine | Conçu en Espagne

7. RECYCLAGE DES ÉQUIPEMENTS ÉLECTRIQUES ET ÉLECTRONIQUES



Ce symbole indique que, conformément à la réglementation en vigueur, le produit et/ou la batterie doivent être éliminés séparément des déchets municipaux. Lorsque ce produit atteint la fin de sa vie utile, vous devez retirer les piles ou batteries et les apporter à un point de collecte désigné par les autorités locales.

Pour obtenir des informations détaillées sur la manière la plus adéquate de vous défaire de vos appareils électriques et électroniques et/ou des

batteries correspondantes, vous devez contacter les autorités locales.

Le respect des directives susmentionnées contribuera à la protection de l'environnement.

8. GARANTIE ET SAV

Cecotec est responsable envers l'utilisateur final ou le consommateur de tout défaut de conformité existant au moment de la livraison du produit dans les termes, conditions et délais établis par la réglementation applicable.

Il est recommandé que les réparations soient effectuées par du personnel qualifié.

Si vous détectez un incident ou un problème avec le produit, vous devez contacter le Service Après-Vente Officiel de Cecotec au +34 9 63 21 07 28.

9. COPYRIGHT

Les droits de propriété intellectuelle des textes de ce manuel appartiennent à CECOTEC INNOVACIONES, S.L. Tous droits réservés. Le contenu de cette publication ne peut être, en totalité ou en partie, reproduit, stocké dans un système de récupération de données, transmis ou distribué par quelque moyen que ce soit (électronique, mécanique, photocopie, enregistrement ou similaire) sans l'autorisation préalable de CECOTEC INNOVACIONES, S.L.

1. TEILE UND KOMPONENTEN

Abb.1

1. Gehäuse
2. Ventilatorflügel
3. Vorderes Schutzgitter
4. Träger
5. Befestigungsschraube
6. Saugrohr
7. Höhenverstellregler
8. Träger des Dreifußes
9. Holzfuß
10. Träger der Stange
11. Flügelschraube und Mutter
12. Geschwindigkeitsregler und Ein-/Ausschalter

HINWEIS:

Die Grafiken in dieser Bedienungsanleitung sind schematische Darstellungen und entsprechen möglicherweise nicht genau dem Gerät.

2. VOR DEM GEBRAUCH

- Dieses Gerät ist so verpackt, dass es während des Transports geschützt bleibt. Nehmen Sie das Gerät aus dem Karton und entfernen Sie das gesamte Verpackungsmaterial. Bewahren Sie die Verpackung an einem sicheren Ort auf, damit das Gerät nicht beschädigt wird, wenn Sie ihn später transportieren müssen. Wenn Sie die Originalverpackung entsorgen möchten, stellen Sie sicher, dass alle Artikel wiederverwerten.
- Prüfen Sie, ob die Lieferung vollständig und in gutem Zustand ist. Wenn die Lieferung fehlen oder nicht in gutem Zustand sind, kontaktieren Sie den technischen Kundendienst von Cecotec.

Vollständiger Inhalt

- Ventilator EnergySilence 1200 Woody
- Bedienungsanleitung
- Der Ventilator wird abgebaut geliefert. Sie müssen die Schutzgitter befestigen, bevor ihn in Betrieb zu nehmen.
- Achtung: Schalten Sie ihn nicht, wenn all die Bestandteile nicht richtig zusammengebaut

sind.

- Schalten Sie den Ventilator ein nur, wenn es in der Vertikalen ist. Andernfalls könnte es gefährlich sein.
- Entfernen Sie die Verpackungsmaterialien.

3. MONTAGE DES PRODUKTS

Schrauben Sie die Schrauben am Dreifußträger ab. Verwenden Sie dafür einen Schraubendreher. Richten Sie die Schraubenlöcher an dem Fuß mit den am Träger aus. Schrauben Sie die Sicherungsschraube zwischen den Löchern der Stielhaltern und der Stativhaltern. Machen Sie dasselbe mit den Schrauben und Muttern. Es gibt eine Schraube und eine Mutter pro Fuß. Führen Sie die folgenden Anweisungen aus:

Abb. 2

Stecken Sie die Schrauben in die Löcher und schrauben Sie danach die Mütter.

Abb.3.

Befestigen Sie danach den Fuß.

Richten Sie die Stangen aus und befestigen Sie sie mit der Flügelschraube und -mutter.

Abb. 4

Bauen Sie den Hauptkörper des Ventilators auf das Metallrohr.

Abb. 5

Stecken Sie die Befestigungsschraube ins Oberteil des Rohrs. Befestigen Sie es und stellen Sie sie danach ein.

4. BEDIENUNG

Drehen Sie den Geschwindigkeitregler, um das Gerät einzuschalten und die Leistungsstufe auszuwählen.

Der Ventilator ist mit 3 Geschwindigkeitsstufen ausgestattet (Abb. 6)

0- Ausgeschaltet

1- Niedrige Geschwindigkeit

2- Mittlere Geschwindigkeit

3- Hohe Geschwindigkeit

5. REINIGUNG UND WARTUNG

- Um die Möglichkeiten Ihres Ventilators auszunutzen, befolgen Sie diese Schritte:
- Trennen Sie das Gerät von der Steckdose und lassen Sie es anhalten, bevor Sie es reinigen.
- Lassen Sie kein Wasser auf oder ins Gehäuse kommen.

- Reinigen Sie es mit einem weichen, feuchten Tuch und Neutralseife.
- Verwenden Sie zur Reinigung des Geräts kein Benzin, Lösungsmittel oder Benzol.
- Bei Fehlfunktion oder Zweifel verwenden Sie nie, das Gerät selbst zu reparieren; das könnte zu Brände oder Stromschläge führen.
- Überprüfen Sie regelmäßig die Fußße.
- Tauchen Sie das Gerät nicht ins Wasser oder anderen Flüssigkeiten.

6. TECHNISCHE SPEZIFIKATIONEN

Referenz des Gerätes: 05917

Gerät: EnergySilence 1200 Woody

Leistung: 80 W

Spannung: 220-240 V ~, 50/60 Hz

Beschreibung	Symbol	Wert	Einheit
Maximaler Ventilator-Durchsatz	F	52,5	m ³ /min
Stromverbrauch des Ventilators	P	74	W
Leistungswert	SV	0,7	(m ³ /min) /W
Energieverbrauch im Aus-Zustand	P _{OFF}	0,0	W
Schallleistungspegel des Ventilators	L _{WA}	68,4	dB (A)
Maximale Luftgeschwindigkeit	C	2,9	m/sek
Standard zur Messung des Servicewertes	IEC 60879		
Kontaktangaben für Informationen	Cecotec innovaciones SL. C/ de la Pinadeta s/n, 46930 Quart de Poblet, Valencia (Spain)		

Technische Spezifikationen können ohne vorherige Ankündigung geändert werden, um die Produktqualität zu verbessern.

Hergestellt in China | Entworfen in Spanien

7. RECYCLING VON ELEKTRO- UND ELEKTRONIKGERÄTEN



Dieses Symbol weist darauf hin, dass das Produkt und/oder die Batterie gemäß den geltenden Vorschriften getrennt vom Haushaltsabfall entsorgt werden muss. Wenn dieses Produkt das Ende seiner Nutzungsdauer erreicht hat, sollten Sie die Batterien/Akkus entfernen und es zu einer von den örtlichen Behörden bestimmten Sammelstelle bringen.

Die Verbraucher müssen sich mit Ihren örtlichen Behörden oder Einzelhändlern in Verbindung setzen, um Informationen über die ordnungsgemäße Entsorgung ihrer Altgeräte und/ oder ihre Akkus zu erhalten. Die Einhaltung der oben genannten Leitlinien trägt zum Schutz der Umwelt bei.

8. GARANTIE UND KUNDENDIENST

Cecotec haftet gegenüber dem Endnutzer oder Verbraucher für jegliche Konformitätsmängel, die zum Zeitpunkt der Lieferung des Produkts bestehen, gemäß den in den geltenden Vorschriften festgelegten Bedingungen und Fristen.

Es wird empfohlen, dass Reparaturen von qualifiziertem Personal durchgeführt werden.

Sollte unerwartet eine Störung auftreten oder haben Sie Fragen über Ihrem Produkt, können Sie sich mit dem Kundendienst in Verbindung setzen über die Telefonnummer: +34 963210728

9. COPYRIGHT

Die geistigen Eigentumsrechte an den Texten in dieser Bedienungsanleitung liegen bei CECOTEC INNOVACIONES, S.L. Alle Rechte vorbehalten. Der Inhalt dieser Veröffentlichung darf weder ganz noch teilweise ohne vorherige Genehmigung von CECOTEC INNOVACIONES, S.L. vervielfältigt, in einem Datenabfragesystem gespeichert, übertragen oder auf irgendeine Weise (elektronisch, mechanisch, durch Fotokopie, Aufzeichnung oder Ähnliches) verbreitet werden.

1. PARTI E COMPONENTI

Fig.1

1. Copertura
2. Pale
3. Protezione anteriore
4. Supporto a U
5. Rotella di sostegno
6. Tubo
7. Rotella di regolazione dell'altezza
8. Supporto del treppiedi
9. Gamba d'appoggio in legno
10. Supporto asta
11. Vite a farfalla e dado
12. Selettore della velocità e tasto di accensione/spegnimento

Nota

Le immagini di questo manuale sono rappresentazioni schematiche e potrebbero non corrispondere esattamente al prodotto.

2. PRIMA DELL'USO

- Questo apparecchio ha un imballaggio progettato per proteggerlo durante il trasporto. Estrarre l'apparecchio dalla scatola e rimuovere tutto il materiale presente nell'imballaggio. Conservare la scatola originale e gli altri elementi in un luogo sicuro per prevenire danni all'apparecchio in caso di necessità di trasportarlo in futuro. Se si desidera smaltire l'imballaggio originale, assicurarsi di riciclare tutti gli elementi in modo appropriato.
- Verificare che tutte le parti e componenti siano inclusi e in buono stato. Se uno di essi mancasse o non fosse in buone condizioni, contattare immediatamente il Servizio di Assistenza Tecnica ufficiale di Cecotec.

Contenuto della scatola

- Ventilatore EnergySilence 1200 Woody
- Manuale di istruzioni
- Il ventilatore viene imballato con le griglie separatamente. Fissare le griglie prima di mettere il ventilatore in funzione.
- Avvertenza: non accendere il ventilatore se le parti non sono montate correttamente.

- Accendere il ventilatore solamente in posizione verticale. Evitare di accenderlo in altre posizioni.
- Aprire la scatola e rimuovere tutte le parti dell'imballaggio.

3. MONTAGGIO DEL PRODOTTO

Rimuovere la vite di sicurezza dal supporto del treppiedi. Utilizzare un cacciavite per avvitarle le gambe d'appoggio in legno al supporto del treppiedi. Avvitare la vite di sicurezza tra gli orifici dei supporti della stecca e il supporto del treppiedi. Ripetere lo stesso procedimento con le viti e dadi passanti. Ogni gamba d'appoggio dispone di una vite e dado passante. Seguire le seguenti istruzioni:

Fig. 2

Rimuovere le viti e dadi, installare le gambe d'appoggio in legno nel supporto del treppiedi.

Fig.3

Avvitare le gambe d'appoggio.

Collocare le tre stecche sulla gamba d'appoggio centrale e avvitarle con la vite a farfalla e il dado.

Fig. 4

Installare il corpo principale del ventilatore sopra l'asta.

Fig. 5

Inserire la rotella di sostegno nella parte superiore dell'asta. Inserire la rotella di sostegno nella parte superiore dell'asta.

4. FUNZIONAMENTO

Utilizzare il selettore della velocità per accendere il ventilatore e scegliere la velocità di funzionamento.

Il ventilatore dispone di 3 velocità (fig. 6):

0- Il ventilatore è spento

1- Velocità bassa

2- Velocità media

3- Velocità alta

5. PULIZIA E MANUTENZIONE

- Per ottenere il massimo rendimento del ventilatore, seguire le seguenti istruzioni:
- Prima di pulire il ventilatore, scollegare il cavo dalla corrente consentendo all'apparecchio di arrestarsi completamente.
- Evitare l'entrata d'acqua all'interno del dispositivo.

- Utilizzare un panno morbido e umido con sapone neutro.
- Non utilizzare benzina, solventi o benzene per la pulizia dell'apparecchio.
- In caso di mal funzionamento o dubbi circa il corretto funzionamento dell'apparecchio, non cercare di riparare il ventilatore. Ciò potrebbe produrre il rischio di incendio o di scariche elettriche.
- Verificare periodicamente la base del ventilatore.
- Non sommergere l'apparecchio in acqua o altri liquidi.

6. SPECIFICHE TECNICHE

Codice prodotto: 05917

Prodotto: EnergySilence 1200 Woody

Potenza: 80 W

Tensione: 220-240V ~ 50/60Hz

Descrizione	Simbolo	Valore	Unità
Portata massima del ventilatore	F	52,5	m ³ /min
Potenza utilizzata dal ventilatore	P	74	W
Valore operativo	SV	0,7	(m ³ /min)/W
Consumo energetico in modalità disattivata	P _{OFF}	0,0	W
Livello di potenza sonora del ventilatore	L _{WA}	68,4	dB (A)
Velocità massima dell'aria	C	2,9	m/sec
Standard di misurazione del valore del servizio	IEC 60879		
Contatti per informazioni	Cecotec innovaciones SL. C/ de la Pinadeta s/n, 46930 Quart de Poblet, Valencia (Spagna)		

Le specifiche tecniche possono cambiare senza previa notifica per migliorare la qualità del prodotto.

Fabbricato in China | Progettato in Spagna

7. RICICLAGGIO DI APPARECCHIATURE ELETTRICHE ED ELETTRONICHE



Questo simbolo indica che, in conformità con le normative vigenti, il prodotto e/o la batteria devono essere smaltiti separatamente dai rifiuti domestici. Quando questo prodotto raggiunge la fine della sua vita utile, è necessario rimuovere le pile/batterie/accumulatori e portarlo in un punto di raccolta designato dalle autorità locali.

Per ottenere informazioni dettagliate sulla forma più adeguata per gettare gli elettrodomestici e/o le corrispondenti batterie, il consumatore dovrà

contattare le autorità locali.

Il rispetto delle linee guida di cui sopra aiuterà a proteggere l'ambiente.

8. GARANZIA E SUPPORTO TECNICO

Cecotec sarà responsabile nei confronti dell'utente finale o del consumatore per qualsiasi difetto di conformità esistente al momento della consegna del prodotto nei termini, condizioni e scadenze stabilite dalla normativa vigente.

Si raccomanda che le riparazioni siano effettuate da personale specializzato.

Se si riscontra un problema con il prodotto o in caso di dubbi, si prega di contattare il supporto tecnico ufficiale Cecotec al numero +34 96 321 07 28.

9. COPYRIGHT

I diritti di proprietà intellettuale dei testi di questo manuale appartengono a CECOTEC INNOVACIONES, S.L. Tutti i diritti riservati. Il contenuto di questa pubblicazione non può essere, in tutto o in parte, riprodotto, archiviato in un sistema di recupero, trasmesso o distribuito con qualsiasi mezzo (elettronico, meccanico, fotocopia, registrazione o simile) senza la previa autorizzazione di CECOTEC INNOVACIONES, S.L.

1. PEÇAS E COMPONENTES

Fig. 1

1. Corpo do produto
2. Pás
3. Proteção frontal
4. Suporte em forma de U
5. Roda de fixação
6. Tubo
7. Roda de ajuste da altura
8. Suporte do tripé
9. Pé de madeira
10. Suporte de varas
11. Parafuso borboleta e porca
12. Seletor de velocidade e botão de ligado/desligado

NOTA:

Os gráficos deste manual são representações esquemáticas e podem não corresponder exatamente ao produto.

2. ANTES DE USAR

- Este aparelho é acondicionado em embalagens concebidas para o proteger durante o transporte. Retire o aparelho da sua caixa e remova todo o material de embalagem. Pode manter a caixa original e outras embalagens num local seguro para evitar danos no aparelho, caso necessite de o transportar no futuro.
- Certifique-se de que todas as peças e componentes estejam incluídos e em bom estado. Certifique-se de que o dispositivo está totalmente carregado antes de o utilizar pela primeira vez, ligando o cabo à porta de carga e à tomada eléctrica.

Conteúdo da caixa

- Ventoinha de tripé EnergySilence 1200 Woody
- Este manual de instruções
- O ventilador vem embalado com as grades por separado. Deve fixar as grades antes de pôr o ventilador em funcionamento.
- Aviso: não ligue o ventilador se todas as suas partes não estiverem corretamente montadas.
- Ligue o ventilador só quando estiver em posição vertical. Ligá-lo em qualquer outra posição será perigoso.

- Desembale o ventilador e retire todas as suas partes.

3. MONTAGEM DO PRODUTO

Retire o parafuso de segurança do suporte do tripé. Utilize uma chave de fendas para aparafusar as pernas de madeira ao suporte do tripé. Aperte o parafuso de segurança entre os furos dos suportes de varas e o suporte do tripé. Faça o mesmo com os parafusos e as porcas passantes. Cada perna tem um parafuso e uma porca passante. Siga os seguintes passos:

Fig. 2

Desaperte os parafusos e as porcas e instale as pernas de madeira no suporte do tripé.

Fig.3

Aperte as pernas de madeira.

Coloque as três varas na perna central e aperte com o parafuso borboleta e a porca.

Fig. 4

Instale o corpo principal do ventilador em cima do tubo.

Fig. 5

Insira a roda de fixação na parte superior do tubo. Ajuste a roda de fixação através dos furos do tubo e aperte-a.

4. FUNCIONAMENTO

Utilize o seletor de velocidade para ligar o aparelho e escolher a velocidade de funcionamento. O ventilador tem 3 opções de velocidade (Fig. 6):

0- Ventilador desligado

1- Velocidade baixa

2- Velocidade média

3- Velocidade alta

5. LIMPEZA E MANUTENÇÃO

- Para aproveitar ao máximo do seu ventilador, siga as seguintes instruções:
- Antes de limpar o ventilador, desconecte o cabo da corrente elétrica e permita que o ventilador pare completamente.
- Não permita que caia água em cima ou dentro da carcaça.
- Utilize um pano suave e humedecido, com um detergente neutro.
- Não utilize nenhuma das seguintes substâncias para limpar o aparelho: gasolina, solvente ou benzeno.
- Em caso de mal funcionamento ou dúvida sobre se o aparelho esteja a funcionar corretamente, não tente repará-lo sozinho, porque isso pode resultar em incêndio ou

choque elétrico.

- Verifique a base do ventilador periodicamente.
- Não submerja o produto em água nem em qualquer outro líquido.

6. ESPECIFICAÇÕES TÉCNICAS

Referência do produto: 05917

Produto: EnergySilence 1200 Woody

Potência: 80 W

Voltagem: 220-240 V ~ 50/60 Hz

Descrição	Símbolo	Valor	Unidade
Caudal máximo da ventoinha	F	52,5	m ³ /min
Potência utilizada pela ventoinha	P	74	W
Valor do serviço	SV	0,7	(m ³ /min)/W
Consumo de energia em modo desligado	P _{OFF}	0,0	W
Nível de potência sonora da ventoinha	L _{WA}	68,4	dB (A)
Velocidade máxima do ar	C	2,9	m/seg
Padrão de medição do valor do serviço	IEC 60879		
Detalhes de contacto para informação	Cecotec Innovaciones SL. C/ de la Pinadeta s/n, 46930 Quart de Poblet, Valencia (Spain)		

As especificações técnicas podem ser alteradas sem notificação prévia para melhorar a qualidade do produto.

Fabricado na China | Desenhado em Espanha

7. RECICLAGEM DE APARELHOS ELÉTRICOS E ELETRÓNICOS



Este símbolo indica que, de acordo com os regulamentos aplicáveis, o produto e/ou a bateria devem ser eliminados separadamente do lixo doméstico. Quando este produto atingir o fim da sua vida útil, deverá remover as pilhas/baterias/acumuladores e levá-lo para um ponto de recolha designado pelas autoridades locais.

Para obter informação detalhada acerca da forma mais adequada de eliminar os seus eletrodomésticos e/ou as correspondentes baterias, o

consumidor deverá contactar com as autoridades locais.

A conformidade com as diretrizes acima referidas ajudará a proteger o ambiente.

8. GARANTIA E SAT

A Cecotec será responsável perante o utilizador final ou consumidor por qualquer falta de conformidade que exista no momento da entrega do produto nos termos, condições e prazos estabelecidos pelos regulamentos aplicáveis.

Recomenda-se que as reparações sejam efetuadas por pessoal qualificado.

Se em alguma ocasião deteta uma ocorrência com o produto ou tem alguma consulta, entre em contacto com o Serviço de Assistência Técnica oficial de Cecotec através do número de telefone +34 96 321 07 28.

9. COPYRIGHT

Os direitos de propriedade intelectual dos textos deste manual pertencem à CECOTEC INNOVACIONES, S.L. Todos os direitos reservados. O conteúdo desta publicação não pode, no todo ou em parte, ser reproduzido, armazenado num sistema de recuperação, transmitido ou distribuído por qualquer meio (eletrónico, mecânico, fotocópia, gravação ou similar) sem a autorização prévia da CECOTEC INNOVACIONES, S.L.

1. ONDERDELEN EN COMPONENTEN

Fig. 1

1. Behuizing
2. Ventilatorbladen
3. Front bescherming
4. U-vormige steun
5. Klemwiel
6. Zuigslang
7. Hoogteverstelwiel
8. Statief
9. Houten poot
10. Rod houder
11. Vleugelschroef en moer
12. Snelheidskeuzeknop en aan / uitknop

OPMERKING:

De afbeeldingen in deze handleiding zijn schematische voorstellingen en komen mogelijk niet exact overeen met het product.

2. VOOR U HET TOESTEL GEBRUIKT

- Dit apparaat heeft een verpakking die ontworpen is om het tijdens het transport te beschermen. Haal het apparaat uit de doos en verwijder al het verpakkingsmateriaal. U kunt de originele doos en andere verpakking op een veilige plaats bewaren om beschadiging van het toestel te voorkomen als u het in de toekomst moet vervoeren. Als u de verpakking toch weggooit, zorg er dan voor een correcte recyclage.
- Controleer of alle onderdelen en componenten aanwezig en in goede staat zijn. Als een van deze ontbreekt of niet in goede staat is, neem dan onmiddellijk contact op met de Technische Dienst van Cecotec.

Inhoud van de doos

- Ventilator EnergySilence 1200 Woody
- Instructiehandleiding
- De ventilator is afzonderlijk met de lamellen verpakt. U moet de lamellen bevestigen voordat u de ventilator in gebruik neemt.
- Waarschuwing: Schakel de ventilator niet in als alle onderdelen niet correct zijn gemonteerd.

- Schakel de ventilator alleen in als deze rechtop staat. Het in een andere positie inschakelen is gevaarlijk.
- Pak de ventilator uit en verwijder alle onderdelen.

3. HET TOESTEL MONTEREN

Verwijder de beveiligingsschroef van de statiefbevestiging. Gebruik een schroevendraaier om de houten poten op de statiefstand te schroeven. Schroef de veiligheidsschroef tussen de gaten van de stanghouders en de statiefhouder. Doe hetzelfde met de schroeven en moeren. Elk been heeft een bout en een doorgaande moer. Voer de volgende instructies uit:

Afb. 2

Draai de schroeven en moeren los en installeer de houten poten op de statiefstandaard.

Fig. 3

Schroef de houten poten.

Plaats de drie staven op de centrale poot en schroef ze vast met de vleugelschroef en moer.

Fig. 4

Installeer het hoofdventilatorhuis op de buis.

Fig. 5

Plaats het klemwiel bovenop de buis. Stel het klemwiel af door de gaten in de buis en draai deze vast.

4. WERKING

Gebruik de snelheidskeuzeschakelaar om het apparaat in te schakelen en de werksnelheid te kiezen.

De ventilator heeft 3 snelheden (Fig. 6)

0- De ventilator is uitgeschakeld

1- Lage snelheid

2- Gemiddelde snelheid

3- Hoge snelheid

5. SCHOONMAAK EN ONDERHOUD

- Volg deze instructies om het maximale uit je fan te halen:
- Trek de stekker uit het stopcontact en laat de ventilator volledig stoppen voordat u de ventilator schoonmaakt.
- Laat geen water op of in de behuizing vallen.
- Gebruik een zachte, vochtige doek met een neutrale zeep.

- Gebruik geen benzine, oplosmiddelen of benzeen om het apparaat te reinigen.
- Probeer het apparaat niet zelf te repareren in geval van storing of twijfel of het apparaat goed werkt, omdat dit kan leiden tot brand of een elektrische schok.
- Controleer de ventilatorbasis regelmatig.
- Dompel het apparaat niet onder in water of andere vloeistoffen.

6. TECHNISCHE SPECIFICATIES

Productreferentie: 05917

Product: EnergySilence 1200 Woody

Vermogen: 80 W

Voltage: 220-240 V ~, 50/60 Hz

Beschrijving	Symbol	Waarde	Eenheid
Maximaal ventilatordebiet	F	52,5	m ³ /min
Door de ventilator gebruikt vermogen	P	74	W
Waarde van de dienst	SV	0,7	(m ³ /min)/W
Energieverbruik in de uit-stand	P _{OFF}	0,0	W
Geluidsvermogensniveau ventilator	L _{WA}	68,4	dB (A)
Maximale windsnelheid	C	2,9	m/sec
Norm voor het meten van de waarde van de dienst	IEC 60879		
Contactgegevens voor informatie	Cecotec innovaciones SL. C/ de la Pinadeta s/n, 46930 Quart de Poblet, Valencia (Spain)		

Technische specificaties kunnen zonder voorafgaande kennisgeving worden gewijzigd om de productkwaliteit te verbeteren.

Gemaakt in China / Ontworpen in Spanje.

7. RECYCLING VAN ELEKTRISCHE EN ELEKTRONISCHE APPARATUUR



Dit symbool geeft aan dat, volgens de geldende voorschriften, het product en/of de accu gescheiden van het huisvuil moeten worden afgevoerd. Wanneer dit product het einde van zijn levensduur bereikt, dient u de batterijen/accumulatoren te verwijderen en het naar een door de plaatselijke autoriteiten aangewezen inzamelpunt te brengen.

Voor gedetailleerde informatie over de aangewezen manier om elektrische apparaten en/of hun batterijen moet de consument de plaatselijke

overheid contacteren.

Naleving van de bovenstaande richtsnoeren zal bijdragen tot de bescherming van het milieu.

8. GARANTIE EN TECHNISCHE ONDERSTEUNING

Cecotec is aansprakelijk tegenover de eindgebruiker of consument voor elk gebrek aan overeenstemming dat bestaat op het ogenblik van de levering van het product onder de voorwaarden, bepalingen en termijnen die zijn vastgelegd in de toepasselijke regelgeving. Het wordt aanbevolen reparaties te laten uitvoeren door gekwalificeerd personeel.

Als u ooit een incident met het product ontdekt of vragen hebt, neem dan contact op met de officiële Technische Assistentie van Cecotec via het telefoonnummer +34 96 321 07 28.

9. COPYRIGHT

De intellectuele eigendomsrechten op de teksten in deze handleiding behoren toe aan CECOTEC INNOVACIONES, S.L. Alle rechten voorbehouden. De inhoud van deze publicatie mag niet, geheel of gedeeltelijk, worden vervoelvoudigd, opgeslagen in een geautomatiseerd gegevensbestand, doorgegeven of verspreid op welke wijze dan ook (elektronisch, mechanisch, door fotokopieën, opnamen en dergelijke) zonder voorafgaande toestemming van CECOTEC INNOVACIONES, S.L.

1. CZĘŚCI I KOMPONENTY

Rys.1

1. Obudowa
2. Łopatki
3. Przednia obudowa
4. Uchwyt w formie litery U
5. Koło zaciskowe
6. Rura
7. Pokrętko regulacji wysokości
8. Trójnóg
9. Drewniana noga
10. Uchwyt
11. Śruba skrzydełkowa i nakrętka
12. Przetącznik prędkości i przycisk zasilania

UWAGA:

Grafika tej instrukcji obsługi tak jak rysunki w niej zawarte, są schematyczną prezentacją i możliwe, że nie będą się zgadzały dokładnie wraz z produktem.

2. PRZED UŻYCIEM

- To urządzenie jest zapakowane w opakowanie zaprojektowane w celu ochrony podczas transportu. Wyjmij urządzenie z pudełka i usuń wszystkie materiały opakowaniowe. Oryginalne pudełko i inne elementy opakowania można przechowywać w bezpiecznym miejscu, aby zapobiec uszkodzeniu urządzenia w przypadku konieczności jego transportu w przyszłości. Jeśli chcesz pozbyć się oryginalnego opakowania, pamiętaj o prawidłowym recyklingu wszystkich przedmiotów.
- Upewnij się, że wszystkie części i komponenty są dołączone i są w dobrym stanie. Jeśli któregoś z nich brakuje lub jest w złym stanie, natychmiast skontaktuj się z oficjalnym Serwisem Pomocy Technicznej Cecotec.

Zawartość pudełka

- Wentylator EnergySilence 1200 Woody
- Ta instrukcja obsługi
- Wentylator i kratki są zapakowane oddzielnie. Przed uruchomieniem wentylatora należy założyć kratkę osłonową.

- Ostrzeżenie: Nie włączaj wentylatora, jeśli wszystkie jego części nie są prawidłowo zmontowane.
- Wentylator można włączać tylko wtedy, gdy jest w pozycji pionowej. Włączenie go w jakimkolwiek innym położeniu będzie niebezpieczne.
- Rozpakuj wentylator i usuń wszystkie jego części.

3. MONTAŻ PRODUKTU

Wykręć śrubę zabezpieczającą ze wspornika statywu. Za pomocą śrubokręta przykręć drewniane nogi do statywu. Wkręć śrubę zabezpieczającą między otwory uchwytów i statywu. Zrób to samo ze śrubami i nakrętkami. Każda noga ma śrubę przelotową i nakrętkę. Wykonaj następujące czynności:

Rys. 2

Odkręć śruby i nakrętki i zainstaluj drewniane nogi na statywie.

Rys.3

Przykręć drewniane nogi.

Umieść trzy pręty na środkowej nodze i skręć je razem za pomocą śruby skrzydełkowej i nakrętki.

Rys. 4

Zainstaluj główny korpus wentylatora na górze rury.

Rys. 5

Włóż koło zaciskowe do górnej części rury. Przetóż kółko skrzydełkowe przez otwory w rurce i dokręć.

4. FUNKCJONOWANIE

Za pomocą przetącznika prędkości włączyc urządzenie i wybrać prędkość urządzenia.

Wentylator ma 3 prędkości (rys. 6):

0- Wentylator jest wyłączony

1- Niska prędkość

2- Średnia prędkość

3- Wysoka prędkość

5. CZYSZCZENIE I KONSERWACJA

- Aby jak najlepiej wykorzystać wentylator, postępuj zgodnie z poniższymi instrukcjami:
- Przed czyszczeniem wentylatora odłącz przewód zasilający i pozwól, aby wentylator całkowicie się zatrzymał.

- Nie pozwól, aby woda dostała się na obudowę lub do środka.
- Użyj miękkiej, wilgotnej szmatki z łagodnym detergentem.
- Do czyszczenia urządzenia nie używaj: benzyny, rozcieńczalnika lub benzenu.
- W przypadku nieprawidłowego działania lub wątpliwości, czy urządzenie działa prawidłowo, nie podejmuj prób samodzielnej naprawy, ponieważ może to spowodować pożar lub porażenie prądem.
- Okresowo sprawdzaj podstawę wentylatorów.
- Nie zanurzaj urządzenia w wodzie ani żadnej innej cieczy.

6. SPECYFIKACJA TECHNICZNA

Referencja produktu: 05917

Produkt: EnergySilence 1200 Woody

Moc: 80 W

Napięcie: 220-240 V ~, 50/60 Hz

Opis	Symbol	Wartość	Ilość
Maksymalny przepływ w wentylatora	F	52,5	m ³ /min
Moc używana przez wentylatora	P	74	W
Wahor ustugi	SV	0,7	(m ³ /min)/W
Pobór mocy w trybie wyłączenia	P _{OFF}	0,0	W
Poziom mocy akustycznej wentylatora	L _{WA}	68,4	dB (A)
Maksymalna prędkość powietrza	C	2,9	m/seg
Norma pomiaru waluor ustuęi	IEC 60879		
Dane kontaktowe w celu otrzymania informacji	Cecotec innovaciones SL. C/ de la Pinadeta s/n, 46930 Quart de Poblet, Walencja (Spain)		

Specyfikacje techniczne mogą ulec zmianie bez wcześniejszego powiadomienia w celu poprawy jakości produktu.

Zaprojektowano w Hiszpanii | Wyprodukowano w Chinach

7. RECYKLING URZĄDZEŃ ELEKTRYCZNYCH I ELEKTRONICZNYCH



Ten symbol oznacza, że zgodnie z obowiązującymi przepisami produkt i/ lub baterię należy utylizować oddzielnie od odpadów domowych. Kiedy produkt osiągnie koniec okresu użytkowania, należy wyjąć baterie/ baterie/akumulatory i przekazać go do punktu zbiórki wyznaczonego przez władze lokalne.

Aby uzyskać szczegółowe informacje na temat najbardziej odpowiedniego sposobu utylizacji sprzętu gospodarstwa domowego i / lub odpowiednich baterii, konsument powinien skontaktować się z lokalnymi władzami. Przestrzeganie powyższych wytycznych pomoże chronić środowisko.

8. GWARANCJA I SERWIS TECHNICZNY

Cecotec odpowie użytkownikowi lub konsumentowi końcowemu za wszelkie niezgodności występujące w momencie dostawy produktu na warunkach i terminach określonych w obowiązujących przepisach.

Zaleca się, aby naprawy były przeprowadzane przez wyspecjalizowany personel.

Jeśli wykryjesz incydent z produktem lub masz jakiegokolwiek pytania, skontaktuj się z oficjalnym Serwisem Pomocy Technicznej Cecotec pod numerem telefonu +34 96 321 07 28.

9. COPYRIGHT

Prawa własności intelektualnej do tekstów tego podręcznika należą do CECOTEC INNOVACIONES, S.L. Wszelkie prawa zastrzeżone. Treść niniejszej publikacji nie może być w całości ani w części reprodukowana, przechowywana w systemie wyszukiwania, przekazywana lub rozpowszechniana w jakikolwiek sposób (elektroniczny, mechaniczny, fotokopiowany, nagrywany lub podobny) bez uprzedniej zgody CECOTEC INNOVACIONES, SL

1. ČÁSTI A SLOŽENÍ

Obr. 1.

1. Plášť
2. Nože
3. Přední kryt
4. Podpora ve formě U
5. Kolečko uchycení
6. Stojan
7. Kolečko přizpůsobení výšky
8. Podpora trojnožky
9. Dřevěné nohy
10. Podpora tyče
11. Palcový šroub a matice
12. Volič rychlosti a tlačítko zapnutí/vypnutí

POZNÁMKA:

Grafika v této příručce je schematickým znázorněním a nemusí přesně odpovídat výrobku.

2. PŘED POUŽITÍM

- Tento spotřebič je zabalen v obalu, který jej chrání během přepravy. Tento spotřebič je zabalen v obalu, který jej chrání během přepravy. Originální krabici a další obalové položky můžete uschovat na bezpečném místě, abyste zabránili poškození zařízení v případě potřeby přepravy v budoucnu. Pokud chcete obaly vyhodit, ujistěte se, že se jich zbavíte správným způsobem.
- Ujistěte se, že všechny díly a součásti jsou zahrnuty a v dobrém stavu. Pokud některá chybí nebo není v dobrém stavu, okamžitě kontaktujte oficiální servisní službu Cecotec.

Obsah krabice

- Ventilátor EnergySilence 1200 Woody
- tento návod k použití
- Ventilátor je dodáván s volně přiloženými mřížkami. Měli byste je instalovat, než přístroj zapnete.
- Upozornění: Nezapínejte ventilátor, pokud nejsou všechny jeho části správně smontovány.
- Zapněte ventilátor pouze v případě, že je ve vertikální poloze. Zapnutí v jakékoli jiné poloze je nebezpečné.
- Rozbalte ventilátor a vyjměte všechny jeho součástky.

3. MONTÁŽ PRODUKTU

Odstraňte bezpečnostní šroub z podpory trojnožky. Použijte šroubovák k upevnění dřevěných noh do základu trojnožky. Zašroubujte bezpečnostní šroub mezi díry podpěry stojanu a podpěry trojnožky. Udělejte to samé se šrouby a maticemi. Každá noha má svůj šroub a matici. Provedte následující instrukce:

Obr. 2

Odšroubujte šrouby a matice a nasadte dřevěné nohy do základu trojnožky.

Obr. 3

Přišroubujte dřevěné nohy.

Umístěte tři nohy do středu a přišroubujte je palcovým šroubem a maticí.

Obr. 4

Instalujte hlavní tělo ventilátoru nad stojan.

Obr. 5

Vložte upínací kolečko do horní části stojanu. Seřídte upínací kolečko díky otvorům ve stojanu a utáhněte

4. FUNGOVÁNÍ

Použijte volič rychlosti pro zapnutí přístroje a vybraní rychlosti jeho fungování.

Ventilátor má 3 rychlosti (obr. 6):

- 0- Ventilátor je vypnutý
- 1- Nízká rychlost
- 2- Střední rychlost
- 3- Vysoká rychlost

5. ČIŠTĚNÍ A ÚDRŽBA

- Abyste dosáhli maximálního výkonu vašeho ventilátoru, následujte tyto instrukce:
- Před započatím čištění ventilátoru odpojte kabel z elektrické sítě a nechte ventilátor zcela zastavit.
- Nedovolte aby se kapala voda na a nebo dovnitř pláště.
- Použijte jemný navlhčený hadřík s neutrálním mýdlem.
- K čištění spotřebiče nepoužívejte žádné z následujících prostředků: benzín, ředidlo nebo benzen.
- V případě špatného fungování nebo pochybnostech, jetli přístroj funguje správně, nepokoušejte se ho opravit sami. Mohli byste způsobit požár nebo elektrický výboj.
- Pravidelně kontrolujte základnu ventilátoru.
- Vyvarujte se ponoření do vody nebo jakékoli jiné tekutiny.

6. TECHNICKÉ SPECIFIKACE

Reference produktu: 05917

Produkt: EnergySilence 1200 Woody

Výkon: 80 W

Napětí: 220-240 V ~, 50/60 Hz

Popis	Symbol	Hodnota	Jednotka
Maximální průtok ventilátoru	F	52,5	m ³ /min
Spotřeba energie ventilátoru	P	74	W
Hodnota služby	SV	0,7	(m ³ /min)/W
Spotřeba energie ve vypnutém režimu	P _{OFF}	0,0	W
Hladina akustického výkonu ventilátoru	L _{WA}	68,4	dB (A)
Maximální rychlost vzduchu	C	2,9	m/seg
Standard měření hodnoty služby	IEC 60879		
Kontaktní údaje pro informace	Cecotec innovaciones SL. C/ de la Pinadeta s/n, 46930 Quart de Poblet, Valencia (Spain)		

Technické specifikace se mohou změnit bez předchozího upozornění za účelem zlepšení kvality produktu.

Vyrobeno v Číně | Navrženo ve Španělsku

7. RECYKLACE ELEKTRICKÝCH A ELEKTRONICKÝCH ZAŘÍZENÍ



Tento symbol označuje, že v souladu s platnými předpisy musí být produkt a/nebo baterie zlikvidovány odděleně od domovního odpadu. Po skončení životnosti tohoto výrobku musíte baterie/akumulátory vyjmout a odnést na sběrné místo určené místními úřady.

Podrobné informace o tom, jak správně likvidovat elektrická a elektronická zařízení a/nebo baterie, by měli spotřebitelé získat od místních úřadů.

Dodržování výše uvedených pokynů přispěje k ochraně životního prostředí.

8. ZÁRUKA A TECHNICKÝ SERVIS

Společnost Cecotec odpovídá konečnému uživateli nebo spotřebiteli za jakýkoli nesoulad, který existuje v době dodání výrobku za podmínek a ve lhůtách stanovených platnými předpisy. Doporučuje se, aby opravy prováděl kvalifikovaný personál.

Pokud zjistíte problém s výrobkem nebo máte jakékoli dotazy, obraťte se na oficiální technickou podporu společnosti Cecotec na čísle +34 96 321 07 28.

9. COPYRIGHT

Práva duševního vlastnictví k textům v této příručce patří společnosti CECOTEC INNOVACIONES, S.L. Všechna práva jsou vyhrazena. Obsah této publikace nesmí být vcelku ani po částech reprodukován, ukládán do vyhledávacího systému, přenášen nebo šířen jakýmkoli způsobem (elektronicky, mechanicky, fotokopírováním, nahráváním nebo podobně) bez předchozího souhlasu společnosti CECOTEC INNOVACIONES, S.L.

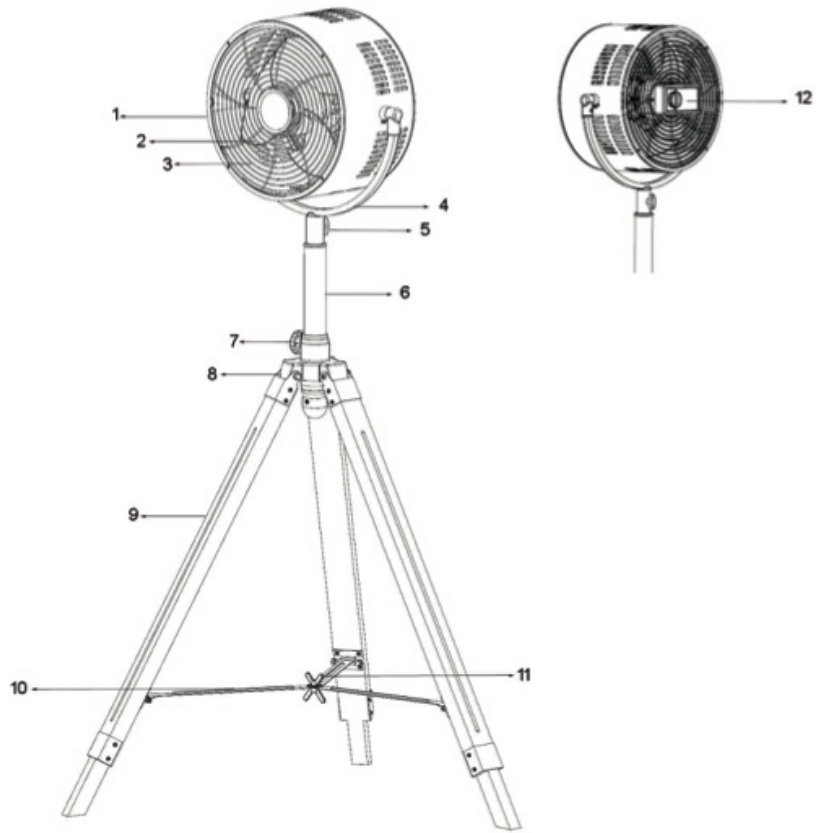


Fig./Img./Abb./Rys./Obr. 1

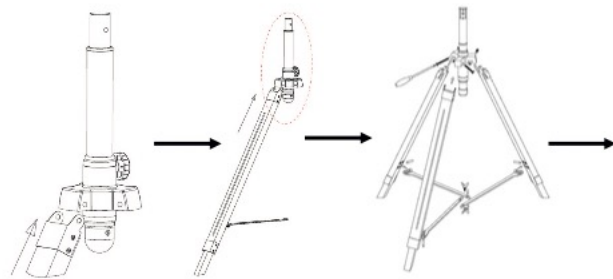


Fig./Img./Abb./Rys./Obr. 2

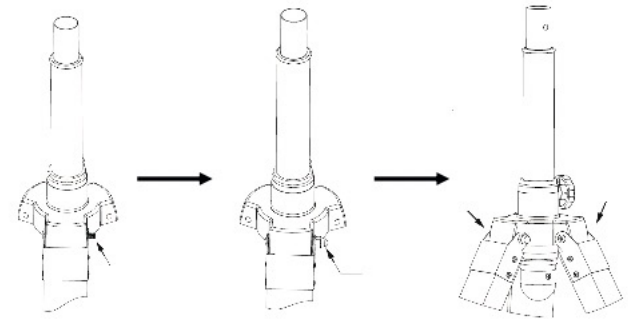


Fig./Img./Abb./Rys./Obr. 3

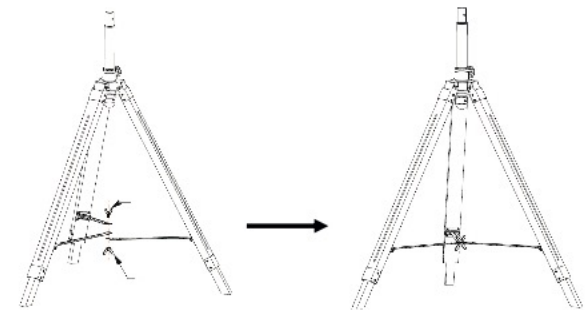


Fig./Img./Abb./Rys./Obr. 4

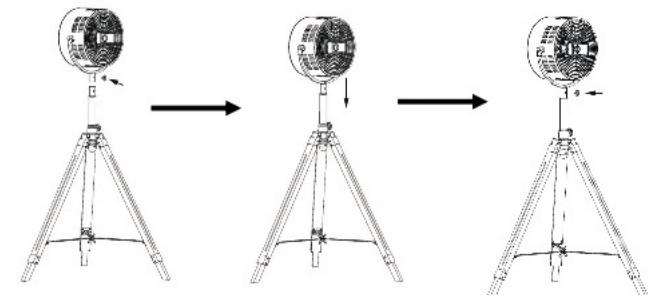


Fig./Img./Abb./Rys./Obr. 5

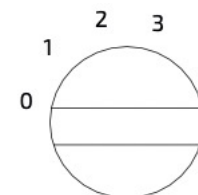


Fig./Img./Abb./Rys./Obr. 6

www.cecotec.es

Cecotec Innovaciones S. L.
C/de la Pinadeta s/n, 46930
Quart de Poblet, Valencia, Spain

EA02221111