

# cecotec

**FORCE CLIMA 12750 COLD&WARM CONNECTED**

**FORCE CLIMA 14750 COLD&WARM CONNECTED**

Aires acondicionados portátiles / Local air conditioner



Manual de instrucciones  
Instruction manual  
Manuel d'instructions  
Bedienungsanleitung  
Manuale di istruzioni  
Manual de instruções  
Instructiehandleiding  
Instrukcja obsługi  
Návod k použití



## ÍNDICE

1. Instrucciones de seguridad	9
2. Piezas y componentes	11
3. Antes de usar	13
4. Montaje del producto	13
5. Funcionamiento	14
6. Conectividad Wi-Fi	15
7. Limpieza y mantenimiento	16
8. Resolución de problemas	17
9. Especificaciones técnicas	18
10. Reciclaje de electrodomésticos	18
11. Garantía y SAT	19

## INDEX

1. Safety Instructions	20
2. Parts and components	22
3. Before use	24
4. Product assembly	24
5. Operation	25
6. Wi-Fi connectivity	26
7. Cleaning and maintenance	26
8. Troubleshooting	27
9. TECHNICAL SPECIFICATIONS	28
10. Disposal of old electrical appliances	28
11. Technical support service and warranty	29

## SOMMAIRE

1. Instructions de sécurité	30
2. Pièces et composants	32
3. Avant utilisation	34
4. Montage de l'appareil	34
5. Fonctionnement	35
6. Connectivité Wi-Fi	36
7. Nettoyage et entretien	37
8. Résolution des problèmes	37
9. Spécifications techniques	38
10. Recyclage des électroménagers	39
11. Garantie et SAV	39

## INHALT

1. Sicherheitshinweise	40
2. Teile und Komponenten	42
3. Vor dem Gebrauch	44
4. Montage des Produkts	44
5. Bedienung	45
6. WLAN Verbindung	46
7. Reinigung und Wartung	47
8. Problembhebung	47
9. Technische Spezifikationen	49
10. Entsorgung von alten Elektrogeräten	49
11. Garantie und Kundendienst	50

## INDICE

1. Istruzioni di sicurezza	51
2. Parti e componenti	53
3. Prima dell'uso	55
4. Montaggio del prodotto	55
5. Funzionamento	56
6. Connessione Wi-Fi	57
7. Pulizia e manutenzione	58
8. Risoluzione dei problemi	59
9. Specifiche tecniche	60
10. Riciclaggio di elettrodomestici	60
11. Garanzia e SAT	61

## ÍNDICE

1. Instruções de segurança	62
2. Peças e componentes	64
3. Antes de usar	66
4. Montagem do produto	66
5. Funcionamento	67
6. Conectividade Wi-Fi	68
7. Limpeza e manutenção	69
8. Resolução de problemas	69
9. Especificações técnicas	71
10. Reciclagem de eletrodomésticos	71
11. Garantia e SAT	72



## INHOUDSTAFEL

1. Veiligheidsvoorschriften	73
2. Onderdelen en componenten	75
3. Alvorens te gebruiken	77
4. Montage van het apparaat	77
5. Werking	78
6. Wifi-verbinding	79
7. Schoonmaak en onderhoud	79
8. Probleemoplossing	80
9. Technische specificaties	81
10. Recyclage van huishoudtoestellen	82
11. Garantie en technische ondersteuning	82

## SPIS TREŚCI

1. Zasady bezpieczeństwa	83
2. Części i komponenty	85
3. Przed uruchomieniem	87
4. Instalacja urządzenia	87
5. Obsługa urządzenia	88
6. Łączność Wi-Fi	89
7. Czyszczenie i konserwacja	89
8. Rozwiązywanie problemów	90
9. Dane techniczne	91
10. Recykling sprzętu	92
11. Gwarancja i Pomoc Techniczna	92

## OBSAH

1. Bezpečnostní pokyny	93
2. Části a složení	95
3. Před použitím	97
4. Montáž produktu	97
5. Fungování	97
6. Připojení k síti Wi-Fi	99
7. Čištění a údržba	99
8. Řešení problémů	100
9. Technické specifikace	101
10. Recyklace elektrospotřebičů	101
11. Záruka a technický servis	102

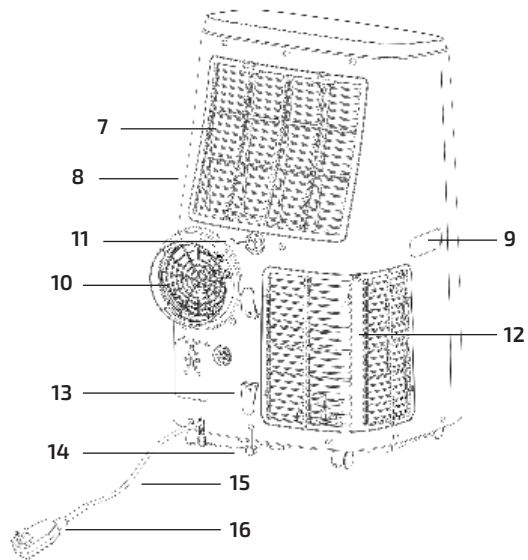
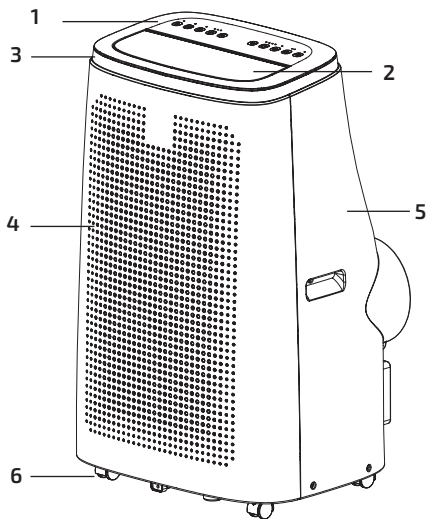


Fig./Img./Abb./Afb./ Rys./Obr. 1

Fig./Img./Abb./Afb./ Rys./Obr. 2

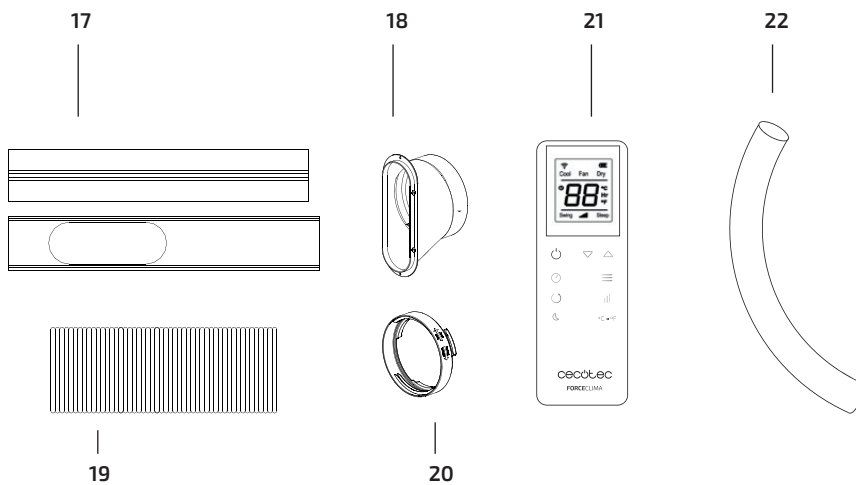


Fig./Img./Abb./Afb./ Rys./Obr. 3

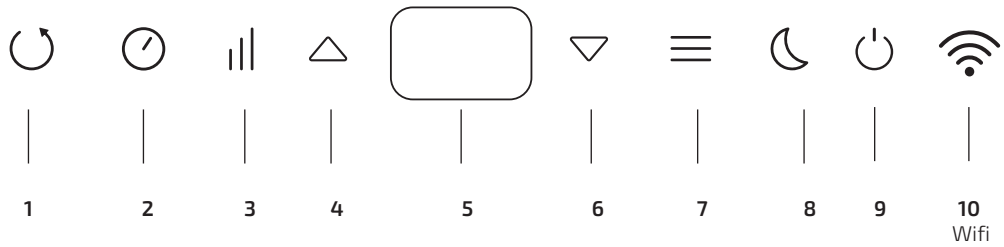


Fig./Img./Abb./Afb./ Rys./Obr. 4

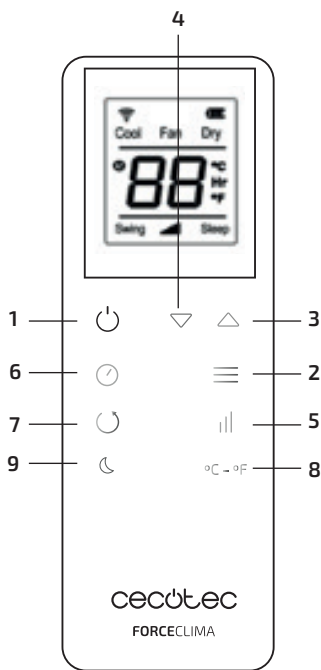


Fig./Img./Abb./Afb./ Rys./Obr.5

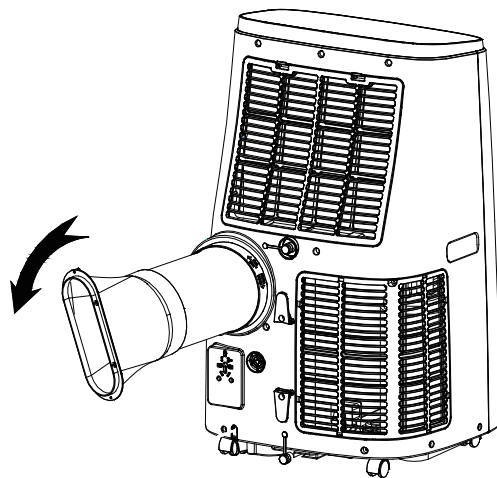


Fig./Img./Abb./Afb./ Rys./Obr. 6

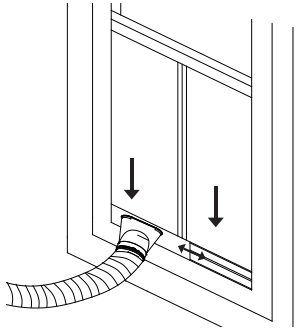


Fig./Img./Abb./Afb./ Rys./Obr. 7

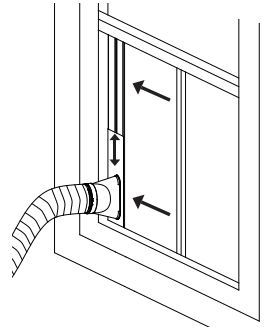


Fig./Img./Abb./Afb./ Rys./Obr. 8

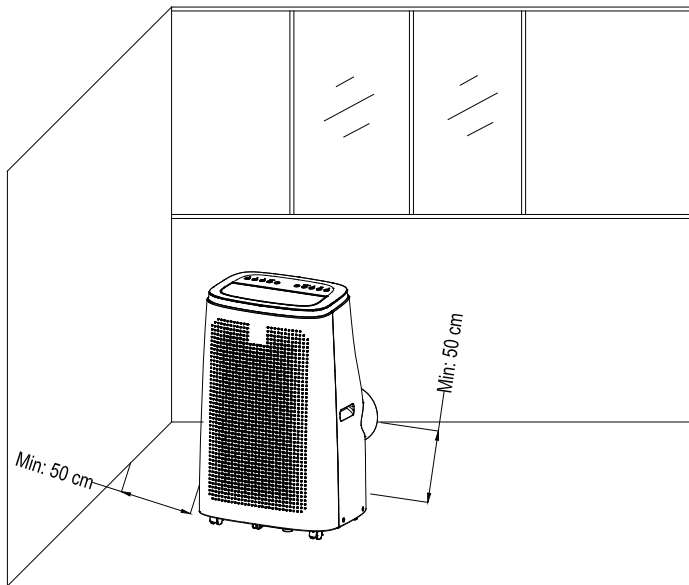


Fig./Img./Abb./Afb./ Rys./Obr. 9

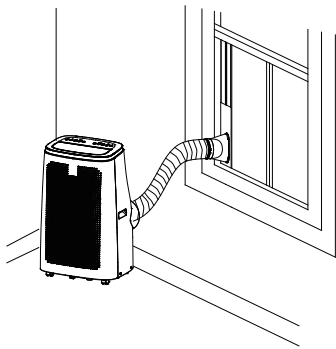


Fig./Img./Abb./Afb./ Rys./Obr. 10

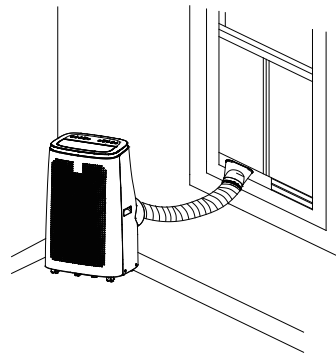


Fig./Img./Abb./Afb./ Rys./Obr. 11

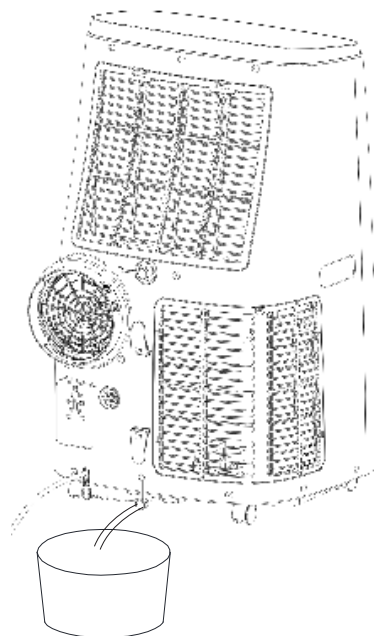


Fig./Img./Abb./Afb./ Rys./Obr. 12

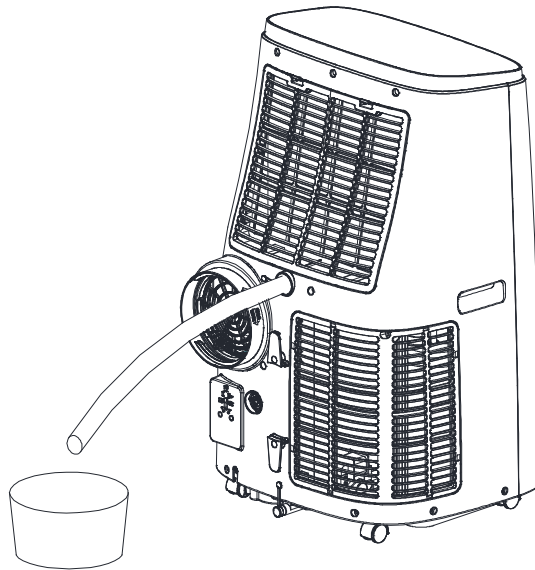


Fig./Img./Abb./Afb./ Rys./Obr. 13

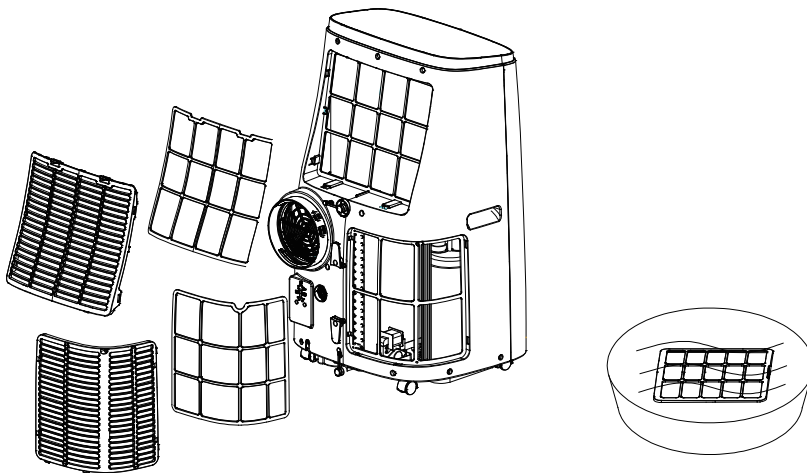


Fig./Img./Abb./Afb./ Rys./Obr. 14

FORCE CLIMA 12750 COLD&WARM CONNECTED / FORCE CLIMA 14750 COLD&WARM CONNECTED

## 1. INSTRUCCIONES DE SEGURIDAD

Lea las siguientes instrucciones atentamente antes de usar el producto. Guarde este manual para referencias futuras o nuevos usuarios.

Siga atentamente estas instrucciones de seguridad cuando use el aparato.

Asegúrese de que el voltaje de red coincida con el voltaje especificado en la etiqueta de clasificación del producto.

No sumerja el cable, el enchufe o cualquier otra parte del producto en agua o cualquier otro líquido, ni exponga las conexiones eléctricas al agua. Asegúrese de que tiene las manos completamente secas antes de tocar el enchufe o encender el producto.

**ADVERTENCIA:** si el dispositivo cae accidentalmente en agua, desconéctelo inmediatamente. ¡No toque el agua!

Compruebe regularmente si el cable de alimentación presenta daños visibles. Si el cable presenta daños, debe ser reparado por el Servicio de Asistencia Técnica oficial de Cecotec.

No estire ni transporte el aparato agarrándolo por el cable. No utilice el cable como asa. No estire del cable cerca de bordes ni esquinas puntiagudas. No ponga a funcionar el aparato encima del cable. Mantenga el cable alejado de superficies calientes.

**ADVERTENCIA:** no utilice el aparato si el cable, enchufe o el propio aparato están dañados, no funcionan correctamente o han sufrido una caída.

No utilice el aparato en espacios reducidos en los que haya vapores inflamables o tóxicos.

Aleje el aparato de fuentes de calor.

El aparato no debe ser usado por niños desde 0 hasta 8 años. Este electrodoméstico puede ser usado por niños a partir de 8



## ESPAÑOL

años de edad si están continuamente supervisados.

Este producto puede ser usado por personas con capacidades físicas, sensoriales o mentales reducidas, o con falta de experiencia y conocimiento si están supervisados o han recibido instrucción concerniente al uso del aparato de una forma segura y entienden los riesgos que este implica.

Supervise a los niños para asegurarse de que no jueguen con el producto. Es necesario dar una supervisión estricta si el producto está siendo usado por o cerca de niños.

Mantenga el aparato y su cable fuera del alcance de los niños de edad inferior a 8 años.

No deje el producto sin supervisión durante su funcionamiento. Desconecte el dispositivo al acabar de utilizarlo y cuando deje la estancia donde está instalado.

No intente reparar el dispositivo por su propia cuenta. Póngase en contacto con el Servicio de Asistencia Técnica oficial de Cecotec para consultar cualquier duda.

Apague y desconecte el aparato de la toma de corriente cuando no esté en uso, cuando transporte el aparato de un sitio a otro o antes de montarlo o desmontarlo. Para evitar posibles caídas del aparato, enrolle el cable.

Para asegurar el correcto funcionamiento del dispositivo, la limpieza y el mantenimiento del producto ha de realizarse de acuerdo con este manual de instrucciones. Apague y desenchufe el producto antes de moverlo o limpiarlo.

La limpieza y el mantenimiento de usuario no deben realizarse por niños.

Guarde el producto y su manual de instrucciones en un lugar seco y seguro cuando no vaya a ser usado.

Coloca el dispositivo en un lugar plano y seco. Debe haber una distancia de 50 cm como mínimo entre el aparato y cualquier objeto o pared cercano.



No exponga a personas, especialmente bebés o ancianos, a un flujo continuo de aire.

Tras la instalación del dispositivo, asegúrese de que el enchufe está intacto y bien conectado a la toma de corriente. Coloque el cable de manera que nadie se tropiece o desenchufe el aparato sin querer.

Mantenga la entrada y la salida de aire libre de obstáculos.

Cuando las mangueras de drenaje estén instaladas, asegúrese que estén bien conectadas y perfectamente estiradas.

Asegúrese de que el aparato está en posición vertical cuando vaya a moverlo.

No instale o use el dispositivo en un baño o cualquier otro ambiente húmedo.

No utilice insecticidas o sustancias inflamables cerca del aparato.



## 2. PIEZAS Y COMPONENTES

Fig. 1

1. Panel de control
2. Lama
3. Tapa superior
4. Cubierta superior
5. Carcasa lateral
6. Ruedas omnidireccionales

Fig. 2

7. Filtro EVA
8. Carcasa trasera
9. Asa
10. Salida de aire
11. Orificio continuo de desagüe
12. Filtro CON
13. Accesorio recogecables
14. Orificio de desagüe
15. Cable
16. Enchufe



## ESPAÑOL

Fig. 3

17. Soporte de sellado de ventana
18. Boquilla de salida de aire
19. Adaptador de tubo de escape
20. Aro de sujeción del tubo
21. Mando a distancia
22. Manguera de drenaje

Fig. 4

1. Botón de oscilación: Regula la dirección del flujo de aire.
2. Botón de ajuste de tiempo: Este botón activa el temporizador del dispositivo. El temporizador puede activarse tanto si el aparato está encendido como apagado. Cuando el símbolo se ilumine, pulsa arriba y abajo para seleccionar el tiempo deseado. Puede ajustarse de 1 a 24 horas, en intervalos de 1 hora.
3. Regulador de velocidad: Pulsa este botón cuando el aparato esté en modo refrigeración, calefacción o ventilación para escoger entre velocidad alta, media o baja. Esta función no está disponible en los modos noche y deshumidificación.
4. Subir temperatura/temporizador: Pulse este botón para aumentar el tiempo de funcionamiento tras haber pulsado el botón del temporizador; también para aumentar la temperatura cuando esté en modo refrigeración o calefacción. Esta función no está disponible en los modos ventilación y deshumidificación.
5. Pantalla
6. Bajar temperatura/temporizador: Pulse este botón para reducir el tiempo de funcionamiento tras haber pulsado el botón del temporizador; también para reducir la temperatura cuando esté en modo refrigeración o calefacción. Esta función no está disponible en los modos ventilación y deshumidificación.
7. Selector de modo: Pulse este botón para cambiar entre los modos ventilación, refrigeración, calefacción o deshumidificación.
8. Modo noche: El dispositivo funcionará en modo ahorro y a velocidad baja. Vuelva a pulsar el botón para finalizar el modo noche. Cuando esté en modo ventilación, la temperatura aumentará 1 grado cada hora. El modo noche no está disponible cuando el dispositivo está en modo deshumidificación y ventilación.
9. Botón de encendido/apagado: Pulse el botón de encendido para encender o apagar el dispositivo.

Fig. 5

1. Botón de encendido/apagado: Pulse este botón para encender o apagar el dispositivo.
2. Selector de modo: Pulse este botón para cambiar entre los modos ventilación, refrigeración, calefacción o deshumidificación.
3. Subir temperatura/temporizador: Pulse este botón para aumentar la temperatura y para configurar el tiempo de funcionamiento.



4. Bajar temperatura/temporizador: Pulse este botón para reducir la temperatura y para configurar el tiempo de funcionamiento.
5. Regulador de velocidad: Pulse este botón para regular la velocidad entre alta, media o baja.
6. Botón de ajuste de tiempo: Pulse este botón de temporizador para establecer el tiempo de funcionamiento.
7. Botón de oscilación: Pulse este botón para regular la dirección del flujo de aire.
8. Botón de temperatura: Pulse este botón para elegir la unidad de medida en la que aparecera la temperatura: Celsius o Fahrenheit.
9. Modo noche: Pulse este botón para encender o apagar el modo noche. El dispositivo funcionará en modo ahorro y a velocidad baja.

### 3. ANTES DE USAR

Saque el producto de la caja.

Retire todo el material de embalaje. Guarde la caja original.

Asegúrese de que todos los componentes están incluidos, y si faltara alguno o no estuvieran en buen estado, contacte con el Servicio de Atención Técnica oficial de Cecotec inmediatamente.

### 4. MONTAJE DEL PRODUCTO

Antes de utilizar el aparato, manténgalo en posición vertical durante dos horas.

El aparato puede desplazarse por la habitación con facilidad. Asegúrese de mover el dispositivo en posición vertical y de colocarlo en una superficie plana. No instale el aparato en un baño o en cualquier otro ambiente húmedo.

Instalación del tubo de salida de aire (como puede verse en la fig. 6).

Fig. 6

Saque de la caja el tubo de salida de aire y la boquilla de salida de aire y ensámblelos. Instale la salida de aire.

Instalación de kit de montaje de ventana

Abra la ventana hasta la mitad e instale el soporte de sellado de ventana (como puede verse en la fig. 7 y 8). Las piezas pueden colocarse en posición horizontal o vertical.

Instale los accesorios del kit de montaje para que estén en contacto con el marco de la ventana. Fije las piezas.

Advertencia: El extremo plano de la boquilla de salida de aire debe estar en su sitio. El tubo de salida de aire debe estar perfectamente estirado y no tener ninguna dobladura (mayor de 45 °). Mantenga la boquilla de salida despejada.

Fig. 7 y 8.



## ESPAÑOL

Acerque el dispositivo a la ventana. La distancia entre el aparato y las paredes o ventanas cercanas debe de ser de al menos 50 cm (como puede verse en la fig. 9).

Advertencia: La longitud del tubo de salida de aire caliente debe estar entre los 280 y los 1500 mm. No reemplace el tubo ni utilice extensiones para el tubo, ya que podría causar un fallo en el funcionamiento. El tubo no debe estar bloqueado, pues esto puede causar un sobrecalentamiento.

Fig. 10 y 11.

Nota: el kit de montaje sólo es apto para ventanas correderas.

## 5. FUNCIONAMIENTO

El aparato puede controlarse con mando a distancia. El mando a distancia necesita dos pilas de tipo AAA.

### Función de protección

El sistema tiene 3 sistemas de seguridad: seguridad antiheladas (si la temperatura se acerca a 0° se apaga), seguridad antidesbordamiento (cuando se llena el depósito se apaga y parpadea una luz roja de "full tank") y seguridad del compresor que alarga su vida útil (tarda 3 minutos en apagarse progresivamente evitando así un apagado brusco que lo fuerce en exceso).

### Drenaje

El aparato tiene dos sistemas de drenaje: manual y continuo.

#### Drenaje manual

El dispositivo se apagará automáticamente cuando el depósito esté lleno. Desenchúfelo.

Advertencia: Mueva el dispositivo con cuidado para que el agua dentro de él no se derrame.

Coloque un recipiente debajo de la manguera de drenaje.

Quite el tapón y el agua fluirá automáticamente dentro del recipiente.

Fig. 12

Mantenga la manguera de drenaje y el tapón puesto.

Durante el drenaje, el aparato puede inclinarse un poco hacia atrás.

Si el depósito de agua no tiene suficiente capacidad para contener toda el agua, coloque el tapón antes de que el depósito se llene para evitar que el agua se derrame.

Cuando el depósito de agua está vacío, inserte el tapón.

Drenaje continuo (opcional), como puede verse en la figura 13

Esta función solo está disponible en modo deshumidificación.

Quite el tapón.

Instale la manguera de drenaje en la salida de agua.

Dirija la manguera de drenaje hacia el recipiente.



#### Almacenamiento del dispositivo

Quite la manguera de drenaje, el tapón y vierta el agua en un recipiente. También puede inclinar el dispositivo para verter el agua en algún recipiente. Ponga de nuevo la manguera de drenaje. Encienda el dispositivo y seleccione baja velocidad. Manténgalo así hasta que la manguera de drenaje se seque. Es importante que el interior del dispositivo permanezca seco para evitar la aparición de moho.

Apague el dispositivo, desconéctelo y enrolle el cable en el accesorio recoge cables. Retire el tubo de escape y guárdelo debidamente.

Cubra el dispositivo con una bolsa de plástico. Guarde el dispositivo en un lugar seco y seguro donde esté fuera del alcance de los niños.

## 6. CONECTIVIDAD WI-FI

Información acerca de la App "Smart Life – Smart Living"

La app "Smart Life – Smart Living" está disponible para Android y iOS.

Escanee el código QR para descargarla.

Google Play

App Store



#### Cómo usar la App

Permite controlar el dispositivo a través de la red de su hogar. Se requiere una conexión Wi-Fi y tener instalada la app "Smart Life – Smart Living".

Se recomienda desenchufar el aparato de la corriente cuando no se esté en casa para prevenir encendidos involuntarios.

#### Sistemas requeridos para usar la App

iOs 8.0 o superior

Android 4.1 o superior

#### Puesta en funcionamiento a través de la App

Instale la aplicación y cree una cuenta.

Active la función Wi-Fi en los ajustes del dispositivo.

Coloque el dispositivo a 5 metros de su router.




## ESPAÑOL

Mantenga pulsado el botón durante  5 segundos. El botón parpadeará.

Abra la App y pulse .

Seleccione el menú "aire acondicionado" y siga las instrucciones que aparecen en pantalla.

Una vez que el dispositivo esté correctamente conectado, el botón  se encenderá. Ahora ya puede controlar el aparato a través de la App.

## 7. LIMPIEZA Y MANTENIMIENTO

Apague el dispositivo, desconéctelo de la toma de corriente, vacíe el depósito de agua (haga esto después de cada uso) y deje que se enfríe por completo.

Utilice un trapo humedecido para limpiar la superficie del producto. No utilice productos químicos como bencenos, alcohol o gasolina, ya que podrían dañar el aparato.

No sumerja el aparato en agua ni en cualquier otro líquido. Fig. 14

No utilice estropajos, polvos o limpiadores abrasivos.

Limpie el filtro una vez cada dos semanas.

Para limpiar la rejilla y el filtro CON, retire el tornillo situado en la parte trasera y retire la rejilla.

Limpie el filtro con agua caliente y detergente neutro (a una temperatura 40 °C / 104 °F) y séquelo. Limpie la rejilla con un paño húmedo.

Para limpiar la rejilla y el filtro EVA, pulse las dos pestañas superiores y retire ambos elementos.

Limpie el filtro con agua caliente y detergente neutro (a una temperatura 40 °C / 104 °F) y séquelo. Limpie la rejilla con un paño húmedo.

## 8. RESOLUCIÓN DE PROBLEMAS

No intente reparar o desmontar el dispositivo por su cuenta. Una reparación por parte de alguien no cualificado para hacerlo podría hacer que no sea posible reclamar la garantía, además de daños en los usuarios o propiedades.



Problema	Causa	Soluciones
El aire acondicionado no funciona	No hay electricidad.	Encienda el dispositivo después de conectarlo a la electricidad.
	El indicador del tubo de desagüe muestra "FL".	Retire el agua de dentro del aparato.
	La temperatura ambiente es demasiado alta o demasiado baja	Le recomendamos que utilice el dispositivo a una temperatura de 7-35 °C (44-95°F).
	En modo refrigeración, la temperatura ambiente es menor que la temperatura que emite el aparato. En modo calefacción, a temperatura ambiente es mayor que la temperatura que emite el aparato.	Cambie la temperatura.
	En modo deshumidificación, la temperatura ambiente es baja.	El aparato está en una habitación con una temperatura ambiente mayor a 17 °C (62 F°).
La función de refrigeración no funciona	El aparato está recibiendo luz solar directa.	Cierre cortinas o ventanas.
	Puertas y ventanas están abiertas, hay mucha gente en la habitación o, en modo refrigeración, hay otras fuentes de calor.	Cierre puertas y ventanas y vuelva a encender el dispositivo.
	La rejilla del filtro está sucia.	Limpie o cambie los filtros.
	La salida/entrada de aire está bloqueada.	Retire la obstrucción.
Ruido fuerte	El dispositivo no está colocado en una superficie plana.	Coloque el dispositivo en una superficie plana y de suelo duro.
El compresor no funciona	Se inicia el sistema de protección contra el sobrecalentamiento.	Espere tres minutos a que baje la temperatura y reinicie el dispositivo.



## ESPAÑOL

El mando a distancia no funciona	El aparato y el mando a distancia están demasiado lejos.	Acerque el mando al aparato y asegúrese de que el mando apunta al sensor de señal del mando a distancia.
	El mando a distancia no está apuntando al sensor de señal del mando a distancia.	
	Las pilas están agotadas.	Cambie las pilas.
Aparece en la pantalla "E2"	La temperatura del tubo de salida de aire es anormal.	Consulte con el SAT de Cecotec.
Aparece en la pantalla "E1"	El sensor de temperatura no funciona correctamente.	Consulte con el SAT de Cecotec.

Aviso: Si su problema no aparece en la tabla o las soluciones recomendadas no funcionan, contacte con el servicio técnico de Cecotec.

## 9. ESPECIFICACIONES TÉCNICAS

Referencia del producto: 05266/05268

Producto: Force Clima 12750/14750 Cold & Warm Connected

Potencia: 220-240 V~

Voltaje: 50 Hz

## 10. RECICLAJE DE ELECTRODOMÉSTICOS



La directiva europea 2012/19/UE sobre Residuos de Aparatos Eléctricos y Electrónicos (RAEE) especifica que los electrodomésticos no deben ser reciclados con el resto de los desperdicios municipales. Dichos electrodomésticos han de ser desechados de forma separada, para optimizar la recuperación y reciclaje de materiales y, de esta manera, reducir el impacto que puedan tener en la salud humana y el medio ambiente.

El símbolo del contenedor tachado le recuerda su obligación de desechar este producto de forma correcta.

Para obtener información detallada acerca de la forma más adecuada de desechar sus electrodomésticos y/o las correspondientes baterías, el consumidor deberá contactar con las autoridades locales.



ESPAÑOL

## 11. GARANTÍA Y SAT

Este producto tiene una garantía de 2 años desde la fecha de compra, siempre y cuando se conserve y envíe la factura de compra, el producto esté en perfecto estado físico y se le dé un uso adecuado tal y como se indica en este manual de instrucciones.

La garantía no cubrirá:

Si el producto ha sido usado fuera de su capacidad o utilidad, maltratado, golpeado, expuesto a la humedad, sumergido en algún líquido o substancia corrosiva, así como cualquier otra falta atribuible al consumidor.

Si el producto ha sido desarmado, modificado o reparado por personas no autorizadas por el SAT oficial de Cecotec.

Si la incidencia ha sido originada por el desgaste normal de las piezas debido al uso.

El servicio de garantía cubre todos los defectos de fabricación durante 2 años en base a la legislación vigente, excepto piezas consumibles. En caso de mal uso por parte del usuario el servicio de garantía no se hará responsable de la reparación.

Si en alguna ocasión detecta una incidencia con el producto o tiene alguna consulta, póngase en contacto con el Servicio de Asistencia Técnica oficial de Cecotec a través del número de teléfono +34 96 321 07 28.



ENGLISH

## 1. SAFETY INSTRUCTIONS

Read these instructions thoroughly before using the appliance. Keep this instruction manual for future reference or new users. All safety instructions should be closely followed when using the appliance.

Make sure that the mains voltage matches the voltage stated on the rating label of the appliance.

Do not immerse the cord, plug, or any non-removable part of the appliance in water or any other liquid, nor expose the electrical connections to water. Make sure your hands are dry before handling the plug or switching on the appliance.

**WARNING:** if the appliance falls accidentally in water, unplug it immediately. Do not reach into the water!

Check the power cord regularly for visible damage. If the cord is damaged, it must be replaced by the official Technical Support Service of Cecotec, in order to avoid any type of danger.

Do not pull or carry the appliance by the cord. Do not use the cord as a handle. Do not pull the cord along sharp edges or corners. Do not coil the appliance over the cord. Keep the cord away from hot surfaces.

**WARNING:** do not use the appliance if its cord, plug, or housing is damaged, nor after it malfunctions or has been dropped or damaged in any way.

Do not use the appliance in confined spaces with explosive or toxic vapours.

Keep the device away from heat sources.

The appliance is not intended to be used by children under the age of 8. It can be used by children over the age of 8, as long as they are given continuous supervision.

This appliance is not intended to be used by persons with reduced physical, sensory, or mental capabilities, or lack

of experience or knowledge, unless they have been given supervision or instruction concerning the use of the appliance in a safe way by a person responsible for their safety, and understand the hazards involved.

Supervise young children to make sure that they do not play with the appliance. Close supervision is necessary when the appliance is being used by or near children.

Keep the appliance and its cord out of reach of children under the age of 8.

Do not leave the appliance unattended while in use. Unplug it from the mains supply when you finish using it or when you leave the room.

Do not try to repair the appliance by yourself. Contact the official Technical Support Service of Cecotec for advice.

Switch off and unplug from wall outlet when not in use, when moving the appliance from one location to another or before assembling or disassembling parts. To avoid a tripping hazard, safely coil the cable.

Cleaning and maintenance must be carried out according to this instruction manual to make sure the appliance functions properly. Turn off and unplug the appliance before cleaning it. Cleaning and maintenance tasks must not be carried out by children.

Store the appliance and its instruction manual in a safe and dry place when not in use.

Place the device in a flat and dry place and keep a distance of above 50 cm between the device and the surrounding objects or walls.

Do not expose people, specially babies and elders, to a continuous stream of cold air.

After the air conditioning is installed, ensure that the power plug is intact and firmly plugged into the power outlet, and



## ENGLISH

place the power cord orderly to prevent someone from being tripped or pulling out the plug.

Keep the air inlet and outlet free from obstructions.

When drainage hoses are installed, ensure that they are properly connected and are not bended.

When moving the device, make sure that it is in an upright position.

Do not install and use the air conditioning in the bathroom or other humid environments.

Do not use insecticide sprays or other flammable substances near the air conditioning.



## 2. PARTS AND COMPONENTS

Fig. 1

1. Control panel
2. Flap
3. Top cover
4. Front housing
5. Rear housing
6. Omni-directional Wheel

Fig. 2

7. EVA filter housing
8. Rear housing
9. Handle
10. Air vent
11. Continuous drainage hole
12. CON filter
13. Cable holder
14. Drainage hole
15. Mains power cable
16. Power plug

Fig. 3

17. Window sealing plate assembly
18. Air-outlet nozzle
19. Exhaust pipe assembly
20. Exhaust pipe joint

21. Remote control
22. Drainage hose

Fig. 4

1. Oscillation button: Press the oscillation button to change the direction of the air stream.
2. Timer button: Press this button for activating the device's timer. The timer can be activated when the device is on or off. When the button's symbol lights up, press up and down to select the desired timing. Time can be adjusted from 1 to 24 hours and at intervals of 1 hour.
3. Speed regulator button: Press this button when in cooling, heating or ventilation mode to choose between high, medium and low speed. This function is not available in night and dehumidifying mode.
4. Temperature/timer increasing button: Press this button to adjust time upwards, after having pressed the timer button; and also to increase temperature when in cooling or heating mode. This function is not available under fan or dehumidifying mode.
5. Screen
6. Temperature/timer decreasing button: Press this button to adjust time downwards, after having pressed the timer button; and also to decrease the temperature, when in cooling or heating mode. This function is not available under ventilation or dehumidifying mode.
7. Mode selector button: Press the mode selector button to switch between the ventilation, cooling, heating and dehumidification mode.
8. Night mode button: The device will work on energy-saving mode and at the lowest speed. Press this button again to finish the night mode. When in cooling mode, the temperature will increase 1 °C every hour. Night mode is not available under dehumidifying and ventilation mode.
9. Power button: Press the power button to turn the device on or off.

Fig. 5

1. Power button: Press the power button to turn the device on and off.
2. Mode selector button: Press the mode selector button to switch between ventilation, cooling, heating and dehumidification mode.
3. Temperature/timer increasing button: Press it to increase the temperature and to set the desired operating time.
4. Temperature/timer decreasing button: Press it to decrease the temperature and to set the desired operating time.
5. Speed regulator button: Press the speed regulator button to set the speed between high, medium or low speed.
6. Timer button: Press the timer button to set the duration of the operating time.
7. Oscillation button: Press the oscillation button to change the direction of the air stream.
8. Temperature unit button: Press the temperature unit button to choose the measure unit of temperature (Celsius or Fahrenheit).
9. Night mode: Press it to turn on or off the night mode. The device will work in energy-saving



## ENGLISH

mode and at the lowest speed.

### 3. BEFORE USE

Take the product out of the box.

Remove all packaging materials. Keep the original box.

Make sure all the components are included and in good conditions, otherwise, contact immediately the official Technical Support Service of Cecotec.

### 4. PRODUCT ASSEMBLY

Before using the device, keep it upright for at least two hours.

The device can be moved easily through the room. Make sure that it is in an upright position when being moved and should be placed on a flat surface. Do not install the device in a bathroom or any other humid environment.

Installation of the heating pipe (as shown in Fig. 6)

Fig. 6

Take out the air outlet tube and the air-outlet nozzle from the box and assemble them. Then, install it in the air vent.

Installation of window sealing accessories

Open the window halfway through and install the window sealing plate (as shown in fig. 7 and 8). Pieces can be placed in an horizontal or vertical position.

Adjust the opening distance of the window sealing accessories' pieces so they are in touch with the window frame. Fix the pieces of the assembly.

Warning: The flat end of the air-outlet nozzle joints must be in place. The pipe must be perfectly stretched and have no substantial turning (greater than 45 °). Keep the air-outlet nozzle unblocked.

Fig. 7 and 8.

Move the device closer to the window. The distance between the device and the walls or windows should be at least 50 cm (as shown in fig. 9).

Warning: The length of the hot-air outlet tube should be between 280 and 1500 mm. Do not replace the tube nor use extension tubes because this may cause a malfunction. The tube must not be blocked, as this may cause overheating.

Figure 10 and 11.

Note: the window sealing accessories are only fit for sliding windows.

## 5. OPERATION

This device can be controlled with the remote control. Two AAA-batteries are required to use the remote control.

### Protection function

The device has 3 security systems: Anti-frost security (the device turns off when temperature reaches 0 °C), overflow security system (the device turns off and the full tank indicator lights up when the tank is full) and security compressor that lengthens the lifespan (it takes 3 minutes to turn the device progressively off, avoiding sudden turn-off).

### Drainage

The device has two drainage method: manual drainage and continuous drainage.

#### Manual drainage

The device will turn off automatically when the water tank is full. Unplug it.

Warning: Move the device carefully so the water inside will not spill.

Place a water container below the drainage hose.

Unplug the water plug and the water will automatically flow into the container.

Fig. 12

Keep the drainage hose and the water plug covered.

During the drainage, the device can be tilted slightly backwards.

If the water container has not enough capacity for all the water, insert the water plug as soon as possible before the water container is full to prevent water from spilling.

When the water tank is empty, insert the water plug.

#### Continuous drainage (optional), as shown in figure 13

This function is only available during dehumidifying mode.

Unplug the water plug.

Set the drainage hose into the water outlet.

Connect the drainage hose to the water container.

### Device storage

Unscrew the drainage hose, unplug the water plug and discharge the water into a container. You may also tilt the device to discharge the water into other containers. Place the drainage hose back on its place.

Turn on the device and set low-speed mode. Keep it this way until the drainage hose becomes dry. It is important that the inside of the device remains dry to prevent it from mildewing.

Turn off the device, unplug it and coil the mains cable around the cable holder. Remove the exhaust pipe and store it properly.

Cover the device with a plastic bag. Store the device in a dry place and keep it out of the reach of children.



ENGLISH

## 6. WI-FI CONNECTIVITY

Information on the App "Smart Life – Smart Living"

The Smart Life – Smart Living app is available for android and iOS.

Scan the corresponding QR code to download it.

Google Play



App Store



How to use the App

It allows you to operate the device via your home's network. A permanent Wi-Fi connection and the app "Smart Life – Smart living" are required.

It is recommended disconnecting the device from the power supply when you are away from home to prevent unintentional switching on.

Systems required for using the App

iOs 8.0 or higher

Android 4.1 or higher


Commissioning via the App

Install the app and create an account.


Activate the Wi-Fi function in the device's settings.

Place the device 5 meters from your router.

Press and hold the button  for about 5 seconds. The button will flash rapidly.

Open the app and select .

Select the "air conditioner" menu and follow the instructions on the screen.

Once the appliance has been successfully connected, the button  will light up. Now you can operate the device using the app.

## 7. CLEANING AND MAINTENANCE

Disconnect the appliance from the power supply and allow it to cool down before cleaning.

Use a soft, damp cloth to clean the product's surface. Do not use chemical such as benzene, alcohol or gasoline, as it might damage the device. figure 14

Do not immerse the appliance in water or other liquid.

Do not use abrasive scouring pads, powders or cleaners.

Clean the filter once every two weeks.

To clean the filter net and the CON filter, unscrew the screw fixed on the back and take the net out. Wash it with warm water and neutral detergent (about 40°C / 104°F) and dry it. Clean the net with a damp cloth.

To clean the filter net and the EVA filter, press both upper flaps and remove it. Wash it with warm water and neutral detergent (about 40°C / 104°F) and dry it. Clean the net with a damp cloth.

## 8. TROUBLESHOOTING

Do not repair or disassemble the air conditioning by yourself. Unqualified repair will lead to failure of the warranty card and may cause damage to users or their properties.

Problems	Reasons	Solutions
The air conditioning does not work	There is no electricity.	Turn the device on after connecting it to a socket with electricity.
	The overflow indicator displays "FL".	Discharge the water inside.
	The room temperature is too low or too high	We recommend that you use the device in a temperature of 7-35 °C (44-95 °F).
	In cooling mode, the room temperature is lower than the set temperature; in heating mode, the room temperature is higher than the set temperature.	Change the set temperature.
	In dehumidification mode, the room temperature is low.	The device is placed in a room with an room temperature higher than 17 °C (62 °F).
The cooling effect is not good	There is direct sunlight.	Pull the Curtain.
	Doors or windows are open; there are a lot of people; or in cooling mode, there are other sources of heat.	Close doors and windows and add new air conditioning.
	The filter net is dirty.	Clean or replace the filter net.
	The air inlet or outlet is blocked.	Clear obstructions.



## ENGLISH

Loud noise	The air conditioning is not placed on a flat surface.	Put the unit on a flat and hard place (to reduce noise).
Compressor does not work	Overheat protection starts.	Wait for 3 minutes until the temperature is lowered, and then restart the unit.
The remote control does not work	The distance between the device and the remote control is too far.	Let the remote control get close to the unit, and make sure that the remote control directly faces to the direction of the remote-control receiver.
	The remote control is not in line with the direction of the remote-control receiver.	
	Batteries are dead.	Replace batteries.
Displays 'E2'	The pipe temperature sensor is abnormal.	Contact Cecotec's Technical Support Service.
Displays 'E1'	The room temperature sensor is abnormal.	Contact Cecotec's Technical Support Service.

Note: If your problem is not listed in the table, or the recommended solutions do not work, contact Cecotec Technical Assistance Service.

## 9. TECHNICAL SPECIFICATIONS

Product reference: 05266/05268

Product: Force Clima 12750/14750 Cold & Warm Connected

Power: 220-240 V~

Voltage: 50 Hz

## 10. DISPOSAL OF OLD ELECTRICAL APPLIANCES



The European directive 2012/19/EU on Waste Electrical and Electronic Equipment (WEEE), specifies that old household electrical appliances must not be disposed of with the normal unsorted municipal waste. Old appliances must be collected separately, in order to optimize the recovery and recycling of the materials they contain and reduce the impact on human health and the environment.

The crossed out "wheeled bin" symbol on the product reminds you of your



## ENGLISH

obligation to dispose of the appliance correctly. If the product has a built-in battery or uses batteries, they should be removed from the appliance and disposed of appropriately. Consumers must contact their local authorities or retailer for information concerning the correct disposal of old appliances and/or their batteries.

### 11. TECHNICAL SUPPORT SERVICE AND WARRANTY

This product is under warranty for 2 years from the date of purchase, as long as the proof of purchase is submitted, the product is in perfect physical condition, and it has been given proper use, as explained in this instruction manual.

The warranty will not cover the following situations:

- The product has been used for purposes other than those intended for it, misused, beaten, exposed to moisture, immersed in liquid or corrosive substances, as well as any other fault attributable to the customer.
- The product has been disassembled, modified, or repaired by persons, not authorised by the official Technical Support Service of Cecotec.
- Faults deriving from the normal wear and tear of its parts, due to use.

The warranty service covers every manufacturing defects of your appliance for 2 years, based on current legislation, except consumable parts. In the event of misuse, the warranty will not apply.

If at any moment you detect any problem with your product or have any doubt, do not hesitate to contact Cecotec Technical Support Service at +34 963 210 728.



FRANÇAIS

## 1. INSTRUCTIONS DE SÉCURITÉ

Veillez lire les instructions suivantes avec attention avant d'utiliser l'appareil. Gardez bien ce manuel pour de futures références ou pour tout nouvel utilisateur.

Veillez suivre ces instructions de sécurité très attentivement lorsque vous utilisez l'appareil.

Assurez-vous que le voltage du réseau coïncide avec le voltage spécifié sur l'étiquette de classification du produit.

Ne submergez pas le câble, la prise ni aucune autre partie du produit dans de l'eau ni dans aucun autre liquide et n'exposez pas les connexions électriques à l'eau. Assurez-vous d'avoir les mains complètement sèches avant de toucher la prise ou d'allumer le produit.

**AVERTISSEMENT** : si l'appareil tombe accidentellement dans l'eau, débranchez-le immédiatement. Ne touchez pas l'eau !

Vérifiez souvent si le câble d'alimentation présente des dommages visibles. Si le câble présente des dommages, il doit être réparé par le Service Après-Vente Officiel de Cecotec.

N'étirez ni transportez pas l'appareil en le prenant du câble. N'utilisez pas le câble en tant que poignée. N'étirez pas du câble si vous êtes à côté des bords ou des recoins pointus. N'allumez pas l'appareil s'il le câble se trouve au-dessous. Maintenez le câble éloigné des surfaces chaudes.

**AVERTISSEMENT** : n'utilisez pas l'appareil si le câble, la prise ou l'appareil même sont endommagés, ne fonctionnent pas correctement ou s'ils sont tombés.

N'utilisez pas l'appareil dans des endroits petits où il y ait des vapeurs inflammables ou toxiques.

Éloignez l'appareil des sources de chaleur.

L'appareil ne doit pas être utilisé par des enfants de 0 à 8 ans. Il peut être utilisé par des enfants de 8 ans et plus s'ils sont

surveillés constamment.

Cet appareil peut être utilisé par des personnes aux capacités physiques, mentales ou sensorielles réduites, ou sans expérience ni connaissances si elles sont surveillées et/ou ont reçu les informations nécessaires à sa correcte utilisation et qu'elles ont bien compris les risques qu'il implique.

Surveillez les enfants pour vous assurer qu'ils ne jouent pas avec l'appareil. Une surveillance stricte est nécessaire si le produit est utilisé par ou à côté des enfants.

Maintenez l'appareil et son câble hors de la portée des enfants de moins de 8 ans.

Ne laissez pas l'appareil sans surveillance lorsqu'il est en fonctionnement. Débranchez l'appareil lorsque vous avez terminé de l'utiliser et lorsque vous sortez de la pièce dans laquelle il est installé.

N'essayez pas de réparer l'appareil vous-même. Veuillez contacter le Service Après-Vente Officiel de Cecotec pour tout doute ou renseignement.

Éteignez et déconnectez l'appareil de la prise de courant lorsque vous ne l'utilisez pas, lorsque vous le transportez ou avant de l'assembler ou démonter. Pour éviter que l'appareil tombe, enroulez le câble.

Pour assurer le correct fonctionnement de l'appareil, le nettoyage et l'entretien doivent être réalisés en accord avec ce manuel d'instructions. Éteignez et débranchez l'appareil avant de le déplacer ou de le nettoyer.

Le nettoyage et l'entretien ne doivent pas être réalisés par des enfants.

Rangez l'appareil et son manuel d'instructions dans un lieu sec et sécurisé lorsque vous n'allez pas l'utiliser.

Placez l'appareil sur une surface plate et sèche. L'appareil doit être installé à 50 cm, au minimum, d'autres objets ou murs.



## FRANÇAIS

N'exposez pas aux personnes, surtout aux bébés ou aux personnes âgées, à un flux d'air continu.

Après l'avoir installé, assurez-vous que la prise soit en bon état et bien connectée sur la prise de courant. Le câble doit être placé attentivement pour éviter que personne ne trébuche pas avec lui et le débranche involontairement.

Assurez-vous que l'entrée et la sortie de l'air soient libres d'obstacles.

Lorsque les tuyaux de drainage soient installés, assurez-vous qu'ils sont bien connectés et parfaitement étirés.

Lorsque vous allez déplacer l'appareil, assurez-vous qu'il est placé en position verticale.

N'installez pas et n'utilisez pas cet appareil dans une salle de bain ou dans une autre atmosphère humide.

N'utilisez pas d'insecticides ou des substances inflammables à côté de l'appareil.



## 2. PIÈCES ET COMPOSANTS

Img. 1

1. Panneau de contrôle
2. Ailette
3. Couvercle supérieur
4. Cache inférieure
5. Cache latérale
6. Roues omnidirectionnelles

Img. 2

7. Filtre EVA
8. Cache arrière
9. Poignée
10. Sortie d'air
11. Orifice continu d'évacuation de l'eau
12. Filtre CON
13. Accessoire ramasse-câbles
14. Orifice d'évacuation de l'eau
15. Câble
16. Prise de courant

## Img. 3

17. Support de scellage de la fenêtre
18. Buse de sortie de l'air
19. Adaptateur du tube d'évacuation
20. Anneau de fixation du tube
21. Télécommande sans fil
22. Tuyau de drainage

## Img. 4

1. Bouton d'oscillation : réglez l'orientation du flux d'air.
2. Bouton de réglage du temps : ce bouton active la minuterie de l'appareil. La minuterie peut être activée même si l'appareil est allumé ou éteint. Lorsque le symbole s'allume, appuyez en haut et en bas pour choisir le temps souhaité. Il peut être programmé entre 1 et 24 heures, par intervalles d'1 heure.
3. Régulateur de vitesse : appuyez sur ce bouton lorsque l'appareil soit en mode réfrigération, chauffage ou ventilation pour choisir entre la vitesse haute, moyenne ou basse. Cette fonction ne se trouve pas disponible avec les modes Nuit et Déshumidification.
4. Augmenter la température/minuterie : appuyez sur ce bouton pour augmenter le temps de fonctionnement de l'appareil après avoir appuyé sur la minuterie. Appuyez ici aussi pour augmenter la température lorsque l'appareil soit en mode Réfrigération ou Chauffage. Cette fonction ne se trouve pas disponible avec les modes Nuit et Déshumidification.
5. Écran
6. Faire baisser la température/minuterie : appuyez sur ce bouton pour réduire le temps de fonctionnement de l'appareil après avoir appuyé sur la minuterie et aussi pour faire baisser la température lorsque l'appareil soit en mode Réfrigération ou Chauffage. Cette fonction ne se trouve pas disponible avec les modes Nuit et Déshumidification.
7. Sélecteur de mode : appuyez sur ce bouton pour changer les modes de réfrigération, ventilation, chauffage et déshumidification.
8. Mode Nuit : l'appareil fonctionnera en mode économie d'énergie et à vitesse basse. Appuyez de nouveau le bouton pour désactiver le mode nuit. Si l'appareil est en mode ventilation, la température augmentera 1 degré chaque heure. Le mode Nuit n'est pas disponible lorsque le dispositif est en mode Déshumidification et Ventilation.
9. Bouton de connexion/déconnexion : appuyez sur le bouton de connexion pour allumer ou éteindre l'appareil.

## Img. 5

1. Bouton de connexion/déconnexion : appuyez sur ce bouton pour allumer ou éteindre l'appareil.
2. Sélecteur de mode : appuyez sur ce bouton pour changer les modes de réfrigération, ventilation, chauffage et déshumidification.
3. Augmenter la température/minuterie : appuyez sur ce bouton pour augmenter la



## FRANÇAIS

température et pour configurer le temps de fonctionnement.

4. Augmenter la température/minuterie : appuyez sur ce bouton pour réduire la température et pour configurer le temps de fonctionnement.

5. Régulateur de vitesse : appuyez sur ce bouton afin de régler la vitesse entre haute, moyenne et basse.

5. Bouton de réglage du temps : appuyez sur ce bouton afin d'établir le temps de fonctionnement.

7. Bouton d'oscillation : appuyez sur ce bouton pour régler la direction du flux d'air.

8. Bouton de la température : appuyez sur ce bouton pour choisir l'unité de mesure dans laquelle la température apparaîtra. Celsius ou Fahrenheit

9. Mode Nuit : appuyez sur ce bouton pour allumer ou éteindre le mode Nuit. L'appareil fonctionnera en mode économie d'énergie et à vitesse basse.

### 3. AVANT UTILISATION

Sortez l'appareil de sa boîte.

Retirez tout le matériel qui compose l'emballage. Conservez la boîte d'origine.

Assurez-vous que tous les composants soient bien présents. S'il en manque un ou s'ils ne sont pas en bon état, veuillez contacter le Service Après-Vente Officiel de Cecotec immédiatement.

### 4. MONTAGE DE L'APPAREIL

Avant d'utiliser l'appareil, placez-le en vertical pendant 2 heures.

L'appareil peut être déplacé entre pièces très facilement. Assurez-vous de placer l'appareil en position verticale et sur une surface plate. N'installez pas et n'utilisez pas cet appareil dans une salle de bain ou dans une autre atmosphère humide.

Installation du tube de la sortie d'air (voir Img. 6).

Img. 6

Sortez de la boîte le tube et la buse de sortie de l'air et assemblez-les. Installez la sortie d'air.

Installation du support de scellage de la fenêtre

Ouvrez la fenêtre jusqu'à la moitié et installez le support de scellage (voir Img. 7 et 8). Les pièces peuvent être placées en position horizontale ou verticale.

Installez les accessoires du kit de montage pour qu'ils entrent en contact avec l'encadrement de la fenêtre. Fixez les pièces.

Avertissement : l'extrémité plate de la buse de sortie de l'air doit être placée dans sa place. Le tube de sortie de l'air doit être parfaitement étiré, sans aucun pli (plus de 45°). Maintenez la buse de sortie de l'air libre d'obstacles.

Img. 7 et 8



## FRANÇAIS

Approchez l'appareil à la fenêtre. La distance entre l'appareil et les murs ou fenêtres plus proches doit être de 50 cm (voir Img. 9).

Avertissement : le tube de sortie d'air chaud doit avoir une longueur d'entre 280 et 1500 mm. Ne remplacez pas le tube et n'utilisez pas des extensions. Cela pourrait endommager l'appareil. Le tube ne peut pas être bloqué, cela pourrait produire de la surchauffe.

Img. 10 et 11

Avis : le kit de montage convient seulement pour des fenêtres coulissantes

## 5. FONCTIONNEMENT

Contrôlez l'appareil à travers de la télécommande sans fil. La télécommande utilise deux piles AAA.

### Fonction de protection

L'appareil possède 3 systèmes de sécurité. Sécurité anti-gel : si la température s'approche à 0 °C, il s'éteint ; Sécurité anti-débordement : lorsque le réservoir s'éteint et le témoin rouge de « full tank » clignote ; Sécurité du compresseur pour augmenter sa durée de vie : il met 3 minutes pour s'éteindre progressivement en évitant qu'il s'éteint brusquement et force l'appareil en excès.

### Drainage

L'appareil possède deux systèmes de drainage.

#### Drainage manuel

L'appareil s'éteint automatiquement lorsque le réservoir est plein. Débranchez-le.

Avertissement : bougez l'appareil avec attention pour ne pas renverser l'eau de l'intérieur.

Placez un récipient au-dessous du tuyau de drainage.

Enlevez le bouchon pour que l'eau coule dans le récipient automatiquement.

Img. 12

N'enlevez ni le tuyau de drainage ni le bouchon.

Pendant le processus de drainage, l'appareil peut être incliné vers l'arrière.

Si le réservoir d'eau n'a pas beaucoup de capacité pour contenir toute l'eau, placez le bouchon avant que le réservoir soit plein pour éviter que l'eau se renverse.

Lorsque le réservoir d'eau est vide, placez le bouchon de drainage.

#### Drainage continu (en option). Voir Img. 13

Cette fonction est disponible seulement avec le mode Déshumidification.

Enlevez le bouchon.

Installez le tuyau de drainage dans la sortie d'eau.

Placez le tuyau de drainage vers le récipient.

Stockage de l'appareil



## FRANÇAIS

Enlevez le tuyau de drainage et le bouchon, et versez l'eau dans un récipient. Afin de verser l'eau dans un récipient, vous pouvez incliner l'appareil. Placez de nouveau le tuyau de drainage. Allumez l'appareil et sélectionnez la vitesse basse. Laissez-le comme ça jusqu'à ce que le tuyau soit sec. Il est très important que l'intérieur de l'appareil soit complètement sec afin d'éviter l'apparition de moisissure.

Éteignez l'appareil, débranchez-le et enroulez le câble avec l'accessoire ramasse-câble. Enlevez le tube de sortie d'air et rangez-le correctement.

Recouvrez l'appareil avec un sac en plastique. Rangez l'appareil dans un lieu sec et sécurisé, hors de la portée des enfants.

## 6. CONNECTIVITÉ WI-FI

Informations sur l'App «Smart Life – Smart Living».

L'application « Smart Life – Smart Living » est disponible pour Android et iOS.

Scannez le code QR pour la télécharger.

Google Play

App Store



Comment utiliser l'App

Vous pouvez contrôler l'appareil depuis le réseaux de votre maison. Il faut avoir connexion Wi-Fi et avoir téléchargé l'App « Smart Life – Smart Living ».

Il est recommandé de débrancher l'appareil de la prise de courant lorsque vous n'êtes pas à la maison pour éviter des incendies involontaires.

Systèmes nécessaires pour utiliser l'App

iOs 8.0 ou supérieur

Android 4.1 ou supérieur

Fonctionnement par App

Installez l'application et créez un compte.

Activez la fonction Wi-Fi au paramètres de votre Smartphone.

Placez l'appareil à 5 mètres de votre routeur.

Maintenez appuyé le bouton pendant 5 secondes. Le bouton clignotera.

Ouvrez l'App et appuyez sur  .

Sélectionnez au menu « climatiseur » et suivez les instructions qui se montrent sur l'écran.

Lorsque l'appareil soit bien connecté, le bouton  s'allumera. Maintenant, vous pouvez contrôler l'appareil avec l'App.

## 7. NETTOYAGE ET ENTRETIEN

Après chaque utilisation, éteignez l'appareil, débranchez-le de la prise de courant, videz le réservoir d'eau et laissez refroidir le produit.

Utilisez un chiffon humide pour nettoyer la surface du produit. N'utilisez pas de produits chimiques comme le benzène, l'alcool ou l'essence. Cela pourrait abîmer l'appareil.

Ne submergez pas l'appareil dans de l'eau ni dans aucun autre liquide. *Img. 14*

N'utilisez pas des tampons à récurer, des poudres ou des produits de nettoyage abrasifs.

Nettoyez le filtre une fois toutes les deux semaines.

Pour nettoyer la grille et le filtre CON, enlevez la vis située dans la partie arrière et enlevez la grille. Nettoyez le filtre avec de l'eau chaude et un détergent neutre (à 40 °C / 104 °F) et séchez-le. Nettoyez la grille avec un chiffon humide.

Pour nettoyer la grille et le filtre EVA, appuyez sur les deux languettes supérieures et enlevez les deux éléments.

Nettoyez le filtre avec de l'eau chaude et un détergent neutre (à 40 °C / 104 °F) et séchez-le. Nettoyez la grille avec un chiffon humide.

## 8. RÉOLUTION DES PROBLÈMES

N'essayez pas de réparer ou de démonter l'appareil vous-même. Les réparations réalisées par personnes non-qualifiées peut rendre impossible la réclamation de la garantie. Cela peut aussi causer des dommages aux utilisateurs et dans des propriétés.



## FRANÇAIS

Problème	Cause	Solutions
Le climatiseur ne fonctionne pas.	Il n'y a pas d'électricité.	Allumez l'appareil après de l'avoir branché sur la prise de courant.
	Le témoin du tuyau de drainage montre « FL ».	Videz l'eau qui se trouve à l'intérieur de l'appareil.
	La température ambiante est trop haute ou trop basse.	Il est recommandé d'utiliser l'appareil à une température de 7 - 35 °C (44 - 95 °F).
	Avec le mode Réfrigération, la température ambiante est plus basse que celle que l'appareil émet. Avec le mode Chauffage, la température ambiante est plus haute que celle que l'appareil émet.	Changez la température.
	Avec le mode Déshumidification, la température ambiante est basse.	L'appareil se trouve dans un pièce qui a une température ambiante supérieure à 17 °C (62 °F).
La fonction Réfrigération ne fonctionne pas.	L'appareil est exposé à la lumière du soleil de façon très directe.	Fermez les rideaux ou les fenêtres.
	Il y a des portes et des fenêtres ouvertes, il y a beaucoup de personnes dans la pièce ou, en mode réfrigération, il y a autres sources de chaleur.	Fermez des portes et des fenêtres et allumez l'appareil de nouveau.
	La grille du filtre est sale.	Nettoyez ou changez les filtres.
	L'entrée/sortie d'air est bloquée.	Enlevez les obstructions.
Fort bruit.	L'appareil n'est pas placé sur une surface plate.	Placez l'appareil sur une surface plate et stable.
Le compresseur ne fonctionne pas.	Le système de protection contre les surchauffes démarre.	Attendez pendant 3 minutes que la température descende et redémarrez l'appareil.

La télécommande sans fil ne fonctionne pas.	L'appareil et la télécommande sans fils sont très loin l'un de l'autre.	Approchez la télécommande et assurez-vous qu'elle vise le capteur de l'appareil.
	La télécommande ne vise pas le capteur de l'appareil.	
	Les piles sont déchargées.	Remplacez les piles.
L'écran montre « E2 ».	La température du tube de sortie d'air n'est pas normale.	Veillez contacter le Service Après-Vente de Cecotec.
L'écran montre « E1 ».	Le capteur de température ne fonctionne pas correctement.	Veillez contacter le Service Après-Vente de Cecotec.

Avertissement : si votre problème n'apparaît pas dans le tableau ou les solutions recommandées ne donnent pas de bons résultats, veuillez contacter le Service Après-Vente de Cecotec.

## 9. SPÉCIFICATIONS TECHNIQUES

Référence : 05266/05268

Modèle : Force Clima 12750/14750 Cold & Warm Connected

Puissance : 220-240 V~

Voltage : 50 Hz

## 10. RECYCLAGE DES ÉLECTROMÉNAGERS



La directive européenne 2012/19/UE relative aux Déchets d'Équipements Électriques et Électroniques (DEEE) spécifie que les électroménagers ne doivent pas être recyclés avec le reste des déchets municipaux. Ces électroménagers doivent être jetés séparément, afin d'optimiser la récupération et le recyclage des matériaux et, de cette manière, réduire l'impact qu'ils peuvent avoir sur la santé et sur l'environnement.

Le symbole de la poubelle rayée vous rappelle l'obligation de vous défaire de ce produit correctement.

Pour obtenir des informations détaillées sur la manière la plus adéquate de vous défaire de vos électroménagers et/ou des batteries correspondantes, vous devez contacter les autorités locales.



FRANÇAIS

## 11. GARANTIE ET SAV

Ce produit possède une garantie de 2 ans à partir de la date d'achat, à condition de toujours présenter la facture d'achat, que le produit soit en parfait état, et ait été utilisé correctement comme indiqué dans ce manuel d'instructions.

La garantie ne couvre pas :

Un produit qui ait été utilisé en-dehors de ses capacités ou usages normaux, ayant subi des coups, ayant été abîmé, exposé à l'humidité, submergé dans un liquide ou une substance corrosive, ainsi que tous les incidents dont la faute serait imputable au consommateur.

Un produit qui ait été démonté, modifié ou réparé par des personnes non autorisées par le Service Après-Vente Officiel de Cecotec.

Lorsque le problème a été provoqué par l'usure normale des composants dû à l'utilisation.

Le service de garantie couvre tous les défauts de fabrication pendant 2 ans selon la législation en vigueur, à l'exception des pièces consommables. Dans le cas d'une mauvaise utilisation de la part de l'utilisateur, le service de garantie ne se fera pas responsable de la réparation.

Si vous détectez un incident ou un problème avec le produit, vous devez contacter le Service Après-Vente Officiel de Cecotec au +34 9 63 21 07 28.



## 1. SICHERHEITSHINWEISE

Lesen Sie die folgenden Hinweise aufmerksam durch, bevor Sie das Gerät verwenden. Bewahren Sie die Bedienungsanleitung für künftigen Benutzer auf.

Befolgen Sie diese Sicherheitshinweise sorgfältig, wenn Sie das Produkt verwenden.

Vergewissern Sie sich, dass die Netzspannung mit der auf dem Typenschild des Gerätes angegebenen Spannung übereinstimmt.

Tauchen Sie das Netzkabel, den Stecker oder jegliche nicht entfernbaren Teile des Gerätes nicht ins Wasser oder andere Flüssigkeiten ein und lassen Sie die elektrischen Anschlüsse nicht in Berührung mit Wasser kommen. Stellen Sie sicher, dass Ihre Hände völlig trocken sind, bevor Sie die Steckdose berühren oder das Gerät einschalten.

Hinweis: Falls das Gerät versehentlich ins Wasser fällt, ziehen Sie es sofort aus der Steckdose. Berühren Sie nicht das Wasser! Überprüfen Sie das Netzkabel regelmäßig auf sichtbare Schäden. Wenn das Kabel beschädigt ist, muss es durch den offiziellen Technischen Kundendienst von Cecotec ersetzt werden.

Ziehen Sie nicht am Kabel, um das Gerät zu bewegen. Verwenden Sie das Kabel nicht als Griff. Legen Sie das Kabel nicht auf scharfe Kanten oder Ecken. Nehmen Sie das Gerät nicht in Betrieb, wenn es das Kabel tritt. Halten Sie das Produkt von wärme Oberfläche fern.

Hinweis: Verwenden Sie das Produkt nicht, wenn das Kabel, der Stecker oder das Gehäuse sichtbare Schäden aufweisen, nicht korrekt funktionieren oder gefallen sind.

Verwenden Sie das Gerät nicht da, wo es explosive Stoffe bzw. giftige Dämpfe gibt.



## DEUTSCH

Halten Sie es von Wärmequellen fern.

Das Gerät darf von Kindern von 0 bis 8 Jahren nicht benutzt werden. Es darf von Kindern ab 8 Jahren benutzt werden, sofern sie unter ständiger Beaufsichtigung während der Nutzung stehen.

Dieses Gerät darf von Personen mit eingeschränkter körperlicher, sensorischer oder geistiger Leistungsfähigkeit oder fehlender Erfahrung bzw. fehlenden Kenntnissen verwendet werden, es sei denn, sie werden bei der Benutzung durch eine verantwortliche Person beaufsichtigt oder ihnen eine Einweisung im ordnungsgemäßen und sicheren Umgang gegeben wurde und sie die mit dem Gerät verbundenen Risiken verstanden haben und richtig einschätzen können.

Beaufsichtigen Sie kleine Kinder, um sicher zu stellen, dass sie nicht mit dem Gerät spielen. Eine besondere genaue und konsequente Beaufsichtigung ist geboten, wenn das Gerät in der Nähe von Kindern verwendet wird.

Bewahren Sie das Gerät außerhalb der Reichweite von Kinder unter 8 Jahre auf.

Lassen Sie das Produkt beim Verwenden nicht unbeaufsichtigt. Schalten Sie das Gerät nach dem Gebrauch und beim Verlassen des Raums aus.

Versuchen Sie niemals das Gerät selbst zu reparieren. Sollten Sie Information benötigen bzw. Zweifel beseitigen kontaktieren Sie den offiziellen technischen Kundendienst.

Schalten Sie es aus und trennen sie es vom Stromanschluss, immer wenn es nicht in Betrieb ist, Sie es bewegen oder vor das Montieren/Abmontieren. Rollen Sie das Kabel auf, um Abstürze zu vermeiden.

Die Reinigung und die Wartung sollten gemäß dieses Bedienungsanleitung durchgeführt werden, um einen ordnungsgemäßen Betrieb des Gerätes zu gewährleisten.

Schalten Sie das Gerät aus, bevor Sie es reinigen oder bewegen. Reinigung und Wartung dürfen niemals von Kinder durchgeführt werden.

Bewahren Sie das Gerät und seine Bedienungsanleitung an einem sicheren trockenen Ort auf, wenn nicht in Gebrauch ist.

Stellen Sie das Gerät auf eine stabile Oberfläche. Lassen Sie einen Mindestabstand von 50 cm zwischen dem Gerät und Gegenständen bzw. Schränken oder Wänden.

Setzen Sie keine Personen, insbesondere Babys oder ältere, dauernden Luftstrom.

Stellen Sie nach dem Zusammenbau sicher, dass der Stecker keine Schäden aufweist und richtig an dem Stromanschluss angeschlossen ist. Setzen Sie das Kabel so, dass niemand stolpert oder das Gerät ungewollt ausschaltet.

Halten Sie Gegenstände von Lufteinlass und -auslass fern.

Vergewissern Sie sich, dass die Entwässerungsrohre gut verbunden und vollständig gespannt sind.

Vergewissern Sie sich, dass das Gerät in vertikaler Position ist, bevor Sie es bewegen.

Verwenden Sie das Gerät nicht auf Badezimmern oder anderen feuchten Umgebungen.

Verwenden Sie kein Insektenbekämpfungsmittel oder Brennmaterial in der Nähe vom Gerät.

## 2. TEILE UND KOMPONENTEN

Abb. 1

1. Bedienfeld
2. Platte
3. Obere Abdeckung
4. Vorderes Gehäuse
5. Seitengehäuse
6. Laufrollen

Abb. 2

7. EVA-Filter





## DEUTSCH

8. Hinteres Gehäuse
  9. Handgriff
  10. Luftauslass
  11. Fortfahrende Entwässerung-Öffnung
  12. CON-Filter
  13. Kabelaufwickler
  14. Entwässerungsöffnung
  15. Kabel
  16. Stecker
- Abb. 3
17. Fensterdichtungsaufsatz
  18. Luftauslassdüse
  19. Luftauslassrohr
  20. Sicherungsring
  21. Fernbedienung
  22. Entwässerungsrohr

Abb. 4

1. Oszillation-Taste: Zum Regeln der Luftstromrichtung.
2. Zeiteinstellungstaste: Drücken Sie diese Taste, um den Timer zu aktivieren. Der Timer kann aktiviert werden, wenn das Gerät sowohl ausgeschaltet als auch eingeschaltet ist. Drücken Sie die Pfeiltasten, wenn der Anzeiger aufleuchtet, um die Zeit auszuwählen. Es ist von 1 bis zu 24 Stunden in Abständen von 1 Stunde programmierbar.
3. Geschwindigkeitsstufenregler: Drücken Sie beim Kühlungs-, Heizungs- oder Ventilator-Modus diese Taste, um die Geschwindigkeitsstufe zu wählen. Diese Funktion ist beim Entfeuchtungs- und Nacht-Modus nicht verfügbar.
4. Temperatur steigern/Timer: Drücken Sie nach der Auswahl der Zeit diese Taste, um die Zeit zu steigern, oder beim Kühlungs- bzw. Heizungsmodus, um die Temperatur zu steigern. Diese Funktion ist beim Ventilator- und Nacht-Modus nicht verfügbar.
5. Bildschirm
6. Temperatur verringern/Timer: Drücken Sie nach der Auswahl der Zeit diese Taste, um die Zeit zu verringern, oder beim Kühlungs- bzw. Heizungsmodus, um die Temperatur zu verringern. Diese Funktion ist beim Ventilator- und Nacht-Modus nicht verfügbar.
7. Moduswahlschalter: Drücken Sie diese Taste um unter Ventilator-, Kühlungs-, Heizungs- oder Entfeuchtungsmodus umzuschalten.
8. Nacht-Modus: Das Gerät funktioniert in diesem Modus bei Sparmodus und niedriger Geschwindigkeitsstufe. Drücken Sie diese Taste erneut, um aus dem Nacht-Modus umzuschalten. Beim Ventilator-Modus steigert die Temperatur 1 Grad pro Stunde. Der Nacht-Modus ist beim Entfeuchtungs- und Ventilator-Modus nicht verfügbar.
9. Ein-/Ausschalter: Drücken Sie die Start-Taste, um das Gerät auszuschalten.



Abb. 5

1. Ein-/Ausschalter: Drücken Sie diese Taste, um das Gerät ein- bzw. auszuschalten.
2. Moduswahlschalter: Drücken Sie diese Taste um unter Ventilator-, Kühlungs-, Heizungs- oder Entfeuchtungsmodus umzuschalten.
3. Temperatur steigern/Timer: Drücken Sie diese Taste, um die Temperatur zu steigern und die Betriebszeit zu wählen.
4. Temperatur verringern/Timer: Drücken Sie diese Taste, um die Temperatur zu verringern und die Betriebszeit zu wählen.
5. Geschwindigkeitsstufenregler: Drücken Sie diese Taste, um die Geschwindigkeitsstufe zu regeln: Hoch, Mittel oder Niedrig (Eco).
6. Zeiteinstellungstaste: Drücken Sie diese Taste, um die Betriebszeit auszuwählen.
7. Oszillation-Taste: Drücken Sie diese Taste, um die Richtung des Luftstroms auszuwählen.
8. Temperaturtaste: Drücken Sie diese Taste, um die Temperatureinheit auszuwählen. Celsius oder Fahrenheit.
9. Nacht-Modus: Drücken Sie diese Taste, um den Nacht-Modus ein- bzw. auszuschalten. Das Gerät funktioniert in diesem Modus bei Sparmodus und niedriger Geschwindigkeitsstufe.

### 3. VOR DEM GEBRAUCH

Nehmen Sie das Gerät aus der Verpackung.

Entfernen Sie alles Verpackungsmaterialien. Bewahren Sie die originelle Verpackung auf.

Vergewissern Sie sich, dass die Lieferung vollständig und unbeschädigt ist und, wenn Komponenten fehlen oder sich nicht in einem guten Zustand befinden, kontaktieren Sie umgehend den technischen Kundendienst von Cecotec.

### 4. MONTAGE DES PRODUKTS

Halten Sie das Gerät mindestens 2 Stunden lang aufrecht, bevor es in Betrieb zu nehmen.

Man kann es durch die Räume einfach bewegen. Bewegen Sie es bitte in der Vertikalen und stellen Sie auf eine ebene Oberfläche. Verwenden Sie das Gerät nicht auf Badezimmern oder anderen feuchten Umgebungen.

Zusammenbau von dem Luftauslassrohr (Abb. 6).

Abb. 6

Nehmen Sie das Rohr und die Düse und bauen Sie sie zusammen. Bauen Sie den Luftauslass zusammen.

Installation von dem Fensterdichtungsaufsatz

Öffnen Sie ein Fenster bis zur Hälfte und bauen Sie den Aufsatz wie auf der Abb. 7 und 8



## DEUTSCH

angegeben). Die Teile können in der Waagerechten sowie in der Vertikalen zusammengebaut werden.

Bauen Sie die Zubehöreile so zusammen, dass sie in Berührung mit dem Rahmen des Fensters. Befestigen Sie die Teile.

Hinweis: Das flache Ende der Luftaustrittsdüse muss angebracht sein. Das Luftaustrittsrohr muss perfekt gespannt sein und darf keine Biegungen aufweisen (größer als 45 °C). Halten Sie den Auslass frei von Blockierungen.

Abb. 7 und 8.

Bringen Sie das Gerät an das Fenster heran. Lassen Sie einen Mindestabstand von 50 cm zwischen dem Gerät und der Wand oder Fenster, wie an der Abb. 9 angegeben.

Hinweis: Die Länge des Heißluftaustrittsrohres muss zwischen 280 und 1500 mm sein. Tauschen Sie die Röhre nicht aus und verwenden Sie keine Verlängerungen für die Röhre, da dies zu Fehlfunktionen führen kann. Der Schlauch darf nicht blockiert werden, da dies zu Überhitzung führen kann.

Abb. 10 und 11-

Hinweis: dieser Aufsatz wirkt nur für Schiebefenster

## 5. BEDIENUNG

Das Gerät kann mit der Fernbedienung gesteuert werden. Die Fernbedienung braucht 2 Batterien Typ AAA.

### Schutzsystem

Das Gerät verfügt über 3 Sicherheitssysteme: Frostwächter, der das Gerät bei Temperaturen nahe bei 0 °C ausschaltet, Überfüllungssicherheit (bei vollem Tank schaltet es automatisch aus und leuchtet der „Full Tank“ Anzeiger auf) und Kompressorssicherheit (das Gerät schaltet zunehmend während 3 Minuten aus).

### Entwässerung

Das Gerät verfügt über zwei Entwässerungssysteme: manuell und kontinuierlich.

#### Manuelle Entwässerung

Das Gerät wird sich automatisch ausschalten wenn das Wassertank abgefüllt wird. Schalten Sie es dann aus.

Hinweis: Bewegen Sie das Gerät vorsichtig, damit kein Wasser in das Gerät gelangt.

Stellen Sie ein Gefäß unter dem Entwässerungsrohr.

Öffnen Sie den Verschluss und das Wasser fließt selbsttätig.

Abb. 12

Lassen Sie das Entwässerungsrohr und den Verschluss auf.

Bei der Entwässerung könnte das Gerät ein bisschen nach hinten kippen.

Wenn der Wassertank nicht genug Kapazität hat, um das gesamte Wasser aufzunehmen,



## DEUTSCH

setzen Sie den Deckel auf, bevor der Tank voll ist, um zu verhindern, dass Wasser verschüttet wird.

Stellen Sie den Verschluss, wenn der Wassertank leer ist.

Kontinuierliche Entwässerung (nach Wahl) wie auf der Abb. 13

Diese Funktion ist ausschließlich beim Entfeuchtungsmodus verfügbar.

Entfernen Sie den Verschluss.

Installieren Sie das Entwässerungsrohr am Wasserauslass.

Fügen Sie das Entwässerungsrohr ins Gefäß ein.

### Geräteaufbewahrung

Entfernen Sie das Entwässerungsrohr, den Verschluss und gießen Sie Wasser in ein Gefäß. Sie können das Gerät auch kippen, um Wasser in einen Behälter zu gießen. Bauen Sie das Entwässerungsrohr erneut zusammen.

Schalten Sie das Gerät ein und wählen Sie die gewünschte Geschwindigkeit aus. Halten Sie es so, bis der Ablaufschlauch getrocknet ist. Es ist wichtig, dass das Innere des Geräts trocken bleibt, um das Auftreten von Schimmel zu verhindern.

Schalten Sie das Gerät aus, ziehen Sie den Stecker heraus und wickeln Sie das Kabel in das Kabelaufwickler. Entfernen Sie das Rohr und lagern Sie es ordnungsgemäß.

Decken Sie das Gerät mit einer Plastiktüte ab. Bewahren Sie das Gerät an einem frischen, trockenen Ort auf, außerhalb der Reichweite von Kindern auf.

## 6. WLAN VERBINDUNG

Über die "Smart Life – Smart Living" App

Sie ist für Android und iOS verfügbar.

Scannen Sie den folgenden QR Code, um sie herunterzuladen.

Google Play



App Store



### App-Verwendung

Sie können das Gerät über Ihr Heimnetzwerk steuern. Es wird eine WLAN-Verbindung benötigt und die App „Smart Life - Smart Living“ installiert.

Es wird empfohlen, das Gerät von der Stromversorgung zu trennen, wenn Sie nicht zu Hause



## DEUTSCH

sind, um ein unbeabsichtigtes Zünden zu verhindern.  
Systeme, die zur Nutzung der App erforderlich sind:  
iOS 8.0 oder höher  
Android 4.1 oder höher


Inbetriebnahme über die App

Installieren Sie die App und erstellen Sie ein Konto.

Aktivieren Sie die WLAN-Funktion in den Geräteeinstellungen.

Stellen Sie das Gerät 5 Meter von Ihrem Router entfernt auf.

Halten Sie die Taste  5 Sekunden lang gedrückt. Der Anzeiger blinkt danach.

Öffnen Sie die App und drücken Sie .

Wählen Sie das Klimaanlage-Menü und befolgen Sie die angegebenen Hinweise.

Sobald das Gerät richtig angeschlossen ist, leuchtet die Taste  auf. Danach können Sie das Gerät über die App steuern.

## 7. REINIGUNG UND WARTUNG

Schalten Sie nach jedem Gebrauch das Gerät aus der Steckdose, leeren Sie den Wassertank und lassen Sie es abkühlen.

Reinigen Sie die Außenseite mit einem weichen, feuchten Tuch. Reinigen Sie das Gerät mit keinen Chemikalien wie Benzol, Alkohol oder Benzin, da sie zu Schäden führen könnten.

Tauchen Sie das Gerät nicht ins Wasser oder anderen Flüssigkeiten. Abb. 14

Verwenden Sie dafür kein Scheuerschwamm oder Schleifmittel.

Reinigen Sie den Filter alle zwei Wochen.

Schrauben Sie die Schraube am Hintergehäuse und entnehmen Sie das Gitter, um es und den CON\_Filter zu reinigen. Reinigen Sie den Filter mit warmem Wasser und neutralem Reinigungsmittel ( bei 40 °C / 104 °F) und trocknen Sie sie danach. Reinigen Sie das Gehäuse mit einem feuchten Tuch.

Zur Reinigung des Gitters und EVA-Filters, drücken Sie die Laschen am Oberteil und entnehmen Sie sie.

Reinigen Sie den Filter mit warmem Wasser und neutralem Reinigungsmittel ( bei 40 °C / 104 °F) und trocknen Sie sie danach. Reinigen Sie das Gehäuse mit einem feuchten Tuch.

## 8. PROBLEMBEHEBUNG

Versuchen Sie niemals das Gerät selbst zu reparieren oder demontieren. Die Garantie deckt keine Reparatur, die von keinem professionellen durchgeführt wurde, ab. Das könnte außerdem zu Benutzer- oder Materialschäden führen.



## DEUTSCH

Problem	Ursache	Lösungen
Das Gerät funktioniert nicht.	Es gibt keine Stromversorgung.	Schalten Sie das Gerät nur ein, nachdem Sie es an eine Steckdose angeschlossen haben.
	Der Entwässerungsrohranzeiger zeigt „FL“ an.	Entleeren Sie das Gerät.
	Die Raumtemperatur ist zu hoch oder zu niedrig.	Verwenden Sie das Gerät bei 7 bis 35 °C (44-95 °F).
	Beim Kühlungsmodus ist die Raumtemperatur niedriger als die Temperatur, die das Gerät erzeugt. Beim Kühlungsmodus ist die Raumtemperatur niedriger als die Temperatur, die das Gerät erzeugt.	Wechseln Sie die Temperatur.
	Beim Entfeuchtungsmodus ist die Raumtemperatur niedrig.	Das Gerät ist auf einem Raum, wo die Raumtemperatur höher als 17 °C (62 °F) ist.
Die Kühlfunktion funktioniert nicht.	Das Gerät ist direktem Sonnenlicht ausgesetzt.	Schließen Sie die Fenster oder Vorhänge.
	Türe oder Fenster sind offen, es gibt zu viele Menschen auf dem Raum oder Wärmequellen, wenn das Gerät bei Kühlungsmodus ist.	Machen Sie die Türe und Fenster zu und starten Sie das Gerät neu.
	Das Gitter ist schmutzig.	Reinigen Sie die Filter oder ersetzen Sie sie.
	Der Lufteinlass oder -auslass sind verstopft.	Entnehmen Sie die Gegenstände, die sie verstopfen.
Das Gerät erzeugt starke Geräusche	Das Gerät findet sich auf keiner ebenen Oberfläche.	Stellen Sie es auf eine ebene und harte Oberfläche.
Der Kompressor läuft nicht.	Der Überhitzungsschutz wird aktiviert.	Warten Sie drei Minuten, bis die Temperatur verringert und starten Sie danach das Gerät neu.



## DEUTSCH

Die Fernbedienung funktioniert nicht	Das Gerät ist von der Fernbedienung zu entfernt.	Bringen Sie sie näher und vergewissern Sie sich, dass die Fernbedienung mit dem Empfänger ausgerichtet ist.
	Die Fernbedienung zielt nicht auf den Empfänger.	
	Die Batterien sind leer.	Ersetzen Sie sie.
Auf dem Bildschirm wird „E2“ angezeigt.	Die Temperatur am Luftauslassrohr ist ungewöhnlich.	Kontaktieren Sie den Kundendienst von Cecotec.
Auf dem Bildschirm wird „E1“ angezeigt.	Der Temperatursensor ist defekt.	Kontaktieren Sie den Kundendienst von Cecotec.

Hinweis: Falls das Problem nicht gelöst oder auf dieser Tabelle nicht angegeben wurde, kontaktieren Sie mit Cecotecs technischen Kundendienst.

## 9. TECHNISCHE SPEZIFIKATIONEN

Produktreferenz: 05266/05268

Produkt: Force Clima 12750/14750 Cold & Warm Connected

Leistung: 220-240 V~

Spannung: 50 Hz

## 10. ENTSORGUNG VON ALTEN ELEKTROGERÄTEN



Die Europäische Richtlinie 2012/19/EU über Elektro- und Elektronik-Altgeräte (WEEE) legt fest, dass alte Haushaltsgeräte nicht mit dem normalen unsortierten Siedlungsabfall entsorgt werden dürfen. Alte Geräte müssen gesondert gesammelt werden, um die Verwertung und das Recycling der enthaltenen Materialien zu optimieren und die Auswirkungen auf die



menschliche Gesundheit und die Umwelt zu reduzieren.

Das durchgestrichene Symbol "durchgestrichene Abfalltonne" auf dem Produkt erinnert Sie an Ihre Verpflichtung, das Gerät korrekt zu entsorgen.

Die Verbraucher müssen sich mit Ihren örtlichen Behörden oder Einzelhändlern in Verbindung setzen, um Informationen über die ordnungsgemäße Entsorgung ihrer Altgeräte und/ oder ihrer Batterien zu erhalten.

## 11. GARANTIE UND KUNDENDIENST

Dieses Produkt hat 2 Jahre Garantie. Die Garantiezeit beginnt mit dem Kaufdatum bzw. Lieferdatum, soweit der hierfür vorhandene und sorgfältig aufbewahrte Kaufbeleg rechtzeitig eingereicht wird, und das Produkt unter angemessener und sachgemäßer Behandlung, wie es in dieser Bedienungsanleitung beschrieben wurde, sich in einem hierfür entsprechenden, optimalen Zustand befindet.

Die Garantie deckt keine Schäden bei denen:

Das Produkt über seine Kapazität oder Anwendbarkeit hinaus missbraucht, geschlagen, nicht ordnungsgemäß behandelt wurde oder mit ätzenden bzw. Korrosiven Substanzen oder Flüssigkeiten in Kontakt geraten ist oder die jeweilige Störung, Fehler, Schaden bzw. Defekt dem Verbraucher zugerechnet werden kann.

Das Produkt von Personen demontiert, repariert oder modifiziert wurde, die nicht vom offiziellen Technischen Kundendienst durch Cecotec autorisiert worden sind.

Der Grund hierfür durch die normale Abnutzung und Verschleiß der Teile und des Zubehörs entstanden ist.

Die Garantieleistung deckt alle Herstellungsbedingten Schäden und Fehler Ihres Produktes für die Dauer von 2 Jahren, nach geltendem Recht. Diese eingeschränkte Gewährleistung gilt nicht für Mängel, die sich aus Unfällen, Missbrauch, unsachgemäße Wartung oder normale Abnutzung ergeben.

Sollte unerwartet eine Störung auftreten oder haben Sie Fragen über Ihrem Produkt, dann können Sie sich mit der Auskunftstelle in Verbindung setzen über die Telefonnummer: +34 963210728



ITALIANO

## 1. ISTRUZIONI DI SICUREZZA

Leggere attentamente le seguenti istruzioni prima di usare il prodotto. Conservare questo manuale per riferimenti futuri o nuovi utenti.

Seguire attentamente queste istruzioni di sicurezza quando si usa il prodotto.

Verificare che il voltaggio di rete coincida con la tensione specificata sull'etichetta di classificazione del prodotto.

Non sommergere il cavo, la spina o qualsiasi altra parte del prodotto in acqua o all'interno di qualsiasi altro liquido, nè esporre le componenti elettriche all'acqua. Verificare di avere le mani completamente asciutte prima di toccare la spina o accendere il prodotto.

**AVVERTENZA:** se il prodotto dovesse cadere accidentalmente in acqua, scollegarlo immediatamente. Non toccare l'acqua.

Ispezionare regolarmente il cavo di alimentazione alla ricerca di danni visibili. Qualora il cavo dovesse presentare danni, dovrà essere riparato dal Servizio di Assistenza Tecnica ufficiale di Cecotec.

Non tendere né trasportare l'apparato afferandolo dal cavo. Non utilizzare il cavo come manico. Non tendere il cavo vicino a bordi o bordi appuntiti. Non mettere il prodotto in funzionamento senza acqua. Mantenere il cavo lontano da superfici calde.

**AVVERTENZA:** non utilizzare l'apparato se il cavo, la spina o il prodotto stesso presenta danni, se non funziona correttamente o ha patito una caduta.

Non usare l'apparato in spazi dove possano prodursi vapori infiammabili o tossici.

Mantenere il condizionatore lontano da fonti di calore.

L'apparato non deve essere usato da bambini da 0 a 8 anni.



Questo elettrodomestico può essere utilizzato da bambini a partire dagli 8 anni di età sotto la supervisione continua di un adulto.

Questo prodotto può essere usato da persone con capacità fisiche, sensoriali o mentali limitate, o con mancanza di esperienza e conoscenza solo sotto supervisione o avendo ricevuto istruzioni riguardanti l'uso dell'apparato in modo sicuro e comprendono i rischi che lo stesso implica.

Supervisionare i bambini per assicurarsi che non giochino con il prodotto. È necessario supervisionare rigidamente nel caso in cui il prodotto venga utilizzato da o vicino a bambini.

Mantenere l'apparato e il suo cavo fuori dalla portata dei bambini di età inferiore a 8 anni.

Non lasciare il prodotto senza supervisione durante il suo funzionamento. Scollegare il dispositivo una volta terminato di usarlo e quando si esce dalla stanza dove è installato.

Non cercare di riparare il dispositivo per conto proprio. Per qualsiasi dubbio contattare il Servizio di Assistenza Tecnica ufficiale di Cecotec.

Spegnere e scollegare il dispositivo dalla presa di corrente quando non si sta usando, prima di montarlo o smontarlo e prima di muoverlo in un posto nuovo. Srotolate il cavo al fine di evitare possibili cadute dell'apparato.

Per garantire il corretto funzionamento del dispositivo, la pulizia e la manutenzione del prodotto deve effettuarsi secondo questo manuale di istruzioni. Spegnere e scollegare il prodotto prima di muoverlo o pulirlo.

La pulizia e manutenzione non devono essere effettuate da bambini.

Conservare il prodotto e il manuale di istruzioni in un luogo asciutto e sicuro quando non si usa.

Collocare il dispositivo in un luogo stabile e asciutto. Lasciare



## ITALIANO

uno spazio minimo di 50 cm tra il dispositivo e qualsiasi altro oggetto o parete limitrofa.

Non esporre persone, specialmente neonati o anziani a un flusso continuo d'aria.

Verificare che il dispositivo sia collegato a una presa della corrente. Collocare il cavo evitando intralci o scollegare l'apparato senza volere.

Mantenere l'entrata ed uscita d'aria senza ostacoli.

Una volta installati i tubi di drenaggio, verificare che siano ben collegati e perfettamente tesi.

Verificare che l'apparato sia in posizione verticale quando si desidera spostarlo.

Non installare o usare il dispositivo in un bagno o qualsiasi altro ambiente umido.

Non utilizzare insetticida o sostanze infiammabili vicino al prodotto.



## 2. PARTI E COMPONENTI

Fig. 1

1. Pannello di controllo
2. Uscita dell'aria
3. Coperchio superiore
4. Copertura superiore
5. Copertura laterale
6. Ruote omnidirezionali

Fig. 2

7. Filtro EVA
8. Copertura posteriore
9. Manico
10. Uscita dell'aria
11. Orifizio continuo dell'acqua
12. Filtro CON
13. Accessorio avvolgi-cavo
14. Bocca di scarico
15. Cavo



16. Presa

Fig.3

17. Supporto di sigillo della finestra

18. Beccuccio di uscita dell'aria

19. Adattatore del tubo di scappamento

20. Anello di sostegno del tubo

21. Telecomando a distanza

22. Tubo di drenaggio

Fig. 4.

1. Tasto di oscillazione: regola la direzione del flusso d'aria.

2. Tasto di configurazione del tempo: questo tasto attiva il timer del dispositivo. Il timer può essere attivato sia se l'apparato è acceso che spento. Quando il simbolo si illumina, premere sopra e sotto per selezionare il tempo desiderato. È possibile regolare da 1 a 24 ore, ad intervalli di 1 ora.

3. Regolatore della velocità: premere questo tasto quando l'apparato è in modalità refrigerazione, riscaldamento o ventilazione per selezionare tra velocità alta, media o bassa. Questa funzione non è disponibile nelle modalità notte e deumidificazione.

4. Aumentare temperatura/timer: Premere questo tasto per aumentare il tempo di funzionamento dopo aver premuto il tasto del timer; per aumentare la temperatura quando è in modalità refrigerazione o riscaldamento. Questa funzione non è disponibile nelle modalità Ventilazione e deumidificazione.

5. Display

6. Abbassare temperatura/timer: premere questo tasto per aumentare il tempo di funzionamento dopo aver premuto il tasto del timer; per aumentare la temperatura quando è in modalità refrigerazione o riscaldamento. Questa funzione non è disponibile nelle modalità ventilazione e deumidificazione.

7. Selettore della modalità: premere questo tasto per cambiare tra le modalità di ventilazione, refrigerazione, riscaldamento e deumidificazione.

8. Modalità notte: il dispositivo funzionerà in modalità risparmio e a velocità bassa. Premere di nuovo il tasto per terminare la modalità Notte. Quando si trova in modalità ventilazione, la temperatura aumenterà di 1 grado ogni ora. La modalità notte non è disponibile quando il dispositivo si trova in modalità deumidificazione e ventilazione.

9. Tasto di accensione/spegnimento: premere il tasto di accensione per accendere o spegnere il dispositivo.

Fig. 5.

1. Tasto di accensione/spegnimento: premere questo tasto per accendere o spegnere il dispositivo.

2. Selettore della modalità: premere questo tasto per cambiare tra le modalità di ventilazione, refrigerazione, riscaldamento e deumidificazione.



## ITALIANO

3. Aumentare temperatura/timer: Premere questo tasto per aumentare la temperatura e configurare il tempo di funzionamento.
4. Abbassare temperatura/timer: premere questo tasto per ridurre la temperatura e configurare il tempo di funzionamento.
5. Regolatore della velocità: premere questo tasto per regolare la velocità tra: alta, media o bassa.
6. Tasto di configurazione del tempo: premere questo tasto del timer per stabilire il tempo di funzionamento.
7. Tasto di oscillazione: premere questo tasto per regolare la direzione del flusso d'aria.
8. Tasto di temperatura: premere questo tasto per scegliere l'unità di misura in cui comparirà la temperatura: Celsius o Fahrenheit.
9. Modalità notte: premere questo tasto per accendere o spegnere la modalità Notte. Il dispositivo funzionerà in modalità risparmio e a velocità bassa.

### 3. PRIMA DELL'USO

Rimuovere il prodotto dalla scatola.

Ritirare tutto il materiale dall'imballaggio. Conservare la scatola originale.

Verificare che tutte le componenti siano incluse, nel caso mancasse qualcuno o non fossero in buono stato, contattare immediatamente il Servizio di Assistenza Tecnica ufficiale di Cecotec.

### 4. MONTAGGIO DEL PRODOTTO

Mantenere l'apparato in posizione verticale per un minimo di 2 ore prima di collegarlo alla presa della corrente.

L'apparato può essere spostato per la stanza con facilità. Verificare di muovere il dispositivo in posizione verticale e di collocarlo su di una superficie piana. Non installare o usare il dispositivo in un bagno o qualsiasi altro ambiente umido.

Installazione del tubo di uscita dell'aria (vedi fig. 6).

Fig. 6

Ritirare dalla scatola il tubo di uscita dell'aria e il beccuccio di uscita dell'aria e assemblarli. Installare l'uscita dell'aria.

Installazione del kit di montaggio della finestra.

Aprire la finestra fino a metà e installare il supporto di sigillo della finestra (vedi fig. 7 e 8). È possibile collocare le parti in posizione orizzontale o verticale.

Installare gli accessori del kit di montaggio per rimanere a contatto con le cornici della finestra. Fissare le parti.



Avvertenza: L'estremità piatta del beccuccio di uscita dell'aria deve essere posizionata al suo posto. Il tubo di uscita dell'aria deve essere completamente teso senza nessuna piega (maggiore di 45°). Mantenere libero il beccuccio di uscita.

Fig. 7 e 8.

Avvicinare il dispositivo alla finestra. La distanza tra apparato e pareti o finestre vicine deve essere di almeno 50 cm (vedi fig. 9).

Avvertenza: La lunghezza del tubo di uscita dell'aria calda deve essere compreso da 280 a 1500 mm. Non sostituire il tubo nè utilizzare prolunghie per il tubo, potrebbe provocare un errore di funzionamento. Il tubo non deve essere bloccato, potrebbe causare un surriscaldamento.

Figura 10 e 11.

Nota: il kit di montaggio è adatto solamente a finestre scorrevoli.

## 5. FUNZIONAMENTO

L'apparato può essere controllato con il telecomando a distanza utilizzabile con due pile di tipo AAA.

Funzione di protezione

Il sistema è dotato di 3 sistemi di sicurezza: sicurezza anti-gelo (se la temperatura si avvicina a 0° si spegne), sicurezza delle fuoriuscite (quando si riempie il serbatoio si spegne e lampeggia un luce rossa di "full tank") e sicurezza del compressore che allunga la vita utile (tarda 3 minuti per spegnersi progressivamente evitando in questo modo uno spegnimento brusco).

Drenaggio

L'apparato è dotato di due sistemi di drenaggio: manuale e continuo.

Drenaggio manuale

Il dispositivo si spegnerà automaticamente quando il serbatoio sarà pieno. Scollegarlo.

Avvertenza: maneggiare con cura il dispositivo per evitare che entri acqua al suo interno.

Collocare un recipiente sotto il tubo di drenaggio.

Rimuovere il tappo e l'acqua fluirà automaticamente all'interno del recipiente.

Fig. 12

Mantenere il tubo di drenaggio e il tappo collocato.

Durante il drenaggio, è possibile che l'apparato possa muoversi all'indietro.

Se il serbatoio d'acqua non ha sufficiente capacità per contenere tutta l'acqua, collocare il tappo prima che il serbatoio si riempia per evitare fuoriuscite.

Una volta svuotato il serbatoio d'acqua, inserire il tappo.

Drenaggio continuo (optional), vedi figura 13.

Questa funzione non è disponibile in modalità deumidificazione.

Rimuovere il tappo.



## ITALIANO

Installare il tubo di drenaggio nell'uscita dell'acqua.  
Dirigere il tubo di drenaggio verso il recipiente.

Come riporre il dispositivo

Rimuovere il tubo di drenaggio, il tappo e versare l'acqua in un recipiente. È inoltre possibile inclinare il dispositivo per versare l'acqua in un recipiente. Installare nuovamente il tubo di drenaggio.

Accendere il dispositivo e selezionare a bassa velocità. Mantenerlo così fino a che il tubo di drenaggio si asciughi. È importante che l'interno del dispositivo rimanga asciutto per evitare la comparsa di muffa.

Spegnere il dispositivo, scollegarlo e raccogliere il cavo all'accessorio avvolgi-cavo. Ritirare il tubo di scappamento e conservarlo.

Coprire il dispositivo con un telo in plastica. Conservare il dispositivo in luogo asciutto e sicuro fuori dalla portata dei bambini.

## 6. CONNESSIONE WI-FI

Informazioni a proposito della App "Smart Life – Smart Living"

La App "Smart Life – Smart Living" è disponibile per Android e iOS.

Scannerizzare il codice QR per scaricarla.

Google Play



App Store



Come usare la App

Consente controllare il dispositivo attraverso la rete di casa. Si richiede una connessione Wi-Fi e installata la App "Smart Life – Smart Living".




Si consiglia di scollegare l'apparato dalla corrente quando non si è in casa per prevenire incendi involontari.

Sistemi richiesti per usare la App

iOs 8.0 o superiore

Android 4.1 o superiore



Messa in funzione attraverso la App  
Installare la App e creare un account.  
Attivare la funzione Wi-Fi mediante le impostazioni del dispositivo.  
Collocare il dispositivo a 5 metri dal router.  
Mantenere premuto il tasto  per 5 secondi. Il tasto lampeggerà.  
Aprire la App e premere .  
Selezionare il menù "condizionatore" e seguire le istruzioni indicate sul display.  
Una volta connesso correttamente il dispositivo, il tasto  si accenderà. È già possibile controllare l'apparato attraverso la App.

## 7. PULIZIA E MANUTENZIONE

Spegnere il dispositivo, scollegarlo dalla presa della corrente, svuotare il serbatoio dell'acqua (dopo ogni uso) e lasciare raffreddare completamente.

Utilizzare un panno inumidito per pulire la superficie del prodotto. Non utilizzare prodotti di pulizia corrosivi nè chimici che potrebbero danneggiare il ventilatore.

Non sommergere il prodotto in acqua o qualsiasi altro liquido. Fig. 14

Non utilizzare pagliette, polveri o detergenti abrasivi.

Pulire il filtro una volta ogni due settimane.

Per pulire la griglia e il filtro CON, ritirare la vite situata tra la parte posteriore e ritirare la griglia. Pulire il filtro con l'acqua calda e detergente neutro (a una temperatura di 40 °C / 104 °F) e asciugarlo. Pulire il manico con uno strofinaccio umido.

Per pulire la griglia e il filtro EVA, premere le due linguette superiori e ritirare entrambi gli elementi.

Pulire il filtro con l'acqua calda e detergente neutro (a una temperatura di 40 °C / 104 °F) e asciugarlo. Pulire la griglia con un panno umido.

## 8. RISOLUZIONE DEI PROBLEMI

Non cercare di riparare il dispositivo per conto proprio. Una riparazione effettuata da personale non qualificato potrebbe causare la perdita di reclamazione della garanzia e danneggiare lo stesso utente o proprietà.



## ITALIANO

Problema	Causa	Soluzione
Il condizionatore non funziona	Elettricità assente.	Accendere il dispositivo dopo averlo collegato alla corrente.
	L'indicatore del tubo di scarico mostra "FL".	Svuotare l'acqua dall'interno dell'apparato.
	La temperatura ambiente è troppo alta o troppo bassa.	Sugeriamo di utilizzare il dispositivo ad una temperatura ambiente compresa tra i 7 e i 35 °C (44-95°F).
	In modalità refrigerazione, la temperatura ambiente è inferiore rispetto alla temperatura emessa dall'apparato. In modalità riscaldamento, la temperatura ambiente è maggiore a quella emessa dal prodotto.	Cambiare la temperatura.
	In modalità deumidificazione, la temperatura ambiente è bassa.	L'apparato è collocato in una stanza con una temperatura ambiente superiore a 17 °C (62 F°).
La funzione di refrigerazione non funziona.	L'apparato è esposto alla luce solare diretta.	Chiudere tende o finestre.
	Porte e finestre sono aperte, la stanza è troppo affollata o, in modalità refrigerazione, sono presenti fonti di calore.	Chiudere porte, finestre e accendere di nuovo il dispositivo.
	La griglia del filtro è sporca.	Pulire o cambiare i filtri.
	L'entrata/uscita d'aria è bloccata.	Ritirare l'ostruzione.
Rumore forte	Il dispositivo non è collocato su di una superficie piana.	Collocare il dispositivo su di una superficie piana e dal pavimento duro.
Il compressore non funziona	Si avvia il sistema di protezione contro il surriscaldamento.	Attendere tre minuti per abbassare la temperatura e riavviare il dispositivo.



Il telecomando a distanza non funziona	L'apparato e il telecomando a distanza sono troppo distanti.	Avvicinare il telecomando all'apparato e verificare che il telecomando punti il sensore di segnale del telecomando a distanza.
	Il telecomando a distanza non punta il sensore del segnale del telecomando a distanza.	
	Le pile sono scariche.	Cambiare le pile.
Sul display compare "E2"	La temperatura del tubo di uscita dell'aria è anomala.	Contattare il Servizio di Assistenza Tecnica di Cecotec.
Sul display compare "E1"	Il sensore della temperatura non funziona correttamente.	Contattare il Servizio di Assistenza Tecnica di Cecotec.

Avviso: qualora le soluzioni suggerite ed indicate nella tabella non dovessero funzionare, contattare il Servizio di Assistenza Tecnica di Cecotec.

## 9. SPECIFICHE TECNICHE

Riferimento del prodotto: 05266/05268

Prodotto: Force Clima 12750/14750 Cold & Warm Connected

Potenza: 220-240 V~

Voltaggio: 50 Hz

## 10. RICICLAGGIO DI ELETTRODOMESTICI



La direttiva europea 2012/19/UE in riferimento ai Rifiuti di Appareti Elettrici ed Elettronici (RAEE) specifica che gli elettrodomestici non devono essere riciclati con il resto dei rifiuti municipali. Tali elettrodomestici devono essere gettati separatamente, al fine di ottimizzare il recupero e il riciclaggio di materiali e, in questo modo, ridurre l'impatto sulla salute umana e sul medio ambiente.

Il simbolo del cassonetto dei rifiuti barrato le ricorda l'obbligo di gettare correttamente questo prodotto.

Per ottenere informazioni dettagliate sulla forma più adeguata per gettare gli elettrodomestici e/o le corrispondenti batterie, il consumatore dovrà contattare le autorità locali.

## 11. GARANZIA E SAT

Questo prodotto ha una garanzia di 2 anni a partire dalla data di acquisto, sempre e quando viene conservata e inviata la fattura di acquisto, il prodotto stia in perfetto stato fisico e si



## ITALIANO

utilizzi in modo adeguato così come indicato nel manuale di istruzioni.

La garanzia non coprirà:

- Se il prodotto è stato utilizzato al di fuori della sua capacità o di utilizzo, maltrattato, colpito, esposto ad umidità, sommerso da qualche liquido o sostanza corrosiva, così come qualsiasi altra mancanza attribuibile al consumatore.
- Se il prodotto è stato smontato, modificato o riparato da persone non autorizzate dal SAT ufficiale di Cecotec.
- Se il problema è stato generato da un'usura normale dei pezzi dovuta all'uso.

Il servizio di garanzia copre tutti i difetti di fabbricazione per 2 anni secondo la legislazione in vigore, ad eccezione dei pezzi consumabili. Nel caso di cattivo uso da parte dell'utente, il servizio di garanzia non si farà responsabile della riparazione.

Qualora ci fosse un problema con il prodotto o avere una consulenza, contattare il Servizio di Assistenza Tecnica ufficiale di Cecotec attraverso il numero di telefono +34 96 321 07 28.



## 1. INSTRUÇÕES DE SEGURANÇA

Leia as seguintes instruções atentamente antes de usar o produto. Guarde este manual para referências futuras ou novos usuários.

Siga atentamente estas instruções de segurança quando usar o aparelho.

Certifique-se de que a voltagem de rede coincide com a voltagem especificada na etiqueta de classificação do produto. Não submerja o cabo, a ficha ou qualquer outra parte elétrica do produto na água ou qualquer outro líquido nem as exponha as conexões elétricas à água. Certifique-se de que tem as mãos completamente secas antes de tocar na tomada ou ligar o produto.

**ADVERTÊNCIA:** se o produto cair acidentalmente na água, desligue imediatamente da corrente elétrica. Não toque na água!

Verifique regularmente se o cabo de alimentação apresenta danos visíveis. Se o cabo apresentar danos, deve ser reparado pelo Serviço de Assistência Técnica Oficial de Cecotec.

Não estique nem transporte o aparelho agarrando-o pelo cabo. Não utilize o cabo como asa. Não estique o cabo perto das bordas ou dos cantos pontiagudos. Não ponha a funcionar o aparelho em cima do cabo. Mantenha o cabo longe das superfícies quentes.

**ADVERTÊNCIA:** não utilize o aparelho se o cabo, a ficha ou o aparelho estiverem danificados, não funcionarem corretamente ou sofrerem alguma queda.

Não utilize o dispositivo em espaços reduzidos com vapores inflamáveis ou tóxicos.

Afaste o var condicionado das fontes de calor.

O aparelho não deve ser usado por crianças de 0 a 8 anos. Este



## PORTUGUÊS

aparelho pode ser usado por crianças de 8 anos se estiveram continuamente sob supervisão.

Este produto pode ser usado por pessoas com capacidades físicas, sensoriais ou mentais reduzidas, ou com falta de experiência e conhecimento se estão supervisionados ou tenham recebido instruções concernentes ao uso do aparelho de uma forma segura e entendem os riscos que este implica.

Supervisione as crianças de que não brinquem com o produto. É necessário dar supervisão estrita se o produto estiver a ser usado perto ou por crianças.

Mantenha o aparelho e o seu cabo longe do alcance de crianças com idades inferior a 8 anos.

Não deixe o produto sem supervisão durante o seu funcionamento. Desconecte o dispositivo ao terminar de usar e quando abandonar o espaço em que está instalado.

Não tente reparar o dispositivo por conta própria. Entre em contacto com o Serviço de Assistência Técnica oficial de Cecotec para qualquer dúvida.

Desligue e desconecte o aparelho da toma de corrente quando não estiver a usar, quando transportar o dispositivo de um lugar para o outro ou antes de montar o desmontar alguma das suas partes. Para evitar possíveis quedas do aparelho, enrole o cabo.

Para garantir o correto funcionamento do dispositivo, as tarefas de limpeza e manutenção do produto devem ser feitas de acordo com este manual. Desligue e desconecte o produto antes de o mover ou de limpar.

Limpeza e manutenção do aparelho não devem ser realizadas por crianças.

Guarde o produto e o seu manual de instruções num lugar seco e seguro quando não estiver a ser usado.

Coloque o dispositivo num lugar plano e seco. Deve ser mantida



uma distância mínima de 50 cm entre o aparelho e qualquer objecto ou parede próxima.

Não exponha as pessoas, especialmente bebés ou idosos, a um fluxo contínuo de ar.

Depois de instalar o dispositivo, certifique-se de que a ficha esteja intacta e bem conectada à corrente elétrica. Coloque o cabo de forma que ninguém tropece ou desligue acidentalmente o aparelho.

Mantenha a entrada e saída de ar livre de obstáculos.

Quando as mangueiras de drenagem estiverem instaladas, certifique-se que estejam bem conectadas e perfeitamente esticadas.

Certifique-se de que o aparelho está em posição vertical quando o mover.

Não instale ou use o dispositivo numa casa de banho ou qualquer outro ambiente húmido.

Não utilize inseticidas ou substâncias inflamáveis perto do aparelho.



## 2. PEÇAS E COMPONENTES

Fig. 1

1. Painel de controle
2. Saída de ar
3. Tapa superior
4. Painel frontal
5. Carcaça lateral
6. Rodízios multi-direcionais

Fig. 2

7. Filtro EVA
8. Carcaça traseira
9. Alça para transporte
10. Orifício do tubo de exaustão
11. Saída contínua de drenagem.
12. Filtro CON



## PORTUGUÊS

13. Acessório recolhe-cabos
  14. Saída do dreno da bandeja inferior
  15. Cabo
  16. Ficha
- Fig. 3
17. Régua para encaixe de janela
  18. Boquilha de saída de ar
  19. Adaptador de tubo de exaustão
  20. Conector do tubo
  21. Controle remoto
  22. Mangueira de drenagem

Fig. 4

1. Botão de oscilação: Regula a direção do fluxo de ar.
2. Botão de ajuste de tempo: Este botão ativa o temporizador do dispositivo. O temporizador pode ser ativado se o aparelho estiver ligado ou desligado. Quando o símbolo iluminar, pressione os botões de cima e baixo para selecionar o tempo desejado. Pode ser regulado de 1 a 24 horas, em intervalos de 1 hora.
3. Regulador de velocidade: Pressione este botão quando o aparelho estiver em modo resfriamento, aquecimento ou ventilador para selecionar a velocidade alta, média ou baixa. Esta função não está disponível nos modos noite e desumidificação.
4. Aumentar temperatura/ temporizador: Pressione este botão para aumentar o tempo de funcionamento depois de ter pressionado o botão do temporizador, também para aumentar a temperatura quando estiver em modo resfriamento ou aquecimento. Esta função não está disponível nos modos noite e desumidificação.
5. Ecrã
6. Baixar temperatura/ temporizador: Pressione este botão para reduzir o tempo de funcionamento depois de ter pressionado o botão do temporizador, também para baixar a temperatura quando estiver em modo resfriamento ou aquecimento. Esta função não está disponível nos modos noite e desumidificação.
7. Botão de seleção de modo: Pressione este botão para selecionar o modo de resfriamento, aquecimento, ventilador ou desumidificação.
8. Modo noite: O dispositivo funcionará em modo de poupança de energia e a velocidade baixa. Volte a pressionar o botão para finalizar o modo noite. Quando estiver em modo ventilador, a temperatura aumentará 1 grau cada hora. O modo noite não está disponível quando o dispositivo estiver nos modos ventilador e desumidificação.
9. Botão de ligar/desligar : Pressione este botão para ligar ou desligar o dispositivo.

Fig.5

1. Botão de ligar/desligar : Pressione este botão ligar/desligar o dispositivo
2. Botão de seleção de modo: Pressione este botão para selecionar o modo de resfriamento,



## PORTUGUÊS

aquecimento, ventilador ou desumidificação.

3. Aumentar temperatura/ temporizador: Pressione este botão para aumentar a temperatura e para configurar o tempo de funcionamento.

4. Baixar temperatura/ temporizador: Pressione este botão para aumentar a temperatura e para configurar o tempo de funcionamento.

5. Regulador de velocidade: Pressione este botão para regular a velocidade entre alta, média ou baixa.

6. Botão de ajuste de tempo: Pressione o botão de temporizador para estabelecer o tempo de funcionamento.

7. Botão de oscilação: Pressione este botão para regular a direção do fluxo de ar.

8. Botão de temperatura: Pressione este botão para escolher a unidade de medida da temperatura: Celsius ou Fahrenheit.

9. Modo noite: Pressione este botão ligar/desligar o modo noite. O dispositivo funcionará em modo de poupança de energia e a velocidade baixa.

### 3. ANTES DE USAR

Tire o produto da caixa.

Retire todo o material da embalagem. Guarde a caixa original.

Certifique-se de que todos os componentes estão incluídos, se faltar alguma peça ou não estiverem em bom estado, entre em contacto com o Serviço de Assistência Técnica oficial de Cecotec.

### 4. MONTAGEM DO PRODUTO

Mantenha o aparelho em posição vertical durante duas horas antes de usar.

O aparelho pode se deslocar pela casa com facilidade. Certifique-se de mover o dispositivo em posição vertical e colocar numa superfície plana. Não instale ou use o dispositivo numa casa de banho ou qualquer outro ambiente húmido.

Instalação do tubo de exaustão

Fig. 6

Tire da caixa o tubo de exaustão e a boquilha de saída de ar e junte-os. Instale a saída de ar.

Instalação do kit de montagem de janela

Abra a janela até a metade e instale a régua para encaixe de janela (como pode ver na fig. 7 e 8) As peças podem ser colocadas em posição horizontal ou vertical.

Instale os acessórios do kit de montagem para que estejam em contacto com a borda da janela. Fixe as peças.



## PORTUGUÊS

Advertência: O extremo plano da boquilha de saída de ar tem que estar no seu lugar. O tubo de exaustão tem que estar perfeitamente esticado e não ter nenhuma dobradura (maior de 45°). Mantenha a boquilha de saída desobstruída.

Fig. 7 y 8.

Aproxime o dispositivo à janela. A distância entre o aparelho e as paredes ou janelas tem que ser de pelo menos 50 cm (como pode ver na fig. 9).

Advertência: A longitude do tubo de saída de ar quente tem que estar entre 280 e 1500 mm. Não substitua o tubo nem utilize extensões para o tubo, porque poderia causar uma falha no funcionamento. O tubo não tem que estar bloqueado, porque isso pode causar um aquecimento excessivo.

Figuras 10 e 11

Nota: o kit de montagem só é apto para janelas de correr.

## 5. FUNCIONAMENTO

O aparelho pode ser controlado com comando remoto. O comando a distância precisa de duas pilhas de tipo AA.

### Função de proteção

O dispositivo tem 3 sistemas de segurança: segurança anti congelamento (se a temperatura se aproxima aos 0 °C, desliga automaticamente) segurança anti transbordar (quando o depósito de água se enche, desliga e acende uma luz vermelha a piscar de "full tank") e segurança do compressor que aumenta a vida útil (demora 3 minutos em desligar progressivamente evitando que desligue de forma brusca).

### Drenagem

O aparelho tem dois sistemas de drenagem: manual e contínuo.

#### Drenagem manual

O dispositivo desligará automaticamente quando o depósito estiver cheio. Desconecte da corrente elétrica.

Advertência: Mova o dispositivo com cuidado para que a água dentro não se derrame.

Coloque um recipiente debaixo da mangueira de drenagem.

Tire a tampa e a água fluirá automaticamente dentro do recipiente.

Fig. 12

Mantenha a mangueira de drenagem e a tampa posta.

Durante a drenagem, o aparelho pode inclinar um pouco para trás.

Se o depósito de água não tiver bastante capacidade para conter toda a água, coloque a tampa antes de que se encha para evitar que a água se derrame.

Quando o depósito de água estiver vazio e insira a tampa.

Drenagem contínua (opcional), como pode ver na figura 13



## PORTUGUÊS

Esta função não está disponível no modo desumidificação.

Tire a tampa.

Instale a mangueira de drenagem na saída de água.

Dirija a mangueira de drenagem para o recipiente.

Armazenamento do dispositivo.

Tire a mangueira de drenagem, a tampa e verta a água num recipiente. Também pode inclinar o dispositivo para verter a água em algum recipiente. Volte a pôr a mangueira de drenagem.

Ligue o dispositivo e seleccione baixa velocidade. Mantenha así até que a mangueira de drenagem se seque. É importante que o interior do dispositivo fique seco para evitar o aparecimento de bolor.

Desligue o dispositivo, desconecte da ficha e enrole o cabo no acessório recolhe-cabos. Retire o tubo de exaustão e guarde devidamente.

Cubra o dispositivo com um plástico. Guarde o produto num lugar seco e seguro, que esteja fora do alcance das crianças.

## 6. CONECTIVIDADE WI-FI

Informação sobre a App "Smart Life - Smart Living"

A app "Smart Life - Smart Living" está disponível para Android e iOS.

Escaneie o código QR para descarregar.

Google Play



App Store



Como usar a App

Permite controlar o dispositivo através da rede da sua casa. É necessária uma ligação Wi-Fi e ter instalada a app "Smart Life - Smart Living"

É recomendável desligar o aparelho da corrente quando não estiver em casa para prevenir que ligue de forma involuntária.

Sistemas requeridos para usar a App

iOs 8.0 ou superior

Android 4.1 ou superior



## PORTUGUÊS

Posta em funcionamento através da App

Instale a aplicação e crie uma conta.

Ative a função Wi-Fi nos ajustes do dispositivo.

Coloque o dispositivo a 5 metro do seu router.

Mantenha pressionado o botão  durante 5 segundos. O botão piscará.

Abra a App e pressione .

Selecione o menu "ar condicionado" e siga as instruções que aparecem no ecrã.

Uma vez que o dispositivo estiver corretamente conectado, o botão acenderá. Agora já pode controlar o aparelho através da App.

## 7. LIMPEZA E MANUTENÇÃO

Desligue o dispositivo, desconecte da corrente elétrica, esvazie o depósito de água (faça isto depois de cada uso) e deixe que arrefeça por completo.

Utilize um pano húmido para limpar a superfície do produto. Não utilize produtos químicos como benzenos, álcool ou gasolina porque podem danificar o aparelho.

Não submerja o produto em água nem em qualquer outro líquido. Fig. 14

Não utilize esfregões, pós ou detergentes abrasivos.

Limpe o filtro uma vez cada duas semanas.

Para limpar a grade e o filtro CON, retire o parafuso situado na parte traseira e retire a grade.

Limpe o filtro com água quente e detergente neutro (a uma temperatura 40 °C / 104°F) e seque. Limpe a grade com um pano húmido.

Para limpar a grade e o filtro EVA, pressione as duas abas superiores e retire ambos elementos.

Limpe o filtro com água quente e detergente neutro (a uma temperatura 40 °C / 104°F) e seque. Limpe a grade com um pano húmido.

## 8. RESOLUÇÃO DE PROBLEMAS

Não tente reparar o dispositivo por conta própria. Uma reparação por alguém não qualificado pode impossibilitar a reclamação da garantia, bem como danos aos utilizadores ou propriedades.



## PORTUGUÊS

Problema	Causa	Soluções
O ar condicionado não funciona.	Não há eletricidade.	Ligue o dispositivo depois de o conectar à eletricidade.
	O indicador do tubo de drenagem mostra "FL".	Retire a água de dentro o aparelho.
	A temperatura ambiente é demasiado alta ou demasiado baixa.	Recomendamos utilizar o dispositivo a uma temperatura de 7-35 °C (44-95°F).
	Em modo resfriamento, a temperatura ambiente é menor que a temperatura que emite o aparelho. Em modo aquecimento, a temperatura ambiente é maior que a temperatura que emite o aparelho.	Mude a temperatura.
	Em modo desumidificação, a temperatura ambiente é baixa.	O aparelho está num espaço com uma temperatura ambiente maior a 17 °C (62°F).
A função resfriamento não funciona.	O aparelho está a receber luz solar direta.	Feche cortinas ou janelas.
	Portas e janelas estão abertas, há muitas pessoas no espaço ou, em modo resfriamento, há outras fontes de calor.	Feche portas e janelas e volte a ligar o dispositivo.
	A grade do filtro está suja.	Limpe ou mude os filtros.
	A saída/entrada do ar está bloqueada.	Retire a obstrução.
Barulho forte.	O dispositivo não está colocado numa superfície plana.	Coloque o produto numa superfície plana e estável.
O compressor não funciona.	Se inicia o sistema de proteção contra aquecimento excessivo.	Espere três minutos para que a temperatura baixe e reinicie o dispositivo.
Como funciona o comando a distância?	O aparato e o comando a distância estão demasiado longe.	Aproxime o comando ao aparelho e certifique-se de que o mando aponte ao sensor de sinal de controle remoto.
	O mando a distância não está a apontar ao sensor do controle remoto.	
	As pilhas estão gastas.	Troque as pilhas.



## PORTUGUÊS

Aparece "E2" no ecrã	A temperatura do tubo de saída do ar é anormal.	Contacte o SAT de Cecotec.
Aparece "E1" no ecrã	O sensor de temperatura não funciona corretamente.	Contacte o SAT de Cecotec.

Aviso: Se o seu problema não aparecer na tabela ou as soluções não funcionam, contacte com o serviço técnico de Cecotec.

## 9 ESPECIFICAÇÕES TÉCNICAS

Referência: 05266/05268

Modelo: Force Clima 12750 Cold&Warm Connected

Potência: 220-240 V

Voltagem: 50 Hz

## 10. RECICLAGEM DE ELETRODOMÉSTICOS



A diretiva europeia 2012/19/UE sobre Resíduos de Aparelhos Elétricos e Eletrônicos (RAEE) especifica que os eletrodomésticos não devem ser reciclados com o resto dos resíduos municipais. Ditos eletrodomésticos terão de ser eliminados de forma separada, para otimizar a recuperação e reciclagem de materiais e, desta maneira, reduzir o impacto que possam ter na saúde humana e no meio ambiente.

O símbolo do contentor riscado recorda a sua obrigação de eliminar este produto de forma correta.

Para obter informação detalhada acerca da forma mais adequada de eliminar os seus eletrodomésticos e/ou as correspondentes baterias, o consumidor deverá contactar com as autoridades locais.

## 11. GARANTIA E SAT

Este produto tem uma garantia de 2 anos desde a data de compra, sempre e quando se conserve e envie a fatura de compra, o produto esteja em perfeito estado físico e se lhe dê um uso adequado tal e como se indica neste Manual de Instruções.

A garantia não cobrirá:

- Se o produto tiver sido usado fora da sua capacidade ou utilidade, maltratado, batido, exposto à humidade, submergido em algum líquido ou substância corrosiva, assim como qualquer outra falta atribuível ao consumidor.



## PORTUGUÊS

- Se o produto foi desmontado, modificado ou reparado por pessoas não autorizadas pelo SAT oficial de Cecotec.

- Se a ocorrência foi originada pelo desgaste normal das peças devido ao uso.

O serviço de garantia cobre todos os defeitos de fabricação durante 2 anos com base à legislação vigente, exceto peças consumíveis. Em caso de mal uso por parte do usuário, o serviço de garantia não se fará responsável pela reparação.

Se em alguma ocasião deteta uma ocorrência com o produto ou tem alguma consulta, entre em contacto com o Serviço de Assistência Técnica oficial de Cecotec através do número de telefone +34 96 321 07 28.



NEDERLANDS

## 1. VEILIGHEIDSVOORSCHRIFTEN

Lees zorgvuldig de voorschriften voor het gebruik van het product. Bewaar deze handleiding om te gebruiken in de toekomst of voor nieuwe gebruikers.

Volg de voorschriften bij gebruik van het product.

Controleer of de netspanning overeenkomt met de spanning die op het etiket van het product staat vermeld.

Dompel het snoer, de stekker of een ander deel van het product niet onder in water of een andere vloeistof en zorg dat de elektrische aansluitingen niet in contact komen met water.

Raak het product enkel aan met droge handen.

**WAARSCHUWING:** als het apparaat per ongeluk in het water valt trek de stekker onmiddellijk uit het stopcontact. Raak het water niet aan!

Controleer regelmatig of de voedingskabel niet beschadigd is. Als de kabel beschadigd is, moet hij hersteld worden door de Technische Ondersteuningsservice van Cecotec.

Trek of draag het apparaat niet aan de kabel. Gebruik de kabel niet als handgreep. Trek de kabel niet uit in de buurt van randen of scherpe hoeken. Plaats het apparaat niet op de kabel. Bewaar afstand tussen de kabel en warme oppervlakken.

**WAARSCHUWING:** gebruik het apparaat niet als het snoer, de stekker, of het apparaat zelf beschadigd is, niet correct functioneert of gevallen is.

Gebruik het apparaat niet in besloten ruimten waar ontvlambare of giftige dampen aanwezig zijn.

Bewaar afstand tussen het apparaat en warmtebronnen.

Het apparaat is niet geschikt voor gebruik door kinderen tussen 0 en 8 jaar. Kinderen boven 8 jaar kunnen het apparaat gebruiken onder toezicht.

Dit product kan worden gebruikt door personen met een



## NEDERLANDS

fysieke, zintuiglijke of mentale beperking, of met een gebrek aan ervaring en kennis, indien zij onder toezicht staan of instructies hebben ontvangen met betrekking tot het veilig gebruik van het apparaat en de risico's begrijpen.

Zorg dat kinderen niet met het apparaat kunnen spelen. Er is strikt toezicht nodig als het apparaat wordt gebruikt in een omgeving met kinderen.

Houdt het apparaat en het snoer buiten het bereik van kinderen onder de 8 jaar.

Laat het apparaat niet werken zonder toezicht. Ontkoppel het apparaat na gebruik en schakel het uit indien u de ruimte verlaat.

Probeer het apparaat niet zelf te herstellen. Contacteer de Technische Ondersteuningsservice van Cecotec in geval van twijfel.

Ontkoppel het apparaat van de netstroom indien u het niet gebruikt, wanneer u het vervoert en alvorens het (de)monteren. Om te voorkomen dat iemand over het apparaat valt, wikkelt u de kabel eromheen.

Om een correcte werking van het apparaat te garanderen, moeten de reiniging en het onderhoud van het product worden uitgevoerd in overeenstemming met deze gebruiksaanwijzing. Schakel het product uit en trek de stekker uit het stopcontact voordat u het product verplaatst of schoonmaakt.

De schoonmaak en het onderhoud mag niet uitgevoerd worden door kinderen.

Bewaar het product en de handleiding op een droge en veilige plaats wanneer het niet in gebruik is.

Plaats het apparaat op een vlakke, droge plaats. Bewaar 50 cm afstand tussen het apparaat en eender welk ander object of muren.

Stel personen niet bloot aan een constante stroom van koude



## NEDERLANDS

lucht, zeker geen kinderen of ouderen.

Controleer na de installatie van het apparaat of de stekker intact is en goed in het stopcontact zit. Plaats het snoer zo dat niemand over het apparaat kan struikelen of de stekker eruit trekt.

Hou de af- en aanvoer van koude lucht vrij van obstakels.

Let er bij de installatie van de afvoerslangen goed op dat ze goed aangesloten zijn en perfect spannen.

Zorg dat het apparaat verticaal staat wanneer u het verplaatst. Plaats het apparaat niet in een badkamer of andere vochtige ruimte.

Gebruik geen insecticides of andere ontvlambare stoffen in de buurt van het apparaat.



## 2. ONDERDELEN EN COMPONENTEN

Fig. 1

1. Controlepaneel
2. Aanvoer
3. Bovenste klep
4. Bovenste deksel
5. Behuizing zijkant
6. Wendbare wielen

Fig. 2

7. EVA filter
8. Behuizing achterkant
9. Greep
10. Luchtafvoer
11. Doorlopende drainageopening
12. CON filter
13. Kabelaccessoire
14. Afvoerkanaal water
15. Kabel
16. Stekker

Fig. 3

17. Raamafdichtingsbeugel
18. Mondstuk voor luchtafvoer



## NEDERLANDS

19. Uitlaatadapter
20. Buisbevestigingsring
21. Afstandsbediening
22. Afvoerslang

Fig. 4

1. Oscillatieknop: Regel de richting van de luchtstroom.
2. Knop voor tijdsregeling: Met deze knop schakelt u de timer van het apparaat in. U kunt de timer zowel inschakelen als het apparaat aan of uit staat. Wanneer het symbool oplicht drukt u naar boven of naar beneden om de gewenste tijd in te stellen. U kunt de tijd instellen tussen 1 en 24 uur met intervallen van 1 uur.
3. Regeling van de snelheid: Druk deze knop in wanneer het apparaat aan het koelen, verwarmen of ventileren is om de snelheid te verhogen of verlagen. Deze functie is niet beschikbaar in de nacht- of ontvochtigingsmodus.
4. De temperatuur verhogen/timer: Druk op deze knop om de werkingstijd te verhogen na het indrukken van de timerknop; of om de temperatuur te verhogen in de koel- of verwarmingsmodus. Deze functie is niet beschikbaar in de ventilatie- of ontvochtigingsmodus.
5. Scherm
6. De temperatuur verlagen/timer: Druk op deze knop om de werkingstijd te verlagen na het indrukken van de timerknop; of om de temperatuur te verlagen in de koel- of verwarmingsmodus. Deze functie is niet beschikbaar in de ventilatie- of ontvochtigingsmodus.
7. Modusschakelaar: Druk op deze knop om te schakelen tussen ventilatie, koeling, verwarming of ontvochtiging.
8. Nachtmodus: Het apparaat werkt in spaarstand en aan een lage snelheid. Druk andermaal op de knop om de nachtmodus uit te schakelen. In de ventilatiemodus verhoogt de temperatuur elk uur met 1 graad. De nachtmodus is niet beschikbaar wanneer het apparaat in de ontvochtigings- of ventilatiestand staat.
9. Schakelaar aan/uit: Druk op deze knop om het toestel in of uit te schakelen.

Fig. 5

1. Schakelaar aan/uit: Druk op deze knop om het toestel in of uit te schakelen.
2. Modusschakelaar: Druk op deze knop om te schakelen tussen ventilatie, koeling, verwarming of ontvochtiging.
3. De temperatuur verhogen/timer: Druk op deze knop om de temperatuur en de werkingsduur te verhogen.
4. De temperatuur verlagen/timer: Druk op deze knop om de temperatuur en de werkingsduur te verlagen.
5. Regeling van de snelheid: Druk op deze knop om de snelheid te regelen.
6. Knop voor tijdsregeling: Druk op de timerknop om de werkingsduur te bepalen.
7. Oscillatieknop: Druk op deze knop om de richting van de luchtstroom te bepalen.
8. Temperatuurknop: Druk op deze knop om de eenheid van de temperatuur te veranderen:



## NEDERLANDS

Celsius of Fahrenheit.

9. Nachtmodus: Druk op deze knop om de nachtmodus in of uit te schakelen. Het apparaat werkt in spaarstand en aan een lage snelheid.

### 3. ALVORENS TE GEBRUIKEN

Haal het product uit de doos.

Verwijder al het verpakkingsmateriaal. Bewaar de originele verpakking.

Controleer of alle onderdelen meegeleverd zijn. Indien er onderdelen ontbreken of beschadigd zijn contacteer onmiddellijk de Technische Ondersteuningservice van Cecotec.

### 4. MONTAGE VAN HET APPARAAT

Laat het apparaat 2 uren rechtop staan vooraleer het te gebruiken.

Het apparaat kan eenvoudig verplaatst worden in de ruimte waar het zich bevindt. Plaats het apparaat verticaal en op een vlakke ondergrond. Installeer het apparaat niet in een badkamer of andere vochtige ruimte.

Installatie van de luchtafvoerslang (zie figuur 6).

Fig. 6

Haal de luchtafvoerslang en het luchtafvoermondstuk uit de doos en monteer deze. Installeer de luchtafvoer.

Installatiekit voor ramen

Open het raam tot de helft en installeer de raamafdichtingsbeugel (zie figuur 7 en 8). U kan de onderdelen horizontaal of verticaal plaatsen.

Monteer de onderdelen van de montageset zo dat ze in contact komen met het raamkozijn. Bevestig de onderdelen.

Waarschuwing: Het vlakke einde van de luchtuitlaatmond moet op zijn plaats zitten. De luchtafvoerpijp moet perfect uitgerekt zijn en mag niet meer dan 45 °C doorbuigen. Houd uitlaatpijp vrij.

Fig. 7 en 8.

Breng het apparaat dicht bij het raam. De afstand tussen het apparaat en de ramen en muren moet mistens 50 cm bedragen (zie figuur 9).

Waarschuwing: De lengte van de afvoerpijp voor warme lucht moet tussen 280 en 1500 mm zijn. Vervang of verleng de afvoerpijp niet want dit kan de goede werking verstoren. Blokkeer de afvoerpijp niet: dit kan oververhitting veroorzaken.

Figuur 10 en 11.

Opmerking: de montagekit is enkel geschikt voor schuiframen.



## 5. WERKING

Het apparaat kan bestuurd worden via afstandsbediening. In de afstandsbediening horen 2 AAA-batterijen.

### Beveiliging

Het apparaat heeft 3 veiligheidssystemen: anti-vriesbeveiliging (het apparaat schakelt uit als het de 0 graden nadert), beveiliging tegen overlopen (wanneer de watertank vol is, schakelt het toestel uit en gaat er een rood licht „volle tank” branden en beveiliging van de compressor die zijn levensduur verlengt (schakelt uit met een vertraging van 3 minuten om de compressor te beveiligen tegen abrupt uitschakelen).

### Afvoer

Het apparaat heeft 2 afvoersystemen: manueel en continu.

#### Manuele afvoer:

Het apparaat schakelt automatisch uit als de tank vol is. Verwijder de stekker.

Waarschuwing: Behandel het toestel voorzichtig zodat het aanwezige water niet overloopt.

Plaats een bakje onder de afvoerslang.

Verwijder de stop en het water stroomt automatisch weg.

Fig. 12

Houdt de afvoerslang en -stop op hun plaats.

Tijdens het afvoeren kan het toestel licht naar achter kantelen.

Als er onvoldoende ruimte in het waterreservoir is om al het water op te slaan, plaatst u de stop voor het reservoir vol loopt om te vermijden dat het overloopt.

Wanneer het waterreservoir leeg is, plaatst u de stop terug op de afvoerslang.

Continue afvoer (optioneel), zoals getoond in figuur 13

Deze functie is enkel beschikbaar in de ontvochtigingsmodus.

Verwijder de stop.

Monteer de afvoerslang bij de waterafvoer.

Leidt de afvoerslang richting de opvangbak.

#### Opslag van het apparaat

Verwijder de afvoerslang en de stop en giet het water in een opvangbak. Of verwijder de opvangbak en giet het water weg. Plaats de afvoerslang terug.

Schakel het apparaat in op lage snelheid. Laat het apparaat draaien tot de afvoer droog is. Het is belangrijk om de binnenkant van het toestel droog te houden om schimmelvorming te voorkomen.

Schakel het toestel uit, wikkel het snoer rond het voorziene accessoire. Verwijder de afvoerpijp en berg deze correct op.



## NEDERLANDS

Dek het toestel af met een plastic zeil. Bewaar het toestel op een droge en veilige plaats, buiten het bereik van kinderen.

## 6. WIFI-VERBINDING

Informatie over de applicatie "Smart Life - Smart Living"

De applicatie "Smart Life - Smart Living" is beschikbaar voor Android en iOS.

Scan de QR-code om de applicatie te downloaden.

Google Play



App Store



Gebruik van de applicatie

Bedien uw apparaat via uw thuisnetwerk. U heeft een wifi-verbinding nodig en u moet de applicatie "Smart Life - Smart Living" geïnstalleerd hebben.

Het is aanbevolen om het apparaat los te koppelen van de stroom wanneer u niet thuis bent om incidenten te vermijden.

Besturingssysteem vereist voor de applicatie

iOS 8 of hoger

Android 4.1 of hoger


Ingebruikname via de app

Installeer de applicatie en maak een account aan.

Schakel de wifi op het apparaat in.

Plaats het toestel een vijftal meter van uw router.

Houd de knop  5 seconden ingedrukt. De knop gaat knipperen.

Open de applicatie en druk .

Selecteer het menu el botón "airconditioning" en volg de instructies die op het scherm verschijnen.

Zodra het toestel correct verbonden is, dooft de knop  uit. U kan het toestel nu via de applicatie besturen.



## 7. SCHOONMAAK EN ONDERHOUD

Schakel het toestel uit, koppel de stroom af, ledig het waterreservoir (doe dit na elk gebruik) en laat het toestel afkoelen.

Reinig het oppervlak van het toestel met een vochtige doek. Gebruik geen chemische producten zoals benzeen, alcohol of benzine want die kunnen het apparaat beschadigen.

Dompel het apparaat niet onder in water of in eender welke andere vloeistof.

Gebruik geen stoffen of middelen die schuren. Fig. 14

Reinig de filter tweewekelijks.

Om het rooster en de filter te reinigen, verwijdert u de schroef aan de achterkant en verwijdert u het rooster. Reinig de filter met warm water en een neutrale zeep (met een temperatuur van 40° C / 104° F) en droog hem. Reinig het rooster met een vochtige doek.

Om het rooster en de EVA-filter te reinigen, drukt u op de twee bovenste lipjes en verwijdert u beide onderdelen.

Reinig de filter met warm water en een neutrale zeep (met een temperatuur van 40° C / 104° F) en droog hem. Reinig het rooster met een vochtige doek.

## 8. PROBLEEMOPLOSSING

Probeer het apparaat niet zelf te herstellen of te demonteren. Een herstelling uitgevoerd door een onbevoegd persoon kan ertoe leiden dat de garantie vervalt, of dat het apparaat beschadigd of de gebruikers gekwetst raken.



## NEDERLANDS

Probleem	Oorzaak	Oplossing
De airco werkt niet	Er is geen elektriciteit	Schakel het toestel in nadat u de stekker in het stopcontact steekt.
	Indicator voor de afvoerpijp geeft "FL" aan.	Verwijder het water uit het apparaat.
	De omgevingstemperatuur is te hoog of te laag.	We bevelen aan om het toestel te gebruiken bij een omgevingstemperatuur tussen 7 en 35° C (44-95°F).
	In de koelmodus is de omgevingstemperatuur lager dan dan de door het apparaat geproduceerde temperatuur. In de verwarmingsmodus is de omgevingstemperatuur hoger dan dan de door het apparaat geproduceerde temperatuur.	Wijzig de temperatuur.
	In de ontvochtigingsmodus is de omgevingstemperatuur laag.	Het apparaat staat in een ruimte met een omgevingstemperatuur hoger dan 17°C (63°F).
De koelfunctie werkt niet.	Er is direct zonlicht op het apparaat.	Sluit gordijnen of vensters.
	Deuren en ramen staan open, er bevinden zich veel personen in de kamer of in de koelstand, er zijn meerdere warmtebronnen.	Sluit ramen en deuren en schakel het toestel opnieuw in.
	Het rooster of de filter zijn vuil.	Reinig of vervang deze.
	De aan- of afvoer van lucht is geblokkeerd.	Verwijder het obstakel.

Veel geluid.	Het apparaat staat niet op een vlakke ondergrond.	Zet het apparaat op een vlakke en harde ondergrond.
De compressor werkt niet.	De beveiliging tegen oververhitting is in werking getreden.	Wacht drie minuten tot de temperatuur daalt en schakel het toestel opnieuw in.
De afstandsbediening werkt niet.	Het apparaat en de afstandsbediening zijn te ver van elkaar verwijderd.	Breng de afstandsbediening dichterbij het apparaat en zorg ervoor dat de afstandsbediening naar de sensor van de afstandsbediening wijst.
	De afstandsbediening wijst niet naar de sensor van de afstandsbediening.	
	De batterijen zijn leeg.	Verwissel de batterijen.
Op het scherm verschijnt „E2”	De temperatuur van de afvoerpijp is abnormaal.	Raadpleeg de Technische Ondersteuningsservice van Cecotec.
Op het scherm verschijnt „E1”	De temperatuursensor werkt niet correct.	Raadpleeg de Technische Ondersteuningsservice van Cecotec.

Waarschuwing: Indien het probleem niet in deze opsomming vermeld staat, neem contact op met de Technische Ondersteuningsservice van Cecotec.

## 9. TECHNISCHE SPECIFICATIES

Referentie van het product: 05266/05268

Product: Force Clima 12750/14750 Cold & Warm Connected

Vermogen: 220-240 V~

Voltage: 50 Hz

## 10. RECYCLAGE VAN HUISHOUDTOESTELLEN



De Europese richtlijn 2012/19 betreffende afgedankte elektrische en elektronische apparatuur bepaalt dat deze apparatuur gescheiden van het regulier afval verwerkt moet worden. Elektrische toestellen worden gescheiden verwerkt voor doeleinden van recycling en hergebruik om hun impact op mens en milieu te beperken.

Het symbool van de doorstreepte container herinnert u aan uw verplichting



## NEDERLANDS

om dit product op de wettelijk verplichte wijze af te voeren.

Voor meer informatie over de meest geschikte wijze om elektrische huishoudtoestellen en hun bijhorende batterijen af te voeren contacteert u de plaatselijke overheid.

## 11. GARANTIE EN TECHNISCHE ONDERSTEUNING

Dit product heeft 2 jaar garantie vanaf de datum van aankoop, uitsluitend op basis van de originele factuur, en enkel als het product in goede staat is en gebruikt is conform de gebruiksaanwijzingen.

De garantie vervalt:

Als het product niet gebruikt is waarvoor het bedoeld is, foutief behandeld is, geslagen is, blootgesteld is aan vochtigheid, ondergedompeld is in water of een bijtende vloeistof of enig ander defect te wijten aan foutief gebruik door de consument.

Als het product gedemonteerd, aangepast of hersteld is door een persoon die niet bevoegd is volgens de Technische Ondersteuningsservice van Cecotec.

Als het incident werd veroorzaakt door normale slijtage van de onderdelen door gebruik.

De garantie dekt elke fabricagefout gedurende 2 jaar op basis van de geldende wetgeving, behalve verbruiksartikelen. In geval van misbruik door de gebruiker is de garantieservice niet verantwoordelijk voor de reparatie.

Als u op enig moment een probleem met het product ontdekt of vragen hebt, neem dan contact op met de Technische Ondersteuningsservice van Cecotec, op het nummer +34 96 321 07 28.



## 1. ZASADY BEZPIECZEŃSTWA

Przed uruchomieniem urządzenia przeczytaj uważnie poniższą instrukcję. Zachowaj tę instrukcję na potrzeby późniejszych konsultacji i dla nowych użytkowników.

Postępuj się instrukcją podczas obsługi urządzenia.

Przed podłączeniem urządzenia do gniazdka upewnij się, czy napięcie w gniazdku odpowiada napięciu na tabliczce znamionowej urządzenia.

Zadbaj o to, aby wtyczka, kabel ani żadna inna część urządzenia nie weszła w kontakt z wodą czy innym płynem. Nie wystawiaj elektrycznych elementów produktu na działanie wody. Przed podłączeniem urządzenia do gniazdka lub jego uruchomieniem upewnij się, że masz suche ręce.

Uwaga: jeśli urządzenie przypadkowo wpadnie do wody, natychmiast rozłącz je z prądu. Nie dotykaj wody!

Regularnie sprawdzaj stan kabla zasilającego. Jeśli na kablu widoczne są uszkodzenia, należy oddać urządzenie do naprawy do Serwisu Pomocy Technicznej firmy Cecotec.

Nie rozciągaj kabla ani nie przesuwaj aparatu ciągnąc za kabel. Nie używaj kabla jako uchwytu. Nie przeciągaj kabla po ostrych krawędziach. Nie uruchamiaj urządzenia postawionego na kablu. Trzymaj kabel z daleka od gorących powierzchni.

**UWAGA:** zaniechaj korzystania z aparatu, jeśli uległ upadkowi bądź jego kabel, wtyczka lub jakkolwiek część zostały uszkodzone i nie działają poprawnie.

Nie korzystaj z urządzenia w małych pomieszczeniach, w których mogłyby unosić się łatwopalne lub toksyczne opary.

Aleje el aparato de fuentes de calor.



## POLSKI

Z urządzenia nie mogą korzystać dzieci w wieku od 0 do 8 lat. Urządzenie może być używane przez dzieci w wieku powyżej 8 lat, jeśli znajdują się one pod stałą opieką.

Z urządzenia mogą korzystać osoby z niepełnosprawnością ruchową lub umysłową, oraz osoby bez doświadczenia z podobnym sprzętem w obecności osoby odpowiedzialnej i świadomej zagrożeń wynikających z nieprawidłowego użycia urządzenia lub jeśli uprzednio zostały dokładnie poinstruowane w zakresie obsługi maszyny.

Zwróć uwagę, czy dzieci nie używają urządzenia do zabawy. Zachowaj szczególną czujność, gdy z urządzenia korzystają dzieci lub gdy jest używane w ich pobliżu.

Trzymaj urządzenie i kabel poza zasięgiem dzieci w wieku poniżej 8 lat.

Nie pozostawiaj urządzenia bez nadzoru, kiedy jest uruchomione. Po zakończeniu korzystania z urządzenia lub przed opuszczeniem pomieszczenia, w którym się znajduje, rozłącz aparat z gniazdka.

Nie próbuj naprawiać urządzenia na własną rękę. W celu otrzymania informacji skontaktuj się z Serwisem Pomocy technicznej Cecotec.

Urządzenie musi być wyłączone i rozłączone z prądu, kiedy: nie jest używane, jest przenoszone i przed jego montażem i demontażem. W celu zabezpieczenia urządzenia przed upadkiem, zwiń kabel.

Aby zagwarantować prawidłowe funkcjonowanie urządzenia, należy przeprowadzać czynności konserwacyjne i jego czyszczenie zgodnie z niniejszą instrukcją obsługi. Wyłącz i rozłącz urządzenie z prądu, zanim je poruszysz lub umyjesz.

Czyszczenie i czynności konserwacyjne nie mogą być przeprowadzane przez dzieci.

Kiedy nie korzystasz z urządzenia, przechowuj je razem z instrukcją obsługi w suchym i bezpiecznym miejscu.

Postaw urządzenie na płaskiej i suchej powierzchni. Między aparatem a innymi obiektami lub ścianą musi być zachowany dystans przynajmniej 50 cm.

Nie należy wystawiać się na długotrwałe działanie strumienia powietrza, szczególnie dotyczy to niemowląt i osób starszych. Po zmontowaniu urządzenia, sprawdź, czy wtyczka nie jest uszkodzona, a aparat prawidłowo podłączony do prądu. Połóż kabel w miejscu, gdzie nie będzie ryzyka, że ktoś się o niego potknie lub przypadkowo rozłączy z prądu..

Wlot i wylot powietrza muszą być drożne.

Zainstaluj weżyki drenarskie: muszą mocno się trzymać i być całkowicie drożne.

Utrzymuj pionową pozycję urządzenia, kiedy nim poruszasz.

Nie wstawiaj urządzenia do łazienek ani innych pomieszczeń o dużej wilgotności.

Nie używaj substancji owadobójczych ani łatwopalnych w pobliżu aparatu.



## 2. CZĘŚCI I KOMPONENTY

Rys. 1

1. Panel sterowania
2. Blacha
3. Górna pokrywa
4. Górna obudowa
5. Boczna obudowa
6. Kółka wielokierunkowe

Rys. 2

7. Filtr EVA
8. Tylna obudowa
9. Uchwyt
10. Wylot powietrza
11. Otwór ciągnego odprowadzania wody



## POLSKI

12. Filtr CON
13. Zwijacz kabla
14. Otwór odprowadzania wody
15. Kabel
16. Wtyczka
- Rys. 3
17. Uchwyt do uszczelnienia okna
18. Dysza powietrza
19. Adapter rury wydechowej
20. Pierścień zaciskowy rury
21. Pilot zdalnego sterowania
22. Wężyk drenarski

### Rys. 4

1. Przycisk oscylacji: Reguluje kierunek nawiewu powietrza.
2. Przycisk ustawień czasu: Ten przycisk aktywuje timer urządzenia. Można to zrobić, zarówno kiedy urządzenie jest włączone, jak i wyłączone. Kiedy zaświeci się kontrolka, naciskaj w górę i w dół, aby ustawić czas. Można wybrać między 1 a 24 h w przedziałach co 1 godzinę.
3. Regulacja prędkości: Użyj tego przycisku, aby wybrać wysoką, średnią lub niską prędkość, kiedy urządzenie pracuje w trybie chłodzenia, grzania lub wentylacji. Nie można skorzystać z tej opcji w trybie nocnym ani osuszania.
4. Zwiększanie temperatury/czasu: Naciśnij ten przycisk, aby zwiększyć czas działania urządzenia po ustawieniu timera. Możesz także użyć go do zwiększenia temperatury w trybie chłodzenia i ogrzewania. Nie można skorzystać z tej opcji w trybie wentylacji ani osuszania.
5. Wyświetlacz
6. Zwiększanie temperatury/czasu: Naciśnij ten przycisk, aby zwiększyć czas działania urządzenia po ustawieniu timera. Możesz także użyć go do zwiększenia temperatury w trybie chłodzenia i ogrzewania. Nie można skorzystać z tej opcji w trybie wentylacji ani osuszania.
7. Wybór trybu: Naciśnij ten przycisk, aby przełączyć między trybami wentylacji, chłodzenia, ogrzewania lub osuszania.
8. Tryb nocny Urządzenie będzie działać w trybie oszczędzania i przy niskiej prędkości. Naciśnij przycisk ponownie, aby zakończyć tryb nocny. W trybie wentylacji temperatura rośnie o 1 stopień co godzinę. Tryb nocny nie jest dostępny, gdy urządzenie jest w trybie osuszania i wentylacji.
9. Przycisk zasilania Naciśnij włącznik, aby wyłączyć urządzenie.

### Rys. 4

1. Przycisk zasilania Naciśnij włącznik, aby wyłączyć urządzenie.
2. Wybór trybu: Naciśnij ten przycisk, aby przełączyć między trybami wentylacji, chłodzenia, ogrzewania lub osuszania.
3. Zwiększanie temperatury/czasu: Naciśnij ten przycisk, aby zwiększyć temperaturę i ustawić

czas działania.

4. Zwiększanie temperatury/czasu: Naciśnij ten przycisk, aby zwiększyć temperaturę i ustawić czas działania.

5. Regulacja prędkości: Naciśnij ten przycisk, aby ustawić prędkość pomiędzy wysoką, średnią lub niską.

6. Przycisk ustawień czasu: Naciśnij ten przycisk timera, aby ustawić czas działania.

7. Przycisk oscylacji: Naciśnij ten przycisk, aby ustawić kierunek przepływu powietrza.

8. Przycisk temperatury: Naciśnij ten przycisk, aby wybrać jednostkę miary, w której pojawi się temperatura: Celsjusza lub Fahrenheita.

9. Tryb nocny Naciśnij włącznik, aby wyłączyć urządzenie. Urządzenie będzie działać w trybie oszczędzania i przy niskiej prędkości.

### 3. PRZED URUCHOMIENIEM

Wyciągnij produkt z opakowania.

Rozpakuj produkt. Zachowaj oryginalne pudełko.

Sprawdź, czy opakowanie zawiera wszystkie elementy oraz zweryfikuj ich stan. Jeśli zauważysz jakąś nieprawidłowość, niezwłocznie skontaktuj się z Serwisem Pomocy Technicznej Cecotec.

### 4. INSTALACJA URZĄDZENIA

Przed użyciem urządzenia trzymaj je pionowo przez dwie godziny.

Urządzenie może z łatwością poruszać się po pokoju. Pamiętaj, aby ustawić urządzenie w pozycji pionowej i umieścić na płaskiej powierzchni. Nie wstawiaj urządzenia do łazienek ani innych pomieszczeń o dużej wilgotności.

Montaż rury wylotowej powietrza (jak widać na rys. 6).

Rys. 6

Wyjmij rurkę wylotową powietrza i dyszę wylotową powietrza ze skrzynki i zamontuj je. Zainstaluj wylot powietrza.

Instalacja zestawu do montażu okna

Otwórz okno do połowy i zamontuj wspornik uszczelnienia okna (jak pokazano na rys. 7 i 8).

Kawałki mogą być umieszczone poziomo lub pionowo.

Zainstaluj akcesoria zestawu montażowego, aby stykały się z ramą okna. Napraw elementy.

Uwaga: Płaski koniec dyszy wylotowej powietrza musi być na swoim miejscu. Rura wylotowa powietrza musi być idealnie rozciągnięta i nie może mieć zgięć (większych niż 45 ° C). Dyszę wylotową należy utrzymywać w czystości.

Ryc. 7 i 8.



## POLSKI

Przenieś urządzenie bliżej okna. Odległość między urządzeniem a pobliskimi ścianami lub oknami musi wynosić co najmniej 50 cm (jak widać na ryc. 9).

Uwaga: Długość rury wylotowej gorącego powietrza musi wynosić od 280 do 1500 mm. Nie wymieniaj rurki ani nie używaj przedłużek rurki, ponieważ może to spowodować nieprawidłowe działanie. Rurki nie wolno blokować, ponieważ może to spowodować przegrzanie.

Rycina 10 i 11.

Uwaga: zestaw montażowy nadaje się tylko do okien przesuwnych.

## 5. OBSŁUGA URZĄDZENIA

Urządzeniem można sterować za pomocą pilota. Pilot wymaga dwóch baterii AAA.

### Funkcja ochrony

System ma 3 systemy bezpieczeństwa: zabezpieczenie przeciwzamrożeniowe (gdy temperatura zbliża się do 0°), zabezpieczenie przed przelaniem (gdy zbiornik jest pełny, miga czerwone światło „pełnego zbiornika”) i bezpieczeństwo sprężarki, które wydłuża jego czas okres trwałości (stopniowe wyłączenie zajmuje 3 minuty, dzięki czemu unika się nagłego wyłączenia, które zmusza go do nadmiernego zużycia)

### Drenaż

Urządzenie ma dwa systemy odwadniające: ręczny i ciągły.

#### Ręczny spust

Urządzenie wyłączy się automatycznie, gdy zbiornik będzie pełny. Odtłącz to.

Uwaga: Ostrożnie przesunąć urządzenie, aby woda się w nim nie rozlała.

Umieść pojemnik pod węzłem spustowym.

Zdejmij korek, a woda automatycznie przepłynie do pojemnika.

Rys. 12

Trzymaj wąż spustowy i korek.

Podczas opróżniania urządzenie może się nieco odchylić do tyłu.

Jeśli zbiornik na wodę nie ma wystarczającej pojemności, aby pomieścić całą wodę, umieść korek przed napełnieniem zbiornika, aby zapobiec rozlaniu wody.

Gdy zbiornik wody jest pusty, włoż korek i korek spustowy

#### Ciągły drenaż (opcjonalnie), jak widać na rycinie 13

Nie można skorzystać z tej opcji w trybie nocnym ani osuszania.

Zdejmij nasadkę.

Zamontować wąż spustowy na wylocie wody.

Skieruj wąż spustowy do pojemnika.

#### Pamięć urządzenia

Wymij wąż spustowy, korek i wlej wodę do pojemnika. Możesz również przechylić urządzenie, aby wlać wodę do pojemnika. Wymień wąż spustowy.

Włącz urządzenie i wybierz niską prędkość. Tak trzymać, aż wąż spustowy wyschnie. Ważne jest, aby wewnątrz urządzenia pozostało suche, aby zapobiec pojawieniu się pleśni.

Wyłącz urządzenie, odłącz je i zwiń kabel w akcesorium do zbierania kabli. Wymij rurę wydechową i przechowuj ją prawidłowo.

Przykryj urządzenie plastikową torbą. Przechowuj urządzenie w chłodnym i suchym miejscu poza zasięgiem dzieci.

## 6. ŁĄCZNOŚĆ WI-FI

Informacje o aplikacji „Smart Life - Smart Living”

Aplikacja „Smart Life - Smart Living” jest dostępna na Androida i iOS.

Zeskanuj kod QR, aby go pobrać.

Google Play



App Store



Jak korzystać z aplikacji

Umożliwia sterowanie urządzeniem za pośrednictwem sieci domowej. Wymagane jest połączenie Wi-Fi i zainstalowana aplikacja „Smart Life - Smart Living”.

Zaleca się odłączenie urządzenia od zasilania, gdy nie ma Cię w domu, aby zapobiec mimowolnemu zapłonowi.

Systemy wymagane do korzystania z aplikacji

OS 8.0 lub nowszy

Android 4.1 lub nowszy

Uruchomienie za pośrednictwem aplikacji


Zainstaluj aplikację i utwórz konto.

Aktywuj funkcję Wi-Fi w ustawieniach urządzenia.

Umieść urządzenie 5 metrów od routera.




## POLSKI

Naciśnij i przytrzymaj przycisk  przez 5 sekund. Przycisk zacznie migać.

Otwórz aplikację i naciśnij .

Wybierz menu „klimatyzacja” i postępuj zgodnie z instrukcjami na ekranie.

Po prawidłowym podłączeniu urządzenia zaświeci się przycisk . Teraz możesz sterować urządzeniem za pośrednictwem aplikacji.

## 7. CZYSZCZENIE I KONSERWACJA

Wyłącz urządzenie i rozłącz je z prądu. Opróżnij zbiornik na wodę (rób to po każdym użyciu) i odczekaj, aż żelazko całkowicie ostygnie.

Za pomocą wilgotnej ściereki umyj jego obudowę. Nie używaj chemikaliów, takich jak benzyna, alkohol lub benzyna, ponieważ mogą one uszkodzić urządzenie.

Nie zanurzaj go w wodzie ani żadnym innym płynie. Rys. 14

Nie korzystaj z druciaków i innych podobnych produktów do mycia, które mogłyby zarysować powierzchnię aparatu.

Czyść filtr raz na dwa tygodnie.

Aby wyczyścić grill i filtr CON, odkręć śrubę znajdującą się z tyłu i wyjmij grill. Wyczyść filtr gorącą wodą i neutralnym detergentem (w temperaturze 40 ° C / 104 ° F) i wysusz. Wyczyść grill wilgotną szmatką.

Aby wyczyścić grill i filtr EVA, naciśnij dwie górne wypustki i wyjmij oba elementy.

Wyczyść filtr gorącą wodą i neutralnym detergentem (w temperaturze 40 ° C / 104 ° F) i wysusz. Wyczyść grill wilgotną szmatką.

## 8. ROZWIĄZYWANIE PROBLEMÓW

Nie próbuj naprawiać urządzenia na własną rękę. Aby wyczyścić grill i filtr EVA, naciśnij dwie górne wypustki i wyjmij oba elementy.

Problem	Przyczyna	Rozwiązanie
Klimatyzator nie działa	Nie ma prądu.	Włącz urządzenie po podłączeniu do prądu.
	Wskaźnik rury spustowej pokazuje „FL”.	Usuń wodę z wnętrza urządzenia.
	Temperatura otoczenia jest zbyt wysoka.	Zalecamy korzystanie z urządzenia w temperaturze 7-35 ° C (44-95 ° F).
	W trybie chłodzenia temperatura otoczenia jest niższa niż temperatura emitowana przez urządzenie. W trybie chłodzenia temperatura otoczenia jest niższa niż temperatura emitowana przez urządzenie.	Zmień temperaturę
	W trybie osuszania temperatura otoczenia jest niska.	Urządzenie znajduje się w pomieszczeniu o temperaturze otoczenia wyższej niż 17°C (62°C).
Funkcja chłodzenia nie działa	Urządzenie odbiera bezpośrednie światło słoneczne.	Zamknij zastony lub okna.
	Drzwi i okna są otwarte, w pomieszczeniu przebywa wiele osób lub, w trybie chłodzenia, istnieją inne źródła ciepła.	Zamknij drzwi i okna i ponownie włącz urządzenie.
	Stojak filtra jest brudny.	Umyj lub wymień filtry.
	Wylot / wlot powietrza jest zablokowany.	Usuń przeszkodę.
Głośny hałas	Postaw urządzenie na płaskiej powierzchni.	Umieść urządzenie na płaskiej powierzchni i twardej podłodze.
Kompresor nie działa	Uruchomił się system ochrony przed przegrzaniem.	Poczekaj trzy minuty, aż temperatura spadnie i uruchom ponownie urządzenie.



## POLSKI

Pilot nie działa	Urządzenie i pilot znajdują się zbyt daleko.	Przesuń kontrolkę bliżej urządzenia i upewnij się, że wskazuje ona na czujnik sygnału pilota.
	Pilot zdalnego sterowania nie wskazuje na czujnik sygnału pilota zdalnego sterowania.	
	Baterie są wyczerpane.	Bateria jest wyczerpana.
„E2” pojawi się na ekranie	Temperatura rury wylotowej powietrza jest nieprawidłowa.	Sprawdź w Cecotec SAT.
„E1” pojawi się na ekranie	Czujnik temperatury nie działa poprawnie.	Sprawdź w Cecotec SAT.

Ważne: Jeśli Twój problem nie pojawia się w tabeli lub zalecane rozwiązania nie działają, skontaktuj się z pomocą techniczną Cecotec.

## 9. DANE TECHNICZNE

Referencja: 05266/05268

Produkt: Force Clima 12750/14750 Cold & Warm Connected

Moc: 220-240 V~

Napięcie: 50 Hz

## 10. RECYKLING SPRZĘTU



Dyrektywa Parlamentu Europejskiego i Rady 2012/19/UE w sprawie zużytego sprzętu elektrycznego i elektronicznego (WEEE) zakazuje wyrzucania ww. sprzętu razem z innymi odpadami. Omawiane sprzęty muszą być składowane osobno dla zoptymalizowania odzyskiwania surowców i recyklingu materiałów. W ten sposób negatywny wpływ elektroodpadów na zdrowie ludzkie i środowisko zostaje znacznie zredukowany.

Symbol przekreślonego kotowego kontenera na odpady informuje o obowiązku zadbania o oddanie zużytego sprzętu do specjalnego punktu zbiórki ZSEE.

Jeśli potrzebujesz informacji na temat recyklingu i punktów zbiórki sprzętu w twojej miejscowości, skontaktuj się z urzędem twojej gminy.

## 11. GWARANCJA I POMOC TECHNICZNA

Produkt jest objęty 2 letnią gwarancją od daty zakupu. Z gwarancji można korzystać po okazaniu dowodu zakupu. Produkt nie podlega gwarancji, jeśli był używany niezgodnie z instrukcją lub jeśli jest fizycznie uszkodzony.

Produkt NIE podlega gwarancji, kiedy:

był używany niezgodnie ze swoim przeznaczeniem, wystawiony na działanie wody lub wilgoci, mechanicznie uszkodzony przez użytkownika, wystawiony na działanie substancji żrących czy nosi jakiegokolwiek inne znamiona uszkodzeń wynikających z winy użytkownika.

urządzenie było naprawiane lub modyfikowane przez osoby nieautoryzowane przez firmę Cecotec.

odnosi się do przypadków, spowodowanych normalnym zużyciem elementów w trakcie ich użytkowania.

Gwarancja obejmuje wszystkie wady fabryczne produktu przez 2 lata od daty zakupu, nie włączając w to części podlegających zużyciu. Jeśli urządzenie nie było używane przez użytkownika w odpowiedni sposób, firma nie odpowiada za naprawę.

W przypadku wykrycia ewentualnego defektu urządzenia lub w razie potrzeby konsultacji skontaktuj się z Serwisem Obsługi Technicznej Cecotec pod numerem +34 96 321 07 28.



ČEŠTINA

## 1. BEZPEČNOSTNÍ POKYNY

Před použitím přístroje si pozorně přečtěte následující bezpečnostní pokyny. Uchovejte tento manuál pro pozdější použití nebo pro nové uživatele.

Při používání pečlivě postupujte podle těchto bezpečnostních předpisů.

Ujistěte se, že elektrická síť má stejné napětí jako je uvedené na etiketě produktu.

Nedávejte kabel, zásuvku nebo jinou část přístroje do vody ani jiné tekutiny. Nevystavujte elektrické spoje vodě. Ujistěte se, že máte naprosto suché ruce, než se dotknete zásuvky nebo zapnete přístroj.

**UPOZORNĚNÍ:** pokud přístroj omylem spadne do vody, okamžitě ho odpojte. Nedotýkejte se vody!

Pravidelně kontrolujte přívodový kabel, abyste zjistili viditelná poškození. Pokud je kabel poškozen, musí být opraven u oficiálního technického servisu Cecotec, aby se tak předešlo jakýmkoli nebezpečím.

Netahejte za kabel ani jeho pomocí přístroj nepřesouvejte. Nepoužívejte kabel jako rukojeť. Nenatahujte kabel blízko okrajů ani ostrých rohů. Nestavte přístroj na kabel. Udržujte kabel v bezpečné vzdálenosti od teplých povrchů.

**UPOZORNĚNÍ:** Přístroj nepoužívejte, pokud kabel, zásuvka nebo samotný přístroj jsou poškozené, nefungují správně nebo spadly.

Nepoužívejte přístroj v malých místnostech, kde jsou toxické nebo hořlavé výpary.

Držte přístroj v dostatečné vzdálenosti od zdroje tepla.

Přístroj by neměl být používán dětmi do 8mi let. Tento přístroj může být používán dětmi od 8mi let, pokud jsou pod neustálým

dozorem.

Tento produkt může být používán osobami s mentálním, fyzickým nebo sensorickým omezením, nebo osobami, kterým chybí zkušenost nebo znalost, pokud jsou pod dohledem nebo jim bylo vysvětleno bezpečné fungování přístroje a rozumí nebezpečím, které z tohoto používání plynou.

Dohlížejte na děti, abyste se ujistili, že si s přístrojem nehrají. Je naprosto nezbytné na přístroj dohlížet, pokud je používán v blízkosti dětí.

Udržujte přístroj a jeho kabel z dosahu dětí mladších 8mi let. Nenechávejte přístroj během fungování bez dozoru. Odpojte přístroj po skončení jeho používání anebo pokud odejdete z místnosti, kde je používán.

Nepokoušejte se opravit přístroj vlastními silami. V případě pochybností kontaktujte Asistenční technický servis Cecotec.

Vypněte a odpojte přístroj od zdroje elektrické energie, pokud ho nepoužíváte, pokud ho převážíte na jiné místo anebo před a po instalaci. Abyste zabránili pádu přístroje, smotejte kabel.

Abyste zajistili správné fungování přístroje, čistěte a udržujte přístroj v souladu s tímto návodem na použití. Vypněte a vypojte přístroj před přemístěním anebo před čištěním.

Čištění a údržbu by neměly dělat děti.

Uchovávejte přístroj a jeho návod na použití na suchém a bezpečném místě, pokud ho nebudete nějakou dobu používat.

Umístěte přístroj na rovné a čisté místo. Je nezbytné zachovat bezpečnostní vzdálenost 50 cm mezi přístrojem a jakýmkoli jiným tělesem nebo zdí.

Nevystavujte osoby, zvláště malé děti a starší osoby nepřetržitému proudu vzduchu.

Během instalace přístroje se ujistěte, že zásuvka je v pořádku a správně připojená ke zdroji elektrické energie. Umístěte kabel tak, aby o něj nikdo nezakopl nebo přístroj omylem neodpojl.



## ČEŠTINA

Udržujte vstup a výstup vzduchu bez překážek.

Jakmile jsou nainstalované vypouštěcí hadice, ujistěte se, že jsou správně připojené a dokonale natažené.

Ujistěte se, že je přístroj ve vertikální poloze, pokud ho budete přesouvat.

Neinstalujte ani nepoužívejte přístroj v koupelně anebo na jiném vlhkém místě.

V blízkosti přístroje nepoužívejte insekticidy ani hořlavé látky.

## 2. ČÁSTI A SLOŽENÍ



Obr. 1

1. Kontrolní panel
2. Lopatka
3. Horní víko
4. Horní kryt
5. Boční skořepina
6. Kola

Obr. 2

7. Filtr EVA
8. Zadní skořepina
9. Rukojeť
10. Vývod vzduchu
11. Vývod
12. Filtr CON
13. Příslušenství kabelový kolektor
14. Otvor vývodu
15. Kabel
16. Zástrčka

Obr. 3

17. Držák těsnění okna
18. Tryska vývodu vzduchu
19. Adaptér vývodové trubice
20. Trubkový upínací kroužek
21. Dálkové ovládání
22. Vypouštěcí hadice

Obr. 4



## ČEŠTINA

1. Tlačítko oscilace Reguluje směr proudu vzduchu.
2. Tlačítko nastavení času: Toto tlačítko aktivuje časovač přístroje. Časovač je možné aktivovat, pokud je přístroj zapnutý nebo vypnutý. Jakmile se symbol rozsvítí, stiskněte nahoru nebo dolů pro vybrání požadovaného času. Je možné nastavení mezi 1 a 24 hodinami, v intervalech 1 hodiny.
3. Volič rychlosti: Stiskněte toto tlačítko, pokud je přístroj v programu chlazení, ohřívání nebo ventilace, abyste vybrali rychlost - vysokou, střední nebo nízkou. Tato funkce není dostupná v programech noc a odvlhčování.
4. Zvýšení teploty/časovač Stiskněte toto tlačítko pro prodloužení doby fungování poté, co jste stiknuli tlačítko časovače. Také funguje pro zvýšení teploty, pokud je v programu ohřívání nebo chlazení. Tato funkce není dostupná v programech ventilace a odvlhčování.
5. Obrazovka
6. Snížení teploty/časovač: Stiskněte toto tlačítko pro zkrácení doby fungování poté, co jste stiknuli tlačítko časovače. Také funguje pro snížení teploty, pokud je v programu ohřívání nebo chlazení. Tato funkce není dostupná v programech ventilace a odvlhčování.
7. Výběr programu: Stiskněte toto tlačítko pro přepínání mezi programy ventilace, chlazení, ohřev nebo odvlhčování.
8. Program noc: Přístroj bude fungovat v úsporném režimu a pomalu. Znovu stiskněte tlačítko pro zrušení programu noc. Pokud je v programu ventilace, teplota se bude zvyšovat o 1 stupeň každou hodinu. Program noc není dostupný v programech ventilace a odvlhčování.
9. Tlačítko zapnutí/vypnutí: Držte stisknuté tlačítko zapnutí pro zapnutí nebo vypnutí přístroje.

### Obr. 5

1. Tlačítko zapnutí/vypnutí: Držte stisknuté tlačítko pro zapnutí nebo vypnutí přístroje.
2. Výběr programu: Stiskněte toto tlačítko pro přepínání mezi programy ventilace, chlazení, ohřev nebo odvlhčování.
3. Zvýšení teploty/časovač: Stiskněte toto tlačítko pro zvýšení teploty a pro nastavení času fungování.
4. Snížení teploty/časovač: Stiskněte toto tlačítko pro snížení teploty a pro nastavení času fungování.
5. Volič rychlosti Stiskněte toto tlačítko pro regulaci rychlosti mezi vysokou, střední a nízkou.
6. Tlačítko nastavení času: Stiskněte toto tlačítko časovače pro nastavení času fungování.
7. Tlačítko oscilace: Stiskněte toto tlačítko pro regulaci směru proudu vzduchu.
8. Tlačítko teploty: Stiskněte toto tlačítko pro výběr měrné jednotky, ve které bude zobrazována teplota.: Celsius nebo Fahrenheit.
9. Program noc: Stiskněte toto tlačítko pro zapnutí nebo vypnutí programu noc. Přístroj bude fungovat v úsporném režimu a pomalu.



## ČEŠTINA

### 3. PŘED POUŽITÍM

Vyjměte přístroj z krabice

Odstraňte všechny obaly. Uchovejte originální krabici.

Ujistěte se, že obsahuje všechny části a pokud některá chybí nebo není v dobrém stavu, okamžitě kontaktujte Technický servis Cecotec.

### 4. MONTÁŽ PRODUKTU

Před použitím přístroje ho postavte do vertikální pozice po dobu dvou hodin.

Je možné přístroj přemísťovat po místnosti bez velkého úsilí. Ujistěte se, že přístroj budete přemísťovat ve vertikální pozici a bude umístěn na rovném povrchu. Neinstalujte ani nepoužívejte přístroj v koupelně anebo na jiném vlhkém místě.

Instalace odvodušňovací trubice (viz obr. 6).

Obr. 6

Vytáhněte z krabice odvodušňovací trubicí a výstupní trysku a smontujte je. Instalujte vývod vzduchu.

Instalace montážní sady pro okna

Otevřete okno do poloviny a instalujte těsnící držák (viz obr. 7 a 8). Je možné je instalovat v horizontální nebo vertikální pozici.

Instalujte toto příslušenství tak, aby bylo v kontaktu s rámem okna. Upevněte části.

Upozornění: Plochý konec ústí vývodu musí být na svém místě. Trubice vývodu vzduchu musí být dokonale natažená a nesmí mít žádný ohyb (větší než 45°). Udržujte ústí hubice odblokované.

Obr. 7 a 8.

Přisuňte přístroj k oknu. Vzdálenost mezi přístrojem a zdmi nebo okny by měla být alespoň 50 cm (viz obr. 9).

Upozornění: Délka výchozí vzduchové trubice by měla být mezi 280 a 1500 mm. Trubicí nevyměňujte, ani na ni nepřidávejte nástavce. Mohlo by dojít k selhání. Trubice by neměla být zablokována, aby nedošlo k přehřátí.

Obr. 10 a 11.

Poznámka: Montážní sada je vhodná pouze pro posuvná okna.

### 5. FUNGOVÁNÍ

Přístroj je možné kontrolovat pomocí dálkového ovládání. Dálkové ovládání funguje s AAA bateriemi.



## ČEŠTINA

### Funkce ochrany

Přístroj má 3 bezpečnostní systémy: zabezpečení proti mrznutí (pokud teplota spadne na nulu, přístroj se vypne), ochrana proti přeplnění zásobníku (pokud se zásobník naplní, vypne se a začne blikat červené světlo "full tank"), a zabezpečení kompresoru, které prodlužuje životnost (trvá 3 minuty, než se přístroj vypne, aby zabránil náhlému zastavení a zatížení přístroje).

### Vypouštění

Přístroj má dvě možnosti vypouštění: manuální a průběžné.

#### Manuální vypouštění

Přístroj se sám vypne, pokud je nádrž plná. Odpojte ho.

Upozornění: Pohybuje s přístrojem opatrně, aby se voda vevnitř nevyllila.

Umístěte zásobník pod vývod.

Odstraňte zátku a voda automaticky vyteče do zásobníku.

Obr. 12

Vždy mějte vypouštěcí hadici zavřenou zátkou.

Během vypouštění je možné, že se přístroj nakloní lehce směrem dozadu.

Pokud váš zásobník nemá dostatečnou kapacitu, použijte znovu zátku před tím, než voda váš zásobník přeteče.

Až je zásobník na vodu prázdný, zavřete zátku a vypouštěcí hadici.

#### Průběžné vypouštění (volitelné), viz obr. 13

Tato funkce není dostupná v programu odvlhčování.

Odstraňte zátku.

Installujte vypouštěcí hadici do výpustě vody.

Nasměrujte vypouštěcí hadici směrem do zásobníku.

#### Uskladnění přístroje

Odstraňte vypouštěcí hadici, zátku a vylejte vodu do zásobníku. Také můžete přístroj nahnout a vodu vylít. Znovu připojte vypouštěcí hadici.

Zapněte přístroj a vyberte nízkou rychlost. Nechejte přístroj v chodu do té doby, než se vypouštěcí hadice vysuší. Je nezbytné, aby přístroj uvnitř byl suchý. Došlo by ke vzniku plísně.

Vypněte přístroj, odpojte ho a smotejte kabel do držáku. Odstraňte trubici na odpad a vhodně ji uschovejte.

Přikryjte přístroj igelitem. Uchovejte přístroj na suchém a bezpečném místě, kde bude z dosahu dětí.



ČEŠTINA

## 6. PŘIPOJENÍ K SÍTI WI-FI

Informace k aplikaci "Smart Life – Smart Living"

Aplikace "Smart Life – Smart Living" je dostupná pro Android a iOS.

Naskenujte QR kód pro její stáhnutí.

Google Play

App Store



Jak aplikaci používat

Dovolte kontrolovat přístroj prostřednictvím sítě ve vaší domácnosti. Je zapotřebí připojení k síti Wi-Fi a nainstalovaná aplikace "Smart Life – Smart Living".

Doporučuje se vpojit přístroj z elektrické sítě, pokud nejste doma, abyste zabránili náhodnému zapnutí.

Vyžadované systémy pro použití aplikace.

iOs 8.0 nebo vyšší

Android 4.1 nebo vyšší

Zapnutí pomocí aplikace

Instalujte aplikaci a vytvořte účet.


Aktivujte funkci Wi-Fi nastavení přístroje.

Umístěte přístroj do vzdálenosti 5ti metrů od routeru.

Držte stisknuté tlačítko  po dobu 5TI vteřin. Tlačítko začne blikat.

Otevřete aplikaci a stiskněte .

Vyberte v menu "aire acondicionado/klimatizace" a následujte instrukce, které se objeví na obrazovce.

Jakmile je přístroj správně připojený, tlačítko  se rozsvítí. Nyní můžete kontrolovat přístroj pomocí aplikace.

## 7. ČIŠTĚNÍ A ÚDRŽBA

Vypněte přístroj, odpojte ho z elektrické sítě, vyprázdněte nádržku s vodou (po každém použití) a nechejte přístroj úplně vychladnout.

K vyčištění použijte navlhčený hadřík. Nepoužívejte chemické produkty jako je benzen, alkohol nebo benzín. Mohly by přístroj poškodit. Obr. 14

Vyvarujte se ponoření do vody nebo jakékoli jiné tekutiny.

Nepoužívejte drátěnku, prášky ani jiné abrazivní čističe.

Čistěte filtr každé dva týdny.

Abyste mohli vyčistit mřížku a CON filtr, odstraňte šroubek, který je na Přikryjte straně a odstraňte mřížku. Vyčistěte filtr teplou vodou a neutrálním čističem (při teplotě 40 °C / 104 °F) a vysušte ho. Vyčistěte mřížku vlhkým hadříkem.

Pro vyčištění mřížky a EVA filtru, stiskněte dvě horní příruby a obě odstraňte.

Vyčistěte filtr teplou vodou a neutrálním čističem (při teplotě 40 °C / 104 °F) a vysušte ho. Vyčistěte mřížku vlhkým hadříkem.

## 8. ŘEŠENÍ PROBLÉMŮ

Nepokoušejte se opravit nebo demontovat přístroj vlastními silami. Oprava nekvalifikovaným personálem vede k nemožnosti uplatnit reklamaci. Stejně tak by mohlo dojít k zraněním uživatelů nebo vlastníků.

Problém	Příčina	Řešení
Klimatizace nefunguje	Přístroj není zapojen do sítě elektrického proudu.	Zapněte přístroj poté, co jste ho připojili do sítě elektrického proudu.
	Indikátor na vývodové trubici ukazuje "FL".	Vylejte z přístroje vodu.
	Teplota v místnosti je příliš vysoká nebo příliš nízká.	Doporučujeme přístroj používat při teplotě 7-35 °C (44-95°F).
	Při teplotě chlazení je teplota místnosti vyšší než teplota, kterou produkuje přístroj. Při teplotě topení je teplota místnosti nižší než teplota, kterou produkuje přístroj.	Změna teploty.
	V programu odvlhčení, teplota místnosti je nízká.	Přístroj je umístěn v místnosti s teplotou vyšší než 17 °C (62 F°).



## ČEŠTINA

Program klimatizace nefunguje.	Na přístroj svítí přímé sluneční světlo.	Zatáhněte závěsy nebo zavřete okna.
	Jsou otevřená okna nebo dveře, v místnosti je mnoho lidí nebo, v případě klimatizace, je přítomen další zdroj tepla.	Zavřete okna a dveře a přístroj znovu zapněte.
	Mřížka filtru je zanešená.	Vyčistěte a vyměňte filtry.
	Vstup/výstup vzduchu je zablokován.	Odstraňte překážku
Velký hluk	Přístroj není umístěn na hladkém povrchu.	Umístěte přístroj na hladký a tvrdý povrch.
Kompresor nefunguje	Zapne se systém ochrany proti přehřátí.	Počkejte 3 minuty, než přístroj vychladne a znovu ho zapněte.
Dálkové ovládání nefunguje.	Přístroj a dálkové ovládání jsou příliš vzdáleny.	Přiblížte ovládání k přístroji a ujistěte se, že ovládání směřuje na senzor na přístroji.
	Dálkové ovládání nesměřuje na senzor na přístroji.	
	Jsou vybité baterie.	Vyměňte baterie
Na obrazovce se objevilo "E2"	Teplota vývodové trubice vzduchu je nezvyklá.	Konzultujte s technickým servisem Cecotec.
Na obrazovce se objevilo "E1"	Senzor teploty nefunguje správně.	Konzultujte s technickým servisem Cecotec.

Upozornění: Pokud váš problém není v tabulce, nebo doporučení nefungují, kontaktujte technický servis Cecotec.

## 9. TECHNICKÉ SPECIFIKACE

Reference produktu: 05259/05267

Produkt: ForceClima 12500 Cold & Warm / ForceClima 14500 Cold & Warm

Výkon: 220-240 V~

Napětí: 50 Hz



## 10. RECYKLACE ELEKTROSPOTŘEBIČŮ



Evropská směrnice 2012/19/EU o odpadních elektrických a elektronických zařízeních (OEEZ) specifikuje elektrospotřebiče, které se nemají recyklovat spolu s ostatním komunálním odpadem. Tyto elektrospotřebiče se musí zlikvidovat samostatně, aby se dosáhlo co nejlepší recyklace a využití materiálů, a tímto se omezil dopad, který by lidé mohli mít na životní prostředí.

Symbol přeškrtnutého kontejneru připomíná povinnost zlikvidovat tento produkt správně.

Pro obdržení detailních informací o nejvhodnějším možném způsobu naložení s vaším elektrospotřebičem, a/nebo o bateriích, kontaktujte místní úřady.

## 11. ZÁRUKA A TECHNICKÝ SERVIS

Tento produkt má záruku 2 roky od data zakoupení v případě, že zákazník disponuje fakturou nebo dokladem o koupi a produkt je v perfektním stavu a nakládá se s ním adekvátním způsobem tak, jak je uvedeno s v tomto návodu na použití.

Záruka nezahrnuje:

Pokud byl produkt používán nad svoji kapacitu a nebo užitnost, byl špatně používán, utrpěl náraz, byl vystaven vlhkosti, ponořen do tekutiny nebo jiné korozivní substance, a jakoukoli vinu připsatelnou spotřebiteli.

Pokud byl produkt rozmontován, modifikován a nebo opravován servisem neautorizovaným oficiálním servisem Cecotec.

Pokud byl problém zaviněn normáním používáním a opotřebením součástí.

Záruční servis kryje veškeré defekty zaviněné během výroby po dobu 2 let na základě platné legislativy, s výjimkou spotřebních dílů. V případě špatného zacházení ze strany spotřebitele není záruční servis odpovědný za opravu.

Pokud se stane, že na výrobku najdete závadu nebo budete mít dotaz, spojte se s oficiálním zákaznickým servisem Cecotec na telefonním čísle +34 96 321 07 28.



[www.cecotec.es](http://www.cecotec.es)

Grupo Cecotec Innovaciones S.L.  
C/ de la Pinadeta s/n, 46930  
Quart de Poblet, Valencia (Spain)  
YV01191219