

cecotec

ENERGYSILENCE AERO 540

Ventilador de techo / Ceiling fan



Manual de instrucciones
Instruction manual
Manuel d'instructions
Bedienungsanleitung
Manuale di istruzioni
Manual de instruções
Handleiding
Instrukcja obsługi
Návod k použití

Instrucciones de seguridad	4
Safety instructions	6
Instructions de sécurité	8
Sicherheitshinweise	10
Istruzioni di sicurezza	12
Instruções de segurança	14
Veiligheidsinstructies	16
Instrukcje bezpieczeństwa	18
Bezpečnostní pokyny	20

ÍNDICE

1. Piezas y componentes	23
2. Antes de usar	23
3. Montaje del producto	23
4. Funcionamiento	26
5. Limpieza y mantenimiento	27
6. Especificaciones técnicas	28
7. Reciclaje de aparatos eléctricos y electrónicos	28
8. Garantía y SAT	29
9. Copyright	29

INDEX

1. Parts and components	30
2. Before use	30
3. Product assembly	30
4. Operation	33
5. Cleaning and maintenance	34
6. Technical specifications	34
7. Disposal of old electrical and electronic appliances	35
8. Technical support and warranty	35
9. Copyright	36

SOMMAIRE

1. Pièces et composants	37
2. Avant utilisation	37
3. Montage de l'appareil	37
4. Fonctionnement	41
5. Nettoyage et entretien	42
6. Spécifications techniques	42
7. Recyclage des équipements électriques et électroniques	43
8. Garantie et SAV	43
9. Copyright	43

INHALT

1. Teile und Komponenten	44
2. Vor dem Gebrauch	44
3. Montage des Produkts	44
4. Bedienung	48
5. Reinigung und Wartung	48
6. Technische Spezifikationen	49
7. Recycling von Elektro- und Elektronikgeräten	49
8. Garantie und Kundendienst	50
9. Copyright	50

INDICE

1. Parti e componenti	51
2. Prima dell'uso	51
3. Montaggio dell'apparecchio	51
4. Funzionamento	54
5. Pulizia e manutenzione	55
6. Specifiche tecniche	55
7. Riciclaggio di apparecchiature elettriche ed elettroniche	56
8. Garanzia e supporto tecnico	56
9. Copyright	57

ÍNDICE

1. Peças e componentes	58
2. Antes de usar	58
3. Montagem do aparelho	58
4. Funcionamento	61
5. Limpeza e manutenção	62
6. Especificações técnicas	62
7. Reciclagem de aparelhos elétricos e eletrônicos	63
8. Garantia e SAT	64
9. Copyright	64

INHOUD

1. Onderdelen en componenten	65
2. Vóór u het apparaat gebruikt	65
3. Het toestel monteren	65
4. Werking	68
5. Schoonmaak en onderhoud	69
6. Technische specificaties	69
7. Recycling van elektrische en elektronische apparatuur	70
8. Garantie en technische ondersteuning	71
9. Copyright	71

SPIS TREŚCI

1. Części i komponenty	72
2. Przed użyciem	72
3. Montaż produktu	72
4. Funkcjonowanie	75
5. Czyszczenie i konserwacja	76
6. Dane techniczne	76
7. Recykling urządzeń elektrycznych i elektronicznych	77
8. Gwarancja i Serwis Pomocy Technicznej	77
9. Prawa autorskie	78

OBSAH

1. Díly a součásti	79
2. Před použitím	79
3. Montáž výrobku	79
4. Provoz	82
5. Čištění a údržba	83
6. Technické specifikace	83
7. Recyklace elektrických a elektronických zařízení	84
8. Záruka a technický servis	84
9. Copyright	85

INSTRUCCIONES DE SEGURIDAD

Lea las siguientes instrucciones atentamente antes de usar el producto. Guarde este manual para referencias futuras o nuevos usuarios.

- Este aparato pueden utilizarlo niños con edad de 8 años y superior y personas con capacidades físicas, sensoriales o mentales reducidas o falta de experiencia y conocimiento, si se les ha dado la supervisión o formación apropiadas respecto al uso del aparato de una manera segura y comprenden los peligros que implica. Los niños no deben jugar con el aparato. La limpieza y el mantenimiento a realizar por el usuario no deben realizarlos los niños sin supervisión.
- La distancia mínima entre las aspas del ventilador y el suelo debe ser de 2,3 metros.
- La distancia mínima con algún objeto o una pared de las aspas debe ser como mínimo 76 cm.
- Asegúrese de que el aparato está desconectado de la alimentación antes de limpiar o de realizar el mantenimiento de usuario.
- Este aparato está diseñado exclusivamente para uso doméstico quedando excluido su uso en bares, restaurantes, granjas, hoteles, moteles y oficinas.
- Asegúrese de que el voltaje de red coincida con el voltaje especificado en el marcado del producto y de que el enchufe tenga toma de tierra.
- Si el cable de alimentación presenta daños, debe ser reparado por el Servicio de Asistencia Técnica oficial de Cecotec para evitar cualquier tipo de peligro.
- No utilice el producto si el cable o la estructura presenta daños o si no funciona correctamente, ha sufrido alguna caída o ha sido dañado.
- No inserte objetos ni partes del cuerpo entre las aspas cuando estén en movimiento.

- Para reducir el riesgo de daños, fije el ventilador directamente a la estructura de soporte del edificio como se indica en este manual y utilice únicamente piezas y componentes proporcionados y recomendados por Cecotec.
- Para evitar riesgo de descarga eléctrica, desconecte la red eléctrica principal apagando los interruptores de potencia antes de instalar o de reparar el ventilador.
- El cableado debe cumplir con las normas eléctricas nacionales.
- El cable debe estar correctamente conectado a tierra para evitar el riesgo de posibles accidentes.
- El dispositivo debe ser instalado de acuerdo con las normas nacionales de cableado eléctrico.
- Nunca instale el ventilador en una habitación con mucha humedad.
- Tenga mucho cuidado si está cerca de las aspas del ventilador.
- Para controlar la velocidad de las aspas del ventilador, utilice los medios de control de la velocidad de Cecotec.
- No doble ni curve el sistema de agarre de las aspas durante la instalación ni durante la limpieza.
- Para asegurar el correcto funcionamiento del dispositivo, la limpieza y el mantenimiento del producto ha de realizarse de acuerdo con este manual de instrucciones. Apague y desconecte el producto antes de limpiarlo.
- Asegúrese de que el ventilador no está colocado cerca de cortinas u otros objetos que puedan enredarse.
- Por la seguridad de los niños, mantenga todo el material del embalaje (bolsas de plástico, cajas, poliestireno, etc.) fuera de su alcance.
- Se recomienda que el montaje de este producto se lleve a cabo entre 2 personas.
- Este producto está diseñado para ser utilizado en interior.

SAFETY INSTRUCTIONS

Read these instructions thoroughly before using the device. Keep this instruction manual for future reference or new users.

- This appliance can be used by children aged 8 years and above and people with reduced physical, sensory, or mental capabilities or lack of experience and knowledge if they have been given supervision or instruction concerning use of the appliance in a safe way and understand the hazards involved. Children must not play with the appliance. Cleaning and user maintenance should not be carried out by unsupervised children.
- Keep a minimum distance of 2.3 cm between the fan blades and the floor.
- Keep a minimum distance of 76 cm between the fan blades and the wall or any other object.
- Make sure the appliance is unplugged from the power supply before cleaning or user maintenance.
- This device is designed for domestic use only and is not intended for bars, restaurants, farmhouses, hotels, motels, and offices.
- Make sure that the mains voltage matches the voltage stated on the appliance marking and that the wall outlet is earthed.
- If the power cord is damaged, it must be replaced by the official Cecotec Technical Support Service to avoid any type of danger.
- Do not use the appliance if its cord or housing are damaged, nor after it malfunctions or has been dropped or damaged in any way.
- The appliance must be installed in accordance with national wiring regulations.

- Never insert objects or body parts between the rotating fan blades.
- To reduce the risk of injury, attach the fan directly to the support structure of the building as indicated in this manual and use only parts and components provided and recommended by Cecotec.
- Cut off the power completely before installing or repairing the fan to avoid the risk of electric shock.
- The electrical wiring must be in accordance with the local regulations.
- The cable must be properly earthed to avoid possible accidents.
- Never install the fan in a damp or wet room.
- Be careful when near the rotating fan blades.
- To adjust the speed of the fan blades, only use the means for speed control provided by Cecotec.
- Do not bend the blade-attachment system during the installation or cleaning process.
- Cleaning and maintenance must be carried out according to this instruction manual to make sure the appliance works properly. Turn off and unplug the appliance before cleaning it.
- Make sure the fan is not placed close to curtains or other objects it may become entangled with.
- In order to ensure your children's safety, please keep all packaging (plastic bags, boxes, polystyrene, etc.) out of their reach.
- It is recommended that two people install the appliance.
- This appliance is designed for indoor use.

INSTRUCTIONS DE SÉCURITÉ

Veillez lire les instructions suivantes avec attention avant d'utiliser l'appareil. Gardez bien ce manuel pour de futures références ou pour tout nouvel utilisateur.

- Cet appareil peut être utilisé par des enfants de 8 ans et plus et par des personnes aux capacités physiques, mentales ou sensorielles réduites, ou sans expérience ni connaissances s'ils sont surveillés et/ou ont reçu les informations nécessaires à l'utilisation correcte de l'appareil et qu'ils ont bien compris les risques qu'il implique. Empêchez les enfants de jouer avec le produit. Le nettoyage et l'entretien du produit ne peuvent pas être menés à terme par les enfants.
- La distance minimale entre les pales du ventilateur et le sol doit être de 2,3 mètres.
- La distance minimale entre les pales et un objet ou un mur doit être d'au moins 76 cm.
- Assurez-vous que l'appareil est débranché de la prise de courant avant tout nettoyage ou entretien.
- Cet appareil est conçu pour un usage domestique uniquement et ne doit pas être utilisé dans les bars, restaurants, fermes, hôtels, motels et bureaux.
- Assurez-vous que le voltage du réseau coïncide avec le voltage spécifié sur le marquage du produit et que la prise possède une connexion à terre.
- Si le câble présente des dommages, il doit être réparé par le Service d'Assistance Technique officiel de Cecotec pour éviter tout type de danger.
- N'utilisez pas l'appareil si le câble ou la structure en général ne fonctionnent pas correctement, ont souffert une chute ou ont été abîmés.
- N'insérez pas d'objets ni parties du corps entre les pales lorsqu'elles sont en mouvement.

- Pour réduire le risque de dommages, fixez le ventilateur directement à la structure de support de l'immeuble comme indiqué dans ce manuel et utilisez uniquement les pièces et composants fournis ou recommandés par Cecotec.
- Pour éviter des risques de décharge électrique, déconnectez le réseau électrique principal en éteignant les interrupteurs de puissance avant d'installer ou de réparer le ventilateur.
- Le câblage doit respecter les normes électriques nationales.
- Le câble doit être correctement branché sur la prise de terre pour éviter de possibles accidents.
- L'appareil doit être installé en accord avec les normes nationales quant au câblage électrique.
- N'installez jamais le ventilateur dans une pièce où il y a beaucoup d'humidité.
- Faites bien attention lorsque vous vous trouvez à côté des pales du ventilateur.
- Pour contrôler la vitesse des pales du ventilateur, utilisez les moyens de contrôle de la vitesse fournis par Cecotec.
- Ne pliez ni ne courbez le système de maintien des pales pendant l'installation ni pendant le nettoyage.
- Pour assurer le correct fonctionnement de l'appareil, le nettoyage et l'entretien doivent être réalisés en accord avec ce manuel d'instructions. Éteignez et débranchez l'appareil avant de le nettoyer.
- Assurez-vous que le ventilateur n'est pas placé près de rideaux ou d'autres objets qui puissent s'emmêler dans le ventilateur.
- Maintenez tout le matériel composant l'emballage (sacs en plastique, boîtes, polystyrène, etc.) hors de portée des enfants afin de garantir leur sécurité.
- Il est recommandé que deux personnes réalisent le montage de cet appareil.
- Ce produit est conçu pour une utilisation en intérieur.

SICHERHEITSHINWEISE

Lesen Sie die folgenden Hinweise aufmerksam durch, bevor Sie das Produkt verwenden. Heben Sie die Bedienungsanleitung für zum Nachschlagen oder für weitere Benutzer gut auf.

- Dieses Gerät kann von Kindern ab 8 Jahren und darüber sowie von Personen mit verringerten physischen, sensorischen oder mentalen Fähigkeiten oder Mangel an Erfahrung und Wissen benutzt werden, wenn sie beaufsichtigt oder bezüglich des sicheren Gebrauchs des Geräts unterwiesen wurden und die daraus resultierenden Gefahren verstehen. Kinder dürfen nicht mit dem Gerät spielen. Reinigung und Wartung durch den Benutzer sollten nicht von Kindern ohne Aufsicht durchgeführt werden.
- Der Mindestabstand zwischen den Ventilatorflügel und dem Boden sollte 2,3 Meter betragen.
- Der Mindestabstand der Flügel zu einem Gegenstand oder einer Wand muss mindestens 76 cm betragen.
- Vergewissern Sie sich, dass das Gerät vor der Reinigung oder Wartung durch den Benutzer von der Stromversorgung getrennt ist.
- Dieses Gerät ist nur für den Hausgebrauch bestimmt und darf nicht in Bars, Restaurants, Bauernhöfen, Hotels, Motels und Büros verwendet werden.
- Vergewissern Sie sich, dass die Netzspannung mit der auf der Produktkennzeichnung angegebenen Spannung übereinstimmt und dass die Steckdose geerdet ist.
- Wenn das Netzkabel beschädigt ist, muss es durch den offiziellen Technischen Kundendienst von Cecotec ersetzt werden, um Sach- und Personenschäden zu vermeiden.
- Benutzen Sie das Produkt nicht, wenn das Kabel oder der Rahmen beschädigt ist oder wenn es nicht richtig funktioniert, fallen gelassen oder beschädigt wurde.

- Stecken Sie keine Gegenstände in die laufenden Ventilatorflügel.
- Um das Risiko einer Beschädigung zu verringern, befestigen Sie den Ventilator direkt an der tragenden Struktur des Gebäudes, wie in diesem Handbuch beschrieben, und verwenden Sie nur von Cecotec gelieferte und empfohlene Teile und Komponenten.
- Um die Gefahr eines elektrischen Schlages zu vermeiden, schalten Sie vor der Installation oder Reparatur des Ventilators die Hauptstromversorgung durch Ausschalten der Netzschalter ab.
- Die Verkabelung muss den nationalen elektrischen Vorschriften entsprechen.
- Das Kabel muss ordnungsgemäß geerdet sein, um die Gefahr möglicher Unfälle zu vermeiden.
- Das Gerät muss in Übereinstimmung mit den nationalen Vorschriften für elektrische Leitungen installiert werden.
- Installieren Sie den Ventilator niemals in einem Raum mit hoher Luftfeuchtigkeit.
- Seien Sie sehr vorsichtig, wenn Sie sich in der Nähe der Ventilatorflügel befinden.
- Um die Geschwindigkeit der Ventilatorflügel zu regulieren, verwenden Sie die Geschwindigkeitsregelung des Ventilators von Cecotec.
- Biegen Sie nicht das Griff-System der Ventilatorflügel während der Installation oder der Reinigung.
- Die Reinigung und die Wartung sollten gemäß dieser Bedienungsanleitung durchgeführt werden, um einen ordnungsgemäßen Betrieb des Gerätes zu gewährleisten. Schalten Sie das Gerät aus und trennen Sie es von der Steckdose, bevor Sie es reinigen.
- Vergewissern Sie sich, dass der Ventilator nicht in der Nähe

von Gardinen oder anderen Gegenständen, die sich im Ventilator verfangen können, sich befindet.

- Bewahren Sie im Interesse der Sicherheit von Kindern sämtliches Verpackungsmaterial (Plastiktüten, Schachteln, Styropor usw.) außerhalb ihrer Reichweite auf.
- Es wird empfohlen die Montage dieses Produkts mit mindestens zwei Personen durchzuführen.
- Dieses Produkt ist für die Verwendung in Innenräumen vorgesehen.

ISTRUZIONI DI SICUREZZA

Leggere le seguenti istruzioni prima di usare il prodotto. Conservare questo manuale per consultazioni future o nuovi utenti.

- Questo apparecchio può essere usato da bambini con età superiore a 8 anni e persone con capacità fisiche, sensoriali o mentali limitate, o con mancanza di esperienza e conoscenza solo sotto sorveglianza o avendo ricevuto istruzioni riguardanti l'uso dell'apparecchio in modo sicuro e comprendendo i rischi che lo stesso implica. I bambini non devono giocare con l'apparecchio. La pulizia e la manutenzione non devono essere effettuate da bambini non sorvegliati.
- Mantenere una distanza minima di 2,3 metri tra le pale del ventilatore e il pavimento.
- Mantenere una distanza minima di 76 cm tra le pale del ventilatore e pareti o altri oggetti.
- Assicurarsi che l'apparecchio sia scollegato dalla presa prima di pulirlo o di effettuarne la manutenzione.
- Questo apparecchio è stato progettato solo per uso domestico e non può essere utilizzato in bar, ristoranti, aziende agricole, alberghi, motel e uffici.

- Verificare che la tensione di rete coincida con quella specificata sulla marcatura dell'apparecchio e che la presa elettrica sia dotata di messa a terra.
- In caso di danni presenti sul cavo di alimentazione, contattare il Servizio di Assistenza Tecnica ufficiale di Cecotec.
- Non utilizzare il prodotto se il cavo o il telaio sono danneggiati o se funziona male, è caduto o è stato danneggiato.
- L'apparecchio deve essere installato secondo le norme nazionali di impianto elettrico.
- Non inserire oggetti né parti del corpo tra le pale quando sono in movimento.
- Per ridurre il rischio di danni, fissare il ventilatore direttamente alla struttura di supporto dell'edificio come indicato in questo manuale e utilizzare unicamente parti e componenti fornite e consigliate da Cecotec.
- Per evitare il rischio di scariche elettriche, scollegare la rete elettrica principale spegnendo gli interruttori di potenza prima di installare o riparare il ventilatore.
- Il cablaggio deve essere conforme alle norme elettriche nazionali.
- Il cavo deve essere correttamente connesso a terra per evitare possibili incidenti.
- Mai installare il ventilatore in una stanza con molta umidità.
- Fare molta attenzione se si è vicini alle pale del ventilatore.
- Per controllare la velocità delle pale del ventilatore, utilizzare unicamente i mezzi di controllo della velocità forniti da Cecotec.
- Non piegare né curvare il sistema di presa delle pale durante l'installazione e la pulizia.
- Per garantire il corretto funzionamento del dispositivo, la pulizia e manutenzione devono essere effettuate in linea con quanto spiegato in questo manuale di istruzioni. Spegnere e scollegare l'apparecchio prima di pulirlo.

- Verificare che il ventilatore non venga collocato vicino a tende o qualsiasi altro oggetto che possa impigliarvisi.
- Mantenere tutto il materiale di imballaggio (sacchetti di plastica, scatole, polistirolo, ecc.) e le pile fuori dalla portata dei bambini per garantire la loro sicurezza.
- Si consiglia di chiedere l'assistenza di un'altra persona per l'installazione del prodotto.
- Questo prodotto è stato progettato esclusivamente per uso domestico.

INSTRUÇÕES DE SEGURANÇA

Leia as seguintes instruções atentamente antes de usar o aparelho. Guarde este manual para referências futuras ou novos utilizadores.

- Este aparelho pode ser utilizado por crianças a partir dos 8 anos de idade e por pessoas com capacidades físicas, sensoriais ou mentais reduzidas ou com falta de experiência e conhecimentos, se lhes tiver sido dada supervisão ou instruções relativas à utilização do aparelho de uma forma segura e compreendem os perigos envolvidos. Não permita que as crianças brinquem com o aparelho. A limpeza e manutenção do aparelho não devem ser efetuadas por crianças sem supervisão.
- A distância mínima entre as pás do aparelho e o chão deve ser de 2,3 metros.
- A distância mínima das pás até um objeto ou uma parede deve ser de pelo menos 76 cm.
- Certifique-se de que o aparelho está desligado da fonte de alimentação antes da limpeza ou manutenção.
- Este aparelho foi desenhado apenas para uso doméstico e não para uso em cafés, restaurantes, quintas, hotéis, motéis e escritórios.

- Certifique-se de que a tensão de rede corresponde à tensão especificada na marcação do aparelho e que a ficha está ligada à terra.
- Se o cabo apresentar danos, deve ser reparado pelo Serviço de Assistência Técnica Oficial da Cecotec para evitar qualquer tipo de perigo.
- Não utilize o aparelho se o cabo ou a estrutura apresentarem danos ou se não funcionar corretamente, sofreu alguma queda ou foi danificado.
- O aparelho deve ser instalado de acordo com as normas nacionais de ligações elétricas.
- Não insira objetos nem partes da estrutura nas pás entre as pás quando estiverem em movimento.
- Para reduzir o risco de danos, fixe o aparelho diretamente na estrutura de suporte ao teto, como se indica neste manual e utilize unicamente peças e componentes proporcionados ou recomendados pela Cecotec.
- Com o intuito de evitar o risco de choque elétrico, desligue a fonte de alimentação principal desligando os interruptores de corrente antes de instalar ou reparar o aparelho.
- As cablagens devem estar em conformidade com os regulamentos elétricos nacionais.
- O cabo deve ser devidamente ligado à terra para evitar o risco de possíveis acidentes.
- Nunca instalar o aparelho num espaço com elevada humidade.
- Tenha muito cuidado se estiver perto das pás do aparelho.
- Para controlar a velocidade das pás do aparelho, utilize os meios de controlo da velocidade proporcionados pela Cecotec.
- Não dobre nem curve o sistema de agarre das pás durante a instalação nem durante a limpeza.

- As tarefas de limpeza e manutenção do aparelho devem ser feitas de acordo com este manual para garantir o bom funcionamento do aparelho. Desligue e desconecte o aparelho antes de limpar.
- Assegure-se de que o aparelho não esteja colocado perto de cortinas ou outros objetos que possam ficar enredados.
- Para a segurança das crianças, mantenha todo o material de embalagem (sacos de plástico, caixas, poliestireno, etc.) fora do seu alcance.
- Recomenda-se que a montagem deste aparelho seja feita entre duas pessoas.
- Este aparelho foi concebido para utilização em interiores.

VEILIGHEIDSINSTRUCTIES

Lees de volgende instructies aandachtig voordat u het product gebruikt. Bewaar deze handleiding voor toekomstig(e) gebruik of gebruikers.

- Dit apparaat kan worden gebruikt door kinderen vanaf 8 jaar en personen met verminderde lichamelijke, zintuiglijke of geestelijke vermogens of met gebrek aan ervaring en kennis, indien zij onder toezicht staan of instructies hebben gekregen over het veilig gebruik van het apparaat en de gevaren ervan begrijpen. Kinderen mogen niet met het apparaat spelen. Reiniging en onderhoud door de gebruiker mogen niet zonder toezicht door kinderen worden uitgevoerd.
- De minimale afstand tussen de ventilatorbladen en de vloer moet 2,3 meter zijn.
- De minimumafstand tot een voorwerp of een muur vanaf de bladen moet ten minste 76 cm bedragen.
- Zorg ervoor dat het apparaat is losgekoppeld van de stroomvoorziening alvorens het schoon te maken of door de

gebruiker te laten onderhouden.

- Dit apparaat is uitsluitend bestemd voor huishoudelijk gebruik en is niet bestemd voor gebruik in bars, restaurants, boerderijen, hotels, motels en kantoren.
- Zorg ervoor dat de netspanning overeenkomt met de op de productmarkering aangegeven spanning en dat de stekker geaard is.
- Als de kabel beschadigd is moet deze gerepareerd worden door de Technische Dienst van Cecotec om elk gevaar te vermijden.
- Gebruik het apparaat niet als de kabel, de stekker of de behuizing beschadigd zijn of niet correct werken of als ze gevallen zijn.
- Het apparaat moet geïnstalleerd worden in overeenkomst met de nationale regelgeving omtrent elektrische installaties.
- Steek geen objecten of lichaamsdelen in de bladen als ze bewegen.
- Bevestig de ventilator direct aan de ondersteunende structuur van het gebouw zoals beschreven in deze handleiding en gebruik enkel onderdelen en componenten die geleverd worden door Cecotec om het risico op beschadigingen te verkleinen.
- Om het risico van een elektrische schok te voorkomen, moet u de hoofdstroom uitschakelen door de stroomschakelaars uit te schakelen voordat u de ventilator installeert of repareert.
- De kabels moeten voldoen aan de nationale elektrische voorschriften.
- De kabel moet goed geaard zijn om het risico van mogelijke ongelukken te voorkomen.
- Installeer de ventilator nooit in een ruimte met een hoge luchtvochtigheid.

- Wees zeer voorzichtig als u in de buurt van de ventilatorbladen bent.
- Om de snelheid van de ventilatorbladen te regelen, kunt u gebruik maken van de snelheidsregelaar van Cecotec.
- Vouw en buig het grijpsysteem van de bladen niet tijdens de installatie of het schoonmaken.
- De reiniging en het onderhoud van het product moeten uitgevoerd worden zoals beschreven in deze instructiehandleiding om te verzekeren dat het product correct werkt. Schakel het product uit en trek de stekker uit het stopcontact alvorens het product schoon te maken.
- Zet het apparaat niet in de buurt van gordijnen of andere objecten die erin verstrikt kunnen raken.
- Houd het verpakkingsmateriaal (plastic zakken, dozen, piepschuim, enzovoort) buiten het bereik van kinderen om hun veiligheid te garanderen.
- Het wordt aanbevolen om dit product te installeren met 2 personen.
- Dit apparaat is ontworpen voor binnenshuis gebruik.

INSTRUKCJE BEZPIECZEŃSTWA

Przed użyciem produktu należy uważnie przeczytać poniższe instrukcje. Zachowaj tę instrukcję do przyszłego użytku lub dla nowych użytkowników.

- To urządzenie może być używane przez dzieci w wieku 8 lat i starsze oraz osoby o ograniczonych zdolnościach fizycznych, sensorycznych lub umysłowych lub bez doświadczenia i wiedzy, jeśli znajdują się pod nadzorem lub zostały poinstruowane w zakresie korzystania z urządzenia w bezpieczny sposób i rozumieją związane z tym zagrożenia. Dzieci nie mogą bawić się urządzeniem. Czyszczenie i

konserwacja nie mogą być wykonywane przez dzieci bez nadzoru.

- Minimalna odległość między łopatkami wentylatora a podłogą musi wynosić 2,3 metra.
- Minimalna odległość jakiegokolwiek przedmiotu lub ściany od łopatek musi wynosić co najmniej 76 cm.
- Upewnij się, że urządzenie jest odłączone od zasilania przed przeprowadzeniem przez użytkownika czyszczenia lub konserwacji.
- To urządzenie przeznaczone jest wyłącznie do użytku domowego i nie nadaje się do użytku w barach, restauracjach, gospodarstwach rolnych, hotelach, motelach i biurach.
- Upewnij się, że napięcie sieciowe jest zgodne z napięciem podanym na oznaczeniu produktu i że wtyczka jest uziemiona.
- Jeśli przewód zasilania jest uszkodzony, musi zostać naprawiony przez oficjalny Serwis Pomocy Technicznej Cecotec, aby uniknąć wszelkiego rodzaju niebezpieczeństw.
- Nie używaj produktu, jeśli przewód lub struktura są uszkodzone, działają nieprawidłowo lub zostały upuszczone.
- Urządzenie należy zainstalować zgodnie z krajowymi normami dotyczącymi instalacji elektrycznych.
- Nie wkładaj przedmiotów ani części ciała w łopatki wentylatora, gdy są w ruchu.
- Aby zmniejszyć ryzyko wyrządzenia szkód, przymocuj wentylator bezpośrednio do konstrukcji nośnej budynku, jak wskazano w niniejszej instrukcji i używaj tylko części i komponentów dostarczonych i zalecanych przez Cecotec.
- Aby uniknąć ryzyka porażenia prądem, przed instalacją lub naprawą wentylatora należy odłączyć główne zasilanie poprzez wyłączenie przetężniaków zasilania.
- Instalacja elektryczna musi być zgodna z krajowymi normami.

- Przewód musi być prawidłowo uziemiony, aby uniknąć ryzyka wypadków.
- Urządzenie należy zainstalować zgodnie z krajowymi normami dotyczącymi instalacji elektrycznych.
- Nigdy nie instaluj wentylatora w pomieszczeniu o dużej wilgotności.
- Zachowaj ostrożność, jeśli znajdujesz się w pobliżu łopatek wentylatora.
- Aby kontrolować prędkość łopatek wentylatora, użyj urządzeń kontroli prędkości Cecotec.
- Nie zginaj ani nie wyginaj uchwyty łopatek podczas instalacji lub czyszczenia.
- Czyszczenie i konserwację produktu należy przeprowadzać zgodnie z niniejszą instrukcją obsługi, aby zapewnić prawidłowe działanie urządzenia. Przed czyszczeniem wyłącz i odłącz produkt.
- Upewnij się, że wentylator nie jest umieszczony w pobliżu zastłon lub innych przedmiotów, które mogą się w niego wplątać.
- Dla bezpieczeństwa dzieci wszystkie materiały opakowaniowe (plastikowe torby, pudełka, styropian itp.) należy przechowywać poza ich zasięgiem.
- Zaleca się, aby montaż tego produktu wykonywały 2 osoby.
- Ten produkt jest przeznaczony do użytku w pomieszczeniach.

BEZPEČNOSTNÍ POKYNY

Přečtěte si pozorně následující pokyny před použitím výrobku. Uchovejte tento návod pro budoucí použití nebo pro nové uživatele.

- Tento spotřebič mohou používat děti od 8 let a starší a osoby se sníženými fyzickými, smyslovými nebo duševními

schopnostmi nebo s nedostatkem zkušeností a znalostí, pokud jsou pod dohledem nebo byly poučeny o bezpečném používání spotřebiče a rozumí souvisejícím nebezpečím. Děti si se spotřebičem nesmí hrát. Čištění a údržbu, kterou má provádět uživatel, nesmí provádět děti bez dozoru.

- Minimální vzdálenost mezi lopatkami ventilátoru a podlahou musí být 2,3 metru.
- Minimální vzdálenost od jakéhokoli předmětu nebo zdi od lopatek musí být minimálně 76 cm.
- Ujistěte se, že je spotřebič před čištěním nebo uživatelskou údržbou odpojen od napájení.
- Tento spotřebič je určen pouze pro domácí použití a je vyloučen z použití v barech, restauracích, farmách, hotelech, motelech a kancelářích.
- Ujistěte se, že napětí v síti odpovídá napětí uvedenému na označení produktu a že zástrčka je uzemněná.
- Pokud je kabel poškozen, musí být opraven Oficiální technickou asistenční službou společnosti Cecotec, aby se tak předešlo jakémukoli nebezpečím.
- Nepoužívejte výrobek, pokud je kabel nebo rám poškozen, nebo pokud nefunguje správně, spadl nebo je poškozen.
- Zařízení musí být instalováno v souladu s národními předpisy pro elektroinstalaci.
- Nevkládejte předměty ani části těla mezi lopatky, když jsou v pohybu.
- Pro snížení rizika poranění připevněte ventilátor přímo k nosné konstrukci budovy, jak je popsáno v tomto návodu, a používejte pouze díly a součásti dodané a doporučené společností Cecotec.
- Pro zabránění nebezpečí úrazu elektrickým proudem odpojte před instalací nebo opravou ventilátoru hlavní napájení vypnutím jističů.

- Kabeláž musí odpovídat národním elektrotechnickým normám.
- Kabel musí být řádně uzemněn, aby se předešlo riziku možných nehod.
- Zařízení musí být instalováno v souladu s národními předpisy pro elektroinstalaci.
- Nikdy neinstalujte ventilátor v místnosti s vysokou vlhkostí.
- Buďte velmi opatrní, pokud se nacházíte v blízkosti lopatek ventilátoru.
- K ovládání rychlosti lopatek ventilátoru použijte prostředky pro regulaci rychlosti od společnosti Cecotec.
- Neohýbejte ani nekřivte upínací systém lopatek během instalace nebo čištění.
- Pro zabezpečení správné funkce zařízení je nutné provádět čištění a údržbu výrobku v souladu s tímto návodem k použití. Vypněte a odpojte výrobek z elektrické sítě před jeho čištěním.
- Ujistěte se, že ventilátor není umístěn v blízkosti záclon nebo jiných předmětů, které by se do něj mohly zamotat.
- Z důvodu bezpečnosti dětí uchovávejte všechny obalové materiály (plastové sáčky, krabice, polystyren atd.) mimo jejich dosah.
- Doporučuje se, aby montáž tohoto výrobku prováděly 2 osoby.
- Tento výrobek je určen výlučně pro vnitřní použití.

1. PIEZAS Y COMPONENTES

Fig. 1.

1. Florón
2. Varilla central y bola de suspensión
3. Varilla central
4. Soporte de montaje
5. Cubierta embellecedora
6. Motor
7. Aspa y horquilla
8. Soporte de la lámpara
9. Pantalla de cristal
10. Kit de tornillos
11. Luz LED

2. ANTES DE USAR

- Este aparato presenta un embalaje diseñado para protegerlo durante su transporte. Saque el aparato de su caja y retire todo el material de embalaje. Puede guardar la caja original y otros elementos del embalaje en un lugar seguro para prevenir daños en el aparato si necesita transportarlo en el futuro. Si desea deshacerse del embalaje original, asegúrese de reciclar todos los elementos correctamente.
- Asegúrese de que todas las piezas y componentes están incluidos y en buen estado. Si faltara alguno o no estuviera en buen estado, contacte de forma inmediata con el Servicio de Atención Técnica oficial de Cecotec.

Contenido de la caja

- Cuerpo del ventilador
- Kit de montaje
- Este manual de instrucciones

3. MONTAJE DEL PRODUCTO

Se requieren las siguientes herramientas para llevar a cabo la instalación: destornillador, destornillador plano, alicates, escalera, pelacables, resina epoxi y cinta aislante.

Instrucciones generales para el montaje

- Si se cuelga el ventilador en un gancho, este debe tener la capacidad de soportar un peso mínimo de 100 kilos. Fig. 2.

ESPAÑOL

- Asegúrese de que la estructura de la vivienda soporta el peso total del ventilador.
- Este ventilador se puede instalar tanto en techos normales como en techos abovedados o inclinados al utilizar la varilla. La longitud de cuelgue puede aumentarse utilizando la varilla central más larga.

Fig. 3.

1. Montaje estándar en el que el dispositivo se cuelga de un techo recto y plano
 - Montaje estándar
 - Soporte
2. Montaje en inclinación, en el que el dispositivo se cuelga de un techo abovedado o en pendiente
 - Montaje en inclinación
 - Soporte

Instalación de la placa de montaje

Techo de madera

Fig. 4.

Utilice los 4 tornillos autorroscantes y las 4 arandelas proporcionadas para fijar la placa de montaje al techo.

Techo de obra

Fig. 5.

1. Haga 2 agujeros de 8 mm en el techo de obra.
2. Cubra la superficie de cada bulón con resina epoxi e introdúzcalos en los agujeros hechos previamente.
3. Déjelos reposar el tiempo que indique la caja del producto.
4. Luego, introduzca la parte visible de los bulones en los agujeros de la placa de montaje.
5. Fije la placa de montaje a los bulones primero con las arandelas corrientes, luego con las arandelas de bloqueo y finalmente con las tuercas.

Colocación del ventilador

Fig. 6.

1. Cableado eléctrico
2. Florón
3. Cubierta embellecedora
4. Ranura de la bola de suspensión
5. Pasador
6. Horquilla del pasador
7. Adaptador
8. Tornillos

Aviso

Si desea aumentar la longitud de cuelgue del ventilador, retire la bola de suspensión de la varilla central proporcionada y utilice la varilla más larga (incluida).

1. Retire la bola de suspensión de la varilla central aflojando los tornillos de la varilla y quitando el pasador y la horquilla del pasador.
2. Deslícela hacia abajo para sacarla de la varilla central.
3. Pase la varilla central que desea utilizar por el agujero central de la cubierta embellecedora y luego por la bola de suspensión. Asegúrese de que la bola de suspensión está colocada en el extremo con 2 agujeros de pasador y 1 de tornillo.
4. Utilice los tornillos proporcionados para fijar la bola de suspensión de nuevo a la varilla central y vuelva a insertar el pasador y la horquilla.

Aviso

Asegúrese de que el pasador está alineado con las ranuras situadas dentro de la bola de suspensión.

5. Afloje los tornillos y las tuercas de la parte superior de la carcasa del motor y retire el pasador y la horquilla de la varilla central.
6. Deslice la varilla central por el florón.
7. Pase los cables por la varilla central. Para facilitar este paso, se recomienda aplicar un poco de cinta aislante en el extremo de los cables para mantenerlos pegados y pasarlos por la varilla central. Con cuidado, tire de los cables para asegurarse de que hay suficiente longitud para continuar con el resto del montaje cómodamente.
8. Introduzca la varilla central en el agujero de la carcasa del motor e inserte de nuevo el pasador y la horquilla retirados anteriormente.
9. Utilice 2 tornillos para fijar el florón a la carcasa del motor.

Advertencia

Las instrucciones y precauciones importantes de seguridad enumeradas en este manual no pretenden cubrir todas las posibles condiciones y situaciones que puedan darse. Tenga en cuenta que el sentido común y la precaución son factores primordiales para el montaje y uso de este ventilador.

Conexión de cables

- Los cables de conexión que sobresalen de la varilla y la bola de suspensión deben conectarse de la siguiente manera:
- Negro > motor (fase)
- Azul > luz (fase)
- Blanco > neutro
- Verde / Amarillo > tierra

Advertencia

Se necesitan 2 personas para realizar el paso de la conexión de cables. Se recomienda que una persona sujete el dispositivo montado mientras otra persona conecta los cables.

Montaje del florón

Fig. 7.

1. Alce el florón hasta la placa de montaje, alineando los tornillos aflojados de la placa de montaje con los agujeros del florón.
2. Gire el florón hasta que ambos tornillos sujeten de manera segura el dispositivo, inserte de nuevo los tornillos y utilice un destornillador para apretarlos.

Aviso

Por motivos de seguridad, se recomienda que una persona sujete la escalera durante este paso.

Montaje de las aspas

Fig. 8.

1. Retire los 15 tornillos de fijación de las aspas de la parte inferior de la carcasa del motor.
2. Introduzca las aspas en sus respectivas ranuras, asegúrese de que los agujeros en los extremos de las aspas coinciden con los agujeros de los tornillos y utilice los tornillos con las arandelas colocadas para fijarlas.
3. Asegúrese de que están fijadas completamente y de forma segura.

Soporte de la lámpara LED

Fig. 9. Fig. 10.

1. Retire los 3 tornillos situados en el centro de la parte inferior de la carcasa del motor.
2. Pase los cables del panel LED por el agujero central del soporte de la lámpara LED y conéctelos. El panel LED se fijará automáticamente, ya que se sujeta por imanes.
3. Utilice 3 tornillos para fijar el soporte de la lámpara LED al resto de la unidad.

Montaje de la pantalla de cristal

Fig. 11.

Introduzca el cristal de la lámpara en el soporte de la lámpara LED y enrósquela en el sentido de las agujas del reloj.

4. FUNCIONAMIENTO

Fig. 12.

1. Control de velocidad (baja-media-alta)
2. Conmutador verano-invierno (inversión del sentido de giro de las aspas)
3. Control de las luces (3 colores seleccionables)

Para encender o apagar el ventilador:

- Cuando esté apagado (en posición OFF), estire de la cadena del interruptor hasta que el ventilador se encienda. Para apagarlo, vuelva a estirar de la cadena.
- Secuencia de funciones desde la posición OFF (apagado):
- Estire una vez: velocidad alta.
- Estire dos veces: velocidad media.
- Estire tres veces: velocidad baja.
- Estire cuatro veces: OFF (apagar).

El conmutador se encuentra en el cuerpo del ventilador es un interruptor que se desplaza hacia la izquierda o hacia la derecha según el modo, este se utiliza para variar el sentido de giro (horario o antihorario) de las aspas del ventilador

Función invierno/verano

- Función invierno: desplace el conmutador hacia la posición de giro en el sentido de las agujas del reloj. Las aspas comenzaran a girar en sentido de las agujas del reloj provocando que el aire caliente se distribuya por toda la habitación.
- Función verano: desplace el conmutador hacia la posición de giro en el sentido contrario al de las agujas del reloj. Las aspas comenzaran a girar en sentido antihorario provocando una brisa fresca.

Advertencia

Antes de usar el conmutador de dirección, apague el ventilador y asegúrese de que ha dejado de girar para evitar sufrir alguna lesión o dañar el motor.

Luces LED

- Estire de la cadena de control de la luz para encenderla.
- Estire repetidamente para seleccionar entre los 3 colores disponibles y para apagar.

5. LIMPIEZA Y MANTENIMIENTO

- Asegúrese de desconectar el ventilador antes de proceder a su limpieza.
- No sumerja ni salpique ninguna de las partes del dispositivo con agua ni ningún otro líquido.
- No utilice disolventes ni otros productos químicos para limpiarlo.
- Utilice un paño suave y húmedo para limpiar la superficie del producto.

6. ESPECIFICACIONES TÉCNICAS

Modelo: EnergySilence Aero 540

Referencia del producto: 05941

60 W, 220-240 V ~ 50 Hz

12 W (máx.) LED

DESCRIPCIÓN	SÍMBOLO	VALOR	UNIDAD
Caudal máximo del ventilador	F	132,93	m ³ /min
Potencia utilizada por el ventilador	P	60,24	W
Valor de servicio	SV	2,21	(m ³ /min)/W
Consumo de energía en modo de espera	P _{SB}	0	W
Nivel de potencia acústica del ventilador	L _{WA}	51,6	dB (A)
Velocidad máxima del aire	C	1,80	m/seg
Norma de medición del valor de servicio	IEC 60879		
Datos de contacto para obtener información	Cecotec Innovaciones SL. Av. Reyes Católicos, 60, 46910, Alfafar (Valencia) SPAIN		

Este producto contiene una fuente luminosa de eficiencia energética F.

Las especificaciones técnicas pueden cambiar sin notificación previa para mejorar la calidad del producto.

Fabricado en China | Diseñado en España

7. RECICLAJE DE APARATOS ELÉCTRICOS Y ELECTRÓNICOS



Este símbolo indica que, de acuerdo con las normativas aplicables, el producto y/o la batería deberán desecharse de manera independiente de los residuos domésticos. Cuando este producto alcance el final de su vida útil, deberás extraer las pilas/baterías/acumuladores y llevarlo a un punto de recogida designado por las autoridades locales.

Para obtener información detallada acerca de la forma más adecuada de desechar sus aparatos eléctricos y electrónicos y/o las correspondientes baterías, el consumidor deberá contactar con las autoridades locales.

El cumplimiento de las pautas anteriores ayudará a proteger el medio ambiente.

8. GARANTÍA Y SAT

Cecotec responderá ante el usuario o consumidor final de cualquier falta de conformidad que exista en el momento de la entrega del producto en los términos, condiciones y plazos que establece la normativa aplicable.

Se recomienda que las reparaciones se efectúen por personal especializado.

Si detecta una incidencia con el producto o tiene alguna consulta, póngase en contacto con el Servicio de Asistencia Técnica oficial de Cecotec a través del número de teléfono +34 96 321 07 28.

9. COPYRIGHT

Los derechos de propiedad intelectual sobre los textos de este manual pertenecen a CECOTEC INNOVACIONES, S.L. Quedan reservados todos los derechos. El contenido de esta publicación no podrá, ni en parte ni en su totalidad, reproducirse, almacenarse en un sistema de recuperación, transmitirse o distribuirse por ningún medio (electrónico, mecánico, fotocopia, grabación o similar) sin la previa autorización de CECOTEC INNOVACIONES, S.L.

1. PARTS AND COMPONENTS

Fig. 1.

1. Canopy
2. Downrod and hanging ball
3. Downrod
4. Mounting bracket
5. Decorative cover
6. Motor
7. Blade and clip
8. Lamp support
9. Glass shade
10. Screws set
11. LED light

2. BEFORE USE

- This appliance is packaged in a way as to protect it during transport. Take the device out of its box and remove all packaging materials. You can keep the original box and other packaging elements in a safe place. This will help you prevent damage to the device when transporting it in the future. In case the original packaging is disposed of, make sure all packaging materials are recycled accordingly.
- Make sure all parts and components are included and in good conditions. If there is any piece missing or in bad conditions, contact the official Cecotec Technical Support Service immediately.

Box content

- Fan main body
- Assembly kit
- Instruction manual

3. PRODUCT ASSEMBLY

The following tools are required to carry out the installation: screwdriver, flat-head screwdriver, adjustable pliers or wrench, stepladder, wire cutter, epoxy resin, and rated electrical tape.

General assembly instructions

- If you hang the fan on a hook, the latter must withstand at least 100 kg. Fig. 2.
- Make sure that the building structure can hold the full weight of the fan.

- This fan can be installed on a normal or vaulted ceiling with a downrod. The hanging length can be extended by using a longer downrod.

Fig. 3.

1. Standard assembly where the device hangs from a straight flat ceiling.
 - Standard assembly
 - Bracket
2. Angled assembly where the device hangs from a vaulted or angled ceiling.
 - Angled assembly
 - Bracket

Mounting bracket assembly

Wooden ceiling

Fig. 4.

Use the 4 self-tapping screws provided and their 4 corresponding washers to fix the mounting plate to the ceiling.

Brick/ concrete ceiling

Fig. 5.

1. Drill 2 8-mm holes on the concrete ceiling.
2. Cover the surface of the bolt with epoxy resin and insert them in the drilled holes.
3. Let them sit for the time indicated on the product's box.
4. Then, introduce the visible part of the bolts in the mounting plate's holes.
5. Fix the mounting plate to the bolts first by screwing the regular washers, then the lock washers, and finally the nuts.

Hanging the fan

Fig. 6.

1. Electric wiring
2. Canopy
3. Decorative cover
4. Hanging ball slot
5. Spring pin
6. Stop pin clip
7. Adapter
8. Screws

Note

If you wish to extend the fan hanging length, remove the hanging ball from the downrod provided and use the extended downrod (included).

ENGLISH

1. Remove the hanging ball from the downrod by loosening the screws in it and remove the stop pin clip and the stop pin.
2. Slide down the hanging ball from the original downrod to remove it.
3. Pass the desired downrod through the decorative cover's centre hole and then introduce it in the hanging ball again. Make sure the hanging ball is placed in the end with 2 pin holes and 1 screw hole.
4. Use the screws provided to tighten back the hanging ball to the rod and insert the stop pin and stop pin's clip again.

Note

Make sure the stop pin is aligned with the slots inside the hanging ball.

5. Loosen the screws and nuts on the top part of the motor housing and remove the pin and clip from the downrod.
6. Slide the downrod through the canopy.
7. Pass the cables through the downrod. To do it more easily, it is recommended to apply some rated electrical tape on the end in order to keep them together while passing through the downrod. Carefully pull from the cables to ensure there is enough cable length to continue with the assembly.
8. Introduce the downrod in the motor housing hole and reinsert the stop pin and stop pin clip that were previously removed.
9. Use 2 screws to fix the canopy to the motor housing.

Warning

The important safety precautions and instructions stated in this manual are not meant to cover all possible conditions and situations that may occur. Bear in mind that common sense and caution are necessary factors in the installation and operation of this fan.

Cable connection

- The connection cables coming out from the downrod and hanging ball must be connected as stated below:
- Black > motor (live)
- Blue > light (live)
- White > neutral
- Green/Yellow > ground

Warning

2 people are needed to carry out the cable connection step. It is suggested that 1 person holds the assembled device while the other one connects the cables.

Canopy assembly

Fig. 7.

1. Raise the canopy to the mounting bracket, aligning the loosened screws in the mounting bracket with the holes in the canopy.
2. Twist the canopy until both screws safely hold the device, reinsert the screws, and tighten them with a screwdriver.

Note

For safety reasons, it is suggested that somebody holds the ladder during this step.

Blade assembly

Fig. 8.

1. Remove the 15 blade-fastening screws from the motor housing's lower part.
2. Introduce the blades in their respective slots, make sure the holes on the blade's ends match the screw holes and use the screws with washers in place to tighten them.
3. Make sure they are completely and safely screwed.

LED lamp support

Fig. 9. Fig. 10.

1. Remove the 3 screws located on the centre of the motor housing's lower part.
2. Pass the LED panel cables through the LED lamp support's centre hole and connect them. The LED panel will attach automatically as its screws are magnetic.
3. Use 3 screws to fix the LED lamp support to the rest of the unit.

Glass shade assembly

Fig. 11.

Introduce the glass shade in the LED lamp support and screw it clockwise.

4. OPERATION

Fig. 12.

1. Speed control (low-medium-high)
2. Summer-winter switch (change blade rotation direction)
3. Light setting

To switch the fan on or off:

- When it is switched off (OFF position), pull from the switch chain until the fan switches on. To switch it off, pull from the chain again.
- Function sequence from OFF position:
- Pull 1 time for high speed.

ENGLISH

- Pull 2 times for medium speed.
- Pull 3 times for low speed.
- Pull 4 times: OFF.

The switch on the fan body is a switch that moves to the left or right depending on the mode, it is used to change the direction of rotation (clockwise or counterclockwise) of the fan blades.

Winter/Summer function

- Winter function: move the switch to the clockwise position, then the blades will start to rotate clockwise causing the warm air to be distributed throughout the room.
- Summer function: move the switch to the counterclockwise position, then the blades will start to rotate counterclockwise causing a cool breeze.

Warning

Before using the commutator, turn the fan off and make sure it has completely stopped moving to avoid personal and product damage.

LED lights

- Pull on the light control chain to turn the light on.
- Pull repeatedly on the chain to select one of the 3 available light colours and to turn the light off.

5. CLEANING AND MAINTENANCE

- Make sure to disconnect the fan before cleaning it.
- Do not immerse any of the parts of the appliance in water or splash them with any other liquid.
- Do not use solvents or any other chemical products for cleaning.
- Use a soft, damp cloth to clean the surface of the device.

6. TECHNICAL SPECIFICATIONS

Model: EnergySilence Aero 540

Product reference: 05941

60 W, 220-240 V ~ 50 Hz

12 W (max.) LED

DESCRIPTION	SYMBOL	VALUE	UNIT
Fan maximum flow	F	132,93	m ³ /min
Fan power consumption	P	60,24	W
Service value	SV	2,21	(m ³ /min)/W
Power consumption on standby mode	P _{SB}	0	W
Fan sound power level	L _{WA}	51.6	dB (A)
Maximum air speed	C	1.80	m/seg
Service value measurement standard	IEC 60879		
Contact details to obtain more information	Cecotec Innovaciones SL. Av. Reyes Católicos, 60, 46910, Alfafar (Valencia) SPAIN		

This product features a light source with an energy efficiency grade F.

Technical specifications may change without prior notification to improve product quality.

Made in China | Designed in Spain

7. DISPOSAL OF OLD ELECTRICAL AND ELECTRONIC APPLIANCES



This symbol indicates that, according to the applicable regulations, the product and/or battery must be disposed of separately from household waste. When this product reaches the end of its shelf life, you should dispose of the cells/batteries/accumulators and take them to a collection point designated by the local authorities.

Consumers must contact their local authorities or retailer for information concerning the correct disposal of old appliances and/or their batteries.

Compliance with the above guidelines will help protecting the environment.

8. TECHNICAL SUPPORT AND WARRANTY

Cecotec shall be liable to the end user or consumer for any lack of conformity that exists at the time of delivery of the product under the terms, conditions, and deadlines established by the applicable regulations.

It is recommended that repairs be carried out by qualified personnel.

If at any moment you detect any problem with your product or have any doubt, do not hesitate to contact the official Cecotec Technical Support Service at +34 963 210 728.

9. COPYRIGHT

The intellectual property rights over the texts in this manual belong to CECOTEC INNOVACIONES, S.L. All rights reserved. The contents of this publication may not, in whole or in part, be reproduced, stored in a retrieval system, transmitted, or distributed by any means (electronic, mechanical, photocopying, recording or similar) without the prior authorization of CECOTEC INNOVACIONES, S.L.

1. PIÈCES ET COMPOSANTS

Img 1.

1. Couvercle de protection
2. Tige centrale et boule de suspension
3. Tige centrale
4. Support de montage
5. Cache embellisseur
6. Moteur
7. Pale et élément de fixation
8. Support de la lampe
9. Abat-jour en verre
10. Kit visserie
11. Lumière LED

2. AVANT UTILISATION

- Cet appareil possède un emballage conçu pour le protéger pendant son transport. Sortez l'appareil de sa boîte et retirez tout le matériel qui compose l'emballage. Rangez la boîte d'origine et le reste des éléments provenant de l'emballage dans un endroit sûr pour éviter d'endommager l'appareil si vous devez le transporter à l'avenir. Si vous devez vous défaire de l'emballage d'origine, assurez-vous de recycler tous les éléments correctement.
- Assurez-vous que toutes les pièces et les composants sont inclus et en bon état. S'il manque une pièce, une partie, un accessoire ou que l'appareil ou ses accessoires ne sont pas en bon état, veuillez contacter le Service Après-Vente officiel de Cecotec.

Contenu de la boîte

- Unité du ventilateur
- Kit de montage
- Manuel d'instructions

3. MONTAGE DE L'APPAREIL

Vous aurez besoin des outils suivants pour réaliser l'installation : tournevis, tournevis plat, pince, échelle, pince coupante, résine époxy et ruban isolant.

Instructions générales pour le montage

- Si vous suspendez le ventilateur à un crochet, celui-ci doit pouvoir supporter un poids minimal de 100 kg. Img. 2.

FRANÇAIS

- Assurez-vous que la structure de la maison supporte le poids total du ventilateur.
- Ce ventilateur peut être installé sur des plafonds normaux comme sur des plafonds voutés ou inclinés en utilisant la tige. La longueur de suspension peut être augmentée en utilisant la tige centrale la plus longue.

Img. 3.

1. Montage standard avec lequel l'appareil est suspendu sur un plafond droit et plat.
 - Montage standard
 - Support
2. Montage en inclinaison avec lequel l'appareil est suspendu sur un plafond vouté ou en pente.
 - Montage en inclinaison
 - Support

Installation de la plaque de montage

Plafond en bois

Img. 4.

Utilisez les 4 vis auto-taraudeuses et les 4 rondelles fournies pour fixer la plaque de montage au plafond.

Plafond classique

Img.5.

1. Faites 2 orifices de 8 mm chacun sur le plafond.
2. Recouvrez la surface de chaque boulon avec de la résine époxy et introduisez-les dans les orifices réalisés au préalable.
3. Laissez-les reposer le temps indiqué sur la boîte du produit.
4. Puis, introduisez la partie visible des boulons dans les orifices de la plaque de montage.
5. Fixez le support aux boulons avec d'abord les rondelles courantes puis avec les rondelles de blocage et enfin avec les écrous.

Installation du ventilateur

Img. 6.

1. Câblage électrique
2. Couvercle de protection
3. Cache décoratif
4. Fente de la boule de suspension
5. Goupille
6. Goupille bêta
7. Adaptateur
8. Vis

Avertissement

Si vous souhaitez augmenter la longueur de suspension du ventilateur, retirez la boule de suspension de la tige centrale fournie et utilisez la tige plus longue (incluse).

1. Retirez la boule de suspension de la tige centrale en desserrant les vis de la tige et en enlevant la goupille cylindrique et la goupille bêta.
2. Délissez vers le bas pour la sortir de la tige centrale.
3. Passez la tige centrale que vous souhaitez utiliser par l'orifice centrale du cache embellisseur puis par la boule de suspension. Assurez-vous que la boule de suspension est bien placée sur l'extrémité avec 2 orifices pour goupille et 1 orifice pour vis.
4. Utilisez les vis fournies pour fixer la boule de suspension à nouveau à la tige centrale puis réinsérez la goupille.

Avertissement

Assurez-vous que la goupille est bien alignée avec les fentes situées dans la boule de suspension.

5. Desserrez les vis et les écrous de la partie supérieure de la coque du moteur et retirez la goupille de la tige centrale.
6. Délissez la tige centrale par le couvercle de protection.
7. Passez les câbles par la tige centrale. Pour faciliter cette étape, il est recommandé d'appliquer un peu de ruban isolant sur l'extrémité des câbles pour les maintenir collés et pouvoir les passer par la tige centrale. Avec soin, tirez sur les câbles pour vous assurer qu'il y a assez de longueur pour pouvoir continuer le reste du montage facilement.
8. Introduisez la tige centrale dans l'orifice de la coque du moteur et réinsérez la goupille que vous avez retiré avant.
9. Utilisez 2 vis pour fixer le couvercle de protection à la coque du moteur.

Avertissement

Les instructions et précautions importantes énumérées dans ce manuel ne prétendent pas couvrir toutes les conditions et situations possibles qui pourraient arriver. Faites bien attention : le bon sens et la précaution sont des facteurs primordiaux pour le montage et l'utilisation de ce ventilateur.

Connexion des câbles

- Les câbles de connexion qui ressortent de la tige et de la boule de suspension doivent être connectés selon le diagramme suivant :
- Noir > moteur (phase)
- Bleu > lampe (phase)
- Blanc > neutre
- Vert / Jaune > terre

FRANÇAIS

Avertissement

Deux personnes seront nécessaires pour réaliser l'étape de la connexion des câbles. Il est recommandé qu'une personne tienne l'appareil monté pendant que l'autre personne connecte les câbles.

Montage du couvercle de protection

Img.7.

1. Élevez le couvercle de protection jusqu'à la plaque de montage, alignez les vis desserrées de la plaque de montage avec les orifices du couvercle de protection.
2. Tournez le couvercle de protection jusqu'à ce que les deux vis soutiennent de manière sécurisée l'appareil, insérez de nouveau les vis et utilisez un tournevis pour les visser.

Avertissement

Pour des motifs de sécurité, il est recommandé qu'une personne tienne l'échelle pendant cette étape.

Montage des pales

Img. 8.

1. Retirez les 15 vis de fixation des pales de la partie inférieure de la coque du moteur.
2. Introduisez les pales dans leur fente respective, assurez-vous que les orifices des extrémités des pales coïncident avec les orifices des vis et utilisez les vis avec les rondelles pour les fixer.
3. Assurez-vous qu'elles soient bien fixées, de manière sécurisée.

Support de l'éclairage LED

Img. 9. Img. 10.

1. Retirez les 3 vis situées au centre de la partie inférieure de la coque du moteur.
2. Passez les câbles du panneau LED par l'orifice central du support de l'éclairage LED et connectez-les. Le panneau LED se fixe automatiquement, puisqu'il est tenu par des aimants.
3. Utilisez les 3 vis pour fixer le support de l'éclairage LED au reste de l'unité.

Montage de l'abat-jour en verre

Img. 11.

Introduisez l'abat-jour en verre dans le support de l'éclairage LED et vissez-le dans le sens des aiguilles d'une montre.

4. FONCTIONNEMENT

Img. 12.

1. Contrôle de la vitesse (basse-moyenne-élevée).
2. Commutateur été-hiver (inversion du sens de rotation des pales).
3. Contrôle de la lumière (3 couleurs à sélectionner).

Pour allumer ou éteindre le ventilateur :

- Lorsqu'il est éteint (position OFF), tirez sur la chaînette de l'interrupteur jusqu'à ce que le ventilateur s'allume. Pour l'éteindre, tirez à nouveau sur la chaînette.
- Séquence de fonctions depuis la position OFF (éteint) :
- Tirez une fois : vitesse élevée.
- Tirez deux fois : vitesse moyenne.
- Tirez trois fois : vitesse basse.
- Tirez quatre fois : OFF (éteindre).

Le commutateur qui se trouve sur l'unité du ventilateur est un interrupteur qui se déplace vers la gauche ou la droite selon le mode, il s'utilise pour changer le sens de rotation (dans le sens des aiguilles d'une montre ou dans le sens contraire) des pales du ventilateur.

Fonctions Été/Hiver

- Fonction Hiver : si vous placez l'interrupteur sur la position « sens des aiguilles d'une montre », les pales commenceront à tourner dans le sens des aiguilles d'une montre, ce qui permet de distribuer l'air chaud dans toute la pièce.
- Fonction Été : si vous placez l'interrupteur sur la position « sens inverse des aiguilles d'une montre » les pales commenceront alors à tourner dans le sens inverse des aiguilles d'une montre, provoquant ainsi une brise fraîche.

Avertissement

Avant d'utiliser le commutateur de direction, éteignez le ventilateur et assurez-vous qu'il a arrêté de tourner complètement pour éviter des lésions et afin de ne pas abîmer le moteur.

Lumières LED

- Tirez sur la chaînette pour allumer la lampe.
- Tirez plusieurs fois afin de sélectionner la couleur de lumière souhaité, et encore une fois pour l'éteindre.

5. NETTOYAGE ET ENTRETIEN

- Assurez-vous de débrancher le ventilateur avant de le nettoyer.
- Ne submergez pas et n'éclaboussez aucune des parties de l'appareil avec de l'eau ni avec aucun autre liquide.
- N'utilisez aucun solvant ni d'autres produits chimiques pour le nettoyer.
- Utilisez un chiffon propre, doux et humide pour nettoyer la surface de l'appareil.

6. SPÉCIFICATIONS TECHNIQUES

Modèle : EnergySilence Aero 540

Référence : 05941

60 W, 220-240 V~, 50 Hz.

12 W (max.) LED

DESCRIPTION	Symbole	Valeur	Unité
Débit maximal du ventilateur	F	132,93	m ³ /min
Puissance utilisée par le ventilateur	P	60,24	W
Valeur du service	SV	2,21	(m ³ /min)/W
Consommation d'électricité en mode veille	P _{SB}	0	W
Niveau de puissance acoustique du ventilateur	L _{WA}	51,6	dB (A)
Vitesse maximale de l'air	C	1,80	m/sec
Norme de mesure de la valeur du service	IEC 60879		
Données de contact pour plus d'informations	Cecotec Innovaciones SL. Av. Reyes Católicos, 60, 46910, Alfafar (Valencia) SPAIN		

Ce produit contient une source lumineuse avec une efficacité énergétique F.

Les spécifications techniques peuvent être modifiées sans notification préalable afin d'améliorer la qualité du produit.

Produit fabriqué en Chine | Conçu en Espagne

7. RECYCLAGE DES ÉQUIPEMENTS ÉLECTRIQUES ET ÉLECTRONIQUES



Ce symbole indique que, conformément à la réglementation en vigueur, le produit et/ou la batterie doivent être éliminés séparément des déchets municipaux. Lorsque ce produit atteint la fin de sa vie utile, vous devez retirer les piles ou batteries et les apporter à un point de collecte désigné par les autorités locales.

Pour obtenir des informations détaillées sur la manière la plus adéquate de vous débarrasser de vos appareils électriques et électroniques et/ou des batteries correspondantes, vous devez contacter les autorités locales.

Le respect des lignes directrices susmentionnées contribuera à la protection de l'environnement.

8. GARANTIE ET SAV

Cecotec est responsable envers l'utilisateur final ou le consommateur de tout défaut de conformité existant au moment de la livraison du produit dans les termes, conditions et délais établis par la réglementation applicable.

Il est recommandé que les réparations soient effectuées par du personnel qualifié.

Si vous détectez un incident ou un problème avec le produit, vous devez contacter le Service Après-Vente officiel de Cecotec au +34 9 63 21 07 28.

9. COPYRIGHT

Les droits de propriété intellectuelle des textes de ce manuel appartiennent à CECOTEC INNOVACIONES, S.L. Tous droits réservés. Le contenu de cette publication ne peut être, en totalité ou en partie, reproduit, stocké dans un système de récupération de données, transmis ou distribué par quelque moyen que ce soit (électronique, mécanique, photocopie, enregistrement ou similaire) sans l'autorisation préalable de CECOTEC INNOVACIONES, S.L.

1. TEILE UND KOMPONENTEN

Abb. 1.

1. Baldachin
2. Verbindungsstange mit Halbkugel
3. Verbindungsstange
4. Deckenhalterung
5. Kappe
6. Motor
7. Flügel und Blattgabel
8. Lampenhalterung
9. Glasdeckel
10. Schrauben-Satz
11. LED-Licht

2. VOR DEM GEBRAUCH

- Dieses Gerät ist so verpackt, dass es während des Transports geschützt bleibt. Nehmen Sie das Gerät aus dem Karton und entfernen Sie das gesamte Verpackungsmaterial. Bewahren Sie die Verpackung an einem sicheren Ort auf, damit das Gerät nicht beschädigt wird, wenn Sie ihn später transportieren müssen. Wenn Sie die Originalverpackung entsorgen möchten, stellen Sie sicher, dass alle Artikel wiederverwerten.
- Prüfen Sie, ob die Lieferung vollständig und in gutem Zustand ist. Wenn die Lieferung fehlt oder nicht in gutem Zustand ist, kontaktieren Sie den technischen Kundendienst von Cecotec.

Vollständiger Inhalt

- Körper des Ventilators
- Montage-Kit
- Diese Bedienungsanleitung

3. MONTAGE DES PRODUKTS

Für die Installation sind die folgenden Werkzeuge erforderlich: Schraubendreher, Schlitzschraubendreher, Greifzange, Leiter, Abisolierzange, Epoxidharz und Isolierband.

Allgemeine Anweisungen für die Installation.

- Wenn der Fächer an einem Haken aufgehängt wird, muss er ein Mindestgewicht von 100 Kilo tragen können. Abb. 2.

- Vergewissern Sie sich, dass die Struktur der Wohnung das gesamte Gewicht des Ventilators trägt.
- Dieser Deckenventilator kann obwohl in flachen Decken als auch in gewölbten oder gebeugten Decken, indem Sie die Verbindungsstange verwenden. Die Länge kann durch die Verbindungsstange vergrößert werden.

Abb. 3.

1. Standardinstallation, bei der das Gerät an einer geraden und flachen Decke aufgehängt wird.
 - Standardinstallation
 - Halterung
2. Neigbare Montage/Installation, bei der das Gerät an einem gewölbten oder schrägen Dach aufgehängt wird.
 - Neigbare Montage/Installation
 - Halterung

Installation der Deckenhalterung

Holzdecke

Abb. 4.

Verwenden Sie die 4 selbstschneidende Schrauben und Unterlegscheiben, um die Deckenhalterung an die Decke zu befestigen.

Zementdecke

Abb. 5.

1. Bohren Sie 2 Löcher von 8 mm in die Zementdecke.
2. Bedecken Sie die Oberfläche von jedem Bolzen mit Epoxidharz und stecken Sie in die Löcher.
3. Lassen Sie die Zeit, die auf den Produktbox empfohlen ist, stehen.
4. Dann stecken Sie den sichtbaren Teil des Bolzens in die Löcher der Deckenhalterung ein.
5. Befestigen Sie die Deckenhalterung an den Bolzen zuerst mit den Unterlegscheiben, dann mit den Unterlegscheiben für Blockierungen und dann mit der Schraubenmutter.

Montage des Ventilators

Abb. 6.

1. Verkabelung
2. Baldachin
3. Kappe
4. Schlitz der Halbkugel
5. Bolzen
6. Sicherheitsspanne
7. Netzteil
8. Schrauben

DEUTSCH

Hinweis

Um die Länge zu vergrößern, nehmen Sie den Halbkugel aus der mitgelieferten Verbindungsstange heraus und benutzen Sie die längste Verbindungssange (inklusive).

1. Nehmen Sie die Halbkugel aus der Verbindungsstange heraus, indem Sie den Bolzen und den Gabelbolzen entnehmen.
2. Schieben Sie es nach unten, um es aus der Verbindungsstange herauszunehmen.
3. Führen Sie die Verbindungsstange durch den Hauptloch der Kappe und durch den Halbkugel. Vergewissern Sie sich, dass die Halbkugel an seinem Ende mit 2 Splintlöcher und einer Schraube eingesteckt ist.
4. Benutzen Sie die Schraube, um die Halbkugel an der Verbindungsstange erneut zu befestigen und führen Sie den Bolzen und Sicherheitsspange durch.

Hinweis

Achten Sie darauf, dass der Bolzen an den Nuten der Halbkugel ausgerichtet ist.

5. Lockern Sie die Schrauben und Schraubenmutter von dem oberen Teil des Gehäuses des Motors und nehmen Sie den Bolzen und die Sicherheitsspange aus die Verbindungsstange.
6. Führen Sie die Verbindungsstange durch den Baldachin.
7. Führen Sie die Kabel durch die Verbindungsstange. Um dies zu vereinfachen wird es empfohlen, Isolierband am Ende der Kabel zu verwenden, um sie geklebt zu halten und durch die Verbindungsstange führen zu können. Ziehen Sie vorsichtig am Kabel, um sicher zu stellen, dass es lang genug für die Montage ist.
8. Stecken Sie die Verbindungsstange in das Loch auf dem Gehäuse des Motors ein und stecken Sie die vorher herausgenommen Bolzen und Sicherheitsspange erneut.
9. Benutzen Sie 2 Schrauben, um den Baldachin an dem Gehäuse zu befestigen.

Hinweis

Die Anweisungen und Vorsichtsmaßnahme in dieser Bedienungsanleitung genannt decken nicht alle denkbaren Umstände und Situationen ab. Beachten Sie, dass der gesunde Menschenverstand und Vorsicht erforderlich sind, um das Gerät zu montieren und betrieben.

Verbindungskabel

- Die Kabel, die aus der Verbindungsstange und Halbkugel heraushängen, sollen gemäß dem folgenden Schaubild verbunden werden:
- Schwarz > Motor (Phase)
- Blau > Licht (Phase)
- Weiß > neutral
- Grün / Gelb > Erdung.

Hinweis

Man braucht 2 Personen, um die Verbindung der Kabel durchzuführen. Es wird empfohlen, dass eine Person das Gerät fest hält während der andere die Kabel verbindet.

Montage des Baldachins

Abb. 7.

1. Heben Sie den Baldachin bis die Deckenhalterung und richten Sie die Schrauben mit den Löchern der Abdeckung aus.
2. Drehen Sie den Baldachin bis die zwei Schrauben sicher das Gerät festhalten, stecken Sie die Schrauben erneut ein und benutzen Sie einen Schraubendreher, um sie zu befestigen.

Hinweis

Aus Sicherheitsgründen wird es empfohlen, dass eine Person während der Montage den Leiter festhalte.

Montage der Ventilatorflügel

Abb. 8.

1. Lösen Sie die 15 Schrauben, die die Ventilatorflügel befestigen, am Innenseite des Gehäuses.
2. Stecken Sie die Ventilatorflügel in die jeweiligen Schlitze, vergewissern Sie sich, dass die Löcher am Ende der Ventilatorflügel mit den Löchern der Schrauben anpassen und verwenden Sie die Schrauben mit der Unterlegscheibe, um sie zu befestigen.
3. Vergewissern Sie sich, dass die Ventilatorflügel sicher und ordnungsgemäß befestigt sind.

Halterung der LED-Lampe

Abb. 9. Abb. 10.

1. Lösen Sie die 3 Schrauben, die sich in der Mitte von der hinteren Seite des Gehäuses des Motors befinden.
2. Führen Sie das Kabel der LED-Tafel durch den Hauptloch der Lampehalterung und verbinden Sie diese. Der LED-Tafel wird automatisch befestigt, da sie mit Magneten festgemacht sind.
3. Benutzen Sie 3 Schrauben, um die Lampehalterung mit dem Gerät anzuschrauben.

Montage der Glasscheibe

Abb. 11.

Stecken Sie das Glas in die Lampehalterung und schrauben Sie es im Uhrzeigersinn.

4. BEDIENUNG

Abb. 12.

1. Geschwindigkeitskontrolle (niedrig-mittel-hoch)
2. Sommer-Winter-Umschaltung (Umkehrung der Drehrichtung der Lamellen)
3. Lichtsteuerung (3 wählbare Farben)

So schalten Sie den Ventilator ein oder aus:

- Wenn er ausgeschaltet ist, ziehen Sie an der Schalterkette, bis sich der Ventilator einschaltet. Um sie auszuschalten, ziehen Sie erneut an der Kette.
- Abfolge der Funktionen von der OFF-Position (ausgeschaltet) aus:
 - Einmal ziehen: hohe Geschwindigkeit.
 - Zweimal strecken: mittlere Geschwindigkeit.
 - Dreimal strecken: niedrige Geschwindigkeit.
 - Viermal strecken: OFF (ausschalten).

Der Schalter am Lüftergehäuse ist ein Schalter, der sich je nach Modus nach links oder rechts bewegt, er wird verwendet, um die Drehrichtung (im oder gegen den Uhrzeigersinn) der Lüfterflügel zu variieren.

Sommer-/ Winterfunktion

- Winterfunktion: Schieben Sie den Schalter in die Rechtsstellung, dann beginnen sich die Lamellen im Uhrzeigersinn zu drehen, wodurch die warme Luft im Raum verteilt wird.
- Sommerfunktion: Schieben Sie den Schalter in die Position gegen den Uhrzeigersinn, dann beginnen sich die Lamellen gegen den Uhrzeigersinn zu drehen und erzeugen eine kühle Brise.

Hinweis

Schalten Sie vor der Verwendung des Richtungsschalters das Gebläse aus und vergewissern Sie sich, dass es sich nicht mehr dreht, um Verletzungen oder Schäden am Motor zu vermeiden.

LED-Beleuchtung

- Ziehen Sie an der Lichtsteuerkette, um sie einzuschalten.
- Ziehen Sie wiederholt, um aus den 3 verfügbaren Farben auszuwählen und um das Gerät auszuschalten.

5. REINIGUNG UND WARTUNG

- Stellen Sie sicher, dass der Ventilator vor der Reinigung ausgeschaltet wird.
- Unter keinen Umständen dürfen die Bestandteile des Gerätes ins Wasser bzw. andere Flüssigkeiten getaucht bzw. bespritzt werden.

- Verwenden Sie keine Lösemittel oder anderen Chemikalien, um es zu reinigen.
- Verwenden Sie ein feuchtes Tuch, um den Außenteil des Gerätes zu reinigen.

6. TECHNISCHE SPEZIFIKATIONEN

Modell: EnergySilence Aero 540

Referenz des Gerätes: 05941

60 W, 220-240 V ~ 50 Hz

12 W (Max.) LED

BESCHREIBUNG	SYMBOL	WERT	EINHEIT
Maximaler Ventilator-Durchsatz	F	132,93	m ³ /min
Stromverbrauch des Ventilators	P	60,24	W
Leistungswert	SV	2,21	(m ³ /min)/W
Stromverbrauch im "Standby-Modus"	P _{SB}	0	W
Schalleistungspegel des Ventilators	L _{WA}	51,6	dB (A)
Maximale Luftgeschwindigkeit	C	1,80	m/sek
Standard zur Messung des Servicewertes	IEC 60879		
Kontaktangaben für Informationen	Cecotec Innovaciones SL. Av. Reyes Católicos, 60, 46910, Alfafar (Valencia) SPAIN		

Dieses Produkt enthält eine energieeffiziente Lichtquelle F.

Die technischen Daten können ohne vorherige Ankündigung geändert werden, um die Produktqualität zu verbessern.

Hergestellt in China | Entworfen in Spanien

7. RECYCLING VON ELEKTRO- UND ELEKTRONIKGERÄTEN



Dieses Symbol weist darauf hin, dass das Produkt und/oder die/der Batterie/Akku gemäß den geltenden Vorschriften getrennt vom Haushaltsabfall entsorgt werden muss. Wenn dieses Produkt das Ende seiner Nutzungsdauer erreicht hat, sollten Sie die Batterien/Akkus

entfernen und es zu einer von den örtlichen Behörden bestimmten Sammelstelle bringen.

DEUTSCH

Die Verbraucher müssen sich mit Ihren örtlichen Behörden oder Einzelhändlern in Verbindung setzen, um Informationen über die ordnungsgemäße Entsorgung ihrer Altgeräte und/ oder ihre Akkus zu erhalten.

Die Einhaltung der oben genannten Leitlinien trägt zum Schutz der Umwelt bei.

8. GARANTIE UND KUNDENDIENST

Cecotec haftet gegenüber dem Endnutzer oder Verbraucher für jegliche Konformitätsmängel, die zum Zeitpunkt der Lieferung des Produkts bestehen, gemäß den in den geltenden Vorschriften festgelegten Bedingungen und Fristen.

Es wird empfohlen, dass Reparaturen von qualifiziertem Personal durchgeführt werden.

Sollte unerwartet eine Störung auftreten oder haben Sie Fragen über Ihrem Produkt, können Sie sich mit dem Kundendienst in Verbindung setzen über die Telefonnummer: +34 96 321 07 28.

9. COPYRIGHT

Die geistigen Eigentumsrechte an den Texten in dieser Bedienungsanleitung liegen bei CECOTEC INNOVACIONES, S.L. Alle Rechte vorbehalten. Der Inhalt dieser Veröffentlichung darf ohne vorherige Genehmigung von CECOTEC INNOVACIONES, S.L. weder ganz noch teilweise vervielfältigt, in einem Wiederherstellungssystem gespeichert, übertragen oder verbreitet werden (elektronisch, mechanisch, Fotokopie, Aufzeichnung oder ähnliches).

1. PARTI E COMPONENTI

Fig. 1.

1. Calotta
2. Asta centrale e sfera a sospensione
3. Asta centrale
4. Supporto di montaggio
5. Copertura decorativa
6. Motore
7. Pala e forcella
8. Supporto della lampada
9. Schermo in vetro
10. Kit di viti
11. Spia LED

2. PRIMA DELL'USO

- Questo apparecchio ha un imballaggio progettato per proteggerlo durante il trasporto. Estrarre l'apparecchio dalla scatola e rimuovere tutto il materiale presente nell'imballaggio. Conservare la scatola originale e gli altri elementi in un luogo sicuro per prevenire danni all'apparecchio qualora fosse necessario trasportarlo in futuro. Se si desidera smaltire l'imballaggio originale, assicurarsi di riciclare tutti gli elementi in modo appropriato.
- Verificare che tutte le parti e i componenti siano inclusi e in buono stato. Se uno di essi mancasse o non fosse in buone condizioni, contattare immediatamente il Servizio di Assistenza Tecnica ufficiale di Cecotec.

Contenuto della scatola

- Corpo del ventilatore
- Kit di montaggio
- Il presente manuale di istruzioni

3. MONTAGGIO DELL'APPARECCHIO

Per l'installazione sono necessari i seguenti attrezzi: cacciavite, cacciavite piatto, pinze, scala, pinza spelafili, resina epossidica e nastro isolante.

Istruzioni generali per il montaggio

- Se si appende il ventilatore da un gancio, quest'ultimo dovrà essere in grado di sostenere un peso minimo di 100 kg. Fig. 2.

ITALIANO

- Assicurarsi che la struttura della stanza possa sostenere il peso totale del ventilatore.
- Questo ventilatore può essere installato sia su soffitti normali che a volta o inclinati utilizzando l'asta. La lunghezza di sospensione può essere aumentata utilizzando l'asta centrale più lunga.

Fig. 3.

1. Montaggio standard nel quale il dispositivo si appende ad un soffitto dritto e piatto.
 - Montaggio standard
 - Staffa
2. Montaggio su inclinazione, il dispositivo è appeso ad un soffitto a volta o inclinato.
 - Montaggio in inclinazione
 - Staffa

Installazione del pannello di montaggio

Soffitto in legno

Fig. 4.

Utilizzare le 4 viti autofilettanti e le 4 rondelle fornite per fissare il pannello di montaggio al soffitto.

Soffitto a mattoni

Fig. 5.

1. Praticare 2 fori da 8 mm sul soffitto.
2. Coprire la superficie di ogni bullone con resina epossidica e introdurla nei fori fatti precedentemente.
3. Lasciarli riposare il tempo indicato sulla scatola del prodotto.
4. In seguito, introdurre la parte visibile dei bulloni nei fori della placca di montaggio.
5. Fissare la piastra di montaggio ai bulloni per prima cosa con le rondelle comuni, poi con le rondelle di fissaggio e infine con i dadi.

Collocazione del ventilatore

Fig. 6.

1. Impianto elettrico
2. Calotta
3. Copertura decorativa
4. Fessura della sfera a sospensione
5. Perno
6. Coppiglia
7. Adattatore
8. Viti

Avviso

Se si desidera aumentare la lunghezza del ventilatore, rimuovere la sfera a sospensione dall'asta centrale fornita e utilizzare l'asta più lunga (inclusa).

1. Rimuovere la lampada a sospensione dall'asta centrale allentando le viti dell'asta e togliendo il passante e la forcina del passante.
2. Farla scivolare verso il basso per rimuoverla dall'asta centrale.
3. Passare l'asta centrale che si desidera utilizzare attraverso il foro centrale della copertura decorativa e successivamente attraverso la sfera a sospensione. Assicurarsi che la sfera a sospensione sia collocata nell'estremità con 2 fori da perno e 1 da vite.
4. Utilizzare le viti fornite per fissare la sfera a sospensione di nuovo all'asta centrale reinserire il perno e la coppia.

Avviso

Assicurarsi che il perno sia allineato con le fessure situate all'interno della lampada a sfera.

5. Allentare le viti e i dadi della parte superiore della copertura del motore e rimuovere il perno e la coppia dall'asta centrale.
6. Far scivolare l'asta centrale per la calotta.
7. Passare i cavi per l'asta centrale. Per rendere facile questo passaggio, si consiglia di applicare un po' di nastro isolante all'estremità dei cavi per mantenerli attaccati e farli passare per l'asta centrale. Prestando attenzione, tirare i cavi per assicurarsi che siano abbastanza lunghi per continuare comodamente con il resto del montaggio.
8. Introdurre l'asta centrale nel foro della copertura del motore e inserire nuovamente il perno e la coppia rimossi precedentemente.
9. Utilizzare 2 viti per fissare la calotta alla copertura del motore.

Avvertenza

Le istruzioni e precauzioni importanti di sicurezza citate in questo manuale non prevedono di coprire tutte le possibili condizioni e situazioni che possano crearsi. Si prega di tener presente che il buon senso e la cautela sono fondamentali nel montaggio e nell'uso di questo ventilatore.

Connessione dei cavi

- I cavi di connessione che fuoriescono dall'asta e dalla lampada a sospensione devono essere connessi nel seguente modo:
- Nero > motore (fase)
- Blu > luce (fase)
- Bianco > neutro
- Verde / Giallo > terra

ITALIANO

Avvertenza

Sono necessarie 2 persone per eseguire la fase di collegamento dei cavi. Si raccomanda che una persona mantenga il dispositivo montato mentre un'altra collega i cavi.

Montaggio della calotta

Fig. 7.

1. Sollevare la calotta fino al pannello di montaggio, allineando le viti allentate del pannello di montaggio con i fori della calotta.
2. Girare la calotta fino a che entrambe le viti sostengano in modo sicuro il dispositivo, inserire di nuovo le viti e utilizzare un cacciavite per stringerle.

Avviso

Per motivi di sicurezza, si consiglia l'aiuto da parte di una persona per sostenere la scala durante questo passaggio.

Montaggio delle pale

Fig. 8.

1. Rimuovere le 15 viti di fissaggio dalle pale della parte inferiore della copertura del motore.
2. Introdurre le pale nelle rispettive fessure, assicurarsi che i fori nelle estremità delle pale coincidano con i fori delle viti e utilizzare le viti con le rondelle collocate per fissarle.
3. Assicurarsi che siano completamente fissate e in modo sicuro.

Supporto della lampada LED

Fig. 9. Fig. 10.

1. Rimuovere le 3 viti situate nel centro della parte inferiore della copertura del motore.
2. Passare i cavi del pannello LED per il foro centrale del supporto della lampada LED e collegarli. Il pannello LED si fisserà automaticamente, dato che si regge con calamite.
3. Utilizzare le 3 viti per fissare il supporto della lampada LED al resto dell'unità.

Montaggio dello schermo in vetro

Fig. 11.

Introdurre il vetro della lampada nel supporto della lampada LED e avvitare in senso orario.

4. FUNZIONAMENTO

Fig. 12.

1. Controllo della velocità (bassa-media-alta)
2. Commutatore estate-inverno (inversione di rotazione delle pale)
3. Controllo delle luci (3 colori selezionabili)

Per accendere o spegnere il ventilatore:

- Quando è spento, (in posizione OFF), tirare la catena dell'interruttore fino a che il ventilatore si accende. Per spegnerlo, tirare un'altra volta la catena.
- Sequenza di funzioni dalla posizione OFF (spento):
- Tirare una volta: velocità alta.
- Tirare due volte: velocità media.
- Tirare tre volte: velocità bassa.
- Tirare quattro volte: OFF (spegnere).

Il commutatore è situato sul corpo del ventilatore ed è un interruttore che si muove a sinistra o a destra in base alla modalità. È usato per cambiare il senso di rotazione (in senso orario o antiorario) delle pale del ventilatore.

Funzione Estate/Inverno

- Funzione inverno: spostare l'interruttore in senso orario, quindi le lame inizieranno a ruotare in senso orario permettendo la distribuzione dell'aria calda in tutta la stanza.
- Funzione estate: spostare l'interruttore in posizione antioraria, le lame inizieranno a ruotare in senso antiorario provocando una brezza fresca.

Avvertenza

Prima di usare il commutatore di direzione, spegnere il ventilatore e accertarsi che abbia smesso di girare per evitare possibili lesioni o danni al motore.

Luci LED

- Tirare la catena di controllo della luce per accenderla.
- Tirare ripetutamente per selezionare uno dei 3 colori disponibili e per spegnere.

5. PULIZIA E MANUTENZIONE

- Assicurarsi di aver scollegato il ventilatore prima di procedere con la pulizia.
- Non sommergere né schizzare acqua o qualsiasi altro liquido sul dispositivo.
- Non utilizzare dissolvente né altri prodotti chimici per pulirlo.
- Utilizzare un panno morbido e umido per pulire la superficie dell'apparecchio.

6. SPECIFICHE TECNICHE

Modello: EnergySilence Aero 540

Codice prodotto: 05941

60 W, 220-240 V ~ 50 Hz

12 W (máx.) LED

PARTE	SIMBOLO	VALORE	UNITÀ
Portata massima del ventilatore	F	132,93	m ³ /min
Potenza utilizzata dal ventilatore	P	60,24	W
Valore operativo	SV	2,21	(m ³ /min)/W
Consumo di energia in modalità Standby	P _{SB}	0	W
Livello di potenza sonora del ventilatore	L _{WA}	51,6	dB (A)
Velocità massima dell'aria	C	1,80	m/sec
Standard di misurazione del valore del servizio	IEC 60879		
Informazioni di contatto	Cecotec Innovaciones SL. Av. Reyes Católicos, 60, 46910, Alfafar (Valencia) SPAIN		

Questo prodotto contiene una sorgente luminosa ad alta efficienza energetica F.

Le specifiche tecniche possono cambiare senza previa notifica per migliorare la qualità del prodotto.

Fabbricato in Cina | Progettato in Spagna

7. RICICLAGGIO DI APPARECCHIATURE ELETTRICHE ED ELETTRONICHE



Questo simbolo indica che, in conformità con le normative vigenti, il prodotto e/o la batteria devono essere smaltiti separatamente dai rifiuti domestici. Quando questo prodotto raggiunge la fine della sua vita utile, è necessario rimuovere le pile/batterie/accumulatori e portarlo in un punto di raccolta designato dalle autorità locali.

Per informazioni dettagliate su come smaltire correttamente le apparecchiature elettriche ed elettroniche e/o le pile/batterie, il consumatore dovrà contattare le autorità locali.

Il rispetto delle linee guida di cui sopra aiuterà a proteggere l'ambiente.

8. GARANZIA E SUPPORTO TECNICO

Cecotec sarà responsabile nei confronti dell'utente finale o del consumatore per qualsiasi difetto di conformità esistente al momento della consegna del prodotto nei termini, condizioni e scadenze stabilite dalla normativa vigente.

Si raccomanda che le riparazioni siano effettuate da personale specializzato.

Se si riscontra un problema con il prodotto o in caso di dubbi, si prega di contattare il Servizio di Assistenza Tecnica ufficiale di Cecotec al numero +34 96 321 07 28.

9. COPYRIGHT

I diritti di proprietà intellettuale dei testi di questo manuale appartengono a CECOTEC INNOVACIONES, S.L. Tutti i diritti riservati. Il contenuto di questa pubblicazione non può essere, in tutto o in parte, riprodotto, archiviato in un sistema di recupero, trasmesso o distribuito con qualsiasi mezzo (elettronico, meccanico, fotocopia, registrazione o simile) senza la previa autorizzazione di CECOTEC INNOVACIONES, S.L.

1. PEÇAS E COMPONENTES

Fig. 1.

1. Florão
2. Haste central e bola de suspensão
3. Haste central
4. Suporte de montagem
5. Carcaça de adorno
6. Motor
7. Pás e forquilhas
8. Suporte da lâmpada
9. Revestimento de vidro
10. Kit de parafusos
11. Luz LED

2. ANTES DE USAR

- Este aparelho é acondicionado em embalagens concebidas para o proteger durante o transporte. Retire o aparelho da sua caixa e remova todo o material de embalagem. Pode manter a caixa original e outras embalagens num local seguro para evitar danos no aparelho, caso necessite de o transportar no futuro. Se desejar descartar a embalagem original, certifique-se de reciclar todos os itens corretamente.
- Certifique-se de que todas as peças e componentes estejam incluídos e em bom estado. Se algum deles faltar ou não estiver em boas condições, contactar imediatamente o Serviço de Assistência Técnica oficial da Cecotec.

Conteúdo da caixa

- Ventoinha de teto
- Kit de montagem
- Manual de instruções

3. MONTAGEM DO APARELHO

As seguintes ferramentas serão necessárias para a instalação do aparelho: chave de fendas de estrela, chave de fendas plana, escadote, descarnador de cabos, alicate, resina epóxi e fita-cola isoladora.

Instruções gerais para montagem

- Se o aparelho for pendurado num gancho, deve ter a capacidade para suportar um peso mínimo de 100 kg. Fig. 2.

- Certifique-se de que a estrutura da casa suporta o peso do aparelho.
- Este aparelho pode ser instalado tanto em tetos planos, inclinados ou abobadados, já que usará a haste. O comprimento do aparelho pode ser aumentado utilizando a haste central mais longa.

Fig. 3.

1. Montagem num teto reto e plano
 - Montagem standard
 - Suporte
2. Montagem em inclinação num teto inclinado ou abobadado
 - Montagem em inclinação
 - Suporte

Instalação da placa de montagem

Teto de madeira

Fig. 4.

Utilize os 4 parafusos autorroscantes e as 4 arruelas proporcionadas para fixar a placa de montagem ao teto.

Teto de obra

Fig. 5.

1. Faça dois buracos de 8 mm no teto de cimento.
2. Cubra a superfície de cada parafuso com resina epoxi e introduza nos buracos feitos no teto previamente.
3. Deixe repousar o tempo que indique a caixa do aparelho.
4. Depois, introduza a parte dos parafusos nos buracos da placa de montagem.
5. Fixe a placa de montagem aos parafusos primeiro com as anilhas correntes, depois com as anilhas de bloqueio e finalmente com as porcas.

Colocação do aparelho

Fig. 6.

1. Cabos elétricos
2. Florão
3. Carcaça de adorno
4. Ranhura da bola de suspensão
5. Passador
6. Forquilha do passador
7. Adaptador
8. Parafusos

PORTUGUÊS

Aviso

Se desejar aumentar o comprimento do aparelho, retire a bola de suspensão da haste central proporcionada e utilize a haste mais longa (incluída).

1. Retire a bola de suspensão da haste central desapertando ligeiramente os parafusos da haste e tirando o passador e a forquilha do passador.
2. Deslize para baixo para puxar a haste central.
3. Passe a haste central que deseja utilizar pelo buraco central da carcaça de adorno e depois pela bola de suspensão. Certifique-se de que a bola de suspensão está colocada no extremo com 2 buracos de passador e 1 parafuso.
4. Utilize os parafusos proporcionados para fixar a bola de suspensão outra vez à haste central e volte a inserir o passador e a forquilha.

Aviso

Certifique-se de que o passador está alinhado com as ranhuras situadas dentro da bola de suspensão.

5. Desaperte os parafusos e as porcas da parte superior da carcaça do motor e retire o passador e a forquilha da haste central.
6. Deslize a haste central pelo embelezador.
7. Passe os cabos pela haste central. Para facilitar este passo, recomenda-se aplicar um bocado de fita-cola isolante no extremo dos cabos para que os mantenha unidos e possa passar pela haste central. Com cuidado, puxe os cabos para garantir que tenha suficiente comprimento para continuar com o resto da montagem sem problemas.
8. Introduza a haste central no buraco da carcaça do motor e volte a inserir o passador e a forquilha, retirados anteriormente.
9. Utilize 2 parafusos para fixar o suporte à carcaça do motor.

Aviso

As instruções e precauções importantes de segurança enumeradas neste manual não pretendem cobrir todas as possíveis condições e situações que possam dar lugar. Tenha em conta que o sentido comum e a precaução são fatores primordiais para a montagem e uso deste aparelho.

Conexão de cabos

- Os cabos de conexão que sobressaiam da haste e da bola de suspensão devem estar conectados na seguinte maneira:
- Preto > motor (fase)
- Azul > luz (fase)
- Branco > neutro
- Verde / Amarelo > terra

Aviso

São necessárias 2 pessoas para fazer a ligação dos cabos. Recomenda-se que uma pessoa segure o aparelho enquanto a outra conecta os cabos.

Montagem do suporte

Fig. 7.

1. Alce o suporte até à placa de montagem, alinhando os parafusos desapertados da placa de montagem com os buracos do suporte.
2. Gire o suporte até que ambos parafusos fixem de maneira segura o aparelho, volte a inserir os parafusos e utilize uma chave de fendas para os apertar.

Aviso

Por motivos de segurança, recomenda-se que uma pessoa segure a escada durante este passo.

Montagem das pás

Fig. 8.

1. Retire os parafusos de fixação das pás da parte inferior da carcaça do motor.
2. Introduza as pás e as suas respectivas ranhuras, certifique-se de que os buracos nos extremos das pás coincidam com os buracos nos parafusos e utilize os parafusos com as porcas colocadas para as fixar.
3. Certifique-se de que estejam fixas completamente e de forma segura.

Suporte da lâmpada LED

Fig. 9. Fig. 10.

1. Retire os 3 parafusos situados no centro da parte inferior da carcaça do motor.
2. Passe os cabos do painel LED pelo buraco central do suporte da lâmpada LED e conecte-os. O painel LED se fixará automaticamente, já que se fixa com ímãs.
3. Utilize 3 parafusos para fixar o suporte da lâmpada LED ao resto da unidade.

Montagem do revestimento de vidro

Fig. 11.

Introduza o vidro da lâmpada no suporte da lâmpada LED e enrosque em sentido horário.

4. FUNCIONAMENTO

Fig. 12.

1. Corrente de velocidade (baixa, média, alta)
2. Interruptor Função verão-inverno (inversão do sentido de rotação das pás)
3. Corrente da luz (3 cores selecionáveis)

PORTUGUÊS

Para ligar ou desligar o aparelho:

- Quando estiver desligado (na posição OFF), puxe a corrente do interruptor até o aparelho ligar. Para a apagar, volte a puxar a corrente.

Sequência de funções a partir da posição OFF (desligado):

- Puxe uma vez: velocidade alta.
- Puxe duas vezes: velocidade média.
- Puxe três vezes: velocidade baixa.
- Puxe quatro vezes: OFF (desligar).

O interruptor encontra-se na estrutura do aparelho e move-se para a esquerda ou direita, dependendo do modo. É utilizado para mudar o sentido de rotação (sentido horário ou sentido anti-horário) das pás.

Função inverno/verão

- Função inverno: mova o interruptor para a posição de rotação em sentido horário, as lâminas começarão a rodar em sentido horário, fazendo com que o ar quente seja distribuído por toda a sala.
- Função verão: mova o interruptor para a posição de sentido anti-horário, as lâminas começarão a rodar em sentido anti-horário gerando uma brisa fresca.

Aviso

Antes de usar o interruptor de direção, desligue o aparelho e certifique-se de que deixou de girar para evitar sofrer alguma lesão ou danificar o motor.

Luzes LED

- Puxe a corrente de controlo da luz para a ligar.
- Estique repetidamente para seleccionar entre as 3 cores disponíveis e para desligar.

5. LIMPEZA E MANUTENÇÃO

- Certifique-se de desligar o aparelho antes de continuar com a limpeza.
- Não submerja nem salpique nenhuma das partes do aparelho com água ou outro líquido.
- Não utilize solventes nem outros produtos químicos para limpar o aparelho.
- Utilize um pano suave e húmido para limpar a superfície do aparelho.

6. ESPECIFICAÇÕES TÉCNICAS

Produto: EnergySilence Aero 540

Referência: 05941

60 W, 220-240 V ~ 50 Hz
12 W (máx.) LED

DESCRIÇÃO	SÍMBOLO	VALOR	UNIDADE
Caudal máximo do aparelho	F	132,93	m ³ /min
Potência utilizada pelo aparelho	P	60,24	W
Valor do serviço	SV	2,21	(m ³ /min)/W
Consumo de energia em modo standby	P _{SB}	0	W
Nível de potência sonora do aparelho	L _{WA}	51,6	dB (A)
Velocidade máxima do ar	C	1,80	m/seg
Padrão de medição do valor do serviço	IEC 60879		
Detalhes de contacto para informação	Cecotec Innovaciones SL. Av. Reyes Católicos, 60, 46910, Alfajar (Valencia) SPAIN		

Este produto contém uma fonte de luz eficiente em termos energéticos F.

As especificações técnicas podem ser alteradas sem notificação prévia para melhorar a qualidade do produto.

Fabricado na China | Desenhado em Espanha

7. RECICLAGEM DE APARELHOS ELÉTRICOS E ELETRÔNICOS



Este símbolo indica que, de acordo com os regulamentos aplicáveis, o produto e/ou bateria deve ser eliminado separadamente do lixo doméstico. Quando este produto atingir o fim da sua vida útil, deverá remover as pilhas/baterias/acumuladores e levá-lo para um ponto de recolha designado pelas autoridades locais.

Para obter informação detalhada acerca da forma mais adequada de eliminar os seus equipamentos elétricos e eletrônicos e/ou as correspondentes baterias, o consumidor deverá contactar com as autoridades locais.

A conformidade com as diretrizes acima referidas ajudará a proteger o ambiente.

8. GARANTIA E SAT

A Cecotec será responsável perante o utilizador final ou consumidor por qualquer falta de conformidade que exista no momento da entrega do produto nos termos, condições e prazos estabelecidos pelos regulamentos aplicáveis.

Recomenda-se que as reparações sejam efetuadas por pessoal qualificado.

Se deteta uma ocorrência com o produto ou tem alguma consulta, entre em contacto com o Serviço de Assistência Técnica da Cecotec através do número de telefone +34 96 321 07 28.

9. COPYRIGHT

Os direitos de propriedade intelectual dos textos deste manual pertencem à CECOTEC INNOVACIONES, S.L. Todos os direitos reservados. O conteúdo desta publicação não pode, no todo ou em parte, ser reproduzido, armazenado num sistema de recuperação, transmitido ou distribuído por qualquer meio (eletrónico, mecânico, fotocópia, gravação ou similar) sem a autorização prévia da CECOTEC INNOVACIONES, S.L.

1. ONDERDELEN EN COMPONENTEN

Fig. 1.

1. Overkapping
2. Centrale stang en ophangingsbol
3. Centrale stang
4. Montage-ondersteuning
5. Afdek-kap
6. Motor
7. Ventilatorblad en voorvork
8. Lamphouder
9. Glazen display
10. Schroeven Kit
11. LED-verlichting

2. VÓÓR U HET APPARAAT GEBRUIKT

- Dit apparaat heeft een verpakking die ontworpen is om het tijdens het transport te beschermen. Haal het apparaat uit de doos en verwijder al het verpakkingsmateriaal. U kunt de originele doos en andere verpakking op een veilige plaats bewaren om beschadiging van het apparaat te voorkomen als u het in de toekomst moet vervoeren. Als u de verpakking toch weggooit, zorg er dan voor een correcte recyclage.
- Controleer of alle onderdelen en componenten aanwezig en in goede staat zijn. Als een van deze ontbreekt of niet in goede staat is, neem dan onmiddellijk contact op met de Technische Dienst van Cecotec.

Inhoud van de doos

- Hoofdbehuizing van de ventilator
- Montage kit
- Handleiding

3. HET TOESTEL MONTEREN

Het volgende gereedschap is nodig om de installatie uit te voeren: schroevendraaier, platte schroevendraaier, tang, ladder, draadstripper, epoxyhars en isolatietape.

Algemene montage instructies

- Als de ventilator aan een haak wordt opgehangen, moet deze de capaciteit hebben om een minimumgewicht van 100 kilo te dragen. Fig. 2.

NEDERLANDS

- Zorg ervoor dat de structuur van het huis het volledige gewicht van de ventilator kan dragen.
- Deze ventilator kan zowel in normale plafonds als in gewelfde of schuine plafonds worden geïnstalleerd door het gebruik van de stang. De hanglengte kan worden verlengd door gebruik te maken van de langere centrale stang.

Fig. 3.

1. Standaard installatie waarbij het apparaat aan een recht en vlak plafond wordt opgehangen
 - Standaard montage
 - Steun
2. Schuine montage, waarbij het apparaat aan een plafond met een helling of schuin plafond wordt opgehangen.
 - Schuine montage
 - Steun

Installatie van de montageplaat

Houten plafond

Fig.4.

Gebruik de 4 zelftappende schroeven en de 4 sluitringen om de montageplaat aan het plafond te bevestigen.

Betonnen plafond

Fig. 5.

1. Maak 2 gaten van 8 mm in het betonnen plafond.
2. Bedek het oppervlak van elke bout met epoxyhars en steek ze in de eerder gemaakte gaten.
3. Laat ze erin zitten zo lang als op de productdoos is aangegeven.
4. Steek vervolgens het zichtbare deel van de bouten in de gaten in de montageplaat.
5. Bevestig de montageplaat aan de bouten eerst met de standaard ringen, dan met de sluitringen en tenslotte met de moeren.

Het plaatsen van de ventilator

Fig. 6.

1. Elektrische bedrading
2. Rozet
3. Afdek-kap
4. Sleuf van de ophangbal
5. Pin
6. Splitpen
7. Adapter
8. Schroeven

Opmerking

Als u de ophanglengte van de ventilator wilt verlengen, verwijder dan de ophangbal van de meegeleverde centrale stang en gebruik de langere stang (meegeleverd).

1. Verwijder de ophangbal van de centrale stang door de schroeven in de stang los te draaien en de pin en de splitpen te verwijderen.
2. Schuif het naar beneden om het van de centrale stang te verwijderen.
3. Steek de centrale stang die u wilt gebruiken door het middelste gat van de afdek-kap en vervolgens door de ophangbal. Zorg ervoor dat de ophangbal aan het uiteinde is gepositioneerd met 2 pennengaten en 1 schroefgat.
4. Gebruik de bijgeleverde schroeven om de ophangbal terug te bevestigen aan de centrale stang en breng de pin en de splitpen opnieuw aan.

Opmerking

Zorg ervoor dat de pen is uitgelijnd met de sleuven in de ophangbal.

5. Draai de schroeven en moeren aan de bovenzijde van de motorbehuizing los en verwijder de pin en de splitpen van de centrale stang.
6. Schuif de centrale stang door de overkapping.
7. Voer de kabels door de centrale stang Om deze stap te vergemakkelijken is het aan te raden om wat isolatietape aan te brengen op het uiteinde van de kabels om ze vast te houden en door de centrale stang te laten lopen. Trek voorzichtig aan de kabels om er zeker van te zijn dat er voldoende lengte is om de rest van de montage comfortabel te kunnen voortzetten.
8. Steek de centrale stang in het gat in de motorbehuizing en plaats de pin en de splitpen terug die eerder zijn verwijderd.
9. Gebruik 2 schroeven om de overkapping aan de motorbehuizing vast te zetten.

Waarschuwing

De belangrijke veiligheidsinstructies en voorzorgsmaatregelen die in deze handleiding worden genoemd, zijn niet bedoeld om alle mogelijke omstandigheden en situaties te behandelen die zich kunnen voordoen. Houd er rekening mee dat gezond verstand en voorzichtigheid voorop staan bij de montage en het gebruik van deze ventilator.

Het verbinden van de kabels

- De verbindingskabels die uit de stang en de ophangbal steken moeten volgens het volgende schema worden aangesloten.
- Zwart > motor (fase)
- Blauw > licht (fase)
- Wit > neutraal
- Groen/ Geel > aarde

NEDERLANDS

Waarschuwing

Er zijn 2 personen nodig om de kabelaansluiting uit te voeren. Het wordt aanbevolen dat één persoon het gemonteerde apparaat vasthoudt terwijl een andere persoon de kabels aansluit.

Montage van de rozet

Fig. 7.

1. Til de overkapping op tot aan de montageplaat, waarbij de losgedraaide schroeven op de montageplaat worden uitgelijnd met de gaten in de overkapping.
2. Draai de overkapping tot beide schroeven het apparaat stevig vasthouden, steek de schroeven er weer in en draai ze met een schroevendraaier vast.

Opmerking

Om veiligheidsredenen wordt aanbevolen dat een persoon de ladder tijdens deze stap vasthoudt.

Montage van de ventilatorbladen

Fig. 8.

1. Verwijder de 15 bladmontageschroeven van de onderkant van de motorbehuizing.
2. Steek de ventilatorbladen in hun bijbehorende sleuven, zorg ervoor dat de gaten aan de uiteinden van de bladen overeenkomen met de schroefgaten en gebruik de schroeven met de sluitringen op hun plaats om ze vast te zetten.
3. Zorg ervoor dat ze volledig en veilig bevestigd zijn.

LED-lamphouder

Fig. 9. Fig. 10.

1. Verwijder de 3 schroeven in het midden van het onderste deel van de motorbehuizing.
2. Voer de draden van het LED-display door het middelste gat van de LED-lamphouder en sluit ze aan. Het LED-display wordt automatisch vastgezet, omdat het wordt vastgehouden door magneten.
3. Gebruik 3 schroeven om de LED-lampenhouder aan de rest van het apparaat te bevestigen.

Montage van het glazen display

Fig. 11.

Steek de glazen lamp in de LED-lamphouder en schroef deze met de klok mee in.

4. WERKING

Fig. 12.

1. Snelheidsregeling (laag-medium-hoog)
2. Zomer-winter richtingsschakelaar (omkering van de draairichting van de ventilatorbladen)
3. Lichtregeling (3 selecteerbare kleuren)

De ventilator aan of uit zetten:

- Trek aan de schakelketting wanneer deze UIT staat totdat de ventilator aangaat. Om de ventilator uit te zetten trek opnieuw aan het koord
- De volgorde van de functies vanuit de UIT-stand (OFF):
- Één keer trekken: hoge snelheid.
- Twee keer trekken: medium snelheid.
- Drie keer trekken: lage snelheid.
- Vier keer trekken: OFF (uitzetten).

De schakelaar op het ventilatorhuis is een schakelaar die naar links of rechts beweegt, afhankelijk van de modus, en wordt gebruikt om de draairichting (met de klok mee of tegen de klok in) van de ventilatorbladen te veranderen.

Winter/zomer functie

- Winterfunctie: zet de schakelaar in de stand met de wijzers van de klok mee, dan beginnen de bladen met de wijzers van de klok mee te draaien, waardoor de warme lucht in de kamer wordt verspreid.
- Zomerfunctie: zet de schakelaar in de tegenwijzerzin-stand, dan beginnen de bladen tegen de wijzers van de klok in te draaien, wat een koel briesje veroorzaakt.

Waarschuwing

Schakel de ventilator uit voordat u de richtingsschakelaar gebruikt en zorg ervoor dat de ventilator is gestopt met draaien om letsel of schade aan de motor te voorkomen.

Led-lichtjes

- Trek aan de lichtbedieningsketting om deze aan te zetten.
- Trek er herhaaldelijk aan om uit de 3 beschikbare kleuren te kiezen en om het uit te zetten.

5. SCHOONMAAK EN ONDERHOUD

- Zorg ervoor de ventilator uit te zetten voor u het schoonmaakt.
- Dompel geen enkel onderdeel van het apparaat onder in water of een andere vloeistof.
- Gebruik geen oplosmiddelen of andere chemische producten om het schoon te maken.
- Gebruik een zachte en vochtige doek om het oppervlak van het apparaat schoon te maken.

6. TECHNISCHE SPECIFICATIES

Model: EnergySilence Aero 540

Referentie van het product: 05941

NEDERLANDS

60 W, 220-240 V ~ 50 Hz

12 W (máx.) LED

BESCHRIJVING	Symbol	WAARDE	AANTAL
Maximaal ventilatordebiet	F	132,93	m ³ /min
Door de ventilator gebruikt vermogen	P	60,24	W
Waarde van de dienst	SV	2,21	(m ³ /min)/W
Stroomverbruik in stand-by	P _{SB}	0	W
Geluidsvermogensniveau ventilator	L _{WA}	51,6	dB (A)
Maximale windsnelheid	C	1,80	m/sec
Norm voor het meten van de waarde van de dienst	IEC 60879		
Contactgegevens voor informatie	Cecotec Innovaciones SL. Av. Reyes Católicos, 60, 46910, Alfafar (Valencia) SPAIN		

Dit product bevat één energiezuinige lichtbron F.

Technische specificaties kunnen zonder voorafgaande kennisgeving worden gewijzigd om de productkwaliteit te verbeteren.

Gemaakt in China | Ontworpen in Spanje.

7. RECYCLING VAN ELEKTRISCHE EN ELEKTRONISCHE APPARATUUR



Dit symbool geeft aan dat, volgens de geldende voorschriften, het product en/of de batterij gescheiden van het huisvuil moeten worden afgevoerd. Wanneer dit product het einde van zijn levensduur bereikt, moet u de batterijen/accu's verwijderen en het naar een door de lokale autoriteiten aangewezen inzamelpunt brengen.

Voor gedetailleerde informatie over de aangewezen manier om elektrische apparaten en/of hun batterijen moet de consument de plaatselijke overheid contacteren.

Naleving van de bovenstaande richtlijnen helpt het milieu te beschermen.

8. GARANTIE EN TECHNISCHE ONDERSTEUNING

Cecotec is aansprakelijk tegenover de eindgebruiker of consument voor elk gebrek aan overeenstemming dat bestaat op het ogenblik van de levering van het product onder de voorwaarden, bepalingen en termijnen die zijn vastgelegd in de toepasselijke regelgeving. Het wordt aanbevolen reparaties te laten uitvoeren door gekwalificeerd personeel.

Als u ooit een incident met het product ontdekt of vragen hebt, neem dan contact op met de officiële Technische Assistentie van Cecotec via het telefoonnummer +34 96 321 07 28.

9. COPYRIGHT

De intellectuele eigendomsrechten op de teksten in deze handleiding behoren toe aan CECOTEC INNOVACIONES, S.L. Alle rechten voorbehouden. De inhoud van deze publicatie mag niet, geheel of gedeeltelijk, worden veelevoudigd, opgeslagen in een geautomatiseerd gegevensbestand, doorgegeven of verspreid op welke wijze dan ook (elektronisch, mechanisch, door fotokopieën, opnamen en dergelijke) zonder voorafgaande toestemming van CECOTEC INNOVACIONES, S.L.

1. CZĘŚCI I KOMPONENTY

Rys. 1.

1. Pokrywa
2. Pręt centralny i układ kuli
3. Pręt centralny
4. Wspornik montażowy
5. Osłona ozdobna
6. Silnik
7. Łopatką i szpila
8. Wspornik lampy
9. Szklany klosz
10. Zestaw śrub
11. Światło LED

2. PRZED UŻYCIEM

- To urządzenie jest zapakowane w opakowanie zaprojektowane w celu ochrony podczas transportu. Wyjmij urządzenie z pudełka i usuń wszystkie materiały opakowaniowe. Oryginalne pudełko i inne elementy opakowania można przechowywać w bezpiecznym miejscu, aby zapobiec uszkodzeniu urządzenia w przypadku konieczności jego transportu w przyszłości. Jeśli chcesz pozbyć się oryginalnego opakowania, pamiętaj o prawidłowym recyklingu wszystkich jego elementów.
- Upewnij się, że wszystkie części i komponenty są dołączone, i są w dobrym stanie. Jeśli któregośkolwiek z nich brakuje lub nie są w dobrym stanie, należy niezwłocznie skontaktować się z oficjalnym Serwisem Technicznym Cecotec.

Zawartość opakowania

- Korpus wentylatora
- Zestaw do montażu
- Ta instrukcja obsługi

3. MONTAŻ PRODUKTU

Do wykonania instalacji potrzebne są następujące narzędzia: śrubokręt, śrubokręt płaski, kombinerki, drabina, ściągacz izolacji, żywica epoksydowa i taśma izolacyjna.

Ogólne instrukcje montażu

- Jeśli wentylator będzie zawieszony na haku, musi on być w stanie utrzymać minimalną wagę 100 kg. Rys. 2.
- Upewnij się, że struktura mieszkania utrzyma cały ciężar wentylatora.
- Ten wentylator można zainstalować zarówno na zwykłych sufitach, jak i sklepionych lub skośnych sufitach za pomocą pręta. Długość zawieszenia można zwiększyć, używając dłuższego pręta centralnego.

Rys. 3.

1. Standardowy montaż polegający na zawieszeniu urządzenia na prostym, płaskim suficie
 - Montaż standardowy
 - Wspornik
2. Montaż pod kątem, urządzenie wisi na suficie łukowym lub skośnym.
 - Montaż pod kątem
 - Wspornik

Instalowanie płyty montażowej

Sufit drewniany

Rys. 4.

Użyj 4 wkrętów samogwintujących i 4 dostarczonych podkładek aby zamocować płytę montażową do sufitu.

Sufit murowany

Rys. 5.

1. Wywierć dwa otwory o średnicy 8 mm w suficie.
2. Pokryj powierzchnię każdej śruby żywicą epoksydową i włóż je do wcześniej wykonanych otworów.
3. Pozostaw je na czas wskazany na opakowaniu produktu.
4. Następnie włóż widoczną część śrub do otworów w płycie montażowej.
5. Przymocuj płytę montażową do śrub najpierw za pomocą standardowych podkładek, następnie za pomocą podkładek zabezpieczających, a na końcu za pomocą nakrętek.

Montaż wentylatora

Rys. 6.

1. Przewody elektryczne
2. Pokrywa
3. Ostona ozdobna
4. Rowek układu kuli
5. Sworzeń
6. Zapinka sworznia
7. Adapter
8. Śruby

Ostrzeżenie

Jeśli chcesz zwiększyć długość zawieszenia wentylatora, zdejmij kulę z dostarczonego pręta centralnego i użyj dłuższego pręta (w zestawie).

1. Zdejmij kulę z pręta centralnego poluzowując śruby w pręcie i wyjmując sworzeń i zapinkę.
2. Przesuń ją w dół, aby wyjąć ją z pręta centralnego.
3. Przetóż pręt centralny, którego chcesz użyć, przez środkowy otwór w ostonie, a następnie przez kulę. Upewnij się, że kula jest przymocowana na końcu z dwoma otworami na sworzeń i jednym na śrubę.
4. Za pomocą dostarczonych śrub przymocuj kulę z powrotem do pręta centralnego i ponownie włóż sworzeń i zapinkę.

Ostrzeżenie

Upewnij się, że sworzeń jest wyrównany z rowkami wewnątrz kuli.

5. Poluzuj śruby i nakrętki w górnej części obudowy silnika i wyjmij sworzeń i zapinkę z pręta centralnego.
6. Wsuń pręt centralny przez pokrywę.
7. Przeprowadź przewody przez pręt centralny. Aby ułatwić ten krok, zaleca się sklejenie końcówek przewodów taśmą izolacyjną, aby trzymały się razem, a następnie przeprowadzenie ich przez pręt centralny. Ostrożnie pociągnij za przewody, aby upewnić się, że ich długość jest wystarczająca do wygodnego kontynuowania montażu.
8. Włóż pręt centralny do otworu w obudowie silnika i ponownie włóż wcześniej wyjęte sworzeń i zapinkę.
9. Za pomocą 2 śrub przymocuj pokrywę do obudowy silnika.

Ważne

Ważne instrukcje dotyczące bezpieczeństwa i środki ostrożności wymienione w niniejszej instrukcji nie obejmują wszystkich możliwych warunków i sytuacji, które mogą wystąpić. Należy pamiętać, że zdrowy rozsądek i ostrożność są najważniejsze podczas montażu i użytkowania tego wentylatora.

Połączenie przewodów

- Przewody połączeniowe wystające z pręta i kuli należy podłączyć w następujący sposób:
- Czarny > silnik (faza)
- Niebieski > światło (faza)
- Biały > neutralny
- Zielony / Żółty > uziemienie

Ważne

Do wykonania podłączania przewodów potrzebne są 2 osoby. Zaleca się, aby jedna osoba trzymała zamontowane urządzenie, podczas gdy druga osoba podłączała przewody.

Montaż pokrywy

Rys. 7.

1. Przesuń do góry pokrywę aż dotknie płyty montażowej, wyrównując poluzowane śruby na płycie montażowej z otworami w pokrywie.
2. Obróć pokrywę, aż obie śruby będą pewnie trzymać urządzenie, włoś ponownie śruby i dokręć je śrubokrętem.

Ostrzeżenie

Ze względów bezpieczeństwa zaleca się, aby jedna osoba przytrzymywała drabinę podczas tego kroku.

Montaż łopatek

Rys. 8.

1. Odkręć 15 śrub mocujących z łopatek na dole obudowy silnika.
2. Włóż łopatki do odpowiednich szczelin, upewnij się, że otwory na końcach łopatek pasują do otworów na śruby i użyj śrub z zamontowanymi podkładkami, aby je zamocować.
3. Upewnij się, że są catkowicie i bezpiecznie zamocowane.

Uchwyt lampy LED

Rys. 9. Rys. 10.

1. Odkręć 3 śruby znajdujące się pośrodku dolnej części obudowy silnika.
2. Przetóż przewody panelu LED przez środkowy otwór oprawki lampy LED i podłącz je. Panel LED zostanie zamocowany automatycznie, ponieważ jest trzymany przez magnesy.
3. Użyj 3 śrub, aby przymocować uchwyt lampy LED do modułu.

Montaż szklanego klosza

Rys. 11.

Włóż klosz lampy do oprawy lampy LED i przykręć go zgodnie z ruchem wskazówek zegara.

4. FUNKCJONOWANIE

Rys. 12.

1. Kontrola prędkości (niska-średnia-wysoka)
2. Przetątnik lato-zima (zmiana kierunku obrotu łopatek)
3. Sterowanie oświetleniem (do wyboru 3 kolory)

Aby włączyć lub wyłączyć wentylator:

- Gdy jest wyłączony (w pozycji OFF), pociągnij za łańcuch, aż wentylator się włączy. Aby go wyłączyć, ponownie pociągnij za łańcuch.
- Kolejność funkcji od pozycji OFF (wyłączony):

POLSKI

- Pociągnij 1 raz: wysoka prędkość.
- Pociągnij 2 razy: średnia prędkość.
- Pociągnij 3 razy: niska prędkość.
- Pociągnij 4 razy: OFF (wyłączony).

Przetącnik znajduje się na korpusie wentylatora i jest przetącnikiem, który porusza się w lewo lub w prawo w zależności od trybu, służy do zmiany kierunku obrotu łopatek wentylatora (zgodnie lub przeciwnie do ruchu wskazówek zegara).

Funkcja zima/lato

- Funkcja zima: przestaw przetącnik do wyboru obrotu zgodnie z ruchem wskazówek zegara, wówczas łopatek zaczną się obracać zgodnie z ruchem wskazówek zegara, rozprowadzając ciepłe powietrze po całym pomieszczeniu.
- Funkcja lato: przestaw przetącnik do wyboru obrotu odwrotnego do ruchu wskazówek zegara, wówczas łopatek zaczną się obracać odwrotnie do ruchu wskazówek zegara, zapewniając chłodną bryzę.

Ważne

Przed użyciem przetącnika kierunku wyłącz wentylator i upewnij się, że przestał się obracać, aby uniknąć obrażeń lub uszkodzenia silnika.

Światła LED

- Pociągnij za tańcuch oświetlenia, aby je włączyć.
- Pociągnij kilkakrotnie, aby wybrać jeden z 3 dostępnych kolorów oraz aby wyłączyć.

5. CZYSZCZENIE I KONSERWACJA

- Przed czyszczeniem odłącz wentylator.
- Nie zanurzaj ani nie spryskuj żadnej części urządzenia wodą ani innym płynem.
- Do czyszczenia urządzenia nie używaj rozpuszczalników ani produktów chemicznych.
- Do czyszczenia powierzchni produktu używaj miękkiej, wilgotnej szmatki.

6. DANE TECHNICZNE

Model: EnergySilence Aero 540

Referencja produktu: 05941

60 W, 220-240 V ~ 50 Hz

12 W (max.) LED

OPIS	SYMBOL	WARTOŚĆ	ILOŚĆ
Maksymalny przepływ wentylatora	F	132,93	m ³ /min
Moc używana przez wentylator	P	60,24	W
Wydajność	SV	2,21	(m ³ /min)/W
Pobór mocy w trybie czuwania	P _{SB}	0	W
Poziom mocy akustycznej wentylatora	L _{WA}	51,6	dB (A)
Maksymalna prędkość powietrza	C	1,80	m/sek
Norma pomiaru wydajności	IEC 60879		
Dane kontaktowe w celu otrzymania informacji	Cecotec Innovaciones SL. Av. Reyes Católicos, 60, 46910, Alfajar (Valencia) SPAIN		

Ten produkt zawiera źródło światła o efektywności energetycznej F.

Specyfikacje techniczne mogą ulec zmianie bez wcześniejszego powiadomienia w celu poprawy jakości produktu.

Wyprodukowano w Chinach | Zaprojektowano w Hiszpanii

7. RECYKLING URZĄDZEŃ ELEKTRYCZNYCH I ELEKTRONICZNYCH



Ten symbol oznacza, że zgodnie z obowiązującymi przepisami produkt i/lub baterię należy utylizować oddzielnie od odpadów domowych. Kiedy ten produkt osiągnie koniec okresu użytkowania, należy wyjąć baterie/akumulatory i przekazać go do punktu zbiórki wyznaczonego przez lokalne władze.

Aby uzyskać szczegółowe informacje na temat najbardziej odpowiedniego sposobu utylizacji sprzętów elektrycznych i elektronicznych i/lub odpowiednich baterii, konsument powinien skontaktować się z lokalnymi władzami.

Przestrzeganie powyższych wytycznych pomoże chronić środowisko.

8. GWARANCJA I SERWIS POMOCY TECHNICZNEJ

Cecotec odpowiada przed użytkownikiem lub konsumentem końcowym za wszelkie niezgodności występujące w momencie dostawy produktu na warunkach określonych w obowiązujących przepisach.

Zaleca się, aby naprawy były przeprowadzane przez wyspecjalizowany personel.

Jeśli wykryjesz problem z produktem lub masz jakiegokolwiek pytania, skontaktuj się z oficjalnym Serwisem Pomocy Technicznej Cecotec pod numerem telefonu +34 96 321 07 28.

9. PRAWA AUTORSKIE

Prawa własności intelektualnej do tekstów tej instrukcji obsługi należą do CECOTEC INNOVACIONES, S.L. Wszelkie prawa zastrzeżone. Treść niniejszej publikacji nie może być, w całości lub w części, powielana, przechowywana w systemie wyszukiwania, przesyłana lub rozpowszechniana za pomocą jakichkolwiek środków (elektronicznych, mechanicznych, fotokopii, nagrywania lub podobnych) bez uprzedniej zgody CECOTEC INNOVACIONES, S.L.

1. DÍLY A SOUČÁSTI

Obr. 1.

1. Rozeta
2. Závěsná tyč a závěsná koule
3. Závěsná tyč
4. Montážní úchyt
5. Dekorativní kryt
6. Motor
7. Lopatka a kolíková spojka
8. Panel světla
9. Skleněný displej
10. Sada šroubů
11. LED světlo

2. PŘED POUŽITÍM

- Tento spotřebič je zabalen v obalu určeném k ochraně při přepravě. Vyjměte spotřebič z krabice a odstraňte veškerý obalový materiál. Můžete uschovat originální krabici a další obaly na bezpečném místě pro zabránění poškození spotřebiče, pokud byste jej v budoucnu potřebovali přepravovat. Pokud chcete zlikvidovat originální obal, ujistěte se, že všechny části recyklujete správně.
- Zkontrolujte, zda jsou všechny díly a komponenty součástí balení a v dobrém stavu. Pokud některý z nich chybí nebo není v dobrém stavu, okamžitě kontaktujte Oficiální technickou asistenční službu společnosti Cecotec.

Obsah krabice

- Tělo ventilátoru
- Montážní sada
- Tento návod k použití

3. MONTÁŽ VÝROBKU

K montáži je zapotřebí následující nářadí: šroubovák, plochý šroubovák, kleště, žebřík, štípací kleště, epoxidová pryskyřice a izolační páska.

Všeobecné pokyny k montáži

- Pokud je ventilátor zavěšen na háčku, musí být schopen unést minimálně hmotnost 100 kg. Obr. 2.

- Ujistěte se, že konstrukce stropu udrží celkovou hmotnost ventilátoru.
- Tento ventilátor lze instalovat jak na běžné stropy, tak na klenuté nebo šikmé stropy pomocí závěsné tyče. Délku zavěšení lze prodloužit použitím delší závěsné tyče.

Obr. 3.

1. Standardní montáž, kdy je zařízení zavěšeno na rovném a plochém stropě
 - Standardní montáž
 - Montážní úchyt
2. Montáž se sklonem, kdy je zařízení zavěšeno na klenutý nebo šikmý strop.
 - Montáž se sklonem
 - Montážní úchyt

Instalace montážní desky

Dřevěný strop

Obr. 4.

Použijte 4 samořezné šrouby a 4 podložky, které jsou součástí balení, k upevnění montážní desky ke stropu.

Betónový strop

Obr. 5.

1. Vyvrtejte do betonového stropu 2 otvory o průměru 8 mm.
2. Potřete povrch každého šroubu epoxidovou pryskyřicí a vložte je do předvrtaných otvorů.
3. Nechte je působit po dobu uvedenou na obalu výrobku.
4. Potom zasuňte viditelnou část šroubů do otvorů v montážní desce.
5. Pripevněte montážní desku ke šroubům nejprve standardními podložkami, poté pojistnými podložkami a nakonec maticemi.

Umístění ventilátoru

Obr. 6.

1. Elektrická kabeláž
2. Rozeta
3. Dekorativní kryt
4. Drážka pro závěsnou kouli
5. Kolík
6. Kolíková spojka
7. Adaptér
8. Šrouby

Upozornění

Pokud chcete prodloužit délku zavěšení ventilátoru, odstraňte závěsnou kouli z dodané závěsné tyče a použijte delší tyč (je součástí balení).

1. Odstraňte závěsnou kouli ze závěsné tyče povolením šroubů tyče a vyjmutím kolíku a kolíkové spojky.
2. Posuňte ji směrem dolů pro vyjmutí ze závěsné tyče.
3. Závěsnou tyč, kterou chcete použít, protáhněte středovým otvorem dekorativního krytu a poté přes závěsnou kouli. Ujistěte se, že je závěsná koule umístěna na konci se 2 otvory pro kolíky a 1 otvorem pro šroub.
4. Použijte dodané šrouby k upevnění závěsné koule zpět na závěsnou tyč a znovu nasadte kolík a kolíkovou spojku.

Upozornění

Ujistěte se, že kolík je zarovnan s drážkami uvnitř závěsné koule.

5. Povolte šrouby a matice v horní části krytu motoru a odstraňte kolík a kolíkovou spojku ze závěsné tyče.
6. Zasuňte závěsnou tyč přes rozetu.
7. Protáhněte kabely přes závěsnou tyč. Pro usnadnění tohoto kroku doporučujeme na konce kabelů nalepit izolační pásku, která je udrží pohromadě, a protáhnout je přes závěsnou tyč. Opatrně zatáhněte za kabely a ujistěte se, že jsou dostatečně dlouhé, abyste mohli pohodlně pokračovat ve zbývajících částech montáže.
8. Vložte závěsnou tyč do otvoru v krytu motoru a znovu vložte dříve vyjmutý kolík a kolíkovou spojku.
9. Použijte 2 šrouby k upevnění rozety ke krytu motoru.

Varování

Důležité bezpečnostní pokyny a opatření uvedené v tomto návodu nepokrývají všechny možné podmínky a situace, které mohou nastat. Pamatujte, že zdravý rozum a opatrnost jsou primární faktory při montáži a používání tohoto ventilátoru.

Připojení kabelů

- Propojovací kabely vyčnívající ze závěsné tyče a závěsné koule musí být propojeny následujícím způsobem:
- Černý > motor (faze)
- Modrý > světlo (faze)
- Bílý > neutrální
- Zelený / Žlutý > uzemnění

Varování

K provedení kroku připojení kabelu jsou zapotřebí 2 osoby. Doporučuje se, aby jedna osoba držela montované zařízení, zatímco druhá osoba připojuje kabely.

Montáž rozety

Obr. 7.

1. Zvedněte rozetu až k montážní desce a zarovnejte uvolněné šrouby v montážní desce s otvory v rozetě.
2. Otáčejte rozetou, dokud oba šrouby nebudou pevně držet zařízení, šrouby znovu nasadte a pomocí šroubováku je utáhněte.

Upozornění

Z bezpečnostních důvodů se doporučuje, aby během tohoto kroku někdo držel žebřík.

Montáž lopatek

Obr. 8.

1. Vyšroubujte 15 upevňovacích šroubů lopatek ze spodní části krytu motoru.
2. Vložte lopatky do příslušných drážek, ujistěte se, že otvory na koncích lopatek odpovídají otvorům pro šrouby, a použijte šrouby s nasazenými podložkami pro jejich upevnění.
3. Ujistěte se, že jsou zcela a bezpečně upevněny.

Panel LED světla

Obr. 9. Obr. 10.

1. Odstraňte 3 šrouby umístěné uprostřed spodní části krytu motoru.
2. Protáhněte kabely panelu LED světla středovým otvorem panelu LED světla a připojte je. Panel LED se upevní automaticky, protože je připevněn pomocí magnetů.
3. Použijte 3 šrouby k upevnění panelu LED světla ke zbytku jednotky.

Montáž skleněného displeje

Obr. 11.

Vložte sklo lampy do panelu LED světla a zašroubujte jej ve směru hodinových ručiček.

4. PROVOZ

Obr. 12.

1. Nastavení rychlosti (nízká-střední-vysoká)
2. Přepínač léto-zima (změna směru otáčení lopatek)
3. Ovládání světla (3 volitelné barvy)

Zapnutí nebo vypnutí ventilátoru:

- Když je vypnutý (v poloze OFF), zatáhněte za řetízek přepínače, dokud se ventilátor nezapne. Pro vypnutí opět zatáhněte za řetízek.
- Sekvence funkcí z polohy OFF (vypnutí):
- Jedno zatáhnutí: vysoká rychlost.

- Dvě zatáhnutí: střední rychlost.
- Tři zatáhnutí: nízká rychlost.
- Čtyři zatáhnutí: OFF (vypnutí).

Přepínač je umístěn na těle ventilátoru a je to přepínač, který se v závislosti na režimu pohybuje vlevo nebo vpravo a slouží ke změně směru otáčení lopatek ventilátoru (ve směru nebo proti směru hodinových ručiček).

Funkce zima/léto

- Funkce zima: Přepněte přepínač do polohy ve směru hodinových ručiček a lopatky se začnou otáčet ve směru hodinových ručiček, čímž se teplý vzduch rozptýlí po celé místnosti.
- Funkce léto: přepněte přepínač do polohy proti směru hodinových ručiček, pak se lopatky začnou otáčet proti směru hodinových ručiček, což způsobí svěží vánek.

Varování

Před použitím přepínače řízení vypněte ventilátor a ujistěte se, že se přestal otáčet, aby nedošlo ke zranění nebo poškození motoru.

LED světla

- Pro zapnutí světla zatáhněte za ovládací řetízek.
- Pro výběr jedné ze 3 dostupných barev a vypnutí opakovaně zatáhněte za řetízek.

5. ČIŠTĚNÍ A ÚDRŽBA

- Ujistěte se, že je ventilátor odpojen od napájení před zahájením čištění.
- Neponořujte ani nestříkejte žádnou část zařízení vodou ani jinou kapalinou.
- Nepoužívejte k čištění rozpouštědla ani jiné chemikálie.
- Použijte jemný vlhký hadřík pro vyčištění povrchu výrobku.

6. TECHNICKÉ SPECIFIKACE

Model: EnergySilence Aero 540

Referenční číslo výrobku: 05941

60 W, 220-240 V ~ 50 Hz

12 W (max.) LED

POPIS	SYMBOL	HODNOTA	JEDNOTKA
Maximální průtok ventilátoru	F	132,93	m ³ /min
Výkon používaný ventilátorem	P	60,24	W
Provozní hodnota	SV	2,21	(m ³ /min)/W
Spotřeba energie v pohotovostním režimu	P _{SB}	0	W
Hladina akustického výkonu ventilátoru	L _{WA}	51,6	dB (A)
Maximální rychlost vzduchu	C	1,80	m/s
Norma pro měření provozní hodnoty	IEC 60879		
Kontaktní údaje pro informace	Cecotec Innovaciones SL. Av. Reyes Católicos, 60, 46910, Alfafar (Valencia) SPAIN		

Tento výrobek obsahuje světelný zdroj s energetickou účinností F.

Technické specifikace se mohou změnit bez předchozího upozornění za účelem zlepšení kvality produktu.

Vyrobeno v Číně | Navrženo ve Španělsku

7. RECYKLACE ELEKTRICKÝCH A ELEKTRONICKÝCH ZAŘÍZENÍ



Tento symbol označuje, že podle platných předpisů musí být výrobek a/nebo baterie likvidovány odděleně od domovního odpadu. Po skončení životnosti tohoto výrobku byste měli baterie/akumulátory vyjmout a odnést na sběrné místo určené místními úřady.

Pro podrobnější informace o nejvhodnějším způsobu likvidace elektrických a elektronických zařízení a/nebo baterií by se spotřebitelé měli obrátit na místní úřady. Dodržování výše uvedených pokynů přispívá k ochraně životního prostředí.

8. ZÁRUKA A TECHNICKÝ SERVIS

Společnost Cecotec odpovídá konečnému uživateli nebo spotřebiteli za jakýkoli nesoulad, který existuje v době dodání výrobku za podmínek a ve lhůtách stanovených platnými předpisy. Doporučuje se, aby opravy prováděl kvalifikovaný personál.

Pokud zjistíte problém s výrobkem nebo máte jakékoli dotazy, obraťte se na Oficiální technickou asistenční službu společnosti Cecotec na čísle +34 96 321 07 28.

9. COPYRIGHT

Práva duševního vlastnictví k textům v tomto návodu jsou majetkem společnosti CECOTEC INNOVACIONES, S.L. Všechna práva jsou vyhrazena. Obsah této publikace nesmí být, zčásti nebo jako celek, reprodukován, ukládán do systému obnovy, přenášen nebo distribuován žádnými prostředky (elektronicky, mechanicky, fotokopírováním, nahráváním nebo podobným způsobem) bez předchozího souhlasu společnosti CECOTEC INNOVACIONES, S.L.

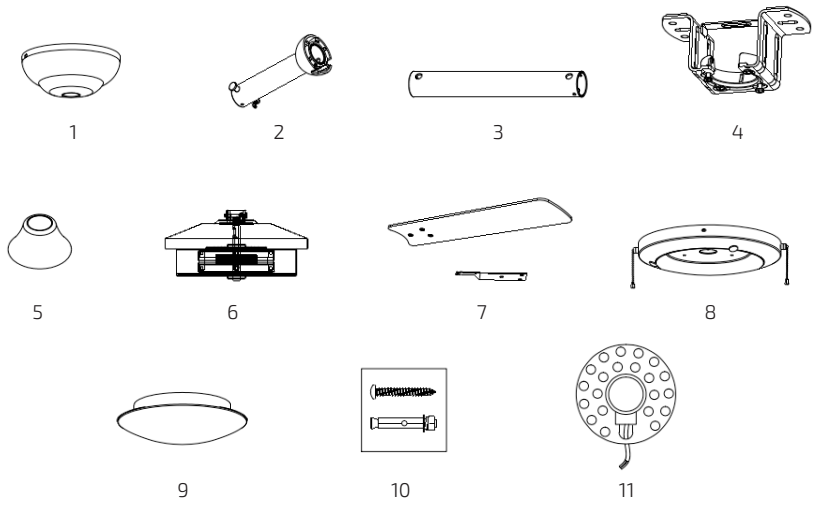


Fig./Img./Abb./Afb./ Rys. 1

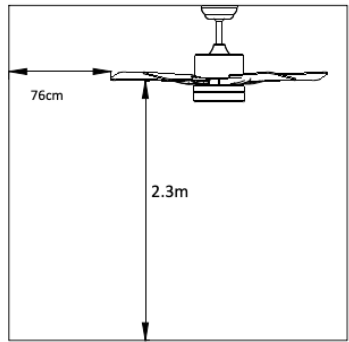


Fig./Img./Abb./Afb./ Rys. 2

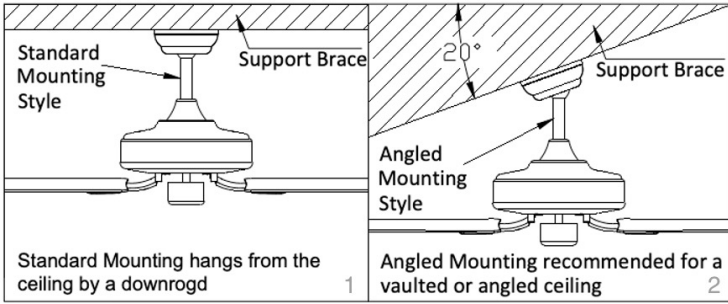


Fig./Img./Abb./Afb./ Rys. 3

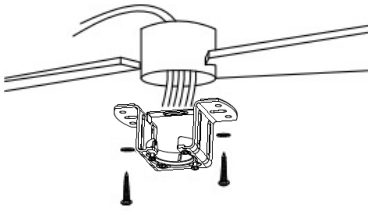


Fig./Img./Abb./Afb./ Rys. 4

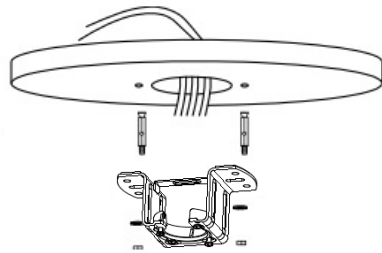


Fig./Img./Abb./Afb./ Rys. 5

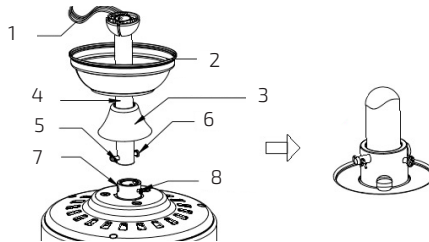


Fig./Img./Abb./Afb./ Rys. 6

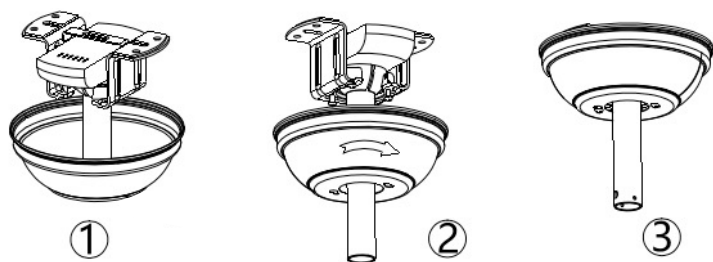


Fig./Img./Abb./Afb./ Rys. 7

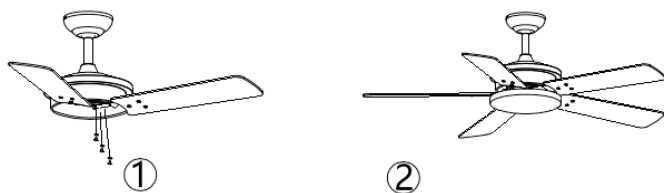


Fig./Img./Abb./Afb./ Rys. 8

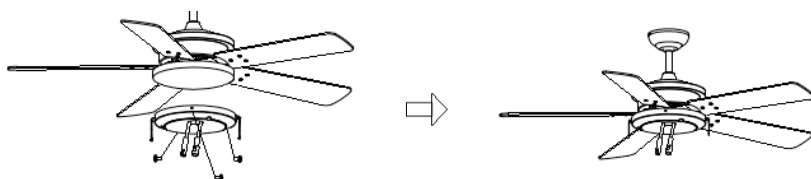


Fig./Img./Abb./Afb./ Rys. 9

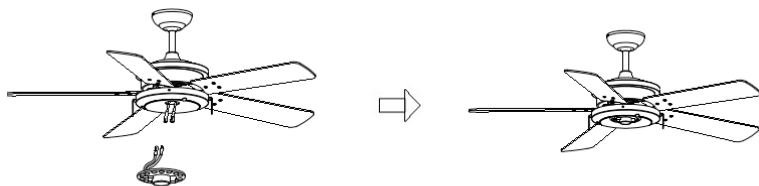


Fig./Img./Abb./Afb./ Rys. 10

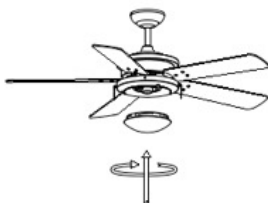


Fig./Img./Abb./Afb./ Rys. 11

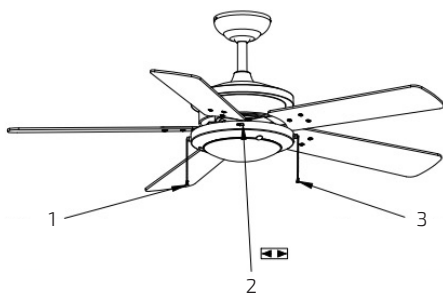


Fig./Img./Abb./Afb./ Rys. 12

www.cecotec.es

Cecotec Innovaciones S.L.
Av. Reyes Católicos, 60
46910, Alfafar (Valencia)
AP02231227