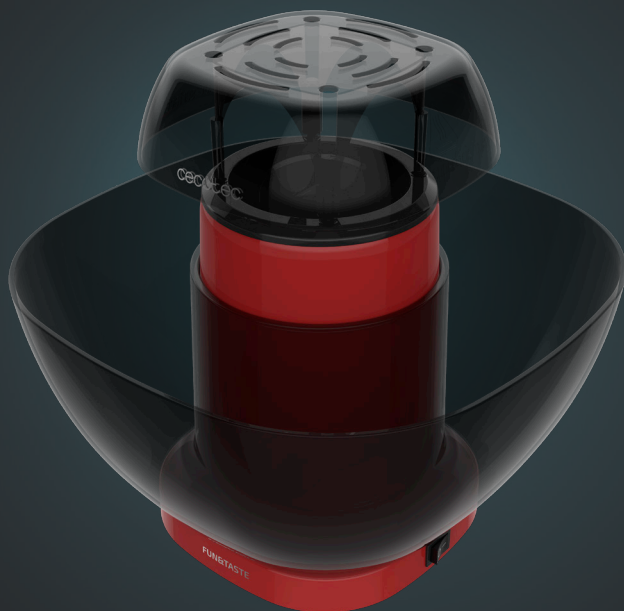


cecotec

FUN&TASTE P'CORN EASY

Palomitero/ Popcorn maker



Manual de instrucciones
Instruction manual
Manuel d'instructions
Bedienungsanleitung
Manuale di istruzioni
Manual de instruções
Handleiding
Instrukcja obsługi
Návod k použití

Instrucciones de seguridad	4
Safety instructions	7
Instructions de sécurité	10
Sicherheitshinweise	13
Istruzioni di sicurezza	16
Instruções de segurança	19
Veiligheidsvoorschriften	22
Instrukcje bezpieczeństwa	25
Bezpečnostní pokyny	28

INDICE

1. Piezas y componentes	31
2. Antes de usar	31
3. Funcionamiento	32
4. Limpieza y mantenimiento	32
5. Especificaciones técnicas	33
6. Reciclaje de aparatos eléctricos y electrónicos	33
7. Garantía y SAT	33
8. Copyright	34

INDEX

1. Parts and components	35
2. Before use	35
3. Operation	36
4. Cleaning and maintenance	36
5. Technical specifications	37
6. Disposal of old electrical and electronic appliances	37
7. Technical support and warranty	37
8. Copyright	37

SOMMARIE

1. Pièces et composants	38
2. Avant utilisation	38
3. Fonctionnement	39
4. Nettoyage et entretien	40
5. Spécifications techniques	40
6. Recyclage des équipements électriques et électroniques	40
7. Garantie et SAV	41
8. Copyright	41

INHALT

1. Teile und Komponenten	42
2. Vor dem Gebrauch	42
3. Bedienung	43
4. Reinigung und Wartung	43
5. Technische Spezifikationen	44
6. Recycling von Elektro- und Elektronikgeräten	44

7. Garantie und Kundendienst	44
8. Copyright	45

INDICE

1. Parti e componenti	46
2. Prima dell'uso	46
3. Funzionamento	47
4. Pulizia e manutenzione	47
5. Specifiche tecniche	48
6. Riciclaggio di apparecchiature elettriche ed elettroniche	48
7. Garanzia e supporto tecnico	48
8. Copyright	49

ÍNDICE

1. Peças e componentes	50
2. Antes de usar	50
3. Funcionamento	51
4. Limpeza e manutenção	51
5. Especificações técnicas	52
6. Reciclagem de aparelhos elétricos e eletrônicos	52
7. Garantia e SAT	52
8. Copyright	53

INHOUND

1. Onderdelen en componenten	54
2. Voor u het toestel gebruikt	54
3. Werking	55
4. Schoonmaak en onderhoud	55
5. Technische specificaties	56
6. Recycling van elektrische en elektronische apparatuur	56
7. Garantie en technische ondersteuning	56
8. Copyright	57

SPIC TRECSI

1. Części i komponenty	58
2. Przed użyciem	58
3. Funkcjonowanie	59
4. Czyszczenie i konserwacja	60
5. Specyfikacja techniczna	60
6. Recykling urządzeń elektrycznych i elektronicznych	60
7. Gwarancja i Serwis pomocy technicznej	61
8. Copyright	61

OBSAH

1. Části a složení	62
2. Před použitím	62
3. Fungování	63

4. Čištění a údržba	63
5. Technické specifikace	64
6. Recyklace elektrických a e lektronických zařízení	64
7. Záruka a technický servis	64
8. Copyright	64

INSTRUCCIONES DE SEGURIDAD

Lea las siguientes instrucciones atentamente antes de usar el aparato. Guarde este manual para futuras referencias o nuevos usuarios.

- Asegúrese de que el voltaje de red coincida con el voltaje especificado en la etiqueta de clasificación del producto y de que el enchufe tenga toma de tierra.
- No sumerja el cable, el enchufe o cualquier otra parte del producto en agua o cualquier otro líquido, ni exponga las conexiones eléctricas al agua. Asegúrese de que tiene las manos completamente secas antes de tocar el enchufe o encender el producto.
- Si el dispositivo cae accidentalmente en agua, desconéctelo inmediatamente. ¡No toque el agua!
- Inspeccione el cable de alimentación regularmente en busca de daños visibles. Si el cable presenta daños, debe ser sustituido por el Servicio de Asistencia Técnica oficial de Cecotec para evitar cualquier tipo de peligro.
- No utilice el producto si el cable, el enchufe o la estructura presenta daños o si no funciona correctamente, ha sufrido alguna caída o ha sido dañado.
- No retuerza, doble, estire o dañe el cable de alimentación. Protéjalo de bordes afilados y fuentes de calor. No permita que el cable toque superficies calientes. No deje que el cable asome sobre el borde de la superficie de trabajo o la encimera.
- Este dispositivo no está diseñado para funcionar a través de temporizadores o sistemas de control remoto externos.
- Apague y desenchufe el producto de la fuente de alimentación cuando no esté siendo usado y antes de limpiarlo. Tire del enchufe para desconectarlo, no tire del cable.
- Este aparato está diseñado exclusivamente para uso

doméstico quedando excluido su uso en bares, restaurantes, granjas, hoteles, moteles y oficinas.

- No utilice ningún accesorio que no haya sido recomendado por Cecotec ya que podría ocasionar daños.
- Este producto puede ser usado por niños a partir de 8 años y personas con capacidades físicas, sensoriales o mentales reducidas, o con falta de experiencia y conocimiento si están supervisados o han recibido instrucción concerniente al uso del aparato de una forma segura y entienden los riesgos que este implica. Los niños no deben jugar con el aparato. La limpieza y el mantenimiento de usuario no deben ser realizados por niños a menos que sean mayores de 8 años y estén bajo supervisión.
- Supervise a los niños para asegurarse de que no jueguen con el producto. Es necesario dar una supervisión estricta si el producto está siendo usado por o cerca de niños.
- Mantenga el aparato y su cable fuera del alcance de los niños de edad inferior a 8 años.
- Coloque el aparato en una superficie seca, estable, plana y resistente al calor.
- No use el producto bajo las siguientes circunstancias:
 - Dentro o encima de cocinas eléctricas o de gas, hornos calientes o cerca de fuego.
 - Sobre superficies blandas (como alfombras) o donde pueda volcarse durante su uso.
 - En exteriores o áreas con altos niveles de humedad.
 - Cerca o bajo materiales inflamables (como cortinas, trapos, cortinajes, paños, etc.) o bajo armarios de cocina.
- La temperatura de las superficies accesibles podría ser alta mientras se usa el producto. No toque las superficies calientes mientras esté en funcionamiento e inmediatamente después.
- No vierta aceite en la cavidad de cocción del dispositivo.

- No cubra el dispositivo mientras esté en funcionamiento.
- Desenchufe el producto inmediatamente si se observa fuego o humo.
- No deje el producto sin supervisión durante su funcionamiento. Desconecte el dispositivo al acabar de utilizarlo y cuando salga de la estancia donde está instalado.
- No intente reparar el dispositivo por su propia cuenta. Póngase en contacto con el Servicio de Asistencia Técnica oficial de Cecotec para cualquier duda.
- Para asegurar el correcto funcionamiento del dispositivo, la limpieza y el mantenimiento del producto ha de realizarse de acuerdo con este manual de instrucciones. Apague y desenchufe el producto antes de moverlo o limpiarlo. Asegúrese de que el dispositivo se ha enfriado por completo antes de guardarlo.
- No lave el aparato en lavavajillas.
- Guarde el producto y su manual de instrucciones en un lugar seco y seguro cuando no vaya a ser usado.
- No se acepta ninguna responsabilidad de los daños eventuales o personales que pudieran derivar del mal uso del producto o del incumplimiento de este manual de instrucciones.

SAFETY INSTRUCTIONS

Before using the appliance, read the following instructions carefully. Keep this instruction manual for future reference or new users.

- Make sure that the mains voltage matches the voltage stated on the rating label of the appliance and that the wall outlet is grounded.
- Do not immerse the cord, plug, or any non-removable part of the appliance in water or any other liquid, nor expose electrical connections to water. Make sure your hands are dry before handling the plug or switching on the appliance.
- If the appliance falls accidentally in water, unplug it immediately. Do not touch the water!
- Check the power cord regularly for visible damage. If the cable is damaged, it must be replaced by Cecotec's official Technical Support Service to avoid any danger.
- Do not use the appliance if its cord, plug, or housing are damaged, nor after it malfunctions or has been dropped or damaged in any way.
- Do not twist, bend, pull, or damage the power cord. Protect it from sharp edges and heat sources. Do not allow it to touch hot surfaces. Do not let the cord hang over the edge of the working surface or worktop.
- This appliance is not intended to be operated by means of an external timer or separate remote-control system.
- Turn off and unplug the appliance from the mains supply when not in use and before cleaning it. Pull from the plug, not the cord, to disconnect it from the outlet.
- This appliance is designed for domestic use only and is not intended for bars, restaurants, farmhouses, hotels, motels, and offices.

- Do not use any accessory that has not been recommended by Cecotec, as they might cause injuries or damage.
- This appliance can be used by children aged 8 and above, and persons with reduced physical, sensory, or mental capabilities or lack of experience and knowledge, as long as they have been given supervision or instruction concerning the use of the appliance in a safe way and understand the hazards involved. Children must not play with the appliance. Cleaning and user maintenance should not be carried out by children unless they are over 8 years old and under supervision.
- Supervise children to prevent them from playing with the appliance. Close supervision is necessary when the appliance is being used by or near children.
- Keep this appliance and its power cord out of reach of children under the age of 8.
- Place the appliance on a dry, stable, flat, heat-resistant surface.
- Do not use the appliance under the following circumstances:
 - On or near a gas or electric hob, heated ovens, or open flames.
 - On soft surfaces (such as carpets) or where it may tip over during use.
 - Outdoors or in areas with high humidity levels.
 - Near or under flammable materials (such as curtains, cloths, wall hangings, tea towels, etc.) or wall cabinets.
- Accessible surfaces may reach high temperatures during use. Do not touch them while using the product or immediately after.
- Do not pour oil into the device's cooking cavity.
- Do not cover the appliance during operation.
- Unplug the appliance immediately if fire or smoke is

observed.

- Never leave the appliance unattended while in use. Unplug the device after use and when you leave the room where it is installed.
- Do not try to repair the device by yourself. Contact the official Technical Support Service of Cecotec for advice.
- Cleaning and maintenance must be carried out according to this instruction manual to make sure the appliance functions properly. Turn off and unplug the appliance before moving and cleaning it. Make sure the device has completely cooled down before storing it.
- Do not wash the appliance in dishwashers.
- Store the appliance and its instruction manual in a safe and dry place when not in use.
- No liability is accepted for any eventual damage or personal injuries derived from misuse or non-compliance with this instruction manual.

INSTRUCTIONS DE SÉCURITÉ

Veillez lire les instructions suivantes avec attention avant d'utiliser l'appareil. Gardez bien ce manuel pour de futures références ou pour tout nouvel utilisateur.

- Assurez-vous que le voltage du réseau coïncide avec le voltage spécifié sur l'étiquette de classification de l'appareil et que la prise possède une connexion à terre.
- Ne submergez pas le câble, la prise ni aucune autre partie de l'appareil dans de l'eau ni dans aucun autre liquide, ni n'exposez les connexions électriques à l'eau. Assurez-vous d'avoir les mains complètement sèches avant de toucher la prise ou d'allumer l'appareil.
- Si l'appareil tombe accidentellement dans l'eau, débranchez-le immédiatement. Ne touchez pas l'eau !
- Inspectez le câble d'alimentation régulièrement pour rechercher des dommages visibles. Si le câble présente des dommages, il doit être remplacé par le Service d'Assistance Technique officiel de Cecotec pour éviter tout type de danger.
- N'utilisez pas l'appareil si le câble, la prise ou la structure en général ne fonctionnent pas correctement, ont souffert une chute ou ont été abîmés.
- Ne tordez pas, ne pliez pas, n'étirez pas et n'abîmez pas le câble d'alimentation. Protégez-le des bords pointus et des sources de chaleur. Ne laissez pas le câble toucher des surfaces chaudes. Ne laissez pas le câble dépasser de la surface de travail ou du plan de travail.
- Cet appareil n'a pas été conçu pour fonctionner à travers des minuteries ou systèmes de contrôle à distance externes.
- Éteignez et débranchez l'appareil de la source d'alimentation lorsque vous ne l'utilisez plus et avant de le nettoyer. Tirez sur la fiche pour débrancher ; ne tirez pas sur le câble.
- Cet appareil est conçu pour un usage domestique uniquement

et ne doit pas être utilisé dans les bars, restaurants, fermes, hôtels, motels et bureaux.

- N'utilisez aucun accessoire qui ne soit pas recommandé par Cecotec, cela pourrait endommager le produit.
- Cet appareil peut être utilisé par des personnes aux capacités physiques, mentales ou sensorielles réduites, ou sans expérience ni connaissances si elles sont surveillées et/ou ont reçu les informations nécessaires à l'utilisation correcte de l'appareil et qu'elles ont bien compris les risques qu'il implique. Empêchez les enfants de jouer avec le produit. Le nettoyage et l'entretien à réaliser par l'utilisateur ne doivent pas être effectués par des enfants, sauf s'ils sont âgés de plus de 8 ans et sous surveillance.
- Surveillez les enfants pour vous assurer qu'ils ne jouent pas avec le produit. Une surveillance stricte est nécessaire si le produit est utilisé par ou à côté des enfants.
- Maintenez l'appareil et son câble hors de portée des enfants de moins de 8 ans.
- Placez l'appareil sur une surface sèche, stable, plate et résistante à la chaleur.
- N'utilisez pas l'appareil dans les circonstances suivantes :
 - dans ou sur des cuisines électriques ou à gaz, dans des fours chauds ni près du feu ;
 - sur des surfaces molles (comme les tapis) ou des surfaces desquelles l'appareil pourrait se renverser pendant utilisation ;
 - en extérieurs ou dans des endroits possédant des niveaux d'humidité élevés ;
 - près ou sous de matériaux inflammables (comme des rideaux, des chiffons, des torchons, etc.) ou sous des armoires de cuisine.
- La température des surfaces accessibles pourrait être élevée lorsque vous utilisez l'appareil. Ne touchez pas les

surfaces chaudes lorsque l'appareil est en fonctionnement ni immédiatement après.

- Ne versez pas d'huile dans l'unité de cuisson de l'appareil.
- Ne recouvrez pas l'appareil lorsqu'il est en fonctionnement.
- Débranchez immédiatement l'appareil si vous observez du feu ou de la fumée.
- Ne laissez pas l'appareil sans surveillance lorsqu'il est en fonctionnement. Débranchez l'appareil lorsque vous avez terminé de l'utiliser et lorsque vous sortez de la pièce dans laquelle il est utilisé.
- N'essayez pas de réparer l'appareil vous-même. Veuillez contacter le Service Après-Vente Officiel de Cecotec pour tout doute ou renseignement.
- Pour assurer le correct fonctionnement de l'appareil, le nettoyage et l'entretien doivent être réalisés en accord avec ce manuel d'instructions. Éteignez et débranchez l'appareil avant de le déplacer ou de le nettoyer. Assurez-vous que l'appareil ait refroidi complètement avant de le garder.
- L'appareil ne convient pas pour un nettoyage au lave-vaisselle.
- Gardez l'appareil et son manuel d'instructions dans un lieu sec et sécurisé lorsque vous n'allez pas l'utiliser.
- Aucune responsabilité ne sera acceptée sur les possibles dommages personnels ou non qui puissent dériver d'une mauvaise utilisation de l'appareil ou du non-respect de ce manuel.

SICHERHEITSHINWEISE

Lesen Sie die folgenden Anweisungen sorgfältig durch, bevor Sie das Gerät benutzen. Bewahren Sie diese Bedienungsanleitung zum Nachschlagen oder für neue Benutzer auf.

- Vergewissern Sie sich, dass die Netzspannung, mit der auf dem Typenschild des Gerätes angegebene Spannung übereinstimmt und dass die Steckdose geerdet ist.
- Tauchen Sie das Netzkabel, den Stecker oder jegliche nicht entfernbaren Teile des Gerätes nicht ins Wasser oder andere Flüssigkeiten ein und lassen Sie die elektrischen Anschlüsse nicht mit Wasser in Berührung kommen. Sorgen Sie dafür, dass Ihre Hände völlig trocken sind, bevor Sie die Steckdose berühren oder das Gerät einschalten.
- Falls das Gerät versehentlich ins Wasser fällt, ziehen Sie es sofort aus der Steckdose. Berühren Sie nicht das Wasser!
- Überprüfen Sie das Netzkabel regelmäßig auf sichtbare Schäden. Wenn das Kabel beschädigt ist, muss es durch den offiziellen Technischen Kundendienst von Cecotec ersetzt werden, um Sach- und Personenschäden zu vermeiden.
- Verwenden Sie das Produkt nicht, wenn das Kabel, der Stecker oder das Gehäuse sichtbare Schäden aufweisen, nicht korrekt funktionieren oder heruntergefallen sind.
- Der Stromkabel darf nicht verdreht, verbogen oder zu stark gezogen bzw. belastet oder beschädigt werden. Schützen Sie es von scharfen Kanten und Wärmequellen. Lassen Sie niemals den Kabel mit wärmen Oberflächen in Kontakt kommen. Lassen Sie das Kabel niemals auf der Arbeitsfläche.
- Dieses Gerät funktioniert nicht über Timer oder externe Fernbedienungssysteme.
- Schalten Sie das Gerät aus und trennen es von der Stromversorgung, wenn Sie das Gerät nicht verwenden und

bevor Sie es reinigen möchten. Ziehen Sie am Stecker, nicht am Kabel.

- Dieses Gerät ist nur für den Hausgebrauch bestimmt und darf nicht in Bars, Restaurants, Bauernhöfen, Hotels, Motels und Büros verwendet werden.
- Verwenden Sie niemals Zubehörteile, die nicht von Cecotec empfohlen wurden, da sie Schäden verursachen könnten.
- Dieses Gerät ist nicht für die Verwendung durch Kinder ab 8 Jahre und Personen gedacht, die geistig oder körperlich behindert sind oder keine ausreichenden Erfahrungen bzw. Kenntnisse besitzen, außer sie wurden hinsichtlich des Gebrauchs des Produkt durch eine Person eingewiesen, die für ihre Sicherheit verantwortlich ist. Kinder dürfen nicht mit dem Gerät spielen. Reinigung und Wartung sollten nicht von Kindern durchgeführt werden, es sei denn, sie sind über 8 Jahre alt und werden beaufsichtigt.
- Kinder sollten beaufsichtigt werden, damit sie nicht mit dem Gerät spielen. Eine besondere genaue und konsequente Beaufsichtigung ist geboten, wenn das Gerät in der Nähe von Kindern verwendet wird.
- Bewahren Sie das Gerät außerhalb der Reichweite von Kinder unter 8 Jahre auf.
- Stellen Sie den Grill auf einer trocknen, stabilen, flachen und hitzebeständigen Fläche.
- Verwenden Sie das Gerät nicht unter den folgenden Umständen:
 - Innerhalb oder auf elektrischen Kochplatte oder Gaskocher, Backofen oder in der Nähe von Feuer.
 - Auf weichen Oberfläche wie Teppiche, wo das Gerät beim Verwenden umkippen könnte.
 - Im Freien oder an Orten mit hoher Luftfeuchtigkeit.
 - In der Nähe brennbaren Materialien (wie Vorhänge,

- Lumpen, Gardinen usw.) oder unter Küchenschränken.
- Die Temperatur der zugänglichen Oberflächen kann hoch sein, während das Produkt in Gebrauch ist. Berühren Sie die heißen Oberflächen nicht beim oder sofort nach dem Gebrauch.
 - Gießen Sie kein Öl in den Garraum des Geräts.
 - Bedecken Sie nicht das Gerät während des Betriebs.
 - Ziehen Sie sofort den Netzstecker, wenn Sie Feuer oder Rauch bemerken.
 - Lassen Sie das Produkt beim Verwenden nicht unbeaufsichtigt. Schalten Sie das Gerät nach dem Gebrauch und beim Verlassen des Raums aus.
 - Versuchen Sie niemals das Gerät selbst zu reparieren. Sollten Sie Information benötigen bzw. Zweifel beseitigen kontaktieren Sie den offiziellen technischen Kundendienst.
 - Die Reinigung und die Wartung sollten gemäß dieser Bedienungsanleitung durchgeführt werden, um einen ordnungsgemäßen Betrieb des Gerätes zu gewährleisten. Schalten Sie das Gerät aus, bevor Sie es reinigen oder bewegen. Prüfen Sie, dass das Gerät vollständig abgekühlt ist, bevor Sie es lagern.
 - Das Gerät ist nicht spülmaschinengeeignet.
 - Bewahren Sie das Gerät und seine Bedienungsanleitung an einem sicheren trockenen Ort auf, wenn nicht in Gebrauch ist.
 - Das Unternehmen übernimmt keine Haftung über mögliche Schäden wegen unsachgemäßer Verwendung des Produktes oder Nichteinhaltung dieser Anweisungen.

ISTRUZIONI DI SICUREZZA

Prima di utilizzare l'apparecchio, leggere attentamente le seguenti istruzioni originali. Conservare questo manuale per consultazioni future o nuovi utenti.

- Verificare che la tensione di rete coincida con quella specificata nell'etichetta di classificazione del prodotto e che la presa elettrica sia collegata a terra.
- Non immergere il cavo, la spina o qualsiasi altra parte del prodotto in acqua o in qualsiasi altro liquido, né esporre i collegamenti elettrici all'acqua. Assicurarci di avere le mani completamente asciutte prima di toccare la spina o di accendere il prodotto.
- Se il prodotto dovesse cadere accidentalmente in acqua, scollegarlo immediatamente. Non toccare l'acqua.
- Ispezionare regolarmente il cavo di alimentazione in cerca di danni visibili. Se il cavo presenta danni, dovrà essere riparato dal servizio di Assistenza Tecnica ufficiale di Cecotec per evitare eventuali pericoli.
- Non utilizzare il prodotto se il cavo, la spina o il telaio sono danneggiati o se funziona male, è caduto o è stato danneggiato.
- Non torcere, piegare, allungare o danneggiare il cavo di alimentazione. Proteggerlo da bordi affilati e fonti di calore. Non permettere che il cavo tocchi superfici calde. Non lasciare che il cavo sporga oltre il bordo della superficie di lavoro o piano da cucina.
- Questo dispositivo non è stato progettato per funzionare tramite timer o sistemi di controllo remoto esterni.
- Spegner e scollegare il prodotto dalla fonte di alimentazione quando non è in uso e prima di pulirlo. Tirare la spina per scollegare il prodotto, non tirare il cavo.

- Questo apparecchio è stato progettato solo per uso domestico e non può essere utilizzato in bar, ristoranti, aziende agricole, alberghi, motel e uffici.
- Non utilizzare alcun accessorio che non sia stato raccomandato da Cecotec, poiché potrebbe causare danni.
- Questo prodotto può essere usato da bambini a partire dagli 8 anni e persone con capacità fisiche, sensoriali o mentali limitate, o con mancanza di esperienza e conoscenza solo sotto supervisione o avendo ricevuto istruzioni riguardanti l'uso dell'apparecchio in una forma sicura e comprendono i rischi che lo stesso implica. I bambini non devono giocare con il prodotto. La pulizia e la manutenzione non devono essere eseguite dai bambini a meno che non abbiano più di 8 anni e siano sotto supervisione.
- Sorvegliare i bambini per assicurarsi che non giochino con il prodotto. È necessario supervisionare rigidamente nel caso in cui il prodotto venga utilizzato da o vicino a bambini.
- Mantenere l'apparecchio e il suo cavo fuori dalla portata di bambini di età inferiori a 8 anni.
- Collocare l'apparecchio su di una superficie asciutta, stabile, piatta e resistente al calore.
- Non usare il prodotto nelle seguenti circostanze:
 - Dentro o sopra cucine elettriche o a gas, forni caldi o vicino al fuoco.
 - Su superfici morbide (come tappeti) o dove si possa capovolgere durante l'uso.
 - In esterno o aree con alti livelli di umidità.
 - Vicino o sotto a materiali infiammabili (come tende, strofinacci, tendaggi, panni, ecc...) o sotto ad armadi da cucina.
- La temperatura delle superfici accessibili potrebbe essere alta mentre si usa il prodotto. Non toccare le superfici calde

mentre è in funzione e immediatamente dopo.

- Non versare olio nella cavità di cottura del dispositivo.
- Non coprire il dispositivo mentre è in funzione.
- Scollegare immediatamente il prodotto se si osservano fiamme o fumo.
- Non lasciare il prodotto incustodito durante il suo funzionamento. Scollegare il dispositivo al termine dell'uso e quando viene lasciata la stanza in cui si trova.
- Non tentare di riparare il dispositivo per conto proprio. Si prega di contattare il Servizio di Assistenza Tecnica ufficiale di Cecotec per ricevere informazioni.
- Per garantire il corretto funzionamento del dispositivo, la pulizia e manutenzione del prodotto devono essere effettuate in linea con quanto spiegato in questo manuale di istruzioni. Spegnere e scollegare il prodotto prima di muoverlo o pulirlo. Verificare che il dispositivo sia completamente freddo prima di conservarlo.
- Il prodotto non è lavabile in lavastoviglie.
- Conservare il prodotto e il manuale di istruzioni in un luogo asciutto e sicuro quando non viene usato.
- Non si accetta nessuna responsabilità relativa ai danni eventuali o personali che possano derivare da un uso improprio del prodotto o inadempienze di questo manuale di istruzioni.

INSTRUÇÕES DE SEGURANÇA

Leia atentamente as seguintes instruções originais antes de utilizar o aparelho. Guarde este manual para referências futuras ou novos utilizadores.

- Certifique-se de que a tensão de rede coincide com a tensão especificada na etiqueta de classificação do produto e de que a tomada tenha ligação à terra.
- Não submerja o cabo, a ficha ou qualquer outra parte elétrica do produto na água ou qualquer outro líquido nem as exponha as conexões elétricas à água. Certifique-se de que tem as mãos completamente secas antes de tocar na tomada ou ligar o produto.
- Se o produto cair acidentalmente na água, desligue-o imediatamente da corrente elétrica. Não toque na água!
- Inspeccione o cabo de alimentação regularmente em busca de danos visíveis. Se o cabo apresentar danos, deve ser substituído pelo Serviço de Assistência Técnica Oficial da Cecotec para evitar qualquer tipo de perigo.
- Não utilize o produto se o cabo, a tomada ou a estrutura apresentarem danos ou se não funcionarem corretamente, sofreu alguma queda ou foi danificado.
- Não torça, dobre, estique ou danifique o cabo de alimentação. Proteja-o de bordas afiadas e fontes de calor. Não permita que o cabo toque em superfícies quentes. Não deixe que o cabo esteja sobre a borda da superfície de trabalho ou do balcão.
- Este produto não está desenhado para funcionar através de temporizadores ou sistemas de controlo remoto externos.
- Desligue o produto e desconecte da corrente elétrica quando não estiver a ser usado e antes de limpar. Puxe pela ficha para o desconectar, não puxe pelo cabo.

- Este aparelho foi concebido apenas para uso doméstico e não é para uso em cafés, restaurantes, quintas, hotéis, motéis e escritórios.
- Não utilize nenhum acessório que não tenha sido recomendado pela Cecotec, já que poderá causar danos.
- Este produto pode ser utilizado por crianças a partir dos 8 anos de idade e por pessoas com capacidades físicas, sensoriais ou mentais reduzidas ou com falta de experiência e conhecimentos, se lhes tiver sido dada supervisão ou instruções relativas à utilização do aparelho de uma forma segura e compreenderem os perigos envolvidos. Não permita que as crianças brinquem com o dispositivo. A limpeza e manutenção não deve ser efetuada por crianças a menos que tenham mais de 8 anos de idade e estejam sob supervisão.
- Supervisione as crianças para não brincarem com o produto. É necessário dar supervisão estrita se o produto estiver a ser usado perto ou por crianças.
- Mantenha o aparelho e o seu cabo longe do alcance de crianças com idade inferior a 8 anos.
- Coloque o produto numa superfície seca, estável, plana e resistente ao calor.
- Não use o produto em nenhuma destas circunstâncias:
 - Dentro ou em cima de cozinhas elétricas ou gás, fornos quentes ou perto de fogo.
 - Sobre superfícies suaves (como tapetes) ou onde possa virar e cair durante o uso.
 - Em exteriores ou áreas com altos níveis de humidade.
 - Perto ou debaixo de materiais inflamáveis (tais como cortinas, trapos, panos etc.) ou debaixo de armários de cozinha.
- A temperatura das superfícies acessíveis pode ser alta enquanto se usa o produto. Não toque nas superfícies

quentes enquanto o dispositivo estiver em funcionamento ou imediatamente depois.

- Não verta óleo no compartimento de cozedura do dispositivo.
- Não cubra o dispositivo enquanto estiver a funcionar.
- Tire a ficha da corrente elétrica imediatamente se observa fogo ou fumo.
- Não deixe o produto sem supervisão durante o seu funcionamento. Desconecte o dispositivo ao terminar de usá-lo e quando abandonar o espaço em que estivesse instalado.
- Não tente reparar o dispositivo por conta própria. Entre em contacto com o Serviço de Assistência Técnica oficial de Cecotec para qualquer dúvida.
- As tarefas de limpeza e manutenção do produto devem ser feitas de acordo com este manual para garantir o bom funcionamento do dispositivo. Desligue e desconecte o produto antes de o mover ou limpar. Antes de guardar, certifique-se sempre de que o produto está completamente frio.
- Não lave o aparelho na máquina da louça.
- Guarde o produto e o seu manual de instruções num lugar seco e seguro quando não estiver a ser usado.
- Não se aceita nenhuma responsabilidade de danos eventuais ou pessoais que possam derivar do mau uso do produto ou do incumprimento deste manual de instruções.

VEILIGHEIDSVOORSCHRIFTEN

Lees de volgende oorspronkelijke instructies zorgvuldig door voordat u het apparaat in gebruik neemt. Bewaar deze handleiding voor toekomstig(e) gebruik of gebruikers.

- Zorg ervoor dat de netspanning overeenkomt met de spanning vermeld op het classificatielabel van het toestel en dat het stopcontact geaard is.
- Dompel de voedingskabel, de stekker of andere onderdelen van het toestel niet onder in water of andere vloeistoffen. Stel de elektrische verbindingen niet bloot aan water. Zorg dat uw handen volledig droog zijn voordat u de stekker aanraakt of het toestel inschakelt.
- Waarschuwing: als het toestel per ongeluk in het water valt, trek onmiddellijk de stekker uit. Raak het water niet aan!
- Controleer de kabel regelmatig op zichtbare schade. Als de kabel beschadigd is, moet hij door het officiële Cecotec Service Centre worden vervangen om gevaar te voorkomen.
- Gebruik het toestel niet als de kabel, de stekker of de behuizing beschadigd zijn of niet correct werken of als ze gevallen zijn.
- De voedingskabel mag niet verwrongen, dubbelgevouwen, uitgerekt of beschadigd worden. Bescherm het tegen scherpe randen en warmtebronnen. Zorg ervoor dat de kabel geen hete oppervlakken aanraakt. Laat de kabel niet over de rand van het werkoppervlak of het aanrecht uitsteken.
- Dit toestel is niet ontworpen om gebruikt te worden met een externe timer of afstandsbediening.
- Schakel het toestel uit en trek de stekker uit het stopcontact als u het niet gebruikt of voordat u het schoonmaakt. Trek aan de stekker om hem te verwijderen uit het stopcontact en niet aan de kabel.

- Dit apparaat is uitsluitend bestemd voor huishoudelijk gebruik en is niet bestemd voor gebruik in bars, restaurants, boerderijen, hotels, motels en kantoren.
- Gebruik alleen door Cecotec aanbevolen accessoires, andere accessoires zouden schade kunnen veroorzaken.
- Dit product kan gebruikt worden door kinderen vanaf 8 jaar en personen met een verminderd fysiek, zintuiglijk of mentaal vermogen of met een gebrek aan ervaring en kennis, indien ze onder toezicht staan of als ze instructies hebben gekregen betreffende het veilige gebruik van het apparaat en ze de risico's begrijpen die ermee betrokken zijn. Kinderen mogen niet met het toestel spelen. Reiniging en onderhoud mogen niet worden uitgevoerd door kinderen, tenzij zij ouder zijn dan 8 jaar en onder toezicht staan.
- Houd toezicht op kinderen om ervoor te zorgen dat ze niet met het product spelen. Strikt toezicht is noodzakelijk als het product gebruikt wordt door of in de buurt van kinderen.
- Houd het toestel en de kabel buiten het bereik van kinderen jonger dan 8 jaar.
- Plaats het toestel op een vlak, stabiel, droog en hittebestendig oppervlak.
- Gebruik het product niet onder de volgende omstandigheden:
 - In of op gas- of elektrische vuren, hete ovens of in de buurt van een vuur.
 - Op zachte oppervlakken (zoals tapijt) of op plekken waar het product om kan vallen tijdens gebruik.
 - Buiten of in ruimtes met een hoge luchtvochtigheid.
 - Nabij of onder brandbare materialen (zoals gordijnen, handdoeken, schoonmaakdoekjes, enzovoort) of onder keukenkasten.
- De temperatuur van toegankelijke oppervlakken kan hoog oplopen wanneer het product in gebruik is. Raak de hete

oppervlakken niet aan als het toestel in gebruik is of kort na het gebruik.

- Giet geen olie in het bakgedeelte van het toestel.
- Bedek het apparaat niet als het is ingeschakeld.
- Trek onmiddellijk de stekker uit het stopcontact als u vuur of rook ziet.
- Laat het toestel niet onbeheerd achter als het is ingeschakeld. Trek de stekker van het toestel uit het stopcontact als u klaar bent met het product te gebruiken of als u de kamer verlaat waar het toestel is geïnstalleerd.
- Probeer niet om zelf het toestel te repareren. Neem contact op met de officiële Technische Ondersteuningsservice van Cecotec als u een probleem ondervindt met het product.
- De schoonmaak en het onderhoud van het toestel moeten uitgevoerd worden zoals beschreven in deze handleiding om de correcte werking van het toestel te verzekeren. Schakel het toestel uit en trek de stekker uit het stopcontact voordat u het verplaatst of schoonmaakt. Zorg ervoor dat het toestel volledig is afgekoeld en schoon is voordat u het opbergt.
- Het toestel is niet geschikt voor de vaatwasser.
- Bewaar het toestel en de handleiding op een veilige en droge plaats als ze niet gebruikt worden.
- De fabrikant is niet verantwoordelijk voor persoonlijke of materiële schade als gevolg van een foutief gebruik van het toestel of een gebruik dat niet overeenstemt met de instructies in deze handleiding.

INSTRUKCJE BEZPIECZEŃSTWA

Prosimy o uważne przeczytanie poniższych instrukcji przed użyciem urządzenia. Zachowaj tę instrukcję do wykorzystania w przyszłości lub dla nowych użytkowników.

- Upewnij się, że napięcie sieciowe odpowiada napięciu podanemu na tabliczce znamionowej produktu i że wtyczka jest uziemiona.
- Nie zanurzaj przewodu, wtyczki ani żadnej innej części produktu w wodzie lub innej cieczy ani nie wystawiaj połączeń elektrycznych na działanie wody. Przed dotknięciem wtyczki lub włączeniem produktu upewnij się, że twoje ręce są całkowicie suche.
- Uwaga: jeśli urządzenie przypadkowo wpadnie do wody, natychmiast rozłącz je z prądu. Nie dotykaj wody!
- Regularnie należy sprawdzać kabel zasilający pod względem widocznych uszkodzeń. Jeśli kabel jest uszkodzony, musi zostać wymieniony przez oficjalny Serwis Pomocy Technicznej Cecotec, aby uniknąć wszelkiego rodzaju niebezpieczeństw.
- Nie używaj produktu, jeśli kabel, wtyczka lub rama są uszkodzone lub działają nieprawidłowo, upuszczone lub uszkodzone.
- Nie nakręcaj, nie zginaj, nie rozciągaj ani nie uszkadzaj kabla zasilającego. Chroń go przed ostrymi krawędziami i źródłami ciepła. Nie pozwól, aby przewód dotykał gorących powierzchni. Nie pozwól aby kabel zbliżył się do krawędzi powierzchni roboczej lub blatu.
- To urządzenie nie jest przeznaczone do działania za pośrednictwem timerów ani zewnętrznych systemów zdalnego sterowania.
- Wyłączyć i odłączyć produkt od źródła zasilania, gdy nie jest

używany i przed czyszczeniem. Pociągnij za wtyczkę, aby ją odłączyć, nie ciągnij za kabel.

- To urządzenie jest przeznaczone wyłącznie do użytku domowego i jest wyłączone z użytku w barach, restauracjach, gospodarstwach rolnych, hotelach, motelach i biurach.
- Nie należy używać akcesoriów, które nie są zalecane przez Cecotec, ponieważ mogą spowodować uszkodzenie.
- Ten produkt może być używany przez dzieci w wieku od 8 lat oraz osoby o ograniczonych zdolnościach fizycznych, sensorycznych lub umysłowych lub bez doświadczenia i wiedzy, jeśli są nadzorowane lub otrzymały instrukcje dotyczące bezpiecznego korzystania z urządzenia i rozumieją zagrożenia że to implikuje. Dzieci nie mogą bawić się urządzeniem. Czyszczenie i konserwacja nie powinny być wykonywane przez dzieci, chyba że mają powyżej 8 lat i są nadzorowane.
- Nadzoruj dzieci, aby upewnić się, że nie bawią się produktem. Konieczny jest ścisły nadzór, jeśli produkt jest używany przez dzieci lub w ich pobliżu.
- Przechowuj urządzenie i jego przewód poza zasięgiem dzieci poniżej 8 roku życia.
- Ustaw urządzenie na suchej, stabilnej, płaskiej i odpornej na ciepło powierzchni.
- Nie używaj produktu w następujących okolicznościach:
 - W lub na kuchenkach gazowych lub elektrycznych, gorących piekarnikach lub w pobliżu ognia.
 - Na miękkich powierzchniach (takich jak dywany) lub w miejscach, w których może się przewrócić podczas użytkowania.
 - Na zewnątrz lub w obszarach o wysokiej wilgotności.
 - W pobliżu lub pod łatwopalnymi materiałami (takimi jak zastony, szmaty, zastony, ściereczki itp.) Lub pod szafkami kuchennymi

- Temperatura dostępnych powierzchni może być wysoka podczas użytkowania produktu. Nie dotykaj gorących powierzchni podczas i bezpośrednio po pracy.
- Nie wlewaj oleju do komory gotowania urządzenia.
- Nie zakrywaj urządzenia w trakcie jego działania.
- W przypadku zaobserwowania ognia lub dymu natychmiast odłącz produkt.
- Nie pozostawiaj produktu bez nadzoru podczas pracy. Odłącz urządzenie, gdy skończysz go używać i gdy wyjdiesz z pomieszczenia, w którym jest zainstalowane.
- Nie próbuj samodzielnie naprawiać urządzenia. W razie jakichkolwiek pytań skontaktuj się z oficjalną pomocą techniczną Cecotec.
- Czyszczenie i konserwację produktu należy przeprowadzać zgodnie z niniejszą instrukcją obsługi, aby zapewnić prawidłowe działanie. Wyłącz i odłącz produkt przed przenoszeniem lub czyszczeniem. Przed odłożeniem upewnij się, że urządzenie całkowicie ostygło.
- Nie myj urządzenia w zmywarce lub pralce.
- Nieużywany produkt i jego instrukcję obsługi należy przechowywać w bezpiecznym i suchym miejscu.
- Nie przyjmuje się żadnej odpowiedzialności za jakiegokolwiek osobiste lub ewentualne szkody, które mogą wynikać z niewłaściwego użytkowania produktu lub nieprzestrzegania niniejszej instrukcji obsługi.

BEZPEČNOSTNÍ POKYNY

Před použitím spotřebiče si pečlivě přečtěte následující pokyny. Uchovejte tento návod pro budoucí použití nebo pro nové uživatele.

- Ujistěte se, že elektrická síť má stejné napětí jako je uvedené na etiketě produktu a že zásuvka je uzemněná.
- Nedávejte kabel, zásuvku nebo jinou část přístroje do vody ani jiné tekutiny. Nevystavujte elektrické spoje vodě. Ujistěte se, že máte naprosto suché ruce než se dotknete zásuvky nebo přístroje.
- Pokud přístroj omylem spadne do vody, okamžitě ho odpojte. Nedotýkejte se vody!
- Pravidelně kontrolujte přívodový kabel, abyste zjistili viditelná poškození. Je-li kabel poškozen, musí jej vyměnit oficiální servisní služba Cecotec, aby se předešlo jakémukoli nebezpečí.
- Přístroj nepoužívejte, pokud kabel, zásuvka nebo samotný přístroj je poškozený, nefunguje správně, spadl nebo byl poškozen.
- Neotáčejte, neohýbejte, nenatahujte ani jinak nepoškozujte napájecí kabel. Chraňte ho před ostrými hranami a zdroji tepla. Nedovolte, aby se kabel dotýkal horkých povrchů. Nedovolte, aby kabel visel přes okraj pracovní desky.
- Tento přístroj není navržen, aby fungoval prostřednictvím časovače nebo dálkových ovladačů.
- Vypněte a odpojte od elektrického proudu pokud přístroj nepoužíváte a před čištěním. Pro odpojení zatáhněte za zástrčku, ne za kabel.
- Tento spotřebič je určen pouze pro domácí použití a je vyloučen z použití v barech, restauracích, farmách, hotelech, motelech a kancelářích.

- Nepoužívejte žádné příslušenství, které nebylo doporučeno výrobcem, protože by mohlo způsobit škodu.
- Tento výrobek mohou používat děti od 8 let a starší a osoby se sníženými fyzickými, smyslovými nebo duševními schopnostmi nebo s nedostatkem zkušeností a znalostí, pokud jsou pod dohledem nebo byly poučeny o bezpečném používání spotřebiče a rozumí souvisejícím nebezpečím. Dzieci nie mogą bawić się urządzeniem. Čištění a uživatelskou údržbu by neměly provádět děti, pokud nejsou starší 8 let a nejsou pod dozorem.
- Dohlížejte na děti, abyste se ujistili, že si s přístrojem nehrají. Je naprosto nezbytné na přístroj dohlížet, pokud je používán v blízkosti dětí nebo přímo dětmi.
- Udržujte přístroj a jeho kabel z dosahu dětí mladších 8mi let.
- Umístěte přístroj vždy na povrchy suché, stabilní, rovné a odolné proti teplu.
- Nepoužívejte přístroj za následujících podmínek:
 - V nebo nad elektrickými nebo plynovými troubami, horkými troubami a nebo v blízkosti ohně.
 - Na měkkém povrchu (např. koberec) nebo na povrchu, který by mohl zapříčinit převrnutí přístroje.
 - Venku nebo v místech s vysokou vlhkostí.
 - V blízkosti nebo pod hořlavými materiály (jako jsou záclony, hadr, závěsy, utěrky atd) nebo pod kuchyňskými skříňkami.
- Teplota přístupných povrchů může být během používání produktu vysoká. Nedotýkejte se horkých povrchů během používání a bezprostředně po něm.
- Nenalévejte olej do nádoby na přípravu popkornu.
- Během fungování přístroj nepřikrývejte.
- Okamžitě přístroj odpojte, pokud zpozorujete oheň nebo kouř.

- Nenechávejte přístroj během fungování bez dozoru. Odpojte přístroj po skončení jeho používání a nebo pokud odejdete z místnosti, kde je zapojen.
- Nepokoušejte se opravit přístroj vlastními silami. V případě pochybností kontaktujte oficiální Asistenční technický servis Cecotec.
- Abyste zajistili správné fungování přístroje, čistěte a udržujte přístroj v souladu s tímto návodem na použití. Vypněte a vypojte přístroj ze sítě před přemístěním a nebo před čištěním. Ujistěte se, že přístroj úplně vychladla, než ji uskladníte.
- Nečistěte přístroj v myčce.
- Uchovávejte přístroj a jeho návod na použití na suchém a bezpečném místě, pokud ho nebudete nějakou dobu používat.
- Nepřebíráme žádnou odpovědnost za případné škody na majetku a na zdraví, které by mohly plynout ze špatného používání tohoto produktu nebo z nedodržení instrukcí v tomto manuálu.

1. PIEZAS Y COMPONENTES

Fig. 1.

1. Tapa superior
2. Recipiente para maíz
3. Recipiente para palomitas
4. Cuchara dosificadora
5. Interruptor de encendido/apagado
6. Cable de alimentación

NOTA:

Los gráficos de este manual son representaciones esquemáticas y puede que no coincidan exactamente con los del producto.

2. ANTES DE USAR

- Este aparato presenta un embalaje diseñado para protegerlo durante su transporte. Saque el aparato de su caja y retire todo el material de embalaje. Puede guardar la caja original y otros elementos del embalaje en un lugar seguro para prevenir daños en el aparato si necesita transportarlo en el futuro. Si desea deshacerse del embalaje original, asegúrese de reciclar todos los elementos correctamente.
- Asegúrese de que todas las piezas y componentes están incluidos y en buen estado. Si faltara alguno o no estuviera en buen estado, contacte de forma inmediata con el Servicio de Atención Técnica oficial de Cecotec.

Contenido de la caja

- Palomitero Fun&Taste P'Corn Easy
- Cuchara medidora
- Este manual de instrucciones

- Asegúrese de que ha leído y entendido todas las instrucciones y advertencias de este manual. Preste especial atención a las instrucciones de seguridad de las páginas anteriores.
- Limpie y seque cuidadosamente la tapa superior, el recipiente para palomitas y la cuchara dosificadora.
- Coloque el aparato en una superficie estable, plana y resistente al calor. No coloque el dispositivo cerca de fuentes de calor, lugares con niveles altos de humedad ni materiales inflamables.

Aviso

Puede que perciba un ligero olor a quemado o humo cuando use el dispositivo por primera vez, causado por el exceso de lubricantes del proceso de fabricación. Asegúrese de que haya buena ventilación y deje que dispositivo funcione hasta que deje de salir humo y el olor cese.

3. FUNCIONAMIENTO

1. Llene la cuchara dosificadora con un máximo de 80 g de maíz.
2. Retire la tapa superior.
3. Vierta los granos de maíz en el recipiente para maíz.
4. Coloque la tapa en su posición.
5. Conecte el dispositivo a una toma de corriente.
6. Encienda el dispositivo accionando el interruptor de encendido/apagado. El dispositivo comenzará a preparar las palomitas.

Advertencia

- No introduzca sal, azúcar, aceite, mantequilla o cualquier otro alimento que no sea granos de maíz en el dispositivo. Esto puede provocar daños irreparables en el producto o afectar al funcionamiento. Si desea añadir sal, hágalo en un recipiente aparte.
- No utilice el dispositivo sin la tapa. No retire la tapa durante el funcionamiento.
- Cuando las palomitas estén listas, apague y desconecte el producto de la toma de corriente y deje que se enfríe por completo.
- Una vez se haya enfriado, retire los granos de maíz que hayan quedado en el recipiente de maíz.

Aviso

- Es importante vaciar los restos de granos de maíz del interior del dispositivo antes de utilizarlo de nuevo para asegurar su buen funcionamiento.
- Permita que el producto se enfríe durante al menos 10 minutos entre usos.

Recomendación

Para mejores resultados, utilice granos de maíz frescos. Cuando abra un paquete de granos de maíz, guarde los granos sobrantes en un recipiente hermético en el frigorífico.

4. LIMPIEZA Y MANTENIMIENTO

- Apague, desconecte y deje enfriar el producto antes de proceder a su limpieza.
- Use un trapo suave y húmedo para limpiar la superficie exterior del producto y séquelo con un trapo seco o papel de cocina. No use detergentes abrasivos, nanas de metal o estropajos.

- Limpie el interior del recipiente para maíz con un trapo seco. Asegúrese de que ningún tipo de líquido entra en la cavidad del producto para prevenir posibles daños.
- Todas las partes desmontables del producto han de ser limpiadas regularmente con agua caliente y jabón (tapa superior, recipiente para palomitas y cuchara dosificadora). Deje que se sequen por completo antes de reinstalarlas.
- La tapa superior, el recipiente para palomitas y la cuchara dosificadora son aptas para lavavajillas.

5. ESPECIFICACIONES TÉCNICAS

Referencia del producto: 03262

Modelo: Fun&Taste P'Corn Easy

Potencia: 1200 W

Voltaje y frecuencia: 220-240 V~ 50/60 Hz

Las especificaciones técnicas pueden cambiar sin notificación previa para mejorar la calidad del producto.

Fabricado en China | Diseñado en España

6. RECICLAJE DE APARATOS ELÉCTRICOS Y ELECTRÓNICOS



Este símbolo indica que, de acuerdo con las normativas aplicables, el producto y/o la batería deberán desecharse de manera independiente de los residuos domésticos. Cuando este producto alcance el final de su vida útil, deberás extraer las pilas/baterías/acumuladores y llevarlo a un punto de recogida designado por las autoridades locales.

Para obtener información detallada acerca de la forma más adecuada de desechar sus aparatos eléctricos y electrónicos y/o las correspondientes baterías, el consumidor deberá contactar con las autoridades locales.

El cumplimiento de las pautas anteriores ayudará a proteger el medio ambiente.

7. GARANTÍA Y SAT

Cecotec responderá ante el usuario o consumidor final de cualquier falta de conformidad que exista en el momento de la entrega del producto en los términos, condiciones y plazos que establece la normativa aplicable.

Se recomienda que las reparaciones se efectúen por personal especializado.

Si detecta una incidencia con el producto o tiene alguna consulta, póngase en contacto con el Servicio de Asistencia Técnica oficial de Cecotec a través del número de teléfono +34 96 321 07 28.

8. COPYRIGHT

Los derechos de propiedad intelectual sobre los textos de este manual pertenecen a CECOTEC INNOVACIONES, S.L. Quedan reservados todos los derechos. El contenido de esta publicación no podrá, ni en parte ni en su totalidad, reproducirse, almacenarse en un sistema de recuperación, transmitirse o distribuirse por ningún medio (electrónico, mecánico, fotocopia, grabación o similar) sin la previa autorización de CECOTEC INNOVACIONES, S.L.

1. PARTS AND COMPONENTS

Fig. 1.

1. Top cover
2. Corn container
3. Popcorn container
4. Measuring spoon
5. On/Off switch
6. Power cord

NOTE:

The graphics in this manual are schematic representations and may not exactly match the product.

2. BEFORE USE

- This appliance is packaged in a way as to protect it during transport. Take the device out of its box and remove all packaging materials. You can keep the original box and other packaging elements in a safe place. This will help you prevent product damage when transporting it in the future. In case the original packaging is disposed of, make sure all packaging materials are recycled accordingly.
- Make sure all parts and components are included and in good conditions. If any of them are missing or not in good condition, please contact Cecotec's official Technical Support Service immediately.

Box contents

- Fun&Taste P'Corn Easy popcorn maker
- Measuring spoon
- Instruction manual

- Make sure you have read and understood all instructions and warnings in this instruction manual. Pay particular attention to the safety instructions on previous pages.
- Carefully clean and dry the top cover, the popcorn container, and the measuring spoon.
- Place the device on an even, heat-resistant surface. Do not place the device near heat sources, places with high humidity levels, or flammable materials.

Note

You may notice a slight burning smell or smoke when using the product for the first time, caused by the excess of lubricants from the manufacturing process. Ensure good ventilation and let the device run until the smoke and smell dissipate.

3. OPERATION

1. Fill the measuring spoon with a maximum of 80 g of corn.
2. Remove the top cover.
3. Pour the corn kernels into the corn container.
4. Put the cover on top.
5. Plug the device into a power supply.
6. Switch on the device by pressing the on/off switch. The device will start making popcorn.

Warning

- Do not put salt, sugar, oil, butter, or any other food other than corn kernels into the device. Doing so may cause irreparable damage to the product or impair its operation. If you wish to add salt, do it in a separate container.
- Do not use the device without the cover on. Do not remove the cover during operation.
- When the popcorn is ready, switch off, unplug the device from the mains, and let it cool down completely.
- Once cooled down, remove any remaining corn kernels from the corn container.

Note

- It is important to empty the remaining corn kernels from inside the device before using it again to ensure proper operation.
- Allow the machine to cool down for at least 10 minutes between uses.

Recommendation

For better results, use fresh corn kernels. Once the pack of corn kernels has been opened, it should be stored in an airtight container in the refrigerator.

4. CLEANING AND MAINTENANCE

- Turn off, unplug the appliance, and let it cool down before cleaning it.
- Use a soft, damp cloth to clean the outer surface of the product and wipe it dry with a dry cloth or paper towel. Do not use abrasive detergents, steel wool, or scouring pads.
- Wipe the inside of the corn container with a dry cloth. Make sure no liquid enters the cavity of the appliance to prevent damaging it.
- All removable parts of the product should be cleaned regularly with hot soapy water (top cover, popcorn container, and measuring spoon). Allow them to dry completely before reinstalling.
- The top cover, popcorn container, and measuring spoon are dishwasher safe.

5. TECHNICAL SPECIFICATIONS

Product reference: 03262

Model: Fun&Taste P'Corn Easy

Power: 1200 W

Voltage and frequency: 220-240 V~ 50/60 Hz

Technical specifications may change without prior notification to improve product quality.

Made in China | Designed in Spain

6. DISPOSAL OF OLD ELECTRICAL AND ELECTRONIC APPLIANCES



This symbol indicates that, according to the applicable regulations, the product and/or cells must be disposed of separately from household waste. When this product reaches the end of its shelf life, you should dispose of the batteries/accumulators and take them to a collection point designated by the local authorities.

Consumers must contact their local authorities or retailer for information concerning the correct disposal of old appliances and/or their batteries.

Compliance with the above guidelines will help protecting the environment.

7. TECHNICAL SUPPORT AND WARRANTY

Cecotec shall be liable to the end user or consumer for any lack of conformity that exists at the time of delivery of the product under the terms, conditions, and deadlines established by the applicable regulations.

It is recommended that repairs be carried out by qualified personnel.

If at any moment you detect any problem with your product or have any doubt, do not hesitate to contact Cecotec official Technical Support Service at +34 963 210 728.

8. COPYRIGHT

The intellectual property rights over the texts in this manual belong to CECOTEC INNOVACIONES, S.L. All rights reserved. The contents of this publication may not, in whole or in part, be reproduced, stored in a retrieval system, transmitted, or distributed by any means (electronic, mechanical, photocopying, recording or similar) without the prior authorization of CECOTEC INNOVACIONES, S.L.

1. PIÈCES ET COMPOSANTS

Img. 1.

1. Couvercle supérieur
2. Récipient pour le maïs
3. Récipient pour les pop-corn
4. Cuillère doseuse
5. Interrupteur de connexion/déconnexion
6. Câble d'alimentation

NOTE :

Les graphiques de ce manuel sont des représentations schématiques et peuvent ne pas correspondre exactement à ceux du produit.

2. AVANT UTILISATION

- Cet appareil possède un emballage conçu pour le protéger pendant son transport. Sortez l'appareil de sa boîte et retirez tout le matériel qui compose l'emballage. Rangez la boîte d'origine et le reste des éléments provenant de l'emballage dans un endroit sûr pour éviter d'endommager l'appareil si vous devez le transporter à l'avenir. Si vous devez vous défaire de l'emballage d'origine, assurez-vous de recycler tous les éléments correctement.
- Assurez-vous que toutes les pièces et les composants sont inclus et en bon état. S'il manque une pièce, une partie, un accessoire ou que l'appareil ou ses accessoires ne sont pas en bon état, veuillez contacter le Service Après-Vente officiel de Cecotec.

Contenu de la boîte

- Appareil à pop-corn Fun&Taste P'Corn Easy
- Cuillère doseuse
- Manuel d'instructions

- Assurez-vous de bien avoir lu et compris toutes les instructions de ce manuel. Faites attention aux instructions de sécurité des pages antérieures.
- Nettoyez et séchez avec soin le couvercle supérieur, le récipient pour les pop-corn et la cuillère doseuse.
- Placez l'appareil sur une surface sèche, stable, plate et résistante à la chaleur. Ne placez l'appareil ni près des sources de chaleur, ni dans des endroits avec des niveaux d'humidité élevés, ni près de matériaux inflammables.

Avertissement

Si vous sentez une légère odeur de brûlé ou de fumée lorsque vous utilisez l'appareil pour la première fois, cela est dû à l'utilisation excessive de lubrifiants du processus de fabrication. Vérifiez que la pièce soit bien aérée et laissez l'appareil fonctionner jusqu'à ce qu'il n'émette plus de la fumée et l'odeur disparaisse.

3. FONCTIONNEMENT

1. Remplissez la cuillère doseuse avec un maximum de 80 g de maïs.
2. Retirez le couvercle supérieur.
3. Versez le maïs dans le récipient correspondant.
4. Mettez le couvercle à sa place.
5. Branchez l'appareil sur une prise de courant.
6. Allumez l'appareil en appuyant sur l'interrupteur de connexion/déconnexion. L'appareil préparera les pop-corn.

Avertissement

- N'ajoutez ni du sel, ni de l'huile, ni du beurre ni aucun autre aliment qui ne soit pas du maïs dans l'appareil. Cela pourrait provoquer endommager l'appareil ou affecter son fonctionnement. Si vous voulez ajouter du sel, faites-le séparément dans un bol.
- N'utilisez pas l'appareil sans son couvercle. N'enlevez pas le couvercle pendant le fonctionnement.
- Lorsque les pop-corn soient prêts, éteignez et débranchez le produit de la prise de courant. Laissez-le refroidir complètement.
- Une fois refroidi, enlevez les grains de maïs qui ont resté dans le récipient.

Avertissement

- Il est important de vider les restes des grains de maïs de l'intérieur de l'appareil avant de le réutiliser afin d'assurer son bon fonctionnement.
- Laissez le produit refroidir pendant au moins 10 minutes entre chaque utilisation.

Recommandation

Utilisez des grains de maïs frais pour obtenir des résultats optimaux. Lorsque vous avez ouvert un paquet de grains de maïs, gardez les grains restants dans un récipient hermétique et au réfrigérateur.

4. NETTOYAGE ET ENTRETIEN

- Éteignez, débranchez et laissez refroidir l'appareil avant de procéder à son nettoyage.
- Utilisez un chiffon doux et humide pour nettoyer la surface extérieure du produit. Ensuite, séchez-le avec un chiffon sec ou avec du papier essuie-tout. N'utilisez pas de détergents abrasifs, d'éponges à récurer ou de éponges à récurer.
- Nettoyez l'intérieur du récipient pour les pop-corn avec un chiffon sec. Vérifiez qu'aucun liquide n'entre dans la cavité du produit pour éviter de possibles dommages.
- Toutes les parties démontables du produit peuvent être nettoyées régulièrement avec de l'eau chaude et du savon (couvercle supérieur, récipient pour les pop-corn et cuillère doseuse). Laissez-les sécher par complet avant de les réinstaller.
- Le couvercle supérieur, le récipient pour les pop-corn et la cuillère doseuse conviennent pour un nettoyage au lave-vaisselle.

5. SPÉCIFICATIONS TECHNIQUES

Référence : 03262

Modèle : Fun&Taste P'Corn Easy

Puissance : 1200 W

Voltage et fréquence : 220-240 V~ 50/60 Hz

Les spécifications techniques peuvent être modifiées sans notification préalable afin d'améliorer la qualité du produit.

Produit fabriqué en Chine | Conçu en Espagne

6. RECYCLAGE DES ÉQUIPEMENTS ÉLECTRIQUES ET ÉLECTRONIQUES



Ce symbole indique que, conformément à la réglementation en vigueur, le produit et/ou la batterie doivent être éliminés séparément des déchets municipaux. Lorsque ce produit atteint la fin de sa vie utile, vous devez retirer les piles ou batteries et les apporter à un point de collecte désigné par les autorités locales.

Pour obtenir des informations détaillées sur la manière la plus adéquate de vous défaire de vos appareils électriques et électroniques et/ou des batteries correspondantes, vous devez contacter les autorités locales.

Le respect des directives susmentionnées contribuera à la protection de l'environnement.

7. GARANTIE ET SAV

Cecotec est responsable envers l'utilisateur final ou le consommateur de tout défaut de conformité existant au moment de la livraison du produit dans les termes, conditions et délais établis par la réglementation applicable.

Il est recommandé que les réparations soient effectuées par du personnel qualifié.

Si vous détectez un incident ou un problème avec le produit, vous devez contacter le Service Après-Vente Officiel de Cecotec au +34 9 63 21 07 28.

8. COPYRIGHT

Les droits de propriété intellectuelle des textes de ce manuel appartiennent à CECOTEC INNOVACIONES, S.L. Tous droits réservés. Le contenu de cette publication ne peut être, en totalité ou en partie, reproduit, stocké dans un système de récupération de données, transmis ou distribué par quelque moyen que ce soit (électronique, mécanique, photocopie, enregistrement ou similaire) sans l'autorisation préalable de CECOTEC INNOVACIONES, S.L.

1. TEILE UND KOMPONENTEN

Abb. 1.

1. Obere Abdeckung
2. Mais-Behälter
3. Popcorn-Behälter
4. Messlöffel
5. Ein-/Ausschalter
6. Stromkabel

HINWEIS:

Die Grafiken in dieser Bedienungsanleitung sind schematische Darstellungen und entsprechen möglicherweise nicht genau dem Gerät.

2. VOR DEM GEBRAUCH

- Dieses Gerät ist so verpackt, dass es während des Transports geschützt bleibt. Nehmen Sie das Gerät aus dem Karton und entfernen Sie das gesamte Verpackungsmaterial. Bewahren Sie die Verpackung an einem sicheren Ort auf, damit das Gerät nicht beschädigt wird, wenn Sie ihn später transportieren müssen. Wenn Sie die Originalverpackung entsorgen möchten, stellen Sie sicher, dass alle Artikel wiederverwerten.
- Prüfen Sie, ob die Lieferung vollständig und in gutem Zustand ist. Wenn die Lieferung fehlen oder nicht in gutem Zustand sind, kontaktieren Sie den technischen Kundendienst von Cecotec.

Vollständiger Inhalt

- Fun&Taste P'Corn Easy Popcornmaker
- Messlöffel
- Bedienungsanleitung

- Vergewissern Sie sich, dass Sie all die Anweisungen dieser Bedienungsanleitung verstanden haben. Schenken Sie besondere Aufmerksamkeit den Sicherheitshinweise an den vorigen Seiten.
- Reinigen und trocknen Sie sorgfältig den oberen Deckel, den Popcorn-Behälter und den Messlöffel.
- Stellen Sie den Grill auf einer trocknen, stabilen, flachen und hitzebeständigen Fläche. Stellen Sie das Gerät nicht in der Nähe von Wärmequellen, Orten mit hoher Luftfeuchtigkeit oder brennbaren Materialien.

Hinweis

Möglicherweise bemerken Sie bei der ersten Verwendung des Geräts einen leichten Brand- oder Rauchgeruch, der durch überschüssige Schmiermittel aus dem Herstellungsprozess verursacht wird. Sorgen Sie für eine gute Belüftung und lassen Sie das Gerät arbeiten, bis der Rauch aufhört und der Geruch aufhört.

3. BEDIENUNG

1. Füllen Sie den Messlöffel mit maximal 80 g Mais.
2. Entfernen Sie die obere Abdeckung.
3. Gießen Sie die Maiskörner in den Maisbehälter.
4. Stellen Sie den Deckel auf seinen Platz.
5. Schließen Sie das Gerät an den Stromanschluss an.
6. Schalten Sie das Gerät durch Drücken des Ein-/Ausschalters ein. Das Gerät beginnt mit der Vorbereitung des Popcorns.

Hinweis

- Geben Sie kein Salz, Zucker, Öl, Butter oder andere Nahrungsmittel (Nur Maiskörner) in das Gerät. Dies kann zu irreparablen Schäden am Produkt führen oder seine Funktion beeinträchtigen. Wenn Sie Salz hinzufügen möchten, tun Sie dies in einer anderen schale.
- Verwenden Sie das Gerät nicht ohne Deckel. Entfernen Sie den Deckel nicht während des Betriebs.
- Wenn das Popcorn fertig ist, schalten Sie das Produkt aus, ziehen Sie den Stecker aus der Steckdose und lassen Sie es vollständig abkühlen.
- Sobald er abgekühlt ist, entfernen Sie die im Mais-behälter verbliebenen Maiskörner.

Hinweis

- Es ist wichtig, die restlichen Maiskörner aus dem Inneren des Geräts zu leeren, bevor Sie es wieder benutzen, um seine Funktionsfähigkeit zu gewährleisten.
- Lassen Sie das Produkt mindestens 10 Minuten abkühlen bevor Sie es erneut benutzen.

Empfehlung:

Für beste Ergebnisse verwenden Sie frische Maiskörner. Wenn Sie eine Packung Maiskörner öffnen, lagern Sie die verbleibenden Körner in einem luftdichten Behälter im Kühlschrank.

4. REINIGUNG UND WARTUNG

- Schalten Sie das Gerät aus, trennen Sie die Stromverbindung und lassen Sie es vor der Reinigung abkühlen.

DEUTSCH

- Wischen Sie mit einem weichen, feuchten Tuch die Außenfläche des Produkts ab und trocknen Sie es mit einem trockenen Tuch oder Papiertüchern. Verwenden Sie keine starke Reinigungsmittel oder Metallschwämme.
- Wischen Sie das Innere des Maisbehälters mit einem trockenen Tuch ab. Stellen Sie sicher, dass keine Flüssigkeit in den Garraum gelangt, um mögliche Schäden zu vermeiden.
- Alle abnehmbaren Teile des Produkts müssen regelmäßig mit heißem Wasser und Seife gereinigt werden (Deckel, Popcorn-behälter und Messlöffel). Lassen Sie sie vollständig trocknen bevor Sie sie erneut aufsetzen.
- Der obere Deckel, die Popcornschale und der Messlöffel sind spülmaschinenfest.

5. TECHNISCHE SPEZIFIKATIONEN

Referenz des Gerätes: 03262

Modell: Fun&Taste P'Corn Easy

Leistung: 1200 W

Spannung und Frequenz: 220-240 V~ 50/60 Hz

*Technische Spezifikationen können ohne vorherige Ankündigung geändert werden, um die Produktqualität zu verbessern.

Hergestellt in China | Entworfen in Spanien

6. RECYCLING VON ELEKTRO- UND ELEKTRONIKGERÄTEN



Dieses Symbol weist darauf hin, dass das Produkt und/oder die Batterie gemäß den geltenden Vorschriften getrennt vom Haushaltsabfall entsorgt werden muss. Wenn dieses Produkt das Ende seiner Nutzungsdauer erreicht hat, sollten Sie die Batterien/Akkus entfernen und es zu einer von den örtlichen Behörden bestimmten Sammelstelle bringen.

Die Verbraucher müssen sich mit Ihren örtlichen Behörden oder Einzelhändlern in Verbindung setzen, um Informationen über die ordnungsgemäße Entsorgung ihrer Altgeräte und/ oder ihre Akkus zu erhalten.

Die Einhaltung der oben genannten Leitlinien trägt zum Schutz der Umwelt bei.

7. GARANTIE UND KUNDENDIENST

Cecotec haftet gegenüber dem Endnutzer oder Verbraucher für jegliche Konformitätsmängel, die zum Zeitpunkt der Lieferung des Produkts bestehen, gemäß den in den geltenden Vorschriften festgelegten Bedingungen und Fristen.

Es wird empfohlen, dass Reparaturen von qualifiziertem Personal durchgeführt werden.

Sollte unerwartet eine Störung auftreten oder haben Sie Fragen über Ihrem Produkt, können Sie sich mit dem Kundendienst in Verbindung setzen über die Telefonnummer: +34 963210728

8. COPYRIGHT

Die geistigen Eigentumsrechte an den Texten in dieser Bedienungsanleitung liegen bei CECOTEC INNOVACIONES, S.L. Alle Rechte vorbehalten. Der Inhalt dieser Veröffentlichung darf weder ganz noch teilweise ohne vorherige Genehmigung von CECOTEC INNOVACIONES, S.L. vervielfältigt, in einem Datenabfragesystem gespeichert, übertragen oder auf irgendeine Weise (elektronisch, mechanisch, durch Fotokopie, Aufzeichnung oder Ähnliches) verbreitet werden.

1. PARTI E COMPONENTI

Fig. 1.

1. Coperchio superiore
2. Recipiente per il mais
3. Recipiente per i pop corn
4. Cucchiaino dosatore
5. Interruttore di accensione/spengimento
6. Cavo

Nota

Le immagini di questo manuale sono rappresentazioni schematiche e potrebbero non corrispondere esattamente al prodotto.

2. PRIMA DELL'USO

- Questo apparecchio ha un imballaggio progettato per proteggerlo durante il trasporto. Estrarre l'apparecchio dalla scatola e rimuovere tutto il materiale presente nell'imballaggio. Conservare la scatola originale e gli altri elementi in un luogo sicuro per prevenire danni all'apparecchio in caso di necessità di trasportarlo in futuro. Se si desidera smaltire l'imballaggio originale, assicurarsi di riciclare tutti gli elementi in modo appropriato.
- Verificare che tutte le parti e componenti siano inclusi e in buono stato. Se uno di essi manca o non è in buone condizioni, contattare immediatamente il Servizio di Assistenza Tecnica ufficiale di Cecotec

Contenuto della scatola

- Macchina per popcorn Fun&Taste P'Corn Easy
- Cucchiaino dosatore
- Manuale di istruzioni

- Verificare di avere letto e compreso tutte le istruzioni e avvertenze di questo manuale. Prestare attenzione alle istruzioni di sicurezza delle pagine precedenti.
- Pulire e asciugare con cura il coperchio superiore, il recipiente per i popcorn e il cucchiaino dosatore.
- Collocare l'apparecchio su di una superficie stabile, piana e resistente al calore. Non collocare il prodotto vicino a fonti di calore, in luoghi con alti livello di umidità o vicino a materiali infiammabili.

Avviso

È possibile che fuoriesca un leggero odore di bruciato o di fumo quando viene utilizzato per

la prima volta, causato da un eccesso di lubrificante durante il processo di fabbricazione. Verificare che vi sia una buona ventilazione e lasciare che il dispositivo funzioni finché il fumo o l'odore svanisca.

3. FUNZIONAMENTO

1. Riempire il cucchiaino dosatore con un massimo di 80 g di mais.
2. Rimuovere il coperchio superiore.
3. Versare i chicchi di mais nel recipiente per il mais.
4. Collocare il coperchio al suo posto.
5. Collegare il dispositivo alla corrente.
6. Accendere il dispositivo premendo l'interruttore di accensione/spengimento. Il dispositivo comincerà a preparare popcorn.

Avvertenza

- Non introdurre sale, zucchero, olio, burro o qualsiasi altro alimento che non siano chicchi di mais nel dispositivo. Ciò potrebbe causare danni irreparabili al prodotto o comprometterne il funzionamento. Aggiungere sale, qualora si desideri, in un recipiente a parte.
- Non usare il dispositivo senza il coperchio. Non rimuovere il coperchio durante il funzionamento.
- Quando i popcorn saranno pronti, spegnere e scollegare il prodotto dalla corrente e lasciarlo raffreddare completamente.
- Una volta raffreddato, rimuovere i chicchi di mais rimasti nel recipiente del mais.

Avviso

- È importante svuotare i resti di chicchi di mais all'interno del dispositivo prima di usarlo di nuovo per assicurarne il corretto funzionamento.
- Lasciare raffreddare per almeno 10 minuti tra gli usi.

Suggerimento

Per migliori risultati, utilizzare chicchi di mais freschi. Quando si desidera aprire un pacco di chicchi di mais, conservare i chicchi restanti in un recipiente ermetico in frigorifero.

4. PULIZIA E MANUTENZIONE

- Spegnere, scollegare e raffreddare il prodotto e lasciare raffreddare prima di procedere con la sua pulizia.
- Utilizzare un panno morbido e umido per pulire la superficie esterna del prodotto e asciugarla con uno strofinaccio asciutto o carta da cucina. Non usare detersivi abrasivi, pagliette o spugne metalliche.

ITALIANO

- Pulire l'interno del recipiente del mais con un panno asciutto. Verificare che nessun tipo di liquido entri nella cavità del prodotto per prevenire possibili danni.
- Tutte le parti smontabili del prodotto devono essere pulite regolarmente con acqua calda e sapone (coperchio superiore, recipiente per i popcorn e cucchiaino dosatore). Lasciare asciugare completamente prima di montarle di nuovo.
- Il coperchio superiore, il recipiente per popcorn e il cucchiaino dosatore sono lavabili in lavastoviglie.

5. SPECIFICHE TECNICHE

Codice prodotto: 03262

Modello: Fun&Taste P'Corn Easy

Potenza: 1200 W

Tensione e frequenza: 220 - 240 V ~ 50/60 Hz

Le specifiche tecniche possono cambiare senza previa notifica per migliorare la qualità del prodotto.

Prodotto in Cina | Progettato in Spagna

6. RICICLAGGIO DI APPARECCHIATURE ELETTRICHE ED ELETTRONICHE



Questo simbolo indica che, in conformità con le normative vigenti, il prodotto e/o la batteria devono essere smaltiti separatamente dai rifiuti domestici. Quando questo prodotto raggiunge la fine della sua vita utile, è necessario rimuovere le pile/batterie/accumulatori e portarlo in un punto di raccolta designato dalle autorità locali.

Per ottenere informazioni dettagliate sulla forma più adeguata per gettare le apparecchiature elettriche ed elettroniche e/o le corrispondenti batterie, il consumatore dovrà contattare le autorità locali.

Il rispetto delle linee guida di cui sopra aiuterà a proteggere l'ambiente.

7. GARANZIA E SUPPORTO TECNICO

Cecotec sarà responsabile nei confronti dell'utente finale o del consumatore per qualsiasi difetto di conformità esistente al momento della consegna del prodotto nei termini, condizioni e scadenze stabilite dalla normativa vigente.

Si raccomanda che le riparazioni siano effettuate da personale specializzato.

Se si riscontra un problema con il prodotto o in caso di dubbi, si prega di contattare il supporto tecnico ufficiale Cecotec al numero +34 96 321 07 28.

8. COPYRIGHT

I diritti di proprietà intellettuale dei testi di questo manuale appartengono a CECOTEC INNOVACIONES, S.L. Tutti i diritti riservati. Il contenuto di questa pubblicazione non può essere, in tutto o in parte, riprodotto, archiviato in un sistema di recupero, trasmesso o distribuito con qualsiasi mezzo (elettronico, meccanico, fotocopia, registrazione o simile) senza la previa autorizzazione di CECOTEC INNOVACIONES, S.L.

1. PEÇAS E COMPONENTES

Fig. 1.

1. Tampa superior
2. Recipiente para milho
3. Recipiente para pipocas
4. Colher doseadora
5. Interruptor de ligar/desligar
6. Cabo de alimentação

NOTA:

Os gráficos deste manual são representações esquemáticas e podem não corresponder exactamente ao produto.

2. ANTES DE USAR

- Este aparelho é acondicionado em embalagens concebidas para o proteger durante o transporte. Retire o aparelho da sua caixa e remova todo o material de embalagem. Pode manter a caixa original e outras embalagens num local seguro para evitar danos no aparelho, caso necessite de o transportar no futuro. Se deseja descartar a embalagem original, certifique-se de reciclar todos os elementos corretamente.
- Certifique-se de que todas as peças e componentes estejam incluídos e em bom estado. Se algum deles faltar ou não estiver em boas condições, contactar imediatamente o Serviço de Assistência Técnica oficial da Cecotec.

Conteúdo da caixa

- Máquinas de pipocas Fun&Taste P'Corn Easy
- Copo medidor
- Este manual de instruções

- Certifique-se de que leu e compreendeu todas as instruções e avisos deste manual. Ponha especial atenção às instruções de segurança nas páginas anteriores.
- Limpe e seque cuidadosamente a tampa superior, o recipiente para pipocas e a colher doseadora.
- Coloque o produto numa superfície estável, plana e resistente ao calor. Não coloque o dispositivo perto de fontes de calor, em lugares com níveis altos de humidade ou perto de materiais inflamáveis.

Aviso

É possível que note um leve cheiro a queimado quando usar o produto pela primeira vez,

causado pelo excesso de lubrificantes do processo de fabricação. Certifique-se de que há uma boa ventilação e deixe o aparelho funcionar até que deixe de sair fumo e o cheiro pare.

3. FUNCIONAMENTO

1. Encha a colher doseadora com um máximo de 80 g de milho.
2. Remova a tampa superior.
3. Verta os grãos de milhos no recipiente para milho.
4. Coloque a tampa na sua posição.
5. Conecte o aparelho à corrente elétrica.
6. Ligue o dispositivo premindo o interruptor de ligar/desligar. O dispositivo começará a preparar as pipocas.

Aviso

- Não introduza sal, açúcar, azeite, manteiga ou qualquer outro alimento que não seja grãos de milho no dispositivo. Isto pode causar danos irreparáveis ao produto ou afetar o seu funcionamento. Se quiser adicionar sal, faça-o num recipiente separado.
- Não utilize o dispositivo sem a tampa. Não retire a tampa durante o funcionamento.
- Quando as pipocas estiverem prontas, desligue e desconecte o produto da tomada de corrente e deixe que arrefeça por completo.
- Uma vez que tenha arrefecido, retire os grãos de milho que tenham ficado no recipiente de milho.

Aviso

- É importante esvaziar os restos de grãos de milho do interior do dispositivo antes de voltar a usar para assegurar o seu bom funcionamento.
- Deixe que o produto arrefeça pelo menos 10 minutos entre utilizações.

Recomendação

Para melhores resultados, utilize grãos de milho frescos. Ao abrir um pacote de grãos de milho, guarde os grãos restantes num recipiente hermético no frigorífico.

4. LIMPEZA E MANUTENÇÃO

- Desligue e desconecte o produto e deixe que arrefeça antes de proceder com a limpeza.
- Use um pano suave e húmido para limpar a superfície exterior do produto e seque-o com um pano seco ou papel absorvente. Não use detergentes abrasivos ou palhas de aço.
- Limpe o interior do recipiente do milho com um pano seco. Certifique-se de que nenhum tipo de líquido entre na cavidade do produto para prevenir possíveis danos.

PORTUGUÊS

- Todas as partes desmontáveis do produto têm de ser limpidas regularmente com água quente e sabão (tampa superior, recipiente para pipocas e colher doseadora). Deixe que se sequem por completo antes de voltar a reinstalar as partes.
- A tampa superior, a taça de pipocas e a colher de medida são seguras para a máquina de lavar louça.

5. ESPECIFICAÇÕES TÉCNICAS

Referência: 03262

Modelo: Fun&Taste P'Corn Easy

Potência: 1200 W

Tensão e frequência: 220-240 V~ 50/60 Hz

As especificações técnicas podem ser alteradas sem notificação prévia para melhorar a qualidade do produto.

Fabricado na China | Desenhado em Espanha

6. RECICLAGEM DE APARELHOS ELÉTRICOS E ELETRÓNICOS



Este símbolo indica que, de acordo com os regulamentos aplicáveis, o produto e/ou bateria deve ser eliminado separadamente do lixo doméstico. Quando este produto atingir o fim da sua vida útil, deverá remover as pilhas/baterias/acumuladores e levá-lo para um ponto de recolha designado pelas autoridades locais.

Para obter informação detalhada acerca da forma mais adequada de eliminar os seus equipamentos eléctricos e electrónicos e/ou as correspondentes baterias, o consumidor deverá contactar com as autoridades locais.

A conformidade com as diretrizes acima referidas ajudará a proteger o ambiente.

7. GARANTIA E SAT

A Cecotec será responsável perante o utilizador final ou consumidor por qualquer falta de conformidade que exista no momento da entrega do produto nos termos, condições e prazos estabelecidos pelos regulamentos aplicáveis.

Recomenda-se que as reparações sejam efetuadas por pessoal qualificado.

Se detetar um incidente com o produto ou tiver alguma dúvida, contacte o Serviço de Assistência Técnica Oficial da Cecotec através do número +34 96 321 07 28.

8. COPYRIGHT

Os direitos de propriedade intelectual dos textos deste manual pertencem à CECOTEC INNOVACIONES, S.L. Todos os direitos reservados. O conteúdo desta publicação não pode, no todo ou em parte, ser reproduzido, armazenado num sistema de recuperação, transmitido ou distribuído por qualquer meio (eletrónico, mecânico, fotocópia, gravação ou similar) sem a autorização prévia da CECOTEC INNOVACIONES, S.L.

1. ONDERDELEN EN COMPONENTEN

Fig. 1.

1. Bovenblad
2. Recipiënt voor maïs
3. Recipiënt voor popcorn
4. Doseerlepel
5. Aan-/uitschakelaar
6. Netsnoer

OPMERKING:

De afbeeldingen in deze handleiding zijn schematische voorstellingen en komen mogelijk niet exact overeen met het product.

2. VOOR U HET TOESTEL GEBRUIKT

- Dit apparaat heeft een verpakking die ontworpen is om het tijdens het transport te beschermen. Haal het apparaat uit de doos en verwijder al het verpakkingsmateriaal. U kunt de originele doos en andere verpakking op een veilige plaats bewaren om beschadiging van het toestel te voorkomen als u het in de toekomst moet vervoeren. Als u de verpakking toch weggooit, zorg er dan voor een correcte recyclage.
- Controleer of alle onderdelen en componenten aanwezig en in goede staat zijn. Als een van deze ontbreekt of niet in goede staat is, neem dan onmiddellijk contact op met de Technische Dienst van Cecotec.

Inhoud van de doos

- Popcornmachine Fun&Taste P'Corn Easy
- Maatlepel
- Instructiehandleiding

- Zorg ervoor dat u alle instructies en waarschuwingen in de handleiding heeft gelezen en begrepen. Let goed op de veiligheidsinstructies op de vorige pagina's.
- Was en droog het bovenste deksel, het recipiënt voor popcorn en de maatlepel grondig.
- Plaats het toestel op een vlak, stabiel, droog en hittebestendig oppervlak. Plaats het toestel niet nabij warmtebronnen, op plekken met een hoge vochtigheidsgraad of in de buurt van brandbare materialen.

Opmerking

U kan een licht verbrande of rokerige geur waarnemen wanneer u het toestel voor de eerste keer gebruikt. Dit wordt veroorzaakt door overtollige smeermiddelen van het productieproces.

Zorg voor een goede ventilatie en laat het toestel werken en wacht tot de geur en de rook verdwijnt.

3. WERKING

1. Vul de maatlepel met maximum 80 g maïs.
2. Verwijder de bovenklep.
3. Giet de maïs in het recipiënt voor maïs.
4. Zet het deksel op zijn plaats.
5. Steek de stekker van het apparaat in het stopcontact.
6. Schakel het apparaat in door op de aan/uit-schakelaar te drukken. Het toestel zal de popcorn beginnen maken.

Waarschuwing

- Doe geen zout, suiker, olie, boter of andere voedingsmiddelen behalve maïskorrels in de machine. Dit kan het toestel onherstelbaar beschadigen of de werking beïnvloeden. Als u zout wenst toe te voegen, doe dit in een apart recipiënt.
- Gebruik het deksel niet zonder toestel. Verwijder het deksel niet terwijl het toestel aan het werken is.
- Schakel het toestel uit, trek de stekker uit het stopcontact en laat het toestel afkoelen nadat u popcorn gemaakt heeft.
- Zodra het toestel afgekoeld is kan u eventuele resterende maïskorrels verwijderen uit het recipiënt voor maïs.

Opmerking

- Het is belangrijk om na het gebruik eventuele resterende maïskorrels te verwijderen om de goede werking van het toestel te verzekeren.
- Laat het toestel altijd 10 minuten afkoelen tussen 2 bakbeurten.

Tip

Gebruik verse maïskorrels voor het beste resultaat. Bewaar pakjes maïs na het openen in een luchtdichte verpakking in de koelkast.

4. SCHOONMAAK EN ONDERHOUD

- Schakel het toestel uit, trek de stekker uit het stopcontact en laat het afkoelen voordat u begint met schoonmaken.
- Gebruik een zachte en vochtige doek om de buitenkant van het toestel schoon te maken en droog het met keukenpapier of een droge doek. Gebruik geen schurende

NEDERLANDS

schoonmaakmiddelen of -sponsjes.

- Veeg de binnenkant van de maïsbak af met een droge doek. Zorg dat er geen vloeistoffen in het bakgedeelte van het toestel raken om mogelijke schade te voorkomen.
- Alle demonteerbare onderdelen van het toestel moeten regelmatig met heet water en zeep (bovenste deksel, recipiënt voor popcorn en maatlepel). Laat deze onderdelen volledig drogen vooraleer ze terug te plaatsen.
- Het bovendeksel, de popcornschaal en de maatlepel zijn vaatwasmachinebestendig.

5. TECHNISCHE SPECIFICATIES

Referentie van het product: 03262

Model: Fun&Taste P'Corn Easy

Vermogen: 1200 W

Voltage en frequentie: 220-240 V~ 50/60 Hz

Technische specificaties kunnen zonder voorafgaande kennisgeving worden gewijzigd om de productkwaliteit te verbeteren.

Gemaakt in China / Ontworpen in Spanje.

6. RECYCLING VAN ELEKTRISCHE EN ELEKTRONISCHE APPARATUUR



Dit symbool geeft aan dat, volgens de geldende voorschriften, het product en/of de accu gescheiden van het huisvuil moeten worden afgevoerd. Wanneer dit product het einde van zijn levensduur bereikt, dient u de batterijen/accumulatoren te verwijderen en het naar een door de plaatselijke autoriteiten aangewezen inzamelpunt te brengen.

Voor gedetailleerde informatie over de aangewezen manier om kleine huishoudelijke elektrische apparaten en/of hun batterijen moet de consument de plaatselijke overheid contacteren.

Naleving van de bovenstaande richtsnoeren zal bijdragen tot de bescherming van het milieu.

7. GARANTIE EN TECHNISCHE ONDERSTEUNING

Cecotec is aansprakelijk tegenover de eindgebruiker of consument voor elk gebrek aan overeenstemming dat bestaat op het ogenblik van de levering van het product onder de voorwaarden, bepalingen en termijnen die zijn vastgelegd in de toepasselijke regelgeving.

Het wordt aanbevolen reparaties te laten uitvoeren door gekwalificeerd personeel.

Als u ooit een incident met het product ontdekt of vragen hebt, neem dan contact op met de officiële Technische Assistentie van Cecotec via het telefoonnummer +34 96 321 07 28.

8. COPYRIGHT

De intellectuele eigendomsrechten op de teksten in deze handleiding behoren toe aan CECOTEC INNOVACIONES, S.L. Alle rechten voorbehouden. De inhoud van deze publicatie mag niet, geheel of gedeeltelijk, worden verveelvoudigd, opgeslagen in een geautomatiseerd gegevensbestand, doorgegeven of verspreid op welke wijze dan ook (elektronisch, mechanisch, door fotokopieën, opnamen en dergelijke) zonder voorafgaande toestemming van CECOTEC INNOVACIONES, S.L.

1. CZĘŚCI I KOMPONENTY

Rys. 1.

1. Górna pokrywa
2. Pojemnik na kukurydzę
3. Pojemnik na popcorn
4. Miarka
5. Przetąacznik zasilania
6. Kabel zasilający

UWAGA:

Grafika tej instrukcji obsługi tak jak rysunki w niej zawarte, są schematyczną prezentacją i możliwe, że nie będą się zgadzały dokładnie wraz z produktem.

2. PRZED UŻYCIEM

- To urządzenie jest zapakowane w opakowanie zaprojektowane w celu ochrony podczas transportu. Wyjmij urządzenie z pudełka i usuń wszystkie materiały opakowaniowe. Oryginalne pudełko i inne elementy opakowania można przechowywać w bezpiecznym miejscu, aby zapobiec uszkodzeniu urządzenia w przypadku konieczności jego transportu w przyszłości. Jeśli chcesz pozbyć się oryginalnego opakowania, pamiętaj o prawidłowym recyklingu wszystkich przedmiotów.
- Upewnij się, że wszystkie części i komponenty są dołączone i są w dobrym stanie. Jeśli któregoś z nich brakuje lub jest w złym stanie, natychmiast skontaktuj się z oficjalnym Serwisem Pomocy Technicznej Cecotec.

Zawartość pudełka

- Maszyna do prażonej kukurydzy Fun&Taste P'Corn Easy
- Miarka
- Ta instrukcja obsługi

- Upewnij się, że przeczytałeś i zrozumiałeś wszystkie instrukcje i ostrzeżenia w tym podręczniku. Zwróć szczególną uwagę na instrukcje bezpieczeństwa na poprzednich stronach.
- Starannie wyczyść i osusz górną pokrywkę, pojemnik na popcorn i miarkę.
- Ustaw urządzenie na stabilnej, płaskiej i odpornej na ciepło powierzchni. Nie umieszczaj urządzenia w pobliżu źródeł ciepła, miejsc o dużej wilgotności lub materiałów łatwopalnych.

Ostrzeżenie

Przy pierwszym uruchomieniu urządzenia można poczuć delikatny zapach spalenizny lub dymu, spowodowany nadmiarem smarów z procesu produkcyjnego. Upewnij się, że jest dobra wentylacja i pozwól, aby urządzenie pracowało, aż ustanie dym i zapach.

3. FUNKCJONOWANIE

1. Napętnij tyżkę miarową maksymalnie 80 g kukurydzy.
2. Zdejmij górną pokrywę.
3. Wsyp ziarna kukurydzy do pojemnika na kukurydzę.
4. Załóż pokrywkę z powrotem na miejsce.
5. Podłącz urządzenie do gniazdka elektrycznego. Rozprowadź trochę oleju kuchennego na górnej i dolnej płycie i zamknij górną.
6. Włącz urządzenie za pomocą włącznika/wyłącznika. Urządzenie zacznie strzelać popcornem.

Ostrzeżenie

- Nie wkładaj do urządzenia soli, cukru, oleju, masła ani żadnych innych produktów spożywczych poza ziarnami kukurydzy. Może to spowodować nieodwracalne uszkodzenie produktu lub wpłynąć na jego działanie. Jeśli chcesz dodać sól, zrób to w osobnym pojemniku.
- Nie używaj urządzenia bez nasadki. Nie zdejmuj pokrywy podczas pracy.
- Gdy popcorn będzie gotowy, wyłącz produkt, odłącz go od gniazdka elektrycznego i pozwól mu całkowicie ostygnąć.
- Po schłodzeniu usuń wszelkie pozostałe ziarna kukurydzy z pojemnika na kukurydzę.

Ostrzeżenie

- Ważne jest, aby przed ponownym użyciem opróżnić urządzenie z resztek ziaren kukurydzy, aby zapewnić jego prawidłowe działanie.
- Pozostaw produkt do ostygnięcia przez co najmniej 10 minut między użyciami.

Rekomendacje

Aby uzyskać najlepsze wyniki, użyj świeżych ziaren kukurydzy. Po otwarciu opakowania z ziarnami kukurydzy, wszelkie resztki ziaren przechowuj w hermetycznym pojemniku w lodówce.

4. CZYSZCZENIE I KONSERWACJA

- Wytęczyć, odłączyć i poczekać, aż produkt ostygnie przed czyszczeniem.
- Użyj miękkiej, wilgotnej szmatki do czyszczenia zewnętrznej powierzchni produktu i wysusz suchą szmatką lub papierem kuchennym. Nie używaj ściernych detergentów, metalowych gąbek ani gąbek do szorowania.
- Wyczyść wnętrze pojemnika na kukurydzę suchą szmatką. Upewnij się, że żadna ciecz nie dostała się do wnętrza produktu, aby zapobiec możliwym uszkodzeniom.
- Wszystkie zdejmowane części produktu muszą być regularnie czyszczone gorącą wodą z mydłem (górną pokrywą, pojemnik na popcorn i miarka). Poczekać, aż całkowicie wyschną, zanim je zainstalujesz.
- Górną pokrywkę, pojemnik na popcorn i miarkę można myć w zmywarce.

5. SPECYFIKACJA TECHNICZNA

Referencja produktu: 03262

Model: Fun&Taste P'Corn Easy

Moc: 1200 W

Napięcie i częstotliwość: 220-240 V~ 50/60 Hz

Specyfikacje techniczne mogą ulec zmianie bez wcześniejszego powiadomienia w celu poprawy jakości produktu.

Wyprodukowano w Chinach | Zaprojektowano w Hiszpanii

6. RECYKLING URZĄDZEŃ ELEKTRYCZNYCH I ELEKTRONICZNYCH



Ten symbol oznacza, że zgodnie z obowiązującymi przepisami produkt i/ lub baterię należy utylizować oddzielnie od odpadów domowych. Kiedy ten produkt osiągnie koniec okresu użytkowania, należy wyjąć baterie/ akumulatory i przekazać go do punktu zbiórki wyznaczonego przez władze lokalne.

Aby uzyskać szczegółowe informacje na temat najbardziej odpowiedniego sposobu utylizacji sprzętu gospodarstwa domowego i / lub odpowiednich baterii, konsument powinien skontaktować się z lokalnymi władzami.

Przestrzeganie powyższych wytycznych pomoże chronić środowisko.

7. GWARANCJA I SERWIS POMOCY TECHNICZNEJ

Cecotec odpowie użytkownikowi lub konsumentowi końcowemu za wszelkie niezgodności występujące w momencie dostawy produktu na warunkach i terminach określonych w obowiązujących przepisach.

Zaleca się, aby naprawy były przeprowadzane przez wyspecjalizowany personel.

Jeśli wykryjesz incydent z produktem lub masz jakiegokolwiek pytania, skontaktuj się z oficjalnym Serwisem Pomocy Technicznej Cecotec pod numerem telefonu +34 96 321 07 28.

8. COPYRIGHT

Prawa własności intelektualnej do tekstów tego podręcznika należą do CECOTEC INNOVACIONES, S.L. Wszelkie prawa zastrzeżone. Treść niniejszej publikacji nie może być w całości ani w części reprodukowana, przechowywana w systemie wyszukiwania, przekazywana lub rozpowszechniana w jakikolwiek sposób (elektroniczny, mechaniczny, fotokopiowany, nagrywany lub podobny) bez uprzedniej zgody CECOTEC INNOVACIONES, SL

1. ČÁSTI A SLOŽENÍ

Obr. 1.

1. Horní víko
2. Nádoba na kukuřici
3. Nádoba na popkorn
4. Odměrka
5. Přerušovač zapnutí/vypnutí
6. Napájecí kabel

POZNÁMKA:

Grafika v této příručce je schematickým znázorněním a nemusí přesně odpovídat výrobku.

2. PŘED POUŽITÍM

- Tento spotřebič je zabalen v obalu, který jej chrání během přepravy. Tento spotřebič je zabalen v obalu, který jej chrání během přepravy. Originální krabici a další obalové položky můžete uschovat na bezpečném místě, abyste zabránili poškození zařízení v případě potřeby přepravy v budoucnu. Pokud chcete obaly vyhodit, ujistěte se, že se jich zbavíte správným způsobem.
- Ujistěte se, že všechny díly a součásti jsou zahrnuty a v dobrém stavu. Pokud některá chybí nebo není v dobrém stavu, okamžitě kontaktujte oficiální servisní službu Cecotec.

Obsah krabice

- Popcornovač Fun&Taste P'Corn Easy
- Odměrka
- tento návod k použití

- Ujistěte se, že jste přečetli a rozumíte všem instrukcím a upozorněním v tomto manuálu. Věnujte zvláštní pozornost bezpečnostním instrukcím v předcházejících částech.
- Vyčistěte a dobře vysušte horní víko, nádobu na kukuřici a dávkovací odměrku.
- Umístěte přístroj vždy na povrchy suché, stabilní, rovné a odolné proti teplu. Nepoužívejte přístroj v blízkosti zdrojů tepla, místech s vysokou vlhkostí ani v blízkosti hořlavých látek.

Upozornění

Upozornění: je možné, že bude cítit lehký zápach po spáleném nebo vidět lehký dým, když budete přístroj používat poprvé. Je to způsobeno použitím lubrikantů při výrobě. Ujistěte se, že je místo dobře ventilované a nechejte přístroj fungovat až přestane vycházet kouř a zápach ustane.

3. FUNGOVÁNÍ

1. Naplňte dávkovací odměrku maximálně 80 g kukuřice.
2. Odstraňte horní kryt.
3. Nasypejte kukuřičná zrna do nádoby na kukuřici.
4. Umístěte víko do své pozice.
5. Zapojte přístroj do elektrického přívodu.
6. Zapněte zařízení pomocí vypínače. Přístroj začne připravovat popcorn.

Upozornění

- Do zařízení nedávejte sůl, cukr, olej, máslo ani jiné potraviny než kukuřičná zrna. To může způsobit neopravitelné poškození produktu nebo ovlivnit jeho provoz. Pokud chcete přiat sůl, udělejte to v míse mimo přístroj.
- Nepoužívejte zařízení bez uzávěru. Během fungování neotvírejte víko.
- Jakmile je popcorn připravený, vypněte přístroj, odpojte ho z elektrické sítě a nechejte ho úplně vychladnout.
- Jakmile přístroj vychladnul, vyjměte zbylí kukuřičná zrna, která zůstala v nádobě.

Upozornění

- Před dalším použitím zařízení je důležité vyprázdnit zbytky kukuřičných zrn zevnitř, aby byla zajištěna jeho správná funkce.
- Nechejte přístroj vychladnout alespoň 10 minut mezi jednotlivými použitími.

Doporučení

Pro dosažení nejlepších výsledků použijte čerstvá kukuřičná zrna. Jakmile otevřete balíček s kukuřičnými zrny, uchovejte přebytečná kukuřičná zrna v hermetickém zásobníku v lednici.

4. ČIŠTĚNÍ A ÚDRŽBA

- Vypněte, vypojte přístroj ze sítě a nechejte ho vychladnout před jeho údržbou.
- Použijte jemný vlhký hadřík pro čištění venkovní části přístroje a vysušte přístroj suchým hadříkem nebo kuchyňským papírem. Nepoužívejte abrazevní detergenty, kovové kartáče nebo drátěnky.
- Vyčistěte vnitřek nádoby na kukuřici suchým hadříkem. Ujistěte se, že do přístroje nevnikne žádná tekutina, abyste zabránili možným poškozením.
- Všechny odmontovatelné části přístroje je nutné pravidelně čistit teplou vodou a mýdlem (horní víko, nádoba na popcorn a dávkovací odměrka). Nechte je úplně vyschnout před tím, než je vrátíte do přístroje.
- Horní víko, nádoba na popcorn a odměrka lze mýt v myčce.

5. TECHNICKÉ SPECIFIKACE

Reference produktu: 03262

Model: Fun&Taste P'Corn Easy

Výkon: 1200 W

Napětí a frekvence: 220-240 V~ 50/60 Hz

Technické specifikace se mohou změnit bez předchozího upozornění za účelem zlepšení kvality výrobku.

Vyrobeno v Číně | Navrženo ve Španělsku

6. RECYKLACE ELEKTRICKÝCH A ELEKTRONICKÝCH ZAŘÍZENÍ



Tento symbol označuje, že v souladu s platnými předpisy musí být produkt a/nebo baterie zlikvidovány odděleně od domovního odpadu. Po skončení životnosti tohoto výrobku byste měli baterie/akumulátory vyjmout a odnést na sběrné místo určené místními úřady.

Podrobné informace o tom, jak správně likvidovat elektrická a elektronická zařízení a/nebo baterie, by měli spotřebitelé získat od místních úřadů.

Dodržování výše uvedených pokynů přispěje k ochraně životního prostředí.

7. ZÁRUKA A TECHNICKÝ SERVIS

Společnost Cecotec odpovídá konečnému uživateli nebo spotřebiteli za jakýkoli nesoulad, který existuje v době dodání výrobku za podmínek a ve lhůtách stanovených platnými předpisy. Doporučuje se, aby opravy prováděl kvalifikovaný personál.

Pokud zjistíte problém s výrobkem nebo máte jakékoli dotazy, obraťte se na oficiální technickou podporu společnosti Cecotec na čísle +34 96 321 07 28.

8. COPYRIGHT

Práva duševního vlastnictví k textům v této příručce patří společnosti CECOTEC INNOVACIONES, S.L. Všechna práva jsou vyhrazena. Obsah této publikace nesmí být vcelku ani po částech reprodukován, ukládán do vyhledávacího systému, přenášen nebo šířen jakýmkoli způsobem (elektronicky, mechanicky, fotokopírováním, nahráváním nebo podobně) bez předchozího souhlasu společnosti CECOTEC INNOVACIONES, S.L.

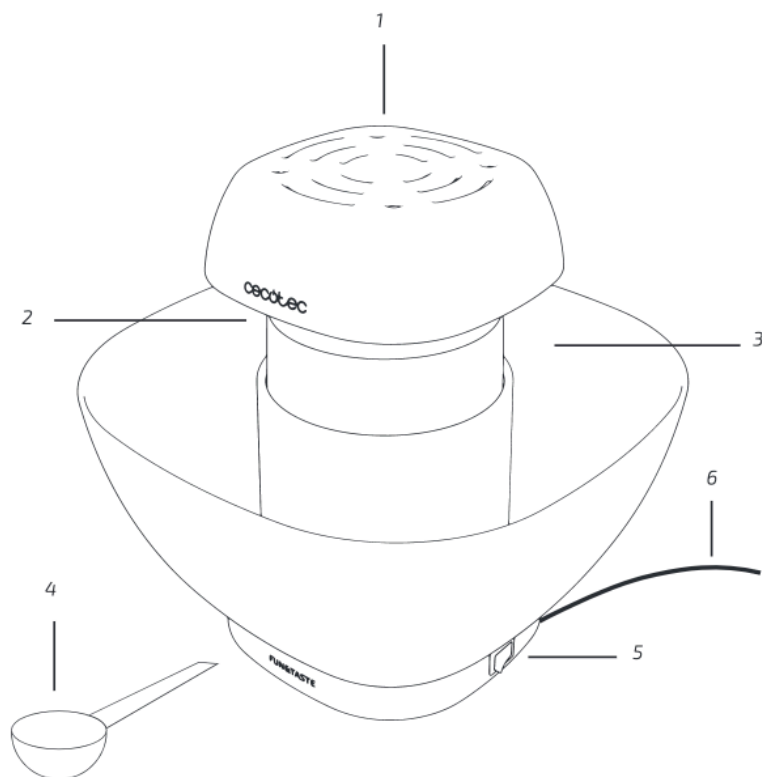


Fig./Img./Abb./Afb./ Rys./Obr. 1

www.cecotec.es

Cecotec Innovaciones S.L.
Av. Reyes Católicos, 60
46910, Alfafar (Valencia), Spain
SF_01240104