

cecotec

IRONHERO 1800 ULTIMATE

Plancha vertical/Vertical steam iron



Manual de instrucciones
Instruction manual
Manuel d'instructions
Bedienungsanleitung
Manuale di istruzioni
Manual de instruções
Handleiding
Instrukcja obsługi
Návod k použití

Instrucciones de seguridad	4
Safety instructions	7
Instructions de sécurité	10
Sicherheitshinweise	13
Istruzioni di sicurezza	16
Instruções de segurança	19
Veiligheidsinstructies	22
Instrukcje bezpieczeństwa	25
Bezpečnostní pokyny	28

ÍNDICE

1. Piezas y componentes	31
2. Antes de usar	31
3. Funcionamiento	32
4. Limpieza y mantenimiento	33
5. Resolución de problemas	34
6. Especificaciones técnicas	34
7. Reciclaje de aparatos eléctricos y electrónicos	35
8. Garantía y SAT	35
9. Copyright	35

INDEX

1. Parts and components	36
2. Before use	36
3. Operation	37
4. Cleaning and maintenance	38
5. Troubleshooting	38
6. Technical specifications	39
7. Disposal of old electrical and electronic appliances	39
8. Technical support and warranty	40
9. Copyright	40

SOMMAIRE

1. Pièces et composants	41
2. Avant utilisation	41
3. Fonctionnement	42
4. Nettoyage et entretien	43
5. Résolution de problèmes	43
6. Spécifications techniques	44
7. Recyclage des équipements électriques et électroniques	44
8. Garantie et SAV	45
9. Copyright	45

INHALT

1. Teile und Komponenten	46
2. Vor dem Gebrauch	46
3. Bedienung	47
4. Reinigung und Wartung	48
5. Problembehebung	49
6. Technische Spezifikationen	49
7. Recycling von Elektro- und Elektronikgeräten	50
8. Garantie und Kundendienst	50
9. Copyright	50

INDICE

1. Parti e componenti	51
2. Prima dell'uso	51
3. Funzionamento	52
4. Pulizia e manutenzione	53
5. Risoluzione dei problemi	54
6. Specifiche tecniche	54
7. Riciclaggio di apparecchiature elettriche ed elettroniche	55
8. Garanzia e supporto tecnico	55
9. Copyright	55

ÍNDICE

1. Peças e componentes	56
2. Antes de usar	56
3. Funcionamento	57
4. Limpeza e manutenção	58
5. Resolução de problemas	59
6. Especificações técnicas	59
7. Reciclagem de produtos elétricos e eletrônicos	60
8. Garantia e SAT	60
9. Copyright	60

INHOUD

1. Onderdelen en componenten	61
2. Vóór u het apparaat gebruikt	61
3. Werking	62
4. Schoonmaak en onderhoud	63
5. Probleemoplossing	64
6. Technische specificaties	64
7. Recycling van elektrische en elektronische apparatuur	65
8. Garantie en technische ondersteuning	65
9. Copyright	65

SPIS TREŚCI


1. Części i komponenty	66
2. Przed użyciem	66
3. Funkcjonowanie	67
4. Czyszczenie i konserwacja	68
5. Rozwiązywanie problemów	69
6. Specyfikacja techniczna	69
7. Recykling urządzeń elektrycznych i elektronicznych	70
8. Gwarancja i Serwis techniczny	70
9. Copyright	70

OBSAH

1. Části a složení	71
2. Před použitím	71
3. Fungování	72
4. Čištění a údržba	73
5. Řešení problémů	73
6. Technické specifikace	74
7. Recyklace elektrických a elektronických zařízení	74
8. Záruka a technický servis	75
9. Copyright	75

INSTRUCCIONES DE SEGURIDAD

Lea las siguientes instrucciones atentamente antes de usar el producto. Guarde este manual para referencias futuras o nuevos usuarios.

- Asegúrese de que el voltaje de red coincida con el voltaje especificado en la etiqueta de clasificación del producto y de que el enchufe tenga toma de tierra.
- Se debe tener cuidado al utilizar el aparato debido a la emisión de vapor. Desenchufar el aparato durante el llenado y la limpieza.
- El aparato no debe dejarse desatendido mientras está conectado a la red.
- El aparato no debe utilizarse si se ha caído, si hay signos visibles de daño o si hay fugas.
- Mantenga el aparato y su cable fuera del alcance de los niños menores de 8 años cuando esté encendido o enfriándose.
-  Este símbolo significa: precaución, superficie caliente. Las superficies accesibles del aparato podrían alcanzar temperaturas altas durante el funcionamiento. Tenga cuidado de no quemarse. No toque las superficies calientes mientras esté en funcionamiento e inmediatamente después.
- La plancha no tiene que dejarse sin vigilancia mientras esté conectada a la alimentación.
- Las aberturas de rellenado que estén bajo presión no deben abrirse durante el uso.
- Inspeccione el cable de alimentación regularmente en busca de daños visibles. Si el cable de alimentación está dañado, debe ser sustituido por el fabricante, por su


servicio posventa o por personal cualificado similar con el fin de evitar un peligro.

- Este aparato está diseñado exclusivamente para uso doméstico quedando excluido su uso en bares, restaurantes, granjas, hoteles, moteles y oficinas. No lo utilice para fines industriales o comerciales.
- No retuerza, doble, estire o dañe el cable de alimentación. Protéjalo de bordes afilados y fuentes de calor. No permita que el cable toque superficies calientes. No deje que el cable asome sobre el borde de la superficie de trabajo o la encimera.
- No sumerja el cable, el enchufe o cualquier otra parte del producto en agua o cualquier otro líquido, ni exponga las conexiones eléctricas al agua. Asegúrese de que tiene las manos completamente secas antes de tocar el enchufe o encender el producto.
- No utilice el producto con perfume, vinagre u otros líquidos. Está diseñado para funcionar únicamente con agua.
- Evite entrar en contacto con el vapor generado por la plancha. Se debe tener cuidado al utilizar el aparato debido a la emisión de vapor. La temperatura del vapor es muy alta y puede causar quemaduras y otros daños.
- No exceda la marca MÁX. del depósito de agua al rellenar el dispositivo.
- No utilice el producto en el exterior ni cerca de bañeras, duchas o piscinas.
- El aparato no debe dejarse desatendido mientras está conectado a la red, en funcionamiento o caliente.
- Nunca utilice el dispositivo para planchar ropa puesta sobre el cuerpo ni dirija el vapor hacia las personas.

- Desconecte el dispositivo antes de colocar cualquiera de los accesorios, de rellenar agua, de limpiarlo o descalcificarlo.
- Coloque y apoye el dispositivo sobre una superficie plana y estable. Manténgalo lejos de superficies mojadas.
- Asegúrese de que el producto está correctamente montado antes de usarlo y utilice únicamente los accesorios facilitados por el fabricante.
- Este aparato pueden utilizarlo niños con edad de 8 años y superior y personas con capacidades físicas, sensoriales o mentales reducidas o falta de experiencia y conocimiento, si se les ha dado la supervisión o formación apropiadas respecto al uso del aparato de una manera segura y comprenden los peligros que implica. Los niños no deben jugar con el aparato. La limpieza y el mantenimiento para realizar por el usuario no deben realizarlos los niños sin supervisión.
- Supervise a los niños para asegurarse de que no jueguen con el producto. Es necesario dar una supervisión estricta si el producto está siendo usado por o cerca de niños.

SAFETY INSTRUCTIONS

Read these instructions thoroughly before using the device. Keep this instruction manual for future reference or new users.


- Ensure that the mains voltage matches the voltage specified on the device rating label and that the plug is earthed.
- Care should be taken when using the appliance due to the emission of steam. Unplug the device during filling and cleaning.
- The appliance should not be left unattended while plugged to a power supply.
- The appliance should not be used if it has fallen, shows any visible sign of damage, or if it leaks.
- Keep this appliance and its power cord out of reach of children under the age of 8 when it is plugged in or cooling down.
-  This symbol means "Caution, hot surface". The accessible surfaces of the appliance may reach high temperatures during operation. Be careful not to burn yourself. Do not touch hot surfaces during operation or immediately after.
- Do not leave the iron unattended while connected to the power supply.
- Filling openings that are under pressure must not be opened during use.
- Check the power cable regularly for visible damage. If the power cable is damaged, it must be replaced by the Technical Support Service of Cecotec or similar qualified personnel to avoid risks.

- This device is designed for domestic use only and is not intended for bars, restaurants, farmhouses, hotels, motels, and offices. Do not use the appliance for industrial or commercial purposes.
- Do not twist, bend, pull, or damage the power cable. Protect it from sharp edges and heat sources. Do not allow the cable to touch hot surfaces. Do not let the cable hang over the edge of the working surface or worktop.
- Do not immerse the cable, plug, or any other non-removable part of the device in water or any other liquid or expose electrical connections to water. Make sure your hands are dry before handling the plug or switching on the device.
- Do not use the device with perfume, vinegar or other liquids. It is designed to operate only with water.
- Avoid contact with the steam generated by the iron. Care should be taken when using the appliance due to the emission of steam. Steam temperature is very high and can cause burns and other damage.
- Do not exceed the MAX mark on the water tank when filling the appliance with water.
- Do not use outdoors, close to baths, showers, swimming pools or in bathrooms.
- The appliance should not be left unattended while plugged to a power supply, in operation or hot.
- Never operate the appliance while clothes are on the body or direct steam towards people.
- Unplug the appliance before attaching any of its accessories, filling water, cleaning or descaling.
- Place the appliance on a flat, stable surface. Keep it away from wet surfaces.

- Make sure the product is properly assembled before use and use only attachments or accessories provided by Cecotec.
- This appliance can be used by children aged 8 years and above and persons with reduced physical, sensory, or mental capabilities or lack of experience and knowledge if they have been given supervision or instruction concerning use of the appliance in a safe way and understand the hazards involved. Children must not play with the device. Cleaning and user maintenance should not be carried out by unsupervised children.
- Supervise children to prevent them from playing with the appliance. Close supervision is necessary when the appliance is being used by or near children.

INSTRUCTIONS DE SÉCURITÉ

Veuillez lire les instructions suivantes avec attention avant d'utiliser l'appareil. Gardez bien ce manuel pour de futures références ou pour tout nouvel utilisateur.

- Assurez-vous que le voltage du réseau coïncide avec le voltage spécifié sur l'étiquette de classification de l'appareil et que la prise possède une connexion à terre.
- Faites attention lors de l'utilisation de l'appareil en raison de l'émission de vapeur. Débranchez l'appareil pendant son remplissage et son nettoyage.
- L'appareil ne doit pas être laissé sans surveillance lorsqu'il est branché à l'alimentation électrique.
- L'appareil ne doit pas être utilisé s'il est tombé, s'il présente des signes visibles d'endommagement ou s'il goutte.
- Maintenez l'appareil et son câble hors de portée des enfants de moins de 8 ans lorsqu'il est en fonctionnement ou en train de refroidir.
-  Ce symbole signifie : attention, surface chaude. Les surfaces accessibles de l'appareil pourraient atteindre des températures très élevées pendant le fonctionnement. Faites attention à ne pas vous brûler ! Ne touchez pas les surfaces chaudes lorsque l'appareil est en fonctionnement ni immédiatement après.
- L'appareil ne doit pas être laissé sans surveillance lorsqu'il est branché à l'alimentation électrique.
- Les orifices de remplissage ne doivent pas être ouverts pendant l'utilisation.
- Inspectez le câble d'alimentation régulièrement pour rechercher des dommages visibles. Si le câble d'alimentation est endommagé, il doit être substitué par le


fabricant, par le Service Après-Vente ou par du personnel qualifié pour éviter des dangers.

- Cet appareil est conçu pour un usage domestique uniquement et ne doit pas être utilisé dans les bars, restaurants, fermes, hôtels, motels et bureaux. Ne l'utilisez pas à des fins commerciales ni industrielles.
- Ne tordez pas, ne pliez pas, n'étirez pas et n'abîmez pas le câble d'alimentation. Protégez-le des bords pointus et des sources de chaleur. Ne laissez pas le câble toucher des surfaces chaudes. ni dépasser de la surface de travail ou du plan de travail.
- Ne submergez ni le câble, ni la prise ni aucune autre partie du produit dans de l'eau ni dans aucun autre liquide, ni n'exposez les connexions électriques à l'eau. Assurez-vous d'avoir les mains complètement sèches avant de toucher la prise ou d'allumer l'appareil.
- N'utilisez pas le produit avec du parfum, vinaigre ni autres liquides. Ce produit est conçu pour fonctionner uniquement avec de l'eau.
- Évitez d'entrer en contact avec la vapeur générée par le fer à repasser. Faites attention lors de l'utilisation de l'appareil en raison de l'émission de vapeur. La température de la vapeur peut être très élevée et provoquer des brûlures et autres dommages.
- Ne dépassez pas la marque « MAX » du réservoir lorsque vous le remplissez.
- N'utilisez pas le produit en extérieures, près de baignoires, douches ou piscines.
- L'appareil ne doit pas être laissé sans surveillance lorsqu'il est branché à l'alimentation électrique, en fonctionnement ou chaud.

- N'utilisez jamais l'appareil pour repasser des vêtements portés sur le corps et ne dirigez pas la vapeur vers les personnes.
- Débranchez le produit avant de mettre un accessoire, le remplir d'eau, le nettoyer ou le détartre.
- Placez et appuyez l'appareil sur une surface plate et stable. Maintenez le produit éloigné des surfaces mouillées.
- Assurez-vous que l'appareil est correctement monté avant de l'utiliser et utilisez uniquement les accessoires fournis par le fabricant.
- Cet appareil peut être utilisé par des enfants de 8 ans et plus et par des personnes aux capacités physiques, mentales ou sensorielles réduites, ou sans expérience ni connaissances s'ils sont surveillés et/ou ont reçu les informations nécessaires à l'utilisation correcte de l'appareil et qu'ils ont bien compris les risques qu'il implique. Empêchez les enfants de jouer avec le produit. Le nettoyage et l'entretien du produit ne peuvent pas être menés à terme par les enfants.
- Surveillez les enfants pour vous assurer qu'ils ne jouent pas avec le produit. Une surveillance stricte est nécessaire si le produit est utilisé par ou à côté d'enfants.

SICHERHEITSHINWEISE

Lesen Sie die folgenden Hinweise aufmerksam durch, bevor Sie das Produkt verwenden. Bewahren Sie die Bedienungsanleitung zum Nachschlagen oder für künftige Benutzer gut auf.

- Vergewissern Sie sich, dass die Netzspannung, mit der auf dem Typenschild des Gerätes angegebenen Spannung übereinstimmt und dass die Steckdose geerdet ist.
- Bei der Verwendung des Geräts ist Vorsicht geboten, da es Dampf abgibt. Ziehen Sie während des Befüllens und Reinigens den Netzstecker.
- Das Gerät darf nicht unbeaufsichtigt gelassen werden, solange es an das Stromnetz angeschlossen ist.
- Das Gerät darf nicht benutzt werden, wenn es heruntergefallen ist, wenn es sichtbare Anzeichen von Beschädigungen aufweist oder wenn es undicht ist.
- Halten Sie das Gerät und sein Kabel außerhalb der Reichweite von Kindern unter 8 Jahren, wenn es eingeschaltet ist oder abkühlt.
-  Dieses Symbol bedeutet: Vorsicht, heiße Oberfläche. Die zugänglichen Oberflächen des Geräts können während des Betriebs hohe Temperaturen erreichen. Passen Sie auf, dass Sie sich nicht verbrennen. Berühren Sie die heißen Oberflächen nicht beim oder sofort nach dem Gebrauch.
- Das Bügeleisen darf nicht unbeaufsichtigt gelassen werden, solange es an das Stromnetz angeschlossen ist.
- Einfüllöffnungen, die unter Druck stehen, dürfen während des Gebrauchs nicht geöffnet werden.
- Überprüfen Sie das Netzkabel regelmäßig auf sichtbare Schäden. Wenn das Netzkabel beschädigt ist, muss es


durch den Hersteller, den Kundenservice oder qualifiziertes Personal ersetzt werden, um Schäden zu vermeiden.

- Dieses Gerät ist nur für den Hausgebrauch bestimmt und darf nicht in Bars, Restaurants, Bauernhöfen, Hotels, Motels und Büros verwendet werden. Verwenden Sie es niemals für gewerblichen bzw. industriellen Nutz.
- Der Stromkabel darf nicht verdreht, verbogen oder zu stark gezogen bzw. belastet oder beschädigt werden. Schützen Sie es von scharfen Kanten und Wärmequellen. Lassen Sie niemals den Kabel mit wärmen Oberflächen in Kontakt kommen. Lassen Sie das Kabel niemals auf der Arbeitsfläche.
- Tauchen Sie das Netzkabel, den Stecker oder jegliche nicht entfernbaren Teile des Gerätes nicht ins Wasser oder andere Flüssigkeiten ein und lassen Sie die elektrischen Anschlüsse nicht mit Wasser in Berührung kommen. Sorgen Sie dafür, dass Ihre Hände völlig trocken sind, bevor Sie die Steckdose berühren oder das Gerät einschalten.
- Verwenden Sie das Produkt nicht mit Parfüm, Essig oder anderen Flüssigkeiten. Dieses Produkt wurde so entworfen, dass es nur mit Wasser funktioniert.
- Vermeiden Sie den Kontakt mit dem vom Bügeleisen erzeugten Dampf. Bei der Verwendung des Geräts ist Vorsicht geboten, da es Dampf abgibt. Die Temperatur des Dampfes ist sehr hoch und kann Verbrennungen und andere Schäden verursachen.
- Übersteigen Sie nicht die MAX-Markierung des Wassertanks, wenn Sie das Gerät einfüllen.
- Verwenden Sie das Gerät nicht im Äußerem, in der Nähe von Badewannen, Duschen oder Schwimmbädern.

- Das Gerät darf nicht unbeaufsichtigt gelassen werden, wenn es an das Stromnetz angeschlossen, in Betrieb oder heiß ist.
- Verwenden Sie das Gerät nicht, um Kleidung zu bügeln, die Sie im Moment tragen.
- Schalten Sie das Gerät aus, bevor Sie die Zubehöre stellen, mit Wasser füllen oder beim Entkalken.
- Stellen das Gerät auf eine flache, stabile Oberfläche. Halten Sie es weit von feuchten Oberflächen.
- Vergewissern Sie sich, dass das Produkt vor dem Gebrauch korrekt zusammgebaut wurde, und verwenden Sie nur das vom Hersteller gelieferte Zubehör.
- Dieses Gerät kann von Kindern ab 8 Jahren und darüber sowie von Personen mit verringerten physischen, sensorischen oder mentalen Fähigkeiten oder Mangel an Erfahrung und Wissen benutzt werden, wenn sie beaufsichtigt oder bezüglich des sicheren Gebrauchs des Geräts unterwiesen wurden und die daraus resultierenden Gefahren verstehen. Kinder dürfen nicht mit dem Gerät spielen. Reinigung und Wartung durch den Benutzer sollten nicht von Kindern ohne Aufsicht durchgeführt werden.
- Kinder sollten beaufsichtigt werden, damit sie nicht mit dem Gerät spielen. Eine besondere genaue und konsequente Beaufsichtigung ist geboten, wenn das Gerät in der Nähe von Kindern verwendet wird.

ISTRUZIONI DI SICUREZZA

Leggere le seguenti istruzioni prima di usare l'apparecchio. Conservare questo manuale per consultazioni future o nuovi utenti.

- Verificare che la tensione di rete coincida con quella specificata nell'etichetta di classificazione dell'apparecchio e che la presa elettrica sia dotata di messa a terra.
- Fare attenzione all'emissione di vapore durante l'uso dell'apparecchio. Scollegare l'apparecchio prima di pulirlo o di riempire il serbatoio.
- Non lasciare mai l'apparecchio incustodito quando è collegato alla corrente.
- Non usare l'apparecchio se è caduto, presenta danni visibili o perde.
- Tenere l'apparecchio e il suo cavo fuori dalla portata di bambini con età inferiore agli 8 anni quando è acceso o si sta raffreddando.
-  Questo simbolo significa "attenzione, superficie calda". Le superfici accessibili dell'apparecchio possono raggiungere temperature elevate durante il funzionamento. Prestare attenzione a non scottarsi. Non toccare le superfici calde mentre l'apparecchio è in uso e immediatamente dopo.
- Non lasciare il ferro da stiro incustodito mentre è collegato alla corrente.
- Non aprire nessuno dei fori di riempimento soggetti a pressione durante l'uso.
- Osservare accuratamente il cavo di alimentazione in cerca di danni visibili. Se il cavo di alimentazione è danneggiato, deve essere sostituito dal produttore, dal suo servizio


post-vendita o da personale altrettanto qualificato al fine di evitare pericoli.

- Questo apparecchio è stato progettato solo per uso domestico e non può essere utilizzato in bar, ristoranti, aziende agricole, alberghi, motel e uffici. Non utilizzare l'apparecchio per fini industriali o commerciali.
- Non torcere, piegare, allungare o danneggiare il cavo di alimentazione. Proteggerlo da bordi affilati e fonti di calore. Non permettere che il cavo tocchi superfici calde. Non lasciare che il cavo sporga oltre il bordo della superficie o piano di lavoro.
- Non immergere il cavo, la spina o qualsiasi altra parte dell'apparecchio in acqua o in qualsiasi altro liquido, né esporre i collegamenti elettrici all'acqua. Assicurarsi di avere le mani completamente asciutte prima di toccare la spina o di accendere l'apparecchio.
- Non utilizzare l'apparecchio vicino a profumi, aceto o altri liquidi. Questo apparecchio è stato progettato per l'uso con acqua.
- Evitare il contatto con il vapore generato dal ferro da stiro. Fare attenzione all'emissione di vapore durante l'uso dell'apparecchio. La temperatura del vapore è molto alta e potrebbe provocare scottature o altri danni.
- Non eccedere il livello MAX del serbatoio dell'acqua durante il riempimento.
- Non utilizzare l'apparecchio in esterni o vicino a vasche da bagno, docce o piscine.
- Non lasciare mai l'apparecchio incustodito quando è caldo, collegato alla corrente o in funzionamento.
- Non usare l'apparecchio per stirare capi che si hanno indosso né dirigere il vapore verso le persone.

- Scollegare l'apparecchio prima di pulirlo o decalcificarlo e prima di montare gli accessori o riempire il serbatoio.
- Posizionare e appoggiare l'apparecchio su una superficie piana e stabile. Mantenere lontano da superfici bagnate.
- Verificare che l'apparecchio sia correttamente montato prima di utilizzarlo e usare unicamente accessori forniti dal produttore.
- Questo apparecchio può essere usato da bambini a partire da 8 anni e da persone con ridotte capacità fisiche, sensoriali o mentali o con mancanza di esperienza e conoscenza, a condizione che siano supervisionati o istruiti sull'uso dell'apparecchio in modo sicuro e che comprendano i pericoli connessi. I bambini non devono giocare con l'apparecchio. La pulizia e la manutenzione non devono essere effettuate da bambini senza supervisione.
- Sorvegliare i bambini per assicurarsi che non giochino con l'apparecchio. È necessario supervisionare rigidamente nel caso in cui l'apparecchio venga utilizzato da o vicino a bambini.

INSTRUÇÕES DE SEGURANÇA

Leia as seguintes instruções atentamente antes de usar o produto. Guarde este manual para referências futuras ou novos utilizadores.

- Certifique-se de que a tensão de rede coincide com a tensão especificada na etiqueta de classificação do produto e de que a tomada tenha ligação à terra.
- Tenha cuidado ao utilizar o aparelho devido à emissão de vapor. Desligue o aparelho durante o enchimento e a limpeza.
- O aparelho não deve ser deixado sem vigilância enquanto estiver ligado à fonte de alimentação.
- O aparelho não deve ser utilizado se tiver caído, se houver sinais visíveis de danos ou se estiver a pingar.
- Mantenha o cabo e o aparelho longe do alcance de crianças de idade inferior a 8 anos quando estiver ligado ou a arrefecer.
-  Este símbolo significa: cuidado, superfície quente! As superfícies acessíveis do aparelho poderiam atingir temperaturas altas durante o funcionamento. Tenha cuidado para não se queimar. Não toque nas superfícies quentes enquanto o aparelho estiver em funcionamento ou imediatamente depois.
- O aparelho não pode ser deixado sem vigilância enquanto estiver ligado à tomada.
- Os orifícios de enchimento que estejam sob pressão não podem ser abertos durante o uso.
- Inspeccione o cabo de alimentação regularmente em busca de danos visíveis. Se o cabo de alimentação estiver danificado, deve ser substituído pelo fabricante, pelo seu

serviço pós-venda ou por pessoal qualificado, a fim de evitar um perigo.

- Este aparelho foi desenhado apenas para uso doméstico e não para uso em cafés, restaurantes, quintas, hotéis, motéis e escritórios. Não utilize o produto para fins comerciais ou industriais.
- Não torça, dobre, estique ou danifique o cabo de alimentação. Proteja-o de bordas afiadas e fontes de calor. Não permita que o cabo toque em superfícies quentes. Não deixe que se aproxime o cabo do fogão ou da bancada de cozinha.
- Não imerja o cabo, a ficha ou qualquer outra parte elétrica do aparelho na água ou qualquer outro líquido nem exponha as conexões elétricas à água. Certifique-se de ter as mãos completamente secas antes de tocar a tomada ou ligar o aparelho.
- Não use o produto com perfume, vinagre ou outros líquidos. Este produto foi projetado para funcionar apenas com água.
- Evite o contacto com o vapor gerado pela escova. Tenha cuidado ao utilizar o aparelho devido à emissão de vapor. A temperatura do vapor é muito alta e pode causar queimaduras e outros danos.
- Não exceda a marca "MÁX" do depósito de água ao encher o aparelho.
- Não utilize o produto no exterior nem perto de banheiras, duchas ou piscinas.
- O aparelho não deve ser deixado sem vigilância enquanto estiver ligado à fonte de alimentação.
- Nunca utilize o aparelho para engomar roupas sobre o corpo ou para dirigir o vapor para as pessoas.

- Desligue o aparelho antes de fixar qualquer um dos acessórios, de encher água, limpá-lo ou descalcificá-lo.
- Coloque o produto numa superfície plana e estável. Mantenha-o longe de superfícies molhadas.
- Certifique-se de que o aparelho está corretamente montado antes de o usar e utilize apenas os acessórios fornecidos pela Cecotec.
- Este aparelho pode ser utilizado por crianças a partir dos 8 anos de idade e por pessoas com capacidades físicas, sensoriais ou mentais reduzidas ou com falta de experiência e conhecimentos, se lhes tiver sido dada supervisão ou instruções relativas à utilização do aparelho de uma forma segura e compreendem os perigos envolvidos. Não permita que as crianças brinquem com o aparelho. A limpeza e manutenção do aparelho não devem ser efetuadas por crianças sem supervisão.
- Supervisione as crianças para não brincarem com o produto. É necessário dar supervisão estrita se o produto estiver a ser usado perto ou por crianças.

VEILIGHEIDSINSTRUCTIES

Lees de volgende instructies aandachtig voordat u het product gebruikt. Bewaar deze handleiding voor toekomstige raadplegingen of nieuwe gebruikers.


- Zorg ervoor dat de netspanning overeenkomt met de spanning vermeld op het classificatielabel van het product en dat het stopcontact geaard is.
- Wees voorzichtig bij het gebruik van het apparaat vanwege de uitstoot van stoom. Haal de stekker uit het stopcontact tijdens het vullen en schoonmaken.
- Het apparaat mag niet onbeheerd worden achtergelaten terwijl het op het lichtnet is aangesloten.
- Het apparaat mag niet gebruikt worden als het gevallen is, als er zichtbare tekenen van schade zijn of als er lekken zijn.
- Houd het apparaat en het snoer buiten bereik van kinderen jonger dan 8 jaar als het apparaat is ingeschakeld of afkoelt.
-  Dit pictogram betekent: voorzichtig, heet oppervlak. Toegankelijke oppervlakken van het product kunnen tijdens het gebruik hoge temperaturen bereiken. Let op dat u zich niet verbrandt. Raak deze oppervlakken niet aan tijdens of kort na het gebruik.
- Het strijkijzer mag niet onbeheerd worden achtergelaten zolang het op de stroomvoorziening is aangesloten.
- Vulopeningen die onder druk staan, mogen tijdens gebruik niet geopend worden.
- Controleer de kabel regelmatig op zichtbare schade. Als de stroomkabel beschadigd is, moet deze worden vervangen door de fabrikant, de klantenservice of vergelijkbaar gekwalificeerd personeel om gevaar te voorkomen.

- Dit apparaat is uitsluitend bestemd voor huishoudelijk gebruik en is niet bestemd voor gebruik in bars, restaurants, boerderijen, hotels, motels en kantoren. Gebruik het toestel niet voor industriële of commerciële doeleinden.
- De voedingskabel mag niet verwrongen, dubbelgevouwen, uitgerekt of beschadigd worden. Bescherm het tegen scherpe randen en warmtebronnen. Zorg ervoor dat de kabel geen hete oppervlakken aanraakt. Laat de kabel niet over de rand van het werkoppervlak of het aanrecht uitsteken.
- Dompel de voedingskabel, de stekker of andere onderdelen van het toestel niet onder in water of andere vloeistoffen. Stel de elektrische verbindingen niet bloot aan water. Raak het product en het stopcontact enkel aan met droge handen.
- Gebruik het product niet met parfum, azijn of andere vloeistoffen. Dit product is ontworpen om alleen met water te werken.
- Vermijd contact met de stoom die door het strijkijzer wordt geproduceerd. Wees voorzichtig bij het gebruik van het apparaat vanwege de uitstoot van stoom. De temperatuur van de stoom is zeer hoog en kan brandwonden en andere schade veroorzaken.
- Overschrijd de MAX. markering op het waterreservoir niet bij het vullen van het apparaat.
- Gebruik het product niet buiten of in de buurt van baden, douches of zwembaden.
- Het apparaat mag niet onbeheerd worden achtergelaten terwijl het is aangesloten op het lichtnet, in werking is of heet is.

- Gebruik het apparaat nooit om kleren op uw lichaam te strijken of om stoom te richten op mensen.
- Maak het apparaat los voordat u een van de accessoires bevestigt, water bijvult, reinigt of ontkalkt.
- Plaats het apparaat op een vlak en stabiel oppervlak. Houd het uit de buurt van natte oppervlakken.
- Controleer voor gebruik of het product correct is gemonteerd en gebruik alleen de door de fabrikant geleverde accessoires.
- Dit apparaat kan worden gebruikt door kinderen vanaf 8 jaar en personen met verminderde lichamelijke, zintuiglijke of geestelijke vermogens of met gebrek aan ervaring en kennis, indien zij onder toezicht staan of instructies hebben gekregen over het veilig gebruik van het apparaat en de gevaren ervan begrijpen. Kinderen mogen niet met het apparaat spelen. Reiniging en onderhoud door de gebruiker mogen niet zonder toezicht door kinderen worden uitgevoerd.
- Houd toezicht op kinderen om ervoor te zorgen dat ze niet met het product spelen. Strikt toezicht is noodzakelijk als het toestel gebruikt wordt door of in de buurt van kinderen.

INSTRUKCJE BEZPIECZEŃSTWA

Przed użyciem produktu należy uważnie przeczytać poniższe instrukcje. Zachowaj tę instrukcję do przyszłego użytku lub nowych użytkowników.


- Upewnij się, że napięcie sieciowe odpowiada napięciu podanemu na tabliczce znamionowej produktu i że wtyczka jest uziemiona.
- Należy uważać podczas obchodzenia się z urządzeniem z uwagi na emisję pary. Odłącz urządzenie podczas napętniania i czyszczenia.
- Nie wolno pozostawiać urządzenia bez nadzoru, gdy jest podłączone do sieci elektrycznej.
- Nie wolno używać urządzenia, jeśli zostało upuszczone, jeśli widoczne są ślady uszkodzeń lub jeśli występują nieszczelności.
- Trzymaj urządzenie i jego przewód poza zasięgiem dzieci w wieku poniżej 8 lat, gdy jest włączone lub stygnie.
-  Este símbolo significa: precaución, superficie caliente. Dostępne powierzchnie urządzenia mogą podczas pracy osiągać wysokie temperatury. Uważaj, aby się nie poparzyć. Nie dotykaj gorących powierzchni podczas i bezpośrednio po pracy.
- Żelazko nie musi być pozostawione bez nadzoru, o ile jest podłączone do prądu.
- Otwory wlewowe znajdujące się pod ciśnieniem nie mogą otwierać się podczas użytkowania.
- Regularnie sprawdzaj przewód zasilający pod kątem widocznych uszkodzeń. Jeśli przewód zasilający jest uszkodzony, musi zostać wymieniony przez producenta, jego serwis posprzedażny lub podobnie wykwalifikowany personel w celu uniknięcia zagrożenia.

- To urządzenie przeznaczone jest wyłącznie do użytku domowego i nie nadaje się do użytku w barach, restauracjach, gospodarstwach rolnych, hotelach, motelach i biurach. Nie używaj go do celów przemysłowych lub komercyjnych.
- Nie nakręcaj, nie zginaj, nie rozciągaj ani nie uszkodzaj kabla zasilającego. Chronić go przed ostrymi krawędziami i źródłami ciepła. Nie pozwól, aby przewód dotykał gorących powierzchni. Nie pozwól aby kabel zbliżył się do krawędzi powierzchni roboczej lub blatu.
- Nie zanurzaj przewodu, wtyczki ani żadnej innej części produktu w wodzie lub innej cieczy ani nie wystawiaj połączeń elektrycznych na działanie wody. Przed dotknięciem wtyczki lub włączeniem produktu upewnij się, że twoje ręce są całkowicie suche.
- Nie używaj produktu z perfumami, octem lub innymi płynami. Przeznaczony jest do pracy tylko z wodą.
- Unikaj kontaktu z parą wytwarzaną przez żelazko. Podczas używania urządzenia należy zachować ostrożność ze względu na wydzielanie się pary. Temperatura pary jest bardzo wysoka i może powodować oparzenia i inne uszkodzenia.
- Nie przekraczaj znaku MAX. zbiornika na wodę podczas napełniania urządzenia.
- Nie używaj produktu na zewnątrz lub w pobliżu wanien, pryszniców lub basenów.
- Urządzenia nie wolno pozostawiać bez nadzoru, gdy jest podłączone do sieci, pracuje lub jest gorące.
- Nigdy nie używaj urządzenia do prasowania ubrań na cieple ani nie kieruj parą na ludzi.

- Odłącz urządzenie przed podłączeniem jakichkolwiek akcesoriów, napełnieniem wodą, czyszczeniem lub odkamienianiem.
- Ustaw i podeprzyj urządzenie na płaskiej, stabilnej powierzchni. Trzymaj go z dala od mokrych powierzchni.
- Upewnij się, że produkt jest prawidłowo zmontowany przed użyciem i używaj wyłącznie akcesoriów dostarczonych przez producenta.
- To urządzenie może być używane przez dzieci w wieku 8 lat i starsze oraz przez osoby o ograniczonych zdolnościach fizycznych, sensorycznych lub umysłowych lub bez doświadczenia i wiedzy, pod warunkiem, że są one pod odpowiednim nadzorem lub zostały poinstruowane w zakresie bezpiecznego korzystania z urządzenia. i rozumieją związane z tym niebezpieczeństwa. Dzieci nie mogą bawić się urządzeniem. Czyszczenie i konserwacja wykonywane przez użytkownika nie mogą być przeprowadzane przez dzieci bez nadzoru.
- Nadzoruj dzieci, aby upewnić się, że nie bawią się produktem. Konieczny jest ścisły nadzór, jeśli produkt jest używany przez dzieci lub w ich pobliżu.

BEZPEČNOSTNÍ POKYNY

Před použitím přístroje si pozorně přečtěte následující bezpečnostní pokyny. Uchovejte tento manuál pro pozdější použití nebo pro nové uživatele.

- Ujistěte se, že napětí v síti odpovídá napětí uvedenému na typovém štítku produktu a že zástrčka je uzemněná.
- Při používání spotřebiče je třeba dbát zvýšené opatrnosti kvůli vypouštění páry. Během plnění a čištění odpojte spotřebič ze sítě.
- Spotřebič nesmí zůstat bez dozoru, pokud je připojen k napájení.
- Spotřebič se nesmí používat, pokud byl upadnut, pokud jsou na něm viditelné známky poškození nebo pokud z něj teče.
- Uchovávejte spotřebič a kabel mimo dosah dětí mladších 8 let, když jsou zapojeny nebo ochlazují.
-  Tento symbol znamená: pozor, horký povrch. Přístupné povrchy zařízení mohou během provozu dosáhnout vysokých teplot. Dávejte pozor, ať se nespálíte. Nedotýkejte se horkých povrchů během používání a bezprostředně po něm.
- Žehlička nemusí zůstat bez dozoru, pokud je připojena k napájení.
- Plnicí otvory, které jsou pod tlakem, se během používání nesmí otevírat.
- Pravidelně kontrolujte napájecí kabel, zda není viditelně poškozen. Pokud je napájecí kabel poškozen, musí být vyměněn výrobcem, pozáručním servisem nebo kvalifikovaným personálem, aby se předešlo nebezpečí.
- Tento spotřebič je určen pouze pro domácí použití a je vyloučen z použití v barech, restauracích, farmách,

hotelech, motelech a kancelářích. Nepoužívejte ho pro komerční nebo průmyslové účely.

- Neotáčejte, neohýbejte, nenatahujte ani jinak nepoškozujte napájecí kabel. Chraňte ho před ostrými hranami a zdroji tepla. Nedovolte, aby se kabel dotýkal horkých povrchů. Nedovolte, aby kabel visel přes okraj pracovní desky.
- Nedávejte kabel, zásuvku nebo jinou část přístroje do vody ani jiné tekutiny. Nevystavujte elektrické spoje vodě. Ujistěte se, že máte naprosto suché ruce, než se dotknete zásuvky nebo přístroje.
- Nepoužívejte přístroj s parfémem, octem nebo jinými tekutinami. Tento přístroj je určen pouze pro fungování s vodou.
- Vyhněte se kontaktu s párou, která vychází z žehličky. Při používání spotřebiče je třeba dbát zvýšené opatrnosti kvůli vypouštění páry. Teplota páry je velmi vysoká a může způsobit popáleniny nebo jiná poranění.
- Nepřekračujte značku MAX. nádrže na vodu při plnění zařízení.
- Nepoužívejte produkt venku nebo v blízkosti vany, sprchy nebo bazénů.
- Spotřebič nesmí zůstat bez dozoru, pokud je připojen k elektrické síti, je v provozu nebo je horký.
- Nikdy nepoužívejte zařízení k žehlení oblečení na těle ani k nasměrování páry na lidi.
- Před připojením jakéhokoli příslušenství, naplněním vodou, čištěním nebo odvápněním zařízení odpojte zařízení.
- Umístěte a opřete přístroj na hladký a stabilní povrch. Chraňte jej před vlhkými povrchy.
- Před použitím se ujistěte, že je produkt správně smontován a používejte pouze příslušenství dodané výrobcem.

- Tento spotřebič mohou používat děti od 8 let a starší a osoby se sníženými fyzickými, smyslovými nebo duševními schopnostmi nebo s nedostatkem zkušeností a znalostí, pokud jsou pod dohledem nebo byly poučeny o bezpečném používání spotřebiče a rozumí souvisejícím nebezpečím. Děti si se spotřebičem nesmí hrát. Čištění a údržbu, kterou má provádět uživatel, nesmí provádět děti bez dozoru.
- Dohlížejte na děti, abyste se ujistili, že si s přístrojem nehrají. Je naprosto nezbytné na přístroj dohlížet, pokud je používán v blízkosti dětí nebo přímo dětmi.

1. PIEZAS Y COMPONENTES

Fig. 1

1. Salida de vapor
2. Pulsador vapor
3. Pulsador liberación depósito de agua
4. Depósito de agua
5. Mango
6. Protector cable de alimentación
7. Cabezal cepillo
8. Pantalla

Pantalla Fig. 2

1. Botón de encendido /apagado
2. Indicador luminoso de funcionamiento
3. Botón de ajuste de vapor
4. Indicador luminoso de vapor

NOTA:

Los gráficos de este manual son representaciones esquemáticas y puede que no coincidan exactamente con los del producto.

2. ANTES DE USAR

- Este aparato presenta un embalaje diseñado para protegerlo durante su transporte. Saque el aparato de su caja y retire todo el material de embalaje. Puede guardar la caja original y otros elementos del embalaje en un lugar seguro para prevenir daños en el aparato si necesita transportarlo en el futuro. Si desea deshacerse del embalaje original, asegúrese de reciclar todos los elementos correctamente.
- Asegúrese de que todas las piezas y componentes están incluidos y en buen estado. Si faltara alguno o no estuviera en buen estado, contacte de forma inmediata con el Servicio de Atención Técnica oficial de Cecotec.

Contenido de la caja

- Plancha
- Cabezal de cepillo
- Este manual

3. FUNCIONAMIENTO

Llenado del depósito de agua

Pulse el botón de liberación del depósito de agua, retire el depósito, abra el tapón de goma y llene el depósito sin exceder la capacidad máxima del mismo (Fig. 3).

ADVERTENCIA

Debe asegurarse de que la plancha está desconectada de la toma de corriente antes de llenar el depósito de agua.

Instalación del accesorio

Sujete el aparato y fije correctamente el cabezal del cepillo a la salida de vapor (Fig. 4).

Uso del aparato

- Llene el depósito de agua.
- Conecte la plancha a la corriente.
- Pulse el botón de encendido: el indicador luminoso de encendido parpadeará lentamente en rojo durante el calentamiento de la plancha.
- Después de 30 segundos aproximadamente, el indicador luminoso de encendido se iluminará en rojo fijo, cuando la plancha haya alcanzado la temperatura.
- Seleccione el nivel de vapor pulsando el botón de ajuste: el indicador luminoso correspondiente se iluminará en verde.
- Si el depósito de agua está vacío, el aparato se apagará automáticamente después de 45 segundos, y el indicador luminoso de encendido parpadeará rápidamente en rojo.
- Sistema de protección: el indicador luminoso de encendido parpadeará rápidamente en rojo después de 8 minutos de inactividad.
- Pulse el botón de encendido para seguir usando el aparato después del apagado automático de protección.
- Vuelva a pulsar el botón de encendido para apagar el aparato.

NOTAS

Si desea emitir vapor de forma continua, mantenga apretado el gatillo del vapor; de lo contrario, suelte el gatillo.

Después de su uso

Cuando termine de planchar, pulse el botón de encendido durante 2 segundos: el indicador luminoso de encendido se apagará. Desenchufe el aparato, deje que se enfríe y guárdelo en un lugar seco fuera del alcance de los niños.

4. LIMPIEZA Y MANTENIMIENTO

AVISO

- Debe asegurarse de que la plancha está desconectada de la toma de corriente antes de realizar la limpieza.
- Desconecte la plancha de la toma de corriente y deje que se enfríe por completo antes de manipularla.
- Retire el cabezal del cepillo y limpie la salida de vapor con un paño húmedo.
- No utilice productos ni polvos abrasivos.
- No sumerja la plancha en agua ni en otros líquidos.
- Vacíe el depósito de agua y enjuáguelo con agua limpia tras cada uso.
- Limpie las superficies exteriores con un paño húmedo.
- Asegúrese siempre de que la salida de vapor está limpia, que no tiene cal y no está bloqueada.
- Una vez que el dispositivo esté desconectado de la toma de corriente, se haya enfriado, vaciado de agua y esté limpio, se recomienda enrollar el cable de forma segura alrededor del producto para guardarlo en posición vertical.

Limpeza de minerales en el depósito de agua

- Puede seguir las siguientes recomendaciones para reducir la acumulación de minerales.
- Si no utiliza agua con mineralización débil, es recomendable llevar a cabo este procedimiento una vez al mes.
 1. Asegúrese de que el dispositivo está desconectado y se ha enfriado.
 2. Mezcle una solución de 50 % de producto descalcificante y 50 % de agua con mineralización débil.
 3. Retire el depósito de agua como se ha indicado anteriormente, abra el tapón de goma y vierta con cuidado la solución dentro del depósito. Coloque el tapón de nuevo.
 4. Deje reposar 40 minutos y vacíe el depósito transcurrido este tiempo.
 5. Vierta agua limpia en el depósito y vacíelo. Repita este paso hasta que desaparezca cualquier tipo de olor.
- Este proceso sólo sirve para limpiar el depósito de agua.
- No conecte el dispositivo durante este proceso.

5. RESOLUCIÓN DE PROBLEMAS

Problema	Solución
La plancha no produce vapor.	<ul style="list-style-type: none"> * Asegúrese de que el depósito de agua esté lo suficientemente lleno. * Compruebe si el indicador luminoso correspondiente se ilumina en verde. * Sujete el aparato verticalmente durante el uso.
El depósito pierde agua.	<ul style="list-style-type: none"> * Asegúrese de no haber superado la capacidad máxima del depósito. * Asegúrese de que el depósito de agua y el tapón están bien instalados. * Mantenga el aparato en posición vertical de acuerdo con las presentes instrucciones.
La plancha produce un fuerte zumbido o un sonido de bombeo.	<p>Compruebe el nivel de agua: si el depósito está por vaciarse o está vacío, llénelo.</p> <p>Si el depósito está vacío y la bomba de agua ha absorbido aire, es necesario que llene el depósito y presione el pulsador de vapor durante un tiempo hasta que el aire del interior de la bomba se elimine y comience a absorber agua, en ese momento el sonido desaparecerá y comenzará a salir vapor.</p>

6. ESPECIFICACIONES TÉCNICAS

Referencia del producto: 08509

Producto: IronHero 1800 Ultimate

Potencia nominal: 1800 W

Tensión: 220-240 V~

Frecuencia: 50/60 Hz

Capacidad del depósito: 300 ml

Las especificaciones técnicas pueden cambiar sin notificación previa para mejorar la calidad del producto.

Fabricado en China | Diseñado en España.

7. RECICLAJE DE APARATOS ELÉCTRICOS Y ELECTRÓNICOS



Este símbolo indica que, de acuerdo con las normativas aplicables, el producto y/o la batería deberán desecharse de manera independiente de los residuos domésticos. Cuando este producto alcance el final de su vida útil, deberás extraer las pilas/baterías/acumuladores y llevarlo a un punto de recogida designado por las autoridades locales.

Para obtener información detallada acerca de la forma más adecuada de desechar sus aparatos eléctricos y electrónicos y/o las correspondientes baterías, el consumidor deberá contactar con las autoridades locales.

El cumplimiento de las pautas anteriores ayudará a proteger el medio ambiente.

8. GARANTÍA Y SAT

Cecotec responderá ante el usuario o consumidor final de cualquier falta de conformidad que exista en el momento de la entrega del producto en los términos, condiciones y plazos que establece la normativa aplicable.

Se recomienda que las reparaciones se efectúen por personal especializado.

Si detecta una incidencia con el producto o tiene alguna consulta, póngase en contacto con el Servicio de Asistencia Técnica oficial de Cecotec a través del número de teléfono +34 96 321 07 28.

9. COPYRIGHT

Los derechos de propiedad intelectual sobre los textos de este manual pertenecen a CECOTEC INNOVACIONES, S.L. Quedan reservados todos los derechos. El contenido de esta publicación no podrá, ni en parte ni en su totalidad, reproducirse, almacenarse en un sistema de recuperación, transmitirse o distribuirse por ningún medio (electrónico, mecánico, fotocopia, grabación o similar) sin la previa autorización de CECOTEC INNOVACIONES, S.L.

1. PARTS AND COMPONENTS

Fig. 1

1. Steam outlet
2. Steam push button
3. Water tank release push button
4. Water tank
5. Handle
6. Power cord protection
7. Brush head
8. Display

Display Fig. 2

1. Power button
2. Operation indicator light
3. Steam adjustment button
4. Steam indicator light

NOTE:

The graphics in this manual are schematic representations and may not exactly match the device.

2. BEFORE USE

- This device is packaged in a way as to protect it during transport. Take the device out of its box and remove all packaging materials. You can keep the original box and other packaging elements in a safe place. This will help you prevent damage to the device when transporting it in the future. In case the original packaging is disposed of, make sure all packaging materials are recycled accordingly.
- Make sure all parts and components are included and in good conditions. If there is any piece missing or in bad conditions, contact the official Cecotec Technical Support Service immediately.

Box content

- Iron
- Brush head
- Instruction manual

3. OPERATION

Filling up the water tank

Press the water tank release push button, remove the tank, open the rubber plug and fill the tank to its maximum capacity (Fig. 3).

WARNING

Make sure the iron is switched off and unplugged before filling up the water tank.

Accessories assembly

Hold the device and attach the brush head correctly to the steam outlet (Fig. 4).

Using the appliance

- Fill up the water tank.
- Plug the power cord into the power supply.
- Press the power button: the power indicator light will slowly flash red while the iron is heating up.
- After approximately 30 seconds, the power indicator light will illuminate solid red when the iron has reached temperature.
- Select the steam level by pressing the setting button: the corresponding indicator light will illuminate green.
- If the water tank is empty, the appliance will automatically switch off after 45 seconds and the power indicator light will flash red rapidly.
- Protection system: the power indicator light will rapidly flash red after 8 minutes of inactivity.
- Press the power button to continue using the appliance after the automatic protective shutdown.
- Press the power button again to switch off the device.

NOTES

If you want to steam continuously, hold down the steam trigger; otherwise, release the trigger.

After use

When you have finished ironing, press the power button for 2 seconds: the power indicator light will go out. Unplug the appliance, allow it to cool down and store it in a dry place out of the reach of children.

4. CLEANING AND MAINTENANCE

NOTE

- Make sure the iron is unplugged from the mains before cleaning.
- Disconnect the appliance from the power supply and allow it to cool down completely before cleaning.
- Remove the brush head and clean the steam outlet with a damp cloth.
- Do not use harsh or abrasive cleaning agents or solvents.
- Do not put the garment steamer in water or any other liquid.
- Always empty the water tank after each use and rinse with clean water.
- Clean the housing with a damp cloth.
- Always ensure the steam outlet hole is clean, free from scaling and not blocked.
- Once the garment steamer is disconnected from the power outlet, cooled down, water is emptied and the device is clean, it is recommended to wrap the cord safely around the steamer to store in an upright position.

Cleaning water mineral deposits

- To prevent minerals from building up or reduce them, follow the below recommendations:
- If you do not use water with low dry residue, it is advisable to carry out this procedure once a month.
 1. Make sure the appliance is unplugged and cooled down.
 2. Mix 50% of descaling product and 50% low-mineral water.
 3. Remove the water tank as indicated before, open the rubber plug and carefully pour the solution into the tank. Put the plug back.
 4. Allow it to take effect for 40 minutes and then empty the tank.
 5. Fill the tank with clean water, rinse, and empty. Repeat this step until any odour disappears.
- This process only cleans the water tank.
- Do not plug the device during this process.

5. TROUBLESHOOTING

Problem	Solution
The iron does not produce steam	<ul style="list-style-type: none"> * Make sure there is enough water in the tank. * Check whether the corresponding indicator light is illuminated green. * Hold the appliance vertically during use.

The tank leaks water	<ul style="list-style-type: none"> * Make sure you have not exceeded the maximum tank capacity. * Make sure the water tank and plug are correctly assembled. * Keep the appliance vertically according to these instructions.
The iron produces a loud buzzing or pumping sound	<p>Check the water level: if the tank is about to be emptied or is empty, fill it.</p> <p>If the tank is empty and the water pump has absorbed air, you need to fill the tank and press the steam button for a while until the air inside the pump is removed and starts to absorb water, at which point the sound will disappear and steam will start to come out.</p>

6. TECHNICAL SPECIFICATIONS

Product reference: 08509

Product: IronHero 1800 Ultimate

Rated power: 1800 W

Voltage: 220-240 V-

Frequency: 50/60 Hz

Tank capacity: 300 ml

Technical specifications may change without prior notification to improve product quality.

Made in China | Designed in Spain

7. DISPOSAL OF OLD ELECTRICAL AND ELECTRONIC APPLIANCES



This symbol indicates that, according to the applicable regulations, the product and/or batteries must be disposed of separately from household waste. When this product reaches the end of its shelf life, you should dispose of the cells/batteries/accumulators and take them to a collection point designated by the local authorities.

Consumers must contact their local authorities or retailer for information concerning the correct disposal of old appliances and/or their batteries.

Compliance with the above guidelines will help protecting the environment.

8. TECHNICAL SUPPORT AND WARRANTY

Cecotec shall be liable to the end user or consumer for any lack of conformity that exists at the time of delivery of the product under the terms, conditions, and deadlines established by the applicable regulations.

It is recommended that repairs be carried out by qualified personnel.

If at any moment you detect any problem with your product or have any doubt, do not hesitate to contact the official Cecotec Technical Support Service at +34 963 210 728.

9. COPYRIGHT

The intellectual property rights over the texts in this manual belong to CECOTEC INNOVACIONES, S.L. All rights reserved. The contents of this publication may not, in whole or in part, be reproduced, stored in a retrieval system, transmitted, or distributed by any means (electronic, mechanical, photocopying, recording or similar) without the prior authorization of CECOTEC INNOVACIONES, S.L.

1. PIÈCES ET COMPOSANTS

Img. 1

1. Sortie de vapeur
2. Bouton de la vapeur
3. Bouton de libération du réservoir d'eau
4. Réservoir d'eau
5. Poignée
6. Protecteur du câble d'alimentation
7. Tête de brosse
8. Écran

Écran. Img. 2

1. Bouton de connexion/déconnexion
2. Témoin lumineux de fonctionnement
3. Bouton de réglage de la vapeur
4. Témoin lumineux de vapeur

NOTE :

Les graphiques de ce manuel sont des représentations schématiques et peuvent ne pas correspondre exactement à ceux du produit.

2. AVANT UTILISATION

- Cet appareil possède un emballage conçu pour le protéger pendant son transport. Sortez l'appareil de sa boîte et retirez tout le matériel qui compose l'emballage. Rangez la boîte d'origine et le reste des éléments provenant de l'emballage dans un endroit sûr pour éviter d'endommager l'appareil si vous devez le transporter à l'avenir. Si vous devez vous défaire de l'emballage d'origine, assurez-vous de recycler tous les éléments correctement.
- Assurez-vous que toutes les pièces et les composants sont inclus et en bon état. S'il manque une pièce, une partie, un accessoire ou que l'appareil ou ses accessoires ne sont pas en bon état, veuillez contacter le Service Après-Vente officiel de Cecotec.

Contenu de la boîte

- Défroisseur
- Tête de brosse
- Ce manuel d'instructions

3. FONCTIONNEMENT

Remplir le réservoir d'eau

Appuyez sur le bouton de libération du réservoir d'eau, retirez le réservoir, ouvrez le bouchon en caoutchouc et remplissez le réservoir jusqu'à sa capacité maximale (Img. 3).

AVERTISSEMENT

Vérifiez que l'appareil est éteint et débranché avant de remplir le réservoir d'eau.

Installation de l'accessoire

Tenez l'appareil et fixez correctement la tête de brosse sur la sortie de vapeur (Img. 4).

Utilisation de l'appareil

- Remplissez le réservoir d'eau.
- Branchez l'appareil à la prise de courant.
- Appuyez sur le bouton de connexion : le témoin lumineux de connexion clignotera lentement en rouge pendant que l'appareil préchauffe.
- Après environ 30 secondes, le témoin lumineux de connexion s'allumera en rouge fixe lorsque l'appareil a atteint la température.
- Sélectionnez le niveau de vapeur en appuyant sur le bouton de réglage : le témoin lumineux correspondant s'allumera en vert.
- Si le réservoir d'eau est vide, l'appareil s'éteindra automatiquement après 45 secondes et le témoin lumineux de connexion clignotera rapidement en rouge.
- Système de protection : le témoin lumineux de connexion clignotera rapidement en rouge après 8 minutes d'inactivité.
- Appuyez sur le bouton de connexion pour continuer à utiliser l'appareil après l'arrêt automatique de protection.
- Appuyez à nouveau sur le bouton de connexion pour éteindre l'appareil.

NOTES

Si vous souhaitez obtenir de la vapeur continue, maintenez la gâchette vapeur enfoncée ; sinon, relâchez la gâchette.

Après utilisation

Lorsque vous avez terminé le repassage, appuyez sur le bouton de connexion pendant 2 secondes : le témoin lumineux de connexion s'éteindra. Débranchez l'appareil, laissez-le refroidir et rangez-le dans un endroit sec, hors de portée des enfants.

4. NETTOYAGE ET ENTRETIEN

AVERTISSEMENT

- Assurez-vous que l'appareil est débranché de la prise de courant avant de le nettoyer.
- Débranchez l'appareil de la prise de courant et laissez-le refroidir complètement avant de le manipuler.
- Retirez la tête de brosse et nettoyez la sortie de vapeur avec un chiffon humide.
- N'utilisez pas de produits ni poudre abrasifs.
- Ne submergez pas le défroisseur vapeur vertical dans l'eau ni dans aucun liquide.
- Videz le réservoir d'eau et rincez-le avec de l'eau propre après chaque utilisation.
- Nettoyez les surfaces extérieures avec un chiffon humide.
- Assurez-vous que la sortie vapeur soit toujours propre, qu'il n'y a pas de calcaire et qu'elle ne soit pas bloquée.
- Une fois que l'appareil est débranché de la prise de courant, qu'il a refroidi, que l'eau a été vidée et qu'il est propre, il est recommandé d'enrouler le câble de manière sécurisée autour du produit pour le ranger en position verticale.

Nettoyage des dépôts de minéraux du réservoir d'eau

- Pour réduire l'accumulation des dépôts minéraux, vous pouvez suivre les recommandations suivantes.
- Si vous n'utilisez pas de l'eau faiblement minéralisée, il est recommandé de réaliser ce processus une fois tous les mois.
 1. Assurez-vous que l'appareil est débranché et qu'il a refroidi.
 2. Mélangez 50 % de produit détartrant et 50 % d'eau faiblement minéralisée.
 3. Retirez le réservoir d'eau comme indiqué ci-dessus, ouvrez le bouchon en caoutchouc et versez soigneusement la solution dans le réservoir. Remplacez le bouchon.
 4. Laissez la solution pendant 40 minutes. Après ce temps, videz le réservoir.
 5. Versez de l'eau propre dans le réservoir et videz-le. Répétez ce processus jusqu'à éliminer tout type d'odeur.
- Ce processus sert seulement à nettoyer le réservoir d'eau.
- Ne connectez pas l'appareil pendant ce processus.

5. RÉOLUTION DE PROBLÈMES

Problème	Solution
L'appareil ne produit pas de vapeur.	Assurez-vous que le réservoir d'eau est suffisamment rempli. Vérifiez si le témoin lumineux correspondant est allumé en vert. Tenez l'appareil verticalement pendant l'utilisation.

FRANÇAIS

Le réservoir perd de l'eau.	Assurez-vous que vous n'avez pas dépassé la capacité maximale du réservoir. Vérifiez si le réservoir d'eau et le bouchon sont correctement installés. Maintenez l'appareil en position verticale conformément à ces instructions.
L'appareil produit un fort bourdonnement ou un bruit de pompage.	Vérifiez le niveau d'eau : si le réservoir est presque vide ou s'il est vide, remplissez-le. Si le réservoir est vide et que la pompe à eau a absorbé de l'air, vous devez remplir le réservoir et appuyer sur le bouton de la vapeur pendant un certain temps jusqu'à ce que l'air à l'intérieur de la pompe soit éliminé et commence à absorber de l'eau, après quoi le son disparaîtra et de la vapeur commencera à sortir.

6. SPÉCIFICATIONS TECHNIQUES

Référence : 08509

Produit : IronHero 1800 Ultimate

Puissance nominale : 1800 W

Tension : 220-240 V~

Fréquence : 50/60 Hz

Capacité du réservoir : 300 ml

Les spécifications techniques peuvent être modifiées sans notification préalable afin d'améliorer la qualité du produit.

Produit fabriqué en Chine | Conçu en Espagne

7. RECYCLAGE DES ÉQUIPEMENTS ÉLECTRIQUES ET ÉLECTRONIQUES



Ce symbole indique que, conformément à la réglementation en vigueur, le produit et/ou la batterie doivent être éliminés séparément des déchets municipaux.

Lorsque ce produit atteint la fin de sa vie utile, vous devez retirer les piles ou batteries et les apporter à un point de collecte désigné par les autorités locales.

Pour obtenir des informations détaillées sur la manière la plus adéquate de vous défaire de vos appareils électriques et électroniques et/ou des batteries correspondantes, vous devez contacter les autorités locales.

Le respect des directives susmentionnées contribuera à la protection de l'environnement.

8. GARANTIE ET SAV

Cecotec est responsable envers l'utilisateur final ou le consommateur de tout défaut de conformité existant au moment de la livraison du produit dans les termes, conditions et délais établis par la réglementation applicable.

Il est recommandé que les réparations soient effectuées par du personnel qualifié.

Si vous détectez un incident ou un problème avec le produit, vous devez contacter le Service Après-Vente officiel de Cecotec au +34 9 63 21 07 28.

9. COPYRIGHT

Les droits de propriété intellectuelle des textes de ce manuel appartiennent à CECOTEC INNOVACIONES, S.L. Tous droits réservés. Le contenu de cette publication ne peut être, en totalité ou en partie, reproduit, stocké dans un système de récupération de données, transmis ou distribué par quelque moyen que ce soit (électronique, mécanique, photocopie, enregistrement ou similaire) sans l'autorisation préalable de CECOTEC INNOVACIONES, S.L.

1. TEILE UND KOMPONENTEN

Abb. 1

1. Dampfausgabe
2. Dampf Knopf
3. Wassertank-Freigabetaste
4. Wasserbehälter
5. Griff
6. Stromkabelschutz
7. Bürstenkopf
8. Display

Display Abb. 2

1. Ein/Aus-Taste
2. Betriebslampe
3. Taste zur Dampfregulierung
4. Dampf-Anzeigeleuchte

HINWEIS:

Die Grafiken in dieser Bedienungsanleitung sind schematische Darstellungen und entsprechen möglicherweise nicht genau dem Gerät.

2. VOR DEM GEBRAUCH

- Dieses Gerät ist so verpackt, dass es während des Transports geschützt bleibt. Nehmen Sie das Gerät aus dem Karton und entfernen Sie das gesamte Verpackungsmaterial. Bewahren Sie die Verpackung an einem sicheren Ort auf, damit das Gerät nicht beschädigt wird, wenn Sie ihn später transportieren müssen. Wenn Sie die Originalverpackung entsorgen möchten, stellen Sie sicher, dass alle Artikel wiederverwerten.
- Prüfen Sie, ob die Lieferung vollständig und in gutem Zustand ist. Wenn die Lieferung fehlt oder nicht in gutem Zustand ist, kontaktieren Sie den technischen Kundendienst von Cecotec.

Vollständiger Inhalt

- Bügeleisen
- Bürstenkopf
- Diese Bedienungsanleitung

3. BEDIENUNG

Einfüllung des Wasserbehälters

Drücken Sie die Entriegelungstaste des Wassertanks, nehmen Sie den Tank heraus, öffnen Sie den Gummistopfen und füllen Sie den Tank bis zum maximalen Fassungsvermögen des Tanks (Abb. 3).

WARNUNG

Vergewissern Sie sich, dass das Bügeleisen vom Stromnetz getrennt ist, bevor Sie den Wassertank füllen.

Installation des Zubehörs

Halten Sie das Gerät und befestigen Sie den Bürstenkopf korrekt am Dampfaustritt (Abb. 4).

Benutzung des Geräts

- Befüllen Sie den Wassertank.
- Schließen Sie das Bügeleisen an das Stromnetz an.
- Drücken Sie die Einschalttaste: Die Betriebskontrollleuchte blinkt langsam rot, während das Bügeleisen aufheizt.
- Nach etwa 30 Sekunden leuchtet die Betriebskontrollleuchte rot auf, wenn das Bügeleisen die Temperatur erreicht hat.
- Wählen Sie die Dampfstufe durch Drücken der Einstelltaste: Die entsprechende Kontrollleuchte leuchtet grün.
- Wenn der Wassertank leer ist, schaltet sich das Gerät nach 45 Sekunden automatisch aus und die Betriebskontrollleuchte blinkt schnell rot.
- Schutzsystem: Die Netzkontrollleuchte blinkt nach 8 Minuten Inaktivität schnell rot.
- Drücken Sie die Netztaste, um das Gerät nach der automatischen Schutzabschaltung weiter zu verwenden.
- Drücken Sie die Einschalttaste erneut, um das Gerät auszuschalten.

HINWEIS

Wenn Sie ununterbrochen dampfen möchten, halten Sie den Dampfabzug gedrückt; andernfalls lassen Sie den Abzug los.

Nach der Benutzung

Wenn Sie mit dem Bügeln fertig sind, drücken Sie die Einschalttaste 2 Sekunden lang: Die Betriebsanzeige erlischt. Ziehen Sie den Netzstecker, lassen Sie das Gerät abkühlen und bewahren Sie es an einem trockenen Ort außerhalb der Reichweite von Kindern auf.

4. REINIGUNG UND WARTUNG

HINWEIS

- Vergewissern Sie sich, dass das Bügeleisen vor der Reinigung vom Stromnetz getrennt ist.
- Ziehen Sie den Stecker des Bügeleisens aus der Steckdose und lassen Sie es vollständig abkühlen, bevor Sie es anfassen.
- Nehmen Sie den Bürstenkopf ab und reinigen Sie den Dampfaustritt mit einem feuchten Tuch.
- Verwenden Sie nicht Schleifmittel in Pulver.
- Tauchen Sie das Bügeleisen nicht in Wasser oder andere Flüssigkeiten ein.
- Entleeren Sie den Wassertank und reinigen Sie es mit sauberem Wasser nach jedem Gebrauch.
- Reinigen Sie die Außenseite mit einem feuchten Tuch.
- Stellen Sie immer sicher, dass der Dampfauslass sauber ist, kein Kalk hat und nicht blockiert ist.
- Sobald das Gerät mit der Steckdose nicht verbunden ist, sich abgekühlt hat, kein Wasser enthält und sauber ist, es wird empfohlen, rollen Sie das Kabel um das Produkt, so dass Sie es vertikal lagern können.

Reinigung von Mineralien im Wassertank

- Sie können die folgenden Empfehlungen befolgen, um die Ansammlung von Mineralablagerungen zu verringern.
- Wenn Sie kein destilliertes Wasser verwenden, wird es empfohlen, diesen Vorgang einmal pro Monat durchzuführen.
 1. Stellen Sie sicher, dass das Gerät ausgeschaltet und abgekühlt ist.
 2. Mischen Sie eine Lösung aus 50 % Entkalkungsmittel und 50 % schwachen Mineralwasser.
 3. Nehmen Sie den Wassertank wie oben beschrieben ab, öffnen Sie den Gummistopfen und gießen Sie die Lösung vorsichtig in den Tank. Ersetzen Sie den Stecker.
 4. Lassen Sie ihn 40 Minuten stehen und leeren Sie den Tank nach dieser Zeit.
 5. Gießen Sie sauberes Wasser in den Tank und leeren Sie ihn. Wiederholen Sie diesen Schritt, bis der Geruch verschwunden ist.
- Dieser Vorgang dient nur zur Reinigung des Wassertanks.
- Schließen Sie das Gerät während diesen Vorgangs nicht an.

5. PROBLEMBEHEBUNG

Problem	Lösung
Das Bügeleisen erzeugt keinen Dampf.	<ul style="list-style-type: none"> * Vergewissern Sie sich, dass der Wassertank ausreichend gefüllt ist. * Prüfen Sie, ob die entsprechende Kontrollleuchte grün leuchtet. * Halten Sie das Gerät während des Gebrauchs senkrecht.
Aus dem Tank tritt Wasser aus.	<ul style="list-style-type: none"> * Vergewissern Sie sich, dass Sie die maximale Tankkapazität nicht überschritten haben. * Vergewissern Sie sich, dass der Wassertank und der Deckel richtig installiert sind. * Halten Sie das Gerät aufrecht und beachten Sie dabei diese Anleitung.
Das Bügeleisen erzeugt ein lautes, summendes oder pumpendes Geräusch.	<p>Prüfen Sie den Wasserstand: Wenn der Tank kurz vor der Entleerung steht oder leer ist, füllen Sie ihn auf.</p> <p>Wenn der Tank leer ist und die Wasserpumpe Luft aufgesaugt hat, müssen Sie den Tank auffüllen und die Dampftaste eine Weile drücken, bis die Luft in der Pumpe entfernt ist und sie beginnt, Wasser aufzusaugen; dann verschwindet das Geräusch und Dampf tritt aus.</p>

6. TECHNISCHE SPEZIFIKATIONEN

Referenz des Gerätes: 08509

Produkt: IronHero 1800 Ultimate

Spannung: 1800 W

Spannung: 220-240 V~

Frequenz: 50/60 Hz

Fassungsvermögen des Behälters: 300 ml

Technische Spezifikationen können ohne vorherige Ankündigung geändert werden, um die Produktqualität zu verbessern.

Hergestellt in China | Entworfen in Spanien

7. RECYCLING VON ELEKTRO- UND ELEKTRONIKGERÄTEN



Dieses Symbol weist darauf hin, dass das Produkt und/oder die Batterie gemäß den geltenden Vorschriften getrennt vom Haushaltsabfall entsorgt werden muss. Wenn dieses Produkt das Ende seiner Nutzungsdauer erreicht hat, sollten Sie die Batterien/Akkus entfernen und es zu einer von den örtlichen Behörden bestimmten Sammelstelle bringen.

Die Verbraucher müssen sich mit Ihren örtlichen Behörden oder Einzelhändlern in Verbindung setzen, um Informationen über die ordnungsgemäße Entsorgung ihrer Altgeräte und/ oder ihre Akkus zu erhalten.

Die Einhaltung der oben genannten Leitlinien trägt zum Schutz der Umwelt bei.

8. GARANTIE UND KUNDENDIENST

Cecotec haftet gegenüber dem Endnutzer oder Verbraucher für jegliche Konformitätsmängel, die zum Zeitpunkt der Lieferung des Produkts bestehen, gemäß den in den geltenden Vorschriften festgelegten Bedingungen und Fristen.

Es wird empfohlen, dass Reparaturen von qualifiziertem Personal durchgeführt werden.

Sollte unerwartet eine Störung auftreten oder haben Sie Fragen über Ihrem Produkt, können Sie sich mit dem Kundendienst in Verbindung setzen über die Telefonnummer: +34 96 321 07 28.

9. COPYRIGHT

Die geistigen Eigentumsrechte an den Texten in dieser Bedienungsanleitung liegen bei CECOTEC INNOVACIONES, S.L. Alle Rechte vorbehalten. Der Inhalt dieser Veröffentlichung darf ohne vorherige Genehmigung von CECOTEC INNOVACIONES, S.L. weder ganz noch teilweise vervielfältigt, in einem Wiederherstellungssystem gespeichert, übertragen oder verbreitet werden (elektronisch, mechanisch, Fotokopie, Aufzeichnung oder ähnliches).

1. PARTI E COMPONENTI

Fig. 1

1. Uscita del vapore
2. Tasto del vapore
3. Tasto di rilascio del serbatoio dell'acqua
4. Serbatoio dell'acqua
5. Manico
6. Boccola del cavo di alimentazione
7. Spazzola
8. Display

Display. Fig. 2

1. Tasto di alimentazione
2. Spia di funzionamento
3. Tasto di regolazione del vapore
4. Spia del vapore

NOTA:

Le immagini di questo manuale sono rappresentazioni schematiche e potrebbero non corrispondere esattamente all'apparecchio.

2. PRIMA DELL'USO

- Questo apparecchio ha un imballaggio progettato per proteggerlo durante il trasporto. Estrarre l'apparecchio dalla scatola e rimuovere tutto il materiale presente nell'imballaggio. Conservare la scatola originale e gli altri elementi in un luogo sicuro per prevenire danni all'apparecchio in caso di necessità di trasportarlo in futuro. Se si desidera smaltire l'imballaggio originale, assicurarsi di riciclare tutti gli elementi in modo appropriato.
- Verificare che tutte le parti e componenti siano inclusi e in buono stato. Se uno di essi mancasse o non fosse in buone condizioni, contattare immediatamente il Servizio di Assistenza Tecnica ufficiale di Cecotec.

Contenuto della scatola

- Ferro da stiro
- Spazzola
- Il presente manuale di istruzioni

3. FUNZIONAMENTO

Riempimento del serbatoio dell'acqua

Premere il tasto di rilascio del serbatoio dell'acqua, estrarre il serbatoio, aprire il tappo di gomma e riempire il serbatoio fino alla sua capacità massima (Fig. 3).

ATTENZIONE

Assicurarsi che il ferro da stiro sia scollegato dalla presa di corrente prima di riempire il serbatoio dell'acqua.

Montaggio della spazzola

Tenere l'apparecchio e fissare correttamente la spazzola alla testina (Fig. 4).

Uso dell'apparecchio

- Riempire il serbatoio dell'acqua.
- Collegare il ferro alla corrente.
- Premere il tasto di alimentazione: la spia di funzionamento lampeggerà lentamente in rosso durante il preriscaldamento del ferro da stiro.
- Dopo circa 30 secondi, la spia di funzionamento si illuminerà di rosso fisso, indicando la fine del preriscaldamento.
- Selezionare il livello di vapore premendo il tasto di regolazione: la spia corrispondente si illuminerà di verde.
- Se il serbatoio dell'acqua è vuoto, l'apparecchio si spegnerà automaticamente dopo 45 secondi e la spia di funzionamento lampeggerà velocemente in rosso.
- Sistema di protezione: la spia di funzionamento lampeggerà rapidamente in rosso dopo 8 minuti di inattività.
- Premere il tasto di alimentazione per continuare a usare l'apparecchio dopo lo spegnimento automatico di protezione.
- Premere nuovamente il tasto di alimentazione se si desidera spegnere l'apparecchio.

NOTA BENE

Se si desidera emettere vapore continuo, tenere premuto il tasto del vapore; altrimenti, rilasciare il tasto.

Dopo l'uso

Al termine della stiratura, premere il tasto di alimentazione per 2 secondi: la spia di funzionamento si spegnerà. Scollegare l'apparecchio, lasciarlo raffreddare e riportarlo in un luogo asciutto fuori dalla portata dei bambini.

4. PULIZIA E MANUTENZIONE

AVVISO

- Prima di procedere alla pulizia, assicurarsi che il ferro sia scollegato dalla presa di corrente.
- Scollegare il ferro da stiro dalla presa di corrente e lasciarlo raffreddare completamente prima di toccarlo.
- Rimuovere la spazzola e pulire l'uscita del vapore con un panno umido.
- Non utilizzare prodotti abrasivi né corrosivi.
- Non sommergere il ferro in acqua o altri liquidi.
- Svuotare il serbatoio dell'acqua e risciacquare con acqua pulita dopo ogni uso.
- Pulire le superfici esterne con un panno umido.
- Verificare che l'uscita del vapore sia pulita, non contenga calcare e non sia ostruita.
- Una volta scollegato l'apparecchio dalla presa di corrente, lasciare che si raffreddi, svuotare il serbatoio e pulirlo, quindi avvolgere il cavo in modo sicuro attorno all'apparecchio per riporlo in verticale.

Decalcificazione del serbatoio dell'acqua

- È possibile seguire i suggerimenti indicati per ridurre l'accumulo di depositi minerali.
 - Se non viene usata acqua con poco residuo fisso, si consiglia di effettuare questo procedimento una volta al mese.
1. Verificare che l'apparecchio sia scollegato e che si sia raffreddato.
 2. Mescolare una soluzione composta da un 50% di prodotto decalcificante e 50% d'acqua con poca mineralizzazione.
 3. Rimuovere il serbatoio dell'acqua come spiegato sopra, quindi aprire il tappo e versare con cura la soluzione nel serbatoio. Rimettere a posto il tappo.
 4. Lasciare riposare 40 minuti e svuotare il serbatoio trascorso questo tempo.
 5. Versare acqua pulita nel serbatoio e svuotarlo. Ripetere questo passaggio finché non scompaiano eventuali odori.
- Questo processo serve solamente per pulire il serbatoio dell'acqua.
 - Non collegare l'apparecchio durante questo processo.

5. RISOLUZIONE DEI PROBLEMI

Problema	Soluzione
Il ferro da stiro non emette vapore.	<ul style="list-style-type: none"> * Assicurarsi che il serbatoio dell'acqua sia sufficientemente pieno. * Controllare se la spia corrispondente si illumina di verde. * Tenere l'apparecchio in verticale durante l'uso.
Il serbatoio perde acqua.	<ul style="list-style-type: none"> * Assicurarsi di non aver superato la capacità massima del serbatoio. * Assicurarsi che il serbatoio dell'acqua e il tappo siano installati correttamente. * Mantenere l'apparecchio in verticale secondo le istruzioni del presente manuale.
Il ferro produce un forte ronzio o un suono di pompaggio.	<p>Controllare il livello dell'acqua: se il serbatoio sta per svuotarsi o è vuoto, riempirlo.</p> <p>Se è entrata dell'aria all'interno della pompa, riempire il serbatoio e premere il tasto del vapore per un po' finché l'aria all'interno non viene espulsa e la pompa inizia ad accumulare acqua: il rumore sparirà e il ferro inizierà ad emettere vapore.</p>

6. SPECIFICHE TECNICHE

Codice prodotto: 08509

Prodotto: IronHero 1800 Ultimate

Potenza nominale: 1800 W

Tensione: 220-240 V~

Frequenza: 50/60 Hz

Capacità del serbatoio: 300 ml

Le specifiche tecniche possono cambiare senza previa notifica per migliorare la qualità del prodotto.

Fabbricato in China | Progettato in Spagna

7. RICICLAGGIO DI APPARECCHIATURE ELETTRICHE ED ELETTRONICHE



Questo simbolo indica che, in conformità con le normative vigenti, il prodotto e/o la batteria devono essere smaltiti separatamente dai rifiuti domestici. Quando questo prodotto raggiunge la fine della sua vita utile, è necessario rimuovere le pile/batterie/accumulatori e portarlo in un punto di raccolta designato dalle autorità locali.

Per ottenere informazioni dettagliate sulla forma più adeguata per gettare gli elettrodomestici e/o le corrispondenti batterie, il consumatore dovrà contattare le autorità locali.

Il rispetto delle linee guida di cui sopra aiuterà a proteggere l'ambiente.

8. GARANZIA E SUPPORTO TECNICO

Cecotec sarà responsabile nei confronti dell'utente finale o del consumatore per qualsiasi difetto di conformità esistente al momento della consegna del prodotto nei termini, condizioni e scadenze stabilite dalla normativa vigente.

Si raccomanda che le riparazioni siano effettuate da personale specializzato.

Se si riscontra un problema con l'apparecchio o in caso di dubbi, si prega di contattare il Servizio di Assistenza Tecnica ufficiale di Cecotec al numero +34 96 321 07 28.

9. COPYRIGHT

I diritti di proprietà intellettuale dei testi di questo manuale appartengono a CECOTEC INNOVACIONES, S.L. Tutti i diritti riservati. Il contenuto di questa pubblicazione non può essere, in tutto o in parte, riapparecchio, archiviato in un sistema di recupero, trasmesso o distribuito con qualsiasi mezzo (elettronico, meccanico, fotocopia, registrazione o simile) senza la previa autorizzazione di CECOTEC INNOVACIONES, S.L.

1. PEÇAS E COMPONENTES

Fig. 1

1. Saída de vapor
2. Botão Vapor
3. Botão Libertação do depósito de água
4. Depósito de água
5. Pega
6. Protetor do cabo de alimentação
7. Cabeça com escova
8. Ecrã

Ecrã. Fig. 2

1. Botão Ligar/Desligar
2. Indicador luminoso de funcionamento
3. Botão Ajuste de vapor
4. Indicador luminoso de vapor

NOTA:

Os gráficos deste manual são representações esquemáticas e podem não corresponder exatamente ao aparelho.

2. ANTES DE USAR

- Este aparelho é acondicionado em embalagens concebidas para o proteger durante o transporte. Retire o aparelho da sua caixa e remova todo o material de embalagem. Pode manter a caixa original e outras embalagens num local seguro para evitar danos no aparelho, caso necessite de o transportar no futuro. Se desejar descartar a embalagem original, certifique-se de reciclar todos os itens corretamente.
- Certifique-se de que todas as peças e componentes estejam incluídos e em bom estado. Se algum deles faltar ou não estiver em boas condições, contactar imediatamente o Serviço de Assistência Técnica oficial da Cecotec.

Conteúdo da caixa

- Escova a vapor
- Cabeça com escova
- Este manual do utilizador

3. FUNCIONAMENTO

Encher o depósito de água

Prima o botão Libertação do depósito de água, retire o depósito, levante a tampa de borracha e encha o depósito sem ultrapassar a marca MAX. Fig. 3

ADVERTÊNCIA

Certifique-se de que a escova de engomar está desligada e desconectada da tomada antes de encher o depósito de água.

Instalação da cabeça

Segure o aparelho e fixe corretamente a cabeça com escova à saída de vapor. Fig. 4

Uso do aparelho

- Encha o depósito de água.
- Conecte o aparelho à corrente elétrica.
- Prima o botão Ligar: o indicador piscará devagar em vermelho durante o aquecimento da escova de engomar.
- Após 30 segundos, o indicador acender-se-á para vermelho fixo quando a escova de engomar tiver atingido a temperatura.
- Selecione o nível de vapor premindo o botão Ajuste de vapor: o indicador correspondente acender-se-á para verde.
- Se o depósito de água estiver vazio, o aparelho desligar-se-á automaticamente após 45 segundo e o indicador de funcionamento piscará rapidamente em vermelho.
- Sistema de proteção: o indicador de funcionamento piscará rapidamente em vermelho após 8 minutos de inatividade.
- Prima o botão Ligar para continuar a usar o aparelho após o desligamento automático de proteção.
- Prima de novo o botão Ligar para desligar o aparelho.

NOTAS

Se desejar emitir vapor de forma contínua, mantenha premido o gatilho do vapor; caso contrário, solte-o.

Depois de usar

Quando terminar de engomar, prima o botão Ligar durante 2 segundos: o indicador de funcionamento desligar-se-á. Desligue o aparelho, deixe-o arrefecer e guarde-o num lugar seco fora do alcance das crianças.

4. LIMPEZA E MANUTENÇÃO

AVISO

- Tem de se certificar de que a escova de engomar está desligada da tomada elétrica antes de a limpar.
- Desconecte o aparelho da tomada elétrica e permita que arrefeça por completo antes de limpá-la.
- Retire a cabeça com escova e limpe a saída de vapor com um pano húmido.
- Não utilize produtos nem pós abrasivos.
- Não imerja a escova em água ou outros líquidos.
- Esvazie o depósito de água e enxague-o com água limpa após cada utilização.
- Limpe as superfícies exterior com um pano húmido.
- Certifique-se sempre de que a saída de vapor está limpa, livre de calcário e não bloqueada.
- Uma vez que o aparelho esteja desligado da tomada, arrefecido, esvaziado de água e limpo, recomenda-se enrolar o cabo à volta do produto para o guardar em posição vertical.

Limpeza do depósito de água

- Pode seguir as seguintes recomendações para reduzir a acumulação de minerais.
 - Se não utilizar água de baixa mineralização, é recomendável realizar este procedimento uma vez por mês.
1. Certifique-se de que o aparelho esteja desligado e que arrefeceu.
 2. Misture uma solução de 50% de produto descalcificante e 50% de água com baixa mineralização.
 3. Retire o depósito de água, abra a tampa de borracha e encha o depósito com a solução. Coloque a tampa de novo.
 4. Deixe repousar 40 minutos e esvazie o depósito uma vez passado este tempo.
 5. Verta água limpa no depósito e esvazie-o. Repita este passo até qualquer tipo de odor desaparecer.
- Este processo serve apenas para limpar o depósito de água.
 - Não conecte o aparelho durante este processo.

5. RESOLUÇÃO DE PROBLEMAS

Problema	Solução
A escova de engomar não emite vapor.	Certifique-se de que o depósito de água está suficientemente cheio. Verifique se o indicador se acende a verde. Segure o aparelho verticalmente durante o uso.
O depósito perde água.	Certifique-se de não ter ultrapassado a marca MAX do depósito. Certifique-se de que o depósito de água está bem instalado. Coloque o aparelho na posição vertical como indicado nas instruções.
A escova de engomar faz ruído ou um som de bombagem.	Verifique o nível de água: se o depósito estiver quase vazio ou vazio, encha-o. Se o depósito estiver vazio e a bomba de água tiver absorvido ar, é necessário encher o depósito e premir o botão Vapor durante algum tempo até que o ar no interior da bomba seja removido e comece a absorver água, altura em que o som desaparecerá e o vapor começará a sair.

6. ESPECIFICAÇÕES TÉCNICAS

Referências: 08509

Produto: IronHero 1800 Ultimate

Potência nominal: 1800 W

Tensão: 220-240 V~

Frequência: 50/60 Hz

Capacidade do depósito: 300 ml

As especificações técnicas podem ser alteradas sem notificação prévia para melhorar a qualidade do produto.

Fabricado na China | Desenhado em Espanha

7. RECICLAGEM DE PRODUTOS ELÉTRICOS E ELETRÔNICOS



Este símbolo indica que, de acordo com os regulamentos aplicáveis, o produto e/ou bateria deve ser eliminado separadamente do lixo doméstico. Quando este produto atingir o fim da sua vida útil, deverá remover as pilhas/baterias/acumuladores e levá-lo para um ponto de recolha designado pelas autoridades locais.

Para obter informação detalhada acerca da forma mais adequada de eliminar os seus equipamentos elétricos e eletrónicos e/ou as correspondentes baterias, o consumidor deverá contactar com as autoridades locais.

A conformidade com as diretrizes acima referidas ajudará a proteger o ambiente.

8. GARANTIA E SAT

A Cecotec será responsável perante o utilizador final ou consumidor por qualquer falta de conformidade que exista no momento da entrega do produto nos termos, condições e prazos estabelecidos pelos regulamentos aplicáveis.

Recomenda-se que as reparações sejam efetuadas por pessoal qualificado.

Se deteta uma ocorrência com o produto ou tem alguma consulta, entre em contacto com o Serviço de Assistência Técnica da Cecotec através do número de telefone +34 96 321 07 28.

9. COPYRIGHT

Os direitos de propriedade intelectual dos textos deste manual pertencem à CECOTEC INNOVACIONES, S.L. Todos os direitos reservados. O conteúdo desta publicação não pode, no todo ou em parte, ser reproduzido, armazenado num sistema de recuperação, transmitido ou distribuído por qualquer meio (eletrónico, mecânico, fotocópia, gravação ou similar) sem a autorização prévia da CECOTEC INNOVACIONES, S.L.

1. ONDERDELEN EN COMPONENTEN

Fig. 1

1. Stoomuitlaat
2. Stoomknop
3. Ontgrendelknop waterreservoir
4. Waterreservoir
5. Handgreep
6. Beschermer voor voedingskabel
7. Borstelkop
8. Display

Scherf Fig. 2

1. Aan/uit knop
2. Indicatielampje voor de werking
3. Stoomregelknop
4. Stoom-indicatielampje

OPMERKING:

De afbeeldingen in deze handleiding zijn schematische voorstellingen en komen mogelijk niet exact overeen met het product.

2. VÓÓR U HET APPARAAT GEBRUIKT

- Dit apparaat heeft een verpakking die ontworpen is om het tijdens het transport te beschermen. Haal het apparaat uit de doos en verwijder al het verpakkingsmateriaal. U kunt de originele doos en andere verpakking op een veilige plaats bewaren om beschadiging van het apparaat te voorkomen als u het in de toekomst moet vervoeren. Als u de verpakking toch weggooit, zorg er dan voor een correcte recyclage.
- Controleer of alle onderdelen en componenten aanwezig en in goede staat zijn. Als een van deze ontbreekt of niet in goede staat is, neem dan onmiddellijk contact op met de Technische Dienst van Cecotec.

Inhoud van de doos

- Bakplaat
- Opzetstuk met borstel
- Deze handleiding

3. WERKING

Het waterreservoir vullen

Druk op de ontgrendelknop van het waterreservoir, verwijder het reservoir, open de rubberen stop en vul het reservoir tot de maximale capaciteit van het reservoir (Fig. 3).

WAARSCHUWING

Zorg ervoor dat het strijkijzer is losgekoppeld van het lichtnet voordat u het waterreservoir vult.

De accessoires installeren

Houd het apparaat vast en bevestig de borstelkop correct op de stoomuitlaat (Fig. 4).

Gebruik van het apparaat

- Vul het waterreservoir.
- Steek de stekker in het stopcontact.
- Druk op de aan/uit knop: het aan/uit lampje knippert langzaam rood terwijl het strijkijzer opwarmt.
- Na ongeveer 30 seconden brandt het aan/uit lampje rood wanneer het strijkijzer op temperatuur is.
- Selecteer het stoomniveau door op de instelknop te drukken: het bijbehorende indicatielampje brandt groen.
- Als het waterreservoir leeg is, schakelt het apparaat na 45 seconden automatisch uit en knippert het aan/uit lampje snel rood.
- Beveiligingssysteem: het voedingslampje knippert snel rood na 8 minuten inactiviteit.
- Druk op de aan/uit knop om het apparaat te blijven gebruiken na de automatische beschermende uitschakeling.
- Druk nogmaals op de aan/uit knop om het apparaat uit te schakelen.

NOTAS

Als u continu wilt stomen, houdt u de stoomknop ingedrukt; anders laat u de knop los.

Nadat u het apparaat heeft gebruikt

Als u klaar bent met strijken, druk 2 seconden op de aan/uit knop: het aan/uit lampje gaat uit. Haal de stekker uit het stopcontact, laat het apparaat afkoelen en bewaar het op een droge plaats buiten het bereik van kinderen.

4. SCHOONMAAK EN ONDERHOUD

WAARSCHUWING

- Zorg ervoor dat het strijkijzer is losgekoppeld van het lichtnet voordat u het schoonmaakt.
- Haal de stekker uit het stopcontact en laat het strijkijzer volledig afkoelen voordat u het aanraakt.
- Verwijder de borstelkop en reinig de stoomuitlaat met een vochtige doek.
- Gebruik geen schurende producten of poeders.
- Dompel het strijkijzer niet onder in water of andere vloeistoffen.
- Maak het waterreservoir leeg en spoel het na elk gebruik met schoon water.
- Reinig de buitenste oppervlakken met een vochtige doek.
- Zorg er altijd voor dat de stoomuitlaat schoon, vrij van kalk en niet verstopt is.
- Als het apparaat eenmaal uit het stopcontact is gehaald, is afgekoeld, van water is ontdaan en schoon is, wordt aanbevolen om het snoer stevig om het product heen te wikkelen om het rechtop te kunnen opbergen.

Reiniging van mineralen in het waterreservoir

- U kunt de volgende aanbevelingen volgen om de accumulatie van mineralen te verminderen.
- Als u geen water met een zwakke mineralisatie gebruikt, is het raadzaam om deze procedure één keer per maand uit te voeren.
 1. Zorg ervoor dat het apparaat is losgekoppeld en is afgekoeld.
 2. Meng een oplossing van 50 % ontkalkend product en 50 % water met een zwakke mineralisatie.
 3. Verwijder het waterreservoir zoals hierboven beschreven, open de rubberen stop en giet de oplossing voorzichtig in het reservoir. Plaats de dop terug.
 4. Laat het 40 minuten staan en maak het reservoir na deze tijd leeg.
 5. Giet schoon water in de tank en leeg deze. Herhaal deze stap tot een eventuele geur verdwijnt.
- Dit proces dient alleen om het waterreservoir te reinigen.
- Sluit het apparaat tijdens dit proces niet aan.

5. PROBLEEMOPLOSSING

Probleem	Oplossing
Het strijkijzer produceert geen stoom.	<ul style="list-style-type: none"> * Zorg ervoor dat het waterreservoir voldoende gevuld is. * Controleer of het indicatorlampje groen brandt. * Houd het apparaat tijdens gebruik verticaal.
Het reservoir lekt water.	<ul style="list-style-type: none"> * Controleer of u de maximale inhoud niet hebt overschreden. * Zorg ervoor dat het waterreservoir en de dop goed geïnstalleerd zijn. * Houd het apparaat rechtop volgens deze instructies.
Het strijkijzer produceert een luid zoemend of pompend geluid.	<p>Controleer het waterpeil: als het reservoir bijna leeg is of leeg is, vul hem dan.</p> <p>Als het reservoir leeg is en de waterpomp lucht heeft geabsorbeerd, moet u het reservoir vullen en een tijdje op de stoomknop drukken totdat de lucht in de pomp is verwijderd en water begint te absorberen, waarna het geluid verdwijnt en er stoom uit komt.</p>

6. TECHNISCHE SPECIFICATIES

Productreferentie: 08509

Product: IronHero 1800 Ultimate

Nominaal vermogen: 1800 W

Spanning: 220-240 V~

Frequentie: 50/60 Hz

Inhoud van het reservoir: 300 ml

Technische specificaties kunnen zonder voorafgaande kennisgeving worden gewijzigd om de productkwaliteit te verbeteren.

Gemaakt in China / Ontworpen in Spanje.

7. RECYCLING VAN ELEKTRISCHE EN ELEKTRONISCHE APPARATUUR



Dit symbool geeft aan dat, volgens de geldende voorschriften, het product en/of de batterij gescheiden van het huisvuil moeten worden afgevoerd. Wanneer dit product het einde van zijn levensduur bereikt, dient u de batterijen/accumulators te verwijderen en het naar een door de plaatselijke autoriteiten aangewezen inzamelpunt te brengen.

Voor gedetailleerde informatie over de aangewezen manier om elektrische apparaten en/of hun batterijen moet de consument de plaatselijke overheid contacteren.

Naleving van de bovenstaande richtsnoeren zal bijdragen tot de bescherming van het milieu.

8. GARANTIE EN TECHNISCHE ONDERSTEUNING

Cecotec is aansprakelijk tegenover de eindgebruiker of consument voor elk gebrek aan overeenstemming dat bestaat op het ogenblik van de levering van het product onder de voorwaarden, bepalingen en termijnen die zijn vastgelegd in de toepasselijke regelgeving. Het wordt aanbevolen reparaties te laten uitvoeren door gekwalificeerd personeel.

Als u ooit een incident met het product ontdekt of vragen hebt, neem dan contact op met de officiële Technische Assistentie van Cecotec via het telefoonnummer +34 96 321 07 28.

9. COPYRIGHT

De intellectuele eigendomsrechten op de teksten in deze handleiding behoren toe aan CECOTEC INNOVACIONES, S.L. Alle rechten voorbehouden. De inhoud van deze publicatie mag niet, geheel of gedeeltelijk, worden verveelvoudigd, opgeslagen in een geautomatiseerd gegevensbestand, doorgegeven of verspreid op welke wijze dan ook (elektronisch, mechanisch, door fotokopieën, opnamen en dergelijke) zonder voorafgaande toestemming van CECOTEC INNOVACIONES, S.L.

1. CZĘŚCI I KOMPONENTY

Rys. 1

1. Wyjście pary
2. Przycisk pary
3. Przycisk zwalniania zbiornika na wodę
4. Zbiornik na wodę
5. Uchwyt
6. Osłona przewodu zasilającego
7. Nasadka szczoteczki
8. Wyświetlacz

Ekran Rys. 2

1. Przycisk zasilania
2. Kontrolka pracy
3. Przycisk ustawień pary
4. Kontrolka pary

UWAGA:

Grafika tej instrukcji obsługi tak jak rysunki w niej zawarte, są schematyczną prezentacją i możliwe, że nie będą się zgadzać dokładnie wraz z produktem.

2. PRZED UŻYCIEM

- To urządzenie jest zapakowane w opakowanie zaprojektowane w celu ochrony podczas transportu. Wyjmij urządzenie z pudełka i usuń wszystkie materiały opakowaniowe. Oryginalne pudełko i inne elementy opakowania można przechowywać w bezpiecznym miejscu, aby zapobiec uszkodzeniu urządzenia w przypadku konieczności jego transportu w przyszłości. Jeśli chcesz pozbyć się oryginalnego opakowania, pamiętaj o prawidłowym recyklingu wszystkich jego elementów.
- Upewnij się, że wszystkie części i komponenty są dołączone i są w dobrym stanie. Jeśli któregoś z nich brakuje lub jest w złym stanie, natychmiast skontaktuj się z oficjalnym Serwisem Pomocy Technicznej Cecotec.

Zawartość opakowania

- Płyta
- Główka szczoteczki
- Ta instrukcja obsługi

3. FUNKCJONOWANIE

Napełnianie zbiornika na wodę

Naciśnij przycisk zwalniania zbiornika na wodę, wyjmij zbiornik na wodę, otwórz zatyczkę gumową i napełnij zbiornik bez przekraczania jego pojemności maksymalnej (Rys. 3).

OSTRZEŻENIE

Przed napełnieniem zbiornika na wodę należy upewnić się, że żelazko jest odłączone od gniazdka elektrycznego.

Instalacja akcesoriów

Przytrzymaj urządzenie i prawidłowo przymocuj główkę szczoteczki do wylotu pary (rys. 4).

Użytkowanie urządzenia

- Pokrywa zbiornika na wodę
- Podłącz żelazko do prądu.
- Naciśnij przycisk zasilania: kontrolka zasilania będzie powoli migać na czerwono, gdy żelazko się nagrzewa.
- Po około 30 sekundach wskaźnik zasilania zaświeci się na czerwono, gdy żelazko osiągnie temperaturę.
- Wybierz poziom pary, naciskając przycisk regulacji: odpowiedni wskaźnik zaświeci się na zielono.
- Jeśli zbiornik na wodę jest pusty, urządzenie wyłączy się automatycznie po 45 sekundach, a kontrolka zasilania zacznie szybko migać na czerwono.
- System ochrony: wskaźnik zasilania zacznie szybko migać na czerwono po 8 minutach bezczynności.
- Naciśnij przycisk zasilania, aby kontynuować korzystanie z urządzenia po automatycznej ochronie przed wyłączeniem.
- Naciśnij ponownie przycisk zasilania, aby wyłączyć urządzenie.

UWAGI

Jeśli chcesz stale emitować parę, trzymaj wciśnięty spust pary; w przeciwnym razie zwolnij spust.

Po użyciu

Po zakończeniu prasowania naciśnij i przytrzymaj przycisk zasilania przez 2 sekundy: wskaźnik zasilania zgaśnie. Odłącz urządzenie od prądu, pozwól mu ostygnąć i przechowuj je w suchym miejscu niedostępnym dla dzieci.

4. CZYSZCZENIE I KONSERWACJA

Ostrzeżenie

- System ochrony pompy: Jeśli zbiornik wody jest pusty, pompa wyda ciągły dźwięk, a system ochrony włączy się po 45 sekundach, aby chronić pompę.
- Odłącz żelazko od gniazdka elektrycznego i pozwól mu całkowicie ostygnąć przed przystąpieniem do jakichkolwiek czynności.
- Zdejmij główkę szczoteczki i wyczyść wylot pary wilgotną ściereczką.
- Nie używaj produktów ściernych ani proszków.
- Nie zanurzaj żelazka w wodzie ani innych płynach.
- Opróżnij zbiornik na wodę i optucz go czystą wodą po każdym użyciu.
- Oczyszczyć powierzchnie zewnętrzne wilgotną szmatką.
- Zawsze upewnij się, że wylot pary jest czysty, wolny od kamienia i niezablokowany.
- Po odłączeniu urządzenia od gniazdka, ostygnięciu, spuszczeniu wody i oczyszczeniu, zaleca się bezpieczne owinięcie przewodu wokół produktu w celu przechowywania w pozycji pionowej.

Czyszczenie minerałów w zbiorniku na wodę

- Możesz postępować zgodnie z poniższymi zaleceniami, aby zmniejszyć gromadzenie się minerałów.
- Jeśli nie używasz wody o słabej mineralizacji, wskazane jest wykonanie tego zabiegu raz w miesiącu.
 1. Upewnij się, że urządzenie jest odłączone i ostygło.
 2. Zmieszać roztwór 50% środka odkamieniającego i 50% słabo zmineralizowanej wody.
 3. Wyjmij zbiornik na wodę jak powyżej, otwórz gumowy korek i ostrożnie wlej roztwór do zbiornika. Załóż z powrotem czapkę.
 4. Odstawić na 40 minut i po tym czasie opróżnić zbiornik.
 5. Wlej czystą wodę do zbiornika i opróżnij go. Powtarzaj ten krok, aż zniknie jakikolwiek zapach.
- Ten proces służy tylko do czyszczenia zbiornika na wodę.
- Nie podłączaj urządzenia podczas tego procesu.

5. ROZWIĄZYWANIE PROBLEMÓW

Problem	Rozwiązanie
Żelazko nie wytwarza pary.	<ul style="list-style-type: none"> - Upewnij się, że zbiornik na wodę jest wystarczająco pełny. - Sprawdź, czy odpowiednia kontrolka zmieni kolor na zielony. - Trzymaj urządzenie pionowo podczas użytkowania.
Zbiornik traci wodę.	<ul style="list-style-type: none"> - Upewnij się, że nie przekroczyłeś maksymalnej pojemności zbiornika. - Upewnij się, że zbiornik na wodę i korek są prawidłowo zainstalowane. - Trzymaj urządzenie w pozycji pionowej zgodnie z niniejszą instrukcją.
Żelazko wydaje głośny brzęczący lub pompujący dźwięk.	<p>Sprawdź poziom wody: jeśli zbiornik jest bliski opróżnienia lub jest pusty, uzupełnij go.</p> <p>Jeżeli zbiornik jest pusty, a pompa wodna zassała powietrze, należy napętnić zbiornik i nacisnąć na chwilę przycisk pary, aż powietrze z wnętrza pompy zostanie usunięte i zacznie ona zasysać wodę, w tym czasie dźwięk zaniknie i zacznie wydobywać się para.</p>

6. SPECYFIKACJA TECHNICZNA

Referencja produktu: 08509

Produkt: IronHero 1800 Ultimate

Moc nominalna: 1800 W

Napięcie: 220-240 V~

Frekwencja: 50/60 Hz

Pojemność urządzenia: 300 ml

Specyfikacje techniczne mogą ulec zmianie bez wcześniejszego powiadomienia w celu poprawy jakości produktu.

Zaprojektowano w Hiszpanii | Wyprodukowano w Chinach

7. RECYKLING URZĄDZEŃ ELEKTRYCZNYCH I ELEKTRONICZNYCH



Ten symbol oznacza, że zgodnie z obowiązującymi przepisami produkt i/lub baterię należy utylizować oddzielnie od odpadów domowych. Kiedy ten produkt osiągnie koniec okresu użytkowania, należy wyjąć baterie/akumulatory i przekazać go do punktu zbiórki wyznaczonego przez władze lokalne.

Aby uzyskać szczegółowe informacje na temat najbardziej odpowiedniego sposobu utylizacji sprzętu gospodarstwa domowego i / lub odpowiednich baterii, konsument powinien skontaktować się z lokalnymi władzami.

Przestrzeżenie powyższych wytycznych pomoże chronić środowisko.

8. GWARANCJA I SERWIS TECHNICZNY

Cecotec odpowie użytkownikowi lub konsumentowi końcowemu za wszelkie niezgodności występujące w momencie dostawy produktu na warunkach i terminach określonych w obowiązujących przepisach.

Zaleca się, aby naprawy były przeprowadzane przez wyspecjalizowany personel.

Jeśli wykryjesz problem z produktem lub masz jakiegokolwiek pytania, skontaktuj się z oficjalnym Serwisem Pomocy Technicznej Cecotec pod numerem telefonu +34 96 321 07 28.

9. COPYRIGHT

Prawa własności intelektualnej do tekstów tej instrukcji obsługi należą do CECOTEC INNOVACIONES, S.L. Wszelkie prawa zastrzeżone. Treść niniejszej publikacji nie może być w całości ani w części reprodukowana, przechowywana w systemie wyszukiwania, przekazywana lub rozpowszechniana w jakikolwiek sposób (elektroniczny, mechaniczny, fotokopiowany, nagrywany lub podobny) bez uprzedniej zgody CECOTEC INNOVACIONES, SL

1. ČÁSTI A SLOŽENÍ

Obr. 1

1. Vývod páry
2. Tlačítko napařování
3. Tlačítko pro uvolnění zásobníku na vodu
4. Zásobník na vodu
5. Rukojeť
6. Ochrana napájecího kabelu
7. Hlavice kartáče
8. Obrazovka

Obrazovka Obr. 2

1. Tlačítko zapnutí/vypnutí
2. Světelný indikátor provozu
3. Tlačítko pro nastavení páry
4. Světelný indikátor páry

POZNÁMKA:

Grafika v této příručce je schematickým znázorněním a nemusí přesně odpovídat výrobku.

2. PŘED POUŽITÍM

- Tento spotřebič je zabalen v obalu určeném k ochraně při přepravě. Vyjměte zařízení z krabice a odstraňte veškerý obalový materiál. Originální krabici a další obalové položky můžete uschovat na bezpečném místě, abyste zabránili poškození zařízení v případě potřeby přepravy v budoucnu. Pokud chcete zlikvidovat původní obal, ujistěte se, že jste všechny části správně recyklovali.
- Ujistěte se, že všechny díly a součásti jsou zahrnuty a v dobrém stavu. Pokud některá chybí nebo není v dobrém stavu, okamžitě kontaktujte oficiální servisní službu Cecotec.

Obsah krabice

- Gril
- kartáčková hlavice
- Tato příručka

3. FUNGOVÁNÍ

Naplnění zásobníku na vodu

Stiskněte tlačítko pro uvolnění zásobníku na vodu, vyjměte zásobník, otevřete gumovou zátku a naplňte zásobník na maximální objem zásobníku (obr. 3).

VÝSTRAHA

Před naplněním zásobníku na vodu se musíte ujistit, že je žehlička odpojena od elektrické sítě.

Instalace příslušenství

Podržte spotřebič a správně nasadte hlavici kartáče na výstup páry (obr. 4).

Používání zařízení

- Naplňte zásobník na vodu.
- Připojte žehličku k elektrické síti.
- Stiskněte tlačítko zapnutí: během zahřívání žehličky bude kontrolka zapnutí pomalu červeně blikat.
- Po přibližně 30 sekundách se kontrolka zapnutí rozsvítí trvale červeně, když žehlička dosáhne teploty.
- Stisknutím tlačítka nastavení zvolte úroveň páry: příslušná kontrolka se rozsvítí zeleně.
- Pokud je zásobník na vodu prázdný, spotřebič se po 45 sekundách automaticky vypne a kontrolka zapnutí začne rychle blikat červeně.
- Ochranný systém: po 8 minutách nečinnosti začne kontrolka zapnutí rychle blikat červeně.
- Chcete-li pokračovat v používání spotřebiče po automatickém ochranném vypnutí, stiskněte tlačítko zapnutí.
- Opětovným stisknutím tlačítka zapnutí zařízení vypnete.

POZNÁMKY

Pokud chcete vypouštět páru nepřetržitě, držte spouštěč páry stisknutý; v opačném případě spouštěč uvolněte.

Po použití

Po dokončení žehlení stiskněte na 2 sekundy tlačítko zapnutí: kontrolka zapnutí se vypne. Odpojte spotřebič ze sítě, nechte jej vychladnout a uložte jej na suchém místě mimo dosah dětí.

4. ČIŠTĚNÍ A ÚDRŽBA

UPOZORNĚNÍ

- Před čištěním se musíte ujistit, že je žehlička odpojena od elektrické sítě.
- Před manipulací s žehličkou ji odpojte ze zásuvky a nechte ji zcela vychladnout.
- Vyjměte hlavici kartáče a vyčistěte výstup páry vlhkým hadříkem.
- Nepoužívejte abrazivní přípravky ani prášky.
- Neponořujte ho do vody ani do jiných tekutin.
- Po každém použití vyprázdněte nádrž na vodu a vypláchněte ji čistou vodou.
- Povrch přístroje vyčistěte jemným vlhkým hadříkem.
- Vždy se ujistěte, že výstup páry je čistý, bez vápna a neblokovaný.
- Jakmile je zařízení odpojeno od zásuvky, ochlazen, vypuštěno vody a čisté, doporučuje se kabel bezpečně ovinout kolem produktu, aby byl uložen ve svislé poloze.

Čištění usazenin ve vodní nádrži

- Chcete-li omezit hromadění minerálů, můžete postupovat podle níže uvedených doporučení.
- Pokud nepoužíváte vodu se slabou mineralizací, je vhodné tento postup provádět jednou za měsíc.
 1. Ujistěte se, že je zařízení odpojeno a vychladlo.
 2. Smíchejte roztok 50% prostředku na odstraňování vodního kamene a 50% slabě mineralizované vody.
 3. Vyjměte zásobník na vodu, jak je uvedeno výše, otevřete gumovou zátku a opatrně nalijte roztok do zásobníku. Nasadte znovu zátku.
 4. Zásobník nechte 40 minut stát a po uplynutí této doby jej vyprázdněte.
 5. Nalijte do zásobníku čistou vodu a vyprázdněte jej. Opakujte tento postup, dokud nezmizí jakýkoli druh zápachu.
- Tento proces slouží pouze k vyčištění zásobníku na vodu.
- Příklad během tohoto procesu nezapojujte.

5. ŘEŠENÍ PROBLÉMŮ

Problém	Řešení
Žehlička neprodukuje páru.	<ul style="list-style-type: none"> * Ujistěte se, že je zásobník na vodu dostatečně naplněn. * Zkontrolujte, zda příslušná kontrolka svítí zeleně. * Během používání držte spotřebič ve svislé poloze.

ČEŠTINA

Ze zásobníku vytéká voda.	* Ujistěte se, že jste nepřekročili maximální kapacitu zásobníku. * Zkontrolujte, zda jsou zásobník na vodu a uzávěr správně nainstalovány. * Spotřebič udržujte ve svislé poloze v souladu s těmito pokyny.
Žehlička vydává hlasité bzučení nebo pumpování.	Zkontrolujte hladinu vody: pokud se má zásobník vyprázdnit nebo je prázdný, naplňte jej. Pokud je zásobník prázdný a vodní čerpadlo nasálo vzduch, je třeba zásobník naplnit a stisknout tlačítko napařování na chvíli, dokud se vzduch uvnitř čerpadla neodstraní a nezačne absorbovat vodu, načež zvuk zmizí a začne vycházet pára.

6. TECHNICKÉ SPECIFIKACE

Reference produktu: 08509

Produkt: IronHero 1800 Ultimate

Nominální výkon: 1800 W

Napětí: 220-240 V~

Frekvence: 50/60 Hz

Objem zásobníku: 300 ml

Technické specifikace se mohou změnit bez předchozího upozornění za účelem zlepšení kvality produktu.

Vyrobeno v Číně | Navrženo ve Španělsku

7. RECYKLACE ELEKTRICKÝCH A ELEKTRONICKÝCH ZAŘÍZENÍ



Tento symbol označuje, že v souladu s platnými předpisy musí být výrobek a/nebo baterie zlikvidovány odděleně od domovního odpadu. Po skončení životnosti tohoto výrobku byste měli baterie/akumulátory vyjmout a odnést na sběrné místo určené místními úřady.

Podrobné informace o tom, jak správně likvidovat elektrická a elektronická zařízení a/nebo baterie, by měli spotřebitelé získat od místních úřadů.

Dodržování výše uvedených pokynů přispěje k ochraně životního prostředí.

8. ZÁRUKA A TECHNICKÝ SERVIS

Společnost Cecotec odpovídá konečnému uživateli nebo spotřebiteli za jakýkoli nesoulad, který existuje v době dodání výrobku za podmínek a ve lhůtách stanovených platnými předpisy.

Doporučuje se, aby opravy prováděl kvalifikovaný personál.

Pokud zjistíte incident s produktem nebo máte nějaké dotazy, kontaktujte oficiální službu technické pomoci společnosti Cecotec na telefonním čísle +34 96 321 07 28.

9. COPYRIGHT

Práva duševního vlastnictví k textům v této příručce patří společnosti CECOTEC INNOVACIONES, S.L. Všechna práva jsou vyhrazena. Obsah této publikace nesmí být, zčásti nebo jako celek, reprodukován, ukládán do systému obnovy, přenášen nebo distribuován žádnými prostředky (elektronicky, mechanicky, fotokopírováním, nahráváním nebo podobným způsobem) bez předchozího souhlasu společnosti CECOTEC INNOVACIONES, S.L.

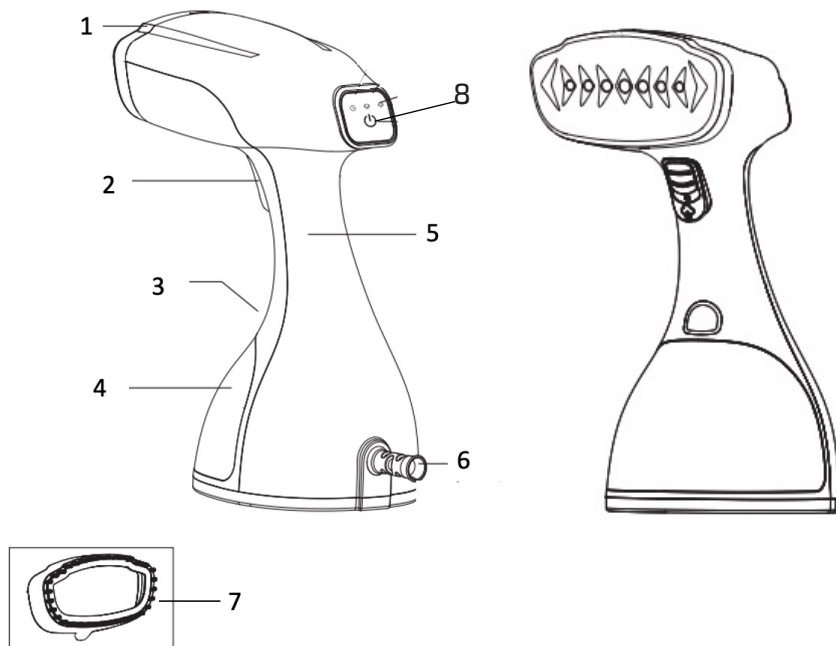


Fig. / Img. / Rys. / Obr. 1

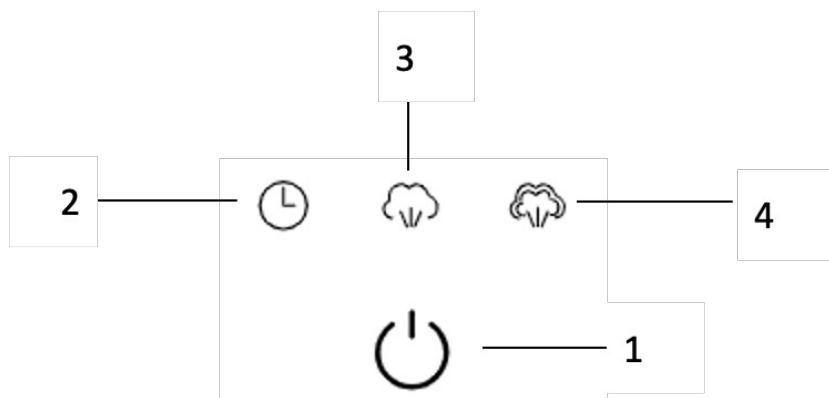


Fig. / Img. / Rys. / Obr. 2

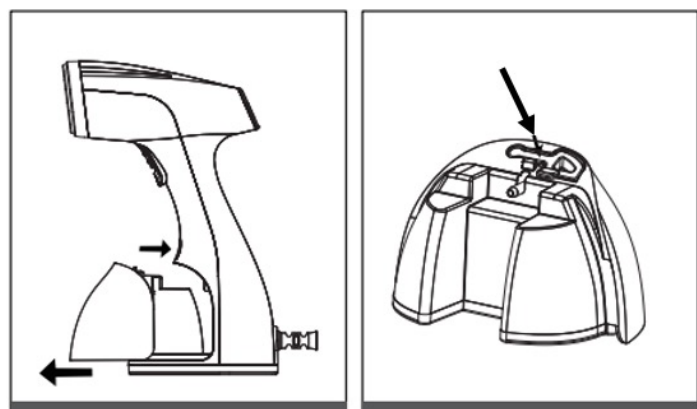


Fig. / Img. / Rys. / Obr. 3

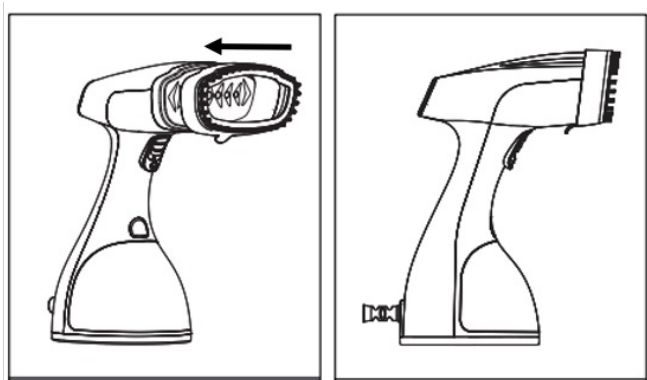


Fig. / Img. / Rys. / Obr. 4

www.cecotec.es

Cecotec Innovaciones S.L.
Av. Reyes Católicos, 60
46910, Alfafar (Valencia), Spain

RP01230622