



cecotec

MICROONDAS SILVER

Con grill



Manual de instrucciones
Bedienungsanleitung
Instruction manual
Manuel d'instructions
Manuale di istruzioni
Manual de instruções







ÍNDICE

1. Instrucciones de seguridad	/ 04
2. Especificaciones	/ 06
3. Instalación	/ 06
4. Principios cocina de microondas	/ 07
5. Guía de utensilios	/ 08
6. Partes del horno microondas	/ 09
7. Funcionamiento	/ 10
8. Limpieza y mantenimiento	/ 10
9. SAT y Garantía	/ 12

INHALT

/ 04	1. Wichtige Sicherheitshinweise	/ 28
/ 06	2. Spezifikationen	/ 30
/ 06	3. Installation	/ 30
/ 07	4. Hinweise zum Erhitzen im Mikrowellenherd	/ 31
/ 08	5. Hinweise zu geeigneten Behältern	/ 32
/ 09	6. Teilebezeichnung	/ 32
/ 10	7. Bedienung	/ 34
/ 10	8. Reinigung und Pflege	/ 34
/ 12	9. Kundendienst und Garantie	/ 35

INDEX

1. Safety instructions	/ 13
2. Specifications	/ 14
3. Installation	/ 14
4. Microwave cooking principles	/ 15
5. Utensils guide	/ 16
6. Part names	/ 16
7. Operation	/ 18
8. Cleaning and care	/ 18
9. Technical Support and Warranty	/ 19

INDICE

/ 13	1. Istruzioni per la sicurezza	/ 36
/ 14	2. Specifiche	/ 37
/ 14	3. Installazione	/ 38
/ 15	4. Principi cottura a microonde	/ 38
/ 16	5. Guida all' utilizzo degli utensill	/ 39
/ 16	6. Descrizione componenti	/ 40
/ 18	7. Operazioni	/ 41
/ 18	8. Pulizia	/ 41
/ 19	9. SAV e garanzia	/ 43

SOMMAIRE

1. Instructions de Sécurité	/ 20
2. Spécifications	/ 21
3. Installation	/ 22
4. Principes de cuisson microondes	/ 23
5. Guide des ustensiles	/ 23
6. Nom des pièces	/ 24
7. Fonctionnement	/ 25
8. Nettoyage et entretien	/ 26
9. SAV et Garantie	/ 27

ÍNDICE

/ 20	1. Instruções de segurança	/ 44
/ 21	2. Especificações	/ 45
/ 22	3. Instalação	/ 46
/ 23	4. Preparação no microondas	/ 46
/ 23	5. Guia de utensílios	/ 47
/ 24	6. Nomes das Peças	/ 48
/ 25	7. Operação	/ 50
/ 26	8. Limpeza e manutenção	/ 50
/ 27	9. Assistência serviço técnica - SAT	/ 51



PRECAUCIONES EXCESO DE ENERGÍA DE MICROONDAS

1. No intente hacer funcionar este microondas con la puerta abierta, ya que ello podría dar como resultado la exposición perjudicial a energía de microondas. Es importante no interferir con/ni manipular los dispositivos de bloqueo de seguridad.
2. No coloque ningún objeto entre la cara frontal del microondas y la puerta ni permita que se acumule tierra u otro residuo más limpio en las superficies de sellado.
3. No haga funcionar el microondas si está defectuoso. Es muy importante que la puerta del microondas se cierre debidamente y que no se produzcan daños en:
 4. a. La puerta (que no se abolle)
 5. b. Bisagras y pestillos (que no se rompan o se aflojen)
 6. c. Sellado de las puertas y superficies de sellado
7. El microondas no debería ser arreglado ni reparado por nadie más que por personal debidamente cualificado.

1. INSTRUCCIONES DE SEGURIDAD

Cuando se utiliza un producto, deben seguirse unas precauciones de seguridad básicas, incluyendo las siguientes:

ADVERTENCIA: Para reducir el riesgo de quemaduras, descarga eléctrica, incendio, lesiones personales o exposición a un exceso de energía de microondas:

1. Lea todas las instrucciones antes de utilizar el electrodoméstico.
2. Utilice este electrodoméstico sólo para el uso descrito en este manual. No utilice sustancias químicas corrosivas ni vapores en el electrodoméstico. Este tipo de microondas está específicamente diseñado para calentar, cocinar o secar alimentos. No está concebido para su uso industrial o en laboratorio.
3. No haga funcionar el microondas estando vacío.
4. No haga funcionar el microondas si tiene un cable o enchufe defectuoso, si no funciona debidamente o si ha sufrido daños o se ha caído al suelo. Si el cable de alimentación está dañado, deberá ser sustituido por el fabricante o por un servicio técnico autorizado, o por otra persona similarmente cualificada para riesgos.

ADVERTENCIA: permita que los niños utilicen el microondas sin supervisión sólo cuando se les hayan impartido las instrucciones adecuadas, de forma que el niño sea capaz de utilizar el microondas de forma segura y comprenda los peligros de su uso indebido.

5. Para reducir el riesgo de incendio en la cavidad del microondas:
 - Cuando caliente comida en un recipiente de plástico o de papel, vigile frecuentemente el microondas por la posibilidad de que se produzca un incendio.
 - Retire los precintos de alambre de las bolsas de papel o de plástico antes de colocar la bolsa en el micro.
 - Si se observa humo, apague o desconecte el electrodoméstico y mantenga la puerta cerrada a fin de ahogar las llamas.
 - No utilice el interior del microondas con fines de almacenamiento. No deje productos de papel, utensilios de cocina o alimentos dentro cuando no esté en funcionamiento.

ADVERTENCIA: los alimentos líquidos o de otro tipo no deberán calentarse en recipientes sellados, ya que es probable que exploten.



6. Calentar bebidas en el microondas puede provocar la ebullición retardada y explosiva de estas, por lo que deberá tenerse cuidado al manejar el recipiente.
7. No fría comida en el microondas. El aceite caliente puede dañar sus partes y utensilios e incluso ocasionar quemaduras en la piel.
8. Los huevos con cáscara y los huevos cocidos enteros no deberían calentarse en hornos microondas, ya que pueden explotar incluso después de que haya finalizado el calentamiento.
9. Perfore los alimentos con piel gruesa, como las patatas, antes de cocinarlos.
10. El contenido de los biberones y batidos debería agitarse o batirse y deberá comprobarse la temperatura antes de servir para de evitar quemaduras.
11. Los utensilios de cocina pueden calentarse debido al calor transferido de los alimentos calentados. Por ello, deberían usarse manoplas para agarrar el utensilio.
12. Deberá comprobarse que los utensilios son aptos para su uso en horno microondas.

ADVERTENCIA: es peligroso que las personas que no estén cualificadas lleven a cabo cualquier servicio de reparación o mantenimiento que implique la retirada de cualquier tapa que proteja contra la exposición a energía de microondas.

13. Este producto es un equipo ISM Grupo 2 Clase B. La definición de Grupo 2 contiene todo equipo ISM (Industrial, Científico y Médico) en el que se genere y/o utilice energía de radiofrecuencia en forma de radiación electromagnética para el tratamiento de material, y todo equipo de electroerosión. El equipo de Clase B es un tipo de equipamiento adecuado para su uso en establecimientos domésticos y en establecimientos directamente conectados con una red de suministro eléctrico de bajo voltaje que abastezca a edificios utilizados con fines domésticos.
14. Este electrodoméstico no está concebido para ser utilizado por personas (incluidos niños) con capacidades físicas, psíquicas, sensoriales o mentales disminuidas, o carentes de experiencia y conocimientos, a menos que cuenten con la supervisión o la instrucción relativa al uso del electrodoméstico por parte de una persona responsable de su seguridad.
15. Deberá vigilarse a los niños para asegurarse de que no jueguen con el electrodoméstico.

ADVERTENCIA: No instale el microondas sobre una parrilla de resistencia u otro aparato que produzca calor.

16. La superficie puede estar caliente durante la operación.
17. El aparato debe colocarse contra una pared.

ADVERTENCIA: Si la puerta o juntas de la puerta están dañados, el microondas no debe utilizarse hasta que haya sido reparado por personal autorizado.

18. El aparato no está diseñado para ser operado por medio de un temporizador externo o un sistema de control remoto separado.
19. Nunca quite el tope en la parte trasera o en los laterales, ya que garantiza una distancia mínima de la pared para la circulación del aire.
20. Por favor asegure la tapa trasera antes de mover el aparato para evitar daños.

PRECAUCIÓN: Es peligroso reparar o mantener el aparato por un técnico no especializado ya que bajo estas circunstancias, tiene que retirarse la tapa que asegura la protección contra la radiación de microondas. Esto se aplica al cambiar el cable de alimentación o la iluminación. En estos casos, contacte con nuestro Servicio de Asistencia Técnica.

21. El horno microondas es para descongelar, calentar, cocinar y cocer al vapor los alimentos solamente.
22. Use guantes si saca cualquier alimento caliente del interior.
23. Si emite humo, apague o desenchufe el aparato y mantenga la puerta cerrada para sofocar.

2. ESPECIFICACIONES

Consumo de energía	230V-250 V/50 Hz, 700 W (microondas)
	900 W (Grill)
Salida de potencia máxima	700 W
Frecuencia de funcionamiento	2450 MHz
Dimensiones externas	262l mm(A)x452 mm(P) x335 mm(L)
Dimensiones internas	198 mm(A)x315 mm(P) x297 mm(L)
Capacidad	20 litros
Uniformidad de cocción	Sistema de plato giratorio
Peso neto	10.5 kg aprox.

3. INSTALACIÓN

1. Asegúrese de que todos los materiales de embalaje sean retirados del interior de la puerta.

ADVERTENCIA: Compruebe que el microondas no haya sufrido daños, como una puerta desnivelada o abollada, sellado de puertas y superficies defectuosas, bisagras de puertas y pestillos rotos o sueltos, y abolladuras en el interior del horno microondas o en la puerta. Si se observan daños, no ponga en funcionamiento el microondas y contacte con el servicio técnico cualificado.

2. Este horno microondas deberá colocarse sobre una superficie horizontal y estable que pueda soportar su peso y el de los alimentos más pesados que se puedan cocinar en el electrodoméstico.
3. No coloque el microondas donde se genere calor o un elevado grado de humedad, ni tampoco cerca de materiales combustibles.
4. Para un correcto funcionamiento, el microondas deberá tener suficiente flujo de aire. Deje un espacio de 20 cm encima del microondas, 10 cm en la parte posterior y 5 cm a ambos lados. No cubra ni bloquee ninguna de las aberturas del horno microondas.
5. No haga funcionar el microondas sin que la bandeja de cristal, el conjunto de aro giratorio y el eje se hallen en su posición correcta.
6. Asegúrese de que el cable del suministro eléctrico no esté dañado y no haya quedado debajo del microondas ni cuelgue sobre cualquier superficie caliente o puntiaguda.



7. La clavija debe estar accesible para que se pueda desenchufar fácilmente en caso de emergencia.
8. No utilice el microondas al aire libre.

INTERFERENCIAS CON LA RADIO

El funcionamiento del horno microondas puede causar interferencias con su equipo de radio, TV, o similar. Cuando existan interferencias, pueden reducirse o eliminarse siguiendo estas instrucciones:

1. Limpie la puerta y la superficie de sellado del horno.
2. Reoriente el receptor de la antena de radio o televisión.
3. Vuelva a colocar el horno microondas con respecto al receptor.
4. Coloque el horno microondas lejos del receptor.
5. Enchufe el horno microondas en una toma diferente de tal manera que el horno microondas y el receptor estén en distintos circuitos bifurcados.

4. PRINCIPIOS DE COCINA CON MICROONDAS

1. Disponga los alimentos con cuidado. Coloque las partes más gruesas hacia el exterior del plato.
2. Vigile el tiempo de cocción. Cocine durante la menor cantidad de tiempo indicada y añada más tiempo según lo necesite. La comida cocinada en exceso puede echar humo o quemarse.
3. Tape los alimentos mientras los esté cocinando. Las tapaderas evitan las salpicaduras y ayudan a que los alimentos se cocinen de forma uniforme.
4. Dé la vuelta a los alimentos una vez durante la cocción en el horno microondas para acelerar la cocción de alimentos como pollo y hamburguesas. Deberá darse la vuelta al menos una vez a los alimentos de mayor tamaño, como los asados.
5. Vuelva a colocar los alimentos como las albóndigas a mitad de la cocción tanto de arriba a abajo como desde el centro hasta la parte exterior del plato.

INSTRUCCIONES DE CONEXIÓN A TIERRA

Este electrodoméstico debe ser conectado a tierra. El horno está equipado con un cable que cuenta con una toma de tierra. Deberá enchufarse a un receptáculo de la pared que esté debidamente instalado y conectado a tierra. En caso de cortocircuito eléctrico, la conexión a tierra reduce el riesgo de descarga eléctrica, proporcionando un cable de escape para la corriente eléctrica. Se recomienda contar con un circuito independiente que sirva únicamente al horno.

Utilizar alto voltaje es peligroso y puede causar incendios u otros accidentes que se salden con desperfectos en el horno.

ADVERTENCIA: El uso indebido del enchufe de tierra puede provocar riesgo de descarga eléctrica.

Nota:

1. Si tiene cualquier duda sobre las instrucciones eléctricas o de conexión a tierra, consulte a un electricista cualificado o servicio técnico.
2. Ni el fabricante ni el mayorista pueden aceptar ninguna responsabilidad por daños sufridos por el mi-

croondas o por lesiones personales derivadas del no cumplimiento de los procedimientos para establecer la conexión eléctrica.

Los cables de este cable de corriente tienen colores que responden al siguiente código:

Verde y amarillo = TIERRA Azul = NEUTRO Marrón = CABLE DE CORRIENTE

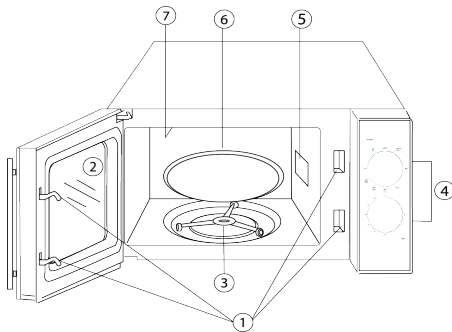
5. GUÍA DE UTENSILIOS

1. El material ideal para microondas es transparente ya que deja pasar las ondas, permitiendo que la energía pase a través del recipiente y caliente la comida.
2. El microondas no puede penetrar el metal, por lo que no deben utilizarse platos de metal o utensilios con bordes metálicos.
3. No use productos de papel reciclado cuando cocine en el microondas, pueden contener fragmentos de metal que podrían causar chispas y/o incendio.
4. Se recomienda usar platos redondos/ovalados en vez de cuadrados/alargados, ya que los alimentos en las esquinas tienden a cocinarse en exceso.
5. Pueden utilizarse tiras estrechas de aluminio para evitar que las áreas expuestas queden demasiado cocinadas, pero tenga cuidado de no usar demasiado y mantenga una distancia de 2,54 cm entre el aluminio y la cavidad.

UTENSILIOS DE COCINA	MICROONDAS	GRILL	COMBI
Cristal resistente al calor	Sí	Sí	Sí
Cristal no resistente al calor	No	No	No
Cerámica resistente al calor	Sí	Sí	Sí
Plato de plástico apto para microondas	Sí	No	No
Papel de cocina	Sí	No	No
Bandeja de metal	No	Sí	No
Parrilla de metal	No	Sí	No
Papel y recipientes de aluminio	No	Sí	No

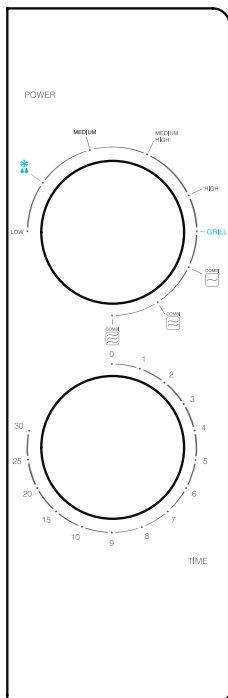


6. PARTES DEL HORNO MICROONDAS



1. Sistema de bloqueo de seguridad de la puerta
2. Ventana del microondas
3. Conjunto aro giratorio
4. Panel de control
5. Guía de ondas
6. Bandeja de Cristal
7. Grill

PANEL DE CONTROL



El panel de control consta de dos operadores de función. Uno es un botón temporizador y el otro un botón de potencia.

SELECTOR DE POTENCIA

Utilice este botón operador para elegir un nivel de potencia de cocinado. Es el primer paso para iniciar una sesión de cocinado.

BOTÓN TEMPORIZADOR

Ofrece programación temporizada visual accesible al tacto para seleccionar un tiempo de cocción deseado de hasta 30 minutos por sesión de cocinado.

COCINA CON EL MICROONDAS

Para cocina de microondas propiamente dicha, hay cinco niveles de potencia entre los que elegir el que más se ajuste al plato que deseamos cocinar.

El nivel de potencia se aumenta girando el botón en el sentido de las agujas del reloj. Los niveles de potencia pueden clasificarse de la siguiente manera:

	Salida de potencia	Descripción
1	18 % del total	Bajo
2	36 %	Medio-Bajo
3	58 %	Medio
4	81%	Medio - Alto
5	100 %	Alto






GRILL

Girando el mando en el sentido de las agujas del reloj hasta rebasar el nivel más alto de potencia de microondas, el horno llega a la función grill, que resulta particularmente útil para cocinar trozos finos de carne, filetes, chuletas, kebab, salchichas o pollo en trozos. También es adecuado para cocinar sandwiches calientes y cereales.

COCINA COMBINADA

Como indica su nombre, esta función de cocina combina la energía de microondas con la del grill. La función está dividida en tres niveles con diferentes programas de potencia combinada, como se puede ver en la siguiente tabla. Estas resultan especialmente apropiadas para cocinar ciertas comidas y aplicaciones culinarias, además de para mantener la tan deseada textura crujiente de ciertos alimentos. La siguiente tabla muestra tres niveles de potencia distintos para programas combinados.

Programa	Tiempo de cocción microondas	Tiempo de cocción de grill	Aconsejable para
Combi 1 	30 %	70 %	Pescado, patatas, cereales
Combi 2 	49 %	51 %	Pudin, tortillas, patatas horneadas
Combi 3 	67 %	33 %	Pollo

7. FUNCIONAMIENTO

Para iniciar un programa de cocinado:

Coloque la comida en el horno microondas y cierre la puerta.

Gire el Selector de Potencia para seleccionar un nivel de potencia o una función de cocinado.

Utilice el selector Temporizador para programar un tiempo de cocción.

NOTA: Tan pronto como se gire el temporizador, el horno empieza la cocción.

PRECAUCIÓN: vuelva a girar siempre el temporizador hasta la posición de cero cuando retire la comida del microondas antes de que el tiempo de cocción deseado haya finalizado o cuando el microondas no se esté usando. Para parar el microondas durante el proceso de cocinado, abra la puerta manualmente.

8. LIMPIEZA Y MANTENIMIENTO

Apague el horno microondas y extraiga el enchufe de alimentación de la clavija de la pared antes de proceder a su limpieza.

Mantenga el interior del horno microondas limpio. Cuando las salpicaduras de comida o los líquidos derramados se adhieran a las paredes del horno microondas, límpielos con un trapo húmedo. Si el horno microondas se



ensucia mucho, pueden utilizarse detergentes suaves. Evite el uso de sprays y otros limpiadores agresivos, ya que pueden manchar, rayar o apagar el color de la superficie de la puerta.

Las superficies exteriores deberían limpiarse con un trapo húmedo. Para evitar que resulten dañadas las partes que intervienen en el funcionamiento del interior del horno microondas, no se debería permitir que se filtrase agua en las aberturas de ventilación.

Limpie frecuentemente la puerta y la ventana a ambos lados, el sellado de la puerta y las partes adyacentes con un trapo húmedo para quitar salpicaduras y líquidos derramados. No utilice limpiadores abrasivos.

No permite que se moje el panel de control panel. Límpielo con un trapo húmedo y suave. Cuando vaya a limpiar el panel de control, deje abierta la puerta para evitar que el horno microondas se encienda accidentalmente.

Si se acumula vapor dentro alrededor del exterior de la puerta del horno microondas, límpielo con un trapo suave. Esto puede ocurrir cuando el horno microondas está funcionando en condiciones de extrema humedad y es normal.

Ocasionalmente es necesario extraer la bandeja de cristal para limpiarla. Lávela en agua caliente con espuma de jabón o en el lavavajillas.

El aro giratorio y la superficie del horno microondas deberían limpiarse regularmente para evitar un exceso de ruido. Simplemente limpie la superficie inferior del horno microondas con detergente suave. El aro giratorio puede lavarse en agua con espuma de jabón suave o en el lavavajillas. Cuando extraiga el aro giratorio del suelo de la cavidad para proceder a su limpieza, asegúrese de volverlo a colocar en su posición correcta.

Elimine los olores de su horno microondas mezclando en una taza de agua el zumo y la piel de un limón y luego vertiendo la mezcla en un cuenco profundo, apto para uso en microondas; a continuación, introdúzcalo en el microondas durante 5 minutos. Limpie a conciencia y seque con un trapo suave.

Cuando sea necesario cambiar la luz del horno microondas, le rogamos consulte con un punto de venta para que envíe a una persona cualificada.

Deberá limpiarse regularmente el horno microondas y eliminarse cualquier residuo de comida. El no mantener el horno microondas en condiciones de higiene podría conducir al deterioro de la superficie, lo que podría afectar negativamente a la vida útil del electrodoméstico, con sus correspondientes riesgos.

Por favor, no se deshaga de este electrodoméstico en el cubo de la basura doméstica; debería ser entregado en el centro de reciclado limpio de desechos habilitado por las autoridades municipales.



Este electrodoméstico está marcado conforme a la directiva Europea 2002/96/CE sobre los residuos de aparatos eléctricos y electrónicos (WEEE). Asegurándose que este producto ha sido eliminado correctamente, ayudará a evitar posibles consecuencias negativas en el ambiente y la salud de las personas, que pudiera verificarse por causa de un anómalo tratamiento de este producto.

El símbolo que figura en el producto indica que este aparato no puede ser tratado como un residuo doméstico normal. En lugar de ello deberá ser entregado al centro de reciclaje de aparatos eléctricos y electrónicos.

La eliminación debe ser efectuada de acuerdo con las reglas medioambientales vigentes para el tratamiento de los residuos. Para información más detallada sobre el tratamiento, recuperación y reciclaje de este producto, por favor contacte con la oficina competente más cercana, el servicio de reciclado de desechos domésticos (punto limpio) o el punto de venta donde adquirió el producto.



9. SAT Y GARANTÍA

Este producto tiene una garantía de 2 años desde la fecha de compra, siempre y cuando se conserve y envíe la factura de compra, el producto esté en perfecto estado físico y se dé un uso adecuado tal y como se indica en este manual de instrucciones.

La garantía no cubrirá:

- Si el producto ha sido usado fuera de su capacidad o utilidad, maltratado, golpeado, expuesto a la humedad, mojado por algún líquido o sustancia corrosiva, así como por cualquiera otra falla atribuible al consumidor.
- Si el producto ha sido desarmado, modificado o reparado por personas no autorizadas por el SAT oficial de Cecotec.
- Si la incidencia es originada por el desgaste normal de las piezas debido al uso.

Si en alguna ocasión detecta una incidencia con el producto, debe contactar con el Servicio de Asistencia Técnica oficial de Cecotec y hacer llegar la factura de compra del producto vía e-mail:

sat@cecotec.es
www.cecotec.es



PRECAUTIONS TO AVOID POSSIBLE EXPOSURE TO EXCESSIVE MICROWAVE ENERGY

1. Do not attempt to operate this microwave with the door open since open door operation can result in harmful exposure to microwave energy. It is important not to force or tamper with the safety locks.
2. Do not place any object between the microwave front face and the door or allow soil or cleaner residue to accumulate on sealing surfaces.
3. Do not operate the microwave if it is damaged. It is particularly important to close the door properly before use and that there is no damage to the following components:
 - a. Door (bent).
 - b. Hinges and latches (broken or loosened).
 - c. Door seals and sealing surfaces.
4. The microwave should not be adjusted or repaired by anyone except properly qualified service personnel.

1. SAFETY INSTRUCTIONS

When using electrical appliances basic safety precautions should be followed, including the following:

WARNING: to reduce the risk of burns, electric shock, fire, injury to persons or exposure to excessive microwave energy:

1. Read all instructions before using the appliance.
2. Use this appliance only for its intended purpose, as described in this manual. Do not use corrosive chemicals or vapors in this appliance. This type of microwave is specifically designed to heat, cook, or dry food. It is not designed for industrial or laboratory use.
3. Do not operate the microwave when empty.
4. Do not operate this appliance if it has a damaged cord or plug, if it is not working properly or if it has been damaged or dropped. If the power cord is damaged, it must be replaced by the manufacturer, its service agent, or a similarly qualified person in order to avoid a hazard.

WARNING: allow children to use the microwave without supervision only when adequate instructions have been given, so that the child is able to use the microwave in a safe way and understands the hazards of improper use.

WARNING: children should only use the microwave under adult supervision, when the appliance is operated in a combined mode, due to the temperatures generated.

5. To reduce the risk of fire in the microwave cavity:
 - When heating food in plastic or paper container, check the microwave frequently for signs of ignition.
 - Remove wire twist-ties from paper or plastic bags before placing them in the microwave.
 - If smoke is observed, switch off or unplug the appliance and keep the door closed in order to suffocate any flames.
 - Do not use the cavity for storage purposes.
 - Do not leave paper products, cooking utensils or food in the cavity when not in use.

WARNING: liquid or other foodstuffs must not be heated in sealed containers, since they are liable to explode.

6. Microwave heating of beverages can result in delayed eruptive boiling, therefore care must be taken when handling the container.
7. Do not fry food in the microwave. Hot oil can damage its parts and utensils, and even result in skin burns.
8. Eggs in their shell and whole hard-boiled eggs should not be heated in microwave ovens, since they may explode even after microwave heating has ended.
9. Pierce foods with heavy skins such as potatoes, whole squashes, apples and chestnuts before cooking them.
10. The contents of feeding bottles and baby jars should be stirred or shaken and the temperature should be

ENGLISH

- checked before serving, in order to avoid burns.
- Cooking utensils may become hot because of heat transfer from the heated food. Potholders may be needed to handle the container.
- Utensils should be checked to make sure that they are suitable to be used in microwave ovens.

WARNING: it is hazardous for anyone other than a trained professional to carry out any repair which involves the removal of any cover that offers protection against exposure to microwave energy.

- This product is a Group 2 Class B ISM equipment. The definition of Group 2 which contains all ISM (Industrial, Scientific, and Medical) equipment in which radio-frequency energy is intentionally generated and/or used in the form of electromagnetic radiation for the treatment of material, and spark erosion equipment. Class B equipment is suitable for domestic use and in establishments directly connected to a low voltage power supply network, which supplies buildings used for domestic purpose.
- This appliance can be used by children aged 8 and above, and persons with reduced physical, sensory or mental capabilities or lack of experience and knowledge, as long as they have been given supervision or instruction concerning the use of the appliance in a safe way and understand the hazards involved.
- Children should be supervised to make sure that they do not play with the appliance.

2. SPECIFICATIONS

Power Consumption	230 V-250 V/50 Hz, 700 W (Microwave)
	900 W (Grill)
Rated Microwave Power Output:	700 W
Operation Frequency	2450 MHz
Outside Dimensions	262mm(A)x452mm(P) x335mm(L)
Oven Cavity Dimensions	198mm(A)x315mm(P) x297mm(L)
Oven Capacity	20 Litres
Cooking	Rotary plate system
Net Weight	10.5 kg approx.

3. INSTALLATION

- Make sure that all the packaging elements are removed from the inside of the door and cavity of the microwave.

WARNING: check the microwave for any damage, such as misaligned or bent door, damaged door seals and sealing surface, broken or loose door hinges and latches, and dents inside the cavity or on the door. If there is any damage, do not operate the microwave and contact qualified service personnel.



2. This microwave must be placed on a flat, stable surface, that can hold its weight and the heaviest food likely to be cooked in the microwave.
3. Do not place the microwave where heat, moisture, or high humidity are generated, nor near combustible materials.
4. For correct operation, the microwave must have sufficient airflow. Allow 20 cm of space above the microwave, 10 cm at back and 5cm at both sides. Do not cover or block any opening on the appliance. Do not remove its feet.
5. Do not operate the microwave without glass tray, roller support, and driveshaft in their proper positions.
6. Make sure that the power cord is not damaged and that it is not placed under the microwave, or over any hot or sharp surface.
7. The socket must be accessible, so that the appliance can be easily unplugged in the event of an emergency.
8. Do not use the microwave outdoors.

RADIO INTERFERENCE

The operation of the microwave oven can cause interference in your radio, TV, or similar equipment. When there is interference, it may be reduced or eliminated by taking the following measures:

1. Clean the door and sealing surface of the microwave.
2. Reorient the receiving antenna of the radio or television.
3. Relocate the microwave.
4. Move the microwave away from the receiver.
5. Plug the microwave into a different outlet, so that microwave microwave and the receiver are on different branch circuits.

4. MICROWAVE COOKING PRINCIPLES

1. Arrange food carefully. Place the thickest areas towards the edges of the dish.
2. Watch cooking time. Cook for the shortest amount of time indicated and add more if needed. Highly overcooked food can smoke or ignite.
3. Cover the food while cooking. Covers prevent spattering and help food to be cooked evenly.
4. Flip food (chicken, hamburgers, etc.) once during the cooking process to shorten the needed time. Large items like roasts must be turned over at least once.
5. Rearrange food, such as meatballs, halfway through the cooking process.

GROUNDING INSTRUCTIONS

This appliance must be grounded. This microwave is equipped with a grounded cord and plug. It must be plugged into a wall socket that is properly installed and grounded. In the event of an electrical short circuit, grounding reduces the risk of electric shocks by providing an escape wire for the electric current. It is recommended to use a separate circuit for the microwave only. The use of high voltage is dangerous and may result in fire or other accidents, causing damages to the microwave oven.

WARNING: improper use of the grounding plug can result in risk of electric shock.

Note:

1. If you have any questions about the grounding or electrical instructions, consult a qualified electrician.
2. Neither the manufacturer, nor the dealer can accept any liability for damages to the microwave or personal injuries resulting from failure to observe the electrical connection procedures.

The wires in the power cord are colored in accordance with the following code:

Green and Yellow = EARTH

Blue = NEUTRAL

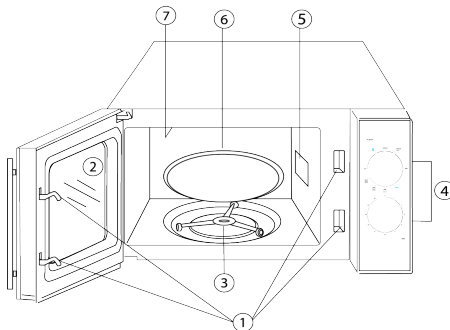
Brown = UVE

5. UTENSILS GUIDE

1. The ideal material for a microwaveable container is transparent to microwaves; it allows the waves to pass through and heat the food.
2. Microwaves cannot penetrate metal, so metal utensils or dishes with metallic trim should not be used.
3. Do not use recycled paper products for microwave cooking, as they may contain small metal fragments which may cause sparks and/or fire.
4. Round/oval dishes are preferred to square/oblong ones, as food in corners tends to overcook.
5. Narrow strips of aluminum foil may be used to prevent overcooking of exposed areas. But be careful do not use too much and keep a distance of 1 inch (2.54 cm) between the foil and the cavity.

COOKWARE	MICROWAVE	GRILL	COMBI
Heat-Resistant Glass	Yes	Yes	Yes
Non Heat-Resistant Glass	No	No	No
Heat-Resistant Ceramics	Yes	Yes	Yes
Microwaveable Plastic Dish	Yes	No	No
Kitchen Paper	Yes	No	No
Metal Tray	No	Yes	No
Metal Rack	No	Yes	No
Aluminum Foil & Foil Containers	No	Yes	No

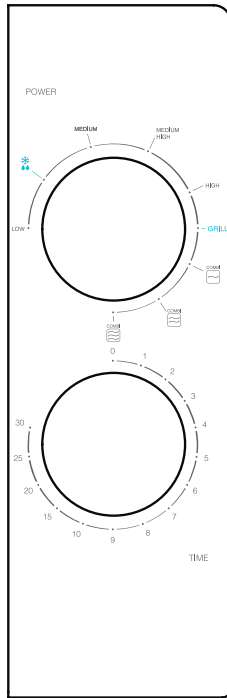
6. PART NAMES



1. Door Safety Lock System
2. Oven Window
3. Roller Ring
4. Control Panel
5. Wave Guide
6. Glass Tray
7. Grill Heater



CONTROL PANEL



The control panel consists of two function operators. One is a timer dial, and the other a power selector dial.

POWER SELECTOR

You use this knob to choose a power level. It is the first step to start a cooking session.

TIMER DIAL

Offers visual timing settings at an easy turn of your thumb, to select a desired cooking time up to 30 minutes per cooking session.

MICROWAVE COOKING

There are five power levels from which to choose. The power level can be increased turning the dial clockwise. The power levels can be classified as follows:

	Power Output	Description
1	18 %	Low
2	36 %	Low-Med
3	58 %	Med
4	81 %	Med - High
5	100 %	High

GRILL

Turn the knob clockwise to select the grill cooking function which is particularly useful for thin slices of meat, steaks, chops, kebabs, sausages, or pieces of chicken. It is also suitable for cooking hot sandwiches and au gratin dishes.

COMBINATION COOKING


These cooking modes combine microwave and grill cooking. This function is categorized into three levels with different combinations you can see in the following table. These are particularly suitable for certain types of food or dishes, as well as for keeping the much desired crispness of certain foodstuffs.

The following table shows 3 different power settings for combined programmes.

Program	Microwave cooking time	Grill cooking time	Suitable for
Comb. 1 	30 %	70 %	Fish, potatoes, cereals
Comb. 2 	49 %	51%	Pudding, omelete, baked potatoes



ENGLISH

Comb. 3 	67 %	33 %	Poultry
--	------	------	---------

7. OPERATION

To set a cooking programme:

1. Place food in microwave and close the door.
2. Turn the power selector to select a power level or cooking function.
3. Use the timer dial to set a cooking time.

NOTE: as soon as the timer is turned, the microwave will start cooking.

CAUTION: always return the timer back to zero if the food is removed from the microwave before the cooking time has elapsed or if the microwave is not in use. To stop the microwave during cooking process, push the door release button or open the door using the handle.

8. CLEANING AND CARE

- Turn off and unplug the microwave before cleaning.
- Keep the inside of the oven clean. When food splatters or spilled liquids adhere to the microwave inner walls, wipe them with a wet cloth. Mild detergent may be used if the interior gets very dirty. Avoid the use of spray and other harsh cleaners as they may stain, streak, or dull the door surface.
- The outside surfaces should be cleaned with a wet cloth. To prevent damage to the operating parts inside the oven, water should not be allowed to seep into the ventilation channels.
- Wipe the door and window on both sides, the door seals, and adjacent parts frequently with a damp cloth to remove any stains. Do not use abrasive cleaner agents.
- Do not allow the control panel to become wet. Clean it with a soft, wet cloth. When cleaning the control panel, leave the door open to prevent the microwave oven from accidentally turning on.
- If condensed water accumulates inside or around the outside of the oven door, wipe it with a soft cloth. This may occur when the microwave oven is operated under high humidity conditions and is normal.
- It is occasionally necessary to remove the glass tray for cleaning. Wash the tray in warm sudsy water or in a dishwasher.
- The roller ring and inner floor should be cleaned regularly to avoid excessive noise. Simply wipe the bottom surface of the oven with mild detergent. The roller ring may be washed in warm sudsy water or dishwashers. When removing the roller ring from the cavity for cleaning, be sure to replace it in the proper position.
- Remove odors from your appliance by microwaving a cup of water with the juice and skin of a lemon in a deep microwaveable bowl for 5 minutes. Wipe the interior thoroughly and dry with a soft cloth.
- When it becomes necessary to replace the light, please consult a dealer to have it replaced.
- The oven should be cleaned regularly and any food remainder removed. Failure to maintain the oven in a clean condition could lead to deterioration of the surface that could adversely affect the appliance and possibly result in hazards.
- Please do not dispose this appliance together with the rest of your household waste; it should be disposed in special waste collection centers provided by your local authorities.



This appliance is marked according to the European directive 2002/96/EC on Waste Electrical and Electronic Equipment (WEEE). By ensuring this product is disposed of correctly, you will help prevent potential negative consequences for the environment and human health, which could otherwise be caused by inappropriate waste handling of this product. The cooking fun-



ENGLISH 

product indicates that this product must not be treated as household waste. Instead, it shall be handed over in waste collection centres for recycling of electrical and electronic equipment. Disposal must be carried out in accordance with local environmental regulations for waste disposal. For more detailed information about treatment, recovery, and recycling of this product, please contact your local city office, your household waste disposal service, or the shop where you purchased the product.

9. TECHNICAL SUPPORT AND WARRANTY

This product is under warranty for 2 years from the date of purchase, as long as the invoice is submitted, the product is in perfect physical condition and it has been given proper use, as described in the instruction manual. The warranty covers all manufacturing defects in your Microwave based on current legislation, except for consumable parts, such as inner pots, silicone rings, batteries and accessories.

The following cases will not be covered under warranty:

- The product has been used beyond its capacity or utility, abused, beaten, exposed to moisture, treated with liquid or corrosive substances, as well as any failure attributable to the consumer.
- The product has been disassembled, modified or repaired by persons not authorized by the official Technical Assistance Service.
- If the problem is caused by the normal wear of its parts due to use.

To provide warranty service, it is essential to attach the proof of purchase showing the date of purchase and the dealer's details.

If you ever detect an issue with the product, you must contact the Official Technical Assistance Service:

sat@cecotec.es
www.cecotec.es

PRÉCAUTIONS VISANT À ÉVITER UNE ÉVENTUELLE EXPOSITION EXCESSIVE AUX ONDES MAGNETIQUES

1. N'essayez pas d'utiliser ce microondes avec la porte ouverte car cela peut entraîner une exposition excessive aux ondes magnétiques. Il est important de ne pas bricoler ou endommager les dispositifs de sécurité.
2. Ne placez aucun objet entre la tace avant du microondes et la porte, et veillez à ce que de la poussière ou des résidus de nettoyage ne s'accumulent pas sur les joints de fermeture.
3. N'utilisez pas le tour lorsqu'il est endommagé. Il est essentiel que la porte du tour ferme correctement et qu'il n'y ait aucun dommage :
 - a. à la porte (pliage)
 - b. aux charnières ou aux loquets (cassés ou desserrés)
 - c. aux joints de la porte et aux surfaces de fermeture.
4. Le microondes ne peut être ajusté ou réparé par aucune personne autre qu'un technicien d'entretien d'origine qualifié.

1. INSTRUCTIONS DE SÉCURITÉ

L'emploi d'un appareil électrique implique des précautions de sécurité fondamentales, dont celles-ci :

AVERTISSEMENT: Pour réduire les risques de brûlures, chocs électriques, feu, blessures corporelles ou exposition excessive aux ondes magnétiques :

1. Lisez toutes les instructions avant d'utiliser l'appareil.
2. N'employez cet appareil que pour l'usage pour lequel il est prévu, tel que décrit dans ce manuel. N'employez pas de produits chimiques corrosifs ou des vapeurs dans cet appareil. Ce type d'appareil est spécifiquement conçu pour réchauffer ou cuire des aliments. Il n'est pas conçu pour un usage industriel ou en laboratoire.
3. N'utilisez pas le microondes lorsqu'il est vide.
4. N'utilisez pas cet appareil si son câble d'alimentation ou sa prise électrique sont endommagés, s'il ne fonctionne pas correctement, ni s'il a été endommagé ou est faire attention en sortant le récipient.

AVERTISSEMENT: Ne permettez l'usage de l'appareil à des enfants sans supervision que s'ils ont reçu des instructions adéquates leur permettant d'employer le microondes en toute sécurité et de comprendre les risques liés à une utilisation incorrecte.

AVERTISSEMENT: Les enfants ne peuvent utiliser l'appareil en mode combiné que sous supervision, du fait des températures générées.

5. Pour réduire les risques de feu dans la cavité du microondes :
 - Lors du réchauffage d'aliments emballés sous plastique ou papier, vérifiez fréquemment pour éviter tout feu.
 - Enlevez les attaches des sacs plastique ou papier avant de les placer dans le microondes.
 - En cas de fumée, arrêtez ou déconnectez l'appareil et laissez la porte du microondes fermée pour que les éventuelles flammes s'éteignent.
 - N'utilisez pas le microondes pour stocker des marchandises.
6. Ne laissez pas de papiers, d'ustensiles de cuisine ou d'aliments dans le microondes lorsque vous ne l'employez pas.

AVERTISSEMENT: Les liquides et autres aliments ne peuvent pas être réchauffés dans des emballages hermétiquement fermés, car ils pourraient exploser.



- 7. Le réchauffage au microondes de liquides peut susciter une ébullition tardive, et il faut donc
- 8. Ne faites pas frire des aliments dans le microondes. L'huile brûlante peut endommager le microondes et provoquer des brûlures.
- 9. Ne réchauffez pas des reufs ou des reufs durs dans leur four au microondes, ils pourraient exploser meme après la fin du réchauffage.
- 10. Percez les aliments qui ont une peau épaisse, comme les pommes de terre, les fruits entiers, les pommes et les marrons, avant de les cuire.
- 11. Le contenu des biberons d'enfants doit être remué ou secoué, et la température doit être vérifiée avant emploi pour éviter toute brûlure.
- 12. Les ustensiles de cuisson peuvent devenir brûlants du fait de la chaleur transmise par les aliments. Il est conseillé d'utiliser des maniques pour manier l'ustensile de cuisson.
- 13. Il convient de vérifier que l'ustensile est adapté à un emploi au microondes.

AVERTISSEMENT: Il est dangereux pour toute personne non compétente et non formée de toucher le câble d'alimentation endommagé, il doit être remplacé par le fabricant ou une personne d'entretien qualifiée, en vue d'éviter tout risque d'accident. Évitez d'effectuer un entretien ou une réparation impliquant l'enlèvement de tout élément assurant la sécurité vis-à-vis d'une exposition aux ondes magnétiques.

14. Ce produit est un appareil Groupe 2 Classe B ISM. Le Groupe 2 est défini comme incluant tout équipement ISM (Industriel, Scientifique et Médical) dans lequel une énergie de radiofréquence est générée volontairement et est utilisée sous forme de radiation électromagnétique pour le traitement de matières, et tout équipement d'usinage par étincelage. Un appareil de Classe B est un appareil adapté à l'emploi dans des environnements domestiques et dans des établissements connectés directement à une alimentation électrique de bas voltage alimentant les lieux dans un but domestique.

15. Cet appareil n'est pas destiné à être utilisé par des personnes (y compris des enfants) ayant des capacités physiques, sensorielles ou mentales réduites, ou manquant d'expérience et de connaissance, à moins qu'elles n'aient reçu à propos de l'emploi de l'appareil une supervision ou des instructions de la part d'une personne responsable de leur sécurité.

16. Il faut surveiller les enfants pour qu'ils ne jouent pas avec l'appareil.

2. SPÉCIFICATIONS

Consommation électrique	230V-240V/50Hz, 700W(Micro-onde) 900W(Grill)
Puissance de sortie m-o nominale	700W
Fréquence d'utilisation	2450 MHz
Dimensions externes	262 mm(H)x 452 mm(W)x 335mm(D)



Dimensions de la cavité du four	198 mm(H)x 315 mm(W)x 297mm(D)
Capacité du four	20 Litres
Uniformité de cuisson	Turntable System
Poids net	Approx. 10.5 Kg

3. INSTALLATION

1. Assurez-vous que tous les matériaux d'emballage ont été enlevés de l'intérieur de l'appareil

AVERTISSEMENT: Vérifiez que le microondes n'est pas endommagé; par exemple: porte mal alignée ou tordue, joints et surfaces endommagés, charnières et loquets cassés ou mal fixés, bosses a l'intérieur du microondes sur la porte. En cas de dommage quelconque, n'utilisez pas le microondes et faites appel a un personnel d'entretien qualifié.

2. Le microondes micro-onde doit être placé sur une surface plate et stable et supportant son poids et le poids maximum d'aliments qui sera cuit dansle microondes.
3. Ne placez pas le microondes a un endroit soumis a de la chaleur, de l'eau ou une humidité élevée, ni pres de matériaux inflammables.
4. Pour une bonne utilisation le microondes doit disposer de suffisamment d'air. Assurez vous que le microondes dispose de 20 cm au dessus de lui, de 10 cm derriere lui et de 5 cm de chaque côté de lui. Ne couvrez pas l'appareil, n'en bloquez pas les ouvertures. N'enlevez pas les pieds de l'appareil.
5. N'utilisez pas l'appareil sans que le plateau de verre, les roulettes et l'axe soient bien placés.
6. Assurez-vous que le cable d'alimentation ne soit pas endommagé et qu'il ne passe pas sous le microondes ou sur une surface chaude ou aigue.
7. La prise électrique doit etre accessible pour pouvoir etre enlevée facilement en cas de besoin.
8. N'employez pas le microondes a l'extérieur.

INTERFÉRENCE RADIO

L'emploi du four au microondes peut générer des interférences avec votre radio, TV ou d'autres appareils de ce type. En cas d'interférence, elle peut etre réduite ou éliminée en prenant les mesures suivantes :

1. Nettoyez la porte et les surfaces de fermeture du microondes.
2. Réorientez l'antenne de réception de la radio ou de la TV.
3. Déplacez le four au microondes par rapport au récepteur.
4. Éloignez le microondes microondes du récepteur.
5. Branchez le microondes microondes dans une autre prise de maniere a ce que le microondes et le récepteur soient sur des circuits électriques différents.



4. PRINCIPES DE CUISSON AU MICROONDES

1. Disposez les aliments avec soin. Placez les zones les plus épaisses à l'extérieur de l'assiette ou du plateau.
2. Vérifiez le temps de cuisson. Cuisez pendant! le temps le plus court indiqué, puis cuisez plus longtemps si nécessaire. Des aliments beaucoup trop cuits peuvent fumer ou s'enflammer.
3. Couvrez les aliments pendant! qu'ils cuisent. Les couvrir permet d'éviter les éclaboussures et aide à obtenir une cuisson uniforme.
4. Retournez les aliments une fois en cours de cuisson dans le but d'accélérer la cuisson d'aliments tels que du poulet ou des hamburgers. Des aliments épais comme des rôtis doivent être retournés au moins une fois.
5. Pour des aliments comme des boulettes de viande, redispensez-les en cours de cuisson: retournez les et déplacez-les du centre vers l'extérieur et inversement.

INSTRUCTIONS DE MISE À LA TERRE

L'appareil doit être mis à la terre. Le microondes est équipé d'un câble avec prise de terre. Il doit être branché à une prise électrique murale correctement montée et mise à la terre. En cas de court-circuit électrique, la mise à la terre réduit le risque de choc électrique en permettant au courant électrique de s'échapper. Il est recommandé d'utiliser un circuit à part réservé au microondes. L'emploi d'un voltage élevé est dangereux et peut provoquer un incendie ou d'autres accidents endommageant le microondes.

AVERTISSEMENT: Un emploi incorrect de la mise à la terre peut provoquer un risque de choc électrique.

Note :

1. Pour toute question relative à la mise à la terre ou aux instructions électriques, consultez un électricien ou un responsable d'entretien qualifié.
2. Ni le fabricant ni le revendeur ne peuvent accepter de responsabilité pour tout dommage occasionné au microondes ou toute blessure physique résultant d'un défaut d'observation des procédures de connexion électrique.

Les fils du câble principal sont colorés selon le code suivant :

Vert et jaune = TERRE

Bleu = NEUTRE

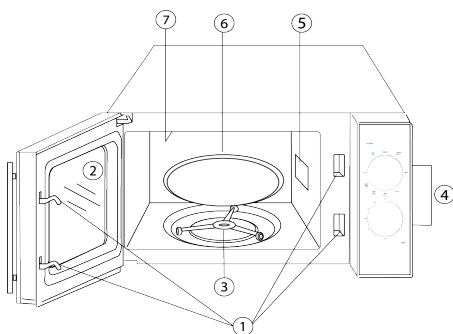
Bruns = ACTIFS

5. GUIDE DES USTENSILES

1. Les matériaux idéaux pour les récipients utilisés au microondes sont transparents, car ils permettent à l'énergie de passer au travers du contenant et de chauffer les aliments.
2. Les micro-ondes ne pénètrent pas le métal. Il ne faut donc pas utiliser des ustensiles ou des étincelles et/ou des incendies.
3. N'employez pas de contenants fabriqués à partir de papier recyclé dans le microondes à microondes, car ils peuvent contenir de petits fragments métalliques pouvant causer des ne pas en employer trop et conservez en tout cas une distance d'environ 2,50 cm entre l'aluminium et les parois du microondes.
4. Des plats ronds ou ovales sont préférables à des plats carrés, car les aliments placés dans les coins tendent à être trop cuits.
5. Des petites bandes d'aluminium peuvent être employées pour éviter une surchauffe des parties exposées. Mais faites attention à plats en métal ou ayant des finitions métalliques.

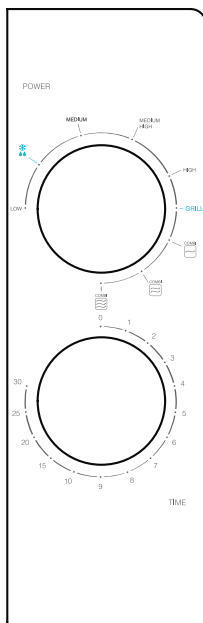
USTENSILE	MICRO-ONDES	GRILL	COMBINAISON
Verre résistant a la chaleur	Oui	Oui	Oui
Verre non résistant a la chaleur	Non	Non	Non
Céramique résistant a la chaleur	Oui	Oui	Oui
Plastique pour micro-ondes	Oui	Non	Non
Papier de cuisson	Oui	Non	Non
Plateau métallique	Non	Oui	Non
Support métallique	Non	Oui	Non
Feuille et récipients en feuille alu	Non	Oui	Non

6. NOM DES PIÈCES



1. Système de fermeture sécurisée de porte
2. Fenêtre du four
3. Support de plateau tournant
4. Panneau de contrôle
5. Guide d'ondes
6. Plateau de verre
7. Chauffage du grill

PANNEAU DE CONTRÔLE



Le panneau de contrôle contient deux manettes de sélection. L'une est une minuterie, et l'autre un bouton de sélection de puissance.

SÉLECTEUR PUISSANCE

Ce bouton a pour objet de choisir une puissance de cuisson. C'est la première étape d'une session de cuisson.

MINUTERIE

11 permet de sélectionner visuellement une durée de cuisson, en le tournant et jusqu'à 30 minutes.

CUISSON MICRO-ONDE

Pour une cuisson purement au micro-ondes, vous disposez de cinq niveaux de puissance, parmi lesquelles vous pouvez choisir selon vos intentions de cuisson.

La puissance augmente en tournant le bouton dans le sens des aiguilles d'une montre. Les niveaux de puissance peuvent être classés comme suit:



	Puissance de sortie	Description
1	18% du total	Bas
2	36%	Bas - Moyen
3	58%	Moyen
4	81%	Moyen - Haut
5	100%	Haut




GRILL

Lorsque vous tournez le bouton dans le sens des aiguilles d'une montre et que vous dépassez la position Haut, le four arrive à la position Grill, qui est particulièrement utile pour des fines tranches de viande, des steaks, des cotelettes, des brochettes, des saucisses ou des morceaux de paule!. Elle sert aussi à cuire des sandwichs chauds ou des plats au gratin.

CUISON COMBINÉE

Conformément à son nom, ce mode de cuisson combine la puissance microondes à la cuisson au grill. Il y a trois niveaux différents, qui ont les caractéristiques de combinaison de cuisson mentionnées dans le tableau ci-dessous. Ils sont particulièrement adaptés à certains aliments et préparations culinaires. Ainsi qu'à conserver à certains aliments un certain degré de croquant.

Le tableau ci-dessous montre les trois niveaux de combinaison.

Programme	Durée cuisson microondes	Durée cuisson grill	Adapté pour
Comb. 1 	30 %	70 %	Poisson, pommes de terre, gratin
Comb. 2 	49 %	51%	Pudding, omelette, pommes
Comb. 3 	67 %	33 %	Volaille

7. FONCTIONNEMENT

To set a cooking program

Place food in oven and close the door.

Tournez le sélecteur Puissance pour choisir une puissance de cuisson ou une fonction de cuisson.

Utilisez la minuterie pour choisir le temps de cuisson.

NOTE : Le four commence la cuisson dès que le bouton de la minuterie est tourné.

AVERTISSEMENT: Remettez toujours la minuterie à la position zéro lorsque vous enlevez les aliments du four avant que la durée choisie n'ait été atteinte, ou lorsque le four n'est pas employé. Pour arrêter le four en cours de cuisson, pressez le bouton d'ouverture de la porte ou ouvrez la porte à l'aide de la poignée

8. NETTOYAGE ET ENTRETIEN

1. Éteignez le four et enlevez la fiche électrique de la fiche murale avant tout nettoyage.
2. Gardez l'intérieur du four propre. Lorsque des aliments éclaboussent ou que des liquides sont projetés sur les parois, essuyez avec un chiffon humide. Un détergent doux peut être employé si le four devient très sale. Évitez l'emploi de sprays et d'autres nettoyants abrasifs qui pourraient salir, rayer ou ternir la surface de la porte.
3. Les surfaces extérieures seront nettoyées avec un chiffon humide. Pour éviter d'endommager les mécanismes intérieurs du four, ne jamais laisser de l'eau pénétrer dans les ouvertures de ventilation.
4. Essuyez fréquemment la porte et la fenêtre des deux côtés, les zones de fermeture et les parties adjacentes, avec un chiffon humide en vue d'éliminer toutes les éclaboussures ou projections. N'employez pas de détergent abrasif.
5. Ne mouillez jamais le panneau de contrôle. Nettoyez-le avec un chiffon doux et humide. Lorsque vous nettoyez le panneau de contrôle, laissez la porte ouverte pour éviter une mise en marche intempestive du four.
6. Si de la vapeur s'accumule à l'intérieur ou autour de la porte du four, essuyez-la avec un chiffon doux. Ceci est normal et peut se produire lorsque le four micro-ondes est utilisé dans des conditions d'humidité élevée.
7. Il est parfois nécessaire d'enlever le plateau de verre pour le nettoyer. Lavez-le avec de la vaisselle.
8. L'anneau roulant et le sol du four doivent être régulièrement nettoyés pour éviter un bruit excessif. Essuyez simplement le sol du four avec un détergent doux. L'anneau roulant peut être nettoyé dans une eau savonneuse légère ou au lave-vaisselle. Lorsque vous enlevez l'anneau du four, assurez-vous de le remettre en place de façon correcte.
9. Pour désodoriser votre four, mélangez une tasse d'eau avec le jus d'un citron et son zeste dans un bol à micro-ondes et cuisez pendant 5 minutes. Séchez complètement avec un chiffon doux.
10. Lorsqu'il s'avère nécessaire de remplacer la lampe du four, consultez un revendeur pour le faire.
11. Le four doit être régulièrement nettoyé, et il faut enlever tout débris alimentaire. Si le four ne reste pas propre, il pourrait se produire une détérioration des surfaces qui pourrait affecter la durée de vie de l'appareil ou susciter des accidents.
12. Veuillez ne pas jeter l'appareil dans une poubelle normale; il convient de le remettre à un centre local de collecte des déchets could lead to deterioration of the surface that could adversely affect the life of the appliance and possibly result in a hazardous.

L'appareil est marqué conformément à la directive européenne 2002/96/CE relative aux déchets d'équipements électriques et électroniques (Waste Electrical and Electronic Equipment -WEEE). En vous assurant que ce produit est mis au rebut de façon correcte, vous aidez à éviter des conséquences négatives éventuelles pour l'environnement et la santé humaine, qui pourraient se produire du fait d'un traitement inapproprié de la mise au rebut de ce produit. Le symbole sur ce produit indique qu'il ne peut pas être traité comme un déchet ménager. Il doit au contraire être remis à un centre de collecte adéquat de recyclage des équipements électriques et électroniques. La mise au rebut doit être effectuée conformément aux règlements environnementaux locaux relatifs à la mise au rebut. Pour plus d'informations sur le traitement, la collecte et le recyclage de ce produit, veuillez prendre contact avec votre municipalité, votre service de traitement des déchets ou le magasin où vous avez acheté le produit.



9. SAV ET GARANTIE

Ce produit est garanti deux ans à partir de la date d'achat, aussi longtemps que la facture est soumise, le produit est en parfaite condition physique et est donné pour une utilisation appropriée comme décrit dans le manuel d'usage et de recettes. La garantie couvre tous les défauts de fabrication de votre Cecotec fondés sur la législation actuelle, à l'exception des pièces consommables tels que seaux intérieurs, joints en silicone, batteries et accessoires. Les cas suivants ne seront pas couverts par la garantie:

- Le produit a été utilisé en dehors de sa capacité ou de son utilité, maltraité, exposé à l'humidité, traitée avec une substance liquide ou corrosive, ainsi que tout manquement attribuable au consommateur.
- Le produit a été démonté, modifié ou réparé par des personnes non autorisées par le Service d'Assistance Technique officielle.
- Si le problème est causé par l'usure normale des pièces due à l'utilisation. Pour disposer du service de garantie il est indispensable de joindre l'enregistrement de la garantie et la facture indiquant la date d'achat et le distributeur autorisé.

Si jamais vous détectez un problème avec le produit, veuillez joindre l'agent du Service d'Assistance Technique Cecotec:

sat@cecotec.es
www.cecotec.es

SICHERHEITSVORKEHRUNGEN ZUM SCHUTZ VOR MIKROWELLENSTRAHLUNG

1. Versuchen Sie nicht, die Mikrowelle mit geöffneter Tür zu betreiben, da Sie sich sonst schädlicher Mikrowellenstrahlung aussetzen. Die Sicherheitsverriegelungen dürfen nicht überbrückt oder manipuliert werden.
2. Legen Sie keine Gegenstände zwischen der Mikrowellenfront und der Tür und vermeiden Sie Schmutzansammlungen und Reinigungsmittelrückstände an Dichtungen und im Mikrowelleninnenraum.
3. Betreiben Sie das Gerät nicht wenn es beschädigt oder defekt ist. Es ist besonders wichtig, die Tür ordnungsgemäß und richtig zu schließen bevor Sie das Gerät in Betrieb nehmen. Des Weiteren muss sichergestellt sein, dass die folgenden Komponenten nicht beschädigt sind und einwandfrei funktionieren:
 - a. Tür (darf nicht verzogen sein)
 - b. Scharniere und Verriegelungen (dürfen nicht abgebrochen oder lose sein)
 - c. Türdichtungen und Dichtflächen (sollten korrekt eingesetzt sein)
4. Das Gerät darf nur von entsprechend ausgebildetem Servicepersonal gewartet und repariert werden.

1. WICHTIGE SICHERHEITSHINWEISE

Wenn Sie dieses Elektrogerät verwenden möchten, sind die folgenden grundlegenden Sicherheitshinweise und Maßnahmen unbedingt einzuhalten:

WARNUNG: Um das Risiko von Verbrennungen, Stromschlägen, Feuer, Personenschäden oder ausströmender Mikrowellenstrahlung zu reduzieren:

1. Lesen Sie bitte alle Hinweise, bevor Sie das Gerät nutzen.
2. Benutzen Sie das Gerät nur den für das Gerät vorhergesehenen Zweck, so wie es in dieser Bedienungsanleitung beschrieben wird. Verwenden Sie keine korrosiven Chemikalien oder Dämpfe im Inneren des Gerätes. Dieses Gerät wurde speziell zum Erhitzen, Garen oder Trocknen von Lebensmitteln entworfen. Es ist nicht für den industriellen Einsatz oder den Einsatz in Laboren bestimmt.
3. Betreiben Sie das Gerät nicht im leeren Zustand.
4. Betreiben Sie das Gerät nicht mit einem defekten Kabel oder einem defekten Stecker oder wenn es nicht ordnungsgemäß funktioniert oder beschädigt ist, bzw. fallen gelassen wurde. Wenn das Netzkabel beschädigt ist, muss es vom Hersteller oder seinem Servicevertreter oder von einer ähnlich qualifizierten Person ausgetauscht werden, um Gefahren vorzubeugen bzw. zu vermeiden.

WARNUNG: Lassen Sie Kinder (ab 8 Jahren) die Mikrowelle nur unter Aufsicht von Erwachsenen Personen benutzen. Es können hohe Temperaturen entstehen (besonders im Kombinationsmodus), die bei nicht ordnungsgemäßen Gebrauch zu Verletzungen führen können. Wenn Sie Kindern (ab 8 Jahren) gestatten das Gerät zu nutzen, dann müssen diese vorher entsprechend im Umgang mit dem Gerät eingewiesen werden und in der Lage sein, das Gerät sicher zu verwenden und die mit der Mikrowelle verbundenen Gefahren verstehen und einschätzen können.

5. Um das Brandrisiko im Mikrowelleninnenraum (Garraum) zu verringern, sind die folgenden Hinweise unbedingt zu beachten:
 - Wenn Sie Lebensmittel in Kunststoff- oder Papierverpackungen erhitzen, prüfen Sie das Gerät regelmäßig auf Anzeichen einer möglichen Entzündung im Garraum.
 - Entfernen Sie Drahtverschlüsse von Papier- oder Kunststoffbeuteln, bevor Sie die Beutel in das Gerät geben.
 - Wenn Sie Rauch bemerken, schalten Sie das Gerät aus oder ziehen den Netzstecker heraus und lassen Sie die Tür geschlossen, um etwaige Flammen zu ersticken.



- Nutzen Sie den Garraum nicht zur Lagerung von Gegenständen oder Lebensmitteln.
- Lassen Sie keine Papierprodukte, Kochutensilien oder Lebensmittel bzw. Speisen im Garraum, wenn sich das Gerät nicht in Gebrauch befindet.

WARNUNG: Flüssige oder andere Speisen dürfen nicht in verschlossenen Behältern erhitzt werden, da die Gefahr der Explosion besteht.

6. Die Erhitzung von Getränken im Mikrowellenherd kann zu einem verzögerten Aufkochen führen; seien Sie daher im Umgang mit dem jeweiligen Behältern besonders vorsichtig.
7. Braten/ Frittieren Sie keine Speisen in dem Gerät. Heißes Öl kann Teile der Mikrowelle und Geschirr beschädigen und zu Hautverbrennungen führen.
8. Eier mit Schale und ganze hartgekochte Eier dürfen nicht in der Mikrowelle erhitzt werden, da sie explodieren können, auch nachdem der Erhitzungsprozess in der Mikrowelle beendet ist.
9. Durchbohren Sie vor dem Garen die dicke bzw. harte Schale von Lebensmitteln wie Kartoffeln, ganzen Kürbissen, Äpfeln und Walnüssen usw..
10. Der Inhalt von Babyflaschen und Babygläsern sollte vor dem Verzehr geschüttelt bzw. umgerührt werden und überprüfen Sie dessen Temperatur um Verbrennungen zu vermeiden.
11. Geschirr kann aufgrund der Hitzeübertragung durch die erhitzten Lebensmittel sehr heiß werden. Verwenden Sie daher Backofenhandschuhe.
12. Geschirr und Behälter sollten daraufhin überprüft werden, ob diese für den Einsatz in der Mikrowelle geeignet sind.
13. **WARNUNG:** Wartungs- oder Reparaturarbeiten, die das Entfernen von Abdeckungen erfordern, die vor dem Kontakt mit Mikrowellenstrahlen schützen, sind gefährlich und dürfen nur von entsprechend ausgebildeten Fachleuten durchgeführt werden..
14. Dieses Produkt wurde klassifiziert als ISM-Gerät der Gruppe 2, Klasse B. So klassifizierte Geräte umfassen alle ISM Geräte (die in den Bereichen Industrie, Wissenschaft und Medizin eingesetzt werden), bei denen absichtlich hochfrequente Energie erzeugt und/oder in Form elektromagnetischer Strahlung, die zum Zwecke der Behandlung und Erhitzung von Materialien genutzt wird. Geräte der Klasse B sind Geräte, die für den häuslichen Gebrauch und in Einrichtungen mit Niederspannungsversorgung bestimmt sind.
15. Dieses Gerät kann von Kindern ab 8 Jahren und Personen mit reduzierten physischen, sensorischen oder eingeschränkten geistigen Fähigkeiten oder mangelnde Erfahrung und Kenntnisse im Umgang mit solchen Geräten verwendet werden, sofern sie beim Gebrauch von einer verantwortlichen Person beaufsichtigt werden bzw. eine Anweisung zum Gebrauch erhalten haben und eine entsprechende Unterweisung im sicheren Gebrauch mit dem Gerät erhalten haben und die mit dem Gerät verbundenen Gefahren verstehen und einschätzen können um das Gerät ordnungsgemäß verwenden zu können.
16. Kinder sollten unbedingt beaufsichtigt werden um sicherzustellen, dass sie nicht mit dem Gerät spielen.

2. SPEZIFIKATIONEN

Leistungsaufnahme	230V-240V/50Hz, 700W(Microwelle)
	900W(Grill)
Mikrowellenleistungsabgabe	700W
Arbeitsfrequenz	2450 MHz
Außenabmessung	262mm(H)x452mm(B) x335mm(T)
Garraumabmessungen	198mm(H)x315mm(B) x297mm(T)
Inhalt Garraum	20 Liter
Strahlungsverteilung	Drehteller
Nettogewicht	Ca. 10.5 kg

3. INSTALLATION

1. Entfernen Sie alle Verpackungsmaterialien aus dem Innenraum der Mikrowelle und der Türinnenseite.

WARNUNG: Überprüfen Sie das Gerät auf Beschädigungen, wie z.B. eine schlecht fluchtende oder verzogene Tür, beschädigte Türdichtungen und Dichtungsflächen, abgebrochene oder lose Scharniere und Verriegelungen sowie Beulen im Innenraum oder an der Tür. Falls Sie eine Beschädigung entdecken, nehmen Sie das Gerät nicht in Betrieb und wenden Sie sich an den Technischen Kundendienst.

2. Stellen Sie den Mikrowellenherd auf eine ebene und stabile Oberfläche, die für das Eigengewicht der Mikrowelle und dem zusätzlichen Gewicht durch Lebensmittel und Speisen geeignet ist.
3. Stellen Sie die Mikrowelle nicht in die Nähe von Hitze-, Feuchtigkeits- oder Wasserquellen oder in der Nähe von brennbaren Materialien auf.
4. Für den korrekten Betrieb braucht das Gerät eine ausreichende Belüftung. Lassen Sie daher über dem Gerät einen Abstand von 20 cm sowie von 10 cm zur Hinterseite und 5 cm an beiden Seiten. Die Lüftungsöffnungen am Gerät dürfen nicht verdeckt oder blockiert werden. Die Standfüße der Mikrowelle dürfen nicht entfernt werden.
5. Verwenden Sie das Gerät nicht ohne den korrekt eingelegten Glasdrehteller und Dreheinsatz.
6. Vergewissern Sie sich, dass das Netzkabel unbeschädigt ist und nicht unter dem Gerät oder über scharfe Kanten oder heiße Flächen verläuft bzw. hängt.
7. Die Steckdose muss gut zugänglich sein, damit der Netzstecker im Notfall bzw. bei einem Problem leicht herausgezogen werden kann.
8. Benutzen Sie das Gerät nicht im Freien.

RADIO-INTERFERENZ (FUNKTIONSTÖRUNGEN BEI RADIO/TV)



Der Betrieb des Mikrowellenherdes kann zu Störungen ihres Radios, Fernsehers oder ähnlichen Geräten führen. In solchen Fällen können die Störungen durch die folgenden Maßnahmen reduziert oder ganzheitlich eliminiert werden:

1. Säubern Sie die Tür und die Dichtungsfläche des Mikrowellenherdes.
2. Richten Sie die Empfangsantenne Ihres Radio- oder Fernsehers neu aus.
3. Stellen Sie die Mikrowelle an einen anderen Ort auf.
4. Bewegen Sie die Mikrowelle vom Empfänger weg.
5. Wählen Sie für die Mikrowelle eine andere Steckdose, so dass der Mikrowellenherd und der Empfänger über verschiedene Zweigleitungen der Stromversorgung versorgt werden.

4. HINWEISE ZUM GAREN/ERHITZEN IM MIKROWELLENHERD

1. Verteilen Sie die Lebensmittel sorgfältig. Platzieren Sie die dicksten Bereiche so, dass sie nach außen weisen (In Richtung der Kanten).
2. Achten Sie auf die Garzeit. Stellen Sie die Zeit auf den geringsten angegebenen Wert ein und erhöhen Sie sie nach Bedarf. Stark überhitzte Lebensmittel können zur Rauchentwicklung führen oder sich entzünden.
3. Decken Sie die Speisen während des Garvorgangs ab. Dadurch werden Spritzer verhindert und die Speisen gleichmäßig erhitzt.
4. Speisen wie Hähnchen oder Hamburger sollten gewendet werden um den Garvorgang zu beschleunigen. Große Stücke wie Braten sollten mindestens ein Mal gewendet werden.
5. Wenden bzw. bewegen Sie Speisen wie z. B. Hackbällchen nach der Hälfte der Garzeit von oben nach unten und von der Mitte des Tellers nach außen..

HINWEISE ZUR ERDUNG

Dieses Gerät muss ordnungsgemäß geerdet sein. Das Gerät ist mit einem geerdeten Kabel und Netzstecker ausgestattet. Dieser muss an eine ordnungsgemäß installierte und geerdete Wandsteckdose angeschlossen werden. Im Falle eines Kurzschlusses vermindert die Erdung das Risiko eines Stromschlages, indem sie dem elektrischen Strom ableitet. Es wird empfohlen einen separaten Stromkreislauf nur für den Mikrowellenherd vorzusehen. Die Nutzung von Hochspannung ist gefährlich und kann zum Brand oder anderen Unfällen führen, die das Gerät beschädigen können oder zu Verletzungen führen könnten.

WARNUNG: Die unsachgemäße Verwendung des Erdungssteckers kann zu einem Stromschlag führen.

HINWEIS:

1. Falls Sie Fragen zu den Hinweisen zur Erdung oder andere Fragen zur Elektrik haben, wenden Sie sich an einen qualifizierten Elektriker oder einen Service Mitarbeiter.

Weder der Hersteller noch der Händler übernehmen die Haftung für Schäden am Gerät oder für Personenschäden, die durch Nichtbeachtung der Hinweise für den Anschluss des Gerätes auftreten. Die Drähte im Netzkabel sind nach folgenden Code gefärbt:

Grün und Gelb = Erde

Blue = Neutral

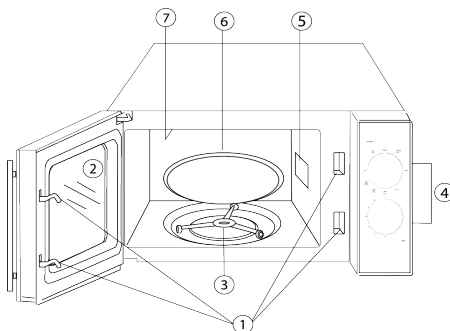
Braun = UVE

5. HINWEISE ZU GEEIGNETEN BEHÄLTERN UND UTENSILIEN

1. Idealerweise verwenden Sie transparentes Mikrowellengeschirr für die Mikrowelle, die Mikrowellen können hier optimal durch den Behälter und die zu erhitzenden Speisen dringen und die Lebensmittel bzw. Speisen erhitzen.
2. Mikrowellen können Metall nicht durchdringen; daher dürfen keine Behälter aus Metall bzw. Geschirr mit Metallrand/ Goldrand/ Silberrand usw. verwendet werden.
3. Verwenden Sie beim Garen in der Mikrowelle kein recyceltes Papier, da dieses kleine Metallfragmente enthalten können, die zur Funkenbildung und/oder zu Bränden führen können.
4. Benutzen Sie kein quadratisches bzw. rechteckiges Geschirr, sondern vorzugsweise rundes / ovales Geschirr, da die in den Ecken befindlichen Speisen schneller garen als die in der Mitte.
5. Nur für die Abschirmung. Schmale Streifen können dazu verwendet werden, dünne Teile von Fleisch oder Geflügel abzudecken um sie vor Überkochen zu schützen. Es kann zu Funkenüberschlag kommen, wenn die Folie zu dicht an der Wand ist. Lassen Sie zumindest einen Freiraum von 2,5 cm! (zwischen Folie und Garraum).

KOCHGESCHIRR	MIKROWELLE	GRILL	KOMBINATION
Hitzebeständiges Glas	Ja	Ja	Ja
Nicht hitzebeständiges Glas	Nein	Nein	Nein
Hitzebeständige Keramik	Ja	Ja	Ja
Mikrowellengeeignete Plastik-Behälter	Ja	Nein	Nein
Küchenpapier	Ja	Nein	Nein
Metalltablett	Nein	Ja	Nein
Metallgestell	Nein	Ja	Nein
Aluminiumfolie & Aluschalen-bzw. behälter	Nein	Ja	Nein

6. TEILEBEZEICHNUNG

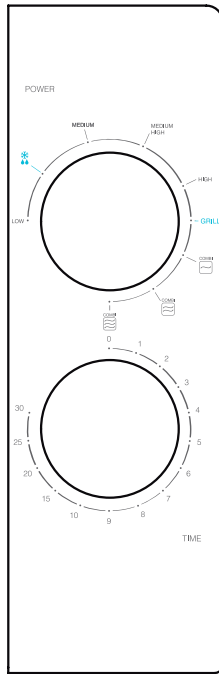


1. Türsicherheitsverriegelungssystem
2. Herdfenster
3. Rollenring für Drehteller
4. Bedienfeld
5. Mikrowellenleiter
6. Glasteller
7. Grill

b stehen fünf Leistungsstufen zur Verfügung, aus denen Sie je



BEDIENFELD



Das Bedienfeld besteht aus zwei Funktionssteuerelementen, dem Timer und dem Leistungswahlschalter.

LEISTUNGS-FUNKTIONSWAHLSCHALTER

Benutzen Sie diesen Drehschalter, um eine Garleistungsstufe zu wählen. Diese Einstellung sollte als erstes vorgenommen werden.

TIMER

Optische Zeiteinstellung durch einfaches Drehen des Knopfes auf die gewünschte Garzeit von bis zu 30 Minuten pro Garvorgang.

ERHITZEN/GAREN IM MIKROWELLENHERD

Für den reinen Mikrowellenbetrieb stehen fünf Leistungsstufen zur Verfügung, aus denen Sie je nach Bedarf die passende auswählen können. Die Leistungsstufe steigt, wenn Sie den Knopf im Uhrzeigersinn drehen.

Die Leistungsstufen können wie folgt klassifiziert werden:


	Leistung	Beschreibung
1	18% von max	Niedrig
2	36%	Niedrig - Mittel
3	58%	Mittel
4	81%	Hoch
5	100%	Maximum

GRILL



Wird der Leistungswahlschalter im Uhrzeigersinn über die höchste Mikrowellenstufe hinaus bewegt, steht die Grillfunktion des Gerätes zur Verfügung, die sich insbesondere für die Zubereitung von dünnen Fleischscheiben, Steaks, Koteletts, Kebab, Würstchen, oder Hähnchenteilen eignet. Ebenso geeignet für gegrillte Sandwiches und Gratins.

KOMBINATIONSBETRIEB

Wie der Name bereits sagt, wird hier die Mikrowellen- mit der Grillfunktion kombiniert. Dabei stehen - wie in der folgenden Tabelle gezeigt - drei Stufen mit verschiedenen Leistungsstufen zur Wahl. Diese Funktion ist besonders für bestimmte Lebensmittel, sowie für die Erhaltung der Knusprigkeit bestimmter Speisen geeignet. Die folgende Tabelle zeigt drei verschiedene Leistungsstufen für Kombinationsprogramme.

Programm	Mikrowellenzeit	Grillgarzeit	Geeignet für
Komb. 1 	30%	70%	Fisch, Kartoffeln, Gratins



Komb. 2 COMBI 	49%	51%	Aufü ufe, Omelettes, Ofenkarto- ffeln
Komb. 3 COMBI 	67%	33%	Geflügel

7. BEDIENUNG

Einstellen eines Garvorganges

1. Geben Sie die Speisen in den Garraum und schl ießen Sie die Tür.
2. Betätigen Sie den Leistungs-/Betriebswahlschalter, um eine Leistungsstufe bzw. Garfunktion auszuwählen.
3. Verwenden Sie den Timer um eine Garzeit einzustellen. HINWEIS: sobald die Zeit ausgewählt ist, startet die Mikrowelle automatisch.

VORSICHT: Stellen sie den Timer immer wieder auf null zurück, wenn Sie die Speisen vor Ablauf der eingestellten Garzeit entnehmen oder wenn das Gerät nicht in Benutzung ist. Um den Garvorgang vorzeitig zu beenden, öffnen Sie den Tür per Druck auf den Knopf oder mit Hilfe des Griffes.

8. REINIGUNG UND PFLEGE

1. Schalten Sie das Gerät aus und ziehen Sie den Netzstecker aus der Steckdose bevor Sie mit der Reinigung beginnen.
2. Halten Sie den Garraum sauber. Spritzer und Rückstände können mit einem feuchten Tuch und - bei stärkeren Verschmutzungen - mit einem milden Reinigungsmittel entfernt werden. Verwenden Sie keine aggressiven Reinigungsmittel, Sprays oder Scheuermittel. Diese können die Türfläche streifig, fleckig oder stumpf werden lassen.
3. Reinigen Sie die Außenflächen des Gehäuses mit einem feuchten Tuch. Um Schäden an den Steuerungselementen im Inneren der Mikrowelle zu vermeiden, muss verhindert werden, dass Wasser in die Lüftungsöffnungen gelangen kann.
4. Reinigen Sie regelmäBig die Tür und das Sichtfenster von beiden Seiten sowie die Türdichtungen und angrenzende Bereiche mit einem feuchten Lappen, um Verschüttungen und Spritzer zu entfernen. Verwenden Sie keine Scheuermittel.
5. Achten Sie darauf, dass das Bedienfeld nicht nass wird. Reinigen Sie es mit einem weichen, feuchten Lappen. Wenn Sie das Bedienfeld reinigen, lassen Sie die Tür geöffnet, um ein unbeabsichtigtes Einschalten des Gerätes zu verhindern.
6. Wenn sich im Inneren des Gerätes oder an der Außenseite der Gerätetür Wasserdampf niedergeschlagen hat, wischen Sie diese mit einem weichen Tuch weg. Die Bildung von Wasserdampf ist normal, wenn der Mikrowellenherd bei hoher Feuchtigkeit betrieben wird.
7. Der Glasteller kann bei Bedarf zur Reinigung in warmem Seifenwasser oder in der Spülmaschine aus dem Gerät genommen werden.
8. Der Dreheinsatz und der Geräteboden sollten regelmäBig gereinigt werden, um einen leisen Betrieb zu gewährleisten. Reinigen Sie die Bodenfläche einfach mit einem milden Reinigungsmittel. Der Dreheinsatz kann einfach von Hand mit mildem Seifenwasser oder aber in der Geschirrspülmaschine gereinigt werden.



Wenn Sie den Dreheinsatz nach dem Reinigen wieder in das Gerät einsetzen, achten Sie auf seinen ordnungsgemäßen Sitz.

9. Zum Entfernen von Gerüchen aus dem Garraum geben Sie bitte den Inhalt einer Tasse Wasser mit dem Saft und der Schale einer Zitrone in eine tiefe, mikrowellengeeignete Schüssel und erhitzen Sie diese für fünf Minuten in der Mikrowelle. Reiben Sie anschließend alles mit einem weichen Lappen gründlich trocken.
10. Für eine eventuell erforderliche Auswechslung der Innenbeleuchtung wenden Sie sich bitte an einen Händler.
11. Das Gerät sollte regelmäßig gereinigt und alle Speisereste sollten gründlich entfernt werden. Der saubere Zustand des Gerätes verhindert eine Beeinträchtigung der Oberflächen, die die Lebensdauer des Gerätes beeinträchtigt und möglicherweise zu gefährlichen Situationen bzw. Funktionsstörungen führen könnte.
12. Bitte entsorgen Sie dieses Geriit nicht zusammen mit Ihrem Haushaltsmüll, sondern übergeben Sie es dem von den Gemeinden eingerichteten Sondermüllsammelstellen.



Dieses Gerät ist nach der WEEE-Richtlinie 2002/96/EG über die Entsorgung elektrischer und elektronischer Altgeräte gekennzeichnet. Indem Sie die ordnungsgemäße Entsorgung dieses Produktes sicherstellen, helfen Sie dabei, potenzielle negative Folgen für die Umwelt und die menschliche Gesundheit zu vermeiden, die bei unsachgemäßer Entsorgung dieses Gerätes verursacht werden. Das Symbol auf dem Produkt weist darauf hin, dass dieses Produkt nicht als Haushaltsmüll behandelt werden darf. Stattdessen muss es bei einer geeigneten Sammelstelle für das Recycling von elektrischen und elektronischen Geräten abgegeben werden. Die Entsorgung muss entsprechend nach dem vor Ort geltenden Umweltbestimmungen zur Müllentsorgung erfolgen. Weitere detaillierte Informationen über die Behandlung, Verwertung und Recycling dieses Produktes erhalten Sie bei Ihrer örtlichen Stadtverwaltung, Ihrem Entsorger von Hausmüll oder in dem Geschäft, in dem Sie das Produkt erworben haben.

9. KUNDENDIENST UND GARANTIE

Dieses Produkt hat eine 2 Jahres Garantie, ab dem Kaufdatum, sofern der jeweilige Kaufbeleg sorgfältig aufbewahrt und rechtzeitig eingereicht wird und das Produkt unter angemessener und sachgemäßer Behandlung, so wie in der Bedienungsanleitung beschrieben, verwendet und behandelt wurde und der dementsprechend perfekte Zustand vorhanden ist. Die Garantie deckt alle Herstellungsbedingten Fehler auf Grundlage des geltenden Rechts. Die Garantie kann bei folgenden Sachverhalten nicht in Anspruch genommen werden:

- Wenn das Produkt außerhalb seiner Kapazität oder Anwendbarkeit, misshandelt, der Feuchtigkeit ausgesetzt, mit ätzenden oder korrosiven Flüssigkeiten oder Substanzen behandelt wurde oder sonstige Fehler vorliegen, die dem Verbraucher zuzurechnen sind.

-Wenn das Produkt von Personen demontiert, modifiziert oder repariert wurde, die nicht vom offiziellen Technischen Kundendienst und Cecotec autorisiert sind.

-Wenn die Funktionsstörung oder der Defekt in Folge eines normalen Gerbauchs des Gerätes oder durch normale Abnutzung der Teile des Produkts verursacht wurde.

-Kosten für die Rücksendung des Gerätes werden nicht vom Hersteller übernommen.

Falls Sie einen Fehler am Produkt entdecken, wenden Sie sich bitte an Ihren Händler oder kontaktieren Sie den offiziellen Technischen Kundendienst von Cecotec inklusive den Kaufbeleg via E-Mail unter:

PRECAUZIONI PER EVITARE UNA POSSIBILE ESPOSIZIONE A UN'ECESSIVA ENERGIA DELLE MICROONDE

1. Non tentare di utilizzare il microonde con lo sportello aperto, onde evitare una dannosa esposizione all'energia delle microonde. È importante non manomettere i dispositivi di blocco per la sicurezza.
2. Non posizionare alcun oggetto tra la superficie anteriore del microonde e lo sportello; inoltre, non consentire l'accumulo di sporcizia o residui di detersivi sulle superfici di guarnizione.

AVVERTENZA: se lo sportello o le sue guarnizioni sono danneggiati, non utilizzare il microonde finché non sia stato riparato da personale esperto.

1. ISTRUZIONI PER LA SICUREZZA

Per ridurre il pericolo di incendi, scosse elettriche, infortuni o eccessiva esposizione all'energia del microonde a microonda durante l'uso dell'elettrodomestico, attenersi alle precauzioni fondamentali riportate di seguito:

1. Leggere tutte le istruzioni prima di usare l'elettrodomestico.
Utilizzare l'elettrodomestico solo per l'uso previsto descritto nel manuale. Non utilizzare vapori o sostanze chimiche corrosive nell'elettrodomestico. Il microonde è progettato nello specifico per il riscaldamento; non è pensato per l'uso industriale o in laboratorio.
2. Non utilizzare il microonde quando è vuoto
3. Se il cavo di alimentazione è danneggiato, richiederne la sostituzione al produttore, al tecnico dell'assistenza o ad altro personale qualificato, onde evitare pericoli.
4. **Avvertenza:** consentire ai bambini di utilizzare il microonde senza supervisione solo se sono state fornite istruzioni adeguate, in modo che i bambini possano utilizzare il microonde in sicurezza e comprendano i pericoli di un uso improprio.

AVVERTENZA: quando l'elettrodomestico viene utilizzato nel modo combinato, i bambini dovrebbero utilizzare il microonde solo con la supervisione di un adulto a causa delle temperature generate.

5. Per ridurre il rischio di fiamme all'interno della cavità:
 - Durante il riscaldamento di cibo in contenitori di carta o plastica, non perdere di vista il microonde (possibilità di accensione del materiale).
 - Rimuovere le maniglie e i componenti in metalli da sacchetti e contenitori in plastica o carta prima di porli nel microonde.
 - Se si rilevano fuoriuscite di fumo, spegnere o scollegare l'elettrodomestico e tenere lo sportello chiuso per soffocare eventuali fiamme.
 - Non utilizzare la cavità del microonde per la conservazione. Non conservare all'interno del microonde carta, utensili di cucina e gli alimenti, come pane, biscotti, ecc.

AVVERTENZA: i liquidi e i prodotti alimentari non devono essere riscaldati all'interno di contenitori sigillati, che potrebbero esplodere

6. Il riscaldamento a microonde delle bevande può causare un'ebollizione ritardata; prestare attenzione quando si maneggia il contenitore.
7. Non friggere cibi all'interno del microonde. L'olio caldo può danneggiare il microonde e gli utensili ed è sempre pericoloso per eventuali bruciature alla pelle.



8. Le uova nel guscio e le uova sode non dovrebbero essere riscaldate nel forno a microonde, in quanto potrebbero esplodere (anche al termine del riscaldamento a microonde).
9. Prima della cottura nel microonde, eseguire piccoli fori negli alimenti con una buccia pesante, come patate, zucche, mele o castagne.
10. Il contenuto di biberon e contenitori per alimenti per bambini deve essere mescolato o agitato; e inoltre opportuno controllarne la temperatura prima del consumo, onde evitare ustioni.
11. Gli utensili di cottura possono diventare caldi a causa del trasferimento di calore dal cibo riscaldato. L'uso di presine e consigliato per maneggiare gli utensili.
12. Il contenuto dei biberon e vasetti per bambini dovrebbero essere mescolati o agitato e la loro temperatura deve essere controllata prima di servire, al fine di evitare ustioni.
13. Utilizzare solamente utensili adatti all'uso nei forni a microonde.

AVVERTENZA: E pericoloso per chiunque non sia una persona esperta di procedere a qualsiasi servizio o operazione di manutenzione, che implica la rimozione di qualsiasi copertura che fornisce protezione contro l'esposizione delle microonde magnetiche.

14. Questo prodotto e incluso nel Gruppo 2 Classe B delle apparecchiature ISM. La definizione di gruppo 2, che contiene tutte le ISM (Industrial, Scientific and Medical),e cioè le apparecchiature in cui l'energia a radiofrequenza e volutamente generala e / o utilizzata in forma di radiazione elettromagnetica per il trattamento di materiali e attrezzature a scintilla di erosione. Per le apparecchiatura di classe B si intende equipaggiamento adatto per l'uso in stabilimenti nazionali e nelle istituzioni, direttamente collegata a una rete di alimentazione a bassa tensione che alimenta edifici utilizzati per scopi domestici.
15. Questo elettrodomestico non e destinato all'uso da parte di persone (compresi i bambini)con ridotte capacita fisiche, sensoriali o mentali,oppure prive di esperienze e conoscenze, a meno che siano sottoposti a vigilanza o istruiti sull'utilizzo dell'elettrodomestico da parte di una personale responsabile della loro sicurezza.
16. E necessario vigilare sui bambini per impedire che giochino con l'elettrodomestico.

2. SPECIFICHE

Potenza di ingresso nominale	230V-240V/50Hz, 700W (microonde) 900 W (Grill)
Potenza di uscita nominale	700W
Frequenza microonde	2450 MHz
Dimesioni esterne	262mm(H)x452mm(W)x 335mm(D)
Dimensioni cavita forno	198 mm(H)x 315 mm(P)x 297mm(D)
Capacità forno	20 Litres
Uniformità cottura	Sistema a piatto girevole
Peso netto	Circa 10.5 Kg

3. INSTALLAZIONE

1. Assicurarsi che tutti materiali di imballi siano stati rimossi dall'interno della porta.

ATTENZIONE: Controllare il microonde per eventuali danni, come la porta non allineata o piegata, danneggiamento delle guarnizioni della porta e la superficie di tenuta, le cerniere e serrature delle porte rotte o mancanti e ammaccature all'interno della cavità o sulla porta. In caso di qualsiasi danno, non utilizzare il microonde e contattare il personale di assistenza qualificato.

2. Questo microonde deve essere posizionato su una superficie piana e stabile, che sia in grado di sorreggere il peso del microonde e anche il peso degli alimenti cotti al suo interno.
3. Non posizionare il microonde vicino a dove calore e umidità sono generati, o vicino a materiali combustibili.
4. Per il corretto funzionamento, il microonde deve avere un flusso d'aria sufficiente. Consentire 20 centimetri di spazio al di sopra del microonde, 10 centimetri dietro e 5 centimetri su entrambi i lati. Non coprire o ostruire le aperture del prodotto. Non rimuovere i piedini.
5. Non utilizzare il microonde senza piatto in vetro girevole, senza supporto a rulli e senza albero del piatto girevole nella posizione corretta.
6. Assicurarsi che il cavo di alimentazione non sia danneggiato e sia sotto il microonde o su una superficie calda o tagliente.
7. La presa di corrente deve essere di facile accesso in modo che si possa disconnettere il microonde in caso di emergenza.
8. Non utilizzare il microonde all'aperto.

RADIO INTERFERENZE

L'uso del forno a microonde può generare interferenze alla tua radio, televisione o simili apparecchiature. Quando si riscontrano tali interferenze, si può ridurle o eliminarle seguendo le seguenti misure:

1. Pulire il microonde e le sue guarnizioni.
2. Riorientare la antenna della radio o del televisore.
3. Riposizionare il microonde rispetto all'antenna.
4. Allontanare il microonde dall'antenna.
5. Collegare il forno a microonde in una presa diversa in modo che il forno a microonde e il ricevitore del televisore/radio si trovino su circuiti diversi.

4. PRINCIPI DELLA COTTURA A MICROONDE

1. Disporre gli alimenti con cura. Posizionare le aree più grosse verso l'esterno del piatto.
2. Controlla il tempo di cottura. Cuocere per il minor tempo indicato e aggiungerne se necessario. 1 cibi stracotti possono fumare o incendiarsi.
3. Coprire gli alimenti durante la cottura. Coprirli evita schizzi e aiuta a cucinare i cibi in modo uniforme.
4. Capovolgere gli alimenti una volta durante la cottura a microonde per accelerare la cottura di alimenti come pollame e hamburger.
5. Oggetti di grandi dimensioni come gli arrostiti devono essere capovolti almeno una volta.
6. Riposizionare alimenti quali polpette di carne a metà cottura, sia dall'alto al basso che dal centro del piatto verso l'esterno.



INSTALLAZIONE MASSA A TERRA

Questo apparecchio deve essere collegato a terra. Questo microonde è dotato di un cavo con un filo e una spina di messa a terra. Esso deve essere collegato ad una presa a muro che sia installata correttamente e collegata a terra. In caso di un corto circuito, la messa a terra riduce il rischio di scosse elettriche, fornendo un filo di fuga per la corrente elettrica.

ATTENZIONE: L'uso improprio della spina di massa a terra può comportare un rischio di scosse elettriche.

NOTA:

1. Se avete domande circa la messa a terra o informazioni riguardanti il collegamento elettrico, consulta re un elettricista qualificato o una persona esperta.
2. Né il produttore né il rivenditore può accettare alcuna responsabilità per i danni al microonde o lesioni personali derivanti dalla mancata osservanza delle procedure di connessione elettrica. I fili di questo cavo principale sono colorati in conformità con il seguente codice:

VERDE E GIALLO = TERRA

BLU = NEUTRO

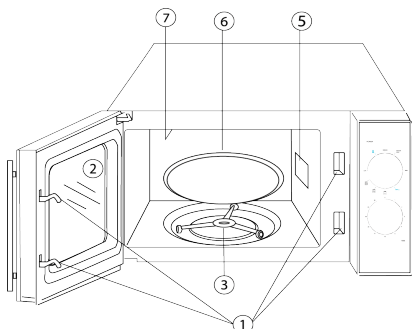
MARRONE = LINEA

5. GUIDA AGLI UTENSILI

1. Il materiale ideale dell'utensile da utilizzare in un microonde è trasparente, che permetta all'energia di passargli attraverso e cucinare così il cibo.
2. Le microonde non possono penetrare attraverso il metallo, e così gli utensili di metallo o piatti con bordi di metallo non dovrebbero essere utilizzati.
3. Non utilizzare materiali di carta riciclati, perché potrebbero contenere frammenti di metallo che potrebbero causare scintille e/o fiamme.
4. Piatti circolari/ovali sono raccomandati rispetto a piatti quadrati e rettangolari, in quanto il cibo tende a stracucocere in prossimità degli angoli.
5. Sottili strisce di alluminio possono essere utilizzate per prevenire la cottura eccessiva delle zone esposte. Ma fate attenzione a non usarne troppe e mantenere una distanza 2,5 centimetri tra pellicola e cavità.

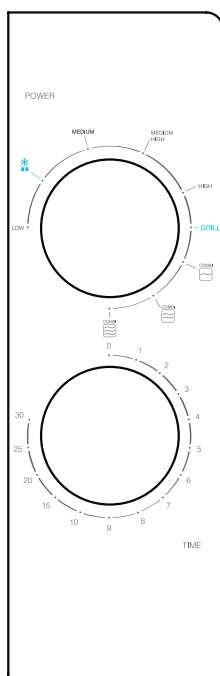
UTENSILE	MICROONDE	GRILL	MICROONDE + GRILL
Vetro termoresistente	Sì	Sì	Sì
Vetro non termoresistente	No	No	No
Ceramica termoresistente	Sì	Sì	Sì
Piatti in plastica per microonde	Sì	No	No
Carta da cucina	Sì	No	No
Vassoio in metallo	No	Sì	No
Griglia in metallo	No	Sì	No
Carta e contenitori d'alluminio	No	Sì	No

6. DESCRIZIONE COMPONENTI



1. Sistema di blocco di sicurezza
2. Finestra di ispezione
3. Gruppo dell'anello per piatto girevole
4. Pannello di controllo
5. Guida Onde
6. Vassoio in vetro
7. Resistenza grill

PANNELLO DI CONTROLLO



Il pannello di controllo è composto da due manopole funzione. Una è la manopola timer la seconda è il selettore potenza.

MANOPOLA SELEZIONE POTENZA

Usare questa manopola per selezionare il livello di potenza della cottura. Questo è il primo passo per cominciare una sessione di cottura.

MANOPOLA TIMER

Usare questa manopola per selezionare comodamente il tempo di cottura fino a 30 minuti.

COTTURA A MICROONDE

Per la cottura a microonde pura, ci sono cinque livelli di potenza tra cui sceglierne uno come meglio si adatta alla cottura da eseguire. Aumentare il livello di potenza con la manopola rotando in senso orario. I livelli di potenza possono essere classificati come segue:

	Potenza in uscita	Descrizione
1	18 % del totale	Bassa
2	36 %	Bassa - Media
3	58 %	Media
4	81 %	Medio - Alta
5	100 %	Alta






GRILL

Ruotando la manopola potenza in senso orario e superando il programma di massima potenza microonde, si può selezionare la funzione grill, che è particolarmente indicata per la cottura di sottili fette di carne, bistecche, braciole, spiedini, salsicce o pezzi di pollo. È anche adatto per la cottura di panini caldi e piatti a base di grano.

COTTURA COMBINATA

Questa operazione di cottura combina la funzione microonde con la cottura grill. Questa operazione è selezionabile in 3 livelli con 3 differenti combinazioni di potenza come si può vedere dalla seguente tabella. Questi programmi sono particolarmente adatti per alcuni cibi e per operazioni culinarie. Come altrettanto per ottenere la desiderata croccantezza di certi piatti combinados. La tabella seguente mostra 3 differenti livelli di potenza selezionabili per ottenere la cottura combinata.

Programma	Tempo cottura microonde	Tempo cottura grill	Adatto per
Comb. 1 	30 %	70 %	Pesce, patate, base di grano
Comb. 2 	49 %	51 %	Dolci, omelette, patate al forno
Comb. 3 	67 %	33 %	Pollame

7. OPERAZIONI

Per selezionare un programma di cottura:

1. Posizionare il cibo nel forno e chiudere la porta.
2. Ruotare la manopola potenza per selezionare un livello di potenza o una funzione di cottura.
3. Ruotare la manopola timer per selezionare il tempo di cottura.

NOTA: Appena la manopola timer è stata ruotata, il forno comincia la cottura.

ATTENZIONE: Riportare sempre alla posizione zero il timer se il cibo viene prelevato dal forno prima che il corretto tempo di cottura sia finito o quando il forno non è in uso. Per bloccare il forno durante la cottura, premere il tasto di apertura porta o aprire la porta con la maniglia.

8. PULIZIA E CURA

1. Spegnerne il microonde e staccare la spina dalla presa di corrente prima di procedere alla pulizia del prodotto.
2. Tenere l'interno del forno pulito. Quando schizzi di cibo o liquidi alimentari versati aderiscono alle pareti del forno, strofinare con un panno umido. Un detergente delicato può essere usato se il forno risulta molto sporco. Evitare l'uso di spray e di altri detersivi abrasivi che potrebbero macchiare, graffiare o opacizzare la superficie della porta.



▶ ITALIANO

3. Le superfici esterne devono essere pulite con un panno umido. Per evitare danni alla parti che operano all'interno del forno, l'acqua non deve penetrare nelle aperture di ventilazione.
4. Pulire frequentemente la porta e la finestra su entrambi i lati, le guarnizioni della porta e le parti adiacenti con un panno umido per rimuovere eventuali versamenti o spruzzi. Non usare detergenti abrasivi. Prevenire che il pannello di controllo non diventi umido. Pulirlo con un panno soffice e umido.
5. Durante le operazioni di pulizia del pannello di controllo, lasciare la porta del forno aperta per evitare l'accidentale accensione del forno.
6. Se del vapore si accumula all'interno o intorno la porta del forno, strofinare con un panno morbido. Ciò può verificarsi quando il forno a microonde è in funzione in presenza di forte umidità. Ciò è normale.
7. Talvolta è necessario rimuovere il vassoio acqua calda o in lavastoviglie.
8. I rulli del gruppo anello e il pavimento del forno dovrebbero essere puliti regolarmente per evitare rumori eccessivi. Basta pulire la superficie inferiore del forno con un detergente delicato. Il gruppo anello può essere lavato in acqua leggermente calda o in lavastoviglie. Quando si rimuove il gruppo anello dalla cavità per la pulizia, assicurarsi di riposizionarlo nella corretta posizione.
9. Per eliminare gli odori dal vostro forno mischiate una tazza di acqua con il succo e la scorza di un limone inserite in una ciotola profonda per microonde, facendo funzionare il forno a microonde per 5 minuti. Pulire accuratamente e asciugare con un panno morbido alla fine di tale operazione.
10. Quando si rende necessario sostituire la lampadina della luce del forno, si prega di rivolgersi all'Assistenza Tecnica per farla sostituire.
11. Il forno dovrebbe essere regolarmente pulito, e gli eventuali depositi di cibo rimossi. Il mancato mantenimento del forno in un buono stato di pulizia potrebbe portare al deterioramento della superficie che potrebbe influenzare negativamente la vita dell'apparecchio e risultare potenzialmente pericoloso.
12. Si prega di non smaltire questo apparecchio nel bidone dei rifiuti domestici; Dovrebbe essere consegnato al centro di riciclaggio dei rifiuti pulito autorizzato dalle autorità municipali.

Questo elettrodomestico è marcato conformemente alla Direttiva Europea 2002/96/CE sui rifiuti da apparecchiature elettriche ed elettroniche (WEEE).

Assicurandovi che questo prodotto sia smaltito correttamente, aiuterete ad evitare possibili conseguenze negative all'ambiente e alla salute delle persone, che potrebbero verificarsi a causa di un errato trattamento di questo prodotto giunto a fine vita.

Il simbolo sul prodotto indica che questo apparecchio non può essere trattato come un normale rifiuto domestico; dovrà invece essere consegnato al punto più vicino di raccolta per il riciclo delle apparecchiature elettriche ed elettroniche.

Lo smaltimento deve essere effettuato in accordo con le regole ambientali vigenti per lo smaltimento dei rifiuti. prodotto, per favore contattare l'ufficio pubblico di competenza (del dipartimento ecologia e ambiente), o il vostro servizio di raccolta rifiuti a domicilio, o il negozio dove avete acquistato il prodotto.



ITALIANO 

9. SAT E GARANZIA

Questo prodotto ha una garanzia di 2 anni dalla data d'acquisto, sempre e se si conservie invii la ricevuta d'acquisto, il prodotto sia in perfetto stato fisico e si faccia un uso adeguato come indicato in questo manuale di istruzioni.

La garanzia non coprirà:

- Se il prodotto è stato usato fuori dalle sue capacità o utilità, maltrattato, colpito, esposto a umidità, rovinato da un liquido o sostanza corrosiva, così come qualsiasi altro errore attribuibile al consumatore.
- Se il prodotto è stato smontato, modificato o riparato da persone non autorizzata dal SAT ufficiale di Cecotec.
- Se il guasto è originato dal consumo normale dei pezzi dovuto all'uso.

Se in qualsiasi momento viene rilevata un incidenza con il prodotto, bisogna contattare il Servizio di Assistenza Tecnica ufficiale di Cecotec e inviare la ricevuta d'acquisto via e-mail:

sat@cecotec.es

www.cecotec.es

PRECAUÇÕES PARA EVITAR A POSSÍVEL EXPOSIÇÃO A QUANTIDADES EXCESSIVAS DE RADIAÇÃO MICROONDAS

1. Não tente operar este microondas com a porta aberta, uma vez que isto poderá conduzir a exposição nociva a radiação microondas. Não deverá tentar interferir com os fechos de segurança.
2. Não coloque objectos entre a superfície anterior do microondas e a porta nem permita que a sujidade ou resíduos de produtos de limpeza se acumulem nas superfícies vedantes.
3. Não opere o microondas se este se encontrar danificado. É particularmente importante que a porta feche correctamente e que não se observem danos nos seguintes elementos:
 - a. Porta (deformada),
 - b. Dobradiças e fechas (quebrados ou frouxos),
 - c. Vedantes da porta e superfícies vedantes.
4. O microondas deverá apenas ser ajustado ou reparado por técnicos qualificados.

1. INSTRUÇÕES IMPORTANTES DE SEGURANÇA

Ao utilizar electrodomésticos deverá seguir as precauções básicas de segurança, que incluem as seguintes:

ADVERTENCIA: As seguintes instruções permitem reduzir o risco de queimaduras, choque eléctrico, incêndio, lesões e exposição a quantidades excessivas de radiação microondas:

1. Leia todas as instruções antes de utilizar este electrodoméstico.
2. Utilize este electrodoméstico apenas para o fim ao qual se destina, conforme descrito neste manual. Não utilize produtos químicos ou fumos corrosivos com este aparelho. Este tipo de microondas foi especificamente concebido para aquecer, cozinhar e secar alimentos. Não foi concebido para aplicações industriais ou laboratoriais.
3. Não opere o microondas se este se encontrar vazio.
4. Não opere o microondas se o cabo ou ficha se encontrarem danificados, se não estiver a funcionar correctamente, se tiver sido danificado ou se tiver caído. Se o cabo de alimentação se encontrar danificado, o mesmo deverá ser substituído pelo fabricante ou representante, ou por um profissional igualmente qualificado, de forma a evitar perigos.

ADVERTENCIA: As crianças deverão apenas utilizar o microondas se supervisionadas caso tenham recebido instruções adequadas, de forma a garantir que são capazes de utilizar este aparelho de forma segura e compreendem os perigos associados a uma utilização incorrecta.

ADVERTENCIA: No modo combinado, as crianças deverão apenas utilizar o microondas caso sejam vigiadas por um adulto, devido às elevadas temperaturas geradas.

5. Para reduzir o risco de incêndio na cavidade do microondas:
 - Verifique o microondas frequentemente quando aquecer alimentos em recipientes de papel ou plástico, de forma a vigiar a possibilidade de ignição.
 - Remova os fechos em arame dos sacos de papel ou plástico antes de os colocar no microondas.
 - Se observar qualquer fumo, desligue e remova a ficha do microondas da tomada e mantenha a porta fechada, de forma a abafar quaisquer chamas.

ADVERTENCIA: Não aqueça líquidos ou outros alimentos em recipientes estanques, uma vez que estes poderão explodir.



6. O aquecimento de bebidas no microondas poderá resultar em ebulição retardada, pelo que deverá ter cuidado ao manusear os respectivos recipientes.
7. Não frite alimentos no microondas. O óleo quente poderá danificar as peças e utensílios do microondas, podendo ainda resultar em queimaduras cutâneas.
8. Não deverá aquecer ovos com casca e ovos cozidos inteiros no forno microondas, uma vez que estes poderão explodir, mesmo após o aquecimento.
9. Pique a pele dos alimentos com pele espessa, tais como batatas, abóbora, maçãs e castanhas, antes de os cozinhar.
10. O conteúdo de biberões e recipientes de alimentos para bebés deverá ser mexido ou agitado e a temperatura deverá ser verificada antes de servir estes alimentos, de forma a evitar queimaduras.
11. Os utensílios de cozinha poderão ficar quentes devido à transferência de calor dos alimentos aquecidos. Poderá ser necessário utilizar luvas para manusear os utensílios.
12. Os utensílios deverão ser verificados, de forma a garantir que são adequados ao microondas.

ADVERTENCIA: A realização de operações de assistência ou reparação por indivíduos não qualificados que envolvam a remoção de qualquer dispositivo de proteção contra a exposição à radiação microondas constitui um perigo potencial.

13. Este produto é um electrodoméstico do Grupo 2, (ICM), Classe B. A definição de Grupo 2 inclui todo o equipamento ICM (Industrial, Científico e Médico) em que é gerada energia na forma de frequências de rádio e/ou é utilizada energia na forma de radiação electromagnética para o tratamento de materiais, assim como equipamento de electroerosão. O equipamento de Classe B consiste em equipamento adequado à utilização doméstica e em instalações directamente ligadas a redes de alimentação de baixa tensão, tais como as utilizadas em edifícios residenciais.
14. Este electrodoméstico não deve ser utilizado por indivíduos (incluindo crianças) com capacidades físicas, sensoriais ou mentais diminuídas, ou com falta de experiência ou conhecimentos, excepto se forem vigiados por um indivíduo responsável pela sua segurança ou receberem instruções relativas à utilização correcta do aparelho. Não use a cavidade do microondas para armazenamento. Não deixe produtos de papel, utensílios de cozinha ou alimentos na cavidade se o microondas não estiver a ser utilizado.
15. As crianças deverão ser vigiadas, de forma a garantir que não brincam com o aparelho.

2. ESPECIFICAÇÕES

Consumo de energia	230V-240V/50Hz, 700W (microondas) 900W (Grill)
Potência nominal de saída	900W
Frequência de funcionamento	2450 MHz
Dimensões externas	262mm(A)x452mm- m(P)x335mm(L)
Dimensões da Cavidade	198 mm(A)x315mm- m(P)x297mm(L)
Capacidade do forno	20 Litros



▶ **PORTUGÊS**

Uniformidade de Cozedura

Sistema de Prato
Giratório

Peso Líquido

Aprox 10,5 kg

3. INSTALAÇÃO

1. Assegure-se de que todos os materiais de embalagem são removidos do interior da porta.

ADVERTENCIA: Verifique o microondas relativamente a existência de danos, tais como porta desalinhada ou deformada, vedantes das portas ou superfícies vedantes danificadas, dobradias e feches quebrados ou frouxos e amolgaduras no interior da cavidade do microondas ou na porta. Não opere o microondas em caso de danos e contacte profissionais de assistência qualificados.

2. Este microondas deverá ser colocado numa superfície plana e estável, capaz de suportar o peso combinado do microondas e dos alimentos mais pesados que possam ser cozinhados no mesmo.
3. Não coloque o microondas em locais onde sejam gerados níveis elevados de calor ou humidade ou perto de materiais combustíveis.
4. Para uma operação correcta, deverá existir um fluxo suficiente de ar em torno do microondas. Deixe um espaço livre de 20cm acima do microondas, 10cm entre a parte posterior e a parede e 5cm de ambos os lados. Não cubra ou bloqueie quaisquer aberturas existentes no microondas. Não remova os pés.
5. Não opere o microondas sem que o prato de vidro, suporte giratório e eixo se encontrem nas posições correctas.
6. Assegure-se de que o cabo de alimentação não se encontra danificado e que não se encontra colocado sob o microondas ou sobre superfícies quentes ou aguadas.
7. A tomada deverá encontrar-se numa posição facilmente acessível, para que o microondas possa ser rapidamente desligado em caso de emergência.
8. Não utilize o microondas no exterior.

INTERFERENCIAS DE RÁDIO

A operação do forno microondas poderá provocar interferências nos seus aparelhos de rádio, TV e equipamento semelhante. Estas interferências poderão ser reduzidas ou eliminadas através das seguintes medidas:

1. Limpe a porta e a superfície vedante do microondas.
2. Reoriente a antena do aparelho
3. Coloque o forno microondas numa posição diferente relativamente aos aparelhos receptores.
4. Afaste o microondas dos aparelhos receptores.
5. Ligue o microondas a uma tomada diferente, de forma a que o microondas e os aparelhos receptores se encontrem instalados em circuitos diferentes.

4. PRINCÍPIOS DE PREPARAÇÃO DE ALIMENTOS NO MICROONDAS

1. Disponha os alimentos cuidadosamente. Coloque as áreas mais espessas na periferia do prato.
2. Vigie o tempo de preparação. Marque o tempo mínimo indicado e aumente este tempo, se necessário. Os alimentos cozinhados em excesso poderão emitir fumos ou incendiar-se.
3. Cubra os alimentos durante a cozedura. As tampas permitem evitar salpicos e ajudam a promover uma





cozedura uniforme.

4. Vire os alimentos uma vez durante a cozedura no microondas microondas, de forma a alcançar uma cozedura mais rápida, especialmente no caso de alimentos como frango e hamburgers. Os itens de grande volume, tais como grelhados, deverão ser virados pelo menos uma vez.
5. Volte alimentos tais como almôndegas ao meio da cozedura, voltando-os de baixo para cima e do centro do prato para a periferia.

INSTRUÇÕES DE LIGAÇÃO A TERRA

Este electrodoméstico deverá ser ligado a terra. Este microondas encontra-se equipado com um cabo de alimentação, ao com cabo e ficha de terra, devendo ser ligado a uma tomada de parede correctamente instalada e ligada a terra. Na eventualidade de um curto-circuito, a ligação a terra reduz o risco de choque eléctrico, ao fornecer uma via de fuga para a corrente eléctrica. É recomendada a disponibilização de um circuito separado apenas para o microondas microondas. A utilização de valores de tensão elevados constitui um perigo e poderá resultar em incêndio ou acidente passível de provocar danos ao microondas.

ADVERTENCIA: A utilização incorrecta da ficha de terra envolve um risco de choque eléctrico.

NOTA:

1. Se tiver quaisquer dúvidas relativas à ligação a terra ou instruções eléctricas, consulte um electricista ou um técnico qualificado.
2. O fabricante e representantes declinam quaisquer responsabilidades por danos causados ao microondas microondas ou lesões pessoais resultantes do não seguimento dos procedimentos relativos às ligações eléctricas.

Os condutores do cabo de alimentação encontram-se codificados de acordo com o seguinte código de cores:

Verde e Amarelo = TERRA Azul = NEUTRO Castanho = FASE

5. GUIA DE UTENSÍLIOS

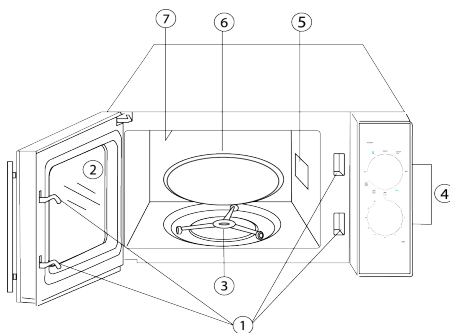
1. Os materiais ideais para utensílios para fornas microondas são transparentes ao microondas, permitindo a respectiva passagem através dos recipientes, de forma a aquecer os alimentos.
2. As microondas não são capazes de penetrar os metais, pelo que não deverão ser utilizados utensílios em metal ou pratos com rebordos metálicos.
3. Não utilize produtos em papel reciclado ao cozinhar alimentos no microondas microondas, uma vez que estes poderão conter pequenos fragmentos metálicos, que poderão provocar faíscas e/ou incêndios.
4. É recomendada a utilização de pratos redondos/ovais, em vez de pratos quadrados/alongados, uma vez que os alimentos tendem a ser excessivamente cozinhados nos cantos.
5. Poderão ser utilizadas litas estreitas de papel de alumínio para impedir a cozedura excessiva dos alimentos em áreas expostas. Contudo, tenha o cuidado de não utilizar uma quantidade excessiva e mantenha uma distância de aproximadamente 2,5 cm entre o papel de alumínio e as paredes da cavidade do microondas microondas.

UTENSÍLIO	MICROONDAS	GRILL	COMBI
Vidro Resistente ao Calor	Sim	Sim	Sim
Vidro Não Resistente ao Calor	Não	Não	Não

PORTUGÊS

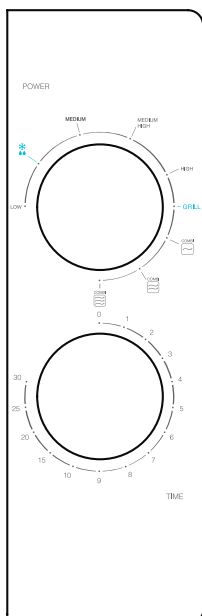
Porcelana Resistente ao Calor	Sim	Sim	Sim
Prato em Plástico para Microondas	Sim	Nao	Nao
Papel de Cozinha	Sim	Nao	Nao
Tabuleiro Metálico	Nao	Sim	Nao
Grelha Metálica	Nao	Sim	Nao
Papel e Recipientes de Alumínio	Nao	Sim	Nao

6. NOMES DAS PEÇAS



1. A segurança do sistema trancar a porta
2. Janela Forno
3. Conjunto anel giratório
4. Controlo panel
5. Guiás onda
6. Vassoio Vidrio
7. Resistenza grade

PAINEL DE CONTROLO



O painel de controlo é constituído por dois botões de operação. Um destes botões é um temporizador, enquanto que o outro permite seleccionar a potencia.

SELECTOR DE POTENCIA

Este botão é utilizado para seleccionar a potencia de cozedura. Esta operação constitui o primeiro passo na preparação de alimentos.

TEMPORIZADOR

Rode este botão para seleccionar um tempo de cozedura até 30 minutos.

COZEDURA POR MICROONDAS

Existem cinco níveis de potencia para cozedura apenas por microondas. Rode o botão no sentido dos ponteiros do relógio para seleccionar o nível mais adequado a tarefa em questão. Os cinco níveis de potencia podem ser classificados da seguinte forma:






	Potencia	Descrição
1	18 % do total	Baixa
2	36 %	Baixa - Media
3	58 %	Intermédia
4	81%	Media - Alta
5	100 %	Alta

GRILL

A função de grill é seleccionada ao rodar o botão no sentido dos ponteiros do relógio para além da potencia máxima do microondas. Esta função é particularmente útil para cozinhar fatias finas de carne, bifes, costeletas, espetadas, salsichas ou pedaços de frango. Também é adequada para preparar sanduíches quentes e pratos gratinados.

COZEDURA COMBINADA

Conforme indicado pelo respectivo nome, esta operação de cozedura combina as microondas com a função de grill. Esta operação encentra-se classificada segundo tres níveis, correspondentes a tres combinações diferentes, descritas na tabela abaixo. Estas combinações são particularmente adequadas a determinados alimentos e operações culinárias, assim como para manter as características estaladiças de determinados alimentos.

Programa	Tempo de cozedura microondas	Tempo de cozedura no Grill	Adequado a
Comb. 1 	30 %	70 %	Peixe, batatas, gratinados
Comb. 2 	49 %	51%	Pudins, omeletes, batatas assadas
Comb. 3 	67 %	33 %	Aves

7. OPERAÇÃO

Para seleccionar um programa:

1. Coloque os alimentos no forno microondas e feche a porta.
2. Selecciono um nível de potencia ou funao através do Selector de Potencia/Acao.
3. Selecciono um tempo de cozedura através do Temporizador.

NOTA:

O forno comea a trabalhar assim que o temporizador é rodado.

Ao seleccionar intervalos de tempo inferiores a 2 minutos, rode o temporizador para além dos 2 minutos e volte ao tempo pretendido.

PRECAUÇÃO: rode sempre o temporizador de volta a posição zero, se remover os alimentos do forno microondas antes do final do tempo de cozedura e quando o forno não estiver a ser utilizado. Para parar o forno durante o processo de cozedura, prima o botão de abertura da porta ou abra a porta através do manípulo.

8. LIMPEZA E MANUTENÇÃO

1. Desligue o forno microondas e remova a ficha tomada antes de o limpar.
2. Mantenha o interior do forno limpo. Limpe os salpicos de alimentos ou líquidos com um pano húmido. Poderá utilizar um detergente não agressivo se o microondas se encontrar muito sujo. Evite utilizar aerossóis ou produtos de limpeza abrasivos, uma vez que estes poderão manchar ou corroer a superfície da porta.
3. As superfícies externas deverão ser limpas com um pano húmido. Deverá ter cuidado para não deixar entrar água para os orifícios de ventilação, para não danificar as peças internas.
4. Limpe frequentemente ambos os lados da porta e janela, as superfícies vedantes e os elementos com um pano húmido, de forma a remover salpicas ou matéria já derramadas. Não utilize produtos de limpeza abrasivos.
5. Não deixe entrar água para o painel de controlo. Limpe-o com um pano macio e húmido. Ao limpar o painel de controlo deixe a porta aberta para impedir que o microondas comece a funcionar acidentalmente.
6. Utilize um pano macio para limpar o vapor acumulado no interior ou em volta da superfície da porta do forno. A acumulação de vapor ocorre normalmente quando o forno microondas funciona em condições de humidade elevada.
7. Ocasionalmente, será necessário remover o prato de vidro para o lavar. Lave o prato em água tépida com tomada antes de o limpar detergente ou na máquina de lavar loiã.
8. O anel giratório e o chão do forno microondas deverão ser regularmente limpos para evitar o excesso de ruído. Basta lavar a superfície inferior do forno com um detergente não agressivo. O anel giratório poderá ser lavado em água tépida com detergente ou na máquina de lavar loiã. Assegure-se de que volta a colocar o anel na posição correcta após a respectiva remoção para lavagem.
9. Para remover os odores do seu forno, misture o sumo e casca de um limão e uma chávena de água numa tigela funda e coloque-a no microondas, ligando o mesmo durante 5 minutos. Limpe bem o microondas e seque com um pano macio.
10. Consulte um representante quando for necessário substituir a lâmpada do forno microondas.
11. O forno microondas deverá ser limpo regularmente, devendo ser removidos quaisquer resíduos de alimentos. A falta de manutenção das condições de higiene do microondas poderá conduzir a deterioração



das superfícies, o que poderá reduzir o tempo de vida útil deste electrodoméstico e possivelmente resultar em situaéies de perigo.

12. Ao eliminar este aparelho, nao o coloque no externa recipiente de lixo doméstico. Este aparelho deverá ser colocado no recipiente fornecido pelo município para este tipo de equipamento, de forma a ser eliminado pelo centro adequado.

Este electrodoméstico está marcado conforme a la directiva Europea 2002/96/CE sobre los residuos de aparatos eléctricos y electrónicos (WEEE).

Asegurándose que este producto ha sido eliminado correctamente, ayudará a evitar posibles consecuencias negativas en el ambiente y la salud de las personas, que pudiera verificarse por causa de un anómalo tratamiento de este producto.

El símbolo que figura en el producto indica que este aparato no puede ser tratado como un residuo doméstico normal. En lugar de ello deberá ser entregado al centro de reciclaje de aparatos eléctricos y electrónicos. La eliminación debe ser efectuada de acuerdo con las reglas medioambientales vigentes para el tratamiento de los residuos. Para información más detallada sobre el tratamiento, recuperación y reciclaje de este producto, por favor contacte con la oficina competente más cercana, el servicio de reciclado de desechos domésticos (punto limpio) o el punto de venta donde adquirió el producto.

9. ASSISTÊNCIA DE SERVIÇO TÉCNICA - SAT

Este produto tem uma garantia de 2 anos a partir da data de compra, sempre e quando você salvar e enviar a factura, o produto está em perfeitas condições físicas e está em uso adequado, conforme descrito no manual de instruções.

A garantia não cobre:

- Se o produto tem sido utilizado no exterior capacidade ou utilitário, abusadas, batido, expostos à umidade, tratada com líquidos ou substâncias corrosivas, bem como por qualquer outra falha imputável ao consumidor.
- Se o produto tem sido desmontado, alterado ou consertado por pessoas não autorizadas pela SAT Cecotec oficial.
- Se a incidência é causada pelo desgaste normal das peças devido a usar.
- Os custos da recolha do produto ou entrega portas.

Se alguma vez ele detecta uma incidência com o produto, deverá entrar em contato com seu revendedor ou o oficial de serviço ao cliente da Cecotec e enviar a factura de compra do produto por e-mail:

sat@cecotec.es
www.cecotec.es



www.cecotec.es

