

# cecotec

PICCOLINA 200/400/600/900

Cafetera italiana | Italian coffee maker



Manual de instrucciones  
Instruction manual  
Manuel d'instructions  
Bedienungsanleitung  
Manuale di istruzioni  
Manual de instruções  
Instrukciehandleiding  
Instrukcja obsługi  
Návod k použití  
Kullanma kılavuzu

Instrucciones de seguridad	4
Safety instructions	6
Instructions de sécurité	8
Sicherheitshinweise	10
Istruzioni di sicurezza	13
Instruções de segurança	15
Veiligheidsinstructies	17
Instrukcje bezpieczeństwa	19
Bezpečnostní pokyny	21
Güvenlik talimatları	23

#### ÍNDICE

1. Piezas y componentes	25
2. Antes de usar	25
3. Funcionamiento	25
4. Limpieza y mantenimiento	27
5. Especificaciones técnicas	28
6. Garantía y SAT	28

#### INDEX

1. Parts and components	29
2. Before use	29
3. Operation	29
4. Cleaning and maintenance	31
5. Technical specifications	31
6. Technical support and warranty	32

#### SOMMAIRE

1. Pièces et composants	33
2. Avant utilisation	33
3. Fonctionnement	34
4. Nettoyage et entretien	35
5. Spécifications techniques	36
6. Garantie et SAV	36

#### INHALT

1. Teile und Komponenten	38
2. Vor dem Gebrauch	38
3. Bedienung	39
4. Reinigung und Wartung	40
5. Technische Spezifikationen	41
6. Garantie und Kundendienst	42

#### INDICE

1. Parti e componenti	43
2. Prima dell'uso	43
3. Funzionamento	43
4. Pulizia e manutenzione	45
5. Specifiche tecniche	46
6. Garanzia e supporto tecnico	46

#### ÍNDICE

1. Peças e componentes	47
2. Antes de usar	47
3. Funcionamento	47
4. Limpeza e manutenção	49
5. Especificações técnicas	50
6. Garantia e SAT	50

INHOUD	
1. Onderdelen en componenten	51
2. Vóór u het apparaat gebruikt	51
3. Werking	51
4. Schoonmaak en onderhoud	53
5. Technische specificaties	54
6. Garantie en technische ondersteuning	54

SPIS TREŚCI	
1. Części i komponenty	55
2. Przed użyciem	55
3. Funkcjonowanie	55
4. Czyszczenie i konserwacja	57
5. Specyfikacja techniczna	58
6. Gwarancja i Serwis techniczny	58

OBSAH	
1. Díly a součásti	60
2. Před používáním	60
3. Provoz	60
4. Čištění a údržba	62
5. Technické specifikace	63
6. Záruka a technický servis	63

İÇİNDEKİLER	
1. Parçalar ve bileşenler	64
2. Kullanmadan önce	64
3. Cihazın kullanımı	64
4. Temizlik ve bakım	66
5. Teknik bilgiler	66
6. Garanti ve Teknik servis	67

## INSTRUCCIONES DE SEGURIDAD

Lea las siguientes instrucciones atentamente antes de usar el producto. Guarde este manual para futuras referencias o nuevos usuarios.

- No dejar que los niños se acerquen a la cafetera cuando está en uso.
- Asegurarse de que el chorro de vapor se orienta lejos del usuario.
- Usar la cafetera para los propósitos que ha sido diseñada.
- No accionar el sistema de apertura/de cierre antes de que se enfríe la cafetera y después de retirarla de la fuente de calor.
- No tocar las superficies calientes, emplear el mango y el tirador.
- No usar la cafetera sin agua en el destilador.
- Emplear la(s) fuente(s) de calor apropiada(s) de acuerdo con las instrucciones de uso.
- Emplear solamente piezas de recambio del fabricante de acuerdo con el modelo apropiado.
- No sobrecaliente el dispositivo ni deje que la llama suba por los lados de la cafetera. Esto podría dañar el mango del producto.
- No utilice la cafetera para almacenar café espresso.

- No utilice el producto hasta comprobar que todas las partes y componentes están incluidas y montadas.
- La temperatura de las superficies accesibles podría ser alta mientras se usa el producto y podría causar quemaduras. No toque las superficies calientes mientras esté en funcionamiento e inmediatamente después. Utilice protección para evitar quemaduras.
- Mantenga la cafetera alejada de los/as niños/as mientras esté en funcionamiento y mientras su contenido esté caliente.
- No utilice extractos ni sustancias que no sean café.
- No preñe el café.
- El dispositivo está diseñado para ser utilizado únicamente con agua.
- Deje que el dispositivo se enfríe antes de abrirlo.
- Durante el funcionamiento, agarre el dispositivo por el mango.

Aviso: es posible que aparezcan manchas en el interior de la cafetera debido al café y a los minerales que se encuentran en el agua, así como en el exterior como consecuencia de la exposición directa al calor. Esto es un proceso normal que tendrá lugar con el tiempo.

## SAFETY INSTRUCTIONS

Read these instructions thoroughly before using the appliance. Keep this instruction manual for future reference or new users.

- Keep the moka pot out of the reach of children during use.
- Make sure to stay far enough away from the steam emitted.
- Use the moka pot only for its intended purpose.
- Remove the moka pot from the heat source and let it cool down before opening it.
- Do not touch the hot surfaces of the moka pot. Use the handle and lid knob.
- Do not use the moka pot with the bottom chamber empty.
- Follow the instructions for use to choose the appropriate heat source(s)
- Use only spare parts from the manufacturer according to the model.
- Do not overheat the moka pot or allow the flame to rise up its sides. This could damage the product's handle.
- Do not use the moka pot to store espresso coffee.
- Do not use the appliance if all parts and components are not included and assembled.

- The temperature of accessible surfaces may be high while the appliance is in use and could cause burns. Do not touch hot surfaces during operation or immediately after. Use protection to avoid burns.
- Keep the moka pot away from children when in use and if it contains hot substances.
- Do not use extracts or substances other than coffee.
- Do not press coffee down.
- This appliance is designed to be used with water only.
- Allow the appliance to cool down before opening it.
- Hold the appliance by the handle during use to avoid burns.

Note: the moka pot will stain on the inside due to coffee and water minerals, and on the outside due to direct exposure to heat. This is a normal process that will take place over time.

## INSTRUCTIONS DE SÉCURITÉ

Veillez lire les instructions suivantes avec attention avant d'utiliser l'appareil. Gardez bien ce manuel pour de futures références ou pour tout nouvel utilisateur.

- Ne laissez pas les enfants s'approcher de la cafetière lorsqu'elle est utilisée.
- Assurez-vous que le jet de vapeur soit orienté loin de l'utilisateur.
- Utilisez la cafetière pour les fins auxquelles elle est destinée.
- N'utilisez pas le système d'ouverture/fermeture avant que la cafetière ne soit refroidie et après l'avoir retirée de la source de chaleur.
- Ne touchez pas les surfaces chaudes, utilisez la poignée.
- N'utilisez pas la cafetière sans eau dans le distillateur.
- Utilisez la ou les source(s) de chaleur appropriée(s) conformément aux instructions d'utilisation.
- Utilisez uniquement les pièces de rechange du fabricant en fonction du modèle approprié.
- Ne surchauffez pas l'appareil ni ne laissez pas



que la flamme monte par les côtés de la machine à café. Cela pourrait abîmer la poignée du produit.

- N'utilisez pas l'appareil pour ranger du café expresso.
- N'utilisez pas le produit avant d'avoir vérifié que toutes les pièces et tous les composants sont inclus et assemblés.
- La température des surfaces accessibles pourrait être élevée lorsque vous utilisez l'appareil et pourrait provoquer des brûlures. Ne touchez pas les surfaces chaudes lorsque l'appareil est en fonctionnement ni immédiatement après. Utilisez une protection pour éviter des brûlures.
- Maintenez l'appareil à café éloigné des enfants pendant le fonctionnement et tout le temps que son contenu sera chaud.
- N'utilisez pas ni des extraits ni des substances qui ne soient pas café.
- Ne pressez pas le café.
- Cet appareil a été conçu uniquement pour être utilisé avec de l'eau.
- Laissez l'appareil refroidir avant de l'ouvrir.
- Lorsqu'elle est en fonctionnement, prenez l'appareil par la poignée.

Note : des taches peuvent apparaître à l'intérieur de la machine à café à cause du café et des minéraux qui se trouvent dans l'eau, et en extérieurs, à cause de l'exposition directe à la chaleur. C'est un processus normal qui arrivera avec le temps.

## **SICHERHEITSHINWEISE**

Lesen Sie die folgenden Hinweise aufmerksam durch, bevor Sie das Produkt verwenden. Bewahren Sie diese Bedienungsanleitung zum Nachschlagen oder für neue Benutzer auf.

- Lassen Sie Kinder nicht in die Nähe des Kaffeekochers, wenn dieser in Betrieb ist.
- Achten Sie darauf, dass der Dampfstrahl vom Benutzer weg gerichtet ist.
- Verwenden Sie den Kaffeekocher für den vorgesehenen Zweck.
- Betätigen Sie das Öffnungs-/Schließsystem nicht, bevor der Kaffeekocher abgekühlt ist und von der Wärmequelle entfernt wurde.
- Berühren Sie keine heißen Oberflächen, benutzen Sie den Griff und den Drehknopf.
- Verwenden Sie den Kaffeekocher nicht ohne Wasser im Destilliergerät.
- Verwenden Sie die entsprechende(n)

- Wärmequelle(n) gemäß der Gebrauchsanweisung.
- Verwenden Sie nur Ersatzteile des Herstellers, die dem jeweiligen Modell entsprechen.
  - Überhitzen Sie das Gerät nicht und lassen Sie die Flamme nicht an den Seiten des Kaffeekochers hochsteigen. Dadurch könnte der Griff des Produkts beschädigt werden.
  - Verwenden Sie die Kaffeekocher nicht für Kaffee aufzubewahren.
  - Verwenden Sie das Produkt erst, wenn Sie überprüft haben, dass alle Teile und Komponenten enthalten und zusammengebaut sind.
  - Die Temperatur der berührten Oberflächen kann beim Betrieb sehr heiß werden und zu Verbrennungen führen. Berühren Sie die heißen Oberflächen nicht beim oder sofort nach dem Gebrauch. Verwenden Sie Schutz für Verbrennungen zu vermeiden.
  - Halten Sie den Kaffeekocher von Kindern fern, während er läuft und während seines Inhalts heiß ist.
  - Verwenden Sie nichts anderes als Kaffee.
  - Pressen Sie den Kaffee nicht.
  - Das Produkt ist nur für den Betrieb mit Wasser vorgesehen.

- Lassen Sie das Gerät abkühlen, bevor Sie es öffnen.
- Halten Sie das Gerät während des Betriebs am Griff fest.

Warnung: Flecken können sowohl innerhalb des Kaffeekochers durch Kaffee und Mineralien im Wasser als auch außerhalb durch direkte Hitzeeinwirkung entstehen. Dies ist ganz normal und wird nach einiger Zeit erscheinen.

## ISTRUZIONI DI SICUREZZA

Leggere attentamente le seguenti istruzioni prima di usare l'apparecchio. Conservare questo manuale per consultazioni future o nuovi utenti.

- Mantenere la moka fuori dalla portata dei bambini quando in uso.
- Assicurarsi di stare lontani dal vapore rilasciato dalla moka.
- Utilizzare la moka solo allo scopo previsto.
- Aprire la moka solo dopo averla rimossa dalla fonte di calore e dopo che si sia raffreddata.
- Non toccare le superfici calde della moka. Utilizzare il manico e il pomello.
- Non utilizzare la moka senza acqua nella caldaia.
- Utilizzare una fonte di calore appropriata secondo le istruzioni d'uso.
- Utilizzare unicamente pezzi di ricambio del fabbricante a seconda del modello.
- Non surriscaldare l'apparecchio e non permettere che le fiamme salgano sui lati della moka. Ciò potrebbe danneggiare il manico della stessa.
- Non utilizzare la moka per conservare il caffè.
- Verificare che tutte le parti e componenti siano inclusi e montati prima di usare l'apparecchio.
- Le superfici accessibili dell'apparecchio

potrebbero riscaldarsi molto durante l'uso. Non toccare le superfici calde mentre l'apparecchio è in uso e immediatamente dopo. Utilizzare protezioni per evitare scottature.

- Mantenere la moka fuori dalla portata dei bambini mentre è in funzione e il contenuto è caldo.
- Non utilizzare estratti o sostanze differenti dal caffè.
- Non pressare il caffè.
- Questo apparecchio è stato progettato per essere usato esclusivamente con acqua.
- Lasciare raffreddare l'apparecchio prima di aprirlo.
- Afferrare l'apparecchio dal manico durante l'uso.

Avviso: è possibile che l'interno e all'esterno della moka si possa macchiare a causa del caffè e ai minerali presenti nell'acqua. È un processo normale che avverrà con il tempo.

## INSTRUÇÕES DE SEGURANÇA

Leia atentamente as instruções seguintes antes de utilizar o aparelho. Guarde este manual para referências futuras ou novos utilizadores.

- Não permita as crianças ficar perto do aparelho quando estiver em uso.
- Certifique-se de que o jato de vapor é dirigido para longe do utilizador.
- Utilize o aparelho para o fim que for desenhado.
- Não abra/feche a tampa até o aparelho arrefecer ou depois de retirá-lo da fonte de calor.
- Não toque nas superfícies quentes, utilize a pega.
- Não utilize o aparelho sem água no compartimento inferior.
- Utilize a(s) fonte(s) de calor apropriada(s) de acordo com as instruções de utilização.
- Utilize apenas as peças de substituição do fabricante de acordo com o modelo apropriado.
- Não aqueça excessivamente bem deixe que a chama suba pelos lados da cafeteira. Isto poderá danificar a asa do produto.
- Não utilize a cafeteira para armazenar café expresso.
- Não utilize o produto até verificar que todas

as partes e componentes estão incluídos e montados.

- A temperatura das superfícies acessíveis podem ser altas enquanto se usa o produto e poderão causar queimaduras. Não toque nas superfícies quentes enquanto estiver em funcionamento ou imediatamente depois. Utilize proteção para evitar queimaduras.
- Mantenha a cafeteira longe de crianças enquanto estiver em funcionamento e enquanto estiver quente.
- Não utilize extratos nem substâncias que não sejam café.
- Não preme o café.
- Este dispositivo está desenhado unicamente para ser usado com água.
- Deixe que o dispositivo arrefeça antes de o abrir.
- Durante o funcionamento, segure o dispositivo pela asa.

Aviso: é possível que apareçam manchas no interior da cafeteira devido a que o café e os minerais que se encontram na água, assim como no exterior como consequência da exposição direta ao calor. Este é um processo normal que acontecerá com o tempo.



## VEILIGHEIDSINSTRUCTIES

Lees de volgende instructies aandachtig voordat u het product gebruikt. Bewaar deze handleiding voor toekomstig(e) gebruik of gebruikers.

- Houd kinderen uit de buurt van het apparaat als het in gebruik is.
- Zorg ervoor dat de stoomstraal van de gebruiker af gericht is.
- Gebruik de machine voor het beoogde doel.
- Gebruik het open/dicht-systeem niet voordat het apparaat is afgekoeld en nadat het van de warmtebron is gehaald.
- Raak geen hete oppervlakken aan.
- Gebruik het apparaat niet zonder water in de distilleerder.
- Gebruik de juiste warmtebron(nen) volgens de gebruiksaanwijzing.
- Gebruik alleen de vervangingsonderdelen van de fabrikant voor het betreffende model.
- Oververhit het apparaat niet en laat de vlammen niet stijgen aan de zijkanten van het koffiezetapparaat. Dit kan de handgreep van het product beschadigen.
- Gebruik de koffiemachine niet om koffie te bewaren.
- Gebruik het product niet totdat u hebt

gecontroleerd of alle onderdelen en componenten zijn meegeleverd en gemonteerd.

- De temperatuur van de aanraakbare oppervlakken kan hoog zijn tijdens het gebruik van het product en kan brandwonden veroorzaken. Raak de hete oppervlakken niet aan als het product gebruikt wordt en meteen daarna. Gebruik bescherming om brandwonden te voorkomen.
- Houd de koffiemachine buiten het bereik van kinderen als deze gebruikt wordt en als zijn inhoud warm is.
- Gebruik geen extracten of andere stoffen dan koffie.
- Hij zet geen koffie aan.
- Het apparaat is ontworpen om alleen met water te worden gebruikt.
- Laat het apparaat afkoelen voordat u het opent.
- Pak het apparaat tijdens het gebruik bij de handgreep vast.

**OPMERKING:** het is mogelijk dat er vlekken verschijnen aan de binnenkant van de koffiemachine door de koffie en mineralen in het water, en ook aan de buitenkant als gevolg van directe blootstelling aan warmte. Dit is een normaal proces en zal plaats vinden over de tijd.

## INSTRUKCJE BEZPIECZEŃSTWA

Przed użyciem produktu należy uważnie przeczytać poniższe instrukcje. Zachowaj tę instrukcję do wykorzystania w przyszłości lub dla nowych użytkowników.

- Nie pozwalaj dzieciom zbliżyć się do pracującego ekspresu do kawy.
- Upewnij się, że strumień pary jest skierowany z dala od użytkownika.
- Używaj ekspresu do kawy zgodnie z jego przeznaczeniem.
- Nie uruchamiaj systemu otwierania/zamykania, zanim ekspres do kawy nie ostygnie i po zdjęciu go ze źródła ciepła.
- Nie dotykaj gorących powierzchni, używaj uchwytu i strzelca.
- Nie używaj ekspresu do kawy bez wody w destylatorze.
- Stosować odpowiednie źródło (źródła) ciepła zgodnie z instrukcją obsługi.
- Stosować odpowiednie źródło (źródła) ciepła zgodnie z instrukcją obsługi.
- Nie przegrzewaj urządzenia ani nie pozwól, aby płomień wzbił się po bokach ekspresu do kawy. Może to spowodować uszkodzenie uchwytu produktu.

- Nie używaj ekspresu do kawy do przechowywania kawy espresso.
- Nie używaj produktu, dopóki nie upewnisz się, że wszystkie części i komponenty są dołączone i zmontowane.
- Temperatura dostępnych powierzchni może być wysoka podczas używania produktu i spowodować oparzenia. Nie dotykaj gorących powierzchni podczas i bezpośrednio po pracy. Używaj ochrony, aby uniknąć oparzeń.
- Trzymaj ekspres do kawy z dala od dzieci, gdy jest włączony i gdy jego zawartość jest gorąca.
- Nie używaj ekstraktów ani substancji innych niż kawa.
- Nie zmienia kawy.
- To urządzenie jest przeznaczone do użytku wyłącznie z gazem R-290 (propan).
- Przed otwarciem poczekaj, aż urządzenie ostygnie.
- Podczas pracy chwyć urządzenie za uchwyt.

Ostrzeżenie: Na wewnętrznej stronie zaparzacza mogą pojawić się plamy od kawy i minerałów znajdujących się w wodzie, a także na zewnątrz w wyniku bezpośredniego wystawienia na działanie ciepła. Jest to normalny proces, który będzie miał miejsce z czasem.

## BEZPEČNOSTNÍ POKYNY

Přečtěte si pozorně následující pokyny před použitím výrobku. Uchovejte tento návod pro budoucí použití nebo pro nové uživatele.

- Nenechávejte děti v blízkosti kávovaru, když je v provozu.
- Ujistěte se, že proud páry směřuje daleko od uživatele.
- Používejte kávovar k účelům, pro které byl navržen.
- Nepoužívejte systém otevírání/zavírání dříve, než kávovar vychladne a po vyjmutí ze zdroje ohřevu.
- Nedotýkejte se horkých povrchů, k uchopení výrobku používejte rukojeť.
- Nepoužívejte kávovar bez vody v spodní nádobě na vodu.
- Používejte vhodný(é) zdroj(e) ohřevu v souladu s návodem k použití.
- Používejte pouze náhradní díly od výrobce příslušného modelu.
- Nepřehřívejte zařízení a nenechte plamen stoupat po stranách kávovaru. Mohlo by to poškodit rukojeť výrobku.
- Kávovar nepoužívejte ke uchovávání kávy espresso.

- Nepoužívejte výrobek, dokud neověříte, že jsou všechny díly a komponenty součástí balení a smontovány.
- Teplota přístupných povrchů může být během používání výrobku vysoká a může způsobit popáleniny. Nedotýkejte se horkých povrchů během používání a bezprostředně po něm. Používejte ochranné prostředky, abyste se nepopálili.
- Udržujte kávovar mimo dosah dětí, když je v provozu a když je jeho obsah horký.
- Nepoužívejte výtažky nebo jiné látky než kávu.
- Nestlačujte kávu.
- Zařízení je určeno k použití pouze s vodou.
- Nechte zařízení vychladnout před jeho otevřením.
- Během provozu uchopte zařízení za rukojeť.

Upozornění: Je možné, že uvnitř kávovaru se objeví skvrny způsobené kávou a minerály obsaženými ve vodě, stejně jako na vnější straně v důsledku přímého působení tepla. Jedná se o normální proces, který nastane v průběhu času.

## GÜVENLİK TALİMATLARI

Ürünü kullanmadan önce aşağıdaki talimatları dikkatlice okuyun. Bu kılavuzu ileride referans olarak kullanmak veya yeni kullanıcılar için saklayın.

- Kullanım sırasında çocukları kahve makinesinin yanına yaklaştırmayın.
- Buhar jetinin kullanıcıdan uzağa yönlendirildiğinden emin olun.
- Makineyi amacına uygun olarak kullanın.
- Makine soğumadan ve ısı kaynağından çıkarıldıktan sonra açma/kapama sistemini çalıştırmayın.
- Sıcak yüzeylere dokunmayın, tutamağı ve düğmeyi kullanın.
- Makineyi damıtıcıda su olmadan kullanmayın.
- Kullanım talimatlarına göre uygun ısı kaynağını/ kaynaklarını kullanın.
- Sadece uygun modele göre üreticinin yedek parçalarını kullanın.
- Cihazı aşırı ısıtmayın veya alevin bira makinesinin kenarlarından yukarı çıkmasına izin vermeyin. Bu, ürünün sapına zarar verebilir.
- Makineyi espresso kahve saklamak için kullanmayın.
- Tüm parçaların ve bileşenlerin dahil edildiğini

ve monte edildiğini kontrol etmeden ürünü kullanmayın.

- Ürün kullanımdayken erişilebilir yüzeylerin sıcaklığı yüksek olabilir ve yanıklara neden olabilir. Çalışma sırasında ve hemen sonrasında sıcak yüzeylere dokunmayın. Yanıkları önlemek için koruma kullanın.
- Kahve makinesini çalışırken ve içindikiler sıcakken çocuklardan uzak tutun.
- Kahve dışında herhangi bir içerik veya madde kullanmayın.
- Kahveye baskı yapmayın.
- Cihaz sadece su ile kullanılmak üzere tasarlanmıştır.
- Cihazın soğumasını sağlayın
- Çalışma sırasında cihazı sapından tutunuz.

Uyarı: Kahve ve sudaki mineraller nedeniyle makinenin iç kısmında ve doğrudan ısıya maruz kalmanın bir sonucu olarak dış kısmında lekeler oluşabilir. Bu, zaman içinde gerçekleşecek normal bir süreçtir.



## 1. PIEZAS Y COMPONENTES

Fig. 1

1. Recipiente de agua
2. Embudo con filtro
3. Junta y filtro
4. Salida de café
5. Válvula de aire
6. Recipiente de café

ADVERTENCIA: Los gráficos de este manual son ilustraciones que pueden no corresponderse con la realidad con exactitud.

## 2. ANTES DE USAR

- Saque el producto de la caja y retire las etiquetas o pegatinas.
- Asegúrese de que el producto está en buenas condiciones y de que no falta ninguna de las piezas.
- Lave el producto con agua tibia y jabón para eliminar cualquier resto de suciedad o aceite.
- Séquelo bien antes de utilizarlo.

### Contenido de la caja

- Cafetera Piccolina
- Manual de instrucciones

## 3. FUNCIONAMIENTO

### Montaje y desmontaje

- Para colocar el embudo sobre el recipiente de agua, bastará con dejarlo caer en el interior del recipiente hasta que quede fijo.

- El filtro de café se coloca cóncavo en la base del depósito de café y, sobre el mismo, la junta de goma hasta ajustar al máximo. Observará que la base del filtro encaja perfectamente con la junta de goma.
- El depósito de café, teniendo colocado el filtro y la junta, se enrosca al depósito de agua por la parte superior de este, quedando fijo y estable.

### Funcionamiento

Fig. 2

- Después de limpiar la cafetera, llene la base de agua hasta la válvula de aire.
- Coloque el embudo en la base de la cafetera. Llene el embudo con café molido.

NOTA: El molido del café debe ser medio y no se debe de prensar una vez esté colocado y repartido en el embudo. Cuanto más café eche, más presión ejercerá el agua sobre el café y más intenso será su sabor. Si se pasa de cantidad de café molido, este no se preparará.

- Coloque el depósito de café sobre el depósito de agua y cierre bien.
- Ajuste el calor del dispositivo que esté empleando para calentar el café a nivel medio-alto.

ADVERTENCIA: Si utiliza hornillo de gas, asegúrese de que el mango de la cafetera no está expuesta directamente a la llama.

- Después de unos minutos, el agua comenzará a hervir y el café filtrará a la parte superior de la cafetera, cayendo en el depósito de café.
- Sírvese el café con cuidado.
- Una vez la cafetera se haya enfriado, desenrosque la parte superior y limpie el producto a fondo.

ADVERTENCIA: Evite que la cafetera entre en contacto con sustancias saladas o ácidas.

NOTA: Estos modelos de cafetera son aptos para cualquier tipo de superficie térmica.

Se adjunta a continuación una tabla informativa con cada referencia Piccolina y la cantidad de personas que y la cantidad de tazas de café que se podrán preparar:

Piccolina	200	400	600	900
Cantidad de tazas	2	4	6	9

#### 4. LIMPIEZA Y MANTENIMIENTO

- No vierta agua fría en la cafetera mientras esta esté caliente. Los cambios bruscos de temperatura pueden afectar al material, provocando dobleces y deformaciones.
- Utilice productos de limpieza específicos para superficies metálicas para limpiar el exterior de la cafetera.
- Lávela siempre después de cada uso.
- Séquela bien antes de guardarla para evitar la aparición de manchas.
- No utilice productos abrasivos ni químicos para limpiar el dispositivo.
- La cafetera se puede lavar en el lavavajillas, recuerde tener cuidado con la junta de goma.

## 5. ESPECIFICACIONES TÉCNICAS

Referencia y Producto:

01847 Cafetera Piccolina 200 / 01848 Cafetera Piccolina 400 / 01849 Cafetera Piccolina 600 / 01850 Cafetera Piccolina 900 / 00099 Cafetera Piccolina 200 Beige / 00100 Cafetera Piccolina 400 Beige / 00101 Cafetera Piccolina 600 Beige / 00102 Cafetera Piccolina 900 Beige / 00103 Cafetera Piccolina 200 Green / 00104 Cafetera Piccolina 400 Green / 00105 Cafetera Piccolina 600 Green / 00106 Cafetera Piccolina 900 Green / 00107 Cafetera Piccolina 200 Blue / 00108 Cafetera Piccolina 400 Blue / 00109 Cafetera Piccolina 600 Blue / 00110 Cafetera Piccolina 900 Blue / 00111 Cafetera Piccolina 200 Red / 00112 Cafetera Piccolina 400 Red / 00113 Cafetera Piccolina 600 Red / 00114 Cafetera Piccolina 900 Red / 00115 Cafetera Piccolina 200 Bronze / 00116 Cafetera Piccolina 400 Bronze / 00117 Cafetera Piccolina 600 Bronze / 00118 Cafetera Piccolina 900 Bronze / 00164 Cafetera Piccolina 200 Gold / 00165 Cafetera Piccolina 400 Gold / 00166 Cafetera Piccolina 600 Gold / 00167 Cafetera Piccolina 900 Gold

Fabricado en China | Diseñado en España

## 6. GARANTÍA Y SAT

Cecotec responderá ante el usuario o consumidor final de cualquier falta de conformidad que exista en el momento de la entrega del producto en los términos, condiciones y plazos que establece la normativa aplicable.

Se recomienda que las reparaciones se efectúen por personal especializado.

Si detecta una incidencia con el producto o tiene alguna consulta, póngase en contacto con el Servicio de Asistencia Técnica oficial de Cecotec a través del número de teléfono +34 96 321 07 28.

## 1. PARTS AND COMPONENTS

Fig. 1

1. Water container
2. Funnel and filter
3. Filter gasket
4. Coffee spout
5. Valve
6. Coffee collector

WARNING: the graphics in this manual are schematic representations that may not correspond exactly to reality.

## 2. BEFORE USE

- Take the appliance out of the box and remove all labels.
- Make sure the appliance is in good conditions and that there are no parts missing.
- Wash the appliance with warm, soapy water to remove any dirt or oil.
- Dry the appliance thoroughly before using it again.

### **Box content**

- Piccolina moka pot
- Instruction manual

## 3. OPERATION

### **Assembly and disassembly**

- To place the funnel over the water container, simply drop it into the water container until it locks into place.

- The coffee filter is placed concave in the base of the coffee collector and the rubber gasket is placed on top of it until it fits snugly. You will notice that the filter base fits perfectly with the rubber gasket.
- The coffee collector, with the filter and gasket in place, is screwed to the water container at the top of the container, which is fixed and stable.

### Operation

Fig. 2

- After cleaning the moka pot, fill the water container with water up to the valve.
- Place the funnel in the base of the moka pot. Fill the funnel with ground espresso.

NOTE: the coffee grind should be medium and should not be pressed once it has been placed and distributed in the funnel. The more coffee you pour in, the more pressure the water will exert on the coffee and the more intense the taste will be. If too much ground coffee is used, the coffee will not be prepared.

- Place the coffee collector on top of the water container and close it tightly.
- Set the heat of the appliance you are using to heat the coffee to medium-high.

WARNING: when using a gas-flame stove, make sure the moka pot's handle is not exposed directly to the flame.

- After a few minutes, the water will start to boil, and the coffee will filter to the top chamber of the moka pot.
- Pour the coffee carefully.
- Once the moka pot has cooled down, unscrew the top chamber, and clean it thoroughly.

**WARNING:** do not allow the moka pot to come into contact with salty or acidic substances.

**NOTE:** these coffee machine models are suitable for any type of heating surface.

Attached below is an information table with each Piccolina reference and the number of people and the number of cups that can be prepared:

Piccolina	200	400	600	900
Number of cups	2	4	6	9

#### 4. CLEANING AND MAINTENANCE

- Do not pour cold water into the moka pot when hot. Sudden changes in temperature can affect the material, causing bending and deformation.
- Use specific cleaning agents for metallic surfaces to clean the surface of the moka pot.
- Always wash it after each use.
- Dry it thoroughly before storing it to avoid stains.
- Do not use abrasive or chemical products to clean the appliance.
- The coffee machine can be washed in the dishwasher, remember to take care with the rubber gasket.

#### 5. TECHNICAL SPECIFICATIONS

Product reference:

01847 Piccolina 200 moka pot / 01848 Piccolina 400 moka pot / 01849

Piccolina 600 moka pot / 01850 Piccolina 900 moka pot / 00099  
Piccolina 200 Beige moka pot / 00100 Piccolina 400 Beige moka pot /  
00101 Piccolina 600 Beige moka pot / 00102 Piccolina 900 Beige moka  
pot / 00103 Piccolina 200 Green moka pot / 00104 Piccolina 400 Green  
moka pot / 00105 Piccolina 600 Green moka pot / 00106 Piccolina 900  
Green moka pot / 00107 Piccolina 200 Blue moka pot / 00108 Piccolina  
400 Blue moka pot / 00109 Piccolina 600 Blue moka pot / 00110  
Piccolina 900 Blue moka pot / 00111 Piccolina 200 Red moka pot / 00112  
Piccolina 400 Red moka pot / 00113 Piccolina 600 Red moka pot / 00114  
Piccolina 900 Red moka pot / 00115 Piccolina 200 Bronze moka pot /  
00116 Piccolina 400 Bronze moka pot / 00117 Piccolina 600 Bronze  
moka pot / 00118 Piccolina 900 Bronze moka pot / 00164 Piccolina 200  
Gold moka pot / 00165 Piccolina 400 Gold moka pot / 00166 Piccolina  
600 Gold moka pot / 00167 Piccolina 900 Gold moka pot

Made in China | Designed in Spain

## 6. TECHNICAL SUPPORT AND WARRANTY

Cecotec shall be liable to the end user or consumer for any lack of conformity that exists at the time of delivery of the product under the terms, conditions, and deadlines established by the applicable regulations.

It is recommended that repairs be carried out by qualified personnel. If at any moment you detect any problem with your product or have any doubt, do not hesitate to contact the official Cecotec Technical Support Service at +34 96 321 07 28.



## 1. PIÈCES ET COMPOSANTS

Img. 1

1. Réservoir d'eau
2. Entonnoir avec filtre
3. Joint et filtre
4. Sortie du café
5. Valve d'air
6. Récipient pour le café

AVERTISSEMENT : Les graphiques de ce manuel sont des illustrations qui peuvent ne pas correspondre exactement à la réalité.

## 2. AVANT UTILISATION

- Sortez l'appareil de la boîte et retirez les étiquettes et/ou autocollants.
- Assurez-vous que l'appareil soit en bon état et qu'il ne manque aucune pièce.
- Nettoyez l'appareil avec de l'eau tiède et du savon pour éliminer les restes de saleté ou d'huile.
- Séchez-le bien avant de le réutiliser.

### **Contenu de la boîte**

- Cafetière Piccolina
- Manuel d'instructions

### 3. FONCTIONNEMENT

#### Montage et démontage

- Pour placer l'entonnoir sur le récipient d'eau, il suffit de le déposer dans le récipient d'eau jusqu'à ce qu'il s'enclenche.
- Le filtre à café est placé de manière concave dans la base du conteneur à café et le joint en caoutchouc est placé sur le filtre à café jusqu'à ce qu'il soit bien ajusté. Vous remarquerez que la base du filtre s'adapte parfaitement au joint en caoutchouc.
- Le réservoir à café, avec le filtre et le joint en place, est vissé au réservoir d'eau en haut du réservoir, qui est fixe et stable.

#### Fonctionnement

Img. 2

- Après avoir nettoyé la machine, remplissez la base d'eau jusqu'à la valve d'air.
- Placez l'entonnoir à la base de la machine à café. Remplir l'entonnoir de café moulu.

NOTE : La mouture du café doit être moyenne et ne doit pas être pressée une fois qu'elle a été placée et répartie dans l'entonnoir. Plus vous versez de café, plus la pression exercée par l'eau sur le café est importante et plus le goût est intense. Si la quantité de café moulu utilisée est trop importante, le café ne sera pas préparé.

- Placez le récipient à café sur le réservoir d'eau et fermez-le hermétiquement.
- Réglez la température de l'appareil que vous utilisez pour chauffer le café sur moyenne-élevée.

AVERTISSEMENT : Lorsque vous utilisez un réchaud à gaz, assurez-vous que la poignée de la machine à café ne soit pas exposée directement à la flamme.

- Après quelques minutes, l'eau commencera à bouillir et le café filtrera vers le haut de la cafetière, s'égouttant dans le réservoir à café.
- Servez le café avec soin.
- Une fois la machine à café refroidie, dévissez la partie supérieure et nettoyez l'appareil à fond.

**AVERTISSEMENT :** Évitez que la cafetière entre en contact avec des substances salées ou acides.

**NOTE :** Ces modèles de cafetières conviennent à tout type de surface chauffante.

Vous trouverez ci-dessous un tableau d'information avec chaque référence Piccolina, le nombre de personnes et le nombre de tasses de café qui peuvent être préparées :

Piccolina	200	400	600	900
Nombre de tasses	2	4	6	9

## 4. NETTOYAGE ET ENTRETIEN

- Ne versez pas d'eau froide dans la cafetière alors qu'elle est encore chaude. Les changements soudains de température peuvent affecter le matériau et provoquer des flexions et des déformations.
- Utilisez des produits de nettoyage spécifiques pour les surfaces métalliques lorsque vous nettoyez l'extérieur de la cafetière.
- Lavez-la toujours après chaque utilisation.
- Séchez-la bien avant de la ranger pour éviter l'apparition de taches.
- N'utilisez aucun dissolvant ni autres produits chimiques pour le nettoyer.

- La cafetière peut être lavée au lave-vaisselle, sans oublier de faire attention au joint en caoutchouc.

## 5. SPÉCIFICATIONS TECHNIQUES

Référence du produit :

01847 Cafetière Piccolina 200 / 01848 Cafetière Piccolina 400 / 01849 Cafetière Piccolina 600 / 01850 Cafetière Piccolina 900 / 00099 Cafetière Piccolina 200 Beige / 00100 Cafetière Piccolina 400 Beige / 00101 Cafetière Piccolina 600 Beige / 00102 Cafetière Piccolina 900 Beige / 00103 Cafetière Piccolina 200 Green / 00104 Cafetière Piccolina 400 Green / 00105 Cafetière Piccolina 600 Green / 00106 Cafetière Piccolina 900 Green / 00107 Cafetière Piccolina 200 Blue / 00108 Cafetière Piccolina 400 Blue / 00109 Cafetière Piccolina 600 Blue / 00110 Cafetière Piccolina 900 Blue / 00111 Cafetière Piccolina 200 Red / 00112 Cafetière Piccolina 400 Red / 00113 Cafetière Piccolina 600 Red / 00114 Cafetière Piccolina 900 Red / 00115 Cafetière Piccolina 200 Bronze / 00116 Cafetière Piccolina 400 Bronze / 00117 Cafetière Piccolina 600 Bronze / 00118 Cafetière Piccolina 900 Bronze / 00164 Cafetière Piccolina 200 Gold / 00165 Cafetière Piccolina 400 Gold / 00166 Cafetière Piccolina 600 Gold / 00167 Cafetière Piccolina 900 Gold

Produit fabriqué en Chine | Conçu en Espagne

## 6. GARANTIE ET SAV

Cecotec est responsable envers l'utilisateur final ou le consommateur de tout défaut de conformité existant au moment de la livraison du produit dans les termes, conditions et délais établis par la réglementation applicable.

Il est recommandé que les réparations soient effectuées par du personnel qualifié.

Si vous détectez un incident ou un problème avec le produit, vous devez contacter le Service Après-Vente officiel de Cecotec au +34 9 63 21 07 28.

## 1. TEILE UND KOMPONENTEN

Abb. 1

1. Wasserbehälter
2. Trichter mit Filter
3. Dichtung und Filter
4. Kaffeeaustritt
5. Luftventil
6. Kaffeebehälter

HINWEIS: Bei den Grafiken in dieser Bedienungsanleitung handelt es sich um Abbildungen, die möglicherweise nicht genau der Realität entsprechen.

## 2. VOR DEM GEBRAUCH

- Nehmen Sie das Produkt aus der Schachtel und entfernen Sie alle Etiketten oder Aufkleber.
- Vergewissern Sie sich, dass das Produkt in gutem Zustand ist und dass keine Teile fehlen.
- Waschen Sie das Produkt mit lauwarmem Wasser und Seife, um Schmutz und Öl zu entfernen.
- Trocknen Sie es richtig, bevor Sie es benutzen.

### **Vollständiger Inhalt**

- Italiensicher Espresso-Kocher Piccolina
- Diese Bedienungsanleitung

### 3. BEDIENUNG

#### Montage und Demontage

- Um den Trichter über den Wasserbehälter zu stülpen, lassen Sie ihn einfach in den Wasserbehälter fallen, bis er einrastet.
- Der Kaffeefilter wird konkav in den Boden des Kaffeebehälters eingesetzt und die Gummidichtung wird darübergelegt, bis sie so dicht wie möglich ist. Sie werden feststellen, dass der Boden des Filters perfekt in die Gummidichtung passt.
- Der Kaffeebehälter mit dem Filter und der Dichtung wird oben auf den Wasserbehälter geschraubt, wo er fest und stabil steht.

#### Bedienung

Abb. 2

- Nach der Reinigung des Kaffeekochers füllen Sie die Basis bis zum Luftventil mit Wasser.
- Fügen Sie den Trichter an der Basis des Kaffeekochers. Füllen Sie ihn mit gemahlenem Kaffee.

HINWEIS: Der Kaffee sollte mittelgrob gemahlen sein und nicht gepresst werden, sobald er in den Trichter gegeben und verteilt wurde. Je mehr Kaffee Sie einfüllen, desto mehr Druck übt das Wasser auf den Kaffee aus und desto intensiver ist der Geschmack. Wird zu viel gemahlener Kaffee verwendet, lässt sich der Kaffee nicht aufbrühen.

- Setzen Sie den Kaffeebehälter auf den Wasserbehälter und verschließen Sie ihn fest.
- Stellen Sie die Hitze des Geräts, mit dem Sie den Kaffee erhitzen, auf mittelhohe Stufe.

HINWEIS: Bei der Verwendung eines Gasherds ist darauf zu achten, dass der Griff des Kaffeekochers nicht direkt der Flamme ausgesetzt wird.

## DEUTSCH

- Nach ein paar Minuten beginnt das Wasser zu kochen und der Kaffee wird aus dem Kaffeekocher in den Kaffeebehälter gefiltert.
- Servieren Sie Ihren Kaffee sorgfältig. Vorsicht, es Brennt!
- Sobald der Kaffeekocher abgekühlt ist, schrauben Sie den Deckel ab und reinigen Sie das Produkt gründlich.

HINWEIS: Kontakt mit salzigen oder säurehaltigen Substanzen vermeiden.

HINWEIS: Diese Modelle sind für alle Arten von Heizflächen geeignet.

In der beiliegenden Tabelle finden Sie Informationen zu den einzelnen Piccolina-Modellen sowie die Anzahl der Personen und **die Anzahl der Tassen Kaffee**, die zubereitet werden können:

Piccolina	200	400	600	900
Zahl der Tassen	2	4	6	9

## 4. REINIGUNG UND WARTUNG

- Gießen Sie kein kaltes Wasser in die Kaffeekocher, solange sie heiß ist. Plötzliche Temperaturschwankungen können sich auf das Material auswirken und zu Biegungen und Verformungen führen.
- Verwenden Sie spezielle Reinigungsmittel für Metalloberflächen, um die Außenseite der Kaffeekocher zu reinigen.
- Waschen Sie es immer nach jedem Gebrauch.
- Trocknen Sie es vor dem Aufbewahren gut ab, um Flecken zu vermeiden.
- Verwenden Sie keine Scheuermittel oder Chemikalien zur Reinigung des Geräts.



- Der Kaffeekocher kann in der Spülmaschine gereinigt werden, aber seien Sie vorsichtig mit der Gummidichtung.

## 5. TECHNISCHE SPEZIFIKATIONEN

Referenz und Produkt:

01847 Italiensicher Espressokocher Piccolina 200 / 01848 Italiensicher Espressokocher Piccolina 400 / 01849 Italiensicher Espressokocher Piccolina 600 / 01850 Italiensicher Espressokocher Piccolina 900 / 00099 Italiensicher Espressokocher Piccolina 200 Beige / 00100 Italiensicher Espressokocher Piccolina 400 Beige / 00101 Italiensicher Espressokocher Piccolina 600 Beige / 00102 Italiensicher Espressokocher Piccolina 900 Beige / 00103 Italiensicher Espressokocher Piccolina 200 Green / 00104 Italiensicher Espressokocher Piccolina 400 Green / 00105 Italiensicher Espressokocher Piccolina 600 Green / 00106 Italiensicher Espressokocher Piccolina 900 Green / 00107 Italiensicher Espressokocher Piccolina 200 Blue / 00108 Italiensicher Espressokocher Piccolina 400 Blue / 00109 Italiensicher Espressokocher Piccolina 600 Blue / 00110 Italiensicher Espressokocher Piccolina 900 Blue / 00111 Italiensicher Espressokocher Piccolina 200 Red / 00112 Italiensicher Espressokocher Piccolina 400 Red / 00113 Italiensicher Espressokocher Piccolina 600 Red / 00114 Italiensicher Espressokocher Piccolina 900 Red / 00115 Italiensicher Espressokocher Piccolina 200 Bronze / 00116 Italiensicher Espressokocher Piccolina 400 Bronze / 00117 Italiensicher Espressokocher Piccolina 600 Bronze / 00118 Italiensicher Espressokocher Piccolina 900 Bronze / 00164 Italiensicher Espressokocher Piccolina 200 Gold / 00165 Italiensicher Espressokocher Piccolina 400 Gold / 00166 Italiensicher Espressokocher Piccolina 600 Gold / 00167 Italiensicher Espressokocher Piccolina 900 Gold

Hergestellt in China | Entworfen in Spanien

## 6. GARANTIE UND KUNDENDIENST

Cecotec haftet gegenüber dem Endnutzer oder Verbraucher für jegliche Konformitätsmängel, die zum Zeitpunkt der Lieferung des Produkts bestehen, gemäß den in den geltenden Vorschriften festgelegten Bedingungen und Fristen.

Es wird empfohlen, dass Reparaturen von qualifiziertem Personal durchgeführt werden.

Sollte unerwartet eine Störung auftreten oder haben Sie Fragen über Ihrem Produkt, können Sie sich mit dem Kundendienst in Verbindung setzen über die Telefonnummer: +34 96 321 07 28.

## 1. PARTI E COMPONENTI

Fig. 1

1. Recipiente per l'acqua
2. Imbuto con filtro
3. Guarnizione e filtro
4. Uscita del caffè
5. Valvola dell'aria
6. Recipiente del caffè

ATTENZIONE: I grafici di questo manuale sono illustrazioni che potrebbero non corrispondere esattamente alla realtà.

## 2. PRIMA DELL'USO

- Estrarre il prodotto dalla scatola e rimuovere le etichette o adesivi.
- Verificare che il prodotto sia in buone condizioni e che tutte le parti siano presenti.
- Lavare l'apparecchio con acqua tiepida e sapone per eliminare qualsiasi residuo di sporco o di olio.
- Asciugare bene prima di utilizzarla nuovamente.

### **Contenuto della scatola**

- Moka Piccolina
- Il presente manuale di istruzioni

## 3. FUNZIONAMENTO

### **Montaggio e smontaggio**

- Per posizionare l'imbuto sul recipiente dell'acqua, è sufficiente

## ITALIANO

lasciarlo scivolare nel recipiente dell'acqua finché non si blocca in posizione.

- Il filtro del caffè viene posizionato in modo concavo nella base del contenitore del caffè e la guarnizione di gomma viene posizionata sul filtro del caffè fino a farla aderire perfettamente. Si noterà che la base del filtro si adatta perfettamente alla guarnizione di gomma.
- Il contenitore del caffè, con il filtro e la guarnizione in posizione, viene avvitato al serbatoio dell'acqua nella parte superiore del serbatoio e resta fisso e stabile.

### **Funzionamento**

Fig. 2

- Dopo aver pulito la moka, riempire la caldaia con acqua fino alla valvola dell'aria.
- Collocare l'imbuto nella base della moka. Riempire l'imbuto con caffè macinato.

NOTA: La macinatura del caffè deve essere media e non deve essere pressato una volta posizionato e distribuito nell'imbuto. Più caffè si aggiunge, più l'acqua eserciterà una pressione sul caffè e il gusto sarà più intenso. Se si aggiunge troppo caffè macinato, il caffè non viene erogato.

- Collocare il contenitore del caffè sopra il serbatoio dell'acqua e chiuderlo bene.
- Regolare il calore dell'apparecchio che si utilizza per riscaldare il caffè su un valore medio-alto.

ATTENZIONE: Quando si utilizza una cucina a gas, verificare che il manico della moka non venga esposto direttamente ai fornelli.

- Dopo qualche minuto, l'acqua inizia a bollire e il caffè filtra nella parte superiore, gocciolando nel serbatoio del caffè.

- Servire il caffè con attenzione.
- Una volta che la moka si è raffreddata, svitare la parte superiore e pulire accuratamente il prodotto.

ATTENZIONE: Evitare che la moka entri a contatto con sostanze salate o acide.

NOTA: Questi modelli di macchine da caffè sono adatti a qualsiasi tipo di superficie riscaldante.

Di seguito è allegata una tabella informativa con ogni riferimento di Piccolina e il numero di persone e di tazze di caffè che possono essere preparate:

Piccolina	200	400	600	900
Numero di tazze	2	4	6	9

#### 4. PULIZIA E MANUTENZIONE

- Non versare acqua fredda all'interno della moka mentre è calda. Le variazioni improvvise di temperatura possono influire sul materiale, causandone la flessione e la deformazione.
- Utilizzare prodotti per la pulizia specifici per superfici metalliche per pulire la parte esterna della moka.
- Lavarla dopo ogni uso.
- Asciugarla bene prima di riporla per evitare la comparsa di macchie.
- Non utilizzare detersivi abrasivi o chimici per pulire l'apparecchio.
- La macchina da caffè può essere lavata in lavastoviglie, ricordando di fare attenzione alla guarnizione di gomma.

## 5. SPECIFICHE TECNICHE

Riferimento del prodotto:

01847 Cafetera Piccolina 200 / 01848 Cafetera Piccolina 400 / 01849 Cafetera Piccolina 600 / 01850 Cafetera Piccolina 900 / 00099 Cafetera Piccolina 200 Beige / 00100 Cafetera Piccolina 400 Beige / 00101 Cafetera Piccolina 600 Beige / 00102 Cafetera Piccolina 900 Beige / 00103 Cafetera Piccolina 200 Green / 00104 Cafetera Piccolina 400 Green / 00105 Cafetera Piccolina 600 Green / 00106 Cafetera Piccolina 900 Green / 00107 Cafetera Piccolina 200 Blue / 00108 Cafetera Piccolina 400 Blue / 00109 Cafetera Piccolina 600 Blue / 00110 Cafetera Piccolina 900 Blue / 00111 Cafetera Piccolina 200 Red / 00112 Cafetera Piccolina 400 Red / 00113 Cafetera Piccolina 600 Red / 00114 Cafetera Piccolina 900 Red / 00115 Cafetera Piccolina 200 Bronze / 00116 Cafetera Piccolina 400 Bronze / 00117 Cafetera Piccolina 600 Bronze / 00118 Cafetera Piccolina 900 Bronze / 00164 Cafetera Piccolina 200 Gold / 00165 Cafetera Piccolina 400 Gold / 00166 Cafetera Piccolina 600 Gold / 00167 Cafetera Piccolina 900 Gold

Fabbricato in Cina | Progettato in Spagna

## 6. GARANZIA E SUPPORTO TECNICO

Cecotec sarà responsabile nei confronti dell'utente finale o del consumatore per qualsiasi difetto di conformità esistente al momento della consegna del prodotto nei termini, condizioni e scadenze stabilite dalla normativa vigente.

Si raccomanda che le riparazioni siano effettuate da personale specializzato.

Se si riscontra un problema con l'apparecchio o in caso di dubbi, si prega di contattare il Servizio di Assistenza Tecnica ufficiale di Cecotec al numero di telefono +34 96 321 07 28.

## 1. PEÇAS E COMPONENTES

Fig. 1

1. Depósito de água
2. Funil com filtro
3. Vedante e filtro
4. Saída de café
5. Válvula de ar
6. Recipiente de café

ADVERTÊNCIA: Os gráficos apresentados neste manual são ilustrações que podem não corresponder exatamente à realidade.

## 2. ANTES DE USAR

- Tire o produto da caixa e retire as etiquetas ou autocolantes.
- Certifique-se de que o produto está em boas condições e de que não falta nenhuma das peças.
- Lave o produto com água morna e sabão para eliminar qualquer resto de sujidade ou óleo.
- Seque bem antes de voltar a usar.

### Conteúdo da caixa

- Cafeteira Piccolina
- Manual do utilizador

## 3. FUNCIONAMENTO

### Montagem e desmontagem

- Para colocar o funil sobre o depósito de água, basta deixá-lo cair dentro do depósito de água até ficar bloqueado.

## PORTUGUÊS

- O filtro de café é colocado de forma côncava na base do depósito de café e o vedante de borracha é colocado no filtro de café até ficar bem ajustado. Verificará que a base do filtro encaixa perfeitamente no vedante de borracha.
- O depósito de café, com o filtro e o vedante colocados, é aparafusado ao depósito de água na parte superior deste, que é fixo e estável.

### **Funcionamento**

Fig. 2

- Depois de limpar a cafeteira, encha a base de água até à válvula de ar.
- Coloque o filtro na base da cafeteira. Encha o filtro com café moído.

NOTA: A moagem do café deve ser média e não deve ser pressionada depois de ter sido colocada e distribuída no funil. Quanto mais café colocar, mais pressão a água exercerá sobre o café e mais intenso será o sabor. Se for utilizado demasiado café moído, o café não será preparado.

- Coloque o depósito de café em cima do depósito de água e feche bem.
- Regule o aquecimento do aparelho que está a utilizar para aquecer o café para médio-alto.

ADVERTÊNCIA: Ao utilizar uma chama a gás, certifique-se de que a asa da cafeteira não está exposta diretamente ao fogo.

- Depois de uns minutos, a água começará a ferver e o café se filtrará à parte superior da cafeteira.
- Sirva o café com cuidado.
- Uma vez a cafeteira tenha arrefecido, desenrosque a parte superior e limpe o produto a fundo.



ADVERTÊNCIA: Evite que a cafeteira entre em contacto com substâncias salgadas ou ácidas.

NOTA: Estes modelos de cafeteiras são adequados para qualquer tipo de fogão.

Se adjunta a continuación una tabla informativa con cada referencia Piccolina y la cantidad de personas que y la cantidad de tazas de café que se podrán preparar:

Piccolina	200	400	600	900
Número de chávenas	2	4	6	9

#### 4. LIMPEZA E MANUTENÇÃO

- Não verta água fria na cafeteira enquanto estiver quente. As mudanças bruscas de temperatura podem afetar o material, causando flexão e deformação.
- Utilize produtos de limpeza específicos para superfícies metálicas para limpar o exterior da cafeteira.
- Lave-a sempre após cada utilização.
- Seque bem antes de a guardar para evitar que apareçam manchas.
- Não utilize produtos abrasivos nem químicos para limpar a cafeteira.
- A cafeteira pode ser lavada na máquina de lavar loiça, mas não se esqueça de ter cuidado com a borracha de vedação.

## 5. ESPECIFICAÇÕES TÉCNICAS

Referência do produto:

01847 Cafeteira Piccolina 200 / 01848 Cafeteira Piccolina 400 / 01849 Cafeteira Piccolina 600 / 01850 Cafeteira Piccolina 900 / 00099 Cafeteira Piccolina 200 Beige / 00100 Cafeteira Piccolina 400 Beige / 00101 Cafeteira Piccolina 600 Beige / 00102 Cafeteira Piccolina 900 Beige / 00103 Cafeteira Piccolina 200 Green / 00104 Cafeteira Piccolina 400 Green / 00105 Cafeteira Piccolina 600 Green / 00106 Cafeteira Piccolina 900 Green / 00107 Cafeteira Piccolina 200 Blue / 00108 Cafeteira Piccolina 400 Blue / 00109 Cafeteira Piccolina 600 Blue / 00110 Cafeteira Piccolina 900 Blue / 00111 Cafeteira Piccolina 200 Red / 00112 Cafeteira Piccolina 400 Red / 00113 Cafeteira Piccolina 600 Red / 00114 Cafeteira Piccolina 900 Red / 00115 Cafeteira Piccolina 200 Bronze / 00116 Cafeteira Piccolina 400 Bronze / 00117 Cafeteira Piccolina 600 Bronze / 00118 Cafeteira Piccolina 900 Bronze / 00164 Cafeteira Piccolina 200 Gold / 00165 Cafeteira Piccolina 400 Gold / 00166 Cafeteira Piccolina 600 Gold / 00167 Cafeteira Piccolina 900 Gold

Fabricado na China | Desenhado em Espanha

## 6. GARANTIA E SAT

A Cecotec será responsável perante o utilizador final ou consumidor por qualquer falta de conformidade que exista no momento da entrega do produto nos termos, condições e prazos estabelecidos pelos regulamentos aplicáveis.

Recomenda-se que as reparações sejam efetuadas por pessoal qualificado.

Se detetar um incidente com o produto ou tiver alguma dúvida, contacte o Serviço de Assistência Técnica Oficial da Cecotec através do número +34 96 321 07 28.

## 1. ONDERDELEN EN COMPONENTEN

Fig. 1

1. Waterreservoir
2. Trechter met filter
3. Afdichting en filter
4. Koffiedispenser
5. Lucht ventiel
6. Koffie container

**WAARSCHUWING:** De figuren in deze handleiding zijn illustraties die mogelijk niet exact overeenkomen met de werkelijkheid.

## 2. VÓÓR U HET APPARAAT GEBRUIKT

- Haal het product uit de doos en verwijder etiketten of stickers.
- Controleer of het product zich in een goede staat bevindt en dat er geen onderdelen missen.
- Was het product met warm water en zeep om alle vuiligheidsresten of olie te verwijderen.
- Droog het product goed alvorens het te gebruiken.

### **Inhoud van de doos**

- Koffiemachine Piccolina
- Handleiding

## 3. WERKING

### **Montage en demontage**

- Om de trechter over het waterreservoir te plaatsen, laat u hem gewoon in het waterreservoir vallen tot hij vastklikt.

## NEDERLANDS

- Het koffiefilter wordt hol in de bodem van het koffiereservoir geplaatst en de rubberen afdichting wordt bovenop het koffiefilter geplaatst tot het goed past. U zult merken dat de basis van het filter perfect aansluit op de rubberen afdichting.
- Het koffiereservoir, met het filter en de afdichting op hun plaats, wordt bovenaan vastgeschroefd op het waterreservoir, dat vast en stabiel staat.

### Werking

Fig. 2

- Vul na het schoonmaken van de machine de basis met water tot aan het lucht ventiel.
- Plaats de trechter in de voet van het koffiezetapparaat. Vul de trechter met gemalen koffie.

OPMERKING: De koffiemaling moet gemiddeld zijn en mag niet worden ingedrukt als de koffie eenmaal in de trechter is geplaatst en verdeeld. Hoe meer koffie u inschenkt, hoe meer druk het water op de koffie uitoefent en hoe intenser de smaak zal zijn. Als er te veel gemalen koffie wordt gebruikt, wordt de koffie niet bereid.

- Plaats het koffiereservoir bovenop het waterreservoir en sluit het goed af.
- Zet de warmte van het apparaat dat u gebruikt om de koffie te verwarmen op middelhoog.

WAARSCHUWING: Als u een gasfornuis gebruikt, zorg er dan voor dat het handvat van het koffiezetapparaat niet rechtstreeks in contact staat met de vlam.

- Na een paar minuten begint het water te koken en filtert de koffie naar de bovenkant van de brouwer, waar het in het koffiereservoir druppelt.

- Serveer koffie voorzichtig
- Als het koffiezetapparaat is afgekoeld, draai dan het bovenste deel los en maak het product grondig schoon.

WAARSCHUWING: Voorkom dat het koffiezetapparaat in contact komt met zoute of zure stoffen.

OPMERKING: Deze modellen koffiemachines zijn geschikt voor elk type verwarmingsoppervlak.

Bijgevoegd is een informatietabel met elke Piccolina-referentie en het aantal personen en het aantal kopjes koffie dat kan worden bereid:

Piccolina	200	400	600	900
Hoeveelheid kopjes	2	4	6	9

#### 4. SCHOONMAAK EN ONDERHOUD

- Giet geen koud water in de koffiemachine als deze heet is. Plotselinge temperatuurschommelingen kunnen het materiaal aantasten en buiging en vervorming veroorzaken.
- Gebruik specifieke reinigingsproducten voor metalen oppervlakken om de buitenkant van het koffiezetapparaat schoon te maken.
- Was het altijd na elk gebruik.
- Maak de koffiemachine goed droog alvorens hem op te bergen om de vorming van vlekken te voorkomen.
- Gebruik geen schurende of chemische middelen om het apparaat schoon te maken.
- De koffiemachine kan in de vaatwasser, maar let wel op de rubberen afdichting.

## 5. TECHNISCHE SPECIFICATIES

Productreferentie:

01847 Cafetera Piccolina 200 / 01848 Cafetera Piccolina 400 / 01849 Cafetera Piccolina 600 / 01850 Cafetera Piccolina 900 / 00099 Cafetera Piccolina 200 Beige / 00100 Cafetera Piccolina 400 Beige / 00101 Cafetera Piccolina 600 Beige / 00102 Cafetera Piccolina 900 Beige / 00103 Cafetera Piccolina 200 Green / 00104 Cafetera Piccolina 400 Green / 00105 Cafetera Piccolina 600 Green / 00106 Cafetera Piccolina 900 Green / 00107 Cafetera Piccolina 200 Blue / 00108 Cafetera Piccolina 400 Blue / 00109 Cafetera Piccolina 600 Blue / 00110 Cafetera Piccolina 900 Blue / 00111 Cafetera Piccolina 200 Red / 00112 Cafetera Piccolina 400 Red / 00113 Cafetera Piccolina 600 Red / 00114 Cafetera Piccolina 900 Red / 00115 Cafetera Piccolina 200 Bronze / 00116 Cafetera Piccolina 400 Bronze / 00117 Cafetera Piccolina 600 Bronze / 00118 Cafetera Piccolina 900 Bronze / 00164 Cafetera Piccolina 200 Gold / 00165 Cafetera Piccolina 400 Gold / 00166 Cafetera Piccolina 600 Gold / 00167 Cafetera Piccolina 900 Gold

Gemaakt in China / Ontworpen in Spanje

## 6. GARANTIE EN TECHNISCHE ONDERSTEUNING

Cecotec is aansprakelijk tegenover de eindgebruiker of consument voor elk gebrek aan overeenstemming dat bestaat op het ogenblik van de levering van het product onder de voorwaarden, bepalingen en termijnen die zijn vastgelegd in de toepasselijke regelgeving.

Het wordt aanbevolen reparaties te laten uitvoeren door gekwalificeerd personeel.

Als u ooit een incident met het product ontdekt of vragen heeft, neem dan contact op met de officiële Technische Assistentie van Cecotec via het telefoonnummer +34 96 321 07 28.

## 1. CZĘŚCI I KOMPONENTY

Rys. 1

1. Pojemnik na wodę
2. Lejek z filtrem
3. Uszczelka i filtr
4. Wylot kawy
5. Zawór powietrza
6. Pojemnik na kawę

**OSTRZEŻENIE:** Grafiki w niniejszej instrukcji są ilustracjami, które mogą nie odpowiadać rzeczywistości.

## 2. PRZED UŻYCIEM

- Wyjmij produkt z pudełka i usuń etykiety lub naklejki.
- Upewnij się, że produkt jest w dobrym stanie i że nie brakuje żadnej części.
- Umyj produkt ciepłą wodą z mydłem, aby usunąć wszelkie zabrudzenia lub olej.
- Dobrze wysusz przed użyciem.

### **Zawartość opakowania**

- Włoski ekspres do kawy Piccolina
- Instrukcja obsługi

## 3. FUNKCJONOWANIE

### **Montaż i demontaż**

- Aby umieścić lejek na pojemniku na wodę, wystarczy wrzucić go do pojemnika na wodę, aż zablokuje się na swoim miejscu.

## POLSKI

- Filtr do kawy jest umieszczany wkłęsto w podstawie pojemnika na kawę, a gumowa uszczelka jest umieszczana na nim, aż będzie tak szczelna, jak to możliwe. Zauważysz, że podstawa filtra idealnie pasuje do gumowej uszczelki.
- Zbiornik na kawę, z założonym filtrem i uszczelką, jest przykręcony do zbiornika na wodę w górnej części zbiornika, który jest stały i stabilny.

### **Funkcjonowanie**

Rys. 2

- Po wyczyszczeniu urządzenia napełnij podstawę wodą do poziomu zaworu powietrza.
- Umieść lejek w podstawie ekspresu do kawy. Napełnij lejek mieloną kawą.

**UWAGA:** Kawa powinna być średnio zmielona i nie należy jej dociskać po umieszczeniu i rozprowadzeniu w lejku. Im więcej kawy wlejesz, tym większe ciśnienie woda wywrze na kawę i tym intensywniejszy będzie jej smak. Jeśli użyta zostanie zbyt duża ilość kawy mielonej, kawa nie zostanie przygotowana.

- Umieść pojemnik na kawę na górze zbiornika na wodę i szczelnie go zamknij.
- Ustaw temperaturę urządzenia używanego do podgrzewania kawy na średnio-wysoką.

**OSTRZEŻENIE:** W przypadku korzystania z kuchenki gazowej należy upewnić się, że uchwyt ekspresu do kawy nie jest bezpośrednio wystawiony na działanie płomienia.

- Po kilku minutach woda zacznie wrzeć, a kawa przesączy się do górnej części zaparzacza, kapiąc do zbiornika na kawę.
- Ostrożnie podawaj kawę.



- Gdy ekspres do kawy ostygnie, odkręć pokrywkę i dokładnie wyczyść produkt.

**OSTRZEŻENIE:** Unikaj kontaktu ekspresu ze słonymi lub kwaśnymi substancjami.

**UWAGA:** Te modele ekspresów do kawy nadają się do każdego rodzaju powierzchni grzewczej.

Poniżej załączono tabelę informacyjną zawierającą odniesienie do każdego urządzenia Piccolina oraz liczbę osób i liczbę filiżanek kawy, które można przygotować:

Piccolina	200	400	600	900
Liczba kubków	2	4	6	9

#### 4. CZYSZCZENIE I KONSERWACJA

- Nie wlewaj zimnej wody do gorącego ekspresu do kawy. Nagłe zmiany temperatury mogą wpływać na materiał, powodując jego zginanie i odkształcanie.
- Użyj specjalnych środków czyszczących do powierzchni metalowych, aby wyczyścić zewnętrzne powierzchnie ekspresu do kawy.
- Zawsze myj go po każdym użyciu.
- Dobrze wysusz przed przechowywaniem, aby uniknąć plam.
- Do czyszczenia urządzenia nie używaj środków ściernych ani chemicznych.
- Ekspres do kawy można myć w zmywarce, pamiętając o zachowaniu ostrożności przy gumowej uszczelce.

## 5. SPECYFIKACJA TECHNICZNA

Referencja produktu:

01847 Włtoski ekspres do kawy Piccolina 200 / 01848 Ekspres do kawy Piccolina 400 / 01849 Ekspres do kawy Piccolina 600 / 01850 Ekspres do kawy Piccolina 900 / 00099 Ekspres do kawy Piccolina 200 Beżowy / 00100 Ekspres do kawy Piccolina 400 Beżowy / 00101 Ekspres do kawy Piccolina 600 Beżowy / 00102 Ekspres do kawy Piccolina 900 Beżowy / 00103 Ekspres do kawy Piccolina 200 Zielony / 00104 Ekspres do kawy Piccolina 400 Zielony / 00105 Ekspres do kawy Piccolina 600 Zielony / 00106 Ekspres do kawy Piccolina 900 Zielony / 00107 Ekspres do kawy Piccolina 200 Niebieski / 00108 Ekspres do kawy Piccolina 400 Niebieski / 00109 Ekspres do kawy Piccolina 400 Niebieski / 00109 Ekspres do kawy Piccolina 900 Zielony / 00109 Ekspres do kawy Piccolina 400 Niebieski / 00109 00109 Ekspres do kawy Piccolina 600 Niebieski / 00110 Ekspres do kawy Piccolina 900 Niebieski / 00111 Ekspres do kawy Piccolina 200 Czerwony / 00112 Ekspres do kawy Piccolina 400 Czerwony / 00113 Ekspres do kawy Piccolina 600 Czerwony / 00114 Ekspres do kawy Piccolina 900 Czerwony / 00115 Ekspres do kawy Piccolina 200 Brązowy / 00116 Ekspres do kawy Piccolina 400 Brązowy / 00117 Ekspres do kawy Piccolina 600 Brązowy / 00118 Ekspres do kawy Piccolina 900 Brązowy / 00164 Ekspres do kawy Piccolina 200 Żółty / 00165 Ekspres do kawy Piccolina 400 Żółty / 00166 Ekspres do kawy Piccolina 600 Żółty / 00167 Ekspres do kawy Piccolina 900 Żółty

Wyprodukowano w Chinach | Zaprojektowano w Hiszpanii

## 6. GWARANCJA I SERWIS TECHNICZNY

Cecotec odpowie użytkownikowi lub konsumentowi końcowemu za wszelkie niezgodności występujące w momencie dostawy produktu na

warunkach i terminach określonych w obowiązujących przepisach.

Zaleca się, aby naprawy były przeprowadzane przez wyspecjalizowany personel.

Jeśli wykryjesz incydent z produktem lub masz jakiegokolwiek pytania, skontaktuj się z oficjalnym Serwisem Pomocy Technicznej Cecotec pod numerem telefonu +34 96 321 07 28.

## 1. DÍLY A SOUČÁSTI

Obr. 1

1. Nádoba na vodu
2. Trychtýř s filtrem
3. Těsnění a filtr
4. Výpust kávy
5. Bezpečnostní ventil
6. Konvička na kávu

VAROVÁNÍ: Grafické znázornění v tomto návodu je ilustrační a nemusí přesně odpovídat skutečnému provedení.

## 2. PŘED POUŽÍVÁNÍM

- Vyjměte produkt z krabice a odstraňte štítky nebo nálepky.
- Ujistěte se, že je výrobek v dobrém stavu a že nechybí žádní díl.
- Omyjte výrobek vlažnou mýdlovou vodou za účelem odstranění případných nečistot nebo oleje.
- Před použitím ho řádně vysušte.

### **Obsah krabice**

- Italský kávovar Piccolina
- Návod k použití

## 3. PROVOZ

### **Montáž a demontáž**

- Pro nasazení trychtýře na spodní nádobu s vodou ho jednoduše spusťte do nádoby s vodou, dokud nezapadne na své místo.

- Filtr na kávu se nasadí konkávně na spodní část konvičky na kávu, a poté gumové těsnění se nasadí na filtr tak, aby těsně přiléhalo k filtru. Všimněte si, že základna filtru dokonale přiléhá k gumovému těsnění.
- Konvička na kávu spolu s nasazeným filtrem a těsněním se zašroubuje na spodní nádobu v její horní části, tak aby byla pevně nasazen.

## Provoz

Obr. 2

- Po vyčištění kávovaru naplňte spodní nádobu na vodu až po bezpečnostní ventil.
- Nasadte trychtýř do spodní nádoby na vodu. Naplňte trychtýř mletou kávou.

**POZNÁMKA:** Stupeň hrubosti mletí kávy by měl být střední a po nasypání a distribuci kávy v trychtýři by neměla být káva stlačována. Čím více kávy nasypete, tím větší tlak bude voda na kávu vyvíjet a tím intenzivnější bude její chuť. Pokud se použije příliš mnoho mleté kávy, káva se nepřipraví.

- Nasadte konvičku na kávu spodní nádobu na vodu a pevně ji uzavřete.
- Přizpůsobte způsob ohřevu zařízení, který používáte pro přípravu kávy, na středně vysoký ohřev.

**VAROVÁNÍ:** Při použití plynového sporáku dbejte na to, aby rukojeť kávovaru nebyla přímo vystavena plameni.

- Po několika minutách voda začne vřít a káva se přefiltruje do horní části kávovaru, vypouštěním přes výpusť kávy v konvičce na kávu.
- Nalévejte kávu opatrně.
- Po vychladnutí kávovaru odšroubujte konvičku a výrobek důkladně vyčistěte.

## ČEŠTINA

**VAROVÁNÍ:** Zabraňte kontaktu kávovaru se slanými nebo kyselými látkami.

**POZNÁMKA:** Tyto modely kávovarů jsou vhodné pro jakýkoli typ ohřevného povrchu.

Níže je přiložena informační tabulka s jednotlivými referencemi Piccolina a uvedením počtu osob **a** počtu šálků kávy, které lze připravit:

Piccolina	200	400	600	900
Počet šálků	2	4	6	9

## 4. ČIŠTĚNÍ A ÚDRŽBA

- Nenalévejte do kávovaru studenou vodu, dokud je horký. Náhlé změny teploty mohou ovlivnit materiál a způsobit jeho ohýbání a deformaci.
- Použijte speciální čisticí prostředky na kovové povrchy k vyčištění vnější části kávovaru.
- Umyjte ho vždy po každém použití.
- Před uskladněním ho důkladně osušte, aby se zabránilo vzniku skvrn.
- Nepoužívejte abrazivní prostředky ani chemikálie k čištění kávovaru.
- Kávovar lze mýt v myčce nádobí, nezapomeňte však dávat pozor na gumové těsnění.

## 5. TECHNICKÉ SPECIFIKACE

Referenční čísla výrobků a výrobky:

01847 Kávovar Piccolina 200 / 01848 Kávovar Piccolina 400 / 01849 Kávovar Piccolina 600 / 01850 Kávovar Piccolina 900 / 00099 Kávovar Piccolina 200 Beige / 00100 Kávovar Piccolina 400 Beige / 00101 Kávovar Piccolina 600 Beige / 00102 Kávovar Piccolina 900 Beige / 00103 Kávovar Piccolina 200 Green / 00104 Kávovar Piccolina 400 Green / 00105 Kávovar Piccolina 600 Green / 00106 Kávovar Piccolina 900 Green / 00107 Kávovar Piccolina 200 Blue / 00108 Kávovar Piccolina 400 Blue / 00109 Kávovar Piccolina 600 Blue / 00110 Kávovar Piccolina 900 Blue / 00111 Kávovar Piccolina 200 Red / 00112 Kávovar Piccolina 400 Red / 00113 Kávovar Piccolina 600 Red / 00114 Kávovar Piccolina 900 Red / 00115 Kávovar Piccolina 200 Bronze / 00116 Kávovar Piccolina 400 Bronze / 00117 Kávovar Piccolina 600 Bronze / 00118 Kávovar Piccolina 900 Bronze / 00164 Kávovar Piccolina 200 Gold / 00165 Kávovar Piccolina 400 Gold / 00166 Kávovar Piccolina 600 Gold / 00167 Kávovar Piccolina 900 Gold

Vyrobena v Číně | Navrženo ve Španělsku

## 6. ZÁRUKA A TECHNICKÝ SERVIS

Společnost Cecotec odpovídá konečnému uživateli nebo spotřebiteli za jakýkoli nesoulad, který existuje v době dodání výrobku za podmínek a ve lhůtách stanovených platnými předpisy.

Doporučuje se, aby opravy prováděl kvalifikovaný personál.

Pokud zjistíte problém s výrobkem nebo máte jakékoli dotazy, obraťte se na Oficiální technickou asistenční službu společnosti Cecotec na telefonním čísle +34 96 321 07 28.

## TÜRKÇE

### 1. PARÇALAR VE BİLEŞENLER

#### Şema 1

1. Su haznesi
2. Filtreli huni
3. Conta ve filtre
4. Kahve çıkışı
5. Hava valfi
6. kahve deposu

**DİKKAT:** Bu kılavuzdaki grafikler, gerçeğe tam olarak uymayabilecek çizimlerdir.

### 2. KULLANMADAN ÖNCE

- Ürünü kutusundan çıkarın ve tüm etiketleri veya çıkartmaları çıkarın.
- Ürünün iyi durumda olduğundan ve hiçbir parçasının eksik olmadığından emin olun.
- Kir veya yağı temizlemek için ürünü ılık sabunlu suyla yıkayın.
- Kullanmadan önce iyice kurulaşın.

#### **Paket içeriği**

- Piccolina Kahve Makinesi
- Kullanma kılavuzu

### 3. CİHAZIN KULLANIMI

#### **Montaj ve demontaj**

- Huniyi su kabının üzerine yerleştirmek için, yerine kilitlemeye kadar su kabının içine bırakmanız yeterlidir.



- Kahve filtresi kahve kabının tabanına içbükey olarak yerleştirilir ve kauçuk conta kahve filtresinin üzerine tam oturana kadar yerleştirilir. Filtrenin tabanının kauçuk contaya tam olarak oturduğunu fark edeceksiniz.
- Filtre ve contası yerinde olan kahve tankı, tankın üst kısmındaki su tankına vidalanarak sabitlenir.

### **Cihazın kullanımı**

#### Şema. 2

- Makineyi temizledikten sonra, tabanı hava valfine kadar su ile doldurun.
- Huniyi kahve makinesinin tabanına yerleştirin. Huniyi öğütülmüş kahve ile doldurun.

NOT: Kahve öğütme orta düzeyde olmalı ve huniye yerleştirilip dağıtıldıktan sonra bastırılmamalıdır. Ne kadar çok kahve koyarsanız, su kahveye o kadar çok basınç uygulayacak ve tadı o kadar yoğun olacaktır. Çok fazla öğütülmüş kahve kullanılırsa, kahve hazırlanmayacaktır.

- Kahve deposunu su haznesinin üzerine yerleştirin ve sıkıca kapatın.
- Kahveyi ısıtmak için kullandığınız cihazın ısısını orta-yüksek olarak ayarlayın.

DİKKAT: Gazlı ocak kullanıyorsanız, kahve makinesinin sapının doğrudan alev maruz kalmadığından emin olun.

- Birkaç dakika sonra su kaynamaya başlayacak ve kahve, kahve deposuna damlayarak demleyicinin tepesine süzülecektir.
- Kahvenizi dikkatlice dökün.
- Makine soğuduktan sonra üst kısmını sökün ve ürünü iyice temizleyin.

DİKKAT: Makinenin tuzlu veya asitli maddelerle temas etmesine izin vermeyin.

## TÜRKÇE

NOT: Bu kahve makinesi modelleri her türlü ısıtma yüzeyi için uygundur.

Aşağıda her bir Piccolina referansı ve hazırlanabilecek kahve fincanlarının kişi sayısı ile birlikte bilgilendirici bir tablo eklenmiştir:

Piccolina	200	400	600	900
Bardak sayısı	2	4	6	9

## 4. TEMİZLİK VE BAKIM

- Makine sıcakken içine soğuk su dökmeyin. Sıcaklıktaki ani değişiklikler malzemeyi etkileyerek bükülme ve deformasyona neden olabilir.
- Kahve makinesinin dışını temizlemek için metal yüzeylere özel temizlik ürünleri kullanın.
- Her kullanımdan sonra mutlaka yıkayın.
- Depolamadan önce lekelenmesini önlemek için iyice kurulayın.
- Cihazı temizlemek için aşındırıcı veya kimyasal maddeler kullanmayın.
- Kahve makinesi bulaşık makinesinde yıkanabilir, lastik contaya dikkat etmeyi unutmayın.

## 5. TEKNİK BİLGİLER

Ürün y referansı:

01847 Piccolina 200 Kahve Makinesi / 01848 Piccolina 400 Kahve Makinesi / 01849 Piccolina 600 Kahve Makinesi / 01850 Piccolina 900 Kahve Makinesi / 00099 Piccolina 200 Bej Kahve Makinesi / 00100 Piccolina 400 Bej Kahve Makinesi / 00101 Piccolina 600 Bej Kahve

Makinesi / 00102 Piccolina 900 Bej Kahve Makinesi / 00103 Piccolina 200 Yeşil Kahve Makinesi / 00104 Piccolina 400 Yeşil Kahve Makinesi / 00105 Piccolina 600 Yeşil Kahve Makinesi / 00106 Piccolina 600 Yeşil Kahve Makinesi / 00108 Piccolina 900 Bej / 00103 Piccolina Cezve 200 Yeşil / 00104 Piccolina Cezve 400 Yeşil / 00105 Piccolina Cezve 600 Yeşil / 00106 Piccolina Cezve 900 Yeşil / 00107 Piccolina Cezve 200 Mavi / 00108 Piccolina Cezve 400 Mavi / 00109 Kahve Makinesi Piccolina 600 Mavi / 00110 Kahve Makinesi Piccolina 900 Mavi / 00111 Kahve Makinesi Piccolina 200 Kırmızı / 00112 Kahve Makinesi Piccolina 400 Kırmızı / 00113 Kahve Makinesi Piccolina 600 Kırmızı / 00114 Kahve Makinesi Piccolina 900 Kırmızı / 00115 Kahve Makinesi Piccolina 200 Bronz / 00116 Kahve Makinesi Piccolina 400 Bronz / 00117 Kahve Makinesi Piccolina 600 Bronz / 00118 Kahve Makinesi Piccolina 900 Bronz / 00164 Kahve Makinesi Piccolina 200 Altın / 00165 Kahve Makinesi Piccolina 400 Altın / 00166 Kahve Makinesi Piccolina 600 Altın / 00167 Kahve Makinesi Piccolina 900 Altın

Çin'de Üretildi | İspanya'da Tasarlandı

## 6. GARANTİ VE TEKNİK SERVİS

Cecotec, ürünün teslimatı sırasında mevcut olan herhangi bir uygunsuzluktan dolayı son kullanıcıya veya tüketicie karşı yürürlükteki yönetmelikler tarafından belirlenen şartlar, koşullar ve süreler kapsamında sorumlu olacaktır.

Onarımların nitelikli personel tarafından yapılması tavsiye edilir.

Ürünle ilgili bir sorun tespit ederseniz veya herhangi bir sorunuz varsa, lütfen +34 96 321 07 28 numaralı telefonda resmi Cecotec Teknik Destek Servisi ile iletişime geçin.

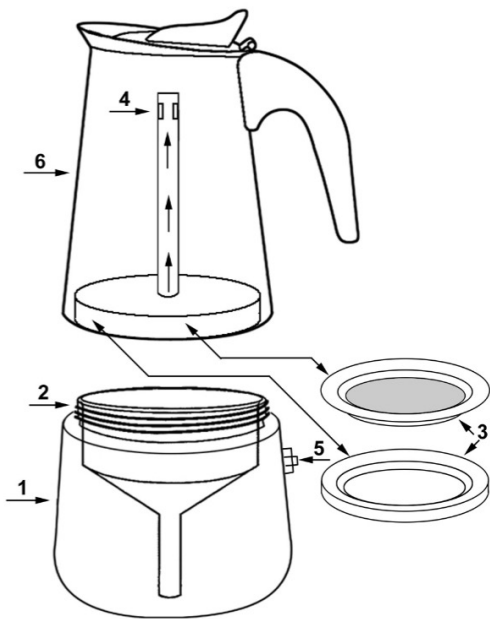


Fig./Img./Abb./Afb./ Rys./Obr. 1

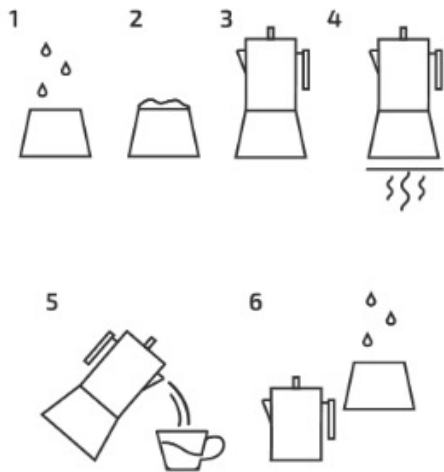


Fig./Img./Abb./Afb./Rys./Obr. 2





[www.cecotec.es](http://www.cecotec.es)

Cecotec Innovaciones S.L.  
Av. Reyes Católicos, 60  
46910, Alfafar (Valencia)

AP01240408