

# cecotec

## POWER TITANBLACK 1200 XL CREAM

Batidora de mano / Hand blender



Manual de instrucciones  
Instruction manual  
Manuel d'instructions  
Bedienungsanleitung  
Manuale di istruzioni  
Manual de instruções  
Instrukcja obsługi  
Návod k použití

Instrucciones de seguridad	4
Safety instructions	7
Instructions de sécurité	10
Sicherheitshinweise	13
Istruzioni di sicurezza	16
Instruções de segurança	19
Instrukcje bezpieczeństwa	22
Bezpečnostní pokyny	25

## ÍNDICE

1. Piezas y componentes	28
2. Antes de usar	28
3. Funcionamiento	29
4. Limpieza y mantenimiento	30
5. Especificaciones técnicas	30
6. Reciclaje de electrodomésticos	31
7. Garantía y SAT	31

## INDEX

1. Parts and components	32
2. Before use	32
3. Operation	33
4. Cleaning and maintenance	34
5. Technical specifications	34
6. Disposal of old electrical appliances	35
7. Technical support and warranty	35

## SOMMAIRE

1. Pièces et composants	36
2. Avant utilisation	36
3. Fonctionnement	37
4. Nettoyage et entretien	38
5. Spécifications techniques	39
6. Recyclage des électroménagers	39
7. Garantie et SAV	39

## INHALT

1. Teile und Komponenten	40
2. Vor dem Gebrauch	40
3. Bedienung	41
4. Reinigung und Wartung	42
5. Technische Spezifikationen	43
6. Entsorgung von alten Elektrogeräten	43
7. Garantie und Kundendienst	43

## INDICE

1. Parti e componenti	44
2. Prima dell'uso	44
3. Funzionamento	45
4. Pulizia e manutenzione	46
5. Specifiche tecniche	47
6. Riciclaggio di elettrodomestici	47
7. Garanzia e SAT	47

## ÍNDICE

1. Peças e componentes	48
2. Antes de usar	48
3. Funcionamento	49
4. Limpeza e manutenção	50
5. Especificações técnicas	50
6. Reciclagem de eletrodomésticos	51
7. Garantia e SAT	51

## SPIS TREŚCI

1. Części i komponenty	52
2. Przed użyciem	52
3. Obsługa urządzenia	52
4. Czyszczenie i konserwacja	54
5. Dane techniczne	54
6. Recykling sprzętu	55
7. Gwarancja i Pomoc Techniczna	55

## OBSAH

1. Části a složení	56
2. Před použitím	56
3. Fungování	57
4. Čištění a údržba	58
5. Technické specifikace	58
6. Recyklace elektrospotřebičů	59
7. Záruka a technický servis	59

## INSTRUCCIONES DE SEGURIDAD

Lea las siguientes instrucciones atentamente antes de usar el producto. Guarde este manual para referencias futuras o nuevos usuarios.

Siga atentamente estas instrucciones de seguridad cuando use el producto.

Asegúrese de que el voltaje de red coincida con el voltaje especificado en la etiqueta de clasificación del producto y de que el enchufe tenga toma de tierra.

No sumerja el cable, el enchufe o cualquier otra parte del producto en agua o cualquier otro líquido, ni exponga las conexiones eléctricas al agua. Asegúrese de que tiene las manos completamente secas antes de tocar el enchufe o encender el producto.

Desenchufe el aparato de la corriente cuando no vaya a utilizarlo, antes de montarlo o desmontarlo, y antes de limpiarlo. Inspeccione el cable de alimentación regularmente en busca de daños visibles. Si el cable presenta daños, debe ser reparado por el Servicio de Asistencia Técnica oficial de Cecotec para evitar cualquier tipo de peligro.

No utilice el producto en el exterior, cerca de placas eléctricas, gas, llamas ni dentro de otros dispositivos.

No retuerza, doble, estire o dañe el cable de alimentación.

Protéjalo de bordes afilados y fuentes de calor. No permita que el cable toque superficies calientes. No deje que el cable asome sobre el borde de la superficie de trabajo o la encimera.

Las cuchillas del interior del producto están muy afiladas, manéjelas con cuidado para evitar posibles cortes.

Asegúrese de que el voltaje de red coincida con el voltaje especificado en la etiqueta de clasificación del producto y de que el enchufe tenga toma de tierra.

No conecte el aparato a la corriente hasta que todas sus piezas estén montadas y asegúrese de que está desenchufado antes de desmontar sus piezas o manejar la cuchilla.

No coloque ingredientes calientes dentro del dispositivo.

Este producto está diseñado exclusivamente para uso doméstico.

No utilice la batidora durante más de 1 minuto, y no procese alimentos duros durante más de 10 segundos seguidos.

No introduzca utensilios dentro del producto cuando esté en funcionamiento para reducir el riesgo de lesionarse o de dañar el producto. Manéjelo con cuidado.

Tenga especial cuidado cuando maneje las cuchillas, vaciando el recipiente y limpiando el producto.

Este producto puede ser usado por niños/as de a partir de 8 años y personas con capacidades físicas, sensoriales o mentales reducidas, o con falta de experiencia y conocimiento si están supervisados o han recibido instrucción concerniente al uso del aparato de una forma segura y entienden los riesgos que este implica.

No introduzca utensilios dentro del producto cuando esté en funcionamiento para reducir el riesgo de lesionarse o de dañar el producto.

El dispositivo puede causar lesiones si no se utiliza correctamente. El dispositivo debe de estar a temperatura ambiente tras cada funcionamiento.

Asegúrese de mantener el tapón dosificador en su posición al cocinar ingredientes o líquidos calientes.

Tenga cuidado al verter líquidos a alta temperatura en el dispositivo, ya que pueden salir disparados a causa de una eyección de vapor repentina.

El aparato no debe ser usado por niños desde 0 hasta 8 años. Este electrodoméstico puede ser usado por niños a partir de 8 años si están continuamente supervisados.

Este producto puede ser usado por niños/as de a partir de 8 años y personas con capacidades físicas, sensoriales o mentales reducidas, o con falta de experiencia y conocimiento si están supervisados o han recibido instrucción concerniente al uso del aparato de una forma segura y entienden los riesgos que este implica.

Supervise a los niños para evitar que jueguen con el dispositivo. Es necesario dar una supervisión estricta si el producto está siendo usado por o cerca de niños.

Mantenga el aparato y su cable fuera del alcance de los niños de edad inferior a 8 años.

## SAFETY INSTRUCTIONS

Read these instructions thoroughly before using the appliance. Keep this instruction manual for future reference or new users.

All safety instructions should be closely followed when using the appliance.

Make sure that the mains voltage matches the voltage stated on the rating label of the appliance and that the wall outlet is grounded.

Do not immerse the cord, plug, or any non-removable part of the appliance in water or any other liquid, nor expose the electrical connections to water. Make sure your hands are dry before handling the plug or switching on the appliance.

Unplug from outlet when not in use, before assembling or disassembling parts, and before cleaning.

Check the power cord regularly for visible damage. If the cord is damaged, it must be replaced by the official Technical Support Service of Cecotec in order to avoid any type of danger.

Do not use the product outdoors, close to electric plates, gas, flames or inside an oven.

Do not twist, bend, strain, or damage the power cord in any way. Protect it from sharp edges and heat sources. Do not let it touch hot surfaces. Do not let the cord hang over the edge of the working surface or countertop.

The blades inside the product are very sharp, handle them carefully to avoid any possible cut.

Make sure that the mains voltage matches the voltage stated on the rating label of the appliance and that the wall outlet is grounded.

Do not plug the appliance into the power supply until it is fully assembled and make sure it is unplugged before disassembling the appliance or handling its blade.

Do not place hot ingredients inside the appliance.  
This product is designed only for household use.  
Do not use the blender for longer than 1 minute and do not blend hard food for longer than 10 seconds.  
Do not introduce any utensil inside the product during operation in order to reduce risk of injuries to persons or damage to the product. Please handle it with care.  
Take special care when handling the sharp cutting blades, emptying the container and also when cleaning the device.  
This product can be used by children and persons with reduced physical, sensory or mental capabilities or lack of experience and knowledge, as long as they have been given supervision or instruction concerning the use of the appliance in a safe way and understand the hazards involved.  
Do not introduce any utensil inside the product during operation in order to reduce risk of injuries to persons or damage to the product.  
The device may cause injury if misused.  
The appliance must be at room temperature after each process.  
Make sure to keep the measuring lid in its position when blending hot liquids or ingredients.  
Be careful when pouring hot liquids into the device as it can be ejected out of the appliance due to a sudden steaming.  
The appliance is not intended to be used by children under the age of 8. It can be used by children over the age of 8, as long as they are given continuous supervision.  
This product can be used by children and persons with reduced physical, sensory or mental capabilities or lack of experience and knowledge, as long as they have been given supervision or instruction concerning the use of the appliance in a safe way and understand the hazards involved.  
Supervise children, they shall not play with the appliance.

Close supervision is necessary when the appliance is being used by or near children.  
Keep this appliance and its power cord out of reach of children under the age of 8.

## INSTRUCTIONS DE SÉCURITÉ

Veillez lire les instructions suivantes avec attention avant d'utiliser l'appareil. Gardez bien ce manuel pour de futures références ou pour tout nouvel utilisateur.

Veillez suivre ces instructions de sécurité très attentivement lorsque vous utilisez l'appareil.

Assurez-vous que le voltage du réseau coïncide avec le voltage spécifié sur l'étiquette de classification de l'appareil et que la prise possède une connexion à terre.

Ne submergez pas le câble, la prise ni aucune autre partie de l'appareil dans de l'eau ni dans aucun autre liquide, ni n'exposez les connexions électriques à l'eau. Assurez-vous d'avoir les mains complètement sèches avant de toucher la prise ou d'allumer l'appareil.

Débranchez l'appareil de la prise de courant avant de le nettoyer, avant de le monter ou démonter, ou si vous n'allez plus l'utiliser.

Inspectez le câble d'alimentation régulièrement pour rechercher des dommages visibles. S'il présente des dommages, il doit être réparé par le Service Après-Vente Officiel de Cecotec pour éviter tout type de danger.

N'utilisez pas l'appareil en extérieur, près de plaques électriques ou à gaz, près de flammes ni dans des fours.

Ne tordez pas, ne pliez pas, n'étirez pas et n'abîmez pas le câble d'alimentation. Protégez-le des bords pointus et des sources de chaleur. Ne laissez pas le câble toucher les surfaces chaudes. Ne laissez pas le câble dépasser de la surface de travail ou du plan de travail.

Les lames à l'intérieur du produit sont très aiguisées, manipulez-les avec soin pour éviter de vous couper.

Assurez-vous que le voltage du réseau coïncide avec le voltage spécifié sur l'étiquette de classification de l'appareil et que la prise possède une connexion à terre.

Ne branchez pas l'appareil sur une prise de courant jusqu'à ce que toutes les pièces soient assemblées. Vérifiez qu'il est débranché avant de tout démonter ou avant de toucher la lame. N'introduisez pas d'ingrédients chauds pour les broyer ou mixer. Cet appareil a été conçu pour un usage exclusivement domestique. N'utilisez pas le fouet pour battre pendant plus d'1 minute et ne battez pas d'aliments durs pendant plus de 10 secondes de suite. N'introduisez pas d'ustensiles dans l'appareil lorsqu'il est en fonctionnement afin de réduire le risque de lésions et pour ne pas abîmer le produit. Faites attention lorsque vous l'utilisez. Faites attention pendant le maniement des lames, lorsque vous versez le contenu du verre et lors que vous nettoyez l'appareil.

Cet appareil peut être utilisé par des personnes aux capacités physiques, mentales ou sensorielles réduites, ou sans expérience ni connaissances si elles sont surveillées et/ou ont reçu les informations nécessaires à sa correcte utilisation et qu'elles ont bien compris les risques qu'il implique.

N'introduisez pas d'ustensiles dans l'appareil alors qu'il est en fonctionnement afin de réduire le risque de lésions et pour ne pas abîmer le produit.

Si vous n'utilisez pas bien cet appareil, il pourrait provoquer des dommages.

Laissez refroidir l'appareil après chaque usage, ne l'utilisez pas s'il est trop chaud.

Assurez-vous de maintenir le bouchon doseur à sa place lorsque vous cuisinez des ingrédients ou des liquides chauds. Faites attention lorsque vous versez des liquides à haute température, ils pourraient être éjectés à cause de la vapeur. L'appareil ne doit pas être utilisé par des enfants de 0 à 8 ans. Il peut être utilisé par des enfants de 8 ans et plus s'ils sont surveillés constamment.

Cet appareil peut être utilisé par des personnes aux capacités physiques, mentales ou sensorielles réduites, ou sans expérience ni connaissances si elles sont surveillées et/ou ont reçu les informations nécessaires à sa correcte utilisation et qu'elles ont bien compris les risques qu'il implique. Surveillez les enfants pour vous assurer qu'ils ne jouent pas avec le produit. Une surveillance stricte est nécessaire si le produit est utilisé par ou à côté des enfants. Maintenez l'appareil et son câble hors de portée des enfants de moins de 8 ans.

## SICHERHEITSHINWEISE

Lesen Sie die folgenden Hinweise aufmerksam durch, bevor Sie das Produkt verwenden. Bewahren Sie die Bedienungsanleitung zum Nachschlagen oder für künftige Benutzer gut auf. Befolgen Sie diese Sicherheitshinweise sorgfältig, wenn Sie das Produkt verwenden. Vergewissern Sie sich, dass die Netzspannung mit der auf dem Typenschild des Gerätes angegebenen Spannung übereinstimmt und dass die Steckdose geerdet ist. Tauchen Sie das Netzkabel, den Stecker oder jegliche nicht entfernbaren Teile des Gerätes nicht ins Wasser oder andere Flüssigkeiten ein und lassen Sie die elektrischen Anschlüsse nicht in Kontakt mit Wasser kommen. Stellen Sie sicher, dass Ihre Hände völlig trocken sind, bevor Sie die Steckdose berühren oder das Gerät einschalten. Trennen Sie das Gerät von der Stromversorgung, wenn es nicht in Gebrauch ist, vor der Montage oder Demontage und vor der Reinigung. Überprüfen Sie das Netzkabel regelmäßig auf sichtbare Schäden. Wenn das Kabel beschädigt ist, muss es durch den offiziellen Technischen Kundendienst von Cecotec ersetzt werden, um Sach- und Personenschäden zu vermeiden. Verwenden Sie das Produkt nicht im Freien, in der Nähe von Kochplatten, Gas, Flammen oder innerhalb anderer Geräte. Das Netzkabel darf nicht verdreht, verbogen oder zu stark gezogen bzw. belastet oder beschädigt werden. Schützen Sie es von scharfen Kanten und Wärmequellen. Lassen Sie niemals den Kabel mit wärmen Oberflächen Kontakt kommen. Lassen Sie das Kabel niemals über der Arbeitsfläche stehen. Die Klingen von der Innenseite des Produkts sind sehr scharf, hantieren Sie mit den Klingen vorsichtig.

Vergewissern Sie sich, dass die Netzspannung, mit der auf dem Typenschild des Gerätes angegebene Spannung übereinstimmt und dass die Steckdose geerdet ist. Schließen Sie das Gerät erst dann an die Stromversorgung an, wenn alle Teile zusammengebaut sind, und vergewissern Sie sich, dass der Netzstecker ausgezogen ist, bevor Sie Teile entfernen oder die Klinge handhaben. Geben Sie keine heißen Zutaten in das Gerät ein. Dieses Produkt ist nur zur Nutzung in privaten Haushalt bestimmt. Verwenden Sie den Mixer nicht länger als 1 Minute und verarbeiten Sie harte Lebensmittel nicht länger als 10 Sekunden auf einmal. Fügen Sie keine Gegenstände in den Produkt beim Betrieb hinzu, um Schäden und Verletzungen zu verhindern. Seien Sie vorsichtig. Seien Sie besonders vorsichtig mit den Klingen beim Entleeren des Behälters und beim Reinigen des Produkts. Dieses Produkt kann von Kindern ab 8 Jahren und Personen mit eingeschränkten körperlichen, sensorischen oder geistigen Fähigkeiten oder mit mangelnder Erfahrung und Kenntnissen verwendet werden, wenn sie in der sicheren Anwendung des Geräts beaufsichtigt oder unterwiesen werden und die damit verbundenen Risiken verstehen. Fügen Sie keine Gegenstände in den Produkt beim Betrieb hinzu, um Schäden und Verletzungen zu verhindern. Das Gerät kann bei unsachgemäßer Anwendung Verletzungen verursachen. Das Gerät muss nach jedem Betrieb eine Raumtemperatur haben. Vergewissern Sie sich, dass der Dosierbecher richtig eingesetzt ist während sie warme oder Flüssige Zutaten kochen. Seien Sie vorsichtig, wenn Sie Flüssigkeiten mit hoher Temperatur in das Gerät gießen, da diese durch einen plötzlichen Dampfstoß ausgelöst werden können.

Das Gerät darf von Kindern unter 8 Jahren nicht benutzt werden. Dieses Gerät kann von Kindern ab 8 Jahren benutzt werden, wenn sie beaufsichtigt werden. Dieses Produkt kann von Kindern ab 8 Jahren und Personen mit eingeschränkten körperlichen, sensorischen oder geistigen Fähigkeiten oder mit mangelnder Erfahrung und Kenntnissen verwendet werden, wenn sie in der sicheren Anwendung des Geräts beaufsichtigt oder unterwiesen werden und die damit verbundenen Risiken verstehen. Beaufsichtigen Sie Kinder, um zu verhindern, dass sie mit dem Gerät spielen. Eine besondere genaue und konsequente Beaufsichtigung ist geboten, wenn das Gerät in der Nähe von Kindern verwendet wird. Bewahren Sie das Gerät außerhalb der Reichweite von Kinder unter 8 Jahre auf.



## ISTRUZIONI DI SICUREZZA

Leggere attentamente le seguenti istruzioni prima di usare il prodotto. Conservare questo manuale per riferimenti futuri o nuovi utenti.

Seguire attentamente queste istruzioni di sicurezza quando si usa il prodotto.

Verificare che la tensione di rete coincida con la tensione specificata sull'etichetta di classificazione del prodotto e che la presa elettrica sia dotata di conduttore di terra.

Non sommergere il cavo, la spina o qualsiasi altra parte del prodotto in acqua o all'interno di qualsiasi altro liquido, né esporre le componenti elettriche in acqua. Verificare di avere le mani completamente asciutte prima di toccare la presa o accendere il prodotto.

Spegnere il dispositivo dalla corrente quando non viene usato, prima di montarlo o smontarlo e prima di pulirlo.

Ispezionare regolarmente il cavo di alimentazione alla ricerca di danni visibili. Se il cavo dovesse essere danneggiato, dovrà essere riparato dal Servizio di Assistenza Tecnica ufficiale di Cecotec per evitare qualsiasi tipo di pericolo.

Non utilizzare il prodotto in esterni, vicino a piastre elettriche o a gas, fornelli o all'interno di forni.

Non torcere, piegare, tendere o danneggiare il cavo di alimentazione. Proteggerlo da bordi affilati e fonti di calore.

Non permettere che il cavo tocchi superfici calde. Non lasciare che il cavo fuoriesca dal bordo della superficie o piano da cucina.

Le lame all'interno del prodotto sono molto affilate, maneggiare con cura.

Verificare che la tensione di rete coincida con quella specificata nell'etichetta di classificazione del prodotto e che la presa elettrica sia di terra.

Non collegare l'apparato alla corrente fino a che tutte le parti siano montate e verificare che sia scollegato prima di smontare le parti o usare le lame.

Non collocare ingredienti caldi all'interno del dispositivo.

Questo prodotto è stato progettato esclusivamente per uso domestico.

Non utilizzare il frullatore per più di 1 minuto e non processare gli alimenti per più di 10 secondi continuativi.

Non introdurre utensili all'interno del prodotto quando è in funzionamento per ridurre il rischio di lesioni o di danneggiare il prodotto. Usare con cura.

Maneggiare con cura le lame del prodotto durante la pulizia del recipiente e del frullatore.

Questo prodotto può essere usato da bambini a partire dagli 8 anni e persone con capacità fisiche, sensoriali o mentali limitate, o con mancanza di esperienza e conoscenza solo sotto sorveglianza o avendo ricevuto istruzioni riguardanti l'uso dell'apparato in una forma sicura e comprendono i rischi che lo stesso implica.

Non introdurre utensili all'interno del prodotto quando è in funzionamento per ridurre il rischio di lesioni o di danneggiare il prodotto.

Il dispositivo può causare lesioni se non usato correttamente. Il frullatore deve essere a temperatura ambiente dopo ogni funzionamento.

Verificare di mantenere il tappo dosatore al suo posto quando si cucinano ingredienti o liquidi caldi.

Prestare attenzione a versare liquidi ad alte temperature nel dispositivo, potrebbero schizzare a causa dell'espulsione improvvisa di vapore.

L'apparato non deve essere usato da bambini da 0 a 8 anni. Questo elettrodomestico può essere usato da bambini a

partire dagli 8 anni sotto la sorveglianza continua di un adulto. Questo prodotto può essere usato da bambini a partire dagli 8 anni e persone con capacità fisiche, sensoriali o mentali limitate, o con mancanza di esperienza e conoscenza solo sotto sorveglianza o avendo ricevuto istruzioni riguardanti l'uso dell'apparato in una forma sicura e comprendono i rischi che lo stesso implica.

Sorvegliare i bambini per evitare che non giochino con il prodotto. È necessario sorvegliare rigidamente nel caso in cui il prodotto venga utilizzato da o vicino a bambini.

Mantenere l'apparato e il suo cavo fuori dalla portata dei bambini di età inferiore a 8 anni.

## INSTRUÇÕES DE SEGURANÇA

Leia as seguintes instruções atentamente antes de usar o produto. Guarde este manual para referências futuras ou novos usuários.

Siga atentamente estas instruções de segurança quando usar o produto.

Certifique-se de que a tensão de rede coincide com a tensão especificada na etiqueta de classificação do produto e de que a tomada tenha ligação à terra.

Não submerja o cabo, a ficha ou qualquer outra parte elétrica do produto na água ou qualquer outro líquido nem as exponha as conexões elétricas à água. Certifique-se de que tem as mãos completamente secas antes de tocar na tomada ou ligar o produto.

Desligue o dispositivo da alimentação elétrica quando não estiver a ser utilizado, antes de o montar ou desmontar e antes de o limpar.

Inspecione o cabo de alimentação regularmente em busca de danos visíveis. Se o cabo apresentar danos, deve ser reparado pelo Serviço de Assistência Técnica Oficial da Cecotec para evitar qualquer tipo de perigo.

Não utilize o produto no exterior, perto de placas elétricas ou de gás, de chamas ou dentro de fornos.

Não torça, dobre, estique ou danifique o cabo de alimentação. Proteja-o de bordas afiadas e fontes de calor. Não permita que o cabo toque superfícies quentes. Não deixe que o cabo esteja sobre a borda da superfície de trabalho ou do balcão. As lâminas do interior do produto estão muito afiadas, maneje com cuidado para evitar possíveis cortes.

Certifique-se de que a tensão de rede coincide com a tensão especificada na etiqueta de classificação do produto e de que a tomada tenha ligação à terra.

Não ligue o aparelho à corrente até que todas as peças estejam montadas e certifique-se de que está desligado da corrente antes de retirar as peças ou manusear a lâmina. Não coloque ingredientes quentes dentro do dispositivo. Este produto está desenhado exclusivamente para uso doméstico. Não utilize o produto durante mais de um minuto e não bata alimentos duros durante mais de 10 segundos. Não introduza utensílios dentro do produto quando estiver em funcionamento para reduzir o risco de lesões ou de danificar o produto. Tenha cuidado durante a sua utilização. Tenha especial cuidado ao manusear as lâminas, esvaziar o recipiente e limpar o produto. Este produto pode ser usado por crianças a partir de 8 anos e pessoas com capacidades físicas, sensoriais ou mentais reduzidas, ou com falta de experiência e conhecimento se estão supervisionados ou tenham recebido instruções concernentes ao uso do aparelho de uma forma segura e entendem os riscos que este implica. Não introduza utensílios dentro do produto quando estiver em funcionamento para reduzir o risco de lesões ou de danificar o produto. O dispositivo pode causar lesões se não o utilizar corretamente. O dispositivo deve estar à temperatura ambiente após cada operação. Certifique-se de manter o copo doseador na sua posição ao cozinhar ingredientes ou líquidos quentes. Tenha cuidado ao verter líquidos a alta temperatura no dispositivo, pois pode haver uma súbita ejeção de vapor. O aparelho não deve ser usado por crianças de 0 a 8 anos. Este aparelho pode ser usado por crianças de 8 anos se estiveram continuamente sob supervisão.

Este produto pode ser usado por crianças a partir de 8 anos e pessoas com capacidades físicas, sensoriais ou mentais reduzidas, ou com falta de experiência e conhecimento se estão supervisionados ou tenham recebido instruções concernentes ao uso do aparelho de uma forma segura e entendem os riscos que este implica. Supervisione as crianças para evitar que brinquem com o produto. É necessário dar supervisão estrita se o produto estiver a ser usado perto ou por crianças. Mantenha o aparelho e o seu cabo longe do alcance de crianças com idades inferior a 8 anos.

## INSTRUKCJE BEZPIECZEŃSTWA

Przed uruchomieniem urządzenia przeczytaj uważnie poniższą instrukcję. Zachowaj ten podręcznik do przyszłego użytku lub nowych użytkowników.

Podczas korzystania z produktu należy dokładnie przestrzegać instrukcji bezpieczeństwa

Upewnij się, że napięcie sieciowe odpowiada napięciu podanemu na tabliczce znamionowej produktu i że wtyczka jest uziemiona.

Zadbaj o to, aby wtyczka, kabel ani żadna inna część urządzenia nie weszła w kontakt z wodą czy innym płynem.

Nie wystawiaj elektrycznych elementów produktu na działanie wody. Przed podłączeniem urządzenia do gniazdka lub jego uruchomieniem upewnij się, że masz suche ręce.

Odłącz urządzenie od gniazdka ściennego, gdy nie jest używane, przed montażem lub demontażem oraz przed czyszczeniem.

Zainstaluj urządzenie na podłodze, na poziomej powierzchni, i upewnij się, że wloty i wyloty powietrza są odpowiednio umiejscowione. Jeśli kabel jest uszkodzony, musi zostać

naprawiony przez oficjalny serwis pomocy technicznej Cecotec, aby uniknąć niebezpieczeństwa.

Nie używaj produktu na zewnątrz, w pobliżu płyt elektrycznych, gazu, ognia lub wewnątrz innych urządzeń.

Nie skręcaj, nie rozciągaj ani nie uszkadzaj kabla zasilającego. Chronź przed ostrymi krawędziami i gorącem. Nie pozwól, aby kabel wszedł w kontakt z gorącymi przedmiotami. Kabel nie

może zwisać z krawędzi przestrzeni roboczej. Ostrza wewnątrz produktu są bardzo ostre, obchodź się z nimi ostrożnie, aby uniknąć ewentualnych skaleczeń.

Upewnij się, że napięcie sieciowe odpowiada napięciu podanemu na tabliczce znamionowej produktu i że wtyczka jest uziemiona.

Upewnij się, że napięcie sieciowe odpowiada napięciu podanemu na tabliczce znamionowej produktu i że wtyczka jest uziemiona.

Nie podłączaj urządzenia do zasilania, dopóki wszystkie jego części nie zostaną zmontowane i upewnij się, że jest odłączone od zasilania przed demontażem jego części lub obsługą ostrza.

Nie wkładaj gorących składników do urządzenia.

Ten produkt został stworzony do użytku w domu

Nie używaj miksera dłużej niż 1 minutę i nie przetwarzaj twardego jedzenia dłużej niż 10 sekund z rzędu.

Nie wkładaj przyborów kuchennych do produktu podczas jego pracy, aby zmniejszyć ryzyko obrażeń lub uszkodzenia produktu. Postępuj ostrożnie.

Zachowaj szczególną ostrożność podczas obsługi ostrzy, opróżniania pojemnika i czyszczenia produktu.

Z urządzenia mogą korzystać dzieci powyżej 8 roku życia, osoby z niepełnosprawnością ruchową lub umysłową oraz

osoby bez doświadczenia z podobnym sprzętem w obecności osoby odpowiedzialnej i świadomej zagrożeń wynikających z

nieprawidłowego użycia urządzenia, lub jeśli uprzednio zostały dokładnie poinstruowane w zakresie jego obsługi.

Nie wkładaj przyborów kuchennych do produktu podczas jego pracy, aby zmniejszyć ryzyko obrażeń lub uszkodzenia produktu.

Urządzenie może spowodować obrażenia, jeśli nie będzie używane prawidłowo.

Po każdej operacji urządzenie musi mieć temperaturę pokojową.

Upewnij się, aby korek od pokrywki znajdował się w niej podczas przygotowywania w urządzeniu składników

spoywcznych lub gorących płynów, cieczy.

Zachowaj ostrożność podczas wlewania płynów o wysokiej temperaturze do urządzenia, ponieważ mogą zostać

wyrzucone przez nagłe wyrzucenie pary.

Z urządzenia nie mogą korzystać dzieci w wieku od 0 do 8 lat.

Urządzenie może być używane przez dzieci w wieku powyżej

8 lat, jeśli znajdują się one pod stałą opieką.

Z urządzenia mogą korzystać dzieci powyżej 8 roku życia, osoby z niepełnosprawnością ruchową lub umysłową oraz osoby bez doświadczenia z podobnym sprzętem w obecności osoby odpowiedzialnej i świadomej zagrożeń wynikających z nieprawidłowego użycia urządzenia, lub jeśli uprzednio zostały dokładnie poinstruowane w zakresie jego obsługi. Nadzoruj dzieci, aby nie bawiły się urządzeniem. Zachowaj szczególną czujność, gdy z urządzenia korzystają dzieci lub gdy jest używane w ich pobliżu.

Trzymaj urządzenie i kabel poza zasięgiem dzieci w wieku poniżej 8 lat.

## BEZPEČNOSTNÍ POKYNY

Před použitím přístroje si pozorně přečtěte následující bezpečnostní pokyny. Uchovejte tento manuál pro pozdější použití nebo pro nové uživatele.

Při používání přístroje pečlivě postupujte podle těchto bezpečnostních předpisů.

Ujistěte se, že elektrická síť má stejné napětí jako je uvedené na etiketě produktu a že zásuvka je uzemněná.

Nedávejte kabel, zásuvku nebo jinou část přístroje do vody ani jiné tekutiny. Nevystavujte elektrické spoje vodě. Ujistěte se, že máte naprosto suché ruce, než se dotknete zásuvky nebo zapnete přístroj.

Pokud přístroj nepoužíváte, před montáží nebo demontáží a před čištěním, odpojte jej ze zásuvky.

Pravidelně kontrolujte přívodový kabel, abyste zjistili viditelná poškození. Pokud je kabel poškozen, musí být opraven u oficiálního technického servisu Cecotec, aby se tak předešlo jakýmkoli nebezpečím.

Nepoužívejte produkt venku, blízko elektrických desek, plynů, plamenů nebo uvnitř jiných zařízení.

Neotáčejte, neohýbejte, nenatahujte ani jinak nepoškozujte napájecí kabel. Chraňte ho před ostrými hranami a zdroji tepla. Nedovolte, aby se kabel dotýkal horkých povrchů.

Nedovolte, aby kabel visel přes okraj pracovní desky.

Nože uvnitř přístroje jsou velmi ostré. Zacházejte s nimi opatrně, byste předešli pořezání.

Ujistěte se, že elektrická síť má stejné napětí jako je uvedené na etiketě produktu a že zásuvka je uzemněná.

Nepřipojujte spotřebič k napájení, dokud nejsou všechny jeho součásti smontovány, a před demontáží jeho částí nebo manipulací s nožem se ujistěte, že je odpojený ze sítě.

Do zařízení nekládejte horké ingredience.

Tento produkt je vhodný výlučně pro domácí využití.  
Nepoužívejte mixér déle než 1 minutu a nezpracovávejte tvrdé jídlo déle než 10 sekund bez přestávky.  
Nevkládejte do přístroje předměty, pokud je přístroj zapnutý, abyste se vyhnuli zraněním nebo přístroj nepoškodili.  
Manipulujte s ním opatrně.  
Při manipulaci s noži, vyprazdňování nádoby a čištění produktu buďte zvláště opatrní.  
Tento produkt může být používán dětmi nad 8 let a osobami s fyzickým, sensorickým anebo mentálním postižením, nebo osobami, kterým chybí zkušenost a znalost, pokud jsou pod dozorem anebo jim byly poskytnuty informace o používání aparátu a mohou jej používat bezpečně a rozumí nebezpečím, které z tohoto používání vyplývají.  
Nevkládejte do přístroje předměty, pokud je přístroj zapnutý, abyste se vyhnuli zraněním nebo přístroj nepoškodili.  
Pokud nebude zařízení správně používáno, může dojít ke zranění.  
Po každé operaci musí být zařízení při pokojové teplotě.  
Ujistěte se, že dávkovací uzávěr je na svém místě, pokud budete připravovat pokrmy nebo tekutiny, které jsou teplé.  
Při nalévání tekutin o vysoké teplotě do zařízení buďte opatrní, protože mohou náhle vystříknout páry.  
Přístroj by neměl být používán dětmi do 8mi let. Tento přístroj může být používán dětmi od 8mi let, pokud jsou pod neustálým dozorem.  
Tento produkt může být používán dětmi nad 8 let a osobami s fyzickým, sensorickým anebo mentálním postižením, nebo osobami, kterým chybí zkušenost a znalost, pokud jsou pod dozorem anebo jim byly poskytnuty informace o používání aparátu a mohou jej používat bezpečně a rozumí nebezpečím, které z tohoto používání vyplývají.  
Dohlížejte na děti, abyste se ujistili, že si s přístrojem nehrají.

Je naprosto nezbytné na přístroj dohlížet, pokud je používán v blízkosti dětí nebo přímo dětmi.  
Udržujte přístroj a jeho kabel z dosahu dětí mladších 8mi let.

## 1. PIEZAS Y COMPONENTES

Fig. 0

Sistema Fix Plus: facilita el acople y desmontaje de la batidora y sus accesorios.

Cuerpo principal de la batidora (asa)

Fig. 1

1. Selector de velocidad
2. Botón de potencia
3. Botón Turbo
4. Carcasa

Fig. 2

5. Cuchilla

Fig. 3

6. Vaso mezclador para cuchillas o varillas
7. Tapa del vaso mezclador

Fig. 4

8. Accesorio montaclaras
9. Montaclaras

## 2. ANTES DE USAR

Saque el dispositivo de su caja, y guarde la caja original y otros elementos del embalaje en un lugar seguro. Le ayudará a prevenir daños en el producto si necesita transportarlo en el futuro. Si desea deshacerse del embalaje original, asegúrese de reciclar todos los elementos correctamente.

Los envoltorios de plástico pueden suponer un peligro de asfixia para bebés y niños pequeños.

Asegúrese de que todos los elementos del embalaje se encuentren fuera de su alcance.

Inspeccione todas las piezas por si hubiera algún daño visible.

Desenrolle el cable al completo y compruebe que no hay ningún daño. No use el producto si el mismo o su cable de alimentación presentan daños o no funcionan correctamente. En caso de observar daños, contacte con el Servicio de Atención Técnica de Cecotec para resolver dudas o reparaciones, para mantenimiento o devolución.

## 3. FUNCIONAMIENTO

Batidora de repostería

Fig. 0

Fig. 1

Fig. 2

Apta para preparar comida para bebés, sopas, salsas, batidos y mayonesas.

Batir alimentos en vaso de precipitación

Fig. 3

No llene la jarra más de 800 ml.

Batir alimentos en ollas, cacerolas o cazos

Retire la olla de la fuente de calor y deje que se enfríe. Si no, el aparato podría sobrecalentarse.

Coloque el mango dentro del eje del pie de la batidora y encájelo con un clic.

Conecte el aparato a la toma de corriente. Para evitar salpicaduras, coloque la cuchilla dentro de la comida antes de encenderla.

Sujete el asa con fuerza y pulse el botón de encendido.

No deje que el líquido sobrepase el punto de unión entre el asa y el eje del pie de la batidora. Mueva las cuchillas lentamente por los alimentos haciendo movimientos arriba, abajo y en círculos.

Si el dispositivo se atasca, desconéctelo antes de limpiarlo.

Desconecte el dispositivo cuando termine de usarlo.

Montaclaras

Fig. 4

Tiempo de uso aproximado: 15 segundos.

Apto para batir alimentos blandos como claras de huevo, nata, postres rápidos, huevos o azúcar.

No intente batir mezclas más duras como margarina, ya que puede dañar las varillas.

Una las varillas con el accesorio para varillas.

Coloque el mango de la batidora dentro del accesorio de varillas y encájelo con un clic.

Coloque la comida en un recipiente. No bata más de 6 claras de huevo o 1000 ml de crema al mismo tiempo. No permita que el líquido sobrepase por encima de las varillas.

Conecte el aparato y presione el botón de encendido.

Tras usarlo, desconecte y desmonte el aparato.

Botón Turbo

Pulse este botón mientras utiliza la batidora para conseguir la máxima velocidad y potencia.

Aviso: la batidora podría sufrir un sobrecalentamiento si utiliza esta función durante mucho tiempo.

Selector de velocidad

Gire el selector para variar la velocidad de las cuchillas y adaptarla según sus necesidades.

Tabla comparativa

Alimento	Cantidad máxima (en gramos)	Tiempo aproximado (en segundos)
Carne	300	10-15
Especias	80	15
Frutos secos	250	15
Queso	250	15
Pan	1 rebanada	15
Huevos duros	6	5
Cebolla	300	10

Estos datos son aproximados y dependen de diferentes factores.

#### 4. LIMPIEZA Y MANTENIMIENTO

Fig. 5

Desconecte el dispositivo de la toma de corriente y permita que se enfríe antes de limpiarlo. Después de procesar alimentos muy salados, enjuague con agua las cuchillas de inmediato. Utilice un paño suave y húmedo para limpiar el motor y la tapa del recipiente.

Las siguientes piezas son aptas para lavado en lavavajillas: vaso, pie de la batidora y varillas montaclaras.

No utilice demasiado limpiador o descalcificador para lavavajillas.

Nunca sumerja el dispositivo en agua o en otros líquidos.

No utilice esponjas, polvos o productos de limpieza abrasivos para limpiar el producto.

Maneje las cuchillas con cuidado, están muy afiladas.

Después de procesar alimentos con color, las partes plásticas del aparato pueden decolorarse. Es recomendable limpiar dichas partes con aceite vegetal antes de lavarlas o introducir las en el lavavajillas.

#### 5. ESPECIFICACIONES TÉCNICAS

Referencia del producto: 04291

Producto: Power TitanBlack 1200 XL Cream

Potencia nominal: 1200 W

220-240 V~, 50 Hz

#### 6. RECICLAJE DE ELECTRODOMÉSTICOS



La directiva europea 2012/19/UE sobre Residuos de Aparatos Eléctricos y Electrónicos (RAEE) especifica que los electrodomésticos no deben ser reciclados con el resto de los desperdicios municipales. Dichos electrodomésticos han de ser desechados de forma separada, para optimizar la recuperación y reciclaje de materiales y, de esta manera, reducir el impacto que puedan tener en la salud humana y el medioambiente.

El símbolo del contenedor tachado le recuerda su obligación de desechar este producto de forma correcta. Si el producto en cuestión cuenta con una batería o pila para su autonomía eléctrica, esta deberá extraerse antes de ser desechado y ser tratada a parte como un residuo de diferente categoría.

Para obtener información detallada acerca de la forma más adecuada de desechar sus electrodomésticos y/o las correspondientes baterías, el consumidor deberá contactar con las autoridades locales.

#### 7. GARANTÍA Y SAT

Este producto tiene una garantía de 2 años desde la fecha de compra, siempre y cuando se conserve y envíe la factura de compra, el producto esté en perfecto estado físico y se le dé un uso adecuado tal y como se indica en este manual de instrucciones.

La garantía no cubrirá:

Si el producto ha sido usado fuera de su capacidad o utilidad, maltratado, golpeado, expuesto a la humedad, sumergido en algún líquido o sustancia corrosiva, así como cualquier otra falta atribuible al consumidor.

Si el producto ha sido desarmado, modificado o reparado por personas no autorizadas por el SAT oficial de Cecotec.

Si la incidencia ha sido originada por el desgaste normal de las piezas debido al uso.

El servicio de garantía cubre todos los defectos de fabricación durante 2 años en base a la legislación vigente, excepto piezas consumibles. En caso de mal uso por parte del usuario el servicio de garantía no se hará responsable de la reparación.

Si en alguna ocasión detecta una incidencia con el producto o tiene alguna consulta, póngase en contacto con el Servicio de Asistencia Técnica oficial de Cecotec a través del número de teléfono +34 96 321 07 28.



## 1. PARTS AND COMPONENTS

Fig.0

Fix Plus System: Enables an easier assembly and disassembly of the blender and its attachments.

Main body (handle)

Fig. 1

1. Speed-control knob
2. Power button
3. Turbo button
4. Main housing

Fig. 2

5. Blade

Fig. 3

6. Blending cup for blades or whisks
7. Mixing cup's lid

Fig. 4

8. Balloon whisk attachment
9. Balloon whisk

## 2. BEFORE USE

Unpack the appliance and keep the original packaging and materials in a safe place. It will help prevent any damage if the product needs to be transported in the future. In case the original packaging is disposed of, make sure all packaging materials are recycled accordingly. Plastic wrapping can cause suffocation hazards for babies and young children.

Make sure all packaging materials are out of reach of children.

Inspect all parts of the appliance for visual damage.

Unwind the power cord completely and inspect it for damage. Do not use the appliance if it or its cord have been damaged or are not working properly. In case of damage, contact the official Technical Support Service of Cecotec for advise, repairs, or returns.

## 3. OPERATION

Pastry blender

Fig. 0

Fig. 1

Fig. 2

Suitable for preparing baby's food, soups, sauces, shakes and mayonnaise.

Beaker blending

Fig. 3

Do not fill the jar above 800 ml.

Blending in pots, pans and casseroles

Take the pot away from the heat source and allow it cool down. If not, the device could overheat.

Place the handle inside the stick's shaft and then lock it by turning it until you hear a click sound.

Plug the device in. To avoid any splashing, place the blade inside the food before switching it on.

Hold the handle steadily, then press the power button.

Do not allow any liquid to cover the joint between the handle and the stick's shaft.

Move the blade slowly through the food, moving it upwards, downwards and in circles.

If the device gets jammed, unplug it before cleaning it.

After using the device, unplug it and disassemble it.

Balloon whisk

Fig. 4

Approximate usage time: 15 sec.

Suitable for whipping soft ingredients such as egg whites, cream, instant desserts, eggs and sugar.

Do not try to whisk harder mixtures as margarine as you may damage the balloon whisk.

Assemble the whisk wire with the whisk's attachment.

Fit the blender's handle inside the whisk attachment, then lock it by turning it until you hear a click sound.

Place the food in the container. Do not whisk more than 6 egg whites or 1000 ml of cream at the same time. Do not let any liquid get above the whisks.

Plug the device in and press the power button.

After use, unplug and disassemble it.

**Turbo button**

Press this button while using the device to run the device at maximum power and speed.

Note: The blender may overheat if this function is used for a long time.

**Speed-control knob**

Turn the speed-control knob to change the blades' speed and choose whichever suits you best.

**Comparative table**

Food	Maximum amount (in grams)	Approximate time (in seconds)
Meat	300	10-15
Spices	80	15
Nuts	250	15
Cheese	250	15
Bread	1 loaf	15
Hard boiled eggs	6	5
Onion	300	10

These data are approximate and depend on many different factors.

**4. CLEANING AND MAINTENANCE****Fig. 5**

Disconnect the appliance from the power supply and allow it to cool down before cleaning.

After processing very salty foodstuff, rinse the blades with water immediately.

Use a soft, damp cloth to clean the product's motor and container lid.

The following parts are dishwasher safe: Cup, stick and balloon whisk.

Do not use too much cleaning agent or descaler in your dishwasher.

Do not immerse the appliance in water or other liquid.

Do not use abrasive cleaners or scouring pads to clean the product.

Please handle the blades carefully, they are very sharp.

After processing coloured food, the plastic parts of the appliance may lose colour. It is suggested to clean these parts with vegetable oil before washing them in the dishwasher.

**5. TECHNICAL SPECIFICATIONS**

Product reference: 04291

Product: Power TitanBlack 1200 XL Cream

Rated power: 1200 W

220-240 V~, 50 Hz

**6. DISPOSAL OF OLD ELECTRICAL APPLIANCES**

The European directive 2012/19/EU on Waste Electrical and Electronic Equipment (WEEE), specifies that old household electrical appliances must not be disposed of with the normal unsorted municipal waste. Old appliances must be collected separately, in order to optimize the recovery and recycling of the materials they contain and reduce the impact on human health and the environment.

The crossed out "wheeled bin" symbol on the product reminds you of your obligation to dispose of the appliance correctly. If the product has a built-in battery or uses batteries, they should be removed from the appliance and disposed of appropriately. Consumers must contact their local authorities or retailer for information concerning the correct disposal of old appliances and/or their batteries.

**7. TECHNICAL SUPPORT AND WARRANTY**

This product is under warranty for 2 years from the date of purchase, as long as the proof of purchase is submitted, the product is in perfect physical condition, and it has been given proper use, as explained in this instruction manual.

The warranty will not cover the following situations:

The product has been used for purposes other than those intended for it, misused, beaten, exposed to moisture, immersed in liquid or corrosive substances, as well as any other fault attributable to the customer.

The product has been disassembled, modified, or repaired by persons, not authorised by the official Technical Support Service of Cecotec.

Faults deriving from the normal wear and tear of its parts, due to use.

The warranty service covers every manufacturing defects of your appliance for 2 years, based on current legislation, except consumable parts. In the event of misuse, the warranty will not apply.

If at any moment you detect any problem with your product or have any doubt, do not hesitate to contact Cecotec Technical Support Service at +34 963 210 728.

## 1. PIÈCES ET COMPOSANTS

Img. 0

Le système Fix Plus facilite l'assemblage et le démontage du mixeur plongeant et des accessoires.

Unité principale du mixeur (poignée)

Img. 1

1. Sélecteur de vitesse
2. Bouton de puissance
3. Bouton Turbo
4. Coque

Img. 2

5. Lames

Img. 3

6. Verre mélangeur pour lames ou fouets
7. Couvercle du verre mélangeur

Img. 4

8. Accessoire pour monter les blancs en neige
9. Fouet pour monter les blancs en neige

## 2. AVANT UTILISATION

Sortez l'appareil de sa boîte et conservez celle-ci ainsi que les autres éléments de l'emballage dans un lieu sécurisé. Cela vous aidera à éviter d'endommager le produit si vous devez le transporter à l'avenir. Si vous devez vous défaire de l'emballage d'origine, assurez-vous de recycler tous les éléments correctement.

Les emballages en plastique entraînent un risque de suffocation pour les bébés et les enfants.

Assurez-vous que tous les éléments de l'emballage se trouvent hors de leur portée.

Vérifiez bien toutes les pièces, qu'aucune ne soit endommagée.

Dérivez complètement le câble et vérifiez qu'il n'y ait aucun dommage. N'utilisez pas le produit s'il ne fonctionne pas correctement ou s'il présente des dommages visibles. Si vous observez des dommages, contactez le Service Après-Vente Officiel de Cecotec pour résoudre vos doutes ou demander une réparation, un remboursement ou un entretien.

## 3. FONCTIONNEMENT

Mixeur pour faire de la pâtisserie

Img. 0

Img. 1

Img. 2

Convient pour préparer des repas pour les bébés, des soupes, des sauces, des milk-shakes et de la mayonnaise.

Battre les aliments dans le verre

Img. 3

Ne dépassez pas les 800 ml du verre.

Battre les aliments dans des autocuiseurs ou casseroles.

Retirez l'autocuiseur de la source de chaleur et laissez-le refroidir. Sinon, l'appareil pourrait surchauffer.

Placez la poignée dans l'axe du pied du mixeur et emboîtez-le jusqu'à entendre un click.

Branchez l'appareil sur une prise de courant. Pour éviter les éclaboussures, plongez la lame dans la nourriture avant d'allumer l'appareil.

Tenez le mixeur fermement et appuyez sur le bouton de connexion.

Ne laissez pas le liquide dépasser le point d'union entre la poignée et l'axe du pied du mixeur.

Bougez la lame doucement en faisant mouvements vers le haut, vers le bas et en remuant.

Si l'appareil bouche, débranchez-le de la prise avant de le nettoyer.

Déconnectez l'appareil si vous avez fini de l'utiliser.

Fouet pour monter les blancs en neige

Img. 4

Temps d'utilisation approximatif : 15 secondes.

Convient pour battre des aliments doux comme les blancs d'œufs, la crème, les desserts rapides, les œufs ou le sucre.

Ne battez pas des mélanges plus durs comme de la margarine. Cela pourrait abîmer les fouets.

Unissez les fouets avec le support pour les fouets.

Placez la poignée du mixeur dans l'accessoire des fouets et emboîtez-la jusqu'à entendre un click.

Introduisez les aliments dans un récipient. Ne battez plus de 6 blancs d'œufs ou 1000 ml de crème en même temps. Ne laissez pas le liquide dépasser les fouets.

Branchez l'appareil et appuyez sur le bouton de connexion.

Après l'avoir utilisé, débranchez-le et démontez-le.

Bouton Turbo

Appuyez ce bouton pendant l'utilisation du mixeur pour atteindre une vitesse et une

puissance maximales.

Avertissement : le mixeur pourrait surchauffer si vous utilisez cette fonction pendant une longue période de temps.

Sélecteur de vitesse

Tournez le sélecteur de vitesse pour alterner la vitesse des lames et l'adapter selon vos besoins.

Tableau comparatif

Aliment	Quantité maximale (g)	Temps approximatif (secondes)
Viande	300	10-15
Épices	80	15
Fruits secs	250	15
Fromage	250	15
Pain	1 tranche	15
Œufs durs	6.	5
Oignon	300	10

Ces données sont approximatives et dépendent de plusieurs facteurs.

#### 4. NETTOYAGE ET ENTRETIEN

Img. 5

Débranchez l'appareil de la prise de courant puis laissez-le refroidir avant de le nettoyer.

Après avoir mixé des aliments très salés, vous devez rincer les lames immédiatement avec de l'eau.

Utilisez un chiffon doux et humide pour nettoyer le moteur et le couvercle du récipient.

Les pièces suivantes conviennent pour un nettoyage au lave-vaisselle : verre, fouet pour monter les blancs en neige et pied du mixeur.

N'utilisez trop de produit nettoyant ni de détartrant pour le lave-vaisselle.

Ne submergez jamais l'appareil dans l'eau ni dans aucun autre liquide.

N'utilisez pas d'éponges, de produits en poudre ni de produits nettoyants abrasifs pour nettoyer l'appareil.

Manipulez les lames en faisant attention, elles sont trop aiguisées.

Après avoir mixé des aliments colorés, les pièces en plastique de l'appareil peuvent se décolorer. Il est recommandé de nettoyer ces pièces avec de l'huile végétale avant de les nettoyer au lave-vaisselle.

#### 5. SPÉCIFICATIONS TECHNIQUES

Référence : 04291

Produit : Power TitanBlack 1200 XL Cream

Puissance nominale : 1200 W

220-240 V~, 50 Hz

#### 6. RECYCLAGE DES ÉLECTROMÉNAGERS



La directive européenne 2012/19/UE relative aux Déchets d'Équipements Électriques et Électroniques (DEEE) spécifie que les électroménagers ne doivent pas être recyclés avec le reste des déchets municipaux. Ces électroménagers doivent être jetés séparément, afin d'optimiser la récupération et le recyclage des matériaux et, de cette manière, réduire l'impact qu'ils peuvent avoir sur la santé et sur l'environnement.

Le symbole de la poubelle rayée vous rappelle l'obligation de vous défaire de ce produit correctement. Si le produit en question possède une batterie ou une pile pour son autonomie électrique, celle-ci devra être retirée avant de jeter le produit et être traitée à part comme un résidu d'une catégorie différente.

Pour obtenir des informations détaillées sur la manière la plus adéquate de vous défaire de vos électroménagers et/ou des batteries correspondantes, vous devez contacter les autorités locales.

#### 7. GARANTIE ET SAV

Ce produit possède une garantie de 2 ans à partir de la date d'achat, à condition de toujours présenter la facture d'achat, que le produit soit en parfait état, et ait été utilisé correctement comme indiqué dans ce manuel d'instructions.

La garantie ne couvre pas :

Un produit qui ait été utilisé en-dehors de ses capacités ou usages normaux, ayant subi des coups, ayant été abîmé, exposé à l'humidité, submergé dans un liquide ou une substance corrosive, ainsi que tous les incidents dont la faute serait imputable au consommateur.

Un produit qui ait été démonté, modifié ou réparé par des personnes non autorisées par le Service Après-Vente Officiel de Cecotec.

Lorsque le problème a été provoqué par l'usure normale des composants dû à l'utilisation.

Le service de garantie couvre tous les défauts de fabrication pendant 2 ans selon la législation en vigueur, à l'exception des pièces consommables. Dans le cas d'une mauvaise utilisation de la part de l'utilisateur, le service de garantie ne se fera pas responsable de la réparation.

Si vous détectez un incident ou un problème avec le produit, ou vous avez des doutes concernant le produit, veuillez contacter le Service Après-Vente Officiel de Cecotec au +34 9 63 21 07 28.

## 1. TEILE UND KOMPONENTEN

Abb. 0

Fix Plus-System: erleichtert das An-/ und Abbauen des Mixers und seine Zubehöre

Hauptkörper des Handmixer (Griff)

Abb. 1

1. Geschwindigkeitsregler
2. Leistungsknopf
3. Turbo-Taste
4. Gehäuse

Abb. 2

5. Klingen

Abb. 3

6. Mischbecher für Klingen oder Stäbe
7. Deckel des Mischbechers

Abb. 4

8. Schneebesens-Zubehör
9. Schneebesens

## 2. VOR DEM GEBRAUCH

Nehmen Sie das Gerät aus dem Karton und bewahren Sie den Originalkarton und andere Verpackungsmaterialien an einem sicheren Ort auf. Dies hilft Ihnen, Schäden an dem Produkt zu vermeiden, wenn Sie es in Zukunft transportieren müssen. Wenn Sie die Originalverpackung entsorgen möchten, stellen Sie sicher, dass alle Artikel wiederverwerten. Plastikverpackungen können eine Erstickungsgefahr für Babies und Kleinkinder darstellen. Vergewissern Sie sich, dass alle Verpackungsteile außer Reichweite sind. Überprüfen Sie die gelieferten Teile auf sichtbare Schäden. Rollen Sie vollständig das Kabel auf und überprüfen Sie, dass es keinen Schaden gibt. Verwenden Sie dieses Produkt nicht, wenn es beschädigt ist oder die Netzkabel bzw. Stecker beschädigt sind. Wenn Sie Schäden bemerkt, kontaktieren Sie sofort mit dem Technischen Kundendienst von Cecotec für Hilfe, weitere Hinweise, Reparaturen oder Rückgabe.

## 3. BEDIENUNG

Konditorei-Mixer

Abb. 0

Abb. 1

Abb. 2

Geeignet für die Zubereitung von Babyessen, Suppen, Soßen, Smoothies und Mayonnaise.

Die Lebensmittel in einem Becher schlagen

Abb. 3

Den Behälter nicht mehr als 800 ml füllen.

Lebensmitteln in Töpfen, Pfannen oder Kellen Schlagen

Nehmen Sie den Topf von der Wärmequelle und lassen Sie ihn abkühlen. Sonst könnte sich das Gerät überhitzen.

Legen Sie den Griff in die Achse des Mixerfußes und passen Sie ihn durch einen „Klick“ ein. Schließen Sie das Gerät an den Stromanschluss an. Um Spritzer zu vermeiden, legen Sie die Klinge in das Lebensmittel, bevor Sie es einschalten.

Halten Sie den Griff fest und drücken Sie den Einschaltknopf.

Lassen Sie die Flüssigkeit nicht über den Befestigungspunkt zwischen dem Griff und die Achse des Mixerfußes überschreiten.

Bewegen Sie die Klinge langsam in Aufwärts-, Abwärts- und Kreisbewegungen durch das Lebensmittel.

Wenn das Gerät sich verklemmt, ziehen Sie bevor der Reinigung den Netzstecker raus.

Ziehen Sie den Netzstecker, wenn Sie das Gerät nicht mehr verwenden.

Schneebesens

Abb. 4

Ungefähre Gebrauchszeit: 15 Sekunden.

Geeignet für weiche Lebensmittel wie Eiweiß, Sahne, schnellen Desserts, Eiern oder Zucker Aufschlagen.

Versuchen Sie nicht, härtere Mischungen wie Margarine aufzuschlagen, da dies die Stäbchen beschädigen könnte.

Die Stäbe mit dem Stabaufsatz befestigen.

Stecken Sie den Griff des Mixers in den Aufsatz des Stabes und setzen Sie es durch leichtes „Klick“ ein.

Legen Sie die Lebensmittel in einen Behälter. Nicht mehr als 6 Eiweiße oder 1000 ml Sahne gleichzeitig schlagen. Lassen Sie keine Flüssigkeit über die Stäbe laufen.

Schließen Sie das Gerät an und drücken Sie den Netzschalter.

Trennen und demontieren Sie das Gerät nach Gebrauch.

**Turbo-Taste**

Drücken Sie diese Taste, während Sie den Mixer verwenden, um die maximale Geschwindigkeit und Leistung zu erreichen.

Warnung: Der Mixer kann sich überhitzen, wenn Sie diese Funktion über Längere Zeit verwenden.

**Geschwindigkeitsregler**

Drehen Sie den Wählschalter, um die Geschwindigkeit der Klingen Ihren Bedürfnissen entsprechend zu variieren.

**Vergleichstabelle**

Lebensmittel	Maximale Menge (in Gramm)	Ungefähre Gebrauchszeit (In Sekunden)
Fleisch	300	10-15
Gewürze	80	15
Getrockene Früchte	250	15
Käse	250	15
Brot	1 Brotscheibe	15
Gekochte Eier	6	5
Zwiebeln	300	10

Diese Daten sind Näherungswerte und hängen von mehreren Faktoren ab.

**4. REINIGUNG UND WARTUNG****Abb. 5**

Schalten Sie das Gerät aus der Steckdose aus und lassen Sie es abkühlen, bevor Sie es reinigen. Nach der Verarbeitung stark salzhaltiger Lebensmittel sollten Sie die Klingen sofort mit Wasser abspülen.

Reinigen Sie den Motor und den Behälterdeckel mit einem weichen, feuchten Tuch.

Die folgenden Teile sind Spülmaschinenfest: Krug, Fuß des Mixers und Schneebesen.

Verwenden Sie nicht zu viel Geschirrspülmittel oder Entkalker.

Tauchen Sie niemals das Gerät ins Wasser oder andere Flüssigkeiten ein.

Verwenden Sie keine Schwämme, Pulver bzw. Schleifmittel, um das Gerät zu reinigen.

Gehen Sie vorsichtig mit den Klingen um, sie sind sehr scharf.

Nach der Verarbeitung von gefärbten Lebensmitteln können sich die Kunststoffteile des Geräts verfärben. Wir empfehlen, diese Teile vor dem Waschen mit Pflanzenöl zu reinigen oder in die Geschirrspülmaschine zu geben.

**5. TECHNISCHE SPEZIFIKATIONEN**

Produktreferenz: 04291

Produkt: Power TitanBlack 1200 XL Cream

Spannung: 1200 W

220-240 V~, 50 Hz

**6. ENTSORGUNG VON ALTEN ELEKTROGERÄTEN**

Die Europäische Richtlinie 2012/19/EU über Elektro- und Elektronik-Altgeräte (WEEE) legt fest, dass alte Haushaltsgeräte nicht mit dem normalen unsortierten Siedlungsabfall entsorgt werden dürfen. Alte Geräte müssen gesondert gesammelt werden, um die Verwertung und das Recycling der enthaltenen Materialien zu optimieren und die Auswirkungen auf die menschliche Gesundheit und die Umwelt zu reduzieren.

Das durchgestrichene Symbol "durchgestrichene Abfalltonne" auf dem Produkt erinnert Sie an Ihre Verpflichtung, das Gerät korrekt zu entsorgen. Wenn das Produkt einen eingebauten Akku hat oder Batterien verwendet, sollte der Akku oder die Batterien aus dem Gerät entnommen und separat entsorgt werden. Die Verbraucher müssen sich mit Ihren örtlichen Behörden oder Einzelhändlern in Verbindung setzen, um Informationen über die ordnungsgemäße Entsorgung ihrer Altgeräte und/ oder ihrer Batterien zu erhalten.

**7. GARANTIE UND KUNDENDIENST**

Dieses Produkt hat eine Garantie von 2 Jahren ab Kaufdatum. Solange die Kaufrechnung aufbewahrt und versandt wird, befindet sich das Produkt in einwandfreiem Zustand und wird ordnungsgemäß verwendet, wie in dieser Bedienungsanleitung angegeben.

Die Garantie deckt keine Schäden bei denen:

Das Produkt über seine Kapazität oder Anwendbarkeit hinaus missbraucht, geschlagen, nicht ordnungsgemäß behandelt wurde oder mit ätzenden bzw. Korrosiven Substanzen oder Flüssigkeiten in Kontakt geraten ist oder die jeweilige Störung, Fehler, Schaden bzw. Defekt dem Verbraucher zugerechnet werden kann.

Das Produkt von Personen demontiert, repariert oder modifiziert wurde, die nicht vom offiziellen Technischen Kundendienst durch Cecotec autorisiert worden sind.

Der Grund hierfür durch die normale Abnutzung und Verschleiß der Teile und des Zubehörs entstanden ist.

Die Garantieleistung deckt alle Herstellungsbedingten Schäden und Fehler Ihres Produktes für die Dauer von 2 Jahren, nach geltendem Recht. Diese eingeschränkte Gewährleistung gilt nicht für Mängel, die sich aus Unfällen, Missbrauch, unsachgemäße Wartung oder normale Abnutzung ergeben.

Sollte unerwartet eine Störung auftreten oder haben Sie Fragen über Ihrem Produkt, können Sie sich mit dem Kundendienst in Verbindung setzen über die Telefonnummer: +34 963210728

## 1. PARTI E COMPONENTI

Fig. 0

Sistema Fix Plus per una facile collocazione e smontaggio del frullatore e dei suoi accessori.

Corpo principale del frullatore (manico)

Fig. 1

1. Selettore della velocità
2. Tasto di potenza
3. Tasto Turbo
4. Copertura

Fig. 2

5. Lama

Fig. 3

6. Recipiente per lame o fruste
7. Coperchio del dosatore

Fig. 4

8. Supporto per fruste montapanna
9. Fruste montapanna

## 2. PRIMA DELL'USO

Ritirare il dispositivo dalla scatola e conservare la scatola originale e altri elementi dell'imballaggio in un luogo sicuro. Aiuterà a prevenire danni al prodotto in caso di doverlo trasportare in occasioni future. Se si desidera gettare l'imballaggio originale, verificare di riciclare correttamente tutti gli elementi.

Gli involucri in plastica possono provocare pericolo di asfissia per neonati e bambini.

Verificare che tutti gli elementi dell'imballaggio siano fuori dalla portata dei bambini.

Controllare che tutte le parti non presentino danni visibili.

Srotolare completamente il cavo e verificare che non vi siano danni visibili. Non usare il prodotto se lo stesso o l'alimentatore presentano danni o non funzionano correttamente.

In caso di danni, contattare il Servizio di Assistenza Tecnica di Cecotec per risolvere dubbi o riparazioni, per manutenzione o restituzione del prodotto.

## 3. FUNZIONAMENTO

Sbattitore

Fig. 0

Fig. 1

Fig. 2

Adatto per preparare alimenti per neonati, minestre, salse, frullati e maionese.

Sbattere alimenti nel recipiente dosatore

Fig. 3

Non riempire la caraffa oltre il limite di 800 ml.

Sbattere alimenti in pentole, casseruole o pentolini.

Ritirare la pentola dal fuoco e lasciare raffreddare. Se non lo fosse, l'apparato potrebbe surriscaldarsi.

Collocare il manico all'interno dell'asse della base del frullatore e assemblare con un clic.

Collegare l'apparato alla corrente. Per evitare schizzi, collocare la base all'interno degli alimenti da preparare e accendere il frullatore successivamente.

Sostenere il manico con forza e premere il tasto di accensione.

Evitare che il liquido fuoriesca dal punto di unione tra il manico e l'asse della base del frullatore.

Muovere le lame lentamente effettuando movimenti da sopra a sotto e circolari.

In caso di ostruzioni, scollegare il prodotto prima di procedere con la pulizia.

Scollegare sempre il dispositivo terminato l'uso.

Fruste montapanna

Fig. 4

Tempo di uso approssimativo: 15 secondi.

Adatto a sbattere alimenti non duri come albumi, panna, dolci veloci, uova o zucchero.

Non frullare composti dalla consistenza più dura come margarina che potrebbe danneggiare le fruste.

Assemblare le fruste con il supporto delle fruste.

Collocare il manico del frullatore all'interno del supporto delle fruste e assemblare con un clic.

Aggiungere gli alimenti da preparare in un recipiente. Non sbattere più di 6 albumi o 1000 ml di crema allo stesso tempo. Evitare che il liquido oltrepassi il livello delle fruste.

Collegare il prodotto e premere il tasto di accensione.

Dopo l'uso, scollegare e smontare l'apparato.

Tasto Turbo

Premere questo tasto per raggiungere la massima velocità e potenza.

Avviso: il frullatore potrebbe patire un surriscaldamento se usato per un periodo prolungato.

Selettore della velocità

Girare il selettore per variare la velocità delle lame e adattarla secondo le esigenze.

Tabella comparativa

Alimento	Quantità massima (in grammi)	Tempo di uso approssimativo (in secondi)
Carne	300	10-15
Spezie	80	15
Frutta secca	250	15
Formaggio	250	15
Pane	1 fetta	15
Uova sode	6	5
Cipolle	300	10

Questi dati sono approssimativi e dipendono da differenti fattori.

#### 4. PULIZIA E MANUTENZIONE

Fig. 5

Scollegare il dispositivo dalla corrente e lasciarlo raffreddare prima di pulirlo.

Dopo aver processato alimenti con alto contenuto di sale, sciacquare immediatamente le lame con acqua.

Utilizzare un panno morbido e asciutto per pulire il motore e il coperchio del recipiente.

Le seguenti parti sono lavabili in lavastoviglie: recipiente, base del frullatore e fruste montapanna.

Non usare detergente per la pulizia o decalcificatore per lavastoviglie in eccesso.

Non sommergere il dispositivo in acqua o altri liquidi.

Non utilizzare spugne, polveri o prodotti per la pulizia abrasivi per pulire il prodotto.

Le lame sono molto affilate, maneggiare con cautela.

Dopo aver processato alimenti con colore, le parti in plastica dell'apparato potrebbe decolorarsi. Si consiglia di conseguenza di pulire questi parti con olio vegetale prima di lavarle o introdurle in lavastoviglie.

#### 5. SPECIFICHE TECNICHE

Riferimento del prodotto: 04291

Prodotto: Power TitanBlack 1200 XL Cream

Potenza nominale: 1200 W

220-240V ~ 50Hz

#### 6. RICICLAGGIO DI ELETTRODOMESTICI



La direttiva europea 2012/19/UE in riferimento ai Rifiuti di Appareti Elettrici ed Elettronici (RAEE) specifica che gli elettrodomestici non devono essere riciclati con il resto dei rifiuti municipali. Tali elettrodomestici devono essere gettati separatamente, al fine di ottimizzare il recupero e il riciclaggio di materiali e, in questo modo, ridurre l'impatto sulla salute umana e sul medioambiente.

Il simbolo del cassonetto dei rifiuti barrato le ricorda l'obbligo di gettare correttamente questo prodotto. Se il prodotto in questione è dotato di una

batteria o pila per la sua autonomia elettrica, quest'ultima dovrà essere rimossa prima di essere gettata ed essere trattata a parte come rifiuto di categoria differente.

Per ottenere informazioni dettagliate sulla forma più adeguata per gettare gli elettrodomestici e/o le corrispondenti batterie, il consumatore dovrà contattare le autorità locali.

#### 7. GARANZIA E SAT

Questo prodotto ha una garanzia di 2 anni a partire dalla data di acquisto, sempre e quando viene conservata e inviata la fattura di acquisto, il prodotto stia in perfetto stato fisico e si utilizzi in modo adeguato così come indicato nel manuale di istruzioni.

La garanzia non coprirà:

Se il prodotto è stato utilizzato al di fuori della sua capacità o di utilizzo, maltrattato, colpito, esposto ad umidità, sommerso da qualche liquido o sostanza corrosiva, così come qualsiasi altra mancanza attribuibile al consumatore.

Se il prodotto è stato smontato, modificato o riparato da persone non autorizzate dal SAT ufficiale di Cecotec.

Se il problema è stato generato da un'usura normale dei pezzi dovuta all'uso.

Il servizio di garanzia copre tutti i difetti di fabbricazione per 2 anni secondo la legislazione in vigore, ad eccezione dei pezzi consumabili. Nel caso di cattivo uso da parte dell'utente, il servizio di garanzia non si farà responsabile della riparazione.

Qualora ci fosse un problema con il prodotto o avere una consulenza, contattare il Servizio di Assistenza Tecnica ufficiale di Cecotec attraverso il numero di telefono +34 96 321 07 28.



## 1. PEÇAS E COMPONENTES

Fig. 0

Sistema Fix Plus: facilita o acoplamento e a desmontagem da varinha mágica e os seus acessórios.

Corpo principal do dispositivo (pega)

Fig. 1

1. Seletor de velocidade
2. Botão de potência
3. Botão Turbo
4. Carcaça

Fig. 2

5. Lâmina

Fig. 3

6. Copo misturador para lâminas ou varas
7. Tampa do copo misturador

Fig. 4

8. Suporte do batedor de claras
9. Batedor de claras

## 2. ANTES DE USAR

Tire o espremedor da sua caixa e guarde a caixa original e outros elementos da embalagem num lugar seguro. Isto lhe ajudará a evitar danos ao produto se precisar de o transportar no futuro. Se deseja descartar a embalagem original, certifique-se de reciclar todos os elementos corretamente.

Os invólucros de plástico representam um risco de asfixia para bebés e crianças pequenas.

Certifique-se de que todos os elementos da embalagem estejam fora do seu alcance.

Inspecione todas as peças em busca de danos visíveis.

Desenrole o cabo por completo e verifique que não tenha nenhum dano. Não use o produto se este ou o seu cabo de alimentação apresentarem danos ou não funcionarem corretamente.

Em caso de observar danos, contacte com o Serviço de Assistência Técnica de Cecotec para dúvidas, reparações ou devoluções.

## 3. FUNCIONAMENTO

Batedeira

Fig. 0

Fig. 1

Fig. 2

Apto para preparar comida para bebés, sopas, molhos, batidos e maioneses.

Bater alimentos no copo doseador

Fig. 3

Não encha a jarra mais de 800 ml.

Bater alimentos em panelas ou caçarolas.

Retire a panela da fonte de calor e deixe-a arrefecer. Caso contrário, o dispositivo pode sobreaquecer.

Coloque a pega dentro do eixo do pé e fixe-a com um click.

Conecte o aparelho à tomada elétrica. Para evitar salpicos, coloque a lâmina dentro da comida antes de a ligar.

Segure firmemente a pega e pressione o botão de ligar.

Não deixe o líquido ultrapassar o ponto de fixação entre a pega e o eixo do pé misturador.

Mova a lâmina lentamente através dos alimentos em movimentos para cima, para baixo e circulares.

Se o dispositivo ficar preso, desligue-o da tomada antes de o limpar.

Desligue o dispositivo quando terminar de o usar.

Batedor de claras

Fig. 4

Tempo de uso aproximado: 15 segundos.

Adequado para bater alimentos macios, como claras de ovos, natas, sobremesas rápidas, ovos ou açúcar.

Não tente bater alimentos mais duros como margarina, pois isso pode danificar as varas.

Use as varas com o suporte de varas.

Coloque a pega do aparelho dentro do suporte de varas e encaixe-a com um click.

Coloque a comida num recipiente. Não bata mais de 6 claras de ovo ou 1000 ml de natas ao mesmo tempo. Não deixe que o líquido passe por cima das varas.

Ligue o dispositivo à corrente e pressione o botão de ligar.

Depois do uso, desconecte e desmonte o aparelho.

Botão Turbo

Pressione este botão durante o uso para alcançar a máxima velocidade e potência.

Aviso: o dispositivo pode sobreaquecer se utilizar esta função durante um longo período de tempo.

Seletor de velocidade

Rode o seletor para variar a velocidade das lâminas de acordo com as suas necessidades.

Tabela comparativa

Alimento	Quantidade máxima (em gramas)	Tempo aproximado (em segundos)
Carne	300	10-15
Especiarias	80	15
Frutos secos	250	15
Queijo	250	15
Pão	1 fatia	15
Ovos cozidos	6	5
Cebola	300	10

Estes dados são aproximados e dependem de múltiplos fatores.

#### 4. LIMPEZA E MANUTENÇÃO

Fig. 5

Desconecte o dispositivo da corrente elétrica e permita que arrefeça antes de limpar.

Após o processamento de alimentos muito salgados, lave imediatamente as lâminas com água.

Utilizar um pano macio e húmido para limpar o motor e a tampa do recipiente.

O copo, o pé misturador e as varas para bater são laváveis na máquina da louça.

Não utilize uma quantidade excessiva de detergente ou descalcificador para máquina da louça.

Nunca submerja o produto em água nem em outros líquidos.

Não utilize esponjas, pós ou produtos de limpeza abrasivos para limpar o produto.

Tenha cuidado ao usar as lâminas, estão muito afiadas.

Após o processamento de alimentos coloridos, as partes de plástico do aparelho podem descolorir. É aconselhável limpar estas peças com óleo vegetal antes de as lavar ou de as colocar na máquina da louça.

#### 5. ESPECIFICAÇÕES TÉCNICAS

Referência: 04291

Produto: Power TitanBlack 1200 XL Cream

Potência nominal: 1200 W

220-240 V~, 50 Hz

#### 6. RECICLAGEM DE ELETRODOMÉSTICOS



A diretiva europeia 2012/19/UE sobre Resíduos de Aparelhos Elétricos e Eletrónicos (RAEE) especifica que os eletrodomésticos não devem ser reciclados com o resto dos resíduos municipais. Ditos eletrodomésticos terão de ser eliminados de forma separada, para otimizar a recuperação e reciclagem de materiais e, desta maneira, reduzir o impacto que possam ter na saúde humana e no meio ambiente.

O símbolo do contentor riscado recorda a sua obrigação de eliminar este produto de forma correta. Se o produto em questão conta com uma bateria ou pilha para a sua autonomia elétrica, esta deverá extrair-se antes de ser eliminado e ser tratada à parte como um resíduo de diferente categoria.

Para obter informação detalhada acerca da forma mais adequada de eliminar os seus eletrodomésticos e/ou as correspondentes baterias, o consumidor deverá contactar com as autoridades locais.

#### 7. GARANTIA E SAT

Este produto tem uma garantia de 2 anos desde a data de compra, sempre e quando se conserve e envie a fatura de compra, o produto esteja em perfeito estado físico e se lhe dê um uso adequado tal e como se indica neste Manual de Instruções.

A garantia não cobrirá:

Se o produto tiver sido usado fora da sua capacidade ou utilidade, maltratado, batido, exposto à humidade, submergido em algum líquido ou substância corrosiva, assim como qualquer outra falta atribuível ao consumidor.

Se o produto foi desmontado, modificado ou reparado por pessoas não autorizadas pelo SAT oficial da Cecotec.

Se a ocorrência foi originada pelo desgaste normal das peças devido ao uso.

O serviço de garantia cobre todos os defeitos de fabricação durante 2 anos com base à legislação vigente, exceto peças consumíveis. Em caso de mal uso por parte do usuário, o serviço de garantia não se fará responsável pela reparação.

Se em alguma ocasião deteta uma ocorrência com o produto ou tem alguma consulta, entre em contacto com o Serviço de Assistência Técnica oficial da Cecotec através do número de telefone +34 96 321 07 28.

## 1. CZĘŚCI I KOMPONENTY

Rys. 0

System Fix Plus: ułatwia podłączenie i demontaż miksera i jego akcesoriów.

Korpus główny blendera (uchwyt)

Rys. 1

1. Selektor poziomu prędkości
2. Przycisk zasilania
3. Przycisk Turbo
4. Obudowa

Rys. 2

5. Nóż

Rys. 3

6. Kubek miksujący do ostrzy lub prętów
7. Mieszanie pokrywki kubka

Rys. 4

8. Akcesorium do ubijania białek na pianę
9. Ubijaczka do jajek

## 2. PRZED UŻYCIEM

Wyjmij urządzenie z pudełka i przechowuj oryginalne pudełko oraz inne elementy opakowania w bezpiecznym miejscu. Pomoże to zapobiec uszkodzeniu produktu, jeśli będzie trzeba go przetransportować w przyszłości. Jeśli chcesz wyrzucić materiały do pakowania z pudełka, zrób to zgodnie z zasadami recyklingu.

Folia z tworzywa sztucznego może stanowić ryzyko zadławienia niemowląt i małych dzieci.

Upewnij się, że wszystkie elementy opakowania są poza zasięgiem.

Zweryfikuj stan wszystkich elementów zestawu.

Rozwiń cały kabel i sprawdź, czy nie jest uszkodzony. Jeśli urządzenie lub kabel zasilający są uszkodzone, zaniechaj korzystania z urządzenia. Aby zasięgnąć informacji na temat naprawy, konserwacji lub zwrotu produktu, skontaktuj się z Serwisem Pomocy Technicznej Cecotec.

## 3. OBSŁUGA URZĄDZENIA

Mikser cukierniczy

Rys. 0

Rys. 1

Rys. 2

Nadaje się do przygotowywania potraw dla dzieci, zup, sosów, koktajli i majonezu.

Ubij jedzenie w zlewce

Rys. 3

Nie napętniaj dzbanka więcej jak 800 ml.

Ubijaj jedzenie w garnkach, patelniach lub rondelkach

Wyjmij garnek ze źródła ciepła i pozwól mu ostygnąć. Jeśli nie, urządzenie może się przegrzać.

Umieść uchwyt wewnątrz trzonu miksera i zatrzaśnij go jednym kliknięciem.

Podłącz urządzenie do gniazdka elektrycznego. Aby uniknąć rozpryskiwania, wtóż ostrze do żywności przed włączeniem.

Przytrzymaj mocno uchwyt i naciśnij przycisk zasilania.

Nie pozwól, aby płyn przekroczył punkt połączenia między uchwytem a wałem miksera.

Przesuwaj ostrza powoli przez jedzenie, poruszając się w górę, w dół i w kółko.

Jeśli urządzenie się zacina, odłącz je przed czyszczeniem.

Odłącz urządzenie po zakończeniu korzystania z niego.

Ubijaczka do jajek

Rys. 4

Przybliżony czas użytkowania: 15 sekund.

Nadaje się do ubijania miękkich potraw, takich jak białka jajek, śmietana, szybkie desery, jajka lub cukier.

Nie próbuj pokonać mocniejszych mieszanek, takich jak margaryna, ponieważ może to uszkodzić patyki.

Przymocuj pręty do mocowania pręta.

Umieść uchwyt miksera w uchwycie pręta i zatrzaśnij go jednym kliknięciem.

Umieść jedzenie w misce. Nie ubijaj jednocześnie więcej niż 6 białek jaj lub 1000 ml śmietany.

Nie pozwól, aby ciecz przepływała nad prętami.

Podłącz zestaw i naciśnij przycisk zasilania.

Po użyciu odłączyć i zdemontować urządzenie.

Przycisk Turbo

Naciśnij ten przycisk podczas korzystania z miksera w celu uzyskania maksymalnej prędkości i mocy.

Ostrzeżenie: mikser może się przegrzać, jeśli będziesz używać tej funkcji przez długi czas.

Selektor poziomu prędkości

Obracaj pokrętkiem, aby zmieniać prędkość ostrzy w zależności od potrzeb.

Tabela porównawcza

Rodzaj produktu	Maksymalna ilość (w gramach)	Przybliżony czas (w sekundach)
Mięso	300	10-15
Przyprawy	80	15
Orzechy	250	15
Ser	250	15
Chleb	1 plasterek	15
Gotowane jajka	6	5
Cebula	300	10

Dane te są przybliżone i zależą od różnych czynników.

#### 4. CZYSZCZENIE I KONSERWACJA

Rys. 5

Odtłącz urządzenie od gniazdka elektrycznego i pozwól mu ostygnąć przed czyszczeniem.

Po przetworzeniu bardzo stonych potraw natychmiast spłucz ostrza wodą.

Do czyszczenia silnika i pokrywy pojemnika użyj miękkiej, wilgotnej szmatki.

Następujące części można myć w zmywarce: kubek, stojak miksera i pręty montażowe.

Nie używaj zbyt dużej ilości zmywarki ani odkamieniacza.

Nigdy nie zanurzaj urządzenia w wodzie lub innych cieczach.

Nie korzystaj z szorstkich produktów do czyszczenia urządzenia, gdyż możesz je uszkodzić.

Ostrożnie obchodź się z ostrzami, są bardzo ostre.

Po przetworzeniu kolorowej żywności plastikowe części urządzenia mogą się odbarwić. Zaleca się czyszczenie tych części olejem roślinnym przed ich umyciem lub włożeniem do zmywarki.

#### 5. DANE TECHNICZNE

Referencja produktu: 04291

Produkt: Power TitanBlack 1200 XL Cream

Moc nominalna 1200 W

220-240 V~, 50 Hz

#### 6. RECYKLING SPRZĘTU



Dyrektywa Parlamentu Europejskiego i Rady 2012/19/UE w sprawie zużytego sprzętu elektrycznego i elektronicznego (WEEE) zakazuje wyrzucania ww. sprzętu razem z innymi odpadami. Omawiane sprzęty muszą być składowane osobno dla zoptymalizowania odzyskiwania surowców i recyklingu materiałów. W ten sposób negatywny wpływ elektroodpadów na zdrowie ludzkie i środowisko zostaje znacznie zredukowany.

Symbol przekreślonego kotowego kontenera na odpady informuje o obowiązku zadbania o oddanie zużytego sprzętu do specjalnego punktu zbiórki ZSEE. Jeśli urządzenie jest zasilane baterią lub akumulatorem, należy je wyjąć przed oddaniem sprzętu do punktu zbiórki ZSEE i oddać do osobnego punktu zbiórki dla tej kategorii. Aby uzyskać szczegółowe informacje o najodpowiedniejszym sposobie pozbywania się urządzeń i / lub odpowiednich baterii, konsument powinien skontaktować się z lokalnymi władzami.

#### 7. GWARANCJA I POMOC TECHNICZNA

Produkt jest objęty 2 letnią gwarancją od daty zakupu. Z gwarancji można korzystać po okazaniu dowodu zakupu. Produkt nie podlega gwarancji, jeśli był używany niezgodnie z instrukcją lub jeśli jest fizycznie uszkodzony.

Produkt NIE podlega gwarancji, jeśli:

był używany niezgodnie ze swoim przeznaczeniem, wystawiony na działanie wody lub wilgoci, mechanicznie uszkodzony przez użytkownika, wystawiony na działanie substancji żrących czy nosi jakiegokolwiek inne znamiona uszkodzeń wynikających z winy użytkownika. urządzenie było naprawiane lub modyfikowane przez osoby nieautoryzowane przez firmę Cecotec. odnosi się do przypadków, spowodowanych normalnym użytkowaniem się elementów w trakcie ich użytkowania.

Gwarancja obejmuje wszystkie wady fabryczne produktu przez 2 lata od daty zakupu, nie włączając w to części podlegających zużyciu. Urządzenie nie było używane przez użytkownika w odpowiedni sposób.

W przypadku wykrycia ewentualnego defektu urządzenia lub w razie potrzeby konsultacji skontaktuj się z Serwisem Obsługi Technicznej Cecotec pod numerem +34 96 321 07 28.

## 1. ČÁSTI A SLOŽENÍ

Obr. 0

System Fix Plus, který garantuje jednoduché nasazení a demontáž mixéru a příslušenství.

Základné tělo mixéru (držák)

Obr. 1

1. Volič rychlosti
2. Tlačítko výkonu
3. Tlačítko turbo
4. Plášť

Obr. 2

5. Nože

Obr. 3

6. Míchací nádoba pro čepele nebo tyče
7. Víko míchací nádoby

Obr. 4

8. Příslušenství na šlehání bílků
9. Šlehání bílků

## 2. PŘED POUŽITÍM

Vyjměte přístroj z krabice a uchovejte originální krabici a další části obalů na bezpečné místo.

tyto části vám pomohou, pokud budete muset přístroj v budoucnu přístroj stěhovat. Pokud chcete obaly vyhodit, ujistěte se, že se jich zbavíte správným způsobem.

Plastové obaly představují bezpečnostní riziko pro malé děti, mohly by se udusit.

Ujistěte se, že všechny části obalů jsou z jejich dosahu.

Prohlédněte všechny části, pro případ viditelného poškození.

Zcela rozmotete kabel a zkontrolujte, jestli není poškozen. Přístroj nepoužívejte, pokud přístroj nefunguje správně nebo pokud je přívodový kabel poškozen. Pokud najdete poškození, kontaktujte oficiální Asistenční technický servis Cecotec, abyste vyřešili pochybnosti nebo opravy, pro údržbu nebo vrácení.

## 3. FUNGOVÁNÍ

Cukrářský mixér

Obr. 0

Obr. 1

Obr. 2

Vhodné pro přípravu kojenecké výživy, polévek, omáček, koktejlů a majonézy.

Rozšlehejte jídlo v nádobě

Obr. 3

Nepřeplňujte nádobu více než 800 ml.

Rozšlehejte jídlo v hrncích, pánvích nebo nádobách

Vyjměte nádobu ze zdroje tepla a nechte ji vychladnout. Pokud ne, přístroj by se mohl přehřát.

Umístěte rukojeť dovnitř hřídele stojanu mixéru a zaklapněte na místo.

Zapojte přístroj do zásuvky. Aby nedošlo k rozstříku, vložte čepel před zapnutím do jídla.

Držte pevně držadlo a stiskněte vypínač.

Nenechávejte tekutinu přesahovat spojovací bod mezi rukojetí a hřídelí mixéru.

Čepelimi pohybuje pomalu potravinami pohybem nahoru, dolů a v kruzích.

Pokud se zařízení zasekne, před čištěním jej odpojte.

Po dokončení používání zařízení odpojte.

Šlehání bílků

Obr. 4

Přibližná doba použití: 15 sekund.

Vhodné pro šlehání nealkoholických potravin, jako jsou vaječné bílky, smetana, rychlé dezerty, vejce nebo cukr.

Nepokoušejte se porazit tvrdší směsi, jako je margarín, protože to může poškodit tyčinky.

Připojte tyče k připojení.

Umístěte rukojeť mixéru do držáku tyče a zaklapněte ji kliknutím.

Vložte jídlo do nádoby. Nešlehejte současně více než 6 vaječných bílků nebo 1 000 ml krému.

Nedovolte, aby kapalina stékala nad tyčemi.

Připojte přístroj a stiskněte hlavní vypínač.

Po použití spotřebič odpojte a rozeberte.

Tlačítko turbo

Stisknutím tohoto tlačítka během používání mixéru dosáhnete maximální rychlosti a výkonu.

Varování: mixér může být přehřátý, pokud tuto funkci používáte delší dobu.

Volič rychlosti

Otáčením voliče změňte rychlost lopatek podle svých potřeb.

Srovnávací tabulka

Potravina	Maximální množství (v gramech)	Přibližná doba (v sekundách)
Maso	300	10-15
Koření	80	15
Suché plody	250	15
Sýr	250	15
Chléb	1 krajíc	15
Vejce natvrdo	6	5
Cibule	300	10

Tato data jsou přibližná a závisí na různých faktorech.

#### 4. ČIŠTĚNÍ A ÚDRŽBA

Obr. 5

Odpojte přístroj z elektrické sítě a nechejte ho úplně vychladnout, než ho začnete čistit.

Po zpracování velmi slaných potravin opláchněte čepele okamžitě vodou.

Motor a víko nádoby čistěte měkkým navlhčeným hadříkem.

Následující části jsou vhodné do myčky na nádobí: nádoba, noha mixéru a tyče na šlehání bílků.

Nepoužívejte příliš mnoho čisticího prostředku nebo odvápnovače.

Nikdy ho neponořujte do vody ani do jiných tekutin.

Nepoužívejte houby, prášky nebo abrazivní čisticí prostředky na čištění tohoto přístroje.

S čepelemi zacházejte opatrně, jsou velmi ostré.

Po zpracování barevných potravin se mohou plastové části zařízení zbarvit. Před umytím nebo vložením do myčky se doporučuje tyto části očistit rostlinným olejem.

#### 5. TECHNICKÉ SPECIFIKACE

Reference produktu: 04291

Produkt: Power TitanBlack 1200 XL Cream

Nominální výkon: 1200 W

220-240 V~, 50 Hz

#### 6. RECYKLACE ELEKTROSPOTŘEBIČŮ



Evropská směrnice 2012/19/EU o odpadních elektrických a elektronických zařízeních (OEEZ) specifikuje elektrospotřebiče, které se nemají recyklovat spolu s ostatním komunálním odpadem. Tyto elektrospotřebiče se musí zlikvidovat samostatně, aby se tak dosáhlo co nejlepší recyklace a využití materiálů, a tímto se omezil dopad, který by lidé mohli mít na životní prostředí.

Symbol přeškrtnutého kontejneru připomíná povinnost zlikvidovat tento produkt správně. Pokud má daný produkt baterii nebo energetický zásobník, který umožňuje elektrickou autonomii, musí se před likvidací vyjmout a musí se s ním nakládat odděleně, jako s odpadem odlišné kategorie. Pro obdržení detailních informací o nejvhodnějším možném způsobu naložení s vaším elektrospotřebičem, a/nebo o bateriích, kontaktujte místní úřady.

#### 7. ZÁRUKA A TECHNICKÝ SERVIS

Tento produkt má záruku 2 roky od data zakoupení v případě, že zákazník disponuje fakturou nebo dokladem o koupi a produkt je v perfektním stavu a nakládá se s ním adekvátním způsobem tak, jak je uvedeno s v tomto návodu na použití.

Záruka nezahrnuje:

Pokud byl produkt používán nad svoji kapacitu anebo užitnost, byl špatně používán, utrpěl náraz, byl vystaven vlhkosti, ponořen do tekutiny nebo jiné korozivní substance, a jakoukoli vinu připisatelnou spotřebiteli.

Pokud byl produkt rozmontován, modifikován anebo opravován servisem neautorizovaným oficiálním servisem Cecotec.

Pokud byl problém zaviněn normálním používáním a opotřebením součástí.

Záruční servis kryje veškeré defekty zaviněné během výroby po dobu 2 let na základě platné legislativy, s výjimkou spotřebních dílů. V případě špatného zacházení ze strany spotřebitele není záruční servis odpovědný za opravu.

Pokud byste někdy zjistili s přístrojem problém nebo máte nějaký dotaz, spojte se okamžitě s oficiálním Technickým asistenčním servisem Cecotec na telefonním čísle +34 96 321 07 28.

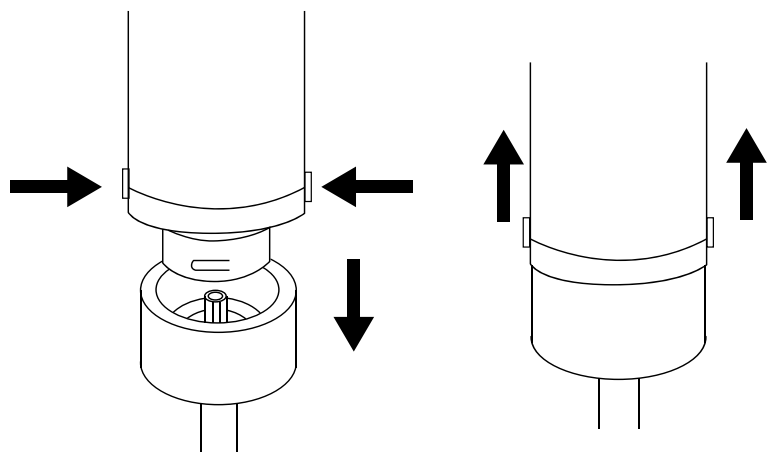


Fig./Img./Abb./Afb./ Rys./Obr. 0

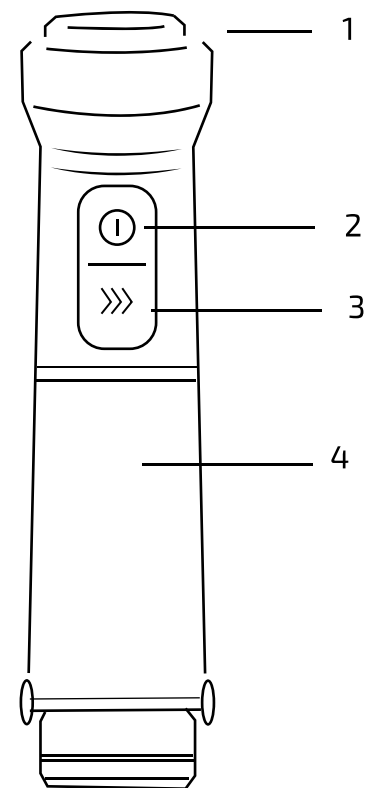


Fig./Img./Abb./Afb./ Rys./Obr. 1

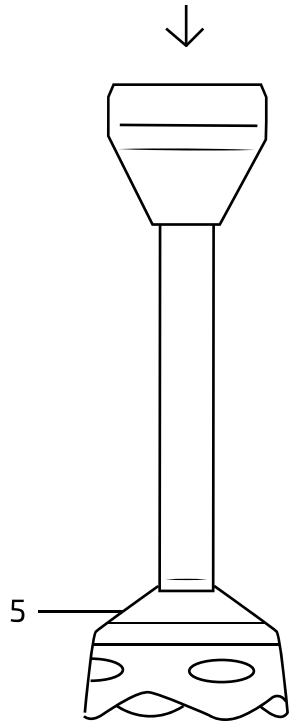


Fig./Img./Abb./Afb./ Rys./Obr. 2

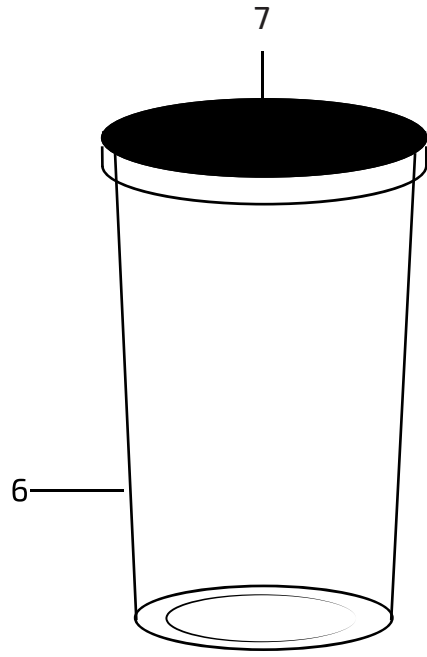


Fig./Img./Abb./Afb./ Rys./Obr. 3

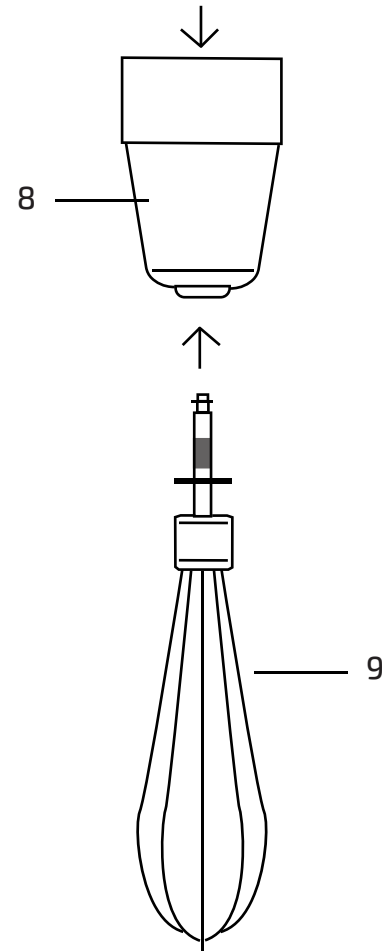


Fig./Img./Abb./Afb./ Rys./Obr. 4

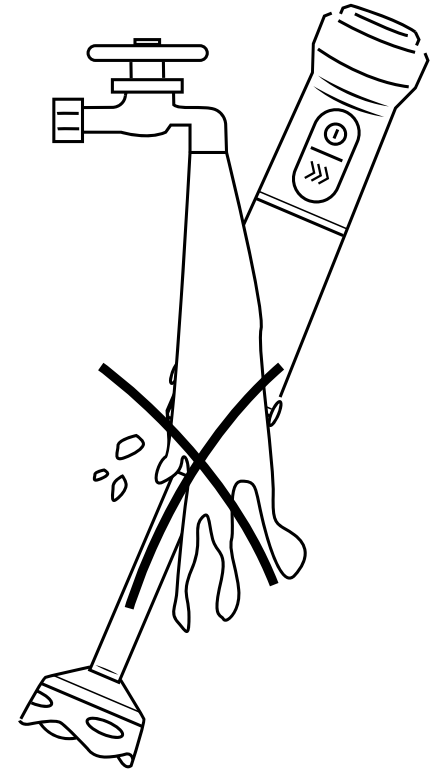


Fig./Img./Abb./Afb./ Rys./Obr. 5



[www.cecotec.es](http://www.cecotec.es)

Grupo Cecotec Innovaciones S.L.  
C/ de la Pinadeta s/n, 46930  
Quart de Poblet, Valencia (Spain)  
PE01200707