

# cecotec

## Ready Warm 4000 Slim Fold

Estufa de gas plegable/Foldable gas heater

Manual de instrucciones  
Instruction manual  
Manuel d'instructions  
Bedienungsanleitung  
Manuale di istruzioni  
Manual de instruções



ES: Este producto no está recomendado para dormitorios o espacios poco ventilados. EN: It is not suggested for bedrooms or not-ventilated spaces. FR: Non recommandé pour des chambres ou espaces peu ventilés. DE: Für Schlafzimmer oder wenig belüftete Räume nicht empfohlen. IT: Non è raccomandato per dormitori o per spazi poco ventilati. PT: Não recomendado para quartos ou espaços pouco ventilados. NL: Niet aanbevolen voor slaapkamers of ruimtes met weinig ventilatie.



# ÍNDICE

1. Piezas y componentes	/ 04
2. Instrucciones de seguridad	/ 06
3. Montaje del producto	/06
4. Antes de usar	/ 08
5. Funcionamiento	/ 09
6. Limpieza y mantenimiento	/ 10
7. Resolución de problemas	/ 10
8. Especificaciones Técnicas	/ 11
9. Reciclaje de electrodomésticos	/ 11
10. Garantía y SAT	/ 12

## INDEX

1. Parts and components	/ 04
2. Safety instructions	/ 13
3. Product assembly	/ 13
4. Before use	/ 14
5. Operation	/ 16
6. Cleaning and maintenance	/ 17
7. Trouble shooting	/ 17
8. Technical specifications	/ 18
9. Disposal of old electrical appliances	/ 18
10. Technical support service and warranty	/ 18

## SOMMAIRE

1. Pièces et composants	/ 04
2. Instructions de sécurité	/ 20
3. Montage du produit	/ 20
4. Avant utilisation	/ 22
5. Fonctionnement	/ 23
6. Nettoyage et entretien	/ 24
7. Résolution des problèmes	/ 24
8. Spécifications techniques	/ 25
9. Recyclage des électroménagers	/ 25
10. Garantie et sav	/ 26

## INHALT

1. Teile und Komponenten	/ 04
2. Sicherheitshinweise	/ 27
3. Montage	/ 27
4. Bevor dem ersten gebrauch	/ 29
5. Betrieb	/ 30

6. Reinigung und wartung	/ 31
7. Problemlösung	/ 31
8. Technische spezifikationen	/ 32
9. Entsorgung von alten Elektrogeräten	/ 32
10. Garantie und kundendienst	/ 33

## INDICE

1. Parti e componenti	/ 04
2. Istruzioni di sicurezza	/ 34
3. Montaggio del prodotto	/ 34
4. Prima dell'uso	/ 36
5. Funzionamento	/ 37
6. Pulizia e manutenzione	/ 38
7. Soluzioni dei problemi	/ 38
8. Specifiche tecniche	/ 39
9. Riciclaggio degli elettrodomestici	/ 39
10. Garanzia e sat	/ 40

## ÍNDICE

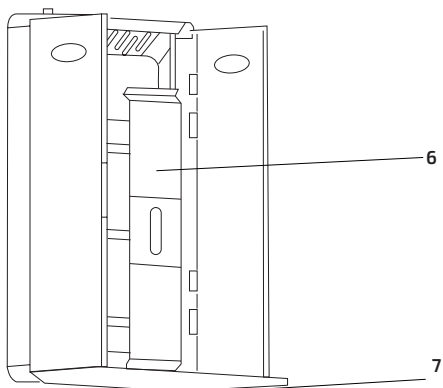
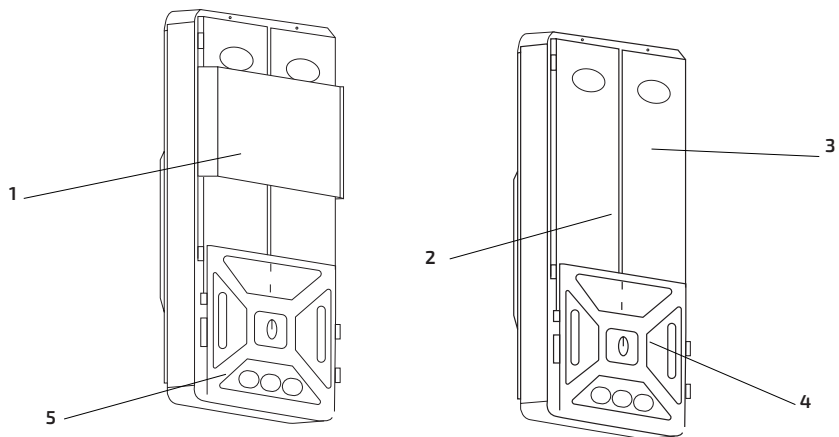
1. Peças e componentes	/ 04
2. Instruções de segurança	/ 41
3. Montagem do produto	/ 41
4. Antes de usar	/ 43
5. Funcionamento	/ 44
6. Limpeza e manutenção	/ 45
7. Resolução de problemas	/ 45
8. Especificações técnicas	/ 46
9. Reciclagem de eletrodomésticos	/ 46
10. Garantia e sat	/ 47

## INDEX

1. Onderdelen en componenten	/ 04
2. Veiligheidsinstructies	/ 48
3. Montage van het product	/ 48
4. Voor het gebruik	/ 50
5. Werking	/ 51
6. Schoonmaak en onderhoud	/ 52
7. Probleemoplossingen	/ 52
8. Technische specificaties	/ 53
9. Recycling van huishoudelijke apparaten	/ 53
10. Garantie en sat	/ 54

# 1. PIEZAS Y COMPONENTES

Parts and components/Pièces et composants/Ersatzteile und Komponenten/  
Parti e componenti/Peças e componentes/ Onderdelen en componenten



**ES**

1. Panel superior
2. Panel izquierdo
3. Panel derecho
4. Panel inferior
5. Tornillo para las ruedas
6. Panel trasero
7. Panel inferior

**EN**

1. Upper panel
2. Left-side panel
3. Right-side panel
4. Bottom panel
5. Wheel screw
6. Back panel
7. Bottom panel

**FR**

1. Panneau supérieur
2. Panneau latéral gauche
3. Panneau latéral droit
4. Panneau inférieur
5. Vis pour les roues
6. Panneau arrière
7. Panneau inférieur

**DE**

1. Oberes Feld
2. Linkes Feld
3. Rechtes Feld
4. Unteres Feld
5. Schraube für das Wechseln der Räder
6. Hinteres Feld
7. Unteres Feld

**IT**

1. Pannello superiore
2. Pannello sinistro
3. Pannello destro
4. Pannello inferiore
5. Vite per le ruote
6. Pannello posteriore
7. Pannello inferiore

**PT**

1. Painel superior
2. Painel esquerdo
3. Painel direito
4. Painel inferior
5. Parafuso para as rodas
6. Painel traseiro
7. Painel inferior

**NL**

1. Bovenste paneel
2. Linker paneel
3. Rechter paneel
4. Onderste paneel
5. Schroef voor wielen
6. Achter paneel
7. Onderste paneel

## 2. INSTRUCCIONES DE SEGURIDAD

Lea las siguientes instrucciones atentamente antes de usar el producto. Guarde este manual para referencias futuras o nuevos usuarios.

- Este producto está diseñado exclusivamente para uso doméstico. No lo utilice para fines industriales o comerciales.
- No use el dispositivo si no funciona correctamente.
- Tanto el mantenimiento como las reparaciones del producto deberán realizarse por personal cualificado. Realice una revisión anual para asegurar un funcionamiento seguro y detectar cualquier posible avería.
- No ponga el producto en funcionamiento cerca de paredes, cortinas o muebles y no coloque ningún objeto encima mientras esté en funcionamiento. Sitúe siempre el dispositivo mirando hacia el centro de la habitación.
- Utilice el dispositivo en habitaciones bien ventiladas. No lo use en baños, caravanas, barcos o habitaciones de menos de 20 m<sup>2</sup>.
- No mueva el aparato mientras esté en funcionamiento.
- Realice una prueba de fuga antes de utilizar el producto por primera vez y cada vez que cambie la bombona de butano.
- Nunca haga la prueba de fuga con una llama viva.
- Cierre la válvula de la bombona de butano siempre que el producto no esté funcionando.
- El aparato no debe ser usado por niños desde 0 hasta 8 años. Este electrodoméstico puede ser usado por niños a partir de 8 años de edad si están continuamente supervisados.
- Este producto puede ser usado por personas con capacidades físicas, sensoriales o mentales reducidas, o con falta de experiencia y conocimiento si están supervisados o han recibido instrucción concerniente al uso del aparato de una forma segura y entienden los riesgos que este implica.
- Supervise a los niños para asegurarse de que no jueguen con el producto. Es necesario dar una supervisión estricta si el producto está siendo usado por o cerca de niños.

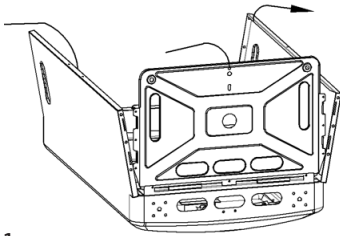
## 3. MONTAJE DEL PRODUCTO

Saque el producto de la caja, retire todo el material del embalaje y siga los siguientes pasos:

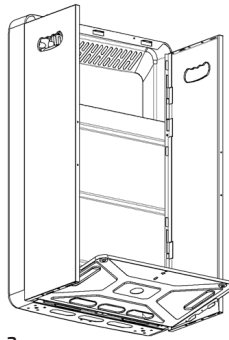
1. Abra el panel izquierdo y el derecho hacia afuera con un ángulo de 10° y el panel inferior hacia adentro.
2. Coloque el dispositivo boca abajo y ponga el panel izquierdo, derecho e inferior con un ángulo de 90°.



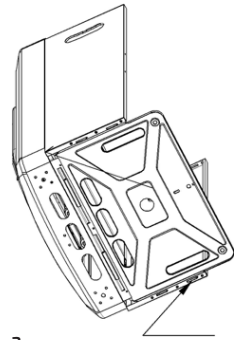
3. Sitúe los 3 paneles en la posición correcta y fíjelos.



1.



2.

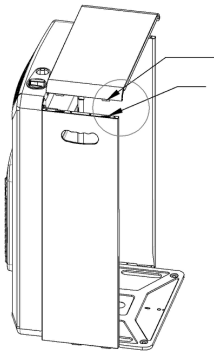


3.

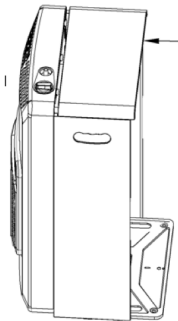
4. Coloque el panel superior en la parte de arriba del producto.

5. Deslice el panel superior hacia la posición correcta.

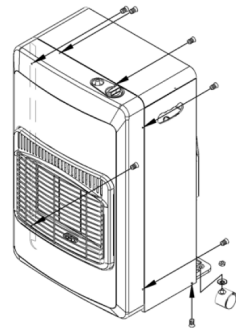
6. Cuando estén colocados los paneles en su posición, utilice los tornillos para fijarlos como se muestra en el dibujo. Instale el panel trasero y las ruedas.



4.



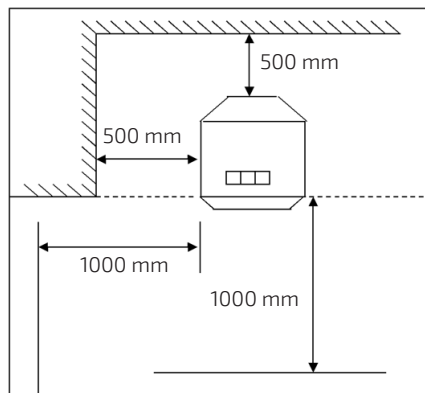
5.



6.

## 4. ANTES DE USAR

- Coloque el dispositivo encarado hacia el centro de la habitación respetando las siguientes medidas de seguridad:



- Cuando el producto esté correctamente montado, retire el panel trasero.
- Introduzca la bombona de gas por la parte de atrás de la estufa con la salida de la válvula mirando hacia afuera.
- Ajuste el regulador apropiado a la válvula de la bombona de gas girándolo en sentido horario. Utilice únicamente la mano para girarlo, no use una llave inglesa.

### PRUEBA DE FUGA

Esta prueba debe llevarse a cabo en una zona bien ventilada en la que no haya llamas abiertas o cualquier otro tipo de fuentes de ignición.

1. Con el regulador conectado a la bombona de gas, gire la válvula de la bombona de gas una vuelta y media en sentido horario para abrir el gas.
2. Limpie las conexiones del regulador a la bombona y de la manguera a la válvula de la bombona con una mezcla de detergente y agua a partes iguales.
3. La aparición de burbujas es un indicador de que hay alguna fuga.

EN CASO DE DETECTAR ALGUNA FUGA SIGA LAS SIGUIENTES INDICACIONES:

1. Cierre la válvula de la bombona (en sentido horario).
2. Desconecte el regulador de la bombona de gas.
3. Traslade la bombona de gas a un lugar fresco, al exterior y bien ventilado.

EN CASO DE NO DETECTAR NINGUNA FUGA SIGA LOS PASOS SIGUIENTES:

1. Gire suavemente la bombona para que quepa el regulador y la manguera dentro del



dispositivo.

- Coloque el panel trasero de nuevo en su posición.

**ADVERTENCIAS:**

- No utilice la estufa si detecta una fuga.
- No utilice una llama abierta para realizar la prueba de fuga.
- No utilice ningún aparato eléctrico en presencia de una fuga de gas.

**5. FUNCIONAMIENTO**

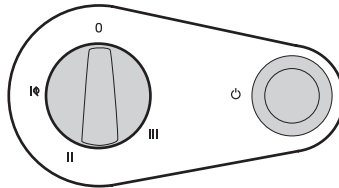
La estufa se puede ajustar en 3 niveles de potencia diferentes:

- I** : baja.
- II** : media.
- III** : alta.

ENCENDIDO:

**ADVERTENCIA:** durante el funcionamiento, la llama piloto deberá estar fija. En caso de que parpadee o sea amarilla, lleve la estufa a revisión para asegurarse de que está en buen estado.

- Gire la válvula de la bombona una vuelta y media para abrirla.
- Pulse el selector de gas y gírelo en sentido horario hasta la posición 1. Manténgalo pulsado durante 10 segundos.
- Mientras pulsa el selector de gas, accione el pulsador de encendido una o dos veces (situado en la parte inferior de la estufa) hasta que se encienda la llama.
- Mantenga pulsado el selector de gas durante otros 10-15 segundos y luego suelte.
- En caso de que la llama piloto no se encienda, repita el proceso de nuevo.



**ADVERTENCIA:** es posible que, al encender la estufa por primera vez, sea necesario pulsar el selector de gas durante más tiempo de lo normal para que el gas llegue al piloto.

- Una vez que la estufa esté encendida y el selector de gas en la posición 1, gire el selector en sentido horario hasta la posición 2 para encender el segundo panel y a la 3 para encender el tercero.
- Cuando haya acabado de utilizar la estufa, gire el selector de gas en sentido antihorario hacia la posición OFF y cierre la válvula de la bombona girándola en sentido horario.

**ADVERTENCIA:** debe cerrar la válvula de la bombona para apagar la estufa por completo. No se puede apagar únicamente por medio del selector de gas.

**CAMBIAR LA BOMBONA:**

Gire la válvula de la bombona en sentido horario hasta la posición máxima y deje que la estufa se enfríe por completo antes de cambiar o sacar la bombona.

**ADVERTENCIA:** no intente quitar el regulador mientras la estufa esté en funcionamiento.

**SISTEMA DE SEGURIDAD**

El dispositivo cuenta con varias medidas de seguridad que apagarán la estufa cuando el funcionamiento pueda no ser seguro. El dispositivo se apagará de forma automática en los siguientes casos:

1. Al volcarse.
2. Cuando falle al intentar encenderlo con una llama.
3. Al ser golpeado o al chocarse con algo.

Para ponerlo en funcionamiento de nuevo después de haberse apagado:

4. Compruebe que no haya ningún daño.
5. Espere 5-10 minutos antes de ponerlo en funcionamiento otra vez.

## 6. LIMPIEZA Y MANTENIMIENTO

1. Corte el suministro de gas.
2. Permita que la estufa se enfríe completamente antes de limpiarla o manipularla.
3. Nunca intente limpiar el dispositivo mientras esté en funcionamiento.
4. La estufa debería ser revisada anualmente por personal cualificado para asegurar un funcionamiento seguro y detectar cualquier posible fallo.
5. No utilice esponjas, polvos o productos de limpieza abrasivos para limpiar el producto.
6. Utilice un paño suave y húmedo para limpiar la parte exterior del producto.
7. Si la estufa no se va a utilizar durante un periodo largo de tiempo, guárdela en un lugar seco y seguro donde esté protegida del polvo.

## 7. RESOLUCIÓN DE PROBLEMAS

La estufa no se enciende:

- Compruebe que hay gas en la bombona.
- Compruebe que el regulador está correctamente ajustado y que la válvula de la bombona está abierta.
- Asegúrese de seguir las instrucciones.

La estufa no se enciende después de haber cambiado la bombona de gas:



- Hay aire en la bombona. Mantenga pulsado el botón del selector de gas hasta que la llama piloto se encienda. Gire el selector a la posición 3.
- Puede que la bombona esté excesivamente fría, deje que vuelva a temperatura ambiente antes de encender la estufa.

La estufa se apaga sola:

- Si se apaga a los 30 minutos de ser encendida, se está utilizando en una zona mal ventilada. Abra una ventana o una puerta para ventilar y pruebe a encenderla de nuevo.
- No mueva la estufa mientras esté en funcionamiento. Puede que el interruptor de seguridad antivuelco esté apagando el dispositivo por motivos de seguridad.

## 8. ESPECIFICACIONES TÉCNICAS

Modelo: Ready Warm 4000 Slim Fold

Referencia del producto: 05341

Tipo de gas: LPG

Tamaño de la bombona: únicamente 12 Kg

Encendido: piezo

Regulador (kPa): salida/entrada 2,8+0,5

Presión de funcionamiento: 2,8 kPa

Consume máximo de gas: 0,375 kg/h

Capacidad calorífica: MAX 4.2 kW, MED 2.8 kW, MIN 1.4 kW

Made in China | Diseñado en España

## 9. RECICLAJE DE ELECTRODOMÉSTICOS



La directiva europea 2012/19/UE sobre Residuos de Aparatos Eléctricos y Electrónicos (RAEE) especifica que los electrodomésticos no deben ser reciclados con el resto de los desperdicios municipales. Dichos electrodomésticos han de ser desechados de forma separada, para optimizar la recuperación y reciclaje de materiales y, de esta manera, reducir el impacto que puedan tener en la salud humana y el medioambiente.

El símbolo del contenedor tachado le recuerda su obligación de desechar este producto de forma correcta. Si el producto en cuestión cuenta con una batería o pila para su autonomía eléctrica, esta deberá extraerse antes de ser desechado y ser tratada a parte como un residuo de diferente categoría.

Para obtener información detallada acerca de la forma más adecuada de desechar sus electrodomésticos y/o las correspondientes baterías, el consumidor deberá contactar con las autoridades locales.

## 10. GARANTÍA Y SAT

Este producto tiene una garantía de 2 años desde la fecha de compra, siempre y cuando se conserve y envíe la factura de compra, el producto esté en perfecto estado físico y se le dé un uso adecuado tal y como se indica en este manual de instrucciones.

La garantía no cubrirá:

- Si el producto ha sido usado fuera de su capacidad o utilidad, maltratado, golpeado, expuesto a la humedad, sumergido en algún líquido o sustancia corrosiva, así como cualquier otra falta atribuible al consumidor.
- Si el producto ha sido desarmado, modificado o reparado por personas no autorizadas por el SAT oficial de Cecotec.
- Si la incidencia ha sido originada por el desgaste normal de las piezas debido al uso.
- El servicio de garantía cubre todos los defectos de fabricación durante 2 años en base a la legislación vigente, excepto piezas consumibles. En caso de mal uso por parte del usuario el servicio de garantía no se hará responsable de la reparación.

Si en alguna ocasión detecta una incidencia con el producto o tiene alguna consulta, póngase en contacto con el Servicio de Asistencia Técnica oficial de Cecotec a través del número de teléfono **+34 96 321 07 28**.



## 2. SAFETY INSTRUCTIONS

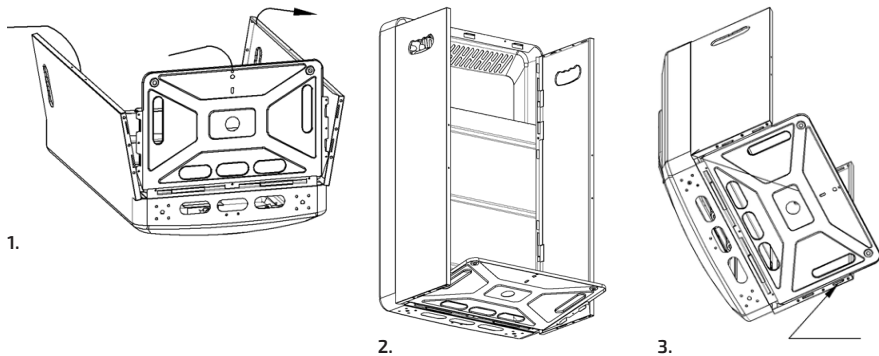
Read these instructions thoroughly before using the appliance. Keep this instruction manual for future reference or new users.

- This appliance is intended for household use only. Do not use for industrial or commercial purposes.
- Do not use the appliance if it does not operate properly.
- Maintenance and repairs must be carried out by a qualified technician only. The product must be checked annually for safe operation and fault detection.
- Do not operate the product near walls, curtains or furniture and do not place objects on it during operation. Place the device always facing towards the centre of the room.
- Always operate the appliance in well-ventilated room. Do not operate in bathrooms, caravans, boats or rooms smaller than 20 m<sup>2</sup>.
- Do not move the appliance while it is operating.
- Carry out a leak test before operating the product for the first time and after connecting the gas cylinder each time.
- Never use a naked flame to test for possible leaks.
- Close the gas-cylinder valve while the product is not operating.
- The appliance is not intended to be used by children under the age of 8. It can be used by children over the age of 8, as long as they are given continuous supervision.
- This appliance can be used by children aged 8 and above, and persons with reduced physical, sensory or mental capabilities or lack of experience and knowledge, as long as they have been given supervision or instruction concerning the use of the appliance in a safe way and understand the hazards involved. Children shall not play with the appliance.
- Supervise young children to make sure that they do not play with the appliance. Close supervision is necessary when the appliance is being used by or near children.

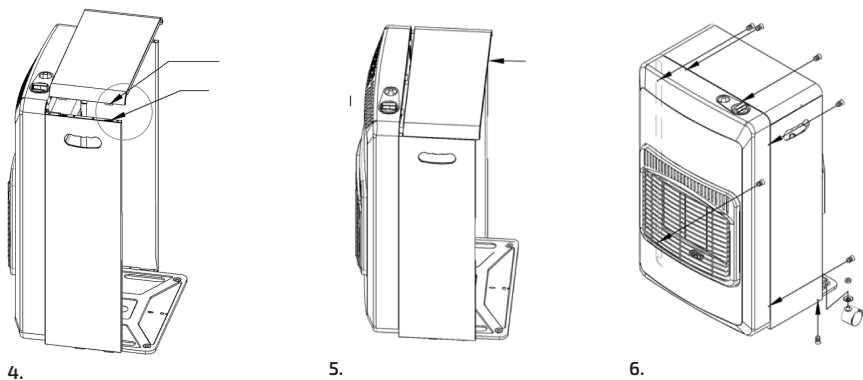
## 3. PRODUCT ASSEMBLY

Take the product out of the box, remove all packaging materials and follow the steps below:

1. Open the left and right panels towards the outside, at a 10-degree angle and the bottom one towards the inside.
2. Place the device in an upright position and place the left, right and bottom panel at a 90-degree angle.
3. Take the 3 panels to the correct position and fix them properly.

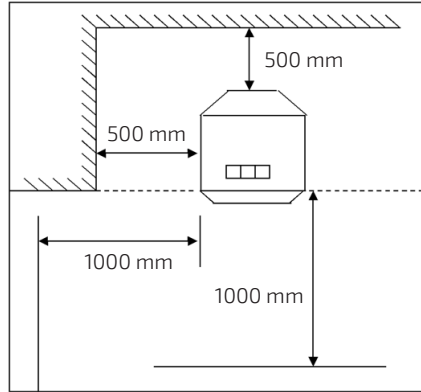


4. Place the top panel on top of the product.
5. Slide the top panel to its correct position.
6. Once all the panels are in their place, use the screws to fix them as it is shown on the picture. Install the back panel and castor.



## 4. BEFORE USE

- Place the appliance facing towards the centre of the room and follow the below safety distances:



- Once the product has been properly assembled, remove the back panel.
- Introduce the gas cylinder in the back of the heater with the valve outlet facing outwards.
- Screw the correct regulator onto the gas cylinder valve clockwise. Screw it by hand only, do not use a spanner.

### LEAK TEST

This must be carried out in a well-ventilated area, free from any open flames or other sources of ignition.

1. With the regulator connected to the cylinder, turn on the gas cylinder valve 1 and 1/2 turns anti-clockwise.
2. Brush and clean the connection between the regulator and the cylinder and from the hose to the gas cylinder valve with a 50:50 solution of detergent and water.
3. The appearance of bubbles is an indication of a leak.

IF A LEAK IS DETECTED:

1. Turn off the cylinder valve (clockwise).
2. Disconnect the regulator from the gas cylinder.
3. Take the gas cylinder to a cool, outdoor, well-ventilated area.

IF NO LEAK IS DETECTED:

1. Slightly turn the cylinder to allow the regulator and hose to fit inside the product.
2. Place the back panel back in its place.

### WARNINGS:

- Do not use the heater if a leak is found.
- Do not use a naked flame for leak testing.
- Do not operate any electrical equipment in the presence of a gas leak.

## 5. OPERATION

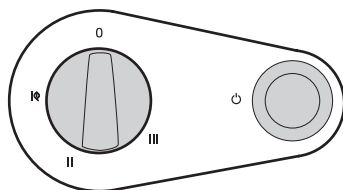
The heater can be adjusted to 3 different positions:

- **I**  $\Phi$  : Low
- **II** : Medium
- **III** : High

LIGHTING:

**WARNING:** during operation, the pilot light should be steady. in case it flashes or the flame is yellow, the heater should be checked to make sure it is in good conditions.

1. Open the valve on the heater cylinder 1 and ½ turns.
2. Press down the gas-control knob and turn it clockwise to the 1-Low position. Hold for 10 seconds.
3. While pressing down the gas-control knob, press the ignitor once or twice until the pilot light (at the bottom of the burner) turns on.
4. Keep pressing down the gas-control knob for another 10-15 seconds.
5. Let go the gas-control knob. If the pilot flame fails to light up, repeat the process again.



**WARNING:** when lighting a new heater for the first time, it might be necessary to hold the gas-control knob down for longer time in order to allow gas to flow to the pilot.

6. When the heater is turned on and the gas-control knob is set at 1-Low, turn it clockwise to 2-Medium in order to light the second panel and 3-High to light the third one.
7. Once you have finished using the heater, turn the gas-control knob anticlockwise to the OFF position and close the cylinder valve by turning it clockwise.

**WARNING:** the heater can only be turned off by closing the cylinder valve. It cannot be turned off by the control knob.

CHANGING THE CYLINDER:

Turn the cylinder valve fully clockwise and allow the heater to completely cool down before removing or replacing the cylinder.

**WARNING:** do not attempt to remove the regulator while the heater is still operating.

SAFETY SYSTEM

The device includes several safety features that will shut down the heater when operation is not safe. The device will automatically turn off in the following cases:





1. When it is tipped over
  2. When it fails to turn on with a flame
  3. When it is knocked or bumped
- To operate it after having shut off:
4. Check for any damage
  5. Wait 5-10 minutes before operating again

## 6. CLEANING AND MAINTENANCE

1. Cut off the heater's gas supply.
2. Allow the heater to cool completely down before cleaning or handling it.
3. Never attempt to clean the device during operation.
4. The heater should be checked annually by a qualified technician for safe operation and in order to detect any faults.
5. Do not use abrasive scouring pads, powders or cleaners to clean the product.
6. Use a soft, dampened and clean cloth to clean the product's outer housing.
7. If the heater is not going to be operated for a long period of time, store it in a dry and safe place where it is protected from dust.

## 7. TROUBLE SHOOTING

The heater does not light:

- Check the gas cylinder is full.
- Check the regulator to make sure that it is properly attached and the cylinder valve is turned on.
- Check that the instructions have been followed correctly.

The heater does not light after the cylinder has been changed:

- Air in the cylinder. Hold the control knob down for a longer period of time until the pilot and main burner light. Turn to the 3-High position.
- The cylinder might be excessively cold. Allow the cylinder to reach room temperature before operating the heater.

The heater turns off by itself:

- If it turns off after 30 minutes approx., it is being operated in a badly-ventilated area. Open a window or a door to ventilate it and light it up again.
- Do not move the heater while in operation. The tip-over switch might be turning it off for safety reasons.

## 8. TECHNICAL SPECIFICATIONS

Model: Ready Warm 4000 Slim Fold

Product reference: 05341

Gas Type: LPG

Cylinder Size: 12 Kg Cylinder Only

Ignition: Piezo ignition

Regulator(kPa): Outlet Inlet: 2.8+0.5

Operating pressure: 2.8 kPa

Max gas consumption: 0.375 kg/h

Heat capacity: MAX 4.2 kW, MED 2.8 kW, MIN 1.4 kW

Made in China | Designed in Spain

## 9. DISPOSAL OF OLD ELECTRICAL APPLIANCES



The European directive 2012/19/EU on Waste Electrical and Electronic Equipment (WEEE), specifies that old household electrical appliances must not be disposed of with  the normal unsorted municipal waste. Old appliances must be collected separately, in order to optimize the recovery and recycling of the materials they contain, and reduce the impact on human health and the environment.

The crossed out "wheeled bin" symbol on the product reminds you of your obligation to dispose of the appliance correctly. If the product has a built-in battery or uses batteries, they should be removed from the appliance and disposed of appropriately.

Consumers must contact their local authorities or retailer for information concerning the correct disposal of old appliances and/or their batteries.

## 10. TECHNICAL SUPPORT SERVICE AND WARRANTY

This product is under warranty for 2 years from the date of purchase, as long as the proof of purchase is submitted, the product is in perfect physical condition, and it has been given proper use, as explained in this instruction manual.

The warranty will not cover the following situations:

- The product has been used for purposes other than those intended for it, misused, beaten, exposed to moisture, immersed in liquid or corrosive substances, as well as any other fault attributable to the customer.
- The product has been disassembled, modified, or repaired by persons, not authorised by

the official Technical Support Service of Cecotec.

- Faults deriving from the normal wear and tear of its parts, due to use.
- The warranty service covers every manufacturing defects of your appliance for 2 years, based on current legislation, except consumable parts. In the event of misuse, the warranty will not apply.

If at any moment you detect any problem with your product or have any doubt, do not hesitate to contact Cecotec Technical Support Service at **+34 963 210 728**.

## 2. INSTRUCTIONS DE SÉCURITÉ

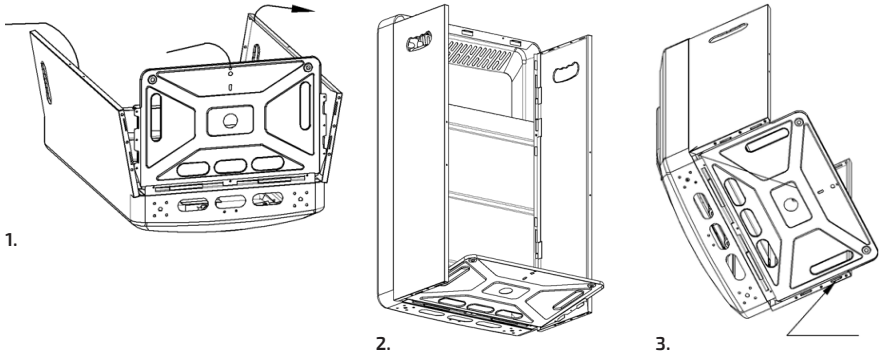
Veuillez lire attentivement les instructions suivantes avant d'utiliser le produit. Gardez bien ce manuel pour de futures références ou pour tout nouvel utilisateur.

- Ce produit a été conçu exclusivement pour un usage domestique. Ne l'utilisez pas à des fins commerciales ni industrielles.
- N'utilisez pas l'appareil s'il ne fonctionne pas correctement.
- L'entretien comme les réparations du produit doivent être réalisés par du personnel qualifié. Réalisez une révision annuelle pour assurer un fonctionnement sécurisé et détecter de possibles pannes.
- Ne faites pas fonctionner le produit près de murs, de rideaux ou de meubles et ne placez aucun objet sur celui-ci lorsqu'il est en fonctionnement. Placez toujours l'appareil tourné vers le centre de la pièce.
- Utilisez l'appareil dans des pièces bien ventilées. Ne l'utilisez pas dans des salles de bain, des caravanes, des bateaux ou des pièces de moins de 20 m<sup>2</sup>.
- Ne déplacez pas le produit pendant qu'il est en fonctionnement.
- Réalisez un test d'étanchéité avant d'utiliser le produit pour la première fois et à chaque fois que vous changez la bouteille de gaz.
- Ne réalisez jamais le test d'étanchéité avec une flamme vive.
- Fermez toujours la valve de la bouteille de butane lorsque le produit est en fonctionnement.
- L'appareil ne doit pas être utilisé par des enfants de moins de 8 ans. Cet appareil peut être utilisé par des enfants de 8 ans et plus s'ils sont surveillés constamment.
- Cet appareil peut être utilisé par des personnes aux capacités physiques, mentales ou sensorielles réduites, ou sans expérience ni connaissances si elles sont surveillées et/ou ont reçu les informations nécessaires à l'utilisation correcte de l'appareil et qu'elles ont bien compris les risques qu'il implique.
- Surveillez les enfants pour vous assurer qu'ils ne jouent pas avec le produit. Une surveillance stricte est nécessaire si le produit est utilisé par ou à côté d'enfants.

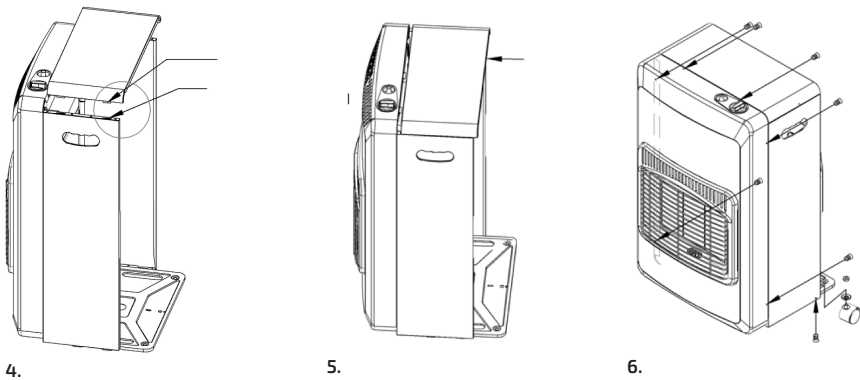
## 3. MONTAGE DU PRODUIT

Sortez le produit de la boîte et retirez tout le matériel qui compose l'emballage.

1. Ouvrez le panneau latéral gauche et le latéral droit vers l'extérieur avec un angle de 10 °C et le panneau inférieur vers l'intérieur.
2. Placez l'appareil à l'envers et placez les panneaux latéraux gauche et droit ainsi que l'inférieur avec un angle de 90 °C.
3. Placez les 3 panneaux dans la bonne position et fixez-les.

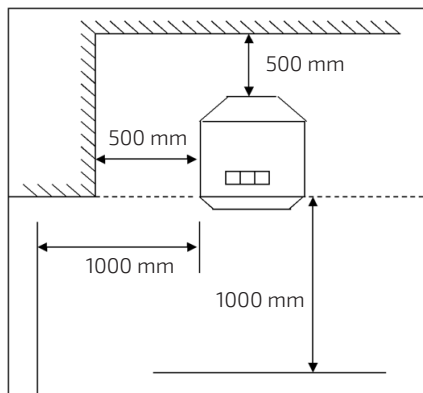


4. Placez le panneau supérieur sur la partie supérieure du produit.
5. Faites glisser le panneau supérieur dans la bonne position.
6. Lorsque les panneaux sont dans la bonne position, utilisez les vis pour les fixer comme montré sur le dessin. Installez le panneau arrière et les roues.



## 4. AVANT UTILISATION

- Placez l'appareil tourné vers le centre de la pièce en respectant les distances de sécurité suivantes :



- Lorsque le produit est correctement monté, retirez le panneau arrière.
- Introduisez la bouteille de gaz par la partie arrière du chauffage en plaçant la sortie de la valve vers l'extérieur.
- Ajustez le détendeur approprié à la valve de la bouteille de gaz en le tournant dans le sens des aiguilles d'une montre. Utilisez uniquement la main pour le tourner, n'utilisez pas de clé anglaise.

### TEST D'ÉTANCHÉITÉ

Ce test doit être effectué dans un endroit bien ventilé, dans lequel il n'y a pas de flamme ni autre type de source d'ignition.

- Avec le détendeur branché à la bouteille de gaz, tournez la valve de la bouteille de gaz un tour et demi dans le sens des aiguilles d'une montre pour ouvrir le gaz.
- Nettoyez les connexions du détendeur à la bouteille et du tuyau à la valve de la bouteille avec un mélange composé à part égale de détergeant et d'eau.
- L'apparition de bulles indique la présence d'une fuite.

SI VOUS DÉTECTEZ UNE FUITE, VEUILLEZ SUIVRE LES INDICATIONS SUIVANTES :

- Fermez la valve de la bouteille (sens des aiguilles d'une montre).
- Débranchez le détendeur de la bouteille de gaz.
- Déplacez la bouteille de gaz dans un lieu frais, à l'extérieur et bien ventilé.

SI VOUS NE DÉTECTEZ PAS DE FUITE, VEUILLEZ SUIVRE LES ÉTAPES SUIVANTES :



1. Tournez doucement la bouteille pour que le détendeur et le tuyau rentrent dans l'appareil.
2. Remplacez le panneau arrière à sa place.

#### AVERTISSEMENTS :

- N'utilisez pas le chauffage si vous détectez une fuite.
- N'utilisez pas de flamme nue pour réaliser le test d'étanchéité.
- N'utilisez aucun appareil électrique en présence d'une fuite de gaz.

## 5. FONCTIONNEMENT

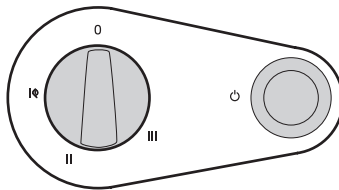
Le chauffage peut être ajusté grâce à 3 niveaux de puissance différents :

- **I** : basse.
- **II** : moyenne.
- **III** : élevée.

CONNEXION :

**AVERTISSEMENT :** pendant le fonctionnement, la veilleuse doit être fixe. Si elle est intermittente ou jaune, emmenez votre chauffage pour révision afin de vous assurer qu'il est en bon état.

1. Tournez la valve de la bouteille un tour et demi pour l'ouvrir.
2. Appuyez sur le sélecteur de gaz et tournez-le dans le sens des aiguilles d'une montre jusqu'à la position « 1 ». Maintenez appuyé pendant 10 secondes.
3. Pendant que vous appuyez sur le sélecteur de gaz, appuyez aussi sur le bouton de connexion (situé sur la partie inférieure du chauffage) une ou deux fois jusqu'à ce que la veilleuse s'allume.
4. Maintenez appuyé le sélecteur de gaz pendant 10-15 secondes de plus et relâchez.
5. Si la veilleuse ne s'allume pas, recommencez ce processus.



**AVERTISSEMENT :** il est possible que lorsque vous allumez le chauffage pour la première fois, vous devez appuyer sur le sélecteur de gaz plus longtemps que d'habitude pour que le gaz arrive.

6. Une fois le chauffage allumé et le sélecteur de gaz sur la position « 1 », tournez le sélecteur dans le sens des aiguilles d'une montre jusqu'à la position « 2 » pour allumer le second panneau et jusqu'à la position « 3 » pour allumer le troisième.
7. Lorsque vous terminez d'utiliser le chauffage, tournez le sélecteur de gaz dans le sens

contraire des aiguilles d'une montre jusqu'à la position « OFF » et fermez la valve de la bouteille en la tournant dans le sens des aiguilles d'une montre.

**AVERTISSEMENT** : vous devez fermer la valve de la bouteille pour éteindre le chauffage complètement. Vous ne pouvez pas l'éteindre uniquement à travers le sélecteur de gaz.

**CHANGER LA BOUTEILLE** :

Tournez la valve de la bouteille dans le sens des aiguilles d'une montre jusqu'à la position maximale et laissez le chauffage refroidir complètement avant de changer ou sortir la bouteille.

**AVERTISSEMENT** : n'essayez pas d'enlever le détendeur pendant que le chauffage est en fonctionnement.

**SYSTÈME DE SÉCURITÉ**

L'appareil possède plusieurs mesures de sécurité qui l'éteignent lorsque le fonctionnement n'est pas sécurisé. L'appareil s'éteint automatiquement dans les cas suivants :

1. Lorsqu'il se renverse.
2. Lorsque vous n'arrivez pas à l'allumer avec une flamme.
3. S'il a subi un coup ou s'il choque contre quelque chose.

Pour le remettre en fonctionnement après l'avoir éteint :

4. Vérifiez qu'il n'y ait aucun dommage.
5. Attendez 5-10 minutes avant de le remettre en fonctionnement.

## 6. NETTOYAGE ET ENTRETIEN

1. Coupez l'alimentation du gaz.
2. Laissez refroidir le chauffage complètement avant de le nettoyer ou de le manipuler.
3. N'essayez jamais de nettoyer l'appareil pendant qu'il est en fonctionnement.
4. Le chauffage doit être révisé annuellement par du personnel qualifié pour assurer un fonctionnement sécurisé et détecter de possibles erreurs.
5. N'utilisez pas d'éponges, de produits en poudre ou de produits nettoyants abrasifs pour nettoyer le produit.
6. Utilisez un chiffon doux et humide pour nettoyer la partie extérieure du produit.
7. Si le chauffage ne va pas être utilisé pendant une longue période, rangez-le dans un lieu sec et sécurisé, où il sera protégé de la poussière.

## 7. RÉOLUTION DES PROBLÈMES

L'appareil ne s'allume pas :

- Vérifiez qu'il y ait du gaz dans la bouteille.
- Vérifiez que le détendeur soit correctement ajusté et que la valve de la bouteille soit





ouverte.

- Assurez-vous de bien suivre les instructions.

L'appareil ne s'allume pas après avoir changé la bouteille de gaz :

- Il y a de l'air dans la bouteille. Maintenez appuyé le bouton du sélecteur de gaz jusqu'à ce que la veilleuse s'allume. Tournez le sélecteur jusqu'à la position : « 3 ».
- Il se peut que la bouteille soit excessivement froide, laissez-la revenir à température ambiante avant de rallumer l'appareil.

L'appareil s'éteint seul :

- S'il s'éteint dans les 30 premières minutes après l'avoir allumé, c'est qu'il est placé dans une zone mal ventilée. Ouvrez une fenêtre ou une porte pour ventiler et réessayez.
- Ne déplacez pas le produit pendant qu'il est en fonctionnement. Il se peut que l'interrupteur de sécurité anti-renversement éteigne l'appareil pour des motifs de sécurité.

## 8. SPÉCIFICATIONS TECHNIQUES

Modèle : Ready Warm 4000 Slim Fold

Référence du produit : 05341

Type de gaz : LPG

Taille de la bouteille de gaz : bouteille de 12 Kg seulement

Allumage : allumage piézoélectrique

Régulateur (kPa) : sortie/entrée : 2.8+0.5

Pression en fonctionnement : 2.8

Consommation maximale de gaz : 0.375 kg/h

Capacité thermique : MAX 4.2 kW, MED 2.8 kW, MIN 1.4 kW

Made in China | Conçu en Espagne

## 9. RECYCLAGE DES ÉLECTROMÉNAGERS



La directive européenne 2012/19/UE relative aux Déchets d'Équipements Électriques et Électroniques (DEEE) spécifie que les électroménagers ne doivent pas être recyclés avec le reste des déchets municipaux. Ces électroménagers doivent être jetés séparément, afin d'optimiser la récupération et le recyclage des matériaux et, de cette manière, réduire l'impact qu'ils peuvent avoir sur la santé et sur l'environnement.

Le symbole de la poubelle rayée vous rappelle l'obligation de vous défaire de ce produit correctement. Si le produit en question possède une batterie ou une pile pour son autonomie électrique, celle-ci devra être retirée avant de jeter le produit et être traitée à part comme un résidu d'une catégorie différente.

Pour obtenir des informations détaillées sur la manière la plus adéquate de vous défaire de

vos électroménagers et/ou des batteries correspondantes, vous devez contacter les autorités locales.

## 10. GARANTIE ET SAV

Ce produit possède une garantie de 2 ans à partir de la date d'achat, à condition de toujours présenter la facture d'achat, que le produit soit en parfait état, et ait été utilisé correctement comme indiqué dans ce manuel d'instructions.

La garantie ne couvre pas :

- Un produit qui ait été utilisé en-dehors de ses capacités ou usages normaux, ayant subis des coups, ayant été abîmé, exposé à l'humidité, submergé dans un liquide ou une substance corrosive, ainsi que tous les incidents dont la faute serait imputable au consommateur.
- Un produit qui ait été démonté, modifié ou réparé par des personnes non autorisées par le Service Après-Vente Officiel de Cecotec.
- Lorsque le problème a été causé par l'usure normale des composants dû à l'utilisation.
- Le service de garantie couvre tous les défauts de fabrication pendant 2 ans selon la législation en vigueur, à l'exception des pièces consommables. Dans le cas d'une mauvaise utilisation de la part de l'utilisateur, le service de garantie ne se fera pas responsable de la réparation.

Si vous détectez un incident ou un problème avec le produit, vous devez contacter le Service Après-Vente Officiel de Cecotec au **+34 963 21 07 28**.



## 2. SICHERHEITSHINWEISE

Lesen Sie die folgenden Hinweise aufmerksam durch, bevor Sie das Gerät verwenden. Bewahren Sie die Bedienungsanleitung für künftigen Benutzer auf.

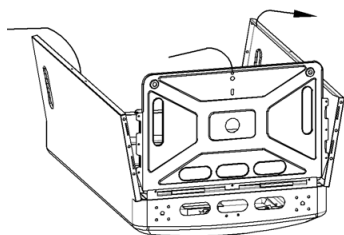
- Dieses Produkt wurde entworfen, um nur zu Hause benutzt zu werden. Verwenden Sie es niemals für gewerblichen, industriellen Zwecken.
- Verwenden Sie das Gerät nicht, wenn es nicht richtig funktioniert.
- Sowohl die Wartung als auch die Reparaturen müssen von qualifiziertem Personal durchgeführt werden. Führen Sie eine jährliche Überprüfung durch, um ein sicheres Funktionieren zu versichern und mögliche Störungen zu bemerken.
- Nehmen Sie das Produkt nicht in Betrieb in der Nähe von Wänden, Gardinen oder Möbeln und stellen Sie nicht Gegenstände über. Stellen Sie das Gerät immer in der Mitte des Zimmers.
- Verwenden Sie das Gerät in luftigen Zimmern. Verwenden Sie es nicht in Badezimmern, Schiffen oder Zimmern von weniger als 20 m<sup>2</sup>.
- Bewegen oder transportieren Sie beim Verwenden niemals das Gerät.
- Führen Sie eine Ausströmen-Probe, bevor Sie das Produkt verwenden und jedes Mal, dass Sie die Gasflasche wechseln.
- Führen Sie die Ausströmen-Probe niemals mit einer lebenden Flamme.
- Schliessen Sie die Gasflasche, wenn das Gerät ausgeschaltet ist.
- Das Gerät darf von Kindern unter 8 Jahren nicht benutzt werden. Es kann von Kindern ab 8 Jahren benutzt werden, sofern sie unter ständiger Beaufsichtigung während der Nutzung des Gerätes stehen.
- Dieses Gerät darf nicht von Personen mit eingeschränkter körperlicher, sensorischer oder geistiger Leistungsfähigkeit oder fehlender Erfahrung bzw. fehlenden Kenntnissen verwendet werden, es sei denn, sie werden bei der Benutzung durch eine verantwortliche Person beaufsichtigt oder ihnen eine Einweisung im ordnungsgemäßen und sicheren Umgang gegeben wurde und sie die mit dem Gerät verbundenen Risiken verstanden haben und richtig einschätzen können.
- Beaufsichtigen Sie kleine Kinder um sicher zu stellen, dass sie nicht mit dem Gerät spielen. Eine besonders genaue und konsequente Beaufsichtigung ist geboten, wenn das Gerät in der Nähe von Kindern verwendet wird.

## 3. MONTAGE

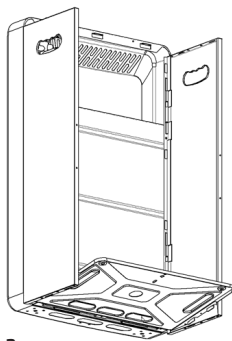
Entnehmen Sie alle Verpackungsmaterialien und führen Sie die folgenden Schritten durch:

1. Öffnen Sie die linke und rechte Feld nach außen in einem Winkel von 10° und das untere Feld nach innen.

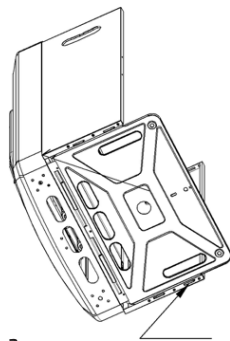
2. Stellen Sie das Gerät nach unten und stellen Sie das linke, rechte und untere Feld mit einem Winkel von 90°.
3. Stellen Sie alle 3 Felder auf der richtigen Position und spannen Sie sie ein.



1.

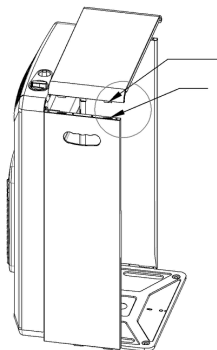


2.

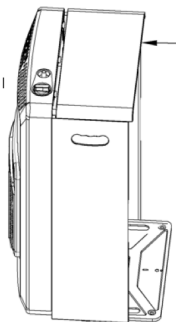


3.

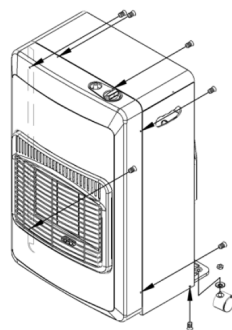
4. Stellen Sie das obere Feld auf dem oberen Teil des Produkts.
5. Gleiten Sie das obere Feld nach der richtigen Position.
6. Wenn alle die Felder auf seiner Position gestellt sind, verwenden Sie die Schraube zum Einspannen wie auf dem Bild angezeigt. Installieren Sie das hintere Feld und die Räder.



4.



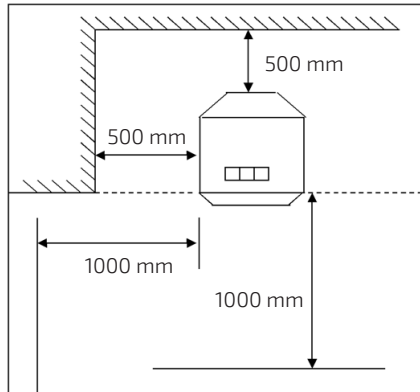
5.



6.

## 4. BEVOR DEM ERSTEN GEBRAUCH

- Stellen Sie das Gerät nach zur Mitte des Zimmers mit den folgenden Sicherheitsmaßnahmen:



- Wenn das Produkt richtig aufgebaut ist, entfernen Sie das hintere Feld.
- Stecken Sie die Gasflasche in der Rückseite des Gasofens. Stellen Sie sicher, dass das Ventil nach außen gerichtet ist.
- Stellen Sie den geeigneten Regler zum Gasflascheventil beim Drehen in Uhrzeigersinn ein. Verwenden Sie nur eine Hand zum Drehen und nicht einen Engländer.

### AUSSTRÖMEN-PROBE

Diese Probe muss in einem luftigen Raum durchgeführt werden, wo keinen Flammen oder ähnlichen Zündquellen gibt.

1. Verbinden Sie den Regler mit der Gasflasche, drehen Sie das Gasflascheventil im Uhrzeigersinn, um das Gas loszulassen.
2. Reinigen Sie die Verbindungen des Gasflaschereglers und des Schlauchs des Gasflascheventils mit zu gleichen Teilen Reinigungsmittel und Wasser.
3. Das Erscheinen von Luftblasen bedeutet, dass ein Ausströmen es gibt.

FALLS SIE EIN AUSSTRÖMEN BEMERKEN, FÜHREN SIE DIE FOLGENDEN HINWEISEN DURCH:

1. Schließen Sie das Gasflascheventil (im Uhrzeigersinn).
2. Trennen Sie die Verbindung des Reglers mit der Gasflasche.
3. Räumen Sie die Gasflasche irgendwo um, wo es kalt, luftig und im Außen ist.

FALLS SIE KEIN AUSSTRÖMEN BEMERKEN, FÜHREN SIE DIE FOLGENDEN HINWEISEN DURCH:

1. Drehen Sie die Gasflasche leicht, sodass den Regler und den Schlauch innerhalb des Gerätes passt.

2. Stellen Sie das hintere Feld an Ihren Platz erneut.

**WARNUNGEN:**

- Verwenden Sie niemals der Gasofen, wenn Sie ein Ausströmen bemerken.
- Verwenden Sie niemals eine offene Flamme, um dieses Ausströmen-Probe durchzuführen.
- Verwenden Sie kein elektrisches Gerät, falls ein Ausströmen gibt.

**5. BETRIEB**

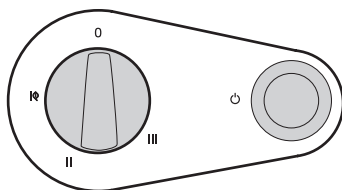
Der Gasofen ist auf 3 Leistungsstufen einstellbar:

- **I**: niedrig.
- **II**: mittlerer.
- **III**: hoch.

EINSCHALTEN:

**HINWEIS:** Die Zündflamme muss beim Verwenden dauerhaft sein. Falls die Zündflamme gelb ist oder blinkt, reparieren Sie der Gasofen und stellen Sie sicher, dass es in einem guten Zustand ist.

1. Drehen Sie die Gasflascheventil, um es zu öffnen.
2. Drücken Sie den Gasregler und drehen Sie ihn im Uhrzeigersinn zur Position 1. Halten Sie es gedrückt während 10 Sekunden.
3. Während Sie den Gasregler gedrückt halten, schalten Sie den Schalter (auf der Rückseite des Gasofens) ein- oder zweimal ein, bis die Flamme sich entzündet.
4. Halten Sie den Gasregler 10-15 Sekunden gedrückt und dann lassen Sie los.
5. Falls die Zündflamme sich nicht entzündet, wiederholen Sie den Prozess.



**HINWEIS:** Es ist möglich, dass beim ersten Einschalten des Gasofens dürfen Sie den Gasregler länger als normal gedrückt halten, sodass das Gas die Zündflamme erreicht.

6. Sobald der Gasofen eingeschaltet ist und den Gasregler auf der Position 1 ist, drehen Sie den Regler im Uhrzeigersinn bis zur Position 2, um das zweite Feld einzuschalten und zur 3, um das dritte einzuschalten.
7. Wenn Sie mit dem Gasofen fertig sind, drehen Sie den Gasregler gegen den Uhrzeigersinn bis zur Position OFF und schliessen Sie das Gasflascheventil beim Drehen im Uhrzeigersinn.

**HINWEIS:** Sie müssen das gasflascheventil schließen, um den gasofen völlig auszuschalten.



der Gasofen kann nicht nur mit einem Gasregler ausgeschaltet werden.

**DIE GASFLASCHE WECHSELN:**

Drehen Sie das Gasflascheventil gegen den Uhrzeigersinn bis zur maximalen Position und lassen Sie den Gasofen völlig abkühlen, bevor Sie die Gasflasche wechseln oder entnehmen.

**HINWEIS:** Versuchen Sie niemals, den Regler beim Verwenden herauszunehmen.

**SICHERHEITSSYSTEM**

Das Gerät ist mit verschiedenen Sicherheitsmaßnahmen ausgerüstet, die den Gasofen beim Fehlfunktionieren ausschaltet. Das Gerät wird sich automatisch in den folgenden Fällen ausschalten:

1. Beim Kippen.
2. Wenn sich mit einer Flamme nicht entzünden kann.
3. Beim Schlagen oder aneinanderstoßen.

Um es in Betrieb nach Ausschalten zu nehmen:

4. Überprüfen Sie es auf sichtbaren Schäden.
5. Warten Sie 5-10 Minuten, bevor Sie es in Betrieb erneut nehmen.

## 6. REINIGUNG UND WARTUNG

1. Schalten Sie das Gas ab.
2. Lassen Sie den Gasofen völlig abkühlen, bevor Sie es reinigen oder bedienen.
3. Versuchen Sie niemals, das Gerät beim Funktionieren zu reinigen.
4. Der Gasofen muss jährlich bei qualifiziertem Personal überprüft werden, um Betriebssicherheit zu versichern und mögliche Fehler zu bemerken.
5. Verwenden Sie niemals Schwämme, Pulver oder Schleifmittel, um das Gerät zu reinigen.
6. Verwenden Sie einen glatten, feuchten Tuch, um die Außenseite des Gerätes zu reinigen.
7. Wenn das Heizgerät für eine lange Zeit nicht verwandt wird, lagern Sie es in einem trockenen, sicheren Ort, weit vom Staub.

## 7. PROBLEMLÖSUNG

Der Gasofen schaltet sich nicht ein:

- Überprüfen Sie, dass eine Gasflasche gibt.
- Überprüfen Sie, dass den Regler richtig eingestellt ist und dass das Gasflascheventil geöffnet ist.
- Stellen Sie sicher, dass Sie die Hinweise durchführen.

Der Gasofen schaltet sich nicht ein, nachdem Sie die Gasflasche geändert haben:

- Es gibt Luft innerhalb der Gasflasche. Halten Sie den Gasregler gedrückt, bis die Zündflamme sich entzündet. Drehen Sie den Regler zur Position 3.

- Lassen Sie die Gasflasche abkühlen und die Raumtemperatur wiedererlangen, bevor Sie es einschalten.

Der Gasofen schaltet sich aus:

- Wenn der Gasofen nach 30 Minuten sich ausschaltet, befindet sich in einem nicht luftigen Ort. Öffnen Sie die Fenster oder die Tür und schalten Sie ihn erneut ein.
- Bewegen Sie den Gasofen beim Verwenden nicht. Es ist möglich, dass den Anti-Kipp-Sicherheitsschalter aus Sicherheitsgründen ausgeschaltet ist.

## 8. TECHNISCHE SPEZIFIKATIONEN

Modell: Ready Warm 4000 Slim Fold

Produktreferenz: 05341

Art des Gases: LPG

Größe des Gasofens: nur 20 KG

Zündung: piezo

Regler (kPa): Eingang/Ausgang 2,8+0,5

Druckregler: 2,8 kPa

Maximal Gasverbrauch: 0,375 kg/h

Heizleistung: MAX 4.2 kW, MED 2.8 kW, MIN 1.4 kW

Hergestellt in China | Entworfen in Spanien

## 9. ENTSORGUNG VON ALTEN ELEKTROGERÄTEN



Die Europäische Richtlinie 2012/19/EU über Elektro- und Elektronik-Altgeräte (WEEE) legt fest, dass alte Haushaltsgeräte nicht mit dem normalen unsortierten Siedlungsabfall entsorgt werden dürfen. Alte Geräte müssen gesondert gesammelt werden, um die Verwertung und das Recycling der enthaltenen Materialien zu optimieren und die Auswirkungen auf die menschliche Gesundheit und die Umwelt zu reduzieren.

Das durchgestrichene Symbol "durchgestrichene Abfalltonne" auf dem Produkt erinnert Sie an Ihre Verpflichtung, das Gerät korrekt zu entsorgen. Wenn das Produkt einen eingebauten Akku hat oder Batterien verwendet, sollte der Akku oder die Batterien aus dem Gerät entnommen und separat entsorgt werden.

Die Verbraucher müssen sich mit Ihren örtlichen Behörden oder Einzelhändlern in Verbindung setzen, um Informationen über die ordnungsgemäße Entsorgung ihrer Altgeräte und/ oder ihrer Batterien zu erhalten



## 10. GARANTIE UND KUNDENDIENST

Dieses Produkt hat 2 Jahre Garantie. Die Garantiezeit beginnt mit dem Kaufdatum bzw. Lieferdatum, soweit der hierfür vorhandene und sorgfältig aufbewahrte Kaufbeleg rechtzeitig eingereicht wird, und das Produkt unter angemessener und sachgemäßer Behandlung, wie es in dieser Bedienungsanleitung beschrieben wurde, sich in einem hierfür entsprechenden, optimalen Zustand befindet.

Die Garantie deckt keine Schäden bei denen:

- Das Produkt über seine Kapazität oder Anwendbarkeit hinaus missbraucht, geschlagen, nicht ordnungsgemäß behandelt wurde oder mit ätzenden bzw. Korrosiven Substanzen oder Flüssigkeiten in Kontakt geraten ist oder die jeweilige Störung, Fehler, Schaden bzw. Defekt dem Verbraucher zugerechnet werden kann.
- Das Produkt von Personen demontiert, repariert oder modifiziert wurde, die nicht vom offiziellen Technischen Kundendienst durch Cecotec autorisiert worden sind.
- Der Grund hierfür durch die normale Abnutzung und Verschleiß der Teile und des Zubehörs entstanden ist.
- Die Garantieleistung deckt alle Herstellungsbedingten Schäden und Fehler Ihres Produktes für die Dauer von 2 Jahren, nach geltendem Recht Diese eingeschränkte Gewährleistung gilt nicht für Mängel, die sich aus Unfällen, Missbrauch, unsachgemäße Wartung oder normale Abnutzung ergeben.

Sollte unerwartet eine Störung auftreten oder haben Sie Fragen über Ihrem Produkt, dann können Sie sich mit der Auskunftstelle in Verbindung setzen über die Telefonnummer: **+34 963210728**

## 2. ISTRUZIONI DI SICUREZZA

Leggere attentamente le seguenti istruzioni prima di usare il prodotto. Conservare questo manuale per future consultazioni o per nuovi utenti.

- Questo prodotto è stato progettato esclusivamente per un uso domestico. Non utilizzare per fini commerciali o industriali.
- Non utilizzare il dispositivo se non funziona correttamente.
- Sia la manutenzione sia le riparazioni del prodotto devono essere effettuate da personale qualificato. Effettuare una revisione ogni anno per assicurarsi un funzionamento sicuro e individuare qualsiasi possibile guasto.
- Non mettere il prodotto in funzione vicino a pareti, tende o mobili e non collocargli sopra nessun oggetto mentre è in funzione. Posizionare sempre il dispositivo rivolto verso il centro della stanza.
- Utilizzare il dispositivo in stanze ben ventilate. Non utilizzarlo in bagni, roulotte, barche o stanze inferiori a 20 m<sup>2</sup>.
- Non muovere l'apparecchio mentre è in funzione.
- Effettuare una prova di tenuta prima di utilizzare il prodotto per la prima volta e ogni volta in cui si cambia una bombola di butano.
- Mai effettuare la prova di tenuta con una fiamma viva.
- Chiudere la valvola della bombola di butano, sempre che il prodotto non sia in funzione.
- L'apparecchio non deve essere usato da bambini di età compresa tra 0 e 8 anni. Questo elettrodomestico può essere usato da bambini con più di 8 anni di età solo se continuamente sorvegliati.
- Questo prodotto può essere usato da persone con capacità fisiche, sensoriali, mentali ridotte, o con mancanza di esperienza e discernimento solo se sorvegliati, oppure se aventi ricevuto istruzioni circa un uso sicuro dell'apparecchio, comprendendo i rischi che questo implica.
- Sorvegliare i bambini per accertarsi che non giochino con il prodotto. È necessaria una stretta sorveglianza se il prodotto è in uso vicino a dei bambini, o da loro stessi usato.

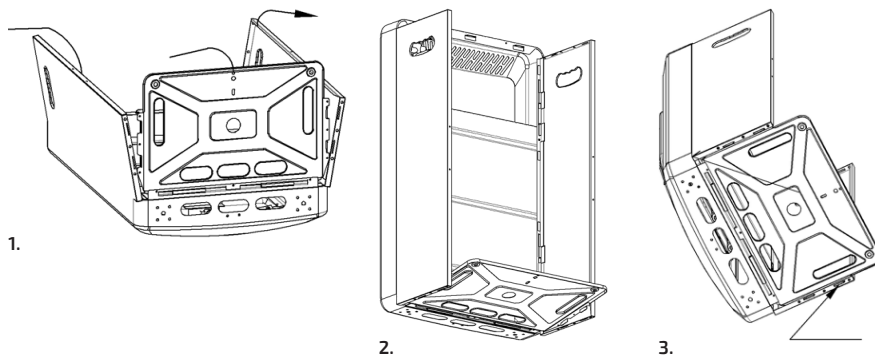
## 3. MONTAGGIO DEL PRODOTTO

Estrarre il prodotto dalla scatola, togliere il materiale d'imballaggio e seguire i seguenti passaggi:

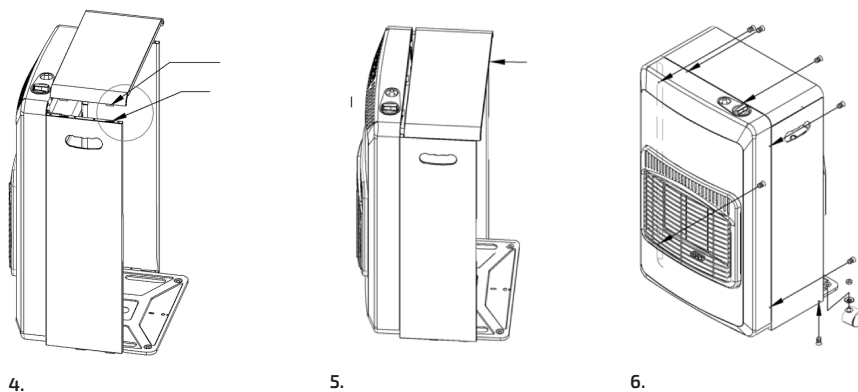
1. Aprire il pannello sinistro e quello destro verso l'esterno con un angolo di 10° e il pannello inferiore verso l'interno.
2. Collocare il dispositivo a testa in giù e porre il pannello sinistro, destro e inferiore con un angolo di 90°.



3. Situare i 3 pannelli in posizione corretta e fissarli.

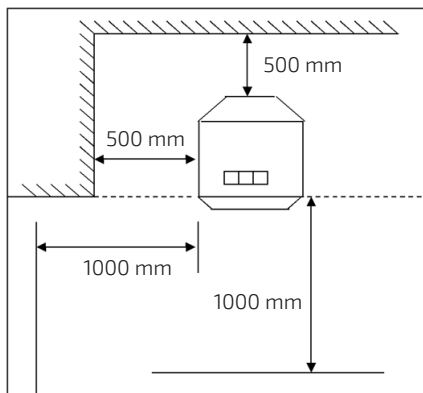


4. Collocare il pannello superiore nella parte superiore del prodotto.
5. Far scorrere il pannello superiore verso la posizione corretta.
6. Quando i pannelli sono collocati nella loro posizione, utilizzare le viti per fissarli così come mostrato nell'illustrazione. Installare il pannello posteriore e le ruote.



## 4. PRIMA DELL'USO

- Collocare il dispositivo rivolto verso il centro della stanza rispettando le seguenti misure di sicurezza:



- Quando il prodotto è correttamente montato, togliere il pannello posteriore.
- Introdurre la bombola del gas dalla parte posteriore della stufa con l'uscita della valvola rivolta verso l'esterno.
- Regolare il regolatore appropriato alla valvola della bombola del gas girandolo in senso orario. Utilizzare unicamente la mano per girarlo, non usare una chiave inglese.

### PROVA DI TENUTA

Questa prova deve essere svolta in un luogo ben ventilato in cui non vi siano fiamme aperte o qualsiasi altro tipo di fonte di ignizione.

1. Con il regolatore collegato alla bombola del gas, girare la valvola della bombola del gas una volta e mezza in senso orario per aprire il gas.
2. Pulire le connessioni del regolatore alla bombola e della manichetta alla valvola della bombola con una miscela in parti uguali di detergente e acqua.
3. La comparsa di bolle indica la presenza di una fuga.

IN CASO S'INDIVIDUASSERO DELLE FUGHE, SEGUIRE LE SEGUENTI ISTRUZIONI:

1. Chiudere la valvola della bombola (in senso orario).
2. Scollegare il regolatore della bombola del gas.
3. Spostare la bombola del gas all'esterno, in un luogo fresco e ben ventilato.

IN CASO NON S'INDIVIDUASSE NESSUNA FUGA, SEGUIRE I PASSAGGI SEGUENTI:

1. Girare con cautela la bombola affinché il regolatore e la manichetta entrino nel dispositivo.



- Collocare di nuovo il pannello posteriore nella sua posizione.

**AVVERTENZE:**

- Non utilizzare la stufa se s'individuasse una fuga.
- Non utilizzare una fiamma aperta per realizzare la prova di tenuta.
- Non utilizzare nessun apparecchio elettrico in presenza di una fuga di gas.

## 5. FUNZIONAMENTO

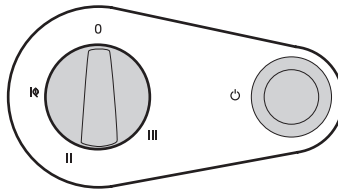
La stufa può essere impostata su 3 livelli di potenza differenti:

- I**: bassa.
- II**: media.
- III**: alta.

ACCENSIONE:

**AVVERTENZE:** durante il funzionamento, la fiamma pilota dovrà essere fissa. In caso fosse gialla o lampeggiasse, fare revisionare la stufa per assicurarsi che sia in buono stato.

- Girare la valvola della bombola per un giro e mezzo in modo da aprirla.
- Premere il selettore del gas e girarlo in senso orario fino alla posizione 1. Mantenerlo premuto per 10 secondi.
- Mentre si tiene premuto il selettore del gas, azionare il pulsante di accensione una o due volte (situato nella parte inferiore della stufa) fino a che si accenda la fiamma.
- Mantenere premuto il selettore del gas per altri 10-15 secondi e poi rilasciare.
- Qualora la fiamma pilota non si accendesse, ripetere di nuovo il processo.



**AVVERTENZE:** è possibile che, accendendo la stufa per la prima volta, sia necessario premere il selettore del gas per più tempo del normale affinché il gas raggiunga il pilota.

- Una volta che la stufa è accesa e il selettore del gas in posizione 1, girare il selettore in senso orario fino alla posizione 2 per accendere il secondo pannello e alla posizione 3 per accendere il terzo.
- Una volta terminato di utilizzare la stufa, girare il selettore del gas in senso antiorario verso la posizione OFF e chiudere la valvola della bombola girandola in senso orario.

**AVVERTENZE:** occorre chiudere la valvola della bombola per spegnere completamente la stufa. Non è possibile spegnerla unicamente per mezzo del selettore del gas.

#### CAMBIARE LA BOMBOLA:

Girare la valvola della bombola in senso orario fino alla posizione massima e lasciare che la stufa si raffreddi per completo prima di cambiare o estrarre la bombola.

**AVVERTENZE:** non provare a togliere il regolatore mentre la stufa è in funzione.

#### SISTEMA DI SICUREZZA

Il dispositivo dispone di varie misure di sicurezza che spegneranno la stufa quando il funzionamento potrebbe non essere sicuro. Il dispositivo si spegnerà in modo automatico nei seguenti casi:

1. Capovolgendosi.
2. Quando non lo si riesce ad accendere con una fiamma.
3. Al ricevere colpi o scontrarsi contro qualcosa.

Per rimetterlo di nuovo in funzione dopo il suo spegnimento:

4. Verificare che non vi sia nessun danno.
5. Attendere 5-10 minuti prima di porlo in funzione un'altra volta.

## 6. PULIZIA E MANUTENZIONE

1. Tagliare l'erogazione di gas.
2. Permettere che la stufa si raffreddi completamente prima di pulirla o maneggiarla.
3. Mai provare a pulire il dispositivo quando è in funzione.
4. La stufa dovrebbe essere revisionata ogni anno da personale qualificato per assicurare un funzionamento sicuro ed individuare qualsiasi possibile guasto.
5. Non utilizzare spugne, detersivi in polvere o prodotti di pulizia abrasivi per pulire il prodotto.
6. Utilizzare un panno morbido e umido per pulire la parte esterna del prodotto.
7. Se la stufa elettrica non fosse utilizzata per un lungo periodo di tempo, conservarla in un luogo asciutto e sicuro a riparo dalla polvere.

## 7. SOLUZIONI DEI PROBLEMI

La stufa non si accende:

- Verificare che vi sia gas nella bombola.
- Verificare che il regolatore sia correttamente regolato e che la valvola della bombola sia aperta.
- Assicursi di seguire le istruzioni.

La stufa non si accende dopo aver cambiato la bombola del gas:

- C'è aria nella bombola. Mantenere premuto il tasto del selettore del gas fino a che la fiamma pilota si accenda. Girare il selettore sulla posizione 3.



- È possibile che la bombola sia eccessivamente fredda, lasciare che torni a temperatura ambiente prima di accendere la stufa.

La stufa si spegne da sola:

- Se si spegnesse dopo circa 30 secondi dall'accensione, la si sta usando in una zona mal ventilata. Aprire una finestra o una porta per ventilare e provare ad accenderla di nuovo.
- Non muovere la stufa mentre è in funzione. È possibile che l'interruttore di sicurezza anti-ribaltamento stia spegnendo il dispositivo per motivi di sicurezza.

## 8. SPECIFICHE TECNICHE

Modello: Ready Warm 4000 Slim Fold

Referenza del prodotto: 05341

Tipo di gas: LPG

Dimensione della bombola: 12 Kg Cylinder Only

Accensione: Piezo ignition

Regolatore della pressione (kPa): Outlet Inlet: 2.8+0.5

Pressione operata: 2.8 kPa

Consumo massimo di gas: 0.375 kg/h

Capacità termica: MAX 4.2 kW, MED 2.8 kW, MIN 1.4 kW

Fabbricato in Cina | Progettato in Spagna

## 9. RICICLAGGIO DEGLI ELETTRODOMESTICI



La direttiva europea 2012/19/UE circa i Residui degli Apparecchi Elettrici e Elettronici (RAEE), specifica che gli elettrodomestici non devono essere riciclati con il resto dei rifiuti. Questi devono essere gettati separatamente, per ottimizzare il recupero e il riciclo dei materiali e, in questo modo, ridurre l'impatto che possano avere sulla salute umana e sull'ambiente.

Il simbolo del contenitore crocettato le ricorda i suoi obblighi nel liberarsi di questi prodotti in modo corretto. Se il prodotto in questione è dotato di batteria o pila per l'autonomia elettrica, questa deve essere estratta, prima di gettarlo, ed essere eliminata separatamente, come un rifiuto di diversa categoria.

Per ottenere informazioni dettagliate circa il modo più adeguato di eliminare i suoi elettrodomestici e/o le batterie corrispondenti, il consumatore dovrà contattare le autorità locali.

## 10. GARANZIA E SAT

Questo prodotto ha una garanzia di 2 anni a decorrere dalla data d'acquisto, sempre se si conserva e s'invia la fattura d'acquisto, se il prodotto è in buono stato fisico e se ne è stato fatto un uso adeguato, così come indicato in questo manuale d'istruzioni.

La garanzia non coprirà:

- Se il prodotto è stato usato fuori dalle sue capacità e utilità, maltrattato, colpito, esposto all'umidità, immerso in qualche liquido o sostanza corrosiva, così come per qualsiasi altro errore attribuibile al consumatore.
- Se il prodotto è stato smontato, modificato o riparato da persone non autorizzate dal SAT ufficiale di Cecotec.
- Se il problema è causato dalla normale usura dei pezzi dovuta all'uso.
- Il servizio di garanzia copre tutti i difetti di fabbricazione durante 2 anni in base alla legislazione vigente, eccetto per i pezzi sottoposti a usura. In caso di mal utilizzo da parte dell'utente il servizio di garanzia non sarà responsabile della riparazione.

Qualora si riscontrassero anomalie nel prodotto, oppure se si desiderasse ottenere delle informazioni, occorre contattare il Servizio di Assistenza Tecnica di Cecotec al seguente numero di telefono: **+34 96 32 10 728**.





## 2. INSTRUÇÕES DE SEGURANÇA

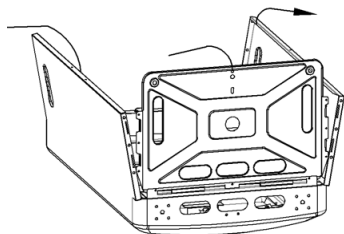
Leia as seguintes instruções de segurança antes de usar o produto. Guarde este manual para referências futuras ou novos usuários.

- Este produto está desenhado exclusivamente para uso doméstico. Não utilize para fins industriais ou comerciais.
- Não utilize o dispositivo se não funciona corretamente.
- Tanto a manutenção como as reparações do produto deverão ser realizadas por uma pessoa qualificada. Realize uma revisão anual para garantir um funcionamento seguro e detetar qualquer possível avaria.
- Não ponha o produto em funcionamento perto de paredes, cortinas ou móveis e não coloque nenhum objeto em cima enquanto estiver em funcionamento. Posicione sempre o produto apontando para o centro do quarto.
- Utilize sempre o produto em espaços sempre bem ventilados. Não utilize em banhos, caravanas, barcos ou espaços com menos de 20 m<sup>2</sup>.
- Nunca mova o aparelho enquanto estiver em funcionamento.
- Realize uma prova de fuga antes de utilizar o produto por primeira vez e cada vez que mudar de botija.
- Nunca faça a prova de fuga com uma chama viva.
- Feche a válvula da botija sempre que o produto não estiver em uso.
- O aparelho não deve ser usado por crianças desde 0 até 8 anos. Este produto pode ser usado por crianças a partir de 8 anos de idade se estão continuamente sob supervisão.
- Este produto pode ser usado por pessoas com capacidades físicas, sensoriais ou mentais reduzidas ou com falta de experiência se estiverem sob supervisão ou tenham recebido instruções concernentes ao uso do aparelho de forma segura e entendem os riscos que este implica.
- Supervisione as crianças para garantir que não brinquem com o produto. É necessário dar uma supervisão estrita se o produto estiver a ser usado por ou perto de crianças.

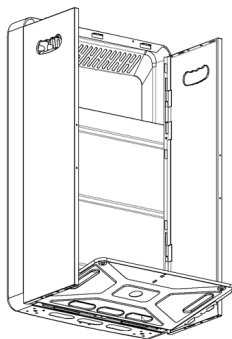
## 3. MONTAGEM DO PRODUTO

Tire o produto da caixa e retire todo o material da embalagem.

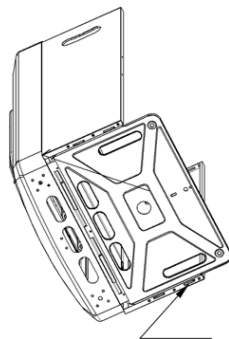
1. Abra o painel esquerdo e o direito para fora com um ângulo de 10° e o painel inferior para dentro.
2. Coloque o dispositivo de patas para cima e ponha o painel esquerdo, direito e inferior com um ângulo de 90°.
3. Posicione os três painéis na posição correta e fixe.



1.

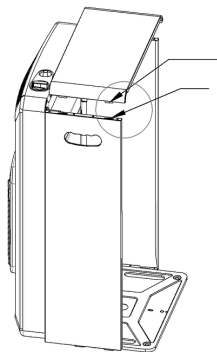


2.

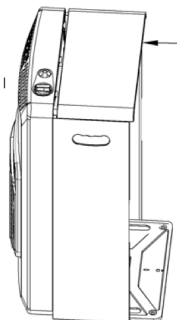


3.

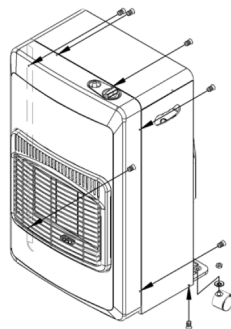
4. Coloque o painel superior na parte de cima do produto.
5. Deslize o painel superior para a posição correta.
6. Quando estiverem colocados os painéis na correta posição, fixe-os utilizando os parafusos para como se mostra na imagem. Instale o painel traseiro e as rodas.



4.



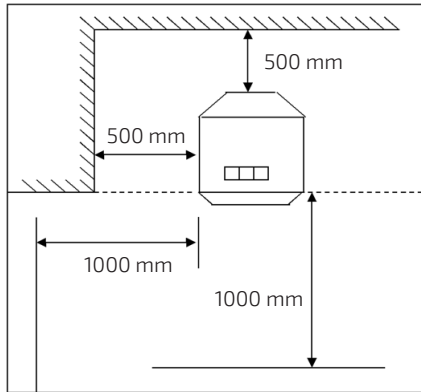
5.



6.

## 4. ANTES DE USAR

- Coloque o dispositivo virado para o centro do espaço a instalar respeitando as seguintes medidas de segurança:



- Quando o produto estiver corretamente montado, retire o painel traseiro.
- Introduza a botija de gás pela parte traseira com a saída da válvula olhando para fora.
- Ajuste o regulador apropriado da válvula da botija de gás girando no sentido horário. Utilize unicamente a mão para girar, não use uma chave inglesa.

### PROVA DE FUGA

Esta prova deve ser feita numa zona bem arejada na que não tenha fogo aberto ou qualquer outro tipo de fontes de ignição.

- Com o regulador conectado à botija de gás, gire a válvula da botija de gás uma volta e meia no sentido horário para abrir o gás.
- Limpe as conexões do regulador da botija e da mangueira à válvula da botija com uma mistura de detergente e água a partes iguais.
- O aparecimento de borbulhas é um indicador de fuga de gás.

EM CASO DE QUE DETETE ALGUMA FUGA, SIGA AS SEGUINTE INSTRUÇÕES:

- Feche a válvula da botija (no sentido horário).
- Desconecte o regulador da botija de gás.
- Leve a botija de gás para um lugar fresco, ao exterior e bem ventilado.

EM CASO DE NÃO DETETAR NENHUMA FUGA, SIGA OS PASSOS SEGUINTE:

- Gire suavemente a botija para que caiba o regulador na mangueira dentro do dispositivo.
- Volte a colocar o filtro na sua posição.

### ADVERTÊNCIAS:

- Não utilize o aquecedor a gás se deteta uma fuga.
- Não utilize uma chama aberta para realizar a prova de fuga.
- Não utilize nenhum aparelho elétrico na presença de uma fuga de gás.

## 5. FUNCIONAMENTO

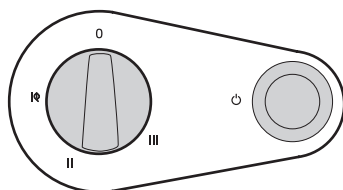
O aquecedor a gás pode ser ajustado em três níveis de potência:

- **I**: baixa
- **II**: média
- **III**: alta

LIGAR:

**ADVERTÊNCIA:** durante o funcionamento, a chama piloto deverá estar fixa. Em caso de que pisque ou seja amarela, leve o aquecedor para revisão para garantir que está em bom estado.

1. Gire a válvula da botija uma volta e meia para abrir.
2. Pressione o seletor de gás e gire no sentido horário até à posição 1. Mantenha pressionado durante 10 segundos.
3. Enquanto pressiona o seletor de gás, acione o botão de ligar uma ou duas vezes (situado na parte inferior da estufa) até que se acenda a chama.
4. Mantenha pressionado o seletor de gás durante outros 10-15 segundos e depois solte.
5. Em caso de que a chama piloto não acende, repita o processo outra vez.



**ADVERTÊNCIA:** é possível que ao acender o aquecedor a gás pela primeira vez, seja necessário pressionar o seletor de gás mais tempo que o normal para que o gás chegue à chama piloto.

6. Uma vez que o aquecedor a gás se acenda e o seletor de gás esteja na posição 1, gire o seletor no sentido horário até à posição 2 para ligar o segundo painel e à posição 3 para acender o terceiro.
7. Quando tenha acabado de utilizar a estufa, gire o seletor de gás no sentido anti horário até à posição OFF e feche a válvula da botija girando no sentido horário.

**ADVERTÊNCIA:** deve fechar a válvula da bomba para desligar o aquecedor completamente. Não se pode desligar unicamente por através do seletor de gás.



#### MUDAR A BOTIJA:

Gire a válvula da botija no sentido horário até à posição máxima e deixe que o aquecedor arrefeça por completo antes de mudar ou tirar a botija.

**ADVERTÊNCIA:** não tente tirar o regulador enquanto o aquecedor estiver em funcionamento.

#### SISTEMA DE SEGURANÇA

O aparelho conta com várias medidas de segurança que desligarão o aparelho quando o funcionamento não for seguro. O dispositivo desligará de forma automática nos seguintes casos:

1. Ao virar ou cair.
2. Quando falhe ao tentar ligar com uma chama.
3. Ao receber uma pancada ou chocar com algo.

Para voltar a por em funcionamento depois de ter desligado.

4. Verifique que não haja nenhum dano.
5. Espere 5-10 minutos antes de por em funcionamento outra vez.

## 6. LIMPEZA E MANUTENÇÃO

1. Corte o fornecimento de gás.
2. Permita que a estufa arrefeça completamente antes de limpar ou manipular.
3. Nunca tente limpar o dispositivo enquanto estiver em funcionamento.
4. O aquecedor deveria ser revisado anualmente por técnicos qualificados para garantir um bom funcionamento e seguro e detetar qualquer possível falha.
5. Não utilize esponjas, pós ou produtos de limpeza para limpar o produto.
6. Utilize um pano suave e húmido para limpar a parte exterior do produto.
7. Se o aquecedor não for usado por um longo período de tempo, guarde num lugar seco e seguro onde esteja protegido do pó.

## 7. RESOLUÇÃO DE PROBLEMAS

O aquecedor não liga:

- Verifique se há gás na botija.
- Verifique que o regulador está corretamente ajustado e que a válvula da botija está aberta.
- Certifique-se de seguir as instruções.

O aquecedor não liga depois de ter mudado a botija de gás:

- Há ar na botija. Mantenha pressionado o botão do seletor de gás até que a chama piloto acenda. Gire o seletor à posição 3.
- É possível que a botija esteja excessivamente fria, deixe que volte à temperatura ambiente

antes de ligar o aparelho.

O aquecedor desliga sozinho:

- Se se desliga aos 30 minutos de ser ligada, é porque está a ser usado numa zona mal arejada. Abra uma janela ou uma porta para arejar e experimente a acender outra vez.
- Não mova a estufa enquanto estiver em funcionamento. É possível que o interruptor de segurança anti-inclinação esteja desligando o aparelho por motivos de segurança.

## 8. ESPECIFICAÇÕES TÉCNICAS

Modelo: Ready Warm 4000 Slim Fold

Referência do produto: 0534

Tipo de Gás: LPG

Tamanho da botija: 10KG só da botija

Acender: por ignição

Regulador (kPa): Saída / Entrada: 2.8+0.5

Pressão de funcionamento: 2.8 kPa

Máximo consumo de gás: 0.375 kg/h

Capacidade calorífica: MAX 4.2 kW, MED 2.8 kW, MIN 1.4 kW

Feito na China | Desenhado em Espanha

## 9. RECICLAGEM DE ELETRODOMÉSTICOS



A diretiva europeia 2012/19/UE sobre Resíduos de Aparelhos Elétricos e Eletrónicos (RAEE) especifica que os eletrodomésticos não devem ser reciclados com o resto dos resíduos municipais. Ditos eletrodomésticos devem ser descartados de forma separada, para otimizar a recuperação e reciclagem de materiais e, de esta maneira, reduzir o impacto que possam ter na saúde humana e meio ambiente.

O símbolo de contentor riscado recorda a sua obrigação de descarta este produto de forma correta. Se o produto em questão conta com uma bateria ou pilha para a sua autonomia elétrica, esta deverá extrair-se antes de ser descartada e ser tratada como um resíduo de diferente categoria.

Para obter informação detalhada acerca da forma mais adequada de descartar os seus eletrodomésticos e/ou as correspondentes baterias, o consumidor deverá contactar com as autoridades locais.

## 10. GARANTIA E SAT

Este produto tem uma garantia de 2 anos desde a data de compra, sempre e quando se conserve e envie a fatura de compra, o produto está em perfeito estado físico e se dê uso adequado tal e como se indica neste manual de instruções.

A garantia não cobrirá:

- Se o produto foi usado fora da sua capacidade ou utilidade, maltratado, batido, exposto a humidade, submergido em algum líquido ou substância corrosiva, assim como qualquer outra falta atribuível ao consumidor.
- Se o produto foi desmontado, modificado ou reparado por pessoas não autorizadas pelo SAT oficial de Cecotec.
- Se a origem da incidência foi pelo desgaste normal das peças devido ao uso.
- O serviço de garantia cobre todos os defeitos de fabricação durante 2 anos com base na legislação vigente, exceto peças consumíveis. Em caso de mau uso por parte do usuário o serviço de garantia não se fará responsável da reparação.

Se deteta uma ocorrência com o produto ou tem alguma consulta, entre em contacto com o Serviço de Assistência Técnica oficial de Cecotec através do número de telefone

**+34 96 321 07 28.**

## 2. VEILIGHEIDSINSTRUCTIES

Lees de volgende instructies zorgvuldig voordat u het product gebruikt. Bewaar deze handleiding voor toekomstige referenties of nieuwe gebruikers.

- Dit product is uitsluitend designed voor huishoudelijk gebruik. Gebruik het niet voor commerciële of industriële doeleinden.
- Gebruik het apparaat niet als het niet goed werkt.
- Zowel onderhoud als reparaties aan het product moeten worden uitgevoerd door gekwalificeerd personeel. Voer een jaarlijkse controle uit om een veilige werking te garanderen en elke mogelijke storing te detecteren.
- Gebruik het product niet in de buurt van muren, gordijnen of meubels en plaats er geen voorwerpen op terwijl het in werking is. Plaats het apparaat altijd in het midden van de kamer.
- Gebruik het apparaat in goed geventileerde ruimtes. Gebruik het niet in badkamers, caravans, boten of ruimtes op minder dan 20 m<sup>2</sup>.
- Verplaats of bedek het product niet terwijl het in gebruik is.
- Voer een lek test uit voordat u het product voor de eerste keer gebruikt en telkens wanneer u de butaancilinder verwisselt.
- Doe de lek test nooit met een vlam.
- Sluit de butaancilinderklep wanneer het product niet werkt.
- Het apparaat mag niet worden gebruikt door kinderen van 0 tot 8 jaar oud. Dit apparaat kan worden gebruikt door kinderen vanaf 8 jaar als ze voortdurend worden gecontroleerd.
- Dit product kan worden gebruikt door kinderen van 8 jaar en ouder en mensen met verminderde fysieke, sensorische of mentale vermogens, of met een gebrek aan ervaring en kennis als ze onder toezicht staan of instructies hebben ontvangen over het gebruik van het apparaat op een veilige manier en zij begrijpen de risico's die dit met zich meebrengt.
- Houd toezicht op kinderen om ervoor te zorgen dat ze niet met het product spelen. Het is noodzakelijk om streng toezicht te houden als het product wordt gebruikt door of in de buurt van kinderen.

## 3. MONTAGE VAN HET PRODUCT

Haal het product uit de doos, verwijder al het verpakkingsmateriaal en volg de volgende stappen:

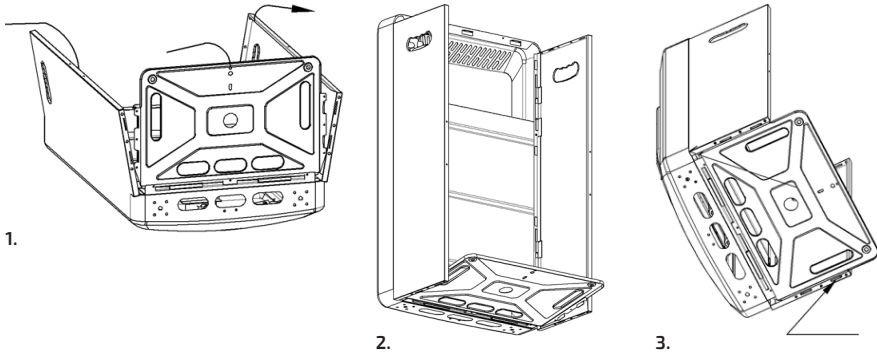
1. Open het linker paneel en het rechterpaneel naar buiten met een hoek van 10° en het onderste paneel naar binnen.
2. Draai het apparaat ondersteboven en plaats de linker-, rechter- en onder panelen in een



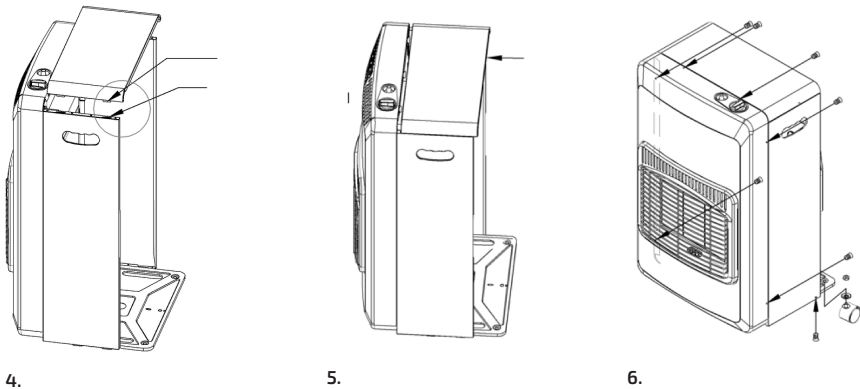


hoek van 90°.

3. Plaats de 3 panelen in de juiste positie en bevestig ze.

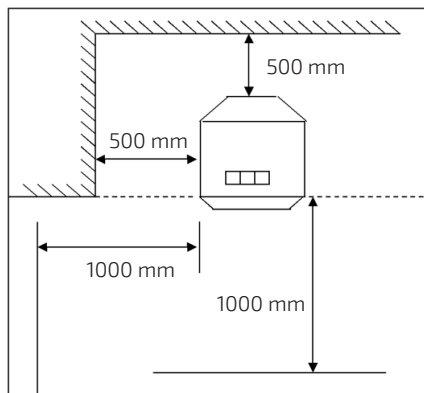


4. Plaats het bovenste paneel op de bovenkant van het product.
5. Schuif het bovenste paneel naar de juiste positie.
6. Wanneer de panelen op hun plaats zitten, gebruikt u de schroeven om ze te bevestigen zoals weergegeven in de tekening. Monteer het achter paneel en de wielen.



## 4. VOOR HET GEBRUIK

- Plaats het apparaat naar het midden van de kamer gericht met inachtneming van de volgende veiligheidsmaatregelen:



- Wanneer het product correct is gemonteerd, verwijdert u het achter paneel.
- Plaats de gasfles aan de achterkant van de kachel met de klepuitlaat naar buiten gericht.
- Stel de juiste regelaar in op de klep van de gasfles door deze naar links te draaien gebruik alleen de hand om hem te draaien, gebruik geen steeksleutel.

### VUURPROEF

Deze test moet worden uitgevoerd in een goed geventileerde ruimte waar geen vuur of een ander type ontstekingsbron aanwezig is.

1. Terwijl de regelaar op de gasfles is aangesloten, draait u de klep van de gasfles anderhalve keer rechtsonder om het gas te openen.
2. Reinig de aansluitingen van de regelaar naar de cilinder en van de slang naar de klep van de gasfles met een mengsel van reinigingsmiddel en water in gelijke delen.
3. Het verschijnen van bubbels is een indicator dat er een lek is.

VOLG DE VOLGENDE INSTRUCTIES ALS ER EEN LEK IS:

1. Sluit de cilinderklep van de gasfles (naar links).
2. Ontkoppel de regelaar van de gasfles.
3. Verplaats de gasfles naar een koele plaats, naar buiten en goed geventileerd.

ALS ER GEEN LEK WORDT GEDETECTEERD, VOLGT U DE ONDERSTAANDE STAPPEN:

1. Draai de fles zachtjes om de regelaar en de slang in het apparaat te passen.
2. Plaats het filter opnieuw in de juiste positie.



**WAARSCHUWINGEN:**

- Gebruik de kachel niet als deze een lek detecteert.
- Gebruik geen open vuur om de lek test uit te voeren.
- Gebruik geen elektrisch apparaat in de aanwezigheid van een gaslek.

**5. WERKING**

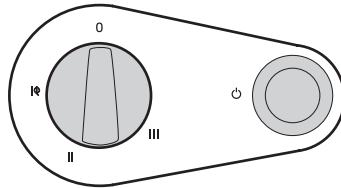
De kachel kan in 3 verschillende vermogensniveaus worden afgesteld:

- **I** : laag.
- **II** : gemiddeld.
- **III** : hoog.

INGESCHAKELD:

**WAARSCHUWING:** tijdens de werking, moet de waakvlam vastgesteld. als het knippert of geel is, neemt u de kachel ter inspectie om er zeker van te zijn dat deze in goede staat verkeert.

1. Draai het cilinderventiel anderhalve keer om het te openen.
2. Druk op de gaskiezer en draai deze met de klok mee naar positie 1. Houd deze knop 10 seconden ingedrukt.
3. Druk tijdens het indrukken van de gaskiezer één of twee keer op de aan/ uit-knop (aan de onderkant van de kachel) totdat de vlam ontsteekt.
4. Houd de gaskiezer nog 10-15 seconden ingedrukt en laat hem vervolgens los.
5. In het geval dat de waakvlam niet oplicht, herhaalt u het proces opnieuw.



**WAARSCHUWING:** het is mogelijk dat wanneer de kachel voor het eerst wordt ingeschakeld, de gaskiezer langer dan normaal moet worden ingedrukt zodat het gas de gaspilot bereikt.

6. Zodra de kachel aan staat en de gaskiezer in stand 1 staat, draait u de keuzeknop linksom naar stand 2 om het tweede paneel in te schakelen en naar 3 om de derde in te schakelen.
7. Wanneer u klaar bent met het gebruik van de kachel, draai de gaskiezer naar links naar de stand UIT en sluit de klep van de gasfles door deze naar rechts te draaien.

**WAARSCHUWING:** u moet de klep van de gasfles sluiten om de kachel volledig uit te schakelen. Het kan niet alleen worden uitgeschakeld door middel van de gaskiezer.

#### GASFLES WISSELEN:

Draai de cilinderklep naar links naar de maximale stand en laat de kachel volledig afkoelen voordat u de gasfles vervangt of verwijdert.

**WAARSCHUWING:** Probeer de regelaar niet te verwijderen terwijl de kachel in gewerkt is.

#### BEVEILIGINGSSYSTEEM

Het apparaat heeft verschillende veiligheidsmaatregelen om de kachel uit te schakelen wanneer de werking mogelijk niet veilig is. Het apparaat wordt automatisch uitgeschakeld in de volgende gevallen:

1. Wanneer hij omvalt.
2. Als het niet lukt om het met een vlam aan te steken.
3. Wanneer hij is gestampte

Om het weer in gebruik te nemen nadat het is uitgeschakeld:

4. Controleer of er geen schade is.
5. Wacht 5-10 minuten voordat u het opnieuw in gebruik neemt.

## 6. SCHOONMAAK EN ONDERHOUD

1. Snijd de gastoevoer af.
2. Laat de kachel volledig afkoelen voordat u hem schoonmaakt of gebruikt.
3. Probeer het apparaat nooit schoon te maken terwijl het in gebruik is.
4. De kachel moet jaarlijks worden gecontroleerd door gekwalificeerd personeel om een veilige werking te garanderen en mogelijke storingen te detecteren.
5. Gebruik geen schurende sponzen, poeders of schoonmaakmiddelen om het product te reinigen.
6. Gebruik een zachte, vochtige doek om de buitenkant van het product te reinigen.
7. Als de kachel lange tijd niet zal worden gebruikt, bewaar hem dan op een droge en veilige plaats waar hij wordt beschermd tegen stof.

## 7. PROBLEEMOPLOSSINGEN

De kachel ontsteekt niet

- Controleer of er gas in de gasfles zit.
- Controleer of de regelaar correct is afgesteld en of de gasflesklep open is.
- Zorg dat u de instructies volgt.

De kachel ontsteekt niet na het verwisselen van de gasfles.

- Er zit lucht in de gasfles. Druk op de gaskeuzeknop en houd deze ingedrukt totdat de waakvlam aan gaat. Draai de keuzeschakelaar naar positie 3.
- De gasfles kan overmatig koud zijn, laat hem opnieuw op kamertemperatuur komen



voordat hij de kachel aansteekt.

De kachel gaat alleen uit:

- Als het 30 minuten na het inschakelen wordt uitgeschakeld, wordt het in een slecht geventileerde ruimte gebruikt. Open een raam of deur om te ventileren en probeer het opnieuw aan te doen.
- Verplaats de kachel niet terwijl deze in werking is. De anti-kantelbeveiliging schakelt mogelijk het apparaat uit veiligheidsoverwegingen uit.

## 8. TECHNISCHE SPECIFICATIES

Model: Ready Warm 4000 Slim Fold

Productreferentie: 05341

Type of gas: LPG

Grootte van de gasfles: 12 Kg

Aan: piëzo

Regelaar (kPa): Uitgang / invoer: 2,8+0,5

Werkdruk: 2,8 kPa

Verbruik van het maximale gas: 0,375 kg/h

Verwarmingscapaciteit: MAX 4.2 kW, MED 2.8 kW, MIN 1.4 kW

Gemaakt in China | Ontworpen in Spanje

## 9. RECYCLING VAN HUISHOUDELIJKE APPARATEN



197/5000 De Europese Richtlijn 2012/19 / EU betreffende afgedankte elektrische en elektronische apparatuur (AEEA) bepaalt dat apparaten niet mogen worden gerecycleerd met de rest van het stedelijk afval Deze apparaten moeten apart worden

weggegooid om het terugwinnen en recyclen van materialen te optimaliseren en op deze manier de impact die ze kunnen hebben op de menselijke gezondheid en het milieu te verminderen.

Het symbool met de doorgekruiste vuilnisbak herinnert u aan uw verplichting om dit product op de juiste manier weg te gooien. Als het product in kwestie een batterij of batterij heeft vanwege zijn elektrische autonomie, moet het worden verwijderd voordat het wordt weggegooid en afzonderlijk wordt behandeld als een afval van een andere categorie.

Voor gedetailleerde informatie over de meest geschikte manier om uw apparaten en / of de bijbehorende batterijen weg te gooien, moet de consument contact opnemen met de plaatselijke autoriteiten.

## 10. GARANTIE EN SAT

Dit product heeft een garantie van 2 jaar vanaf de datum van aankoop, zolang de inkoopfactuur wordt bewaard en verzonden, het product in perfecte fysieke staat is en correct wordt gebruikt zoals aangegeven in deze handleiding.

De garantie dekt niet:

- Als het product buiten zijn capaciteit of bruikbaarheid is gebruikt, mishandeld, geslagen, blootgesteld aan vocht, ondergedompeld in een of andere vloeistof of bijtende stof, evenals elke andere fout die aan de consument te wijten is.
- Als het product is gedemonteerd, aangepast of gerepareerd door personen die niet zijn geautoriseerd door de officiële Cecotec SAT.
- Als de incidentie is veroorzaakt door normale slijtage van de onderdelen als gevolg van gebruik.

De garantieservice dekt alle fabricagefouten gedurende 2 jaar op basis van de huidige wetgeving, met uitzondering van verbruiksartikelen. In geval van misbruik door de gebruiker is de garantieservice niet verantwoordelijk voor de reparatie.

Als u op enig moment een incident met het product ontdekt of vragen hebt, neem dan contact op met de officiële technische assistentie-service van Cecotec via het telefoonnummer **+34 96 321 07 28**.





[www.cecotec.es](http://www.cecotec.es)

Grupo Cecotec Innovaciones S. L.  
C/de la Pinadeta s/n, 46930  
Quart de Poblet, Valencia, Spain