

# cecotec

## READY WARM 9800 FORCE HORIZON

Termoventiladores / Fan heater



**ES** · Este producto no es adecuado para calefacción primaria. Este producto está indicado únicamente para lugares abrigados o para una utilización puntual. **EN** · This product is not suitable for primary heating purposes. This product is only suitable for well insulated spaces or occasional use. **FR** · Ce produit n'est pas approprié pour un chauffage primaire. Cet appareil a été conçu seulement pour être utilisé dans des espaces intérieurs ou pour une utilisation momentanée. **DE** · Dieses Produkt ist nicht für primäre Heizzwecke geeignet. Dieses Produkt ist nur für gut isolierte Räume oder gelegentlichen Gebrauch geeignet. **IT** · Questo prodotto non è adeguato per essere usato come fonte primaria di riscaldamento. Questo prodotto è indicato unicamente per luoghi protetti o per un uso specifico. **PT** · Este produto não está adequado para aquecimento primário. Este produto está indicado unicamente para lugares abrigados ou para uma utilização pontual. **PL** · Ten produkt nie nadaje się do wstępnego ogrzewania. Ten produkt jest wskazany tylko w miejscach ostonietych lub do okazjonalnego użytku. **CZ** · Tento přístroj není vhodný jako primární topidlo. Tento přístroj je vhodný jako přídatné topení v krytých prostorách na občasné použití.

Manual de instrucciones  
Instruction manual  
Manuel d'instructions  
Bedienungsanleitung  
Manuale di istruzioni  
Manual de instruções  
Instrukcja obsługi  
Návod k použití

Instrucciones de seguridad	4
Safety instructions	6
Instructions de sécurité	8
Sicherheitshinweise	10
Istruzioni di sicurezza	12
Instruções de segurança	14
Instrukcje bezpieczeństwa	16
Bezpečnostní pokyny	18

## ÍNDICE

1. Piezas y componentes	20
2. Antes de usar	20
3. Funcionamiento	20
4. Limpieza y mantenimiento	20
5. Especificaciones técnicas	21
6. Reciclaje de electrodomésticos	21
7. Garantía y SAT	21

## INDEX

1. Parts and components	23
2. Before use	23
3. Operation	23
4. Cleaning and maintenance	23
5. Technical specifications	24
6. Disposal of old electrical appliances	24
7. Technical support service and warranty	24

## SOMMAIRE

1. Pièces et composants	25
2. Avant utilisation	25
3. Fonctionnement	25
4. Nettoyage et entretien	25
5. Spécifications techniques	26
6. Recyclage des électroménagers	26
7. Garantie et SAV	26

## INHALT

1. Teile und Komponenten	27
2. Vor dem Gebrauch	27
3. Bedienung	27
4. Reinigung und Wartung	27
5. Technische Spezifikationen	28
6. Entsorgung von alten Elektrogeräten	28
7. Garantie und Kundendienst	28

## INDICE

1. Parti e componenti	30
2. Prima dell'uso	30
3. Funzionamento	30
4. Pulizia e manutenzione	30
5. Specifiche tecniche	31
6. Riciclaggio di elettrodomestici	31
7. Garanzia e SAT	31

## ÍNDICE

1. Peças e componentes	32
2. Antes de usar	32
3. Funcionamento	32
4. Limpeza e manutenção	32
5. Especificações técnicas	33
6. Reciclagem de eletrodomésticos	33
7. Garantia e SAT	33

## SPIS TREŚCI

1. Części i komponenty	34
2. Przed użyciem	34
3. Obsługa urządzenia	34
4. Czyszczenie i konserwacja	34
5. Dane techniczne	35
6. Recykling sprzętu	35
7. Gwarancja i Pomoc Techniczna	35

## OBSAH

1. Části a složení	36
2. Před použitím	36
3. Fungování	36
4. Čištění a údržba	36
5. Technické specifikace	37
6. Recyklace elektrospotřebičů	37
7. Záruka a technický servis	37

## INSTRUCCIONES DE SEGURIDAD

Lea las siguientes instrucciones atentamente antes de usar el producto. Guarde este manual para referencias futuras o nuevos usuarios.

Asegúrese de que el voltaje de red coincida con el voltaje especificado en la etiqueta de clasificación del producto y de que el enchufe tenga toma de tierra.

Apague y desconecte de la toma de corriente el dispositivo siempre que no esté siendo usado y antes de moverlo a un lugar nuevo. Tire del enchufe para desconectarlo, no tire del cable.

Evite utilizar cables alargadores ya que podrían sobrecalentarse y causar riesgo de incendio.

No cubra la entrada ni la salida de aire durante el funcionamiento del aparato.

No sumerja el cable, el enchufe o cualquier otra parte del producto en agua o cualquier otro líquido, ni exponga las conexiones eléctricas al agua. Asegúrese de que tiene las manos completamente secas antes de tocar el enchufe o encender el producto.

Inspeccione el cable de alimentación regularmente en busca de daños visibles. Si el cable presenta daños, debe ser reparado por el Servicio de Asistencia Técnica oficial de Cecotec para evitar cualquier tipo de peligro.

No coloque el producto justo debajo de una toma de corriente. Este producto está diseñado exclusivamente para uso doméstico. No lo utilice para fines industriales o comerciales.

No coloque el dispositivo cerca de fuentes de calor, sustancias inflamables, superficies mojadas donde pueda caer o ser tiradas al agua, ni permita que entre en contacto con agua u

otros líquidos. No lo utilice en el exterior.

No introduzca ni permita que entren objetos por la salida o entrada de aire, podría causar riesgo de descarga eléctrica, incendio o dañar el dispositivo.

El aparato no debe ser usado por niños desde 0 hasta 8 años. Este electrodoméstico puede ser usado por niños a partir de 8 años si están continuamente supervisados.

Este producto puede ser usado por niños/as de a partir de 8 años y personas con capacidades físicas, sensoriales o mentales reducidas, o con falta de experiencia y conocimiento si están supervisados o han recibido instrucción concerniente al uso del aparato de una forma segura y entienden los riesgos que este implica.

Supervise a los niños para asegurarse de que no jueguen con el producto. Es necesario dar una supervisión estricta si el producto está siendo usado por o cerca de niños.

No lo cubra.



This product is not suitable for primary heating purposes. This product is only suitable for well insulated spaces or occasional use.

## SAFETY INSTRUCTIONS

Read these instructions thoroughly before using the appliance. Keep this instruction manual for future reference or new users. Make sure that the mains voltage matches the voltage stated on the rating label of the appliance and that the wall outlet is grounded.

Always turn off and unplug the appliance when not in use and before moving it to a new location. Pull from the plug, not the cord, to disconnect it from the outlet.

Avoid the use of an extension cord as this may overheat and cause a risk of fire.

Do not cover the air inlet or outlet openings while the appliance is operating.

Do not immerse the cord, plug, or any non-removable part of the appliance in water or any other liquid, nor expose the electrical connections to water. Make sure your hands are dry before handling the plug or switching on the appliance.

Check the power cord regularly for visible damage. If the cord is damaged, it must be replaced by the official Technical Support Service of Cecotec in order to avoid any type of danger.

Do not place the device immediately below a socket-outlet.

This appliance is intended for household use only. Do not use for industrial or commercial purposes.

Do not place the appliance close to heat sources, flammable substances, wet surfaces where it can fall or be pushed into water or allow it to come into contact with water or other

liquids. Do not operate outdoors.

Do not insert or allow objects to enter any air inlet or outlet, as this may cause an electric shock, fire or damage to the appliance.

The appliance is not intended to be used by children under the age of 8. It can be used by children over the age of 8, as long as they are given continuous supervision.

This appliance can be used by children aged 8 and above, and persons with reduced physical, sensory or mental capabilities or lack of experience and knowledge, as long as they have been given supervision or instruction concerning the use of the appliance in a safe way and understand the hazards involved. Supervise young children to make sure that they do not play with the appliance. Close supervision is necessary when the appliance is being used by or near children.

Do not cover.



## INSTRUCTIONS DE SÉCURITÉ

Veillez lire les instructions suivantes avec attention avant d'utiliser l'appareil. Gardez bien ce manuel pour de futures références ou pour tout nouvel utilisateur.

Assurez-vous que le voltage du réseau coïncide avec le voltage spécifié sur l'étiquette de classification de l'appareil et que la prise possède une connexion à terre.

Éteignez et débranchez l'appareil de la prise de courant à chaque fois que vous ne l'utilisez pas et avant de le déplacer. Débranchez l'appareil en tirant sur la prise, pas sur le câble.

Évitez d'utiliser des rallonges, elles pourraient surchauffer et provoquer des incendies.

Ne recouvrez pas l'entrée ni la sortie d'air pendant le fonctionnement de l'appareil.

Ne submergez pas le câble, la prise ni aucune autre partie du produit dans l'eau ni dans aucun autre liquide, ni n'exposez les connexions électriques à l'eau. Assurez-vous d'avoir les mains complètement sèches avant de toucher la prise ou d'allumer l'appareil.

Inspectez le câble d'alimentation régulièrement pour rechercher des dommages visibles. S'il présente des dommages, il doit être réparé par le Service Après-Vente Officiel de Cecotec pour éviter tout type de danger.

Ne placez pas l'appareil sous une prise de courant.

Cet appareil a été conçu pour un usage exclusivement domestique. Ne l'utilisez pas à des fins commerciales ni industrielles.

Ne placez pas le produit près de sources de chaleur, substances inflammables, surfaces mouillées où des gouttes d'eau pourraient tomber et ne le laissez pas entrer en contact avec de l'eau ni avec aucun autre liquide. Ne l'utilisez pas en extérieur. N'introduisez ni ne laissez entrer aucun objet par l'entrée ou la

sortie d'air, cela pourrait provoquer des décharges électriques, des incendies ou abîmer le produit.

L'appareil ne doit pas être utilisé par des enfants de 0 à 8 ans. Il peut être utilisé par des enfants de 8 ans et plus s'ils sont surveillés constamment.

Cet appareil peut être utilisé par des personnes aux capacités physiques, mentales ou sensorielles réduites, ou sans expérience ni connaissances si elles sont surveillées et/ou ont reçu les informations nécessaires à sa correcte utilisation et qu'elles ont bien compris les risques qu'il implique.

Surveillez les enfants pour vous assurer qu'ils ne jouent pas avec l'appareil. Une surveillance stricte est nécessaire si le produit est utilisé par ou à côté des enfants.

Ne couvrez pas l'appareil.



## SICHERHEITSHINWEISE

Lesen Sie die folgenden Hinweise aufmerksam durch, bevor Sie das Produkt verwenden. Bewahren Sie die Bedienungsanleitung zum Nachschlagen oder für künftige Benutzer gut auf.

Vergewissern Sie sich, dass die Netzspannung, mit der auf dem Typenschild des Gerätes angegebenen Spannung übereinstimmt und dass die Steckdose geerdet ist.

Schalten Sie das Gerät aus und trennen Sie es von der Stromversorgung, solange es nicht verwandt ist und bevor Sie es transportieren. Ziehen Sie am Stecker, nicht am Kabel selbst. Verwenden Sie niemals Verlängerungskabel, da sie überhitzen könnten und Feuer auslösen.

Dieses Gerät ist dazu bestimmt, im Haushalt verwendet zu werden.

Tauchen Sie das Netzkabel, den Stecker oder jegliche nicht entfernbaren Teile des Gerätes nicht ins Wasser oder andere Flüssigkeiten ein und lassen Sie die elektrischen Anschlüsse nicht in Berührung mit Wasser kommen. Stellen Sie sicher, dass Ihre Hände völlig trocken sind, bevor Sie die Steckdose berühren oder das Gerät einschalten.

Überprüfen Sie das Netzkabel regelmäßig auf sichtbare Schäden. Wenn das Kabel beschädigt ist, muss es durch den offiziellen Technischen Kundendienst von Cecotec ersetzt werden, um Sach- und Personenschäden zu vermeiden.

Stellen Sie das Gerät nicht unter einer Steckdose.

Dieses Produkt ist nur zur Nutzung in privaten Haushalt bestimmt. Verwenden Sie es niemals für gewerblichen bzw. industriellen Zwecken.

Stellen Sie das Gerät nicht in der Nähe von Wärmequellen, entzündbaren Stoffen oder nassen Oberflächen, wo es fallen könnte. Vermeiden Sie das Kontakt des Gerätes mit Wasser oder anderen Flüssigkeiten. Verwenden Sie das Gerät nicht im

Freien.

Stecken Sie nicht Gegenstände im Lufteinlass oder Luftauslass, das könnte Stromschlag, Brandgefahr oder Schäden für das Gerät verursachen.

Das Gerät darf von Kindern unter 8 Jahren nicht benutzt werden. Dieses Gerät kann von Kindern ab 8 Jahren benutzt werden, wenn sie beaufsichtigt werden.

Dieses Produkt kann von Kindern ab 8 Jahren und Personen mit eingeschränkten körperlichen, sensorischen oder geistigen Fähigkeiten oder mit mangelnder Erfahrung und Kenntnissen verwendet werden, wenn sie in der sicheren Anwendung des Geräts beaufsichtigt oder unterwiesen werden und die damit verbundenen Risiken verstehen.

Beaufsichtigen Sie kleine Kinder, um sicher zu stellen, dass sie nicht mit dem Gerät spielen. Eine besondere genaue und konsequente Beaufsichtigung ist geboten, wenn das Gerät in der Nähe von Kindern verwendet wird.

Bedecken Sie es nicht.



## ISTRUZIONI DI SICUREZZA

Leggere attentamente le seguenti istruzioni prima di usare il prodotto. Conservare questo manuale per riferimenti futuri o nuovi utenti.

Verificare che la tensione di rete coincida con quella specificata nell'etichetta di classificazione del prodotto e che la presa elettrica sia di terra.

Spegnere e scollegare il dispositivo dalla presa della corrente quando non in uso e prima di spostarlo. Tirare la presa per scollegarlo, non il cavo.

Evitare l'uso di prolunghe che potrebbero surriscaldarsi e provocare eventuale rischio di incendio.

Non coprire le aperture di entrata e uscita d'aria durante il funzionamento dell'apparato.

Non sommergere né il cavo, la spina o qualsiasi altra parte del prodotto in acqua o all'interno di qualsiasi altro liquido, né esporre le componenti elettriche all'acqua. Verificare di avere le mani completamente asciutte prima di toccare la spina o accendere il prodotto.

Ispezionare regolarmente il cavo di alimentazione in cerca di danni visibili. Se il cavo dovesse essere danneggiato, dovrà essere riparato dal Servizio di Assistenza Tecnica ufficiale di Cecotec per evitare qualsiasi tipo di pericolo.

Non collocare il prodotto sotto una presa della corrente.

Questo prodotto è stato progettato esclusivamente per uso domestico. Non utilizzare a fini industriali o commerciali.

Non collocare il dispositivo vicino a fonti di calore, sostanze infiammabili, superfici bagnate dove possa cadere o essere gettato in acqua, né permettere che entri a contatto con acqua o altri liquidi. Non utilizzare in esterni.

Non introdurre né permettere che entrino oggetti dall'uscita o

entrata dell'aria, potrebbe provocare scarica elettrica, incendio o danneggiare il dispositivo.

L'apparato non deve essere usato da bambini da 0 a 8 anni. Questo elettrodomestico può essere usato da bambini a partire dagli 8 anni sotto la sorveglianza continua di un adulto.

Questo prodotto può essere usato da bambini a partire dagli 8 anni e persone con capacità fisiche, sensoriali o mentali limitate, o con mancanza di esperienza e conoscenza solo sotto sorveglianza o avendo ricevuto istruzioni riguardanti l'uso dell'apparato in una forma sicura e comprendono i rischi che lo stesso implica.

Sorvegliare i bambini per assicurarsi che non giochino con il prodotto. È necessario sorvegliare rigidamente nel caso in cui il prodotto venga utilizzato da o vicino a bambini.

Non coprire.



## INSTRUÇÕES DE SEGURANÇA

Leia as seguintes instruções atentamente antes de usar o produto. Guarde este manual para referências futuras ou novos usuários.

Certifique-se de que a tensão de rede coincide com a tensão especificada na etiqueta de classificação do produto e de que a tomada tenha ligação à terra.

Desligue e desconecte o produto da tomada de corrente quando não estiver a ser usado antes de montar ou desmontar e antes de movê-lo a um lugar novo. Puxe pela ficha para desconectar, não puxe pelo cabo.

Evite o uso de cabos extensores, pois podem aquecer excessivamente e causar um risco de incêndio.

Não cubra a entrada nem a saída de ar durante o funcionamento do aparelho.

Não submerja o cabo, a ficha ou qualquer outra parte elétrica do produto na água ou qualquer outro líquido nem exponha as conexões elétricas à água. Certifique-se de que tem as mãos completamente secas antes de tocar na tomada ou ligar o produto.

Inspecione o cabo de alimentação regularmente em busca de danos visíveis. Se o cabo apresentar danos, deve ser reparado pelo Serviço de Assistência Técnica Oficial da Cecotec para evitar qualquer tipo de perigo.

Não coloque o produto precisamente debaixo de uma tomada de corrente elétrica.

Este produto está desenhado exclusivamente para uso doméstico. Não utilize o produto para fins comerciais ou industriais.

Não utilize o produto perto de fontes de calor, substâncias inflamáveis, superfícies molhadas onde possa cair no chão ou

água, nem permita que entre em contacto com água ou outros líquidos. Não o utilize em exteriores.

Não insira ou permita a entrada de objetos através das entradas ou saídas de ar, dado que isto pode resultar num risco de choque elétrico, incêndio ou danos no dispositivo.

O aparelho não deve ser usado por crianças de 0 a 8 anos. Este aparelho pode ser usado por crianças de 8 anos se estiverem continuamente sob supervisão.

Este produto pode ser usado por crianças a partir de 8 anos e pessoas com capacidades físicas, sensoriais ou mentais reduzidas, ou com falta de experiência e conhecimento se estão supervisionados ou tenham recebido instruções concernentes ao uso do aparelho de uma forma segura e entendem os riscos que este implica.

Supervisione as crianças de que não brinquem com o produto. É necessário dar supervisão estrita se o produto estiver a ser usado perto ou por crianças.

Não o cubra.





## INSTRUKCJE BEZPIECZEŃSTWA

Przed uruchomieniem urządzenia przeczytaj uważnie poniższą instrukcję. Zachowaj tę instrukcję na potrzeby późniejszych konsultacji i dla nowych użytkowników.

Upewnij się, że napięcie sieciowe odpowiada napięciu podanemu na tabliczce znamionowej produktu i że wtyczka jest uziemiona.

Wyłącz urządzenie i odłącz je od zasilania, gdy nie jest używane, a przed przeniesieniem go w nowe miejsce. Pociągnij za wtyczkę, aby odłączyć, nie ciągnij za kabel.

Unikaj używania przedłużaczy, ponieważ mogą się przegrzać i spowodować zagrożenie pożarem.

Nie zakrywaj wlotu ani wylotu powietrza podczas pracy urządzenia.

Nie zanurzaj przewodu, wtyczki ani żadnej innej części produktu w wodzie lub innej cieczy ani nie zostawiaj przewodów elektrycznych na działanie wody. Przed podłączeniem urządzenia do gniazdka lub jego uruchomieniem upewnij się, że masz suche ręce.

Regularnie sprawdzaj kabel zasilający pod kątem ewentualnych uszkodzeń. Jeśli kabel jest uszkodzony, musi zostać naprawiony przez oficjalny serwis pomocy technicznej Cecotec, aby uniknąć niebezpieczeństwa.

Nie umieszczaj produktu tuż pod gniazdkiem elektrycznym.

Ten produkt został stworzony użytku w domu. Nie używaj go w celach przemysłowych ani komercyjnych.

Nie stawiaj urządzenia w pobliżu źródeł ciepła, substancji łatwopalnych ani mokrych powierzchni, gdzie mogłoby wpaść lub zostać wrzucone do wody. Nie pozwól, aby urządzenie weszło w kontakt z wodą. Nie używaj produktu na zewnątrz.

Nie wkładaj ani nie dopuszczaj do przedostania się przedmiotów

przez wlot lub wylot powietrza, może to spowodować ryzyko porażenia prądem, pożaru lub uszkodzenia urządzenia.

Z urządzenia nie mogą korzystać dzieci w wieku od 0 do 8 lat. Urządzenie może być używane przez dzieci w wieku powyżej 8 lat, jeśli znajdują się one pod stałą opieką.

Z urządzenia mogą korzystać dzieci powyżej 8 roku życia, osoby z niepełnosprawnością ruchową lub umysłową, oraz osoby bez doświadczenia z podobnym sprzętem w obecności osoby odpowiedzialnej i świadomej zagrożeń wynikających z nieprawidłowego użycia urządzenia, lub jeśli uprzednio zostały dokładnie poinstruowane w zakresie jego obsługi.

Zwróć uwagę czy dzieci nie używają urządzenia do zabawy. Zachowaj szczególną czujność, gdy z urządzenia korzystają dzieci lub gdy jest używane w ich pobliżu.

Nie zakrywaj go.



## BEZPEČNOSTNÍ POKYNY

Před použitím přístroje si pozorně přečtěte následující bezpečnostní pokyny. Uchovejte tento manuál pro pozdější použití nebo pro nové uživatele.

Ujistěte se, že elektrická síť má stejné napětí jako je uvedené na etiketě produktu a že zásuvka je uzemněná.

Vypněte zařízení a odpojte jej, kdykoli se nepoužívá a před přemístěním na nové místo. Pro odpojení zatáhněte za zástrčku, ne za kabel.

Vyhnete se použití prodlužovacích přístrojů, mohly by se přehřát a způsobit riziko požáru.

Nepřikrývejte vstup ani výstup vzduchu během fungování přístroje.

Nedávejte kabel, zásuvku nebo jinou část přístroje do vody ani jiné tekutiny. Nevystavujte elektrické spoje vodě. Ujistěte se, že máte naprosto suché ruce, než se dotknete zásuvky nebo přístroje.

Pravidelně přístroj kontrolujte, abyste zjistili viditelná poškození. Pokud je kabel poškozen, musí být opraven u oficiálního technického servisu Cecotec, aby se tak předešlo jakýmkoli nebezpečím.

Neumísťujte produkt těsně pod elektrickou zásuvku.

Tento produkt je vhodný výlučně pro domácí využití. Nepoužívejte ho pro komerční nebo průmyslové účely.

Nepoužívejte přístroj v blízkosti zdrojů tepla, hořlavých látek, mokrých povrchů, odkud by mohl spadnout nebo spadnout do vody, a nedovolte, aby přišel do kontaktu s vodou nebo jinými tekutinami. Nepoužívejte venku.

Nevkládejte ani nedovolte proniknout předměty skrz vstup nebo výstup vzduchu, mohlo by dojít k úrazu elektrickým

proudem, požáru nebo poškození zařízení.

Přístroj by neměl být používán dětmi do 8mi let. Tento přístroj může být používán dětmi od 8mi let, pokud jsou pod neustálým dozorem.

Tento produkt může být používán dětmi nad 8 let a osobami s fyzickým, sensorickým anebo mentálním postižením, nebo osobami, kterým chybí zkušenost a znalost, pokud jsou pod dozorem a nebo jim byly poskytnuty informace o používání aparátu a mohou jej používat bezpečně a rozumí nebezpečím, které z tohoto používání vyplývají.

Dohlížejte na děti, abyste se ujistili, že si s přístrojem nehrají. Je naprosto nezbytné na přístroj dohlížet, pokud je používán v blízkosti dětí nebo přímo dětmi.

Nepřikrývejte ho.



## 1. PIEZAS Y COMPONENTES

Fig. 1.

1. Selector de niveles de potencia
2. Selector de temperatura

## 2. ANTES DE USAR

Saque el producto de la caja y retire todo el material de embalaje.

Inspeccione el aparato por si hubiera cualquier daño visible. En caso de que lo hubiera, póngase en contacto lo antes posible con el Servicio de Asistencia Técnica de Cecotec para recomendaciones o reparación del producto.

Coloque el aparato en una superficie plana y estable.

## 3. FUNCIONAMIENTO

Selector de temperatura: gire el selector en el sentido de las agujas del reloj para subir la temperatura o en el sentido contrario para bajarla.

Selector de niveles de potencia: gire el selector en el sentido de las agujas del reloj para aumentar el nivel de potencia y en el sentido contrario para disminuirlo. Gírelo al máximo a la izquierda para apagarlo.

Símbolo	Función
Fig. 2.	Apagado
Fig. 3.	Ventilador
Fig. 4.	Calefacción a baja potencia
Fig. 5.	Calefacción a alta potencia

## 4. LIMPIEZA Y MANTENIMIENTO

Apague, desconecte y permita que el aparato se enfríe antes de limpiarlo.

No utilice esponjas, polvos o productos de limpieza abrasivos para limpiar el producto.

Utilice un paño suave y húmedo para limpiar la parte exterior del producto. Tenga precaución de no tocar las resistencias.

Si el calefactor no se va a utilizar durante un periodo largo de tiempo, guárdelo en un lugar seco y seguro donde esté protegido del polvo.

## 5. ESPECIFICACIONES TÉCNICAS

Modelo: Ready Warm 9800 Force Horizon

Referencia del producto: 05398

1800-2000 W, 220-240 V~, 50-60 Hz

Fabricado en China | Diseñado en España

## 6. RECICLAJE DE ELECTRODOMÉSTICOS



La directiva europea 2012/19/UE sobre Residuos de Aparatos Eléctricos y Electrónicos (RAEE) especifica que los electrodomésticos no deben ser reciclados con el resto de los desperdicios municipales. Dichos electrodomésticos han de ser desechados de forma separada, para optimizar la recuperación y reciclaje de materiales y, de esta manera, reducir el impacto que puedan tener en la salud humana y el

medioambiente.

El símbolo del contenedor tachado le recuerda su obligación de desechar este producto de forma correcta. Si el producto en cuestión cuenta con una batería o pila para su autonomía eléctrica, esta deberá extraerse antes de ser desechado y ser tratada a parte como un residuo de diferente categoría.

Para obtener información detallada acerca de la forma más adecuada de desechar sus electrodomésticos y/o las correspondientes baterías, el consumidor deberá contactar con las autoridades locales.

## 7. GARANTÍA Y SAT

Este producto tiene una garantía de 2 años desde la fecha de compra, siempre y cuando se conserve y envíe la factura de compra, el producto esté en perfecto estado físico y se le dé un uso adecuado tal y como se indica en este manual de instrucciones.

La garantía no cubrirá:

Si el producto ha sido usado fuera de su capacidad o utilidad, maltratado, golpeado, expuesto a la humedad, sumergido en algún líquido o sustancia corrosiva, así como cualquier otra falta atribuible al consumidor.

Si el producto ha sido desarmado, modificado o reparado por personas no autorizadas por el SAT oficial de Cecotec.

Si la incidencia ha sido originada por el desgaste normal de las piezas debido al uso.

El servicio de garantía cubre todos los defectos de fabricación durante 2 años en base a la legislación vigente, excepto piezas consumibles. En caso de mal uso por parte del usuario el servicio de garantía no se hará responsable de la reparación.

Si en alguna ocasión detecta una incidencia con el producto o tiene alguna consulta, póngase en contacto con el Servicio de Asistencia Técnica oficial de Cecotec a través del número de teléfono +34 96 321 07 28.

## 1. PARTS AND COMPONENTS

Fig. 1.

1. Power level knob
2. Temperature knob

## 2. BEFORE USE

Take the product out of the box and remove any packaging materials.

Check for any visible damage, if any is observed, contact as soon as possible the Technical Support Service of Cecotec for advice or repairation.

Place the heater on a flat and stable surface.

## 3. OPERATION

Temperature knob: Turn the temperature knob clockwise to increase temperature and anticlockwise to decrease it.

Power level knob: Turn the power-level knob clockwise to select higher power level and anticlockwise for low-power heating. Turn it all the way to the left in order to turn it off.

Symbol	Function
Fig. 2.	Off
Fig. 3.	Fan
Fig. 4.	Low power heating
Fig. 5.	High power heating

## 4. CLEANING AND MAINTENANCE

Always turn off, unplug and allow the appliance to cool down before cleaning.

Do not use abrasive scouring pads, powders or cleaners to clean the product.

Use a soft, dampened and clean cloth to clean the product's outer housing. Be careful not to touch the heating elements.

If the heater is not going to be operated for a long period of time, store it in a dry and safe place where it is protected from dust.

## 5. TECHNICAL SPECIFICATIONS

Model: Ready Warm 9800 Force Horizon  
 Product reference: 05398  
 1800-2000 W, 220-240 V~, 50-60 Hz  
 Made in China | Designed in Spain

## 6. DISPOSAL OF OLD ELECTRICAL APPLIANCES



The European directive 2012/19/EU on Waste Electrical and Electronic Equipment (WEEE), specifies that old household electrical appliances must not be disposed of with the normal unsorted municipal waste. Old appliances must be collected separately, in order to optimize the recovery and recycling of the materials they contain and reduce the impact on human health and the environment.

The crossed out "wheeled bin" symbol on the product reminds you of your obligation to dispose of the appliance correctly. If the product has a built-in battery or uses batteries, they should be removed from the appliance and disposed of appropriately. Consumers must contact their local authorities or retailer for information concerning the correct disposal of old appliances and/or their batteries.

## 7. TECHNICAL SUPPORT SERVICE AND WARRANTY

This product is under warranty for 2 years from the date of purchase, as long as the proof of purchase is submitted, the product is in perfect physical condition, and it has been given proper use, as explained in this instruction manual.

The warranty will not cover the following situations:

The product has been used for purposes other than those intended for it, misused, beaten, exposed to moisture, immersed in liquid or corrosive substances, as well as any other fault attributable to the customer.

The product has been disassembled, modified, or repaired by persons, not authorised by the official Technical Support Service of Cecotec.

Faults deriving from the normal wear and tear of its parts, due to use.

The warranty service covers every manufacturing defects of your appliance for 2 years, based on current legislation, except consumable parts. In the event of misuse, the warranty will not apply.

If at any moment you detect any problem with your product or have any doubt, do not hesitate to contact Cecotec Technical Support Service at +34 963 210 728.

## 1. PIÈCES ET COMPOSANTS

Img. 1.

1. Sélecteur de niveaux de puissance
2. Sélecteur de température

## 2. AVANT UTILISATION

Sortez l'appareil de sa boîte et retirez tout le matériel qui compose l'emballage.

Inspectez l'appareil pour vérifier qu'il n'y ait aucun dommage visible. Si vous détectez un dommage, veuillez contacter le Service Après-Vente Officiel de Cecotec le plus rapidement possible pour recommandations ou réparation du produit.

Placez l'appareil sur une surface plate et stable.

## 3. FONCTIONNEMENT

Sélecteur de température : tournez le sélecteur de température dans le sens des aiguilles d'une montre pour augmenter la température ou dans le sens contraire pour la baisser.

Sélecteur de niveaux de puissance : tournez le sélecteur de niveaux de puissance dans le sens des aiguilles d'une montre pour augmenter le niveau de puissance et dans le sens contraire pour le baisser. Tournez-le vers la gauche au maximum pour l'éteindre.

Symbole	Fonction
Img. 2.	Éteint.
Img. 3.	Ventilateur
Img. 4.	Chauffage à faible puissance
Img. 5.	Chauffage à puissance élevée

## 4. NETTOYAGE ET ENTRETIEN

Éteignez, débranchez et laissez refroidir l'appareil avant de le nettoyer.

N'utilisez pas d'éponges, de produits en poudre ou de produits nettoyants abrasifs pour nettoyer le produit.

Utilisez un chiffon propre, doux et humide pour nettoyer la partie extérieure de l'appareil. Veuillez faire attention : ne touchez pas les résistances.

Si le chauffage ne va pas être utilisé pendant une longue période, rangez-le dans un lieu sec et sécurisé, où il sera protégé de la poussière.

## 5. SPÉCIFICATIONS TECHNIQUES

Modèle : Ready Warm 9800 Force Horizon

Référence : 05398

1800-2000 W, 220-240 V~, 50-60 Hz

Made in China | Conçu en Espagne

## 6. RECYCLAGE DES ÉLECTROMÉNAGERS



La directive européenne 2012/19/UE relative aux Déchets d'Équipements Électriques et Électroniques (DEEE) spécifie que les électroménagers ne doivent pas être recyclés avec le reste des déchets municipaux. Ces électroménagers doivent être jetés séparément, afin d'optimiser la récupération et le recyclage des matériaux et, de cette manière, réduire l'impact qu'ils peuvent avoir sur la santé et sur l'environnement.

Le symbole de la poubelle rayée vous rappelle l'obligation de vous défaire de ce produit correctement. Si le produit en question possède une batterie ou une pile pour son autonomie électrique, celle-ci devra être retirée avant de jeter le produit et être traitée à part comme un résidu d'une catégorie différente.

Pour obtenir des informations détaillées sur la manière la plus adéquate de vous défaire de vos électroménagers et/ou des batteries correspondantes, vous devez contacter les autorités locales.

## 7. GARANTIE ET SAV

Ce produit possède une garantie de 2 ans à partir de la date d'achat, à condition de toujours présenter la facture d'achat, que le produit soit en parfait état, et ait été utilisé correctement comme indiqué dans ce manuel d'instructions.

La garantie ne couvre pas :

Un produit qui ait été utilisé en-dehors de ses capacités ou usages normaux, ayant subi des coups, ayant été abîmé, exposé à l'humidité, submergé dans un liquide ou une substance corrosive, ainsi que tous les incidents dont la faute serait imputable au consommateur.

Un produit qui ait été démonté, modifié ou réparé par des personnes non autorisées par le Service Après-Vente Officiel de Cecotec.

Lorsque le problème a été provoqué par l'usure normale des composants dû à l'utilisation.

Le service de garantie couvre tous les défauts de fabrication pendant 2 ans selon la législation en vigueur, à l'exception des pièces consommables. Dans le cas d'une mauvaise utilisation de la part de l'utilisateur, le service de garantie ne se fera pas responsable de la réparation.

Si vous détectez un incident ou un problème avec le produit, ou vous avez des doutes concernant le produit, veuillez contacter le Service Après-Vente Officiel de Cecotec au +34 9 63 21 07 28.

## 1. TEILE UND KOMPONENTEN

Abb. 1.

1. Leistungsstufenregler
2. Temperaturregler

## 2. VOR DEM GEBRAUCH

Entfernen Sie das Produkt aus dem Karton und entnehmen Sie alle Verpackungsmaterialien. Überprüfen Sie das Gerät auf sichtbaren Schäden. Falls das Gerät beschädigt ist, kontaktieren Sie den Kundendienst von Cecotec so bald wie möglich für Empfehlungen oder Reparierungen.

Stellen Sie das Gerät auf eine flache, stabile Oberfläche.

## 3. BEDIENUNG

Temperaturwahlschalter: Drehen Sie den Regler im Uhrzeigersinn, um die Temperatur zu anstellen oder gegen den Uhrzeigersinn, um die Temperatur zu verringern.

Wahlschalter für die Leistungsstufen: Drehen Sie den Wahlschalter im Uhrzeigersinn, um die Leistungsstufe zu erhöhen und gegen den Uhrzeigersinn, um die Leistungsstufe zu verringern. Drehen sie ihn maximal nach links, um ihn auszuschalten.

Symbol	Funktion
Abb. 2.	Ausgeschaltet
Abb. 3.	Ventilator
Abb. 4.	Heizung bei geringer Leistung.
Abb. 5.	Heizung bei hoher Leistung.

## 4. REINIGUNG UND WARTUNG

Schalten Sie es aus und lassen Sie es abkühlen, bevor Sie es reinigen.

Verwenden Sie niemals Schwämme, Pulver oder Schleifmittel, um das Gerät zu reinigen.

Verwenden Sie ein weiches, feuchtes Tuch, um die Außenseite des Gerätes zu reinigen.

Berühren Sie nicht die Heizelemente.

Wenn das Heizgerät für eine lange Zeit nicht verwandt wird, lagern Sie es in einem trocknen, sicheren Ort, weit vom Staub.

## 5. TECHNISCHE SPEZIFIKATIONEN

Modell: Ready Warm 9800 Force Horizon  
 Produktreferenz: 05398  
 1800-2000 W, 220-240 V~, 50-60 Hz  
 Made in China | Entworfen in Spanien

## 6. ENTSORGUNG VON ALTEN ELEKTROGERÄTEN



Die Europäische Richtlinie 2012/19/EU über Elektro- und Elektronik-Altgeräte (WEEE) legt fest, dass alte Haushaltsgeräte nicht mit dem normalen unsortierten Siedlungsabfall entsorgt werden dürfen. Alte Geräte müssen gesondert gesammelt werden, um die Verwertung und das Recycling der enthaltenen Materialien zu optimieren und die Auswirkungen auf die menschliche Gesundheit und die Umwelt zu reduzieren.

Das durchgestrichene Symbol „durchgestrichene Abfalltonne“ auf dem Produkt erinnert Sie an Ihre Verpflichtung, das Gerät korrekt zu entsorgen. Wenn das Produkt einen eingebauten Akku hat oder Batterien verwendet, sollte der Akku oder die Batterien aus dem Gerät entnommen und separat entsorgt werden.

Die Verbraucher müssen sich mit Ihren örtlichen Behörden oder Einzelhändlern in Verbindung setzen, um Informationen über die ordnungsgemäße Entsorgung ihrer Altgeräte und/ oder ihrer Batterien zu erhalten.

## 7. GARANTIE UND KUNDENDIENST

Dieses Produkt hat eine Garantie von 2 Jahren ab Kaufdatum. Solange die Kaufrechnung aufbewahrt und versandt wird, befindet sich das Produkt in einwandfreiem Zustand und wird ordnungsgemäß verwendet, wie in dieser Bedienungsanleitung angegeben.

Die Garantie deckt keine Schäden bei denen:

Das Produkt über seine Kapazität oder Anwendbarkeit hinaus missbraucht, geschlagen, nicht ordnungsgemäß behandelt wurde oder mit ätzenden bzw. Korrosiven Substanzen oder Flüssigkeiten in Kontakt geraten ist oder die jeweilige Störung, Fehler, Schaden bzw. Defekt dem Verbraucher zugerechnet werden kann.

Das Produkt von Personen demontiert, repariert oder modifiziert wurde, die nicht vom offiziellen Technischen Kundendienst durch Cecotec autorisiert worden sind.

Der Grund hierfür durch die normale Abnutzung und Verschleiß der Teile und des Zubehörs entstanden ist.

Die Garantieleistung deckt alle Herstellungsbedingten Schäden und Fehler Ihres Produktes für die Dauer von 2 Jahren, nach geltendem Recht. Diese eingeschränkte Gewährleistung gilt

nicht für Mängel, die sich aus Unfällen, Missbrauch, unsachgemäße Wartung oder normale Abnutzung ergeben.

Sollte unerwartet eine Störung auftreten oder haben Sie Fragen über Ihrem Produkt, können Sie sich mit dem Kundendienst in Verbindung setzen über die Telefonnummer: +34 963210728

## 1. PARTI E COMPONENTI

Fig. 1

1. Regolatore dei livelli di potenza
2. Selettore della temperatura

## 2. PRIMA DELL'USO

Ritirare il prodotto dalla scatola e tutto il materiale presente nell'imballaggio. Ispezionare l'apparato nel caso di danni visibili. In caso di danni, contattare il prima possibile il Servizio di Assistenza Tecnica di Cecotec per suggerimenti o riparazione del prodotto. Collocare l'apparato su di una superficie piana e stabile.

## 3. FUNZIONAMENTO

Selettore della temperatura: girare in senso orario per aumentare la temperatura o in senso antiorario per diminuirla.

Selettore dei livelli di potenza: girare il selettore in senso orario per aumentare il livello di potenza e in senso antiorario per diminuirlo. Girare a sinistra fino al massimo per spegnerlo.

Simbolo	Funzione
Fig. 2.	Spento
Fig. 3.	Ventilatore
Fig. 4.	Riscaldamento a bassa potenza
Fig. 5.	Riscaldamento ad alta potenza

## 4. PULIZIA E MANUTENZIONE

Scollegare l'apparato e lasciare che si raffreddi prima di pulirlo. Non utilizzare spugne, polveri o prodotti per la pulizia abrasivi per pulire il prodotto. Utilizzare un panno morbido e umido per pulire la superficie esterna del prodotto. Prestare attenzione a non toccare le resistenze. Qualora non si utilizzasse il prodotto durante un periodo prolungato di tempo, conservarlo in luogo asciutto e sicuro protetto dalla polvere.

## 5. SPECIFICHE TECNICHE

Modello: Ready Warm 9800 Force Horizon  
 Riferimento del prodotto: 05398  
 1800-2000 W, 220-240 V~, 50-60 Hz  
 Made in China | Progettato in Spagna

## 6. RICICLAGGIO DI ELETTRODOMESTICI



La direttiva europea 2012/19/UE in riferimento ai Rifiuti di Appareti Elettrici ed Elettronici (RAEE) specifica che gli elettrodomestici non devono essere riciclati con il resto dei rifiuti municipali. Tali elettrodomestici devono essere gettati separatamente, al fine di ottimizzare il recupero e il riciclaggio di materiali e, in questo modo, ridurre l'impatto sulla salute umana e sul medioambiente.

Il simbolo del cassonetto dei rifiuti barrato le ricorda l'obbligo di gettare correttamente questo prodotto. Se il prodotto in questione è dotato di una batteria o pila per la sua autonomia elettrica, quest'ultima dovrà essere rimossa prima di essere gettata ed essere trattata a parte come rifiuto di categoria differente. Per ottenere informazioni dettagliate sulla forma più adeguata per gettare gli elettrodomestici e/o le corrispondenti batterie, il consumatore dovrà contattare le autorità locali.

## 7. GARANZIA E SAT

Questo prodotto ha una garanzia di 2 anni a partire dalla data di acquisto, sempre e quando viene conservata e inviata la fattura di acquisto, il prodotto stia in perfetto stato fisico e si utilizzi in modo adeguato così come indicato nel manuale di istruzioni.

La garanzia non coprirà:

Se il prodotto è stato utilizzato al di fuori della sua capacità o di utilizzo, maltrattato, colpito, esposto ad umidità, sommerso da qualche liquido o sostanza corrosiva, così come qualsiasi altra mancanza attribuibile al consumatore.

Se il prodotto è stato smontato, modificato o riparato da persone non autorizzate dal SAT ufficiale di Cecotec.

Se il problema è stato generato da un'usura normale dei pezzi dovuta all'uso.

Il servizio di garanzia copre tutti i difetti di fabbricazione per 2 anni secondo la legislazione in vigore, ad eccezione dei pezzi consumabili. Nel caso di cattivo uso da parte dell'utente, il servizio di garanzia non si farà responsabile della riparazione.

Qualora ci fosse un problema con il prodotto o avere una consulenza, contattare il Servizio di Assistenza Tecnica ufficiale di Cecotec attraverso il numero di telefono +34 96 321 07 28.



## 1. PEÇAS E COMPONENTES

Fig. 1.

1. Seletor de níveis de potência
2. Seletor de temperatura

## 2. ANTES DE USAR

Tire o produto da caixa e retire todo o material de embalagem.

Inspeccione o aparelho para garantir que não tem nenhum dano visível. Em caso de que encontre danos, entre imediatamente em contacto com o nosso Serviço de Assistência Técnica de Cecotec para recomendações ou reparação do produto.

Coloque o produto sobre uma superfície plana e estável.

## 3. FUNCIONAMENTO

Seletor de temperatura: rode o seletor no sentido horário para aumentar a temperatura ou no sentido anti horário para a diminuir.

Seletor de nível de potência: rode o seletor no sentido horário para aumentar o nível de potência e no sentido anti horário para o diminuir. Vire-o todo para a esquerda para o desligar.

Símbolo	Função
Fig. 2.	Desligado
Fig. 3.	Ventoinha
Fig. 4.	Aquecimento a baixa potência
Fig. 5.	Aquecimento a alta potência

## 4. LIMPEZA E MANUTENÇÃO

Desconecte o produto da corrente elétrica e deixe que arrefeça antes de limpar.

Não utilize esponjas, pós ou produtos de limpeza abrasivos para limpar o produto.

Utilize um pano suave e húmido para limpar a parte exterior do produto. Tenha cuidado para não tocar nas resistências.

Se não for usar o produto durante um período prolongado de tempo, guarde-o num lugar seco e seguro onde esteja protegido do pó.

## 5. ESPECIFICAÇÕES TÉCNICAS

Modelo: Ready Warm 9800 Force Horizon

Referência: 05398

1800-2000 W, 220-240 V~, 50-60 Hz

Fabricado em China | Desenhado em Espanha

## 6. RECICLAGEM DE ELETRODOMÉSTICOS



A diretiva europeia 2012/19/UE sobre Resíduos de Aparelhos Elétricos e Eletrónicos (RAEE) especifica que os eletrodomésticos não devem ser reciclados com o resto dos resíduos municipais. Ditos eletrodomésticos terão de ser eliminados de forma separada, para otimizar a recuperação e reciclagem de materiais e, desta maneira, reduzir o impacto que possam ter na saúde humana e no meio ambiente.

O símbolo do contentor riscado recorda a sua obrigação de eliminar este produto de forma correta. Se o produto em questão conta com uma bateria ou pilha para a sua autonomia elétrica, esta deverá extrair-se antes de ser eliminado e ser tratada à parte como um resíduo de diferente categoria.

Para obter informação detalhada acerca da forma mais adequada de eliminar os seus eletrodomésticos e/ou as correspondentes baterias, o consumidor deverá contactar com as autoridades locais.

## 7. GARANTIA E SAT

Este produto tem uma garantia de 2 anos desde a data de compra, sempre e quando se conserve e envie a fatura de compra, o produto esteja em perfeito estado físico e se lhe dê um uso adequado tal e como se indica neste Manual de Instruções.

A garantia não cobrirá:

Se o produto tiver sido usado fora da sua capacidade ou utilidade, maltratado, batido, exposto à humidade, submerso em algum líquido ou substância corrosiva, assim como qualquer outra falta atribuível ao consumidor.

Se o produto foi desmontado, modificado ou reparado por pessoas não autorizadas pelo SAT oficial da Cecotec.

Se a ocorrência foi originada pelo desgaste normal das peças devido ao uso.

O serviço de garantia cobre todos os defeitos de fabricação durante 2 anos com base à legislação vigente, exceto peças consumíveis. Em caso de mal uso por parte do usuário, o serviço de garantia não se fará responsável pela reparação.

Se em alguma ocasião deteta uma ocorrência com o produto ou tem alguma consulta, entre em contacto com o Serviço de Assistência Técnica oficial da Cecotec através do número de telefone **+34 96 321 07 28**.

## 1. CZĘŚCI I KOMPONENTY

Rys. 1.

1. Pokrętło poziomu mocy
2. Pokrętło temperatury

## 2. PRZED UŻYCIEM

Wyciągnij urządzenie z opakowania i rozpakuj.

Zweryfikuj stan produktu pod kątem widocznych uszkodzeń. W przypadku wykrycia jakiegś nieprawidłowości skontaktuj się z Serwisem Pomocy Technicznej Cecotec, aby otrzymać wskazówki lub informacje dotyczące naprawy.

Umieść urządzenie na płaskiej i stabilnej powierzchni.

## 3. OBSŁUGA URZĄDZENIA

Pokrętło temperatury: obróć pokrętłem w prawo, aby zwiększyć temperaturę lub w lewo, aby ją obniżyć.

Pokrętło poziomu mocy: Obróć przełącznik w prawo, aby zwiększyć poziom mocy, lub w lewo, aby go zmniejszyć. Przekręć go do końca w lewo, aby wyłączyć urządzenie.

Symbol	Funkcja
Rys. 2.	Wyłączona
Rys. 3.	Wentylator
Rys. 4.	Ogrzewanie o niskiej mocy
Rys. 5.	Ogrzewanie o dużej mocy

## 4. CZYSZCZENIE I KONSERWACJA

Przed czyszczeniem wyłącz urządzenie, wyjmij wtyczkę z gniazdka i poczekaj, aż urządzenie ostygnie.

Nie korzystaj z szorstkich produktów do czyszczenia urządzenia, gdyż możesz je uszkodzić. Użyj gładkiej i wilgotnej ściereczki do umycia zewnętrznej powierzchni aparatu. Uważaj, aby nie dotknąć rezystorów.

Jeśli grzejnik nie będzie używany przez dłuższy czas, przechowuj go w suchym i bezpiecznym miejscu, w którym jest chroniony przed kurzem.

## 5. DANE TECHNICZNE

Model: Ready Warm 9800 Force Horizon

Referencja produktu: 05398

1800-2000 W, 220-240 V~, 50-60 Hz

Made in China | Zaprojektowany w Hiszpanii.

## 6. RECYKLING SPRZĘTU



Dyrektywa Parlamentu Europejskiego i Rady 2012/19/UE w sprawie zużytego sprzętu elektrycznego i elektronicznego (WEEE) zakazuje wyrzucania ww. sprzętu razem z innymi odpadami. Omawiane sprzęty muszą być składowane osobno dla zoptymalizowania odzyskiwania surowców i recyklingu materiałów. W ten sposób negatywny wpływ elektroodpadów na zdrowie ludzkie i środowisko zostaje znacznie zredukowany.

Symbol przekreślonego kotowego kontenera na odpady informuje o obowiązku zadbania o oddanie zużytego sprzętu do specjalnego punktu zbiórki ZSEE. Jeśli urządzenie jest zasilane baterią lub akumulatorem, należy je wyjąć przed oddaniem sprzętu do punktu zbiórki ZSEE i oddać do osobnego punktu zbiórki dla tej kategorii.

Aby uzyskać szczegółowe informacje o najodpowiedniejszym sposobie pozbywania się urządzeń i / lub odpowiednich baterii, konsument powinien skontaktować się z lokalnymi władzami.

## 7. GWARANCJA I POMOC TECHNICZNA

Produkt jest objęty 2 letnią gwarancją od daty zakupu. Z gwarancji można korzystać po okazaniu dowodu zakupu. Produkt nie podlega gwarancji, jeśli był używany niezgodnie z instrukcją lub jeśli jest fizycznie uszkodzony.

Produkt NIE podlega gwarancji, jeśli:

był używany niezgodnie ze swoim przeznaczeniem, wystawiony na działanie wody lub wilgoci, mechanicznie uszkodzony przez użytkownika, wystawiony na działanie substancji żrących czy nosi jakiegokolwiek inne znamiona uszkodzeń wynikających z winy użytkownika. urządzenie było naprawiane lub modyfikowane przez osoby nieautoryzowane przez firmę Cecotec.

odnosi się do przypadków, spowodowanych normalnym użytkowaniem się elementów w trakcie ich użytkowania.

Gwarancja obejmuje wszystkie wady fabryczne produktu przez 2 lata od daty zakupu, nie włączając w to części podlegających zużyciu. Urządzenie nie było używane przez użytkownika w odpowiedni sposób.

W przypadku wykrycia ewentualnego defektu urządzenia lub w razie potrzeby konsultacji skontaktuj się z Serwisem Obsługi Technicznej Cecotec pod numerem +34 96 321 07 28.

## 1. ČÁSTI A SLOŽENÍ

Obr. 1.

1. Regulátor stupňů síly
2. Selektor teploty

## 2. PŘED POUŽITÍM

Vyjměte přístroj z krabice a odstraňte všechny obaly.

Prohlédněte přístroj, jestli není viditelně poškozen. Pokud poškození najdete, kontaktujte oficiální Asistenční technický servis Cecotec, pro doporučení anebo opravu přístroje.

Umístěte přístroj vždy na povrchy stabilní a rovné.

## 3. FUNGOVÁNÍ

Volič teploty: otočením voliče ve směru hodinových ručiček zvýšíte teplotu nebo proti směru hodinových ručiček snížíte teplotu.

Volič úrovně výkonu: Otočením voliče ve směru hodinových ručiček zvýšíte úroveň výkonu a proti směru hodinových ručiček ji snížíte. Chcete-li ji vypnout, otočte ji zcela doleva.

Symbol	Funkce
Obr. 2.	Vypnuto
Obr. 3.	Ventilátor
Obr. 4.	Topení malé síly
Obr. 5.	Topení velké síly

## 4. ČIŠTĚNÍ A ÚDRŽBA

Odpojte přístroj z elektrické sítě a nechte ho úplně vychladnout, než ho začnete čistit. Nepoužívejte houby, prášky nebo abrazivní čisticí prostředky na čištění tohoto přístroje. Použijte jemný vlhký hadřík pro čištění venkovní části přístroje. Dávejte pozor, abyste se nedotýkali rezistorů.

Skladujte přístroj na bezpečném, suchém a čistém místě, chráněný před prachem, pokud ho po nějaký čas nebudete používat.

## 5. TECHNICKÉ SPECIFIKACE

MODEL: Ready Warm 9800 Force Horizon

Reference produktu: 05398

1800-2000 W, 220-240 V~, 50-60 Hz

Vyrobeno v Číně | Navrženo ve Španělsku

## 6. RECYKLACE ELEKTROSPOTŘEBIČŮ



Evropská směrnice 2012/19/EU o odpadních elektrických a elektronických zařízeních (OEEZ) specifikuje elektrospotřebiče, které se nemají recyklovat spolu s ostatním komunálním odpadem. Tyto elektrospotřebiče se musí zlikvidovat samostatně, aby se tak dosáhlo co nejlepší recyklace a využití materiálů, a tímto se omezil dopad, který by lidé mohli mít na životní prostředí.

Symbol přeškrtnutého kontajneru připomíná povinnost zlikvidovat tento produkt správně. Pokud má daný produkt baterii nebo energetický zásobník, který umožňuje elektrickou autonomii, musí se před likvidací vyjmout a musí se s ním nakládat odděleně, jako s odpadem odlišné kategorie.

Pro obdržení detailních informací o nejvhodnějším možném způsobu naložení s vaším elektrospotřebičem, a/nebo o bateriích, kontaktujte místní úřady.

## 7. ZÁRUKA A TECHNICKÝ SERVIS

Tento produkt má záruku 2 roky od data zakoupení v případě, že zákazník disponuje fakturou nebo dokladem o koupi a produkt je v perfektním stavu a nakládá se s ním adekvátním způsobem tak, jak je uvedeno s v tomto návodu na použití.

Záruka nezahrnuje:

Pokud byl produkt používán nad svoji kapacitu anebo užitnost, byl špatně používán, utrpěl náraz, byl vystaven vlhkosti, ponořen do tekutiny nebo jiné korozivní substance, a jakoukoli vinu připsatelnou spotřebiteli.

Pokud byl produkt rozmontován, modifikován anebo opravován servisem neautorizovaným oficiálním servisem Cecotec.

Pokud byl problém zaviněn normálním používáním a opotřebením součástí.

Záruční servis kryje veškeré defekty zaviněné během výroby po dobu 2 let na základě platné legislativy, s výjimkou spotřebních dílů. V případě špatného zacházení ze strany spotřebitele není záruční servis odpovědný za opravu.

Pokud byste někdy zjistili s přístrojem problém nebo máte nějaký dotaz, spojte se okamžitě s oficiálním Technickým asistenčním servisem Cecotec na telefonním čísle +34 96 321 07 28.

05398 Ready Warm 9800 Force Horizon					
Partida	Símbolo	Valor	Unidad	Partida	Unidad
Potencia calorífica				Tipo de aportación de calor, únicamente para los aparatos de calefacción local eléctricos de acumulación (seleccione uno)	
Potencia calorífica nominal	Pnom	2.0	kW	Control manual de la carga de calor, con termostato integrado	[no]
Potencia calorífica mínima (indicativa)	Pmin	1.0	kW	Control manual de la carga de calor con respuesta a la temperatura interior o exterior	[no]
Potencia calorífica máxima continuada	Pmax	2.0	kW	Control electrónico de la carga de calor con respuesta a la temperatura interior o exterior	[no]
Consumo auxiliar de electricidad				Potencia calorífica asistida por ventiladores	[no]
A potencia calorífica nominal	elmax	N/A	kW	Tipo de control de potencia calorífica/de temperatura interior (seleccione uno)	
A potencia calorífica mínima	elmin	N/A	kW	Potencia calorífica de un solo nivel, sin control de temperatura interior	[no]
En modo de espera	elSB	0	kW	Dos o más niveles manuales, sin control de temperatura interior	[no]
				Con control de temperatura interior mediante termostato mecánico	[sí]
				Con control electrónico de temperatura interior	[no]
				Control electrónico de temperatura interior y temporizador diario	[no]
				Control electrónico de temperatura interior y temporizador semanal	[no]
				Otras opciones de control (pueden seleccionarse varias)	
				Control de temperatura interior con detección de presencia	[no]

				Control de temperatura interior con detección de ventanas abiertas	[no]
				Con opción de control a distancia	[no]
				Con control de puesta en marcha adaptable	[no]
				Con limitación de tiempo de funcionamiento	[no]
				Con sensor de lámpara negra	[no]
Datos de contacto:	Grupo Cecotec Innovaciones S.L. · C/de la Pinadeta s/n 46930 Quart de Poblet, Valencia (SPAIN)				

05398 Ready Warm 9800 Force Horizon					
Item	Symbol	Value	Unit	Item	Unit
Heat output				Type of heat input, for electric storage local space heaters only (single select)	
Nominal heat output	Pnom	2.0	kW	Manual heat charge control with integrated thermostat	[no]
Minimum heat output (indicative)	Pmin	1.0	kW	Manual heat charge control with room and/or outdoor temperature feedback	[no]
Maximum continuous heat output	Pmax	2.0	kW	Electronic heat charge control with room and/or outdoor temperature feedback	[no]
Auxiliary electricity consumption				Fan assisted heat output	
At nominal heat output	elmax	N/A	kW	Type of heat output/room temperature control (single select)	[no]
At minimum heat output	elmin	N/A	kW	Single stage heat output and no room temperature control	[no]
In standby mode	eLSB	0	kW	Two or more manual stages, no room temperature control	[no]
				With mechanic thermostat room temperature control	[yes]
				With electronic room temperature control	[no]
				Electronic room temperature control plus day timer	[no]
				Electronic room temperature control plus week timer	[no]
				Other control options (multiple selections possible)	
				Room temperature control, with presence detection	[no]
				Room temperature control, with open window detection	[no]
				With distance control option	[no]
				With adaptive start control	[no]
				With working time limitation	[no]
				With black bulb sensor	[no]
Contact details:	Grupo Cecotec Innovaciones S.L. · C/de la Pinadeta s/n 46930 Quart de Poblet, Valencia (SPAIN)				

05398 Ready Warm 9800 Force Horizon					
Référence	Symbole	Valeur	Unité	Référence	Unité
Puissance calorifique				Type d'apport de chaleur, uniquement pour les chauffages électriques à accumulation (sélectionner un).	
Puissance calorifique nominale	Pnom	2.0	kW	Contrôle manuel de la charge de chaleur, avec thermostat intégré.	[non]
Puissance calorifique minimale (indicative).	Pmin	1.0	kW	Contrôle manuel de la charge thermique avec réponse à la température intérieure ou extérieure.	[non]
Puissance calorifique maximale continue.	Pmax	2.0	kW	Contrôle électronique de la charge thermique avec réponse à la température intérieure ou extérieure.	[non]
Consommation d'électricité auxiliaire.				Puissance calorifique assisté par ventilateurs.	
A puissance calorifique nominale.	elmax	N/A	kW	Type de contrôle de la puissance calorifique/de la température intérieure (sélectionner un).	
A puissance calorifique minimale.	elmin	N/A	kW	Puissance calorifique avec un seul niveau, sans contrôle de la température intérieure.	
En mode veille	eLSB	0	kW	Deux ou plus niveaux manuels, sans contrôle de la température intérieure.	
				Contrôle de la température intérieure à travers un thermostat mécanique.	
				Avec contrôle électronique de la température intérieure.	
				Contrôle électronique de la température intérieure et minuterie quotidienne.	
				Contrôle électronique de la température intérieure et minuterie hebdomadaire.	
				Autres options de contrôle (vous pouvez sélectionner plusieurs).	
				Contrôle de la température intérieure avec détection de présence.	

				Contrôle de la température intérieure avec détection de <u>fenêtres ouvertes</u> .	[non]
				Contrôle à distance en option.	[non]
				Avec contrôle de démarrage <u>adaptable</u> .	[non]
				Avec limitation de temps de <u>fonctionnement</u> .	[non]
				Avec capteur à lampe noir	[non]
Données de contact :	Grupo Cecotec Innovaciones S.L. · C/de la Pinadeta s/n 46930 Quart de Poblet, Valencia (SPAIN)				

05398 Ready Warm 9800 Force Horizon					
Angabe	Symbol	Wert	Einheit	Angabe	Einheit
Wärmeleistung				Nur bei elektrischen Speicher-Einzelraumheizgeräten: Art der Regelung <u>der Wärmezufuhr</u>	
Nennwärmeleistung	Pnom	2.0	kW	Manuelle Regelung der Wärmezufuhr mit integriertem <u>Thermostat</u>	Nein
Mindestwärmeleistung (Richtwert)	Pmin	1.0	kW	Manuelle Regelung der Wärmezufuhr mit Rückmeldung der Raum- und/oder <u>Außentemperatur</u>	Nein
Maximale kontinuierliche Wärmeleistung	Pmax	2.0	kW	Elektronische Regelung der Wärmezufuhr mit Rückmeldung der Raum- und/oder <u>Außentemperatur</u>	Nein
Hilfsstromverbrauch				Wärmeabgabe mit <u>Gebälseunterstützung</u>	[Nein]
Bei Nennwärmeleistung	elmax	(nicht verfügbar)	kW	Art der Wärmeleistung/ <u>Raumtemperaturkontrolle</u> (bitteeine <u>Möglichkeit auswählen</u> )	
Bei Mindestwärmeleistung	elmin	(nicht verfügbar)	kW	Einstufige Wärmeleistung, keine <u>Raumtemperaturkontrolle</u>	[Nein]
Bei Standby Modus	elSB	0	kW	Zwei oder mehr manuell einstellbare Stufen, <u>keine Raumtemperaturkontrolle</u>	[Nein]
				<u>Raumtemperaturkontrolle mit mechanischem Thermostat</u>	[Ja]
				Mit elektronischer <u>Raumtemperaturkontrolle</u>	[Nein]
				Elektronische <u>Raumtemperaturkontrolle und Tageszeitregelung</u>	[Nein]
				Elektronische <u>Raumtemperaturkontrolle und Wochentagsregelung</u>	[Nein]
				<u>Sonstige Regelungsoptionen</u>	
				<u>Raumtemperaturkontrolle mit Präsenzerkennung</u>	[Nein]
				<u>Raumtemperaturkontrolle mit Erkennung offener Fenster</u>	[Nein]
				<u>Mit Fernbedienungsoption</u>	[Nein]
				<u>Mit adaptiver Regelung des Heizbeginns</u>	[Nein]
				<u>Mit Betriebszeitbegrenzung</u>	[Nein]
				<u>Mit Schwarzkugelsensor</u>	[Nein]
Kontakt Daten:	Grupo Cecotec Innovaciones S.L. · C/de la Pinadeta s/n 46930 Quart de Poblet, Valencia (SPANIEN)				

05398 Ready Warm 9800 Force Horizon					
Dato	Simbolo	Valore	Unità	Dato	Unità
Potenza termica				Tipo di apporto calorifico, solamente per gli apparati di riscaldamento locale elettrici di <u>accumulazione (selezionare uno)</u>	
Potenza termica nominale	Pnom	2.0	kW	Controllo manuale del caricamento del calore, con <u>termostato integrato</u>	[no]
Potenza termica minima (indicativa)	Pmin	1.0	kW	Controllo manuale del caricamento del calore con risposta alla temperatura interna o <u>esterna</u>	[no]
Potenza termica massima continuativa	Pmax	2.0	kW	Controllo elettronico del caricamento del calore con risposta alla temperatura interna o <u>esterna</u>	[no]
Controllo ausiliare di elettricità				Potenza termica assistita da <u>ventilatori</u>	[no]
A potenza termica nominale	elmax	N/A	kW	Tipo di controllo della potenza termica/della temperatura interna ( <u>selezionare uno</u> )	
A potenza termica minima	elmin	N/A	kW	Potenza termica di un solo livello, senza controllo <u>della temperatura interna</u>	[no]
In modalità standby	eLSB	0	kW	Due o più livelli manuali, senza controllo della <u>temperatura interna</u>	[no]
				Con controllo della temperatura interna mediante termostato <u>meccanico</u>	[sì]
				Con controllo elettronico <u>della temperatura interna</u>	[no]
				Controllo elettronico della temperatura interna e <u>timer giornaliero</u>	[no]
				Controllo elettronico della temperatura interna e <u>timer settimanale</u>	[no]
				Altre opzioni di controllo (è possibile selezionare varie)	

				Controllo della temperatura interna con <u>rilevatore di presenza</u>	[no]
				Controllo della temperatura interna con rilevatore di finestre <u>aperte</u>	[no]
				Con opzione di controllo a <u>distanza</u>	[no]
				Con controllo di <u>avviamento adattabile</u>	[no]
				Con limitazione del tempo <u>di funzionamento</u>	[no]
				Con sensore di lampada <u>nera</u>	[no]
Dati di contatto:	Grupo Cecotec Innovaciones S.L. C/de la Pinadeta s/n, 46930 Quart de Poblet, Valencia, Spagna				

05398 Ready Warm 9800 Force Horizon					
Partida	Símbolo	Valor	Unidade	Partida	Unidade
Potência calorífica				Tipo de fornecimento de calor, unicamente para os aparelhos de aquecimento local elétricos de <b>acumulação (selecione um)</b>	
Potência calorífica nominal	Pnom	2.0	kW	Controlo manual da carga de calor, com termostato integrado	[não]
Potência calorífica mínima (indicativa)	Pmin	1.0	kW	Controlo manual de carga de calor com resposta à temperatura interior ou exterior	[não]
Potência calorífica máxima contínua	Pmax	2.0	kW	Controlo eletrónico de carga de calor com resposta à temperatura interior ou exterior	[não]
Consumo auxiliar de eletricidade				Potência calorífica assistida por ventoinhas	[não]
A potência calorífica nominal	elmax	N/A	kW	Tipo de controlo de potência calorífica/de temperatura interior (selecione um)	
A potência calorífica mínima	almin	N/A	kW	Potência calorífica de um só nível, sem controlo de temperatura interior	[não]
Em modo standby	eLSB	0	kW	Dois ou mais níveis manuais, sem controlo de temperatura interior	[não]
				Com controlo de temperatura interior mediante termostato mecânico	[sim]
				Com controlo eletrónico de temperatura interior	[não]
				Controlo eletrónico de temperatura interior e temporizador diário	[não]
				Controlo eletrónico de temperatura interior e temporizador semanal	[não]
				Outras opções de controlo (podem ser selecionadas várias)	
				Controlo de temperatura interior com detetor de presença	[não]

				Controlo de temperatura interior com detetor de janelas abertas	[não]
				Com opção de controlo a distância	[não]
				Com controlo de funcionamento adaptável	[não]
				Com limitação de tempo de funcionamento	[não]
				Com sensor de lâmpada preta	[não]
Dados de contato:	Grupo Cecotec Innovaciones S.L. · C/de la Pinadeta s/n 46930 Quart de Poblet, Valencia (SPAIN)				



05398 Ready Warm 9800 Force Horizon					
Jednostka	Symbol	Wzrost	Jednostka	Jednostka	Jednostka
Moc grzewcza			Rodzaj wkładu ciepła, tylko do akumulacji elektrycznych lokalnych urządzeń grzewczych (wybierz jedno)		
Nominalna moc cieplna	Moc nominalna	2.0	kW	Ręczna kontrola obciążenia cieplnego, ze zintegrowanym termostatem	Nie
Moc grzania od 0 do 10 poziomów	Moc minimalna	1.0	kW	Ręczna kontrola obciążenia cieplnego w reakcji na temperaturę wewnętrzną lub zewnętrzną	Nie
Maksymalna ciągła moc cieplna	Moc maksymalna	2.0	kW	Elektroniczna kontrola obciążenia cieplnego w reakcji na temperaturę wewnętrzną lub zewnętrzną	Nie
Zużycie energii elektrycznej pomocniczej			Moc cieplna wspomagana wentylatorem		
Przy nominalnej mocy cieplnej	elmax	Nie dotyczy	kW	Rodzaj mocy cieplnej / regulacja temperatury w pomieszczeniu (wybierz jedną)	
Przy minimalnej mocy cieplnej	elmin	Nie dotyczy	kW	nauka	
W trybie gotowości	eLSB	0	kW	Dwa lub więcej poziomów ręcznych, bez kontroli temperatury w pomieszczeniu	Nie
				Z wewnętrzną kontrolą temperatury za pomocą termostatu mechanicznego	Tak
				Z elektroniczną kontrolą temperatury wewnątrz	Nie
				Elektroniczna kontrola temperatury wewnątrz i dzienny zegar	Nie
				Elektroniczna kontrola temperatury wewnętrznej i tygodniowy zegar	Nie
				Inne opcje sterowania (można wybrać kilka)	
				Kontrola temperatury wewnętrznej z wykrywaniem obecności	Nie
				Kontrola temperatury wewnętrznej z wykrywaniem otwartych okien	Nie
				Z opcją zdalnego sterowania	Nie

				Z adaptacyjną kontrolą rozruchu	Nie
				Z ograniczonym czasem pracy	Nie
				Z czarnym czujnikiem lampy	Nie
Dane kontaktowe	Grupo Cecotec Innovaciones S.L. · C / de la Pinadeta s / n 46930 Quart de Poblet, Valencia (HISZPANIA)				

05398 Ready Warm 9800 Force Horizon					
Výchozí	Symbol	Hodnota	Jednotka	Výchozí	Jednotka
Kontrola teploty				Typ tepelného příkonu, pouze pro akumulátory elektrických lokálních topných zařízení (vyberte jeden)	
Nominální tepelný výkon	Pnom	2.0	kW	Ruční ovládání tepelné zátěže, s integrovaným termostatem	Ne
Minimální tepelný výkon (orientační)	Pmin	1.0	kW	Ruční ovládání tepelného zatížení v závislosti na vnitřní nebo venkovní teplotě	Ne
Maximální trvalý tepelný výkon	Pmax	2.0	kW	Elektronická regulace tepelného zatížení v závislosti na vnitřní nebo venkovní teplotě	Ne
Pomocná spotřeba elektřiny				Tepelný výkon podporovaný ventilátorem	
Při nominálním tepelném výkonu	elmax	N/A	kW	Typ regulace tepelného výkonu / pokojové teploty (vyberte jednu)	
Při minimálním tepelném výkonu	elmin	N/A	kW	Jednostupňový tepelný výkon, bez regulace vnitřní teploty	Ne
V pohotovostním režimu	eISB	0	kW	Dvě nebo více manuálních úrovní, bez regulace vnitřní teploty	Ne
				S vnitřní regulací teploty pomocí termostatu	Ano
				S elektronickou regulací vnitřní teploty	Ne
				Elektronická regulace vnitřní teploty a denní časovač	Ne

				Elektronická vnitřní teplota a týdenní časovač	Ne
				Další možnosti ovládání (lze vybrat několik)	
				Kontrola vnitřní teploty s detekcí přítomnosti	Ne
				Regulace vnitřní teploty s detekcí otevřených oken	Ne
				S možností dálkového ovládání	Ne
				S adaptivní kontrolou spouštění	Ne
				S omezenou provozní dobou	Ne
				S čidlem černé lampy	Ne
Data produktu:	Grupo Cecotec Innovaciones S.L. · C/de la Pinadeta s/n 46930 Quart de Poblet, Valencia (SPAIN)				

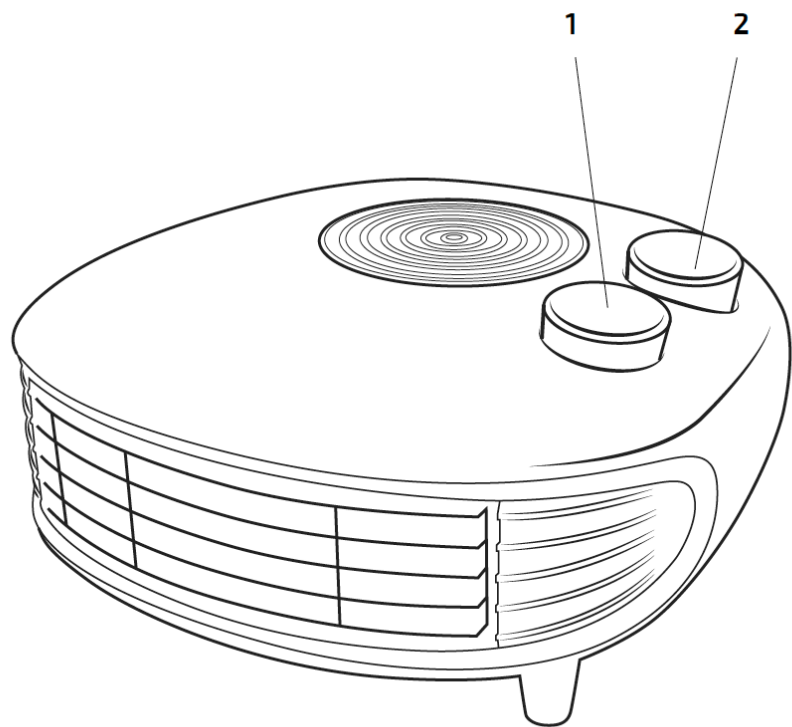


Fig./Img./Abb./Afb./ Rys./Obr. 1

0

Fig./Img./Abb./Afb./ Rys. 2

≈

Fig./Img./Abb./Afb./ Rys. 3

|⊕

Fig./Img./Abb./Afb./ Rys. 4

||

Fig./Img./Abb./Afb./ Rys. 5

[www.cecotec.es](http://www.cecotec.es)

Grupo Cecotec Innovaciones S.L.  
C/ de la Pinadeta s/n, 46930  
Quart de Poblet, Valencia (Spain)

IC01200715