

cecotec

READYWARM 2050 MAX HORIZON BLACK

Termoventilador / Fan heater



ES: Este producto no es adecuado para calefacción primaria. Este producto está indicado únicamente en lugares abrigados o para una utilización puntual. EN: This product is not suitable for primary heating purposes. This product is only suitable for well insulated spaces or occasional use. FR: Ce produit ne convient pas pour une utilisation en tant que chauffage primaire. Cet appareil a été conçu seulement pour être utilisé dans des espaces intérieurs ou pour une utilisation momentanée. DE: Dieses Produkt ist nicht für als Hauptheizgerät geeignet. Dieses Produkt ist nur für geschützten Orten oder zur gelegentlichen Verwendung geeignet. IT: Questo apparecchio non è adatto all'uso come fonte primaria di riscaldamento. Il suo utilizzo è indicato solo in luoghi riparati o per uso occasionale. PT: Este aparelho não é adequado para ser usado como aquecimento primário. Destina-se a uma utilização ocasional e apenas em locais abrigados. NL: Dit product is niet geschikt voor primaire verwarming. Dit product is alleen geschikt voor gebruik op beschutte plaatsen of voor incidenteel gebruik. PL: Ten produkt nie nadaje się do pierwotnego ogrzewania. Ten produkt jest wskazany tylko do miejsc osłoniętych lub do okazjonalnego użytku. CZ: Tento výrobek není vhodný pro primární topení. Tento výrobek je vhodný pouze pro použití v krytých oblastech nebo pro příležitostné použití.

Manual de instrucciones
Instruction manual
Manuel d'instructions
Bedienungsanleitung
Manuale di istruzioni
Manual de instruções
Handleiding
Instrukcja obsługi
Návod k použití

Instrucciones de seguridad	4
Safety instructions	7
Instructions de sécurité	10
Sicherheitshinweise	13
Istruzioni di sicurezza	16
Instruções de segurança	19
Veiligheidsinstructies	22
Instrukcje bezpieczeństwa	25
Bezpečnostní pokyny	28

ÍNDICE

1. Piezas y componentes	31
2. Antes de usar	31
3. Funcionamiento	31
4. Limpieza y mantenimiento	32
5. Especificaciones técnicas	32
6. Reciclaje de aparatos eléctricos y electrónicos	34
7. Garantía y SAT	35
8. Copyright	35

INDEX

1. Parts and components	36
2. Before use	36
3. Operation	36
4. Cleaning and maintenance	37
5. Technical specifications	37
6. Disposal of old electrical and electronic appliances	39
7. Technical support and warranty	39
8. Copyright	40

SOMMAIRE

1. Pièces et composants	41
2. Avant utilisation	41
3. Fonctionnement	41
4. Nettoyage et entretien	42
5. Spécifications techniques	42
6. Recyclage des équipements électriques et électroniques	44
7. Garantie et SAV	45
8. Copyright	45

INHALT

1. Teile und Komponenten	46
2. Vor dem Gebrauch	46
3. Bedienung	46
4. Reinigung und Wartung	47
5. Technische Spezifikationen	47
6. Recycling von Elektro- und Elektronikgeräten	49

7. Garantie und Kundendienst	50
8. Copyright	50

INDICE

1. Parti e componenti	51
2. Prima dell'uso	51
3. Funzionamento	51
4. Pulizia e manutenzione	52
5. Specifiche tecniche	52
6. Riciclaggio di apparecchiature elettriche ed elettroniche	54
7. Garanzia e supporto tecnico	55
8. Copyright	55

ÍNDICE

1. Peças e componentes	56
2. Antes de usar	56
3. Funcionamento	56
4. Limpeza e manutenção	57
5. Especificações técnicas	57
6. Reciclagem de produtos elétricos e eletrônicos	59
7. Garantia e SAT	60
8. Copyright	60

INHOUD

1. Onderdelen en componenten	61
2. Vóór u het apparaat gebruikt	61
3. Werking	61
4. Schoonmaak en onderhoud	62
5. Technische specificaties	62
6. Recycling van elektrische en elektronische apparatuur	66
7. Garantie en technische ondersteuning	66
8. Copyright	66

SPIS TREŚCI

1. Części i komponenty	68
2. Przed użyciem	68
3. Funkcjonowanie	68
4. Czyszczenie i konserwacja	69
5. Specyfikacja techniczna	69
6. Recykling urządzeń elektrycznych i elektronicznych	72
7. Gwarancja i Serwis pomocy technicznej	72
8. Copyright	72

OBSAH

1. Části a složení	73
2. Před použitím	73
3. Provoz	73

4. Čištění a údržba	74
5. Technické specifikace	74
6. Recyklace elektrických a elektronických zařízení	76
7. Záruka a technický servis	77
8. Copyright	77

INSTRUCCIONES DE SEGURIDAD

Lea las siguientes instrucciones atentamente antes de usar el producto. Guarde este manual para referencias futuras o nuevos usuarios.

- Asegúrese de que el voltaje de red coincida con el voltaje especificado en la etiqueta de clasificación del producto y de que el enchufe tenga toma de tierra.
- Este aparato está diseñado exclusivamente para uso doméstico quedando excluido su uso en bares, restaurantes, granjas, hoteles, moteles y oficinas.
- Inspeccione el cable de alimentación regularmente en busca de daños visibles. Si el cable presenta daños, debe ser sustituido por el Servicio de Asistencia Técnica oficial de Cecotec para evitar cualquier tipo de peligro.



- Este símbolo significa no cubrir.
- **ADVERTENCIA:** para evitar riesgo de sobrecalentamiento, no cubra el aparato. No lo utilice para calentar prendas de ropa.
- Desconecte el cable de la toma de corriente para apagar el aparato. No tire del cable.
- No deje el cable en contacto con el calefactor mientras está encendido.
- No coloque el aparato cerca de fuentes de calor, sustancias inflamables, superficies mojadas donde pueda caer o ser tiradas al agua, ni permita que entre en contacto con agua u otros líquidos. No lo utilice en el exterior.
- Utilice el aparato siempre en una superficie horizontal y estable.
- No coloque el producto justo debajo de una toma de corriente.
- La superficie del producto puede alcanzar temperaturas muy altas durante el funcionamiento. Evite el contacto entre la piel y el aparato.

- No use este aparato de calefacción en el entorno inmediato de una bañera, ducha o piscina.
- No utilice este aparato si ha caído o presenta signos visibles de daño.
- ADVERTENCIA: no use este aparato en habitaciones pequeñas si las personas que se encuentran en la habitación no son capaces de dejarla por sí mismas, a menos que estén continuamente supervisadas.
- ADVERTENCIA: para reducir el riesgo de incendio, mantenga tejidos, cortinas y cualquier material inflamable al menos a 1 metro de distancia de la salida de aire.
- El calefactor se debe instalar de manera que la toma de corriente quede accesible.
- Este calefactor no se puede instalar como calefactor empotrado. Respete siempre las distancias de seguridad.
- Antes de las temporadas de frío y después de haber estado el aparato apagado durante varios días o meses, límpielo bien antes de encenderlo.
- Este aparato no está diseñado para funcionar a través de temporizadores o sistemas de control remoto externos.
- Los cambios de temperatura pueden hacer que el calefactor emita ruidos. Esto es normal, no indica mal funcionamiento.
- Mantenga el material de embalaje fuera del alcance de los niños, podría resultar peligroso.
- No se acepta ninguna responsabilidad de los daños eventuales o personales que pudieran derivar del mal uso del producto o del incumplimiento de este manual de instrucciones.
- Los niños menores de 3 años deben mantenerse fuera del alcance del aparato a menos que estén continuamente supervisados.
- Los niños desde 3 y menores de 8 años deben solo encender/

apagar el aparato siempre que esté haya sido colocado en su posición de funcionamiento normal prevista y que sean supervisados o hayan recibido instrucciones relativas al uso del aparato de una forma segura y entiendan los riesgos que el aparato tiene. Los niños desde 3 años y menores de 8 años no deben enchufar, regular y limpiar el aparato o realizar operaciones de mantenimiento.

- PRECAUCIÓN: algunas partes de este producto pueden ponerse muy calientes y causar quemaduras. Debe ponerse atención particular cuando niños y/o personas vulnerables estén presentes.
- Este aparato puede ser usado por niños a partir de 8 años y personas con capacidades físicas, sensoriales o mentales reducidas, o con falta de experiencia y conocimiento si están supervisados o han recibido instrucción concerniente al uso del aparato de una forma segura y entienden los riesgos que este implica. Los niños no deben jugar con el aparato. La limpieza y el mantenimiento para realizar por el usuario no deben ser realizados por los niños sin supervisión.
- Supervise a los niños para asegurarse de que no jueguen con el aparato. Es necesario dar una supervisión estricta si el aparato está siendo usado por o cerca de niños.

SAFETY INSTRUCTIONS

Read these instructions thoroughly before using the device. Keep this instruction manual for future reference or new users.

- Ensure that the mains voltage matches the voltage specified on the device rating label and that the plug is earthed.
- This device is designed for domestic use only and is not intended for bars, restaurants, farmhouses, hotels, motels, and offices.
- Check the power cable regularly for visible damage. If the cable is damaged, it must be replaced by the official Cecotec Technical Support Service to avoid any danger.



is symbol means "do not cover".

- **WARNING:** to avoid overheating, do not cover the appliance. Do not use for heating clothes.
- Unplug the cord from the power supply after switching off the appliance. Do not pull the cord.
- Do not let the cord touch the heater while in operation.
- Do not place the appliance close to heat sources, flammable substances, or wet surfaces where it could fall or be thrown into water, nor allow it to come into contact with water or other liquids. Do not use outdoors.
- Always use the device on a horizontal and stable surface.
- The appliance must not be placed immediately below a socket.
- The product's surface will reach high temperatures during operation. Avoid contact between the skin and the device.
- Do not use the heating appliance in the immediate vicinity of a bath, shower, or swimming pool.
- Do not use this appliance if it has been dropped or shows visible signs of damage.
- **WARNING:** do not use the appliance in small rooms if persons

in said room are incapable of leaving by themselves, unless continuously supervised.

- **WARNING:** to avoid fire, keep fabrics, curtains, and any flammable material at least 1 metre away from the air outlet.
- The heater must be installed in such a way that the mains socket is accessible.
- This heater cannot be installed as a built-in heater. Always respect safety distances.
- Before cold seasons and after the appliance has remained switched off for several days or months, clean it thoroughly before switching it back on.
- This appliance is not intended to be operated by means of an external timer or separate remote-control system.
- Temperature changes can cause the heater to make noises. This is normal and does not indicate any malfunction.
- Keep the packaging materials out of the reach of children, as they could be dangerous.
- No liability is accepted for any eventual damage or personal injuries derived from misuse or non-compliance with this instruction manual.
- Keep the device out of the reach of children under 3 years old, unless constantly supervised.
- Children between 3 and 8 years old should only switch the appliance on or off when it has been placed in its normal, intended operating position and if they have been given supervision or instruction concerning the use of the appliance in a safe way and understand the hazards involved. Children between 3 and 8 years old should not plug in, adjust, and clean the appliance and should not carry out maintenance tasks.
- **CAUTION:** some of the product's parts may become very hot and cause burns. Particular attention should be paid when children and/or vulnerable people are present.

- This appliance can be used by children aged 8 and above and persons with reduced physical, sensory, or mental capabilities or lack of experience and knowledge, as long as they have been given supervision or instruction concerning the use of the appliance in a safe way and understand the hazards involved. Children must not play with the appliance. Cleaning and user maintenance must not be carried out by unsupervised children.
- Supervise children to prevent them from playing with the appliance. Close supervision is necessary if the appliance is used by or near children.

INSTRUCTIONS DE SÉCURITÉ

Veillez lire les instructions suivantes avec attention avant d'utiliser l'appareil. Gardez bien ce manuel pour de futures références ou pour tout nouvel utilisateur.

- Assurez-vous que le voltage du réseau coïncide avec le voltage spécifié sur l'étiquette de classification de l'appareil et que la prise possède une connexion à terre.
- Cet appareil est conçu pour un usage domestique uniquement et ne doit pas être utilisé dans les bars, restaurants, fermes, hôtels, motels et bureaux.
- Inspectez le câble d'alimentation régulièrement pour rechercher des dommages visibles. Si le câble présente des dommages, il doit être remplacé par le Service d'Assistance Technique officiel de Cecotec pour éviter tout type de danger.



- Ce symbole signifie : ne pas couvrir !

- **AVERTISSEMENT** : pour éviter toute surchauffe, ne couvrez pas l'appareil. N'utilisez pas l'appareil pour chauffer vos vêtements.
- Éteignez l'appareil et débranchez le câble de la prise de courant. Ne tirez pas sur le câble.
- Ne laissez pas le câble entrer en contact avec le chauffage lorsqu'il est allumé.
- Ne placez pas l'appareil près de sources de chaleur, substances inflammables, surfaces mouillées où il pourrait tomber ou être jeté dans l'eau, et ne le laissez pas entrer en contact avec de l'eau ou d'autres liquides. Ne l'utilisez pas en extérieur.
- Utilisez toujours l'appareil sur une surface horizontale et stable.
- Ne placez pas l'appareil sous une prise de courant.
- La surface du produit peut atteindre des températures très

élevées pendant le fonctionnement. Évitez tout contact entre la peau et l'appareil.

- N'utilisez pas cet appareil de chauffage à proximité d'une baignoire, d'une douche ou d'une piscine.
- N'utilisez pas cet appareil s'il est tombé ou s'il présente des signes visibles de dommages.
- AVERTISSEMENT : n'utilisez pas cet appareil dans de petites pièces si les personnes qui s'y trouvent ne sont pas capables de quitter elles-mêmes la pièce, sauf si elles sont surveillées.
- AVERTISSEMENT : pour réduire les risques d'incendie, maintenez les tissus, les rideaux et tout matériau inflammable à au moins 1 mètre de la sortie d'air.
- Le chauffage doit être installé de manière à ce que la prise soit accessible.
- Ce chauffage ne peut pas s'encasturer. Respectez toujours les distances de sécurité.
- Avant les saisons froides et après que l'appareil ait été éteint pendant plusieurs jours ou mois, nettoyez-le bien avant de le mettre en marche.
- Cet appareil n'a pas été conçu pour fonctionner à travers des minuteries ou systèmes de contrôle à distance externes.
- Les changements de température peuvent faire que l'appareil émette des bruits. Cela est normal et n'indique pas un mauvais fonctionnement.
- Maintenez le matériel composant l'emballage hors de portée des enfants, cela pourrait être dangereux.
- Aucune responsabilité ne sera acceptée sur les possibles dommages personnels qui puissent dériver d'une mauvaise utilisation de l'appareil ou du non-respect de ce manuel.
- Les enfants de moins de 3 ans doivent rester éloignés de l'appareil et être surveillés à tout moment.
- Les enfants de 3 à 8 ans ne doivent allumer ou éteindre

l'appareil que s'il a été placé ou installé dans sa position normale de fonctionnement et s'ils ont reçu une surveillance ou des instructions concernant l'utilisation correcte de l'appareil et comprennent les risques qu'il implique. Les enfants de 3 à 8 ans ne doivent pas brancher, régler et nettoyer l'appareil ou effectuer des opérations d'entretien.

- ATTENTION : certaines parties de ce produit peuvent devenir très chaudes et provoquer des brûlures. Vous devez faire particulièrement attention lorsque des enfants et/ou des personnes vulnérables sont présents.
- Cet appareil peut être utilisé par des personnes aux capacités physiques, mentales ou sensorielles réduites, ou sans expérience ni connaissances si elles sont surveillées et/ou ont reçu les informations nécessaires à l'utilisation correcte de l'appareil et qu'elles ont bien compris les risques qu'il implique. Empêchez les enfants de jouer avec le produit. Le nettoyage et l'entretien du produit ne peuvent pas être menés à terme par les enfants.
- Surveillez les enfants pour vous assurer qu'ils ne jouent pas avec l'appareil. Une surveillance stricte est nécessaire si l'appareil est utilisé par ou à côté des enfants.

SICHERHEITSHINWEISE

Lesen Sie die folgenden Hinweise aufmerksam durch, bevor Sie das Produkt verwenden. Bewahren Sie die Bedienungsanleitung zum Nachschlagen oder für künftige Benutzer gut auf.

- Vergewissern Sie sich, dass die Netzspannung, mit der auf dem Typenschild des Gerätes angegebenen Spannung übereinstimmt und dass die Steckdose geerdet ist.
- Dieses Gerät ist nur für den Hausgebrauch bestimmt und darf nicht in Bars, Restaurants, Bauernhöfen, Hotels, Motels und Büros verwendet werden.
- Überprüfen Sie das Netzkabel regelmäßig auf sichtbare Schäden. Wenn das Kabel beschädigt ist, muss es durch den offiziellen Technischen Kundendienst von Cecotec ersetzt werden, um Sach- und Personenschäden zu vermeiden.



- Dieses Symbol bedeutet "nicht abdecken".

- **WARNUNG:** Um das Risiko einer Überhitzung zu vermeiden, darf das Gerät nicht abgedeckt werden. Verwenden Sie das Gerät nicht, um Kleidungsstücke zu trocknen oder wärmen.
- Ziehen Sie den Netzstecker aus der Steckdose, um das Gerät auszuschalten. Ziehen Sie nicht an dem Kabel.
- Lassen Sie die Kabel nicht in Kontakt mit der Heizung kommen, während diese eingeschaltet ist.
- Stellen Sie das Gerät nicht in der Nähe von Wärmequellen, entflammaren Substanzen, nassen Oberflächen, wo es ins Wasser fallen kann, und lassen Sie es nicht mit Wasser oder anderen Flüssigkeiten in Berührung kommen. Verwenden Sie das Gerät nicht im Freien.
- Stellen Sie das Gerät auf eine horizontale und stabile Oberfläche.
- Stellen Sie das Produkt nicht direkt unter eine Steckdose.

- Die Oberfläche des Gerätes kann beim Verwenden sehr hohe Temperaturen erreichen. Vermeiden Sie den Kontakt zwischen der Haut und dem Gerät.
- Verwenden Sie dieses Heizgerät nicht in unmittelbarer Nähe einer Badewanne, einer Dusche oder eines Schwimmbeckens.
- Verwenden Sie das Gerät nicht, wenn es heruntergefallen ist oder sichtbare Anzeichen von Schäden aufweist.
- **WARNUNG:** Verwenden Sie dieses Gerät nicht in kleinen Räumen, wenn die dort befindlichen Personen nicht in der Lage sind, den Raum selbständig zu verlassen, es sei denn, sie werden ständig beaufsichtigt.
- **WARNUNG:** Um die Brandgefahr zu verringern, halten Sie Stoffe, Vorhänge und alle brennbaren Materialien mindestens 1 Meter vom Luftauslass entfernt.
- Die Heizung muss so installiert werden, dass die Steckdose zugänglich ist.
- Diese Heizung kann nicht als Einbauheizung installiert werden. Halten Sie stets Sicherheitsabstände ein.
- Reinigen Sie das Gerät vor der kalten Jahreszeit und nach mehrtägiger oder monatelanger Abschaltung gut, bevor Sie es einschalten.
- Dieses Gerät funktioniert nicht über Timer oder externe Fernbedienungssysteme.
- Temperaturänderungen können dazu führen, dass die Heizung Geräusche abgibt. Dies ist normal und bedeutet kein Fehler.
- Bewahren Sie das Verpackungsmaterial außerhalb der Reichweite von Kindern auf, es könnte gefährlich sein.
- Das Unternehmen übernimmt keine Haftung über mögliche Schäden wegen unsachgemäßer Verwendung des Produktes oder Nichteinhaltung dieser Anweisungen.
- Kinder unter 3 Jahren sollten außerhalb der Reichweite des

Geräts gehalten werden, es sei denn, sie werden ständig beaufsichtigt.

- Kinder ab 3 Jahren und unter 8 Jahren sollten das Gerät nur dann ein- und ausschalten, wenn es sich in der normalen Betriebsposition befindet und wenn sie beaufsichtigt oder in die sichere Verwendung des Geräts eingewiesen worden sind und die damit verbundenen Gefahren verstehen. Kinder ab 3 Jahren und unter 8 Jahren dürfen das Gerät nicht einstecken, regulieren, reinigen oder Wartungsarbeiten durchführen.
- **VORSICHT:** Einige Teile dieses Produkts können sehr heiß werden und Verbrennungen verursachen. Besondere Vorsicht ist geboten, wenn Kinder und/oder schutzbedürftige Personen anwesend sind.
- Dieses Gerät ist nicht für die Verwendung durch Kinder ab 8 Jahren und Personen gedacht, die geistig oder körperlich behindert sind oder keine ausreichenden Erfahrungen bzw. Kenntnisse besitzen, außer sie wurden hinsichtlich des Gebrauchs des Produkts durch eine Person eingewiesen, die für ihre Sicherheit verantwortlich ist. Kinder dürfen nicht mit dem Gerät spielen. Die vom Benutzer durchzuführende Reinigung und Wartung darf nicht von Kindern ohne Aufsicht durchgeführt werden.
- Kinder sollten beaufsichtigt werden, damit sie nicht mit dem Gerät spielen. Eine besondere genaue und konsequente Beaufsichtigung ist geboten, wenn das Gerät in der Nähe von Kindern verwendet wird.

ISTRUZIONI DI SICUREZZA

Leggere le seguenti istruzioni prima di usare l'apparecchio. Conservare questo manuale per consultazioni future o nuovi utenti.

- Verificare che la tensione di rete coincida con quella specificata nell'etichetta di classificazione dell'apparecchio e che la presa elettrica sia dotata di messa a terra.
- Questo apparecchio è stato progettato solo per uso domestico e non può essere utilizzato in bar, ristoranti, aziende agricole, alberghi, motel e uffici.
- Osservare accuratamente il cavo di alimentazione in cerca di danni visibili. Se il cavo presenta danni, dovrà essere riparato dal servizio di Assistenza Tecnica ufficiale di Cecotec per evitare eventuali pericoli.



- Questo simbolo significa "non coprire".

- **ATTENZIONE:** per evitare il surriscaldamento, non coprire l'apparecchio. Non usare per scaldare indumenti.
- Scollegare il cavo dalla presa di corrente per spegnere l'apparecchio. Non tirare il cavo.
- Evitare che il cavo entri a contatto con il termoventilatore mentre è acceso.
- Non collocare l'apparecchio in prossimità di fonti di calore, di sostanze infiammabili, di superfici bagnate in cui possa cadere o essere gettato in acqua, né lasciarlo entrare in contatto con acqua o altri liquidi. Non usare all'aperto.
- Utilizzare l'apparecchio su di una superficie orizzontale e stabile.
- Non collocare l'apparecchio sotto una presa di corrente.
- La superficie dell'apparecchio può raggiungere temperature molto alte. Evitare il contatto tra la pelle e l'apparecchio.
- Non utilizzare questo apparecchio nelle immediate vicinanze di vasche, docce o piscine.

- Non utilizzare l'apparecchio se è caduto o presenta segni visibili di danneggiamento.
- **ATTENZIONE:** non utilizzare questo apparecchio in locali di piccole dimensioni se le persone presenti nel locale non sono in grado di uscire da sole, a meno che non siano continuamente sorvegliate.
- **ATTENZIONE:** per ridurre il rischio di incendio, tenere tessuti, tende e qualsiasi materiale infiammabile ad almeno 1 metro di distanza dall'uscita dell'aria.
- Installare il termoventilatore in modo da garantire un facile accesso alla presa di corrente in uso.
- Il termoventilatore non è progettato per l'installazione a incasso. Rispettare sempre le distanze di sicurezza.
- Prima delle stagioni fredde e dopo che l'apparecchio è stato spento per diversi giorni o mesi, pulirlo accuratamente prima di accenderlo.
- Questo apparecchio non è stato progettato per funzionare tramite timer o sistemi di controllo remoto esterni.
- È possibile che il termoventilatore produca rumori in caso di variazioni di temperatura. Questo è normale e non indica un malfunzionamento.
- Mantenere il materiale di imballaggio fuori dalla portata dei bambini, potrebbe risultare pericoloso.
- Non si accetta nessuna responsabilità derivata dai danni eventuali o personali che possano derivare da un uso improprio dell'apparecchio o da inadempienze di questo manuale di istruzioni.
- I bambini di età inferiore ai 3 anni devono essere tenuti fuori dalla portata dell'apparecchio, a meno che non siano costantemente sorvegliati.
- I bambini di età compresa tra i 3 anni e gli 8 anni devono accendere/spegnere l'apparecchio solo quando è stato collocato nella sua normale posizione d'uso e quando

hanno ricevuto la supervisione o le istruzioni per l'uso dell'apparecchio in modo sicuro e hanno compreso i pericoli connessi. I bambini di età compresa tra i 3 anni e gli 8 anni non devono collegare, regolare, pulire o effettuare interventi sull'apparecchio.

- **ATTENZIONE:** alcune parti dell'apparecchio possono diventare molto calde e causare ustioni. Prestare particolare attenzione quando bambini e/o persone vulnerabili sono presenti.
- Questo apparecchio può essere utilizzato da bambini a partire dagli 8 anni di età e da persone con ridotte capacità fisiche, sensoriali o mentali o con mancanza di esperienza e conoscenza, a condizione che abbiano ricevuto supervisione o istruzioni sull'uso dell'apparecchio in modo sicuro e che comprendano i pericoli connessi. I bambini non devono giocare con l'apparecchio. La pulizia e la manutenzione non devono essere effettuate da bambini senza supervisione.
- Sorvegliare i bambini per assicurarsi che non giochino con l'apparecchio. È necessario sorvegliare rigidamente nel caso in cui l'apparecchio venga utilizzato da o vicino a bambini.

INSTRUÇÕES DE SEGURANÇA

Leia as seguintes instruções atentamente antes de usar o aparelho. Guarde este manual para referências futuras ou novos utilizadores.

- Certifique-se de que a tensão de rede coincide com a tensão especificada na etiqueta de classificação do aparelho e de que a tomada tenha ligação à terra.
- Este aparelho foi concebido apenas para uso doméstico e não é para uso em cafés, restaurantes, quintas, hotéis, motéis ou escritórios.
- Inspeccione o cabo de alimentação regularmente em busca de danos visíveis. Se o cabo apresentar danos, deve ser substituído pelo Serviço de Assistência Técnica Oficial da Cecotec para evitar qualquer tipo de perigo.



- Este símbolo significa não cobrir.
- AVISO: para evitar o sobreaquecimento, não cubra o aparelho. Não o utilize para aquecer roupa.
- Desligue o cabo de alimentação da tomada para desligar o dispositivo. Não puxe o cabo.
- Não deixe o cabo em contacto com o aquecedor enquanto este estiver ligado.
- Não utilize o produto perto de fontes de calor, substâncias inflamáveis ou superfícies molhadas onde possa cair ou ser atirado para a água, nem permita que entre em contacto com água ou outros líquidos. Não o utilize em exteriores.
- Coloque o produto sobre uma superfície horizontal e estável.
- Não coloque o produto mesmo em baixo de uma tomada de corrente elétrica.
- A superfície do produto pode alcançar temperaturas muito altas durante o funcionamento. Evite o contacto entre a pele e o aparelho.

- Não utilize este aparelho de aquecimento na proximidade imediata de uma banheira, duche ou piscina.
- Não utilize este aparelho se este tiver caído ou apresentar sinais visíveis de danos.
- AVISO: Não utilizar este aparelho em quartos pequenos se as pessoas do quarto não forem capazes de sair sozinhas deste, a menos que sejam continuamente supervisionadas.
- AVISO: Para reduzir o risco de incêndio, mantenha tecidos, cortinas e quaisquer materiais inflamáveis a, no mínimo, 1 metro de distância da saída de ar.
- O aquecedor deve ser instalado de forma que a tomada seja acessível.
- Este aquecedor não pode ser instalado como um aquecedor a encaixe. Respeite sempre as distâncias de segurança.
- Antes das estações frias e depois do dispositivo ter estado desligado durante vários dias ou meses, limpe-o bem antes de o ligar.
- Este produto não foi desenhado para funcionar através de temporizadores ou sistemas de controlo remoto externos.
- As alterações de temperatura podem fazer com que o aquecedor emita ruído. Isto é habitual, não indica um mau funcionamento.
- Mantenha o material de embalagem fora do alcance das crianças, poderia ser perigoso.
- Não se aceita nenhuma responsabilidade de danos eventuais ou pessoais que possam derivar do mau uso do aparelho ou do incumprimento deste manual de instruções.
- As crianças com menos de 3 anos de idade devem ser mantidas afastadas do aparelho, exceto se estiverem continuamente supervisionadas.
- As crianças entre 3 e 8 anos de idade só devem ligar/desligar o aparelho quando este tiver sido colocado ou instalado na

sua posição normal de funcionamento e se lhes tiver sido dada a supervisão ou as instruções relativas à utilização do aparelho de uma forma segura e compreenderem os perigos envolvidos. As crianças entre 3 e 8 anos de idade não devem ligar, ajustar ou limpar o aparelho e não devem efetuar a manutenção.

- CUIDADO: Algumas partes deste produto podem tornar-se muito quentes e causar queimaduras. Deve ter especial cuidado quando estiverem por perto crianças e/ou pessoas vulneráveis.
- Este aparelho pode ser utilizado por crianças a partir de 8 anos de idade e por pessoas com capacidades físicas, sensoriais ou mentais reduzidas ou com falta de experiência e conhecimentos, se lhes tiver sido dada a supervisão ou as instruções relativas à utilização do aparelho de uma forma segura e compreenderem os perigos envolvidos. Não permita que as crianças brinquem com o aparelho. A limpeza e manutenção do aparelho não devem ser efetuadas por crianças sem supervisão.
- Supervisione as crianças para se certificar de que não brinquem com o produto. É necessário dar supervisão estrita se o aparelho estiver a ser usado perto ou por crianças.

VEILIGHEIDSINSTRUCTIES

Lees de volgende instructies aandachtig voordat u het product gebruikt. Bewaar deze handleiding voor toekomstige raadplegingen of nieuwe gebruikers.

- Zorg ervoor dat de netspanning overeenkomt met de spanning vermeld op het classificatielabel van het product en dat het stopcontact geaard is.
- Dit apparaat is uitsluitend bestemd voor huishoudelijk gebruik en is niet bestemd voor gebruik in bars, restaurants, boerderijen, hotels, motels en kantoren.
- Controleer de kabel regelmatig op zichtbare schade. Als de kabel beschadigd is, moet hij worden hersteld door de technische dienst van Cecotec om elk gevaar te vermijden.



: symbool betekent niet bedekken.

- **WAARSCHUWING:** dek het verwarmingstoestel niet af om oververhitting te voorkomen. Gebruik het niet om kledingstukken te verwarmen.
- Haal de stekker uit het stopcontact om het apparaat uit te schakelen. Trek niet aan de kabel.
- Laat de kabel niet in contact komen met de verwarming terwijl deze aan staat.
- Plaats het toestel niet in de buurt van warmtebronnen, ontvlambare stoffen, natte oppervlakken waar het in het water kan vallen, en laat het niet in contact komen met water of andere vloeistoffen. Gebruik het product niet buitenshuis.
- Gebruik het apparaat op een vlak en stabiel oppervlak.
- Plaats het apparaat niet direct onder een stopcontact.
- Het oppervlak van het product kan zeer hoge temperaturen bereiken terwijl het werkt. Vermijd contact tussen de huid en het apparaat.
- Gebruik dit apparaat niet in de onmiddellijke nabijheid van een bad, douche of zwembad.

- Gebruik dit toestel niet als het gevallen is of zichtbare tekenen van schade vertoont.
- WAARSCHUWING: Gebruik dit toestel niet in kleine ruimten indien de personen in de ruimte niet in staat zijn de ruimte zelf te verlaten, tenzij zij onder voortdurend toezicht staan.
- WAARSCHUWING: Houd stoffen, gordijnen en alle brandbare materialen ten minste 1 meter van de luchtuitlaat verwijderd om het risico van brand te verminderen.
- De verwarming moet zo worden geïnstalleerd dat het stopcontact toegankelijk is.
- Deze verwarming kan niet worden geïnstalleerd als een ingebouwde verwarming. Respecteer altijd de veiligheidsafstanden.
- Voor de koude seizoenen en nadat het apparaat enkele dagen of maanden is uitgeschakeld, moet u het goed schoonmaken voordat u het inschakelt.
- Dit toestel is niet ontworpen om via timers of externe afstandsbedieningen te werken.
- Temperatuurveranderingen kunnen ervoor zorgen dat de kachel lawaai maakt. Dit is normaal en wijst niet op een defect.
- Houd het verpakkingsmateriaal buiten het bereik van kinderen, dit kan gevaarlijk zijn.
- De fabrikant is niet verantwoordelijk voor persoonlijke of materiële schade als gevolg van een foutief gebruik van het toestel of een gebruik dat niet overeenstemt met de instructies in deze handleiding.
- Kinderen jonger dan 3 jaar moeten buiten bereik van het apparaat worden gehouden, tenzij zij onder voortdurend toezicht staan.
- Kinderen vanaf 3 jaar en jonger dan 8 jaar mogen het toestel alleen in- en uitschakelen wanneer het zich in de normale gebruiksstand bevindt en wanneer zij onder toezicht staan

of instructies hebben gekregen over een veilig gebruik van het toestel en de gevaren ervan begrijpen. Kinderen vanaf 3 jaar en jonger dan 8 jaar mogen het apparaat niet aansluiten, regelen en reinigen of onderhoudswerkzaamheden uitvoeren.

- LET OP: Sommige onderdelen van dit product kunnen zeer heet worden en brandwonden veroorzaken. Bijzondere voorzichtigheid is geboden wanneer kinderen en/of kwetsbare personen aanwezig zijn.
- Dit product kan gebruikt worden door kinderen vanaf 8 jaar en personen met een verminderd fysiek, zintuiglijk of mentaal vermogen of met een gebrek aan ervaring en kennis, indien ze onder toezicht staan of als ze instructies hebben gekregen betreffende het veilige gebruik van het apparaat en ze de risico's begrijpen die ermee betrokken zijn. Kinderen mogen niet met het toestel spelen. Reiniging en onderhoud door de gebruiker mogen niet worden uitgevoerd door kinderen zonder toezicht.
- Houd toezicht op kinderen om ervoor te zorgen dat ze niet met het product spelen. Strikt toezicht is noodzakelijk als het product gebruikt wordt door of in de buurt van kinderen.

INSTRUKCJE BEZPIECZEŃSTWA

Przed użyciem produktu należy uważnie przeczytać poniższe instrukcje. Zachowaj tę instrukcję do przyszłego użytku lub nowych użytkowników.

- Upewnij się, że napięcie sieciowe odpowiada napięciu podanemu na tabliczce znamionowej produktu i że wtyczka jest uziemiona.
- To urządzenie przeznaczone jest wyłącznie do użytku domowego i nie nadaje się do użytku w barach, restauracjach, gospodarstwach rolnych, hotelach, motelach i biurach.
- Regularnie sprawdzaj przewód zasilający pod kątem widocznych uszkodzeń. Jeśli kabel jest uszkodzony, musi zostać wymieniony przez oficjalny Serwis Pomocy Technicznej Cecotec, aby uniknąć wszelkiego rodzaju niebezpieczeństw.



- Ten symbol oznacza, że nie zakrywaj.
- **UWAGA:** aby uniknąć ryzyka przegrzania, nie przykrywaj urządzenia. Nie używaj go do podgrzewania odzieży.
- Odtłącz przewód zasilający z gniazdka, aby wyłączyć urządzenie. Nie ciągnij za przewód.
- Nie pozwól, aby przewód stykał się z grzejnikiem, gdy jest on włączony.
- Nie umieszczaj urządzenia w pobliżu źródeł ciepła, substancji łatwopalnych, mokrych powierzchni, na które może spaść lub zostać wrzucone do wody, ani nie dopuszczaj do kontaktu z wodą lub innymi płynami. Nie używaj go na zewnątrz.
- Zawsze używaj urządzenia na poziomej i stabilnej powierzchni.
- Nie umieszczaj produktu tuż pod gniazdkiem elektrycznym.
- Powierzchnia produktu może osiągać bardzo wysokie temperatury podczas pracy. Unikaj kontaktu skóry z urządzeniem.

- Nie używaj tego urządzenia grzewczego w bezpośrednim otoczeniu wanny, prysznicza lub basenu.
- Nie używaj tego urządzenia, jeśli zostało upuszczone lub nosi widoczne ślady uszkodzenia.
- OSTRZEŻENIE: Nie używaj tego urządzenia w małych pomieszczeniach, jeśli osoby znajdujące się w pomieszczeniu nie są w stanie samodzielnie opuścić pomieszczenia, chyba że są pod stałym nadzorem.
- OSTRZEŻENIE: Aby zmniejszyć ryzyko pożaru, trzymaj tkaniny, zasłony i wszelkie łatwopalne materiały w odległości co najmniej 1 metra od wylotu powietrza.
- Grzejnik musi być zainstalowany tak, aby gniazdko elektryczne było dostępne.
- Ta grzałka nie może być instalowana jako grzałka do zabudowy. Zawsze przestrzegaj bezpiecznej odległości.
- Przed zimnymi porami roku i po kilku dniach lub miesiącach wyłączenia urządzenia należy je dokładnie wyczyścić przed włączeniem.
- To urządzenie nie jest przeznaczone do obsługi za pomocą zewnętrznych timerów lub systemów zdalnego sterowania.
- Zmiany temperatury mogą powodować hałasy grzejnika. Jest to normalne, nie oznacza awarii.
- Przechowuj materiały opakowania w miejscu niedostępnym dla dzieci, może być niebezpieczne.
- Nie przyjmuje się żadnej odpowiedzialności za jakiegokolwiek osobiste lub ewentualne szkody, które mogą wyniknąć z niewłaściwego użytkowania produktu lub nieprzestrzegania niniejszej instrukcji obsługi.
- Dzieci poniżej 3 roku życia powinny być trzymane z dala od urządzenia, chyba że są pod stałym nadzorem.
- Dzieci w wieku od 3 do 8 lat powinny włączać/wyłączać urządzenie tylko pod warunkiem, że zostało umieszczone

w przewidzianym do tego celu, normalnej pozycji roboczej, są nadzorowane lub zostały poinstruowane w zakresie bezpiecznego użytkownika urządzenia i rozumieją związane z tym ryzyko. Dzieciom w wieku od 3 do 8 lat nie wolno podłączać, regulować i czyścić urządzenia ani wykonywać czynności konserwacyjnych.

- UWAGA: Niektóre części tego produktu mogą stać się bardzo gorące i spowodować oparzenia. Szczególną uwagę należy zwrócić na obecność dzieci i/lub osób wrażliwych.
- To urządzenie może być używane przez dzieci w wieku od 8 lat i starsze oraz osoby o ograniczonych zdolnościach fizycznych, sensorycznych lub umysłowych lub bez doświadczenia i wiedzy, jeśli znajdują się pod nadzorem lub są poinstruowane w zakresie bezpiecznego korzystania z urządzenia i rozumieją związane z tym zagrożenia. co to oznacza. Dzieci nie mogą bawić się urządzeniem. Czyszczenie i konserwacja użytkownika nie mogą być przeprowadzane przez dzieci bez nadzoru.
- Pilnuj dzieci, aby nie bawiły się urządzeniem. Konieczny jest ścisły nadzór, jeśli urządzenie jest używane przez dzieci lub w ich pobliżu.

BEZPEČNOSTNÍ POKYNY

Před použitím přístroje si pozorně přečtěte následující bezpečnostní pokyny. Uchovejte tento manuál pro pozdější použití nebo pro nové uživatele.

- Ujistěte se, že napětí v síti odpovídá napětí uvedenému na typovém štítku produktu a že zástrčka je uzemněná.
- Tento spotřebič je určen pouze pro domácí použití a je vyloučen z použití v barech, restauracích, farmách, hotelech, motelech a kancelářích.
- Pravidelně kontrolujte napájecí kabel, zda není viditelně poškozen. Pokud je kabel poškozen, musí být vyměněn oficiálním servisním střediskem Cecotec, aby se předešlo jakémukoli nebezpečí.



- Tento symbol znamená nezakrývat.

- **VAROVÁNÍ:** Abyste předešli riziku přehřátí, spotřebič nezakrývejte. Nepoužívejte jej k zahřívání oblečení.
- Chcete-li spotřebič vypnout, odpojte napájecí kabel ze zásuvky. Netahejte za kabel.
- Nenechávejte kabel v kontaktu s ohříváčem, když je zapnutý.
- Neumísťujte zařízení do blízkosti zdrojů tepla, hořlavých látek, mokrých povrchů, kde by mohlo spadnout nebo být vhozeno do vody, a nedovolte, aby se dostalo do kontaktu s vodou nebo jinými kapalinami. Nepoužívejte venku.
- Spotřebič vždy používejte na vodorovném a stabilním povrchu.
- Neumísťujte produkt těsně pod elektrickou zásuvku.
- Povrch přístroje může během fungování dosáhnout velmi vysokých teplot. Vyhněte se kontaktu mezi pokožkou a zařízením.
- Nepoužívejte toto topné zařízení v bezprostřední blízkosti vany, sprchy nebo bazénu.

- Tento spotřebič nepoužívejte, pokud spadl nebo vykazuje viditelné známky poškození.
- VAROVÁNÍ: Nepoužívejte tento spotřebič v malých místnostech, pokud lidé v místnosti nemohou sami opustit místnost, pokud nejsou pod neustálým dohledem.
- VAROVÁNÍ: Abyste snížili riziko požáru, udržujte látky, závěsy a jakýkoli hořlavý materiál ve vzdálenosti alespoň 1 metr od výstupu vzduchu.
- Ohřívač musí být nainstalován tak, aby byl přístupný.
- Tento ohřívač nelze nainstalovat jako vestavěný ohřívač. Vždy respektujte bezpečné vzdálenosti.
- Před chladným obdobím a poté, co byl spotřebič několik dní nebo měsíců vypnutý, jej před zapnutím dobře vyčistěte.
- Tento spotřebič není určen k provozu pomocí časovačů nebo externích systémů dálkového ovládní.
- Změny teploty mohou způsobit, že ohřívač vydává zvuky. To je normální, neznamená to poruchu.
- Udržujte obalový materiál z dosahu dětí. Mohl by být nebezpečný.
- Nepřebíráme žádnou odpovědnost za případné škody na majetku a na zdraví, které by mohly plynout ze špatného používání tohoto produktu nebo z nedodržení instrukcí v tomto manuálu.
- Děti do 3 let by měly být mimo dosah spotřebiče, pokud nejsou trvale pod dozorem.
- Děti ve věku 3 a mladší 8 let by měly spotřebič zapínat/vypínat pouze za předpokladu, že byl umístěn do zamýšlené normální provozní polohy a že jsou pod dohledem nebo byly poučeny o používání spotřebiče bezpečným způsobem a rozumí související rizika, které zařízení má. Děti od 3 let do 8 let nesmějí spotřebič zapojovat, regulovat a čistit nebo provádět údržbu.

- **UPOZORNĚNÍ:** Některé části tohoto produktu se mohou velmi zahřát a mohou způsobit popáleniny. Zvláštní pozornost by měla být věnována přítomnosti dětí a/nebo zranitelných osob.
- Tento spotřebič mohou používat děti od 8 let a starší a osoby se sníženými fyzickými, smyslovými nebo duševními schopnostmi nebo s nedostatkem zkušeností a znalostí, pokud jsou pod dohledem nebo byly poučeny o bezpečném používání spotřebiče a rozumí souvisejícím nebezpečím. Děti si se spotřebičem nesmí hrát. Čištění a uživatelskou údržbu nesmějí provádět děti bez dozoru.
- Dohlížejte na děti, aby si se spotřebičem nehrály. Pokud spotřebič používají děti nebo v jejich blízkosti, je nutný přísný dohled.

1. PIEZAS Y COMPONENTES

Fig. 1

1. Indicador LED
2. Selector de niveles de potencia
3. Selector de temperatura

NOTA:

Los gráficos de este manual son representaciones esquemáticas y puede que no coincidan exactamente con los del producto.

2. ANTES DE USAR

- Este aparato presenta un embalaje diseñado para protegerlo durante su transporte. Saque el aparato de su caja y retire todo el material de embalaje. Puede guardar la caja original y otros elementos del embalaje en un lugar seguro para prevenir daños en el aparato si necesita transportarlo en el futuro. Si desea deshacerse del embalaje original, asegúrese de reciclar todos los elementos correctamente.
- Asegúrese de que todas las piezas y componentes están incluidos y en buen estado. Si faltara alguno o no estuviera en buen estado, contacte de forma inmediata con el Servicio de Atención Técnica oficial de Cecotec.

Contenido de la caja

- Termoventilador
- Manual de instrucciones

3. FUNCIONAMIENTO

Funcionamiento

1. Antes de insertar el enchufe en una toma de corriente, asegúrese de que el suministro eléctrico de su zona coincide con el de la etiqueta de características del aparato.
2. Saque con cuidado el calefactor de la bolsa de plástico y de la caja de cartón.
3. Coloque el calefactor sobre una superficie firme y nivelada.
4. Su calefactor está equipado con un interruptor giratorio de 4 posiciones

Selector de niveles de potencia

Fig. 2.

Función de los símbolos

1. Apagado
2. Aire frío
3. Potencia media
4. Potencia máxima

Selector de temperatura

Figura 3.

1. Ajuste a su criterio el nivel de temperatura deseado.
2. Antes de apagar el calefactor, déjelo durante 5-10 segundos en la función de aire frío.

Protección contra sobrecalentamiento

Este calefactor está protegido con una protección contra sobrecalentamiento que apaga el aparato automáticamente en caso de sobrecalentamiento. Cuando, por ejemplo, las rejillas de ventilación estén total o parcialmente obstruidas, el aparato se apagará automáticamente. En este caso, desenchufe el aparato, espere unos 30 minutos a que se enfríe y retire el objeto que obstruye las rejillas de ventilación. A continuación, vuelve a encenderlo como se ha descrito anteriormente. El dispositivo debería funcionar correctamente. Si el problema persiste, póngase en contacto con el Servicio de Atención al Cliente para obtener ayuda.

4. LIMPIEZA Y MANTENIMIENTO

- Antes de realizar cualquier operación de limpieza o mantenimiento en el aparato, desconéctelo de la red eléctrica.
- Para la limpieza se recomienda utilizar un trapo suave y húmedo y detergente neutro. No utilice paños abrasivos ni dispositivos que puedan afectar al aspecto del aparato. Compruebe que la salida de aire caliente y la entrada de ventilación están libres de polvo y suciedad.
- Durante la limpieza tenga cuidado de no tocar los elementos calefactores
- Limpie el filtro situado en la parte trasera del dispositivo. Para ello, presione la parte superior de la rejilla de plástico que se encuentra en la parte trasera.
- En caso de avería y/o mal funcionamiento del aparato, desconéctelo de la red eléctrica y póngase en contacto con un reparador autorizado.

5. ESPECIFICACIONES TÉCNICAS

Referencia del producto: 08255

Producto: ReadyWarm 2050 Max Horizon Black

Potencia nominal de entrada: AC 220-240 V 50-60 Hz 2000 W

Nombre del modelo: 08255_Termoventilador ReadyWarm 2050 Max Horizon Black					
Producto	Símbolo	Valor	Unidad	Producto	Unidad
Potencia calorífica				Tipo de aporte calorífico, para almacenamiento eléctrico. Sólo calefactores locales (seleccione uno)	
Potencia calorífica nominal	P_{nom}	2.0	kW	control manual de la carga térmica, con termostato integrado	[NO]
Potencia calorífica mínima (indicativo)	P_{min}	1.0	kW	control manual de la carga térmica con retroalimentación de la temperatura ambiente y/o exterior	[NO]
Potencia calorífica máxima continua	$P_{max,c}$	2.0	kW	control electrónico de la carga térmica con realimentación de la temperatura ambiente y/o exterior	[NO]
Energía auxiliar consumo				Potencia calorífica asistida por ventiladores	[NO]
A potencia calorífica nominal	$e_{l_{max}}$	0.000	kW	Tipo de control de la potencia calorífica/temperatura ambiente (seleccione uno)	
A potencia calorífica mínima	$e_{l_{min}}$	0.000	kW	potencia calorífica de una etapa y sin control de la temperatura ambiente	[NO]
En modo espera	$e_{l_{sb}}$	0.000	kW	Dos o más etapas manuales, sin control de temperatura ambiente	[NO]
				con termostato mecánico de control de la temperatura ambiente	[NO]
				con control electrónico de la temperatura ambiente	[Sí]

				control electrónico de la temperatura ambiente y temporizador diario	[NO]
				control electrónico de la temperatura ambiente y temporizador semanal	[NO]
				Otras opciones de control (posibilidad de selección múltiple)	
				control de la temperatura ambiente, con detección de presencia	[NO]
				control de la temperatura ambiente, con detección de ventana abierta	[NO]
				con opción de control a distancia	[NO]
				con control de puesta en marcha adaptable	[NO]
				con limitación de tiempo de funcionamiento	[SÍ]
				con sensor de lámpara negra	[NO]
Información de contacto:	Cecotec innovaciones SL., Av. Reyes Católicos, 60, 46910, Alfafar, Valencia (España)				

Las especificaciones técnicas pueden cambiar sin notificación previa para mejorar la calidad del producto.

Fabricado en China | Diseñado en España

6. RECICLAJE DE APARATOS ELÉCTRICOS Y ELECTRÓNICOS



Este símbolo indica que, de acuerdo con las normativas aplicables, el producto y/o la batería deberán desecharse de manera independiente de los residuos domésticos. Cuando este producto alcance el final de su vida útil, deberás extraer las pilas/baterías/acumuladores y llevarlo a un punto de recogida designado por las autoridades locales.

Para obtener información detallada acerca de la forma más adecuada de desechar sus

aparatos eléctricos y electrónicos y/o las correspondientes baterías, el consumidor deberá contactar con las autoridades locales.

El cumplimiento de las pautas anteriores ayudará a proteger el medio ambiente.

7. GARANTÍA Y SAT

Cecotec responderá ante el usuario o consumidor final de cualquier falta de conformidad que exista en el momento de la entrega del producto en los términos, condiciones y plazos que establece la normativa aplicable.

Se recomienda que las reparaciones se efectúen por personal especializado.

Si detecta una incidencia con el producto o tiene alguna consulta, póngase en contacto con el Servicio de Asistencia Técnica oficial de Cecotec a través del número de teléfono +34 96 321 07 28.

8. COPYRIGHT

Los derechos de propiedad intelectual sobre los textos de este manual pertenecen a CECOTEC INNOVACIONES, S.L. Quedan reservados todos los derechos. El contenido de esta publicación no podrá, ni en parte ni en su totalidad, reproducirse, almacenarse en un sistema de recuperación, transmitirse o distribuirse por ningún medio (electrónico, mecánico, fotocopia, grabación o similar) sin la previa autorización de CECOTEC INNOVACIONES, S.L.

1. PARTS AND COMPONENTS

Fig. 1

1. LED indicator light
2. Power level knob
3. Temperature knob

NOTE:

the graphics in this manual are schematic representations and may not exactly match the device.

2. BEFORE USE

- This appliance is packaged in a way as to protect it during transport. Take the device out of its box and remove all packaging materials. You can keep the original box and other packaging elements in a safe place. This will help you prevent damage to the device when transporting it in the future. In case the original packaging is disposed of, make sure all packaging materials are recycled accordingly.
- Make sure all parts and components are included and in good conditions. If there is any piece missing or in bad conditions, contact the official Cecotec Technical Support Service immediately.

Box content

- Fan heater
- Instruction manual

3. OPERATION

Operation

1. Before inserting the plug into an outlet, make sure that the power supply in your area matches the rating label on the appliance.
2. Carefully remove the heater from the plastic bag and the cardboard box.
3. The heater must be placed on a firm and levelled surface.
4. Your heater is equipped with a 4-position rotary switch.

Power level knob

Fig. 2.

Function of the symbols

1. Off
2. Cool air
3. Medium power
4. Full power

Temperature knob

Fig. 3.

1. Set the desired temperature level at your discretion.
2. Before switching off, it is best to leave the heater for 5-10 seconds in the cold air function.

Overheating protection

This heater is protected with an overheating protection that automatically switches off the appliance in case of overheating. For example, when the ventilation grilles are fully or partially obstructed, the appliance will switch off automatically. In this case, unplug the appliance, wait about 30 minutes for it to cool down and remove the object blocking the vents. Then turn it back on as described above. The appliance should now work properly. If the problem persists, contact Customer Service for assistance.

4. CLEANING AND MAINTENANCE

- Before performing any cleaning or maintenance operations on the appliance, disconnect it from the mains.
- A soft, damp cloth and neutral detergent are recommended for cleaning. Do not use abrasive cloths or devices that may affect the appearance of the appliance. Check that the hot air outlet and ventilation inlet are free of dust and dirt.
- During cleaning, be careful not to touch the heating elements.
- Clean the filter located in the rear part of the device. To open the filter on the back for cleaning, press the top of plastic net at back.
- In the event of a fault and/or malfunction of the appliance, disconnect it from the mains and contact an authorised repairer.

5. TECHNICAL SPECIFICATIONS

Product reference: 08255

Product: ReadyWarm 2050 Max Horizon Black

Rated input power: 220-240 V AC, 50/60 Hz, 2000 W

ENGLISH

Name of the model: 08255_ReadyWarm 2050 Max Horizon Black Fan Heater					
Product	Symbol	Value	Unit	Product	Unit
Heating power				Type of heat input, for electrical storage. Local heaters only (select one)	
Rated heat output	P_{nom}	2.0	kW	manual control of the heating load, with integrated thermostat	[NO]
Minimum heat output (illustrative)	P_{min}	1.0	kW	manual control of the heat load with feedback of ambient and/or outdoor temperature	[NO]
Heating power maximum constant	$P_{max,c}$	2.0	kW	electronic heat load control with feedback of ambient and/or outdoor temperature	[NO]
Auxiliary energy consumption				Fan assisted heat output	[NO]
At rated heat output	$e_{l,max}$	0.000	kW	Type of heat output/ambient temperature control (select one)	
At minimum heat output	$e_{l,min}$	0.000	kW	single-stage heat output and no ambient temperature control	[NO]
In standby mode	$e_{l,sb}$	0.000	kW	Two or more manual stages, no room temperature control	[NO]
				with mechanical thermostat for room temperature control	[NO]
				with electronic room temperature control	[YES]
				electronic room temperature control and daily timer	[NO]
				electronic room temperature control and weekly timer	[NO]
				Other control options (multiple selection possible)	

				ambient temperature control, with presence detection	[NO]
				room temperature monitoring, with open window detection	[NO]
				with distance control option	[NO]
				with adaptive start-up control	[NO]
				with working time limitation	[YES]
				with black bulb sensor	[NO]
Contact information:	Cecotec innovaciones SL., Av. Reyes Católicos, 60, 46910, Alfafar, Valencia (Spain)				

Technical specifications may change without prior notification to improve product quality.
 Made in China | Designed in Spain

6. DISPOSAL OF OLD ELECTRICAL AND ELECTRONIC APPLIANCES



This symbol indicates that, according to the applicable regulations, the product and/or batteries must be disposed of separately from household waste. When this product reaches the end of its shelf life, you should dispose of the cells/batteries/accumulators and take them to a collection point designated by the local authorities.

Consumers must contact their local authorities or retailer for information concerning the correct disposal of old appliances and/or their batteries. Compliance with the above guidelines will help protecting the environment.

7. TECHNICAL SUPPORT AND WARRANTY

Cecotec shall be liable to the end user or consumer for any lack of conformity that exists at the time of delivery of the product under the terms, conditions, and deadlines established by the applicable regulations.

It is recommended that repairs be carried out by qualified personnel.

If at any moment you detect any problem with your product or have any doubt, do not hesitate to contact the official Cecotec Technical Support Service at +34 963 210 728.

8. COPYRIGHT

The intellectual property rights over the texts in this manual belong to CECOTEC INNOVACIONES, S.L. All rights reserved. The contents of this publication may not, in whole or in part, be reproduced, stored in a retrieval system, transmitted, or distributed by any means (electronic, mechanical, photocopying, recording or similar) without the prior authorization of CECOTEC INNOVACIONES, S.L.

1. PIÈCES ET COMPOSANTS

Img. 1

1. Témoin LED
2. Sélecteur de niveaux de puissance
3. Sélecteur de température

NOTE :

Les graphiques de ce manuel sont des représentations schématiques et peuvent ne pas correspondre exactement à ceux du produit.

2. AVANT UTILISATION

- Cet appareil possède un emballage conçu pour le protéger pendant son transport. Sortez l'appareil de sa boîte et retirez tout le matériel qui compose l'emballage. Rangez la boîte d'origine et le reste des éléments provenant de l'emballage dans un endroit sûr pour éviter d'endommager l'appareil si vous devez le transporter à l'avenir. Si vous devez vous défaire de l'emballage d'origine, assurez-vous de recycler tous les éléments correctement.
- Assurez-vous que toutes les pièces et les composants sont inclus et en bon état. S'il manque une pièce, une partie, un accessoire ou que l'appareil ou ses accessoires ne sont pas en bon état, veuillez contacter le Service Après-Vente officiel de Cecotec.

Contenu de la boîte

- Chauffage soufflant
- Manuel d'instructions

3. FONCTIONNEMENT

Fonctionnement

1. Avant d'insérer la fiche dans une prise de courant, assurez-vous que l'alimentation électrique de votre zone correspond à l'étiquette signalétique de l'appareil.
2. Retirez soigneusement l'appareil du sac en plastique et du carton.
3. L'appareil de chauffage doit être placé sur une surface ferme et nivelée.
4. Votre appareil est équipé d'un sélecteur à 4 positions.

Sélecteur de niveaux de puissance

Img. 2.

Fonction des symboles

1. Déconnexion
2. Air froid
3. Puissance moyenne
4. Puissance maximale

Sélecteur de température

Image 3.

1. Réglez le niveau de température souhaité.
2. Avant d'éteindre le chauffage, laissez-le pendant 5 à 10 secondes en fonction air froid.

Protection contre la surchauffe

Ce chauffage est protégé par une protection contre la surchauffe qui éteint automatiquement le chauffage en cas de surchauffe. Lorsque, par exemple, les grilles de ventilation sont totalement ou partiellement obstruées, l'appareil s'éteindra automatiquement. Dans ce cas, débranchez l'appareil, attendez environ 30 minutes qu'il refroidisse et retirez l'objet qui obstrue les fentes d'aération. Rallumez ensuite l'appareil en suivant le processus décrit ci-dessus. L'appareil devrait fonctionner correctement. Si le problème persiste, contactez le Service Après-Vente de Cecotec.

4. NETTOYAGE ET ENTRETIEN

- Avant toute opération de nettoyage ou d'entretien de l'appareil, débranchez-le du réseau électrique.
- Pour le nettoyage, il est recommandé d'utiliser un chiffon doux et humide et un détergent neutre. N'utilisez pas de chiffons abrasifs ou de dispositifs qui pourraient affecter l'aspect de l'appareil. Vérifiez que la sortie d'air chaud et l'entrée de ventilation sont exemptes de poussière et de saleté.
- Pendant le nettoyage, faites bien attention à ne pas toucher les éléments chauffants.
- Nettoyez le filtre situé au niveau de la partie arrière de l'appareil. Pour ce faire, faites pression sur la partie supérieure de la grille arrière en plastique.
- En cas de panne et/ou de mauvais fonctionnement de l'appareil, débranchez-le et contactez un réparateur autorisé.

5. SPÉCIFICATIONS TECHNIQUES

Référence : 08255

Produit : ReadyWarm 2050 Max Horizon Black

Puissance nominale d'entrée : AC 220-240 V 50-60 Hz 2000 W

Nom du produit : 08255_Chauffage soufflant ReadyWarm 2050 Max Horizon Black					
Modèle	Symbole	Valeur	Unité	Modèle	Unité
Puissance calorifique				Type de chaleur apportée, pour le stockage électrique. Chauffage local uniquement (sélectionnez une option)	
Puissance calorifique nominale	P_{nom}	2.0	kW	Contrôle manuel de la charge de chaleur, avec thermostat intégré.	[Non]
Puissance calorifique minimale (indicative)	P_{min}	1.0	kW	Contrôle manuel de la charge thermique avec rétroalimentation de la température ambiante et/ou extérieure.	[Non]
Puissance calorifique maximale continue	$P_{max,c}$	2.0	kW	Contrôle électronique de la charge thermique avec rétroalimentation de la température ambiante et/ou extérieure.	[Non]
Consommation d'énergie auxiliaire				Puissance calorifique assisté par ventilateurs.	[Non]
À puissance calorifique nominale	$e_{l_{max}}$	0.000	kW	Type de contrôle de la puissance calorifique/de la température ambiante (sélectionnez une option)	
À puissance calorifique minimale	$e_{l_{min}}$	0.000	kW	Puissance calorifique à une étape et absence de contrôle de la température ambiante.	[Non]
En mode veille	$e_{l_{sb}}$	0.000	kW	Deux étapes manuelles ou plus, pas de contrôle de la température ambiante.	[Non]
					Avec thermostat mécanique pour le contrôle de la température ambiante.
				Avec contrôle électronique de la température ambiante.	[Oui]

				Contrôle électronique de la température ambiante et minuterie quotidienne.	[Non]
				Contrôle électronique de la température ambiante et minuterie hebdomadaire.	[Non]
				Autres options de contrôle (possibilité de sélection multiple)	
				Contrôle de la température ambiante avec détection de présence.	[Non]
				Contrôle de la température ambiante avec détection de fenêtre ouverte.	[Non]
				Contrôle à distance en option.	[Non]
				Avec contrôle de démarrage adaptable.	[Non]
				Avec limitation de temps de fonctionnement.	[Oui]
				Avec capteur à lampe noir.	[Non]
Informations de contact :	Cecotec innovaciones SL., Av. Reyes Católicos, 60, 46910, Alfafar, Valencia (Espagne)				

Les spécifications techniques peuvent être modifiées sans notification préalable afin d'améliorer la qualité du produit.

Produit fabriqué en Chine | Conçu en Espagne

6. RECYCLAGE DES ÉQUIPEMENTS ÉLECTRIQUES ET ÉLECTRONIQUES



Ce symbole indique que, conformément à la réglementation en vigueur, le produit et/ou la batterie doivent être éliminés séparément des déchets municipaux. Lorsque ce produit atteint la fin de sa vie utile, vous devez retirer les piles ou batteries et les apporter à un point de collecte désigné par les autorités locales.

Pour obtenir des informations détaillées sur la manière la plus adéquate de

vous défaire de vos appareils électriques et électroniques et/ou des batteries correspondantes, vous devez contacter les autorités locales.

Le respect des directives susmentionnées contribuera à la protection de l'environnement.

7. GARANTIE ET SAV

Cecotec est responsable envers l'utilisateur final ou le consommateur de tout défaut de conformité existant au moment de la livraison du produit dans les termes, conditions et délais établis par la réglementation applicable.

Il est recommandé que les réparations soient effectuées par du personnel qualifié.

Si vous détectez un incident ou un problème avec le produit, vous devez contacter le Service Après-Vente officiel de Cecotec au +34 9 63 21 07 28.

8. COPYRIGHT

Les droits de propriété intellectuelle des textes de ce manuel appartiennent à CECOTEC INNOVACIONES, S.L. Tous droits réservés. Le contenu de cette publication ne peut être, en totalité ou en partie, reproduit, stocké dans un système de récupération de données, transmis ou distribué par quelque moyen que ce soit (électronique, mécanique, photocopie, enregistrement ou similaire) sans l'autorisation préalable de CECOTEC INNOVACIONES, S.L.

1. TEILE UND KOMPONENTEN

Abb. 1

1. LED-Anzeige
2. Leistungsstufenregler
3. Temperaturwahlschalter

HINWEIS:

Die Grafiken in dieser Bedienungsanleitung sind schematische Darstellungen und entsprechen möglicherweise nicht genau dem Gerät.

2. VOR DEM GEBRAUCH

- Dieses Gerät ist so verpackt, dass es während des Transports geschützt bleibt. Nehmen Sie das Gerät aus dem Karton und entfernen Sie das gesamte Verpackungsmaterial. Bewahren Sie die Verpackung an einem sicheren Ort auf, damit das Gerät nicht beschädigt wird, wenn Sie ihn später transportieren müssen. Wenn Sie die Originalverpackung entsorgen möchten, stellen Sie sicher, dass alle Artikel wiederverwerten.
- Prüfen Sie, ob die Lieferung vollständig und in gutem Zustand ist. Wenn die Lieferung fehlt oder nicht in gutem Zustand ist, kontaktieren Sie den technischen Kundendienst von Cecotec.

Vollständiger Inhalt

- Heizlüfter
- Bedienungsanleitung

3. BEDIENUNG

Bedienung

1. Bevor Sie den Stecker in eine Steckdose stecken, stellen Sie sicher, dass die Stromversorgung in Ihrer Region mit der auf dem Typenschild des Geräts angegebenen Stromversorgung übereinstimmt.
2. Nehmen Sie das Heizgerät vorsichtig aus der Plastiktüte und dem Karton.
3. Stellen Sie das Heizgerät auf eine feste, ebene Fläche.
4. Ihr Heizgerät ist mit einem 4-Positionen-Drehschalter ausgestattet.

Leistungsstufenregler

Abb. 2.

Funktion der Symbole

1. Ausgeschaltet
2. Kalte Luft
3. Mittlere Leistung
4. Höchstleistung

Temperaturwahlschalter

Abbildung 3.

1. Stellen Sie die gewünschte Temperaturstufe nach Ihrem Ermessen ein.
2. Bevor Sie das Heizgerät ausschalten, lassen Sie es 5-10 Sekunden lang in der Kaltluftfunktion.

Überhitzungsschutz

Dieses Heizgerät ist durch einen Überhitzungsschutz geschützt, der das Gerät im Falle einer Überhitzung automatisch abschaltet. Wenn z. B. die Lüftungsgitter ganz oder teilweise verstopft sind, schaltet sich das Gerät automatisch ab. Ziehen Sie in diesem Fall den Netzstecker, warten Sie etwa 30 Minuten, bis das Gerät abgekühlt ist, und entfernen Sie den Gegenstand, der die Lüftungsöffnungen blockiert. Schalten Sie ihn dann wie oben beschrieben wieder ein. Das Gerät darf richtig funktionieren. Wenn das Problem weiterhin besteht, wenden Sie sich bitte an den Kundendienst.

4. REINIGUNG UND WARTUNG

- Bevor Sie Reinigungs- oder Wartungsarbeiten am Gerät durchführen, trennen Sie es vom Stromnetz.
- Zur Reinigung empfiehlt sich die Verwendung eines weichen, feuchten Tuches und eines neutralen Reinigungsmittels. Verwenden Sie keine scheuernden Tücher oder Geräte, die das Aussehen des Geräts beeinträchtigen könnten. Überprüfen Sie, ob der Warmluftauslass und der Lüftungseinlass frei von Staub und Schmutz ist.
- Achten Sie beim Reinigen darauf, die Heizelemente nicht zu berühren
- Reinigen Sie den Filter an der Hinterseite des Geräts. Dafür drücken Sie die Oberseite des Kunststoff Gitters an der Hinterseite des Geräts.
- Im Falle eines Ausfalls und/oder einer Fehlfunktion des Geräts trennen Sie es vom Stromnetz und wenden Sie sich an einen autorisierten Reparaturbetrieb.

5. TECHNISCHE SPEZIFIKATIONEN

Referenz des Gerätes: 08255

Produkt: ReadyWarm 2050 Max Horizon Black

DEUTSCH

Eingangsleistung AC 220-240 V 50-60 Hz 2000 W

Name des Modells: 08255_Heizlüfter ReadyWarm 2050 Max Horizon Black					
Produkt	Symbol	Wert	Einheit	Produkt	Einheit
Wärmeleistung				Art der Wärmezufuhr, für die elektrische Speicherung. Nur lokale Heizgeräte (wählen Sie eines aus)	
Heizleistung (nominal)	L_{nenn}	2.0	kW	Manuelle Steuerung der Heizlast, mit integriertem Thermostat	[NEIN]
Mindestwärmeleistung (Richtwert)	L_{min}	1.0	kW	Manuelle Steuerung der Heizlast mit Rückmeldung der Raum- und/oder Außentemperatur	[NEIN]
Maximale kontinuierliche Heizleistung	$M_{kon,H}$	2.0	kW	Elektronische Heizlastregelung mit Rückführung der Raum- und/oder Außentemperatur	[NEIN]
Verbrauch von Hilfsenergie				Wärmeabgabe mit Gebläseunterstützung	[NEIN]
Wärmeleistung nennwert	eL_{max}	0.000	kW	Art der Regelung der Heizleistung/ Umgebungstemperatur (wählen Sie eine aus)	
Wärmeleistung minimal	eL_{min}	0.000	kW	Einstufige Heizleistung und keine Regelung der Umgebungstemperatur	[NEIN]
Im Standby-Modus	eL_{sb}	0.000	kW	Zwei oder mehr manuelle Stufen, keine Raumtemperaturregelung	[NEIN]
					Mit mechanischem Thermostat zur Regelung der Raumtemperatur

				Mit elektronischer Raumtemperaturregelung	[JA]
				Elektronische Raumtemperaturregelung und Tageszeitschaltuhr	[NEIN]
				Elektronische Raumtemperaturregelung und Wochenzeitschaltuhr	[NEIN]
				Weitere Kontrollmöglichkeiten (Mehrfachauswahl möglich)	
				Regelung der Umgebungstemperatur, mit Anwesenheitserkennung	[NEIN]
				Raumtemperaturregelung, mit Erkennung offener Fenster	[NEIN]
				Mit Fernsteuerungsoption	[NEIN]
				Mit adaptiver Anlaufsteuerung	[NEIN]
				Mit begrenzter Betriebszeit	[JA]
				Mit Schwarzkugelsensor	[NEIN]
Kontaktinformationen:	Cecotec innovaciones SL., Av. Reyes Católicos, 60, 46910, Alfafar, Valencia (Spanien)				

Technische Spezifikationen können ohne vorherige Ankündigung geändert werden, um die Produktqualität zu verbessern.

Hergestellt in China | Entworfen in Spanien

6. RECYCLING VON ELEKTRO- UND ELEKTRONIKGERÄTEN



Dieses Symbol weist darauf hin, dass das Produkt und/oder die Batterie gemäß den geltenden Vorschriften getrennt vom Haushaltsabfall entsorgt werden muss. Wenn dieses Produkt das Ende seiner Nutzungsdauer erreicht hat, sollten Sie die Batterien/Akkus entfernen und es zu einer von den örtlichen Behörden bestimmten Sammelstelle bringen.

DEUTSCH

Die Verbraucher müssen sich mit Ihren örtlichen Behörden oder Einzelhändlern in Verbindung setzen, um Informationen über die ordnungsgemäße Entsorgung ihrer Altgeräte und/ oder ihre Akkus zu erhalten.

Die Einhaltung der oben genannten Leitlinien trägt zum Schutz der Umwelt bei.

7. GARANTIE UND KUNDENDIENST

Cecotec haftet gegenüber dem Endnutzer oder Verbraucher für jegliche Konformitätsmängel, die zum Zeitpunkt der Lieferung des Produkts bestehen, gemäß den in den geltenden Vorschriften festgelegten Bedingungen und Fristen.

Es wird empfohlen, dass Reparaturen von qualifiziertem Personal durchgeführt werden.

Sollte unerwartet eine Störung auftreten oder haben Sie Fragen über Ihrem Produkt, können Sie sich mit dem Kundendienst in Verbindung setzen über die Telefonnummer: +34 96 321 07 28.

8. COPYRIGHT

Die geistigen Eigentumsrechte an den Texten in dieser Bedienungsanleitung liegen bei CECOTEC INNOVACIONES, S.L. Alle Rechte vorbehalten. Der Inhalt dieser Veröffentlichung darf ohne vorherige Genehmigung von CECOTEC INNOVACIONES, S.L. weder ganz noch teilweise vervielfältigt, in einem Wiederherstellungssystem gespeichert, übertragen oder verbreitet werden (elektronisch, mechanisch, Fotokopie, Aufzeichnung oder ähnliches).

1. PARTI E COMPONENTI

Fig. 1

1. Spia LED
2. Manopola di selezione della modalità
3. Manopola della temperatura

NOTA BENE:

Le immagini di questo manuale sono rappresentazioni schematiche e potrebbero non corrispondere esattamente all'apparecchio.

2. PRIMA DELL'USO

- Questo apparecchio ha un imballaggio progettato per proteggerlo durante il trasporto. Estrarre l'apparecchio dalla scatola e rimuovere tutto il materiale presente nell'imballaggio. Conservare la scatola originale e gli altri elementi in un luogo sicuro per prevenire danni all'apparecchio in caso di necessità di trasportarlo in futuro. Se si desidera smaltire l'imballaggio originale, assicurarsi di riciclare tutti gli elementi in modo appropriato.
- Verificare che tutte le parti e componenti siano inclusi e in buono stato. Se uno di essi mancasse o non fosse in buone condizioni, contattare immediatamente il Servizio di Assistenza Tecnica ufficiale di Cecotec.

Contenuto della scatola

- Termoventilatore
- Manuale di istruzioni

3. FUNZIONAMENTO

Funzionamento

1. Prima di inserire la spina in una presa di corrente, accertarsi che l'alimentazione elettrica corrisponda a quella indicata sull'etichetta dell'apparecchio.
2. Rimuovere con cura il termoventilatore dalla confezione e dal sacchetto di plastica.
3. Posizionare il termoventilatore su una superficie asciutta e livellata.
4. Il termoventilatore è dotato di una manopola di selezione delle modalità a 4 posizioni e di una manopola della temperatura.

Manopola di selezione delle modalità

Fig. 2.

Simboli

1. Spento
2. Aria fredda
3. Potenza media
4. Potenza massima

Manopola della temperatura

Figura 3.

1. Regolare la temperatura in base alle necessità di riscaldamento.
2. Prima di spegnere il termoventilatore, raffreddarlo lasciandolo funzionare in modalità Aria fredda per 5-10 secondi.

Protezione contro il surriscaldamento

La protezione contro il surriscaldamento integrata spegne automaticamente il termoventilatore in caso di surriscaldamento. Se per esempio le griglie di ventilazione sono completamente o parzialmente ostruite, l'apparecchio si spegnerà automaticamente. In questo caso, scollegare l'apparecchio, lasciarlo raffreddare per almeno 30 minuti ed eliminare l'ostruzione, quindi riaccenderlo: l'apparecchio riprenderà il normale funzionamento. Se il problema persiste, contattare il Servizio Clienti per assistenza.

4. PULIZIA E MANUTENZIONE

- Prima di eseguire qualsiasi operazione di pulizia o manutenzione sull'apparecchio, scollegarlo dalla rete elettrica.
- Utilizzare un panno morbido e umido e un detergente neutro per pulire l'apparecchio. Non utilizzare panni abrasivi o dispositivi che possano alterare l'aspetto dell'apparecchio. Verificare che l'uscita dell'aria calda e l'ingresso di ventilazione siano privi di polvere e sporcizia.
- Fare attenzione a non toccare gli elementi riscaldanti durante la pulizia.
- Pulire il filtro situato nella parte posteriore dell'apparecchio. Per far ciò, premere la parte superiore della griglia in plastica che si trova nella parte posteriore.
- In caso di guasto e/o malfunzionamento dell'apparecchio, scollegarlo dalla rete elettrica e rivolgersi a un riparatore autorizzato.

5. SPECIFICHE TECNICHE

Codice prodotto: 08255

Prodotto: ReadyWarm 2050 Max Horizon Black

Potenza nominale d'ingresso: AC 220-240 V 50-60 Hz 2000 W

Nome del modello: 08255_ReadyWarm 2050 Max Horizon Black					
Prodotto	Simbolo	Valore	Unità	Prodotto	Unità
Potenza termica				Tipo di apporto termico, per accumulatore elettrico. Solo stufe locali (selezionarne una)	
Potenza termica nominale	P_{nom}	2,0	kW	Controllo manuale del carico termico con termostato integrato	[NO]
Potenza termica minima (indicativa)	P_{min}	1,0	kW	Controllo manuale del carico termico con feedback della temperatura ambiente e/o esterna	[NO]
Potenza termica Massima Continua	$P_{max.c}$	2,0	kW	Controllo elettronico del carico termico con feedback della temperatura ambiente e/o esterna	[NO]
Consumo di energia ausiliaria				Potenza termica assistita da ventilatori	[NO]
A potenza termica nominale	eL_{max}	0,000	kW	Tipo di controllo della potenza termica/temperatura ambiente (selezionare uno)	
A potenza termica minima	eL_{min}	0,000	kW	Potenza termica monostadio e nessun controllo della temperatura ambiente	[NO]
In modalità Standby	eL_{sb}	0,000	kW	Due o più fasi manuali, senza controllo della temperatura ambiente	[NO]
				Con termostato meccanico per il controllo della temperatura ambiente	[NO]
				Con controllo elettronico della temperatura ambiente	[S]

				Controllo elettronico della temperatura interna e timer giornaliero	[NO]
				Controllo elettronico della temperatura interna e timer settimanale	[NO]
				Altre opzioni di controllo (possibilità di selezione multipla)	
				Controllo della temperatura ambiente con rilevamento di presenza	[NO]
				Controllo della temperatura ambiente con rilevamento di finestra aperta	[NO]
				Con opzione di controllo a distanza	[NO]
				Con controllo di avviamento adattabile	[NO]
				Con limitazione di tempo di funzionamento	[S]
				Con sensore di temperatura a sfera nera	[NO]
Informazioni di contatto:	Cecotec innovaciones SL., Av. Reyes Católicos, 60, 46910, Alfafar, Valencia (Spagna)				

Le specifiche tecniche possono cambiare senza previa notifica per migliorare la qualità del prodotto.

Fabbricato in China | Progettato in Spagna

6. RICICLAGGIO DI APPARECCHIATURE ELETTRICHE ED ELETTRONICHE



Questo simbolo indica che, in conformità con le normative vigenti, il prodotto e/o la batteria devono essere smaltiti separatamente dai rifiuti domestici. Quando questo prodotto raggiunge la fine della sua vita utile, è necessario rimuovere le pile/batterie/accumulatori e portarlo in un punto di raccolta designato dalle autorità locali.

Per ottenere informazioni dettagliate sulla forma più adeguata per gettare gli elettrodomestici e/o le corrispondenti batterie, il consumatore dovrà contattare le autorità locali. Il rispetto delle linee guida di cui sopra aiuterà a proteggere l'ambiente.

7. GARANZIA E SUPPORTO TECNICO

Cecotec sarà responsabile nei confronti dell'utente finale o del consumatore per qualsiasi difetto di conformità esistente al momento della consegna del prodotto nei termini, condizioni e scadenze stabilite dalla normativa vigente.

Si raccomanda che le riparazioni siano effettuate da personale specializzato.

Se si riscontra un problema con l'apparecchio o in caso di dubbi, si prega di contattare il Servizio di Assistenza Tecnica ufficiale di Cecotec al numero +34 96 321 07 28.

8. COPYRIGHT

I diritti di proprietà intellettuale dei testi di questo manuale appartengono a CECOTEC INNOVACIONES, S.L. Tutti i diritti riservati. Il contenuto di questa pubblicazione non può essere, in tutto o in parte, riapparecchio, archiviato in un sistema di recupero, trasmesso o distribuito con qualsiasi mezzo (elettronico, meccanico, fotocopia, registrazione o simile) senza la previa autorizzazione di CECOTEC INNOVACIONES, S.L.

1. PEÇAS E COMPONENTES

Fig. 1

1. Indicador LED
2. Seletor de níveis de potência
3. Seletor Temperatura

NOTA:

Os gráficos deste manual são representações esquemáticas e podem não corresponder exatamente ao aparelho.

2. ANTES DE USAR

- Este aparelho é acondicionado em embalagens concebidas para o proteger durante o transporte. Retire o aparelho da sua caixa e remova todo o material de embalagem. Pode manter a caixa original e outras embalagens num local seguro para evitar danos no aparelho, caso necessite de o transportar no futuro. Se desejar descartar a embalagem original, certifique-se de reciclar todos os itens corretamente.
- Certifique-se de que todas as peças e componentes estejam incluídos e em bom estado. Se algum deles faltar ou não estiver em boas condições, contactar imediatamente o Serviço de Assistência Técnica oficial da Cecotec.

Conteúdo da caixa

- Termoventilador
- Manual do utilizador

3. FUNCIONAMENTO

Funcionamento

1. Antes de inserir a ficha numa tomada, certifique-se de que a alimentação elétrica na sua área corresponde à etiqueta de classificação do aparelho.
2. Retire cuidadosamente o aquecedor da embalagem.
3. O aquecedor deve ser colocado sobre uma superfície firme e plana.
4. O aquecedor está equipado com um interruptor rotativo de 4 posições.

Seletor de níveis de potência

Fig. 2.

Função dos ícones

1. Desligado
2. Ar frio
3. Potência média
4. Potência máxima

Seletor de temperatura

Figura 3.

1. Defina o nível de temperatura desejado à sua discricção.
2. Antes de desligar, recomenda-se deixar o aquecedor durante 5-10 segundos na função Ar frio.

Proteção contra aquecimento excessivo

Este aquecedor está protegido por uma proteção contra o sobreaquecimento que desliga automaticamente o aquecedor em caso de sobreaquecimento. Se, por exemplo, as grelhas de ventilação estiverem total ou parcialmente obstruídas, o aparelho desligar-se-á automaticamente. Neste caso, desligue o aparelho da tomada, aguarde cerca de 30 minutos para que arrefeça e retire o objeto que está a bloquear as aberturas. Em seguida, volte a ligá-lo como descrito acima. O dispositivo deverá funcionar corretamente. Se o problema persistir, contacte o Serviço de Assistência Técnica para obter assistência.

4. LIMPEZA E MANUTENÇÃO

- Antes de efetuar qualquer operação de limpeza ou de manutenção do aparelho, desligue-o da rede elétrica.
- Para a limpeza, recomenda-se um pano macio e húmido e um detergente neutro. Não utilize panos abrasivos ou dispositivos que possam afetar o aspeto do aparelho. Verifique se a saída de ar quente e a entrada de ventilação estão isentas de pó e sujidade.
- Tenha cuidado de não tocar nos elementos de aquecimento.
- Limpe o filtro situado na parte traseira do dispositivo. Para isso, pressione a parte superior da grade de plástico que se encontra na parte traseira.
- Em caso de avaria e/ou mau funcionamento do aparelho, desligue-o da rede elétrica e contacte um reparador autorizado.

5. ESPECIFICAÇÕES TÉCNICAS

Referências: 08255

Produto: ReadyWarm 2050 Max Horizon Black

Potência nominal de entrada: AC 220-240 V 50-60 Hz 2000 W

Nome do modelo: 08255_Termoventilador ReadyWarm 2050 Max Horizon Black					
Modelo	Símbolo	Valor	Unidade	Modelo	Unidade
Potência calorífica				Tipo de entrada de calor, para armazenamento elétrico. Apenas aquecedores locais (selecionar um)	
Potência calorífica nominal	P_{nom}	2.0	kW	Controlo manual de la carga térmica, com termóstato integrado	NÃO
Potência calorífica mínima (indicativo)	P_{min}	1.0	kW	Controlo manual da carga térmica com retorno da temperatura ambiente e/ou exterior.	NÃO
Potência calorífica máxima contínua	$P_{max.c}$	2.0	kW	Controlo eletrónico da carga de aquecimento com retorno da temperatura ambiente e/ou exterior	NÃO
Energia auxiliar consumo				Potência calorífica assistida por ventoinhas	NÃO
A potência calorífica nominal:	$e_{l_{max}}$	0.000	kW	Tipo de controlo de potência calorífica/de temperatura interior (selecione um)	
A potência calorífica mínima	$e_{l_{min}}$	0.000	kW	Saída de calor de fase única e sem controlo da temperatura ambiente.	NÃO
Em modo standby	$e_{l_{sb}}$	0.000	kW	Duas ou mais fases manuais, sem controlo da temperatura ambiente	NÃO
				Com termóstato mecânico de controlo da temperatura ambiente	NÃO
				Com controlo eletrónico de temperatura ambiente	SIM

				Controlo eletrónico de temperatura ambiente e temporizador diário	NÃO
				Controlo eletrónico de temperatura ambiente e temporizador diário	NÃO
				Outras opções de controlo (possibilidade de seleção múltipla)	
				Controlo de temperatura interior com detetor de presença	NÃO
				Controlo de temperatura interior com detetor de janelas abertas	NÃO
				Com opção de controlo remoto	NÃO
				Com controlo de funcionamento adaptável	NÃO
				Com limitação de tempo de funcionamento	SIM
				Com sensor de temperatura preto	NÃO
Informação de contacto:	Cecotec Innovaciones SL., Av. Reyes Católicos, 60, 46910, Alfafar, Valência (Espanha)				

As especificações técnicas podem ser alteradas sem notificação prévia para melhorar a qualidade do produto.

Fabricado na China | Desenhado em Espanha

6. RECICLAGEM DE PRODUTOS ELÉTRICOS E ELETRÓNICOS



Este símbolo indica que, de acordo com os regulamentos aplicáveis, o produto e/ou bateria deve ser eliminado separadamente do lixo doméstico. Quando este produto atingir o fim da sua vida útil, deverá remover as pilhas/baterias/acumuladores e levá-lo para um ponto de recolha designado pelas autoridades locais.

PORTUGUÊS

Para obter informação detalhada acerca da forma mais adequada de eliminar os seus equipamentos elétricos e eletrónicos e/ou as correspondentes baterias, o consumidor deverá contactar com as autoridades locais.

A conformidade com as diretrizes acima referidas ajudará a proteger o ambiente.

7. GARANTIA E SAT

A Cecotec será responsável perante o utilizador final ou consumidor por qualquer falta de conformidade que exista no momento da entrega do produto nos termos, condições e prazos estabelecidos pelos regulamentos aplicáveis.

Recomenda-se que as reparações sejam efetuadas por pessoal qualificado.

Se deteta uma ocorrência com o produto ou tem alguma consulta, entre em contacto com o Serviço de Assistência Técnica da Cecotec através do número de telefone +34 96 321 07 28.

8. COPYRIGHT

Os direitos de propriedade intelectual dos textos deste manual pertencem à CECOTEC INNOVACIONES, S.L. Todos os direitos reservados. O conteúdo desta publicação não pode, no todo ou em parte, ser reproduzido, armazenado num sistema de recuperação, transmitido ou distribuído por qualquer meio (eletrónico, mecânico, fotocópia, gravação ou similar) sem a autorização prévia da CECOTEC INNOVACIONES, S.L.

1. ONDERDELEN EN COMPONENTEN

Fig. 1

1. LED-indicator
2. Keuzeschakelaar voor het vermogensniveau
3. Temperatuurregeling

OPMERKING:

De afbeeldingen in deze handleiding zijn schematische voorstellingen en komen mogelijk niet exact overeen met het product.

2. VÓÓR U HET APPARAAT GEBRUIKT

- Dit apparaat heeft een verpakking die ontworpen is om het tijdens het transport te beschermen. Haal het apparaat uit de doos en verwijder al het verpakkingsmateriaal. U kunt de originele doos en andere verpakking op een veilige plaats bewaren om beschadiging van het apparaat te voorkomen als u het in de toekomst moet vervoeren. Als u de verpakking toch weggooit, zorg er dan voor een correcte recyclage.
- Controleer of alle onderdelen en componenten aanwezig en in goede staat zijn. Als een van deze ontbreekt of niet in goede staat is, neem dan onmiddellijk contact op met de Technische Dienst van Cecotec.

Inhoud van de doos

- Kachel ventilator
- Handleiding

3. WERKING

Werking

1. Voordat u de stekker in het stopcontact steekt, moet u controleren of de stroomvoorziening in uw omgeving overeenkomt met het typeplaatje op het apparaat.
2. Haal het verwarmingselement voorzichtig uit de plastic zak en uit de doos.
3. Plaats de verwarming op een stevige, vlakke ondergrond.
4. Uw verwarming is uitgerust met een 4-standen draaischakelaar.

Keuzeschakelaar voor het vermogensniveau

Fig. 2.

NEDERLANDS

Functie van symbolen

1. Uitschakelen
2. Koude lucht
3. Gemiddeld vermogen
4. Maximaal vermogen

Temperatuurknop

Figuur 3.

1. Stel de gewenste temperatuur naar wens in.
2. Laat de verwarming 5-10 seconden in de koude luchtstand staan voordat u deze uitschakelt.

Bescherming tegen oververhitting

Dit verwarmingselement wordt beschermd door een oververhittingsbeveiliging die het verwarmingselement automatisch uitschakelt bij oververhitting. Wanneer bijvoorbeeld de ventilatieroosters geheel of gedeeltelijk geblokkeerd zijn, schakelt het apparaat automatisch uit. Haal in dat geval de stekker uit het stopcontact, wacht ongeveer 30 minuten tot het apparaat is afgekoeld en verwijder het voorwerp dat de ventilatieopeningen blokkeert. Zet het vervolgens weer aan zoals hierboven beschreven. Het apparaat moet goed werken. Als het probleem aanhoudt, neem dan contact op met de klantenservice voor assistentie.

4. SCHOONMAAK EN ONDERHOUD

- Haal de stekker uit het stopcontact voordat u het apparaat reinigt of onderhoudt.
- Voor het schoonmaken wordt een zachte, vochtige doek en een neutraal schoonmaakmiddel aanbevolen. Gebruik geen schurende doeken of apparaten die het uiterlijk van het apparaat kunnen aantasten. Controleer of de heteluchtuitlaat en ventilatieopening vrij zijn van stof en vuil.
- Raak tijdens het schoonmaken de verwarmingselementen niet aan.
- Reinig het filter aan de achterkant van het apparaat. Druk hiervoor op het bovenste gedeelte van het plastic rooster aan de achterkant.
- In het geval van een storing en/of defect aan het apparaat, trek de stekker uit het stopcontact en neem contact op met een erkende reparateur.

5. TECHNISCHE SPECIFICATIES

Productreferentie: 08255

Product: ReadyWarm 2050 Max Horizon Black

Nominaal ingangsvermogen: AC 220-240 V 50-60 Hz 2000 W

NEDERLANDS

Naam van het model: 08255_Termoventilator ReadyWarm 2050 Max Horizon Black

Product	Symbol	Waarde	Eenheid
Verwarmingsvermogen			
Nominale warmteafgifte	P_{nom}	2.0	kW
Minimale warmteafgifte (indicatief)	P_{min}	1.0	kW
Verwarmingsvermogen Maximaal Continu	$P_{max,c}$	2.0	kW
Huishoudelijk energieverbruik			
Verwarmingsvermogen Nominaal	eL_{max}	0.000	kW
Verwarmingsvermogen Minimum	eL_{min}	0.000	kW
In stand-by modus	eL_{sb}	0.000	kW

	Product	Eenheid
	Type warmte-input, voor elektrische opslag. Alleen lokale kachels (selecteer één)	
	Handmatige regeling van de verwarmingsbelasting, met geïntegreerde thermostaat	[Nee]
	Handmatige regeling van de warmtebelasting met terugkoppeling van de omgevings- en/of buitentemperatuur	[Nee]
	Elektronische regeling van de warmtebelasting met terugkoppeling van de omgevings- en/of buitentemperatuur	[Nee]
	Door een ventilator bijgestane warmteafgifte	[Nee]
	Type warmteafgifte/omgevingstemperatuurregeling (selecteer één)	
	Eéntraps warmteafgifte en geen regeling van de omgevingstemperatuur	[Nee]
	Twee of meer handmatige fasen, geen kamertemperatuurregeling	[Nee]
	Met mechanische thermostaat voor regeling van de kamertemperatuur	[Nee]
	Met elektronische ruimtetemperatuurregeling	[Ja]
	Elektronische ruimtetemperatuurregeling en dagelijkse timer	[Nee]
	Elektronische ruimtetemperatuurregeling en weektimer	[Nee]
	Andere besturingsopties (meerdere keuzes mogelijk)	
	Omgevingstemperatuurregeling, met aanwezigheidsdetectie	[Nee]
	Ruimtetemperatuurregeling, met detectie van open ramen	[Nee]
	Met optie voor afstandsbediening	[Nee]
	Met adaptieve opstartregeling	[Nee]
	Met beperkte bedrijfstijd	[Ja]
	Met zwart sensorlampje	[Nee]

Contact informatie:

Cecotec innovaciones SL., Av. Reyes Católicos, 60, 46910, Alfafar, Valencia

Technische specificaties kunnen zonder voorafgaande kennisgeving worden gewijzigd om de productkwaliteit te verbeteren.

Gemaakt in China / Ontworpen in Spanje.

6. RECYCLING VAN ELEKTRISCHE EN ELEKTRONISCHE APPARATUUR



Dit symbool geeft aan dat, volgens de geldende voorschriften, het product en/of de batterij gescheiden van het huisvuil moeten worden afgevoerd. Wanneer dit product het einde van zijn levensduur bereikt, dient u de batterijen/accumulatoren te verwijderen en het naar een door de plaatselijke autoriteiten aangewezen inzamelpunt te brengen.

Voor gedetailleerde informatie over de aangewezen manier om elektrische apparaten en/of hun batterijen moet de consument de plaatselijke overheid contacteren. Naleving van de bovenstaande richtsnoeren zal bijdragen tot de bescherming van het milieu.

7. GARANTIE EN TECHNISCHE ONDERSTEUNING

Cecotec is aansprakelijk tegenover de eindgebruiker of consument voor elk gebrek aan overeenstemming dat bestaat op het ogenblik van de levering van het product onder de voorwaarden, bepalingen en termijnen die zijn vastgelegd in de toepasselijke regelgeving. Het wordt aanbevolen reparaties te laten uitvoeren door gekwalificeerd personeel.

Als u ooit een incident met het product ontdekt of vragen hebt, neem dan contact op met de officiële Technische Assistentie van Cecotec via het telefoonnummer +34 96 321 07 28.

8. COPYRIGHT

De intellectuele eigendomsrechten op de teksten in deze handleiding behoren toe aan CECOTEC INNOVACIONES, S.L. Alle rechten voorbehouden. De inhoud van deze publicatie mag niet, geheel of gedeeltelijk, worden vervoelvoudigd, opgeslagen in een geautomatiseerd gegevensbestand, doorgegeven of verspreid op welke wijze dan ook (elektronisch, mechanisch, door fotokopieën, opnamen en dergelijke) zonder voorafgaande toestemming van CECOTEC INNOVACIONES, S.L.

cia (Spanje)

1. CZĘŚCI I KOMPONENTY

Rys. 1

1. Wskaźnik LED
2. Pokrętko wyboru poziomu mocy
3. Pokrętko temperatury

UWAGA:

Grafika tej instrukcji obsługi tak jak rysunki w niej zawarte, są schematyczną prezentacją i możliwe, że nie będą się zgadzały dokładnie wraz z produktem.

2. PRZED UŻYCIEM

- To urządzenie jest zapakowane w opakowanie zaprojektowane w celu ochrony podczas transportu. Wyjmij urządzenie z pudełka i usuń wszystkie materiały opakowaniowe. Oryginalne pudełko i inne elementy opakowania można przechowywać w bezpiecznym miejscu, aby zapobiec uszkodzeniu urządzenia w przypadku konieczności jego transportu w przyszłości. Jeśli chcesz pozbyć się oryginalnego opakowania, pamiętaj o prawidłowym recyklingu wszystkich jego elementów.
- Upewnij się, że wszystkie części i komponenty są dołączone i są w dobrym stanie. Jeśli któregoś z nich brakuje lub jest w złym stanie, natychmiast skontaktuj się z oficjalnym Serwisem Pomocy Technicznej Cecotec.

Zawartość opakowania

- Termowentylator
- Instrukcja obsługi

3. FUNKCJONOWANIE

Funkcjonowanie

1. Przed włożeniem wtyczki do gniazdka elektrycznego upewnij się, że napięcie zasilania w Twojej okolicy odpowiada temu podanemu na tabliczce znamionowej urządzenia.
2. Ostrożnie wyjmij grzejnik z plastikowej torby i kartonu.
3. Umieść grzejnik na twardej, równej i wypoziomowanej powierzchni.
4. Twój grzejnik jest wyposażony w 4-pozycyjny przetłącznik obrotowy.

Pokrętko wyboru poziomu mocy

Rys. 2.

Funkcja symboli

1. Wyłączony
2. Zimne powietrze
3. Moc średnia
4. Moc maksymalna

Pokrętko temperatury

Rysunek 3.

1. Ustawienie kryteria wybranego poziomu temperatury.
2. Przed wyłączeniem grzejnika, pozostaw go przez 5-10 sek. w funkcji zimnego powietrza.

Ochrona przed przegrzaniem

Ten grzejnik jest chroniony przez zabezpieczenie przed przegrzaniem, które automatycznie wyłącza urządzenie w przypadku przegrzania. Gdy np. kratki wentylacyjne są całkowicie lub częściowo zastonięte, urządzenie wyłączy się automatycznie. W takim przypadku odłącz urządzenie od zasilania, odczekaj około 30 minut, aż ostygnie i usuń przedmiot blokujący otwory wentylacyjne. Następnie włącz go ponownie, jak opisano powyżej. Urządzenie powinno działać poprawnie. Jeśli problem będzie się powtarzał, skontaktuj się z obsługą klienta firmy w celu uzyskania pomocy.

4. CZYSZCZENIE I KONSERWACJA

- Przed przystąpieniem do jakichkolwiek czynności związanych z czyszczeniem lub konserwacją urządzenia należy odłączyć je od sieci elektrycznej.
- Do czyszczenia zaleca się stosowanie miękkiej, wilgotnej szmatki i neutralnego detergentu. Nie używaj szorstkich ściereczek ani urządzeń, które mogą mieć wpływ na wygląd urządzenia. Sprawdź, czy wylot gorącego powietrza i wlot wentylacyjny są wolne od kurzu i brudu.
- Podczas czyszczenia należy uważać, aby nie dotknąć elementów grzejnych
- Wyczyść filtr znajdujący się z tyłu urządzenia. Aby to zrobić, naciśnij górną część plastikowej kratki z tyłu.
- W przypadku awarii i/lub nieprawidłowego działania urządzenia należy odłączyć je od sieci i skontaktować się z autoryzowanym serwisem.

5. SPECYFIKACJA TECHNICZNA

Referencja produktu: 08255

Produkt: ReadyWarm 2050 Max Horizon Black

Minimalna moc wejściowa: AC 220-240 V 50-60 Hz 2000 W

Nazwa modelu: 08255_Termowentylator ReadyWarm 2050 Max Horizon Black					
Produkt:	Symbol	Wartość	Ilość	Produkt:	Ilość
Moc cieplna				Rodzaj wkładu kalorycznego, do magazynowania energii elektrycznej. Tylko grzejniki (wybierz jeden)	
Nominalna moc cieplna	P_{nom}	2.0	kW	Ręczna regulacja obciążenia termicznego, z wbudowanym termostatem	[NIE]
Minimalna moc grzewcza (wskazujący)	P_{min}	1.0	kW	ręczne sterowanie obciążeniem cieplnym z informacją zwrotną o temperaturze otoczenia i/ lub zewnętrznej	[NIE]
Moc cieplna Maksymalna Stała	$P_{max.c}$	2.0	kW	elektroniczna kontrola obciążenia termicznego ze sprzężeniem zwrotnym temperatury otoczenia i/ lub zewnętrznej	[NIE]
Zużycie energii pomocniczej				Moc grzewcza wspomagana wentylatorem	[NIE]
przy mocy grzewczej nominalnej	eL_{max}	0.000	kW	Rodzaj mocy grzewczej/regulacja temperatury w pomieszczeniu (wybierz jeden)	
przy mocy grzewczej minimalna	eL_{min}	0.000	kW	jednostopniowa moc grzewcza i brak regulacji temperatury w pomieszczeniu	[NIE]
W trybie gotowości	eL_{sb}	0.000	kW	Dwa lub więcej ręcznych stopni, bez regulacji temperatury w pomieszczeniu	[NIE]
					Z mechanicznym termostatem pokojowym regulującym temperaturę

				z elektroniczną regulacją temperatury w pomieszczeniu	[Tak]
				Elektroniczna regulacja temperatury w pomieszczeniu i programator dzienny	[NIE]
				Elektroniczna regulacja temperatury w pomieszczeniu i programator tygodniowy	[NIE]
				Inne opcje sterowania (możliwy wybór wielokrotny)	
				Regulacja temperatury w pomieszczeniu z wykrywaniem obecności	[NIE]
				Regulacja temperatury w pomieszczeniu z wykrywaniem otwartego okna	[NIE]
				Z opcją zdalnego sterowania	[NIE]
				Z adaptacyjną kontrolą rozruchu	[NIE]
				Z ograniczonym czasem pracy	[Tak]
				Z czarnym czujnikiem lampy	[NIE]
Informacje kontaktowe:	Cecotec innovaciones SL., Av. Reyes Católicos, 60, 46910, Alfajar, Valencia (España)				

Specyfikacje techniczne mogą ulec zmianie bez wcześniejszego powiadomienia w celu poprawy jakości produktu.

Wyprodukowano w Chinach | Zaprojektowano w Hiszpanii

6. RECYKLING URZĄDZEŃ ELEKTRYCZNYCH I ELEKTRONICZNYCH



Ten symbol oznacza, że zgodnie z obowiązującymi przepisami produkt i/lub baterię należy utylizować oddzielnie od odpadów domowych. Kiedy ten produkt osiągnie koniec okresu użytkowania, należy wyjąć baterie/akumulatory i przekazać go do punktu zbiórki wyznaczonego przez władze lokalne.

Aby uzyskać szczegółowe informacje na temat najbardziej odpowiedniego sposobu utylizacji sprzętu gospodarstwa domowego i / lub odpowiednich baterii, konsument powinien skontaktować się z lokalnymi władzami. Przestrzeganie powyższych wytycznych pomoże chronić środowisko.

7. GWARANCJA I SERWIS POMOCY TECHNICZNEJ

Cecotec odpowie użytkownikowi lub konsumentowi końcowemu za wszelkie niezgodności występujące w momencie dostawy produktu na warunkach i terminach określonych w obowiązujących przepisach.

Zaleca się, aby naprawy były przeprowadzane przez wyspecjalizowany personel.

Jeśli wykryjesz problem z produktem lub masz jakiegokolwiek pytania, skontaktuj się z oficjalnym Serwisem Pomocy Technicznej Cecotec pod numerem telefonu +34 96 321 07 28.

8. COPYRIGHT

Prawa własności intelektualnej do tekstów tej instrukcji obsługi należą do CECOTEC INNOVACIONES, S.L. Wszelkie prawa zastrzeżone. Treść niniejszej publikacji nie może być w całości ani w części reprodukowana, przechowywana w systemie wyszukiwania, przekazywana lub rozpowszechniana w jakikolwiek sposób (elektryczny, mechaniczny, fotokopiowany, nagrywany lub podobny) bez uprzedniej zgody CECOTEC INNOVACIONES, SL

1. ČÁSTI A SLOŽENÍ

Obr. 1

1. LED indikátor
2. Regulátor úrovně výkonu
3. Regulátor teploty

POZNÁMKA:

Grafika v této příručce je schematickým znázorněním a nemusí přesně odpovídat výrobku.

2. PŘED POUŽITÍM

- Tento spotřebič je zabalen v obalu určeném k ochraně při přepravě. Vyjměte zařízení z krabice a odstraňte veškerý obalový materiál. Originální krabici a další obalové položky můžete uschovat na bezpečném místě, abyste zabránili poškození zařízení v případě potřeby přepravy v budoucnu. Pokud chcete zlikvidovat původní obal, ujistěte se, že jste všechny části správně recyklovali.
- Ujistěte se, že všechny díly a součásti jsou zahrnuty a v dobrém stavu. Pokud některá chybí nebo není v dobrém stavu, okamžitě kontaktujte oficiální servisní službu Cecotec.

Obsah krabice

- Teplovzdušný ventilátor
- Návod k použití

3. PROVOZ

Provoz

1. Před zapojením zástrčky do elektrické zásuvky se ujistěte, že napájecí zdroj ve vaší oblasti odpovídá údajům na typovém štítku spotřebiče.
2. Opatrně vyjměte ohřívač z plastového sáčku a kartonové krabice.
3. Umístěte ohřívač na pevný a rovný povrch
4. Váš ohřívač je vybaven čtyř polohovým otočným přepínačem.

Regulátor úrovně výkonu

Obr. 2.

Funkce jednotlivých symbolů

1. Vypnutí
2. Studený vzduch

ČEŠTINA

3. Střední výkon
4. Maximální výkon

Regulátor teploty

Obrázek 3.

1. Nastavte požadovanou úroveň teploty podle vlastního uvážení.
2. Před vypnutím je lepší nechat ohřívač 5-10 sekund ve funkci studeného vzduchu.

Ochrana proti přehřátí

Tento ohřívač je chráněn ochranou proti přehřátí, která v případě přehřátí automaticky vypne ohřívač. Pokud jsou například ventilační mřížky zcela nebo částečně zanesené, spotřebič se automaticky vypne. V takovém případě odpojte spotřebič od sítě, počkejte asi 30 minut, než vychladne, a odstraňte předmět, který blokuje ventilační otvory. Poté jej znovu zapněte, jak je popsáno výše. Zařízení by mělo správně fungovat. Pokud problém přetrvává, obraťte se na zákaznický servis.

4. ČIŠTĚNÍ A ÚDRŽBA

- Před prováděním jakéhokoli čištění nebo údržby na spotřebiči jej odpojte od sítě.
- K čištění se doporučuje používat jemný, vlhký hadřík a neutrální čisticí prostředek. Nepoužívejte abrazivní utěrky nebo prostředky, které mohou ovlivnit vzhled spotřebiče. Zkontrolujte, zda výstup horkého vzduchu a ventilační otvor jsou bez prachu a nečistot.
- Během čištění dávejte pozor, abyste se nedotkli topných těles
- Vyčistěte filtr umístěný na zadní straně zařízení. Stiskněte horní část plastové mřížky na zadní straně.
- V případě poruchy a/nebo nesprávné funkce spotřebiče jej odpojte od sítě a kontaktujte autorizovaného opravce.

5. TECHNICKÉ SPECIFIKACE

Reference produktu: 08255

Produkt: ReadyWarm 2050 Max Horizon Black

Nominální vstupní výkon: AC 220–240 V 50–60 Hz 2000 W

Název modelu: 08255_Teplovzdušný ventilátor ReadyWarm 2050 Max Horizon Black					
Produkt	Symbol	Hodnota	Jednotka	Produkt	Jednotka
Tepelný výkon				Typ tepelného příkonu pro ukládání elektrické energie. Pouze lokální ohřivače (vyberte jeden)	
Nominální tepelný výkon	P_{nom}	2.0	kW	manuální regulace tepelné zátěže, s integrovaným termostatem	[NE]
Minimální tepelný výkon (orientační)	P_{min}	1.0	kW	manuální regulace tepelné zátěže se zpětnou reakcí na okolní a/nebo venkovní teplotu	[NE]
Tepelný výkon maximální kontinuální	$P_{max,c}$	2.0	kW	elektronická regulace tepelné zátěže se zpětnou reakcí na okolní a/nebo venkovní teplotu	[NE]
Spotřeba pomocné energie				Tepelný výkon s podporou ventilátorů	[NE]
Při tepelném výkonu nominální	$e_{l,max}$	0.000	kW	Typ regulace tepelného výkonu/ okolní teploty (vyberte jeden)	
Při tepelném výkonu minimální	$e_{l,min}$	0.000	kW	jednostupňový tepelný výkon a bez regulace okolní teploty	[NE]
V pohotovostním režimu	$e_{l,sb}$	0.000	kW	Dva nebo více manuálních stupňů, bez regulace okolní teploty	[NE]
				s mechanickým termostatem pro regulaci okolní teploty	[NE]

				s elektronickou regulací okolní teploty	[ANO]
				elektronická regulace okolní teploty a denní časovač	[NE]
				elektronická regulace okolní teploty a týdenní časovač	[NE]
				Další možnosti ovládání (možnost vícenásobného výběru)	
				regulace okolní teploty s detekcí přítomnosti	[NE]
				regulace okolní teploty s detekcí otevřených oken	[NE]
				s možností dálkového ovládání	[NE]
				s adaptivním řízením startu	[NE]
				s omezenou dobou provozu	[ANO]
				se senzorem černé lampy	[NE]
Kontaktní informace:	Cecotec innovaciones SL., Av. Reyes Católicos, 60, 46910, Alfafar, Valencia (Španělsko)				

Technické specifikace se mohou změnit bez předchozího upozornění za účelem zlepšení kvality produktu.

Vyrobeno v Číně | Navrženo ve Španělsku

6. RECYKLACE ELEKTRICKÝCH A ELEKTRONICKÝCH ZAŘÍZENÍ



Tento symbol označuje, že v souladu s platnými předpisy musí být produkt a/nebo baterie zlikvidovány odděleně od domovního odpadu. Po skončení životnosti tohoto výrobku byste měli baterie/akumulátory vyjmout a odnést

na sběrné místo určené místními úřady.

Podrobné informace o tom, jak správně likvidovat elektrická a elektronická zařízení a/nebo baterie, by měli spotřebitelé získat od místních úřadů.

Dodržování výše uvedených pokynů přispěje k ochraně životního prostředí.

7. ZÁRUKA A TECHNICKÝ SERVIS

Společnost Cecotec odpovídá konečnému uživateli nebo spotřebiteli za jakýkoli nesoulad, který existuje v době dodání výrobku za podmínek a ve lhůtách stanovených platnými předpisy. Doporučuje se, aby opravy prováděl kvalifikovaný personál.

Pokud zjistíte incident s produktem nebo máte nějaké dotazy, kontaktujte oficiální službu technické pomoci společnosti Cecotec na telefonním čísle +34 96 321 07 28.

8. COPYRIGHT

Práva duševního vlastnictví k textům v této příručce jsou majetkem společnosti CECOTEC INNOVACIONES, S.L. Všechna práva jsou vyhrazena. Obsah této publikace nesmí být, zčásti nebo jako celek, reprodukován, ukládán do systému obnovy, přenášen nebo distribuován žádnými prostředky (elektronicky, mechanicky, fotokopírováním, nahráváním nebo podobným způsobem) bez předchozího souhlasu společnosti CECOTEC INNOVACIONES, S.L.

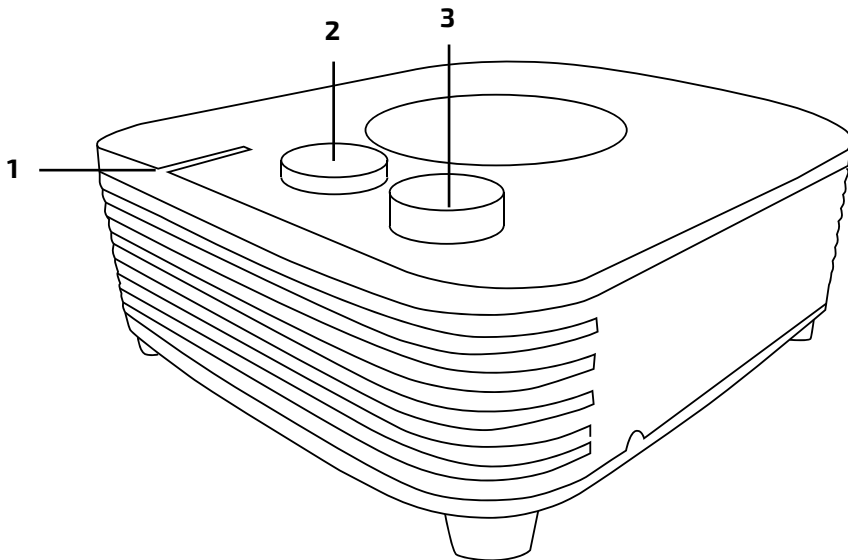


Fig./Img./Abb./Rys./Obr. 1

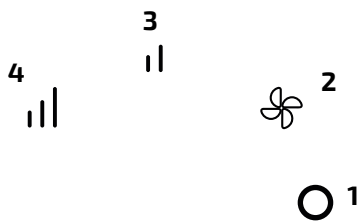


Fig./Img./Abb./Rys./Obr. 2

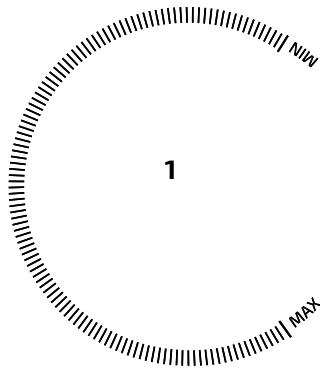


Fig./Img./Abb./Rys./Obr. 3

www.cecotec.es

Cecotec Innovaciones S.L.
Av. Reyes Católicos, 60
46910, Alfafar (Valencia), Spain

YV_01230629