

cecotec

READY WARM 800 THERMAL CONNECTED
READY WARM 1200 THERMAL CONNECTED
READY WARM 1800 THERMAL CONNECTED
READY WARM 2000 THERMAL CONNECTED
READY WARM 2500 THERMAL CONNECTED

Emisor térmico/ Electric panel heater



ES · Este producto no es adecuado para calefacción primaria. Este producto está indicado únicamente en lugares abrigados o para una utilización puntual. **EN** · This product is not suitable for primary heating purposes. This product is only suitable for well insulated spaces or occasional use. **FR** · Ce produit n'est pas adapté pour être utilisé comme chauffage primaire. Ce produit convient uniquement pour les espaces bien isolés ou pour une utilisation occasionnelle. **DE** · Dieses Produkt ist nicht für primäre Heizzwecke geeignet. Dieses Produkt ist nur für gut isolierte Räume oder gelegentlichen Gebrauch geeignet. **IT** · Questo prodotto non è adeguato per essere usato come fonte primaria di riscaldamento. Questo prodotto è indicato unicamente per luoghi protetti o per un uso specifico. **PT** · Este produto não está adequado para aquecimento primário. Este produto está indicado unicamente para lugares abrigados ou para uma utilização pontual. **PL** · Ten produkt nie nadaje się do wstępnego ogrzewania. Ten produkt jest wskazany tylko w miejscach ostonietych lub do okazjonalnego użytku. **CZ** · Tento přístroj není vhodný jako primární topidlo. Tento přístroj je vhodný jako přidavné topení v krytých prostorách na občasné použití.

Manual de instrucciones
Instruction manual
Manuel d'instructions
Bedienungsanleitung
Manuale di istruzioni
Manual de instruções
Instrukcja obsługi
Návod k použití

Instrucciones de seguridad	4
Safety instructions	6
Instructions de sécurité	8
Sicherheitshinweise	10
Istruzioni di sicurezza	13
Instruções de segurança	15
Instrukcje bezpieczeństwa	17
Bezpečnostní pokyny	19

ÍNDICE

1. Piezas y componentes	22
2. Antes de usar	22
3. Instalación del producto	22
4. Funcionamiento	24
5. Aplicación móvil	26
6. Limpieza y mantenimiento	26
7. Especificaciones técnicas	26
8. Reciclaje de electrodomésticos	27
9. Garantía y SAT	27

INDEX

1. Parts and components	29
2. Before use	29
3. Product installation	29
4. Operation	31
5. Smartphone APP	33
6. Cleaning and maintenance	33
7. Technical specifications	33
8. Disposal of old electrical appliances	34
9. Technical support and warranty	34

SOMMAIRE

1. Pièces et composants	36
2. Avant utilisation	36
3. Installation du produit	36
4. Fonctionnement	38
5. APP pour smartphone	40
6. Nettoyage et entretien	40
7. Spécifications techniques	41
8. Recyclage des électroménagers	42
9. Garantie et SAV	42

INHALT

1. Teile und Komponenten	43
2. Vor dem Gebrauch	43
3. Installation des ventilators	43
4. Bedienung	45
5. APP	47
6. Reinigung und Wartung	47
7. Technische Spezifikationen	48
8. Entsorgung von alten Elektrogeräten	48
9. Garantie und Kundendienst	49

INDICE

1. Parti e componenti	50
2. Prima dell'uso	50
3. Installazione del prodotto	50
4. Funzionamento	52
5. Applicazione dispositivi mobili	54
6. Pulizia e manutenzione	54
7. Specifiche tecniche	54
8. Riciclaggio di elettrodomestici	55
9. Garanzia e SAT	55

ÍNDICE

1. Peças e componentes	57
2. Antes de usar	57
3. Instalação do produto	57
4. Funcionamento	59
5. Aplicação móvel	61
6. Limpeza e manutenção	61
7. Especificações técnicas	62
8. Reciclagem de eletrodomésticos	62
9. Garantia e SAT	63

SPIS TREŚCI

1. Części i komponenty	64
2. Przed uruchomieniem	64
3. Montaż produktu:	64
4. Obsługa urządzenia	66
5. Aplikacja mobilna	68
6. Czyszczenie i konserwacja	68
7. Dane techniczne	69
8. Recykling sprzętu	69
9. Gwarancja i pomoc techniczna	70

OBSAH

1. Části a složení	71
2. Před použitím	71
3. Instalace produktu	71
4. Fungování	73
5. Mobilní aplikace	75
6. Čištění a údržba	75
7. Technické specifikace	75
8. Recyklace elektrospotřebičů	76
9. Záruka a technický servis	76

INSTRUCCIONES DE SEGURIDAD

Lea las siguientes instrucciones atentamente antes de usar el producto. Guarde este manual para referencias futuras o nuevos usuarios.

Asegúrese de que el voltaje de red coincida con el voltaje especificado en la etiqueta de clasificación del producto y de que el enchufe tenga toma de tierra.

Este producto está diseñado exclusivamente para uso doméstico. No lo utilice para fines industriales o comerciales. Inspeccione el cable de alimentación regularmente en busca de daños visibles. Si el cable presenta daños, debe ser reparado por el Servicio de Asistencia Técnica oficial de Cecotec para evitar cualquier tipo de peligro.

Para evitar riesgo de sobrecalentamiento, no cubra el dispositivo. No lo utilice para calentar prendas de ropa. Desconecte el cable de la toma de corriente para apagar el dispositivo. No tire del cable.

No deje el cable en contacto con el calefactor mientras está encendido.

No coloque el dispositivo cerca de fuentes de calor, sustancias inflamables, superficies mojadas donde pueda caer o ser tiradas al agua, ni permita que entre en contacto con agua u otros líquidos. No lo utilice en el exterior.

Utilice el dispositivo siempre con los paneles calefactores en posición vertical.

No coloque el producto justo debajo de una toma de corriente. La superficie del producto puede alcanzar temperaturas muy altas durante el funcionamiento. Evite el contacto entre la piel y el dispositivo y use el asa para moverlo de sitio.

Durante el funcionamiento, asegúrese de mantener el calefactor lejos de materiales combustibles como



cortinas, alfombras, muebles, etcétera.

El calefactor se debe instalar de manera que la toma de corriente quede accesible.

Este calefactor no se puede instalar como calefactor empotrado. Respete siempre las distancias de seguridad.

Antes de las temporadas de frío y después de haber estado el dispositivo apagado durante varios días o meses, límpielo bien antes de encenderlo.

Este dispositivo no está diseñado para funcionar a través de temporizadores o sistemas de control remoto externos.

Los cambios de temperatura pueden hacer que el calefactor emita ruidos. Esto no indica mal funcionamiento.

Mantenga el material de embalaje fuera del alcance de los niños, podría resultar peligroso.

No se acepta ninguna responsabilidad de los daños eventuales o personales que pudieran derivar del mal uso del producto o del incumplimiento de este manual de instrucciones.

El aparato no debe ser usado por niños desde 0 hasta 8 años. Este electrodoméstico puede ser usado por niños a partir de 8 años si están continuamente supervisados.

Este producto puede ser usado por personas con capacidades físicas, sensoriales o mentales reducidas, o con falta de experiencia y conocimiento si están supervisados o han recibido instrucción concerniente al uso del aparato de una forma segura y entienden los riesgos que este implica.

Supervise a los niños para asegurarse de que no jueguen con el producto. Es necesario dar una supervisión estricta si el producto está siendo usado por o cerca de niños.

Mantenga el aparato y su cable fuera del alcance de los niños de edad inferior a 8 años.

NO CUBRIR



SAFETY INSTRUCTIONS

Read these instructions thoroughly before using the appliance. Keep this instruction manual for future reference or new users.

Make sure that the mains voltage matches the voltage stated on the rating label of the appliance and that the wall outlet is grounded.

This appliance is intended for household use only. Do not use for industrial or commercial purposes.

Check the power cord regularly for visible damage. If the cord is damaged, it must be replaced by the official Technical Support Service of Cecotec in order to avoid any type of danger.

Do not cover the device in order to avoid overheating. Do not use it to heat clothes.

Remove the plug from the mains power socket to disconnect the heater. Do not pull on the cable.

Do not leave the mains cable in contact with the heater when it is switched on.

Do not place the appliance close to heat sources, flammable substances, wet surfaces where it can fall or be pushed into water or allow it to come into contact with water or other liquids. Do not operate outdoors.

Always use the device with the heating panels in a vertical position.

Do not place the appliance immediately below a power socket. The product's surface will reach high temperatures during operation. Avoid skin from getting in contact with it and use the handle to move it.

During operation, ensure that the heater is kept well away from combustible materials such as curtains,



carpets and furniture, etc.

The heater must be installed so that the mains plug is always accessible.

This heater cannot be flush-mounted in a wall. Always respect the safety distances.

Before each cold season or if the device has been switched off for several days/months, it should be cleaned before switching it on again.

The appliance is not intended to be operated by means of an external timer or separate remote-control system.

Temperature fluctuations may cause crackling or heater noises. This is not an indication of failure.

Keep the packaging materials out of the reach of children, they could be dangerous.

No liability is accepted for any eventual damage or personal injuries derived from misuse or non-compliance with this instruction manual.

The appliance is not intended to be used by children under the age of 8. It can be used by children over the age of 8, as long as they are given continuous supervision.

This appliance is not intended to be used by persons with reduced physical, sensory, or mental capabilities, or lack of experience or knowledge, unless they have been given supervision or instruction concerning the use of the appliance in a safe way by a person responsible for their safety, and understand the hazards involved.

Supervise young children to make sure that they do not play with the appliance. Close supervision is necessary when the appliance is being used by or near children.

Keep the appliance and its cord out of reach of children under the age of 8.

DO NOT COVER



INSTRUCTIONS DE SECURITE

Veillez lire les instructions suivantes avec attention avant d'utiliser l'appareil. Gardez bien ce manuel pour de futures références ou pour tout nouvel utilisateur.

Assurez-vous que le voltage du réseau coïncide avec le voltage spécifié sur l'étiquette de classification de l'appareil et que la prise possède une connexion à terre.

Cet appareil a été conçu pour un usage exclusivement domestique. Ne l'utilisez pas à des fins commerciales ni industrielles.

Inspectez le câble d'alimentation régulièrement pour rechercher des dommages visibles. S'il présente des dommages, il doit être réparé par le Service Après-Vente Officiel de Cecotec pour éviter tout type de danger.

Pour éviter le risque de surchauffes, ne recouvrez pas l'appareil. N'utilisez pas l'appareil pour chauffer vos vêtements.

Éteignez l'appareil et débranchez le câble de la prise de courant. Ne tirez pas sur le câble.

Ne laissez pas le câble entrer en contact avec le chauffage lorsqu'il est allumé.

Ne placez pas le produit près de sources de chaleur, substances inflammables, surfaces mouillées où des gouttes d'eau pourraient tomber et ne le laissez pas entrer en contact avec de l'eau ni avec aucun autre liquide. Ne l'utilisez pas en extérieur. Utilisez toujours le produit avec les panneaux chauffantes en position verticale.

Ne placez pas l'appareil immédiatement sous une prise de courant.

La surface du produit peut atteindre des températures très élevées pendant le fonctionnement. Évitez le contact entre la peau et l'appareil et utilisez la poignée pour le déplacer.



Assurez-vous de maintenir le chauffage loin des matériaux combustibles comme les rideaux, les tapis, les meubles, etc. Le chauffage doit être installé de manière à ce que la prise soit accessible.

Ce chauffage ne peut pas s'encaster. Respectez toujours les distances de sécurité.

Avant les saisons froides et après que l'appareil ait été éteint pendant plusieurs jours ou mois, nettoyez-le bien avant de le mettre en marche.

Cet appareil n'a pas été conçu pour fonctionner à travers des minuteries ou systèmes de contrôle à distance externes.

Les changements de température peuvent faire que l'appareil émette des bruits. Cela n'indique pas un dysfonctionnement.

Maintenez le matériel qui compose l'emballage hors de portée des enfants, cela pourrait être dangereux.

Aucune responsabilité ne sera acceptée sur les possibles dommages personnels ou de fonctionnement qui puissent dériver d'une mauvaise utilisation de l'appareil ou du non-respect de ce manuel.

L'appareil ne doit pas être utilisé par des enfants de 0 à 8 ans. Il peut être utilisé par des enfants de 8 ans et plus s'ils sont surveillés constamment.

Cet appareil peut être utilisé par des personnes aux capacités physiques, mentales ou sensorielles réduites, ou sans expérience ni connaissances si elles sont surveillées et/ou ont reçu les informations nécessaires à sa correcte utilisation et qu'elles ont bien compris les risques qu'il implique.

Surveillez les enfants pour vous assurer qu'ils ne jouent pas avec l'appareil. Une surveillance stricte est nécessaire si le produit est utilisé par ou à côté des enfants.

Maintenez l'appareil et son câble hors de portée des enfants de moins de 8 ans.

NE PAS RECOUVRIR



SICHERHEITSHINWEISE

Lesen Sie die folgenden Hinweise aufmerksam durch, bevor Sie das Produkt verwenden. Bewahren Sie die Bedienungsanleitung zum Nachschlagen oder für künftige Benutzer gut auf.

Vergewissern Sie sich, dass die Netzspannung, mit der auf dem Typenschild des Gerätes angegebene Spannung übereinstimmt und dass die Steckdose geerdet ist. Dieses Produkt ist nur zur Nutzung in privaten Haushalt bestimmt. Verwenden Sie es niemals für gewerblichen bzw. industriellen Zwecken.

Überprüfen Sie das Netzkabel regelmäßig auf sichtbare Schäden. Wenn das Kabel beschädigt ist, muss es durch den offiziellen Technischen Kundendienst von Cecotec ersetzt werden, um Sach- und Personenschäden zu vermeiden.

Decken Sie das Gerät nicht, um Überhitzungsrisiko zu vermeiden. Verwenden Sie das Gerät nicht, um Kleidungsstücke zu trocknen oder wärmen.

Ziehen Sie den Netzstecker aus der Steckdose, um das Gerät auszuschalten. Ziehen Sie nicht an dem Kabel.

Lassen Sie den Kabel nicht in Kontakt mit der Heizung kommen, während diese eingeschaltet ist.

Stellen Sie das Gerät nicht in der Nähe von Wärmequellen, entzündbaren Stoffen oder nassen Oberflächen, wo es fallen könnte. Vermeiden Sie das Kontakt des Gerätes mit Wasser oder anderen Flüssigkeiten. Verwenden Sie das Gerät nicht im Freien.

Benutzen Sie das Gerät immer in aufrechter Position so dass die Heizplatten Vertikal sind.

Stellen Sie das Gerät nicht unter einer Steckdose.

Die Oberfläche des Gerätes kann beim Verwenden sehr hohe Temperaturen erreichen. Vermeiden Sie Kontakt mit der Haut und verwenden Sie den Griff, wenn Sie es transportieren

möchten.

Während des Betriebs ist darauf zu achten, dass das Heizgerät von brennbaren Materialien wie Vorhängen, Teppichen, Möbeln usw. ferngehalten wird.

Die Heizung muss so installiert werden, dass die Steckdose zugänglich ist.

Diese Heizung kann nicht als Einbauheizung installiert werden. Halten Sie stets Sicherheitsabstände ein.

Reinigen Sie das Gerät vor der kalten Jahreszeit und nach mehrtägiger oder monatelanger Abschaltung gut, bevor Sie es einschalten.

Dieses Gerät funktioniert nicht über Timer oder externe Fernbedienungssysteme.

Temperaturänderungen können dazu führen, dass die Heizung Geräusche abgibt. Dies ist normal und bedeutet kein Fehler.

Bewahren Sie das Verpackungsmaterial außerhalb der Reichweite von Kindern auf, es könnte gefährlich sein.

Das Unternehmen übernimmt keine Haftung über mögliche Schäden wegen unsachgemäßer Verwendung des Produktes oder Nichteinhaltung dieser Anweisungen.

Das Gerät darf von Kindern unter 8 Jahren nicht benutzt werden. Dieses Gerät kann von Kindern ab 8 Jahren benutzt werden, wenn sie beaufsichtigt werden.

Dieses Gerät darf von Personen mit eingeschränkter körperlicher, sensorischer oder geistiger Leistungsfähigkeit oder fehlender Erfahrung bzw. fehlenden Kenntnissen verwendet werden, es sei denn, sie werden bei der Benutzung durch eine verantwortliche Person beaufsichtigt oder ihnen eine Einweisung im ordnungsgemäßen und sicheren Umgang gegeben wurde und sie die mit dem Gerät verbundenen Risiken verstanden haben und richtig einschätzen können. Beaufsichtigen Sie kleine Kinder, um sicher zu stellen, dass



sie nicht mit dem Gerät spielen. Eine besondere genaue und konsequente Beaufsichtigung ist geboten, wenn das Gerät in der Nähe von Kindern verwendet wird.

Bewahren Sie das Gerät außerhalb der Reichweite von Kinder unter 8 Jahre auf.

NICHT ABDECKEN



ISTRUZIONI DI SICUREZZA

Leggere attentamente le seguenti istruzioni prima di usare il prodotto. Conservare questo manuale per riferimenti futuri o nuovi utenti.

Verificare che la tensione di rete coincida con quella specificata nell'etichetta di classificazione del prodotto e che la presa elettrica sia di terra.

Questo prodotto è stato progettato esclusivamente per uso domestico. Non utilizzare a fini industriali o commerciali. Ispezionare regolarmente il cavo di alimentazione alla ricerca di danni visibili. Se il cavo dovesse essere danneggiato, dovrà essere riparato dal Servizio di Assistenza Tecnica ufficiale di Cecotec per evitare qualsiasi tipo di pericolo.

Per evitare il rischio di surriscaldamento, non coprire il dispositivo. Non usare per scaldare indumenti.

Scollegare il cavo dalla corrente per spegnere il dispositivo.

Non tirare il cavo.

Evitare che il cavo entri a contatto con il prodotto mentre è acceso.

Non collocare il dispositivo vicino a fonti di calore, sostanze infiammabili, superfici bagnate dove possa cadere o essere gettato in acqua, nè permettere che entri a contatto con acqua o altri liquidi. Non utilizzare in esterni.

Utilizzare sempre il dispositivo con i pannelli riscaldanti in posizione verticale.

Non collocare il prodotto sotto una presa della corrente.

La superficie del prodotto può raggiungere temperature molto alte durante il funzionamento. Evitare il contatto della pelle con il dispositivo e usare il manico per spostarlo.

Durante il funzionamento verificare di mantenere il prodotto lontano da materiali combustibili come tende,



tappeti, mobili, ecc...

Il prodotto deve essere installato di modo che la presa della corrente sia accessibile.

L'apparato non può essere installato a incasso. Rispettare sempre le distanze di sicurezza.

Prima dell'inverno e dopo essere stato spento per mesi, pulirlo bene prima di accenderlo.

Questo dispositivo non è stato progettato per funzionare attraverso timer o sistemi di controllo remoto esterni.

I cambi di temperatura possono provocare rumori. Questo indica un mal funzionamento dello stesso.

Mantenere il materiale di imballaggio fuori dalla portata dei bambini, potrebbe risultare pericoloso.

Non si accetta nessuna responsabilità relativa ai danni eventuali o personali derivate dal mal uso del prodotto o inadempienze di questo manuale di istruzioni.

L'apparato non deve essere usato da bambini da 0 a 8 anni.

Questo elettrodomestico può essere usato da bambini a partire dagli 8 anni sotto la sorveglianza continua di un adulto.

Questo prodotto può essere usato da persone con capacità fisiche, sensoriali o mentali limitate, o con mancanza di esperienza e conoscenza solo sotto sorveglianza o avendo ricevuto istruzioni riguardanti l'uso dell'apparato in modo sicuro e comprendono i rischi che lo stesso implica.

Sorvegliare i bambini per assicurarsi che non giochino con il prodotto. È necessario sorvegliare rigidamente nel caso in cui il prodotto venga utilizzato da o vicino a bambini.

Mantenere l'apparato e il suo cavo fuori dalla portata dei bambini di età inferiore a 8 anni.

NON COPRIRE



INSTRUÇÕES DE SEGURANÇA

Leia as seguintes instruções atentamente antes de usar o produto. Guarde este manual para referências futuras ou novos usuários.

Certifique-se de que a tensão de rede coincide com a tensão especificada na etiqueta de classificação do produto e de que a tomada tenha ligação à terra.

Este produto está desenhado exclusivamente para uso doméstico. Não utilize o produto para fins comerciais ou industriais.

Inspecione o cabo de alimentação regularmente em busca de danos visíveis. Se o cabo apresentar danos, deve ser reparado pelo Serviço de Assistência Técnica Oficial da Cecotec para evitar qualquer tipo de perigo.

Para evitar risco de aquecimento excessivo, não cubra o dispositivo. Não o utilize para aquecer roupa.

Desligue o cabo de alimentação da tomada para desligar o dispositivo. Não puxe o cabo.

Não deixe o cabo em contacto com o aquecedor enquanto este estiver ligado.

Não utilize o produto perto de fontes de calor, substâncias inflamáveis, superfícies molhadas onde possa cair no chão ou água, nem permita que entre em contacto com água ou outros líquidos. Não o utilize em exteriores.

Utilize sempre o dispositivo com os painéis aquecedores em posição vertical.

Não coloque o produto precisamente debaixo de uma tomada de corrente elétrica.

A superfície do produto pode alcançar temperaturas muito altas. Evite o contacto entre a pele e o dispositivo e utilize a asa para o deslocar.



Durante o funcionamento, certifique-se de manter o aquecedor longe de materiais combustíveis tais como cortinas, tapetes, mobiliário, etc.

O aquecedor deve ser instalado de tal forma que a tomada seja acessível.

Este aquecedor não pode ser instalado como um aquecedor a encaixe. Respeite sempre as distâncias de segurança.

Antes das estações frias e depois de o dispositivo ter estado desligado durante vários dias ou meses, limpe-o bem antes de o ligar.

Este produto não está desenhado para funcionar através de temporizadores ou sistemas de controlo remoto externos.

As alterações de temperatura podem fazer com que o aquecedor emita ruído. Isto não indica um mau funcionamento.

Mantenha o material de embalagem fora do alcance das crianças, poderia ser perigoso.

Não se aceita nenhuma responsabilidade de danos eventuais ou pessoais que possam derivar do mau uso do produto ou do incumprimento deste manual de instruções.

O aparelho não deve ser usado por crianças de 0 a 8 anos.

Este aparelho pode ser usado por crianças de 8 anos se estiverem continuamente sob supervisão.

Este produto pode ser usado por pessoas com capacidades físicas, sensoriais ou mentais reduzidas, ou com falta de experiência e conhecimento se estão supervisionados ou tenham recebido instruções concernentes ao uso do aparelho de uma forma segura e entendem os riscos que este implica.

Supervisione as crianças de que não brinquem com o produto. É necessário dar supervisão estrita se o produto estiver a ser usado perto ou por crianças.

Mantenha o aparelho e o seu cabo longe do alcance de crianças com idades inferior a 8 anos.

NÃO CUBRA



INSTRUKCJE BEZPIECZEŃSTWA

Przed uruchomieniem urządzenia przeczytaj uważnie poniższą instrukcję. Zachowaj tę instrukcję na potrzeby późniejszych konsultacji i dla nowych użytkowników. Przed podłączeniem urządzenia do gniazdka upewnij się, czy napięcie w gniazdku odpowiada napięciu na tabliczce znamionowej urządzenia oraz czy gniazdko posiada uziemienie.

Ten produkt został stworzony użytku w domu Nie używaj go w celach przemysłowych ani komercyjnych.

Zainstaluj urządzenie na podłodze, na poziomej powierzchni, i upewnij się, że wloty i wyloty powietrza są odpowiednio umiejscowione. Jeśli kabel jest uszkodzony, musi zostać naprawiony przez oficjalny serwis pomocy technicznej Cecotec, aby uniknąć niebezpieczeństwa.

Aby uniknąć ryzyka przegrzania, nie zakrywaj urządzenia. Nie używaj go do podgrzewania odzieży.

Odłącz przewód od gniazdka elektrycznego, aby wyłączyć urządzenie. Nie ciągnij za kabel.

Nie pozostawiaj kabla w kontakcie z grzejnikiem, gdy jest on włączony.

Nie stawiaj urządzenia w pobliżu źródeł ciepła, substancji łatwopalnych ani mokrych powierzchni, gdzie mogłoby wpaść lub zostać wrzucone do wody. Nie pozwól, aby urządzenie weszło w kontakt z wodą. Nie używaj produktu na zewnątrz. Zawsze używaj urządzenia z pionowo ustawionymi panelami grzewczymi.

Nie umieszczaj produktu tuż pod gniazdkiem elektrycznym. Powierzchnia produktu w czasie jego funkcjonowania może nagrzewać się do wysokich temperatur. Unikaj kontaktu skóry z urządzeniem i poruszaj nim za pomocą uchwytu.



Podczas pracy należy trzymać grzejnik z dala od materiałów łatwopalnych, takich jak zasłony, dywaniki, meble itp. Grzejnik należy zainstalować tak, aby wylot był dostępny. Grzejnika nie można zainstalować jako grzejnika wbudowanego. Zawsze przestrzegaj bezpiecznych odległości. Przed chłodnymi porami roku i po wyłączeniu urządzenia na kilka dni lub miesięcy, należy je dokładnie wyczyścić przed włączeniem.

To urządzenie nie jest zaprojektowane do pracy z timerem ani zewnętrznymi systemami zdalnej kontroli.

Zmiany temperatury mogą powodować hałas nagrzewnicy.

Nie oznacza to awarii.

Trzymaj materiały do pakowania z wnętrza opakowania poza zasięgiem dzieci. Mogą być dla nich niebezpieczne.

Producent nie ponosi odpowiedzialności za ewentualne lub osobiste szkody wynikające z nieprawidłowego użytkowania urządzenia lub niezastosowania się do niniejszej instrukcji obsługi.

Z urządzenia nie mogą korzystać dzieci w wieku od 0 do 8 lat. Urządzenie może być używane przez dzieci w wieku powyżej 8 lat, jeśli znajdują się one pod stałą opieką.

Ten produkt może być stosowany przez osoby o ograniczonych zdolnościach fizycznych, sensorycznych lub umysłowych lub bez doświadczenia i wiedzy, jeśli są one nadzorowane lub otrzymały instrukcje dotyczące bezpiecznego użytkowania urządzenia i rozumieją związane z tym ryzyko.

Nadzoruj dzieci, aby upewnić się, że nie bawią się produktem.

Zachowaj szczególną czujność, gdy z urządzenia korzystają dzieci lub gdy jest używane w ich pobliżu.

Trzymaj urządzenie i kabel poza zasięgiem dzieci w wieku poniżej 8 lat.

NIE ZAKRYWAĆ



BEZPEČNOSTNÍ POKYNY

Před použitím přístroje si pozorně přečtěte následující bezpečnostní pokyny. Uchovejte tento manuál pro pozdější použití nebo pro nové uživatele.

Ujistěte se, že elektrická síť má stejné napětí jako je uvedené na etiketě produktu a že zásuvka je uzemněná.

Tento produkt je vhodný výlučně pro domácí využití.

Nepoužívejte ho pro komerční nebo průmyslové účely.

Pravidelně kontrolujte přívodový kabel, abyste zjistili viditelná poškození. Pokud je kabel poškozen, musí být opraven u oficiálního technického servisu Cecotec, aby se tak předešlo jakýmkoli nebezpečím.

Nezakrývejte zařízení, aby nedošlo k přehřátí. Nepoužívejte jej k zahřívání oblečení.

Chcete-li zařízení vypnout, odpojte kabel od elektrické zásuvky. Netahejte za kabel.

Nenechávejte kabel v kontaktu s ohřívačem, když je zapnutý.

Nepoužívejte přístroj v blízkosti zdrojů tepla, hořlavých látek, mokrých povrchů, odkud by mohl spadnout nebo spadnout do vody, a nedovolte, aby přišel do kontaktu s vodou nebo jinými tekutinami. Nepoužívejte venku.

Vždy používejte zařízení s topnými panely ve svislé poloze.

Neumísťujte produkt těsně pod elektrickou zásuvku.

Povrch přístroje může během fungování dosáhnout velmi vysokých teplot. Vyvarujte se kontaktu mezi pokožkou a zařízeními a pohybuje ji pomocí držadla.

Během provozu udržujte ohřívač daleko od hořlavých materiálů, jako jsou záclony, koberečky, nábytek atd.

Ohřívač musí být nainstalován tak, aby byl přístupný.

Tento ohřívač nelze nainstalovat jako vestavěný ohřívač. Vždy respektujte bezpečné vzdálenosti.



Před chladným obdobím a poté, co bylo zařízení několik dní nebo měsíců vypnuto, jej před zapnutím důkladně očistěte. Tento přístroj není navržen, aby fungoval prostřednictvím časovače nebo dálkových ovladačů.

Změny teploty mohou způsobit, že ohřívač vydává zvuky. To neznamena závalu.

Udržujte obalový materiál z dosahu dětí. Mohl by být nebezpečný.

Nepřebíráme žádnou odpovědnost za případné škody na majetku a na zdraví, které by mohly plynout ze špatného používání tohoto produktu nebo z nedodržení instrukcí v tomto manuálu.

Přístroj by neměl být používán dětmi do 8mi let. Tento přístroj může být používán dětmi od 8mi let, pokud jsou pod neustálým dozorem.

Tento produkt může být používán osobami s mentálním, fyzickým nebo sensorickým omezením, nebo osobami, kterým chybí zkušenost nebo znalost, pokud jsou pod dohledem nebo jim bylo vysvětleno bezpečné fungování přístroje a rozumí nebezpečím, které z tohoto používání plynou.

Dohlížejte na děti, abyste se ujistili, že si s přístrojem nehrají. Je naprosto nezbytné na přístroj dohlížet, pokud je používán v blízkosti dětí nebo přímo dětmi.

Udržujte přístroj a jeho kabel z dosahu dětí mladších 8mi let.

NEPŘIKRÝVAT



1. PIEZAS Y COMPONENTES

Fig. 1.

1. Panel de control
2. Botón de encendido
3. Patas
4. Módulo

Accesorios y herramientas

Fig. 2.

- A. Soporte de fijación
- B. Tacos y tornillos de fijación
- C. Ganchos
- D. Tacos y tornillos
- E. Tornillos parte trasera
- F. Tornillos patas

2. ANTES DE USAR

Aviso: es normal percibir un olor inusual al encender el dispositivo por primera vez. Deje el dispositivo en funcionamiento en una habitación bien ventilada durante 2 o 3 horas.

Saque el producto de la caja y retire todo el material de embalaje.

Asegúrese de que el producto está en buenas condiciones.

Inspeccione todas las piezas por si hubiera algún daño visible. Desenrolle el cable al completo y compruebe que no hay ningún daño. No use el producto si el mismo o su cable de alimentación presentan daños o no funcionan correctamente.

En caso de observar daños, contacte con el Servicio de Atención Técnica de Cecotec para resolver dudas o reparaciones, para mantenimiento o devolución.

Asegúrese de que ha leído y entendido todas las instrucciones y advertencias de este manual.

Preste especial atención a las instrucciones de seguridad de las páginas anteriores.

3. INSTALACIÓN DEL PRODUCTO

El dispositivo se puede instalar tanto en el suelo como en la pared (patas y fijaciones para la instalación incluidos).

Aviso:

Nunca instale el dispositivo debajo de una toma de corriente de pared.

Nunca instale el dispositivo en un lugar o posición en la que se puede alcanzar desde la bañera o la ducha.

El calefactor funciona por convección de aire natural. Para lograr un funcionamiento óptimo y una distribución uniforme del calor, al instalarlo en la pared, la parte inferior del calefactor debe estar a una distancia mínima de 20 cm del suelo, 20 cm de espacio libre a los lados, 50 cm de espacio libre sobre la parte superior y a 20 cm de cualquier pared u objeto (muebles, cortinas, etcétera).

Fig. 3.

Fig. 4.

Instalación en pared

Escoja un punto adecuado en la pared, debe ser firme y estar nivelado. Compruebe que hay una toma de corriente cerca.

Las distancias marcadas como "a" y "e" dependerán según el modelo de calefactor.

Fig. 5.

Distancias de referencia según modelo:

Modelos	A (mm)	B (mm)	E (mm)	F (mm)
Ready Warm 800 Thermal Connected / 05372	410	93	140	495
Ready Warm 1200 Thermal Connected / 05373	550	93	280	495
Ready Warm 1800 Thermal Connected / 05374	690	93	420	495
Ready Warm 2000 Thermal Connected / 05375	830	93	560	495
Ready Warm 2500 Thermal Connected / 05376	970	93	700	495

Fig. 6.

Respetando las medidas de seguridad anteriores, haga 2 marcas en la pared de acuerdo con la medida "e" indicada en la tabla 1, y a 695 mm del suelo.

En las marcas, haga 2 agujeros de taladro de 10 mm de diámetro, con una profundidad mínima de 60 mm.

Introduzca los 2 tacos (D) en los 2 agujeros y fije los 2 ganchos (C) con 2 tornillos (D).

Enrosque los 2 soportes de fijación (A) (o uno de ellos, dependiendo del modelo) a la parte trasera del calefactor con 4 tornillos (E) (o 2 tornillo, dependiendo del modelo).

Los 2 soportes (A) se atornillan a los agujeros situados en la parte trasera e inferior del calefactor, a ambos extremos.

Fig. 7.

Cuelgue el calefactor de los 2 ganchos (C) en la pared. Asegúrese de que el calefactor está fijado de forma segura a ambos ganchos.

Fig. 8.

Una vez colgado el calefactor en su posición, haga 2 marcas en la pared donde vaya a fijar los 2 soportes (A) para fijar el calefactor a la pared.

Fig. 9.

Retire el calefactor y haga 2 agujeros de taladro de 4 mm de diámetro, con una profundidad mínima de 25 mm en las 2 marcas de la pared.

Inserte los 2 tacos para asegurarlos con 2 tornillos (B) para fijar el calefactor por completo a la pared.

Fig. 10.

Instalación en el suelo

Instalación de las patas

Atornille las 2 patas a la parte inferior trasera del calefactor con 4 tornillos de los incluidos (F), 2 tornillos por pata.

Fig. 11.

4. FUNCIONAMIENTO

Coloque el aparato sobre una superficie plana y estable.

Conéctelo a la toma de corriente y enciéndalo del interruptor lateral. El dispositivo pitará.

Pulse el botón On/off. El pantalla LED mostrará la temperatura ambiente.

Utilice el panel de control o el mando a distancia para seleccionar la potencia, la temperatura y el tiempo de funcionamiento.

El dispositivo pitará cada vez que pulse un botón.

Panel de control táctil

Fig. 12.

1. Pantalla
2. Botón On/Off
3. Señal Wi-Fi
4. Temperatura
5. Temporizador
6. Modo

Encender y apagar el dispositivo

Pulse el botón On/off en la pantalla para encender o apagar el dispositivo. Al encenderlo, el dispositivo funcionará en modo de potencia baja por defecto, y la pantalla mostrará la temperatura.

Modo

Modo standby

Modo calefacción

Fig. 13.

Temperatura

Fig. 14.

Pulse el botón de temperatura para seleccionar la temperatura deseada. La temperatura se puede configurar desde 5 a 40 °C.

La temperatura interna se mostrará cada vez que se encienda el dispositivo.

Puede configurar o ajustar la temperatura desde el modo standby o mientras está en funcionamiento.

Cuando la temperatura ambiente alcance la temperatura configurada, el dispositivo dejará de funcionar a alta potencia y mantendrá activo el modo de baja potencia.

Cuando la temperatura ambiente esté 2 °C por encima de la configurada, tanto el modo de calefacción a alta potencia como el de baja potencia se desactivarán. El dispositivo comenzará a funcionar de nuevo únicamente cuando la temperatura ambiente baje 2 °C de la configurada.

Temporizador

Fig. 15.

Utilice el botón del temporizador para seleccionar la hora a la que desea encender o apagar el dispositivo, en un intervalo de 1 a 24 horas.

Mando a distancia

Fig. 16.

Los botones del panel de control táctil y los del mando a distancia corresponden a las mismas funciones.

1. Botón de encendido/apagado
2. Modo
3. Temperatura
4. Temporizador
5. Sistema de bloqueo para niños

Sistema de bloqueo para niños

Mantenga pulsado el botón del bloqueo para niños durante 3 segundos para activar el sistema de seguridad de bloqueo para niños.

Mantenga pulsado el botón del bloqueo para niños durante 3 segundos para desactivar el sistema de seguridad de bloqueo para niños.

Aviso: para activar o desactivar esta función desde el panel de control, mantenga pulsado el botón de calefacción durante 3 segundos.

5. APLICACIÓN MÓVIL

Para poder vincular su producto con nuestra aplicación debe seguir los siguientes pasos: Descargue la aplicación EnergySilence que podrá encontrar tanto en Google Play como en la App Store.

Si es la primera vez que utiliza la aplicación, registre su cuenta, si no, inicie sesión.

Una vez dentro de la aplicación, pulse sobre el "+" situado en la parte superior derecha y pulse sobre "ReadyWarm Thermal".

Encienda su dispositivo, compruebe que el indicador Wi-Fi de la pantalla este parpadeando.

En el caso de que no parpadee, pulse el botón de temperatura hasta que pite y dicho indicador empiece a parpadear rápidamente.

Introduzca la contraseña de su Wi-Fi y pulse en confirmar. Recuerde que la red Wi-Fi debe ser de 2.4 GHz.

Tras esto, el proceso de vinculación comenzará automáticamente. En el caso de que el proceso de vinculación dé error, pulse otra vez el botón de temperatura hasta que el indicador Wi-Fi parpadee lentamente.

Confirme que la red Wi-Fi y la contraseña sean correctas, y siga los pasos que le indica la aplicación.

Vaya a redes Wi-Fi de su teléfono, seleccione la red Wi-Fi de su dispositivo y vuelva a la aplicación para finalizar el proceso de vinculación.

6. LIMPIEZA Y MANTENIMIENTO

Apague, desconecte el dispositivo de la toma de corriente y permita que se enfríe antes de limpiarlo o repararlo.

Utilice un paño suave y seco para limpiar el exterior del producto.

No utilice productos de limpieza ni esponjas abrasivas ya que podrían dañar la superficie del producto.

Limpie el polvo y la suciedad de la superficie de forma periódica.

No sumerja el dispositivo en agua ni permita que se moje.

En caso de que el dispositivo no se vaya a utilizar en un periodo largo de tiempo, guárdelo en un lugar bien ventilado y seguro donde esté fuera del alcance de los niños.

7. ESPECIFICACIONES TÉCNICAS

Producto: Ready Warm 800 Thermal Connected

Referencia: 05372

600 W, 220-240 V, 50/60 Hz

Producto: Ready Warm 1200 Thermal Connected

Referencia: 05373

900 W, 220-240 V, 50/60 Hz

Producto: Ready Warm 1800 Thermal Connected

Referencia: 05374

1200 W, 220-240 V, 50/60 Hz

Producto: Ready Warm 2000 Thermal Connected

Referencia: 05375

1500 W, 220-240 V, 50/60 Hz

Producto: Ready Warm 2500 Thermal Connected

Referencia: 05376

2000 W, 220-240 V, 50/60 Hz

Fabricado en China | Diseñado en España

8. RECICLAJE DE ELECTRODOMÉSTICOS



La directiva europea 2012/19/UE sobre Residuos de Aparatos Eléctricos y Electrónicos (RAEE) especifica que los electrodomésticos no deben ser reciclados con el resto de los desperdicios municipales. Dichos electrodomésticos han de ser desechados de forma separada, para optimizar la recuperación y reciclaje de materiales y, de esta manera, reducir el impacto que puedan tener en la salud humana y el medioambiente.

El símbolo del contenedor tachado le recuerda su obligación de desechar este producto de forma correcta.

Para obtener información detallada acerca de la forma más adecuada de desechar sus electrodomésticos y/o las correspondientes baterías, el consumidor deberá contactar con las autoridades locales.

9. GARANTÍA Y SAT

Este producto tiene una garantía de 2 años desde la fecha de compra, siempre y cuando se conserve y envíe la factura de compra, el producto esté en perfecto estado físico y se le dé un uso adecuado tal y como se indica en este manual de instrucciones.

La garantía no cubrirá:

Si el producto ha sido usado fuera de su capacidad o utilidad, maltratado, golpeado, expuesto

a la humedad, sumergido en algún líquido o sustancia corrosiva, así como cualquier otra falta atribuible al consumidor.

Si el producto ha sido desarmado, modificado o reparado por personas no autorizadas por el SAT oficial de Cecotec.

Si la incidencia ha sido originada por el desgaste normal de las piezas debido al uso.

El servicio de garantía cubre todos los defectos de fabricación durante 2 años en base a la legislación vigente, excepto piezas consumibles. En caso de mal uso por parte del usuario el servicio de garantía no se hará responsable de la reparación.

Si en alguna ocasión detecta una incidencia con el producto o tiene alguna consulta, póngase en contacto con el Servicio de Asistencia Técnica oficial de Cecotec a través del número de teléfono +34 96 321 07 28.

1. PARTS AND COMPONENTS

Fig. 1.

1. Control panel
2. Power button
3. Feet
4. Panel

Accessories and tools

Fig. 2.

- A. Fixing bracket
- B. Plugs and fixing screws
- C. Hooks
- D. Plugs and screws
- E. Rear part screws
- F. Feet screws

2. BEFORE USE

Note: It is normal to notice an unusual smell when the heater is switched on for the first time. Allow the device to work in a well-ventilated area for two or three hours.

Take the product out of the box and remove all packaging materials.

Make sure the product is in good conditions.

Inspect all parts of the appliance for visual damage. Unwind the power cord completely and inspect it for damage. Do not use the appliance if it or its cord have been damaged or are not working properly.

In case of damage, contact the official Technical Support Service of Cecotec for advise, repairs, or returns.

Make sure you have read and understood all instructions and warnings in this instruction manual. Pay particular attention to the safety instructions on previous pages.

3. PRODUCT INSTALLATION

This device can be installed on the floor or on the wall (feet and wall mounting fixings are provided).

Note:

The device must never be installed underneath a mains wall socket.

The device must never be installed in a position where the switches and other controls can be reached by someone in the bath or shower.

The heater works through natural air convection. In order to achieve correct performance and uniform heat distribution, when it is installed on a wall, the lower part of the heater must be at a minimum distance of 20 cm from the floor, a minimum distance of 20 cm from the sides, 50 cm from an upper shelf and a minimum distance of 20 cm from any wall or object (furniture and curtains etc.).

Fig. 3.

Fig. 4.

Wall installation

Select a suitable location on the wall, which should be firm and level. Check that there is a mains socket close by.

The distances marked, "a" and "e" vary depending on the heater model.

Fig. 5.

Reference distances by model:

Models	A (mm)	B (mm)	E (mm)	F (mm)
Ready Warm 800 Thermal Connected / 05372	410	93	140	495
Ready Warm 1200 Thermal Connected / 05373	550	93	280	495
Ready Warm 1800 Thermal Connected / 05374	690	93	420	495
Ready Warm 2000 Thermal Connected / 05375	830	93	560	495
Ready Warm 2500 Thermal Connected / 05376	970	93	700	495

Fig. 6.

Respecting the previously indicated safety measurements, make two marks on the wall according to measurement "e" indicated in Table 1 and at a height of 695 mm from the floor. At the marked area drill 2 10-mm diameter holes, with a minimum depth of 60 mm.

Push the two plugs (D) into the two holes and secure the two hooks (C) with the two screws (D).

Screw the two support brackets (A) (or one support bracket, depending on the model) to the rear part of the heater with the four screws (E) (or two screws, depending on the model).

The two brackets (A) are screwed to the holes located on the lower rear part of the heater, at both ends.

Fig. 7.

Hang the heater on the two hooks (C) on the wall. Ensure that the heater is correctly secured on both hooks.

Fig. 8.

When the heater is hung in place, make two marks on the wall where the two brackets (A) will be fixed to ensure the heater is fixed to the wall.

Fig. 9.

Remove the heater and drill two 4-mm diameter holes, with a minimum depth of 25 mm at the two marks on the wall.

Insert the two plugs and secure with the two screws (B) to completely secure the heater to the wall.

Fig. 10.

Floor installation

Installing the feet

Screw the two feet to the lower rear part of the heater with the four screws provided (F), 2 screws per foot.

Fig. 11.

4. OPERATION

Place the device on a flat, stable surface.

Plug it and turn it on from the side switch. The device will beep.

Press the on/off button. The LED display will show the room temperature.

Use the control panel or remote control to set the desired power, temperature and operating time.

The device will beep every time a button is pressed.

Touch control panel

Fig. 12.

1. Display
2. On/Off button
3. Wi-Fi signal
4. Temperature
5. Timer
6. Mode

Turning the device on and off

Press the on/off button on the display to turn the device on and off. When turned on, the device will operate at low power by default and the display will show temperature.

Mode
Standby mode

Heating mode
Fig. 13.

Temperature
Fig. 14.

Press the temperature button to set the desired temperature. Temperature can be set from 5 °C to 40 °C.

Internal temperature is displayed every time the appliance is started up.

The temperature can be set when the appliance is in standby or heating mode.

When the room temperature reaches the set temperature, the high temperature power stops, and the low temperature power remains active.

When room temperature is 2 degrees over the set temperature, both the high and lower temperature powers will stop operating. The machine will begin operating again only when temperature decreases 2 degrees with respect to the set temperature.

Timer
Fig. 15.

The timer button can be set to start or stop the appliance at the desired time, with a time interval between 1 hour and 24 hours.

Remote control
Fig. 16.

The touch screen buttons located on the product correspond to the remote control functions:

1. On/off button
2. Mode
3. Temperature
4. Timer
5. Child lock system

Child lock system

Press and hold the child lock button on the remote control for 3 seconds to activate the child lock safety system.

Press and hold the child lock button on the remote control for 3 seconds to deactivate the child lock safety system.

Note: To activate or deactivate this function from the control panel, hold down the heat button for 3 seconds.

5. SMARTPHONE APP

In order to link your product with our app, please follow the following steps:

Download EnergySilence app from Google Play or App Store.

If it is the first time you are using this App, register an account. If not, log in.

Once you enter the App, press "+" on the top right corner and press "ReadyWarm Thermal".

Turn the device on, check that the Wi-Fi indicator on the display blinks. If it does not blink,

press the temperature button until it beeps and the indicator starts blinking quickly.

Enter your Wi-Fi password and press confirm. Remember the Wi-Fi network must be 2.4 GHz.

Then, the linking process will start automatically. In case there is an error during the linking process, press the temperature button again until the Wi-Fi light indicator blinks slowly.

Confirm that the Wi-Fi network and the password are correct, and then follow the indications on the App.

Go to your smartphone's Wi-Fi networks, select your device's Wi-Fi network and return to the App to complete the linking process.

6. CLEANING AND MAINTENANCE

Turn off, unplug the appliance from the power supply and allow it to cool down before cleaning or repairing it.

Use a soft, dry cloth to clean the product's outside parts.

Do not use chemical or abrasive cleaning agents or scouring pads, as these may damage the product's surface.

Clean dust and dirt from the surface regularly.

Do not immerse the device in water and do not wet it at all.

If the device is not going to be used in a long time, clean it and store it in a well-ventilated, safe place out of the reach of children.

7. TECHNICAL SPECIFICATIONS

Product: Ready Warm 800 Thermal Connected

Reference: 05372

600 W, 220-240 V, 50/60 Hz

Product: Ready Warm 1200 Thermal Connected

Reference: 05373

900 W, 220-240 V, 50/60 Hz

Product: Ready Warm 1800 Thermal Connected
 Reference: 05374
 1200 W, 220-240 V, 50/60 Hz

Product: Ready Warm 2000 Thermal Connected
 Reference: 05375
 1500 W, 220-240 V, 50/60 Hz

Product: Ready Warm 2500 Thermal Connected
 Reference: 05376
 2000 W, 220-240 V, 50/60 Hz

Made in China | Designed in Spain

Faults deriving from the normal wear and tear of its parts, due to use.

The warranty service covers every manufacturing defects of your appliance for 2 years, based on current legislation, except consumable parts. In the event of misuse, the warranty will not apply.

If at any moment you detect any problem with your product or have any doubt, do not hesitate to contact Cecotec Technical Support Service at +34 963 210 728.

8. DISPOSAL OF OLD ELECTRICAL APPLIANCES



The European directive 2012/19/EU on Waste Electrical and Electronic Equipment (WEEE), specifies that old household electrical appliances must not be disposed of with the normal unsorted municipal waste. Old appliances must be collected separately, in order to optimize the recovery and recycling of the materials they contain and reduce the impact on human health and the environment.

The crossed out "wheeled bin" symbol on the product reminds you of your obligation to dispose of the appliance correctly.

Consumers must contact their local authorities or retailer for information concerning the correct disposal of old appliances and/or their batteries.

9. TECHNICAL SUPPORT AND WARRANTY

This product is under warranty for 2 years from the date of purchase, as long as the proof of purchase is submitted, the product is in perfect physical condition, and it has been given proper use, as explained in this instruction manual.

The warranty will not cover the following situations:

The product has been used for purposes other than those intended for it, misused, beaten, exposed to moisture, immersed in liquid or corrosive substances, as well as any other fault attributable to the customer.

The product has been disassembled, modified, or repaired by persons, not authorised by the official Technical Support Service of Cecotec.

1. PIÈCES ET COMPOSANTS

Img. 1.

1. Panneau de contrôle
2. Bouton de connexion
3. Pieds
4. Module thermique

Accessoires et outils

Img. 2.

- A. Support de fixation
- B. Cheville et vis de fixation
- C. Crochets
- D. Chevilles et vis
- E. Vis partie arrière
- F. Vis pour les pieds de support

2. AVANT UTILISATION

Avertissement : une odeur bizarre pourrait apparaître lorsque vous utilisez l'appareil pour la première fois. Laissez l'appareil fonctionner dans une pièce bien ventilée pendant 2-3 heures.

Sortez l'appareil de sa boîte et retirez tout le matériel qui compose l'emballage.

Assurez-vous que l'appareil soit dans de bonnes conditions.

Vérifiez bien toutes les pièces, qu'aucune ne soit endommagée. Déroulez complètement le câble et vérifiez qu'il n'y ait aucun dommage. N'utilisez pas le produit s'il ne fonctionne pas correctement ou s'il présente des dommages visibles.

Si vous observez des dommages, contactez le Service Après-Vente Officiel de Cecotec pour résoudre vos doutes ou demander une réparation, un remboursement ou un entretien.

Assurez-vous de bien avoir lu et compris toutes les instructions de ce manuel. Faites attention aux instructions de sécurité des pages antérieures.

3. INSTALLATION DU PRODUIT

L'appareil peut être installé au sol ou accroché au mur (pieds et fixations pour l'installation incluses).

Avertissement :

n'installez jamais l'appareil sous une prise de courant.

N'installez jamais l'appareil dans un endroit ou une position où il puisse être atteint depuis la baignoire ou la douche.

Le chauffage fonctionne par convection naturelle. Pour un rendement optimal et une répartition homogène de la chaleur, lorsque le chauffage est installé au mur, le bas du chauffage doit se trouver à au moins 20 cm du sol, 20 cm d'espace libre sur les côtés, 50 cm d'espace libre en haut et 20 cm de tout mur ou objet (meubles, rideaux, etc.).

Img. 3.

Img. 4.

Installation murale

Choisissez le point idéal sur le mur ; il doit être stable et nivelé. Assurez-vous qu'il y a une prise de courant à côté.

Les distances indiquées par « a » et « e » dépendent du modèle de l'appareil de chauffage.

Img. 5.

Distances de référence selon le modèle :

Modèles	A (mm)	B (mm)	E (mm)	F (mm)
Ready Warm 800 Thermal Connected / 05372	410	93	140	495
Ready Warm 1200 Thermal Connected / 05373	550	93	280	495
Ready Warm 1800 Thermal Connected / 05374	690	93	420	495
Ready Warm 2000 Thermal Connected / 05375	830	93	560	495
Ready Warm 2500 Thermal Connected / 05376	970	93	700	495

Img. 6.

En respectant les distances de sécurité, faites 2 marques sur le mur selon la mesure « e » indiquée dans le tableau 1, et à 695 mm du sol.

Sur les marques, faites deux trous de 10 mm de diamètre et 60 de profondeur avec la perceuse. Introduisez les 2 chevilles (D) dans les deux trous et fixez les 2 crochets (C) avec 2 vis (D).

Visez les 2 supports de fixation (A) (ou selon le modèle, 1 support) à l'arrière du chauffage avec 4 vis (E) (ou selon le modèle, 2 vis).

Les 2 supports (A) se visent dans les trous situés à l'arrière et au bas du chauffage, des deux côtés.

Img. 7.

Accrochez au mur le chauffage avec les 2 crochets (C). Assurez-vous que le chauffage es bien fixé sur les deux crochets.

Img. 8.

Une fois le chauffage accroché, faites 2 marques sur le mur pour fixer les 2 supports (A) et pouvoir bien l'accrocher au mur.

Img. 9.

Enlevez le chauffage et faites deux trous de 4 mm de diamètre et 25 mm de profondeur avec la perceuse.

Insérez les 2 chevilles à fixer avec 2 vis (B) pour fixer complètement le chauffage au mur.

Img. 10.

Installation au sol

Montage des pieds

Vissez les 2 pieds à la partie inférieure arrière du chauffage avec 4 des vis fournies (F), 2 vis par pied.

Img. 11.

4. FONCTIONNEMENT

Placez l'appareil sur une surface plate et stable.

Branchez-le sur une prise de courant et allumez-le en appuyant sur le bouton latéral. Lorsque vous allumez l'appareil, il bipera.

Appuyez sur le bouton On/Off. L'écran LED affichera la température ambiante.

Puis, utilisez le panneau de contrôle ou la télécommande sans fil pour sélectionner la puissance, la température et le temps de fonctionnement.

L'appareil bipera chaque fois que vous appuyez sur un bouton.

Panneau de contrôle tactile

Img. 12.

1. Écran
2. Bouton On/Off
3. Signal Wi-Fi
4. Température
5. Minuterie
6. Mode

Allumer et éteindre l'appareil

Appuyez sur le bouton On/Off pour allumer ou éteindre l'appareil. Lorsque vous l'allumez, l'appareil fonctionnera par défaut avec la puissance la plus faible et l'écran affichera la température.

Mode

Mode Standby

Mode Chauffage

Img. 13.

Température

Img. 14.

Tournez le bouton de la température pour sélectionner la température souhaitée. La température peut être configurée de 5 à 40 °C.

La température interne s'affiche chaque fois que vous allumez l'appareil.

Vous pouvez configurer ou ajuster la température depuis le mode Standby ou pendant le fonctionnement.

Lorsque la température ambiante atteint la température configurée, l'appareil arrête de fonctionner à puissance élevée et maintient actif le mode de faible puissance.

Lorsque la température ambiante est 2 °C au-dessus de celle configurée, le mode de puissance élevée comme celui de faible puissance se désactive. L'appareil recommence à fonctionner uniquement lorsque la température ambiante est 2 °C inférieure par rapport à celle configurée.

Minuterie

Img. 15.

Utilisez le bouton de la minuterie pour sélectionner l'heure à laquelle vous souhaitez allumer ou éteindre l'appareil, dans un délai d'1 à 24 heures.

Télécommande sans fil

Img. 16.

Les boutons du panneau de contrôle tactile et ceux de la télécommande correspondent aux mêmes fonctions.

1. Bouton de connexion/déconnexion
2. Mode
3. Température
4. Minuterie
5. Système de blocage pour les enfants

Système de blocage pour les enfants

Maintenez appuyé le bouton de blocage pour les enfants pendant 3 secondes pour activer le système de sécurité enfants.

Maintenez appuyé le bouton de blocage pour les enfants pendant 3 secondes pour désactiver le système de sécurité enfants.

Avertissement : pour activer ou désactiver cette fonction depuis le panneau de contrôle, maintenez appuyé bouton de chauffage pendant 3 secondes.

5. APP POUR SMARTPHONE

Pour connecter votre produit avec notre application, vous devez suivre les instructions suivantes :

Téléchargez l'APP EnergySilence que vous trouverez sur Google Play ou App Store.

Si c'est la première fois que vous utilisez cette application, inscrivez-vous, sinon, connectez-vous avec vos données.

Une fois dans l'application, appuyez sur « + », situé au niveau de la partie supérieure droite et cliquez sur « ReadyWarm Thermal » .

Allumez votre appareil et vérifiez que le témoin Wi-Fi affiché sur l'écran est en train de clignoter. S'il ne clignote pas, appuyez sur le bouton de température jusqu'à ce qu'il émette un bip et que l'indicateur commence à clignoter rapidement.

Saisissez le mot de passe de votre Wi-Fi et appuyez sur « Confirmer ». Rappelez-vous que le réseau Wi-Fi doit être de 2.4 GHz.

Finalement, le processus de connexion démarrera automatiquement. En cas d'échec du processus de connexion, appuyez à nouveau sur le bouton de température jusqu'à ce que le témoin Wi-Fi clignote lentement.

Confirmez que le réseau Wi-Fi et le mot de passe sont corrects, et suivez les étapes fournies par l'application.

Allez sur les réseaux Wi-Fi de votre téléphone, sélectionnez le réseau Wi-Fi de votre appareil et revenez à l'application pour compléter le processus de connexion.

6. NETTOYAGE ET ENTRETIEN

Éteignez l'appareil, débranchez-le de la prise de courant et laissez-le refroidir avant de le nettoyer ou de le réparer.

Pour nettoyer la partie extérieure du produit, utilisez un chiffon propre, doux et sec.

N'utilisez pas de produits nettoyants ni d'éponges abrasives qui puissent abîmer la surface du produit.

Nettoyez périodiquement la poussière et la saleté de la surface.

Ne submergez pas l'appareil sous l'eau et ne le mouillez pas.

Si vous n'allez pas utiliser l'appareil pendant une longue période, rangez-le dans un endroit ventilé, sec et sécurisé, hors de la portée des enfants.

7. SPECIFICATIONS TECHNIQUES

Produit : Ready Warm 800 Thermal Connected

Référence : 05372

600 W, 220-240 V, 50/60 Hz

Produit : Ready Warm 1200 Thermal Connected

Référence : 05373

900 W, 220-240 V, 50/60 Hz

Produit : Ready Warm 1800 Thermal Connected

Référence : 05374

1200 W, 220-240 V, 50/60 Hz

Produit : Ready Warm 2000 Thermal Connected

Référence : 05375

1500 W, 220-240 V, 50/60 Hz

Produit : Ready Warm 2500 Thermal Connected

Référence : 05376

2000 W, 220-240 V, 50/60 Hz

Made in China | Conçu en Espagne

8. RECYCLAGE DES ELECTROMENAGERS



La directive européenne 2012/19/UE relative aux Déchets d'Équipements Électriques et Électroniques (DEEE) spécifie que les électroménagers ne doivent pas être recyclés avec le reste des déchets municipaux. Ces électroménagers doivent être jetés séparément, afin d'optimiser la récupération et le recyclage des matériaux et, de cette manière, réduire l'impact qu'ils peuvent avoir sur la santé et sur l'environnement.

Le symbole de la poubelle rayée vous rappelle l'obligation de vous défaire de ce produit correctement.

Pour obtenir des informations détaillées sur la manière la plus adéquate de vous défaire de vos électroménagers et/ou des batteries correspondantes, vous devez contacter les autorités locales.

9. GARANTIE ET SAV

Ce produit possède une garantie de 2 ans à partir de la date d'achat, à condition de toujours présenter la facture d'achat, que le produit soit en parfait état, et ait été utilisé correctement comme indiqué dans ce manuel d'instructions.

La garantie ne couvre pas :

Un produit qui ait été utilisé en-dehors de ses capacités ou usages normaux, ayant subi des coups, ayant été abîmé, exposé à l'humidité, submergé dans un liquide ou une substance corrosive, ainsi que tous les incidents dont la faute serait imputable au consommateur.

Un produit qui ait été démonté, modifié ou réparé par des personnes non autorisées par le Service Après-Vente Officiel de Cecotec.

Lorsque le problème a été provoqué par l'usure normale des composants dû à l'utilisation.

Le service de garantie couvre tous les défauts de fabrication pendant 2 ans selon la législation en vigueur, à l'exception des pièces consommables. Dans le cas d'une mauvaise utilisation de la part de l'utilisateur, le service de garantie ne se fera pas responsable de la réparation.

Si vous détectez un incident ou un problème avec le produit, ou vous avez des doutes concernant le produit, veuillez contacter le Service Après-Vente Officiel de Cecotec au +34 9 63 21 07 28.

1. TEILE UND KOMPONENTEN

Abb. 1.

1. Bedienfeld
2. Ein/Aus-Schalter
3. Gerätefüße
4. Heizrippe

Zubehör und Werkzeuge

Abb. 2.

- A. Haltevorrichtung
- B. Befestigung der Dübeln und Schrauben
- C. Haken
- D. Dübeln und Schrauben
- E. Schrauben der Rückseite
- F. Schrauben der Beine

2. VOR DEM GEBRAUCH

Hinweis: Es ist normal, einen ungewöhnlichen Geruch riechen, wenn Sie das Gerät zum ersten Mal einschalten. Lassen Sie das Gerät für 2-3 Stunden in einem gut belüfteten Raum in Betrieb.

Nehmen Sie das Produkt aus der Verpackung und entnehmen Sie das Verpackungsmaterial. Vergewissern Sie sich, dass sich das Gerät in gutem Zustand befindet.

Überprüfen Sie die gelieferten Teile auf sichtbare Schäden. Rollen Sie vollständig das Kabel auf und überprüfen Sie, dass es keinen Schaden gibt. Verwenden Sie dieses Produkt nicht, wenn es beschädigt ist oder die Netzkabel bzw. Stecker beschädigt sind.

Wenn Sie Schäden bemerkt, kontaktieren Sie sofort mit dem Technischen Kundendienst von Cecotec für Hilfe, weitere Hinweise, Reparaturen oder Rückgabe.

Vergewissern Sie sich, dass Sie all die Anweisungen dieser Bedienungsanleitung verstanden haben. Schenken Sie besondere Aufmerksamkeit den Sicherheitshinweise an den vorigen Seiten.

3. INSTALLATION DES VENTILATORS

Das Gerät kann sowohl auf dem Boden als auch an der Wand installiert werden (inkl. Anschlägen und Befestigungen für die Installation).

Warnung:

Installieren Sie das Gerät niemals unter einer Wandsteckdose.

Installieren Sie das Gerät niemals an einem Ort oder an einer Stelle, wo es von der Badewanne oder Dusche aus erreicht werden kann.

Die Heizung arbeitet durch natürliche Luftkonvektion. Für eine optimale Leistung und gleichmäßige Wärmeverteilung sollte bei dem Wandanbau die Unterseite des Heizgeräts mindestens 20 cm von dem Boden, 20 cm Freiraum an den Seiten, 50 cm Freiraum oben und 20 cm von jeder Wand oder jedem Gegenstand (Möbel, Vorhänge usw.) entfernt sein.

Abb. 3.

Abb. 4.

Wandmontage

Wählen Sie einen geeigneten Platz an der Wand; Dieser sollte fest und eben sein. Prüfen Sie, ob sich in der Nähe ein Stromanschluss befindet.

Die mit „a“ und „e“ gekennzeichneten Abstände hängen vom Heizgerätemodell ab.

Abb. 5.

Referenzabstände je nach Modell:

Modelle	A (mm)	B (mm)	E (mm)	F (mm)
Ready Warm 800 Thermal Connected / 05372	410	93	140	495
Ready Warm 1200 Thermal Connected / 05373	550	93	280	495
Ready Warm 1800 Thermal Connected / 05374	690	93	420	495
Ready Warm 2000 Thermal Connected / 05375	830	93	560	495
Ready Warm 2500 Thermal Connected / 05376	970	93	700	495

Abb. 6.

Unter Beachtung der vorherigen Sicherheitsmaßnahmen sind 2 Markierungen an der Wand entsprechend dem in „Tabelle 1“ angegebenen Maß „e“ und in 695 mm Abstand vom Boden anzubringen.

Machen Sie an den Markierungen 2 Bohrungen mit einem Durchmesser von 10 mm und einer Mindestdtiefe von 60 mm.

Setzen Sie die 2 Dübel (D) in die 2 Löcher ein und befestigen Sie die 2 Haken (C) mit 2 Schrauben (D).

Schrauben Sie die 2 Haltevorrichtungen (A) (oder einen davon, je nach Modell) mit 4 Schrauben (E) (oder 2 Schrauben, je nach Modell) an die Rückseite des Heizgeräts.

Die 2 Stützen (A) werden an beiden Enden an die Löcher an der Rückseite und am Boden des Heizgeräts geschraubt.

Abb. 7.

Hängen Sie das Heizgerät an den 2 Haken (C) an der Wand auf. Stellen Sie sicher, dass das Heizgerät sicher an beiden Haken befestigt ist.

Abb. 8.

Sobald das Heizgerät in Position gebracht ist, machen Sie 2 Markierungen an der Wand, wo Sie die 2 Halterungen (A) zur Befestigung des Heizgeräts an der Wand anbringen werden.

Abb. 9.

Entfernen Sie das Heizgerät und bohren Sie 2 Löcher von 4 mm Durchmesser, mit einer Mindestdtiefe von 25 mm an den

2 Markierungen an der Wand.

Setzen Sie die 2 Dübel ein, die mit 2 Schrauben (B) zu befestigen sind, um das Heizgerät vollständig an der Wand zu befestigen.

Abb. 10.

Installation auf den Boden

Einbau der Beine des Geräts

Schrauben Sie die beiden Beine mit 4 der mitgelieferten Schrauben (F) an den unteren hinteren Teil des Heizgeräts, 2 Schrauben pro Bein.

Abb. 11.

4. BEDIENUNG

Stellen Sie das Gerät auf eine flache, stabile Oberfläche.

Stecken Sie ihn in die Steckdose und schalten Sie ihn mit dem seitlichen Schalter ein. Das Gerät piept.

Drücken Sie die On/Off-Taste. Der LED-Bildschirm zeigt die Raumtemperatur an.

Verwenden Sie das Bedienfeld oder die Fernbedienung, um die Leistung, Temperatur und Betriebszeit zu wählen.

Das Gerät piept jedes Mal, wenn Sie eine Taste drücken.

Touch-Bedienfeld

Abb. 12.

1. Bildschirm
2. On/Off Taste
3. Wi-Fi-Signal
4. Temperatur
5. Zeitschaltuhr
6. Modus

Gerät An- und Ausschalten

Drücken Sie die Ein/Aus-Taste auf dem Bildschirm, um das Gerät An oder auszuschalten.
Wenn das Gerät eingeschaltet wird, arbeitet es standardmäßig im Energiesparmodus, und auf dem Bildschirm wird die Temperatur angezeigt.

Modus
Standby-Modus
Heizung Modus
 Abb. 13.

Temperatur
 Abb. 14.

Drücken Sie die Temperaturtaste, um die gewünschte Temperatur zu wählen. Die Temperatur ist von 5 bis 40 °C einstellbar.
Die innere Temperatur wird gezeigt, immer wenn das Gerät angeschaltet wird.
Sie können jederzeit die Temperatur von Standby-Modus bzw. beim Betrieb einstellen bzw. anpassen.
Wenn die Raumtemperatur die eingestellte Temperatur erreicht, wird das Gerät nicht mehr bei hoher Leistung, sondern bei geringer Leistung funktionieren.
Wenn die Temperatur 2 °C über der eingestellten Temperatur ist, wird das Gerät gänzlich ausschalten. Das Gerät wird nur wieder anschalten, wenn die Temperatur 2 °C unter der eingestellten Temperatur ist.

Zeitschaltuhr
 Abb. 15.

Wählen Sie mit der Timer-Taste die Zeit, zu der Sie das Gerät ein- oder ausschalten möchten, innerhalb eines Bereichs von 1 bis 24 Stunden.

Fernbedienung
 Abb. 16.

Die Tasten am Bedienfeld sowie auf der Fernsteuerung entsprechen den selben Tätigkeiten.

1. Ein-/Ausschalter
2. Modus
3. Temperatur
4. Zeitschaltuhr
5. Sperrsystem für Kinder

Sperrsystem für Kinder

Halten Sie die Kindersicherungstaste 3 Sekunden lang gedrückt, um das Kindersicherungssystem zu aktivieren.

Halten Sie die Kindersicherungstaste 3 Sekunden lang gedrückt, um das Kindersicherungssystem zu deaktivieren.

Hinweis: Um diese Funktion über das Bedienfeld zu aktivieren oder zu deaktivieren, halten Sie die Heiztaste 3 Sekunden lang gedrückt.

5. APP

Um Ihr Produkt mit unserer APP zu verbinden, müssen Sie diese Schritte befolgen:
Laden Sie die EnergySilence-Anwendung herunter, die Sie sowohl in Google Play als auch im App Store finden.
Wenn Sie die APP zum ersten Mal verwenden, registrieren Sie Ihrem Account, andernfalls melden Sie sich an.
Sobald Sie sich in der APP befinden, klicken Sie auf das „+“ oben rechts und klicken Sie auf „ReadyWarm Thermal“.
Schalten Sie Ihr Gerät ein und überprüfen Sie, ob die Wi-Fi-Anzeige auf dem Bildschirm blinkt. Wenn sie nicht blinkt, drücken Sie die Temperaturtaste, bis ein Piepton ertönt und die Anzeige schnell zu blinken beginnt.
Geben Sie Ihr Wi-Fi-Passwort ein und klicken Sie auf Bestätigen. Denken Sie daran, dass das Wi-Fi-Netzwerk bei 2.4 GHz liegen muss.
Danach wird der Verbindungsprozess automatisch gestartet. Für den Fall, dass der Verbindungsprozess fehlschlägt, drücken Sie erneut die Temperaturtaste, bis die Wi-Fi-Anzeige langsam blinkt.
Bestätigen Sie, dass das Wi-Fi-Netzwerk und das Kennwort korrekt sind, und befolgen Sie die angegebenen Schritte der APP.
Gehen Sie zu den Wi-Fi-Netzwerken Ihres Telefons, wählen Sie das Wi-Fi-Netzwerk Ihres Geräts und kehren Sie zur APP zurück, um den Verbindungsprozess abzuschließen.

6. REINIGUNG UND WARTUNG

Schalten Sie das Gerät aus, Ziehen sie es aus der Steckdose und lassen Sie es abkühlen, bevor Sie es reinigen oder reparieren.

Verwenden Sie ein weiches, trockenes Tuch, um die Außenseite des Produkts zu reinigen. Vermeiden Sie die Verwendung von Reinigungsmitteln oder abrasiven Schwämmen, da die Oberfläche des Produkts schaden könnten.

Reinigen Sie die Oberfläche regelmäßig von Staub und Schmutz.

Tauchen Sie das Gerät nicht in Wasser ein und lassen Sie es nicht nass werden.
Wenn das Gerät über einen längeren Zeitraum nicht benutzt wird, bewahren Sie es an einem gut belüfteten und sicheren Ort auf, an dem es für Kinder unerreichbar ist.

7. TECHNISCHE SPEZIFIKATIONEN

Produkt: Ready Warm 800 Thermal Connected
Produktreferenz: 05372
600 W, 220-240 V, 50/60 Hz

Produkt: Ready Warm 1200 Thermal Connected
Produktreferenz: 05373
900 W, 220-240 V, 50/60 Hz

Produkt: Ready Warm 1800 Thermal Connected
Produktreferenz: 05374
1200 W, 220-240 V, 50/60 Hz

Produkt: Ready Warm 2000 Thermal Connected
Produktreferenz: 05375
1500 W, 220-240 V, 50/60 Hz

Produkt: Ready Warm 2500 Thermal Connected
Produktreferenz: 05376
2000 W, 220-240 V, 50/60 Hz

Made in China | Entworfen in Spanien

8. ENTSORGUNG VON ALTEN ELEKTROGERÄTEN



Die Europäische Richtlinie 2012/19/EU über Elektro- und Elektronik-Altgeräte (WEEE) legt fest, dass alte Haushaltsgeräte nicht mit dem normalen unsortierten Siedlungsabfall entsorgt werden dürfen. Alte Geräte müssen gesondert gesammelt werden, um die Verwertung und das Recycling der enthaltenen Materialien zu optimieren und die Auswirkungen auf die menschliche Gesundheit und die Umwelt zu reduzieren.

Das durchgestrichene Symbol „durchgestrichene Abfalltonne“ auf dem Produkt erinnert Sie an Ihre Verpflichtung, das Gerät korrekt zu entsorgen.

Die Verbraucher müssen sich mit Ihren örtlichen Behörden oder Einzelhändlern in Verbindung

setzen, um Informationen über die ordnungsgemäße Entsorgung ihrer Altgeräte und/ oder ihrer Batterien zu erhalten.

9. GARANTIE UND KUNDENDIENST

Dieses Produkt hat eine Garantie von 2 Jahren ab Kaufdatum. Solange die Kaufrechnung aufbewahrt und versandt wird, befindet sich das Produkt in einwandfreiem Zustand und wird ordnungsgemäß verwendet, wie in dieser Bedienungsanleitung angegeben.

Die Garantie deckt keine Schäden bei denen:

Das Produkt über seine Kapazität oder Anwendbarkeit hinaus missbraucht, geschlagen, nicht ordnungsgemäß behandelt wurde oder mit ätzenden bzw. Korrosiven Substanzen oder Flüssigkeiten in Kontakt geraten ist oder die jeweilige Störung, Fehler, Schaden bzw. Defekt dem Verbraucher zugerechnet werden kann.

Das Produkt von Personen demontiert, repariert oder modifiziert wurde, die nicht vom offiziellen Technischen Kundendienst durch Cecotec autorisiert worden sind.

Der Grund hierfür durch die normale Abnutzung und Verschleiß der Teile und des Zubehörs entstanden ist.

Die Garantieleistung deckt alle Herstellungsbedingten Schäden und Fehler Ihres Produktes für die Dauer von 2 Jahren, nach geltendem Recht. Diese eingeschränkte Gewährleistung gilt nicht für Mängel, die sich aus Unfällen, Missbrauch, unsachgemäße Wartung oder normale Abnutzung ergeben.

Sollte unerwartet eine Störung auftreten oder haben Sie Fragen über Ihrem Produkt, können Sie sich mit dem Kundendienst in Verbindung setzen über die Telefonnummer: +34 963210728

1. PARTI E COMPONENTI

Fig. 1.

1. Pannello di controllo
2. Tasto di accensione
3. Piedi di appoggio
4. Modulo

Accessori e attrezzature

Fig. 2.

- A. Supporto di fissaggio
- B. Tasselli e viti di fissaggio
- C. Ganci
- D. Tasselli e viti
- E. Viti parte posteriore
- F. Viti piedi di appoggio

2. PRIMA DELL'USO

Avviso: è normale percepire odori inusuali quando si accende il dispositivo per la prima volta. Lasciare il dispositivo in funzionamento in una stanza ben ventilata durante 2 o 3 ore.

Ritirare il prodotto dalla scatola e tutto il materiale dall'imballaggio.

Verificare che il prodotto sia in buone condizioni.

Controllare che tutte le parti non presentino danni visibili. Srotolare completamente il cavo e verificare che non vi siano danni visibili. Non usare il prodotto se lo stesso o l'alimentatore presentano danni o non funzionano correttamente.

In caso di danni, contattare il Servizio di Assistenza Tecnica di Cecotec per risolvere dubbi o riparazioni, per manutenzione o rimborso.

Verificare di avere letto e compreso tutte le istruzioni e avvertenze di questo manuale.

Prestare particolare attenzione alle istruzioni di sicurezza delle pagine precedenti.

3. INSTALLAZIONE DEL PRODOTTO

Il dispositivo può essere installato sia sul pavimento che alla parete (fissaggi per l'installazione inclusi).

Avviso:

Non installare il dispositivo sotto a una presa della corrente da parete.

Non installare il dispositivo in un luogo o posizione in cui possa raggiungere la vasca da bagno o doccia.

L'emettitore funziona a convezione d'aria naturale. Per un funzionamento ottimale e una distribuzione uniforme del calore, quando si installa alla parete, la parte inferiore dell'emettitore deve trovarsi a una distanza minima di 20 cm dal pavimento, 20 cm di spazio libero su ogni lato, 50 cm di spazio libero sulla parte superiore e 20 cm da qualsiasi parete o oggetto (mobili, tende, ecc...).

Fig. 3

Fig. 4

Installazione da parete

Scegliere un punto adeguato nella parete, deve essere stabile e livellato. Verificare che vi sia una presa della corrente vicina.

Le distanze indicate con "a" e "e" dipenderanno dal modello del prodotto.

Fig. 5

Distanze di riferimento secondo il modello:

Modelli	A (mm)	B (mm)	E (mm)	F (mm)
Ready Warm 800 Thermal Connected / 05372	410	93	140	495
Ready Warm 1200 Thermal Connected / 05373	550	93	280	495
Ready Warm 1800 Thermal Connected / 05374	690	93	420	495
Ready Warm 2000 Thermal Connected / 05375	830	93	560	495
Ready Warm 2500 Thermal Connected / 05376	970	93	700	495

Fig. 6

Nel rispetto delle misure di sicurezza citate precedentemente, incidere due segni nella parete secondo la misura "e" indicata nella tabella 1 e a 695 mm dal pavimento.

A livello dei segni, effettuare 2 fori con il trapano da 10 mm di diametro con una profondità minima di 60 mm.

Introdurre i 2 tasselli (D) nei 2 fori e fissare i 2 ganci (C) con le 2 viti (D).

Avvitare i 2 supporti di fissaggio (A) (o uno di essi in base al modello) alla parte posteriore dell'emettitore con 4 viti (E) (o 2 viti in base al modello).

I 2 supporti (A) si avvitano nei fori situati nella parte posteriore e inferiore dell'emettitore.

Fig. 7

Appendere l'emettitore mediante i 2 ganci (C) alla parete. Verificare che il prodotto sia fissato in modo sicuro su entrambi i ganci.

Fig. 8

Una volta appeso, praticare 2 segni sulla parete nella quale si inseriranno i 2 supporti (A) per fissare l'emettitore alla parete.

Fig. 9

Ritirare l'apparato e praticare 2 fori con il trapano da 4 mm di diametro, con una profondità minima di 25 mm nei 2 segni della parete.

Inserire i 2 tasselli per assicurarli con 2 viti (B) per fissare l'emettitore alla parete.

Fig. 10

Installazione sul pavimento

Installazione dei piedi di appoggio

Avvitare i due piedi di appoggio nella parte inferiore posteriore del prodotto con l'uso di 4 viti incluse (F), 2 viti per ogni piede di appoggio.

Fig. 11

4. FUNZIONAMENTO

Collocare l'apparato su di una superficie piana e stabile.

Collegare alla corrente e accenderlo dall'interruttore laterale. Il dispositivo suonerà.

Premere il tasto On/Off. Il display LED mostrerà la temperatura ambiente.

Utilizzare il pannello di controllo o il telecomando a distanza per selezionare la potenza, la temperatura e il tempo di funzionamento.

Il dispositivo suonerà ogni volta che viene premuto il tasto.

Pannello di controllo touch

Fig. 12.

1. Display
2. Tasto On/Off
3. Segnale Wi-Fi
4. Temperatura
5. Timer
6. Modalità

Accendere e spegnere il dispositivo

Premere il tasto On/Off sul display per accendere o spegnere il dispositivo. Il dispositivo funzionerà in modalità di potenza bassa per difetto, il display mostrerà la temperatura.

Modalità

Modalità standby

Modalità riscaldamento

Fig. 13.

Temperatura

Fig. 14.

Premere il tasto della temperatura per selezionare la temperatura desiderata. La temperatura è configurabile da 5 a 40°C.

La temperatura interna verrà mostrata ogni volta che si accende il dispositivo.

È possibile configurare o impostare la temperatura dalla modalità standby o mentre è in funzionamento.

Quando la temperatura ambiente raggiunge la temperatura configurata, il dispositivo smetterà di funzionare ad alta potenza e manterrà attiva la modalità a bassa potenza.

Quando la temperatura ambiente è di 2 °C al di sopra di quella configurata, sia la modalità di riscaldamento ad alta potenza che a bassa potenza si disattiveranno. Il dispositivo comincerà di nuovo a funzionare unicamente quando la temperatura ambiente si abbassi di 2 °C da quella configurata.

Timer

Fig. 15.

Utilizzare il tasto del timer per selezionare l'ora di accensione o spegnimento del dispositivo, con un intervallo da 1 a 24 ore.

Telecomando a distanza

Fig. 16.

I tasti del pannello di controllo touch e del telecomando a distanza corrispondono alle stesse funzioni.

1. Tasto di accensione/spegnimento
2. Modalità
3. Temperatura
4. Timer
5. Sistema di blocco per bambini

Sistema di blocco per bambini

Mantenere premuto il tasto di blocco per bambini per 3 secondi per attivare il sistema di sicurezza di blocco per bambini.

Mantenere premuto il tasto di blocco per bambini per 3 secondi per disattivare il sistema di sicurezza di blocco per bambini.

Avviso: per attivare o disattivare questa funzione dal pannello di controllo, mantenere premuto il tasto di riscaldamento per 3 secondi.

5. APPLICAZIONE DISPOSITIVI MOBILI

Per poter connettere il prodotto alla App, seguire i seguenti passaggi:

Scaricare l'applicazione EnergySilence in Google Play o App Store.

Se è la prima volta che si usa la App, effettuare la registrazione dell'account, in caso contrario iniziare sessione.

Una volta eseguito l'accesso alla App, premere su "+" situato nella parte superiore a destra e premere su "ReadyWarm Thermal".

Accendere il dispositivo, verificare che l'indicatore Wi-Fi del display stia lampeggiando.

Nel caso non lampeggiasse, premere il tasto della temperatura fino a che emetta un bip e l'indicatore inizi a lampeggiare rapidamente.

Introdurre la password del Wi-Fi e premere su confermare. La rete Wi-Fi deve essere da 2.4 GHz.

Il processo di connessione comincerà automaticamente. In caso di errore del processo di connessione, premere di nuovo sul tasto della temperatura fino a che l'indicatore Wi-Fi lampeggi lentamente.

Confermare che la rete Wi-Fi e la password siano corrette e seguire i passaggi indicati nella App.

Accedere alle reti Wi-Fi del suo Smartphone e selezionare la rete del suo dispositivo. Tornare alla App per terminare il processo di connessione.

6. PULIZIA E MANUTENZIONE

Spegnere e scollegare il dispositivo dalla corrente e lasciarlo raffreddare completamente prima di pulirlo o ripararlo.

Utilizzare un panno morbido e asciutto per pulire la parte esterna del prodotto.

Non usare detergenti per la pulizia né pagliette abrasive che potrebbero danneggiare la superficie del prodotto.

Pulire periodicamente la polvere e sporco presenti sulla superficie.

Non immergere il dispositivo in acqua ed evitare di bagnarlo.

In caso in cui non venga utilizzato per un periodo lungo di tempo, conservare il dispositivo in luogo ben ventilato e sicuro fuori dalla portata dei bambini.

7. SPECIFICHE TECNICHE

Prodotto: Ready Warm 800 Thermal Connected

Riferimento: 05372

600 W, 220-240 V, 50/60 Hz

Prodotto: Ready Warm 1200 Thermal Connected

Riferimento: 05373

900 W, 220-240 V, 50/60 Hz

Prodotto: Ready Warm 1800 Thermal Connected

Riferimento: 05374

1200 W, 220-240 V, 50/60 Hz

Prodotto: Ready Warm 2000 Thermal Connected

Riferimento: 05375

1500 W, 220-240 V, 50/60 Hz

Prodotto: Ready Warm 2500 Thermal Connected

Riferimento: 05376

2000 W, 220-240 V, 50/60 Hz

Made in China | Progettato in Spagna

8. RICICLAGGIO DI ELETTRODOMESTICI



La direttiva europea 2012/19/UE in riferimento ai Rifiuti di Apparecchi Elettrici ed Elettronici (RAEE) specifica che gli elettrodomestici non devono essere riciclati con il resto dei rifiuti municipali. Tali elettrodomestici devono essere gettati separatamente, al fine di ottimizzare il recupero e il riciclaggio di materiali e, in questo modo, ridurre l'impatto sulla salute umana e sul medio ambiente.

Il simbolo del cassonetto dei rifiuti barrato le ricorda l'obbligo di gettare correttamente questo prodotto.

Per ottenere informazioni dettagliate sulla forma più adeguata per gettare gli elettrodomestici e/o le corrispondenti batterie, il consumatore dovrà contattare le autorità locali.

9. GARANZIA E SAT

Questo prodotto ha una garanzia di 2 anni a partire dalla data di acquisto, sempre e quando viene conservata e inviata la fattura di acquisto, il prodotto stia in perfetto stato fisico e si utilizzi in modo adeguato così come indicato nel manuale di istruzioni.

La garanzia non coprirà:

Se il prodotto è stato utilizzato al di fuori della sua capacità o di utilizzo, maltrattato, colpito,

esposto ad umidità, sommerso da qualche liquido o sostanza corrosiva, così come qualsiasi altra mancanza attribuibile al consumatore.

Se il prodotto è stato smontato, modificato o riparato da persone non autorizzate dal SAT ufficiale di Cecotec.

Se il problema è stato generato da un'usura normale dei pezzi dovuta all'uso.

Il servizio di garanzia copre tutti i difetti di fabbricazione per 2 anni secondo la legislazione in vigore, ad eccezione dei pezzi consumabili. Nel caso di cattivo uso da parte dell'utente, il servizio di garanzia non si farà responsabile della riparazione.

Qualora ci fosse un problema con il prodotto o avere una consulenza, contattare il Servizio di Assistenza Tecnica ufficiale di Cecotec attraverso il numero di telefono +34 96 321 07 28.

1. PEÇAS E COMPONENTES

Fig. 1.

1. Painel de controlo
2. Botão de ligar
3. Pés
4. Elemento de aquecimento

Acessórios e ferramentas

Fig. 2.

- A. Suporte de fixação
- B. Buchas e parafusos de fixação
- C. Ganchos
- D. Buchas e parafusos
- E. Parafusos parte traseira
- F. Parafusos pés

2. ANTES DE USAR

Aviso: é normal sentir um cheiro invulgar quando se liga o aparelho pela primeira vez. Deixe o dispositivo em funcionamento numa sala bem ventilada durante 2-3 horas.

Tire o produto da caixa e retire todo o material de embalagem.

Certifique-se de que o produto está em boas condições.

Inspeccione todas as peças em busca de danos visíveis. Desenrole o cabo por completo e verifique que não tenha nenhum dano. Não use o produto se este ou o seu cabo de alimentação apresentarem danos ou não funcionarem corretamente.

Em caso de observar danos, contacte com o Serviço de Assistência Técnica de Cecotec para dúvidas, reparações ou devoluções.

Certifique-se de que leu e entendeu todas as instruções e advertências deste manual de instruções. Preste especial atenção às instruções de segurança nas páginas anteriores.

3. INSTALAÇÃO DO PRODUTO

O dispositivo pode ser instalado tanto no chão como na parede (incluindo pés e fixações para a instalação).

Aviso:

nunca instale o dispositivo debaixo de uma tomada de parede.

Nunca instale o dispositivo num sítio ou posição onde possa ser alcançado a partir da banheira ou do duche.

O aquecedor funciona por convecção de ar natural. Para um ótimo desempenho e uma distribuição uniforme do calor, quando instalado na parede, o fundo do aquecedor deve estar a pelo menos 20 cm do chão, 20 cm de espaço livre nos lados, 50 cm de espaço livre no topo e 20 cm de qualquer parede ou objeto (mobiliário, cortinas, etc.).

Fig. 3.

Fig. 4.

Instalação na parede

Escolha um ponto adequado na parede, deve ser firme e nivelado. Verifique se existe uma tomada nas proximidades.

As distâncias marcadas como "a" e "e" dependerão do modelo do aquecedor.

Fig. 5.

Distâncias de referência de acordo com o modelo:

Modelos	A (mm)	B (mm)	E (mm)	F (mm)
Ready Warm 800 Thermal Connected / 05372	410	93	140	495
Ready Warm 1200 Thermal Connected / 05373	550	93	280	495
Ready Warm 1800 Thermal Connected / 05374	690	93	420	495
Ready Warm 2000 Thermal Connected / 05375	830	93	560	495
Ready Warm 2500 Thermal Connected / 05376	970	93	700	495

Fig. 6.

Respeitando as medidas de segurança anteriores, faça 2 marcas na parede de acordo com a medida "e" indicada na tabela 1, e a 695 mm do chão.

Nas marcas, faça 2 furos de berbequim de 10 mm de diâmetro, com uma profundidade mínima de 60 mm.

Insira as 2 buchas (D) nos 2 orifícios e fixe os 2 ganchos (C) com 2 parafusos (D).

Aparafuse os 2 suportes de fixação (A) (ou um deles, dependendo do modelo) à parte de trás do aquecedor com 4 parafusos (E) (ou 2 parafusos, dependendo do modelo).

Os 2 suportes (A) são aparafusados nos orifícios na parte de trás e inferior do aquecedor em ambas as extremidades.

Fig. 7.

Pendure o aquecedor a partir dos 2 ganchos (C) na parede. Certifique-se de que o aquecedor está firmemente preso a ambos os ganchos.

Fig. 8.

Uma vez pendurado o aquecedor na posição, faça 2 marcas na parede onde irá fixar os 2 suportes (A) para fixar o aquecedor à parede.

Fig. 9.

Retire o aquecedor e faça 2 furos de berbequim de 10 mm de diâmetro, com uma profundidade mínima de 25 mm nas 2 marcas da parede.

Insira as 2 buchas para as segurar com 2 parafusos (B) para fixar completamente o aquecedor à parede.

Fig. 10.

Instalação no chão

Instalação dos pés

Aparafuse os 2 pé à parte inferior traseira do aquecedor com 4 dos parafusos incluídos (F), 2 parafusos por pé.

Fig. 11.

4. FUNCIONAMENTO

Coloque o produto sobre uma superfície plana e estável.

Ligue-o à tomada elétrica e ligue-o pelo interruptor lateral. O dispositivo emitirá um sinal sonoro.

Pressione o botão On/off. O ecrã LED mostrará a temperatura ambiente.

Utilize o painel de controlo ou o comando a distância para selecionar a potência, a temperatura e o tempo de funcionamento.

O dispositivo emitirá um sinal sonoro a cada vez que pressionar um botão.

Painel de controlo tátil

Fig. 12.

1. Ecrã
2. Botão On/Off
3. Sinal Wi-Fi
4. Temperatura
5. Temporizador
6. Modo

Ligar e desligar o dispositivo

Pressione o botão On/off no ecrã para ligar ou desligar o dispositivo. Ao ser ligado, o dispositivo funcionará em modo de baixo consumo por defeito, e o ecrã mostrará a temperatura.

Modo
Modo standby

Modo aquecimento
Fig. 13.

Temperatura
Fig. 14.

Pressione o botão de temperatura para selecionar a temperatura desejada. A temperatura pode ser ajustada desde 5 a 40 °C.

A temperatura interna se mostrará cada vez que ligar o dispositivo.

Pode configurar ou ajustar a temperatura desde o modo standby ou enquanto está em funcionamento.

Quando a temperatura ambiente alcançar a temperatura configurada, o dispositivo deixará de funcionar a alta potência e manterá ativado o modo de baixa potência.

Quando a temperatura ambiente estiver 2 °C acima da configurada, tanto o modo de aquecimento a alta potência como o de baixa, desativarão. O dispositivo voltará a funcionar somente quando a temperatura ambiente baixe a 2 °C da configurada.

Temporizador
Fig. 15.

Utilize o botão do temporizador para selecionar o horário em que deseja ligar ou desligar o dispositivo, dentro de um intervalo de 1 a 24 horas.

Comando a distância
Fig. 16.

Os botões do painel de controlo tátil e os do comando a distância correspondem às mesmas funções.

1. Botão de ligar/desligar
2. Modo
3. Temperatura
4. Temporizador
5. Sistema de bloqueio para crianças

Sistema de bloqueio para crianças

Para ativar o sistema de bloqueio para crianças, mantenha pressionado o botão correspondente durante 3 segundos.

Para desativar o sistema de bloqueio para crianças, mantenha pressionado o botão correspondente durante 3 segundos.

Aviso: para ativar ou desativar esta função a partir do painel de controlo, premir e manter premido o botão de aquecimento durante 3 segundos.

5. APLICAÇÃO MÓVEL

A fim de ligar o seu produto à nossa aplicação, deve seguir estes passos:

Descarregue a aplicação EnergySilence, que pode encontrar tanto no Google Play como na App Store.

Se esta é a primeira vez que utiliza a aplicação, registe a sua conta, caso contrário, inicie sessão.

Uma vez dentro da aplicação, clicar no "+" no canto superior direito e clicar em "ReadyWarm Thermal".

Ligue o seu dispositivo, verifique se o indicador Wi-Fi no ecrã está a piscar. Se não estiver a piscar, premir o botão de temperatura até apitar e o indicador começar a piscar rapidamente. Introduza a sua palavra-passe Wi-Fi e clique em confirmar. Lembre-se de que a rede Wi-Fi deve ser de 2.4 GHz.

Depois disto, o processo de ligação começará automaticamente. No caso do processo de ligação falhar, premir novamente o botão de temperatura até o indicador Wi-Fi piscar lentamente.

Confirme que a rede Wi-Fi e a palavra-passe estão corretas, e siga os passos indicados pela aplicação.

Vá às redes Wi-Fi do seu telemóvel, selecione a rede Wi-Fi do seu dispositivo, e volte à aplicação para completar o processo de ligação.

6. LIMPEZA E MANUTENÇÃO

Desligue e desconecte o dispositivo da corrente elétrica e permita que arrefeça por completo antes de limpá-lo ou repará-lo.

Utilize um pano suave e seco para limpar o exterior do produto.

Não utilize produtos de limpeza nem esponjas abrasivas, já que poderão danificar a superfície do produto.

Limpe periodicamente o pó e a sujidade da superfície.

Não mergulhe o dispositivo na água nem permita que se molhe.

Em caso de que o dispositivo não for usado num longo período de tempo, guarde-o num lugar seco e seguro onde esteja fora do alcance das crianças.

7. ESPECIFICAÇÕES TÉCNICAS

Produto: Ready Warm 800 Thermal Connected
Referência: 05372
600 W, 220-240 V, 50/60 Hz

Produto: Ready Warm 1200 Thermal Connected
Referência: 05373
900 W, 220-240 V, 50/60 Hz

Produto: Ready Warm 1800 Thermal Connected
Referência: 05374
1200 W, 220-240 V, 50/60 Hz

Produto: Ready Warm 2000 Thermal Connected
Referência: 05375
1500 W, 220-240 V, 50/60 Hz

Produto: Ready Warm 2500 Thermal Connected
Referência: 05376
2000 W, 220-240 V, 50/60 Hz

Fabricado em China | Desenhado em Espanha

8. RECICLAGEM DE ELETRODOMÉSTICOS



A diretiva europeia 2012/19/UE sobre Resíduos de Aparelhos Elétricos e Eletrônicos (RAEE) especifica que os eletrodomésticos não devem ser reciclados com o resto dos resíduos municipais. Ditos eletrodomésticos terão de ser eliminados de forma separada, para otimizar a recuperação e reciclagem de materiais e, desta maneira, reduzir o impacto que possam ter na saúde humana e no meio ambiente.

O símbolo do contêiner riscado recorda a sua obrigação de eliminar este produto de forma correta.

Para obter informação detalhada acerca da forma mais adequada de eliminar os seus eletrodomésticos e/ou as correspondentes baterias, o consumidor deverá contactar com as autoridades locais.

9. GARANTIA E SAT

Este produto tem uma garantia de 2 anos desde a data de compra, sempre e quando se conserve e envie a fatura de compra, o produto esteja em perfeito estado físico e se lhe dê um uso adequado tal e como se indica neste Manual de Instruções.

A garantia não cobrirá:

Se o produto tiver sido usado fora da sua capacidade ou utilidade, maltratado, batido, exposto à humidade, submergido em algum líquido ou substância corrosiva, assim como qualquer outra falta atribuível ao consumidor.

Se o produto foi desmontado, modificado ou reparado por pessoas não autorizadas pelo SAT oficial da Cecotec.

Se a ocorrência foi originada pelo desgaste normal das peças devido ao uso.

O serviço de garantia cobre todos os defeitos de fabricação durante 2 anos com base à legislação vigente, exceto peças consumíveis. Em caso de mal uso por parte do usuário, o serviço de garantia não se fará responsável pela reparação.

Se em alguma ocasião deteta uma ocorrência com o produto ou tem alguma consulta, entre em contacto com o Serviço de Assistência Técnica oficial da Cecotec através do número de telefone **+34 96 321 07 28**.

1. CZĘŚCI I KOMPONENTY

Rys. 1.

1. Panel sterowania
2. Przycisk zasilania
3. Nóżki
4. Moduł

Akcesoria i narzędzia

Rys. 2.

- A. Wspornik
- B. Kołki i śruby mocujące
- C. Wieszaki
- D. Kołki i śruby
- E. Śruby do tylnej części
- F. Śruba do montowania nóżek

2. PRZED UŻYCIEM

Ostrzeżenie: normalne jest odczuwanie nietypowego zapachu po włączeniu urządzenia po raz pierwszy. Pozostaw urządzenie w pracy w dobrze wentylowanym pomieszczeniu na 2-3 godziny.

Wyciągnij urządzenie z opakowania i rozpakuj.

Sprawdź stan urządzenia.

Zweryfikuj stan wszystkich elementów zestawu. Rozwiń cały kabel i sprawdź, czy nie jest uszkodzony. Jeśli urządzenie lub kabel zasilający są uszkodzone, zaniechaj korzystania z urządzenia.

Aby zasięgnąć informacji na temat naprawy, konserwacji lub zwrotu produktu, skontaktuj się z Serwisem Pomocy Technicznej Cecotec.

Przeczytaj uważnie całą instrukcję obsługi i upewnij się, czy wszystkie zamieszczone w niej informacje są dla Ciebie zrozumiałe. Zwróć szczególną uwagę na zamieszczone na poprzednich stronach zasady bezpieczeństwa.

3. MONTAŻ PRODUKTU:

Urządzenie można zainstalować zarówno na podłodze, jak i na ścianie (w komplecie elementy pasujące i mocowania).

Ważne:

Nigdy nie instaluj urządzenia pod gniazdkiem ściennym.

Nigdy nie instaluj urządzenia w miejscu lub pozycji, w której można do niego dotrzeć z wanny lub prysznica.

Grzejnik działa na zasadzie naturalnej konwekcji powietrza. Aby uzyskać optymalną wydajność i równomierny rozkład ciepła, podczas montażu na ścianie spód grzejnika powinien znajdować się w odległości co najmniej 20 cm od podłogi, 20 cm wolnej przestrzeni po bokach, 50 cm wolnej przestrzeni powyżej góra i 20 cm od dowolnej ściany lub przedmiotu (meble, zastony itp.)

Rys. 3.

Rys. 4.

Mocowanie ścienne

Wybierz odpowiedni punkt na ścianie, musi być twardy i równy. Sprawdź, czy w pobliżu znajduje się gniazdko elektryczne.

Odległości oznaczone jako „a” i „e” będą zależały od modelu nagrzewnicy.

Rys. 5.

Odległości odniesienia według modelu:

Modele:	A (mm)	B (mm)	E (mm)	F (mm)
Ready Warm 800 Thermal Connected / 05372	410	93	140	495
Ready Warm 1200 Thermal Connected / 05373	550	93	280	495
Ready Warm 1800 Thermal Connected / 05374	690	93	420	495
Ready Warm 2000 Thermal Connected / 05375	830	93	560	495
Ready Warm 2500 Thermal Connected / 05376	970	93	700	495

Rys. 6.

Przeznaczając powyższych środków bezpieczeństwa, narysuj 2 znaki na ścianie zgodnie z pomiarem „e” wskazanym w tabeli 1 i 695 mm od podłoża.

Przy znakach wykonaj 2 otwory o średnicy 10 mm i minimalnej głębokości 60 mm.

Włóż 2 kołki (D) do 2 otworów i przymocuj 2 haczyki (C) za pomocą 2 śrub (D).

Przykręć 2 wsporniki mocujące (A) (lub jeden z nich, w zależności od modelu) do tylnej części grzejnika za pomocą 4 śrub (E) (lub 2 śrub, w zależności od modelu).

2 wsporniki (A) są przykręcone do otworów znajdujących się z tyłu i na dole grzejnika, po obu końcach.

Rys. 7.

Zawieś grzejnik na 2 zaczepach (C) na ścianie. Upewnij się, że grzejnik jest bezpiecznie przymocowany do obu haczyków.

Rys. 8.

Gdy grzejnik zostanie zawieszony na swoim miejscu, wykonaj 2 oznaczenia na ścianie, do których przymocujesz 2 wsporniki (A), aby przymocować grzejnik do ściany.

Rys. 9.

Wyjmij grzejnik i wywierć 2 otwory o średnicy 4 mm i minimalnej głębokości 25 mm w otworze

2 znaki na ścianie.

Włóż 2 wtyczki, aby zamocować je za pomocą 2 śrub (B), aby całkowicie przymocować grzejnik do ściany.

Rys. 10.

Instalacja na podłodze

Instalacja nóżek

Przykręć 2 nóżki do dolnej tylnej części grzejnika za pomocą 4 dotychczasowych śrub (F), po 2 śruby na.

Rys. 11.

4. OBSŁUGA URZĄDZENIA

Ustaw aparat na bezpiecznej stabilnej i płaskiej powierzchni.

Podłącz go do gniazdka elektrycznego i włącz za pomocą przełącznika bocznego. Urządzenie wyemituje sygnał dźwiękowy.

Naciśnij przycisk Wt. / Wyt. Wyświetlacz LED pokaże temperaturę otoczenia.

Utilice el panel de control o el mando a distancia para seleccionar la potencia, la temperatura y el tiempo de funcionamiento.

Urządzenie wyda dźwięk za każdym razem, gdy naciśniesz przycisk.

Dotykowy panel sterowania

Rys. 12.

1. Wyświetlacz
2. Przycisk On/Off
3. Sygnał Wi-Fi
4. Temperatura
5. Czasomierz
6. Program

Włącz i wyłącz urządzenie

Naciśnij przycisk Wt. / Wyt. Na ekranie, aby włączyć lub wyłączyć urządzenie. Po włączeniu urządzenie będzie domyślnie działać w trybie niskiego zużycia energii, a wyświetlacz pokaże temperaturę.

Program

Tryb gotowości

Tryb ogrzewania

Rys. 13.

Temperatura

Rys. 14.

Naciśnij przycisk temperatury, aby wybrać żądaną temperaturę. Temperaturę można skonfigurować w zakresie od 5 do 40 °C.

Temperatura wewnętrzna będzie wyświetlana przy każdym włączeniu urządzenia.

Możesz skonfigurować lub dostosować temperaturę w trybie gotowości lub w trakcie jej działania.

Gdy temperatura otoczenia osiągnie ustawioną temperaturę, urządzenie przestanie działać z dużą mocą i pozostanie aktywny tryb niskiej mocy.

Gdy temperatura otoczenia jest o 2°C wyższa od ustawionej temperatury, tryby ogrzewania wysokiej i niskiej mocy zostaną wyłączone. Urządzenie znowu będzie działać tylko wtedy, gdy temperatura otoczenia spadnie poniżej 2°C.

Czasomierz

Rys. 15.

Użyj przycisku timera, aby wybrać czas włączenia lub wyłączenia urządzenia w zakresie od 1 do 24 godzin.

Pilot zdalnego sterowania

Rys. 16.

Przyciski na dotykowym panelu sterowania i przyciski na pilocie odpowiadają tym samym funkcjom.

1. Przycisk zasilania
2. Program
3. Temperatura
4. Czasomierz
5. System zabezpieczenia przed dziećmi

System zabezpieczenia przed dziećmi

Przytrzymaj wciśnięty przycisk przez około 3-5 sekund, aby aktywować system blokowania dla dzieci.

Naciśnij i przytrzymaj przycisk blokady rodzicielskiej przez 3 sekundy, aby wyłączyć system zabezpieczenia przed dziećmi.

Uwaga: Aby włączyć lub wyłączyć tę funkcję z panelu sterowania, naciśnij i przytrzymaj przycisk ogrzewania przez 3 sekundy.

5. APLIKACJA MOBILNA

Aby połączyć swój produkt z naszą aplikacją, musisz wykonać następujące kroki:

Pobierz aplikację EnergySilence, którą można znaleźć zarówno w Google Play, jak i w App Store.

Jeśli używasz aplikacji po raz pierwszy, zarejestruj swoje konto, jeśli nie, załoguj się.

Una vez dentro de la aplicación, pulse sobre el "+" situado en la parte superior derecha y pulse sobre "ReadyWarm Thermal".

Włącz urządzenie, sprawdź, czy wskaźnik Wi-Fi na ekranie miga. Jeśli nie miga, naciskaj przycisk temperatury, aż wyemituje sygnał dźwiękowy, a kontrolka zacznie szybko migać.

Wprowadź hasło Wi-Fi i dotknij potwierdź. Pamiętaj, że sieć Wi-Fi musi wynosić 2,4 GHz.

Następnie proces łączenia rozpocznie się automatycznie. W przypadku niepowodzenia procesu parowania naciśnij ponownie przycisk temperatury, aż wskaźnik Wi-Fi zacznie powoli migać.

Sprawdź, czy sieć Wi-Fi i hasło są prawidłowe, i postępuj zgodnie z instrukcjami wyświetlanymi przez aplikację.

Przejdź do sieci Wi-Fi telefonu, wybierz sieć Wi-Fi urządzenia i wróć do aplikacji, aby zakończyć proces parowania.

6. CZYSZCZENIE I KONSERWACJA

Wyłącz urządzenie i rozłącz je z prądu i poczekaj, aż całkowicie się schłodzi, zanim przystąpisz do jego mycia lub naprawy.

Użyj miękkiej, suchej szmatki do czyszczenia zewnętrznej powierzchni produktu.

Nie używaj środków czyszczących ani gąbek ściernych, ponieważ mogą one uszkodzić powierzchnię produktu.

Okresowo usuwaj kurz i brud z powierzchni.

Nie zanurzaj urządzenia w wodzie ani nie dopuszczaj do zamoczenia.

Jeśli urządzenie nie będzie używane przez dłuższy czas, przechowuj je w dobrze

wentylowanym i bezpiecznym miejscu, w miejscu niedostępnym dla dzieci.

7. DANE TECHNICZNE

Produkt: Ready Warm 800 Thermal Connected
05372
600 W, 220-240 V, 50/60 Hz

Produkt: Ready Warm 1200 Thermal Connected
05373
900 W, 220-240 V, 50/60 Hz

Produkt: Ready Warm 1800 Thermal Connected
05374
1200 W, 220-240 V, 50/60 Hz

Produkt: Ready Warm 2000 Thermal Connected
05375
1500 W, 220-240 V, 50/60 Hz

Produkt: Ready Warm 2500 Thermal Connected
05376
2000 W, 220-240 V, 50/60 Hz

Made in China | Zaprojektowany w Hiszpanii.

8. RECYKLING SPRZĘTU



Dyrektywa Parlamentu Europejskiego i Rady 2012/19/UE w sprawie zużytego sprzętu elektrycznego i elektronicznego (WEEE) zakazuje wyrzucania ww. sprzętu razem z innymi odpadami. Omawiane sprzęty muszą być składowane osobno dla zoptymalizowania odzyskiwania surowców i recyklingu materiałów. W ten sposób negatywny wpływ elektroodpadów na zdrowie ludzkie i środowisko zostaje znacznie zredukowany.

Symbol przekreślonego kotłowego kontenera na odpady informuje o obowiązku zadbania o oddanie zużytego sprzętu do specjalnego punktu zbiórki ZSEE. Jeśli potrzebujesz informacji na temat recyklingu i punktów zbiórki sprzętu w twojej miejscowości, skontaktuj się z urzędem twojej gminy.

9. GWARANCJA I POMOC TECHNICZNA

Produkt jest objęty 2 letnią gwarancją od daty zakupu. Z gwarancji można korzystać po okazaniu dowodu zakupu. Produkt nie podlega gwarancji, jeśli był używany niezgodnie z instrukcją lub jeśli jest fizycznie uszkodzony.

Produkt NIE podlega gwarancji, jeśli:

był używany niezgodnie ze swoim przeznaczeniem, wystawiony na działanie wody lub wilgoci, mechanicznie uszkodzony przez użytkownika, wystawiony na działanie substancji żrących czy nosi jakiegokolwiek inne znamiona uszkodzeń wynikających z winy użytkownika.

urządzenie było naprawiane lub modyfikowane przez osoby nieautoryzowane przez firmę Cecotec.

odnosi się do przypadków, spowodowanych normalnym użytkowaniem się elementów w trakcie ich użytkowania.

Gwarancja obejmuje wszystkie wady fabryczne produktu przez 2 lata od daty zakupu, nie włączając w to części podlegających zużyciu. Urządzenie nie było używane przez użytkownika w odpowiedni sposób.

W przypadku wykrycia ewentualnego defektu urządzenia lub w razie potrzeby konsultacji skontaktuj się z Serwisem Obsługi Technicznej Cecotec pod numerem +34 96 321 07 28.

1. ČÁSTI A SLOŽENÍ

Obr. 1.

1. Kontrolní panel
2. Tlačítko zapnutí
3. Nohy
4. Modul

Příslušenství a nářadí

Obr. 2.

- A. Upevňovací držák
- B. Hmoždinky a upevňovací šrouby
- C. Háčky
- D. Hmoždinky a šrouby
- E. Zadní šrouby
- F. Šrouby nohy

2. PŘED POUŽITÍM

Varování: Při prvním zapnutí zařízení je běžné cítit neobvyklý zápach. Nechte zařízení pracovat v dobře větrané místnosti po dobu 2-3 hodin.

Vyjměte přístroj z krabice a odstraňte všechny obaly.

Ujistěte se, že přístroj je v dobrém stavu.

Prohlédněte všechny části, pro případ viditelného poškození. Zcela rozmotejte kabel a zkontrolujte, jestli není poškozen. Přístroj nepoužívejte, pokud přístroj nefunguje správně nebo pokud je přívodový kabel poškozen.

Pokud najdete poškození, kontaktujte oficiální Asistenční technický servis Cecotec, abyste vyřešili pochybnosti nebo opravy, pro údržbu nebo vrácení.

Ujistěte se, že jste přečetli a rozumíte všem instrukcím a upozorněním v tomto manuálu.

Věnujte zvláštní pozornost bezpečnostním instrukcím v předcházejících částech.

3. INSTALACE PRODUKTU

Zařízení lze instalovat jak na podlahu, tak na zeď (včetně šroubů a upevnění pro instalaci).

Upozornění:

Nikdy neinstalujte zařízení pod síťovou zásuvkou.

Nikdy neinstalujte zařízení na místo nebo do pozice, kde je možné dosáhnout z vany nebo

sprchy.
Ohřívač pracuje přirozeným prouděním vzduchu. Pro optimální výkon a rovnoměrné rozložení tepla by při instalaci na zeď měla být spodní část ohřívače minimální vzdálenost 20 cm od podlahy, 20 cm volného prostoru po stranách, 50 cm volného prostoru nad horní a 20 cm od jakékoli zdi nebo předmětu (nábytek, záclony atd.).

Obr. 3.
Obr. 4.

Instalace na zeď

Vyberte vhodný bod na zdi, musí být pevný a rovný. Zkontrolujte, zda je v blízkosti elektrická zásuvka.
Vzdálenosti označené jako „a“ a „e“ budou záviset na modelu topení.
Obr. 5.

Referenční vzdálenosti podle modelu:

MODELÝ:	A (mm)	B (mm)	E (mm)	F (mm)
Ready Warm 800 Thermal Connected / 05372	410	93	140	495
Ready Warm 1200 Thermal Connected / 05373	550	93	280	495
Ready Warm 1800 Thermal Connected / 05374	690	93	420	495
Ready Warm 2000 Thermal Connected / 05375	830	93	560	495
Ready Warm 2500 Thermal Connected / 05376	970	93	700	495

Obr. 6.
Při dodržení výše uvedených bezpečnostních opatření udělejte na stěně 2 značky podle měření „e“ uvedeného v tabulce 1 a 695 mm od země.
U značek vytvořte 2 otvory pro vrtání o průměru 10 mm s minimální hloubkou 60 mm. Vložte 2 hmoždinky (D) do 2 otvorů a upevněte 2 háčky (C) pomocí dvou šroubů (D).
Zašroubujte 2 upevňovací konzoly (A) (nebo jednu z nich, v závislosti na modelu) na zadní stranu ohřívače pomocí 4 šroubů (E) (nebo 2 šroubů, podle modelu).
2 držáky (A) jsou přišroubovány k otvorům umístěným v zadní a spodní části ohřívače, což jsou oba cizí osoby.
Obr. 7.

Zavěste ohřívač do 2 háčků (C) na zeď. Ujistěte se, že je ohřívač bezpečně připevněn k oběma háčkům.
Obr. 8.

Jakmile je topné těleso zavěšené, udělejte na zdi 2 značky, na které připevníte 2 držáky (A) a připevníte topné těleso ke zdi.
Obr. 9.
Demontujte ohřívač a vyvrtejte 2 otvory o průměru 4 mm, s minimální hloubkou 25 mm 2 značky na zdi.
Vložte 2 zástrčky a zajistěte je 2 šrouby (B), aby se ohřívač zcela připevnil ke zdi.
Obr. 10.

Instalace na podlahu
Instalace nohou

Přišroubujte 2 nohy k dolní zadní části ohřívače pomocí 4 přiložených šroubů (F) a 2 šroubů na každou nohu.
Obr. 11.

4. FUNGOVÁNÍ

Umístěte přístroj vždy na povrchy stabilní a rovné.
Připojte jej k elektrické zásuvce a zapněte jej bočním vypínačem. Zařízení jednou pípne. Stiskněte tlačítko On/Off. LED displej ukazuje okolní teplotu.
Pomocí ovládacího panelu nebo dálkového ovladače vyberte napájení, teplotu a provozní dobu.
Zařízení pípne při každém stisknutí tlačítka.
Kontrolní dotykový panel
Obr. 12.

1. Obrazovka
2. Tlačítko On/Off
3. Signál Wi-Fi
4. Teplota
5. Časovač
6. Program

Zapnutí a vypnutí zařízení
Stisknutím tlačítka Zap / Vyp na obrazovce zapnete nebo vypnete zařízení. Po zapnutí bude zařízení ve výchozím nastavení pracovat v režimu nízké spotřeby a na displeji se zobrazí teplota.

Program
Program standby

Program topení
Obr. 13.

Teplota

Obr. 14.

Stisknutím tlačítka teploty vyberte požadovanou teplotu. Teplota může být nastavena od 5 do 40 °C.

Vnitřní teplota se zobrazí při každém zapnutí zařízení.

Teplotu můžete nakonfigurovat nebo upravit z pohotovostního režimu nebo za chodu.

Jakmile okolní teplota dosáhne nastavené teploty, zařízení přestane pracovat s vysokým výkonem a režim nízké spotřeby zůstane aktivní.

Pokud je okolní teplota 2 °C nad nastavenou teplotou, režim vytápění s vysokým i nízkým výkonem bude deaktivován. Zařízení začne znovu fungovat, pouze pokud okolní teplota klesne pod 2 °C nastavené teploty.

Časovač

Obr. 15.

Pomocí tlačítka časovače vyberte čas, kdy chcete zařízení zapnout nebo vypnout, v rozmezí 1 až 24 hodin.

Dálkové ovládání

Obr. 16.

Tlačítka na dotykovém ovládacím panelu a tlačítka na dálkovém ovladači odpovídají stejným funkcím.

1. Tlačítko zapnutí/vypnutí
2. Program
3. Teplota
4. Časovač
5. Funkce blokování před dětmi

Funkce blokování před dětmi

Stisknutím a podržením tlačítka dětské pojistky po dobu 3 sekund aktivujete bezpečnostní systém dětské pojistky.

Stisknutím a podržením tlačítka dětské pojistky po dobu 3 sekund deaktivujete bezpečnostní systém dětské pojistky.

Upozornění: Pro aktivaci nebo deaktivaci této funkce z ovládacího panelu stiskněte a podržte tlačítko topení po dobu 3 sekund.

5. MOBILNÍ APLIKACE

Chcete-li propojit svůj produkt s naší aplikací, musíte postupovat podle následujících kroků: Stáhněte si aplikaci EnergySilence, kterou najdete na Google Play i v App Store.

Pokud používáte aplikaci poprvé, zaregistrujte svůj účet, pokud ne, přihlaste se.

Jakmile jste uvnitř aplikace, klikněte na „+“ v pravém horním rohu a klikněte na „ReadyWarm Thermal“.

Zapněte zařízení a zkontrolujte, zda indikátor Wi-Fi na obrazovce bliká. V případě, že neblíká, stiskněte tlačítko teploty, dokud nezazní zvukový signál a nezačne rychle blikat kontrolka.

Zadejte své heslo Wi-Fi a klepněte na potvrzení. Nezapomeňte, že síť Wi-Fi musí být 2,4 GHz. Poté se proces spárování spustí automaticky. V případě, že proces párování selže, stiskněte znovu tlačítko teploty, dokud indikátor Wi-Fi nebude pomalu blikat.

Zkontrolujte, zda je síť Wi-Fi a heslo správné, a postupujte podle pokynů aplikace.

Přejděte do sítě Wi-Fi v telefonu, vyberte síť Wi-Fi svého zařízení a vraťte se do aplikace a dokončete proces spárování.

6. ČIŠTĚNÍ A ÚDRŽBA

Vypněte, odpojte přístroj z elektrické sítě a nechejte ho úplně vychladnout, než ho začnete čistit nebo opravovat.

Použijte jemný suchý hadřík pro čištění venkovní části přístroje.

Nepoužívejte čisticí prostředky anebo abrazivní houbičky, aby nedošlo k poškození povrchu produktu.

Prach a nečistoty z povrchu pravidelně čistěte.

Neponořujte zařízení do vody ani jej nenechte navlhnout.

Pokud se zařízení nebude delší dobu používat, uložte jej na dobře větraném a bezpečném místě, kde je mimo dosah dětí.

7. TECHNICKÉ SPECIFIKACE

Produkt: Ready Warm 800 Thermal Connected

Reference: 05372

600 W, 220-240 V, 50/60 Hz

Produkt: Ready Warm 1200 Thermal Connected

Reference: 05373

900 W, 220-240 V, 50/60 Hz

Produkt: Ready Warm 1800 Thermal Connected

Reference: 05374

1200 W, 220-240 V, 50/60 Hz

Produkt: Ready Warm 2000 Thermal Connected

Reference: 05375

1500 W, 220-240 V, 50/60 Hz

Produkt: Ready Warm 2500 Thermal Connected

Reference: 05376

2000 W, 220-240 V, 50/60 Hz

Vyrobena v Číně | Navrženo ve Španělsku

8. RECYKLACE ELEKTROSPOTŘEBIČŮ



Evropská směrnice 2012/19/EU o odpadních elektrických a elektronických zařízeních (OEEZ) specifikuje elektrospotřebiče, které se nemají recyklovat spolu s ostatním komunálním odpadem. Tyto elektrospotřebiče se musí zlikvidovat samostatně, aby se tak dosáhlo co nejlepší recyklace a využití materiálů, a tímto se omezil dopad, který by lidé mohli mít na životní prostředí.

Symbol přeškrtnutého kontejneru připomíná povinnost zlikvidovat tento produkt správně.

Pro obdržení detailních informací o nejvhodnějším možném způsobu naložení s vaším elektrospotřebičem, a/nebo o bateriích, kontaktujte místní úřady.

9. ZÁRUKA A TECHNICKÝ SERVIS

Tento produkt má záruku 2 roky od data zakoupení v případě, že zákazník disponuje fakturou nebo dokladem o koupi a produkt je v perfektním stavu a nakládá se s ním adekvátním způsobem tak, jak je uvedeno s v tomto návodu na použití.

Záruka nezahrnuje:

Pokud byl produkt používán nad svoji kapacitu anebo užitnost, byl špatně používán, utrpěl náraz, byl vystaven vlhkosti, ponořen do tekutiny nebo jiné korozivní substance, a jakoukoli vinu připisatelnou spotřebiteli.

Pokud byl produkt rozmontován, modifikován anebo opravován servisem neautorizovaným oficiálním servisem Cecotec.

Pokud byl problém zaviněn normálním používáním a opotřebením součástí.

Záruční servis kryje veškeré defekty zaviněné během výroby po dobu 2 let na základě platné legislativy, s výjimkou spotřebních dílů. V případě špatného zacházení ze strany spotřebitele není záruční servis odpovědný za opravu.

Pokud byste někdy zjistili s přístrojem problém nebo máte nějaký dotaz, spojte se okamžitě s oficiálním Technickým asistenčním servisem Cecotec na telefonním čísle +34 96 321 07 28.

Ready Warm 800 Thermal Connected 05372					
Ready Warm 1200 Thermal Connected 05373					
Ready Warm 1800 Thermal Connected 05374					
Ready Warm 2000 Thermal Connected 05375					
Ready Warm 2500 Thermal Connected 05376					
Partida	Símbolo	Valor	Unidad	Partida	Unidad
Potencia calorífica			Tipo de aportación de calor, únicamente para los aparatos de calefacción local eléctricos de acumulación (seleccione uno)		
Potencia calorífica nominal	Pnom	1.5	kW	Control manual de la carga de calor, con termostato integrado	[no]
Potencia calorífica mínima (indicativa)	Pmin	1.5	kW	Control manual de la carga de calor con respuesta a la temperatura interior o exterior	[no]
Potencia calorífica máxima continuada	Pmax	1.5	kW	Control electrónico de la carga de calor con respuesta a la temperatura interior o exterior	[no]
Consumo auxiliar de electricidad			Potencia calorífica asistida por ventiladores		[no]
A potencia calorífica nominal	elmax	N/A	kW	Tipo de control de potencia calorífica/de temperatura interior (seleccione uno)	
A potencia calorífica mínima	elmin	N/A	kW	Potencia calorífica de un solo nivel, sin control de temperatura interior	[no]
En modo de espera	eLSB	0.00094	kW	Dos o más niveles manuales, sin control de temperatura interior	[no]
				Con control de temperatura interior mediante termostato mecánico	[no]
				Con control electrónico de temperatura interior	[no]
				Control electrónico de temperatura interior y temporizador diario	[no]
				Control electrónico de temperatura interior y temporizador semanal	[sí]
				Otras opciones de control (pueden seleccionarse varias)	

				Control de temperatura interior con detección de presencia	[no]
				Control de temperatura interior con detección de ventanas abiertas	[sí]
				Con opción de control a distancia	[no]
				Con control de puesta en marcha adaptable	[no]
				Con limitación de tiempo de funcionamiento	[no]
				Con sensor de lámpara negra	[no]
Datos de contacto:	Grupo Cecotec Innovaciones S.L. · C/de la Pinadeta s/n 46930 Quart de Poblet, Valencia (SPAIN)				

Ready Warm 800 Thermal Connected 05372					
Ready Warm 1200 Thermal Connected 05373					
Ready Warm 1800 Thermal Connected 05374					
Ready Warm 2000 Thermal Connected 05375					
Ready Warm 2500 Thermal Connected 05376					
Item	Symbol	Value	Unit	Item	Unit
Heat output			Type of heat input, for electric storage local space heaters only (single select)		
Nominal heat output	Pnom	1.5	kW	Manual heat charge control with integrated thermostat	[no]
Minimum heat output (indicative)	Pmin	1.5	kW	Manual heat charge control with room and/or outdoor temperature feedback	[no]
Maximum continuous heat output	Pmax	1.5	kW	Electronic heat charge control with room and/or outdoor temperature feedback	[no]
Auxiliary electricity consumption			Fan assisted heat output		
At nominal heat output	elmax	N/A	kW	Type of heat output/room temperature control (single select)	[no]
At minimum heat output	elmin	N/A	kW	Single stage heat output and no room temperature control	[no]
In standby mode	elSB	0.00094	kW	Two or more manual stages, no room temperature control	[no]
				With mechanic thermostat room temperature control	[no]
				With electronic room temperature control	[no]
				Electronic room temperature control plus day timer	[no]
				Electronic room temperature control plus week timer	[yes]
			Other control options (multiple selections possible)		
				Room temperature control, with presence detection	[no]
				Room temperature control, with open window detection	[yes]
				With distance control option	[no]
				With adaptive start control	[no]
				With working time limitation	[no]
				With black bulb sensor	[no]
Contact details:	Grupo Cecotec Innovaciones S.L. · C/de la Pinadeta s/n 46930 Quart de Poblet, Valencia (SPAIN)				

Ready Warm 800 Thermal Connected 05372					
Ready Warm 1200 Thermal Connected 05373					
Ready Warm 1800 Thermal Connected 05374					
Ready Warm 2000 Thermal Connected 05375					
Ready Warm 2500 Thermal Connected 05376					
Caractéristique	Symbole	Valeur	Unité	Caractéristique	Unité
Puissance thermique				Type d'apport de chaleur, uniquement pour les dispositifs de chauffage décentralisés électriques à accumulation (sélectionner un seul type)	
Puissance thermique nominale	Pnom	1.5	kW	Contrôle manuel thermique de la charge avec thermostat intégré	[non]
Puissance thermique minimale (indicative)	Pmin	1.5	kW	Contrôle manuel thermique de la charge avec réception d'informations sur la température de la pièce et/ou extérieure	[non]
Puissance thermique maximale continue	Pmax	1.5	kW	Contrôle thermique électronique de la charge avec réception d'informations sur la température de la pièce et/ou extérieure	[non]
Consommation d'électricité auxiliaire				Puissance thermique réglable par ventilateur	[non]
À la puissance thermique nominale	elmax	N/A	kW	Type de contrôle de la puissance thermique/de la température intérieure (sélectionner un seul type)	
À la puissance thermique minimale	elmin	N/A	kW	Contrôle de la puissance thermique à un palier, pas de contrôle de la température de la pièce	[non]
En mode veille	elSB	0.00094	kW	Contrôle à deux ou plusieurs paliers manuels, pas de contrôle de la température de la pièce	[non]
				Contrôle de la température de la pièce avec thermostat mécanique	[oui]
				Contrôle électronique de la température de la pièce	[non]
				Contrôle électronique de la température de la pièce et programmeur journalier	[non]
				Contrôle électronique de la température de la pièce et programmeur hebdomadaire	[oui]

				Autres options de contrôle (sélectionner une ou plusieurs options)	
				Contrôle de température de la pièce avec détecteur de présence	[non]
				Contrôle de température de la pièce avec détecteur de fenêtres ouvertes	[oui]
				Option de contrôle à distance	[oui]
				Contrôle adaptatif de l'activation	[non]
				Limitation de la durée d'activation	[non]
				Capteur à globe noir	[non]
Contact :	Grupo Cecotec Innovaciones S.L. · C/de la Pinadeta s/n 46930 Quart de Poblet, Valencia (SPAIN)				

DEUTSCH

Ready Warm 800 Thermal Connected 05372 Ready Warm 1200 Thermal Connected 05373 Ready Warm 1800 Thermal Connected 05374 Ready Warm 2000 Thermal Connected 05375 Ready Warm 2500 Thermal Connected 05376					
Angabe	Symbol	Wert	Einheit	Angabe	Einheit
Wärmeleistung				Nur bei elektrischen Speicher-Einzelraumheizgeräten: Art der Regelung der Wärmezufuhr (bitte eine Möglichkeit auswählen)	
Nennwärmeleistung	Pnom	1.5	kW	Manuelle Regelung der Wärmezufuhr mit integriertem Thermostat	Nein
Mindestwärmeleistung (Richtwert)	Pmin	1.5	kW	Manuelle Regelung der Wärmezufuhr mit Rückmeldung der Raum- und/oder Außentemperatur	Nein
Maximale kontinuierliche Wärmeleistung	Pmax	1.5	kW	Elektronische Regelung der Wärmezufuhr mit Rückmeldung der Raum- und/oder Außentemperatur	Nein
Hilfsstromverbrauch				Wärmeabgabe mit Gebläseunterstützung	[Nein]
Bei Nennwärmeleistung	elmax	N/A	kW	Art der Wärmeleistung/Raumtemperaturkontrolle (bitteeine Möglichkeit auswählen)	
Bei Mindestwärmeleistung	elmin	N/A	kW	Einstufige Wärmeleistung, keine Raumtemperaturkontrolle	[Nein]
Bei Standby Modus	elSB	0.00094	kW	Zwei oder mehr manuell einstellbare Stufen, keine Raumtemperaturkontrolle	[Nein]
				Raumtemperaturkontrolle mit mechanischem Thermostat	[Nein]
				Mit elektronischer Raumtemperaturkontrolle	[Nein]
				Elektronische Raumtemperaturkontrolle und Tageszeitregelung	[Nein]
				Elektronische Raumtemperaturkontrolle und Wochentagsregelung	[Ja]
				Sonstige Regelungsoptionen (Mehrfachnennungen möglich)	
				Raumtemperaturkontrolle mit Präsenzerkennung	[Nein]
				Raumtemperaturkontrolle mit Erkennung offener Fenster	[Ja]
				Mit Fernbedienungsoption	[Nein]
				Mit adaptiver Regelung des Heizbeginns	[Nein]
				Mit Betriebszeitbegrenzung	[Nein]
				Mit Schwarzkugelsensor	[Nein]
Kontaktangaben	Grupo Cecotec Innovaciones S.L. · C/de la Pinadeta s/n 46930 Quart de Poblet, Valencia (SPAIN)				

ITALIANO

Ready Warm 800 Thermal Connected 05372 Ready Warm 1200 Thermal Connected 05373 Ready Warm 1800 Thermal Connected 05374 Ready Warm 2000 Thermal Connected 05375 Ready Warm 2500 Thermal Connected 05376					
Dato	Simbolo	Valore	Unità	Dato	Unità
Potenza calorifica				Tipo di apporto calorifico, solamente per gli apparati di riscaldamento locale elettrici di accumulazione (selezionare uno)	
P nom	Pnom	1.5	kW	Controllo manuale del caricamento del calore, con termostato integrato	[no]
P min	Pmin	1.5	kW	Controllo manuale del caricamento del calore con risposta alla temperatura interna o esterna	[no]
P max	Pmax	1.5	kW	Controllo elettronico del caricamento del calore con risposta alla temperatura interna o esterna	[no]
Controllo ausiliare di elettricità				Potenza termica assistita da ventilatori	[no]
A potenza termica nominale	elmax	N/A	kW	Tipo di controllo della potenza termica/ della temperatura interna (selezionare uno)	
A potenza termica minima	elmin	N/A	kW	Potenza termica di un solo livello, senza controllo della temperatura interna	[no]
In modalità standby	elSB	0.00094	kW	Due o più livelli manuali, senza controllo della temperatura interna	[no]
				Con controllo della temperatura interna mediante termostato meccanico	[no]
				Con controllo elettronico della temperatura interna	[no]
				Controllo elettronico della temperatura interna e timer giornaliero	[no]
				Controllo elettronico della temperatura interna e timer settimanale	[no]
				Altre opzioni di controllo (è possibile selezionare varie)	
				Controllo della temperatura interna con rilevatore di presenza	[no]
				Controllo della temperatura interna con rilevatore di finestre aperte	[sí]
				Con opzione di controllo a distanza	[no]
				Con controllo di avviamento adattabile	[no]
				Con limitazione del tempo di funzionamento	[no]
				Con termometro a globo nero	[no]
Dati di contatto:	Grupo Cecotec Innovaciones S.L. C/de la Pinadeta s/n, 46930 Quart de Poblet, Valencia, Spagna				

Ready Warm 800 Thermal Connected 05372					
Ready Warm 1200 Thermal Connected 05373					
Ready Warm 1800 Thermal Connected 05374					
Ready Warm 2000 Thermal Connected 05375					
Ready Warm 2500 Thermal Connected 05376					
Partida	Símbolo	Valor	Unidade	Partida	Unidade
Potência calorífica				Tipo de fornecimento de calor, unicamente para os aparelhos de aquecimento local elétricos de acumulação (selecione um)	
Potência calorífica nominal	Pnom	1.5	kW	Controlo manual da carga de calor, com termostato integrado	[não]
Potência calorífica mínima (indicativa)	Pmin	1.5	kW	Controlo manual de carga de calor com resposta à temperatura interior ou exterior	[não]
Potência calorífica máxima contínua	Pmax	1.5	kW	Controlo eletrónico de carga de calor com resposta à temperatura interior ou exterior	[não]
Consumo auxiliar de eletricidade				Potência calorífica assistida por ventoinhas	[não]
A Potência calorífica nominal	elmax	N/A	kW	Tipo de controlo de potência calorífica/ de temperatura interior (selecione um)	
A potência calorífica mínima	almin	N/A	kW	Potência calorífica de um só nível, sem controlo de temperatura interior	[não]
Em modo standby	elSB	0.00094	kW	Dois ou mais níveis manuais, sem controlo de temperatura interior	[não]
				Com controlo de temperatura interior mediante termostato mecânico	[não]
				Com controlo eletrónico de temperatura interior	[não]
				Controlo eletrónico de temperatura interior e temporizador diário	[não]
				Controlo eletrónico de temperatura interior e temporizador semanal	[sim]
				Outras opções de controlo (podem ser selecionadas várias)	
				Controlo de temperatura interior com detetor de presença	[não]

				Controlo de temperatura interior com detetor de janelas abertas	[sim]
				Com opção de controlo a distância	[não]
				Com controlo de funcionamento adaptável	[não]
				Com limitação de tempo de funcionamento	[não]
				Com sensor de lâmpada preta	[não]
Detalhes de contacto:	Grupo Cecotec Innovaciones S.L. · C/de la Pinadeta s/n 46930 Quart de Poblet, Valencia (SPAIN)				

Ready Warm 800 Thermal Connected 05372 Ready Warm 1200 Thermal Connected 05373 Ready Warm 1800 Thermal Connected 05374 Ready Warm 2000 Thermal Connected 05375 Ready Warm 2500 Thermal Connected 05376					
Jednostka	Symbol	Walor	Jednostka	Jednostka	Jednostka
Moc grzewcza				Rodzaj wkładu ciepła, tylko do akumulacji elektrycznych lokalnych urządzeń grzewczych (wybierz jedno)	
Nominalna moc cieplna	Moc nominalna	1.5	kW	Ręczna kontrola obciążenia cieplnego, ze zintegrowanym termostatem	Nie
Moc grzania od 0 do 10 poziomów	Moc minimalna	1.5	kW	Ręczna kontrola obciążenia cieplnego w reakcji na temperaturę wewnętrzną lub zewnętrzną	Nie
Maksymalna ciągła moc cieplna	Moc maksymalna	1.5	kW	Elektroniczna kontrola obciążenia cieplnego w reakcji na temperaturę wewnętrzną lub zewnętrzną	Nie
Zużycie energii elektrycznej pomocniczej				Moc cieplna wspomagana wentylatorem	Nie
Przy nominalnej mocy cieplnej	elmax	N/A	kW	Rodzaj mocy cieplnej / regulacja temperatury w pomieszczeniu (wybierz jedną)	
Przy minimalnej mocy cieplnej	elmin	N/A	kW	nauka	Nie
W trybie gotowości	elSB	0.00094	kW	Dwa lub więcej poziomów ręcznych, bez kontroli temperatury w pomieszczeniu	Nie

				Z wewnętrzną kontrolą temperatury za pomocą termostatu mechanicznego	Nie
				Z elektroniczną kontrolą temperatury wnętrza	Nie
				Elektroniczna kontrola temperatury wnętrza i dzienny zegar	Nie
				Elektroniczna kontrola temperatury wewnętrznej i tygodniowy zegar	Tak
				Inne opcje sterowania (można wybrać kilka)	
				Kontrola temperatury wewnętrznej z wykrywaniem obecności	Nie
				Kontrola temperatury wewnętrznej z wykrywaniem otwartych okien	Tak
				Z opcją zdalnego sterowania	Nie
				Z adaptacyjną kontrolą rozruchu	Nie
				Z ograniczonym czasem pracy	Nie
				Z czarnym czujnikiem lampy	Nie
Szczegóły kontaktu:	Grupo Cecotec Innovaciones S.L. · C / de la Pinadeta s / n 46930 Quart de Poblet, Valencia (HISZPANIA)				

Ready Warm 800 Thermal Connected 05372 Ready Warm 1200 Thermal Connected 05373 Ready Warm 1800 Thermal Connected 05374 Ready Warm 2000 Thermal Connected 05375 Ready Warm 2500 Thermal Connected 05376					
Výchozí	Symbol	Hodnota	Jednotka	Výchozí	Jednotka
Kontrola teploty				Typ tepelného příkonu, pouze pro akumulátory elektrických lokálních topných zařízení (vyberte jeden)	
Nominální tepelný výkon	Pnom	1.5	kW	Ruční ovládání tepelné zátěže, s integrovaným termostatem	Ne
Minimální tepelný výkon (orientační)	Pmin	1.5	kW	Ruční ovládání tepelného zatížení v závislosti na vnitřní nebo venkovní teplotě	Ne
Maximální trvalý tepelný výkon	Pmax	1.5	kW	Elektronická regulace tepelného zatížení v závislosti na vnitřní nebo venkovní teplotě	Ne
Pomocná spotřeba elektřiny				Tepelný výkon podporovaný ventilátorem	
Při nominálním tepelném výkonu	elmax	N/A	kW	Typ regulace tepelného výkonu / pokojové teploty (vyberte jednu)	
Při minimálním tepelném výkonu	elmin	N/A	kW	Jednostupňový tepelný výkon, bez regulace vnitřní teploty	Ne
V pohotovostním režimu	elSB	0.00094	kW	Dvě nebo více manuálních úrovní, bez regulace vnitřní teploty	Ne
				S vnitřní regulací teploty pomocí termostatu	Ne
				S elektronickou regulací vnitřní teploty	Ne
				Elektronická regulace vnitřní teploty a denní časovač	Ne

				Elektronická vnitřní teplota a týdenní časovač	Ano
				Další možnosti ovládání (lze vybrat několik)	
				Regulace vnitřní teploty s detekcí přítomnosti	Ne
				Regulace vnitřní teploty s detekcí otevřených oken	Ano
				S možností dálkového ovládání	Ne
				S adaptivní kontrolou spouštění	Ne
				S omezenou provozní dobou	Ne
				S čidlem černé lampy	Ne
Kontaktní údaje:		Grupo Cecotec Innovaciones S.L. · C/de la Pinadeta s/n 46930 Quart de Poblet, Valencia (SPAIN)			

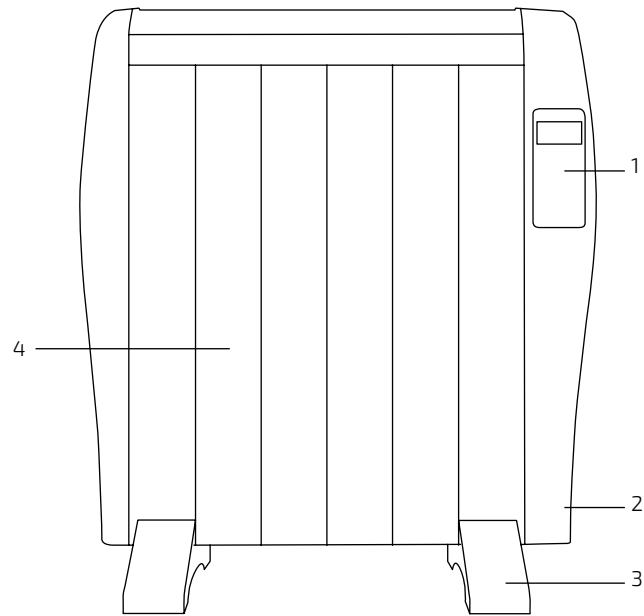


Fig./Img./Abb./Afb./ Rys./Obr. 1

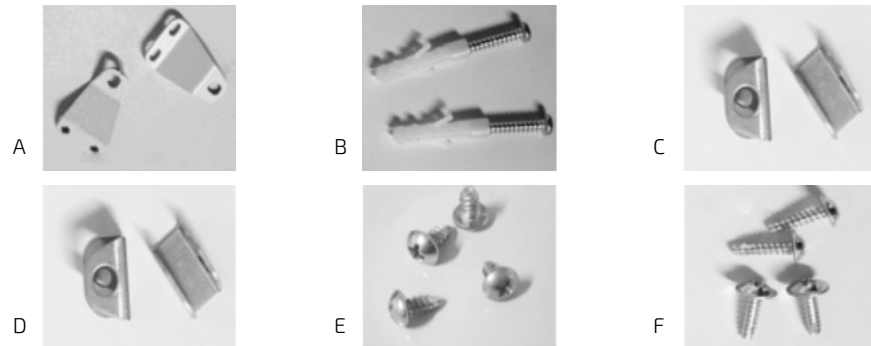


Fig./Img./Abb./Afb./ Rys./Obr. 2

IMPORTANT



Fig. 1



Fig./Img./Abb./Afb./ Rys. 3

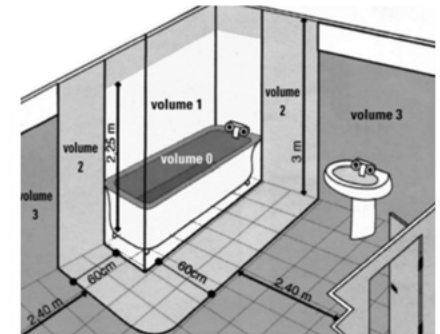


Fig./Img./Abb./Afb./ Rys. 4

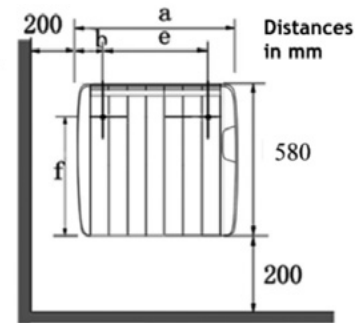


Fig./Img./Abb./Afb./ Rys. 5

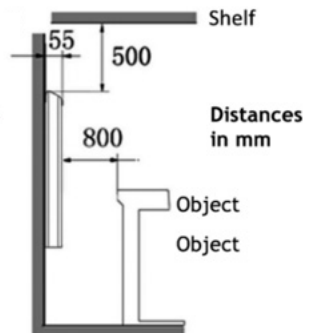


Fig./Img./Abb./Afb./ Rys. 6

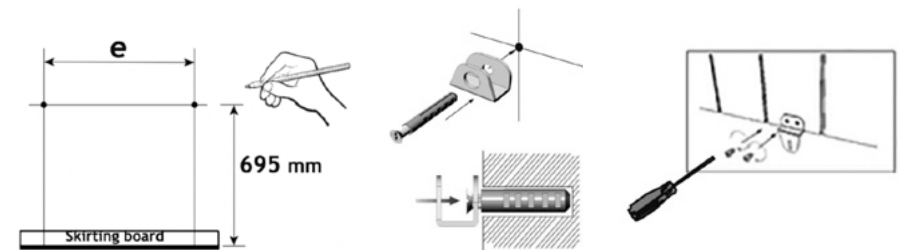


Fig./Img./Abb./Afb./ Rys. 7

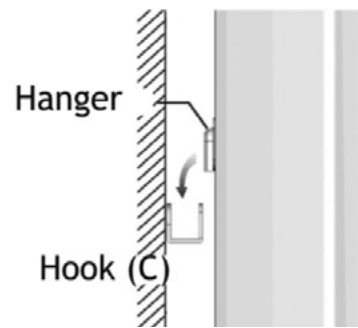


Fig./Img./Abb./Afb./ Rys. 8

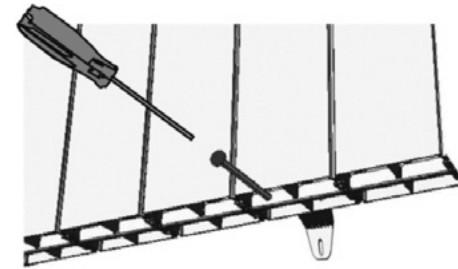


Fig./Img./Abb./Afb./ Rys. 10

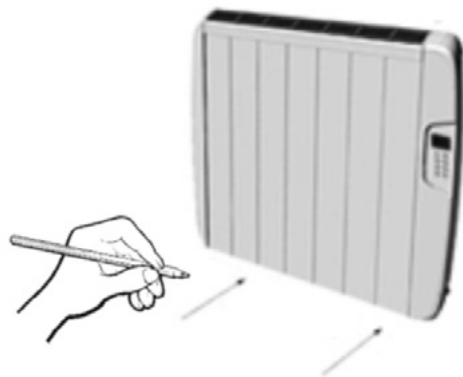


Fig./Img./Abb./Afb./ Rys. 9

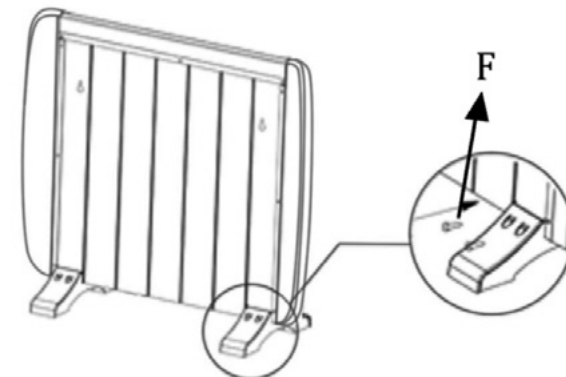


Fig./Img./Abb./Afb./ Rys. 11

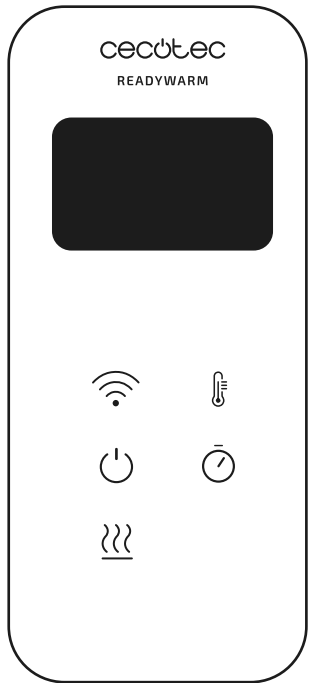


Fig./Img./Abb./Afb./ Rys. 12



Fig./Img./Abb./Afb./ Rys. 13



Fig./Img./Abb./Afb./ Rys. 14



Fig./Img./Abb./Afb./ Rys. 15

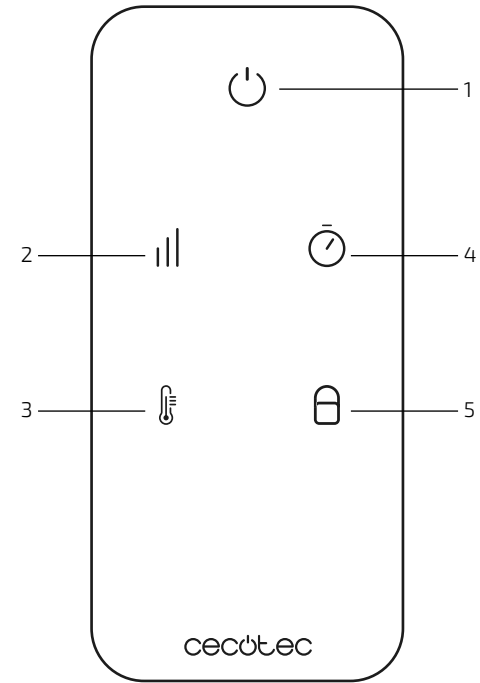


Fig./Img./Abb./Afb./ Rys. 16

www.cecotec.es

Grupo Cecotec Innovaciones S.L.
C/ de la Pinadeta s/n, 46930
Quart de Poblet, Valencia (Spain)

IC01200708