

# cecotec

## Rock&Water 2500

Plancha eléctrica/Electric grill



Manual de instrucciones  
Instruction manual  
Manuel d'instructions  
Bedienungsanleitung  
Manuale di istruzioni  
Manual de instruções



## ÍNDICE

1. Instrucciones de seguridad	/ 05
2. Antes de usar	/ 06
3. Funcionamiento	/ 06
4. Limpieza y mantenimiento	/ 07
5. Especificaciones técnicas	/ 07
6. Garantía y SAT	/ 07
7. Reciclaje de electrodomésticos	/ 08

## INDEX

1. Safety instructions	/ 09
2. Before use	/ 10
3. Operation	/ 10
4. Cleaning and maintenance	/ 11
5. Technical specifications	/ 11
7. Technical support service and warranty	/ 11
8. Disposal of old electrical appliances	/ 11

## INDEX

1. Instructions de sécurité	/ 13
2. Avant utilisation	/ 14
3. Fonctionnement	/ 14
4. Nettoyage et entretien	/ 15
5. Spécifications techniques	/ 15
6. Garantie et SAT	/ 15
7. Recyclage des électrodoménagers	/ 16

## INHALT

1. Sicherheitshinweise	/ 17
2. Vor dem gebrauch	/ 18
3. Bedienung	/ 19
4. Reinigung und wartung	/ 19
5. Technische spezifikationen	/ 19
6. Technischer kundendienst und garantie	/ 19
7. Entsorgung von alten elektrogeräten	/ 20

## INDICE

1. Istruzioni di sicurezza	/ 21
2. Prima dell'uso	/ 22
3. Funzionamento	/ 22
4. Pulizia e manutenzione	/ 23
5. Specifiche tecniche	/ 23
6. Garanzia e SAT	/ 23
7. Riciclaggio degli elettrodomestici	/ 23

## ÍNDICE

1. Instruções de segurança	/ 24
2. Antes de usar	/ 25
3. Operação	/ 25
4. Limpeza e manutenção	/ 26
5. Especificações técnicas	/ 26
6. Garantia e SAT	/ 26
7. Reciclagem de aparelhos domésticos	/ 26

## PIEZAS Y COMPONENTES

Parts and components/ Pièces et composants/Ersatzteile und Komponenten/  
Parti e componenti/Peças e componentes

### ES

1. Rueda de temperatura
2. Enchufe
3. Grill
4. Asas
5. Patas

### EN

1. Temperature knob
2. Plug
3. Grill
4. Handles
5. Legs

### FR

1. Roue de température
2. Prise
3. Grill
4. Poignées
5. Pattes

### DE

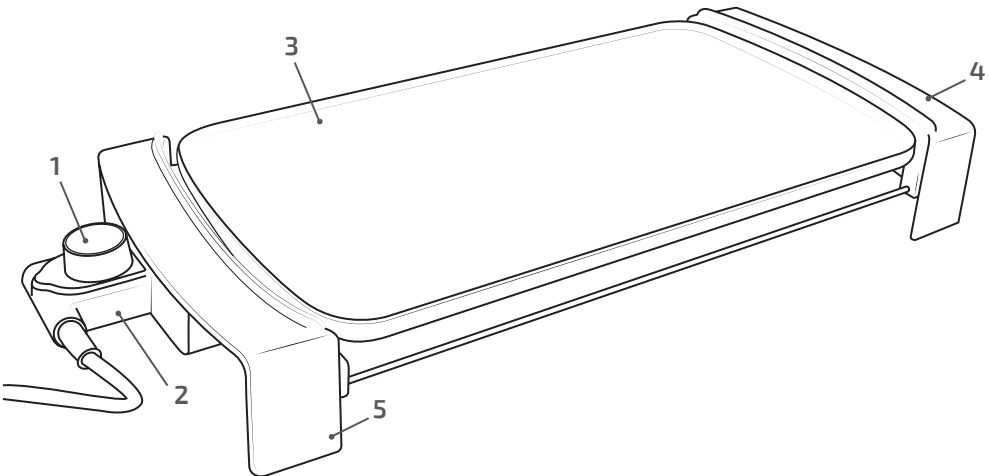
1. Temperaturregler
2. Netzstecker
3. Grill
4. Griffe
5. Standfüße

### IT

1. Manopola della temperatura
2. Presa
3. Grill
4. Manici
5. Piedi

### PO

1. Roda de temperatura
2. Plug
3. Grill
4. Asas
5. Patas





**Lea las siguientes instrucciones atentamente antes de usar el producto. Guarde este manual para referencias futuras o nuevos usuarios.**

## 1. INSTRUCCIONES DE SEGURIDAD

- Siga atentamente estas instrucciones de seguridad cuando use el producto.
- Asegúrese de que el voltaje de red coincida con el voltaje especificado en la etiqueta de clasificación del producto y de que el enchufe tenga toma de tierra.
- Este producto está equipado con un enchufe con toma de tierra para reducir el riesgo de descarga eléctrica. Si el enchufe no encaja en la toma de corriente por completo, contacte con un técnico especializado. No altere el enchufe ni use adaptadores de corriente.
- No sumerja el cable, el enchufe o cualquier otra parte fija del grill en agua o cualquier otro líquido. No exponga las conexiones eléctricas al agua. Asegúrese de que tiene las manos completamente secas antes de tocar el enchufe o encender el grill.

**ADVERTENCIA:** si el grill cae accidentalmente en agua, desconéctelo inmediatamente. ¡No toque el agua!

- Inspeccione el cable de alimentación regularmente en busca de daños visibles. Si el cable presenta daños, debe ser reparado por el Servicio de Asistencia Técnica oficial de Cecotec para evitar cualquier tipo de peligro.

**ADVERTENCIA:** no use el producto si el cable, el enchufe o la estructura presentan daños o si no funcionan correctamente, han sufrido alguna caída o han sido dañados.

- No retuerza, doble, estire o dañe el cable de alimentación. Protéjalo de bordes afilados y fuentes de calor. No permita que el cable toque superficies calientes. No deje que el cable asome sobre el borde de la superficie de trabajo o la encimera.
- El aparato no está previsto para su operación por medio de un temporizador externo o un sistema de control-remoto separado.
- Apague y desenchufe el producto de la fuente de alimentación cuando esté siendo usado y antes de limpiarlo. Tire del enchufe para desconectarlo; no tire del cable.
- Este producto está diseñado exclusivamente para uso doméstico. No es apropiado para usos comerciales o industriales. No lo use en exteriores.
- No use accesorios que no hayan sido recomendados por el fabricante, ya que podrían causar lesiones o daños.
- El aparato no debe ser usado por niños desde 0 hasta 8 años. Este aparato puede ser usado por niños de 8 años de edad y mayores de 8 años si están continuamente supervisados.
- Este electrodoméstico puede ser usado por personas con capacidades físicas, sensoriales o mentales reducidas, o con falta de experiencia y conocimiento si están supervisados o han recibido instrucción concerniente al uso del aparato de una forma segura y entienden los riesgos que este implica.
- Supervise a los niños para asegurarse de que no jueguen con el producto. Es necesario dar una supervisión estricta si el grill está siendo usado por o cerca de niños.
- Mantenga el aparato y su cable fuera del alcance de los niños de edad inferior a 8 años.
- Sitúe el producto en una superficie seca, estable, plana y resistente al calor.
- No use el producto bajo las siguientes circunstancias:

- Dentro o encima de cocinas eléctricas o de gas, hornos calientes o cerca de fuego.
- Sobre superficies blandas (como alfombras) o donde pueda volcarse durante su uso.
- En exteriores o áreas con altos niveles de humedad.
- Cerca o bajo materiales inflamables (como cortinas, trapos, cortinajes, paños, etc.) o bajo armarios de cocina.
- La limpieza y el mantenimiento del producto ha de realizarse de acuerdo con este manual de instrucciones, para asegurar el correcto funcionamiento de la plancha grill. Apague y desenchufe el producto antes de moverlo o limpiarlo. Deje que se enfríe completamente antes de limpiarlo o guardarlo.
- La limpieza y el mantenimiento de usuario no deben realizarse por niños.
- La temperatura de las superficies accesibles podría ser alta mientras se usa la plancha y podría causar quemaduras. No toque las superficies calientes mientras la plancha grill esté en funcionamiento e inmediatamente después. Use las asas del producto.
- Guarde el producto y su manual de instrucciones en un lugar seco y seguro cuando no vaya a ser usado.
- No se acepta ninguna responsabilidad sobre daños o lesiones personales que tengan como origen un uso inadecuado del producto o el incumplimiento de este manual.

## **2. ANTES DE USAR**

- Este producto presenta un embalaje diseñado para protegerlo durante su transporte. Saque el grill de su caja y guarde la caja original y otros elementos del embalaje en un lugar seguro. Esto le ayudará a prevenir daños en el producto si necesita transportarlo en el futuro. Si desea deshacerse del embalaje original, asegúrese de reciclar todos los elementos correctamente.
- Limpie la placa de la plancha con una esponja o un trapo húmedo.
- Seque la placa con un trapo o papel de cocina.
- Para conseguir resultados óptimos, cubra la plancha con un poco de aceite.

**NOTA:** puede que perciba un ligero olor a quemado o humo cuando use la plancha por primera vez, causado por el exceso de lubricantes del proceso de fabricación. Esto no afectará a la seguridad del producto.

## **3. FUNCIONAMIENTO**

1. Antes de utilizar su plancha grill eléctrico, limpie la superficie de cocinado. Si es necesario, utilice un trapo húmedo con un poco de detergente.
2. Asegúrese de que su plancha grill eléctrico esté correctamente conectada.
3. Seleccione la temperatura deseada, la plancha grill eléctrico tardará unos minutos en alcanzarla. El indicador luminoso se encenderá.
4. Cuando el indicador luminoso se apague, la plancha grill eléctrico habrá alcanzado la temperatura deseada y estará lista para cocinar.
5. Durante su uso, verá que el indicador luminoso se apaga y se enciende, esto quiere decir que el termostato está funcionando para alcanzar la temperatura deseada, o que deja de funcionar una vez alcanzada la temperatura.



6. El tiempo de cocinado variará según el tipo de comida que estemos preparando.
7. Cuando la comida esté hecha, apague su plancha grill eléctrico y retire la comida con una espátula de madera o silicona, ya que si usáramos una espátula de metal, podríamos rayar la plancha.
8. Cuando haya finalizado el uso de su electrodoméstico, desconéctelo del enchufe y de la rueda de temperatura.

**¡ADVERTENCIA!** La plancha Grill eléctrico estará muy caliente, evite el contacto una vez haya acabado de utilizarla. Deje que se enfríe durante unos minutos.

#### 4. LIMPIEZA Y MANTENIMIENTO

1. Deje que se enfríe antes de limpiar.
2. Desconecte la rueda de temperatura.
3. Limpie su plancha grill eléctrico con una esponja y jabón. No sumerja en agua la rueda de temperatura y el cable.
4. Deje secar.
5. Monte de nuevo todos sus componentes para volver a utilizarla.

#### 5. ESPECIFICACIONES TÉCNICAS

Referencia del producto: 03044

Potencia: 2150 W

Voltaje y frecuencia: 220-240 V ~ 50 Hz

Made in P.R.C. | Diseñado en España

#### 6. GARANTÍA Y SAT

Este producto tiene una garantía de 2 años desde la fecha de compra, siempre y cuando se conserve y envíe la factura de compra, el producto esté en perfecto estado físico y se le dé un uso adecuado tal y como se indica en este manual de instrucciones. La garantía no cubrirá:

- Si el producto ha sido usado fuera de su capacidad o utilidad, maltratado, golpeado, expuesto a la humedad, sumergido en algún líquido o sustancia corrosiva, así como cualquier otra falta atribuible al consumidor.
- Si el producto ha sido desarmado, modificado o reparado por personas no autorizadas por el SAT oficial de Cecotec.
- Si la incidencia ha sido originada por el desgaste normal de las piezas debido al uso.

El servicio de garantía cubre todos los defectos de fabricación durante 2 años en base a la legislación vigente, excepto piezas consumibles. En caso de mal uso por parte del usuario el servicio de garantía no se hará responsable de la reparación. Si en alguna ocasión detecta una incidencia con el producto, debe contactar con el Servicio de Asistencia Técnica oficial de Cecotec y hacer llegar la factura de compra del producto vía e-mail:

**sat@cecotec.es**

## **7. RECICLAJE DE ELECTRODOMÉSTICOS**

La directiva europea 2012/19/UE sobre Residuos de Aparatos Eléctricos y Electrónicos (RAEE) especifica que los electrodomésticos no deben ser reciclados con el resto de los desperdicios municipales. Dichos electrodomésticos han de ser desechados de forma separada, para optimizar la recuperación y reciclaje de materiales y, de esta manera, reducir el impacto que puedan tener en la salud humana y el medioambiente.

El símbolo del contenedor tachado le recuerda su obligación de desechar este producto de forma correcta. Si el producto en cuestión cuenta con una batería o pila para su autonomía eléctrica, esta deberá extraerse antes de ser desechado y ser tratada a parte como un residuo de diferente categoría.

Para obtener información detallada acerca de la forma más adecuada de desechar sus electrodomésticos y/o las correspondientes baterías, el consumidor deberá contactar con las autoridades locales.





**Read these instructions thoroughly before using the appliance. Keep this instruction manual for future reference or new users.**

## 1. SAFETY INSTRUCTIONS

- All safety instructions should be closely followed when using the appliance.
- Make sure that the mains voltage matches the voltage stated on the rating label of the appliance and that the wall outlet is grounded.
- To reduce the risk of electric shock, this appliance has been equipped with a grounded plug. If the plug does not fit fully into the wall outlet, contact a qualified electrician. Do not modify the plug in any way, nor use a power adapter.
- Do not immerse the cord, plug, or any non-removable part of the appliance in water or any other liquid, nor expose the electrical connections to water. Make sure your hands are dry before handling the plug or switching on the appliance.

**WARNING:** if the grill falls accidentally in water, unplug it immediately. Do not reach into the water!

- Check the power cord regularly for visible damage. If the cord is damaged, it must be replaced by the official Technical Support Service of Cecotec, in order to avoid any type of danger.

**WARNING:** do not use the appliance if its cord, plug, or housing is damaged, nor after it malfunctions or has been dropped or damaged in any way.

- Do not twist, bend, strain, or damage the power cord in any way. Protect it from sharp edges and heat sources. Do not let it touch hot surfaces. Do not let the cord hang over the edge of the working surface or countertop.
- The appliance is not intended to be operated by means of an external timer or separate remote-control system.
- Turn off and unplug the appliance from the mains supply when not in use and before cleaning. Pull from the plug, not the cord, to disconnect it from the outlet.
- This appliance is intended for domestic use only. It is not suitable for commercial or industrial use. Do not use it outdoors.
- Do not use any accessory that has not been recommended by the manufacturer, as they might cause injuries or damage.
- The appliance is not intended to be used by children under the age of 8. It can be used by children over the age of 8, as long as they are given continuous supervision.
- This appliance is not intended to be used by persons with reduced physical, sensory, or mental capabilities, or lack of experience or knowledge, unless they have been given supervision or instruction concerning the use of the appliance in a safe way by a person responsible for their safety, and understand the hazards involved.
- Supervise young children to make sure that they do not play with the appliance. Close supervision is necessary when the appliance is being used by or near children.
- Keep the appliance and its cord out of reach of children under the age of 8.
- Place the appliance on a dry, stable, flat, heat-resistant surface.
- Do not use the appliance under the following circumstances:
  - On or near a gas or electric hob, in heated ovens, or near open flames.

- On soft surfaces (such as carpets) or where it may tip over during use.
- Outdoors or in areas with high humidity levels.
- Near or below flammable materials (such as curtains, cloths, wall hangings, tea towels, etc.) or under wall cabinets.
- Cleaning and maintenance must be carried out according to this instruction manual to make sure it functions properly. Turn off and unplug the appliance before moving and cleaning it. Allow it to cool down completely before cleaning and storing it.
- Cleaning and maintenance tasks must not be carried out by children.
- The temperature of accessible surfaces may be high while in use and could cause burns. Do not touch hot surfaces while in use or immediately after. Use its handles.
- Store the appliance and its instruction manual in a safe and dry place when not in use.
- No liability is accepted for any eventual damage or personal injuries derived from misuse or non-compliance with this instruction manual.

## **2. BEFORE USE**

- This product has been packaged to protect it against transportation damage. Unpack the appliance and keep the original packaging carton and materials in a safe place. It will help prevent any damage if the product needs to be transported in the future. In case the original packaging is disposed of, make sure all packaging materials are recycled accordingly.
- Clean the cooking plate with a wet sponge or cloth.
- Dry it with a cloth or paper towel.
- For best results, lightly coat the cooking plate with a bit of cooking oil or cooking spray.

**NOTE:** you may notice a slight burning smell or smoke when using the grill for the first time, caused by the excess of lubricants from the manufacturing process. This does not affect the safety of your appliance.

## **3. OPERATION**

1. Before using your electric Grill, clean the cooking surface. If necessary, use a wet cloth with a little bit of detergent.
2. Make sure the electric Grill is properly plugged.
3. Select the desired temperature with the temperature control knob; it will take a few minutes to reach the temperature. The light signal will turn on.
4. When the light signal turns off, the electric Grill has reached the desired temperature and is ready to cook.
5. While in use, the signal light will turn off and on. That means that the thermostat is working to reach the desired temperature, or that the temperature has been reached and, therefore, the thermostat stops working.
6. Cooking time will vary depending on the type of food to be cooked.
7. When the food is ready, turn off the appliance and remove the food with a wooden or silicone spatula, as a metal spatula could damage the product.
8. When you have finished using the grill, please unplug the appliance from the mains supply



and the heating plug.

**WARNING!** The electric Grill will get very hot; avoid contact once you have finished cooking. Let it cool down for a few minutes.

#### **4. CLEANING AND MAINTENANCE**

1. Let the grill cool down before cleaning it.
2. Unplug the temperature control knob.
3. Clean the electric Grill with a sponge and soap. Do not submerge the temperature control knob or the power cord in water.
4. Let it dry.
5. Assemble all components and use again.

#### **5. TECHNICAL SPECIFICATIONS**

Product reference: 03044

Power: 2150 W

Voltage and frequency: 220-240 V ~ 50 Hz

Made in P.R.C. | Designed in Spain

#### **6. TECHNICAL SUPPORT SERVICE AND WARRANTY**

This product is under warranty for 2 years from the date of purchase, as long as the proof of purchase is submitted, the product is in perfect physical condition, and it has been given proper use, as explained in this instruction manual.

The warranty will not cover the following situations:

- The product has been used for purposes other than those intended for it, misused, beaten, exposed to moisture, immersed in liquid or corrosive substances, as well as any other fault attributable to the customer.
- The product has been disassembled, modified, or repaired by persons, not authorised by the official Technical Support Service of Cecotec.
- Faults deriving from the normal wear and tear of its parts, due to use.

The warranty service covers every manufacturing defects of your appliance for 2 years, based on current legislation, except consumable parts. In the event of misuse, the warranty will not apply. If at any point, a fault is detected, contact the official Technical Support Service of Cecotec and send us your proof of purchase via e-mail at:

**sat@cecotec.es**

#### **7. DISPOSAL OF OLD ELECTRICAL APPLIANCES**

The European directive 2012/19/EU on Waste Electrical and Electronic Equipment (WEEE), specifies that old household electrical appliances must not be disposed of with the normal unsorted municipal waste. Old appliances must be collected separately, in order to optimize the recovery and recycling of the materials they contain, and reduce the impact on human

health and the environment.

The crossed out "wheeled bin" symbol on the product reminds you of your obligation to dispose of the appliance correctly. If the product has a built-in battery or uses batteries, they should be removed from the appliance and disposed of appropriately.

Consumers must contact their local authorities or retailer for information concerning the correct disposal of old appliances and/or their batteries.



**Veillez lire les instructions de sécurité suivantes avec attention avant d'utiliser le produit. Veillez conserver ce manuel pour de futures références ou de nouveaux utilisateurs.**

## 1. INSTRUCTIONS DE SÉCURITÉ

- Suivez attentivement ces instructions de sécurité lorsque vous utilisez le produit.
- Assurez vous que le voltage du réseau coïncide avec le voltage spécifié sur l'étiquette de classification du produit et que vous disposiez d'une prise de terre.
- Ce produit est équipé d'une fiche avec prise de terre pour réduire le risque de décharge électrique. Si la fiche ne rentre pas complètement dans la prise de courant, contactez un technicien spécialisé. N'altérez pas la prise ni n'utilisez d'adaptateurs de courant.
- Ne submergez pas le câble, la fiche ou n'importe qu'elle autre partie fixe de l'appareil dans l'eau ou dans tout autre liquide. N'exposez pas les connexions électriques à l'eau. Assurez-vous d'avoir les mains complètement sèches avant de toucher la prise ou d'allumer le grill.

**AVERTISSEMENT :** si le grill tombe accidentellement dans l'eau, débranchez-le immédiatement. Ne touchez pas l'eau !

- Inspectez le câble d'alimentation régulièrement en cherchant de possibles dommages visibles. Si le câble présente des dommages, il doit être réparé par le Service Après-Vente Officiel de Cecotec pour éviter tous types de dangers.

**AVERTISSEMENT :** n'utilisez pas le grill si le câble, la prise ou la structure en général présentent des dommages ou s'il ne fonctionne pas correctement, s'il a subi une chute ou a été abîmé.

- Ne tordez pas, ne pliez pas, n'étirez pas ni n'abîmez le câble d'alimentation. Protégez-le des bords aiguisés et des sources de chaleur. Ne permettez pas que le câble touche des surfaces chaudes. Ne laissez pas le câble dépasser de la surface de travail ou du plan de travail.
- L'appareil n'est pas conçu pour être utilisé à travers une minuterie externe ou un système de contrôle à distance séparés.
- Éteignez et débranchez le grill de la source d'alimentation lorsque vous avez fini de l'utiliser et avant de le nettoyer. Tirez sur la fiche pour débrancher ; ne tirez pas sur le câble.
- Ce produit a été conçu exclusivement pour un usage domestique. Il n'est pas approprié pour un usage commercial ou industriel. Ne l'utilisez pas en extérieur.
- L'appareil ne doit pas être utilisé par des enfants de moins de 8 ans. Cet appareil peut être utilisé par des enfants de plus de 8 ans s'ils sont surveillés de manière continue.
- Cet appareil peut être utilisé par des personnes aux capacités physiques, mentales ou sensorielles réduites, ou sans expérience ni connaissances si elles sont surveillées et/ou ont reçu les informations nécessaires à l'utilisation correcte de l'appareil et qu'elles aient bien compris les risques qu'il implique.
- Surveillez les enfants pour vous assurer qu'ils ne jouent pas avec le produit. Une surveillance stricte est nécessaire si le grill est utilisé par ou à côté d'enfants.
- Maintenez l'appareil et son câble hors de portée des enfants de moins de 8 ans.
- Placez l'appareil sur une surface sèche, stable, plane et résistante à la chaleur.
- N'utilisez pas le grill dans les circonstances suivantes :
  - Dans ou sur des cuisines électriques ou à gaz, fours chauds ou près du feu.
  - Sur des surfaces molles (comme les tapis) ou sur des surfaces sur lesquelles le grill pourrait

se renverser pendant l'utilisation.

- En extérieurs ou lieux avec des niveaux d'humidité élevés.
- Près ou en-dessous de matériels inflammables (comme les rideaux, les chiffons, les torchons, les draps, etc.) ou sous les placards de cuisine.
- La limpieza y el mantenimiento del producto ha de realizarse de acuerdo con este manual de instrucciones, para asegurar el correcto funcionamiento de la plancha. Apague y desenchufe el producto antes de moverlo o limpiarlo. Deje que se enfríe completamente antes de limpiarlo o guardarlo.
- Le nettoyage et l'entretien du produit doivent se réaliser en accord avec ce manuel d'instructions pour assurer un correct fonctionnement de l'appareil. Éteignez et débranchez le produit avant de le déplacer ou de le nettoyer. Laissez-le refroidir complètement avant de le nettoyer ou de le ranger.
- Le nettoyage et l'entretien ne doivent pas être réalisés par des enfants.
- Rangez le produit et son manuel d'instructions dans un lieu sûr et sec lorsque vous ne l'utilisez pas.
- Nous n'acceptons aucune responsabilité sur les dommages ou lésions personnelles qui ont comme origine une utilisation inadaptée du produit ou un non respect de ce manuel.

## 2. AVANT UTILISATION

- Ce produit présente un emballage conçu pour le protéger pendant son transport. Sortir le grill de sa boîte et gardez la boîte d'origine et autres éléments de l'emballage en lieu sûr. Cela vous aidera à prévenir d'éventuels dommages du produit si vous avez besoin de le transporter. Si vous souhaitez jeter l'emballage d'origine, veillez à recycler tous les éléments correctement.
- Nettoyez la plaque de la plancha avec une éponge ou un chiffon humide.
- Séchez la plaque avec un chiffon ou du sopalin.
- Pour obtenir des résultats optimaux, couvrez la plancha avec un peu d'huile.

**NOTE:** Il est possible qu'une légère odeur à brûlé persiste lorsque vous utiliserez la plancha pour la première fois, cela est dû à l'excès de lubrifiants du processus de fabrication. Cela n'affectera en rien la sécurité du produit.

## 3. FONCTIONNEMENT

1. Avant d'utiliser votre Plancha Grill électrique, nettoyez la surface de cuisson. Si cela est nécessaire, utilisez un chiffon humide et un peu de détergent.
2. Assurez vous que votre Plancha Grill électrique soit correctement connecté.
3. Sélectionnez la température désirée, La Plancha Grill électrique tardera quelques minutes avant de l'atteindre. L'indicateur lumineux s'allumera.
4. Lorsque l'indicateur lumineux s'éteint, La Plancha Grill électrique aura atteint la température désirée et sera prête à cuisiner.
5. Pendant votre utilisation, vous verrez que l'indicateur lumineux s'allume et s'éteint, et cela veut dire que le thermostat est en fonctionnement pour atteindre la température désirée, ou qu'il cesse de fonctionner une fois la température atteinte.



6. Le temps de cuisson variera selon le type d'aliment que nous préparerons.

7. Lorsque le repas est prêt, éteignez la Plancha Grill électrique et retirez les aliments avec une spatule en bois ou en silicone, puisque si nous utilisons une spatule en métal nous pourrions rayer la plancha.

8. Lorsque vous avez terminé d'utiliser votre Plancha grill électrique, déconnectez-la de la prise et de la roue de température.

**AVERTISSEMENT !** La Plancha Grill électrique est très chaude, évitez son contact une fois que vous l'avez utilisé. Laissez-la refroidir quelques minutes.

#### 4. NETTOYAGE ET ENTRETIEN

1. Assurez-vous de bien éteindre et de débrancher la centrifugeuse avant de la démonter ou de la nettoyer.

2. Veuillez nettoyer le produit après chaque utilisation.

3. Nettoyez l'extérieur du produit avec un chiffon humide. Ne submergez pas le corps principal de la centrifugeuse dans de l'eau ou dans n'importe quel autre liquide.

4. Nettoyez toutes les pièces démontables non électriques avec de l'eau et du savon.

5. Assurez-vous que le produit soit complètement sec avant de le ranger dans un lieu frais et sec, éloigné de la lumière directe du soleil.

#### 5. SPÉCIFICATIONS TECHNIQUES

Référence du produit : 03044

Puissance : 2150 W

Voltage et fréquence : 220-240 V ~ 50 Hz

Made in P.R.C. | Conçue en Espagne

#### 6. GARANTIE ET SAT

Ce produit possède une garantie de 2 ans à partir de la date d'achat, à condition de toujours présenter la facture d'achat, que le produit soit en parfait état, et ait été utilisé correctement comme indiqué dans ce manuel d'instructions.

La garantie ne couvre pas :

- Un produit qui ait été utilisé en-dehors de ses capacités ou usages normaux, ayant subi des coups, abîmé, exposé à l'humidité, submergé dans n'importe quel liquide ou substance corrosive, ainsi que tous les incidents dont la faute serait imputable au consommateur.
- Un produit qui ait été démonté, modifié ou réparé par des personnes non autorisées par notre Service Après-Vente Officiel de Cecotec.
- Lorsque le problème a été causé par l'usure normale des composants dû à l'utilisation.

Le service de garantie couvre tous les défauts de fabrication pendant 2 ans selon la législation en vigueur, à l'exception des pièces consommables. Dans le cas d'une mauvaise utilisation de la part de l'utilisateur, le service de garantie ne se fera pas responsable de la réparation. Si vous détectez un incident ou un problème avec le produit, vous devez contacter le Service Après-Vente Officiel de Cecotec et transmettre la facture d'achat du produit via e-mail à cette adresse:

**sat@cecotec.es**



## **7. RECYCLAGE DES ÉLECTROMÉNAGERS**

La directive européenne 2012/19/UE relative aux Déchets d'Équipements Électriques et Électroniques (DEEE) spécifie que les électroménagers ne doivent pas être recyclés avec le reste des déchets municipaux communs. Ces électroménagers doivent être jetés de manière séparée, afin d'optimiser la récupération et le recyclage des matériaux et, de cette manière, réduire l'impact qu'ils peuvent avoir sur la santé humaines et sur l'environnement.

Le symbole de la poubelle rayée vous rappelle l'obligation de vous défaire de ce produit de manière correcte. Si le produit en question possède une batterie ou une pile pour son autonomie électrique, celle-ci devra être retirée avant de jeter le produit et être traitée à part comme un résidu de catégorie différente.

Pour obtenir des informations détaillées sur la manière la plus adéquate de vous défaire de vos électroménagers et/ou des batteries correspondantes, le consommateur devra contacter les autorités locales.



**Lesen Sie sich diese Anweisungen sorgfältig durch, bevor Sie das Gerät in Betrieb nehmen. Bewahren Sie diese Bedienungsanleitung für zukünftige Referenzen oder neue Nutzer gut auf.**

## 1. SICHERHEITSHINWEISE

- Folgen Sie sorgfältig allen Sicherheitshinweisen, wenn Sie das Gerät verwenden.
- Vergewissern Sie sich, dass die Netzspannung mit dem auf dem Typenschild des Gerätes angegebenen Spannungen übereinstimmt und dass die Steckdose geerdet ist.
- Um die Gefahr eines elektrischen Schlages zu vermeiden, darf das Gerät nur an eine ordnungsgemäß geerdete Steckdose angeschlossen werden. Wenn der Netzstecker nicht vollständig in die Steckdose passt, wenden Sie sich an einen qualifizierten Elektriker. Ändern bzw. modifizieren Sie den Stecker nicht in irgendeiner Weise und verwenden Sie keine Adapter.
- Tauchen Sie das Netzkabel, den Stecker oder jegliche nicht entfernbare Teile des Gerätes nicht in Wasser oder andere Flüssigkeiten ein und lassen Sie die elektrischen Anschlüsse nicht in Kontakt mit Wasser kommen. Vergewissern Sie sich, dass Ihre Hände vor dem Umgang mit dem Stecker oder dem Einschaltens des Gerätes, trocken sind.

**WARNUNG:** Wenn das Gerät versehentlich ins Wasser gefallen sein sollte, trennen Sie es sofort von der Stromversorgung und greifen Sie unter keinen Umständen ins Wasser!

- Überprüfen Sie das Netzkabel regelmäßig auf sichtbare Schäden. Wenn das Kabel beschädigt ist, muss es durch den offiziellen Technischen Kundendienst von Cecotec ersetzt werden, um jegliche Art von Gefahr zu vermeiden.

**WARNUNG:** verwenden Sie das Gerät nicht, wenn das Netzkabel, der Stecker oder das Gehäuse beschädigt ist, noch nachdem es einen Defektaufweist oder in irgendeiner Art und Weise fallen gelassen oder beschädigt wurde.

- Das Netzkabel darf nicht verdreht, verbogen oder zu stark gezogen bzw. belastet oder beschädigt werden. Schützen Sie das Netzkabel vor scharfen Kanten oder Ecken und Hitzequellen. Lassen Sie das Netzkabel nicht in Kontakt mit heißen Oberflächen kommen. Lassen Sie das Kabel nicht über die Kante der Arbeitsfläche oder der Arbeitsplatte hängen.
- Das Gerät darf nicht über eine externe Zeitschaltuhr/Timer oder eine separate Fernbedienung betrieben werden.
- Schalten Sie das Gerät aus und trennen es von der Stromversorgung, indem Sie den Stecker aus der Steckdose heraus ziehen, wenn Sie das Gerät nicht verwenden und bevor Sie es reinigen möchten.
- Dieses Gerät ist nur für den häuslichen Gebrauch bestimmt. Es ist nicht für den gewerblichen bzw. Industriellen Gebrauch geeignet bzw. vorgesehen. Verwenden Sie das Gerät nicht draußen bzw. im Freien.
- Verwenden Sie kein Zubehör, das nicht vom Hersteller empfohlen wurde, da dies zu Verletzungen oder Beschädigungen führen könnte.
- Das Gerät darf nicht von Kindern unter 8 Jahren benutzt werden. Es kann von Kindern ab 8 Jahren benutzt werden, sofern sie unter ständiger Beaufsichtigung während der Nutzung des Gerätes stehen.
- Dieses Gerät darf nicht von Personen mit eingeschränkter körperlicher, sensorischer oder geistiger Leistungsfähigkeit oder fehlender Erfahrung bzw. fehlenden Kenntnissen

verwendet werden, es sei denn, sie werden bei der Benutzung durch eine verantwortliche Person beaufsichtigt oder ihnen wurde eine Einweisung im ordnungsgemäßen und sicheren Umgang gegeben und sie die mit dem Gerät verbundenen Risiken verstanden haben und richtig einschätzen können.

- Beaufsichtigen Sie kleine Kinder um sicher zu stellen, dass sie nicht mit dem Gerät spielen. Besonders genaue Beaufsichtigung von Kindern ist geboten, wenn sich Kinder in der Nähe des Gerätes aufhalten oder das Gerät in der unmittelbaren Nähe von Kindern verwendet wird.
- Halten Sie das Gerät und das Kabel außerhalb der Reichweite von Kindern unter 8 Jahren.
- Stellen Sie das Gerät auf eine trockene, stabile, ebene und hitzebeständige Oberfläche.
- Verwenden Sie das Gerät nicht unter den folgenden Umständen:
  - Auf oder in der Nähe von Gas- oder Elektrokochfeldern, in beheizten Öfen oder Herden, oder in der Nähe von offenen Flammen.
  - Auf weichen Oberflächen (z.B. Teppichen) oder wo es während des Gebrauchs umkippen könnte.
  - Im Freien oder in Bereichen mit hoher Luftfeuchtigkeit.
  - In der Nähe oder unterhalb von brennbaren Materialien (wie Vorhänge, Tücher, Wandteppiche, Geschirrtücher, usw.) oder unter Wandschränken.
- Die Reinigung und Wartung muss gemäß dieser Bedienungsanleitung durchgeführt werden, um eine ordnungsgemäße Funktion des Gerätes zu gewährleisten. Schalten Sie das Gerät aus und ziehen Sie den Netzstecker aus der Steckdose. Lassen Sie das Gerät vollständig abkühlen bevor Sie es reinigen oder aufbewahren bzw. lagern möchten.
- Reinigungs- und Wartungsarbeiten dürfen nicht von Kindern durchgeführt werden.
- Die Temperatur der zugänglichen Oberflächen des Gerätes könne während des Gebrauchs und danach sehr hoch sein und Verbrennungen verursachen. Berühren Sie daher keine heißen Oberflächen des Gerätes während dessen Gebrauchs oder unmittelbar danach. Benutzen Sie die am Gerät befindlichen Griffe.
- Bewahren Sie das Gerät und seine Bedienungsanleitung an einem sicheren und trockenen Ort auf, wenn es nicht benutzt wird.
- Für eventuelle Schäden oder Personenschäden, die durch Missbrauch oder Nichtbeachtung dieser Bedienungsanleitung entstehen, wird keine Haftung übernommen.

## **2. VOR DEM GEBRAUCH**

- Dieses Produkt wurde verpackt, um es vor Transportschäden zu schützen. Entpacken Sie das Gerät und bewahren Sie die Originalverpackung und Verpackungsmaterialien an einem sicheren Ort auf. Es wird dazu beitragen, Schäden zu vermeiden, wenn das Produkt in der Zukunft transportiert werden muss. Falls die Originalverpackung entsorgt wird, stellen Sie sicher, dass alle Verpackungsmaterialien ordnungsgemäß recycelt bzw. entsorgt werden.
- Reinigen Sie die Heizplatten mit einem feuchten Schwamm oder Tuch.
- Trocknen Sie die Heizplatten anschließend mit einem Tuch oder Küchenpapier.
- Für optimale Ergebnisse, benetzen Sie die Heizplatten mit etwas Speiseöl oder Kochspray.

**HINWEIS:** Sie werden einen leicht verbrannten Geruch oder Rauch bemerken, wenn Sie das

Gerät zum ersten Mal in Betrieb nehmen. Dies wird durch ein Überschuss an Schmierstoffen aus dem Herstellungsprozess hervorgerufen und beeinträchtigt nicht die Sicherheit Ihres Gerätes.

### **3. BEDIENUNG**

1. Bevor Sie Ihren elektrischen Grill benutzen, reinigen Sie die Grillflächen mit einem feuchten Tuch und bei Bedarf mit ein wenig mildem Spülmittel.
2. Vergewissern Sie sich, dass der elektrische Grill richtig eingesteckt ist und ordnungsgemäß mit der Stromversorgung verbunden ist.
3. Wählen Sie mit dem Temperaturregler die gewünschte Temperatur aus; Es dauert ein paar Minuten, um die Temperatur zu erreichen. Das Lichtsignal wird automatisch eingeschaltet.
4. Wenn das Lichtsignal sich ausschaltet, hat der elektrische Grill die gewünschte Temperatur erreicht und ist verwendungsbereit.
5. Während des Gebrauchs schaltet sich die Signalleuchte aus und wieder ein. Das bedeutet, dass das Thermostat korrekt arbeitet, um die gewünschte Temperatur zu erreichen, oder dass die Temperatur erreicht wurde und somit das Thermostat nicht mehr arbeitet.
6. Die Kochzeit variiert je nach Art der zuzubereitenden Lebensmittel und Speisen.
7. Wenn das Essen fertig ist, schalten Sie das Gerät aus und entfernen Sie das Essen mit einem Holz- oder Silikonspatel, da ein Metallspatel das Produkt beschädigen könnte.
8. Wenn Sie mit der Verwendung des Grills fertig sind, ziehen Sie bitte den Netzstecker aus der Steckdose und den Heizstecker heraus.

**WARNUNG!** Der elektrische Grill wird sehr heiß; Vermeiden Sie den Kontakt, sobald Sie fertig sind. Lassen Sie ihn für ein paar Minuten abkühlen.

### **4. REINIGUNG UND WARTUNG**

1. Lassen Sie den Grill abkühlen, bevor Sie ihn reinigen.
2. Ziehen Sie den Temperaturregler ab.
3. Reinigen Sie den elektrischen Grill mit einem Schwamm und etwas Seife. Tauchen Sie den Temperaturregler oder das Netzkabel nicht in Wasser oder andere Flüssigkeiten ein.
4. Lassen Sie alle gründlich trocknen.
5. Nachdem Sie alle Komponenten wieder zusammengebaut haben, ist der Grill wieder einsatzbereit.

### **5. TECHNISCHE SPEZIFIKATIONEN**

Productreferenz: 03044

Leistung: 2150 W

Eingangsspannung und Frequenz: 220-240 V ~ 50 Hz

Hergestellt in P.R.C. | Designed in Spanien

### **6. TECHNISCHER KUNDENDIENST UND GARANTIE**

Dieses Produkt hat eine Garantie von 2 Jahren ab dem Kaufdatum an, soweit der jeweilige Kaufbeleg sorgfältig aufbewahrt und rechtzeitig eingereicht wird und das Produkt unter

angemessener und sachgemäßer Behandlung wie in der Bedienungsanleitung beschrieben, verwendet und behandelt wurde. Die Garantie deckt alle Herstellungsbedingten Fehler auf Grundlage des geltenden Rechts. Ausgenommen hiervon sind Verschleißteile und Zubehörteile.

Folgende Sachverhalte werden nicht von der Garantie gedeckt:

- Wenn das Produkt über deren Kapazität oder Verwendbarkeit hinaus missbraucht, geschlagen, mit flüssigen und oder korrosiven bzw. ätzenden Substanzen behandelt wurde oder in Kontakt gekommen ist, sowie jeglicher Fehler bzw. Störung oder Defekt dem Verbraucher zuzurechnen ist.
- Wenn das Produkt von Personen demontiert, repariert oder modifiziert wurde, die nicht vom offiziellen Technischen Kundendienst von Cecotec zugelassen sind.
- Fehler die durch einen normalen Gebrauch oder Abnutzung der Teile durch dessen Gebrauch entstehen.

Um die Garantieleistung in Anspruch nehmen zu können sind Wenn Sie ein Problem am Produkt entdecken, wenden Sie sich umgehend an den Technischen Kundendienst von Cecotec via e-Mail und senden Sie den Kaufbeleg ebenso via E-Mail an:

**sat@cecotec.es**

## **7. ENTSORGUNG VON ALTEN ELEKTROGERÄTEN**

Die Europäische Richtlinie 2012/19 / EU über Elektro- und Elektronik-Altgeräte (WEEE) legt fest, dass alte Haushaltsgeräte nicht mit dem normalen unsortierten Siedlungsabfall entsorgt werden dürfen. Alte Geräte müssen gesondert gesammelt werden, um die Verwertung und das Recycling der enthaltenen Materialien zu optimieren und die Auswirkungen auf die menschliche Gesundheit und die Umwelt zu reduzieren.

Das durchgestrichene Symbol "durchgestrichene Abfalltonne" auf dem Produkt erinnert Sie an Ihre Verpflichtung, das Gerät korrekt zu entsorgen. Wenn das Produkt einen eingebauten Akku hat oder Batterien verwendet, sollte der Akku oder die Batterien aus dem Gerät entnommen und separat entsorgt werden.

Die Verbraucher müssen sich mit ihren örtlichen Behörden oder Einzelhändlern in Verbindung setzen, um Informationen über die ordnungsgemäße Entsorgung ihrer Altgeräte und / oder ihrer Batterien zu erhalten.



**Leggere le seguenti istruzioni attentamente prima di usare il prodotto. Conservare questo manuale per consultazioni future e per nuovi utenti.**

## 1. ISTRUZIONI DI SICUREZZA

- Seguire attentamente le istruzioni di sicurezza quando si usa il prodotto.
- Assicurarsi che il voltaggio della presa coincida con il voltaggio specificato sull'etichetta del prodotto.
- Questo prodotto è dotato di presa terra per ridurre il rischio di scariche elettriche. Se la spina non entra bene nella presa, contattare un tecnico. Non modificare la spina.
- Non immergere il cavo, la spina o qualsiasi altra parte fissa del grill in acqua o in altri liquidi. Non esporre le connessioni elettriche all'acqua. Assicurarsi di avere le mani completamente asciutte prima di toccare la spina o accendere il grill.

**ADVERTENCIA:** se il grill cade accidentalmente in acqua, scollegarlo immediatamente. Non toccare l'acqua

- Ispezionare il cavo di alimentazione regolarmente per verificare l'eventuale presenza di danni visibili. Se il cavo presenta danni, deve essere riparato dal Servizio di Assistenza Tecnica ufficiale di Cecotec per evitare qualsiasi tipo di pericolo.

**AVVERTENZA:** non usare il prodotto se il cavo, la spina o la struttura presenta danni o se non funziona correttamente, dopo una caduta o un danno.

- Non attorcigliare, piegare, tirare o danneggiare il cavo di alimentazione. Proteggerlo dai bordi affilati e fonti di calore. Non permettere che il cavo tocchi superfici calde. Non lasciare che il cavo sporga dai bordi della superficie di lavoro.
- La macchina non prevede l'uso di timer esterno o telecomando.
- Spegnere e scollegare il prodotto quando non è in uso e prima di pulirlo. Tirare la spina non il cavo.
- Questo prodotto è progettato solamente per uso domestico. Non per uso commerciale o industriale, o in esterni.
- Non usare accessori non consigliati dal fabbricante, visto che potrebbero causare lesioni e danni.
- La macchina non deve essere usata da bambini da 0 a 8 anni. Questa macchina può essere usata da bambini di 8 anni o maggiori solo sotto supervisione continua.
- Questo prodotto può essere utilizzato da persone con capacità fisiche, sensoriali o mentali ridotte, o con mancanza di esperienza e conoscenza solo sotto supervisione o se hanno ricevuto informazioni sull'uso e rischi.
- Vigilare i bambini per assicurarsi che non giochino con il prodotto. È necessario una supervisione continua se il prodotto è in uso vicino ai bambini, o usato da loro.
- Tenere il prodotto fuori dalla portata di bambini inferiori di 8 anni.
- Posizionare il prodotto su una superficie asciutta, stabile, piana e resistente al calore.
- Non usare il prodotto nelle seguenti circostanze:
  - Su fornelli a gas o su piastre elettriche, dentro forni caldi o vicino al fuoco.
  - Su superfici morbide (come tappeti) o in cui potrebbe capovolgersi.
  - In ambienti esterni o in zone umide.

- Vicino o sotto materiali infiammabili (come tende, trapos, tendine, panni, ecc..) o sotto armadi di cucina, visto che il pane potrebbe bruciarsi e causare un incendio se troppo tostato

- La pulizia e la manutenzione del prodotto deve essere effettuata in accordo con il manuale, per garantire il corretto funzionamento del prodotto. Spegnerne e scollegare il prodotto prima di pulirlo o spostarlo e lasciarlo raffreddare completamente.
- La pulizia e la manutenzione non devono essere effettuati da bambini.
- Conservare il prodotto e il manuale di istruzioni in un posto asciutto.
- La temperatura della superficie potrebbe essere molto alta durante l'uso e causare ustioni. Non toccare la superficie bollente durante e dopo l'uso. Usare delle presine e lasciare raffreddare prima di pulirla.
- Non si assume nessuna responsabilità per danni o lesioni personali causate da un cattivo uso del prodotto che non rispetta le istruzioni di questo manuale.

## 2. PRIMA DELL'USO

- Questo prodotto presenta un imballaggio progettato per proteggerlo durante il trasporto. Togliere il tostapane dalla scatola e conservare la scatola originale e altri elementi dell'imballo in un luogo sicuro. L'aiuterà a prevenire danni al prodotto in caso di trasporto. Se desidera gettare l'imballo originale, assicurarsi di riciclare tutti gli elementi correttamente.
- Pulire le placche della piastra con un panno umido o con una spugna.
- Asciugarle con carta da cucina o con uno straccio.
- Per ottenere risultati ottimi, versare sulle placche un pò d'olio.

**NOTA:** potrebbe percepire un leggero odore di bruciato quando si usa il tostapane la prima volta, causato dall'eccesso di lubrificante. Assicurarsi che il luogo sia ventilato bene, e lasciarlo riscaldare varie volte finchè non va via l'odore.

## 3. FUNZIONAMENTO

1. Prima di utilizzare il Grill elettrico, pulire la superficie di cucina. Se è necessario, utilizzare un panno umido con un poco di detergente.
2. Assicurarsi che il Grill elettrico sia collegato correttamente.
3. Selezionare la temperatura desiderata, Il Grill elettrico ci metterà alcuni minuti a raggiungerla. L'indicatore luminoso si accenderà.
4. Quando l'indicatore luminoso si spegne, Il Grill elettrico avrà raggiunto la temperatura desiderata e sarà pronto per cucinare.
5. Durante l'uso, l'indicatore luminoso si spegne e si accende, ciò significa che il termostato è in funzione per raggiungere la temperatura desiderata, o che si è raggiunta la temperatura ideale.
6. Il tempo di cottura varierà in base al tipo di alimento da preparare.
7. Quando il cibo è pronto, spegnere il Grill elettrico e togliere il cibo con una spatola di legno o silicone, visto che se usiamo una spatola di metallo, potremmo graffiare il grill.
8. Una volta terminato l'uso del Grill elettrico, scollegarlo dalla presa e dalla manopola della temperatura.

**AVVERTENZA!** Il Grill elettrico è molto caldo, evitare il contatto una volta smesso di utilizzarlo.

Lasciare raffreddare per alcuni minuti.

#### 4. PULIZIA E MANUTENZIONE

1. Lasciare raffreddare prima di pulire.
2. Scollegare la manopola della temperatura.
3. Pulire il Grill elettrico con spugna e sapone. Non immergere in acqua la manopola della temperatura e il cavo.
4. Lasciare asciugare.
5. Montare di nuovo tutti i suoi componenti per utilizzarlo di nuovo.

#### 5. SPECIFICHE TECNICHE

Riferimento del prodotto: 03044

Potenza: 2150 W

Voltaggio e frequenza: 220-240 V ~ 50 Hz

Made in P.R.C. | Progettato in Spagna

#### 6. GARANZIA E SAT

Questo prodotto ha due anni di garanzia sempre se si accompagna con questo manuale, e dalla ricevuta d'acquisto e se si rispettano le precauzioni di questo manuale. La garanzia non coprirà:

- Se il prodotto è stato usato fuori dalle sue capacità e utilità, maltrattato, colpito, esposto all'umidità, trattato con qualche liquido o sostanza corrosiva, così come per qualsiasi altro errore attribuibile al consumatore.
- Se il prodotto è stato smontato, modificato o riparato da persone non autorizzate dal SAT ufficiale di Cecotec.
- Se il problema è causato da normale usura dei pezzi dovuta all'uso.

Se vengono rilevati problemi con il prodotto, occorre contattare il suo distributore o il Servizio di Assistenza Tecnica ufficiale di Cecotec e mandare la ricevuta d'acquisto del prodotto via e-mail:

**[sat@cecotec.es](mailto:sat@cecotec.es)**

#### 7. RICICLAGGIO DEGLI ELETTRODOMESTICI

La direttiva europea 2012/19/UE circa Residui degli Apparecchi Elettrici e Elettronici (RAEE), specifica che gli elettrodomestici non devono essere riciclati con il resto dei rifiuti. Questi devono essere gettati separatamente, per ottimizzare il recupero e il riciclo dei materiali e, in questo modo, ridurre l'impatto che possa avere nella salute umana e nell'ambiente.

Il simbolo del contenitore tagliato le deve ricordare i suoi obblighi di liberarsi di questi prodotti in modo corretto. Se il prodotto in questione è dotato di batteria o pila per l'autonomia elettrica, questa deve essere estratta prima di gettarlo e di essere eliminata separatamente come residuo di diversa categoria.

Per ottenere informazioni dettagliate circa il modo più adeguato di eliminare i suoi elettrodomestici/o le batterie corrispondenti, il consumatore dovrà contattare le autorità locali.

**Leia atentamente estas instruções antes de utilizar o produto. Guarde este manual para referência futura ou novos usuário**

## **1. INSTRUÇÕES DE SEGURANÇA**

- Siga atentamente estas instruções de segurança ao utilizar o produto.
- Certifique-se que a tensão da rede coincide com a tensão indicada na etiqueta de classificação de produto e que a ficha está de castigo.
- Este produto está equipado com um plugue aterrado para reduzir o risco de choque elétrico. Se a ficha não encaixar completamente na tomada, contacte um técnico especializado. Não altere a ficha ou usar adaptadores de energia.
- Não mergulhe o fio, plug ou outras partes fixas da grelha em água ou qualquer outro líquido. Não exponha as ligações elétricas à água. Certifique-se de que suas mãos estão completamente secas antes de tocar o plug ou ligar o grill.

**AVISO:** se a grelha é cair acidentalmente na água, desligue-o imediatamente. Não toque a água!

- Verifique o cabo de alimentação regularmente para danos visíveis. Se o cabo estiver danificado, deve ser reparada pelo serviço de assistência técnica oficial Cecotec para evitar qualquer tipo de perigo.

**AVISO:** não utilize o produto se danificar o cabo, o plugue ou estrutura, ou se não está funcionando corretamente, sofreram uma queda, ou tenham sido danificados.

- Não torcer, dobrar, esticar ou danificar o cabo de alimentação. Protegê-lo contra arestas cortantes e fontes de calor. Não deixe o cabo toque em superfícies quentes. Não permita que o cabo passar o mouse sobre a borda da bancada ou superfície de trabalho.
- O aparelho não se destina para operação por meio de um sistema externo do temporizador ou controle remoto separadamente.
- Desligue e desconecte o produto da fonte de alimentação quando ele está sendo usado e antes de limpar. Puxe a ficha; Não puxe o cabo.
- Este produto destina-se exclusivamente para uso doméstico. Não é apropriado para aplicações comerciais ou industriais. Não use ao ar livre.
- Não utilize acessórios não recomendados pelo fabricante, desde que eles poderiam causar ferimentos ou danos.
- O aparelho não deve ser usado por crianças de 0 a 8 anos. Este aparelho pode ser usado por crianças 8 anos de idade e mais de 8 anos de idade se eles são continuamente monitorados.
- Este aparelho pode ser usado por pessoas com capacidades físicas, sensoriais ou mentais reduzidas, ou com falta de experiência e conhecimento, se eles são supervisionados ou receberam instruções relativas à utilização do aparelho de forma segura e compreender os riscos que isso implica.
- Supervisione as crianças para garantir que não brincam com o produto. É preciso dar supervisão atenta se a grelha está sendo usada por ou perto de crianças.
- Manter o aparelho e o cabo fora do alcance das crianças de menos de 8 anos.
- Coloque o produto sobre uma superfície seca, estável, plana e resistente ao calor.
- Não utilize o produto nas seguintes circunstâncias:
  - Interior até cozinhas elétricas ou fornos a gás quente ou perto de chamas.





- Superfícies macias (por exemplo, tapetes), ou onde ele poderia virar-se durante o uso.
- No exterior ou em áreas com níveis de umidade elevada.
- Cerca ou baixas materiais sob os armários de cozinha ou inflamáveis (tais como cortinas, toalhas, cortinas, panos, etc.).
- Limpeza e manutenção do produto devem ser efectuadas em conformidade com este manual de instruções, para garantir o bom funcionamento da grade de ferro. Desligue e desconecte o produto antes de movê-lo ou limpá-lo. Deixe para esfriar completamente antes de limpar ou armazená-lo.
- Manutenção limpeza e usuário não deve ser feita por crianças.
- A temperatura das superfícies acessíveis pode ser alta, enquanto o ferro está em uso e pode provocar queimaduras. Não toca nas superfícies quentes enquanto a grelha de ferro está em operação e imediatamente depois. Use as alças do produto.
- Salvar o produto e o manual de instruções de forma segura e seca Coloque quando não está sendo usado.
- Não aceita qualquer responsabilidade por danos ou ferimentos a pessoas que tenham uma utilização inadequada do produto, ou do não cumprimento deste manual como uma fonte.

## 2. ANTES DE USAR

- Este produto é um pacote projetado para protegê-lo durante o transporte. Retire a grelha em sua caixa e guardar a caixa original e outros elementos da embalagem em um lugar seguro. Isto ajudará a evitar danos ao produto, se for necessário transportá-lo no futuro. Se você quer se livrar da embalagem original, certifique-se de reciclar todos os elementos corretamente
- Limpe a base do ferro com um pano úmido ou uma esponja.
- Seca a placa com um pano ou papel toalha.
- Para alcançar os melhores resultados, cubri a grelha com um pouco de óleo.

**NOTA:** pode que você percebeu um leve odor de fumaça ou ardor quando utilizar o ferro pela primeira vez, causada por excesso lubrificante do processo de fabrico. Isto não irá afectar a segurança do produto.

## 3. OPERAÇÃO

1. Antes de utilizar sua grade de ferro elétrico, limpe a superfície de cozedura. Se necessário, use um pano úmido com um pouco de detergente.
2. Certifique-se de que sua grade de ferro elétrico está conectado corretamente.
3. Selecione a temperatura desejada, o ferro grill elétrico levará alguns minutos para alcançá-lo. O indicador luminoso acende-se.
4. Quando o indicador luminoso desliga-se, o grill elétrico do ferro atingiu a temperatura desejada e está pronto para cozinhar.
5. Durante o seu uso, você verá que o indicador luminoso desliga-se e acende-se, isto significa que o termostato está trabalhando para alcançar a temperatura desejada, ou que ele para de funcionar depois de atingir a temperatura.
6. Tempo de cozimento irá variar de acordo com o tipo de alimento que estamos preparando.

7. Quando a comida acabar, desligue seu grill elétrico ferro e remover o alimento com uma espátula de madeira ou de silicone, que se usar uma espátula de metal, nós poderia riscar a placa.

8. Quando tiver terminado de usar o aparelho, desconecte e conecte a roda de temperatura.

**AVISO!** Grill elétrica grelha está muito quente, evite o contato quando terminar de usá-lo. Deixe esfriar por alguns minutos.

#### **4. LIMPEZA E MANUTENÇÃO**

1. Deixe-a esfriar antes de limpar.

2. Desconecte a roda de temperatura.

3. Limpe o seu grill elétrico de ferro com uma esponja e sabão. Não mergulhe em cabo e roda de temperatura de água.

4. Deixe-a secar.

5. Reinstale todos os componentes para reutilização.

#### **6. ESPECIFICAÇÕES TÉCNICAS**

Referência do produto: 03044

Potência: 2150 W

Tensão e frequência: 220-240 V 50 Hz

Made in P.R.C | Projetado em Espanha

#### **7. GARANTIA E SAT**

Este produto tem uma garantia de 2 anos a partir da data de compra, desde que seja mantida e enviar comprovante de compra, o produto está em perfeitas condições físicas e dado o uso adequado, conforme descrito no manual de instruções. A garantia não cobre:

· Se o produto tiver sido usado fora de sua capacidade ou utilitário, abusada, batida, exposta a umidade, imersos em qualquer tipo de líquido ou substâncias corrosivas, bem como qualquer outra falha imputável ao consumidor.

· Se o produto tem sido desmontado, alterado ou consertado por pessoas não autorizadas pela oficial Cecotec SAT.

· Se a incidência foi causada pelo desgaste normal das peças devido ao uso.

Serviço de garantia cobre todos os defeitos de fabricação por dois anos com base na legislação em vigor, excepto consumíveis. Em caso de utilização indevida pelo usuário serviço de garantia não será responsável pela reparação. Se alguma vez ele detecta uma incidência com o produto, você deve entrar em contato com o serviço de assistência técnica Cecotec e obter a factura de compra para o produto através do e-mail:

**sat@cecotec.es**

#### **8. RECICLAGEM DE APARELHOS DOMÉSTICOS**

19-2012-directiva sobre resíduos de equipamentos eléctricos e electrónicos (REEE) especifica que os aparelhos não devem ser reciclados com o resto dos resíduos municipais. Estes

aparelhos devem ser eliminados separadamente, para otimizar a recuperação e reciclagem de materiais e, assim, reduzir o impacto que pode ter sobre a saúde humana e o ambiente.

O símbolo do caixote de rodas lembra sua obrigação de eliminar este produto corretamente. Se o produto em questão tem uma pilha ou bateria para autonomia eléctrica, este deve ser removido antes de ser descartado e ser tratado como um resíduo de categoria diferente.

Para obter informações detalhadas sobre a forma mais adequada de descartar seus aparelhos e/ou as pilhas correspondentes, os consumidores devem contactar as autoridades locais.



[www.cecotec.es](http://www.cecotec.es)

Grupo Cecotec Innovaciones S.L.  
C/ Pinadeta 16, 46930  
Quart de Poblet, Valencia, Spain