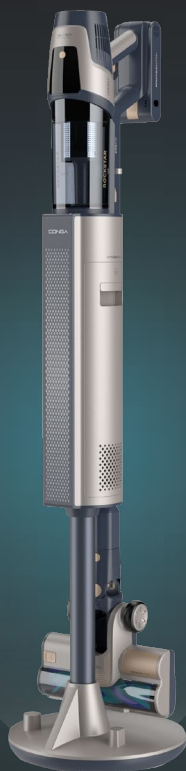


CONGA

ROCKSTAR

CONGA ROCKSTAR RZ90 AI AQUAPET FLEX CONNECTED

Aspirador vertical/ Upright vacuum-cleaner



cecotec

Manual de instrucciones
Instruction manual
Manuel d'instructions
Bedienungsanleitung
Manuale di istruzioni
Manual de instruções
Handleiding
Instrukcja obsługi
Návod k použití
Kullanma kılavuzu
Οδηγίες χρήσης
Manual d'instruccions

Instrucciones de seguridad	5
Safety instructions	9
Instructions de sécurité	12
Sicherheitshinweise	16
Istruzioni di sicurezza	20
Instruções de segurança	24
Veiligheidsinstructies	28
Instrukcja bezpieczeństwa	32
Bezpečnostní pokyny	36
Üvenlik talimatları	39
Οδηγίες ασφαλείας	42
Instruccions de seguretat	46

ÍNDICE

1. Piezas y componentes	50
2. Antes de usar	50
3. Montaje del producto	51
4. Funcionamiento	52
5. Limpieza y mantenimiento	55
6. Resolución de problemas	57
7. Códigos de error	57
8. Especificaciones técnicas	58
9. Reciclaje de aparatos eléctricos y electrónicos	58
10. Garantía y SAT	58
11. Copyright	59

INDEX

1. Parts and components	60
2. Before use	60
3. Assembling the appliance	61
4. Operation	62
5. Cleaning and maintenance	65
6. Troubleshooting	67
7. Error codes	67
8. Technical specifications	67
9. Disposal of old electrical and electronic appliances	68
10. Technical support and warranty	68
11. Copyright	68

SOMMARIE

1. Pièces et composants	69
2. Avant utilisation	69
3. Montage de l'appareil	70
4. Fonctionnement	71
5. Nettoyage et entretien	75
6. Résolution de problèmes	76
7. Codes d'erreur	76
8. Spécifications techniques	77
9. Recyclage des équipements électriques et électroniques	77

10. Garantie et SAV	77
11. Copyright	78

INHALT

1. Teile und Komponenten	79
2. Vor dem Gebrauch	79
3. Montage des Produkts	80
4. Bedienung	81
5. Reinigung und Wartung	85
6. Problembehebung	86
7. Fehlercode	87
8. Technische Spezifikationen	87
9. Recycling von Elektro- und Elektronikgeräten	88
10. Garantie und Kundendienst	88
11. Copyright	88

INDICE

1. Parti e componenti	89
2. Prima dell'uso	89
3. Montaggio del prodotto	90
4. Funzionamento	91
5. Pulizia e manutenzione	95
6. Risoluzione dei problemi	96
7. Codici di errore	96
8. Specifiche tecniche	97
9. Riciclaggio di apparecchiature elettriche ed elettroniche	97
10. Garanzia e supporto tecnico	97
11. Copyright	98

ÍNDICE

1. Peças e componentes	99
2. Antes de usar	99
3. Montagem do aparelho	100
4. Funcionamento	101
5. Limpeza e manutenção	105
6. Resolução de problemas	106
7. Códigos de erro	106
8. Especificações técnicas	107
9. Reciclagem de produtos elétricos e eletrônicos	107
10. Garantia e SAT	107
11. Copyright	108

INHOUND

1. Onderdelen en componenten	109
2. Vóór u het apparaat gebruikt	109
3. Het apparaat monteren	110
4. Werking	111
5. Schoonmaak en onderhoud	114
6. Probleemoplossing	116

7. Foutcodes	116
8. Technische specificaties	117
9. Recycling van elektrische en elektronische apparatuur	117
10. Garantie en technische ondersteuning	117
11. Copyright	118

SPIS TREŚCI

1. Części i komponenty	119
2. Przed użyciem	119
3. Montaż produktu	120
4. Funkcjonowanie	121
5. Czyszczenie i konserwacja	125
6. Rozwiązywanie problemów	126
7. Kody błędów	127
8. Dane techniczne	127
9. Recykling urządzeń elektrycznych i elektronicznych	127
10. Gwarancja i Serwis Pomocy Technicznej	128
11. Prawa autorskie	128

OBSAH

1. Díly a součásti	129
2. Před používáním	129
3. Montáž výrobku	130
4. Provoz	131
5. Čištění a údržba	134
6. Řešení problémů	136
7. Chybové kódy	136
8. Technické specifikace	137
9. Recyklace elektrických a elektronických zařízení	137
10. Záruka a technický servis	137
11. Copyright	138

İÇİNDEKILER

1. Parçalar ve bileşenler	139
2. Kullanmadan önce	139
3. Ürün kurulumu	140
4. Kullanım	141
5. Temizlik ve bakım	144
6. Sorun Giderme	146
7. Hata kodları	146
8. Teknik bilgiler	146
9. Elektrikli ve elektronik ekipmanların geri dönüşümü	147
10. Garanti ve Teknik servis	147
11. Telif Hakları	147

EYPETHPIO

1. Μέρη και εξαρτήματα	148
2. Πριν από τη χρήση	148
3. Συναρμολόγηση του προϊόντος	149
4. Λειτουργία	150
5. Καθαρισμός και συντήρηση	154
6. Επίλυση προβλημάτων	156
7. Κωδικοί βλαβών	156
8. Τεχνικές προδιαγραφές	157
9. Ανακύκλωση ηλεκτρικού και ηλεκτρονικού υλικού	157
10. Τεχνική υποστήριξη και εγγύηση	157
11. Copyright	158

INDEX

1. Peces i components	159
2. Abans de l'ús	159
3. Muntatge del producte	160
4. Funcionament	161
5. Neteja i manteniment	164
6. Resolució de problemes	166
7. Codis d'error	166
8. Especificacions tècniques	167
9. Reciclatge d'aparells elèctrics i electrònics	167
10. Garantia i SAT	167
11. Copyright	168

NOTA

EU01_115941_Conga Rockstar RZ90 AI AquaPet Flex Connected

ES • La codificación de este manual es genérica y se aplica a todas las variantes de códigos del aparato.

EN • The coding in this manual is generic and applies to all code variants of the appliance.

FR • Le codage figurant dans ce manuel est générique et s'applique à toutes les variantes de code de l'appareil.

DE • Die Codierung in dieser Bedienungsanleitung ist allgemein und gilt für alle Codevarianten des Geräts.

IT • La codifica riportata nel presente manuale è generica e si applica a tutte le varianti di codici dell'apparecchio.

PT • A codificação apresentada neste manual é genérica e aplica-se a todas as variantes de código do aparelho.

NL • De codering in deze handleiding is algemeen en geldt voor alle codevarianten van het apparaat.

PL • Kody podane w niniejszej instrukcji są ogólne i mają zastosowanie do wszystkich wariantów kodowych urządzenia.

CZ • Kódování obsažené v tomto návodu je generické a platí pro všechny kódové varianty spotřebiče.

TR • Bu kılavuzdaki kodlama geneldir ve cihazın tüm kod varyantları için geçerlidir.

GR • Η κωδικοποίηση σε αυτό το εγχειρίδιο είναι γενική και ισχύει για όλες τις παραλλαγές κώδικα της συσκευής.

CAT • La codificació del manual és genèrica i s'aplica a totes les variants de codis de l'aparell.

INSTRUCCIONES DE SEGURIDAD

Lea las siguientes instrucciones atentamente antes de usar el producto. Guarde este manual para referencias futuras o nuevos usuarios.

- Asegúrese de que el voltaje de red coincida con el voltaje especificado en la etiqueta de clasificación del producto y de que el enchufe tenga toma de tierra.
- Este producto está diseñado exclusivamente para uso doméstico. No es apropiado para usos comerciales o industriales.
- Inspeccione el cable de alimentación regularmente en busca de daños visibles. Si el cable presenta daños, debe ser reparado por el Servicio de Asistencia Técnica oficial de Cecotec para evitar cualquier tipo de peligro.
- No utilice el aparato si se ha caído o si muestra algún daño visible.
- No intente reparar el aparato por su propia cuenta. Póngase en contacto con el Servicio de Asistencia Técnica oficial de Cecotec para cualquier duda.
- No utilice nunca lubricantes ni productos de limpieza cáusticos o abrasivos para limpiar el aparato.
- No utilice ningún accesorio que no haya sido recomendado por Cecotec ya que podría ocasionar daños.
- No coloque el aparato cerca de fuentes de calor, sustancias inflamables, superficies mojadas donde pueda caer al agua, ni permita que entre en contacto con agua u otros líquidos. No lo utilice en el exterior.
- No utilice el aparato para aspirar líquidos, cerillas encendidas, colillas, ceniza caliente ni sobre superficies mojadas.
- No lo utilice en suelos de hormigón, asfalto u otras superficies rugosas.
- Retire del interior del aparato cualquier cosa más gruesa

- que una pajita, ya que puede bloquear el tubo de aspiración.
- Deje de utilizar el aparato si percibe un sonido anormal o una temperatura más alta de lo normal.
 - Mantenga la salida del aire libre de obstáculos para evitar la pérdida de potencia de succión.
 - Revise el tubo de aspiración regularmente para asegurar que no esté obstruido.
 - Tenga especial cuidado al utilizar el aparato cerca de escaleras.
 - No bloquee las aperturas del aparato ni obstruya el flujo de aire. Mantenga las aberturas libres de objetos, y no las tapone con ropa o los dedos.
 - Apague y desenchufe el producto de la fuente de alimentación cuando no se vaya a utilizar por un tiempo, antes de limpiarlo, antes de montar o desmontar los componentes y antes de retirar la batería.
 - **ATENCIÓN:** Este tubo contiene conexiones eléctricas:
 - No utilizar para aspirar el agua;
 - Ni sumergir en agua para la limpieza;
 - El tubo debe ser verificado regularmente y no debe ser utilizado si está dañado.
 - **ADVERTENCIA:** Su aparato tiene partes rotatorias que pueden conllevar riesgo de atrapamiento. Extreme sus precauciones.
 - Tire del enchufe para desconectarlo, no tire del cable.
 - No sumerja el cable, el enchufe o cualquier otra parte del producto en agua o cualquier otro líquido, ni exponga las conexiones eléctricas al agua. Asegúrese de que tiene las manos completamente secas antes de tocar el enchufe o encender el producto.
 - Este aparato pueden utilizarlo niños con edad de 8 años y superior y personas con capacidades físicas, sensoriales o

mentales reducidas o falta de experiencia y conocimiento, si se les ha dado la supervisión o formación apropiadas respecto al uso del aparato de una manera segura y comprenden los peligros que implica. Los niños no deben jugar con el aparato. La limpieza y el mantenimiento a realizar por el usuario no deben realizarlos los niños sin supervisión.

Instrucciones de la batería

- Este aparato incluye una batería de ion-litio.
- No queme ni exponga la batería a temperaturas altas ya que pueden explotar.
- Tanto la batería como las pilas pueden presentar fugas en condiciones extremas. Si la batería gotea, no toque el líquido. Si el líquido entra en contacto con la piel, lávese inmediatamente con agua y jabón. Si el líquido entra en contacto con los ojos, láveselos de forma inmediata con abundante agua limpia por un mínimo de 10 minutos y busque asistencia médica. Utilice guantes para manejar la batería y deséchela inmediatamente de acuerdo con la normativa local.
- Evite el contacto entre la batería y pequeños objetos metálicos como clips, monedas, llaves, clavos o tornillos.
- No altere la batería de ninguna forma.
- La batería debe retirarse para el desecho de manera segura.
- Mantenga fuera del alcance de los niños las pilas y baterías que tengan riesgo de ser ingeridas.
- La ingestión de baterías o pilas puede provocar quemaduras, perforación de partes blandas y la muerte. Pueden provocar quemaduras graves en las dos horas siguientes a la ingesta.
- En caso de ingerir pilas o baterías acuda rápidamente a su centro médico más cercano.

- ADVERTENCIA: Para la recarga de la batería, utilizar solo la estación de alimentación suministrada con el aparato.
- Las baterías no recargables no deben ser recargadas.
- Los bornes de alimentación de la batería no deben ser cortocircuitados.
- Si el aparato va a ser almacenado un largo período de tiempo es conveniente retirar la batería.
- La batería debe ser insertada en la posición correcta.

SAFETY INSTRUCTIONS

Read these instructions thoroughly before using the appliance. Keep this instruction manual for future reference or new users.

- Ensure that the mains voltage matches the voltage specified on the device rating label and that the plug is earthed.
- This appliance is designed only for household use. It is not suitable for commercial or industrial use.
- Check the power cable regularly for visible damage. If the cable is damaged, it must be repaired by the official Cecotec Technical Support Service to avoid any type of danger.
- Do not use the appliance if it has been dropped or if there are any visible signs of damage.
- Do not attempt to repair the appliance yourself. Contact the official Cecotec Technical Support Service for advice.
- Never use caustic or abrasive lubricants or cleaning agents to clean the appliance.
- Do not use any accessory that has not been recommended by Cecotec, as they might cause injuries or damage.
- Do not place the appliance close to heat sources, flammable substances, or wet surfaces where it could fall, nor allow it to come into contact with water or other liquids. Do not use outdoors.
- Do not use the appliance to vacuum liquids, lit matches, cigarette ends, hot ash, or on wet surfaces.
- Do not use on concrete, tarmac or other rough surfaces.
- Remove anything thicker than a straw from inside the device, as it may block the vacuuming tube.
- Stop using the appliance if you notice an abnormal sound or sense a temperature higher than usual.
- Keep the air outlet unblocked to avoid losing suction power.
- Check the suction tube from time to time to make sure it is not blocked.

- Take special care when using the appliance near stairs.
- Do not block the appliance openings or airflow. Keep openings free of any objects, and do not block them with clothes or your fingers.
- Turn off and unplug the appliance from the mains supply when it is not going to be used for a long period of time, before cleaning or repairing, before attaching components, and before removing the battery.
- ATTENTION: this tube has electrical connections:
 - Do not use it to vacuum water.
 - Do not immerse it in water to clean it.
 - The tube must be checked regularly and should not be used if damaged.
- WARNING: your device has rotating parts which may cause a risk of entrapment. Exercise extreme caution.
- Pull from the plug, not the cable, to disconnect it from the outlet.
- Do not immerse the cable, plug, or any other non-removable part of the device in water or any other liquid or expose electrical connections to water. Make sure your hands are dry before handling the plug or switching on the device.
- This appliance can be used by children aged 8 years and above and people with reduced physical, sensory, or mental capabilities or lack of experience and knowledge if they have been given supervision or instruction concerning use of the appliance in a safe way and understand the hazards involved. Children must not play with the appliance. Cleaning and user maintenance should not be carried out by unsupervised children.

Battery instructions

- This device includes a lithium-ion battery.
- Do not burn or expose the battery to high temperatures, as it may explode.
- Leaks from the battery or cells can occur under extreme conditions. Do not touch any liquid that leaks from the battery. If the liquid gets into contact with skin, wash immediately with soap and water. If the liquid gets into the eyes, wash them immediately with clean water for a minimum of 10 minutes and seek medical attention. Wear gloves to handle the battery and dispose of it immediately in accordance with local regulations.
- Avoid contact between the battery and small metallic objects such as paper clips, coins, keys, nails, or screws.
- Never modify the charger in any way.
- The battery must be removed for safe disposal.
- Keep batteries out of the reach of children when there is a risk of ingestion.
- Battery ingestion can cause burns, soft tissue perforation, and death. It can cause severe burns within two hours of the ingestion.
- In case of battery ingestion, please seek medical help immediately.
- WARNING: to recharge the battery, only use the supply unit provided with the appliance.
- Non-rechargeable batteries must not be recharged.
- The battery supply terminals must not be short-circuited.
- If the device is stored for a long period of time, you should remove the battery.
- The battery must be inserted in the correct position.

INSTRUCTIONS DE SÉCURITÉ

Veillez lire les instructions suivantes avec attention avant d'utiliser l'appareil. Gardez bien ce manuel pour de futures références ou pour tout nouvel utilisateur.

- Assurez-vous que le voltage du réseau coïncide avec le voltage spécifié sur l'étiquette de classification de l'appareil et que la prise possède une connexion à terre.
- Cet appareil a été conçu pour un usage exclusivement domestique. Il n'est pas approprié pour un usage commercial ni industriel.
- Inspectez le câble d'alimentation régulièrement pour rechercher des dommages visibles. S'il présente des dommages, il doit être réparé par le Service d'Assistance Technique officiel de Cecotec pour éviter tout type de danger.
- N'utilisez pas l'appareil s'il est tombé ou s'il présente des dommages.
- N'essayez pas de réparer l'appareil vous-même. Veuillez contacter le Service Après-Vente Officiel de Cecotec pour tout doute ou renseignement.
- N'utilisez jamais de produits de nettoyage caustiques ou abrasifs pour nettoyer l'appareil.
- N'utilisez aucun accessoire qui ne soit pas recommandé par Cecotec, cela pourrait endommager le produit.
- Ne placez pas l'appareil près de sources de chaleur, substances inflammables, surfaces mouillées où des gouttes d'eau pourraient tomber et ne le laissez pas entrer en contact avec de l'eau ni avec aucun autre liquide. Ne l'utilisez pas en extérieur.
- N'utilisez pas l'appareil pour aspirer des liquides, des allumettes encore allumées, des mégots, ou de la cendre chaude. N'aspirez pas non plus sur des surfaces mouillées.

- Ne l'utilisez pas sur des sols en béton, en asphalte ni autres surfaces rugueuses.
- Retirez de l'intérieur de l'appareil tout type de saleté qui soit plus épaisse qu'une paille car cela pourrait bloquer le tube d'aspiration.
- Arrêtez d'utiliser l'appareil si vous entendez un bruit bizarre lors de son utilisation ou que vous vous rendez compte que la température de l'appareil est plus élevée que d'habitude.
- Maintenez la sortie d'air dégagée de tous types d'obstacles afin d'éviter la perte de puissance d'aspiration.
- Veuillez examiner le tube d'aspiration de temps en temps pour vous assurer qu'il n'est pas bloqué.
- Faites bien attention lorsque vous utilisez l'appareil près d'un escalier.
- Ne bloquez pas les ouvertures de l'appareil et n'obstruez pas le flux d'air. Maintenez les ouvertures dégagées : sans objets et ne le recouvrez pas avec des vêtements ni avec les doigts.
- Éteignez et débranchez l'appareil de la source d'alimentation lorsque vous n'allez pas l'utiliser pendant longtemps, avant de le nettoyer, de monter ou de démonter les composants et avant de retirer la batterie.
- ATTENTION : Ce tube contient des connexions électriques :
- Ne l'utilisez pas pour aspirer de l'eau ;
- Ne le submergez pas dans l'eau pour le nettoyer ;
- Le tube doit être contrôlé régulièrement et il ne doit pas être utilisé s'il est endommagé.
- AVERTISSEMENT : Votre appareil possède des pièces rotatives qui peuvent présenter un risque de coincement. Faites bien attention.
- Tirez sur la fiche pour le débrancher ; ne tirez pas sur le câble.
- Ne submergez pas le câble, la prise ni aucune autre partie de

l'appareil dans l'eau ni dans aucun autre liquide, ni n'exposez les connexions électriques à l'eau. Assurez-vous d'avoir les mains complètement sèches avant de toucher la prise ou d'allumer l'appareil.

- Cet appareil peut être utilisé par des enfants de 8 ans et plus et par des personnes aux capacités physiques, mentales ou sensorielles réduites, ou sans expérience ni connaissances s'ils sont surveillés et/ou ont reçu les informations nécessaires à l'utilisation correcte de l'appareil et qu'ils ont bien compris les risques qu'il implique. Empêchez les enfants de jouer avec le produit. Le nettoyage et l'entretien du produit ne peuvent pas être menés à terme par les enfants.

Instructions de la batterie

- Cet appareil comprend une batterie au lithium-ion.
- Ne brûlez ni n'exposez la batterie à des températures élevées, elle pourrait exploser.
- La batterie comme les piles peuvent présenter des fuites dans des conditions extrêmes. Si la batterie goutte, ne touchez pas le liquide. Si le liquide entre en contact avec la peau, lavez-la immédiatement avec de l'eau et du savon. Si le liquide entre en contact avec les yeux, lavez-les immédiatement avec de l'eau propre en abondance pendant 10 minutes minimum puis consultez votre médecin. Utilisez des gants pour manipuler la batterie et jetez-la immédiatement selon les normes locales.
- Évitez le contact entre la batterie et les petits objets métalliques comme des clips, pièces, clés, vis ou clous.
- Ne modifiez pas la batterie de quelque manière qu'elle soit.
- La batterie doit être retirée pour être éliminée en toute sécurité.
- Maintenez les piles et batteries hors de portée des enfants, car elles risquent d'être avalées.

- L'ingestion de batteries ou piles peut provoquer des brûlures, la perforation des tissus mous et même la mort. L'ingestion de la batterie peut causer de graves brûlures dans les deux heures suivant l'ingestion.
- En cas d'ingestion de piles ou batteries, consultez immédiatement votre médecin.
- AVERTISSEMENT : pour charger la batterie, utilisez uniquement l'unité d'alimentation fournie avec l'appareil.
- Les batteries non rechargeables ne doivent pas être rechargées.
- Les bornes d'alimentation de la batterie ne doivent pas être court-circuitées.
- Si l'appareil doit être stocké pendant une longue période, il est conseillé de retirer la batterie.
- La batterie doit être insérée dans la bonne position.

SICHERHEITSHINWEISE

Lesen Sie die folgenden Hinweise aufmerksam durch, bevor Sie das Produkt verwenden. Bewahren Sie die Bedienungsanleitung zum Nachschlagen oder für künftige Benutzer gut auf.

- Vergewissern Sie sich, dass die Netzspannung, mit der auf dem Typenschild des Gerätes angegebene Spannung übereinstimmt und dass die Steckdose geerdet ist.
- Dieses Produkt ist nur zur Nutzung in privaten Haushalt bestimmt. Es ist nicht für den gewerblichen bzw. industriellen Gebrauch geeignet.
- Überprüfen Sie das Netzkabel regelmäßig auf sichtbare Schäden. Wenn das Kabel beschädigt ist, muss es durch den offiziellen Technischen Kundendienst von Cecotec ersetzt werden, um Sach- und Personenschäden zu vermeiden.
- Verwenden Sie das Gerät nicht, wenn es heruntergefallen ist oder sichtbare Schäden aufweist.
- Versuchen Sie niemals das Gerät selbst zu reparieren. Sollten Sie Information benötigen bzw. Zweifel beseitigen kontaktieren Sie den offiziellen technischen Kundendienst.
- Verwenden Sie niemals ätzende oder scheuernde Schmiermittel oder Reinigungsmittel zur Reinigung des Geräts.
- Verwenden Sie niemals Zubehörteile, die nicht von Cecotec empfohlen wurden, da sie Schäden verursachen könnten.
- Stellen Sie das Gerät nicht in der Nähe von Wärmequellen, entflammaren Substanzen, nassen Oberflächen, wo es ins Wasser fallen kann, und lassen Sie es nicht mit Wasser oder anderen Flüssigkeiten in Berührung kommen. Verwenden Sie das Gerät nicht im Freien.
- Verwenden Sie das Gerät nicht für Flüssigkeiten, brennenden Streichhölzern, Zigarettenstummeln, heißer Asche oder auf nassen Oberflächen aufzusaugen.

- Nicht auf Beton, Asphalt oder anderen rauen Oberflächen verwenden.
- Entfernen Sie alles, was dicker als ein Strohhalm ist, aus dem Inneren des Geräts, da dies das Saugrohr verstopfen könnte.
- Beenden Sie die Verwendung des Geräts, wenn Sie ein ungewöhnliches Geräusch hören oder eine höhere Temperatur als die normale Temperatur merken.
- Halten Sie den Luftauslass frei von Hindernissen, um einen Verlust der Saugkraft zu vermeiden.
- Überprüfen Sie regelmäßig, ob die Ansaugleitung nicht verstopft ist.
- Seien Sie besonders vorsichtig, wenn Sie es in der Nähe von Treppen benutzen.
- Blockieren Sie nicht die Öffnungen des Geräts und behindern Sie nicht den Luftstrom. Halten Sie die Öffnungen frei von Gegenständen und bedecken Sie sie nicht mit Kleidung oder Fingern.
- Schalten Sie das Produkt aus und ziehen Sie den Netzstecker aus der Stromversorgung, wenn es eine Zeitlang nicht benutzt wird, vor der Reinigung, vor dem Zusammenbau und bevor Sie Teile des Geräts abbauen, wie z.B. der Akku.
- ACHTUNG: Dieses Rohr enthält elektrische Anschlüsse:
- Nicht zum Aufsaugen von Wasser verwenden;
- Kein Eintauchen in Wasser zur Reinigung;
- Das Rohr sollte regelmäßig überprüft werden und bei Beschädigung nicht mehr verwendet werden.
- WARNUNG: Ihr Gerät hat drehende Teile, die eine Einklemmgefahr darstellen können. Seien Sie äußerst vorsichtig.
- Ziehen Sie am Stecker, nicht am Kabel.
- Tauchen Sie das Netzkabel, den Stecker oder jegliche nicht entfernbaren Teile des Gerätes nicht ins Wasser oder andere

Flüssigkeiten ein und lassen Sie die elektrischen Anschlüsse nicht in Berührung mit Wasser kommen. Sorgen Sie dafür, dass Ihre Hände völlig trocken sind, bevor Sie die Steckdose berühren oder das Gerät einschalten.

- Dieses Gerät kann von Kindern ab 8 Jahren und darüber sowie von Personen mit verringerten physischen, sensorischen oder mentalen Fähigkeiten oder Mangel an Erfahrung und Wissen benutzt werden, wenn sie beaufsichtigt oder bezüglich des sicheren Gebrauchs des Geräts unterwiesen wurden und die daraus resultierenden Gefahren verstehen. Kinder dürfen nicht mit dem Gerät spielen. Reinigung und Wartung durch den Benutzer sollten nicht von Kindern ohne Aufsicht durchgeführt werden.

Akku/Batterieanleitungen

- Dieses Gerät enthält einen Lithium-Ionen-Akku.
- Verbrennen Sie die Batterie/Akku nicht und setzen Sie sie keinen hohen Temperaturen aus, da sie explodieren könnte.
- Sowohl die Akkus als auch die Batterien können unter extremen Bedingungen auslaufen. Wenn die Akkus/ Batterie ausläuft, berühren Sie die Flüssigkeit nicht. Wenn Flüssigkeit mit der Haut in Kontakt kommt, sofort mit Wasser und Seife waschen. Falls die Flüssigkeit in Kontakt mit den Augen kommt, waschen Sie sich die Augen während mindestens 10 Minuten und suchen Sie sich ärztliche Hilfe auf. Benutzen Sie Handschuhe, um die Batterie/ Akku zu hantieren und entsorgen Sie sie gemäß den örtlichen Vorschriften.
- Vermeiden Sie den Kontakt der Batterie/Akku mit kleinen Metallgegenständen wie Büroklammern, Münzen, Schlüsseln, Nägeln oder Schrauben.
- Verändern Sie den Akku in keiner Weise.
- Die Batterie/Akku muss zur sicheren Entsorgung entfernt werden.

- Bewahren Sie Batterien und verschluckbare Akkus und Batterien außerhalb der Reichweite von Kindern auf.
- Das Verschlucken von Akkus/ Batterien kann zu Verbrennungen, Perforation von Weichteilen und zum Tod führen. Es kann innerhalb von zwei Stunden nach Verschlucken schwere Verbrennungen verursachen.
- Im Falle des Verschluckens von Batterien oder Akkus, suchen Sie sofort einen Arzt in der nächstgelegenen medizinischen Einrichtung auf.
- **WARNUNG:** Verwenden Sie zum Aufladen des Akkus nur das mit dem Gerät gelieferte Netzteil.
- Nicht wiederaufladbare Batterien dürfen nicht wieder aufgeladen werden.
- Die Versorgungsklemmen der Batterie/Akku dürfen nicht kurzgeschlossen werden.
- Wenn das Gerät über einen längeren Zeitraum gelagert werden soll, ist es ratsam, die Batterie/Akku zu entfernen.
- Die Batterie/Akku muss in der richtigen Position eingelegt werden.

ISTRUZIONI DI SICUREZZA

Leggere attentamente le seguenti istruzioni prima di usare l'apparecchio. Conservare questo manuale per consultazioni future o nuovi utenti.

- Verificare che la tensione di rete coincida con quella specificata nell'etichetta di classificazione dell'apparecchio e che la presa elettrica sia dotata di messa a terra.
- Questo prodotto è stato progettato esclusivamente per uso domestico. L'apparecchio non è adatto all'uso commerciale o industriale.
- Ispezionare regolarmente il cavo di alimentazione in cerca di danni visibili. Se il cavo presenta danni, rivolgersi esclusivamente al Servizio di Assistenza Tecnica ufficiale di Cecotec.
- Non utilizzare l'apparecchio se è caduto o se presenta danni visibili.
- Non cercare di riparare l'apparecchio per conto proprio. Per qualsiasi dubbio, contattare il Servizio di Assistenza Tecnica ufficiale di Cecotec.
- Non usare mai lubrificanti o detergenti caustici o abrasivi per pulire l'apparecchio.
- Non utilizzare nessun accessorio non suggerito da Cecotec per evitare danni all'apparecchio.
- Non collocare l'apparecchio vicino a fonti di calore, sostanze infiammabili o superfici bagnate da cui possa cadere in acqua, né lasciare che entri in contatto con acqua o altri liquidi. Non usare all'aperto.
- Non usare l'apparecchio per aspirare liquidi, fiammiferi, mozziconi di sigaretta, cenere calda o su superfici bagnate.
- Non usare su cemento, asfalto o altre superfici ruvide.
- Rimuovere dall'interno dell'apparecchio qualsiasi cosa più

spessa di una cannuccia, perché potrebbe bloccare il tubo di aspirazione.

- Smettere di usare il dispositivo se si nota un suono anomalo o una temperatura più alta del normale.
- Mantenere l'uscita dell'aria libera da ostacoli per evitare la perdita di potenza di aspirazione.
- Controllare regolarmente il tubo di aspirazione per assicurarsi che non sia intasato.
- Fare particolare attenzione mentre si usa l'apparecchio vicino a delle scale.
- Non bloccare le aperture dell'apparecchio né ostruire il flusso dell'aria. Tenere le aperture libere da oggetti e non bloccarle con vestiti o dita.
- Spegner e scollegare il prodotto dall'alimentazione quando non viene utilizzato per un certo periodo di tempo, prima di pulirlo, prima di montare o smontare i componenti e prima di rimuovere la batteria.
- **ATTENZIONE:** Questo tubo contiene collegamenti elettrici:
- Non usare per aspirare l'acqua;
- Non immergere nell'acqua per la pulizia;
- Il tubo deve essere controllato regolarmente e non deve essere usato se danneggiato.
- **ATTENZIONE:** Il dispositivo si compone di parti rotanti che possono impigliarsi. Usare la massima cautela.
- Tirare la spina per scollegare il prodotto, non tirare il cavo di alimentazione.
- Non immergere il cavo, la spina o qualsiasi altra parte dell'apparecchio in acqua o in qualsiasi altro liquido, né esporre i collegamenti elettrici all'acqua. Assicurarsi di avere le mani completamente asciutte prima di toccare la spina o di accendere il prodotto.
- Questo apparecchio può essere usato da bambini a partire

da 8 anni e da persone con ridotte capacità fisiche, sensoriali o mentali o con mancanza di esperienza e conoscenza, a condizione che siano supervisionati o istruiti sull'uso dell'apparecchio in modo sicuro e che comprendano i pericoli che questo presenta. I bambini non devono giocare con l'apparecchio. La pulizia e la manutenzione non devono essere effettuate da bambini non sorvegliati.

Istruzioni relative alla batteria

- Questo apparecchio viene fornito con una batteria agli ioni di litio.
- Non bruciarla né esporla ad alte temperature, poiché potrebbe esplodere.
- Sia le batterie che le pile possono perdere in condizioni estreme. Se la batteria perde, non toccare il liquido. Se il liquido entra in contatto con la pelle, lavare immediatamente con acqua e sapone. Se il liquido entra in contatto con gli occhi, sciacquare immediatamente gli occhi con abbondante acqua pulita per almeno 10 minuti e consultare un medico. Indossare i guanti quando si maneggia la batteria e smaltirla immediatamente in conformità con le normative locali.
- Evitare il contatto tra la batteria e piccoli oggetti metallici come graffette, monete, chiavi, chiodi o viti.
- Non alterare la batteria in alcun modo.
- La batteria deve essere rimossa per uno smaltimento sicuro.
- Tenere le pile fuori dalla portata dei bambini per evitare che possano ingerirle.
- L'ingestione di pile può causare ustioni, perforazione dei tessuti molli e morte. Le pile possono causare gravi ustioni entro due ore dall'ingestione.
- Se le pile vengono ingerite, recarsi immediatamente alla struttura medica più vicina e consultare un medico.

- **ATTENZIONE:** Per la ricarica della batteria, utilizzare esclusivamente l'alimentatore fornito in dotazione con il dispositivo.
- Le batterie non ricaricabili non devono essere ricaricate.
- I terminali di alimentazione della batteria non devono essere cortocircuitati.
- Se l'apparecchio deve essere conservato per un lungo periodo di tempo, è consigliabile rimuovere la batteria.
- La batteria deve essere inserita nella posizione corretta.

INSTRUÇÕES DE SEGURANÇA

Leia as seguintes instruções atentamente antes de usar o aparelho. Guarde este manual para referências futuras ou novos utilizadores.

- Certifique-se de que a tensão de rede coincida com a tensão especificada na etiqueta de classificação do produto e de que a tomada tenha ligação à terra.
- Este produto foi concebido exclusivamente para uso doméstico. Não está apropriado para usos comerciais ou industriais.
- Inspeccione o cabo de alimentação regularmente em busca de danos visíveis. Se o cabo apresentar danos, deve ser reparado pelo Serviço de Assistência Técnica da Cecotec para evitar qualquer tipo de perigo.
- Não utilize o produto se tiver caído ou se mostra algum dano visível.
- Não tente reparar o aparelho por conta própria. Por favor, contacte o Serviço de Assistência Técnica oficial da Cecotec se tiver alguma dúvida.
- Nunca utilize lubrificantes nem produtos de limpeza cáusticos ou abrasivos para limpar o dispositivo.
- Não utilize nenhum acessório que não tenha sido recomendado pela Cecotec, já que poderá causar danos.
- Não utilize o produto perto de fontes de calor, substâncias inflamáveis ou superfícies molhadas, nem permita que entre em contacto com água ou outros líquidos. Não o utilize em exteriores.
- Não utilize o produto para aspirar líquidos, brasas, beatas de cigarro ou cinzas quentes, nem superfícies molhadas.
- Não utilize em superfícies de betão, asfalto ou outras superfícies rugosas.

- Remova qualquer coisa mais espessa do que uma palha do interior do dispositivo, pois pode bloquear o tubo de sucção.
- Pare de usar o dispositivo se ouvir um som anormal ou uma temperatura superior ao normal.
- Mantenha a saída de ar livre de obstáculos para evitar a perda do poder de sucção.
- Verifique regularmente o tubo de sucção para assegurar-se de que não está entupido.
- Tenha especial cuidado ao usar em escadas.
- Não bloqueie as aberturas do aparelho nem obstrua o fluxo de ar. Mantenha as aberturas livres de objetos, e não os cubra com roupa ou dedos.
- Desligue e desconecte o produto da corrente elétrica quando não for usar durante longos períodos, antes de o limpar, antes de montar ou desmontar os componentes e antes de retirar a bateria.
- **ATENÇÃO:** Este tubo contém ligações elétricas:
- Não utilizar para aspirar água;
- Sem imersão em água para limpeza;
- O tubo deve ser verificado regularmente e não deve ser utilizado se estiver danificado.
- **ADVERTÊNCIA:** O seu aparelho tem peças rotativas que podem implicar um risco de aprisionamento. Exercer extrema cautela.
- Puxe da ficha para o desconectar, não puxe pelo cabo.
- Não imerja o cabo, a ficha ou qualquer outra parte elétrica do aparelho na água ou qualquer outro líquido nem exponha as conexões elétricas à água. Certifique-se de ter as mãos completamente secas antes de tocar a tomada ou ligar o aparelho.
- Este aparelho pode ser utilizado por crianças a partir dos 8 anos de idade e por pessoas com capacidades físicas,

sensoriais ou mentais reduzidas ou com falta de experiência e conhecimentos, se lhes tiver sido dada supervisão ou instruções relativas à utilização do aparelho de uma forma segura e compreendem os perigos envolvidos. Não permita que as crianças brinquem com o aparelho. A limpeza e manutenção do aparelho não devem ser efetuadas por crianças sem supervisão.

Instruções da bateria

- Este dispositivo inclui uma bateria de íões de lítio.
- Não a queime nem a exponha a temperaturas altas, pois pode explodir.
- Tanto a bateria como as pilhas podem apresentar fugas em condições extremas. Se a bateria deitar gotas, não toque no líquido. Se o líquido entrar em contacto com a pele, lave-se imediatamente com água e sabão. Se o líquido entrar em contacto com os olhos, lave imediatamente com água abundante durante no mínimo 10 minutos e procure assistência médica. Utilize luvas para manipular a bateria e deite-a fora imediatamente de acordo com a normativa local.
- Evite o contacto entre a bateria e os pequenos objetos metálicos como cliques, moedas, chaves, parafusos ou pregos.
- Não altere a bateria de forma nenhuma.
- A bateria deve ser removida para uma eliminação segura.
- Mantenha as pilhas e baterias que possam ser engolidas fora do alcance das crianças.
- A ingestão de pilhas e baterias pode causar queimaduras, perfuração de tecido mole e morte. Pode causar queimaduras graves nas duas horas seguintes à sua ingestão.
- Se as pilhas ou a bateria forem engolidas, procure

prontamente cuidados médicos nas instalações médicas mais próximas.

- **ADVERTÊNCIA:** Para recarregar a bateria, utilize apenas a unidade de alimentação fornecida com o aparelho.
- As baterias não recarregáveis não devem ser carregadas.
- Os terminais de alimentação da bateria não devem estar em curto-circuito.
- Se o produto tiver de ser armazenado por um longo período, é aconselhável remover a bateria.
- A bateria deve ser inserida na posição correta.

VEILIGHEIDSINSTRUCTIES

Lees de volgende instructies aandachtig voordat u het product gebruikt. Bewaar deze handleiding voor toekomstige raadplegingen of nieuwe gebruikers.

- Zorg ervoor dat de netspanning overeenkomt met de spanning vermeld op het classificatielabel van het product en dat het stopcontact geaard is.
- Dit product is uitsluitend bedoeld voor huishoudelijk gebruik. Het is niet geschikt voor commerciële of industriële gebruik.
- Controleer de kabel regelmatig op zichtbare schade. Als de kabel beschadigd is moet deze gerepareerd worden door de Technische Dienst van Cecotec om elk gevaar te vermijden.
- Gebruik het apparaat niet als het gevallen is of als het zichtbare schade vertoont.
- Probeer niet zelf het apparaat te repareren. Neem contact op met de Technische Dienst van Cecotec als u een probleem ondervindt met het product.
- Gebruik nooit schurende schoonmaakmiddelen om het apparaat te reinigen.
- Gebruik alleen door Cecotec aanbevolen accessoires, andere accessoires zouden schade kunnen veroorzaken.
- Plaats het apparaat niet in de buurt van warmtebronnen, ontvlambare stoffen, natte oppervlakken waar het in het water kan vallen, en laat het niet in contact komen met water of andere vloeistoffen. Gebruik het product niet buitenshuis.
- Gebruik het apparaat niet om vloeistoffen, aangestoken lucifers, hete sigarettenpeuken of smeulende as op te zuigen. Gebruik het apparaat niet op natte oppervlakken.
- Gebruik het apparaat niet op betonvloeren, asfalt of andere ruwe oppervlakken.
- Verwijder alles wat dikker is dan een rietje aan de binnenkant van het apparaat, omdat het de zuigslang kan blokkeren.

- Stop met het gebruik van het apparaat als u een abnormaal geluid of een hoger dan normale temperatuur opmerkt.
- Houd de luchtuitlaat vrij van obstakels om verlies van zuigkracht te voorkomen.
- Controleer de zuigslang af en toe om er zeker van te zijn dat deze niet geblokkeerd is.
- Wees zeer voorzichtig als u het apparaat gebruikt op trappen.
- Zorg ervoor dat de openingen van het apparaat en de luchtstroom niet geblokkeerd raken. Houd de openingen vrij van objecten en bedek ze niet met kleding of uw vingers.
- Schakel het product uit en trek de stekker uit het stopcontact als u het product niet gaat gebruiken voor een langere tijd en voordat u het product schoonmaakt, uit elkaar haalt, in elkaar zet of de accu eruit haalt.
- PAS OP: Deze slang bevat elektrische aansluitingen:
- Niet gebruiken voor het opzuigen van water;
- Geen onderdompeling in water voor reiniging;
- De slang moet regelmatig worden gecontroleerd en mag niet worden gebruikt als hij beschadigd is.
- WAARSCHUWING: Uw apparaat heeft draaiende onderdelen die een risico van beknelling met zich mee kunnen brengen. Wees uiterst voorzichtig.
- Trek aan de stekker om hem te verwijderen uit het stopcontact en niet aan de kabel.
- Dompel de voedingskabel, de stekker of andere onderdelen van het apparaat niet onder in water of andere vloeistoffen. Stel de elektrische verbindingen niet bloot aan water. Zorg ervoor dat uw handen volledig droog zijn voordat u de stekker aanraakt of het apparaat inschakelt.
- Dit apparaat kan worden gebruikt door kinderen vanaf 8 jaar en personen met verminderde lichamelijke, zintuiglijke of geestelijke vermogens of met gebrek aan ervaring en kennis,

indien zij onder toezicht staan of instructies hebben gekregen over het veilig gebruik van het apparaat en de gevaren ervan begrijpen. Kinderen mogen niet met het apparaat spelen. Reiniging en onderhoud door de gebruiker mogen niet zonder toezicht door kinderen worden uitgevoerd.

Instructies voor de accu

- Dit apparaat bevat een lithium-ion batterij.
- Verbrand de accu niet en stel het niet bloot aan hoge temperaturen omdat het kan ontploffen.
- Zowel kleine als grote accu's zouden kunnen lekken onder extreme omstandigheden. Raak niet de vloeistof aan als de batterij lekt. Indien de vloeistof van een accu in contact komt met uw huid, spoel dan uw huid onmiddellijk met water en zeep. Als de vloeistof in contact komt met uw ogen, spoel dan onmiddellijk uw ogen grondig met schoon water voor minstens 10 minuten en zoek medische hulp. Gebruik handschoenen om de batterij vast te pakken en gooi hem onmiddellijk weg in overeenkomst met de lokale wetgeving.
- Vermijd dat de batterij in contact komt met kleine metalen objecten zoals paperclips, munten, sleutels, spijkers of schroeven.
- Wijzig de batterij op geen enkele manier.
- De accu moet worden verwijderd voor een veilige storting.
- Accu's die kunnen worden ingeslikt buiten het bereik van kinderen.
- Het inslikken van de accu kan brandwonden, perforatie van weke delen en de dood tot gevolg hebben. Kan ernstige brandwonden veroorzaken binnen twee uur na inname.
- Als de batterij of accu wordt ingeslikt, moet onmiddellijk medische hulp worden ingeroepen.
- **WAARSCHUWING:** Gebruik voor het opladen van de batterij alleen de voedingseenheid die bij het apparaat is geleverd.

- Niet-oplaadbare batterijen mogen niet worden opgeladen.
- De batterijklemmen mogen niet worden kortgesloten.
- Als het apparaat voor langere tijd moet worden opgeborgen, is het raadzaam de batterij te verwijderen.
- De batterij moet in de juiste positie worden geplaatst.

INSTRUKCJA BEZPIECZEŃSTWA

Przed użyciem produktu należy uważnie przeczytać poniższe instrukcje. Zachowaj tę instrukcję do przyszłego użytku lub dla nowych użytkowników.

- Upewnij się, że napięcie sieciowe jest zgodne z napięciem podanym na tabliczce znamionowej produktu oraz że wtyczka jest uziemiona.
- Ten produkt jest przeznaczony wyłącznie do użytku domowego. Nie nadaje się do użytku komercyjnego lub przemysłowego.
- Regularnie należy sprawdzać przewód zasilający pod kątem uszkodzeń. Jeśli przewód jest uszkodzony, musi zostać naprawiony przez oficjalny Serwis Pomocy Technicznej Cecotec, aby uniknąć wszelkiego rodzaju niebezpieczeństw.
- Nie używaj urządzenia, jeśli zostało upuszczone lub ma widoczne uszkodzenia.
- Nie próbuj samodzielnie naprawiać urządzenia. W razie jakichkolwiek pytań skontaktuj się z oficjalną Pomocą Techniczną Cecotec.
- Do czyszczenia urządzenia nigdy nie używaj smarów ani żrących lub ściernych substancji czyszczących.
- Nie używaj żadnych akcesoriów niezalecanych przez Cecotec, ponieważ może to spowodować szkody.
- Nie umieszczaj urządzenia w pobliżu źródeł ciepła, substancji łatwopalnych, mokrych powierzchni, gdzie może wpaść do wody ani nie dopuszczaj do kontaktu z wodą lub innymi płynami. Nie używaj go na zewnątrz.
- Nie używaj urządzenia do odkurzania płynów, zapalonych zapatek, niedopałków papierosów, gorącego popiołu lub mokrych powierzchni.
- Nie używaj go na betonie, asfalcie lub innych szorstkich powierzchniach.

- Z wnętrza urządzenia należy usunąć przedmioty grubsze niż stómka, ponieważ mogą one zablokować rurę ssącą.
- Przestań korzystać z urządzenia, jeśli usłyszysz nienormalny dźwięk lub zauważysz wyższą niż normalna temperaturę.
- Wylot powietrza nie powinien być blokowany, aby zapobiec utracie mocy ssania.
- Regularnie sprawdzaj rurę ssącą, aby upewnić się, że nie jest zatkana.
- Zachowaj szczególną ostrożność podczas korzystania z urządzenia w pobliżu schodów.
- Nie blokuj otworów urządzenia ani nie utrudniaj przepływu powietrza. Otwory należy utrzymywać odblokowane i nie zatykać ich ubraniem ani palcami.
- Wytącz i odłącz urządzenie od źródła zasilania, gdy nie będzie używane przez jakiś czas, przed czyszczeniem, przed zakładaniem lub zdejmowaniem akcesoriów i przed wyjmowaniem akumulatora.
- UWAGA: Ta rura posiada połączenia elektryczne:
- Nie używaj jej do zasysania wody;
- Nie zanurzaj w wodzie w celu czyszczenia;
- Rura powinna być regularnie sprawdzana i nie powinna być używana, jeśli jest uszkodzona.
- OSTRZEŻENIE: Urządzenie posiada obracające się części, które mogą stwarzać ryzyko uwięzienia. Należy zachować szczególną ostrożność.
- Pociągnij za wtyczkę, aby ją odłączyć, nie ciągnij za przewód.
- Nie zanurzaj przewodu, wtyczki ani żadnej innej części produktu w wodzie lub innej cieczy ani nie wystawiaj połączeń elektrycznych na działanie wody. Przed dotknięciem wtyczki lub włączeniem urządzenia upewnij się, że Twoje ręce są całkowicie suche.

- To urządzenie może być używane przez dzieci w wieku 8 lat i starsze oraz osoby o ograniczonych zdolnościach fizycznych, sensorycznych lub umysłowych lub bez doświadczenia i wiedzy, jeśli znajdują się pod nadzorem lub zostały poinstruowane w zakresie korzystania z urządzenia w bezpieczny sposób i rozumieją związane z tym zagrożenia. Dzieci nie mogą bawić się urządzeniem. Czyszczenie i konserwacja urządzenia, które ma przeprowadzać użytkownik nie mogą być wykonywane przez dzieci bez nadzoru.

Instrukcje dotyczące baterii

- Ten produkt zawiera akumulator litowo-jonowy.
- Nie spalaj ani nie wystawiaj akumulatora na działanie wysokich temperatur, ponieważ może wybuchnąć.
- Zarówno akumulator, jak i baterie mogą wyciec w ekstremalnych warunkach. Jeśli z baterii wycieka płyn, nie należy go dotykać. Jeśli płyn wejdzie w kontakt ze skórą, natychmiast przemyj ją mydłem i wodą. Jeśli płyn dostanie się do oczu, należy je natychmiast przepłukać dużą ilością czystej wody przez co najmniej 10 minut i zasięgnąć porady lekarza. Podczas obchodzenia się z akumulatorem należy nosić rękawiczki i natychmiast zutylizować go zgodnie z lokalnymi przepisami.
- Unikaj kontaktu akumulatora z małymi metalowymi przedmiotami, takimi jak klipsy, monety, klucze, gwoździe lub śruby.
- Nie modyfikuj akumulatora w żaden sposób.
- Akumulator należy wyjąć w celu utylizacji w bezpieczny sposób.
- Baterie i akumulatory, które mogą zostać potknięte, należy przechowywać w miejscu niedostępnym dla dzieci.

- Potknięcie baterii lub akumulatora może spowodować oparzenia, perforację tkanki miękkiej i śmierć. Może spowodować poważne oparzenia w ciągu dwóch godzin od potknięcia.
- W przypadku potknięcia baterii udaj się natychmiast do najbliższego centrum medycznego.
- OSTRZEŻENIE: Do ładowania akumulatora należy używać wyłącznie zasilacza dostarczonego z urządzeniem.
- Nie należy ładować baterii jednorazowych.
- Zaciski zasilania akumulatora nie mogą ulec zwarceniu.
- Jeśli urządzenie będzie schowane przez dłuższy czas, zaleca się wyjęcie akumulatora.
- Akumulator należy włożyć w odpowiedniej pozycji.

BEZPEČNOSTNÍ POKYNY

Pozorně si přečtete následující pokyny před použitím výrobku. Uchovejte tento návod pro budoucí použití nebo pro nové uživatele.

- Ujistěte se, že napětí v síti odpovídá napětí uvedenému na energetickém štítku výrobku a že je zástrčka uzemněna.
- Tento výrobek je určen pouze pro domácí používání. Není vhodný pro komerční nebo průmyslové účely.
- Pravidelně kontrolujte, zda napájecí kabel není viditelně poškozen. Pokud je kabel poškozen, musí být opraven Oficiální technickou asistenční službou společnosti Cecotec, aby se zabránilo jakémukoli nebezpečí.
- Nepoužívejte spotřebič, pokud spadl nebo vykazuje viditelné poškození.
- Nepokoušejte se spotřebič opravit sami. Kontaktujte Oficiální technickou asistenční službu společnosti Cecotec v případě pochybností.
- Nepoužívejte k čištění spotřebiče žíravá nebo abrazivní maziva nebo čisticí prostředky.
- Nepoužívejte žádné příslušenství, které není doporučeno společností Cecotec, protože by mohlo dojít k poškození spotřebiče.
- Neumísťujte zařízení do blízkosti zdrojů tepla, hořlavých látek, na mokré povrchy, z kterých by mohlo spadnout do vody, a nedovolte, aby se dostalo do kontaktu s vodou nebo jinými kapalinami. Nepoužívejte zařízení venku.
- Nepoužívejte spotřebič k vysávání kapalin, zapálených zápalek, cigaretových nedopalků, horkého popela nebo na mokřých površích.
- Nepoužívejte ho na betonu, asfaltu nebo jiných drsných površích.
- Odstraňte z vnitřku spotřebiče všechny předměty hrubší než

brčko, protože by mohly zablokovat sací trubici.

- Přestaňte používat spotřebič, pokud zaznamenáte abnormální zvuk nebo vyšší než normální teplotu.
- Udržujte otvor pro výstup vzduchu bez překážek pro zabránění ztráty sacího výkonu.
- Pravidelně kontrolujte sací trubici, abyste se ujistili, že není ucpaná.
- Dbejte zvýšené opatrnosti při používání spotřebiče v blízkosti schodů.
- Nezakrývejte otvory spotřebiče ani neblokuje proudění vzduchu. Udržujte otvory volné, bez překážek, a také je nezakrývejte oblečením nebo neucpávejte prsty.
- Vypněte a odpojte přístroj od zdroje napájení, pokud se nebude nějakou dobu používat, před jeho čištěním, před montáží nebo demontáží součástí a před vyjmutím baterie.
- UPOZORNĚNÍ: Tato trubice obsahuje elektrické přípojky:
 - Nepoužívejte ji k vysávání vody;
 - Ani ji neponořujte do vody za účelem čištění;
 - Trubice by se měla pravidelně kontrolovat a v případě poškození se nesmí používat.
- VAROVÁNÍ: Tento spotřebič má rotující části, které mohou představovat riziko zachycení. Dbejte zvýšené opatrnosti.
- Pro jeho odpojení zatáhněte za zástrčku, netahejte za kabel.
- Neponořujte kabel, zástrčku ani žádnou jinou část produktu do vody nebo jiné kapaliny a nevystavujte elektrické přípojky vodě. Před dotykem zástrčky nebo zapnutím výrobku se ujistěte, že máte zcela suché ruce.
- Tento spotřebič mohou používat děti od 8 let a osoby se sníženými fyzickými, smyslovými nebo mentálními schopnostmi nebo s nedostatkem zkušeností a znalostí, pokud jsou pod dohledem nebo byly poučeny o bezpečném používání spotřebiče a rozumí souvisejícím nebezpečím. Děti si s přístrojem nesmí hrát. Čištění a údržbu, kterou má

provádět uživatel, nesmí provádět děti bez dozoru.

Pokyny k bateriím

- Toto zařízení obsahuje lithium-iontovou baterii.
- Nespalujte baterii ani ji nevystavujte vysokým teplotám, protože může explodovat.
- V extrémních podmínkách může dojít k vytečení baterie i článků. Pokud z baterie vytéká kapalina, nedotýkejte se jí. Pokud se kapalina dostane do kontaktu s pokožkou, okamžitě ji omyjte vodou a mýdlem. Při vniknutí kapaliny do očí okamžitě vypláchněte oči velkým množstvím čisté vody po dobu nejméně 10 minut a vyhledejte lékařskou pomoc. Použijte ochranné rukavice při manipulaci s baterií a neprodleně ji zlikvidujte v souladu s místními předpisy.
- Zabráňte kontaktu baterie s malými kovovými předměty, jako jsou kancelářské sponky, mince, klíče, hřebíky nebo šrouby.
- Nezasahujte do baterie žádným způsobem.
- Pro bezpečnou likvidaci je nutné baterii vyjmout.
- Uchovávejte baterie a články, které lze spolknout, mimo dosah dětí.
- Spolknutí baterií nebo článků může způsobit popáleniny, perforaci měkkých tkání a smrt. Může způsobit těžké popáleniny do dvou hodin po spolknutí.
- V případě spolknutí baterií nebo článků okamžitě vyhledejte nejbližší lékařskou pomoc.
- **VAROVÁNÍ:** Pro dobíjení baterie používejte pouze nabíjecí stanici dodanou se zařízením.
- Nenabíjecí baterie se nesmí dobíjet.
- Napájecí svorky baterie nesmí být zkratovány.
- Pokud má být přístroj skladován po delší dobu, doporučujeme baterii vyjmout.
- Baterie musí být vložena ve správné poloze.

GÜVENLİK TALİMATLARI

Ürünü kullanmadan önce aşağıdaki talimatları dikkatlice okuyun. Bu kılavuzu ileride başvurmak veya yeni kullanıcılar için saklayın.

- Şebeke geriliminin ürün etiketinde belirtilen gerilimle aynı olduğundan ve fişin topraklama olduğundan emin olun.
- Bu ürün sadece evde kullanım için tasarlanmıştır. Ticari veya endüstriyel kullanım için uygun değildir.
- Elektrik kablosunda gözle görülür hasar olup olmadığını düzenli olarak kontrol edin. Elektrik kablosunda gözle görülür hasar olup olmadığını düzenli olarak kontrol edin. Kablo hasar görmüşse, herhangi bir tehlikeyi önlemek için resmi Cecotec teknik destek Servis Merkezi tarafından onarılmalıdır.
- Düşürülmüşse veya gözle görülür bir hasar varsa cihazı kullanmayın.
- Cihazı kendiniz onarmaya çalışmayın. Herhangi bir problemle karşılaşma durumunda resmi Cecotec Teknik Destek Merkezi ile irtibata geçin.
- Cihazı temizlemek için asla yakıcı veya aşındırıcı yağlayıcılar veya temizlik maddeleri kullanmayın.
- Hasara neden olabileceğinden Cecotec tarafından önerilmeyen hiçbir aksesuarı kullanmayın.
- Cihazı ısı kaynaklarının, yanıcı maddelerin, suya düşebilecek ıslak yüzeylerin yakınına yerleştirmeyin, su veya diğer sıvılarla temas etmesine izin vermeyin. Dış mekanlarda kullanıma uygun değildir.
- Cihazı sıvıları, yanan kibritleri, sigara izmaritlerini, sıcak külü çekmek ve ıslak yüzeylerde kullanmayın.
- Bu cihazı beton, asfalt veya diğer pürüzlü yüzeylerde kullanmayın.

- Vakum borusunu tıkayabileceğinden cihazın içinden pipetten daha kalın herşeyi çıkarın.
- Anormal bir ses veya normalden yüksek bir sıcaklık fark ederseniz cihazı kullanmayı durdurun.
- Emiş gücü kaybını önlemek için hava çıkışını engellerden uzak tutun.
- Tıkalı olmadığından emin olmak için emiş borusunu düzenli olarak kontrol edin.
- Cihazı merdivenlerin yakınında kullanırken çok dikkatli olun.
- Cihazın açıklıklarını kapatmayın veya hava akışını engellemeyin. Cihazın hava girişlerini ve hava akışını engellemeyin.
- Ürünü belirli bir süre kullanmadığınızda, temizlemeden önce, parçaları monte etmeden veya sökmeden önce ve bataryayı çıkarmadan önce kapatın ve fişini prizden çekin.
- DİKKAT: Bu boru elektrik bağlantıları içerir:
 - Su çekmek için kullanmayın;
 - Temizlik için suya daldırılmamalıdır;
 - Tüp düzenli olarak kontrol edilmeli ve hasarlıysa kullanılmamalıdır.
- DİKKAT: Cihazınızda sıkışma riski oluşturabilecek dönen parçalar bulunmaktadır. Son derece dikkatli olun.
- kapatmak için fişi çekin, kabloyu çekmeyin.
- Kabloyu, fişi veya ürünün herhangi bir parçasını suya veya başka bir sıvıya koymayın. Elektrik bağlantılarını suya maruz bırakmayın. Fişe dokunmadan veya ürünü açmadan önce ellerinizin tamamen kuru olduğundan emin olun.
- Bu cihaz, 8 yaş ve üzeri çocuklar, fiziksel, duyuşal veya zihinsel yetenekleri kısıtlı veya deneyim ve bilgi eksikliği olan kişiler tarafından, cihazın güvenli bir şekilde kullanılmasına ilişkin gözetim veya yönergelerle desteklendikleri ve ilgili tehlikeleri anladıkları takdirde kullanılabilir. Çocuklar cihazla

oynamamalıdır. Temizlik ve bakım, gözetim olmadan çocuklar tarafından yapılmamalıdır.

Batarya talimatları

- Bu cihaz bir lityum iyon pil içerir.
- Patlayabilecekleri için bataryayı yakmayın veya yüksek sıcaklıklara maruz bırakmayın.
- Hem batarya hem de piller ekstrem koşullar altında sızıntı yapabilir. Batarya sızdırıyorsa, sıvıya dokunmayın. Sıvı ciltle temas ederse, derhal sabun ve suyla yıkayın. Sıvı gözlerle temas ederse, derhal gözleri en az 10 dakika boyunca bol miktarda temiz suyla yıkayınız ve tıbbi yardım isteyin. Batarya veya pili tutarken eldiven takınız ve yerel yönetmeliklere uygun olarak derhal imha edin.
- Batarya ile örneğin küçük metal nesnelere, bozuk paralar, anahtarlar, çiviler veya vidalar arasında temastan kaçınınız.
- Bataryayı hiçbir şekilde kurcalamayınız.
- Batarya güvenli bir şekilde geri dönüştürülmek üzere cihazdan çıkarılmalıdır.
- Yutulabilecek pilleri ve bataryaları çocukların erişemeyeceği yerlerde saklayınız.
- Batarya/Pillerin yutulması yanıklara, yumuşak dokuların delinmesine ve ölüme neden olabilir. Yutulduktan sonraki iki saat içinde ciddi yanıklar oluşabilir.
- Batarya/Pillerin yutulması halinde derhal tıbbi yardım talep edin.
- DİKKAT: Bataryayı yeniden şarj etmek için, referans olarak yalnızca cihazla verilen güç kaynağı ünitesini kullanınız.
- Şarj edilemeyen batarya yeniden şarj edilmemelidir.
- Batarya besleme terminalleri kısa devre yapılmamalıdır.
- Cihaz uzun süre saklanacaksa, bataryanın çıkarılması tavsiye edilir.
- Batarya doğru pozisyonda takılmalıdır.

ΟΔΗΓΙΕΣ ΑΣΦΑΛΕΙΑΣ

Διαβάστε προσεκτικά τις παρακάτω οδηγίες πριν χρησιμοποιήσετε την συσκευή. Φυλάξτε αυτό το εγχειρίδιο για μελλοντική αναφορά ή για νέους χρήστες.

- Βεβαιωθείτε ότι η τάση του δικτύου αντιστοιχεί στην τάση που αναφέρεται στην ετικέτα ονομαστικών χαρακτηριστικών του προϊόντος και ότι η πρίζα είναι γειωμένη.
- Αυτό το προϊόν έχει σχεδιαστεί αποκλειστικά για οικιακή χρήση. Ακατάλληλο για εμπορική ή βιομηχανική χρήση.
- Ελέγχετε τακτικά το καλώδιο τροφοδοσίας για τυχόν ορατές ζημιές. Εάν το καλώδιο έχει παρουσιάσει κάποιο πρόβλημα, πρέπει να επισκευαστεί από το επίσημο κέντρο εξυπηρέτησης της Cecotec για να μην προκύψει οποιοδήποτε κίνδυνος.
- Μην χρησιμοποιείτε τη συσκευή εάν έχει πέσει ή εάν παρουσιάζει ορατή ζημιά.
- Μην επιχειρήσετε να επισκευάσετε τη συσκευή μόνοι σας. Εάν έχετε ερωτήσεις, επικοινωνήστε με το επίσημο κέντρο εξυπηρέτησης της Cecotec.
- Μην χρησιμοποιείτε ποτέ καυστικά, λειαντικά λιπαντικά ή καθαριστικά για τον καθαρισμό της συσκευής.
- Μην χρησιμοποιείτε εξαρτήματα που δεν συνιστώνται από την Cecotec, καθώς ενδέχεται να προκαλέσουν βλάβη.
- Μην τοποθετείτε τη συσκευή κοντά σε πηγές θερμότητας, εύφλεκτες ουσίες, υγρές επιφάνειες όπου μπορεί να πέσει στο νερό και μην την αφήνετε να έρθει σε επαφή με νερό ή άλλα υγρά. Να μην χρησιμοποιείται σε εξωτερικούς χώρους.
- Μην χρησιμοποιείτε τη συσκευή για την αναρρόφηση υγρών, αναμμένων σπירתων, αποσιγαρωτων, καυτής στάχτης ή πάνω σε υγρές επιφάνειες.
- Μην το χρησιμοποιείτε σε σκυρόδεμα, ασφαλτο ή άλλες τραχιές επιφάνειες.
- Αφαιρέστε από το εσωτερικό της συσκευής οτιδήποτε

παχύτερο από καλάμακι, καθώς μπορεί να μπλοκάρει το σωλήνα αναρρόφησης.

- Εάν παρατηρήσετε μη φυσιολογικό ήχο ή υψηλότερη θερμοκρασία από την κανονική, σταματήστε να χρησιμοποιείτε τη συσκευή.
- Κρατήστε την έξοδο αέρος μακριά από τυχόν εμπόδια για να αποφύγετε την απώλεια αναρροφητικής δύναμης.
- Ελέγχετε τακτικά τον σωλήνα αναρρόφησης για να βεβαιωθείτε ότι δεν έχει φραχτεί.
- Να είστε ιδιαίτερα προσεκτικοί όταν χρησιμοποιείτε τη συσκευή κοντά σε σκάλες.
- Μην φράζετε τα ανοίγματα της συσκευής και μην εμποδίζετε τη ροή του αέρα. Κρατήστε τα ανοίγματα μακριά από αντικείμενα και μην τα φράζετε με ρούχα ή τα δάχτυλα.
- Απενεργοποιήστε και αποσυνδέστε το προϊόν από την πηγή τροφοδοσίας όταν δεν το χρησιμοποιείτε για κάποιο χρονικό διάστημα, πριν από τον καθαρισμό, πριν από τη συναρμολόγηση ή αποσυναρμολόγηση εξαρτημάτων και πριν από την αφαίρεση της μπαταρίας.
- ΠΡΟΣΟΧΗ: Ο σωλήνας περιέχει ηλεκτρικές συνδέσεις;
- Μην χρησιμοποιείτε για την αναρρόφηση νερού;
- Μην βυθίζετε σε νερό για καθαρισμό;
- Ο σωλήνας πρέπει να ελέγχεται τακτικά και δεν πρέπει να χρησιμοποιείται εάν έχει βλάβη.
- ΠΡΟΕΙΔΟΠΟΙΗΣΗ: Η συσκευή έχει περιστρεφόμενα εξαρτήματα που μπορεί να προκαλέσουν παγίδευση. Να είστε εξαιρετικά προσεκτικοί.
- Τραβήξτε από την πρίζα για να το αποσυνδέσετε, μην τραβήξετε το καλώδιο.
- Μην βυθίζετε το καλώδιο, την πρίζα ή οποιοδήποτε άλλο εξάρτημα του προϊόντος σε νερό ή οποιοδήποτε άλλο υγρό και μην εκθέτετε τις ηλεκτρικές συνδέσεις σε νερό. Βεβαιωθείτε

ότι τα χέρια σας είναι εντελώς στεγνά πριν αγγίξετε την πρίζα ή ενεργοποιήσετε το προϊόν.

- Αυτή η συσκευή μπορεί να χρησιμοποιηθεί από παιδιά ηλικίας από 8 ετών και άνω και από άτομα με μειωμένες σωματικές, αισθητηριακές ή διανοητικές ικανότητες ή έλλειψη εμπειρίας και γνώσεων, εφόσον έχουν λάβει επίβλεψη ή οδηγίες σχετικά με τη χρήση της συσκευής με ασφαλή τρόπο και κατανοούν τους σχετικούς κινδύνους. Τα παιδιά δεν πρέπει να παίζουν με τη συσκευή. Ο καθαρισμός και η συντήρηση που πρέπει να κάνει ο χρήστης δεν πρέπει να γίνεται από παιδιά χωρίς επίβλεψη.

Οδηγίες για την μπαταρία

- Αυτή η συσκευή περιλαμβάνει μπαταρία ιόντων λιθίου.
- Μην καίτε και μην εκθέτετε την μπαταρία σε υψηλές θερμοκρασίες, διότι μπορεί να εκραγεί.
- Η μπαταρία ενδέχεται να παρουσιάσει διαρροές υπό ακραίες συνθήκες. Εάν η μπαταρία έχει διαρροή, μην αγγίζετε το υγρό. Εάν το υγρό έρθει σε επαφή με το δέρμα, πλυθείτε αμέσως με σαπούνι και νερό. Εάν το υγρό έρθει σε επαφή με τα μάτια, ξεπλύνετε αμέσως τα μάτια με άφθονο καθαρό νερό για τουλάχιστον 10 λεπτά και αναζητήστε ιατρική βοήθεια. Φορέστε γάντια όταν χειρίζεστε την μπαταρία και απορρίψτε την αμέσως σύμφωνα με τους τοπικούς κανονισμούς.
- Αποφύγετε την επαφή της μπαταρίας με μικρά μεταλλικά αντικείμενα, όπως συρραπτικά, κέρματα, κλειδιά, καρφιά ή βίδες.
- Μην παραβιάζετε την μπαταρία με οποιονδήποτε τρόπο.
- Η μπαταρία πρέπει να αφαιρεθεί για ασφαλή απόσυρση.
- Φυλάξτε τις μπαταρίες που μπορούν να καταποθούν μακριά από τα παιδιά.
- Η κατάποση μπαταριών μπορεί να προκαλέσει εγκαύματα, διάτρηση μαλακών μορίων και θάνατο. Μπορεί να προκαλέσει

σοβαρά εγκαύματα εντός δύο ωρών από την κατάποση.

- Σε περίπτωση κατάποσης μπαταριών, αναζητήστε αμέσως ιατρική βοήθεια.
- ΠΡΟΕΙΔΟΠΟΙΗΣΗ: Για να επαναφορτίσετε την μπαταρία, χρησιμοποιήστε μόνο το τροφοδοτικό που παρέχεται με τη συσκευή.
- Οι μη επαναφορτιζόμενες μπαταρίες δεν πρέπει να επαναφορτίζονται.
- Οι ακροδέκτες τροφοδοσίας της μπαταρίας δεν πρέπει να βραχυκυκλώνονται.
- Εάν η συσκευή πρόκειται να αποθηκευτεί για μεγάλο χρονικό διάστημα, συνιστάται η αφαίρεση της μπαταρίας.
- Η μπαταρία πρέπει να τοποθετηθεί στη σωστή θέση.

INSTRUCCIONS DE SEGURETAT

Llegiu les següents instruccions atentament abans d'utilitzar el producte. Conserveu aquest manual per a referències futures o nous usuaris.

- Assegureu-vos que el voltatge de xarxa coincideixi amb el voltatge especificat a l'etiqueta de classificació del producte i que l'endoll tingui presa de terra.
- Aquest aparell està dissenyat exclusivament per a ús domèstic. No és apropiat per a usos comercials o industrials.
- Inspeccioneu el cable d'alimentació regularment a la recerca de danys visibles. Si el cable presenta danys, ha de ser reparat pel Servei d'Assistència Tècnica Oficial de Cecotec per a evitar qualsevol tipus de perill.
- No utilitzeu l'aparell si ha caigut o mostra algun dany visible.
- No intenteu reparar l'aparell pel vostre compte. Per a qualsevol dubte o consulta, poseu-vos en contacte amb el Servei d'Assistència Tècnica Oficial de Cecotec.
- No utilitzeu mai lubricants ni productes de neteja càustics o abrasius per netejar l'aparell.
- No utilitzeu cap accessori que no hagi sigut recomanat per Cecotec, ja que podria ocasionar danys.
- No col·loqueu l'aparell a prop de fonts de calor, substàncies inflamables o superfícies mullades on pugui caure a l'aigua, ni permeteu que entri en contacte amb aigua o altres líquids. No l'utilitzeu a l'exterior.
- No utilitzeu l'aparell per aspirar líquids, llumins encesos, burilles, cendra calenta, ni sobre superfícies mullades.
- No l'utilitzeu en sòls de formigó, asfalt o altres superfícies rugoses.
- Retireu de l'interior de l'aparell qualsevol element més gruixut que una palleta, ja que pot bloquejar el tub d'aspiració.

- Deixeu d'utilitzar l'aparell si percebeu un so anormal o una temperatura més alta del que és normal.
- Mantingueu la sortida de l'aire lliure d'obstacles per evitar la pèrdua de potència de succió.
- Reviseu el tub d'aspiració regularment per assegurar que no estigui obstruït.
- Tingueu especial cura en utilitzar l'aparell a prop d'escales.
- No bloquegeu les obertures de l'aparell ni obstruïu el flux d'aire. Mantingueu les obertures lliures d'objectes i no les tapeu amb roba o els dits.
- Apagueu i desendol·leu el producte de la font d'alimentació quan no vagi a utilitzar-se durant un temps o abans de netejar-lo, de muntar o desmuntar els seus components o de retirar la bateria.
- ATENCIÓ: Aquest tub conté connexions elèctriques:
- No l'utilitzeu per aspirar l'aigua;
- No el submergiu en aigua durant la seva neteja;
- El tub ha de ser verificat regularment i no ha de ser utilitzat si està malmès.
- ATENCIÓ: L'aparell compta amb parts rotatòries que poden comportar risc d'atrapament. Extremeu les precaucions.
- Estireu l'endoll per desconectar-lo; no estireu el cable.
- No submergiu el cable, l'endoll o qualsevol altra part de l'aparell en aigua o qualsevol altre líquid, ni exposeu les connexions elèctriques a l'aigua. Assegureu-vos que teniu les mans completament seques abans de tocar l'endoll o engegar el producte.
- Aquest aparell pot ser utilitzat per nens a partir de 8 anys i persones amb capacitats físiques, sensorials o mentals reduïdes o manca d'experiència i coneixement, sempre que se'ls doni supervisió o instruccions apropiades respecte a l'ús de l'aparell d'una manera segura i compreguin els

perills que implica. Els nens no han de jugar amb l'aparell. La neteja i el manteniment que l'usuari ha de fer no han de ser duts a terme per nens sense supervisió.

Instruccions de la bateria

- Aquest aparell inclou una bateria de ió-liti.
- No cremeu ni exposeu la bateria a temperatures altes, ja que podrien explotar.
- Tant la bateria com les piles poden presentar fuites en condicions extremes. Si la bateria degota, no toqueu el líquid. Si el líquid entra en contacte amb la pell, renteu-la immediatament amb aigua i sabó. Si el líquid entra en contacte amb els ulls, renteu-los de forma immediata amb abundant aigua neta durant un mínim de 10 minuts i busqueu assistència mèdica. Utilitzeu guants per manejar la bateria i llenceu-la immediatament d'acord amb la normativa local.
- Eviteu el contacte entre la bateria i petits objectes metàl·lics com clips, monedes, claus o cargols.
- No altereu la bateria de cap manera.
- La bateria ha de reciclar-se de manera segura.
- Mantingueu fora de l'abast dels nens les piles i bateries que tinguin risc de ser ingerides.
- La ingestió de bateries o piles pot provocar cremades, perforació de parts toves i la mort. Poden provocar cremades greus durant les dues hores posteriors a la ingesta.
- En cas d'ingerir piles o bateries acudiu ràpidament al vostre centre mèdic més proper.
- **ATENCIÓ:** Per a la recàrrega de la bateria, utilitzeu només l'estació d'alimentació subministrada amb l'aparell, amb referència
- Les bateries no recarregables no han de ser recarregades.
- Els borns d'alimentació de la bateria no han de ser curtcircuitats.

- Si l'aparell va a emmagatzemar-se durant un llarg període de temps és convenient retirar la bateria.
- La bateria ha de ser inserida a la posició correcta.

1. PIEZAS Y COMPONENTES

Fig 1.

1. Selector de velocidad
2. Pantalla
3. Depósito de polvo
4. Botón de liberación del tubo de aspiración
5. Botón de liberación del cepillo para suelos
6. Botón de encendido/apagado
7. Botón de liberación del depósito de polvo
8. Cepillo para animales
9. Depósito de agua
10. Accesorio 2 en 1 estrecho
11. Accesorio 2 en 1 ancho
12. Accesorio motorizado
13. Codo de unión
14. Accesorio para esquinas
15. Tubo extensible
16. Tubo flexible
17. Accesorio para tejidos
18. Accesorio para mascotas
19. Water Tank

NOTA:

Los gráficos de este manual son representaciones esquemáticas y puede que no coincidan exactamente con los del producto.

2. ANTES DE USAR

- Este aparato presenta un embalaje diseñado para protegerlo durante su transporte. Saque el aparato de su caja y retire todo el material de embalaje. Puede guardar la caja original y otros elementos del embalaje en un lugar seguro para prevenir daños en el aparato si necesita transportarlo en el futuro. Si desea deshacerse del embalaje original, asegúrese de reciclar todos los elementos correctamente.
- Asegúrese de que todas las piezas y componentes están incluidos y en buen estado. Si faltara alguno o no estuviera en buen estado, contacte de forma inmediata con el Servicio de Atención Técnica oficial de Cecotec.
- Retire la lengüeta de primer uso instalada en los filtros.

Contenido de la caja

- Aspirador Rockstar 11500 Odyssey Station Connected IA
- Accesorio 2 en 1 estrecho
- Accesorio 2 en 1 ancho
- Accesorio motorizado
- Codo de unión
- Accesorio para esquinas
- Tubo flexible
- Tubo extensible
- Estación de autovaciado
- Accesorio para tejidos
- Accesorio para mascotas
- Watertank
- Manual de instrucciones

3. MONTAJE DEL PRODUCTO

Montaje del tubo de aspiración y la base de succión. Fig 2

- Para instalar la base de succión en el tubo de aspiración, alinee ambas partes de manera que la pestaña de la base de succión y las guías del tubo coincidan, e introduzca el tubo en la base hasta que quede encajado.
- Para desmontarlas, pulse el botón de liberación de la base de succión y tire del tubo de aspiración mientras sujeta la base firmemente.

Aviso

Al montar estas dos piezas, asegúrese de que el mango y el cepillo están encarados en la misma dirección.

Instalación del tubo, la base de succión y el cuerpo principal

Para completar la instalación del aspirador, una vez que la base de succión esté montada en el tubo de aspiración, mantenga el tubo en posición vertical e introdúzcalo en el cuerpo principal.

Aviso: Los accesorios se pueden conectar directamente al aspirador de mano o utilizando el tubo extensible.

Montaje de la batería

Fig. 3

- Introduzca la batería en la ranura situada en el cuerpo principal siguiendo las guías. Una vez introducida, escuchará un clic. Compruebe que está bien fijada en su posición.
- Para desmontar la batería, pulse el botón de extracción y retire la batería.

Aviso: si no va a utilizar el aspirador durante un largo periodo de tiempo, extraiga la batería y guarde el aparato en un lugar fresco y seco en el que no esté expuesto a la luz solar directa ni a la humedad.

Montaje de la base de autovaciado

Fig 4

En primer lugar, saque la base de la caja de embalaje y alinee la base con el tubo como se indica en la figura. Cuando esté correctamente montada, escuchará un clic

4. FUNCIONAMIENTO

Puede utilizar este aspirador de dos formas distintas:

- Aspirador de mano, acoplado directamente los accesorios al cuerpo principal.
- Aspirador vertical, empleando el tubo de aspiración con los accesorios acoplados a este.

Cómo usar el aspirador

- Pulse el botón encendido/apagado para encender o apagar el aspirador.
- Pulse el selector de velocidad para seleccionar la velocidad de funcionamiento del aspirador: LOW (baja), MED (media), HIGH (alta) y AUTO. El aspirador por defecto se enciende en modo LOW.
- Si selecciona el modo AUTO, el aspirador ajustará automáticamente la potencia de succión dependiendo de la concentración de polvo y el tipo de superficie.
- Cuando la batería muestre un porcentaje igual o menor al 20 %, mientras funciona a velocidad alta, el aspirador empezará a funcionar a velocidad media automáticamente para alargar la duración de la batería.

Cómo usar la estación de autovaciado

Después de su uso, coloque el aspirador en la base. Al hacerlo, la base vaciará automáticamente el depósito de polvo. El motor de la base se pondrá en marcha durante 3 segundos y luego se detendrá durante 1 segundo. Este proceso se repetirá 3 veces seguidas. Cuando termine, el motor del aspirador funcionará durante 3 segundos para finalizar el proceso de autovaciado. Si desea cargar el aspirador, espere a que este proceso haya terminado.

1. Botón de autovaciado Fig.5

Para iniciar o pausar el proceso de autovaciado, pulse el botón situado en la parte superior de la base. Cuando este esté en marcha, el motor del aspirador funcionará durante 3 segundos para asegurarse de que la tapa inferior del depósito de polvo está bloqueada.

Nota: Si observa que el aspirador o el depósito de polvo no se han vaciado por completo, pulse de nuevo el botón de la base para repetir el proceso.

2. Indicadores luminosos

Los indicadores luminosos permanecerán encendidos durante el proceso de autovaciado, así como durante la carga del aspirador. Para apagarlos durante el proceso de carga debe mantener pulsado el botón de la base durante 3 segundos.

3. Aviso de depósito de polvo lleno

Cuando el depósito de polvo está lleno, los indicadores luminosos parpadean para indicarle que debe vaciarlo.

Accesorios

Este aspirador incluye diferentes accesorios que permiten limpiar distintos tipos de superficies, objetos y suciedades. Algunos de ellos se utilizan como aspirador vertical y otros se usan preferiblemente como aspirador de mano.

Accesorio 2 en 1 estrecho / ancho

Utilice este accesorio que se encuentra integrado en el cuerpo principal de aspiración para limpiar superficies tapizadas, teclados, lámparas, cortinas, persianas, rejillas de ventilación, etc. Para cambiar entre la parte ancha y la parte estrecha, pulse el botón del accesorio y deslice el cepillo hacia arriba o hacia abajo.

Cepillo alargado

Adecuado para limpiar superficies que pueden sufrir arañazos fácilmente como muebles, estanterías, etc.

Cepillo especial para tejidos

Este accesorio se recomienda utilizar para una limpieza de muebles, sofás, tejidos y otros tipos de tapicerías.

Tubo Flexible de aspiración

Utilice el tubo Flex para acceder y aspirar la suciedad de las zonas más complicadas. Pulse el botón Flex para doblar el tubo.

Tubo extensible

Este accesorio se utiliza con el aspirador de mano para acceder y aspirar la suciedad de las zonas más complicadas. Además, puede conectar los accesorios 2 en 1 estrecho y ancho para muebles y esquinas y el cepillo alargado.

Accesorio motorizado: diseñado específicamente para eliminar los ácaros de sofás y colchones. Su sistema de vibración golpea la superficie, penetrando profundamente en las fibras.

Codo de unión: adecuado para limpiar el polvo en la parte superior de armarios altos y techos, así como las esquinas.

Tubo extensible: Utilice este tubo para conectar accesorios con el cuerpo principal para tener mayor control y precisión. Se recomienda utilizarlo especialmente con el accesorio de mascotas.

Cepillo para animales: puede conectarlo al aspirador de mano para eliminar los pelos de sus mascotas

Water Tank: Accesorio con el que podrá pasar la mopa y fregar con solo acoplarlo al aspirador.

- Para que el accesorio dosifique agua debe presionar el botón de activación de fregado, revise que se encuentre en la posición de dosificación. Y al acabar de fregar recuerde volver a presionarlo para desactivar esta función.
- No utilice productos de limpieza. Utilice agua limpia y a temperatura ambiente.
- No utilice el aspirador para aspirar agua.
- Cuando no vaya a utilizar el aspirador durante un largo periodo de tiempo, extraiga el tanque de agua y vacíe el agua restante. No lo exponga a luz solar directa durante largos periodos de tiempo ni lo guarde en ambientes húmedos.
- Cuando utilice el producto, asegúrese de que el tapón del depósito de agua no está abierto. Advertencia: use solo el modo Eco al utilizar el depósito de agua (Water Tank).

Carga del aspirador

1. Cuando la pantalla muestre que el nivel de batería es inferior o igual al 20 %, se reducirá automáticamente la potencia de aspiración. Cuando esto ocurra, le recomendamos que cargue el aparato.

2. Coloque el aspirador en la base y ejecute un proceso de autovaciado antes de cargarlo. Durante la carga, la pantalla del aspirador mostrará el nivel de batería restante, y el indicador de la batería se encenderá en color blanco. El tiempo de carga es de aproximadamente 4 horas. Cuando el aparato esté completamente cargado, la pantalla se apagará pasados 30 minutos.

Aviso: Si el cable de alimentación está dañado, póngase en contacto con el Servicio de Asistencia Técnica de Cecotec para su reparación.

Uso del aspirador de mano

Al retirar el aspirador de la base, este se pondrá en marcha en modo Automático. Si desea ajustar la potencia de aspiración, pulse el botón de ajuste de la potencia. Puede elegir entre los

4 modos disponibles: Eco, Medio, High y Auto. Cuando haya terminado de utilizar el aspirador, puede apagarlo pulsando el botón correspondiente.

1. Al encenderlo de nuevo, este se pondrá en marcha en modo Automático. En este modo, el aspirador ajustará de forma inteligente su potencia de succión en función de la concentración de polvo detectada y del accesorio utilizado. Cuando este modo esté activado, la pantalla mostrará la palabra «AUTO». Además, estarán iluminados el nivel de batería restante, así como el icono de la batería y del porcentaje. El círculo luminoso azul aumentará o disminuirá en función de la concentración de polvo.
2. Si pulsa el botón de ajuste de potencia cuando el aspirador esté en modo Automático, se activará el modo Eco. En este modo, aparecerá en la pantalla el indicador. Además, estarán iluminados el nivel de batería restante, así como el icono de la batería y del porcentaje. Se iluminará también un tercio del círculo luminoso azul.
3. Si pulsa el botón de ajuste de potencia cuando el aspirador esté en modo Eco, se activará el modo Medio. En este momento, aparecerá en la pantalla el indicador. Además, estarán iluminados el nivel de batería restante, así como el icono de la batería y del porcentaje. Se iluminará también dos tercios del círculo luminoso azul.
4. Si pulsa el botón de ajuste de potencia cuando el aspirador esté en modo Medio, se activará el modo High. En este momento, aparecerá en la pantalla el indicador. Además, estarán iluminados el nivel de batería restante, así como el icono de la batería y del porcentaje. Se iluminará también el círculo luminoso azul por completo.
5. Si el aspirador está funcionando en modo High y su nivel de batería es inferior al 20 %, automáticamente pasará a funcionar a potencia media (modo Medio). Podrá volver a utilizar el modo High cuando el aspirador esté completamente cargado.

Uso del cepillo para suelos

- El cepillo para suelos puede utilizarse para eliminar el polvo de alfombras de pelo corto y de suelos duros (de parqué, de tablones de madera maciza, laminados o de baldosas de cerámica y piedra dura).
- Este cepillo dispone de un sistema de protección contra bloqueo:
- Si está utilizando el cepillo para suelos y aspira algún objeto extraño o se enreda con algún tipo de pelo o fibra, o algún niño inserta la mano en su interior, se activará el sistema de protección contra bloqueo y el cepillo dejará de aspirar automáticamente.

5. LIMPIEZA Y MANTENIMIENTO

Limpieza de la base de autolimpieza

1. Tire de la tapa del compartimento de polvo para abrirlo.

2. Presione el portabolsas hacia abajo como se muestra en la figura 6
3. Tire de la pieza de cartón de la bolsa de polvo para extraerla.
4. Retire el prefiltro.
5. A continuación, retire el filtro tirando del asa correspondiente.
6. Cuando haya utilizado el aparato durante un tiempo prolongado, retire los componentes de la base para limpiarlos. Asegúrese de que estén completamente secos antes de colocarlos de nuevo. Para colocar las piezas, siga el proceso de desmontaje en orden inverso.

Limpieza del sistema de filtrado

Nota: Si hay demasiado polvo acumulado en el depósito, el filtro HEPA se bloqueará. En este caso, límpielo o sustitúyalo. Tras un uso prolongado, es posible que las cerdas del cepillo para suelos se obstruyan y dejen de funcionar correctamente. Si esto ocurre, límpielas.

1. Para extraer el depósito de polvo pulse el botón de liberación correspondiente (fig. 7). A continuación, tire del depósito en la dirección que indica la flecha de la figura. Cuando vuelva a colocarlo, hágalo en la dirección contraria y tenga en cuenta que debe quedar totalmente encajado. Cuando esto ocurra, se escuchará un clic.
2. Levante el asa del filtro Hepa y tire de él hacia arriba para separar el sistema de filtrado del depósito de polvo. A continuación, separe el filtro Hepa del componente ciclónico. Fig 8
3. Una vez haya limpiado el filtro Hepa, siga el proceso de desmontaje en orden inverso para volver colocar el sistema de filtrado en el depósito de polvo. Sustituya el filtro si es necesario.
4. Después de haber realizado el mantenimiento del aspirador recuerde reiniciar el recordatorio de limpieza del filtro manteniendo presionado durante 3 segundos el botón de cambio de succión.

Aviso: Asegúrese de alinear correctamente estas piezas de forma que queden bien encajadas.

Limpieza del cepillo para suelos

Para extraer el rodillo del cuerpo del cepillo, presione el bloqueo correspondiente y tire de él hacia afuera. Para colocar el rodillo de nuevo después de la limpieza, sujételo por la cubierta para insertarlo en la ranura del cuerpo del cepillo. Fig 9

Desmontaje de la batería

Pulse el botón de liberación de la batería para extraerla en la dirección indicada por la flecha de la figura. Guarde la batería en una bolsa de plástico y déjela en un lugar seco.
Fig 10

Almacenamiento del aspirador

Si no va a utilizar el aspirador durante un largo periodo de tiempo, extraiga la batería y guarde el aparato en un lugar fresco y seco en el que no esté expuesto a la luz solar directa ni a la humedad.

6. RESOLUCIÓN DE PROBLEMAS

Problema	Posible causa	Solución
El motor no gira.	La batería está descargada. El tubo flexible, el cepillo para suelos, la batería o el aspirador de mano no están correctamente colocados. El componente ciclónico no está correctamente alineado con el depósito de polvo.	Cargue el aspirador. Compruebe que el aspirador y todos sus componentes estén correctamente colocados.
La potencia de succión es débil.	El depósito de polvo está demasiado lleno. El filtro está obstruido por el polvo. El cepillo para suelos está obstruido.	Vacíe el depósito de polvo. Limpie o cambie el filtro. Limpie el cepillo eléctrico.
La batería apenas dura.	No ha cargado el aspirador durante suficiente tiempo. La batería está deteriorada.	Cargue completamente la batería siguiendo las instrucciones indicadas en este manual. Cambie la batería.

7. CÓDIGOS DE ERROR

1. El aspirador no se pondrá en marcha si no está colocado el depósito de polvo o el filtro HEPA. Si esto ocurre, se mostrará «Er» en la pantalla. Además, el icono del filtro HEPA parpadeará. Estos avisos desaparecerán cuando solucione el problema. fig 11
2. Cuando el conducto de aire esté obstruido o lleno de polvo, el aparato podrá funcionar, pero el icono del filtro HEPA parpadeará. Si esto ocurre, vacíe el depósito de polvo y reinicie el aspirador. fig 12
3. Si es necesario limpiar el cepillo para suelos, parpadeará el indicador de aviso correspondiente. fig 13
4. Si el cepillo para suelos está atascado, el aspirador dejará de funcionar. En la pantalla parpadearán el código «Er» y indicador de aviso correspondiente. fig 14

8. ESPECIFICACIONES TÉCNICAS

Referencia del producto: EU01_115941
 Producto: Conga Rockstar RZ90 AI AquaPet Flex Connected
 Voltage and frequency 100-240 V ~ 50/60 Hz
 Rated motor power: 800 W
 Rated brush power: 50 W
 Battery: 29.6 V 5000 mAh 148 Wh
 Charger rated output: 34.2V=1.6A 50.0W Max

Las especificaciones técnicas pueden cambiar sin notificación previa para mejorar la calidad del producto.

Fabricado en China | Diseñado en España

9. RECICLAJE DE APARATOS ELÉCTRICOS Y ELECTRÓNICOS



Este símbolo indica que, de acuerdo con las normativas aplicables, el producto y/o la batería deberán desecharse de manera independiente de los residuos domésticos. Cuando este producto alcance el final de su vida útil, deberás extraer las pilas/baterías/acumuladores y llevarlo a un punto de recogida designado por las autoridades locales.



Para obtener información detallada acerca de la forma más adecuada de desechar sus aparatos eléctricos y electrónicos y/o las correspondientes baterías, el consumidor deberá contactar con las autoridades locales.

El cumplimiento de las pautas anteriores ayudará a proteger el medio ambiente.

10. GARANTÍA Y SAT

Cecotec responderá ante el usuario o consumidor final de cualquier falta de conformidad que exista en el momento de la entrega del producto en los términos, condiciones y plazos que establece la normativa aplicable.

Se recomienda que las reparaciones se efectúen por personal especializado.

Si detecta una incidencia con el producto o tiene alguna consulta, póngase en contacto con el Servicio de Asistencia Técnica oficial de Cecotec a través del número de teléfono +34 96 321 07 28.

11. COPYRIGHT

Los derechos de propiedad intelectual sobre los textos de este manual pertenecen a CECOTEC INNOVACIONES, S.L. Quedan reservados todos los derechos. El contenido de esta publicación no podrá, ni en parte ni en su totalidad, reproducirse, almacenarse en un sistema de recuperación, transmitirse o distribuirse por ningún medio (electrónico, mecánico, fotocopia, grabación o similar) sin la previa autorización de CECOTEC INNOVACIONES, S.L.

12. DECLARACIÓN DE CONFORMIDAD SIMPLIFICADA

Por la presente, Cecotec Innovaciones declara que el aspirador vertical con modelo EU01_115941 - Conga Rockstar RZ90 AI AquaPet Flex Connected es conforme con la Directiva 2014/53/EU de equipos radioeléctricos.

El texto completo de la declaración UE de conformidad está disponible en la dirección de internet siguiente:

<https://cecotec.es/es/information/declaration-of-conformity>

1. PARTS AND COMPONENTS

Fig 1.

1. Speed selector
2. Display
3. Dust tank
4. Suction-tube release button
5. Floor brush release button
6. Power button
7. Dust tank release button
8. Brush for pet hair
9. Water tank
10. 2 in 1 narrow accessory
11. 2 in 1 wide accessory
12. Motorised accessory
13. Union elbow
14. Accessory for corners
15. Extensible tube
16. Flexible hose
17. Accessory for fabrics
18. Accessory for pets
19. Water tank

NOTE:

The graphics in this manual are schematic representations and may not exactly match the device.

2. BEFORE USE

- This appliance is packaged in a way as to protect it during transport. Take the appliance out of its box and remove all packaging materials. You can keep the original box and other packaging elements in a safe place to prevent damage to the appliance if you need to transport it in the future. In case the original packaging is disposed of, make sure all packaging materials are recycled accordingly.
- Make sure all parts and components are included and in good conditions. If there is any piece missing or in bad conditions, contact the official Cecotec Technical Support Service immediately.
- Remove the first-use tab installed in the filter.

Box content

- Conga Rockstar RZ90 AI AquaPet Flex Connected vacuum cleaner
- 2 in 1 narrow accessory
- 2 in 1 wide accessory
- Motorised accessory
- Union elbow
- Accessory for corners
- Flexible hose
- Extensible tube
- Self-emptying base
- Accessory for fabrics
- Accessory for pets
- Water tank
- Instruction manual

3. ASSEMBLING THE APPLIANCE

Assembling the suction tube and vacuum head. Fig. 2

- To install the vacuum head on the suction tube, align both parts so that the tab on the vacuum head and the suction tube guides match, and insert the tube into the vacuum head until it clicks into place.
- To disassemble them, press the vacuum-head release button, and pull from the suction tube while you hold the vacuum head.

Note

When assembling these 2 parts, make sure the handle and the brush are facing the same direction.

Assembling the suction tube, vacuum head, and main body

To complete the vacuum cleaner's installation, once the vacuum head is mounted on the suction tube, hold the tube vertically and insert it into the main body.

Note: the accessories can be connected directly to the handheld vacuum cleaner or by using the extensible tube.

Assembling the battery

Fig. 3

- Insert the battery in the corresponding slot on the main body. Once inserted, it will click into place. Make sure it is secured in position.
- To remove the battery, press the battery release button and remove it.

Warning: if the vacuum cleaner is not to be used for a long period of time, remove the battery and store the appliance in a cool, dry place where it will not be exposed to direct sunlight or moisture.

Assembling the self-emptying base

Fig. 4

First, remove the base from the packing box and align the base with the tube as shown in the figure. You will hear it click into place if correctly installed.

4. OPERATION

You can use this vacuum cleaner in two different ways:

- As a handheld vacuum cleaner, attaching the accessories directly to the main body.
- As an upright vacuum cleaner, using the suction tube with the accessories assembled.

Using the vacuum cleaner

- Press the power button to switch the vacuum cleaner on or off.
- Press the speed selector to select the appliance operating speed: LOW, MED, HIGH, and AUTO. The device will turn on in LOW mode by default.
- If AUTO mode is selected, the vacuum cleaner will automatically adjust the suction power based on dust concentration and surface type.
- When the battery shows a percentage equal to or less than 20 % while running at high speed, the vacuum cleaner will start running at medium speed automatically to extend the battery life.

Using the self-emptying base

After use, place the vacuum cleaner on the base. When doing so, the base will automatically empty the dust tank. The base motor will start for 3 seconds and then stop for 1 second. This process is repeated 3 times in a row. When finished, the vacuum cleaner motor will run for 3 seconds to complete the self-emptying process. If you wish to charge the vacuum cleaner, wait until this process has been completed.

1. Self-emptying button. Fig. 5

To start or pause the self-emptying process, press the button on the top of the base. When the base is operating, the vacuum cleaner motor will run for 3 seconds to ensure that the bottom cover of the dust tank is locked.

Note: if you notice that the vacuum cleaner or dust tank has not emptied completely, press the button on the base again to repeat the process.

2. Indicator lights

The indicator lights will remain on during the self-emptying process as well as during charging of the appliance. To switch them off during the charging process, press and hold the button on the base for 3 seconds.

3. Dust tank full indicator light

When the dust tank is full, the indicator lights flash to indicate that it should be emptied.

Accessories

This appliance includes different accessories that allow cleaning different types of surfaces, objects, and dirt. Some of them are suitable for the upright vacuum cleaner, and others are preferably used with the handheld one.

2 in 1 narrow/wide accessory

Use this accessory, that is built-in to the main body, to clean upholstered surfaces, keyboards, lamps, curtains, blinds, vents, etc. To switch between the wide side and narrow side, press the button on the accessory and slide the brush up or down.

Long brush

Suitable for cleaning surfaces which are sensitive to scratches such as furniture, wardrobes, etc.

Special brush for fabrics

This accessory is recommended for cleaning furniture, sofas, fabrics and other upholstery.

Flexible vacuuming tube

Use the Flex tube to reach and vacuum dirt from the most inaccessible areas. Press the Flex button to bend the tube.

Extensible tube

Use the accessory with the handheld vacuum cleaner to reach and vacuum dirt from the most inaccessible zones. Moreover, you can connect the 2-in-1 narrow and wide accessories for furniture and corners and the long brush.

Motorised accessory: specifically designed to remove dust mites from sofas and mattresses. Its vibration system hits the surface, penetrating deep into the fibres.

Union elbow: suitable for dusting the top of tall cabinets and ceilings as well as corners.

Extensible tube: use this tube to connect accessories to the main body for greater control and precision. It is especially recommended for use with the accessory for pets.

Brush for pet hair: it can be attached to the handheld vacuum cleaner to remove pet hairs.

Water Tank: accessory with which you can mop and scrub by simply attaching it to the vacuum cleaner.

For the accessory to dispense water you must press the scrub activation button, and check that it is in the dispense position. When you finish scrubbing, remember to press it again to deactivate this function.

- Do not use cleaning agents. Use clean water at room temperature.
 - Do not use the vacuum cleaner to vacuum water.
 - When the vacuum cleaner is not going to be used for a long period of time, remove the water tank and empty the remaining water. Do not expose it to direct sunlight for long periods of time or store in humid environments.
 - When using this appliance, make sure the water tank plug is not open.
- Warning: only use Eco mode when using the water tank.

Charging the appliance

1. When the display shows that the battery level is less than or equal to 20 %, the suction power will be automatically reduced. When this happens, we recommend that you charge the appliance.
2. Place the vacuum cleaner on the base and run a self-emptying process before charging. During charging, the vacuum cleaner display will show the remaining battery level, and the battery indicator light will light up white. Charging time is approximately 4 hours. When the appliance is fully charged, the display will turn off after 30 minutes.

Note: if the power cable is damaged, contact the official Cecotec Technical Support Service for repair.

Using the handheld vacuum cleaner

When the vacuum cleaner is removed from the base, it will start in Auto mode. If you wish to adjust the suction power, press the power button. You can choose between the 4 available modes: Eco, Medium, High, and Auto. When you have finished using the appliance, you can switch it off by pressing the corresponding button.

1. When it is switched on again, it will start up in Auto mode. In this mode, the vacuum cleaner will intelligently adjust its suction power according to the dust concentration detected and the accessory used. When this mode is activated, "AUTO" will be shown on the display. In addition, the remaining battery level as well as the battery indicator light and percentage

will be illuminated. The blue circle indicator light will increase or decrease depending on the dust concentration.

2. If you press the power button when the appliance is in Auto mode, the Eco mode will be activated. The indicator light will be shown on the display. In addition, the remaining battery level as well as the battery indicator light and percentage will be illuminated. One third of the blue circle indicator light shall also be illuminated.
3. If you press the power button when the appliance is in Eco mode, the Medium mode will be activated. The indicator light will be shown on the display. In addition, the remaining battery level as well as the battery indicator light and percentage will be illuminated. Two thirds of the blue circle indicator light shall also be illuminated.
4. If you press the power button when the appliance is in Medium mode, the High mode will be activated. The indicator light will be shown on the display. In addition, the remaining battery level as well as the battery indicator light and percentage will be illuminated. The blue circle indicator light will also light up completely.
5. If the appliance is operating in High mode and its battery level is below 20 %, it will automatically switch to medium power (Medium mode). You can return to High mode when the appliance is fully charged.

Using the floor brush

- The floor brush can be used to remove dust from short pile carpets and hard floors (parquet, solid wood planks, laminate, ceramic and hard stone tiles).
- This brush is equipped with a blockage protection system:
- If you are using the floor brush and it sucks up a foreign object or becomes entangled with hair or fibres, or a child inserts their hand into the brush, the blockage protection system will be activated, and the brush will automatically stop vacuuming.

5. CLEANING AND MAINTENANCE

Cleaning the self-cleaning base

1. Pull the dust tank cover to open the dust tank.
2. Press the dirt-disposal bag holder down as shown in Fig. 6.
3. Pull the cardboard part of the dirt-disposal bag to remove it.
4. Remove the pre-filter.
5. Then, remove the filter by pulling the corresponding handle.
6. When the appliance has been in use for a long period of time, remove the components from the base for cleaning. Make sure they are completely dry before replacing them. To fit the parts, follow the disassembly process in reverse order.

Cleaning the filtering system

Note: if there is too much dust accumulated in the tank, the HEPA filter will be blocked. In this case, clean or replace it. After prolonged use, the bristles of the floor brush may become clogged and stop working properly. If this happens, clean them.

1. To remove the dust tank, press the corresponding release button (fig. 7). Then, pull the tank in the direction indicated by the arrow in the figure. When repositioning, do so in the opposite direction and make sure that it is fully engaged. When this happens, you will hear a "click".
2. Lift the handle of the HEPA filter and pull it upwards to separate the filtering system from the dust tank. Next, separate the HEPA filter from the cyclone filter. Fig. 8
3. Once you have cleaned the HEPA filter, follow the disassembly process in reverse order to put the filtering system back into the dust tank. Replace the filter if necessary.
4. After you have serviced the vacuum cleaner remember to reset the filter cleaning reminder by pressing and holding the vacuum mode change button for 3 seconds.

Note: be sure to align these parts correctly so that they fit snugly together.

Cleaning the floor brush

To remove the roller from the brush body, press the corresponding lock and pull it out. To replace the roller after cleaning, hold it by the cover to insert it into the groove in the brush body. Fig. 9

Disassembling the battery

Press the battery release button to remove the battery in the direction indicated by the arrow in the figure. Store the battery in a plastic bag and leave it in a dry place. Fig 10

Vacuum cleaner storage

If the vacuum cleaner is not to be used for a long period of time, remove the battery and store the appliance in a cool, dry place where it will not be exposed to direct sunlight or moisture.

6. TROUBLESHOOTING

Problem	Possible cause	Solution
The motor does not start	Battery is discharged. The flexible hose, floor brush, battery or handheld vacuum cleaner is not correctly positioned. The cyclone filter is not correctly aligned with the dust tank.	Charge the vacuum cleaner. Check that the vacuum cleaner and all its components are correctly positioned.
Suction power is weak	The dust tank is too full. Filter is clogged with dust. The floor brush is clogged.	Empty the dust tank. Clean or replace the filter. Clean the electric brush.
The battery barely lasts	You have not charged the vacuum cleaner for long enough. Battery is damaged.	Fully charge the battery following the instructions in this manual. Replace the battery.

7. ERROR CODES

1. The appliance will not start if the dust tank or HEPA filter is not in place. If this happens, "Er" will be shown on the display. In addition, the HEPA filter indicator light will flash. These warnings will disappear when you fix the problem. Fig. 11
2. When the air duct is clogged or full of dust, the appliance may operate, but the HEPA filter indicator light will flash. If this happens, empty the dust tank and restart the appliance. Fig. 12
3. If the floor brush needs to be cleaned, the corresponding warning indicator light flashes. Fig. 13
4. If the floor brush is clogged, the appliance will stop working. The display will flash the "Er" code and the corresponding warning indicator light. Fig. 14

8. TECHNICAL SPECIFICATIONS

Product reference: EU01_115941
 Product: Conga Rockstar 11500 Odyssey Station Connected AI
 Voltage and frequency: 100-240 V ~ 50/60 Hz
 Rated motor power: 800 W
 Rated brush power: 50 W

Battery: 29.6 V 5000 mAh 148 Wh
Charger rated output: 34.2V=1.6A 50.0W Max

Technical specifications may change without prior notification to improve product quality.
Made in China | Designed in Spain

9. DISPOSAL OF OLD ELECTRICAL AND ELECTRONIC APPLIANCES



This symbol indicates that, according to the applicable regulations, the product and/or batteries must be disposed of separately from household waste. When this product reaches the end of its shelf life, you should dispose of the batteries/accumulators and take them to a collection point designated by the local authorities.



For detailed information on the most appropriate way to dispose of electrical and electronic equipment and/or batteries, consumers should contact their local authorities.

Compliance with the above guidelines will help protecting the environment.

10. TECHNICAL SUPPORT AND WARRANTY

Cecotec shall be liable to the end user or consumer for any lack of conformity that exists at the time of delivery of the product under the terms, conditions and deadlines established by the applicable regulations.

Repairs should be carried out by qualified personnel.

If at any moment you detect any problem with your product or have any doubt, do not hesitate to contact the official Cecotec Technical Support Service at +34 963 210 728.

11. COPYRIGHT

The intellectual property rights over the texts in this manual belong to CECOTEC INNOVACIONES, S.L. All rights reserved. The contents of this publication may not, in whole or in part, be reproduced, stored in a retrieval system, transmitted, or distributed by any means (electronic, mechanical, photocopying, recording or similar) without the prior authorization of CECOTEC INNOVACIONES, S.L.

12. COPYRIGHT

Cecotec Innovaciones hereby declares that this upright vacuum cleaner, model EU01_115941 - Conga Rockstar RZ90 AI AquaPet Flex Connected, is in conformity with the Radio Equipment Directive 2014/53/EU.

The full text of the EU Declaration of Conformity can be found on the following website:
<https://cecotec.es/es/information/declaration-of-conformity>

1. PIÈCES ET COMPOSANTS

Img. 1

1. Sélecteur de vitesse
2. Écran
3. Réservoir de saleté
4. Bouton de libération du tube d'aspiration
5. Bouton de libération de la brosse pour les sols
6. Bouton marche/arrêt
7. Bouton de libération du réservoir de saleté
8. Brosse pour les poils d'animaux
9. Réservoir d'eau
10. Accessoire 2 en 1 étroit
11. Accessoire 2 en 1 ample
12. Accessoire motorisé
13. Coude pour ajuster l'angle
14. Accessoire pour les recoins
15. Tube extensible
16. Tube flexible
17. Accessoire pour les tissus
18. Accessoire pour les poils d'animaux
19. Water Tank

NOTE :

Les graphiques de ce manuel sont des représentations schématiques et peuvent ne pas correspondre exactement à ceux du produit.

2. AVANT UTILISATION

- Cet appareil possède un emballage conçu pour le protéger pendant son transport. Sortez l'appareil de sa boîte et retirez tout le matériel qui compose l'emballage. Rangez la boîte d'origine et le reste des éléments provenant de l'emballage dans un endroit sûr pour éviter d'endommager l'appareil si vous devez le transporter à l'avenir. Si vous devez vous défaire de l'emballage d'origine, assurez-vous de recycler tous les éléments correctement.
- Assurez-vous que toutes les pièces et les composants sont inclus et en bon état. S'il manque une pièce, une partie, un accessoire ou que l'appareil ou ses accessoires ne sont pas en bon état, veuillez contacter le Service Après-Vente officiel de Cecotec.
- Retirez la languette de première utilisation installée sur les filtres.

Contenu de la boîte

- Conga Rockstar RZ90 AI AquaPet Flex Connected
- Accessoire 2 en 1 étroit
- Accessoire 2 en 1 ample
- Accessoire motorisé
- Coude pour ajuster l'angle
- Accessoire pour les recoins
- Tube flexible
- Tube extensible
- Base de vidange automatique
- Accessoire pour les tissus
- Accessoire pour les poils d'animaux
- Water tank
- Manuel d'instructions

3. MONTAGE DE L'APPAREIL**Montage du tube et de la buse d'aspiration.** Img. 2.

- Pour installer la buse d'aspiration dans le tube d'aspiration, alignez les deux parties de manière que la languette de la buse d'aspiration et les guides du tube d'aspiration coïncident puis introduisez le tube dans la buse jusqu'à ce qu'il soit bien emboîté.
- Pour les démonter, appuyez sur le bouton de libération de la buse d'aspiration et tirez sur le tube d'aspiration tout en tenant bien fermement la buse.

Avertissement

Lorsque vous montez ces deux pièces, assurez-vous que la poignée et la brosse soient bien dans la même direction.

Installation du tube d'aspiration, de la buse d'aspiration et de l'unité principale

Pour finir le montage de l'aspirateur, une fois la buse d'aspiration montée dans le tube d'aspiration, maintenez le tube en position verticale et introduisez-le dans l'unité principale.

Avertissement Les accessoires peuvent être raccordés directement à l'aspirateur à main ou à l'aide du tube extensible.

Montage de la batterie

Img. 3

- Insérez la batterie dans la fente située sur l'unité principale en suivant les guides. Une fois introduite, vous entendrez un « clic ». Vérifiez qu'elle est bien fixée à sa place.
- Pour retirer la batterie, appuyez sur le bouton de libération et retirez la batterie.

Avertissement : Si l'aspirateur n'est pas utilisé pendant une longue période, retirez la batterie et rangez l'appareil dans un endroit frais et sec où il ne sera pas exposé à la lumière directe du soleil ou à l'humidité.

Installation de la base de vidange automatique

Img. 4.

Tout d'abord, retirez la base de la boîte d'emballage et alignez la base avec le tube comme indiqué sur l'image. Vous entendrez un clic lorsqu'elle sera bien placée

4. FONCTIONNEMENT

Vous pouvez utiliser cet aspirateur de deux manières différentes :

- Aspirateur à main, si vous fixez directement les accessoires à l'unité principale.
- Aspirateur-balai, si vous utilisez le tube d'aspiration avec les accessoires qui y sont fixés.

Comment utiliser l'aspirateur

- Appuyez sur le bouton de connexion/déconnexion pour allumer ou éteindre l'aspirateur.
- Appuyez sur le sélecteur de vitesse afin de sélectionner la vitesse de fonctionnement de l'aspirateur : LOW (faible), MED (moyenne), HIGH (élevée) et AUTO. L'aspirateur s'allume par défaut en mode LOW.
- Si vous sélectionné le mode AUTO, l'aspirateur réglera automatiquement la puissance d'aspiration en fonction de la concentration de poussière et du type de sol.
- Lorsque la batterie atteint un pourcentage égal ou inférieur à 20 % avec la vitesse élevée, l'aspirateur passera automatiquement à la vitesse moyenne pour prolonger la durée de vie de la batterie.

Comment utiliser la station de vidange automatique

Après l'utilisation, placez l'aspirateur sur la base. Ce faisant, la base videra automatiquement le réservoir de poussière. Le moteur de base démarre pendant 3 secondes, puis s'arrête pendant 1 seconde. Ce processus est répété trois fois de suite. Une fois l'opération terminée, le moteur de l'aspirateur fonctionnera pendant 3 secondes pour terminer le processus de vidange automatique. Si vous souhaitez recharger l'aspirateur, attendez que ce processus soit terminé.

1. Bouton de vidange automatique Img.5

Pour lancer ou interrompre le processus de vidange automatique, appuyez sur le bouton situé sur le dessus de la base. Lorsque l'aspirateur est en marche, le moteur de l'aspirateur tourne pendant 3 secondes pour s'assurer que le couvercle inférieur du réservoir à poussière est verrouillé.

Note : Si vous remarquez que l'aspirateur ou le réservoir à poussière n'est pas complètement vidé, appuyez à nouveau sur le bouton de la base pour répéter le processus.

2. Témoins lumineux

Les témoins restent allumés pendant le processus de vidange automatique et pendant le chargement de l'aspirateur. Pour les éteindre pendant le processus de charge, appuyez sur le bouton de la base et maintenez-le enfoncé pendant 3 secondes.

3. Avertissement de réservoir à poussière plein

Lorsque le réservoir à poussière est plein, les témoins lumineux clignotent pour indiquer qu'il faut le vider.

Accessoires

Cet aspirateur possède différents accessoires qui permettent de nettoyer différents types de surfaces, objets et saleté. Certains s'utilisent comme un aspirateur-balai et d'autres plutôt comme un aspirateur à main.

Accessoire 2 en 1 étroit / ample

Cet accessoire, intégré au corps d'aspiration principal, permet de nettoyer les surfaces tapissées, les claviers, les lampes, les rideaux, les stores, les bouches d'aération, etc. Pour changer du côté ample au côté étroit, appuyez sur le bouton de l'accessoire et faites glisser la brosse vers le haut ou vers le bas.

Brosse allongée

Conçue pour nettoyer les surfaces les plus délicates, comme les meubles ou les étagères.

Brosse conçue pour les tissus

Cet accessoire est recommandé pour le nettoyage des meubles, canapés, tissus et autres types de tapisseries.

Tube Flexible d'aspiration

Utilisez le tube Flex pour accéder et aspirer la saleté des zones de difficile accès. Appuyez sur le bouton Flex pour plier le tube.

Tube extensible

Cet accessoire s'utilise avec l'aspirateur à main pour accéder et aspirer la saleté des zones de difficile accès. En plus, vous pouvez connecter les accessoires 2 en 1 étroit et large pour meubles et recoins et la brosse allongée.

Accessoire motorisé : spécialement conçu pour éliminer les acariens des canapés et des matelas. Son système de vibration frappe la surface et pénètre en profondeur dans les fibres.

Coude : convient pour dépoussiérer le dessus des armoires hautes et des plafonds ainsi que les coins.

Tube extensible : Ce tube permet de raccorder les accessoires à l'unité principale pour un meilleur contrôle et une précision maximale. Il est particulièrement recommandé de l'utiliser avec l'accessoire pour les poils des animaux de compagnie.

Brosse pour animaux : peut être fixée à l'aspirateur à main pour éliminer les poils d'animaux.

Réservoir d'eau (Water Tank) : Accessoire avec lequel vous pourrez passer la serpillière et nettoyer le sol en l'installant sur votre aspirateur.

- Pour que l'accessoire distribue de l'eau, vous devez appuyer sur le bouton d'activation du nettoyage du sol

et vérifiez qu'il est en position de distribution. Et lorsque vous avez terminé le nettoyage, n'oubliez pas

d'appuyer à nouveau sur ce bouton pour désactiver cette fonction.

- N'utilisez pas de produits nettoyants. Utilisez de l'eau propre et à température ambiante.

N'utilisez pas l'aspirateur pour aspirer de l'eau.

- Si vous n'allez pas utiliser l'aspirateur pendant longtemps, extrayez le réservoir d'eau et videz l'eau restante. N'exposez pas le produit à la lumière directe du soleil pendant de longues périodes et ne le stockez pas dans un environnement humide.

- Lorsque vous utilisez l'appareil, vérifiez que le bouchon du réservoir d'eau n'est pas ouvert. Avertissement : n'utilisez le mode Eco que lorsque vous utilisez le réservoir d'eau (Water Tank).

Charger l'aspirateur

1. Lorsque l'écran indique que le niveau de la batterie est inférieur ou égal à 20 %, la puissance d'aspiration est automatiquement réduite. Dans ce cas, nous vous recommandons de recharger l'appareil.

2. Placez l'aspirateur sur la base et effectuez un processus de vidange automatique avant de le recharger. Pendant la charge, l'écran de l'aspirateur indique le niveau de batterie restant et l'indicateur de batterie s'allume en blanc. Le temps de charge prend, approximativement, 4 heures. Lorsque l'appareil est complètement chargé, l'écran s'éteint au bout de 30 minutes.

Avertissement : Si le câble d'alimentation est endommagé, veuillez contacter le Service d'Assistance Technique de Cecotec.

Utilisation de l'aspirateur à main

Lorsque l'aspirateur est retiré de la base, il démarre en mode automatique. Si vous souhaitez régler la puissance d'aspiration, appuyez sur le bouton de réglage de la puissance. Vous pouvez choisir entre les 4 modes disponibles : Eco, Moyen, High et Auto. Lorsque vous avez fini d'utiliser l'aspirateur, vous pouvez l'éteindre en appuyant sur le bouton correspondant.

1. Lorsqu'il est remis en marche, il démarre en mode automatique. Dans ce mode, l'aspirateur ajuste intelligemment sa puissance d'aspiration en fonction de la concentration de poussière détectée et de l'accessoire utilisé. Lorsque ce mode est activé, l'écran affiche le mot "AUTO". En outre, le niveau de batterie restant ainsi que l'icône de la batterie et le pourcentage s'allument. Le cercle lumineux bleu augmente ou diminue en fonction de la concentration de poussière.
2. Si vous appuyez sur le bouton de réglage de la puissance lorsque l'aspirateur est en mode Auto, le mode Eco sera activé. Dans ce mode, l'indicateur apparaît sur l'écran. En outre, le niveau de batterie restant ainsi que l'icône de la batterie et le pourcentage s'allument. Un tiers du cercle lumineux bleu sera également éclairé.
3. Si vous appuyez sur le bouton de réglage de la puissance lorsque l'aspirateur est en mode Eco, le mode Moyen sera activé. À ce moment, l'indicateur apparaît sur l'écran. En outre, le niveau de batterie restant ainsi que l'icône de la batterie et le pourcentage s'allument. Les deux tiers du cercle lumineux bleu seront également éclairés.
4. Si vous appuyez sur le bouton de réglage de la puissance lorsque l'aspirateur est en mode Moyen, le mode High sera activé. À ce moment, l'indicateur apparaît sur l'écran. En outre, le niveau de batterie restant ainsi que l'icône de la batterie et le pourcentage s'allument. Le cercle lumineux bleu s'allume également complètement.
5. Si l'aspirateur fonctionne en mode High et que le niveau de la batterie est inférieur à 20 %, il passe automatiquement en mode de puissance moyenne (mode Moyen). Vous pouvez revenir au mode High lorsque l'aspirateur est complètement chargé.

Utilisation de la brosse pour les sols

- La brosse peut être utilisée pour dépoussiérer les moquettes à poils courts et les sols durs (parquet, planches de bois massif, stratifié, carreaux de céramique et de pierre dure).
- Cette brosse est équipée d'un système de protection antiblocage :
- Si vous utilisez la brosse et qu'elle aspire un corps étranger ou s'emmêle dans des cheveux ou des fibres, ou si un enfant insère sa main dans la brosse, le système de protection contre les obstructions s'active et la brosse arrête d'aspirer automatiquement.

5. NETTOYAGE ET ENTRETIEN

Nettoyage de la base d'auto-nettoyage

1. Tirez sur le couvercle du réservoir à poussière pour l'ouvrir.
2. Appuyez sur le porte-sac comme indiqué sur l'image 6.
3. Tirez sur la partie en carton du sac à poussière pour le retirer.
4. Retirez le préfiltre.
5. Retirez ensuite le filtre en tirant sur la poignée.
6. Lorsque l'appareil a été utilisé pendant une longue période, retirez les composants de la base pour les nettoyer. Assurez-vous qu'ils sont complètement secs avant de les remettre en place. Pour monter les pièces, suivez le processus de démontage dans l'ordre inverse.

Nettoyage du système de filtrage

Note : Si la poussière accumulée dans le réservoir est trop importante, le filtre HEPA se bloque. Dans ce cas, il faut le nettoyer ou le remplacer. Après une utilisation prolongée, les poils de la brosse à sols peuvent se boucher et cesser de fonctionner correctement. Dans ce cas, nettoyez-les.

1. Pour retirer le réservoir à poussière, appuyez sur le bouton de déverrouillage correspondant (img. 7). Tirez ensuite le réservoir dans le sens indiqué par la flèche sur la figure. Lors du repositionnement, faites-le dans la direction opposée et assurez-vous qu'il est complètement enclenché. Vous entendrez alors un clic.
2. Soulevez la poignée du filtre Hepa et tirez-la vers le haut pour séparer le système de filtration du réservoir à poussière. Séparez ensuite le filtre Hepa du composant cyclonique. Img. 8.
3. Une fois le filtre Hepa nettoyé, suivez le processus de démontage dans l'ordre inverse pour remettre le système de filtrage dans le réservoir à poussière. Remplacez le filtre si nécessaire.
4. Après avoir entretenu l'aspirateur, n'oubliez pas de réinitialiser le rappel de nettoyage du filtre en appuyant sur le bouton de changement du mode d'aspiration pendant 3 secondes.

Avertissement Veillez à aligner correctement ces pièces afin qu'elles s'emboîtent parfaitement.

Nettoyage de la brosse pour les sols

Pour retirer le rouleau du corps de la brosse, appuyez sur le verrou correspondant et tirez-le. Pour remplacer le rouleau après le nettoyage, tenez-le par le couvercle pour l'insérer dans la rainure du corps de la brosse. Img. 9.

Démontage de la batterie

Appuyez sur le bouton de libération de la batterie pour retirer la batterie dans le sens indiqué par la flèche sur l'image. Rangez la batterie dans un sac en plastique et laissez-la dans un endroit sec.

Img. 10

Stockage de l'aspirateur

Si l'aspirateur n'est pas utilisé pendant une longue période, retirez la batterie et rangez l'appareil dans un endroit frais et sec où il ne sera pas exposé à la lumière directe du soleil ou à l'humidité.

6. RÉOLUTION DE PROBLÈMES

Problème	Possible cause	Solution
Le moteur ne tourne pas.	La batterie est déchargée. Le tube, la brosse, la batterie ou l'aspirateur à main n'est pas correctement positionné. Le composant cyclonique n'est pas correctement aligné avec le réservoir à poudre.	Chargez l'aspirateur. Vérifiez que l'aspirateur et tous ses composants sont correctement positionnés.
La puissance d'aspiration est faible.	Le réservoir à poussière est trop plein. Le filtre est obstrué par la poussière. La brosse pour sols est obstruée.	Videz l'eau du réservoir de saleté. Nettoyez ou changez le filtre. Nettoyez la brosse électrique.
La batterie ne dure que très peu de temps.	Vous n'avez pas chargé l'aspirateur suffisamment longtemps. La batterie est endommagée.	Chargez la batterie à 100 % en suivant les instructions de ce manuel. Remplacez la batterie.

7. CODES D'ERREUR

1. L'aspirateur ne démarrera pas si le réservoir à poussière ou le filtre HEPA n'est pas en place. Dans ce cas, l'écran affiche "Er". En outre, l'icône du filtre HEPA clignote. Ces avertissements disparaîtront lorsque le problème sera résolu. img 11

2. Lorsque le conduit d'air est obstrué ou plein de poussière, l'appareil peut fonctionner, mais l'icône du filtre HEPA clignote. Dans ce cas, videz le réservoir à poussière et redémarrez l'aspirateur. img 12
3. Si la brosse de sol doit être nettoyée, le témoin d'avertissement correspondant clignote. img 13
4. Si la brosse est encrassée, l'aspirateur s'arrête de fonctionner. Le code « Er » et le témoin d'avertissement correspondant clignotent sur l'écran. img 14

8. SPÉCIFICATIONS TECHNIQUES

Référence : EU01_115941

Produit : Conga Rockstar RZ90 AI AquaPet Flex Connected

Tension et fréquence 100-240 V ~ 50/60 Hz

Rated motor power: 800 W

Rated brush power: 50 W

Batterie : 29.6 V 5000 mAh 148 Wh

Charger rated output : 34.2V=1.6A 50.0W Max

Les spécifications techniques peuvent être modifiées sans notification préalable afin d'améliorer la qualité du produit.

Produit fabriqué en Chine | Conçu en Espagne

9. RECYCLAGE DES ÉQUIPEMENTS ÉLECTRIQUES ET ÉLECTRONIQUES



Ce symbole indique que, conformément à la réglementation en vigueur, le produit et/ou la batterie doivent être éliminés séparément des déchets municipaux.

Lorsque ce produit atteint la fin de sa vie utile, vous devez retirer les piles ou batteries et les apporter à un point de collecte désigné par les autorités locales.

Pour obtenir des informations détaillées sur la manière la plus adéquate de vous débarrasser de vos appareils électriques et électroniques et/ou des batteries correspondantes, vous devez contacter les autorités locales.

Le respect des directives susmentionnées contribuera à la protection de l'environnement.

10. GARANTIE ET SAV

Cecotec est responsable envers l'utilisateur final ou le consommateur de tout défaut de conformité existant au moment de la livraison du produit dans les termes, conditions et délais

établis par la réglementation applicable.

Il est recommandé que les réparations soient effectuées par du personnel qualifié.

Si vous détectez un incident ou un problème avec le produit, vous devez contacter le Service Après-Vente officiel de Cecotec au +34 9 63 21 07 28.

11. COPYRIGHT

Les droits de propriété intellectuelle des textes de ce manuel appartiennent à CECOTEC INNOVACIONES, S.L. Tous droits réservés. Le contenu de cette publication ne peut être, en totalité ou en partie, reproduit, stocké dans un système de récupération de données, transmis ou distribué par quelque moyen que ce soit (électronique, mécanique, photocopie, enregistrement ou similaire) sans l'autorisation préalable de CECOTEC INNOVACIONES, S.L.

12. COPYRIGHT

Par la présente, Cecotec Innovaciones déclare que cet aspirateur-balai, modèle EU01_115941 - Conga Rockstar RZ90 AI AquaPet Flex Connected est conforme à la directive 2014/53/UE sur les équipements radioélectriques.

Le texte intégral de la déclaration de conformité de l'UE peut être consulté sur le site web suivant :

<https://cecotec.es/es/information/declaration-of-conformity>

1. TEILE UND KOMPONENTEN

Abb.1.

1. Drehzahlwahlschalter
2. Display
3. Staubtank
4. Freigabetaste des Saugrohres
5. Freigabetaste für die Bodenbürste
6. Ein-/Aus Taste
7. Taste für die Entriegelung des Staubtanks
8. Haustierbürste
9. Wassertank
10. 2 in 1 Dünnes Zubehör
11. 2-IN-1 Breites Zubehör
12. Motorisiertes Zubehör
13. Verbindungsaufsatz
14. Zubehör für Ecken
15. Ausziehbahres Saugrohr
16. Flexibles Rohr
17. Zubehörteil für Stoffe und Gewebe
18. Zubehörteil für Haustiere
19. Wassertank

HINWEIS:

Die Grafiken in dieser Bedienungsanleitung sind schematische Darstellungen und entsprechen möglicherweise nicht genau dem Gerät.

2. VOR DEM GEBRAUCH

- Dieses Gerät ist so verpackt, dass es während des Transports geschützt bleibt. Nehmen Sie das Gerät aus der Verpackung und entfernen Sie das gesamte Verpackungsmaterial. Bewahren Sie die Verpackung an einem sicheren Ort auf, damit das Gerät nicht beschädigt wird, wenn Sie es später transportieren müssen. Wenn Sie die Originalverpackung entsorgen möchten, stellen Sie sicher, dass alle Artikel wiederverwerten.
- Prüfen Sie, ob die Lieferung vollständig und in gutem Zustand ist. Wenn die Lieferung fehlt oder nicht in gutem Zustand ist, kontaktieren Sie den technischen Kundendienst von Cecotec.
- Entfernen Sie die an den Filtern installierte Erstverwendungsglasche.

Vollständiger Inhalt

- Staubsauger Conga Rockstar RZ90 AI AquaPet Flex Connected
- 2 in 1 Dünnes Zubehör
- 2-IN-1 Breites Zubehör
- Motorisiertes Zubehör
- Verbindungsaufsatz
- Zubehör für Ecken
- Flexibles Rohr
- Ausziehbahres Saugrohr
- Selbstentleerende Basis
- Zubehörteil für Stoffe und Gewebe
- Zubehörteil für Haustiere
- Wassertank
- Diese Bedienungsanleitung

3. MONTAGE DES PRODUKTS**Saugrohr und Saugfuß montieren.** Abb.2.

- Um den Saugfuß in das Saugrohr zusammenzustecken, richten beide Teile so aus, dass die Lasche des Saugfußes und die Führungsschiene des Saugrohres einrasten und stecken Sie das Saugrohr in die Bodendüse bis zum deutlichen Einrasten.
- Um die Teile abzunehmen, drücken Sie die Freigabetaste der Saugfußes und ziehen Sie das Saugrohr während Sie das Saugfuß festziehen.

Hinweis

Bei der Montage der Teile, vergewissern Sie sich, dass der Griff und die Bürste in die gleiche Richtung eingesteckt sind.

Installation des Saugrohrs, Saugfuß und Hauptteil

Um die Installation des Staubsaugers abzuschließen, halten Sie den Saugfuß nach der Montage auf dem Saugrohr senkrecht und führen Sie ihn in den Hauptteil ein.

Hinweis: Die Zubehörteile können direkt an den Handstaubsauger oder über das Verlängerungsrohr angeschlossen werden.

Einsetzen des Akkus**Abb. 3**

- Setzen Sie den Akku in den Schlitz im Hauptteil ein; folgen Sie dabei die Führungsschiene. Sobald den Akku eingelegt ist, hören Sie ein „Klick“. Vergewissern Sie sich, dass er sicher befestigt ist.

- Um den Akku zu demontieren, drücken Sie die Taste und nehmen Sie den Akku heraus.

Warnung: Wenn der Staubsauger über einen längeren Zeitraum nicht benutzt wird, nehmen Sie den Akku heraus und lagern Sie das Gerät an einem kühlen, trockenen Ort, an dem es nicht direktem Sonnenlicht oder Feuchtigkeit ausgesetzt ist.

Montage der selbstentleerenden Basis**Abb.4.**

Nehmen Sie zunächst die Basis aus dem Verpackungskarton und richten Sie die Basis wie in der Abbildung gezeigt am Rohr aus. Wenn er richtig montiert ist, hören Sie ein Klicken.

4. BEDIENUNG

Sie können diesen Staubsauger auf zwei verschiedene Arten verwenden:

- Handstaubsauger, bei dem das Zubehör direkt am Hauptteil befestigt wird.
- Staubsauger mit dem Saugrohr und dem daran befestigten Zubehör.

Wie man den Staubsauger benutzt:

- Drücken Sie die Ein/Aus-Taste, um den Staubsauger ein- oder auszuschalten.
- Drücken Sie den Geschwindigkeitsregler, um die Betriebsgeschwindigkeit des Staubsaugers zu wählen: LOW (niedrig), MED (mittel), HIGH (hoch) und AUTO. Der Staubsauger befindet sich standardmäßig im LOW-Modus.
- Wenn Sie den AUTO-Modus wählen, passt der Staubsauger die Saugleistung automatisch an die Staubmenge und die Art der Oberfläche an.
- Wenn die Batterie/Akku einen Prozentsatz von 20 % oder weniger anzeigt, während sie mit hoher Geschwindigkeit läuft, beginnt der Staubsauger automatisch mit mittlerer Geschwindigkeit zu laufen, um die Lebensdauer der Batterie zu verlängern.

Verwendung der selbstentleerenden Basis

Legen Sie den Staubsauger nach Gebrauch in die Basis. Dabei leert die Basis automatisch den Staubtank. Der Basismotor startet 3 Sekunden lang und stoppt dann für 1 Sekunde. Dieser Vorgang ist 3 Mal hintereinander zu wiederholen. Danach läuft der Staubsaugermotor 3 Sekunden lang, um den Selbstentleerungsprozess abzuschließen. Wenn Sie den Staubsauger aufladen möchten, warten Sie, bis dieser Vorgang abgeschlossen ist.

1. Selbstentleerung Taste Abb.5

Um den Selbstentleerungsprozess zu starten oder zu unterbrechen, drücken Sie die Taste auf der Oberseite der Basis. Wenn der Staubsauger in Betrieb ist, läuft der Staubsaugermotor 3 Sekunden lang, um sicherzustellen, dass die untere Abdeckung des Staubtanks verriegelt ist.

Hinweis: Wenn Sie feststellen, dass sich der Staubsauger oder Staubtank nicht vollständig entleert hat, drücken Sie erneut auf die Taste an der Basis, um den Vorgang zu wiederholen.

2. Anzeigen

Die Anzeigen bleiben während des Selbstentleerungsvorgangs und während des Aufladens des Staubsaugers eingeschaltet. Um sie während des Ladevorgangs auszuschalten, halten Sie die Taste an der Basisstation 3 Sekunden lang gedrückt.

3. Anzeige Staubtank voll

Wenn der Staubtank voll ist, blinken die Anzeigen, um anzuzeigen, dass der Staubtank geleert werden sollte.

Zubehörteile

Dieser Staubsauger enthält verschiedene Zubehörteile, um unterschiedliche Oberflächen, Dinge und Schmutzigkeit zu reinigen. Einige von ihnen werden als Standstaubsauger verwendet, andere werden vorzugsweise als Handstaubsauger eingesetzt.

2-In-1 dünnes /breites Zubehör

Verwenden Sie dieses Zubehörteil, das in den Hauptsaugkörper integriert ist, um Reinigung von gepolsterten Oberflächen, Tastaturen, Lampen, Vorhängen, Jalousien, Lüftungöffnungen, usw. Um zwischen der breiten und der schmalen Seite zu wechseln, drücken Sie die Taste am Zubehör und schieben Sie die Bürste nach oben oder nach unten.

Gestreckte Bürste

Geeignet zur Reinigung von Oberflächen, die leicht zerkratzt werden können, wie Möbel, Regale usw.

Spezielle Stoffbürste

Dieses Zubehör wird für die Reinigung von Möbeln, Sofas, Stoffen und anderen Polstermöbeln empfohlen.

Flexibles Rohr

Verwenden Sie den Flex-Saugrohr, um an die schwierigsten Stellen zu gelangen und den Schmutz absaugen. Drücken Sie die Taste Flex, um das Rohr zu biegen.

Ausziehbahres Saugrohr

Dieses Zubehörteil wird zusammen mit dem Handstaubsauger verwendet, um den Schmutz an den schwierigsten Stellen zu erreichen und abzusaugen. Außerdem können Sie das schmale und breite 2-in-1-Zubehör für Möbel und Ecken sowie die lange Bürste anschließen.

Motorisiertes Zubehör: speziell entwickelt, um Staubmilben von Sofas und Matratzen zu entfernen. Sein Vibrationssystem trifft auf die Oberfläche und dringt tief in die Fasern ein.

Schlauchanschlusskrümmer: geeignet für die Reinigung von Staub auf hohen Schränken und Decken sowie in Ecken.

Ausziehbahres Saugrohr: Verwenden Sie dieses Rohr, um Zubehörteile mit dem Hauptkörper zu verbinden, um mehr Kontrolle und Präzision zu erreichen. Erreichen. Es wird besonders für die Verwendung mit dem Haustierzubehör empfohlen.

Haustierbürste: kann am Handstaubsauger befestigt werden, um Tierhaare zu entfernen.

Wassertank: Zubehör, mit dem Sie wischen und schrubben können, indem Sie es einfach am Staubsauger befestigen.

- Damit das Zubehör Wasser ausgeben kann, müssen Sie die Taste zur Aktivierung des Schrubbens drücken, prüfen Sie, ob er sich in der Dosierposition befindet. Und wenn Sie mit dem Abwasch fertig sind, denken Sie daran, wiederzukommen drücken, um diese Funktion zu deaktivieren.
 - Verwenden Sie keine Reinigungsmittel. Verwenden Sie sauberes Wasser bei Raumtemperatur.
 - Verwenden Sie den Staubsauger nicht zum Aufsaugen von Wasser.
 - Wenn der Staubsauger längere Zeit nicht benutzt wird, nehmen Sie den Wassertank ab und leeren Sie das restliche Wasser. Setzen Sie es nicht über einen längeren Zeitraum direktem Sonnenlicht aus und lagern Sie es nicht in feuchter Umgebung.
 - Vergewissern Sie sich bei der Verwendung des Produkts, dass der Deckel des Wassertanks nicht geöffnet ist.
- Achtung: Verwenden Sie den Eco-Modus nur, wenn Sie den Wassertank verwenden.

Staubsauger Ladung

1. Wenn das Display anzeigt, dass der Batteriestand weniger als oder gleich 20 % beträgt, wird die Saugleistung automatisch reduziert. In diesem Fall empfehlen wir Ihnen, das Gerät aufzuladen.

2. Stellen Sie den Staubsauger auf die Basis und führen Sie vor dem Aufladen einen Selbstentleerungsvorgang durch. Während des Ladevorgangs zeigt das Display des Staubsaugers den verbleibenden Batteriestand an, und die Batterieanzeige leuchtet weiß. Die Ladezeit beträgt etwa 4 Stunden. Wenn das Gerät vollständig aufgeladen ist, schaltet sich das Display nach 30 Minuten ab.

Hinweis: Wenn das Netzkabel beschädigt ist, wenden Sie sich bitte an den Technischen Kundendienst von Cecotec zur Reparatur.

Verwendung des Handstaubsaugers

Wenn der Staubsauger aus dem Sockel genommen wird, startet er im Automatikmodus. Wenn Sie die Saugleistung einstellen möchten, drücken Sie die Taste für die Leistungseinstellung. Sie können zwischen den 4 verfügbaren Modi wählen: Eco, Medio, High und Auto. Wenn Sie den Staubsauger nicht mehr benutzen, können Sie ihn durch Drücken der entsprechenden Taste ausschalten.

1. Beim erneuten Einschalten startet das Gerät im Automatikmodus. In diesem Modus passt der Staubsauger seine Saugleistung auf intelligente Weise an die festgestellte Staubkonzentration und das verwendete Zubehör an. Wenn dieser Modus aktiviert ist, wird auf dem Display das Wort «AUTO» angezeigt. Außerdem werden der verbleibende Batteriestand sowie das Batteriesymbol und die Prozentzahl angezeigt. Der blaue Lichtkreis wird je nach Staubkonzentration größer oder kleiner.
2. Wenn Sie die Taste für die Leistungseinstellung drücken, während sich der Staubsauger im Auto-Modus befindet, wird der Eco-Modus aktiviert. In diesem Modus wird die Anzeige auf dem Display angezeigt. Außerdem werden der verbleibende Batteriestand sowie das Batteriesymbol und die Prozentzahl angezeigt. Ein Drittel des blauen Lichtkreises muss ebenfalls beleuchtet werden.
3. Wenn Sie die Taste für die Leistungseinstellung drücken, während sich der Staubsauger im Eco-Modus befindet, wird der Medium-Modus aktiviert. An diesem Punkt erscheint die Anzeige auf dem Display. Außerdem werden der verbleibende Batteriestand sowie das Batteriesymbol und die Prozentzahl angezeigt. Zwei Drittel des blauen Lichtkreises müssen ebenfalls beleuchtet sein.
4. Wenn Sie die Taste für die Leistungseinstellung drücken, während sich der Staubsauger im mittleren Modus befindet, wird der hohe Modus aktiviert. An diesem Punkt erscheint die Anzeige auf dem Display. Außerdem werden der verbleibende Batteriestand sowie das Batteriesymbol und die Prozentzahl angezeigt. Der blaue Lichtkreis wird ebenfalls vollständig aufleuchten.
5. Wenn der Staubsauger im Modus „Hoch“ arbeitet und der Akkustand unter 20 % liegt, schaltet er automatisch auf mittlere Leistung (Modus „Mittel“) um. Sie können zum Modus „Hoch“ zurückkehren, wenn der Staubsauger vollständig aufgeladen ist.

Verwendung der Bodenbürste

- Die Bodenbürste kann zum Entfernen von Staub auf kurzflorigen Teppichen und Hartböden (Parkett, Massivholzdielen, Laminat, Keramik- und Hartsteinfliesen) verwendet werden.
- Diese Bürste ist mit einem Anti-Blocking-Schutzsystem ausgestattet:

- Wenn Sie die Bodenbürste verwenden und diese einen Fremdkörper aufsaugt oder sich in Haaren oder Fasern verheddert, oder wenn ein Kind seine Hand in die Bürste steckt, wird das Verstopfungsschutzsystem aktiviert und die Bürste stoppt automatisch den Saugvorgang.

5. REINIGUNG UND WARTUNG

Reinigung der selbstreinigenden Basis

1. Ziehen Sie an der Staubfachabdeckung, um das Staubfach zu öffnen.
2. Drücken Sie den Beutelhalter wie in Abbildung 6 gezeigt nach unten.
3. Ziehen Sie am Pappteil des Staubbeutels, um ihn zu entfernen.
4. Entfernen Sie den Vorfilter.
5. Entfernen Sie dann den Filter, indem Sie am Griff ziehen.
6. Wenn das Gerät längere Zeit in Betrieb war, nehmen Sie die Komponenten zur Reinigung aus der Basis. Vergewissern Sie sich, dass sie vollständig trocken sind, bevor Sie sie wieder einsetzen. Zum Einbau der Teile gehen Sie in umgekehrter Reihenfolge vor wie bei der Demontage.

Reinigung des Filtersystems

Hinweis: Wenn sich zu viel Staub im Tank angesammelt hat, wird der HEPA-Filter blockiert. In diesem Fall ist sie zu reinigen oder auszutauschen. Nach längerem Gebrauch können die Borsten der Bodenbürste verstopfen und nicht mehr richtig funktionieren. In diesem Fall sollten Sie sie reinigen.

1. Um den Staubtank zu entfernen, drücken Sie die entsprechende Entriegelungstaste (Abb. 7). Ziehen Sie dann den Tank in die in der Abbildung durch den Pfeil angegebene Richtung. Beim Zurücksetzen in die entgegengesetzte Richtung ist darauf zu achten, dass sie vollständig eingerastet ist. Wenn dies geschieht, hören Sie ein „Klicken“.
2. Heben Sie den Griff des Hepa-Filters an und ziehen Sie ihn nach oben, um das Filtersystem vom Staubtank zu trennen. Trennen Sie dann den Hepa-Filter vom Zylklenteil. Abb.8.
3. Nachdem der Hepa-Filter gereinigt wurde, setzen Sie das Filtersystem in umgekehrter Reihenfolge wieder in den Staubtank ein. Ersetzen Sie den Filter, falls erforderlich.
4. Nachdem der Staubsauger gewartet wurde, setzen Sie die Filterreinigungserinnerung zurück, indem Sie die Taste für den Moduswechsel 3 Sekunden lang gedrückt halten.

Hinweis: Achten Sie darauf, diese Teile richtig auszurichten, damit sie gut zusammenpassen.

Reinigung der Bodenbürste

Um die Walze aus dem Bürstenkörper zu entfernen, drücken Sie auf die entsprechende Verriegelung und ziehen Sie sie heraus. Um die Walze nach der Reinigung wieder einzusetzen, halten Sie sie an der Abdeckung fest und setzen Sie sie in die Nut im Bürstenkörper ein. Abb.9.

Entnahme des Akkus

Drücken Sie die Taste zur Entriegelung des Akkus und ziehen Sie ihn in Pfeilrichtung heraus. Lagern Sie den Akku in einer Plastiktüte und lassen Sie ihn an einem trockenen Ort. Abb.10

Lagerung des Staubsaugers

Wenn der Staubsauger über einen längeren Zeitraum nicht benutzt wird, nehmen Sie den Akku ab und lagern Sie das Gerät an einem kühlen, trockenen Ort, an dem es keiner direkten Sonneneinstrahlung oder Feuchtigkeit ausgesetzt ist.

6. PROBLEMBEHEBUNG

Problem	Mögliche Ursache	Lösung
Der Motor dreht sich nicht.	Der Akku ist entladen. Das Flex-Rohr, die Bodenbürste, der Akku oder der Handstaubsauger sind nicht richtig positioniert. Das Zyklonteil ist nicht korrekt auf den Staubtank ausgerichtet.	Staubsauger aufladen. Vergewissern Sie sich, dass der Staubsauger und alle seine Bestandteile richtig positioniert sind.
Die Saugkraft ist schwach.	Der Staubtank ist zu voll. Der Filter ist mit Staub verstopft. Die Bodenbürste ist verstopft.	Leeren Sie den Staubtank. Reinigen oder wechseln Sie den Filter. Reinigen Sie die Bürste.

Der Akku hält kaum eine Zeit lang.	Sie haben den Staubsauger nicht lange genug aufgeladen. Der Akku ist beschädigt.	Laden Sie den Akku gemäß den Anweisungen in diesem Handbuch vollständig auf. Ersetzen Sie den Akku.
------------------------------------	---	--

7. FEHLERCODE

- Der Staubsauger lässt sich nicht starten, wenn der Staubtank oder der HEPA-Filter nicht eingesetzt ist. In diesem Fall wird «Er» auf dem Display angezeigt. Außerdem blinkt das HEPA-Filter-Symbol. Diese Warnungen werden verschwinden, wenn das Problem gelöst ist. Abb. 11
- Wenn der Luftkanal verstopft oder voller Staub ist, funktioniert das Gerät zwar, aber das HEPA-Filtersymbol blinkt. Leeren Sie in diesem Fall den Staubtank und starten Sie den Staubsauger neu. Abb. 12
- Wenn die Bodenbürste gereinigt werden muss, blinkt die entsprechende Warnanzeige. Abb. 13
- Wenn die Bodenbürste verstopft ist, funktioniert der Staubsauger nicht mehr. Auf dem Display blinkt der Code «Er» und die entsprechende Warnanzeige. Abb. 14

8. TECHNISCHE SPEZIFIKATIONEN

Referenz des Gerätes: EU01_115941
 Produkt: Conga Rockstar RZ90 AI AquaPet Flex Connected
 Spannung und Frequenz 100-240 V ~ 50/60 Hz
 Nennleistung des Motors: 800 W
 Nennleistung der Bürste: 50 W
 Akku: 29.6 V 5000 mAh 148 Wh
 Nennleistung des Ladegeräts: 34.2V=1.6A 50.0W Max

Die technischen Daten können ohne vorherige Ankündigung geändert werden, um die Produktqualität zu verbessern.
 Hergestellt in China | Entworfen in Spanien

9. RECYCLING VON ELEKTRO- UND ELEKTRONIKGERÄTEN



Dieses Symbol weist darauf hin, dass das Produkt und/oder die Batterie/Akku gemäß den geltenden Vorschriften getrennt vom Haushaltsabfall entsorgt werden muss. Wenn dieses Produkt das Ende seiner Nutzungsdauer erreicht hat, sollten Sie die Batterien/Akkus entfernen und es zu einer von den örtlichen Behörden bestimmten Sammelstelle bringen.



Die Verbraucher müssen sich mit Ihren örtlichen Behörden oder Einzelhändlern in Verbindung setzen, um Informationen über die ordnungsgemäße Entsorgung ihrer Altgeräte und/ oder ihre Akkus zu erhalten.

Die Einhaltung der oben genannten Leitlinien trägt zum Schutz der Umwelt bei.

10. GARANTIE UND KUNDENDIENST

Cecotec haftet gegenüber dem Endnutzer oder Verbraucher für jegliche Konformitätsmängel, die zum Zeitpunkt der Lieferung des Produkts bestehen, gemäß den in den geltenden Vorschriften festgelegten Bedingungen und Fristen.

Es wird empfohlen, dass Reparaturen von qualifiziertem Personal durchgeführt werden.

Sollte unerwartet eine Störung auftreten oder haben Sie Fragen über Ihrem Produkt, können Sie sich mit dem Kundendienst in Verbindung setzen über die Telefonnummer: +34 96 321 07 28.

11. COPYRIGHT

Die geistigen Eigentumsrechte an den Texten in dieser Bedienungsanleitung liegen bei CECOTEC INNOVACIONES, S.L. Alle Rechte vorbehalten. Der Inhalt dieser Veröffentlichung darf ohne vorherige Genehmigung von CECOTEC INNOVACIONES, S.L. weder ganz noch teilweise vervielfältigt, in einem Wiederherstellungssystem gespeichert, übertragen oder verbreitet werden (elektronisch, mechanisch, Fotokopie, Aufzeichnung oder ähnliches).

12. VEREINFACHTE KONFORMITÄTSERKLÄRUNG

Hiermit erklärt Cecotec Innovaciones, dass der Stielstaubsauger mit Modell EU01_115941 - Conga Rockstar RZ90 AI AquaPet Flex Connected mit der EU-Funkgeräterichtlinie 2014/53/EU konform ist.

Der vollständige Text der EU-Konformitätserklärung ist auf der folgenden Website verfügbar: <https://cecotec.es/es/information/declaration-of-conformity>.

1. PARTI E COMPONENTI

Fig. 1

1. Regolatore della velocità
2. Display
3. Serbatoio di raccolta della polvere
4. Tasto di rilascio del tubo di aspirazione
5. Tasto di rilascio della spazzola per pavimenti
6. Tasto di accensione/spengimento
7. Tasto di rilascio del serbatoio di raccolta polvere
8. Spazzola per animali
9. Serbatoio dell'acqua
10. Accessorio stretto 2 in 1
11. Accessorio 2 in 1 largo
12. Accessorio motorizzato
13. Tubo a gomito
14. Accessorio per angoli
15. Tubo estensibile
16. Tubo flessibile
17. Accessorio per tessuti
18. Accessorio per animali domestici
19. Water Tank

NOTA:

Le immagini di questo manuale sono rappresentazioni schematiche e potrebbero non corrispondere esattamente all'apparecchio.

2. PRIMA DELL'USO

- Questo apparecchio ha un imballaggio progettato per proteggerlo durante il trasporto. Estrarre l'apparecchio dalla scatola e rimuovere tutto il materiale presente nell'imballaggio. Conservare la scatola originale e gli altri elementi in un luogo sicuro per prevenire danni all'apparecchio qualora fosse necessario trasportarlo in futuro. Se si desidera smaltire l'imballaggio originale, assicurarsi di riciclare tutti gli elementi in modo appropriato.
- Verificare che tutte le parti e i componenti siano compresi e in buono stato. Se uno di essi mancasse o non fosse in buone condizioni, contattare immediatamente il Servizio di Assistenza Tecnica ufficiale di Cecotec.
- Rimuovere la linguetta del primo uso dai filtri.

Contenuto della scatola

- Aspirapolvere Conga Rockstar RZ90 AI AquaPet Flex Connected
- Accessorio stretto 2 in 1
- Accessorio 2 in 1 largo
- Accessorio motorizzato
- Tubo a gomito
- Accessorio per angoli
- Tubo flessibile
- Tubo flessibile
- Base di autosvuotamento
- Accessorio per tessuti
- Accessorio per animali domestici
- Water Tank
- Il presente manuale di istruzioni

3. MONTAGGIO DEL PRODOTTO**Montaggio del tubo di aspirazione e della base di aspirazione** Fig. 2

- Per installare la base di aspirazione nel tubo di aspirazione, allineare entrambe le parti di modo che la linguetta della base di aspirazione e le guide del tubo combacino, e inserire il tubo nella base finché non scatta in posizione.
- Per smontarli, premere il tasto di rilascio della base di aspirazione e tirare il tubo di aspirazione mentre si sostiene saldamente la base di aspirazione.

Avviso

Verificare che il manico e la spazzola si trovino nella stessa direzione.

Installazione del tubo, della base di aspirazione e della struttura principale

Per completare l'installazione dell'aspirapolvere, una volta che la base di aspirazione è montata sul tubo di aspirazione, tenere il tubo in posizione verticale e inserirlo nella struttura principale.

Attenzione: Gli accessori possono essere collegati direttamente all'aspirapolvere portatile o utilizzando il tubo estensibile.

Montaggio della batteria

Fig. 3

- Inserire la batteria nella fessura del corpo principale seguendo le guide. Una volta introdotta, si sentirà un click. Controllare che sia saldamente fissata in posizione.
- Per smontare la batteria, premere il tasto di rimozione e rimuovere la batteria.

Attenzione: se l'aspirapolvere non viene utilizzato per un lungo periodo di tempo, rimuovere la batteria e riporre l'apparecchio in un luogo fresco e asciutto, dove non sia esposto alla luce diretta del sole o all'umidità.

Montaggio della base autosvuotante

Fig. 4

Per prima cosa, rimuovere la base dalla scatola di imballaggio e allinearla al tubo come mostrato in figura. Quando è montato correttamente, si sente un clic.

4. FUNZIONAMENTO

È possibile usare questo aspirapolvere in due modi diversi:

- Aspirabriciole, agganciando gli accessori direttamente alla struttura principale.
- Aspirapolvere verticale, utilizzando il tubo di aspirazione e installando gli accessori all'estremità.

Uso dell'aspirapolvere

- Premere il tasto di accensione/spengimento per accendere o spegnere l'apparecchio.
- Premere il selettore di velocità per selezionare la velocità di funzionamento dell'aspirapolvere: LOW (bassa), MED (media), HIGH (alta) e AUTO. Il dispositivo si accenderà in modalità LOW.
- Se si seleziona la modalità AUTO, il dispositivo regolerà automaticamente la potenza di aspirazione in base alla concentrazione di polvere e il tipo di superficie.
- Quando la batteria mostra una percentuale uguale o inferiore al 20%, mentre funziona a velocità alta, l'aspirapolvere inizierà a funzionare automaticamente a velocità media per aumentare la durata della batteria.

Come utilizzare la stazione di svuotamento automatico

Dopo l'uso, appoggiare l'aspirapolvere sulla base. In questo modo, la base svuoterà automaticamente il contenitore della polvere. Il motore di base si avvia per 3 secondi e si ferma per 1 secondo. Questo processo deve essere ripetuto per 3 volte di seguito. Al termine, il motore dell'aspirapolvere funziona per 3 secondi per completare il processo di autosvuotamento. Se si desidera caricare l'aspirapolvere, attendere il completamento di questa procedura.

1. Pulsante di svuotamento automatico Fig.5

Per avviare o sospendere il processo di autosvuotamento, premere il pulsante sulla parte superiore della base. Quando l'aspirapolvere è in funzione, il motore gira per 3 secondi per assicurarsi che il coperchio inferiore del contenitore della polvere sia bloccato.

Nota: Se si nota che l'aspirapolvere o il contenitore della polvere non si sono svuotati completamente, premere nuovamente il pulsante sulla base per ripetere la procedura.

2. Indicatori luminosi

Le spie rimangono accese durante il processo di autosvuotamento e durante la ricarica dell'aspirapolvere. Per spegnerli durante il processo di ricarica, tenere premuto il pulsante sulla base per 3 secondi.

3. Avviso di contenitore della polvere pieno

Quando il contenitore della polvere è pieno, le spie lampeggiano per indicare che è necessario svuotarlo.

Accessori

Questa aspirapolvere include diversi accessori che possono essere utilizzati per pulire diversi tipi di superfici, oggetti e sporco. Alcuni si usano con l'aspirapolvere verticale e altri si usano preferibilmente con l'aspirabriciole.

Accessorio 2 in 1 stretto / largo

Utilizzare questo accessorio integrato nel corpo aspirante principale per pulire superfici imbottite, tastiere, lampade, lampadari, tende, persiane, bocchette di ventilazione, ecc. Per passare dal lato largo a quello stretto, premere il pulsante sull'accessorio e far scorrere la spazzola verso l'alto o verso il basso.

Spazzola allungata

Adatta per la pulizia di superfici che possono graffiarsi facilmente come mobili o scaffali.

Spazzola speciale per tessuti

Questo accessorio è consigliato per la pulizia di mobili, divani, tessuti e altri rivestimenti.

Tubo flessibile di aspirazione

Usare il tubo Flex per accedere e aspirare lo sporco nelle aree più difficili. Premere il tasto Flex per piegare il tubo.

Tubo estendibile

Questo accessorio si usa con l'aspirabriciole per accedere e aspirare lo sporco nelle aree più difficili. Inoltre, è possibile collegare gli accessori 2-in-1 stretti e larghi per mobili e angoli e la spazzola lunga.

Accessorio motorizzato: specificamente progettato per rimuovere gli acari della polvere da divani e materassi. Il suo sistema di vibrazione colpisce la superficie, penetrando in profondità nelle fibre.

Giunto a gomito: adatto per spolverare la parte superiore di armadi e soffitti alti e gli angoli.

Tubo estendibile Utilizzare questo tubo per collegare i raccordi al corpo principale per un maggiore controllo e precisione.

È particolarmente indicato per l'utilizzo con l'accessorio per animali domestici.

Spazzola per animali domestici: può essere collegata all'aspirapolvere portatile per rimuovere i peli degli animali domestici.

Water Tank: Accessorio che permette di passare il panno e lavare il pavimento solamente inserendolo nell'aspirapolvere.

- Affinché l'accessorio eroghi acqua è necessario premere il pulsante di attivazione dello scrub, verificando che sia in posizione di erogazione.

E quando avete finito di lavare, ricordatevi di premerlo di nuovo per disattivare questa funzione.

- Non utilizzare prodotti per la pulizia. Utilizzare unicamente acqua pulita a temperatura ambiente.

- Non utilizzare il prodotto per aspirare acqua.

- Quando l'aspirapolvere non deve essere usato per un lungo periodo di tempo, rimuovere il serbatoio dell'acqua e svuotare l'acqua rimanente.

Non esporre alla luce solare diretta per lunghi periodi di tempo e non conservare in ambienti umidi.

- Quando si utilizza il prodotto, assicurarsi che il tappo del serbatoio dell'acqua non sia aperto. Attenzione: utilizzare la modalità Eco solo quando si utilizza il serbatoio dell'acqua.

Ricarica dell'aspirabriciole

1. Quando il display indica che il livello della batteria è inferiore o uguale al 20%, la potenza di aspirazione viene automaticamente ridotta. In questo caso, si consiglia di ricaricare il dispositivo.

2. Posizionare l'aspirapolvere sulla base ed eseguire un processo di autosvuotamento prima della ricarica. Durante la ricarica, il display dell'aspirapolvere visualizza il livello residuo della batteria e l'indicatore della batteria si illumina di bianco. Il tempo di ricarica è di circa 4 ore. Quando il dispositivo è completamente carico, il display si spegne dopo 30 minuti.

Attenzione: Se il cavo di alimentazione è danneggiato, contattare l'assistenza tecnica Cecotec per la riparazione.

Uso dell'aspirapolvere a mano

Quando l'aspirapolvere viene rimosso dalla base, si avvia in modalità automatica. Se si desidera regolare la potenza di aspirazione, premere il pulsante di regolazione della potenza. È possibile scegliere tra le 4 modalità disponibili: Eco, Medio, High e Auto. Una volta terminato l'utilizzo dell'aspirapolvere, è possibile spegnerlo premendo il pulsante corrispondente.

1. Quando viene riacceso, si avvia in modalità automatica. In questa modalità, l'aspirapolvere regola in modo intelligente la potenza di aspirazione in base alla concentrazione di polvere rilevata e all'accessorio utilizzato. Quando questa modalità è attivata, il display visualizza la parola «AUTO». Inoltre, si illuminano il livello residuo della batteria, l'icona della batteria e la percentuale. Il cerchio luminoso blu aumenta o diminuisce a seconda della concentrazione di polvere.
2. Se si preme il pulsante di regolazione della potenza quando l'aspirapolvere è in modalità Auto, si attiva la modalità Eco. In questa modalità, l'indicatore appare sul display. Inoltre, si illuminano il livello residuo della batteria, l'icona della batteria e la percentuale. Anche un terzo del cerchio di luce blu deve essere illuminato.
3. Se si preme il pulsante di regolazione della potenza quando l'aspirapolvere è in modalità Auto, si attiva la modalità Eco. A questo punto, l'indicatore appare sul display. Inoltre, si illuminano il livello residuo della batteria, l'icona della batteria e la percentuale. Anche i due terzi del cerchio di luce blu devono essere illuminati.
4. Se si preme il pulsante di regolazione della potenza quando l'aspirapolvere è in modalità Media, si attiva la modalità Alta. A questo punto, l'indicatore appare sul display. Inoltre, si illuminano il livello residuo della batteria, l'icona della batteria e la percentuale. Anche il cerchio di luce blu si illuminerà completamente.
5. Se l'aspirapolvere funziona in modalità Alta e il livello della batteria è inferiore al 20%, passa automaticamente alla media potenza (modalità Media). È possibile tornare alla modalità Alta quando l'aspirapolvere è completamente carico.

Uso della spazzola per pavimenti

- La spazzola per pavimenti può essere utilizzata per rimuovere la polvere da tappeti a pelo corto e da pavimenti duri (parquet, listoni in legno massiccio, laminato, piastrelle in ceramica e pietra dura).
- Questo pennello è dotato di un sistema di protezione anti-bloccaggio:
- Se si utilizza la spazzola per pavimenti e questa aspira un oggetto estraneo o si impiglia con capelli o fibre, oppure se un bambino inserisce la mano nella spazzola, si attiva il sistema di protezione contro gli intasamenti e la spazzola interrompe automaticamente l'aspirazione.

5. PULIZIA E MANUTENZIONE

Pulizia della base autopulente

1. Tirare il coperchio del vano polvere per aprirlo.
2. Premere il supporto del sacchetto verso il basso come mostrato nella figura 6.
3. Tirare la parte di cartone del sacchetto della polvere per rimuoverlo.
4. Rimuovere il prefiltro.
5. Quindi rimuovere il filtro tirando la maniglia.
6. Quando l'apparecchio è stato utilizzato per un lungo periodo di tempo, rimuovere i componenti dalla base per pulirli. Assicurarsi che siano completamente asciutti prima di sostituirli. Per montare le parti, seguire la procedura di smontaggio in ordine inverso.

Pulizia del sistema di filtraggio

Nota: Se nel serbatoio si accumula troppa polvere, il filtro HEPA si blocca. In questo caso, pulirlo o sostituirlo. Dopo un uso prolungato, le setole della spazzola per pavimenti possono intasarsi e smettere di funzionare correttamente. Se ciò accade, pulirli.

1. Per rimuovere la tramoggia della polvere, premere il pulsante di rilascio corrispondente (fig. 7). Quindi tirare il serbatoio nella direzione indicata dalla freccia nella figura. Quando si riposiziona, farlo nella direzione opposta e assicurarsi che sia completamente innestato. Quando ciò avviene, si sente un clic.
2. Sollevare la maniglia del filtro Hepa e tirarla verso l'alto per separare il sistema filtrante dal contenitore della polvere. Quindi separare il filtro Hepa dal componente del ciclone. Fig. 8
3. Dopo aver pulito il filtro Hepa, seguire la procedura di smontaggio in ordine inverso per rimettere il sistema filtrante nel contenitore della polvere. Se necessario, sostituire il filtro.
4. Dopo la manutenzione dell'aspirapolvere, ricordarsi di resettare il promemoria per la pulizia del filtro tenendo premuto il pulsante di cambio dell'aspirazione per 3 secondi.

Attenzione: Assicurarsi di allineare correttamente queste parti in modo che si adattino perfettamente l'una all'altra.

Pulizia della spazzola per pavimenti

Per rimuovere il rullo dal corpo della spazzola, premere il blocco corrispondente ed estrarlo. Per sostituire il rullo dopo la pulizia, tenerlo per il coperchio e inserirlo nella scanalatura del corpo della spazzola. Fig. 9

Smontaggio della batteria

Premere il pulsante di rilascio della batteria per rimuoverla nella direzione indicata dalla freccia nella figura. Conservare la batteria in un sacchetto di plastica e lasciarlo in un luogo asciutto. Fig. 10

Custodia per aspirapolvere

Se l'aspirapolvere non viene utilizzato per un lungo periodo di tempo, rimuovere la batteria e riporre l'apparecchio in un luogo fresco e asciutto, dove non sia esposto alla luce diretta del sole o all'umidità.

6. RISOLUZIONE DEI PROBLEMI

Problema	Possibile causa	Soluzione
Il motore non gira.	La batteria è scarica. Il tubo flessibile, la spazzola per pavimenti, la batteria o l'aspirapolvere portatile non sono posizionati correttamente. Il componente del ciclone non è allineato correttamente con la tramoggia della polvere.	Ricaricare l'aspirapolvere. Controllare che l'aspirapolvere e tutti i suoi componenti siano posizionati correttamente.
La potenza di aspirazione è scarsa.	Il contenitore della polvere è troppo pieno. Il filtro è intasato dalla polvere. La spazzola del pavimento è intasata.	Svuotare il deposito della polvere. Pulire o sostituire il filtro. Pulire lo spazzolino elettrico.
La batteria dura a malapena.	L'aspirapolvere non è stato caricato per un tempo sufficiente. La batteria è danneggiata.	Caricare completamente la batteria seguendo le istruzioni di questo manuale. Sostituire la batteria.

7. CODICI DI ERRORE

1. L'aspirapolvere non si avvia se il contenitore della polvere o il filtro HEPA non sono al loro posto. In tal caso, sul display viene visualizzato "Er". Inoltre, l'icona del filtro HEPA lampeggia. Questi avvisi scompariranno una volta risolto il problema. Fig. 11

2. Quando il condotto dell'aria è intasato o pieno di polvere, l'apparecchio può funzionare, ma l'icona del filtro HEPA lampeggia. In questo caso, svuotare il contenitore della polvere e riavviare l'aspirapolvere. Fig. 12
3. Se è necessario pulire la spazzola per pavimenti, la spia corrispondente lampeggia. Fig. 13
4. Se la spazzola del pavimento è intasata, l'aspirapolvere smette di funzionare. Sul display lampeggia il codice "Er" e la spia corrispondente. Fig. 14

8. SPECIFICHE TECNICHE

Codice prodotto: EU01_115941

Prodotto: Conga Rockstar RZ90 AI AquaPet Flex Connected

Tensione e frequenza 100-240 V ~ 50/60 Hz

Rated motor power: 800 W

Rated brush power: 50 W

Batteria: 29.6 V 5000 mAh 148 Wh

Charger rated output: 34.2V=1.6A 50.0W Max

Le specifiche tecniche possono cambiare senza previa notifica per migliorare la qualità del prodotto.

Fabbricato in Cina | Progettato in Spagna

9. RICICLAGGIO DI APPARECCHIATURE ELETTRICHE ED ELETTRONICHE



Questo simbolo indica che, in conformità con le normative vigenti, il prodotto e/o le pile/batterie devono essere smaltite separatamente dai rifiuti domestici. Quando questo prodotto raggiunge la fine della sua vita utile, è necessario rimuovere le pile/batterie/accumulatori e portarlo in un punto di raccolta designato dalle autorità locali.

Per informazioni dettagliate su come smaltire correttamente le apparecchiature elettriche ed elettroniche e/o le batterie, il consumatore dovrà contattare le

autorità locali.

Il rispetto di queste linee guida aiuterà a proteggere l'ambiente.

10. GARANZIA E SUPPORTO TECNICO

Cecotec sarà responsabile nei confronti dell'utente finale o del consumatore per qualsiasi difetto di conformità esistente al momento della consegna del prodotto nei termini, condizioni e scadenze stabilite dalla normativa vigente.

Si raccomanda che le riparazioni siano effettuate da personale specializzato.
Se si riscontra un problema con il prodotto o in caso di dubbi, si prega di contattare il Servizio di Assistenza Tecnica ufficiale di Cecotec al numero +34 96 321 07 28.

11. COPYRIGHT

I diritti di proprietà intellettuale dei testi di questo manuale appartengono a CECOTEC INNOVACIONES, S.L. Tutti i diritti riservati. Il contenuto di questa pubblicazione non può essere, in tutto o in parte, riprodotto, archiviato in un sistema di recupero, trasmesso o distribuito con qualsiasi mezzo (elettronico, meccanico, fotocopia, registrazione o simile) senza la previa autorizzazione di CECOTEC INNOVACIONES, S.L.

12. DICHIARAZIONE DI CONFORMITÀ SEMPLIFICATA

Con la presente, Cecotec Innovaciones dichiara che l'aspirapolvere verticale con modello EU01_115941 - Conga Rockstar RZ90 AI AquaPet Flex Connected è conforme alla Direttiva UE sulle apparecchiature radio 2014/53/UE.

Il testo completo della Dichiarazione di conformità UE è disponibile sul seguente sito web: <https://cecotec.es/es/information/declaration-of-conformity>

1. PEÇAS E COMPONENTES

Fig. 1.

1. Seletor Velocidade
2. Ecrã
3. Depósito de pó
4. Botão de libertação do tubo de sucção
5. Botão de desbloqueio da escova para chão
6. Botão de ligar/desligar
7. Botão de desbloqueio do depósito de pó
8. Escova para animais
9. Depósito de água
10. Acessório 2 em 1 estreito
11. Acessório 2 em 1 largo
12. Acessório motorizado
13. Junta de união
14. Acessório para cantos
15. Tubo extensível
16. Tubo flexível
17. Acessório para tecidos
18. Acessório para animais de estimação
19. Water Tank

NOTA:

Os gráficos deste manual são representações esquemáticas e podem não corresponder exatamente ao aparelho.

2. ANTES DE USAR

- Este aparelho é embalado numa embalagem concebida para o proteger durante o transporte. Retire o aparelho da sua caixa e remova todo o material de embalagem. Pode manter a caixa original e outras embalagens num local seguro para evitar danos no aparelho, caso necessite de o transportar no futuro. Se desejar descartar a embalagem original, certifique-se de reciclar todos os itens corretamente.
- Certifique-se de que todas as peças e componentes estejam incluídos e em bom estado. Se algum deles faltar ou não estiver em boas condições, contactar imediatamente o Serviço de Assistência Técnica oficial da Cecotec.
- Remova a aba de primeira utilização instalada nos filtros.

Conteúdo da caixa

- Aspirador Rockstar 11500 Odyssey Station Connected IA
- Acessório 2 em 1 estreito
- Acessório 2 em 1 largo
- Acessório motorizado
- Junta de união
- Acessório para cantos
- Tubo flexível
- Tubo extensível
- Base de autoesvaziamento
- Acessório para tecidos
- Acessório para animais de estimação
- Watertank
- Manual do utilizador

3. MONTAGEM DO APARELHO**Montagem do tubo de aspiração e da base de sucção.** Fig. 2

- Para instalar a base de sucção no tubo de sucção, alinhe ambas as partes de modo que a aba da base de sucção e as guias do tubo coincidam, e insira o tubo na base até que este encaixe no lugar.
- Para remover, pressione o botão Libertação na base de sucção e puxe o tubo de sucção enquanto segura firmemente a base.

Aviso

Ao montar estas duas peças, certifique-se de que a pega e a escova estão orientadas na mesma direção.

Instalação do tubo, base de sucção e estrutura principal

Para completar a instalação do aspirador, uma vez montada a base de sucção no tubo de sucção, segure o tubo na vertical e insere-o na estrutura principal.

Aviso: os acessórios podem ser ligados diretamente ao aspirador de mão ou utilizando o tubo extensível.

Montagem da bateria**Fig. 3**

- Insira a bateria na ranhura do corpo principal, seguindo as guias. Uma vez introduzida, ouvirá um clique. Verifique se está bem fixada na posição.
- Para remover a bateria, prima o botão de remoção e retire a bateria.

Atenção: Se o aspirador não for utilizado durante um longo período, retire a bateria e guarde o aparelho num local fresco e seco, onde não esteja exposto à luz solar direta ou à humidade.

Montagem da base de autoesvaziamento.**Fig. 4**

Em primeiro lugar, retire a base da caixa de embalagem e alinhe a base com o tubo, como indicado na figura. Ouvirá um clique quando o acessório estiver corretamente fixado.

4. FUNCIONAMENTO

Pode utilizar este aspirador de pó de duas maneiras diferentes:

- Aspirador de mão: fixa diretamente os acessórios à estrutura principal.
- Aspirador vertical: utiliza o tubo de sucção com os acessórios a ele fixados.

Como usar o aspirador

- Prima o botão Ligar/Desligar para ligar ou desligar o aspirador.
- Prima o seletor de velocidade repetidamente para selecionar a velocidade de funcionamento do aspirador: LOW (baixa), MED (média), HIGH (alta) y AUTO. O aspirador de pó liga-se em modo BAIXO por defeito.
- Se for selecionado o modo AUTO, o aspirador ajustará automaticamente a potência de aspiração em função da concentração de pó e do tipo de superfície.
- Quando a bateria mostrar uma percentagem igual ou inferior a 20%, enquanto funciona a alta velocidade, o aspirador começará a funcionar a uma velocidade média automaticamente para prolongar a vida útil da bateria.

Como utilizar a estação de esvaziamento automático

Após a utilização, coloque o aspirador na base. Ao fazê-lo, a base esvaziará automaticamente o depósito de pó. O motor de base arranca durante 3 segundos e para durante 1 segundo. Este processo deve ser repetido 3 vezes seguidas. Quando terminar, o motor do aspirador funcionará durante 3 segundos para completar o processo de auto-esvaziamento. Se desejar carregar o aspirador, aguarde até que este processo esteja concluído.

1. Botão de esvaziamento automático Fig.5

Para iniciar ou interromper o processo de esvaziamento automático, prima o botão na parte superior da base. Quando o aspirador estiver a funcionar, o motor do aspirador funcionará durante 3 segundos para garantir que a tampa inferior do depósito de pó está fechada.

Nota: Se verificar que o aspirador ou o recipiente para o pó não está completamente vazio, prima novamente o botão na base para repetir o processo.

2. Indicadores luminosos

As luzes indicadoras permanecerão acesas durante o processo de auto-esvaziamento, bem como durante o carregamento do aspirador. Para os desligar durante o processo de carregamento, prima e mantenha premido o botão na base durante 3 segundos.

3. Aviso depósito de pó cheio

Quando o depósito de pó está cheio, as luzes indicadoras piscam para indicar que o depósito de pó deve ser esvaziado.

Acessórios

Este aspirador inclui diferentes acessórios que permitem limpar diferentes tipos de superfícies, objetos e sujidade. Alguns deles são utilizados como aspirador vertical e outros são preferencialmente utilizados como aspirador de mão.

Acessório 2 em 1 estreito / largo

Utilize este acessório, que está integrado no corpo de aspiração principal, para limpar superfícies estofadas, teclados, candeeiros, cortinas, persianas, saídas de ar, etc. Para alternar entre o lado largo e o lado estreito, prima o botão no acessório e deslize a escova para cima ou para baixo.

Escova alongada

Adequada para a limpeza de superfícies que podem ser facilmente riscadas, tais como mobiliário, prateleiras, etc.

Escova especial para tecidos

Este acessório é recomendado para a limpeza de móveis, sofás, tecidos e outros tipos de mobiliário de estofos.

Tubo Flexível de aspiração

Utilize o tubo Flex para aceder e aspirar a sujidade das zonas mais complicadas. Pressione o botão Flex para dobrar o tubo.

Tubo extensível

Este acessório é utilizado com o aspirador de mão para aceder e aspirar a sujidade das áreas mais difíceis. Além disso, pode ligar o acessório 2 em 1 estreito e longo para cantos e móveis e a escova comprida.

Acessório motorizado: especificamente concebido para eliminar os ácaros dos sofás e colchões. O seu sistema de vibração atinge a superfície, penetrando profundamente nas fibras.

Junta de união: adequada para limpar o pó da parte superior de armários e tetos altos, bem como dos cantos.

Tubo expansível: Utilize este tubo para ligar os acessórios ao corpo principal para um maior controlo e precisão. É especialmente recomendado para utilização com o acessório para animais de estimação.

Escova para animais de estimação: pode ser ligada ao aspirador de mão para remover os pelos dos animais de estimação.

Water Tank: Acessório com o qual pode passar a mopa e esfregar simplesmente prendendo-o ao seu aspirador.

- Para que o acessório possa dispensar água, é necessário premir o botão de ativação da esfrega, verifique se está na posição de dosagem. quando terminar de esfregar, não se esqueça de premir novamente para desativar esta função.
- Não utilize produtos de limpeza. Utilize água limpa e somente à temperatura ambiente.
- Não utilize o aspirador para aspirar água.
- Quando o aspirador não for utilizado durante um longo período, remova o depósito de água e drene a água restante. Não o exponha à luz solar direta durante longos períodos ou em ambientes húmidos.
- Quando utilizar o aparelho, certifique-se de que a tampa do depósito de água não está completamente aberto.

Aviso: utilize o modo Eco apenas quando estiver a utilizar o depósito de água (Water Tank).

Carregamento do aspirador

1. Quando o visor indica que o nível da bateria é inferior ou igual a 20 %, a potência de aspiração é automaticamente reduzida. Quando isto acontece, recomendamos que carregue o dispositivo.

2. Coloque o aspirador na base e execute um processo de auto-esvaziamento antes de o carregar. Durante o carregamento, o visor do aspirador apresenta o nível restante da bateria e o indicador da bateria acende-se a branco. O tempo de carga é aproximadamente de 4 horas. Quando o dispositivo estiver totalmente carregado, o ecrã desliga-se após 30 minutos.

Aviso: Se o cabo de alimentação ou a ficha estiverem danificados, contacte o Serviço de Assistência Técnica da Cecotec.

Utilização do aspirador de mão

Quando o aspirador é retirado da base, inicia-se no modo Automático. Se pretender regular a potência de aspiração, prima o botão de regulação da potência. Pode escolher entre os 4 modos disponíveis: Eco, Médio, High e Auto. Quando terminar de utilizar o aspirador, pode desligá-lo ao premir o botão correspondente.

1. Quando voltar a ser ligado, arrancará no modo Automático. Neste modo, o aspirador ajusta de forma inteligente a sua potência de aspiração em função da concentração de pó detetada e do acessório utilizado. Quando este modo está ativado, o visor apresenta a palavra "AUTO". Para além disso, o nível restante da bateria, bem como o ícone e a percentagem da bateria, ficarão iluminados. O círculo luminoso azul aumenta ou diminui consoante a concentração de poeiras.
2. Se premir o botão de regulação da potência quando o aspirador estiver no modo Auto, o modo Eco será ativado. Neste modo, o indicador aparecerá no ecrã. Para além disso, o nível restante da bateria, bem como o ícone e a percentagem da bateria, ficarão iluminados. Um terço do círculo luminoso azul deve também ser iluminado.
3. Se premir o botão de regulação da potência quando o aspirador estiver no modo Auto, o modo Eco será ativado. Neste modo, o indicador aparecerá no ecrã. Para além disso, o nível restante da bateria, bem como o ícone e a percentagem da bateria, ficarão iluminados. Dois terços do círculo luminoso azul devem igualmente ser iluminados.
4. Se premir o botão de ajuste de potência quando o aspirador estiver no modo Médio, o modo High será ativado. Neste modo, o indicador aparecerá no ecrã. Para além disso, o nível restante da bateria, bem como o ícone e a percentagem da bateria, ficarão iluminados. O círculo de luz azul também se acenderá completamente.
5. Se o aspirador estiver a funcionar no modo High e o nível da bateria for inferior a 20 %, passará automaticamente para a potência média (modo Médio). Pode voltar ao modo High quando o aspirador estiver totalmente carregado.

Utilização da escova para pavimentos

- A escova para pavimentos pode ser utilizada para remover o pó de alcatifas de pelo curto e de pavimentos duros (parquet, tábuas de madeira maciça, laminados, cerâmica e ladrilhos de pedra dura).
- Esta escova está equipada com um sistema de proteção anti bloqueio:
- Se estiver a utilizar a escova para pavimentos e esta aspirar um objeto estranho ou ficar enredada em cabelos ou fibras, ou se uma criança introduzir a mão na escova, o sistema de proteção contra bloqueios será ativado e a escova deixará automaticamente de aspirar.

5. LIMPEZA E MANUTENÇÃO

Limpeza da base de autolimpeza

1. Puxe a tampa do compartimento do pó para o abrir.
2. Pressione o suporte do saco para baixo, como indicado na figura 6.
3. Puxe a parte de cartão do saco do pó para a retirar.
4. Retire o pré-filtro.
5. Em seguida, retire o filtro ao puxar a pega.
6. Quando o aparelho estiver a ser utilizado durante um longo período, retire os componentes da base para os limpar. Certifique-se de que estejam completamente secos antes de os voltar a colocar. Para colocar as peças, siga o processo de desmontagem na ordem inversa.

Limpeza do sistema de filtragem

Nota: Se houver demasiado pó acumulado no depósito, o filtro HEPA ficará bloqueado. Neste caso, limpe-o ou substitua-o. Após uma utilização prolongada, as cerdas da escova para pavimentos podem ficar obstruídas e deixar de funcionar corretamente. Se isso acontecer, limpe-as.

1. Para retirar o depósito de pó, prima o botão de libertação correspondente (fig. 7). Em seguida, puxe o reservatório na direção indicada pela seta na figura. Ao reposicionar, faça-o na direção oposta e certifique-se de que está totalmente engatado. Quando isto acontece, ouve-se um clique.
2. Levante a pega do filtro Hepa e puxe-a para cima para separar o sistema de filtragem do depósito de pó. Em seguida, separe o filtro Hepa do componente ciclónico. Fig. 8
3. Depois de limpar o filtro Hepa, siga o processo de desmontagem na ordem inversa para voltar a colocar o sistema de filtragem no depósito de pó. Substitua o filtro, se necessário.
4. Após a manutenção do aspirador, lembre-se de reiniciar o lembrete de limpeza do filtro, ao manter premido durante 3 segundos o botão de mudança de aspiração.

Aviso: Certifique-se de que alinha corretamente estas peças para que fiquem bem encaixadas.

Limpeza da escova para o chão

Para retirar o rolo do corpo da escova, prima o bloqueio correspondente e puxe-o para fora. Para substituir o rolo após a limpeza, segure-o pela tampa e insira-o na ranhura do corpo da escova. Fig. 9

Desmontagem da bateria

Prima o botão de libertação da bateria para retirar a bateria na direção indicada pela seta na figura. Guarde a bateria num saco de plástico e deixe-a num lugar seco.

Fig. 10

Arrumação do aspirador

Se o aspirador não for utilizado durante um longo período, retire a bateria e guarde o aparelho num local fresco e seco, onde não esteja exposto à luz solar direta ou à humidade.

6. RESOLUÇÃO DE PROBLEMAS

Problema	Possível causa	Solução
O motor não arranca.	A bateria está descarregada. O tubo flexível, a escova para o chão, a bateria ou o aspirador de mão não estão corretamente posicionados. O componente ciclónico não está corretamente alinhado com o depósito de pó.	Carregue o aspirador. Verifique se o aspirador e todos os seus componentes estão corretamente posicionados.
A potência de sucção é fraca.	O depósito de pó está cheio. O filtro está entupido com pó. A escova do chão está entupida.	Esvazie o depósito de pó. Limpe ou mude o filtro. Limpe a escova de dentes elétrica.
A bateria quase não dura.	O aspirador não foi carregado durante tempo suficiente. A bateria está descarregada.	Carregue a bateria de acordo com as instruções deste manual. Carregue a bateria.

7. CÓDIGOS DE ERRO

- O aspirador não arranca se o depósito de pó ou o filtro HEPA não estiverem colocados. Se isso acontecer, aparecerá "Er" no ecrã. Além disso, o ícone do filtro HEPA ficará intermitente. Estes avisos desaparecerão quando o problema for resolvido. Fig. 11
- Quando a conduta de ar está entupida ou cheia de pó, o aparelho pode funcionar, mas o

ícone do filtro HEPA ficará intermitente. Se isso acontecer, esvazie o depósito do pó e volte a ligar o aspirador. Fig. 12

- Se a escova de chão tiver de ser limpa, o indicador de aviso correspondente ficará intermitente. Fig. 13
- Se a escova de chão estiver entupida, o aspirador deixará de funcionar. O visor apresentará o código "Er" e o indicador de aviso correspondente. Fig. 14

8. ESPECIFICAÇÕES TÉCNICAS

Referências: EU01_115941

Produto: Conga Rockstar RZ90 AI AquaPet Flex Connected

Tensão e frequência 100-240 V ~ 50/60 Hz

Rated motor power: 800 W

Rated brush power: 50 W

Bateria: 29.6 V 5000 mAh 148 Wh

Charger rated output: 34.2V=1.6A 50.0W Max

As especificações técnicas podem ser alteradas sem notificação prévia para melhorar a qualidade do produto.

Fabricado na China | Desenhado na Espanha

9. RECICLAGEM DE PRODUTOS ELÉTRICOS E ELETRÔNICOS



Este símbolo indica que, de acordo com os regulamentos aplicáveis, o produto e/ou a bateria devem ser eliminados separadamente do lixo doméstico. Quando este produto atingir o fim da sua vida útil, deverá remover as pilhas/baterias/acumuladores e levá-lo para um ponto de recolha designado pelas autoridades locais.

Para obter informação detalhada acerca da forma mais adequada de eliminar os seus equipamentos elétricos e eletrônicos e/ou as correspondentes baterias, o consumidor deverá contactar com as autoridades locais.

A conformidade com as diretrizes acima referidas ajudará a proteger o ambiente.

10. GARANTIA E SAT

A Cecotec será responsável perante o utilizador final ou consumidor por qualquer falta de conformidade que exista no momento da entrega do produto nos termos, condições e prazos estabelecidos pelos regulamentos aplicáveis.

Recomenda-se que as reparações sejam efetuadas por pessoal qualificado.
Se detetar um incidente com o produto ou tiver alguma dúvida, contacte o Serviço de Assistência Técnica oficial da Cecotec através do número +34 96 321 07 28.

11. COPYRIGHT

Os direitos de propriedade intelectual dos textos deste manual pertencem à CECOTEC INNOVACIONES, S.L. Todos os direitos reservados. O conteúdo desta publicação não pode, no todo ou em parte, ser reproduzido, armazenado num sistema de recuperação, transmitido ou distribuído por qualquer meio (eletrónico, mecânico, fotocópia, gravação ou similar) sem a autorização prévia da CECOTEC INNOVACIONES, S.L.

12. DECLARAÇÃO DE CONFORMIDADE SIMPLIFICADA

Por este meio, a Cecotec Innovaciones declara que o aspirador vertical com o modelo EU01_115941 - Conga Rockstar RZ90 AI AquaPet Flex Connected cumpre a Diretiva de Equipamentos de Rádio da UE 2014/53/UE.

O texto completo da Declaração de Conformidade da UE está disponível na seguinte página web:

<https://cecotec.es/es/information/declaration-of-conformity>

1. ONDERDELEN EN COMPONENTEN

Fig. 1

1. Snelheidskeuzeschakelaar
2. Display
3. Stofreservoir
4. Openingsknop van de zuigslang
5. Ontgrendelingsknop voor de vloerborstel
6. Aan/uit-knop
7. Knop voor vrijgave van de poedercontainer
8. Dierenborstel
9. Waterreservoir
10. 2 in 1 smal accessoire
11. 2 in 1 breed accessoire
12. Gemotoriseerd accessoire
13. Koppelstuk
14. Accessoire voor hoeken
15. Uitschuifbare buis
16. Flexibele buis
17. Accessoire voor textiel
18. Accessoire voor huisdieren
19. Water Tank

OPMERKING:

De figuren in deze handleiding zijn schematische voorstellingen en komen mogelijk niet exact overeen met het product.

2. VÓÓR U HET APPARAAT GEBRUIKT

- Dit apparaat heeft een verpakking die ontworpen is om het tijdens het transport te beschermen. Haal het apparaat uit de doos en verwijder al het verpakkingsmateriaal. U kunt de originele doos en andere verpakking op een veilige plaats bewaren om beschadiging van het apparaat te voorkomen als u het in de toekomst moet vervoeren. Als u de verpakking toch weggooit, zorg er dan voor een correcte recyclage.
- Controleer of alle onderdelen en componenten aanwezig en in goede staat zijn. Als een van deze ontbreekt of niet in goede staat is, neem dan onmiddellijk contact op met de Technische Dienst van Cecotec.
- Verwijder het tabblad voor het eerste gebruik dat op de filters is geïnstalleerd.

Inhoud van de doos

- Stofzuiger Conga Rockstar RZ90 AI AquaPet Flex Connected
- 2 in 1 smal accessoire
- 2 in 1 breed accessoire
- Gemotoriseerd accessoire
- Koppelstuk
- Accessoire voor hoeken
- Flexibele buis
- Uitschuifbare buis
- Zelfledigend station
- Accessoire voor textiel
- Accessoire voor huisdieren
- Water Tank
- Handleiding

3. HET APPARAAT MONTEREN**De zuigmond op de zuigstang installeren** Fig. 2

- Om de zuigmond op de zuigslang te installeren, lijnt u beide delen uit zodat de flens op de zuigmond en de buisgeleiders met elkaar overeenkomen, en schuift u de slang in de mond totdat deze vastklikt.
- Om te verwijderen, drukt u op de ontgrendelknop op de zuigmond en trekt u aan de zuigbuis terwijl u de mond stevig vasthoudt.

Let op

Controleer of het handvat en de borstel dezelfde kant op gericht zijn voordat u deze twee onderdelen in elkaar zet.

Installatie van zuigslang, zuigmond en hoofdlichaam

Om de installatie van de steelstofzuiger te voltooien, houdt u, zodra de zuigbasis op de zuigbuis is gemonteerd, de buis verticaal en steekt u deze in het hoofdgedeelte.

Opmerking: De accessoires kunnen rechtstreeks op de handstofzuiger worden aangesloten of met behulp van de verlengbare buis.

Montage van de batterij

Fig. 3

- Plaats de batterij in de sleuf in het hoofdgedeelte en volg daarbij de geleiders. Eenmaal geplaatst, hoort u een klik. Controleer of hij goed op zijn plaats zit.
- Om de batterij te verwijderen, drukt u op de verwijderknop en verwijdert u de batterij.

Waarschuwing: Als de stofzuiger langere tijd niet wordt gebruikt, verwijder dan de batterij en bewaar het apparaat op een koele, droge plaats waar het niet wordt blootgesteld aan direct zonlicht of vocht.

Montage van de zelfledigende basis

Fig. 4

Haal eerst de basis uit de verpakkingendoos en lijn de basis uit met de buis zoals aangegeven in de afbeelding. U hoort een klik als het correct is geplaatst.

4. WERKING

U kunt deze steelstofzuiger op twee verschillende manieren gebruiken:

- Kruimeldief, waarbij de accessoires direct aan de hoofdbehuizing worden bevestigd.
- Steelstofzuiger, met gebruik van de zuigslang met de accessoires eraan vast.

Gebruik van de steelstofzuiger

- Druk op de aan/uit knop om het apparaat aan of uit te zetten.
- Druk op de snelheidsregelaar om de werksnelheid van de stofzuiger te selecteren: LOW, MED, HIGH en AUTO. De stofzuiger is standaard ingeschakeld in de LOW stand.
- Als de AUTO modus is geselecteerd, zal de stofzuiger de zuigkracht automatisch aanpassen, afhankelijk van de stofconcentratie en het soort oppervlak.
- Wanneer de batterij een percentage aangeeft van 20 % of minder, terwijl de stofzuiger op hoge snelheid werkt, zal de stofzuiger automatisch op gemiddelde snelheid gaan werken om de levensduur van de batterij te verlengen.

Hoe het zelfledigende station te gebruiken

Zet de stofzuiger na gebruik op de basis. Als u dit doet, leegt de basis automatisch het stofreservoir. De basismotor start 3 seconden en stopt dan 1 seconde. Dit proces wordt 3 keer achter elkaar herhaald. Als hij klaar is, draait de zuigmotor nog 3 seconden om het zelfledigingsproces te voltooien. Als u de stofzuiger wilt opladen, wacht dan tot dit proces is voltooid.

1. Knop voor automatisch legen Fig.5

Druk op de knop bovenop de basis om het zelfledigingsproces te starten of te pauzeren. Als de stofzuiger draait, draait de zuigmotor 3 seconden om ervoor te zorgen dat het onderste deksel van het stofreservoir vergrendeld is.

Opmerking: Als u merkt dat de stofzuiger of het stofreservoir niet helemaal leeg is, druk dan nogmaals op de knop op de basis om het proces te herhalen.

2. Indicatielampjes

De indicatielampjes blijven branden tijdens het zelfledigingsproces en tijdens het opladen van de stofzuiger. Om ze tijdens het opladen uit te schakelen, houdt u de knop op de basis 3 seconden ingedrukt.

3. Waarschuwing vol stofreservoir

Als het stofreservoir vol is, knippen de indicatielampjes om aan te geven dat het stofreservoir geleegd moet worden.

Accessoires

Dit apparaat beschikt over verschillende accessoires waarmee u allerlei soorten oppervlakken, objecten en vuiligheid kan schoonmaken. Sommige worden gebruikt als steelstofzuiger en andere bij voorkeur als kruimeldief.

Accessoire 2 in 1 smal / breed

Gebruik dit accessoire dat in de hoofdzuigmond is geïntegreerd om gestoffeerde oppervlakken, toetsenborden, lampen, gordijnen, jaloezieën, ventilatieopeningen enz. te reinigen. Om te wisselen tussen de brede en de smalle kant, drukt u op de knop op het hulpstuk en schuift u de borstel omhoog of omlaag.

Langwerpige borstel

Geschikt om oppervlakken die snel beschadigd raken te reinigen zoals meubels, kasten, enz.

Speciale textiel borstel

Dit accessoire wordt aanbevolen voor het reinigen van meubels, banken, stoffen en andere bekleding.

Flexibele zuigbuis

Gebruik de Flex zuigstang om vuil op moeilijk bereikbare plaatsen te bereiken en te verwijderen. Druk op de flex-knop om de buis te verlengen.

Uitschuifbare buis

Dit accessoire wordt gebruikt met de kruimeldief om op de moeilijkste plaatsen te komen en vuil op te zuigen. Daarnaast kunt u de 2-in-1 smalle en brede accessoires voor meubels en hoeken en de lange borstel aansluiten.

Gemotoriseerd accessoire: speciaal ontworpen om huisstofmijt van banken en matrassen te verwijderen. Het vibratiesysteem raakt het oppervlak en dringt diep door in de vezels.

Elleboogverbinding: geschikt voor het afstoffen van de bovenkant van hoge kasten, plafonds en hoeken.

Uitschuifbare buis: Gebruik deze buis om fittingen aan te sluiten op de hoofdbehuizing voor meer controle en precisie.

Het wordt speciaal aanbevolen voor gebruik met de huisdieraccessoire.

Huisdierenborstel: kan worden bevestigd aan de handstofzuiger om haren van huisdieren te verwijderen.

Water Tank: Accessoire waarmee u kunt dweilen en schrobben door het eenvoudigweg aan de stofzuiger te bevestigen.

- Om het accessoire water te laten spuiten, moet u op de activeringsknop van het dweilen drukken en controleren of deze in de sproeistand staat.

- Als u klaar bent met dweilen, vergeet dan niet om er nogmaals op te drukken om deze functie uit te schakelen.

- Gebruik geen schoonmaakmiddelen. Gebruik schoon water op kamertemperatuur.

- Gebruik de stofzuiger niet om water op te zuigen.

- Als de stofzuiger lange tijd niet wordt gebruikt, verwijder dan het waterreservoir en leeg het resterende water.

- Niet langdurig blootstellen aan direct zonlicht of opslaan in een vochtige omgeving.

- Zorg ervoor dat de dop van het waterreservoir niet geopend is wanneer u het product gebruikt.

Waarschuwing: Gebruik alleen de Eco-modus als u het waterreservoir gebruikt.

Laad de stofzuiger op

1. Wanneer het display aangeeft dat het batterijniveau minder is dan of gelijk aan 20%, wordt de zuigkracht automatisch verminderd. Wanneer dit gebeurt, raden we u aan het apparaat op te laden.

2. Plaats de stofzuiger op de basis en voer een zelfledigingsproces uit voordat u hem oplaadt. Tijdens het opladen toont het display van de stofzuiger het resterende batterijniveau en licht de batterij-indicator wit op. De oplaadduur is ongeveer 4 uur. Als het apparaat volledig is opgeladen, gaat het display na 30 minuten uit.

Opmerking: Als het netsnoer beschadigd is, neem dan contact op met de Technische Dienst van Cecotec voor reparatie.

Gebruik van de handstofzuiger

Als de stofzuiger van de basis wordt gehaald, start hij in de automatische modus. Als u de zuigkracht wilt aanpassen, drukt u op de knop voor het aanpassen van het vermogen. U kunt kiezen tussen de 4 beschikbare modi: Eco, Medio, High en Auto. Als u klaar bent met stofzuigen, kunt u de stofzuiger uitschakelen door op de betreffende knop te drukken.

1. Als het apparaat weer wordt ingeschakeld, start het op in de automatische modus. In deze modus past de stofzuiger zijn zuigkracht intelligent aan op basis van de gedetecteerde stofconcentratie en het gebruikte accessoire. Wanneer deze modus geactiveerd is, toont het display het woord «AUTO». Bovendien worden het resterende batterijniveau en het batterij icoon en percentage verlicht. De blauwe lichtcirkel wordt groter of kleiner afhankelijk van de stofconcentratie.
2. Als u op de aan/uit-knop drukt terwijl de stofzuiger in de Auto-modus staat, wordt de Eco-modus geactiveerd. In deze modus verschijnt de indicator op het display. Bovendien worden het resterende batterijniveau en het batterij icoon en percentage verlicht. Een derde van de blauwe lichtcirkel moet ook verlicht zijn.
3. Als u op de aan/uit-knop drukt terwijl de stofzuiger in de Eco-modus staat, wordt de Medium-modus geactiveerd. Op dit moment verschijnt de indicator op het display. Bovendien worden het resterende batterijniveau en het batterij icoon en percentage verlicht. Twee derde van de blauwe lichtcirkel moet ook verlicht zijn.
4. Als u op de aan/uit-knop drukt terwijl de stofzuiger in de middelste stand staat, wordt de hoge stand geactiveerd. Op dit moment verschijnt de indicator op het display. Bovendien worden het resterende batterijniveau en het batterij icoon en percentage verlicht. De blauwe cirkel van licht zal ook volledig oplichten.
5. Als de stofzuiger in de hoge modus werkt en het batterijniveau lager is dan 20%, schakelt hij automatisch over op gemiddeld vermogen (Medium modus). U kunt terugkeren naar de hoge stand als de stofzuiger volledig is opgeladen.

Het gebruik van de vloerborstel

- De vloerborstel kan worden gebruikt om stof te verwijderen van kortpolig tapijt en harde vloeren (parket, massief houten planken, laminaat, keramische en hardstenen tegels).
- Deze borstel is uitgerust met een antiblokkeersysteem:
- Als u de vloerborstel gebruikt en deze een vreemd voorwerp opzuigt of verstrikt raakt in haren of vezels, of als een kind zijn of haar hand in de borstel steekt, wordt het beschermingssysteem tegen verstopping geactiveerd en stopt de borstel automatisch met stofzuigen.

5. SCHOONMAAK EN ONDERHOUD

De zelfledigende basis schoonmaken

1. Trek aan de klep van het stofcompartiment om het stofcompartiment te openen.
2. Druk de zakhouter naar beneden zoals getoond in figuur 6.
3. Trek aan het kartonnen deel van de stofzuigerzak om hem te verwijderen.
4. Verwijder het voorfilter.
5. Verwijder vervolgens het filter door aan de hendel te trekken.

6. Als het apparaat lange tijd in gebruik is geweest, verwijder dan de onderdelen uit de basis om ze schoon te maken. Zorg ervoor dat ze volledig droog zijn voordat u ze terugplaatst. Volg het demontageproces in omgekeerde volgorde om de onderdelen te monteren.

Schoonmaken van het filtersysteem

Opmerking: Als er zich te veel stof ophoopt in het reservoir, raakt het HEPA-filter verstopt. In dat geval moet u het reinigen of vervangen. Na langdurig gebruik kunnen de haren van de vloerborstel verstopt raken en niet meer goed werken. Als dit gebeurt, maak ze dan schoon.

1. Druk op de bijbehorende ontgrendelknop om het stofreservoir te verwijderen (Fig. 7). Trek vervolgens aan het reservoir in de richting die wordt aangegeven door de pijl in de afbeelding. Doe dit in de tegenovergestelde richting en zorg ervoor dat het volledig vergrendeld is. Wanneer dit gebeurt, hoort u een klik.
2. Til het handvat van het HEPA filter op en trek het omhoog om het filtersysteem te scheiden van het stofreservoir. Scheid vervolgens het HEPA filter van de cyclooncomponent. Fig. 8
3. Nadat u het HEPA filter heeft schoongemaakt, volgt u het demontageproces in omgekeerde volgorde om het filtersysteem terug in het stofreservoir te plaatsen. Vervang het filter indien nodig.
4. Vergeet niet om na het onderhoud van de stofzuiger de filterreinigingsherinnering te resetten door de knop voor het wijzigen van de zuigkracht 3 seconden ingedrukt te houden.

Opmerking: Zorg ervoor dat deze onderdelen goed op elkaar aansluiten.

De vloerborstel schoonmaken

Om de roller uit de borstel behuizing te verwijderen, drukt u op de bijbehorende vergrendeling en trekt u hem eruit. Om de roller na het schoonmaken terug te plaatsen, houdt u hem bij het klepje vast en plaatst u hem in de groef in de borstel behuizing. Fig. 9

De batterij demonteren

Druk op de batterij ontgrendelingsknop om de batterij te verwijderen in de richting die wordt aangegeven door de pijl in de afbeelding. Bewaar de batterij in een plastic tas en berg het op een droge plek op.

Fig. 10

Opbergen van de stofzuiger

Als de stofzuiger langere tijd niet wordt gebruikt, verwijder dan de batterij en bewaar het apparaat op een koele, droge plaats waar het niet wordt blootgesteld aan direct zonlicht of vocht.

6. PROBLEEMOPLOSSING

Probleem	Mogelijke oorzaak	Oplossing
De motor draait niet.	De batterij is leeg. De flexibele buis, vloerborstel, batterij of handstofzuiger is niet goed geplaatst. De cyclooncomponent is niet goed uitgelijnd met het stofreservoir.	Laad de stofzuiger op. Controleer of de stofzuiger en alle onderdelen correct zijn geplaatst.
De zuigkracht is zwak.	Het stofreservoir is te vol. Filter is verstopt met stof. De vloerborstel is verstopt.	Leeg het stofreservoir. Maak de filters schoon of vervang ze. Maak de elektrische borstel schoon.
De batterij gaat nauwelijks mee.	U heeft de stofzuiger niet lang genoeg opgeladen. De batterij is beschadigd.	Laad de batterij volledig op volgens de instructies in deze handleiding. Vervang de batterij.

7. FOUTCODES

1. De stofzuiger start niet als het stofreservoir of HEPA-filter niet op zijn plaats zit. Als dit gebeurt, wordt "Er" weergegeven op het display. Bovendien knippert het icoon van het HEPA-filter. Deze waarschuwingen zullen verdwijnen wanneer u het probleem heeft opgelost. Fig. 11
2. Als het luchtkanaal verstopt of vol stof zit, kan het apparaat wel werken, maar knippert het HEPA-filter icoon. Als dit gebeurt, leeg dan het stofreservoir en start de stofzuiger opnieuw. Fig. 12
3. Als de vloerborstel moet worden gereinigd, knippert de betreffende waarschuwingindicator. Fig. 13

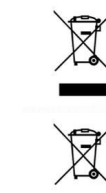
4. Als de vloerborstel verstopt is, werkt de stofzuiger niet meer. Op het display knippert de "Er"-code en het bijbehorende waarschuwingslampje. Fig. 14

8. TECHNISCHE SPECIFICATIES

Productreferentie: EU01_115941
 Product: Conga Rockstar RZ90 AI AquaPet Flex Connected
 Spanning en frequentie 100-240 V ~ 50/60 Hz
 Rated motor power: 800 W
 Rated brush power: 50 W
 Batterij: 29.6 V 5000 mAh 148 Wh
 Charger rated output: 34.2V=1.6A 50.0W Max

Technische specificaties kunnen zonder voorafgaande kennisgeving worden gewijzigd om de productkwaliteit te verbeteren.
 Gemaakt in China / Ontworpen in Spanje

9. RECYCLING VAN ELEKTRISCHE EN ELEKTRONISCHE APPARATUUR



Dit symbool geeft aan dat, volgens de geldende voorschriften, het product en/of de accu gescheiden van het huisvuil moeten worden afgevoerd. Wanneer dit product het einde van zijn levensduur bereikt, dient u de batterijen/accumulatoren te verwijderen en het naar een door de plaatselijke autoriteiten aangewezen inzamelpunt te brengen.

Voor gedetailleerde informatie over de aangewezen manier om elektrische apparaten en/of hun batterijen moet de consument de plaatselijke overheid contacteren.

Naleving van de bovenstaande richtlijnen helpt het milieu te beschermen.

10. GARANTIE EN TECHNISCHE ONDERSTEUNING

Cecotec is aansprakelijk tegenover de eindgebruiker of consument voor elk gebrek aan overeenstemming dat bestaat op het ogenblik van de levering van het product onder de voorwaarden, bepalingen en termijnen die zijn vastgelegd in de toepasselijke regelgeving. Het wordt aanbevolen reparaties te laten uitvoeren door gekwalificeerd personeel. Als u ooit een incident met het product ontdekt of vragen heeft, neem dan contact op met de officiële Technische Assistentie van Cecotec via het telefoonnummer +34 96 321 07 28.

11. COPYRIGHT

De intellectuele eigendomsrechten op de teksten in deze handleiding behoren toe aan CECOTEC INNOVACIONES, S.L. Alle rechten voorbehouden. De inhoud van deze publicatie mag niet, geheel of gedeeltelijk, worden verveelvoudigd, opgeslagen in een geautomatiseerd gegevensbestand, doorgegeven of verspreid op welke wijze dan ook (elektronisch, mechanisch, door fotokopieën, opnamen en dergelijke) zonder voorafgaande toestemming van CECOTEC INNOVACIONES, S.L.

12. VEREENVOUDIGDE CONFORMITEITSVERKLARING

Hierbij verklaart Cecotec Innovaciones dat de steelstofzuiger met model EU01_115941 - Conga Rockstar RZ90 AI AquaPet Flex Connected in overeenstemming is met de EU-Richtlijn radioapparatuur 2014/53/EU.

De volledige tekst van de EU-verklaring van overeenstemming is beschikbaar op de volgende website:

<https://cecotec.es/es/information/declaration-of-conformity>

1. CZĘŚCI I KOMPONENTY

Rys. 1

1. Przetącznik prędkości
2. Ekran
3. Zbiornik na brud
4. Przycisk zwalniający rurę ssącą
5. Przycisk zwalniania szczotki podłogowej
6. Przycisk włączania/wyłączania
7. Przycisk zwalniający zbiornik na brud
8. Szczotka dla zwierząt
9. Zbiornik na wodę
10. Wąskie akcesoria 2 w 1
11. Szerokie akcesoria 2 w 1
12. Akcesorium zmotoryzowane
13. Kolanko do odkurzacza
14. Akcesorium do narożników
15. Rura przedłużająca
16. Rura elastyczna
17. Akcesorium do tkanin
18. Akcesorium dla zwierząt
19. Water Tank (zbiornik na wodę)

UWAGA:

Grafika tej instrukcji obsługi jest schematyczna i możliwe, że nie będzie całkowicie zgodna z produktem.

2. PRZED UŻYCIEM

- To urządzenie jest zapakowane w opakowanie zaprojektowane w celu ochrony podczas transportu. Wyjmij produkt z pudełka i usuń wszystkie materiały opakowaniowe. Oryginalne pudełko i inne elementy opakowania można przechowywać w bezpiecznym miejscu, aby zapobiec uszkodzeniu urządzenia w przypadku konieczności jego transportu w przyszłości. Jeśli chcesz pozbyć się oryginalnego opakowania, pamiętaj o prawidłowym recyklingu wszystkich jego elementów.
- Upewnij się, że wszystkie części i komponenty są dołączone, i są w dobrym stanie. Jeśli któregokolwiek z nich brakuje lub nie są w dobrym stanie, należy niezwłocznie skontaktować się z oficjalnym Serwisem Technicznym Cecotec.
- Usuń nakładkę pierwszego użycia zainstalowaną na filtrach.

Zawartość opakowania

- Odkurzacz Conga Rockstar RZ90 AI AquaPet Flex Connected
- Wąskie akcesoria 2 w 1
- Szerokie akcesoria 2 w 1
- Akcesorium zmotoryzowane
- Kolanko do odkurzacza
- Akcesorium do narożników
- Rura elastyczna
- Rura przedłużająca
- Baza automatycznego opróżniania
- Akcesorium do tkanin
- Akcesorium dla zwierząt
- Water Tank (zbiornik na wodę)
- Instrukcja obsługi

3. MONTAŻ PRODUKTU**Mocowanie rury ssącej i podstawy ssącej.** Rys. 2

- Aby zainstalować podstawę ssącą na rurze, wyrównaj obie części tak, aby wypustki na podstawie ssącej i prowadnice rury pokrywały się, a następnie włóż rurę do podstawy, aż zatrzaśnie się na swoim miejscu.
- Aby je zdjąć, naciśnij przycisk zwalniający na podstawie przysawki i pociągnij rurę zasysającą, mocno trzymając przysawkę.

Ostrzeżenie

Podczas montażu tych dwóch części upewnij się, że rączka i szczotka są skierowane w tym samym kierunku.

Montaż rury, podstawy ssącej i korpusu urządzenia

Aby zakończyć montaż odkurzacza, po zamontowaniu podstawy ssącej na rurze, przytrzymaj rurę pionowo i włóż ją do głównego korpusu.

Ostrzeżenie: Akcesoria można podłączyć bezpośrednio do odkurzacza ręcznego lub za pomocą przedłużanej rury.

Montaż baterii

Rys. 3

- Włóż baterię do komory w korpusie urządzenia, poruszając się wzdłuż prowadnic. Usłyszysz kliknięcie, kiedy bateria będzie na swoim miejscu. Sprawdź, czy jest prawidłowo zamocowana.

- Aby wyjąć baterię, naciśnij przycisk zwalniający i wyjmij ją.

Ostrzeżenie: Jeśli odkurzacz nie będzie używany przez dłuższy czas, należy wyjąć baterię i przechowywać urządzenie w chłodnym, suchym miejscu, w którym nie będzie narażone na bezpośrednie działanie promieni słonecznych lub wilgoci.

Montaż podstawy automatycznego opróżniania

Rys. 4

Najpierw wyjmij podstawę z opakowania i wyrównaj ją z rurką, jak pokazano na rysunku. Po prawidłowym włożeniu będzie słychać kliknięcie.

4. FUNKCJONOWANIE

Możesz używać tego odkurzacza na dwa różne sposoby:

- Odkurzacz ręczny, bezpośrednio mocując akcesoria do korpusu.
- Odkurzacz pionowy, wykorzystujący rurę ssącą z dołączonymi do niej akcesoriami.

Jak korzystać z odkurzacza

- Naciśnij przycisk zasilania, aby włączyć lub wyłączyć odkurzacz.
- Kilkakrotnie naciskaj przełącznik prędkości, aby wybrać prędkość pracy odkurzacza: LOW (niska), MED (średnia), HIGH (wysoka) i AUTO. Odkurzacz domyślnie włącza się w trybie LOW.
- W przypadku wybrania trybu AUTO odkurzacz automatycznie dostosuje moc ssania w zależności od stężenia kurzu i rodzaju powierzchni.
- Gdy poziom naładowania akumulatora wynosi 20% lub mniej, podczas pracy z dużą prędkością, odkurzacz automatycznie rozpocznie pracę ze średnią prędkością, aby wydłużyć żywotność akumulatora.

Użytkowanie podstawy automatycznego opróżniania

Po użyciu odkurzacz należy umieścić na podstawie. W takim przypadku podstawa automatycznie opróżni zbiornik na brud. Silnik podstawowy uruchomi się na 3 sekundy, a następnie zatrzyma na 1 sekundę. Ten proces należy powtórzyć 3 razy z rzędu. Po zakończeniu silnik odkurzacza będzie pracował przez 3 sekundy, aby zakończyć proces automatycznego opróżniania. Jeśli chcesz naładować odkurzacz, poczekaj na zakończenie tego procesu.

1. Przycisk automatycznego opróżniania Rys. 5

Aby rozpocząć lub wstrzymać proces automatycznego opróżniania, naciśnij przycisk na górze podstawy. Gdy odkurzacz jest uruchomiony, silnik odkurzacza będzie pracował przez 3 sekundy, aby upewnić się, że dolna pokrywa zbiornika na brud jest zablokowana.

Uwaga: Jeśli zauważysz, że odkurzacz lub zbiornik na brud nie został całkowicie opróżniony, naciśnij ponownie przycisk na podstawie, aby powtórzyć proces.

2. Lampki kontrolne

Lampki kontrolne pozostaną włączone podczas procesu automatycznego opróżniania, a także podczas ładowania odkurzacza. Aby je wyłączyć podczas procesu ładowania, naciśnij i przytrzymaj przycisk na podstawie przez 3 sekundy.

3. Ostrzeżenie o zapelnieniu zbiornika na brud

Gdy zbiornik na brud jest pełny, lampki kontrolne migają, wskazując, że należy go opróżnić.

Akcesoria

Ten odkurzacz zawiera różne akcesoria, które pozwalają czyścić różnego rodzaju powierzchnie, przedmioty i zabrudzenia. Niektóre z nich są używane przy odkurzaczach pionowych a inne są używane przy odkurzaczach ręcznych.

Akcesoria 2 w 1 wąskie / szerokie

To zintegrowane w głównym korpusie ssawki akcesoria służą do czyszczenia powierzchni tapicerowanych, klawiatur, lamp, zastan, żaluzji, otworów wentylacyjnych itp. Aby przełączyć między szeroką a wąską stroną, naciśnij przycisk na przystawce i przesunij szczotkę w górę lub w dół.

Wydłużona szczotka

Nadaje się do czyszczenia powierzchni podatnych na zarysowania, takich jak meble, półki itp.

Specjalna szczotka do tkanin

To akcesoria jest zalecane do czyszczenia mebli, sof, tkanin i innych tapicerek.

Elastyczna rura odkurzająca

Rura Flex umożliwia odkurzanie najtrudniej dostępnych miejsc. Naciśnij przycisk Flex, aby zgiąć rurkę.

Rura przedłużająca

To akcesorium jest używane z odkurzaczem ręcznym, aby uzyskać dostęp i odkurzyć brud z najtrudniej dostępnych miejsc. Ponadto można podłączyć wąskie i szerokie akcesorium 2 w 1 do mebli i narożników oraz długą szczotkę.

Zmotoryzowane akcesorium: zaprojektowane specjalnie do usuwania roztoczy z kanap i materacy. Jego system wibracyjny uderza w powierzchnię, wnika głęboko we włókna.

Kołanko do odkurzacza: odpowiedni do odkurzania wysokich szafek i sufitów oraz narożników.

Przedłużana rura: Użyj go do podłączenia akcesoriów do korpusu, aby uzyskać większą kontrolę i precyzję. Jest on szczególnie zalecany do użytku z akcesorium do sierści zwierząt.

Akcesorium dla zwierząt: może być przymocowana do odkurzacza ręcznego w celu usuwania sierści zwierząt.

Water Tank (zbiornik na wodę): akcesorium, dzięki któremu możesz mopować i myć po prostu podłączając go do odkurzacza.

- Aby akcesorium dozowało wodę należy nacisnąć przycisk aktywacji mycia, sprawdzić, czy znajduje się on w pozycji dozowania. A kiedy skończysz zmywać, pamiętaj o ponownym naciśnięciu przycisku , aby wyłączyć tę funkcję.
 - Nie używaj środków czyszczących. Używaj wyłącznie czystej wody w temperaturze pokojowej.
 - Nie używaj odkurzacza do zasysania wody.
 - Gdy odkurzacz nie będzie używany przez dłuższy czas wyciągnij zbiornik na wodę i opróżnij go z pozostałej wody. Nie wystawiać na bezpośrednie działanie promieni słonecznych przez dłuższy czas ani nie przechowywać w wilgotnym otoczeniu.
 - Podczas używania urządzenia upewnij się, że zatyczka zbiornika na wodę jest włożona.
- Ostrzeżenie: podczas korzystania ze zbiornika wody (Water Tank) należy używać wyłącznie trybu Eco.

Ładowanie urządzenia

1. Gdy ekran pokazuje, że poziom naładowania baterii jest mniejszy lub równy 20%, moc ssania jest automatycznie zmniejszana. W takim przypadku zalecamy naładowanie urządzenia.
2. Umieść odkurzacz na podstawie i uruchom proces automatycznego opróżniania przed ładowaniem. Podczas ładowania ekran odkurzacza pokaże pozostały poziom naładowania akumulatora, a lampka kontrolna akumulatora zaświeci się na biało. Czas ładowania to około 4 godziny. Gdy urządzenie jest w pełni naładowane, ekran wyłączy się po 30 minutach.

Ostrzeżenie: Jeśli przewód zasilający jest uszkodzony, należy skontaktować się z Serwisem Pomocy Technicznej Cecotec.

Użytkowanie odkurzacza ręcznego

Gdy odkurzacz zostanie zdjęty z podstawy, uruchomi się w trybie Automatycznym. Aby wyregulować moc ssania, należy nacisnąć przycisk regulacji mocy. Można wybrać jeden z 4 dostępnych trybów: Eco, Średni, Wysoki i Automatyczny. Po zakończeniu używania odkurzacza można go wyłączyć, naciskając odpowiedni przycisk.

- Po ponownym włączeniu urządzenie uruchomi się w trybie Automatycznym. W tym trybie odkurzacz inteligentnie dostosowuje moc ssania do wykrytego stężenia brudu i używanego akcesorium. Po włączeniu tego trybu na ekranie pojawi się słowo «AUTO». Ponadto podświetlony zostanie lampka kontrolna pozostałego poziomu naładowania baterii, a także lampka kontrolna baterii i procent naładowania baterii. Niebieski okrąg światła będzie się zwiększał lub zmniejszał w zależności od stężenia brudu.
- Po naciśnięciu przycisku regulacji mocy, gdy odkurzacz pracuje w trybie Automatycznym, włączony zostanie tryb Eco. W tym trybie na ekranie pojawi się lampka kontrolna. Ponadto podświetlony zostanie lampka kontrolna pozostałego poziomu naładowania baterii, a także lampka kontrolna baterii i procent naładowania baterii. Jedna trzecia niebieskiego okręgu światła również powinna być podświetlona.
- Po naciśnięciu przycisku regulacji mocy, gdy odkurzacz pracuje w trybie Eco, włączony zostanie tryb Średni. W tym trybie na ekranie pojawi się lampka kontrolna. Ponadto podświetlony zostanie lampka kontrolna pozostałego poziomu naładowania baterii, a także lampka kontrolna baterii i procent naładowania baterii. Oświetlone powinny być również dwie trzecie niebieskiego okręgu światła.
- Po naciśnięciu przycisku regulacji mocy, gdy odkurzacz pracuje w trybie Średnim, włączony zostanie tryb Wysoki. W tym trybie na ekranie pojawi się lampka kontrolna. Ponadto podświetlony zostanie lampka kontrolna pozostałego poziomu naładowania baterii, a także lampka kontrolna baterii i procent naładowania baterii. Niebieski okrąg światła również całkowicie się rozjaśni.
- Jeśli odkurzacz pracuje w trybie Wysokim, a poziom naładowania baterii spadnie poniżej 20%, automatycznie przetęczy się na średni moc (tryb Średni). Do trybu Wysokiego można powrócić, gdy odkurzacz jest w pełni naładowany.

Czyszczenie szczotki podłogowej

- Szczotka podłogowa może być używana do usuwania brudu z dywanów o krótkim włosiu i twardych podłóg (parkiet, deski z litego drewna, laminat, płytki ceramiczne i twarde kamienne).
- Ta szczotka jest wyposażona w system ochrony przed blokowaniem:
- Jeśli podczas używania szczotki podłogowej zassie ona obcy przedmiot lub zaptacze się w nią włos lub włókno, lub jeśli dziecko włoży rękę do szczotki, system ochrony przed zablokowaniem zostanie aktywowany, a szczotka automatycznie zatrzyma odkurzanie.

5. CZYSZCZENIE I KONSERWACJA

Czyszczenie podstawy automatycznego czyszczenia

- Pociągnij pokrywę zbiornika na brud, aby go otworzyć.
- Naciśnij uchwyt worka w dół, jak pokazano na rysunku 6.
- Pociągnij kartonową część worka na kurz, aby go wyjąć.
- Wyjmij filtr wstępny.
- Następnie wyjmij filtr, pociągając za uchwyt.
- Jeśli urządzenie było używane przez dłuższy czas, należy wyjąć jego elementy z podstawy w celu wyczyszczenia. Przed ich montażem należy upewnić się, że całkowicie wyschły. Aby zamontować części, należy wykonać proces demontażu w odwrotnej kolejności.

Czyszczenie systemu filtrów

Uwaga: Jeśli w zbiorniku nagromadzi się zbyt dużo brudu, filtr HEPA zostanie zablokowany. W takim przypadku należy go wyczyścić lub wymienić. Po dłuższym użytkowaniu włosie szczotki podłogowej może się zatkać i przestać działać prawidłowo. Jeśli tak się stanie, wyczyść je.

- Aby wyjąć zbiornik na brud, należy nacisnąć odpowiedni przycisk zwalniający (Rys. 7). Następnie pociągnij zbiornik w kierunku wskazanym strzałką na rysunku. Podczas ponownego pozycjonowania należy wykonać tę czynność w przeciwnym kierunku i upewnić się, że jest ona w pełni zatrzaśnięta. Gdy to nastąpi, usłyszysz kliknięcie.
- Podnieś uchwyt filtra Hepa i pociągnij go do góry, aby oddzielić system filtrów od zbiornika na brud. Następnie należy oddzielić filtr Hepa od elementu cyklonowego. Rys. 8
- Po wyczyszczeniu filtra Hepa należy postępować zgodnie z procesem demontażu w odwrotnej kolejności, aby umieścić system filtrów z powrotem w zbiorniku na brud. W razie potrzeby wymień filtr.
- Po zakończeniu serwisowania odkurzacza należy pamiętać o zresetowaniu przypomnienia o czyszczeniu filtra, naciskając i przytrzymując przycisk zmiany ssania przez 3 sekundy.

Ostrzeżenie: Upewnij się, że części te są prawidłowo ustawione, tak aby ściśle do siebie przylegały.

Czyszczenie szczotki podłogowej

Aby wyjąć wałek z korpusu szczotki, należy nacisnąć odpowiednią blokadę i wyciągnąć go. Aby założyć wałek po czyszczeniu, należy przytrzymać go za pokrywę i włożyć do rowka w korpusie szczoteczki. Rys. 9

Demontaż akumulatora

Naciśnij przycisk zwalniający akumulator, aby wyjąć akumulator w kierunku wskazanym strzałką na rysunku. Akumulator należy przechowywać w plastikowej torbie i pozostawić w suchym miejscu.

Rys. 10

Przechowywanie odkurzacza

Jeśli odkurzacz nie będzie używany przez dłuższy czas, należy wyjąć baterię i przechowywać urządzenie w chłodnym, suchym miejscu, w którym nie będzie narażone na bezpośrednie działanie promieni słonecznych lub wilgoci.

6. ROZWIĄZYWANIE PROBLEMÓW

Problem	Prawdopodobna przyczyna	Rozwiązanie
Silnik nie pracuje.	Akumulator jest rozładowany. Rura elastyczna, szczotka podłogowa, akumulator lub odkurzacz ręczny nie są prawidłowo ustawione. Element cyklonu nie jest prawidłowo wyrównany z zbiornikiem brudu.	Naładuj odkurzacz. Sprawdź, czy odkurzacz i wszystkie jego elementy są prawidłowo umieszczone.
Moc ssania jest słaba.	Zbiornik na brud jest zbyt pełny. Filtr jest zatkany brudem. Szczotka podłogowa jest zatkana.	Opróżnij zbiornik na brud. Wyczyść lub wymień filtr. Wyczyść szczotkę podłogową.
Akumulator ledwo wytrzymuje.	Odkurzacz nie był ładowany wystarczająco długo. Akumulator jest uszkodzony.	W pełni naładuj akumulator zgodnie z instrukcjami zawartymi w niniejszej instrukcji. Wymień akumulator.

7. KODY BŁĘDÓW

- Odkurzacz nie uruchomi się, jeśli zbiornik na brud lub filtr HEPA nie znajdują się na swoim miejscu. W takim przypadku na wyświetlaczu pojawi się napis «Er». Ponadto lampka kontrolna filtra HEPA będzie migać. Ostrzeżenia te znikną po naprawieniu problemu.
- Rys. 11
- Jeśli kanał powietrzny jest zatkany lub zapchany brudem, urządzenie może działać, ale lampka kontrolna filtra HEPA będzie migać. W takim przypadku należy opróżnić zbiornik na brud i ponownie uruchomić odkurzacz.
- Rys. 12
- Jeśli szczotka podłogowa wymaga czyszczenia, miga odpowiednia lampka ostrzegawcza.
- Rys. 13
- Jeśli szczotka podłogowa jest zablokowana, odkurzacz przestanie działać. Na wyświetlaczu migać będzie kod «Er» i odpowiednia lampka ostrzegawcza.
- Rys. 14

8. DANE TECHNICZNE

Referencja produktu: EU01_115941

Produkt: Conga Rockstar RZ90 AI AquaPet Flex Connected

Napięcie i częstotliwość: 100-240 V ~ 50/60 Hz

Znamionowa moc silnika: 800 W

Znamionowa moc szczotki: 50 W

Akumulator: 29,6 V 5000 mAh 148 Wh

Wyjście znamionowe ładowarki: 34,2 V=1,6 A 50,0 W Max

Specyfikacje techniczne mogą ulec zmianie bez wcześniejszego powiadomienia w celu poprawy jakości produktu.

Wyprodukowano w Chinach | Zaprojektowano w Hiszpanii

9. RECYKLING URZĄDZEŃ ELEKTRYCZNYCH I ELEKTRONICZNYCH



Ten symbol oznacza, że zgodnie z obowiązującymi przepisami produkt i/lub baterię/akumulator należy utylizować oddzielnie od odpadów domowych. Kiedy ten produkt osiągnie koniec okresu użytkowania, należy wyjąć baterie/akumulatory i przekazać je do punktu zbiórki wyznaczonego przez lokalne władze.

W celu uzyskania szczegółowych informacji na temat najodpowiedniejszego sposobu utylizacji sprzętu elektrycznego i elektronicznego i/lub odpowiednich

baterii konsument powinien skontaktować się z lokalnymi władzami.
Przestrzeżenie powyższych wytycznych pomoże chronić środowisko.

10. GWARANCJA I SERWIS POMOCY TECHNICZNEJ

Cecotec odpowiada przed użytkownikiem lub konsumentem końcowym za wszelkie niezgodności występujące w momencie dostawy produktu na warunkach określonych w obowiązujących przepisach.

Zaleca się, aby naprawy były przeprowadzane przez wyspecjalizowany personel.

Jeśli wykryjesz problem z produktem lub masz jakiegokolwiek pytania, skontaktuj się z oficjalnym Serwisem Pomocy Technicznej Cecotec pod numerem telefonu +34 96 321 07 28.

11. PRAWA AUTORSKIE

Prawa własności intelektualnej do tekstów tej instrukcji obsługi należą do CECOTEC INNOVACIONES, S.L. Wszelkie prawa zastrzeżone. Treść niniejszej publikacji nie może być, w całości lub w części, powielana, przechowywana w systemie wyszukiwania, przesyłana lub rozpowszechniana za pomocą jakichkolwiek środków (elektronicznych, mechanicznych, fotokopii, nagrywania lub podobnych) bez uprzedniej zgody CECOTEC INNOVACIONES, S.L.

12. UPROSZCZONA DEKLARACJA ZGODNOŚCI

Niniejszym Cecotec Innovaciones oświadcza, że odkurzacz pionowy, model EU01_115941 - Conga Rockstar RZ90 AI AquaPet Flex Connected, jest zgodny z dyrektywą 2014/53/UE w sprawie urządzeń radiowych.

Pełny tekst deklaracji zgodności UE jest dostępny pod następującym adresem internetowym:
<https://cecotec.es/es/information/declaration-of-conformity>

1. DÍLY A SOUČÁSTI

Obr. 1

1. Volič rychlosti
2. Displej
3. Nádoba na prach
4. Tlačítko pro uvolnění sací trubice
5. Tlačítko uvolnění sací hubice na podlahu
6. Tlačítko pro zapnutí/vypnutí
7. Tlačítko pro uvolnění nádoby na prach
8. Nástavec na domácí mazlíčky
9. Nádoba na vodu
10. Úzký nástavec 2 v 1
11. Široký nástavec 2 v 1
12. Motorizovaný kartáč
13. Spojovací kloub
14. Rohový nástavec
15. Prodlužovací trubice
16. Flexibilní trubice
17. Hubice na čalounění
18. Nástavec pro domácí mazlíčky
19. Nádoba na vodu

POZNÁMKA:

Grafické znázornění v tomto návodu je schematickým znázorněním a nemusí přesně odpovídat výrobku.

2. PŘED POUŽÍVÁNÍM

- Tento spotřebič je zabalen v obalu určeném k ochraně při přepravě. Vyjměte spotřebič z krabice a odstraňte veškerý obalový materiál. Můžete uschovat originální krabici a další obaly na bezpečném místě pro zabránění poškození spotřebiče, pokud byste jej v budoucnu potřebovali přepravovat. Pokud chcete zlikvidovat originální obal, ujistěte se, že všechny části recyklujete správně.
- Zkontrolujte, zda jsou všechny díly a komponenty součástí balení a v dobrém stavu. Pokud některý z nich chybí nebo není v dobrém stavu, okamžitě kontaktujte Oficiální technickou asistenční službu společnosti Cecotec.
- Odstraňte kartu pro první použití upevněnou na filtrech.

Obsah krabice

- Tyčový vysavač Conga Rockstar RZ90 AI AquaPet Flex Connected
- Úzký nástavec 2 v 1
- Široký nástavec 2 v 1
- Motorizovaný kartáč
- Spojovací kloub
- Rohový nástavec
- Flexibilní trubice
- Prodlužovací trubice
- Samovyprázdňovací stanice
- Hubice na čalounění
- Nástavec pro domácí mazlíčky
- Nádobka na vodu
- Návod k použití

3. MONTÁŽ VÝROBKU**Montáž sací trubice a sací hubice.** Obr. 2

- Pro nasazení sací hubice na sací trubici zarovnejte obě části tak, aby jazýček sací hubice a vodítka trubice odpovídaly, a zasuňte trubici do hubice, dokud nezapadne na místo.
- Pro jejich vyjmutí stiskněte tlačítko pro uvolnění sací hubice a zatáhněte za sací trubici, přičemž pevně držte hubici.

Upozornění

Při sestavování těchto dvou částí dbejte na to, aby sací trubice a sací hubice směřovaly stejným směrem.

Montáž sací trubice, sací hubice a hlavního těla

Pro dokončení montáže vysavače, jakmile je sací hubice namontována na sací trubici, přidržte sací trubici svisle a vložte ji do hlavního těla.

Upozornění: Příslušenství lze připojit přímo k ručnímu vysavači nebo použitím prodlužovací trubice.

Montáž baterie

Obr. 3

- Vložte baterii do otvoru v hlavním těle podle vodících drážek. Při vložení uslyšíte cvaknutí. Zkontrolujte, zda je pevně na svém místě.
- Pro vyjmutí baterie stiskněte tlačítko pro uvolnění baterie.

Upozornění: Pokud vysavač nebudete delší dobu používat, vyjměte baterii a spotřebič uložte na chladném a suchém místě, kde nebude vystaven přímému slunečnímu záření nebo vlhkosti.

Montáž samovyprázdňovací základny

Obr. 4

Nejprve vyjměte základnu z obalu a zarovnejte ji se sací trubicí, jak je uvedeno na obrázku. Jakmile je správně namontována, uslyšíte cvaknutí.

4. PROVOZ

Tento vysavač můžete používat dvěma různými způsoby:

- Ruční vysavač s nasazeným příslušenstvím přímo k hlavnímu tělu.
- Tyčový vysavač s použitím sací trubice s připojeným příslušenstvím.

Jak používat vysavač

- Stiskněte tlačítko pro zapnutí/vypnutí pro zapnutí nebo vypnutí vysavače.
- Opakovaně stiskněte volič rychlosti pro zvolení rychlosti provozu vysavače: LOW (nízká), MED (střední), HIGH (vysoká) a AUTO. Ve výchozím nastavení je vysavač zapnutý v režimu LOW.
- Pokud zvolíte režim AUTO, vysavač automaticky upraví sací výkon v závislosti na množství prachu a typu povrchu.
- Když se při provozu na vysokou rychlost zobrazí procento baterie rovné nebo nižší než 20 %, vysavač začne automaticky pracovat na střední rychlosti, aby se prodloužila životnost baterie.

Použití samovyprázdňovací stanice

Umístěte vysavač na samovyprázdňovací základnu. Jakmile tak uděláte základna automaticky vyprázdní nádobu na prach. Motor základny se uvede do provozu po dobu 3 sekund, a poté se zastaví na 1 sekundu. Tento proces se zopakuje 3x za sebou. Po jeho provedení bude motor vysavače fungovat po dobu 3 sekund pro dokončení procesu samovyprázdňování. Pokud chcete vysavač nabít, počkejte na dokončení tohoto procesu.

1. Tlačítko samovyprázdňování Obr.5

Pro zahájení nebo zastavení procesu samovyprázdňování, stiskněte tlačítko nacházející se v horní části samovyprázdňovací základny. Když je proces samovyprázdňování spuštěn, motor vysavače bude fungovat po dobu 3 sekund pro ujištění, že spodní kryt nádoby na prach je uzamčen.

Poznámka: Pokud zjistíte, že se vysavač nebo nádobka na prach zcela nevyprázdnila, stiskněte znovu tlačítko na samovyprázdňovací základně a proces opakujte.

2. Světelné indikátory

Světelné indikátory budou svítit po dobu trvání procesu samovyprázdňování i během nabíjení vysavače. Pokud si je přejete vypnout během procesu nabíjení, podržte stisknuté tlačítko na samovyprázdňovací základně po dobu 3 sekund.

3. Upozornění na plnou nádobu na prach

Když je nádoba na prach plná, světelné indikátory budou blikat, aby Vás upozornili na její vyprázdnění.

Příslušenství

Tento vysavač obsahuje různé příslušenství, které umožňují úklid různých typů povrchů, předmětů a nečistot. Některé z nich se používají v kombinaci s tyčovým vysavačem a jiné se přednostně používají s ručním vysavačem.

Úzký a široký nástavec 2 v 1

Tyto nástavce, které se nachází zabudovány v hlavním těle vysavače, použijte k úklidu čalouněných povrchů, klávesnice, lamp, závěsů, žaluzií, větracích mřížek, atd. Pro změnu široké nebo úzké části nástavce, stiskněte tlačítko na nástavci a posuňte nástavec nahoru nebo dolů.

Podlouhlý kartáč

Vhodný k úklidu snadno poškrábatelných povrchů, jako je nábytek, police apod.

Speciální hubice na čalounění

Toto příslušenství se doporučuje používat k úklidu nábytku, pohovek, tkanin a jiných typů čalounění.

Flexibilní sací trubice

Použijte trubici Flex pro přístup k nejobtížněji přístupným místům a vysátí nečistot z nich. Stiskněte tlačítko Flex pro ohnutí trubice.

Prodlužovací trubice

Toto příslušenství se používá v kombinaci s ručním vysavačem pro přístup k nejobtížněji přístupným místům a vysátí nečistot z nich. Kromě toho můžete připojit široký a úzký nástavec 2 v 1, nástavec na nábytek, rohový nástavec a podlouhlý kartáč.

Motorizovaný kartáč: speciálně navržen pro odstraňování roztočů z pohovek a matrací. Jeho vibrační systém naráží na povrch a proniká hluboko do vláken.

Spojovací kloub: vhodný pro vysátí prachu z horní části vysokých skříní a stropů a také rohů.

Prodlužovací trubice: Tuto trubici použijte pro propojení příslušenství s hlavním tělem vysavače, a tím pádem dosažení lepší manipulace a preciznosti. Doporučuje se ji používat zejména s nástavcem pro domácí mazlíčky.

Nástavec pro domácí mazlíčky: lze připojit k ručnímu vysavači a odstranit tak chlupy domácích mazlíčků.

Nádoba na vodu: příslušenství, s kterým můžete vytírat mopem a drhnout pouhým připevněním k vysavači.

- Aby příslušenství dávkovalo vodu, musíte stisknout tlačítko pro aktivaci vytírání, zkontrolujte, zda je nastaveno v poloze pro dávkování. Po skončení vytírání nezapomeňte ho znovu stisknout pro deaktivaci funkce.

- Nepoužívejte čisticí prostředky. Používejte pouze čistou vodu o pokojové teploty.

- Vysavač nepoužívejte k vysávání vody.

- Pokud nebudete vysavač delší dobu používat, vytáhněte nádobu na vodu a vypusťte zbývající vodu. Nevystavujte ho přímému slunečnímu záření po delší dobu ani ho neskladujte ve vlhkém prostředí.

- Během používání výrobku se ujistěte, že víko nádoby na vodu není otevřeno.

Varování: při používání nádoby na vodu (Water Tank) používejte pouze režim Eco.

Nabití vysavače

1. Pokud se na displeji zobrazí, že stav nabití baterie je nižší nebo roven 20 %, sací výkon se automaticky sníží. Pokud k tomu dojde, doporučujeme zařízení nabít.

2. Umístěte vysavač na základnu a před zahájením nabíjení proveďte samovyprázdnění. Během nabíjení se na displeji vysavače zobrazuje zbývající úroveň nabití baterie a indikátor baterie svítí bíle. Doba nabíjení trvá přibližně 4 hodiny. Když je zařízení plně nabité, displej se po 30 minutách vypne.

Upozornění: Pokud je napájecí kabel poškozen, obraťte se na Technickou asistenční službu společnosti Cecotec za účelem jeho opravy.

Použití ručního vysavače

Po vyjmutí vysavače ze základny, se vysavač spustí v Automatickém režimu. Pokud chcete upravit sací výkon, stiskněte tlačítko pro nastavení výkonu. Můžete si vybrat ze 4 dostupných režimů: Eco, Střední, Vysoký a Auto. Po skončení používání vysavač vypnete stisknutím příslušného tlačítka.

- Po opětovném zapnutí se spustí v Automatickém režimu. V tomto režimu vysavač inteligentně upraví sací výkon podle detekce množství prachu a použitého příslušenství. Po aktivaci tohoto režimu se na displeji zobrazí nápis «AUTO». Kromě toho se rozsvítí světelný indikátor zbývajících úrovně nabití baterie, indikátor baterie a procenta. Modrý světelný kroužek se zvětšuje nebo zmenšuje v závislosti na koncentraci prachu.
- Pokud stisknete tlačítko pro nastavení výkonu, když je vysavač v Automatickém režimu, aktivuje se režim Eco. V tomto režimu se na displeji zobrazí indikátor. Kromě toho se rozsvítí světelný indikátor zbývajících úrovně nabití baterie, indikátor baterie a procenta. Rozsvítí se také jedna třetina modrého světelného kroužku.
- Pokud stisknete tlačítko pro nastavení výkonu, když je vysavač v režimu Eco, aktivuje se Střední režim. V tomto režimu se na displeji zobrazí indikátor. Kromě toho se rozsvítí světelný indikátor zbývajících úrovně nabití baterie, indikátor baterie a procenta. Rozsvítí se také dvě třetiny modrého světelného kroužku.
- Pokud stisknete tlačítko pro nastavení výkonu, když je vysavač v Středním režimu, aktivuje se Vysoký režim. V tomto režimu se na displeji zobrazí indikátor. Kromě toho se rozsvítí světelný indikátor zbývajících úrovně nabití baterie, indikátor baterie a procenta. Zcela se rozsvítí také modrý světelný kroužek.
- Pokud vysavač pracuje ve Vysokém režimu a úroveň nabití baterie je nižší než 20 %, automaticky se přepne na střední výkon (Střední režim). Vysoký režim budete moci znovu použít, jakmile bude vysavač plně nabitý.

Použití sací hubice na podlahu

- Sací hubice na podlahu se používá k odstraňování prachu z kobereců s krátkým vlasem a tvrdých podlah (parkety, masivní dřevěná prkna, laminát, keramické dlaždice a dlaždice z tvrdého kamene).
- Tato hubice je vybavena ochranným systémem proti ucpaní.
- Pokud používáte sací hubici na podlahu a nasaje cizí předmět nebo se v ní zachytí vlasy či vlákna, případně dítě vloží ruku do hubice, aktivuje se ochranný systém proti ucpaní a hubice automaticky přestane vysávat.

5. ČIŠTĚNÍ A ÚDRŽBA

Čištění samovyprázdňovací základny

- Zatáhněte za kryt nádoby na prach pro její otevření.
- Zatlačte držák sáčku na prach dolů, jak je znázorněno na obrázku 6.
- Zatáhněte za kartonovou část sáčku na prach a vyjměte ho.
- Vyjměte předfiltr.
- Poté filtr vyjměte zatažením za rukojeť.

- Po delší době používání spotřebiče vyjměte součásti ze základny a vyčistěte je. Než jej znovu nasadíte do základny, ujistěte se, že jsou zcela suché. Pro montáž dílů postupujte podle stejných jako v případě demontáže, ale v opačném pořadí.

Čištění filtračního systému

Poznámka: Pokud se v nádobě na prach nahromadí velké množství prachu, HEPA filtr se zanesou. V takovém případě ho vyčistěte nebo vyměňte. Po delším používání se mohou štětiny sací hubice na podlahu zanést a přestat správně fungovat. Pokud se tak stane, vyčistěte je.

- Pro vyjmutí nádoby na prach stiskněte příslušné uvolňovací tlačítko (Obr. 7). Poté vytáhněte nádobu na prach ve směru naznačeném šipkou na obrázku. Pro její opětovné vložení postupujte v opačném směru a pamatujte, že musí zcela zapadnout na své místo. Jakmile správně zapadne na své místo, uslyšíte cvaknutí.
- Zvedněte rukojeť Hepa filtru a vytáhněte ho nahoru, abyste oddělili filtrační systém od nádoby na prach. Poté oddělte Hepa filtr od cyklonové části. Obr. 8
- Po vyčištění Hepa filtru a opětovném nasazení filtračního systému do nádoby na prach postupujte stejně jako při demontáži, ale v opačném pořadí. V případě potřeby filtr vyměňte.
- Po provedení údržby vysavače nezapomeňte obnovit upozornění na nutnost čištění filtru stisknutím a podržením tlačítka pro změnu sání po dobu 3 sekund.

Upozornění: Ujistěte se, abyste tyto díly správně zarovnaly, aby do sebe dobře zapadaly.

Čištění sací hubice na podlahu

Za účelem vyjmutí válce z těla sací hubice, stlačte příslušný uvolňovací zámek a vytáhněte ho. Po vyčištění válce ho zasuňte do drážky těla sací hubice uchopením za jeho kryt. Obr. 9

Vyjmutí baterie

Stiskněte tlačítko pro uvolnění baterie a vyjměte baterii ve směru naznačeném šipkou na obrázku. Baterii skladujte v plastovém sáčku na suchém místě.

Obr. 10

Skladování vysavače

Pokud vysavač nebudete delší dobu používat, vyjměte baterii a spotřebič uložte na chladném a suchém místě, kde nebude vystaven přímému slunečnímu záření nebo vlhkosti.

6. ŘEŠENÍ PROBLÉMŮ

Problém	Možná příčina	Řešení
Motor nepracuje.	Baterie je vybitá. Flexibilní trubice, sací hubice na podlahu, baterie nebo ruční vysavač nejsou správně nasazeny. Cyklónová součást není správně zarovnána s nádobou na prach.	Nabijte vysavač. Zkontrolujte, zda jsou vysavač a všechny jeho součásti správně nasazeny.
Sací výkon je slabý.	Nádoba na prach je přeplněná. Filtr je zanesený prachem. Sací hubice na podlahu je ucpaná.	Vyprázdněte nádobu na prach. Vyčistěte nebo vyměňte filtr. Vyčistěte sací hubice na podlahu.
Baterie má krátkou výdrž.	Vysavač jste nenabíjeli dostatečně dlouho. Baterie je poškozená.	Plně nabijte baterii podle pokynů v tomto návodu. Vyměňte baterii.

7. CHYBOVÉ KÓDY

- Vysavač se nespouští, pokud není nasazená nádoba na prach nebo HEPA filtr. Pokud k tomu dojde, na displeji se zobrazí «Er». Kromě toho bude blikat indikátor HEPA filtru. Jakmile problém vyřešíte, tyto indikátory zmizí.
- Obr. 11
- Pokud je vzduchový kanál ucpaný nebo plný prachu, spotřebič může fungovat, ale indikátor HEPA filtru bude blikat. Pokud k tomu dojde, vyprázdněte nádobu na prach a vysavač znovu spusťte.
- Obr. 12
- Pokud je třeba sací hubici na podlahu vyčistit, bliká příslušný výstražný indikátor.
- Obr. 13
- Pokud je sací hubice na podlahu ucpaná, vysavač přestane pracovat. Na displeji bliká kód «Er» a odpovídající výstražný indikátor.
- Obr. 14

8. TECHNICKÉ SPECIFIKACE

Referenční číslo výrobku: EU01_115941
 Výrobek: Conga Rockstar RZ90 AI AquaPet Flex Connected
 Napětí a frekvence: 100-240 V ~ 50/60 Hz
 Jmenovitý výkon motoru: 800 W
 Jmenovitý výkon hubice 50 W
 Baterie: 29,6 V 5000 mAh 148 Wh
 Jmenovitý výstup nabíječky: 34,2 V=1,6 A 50,0 W Max

Technické specifikace se mohou změnit bez předchozího upozornění za účelem zlepšení kvality výrobku.

Vyrobena v Číně | Navrženo ve Španělsku

9. RECYKLACE ELEKTRICKÝCH A ELEKTRONICKÝCH ZAŘÍZENÍ



Tento symbol označuje, že v souladu s platnými předpisy musí být výrobek a/nebo baterie zlikvidovány odděleně od domovního odpadu. Po skončení životnosti tohoto výrobku musíte články/baterie/akumulátory vyjmout a odnést na sběrné místo určené místními úřady.



Pro podrobné informace o nejhodnějším způsobu likvidace elektrického a elektronického zařízení a/nebo odpovídajících baterií by měl spotřebitel kontaktovat místní úřady

Dodržování výše uvedených pokynů přispívá k ochraně životního prostředí.

10. ZÁRUKA A TECHNICKÝ SERVIS

Společnost Cecotec odpovídá konečnému uživateli nebo spotřebiteli za jakýkoli nesoulad, který existuje v době dodání výrobku za podmínek a ve lhůtách stanovených platnými předpisy. Doporučuje se, aby opravy prováděl kvalifikovaný personál.

Pokud zjistíte problém s výrobkem nebo máte jakékoli dotazy, obraťte se na Oficiální technickou asistenční službu společnosti Cecotec na telefonním čísle +34 96 321 07 28.

11. COPYRIGHT

Práva duševního vlastnictví k textům v tomto návodu jsou majetkem společnosti CECOTEC INNOVACIONES, S.L. Všechna práva jsou vyhrazena. Obsah této publikace nesmí být, zčásti nebo jako celek, reprodukován, ukládán do systému obnovy, přenášen nebo distribuován žádnými prostředky (elektronicky, mechanicky, fotokopírováním, nahráváním nebo podobným způsobem) bez předchozího souhlasu společnosti CECOTEC INNOVACIONES, S.L.

12. ZJEDNODUŠENÉ PROHLÁŠENÍ O SHODĚ

Společnost Cecotec Innovaciones tímto prohlašuje, že tento tyčový vysavač, model EU01_115941 - Conga Rockstar RZ90 AI AquaPet Flex Connected, je v souladu se Směrnicí o rádiových zařízeních 2014/53/EU.

Úplné znění EU prohlášení o shodě je k dispozici na následující internetové adrese: <https://cecotec.es/es/information/declaration-of-conformity>

1. PARÇALAR VE BİLEŞENLER

Şekil 1.

1. Hız seçici
2. Ekran
3. Toz deposu
4. Emiş borusu açma düğmesi
5. Zemin fırçası açma düğmesi
6. Açma/kapama düğmesi
7. Toz deposu açma düğmesi
8. Hayvan fırçası
9. Su deposu
10. 2'si 1 arada dar aksesuar
11. 2'si 1 arada geniş aksesuar
12. Motorlu aksesuar
13. Dirsek eklemi
14. Köşe ve kenar aksesuarı
15. Uzatılabilir boru
16. Esnek boru
17. Kumaşlar için aksesuar
18. Evcil hayvanlar için aksesuarlar
19. Water Tank

NOT:

Bu kılavuzdaki grafikler şematik gösterimlerdir ve cihazla tam olarak eşleşmeyebilir.

2. KULLANMADAN ÖNCE

- Bu cihaz, taşıma sırasında korunması için tasarlanmış bir ambalaj içerisinde paketlenmiştir. Cihazı ve tüm malzemeleri ambalajından çıkarın ileride taşımanız gerektiğinde cihazın zarar görmesini önlemek için orijinal kutuyu ve diğer ambalajları güvenli bir yerde saklayabilirsiniz. Orijinal ambalajı atmak isterseniz, tüm öğeleri doğru şekilde geri dönüşüm kutusuna attığınızdan emin olun.
- Tüm parçaların ve bileşenlerin içinde ve sağlam olduğundan emin olun. Herhangi bir parçanın eksik veya kırık olması durumunda, lütfen resmi Cecotec Teknik Servisi ile derhal iletişime geçin.
- Filtrelere takılı olan ilk kullanım tırnağını çıkarın.

Paket içeriği

- Rockstar 11500 Odyssey Station Connected IA Elektrikli süpürge
- 2'si 1 arada dar aksesuar
- 2'si 1 arada geniş aksesuar
- Motorlu aksesuar
- Dirsek eklemi
- Köşe ve kenar aksesuarları
- Esnek boru
- Uzatılabilir boru
- Otomatik boşaltma istasyonu
- Kumaşlar için aksesuar
- Evcil hayvanlar için aksesuarlar
- Watertank
- Kullanma kılavuzu

3. ÜRÜN KURULUMU**Çekme borusu ve vakumlama tabanı kurulumu.** Şekil 2

- Emme tabanını emme borusuna takmak için, her iki parçayı da emme tabanındaki flanş ve boru kılavuzları eşleşecek şekilde hizalayın ve boruyu yerine oturana kadar tabana yerleştirin.
- Çıkarmak için emme tabanındaki çıkarma düğmesine basın ve tabanı sıkıca tutarken emme borusunu çekin.

Uyarı

Bu iki parçayı monte ederken, sap ve fırçanın aynı yöne baktığından emin olun.

Boru, emiş tabanı ve ana gövdenin montajı

Süpürge kurulumunu tamamlamak için, emiş tabanı emiş borusuna monte edildikten sonra boruyu dikey olarak tutun ve ana gövdeye yerleştirin.

Uyarı: Aksesuarlar doğrudan el tipi süpürgeye veya uzatılabilir boru kullanılarak bağlanabilir.

Batarya kurulumu

Şema. 3

- Pili kılavuzları izleyerek ana gövdedeki yuvaya yerleştirin. Yerleştirdikten sonra bir klik sesi duyulacaktır. Yerine sıkıca sabitlendiğini kontrol edin.
- Bataryayı sökmek için sökme düğmesine basın ve bataryayı çıkarın.

Uyarı: Süpürge uzun bir süre kullanılmayacaksa, bataryayı çıkarın ve cihazı doğrudan güneş

ışığına veya neme maruz kalmayacağı serin ve kuru bir yerde saklayın.

Otomatik boşaltma tabanının montajı

Şekil 4

İlk olarak, tabanı ambalaj kutusundan çıkarın ve tabanı şekilde gösterildiği gibi boru ile hizalayın. Doğru şekilde takıldığında bir klik sesi duyacaksınız.

4. KULLANIM

Bu süpürgeyi iki farklı şekilde kullanabilirsiniz:

- Aksesuarların doğrudan ana gövdeye takıldığı el tipi süpürge.
- Dik süpürme makinesi, aksesuarların takılı olduğu emme borusunu kullanarak süpürün.

Süpürge nasıl kullanılır

- Süpürgeyi açmak veya kapatmak için açma/kapama düğmesine basın.
- Süpürge çalışırken hızı seçmek için hız seçiciye basın: LOW (düşük), MED (orta), HIGH (yüksek) ve AUTO. Süpürge varsayılan olarak DÜŞÜK modda açılır.
- AUTO modu seçilirse, süpürge toz konsantrasyonuna ve yüzeyin türüne bağlı olarak emiş gücünü otomatik olarak ayarlayacaktır.
- Yüksek hızda çalışırken pil %20'ye eşit veya daha düşük bir yüzde gösterdiğinde, süpürge pil ömrünü uzatmak için otomatik olarak orta hızda çalışmaya başlayacaktır.

Otomatik boşaltma istasyonu nasıl kullanılır

Kullandıktan sonra süpürgeyi tabana yerleştirin. Bunu yaparken, taban otomatik olarak toz deposunu boşaltacaktır. Ana motor 3 saniye boyunca çalışacak ve ardından 1 saniye boyunca duracaktır. Bu işlem arka arkaya 3 kez tekrarlanmalıdır. Bittiğinde, süpürge motoru kendi kendini boşaltma işlemini tamamlamak için 3 saniye çalışacaktır. Süpürgeyi şarj etmek istiyorsanız, bu işlem tamamlanana kadar bekleyin.

1. Otomatik boşaltma düğmesi Şek.5

Otomatik boşaltma işlemini başlatmak veya duraklatmak için tabanın üst kısmındaki düğmeye basın. Süpürge çalışırken, alt toz deposu kapağının kilitlendiğinden emin olmak için süpürge motoru 3 saniye boyunca çalışacaktır.

NOT: Süpürgeyi veya toz deposunun tamamen boşalmadığını fark ederseniz, işlemi tekrarlamak için tabandaki düğmeye tekrar basın.

2. Işıklı göstergeler

Göstergeler ışıkları, kendi kendini boşaltma işlemi sırasında ve süpürgeyi şarj edilmesi sırasında

yanık kalacaktır. Şarj işlemi sırasında kapatmak için taban üzerindeki düğmeyi 3 saniye basılı tutun.

3. Dolu toz deposu uyarısı.

Toz deposu dolduğunda, gösterge ışıkları yanıp sönererek toz deposunun boşaltılması gerektiğini belirtir.

Aksesuarlar

Bu süpürge, farklı yüzeyleri, nesnelere ve kirlere temizlemek için farklı aksesuarlar içerir. Bazıları dikey süpürge olarak kullanılırken, diğerleri tercihen el süpürgesi olarak kullanılır.

2'si 1 arada dar/geniş aksesuar

Ana emiş gövdesine entegre edilmiş olan bu aksesuarı aşağıdakiler için kullanın: döşemeli yüzeylerin, klavyelerin, lambaların, perdelerin, panjurların, havalandırma deliklerinin temizlenmesi, vb. Geniş taraf ile dar taraf arasında geçiş yapmak için aksesuar üzerindeki düğmeye basın ve fırçayı yukarı veya aşağı doğru itin.

Uzun fırça

Mobilya, raf vb. gibi kolayca çizilebilen yüzeylerin temizliği için uygundur.

Kumaşlar için özel fırça

Bu aksesuar mobilya, kanepeler ve diğer mobilya türlerinin temizlenmesi için tavsiye edilir. döşeme.

Katlanabilir emme hortumu

En zor alanlardaki kirlere erişmek ve süpürmek için Flex tüpü kullanın. sapı bükme için Flex düğmesine basın.

Uzatılabilir boru

Bu aksesuar, en zor alanlardaki kirlere erişmek ve süpürmek için el tipi süpürgeyle birlikte kullanılır. Ayrıca, mobilya ve köşeler için 2'si 1 arada dar ve geniş aksesuarları ve uzun fırçayı bağlayabilirsiniz.

Motorlu aksesuar: özellikle kanepelerdeki ve yataklardaki toz akarlarını temizlemek için tasarlanmıştır. Titreşim sistemi yüzeye vurarak liflerin derinliklerine nüfuz eder.

Dirsek eklemi: yüksek dolapların ve tavanların yanı sıra köşelerin tozunu almak için uygundur.

Uzatılabilir boru: Daha fazla kontrol ve hassasiyet için bağlantı parçalarını ana gövdeye bağlamak için bu boruyu kullanın. Özellikle evcil hayvan aksesuarı ile kullanılması tavsiye edilir.

Evcil hayvan fırçası: evcil hayvan tüylerini temizlemek için el süpürgesine takılabilir.

Water Tank: Sadece süpürgeye takarak paspaslayabileceğiniz ve fırçalayabileceğiniz aksesuar.

- Aksesuarın su vermesi için paspas aktivasyon düğmesine basmanız gerekir,

Dozajlama konumunda olduğunu kontrol edin. Paspaslamayı bitirdiğinizde,

Bu fonksiyonu devre dışı bırakmak için tekrar basmayı unutmayın.

Temizlik ürünleri kullanmayın. Oda sıcaklığında ve temiz su kullanın.

Süpürgeyi su çekmek için kullanmayın.

- Süpürge uzun bir süre kullanılmayacaksa,

Su deposunu çıkarın ve kalan suyu boşaltın. Uzun süre doğrudan güneş ışığına maruz bırakmayın.

Uzun süre veya nemli ortamlarda saklamayın.

- Ürünü kullanırken, su deposu kapağının açık olmadığından emin olun.

Uyarı: Eko modunu sadece Su Deposunu kullanırken kullanın.

Süpürgeyi şarj etme

1. Ekranda pil seviyesinin %20'ye eşit veya daha az olduğu gösterildiğinde, emiş gücü otomatik olarak azaltılır. Bu durumda cihazı şarj etmenizi öneririz.

2. Süpürgeyi tabana yerleştirin ve şarj etmeden önce otomatik boşaltma işlemini gerçekleştirin. Şarj sırasında, süpürge ekranı kalan pil seviyesini gösterecek ve pil göstergesi beyaz renkte yanacaktır. Normal şarj süresi yaklaşık 4 saattir. Cihaz tamamen şarj olduğunda, ekran 30 dakika sonra kapanacaktır.

Uyarı: Güç kablosu hasarlıysa, onarım için lütfen Cecotec Teknik Destek ile iletişime geçin.

El süpürgesinin kullanımı

Süpürge tabandan çıkarıldığında, Otomatik modda başlayacaktır. Emiş gücünü ayarlamak isterseniz, güç ayar düğmesine basın. Mevcut 4 mod arasından seçim yapabilirsiniz: Eco, Medio, High y Auto Süpürgeyi kullanmayı bitirdiğinizde, ilgili düğmeye basarak kapatabilirsiniz.

1. Tekrar açıldığında, Otomatik modda çalışmaya başlayacaktır. Bu modda, elektrikli süpürge algılanan toz konsantrasyonuna ve kullanılan aksesuara göre emiş gücünü akıllı bir şekilde ayarlayacaktır. Bu mod etkinleştirildiğinde, ekranda "AUTO" kelimesi görüntülenir. Ayrıca, kalan pil seviyesinin yanı sıra pil simgesi ve yüzdesi de yanacaktır. Mavi ışık dairesi toz konsantrasyonuna bağlı olarak artacak veya azalacaktır.
2. Süpürge Otomatik moddayken güç ayar düğmesine basarsanız, Eko modu etkinleştirilecektir. Bu modda, gösterge ekranda görünecektir. Ayrıca, kalan pil seviyesinin yanı sıra pil simgesi

- ve yüzdesi de yanacaktır. Mavi ışık çemberinin üçte biri de aydınlatılacaktır.
- Süpürge Eco modundayken güç ayar düğmesine basarsanız, Medium modu etkinleştirilecektir. Bu noktada, gösterge ekranda görünecektir. Ayrıca, kalan pil seviyesinin yanı sıra pil simgesi ve yüzdesi de yanacaktır. Mavi ışık çemberinin üçte ikisi de aydınlatılacaktır.
 - Süpürge Eco modundayken güç ayar düğmesine basarsanız, High modu etkinleştirilecektir. Bu noktada, gösterge ekranda görünecektir. Ayrıca, kalan pil seviyesinin yanı sıra pil simgesi ve yüzdesi de yanacaktır. Mavi ışık çemberi de tamamen yanacaktır.
 - Süpürge Yüksek modda çalışıyorsa ve pil seviyesi %20'nin altındaysa, otomatik olarak orta güce (medium mod) geçecektir. Süpürge tamamen şarj olduğunda Yüksek moda dönebilirsiniz.

Zemin fırçası kullanımı

- Zemin fırçası, kısa tüylü halılar ve sert zeminlerdeki (parke, masif ahşap plakalar, laminat, seramik ve sert taş karolar) tozu temizlemek için kullanılabilir.
- Bu fırça blokaj önleyici bir koruma sistemi ile donatılmıştır:
- Zemin fırçasını kullanırken fırça yabancı bir cismi emerse veya saç ya da liflere dolanırsa veya bir çocuk elini fırçanın içine sokarsa, tıkanma koruma sistemi devreye girecek ve fırça otomatik olarak süpürmeyi durduracaktır.

5. TEMİZLİK VE BAKIM

Otomatik temizleme tabanının temizlenmesi

- Toz bölmesini açmak için toz deposu kapağını çekin.
- Torba tutucuyu şekil 6'da gösterildiği gibi aşağı bastırın.
- Çıkarmak için toz torbasının karton kısmını çekin.
- Ön filtreyi çıkarın.
- Ardından kolu çekerek filtreyi çıkarın.
- Cihaz uzun süre kullanıldığında, temizlik için parçaları tabandan çıkarın. Değiştirmeden önce tamamen kuru olduklarından emin olun. Parçaları takmak için, sökme işlemi tersten takip edin.

Filtre sisteminin temizlenmesi

NOT: Depoda çok fazla toz birikmişse, HEPA filtre tıkanacaktır. Bu durumda, temizleyin veya değiştirin. Uzun süreli kullanımdan sonra zemin fırçasının kılları tıkanabilir ve düzgün çalışmayabilir. Eğer bu olursa, temizleyin.

- Toz deposunu çıkarmak için ilgili açma düğmesine basın (şek. 7). Ardından depoyu şekilde okla gösterilen yönde çekin. Yeniden konumlandırırken bunu tersi yönde yapın ve tam olarak yerine oturduğundan emin olun. Bu gerçekleştiğinde bir klik sesi duyacaksınız.
- Hepa filtrenin kolunu kaldırın ve filtre sisteminin toz deposundan ayırmak için yukarı doğru çekin. Ardından Hepa filtreyi siklon bileşeninden ayırın. Şekil 8
- Hepa filtreyi temizledikten sonra, filtre sisteminin toz deposuna geri koymak için sökme işlemi tersten sırayla uygulayın. Gerekirse filtreyi değiştirin.
- Süpürgenin bakımını yaptıktan sonra, emiş değiştirme düğmesini 3 saniye basılı tutarak filtre temizleme hatırlatıcısını sıfırlamayı unutmayın.

Uyarı: Bu parçaları birbirine tam oturacak şekilde doğru hizaladığınızdan emin olun.

Zemin fırçasının temizlenmesi

Silindiri fırça gövdesinden çıkarmak için ilgili kilide basın ve dışarı çekin. Temizledikten sonra silindiri değiştirmek için, fırça gövdesindeki oluğa yerleştirmek üzere kapaktan tutun. Şekil 9

Batarya çıkarılması

Şekilde okla gösterilen yönde bataryayı çıkarmak için batarya çıkarma düğmesine basın. Bataryayı plastik bir torba içinde saklayın ve kuru bir yerde muhafaza edin. Şekil 10

Elektrikli süpürgenin saklanması

Süpürge uzun bir süre kullanılmayacaksa, bataryayı çıkarın ve cihazı doğrudan güneş ışığına veya neme maruz kalmayacağı serin ve kuru bir yerde saklayın.

6. SORUN GİDERME

Problem	Muhtemel sorunlar	Çözüm
Motor dönmüyor.	Batarya boş. Hortum, zemin fırçası, batarya veya el süpürgesi doğru yerleştirilmemiştir. Siklon bileşeni toz deposu ile doğru şekilde hizalanmamıştır.	Süpürgeyi şarj edin. Süpürge ve tüm bileşenlerinin doğru yerleştirildiğini kontrol edin.
Emiş gücü zayıf.	Toz deposu çok dolu. Filtre toz ile tıkanmış. Zemin fırçası tıkanmış.	Toz deposunu boşaltın. Filtreleri değiştirin yada temizleyin. Elektrikli dış fırçasını temizleyin.
Batarya güçlkle dayanıyor.	Süpürgeyi yeterince uzun süre şarj etmediniz. Batarya hasar görmüş.	Bataryayı bu kılavuzdaki talimatlara göre tamamen şarj edin. Bataryayı değiştirin.

7. HATA KODLARI

- Toz deposu veya HEPA filtre yerinde değilse süpürge çalışmayacaktır. Bu durumda ekranda "Er" yazısı görüntülenecektir. Ayrıca, HEPA filtre simgesi yanıp sönecektir. Sorun çözüldüğünde bu uyarılar kaybolacaktır. şekil 11
- Hava kanalı tıkanıp durduğunda veya tozla dolduğunda, cihaz çalışabilir ancak HEPA filtre simgesi yanıp sönecektir. Bu durumda toz deposunu boşaltın ve süpürgeyi yeniden çalıştırın. şekil 12
- Zemin fırçasının temizlenmesi gerekiyorsa, ilgili uyarı göstergesi yanıp söner. şekil 13
- Zemin fırçası tıkanır, süpürge çalışmayı durduracaktır. Ekranda "Er" kodu ve ilgili uyarı göstergesi yanıp sönecektir. şekil 14

8. TEKNİK BİLGİLER

Ürün referansı EU01_115941

Ürün: Conga Rockstar RZ90 AI AquaPet Flex Connected

Gerilim ve frekans 100-240 V ~ 50/60 Hz

Nominal motor gücü: 800 W

Nominal fırça gücü: 50 W

Batarya: 29.6 V 5000 mAh 148 Wh

Şarj cihazı nominal çıkışı: 34.2V=1.6A 50.0W Max

Ürün kalitesini artırmak için teknik özellikler önceden haber verilmeksizin değiştirilebilir.
Çin'de Üretildi | İspanya'da Tasarlandı

9. ELEKTRİKLİ VE ELEKTRONİK EKİPMANLARIN GERİ DÖNÜŞÜMÜ



Bu sembol, yürürlükteki yönetmeliklere göre ürünün ve/veya pilin evsel atıklardan ayrı olarak atılması gerektiğini belirtir. Bu ürün kullanım ömrünün sonuna ulaştığında, pilleri/akümülatörleri çıkarmalı ve yerel yetkililer tarafından belirlenen bir toplama noktasına götürmelisiniz.

Elektrikli ve elektronik ekipmanların ve/veya pillerin uygun şekilde nasıl imha edileceğine ilişkin ayrıntılı bilgi için tüketiciler yerel yetkililerle iletişime geçmelidir. Yukarıdaki yönergelere uyulması çevrenin korunmasına yardımcı olacaktır.

10. GARANTİ VE TEKNİK SERVİS

Cecotec, ürünün teslimatı sırasında mevcut olan herhangi bir uygunsuzluktan dolayı son kullanıcıya veya tüketiciye karşı yürürlükteki yönetmelikler tarafından belirlenen şartlar, koşullar ve süreler kapsamında sorumlu olacaktır.

Onarımların nitelikli personel tarafından yapılması tavsiye edilir.

Ürünle ilgili bir sorun tespit ederseniz veya herhangi bir sorunuz varsa, lütfen +34 96 321 07 28 numaralı telefondan resmi Cecotec Teknik Destek Servisi ile iletişime geçin.

11. TELİF HAKLARI

Bu kılavuzdaki metinlerin fikri mülkiyet hakları CECOTEC INNOVACIONES, S.L.'ye aittir. Bu yayının içeriği, CECOTEC INNOVACIONES, S.L.'nin önceden izni olmadan kısmen veya tamamen çoğaltılamaz, bir erişim sisteminde saklanamaz, herhangi bir yolla (elektronik, mekanik, fotokopi, kayıt veya benzeri) iletilemez veya dağıtılamaz.

12. BASITLEŞTİRİLMİŞ UYGUNLUK BEYANI

Bu vesileyle Cecotec Innovaciones, EU01_115941 - Conga Rockstar RZ90 AI AquaPet Flex Connected model Dik Elektrikli Süpürge'nin 2014/53/EU sayılı AB Radyo Ekipmanı Direktifine uygun olduğunu beyan eder.

AB Uygunluk Beyanının tam metni aşağıdaki web sitesinde mevcuttur:

<https://cecotec.es/es/information/declaration-of-conformity>

1. ΜΕΡΗ ΚΑΙ ΕΞΑΡΤΗΜΑΤΑ

Εικ 1.

1. Επιλογή ταχύτητας
2. Οθόνη
3. Δοχείο απόθεσης σκόνης
4. Κουμπί απελευθέρωσης του σωλήνα αναρρόφησης
5. Κουμπί απελευθέρωσης βούρτσας δαπέδου
6. Κουμπί ενεργοποίησης/απενεργοποίησης
7. Κουμπί απελευθέρωσης της δεξαμενής σκόνης
8. Βούρτσα για κατοικίδια
9. Δεξαμενή νερού
10. Αξεσουάρ 2 σε 1 στενό
11. Αξεσουάρ 2 σε 1 ευρύ
12. Μηχανοκίνητο αξεσουάρ
13. Αγκώνας ένωσης
14. Αξεσουάρ για γωνίες
15. Επεκτεινόμενος σωλήνας
16. Εύκαμπτος σωλήνας
17. Αξεσουάρ για υφάσματα
18. Αξεσουάρ για κατοικίδια
19. Δεξαμενή νερού (Water Tank)

ΣΗΜΕΙΩΣΗ:

Τα απεικονίσματα στο παρόν εγχειρίδιο είναι σχηματικές αναπαραστάσεις και ενδέχεται να μην αντιστοιχούν ακριβώς στο προϊόν.

2. ΠΡΙΝ ΑΠΟ ΤΗ ΧΡΗΣΗ

- Αυτή το προϊόν διαθέτει συσκευασία σχεδιασμένη για την προστασία της κατά τη μεταφορά. Βγάλτε την συσκευή από το κουτί της και αφαιρέστε όλο το προστατευτικό υλικό της συσκευασίας. Μπορείτε να αποθηκεύσετε το κουτί και τις άλλες συσκευασίες σε ασφαλές μέρος για να αποφύγετε ζημιές στην σκούπα ρομπότ εάν χρειαστεί να τη μεταφέρετε στο μέλλον. Εάν επιθυμείτε να πετάξετε την αρχική συσκευασία, βεβαιωθείτε ότι ανακυκλώνετε όλα τα κομμάτια σωστά.
- Βεβαιωθείτε ότι όλα τα μέρη και τα εξαρτήματα περιλαμβάνονται και βρίσκονται σε καλή κατάσταση. Εάν έχετε ερωτήσεις, επικοινωνήστε με το επίσημο κέντρο εξυπηρέτησης της Cecotec.
- Αφαιρέστε την ετικέτα πρώτης χρήσης που είναι τοποθετημένη στα φίλτρα.

Περιεχόμενα του κουτιού

- Conga Rockstar RZ90 AI AquaPet Flex Connected
- Αξεσουάρ 2 σε 1 στενό
- Αξεσουάρ 2 σε 1 φαρδύ
- Μηχανοκίνητο αξεσουάρ
- Αγκώνας ένωσης
- Αξεσουάρ για γωνίες
- Εύκαμπτος σωλήνας
- Επεκτεινόμενος σωλήνας
- Σταθμός αυτόματου καθαρισμού
- Αξεσουάρ για υφάσματα
- Αξεσουάρ για κατοικίδια
- Δεξαμενή νερού (Water Tank)
- Οδηγίες χρήσης

3. ΣΥΝΑΡΜΟΛΟΓΗΣΗ ΤΟΥ ΠΡΟΪΟΝΤΟΣ

Συναρμολόγηση του σωλήνα και της βάσης αναρρόφησης. Εικ 2

- Για να εγκαταστήσετε τη βάση αναρρόφησης στο σωλήνα αναρρόφησης, ευθυγραμμίστε και τα δύο μέρη έτσι ώστε η φλάντζα της βάσης αναρρόφησης και οι οδηγοί του σωλήνα να ταιριάζουν και εισάγετε το σωλήνα στη βάση μέχρι να ασφαλιστεί στη θέση του.
- Για να το αφαιρέσετε, πατήστε το κουμπί απελευθέρωσης της βάσης αναρρόφησης και τραβήξτε το σωλήνα αναρρόφησης κρατώντας σταθερά τη βάση.

Ειδοποίηση

Κατά τη συναρμολόγηση αυτών των δύο τμημάτων, βεβαιωθείτε ότι η λαβή και η βούρτσα έχουν την ίδια κατεύθυνση.

Εγκατάσταση του σωλήνα, της βάσης αναρρόφησης και του κύριου μέρους

Για να ολοκληρώσετε την εγκατάσταση της ηλεκτρικής σκούπας, αφού τοποθετήσετε την βάση αναρρόφησης στον σωλήνα αναρρόφησης, κρατήστε τον σωλήνα κάθετα και τοποθετήστε τον στο κύριο μέρος του σώματος.

Ειδοποίηση: Τα αξεσουάρ μπορούν να συνδεθούν απευθείας με την ηλεκτρική σκούπα χειρός ή με τη χρήση του επεκτεινόμενου σωλήνα.

Εγκατάσταση της μπαταρίας

Εικ. 3

- Τοποθετήστε την μπαταρία στην υποδοχή του κεντρικού μέρους ακολουθώντας τις οδηγίες. Μόλις εισαχθεί, θα ακούσετε ένα κλικ. Ελέγξτε ότι έχει στερεωθεί καλά στη θέση του.

- Για να αποσυναρμολογήσετε την μπαταρία, πατήστε το κουμπί αφαίρεσης και αφαιρέστε την μπαταρία.

Προειδοποίηση: Εάν η ηλεκτρική σκούπα δεν πρόκειται να χρησιμοποιηθεί για μεγάλο χρονικό διάστημα, αφαιρέστε την μπαταρία και αποθηκεύστε τη συσκευή σε δροσερό και ξηρό μέρος όπου δεν θα εκτίθεται σε άμεσο ηλιακό φως ή υγρασία.

Συναρμολόγηση της βάσης αυτοκαθαρισμού

Εικ 4

Αρχικά, αφαιρέστε τη βάση από το κουτί συσκευασίας και ευθυγραμμίστε τη βάση με το σωλήνα όπως φαίνεται στην εικόνα. Όταν τοποθετηθεί σωστά, θα ακούσετε ένα κλικ

4. ΛΕΙΤΟΥΡΓΙΑ

Μπορείτε να χρησιμοποιήσετε αυτή την ηλεκτρική σκούπα με δύο διαφορετικούς τρόπους:

- Σκούπα χειρός, με τα αξεσουάρ να προσαρμόζονται απευθείας στο κύριο σώμα.
- Όρθια ηλεκτρική σκούπα, χρησιμοποιώντας το σωλήνα αναρρόφησης με τα εξαρτήματα προσαρμοσμένα σε αυτόν.

Πώς να χρησιμοποιήσετε την ηλεκτρική σκούπα

- Πατήστε το κουμπί ενεργοποίησης/απενεργοποίησης για να ενεργοποιήσετε ή να απενεργοποιήσετε την ηλεκτρική σκούπα.
- Πατήστε τον διακόπτη επιλογής ταχύτητας για να επιλέξετε την ταχύτητα λειτουργίας της σκούπας: LOW (χαμηλή), MED (μεσαία), HIGH (υψηλή) και AUTO. Η ηλεκτρική σκούπα ενεργοποιείται από προεπιλογή στη λειτουργία LOW.
- Εάν επιλεγεί η λειτουργία AUTO, η ηλεκτρική σκούπα θα ρυθμίσει αυτόματα την δύναμη αναρρόφησης ανάλογα με τη συγκέντρωση σκόνης και τον τύπο της επιφάνειας.
- Όταν η μπαταρία εμφανίζει ποσοστό ίσο ή μικρότερο από 20 %, ενώ λειτουργεί σε υψηλή ταχύτητα, η ηλεκτρική σκούπα θα αρχίσει να λειτουργεί αυτόματα σε μεσαία ταχύτητα για να παρατείνει τη διάρκεια ζωής της μπαταρίας.

Πώς να χρησιμοποιήσετε το σταθμό αυτόματου καθαρισμού

Μετά τη χρήση, τοποθετήστε την ηλεκτρική σκούπα στη βάση. Όταν το κάνετε αυτό, η βάση θα αδειάσει αυτόματα το δοχείο σκόνης. Ο κινητήρας της βάσης θα ξεκινήσει για 3 δευτερόλεπτα και στη συνέχεια θα σταματήσει για 1 δευτερόλεπτο. Η διαδικασία αυτή επαναλαμβάνεται 3 φορές στη σειρά. Όταν ολοκληρωθεί, ο κινητήρας της ηλεκτρικής σκούπας θα λειτουργήσει για 3 δευτερόλεπτα για να ολοκληρωθεί η διαδικασία αυτοκαθαρισμού. Αν θέλετε να φορτίσετε την ηλεκτρική σκούπα, περιμένετε μέχρι να ολοκληρωθεί αυτή η διαδικασία.

1. Κουμπί αυτόματου καθαρισμού Εικ.5

Για να ξεκινήσετε ή να διακόψετε τη διαδικασία αυτοκαθαρισμού, πατήστε το κουμπί στο επάνω μέρος της βάσης. Όταν η σκούπα λειτουργεί, ο κινητήρας της σκούπας θα λειτουργήσει για 3 δευτερόλεπτα για να διασφαλίσει ότι το κάτω καπάκι του δοχείου σκόνης έχει κλειδώσει.

Σημείωση: Εάν παρατηρήσετε ότι η ηλεκτρική σκούπα ή το δοχείο σκόνης δεν έχει αδειάσει εντελώς, πατήστε ξανά το κουμπί στη βάση για να επαναλάβετε τη διαδικασία.

2. Φωτεινές ενδείξεις

Οι φωτεινές ενδείξεις παραμένουν αναμμένες κατά τη διάρκεια της διαδικασίας αυτοκαθαρισμού καθώς και κατά τη διάρκεια της φόρτισης της σκούπας. Για να τα απενεργοποιήσετε κατά τη διάρκεια της διαδικασίας φόρτισης, πατήστε και κρατήστε πατημένο το κουμπί στη βάση για 3 δευτερόλεπτα.

3. Προειδοποίηση για γεμάτο δοχείο σκόνης

Όταν το δοχείο σκόνης είναι γεμάτο, οι φωτεινές ενδείξεις αναβοσβήνουν για να υποδείξουν ότι το δοχείο σκόνης πρέπει να αδειάσει.

Εξαρτήματα

Αυτή η σκούπα περιλαμβάνει διάφορα αξεσουάρ για τον καθαρισμό διαφορετικών τύπων επιφανειών, αντικειμένων και ρύπων. Ορισμένες από αυτά χρησιμοποιούνται ως όρθια ηλεκτρική σκούπα και άλλα χρησιμοποιούνται κατά προτίμηση ως σκούπα χειρός.

Αξεσουάρ 2 σε 1 στενό / φαρδύ

Χρησιμοποιήστε αυτό το εξάρτημα, το οποίο είναι ενσωματωμένο στο κύριο σώμα αναρρόφησης, για τον καθαρισμό ταπετσαριών, πληκτρολογίων, λαμπτήρων, κουρτινών, περσιδων, σχαρών εξαερισμού, κ.λπ. Για να αλλάξετε μεταξύ της φαρδιάς και της στενής πλευράς, πατήστε το κουμπί στο αξεσουάρ και σύρετε τη βούρτσα προς τα πάνω ή προς τα κάτω.

Μακρόστενη βούρτσα

Κατάλληλο για τον καθαρισμό εύκολα γρατζουνισμένων επιφανειών, όπως έπιπλα, ράφια κ.λπ.

Ειδική βούρτσα για υφάσματα

Αυτό το εξάρτημα συνιστάται για τον καθαρισμό επίπλων, καναπέδων, υφασμάτων και άλλων ταπετσαριών.

Εύκαμπτος σωλήνας αναρρόφησης

Χρησιμοποιήστε τον σωλήνα Flex για να αποκτήσετε πρόσβαση στη βρωμιά και να την απορροφήσετε στις πιο δύσκολες περιοχές. Πατήστε το κουμπί Flex για να λυγίσετε το σωλήνα.

Επεκτεινόμενος σωλήνας

Αυτό το εξάρτημα χρησιμοποιείται με την ηλεκτρική σκούπα χειρός για την πρόσβαση και την απορρόφηση της βρωμιάς από τις πιο δύσκολες περιοχές. Επιπλέον, μπορείτε να συνδέσετε τα στενά και ευρέα αξεσουάρ 2 σε 1 για επίπελα και γωνίες και την μακρόστενη βούρτσα.

Μηχανοκίνητο εξάρτημα: ειδικά σχεδιασμένο για την απομάκρυνση ακάρεων σκόνης από καναπέδες και στρώματα. Το σύστημα δόνησης χτυπά την επιφάνεια, διεισδύοντας βαθιά στις ίνες.

Αγκώνας ένωσης: κατάλληλο για το ξεσκόνισμα της κορυφής ψηλών ντουλαπιών και οροφών καθώς και γωνιών.

Επεκτεινόμενος σωλήνας: Χρησιμοποιήστε αυτόν τον σωλήνα για να συνδέσετε εξαρτήματα στο κύριο σώμα για μεγαλύτερο έλεγχο και ακρίβεια. Συνιστάται ιδιαίτερα για χρήση με το αξεσουάρ για κατοικίδια ζώα.

Βούρτσα για κατοικίδια: μπορεί να συνδεθεί με τη ηλεκτρική σκούπα χειρός για να αφαιρεί τις τρίχες των κατοικίδιων ζώων.

Water Tank: Εξάρτημα με το οποίο μπορείτε να σφουγγαρίζετε και να τρίβετε απλά προσαρμόζοντάς το στη σκούπα σας.

Για να διανείμει νερό το εξάρτημα, πρέπει να πατήσετε το κουμπί ενεργοποίησης του πλυσίματος και να

ελέγξετε ότι βρίσκεται στη θέση διανομής. Και όταν τελειώσετε το πλύσιμο, θυμηθείτε να το πατήσετε ξανά για να απενεργοποιήσετε αυτή τη λειτουργία.

- Μην χρησιμοποιείτε προϊόντα καθαρισμού. Χρησιμοποιήστε καθαρό νερό σε θερμοκρασία δωματίου.

- Μην χρησιμοποιείτε την ηλεκτρική σκούπα για να απορροφήσετε νερό.

- Όταν η ηλεκτρική σκούπα δεν θα χρησιμοποιηθεί για μεγάλο χρονικό διάστημα, αφαιρέστε τη δεξαμενή νερού και αδειάστε το υπόλοιπο νερό. Μην το εκθέτετε σε άμεσο ηλιακό φως για μεγάλα

χρονικά διαστήματα και μην το αποθηκεύετε σε υγρό περιβάλλον.

- Όταν χρησιμοποιείτε τη συσκευή, βεβαιωθείτε ότι το καπάκι της δεξαμενής νερού δεν είναι ανοιχτό.

Προειδοποίηση: χρησιμοποιείτε τη λειτουργία Eco μόνο όταν χρησιμοποιείτε τη δεξαμενή νερού (Water Tank).

Φόρτιση της ηλεκτρικής σκούπας

1. Όταν η οθόνη δείχνει ότι η στάθμη της μπαταρίας είναι μικρότερη ή ίση με 20 %, η ισχύς αναρρόφησης μειώνεται αυτόματα. Όταν συμβαίνει αυτό, σας συνιστούμε να φορτίσετε τη συσκευή.

2. Τοποθετήστε την ηλεκτρική σκούπα στη βάση και εκτελέστε μια διαδικασία αυτόματου καθαρισμού πριν από τη φόρτιση. Κατά τη διάρκεια της φόρτισης, η οθόνη της σκούπας θα δείχνει το υπόλοιπο επίπεδο της μπαταρίας και η ένδειξη μπαταρίας θα ανάβει με λευκό χρώμα. Ο συνήθης χρόνος φόρτισης είναι περίπου 4 ώρες. Όταν η συσκευή είναι πλήρως φορτισμένη, η οθόνη θα σβήσει μετά από 30 λεπτά.

Ειδοποίηση: Εάν το καλώδιο τροφοδοσίας έχει υποστεί ζημιά, επικοινωνήστε με το επίσημο κέντρο εξυπηρέτησης της Cecotec.

Χρήση της ηλεκτρικής σκούπας χειρός

Όταν η ηλεκτρική σκούπα αφαιρεθεί από τη βάση, θα ξεκινήσει σε αυτόματη λειτουργία. Αν θέλετε να ρυθμίσετε την ισχύ αναρρόφησης, πατήστε το κουμπί ρύθμισης ισχύος. Μπορείτε να επιλέξετε μεταξύ των 4 διαθέσιμων λειτουργιών: Eco, Medium, High και Auto. Όταν τελειώσετε τη χρήση της σκούπας, μπορείτε να την απενεργοποιήσετε πατώντας το αντίστοιχο κουμπί.

1. Όταν ενεργοποιηθεί ξανά, θα ξεκινήσει σε αυτόματη λειτουργία. Σε αυτή τη λειτουργία, η ηλεκτρική σκούπα προσαρμόζει έξυπνα την ισχύ αναρρόφησης ανάλογα με τη συγκέντρωση σκόνης που ανιχνεύεται και το χρησιμοποιούμενο εξάρτημα. Όταν είναι ενεργοποιημένη αυτή η λειτουργία, στην οθόνη εμφανίζεται η λέξη "AUTO". Επιπλέον, θα ανάψει η υπολειπόμενη στάθμη της μπαταρίας καθώς και το εικονίδιο και το ποσοστό της μπαταρίας. Ο μπλε φωτεινός κύκλος θα αυξάνεται ή θα μειώνεται ανάλογα με τη συγκέντρωση σκόνης.
2. Εάν πατήσετε το κουμπί ρύθμισης ισχύος όταν η ηλεκτρική σκούπα βρίσκεται στην αυτόματη λειτουργία, θα ενεργοποιηθεί η λειτουργία Eco. Σε αυτή τη λειτουργία, θα εμφανιστεί στην οθόνη η ένδειξη. Επιπλέον, θα ανάψει η υπολειπόμενη στάθμη της μπαταρίας καθώς και το εικονίδιο και το ποσοστό της μπαταρίας. Το ένα τρίτο του μπλε κύκλου φωτός θα φωτίζεται επίσης.
3. Εάν πατήσετε το κουμπί ρύθμισης ισχύος όταν η ηλεκτρική σκούπα βρίσκεται στη λειτουργία Eco, θα ενεργοποιηθεί η λειτουργία Medium. Θα εμφανιστεί τότε στην οθόνη η ένδειξη. Επιπλέον, θα ανάψει η υπολειπόμενη στάθμη της μπαταρίας καθώς και το εικονίδιο και το ποσοστό της μπαταρίας. Τα δύο τρίτα του μπλε κύκλου φωτός θα φωτίζονται επίσης.
4. Εάν πατήσετε το κουμπί ρύθμισης ισχύος όταν η ηλεκτρική σκούπα βρίσκεται στη λειτουργία Medium, θα ενεργοποιηθεί η λειτουργία High. Θα εμφανιστεί τότε στην οθόνη η ένδειξη. Επιπλέον, θα ανάψει η υπολειπόμενη στάθμη της μπαταρίας καθώς και το εικονίδιο και το ποσοστό της μπαταρίας. Ο μπλε κύκλος φωτός θα ανάψει επίσης πλήρως.
5. Εάν η ηλεκτρική σκούπα λειτουργεί στη λειτουργία High (υψηλή ισχύς) και η στάθμη της μπαταρίας της είναι κάτω από 20 %, θα μεταβεί αυτόματα στη μεσαία ισχύ (λειτουργία Medium). Μπορείτε να επιστρέψετε στη λειτουργία High όταν η σκούπα φορτιστεί πλήρως.

Χρήση της βούρτσας δαπέδου

- Η βούρτσα δαπέδου μπορεί να χρησιμοποιηθεί για την απομάκρυνση της σκόνης από χαλιά με κοντό μαλλί και σκληρά δάπεδα (παρκέ, μασίφ ξύλινες σανίδες, ελάσματα, κεραμικά και σκληρά πέτρινα πλακάκια).
- Αυτή η βούρτσα είναι εξοπλισμένη με σύστημα προστασίας κατά του μπλοκαρίσματος:
- Εάν χρησιμοποιείτε τη βούρτσα δαπέδου και αυτή απορροφήσει ένα ξένο αντικείμενο ή εμπλακεί με τρίχες ή ίνες, ή εάν ένα παιδί βάλει το χέρι του στη βούρτσα, θα ενεργοποιηθεί το σύστημα προστασίας από μπλοκαρίσματα και η βούρτσα θα σταματήσει αυτόματα την αναρρόφηση.

5. ΚΑΘΑΡΙΣΜΟΣ ΚΑΙ ΣΥΝΤΗΡΗΣΗ

Καθαρισμός της αυτοκαθαριζόμενης βάσης

1. Τραβήξτε το κάλυμμα του δοχείου σκόνης για να το ανοίξετε.
2. Πιέστε τη θήκη της σακούλας προς τα κάτω, όπως φαίνεται στην εικόνα 6.
3. Τραβήξτε το χάρτινο τμήμα της σακούλας σκόνης για να την αφαιρέσετε.
4. Αφαιρέστε το προ-φίλτρο.
5. Στη συνέχεια, αφαιρέστε το φίλτρο τραβώντας τη λαβή.
6. Όταν η συσκευή χρησιμοποιείται για μεγάλο χρονικό διάστημα, αφαιρέστε τα εξαρτήματα από τη βάση για καθαρισμό. Βεβαιωθείτε ότι έχουν στεγνώσει εντελώς πριν τα αντικαταστήσετε. Για να τοποθετήσετε τα εξαρτήματα, ακολουθήστε τη διαδικασία αποσυναρμολόγησης με αντίστροφη σειρά.

Καθαρισμός του συστήματος φίλτρου

Σημείωση: Εάν συσσωρευτεί πολύ σκόνη στη δεξαμενή, το φίλτρο HEPA θα μπλοκαριστεί. Σε αυτή την περίπτωση, καθαρίστε ή αντικαταστήστε το. Μετά από παρατεταμένη χρήση, οι τρίχες της βούρτσας δαπέδου μπορεί να φράξουν και να σταματήσουν να λειτουργούν σωστά. Εάν συμβεί αυτό, καθαρίστε τις.

1. Για να αφαιρέσετε το δοχείο σκόνης, πατήστε το αντίστοιχο κουμπί απελευθέρωσης (εικ. 7). Στη συνέχεια τραβήξτε το δοχείο προς την κατεύθυνση που υποδεικνύει το βέλος στην εικόνα. Κατά την επανατοποθέτηση, κάντε το προς την αντίθετη κατεύθυνση και βεβαιωθείτε ότι έχει εμπλακεί πλήρως. Όταν συμβεί αυτό, θα ακούσετε ένα κλικ.
2. Σηκώστε τη λαβή του φίλτρου Hera και τραβήξτε την προς τα πάνω για να διαχωρίσετε το σύστημα φίλτρου από το δοχείο σκόνης. Στη συνέχεια, διαχωρίστε το φίλτρο Hera από το εξάρτημα κυκλώνα. Εικ 8

3. Αφού καθαρίσετε το φίλτρο Hera, ακολουθήστε τη διαδικασία αποσυναρμολόγησης με αντίστροφη σειρά για να τοποθετήσετε το σύστημα φίλτρου πίσω στο δοχείο σκόνης. Αντικαταστήστε το φίλτρο εάν είναι απαραίτητο.
4. Αφού συντηρήσετε την ηλεκτρική σκούπα, θυμηθείτε να επαναφέρετε την υπενθύμιση καθαρισμού φίλτρου πατώντας παρατεταμένα το κουμπί αλλαγής αναρρόφησης για 3 δευτερόλεπτα.

Ειδοποίηση: Φροντίστε να ευθυγραμμίσετε σωστά τα εξαρτήματα αυτά, ώστε να εφαρμόζουν καλά μεταξύ τους.

Καθαρισμός της βούρτσας δαπέδου

Για να αφαιρέσετε τον κύλινδρο από το σώμα της βούρτσας, πιέστε την αντίστοιχη ασφάλιση και τραβήξτε τον προς τα έξω. Για να αντικαταστήσετε τον κύλινδρο μετά τον καθαρισμό, κρατήστε τον από το κάλυμμα για να τον τοποθετήσετε στην εγκοπή στο σώμα της βούρτσας. Εικ 9

Αποσυναρμολόγηση της μπαταρίας

Πατήστε το κουμπί απελευθέρωσης της μπαταρίας για να αφαιρέσετε την μπαταρία προς την κατεύθυνση που υποδεικνύει το βέλος στην εικόνα. Αποθηκεύστε την μπαταρία σε μια πλαστική σακούλα και αφήστε την σε ξηρό μέρος.

Fig 10

Αποθήκευση της σκούπας

Εάν η ηλεκτρική σκούπα δεν πρόκειται να χρησιμοποιηθεί για μεγάλο χρονικό διάστημα, αφαιρέστε την μπαταρία και αποθηκεύστε τη συσκευή σε δροσερό και ξηρό μέρος όπου δεν θα εκτίθεται σε άμεσο ηλιακό φως ή υγρασία.

6. ΕΠΙΛΥΣΗ ΠΡΟΒΛΗΜΑΤΩΝ

Πρόβλημα	Πιθανή αιτία	Λύση
Ο κινητήρας δεν λειτουργεί.	Η μπαταρία έχει αποφορτιστεί. Ο εύκαμπτος σωλήνας, η βούρτσα δαπέδου, η μπαταρία ή η ηλεκτρική σκούπα χειρός δεν είναι σωστά τοποθετημένα. Το εξάρτημα του κυκλώνα δεν είναι σωστά ευθυγραμμισμένο με το δοχείο σκόνης.	Φορτίστε την ηλεκτρική σκούπα. Ελέγξτε ότι η ηλεκτρική σκούπα και όλα τα εξαρτήματά της είναι σωστά τοποθετημένα.
Η ισχύς αναρρόφησης είναι αδύναμη.	Η δεξαμενή σκόνης είναι πολύ γεμάτη. Το φίλτρο είναι φραγμένο από σκόνη. Η βούρτσα δαπέδου είναι φραγμένη.	Αδειάστε τη δεξαμενή σκόνης. Καθαρίστε ή αλλάξτε τα φίλτρα. Καθαρίστε την ηλεκτρική βούρτσα.
Η μπαταρία δεν διαρκεί σχεδόν καθόλου.	Δεν έχετε φορτίσει την ηλεκτρική σκούπα για αρκετή ώρα. Η μπαταρία έχει υποστεί ζημιά.	Φορτίστε την μπαταρία στο 100% ακολουθώντας τις οδηγίες του παρόντος εγχειριδίου. Αλλάξτε την μπαταρία.

7. ΚΩΔΙΚΟΙ ΒΛΑΒΩΝ

1. Η ηλεκτρική σκούπα δεν θα ξεκινήσει εάν το δοχείο σκόνης ή το φίλτρο HEPA δεν είναι στη θέση του. Εάν συμβεί αυτό, στην οθόνη θα εμφανιστεί η ένδειξη "Er". Επιπλέον, το εικονίδιο του φίλτρου HEPA θα αναβοσβήνει. Αυτές οι προειδοποιήσεις θα εξαφανιστούν όταν λυθεί το πρόβλημα. εικ. 11
2. Όταν ο αεραγωγός είναι φραγμένος ή γεμάτος σκόνη, η συσκευή μπορεί να λειτουργήσει, αλλά το εικονίδιο του φίλτρου HEPA θα αναβοσβήνει. Εάν συμβεί αυτό, αδειάστε τον κάδο σκόνης και επανεκκινήστε τη σκούπα. εικ. 12
3. Εάν η βούρτσα δαπέδου χρειάζεται καθαρισμό, αναβοσβήνει η αντίστοιχη προειδοποιητική ένδειξη. εικ. 13
4. Εάν η βούρτσα δαπέδου είναι φραγμένη, η ηλεκτρική σκούπα θα σταματήσει να λειτουργεί. Στην οθόνη αναβοσβήνει ο κωδικός "Er" και η αντίστοιχη προειδοποιητική ένδειξη. εικ. 14

8. ΤΕΧΝΙΚΕΣ ΠΡΟΔΙΑΓΡΑΦΕΣ

Αναφορά προϊόντος: EU01_115941
 Προϊόν: Conga Rockstar RZ90 AI AquaPet Flex Connected
 Τάση και συχνότητα 100-240 V ~ 50/60 Hz
 Ονομαστική ισχύς κινητήρα: 800 W
 Ονομαστική ισχύς βούρτσας: 50 W
 Μπαταρία: 29.6 V 5000 mAh 148 Wh
 Ονομαστική έξοδος φορτιστή: 34.2V=1.6A 50.0W Max

Οι τεχνικές προδιαγραφές ενδέχεται να αλλάξουν χωρίς προηγούμενη ειδοποίηση για τη βελτίωση της ποιότητας του προϊόντος.
 Κατασκευασμένο στην Κίνα | Σχεδιασμένο στην Ισπανία

9. ΑΝΑΚΥΚΛΩΣΗ ΗΛΕΚΤΡΙΚΟΥ ΚΑΙ ΗΛΕΚΤΡΟΝΙΚΟΥ ΥΛΙΚΟΥ



Αυτό το σύμβολο υποδεικνύει ότι, σύμφωνα με τους ισχύοντες κανονισμούς, το προϊόν ή/και η μπαταρία πρέπει να απορρίπτονται χωριστά από τα οικιακά απορρίμματα. Όταν αυτό το προϊόν φτάσει στο τέλος της λειτουργικής του ζωής, θα πρέπει να αφαιρέσετε τις μπαταρίες/συσσωρευτές και να το μεταφέρετε σε ένα σημείο συλλογής που έχει οριστεί από τις τοπικές αρχές.

Για λεπτομερείς πληροφορίες σχετικά με τον τρόπο σωστής απόρριψης των ηλεκτρικών και ηλεκτρονικών συσκευών και/ή των μπαταριών, οι καταναλωτές θα πρέπει να απευθύνονται στις τοπικές αρχές.

Η τήρηση των ανωτέρω οδηγιών θα συμβάλει στην προστασία του περιβάλλοντος.

10. ΤΕΧΝΙΚΗ ΥΠΟΣΤΗΡΙΞΗ ΚΑΙ ΕΓΓΥΗΣΗ

Η Cecotec θα φέρει ευθύνη έναντι του τελικού χρήστη ή του καταναλωτή για τυχόν έλλειψη συμμόρφωσης που υφίσταται κατά τη στιγμή της παράδοσης του προϊόντος σύμφωνα με τους όρους, τις προϋποθέσεις και τις προθεσμίες που καθορίζονται από τους ισχύοντες κανονισμούς. Συνιστάται οι επισκευές να εκτελούνται από εξειδικευμένο προσωπικό.

Εάν διαπιστώσετε κάποιο περιστατικό με το προϊόν ή έχετε οποιαδήποτε απορία, επικοινωνήστε με την επίσημη υπηρεσία τεχνικής υποστήριξης της Cecotec στο +34 96 321 07 28.

11. COPYRIGHT

Τα δικαιώματα πνευματικής ιδιοκτησίας των κειμένων του παρόντος εγχειριδίου ανήκουν στην CECOTEC INNOVACIONES, S.L. Όλα τα δικαιώματα διατηρούνται. Το περιεχόμενο της παρούσας έκδοσης δεν επιτρέπεται, εν όλω ή εν μέρει, να αναπαραχθεί, να αποθηκευτεί σε σύστημα αναπαραγωγής, να μεταδοθεί ή να κυκλοφορήσει με οποιονδήποτε τρόπο (ηλεκτρονικό, μηχανικό, φωτοτυπικό, ηχογραφημένο ή παρόμοιο) χωρίς την άδεια της CECOTEC INNOVACIONES, S.L.

12. ΑΠΛΟΠΟΙΗΜΕΝΗ ΔΗΛΩΣΗ ΣΥΜΜΟΡΦΩΣΗΣ

Η Cecotec Innovaciones δηλώνει ότι αυτή η σκούπα ρομπότ, μοντέλο EU01_115941 - Conga Rockstar 11500 Odyssey Sation Connected IA συμμορφώνεται με την οδηγία 2014/53/ΕΕ για τον ραδιοεξοπλισμό.

Μπορείτε να βρείτε το πλήρες κείμενο της δήλωσης συμμόρφωσης της ΕΕ στον ακόλουθο δικτυακό τόπο: <https://cecotec.es/es/information/declaration-of-conformity>

1. PECES I COMPONENTS

Figura 1

1. Selector de velocitat
2. Pantalla
3. Dipòsit de pols
4. Botó d'alliberament del tub d'aspiració
5. Botó d'alliberament del raspall per a sòls
6. Botó d'encès/apagat
7. Botó d'alliberament del dipòsit de pols
8. Raspall per a animals
9. Dipòsit d'aigua
10. Accessori 2 en 1 estret
11. Accessori 2 en 1 ample
12. Accessori motoritzat
13. Colze d'unió
14. Accessori per a cantons
15. Tub extensible
16. Tub flexible
17. Accessori per a teixits
18. Accessori per a mascotes
19. Accessori Water Tank (dipòsit d'aigua)

NOTA:

Els gràfics d'aquest manual són representacions esquemàtiques i potser no coincideixen exactament amb els del producte.

2. ABANS DE L'ÚS

- Aquest aparell presenta un embalatge dissenyat per protegir-lo durant el transport. Traieu l'aparell de la caixa i tot el material d'embalatge. Podeu conservar la caixa original i altres elements de l'embalatge en un lloc segur per prevenir danys a l'aparell si necessiteu transportar-lo en el futur. Si voleu llençar l'embalatge original, assegureu-vos de reciclar tots els elements correctament.
- Assegureu-vos que totes les peces i els components estiguin inclosos i en bon estat. Si faltés alguna peça o no estigués en bon estat, contacteu amb el Servei d'Atenció al Client de Cecotec immediatament.
- Retireu la llengüeta de primer ús, la qual es troba instal·lada als filtres.

Contingut de la caixa

- Aspirador Conga Rockstar RZ90 AI AquaPet Flex Connected
- Accessori 2 en 1 estret
- Accessori 2 en 1 ample
- Accessori motoritzat
- Colze d'unió
- Accessori per a cantons
- Tub flexible
- Tub extensible
- Estació d'autobuidatge
- Accessori per a teixits
- Accessori per a mascotes
- Dipòsit d'aigua
- Manual d'instruccions

3. MUNTATGE DEL PRODUCTE**Muntatge del tub d'aspiració i de la base de succió** Figura 2

- Per instal·lar la base de succió al tub d'aspiració, alineu les dues parts de manera que la pestanya de la base de succió i les guies del tub coincideixin. Després introduïu el tub a la base fins que quedi encaixat.
- Per desmuntar-les, premeu el botó d'alliberament de la base de succió i estireu el tub d'aspiració mentre subjecteu la base fermament.

Avís

En muntar aquestes dues peces, assegureu-vos que el mànec i el raspall estan encarats en la mateixa direcció.

Instal·lació del tub, la base de succió i el cos principal

Per completar la instal·lació de l'aspirador, un cop la base de succió estigui muntada al tub d'aspiració, mantingueu el tub en posició vertical i introduïu-lo al cos principal.

Atenció: Els accessoris poden connectar-se directament a l'aspirador de mà o utilitzant el tub extensible.

Muntatge de la bateria

Figura 3

- Introduïu la bateria a la ranura situada al cos principal seguint les guies. Un cop introduïda, escoltareu un clic. Comproveu que està ben fixada a la seva posició.
- Per desmuntar la bateria, premeu el botó d'extracció i traieu la bateria.

Atenció: si l'aspirador no va a utilitzar-se durant un llarg període de temps, extraieu la bateria i deseu l'aparell en un lloc fresc i sec, on no estigui exposat a la llum solar directa ni a la humitat.

Muntatge de la base d'autobuidatge

Figura 4

En primer lloc, traieu la base de la caixa d'embalatge i alineu la base amb el tub, tal com s'indica a la figura. Quan estigui correctament muntada, escoltareu un clic

4. FUNCIONAMENT

Podeu utilitzar aquest aspirador de dues maneres diferents:

- Com a aspirador de mà, acoblant directament els accessoris al cos principal.
- Com a aspirador vertical, emprant el tub d'aspiració amb els accessoris acoblats a aquest.

Com fer servir l'aspirador

- Premeu el botó encès/apagat per engegar o apagar l'aspirador.
- Premeu el selector de velocitat per seleccionar la velocitat de funcionament de l'aspirador: LOW (baixa), MED (mitjana), HIGH (alta) i AUTO. Per defecte, l'aspirador s'encén en mode LOW.
- Si seleccioneu el mode AUTO, l'aspirador ajustarà automàticament la potència de succió depenent de la concentració de pols i el tipus de superfície.
- Quan la bateria mostri un percentatge igual o menor al 20% mentre funciona a velocitat alta, l'aspirador començarà a funcionar a velocitat mitjana automàticament per allargar la durada de la bateria.

Com fer servir l'estació d'autobuidatge

Després del seu ús, col·loqueu l'aspirador a la base. En fer-ho, la base buidarà automàticament el dipòsit de pols. El motor de la base s'engegarà durant 3 segons i després s'aturarà durant 1 segon. Aquest procés es repetirà tres vegades seguides. Quan acabi, el motor de l'aspirador funcionarà durant 3 segons per finalitzar el procés d'autobuidatge. Si voleu carregar l'aspirador, espereu que aquest procés hagi acabat.

1. Botó d'autobuidatge Figura 5

Per iniciar o pausar el procés d'autobuidatge, premeu el botó situat a la part superior de la base. Quan estigui en marxa, el motor de l'aspirador funcionarà durant 3 segons per assegurar-se que la tapa inferior del dipòsit de pols està bloquejada.

Nota: Si observeu que l'aspirador o el dipòsit de pols no s'han buidat del tot, premeu de nou el botó de la base per repetir el procés.

2. Indicadors lluminosos

Els indicadors lluminosos estaran encesos durant el procés d'autobuidatge, així com durant la càrrega de l'aspirador. Per apagar-los durant el procés de càrrega, heu de mantenir premut el botó de la base durant 3 segons.

3. Avís de dipòsit de pols ple

Quan el dipòsit de pols estigui ple, els indicadors lluminosos parpellejaran per indicar-vos que heu de buidar-lo.

Accessoris

Aquest aspirador inclou diferents accessoris que permeten netejar diferents tipus de superfícies, objectes i brutícia. Alguns s'utilitzen com a aspirador vertical i altres s'usen preferiblement com a aspirador de mà.

Accessoris 2 en 1 estret / ample

Utilitzeu aquest accessori, integrat al cos principal d'aspiració, per netejar superfícies entapissades, teclats, llums, cortines, persianes, reixetes de ventilació, etc. Per canviar entre la part ampla i la part estreta, premeu el botó de l'accessori i feu lliscar el raspall cap amunt o cap avall.

Raspall allargat

Adequat per netejar superfícies que poden patir esgarrinxades fàcilment, com per exemple mobles, prestatgeries, etc.

Raspall especial per a teixits

Es recomana utilitzar aquest accessori per a netejar mobles, sofàs, teixits i altres tipus de tapisseries.

Tub Flexible d'aspiració

Utilitzeu el tub Flex per accedir i aspirar la brutícia de les zones més complicades. Premeu el botó Flex per doblegar el tub.

Tub extensible

Aquest accessori es fa servir amb l'aspirador de mà per accedir i aspirar la brutícia de les zones més complicades. A més, podeu connectar els accessoris 2 en 1 estret i ample per a mobles i cantonades i també el raspall allargat.

Accessoris motoritzat: dissenyat específicament per eliminar els àcars de sofàs i matalassos. El seu sistema de vibració colpeja la superfície, penetrant profundament a les fibres.

Colze d'unió: adequat per netejar la pols a la part superior d'armaris alts i sostres, així com també els cantons.

Tub extensible: Utilitzeu aquest tub per connectar accessoris amb el cos principal per tenir més control i precisió. Es recomana fer-lo servir especialment amb l'accessori per a mascotes.

Raspall per a animals: podeu connectar-lo a l'aspirador de mà per eliminar els pèls de les mascotes

Water Tank (dipòsit d'aigua): Accessori amb què podreu passar la mopa i fregar només acoblant-lo a l'aspirador.

- Perquè l'accessori dosifiqui aigua heu de pressionar el botó d'activació de fregat.

Reviseu que es trobi en la posició de dosificació. En acabar de fregar recordeu tornar

a pressionar-lo per desactivar aquesta funció.

- No utilitzeu productes de neteja. Utilitzeu aigua neta i a temperatura ambient.

- No utilitzeu l'aspirador per aspirar aigua.

- Quan no vagi a utilitzar-se l'aspirador durant un llarg període de temps, extraieu el dipòsit d'aigua i buideu l'aigua restant. No l'exposeu a llum solar directa durant llargs períodes de temps ni el guardeu en ambients humits.

- Quan utilitzeu el producte, assegureu-vos que el tap del dipòsit d'aigua no estigui obert.

Atenció: utilitzeu només el mode Eco en utilitzar el dipòsit d'aigua (Water Tank).

Carregar l'aspirador

1. Quan la pantalla mostri que el nivell de bateria és inferior o igual al 20 %, es reduirà automàticament la potència d'aspiració. Quan això passi, us recomanem que carregueu l'aparell.

2. Colloqueu l'aspirador a la base i executeu un procés d'autobuidatge abans de carregar-lo. Durant la càrrega, la pantalla de l'aspirador mostrarà el nivell de bateria restant i l'indicador de la bateria s'encendrà en color blanc. El temps de càrrega és aproximadament de 4 hores. Quan l'aparell estigui completament carregat, la pantalla s'apagarà transcorreguts 30 minuts.

Atenció: Si el cable d'alimentació està malmès, poseu-vos en contacte amb el Servei d'Assistència Tècnica de Cecotec per a la seva reparació.

Ús de l'aspirador de mà

En retirar l'aspirador de la base, aquest es posarà en marxa en mode automàtic. Si voleu ajustar la potència d'aspiració, premeu el botó d'ajust de la potència. Podeu triar entre els 4 modes disponibles: Eco, Mitjà, High i Auto. Quan acabeu d'utilitzar l'aspirador, podeu apagar-lo prement el botó corresponent.

1. En encendre'l de nou, aquest es posarà en marxa en mode Automàtic. En aquest mode, l'aspirador ajustarà de manera intel·ligent la potència de succió en funció de la concentració de pols detectada i de l'accessori utilitzat. Quan aquest mode estigui activat, la pantalla mostrarà la paraula «AUTO». A més, estaran il·luminats tant el nivell de bateria restant com la icona de la bateria i del percentatge. El cercle lluminós blau augmentarà o disminuirà en funció de la concentració de pols.
2. Si premeu el botó de configuració de potència quan l'aspirador estigui en mode Automàtic, s'activarà el mode Eco. En aquest mode, apareixerà l'indicador a la pantalla. A més, estaran il·luminats tant el nivell de bateria restant com la icona de la bateria i del percentatge. També s'il·luminarà un terç del cercle lluminós blau.
3. Si premeu el botó de configuració de potència quan l'aspirador estigui en mode Eco, s'activarà el mode Mitjà. En aquest moment, apareixerà l'indicador a la pantalla. A més, estaran il·luminats tant el nivell de bateria restant com la icona de la bateria i del percentatge. S'il·luminaran també dos terços del cercle lluminós blau.
4. Si premeu el botó de configuració de potència quan l'aspirador estigui en mode Mitjà, s'activarà el mode High. En aquest moment, apareixerà l'indicador a la pantalla. A més, estaran il·luminats tant el nivell de bateria restant com la icona de la bateria i del percentatge. S'il·luminarà també per complet el cercle lluminós blau.
5. Si l'aspirador està funcionant en mode High i el nivell de bateria és inferior al 20 %, automàticament passarà a funcionar a potència mitjana (mode Mitjà). Podeu tornar a utilitzar el mode High quan l'aspirador estigui completament carregat.

Ús del raspall per a sòls

- El raspall per a sòls pot utilitzar-se per eliminar la pols de catifes de pèl curt i de sòls durs (de parquet, de taulons de fusta massissa, laminats o de rajoles de ceràmica i pedra dura).
- Aquest raspall disposa d'un sistema de protecció contra bloqueig:
- Si esteu utilitzant el raspall per a sòls i l'aparell aspira algun objecte estrany, s'enreda amb algun tipus de pèl o fibra, o algun nen insereix la mà al seu interior, s'activarà el sistema de protecció contra bloqueig i el raspall deixarà d'aspirar automàticament.

5. NETEJA I MANTENIMENT

Neteja de la base d'autoneteja

1. Estireu la tapa del compartiment de pols per obrir-lo.
2. Premeu el portabosses cap avall, tal com es mostra a la Figura 6
3. Estireu la peça de cartró de la bossa de pols per extreure-la.
4. Retireu el prefiltrer.
5. A continuació, retireu el filtre estirant l'ansa corresponent.

6. Quan l'aparell s'hagi utilitzat durant un temps prolongat, retireu els components de la base per netejar-los. Assegureu-vos que estiguin completament secs abans de col·locar-los al seu lloc de nou. Per col·locar les peces, seguiu el procés de desmuntatge en ordre invers.

Neteja del sistema de filtratge

Nota: Si hi ha massa pols acumulada al dipòsit, el filtre HEPA es bloquejarà. En aquest cas, netegeu-lo o substituïu-lo. Després d'un ús prolongat, és possible que les truges del raspall per a sòls s'obstrueixin i deixin de funcionar correctament. Si això passa, netegeu-les.

1. Per extreure el dipòsit de pols, premeu el botó d'alliberament corresponent (Figura 7). A continuació, estireu el dipòsit cap a la direcció que indica la fletxa de la figura. Quan torneu a col·locar-lo, feu-ho en la direcció contrària i tingueu en compte que ha de quedar totalment encaixat. Quan això passi, s'escoltarà un clic.
2. Aixequeu l'ansa del filtre HEPA i estireu-lo cap amunt per separar el sistema de filtratge del dipòsit de pols. A continuació, separeu el filtre HEPA del component ciclònic. Figura 8
3. Un cop hagueu netejat el filtre HEPA, seguiu el procés de desmuntatge en ordre invers per tornar col·locar el sistema de filtratge al dipòsit de pols. Substituïu el filtre si fos necessari.
4. Després d'haver realitzat el manteniment de l'aspirador, recordeu reiniciar el recordatori de neteja del filtre mantenint pressionat durant 3 segons el botó recordatori de neteja del filtre mantenint pressionat durant 3 segons el botó de canvi de succió.

Atenció: Assegureu-vos d'alinear correctament aquestes peces de manera que quedin ben encaixades.

Neteja del raspall per a sòls

Per extreure el corró del cos del raspall, premeu el bloqueig corresponent i estireu-lo cap a fora. Per col·locar el rodet de nou després de la neteja, subjecteu-lo per la coberta per inserir-lo a la ranura del cos del raspall. Figura 9

Desmuntatge de la bateria

Premeu el botó d'alliberament de la bateria per extreure-la cap a la direcció indicada per la fletxa de la figura. Deseu la bateria en una bossa de plàstic i deixeu-la en un lloc sec. Figura 10

Emmagatzematge de l'aspirador

Si l'aspirador no va a utilitzar-se durant un llarg període de temps, extraieu la bateria i deseu l'aparell en un lloc fresc i sec, on no estigui exposat a la llum solar directa ni a la humitat.

6. RESOLUCIÓ DE PROBLEMES

Problema	Possible causa	Solució
El motor no gira.	La bateria està descarregada. El tub flexible, el raspall per a sòls, la bateria o l'aspirador de mà no estan correctament col·locats. El component ciclònic no està correctament alineat amb el dipòsit de pols.	Carregueu l'aspirador. Comproveu que l'aspirador i tots els components estiguin correctament col·locats.
La potència de succió és feble.	El dipòsit de pols està massa ple. El filtre està obstruït per la pols. El raspall per a sòls està obstruït.	Buideu el dipòsit de pols. Netegeu o canvieu el filtre. Netegeu el raspall elèctric.
La bateria no dura gaire.	No heu carregat l'aspirador durant prou temps. La bateria està deteriorada.	Carregueu completament la bateria seguint les instruccions indicades en aquest manual. Canvieu la bateria.

7. CODIS D'ERROR

- L'aspirador no s'engegarà si el dipòsit de pols o el filtre HEPA no estan col·locats. Si això passa, es mostrarà «Er» a la pantalla. A més, la icona del filtre HEPA parpellejarà. Aquests avisos desapareixeran quan solucioneu el problema (Figura 11).
- Quan el conducte d'aire estigui obstruït o ple de pols, l'aparell podrà funcionar, però la icona del filtre HEPA parpellejarà. Si això passa, buideu el dipòsit de pols i reinicieu l'aspirador (Figura 12).
- Si cal netejar el raspall per a sòls, parpellejarà l'indicador d'avís corresponent (Figura 13).
- Si el raspall per a sòls es queda encallat, l'aspirador deixarà de funcionar. A la pantalla parpellejaran el codi «Er» i l'indicador d'avís corresponent (Figura 14).

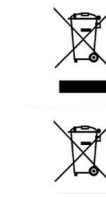
8. ESPECIFICACIONS TÈCNIQUES

Referència del producte: EU01_115941
 Producte: Conga Rockstar RZ90 AI AquaPet Flex Connected
 Voltatge i freqüència 100-240 V ~ 50/60 Hz
 Potència nominal del motor: 800 W
 Potència nominal del raspall: 50 W
 Bateria: 29,6 V 5000 mAh 148 Wh
 Sortida nominal del carregador: 34,2V=1,6A 50,0 W Max

Les especificacions tècniques poden canviar sense notificació prèvia per millorar la qualitat del producte.

Fabricat a Xina | Dissenyat a Espanya

9. RECICLATGE D'APARELLS ELÈCTRICS I ELECTRÒNICS



Aquest símbol indica que, d'acord amb les normatives aplicables, el producte i/o la bateria s'han de rebutjar de manera independent als residus domèstics. Quan aquest producte arribi al final de la seva vida útil, caldrà extreure les piles/bateries/acumuladors i portar-lo a un punt de recollida designat per les autoritats locals.

Per obtenir informació detallada sobre la forma més adequada de rebutjar els seus aparells elèctrics i electrònics i/o les bateries corresponents, el consumidor haurà de contactar amb les autoritats locals.

El compliment de les normes anteriors ajudarà a protegir el medi ambient.

10. GARANTIA I SAT

Cecotec respondrà davant l'usuari o consumidor final de qualsevol manca de conformitat que hi hagi en el moment del lliurament del producte en els termes, condicions i terminis que estableix la normativa aplicable.

Les reparacions han de ser efectuades per personal especialitzat.

Si detecteu una incidència amb el producte o teniu algun dubte, poseu-vos en contacte amb el Servei d'Atenció al Client de Cecotec a través del número de telèfon +34 96 321 07 28.

11. COPYRIGHT

Els drets de propietat intel·lectual sobre els textos d'aquest manual pertanyen a CECOTEC INNOVACIONES, S.L. Queden reservats tots els drets. El contingut d'aquest manual no podrà, ni en part ni íntegrament, reproduir-se, emmagatzemar-se en un sistema de recuperació, transmetre's o distribuir-se per cap mitjà (electrònic, mecànic, fotocòpia, gravació o similar) sense la prèvia autorització de CECOTEC INNOVACIONES, S.L.

12. DECLARACIÓ DE CONFORMITAT SIMPLIFICADA

Per la present, Cecotec Innovaciones declara que l'aspirador vertical amb model EU01_115941 - Conga Rockstar RZ90 AI AquaPet Flex Connected és conforme amb la Directiva 2014/53/EU d'equips radioelèctrics.

El text complet de la declaració UE de conformitat està disponible al següent enllaç:
<https://cecotec.es/ca/information/declaration-of-conformity>

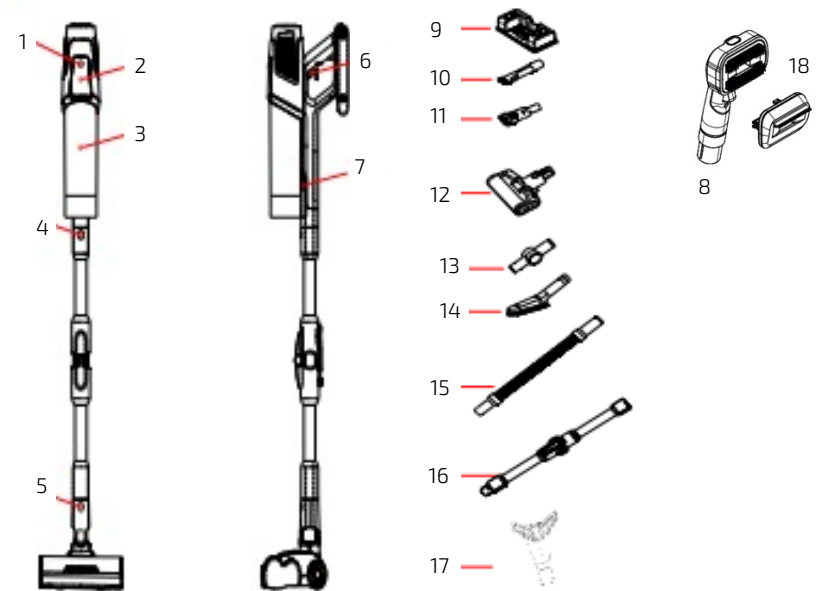


Fig./Img./Abb./Afb./ Rys.1



Fig./Img./Abb./Afb./ Rys.2

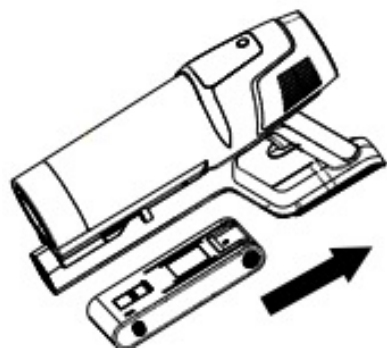


Fig./Img./Abb./Afb./ Rys. 3

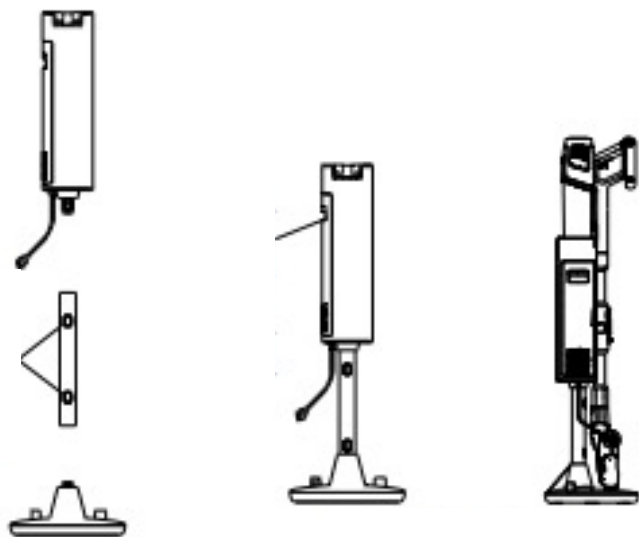


Fig./Img./Abb./Afb./ Rys. 4

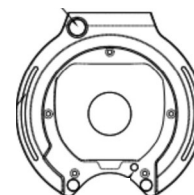


Fig./Img./Abb./Afb./ Rys. 5

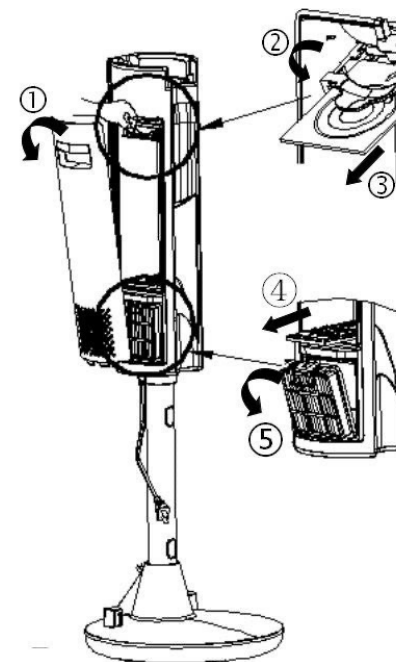


Fig./Img./Abb./Afb./ Rys. 6

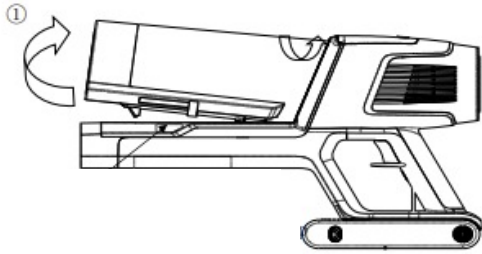


Fig./Img./Abb./Afb./ Rys. 7

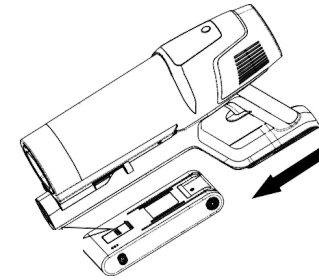


Fig./Img./Abb./Afb./ Rys. 10

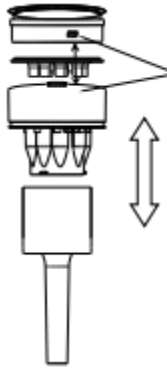


Fig./Img./Abb./Afb./ Rys. 8



Fig./Img./Abb./Afb./ Rys.11

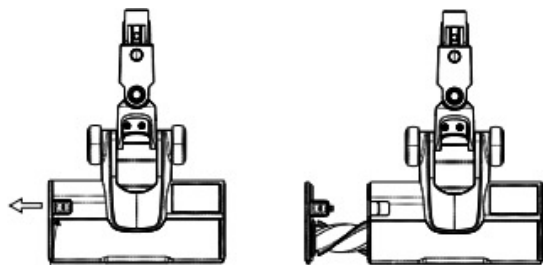


Fig./Img./Abb./Afb./ Rys. 9



Fig./Img./Abb./Afb./ Rys. 12



Fig./Img./Abb./Afb./ Rys. 13



Fig./Img./Abb./Afb./ Rys. 14

www.cecotec.es

Cecotec Innovaciones S. L.
Av. Reyes Católicos, 60
46910, Alfafar (Valencia), Spain

