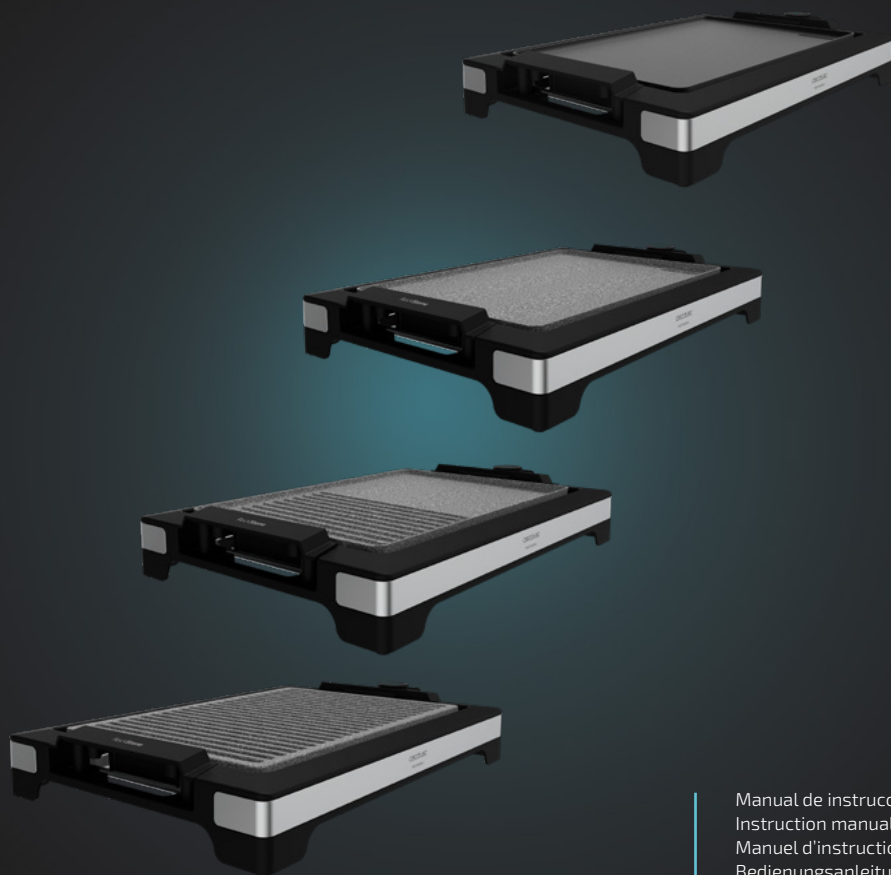


cecotec

TASTY&GRILL 2000 INOX
TASTY&GRILL 2000 INOX STONE
TASTY&GRILL 2000 INOX MIXSTONE
TASTY&GRILL 2000 INOX LINESTONE

Plancha de asar eléctrica / Electric griddle



Manual de instrucciones
Instruction manual
Manuel d'instructions
Bedienungsanleitung
Manuale di istruzioni
Manual de instruções
Instrukcja obsługi
Návod k použití

Instrucciones de seguridad	4
Safety instructions	7
Instructions de sécurité	9
Sicherheitshinweise	12
Istruzioni di sicurezza	15
Instruções de segurança	18
Instrukcje bezpieczeństwa	21
Bezpečnostní pokyny	24

ÍNDICE

1. Piezas y componentes	27
2. Antes de usar	27
3. Funcionamiento	27
4. Limpieza y mantenimiento	28
5. Especificaciones técnicas	28
6. Reciclaje de electrodomésticos	29
7. Garantía y SAT	29

INDEX

1. Parts and components	30
2. Before use	30
3. Operation	30
4. Cleaning and maintenance	31
5. Technical specifications	31
6. Disposal of old electrical appliances	32
7. Technical support service and warranty	32

SOMMAIRE

1. Pièces et composants	33
2. Avant utilisation	33
3. Fonctionnement	33
4. Nettoyage et entretien	34
5. Spécifications techniques	35
6. Recyclage des électroménagers	35
7. Garantie et SAV	35

INHALT

1. Teile und Komponenten	37
2. Vor dem Gebrauch	37
3. Bedienung	37
4. Reinigung und Wartung	38
5. Technische Spezifikationen	39
6. Entsorgung von alten Elektrogeräten	39
7. Garantie und Kundendienst	39

INDICE

1. Parti e componenti	41
2. Prima dell'uso	41
3. Funzionamento	41
4. Pulizia e manutenzione	42
5. Specifiche tecniche	42
6. Riciclaggio di elettrodomestici	43
7. Garanzia e SAT	43

ÍNDICE

1. Peças e componentes	44
2. Antes de usar	44
3. Funcionamento	44
4. Limpeza e manutenção	45
5. Especificações técnicas	45
6. Reciclagem de eletrodomésticos	46
7. Garantia e SAT	46

SPIS TREŚCI

1. Części i komponenty	47
2. Przed użyciem	47
3. Funkcjonowanie	47
4. Czyszczenie i konserwacja	48
5. Specyfikacja techniczna	48
6. Recykling sprzętu AGD	49
7. Gwarancja i SAT	49

OBSAH

1. Části a složení	50
2. Před použitím	50
3. Fungování	50
4. Čištění a údržba	51
5. Technické specifikace	51
6. Recyklace elektrospotřebičů	52
7. Záruka a technický servis	52

INSTRUCCIONES DE SEGURIDAD

Lea las siguientes instrucciones atentamente antes de usar el producto. Guarde este manual para referencias futuras o nuevos usuarios.

Asegúrese de que el voltaje de red coincida con el voltaje especificado en la etiqueta de clasificación del producto y de que el enchufe tenga toma de tierra.

Este producto está diseñado exclusivamente para uso doméstico. No lo utilice en el exterior.

Coloque el aparato sobre una superficie plana y estable.

Se recomienda utilizar un elemento protector resistente al calor bajo el dispositivo cuando se coloque en superficies que pudieran dañarse.

No sumerja el cable, el enchufe o cualquier otra parte del producto en agua o cualquier otro líquido, ni exponga las conexiones eléctricas al agua. Asegúrese de que tiene las manos completamente secas antes de tocar el enchufe o encender el producto.

Inspeccione el cable de alimentación regularmente en busca de daños visibles. Si el cable presenta daños, debe ser reparado por el Servicio de Asistencia Técnica oficial de Cecotec para evitar cualquier tipo de peligro.

Apague el dispositivo y desconéctelo de la toma de corriente antes de montarlo, de desmontarlo, de limpiarlo o en caso de que no vaya a ser utilizado durante un periodo prolongado de tiempo. Tire del enchufe para desconectarlo, no tire del cable.

En caso de defecto o mal funcionamiento, apague y desconecte el dispositivo inmediatamente.

No utilice el dispositivo si su cable o alguna de sus partes están dañadas. En este caso, contacte con el Servicio de Atención Técnica oficial de Cecotec.

No toque las partes del exterior del producto que pudieran alcanzar temperaturas altas. Utilice el asa. No utilice accesorios que no hayan sido proporcionados o recomendados por Cecotec ya que podrían dañar el producto o resultar en un riesgo.



Se le ha proporcionado un cable de alimentación corto para reducir la probabilidad de que se enrede o se vuelque.

Cables acoplables más largos y cables alargadores se pueden utilizar con precaución.

No retuerza, doble, estire o dañe el cable de alimentación. Protéjalo de bordes afilados y fuentes de calor. No permita que el cable toque superficies calientes. No deje que el cable asome sobre el borde de la superficie de trabajo o la encimera.

No coloque el dispositivo cerca o bajo fuentes de calor. No lo utilice cerca de objetos inflamables como cortinas.

Extrema la precaución al mover dispositivos que contengan aceite u otros líquidos calientes.

Utilice utensilios de madera o de plástico resistente al calor para proteger la superficie antiadherente. Nunca corte los alimentos con un cuchillo directamente en la superficie de cocinado.

Apague el dispositivo y desconéctelo de la toma de corriente antes de montarlo, de desmontarlo, de limpiarlo o en caso de que no vaya a ser utilizado durante un periodo prolongado de tiempo. Tire del enchufe para desconectarlo, no tire del cable.

Conecte primero el cable al dispositivo y luego conéctelo a la toma de corriente. Para desconectarlo, gire el selector de temperatura a la posición "OFF" y luego desconecte el adaptador de la toma de corriente.

El aparato no debe ser usado por niños desde 0 hasta 8 años. Este electrodoméstico puede ser usado por niños a partir de 8 años si están continuamente supervisados.

Este producto puede ser usado por personas con capacidades físicas, sensoriales o mentales reducidas, o con falta de experiencia y conocimiento si están supervisados o han recibido instrucción concerniente al uso del aparato de una forma segura y entienden los riesgos que este implica. Supervise a los niños para asegurarse de que no jueguen con el producto. Es necesario dar una supervisión estricta si el producto está siendo usado por o cerca de niños.

SAFETY INSTRUCTIONS

Read these instructions thoroughly before using the appliance. Keep this instruction manual for future reference or new users. Make sure that the mains voltage matches the voltage stated on the rating label of the appliance and that the wall outlet is grounded.

This appliance is intended for household use only. Do not use outdoors.

Place the device on a stable, flat surface.

An insulated hot pad protection is recommended when using this device on surfaces where heat may cause damage.

Do not immerse the cord, plug, or any non-removable part of the appliance in water or any other liquid, nor expose the electrical connections to water. Make sure your hands are dry before handling the plug or switching on the appliance.

Check the power cord regularly for visible damage. If the cord is damaged, it must be replaced by the official Technical Support Service of Cecotec in order to avoid any type of danger.

Always turn off and disconnect the appliance from the power supply before assembling, disassembling, cleaning it or if it is not going to be used for a long period of time. Pull from the plug and not the cord to disconnect it.

Switch off the device immediately in the event of defects or malfunctions.

Do not use the device if its cord or any other part is damaged. In this case, contact the official Technical Support Service of Cecotec.

Do not touch the product's surface that could reach high temperatures. Use the handle provided.

Do not use accessories not provided or suggested by Cecotec, as these could cause damage to the product or result in risk.

A short detachable power-supply cord is provided to reduce

risks resulting from becoming entangled in or tripping over a longer cord.

Longer detachable power-supply cords or extension cords are available and may be used if care is exercised in their use.

Do not twist, bend, strain, or damage the power cord in any way. Protect it from sharp edges and heat sources. Do not let it touch hot surfaces. Do not let the power cord hang over the edge of table or countertop.

Do not place on or near a hot burner or in a heated oven. Do not operate close to flammable objects such as curtains.

Extreme caution must be used when using or moving an appliance containing hot oil or other hot liquids.

Use wood or heat-proof plastic utensil to protect the non-stick cooking surface. Never cut food with a knife directly on the cooking surface.

Always turn off and disconnect the appliance from the power supply before assembling, disassembling, cleaning it or if it is not going to be used for a long period of time. Pull from the plug, not the cord, to disconnect it from the outlet.

Always attach plug to appliance first, and then plug cord into the wall outlet. To disconnect, turn the temperature control to "OFF" then remove plug from wall outlet.

The appliance is not intended to be used by children under the age of 8. It can be used by children over the age of 8, as long as they are given continuous supervision.

This appliance is not intended to be used by persons with reduced physical, sensory, or mental capabilities, or lack of experience or knowledge, unless they have been given supervision or instruction concerning the use of the appliance in a safe way by a person responsible for their safety, and understand the hazards involved.



Supervise young children to make sure that they do not play with the appliance. Close supervision is necessary when the appliance is being used by or near children.

INSTRUCTIONS DE SÉCURITÉ

Veillez lire les instructions suivantes avec attention avant d'utiliser l'appareil. Gardez bien ce manuel pour de futures références ou pour tout nouvel utilisateur.

Assurez-vous que le voltage du réseau coïncide avec le voltage spécifié sur l'étiquette de classification de l'appareil et que la prise possède une connexion à terre.

Ce produit a été conçu pour un usage exclusivement domestique. Ne l'utilisez pas en extérieur.

Placez l'appareil sur une surface plate et stable.

Il est recommandé d'utiliser un élément protecteur résistant à la chaleur au-dessous de l'appareil lorsqu'il est placé sur des surfaces délicates.

Ne submergez pas le câble, la prise ni aucune autre partie du produit dans l'eau ni dans aucun autre liquide, ni n'exposez les connexions électriques à l'eau. Assurez-vous d'avoir les mains complètement sèches avant de toucher la prise ou d'allumer l'appareil.

Inspectez le câble d'alimentation régulièrement pour rechercher des dommages visibles. S'il présente des dommages, il doit être réparé par le Service Après-Vente Officiel de Cecotec pour éviter tout type de danger.

Éteignez l'appareil et débranchez-le de la prise de courant avant de l'assembler, de le démonter, de le nettoyer ou si vous n'allez pas l'utiliser pendant longtemps. Tirez sur la fiche pour débrancher ; ne tirez pas sur le câble.

En cas de défaut ou de mauvais fonctionnement, éteignez et débranchez l'appareil immédiatement.

N'utilisez pas l'appareil si son câble ou une autre de ses parties sont abîmés. Dans ce cas, veuillez contacter le Service Après-Vente Officiel de Cecotec.

Ne touchez pas les parties extérieures du produit, elles pourraient atteindre des températures élevées.



Utilisez la poignée.

N'utilisez pas d'accessoires qui n'aient pas été fournis ou recommandés par Cecotec, ils pourraient abîmer l'appareil ou représenter un risque.

Le câble d'alimentation fourni est court pour réduire la probabilité qu'il ne s'emmêle ou que le produit ne se renverse.

Si vous utilisez des câbles plus longs ou des rallonges, faites-le avec précaution.

Ne tordez pas, ne pliez pas, n'étirez pas et n'abîmez pas le câble d'alimentation. Protégez-le des bords pointus et des sources de chaleur. Ne laissez pas le câble toucher des surfaces chaudes. Ne laissez pas le câble dépasser de la surface de travail ou du plan de travail.

Ne placez pas l'appareil près ou dessous des sources de chaleur. Ne l'utilisez pas à côté d'objets inflammables, comme des rideaux.

Faites bien attention lorsque vous déplacez des appareils contenant de l'huile ou autres liquides chauds.

Utilisez des ustensiles en bois ou en plastique résistant à la chaleur pour ne pas abîmer la surface antiadhérente. Ne coupez jamais les aliments directement sur la surface de cuisson.

Éteignez l'appareil et débranchez-le de la prise de courant avant de l'assembler, de le démonter, de le nettoyer ou si vous n'allez pas l'utiliser pendant longtemps. Tirez sur la fiche pour débrancher ; ne tirez pas sur le câble.

Branchez d'abord le câble sur l'appareil puis sur la prise de courant. Pour le déconnecter, tournez le sélecteur de température jusqu'à la position OFF puis débranchez l'adaptateur de la prise de courant.

L'appareil ne doit pas être utilisé par des enfants de 0 à 8 ans.

Il peut être utilisé par des enfants de 8 ans et plus s'ils sont surveillés constamment.

Cet appareil peut être utilisé par des personnes aux capacités physiques, mentales ou sensorielles réduites, ou sans expérience ni connaissances si elles sont surveillées et/ou ont reçu les informations nécessaires à sa correcte utilisation et qu'elles ont bien compris les risques qu'il implique.

Surveillez les enfants pour vous assurer qu'ils ne jouent pas avec l'appareil. Une surveillance stricte est nécessaire si le produit est utilisé par ou à côté des enfants.

SICHERHEITSHINWEISE

Lesen Sie die folgenden Hinweise aufmerksam durch, bevor Sie das Produkt verwenden. Bewahren Sie die Bedienungsanleitung zum Nachschlagen oder für künftige Benutzer gut auf.

Vergewissern Sie sich, dass die Netzspannung, mit der auf dem Typenschild des Gerätes angegebenen Spannung übereinstimmt und dass die Steckdose geerdet ist.

Dieses Produkt ist nur zur Nutzung in privaten Haushalt bestimmt. Verwenden Sie das Gerät nicht im Freien.

Stellen Sie das Gerät auf eine flache, stabile Oberfläche.

Es wird empfohlen, ein hitzebeständiges Schutzelement unter dem Gerät zu verwenden, wenn es auf Oberflächen gestellt wird, die beschädigt werden könnten.

Tauchen Sie das Netzkabel, den Stecker oder jegliche nicht entfernbaren Teile des Gerätes nicht ins Wasser oder andere Flüssigkeiten ein und lassen Sie die elektrischen Anschlüsse nicht in Berührung mit Wasser kommen. Stellen Sie sicher, dass Ihre Hände völlig trocken sind, bevor Sie die Steckdose berühren oder das Gerät einschalten.

Überprüfen Sie das Netzkabel regelmäßig auf sichtbare Schäden. Wenn das Kabel beschädigt ist, muss es durch den offiziellen Technischen Kundendienst von Cecotec ersetzt werden, um Sach- und Personenschäden zu vermeiden.

Schalten Sie das Gerät aus und ziehen Sie den Netzstecker aus der Steckdose, bevor Sie es reinigen, zusammenbauen, auseinanderbauen, oder wenn es in eine Weile nicht mehr verwendet wird. Ziehen Sie am Stecker, nicht am Kabel selbst.

Bei Beschädigung oder Fehlfunktion schalten Sie das Gerät aus und trennen Sie es sofort von der Stromversorgung.

Betreiben Sie das Gerät nicht, wenn das Kabel oder Teile Schäden aufweisen. In diesem Fall kontaktieren Sie dem technischen Kundendienst von Cecotec.

Berühren Sie keine Außenteile des Produktes, die hohe Temperaturen erreichen kann. Benutzen Sie den Griff



Benutzen Sie kein Zubehör, das nicht ausdrücklich vom Cecotec empfohlen wurde, da könnte es das Produkt beschädigen oder Sie sich in Gefahr begeben.

Mit kurzes Netzkabel ausgestattet, um dass verheddern oder umkippen verhindern.

Längere Einsteckkabel und Verlängerungskabel können mit Vorsicht verwendet werden.

Das Netzkabel darf nicht verdreht, verbogen oder zu stark gezogen bzw. belastet oder beschädigt werden. Schützen Sie es von scharfen Kanten und Wärmequellen. Lassen Sie niemals den Kabel mit wärmen Oberflächen Kontakt kommen. Lassen Sie das Kabel niemals über der Arbeitsfläche stehen.

Stellen Sie das Gerät nicht in der Nähe oder unter Wärmequellen auf. Verwenden Sie es nicht in der Nähe von brennbaren Gegenständen wie Vorhängen.

Seien Sie sehr vorsichtig bei der Bewegung des Gerätes, Getränke oder wärmes Essen.

Verwenden Sie Holzutensilien oder aus hitzebeständigem Plastik, um die Antihaft-Oberfläche nicht zu beschädigen. Schneiden Sie niemals Lebensmittel mit einem Messer direkt auf der Kochfläche.

Schalten Sie das Gerät aus und ziehen Sie den Netzstecker aus der Steckdose, bevor Sie es reinigen, zusammenbauen, auseinanderbauen, oder wenn es in eine Weile nicht mehr verwendet wird. Ziehen Sie am Stecker, nicht am Kabel selbst. Schließen Sie das Kabel zuerst an das Gerät an und stecken Sie es dann in die Steckdose. Um die Verbindung zu trennen, drehen Sie den Temperaturwähler auf die Position "OFF" und trennen Sie dann den Adapter von der Steckdose.

Das Gerät darf von Kindern unter 8 Jahren nicht benutzt

werden. Dieses Gerät kann von Kindern ab 8 Jahren benutzt werden, wenn sie beaufsichtigt werden.

Dieses Gerät darf von Personen mit eingeschränkter körperlicher, sensorischer oder geistiger Leistungsfähigkeit oder fehlender Erfahrung bzw. fehlenden Kenntnissen verwendet werden, es sei denn, sie werden bei der Benutzung durch eine verantwortliche Person beaufsichtigt oder ihnen eine Einweisung im ordnungsgemäßen und sicheren Umgang gegeben wurde und sie die mit dem Gerät verbundenen Risiken verstanden haben und richtig einschätzen können.

Beaufsichtigen Sie kleine Kinder, um sicher zu stellen, dass sie nicht mit dem Gerät spielen. Eine besondere genaue und konsequente Beaufsichtigung ist geboten, wenn das Gerät in der Nähe von Kindern verwendet wird.

ISTRUZIONI DI SICUREZZA

Leggere attentamente le seguenti istruzioni prima di usare il prodotto. Conservare questo manuale per riferimenti futuri o nuovi utenti.

Verificare che la tensione di rete coincida con quella specificata nell'etichetta di classificazione del prodotto e che la presa elettrica sia di terra.

Questo prodotto è stato progettato esclusivamente per uso domestico. Non utilizzare in esterni.

Collocare l'apparato su di una superficie piana e stabile.

Si consiglia l'uso di un elemento di protezione resistente al calore sotto il dispositivo quando si colloca su superfici che potrebbero danneggiarsi.

Non sommergere il cavo, la presa o qualsiasi altra parte del prodotto in acqua o qualsiasi altro liquido, nè esporre le componenti elettriche in acqua. Verificare di avere le mani completamente asciutte prima di toccare la spina o accendere il prodotto.

Ispezionare regolarmente il cavo di alimentazione in cerca di danni visibili. Se il cavo dovesse presentare danni, dovrà essere riparato dal Servizio di Assistenza Tecnica ufficiale di Cecotec per evitare qualsiasi tipo di pericolo.

Spegnere il dispositivo e disconnettarlo dalla presa della corrente prima di montarlo, di smontarlo, di pulirlo o nel caso in cui non venga utilizzato per un periodo prolungato di tempo. Tirare la presa per scollegarlo, non il cavo.

In caso di difetto o mal funzionamento, spegnere e scollegare immediatamente il dispositivo.

Non utilizzare il dispositivo se il suo cavo o una delle sue parti risultasse danneggiata. In tal caso contattare il Servizio di Assistenza Tecnica ufficiale di Cecotec.

Non toccare le parti esterne del prodotto che possono raggiungere temperature alte. Utilizzare guanti
Non utilizzare accessori che non siano stati forniti o consigliati da Cecotec, potrebbero danneggiare il prodotto o provocare un rischio.



Il cavo di alimentazione fornito è corto per ridurre il rischio di inciampare o intralci.

Cavi più lunghi e prolunghie possono essere usati con cautela. Non torcere, piegare, tendere o danneggiare il cavo di alimentazione. Proteggere da bordi affilati e fonti di calore. Non permettere che il cavo tocchi superfici calde. Non lasciare che il cavo fuoriesca dal bordo della superficie o piano da cucina.

Non collocare il dispositivo vicino o sotto fonti di calore. Non utilizzare vicino a oggetti infiammabili come tende.

Eccedere nella precauzione quando si spostano dispositivi che contengono olio o altri liquidi caldi.

Utilizzare utensili in legno o plastica resistenti al calore per proteggere la superficie antiaderente. Non tagliare con un coltello gli alimenti direttamente sulla superficie da cucina.

Spegnere il dispositivo e scollegarlo dalla presa della corrente prima di montarlo, di smontarlo, di pulirlo o nel caso in cui non venga utilizzato per un periodo prolungato di tempo. Tirare la presa per scollegarlo, non il cavo.

Per prima cosa, collegare il cavo al dispositivo e dopo alla presa della corrente. Per scollegare il dispositivo, girare il selettore della temperatura in posizione "OFF" e scollegare l'adattatore dalla corrente.

L'apparato non deve essere usato da bambini da 0 a 8 anni. Questo elettrodomestico può essere usato da bambini a partire dagli 8 anni sotto la sorveglianza continua di un adulto.

Questo prodotto può essere usato da persone con capacità fisiche, sensoriali o mentali limitate, o con mancanza di esperienza e conoscenza solo sotto sorveglianza o avendo

ricevuto istruzioni riguardanti l'uso dell'apparato in modo sicuro e comprendono i rischi che lo stesso implica.

Sorvegliare i bambini per assicurarsi che non giochino con il prodotto. È necessario sorvegliare rigidamente nel caso in cui il prodotto venga utilizzato da o vicino a bambini.

INSTRUÇÕES DE SEGURANÇA

Leia as seguintes instruções atentamente antes de usar o produto. Guarde este manual para referências futuras ou novos usuários.

Certifique-se de que a tensão de rede coincide com a tensão especificada na etiqueta de classificação do produto e de que a tomada tenha ligação à terra.

Este produto está desenhado exclusivamente para uso doméstico. Não o utilize em exteriores.

Coloque o produto sobre uma superfície plana e estável.

Recomenda-se a utilização de um elemento de proteção resistente ao calor debaixo do dispositivo quando este for colocado em superfícies que possam ser danificadas.

Não submerja o cabo, a ficha ou qualquer outra parte elétrica do produto na água ou qualquer outro líquido nem exponha as conexões elétricas à água. Certifique-se de que tem as mãos completamente secas antes de tocar na tomada ou ligar o produto.

Inspecione o cabo de alimentação regularmente em busca de danos visíveis. Se o cabo apresentar danos, deve ser reparado pelo Serviço de Assistência Técnica Oficial da Cecotec para evitar qualquer tipo de perigo.

Desligue o dispositivo e desconecte da corrente elétrica antes de montar, desmontar, limpar ou em caso de não usar durante um período prolongado de tempo. Puxe pela ficha para desconectar, não puxe pelo cabo.

Em caso de defeito ou mau funcionamento, desligue e desconecte o dispositivo imediatamente.

Não utilize o dispositivo se o cabo ou alguma das partes estiverem danificadas. Em caso de danos, contacte com o Serviço de Assistência Técnica oficial da Cecotec.

Não toque nas partes exteriores do produto que possam alcançar temperaturas altas. Utilize a asa.

Não utilize acessórios que não tenham sido proporcionados ou recomendados pela Cecotec, são de risco e poderão danificar o produto ou o utilizador.

O cabo de alimentação fornecido é curto para reduzir a probabilidade de que se enrede ou que o dispositivo tombe.

Cabos de conexão mais compridos e cabos extensores podem ser utilizados com precaução.

Não torça, dobre, estique ou danifique o cabo de alimentação. Proteja-o de bordas afiadas e fontes de calor. Não permita que o cabo toque superfícies quentes. Não deixe que o cabo esteja sobre a borda da superfície de trabalho ou do balcão.

Não coloque o dispositivo perto ou sob fontes de calor. Não o utilize perto de objetos inflamáveis, tais como cortinas.

Tenha muito cuidado ao mover dispositivos que contenham óleo ou outros líquidos quentes.

Utilize utensílios de madeira ou plástico resistentes ao calor para evitar danificar a superfície antiaderente. Nunca corte os alimentos com uma faca diretamente sobre a superfície de cozedura.

Desligue o dispositivo e desconecte da corrente elétrica antes de montar, desmontar, limpar ou em caso de não usar durante um período prolongado de tempo. Puxe pela ficha para desconectar, não puxe pelo cabo.

Primeiro, conecte o cabo ao dispositivo e depois à corrente elétrica. Para o desligar, rode o seletor de temperatura para a posição "OFF" e depois desligue o adaptador da tomada de corrente.

O aparelho não deve ser usado por crianças de 0 a 8 anos. Este aparelho pode ser usado por crianças de 8 anos se estiverem continuamente sob supervisão.



Este produto pode ser usado por pessoas com capacidades físicas, sensoriais ou mentais reduzidas, ou com falta de experiência e conhecimento se estão supervisionados ou tenham recebido instruções concernentes ao uso do aparelho de uma forma segura e entendem os riscos que este implica. Supervisione as crianças de que não brinquem com o produto. É necessário dar supervisão estrita se o produto estiver a ser usado perto ou por crianças.

INSTRUKCJE BEZPIECZEŃSTWA

Przed użyciem produktu należy uważnie przeczytać poniższe instrukcje. Zachowaj ten podręcznik do przyszłego użytku lub nowych użytkowników.

Upewnij się, że napięcie sieciowe odpowiada napięciu podanemu na tabliczce znamionowej produktu i że wtyczka jest uziemiona.

Ten produkt jest przeznaczony wyłącznie do użytku domowego. Nie używaj go na zewnątrz.

Ustaw urządzenie na stabilnej i płaskiej powierzchni.

Zaleca się umieszczenie pod urządzeniem żaroodpornego elementu ochronnego w przypadku umieszczenia go na powierzchniach, które mogą ulec uszkodzeniu.

Nie zanurzaj przewodu, wtyczki ani żadnej innej części produktu w wodzie lub innej cieczy ani nie wystawiaj połączeń elektrycznych na działanie wody. Przed dotknięciem wtyczki lub włączeniem produktu upewnij się, że twoje ręce są całkowicie suche.

Regularnie sprawdzaj przewód zasilający pod kątem widocznych uszkodzeń. Jeśli kabel jest uszkodzony, musi zostać naprawiony przez oficjalny serwis pomocy technicznej Cecotec, aby uniknąć wszelkiego rodzaju zagrożeń.

Wyłącz urządzenie i wyjmij wtyczkę z gniazdka sieciowego przed montażem, demontażem, czyszczeniem lub jeśli nie będzie używane przez dłuższy czas. Pociągnij za wtyczkę, aby ją odłączyć, nie ciągnij za kabel.

W przypadku usterki lub niepoprawnego działania należy natychmiast wyłączyć i odłączyć urządzenie.

Nie używaj urządzenia, jeśli jego kabel lub którakolwiek z jego części jest uszkodzona. W przypadku uszkodzenia skontaktuj się z oficjalną obsługą techniczną Cecotec.

Nie dotykaj zewnętrznych części produktu, które mogą osiągać wysokie temperatury. Użyj uchwytu. Nie używaj akcesoriów, które nie zostały dostarczone lub nie są zalecane przez Cecotec, ponieważ mogą uszkodzić produkt lub spowodować zagrożenie.



Otrzymałeś krótki przewód zasilający, aby zmniejszyć prawdopodobieństwo zaplątania się lub przewrócenia.

Dłuższe kable i przedłużacze mogą być używane ostrożnie.

Nie zginaj, nie zginaj, nie rozciągaj ani nie uszkadzaj przewodu zasilającego. Chroń go przed ostrymi krawędziami i źródłami ciepła. Nie pozwól, aby przewód dotykał gorących powierzchni.

Nie pozwól, aby przewód zwisał z krawędzi blatu lub blatu.

Nie umieszczaj urządzenia w pobliżu lub pod źródłami ciepła.

Nie używaj w pobliżu łatwopalnych przedmiotów, takich jak zastony.

Zachowaj ostrożność podczas przenoszenia urządzenia, gdy zawiera ono ciecze płynną lub żywność.

Używać drewnianych lub żaroodpornych plastikowych przyborów, aby uniknąć uszkodzenia nieprzywierającej powierzchni. Nigdy nie krój potraw nożem bezpośrednio na powierzchni gotowania.

Wyłącz urządzenie i wyjmij wtyczkę z gniazdka sieciowego przed montażem, demontażem, czyszczeniem lub jeśli nie będzie używane przez dłuższy czas. Pociągnij za wtyczkę, aby ją odłączyć, nie ciągnij za kabel.

Najpierw podłącz kabel do urządzenia, a następnie podłącz go do gniazdka elektrycznego. Aby go odłączyć, należy ustawić regulator temperatury w pozycji „OFF”, a następnie odłączyć adapter od gniazda sieciowego.

Z urządzenia nie powinny korzystać dzieci w wieku od 0 do 8 lat. Z tego urządzenia mogą korzystać dzieci w wieku od 8 lat, jeżeli są pod stałym nadzorem.

Ten produkt może być używany przez osoby o ograniczonych

zdolnościach fizycznych, sensorycznych lub umysłowych lub bez doświadczenia i wiedzy, jeśli są one nadzorowane lub otrzymały instrukcje dotyczące bezpiecznego korzystania z urządzenia i rozumieją związane z tym ryzyko.

Nadzoruj dzieci, aby upewnić się, że nie bawią się produktem. Konieczny jest ścisły nadzór, jeśli produkt jest używany przez dzieci lub w ich pobliżu.

BEZPEČNOSTNÍ POKYNY

Před použitím přístroje si pozorně přečtěte následující bezpečnostní pokyny. Uchovejte tento manuál pro pozdější použití nebo pro nové uživatele.

Ujistěte se, že elektrická síť má stejné napětí jako je uvedené na etiketě produktu a že zásuvka je uzemněná.

Tento produkt je vhodný výlučně pro domácí využití. Nepoužívejte venku.

Umístěte přístroj vždy na povrchy stabilní a rovné.

Při umístění na povrchy, které by se mohly poškodit, se doporučuje pod přístroj používat tepelně odolný ochranný prvek.

Nedávejte kabel, zásuvku nebo jinou část přístroje do vody ani jiné tekutiny. Nevystavujte elektrické spoje vodě. Ujistěte se, že máte naprosto suché ruce, než se dotknete zásuvky nebo přístroje.

Pravidelně přístroj kontrolujte, abyste zjistili viditelná poškození. Pokud je kabel poškozen, musí být opraven u oficiálního technického servisu Cecotec, aby se tak předešlo jakýmkoli nebezpečím.

Vypněte přístroj a odpojte ho od sítě elektrické energie před jeho sestavením, demontáží, čištěním, nebo v případě, že přístroj nebudete delší dobu používat. Pro odpojení zatáhněte za zástrčku, ne za kabel.

Přístroj okamžitě vypněte a odpojte v případě defektu a nebo špatného fungování.

Pokud jsou některá část přístroje nebo kabel poškozené, přístroj nepoužívejte. V takovém případě kontaktujte Asistenční technický servis Cecotec.

Nedotýkejte se vnějších částí výrobku, které by mohly dosáhnout vysokých teplot. Použijte držák.

Nepoužívejte žádné příslušenství, které nebylo poskytnuto nebo doporučeno výrobcem, protože by mohlo poškodit přístroj nebo způsobit škodu.



Přívodový kabel je dodaný krátký, aby se snížila možnost zamotání nebo převrnutí přístroje.

Delší připojitelné kabely a prodlužovací kabely je možné použít s opatrností.

Neotáčejte, neohýbejte, nenatahujte ani jinak nepoškozujte napájecí kabel. Chraňte ho před ostrými hranami a zdroji tepla. Nedovolte, aby se kabel dotýkal horkých povrchů. Nedovolte, aby kabel visel přes okraj pracovní desky.

Neumísťujte přístroj blízko zdrojů tepla nebo pod ně. Nepoužívejte v blízkosti hořlavých předmětů, jako jsou záclony. Dávejte obzvláště velký pozor, pokud budete s přístrojem pohybovat, pokud bude obsahovat olej nebo jiné teplé tekutiny. Abyste zabránili poškození nepřilnavého povrchu, používejte dřevěné nebo tepelně odolné plastové nádoby. Nikdy neřežte jídlo nožem přímo na varném povrchu.

Vypněte přístroj a odpojte ho od sítě elektrické energie před jeho sestavením, demontáží, čištěním, nebo v případě, že přístroj nebudete delší dobu používat. Pro odpojení zatáhněte za zástrčku, ne za kabel.

Nejdříve připojte kabel k přístroji a potom přístroj do elektrického přívodu. Chcete-li jej odpojit, přepněte přepínač teploty do polohy „OFF“ a poté odpojte adaptér od elektrické zásuvky. Přístroj by neměl být používán dětmi do 8mi let. Tento přístroj může být používán dětmi od 8mi let, pokud jsou pod neustálým dozorem.

Tento produkt může být používán osobami s mentálním, fyzickým nebo sensorickým omezením, nebo osobami, kterým chybí zkušenost nebo znalost, pokud jsou pod dohledem nebo jim bylo vysvětleno bezpečné fungování přístroje a rozumí nebezpečím, které z tohoto používání plynou.

Dohlížejte na děti, abyste se ujistili, že si s přístrojem nehrají. Je naprosto nezbytné na přístroj dohlížet, pokud je používán v blízkosti dětí nebo přímo dětmi.

1. PIEZAS Y COMPONENTES

Fig. 1

1. Asa izquierda
2. Placa
3. Asa derecha
4. Selector de temperatura
5. Indicador luminoso
6. Cuerpo principal
7. Bandeja recogegrasas
8. Espátula

Fig. 2.

1. Temperatura máxima
2. Temperatura mínima

2. ANTES DE USAR

Este producto presenta un embalaje diseñado para protegerlo durante su transporte. Saque el dispositivo de su caja, y guarde la caja original y otros elementos del embalaje en un lugar seguro. Le ayudará a prevenir daños en el producto si necesita transportarlo en el futuro. Si desea deshacerse del embalaje original, asegúrese de reciclar todos los elementos correctamente.

Asegúrese de que todas las partes y accesorios están presentes y en buen estado. Si faltara alguna o no estuvieran en buen estado, contacte con el Servicio de Atención Técnica de Cecotec inmediatamente.

Limpie cuidadosamente todas las partes que entren en contacto con los ingredientes con una esponja o paño suave antes de utilizar el producto por primera vez.

Séquelo con un paño o con papel absorbente. Para conseguir resultados óptimos, cubra ambas placas con un poco de aceite.

Aviso: puede que perciba un ligero olor a quemado o humo cuando use la plancha por primera vez, causado por el exceso de lubricantes del proceso de fabricación. Esto no afecta a la seguridad de su dispositivo.

3. FUNCIONAMIENTO

Aviso: no quite ni golpee el selector de temperatura contra superficies duras, podría dañar el dispositivo y afectar al control de la temperatura. Deje de utilizarlo en caso de daño del control de la temperatura o de sobrecalentamiento.

Asegúrese de que el selector de temperatura está en la posición de apagado y conecte el dispositivo a la toma de corriente.

Seleccione la temperatura deseada con el selector de temperatura, la plancha grill eléctrico tardará unos minutos en alcanzarla. El indicador luminoso se encenderá.

Cuando el indicador luminoso se apague, el dispositivo habrá alcanzado la temperatura deseada y estará lista para cocinar.

Durante el funcionamiento, verá que el indicador luminoso se apaga y se enciende. Esto indica que el termostato está funcionando para alcanzar la temperatura deseada, o que deja de funcionar una vez alcanzada la temperatura.

El tiempo de cocinado variará según el tipo de comida que estemos preparando.

Cuando la comida esté lista, apague el dispositivo y retire la comida con una espátula de madera o silicona.

Después de utilizar el dispositivo, desconéctelo de la toma de corriente y espere a que se enfríe antes de limpiarlo o guardarlo.

Aviso: para evitar posibles daños, el dispositivo se apagará automáticamente cuando la bandeja recoge grasas no esté instalada en su posición.

4. LIMPIEZA Y MANTENIMIENTO

Desconecte el dispositivo y retire el cable de alimentación.

Deje que el dispositivo se enfríe completamente antes de limpiarlo.

Limpie la plancha con una agua tibia, jabón y una esponja o paño suave.

Enjuague a fondo.

No utilice esponjas, polvos o productos de limpieza abrasivos para limpiar el producto.

No introduzca el controlador de temperatura ni el cable de alimentación en el lavavajillas.

Nunca sumerja el cable de alimentación, el enchufe ni el selector de temperatura en líquidos.

No deje el dispositivo a remojo durante la noche.

La plancha y la bandeja recoge grasas son aptas para lavavajillas.

5. ESPECIFICACIONES TÉCNICAS

03093 Tasty&Grill 2000 Inox

03094 Tasty&Grill 2000 Inox Stone

03095 Tasty&Grill 2000 Inox MixStone

03096 Tasty&Grill 2000 Inox LineStone

2000 W, 220-240 V, 50/60 Hz

Fabricado en China | Diseñado en España

6. RECICLAJE DE ELECTRODOMÉSTICOS



La directiva europea 2012/19/UE sobre Residuos de Aparatos Eléctricos y Electrónicos (RAEE) especifica que los electrodomésticos no deben ser reciclados con el resto de los desperdicios municipales.

Dichos electrodomésticos han de ser desechados de forma separada, para optimizar la recuperación y reciclaje de materiales y, de esta manera, reducir el impacto que puedan tener en la salud humana y el medioambiente.

El símbolo del contenedor tachado le recuerda su obligación de desechar

este producto de forma correcta.

Si el producto en cuestión cuenta con una batería o pila para su autonomía eléctrica, esta deberá extraerse antes de ser desechado y ser tratada a parte como un residuo de diferente categoría.

Para obtener información detallada acerca de la forma más adecuada de desechar sus electrodomésticos y/o las correspondientes baterías, el consumidor deberá contactar con las autoridades locales.

7. GARANTÍA Y SAT

Este producto tiene una garantía de 2 años desde la fecha de compra, siempre y cuando se conserve y envíe la factura de compra, el producto esté en perfecto estado físico y se le dé un uso adecuado tal y como se indica en este manual de instrucciones.

La garantía no cubrirá:

Si el producto ha sido usado fuera de su capacidad o utilidad, maltratado, golpeado, expuesto a la humedad, sumergido en algún líquido o sustancia corrosiva, así como cualquier otra falta atribuible al consumidor.

Si el producto ha sido desarmado, modificado o reparado por personas no autorizadas por el SAT oficial de Cecotec.

Si la incidencia ha sido originada por el desgaste normal de las piezas debido al uso.

El servicio de garantía cubre todos los defectos de fabricación durante 2 años en base a la legislación vigente, excepto piezas consumibles.

En caso de mal uso por parte del usuario el servicio de garantía no se hará responsable de la reparación.

Si en alguna ocasión detecta una incidencia con el producto o tiene alguna consulta, póngase en contacto con el Servicio de Asistencia Técnica oficial de Cecotec a través del número de teléfono +34 96 321 07 28.

1. PARTS AND COMPONENTS

Fig. 1

1. Left handle
2. Plate
3. Right handle
4. Temperature knob
5. Light indicator
6. Main body
7. Fat-drip tray
8. Spatula

Fig. 2.

1. Maximum temperature
2. Minimum temperature

2. BEFORE USE

This product has been packaged to protect it against transportation damage. Unpack the appliance and keep the original packaging carton and materials in a safe place. It will help prevent any damage if the product needs to be transported in the future. In case the original packaging is disposed of, make sure all packaging materials are recycled accordingly.

Make sure all parts and accessories are present and in good conditions. If not, contact immediately the Technical Support Service of Cecotec.

Clean thoroughly all the product's parts that come into contact with ingredients with a wet sponge or cloth before operating it for the first time.

Dry it with a cloth or paper towel. • For best results, lightly coat the cooking plate with a bit of cooking oil or cooking spray.

Note: You may notice a slight burning smell or smoke when using the grill for the first time, caused by the excess of lubricants from the manufacturing process. This does not affect the safety of your appliance.

3. OPERATION

Note: Do not drop or impact the temperature knob against hard surfaces, as it may cause damage and affect proper temperature control. Stop using the temperature control if it is damaged or it overheats.

Make sure that the temperature knob is at the off position and plug the device to a power supply.

Select the desired temperature with the temperature control knob; it will take a few minutes to reach the temperature. The light indicator will turn on.

When the light indicator turns off, the device has reached the desired temperature and is ready to cook.

While in use, the light indicator will turn off and on. This indicates that the thermostat is working to reach the desired temperature, or that the temperature has been reached and, therefore, the thermostat stops working.

Cooking time will vary depending on the type of food to be cooked.

When food is ready, turn off the appliance and remove the food with a wooden or silicone spatula.

After using the device, unplug it from the power supply and wait until it cools down before cleaning and storing it.

Note: To prevent damage, the unit will automatically turn off when the fat-drip tray is not assembled in place.

4. CLEANING AND MAINTENANCE

Unplug the device and remove the power cord.

Allow the device to cool completely down before cleaning it.

Clean the griddle with warm soapy water and a sponge or soft cloth.

Rinse thoroughly.

Do not use abrasive cleaners or scouring pads.

Do not put temperature control or power cord in the dishwasher.

Never immerse the power cord, plug or temperature selector in any liquid.

Do not soak the device in water overnight.

The griddle and the fat-drip tray are both dishwasher safe.

5. TECHNICAL SPECIFICATIONS

03093 Tasty&Grill 2000 Inox

03094 Tasty&Grill 2000 Inox Stone

03095 Tasty&Grill 2000 Inox MixStone

03096 Tasty&Grill 2000 Inox LineStone

2000 W, 220-240 V, 50/60 Hz

Made in China | Designed in Spain

6. DISPOSAL OF OLD ELECTRICAL APPLIANCES



The European directive 2012/19/EU on Waste Electrical and Electronic Equipment (WEEE), specifies that old household electrical appliances must not be disposed of with the normal unsorted municipal waste.

Old appliances must be collected separately, in order to optimize the recovery and recycling of the materials they contain and reduce the impact on human health and the environment.

The crossed out "wheeled bin" symbol on the product reminds you of your

obligation to dispose of the appliance correctly.

If the product has a built-in battery or uses batteries, they should be removed from the appliance and disposed of appropriately.

Consumers must contact their local authorities or retailer for information concerning the correct disposal of old appliances and/or their batteries.

7. TECHNICAL SUPPORT SERVICE AND WARRANTY

This product is under warranty for 2 years from the date of purchase, as long as the proof of purchase is submitted, the product is in perfect physical condition, and it has been given proper use, as explained in this instruction manual.

The warranty will not cover the following situations:

The product has been used for purposes other than those intended for it, misused, beaten, exposed to moisture, immersed in liquid or corrosive substances, as well as any other fault attributable to the customer.

The product has been disassembled, modified, or repaired by persons, not authorised by the official Technical Support Service of Cecotec.

Faults deriving from the normal wear and tear of its parts, due to use.

The warranty service covers every manufacturing defects of your appliance for 2 years, based on current legislation, except consumable parts.

In the event of misuse, the warranty will not apply.

If at any moment you detect any problem with your product or have any doubt, do not hesitate to contact Cecotec Technical Support Service at +34 963 210 728.

1. PIÈCES ET COMPOSANTS

Img. 1

1. Anse gauche
2. Plaque
3. Anse droite
4. Sélecteur de température
5. Témoin lumineux
6. Unité principale
7. Plateau ramasse-graisses
8. Spatule

Img. 2.

1. Température maximale
2. Température minimale

2. AVANT UTILISATION

Ce produit possède un emballage conçu pour le protéger pendant son transport. Sortez l'appareil de sa boîte et conservez celle-ci ainsi que les autres éléments de l'emballage dans un lieu sécurisé. Cela vous aidera à éviter d'endommager le produit si vous devez le transporter à l'avenir. Si vous devez vous défaire de l'emballage d'origine, assurez-vous de recycler tous les éléments correctement.

Assurez-vous que tous les accessoires et pièces soient bien présents et en bon état. S'il manque une pièce, une partie, un accessoire ou que l'appareil ou ses accessoires ne sont pas en bon état, veuillez contacter le Service Après-Vente Officiel de Cecotec.

Nettoyez soigneusement toutes les parties qui vont entrer en contact avec les ingrédients en utilisant une éponge ou un chiffon doux avant d'utiliser l'appareil pour la première fois.

Séchez-les avec un chiffon sec ou avec du papier essuie-tout. Pour obtenir des résultats optimaux, recouvrez les plaques avec un peu d'huile.

Note : si vous sentez une légère odeur de brûlé ou de fumée lorsque vous utilisez l'appareil pour la première fois, cela est dû à l'utilisation excessive de lubrifiants du processus de fabrication. Cela n'affecte pas à la sécurité de votre appareil.

3. FONCTIONNEMENT

Avertissement : n'enlevez ni ne frappez le sélecteur de température contre des surfaces dures, cela pourrait endommager l'appareil et affecter au système de contrôle de température.

Arrêtez d'utiliser l'appareil au cas où le contrôle de température s'abîmerait ou en cas de surchauffe.

Assurez-vous que le sélecteur de température est dans la position éteinte et branchez l'appareil sur la prise de courant.

Sélectionnez la température souhaitée à l'aide du sélecteur de température ; la plancha-grill électrique prendra quelques secondes jusqu'à l'atteindre. Le témoin lumineux s'allumera.

Lorsque le témoin lumineux s'éteint, l'appareil aura atteint la température souhaitée et sera prêt à l'emploi.

Lors du fonctionnement, le témoin lumineux s'allume et s'éteint constamment. Cela indique que le thermostat est en train de fonctionner jusqu'à atteindre la température souhaitée. Il arrêtera son fonctionnement une fois la température atteinte.

Le temps de cuisson varie selon le type de nourriture à griller.

Lorsque la nourriture soit prête, éteignez l'appareil puis retirez les aliments de la surface à l'aide d'une spatule en bois ou en silicone.

Après avoir utilisé l'appareil, éteignez-le, débranchez-le de la prise de courant puis laissez-le refroidir avant de le nettoyer ou de le ranger.

Avertissement : pour ne pas abîmer le produit, l'appareil s'éteindra automatiquement si le plateau ramasse-graisses n'est pas installé à sa place.

4. NETTOYAGE ET ENTRETIEN

Débranchez l'appareil et retirez le câble d'alimentation.

Laissez l'appareil refroidir complètement avant de le nettoyer.

Nettoyez la plancha avec de l'eau tiède, du savon et une éponge ou un chiffon doux.

Rincez à fond.

N'utilisez pas d'éponges, de produits en poudre ni de produits nettoyants abrasifs pour nettoyer l'appareil.

N'introduisez ni le contrôle de température ni le câble d'alimentation dans le lave-vaisselle.

Ne submergez ni le câble d'alimentation, ni la prise ni le sélecteur de température dans des liquides.

Ne laissez pas tremper l'appareil dans l'eau pendant la nuit.

La plaque et le plateau ramasse-graisses conviennent pour un nettoyage au lave-vaisselle.

5. SPÉCIFICATIONS TECHNIQUES

03093 Tasty&Grill 2000 Inox

03094 Tasty&Grill 2000 Inox Stone

03095 Tasty&Grill 2000 Inox MixStone

03096 Tasty&Grill 2000 Inox LineStone

2000 W, 220-240 V, 50/60 Hz

Made in China | Conçu en Espagne

6. RECYCLAGE DES ÉLECTROMÉNAGERS



La directive européenne 2012/19/UE relative aux Déchets d'Équipements Électriques et Électroniques (DEEE) spécifie que les électroménagers ne doivent pas être recyclés avec le reste des déchets municipaux.

Ces électroménagers doivent être jetés séparément, afin d'optimiser la récupération et le recyclage des matériaux et, de cette manière, réduire l'impact qu'ils peuvent avoir sur la santé et sur l'environnement.

Le symbole de la poubelle rayée vous rappelle l'obligation de vous défaire de ce produit correctement.

Si le produit en question possède une batterie ou une pile pour son autonomie électrique, celle-ci devra être retirée avant de jeter le produit et être traitée à part comme un résidu d'une catégorie différente.

Pour obtenir des informations détaillées sur la manière la plus adéquate de vous défaire de vos électroménagers et/ou des batteries correspondantes, vous devez contacter les autorités locales.

7. GARANTIE ET SAV

Ce produit possède une garantie de 2 ans à partir de la date d'achat, à condition de toujours présenter la facture d'achat, que le produit soit en parfait état, et ait été utilisé correctement comme indiqué dans ce manuel d'instructions.

La garantie ne couvre pas :

Un produit qui ait été utilisé en-dehors de ses capacités ou usages normaux, ayant subi des coups, ayant été abîmé, exposé à l'humidité, submergé dans un liquide ou une substance corrosive, ainsi que tous les incidents dont la faute serait imputable au consommateur.

Un produit qui ait été démonté, modifié ou réparé par des personnes non autorisées par le Service Après-Vente Officiel de Cecotec.

Lorsque le problème a été provoqué par l'usure normale des composants dû à l'utilisation.

Le service de garantie couvre tous les défauts de fabrication pendant 2 ans selon la législation

en vigueur, à l'exception des pièces consommables.

Dans le cas d'une mauvaise utilisation de la part de l'utilisateur, le service de garantie ne se fera pas responsable de la réparation.

Si vous détectez un incident ou un problème avec le produit, ou vous avez des doutes concernant le produit, veuillez contacter le Service Après-Vente Officiel de Cecotec au +34 9 63 21 07 28.

1. TEILE UND KOMPONENTEN

Abb. 1

1. Linker Griff
2. Platte
3. Rechter Griff
4. Temperaturregler
5. Signallampe
6. Hauptteil
7. Fettauffangschale
8. Spatel

Abb. 2.

1. Maximale Temperatur
2. Minimale Temperatur

2. VOR DEM GEBRAUCH

Dieses Produkt ist so verpackt, dass es während des Transports geschützt bleibt. Nehmen Sie das Gerät aus dem Karton und bewahren Sie den Originalkarton und andere Verpackungsmaterialien an einem sicheren Ort auf. Dies hilft Ihnen, Schäden an dem Produkt zu vermeiden, wenn Sie es in Zukunft transportieren müssen. Wenn Sie die Originalverpackung entsorgen möchten, stellen Sie sicher, dass alle Artikel wiederverwerten.

Vergewissern Sie sich, dass alle Teile und Zubehör mitgeliefert und in gutem Zustand sich befinden. Falls Teile fehlen oder das Produkt sichtbare Schäden aufweist, kontaktieren Sie sofort den technischen Kundendienst von Cecotec.

Reinigen Sie alle Teile, die mit den Inhaltsstoffen in Berührung kommen, sorgfältig mit einem Schwamm oder weichen Tuch, bevor Sie das Produkt zum ersten Mal verwenden.

Mit einem Tuch oder saugfähigem Papier trocknen. Für bessere Ergebnisse ölen Sie beide Platten ein.

Warnung: Beim ersten Gebrauch des Grill können Sie einen leichten Brand- oder Rauchgeruch wahrnehmen, der durch überschüssige Schmiermittel aus dem Herstellungsprozess verursacht wird. Die Sicherheit Ihres Geräts wird dadurch nicht beeinträchtigt.

3. BEDIENUNG

Warnung: Entfernen Sie den Temperaturwähler nicht und schlagen Sie ihn nicht gegen harte Oberflächen, Sie könnten das Gerät beschädigen und die Temperaturregelung beeinträchtigen.

Im Falle einer Beschädigung oder Überhitzung der Temperaturregelung ist die Verwendung einzustellen.

Vergewissern Sie sich, dass sich der Temperaturwähler in der Aus-Position befindet und stecken Sie das Gerät in die Steckdose.

Wählen Sie die gewünschte Temperatur mit dem Temperaturwähler, der Elektrogrill braucht einige Minuten, um sie zu erreichen. Die Betriebs-Beleuchtung wird aufleuchten.

Wenn das Licht erlischt, hat das Gerät die gewünschte Temperatur erreicht und ist bereit zum Kochen.

Während des Betriebs sehen Sie, wie die Kontrollleuchte aus- und wieder angeht. Dies zeigt an, dass der Temperaturregler arbeitet, um die gewünschte Temperatur zu erreichen, oder dass er aufhört zu arbeiten, sobald die Temperatur erreicht ist.

Die Kochzeit hängt von der Art der Lebensmittel ab, die wir zubereiten.

Wenn das Essen fertig ist, schalten Sie das Gerät aus und entfernen Sie das Essen mit einem Holz- oder Silikonspatel.

Ziehen Sie nach der Verwendung des Geräts den Stecker aus der Steckdose und warten Sie, bis es abgekühlt ist, bevor Sie es reinigen oder lagern.

Hinweis: Um mögliche Schäden zu vermeiden, schaltet sich das Gerät automatisch aus, wenn die Fettwanne nicht in der richtigen Position installiert ist.

4. REINIGUNG UND WARTUNG

Trennen Sie das Gerät vom Netz und entfernen Sie das Netzkabel.

Lassen Sie das Gerät vor der Reinigung vollständig abkühlen.

Reinigen Sie den Grill mit warmem Wasser, Seife und einem Schwamm oder einem weichen Tuch.

Spülen Sie es gründlich.

Verwenden Sie keine Schwämme, Pulver bzw. Schleifmittel, um das Gerät zu reinigen.

Stecken Sie den Temperaturregler oder das Netzkabel nicht in die Spülmaschine.

Tauchen Sie das Netzkabel, den Stecker oder den Temperaturwähler niemals in Flüssigkeiten ein.

Lassen Sie das Gerät nicht über Nacht einweichen.

Die Platte und die Fettauffangschale sind Spülmaschinenfest.

5. TECHNISCHE SPEZIFIKATIONEN

03093 Tasty&Grill 2000 Inox

03094 Tasty&Grill 2000 Inox Stone

03095 Tasty&Grill 2000 Inox MixStone

03096 Tasty&Grill 2000 Inox LineStone

2000 W, 220-240 V, 50/60 Hz

Made in China | Entworfen in Spanien

6. ENTSORGUNG VON ALTEN ELEKTROGERÄTEN



Die Europäische Richtlinie 2012/19/EU über Elektro- und Elektronik-Altgeräte (WEEE) legt fest, dass alte Haushaltsgeräte nicht mit dem normalen unsortierten Siedlungsabfall entsorgt werden dürfen.

Alte Geräte müssen gesondert gesammelt werden, um die Verwertung und das Recycling der enthaltenen Materialien zu optimieren und die Auswirkungen auf die menschliche Gesundheit und die Umwelt zu reduzieren.

Das durchgestrichene Symbol "durchgestrichene Abfalltonne" auf dem Produkt erinnert Sie an Ihre Verpflichtung, das Gerät korrekt zu entsorgen.

Wenn das Produkt einen eingebauten Akku hat oder Batterien verwendet, sollte der Akku oder die Batterien aus dem Gerät entnommen und separat entsorgt werden.

Die Verbraucher müssen sich mit Ihren örtlichen Behörden oder Einzelhändlern in Verbindung setzen, um Informationen über die ordnungsgemäße Entsorgung ihrer Altgeräte und/ oder ihrer Batterien zu erhalten.

7. GARANTIE UND KUNDENDIENST

Dieses Produkt hat eine Garantie von 2 Jahren ab Kaufdatum. Solange die Kaufrechnung aufbewahrt und versandt wird, befindet sich das Produkt in einwandfreiem Zustand und wird ordnungsgemäß verwendet, wie in dieser Bedienungsanleitung angegeben.

Die Garantie deckt keine Schäden bei denen:

Das Produkt über seine Kapazität oder Anwendbarkeit hinaus missbraucht, geschlagen, nicht ordnungsgemäß behandelt wurde oder mit ätzenden bzw. Korrosiven Substanzen oder Flüssigkeiten in Kontakt geraten ist oder die jeweilige Störung, Fehler, Schaden bzw. Defekt dem Verbraucher zugerechnet werden kann.

Das Produkt von Personen demontiert, repariert oder modifiziert wurde, die nicht vom offiziellen Technischen Kundendienst durch Cecotec autorisiert worden sind.

Der Grund hierfür durch die normale Abnutzung und Verschleiß der Teile und des Zubehörs entstanden ist.

Die Garantieleistung deckt alle Herstellungsbedingten Schäden und Fehler Ihres Produktes für die Dauer von 2 Jahren, nach geltendem Recht.

Diese eingeschränkte Gewährleistung gilt nicht für Mängel, die sich aus Unfällen, Missbrauch, unsachgemäße Wartung oder normale Abnutzung ergeben.

Sollte unerwartet eine Störung auftreten oder haben Sie Fragen über Ihrem Produkt, können Sie sich mit dem Kundendienst in Verbindung setzen über die Telefonnummer: +34 963210728

1. PARTI E COMPONENTI

Fig. 1

1. Manico sinistro
2. Piastra
3. Manico destro
4. Selettore della temperatura
5. Indicatore luminoso
6. Corpo principale
7. Vassoio raccogli-grasso
8. Spatola

Fig. 2.

1. Temperatura massima
2. Temperatura minima

2. PRIMA DELL'USO

Questo prodotto dispone di un imballaggio disegnato per proteggerlo durante il trasporto. Ritirare il dispositivo dalla scatola e conservare la scatola originale e altri elementi dell'imballaggio in un luogo sicuro. Aiuterà a prevenire danni al prodotto in caso di doverlo trasportare in occasioni future. Se si desidera gettare l'imballaggio originale, verificare di riciclare correttamente tutti gli elementi.

Verificare che tutte le parti e accessori siano presenti e in buono stato. Nel caso di mancanza di qualche componente o che non fosse in buono stato, contattare immediatamente il Servizio di Assistenza Tecnica di Cecotec.

Pulire con cura tutte le parti che entrino a contatto con gli ingredienti con una spugna o panno morbido prima di utilizzare il prodotto per la prima volta.

Asciugare con un panno o carta assorbente. Per ottenere ottimi risultati, coprire entrambe le placche con un po' d'olio.

Avviso: la fuoriuscita di un leggero odore di bruciato o di fumo durante il primo uso della piastra potrebbe essere dovuta a un eccesso di lubrificante durante il processo di fabbricazione. Questo non ripercuote sulla sicurezza del dispositivo.

3. FUNZIONAMENTO

Avviso: non rimuovere o colpire il selettore della temperatura contro superfici dure, potrebbe danneggiare il dispositivo e ripercuotere sul controllo della temperatura. Sospendere l'uso in caso di danni del controllo della temperatura o surriscaldamento.

Verificare che il selettore della temperatura sia in posizione di spegnimento e collegare il dispositivo alla corrente.

Selezionare la temperatura desiderata con il selettore della temperatura, la piastra grill elettrica tarderà alcuni minuti a raggiungerla. L'indicatore luminoso si accenderà.

Quando l'indicatore luminoso si spegne, il dispositivo avrà raggiunto la temperatura desiderata e pronto all'uso.

Durante il funzionamento è possibile vedere l'indicatore luminoso spegnersi e accendersi. Questo indica che il termostato è in funzione per raggiungere la temperatura desiderata o che smette di funzionare una volta raggiunta la temperatura.

Il tempo di cottura varierà in base al cibo da preparare.

Quando il cibo è pronto, spegnere il dispositivo e ritirare il cibo con una spatola in legno o silicone.

Dopo l'uso del dispositivo, scollegarlo dalla corrente e attendere che si raffreddi prima di pulirlo o conservarlo.

Avviso: al fine di evitare eventuali danni, il dispositivo si spegnerà automaticamente quando il vassoio raccogli-grasso non sia installato correttamente.

4. PULIZIA E MANUTENZIONE

Scollegare il dispositivo e ritirare il cavo di alimentazione.

Lasciare raffreddare completamente il prodotto prima di procedere con la pulizia.

Pulire la piastra con acqua tiepida, sapone e una spugna o panno morbido.

Risciacquare a fondo.

Non utilizzare spugne, polveri o prodotti per la pulizia abrasivi per pulire il prodotto.

Non introdurre il controllo della temperatura né il cavo di alimentazione in lavastoviglie.

Non sommergere il cavo di alimentazione, la presa o il selettore della temperatura in liquidi.

Non lasciare il dispositivo in ammollo durante la notte.

Sia la piastra che il vassoio raccogli-grasso sono lavabili in lavastoviglie.

5. SPECIFICHE TECNICHE

03093 Tasty&Grill 2000 Inox

03094 Tasty&Grill 2000 Inox Stone

03095 Tasty&Grill 2000 Inox MixStone

03096 Tasty&Grill 2000 Inox LineStone

2000 W, 220-240 V, 50/60 Hz

Made in China | Progettato in Spagna

6. RICICLAGGIO DI ELETTRODOMESTICI



La direttiva europea 2012/19/UE in riferimento ai Rifiuti di Appareti Elettrici ed Elettronici (RAEE) specifica che gli elettrodomestici non devono essere riciclati con il resto dei rifiuti municipali.

Tali elettrodomestici devono essere gettati separatamente, al fine di ottimizzare il recupero e il riciclaggio di materiali e, in questo modo, ridurre l'impatto sulla salute umana e sul medio ambiente.

Il simbolo del cassonetto dei rifiuti barrato le ricorda l'obbligo di gettare correttamente questo prodotto.

Se il prodotto in questione è dotato di una batteria o pila per la sua autonomia elettrica, quest'ultima dovrà essere rimossa prima di essere gettata ed essere trattata a parte come rifiuto di categoria differente.

Per ottenere informazioni dettagliate sulla forma più adeguata per gettare gli elettrodomestici e/o le corrispondenti batterie, il consumatore dovrà contattare le autorità locali.

7. GARANZIA E SAT

Questo prodotto ha una garanzia di 2 anni a partire dalla data di acquisto, sempre e quando viene conservata e inviata la fattura di acquisto, il prodotto stia in perfetto stato fisico e si utilizzi in modo adeguato così come indicato nel manuale di istruzioni.

La garanzia non coprirà:

Se il prodotto è stato utilizzato al di fuori della sua capacità o di utilizzo, maltrattato, colpito, esposto ad umidità, sommerso da qualche liquido o sostanza corrosiva, così come qualsiasi altra mancanza attribuibile al consumatore.

Se il prodotto è stato smontato, modificato o riparato da persone non autorizzate dal SAT ufficiale di Cecotec.

Se il problema è stato generato da un'usura normale dei pezzi dovuta all'uso.

Il servizio di garanzia copre tutti i difetti di fabbricazione per 2 anni secondo la legislazione in vigore, ad eccezione dei pezzi consumabili.

Nel caso di cattivo uso da parte dell'utente, il servizio di garanzia non si farà responsabile della riparazione.

Qualora ci fosse un problema con il prodotto o avere una consulenza, contattare il Servizio di Assistenza Tecnica ufficiale di Cecotec attraverso il numero di telefono +34 96 321 07 28.

1. PEÇAS E COMPONENTES

Fig. 1

1. Asa esquerda
2. Placa
3. Asa direita
4. Seletor de temperatura
5. Indicador luminoso
6. Corpo principal
7. Recipiente para gordura
8. Espátula

Fig. 2.

1. Temperatura máxima
2. Temperatura mínima

2. ANTES DE USAR

Este produto apresenta uma embalagem desenhada para o proteger durante o seu transporte. Tire o dispositivo da sua caixa e guarde a caixa original e outros elementos da embalagem num lugar seguro. Isto lhe ajudará a evitar danos ao produto se precisar de o transportar no futuro. Se deseja descartar a embalagem original, certifique-se de reciclar todos os elementos corretamente.

Certifique-se de que todas as partes e acessórios estão incluídos e em bom estado. Se faltar alguma peça ou não estiverem em bom estado, entre em contacto com o Serviço de Assistência Técnica oficial da Cecotec.

Limpe cuidadosamente todas as partes que entrem em contacto com os ingredientes com uma esponja ou um pano suave antes de utilizar o produto pela primeira vez.

Seque-o com um pano ou com papel absorvente. Para conseguir melhores resultados, cubra ambas as placas com um pouco de azeite.

Aviso: é possível que note um leve cheiro a queimado ou fumo quando usar o produto pela primeira vez, causado pelo excesso de lubrificantes no processo de fabricação. Isto não afeta a segurança do seu dispositivo.

3. FUNCIONAMENTO

Aviso: não retire nem choque o seletor de temperatura contra superfícies duras, pode danificar o dispositivo e afetar o controlo da temperatura. Interrompa a utilização em caso de danos no controlo da temperatura ou sobreaquecimento.

Certifique-se de que o seletor de temperatura está na posição de desligado e ligue o dispositivo à tomada elétrica.

Selecione a temperatura desejada com o seletor de temperatura, o grelhador demorará alguns minutos a alcançá-la. O indicador luminoso se acenderá.

Quando a luz se apagar, o aparelho terá atingido a temperatura desejada e estará pronto a cozinhar.

Durante o funcionamento, verá a luz indicadora acender-se e apagar-se. Isto indica que o termóstato está a funcionar para alcançar a temperatura desejada, ou que deixa de funcionar quando a temperatura é atingida.

O tempo de cozedura varia em função do tipo de comida que estamos a preparar.

Quando a comida estiver pronta, desligue o dispositivo e retire a comida com uma espátula de madeira ou silicone.

Depois de utilizar o dispositivo, desconecte-o da corrente elétrica e deixe que arrefeça antes de o limpar ou armazenar.

Aviso: para evitar possíveis danos, o dispositivo desligará automaticamente quando a bandeja recolhe-gorduras não estiver instalada em posição.

4. LIMPEZA E MANUTENÇÃO

Desconecte o dispositivo e retire o cabo de alimentação.

Deixe que o dispositivo arrefeça completamente antes de o limpar.

Limpe o grelhador com água morna, sabão e uma esponja ou pano macio.

Enxague cuidadosamente.

Não utilize esponjas, pós ou produtos de limpeza abrasivos para limpar o produto.

Não introduza o controlador de temperatura ou o cabo de alimentação na máquina da louça.

Nunca mergulhe o cabo de alimentação, ficha ou seletor de temperatura em líquidos.

Não deixe o aparelho de molho durante a noite.

Tanto a placa como a bandeja de gorduras são laváveis na máquina da louça.

5. ESPECIFICAÇÕES TÉCNICAS

03093 Tasty&Grill 2000 Inox

03094 Tasty&Grill 2000 Inox Stone

03095 Tasty&Grill 2000 Inox MixStone

03096 Tasty&Grill 2000 Inox LineStone

2000 W, 220-240 V, 50/60 Hz

Fabricado em China | Desenhado em Espanha

6. RECICLAGEM DE ELETRODOMÉSTICOS



A diretiva europeia 2012/19/UE sobre Resíduos de Aparelhos Elétricos e Eletrônicos (RAEE) especifica que os eletrodomésticos não devem ser reciclados com o resto dos resíduos municipais.

Ditos eletrodomésticos terão de ser eliminados de forma separada, para otimizar a recuperação e reciclagem de materiais e, desta maneira, reduzir o impacto que possam ter na saúde humana e no meio ambiente.

O símbolo do contentor riscado recorda a sua obrigação de eliminar este produto de forma correta.

Se o produto em questão conta com uma bateria ou pilha para a sua autonomia elétrica, esta deverá extrair-se antes de ser eliminado e ser tratada à parte como um resíduo de diferente categoria.

Para obter informação detalhada acerca da forma mais adequada de eliminar os seus eletrodomésticos e/ou as correspondentes baterias, o consumidor deverá contactar com as autoridades locais.

7. GARANTIA E SAT

Este produto tem uma garantia de 2 anos desde a data de compra, sempre e quando se conserve e envie a fatura de compra, o produto esteja em perfeito estado físico e se lhe dê um uso adequado tal e como se indica neste Manual de Instruções.

A garantia não cobrirá:

Se o produto tiver sido usado fora da sua capacidade ou utilidade, maltratado, batido, exposto à humidade, submergido em algum líquido ou substância corrosiva, assim como qualquer outra falta atribuível ao consumidor.

Se o produto foi desmontado, modificado ou reparado por pessoas não autorizadas pelo SAT oficial da Cecotec.

Se a ocorrência foi originada pelo desgaste normal das peças devido ao uso.

O serviço de garantia cobre todos os defeitos de fabricação durante 2 anos com base à legislação vigente, exceto peças consumíveis.

Em caso de mal uso por parte do usuário, o serviço de garantia não se fará responsável pela reparação.

Se em alguma ocasião deteta uma ocorrência com o produto ou tem alguma consulta, entre em contacto com o Serviço de Assistência Técnica oficial da Cecotec através do número de telefone +34 96 321 07 28.

1. CZĘŚCI I KOMPONENTY

Rys. 1

1. Lewy uchwyt
2. Płyta
3. Prawy uchwyt
4. Pokrętło temperatury
5. Lampka LED
6. Korpus główny
7. Taca na tłuszcz
8. Łopatką

Rys. 2.

1. Temperatura max
2. Temperatura min

2. PRZED UŻYCIEM

Ten produkt posiada opakowanie zaprojektowane w celu ochronnym podczas transportu. Wyjmij urządzenie z pudełka i zachowaj oryginalne pudełko i inne elementy opakowania w bezpiecznym miejscu. Pomoże Ci to zapobiec uszkodzeniu produktu, jeśli będziesz musiał go przetransportować w przyszłości. Jeśli chcesz pozbyć się oryginalnego opakowania, pamiętaj o prawidłowym recyklingu wszystkich przedmiotów.

Upewnij się, że wszystkie części i akcesoria są dołączone i są w dobrym stanie. Jeśli brakuje jakiegokolwiek części lub jest ona w złym stanie, należy natychmiast skontaktować się z oficjalnym serwisem pomocy technicznej Cecotec.

Przed pierwszym użyciem dokładnie wyczyść wszystkie części, które mają kontakt ze składnikami, za pomocą gąbki lub miękkiej szmatki.

Osuszyć szmatką lub chłonnym papierem. Aby uzyskać najlepsze rezultaty, posmaruj obie płytki niewielką ilością oleju.

Ostrzeżenie: Podczas pierwszego użycia żelazka możesz zauważyć lekki zapach spalenizny lub dymu, spowodowany nadmiarem smarów z procesu produkcyjnego. Nie wpływa to na bezpieczeństwo Twojego urządzenia.

3. FUNKCJONOWANIE

Ostrzeżenie: Nie zdejmuj ani nie uderzaj regulatora temperatury o twarde powierzchnie, może to uszkodzić urządzenie i wpłynąć na kontrolę temperatury. Przerwać używanie w przypadku uszkodzenia lub przegrzania regulatora temperatury.

Upewnij się, że regulator temperatury jest w pozycji OFF i podłącz urządzenie do kontaktu. Wybierz żadaną temperaturę za pomocą regulatora, grill elektryczny osiągnie kilka minut. Kontrolka zaświeci się.

Gdy kontrolka zgaśnie, urządzenie osiągnęło żadaną temperaturę i jest gotowe do gotowania. Podczas pracy kontrolka zgaśnie i zapali się. Oznacz to, że termostat działa do momentu uzyskania żądanej temperatury czy przestaje działać kiedy osiągnie tę temperaturę.

Czas gotowania różni się w zależności od rodzaju przygotowywanej żywności.

Gdy jedzenie będzie gotowe, wyłącz urządzenie i wyjmij jedzenie drewnianą lub silikonową szpatułką.

Po użyciu urządzenia odłącz je od gniazdka i poczekaj, aż ostygnie przed czyszczeniem lub przechowywaniem.

Uwaga: Aby uniknąć możliwych uszkodzeń, urządzenie wyłączy się automatycznie, gdy tacka na tłuszcz nie zostanie zainstalowana na miejscu.

4. CZYSZCZENIE I KONSERWACJA

Odtłącz urządzenie i odłącz kabel zasilający.

Przed czyszczeniem pozwól urządzeniu całkowicie ostygnąć.

Czyść żelazko ciepłą wodą z mydłem i miękką szmatką lub gąbką.

Dokładnie spłucz.

Do czyszczenia produktu nie używaj gąbek, proszków ani szorstkich środków czyszczących.

Nie wkładaj regulatora temperatury ani przewodu zasilającego do zmywarki.

Nigdy nie zanurzaj przewodu zasilającego, wtyczki ani regulatora temperatury w cieczach.

Nie moczyć urządzenia przez noc.

Zarówno płytę, jak i tackę na tłuszcz można myć w zmywarce.

5. SPECYFIKACJA TECHNICZNA

03093 Tasty&Grill 2000 Inox

03094 Tasty&Grill 2000 Inox Stone

03095 Tasty&Grill 2000 Inox MixStone

03096 Tasty&Grill 2000 Inox LineStone

2000 W, 220–240 V, 50/60 Hz

Fabricado en China | Diseñado en España

6. RECYKLING SPRZĘTU AGD



Europejska dyrektywa 2012/19 / UE w sprawie odpadów z urządzeń elektrycznych i elektronicznych (WEEE) stanowi, że urządzenia gospodarstwa domowego nie powinny być poddawane recyklingowi wraz z resztą odpadów komunalnych.

Urządzenia te należy utylizować osobno, aby zoptymalizować odzysk i recykling materiałów, a tym samym zmniejszyć ich wpływ na zdrowie ludzi i środowisko.

Przekreślony symbol pojemnika przypomina o obowiązku prawidłowej utylizacji tego produktu. Jeżeli dany produkt ma baterię autonomiczną pod względem elektrycznym, należy go wyjąć przed utylizacją i osobno traktować jako odpad innej kategorii.

Aby uzyskać szczegółowe informacje na temat najbardziej odpowiedniego sposobu utylizacji sprzętu gospodarstwa domowego i / lub odpowiednich baterii, konsument powinien skontaktować się z lokalnymi władzami.

7. GWARANCJA I SAT

Produkt jest objęty gwarancją przez 2 lata od daty zakupu, o ile faktura zakupu jest przechowywana i wysyłana, produkt jest w idealnym stanie fizycznym i jest używany zgodnie z instrukcją.

Gwarancja nie obejmuje:

Jeżeli produkt był używany ponad swoje możliwości lub użyteczność, był nadużywany, bity, narażony na wilgoć, zanurzony w jakiegokolwiek cieczy lub żrącej substancji, a także wszelkie inne winy przypisywane konsumentowi.

Jeśli produkt został zdemontowany, zmodyfikowany lub naprawiony przez osoby nieupoważnione przez oficjalny SAT firmy Cecotec.

Jeżeli występowanie zostało spowodowane normalnym zużyciem części w wyniku użytkowania.

Serwis gwarancyjny obejmuje wszystkie wady produkcyjne przez 2 lata, zgodnie z obowiązującymi przepisami, z wyjątkiem części eksploatacyjnych.

W przypadku niewłaściwego użycia przez użytkownika serwis gwarancyjny nie będzie odpowiedzialny za naprawę.

W przypadku wykrycia incydentu z produktem lub w razie jakichkolwiek pytań prosimy o kontakt z oficjalną pomocą techniczną Cecotec pod numerem telefonu +34 96 321 07 28.

1. ČÁSTI A SLOŽENÍ

Obr. 1

1. Levé madlo
2. Deska
3. Pravé madlo
4. Selektor teploty
5. Světelný indikátor
6. Základní tělo
7. Podložka na sběr tuku
8. Špachtle

Obr. 2.

1. Maximální teplota
2. Minimální teplota

2. PŘED POUŽITÍM

Tento produkt má ochranný obal, který ho chrání během transportu. Vyjměte přístroj z krabice a uchovejte originální krabici a další části obalů na bezpečné místo. tyto části vám pomohou, pokud budete muset přístroj v budoucnu přístroj stěhovat. Pokud chcete obaly vyhodit, ujistěte se, že se jich zbavíte správným způsobem.

Ujistěte se, že jsou obsaženy všechny části a díly, a že jsou v dobrém stavu. Ujistěte se, že obsahuje všechny části a pokud některá chybí nebo není v dobrém stavu, okamžitě kontaktujte Technický servis Cecotec.

Před prvním použitím výrobku pečlivě očistěte všechny části, které přicházejí do styku s jídlem, houbou nebo měkkým hadříkem.

Osušte je hadříkem nebo savým papírem. Nejlepších výsledků dosáhnete potřením obou desek trochou oleje.

Při prvním použití desek si můžete všimnout mírného spálení nebo zápachu kouře způsobeného nadbytečnými mazivy z výrobního procesu. Neovlivňuje to bezpečnost přístroje.

3. FUNGOVÁNÍ

Upozornění: neodstraňujte ani neklepejte na selektorem teploty proti tvrdým povrchům by to mohlo poškodit zařízení a ovlivnit regulaci teploty. Přerušete používání v případě poškození regulace teploty nebo přehřátí.

Ujistěte se, že je selektor teploty poloze vypnuto a připojte zařízení k elektrické zásuvce. Pomocí selektoru teploty vyberte požadovanou teplotu, elektrickému grilu bude několik minut trvat, než zvolené teploty dosáhne. Podsvícený indikátor se rozsvítí.

Když kontrolka zhasne, zařízení dosáhlo požadované teploty a je připraveno k použití. Kontrolka se bude během používání zapínat a zhasínat. To znamená, že termostat pracuje na dosažení požadované teploty nebo že přestane fungovat, jakmile je teplota dosažena.

Doba vaření se bude lišit v závislosti na druhu jídla, které připravujeme.

Když je jídlo hotové, vypněte zařízení a odstraňte jídlo dřevěnou nebo silikonovou špachtlí.

Po použití zařízení jej odpojte ze zásuvky a před čištěním nebo uložením počkejte, až vychladne.

Upozornění: Abyste zabránili možnému poškození, zařízení se automaticky vypne, když není zásobník na tuk nainstalován na svém místě.

4. ČIŠTĚNÍ A ÚDRŽBA

Odpojte přístroj ze elektrické energie a odpojte přívodový kabel.

Nechejte přístroj úplně vychladnout, než něj začnete čistit.

Vyčistěte desky teplou mýdlovou vodou a měkkým hadříkem nebo houbou.

Dobře opláchněte.

Nepoužívejte houby, prášky nebo abrazivní čisticí prostředky na čištění tohoto přístroje.

Do myčky nevkládejte regulátor teploty ani napájecí kabel.

Nikdy neponožte napájecí kabel, zástrčku nebo selektor teploty do kapalin.

Nenechávejte zařízení odmočit přes noc.

Deska i podložka na tuk jsou vhodné do myčky.

5. TECHNICKÉ SPECIFIKACE

03093 Tasty&Grill 2000 Inox

03094 Tasty&Grill 2000 Inox Stone

03095 Tasty&Grill 2000 Inox MixStone

03096 Tasty&Grill 2000 Inox LineStone

2000 W, 220-240 V, 50/60 Hz

Vyrobena v Číně | Navrženo ve Španělsku

6. RECYKLACE ELEKTROSPOTŘEBIČŮ



Evropská směrnice 2012/19/EU o odpadních elektrických a elektronických zařízeních (OEEZ) specifikuje elektrospotřebiče, které se nemají recyklovat spolu s ostatním komunálním odpadem.

Tyto elektrospotřebiče se musí zlikvidovat samostatně, aby se tak dosáhlo co nejlepší recyklace a využití materiálů, a tímto se omezil dopad, který by lidé mohli mít na životní prostředí.

Symbol přeškrtnutého kontejneru připomíná povinnost zlikvidovat tento produkt správně.

Pokud má daný produkt baterii nebo energetický zásobník, který umožňuje elektrickou autonomii, musí se před likvidací vyjmout a musí se s ní nakládat odděleně, jako s odpadem odlišné kategorie.

Pro obdržení detailních informací o nejvhodnějším možném způsobu naložení s vaším elektrospotřebičem, a/nebo o bateriích, kontaktujte místní úřady.

7. ZÁRUKA A TECHNICKÝ SERVIS

Tento produkt má záruku 2 roky od data zakoupení v případě, že zákazník disponuje fakturou nebo dokladem o koupi a produkt je v perfektním stavu a nakládá se s ním adekvátním způsobem tak, jak je uvedeno s v tomto návodu na použití.

Záruka nezahrnuje:

Pokud byl produkt používán nad svoji kapacitu anebo užitnost, byl špatně používán, utrpěl náraz, byl vystaven vlhkosti, ponořen do tekutiny nebo jiné korozivní substance, a jakoukoli vinu připisatelnou spotřebiteli.

Pokud byl produkt rozmontován, modifikován anebo opravován servisem neautorizovaným oficiálním servisem Cecotec.

Pokud byl problém zaviněn normálním používáním a opotřebením součástí.

Záruční servis kryje veškeré defekty zaviněné během výroby po dobu 2 let na základě platné legislativy, s výjimkou spotřebních dílů.

V případě špatného zacházení ze strany spotřebitele není záruční servis odpovědný za opravu.

Pokud byste někdy zjistili s přístrojem problém nebo máte nějaký dotaz, spojte se okamžitě s oficiálním Technickým asistenčním servisem Cecotec na telefonním čísle +34 96 321 07 28.

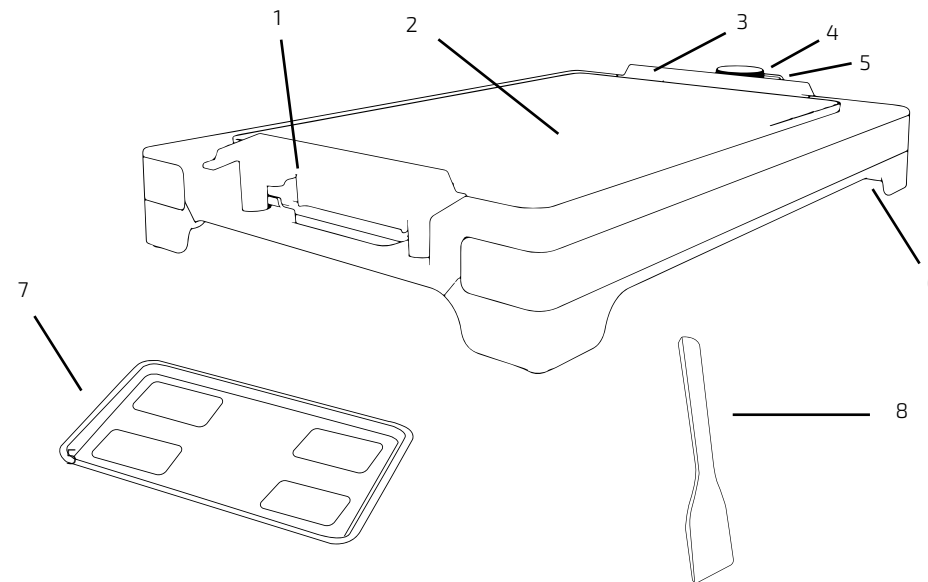


Fig./Img./Abb./Afb. /Rys./Obr. 1



Fig./Img./Abb./Afb. /Rys./Obr. 2

www.cecotec.es

Grupo Cecotec Innovaciones S.L.
C/ de la Pinadeta s/n, 46930
Quart de Poblet, Valencia (Spain)

YV01200728